

Så här fungerar det

Så här använder du ditt bredbandsskåp och dina bredbandsuttag.

I hallen, oftast nära elcentralen sitter ditt Bredbandsskåp. Skåpet innehåller en panel med numrerade uttag. Antalet uttag beror på hur stor lägenhet du har. Panelen innehåller också ett WAN-uttag* som är anslutningen ut mot bredbandsnätet.

I varje rum finns ett dubbelt bredbandsuttag (dvs två uttag). En del lägenheter har även ett uttag i köket. Uttagen är oftast placerade vid dörren.

Alla bredbandsuttag har ett nummer. Numreringen startar i köket och går sedan medsols (se bild nedan). Om det finns bredbandsuttag i köket är detta ett enkeluttag som alltid har nummer 1.

Rummen är numrerade med 2-3, 4-5 och så vidare, beroende på hur många rum du har (se bild nedan). Varje bredbandsuttag är kopplat till ett uttag i bredbandsskåpet med motsvarande nummer.

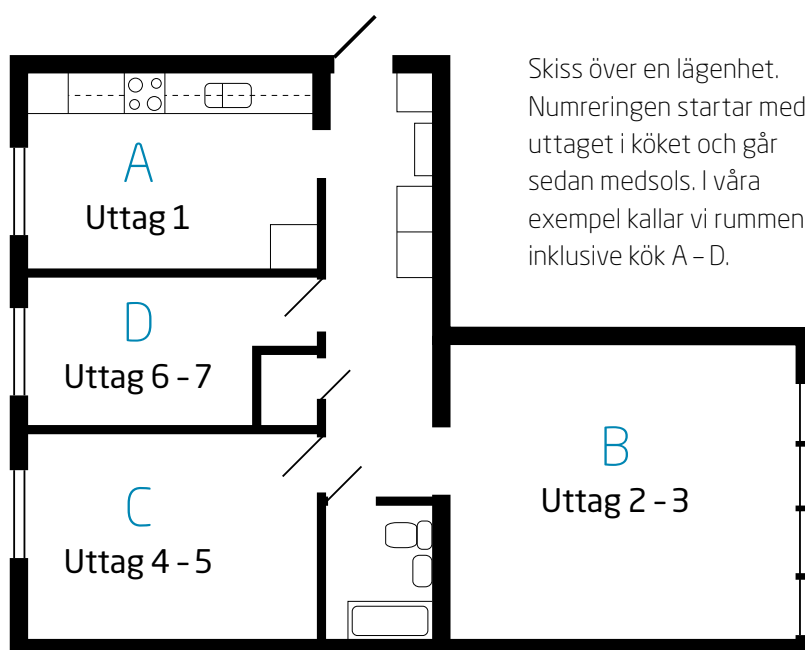
För att du ska kunna använda ett bredbandsuttag, för att t ex ansluta din dator, måste bredbandsuttaget vara aktivt. I samband med installationen av bredbandsskåpet i din lägenhet aktiverades bredbandsuttag nummer två.

Ett bredbandsuttag är aktivt när uttaget i skåpet med samma nummer som bredbandsuttaget är anslutet till WAN-uttaget i skåpet (se bilder på nästa sida).

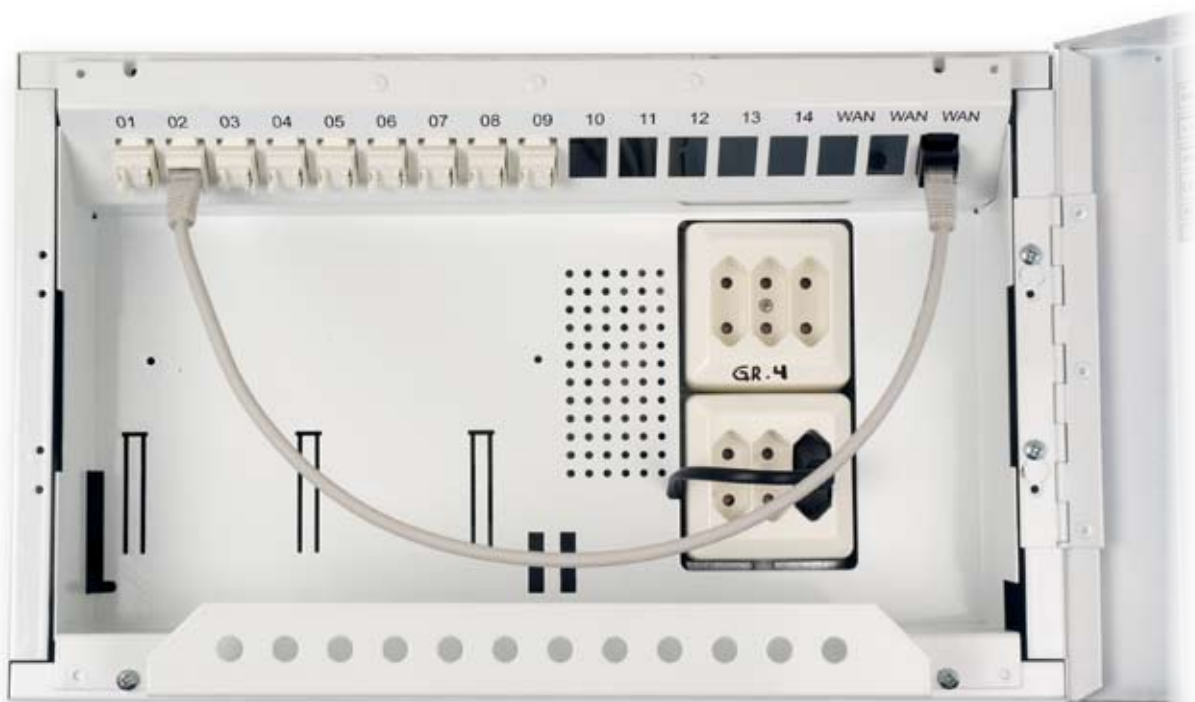
Om du vill aktivera ett annat bredbandsuttag flyttar du bara kabeln i bredbandsskåpet till det uttag du vill använda. Vill du ha flera aktiva uttag behöver du en router, switch, eller telefonsplitter* beroende på vad du vill ansluta till nätet.

På de kommande sidorna har vi illustrerat 6 vanliga kombinationer. Om det inte finns något alternativ som exakt motsvarar det du vill ansluta, välj en kombination som liknar din egen, så får du god vägledning. För att göra illustrationerna tydliga är nätverkskablar markerade med grön färg och telefonkablar markerade med röd färg. I våra exempel kallar vi rummen för A, B, C och D.

* Se ordlistan på sid 12



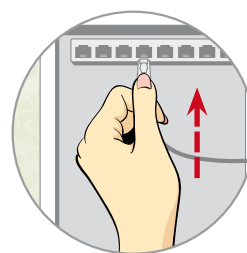
Bredbandsskåp och bredbandsuttag



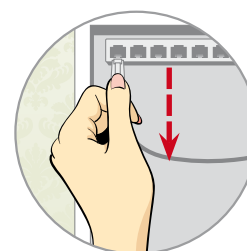
Bredbandsskåpet sitter oftast i hallen nära elcentralen. På bilden är en kort nätverkskabel kopplad mellan uttag nummer 2 i panelen och WAN-uttaget. Det betyder att bredbandsuttag nummer 2 är aktivt.



Varje bredbandsuttag motsvaras av ett uttag i panelen som sitter i bredbandsskåpet.



Anslut nätverkskabeln genom att trycka in kontakten tills den "låser fast".



Ta ur nätverkskabeln genom att trycka ner "låsspärren" och dra ut.

Anslut 1 dator

Du behöver:

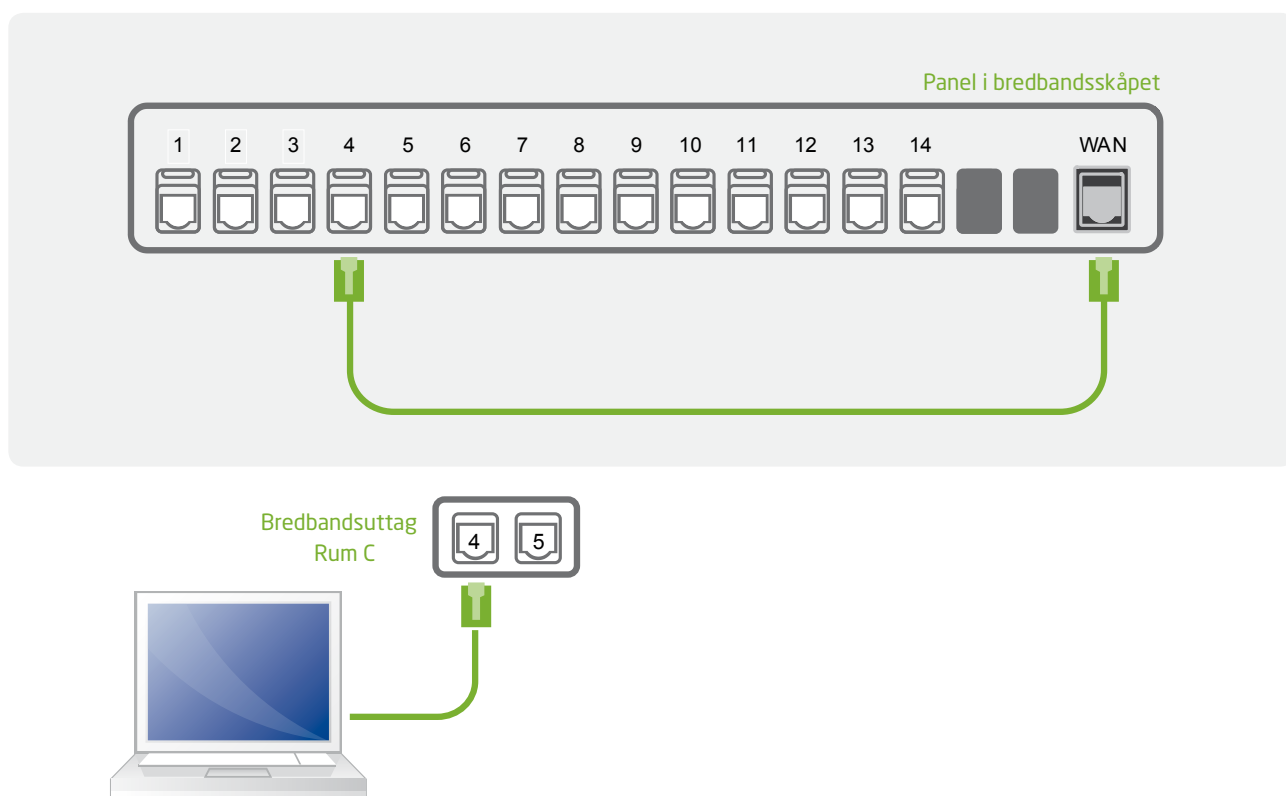
- 1 kort nätverkskabel för bredbandsskåpet
- 1 längre nätverkskabel för bredbandsuttaget

Gör så här:

1. Anslut din dator till det bredbandsuttag i lägenheten som du vill använda. Kontrollera vilken siffra bredbandsuttaget har. I vårt exempel har uttaget nummer 4, se illustration.

2. Anslut en kort nätverkskabel till paneluttaget i bredbandsskåpet som har samma nummer som bredbandsuttaget du redan valt (nummer 4).
3. Anslut den andra änden av kabeln till WAN-uttaget.

Nu kan du surfa!



Anslut 2 datorer

Du behöver:

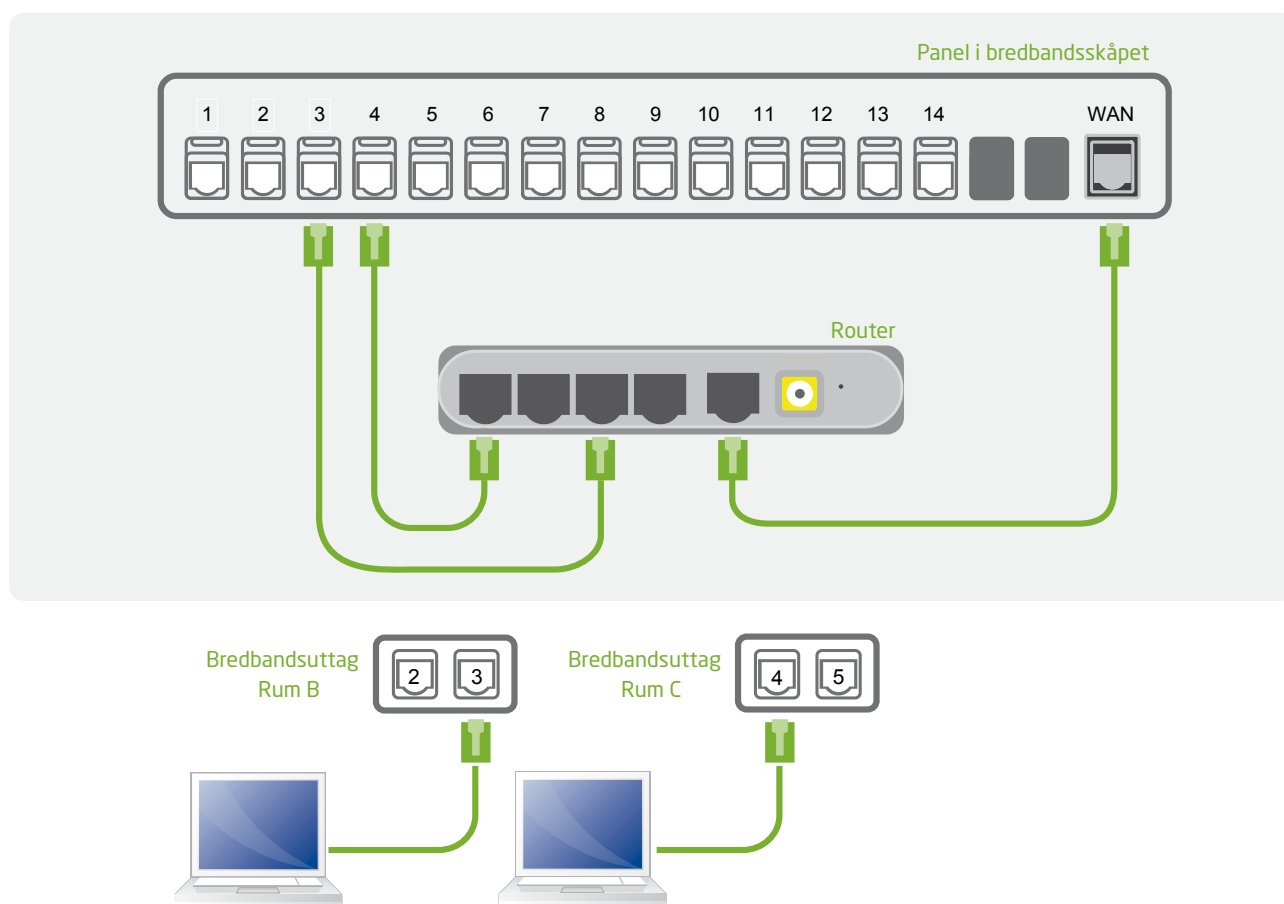
- 1 router
- 3 korta nätverkskablar för bredbandsskåpet
- 2 längre nätverkskablar för bredbandsuttagen

Gör så här:

1. Anslut dina datorer till de bredbandsuttag i lägenheten som du vill använda. Kontrollera vilka siffror bredbandsuttagen har. I vårt exempel nummer 3 och 4.

2. Anslut en kort nätverkskabel till paneluttag nummer 3 och en kort nätverkskabel till paneluttag nummer 4 i bredbandsskåpet.
3. Anslut de två ändarna till två olika uttag i routern.
4. Koppla en nätverkskabel mellan routerns uttag märkt WAN eller Internet och bredbandsskåpets WAN-uttag.

Nu kan du surfa!



Anslut 1 dator och 1 telefon med IP-telefonitjänst

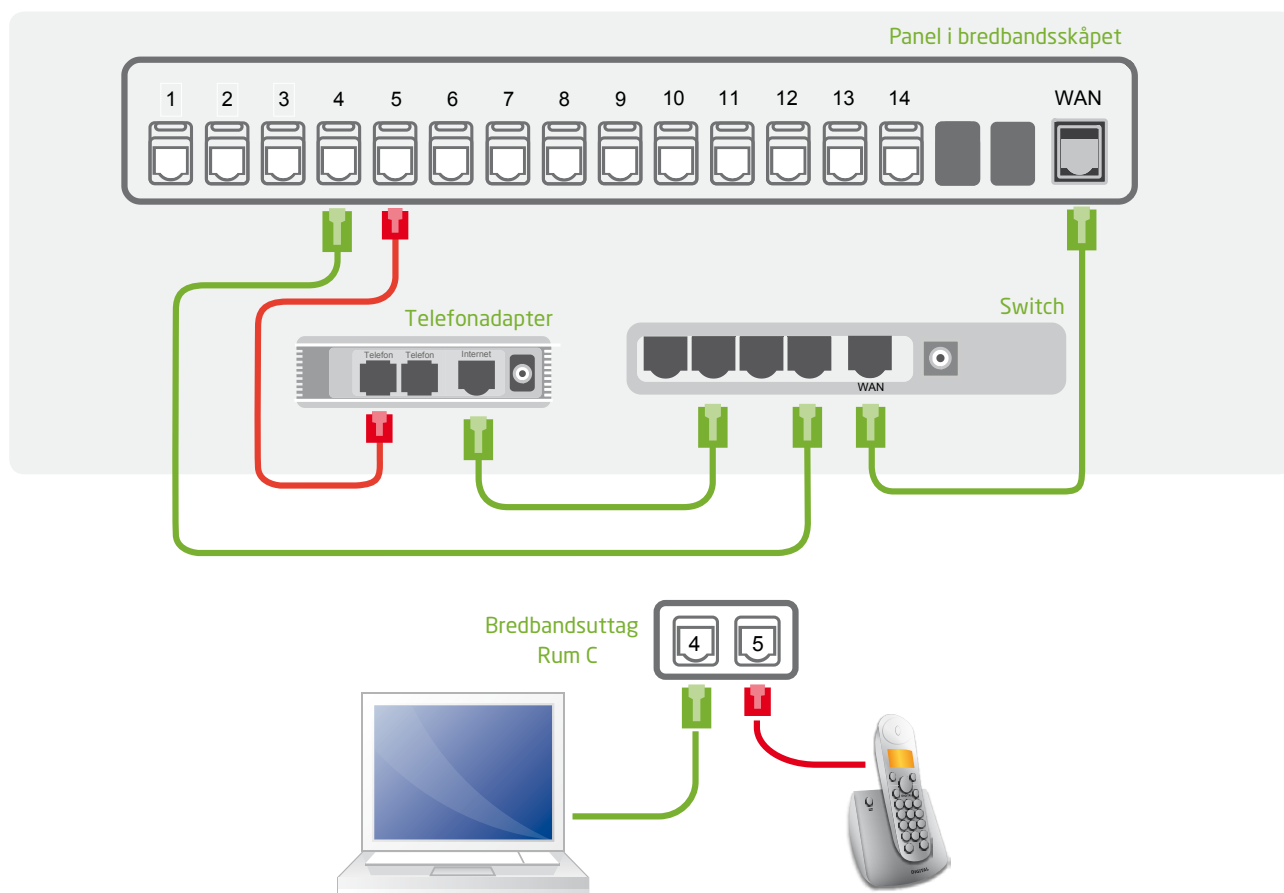
Du behöver:

- 1 switch*
- 1 kort nätverkskabel för bredbandskåpet
- 1 längre nätverkskabel för bredbandsuttaget
- 1 telefonadapter
- 1 korttelefonkabel för bredbandskåpet
- 1 längre kabel för bredbandsuttaget

Gör så här:

1. Börja med att ansluta switchen till WAN-uttaget i bredbandskåpet
2. Anslut din dator till det bredbandsuttag i lägenheten som du vill använda. Kontrollera vilken siffra bredbandsuttaget har. I vårt exempel har uttaget nummer 4, se illustration.
3. Anslut en kort nätverkskabel till uttaget i bredbandskåpet som har samma nummer som bredbandsuttaget du redan valt (nummer 4).
4. Anslut den andra änden av kabeln till switchens datoruttag (se instruktionen som medföljer switchen).
5. Anslut din telefon till det bredbandsuttag du vill använda med en telefonkabel. Kontrollera vilken siffra bredbandsuttaget har, (nummer 5 i vårt exempel)
6. Anslut en kort telefonkabel till nummer 5 i skåpet, anslut den andra änden av telefonkabeln till ett uttag på telefonadaptern.
7. Anslut en kort nätverkskabel till uttaget märkt Internet eller WAN på telefonadaptern. Anslut den andra änden till telefonuttaget på switchen (se switchens medföljande instruktion).

* Switchen får du utan kostnad när du beställer en IP-telefonitjänst (gäller ej internettelefoni som kräver att du har en bredbandstjänst).



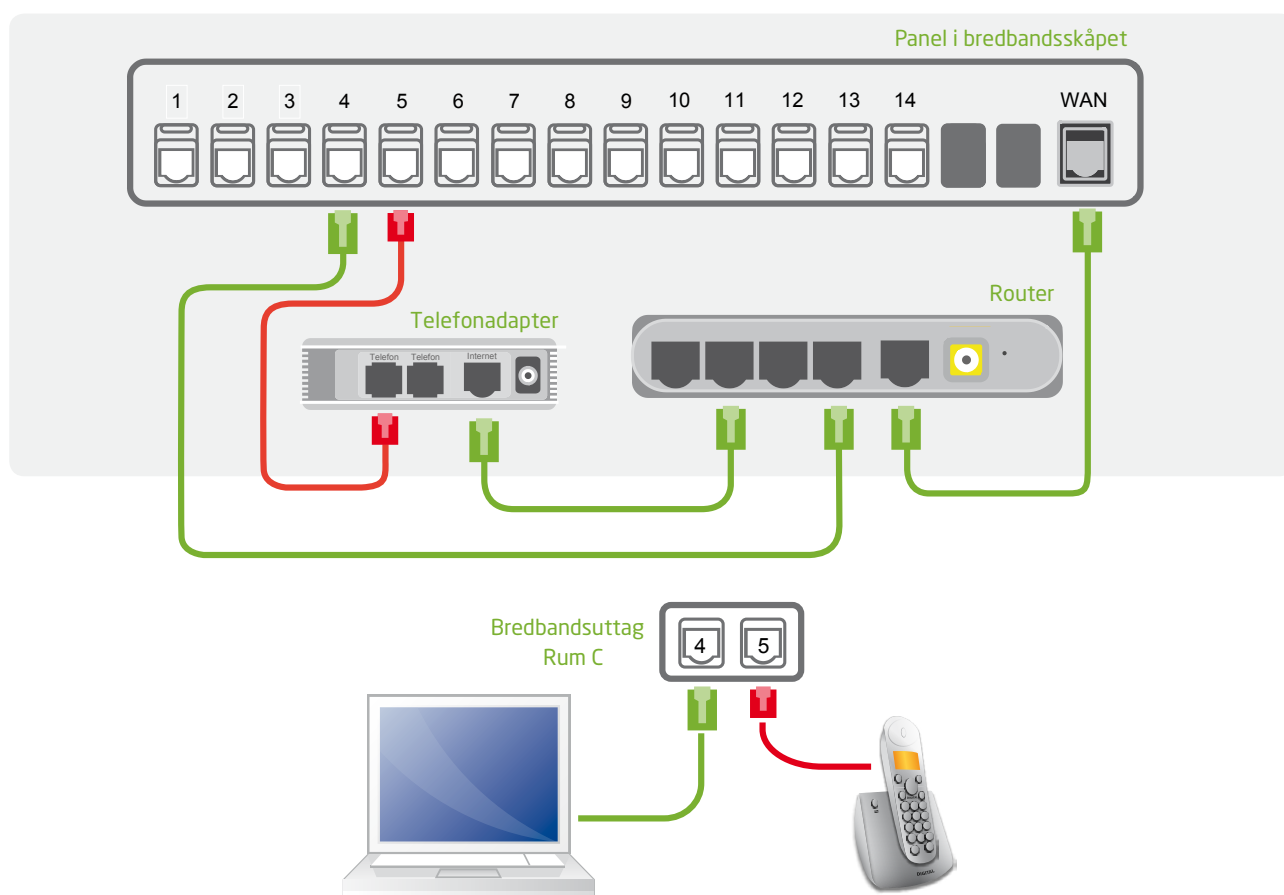
Anslut 1 dator och 1 telefon med internettelefoni

Du behöver:

- 1 router
- 1 kort nätverkskabel för bredbandsskåpet
- 1 längre nätverkskabel för bredbandsuttaget
- 1 telefonadapter
- 1 korttelefonkabel för bredbandsskåpet
- 1 längre kabel för bredbandsuttaget

Gör så här:

1. Börja med att ansluta routern till WAN-uttaget i bredbandsskåpet
2. Anslut din dator till det bredbandsuttag i lägenheten som du vill använda. Kontrollera vilken siffra bredbandsuttaget har. I vårt exempel har uttaget nummer 4, se illustration.
2. Anslut en kort nätverkskabel till uttaget i bredbandsskåpet som har samma nummer som bredbandsuttaget du redan valt (nummer 4).
3. Anslut den andra änden av kabeln till routerns datoruttag (se instruktionen som medföljer routern).
4. Anslut din telefon till det bredbandsuttag du vill använda med en telefonkabel. Kontrollera vilken siffra bredbandsuttaget har, (nummer 5 i vårt exempel)
5. Anslut en kort telefonkabel till nummer 5 i skåpet, anslut den andra änden av telefonkabeln till ett uttag på telefonadaptern.
6. Anslut en kort nätverkskabel till uttaget märkt Internet eller WAN på telefonadaptern. Anslut den andra änden till telefonuttaget på routern (se routern instruktionen som följde med).



Anslut 1 dator, 1 telefon med IP-telefonitjänst och 1 TV

Du behöver:

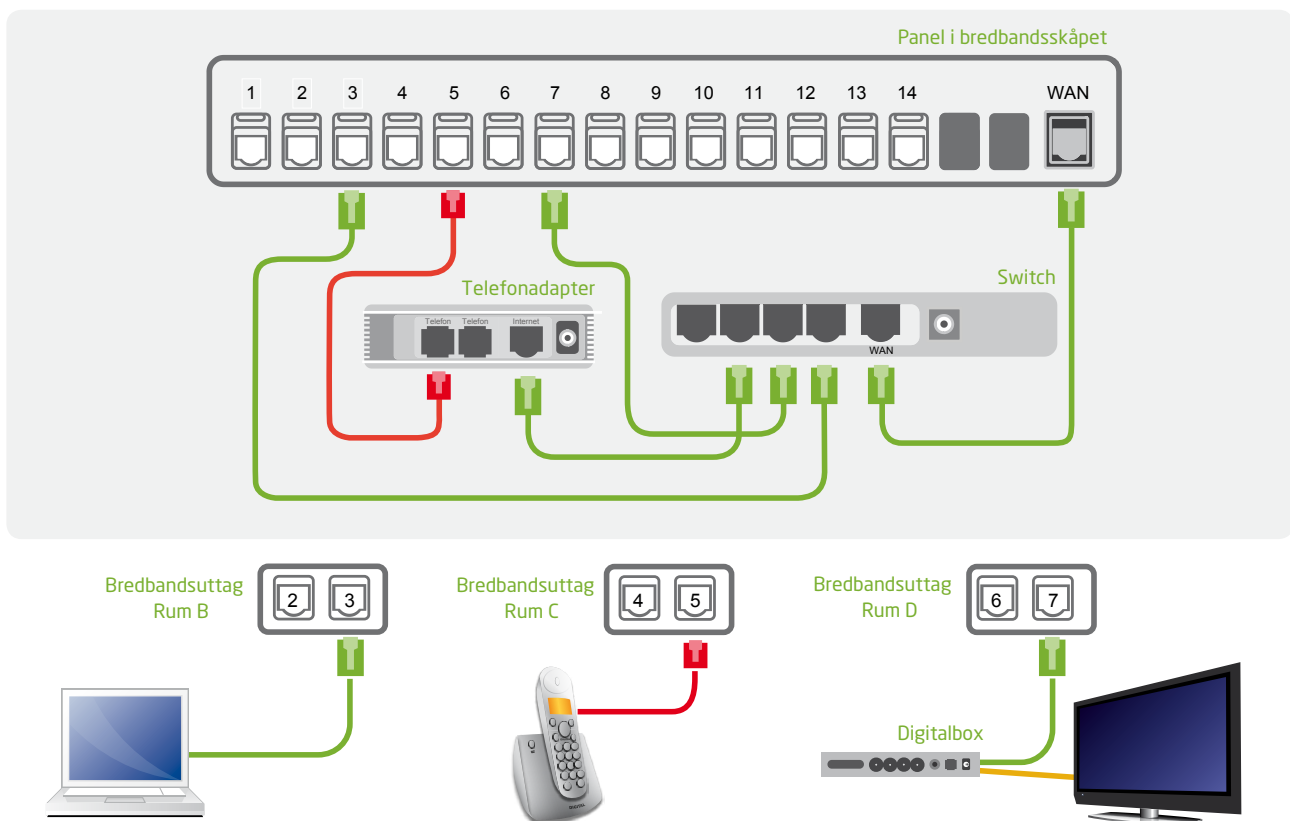
- 1 switch*
- 1 telefonadapter
- 1 digitalbox**
- 4 korta nätverkskablar för bredbandsskåpet
- 2 långa nätverkskablar för bredbandsuttagen
- 1 lång telefonkabel för bredbandsuttaget
- 1 kort telefonkabel för bredbandsskåpet

Gör så här:

1. Börja med att ansluta switchen till WAN-uttaget.
2. Anslut din dator till det bredbandsuttag i lägenheten som du vill använda. Kontrollera vilken siffra bredbandsuttaget har (nummer 3 i vårt exempel).
3. Anslut en kort nätverkskabel till uttaget i bredbandsskåpet med samma nummer som bredbandsuttaget (nummer 3 i vårt exempel). Anslut den andra änden till datoruttaget i switchen (se switchens medföljande instruktion).
4. Anslut din telefon till det bredbandsuttag du vill använda med en telefonkabel. Kontrollera vilken siffra bredbandsuttaget har, (nummer 5 i vårt exempel)
5. Anslut en kort telefonkabel till uttag nummer 5 i skåpet, anslut den andra änden av telefonkabeln till ett uttag på telefonadaptern.
6. Anslut en kort nätverkskabel till uttaget märkt Internet eller WAN på telefonadaptern. Anslut den andra änden till telefonuttaget på switchen (se switchens medföljande instruktion).
7. Anslut din TV till digitaltv-boxen. Anslut boxen till det bredbandsuttag i lägenheten som du vill använda med en lång nätverkskabel. Kontrollera vilken siffra bredbandsuttaget har (nummer 7 i vårt exempel).
8. Anslut en kort nätverkskabel till uttag nummer 7 i skåpet. Anslut den andra änden av nätverkskabeln till TV-uttaget på switchen (se switchens medföljande instruktion).

* Switchen får du utan kostnad när du beställer en TV-tjänst.

** Med digitalboxen följer kablar till TV och till bredbandsuttaget.



Anslut 1 dator, 1 telefon med internettelefonitjänst och 1 TV

Du behöver:

- 1 switch*
- 1 router
- 1 telefonadapter
- 1 digitalbox
- 4 korta nätverkskablar för bredbandsskåpet
- 2 långa nätverkskablar för bredbandsuttagen
- 1 lång telefonkabel för bredbandsuttaget
- 1 kort telefonkabel för bredbandsskåpet

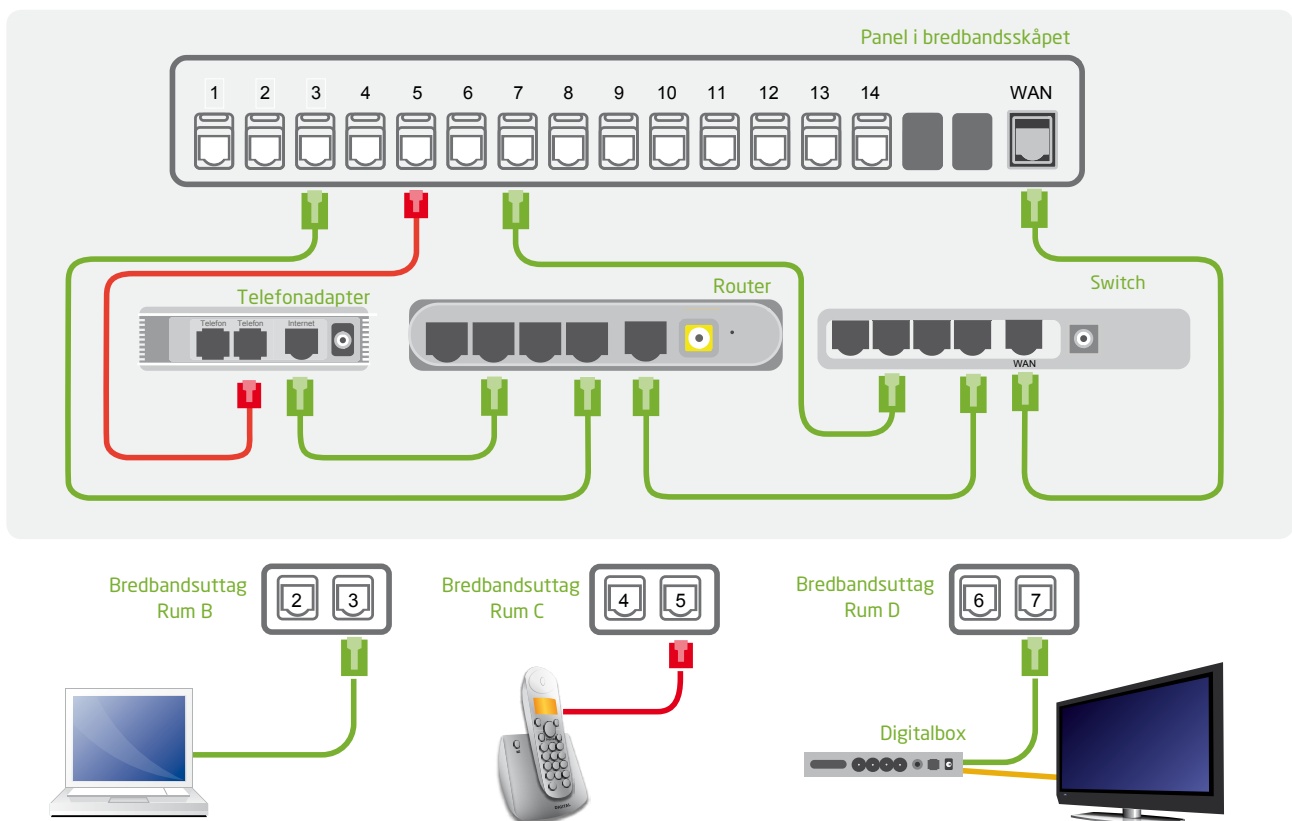
Gör så här:

1. Börja med att ansluta switchen till WAN-uttaget.
2. Anslut sedan routern till switchens datoruttag (se instruktionen som medföljer switchen)
3. Anslut din dator till det bredbandsuttag i lägenheten som du vill använda. Kontrollera vilken siffra bredbandsuttaget har (nummer 3 i vårt exempel).
4. Anslut en kort nätverkskabel till uttaget i bredbandsskåpet med samma nummer som bredbandsuttaget (nummer 3 i vårt exempel). Anslut den andra änden till ett uttag i routern (se instruktionen som medföljer routern).

5. Anslut din telefon till det bredbandsuttag du vill använda med en telefonkabel. Kontrollera vilken siffra bredbandsuttaget har, (nummer 5 i vårt exempel)
6. Anslut en kort telefonkabel till uttag nummer 5 i skåpet, anslut den andra änden av telefonkabeln till ett uttag på telefonadaptorn.
7. Anslut en kort nätverkskabel till uttaget märkt Internet eller WAN på telefonadaptorn. Anslut den andra änden till telefonuttaget på routern (se instruktionen för routern).
8. Anslut din TV till digitaltv-boxen. Anslut boxen till det bredbandsuttag i lägenheten som du vill använda med en lång nätverkskabel. Kontrollera vilken siffra bredbandsuttaget har (nummer 7 i vårt exempel).
9. Anslut en kort nätverkskabel till uttag nummer 7 i skåpet. Anslut den andra änden av nätverkskabeln till TV-uttaget på switchen (se switchens medföljande instruktion).

* Switchen får du utan kostnad när du beställer en TV-tjänst.

** Med digitalboxen följer kablar till TV och till bredbandsuttaget.



Ordlista

Här finns förklaringar på de vanligaste orden som är bra att känna till när du ska ansluta datorer, telefoner och TV till SB Bredband.

Bredbandsskåp – Kopplingspunkten för alla dina bredbandsuttag i lägenheten. I skåpet finns plats att placera egen utrustning som router, telefonadapter m m.

Bredbandsuttag – Detta är uttaget som du ansluter olika enheter till (tex dator, telefonadapter och digital-box). I Svenska Bostäders lägenheter finns det två uttag i varje rum. Ibland finns det också ett uttag i köket.

Digitalbox - behövs för att din TV ska kunna ta emot digitala TV-signaler.

Internettelefoni – Du ringer via bredbandsnätet. Internet-telefonin är inte separerad från internettrafiken. Därför måste du ha en bredbandstjänst för att skaffa denna typ av telefoni.

IP-telefoni – Du ringer via bredbandsnätet. Telefonin är separerad från övrig trafik för att bidra till att säkra kvaliteten på tjänsten. Du behöver inte ha en bredbandstjänst för att kunna skaffa denna form av telefoni. Då du beställer IP-telefoni får du en bredbandsswitch utan extra kostnad för att enkelt kunna koppla in dina tjänster.

Nätverkskabel – Denna typ av kabel använder du när du vill koppla en enhet till bredbandet. Kabeln används används även när du ska koppla ihop olika enheter med varandra. Andra vanliga benämningar är ethernetkabel, TP-kabel, patchkabel, LAN-kabel, UTP-kabel och datakabel. Kontakterna är av typ RJ45.

Paneluttag – De uttag som finns i bredbandsskåpet.

Patchkabel – Kort nätverkskabel.

Router – Med en router kan två eller fler datorer dela på en bredbandstjänst. Om man har en internet-telefonitjänst ansluter man telefonadaptern till routerns teleuttag.

RJ-11 – Kontakt som sitter på en telefonkabel.

RJ-45 – Kontakt som sitter på en nätverkskabel.

Scartkabel – Används här för att koppla ihop TV med digitalboxen.

Switch – Styr datatrafik mellan olika enheter i ett datanätverk. Du behöver en switch för att koppla en digital-TV till ditt bredband och för att kunna ha en IP-telefonitjänst.

Splitter – Används för kunna ansluta flera telefoner till bredbandet.

Telefonadapter – Med en telefonadapter kan du koppla en vanlig telefon till bredbandsnätet. Adaptern översätter analoga signaler till digitala. Kallas även: Terminaladapter, VOIP, Telefondosa, Telefonibox och Sipbox.

Telefonkabel – Kopplar ihop telefon och telefonadapter.

WAN – Wide Area Network är benämningen för väldigt stora datornätverk. I denna manual står WAN för bredbandsnätet.

WAN-uttag – Anslutningen ut mot bredbandsnätet.

Utrustning

Obs! Bilderna är endast exempel på hur utrustningen kan se ut

Switch



Telefonkabel



Splitter



Router



Telefonadapter



Scartkabel



Nätverkskabel

