

**Toholammin tilusjärjestely  
Peruskuivatushanke Uomat 1-5**

Tn:o 705045

Kunta: Toholampi

## **Sisällysluettelo**

- 1 Hakemus ja asian käsittely**
- 2 Hankkeen sijainti ja yleiskuvaus**
- 3 Maastotutkimukset**
- 4 Nykyinen kuivatustilanne ja suunnitellut toimenpiteet**
- 5 Kuivatettava alue**
- 6 Hankkeen tarkoitus**
- 7 Hankkeen vesioikeudellinen määrittely**
- 8 Suunnitelman pääperusteet**
- 9 Hyötyalue**
- 10 Valuma-alueet ja virtaamat**
- 11 Yhteenveto kaivumassoista**
- 12 Rummut**
- 13 Putkiojat**
- 14 Putousportaat pohjapadot ja laskeutusaltaat**
- 15 Raivaukset**
- 16 Kaivumaiden sijoittelu ja käsittely**
- 17 Ympäristötoimenpiteet**
- 18 Vesiensuojelu ja pohjavesialueet**
- 19 Vahingot ja haitat**
- 20 Ojituskustannukset**
- 21 Hyödyn arvio, kustannusten osittelu ja kannattavuus**
- 22 Osallistumisvelvollisuus**
- 23 Uomien ja rakennelmien kunnossapito**
- 24 Hankkeen toteuttaminen**

### Liitetiedostot

Sijaintikartta  
Yleis- ja Valuma-aluekartat  
Kuivatuskartat  
Piuusleikkaus  
Poikkileikkaukset  
Putousportaan periaatekuva  
Kustannusarvio  
Osittelu

## **1 Hanke ja asian käsittely**

Maveplan Oy on saanut Toholammin tilusjärjestelyalueen peruskuivatussuunnitelman laadittavakseen vuonna 2020. Suunniteluun tulevat uomat ovat ratkenneet talven ja kevään aikana 2021. Tämä suunnitelma sisältää peruskuivatussuunnitelman uomille 1-5.

Hankkeen maastotutkimukset on pääosin tehty loppuvuodesta 2020. Maastotutkimukset on suorittanut salaojateknikko Seppo Hihnala Ins. Amk. Suunnittelun on suorittanut salaojateknikko insinööri Seppo Hihnala ja tarkastuksen rkm Tarmo Kämä.

## **2 Hankkeen sijainti ja yleiskuvaus**

Hanke sijaitsee Toholammilla. Hanke sisältää neljä kuivatusaluetta ja 5 uoma. Alueet sijaitsevat hajallaan Lestijokivarressa Oikemusnevan ja Määttälän välillä. Maat alueella ovat voimakkaasti Lestijokeen päin laskevia etenkin Määttälän alueella. Lestijoki on Natura erityisaluetta. (FI1000057) Alueet eivät sijaitse pohjavesialueella.

## **3 Maastotutkimukset**

Kartta-aineistona on käytetty maanmittauslaitoksen tietokannasta saatavaa peruskartta ja ilmakuva aineistoa. Maanmittauslaitokselta on myös saatu vanha ja uusi raja-aineisto. Peltojen hyötyaluekorkeudet on saatu maanmittauslaitoksen laserkeilausaineistosta, jonka paikkansapitävyyttä on kontrolloitu GPS mittauksella hajapistein.

Maastotutkimuksissa kartoitettiin uoman pohjakorkeudet ja muoto, sekä maanpinnan korkeudet uoman vieressä. Lisäksi mitattiin vesipintojen ja rumpujen korkeudet ja arvioitiin rumpujen kunto ja käyttökelpoisuus. Maalajit arvioitiin pääosin kenttätutkimusten yhteydessä, sekä salaojasuunnitelmien ja GTK:n aineiston perusteella.

Mittaukset suoritettiin pääosin gps-mittauksena.

Suunnitelmat on tehty ETRS-TM35Fin koordinaatistoon ja N2000 tasoon.

## **4 Nykyinen kuivatustilanne ja suunnitellut toimenpiteet**

Kuivatusalueella 1 uoma 1 on keskiosaltaan tukkeutunut ja yksityistien rumpu on kuivatuksen kannalta liian korkealla. Uoman alaosa on vasta siivouskaivettu maanomistajien toimesta, ja sitä ei ole tarvetta perata. Paalun 8+85 yläpuolella uoma kaivetaan toispuoleisena.

Kuivatusalue 2 Uoma 2 eli Salonevanoja kaivetaan yleisen tien rummulta ylöspäin. Uoma on osin tukkeutunut ja paikoin sortumia. Suurehkosta putouksesta huolimatta peltojen kuivatuksen ja salaojitusten toimivuuden kannalta ojitus on tarpeen. Uomaan uusitaan kaksi rumpua, yksi rumpu poistetaan ja yksi rumpu säilytetään. Ojaan kaivetaan kaksi laskeutusallasta. Uoman yläosaan asennetaan välille 12+15-13+05 putkioja 315 putkesta. Putken ja tar-

kastuskaivon kustantaa maanomistaja ja työ tehdään hankeen kustannuksella.

Kuivatusalue 3 ja uoma 3 on alaosaltaan notkossa oleva oja joka perataan paalulta 0+20 ylöspäin avouomana paalulle 2+65 saakka, alaosan ensimmäiset 20 m jätetään perkaamatta. Yläosa paalulta 2+65 lähtien tehdään putkiojaksi 315 reijällisestä putkesta.

Kuivatusalueelle 4 kaivetaan uomat 4 ja putkiojana toteutettava uoma 5. Uoma 4 on putoukseltaan jyrkkä mistä syystä uoma pyritään toteuttamaan rikkomatta olemassa olevia luiskia vain tukkeumakohtat poistaen. Uoman alaosan 90 asteen mutkat poistetaan oikaisemalla uoma suoraan jokeen laskevaksi (38m) alaosaan kaivetaan 20 m pitkä laskeutusallas joenpuoleiseen päähän rakennetaan pohjapato ja myös yläpää kivetään. Uoman puolivälissä uoman 5 putkiojan liittymäkohta kivetään. Uoman yläosa paalulta 3+57 ylöspäin raviojaan saakka kaivetaan uuteen paikkaan.

Hankkeessa suunnitellut laskeutusaltaat on tarkoitettu lähinnä tonaikaisen kuormituksen vähentämiseen ja karkeimman maa aineksen pääsyn estämiseen Lestijokeen.

Hankkeen toteuttaminen mahdollistaa tehokkaamman kuivatuksen ja viljelyn suunnitelluilla kuivatusalueilla ja sitä kautta luo paremmat edellytykset peltojen viljelyyn.

## **5 Kuivatettava alue**

Perkauksen piiriin kuuluvilla alueilla on hyötyalueeseen rajattu peltoa 57,5 ha.

Pellot ovat aktiivisessa viljelykäytössä. Alueen pellot ovat tärkeitä viljelyalueita alueen maataloille.

## **6 Hankkeen tarkoitus**

Hankkeen tarkoituksena on parantaa peltoalueen nykyistä kuivatustilannetta ja poistaa tai vähentää etenkin sateisina aikoina pienestä kuivavarasta ja tulvimisesta aiheutuvia ongelmia paikoin linjataan oja uudelle rajalinjalle viljeltävyyden parantamiseksi. Uomat perataan salaojituksen vaatimaan syvyyteen. Lisäksi tarkoituksena on mukauttaa uomaverkosto uuteen tilusrakenteeseen. Hanke vähentää myös pelloilta tulevaa ympäristökuormitusta parantamalla kasvien edellytyksiä käyttää ravinteita ja tätä kautta huuhtoutumat vähenevät.

## **7 Hankkeen vesioikeudellinen määrittely**

Hankkeessa on kysymys vesilain 5 luvun mukaisesta ojittamisesta. Hanke toteutetaan tilusjärjestelyhankkeena.

## 8 Suunnitelman pääperusteet

Maanmittauslaitoksen toimitusinsinöörin ja Maveplan Oy:n kesken on sovittu tutkittavista ja perattavista uomista. Uomat on suunniteltu salaojasyvyyttä vastaavaksi.

Hanke sisältää avo-uomaa **3088 m josta perattavaa uomaa on noin 2650 m ja putkiojaa 384 m.**

Yleisten teiden rumpuja ei ole tarvetta hankkeen takia laskea.

Yksitystien rumpuja tulee uusittavaksi uomalla 1 ja 2, ne uusitaan hankkeen kustannuksella.

Siellä missä ojan vieressä sijaitsee tie ei tienpuoleista luiskaa kaiveta.

Uomat on mitoitettu kerran 20 vuodessa sattuvan ylivirtaaman (HQ 1/20) mukaan. Mitoituksessa on huomioitu alueen maalajien ja salaojituksen asettamat vaatimukset.

Luiskien kaltevuuteen on vaikuttanut veden nopeus ylivirtaamalla, maalaji ja kaivussyvyys. Turhaa uomien luiskien kaivamista vältetään

## 9 Hyötyalue

Hyötyalueeksi on määritetty alue, joka kärsii vajaasta kuivatuksesta ja joka saa kuivatuksesta hyötyä. Hyötyalue on yläosalla rajattu lohkon rajojen mukaisesti, koska koko lohko hyötty teknisen hyödyn kautta ojituksesta. Peltoalueilla hyötyrajan korkeus on määritetty ottamalla salaojituksen vaatima kuivavara 140 cm kesäaikaista vedenkorkeutta ylemmäksi ja lisäämällä siihen sivukaltevuuden vaatima etäisyyslisä 20cm/100m, sekä maanpinnan kulumisen ja painuminen. Kesäaikainen vedenkorkeus on määritetty lisäämällä määrävään ojanpohjaan 20 cm. Alaosan alavilla alueilla on hyötyraja määritelty sen mukaan, missä tulvahaitan määrän on katsottu pienenevän.

Alueella on neljä kuivatusaluetta.

K1	26,0 ha
K2	20,5 ha
K3	7,80 ha
K4	3,20ha
K1 – K4 yht	57,5 ha

Maalaji on pääasiassa silttiä ja savista silttiä kuivatusalueella 3 notkossa pinnalla turvetta . Kuivatusalueella 2 paikoin syvempänä kivistä silttiä.

## 10 Valuma-alueet ja virtaamat

Uoma , pl	valuma alue km <sup>2</sup>	mitoitusvitaama l/s* km <sup>2</sup>	Mitoitusvirtaama m <sup>3</sup> /s
1 0+00	1,0	300	0,30
2 0+00	1,8	250	0,45
2 12+00	0,36	250	0,09
3 0+00	1,80	250	0,45
3 2+65	0,04	350	0,014
4 0+00	0,20	350	0,07
5 0+00	0,02	400	0,008

## 11 Yhteenveto kaivumassoista

Maamassat muodostuvat pääosin kivennäismassoista. Läjitysalueista on sovittava ennen kaivutöiden aloittamista. Suunnitelmassa on esitetty ohjeelliset maamassojen levityspuolet. Kaivumassoja ei saa ennen levitystä sijoittaa alle 3 m päähän uoman reunasta.

Yhteenveto kaivumassoista	m3ktr	m
U1	2400	1208
U2	2950	1305
U3	820	373
U4	400	400
U5	0	186
	6570	3472

Uomia syvennetään 0,0-0,7 metriä ja pohjan leveytenä käytetään 0,6-1.0 metriä. Luiskankaltevuus on 1:2 Toispuoleista kaivua suoritetaan noin 600 metrin matkalla. Uomalla 4 300 matkalla vain tukkopaikkojen poistoa. Massapoistuma vaihtelee välillä 0-3 m<sup>3</sup>/m. Avouomien kokonaismäärä on **3088** metriä jossa kaivettavaa uomaa 2650 m ja putkiojaa 384 m. Kaivettava kokonaismassamäärä on **6570 m<sup>3</sup>** Keskimääräinen massapoistuma 2,1 m<sup>3</sup>/m. Massojen ohjeelliset kaivu ja levityspuolet on merkitty suunnitelmakarttaan rasteroinnilla.

## 12 Rummut

U1	4+75	Yksityistie	as 800*12000
U1	8+42	Kannus Toholampi yl tie	1000 bet ei toim pit
U2	0+00	Yl tie	ei toimenpiteitä
U2	1+85	yks tie	as 600*12000
U2	4+40	rumpu poistetaan	
U2	6+25	rumpu muovi säilyy	
U2	6+67	rumpu	as 600*12000
U3	0+70	rumpu	poistetaan

Rummuilla 600 - 800 mm upotussyvyys 100 mm, Rummut asennetaan valmistajan ohjeiden mukaisesti. Rumpuina voidaan käyttää teräs, muovi tai betonirumpuja. Liittymärumpujen ja peltorumpujen sijaintia voidaan muuttaa tarvittaessa.

#### **14 Putousportaat, laskeutusaltaat ja kiveykset**

U1	5+35-5+50	laskeutusallas
	5+50	putousporras
	8+70-8+85	laskeutusallas
	12+08	kiveys
U2	1+88-2+03	laskeutusallas
	4+40	putousporras
	6+25-6+40	laskeutusallas
	12+15	kiveys
U3	0+65-0+85	laskeutusallas
	2+61	kiveys
	3+73	kiveys
U4	0+05-0+25	laskeutusallas
	2+08	kiveys

Mahdolliset luiskan tuennat ja avo-uomien liittymien kiveykset tehdään suodattinkankaalla ja murskeella tai luonnonkivellä samaan tapaan kuin putousportaidenkin tuenta. Sellaiset avouomien ja valtaoja liittymäkohdat, joissa on merkittävä korkeusero ja sivu omasta virtaa vettä merkittävästi on tuettava kiveyksellä.

#### **15 Raivaukset**

Ennen uomien kaivutyötä suoritetaan kaivun, koneen kulun ja kaivumaiden sijoittelun vaatimat raivaukset. Raivaus sisältää puuston ja pensaikon poistoa noin 40 aarin alueella.

Kaivumaiden ohjeelliset sijoituspuolet on merkitty suunnitelmakarttaan. Raivausleveys on 10 -15 m laidasta mitaten ojan koosta riippuen.

Raivattu puusto jää maanomistajalle.

Hyötypuusto katkotaan määrämittäiseksi. Energiapuu ajetaan maanomistajan osoittamaan paikkaan.

#### **16 Kaivumaiden sijoittelu ja käsittely**

Uomasta tulevat maamassat levitetään peltoalueilla 0, 2 – 0,3 m kerrokseksi tai ajetaan peitettävien uomien täyttöihin. Sarkaojiin, vanhojen rajajojien peittoihin ja pellontasaukseen ajettavien massojen ajosta vastaa maanomistaja ja kuormauksesta hanke. Kiviset maat ajetaan hankkeen toimesta läjitysalueille, samoin kantoisten maiden poisajosta vastaa hanke. Yksittäisten pienten kivien keräyksestä sekä kantojen risunjuurien poiskuljettamisesta vastaa maanomistaja.

Metsäosuuksilla massat tasataan ja jätetään noin 50 - 70 m välein aukkoja jos pintavedet laskevat avouomaan päin. Kaivumassoja ei saa läjittää ennen levitystä 3 m lähemmäs uoman reunaa.

Kaivumassojen ohjeellinen sijoittelu on merkitty suunnitelmakarttaan rasterimerkinnällä. Mikäli oja on metsän ja pellon rajalla kiviset ja kantoiset maat pyritään sijoittamaan metsän puolelle, jos se ei aiheuta maisemahaittaa.

## 17 Ympäristötoimenpiteet ja happamet sulfaattimaat

Työn aikana hankkeen alueella liikkuminen tapahtuu pääosin uomien reunoja pitkin. Peltoalueilla, metsissä ja läjitysalueilla maamassat tasataan maaston soveltuviksi.

Uomilla joilla putous on suuri pyritään uomien yläosta kaivamaan ensin jlla vähennetään kaivuaikaista vesistökuormitusta merkittävästi.

Mahdollisuuksien mukaan uomiin tehdään työnaikaisia patoja esimerkiksi risuista jolloin uoma toimii työnaikaisena laskeutusaltaana. Uomiin kaivetaan laskeutusaltaita lähinnä kaivuaikaisen karkean kiintoaineksen pysäyttämiseksi.

Uoma 1 Lestijokeen laskeva alaosa sijaitsee happaman sulfaattimaan riskialueella, tosin siinäkin lähellä sijaitsevassa tutkimuspisteessä ei ole havaittu hapanta sulfaattimaata, uoman alaosa paalulle 4+00 asti ei perata. Uoma 3 ja uoman 4 alaosa sijaitsevat happaman sulfaattimaan riskialueella. Uomalla 4 tehdään ennen jokea laskeutusaltaan ja joen ja altaan väliin pohjapato.

Kaivumassojen neutralointiin käytetään kalkkia riskialueilla 25 tn/ha muualla 10 t/ha.

## 18 Vesiensuojelu ja pohjavesialueet

Uomien luiskien kaltevuudeksi on suunniteltu kyseisen maalajin vaatima luiskan kaltevuus. Uomien pituussuunnaiset kaltevuudet on suunniteltu mahdollisimman pieniksi, rakentamalla putousportaita, jolloin veden virtausnopeus pysyy mahdollisimman pienenä. **Luiskien liettymisen estämiseksi luiskiin kylvetään nurmisoos.**

Uomiin rakennetaan putousportaita ja laskeutusaltaita luvussa 14 esitettyihin paikkoihin.

Suunnittelussa on pyritty suosimaan toispuoleista kaivua ja jyrkillä alueilla jättämään uoma kaivamatta jos se suinkin on mahdollista. Uomilla 1 ja 3 kaivua ei uloteta Lestijokeen saakka.



Uomat eivät sijaitse pohjavesialueella, eikä niiden välittömässä läheisyydessä.

Kaivutyöt on suoritettava mahdollisimman kuivana aikana, jolloin kiintoaineskulkeutumaiset ovat mahdollisimman pieniä.

Alueet eivät sijaitse pohjavesialueilla.

## **19 Vahingot ja haitat**

Hankkeesta ei arvioida koituvan ympäristölle mainittavaa haittaa. Niiltä osin, kuin se on kuivatuksen kannalta mahdollista, käytetään siivouskaivua, toispuoleista kaivua ja tulvatasanteita. Kaivutyön aikana voi alapuolisella osalla oja ja vesistöjä esiintyä veden tilapäistä samentumista.

Uoman levenemisistä aiheutuvia menetyksiä ei ole arvioitu suunnitelmassa.

Mikäli tiestölle aiheutuu vahinkoa, on rakentaja velvollinen korjaamaan tien entisen veroiseksi, tai korvaamaan aiheuttamansa vahingon.

Hankkeen toimesta kaivutöitä joudutaan suorittamaan alueilla, jotka eivät kuulu kuivatushyötyalueeseen. Näillä uoman osilla raivaus ja kaivutöistä sovitaan ojitusyhtiön ja maanomistajien kesken. Hyötyalueen ulkopuolisista töistä ja alueiden käytöstä ei ole esitetty laskennallisia korvauksia. Ennen kaivutöiden aloittamista alueella esiintyvät vesijohdot ja kaapelit, pyykit ja laskuaukot on merkittävä. Rikkoutuvat laskuaukot on korjattava. Laskuaukkokaivot säilytetään happamuushaittojen vähentämiseksi.

Työalueilla ei ole havaittu paikkatietoikkunasta tarkastettaessa suojelu eikä muinaismuistokohteita.

## **20 Ojituskustannukset**

Kustannukset muodostuvat perattavien uomien raivauksista, kaivu-, levitys- ja tasaustöistä, rummuista. Yleiskustannuksiin on sisällytetty myös suunnitelmiin sisällyttämättömät uoman tukemiset ja mahdolliset säilytettävien rumpujen korjaukset tai uusimiset.

Hankkeen kokonaiskustannukset ovat 65300 € + alv24% € yht 80972 €

Hankkeen tarkempi kustannusarvio on liitteenä

## **21 Hyödyn arvio, kustannusten osittelu ja kannattavuus**

Hyötyalue muodostuu niistä alueista, joille yhteinen ojitus tuottaa hyötyä. Kustannusten osittelun Maanarvojuvä kuvaa tiluskuvion maaperän luontaisen kasvukyvyn ja viljelyarvon. Tässä osittelussa on käytetty maanarvojuvänä

0,90. Kuivatusjyvä puolestaan kuvaa maankäytön paranemista kuivatuksen ansiosta. Maiden jyväärovojen tulo, hyötyluku kuvaa tiluskuvion suhteellisen hyödyn. Hyötyluku on arvioitu kullekin kuivatusalueelle keskiarvona. Hyötyluvun arvioinnissa on huomioitu kuivatuslisä. Hyötyluvun ja tiluskuvion pinta-alan tulo kuvaa kuviolle tulevan hyödyn parhaana pidettävänä peltomaana. Näin saatua lukua kutsutaan muunnetuksi hehtaariksi (mha). Keskimääräistä hyötylukua arvioitaessa on otettu huomioon myös putkituksesta ja pellon muodon paranemisesta aiheutuvat hyödyt.

Kuivatushyöty on laskettu kaikille hyötyrajan sisäpuolella oleville peltoalueille. Metsäalueille hyödyn on arvioitu vastaavan haittoja.

Kuivatuslisää laskettaessa on käytetty kaavaa:

$$L = (W+E)+K-M+P$$

Jossa

L = kuivatuslisä cm

W = määräävä kesävesi, arvioitu tutkimustietojen perusteella tai kuivissa uomissa uoman pohja + 10 cm

E = etäisyyslisä (cm) = etäisyys uomasta(m) \* sivukaltevuus (20cm/100m)

K = kuivavara 140 cm

M = maanpinnan korkeus

P = maan pinnan kuluminen (10cm)

Hyötyalue muodostuu 1 kuivatusalueesta.

Kuivatusalue	mha	kustannukset	hyöty	hyötyluku
K1	4,12 mha	18500	32960	0,56
K2	4,10 mha	25700	32800	0,78
K3	2,34 mha	11400	18700	0,61
K4	1,28 mha	9700	10240	0,95
yht	11.84 mha	65300	94700	0,69

Pellon hintana laskelmassa käytetty 8000 €/ha.

Koko hankkeesta saatava rahallinen hyöty saadaan kun kerrotaan muunnetut hehtaarit alueen ensiluokkaisen pellon hinnalla. Tällöin hankkeen kokonaisyödyksi saadaan 94700 €. Jakamalla veroton kokonaiskustannus 65300 kokonaisyödyllä, saadaan koko hankkeen hyötyluvuksi 0,69. Hanketta voidaan pitää kokonaisuutena kannattavana ja tarkoituksenmukaisena.

Muunnettuja hehtaareja laskettaessa on hyötylukuna käytetty eri hyötyalueilla arvoja 0,15 – 0,4. Kerrointa arvioitaessa on otettu huomioon kuivatushyöty, pellon muodon paranemisesta tullut hyöty sekä putkituksesta aiheutuva pellon pinta alan muutos.

## 22 Osallistumisvelvollisuus

Ojitussuunnitelman mukaan toteutettuna hanke tuottaa hyötyä kaikille hyötyalueeseen rajatuille tiloille. Metsäosuuksilla katsotaan hyödyn vastaavan haittoja. Kustannusosittelu tehdään jakosuunnitelman hyväksymisen jälkeen. Vesilain mukaan maanomistajat ovat velvollisia osallistumaan ojituksesta ja kunnossapidosta aiheutuviin kustannuksiin sen hyödyn mukaan, minkä ojittamien tuottaa kunkin maan tuottokyvyn lisäyksestä aiheutuvana arvon nousuna, riippumatta siitä onko maanomistaja liittynyt yhteisösopimukseen vai ei.

## 23 Uomien ja rakennelmien kunnossapito

Ojitusyhteisön on huolehdittava siitä, että peratut uomat ja rakenteet pysyvät kunnossa.

Yksityis – tilus ja viljelysteiden siltojen ja rumpujen kunnossapito kuuluu tien käyttäjille.

## 24 Hankkeen toteuttaminen

Rakennustyöt on mahdollisuuksien mukaan toteutettava uomien vedenkorkeuksien ollessa mahdollisimman alhaalla, jolloin vesistöhaitat ovat vähäisimmät.

Toteutus syksyllä 2021 jos sääolosuhteet sen sallivat. Uomia perattaessa voidaan vanhoja rumpuja käyttää patoina, joilla hidastetaan virtausnopeutta uomassa, samaan tarkoitukseen tulee käyttää risupatoja jos virtaus työaikana on merkittävää.

Suunnitelmasta pyydetään lausunto Ely-keskukselta.

Ennen töiden aloittamista tulee selvittää alueella olevat vesijohdot kaapelit ja merkattava ne tarvittaessa maastoon.

Ennen työn aloittamista tehdään ilmoitus Toholammin ympäristösihteerille.

Kalajoella 9.7.2021 korjattu 30.9.2021

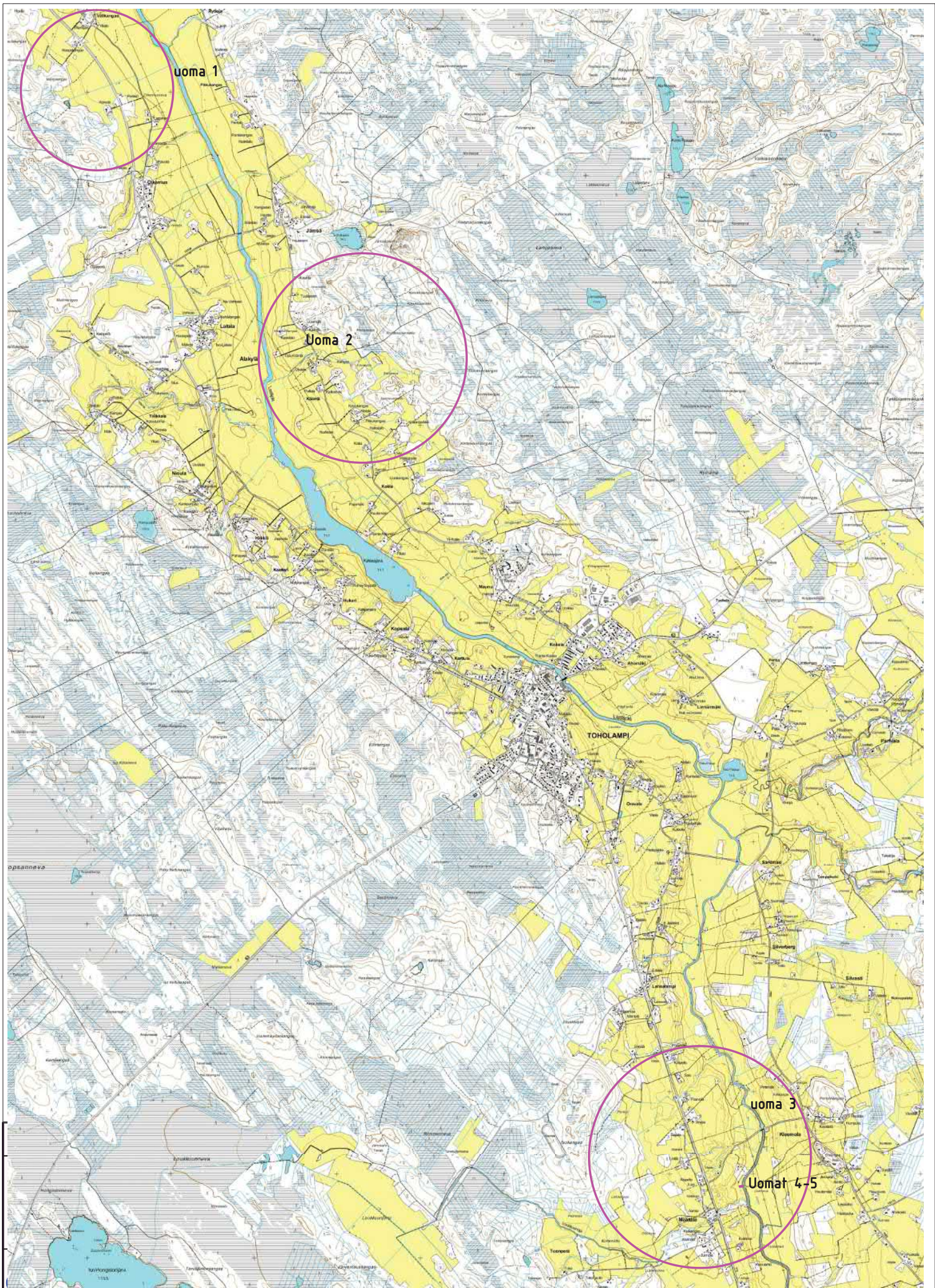
Maveplan Oy



Seppo Hihnala  
Insinööri Amk

Tarmo Kämä  
RKM





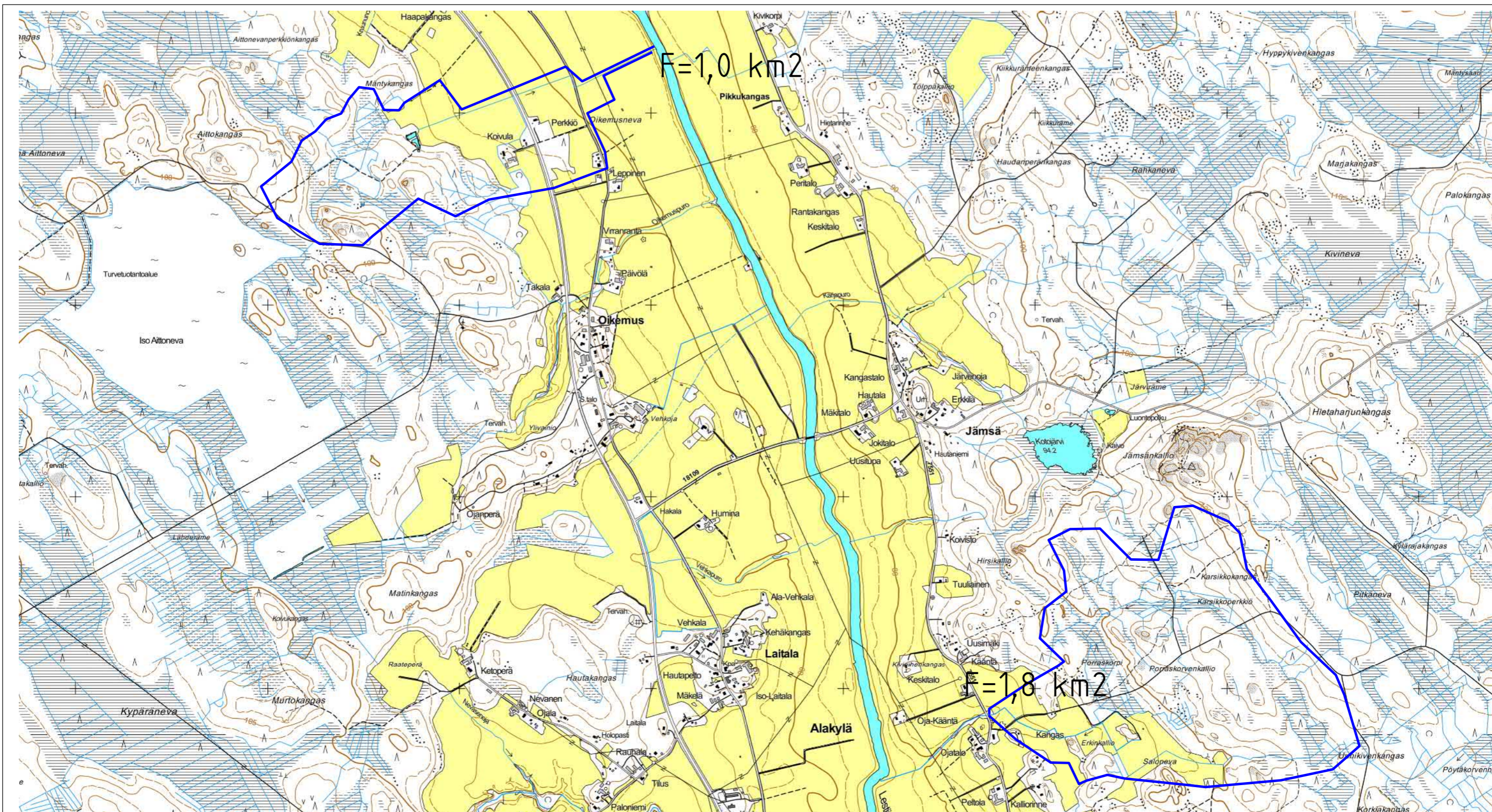
uoma 1


Uoma 2

uoma 3

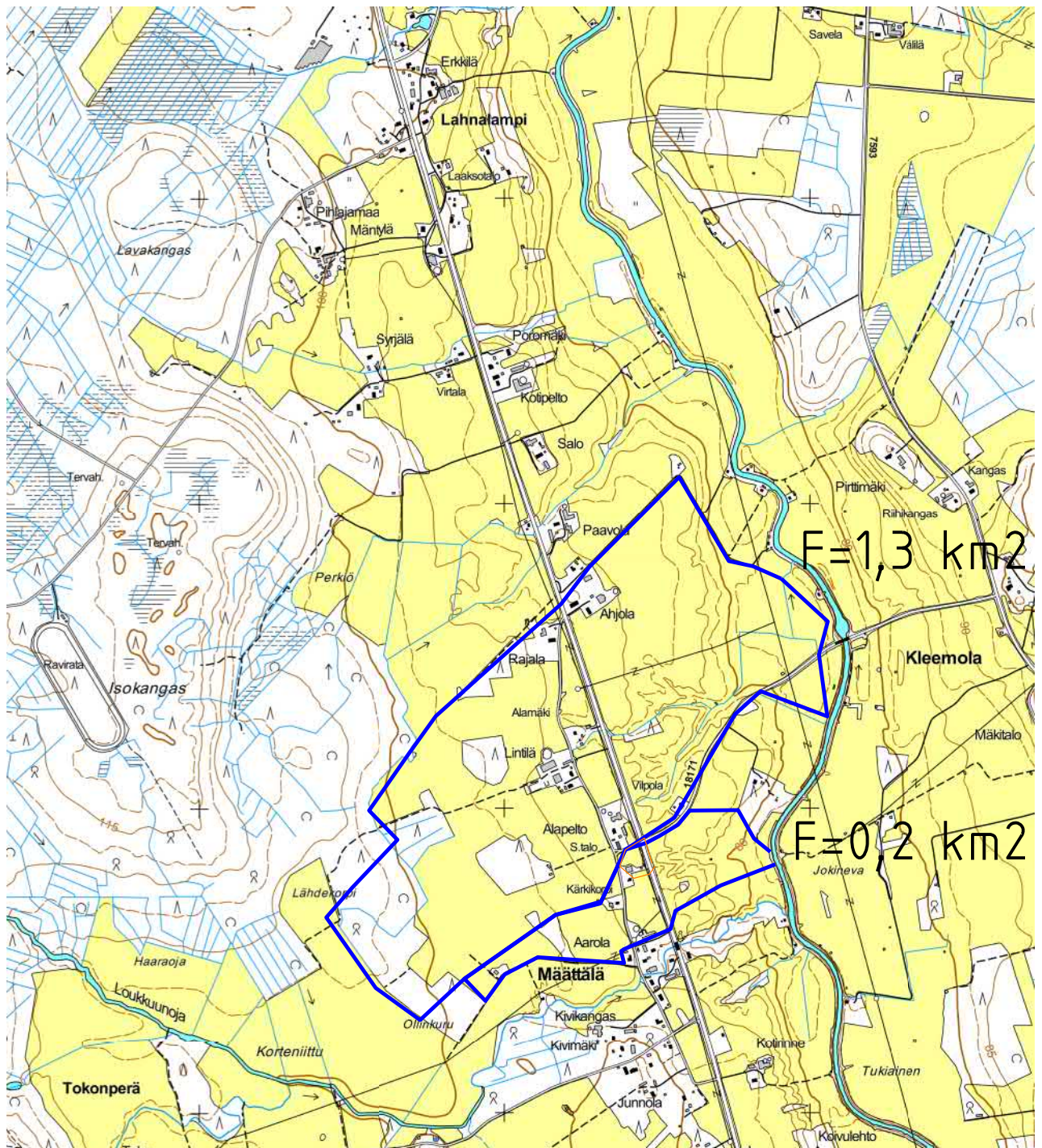
Uomat 4-5






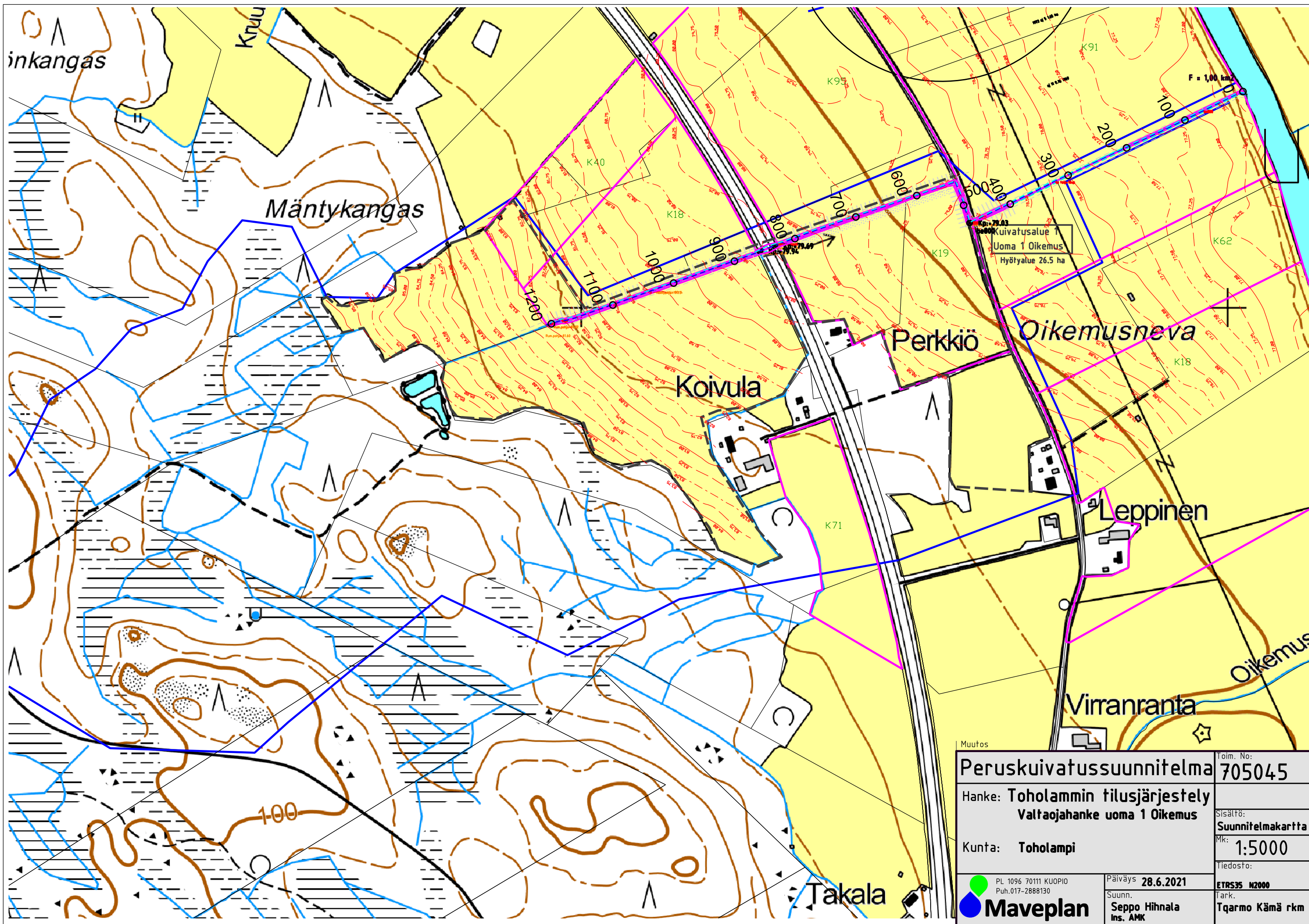
<b>Peruskuivatussuunnitelma</b>		Toim. No: <b>705045</b>
<b>Hanke: Toholammin tilusjärjestely Valtaoahanke uoma 1-2</b>		Sisältö: <b>Valuma-alue</b>
<b>Kunta: Toholampi</b>		Mk: <b>1:20000</b>
 PL 1096 70111 KUOPIO Puh.017-2888130 <b>Maveplan</b>		Tiedosto: <b>ETRS35 N2000</b>
Päiväys <b>28.6.2021</b>		Tark. <b>Tqarmo Kämä rkm</b>
Suunn. <b>Seppo Hihnala Ins. AMK</b>		






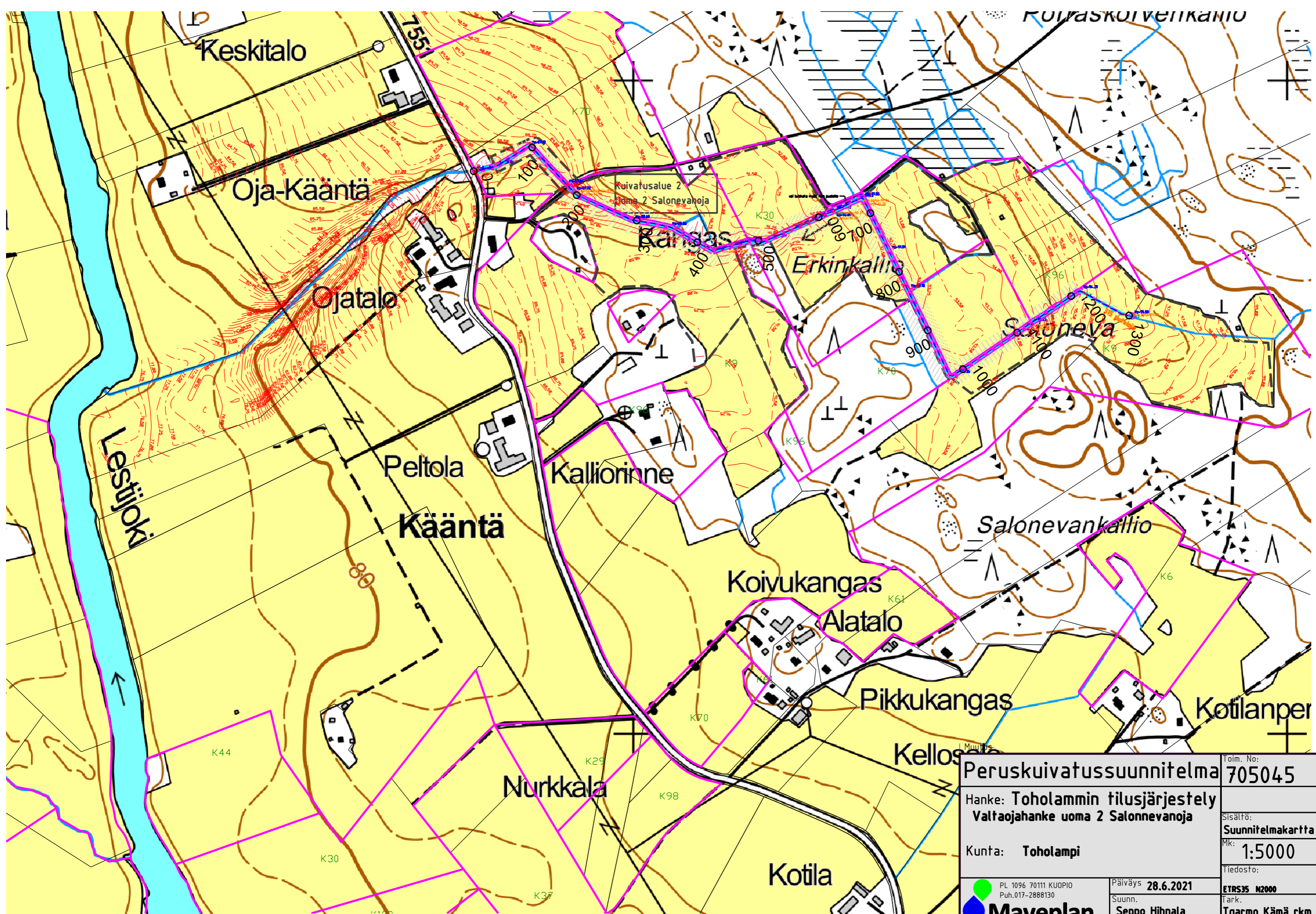
<b>Peruskuivatussuunnitelma</b>		Toim. No: <b>705045</b>
<b>Hanke: Toholammin tilusjärjestely Valtaojahanke uomat 3-5</b>		Sisältö: <b>Valuma-alue</b>
<b>Kunta: Toholampi</b>		Mk: <b>1:20000</b>
		Tiedosto: <b>ETRS35 N2000</b>
 PL 1096 70111 KUOPIO Puh.017-2888130 <b>Maveplan</b>	Päiväys <b>28.6.2021</b>	
	Suunn. <b>Seppo Hihnala Ins. AMK</b>	Tark. <b>Tarmo Kämä rkm</b>






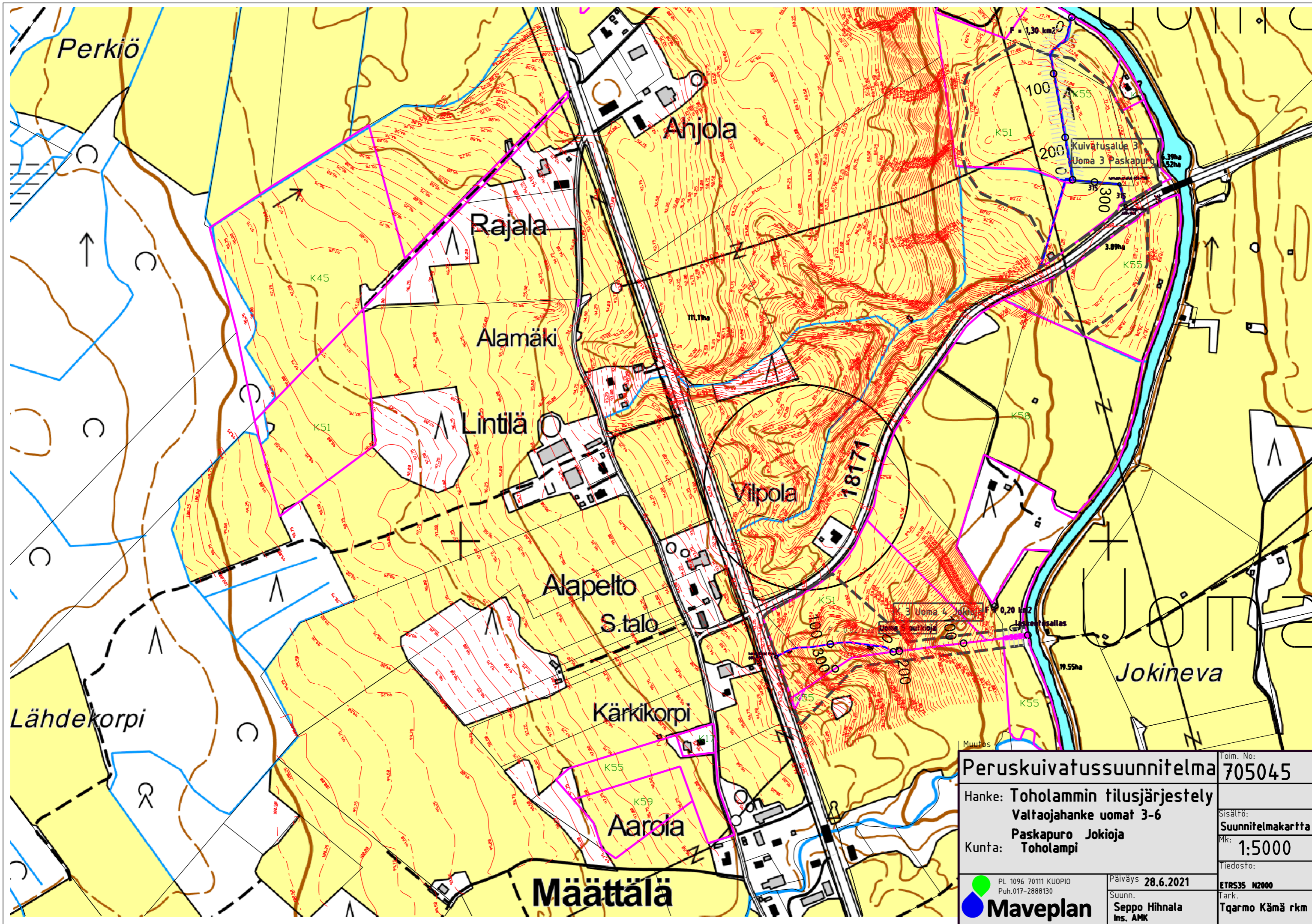
Muutos		Toim. No: 705045	
<b>Peruskuivatussuunnitelma</b>		Sisältö: Suunnitelmapartta	
Hanke: Toholammin tilusjärjestely Valtaojahanke uoma 1 Oikemus		Mk: 1:5000	
Kunta: Toholampi		Tiedosto:	
 PL 1096 70111 KUOPIO Puh.017-2888130	Päiväys 28.6.2021		
	Suunn. Seppo Hihnala Ins. AMK		ETRS35 N2000 Tark. Tarmo Kämä rkm






<b>Peruskuivatussuunnitelma</b>		Toim. No:	<b>705045</b>
Hanke: <b>Toholammin tilusjärjestely Valtaojahanke uoma 2 Salonnevanoja</b>		Sisältö:	<b>Suunnitelmapartta</b>
Kunta: <b>Toholampi</b>		Mk:	<b>1:5000</b>
		Tiedosto:	<b>ETRS35 N2000</b>
 PL 1096 70111 KUOPIO Puh.017-2888130	Päiväys	<b>28.6.2021</b>	
	Suunn.	<b>Seppo Hihnala Ins. AMK</b>	Tark.

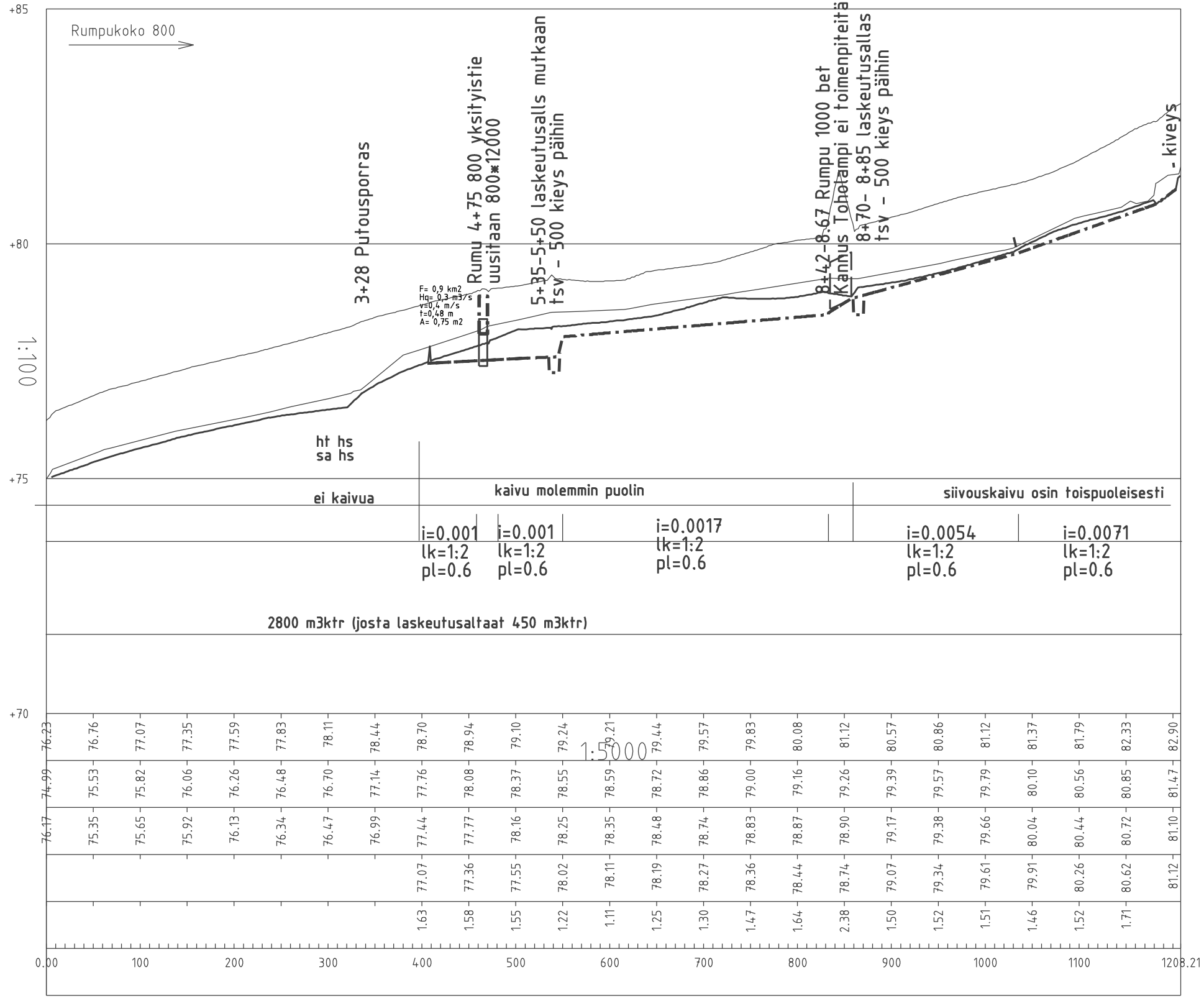




<b>Peruskuivatussuunnitelma</b>		Toim. No:	<b>705045</b>
Hanke: <b>Toholammin tilusjärjestely</b>		Sisältö:	<b>Suunnitelmapartta</b>
Valtaoahanke uomat 3-6		Mk:	<b>1:5000</b>
Paskapuro Jokioja		Tiedosto:	<b>ETRS35 N2000</b>
Kunta: <b>Toholampi</b>		Päiväys	<b>28.6.2021</b>
 PL 1096 70111 KUOPIO Puh.017-2888130		Suunn.	<b>Seppo Hihnala</b>
		Ins.	<b>AMK</b>
			<b>Tarmo Kämä rkm</b>

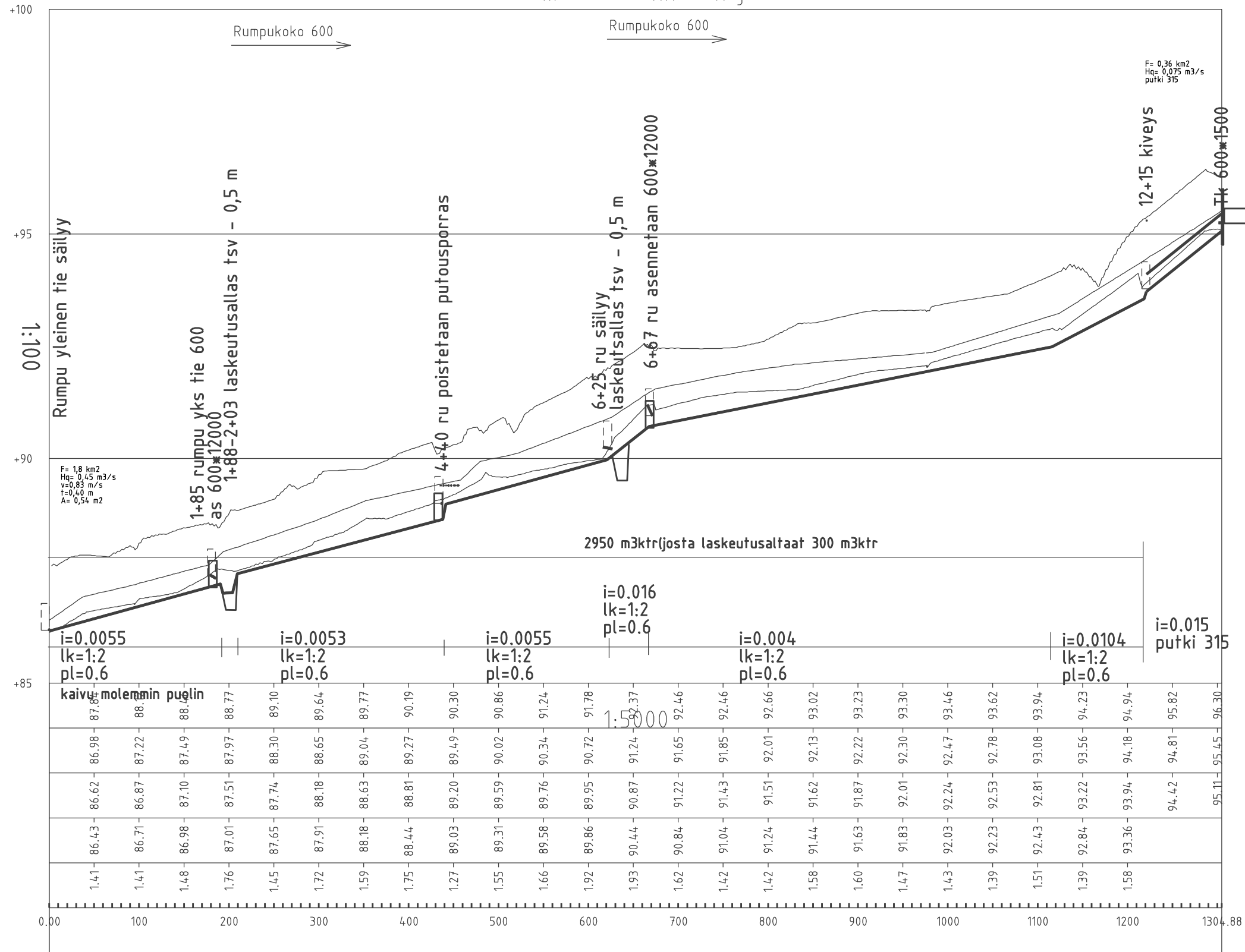



Uoma 1 Oikemus



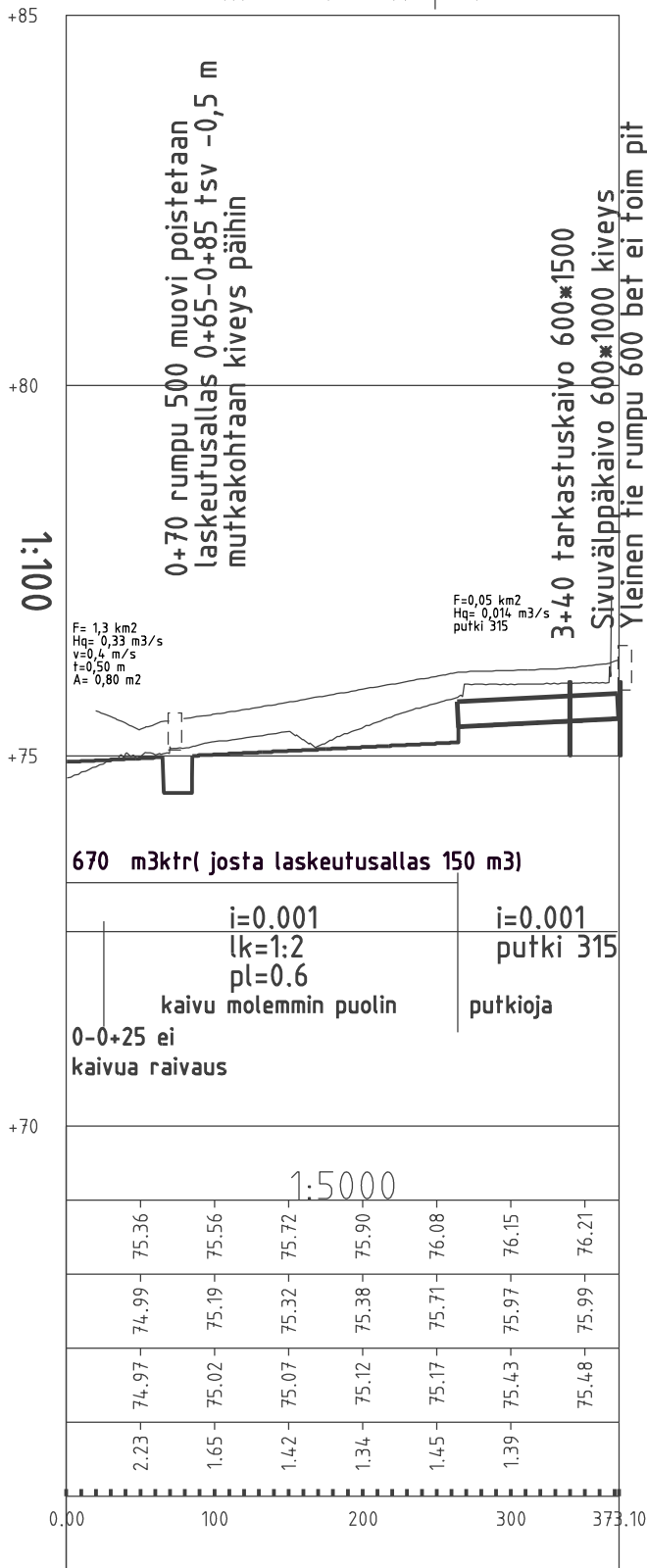
Muutos		Toim. No:	
<b>Peruskuivatussuunnitelma</b>		<b>705045</b>	
Hanke: <b>Toholammin tilusjärjestely</b>		Sisältö:	
<b>Valtaojahanke uoma 1</b>		<b>Pituusleikkaus</b>	
Kunta: <b>Toholampi</b>		Mk:	
		<b>1:5000</b>	
		Tiedosto:	
		<b>ETRS35 N2000</b>	
PL 1096 70111 KUOPIO Puh.017-2888130		Päiväys <b>28.6.2021</b>	
		Suunn.	
		<b>Seppo Hihnala</b>	
		<b>Ins. AMK</b>	
		Tark.	
		<b>Tarmo Kämä rkm</b>	

# Uoma 2 Salonnevanoja




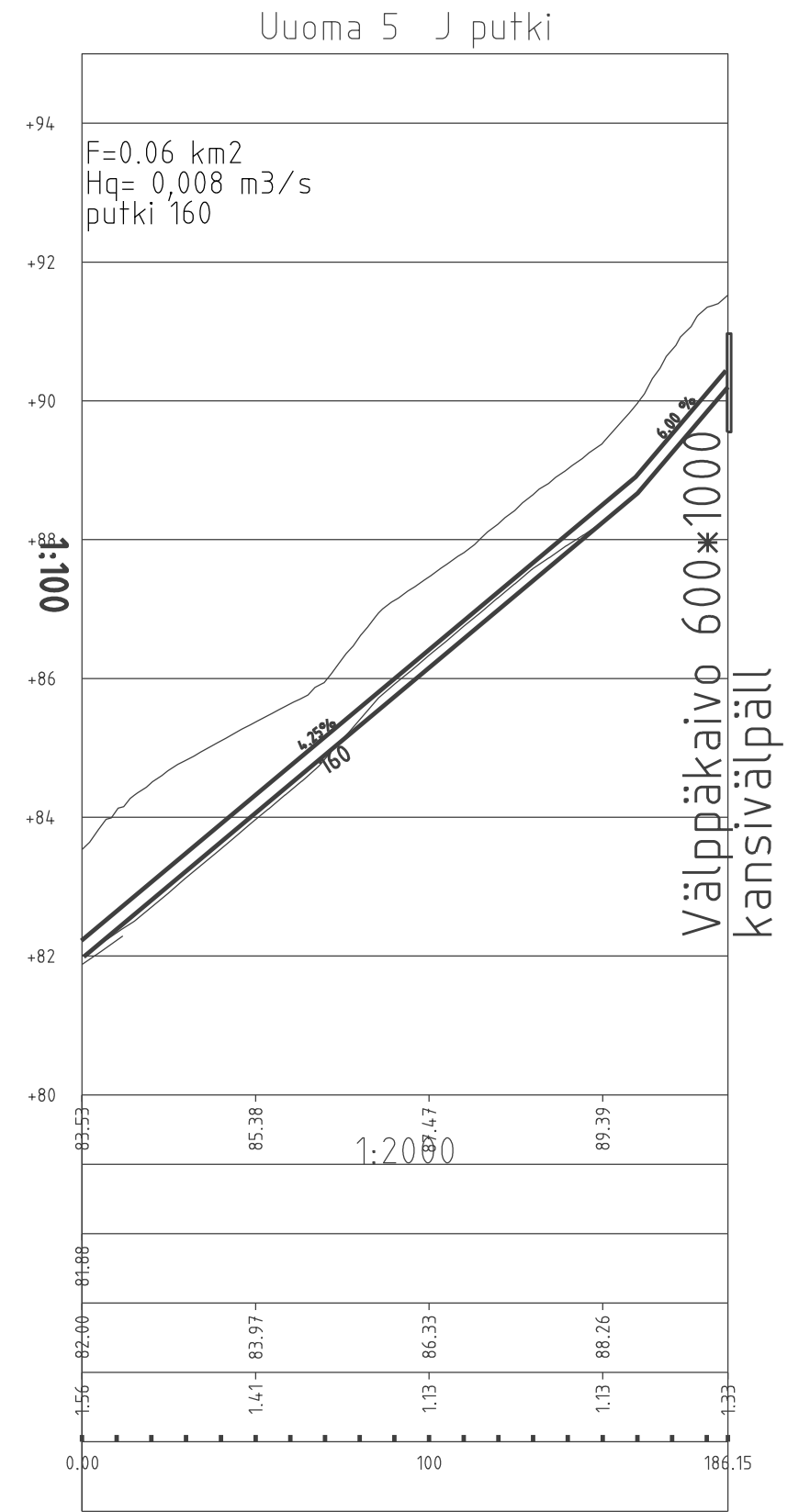
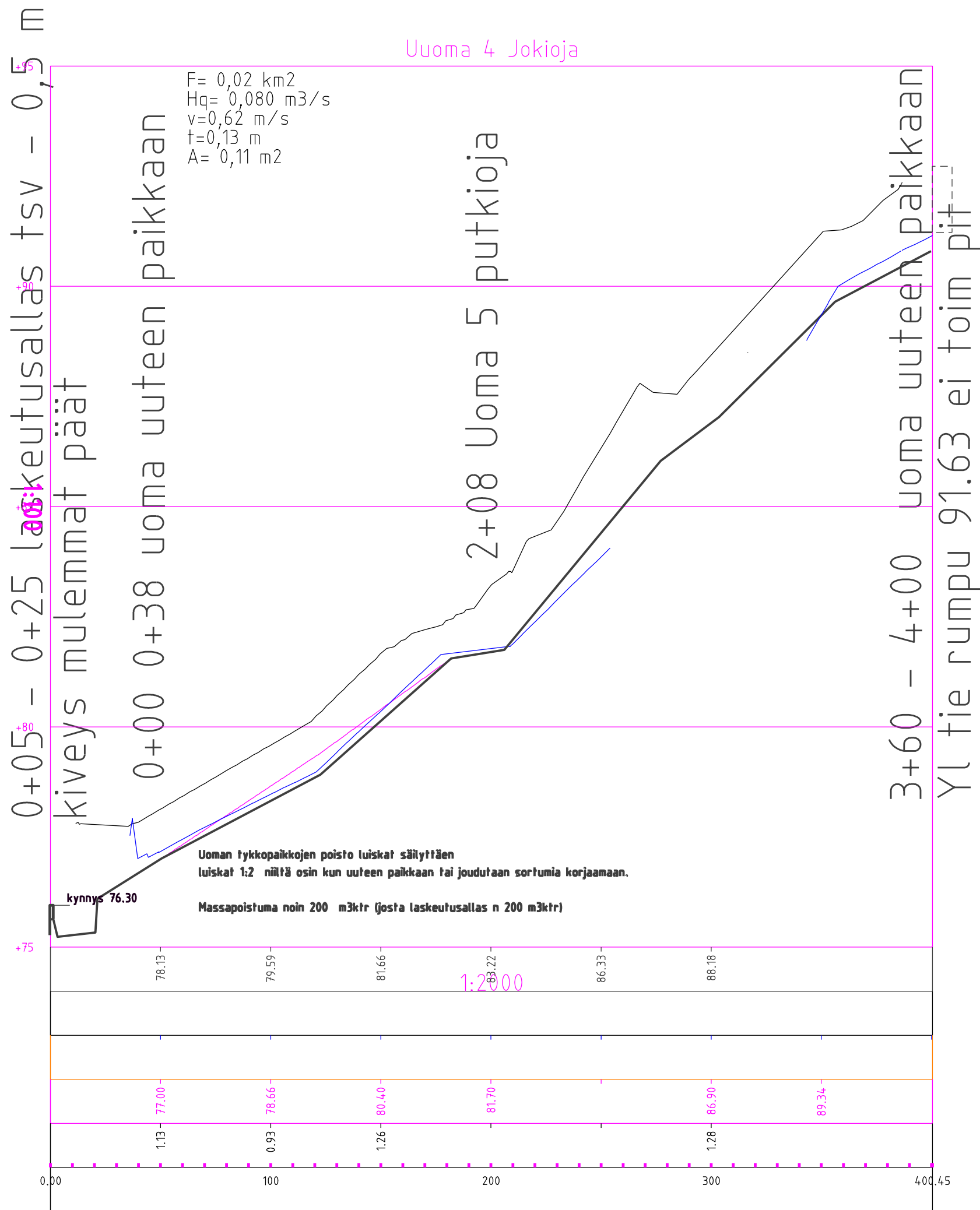
Muutos		Toim. No:	
<b>Peruskuivatussuunnitelma</b>		<b>705045</b>	
Hanke: <b>Toholammin tilusjärjestely</b>		Sisältö:	
<b>Valtaojahanke uoma 2</b>		<b>Pituusleikkaus</b>	
Kunta: <b>Toholampi</b>		Mk:	
		<b>1:5000</b>	
		Tiedosto:	
		<b>ETRS35 N2000</b>	
 PL 1096 70111 KUOPIO Puh.017-2888130		Päiväys <b>28.6.2021</b>	
		Suunn. <b>Seppo Hihnala</b> Ins. AMK	
		Tark. <b>Tarmo Kämä</b> rkm	


# Uoma 3 Paskapuro



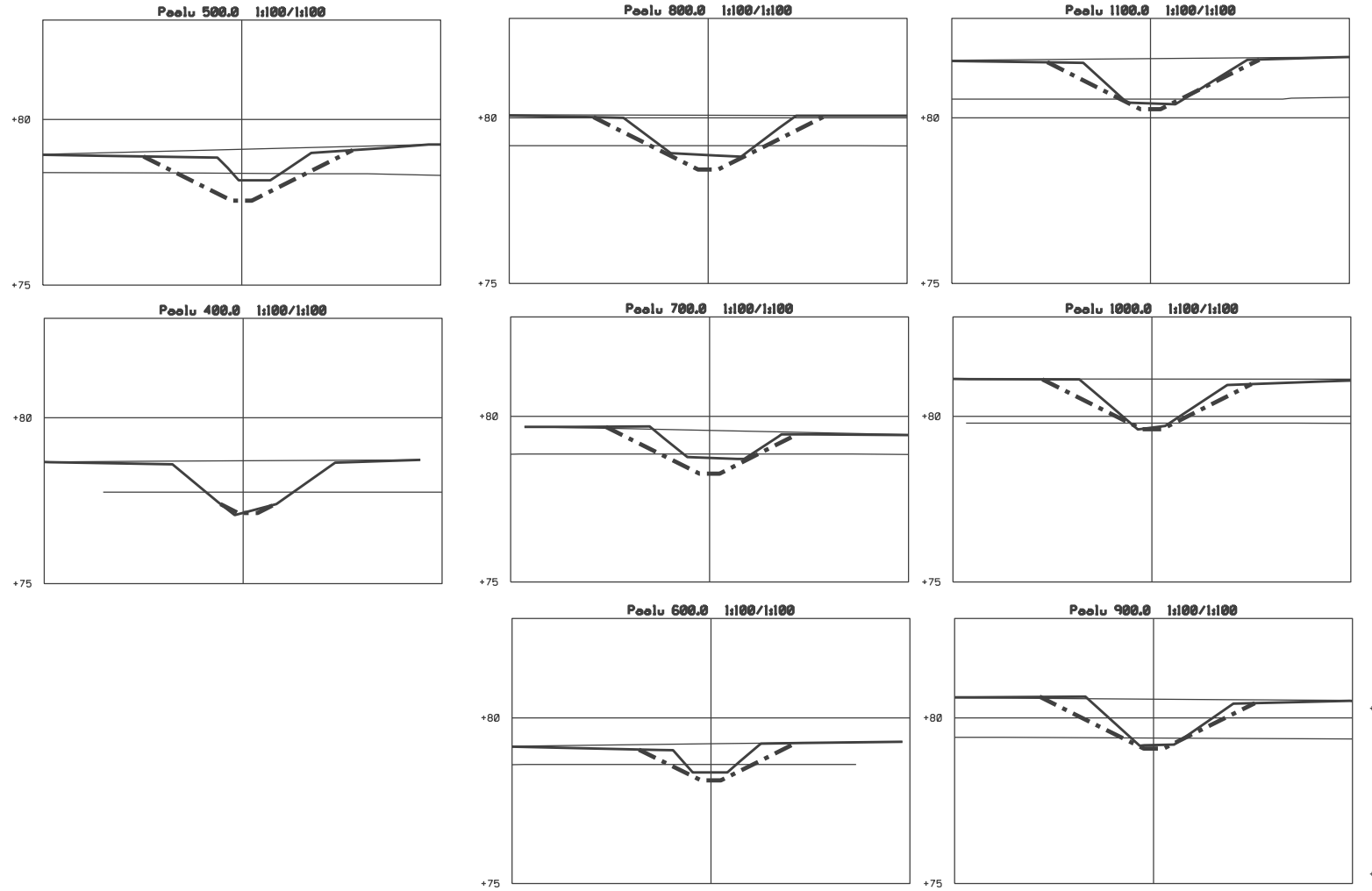
Muutos

<b>Peruskuivatussuunnitelma</b>		Toim. No: <b>705045</b>
Hanke: <b>Toholammin tilusjärjestely</b> <b>Valtaojahanke uoma 3</b>		Sisältö: <b>Pituusleikkaus</b>
Kunta: <b>Toholampi</b>		Mk: <b>1:5000</b>
PL 1096 70111 KUOPIO Puh.017-2888130		Tiedosto: <b>ETRS35 N2000</b>
 <b>Maveplan</b>		Päiväys <b>28.6.2021</b>
Suunn. <b>Seppo Hihnala</b> Ins. AMK		Tark. <b>Tarmo Kämä rkm</b>




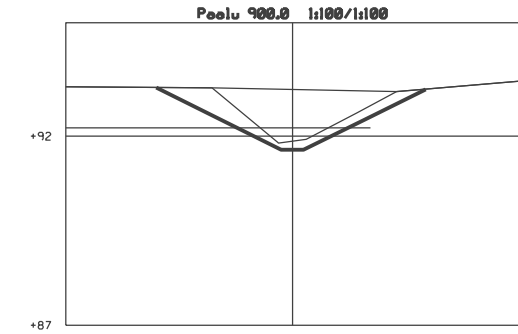
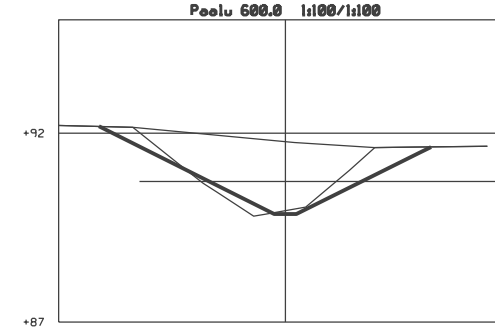
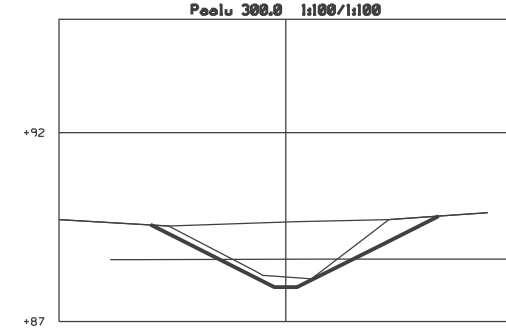
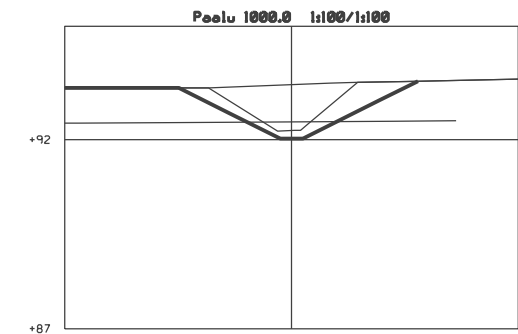
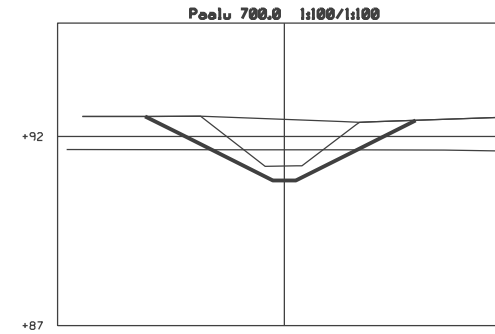
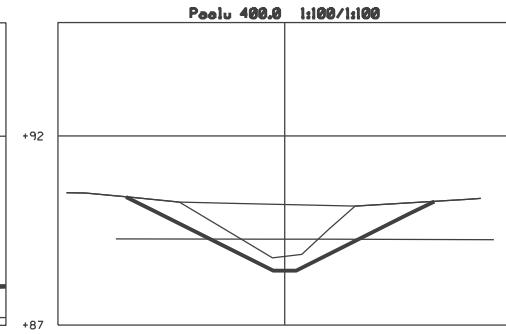
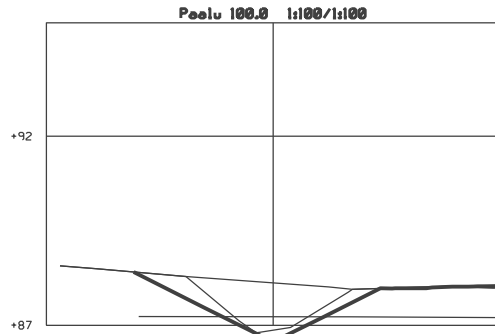
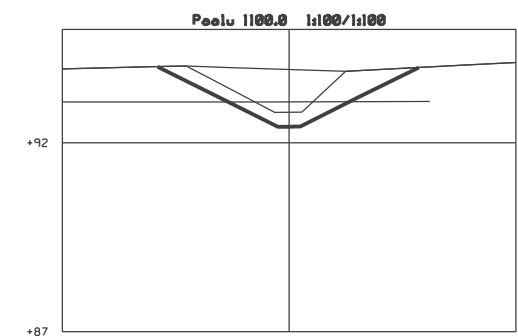
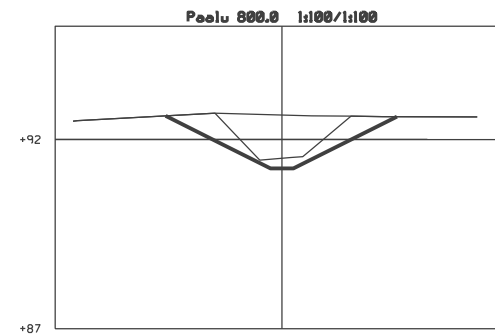
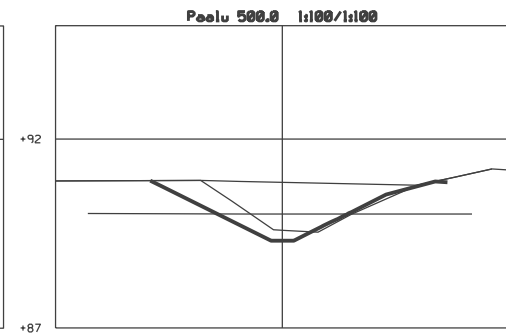
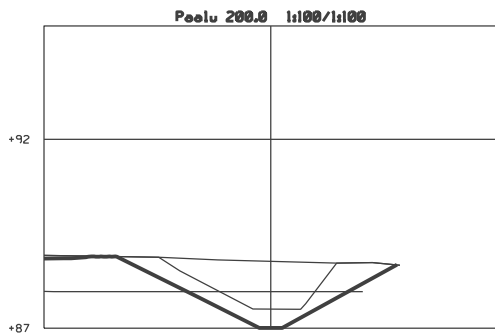
Muutos		Toim. No:	
<b>Peruskuivatussuunnitelma</b>		<b>705045</b>	
Hanke: <b>Toholammin tilusjärjestely</b>		Sisältö:	
<b>Valtaojahanke uomat 4-5</b>		<b>Pituusleikkaus</b>	
Kunta: <b>Toholampi</b>		Mk:	
		<b>1:5000</b>	
		Tiedosto:	
		<b>ETRS35 N2000</b>	
 PL 1096 70111 KUOPIO Puh.017-2888130	Päiväys <b>28.6.2021</b>		
	Suunn. <b>Seppo Hihnala</b> Ins. AMK		Tark. <b>Tarmo Kämä</b> rkm

# Uoma 1 Oikemus

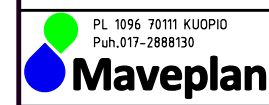


Muutos

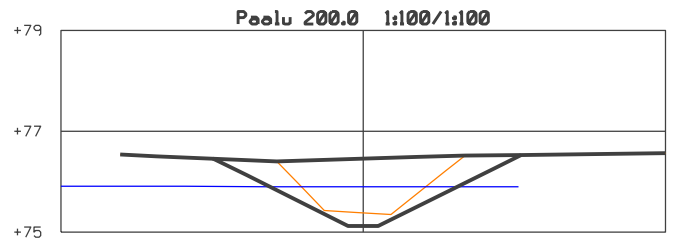
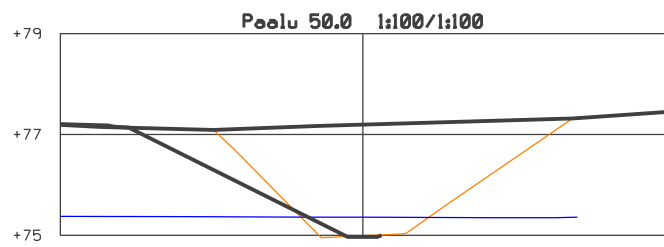
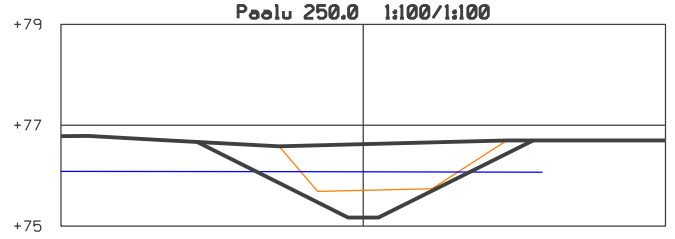
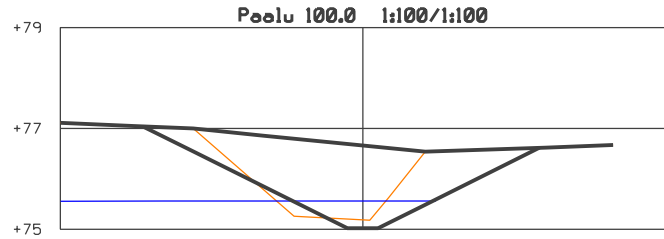
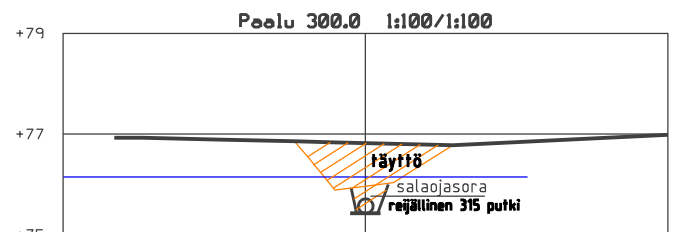
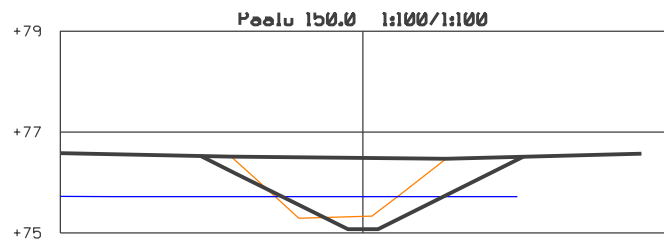
<b>Peruskuivatussuunnitelma</b>		Toim. No: <b>705045</b>
<b>Hanke: Toholammin tilusjärjestely Valtaajahanke uoma 1</b>		Sisältö: <b>Poikkileikkaukset</b>
<b>Kunta: Toholampi</b>		Mk: <b>1:100</b>
		Tiedosto: <b>ETRS35_N2000</b>
 PL 1096 70111 KUOPIO Puh.017-2888130	Päiväys <b>28.6.2021</b>	Tark. <b>Tarmo Kämä rkm</b>
	Suunn. <b>Seppo Hinnala Mts. AMK</b>	



Muutos		Toim. No:	
<b>Peruskuivatussuunnitelma</b>		<b>705045</b>	
Hanke: <b>Toholammin tilusjärjestely</b>		Sisältö:	
<b>Valtaojahanke uoma 2</b>		<b>Poikkeileikkaukset</b>	
Kunta: <b>Toholampi</b>		Mk: <b>1:100</b>	
Päiväys <b>28.6.2021</b>		Tiedosto: <b>ETRS35_N2000</b>	
Suunn. <b>Seppo Hihnala</b>		Tark. <b>Tarmo Kämä rkm</b>	
Maveplan		Mts. AMK	



PL 1096 70111 KUOPIO  
Puh.017-2888130



<b>Peruskuivatussuunnitelma</b>		Om. No:	<b>705045</b>
Hanke: <b>Toholammän tilusjärjestely</b>		Sisältö:	<b>Peruskuivatussuunnitelma</b>
Vallajärven alue 3		Mik:	<b>1:100</b>
Kunta: <b>Toholampi</b>		Tiedosto:	<b>705045.dwg</b>
PL 1096 70111 KUOPIO Puh.017-2888130	Päiväys: <b>20.6.2021</b>	Suunn.	ark:
<b>Maveplan</b>	Sopija: <b>Matti Mäkelä</b>	ark:	<b>Tuomas Kärrä</b>
	ms. ark:		



## KUSTANNUSARVIO 12.7.2021

Toholammin tilusjärjestely

Peruskuivatushanke 1.

Tnro 705045

Toholampi

### KUIVATUSALUE 1

#### Uoma 1 Oikemus

1208 m

Littera	Nimike	Suorite- yksikkö	Suorite- määrä	Yksikkökus- tannus euroa	Kustannukset euroa
0	Rakennuttajan kustannukset -maastotutkimus/kartoitus ja suunnittelu	erä			3150
110	Raivaus, kasaus -pensaikko /pienpuu	m <sup>2</sup>	700	0,50	350
120	Pyykin siirto	kpl		300,00	0
242	Avo-ojat (H/E- massat) - kaivu, tasaus/levitys, G283	m <sup>3</sup> ktr	2100	2,10	4410
	Laskeutusaltaat	m <sup>3</sup> ktr	300	2,50	750
	Nurmetus	m <sup>2</sup>	6000	0,20	1200
	maan ajo	m <sup>3</sup> ktr	200	2,00	400
583	Kalkitus	tn	35	41,00	1435
540	Putousportaat	kpl	1	650,00	650
540	Muut kiveykset	kpl	3	300,00	900
671	Laskuaukkojen korjaus	erä	4	50,00	200
580	Loppusiivous	m	910	0,80	728
683	Rummut	kpl	0		
	- purkutyö	kpl	1	150,00	150
	Rummut 800 asennettuna	m	12	150,00	1800
	Rummut 600 asennettuna	m	0	120,00	0

Työ- ja materiaalikustannukset yhteensä

16123

Yleiskustannukset (noin 15 %)

2377

Kustannukset yhteensä euroa (alv. 0 %)

18500

#### Ympäristöinvestointien osuus kustannuksista

Laskeutusaltaat	750
kalkitus	1435
Nurmetus	1200
putousportaat	650
osuus yleiskustannuksista	807
<b>Yhteensä</b>	<b>4842</b>

Hankkeen yleiskustannuksiin on laskettu mittaus- ja paalutustyöt, työnjohto,

hallinto, työmaanhuolto, vuokrauskustannukset,

arvaamattomat työkustannukset, ym

Arvaamattomat kustannukset sisältävät mm. mahdollisten luiskasortumien vahvistukset.

## KUSTANNUSARVIO 12.7.2021

Toholammin tilusjärjestely

Peruskuivatushanke 1.

Tnro 705045

Toholampi

### KUIVATUSALUE 2

Uoma 2 Salonnevanoja

1305 m

Littera	Nimike	Suorite- yksikkö	Suorite- määrä	Yksikkökus- tannus euroa	Kustannukset euroa
0	Rakennuttajan kustannukset -maastotutkimus/kartoitus ja suunnittelu	erä			3400
110	Raivaus, kasaus -pensaikko /pienpuu	m <sup>2</sup>	3000	0,50	1500
120	Pyykin siirto	kpl		300,00	0
242	Avo-ojat (H/E- massat) - kaivu, tasaus/levitys, G283	m <sup>3</sup> ktr	2650	2,20	5830
	Laskeutusaltaat	m <sup>3</sup> ktr	300	2,20	660
	Maan ajo kiviset maat	m <sup>3</sup> ktr	500	2,00	1000
	Putkiojan asennus	m	90	8,00	720
	Kaivon asennus	kpl	1	150,00	150
	putki maanomistajalta 315 ja kaivo 600*1500				
583	Kalkitus	tn	40	41,00	1640
	putousportaat ja kiveykset	kpl	2	650,00	1300
	muut kiveykset	kpl	4	300,00	1200
	Luiskien nurmetus	m <sup>2</sup>	7800	0,20	1560
671	laskuaukkojen korjaus	kpl	5	50,00	250
		m		36,00	0
		m		33,00	0
		m		27,00	0
		kpl		700,00	0
683	Rummut 600*12000	m	24	120,00	2880
	- purkutyö	kpl	2	150,00	300

Työ- ja materiaalikustannukset yhteensä

22390

Yleiskustannukset (noin 15 %)

3310

Kustannukset yhteensä euroa (alv. 0 %)

25700

**Ympäristöinvestointien osuus kustannuksista**

laskeutusaltaat

660

kalkitus, kiveykset, laskeutusallas

4140

Luiskien Nurmetus

1560

Osuus yleiskustannuksista

1272

**Yhteensä**

**7632**

Hankkeen yleiskustannuksiin on laskettu mittaus- ja paalutustyöt, työnjohto, hallinto, työmaanhuolto, vuokrauskustannukset, arvaamattomat työkustannukset, ym arvaamattomat kustannukset sisältävät mm. mahdollisten luiskasortumien vahvistukset.

Toholampi  
**KUIVATUSALUE 3**  
**UOMA 3 Paskapuro**

373 m

Littera	Nimike	Suorite- yksikkö	Suorite- määrä	Yksikkökus- tannus euroa	Kustannukset euroa
0	Rakennuttajan kustannukset -maastotutkimus/kartoitus ja suunnittelu	erä			1000
110	Raivaus, kasaus -pensaikko /pienpuu	m <sup>2</sup>	300	0,50	150
120	Pyykin siirto	kpl		300,00	0
242	Avo-ojat (H/E- massat) - kaivu, tasaus/levitys sis altaat	m <sup>3</sup> ktr	670	2,00	1340
	<b>Laskeutusaltaat</b>	<b>m<sup>3</sup>ktr</b>	<b>150</b>	<b>2,00</b>	<b>300</b>
	Putkioja 315 putket työ sorastus peitto	jm	108	28,00	3024
	Putkiojan kaivot asennettuna	kpl	2	650,00	1300
<b>583</b>	<b>Kalkitus</b>	<b>tn</b>	<b>30</b>	<b>41,00</b>	<b>1230</b>
	<b>kiveykset</b>	<b>kpl</b>	<b>3</b>	<b>350,00</b>	<b>1050</b>
	<b>nurmetus</b>	<b>m2</b>	<b>1200</b>	<b>0,20</b>	<b>240</b>
580	Loppusiivous	m	250	0,80	200
683	Rummut	kpl	0		
	- purkutyö, yksityiset rummut	kpl	1	80,00	80
	Rummut 600 asennettuna	m	0	120,00	0
	Rummut 800 asennettuna	m	0	178,00	0

**Työ- ja materiaalikustannukset yhteensä 9914**

**Yleiskustannukset (noin 20 %) 1486**

**Kustannukset yhteensä euroa (alv. 0 %) 11400**

**Ympäristöinvestointien osuus kustannuksista**

laskeutusaltaat	<b>300</b>
kiveykset	<b>1050</b>
nurmetus	<b>240</b>
kalkitus	<b>1230</b>
osuus yleiskustannuksista	<b>246</b>
<b>Yhteensä</b>	<b>3066</b>

**KUIVATUSALUE 4**  
**UOMA 4 Jokioja**

400 m

Littera	Nimike	Suorite- yksikkö	Suorite-	Yksikkökus- tannus euroa	Kustannukset euroa
0	Rakennuttajan kustannukset -maastotutkimus/kartoitus ja suunnittelu	erä			1050
110	Raivaus, kasaus - pensaikko/pienpuu	m <sup>2</sup>	200	0,50	100
120	Pyykin siirto	kpl		300,00	0
242	Avo-ojat (H/E- massat) - kaivu, tasaus/levitys	m <sup>3</sup> ktr	200	3,00	600
	laskeutusaltaat	m <sup>3</sup> ktr	200	2,50	500
540	kiveykset	kpl	2	350,00	700
	nurmetus	m <sup>2</sup>	800	0,20	160
583	Kalkitus	tn	15	41,00	615
580	Loppusiivous	m	400	0,80	320
671	Laskuaukkojen korjaus	erä	0	50,00	0
683	Rummut	m	0	120,00	0
	600	m	0	178,00	0
	800	m	0	250,00	0
	1000	kpl	0	1000,00	0
	- purkutyö, yksityiset rummut	kpl	1	80,00	80

**Työ- ja materiaalikustannukset yhteensä** **4125**
**Yleiskustannukset (noin 20 %)** **575**
**Kustannukset yhteensä euroa (alv. 0 %)** **4700**
**Ympäristöinvestointie osuun kustannuksista**

kalkitus	615
kiveykset	700
laskeutusallas	500
nurmetus	160
Osuus yleiskustannuksista	395
<b>Yhteensä</b>	<b>2370</b>

Toholammin tilusjärjestely  
 Peruskuivatushanke 1.  
 Tnro 705045  
 Toholampi  
**KUIVATUSALUE 4**  
**UOMA 5 Jokioja putkioja**

186 m

Littera	Nimike	Suorite- yksikkö	Suorite-	Yksikkökus- tannus euroa	Kustannukset euroa
0	Rakennuttajan kustannukset -maastotutkimus/kartoitus ja suunnittelu	erä			500
110	Raivaus, kasaus - pensaikko/pienpuu	m <sup>2</sup>	0	0,50	0
120	Pyykin siirto	kpl		300,00	0
242	Avo-ojat (H/E- massat) - kaivu, tasaus/levitys	m <sup>3</sup> ktr	0	2,50	0
	Putkioja 160 salaojaputki sorastettuna	m	186	17,00	3162
	Kansivälppäkaivo 600*1000 asennettuna	kpl	1	500,00	500
540	kiveykset	kpl	1	200,00	200
583	Kalkitus	tn	2	41,00	82
580	Loppusiivous	m	0	0,80	0
671	Laskuaukkojen korjaus	erä	0	50,00	0
683	Rummut	m	0	120,00	0
		m	0	178,00	0
		m	0	250,00	0
	settipato 800 rumpuun	kpl	0	1000,00	0
	- purkutyö, yksityiset rummut	kpl	1	80,00	80

Työ- ja materiaalikustannukset yhteensä

4524

Yleiskustannukset (noin 10%)

476

Kustannukset yhteensä euroa (alv. 0 %)

5000

Ympäristöinvestointie osuun kustannuksista

kalkitus

82

kiveykset

200

0

Osuus yleiskustannuksista

0

Yhteensä

282

**Yhteenveto kustannuksista**

	massat m3ktr	yht ojaa m	kustannus alv 0%	kustannus alv 24%
U1	2400	1208	18500	22940,00
U2	2950	1305	25700	31868,00
U3	820	373	11400	14136,00
U4	400	400	4700	5828,00
U5	0	186	5000	6200,00
	6570	3472	65300	80972,00
			0	
mpäristö investoinnit	18192			
putkiojaa	384			
maa (perattavaa 2650 m)	3088			