

Krabat Runner S1



Bruksanvisning och monteringsanvisningar /

User manual and assembly guide



Säkerhet

Alla Krabat-produkter är CE-märkta i enlighet med MDR 2017/745 och 93/42/EEG, klass 1 av den 14 juni 1993 om medicintekniska produkter. Detta intygar att de uppfyller alla relevanta europeiska säkerhetskrav. Denna bruksanvisning är godkänd enligt dessa standarder. Produktens hållbarhet motsvarar en livslängd på cirka 5 år vid normal användning. Efter cirka 5 år bör produkten renoveras av Krabat AS eller en godkänd partner för att förlänga produktens livslängd. All service måste utföras av Krabat eller en auktoriserad partner.

Produkter med elektriska komponenter måste skickas till Krabat för teknisk granskning/översyn innan de skickas ut för återanvändning.



CE-märket måste tas bort om produkten har modifierats eller om icke originaldelar används!



Justeringar som inte beskrivs i Krabats bruksanvisningar ska endast utföras av Krabat eller av personal som är godkänd av Krabat.



Krabats produkter är inte leksaker! Felaktig användning kan skada både användaren och/eller produkten.



Skulle en allvarlig incident/skada inträffa i samband med användning av utrustningen ska detta rapporteras till tillverkaren eller produktens distributör i det land där produkten säljs. Detta rapporteras sedan till behöriga myndigheter i det land där produkten säljs.

CE Garanti

Alla Krabats produkter har 2 års garanti. Denna garanti är avsedd att täcka defekter i tillverkning eller material. Garantin kan reduceras eller upphävas om villkor för service eller dagligt underhåll inte följs. Det är kundens ansvar att se till att underhåll utförs.

Garantin täcker inte oavsiktlig skada, inklusive skador orsakade av felaktig användning eller brist på underhåll.

Garantin täcker inte normalt slitage eller slitdelar.

Garantin gäller inte om icke originaldelar används, eller om produkten repareras eller modifieras av personal som inte är godkänd av Krabat



Safety

All Krabat products are CE marked according to 93/42 / EØF, Class 1 of 14 June 1993 - Medical Device Directive. This certifies that it meets all relevant European safety requirements. This manual is approved according to these standards. The shelf life of the product corresponds to a lifespan of about 5 years under normal use. After about 5 years the product should be renovated by Krabat AS or an approved partner to extend the product's service life. All service must be performed by Krabat or an authorized partner.

Products with electrical components must be submitted to Krabat for a technical review / overhaul before it is sent out to use again.



The CE-label is to be removed if the product is modified, or non-original parts are used!



Adjustments not described in Krabat user manuals shall only be carried out by Krabat, or by personnel approved by Krabat.



Krabat products are not toys! Improper use may cause damage to both user and/ or the product.



Should a serious incident / damage occur in connection with the use of the equipment, this should be reported to the manufacturer or the product's distributor in the country where the product is sold.

This is then reported to the appropriate authorities in the country where the product is sold.



Warranty

Krabat provide a guarantee of 2 years for all products. This guarantee is aimed at defects in workmanship or materials. The guarantee may be reduced or waive if service or daily maintenance are not observed. It is the customer's responsibility to ensure that maintenance is carried out.

The warranty does not cover accidental damage, including damage caused by improper use or lack of maintenance. The warranty does not cover normal wear or wear parts.

The warranty is void if non-original parts are used, or if the product is repaired or modified by personnel not approved by Krabat.

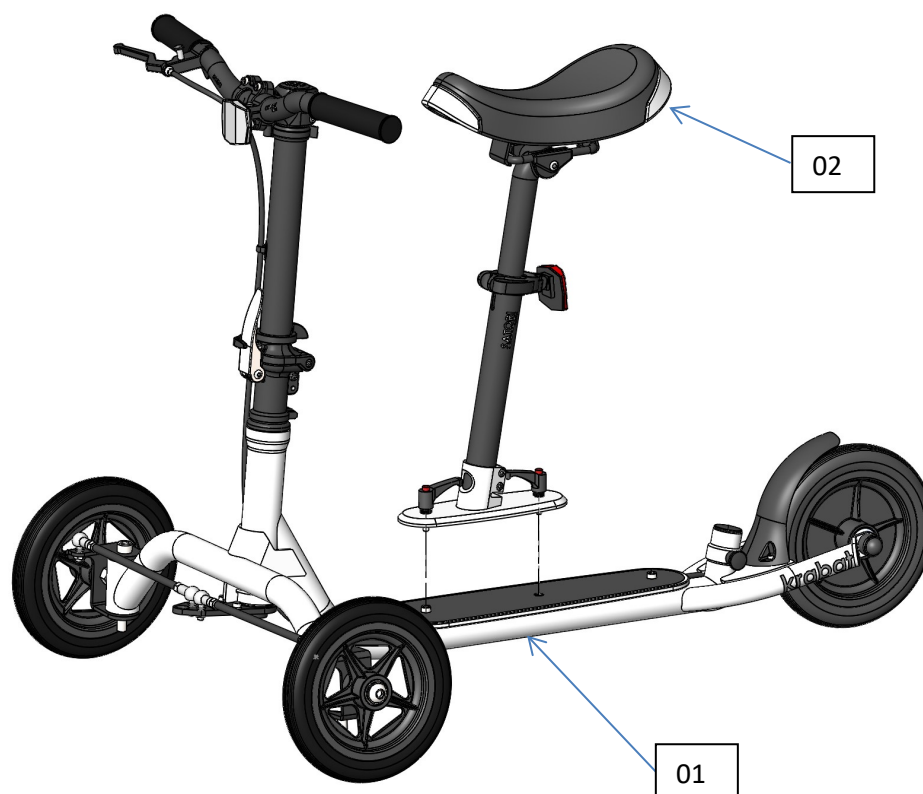
Revideringshistorik:			
Revidering:	Datum:	Författare:	Notering:
1.0	2021-05-04	U. Sollid	Skapat/Established
1.1	2021-06-02	A.Simensen	Ändrad sidoordning, korrigerad maxvikt och varningar
1.2	2021-11-11	Andreas Simensen	Tillagd text om rapportering av allvarlig incident på s.2

Informationen i denna bruksanvisning var korrekt vid tidpunkten för publiceringen. Informationen kan ändras av tillverkaren utan föregående meddelande. Gå därför till www.krabat.no för uppdaterade bruksanvisningar och uppdaterad teknisk information om produkten.

The information in this manual was correct at the time of publication. The information can be changed by the manufacturer without notice, therefore go to www.krabat.no for updated instructions for use and updated technical information about the product at all times.

B-02 – Krabat Runner – Bruksanvisning / User manual

Huvuddelar/Main Parts



01 Krabat Runner

02 Sits, komplett / Seat, complete

Nödvändiga verktyg / Necessary tools:

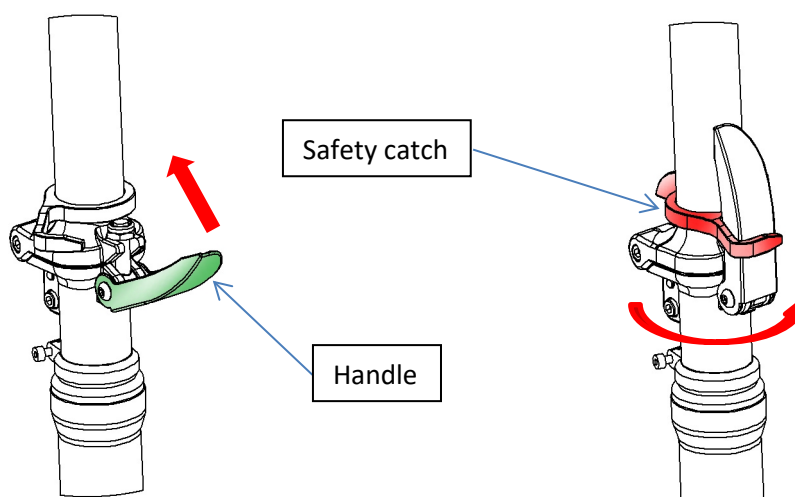
Använd en 4 mm insexnyckel om sitsdjupet eller sitsvinkeln behöver justeras / If seat depth- or seat angle adjustment is required, use a 4mm Allen key

Attention: Dra åt skruvar och handtag ordentligt / Tighten screws and handles properly

Bruksanvisning / Installation instructions:

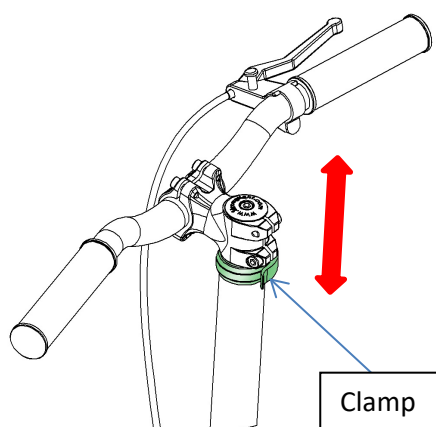
Styre / Handlebar:

1. Lyft styret till stående position / Raise the handlebar to an upright position
2. Vrid spaken uppåt för att låsa fast styret / Move the handle upwards to lock the handlebar
3. Vrid säkerhetsspärren för att låsa handtaget, som visas nedan / Rotate the safety catch to lock the handle, as shown below



Notera: Säkerhetsspärren måste vara aktiverad så länge Krabat Runner används / The safety catch must be engaged at all times when Krabat Runner is in use!

4. Styrets höjd kan justeras genom att lossa klämman; höj styret till önskad höjd och dra åt klämman / The height of the handlebar can be adjusted by loosening the clamp, move handlebar to the desired height and tighten the clamp

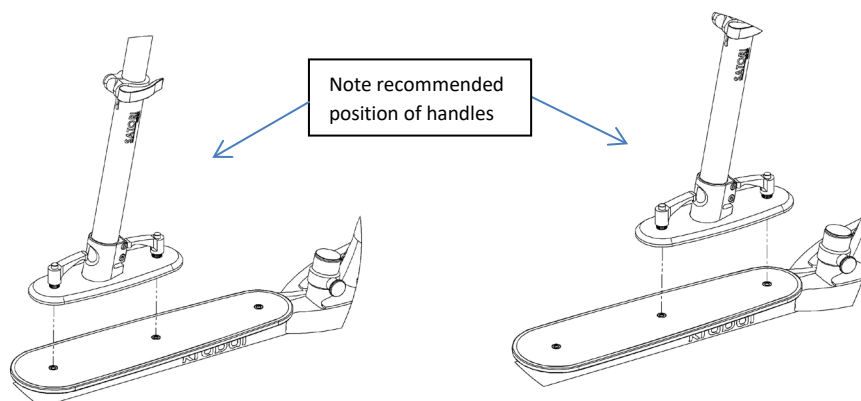


Sadel / Seat:

5. Placera sadeln i önskad position. Placera de två skruvspakarna i de gängade hålen och dra åt båda ordentligt. För att förhindra att spakarna skadas rekommenderar vi att du drar upp de två spakarna och vrider dem enligt bilden nedan / Place seat in the desired position. Place the two handles in corresponding threaded holes and tighten both handles firmly. To avoid damage to the handles, we recommend that the two handles are pulled up and rotated to the position as shown below

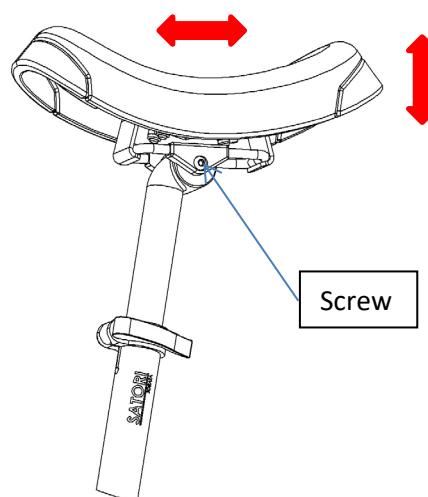
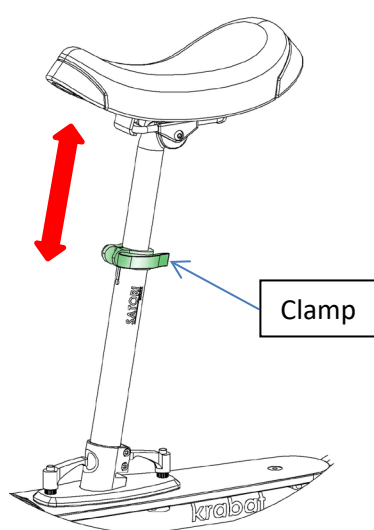
Front position

Rear position



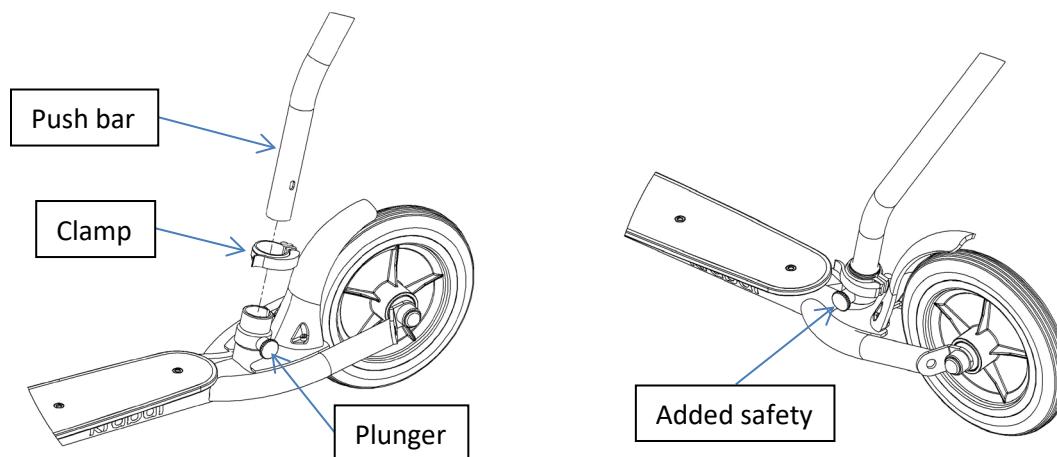
Justering/ Adjustment:

6. Höjdjustering: Lossa klämman, placera sadeln i önskad höjd och dra åt klämman / Height adjustment: Loosen the clamp, move the seat to desired height and tighten the clamp
7. Djupjustering / vinkeljustering: Lossa de två skruvarna (en på vardera sidan), flytta sadeln till önskat läge och dra åt hårt / Adjustment of seat depth and seat angle: Loosen the two screws (one on each side), move seat to desired position and tighten both screws firmly



Skjutstång / Push bar (extrautrustning/accessories):

Krabat Runner kan levereras med en skjutstång. Denna kan eftermonteras vid behov / Krabat Runner may be equipped with a Push bar. This item can be retrofitted if needed

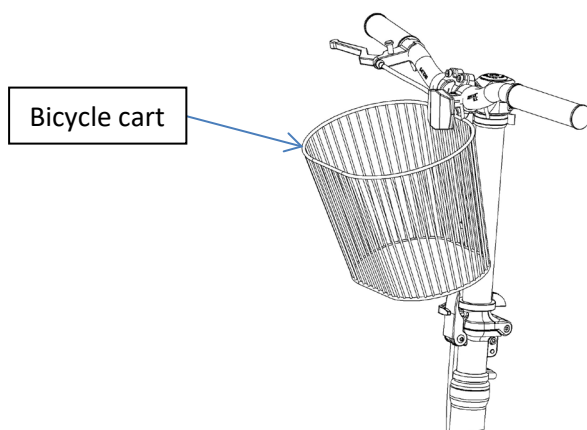


8. Ta bort pluggen som är monterad i röret för skjutstången / Remove the end plug from the Push bar tube.
9. Trä klämman över röret på Krabat Runner som visas ovan / Place the clamp on the protruding tube as shown above
10. Dra ut låsknappen och tryck in skjutstången hela vägen in i röret. Se till att låsknappen klickar på plats innan du drar åt klämman / Pull out the plunger and insert the Push bar in the tube as far as it goes. Make sure that the plunger locks into position before tightening the clamp

Note: Skjutstången låses på plats med en låsknapp för ökad säkerhet / The Push bar locks in place with a plunger, for added safety

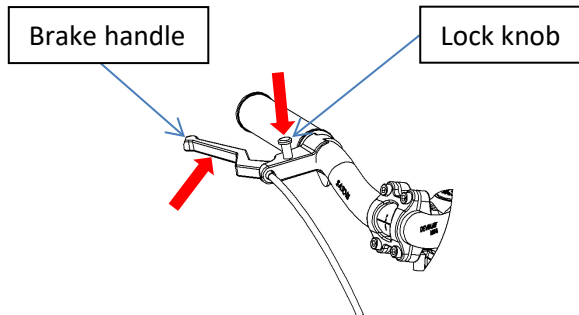
Korg för förvaring (extrautrustning) / Bicycle cart for storage (accessories):

Krabat Runner kan levereras med en korg om så önskas. Denna hängs lätt över styret och fästs på styret och kan eftermonteras vid behov / Krabat Runner can be equipped with a bicycle cart on request. This item if easily fitted on the handlebar and can be retrofitted if needed



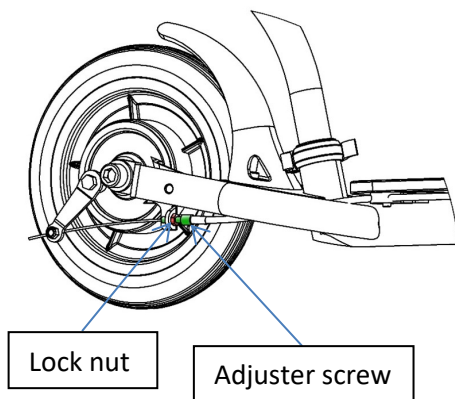
Broms - Parkeringsbroms/Brake - Parking brake:

Krabat Runner är utrustad med en kombinerad parkeringsbroms / Krabat Runner is equipped with a combined brake/ parking brake



Bromsarna bör underhållas regelbundet för att fungera optimalt / Brakes should be maintained on a

11. För att aktivera parkeringsbromsen, tryck på bromshandtaget och tryck sedan på låsknappen / To activate the parking brake, first apply force to the brake handle, then push the Lock knob down



Bromsarna bör justeras regelbundet för att fungera optimalt / Brakes should be adjusted on a

12. För att justera bromsvajern, lossa först låsmuttern och justera sedan bromsvajern med justerskruven. Dra åt låsmuttern / To adjust the brake wire, first loosen the lock nut, then adjust the wire using the adjuster screw. Tighten the lock nut

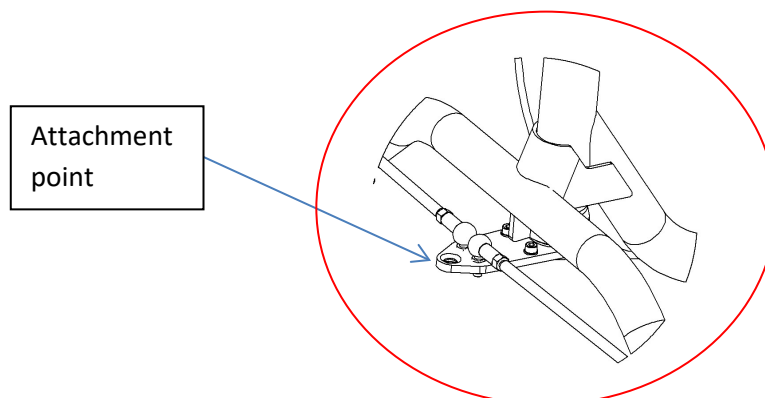
Allmänna varningar / General attention:

- Maximal användarvikt: **35 kg!**
- KRABAT Runner är ingen leksak. All användning måste ske under uppsikt av en vuxen!
- Krabat Runner ska inte användas i hastigheter över 5 km/h!
- Olyckor kan inträffa. Använd därför hjälm och annan nödvändig säkerhetsutrustning!

- Maximum user weight: **35 kgs!**
- The Krabat Runner is not a toy. All use to be supervised by an adult!
- The Krabat Runner should not be operated in speeds that exceed 5 km/h!

Extra:

Det är möjligt att fästa ett rep och dra i Krabat Runner. Repet fästs på i fästpunkten framför styret / It is possible to attach a rope and pull the Krabat Runner, from a designated attachment point at the front of the steering mechanism



09.0 – Varningar och definitioner

Allmänna varningar:

Kvävningsrisk:

Vid normal användning, när användaren sitter och eventuellt är säkrad, finns det ingen risk för kvävning. Om användaren inte sitter i cykeln och befinner sig nära handkontrollen och kabeln finns det risk för kvävning. För att undvika risken för kvävning ska du inte lämna barnet utan uppsikt när barnet använder Krabat Runner.

Klämrisk:

Om någon är i närheten av lyftpelaren när cykeln används, finns det en klämrisk. För att minska klämrisken eller risken för att någon fastnar, måste man se till att ingen befinner sig under sittningen när den används. För att förhindra sådana incidenter bör man aldrig lämna cykeln utan uppsikt.

Tipprisk:

Det finns alltid en risk för att produkten tippas över så länge du inte följer de instruktioner/begränsningar som en terapeut som Krabat utbildat anger, den information som medföljer produkten eller den information som finns på Krabat.no. En allmän regel är att varje rörelse utanför produktens "avtryck" mot underlaget kan utgöra en tipprisk. Ju högre användaren befinner sig desto större är risken för att produkten tippas. Detsamma gäller andra monterade komponenter såsom bord, kommunikationsverktyg och säckar/påsar. För att förhindra sådana incidenter bör man också undvika detta och aldrig låta barnet använda cykeln utan uppsikt.

Definition av använda delar: Definitionen av "använda delar" är delar av produkten som kommer i kontakt med ANVÄNDAREN vid normal användning.

Definition av använda delar är: sätesenhet och styre inklusive kuddar, höftbälte och körhandtag.

09.1 - Transport och förvaring

Under transport och/eller förvaring ska Krabat Runner förbli funktionell vid normal användning inom sina specifikationer efter transport eller förvaring inom följande temperaturintervall:

- -25°C till +5°C, och
- +5°C till +35°C vid relativ luftfuktighet upp till 90 %, icke-kondenserande;
- > 35°C till 70°C vid vattenångstryck upp till 50 hPa

efter att produkten har tagits ur förpackningen och sedan mellan användningstillfällena.

Notera: Krabat Runner ska förvaras inomhus.

09.2 – Miljöpåverkan vid användning

När Krabat Runner ska användas måste den användas under följande förhållanden:

- Vid temperaturer mellan +5°C och +40°C;
- Vid en relativ luftfuktighet mellan 15 % och 93 % (ej kondenserande)
- Vid ett atmosfärstryck mellan 700 hPa och 1 060 hPa

Användning efter förvaring:

Om Krabat Runner förvaras kallt (under 0 grader Celsius), måste du vänta 20 minuter innan produkten används.

Om Krabat Runner förvaras på en varm plats (över 50 grader Celsius) måste alla ytor svalna till lufttemperatur innan barnet placeras på produkten. Vänta i 20 minuter innan du använder produkten.

Undvik brännskador:







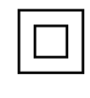





Om Krabat Runner lämnas i direkt solljus, ska du flytta stolen från direkt solljus och kontrollera att alla ytor nått en acceptabel temperatur innan du placerar barnet i stolen.

Tips: För att förhindra att ytorna blir för heta kan Krabat Runner täckas över för att skydda produktens ytor från direkt solljus.

Återvinn komponenter och material i enlighet med lokala, statliga och nationella bestämmelser.

- 09.3 – Symbolförklaringar

- Förklaringar till de olika symbolerna som används på produkten och i denna bruksanvisning:

Symbol	Betydelse	Betydelse	Förklaring
	Symbol för användning som medicinsk utrustning.	Tillverkare	Anger tillverkaren av medicinsk utrustning
	Medicinsk elektrisk utrustning – Del 1: Allmänna krav för grundläggande säkerhet och väsentlig prestanda	Se bruksanvisningen	Anger behovet av att användaren läser bruksanvisningen
	Medicinsk elektrisk utrustning – Del 1: Allmänna krav för grundläggande säkerhet och väsentlig prestanda	Följ bruksanvisningen	Se bruksanvisningen
	Allmänt varningsskylt	Varning: läs alla varningar och säkerhetsregler i bruksanvisningen	<i>När en användare befinner sig i stolen och stolen ska flyttas, t.ex. från ett rum till ett annat, rekommenderas det INTE att det sker i högsta position. För att förhindra oavsiktlig tippning, flytta aldrig stolen när sätet är i högsta läge.</i>
	Medicinsk elektrisk utrustning	Type BF applied part	Identifiering av type BF applied part enligt IEC 60601-1.
IPN ₁ N ₂	Medicinsk elektrisk utrustning – Del 1: Allmänna krav för grundläggande säkerhet och väsentlig prestanda	Grad av vatten- och damminträngning	Manufacturer-determined degree of particle and water ingress protection.
	Symbol för användning vid märkning av elektriska apparater	Endast för inomhusbruk	To identify electrical equipment designed primarily for indoor use.
	Symbols for use in the labelling of electrical devices.	Riskklass 2	För att identifiera elektrisk utrustning avsedd främst för inomhusbruk
	The requirements for accreditation and market surveillance relating to the marketing of products; Medical Device Directive	CE-märkning	Signifies European technical conformity.
	Symbol for use in the labelling of electrical devices.	Do not throw in general waste	Highlights that you should not place the electrical item in the general waste (it should be taken to a local recycling centre)
	Symbol from the certified body that performed tests	Certification mark	Certification mark that signifies that this product is certified to meet requirements of US and Canadian electrical safety standards.
	Safety sign to prohibit sitting on a surface.	No sitting on surface	To identify surfaces/ parts that are unsuitable to sit on.
	Safety sign to prohibit stepping onto a surface.	No stepping on surface	To identify surfaces/ parts that are unsuitable to step on.

Allmänna varningar / General attention:



- Maximal användarvikt: **35 kg!**
- KRABAT Runner är ingen leksak. All användning måste ske under uppsikt av en vuxen!
- Krabat Runner ska inte användas i hastigheter över 5 km/h!
- Olyckor kan inträffa. Använd därför hjälm och annan nödvändig säkerhetsutrustning!

- Maximum user weight: **35 kgs!**
- The Krabat Runner is not a toy. All use to be supervised by an adult!
- The Krabat Runner should not be operated in speeds that exceed 5 km/h!

SÄKERHET

All Krabat products are CE marked according to 93/42 / EØF, Class 1 of 14 June 1993 - Medical Device Directive.

This certifies that it meets all relevant European safety requirements. This manual is approved according to these standards.

The shelf life of the product corresponds to a lifespan of about 5 years under normal use. Then the product should be renovated by Krabat, or an approved partner to extend the life. All service must be performed by Krabat or an authorized partner.



The CE-label is to be removed if the product is modified, or non-original parts are used!



Adjustments not described in Krabat user manuals shall only be carried out by Krabat, or by personnel approved by Krabat.



Krabat products are not toys! Improper use may cause damage to both user and/ or the product.

10.0 - Garanti

Tillverkare av KRABAT-produkter, Hepro AS avd. KRABAT, nedan kallad KRABAT, som har sitt säte på Ravensborgveien 56, 1395 Hvalstad, Asker, Norge – ger köparen av en KRABAT-produkt följande produktgaranti, nedan kallad "GARANTI":

1. Denna GARANTI ges under det strikta villkoret att köparen och varje person som köparen ger tillgång till KRABAT-produkten uppfyller följande SÄKERHETSFÖRSIKTIGHETSÅTGÄRDER
 - I. Läs och se till att du alltid förstår de medföljande bruksanvisningarna för produkten innan du använder produkten.
 - II. KRABAT-produkten är endast avsedd att användas för det avsedda ändamålet i enlighet med KRABATS bruksanvisning för den relevanta KRABAT-produkten.
 - III. Barn eller andra användare av KRABAT-produkten måste alltid hållas under uppsikt av vuxna.
 - IV. Se till att höftbältet (säkerhetsbältet) sitter ordentligt fast och fungerar som det ska. Kontrollera regelbundet att höftbältet är ordentligt fastsatt på KRABAT-produkten.
 - V. Använd alltid KRABAT-produkter i samråd med en lokal sjukgymnast eller arbetsterapeut.
 - VI. KRABAT-produkten är ingen leksak. Låt inte barn eller andra leka med KRABAT-produkten eftersom det kan skada personer och/eller produkten
 - VII. När KRABAT-produkten inte används, ska den förvaras så att den inte missbrukas, skadar andra, KRABAT-produkten eller dess funktioner.

2. Med förbehåll för villkoren i GARANTIN garanterar KRABAT att KRABAT-produkten under ett (1) år (garantiperioden) från inköp, att den ska fungera i enlighet med det avsedda syftet anges i KRABAT:s bruksanvisning efter köp av KRABAT-produkten.

3. Om någon skada eller defekt uppstår på produkten under nämnd garantiperiod kommer KRABAT att erbjuda hjälp inom rimlig tid. Felet korrigeras av antingen KRABAT eller en tredje part som godkänts av KRABAT, antingen genom att ta in produkten för inspektion/reparation eller leverans av reservdelar för utbyte förutsatt att köparen av KRABAT-produkten utan onödigt dröjsmål efter att ha fått kännedom om defekten, skriftligen har meddelat KRABAT eller en representant som är auktoriserad av KRABAT om defekter som upptäcks. KRABAT förbehåller sig rätten att efter eget gottfinnande erbjuda en ny produkt istället för att utföra reparationsarbete om produkten har fel/defekter. Vid vidarebefordran av reservdelar, delar som behöver bytas ut eller en ny produkt. Vid vidarebefordran av reservdelar, delar som ska bytas ut eller en ny produkt, anses KRABAT eller auktoriserade ombud ha uppfyllt sina skyldigheter när relevanta delar eller produkten görs tillgänglig för upphämtning på den plats där den ursprungliga KRABAT-produkten såldes.

4. Om en defekt inte åtgärdas:

Köparen har rätt till en sänkning av inköpspriset i förhållande till det reducerade värdet på KRABAT-produkten, förutsatt att sänkningen av inköpspriset under inga

- I. omständigheter inte överstiger femton (15 %) procent av köpeskillingen för den aktuella KRABAT-produkten eller
 - II. Om defekten är så betydande att köparen inte får den väsentliga fördel som var syftet med köpet, kan köparen häva köpet på grundval av den defekta KRABAT-produkten. Om köparen har lidit förlust, kan köparen ha rätt till återbetalning på högst femton (15 %) av inköpspriset för den aktuella KRABAT-produkten.
5. Denna GARANTI ger inga garantier utöver de garantier som anges i denna GARANTI.
 6. För att undvika tvivel: Denna GARANTI täcker inget ansvar från KRABAT eller KRABAT:s auktoriserade representanter för indirekta förluster eller följskador som uppstått för köparen eller den person som köparen medvetet eller omedvetet gav tillgång till produkten.
 7. Denna GARANTI gäller inte när KRABAT-produkten kompletteras med eller har levererats med delar som inte tillverkats av KRABAT eller delar som tillverkas eller levereras av andra där användningen inte är skriftligt godkänd av KRABAT.
 8. KRABAT är endast ansvarig för fel som uppstår vid användning enligt bruksanvisningen för den relevanta KRABAT-produkten.
 9. KRABAT ansvarar inte för fel orsakade av felaktigt underhåll, felaktiga justeringar eller reparationer utförda av någon annan än KRABAT eller en representant som godkänts av KRABAT eller vid ändringar av KRABAT-produkten som har gjorts utan skriftligt tillstånd från KRABAT.
 10. Denna GARANTI täcker inte normalt slitage
 11. KRABAT är under inga omständigheter ansvarigt för defekter eller skador på delar av KRABAT-produkten i mer än två (2) år efter leverans.
 12. Med undantag av vad som anges i denna GARANTI, ska KRABAT och KRABATS auktoriserade representanter, inte hållas ansvariga för defekter på någon KRABAT-produkt. Detta gäller för förluster – inklusive produktionsförluster, förlust av vinst eller andra indirekta förluster.

09.0 – Warnings and definitions

General warnings:

Suffocation/ strangulation:

In normal use, when Intended user is seated and secured, there are no strangulation- or entrapment hazards. If the Intended user is not seated and is located near the hand control and its cable, there is a possibility of suffocation. To avoid possible suffocation hazard, never leave a child unattended with the Krabat Runner.

Entrapment/ pinching:

If someone should be located close to the main column when in use, there is a possibility of entrapment or pinching. To reduce the possibility of incidents regarding entrapment or pinching, make sure no one is located close to the main column when in use. To further prevent the possibility of incidents, never leave the chair unattended. To avoid possible entrapment hazard, the battery can be removed as a second control measure.

Applied parts definition:

Applied parts are defined as parts of the product that come in contact with the USER during normal use / to perform its function.

Applied parts are defined as: Seat and backrest including cushions, foot support(s) including foot straps and hip belt if applied: head rest, table and push bar.

This product is rated IP22.

IP22 explained:

The first digit describes the grade of intrusion that is allowed for this product, the second digit describes the grade of moisture intrusion that is allowed. Broken down this means:

First digit (2) - Protection against fingers or other object not greater than 80mm in length and 12mm in diameter (accidental finger contact)

Second digit (2) - Protection against water droplets deflected up to 15° from vertical

09.1 – Environmental conditions for transport and storage

When in transit and/ or in storage, the Krabat Runner should remain operational in normal use within its specifications after transport or storage in the following environmental temperature range:

- -25 °C to +5 °C, and
- +5 °C to +35 °C at a relative humidity up to 90%, non-condensing;
- >35 °C to 70 °C at a water vapour pressure up to 50 hPa

after having been removed from its packaging and subsequently between uses.

Note: It is recommended that the Krabat Runner should be stored indoors.

09.2 – Environmental conditions for use

When in use, the Krabat Runner should be operated under the following environmental operating conditions:

- a temperature range of + 5 °C to + 40 °C;
- a relative humidity range of 15 % to 93 %, non-condensing; and
- an atmospheric pressure range of 700 hPa to 1 060 hPa

Use after storage:

If the Krabat Runner comes directly from a cold storage room (below 0C), please wait 20 minutes before using the chair.

If the Krabat Runner is stored in a very hot place (above 50C), please allow all surfaces to cool down to ambient temperature before seating the child. Please wait 20 minutes before using the chair.

Avoid burn/ scalding:







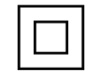





If the Krabat Runner is left in direct sunlight, please move the scooter away from direct sunlight and check that all surfaces of the chair maintain an acceptable temperature before seating the child.

Tip: To avoid that the surfaces become too hot, the Krabat Runner can be covered with a blanket to shield surfaces of the chair from direct sunlight.

Recycle components and materials in accordance with local, state, and national regulations.

09.3 – Symbols, description/ explanation

The different symbols used on product and in this User Manual explained below

Symbol	Description	Meaning	Explanation
	Symbol for use in the labelling of medical devices.	Manufacturer	Indicates the medical device manufacturer.
	Medical electrical equipment — Part 1: General requirements for basic safety and essential performance.	Consult instructions for use	Indicates the need for the user to consult the instructions for use.
	Medical electrical equipment — Part 1: General requirements for basic safety and essential performance	Follow instructions for use	Refer to instruction manual/booklet.
	General warning sign	Attention: Read all warnings and precautions in instructions for use	When a user is seated in the chair and the chair must be moved, e.g. from room to room, it is recommended NOT to do this with the seat in the highest position (!) To prevent the chair from accidentally tipping, never move the chair with the seat in the uppermost position.
	Medical electrical equipment —	Type BF applied part	To identify a type BF applied part complying with IEC 60601-1.
IPN ₁ N ₂	Medical electrical equipment — Part 1: General requirements for basic safety and essential performance.	Degree of Ingress Protection Provided by Enclosure	Manufacturer-determined degree of particle and water ingress protection.
	Symbol for use in the labelling of electrical devices.	In-door use only	To identify electrical equipment designed primarily for indoor use.
	Symbols for use in the labelling of electrical devices.	Class II equipment	To identify equipment meeting the safety requirements specified for Class II equipment
	The requirements for accreditation and market surveillance relating to the marketing of products; Medical Device Directive.	CE marking	Signifies European technical conformity.
	Symbol for use in the labelling of electrical devices.	Do not throw in general waste	Highlights that you should not place the electrical item in the general waste (it should be taken to a local recycling centre)
	Symbol from the certified body that performed tests	Certification mark	Certification mark that signifies that this product is certified to meet requirements of US and Canadian electrical safety standards.
	Safety sign to prohibit sitting on a surface.	No sitting on surface	To identify surfaces/ parts that are unsuitable to sit on.
	Safety sign to prohibit stepping onto a surface.	No stepping on surface	To identify surfaces/ parts that are unsuitable to step on.

SAFETY

All Krabat products are CE marked according to 93/42 / EØF, Class 1 of 14 June 1993 - Medical Device Directive.

This certifies that it meets all relevant European safety requirements. This manual is approved according to these standards.

The shelf life of the product corresponds to a lifespan of about 5 years under normal use. Then the product should be renovated by Krabat AS or an approved partner to extend the life. All service must be performed by Krabat or an authorized partner.

Products with electrical components must be submitted to Krabat for a technical review / overhaul before it is sent out to use again.



The CE-label is to be removed if the product is modified, or non-original parts are used!



Adjustments not described in Krabat user manuals shall only be carried out by Krabat, or by personnel approved by Krabat.



Krabat products are not toys! Improper use may cause damage to both user and/ or the product.

WARRANTY

Krabat provide a guarantee of 2 years on all its products. This guarantee is aimed at defects in workmanship or materials. The guarantee may be reduced or waived if service or daily maintenance are not observed. It is the customer's responsibility to ensure that maintenance is carried out.

The warranty does not cover accidental damage, including damage caused by improper use or lack of maintenance. The warranty does not cover normal wear or wear parts.

The warranty is void if non-original parts are used, or if the product is repaired or modified by personnel not approved by Krabat.

10.0 - Warranty

Manufacturer of the Krabat products, Krabat AS – hereinafter referred to as KRABAT - having its place of business at Ravnsborgveien 56, 1395 Hvalstad, Asker, Norway – gives the purchaser of a KRABAT product the following product warranty, hereinafter referred to as the “WARRANTY”:

1. This WARRANTY is given upon the strict condition that the purchaser and any person that the purchaser gives access to the KRABAT product observe and adhere to the following SAFETY PRECAUTIONS:
 - I. Always make sure to have read and understood the relevant user manual for the actual KRABAT product before taking into it use.
 - II. The KRABAT product is only meant to be used for its intended purpose in accordance with the KRABAT user manual for the relevant KRABAT product.
 - III. Never leave a child, or any other user, using the KRABAT product without proper adult supervision.
 - IV. Always make sure that safety belts are properly fit and fastened and do not malfunction, as well as recheck the foresaid at regular intervals when the KRABAT product is in use.
 - V. Always use the KRABAT product with due regard to the advice of your physiotherapist or occupational therapist.
 - VI. Always remember that the KRABAT product is NOT a toy, and hence, never let a child, or any one else, play with the KRABAT product, as it can harm both persons and the product as well as causing damage.
 - VII. Always – when not in use - store the KRABAT product in a safe manner in order for it not to be misused by anyone, and furthermore for the purpose of not exposing the KRABAT product to conditions that may harm it and/or its functions.
2. Subject to the terms and conditions of the WARRANTY, KRABAT warrants that the KRABAT product for a period of one (1) year (“the Warranty Period”) from the purchase of the KRABAT product, shall function in accordance with its intended purpose as set out in the KRABAT user manual following the actual KRABAT product purchased.
3. KRABAT will at its own cost either itself, or by assistance of a third party, within reasonable time offer assistance in order to remedy any defect of substance to the KRABAT product which occurs within the said Warranty Period, either by taking the unit in question for repair or by forwarding spares for replacement, provided, however, the purchaser of the KRABAT product without undue delay after having become aware of the defect(s), in writing has notified KRABAT or a representative authorized by KRABAT of the discovered defect(s). However, KRABAT retains the right at its sole discretion in lieu of performing remedial work to forward a new unit in lieu of the unit having defects or being defective. In respect of forwarding spare or replacement parts, or a new unit, KRABAT or its authorized representative, shall be deemed to have fulfilled its obligation in so far the part(s) or unit(s) in question are made available for collection at the offices from where the initial KRABAT product was sold.
4. In the event where a defect has not been successfully remedied,
 - I. The purchaser shall be entitled to a reduction of the purchase price in proportion to the reduced value of the KRABAT product, provided that under no circumstances shall such reduction exceed fifteen per cent (15 %) of the purchase price for the said KRABAT product, or

- I. II Where the defect is so material as to significantly deprive the purchaser of the benefit of the purpose of the purchase, the purchaser may terminate the purchase in respect of the defective KRABAT product. The purchaser shall then be entitled to actual loss suffered, if any, however, limited to a maximum of fifteen per cent (15 %) of the purchase price for the said KRABAT product.
13. This WARRANTY does not give any guarantees apart from those expressly given under this WARRANTY.
14. For avoidance of doubt This WARRANTY does not extend to any liability of KRABAT or its authorized representatives in respect of any indirect or consequential loss or damage suffered by the purchaser or any person the purchaser, either deliberately or undeliberately, gives access to the KRABAT product.
15. This WARRANTY does not apply in so far that the KRABAT product is supplemented with or there are changed parts of the KRABAT product with parts not manufactured by KRABAT or with parts manufactured or provided by others and the use thereof is of not authorized in writing by KRABAT.
16. KRABAT shall only be liable for defects which appear under conditions of operation or use provided for in the relevant user manual following the KRABAT product.
17. KRABAT shall not be liable for defects which are caused by faulty maintenance, incorrect adjustments or faulty repair by any other person than KRABAT or representative authorized by KRABAT, or any alterations to the KRABAT product carried out without the prior written consent from KRABAT.
18. This WARRANTY does not cover normal wear and tear.
19. KRABAT shall not under any circumstances be liable for defects in any part of a KRABAT product for more than two (2) years from delivery.
20. Save as set out above under this WARRANTY, KRABAT, as well as its authorized representatives, shall not be liable for any defects of the KRABAT product. This applies to any loss the defect may cause including loss of production, loss of profit and other indirect loss.

Hepro AS, avd. Krabat
Ravnsborgveien 56
1395 Hvalstad
Norge
www.krabat.no

