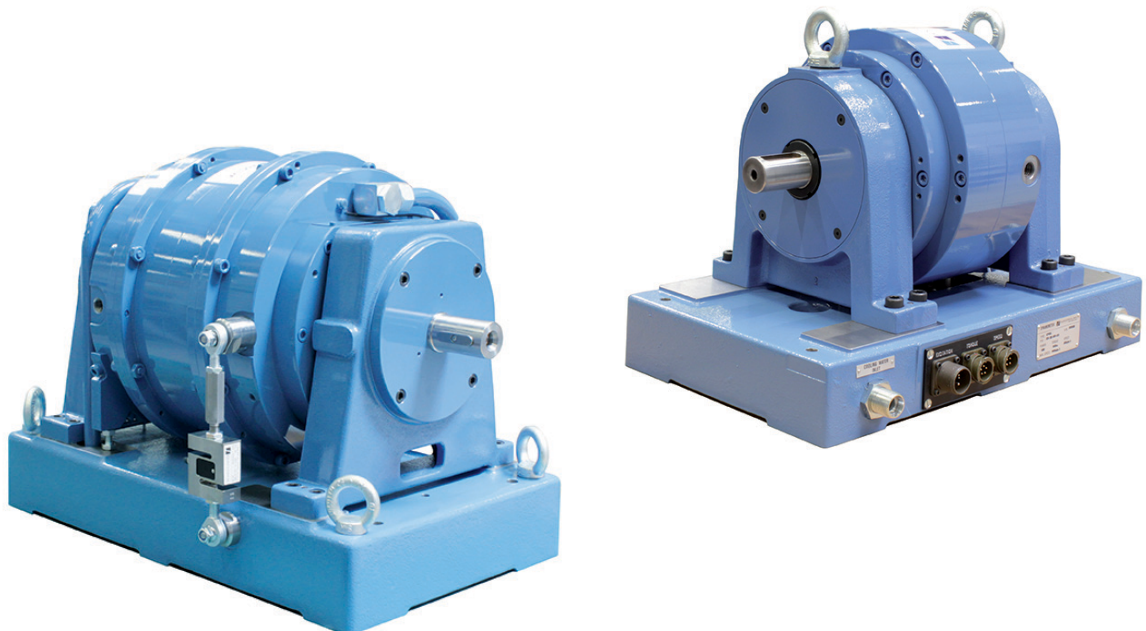


**MAGTROL**

# **Reihe WB/PB Wirbelstrom- und Magnetpulverbremsten**



**Betriebsanleitung**

---

Dieses Dokument wurde mit der grösstmöglichen Sorgfalt erstellt. Magtrol Inc. übernimmt jedoch für allfällige Fehler oder Auslassungen keine Verantwortung. Dies gilt auch für Schäden, welche durch die Verwendung der in diesem Dokument beinhalteten Informationen entstehen könnten.

#### **COPYRIGHT**

Copyright ©2006-2015 Magtrol, Inc. All rights reserved.

Copying or reproduction of all or any part of the contents of this manual without the express permission of Magtrol is strictly prohibited.

Erste Ausgabe in deutscher Sprache, revision F – September 2015

---

# Registrierung der Änderungen

---

Der Herausgeber behält sich das Recht vor, diese Betriebsanleitung ohne Ankündigung ganz oder auszugsweise zu ändern. Aufgearbeitete Anleitungen sind stets unter der Magtrol-WEB-Adresse [www.magtrol.com/support/manuals.htm](http://www.magtrol.com/support/manuals.htm) zu finden.

Vergleichen Sie das Ausgabedatum der vorliegenden Betriebsanleitung mit den entsprechenden Angaben im Internet. Die nachfolgende Änderungsliste gibt Auskunft über mögliche Aufarbeitungen der vorliegenden Anleitung.

## ÄNDERUNGSDATUM

Erste Ausgabe in deutscher Sprache, revision F – September 2015

## ÄNDERUNGSLISTE

Datum	Ausgabe	Änderungen	Abschnitt(e)
02.09.15	Erste Ausgabe DE, rev. F	Aktualisierung von allen Kapiteln	3
21.04.14	Erste Ausgabe DE, rev. E	WB2.7 HS Versionen wurde entfernt	1.2.1
21.04.14	Erste Ausgabe DE, rev. E	1WB2.7 wurde entfernt	1.2.1, 2.10, 6.1
26.05.14	Erste Ausgabe DE, rev. D	Aktualisierung der Datenblätter	1.2
26.02.14	Erste Ausgabe DE, rev. C	Referenzen von DSP6001 geändert DSP7000	alle
25.04.12	Erste Ausgabe DE, rev. B	Die Drehmoment- und Leistungskurven wurden auf der Tandembremse WB115 modifiziert	1.2.4
22.12.09	Erste Ausgabe DE, rev. A	Der maximale Eingangsdruck wurde geändert	3.1

---

# Inhaltsverzeichnis

---

<b>1. EINLEITUNG</b> .....	<b>1</b>
1.1 ALLGEMEINES .....	1
1.2 DATENBLÄTTER.....	2
1.2.1 WB/PB 2.7 .....	2
1.2.2 WB/PB 43 .....	9
1.2.3 WB/PB 65 .....	17
1.2.4 WB/PB 115 .....	25
1.2.5 WB/PB 15 .....	33
<b>2. INSTALLATION / MONTAGE</b> .....	<b>41</b>
2.1 SICHERUNG DER LEISTUNGSBREMSE WÄHREND DES TRANSPORTS .....	41
2.1.1 WB/PB 2.7 .....	42
2.1.2 WB/PB 43 .....	43
2.1.3 WB/PB 65 .....	44
2.1.4 WB/PB 115 .....	45
2.1.5 WB/PB 15 .....	46
2.2 PRÜFBANKMONTAGE DER LEISTUNGSBREMSEN .....	47
2.2.1 Fluchtung der Leistungsbremse auf der Prüfbank .....	47
2.2.2 Übertragung von Prüfbankschwingungen auf die Leistungsbremsen.....	47
2.3 KUPPLUNGEN .....	48
2.4 MESSBEREICH.....	49
2.5 RESTDREHMOMENT.....	49
2.6 ZULÄSSIGE RADIALE UND AXIALE KRÄFTE.....	49
2.7 ANSCHLUSS AN DEN KÜHLKREISLAUF .....	50
2.8 SICHERHEITSVORKEHRUNGEN.....	50
2.8.1 Unfallverhütungsmassnahmen .....	50
2.8.2 Sicherheitsregeln .....	52
2.9 WÄRMEABFUHR .....	52
2.10 DREHMOMENT, DREHZAHL UND LEISTUNG KURVE.....	53
<b>3. KÜHLUNG</b> .....	<b>58</b>
3.1 KÜHLSYSTEM .....	58
3.1.1 Kühlwasseranschluss.....	58
3.1.2 Kühlwasserdurchfluss und druck .....	58
3.1.3 Wasserverbrauch .....	58
3.1.4 Temperaturfühler.....	58
3.2 KÜHLSYSTEME MIT OFFENEM KÜHLKREISLAUF.....	59
3.2.1 Beispiel eines offenen kühlkreislaufs.....	59
3.3 KÜHLSYSTEME MIT GESCHLOSSENEM KÜHLKREISLAUF .....	59
3.3.1 Beispiel eines geschlossenen kühlkreislaufs .....	60
3.4 DURCH KÜHLWASSER VERURSACHTE PROBLEME.....	60
3.4.1 Wasserverunreinigungen .....	60
3.4.2 Wasserhärte .....	61
3.4.3 Wasserfiltrierung .....	61
3.4.4 Begrenzung des Wasserverbrauchs .....	62
3.4.5 Additive.....	62
3.4.6 Kondensationsprobleme.....	62
3.5 AUSBLASEN DES KÜHLKREISLAUFS .....	62
<b>4. ANSCHLUSS / KONFIGURATION</b> .....	<b>63</b>
4.1 ANSCHLUSS DER LEISTUNGSBREMSEN AN IHRE MESS- UND STEUERELEKTRONIK.....	63
4.1.1 Konfiguration für manuelle Prüfungen .....	63
4.1.2 Konfiguration für PC-unterstützte Prüfungen .....	64

4.2 TANDEMBREMSEN.....	65
4.2.1 Anschluss einer elektromagnetischen Kupplung .....	65
4.2.2 Anschluss des Transformators.....	66
4.3 ANSCHLUSS AN DIE MESS- UND STEUERELEKTRONIK.....	67
4.3.1 Anschluss des Speisegeräts (Erregung der Bremsenspulen, Thermostat).....	67
4.2.2 Anschluss des Drehmomentsignals.....	69
4.2.3 Anschluss des Drehzahlsignals .....	70
<b>5. FUNKTIONSPRINZIPIEN.....</b>	<b>71</b>
5.1 WIRBELSTROMBREMSEN (WB).....	71
5.2 MAGNETPULVERBREMSEN (PB).....	71
<b>6. KALIBRIERUNG .....</b>	<b>72</b>
6.1 MONTAGE DES KALIBRIERUNGSARMES .....	72
6.2 KALIBRIERUNG MITTELS DSP, DES UND TSC .....	73
6.3 KALIBRIERUNG MIT EINER KUNDENSPEZIFISCHEN SIGNALVERARBEITUNGSELEKTRONIK ....	73
6.4 ÜBERLASTSCHUTZKALIBRIERUNG .....	74
6.4.1 WB/PB 43 .....	74
6.4.2 WB/PB 65 .....	75
6.4.3 WB/PB 115 .....	76
<b>7. WARTUNG / PANNENBEHEBUNG .....</b>	<b>77</b>
7.1 ÜBERHOLUNG.....	77
7.2 PANNENBEHEBUNG.....	77
<b>KUNDENDIENSTINFORMATIONEN .....</b>	<b>78</b>
RÜCKSENDUNG VON MAGTROL-GERÄTEN ZWECKS WIEDERINSTANDSETZUNG UND/ODER KALI- BRIERUNG .....	78
Rücksendung an Magtrol, Inc. (USA).....	78
Rücksendungen an Magtrol SA (Schweiz).....	78

## TABELLE DER ABBILDUNGEN

### 2. INSTALLATION / MONTAGE

<i>Bild 2-1</i> Transportsicherungsstift.....	42
<i>Bild 2-2</i> Schutz der Drehmomentmesszelle während des Transports.....	43
<i>Bild 2-3</i> Transportsicherungsschrauben der Bremse .....	44
<i>Bild 2-4</i> Transportsicherungsschrauben der Bremse .....	45
<i>Bild 2-5</i> Transportsicherungsmuttern der Bremse .....	46
<i>Bild 2-6</i> Kupplung mit Klemmbefestigung und Sicherungskeil.....	48
<i>Bild 2-7</i> Beispiel optimaler Schutzvorkehrungen.....	51
<i>Bild 2-8</i> Drehmoment-Drehzahl-Leistungskurven der WB 2.7-Bremsen .....	53
<i>Bild 2-9</i> Drehmoment-Drehzahl-Leistungskurven der PB 2.7-Bremsen .....	53
<i>Bild 2-10</i> Drehmoment-Drehzahl-Leistungskurven der WB 43-Bremsen .....	54
<i>Bild 2-11</i> Drehmoment-Drehzahl-Leistungskurven der PB 43-Bremsen .....	54
<i>Bild 2-12</i> Drehmoment-Drehzahl-Leistungskurven der WB 65-Bremsen .....	55
<i>Bild 2-13</i> Drehmoment-Drehzahl-Leistungskurven der PB 65-Bremsen .....	55
<i>Bild 2-14</i> Drehmoment-Drehzahl-Leistungskurven der WB 115-Bremsen .....	56
<i>Bild 2-15</i> Drehmoment-Drehzahl-Leistungskurven der PB 115-Bremsen .....	56
<i>Bild 2-16</i> Drehmoment-Drehzahl-Leistungskurven der WB 15-Bremsen .....	57
<i>Bild 2-17</i> Drehmoment-Drehzahl-Leistungskurven der PB 15-Bremsen .....	57

### 3. KÜHLUNG

<i>Bild 3-1</i> Beispiel eines offenen Kühlkreislaufs .....	59
<i>Bild 3-2</i> Beispiel eines geschlossenen Kühlkreislaufs.....	60

### 4. ANSCHLUSS / KONFIGURATION

<i>Bild 4-1</i> Konfiguration für manuelle Prüfungen .....	63
<i>Bild 4-2</i> Konfiguration für M-TEST-unterstützte Prüfungen.....	64
<i>Bild 4-3</i> Anschluss und Steuerung der elektromagnetischen Steuerung .....	65
<i>Bild 4-4</i> Speisekabel zwischen 24 V-Transformator und DES-Speisung.....	66
<i>Bild 4-5</i> Steuersignalkabel für elektromagnetische Kupplungen von Tandembremsen der Reihen 2.7 und 43 ...	66
<i>Bild 4-6</i> Steuersignalkabel für elektromagnetische Kupplungen von Tandembremsen der Reihen 65/115/15 ....	66
<i>Bild 4-7</i> Erregerstrom-Steckerkonfiguration für Leistungsbremsen der Reihe 2.7 .....	68
<i>Bild 4-8</i> Erregerstrom- und Temperaturmessungs-Steckerkonfiguration für Leistungsbremsen der Reihe 43 ....	68
<i>Bild 4-9</i> Erregerstrom- und Temperaturmessungs-Steckerkonfiguration für Leistungsbremsen der Reihen 65/115/15 .....	68
<i>Bild 4-10</i> Drehmomentsignal-Steckerkonfiguration für Leistungsbremsen der Reihen 2.7 und 43 .....	69
<i>Bild 4-11</i> Drehmomentsignal-Steckerkonfiguration für Leistungsbremsen der Reihen 65/115/15.....	69
<i>Bild 4-12</i> Drehzahlsignal-Steckerkonfiguration für Leistungsbremsen der Reihen 2.7 und 43 .....	70
<i>Bild 4-13</i> Drehzahlsignal-Steckerkonfiguration für Leistungsbremsen der Reihen 65/115/15 .....	70

### 6. KALIBRIERUNG

<i>Bild 6-1</i> Kalibrierungsarmmontage .....	73
<i>Bild 6-2</i> Überlastschutz der WB/PB-43-Leistungsbremsen.....	74
<i>Bild 6-3</i> Überlastschutz der WB/PB-65-Leistungsbremsen.....	75

---

# Vorwort

---

## ZWECK UND ANWENDUNGSBEREICH DIESER BETRIEBSANLEITUNG

Diese Betriebsanleitung beinhaltet alle Informationen, welche zur Inbetriebnahme und allgemeinen Benutzung der Magtrol WB/PB Leistungsbremsenreihe benötigt werden. Sie soll vor der Benutzung des Geräts aufmerksam durchgelesen und für späteres Nachschlagen an einem sicheren Ort aufbewahrt werden.

## ZIELGRUPPE

Diese Betriebsanleitung richtet sich an Benutzer von Leistungsbremsen der WB/PB-Reihe, welche auf Prüfbänken zur Bestimmung der Motorenleistung und -drehmomente in Abhängigkeit der Drehzahl eingesetzt werden. Eine gefahrlose Installation dieser Bremsen kann nur dann gewährleistet werden, wenn der Benutzer über genügende Kenntnisse in den Bereichen Mechanik und Elektronik verfügt.

## AUFBAU DIESER BETRIEBSANLEITUNG

Dieser Abschnitt gibt Aufschluss über die in dieser Betriebsanleitung enthaltenen Angaben und deren Gliederung. Gewisse Abschnitte werden bewusst wiederholt, um Verweise auf ein Mindestmass zu halten, sowie die Lesbarkeit und Verständlichkeit zu verbessern.

Zusammenfassung der verschiedenen Kapitel:

- Kapitel 1 :     **EINLEITUNG** – Enthält die Datenblätter der Magtrol-WB/PB-Leistungsbremsenreihe, welche einen Überblick über die technischen Eigenschaften der Leistungsbremsen und deren Einsatzmöglichkeiten verschaffen.
- Kapitel 2 :     **INSTALLATION / MONTAGE** – Enthält die Montageanleitungen der Leistungsbremsen mitsamt Anmerkungen zum sicheren Gebrauch der Bremsen.
- Kapitel 3 :     **KÜHLUNG** – Beschreibt die zu treffenden Massnahmen zur Gewährleistung der optimalen Betriebstemperatur der Leistungsbremsen.
- Kapitel 4 :     **ANSCHLUSS / KONFIGURATION** – Enthält die Anleitungen zum Anschluss der Leistungsbremsen an deren Überwachungselektronik und behandelt ebenfalls die Tandemmontage von Bremsen.
- Kapitel 5 :     **FUNKTIONSPRINZIPIEN** – Beschreibt die physikalischen Prinzipien, auf welchen sich die Technologien der Wirbelstrom- (WB) und Magnetspulverbremsen (PB) beruhen.
- Kapitel 6 :     **KALIBRIERUNG** – Beschreibt die zur Gewährleistung einer optimalen Messgenauigkeit durchzuführende Kalibrierungsprozedur.
- Kapitel 7 :     **WARTUNG / PANNENBEHEBUNG** – Beschreibt, wie eine defekte oder wartungsbedürftige Leistungsbremse der WB/PB-Reihe an Magtrol zurückzuschicken ist.

## IN DIESER ANLEITUNG VERWENDETE SYMBOLE

Mit den folgenden Symbolen und Schriftarten wird auf besonders wichtige Passagen hingewiesen:



---

**Merke:** Mit diesem Symbol wird der Leser auf ergänzende Informationen oder auf sachbezogene Ratschläge aufmerksam gemacht. Das Symbol weist zudem auf Möglichkeiten hin, wie man das Produkt optimal einsetzen kann.

---



---

**ACHTUNG:** MIT DIESEM SYMBOL WERDEN DIE LESER AUF INFORMATIONEN, ANWEISUNGEN UND VERFAHREN HINGEWIESEN, DEREN BEACHTUNG BESCHÄDIGUNGEN DES MATERIALS DURCH FEHLBEDIENUNG ODER UNZULÄSSIGE BETRIEBSZUSTÄNDE VERMEIDET. DER TEXT BESCHREIBT DIE NOTWENDIGEN VORKEHRUNGEN SOWIE DIE MÖGLICHEN FOLGEN, DIE IM FALLE EINER MISSACHTUNG AUFTRETEN KÖNNEN.

---



---

**WARNUNG!** DIESES SYMBOL KENNZEICHNET ANWEISUNGEN, VERFAHREN UND SICHERHEITSMASSNAHMEN, DIE MIT GRÖSSTER AUFMERKSAMKEIT BEFOLGT WERDEN MÜSSEN, UM DIE KÖRPERLICHE UNVERSEHRTHEIT DES BENUTZERS SOWIE VON DRITTPERSONEN ZU GEWÄHRLEISTEN. DER LESER SOLLTE DIE HIER GEGEBENEN INFORMATIONEN UNBEDINGT BEACHTEN UND BEFOLGEN, BEVOR ER DEN JEWEILS NÄCHSTEN SCHRITT UNTERNIMMT.

---



---

# 1. Einleitung

---

## 1.1 ALLGEMEINES

Die von Magtrol hergestellten WP/PB-Leistungsbremsen werden zum Austesten verschiedenster Motorentypen und rotierenden Systemen zur Messung von Drehmoment und Leistung in Abhängigkeit ihrer Drehzahl verwendet. Die WB/PB-Leistungsbremsen eignen sich vorzüglich für den Einsatz in Motorenprüfbänken.

WB-Leistungsbremsen arbeiten mit dem Wirbelstromprinzip und eignen sich auch für hohe Drehzahlen. Da ihr Drehmoment drehzahlproportional ist, sind Messungen bei niedrigen Drehzahlen nicht möglich.

Die PB-Bremsen arbeiten mit magnetisiertem Pulver und sind demzufolge für Messungen bei mittleren und niedrigen Drehzahlen bestens geeignet. Ihr Betrieb bei höheren Drehzahlen ist hingegen ungeeignet, da die Zentrifugalkraft die Verteilung des Magnetpulvers in der Bremse negativ beeinflusst.

Magtrol offeriert eine Tandemmontage mit je einer WB- und PB-Leistungsbremse, welche die Vorteile beider Bremsentypen kombiniert und den Einsatz in einem breiten Drehzahlbereich ermöglicht.

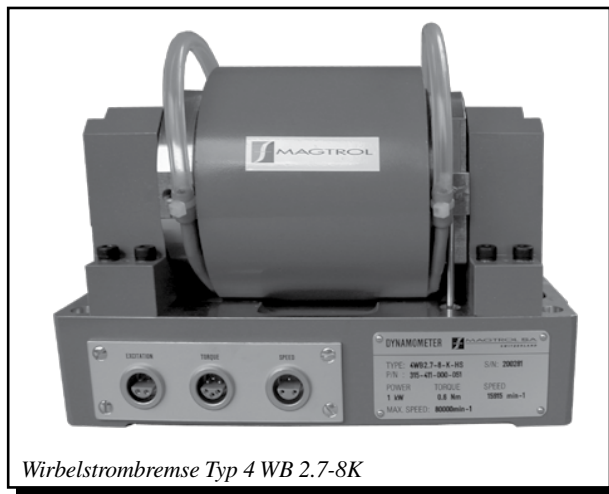
## 1.2 DATENBLÄTTER

### 1.2.1 WB/PB 2.7

# Wirbelstrom- und Magnetpulverbremsen der Reihe 2.7

## MERKMALE

- 9 Standardmodelle mit Maximaldrehmomenten von 300 mN·m bis 2400 mN·m
- Bremsleistung: 20 W bis 1 kW
- Stabiles, gleichmässiges Drehmoment
- Niedriges Trägheitsmoment
- Niedriges Restdrehmoment
- Drehsinnunabhängig
- Messung des Bremsmoments
- Drehzahlmessung (Option)
- Nenndrehmoment ab Stillstand verfügbar (Magnetpulverbremsen)
- Integrierter optischer Drehzahlaufnehmer



Wirbelstrombremse Typ 4 WB 2.7-8K

## BESCHREIBUNG

Die Wirbelstrombremsen (WB) sind vielseitig einsetzbar und hervorragend geeignet für Prüfaufgaben bei hohen Drehzahlen in mittleren bis hohen Leistungsbereichen. Das Bremsmoment einer Wirbelstrombremse ist drehzahlproportional und erreicht seinen Maximalwert bei der Nenndrehzahl der Bremse. Der kleine Rotordurchmesser der Bremse garantiert ein niedriges Trägheitsmoment. Die Bremse wird wassergekühlt, wobei das Wasser durch den Stator geleitet wird. Dank dieser Kühlung eignen sich die WB für hohe Dauerbelastungen von maximal 1 kW.

Magnetpulverbremsen (PB) sind bestens für Prüfaufgaben bei tiefen und mittleren Drehzahlen in mittleren bis hohen Leistungsbereichen geeignet. Magnetpulverbremsen erzeugen schon beim Stillstand ihr maximales Drehmoment. Dank Wasserkühlung sind maximale Bremsleistungen von 600 W möglich. Sowohl Wirbelstrom- als auch Magnetpulverbremsen verfügen über eine Genauigkeit von  $\pm 2\%$  vom Skalenendwert, abhängig vom Typ und dessen Konfiguration.

## EINSATZ

Als Bestandteil von Motorenprüfsystemen werden Wirbelstrom- und Magnetpulverbremsen der Reihe 2.7 bei Leistungs- und Zuverlässigkeitsprüfungen von Antriebseinheiten eingesetzt, wie Servomotoren, Mikromotoren für Kameras, kleine Ventilatoren und Zahnfräsen, kleine Getriebemotoren, pneumatische Systeme, Hydraulikmotoren und kleine Motoren für den Haushalt.

Magtrol stellt drei Leistungsbremsentypen zur Verfügung: Hysterese-, Wirbelstrom- und Magnetpulverbremsen. Jedes Bremsprinzip besitzt Vor- und Nachteile. Die Auswahl der Bremse hängt von der durchzuführenden Prüfung ab. Mit den über 50 verschiedenen Bremsentypen können die Magtrol-Fachleute stets die für Ihre Anwendung bestgeeignete Lösung vorschlagen.

## PC-STEUERUNG

Die Magtrol M-TEST-Software Version 7 ist ein auf dem neuesten Stand der Technik entwickeltes Motorenprüfprogramm mit Messdatenerfassung auf Windows®-Basis. Zusammen mit dem programmierbaren Leistungsbremsen-Controller DSP7000 kann die M-TEST-Software Version 7 zur Steuerung der Magtrol Wirbelstrom-, der Magnetpulverbremsen und eines Magtrol-Motorenprüfstands (Magtrol Motor Test System) eingesetzt werden. Die gesammelten Messdaten können gespeichert, in tabellarischer oder graphischer Form angezeigt und gedruckt, oder sogar in ein Tabellenrechenprogramm exportiert werden.

In LabVIEW-Sprache geschrieben kann M-TEST 7 die Mehrzahl der Motorentypen auf vielfältigste Arten prüfen. Die Vielseitigkeit von LabVIEW™ erlaubt auf relativ einfache Weise das Sammeln von Daten anderer Quellen (z.B. Thermofühler), die Steuerung der Motorenleistung und die Herausgabe von optischen und akustischen Signalen.

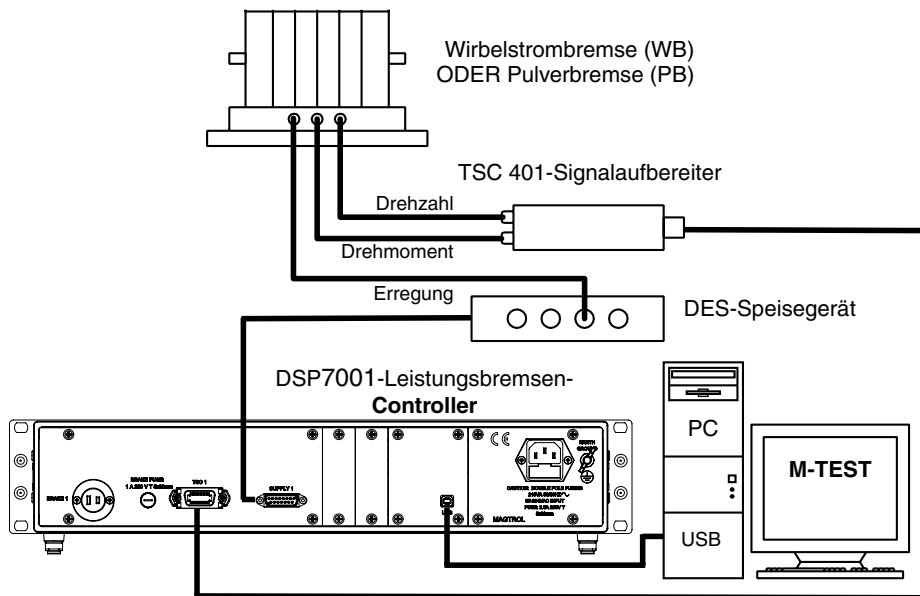
Die M-TEST 7 Software von Magtrol eignet sich bestens zur Lastsimulation, zur Durchführung wiederholter Tests und zum Hoch- und Herunterfahren von Motoren. Das einfache Sammeln von Messwerten und Wiederholen von Prüfungen macht das Programm zum idealen Laborwerkzeug. Die Testautomatisierung mittels Programmierung ermöglicht ebenfalls einen industriellen Einsatz in der Produktion und Qualitätskontrolle.

# Systemkonfigurationen

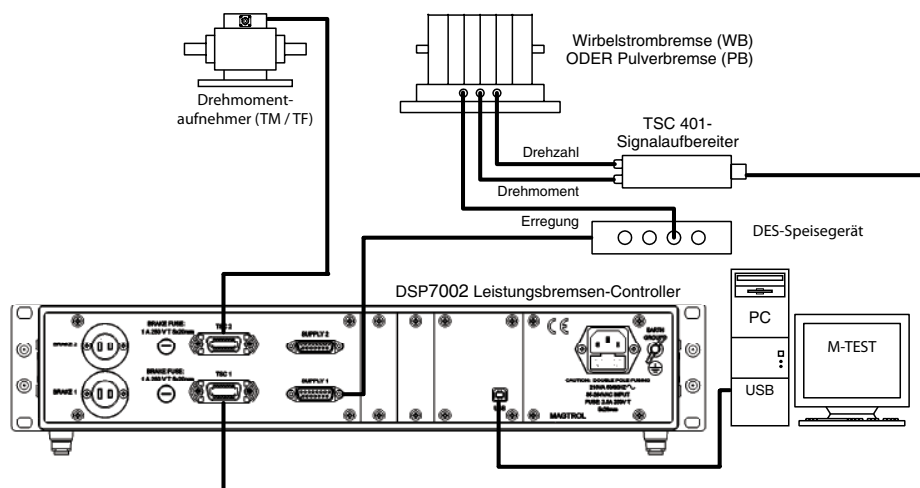
## WB/PB 2.7

### LEISTUNGSBREMSE IN EINZELKONFIGURATION

Leistungsbremsen können zusammen mit einem DES 410-Speisegerät, einem TSC 401-Drehmoment-/Drehzahl-Signalaufbereiter und einem DSP7000-Leistungsbremsen-Controller betrieben werden.



Mit den Magtrol-Drehmomentaufnehmern und ihren einzigartigen, kontaktlosen Transformatoren mit variabler Kupplung können äusserst genaue Drehmoment- und Drehzahlmessungen bei hoher Rauschunempfindlichkeit durchgeführt werden. Bei dynamischen, hochgenauen Messsystemen kann der Drehmomentaufnehmer direkt zwischen Leistungsbremse und dem Prüfling montiert werden.



# WB-Spezifikationen

## WB/PB 2.7

### FUNKTIONSPRINZIP DER WIRBELSTROMBREMSEN

Wirbelstrombremsen entwickeln ihr volles Bremsmoment bei hohen Drehzahlen. Die WB 2.7-Reihe wurde speziell für schnelldrehende Motoren entwickelt (bis zu 50000 min<sup>-1</sup>). Das Bremsmoment ist drehzahlabhängig.

### TECHNISCHE DATEN DER WIRBELSTROMBREMSEN

Typ	Nenn-drehmoment	Restdrehmoment (nicht erregt)	Nenn-Eingangsträgheit	Nenn-leistung	Nenn-drehzahl	Max. Drehzahl version standard	Erregerstrom*
	<i>N·m</i>	<i>mN·m</i>	<i>kg m<sup>2</sup></i>	<i>W</i>	<i>min<sup>-1</sup></i>	<i>min<sup>-1</sup></i>	
2 WB 2.7-8K	0,30	9	2,33 × 10 <sup>-5</sup>	500	15915	50000	1,0
3 WB 2.7-8K	0,45	9	3,18 × 10 <sup>-5</sup>	750	15915	50000	1,5
4 WB 2.7-8K	0,60	12	4,03 × 10 <sup>-5</sup>	1000	15915	50000	2,0

\* Spannung bei 20 °C : 15 V

#### Optischer Drehzähler

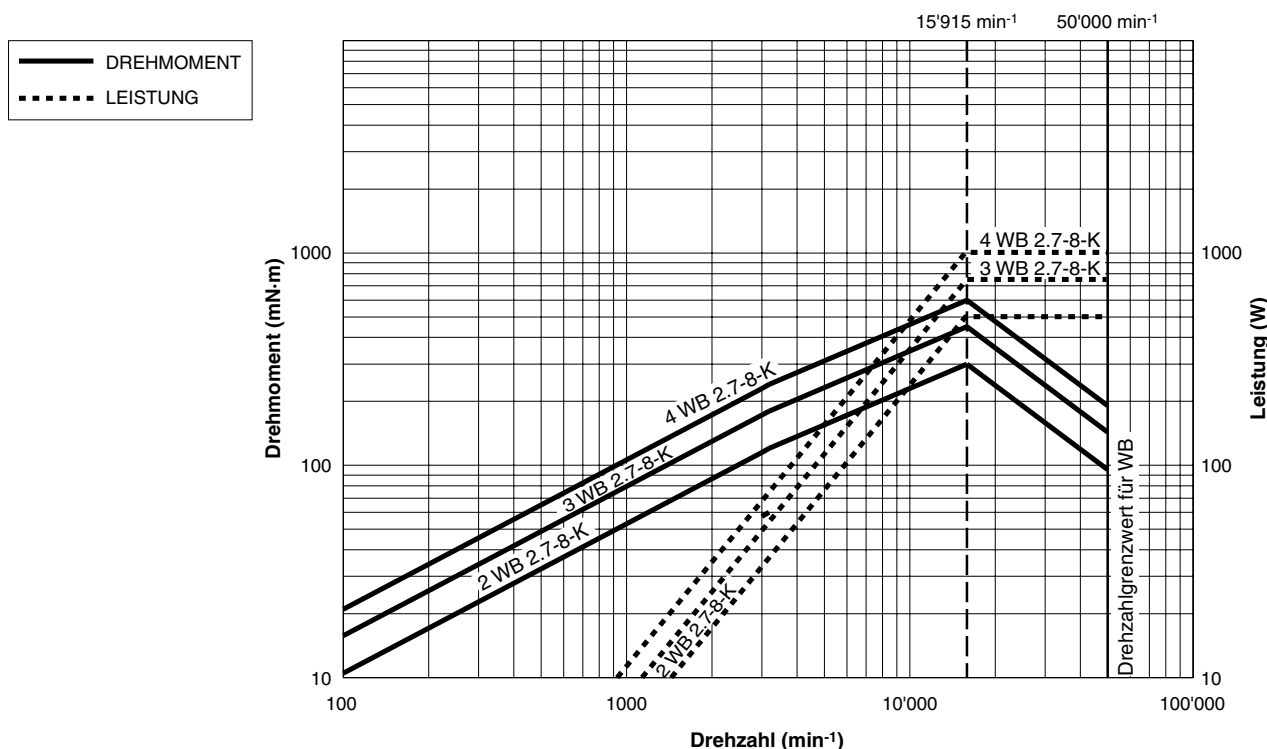
Die WB 2.7-Reihe ist mit einem optischen Drehzähler mit 30-Bit-Impulsrad ausgerüstet.

#### Kühlwasserverbrauch

Für alle WB-Typen : ≈ 30 l/kWh bei Δt = 30 °C

### DREHMOMENT-DREHZAHL-LEISTUNGSKURVEN DER WIRBELSTROMBREMSEN

Charakteristische Kurven der Wirbelstrombremsen der WB 2.7-Reihe :



# PB-Spezifikationen

## WB/PB 2.7

### FUNKTIONSPRINZIP DER MAGNETPULVERBREMSEN

Magnetpulverbremsen enthalten, wie ihr Name es schon andeutet, Magnetpulver im Luftspalt zwischen Rotor und Stator. Der durch die Bremsenspule fließende Strom erzeugt ein magnetisches Feld, welches die Zähigkeit des Pulvers und

somit die Reibung zwischen Stator und Rotor beeinflusst. Magnetpulverbremsen entwickeln ihr Nenn Drehmoment schon beim Stillstand. Damit kann das Anfahr Drehmoment eines Prüflings gemessen werden.

### TECHNISCHE DATEN DER MAGNETPULVERBREMSEN

Typ	Nenn-drehmoment	Restdrehmoment (nicht erregt)	Nenn-Eingangs-trägheit	Nenn-leistung	Nenn-drehzahl	Max. Drehzahl	Erregerstrom*
	<i>N·m</i>	<i>mN·m</i>	<i>kg m<sup>2</sup></i>	<i>W</i>	<i>min<sup>-1</sup></i>	<i>min<sup>-1</sup></i>	<i>A</i>
1 PB 2.7-8	0,6	18	1,49 × 10 <sup>-5</sup>	20	320	3000	0,5
2 PB 2.7-8	1,2	30	2,33 × 10 <sup>-5</sup>	40	320	3000	1,0
4 PB 2.7-8	2,4	48	4,03 × 10 <sup>-5</sup>	80	320	3000	2,0
1 PB 2.7-8K **	0,6	18	1,49 × 10 <sup>-5</sup>	150	2390	10000	0,5
2 PB 2.7-8K **	1,2	30	2,33 × 10 <sup>-5</sup>	300	2390	10000	1,0
4 PB 2.7-8K **	2,4	48	4,03 × 10 <sup>-5</sup>	600	2390	10000	2,0

\* Spannung bei 20 °C : 24 V

#### Optischer Drehzahlaufnehmer

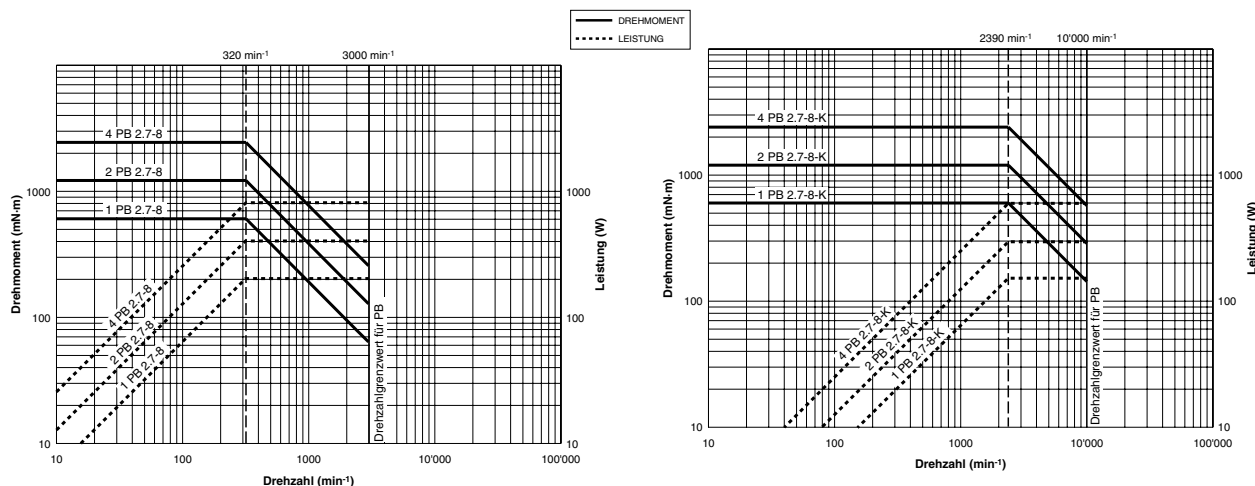
Die PB 2.7-Reihe ist mit einem optischen Drehzahlaufnehmer mit 30-Bit-Impulsrad ausgerüstet.

#### \*\* Kühlwasserverbrauch

Die PB 2.7-Reihe ist mit (K) oder ohne Wasserkühlung lieferbar. Für alle PB-8K-Typen beträgt der Kühlwasserverbrauch ≈ 30 l/kWh bei Δt = 30 °C

### DREHMOMENT-DREHZAHL-LEISTUNGSKURVEN DER MAGNETPULVERBREMSEN

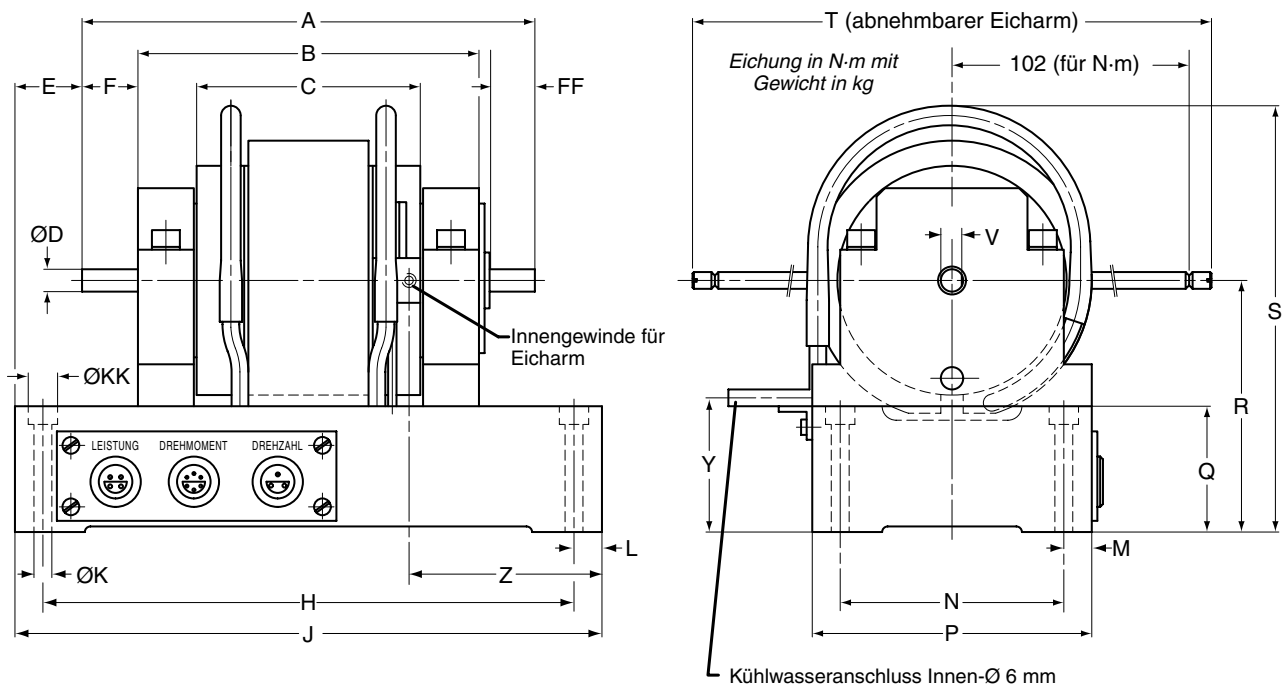
Charakteristische Kurven der Wirbelstrombremsen der PB 2.7-Reihe :



# Abmessungen

## WB/PB 2.7

### LEISTUNGSBREMSEN MIT WASSERKÜHLUNG



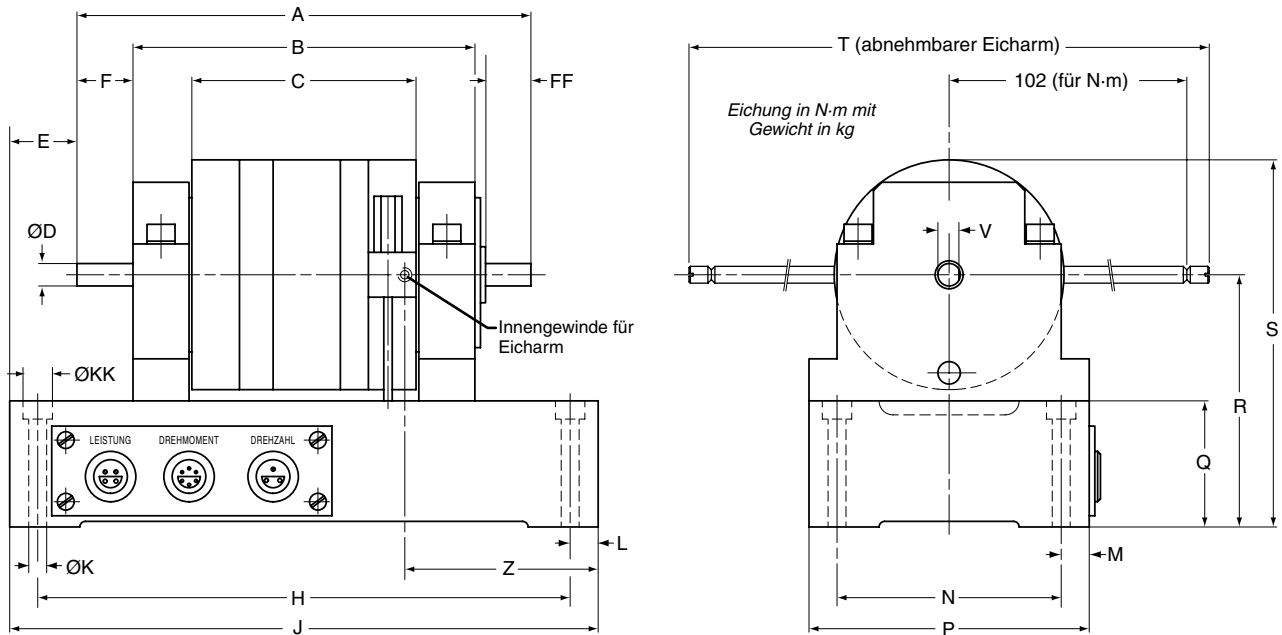
Typ	A	B	C	D	E	F	H	J	K	L	M
1 PB 2.7-8-K	138	98	56	Ø 8h5	36	20	190	210	Ø 6,4	10	10
2 WB 2.7-8-K / 2 PB 2.7-8-K	162	122	80	Ø 8h5	24	20	190	210	Ø 6,4	10	10
3 WB 2.7-8-K	186	146	104	Ø 8h5	12	20	190	210	Ø 6,4	10	10
4 WB 2.7-8-K / 4 PB 2.7-8-K	210	170	128	Ø 8h5	---	20	190	210	Ø 6,4	10	10

Typ	N	P	Q	R	S	T	V	Y	Z	FF	KK	Gewicht
1 PB 2.7-8-K	80	100	45	90 ±0,1	152	220	7,6	48	81	16	Ø 10,5	4,2 kg
2 WB 2.7-8-K / 2 PB 2.7-8-K	80	100	45	90 ±0,1	152	220	7,6	48	69	16	Ø 10,5	5,3 kg
3 WB 2.7-8-K	80	100	45	90 ±0,1	152	220	7,6	48	57	16	Ø 10,5	6,4 kg
4 WB 2.7-8-K / 4 PB 2.7-8-K	80	100	45	90 ±0,1	152	220	7,6	48	45	16	Ø 10,5	7,5 kg

# Abmessungen

## WB/PB 2.7

### LEISTUNGSBREMSEN OHNE WASSERKÜHLUNG



Typ	A	B	C	D	E	F	H	J	K	L	M
1 PB 2.7-8	138	98	56	Ø 8h5	36	20	190	210	Ø 6,4	10	10
2 PB 2.7-8	162	122	80	Ø 8h5	24	20	190	210	Ø 6,4	10	10
4 PB 2.7-8	210	170	128	Ø 8h5	---	20	190	210	Ø 6,4	10	10

Typ	N	P	Q	R	S	T	V	Z	FF	KK	Gewicht
1 PB 2.7-8	80	100	45	90 ±0,1	131	220	7,6	81	16	Ø 10,5	3,8 kg
2 PB 2.7-8	80	100	45	90 ±0,1	131	220	7,6	69	16	Ø 10,5	4,6 kg
4 PB 2.7-8	80	100	45	90 ±0,1	131	220	7,6	45	16	Ø 10,5	6,2 kg

# Bestellinformationen

WB/PB 2.7

## LEISTUNGSBREMSENOPTIONEN

### Ausführung für vertikale Montage (V)

Wirbelstrombremsen können für eine vertikale Montage ausgerüstet werden, Magnetpulverbremsen nicht. Die Lagerhalterungen werden für einen Betrieb in vertikaler Lage angepasst. Die maximale Drehzahl der Bremse ist tiefer als bei der Standardausführung.

### Mechanische Rotorblockiervorrichtung (MB)

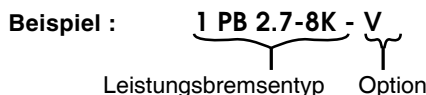
Wirbelstrombremsen können mit einer mechanischen Rotorblockiervorrichtung ausgerüstet werden.

## LEISTUNGSBREMSENTYPEN

Wirbelstrom	Magnetpulver mit Wasserkühlung	Magnetpulver ohne Wasserkühlung
2 WB 2.7-8K	1 PB 2.7-8K	1 PB 2.7-8
3 WB 2.7-8K	2 PB 2.7-8K	2 PB 2.7-8
4 WB 2.7-8K	4 PB 2.7-8K	4 PB 2.7-8

## BESTELLINFORMATIONEN

Bei Bestellung einer der hier beschriebenen Leistungsbremse muss darauf geachtet werden, dass die Bestellnummer genau dem nachfolgenden Beispiel entspricht. Beispiel : WB 2.7-8K-Leistungsbremse für vertikale Montage wird mit der Bezeichnung WB 2.7-8K-V bestellt.



## SYSTEMOPTIONEN UND ZUBEHÖR

	BESCHREIBUNG	TYP / STÜCK
ELEKTRONIK	Programmierbarer Controller für Hochgeschwindigkeits-Leistungsbremsen	DSP7000
	Drehmoment-/Drehzahl-Signalaufbereiter (inklusive Anschlusskabel)	TSC 401/111
	Speisegerät (inklusive Anschlusskabel)	DES 410/111
	Hochgeschwindigkeits-Einphasen-Power Analyzer	6510e
	Hochgeschwindigkeits-Dreiphasen-Power Analyzer	6530
SOFTWARE	M-TEST 7-Motorenprüfsoftware	M-TEST 7
	Temperaturprüfhardware	HW-TTEST-FP
DIVERSES	Kupplungen, Thermoschutzschalter, Membranschalter	auf Anfrage
	Wasserkühlung	auf Anfrage
	Kalibrierungsgewichte	auf Anfrage



## 1.2.2 WB/PB 43

## Wirbelstrom- und Magnetpulverbremsen der Reihe 43

### MERKMALE

- 4 Standardmodelle mit Maximaldrehmomenten von 1,5 N m bis 10 N m
- Bremsleistung: 0,5 kW bis 3 kW
- Stabiles, gleichmässiges Drehmoment
- Niedriges Trägheitsmoment
- Niedriges Restdrehmoment
- Drehsinnunabhängig
- Messung des Bremsmoments
- Hohe Drehzahlen
- Nenndrehmoment ab Stillstand verfügbar (Magnetpulverbremsen)
- Integrierter optischer Drehzahlaufnehmer



Wirbelstrombremse  
Typ 2 WB 43

### BESCHREIBUNG

Die Wirbelstrombremsen (WB) sind vielseitig einsetzbar und hervorragend geeignet für Prüfaufgaben bei hohen Drehzahlen in mittleren bis hohen Leistungsbereichen. Das Bremsmoment einer Wirbelstrombremse ist drehzahlproportional und erreicht seinen Maximalwert bei der Nenndrehzahl der Bremse. Der kleine Rotordurchmesser der Bremse garantiert ein niedriges Trägheitsmoment. Die Bremse wird wassergekühlt, wobei das Wasser durch den Stator geleitet wird. Dank dieser Kühlung eignen sich die WB für hohe Dauerbelastungen von maximal 3 kW.

Magnetpulverbremsen (PB) sind bestens für Prüfaufgaben bei tiefen und mittleren Drehzahlen in mittleren bis hohen Leistungsbereichen geeignet. Magnetpulverbremsen erzeugen schon beim Stillstand ihr maximales Drehmoment. Dank Wasserkühlung sind maximale Bremsleistungen von 1 kW möglich. Sowohl Wirbelstrom- als auch Magnetpulverbremsen verfügen über eine Genauigkeit von  $\pm 0,3$  bis  $\pm 0,5$  % vom Skalenendwert, abhängig vom Typ und dessen Konfiguration.

### EINSATZ

Als Bestandteil von Motorenprüfsystemen werden Wirbelstrom- und Magnetpulverbremsen der Reihe 43 bei Leistungs- und Zuverlässigkeitsprüfungen von Antriebseinheiten eingesetzt, wie elektrische Motoren, Handbohrmaschinen, Ventilatoren, Servo- und Getriebemotoren, Pneumatik-, Hydraulik- und Startermotoren, Gasturbinen und Turbokompressoren.

Magtrol stellt drei Leistungsbremsentypen zur Verfügung: Hysterese-, Wirbelstrom- und Magnetpulverbremsen. Jedes Bremsenprinzip besitzt Vor- und Nachteile. Die Auswahl der Bremse hängt von der durchzuführenden Prüfung ab. Mit den über 50 verschiedenen Bremsentypen können die Magtrol-Fachleute stets die für Ihre Anwendung bestgeeignete Lösung vorschlagen.

### PC-STEUERUNG

Die Magtrol M-TEST 7 ist ein auf dem neuesten Stand der Technik entwickeltes Motorenprüfprogramm mit Messdatenerfassung auf Windows®-Basis. Zusammen mit dem programmierbaren Leistungsbremsen-Controller DSP7000 kann die M-TEST 7 zur Steuerung der Magtrol Wirbelstrom-, der Magnetpulverbremsen und eines Magtrol-Motorenprüfstands (Magtrol Motor Test System) eingesetzt werden. Die gesammelten Messdaten können gespeichert, in tabellarischer oder graphischer Form angezeigt und gedruckt, oder sogar in ein Tabellenrechenprogramm exportiert werden.

In LabVIEW-Sprache geschrieben kann M-TEST 7 die Mehrzahl der Motorentypen auf vielfältigste Arten prüfen. Die Vielseitigkeit von LabVIEW erlaubt auf relativ einfache

Weise das Sammeln von Daten anderer Quellen (z.B. Thermofühler), die Steuerung der Motorenleistung und die Herausgabe von optischen und akustischen Signalen.

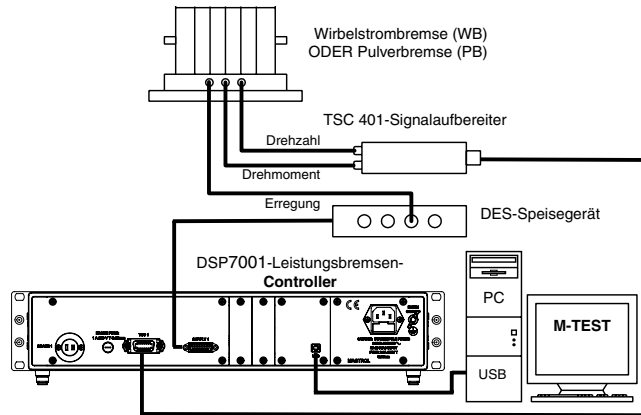
Die M-TEST 7 Software von Magtrol eignet sich bestens zur Lastsimulation, zur Durchführung wiederholter Tests und zum Hoch- und Herunterfahren von Motoren. Das einfache Sammeln von Messwerten und Wiederholen von Prüfungen macht das Programm zum idealen Laborwerkzeug. Die Testautomatisierung mittels Programmierung ermöglicht ebenfalls einen industriellen Einsatz in der Produktion und Qualitätskontrolle.

# Systemkonfigurationen

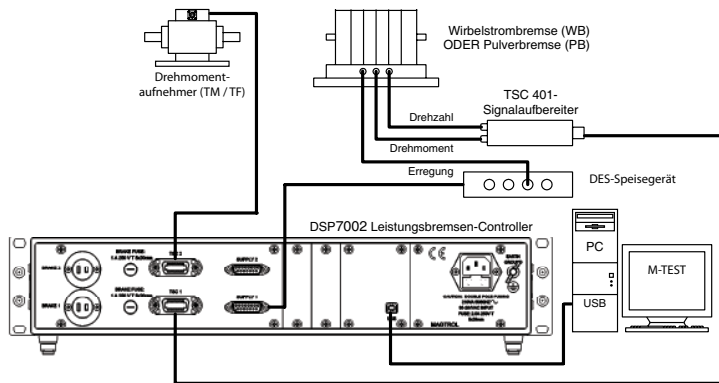
WB/PB 43

## LEISTUNGSBREMSE IN EINZELKONFIGURATION

Leistungsbremsen können zusammen mit einem DES 410-Speisegerät, einem TSC 401-Drehmoment-/Drehzahl-Signalaufbereiter und einem DSP7000-Leistungsbremsen-Controller betrieben werden.

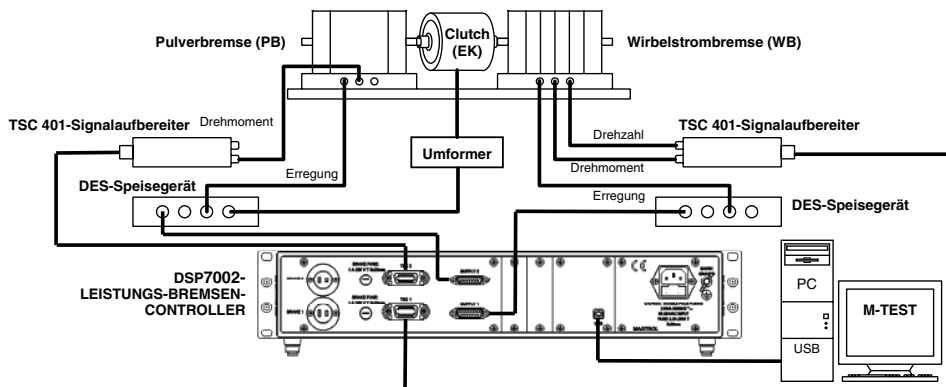


Mit den Magtrol-Drehmomentaufnehmern und ihren einzigartigen, kontaktlosen Transformatoren mit variabler Kupplung können äusserst genaue Drehmoment- und Drehzahlmessungen bei hoher Rauschunempfindlichkeit durchgeführt werden. Bei dynamischen, hochgenauen Messsystemen kann der Drehmomentaufnehmer direkt zwischen Leistungsbremse und dem Prüfling montiert werden.



## LEISTUNGSBREMSE IN TANDEM-KONFIGURATION

Magtrol bietet tandemkonfigurierte Wirbelstrom- und Magnetpulverbremsen an. Damit können die einzigartigen Eigenschaften jeder Bremse kombiniert werden. Der Prüfling kann vom Stillstand bis zu seiner Nenn Drehzahl mit dem Nenn Drehmoment belastet werden.



# WB-Spezifikationen

## WB/PB 43

### FUNKTIONSPRINZIP DER WIRBELSTROMBREMSEN

Wirbelstrombremsen entwickeln ihr volles Bremsmoment bei hohen Drehzahlen. Die WB 43-Reihe wurde speziell für schnelldrehende Motoren entwickelt (bis zu 50000 min<sup>-1</sup>). Das Bremsmoment ist drehzahlabhängig.

### TECHNISCHE DATEN DER WIRBELSTROMBREMSEN

Typ	Nenn-drehmoment <i>N m</i>	Restdrehmoment (nicht erregt) <i>mN m</i>	Nenn-Eingangsträgheit <i>kg m<sup>2</sup></i>	Nennleistung <i>kW</i>	Nenn-drehzahl <i>min<sup>-1</sup></i>	Max. Drehzahl		Erregerstrom* <i>A</i>
						version standard <i>min<sup>-1</sup></i>	version Hochgeschwindigkeits (HS) <i>min<sup>-1</sup></i>	
1 WB 43	1,5	15	1,21 × 10 <sup>-4</sup>	1,5	9550	50000	65000	1
2 WB 43	3,0	30	2,17 × 10 <sup>-4</sup>	3,0	9550	50000	65000	2

\* Spannung bei 20 °C : 24 V

#### Optischer Drehzahlaufnehmer

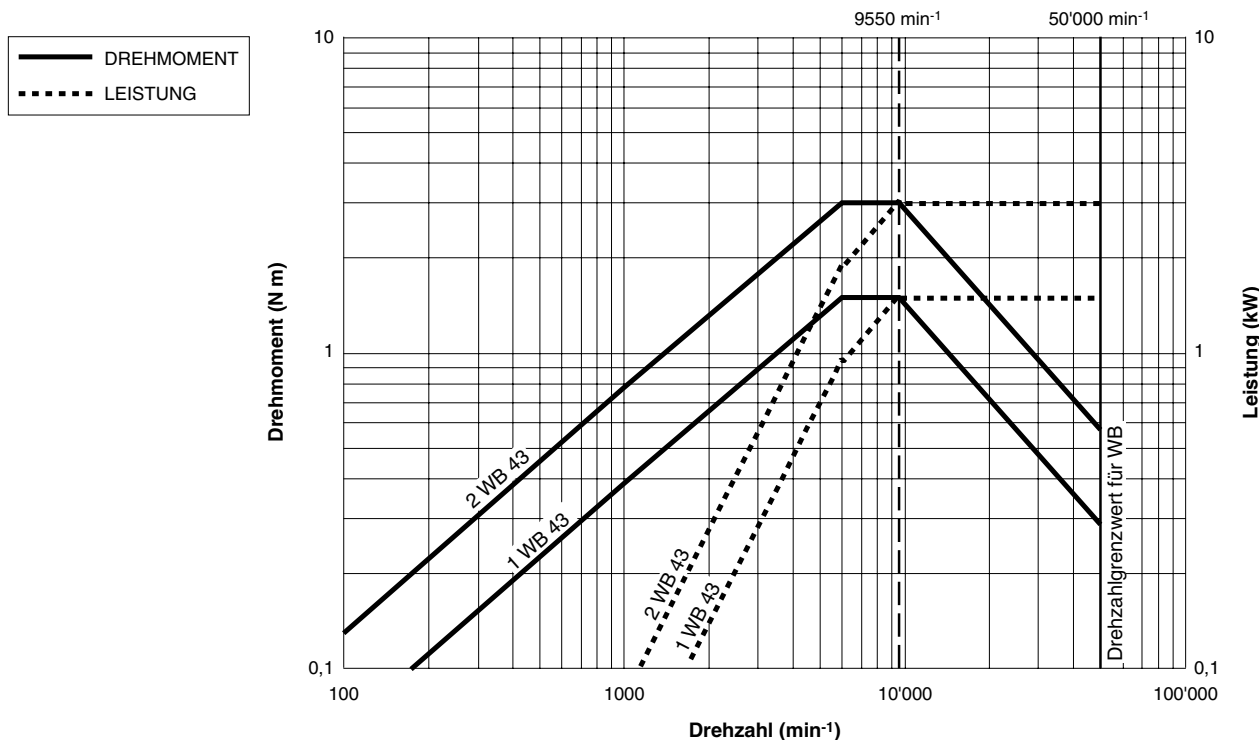
Die WB 43-Reihe ist mit einem optischen Drehzahlaufnehmer mit 30-Bit-Impulsrad ausgerüstet.

#### Kühlwasserverbrauch

Für alle WB-Typen : ≈ 30 l/kWh bei Δt = 30 °C

### DREHMOMENT-DREHZAH-LEISTUNGSKURVEN DER WIRBELSTROMBREMSEN

Charakteristische Kurven der Wirbelstrombremsen der WB 43-Reihe :



# PB-Spezifikationen

WB/PB 43

## FUNKTIONSPRINZIP DER MAGNETPULVERBREMSEN

Magnetpulverbremsen enthalten, wie ihr Name es schon andeutet, Magnetpulver im Luftspalt zwischen Rotor und Stator. Der durch die Bremsenspule fließende Strom erzeugt ein magnetisches Feld, welches die Zähigkeit des Pulvers und

somit die Reibung zwischen Stator und Rotor beeinflusst. Magnetpulverbremsen entwickeln ihr Nenn Drehmoment schon beim Stillstand. Damit kann das Anfahr Drehmoment eines Prüflings gemessen werden.

## TECHNISCHE DATEN DER MAGNETPULVERBREMSEN

Typ	Nenn-drehmoment	Restdrehmoment (nicht erregt)	Nenn-Eingangs-trägheit	Nenn-leistung	Nenn-drehzahl	Max. Drehzahl	Erregerstrom*
	<i>N m</i>	<i>N m</i>	<i>kg m<sup>2</sup></i>	<i>kW</i>	<i>min<sup>-1</sup></i>	<i>min<sup>-1</sup></i>	
1 PB 43	5	0,1	$1,41 \times 10^{-4}$	0,5	955	4 000	1
2 PB 43	10	0,2	$2,40 \times 10^{-4}$	1,0	955	4 000	2

\* Spannung bei 20 °C : 24 V

### Optischer Drehzahlaufnehmer

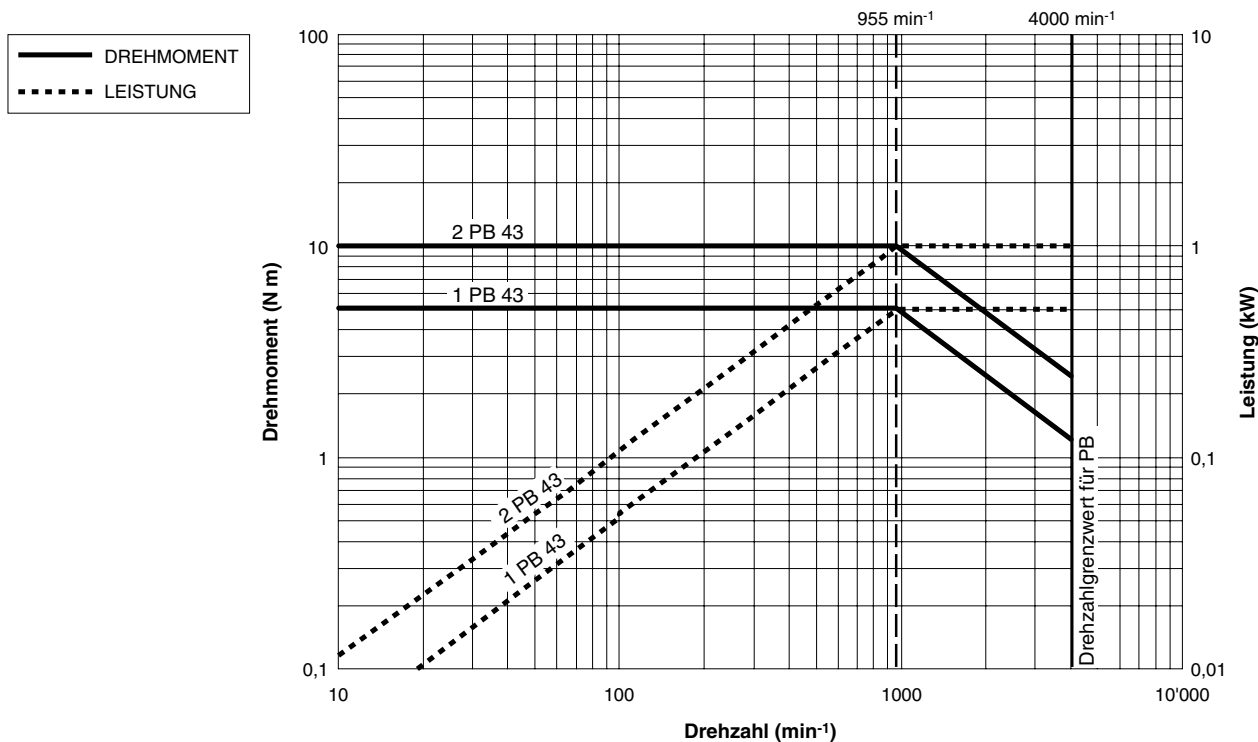
Die PB 43-Reihe ist mit einem optischen Drehzahlaufnehmer mit 30-Bit-Impulsrad ausgerüstet. Um eine höhere Auflösung bei niedrigen Drehzahlen zu erreichen, kann als Option ein 600-Bit- oder 6000-Bit-Drehzahlaufnehmer bestellt werden.

### \*\* Kühlwasserverbrauch

Für alle WB-Typen :  $\approx 30$  l/kWh bei  $\Delta t = 30$  °C

## DREHMOMENT-DREHZAHL-LEISTUNGSKURVEN DER MAGNETPULVERBREMSEN

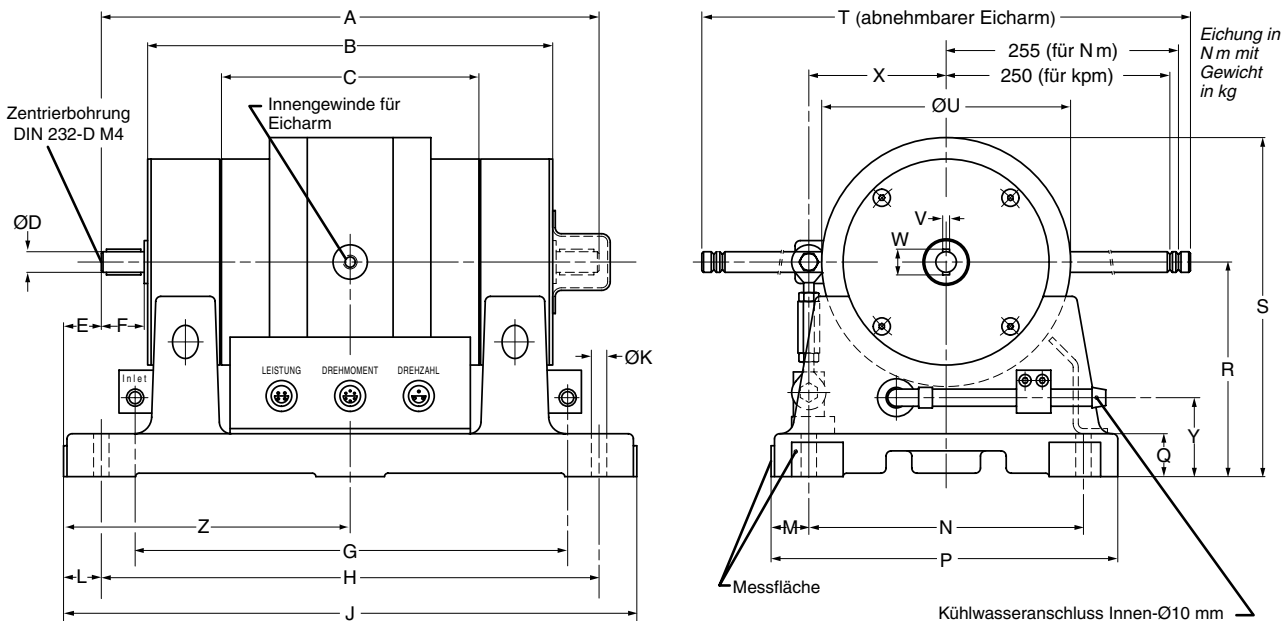
Charakteristische Kurven der Wirbelstrombremsen der PB 43-Reihe :



# Spezifikationen

## WB/PB 43

### BREMSENABMESSUNGEN (EINZELKONFIGURIERT)



Typ	A	B	C	D	E	F	G	H	J	K	L	M	N
1 WB 43 / 1 PB 43	240	186	100	Ø 12h6	22	25	202	240	284	Ø 9	22	22	160
2 WB 43 / 2 PB 43	290	236	150	Ø 12h6	22	25	252	290	334	Ø 9	22	22	160

Typ	P	Q	R	S	T	U	V	W	X	Y	Z	Gewicht
1 WB 43 / 1 PB 43	202	25	125 ±0,05	198	524	Ø 145	4h9	15	80	46	153	24 kg
2 WB 43 / 2 PB 43	202	25	125 ±0,05	198	524	Ø 145	4h9	15	80	46	167	31 kg

Wellendurchmesser der Hochdrehzahl-Ausführung (HS) ist Ø 20-h6 mm, ohne Keil, mit unterschiedlicher Länge.  
 Zeichnung auf Anfrage oder auf [www.magtrol.com/support/salesdrawings.htm](http://www.magtrol.com/support/salesdrawings.htm)

# Tandem-Spezifikationen

WB/PB 43

## FUNKTIONSPRINZIP DER TANDEMBREMSEN

Die komplementären Eigenschaften der Wirbelstrom- und Magnetpulverbremsen von Magtrol erlauben eine Tandemkonfiguration beider Bremsentypen. Jede Bremse arbeitet autonom, entsprechend ihren spezifischen Eigenschaften. Eine elektromagnetische Kupplung wird dabei

zur automatischen Entkopplung der Magnetpulverbremse bei Maximaldrehzahl benötigt. Bei Stillstand wird die Magnetpulverbremse wieder automatisch zugekoppelt.

## TECHNISCHE DATEN DER TANDEMBREMSEN

Typ	Nenn-drehmoment	Restdrehmoment (nicht erregt)	Nenn-Eingangsträgheit	Nenn-leistung	Nenn-drehzahl	Max. Drehzahl	Erregerstrom*
	<i>N m</i>	<i>N m</i>	<i>kg m<sup>2</sup></i>	<i>kW</i>	<i>min<sup>-1</sup></i>	<i>min<sup>-1</sup></i>	<i>A</i>
2 WB 43 + EK + 1 PB 43	5	0,13	$4,82 \times 10^{-4}$	3	9550	25000	2
2 WB 43 + EK + 2 PB 43	10	0,23	$5,81 \times 10^{-4}$	3	9550	25000	2

\* Spannung bei 20 °C : 24 V

### Optischer Drehzahlaufnehmer

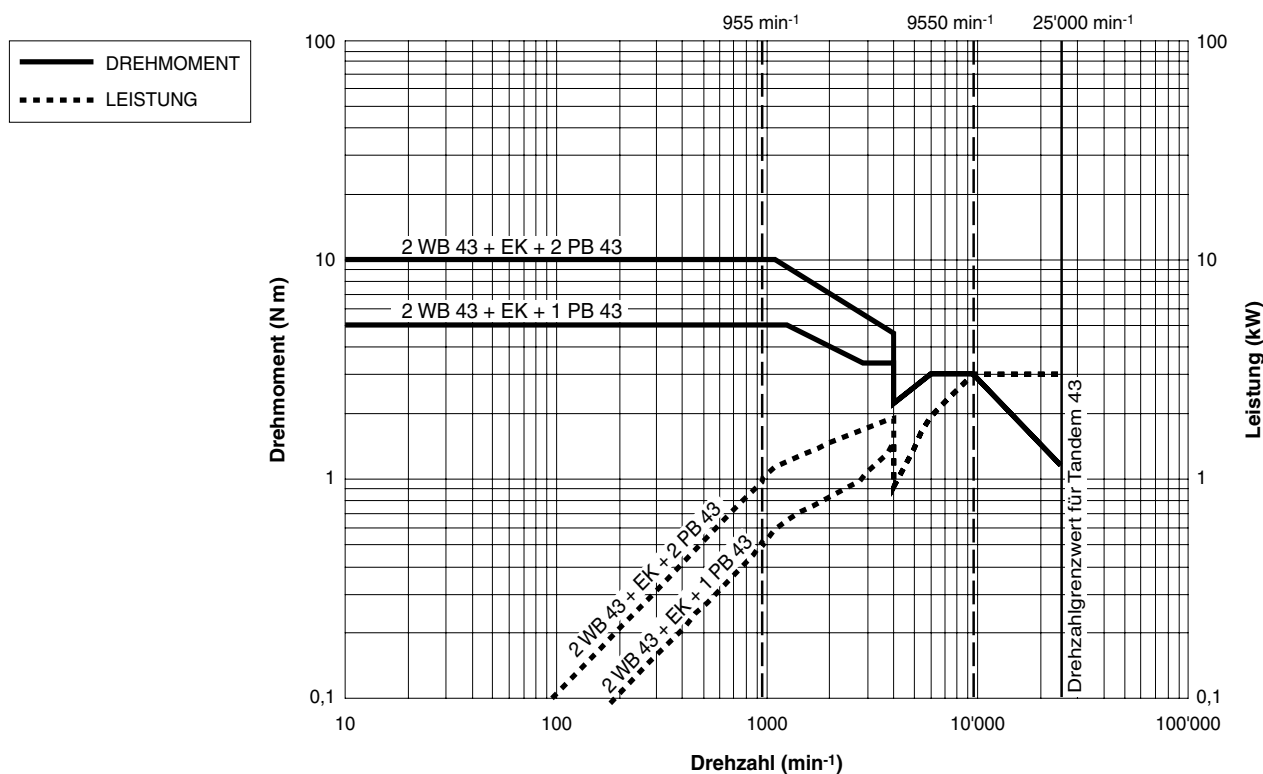
Die Tandembremsen der Reihe 43 sind mit einem optischen Drehzahlaufnehmer mit 30-Bit-Impulsrad ausgerüstet.

### Kühlwasserverbrauch

Für alle Tandem-Typen :  $\approx 30$  l/kWh bei  $\Delta t = 30$  °C

## DREHMOMENT-DREHZAHL-LEISTUNGSKURVEN DER TANDEMBREMSEN

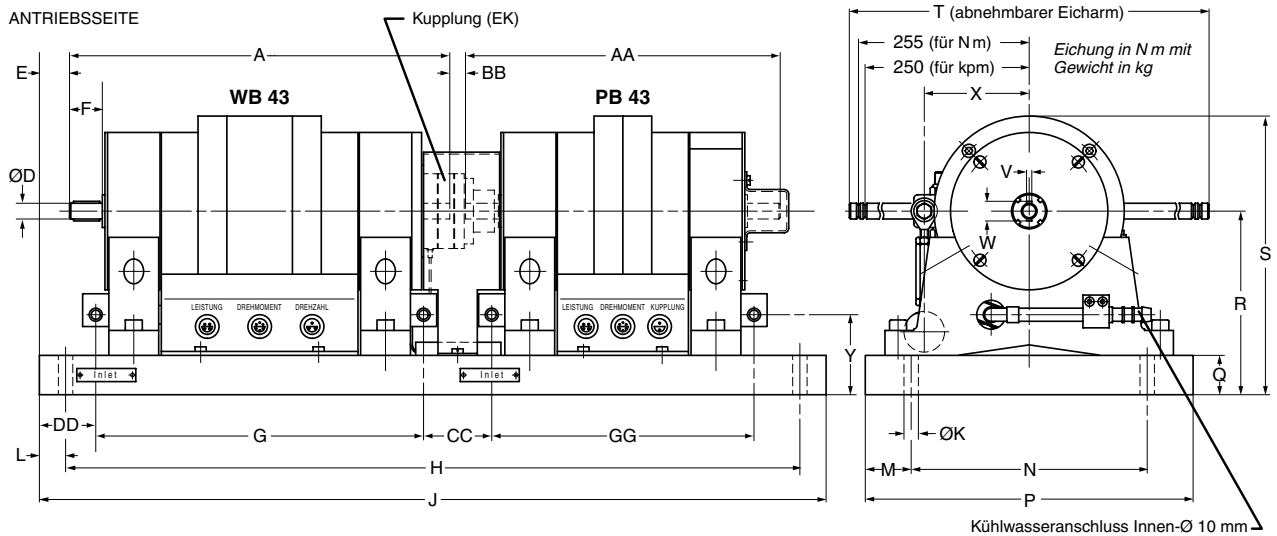
Charakteristische Kurven der Tandembremsen der Reihe 43 :



# Tandem-Spezifikationen

## WB/PB 43

### TANDEMBREMSENABMESSUNGEN



Typ	A	D	E	F	G	H	J	K	L	M	N	P	Q
2 WB 43 + EK + 1 PB 43	290	Ø 12h6	23	25	250	560	600	Ø 11	20	35	180	250	30
2 WB 43 + EK + 2 PB 43	290	Ø 12h6	23	25	250	610	650	Ø 11	20	35	180	250	30

Typ	R	S	T	V	W	X	Y	AA	BB	CC	DD	GG	Gewicht
2 WB 43 + EK + 1 PB 43	140 ±0,03	213	524	4h9	15	80	61	240	12	52	43	200	≈55 kg
2 WB 43 + EK + 2 PB 43	140 ±0,03	213	524	4h9	15	80	61	290	12	52	43	250	65 kg

# Bestellinformationen

**WB/PB 43**

## LEISTUNGSBREMSENOPTIONEN

### Hochgeschwindigkeits (HS)

Magtrol stellt Wirbelstrombremsen der Reihe WB 43 zum Testen von kleinen und Miniatur-Hochgeschwindigkeitsmotoren mit Drehzahlen bis 65 000 Umin<sup>-1</sup> zur Verfügung.

### Industrielle Ausführung (IS)

Einzelkonfigurierte Wirbelstrom- und Magnetpulverbremsen sind ebenfalls in industrieller Ausführung mit Lagerträgern erhältlich. Allerdings besitzen diese Bremsen keine Grundplatten, noch Drehmoment- und Drehzahlaufnehmer.

### Ausführung für vertikale Montage (V)

Wirbelstrombremsen können für eine vertikale Montage ausgerüstet werden, Magnetpulverbremsen nicht. Die Lagerhalterungen werden für einen Betrieb in vertikaler Lage angepasst. Die maximale Drehzahl der Bremse ist tiefer als bei der Standardausführung.

### Drehzahlaufnehmer (DG)

Alle Bremsentypen (inkl. Tandembremsen) sind mit einem optischen Drehzahlaufnehmer mit 30-Bit-Impulsrad ausgerüstet. Um eine höhere Auflösung bei niedrigen Drehzahlen zu erreichen, kann bei Magnetpulverbremsen als Option ein 600-Bit- oder 6000-Bit-Drehzahlaufnehmer bestellt werden.

### Mechanische Rotorblockiervorrichtung (MB)

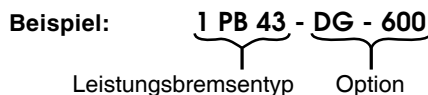
Wirbelstrombremsen können mit einer mechanischen Rotorblockiervorrichtung ausgerüstet werden.

## LEISTUNGSBREMSENTYPEN

Wirbelstrom	Magnetpulver	Tandem
1 WB 43	1 PB 43	2 WB 43 + EK + 1 PB 43
2 WB 43	2 PB 43	2 WB 43 + EK + 2 PB 43

## BESTELLINFORMATIONEN

Bei Bestellung einer der hier beschriebenen Leistungsbremse muss darauf geachtet werden, dass die Bestellnummer genau dem nachfolgenden Beispiel entspricht. Beispiel : PB 43-Leistungsbremse des Typs 1 mit optionalem 600-Bit-Drehzahlaufnehmer wird mit der Bezeichnung 1 PB 43-DG-600 bestellt.



## SYSTEMOPTIONEN UND ZUBEHÖR

	BESCHREIBUNG	TYP / STÜCK
ELEKTRONIK	Programmierbarer Controller für Hochgeschwindigkeits-Leistungsbremsen	DSP7000
	Drehmoment-/Drehzahl-Signalaufbereiter (inklusive Anschlusskabel)	TSC 401/111
	Speisegerät (inklusive Anschlusskabel)	DES 410/111
	Hochgeschwindigkeits-Einphasen-Power Analyzer	6510 <sub>e</sub>
	Hochgeschwindigkeits-Dreiphasen-Power Analyzer	6530
SOFT-WARE	M-TEST 7-Motorenprüfsoftware	M-TEST 7
	Temperaturprüfhardware	HW-TTEST-FP
DIVERSES	Leistungsbremstisch	005449
	Umformer für die elektromagnetische Kupplung der Tandembremsen (24 VDC)	234-311-920-011
	Kupplungen, Thermoschutzschalter, Membranschalter	auf Anfrage
	Wasserkühlung	auf Anfrage
	Kalibrierungsgewichte	auf Anfrage

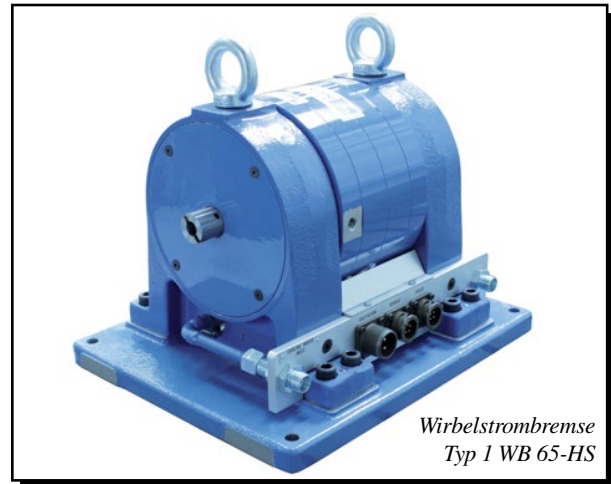


## 1.2.3 WB/PB 65

## Wirbelstrom- und Magnetpulverbremsen der Reihe 65

### MERKMALE

- 4 Standardmodelle mit Maximaldrehmomenten von 10 N m bis 50 N m
- Bremsleistung: 1,5 kW bis 12 kW
- Stabiles, gleichmässiges Drehmoment
- Niedriges Trägheitsmoment
- Niedriges Restdrehmoment
- Drehsinnunabhängig
- Messung des Bremsmoments
- Hohe Drehzahlen
- Nenndrehmoment ab Stillstand verfügbar (Magnetpulverbremsen)
- Integrierter optischer Drehzahlaufnehmer



Wirbelstrombremse  
Typ 1 WB 65-HS

### BESCHREIBUNG

Die Wirbelstrombremsen (WB) sind vielseitig einsetzbar und hervorragend geeignet für Prüfaufgaben bei hohen Drehzahlen in mittleren bis hohen Leistungsbereichen. Das Bremsmoment einer Wirbelstrombremse ist drehzahlproportional und erreicht seinen Maximalwert bei der Nenndrehzahl der Bremse. Der kleine Rotordurchmesser der Bremse garantiert ein niedriges Trägheitsmoment. Die Bremse wird wassergekühlt, wobei das Wasser durch den Stator geleitet wird. Dank dieser Kühlung eignen sich die WB für hohe Dauerbelastungen von maximal 12 kW.

Magnetpulverbremsen (PB) sind bestens für Prüfaufgaben bei tiefen und mittleren Drehzahlen in mittleren bis hohen Leistungsbereichen geeignet. Magnetpulverbremsen erzeugen schon beim Stillstand ihr maximales Drehmoment. Dank Wasserkühlung sind maximale Bremsleistungen von 3 kW möglich. Sowohl Wirbelstrom- als auch Magnetpulverbremsen verfügen über eine Genauigkeit von  $\pm 0,3$  bis  $\pm 0,5$  % vom Skalenendwert, abhängig vom Typ und dessen Konfiguration.

### EINSATZ

Als Bestandteil von Motorenprüfsystemen werden Wirbelstrom- und Magnetpulverbremsen der Reihe 65 bei Leistungs- und Zuverlässigkeitsprüfungen von Antriebseinheiten eingesetzt, wie Elektro- und Verbrennungsmotoren, Handbohrmaschinen, Ventilatoren, Servo- und Getriebemotoren, Pneumatik-, Hydraulik- und Startermotoren, Gasturbinen und Turbokompressoren.

Magtrol stellt drei Leistungsbremsentypen zur Verfügung: Hysterese-, Wirbelstrom- und Magnetpulverbremsen. Jedes Bremsenprinzip besitzt Vor- und Nachteile. Die Auswahl der Bremse hängt von der durchzuführenden Prüfung ab. Mit den über 50 verschiedenen Bremsentypen können die Magtrol-Fachleute stets die für Ihre Anwendung bestgeeignete Lösung vorschlagen.

### PC-STEUERUNG

Die Magtrol M-TEST-Software Version 7 ist ein auf dem neuesten Stand der Technik entwickeltes Motorenprüfprogramm mit Messdatenerfassung auf Windows®-Basis. Zusammen mit dem programmierbaren Leistungsbremsen-Controller DSP7000 kann die M-TEST-Software Version 7 zur Steuerung der Magtrol Wirbelstrom-, der Magnetpulverbremsen und eines Magtrol-Motorenprüfstands (Magtrol Motor Test System) eingesetzt werden. Die gesammelten Messdaten können gespeichert, in tabellarischer oder graphischer Form angezeigt und gedruckt, oder sogar in ein Tabellenrechenprogramm exportiert werden.

In LabVIEW-Sprache geschrieben kann M-TEST 7 die Mehrzahl der Motorentypen auf vielfältigste Arten prüfen. Die Vielseitigkeit von LabVIEW™ erlaubt auf relativ einfache Weise das Sammeln von Daten anderer Quellen (z.B. Thermofühler), die Steuerung der Motorenleistung und die Herausgabe von optischen und akustischen Signalen.

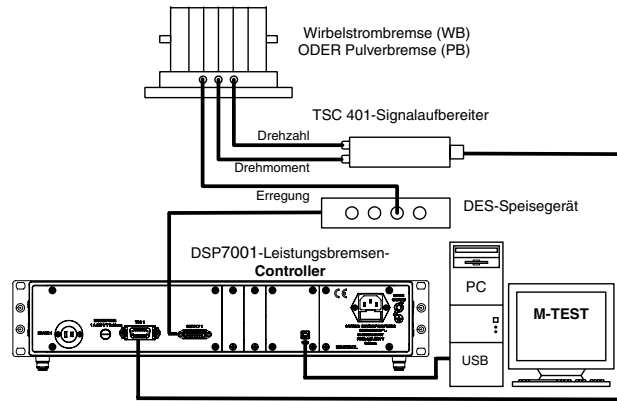
Die M-TEST 7 Software von Magtrol eignet sich bestens zur Lastsimulation, zur Durchführung wiederholter Tests und zum Hoch- und Herunterfahren von Motoren. Das einfache Sammeln von Messwerten und Wiederholen von Prüfungen macht das Programm zum idealen Laborwerkzeug. Die Testautomatisierung mittels Programmierung ermöglicht ebenfalls einen industriellen Einsatz in der Produktion und Qualitätskontrolle.

# Systemkonfigurationen

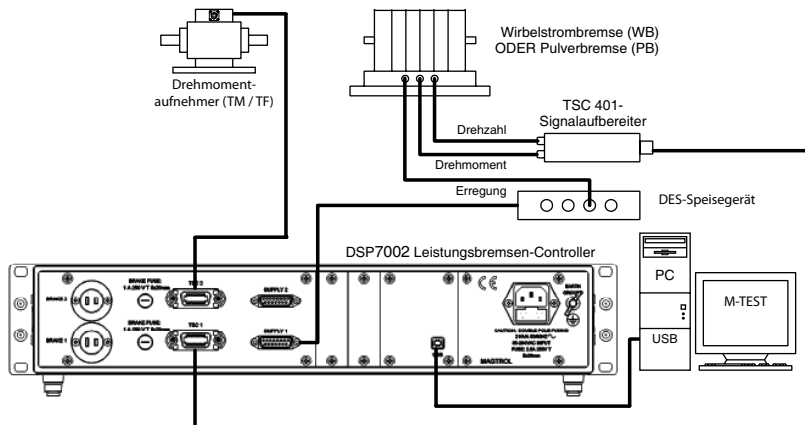
WB/PB 65

## LEISTUNGSBREMSE IN EINZELKONFIGURATION

Leistungsbremsen können zusammen mit einem DES 411-Speisegerät, einem TSC 401-Drehmoment-/Drehzahl-Signalaufbereiter und einem DSP7000-Leistungsbremsen-Controller betrieben werden.

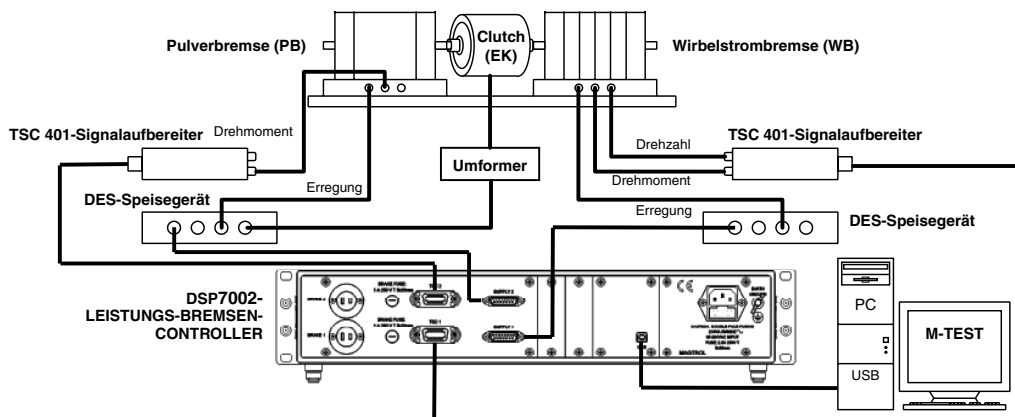


Mit den Magtrol-Drehmomentaufnehmern und ihren einzigartigen, kontaktlosen Transformern mit variabler Kupplung können äusserst genaue Drehmoment- und Drehzahlmessungen bei hoher Rauschunempfindlichkeit durchgeführt werden. Bei dynamischen, hochgenauen Messsystemen kann der Drehmomentaufnehmer direkt zwischen Leistungsbremse und dem Prüfling montiert werden.



## LEISTUNGSBREMSE IN TANDEM-KONFIGURATION

Magtrol bietet tandemkonfigurierte Wirbelstrom- und Magnetspulverbremsen an. Damit können die einzigartigen Eigenschaften jeder Bremse kombiniert werden. Der Prüfling kann vom Stillstand bis zu seiner Nenndrehzahl mit dem Nenndrehmoment belastet werden.



# WB-Spezifikationen

## WB/PB 65

### FUNKTIONSPRINZIP DER WIRBELSTROMBREMSEN

Wirbelstrombremsen entwickeln ihr volles Bremsmoment bei hohen Drehzahlen. Die WB 65-Reihe wurde speziell für schnelldrehende Motoren entwickelt (bis zu 30 000 min<sup>-1</sup>). Das Bremsmoment ist drehzahlabhängig.

### TECHNISCHE DATEN DER WIRBELSTROMBREMSEN

Typ	Nenn-drehmoment	Rest-drehmoment (nicht erregt)	Nenn-Eingangsträgheit	Nenn-leistung	Nenn-drehzahl	Max. Drehzahl		Erregerstrom*
						version standard	version Hochgeschwindigkeits (HS)	
	<i>N m</i>	<i>N m</i>	<i>kg m<sup>2</sup></i>	<i>kW</i>	<i>min<sup>-1</sup></i>	<i>min<sup>-1</sup></i>	<i>min<sup>-1</sup></i>	<i>A</i>
1 WB 65	10	0,1	0,82 × 10 <sup>-3</sup>	6	5 730	30 000	50 000	2,5
2 WB 65	20	0,2	1,55 × 10 <sup>-3</sup>	12	5 730	30 000	50 000	5,0

\* Spannung bei 20 °C : 30 V

#### Optischer Drehzahaufnehmer

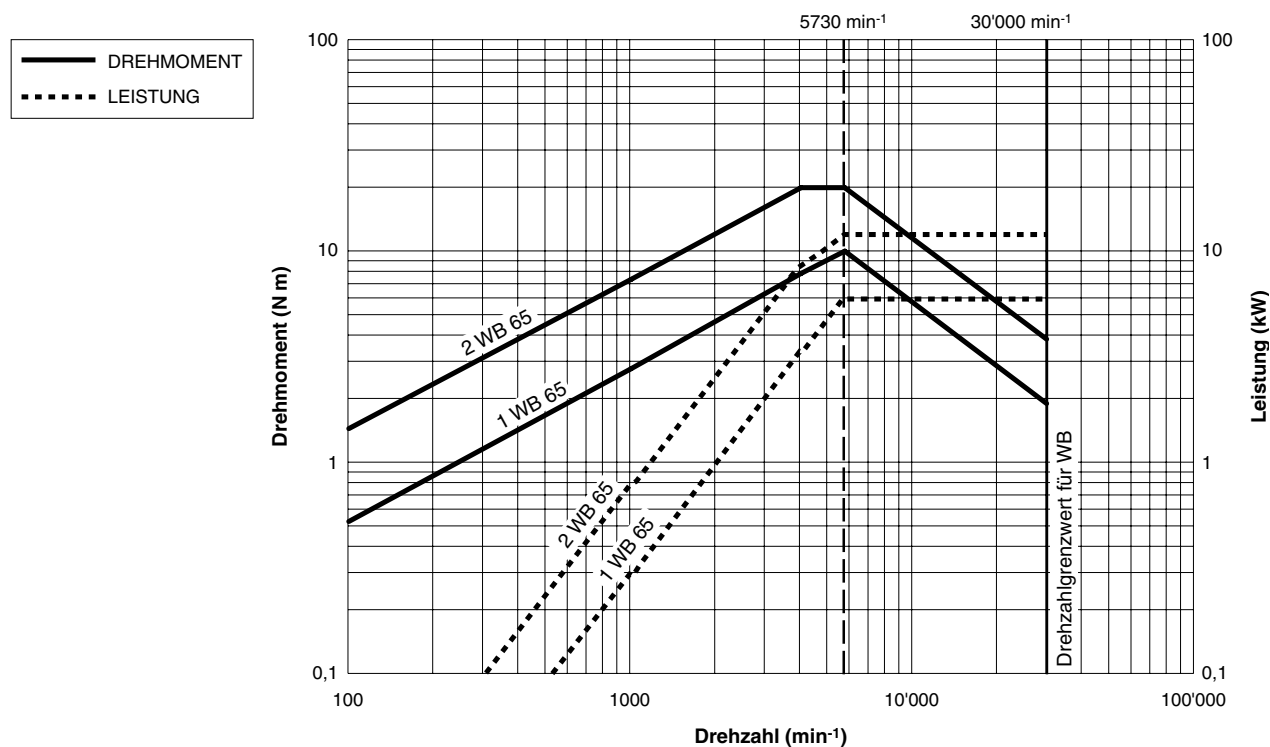
Die WB 65-Reihe ist mit einem optischen Drehzahaufnehmer mit 60-Bit-Impulsrad ausgerüstet.

#### Kühlwasserverbrauch

Für alle WB-Typen : ≈ 30 l/kWh bei Δt = 30 °C

### DREHMOMENT-DREHZAHL-LEISTUNGSKURVEN DER WIRBELSTROMBREMSEN

Charakteristische Kurven der Wirbelstrombremsen der WB 65-Reihe :



# PB-Spezifikationen

**WB/PB 65**

## FUNKTIONSPRINZIP DER MAGNETPULVERBREMSEN

Magnetpulverbremsen enthalten, wie ihr Name es schon andeutet, Magnetpulver im Luftspalt zwischen Rotor und Stator. Der durch die Bremsenspule fließende Strom erzeugt ein magnetisches Feld, welches die Zähigkeit des Pulvers und somit die Reibung zwischen Stator und Rotor beeinflusst. Magnetpulverbremsen entwickeln ihr Nenndrehmoment schon beim Stillstand. Damit kann das Anfahrtdrehmoment eines Prüflings gemessen werden.

## TECHNISCHE DATEN DER MAGNETPULVERBREMSEN

Typ	Nenn-drehmoment	Restdrehmoment (nicht erregt)	Nenn-Eingangsträgheit	Nennleistung	Nenn-drehzahl	Max. Drehzahl	Erregerstrom*
	<i>N m</i>	<i>N m</i>	<i>kg m<sup>2</sup></i>	<i>kW</i>	<i>min<sup>-1</sup></i>	<i>min<sup>-1</sup></i>	<i>A</i>
<b>1 PB 65</b>	25	0,5	$0,92 \times 10^{-3}$	1,5	570	3000	2,5
<b>2 PB 65</b>	50	1,0	$1,71 \times 10^{-3}$	3,0	570	3000	5,0

\* Spannung bei 20 °C : 30 V

### Optischer Drehzahlnehmer

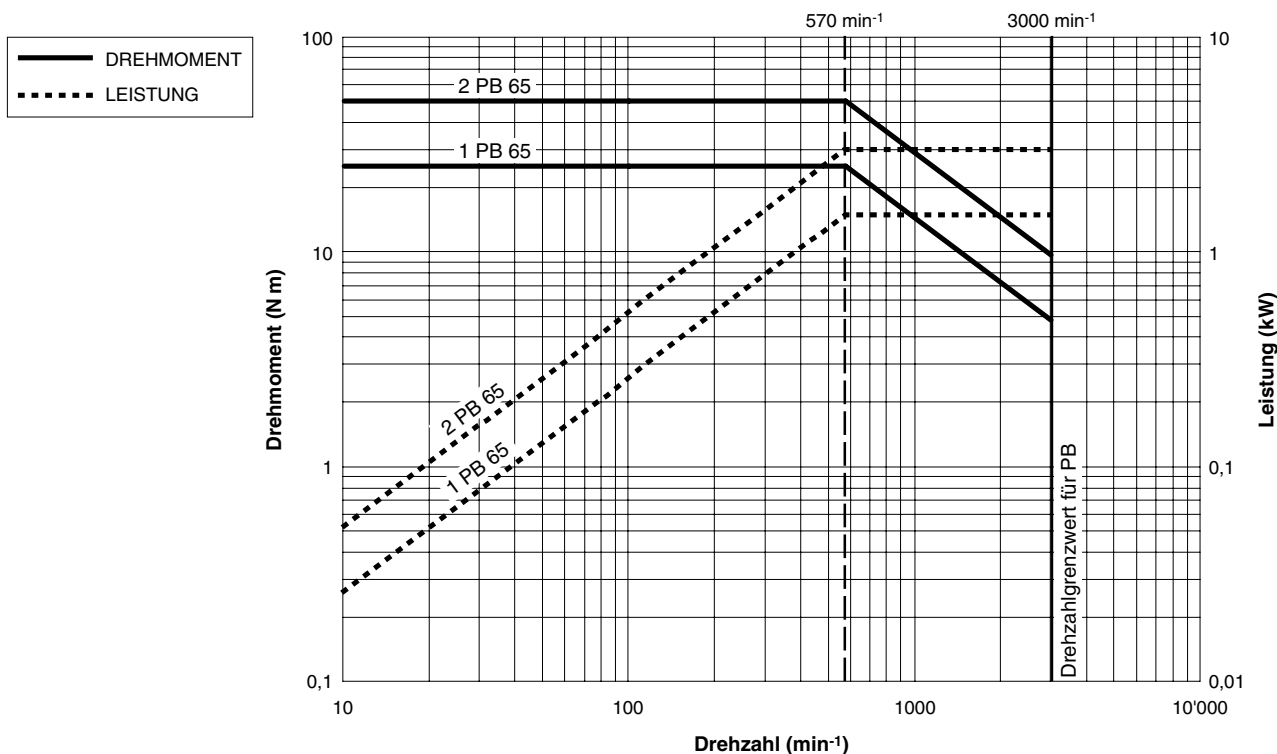
Die PB 65-Reihe ist mit einem optischen Drehzahlnehmer mit 60-Bit-Impulsrad ausgerüstet. Um eine höhere Auflösung bei niedrigen Drehzahlen zu erreichen, kann als Option ein 600-Bit- oder 6000-Bit-Drehzahlnehmer bestellt werden.

### \*\* Kühlwasserverbrauch

Für alle WB-Typen :  $\approx 30 \text{ l/kWh}$  bei  $\Delta t = 30 \text{ °C}$

## DREHMOMENT-DREHZAHLE-LEISTUNGSKURVEN DER MAGNETPULVERBREMSEN

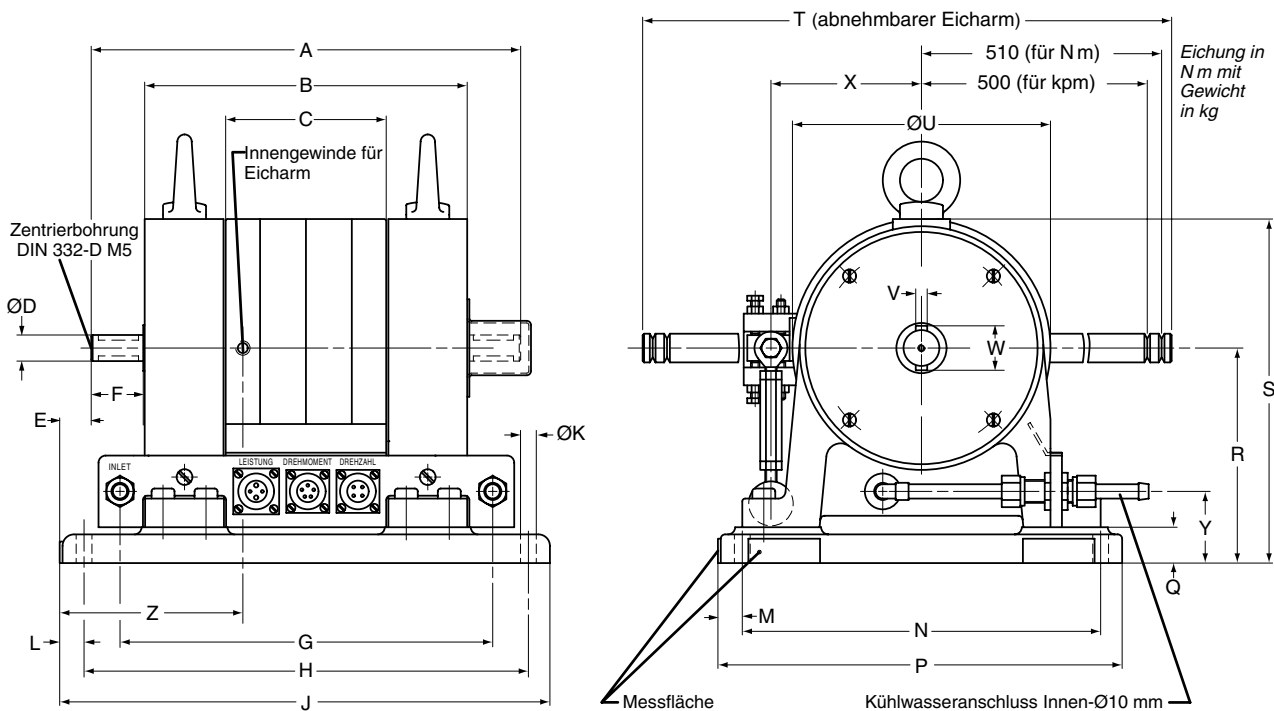
Charakteristische Kurven der Wirbelstrombremsen der PB 65-Reihe :



# Spezifikationen

**WB/PB 65**

## BREMSENABMESSUNGEN (EINZELKONFIGURIERT)



Typ	A	B	C	D	E	F	G	H	J	K	L	M	N
1 WB 65 / 1 PB 65	300	225	112	Ø 18h6	22	36	260	310	342	Ø 11	17	17	250
2 WB 65 / 2 PB 65	370	295	182	Ø 18h6	22	36	330	380	412	Ø 11	17	17	250

Typ	P	Q	R	S	T	U	V	W	X	Y	Z	Gewicht
1 WB 65 / 1 PB 65	282	25	150 ±0,1	240	1034	Ø 180	6h9	23	105	50	128	55 kg
2 WB 65 / 2 PB 65	282	25	150 ±0,1	240	1034	Ø 180	6h9	23	105	50	128	70 kg

Wellendurchmesser der Hochdrehzahl-Ausführung (HS) ist Ø 25-h2 mm, ohne Keil, mit unterschiedlicher Länge.  
 Zeichnung auf Anfrage oder auf [www.magtrol.com/support/salesdrawings.htm](http://www.magtrol.com/support/salesdrawings.htm)

# Tandem-Spezifikationen

WB/PB 65

## FUNKTIONSPRINZIP DER TANDEMBREMSEN

Die komplementären Eigenschaften der Wirbelstrom- und Magnetpulverbremsen von Magtrol erlauben eine Tandemkonfiguration beider Bremsentypen. Jede Bremse arbeitet autonom, entsprechend ihren spezifischen

Eigenschaften. Eine elektromagnetische Kupplung wird dabei zur automatischen Entkopplung der Magnetpulverbremse bei Maximaldrehzahl benötigt. Bei Stillstand wird die Magnetpulverbremse wieder automatisch zugekoppelt.

## TECHNISCHE DATEN DER TANDEMBREMSEN

Typ	Nenn-drehmoment	Restdrehmoment (nicht erregt)	Nenn-Eingangsträgheit	Nenn-leistung	Nenn-drehzahl	Max. Drehzahl	Erregerstrom*
	<i>N m</i>	<i>N m</i>	<i>kg m<sup>2</sup></i>	<i>kW</i>	<i>min<sup>-1</sup></i>	<i>min<sup>-1</sup></i>	<i>A</i>
2 WB 65 + EK + 1 PB 65	25	0,7	$3,19 \times 10^{-3}$	12	5730	18000	5
2 WB 65 + EK + 2 PB 65	50	1,2	$3,98 \times 10^{-3}$	12	5730	18000	5

\* Spannung bei 20 °C : 30 V

### Optischer Drehzahlnehmer

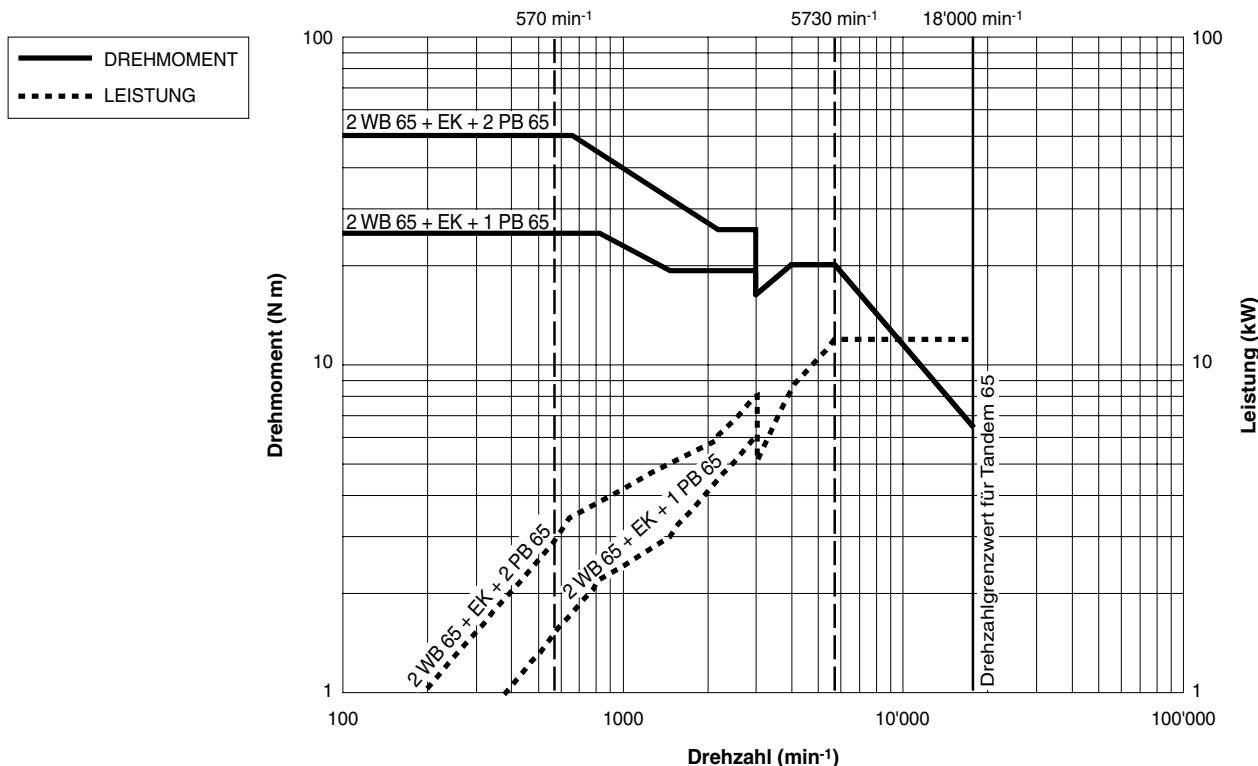
Die Tandembremsen der Reihe 65 sind mit einem optischen Drehzahlnehmer mit 60-Bit-Impulsrad ausgerüstet.

### Kühlwasserverbrauch

Für alle Tandem-Typen :  $\approx 30$  l/kWh bei  $\Delta t = 30$  °C

## DREHMOMENT-DREHZAHL-LEISTUNGSKURVEN DER TANDEMBREMSEN

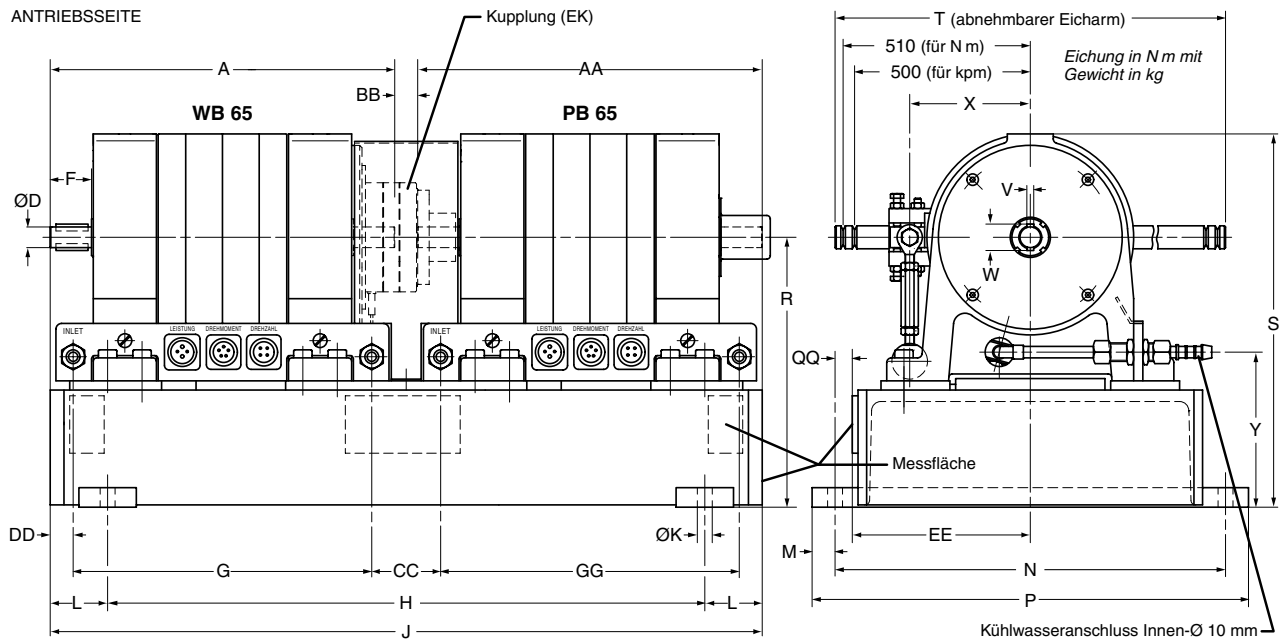
Charakteristische Kurven der Tandembremsen der Reihe 65 :



# Tandem-Spezifikationen

**WB/PB 65**

## TANDEMBREMSENABMESSUNGEN



Typ	A	D	F	G	H	J	K	L	M	N	P	R	S
<b>2 WB 65 + EK + 1 PB 65</b>	370	Ø 18h6	36	330	590	690	Ø 13	50	20	340	380	235 ±0,02	325
<b>2 WB 65 + EK + 2 PB 65</b>	370	Ø 18h6	36	330	660	760	Ø 13	50	20	340	380	235 ±0,02	325

Typ	T	V	W	X	Y	AA	BB	CC	DD	EE	GG	QQ	Gewicht
<b>2 WB 65 + EK + 1 PB 65</b>	1034	6h9	23	105	135	300	20	60	20	155 ±0,1	260	15	≈135 kg
<b>2 WB 65 + EK + 2 PB 65</b>	1034	6h9	23	105	135	370	20	60	20	155 ±0,1	330	15	≈150 kg

# Bestellinformationen

WB/PB 65

## LEISTUNGSBREMSENOPTIONEN

### Hochgeschwindigkeits (HS)

Magtrol stellt Wirbelstrombremsen der Reihe WB 65 zum Testen von kleinen und Miniatur-Hochgeschwindigkeitsmotoren mit Drehzahlen bis 50000 Umin<sup>-1</sup> zur Verfügung.

### Industrielle Ausführung (IS)

Einzelkonfigurierte Wirbelstrom- und Magnetpulverbremsen sind ebenfalls in industrieller Ausführung mit Lagerträgern erhältlich. Allerdings besitzen diese Bremsen keine Grundplatten, noch Drehmoment- und Drehzahlaufnehmer.

### Ausführung für vertikale Montage (V)

Wirbelstrombremsen können für eine vertikale Montage ausgerüstet werden, Magnetpulverbremsen nicht. Die Lagerhalterungen werden für einen Betrieb in vertikaler Lage angepasst. Die maximale Drehzahl der Bremse ist tiefer als bei der Standardausführung.

### Drehzahlaufnehmer (DG)

Alle Bremsentypen (inkl. Tandembremsen) sind mit einem optischen Drehzahlaufnehmer mit 30-Bit-Impulsrad ausgerüstet. Um eine höhere Auflösung bei niedrigen Drehzahlen zu erreichen, kann bei Magnetpulverbremsen als Option ein 600-Bit- oder 6000-Bit-Drehzahlaufnehmer bestellt werden.

### Mechanische Rotorblockiervorrichtung (MB)

Wirbelstrombremsen können mit einer mechanischen Rotorblockiervorrichtung ausgerüstet werden.

## LEISTUNGSBREMSENTYPEN

Wirbelstrom	Magnetpulver	Tandem
1 WB 65	1 PB 65	2 WB 65 + EK + 1 PB 65
2 WB 65	2 PB 65	2 WB 65 + EK + 2 PB 65

## BESTELLINFORMATIONEN

Bei Bestellung einer der hier beschriebenen Leistungsbremse muss darauf geachtet werden, dass die Bestellnummer genau dem nachfolgenden Beispiel entspricht. Beispiel : PB 65-Leistungsbremse des Typs 1 mit optionalem 6000-Bit-Drehzahlaufnehmer wird mit der Bezeichnung 1 PB 65-DG-6000 bestellt.

Beispiel: **1 PB 65 - DG - 6000**  
 Leistungsbremstyp      Option

## SYSTEMOPTIONEN UND ZUBEHÖR

	BESCHREIBUNG	TYP / STÜCK
ELEKTRONIK	Programmierbarer Controller für Hochgeschwindigkeits-Leistungsbremsen	DSP7000
	Drehmoment-/Drehzahl-Signalaufbereiter (inklusive Anschlusskabel)	TSC 401/121
	Speisegerät (inklusive Anschlusskabel)	DES 411/111
	Hochgeschwindigkeits-Einphasen-Power Analyzer	6510 <sub>e</sub>
	Hochgeschwindigkeits-Dreiphasen-Power Analyzer	6530
SOFTWARE	M-TEST 7-Motorenprüfsoftware	M-TEST 7
	Temperaturprüfhardware	HW-TTEST-FP
DIVERSES	Leistungsbremstisch	005450
	Umformer für die elektromagnetische Kupplung der Tandembremsen (24 VDC)	234-311-920-011
	Kupplungen, Thermoschutzschalter, Membranschalter	auf Anfrage
	Wasserkühlung	auf Anfrage
	Kalibrierungsgewichte	auf Anfrage

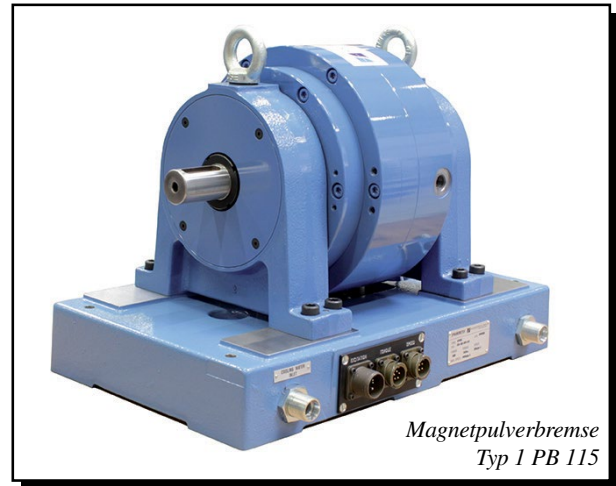


## 1.2.4 WB/PB 115

## Wirbelstrom- und Magnetpulverbremsen der Reihe 115

### MERKMALE

- 4 Standardmodelle mit Maximaldrehmomenten von 50 N m bis 200 N m
- Bremsleistung : 5 kW bis 30 kW
- Stabiles, gleichmässiges Drehmoment
- Niedriges Trägheitsmoment
- Niedriges Restdrehmoment
- Drehsinnunabhängig
- Messung des Bremsmoments
- Hohe Drehzahlen
- Nenndrehmoment ab Stillstand verfügbar (Magnetpulverbremsen)
- Integrierter optischer Drehzahlaufnehmer



Magnetpulverbremse  
Typ 1 PB 115

### BESCHREIBUNG

Die Wirbelstrombremsen (WB) sind vielseitig einsetzbar und hervorragend geeignet für Prüfaufgaben bei hohen Drehzahlen in mittleren bis hohen Leistungsbereichen. Das Bremsmoment einer Wirbelstrombremse ist drehzahlproportional und erreicht seinen Maximalwert bei der Nenndrehzahl der Bremse. Der kleine Rotordurchmesser der Bremse garantiert ein niedriges Trägheitsmoment. Die Bremse wird wassergekühlt, wobei das Wasser durch den Stator geleitet wird. Dank dieser Kühlung eignen sich die WB für hohe Dauerbelastungen von maximal 30 kW.

Magnetpulverbremsen (PB) sind bestens für Prüfaufgaben bei tiefen und mittleren Drehzahlen in mittleren bis hohen Leistungsbereichen geeignet. Magnetpulverbremsen erzeugen schon beim Stillstand ihr maximales Drehmoment. Dank Wasserkühlung sind maximale Bremsleistungen von 10 kW möglich. Sowohl Wirbelstrom- als auch Magnetpulverbremsen verfügen über eine Genauigkeit von  $\pm 0,3$  bis  $\pm 0,5$  % vom Skalenendwert, abhängig vom Typ und dessen Konfiguration.

### EINSATZ

Als Bestandteil von Motorenprüfsystemen werden Wirbelstrom- und Magnetpulverbremsen der Reihe 115 bei Leistungs- und Zuverlässigkeitsprüfungen von Antriebseinheiten eingesetzt, wie elektrische Motoren, Handbohrmaschinen, Ventilatoren, Servo- und Getriebemotoren, Pneumatik-, Hydraulik- und Startermotoren, Gasturbinen und Turbokompressoren.

Magtrol stellt drei Leistungsbremsentypen zur Verfügung : Hysterese-, Wirbelstrom- und Magnetpulverbremsen. Jedes Bremsprinzip besitzt Vor- und Nachteile. Die Auswahl der Bremse hängt von der durchzuführenden Prüfung ab. Mit den über 50 verschiedenen Bremsentypen können die Magtrol-Fachleute stets die für Ihre Anwendung bestgeeignete Lösung vorschlagen.

### PC-STEUERUNG

Die Magtrol M-TEST 7-Software ist ein auf dem neuesten Stand der Technik entwickeltes Motorenprüfprogramm mit Messdatenerfassung auf Windows®-Basis. Zusammen mit dem programmierbaren Leistungsbremsen-Controller DSP7000 kann die M-TEST 7-Software zur Steuerung der Magtrol Wirbelstrom-, der Magnetpulverbremsen und eines Magtrol-Motorenprüfstands (Magtrol Motor Test System) eingesetzt werden. Die gesammelten Messdaten

können gespeichert, in tabellarischer oder graphischer Form angezeigt und gedruckt, oder sogar in ein Tabellenrechenprogramm exportiert werden.

In LabVIEW-Sprache geschrieben kann M-TEST 7 die Mehrzahl der Motorentypen auf vielfältigste Arten prüfen. Die Vielseitigkeit von LabVIEW™ erlaubt auf relativ einfache Weise das Sammeln von

Daten anderer Quellen (z.B. Thermofühler), die Steuerung der Motorenleistung und die Herausgabe von optischen und akustischen Signalen.

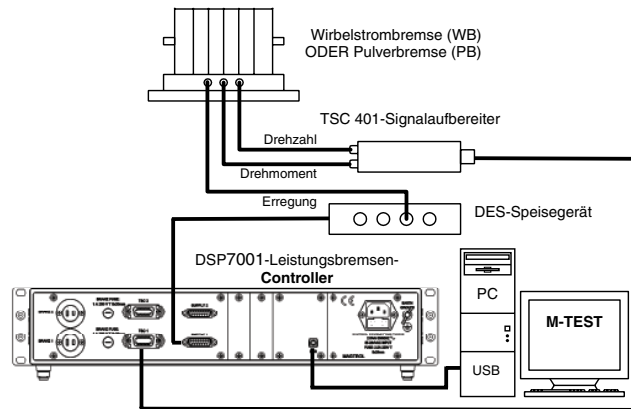
Die M-TEST 7 Software von Magtrol eignet sich bestens zur Lastsimulation, zur Durchführung wiederholter Tests und zum Hoch- und Herunterfahren von Motoren. Das einfache Sammeln von Messwerten und Wiederholen von Prüfungen macht das Programm zum idealen Laborwerkzeug. Die Testautomatisierung mittels Programmierung ermöglicht ebenfalls einen industriellen Einsatz in der Produktion und Qualitätskontrolle.

# Systemkonfigurationen

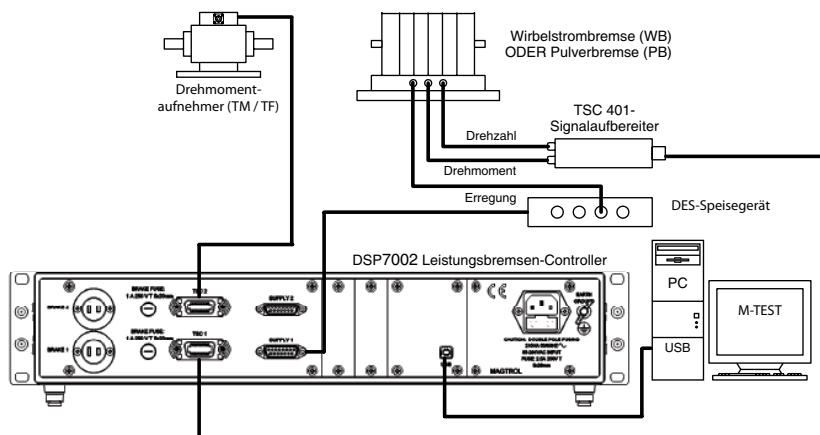
WB/PB 115

## LEISTUNGSBREMSE IN EINZELKONFIGURATION

Leistungsbremsen können zusammen mit einem DES 411-Speisegerät, einem TSC 401-Drehmoment-/Drehzahl-Signalaufbereiter und einem DSP7001-Leistungsbremsen-Controller betrieben werden.

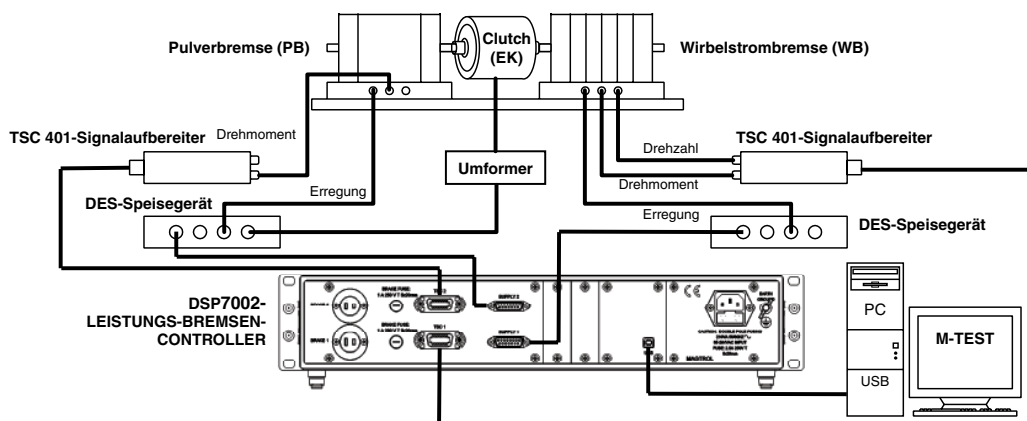


Mit den Magtrol-Drehmomentaufnehmern und ihren einzigartigen, kontaktlosen Transformatoren mit variabler Kupplung können äusserst genaue Drehmoment- und Drehzahlmessungen bei hoher Rauschunempfindlichkeit durchgeführt werden. Bei dynamischen, hochgenauen Messsystemen kann der Drehmomentaufnehmer direkt zwischen Leistungsbremse und dem Prüfling montiert werden.



## LEISTUNGSBREMSE IN TANDEMKONFIGURATION

Magtrol bietet tandemkonfigurierte Wirbelstrom- und Magnetpulverbremsen an. Damit können die einzigartigen Eigenschaften jeder Bremse kombiniert werden. Der Prüfling kann vom Stillstand bis zu seiner Nenn Drehzahl mit dem Nenn Drehmoment belastet werden.



# WB-Spezifikationen

WB/PB 115

## FUNKTIONSPRINZIP DER WIRBELSTROMBREMSEN

Wirbelstrombremsen entwickeln ihr volles Bremsmoment bei hohen Drehzahlen. Die WB 115-Reihe wurde speziell für schnelldrehende Motoren entwickelt (bis zu 18000 min<sup>-1</sup>). Das Bremsmoment ist drehzahlabhängig.

## TECHNISCHE DATEN DER WIRBELSTROMBREMSEN

Typ	Nenn-drehmoment <i>N m</i>	Rest-drehmoment (nicht erregt) <i>N m</i>	Nenn-Eingangsträgheit <i>kg m<sup>2</sup></i>	Nenn-leistung <i>kW</i>	Nenn-drehzahl <i>min<sup>-1</sup></i>	Max. Drehzahl		Erregerstrom* <i>A</i>
						version standard <i>min<sup>-1</sup></i>	version Hochgeschwindigkeits (HS) <i>min<sup>-1</sup></i>	
1 WB 115	50	0,5	1,27 × 10 <sup>-2</sup>	15	2865	18000	22000	2,5
2 WB 115	100	1,0	2,57 × 10 <sup>-2</sup>	30	2865	18000	22000	5,0

\* Spannung bei 20 °C : 30 V

### Optischer Drehzahlaufnehmer

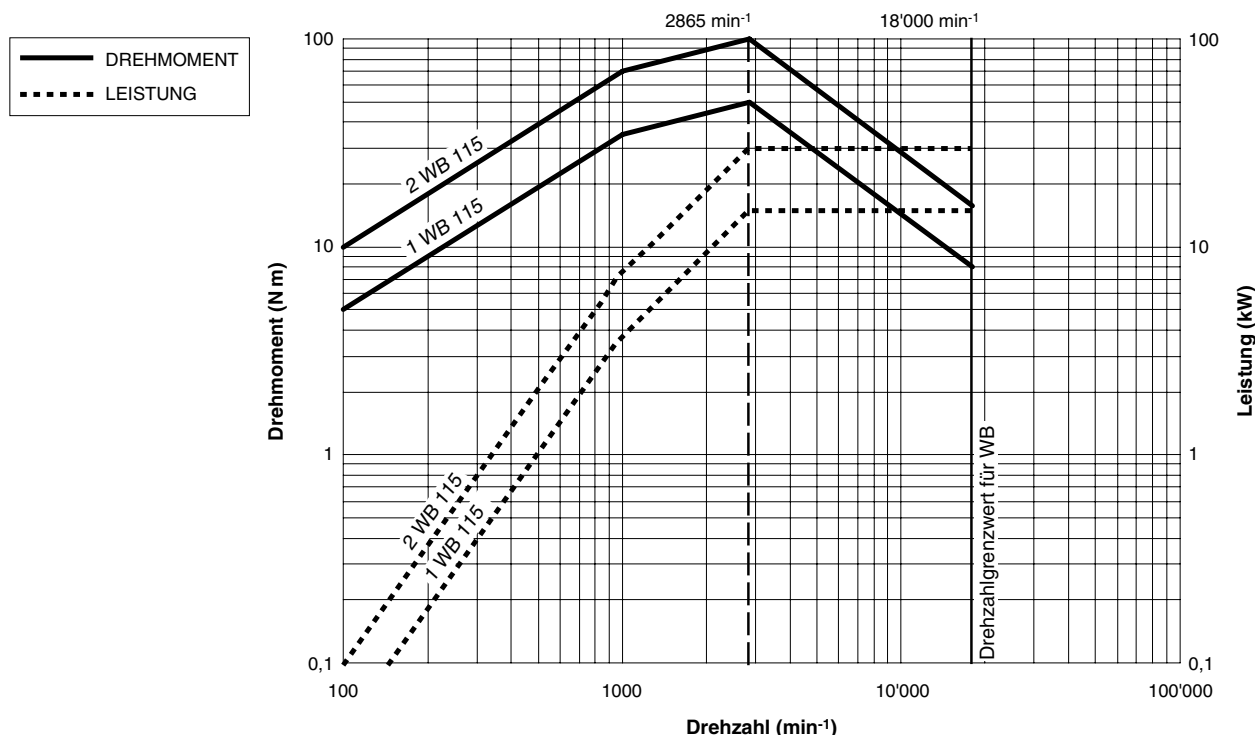
Die WB 115-Reihe ist mit einem optischen Drehzahlaufnehmer mit 60-Bit-Impulsrad ausgerüstet.

### Kühlwasserverbrauch

Für alle WB-Typen : ≈ 30 l/kWh bei Δt = 30 °C

## DREHMOMENT-DREHZAHL-LEISTUNGSKURVEN DER WIRBELSTROMBREMSEN

Charakteristische Kurven der Wirbelstrombremsen der WB 115-Reihe :



# PB-Spezifikationen

WB/PB 115

## FUNKTIONSPRINZIP DER MAGNETPULVERBREMSEN

Magnetpulverbremsen enthalten, wie ihr Name es schon andeutet, Magnetpulver im Luftspalt zwischen Rotor und Stator. Der durch die Bremsenspule fließende Strom erzeugt ein magnetisches Feld, welches die Zähigkeit des Pulvers und

somit die Reibung zwischen Stator und Rotor beeinflusst. Magnetpulverbremsen entwickeln ihr Nenn Drehmoment schon beim Stillstand. Damit kann das Anfahr Drehmoment eines Prüflings gemessen werden.

## TECHNISCHE DATEN DER MAGNETPULVERBREMSEN

Typ	Nenn-drehmoment	Restdrehmoment (nicht erregt)	Nenn-Eingangs-trägheit	Nenn-leistung	Nenn-drehzahl	Max. Drehzahl	Erregerstrom*
	<i>N m</i>	<i>N m</i>	<i>kg m<sup>2</sup></i>	<i>kW</i>	<i>min<sup>-1</sup></i>	<i>min<sup>-1</sup></i>	
1 PB 115	100	2	$1,24 \times 10^{-2}$	5	480	3000	2,5
2 PB 115	200	4	$2,50 \times 10^{-2}$	10	480	3000	5,0

\* Spannung bei 20 °C : 30 V

### Optischer Drehzahlaufnehmer

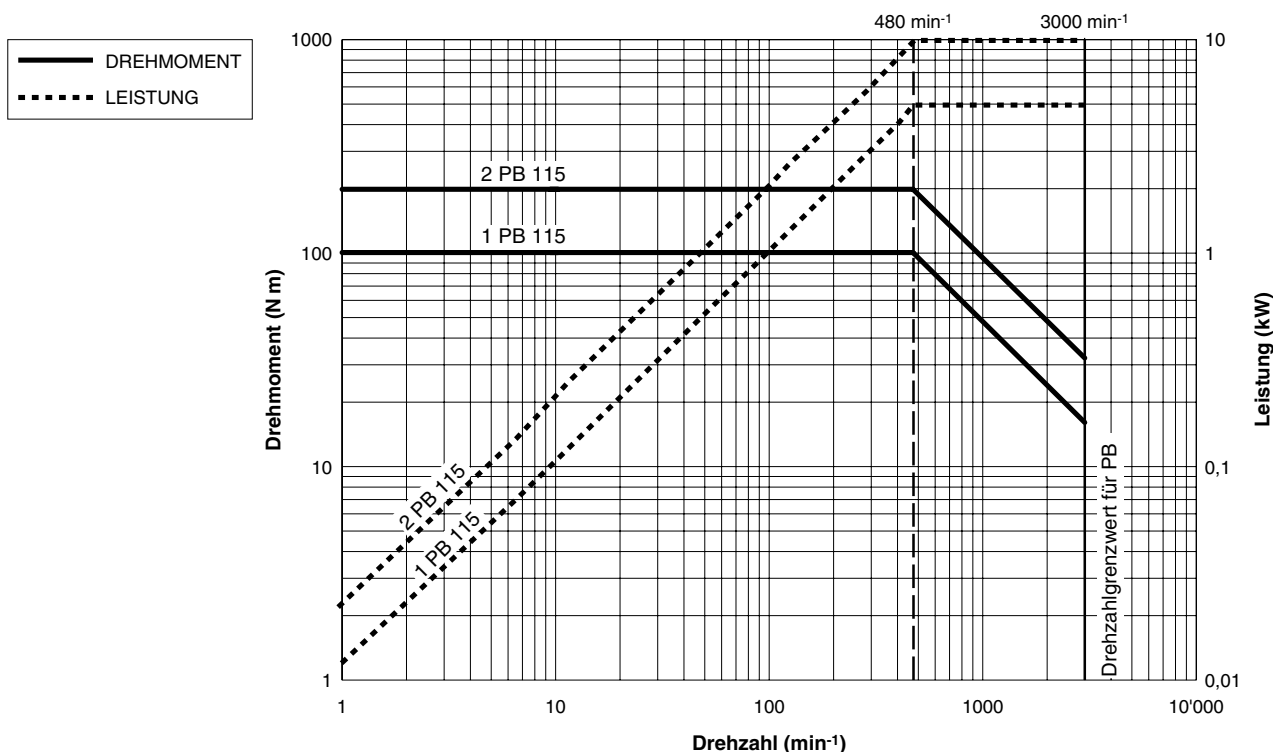
Die PB 115-Reihe ist mit einem optischen Drehzahlaufnehmer mit 60-Bit-Impulsrad ausgerüstet. Um eine höhere Auflösung bei niedrigen Drehzahlen zu erreichen, kann als Option ein 600-Bit- oder 6000-Bit-Drehzahlaufnehmer bestellt werden.

### \*\* Kühlwasserverbrauch

Für alle WB-Typen :  $\approx 30$  l/kWh bei  $\Delta t = 30$  °C

## DREHMOMENT-DREHZAHL-LEISTUNGSKURVEN DER MAGNETPULVERBREMSEN

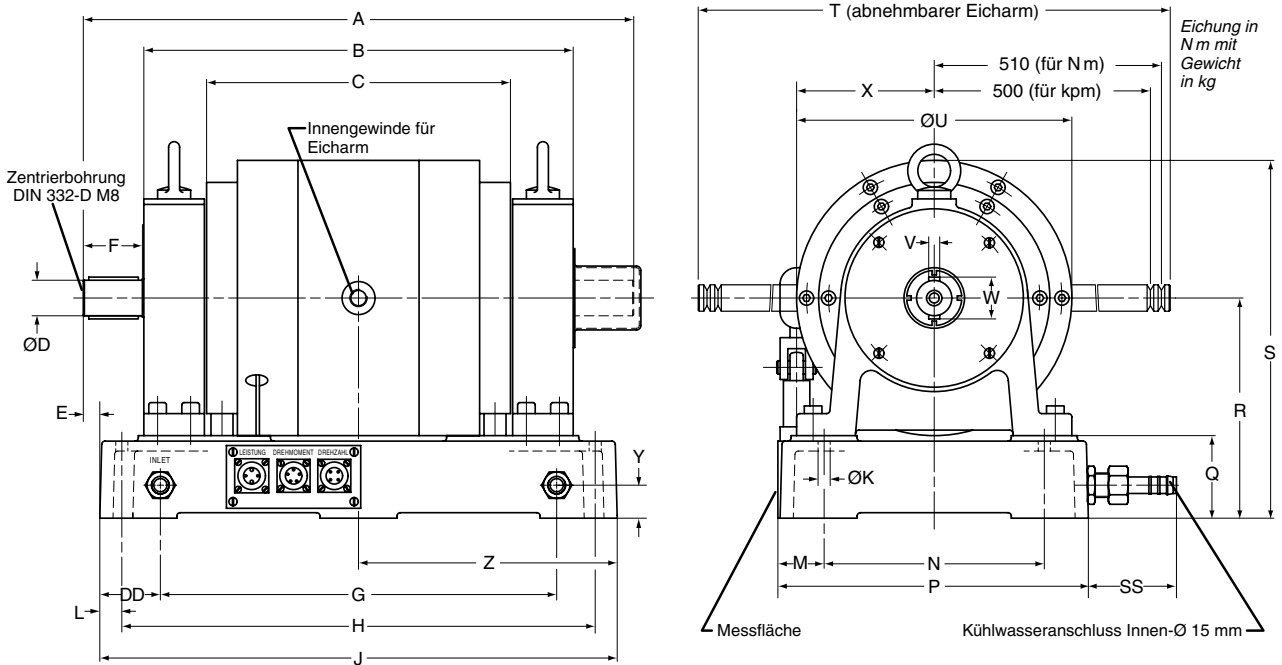
Charakteristische Kurven der Wirbelstrombremsen der PB 115-Reihe :



# Spezifikationen

## WB/PB 115

### BREMSENABMESSUNGEN (EINZELKONFIGURIERT)



Typ	A	B	C	D	E	F	G	H	J	K	L	M	N	P
1 WB 115 / 1 PB 115	390	280	166	Ø 32h6	-40	54	360	430	470	Ø 11	20	40	200	280
2 WB 115 / 2 PB 115	500	390	276	Ø 32h6	15	54	360	430	470	Ø 11	20	40	200	280

Typ	Q	R	S	T	U	V	W	X	Y	Z	DD	SS	Gewicht
1 WB 115 / 1 PB 115	75	200 ±0,1	325	1038	Ø 250	10h9	38	125	30	197	55	80	80 kg
2 WB 115 / 2 PB 115	75	200 ±0,1	325	1038	Ø 250	10h9	38	125	30	235	55	80	130 kg

# Tandem-Spezifikationen

WB/PB 115

## FUNKTIONSPRINZIP DER TANDEMBREMSEN

Die komplementären Eigenschaften der Wirbelstrom- und Magnetpulverbremsen von Magtrol erlauben eine Tandemkonfiguration beider Bremsentypen. Jede Bremse arbeitet autonom, entsprechend ihren spezifischen

Eigenschaften. Eine elektromagnetische Kupplung wird dabei zur automatischen Entkopplung der Magnetpulverbremse bei Maximaldrehzahl benötigt. Bei Stillstand wird die Magnetpulverbremse wieder automatisch zugekoppelt.

## TECHNISCHE DATEN DER TANDEMBREMSEN

Typ	Nenn-drehmoment	Restdrehmoment (nicht erregt)	Nenn-Eingangs-trägheit	Nenn-leistung	Nenn-drehzahl	Max. Drehzahl	Erreger-strom*
	<i>N m</i>	<i>N m</i>	<i>kg m<sup>2</sup></i>	<i>kW</i>	<i>min<sup>-1</sup></i>	<i>min<sup>-1</sup></i>	<i>A</i>
2 WB 115 + EK + 1 PB 115	100	3	$4,18 \times 10^{-2}$	30	2865	15000	5
2 WB 115 + EK + 2 PB 115	200	5	$5,44 \times 10^{-2}$	30	2865	15000	5
2 WB 115 + MK + 2 WB 115	200	2	$5,51 \times 10^{-2}$	60	2865	15000	5

\* Spannung bei 20 °C : 30 V

### Optischer Drehzahlaufnehmer

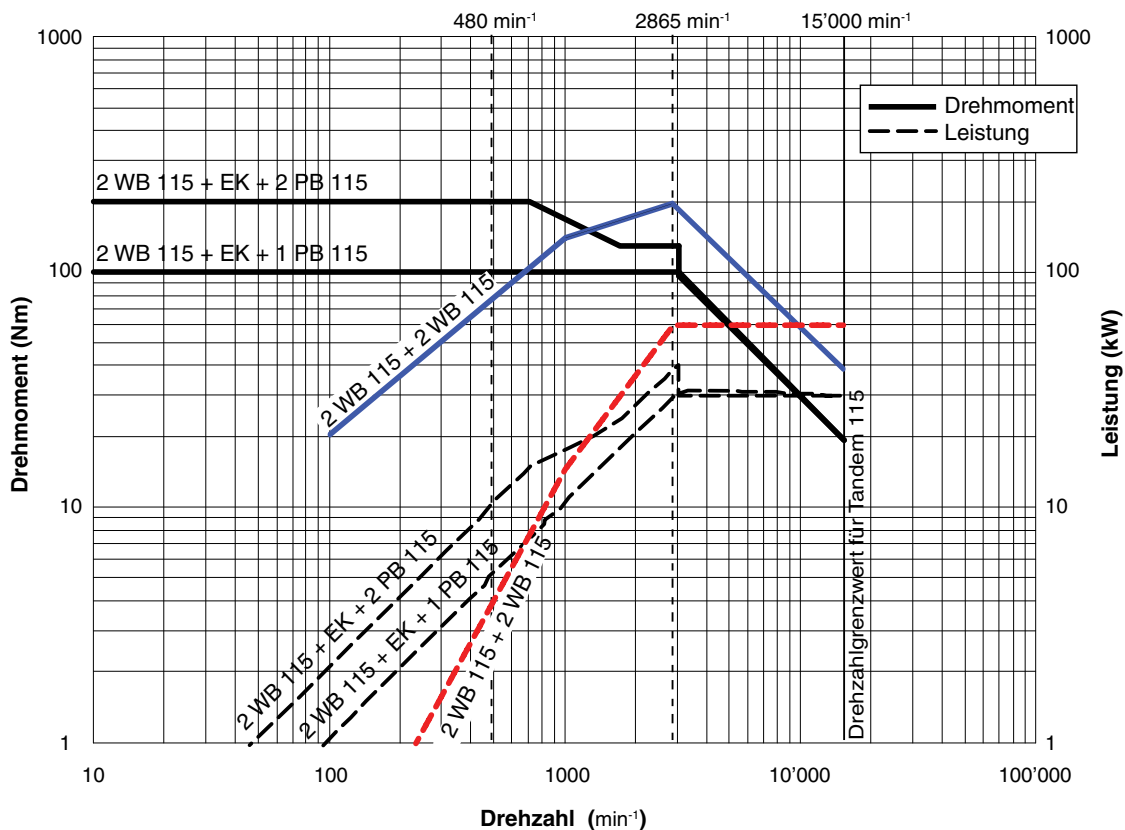
Die Tandembremsen der Reihe 115 sind mit einem optischen Drehzahlaufnehmer mit 60-Bit-Impulsrad ausgerüstet.

### Kühlwasserverbrauch

Für alle Tandem-Typen :  $\approx 30$  l/kWh bei  $\Delta t = 30$  °C

## DREHMOMENT-DREHZAHL-LEISTUNGSKURVEN DER TANDEMBREMSEN

Charakteristische Kurven der Tandembremsen der Reihe 115 :

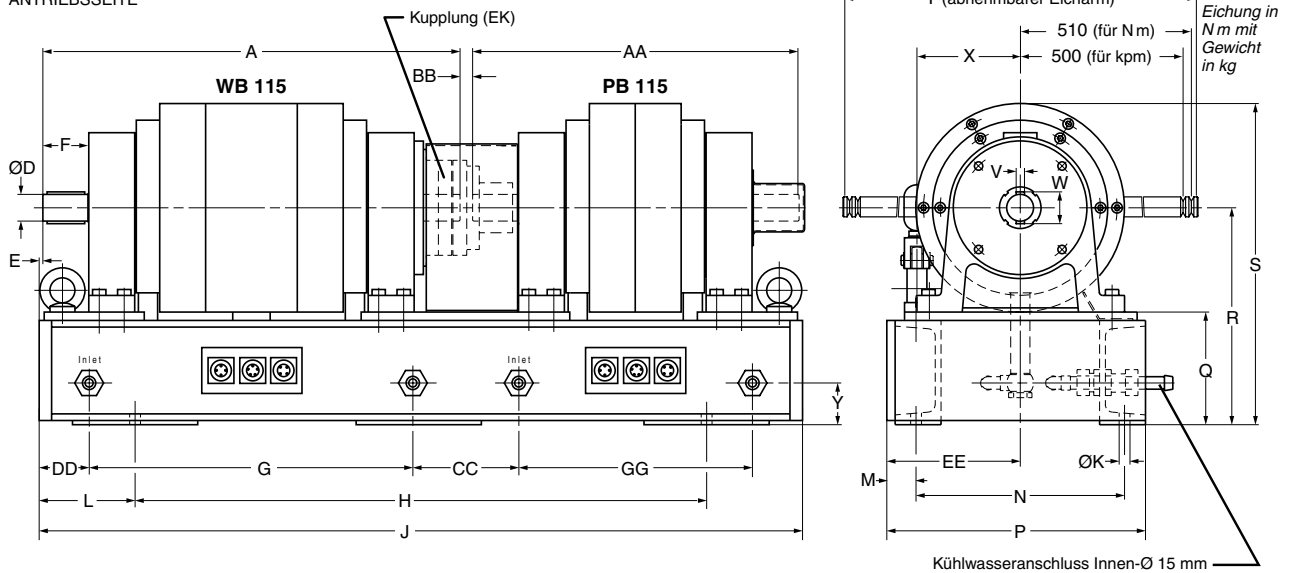


# Tandem-Spezifikationen

## WB/PB 115

### TANDEMBREMSENABMESSUNGEN

ANTRIEBSSEITE



Typ	A	D	E	F	G	H	J	K	L	M	N	P	Q	R
2 WB 115 + EK + 1 PB 115	500	Ø 32h6	4	54	388	685	915	Ø 13	115	35	250	310	135	260 ±0,2
2 WB 115 + EK + 2 PB 115	500	Ø 32h6	4	54	388	795	1025	Ø 13	115	35	250	310	135	260 ±0,2
2 WB 115 + MK + 2 WB 115	500	Ø 32h6	4,5	53	388	795	1025	Ø 13	115	35	250	310	135	260 ±0,2

Typ	S	T	V	W	X	Y	AA	BB	CC	DD	EE	GG	Gewicht
2 WB 115 + EK + 1 PB 115	385	1038	10	38	125	50	390	15	127	60	160 ±0,1	280	214 kg
2 WB 115 + EK + 2 PB 115	385	1038	10	38	125	50	500	15	127	60	160 ±0,1	390	264 kg
2 WB 115 + MK + 2 WB 115	385	1038	10	38	125	50	500	15	127	60	160 ±0,1	390	264 kg

# Bestellinformationen

WB/PB 115

## LEISTUNGSBREMSENOPTIONEN

### Industrielle Ausführung (IS)

Einzelkonfigurierte Wirbelstrom- und Magnetpulverbremsen sind ebenfalls in industrieller Ausführung mit Lagerträgern erhältlich. Allerdings besitzen diese Bremsen keine Grundplatten, noch Drehmoment- und Drehzahlaufnehmer.

### Ausführung für vertikale Montage (V)

Wirbelstrombremsen können für eine vertikale Montage ausgerüstet werden, Magnetpulverbremsen nicht. Die Lagerhalterungen werden für einen Betrieb in vertikaler Lage angepasst. Die maximale Drehzahl der Bremse ist tiefer als bei der Standardausführung.

### Drehzahlaufnehmer (DG)

Alle Bremsentypen (inkl. Tandembremsen) sind mit einem optischen Drehzahlaufnehmer mit 30-Bit-Impulsrad ausgerüstet. Um eine höhere Auflösung bei niedrigen Drehzahlen zu erreichen, kann bei Magnetpulverbremsen als Option ein 600-Bit- oder 6000-Bit-Drehzahlaufnehmer bestellt werden.

### Mechanische Rotorblockiervorrichtung (MB)

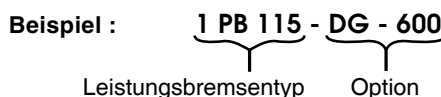
Wirbelstrombremsen können mit einer mechanischen Rotorblockiervorrichtung ausgerüstet werden.

## LEISTUNGSBREMSENTYPEN

Wirbelstrom	Magnetpulver	Tandem
1 WB 115	1 PB 115	2 WB 115 + EK + 1 PB 115
2 WB 115	2 PB 115	2 WB 115 + EK + 2 PB 115
		2 WB 115 + MK + 2 WB 115

## BESTELLINFORMATIONEN

Bei Bestellung einer der hier beschriebenen Leistungsbremse muss darauf geachtet werden, dass die Bestellnummer genau dem nachfolgenden Beispiel entspricht. Beispiel : PB 115-Leistungsbremse des Typs 1 mit optionalem 600-Bit-Drehzahlaufnehmer wird mit der Bezeichnung 1 PB 115-DG-600 bestellt.



## SYSTEMOPTIONEN UND ZUBEHÖR

	BESCHREIBUNG	TYP / STÜCK
ELEKTRONIK	Programmierbarer Controller für Hochgeschwindigkeits-Leistungsbremsen	DSP7000
	Drehmoment-/Drehzahl-Signalaufbereiter (inklusive Anschlusskabel)	TSC 401/121
	Speisegerät (inklusive Anschlusskabel)	DES 411/111
	Hochgeschwindigkeits-Einphasen-Power Analyzer	6510 <sub>e</sub>
	Hochgeschwindigkeits-Dreiphasen-Power Analyzer	6530
SOFTWARE	M-TEST 7-Motorenprüfsoftware	M-TEST 7
	Temperaturprüfhardware	HW-TTEST-FP
DIVERSES	Leistungsbremstentisch	005034
	Umformer für die elektromagnetische Kupplung der Tandembremsen (24 VDC)	234-311-920-011
	Kupplungen, Thermoschutzschalter, Membranschalter	auf Anfrage
	Wasserkühlung	auf Anfrage
	Kalibrierungsgewichte	auf Anfrage

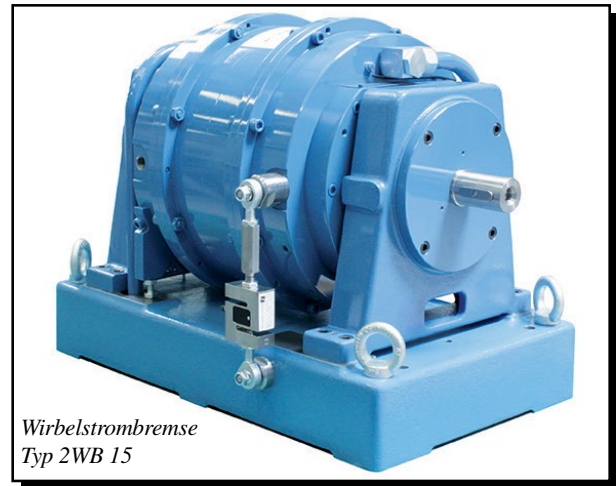


## 1.2.5 WB/PB 15

## Wirbelstrom- und Magnetpulverbremsen der Reihe 15

### MERKMALE

- 7 Standardmodelle mit Maximaldrehmomenten von 140 N m bis 1 200 N m
- Bremsleistung : 12 kW bis 140 kW
- Stabiles, gleichmässiges Drehmoment
- Niedriges Trägheitsmoment
- Niedriges Restdrehmoment
- Drehsinnunabhängig
- Messung des Bremsmoments
- Hohe Drehzahlen
- Nenndrehmoment ab Stillstand verfügbar (Magnetpulverbremsen)
- Integrierter optischer Drehzahlnehmer



Wirbelstrombremse  
Typ 2WB 15

### BESCHREIBUNG

Die Wirbelstrombremsen (WB) sind vielseitig einsetzbar und hervorragend geeignet für Prüfaufgaben bei hohen Drehzahlen in mittleren bis hohen Leistungsbereichen. Das Bremsmoment einer Wirbelstrombremse ist drehzahlproportional und erreicht seinen Maximalwert bei der Nenndrehzahl der Bremse. Der kleine Rotordurchmesser der Bremse garantiert ein niedriges Trägheitsmoment. Die Bremse wird wassergekühlt, wobei das Wasser durch den Stator geleitet wird. Dank dieser Kühlung eignen sich die WB für hohe Dauerbelastungen von maximal 140 kW.

Magnetpulverbremsen (PB) sind bestens für Prüfaufgaben bei tiefen und mittleren Drehzahlen in mittleren bis hohen Leistungsbereichen geeignet. Magnetpulverbremsen erzeugen schon beim Stillstand ihr maximales Drehmoment. Dank Wasserkühlung sind maximale Bremsleistungen von 48 kW möglich. Sowohl Wirbelstrom- als auch Magnetpulverbremsen verfügen über eine Genauigkeit von  $\pm 0,3$  bis  $\pm 0,5$  % vom Skalenendwert, abhängig vom Typ und dessen Konfiguration.

### EINSATZ

Als Bestandteil von Motorenprüfsystemen werden Wirbelstrom- und Magnetpulverbremsen der Reihe 15 bei Leistungs- und Zuverlässigkeitsprüfungen von Antriebseinheiten eingesetzt wie elektrische Motoren, Handbohrmaschinen, Ventilatoren, Servo- und Getriebemotoren, Pneumatik-, Hydraulik- und Startermotoren, Gasturbinen und Turbokompressoren.

Magtrol stellt drei Leistungsbremsentypen zur Verfügung : Hysterese-, Wirbelstrom- und Magnetpulverbremsen. Jedes Bremsenprinzip besitzt Vor- und Nachteile. Die Auswahl der Bremse hängt von der durchzuführenden Prüfung ab. Mit den über 50 verschiedenen Bremsentypen können die Magtrol-Fachleute stets die für Ihre Anwendung bestgeeignete Lösung vorschlagen.

### PC-STEUERUNG

Die Magtrol M-TEST 7 ist ein auf dem neuesten Stand der Technik entwickeltes Motorenprüfprogramm mit Messdatenerfassung auf Windows®-Basis. Zusammen mit dem programmierbaren Leistungsbremsen-Controller DSP7000 kann die M-TEST 7 zur Steuerung der Magtrol Wirbelstrom-, der Magnetpulverbremsen und eines Magtrol-Motorenprüfstands (Magtrol Motor Test System) eingesetzt werden. Die gesammelten Messdaten können gespeichert, in tabellarischer oder graphischer Form angezeigt und gedruckt, oder sogar in ein Tabellenrechenprogramm exportiert werden.

In LabVIEW-Sprache geschrieben kann M-TEST 7 die Mehrzahl der Motorentypen auf vielfältigste Arten prüfen. Die Vielseitigkeit von LabVIEW™ erlaubt auf relativ einfache Weise das Sammeln von Daten anderer Quellen (z.B.

Thermofühler), die Steuerung der Motorenleistung und die Herausgabe von optischen und akustischen Signalen.

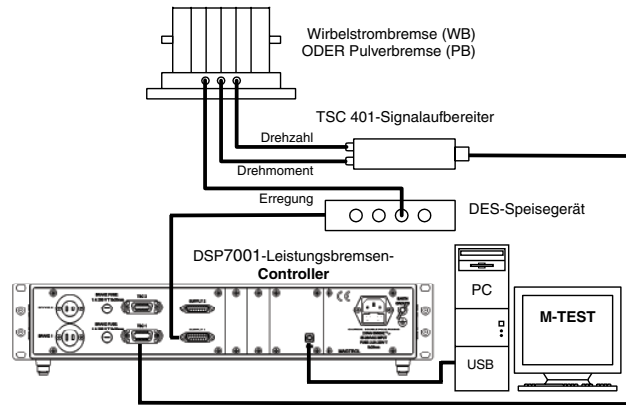
Die M-TEST 7 Software von Magtrol eignet sich bestens zur Lastsimulation, zur Durchführung wiederholter Tests und zum Hoch- und Herunterfahren von Motoren. Das einfache Sammeln von Messwerten und Wiederholen von Prüfungen macht das Programm zum idealen Laborwerkzeug. Die Testautomatisierung mittels Programmierung ermöglicht ebenfalls einen industriellen Einsatz in der Produktion und Qualitätskontrolle.

# Systemkonfigurationen

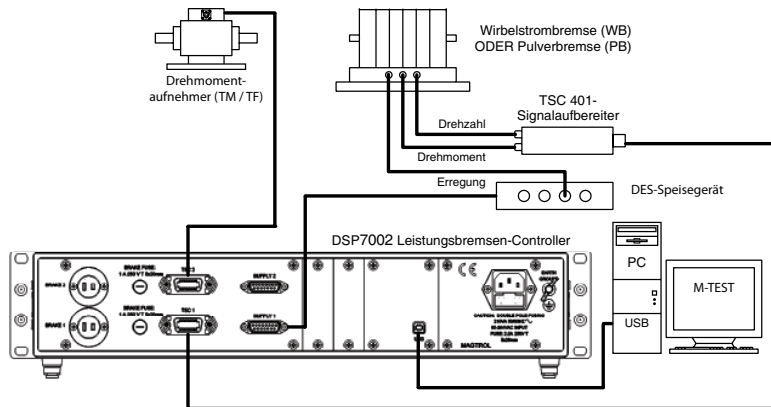
WB/PB 15

## LEISTUNGSBREMSE IN EINZELKONFIGURATION

Leistungsbremsen können zusammen mit einem DES 411-Speisegerät, einem TSC 401-Drehmoment-/Drehzahl-Signalaufbereiter und einem DSP7001-Leistungsbremsen-Controller betrieben werden.

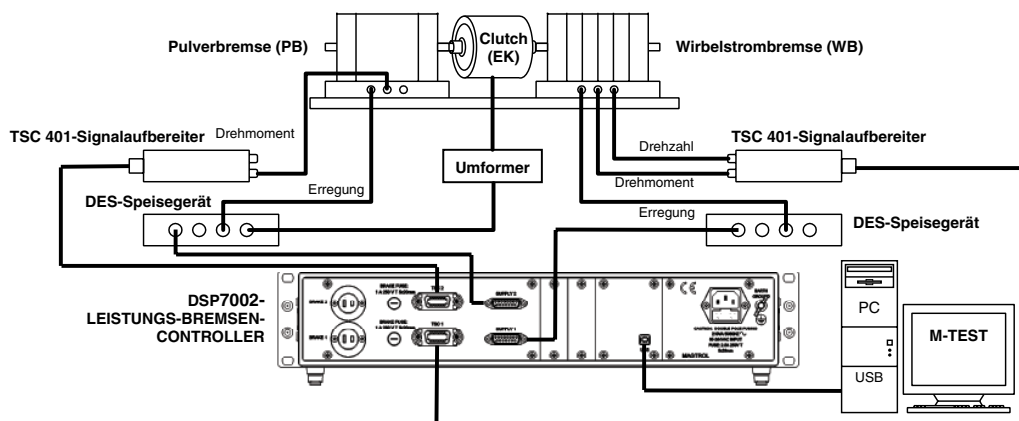


Mit den Magtrol-Drehmomentaufnehmern und ihren einzigartigen, kontaktlosen Transformatoren mit variabler Kupplung können äusserst genaue Drehmoment- und Drehzahlmessungen bei hoher Rauschunempfindlichkeit durchgeführt werden. Bei dynamischen, hochgenauen Messsystemen kann der Drehmomentaufnehmer direkt zwischen Leistungsbremse und dem Prüfling montiert werden.



## LEISTUNGSBREMSE IN TANDEM-KONFIGURATION

Magtrol bietet tandemkonfigurierte Wirbelstrom- und Magnetspulverbremsen an. Damit können die einzigartigen Eigenschaften jeder Bremse kombiniert werden. Der Prüfling kann vom Stillstand bis zu seiner Nenndrehzahl mit dem Nenndrehmoment belastet werden.



# WB-Spezifikationen

## WB/PB 15

### FUNKTIONSPRINZIP DER WIRBELSTROMBREMSEN

Wirbelstrombremsen entwickeln ihr volles Bremsmoment bei hohen Drehzahlen. Die WB 15-Reihe wurde speziell für

schnelldrehende Motoren entwickelt (bis zu 7500 min<sup>-1</sup>). Das Bremsmoment ist drehzahlabhängig.

### TECHNISCHE DATEN DER WIRBELSTROMBREMSEN

Typ	Nenn-drehmoment	Restdrehmoment (nicht erregt)	Nenn-Eingangsträgheit	Nenn-leistung	Nenn-drehzahl	Max. Drehzahl	Erregerstrom*
	<i>N m</i>	<i>N m</i>	<i>kg m<sup>2</sup></i>	<i>kW</i>	<i>min<sup>-1</sup></i>	<i>min<sup>-1</sup></i>	<i>A</i>
1 WB 15	140	1,4	5,00 × 10 <sup>-2</sup>	35	2390	7500	4,0
2 WB 15	280	2,8	1,00 × 10 <sup>-1</sup>	70	2390	7500	7,5
3 WB 15	420	4,2	1,50 × 10 <sup>-1</sup>	105	2390	7500	10,0
4 WB 15	560	5,6	2,00 × 10 <sup>-1</sup>	140	2390	7500	12,0

\* Spannung bei 20 °C : 45 V

#### Optischer Drehzahlnehmer

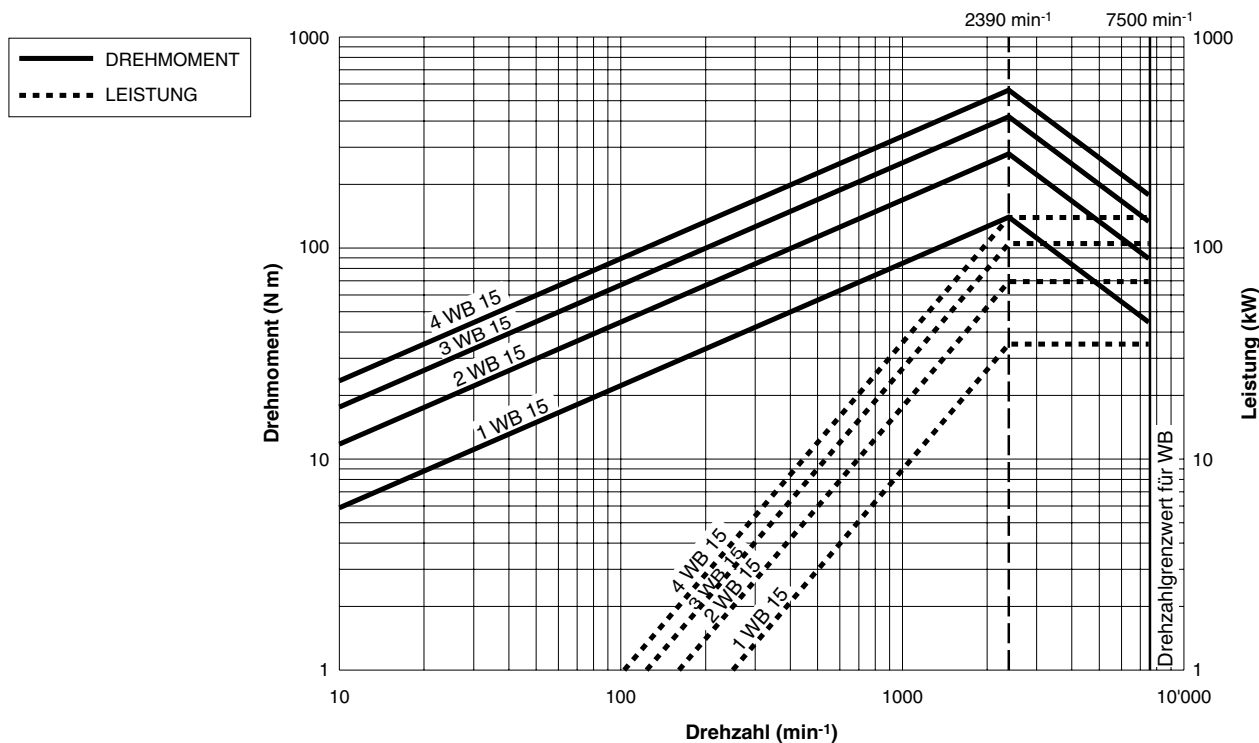
Die WB 15-Reihe ist mit einem optischen Drehzahlnehmer mit 60-Bit-Impulsrad ausgerüstet.

#### Kühlwasserverbrauch

Für alle WB-Typen : ≈ 30 l/kWh bei Δt = 30 °C

### DREHMOMENT-DREHZAH-LEISTUNGSKURVEN DER WIRBELSTROMBREMSEN

Charakteristische Kurven der Wirbelstrombremsen der WB 15-Reihe :



# PB-Spezifikationen

WB/PB 15

## FUNKTIONSPRINZIP DER MAGNETPULVERBREMSEN

Magnetpulverbremsen enthalten, wie ihr Name es schon andeutet, Magnetpulver im Luftspalt zwischen Rotor und Stator. Der durch die Bremsenspule fließende Strom erzeugt ein magnetisches Feld, welches die Zähigkeit des Pulvers und

somit die Reibung zwischen Stator und Rotor beeinflusst. Magnetpulverbremsen entwickeln ihr Nenn Drehmoment schon beim Stillstand. Damit kann das Anfahr Drehmoment eines Prüflings gemessen werden.

## TECHNISCHE DATEN DER MAGNETPULVERBREMSEN

Typ	Nenn-drehmoment	Restdrehmoment (nicht erregt)	Nenn-Eingangs-trägheit	Nenn-leistung	Nenn-drehzahl	Max. Drehzahl	Erregerstrom*
	<i>N m</i>	<i>N m</i>	<i>kg m<sup>2</sup></i>	<i>kW</i>	<i>min<sup>-1</sup></i>	<i>min<sup>-1</sup></i>	<i>A</i>
1 PB 15	300	6	$5,40 \times 10^{-2}$	12	382	2000	4,0
2 PB 15	600	12	$1,08 \times 10^{-1}$	24	382	2000	7,5
4 PB 15	1200	24	$2,16 \times 10^{-1}$	48	382	2000	12,0

\* Spannung bei 20 °C : 45 V

### Optischer Drehzahlaufnehmer

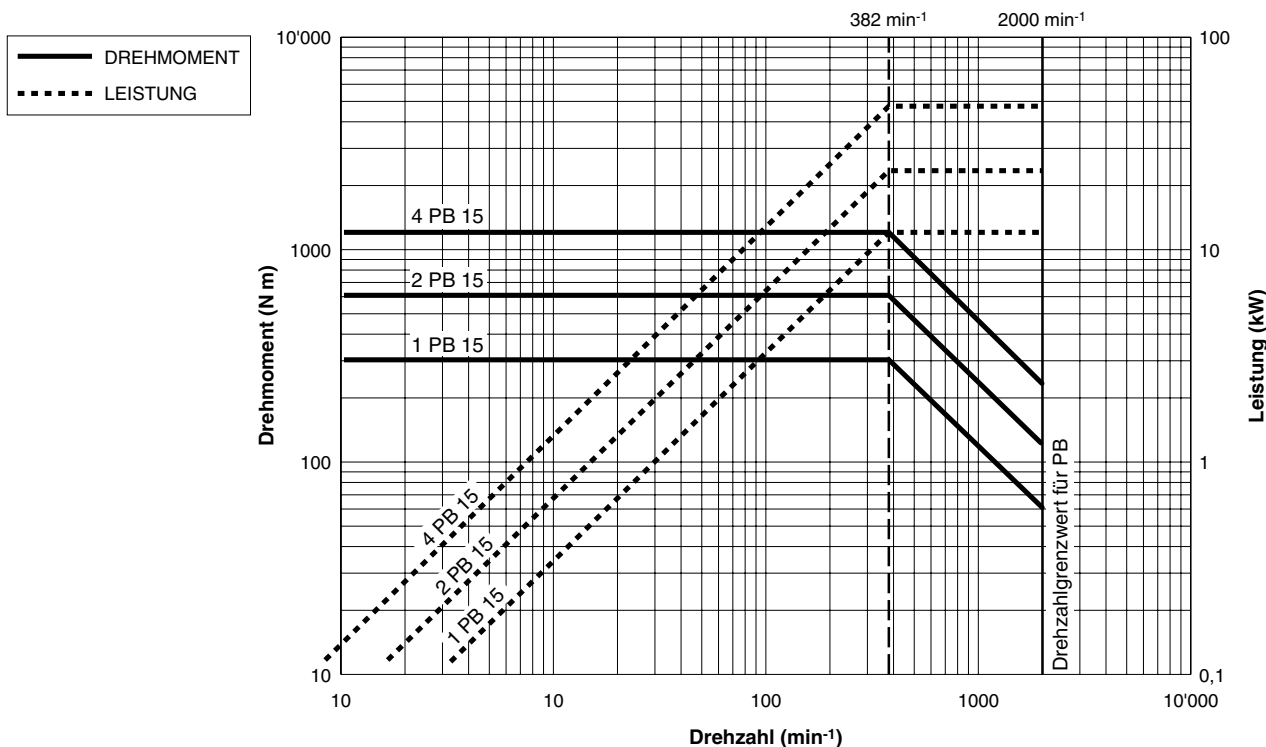
Die PB 15-Reihe ist mit einem optischen Drehzahlaufnehmer mit 60-Bit-Impulsrad ausgerüstet. Um eine höhere Auflösung bei niedrigen Drehzahlen zu erreichen, kann als Option ein 600-Bit- oder 6000-Bit-Drehzahlaufnehmer bestellt werden.

### \*\* Kühlwasserverbrauch

Für alle WB-Typen :  $\approx 30$  l/kWh bei  $\Delta t = 30$  °C

## DREHMOMENT-DREHZAHL-LEISTUNGSKURVEN DER MAGNETPULVERBREMSEN

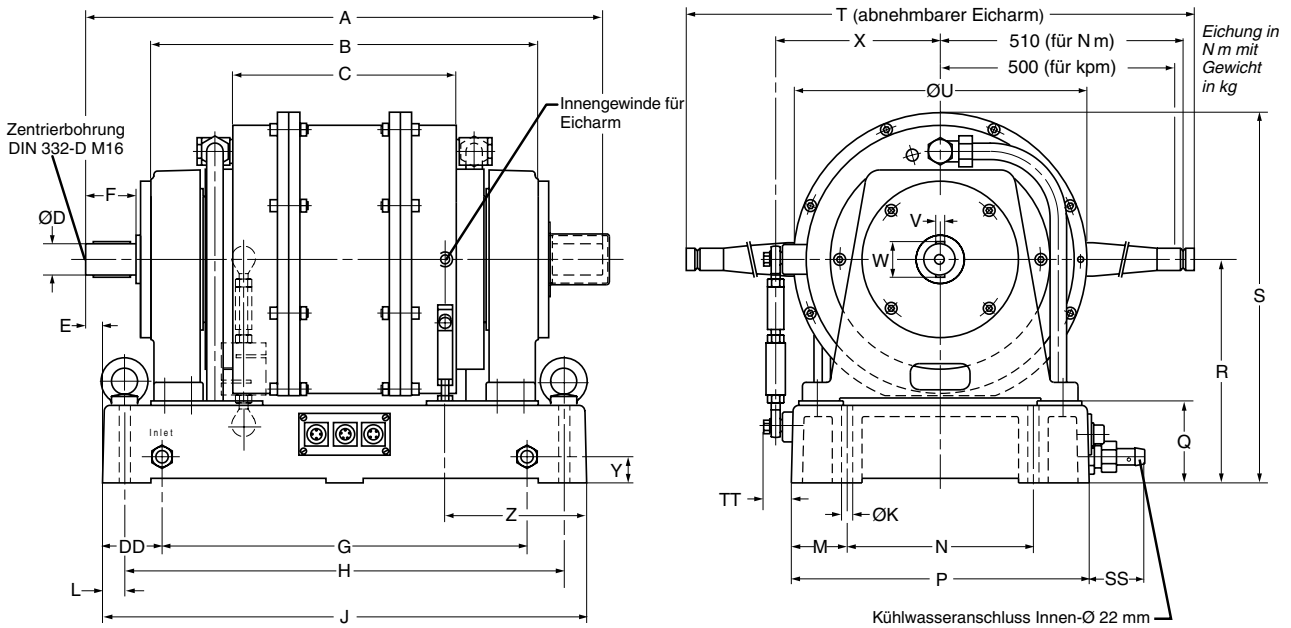
Charakteristische Kurven der Wirbelstrombremsen der PB 15-Reihe :



# Spezifikationen

## WB/PB 15

### BREMSENABMESSUNGEN (EINZELKONFIGURIERT)



Typ	A	B	C	D	E	F	G	H	J	K	L	M	N	P
1 WB 15 / 1 PB 15	544	370	150	Ø 42g6	-53	68	490	590	650	Ø 15	30	75	250	400
2 WB 15 / 2 PB 15	694	520	300	Ø 42g6	22	68	490	590	650	Ø 15	30	75	250	400
3 WB 15	844	670	450	Ø 42g6	-78	68	840	940	1000	Ø 15	30	75	250	400
4 WB 15 / 4 PB 15	994	820	600	Ø 42g6	-3	68	840	940	1000	Ø 15	30	75	250	400

Typ	Q	R	S	T	U	V	W	X	Y	Z	DD	SS	TT	Gewicht
1 WB 15 / 1 PB 15	110	300 ±0,2	498	1030	Ø 395	12	48	220	35	265	80	75	37	185 kg
2 WB 15 / 2 PB 15	110	300 ±0,2	498	1030	Ø 395	12	48	220	35	190	80	75	37	290 kg
3 WB 15	110	300 ±0,2	498	1030	Ø 395	12	48	220	35	290	80	75	37	385 kg
4 WB 15 / 4 PB 15	110	300 ±0,2	498	1030	Ø 395	12	48	220	35	215	80	75	37	520 kg

# Tandem-Spezifikationen

WB/PB 15

## FUNKTIONSPRINZIP DER TANDEMBREMSEN

Die komplementären Eigenschaften der Wirbelstrom- und Magnetpulverbremsen von Magtrol erlauben eine Tandemkonfiguration beider Bremsentypen. Jede Bremse arbeitet autonom, entsprechend ihren spezifischen

Eigenschaften. Eine elektromagnetische Kupplung wird dabei zur automatischen Entkopplung der Magnetpulverbremse bei Maximaldrehzahl benötigt. Bei Stillstand wird die Magnetpulverbremse wieder automatisch zugekoppelt.

## TECHNISCHE DATEN DER TANDEMBREMSEN

Typ	Nenn-drehmoment	Restdrehmoment (nicht erregt)	Nenn-Eingangs-trägheit	Nenn-leistung	Nenn-drehzahl	Max. Drehzahl	Erreger-strom*
	<i>N m</i>	<i>N m</i>	<i>kg m<sup>2</sup></i>	<i>kW</i>	<i>min<sup>-1</sup></i>	<i>min<sup>-1</sup></i>	<i>A</i>
2 WB 15 + EK + 1 PB 15	300	8,8	$1,77 \times 10^{-1}$	70	2390	7500	7,5
2 WB 15 + EK + 2 PB 15	600	14,8	$2,31 \times 10^{-1}$	70	2390	7500	7,5
2 WB 15 + EK + 4 PB 15	1200	26,8	$3,39 \times 10^{-1}$	70	2390	7500	12,0
4 WB 15 + EK + 1 PB 15	300	11,6	$2,77 \times 10^{-1}$	140	2390	7500	12,0
4 WB 15 + EK + 2 PB 15	600	17,6	$3,31 \times 10^{-1}$	140	2390	7500	12,0
4 WB 15 + EK + 4 PB 15	1200	29,6	$4,39 \times 10^{-1}$	140	2390	7500	12,0

\* Spannung bei 20 °C : 45 V

### Optischer Drehzahlaufnehmer

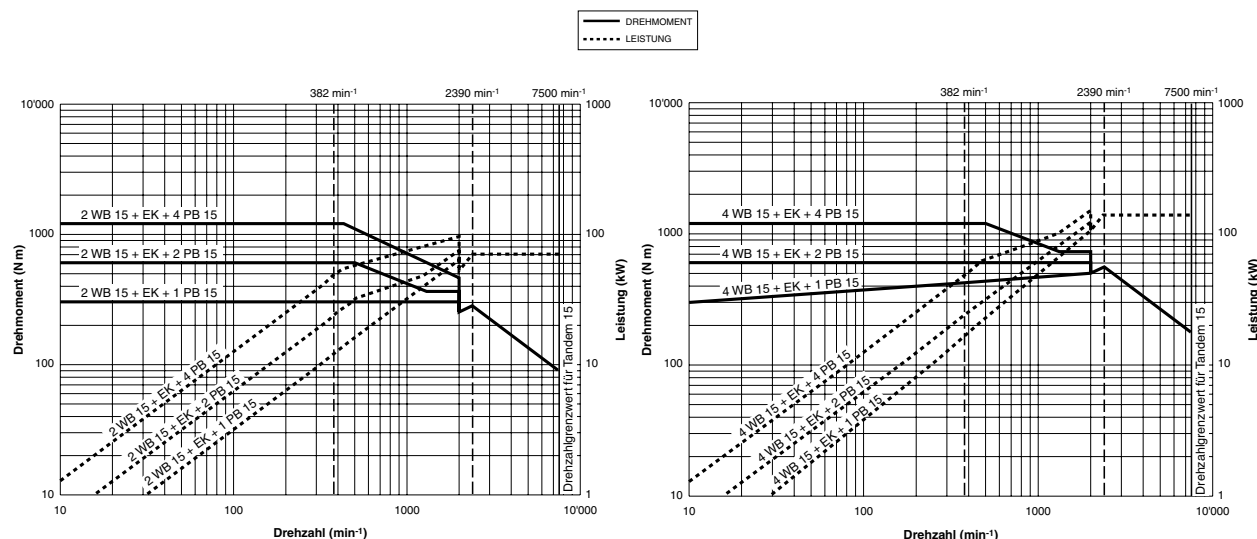
Die Tandembremsen der Reihe 15 sind mit einem optischen Drehzahlaufnehmer mit 60-Bit-Impulsrad ausgerüstet.

### Kühlwasserverbrauch

Für alle Tandem-Typen :  $\approx 30$  l/kWh bei  $\Delta t = 30$  °C

## DREHMOMENT-DREHZAHL-LEISTUNGSKURVEN DER TANDEMBREMSEN

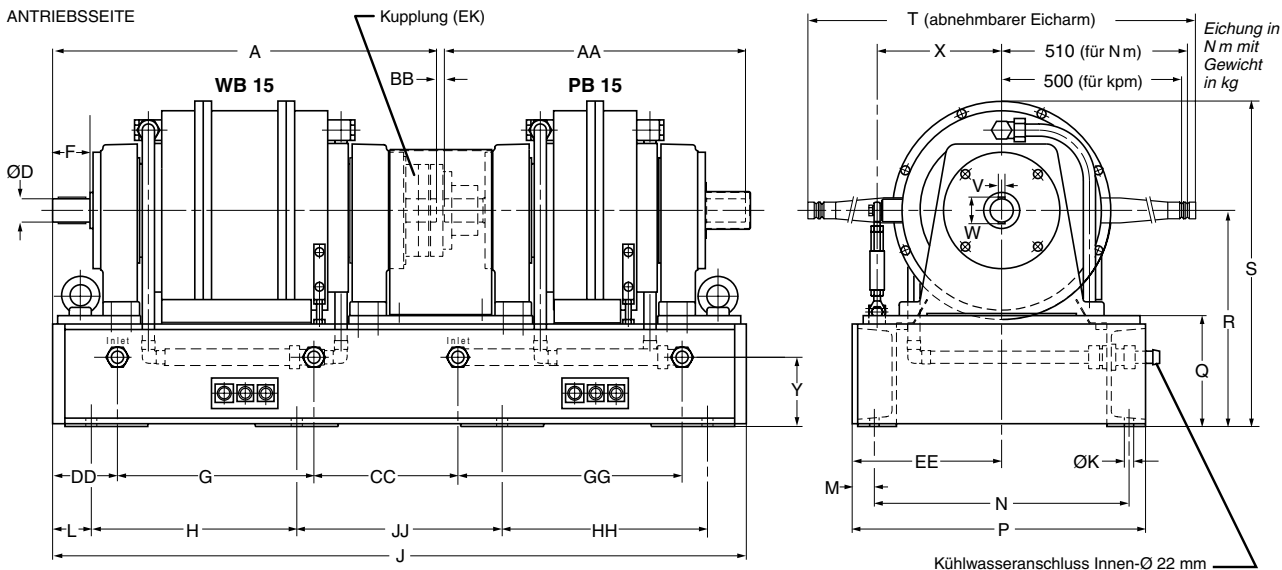
Charakteristische Kurven der Tandembremsen der Reihe 15 :



# Tandem-Spezifikationen

**WB/PB 15**

## TANDEMBREMSENABMESSUNGEN



Typ	A	D	F	G	H	J	K	L	M	N	P	Q	R	S
2 WB 15 + EK + 1 PB 15	694	Ø 42g6	68	355	371	1253	Ø 17	70	40	460	530	200	390 ±0,2	588
2 WB 15 + EK + 2 PB 15	694	Ø 42g6	68	355	371	1403	Ø 17	70	40	460	530	200	390 ±0,2	588
2 WB 15 + EK + 4 PB 15	694	Ø 42g6	68	355	521	1703	Ø 17	70	40	460	530	200	390 ±0,2	588
4 WB 15 + EK + 1 PB 15	994	Ø 42g6	68	655	521	1553	Ø 17	70	40	460	530	200	390 ±0,2	588
4 WB 15 + EK + 2 PB 15	994	Ø 42g6	68	655	521	1703	Ø 17	70	40	460	530	200	390 ±0,2	588
4 WB 15 + EK + 4 PB 15	994	Ø 42g6	68	655	590	2003	Ø 17	70	40	460	530	200	390 ±0,2	588

Typ	T	V	W	X	Y	AA	BB	CC	DD	EE	GG	HH	JJ	Gewicht
2 WB 15 + EK + 1 PB 15	1030	12	48	225	125	544	14	260	117	270 ±0,1	405	371	371	485 kg
2 WB 15 + EK + 2 PB 15	1030	12	48	225	125	694	14	260	117	270 ±0,1	555	471	421	590 kg
2 WB 15 + EK + 4 PB 15	1030	12	48	225	125	994	14	260	117	270 ±0,1	855	521	521	820 kg
4 WB 15 + EK + 1 PB 15	1030	12	48	225	125	544	14	260	117	270 ±0,1	405	471	421	715 kg
4 WB 15 + EK + 2 PB 15	1030	12	48	225	125	694	14	260	117	270 ±0,1	555	521	521	820 kg
4 WB 15 + EK + 4 PB 15	1030	12	48	225	125	994	14	260	117	270 ±0,1	855	590	683	1050 kg

# Bestellinformationen

WB/PB 15

## LEISTUNGSBREMSENOPTIONEN

### Industrielle Ausführung (IS)

Einzelkonfigurierte Wirbelstrom- und Magnetpulverbremsen sind ebenfalls in industrieller Ausführung mit Lagerträgern erhältlich. Allerdings besitzen diese Bremsen keine Grundplatten, noch Drehmoment- und Drehzahlaufnehmer.

### Ausführung für vertikale Montage (V)

Wirbelstrombremsen können für eine vertikale Montage ausgerüstet werden, Magnetpulverbremsen nicht. Die Lagerhalterungen werden für einen Betrieb in vertikaler Lage angepasst. Die maximale Drehzahl der Bremse ist tiefer als bei der Standardausführung.

### Drehzahlaufnehmer (DG)

Alle Bremsentypen (inkl. Tandembremsen) sind mit einem optischen Drehzahlaufnehmer mit 30-Bit-Impulsrad ausgerüstet. Um eine höhere Auflösung bei niedrigen Drehzahlen zu erreichen, kann bei Magnetpulverbremsen als Option ein 600-Bit- oder 6000-Bit-Drehzahlaufnehmer bestellt werden.

### Mechanische Rotorblockiervorrichtung (MB)

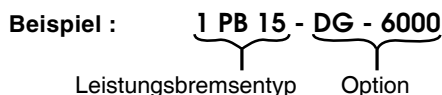
Wirbelstrombremsen können mit einer mechanischen Rotorblockiervorrichtung ausgerüstet werden.

## LEISTUNGSBREMSENTYPEN

Wirbelstrom	Magnetpulver	Tandem
1 WB 15	1 PB 15	2 WB 15 + EK + 1 PB 15
2 WB 15	2 PB 15	2 WB 15 + EK + 2 PB 15
3 WB 15	4 PB 15	2 WB 15 + EK + 4 PB 15
4 WB 15		4 WB 15 + EK + 1 PB 15
		4 WB 15 + EK + 2 PB 15
		4 WB 15 + EK + 4 PB 15

## BESTELLINFORMATIONEN

Bei Bestellung einer der hier beschriebenen Leistungsbremse muss darauf geachtet werden, dass die Bestellnummer genau dem nachfolgenden Beispiel entspricht. Beispiel : PB 15-Leistungsbremse des Typs 1 mit optionalem 6000-Bit-Drehzahlaufnehmer wird mit der Bezeichnung 1 PB 15-DG-6000 bestellt.



## SYSTEMOPTIONEN UND ZUBEHÖR

	BESCHREIBUNG	TYP / STÜCK
ELEKTRONIK	Programmierbarer Controller für Hochgeschwindigkeits-Leistungsbremsen	DSP7001
	Drehmoment-/Drehzahl-Signalaufbereiter (inklusive Anschlusskabel)	TSC 401/121
	Speisegerät (inklusive Anschlusskabel)	DES 411/121
	Hochgeschwindigkeits-Einphasen-Power Analyzer	6510 <sub>e</sub>
	Hochgeschwindigkeits-Dreiphasen-Power Analyzer	6530
SOFTWARE	M-TEST 7-Motorenprüfsoftware	M-TEST 7
	Temperaturprüfhardware	HW-TTEST-FP
DIVERSES	Leistungsbremstisch (für 1 und 2 WB/PB 15)	005476
	Wasserkühlung für DES 311/121-Speisegerät (mit 2, 3 und 4 WB oder 2 und 4 PB 15)	234-311-900-011
	Umformer für die elektromagnetische Kupplung der Tandembremsen (24 VDC)	234-311-920-011
	Kupplungen, Thermoschutzschalter, Membranschalter	auf Anfrage
	Wasserkühlung	auf Anfrage
	Kalibrierungsgewichte	auf Anfrage



---

## 2. Installation / Montage

---

Die Lebensdauer einer Leistungsbremse kann zwischen einigen Monaten und mehreren Jahren variieren. Bestimmend sind dabei sowohl der Anwendungsbereich, als auch die Pflege und Wartung der Anlage. Eine genau nach den in diesem Kapitel aufgeführten Anweisungen montierte Leistungsbremse wird eine wesentlich längere Lebensdauer aufweisen und viel genauere Messresultate abliefern.

### 2.1 SICHERUNG DER LEISTUNGSBREMSE WÄHREND DES TRANSPORTS

Jede Bremse ist mit einer Drehmomentmesszelle ausgestattet. Diese misst das vom System auf die Bremse ausgeübte Drehmoment. Dieser Aufnehmer ist ein Präzisionsgerät und muss dementsprechend vor Erschütterungen geschützt werden. Dies gewährleistet eine hohe Wiederholbarkeit der Messungen. Aus diesem Grunde werden die Magtrol-Bremsen mit einer mechanischen Transportsicherung ausgerüstet.

Jeder Bremsentyp besitzt sein eigenes Transportsicherungssystem, welches bei des Inbetriebnahme der Bremse entsichert werden muss. Das entsprechende Vorgehen wird modellspezifisch beschrieben.



---

**Merke:** Mit Ausnahme der Bremsen der WB/PB 2.7-Reihen sind alle Bremsen zuerst auf die Prüfbank zu befestigen. Erst danach kann die Transportsicherung der Drehmomentmesszelle entfernt werden. Dadurch wird gewährleistet, dass der Aufnehmer während der Installation der Bremse unbeschädigt bleibt.

---



---

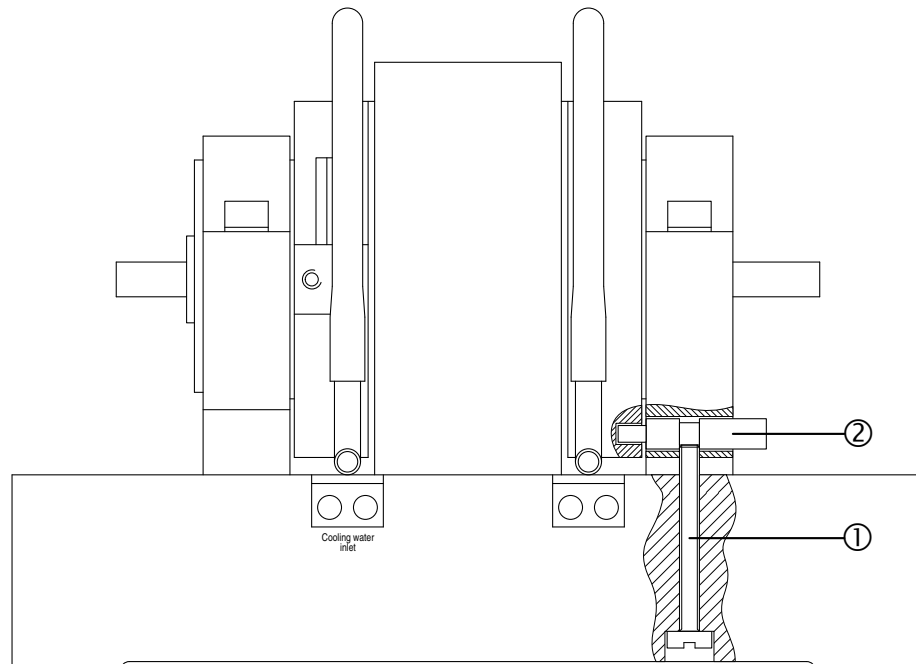
**ACHTUNG:** SOLL DIE LEISTUNGSBREMSE ZU REVISIONSZWECKEN MAGTROL ZURÜCKGESCHICKT WERDEN, IST DIE TRANSPORTSICHERUNG UNBEDINGT WIEDER EINZUBAUEN. DIES BLOCKIERT DIE BREMSE UND SCHÜTZT DIE DREHMOMENTMESSZELLE VOR BESCHÄDIGUNGEN.

---

### 2.1.1 WB/PB 2.7

Bei den Leistungsbremsen der WB/PB 2.7-Reihen muss die Transportsicherung des Messsystems vor der Montage der Bremse auf die Prüfbank entfernt werden, da sich die Sicherungsschraube nur von der Unterseite der Bremse her zugänglich ist. Die Transportsicherung wird wie folgt ausgebaut (siehe auch *Bild 2-1*):

1. Sicherungsschraube ① lösen.
2. Sicherungsstift ② herausziehen, umdrehen und wieder einstecken.
3. Sicherungsschraube ① wieder anziehen.



*Bild 2-1 Transportsicherungsstift*

## 2.1.2 WB/PB 43

Die Leistungsbremsen der WB/PB 43-Reihen sind mit einer Schraube ausgestattet, welche den Stator mit der Drehmomentmesszelle mechanisch verbindet. Diese Schraube wird erst nach Beendigung der Bremsenmontage auf die Prüfbank eingeführt. Dadurch kann die Messzelle ihren Dienst aufnehmen. Es wird dabei wie folgt vorgegangen (siehe auch *Bild 2–2*):



---

**ACHTUNG:** BEIM ANZIEHEN DER SCHRAUBE ① MUSS DARAUF GEACHTET WERDEN, DASS DER DAZU BENUTZTE SCHLÜSSEL PARALLEL ZUM VERBINDUNGSARM GEHALTEN WIRD, DIES UM EINER MECHANISCHEN ÜBERLASTUNG DES MESSZELLE VORZUBEUGEN.

---

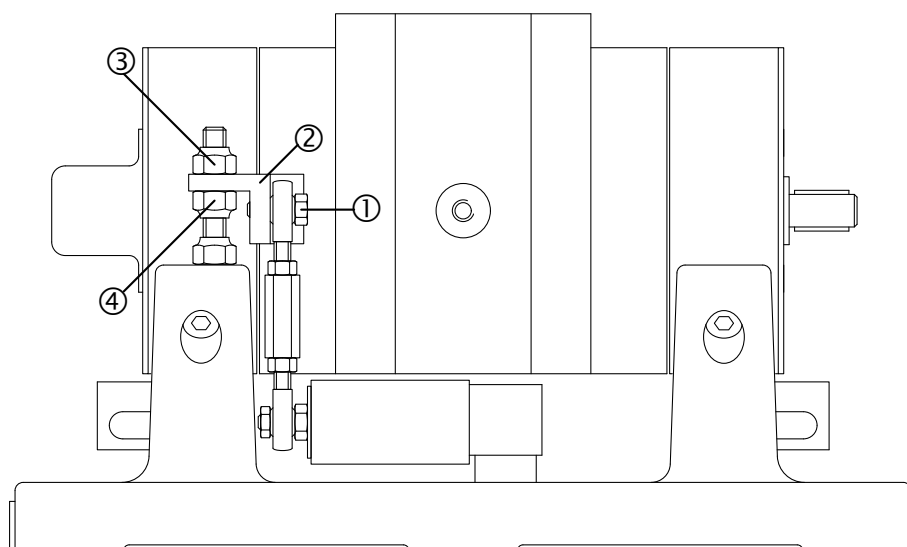
1. Mit der Leistungsbremse gelieferte Sechskantschraube ① in das Kugelgelenk ② stecken.
2. Schraube ① anziehen.



---

**Merke:** Die Überlastschutzschrauben und -muttern ③ und ④ werden im Herstellerwerk eingestellt (siehe *Kapitel 6 – Kalibrierung* bei allfälliger Neueinstellung).

---



*Bild 2–2 Schutz der Drehmomentmesszelle während des Transports*

### 2.1.3 WB/PB 65

Bei den Leistungsbremsen der WB/PB 65-Reihen wird der Stator beim Transport zum Schutz des Lastaufnehmers mechanisch blockiert. Nach Montage der Leistungsbremse auf die Prüfbank wird der Stator wie folgt entsichert (siehe auch *Bild 2–3*):

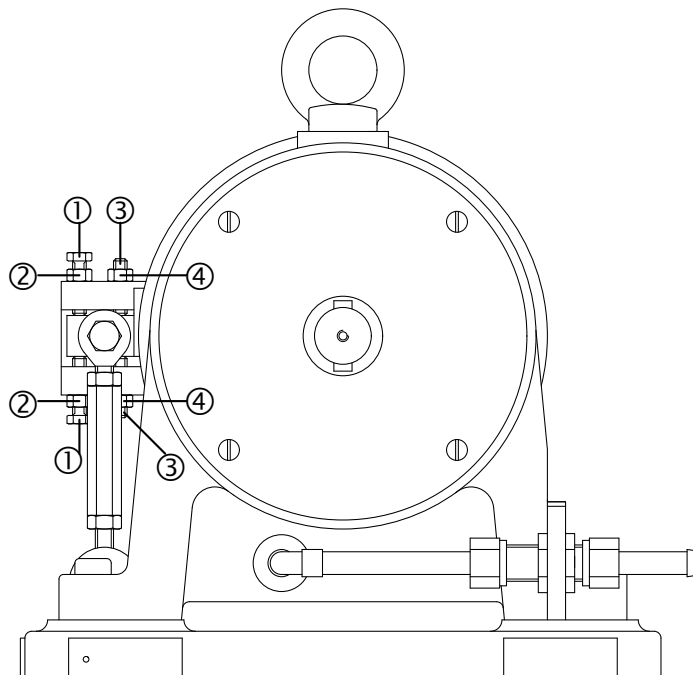
1. Beide Muttern ② leicht lösen.
2. Beide Sicherungsschrauben ① um drei Umdrehungen lösen.
3. Beide Muttern ② wieder anziehen.



---

Merke: Die Überlastschutzschrauben und -mutter ③ und ④ werden im Herstellerwerk eingestellt (siehe *Kapitel 6 – Kalibrierung* bei allfälliger Neueinstellung).

---



*Bild 2–3 Transportsicherungsschrauben der Bremse*

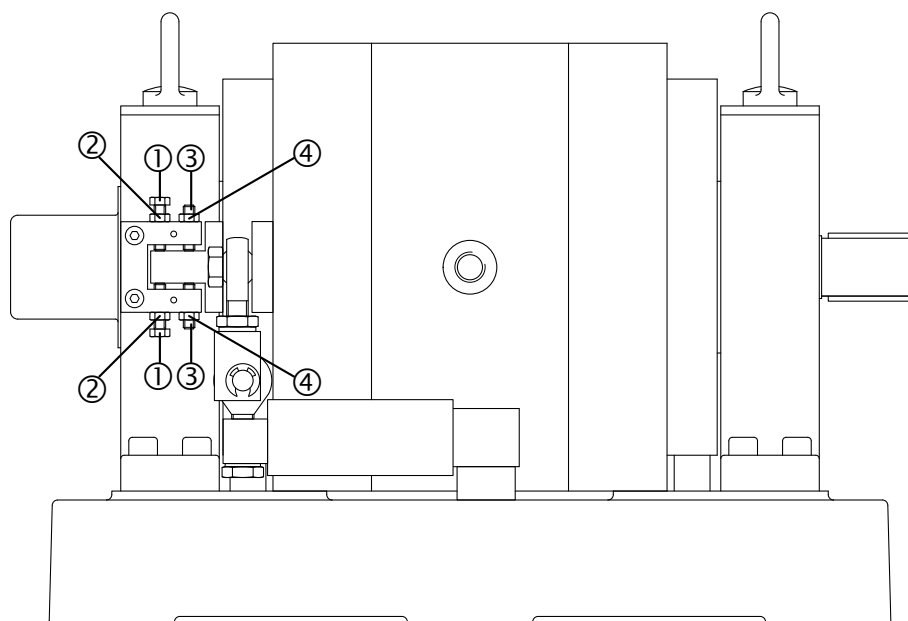
## 2.1.4 WB/PB 115

Bei den Leistungsbremsen der WB/PB 115-Reihen wird der Stator beim Transport zum Schutz des Lastaufnehmers mechanisch blockiert. Nach Montage der Leistungsbremse auf die Prüfbank wird der Stator wie folgt entsichert (siehe auch *Bild 2–4*):

1. Beide Muttern ② leicht lösen.
2. Beide Sicherungsschrauben ① um drei Umdrehungen lösen.
3. Beide Muttern ② wieder anziehen.



Merke : Die Überlastschutzschrauben und -mutter ③ und ④ werden im Herstellerwerk eingestellt (siehe *Kapitel 6 – Kalibrierung* bei allfälliger Neueinstellung).



*Bild 2–4 Transportsicherungsschrauben der Bremse*

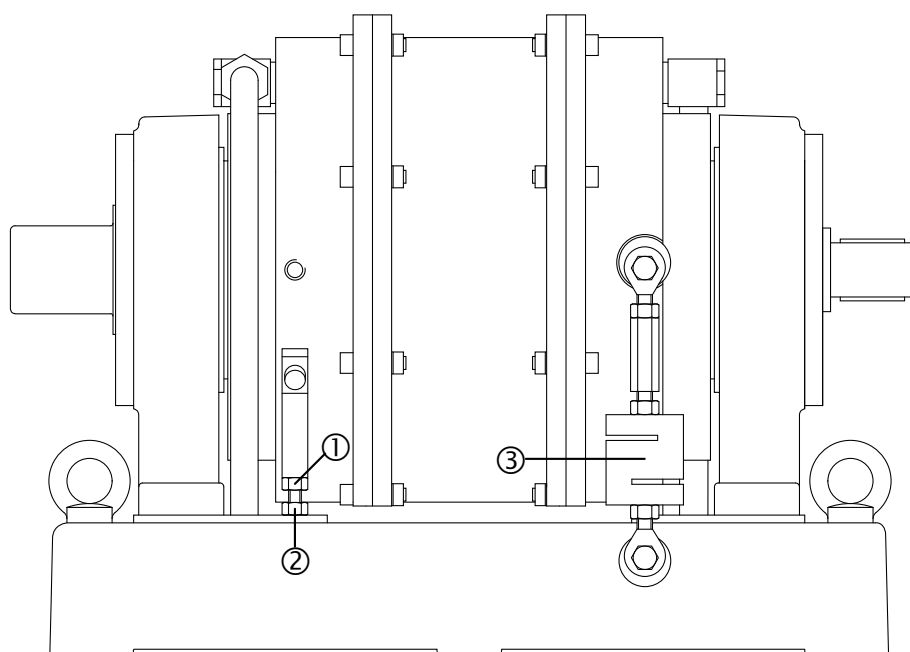
## 2.1.5 WB/PB 15

Bei den Leistungsbremsen der WB/PB 15-Reihen wird der Stator beim Transport zum Schutz des Lastaufnehmers mechanisch blockiert. Nach Montage der Leistungsbremse auf die Prüfbank wird der Stator wie folgt entsichert (siehe auch *Bild 2–5*):

- 1, Die zwei Muttern ① beidseitig der Bremse leicht lösen.
- 2, Die Muttern ② beidseitig der Bremse so weit lösen, bis sie die Muttern ① berühren. Dabei muss zwischen den Muttern ① und der Blockierschraube der Bremse ein Minimalabstand von 0.4 mm gewährleistet werden.



Merke : Die Leistungsbremsen der WB/PB 15-Reihen besitzen keinen Überlastsicherung, da die Messzelle ③ eine im Normalbetrieb der Bremse auftretende Überlast aushalten kann.



*Bild 2–5 Transportsicherungsmuttern der Bremse*



**ACHTUNG:** BEIM BLOCKIEREN DER BREMSE VOR EINEM TRANSPORT ACHE MAN DARAUF, DASS DIE MESSZELLE WEDER EINER ZUG- NOCH EINER DRUCKBELASTUNG AUSGESETZT WIRD.

## 2.2 PRÜFBANKMONTAGE DER LEISTUNGSBREMSEN

Leistungsbremsen sind auf einer waagrechten und stabilen Unterlage zu montieren. Ein Guss-, Stahl- oder Aluminiumgestell eignet sich dazu vorzüglich. Dadurch können Schwingungen weitgehend eliminiert werden. Ebenheitsfehler sollen 0,05 mm nicht übersteigen. Weiter soll das Prüfbankgestell das von der Leistungsbremse übertragene Drehmoment ohne Verwindung ertragen.



---

Merke :            Magtrol verfügt über verschiedene, ihren Leistungsbremsen optimal angepasste Prüfbänke.

---

Die Befestigung der Leistungsbremsen auf Prüfbänken erfolgt mittels vier Schrauben, deren Grösse vom Bremsentyp abhängt. Tandembremsen verlangen stärker dimensionierte Befestigungsschrauben als einzeln montierte Leistungsbremsen. Die Datenblätter der Bremsen geben Aufschluss über die anwendungsspezifischen Abmessungen der Befestigungsschrauben.

### 2.2.1 FLUCHTUNG DER LEISTUNGSBREMSE AUF DER PRÜFBANK

Bei der Montage der Leistungsbremse auf der Prüfbank ist auf eine optimale Fluchtung des zu prüfenden Motors mit der Bremse zu achten. Dies gilt ganz besonders für schnell drehende Prüflinge. Der maximal zulässige Versatz hängt vom eingesetzten Kupplungstyp ab.

Bei schnell drehenden Wirbelstrombremsen (WB) wird ein maximaler Versatz von nur 0,03 mm toleriert. Bei Hochgeschwindigkeits-Leistungsbremsen des Typs WB-HS reduziert sich dieser Wert auf 0,01 mm. Magnetpulverbremsen (PB) erlauben maximale Versätze von bis zu 0,1 mm, da die maximalen Drehzahlen solcher Bremsen tiefer sind.

### 2.2.2 ÜBERTRAGUNG VON PRÜFBANKSCHWINGUNGEN AUF DIE LEISTUNGSBREMSEN

Schwingungen verursachen einen vorzeitigen Verschleiss der Kugellager. Da an den Prüflingen nichts geändert werden kann, müssen die Schwingungen so gut wie möglich von der Leistungsbremse ferngehalten werden.

Prüflinge wie Verbrennungsmotoren, welche Schwingungen verursachen, sind auf einer schweren Platte mit Dämpferelementen wie Silent-Blocks zu befestigen. Dadurch werden die durch den Prüfling generierten Schwingungen wirkungsvoll gedämpft.

Es muss auf Positionsänderungen des Prüflings zwischen Leerlauf und Vollast geachtet werden. Silent-Blocks dürfen weder komprimiert noch verformt werden, ansonsten können Versatzprobleme zwischen dem Prüfling und der Leistungsbremse auftauchen können. Diese würden sowohl die Messung fälschen, als auch die Bremse beschädigen.



---

ACHTUNG:            MESSUNGEN DÜRFEN KEINESFALLS IM BEREICH DER RESONANZFREQUENZ DER MESSKETTE DURCHGEFÜHRT WERDEN. DIES WÜRDIE DIE LEISTUNGSBREMSE NACHHALTIG BESCHÄDIGEN.

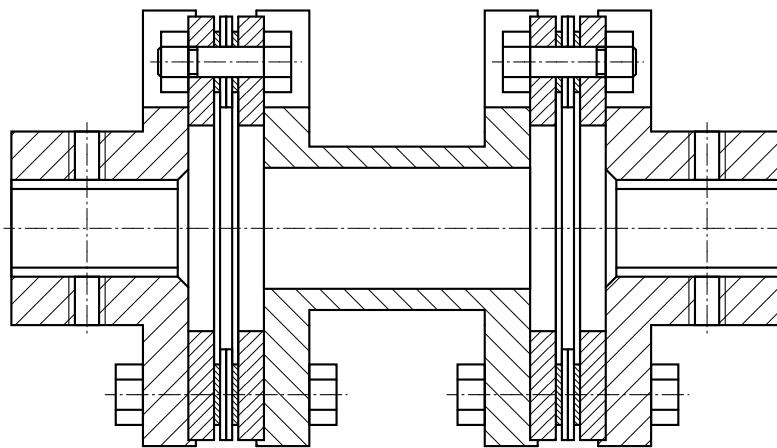
---

## 2.3 KUPPLUNGEN

Die zwischen dem Prüfling und der Leistungsbremse montierte mechanische Kupplung stellt einen wesentlichen Bestandteil der Messkette dar. In der Tat verursacht eine suboptimale Wahl der Kupplung sowohl Messfehler, als auch einen vorzeitigen Verschleiss der Leistungsbremse.

Da Leistungsbremsen Präzisionsmessgeräte darstellen, müssen die Qualitätsanforderungen an die Kupplungen entsprechend hoch sein. Ungenügend drehsteife Kupplungen generieren parasitäre, sinusförmige Signale.

Für WB-Leistungsbremsen muss eine Wuchtgüte von Q1 angestrebt werden (dynamische Auswuchtung). PB-Leistungsbremsen verlangen Kupplungen mit einer Wuchtgüte von Q2.5, dies um grössere Versätze zwischen der Leistungsbremse und dem zu prüfenden Motor zu kompensieren. Bei Magtrol-Leistungsbremsen der WB/PB-Reihen wird der Einsatz einer zweiteiligen Kupplung mit Sicherungskeil empfohlen (siehe *Bild 2–6*).



*Bild 2–6 Kupplung mit Klemmbefestigung und Sicherungskeil*

Dadurch wird sichergestellt, dass weder die Kupplung noch die Leistungsbremsenachse durch Schlupf beschädigt werden. Bei kleinen Bremsen, wie diejenigen der WB/PB 2.7- und WB/PB 43-Reihen, können ebenfalls zweiteilige Kupplungen mit Klemmbefestigung auf glatter Welle oder eine selbstzentrierende Kupplung mit zwei Klemmschrauben verwendet werden.

Die Kupplung dämpft axiale und radiale Schwingungen und hält die Leistungsbremse frei von Schwingungen, welche durch den Prüfling generiert werden. Bei HS-Leistungsbremsen lässt man sich in Sachen Kupplungen am Besten durch Magtrol anwendungsspezifisch beraten.



**Merke:** Magtrol verfügt über eine mehr als 50-jährige Erfahrung im Bereich der elektromagnetischen Bremsen und ist demzufolge bestens in der Lage, anwendungs- und bremsenspezifisch den optimalen Kupplungstyp anzubieten.



## 2.4 MESSBEREICH

Leistungsbremsen sollten wie übrigens jeder andere Aufnehmer im oberen Abschnitt ihres Messbereichs, das heisst zwischen 10 und 100 % des Nennwertes arbeiten. Die höchste Messgenauigkeit stellt sich nämlich beim Drehmomentnennwert ein.

## 2.5 RESTDREHMOMENT

Magtrol's Leistungsbremsen zeichnen sich durch ein niedriges Restdrehmoment aus, welches bei Leistungsbremsen der WB-Reihe in der Grössenordnung von 1 % und bei Bremsen der PB-Reihe bei 2 % des Nenndrehmoments liegt. Die Datenblätter der Leistungsbremsen geben Aufschluss über die zulässigen Restdrehmomente der einzelnen Bremsentypen.

Restdrehmomente werden durch interne Reibungskräfte generiert und durch die Drehmomentmesszelle gemessen. Die interne Reibung stammt von den Kugellagern, den Kontaktkräften zwischen dem Pulver und dem Rotor (bei PB-Bremsen) und im Allgemeinen von allen mechanischen Reibungskräften durch mechanische Kontakte.

## 2.6 ZULÄSSIGE RADIALE UND AXIALE KRÄFTE



Merke: Radial- oder Axialkräfte, welche auf die Leistungsbremse wirken, bewirken den vorzeitigen Verschleiss ihrer Kugellager und erhöhen ebenfalls ihr Restdrehmoment.

Für jede Leistungsbremse der WB/PB-Reihen sind maximal zulässige Radial- und Axialkräfte festgelegt worden. Deren Überschreitung kann zur Beschädigung der Bremse führen. Nachfolgend eine tabellarische Zusammenfassung dieser bremsenspezifischen Grenzwerte.

Reihe	Basisausführung		"High Speed"-Ausführung (HS)	
	$F_{axial\ max}$ [N]	$F_{radial\ max}$ [N]	$F_{axial\ max}$ [N]	$F_{radial\ max}$ [N]
<b>WB/PB 2.7</b>	20	5	4	2,5
<b>WB/PB 43</b>	40	30	8	15
<b>WB/PB 65</b>	200	60	40	30
<b>WB/PB 115</b>	300	200	60	100
<b>WB/PB 15</b>	N/A	N/A	N/A	N/A

Bei den HS-Leistungsbremsen wurden die Grenzwerte zum Schutz der Hochleistungskugellager tiefer angesetzt. Aus diesem Grund bietet Magtrol eine speziell angepasste HS-Kupplung an.

Auf Leistungsbremsen wirkende Radial- oder Axialkräfte belasten die Kugellager zusätzlich. Dies hindert sie daran, frei zu drehen und generiert ein Drehmoment auf dem Wellenstrang.

Einzig das Restdrehmoment der Leistungsbremse wird durch die Bremsenmesszelle ermittelt. Dieses stellt keine Verschiebung des Mess-Nullpunktes, sondern ein reelles, messbares Drehmoment dar. In diesem Fall darf keine Nullpunkteinstellung auf der Messelektronik vorgenommen werden.

Bei stehendem Motor führt ein leichtes Vor- und Rückwärtsdrehen des Leistungsbremsenstators von Hand normalerweise zur Aufhebung des Restdrehmoments. Nach einer mechanischen Entkopplung der Leistungsbremse muss das Restdrehmoment in allen Fällen auf Null zurückgehen.




---

**ACHTUNG:** JEDE NEUKALIBRIERUNG HAT ZWINGEND MIT ENTKOPPELTER LEISTUNGSBREMSE ZU ERFOLGEN (FÜR WEITERE ANGABEN SIEHE *KAPITEL 6 – KALIBRIERUNG*).

---

## 2.7 ANSCHLUSS AN DEN KÜHLKREISLAUF

Eine zuverlässige Wärmeabfuhr bestimmt wesentlich die Lebensdauer und Messgenauigkeit der Leistungsbremsen der WB/PB-Reihen.




---

**Merke:** Die Innendurchmesser der Kühlschläuche sind den Datenblättern zu entnehmen. Die Schläuche werden über die Anschlussnippel der Leistungsbremse gestülpt und mittels Klemmschellen festgehalten. Es ist auf die Fließrichtung des Kühlwassers ist zu achten.

---

Einzig der Kühlwassereingang ist mit "COOLING WATER INLET" auf dem Bremsengehäuse bezeichnet. Hier wird das Kühlwasser eingeleitet. Beim zweiten Nippel wird der Kühlwasserablaufschlauch angeschlossen.

Die Bremse ist mit einem Temperaturfühler ausgestattet, welcher die Temperatur am Kühlwasserausgang misst. Bei Überhitzungsgefahr wird die Leistungsbremse abgeschaltet.

## 2.8 SICHERHEITSVORKEHRUNGEN

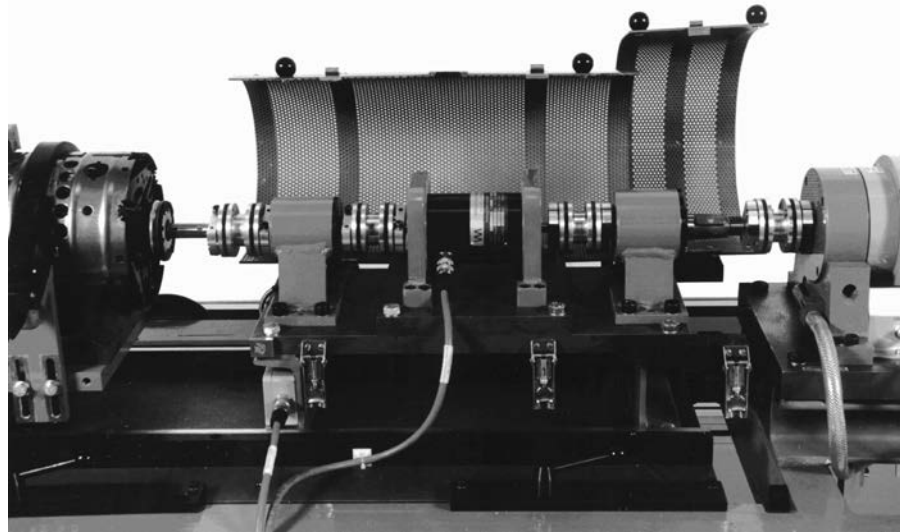
Alle gültigen Sicherheitsnormen sind genauestens einzuhalten. Dies gilt sowohl während der Planung, als auch während des Aufbaus und des Betriebs der Prüfbank. Damit können die mit dem Betrieb der Leistungsbremsen verbundenen Risiken auf ein Mindestmass reduziert werden.

### 2.8.1 UNFALLVERHÜTUNGSMASSNAHMEN

Bei den Schutzeinrichtungen des Antriebsstranges sind folgende Punkte sicherzustellen:

- Schutzeinrichtungen dürfen nicht auf rotierende Prüfbankelemente aufgebaut werden.
- Schutzeinrichtungen müssen in genügender Entfernung der rotierenden Prüfbankelemente montiert werden.
- Schutzeinrichtungen müssen jeden Zugang zu sich bewegenden Prüfbankelementen verwehren.
- Schutzeinrichtungen sollen Prüfbankelemente, welche zu Einklemmungen und zu Schnittwunden führen könnten, sicher abdecken und wirksam allfällig weggeschleuderte Teile auffangen.
- Schutzeinrichtungen sind speziell dann sorgfältig zu planen und zu disponieren, wenn sich ständig Personen in der Nähe der Prüfbank und ihrer rotierenden Elementen aufhalten.

Ein gutes Beispiel einer kompletten Schutzeinrichtung wird auf *Bild 2–9* gezeigt. Alle Elemente sind gut zugänglich und bieten in geschlossener Stellung einen optimalen Schutz.



*Bild 2–7 Beispiel optimaler Schutzvorkehrungen*



**WARNUNG! ALLE ROTIERENDEN PRÜFBANKTEILE SIND MIT SCHUTZVORRICHTUNGEN AUSZURÜSTEN, WELCHE DEN BETREIBER ODER SICH IN DER NÄHE DER ANLAGE AUFHALTENDEN PERSONEN, BEISPIELSWEISE IM FALLE EINES BLOCKERENS DES SYSTEMS ODER EINER EXTREMEN DREHMOMENTÜBERLASTUNG, SICHERSCHÜTZEN.**

## 2.8.2 SICHERHEITSREGELN

Der gesunde Menschenverstand schreibt folgende Sicherheitsregeln vor:

- Die Kupplung muss entsprechend der Leistungsbremsen-Drehzahl und deren Drehmoment ausgewählt werden.
- Alle rotierenden Teile der Leistungsbremse sind mit Schutzvorkehrungen auszustatten.
- Das Tragen von Schutzbrillen ist beim Arbeiten mit der Prüfbank obligatorisch.
- Das Tragen von weiten Kleidungsstücken oder Krawatten in der Nähe der Prüfbank ist streng verboten.
- Der Aufenthalt in nächster Nähe der Prüfbank soll wennmöglich vermieden werden. Es ist untersagt, sich über die rotierende Welle der Prüfbank zu beugen.
- Die Anschlussklemmen des Prüfmotors sind entsprechend elektrisch zu isolieren.
- Das Motorgehäuse ist stets zu erden.
- Es soll sichergestellt werden, dass die Sicherheitsschaltkreise des Motors nicht versehentlich ausser Betrieb gesetzt werden können.



**GEFAHR! EIN FEHLER IN DER ELEKTRISCHEN ÜBERTRAGUNGSLEITUNG KANN EINEN KURZSCHLUSS VERURSACHEN, WELCHER SICH AUF DIE ANDEREN, ANGESCHLOSSENEN GERÄTE AUSWIRKEN UND DAS BEDIENUNGSPERSONAL GEFÄHRDEN KANN.**

## 2.9 WÄRMEABFUHR

Alle Magtrol-Leistungsbremsen der WB- und PB-Reihen nehmen Energie auf. Die kinetische Energie der ihnen angekoppelten rotierenden Systeme wird in Wärme umgewandelt.

Die durch die Bremsen abführbare Wärmemenge ist aber begrenzt. Zu hohe Betriebstemperaturen können eine Leistungsbremse beschädigen. Am häufigsten treten bei thermischer Überbelastung vorzeitige Zerstörungen der Statorerregerspulen auf. Dies kann zu schwerwiegenden Beschädigungen der Bremsen und sogar der sich in ihrer nächster Nähe befindenden Einrichtungen führen.

Eine länger anhaltende Energiezufuhr kann zu Beschädigungen führen, welche nur nach einer eingehenden Kontrolle der Bremse festzustellen sind. Solche wirken sich in vorzeitiger Alterung der Kugellagerschmiermittel oder der Wicklungsisolierungen aus.



**ACHTUNG : DER BETREIBER DER PRÜFBANK MUSS SICH MIT DEREN LEISTUNGSKENNDATEN VERTRAUT MACHEN. DADURCH WIRD ER NICHT GEFAHR LAUFEN, DIE EINGESETZTEN LEISTUNGSBREMSEN AUSSERHALB DES DURCH DIE DATENBLÄTTER SPEZIFIZIERTEN BETRIEBSBEREICHES ZU BENUTZEN, WAS ZU IRREVERSIBLEN SCHÄDEN FÜHREN KANN.**

### 2.10 DREHMOMENT, DREHZAHL UND LEISTUNG KURVE

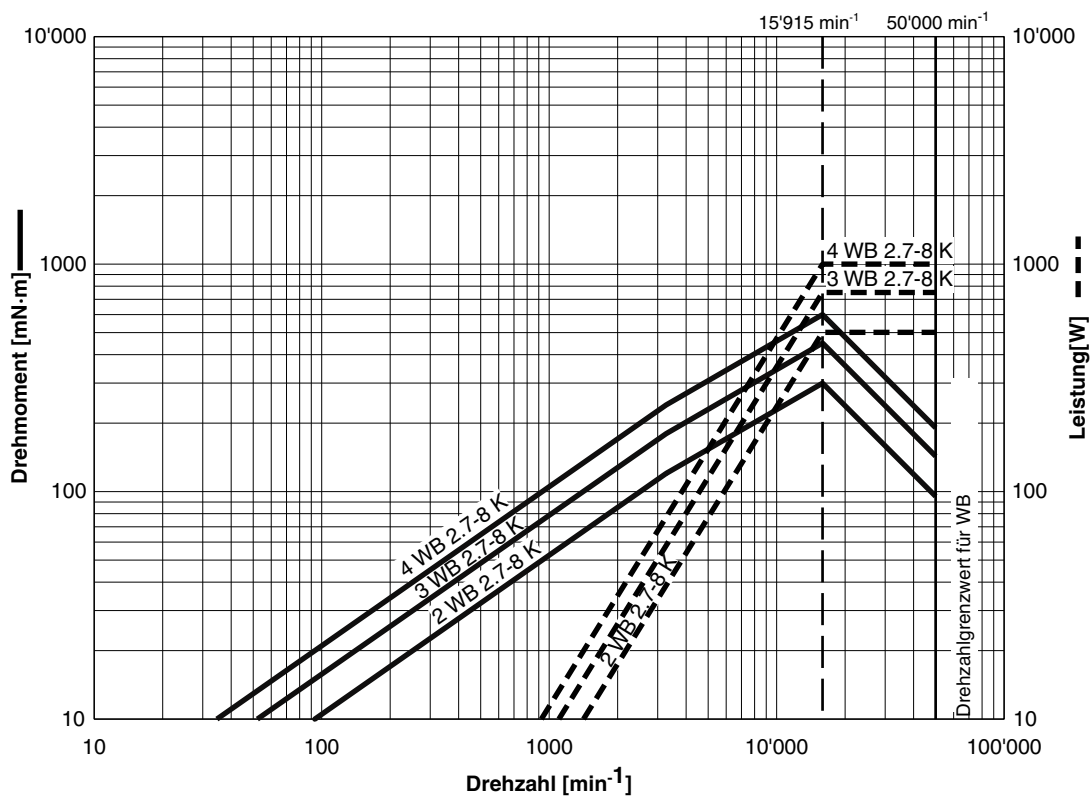


Bild 2-8 Drehmoment-Drehzahl-Leistungskurven der WB 2.7-Bremsen

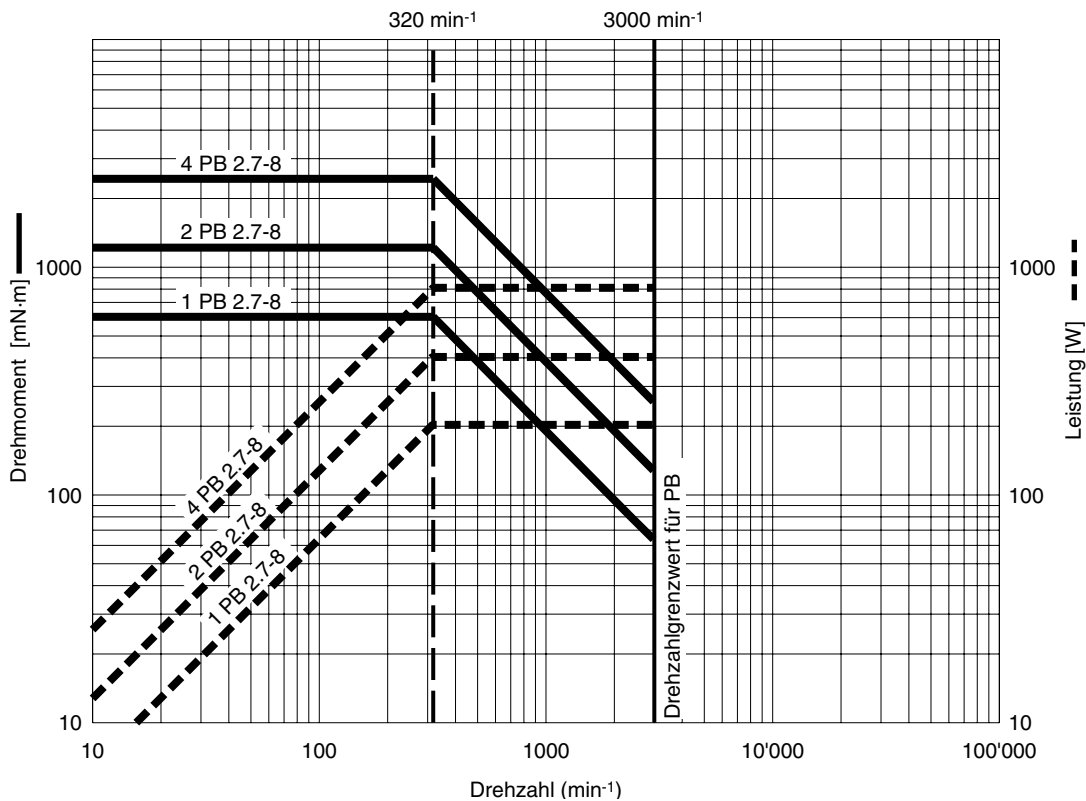


Bild 2-9 Drehmoment-Drehzahl-Leistungskurven der PB 2.7-Bremsen

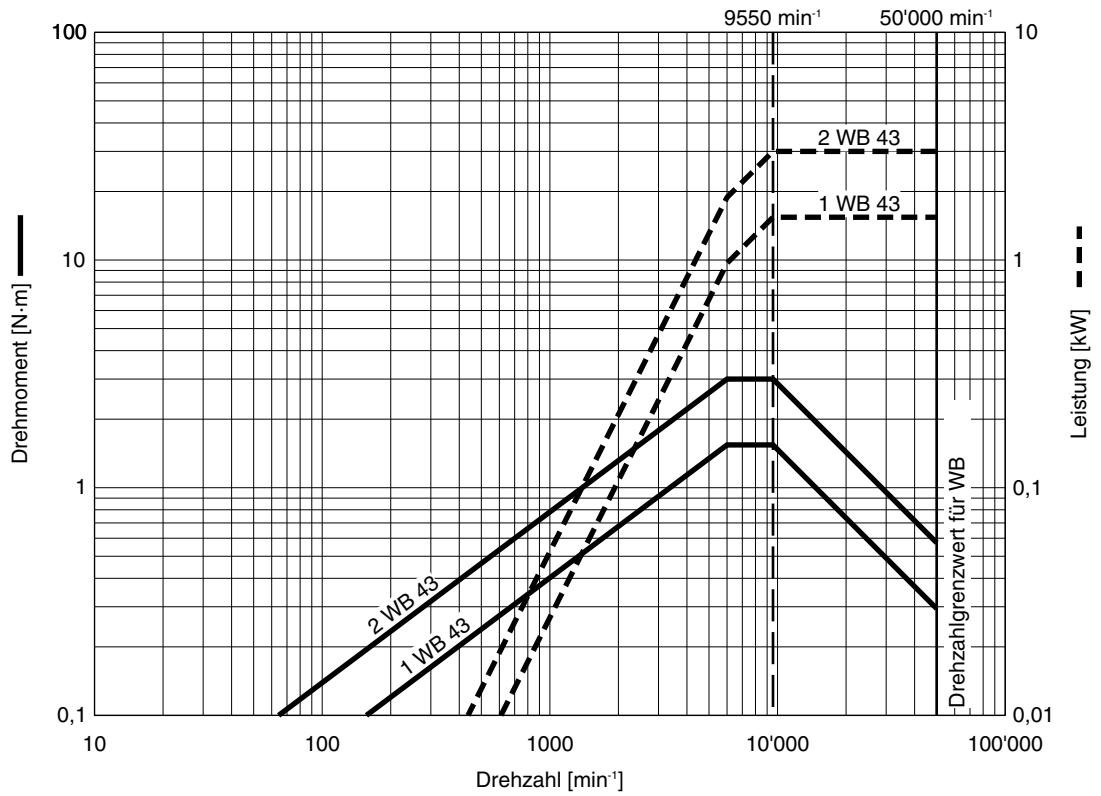


Bild 2-10 Drehmoment-Drehzahl-Leistungskurven der WB 43-Bremsen

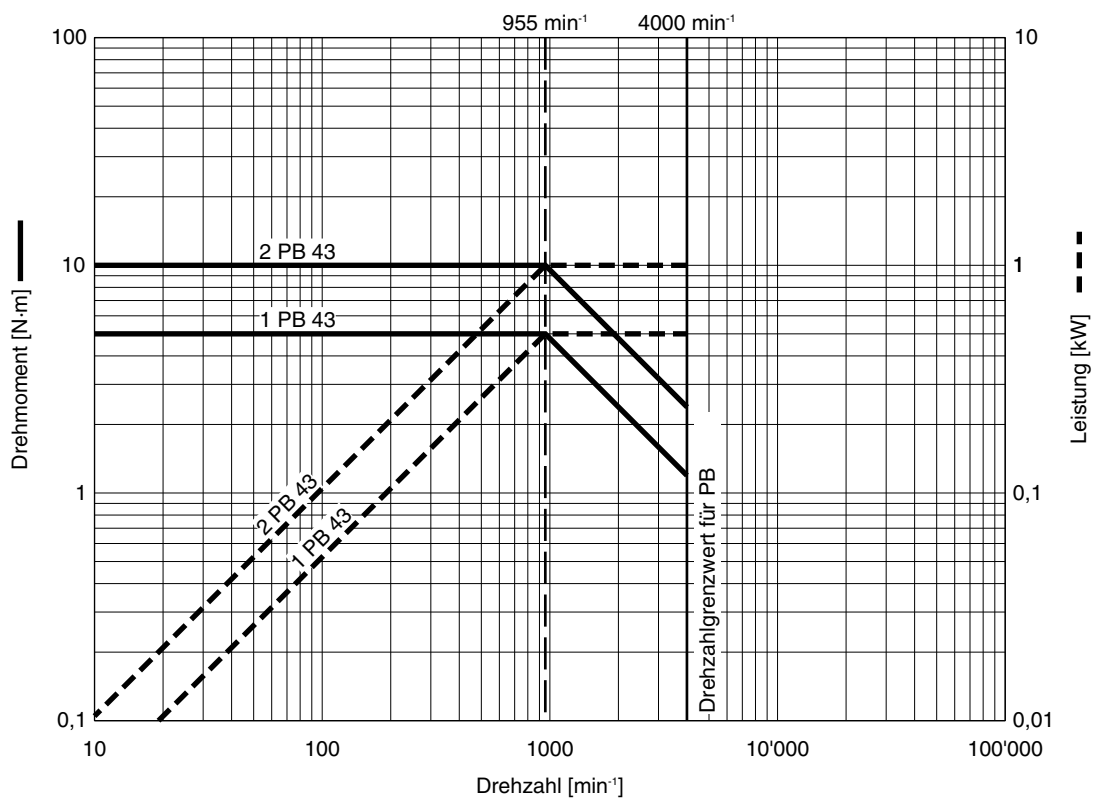


Bild 2-11 Drehmoment-Drehzahl-Leistungskurven der PB 43-Bremsen

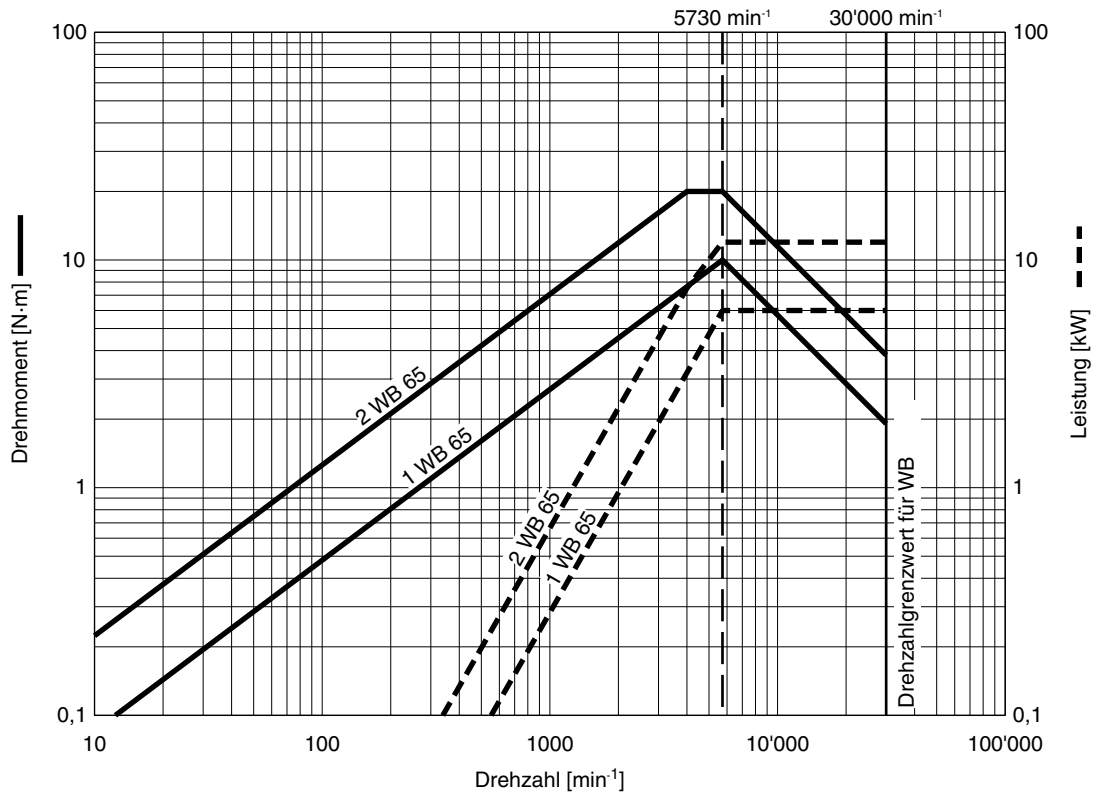


Bild 2-12 Drehmoment-Drehzahl-Leistungskurven der WB 65-Bremsen

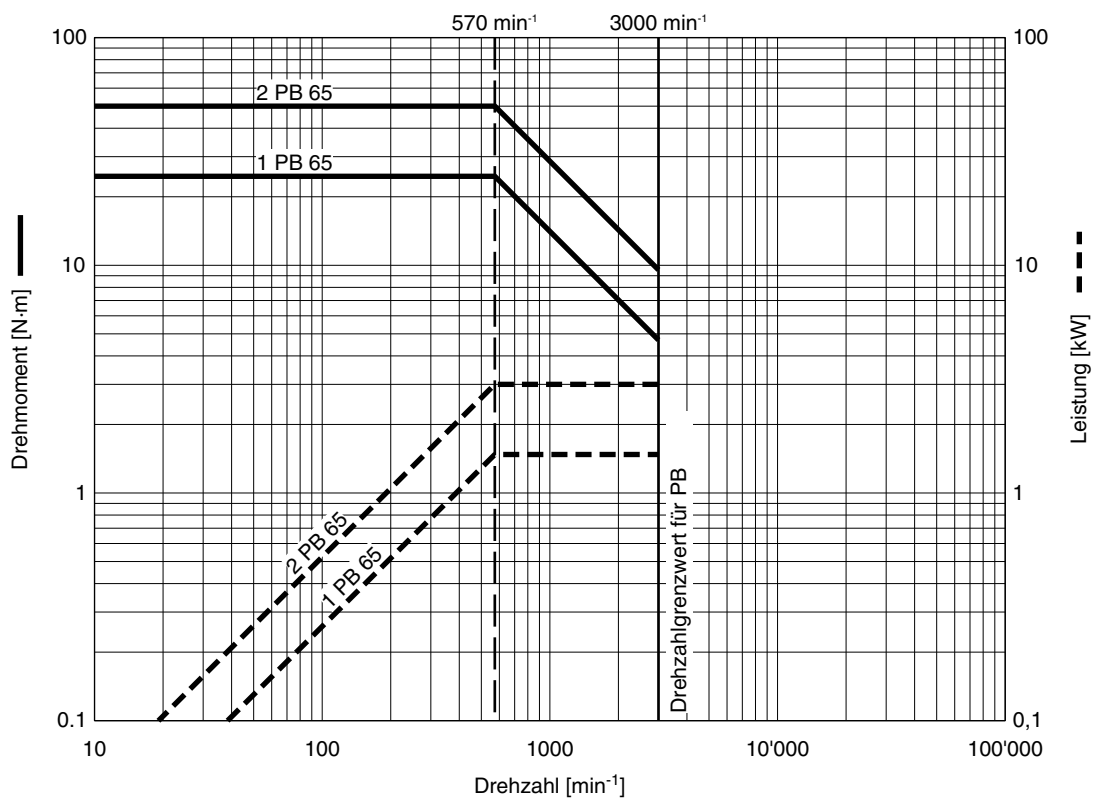


Bild 2-13 Drehmoment-Drehzahl-Leistungskurven der PB 65-Bremsen

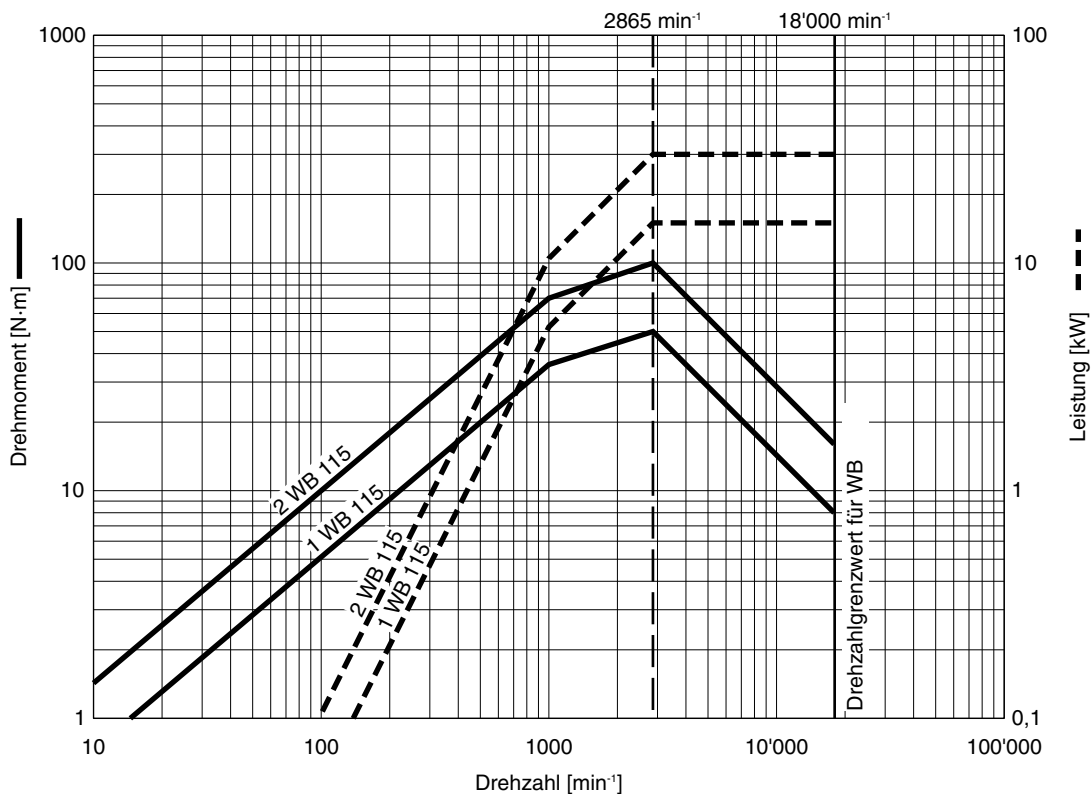


Bild 2-14 Drehmoment-Drehzahl-Leistungskurven der WB 115-Bremsen

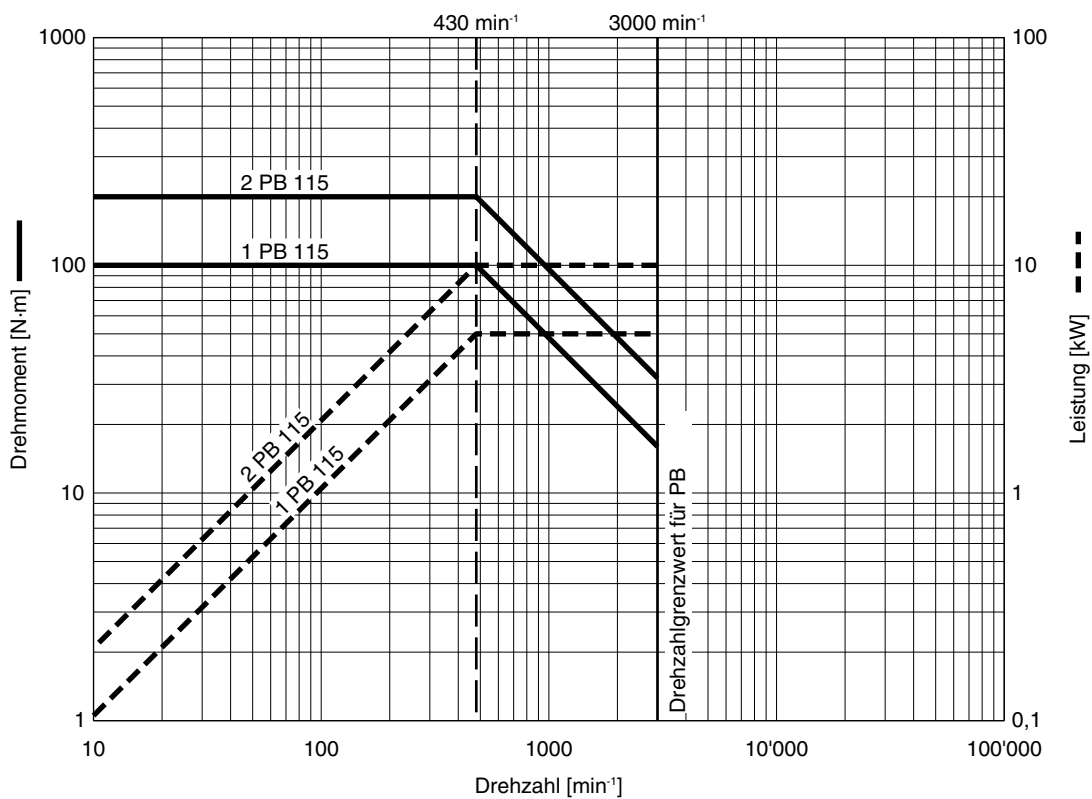


Bild 2-15 Drehmoment-Drehzahl-Leistungskurven der PB 115-Bremsen



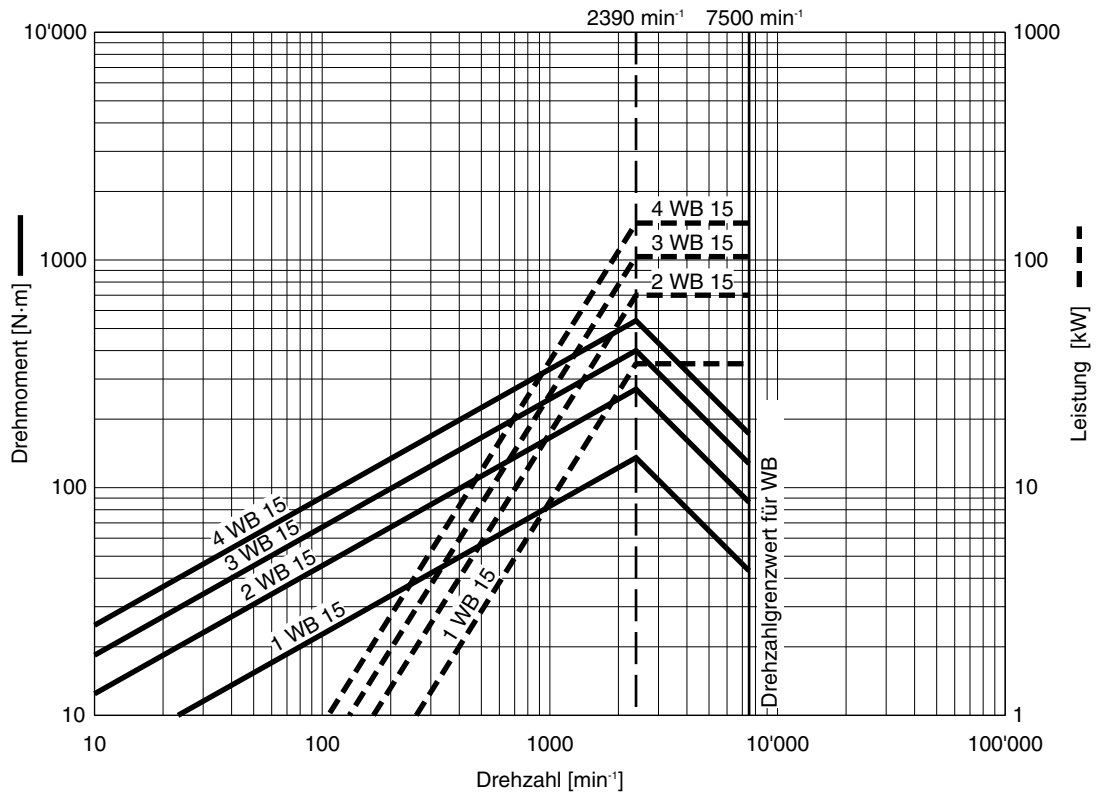


Bild 2–16 Drehmoment-Drehzahl-Leistungskurven der WB 15-Bremsen

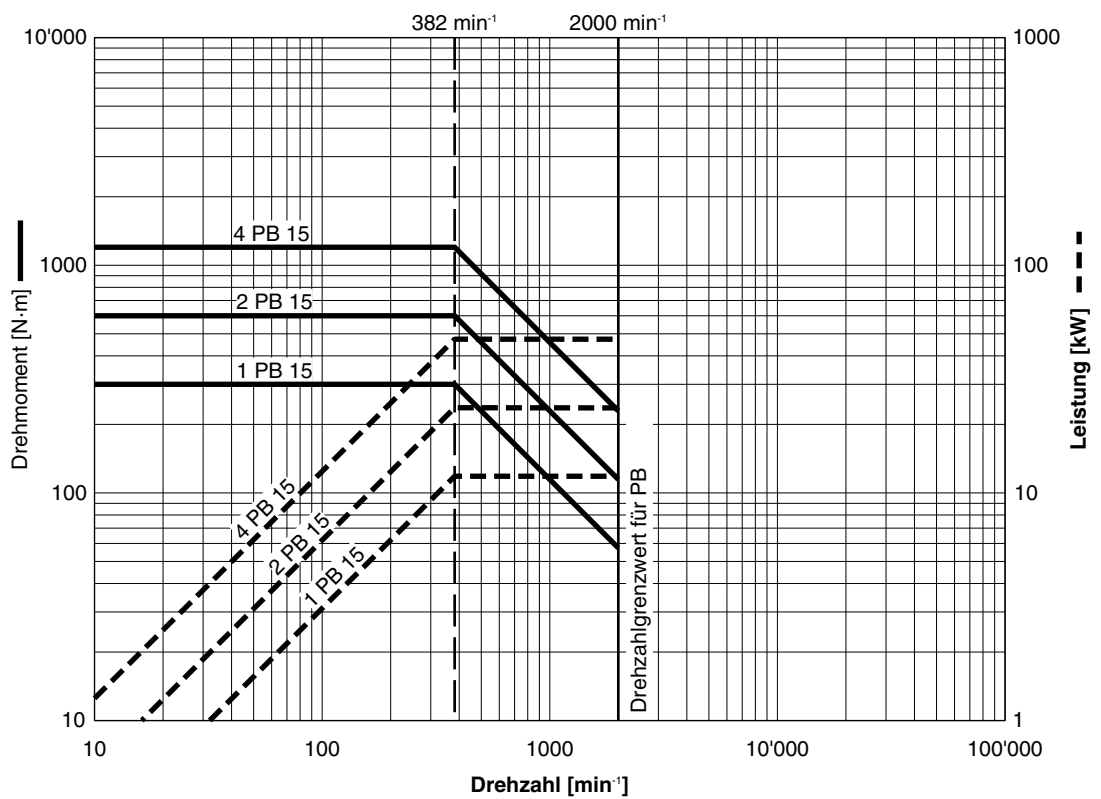


Bild 2–17 Drehmoment-Drehzahl-Leistungskurven der PB 15-Bremsen

---

## 3. Kühlung

---

### 3.1 KÜHLSYSTEM

Eine optimale Kühlung der WB/PB-Leistungsbremsen ist für die Langlebigkeit der Bremsen und für deren Messgenauigkeit bestimmend.



---

Merke: Die PB-Bremsen der Reihe 2.7 sind mit Kühlungssystem (K-Version) oder ohne verfügbar.

---

#### 3.1.1 KÜHLWASSERANSCHLUSS

Alle Magtrol-Leistungsbremsen sind zwecks optimaler Wärmeabfuhr wassergekühlt. Der Kühlwasserkonsum hängt vom Bremsentyp ab.



---

ACHTUNG: DIE INNENDURCHMESSER SIND DEN DATENBLÄTTERN ZU ENTNEHMEN. DIE SCHLÄUCHE WERDEN ÜBER DIE ANSCHLUSSNIPPEL DER LEISTUNGSBREMSE GESTÜLPT UND MITTELS KLEMMSCHELLEN FESTGEHALTEN. ES IST AUF DIE FLIESSRICHTUNG DES WASSERS IST ZU ACHTEN.

---

Einzig der Kühlwassereingang ist mit "COOLING WATER INLET" auf dem Bremsengehäuse bezeichnet. Hier wird das Kühlwasser eingeleitet. Beim zweiten Nippel wird der Kühlwasserablaufschlauch angeschlossen.

#### 3.1.2 KÜHLWASSERDURCHFLUSS UND DRUCK

Der zur korrekten Kühlung einer Bremse benötigte Wasserdurchfluss lässt sich wie folgt berechnen:

$$\text{Kühlwasserdurchfluss [l/h]} = \frac{\text{Bremsleistung [kW]} \cdot 860 \text{ [l}\cdot\text{°C/kWh]}}{\text{Austrittstemperatur [°C]} - \text{Eintrittstemperatur [°C]}}$$



---

Merke: 1 kWh = 860 kcal = 3600 kJ

---

Der Eingangsdruck darf 2 bar nicht überschreiten für die Serien WB/PB 15, 115 und 65. Für die Serien WB/PB 2.7 und 43 liegt der Eingangsdruck zwischen 0.5 und 0.8 bar. Nötigenfalls muss ein Druckreduzierventil am Eingang der Bremse montiert werden.

#### 3.1.3 WASSERVERBRAUCH

≈ 30 l/kWh für Δt = 30°C

#### 3.1.4 TEMPERATURFÜHLER

Die Bremse ist mit einem Temperaturfühler ausgestattet, welcher die Temperatur am Kühlwasserausgang misst. Bei Überhitzungsgefahr wird die Leistungsbremse abgeschaltet.

## 3.2 KÜHLSYSTEME MIT OFFENEM KÜHLKREISLAUF

Das zur Kühlung der Bremse benötigte Wasser wird dem Wassernetz entnommen und nach Durchlaufen der Bremse direkt in die Kanalisation abgeführt.

Diese Lösung zeichnet sich durch ihre geringen Installationskosten aus, kann aber nur dann realisiert werden, wenn für Kühlzwecke uneingeschränkt genügend sauberes Wasser zur Verfügung steht.

### 3.2.1 BEISPIEL EINES OFFENEN KÜHLKREISLAUFS

Zur Bremsenkühlung wird hier einfach sauberes Wasser aus dem Netz gebraucht. Der Kühlwasserdurchfluss wird manuell mittels eines Hahns eingestellt. Beim Austritt des Wassers aus der Bremse wird ein Thermometer installiert und durch Öffnen und Schliessen des Hahns eine Temperatur zwischen 40 °C und 50 °C eingestellt. Dabei ist stets ein minimaler Wasserdurchfluss zu gewährleisten.

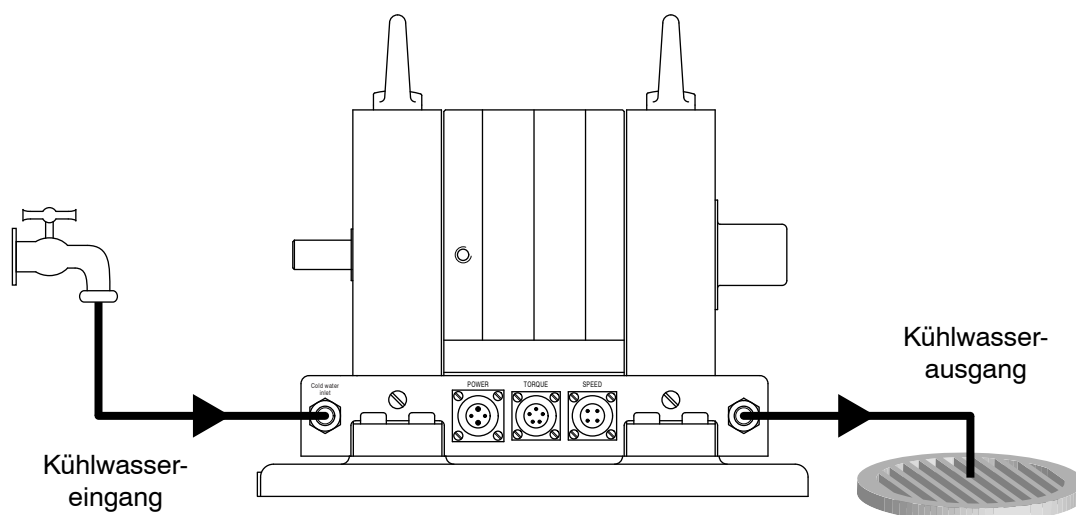


Bild 3-1 Beispiel eines offenen Kühlkreislaufs

## 3.3 KÜHLSYSTEME MIT GESCHLOSSENEM KÜHLKREISLAUF

Kühlsysteme mit geschlossenem Kühlkreislauf benötigen einen Wasser-Luft-, Wasser-Wasser-Wärmetauscher oder einen Chiller. Sie werden dann eingesetzt, wenn Kühlwasser nur in beschränkten Mengen zur Verfügung steht, oder wenn dessen Qualität für einen offenen Kreislauf ungenügend ist.



**Merke:** Es wird angeraten, bei geschlossenen Kühlkreisläufen spezielle Additive einzusetzen, welche einerseits die Verbreitung lebender Organismen im Kreislauf und andererseits den Schutz der Leitung gegen Korrosion und Mineralablagerungen gewährleisten.

### 3.3.1 BEISPIEL EINES GESCHLOSSENEN KÜHLKREISLAUFS

Ein geschlossener Kühlkreislauf benötigt einen Sammelbehälter für das Kühlwasser, in welchem der Wärmeaustausch stattfindet. Die Regelung der Wasserdurchlaufmenge erfolgt über ein Thermoventil, welches eine optimale Betriebstemperatur der Leistungsbremse gewährleistet.

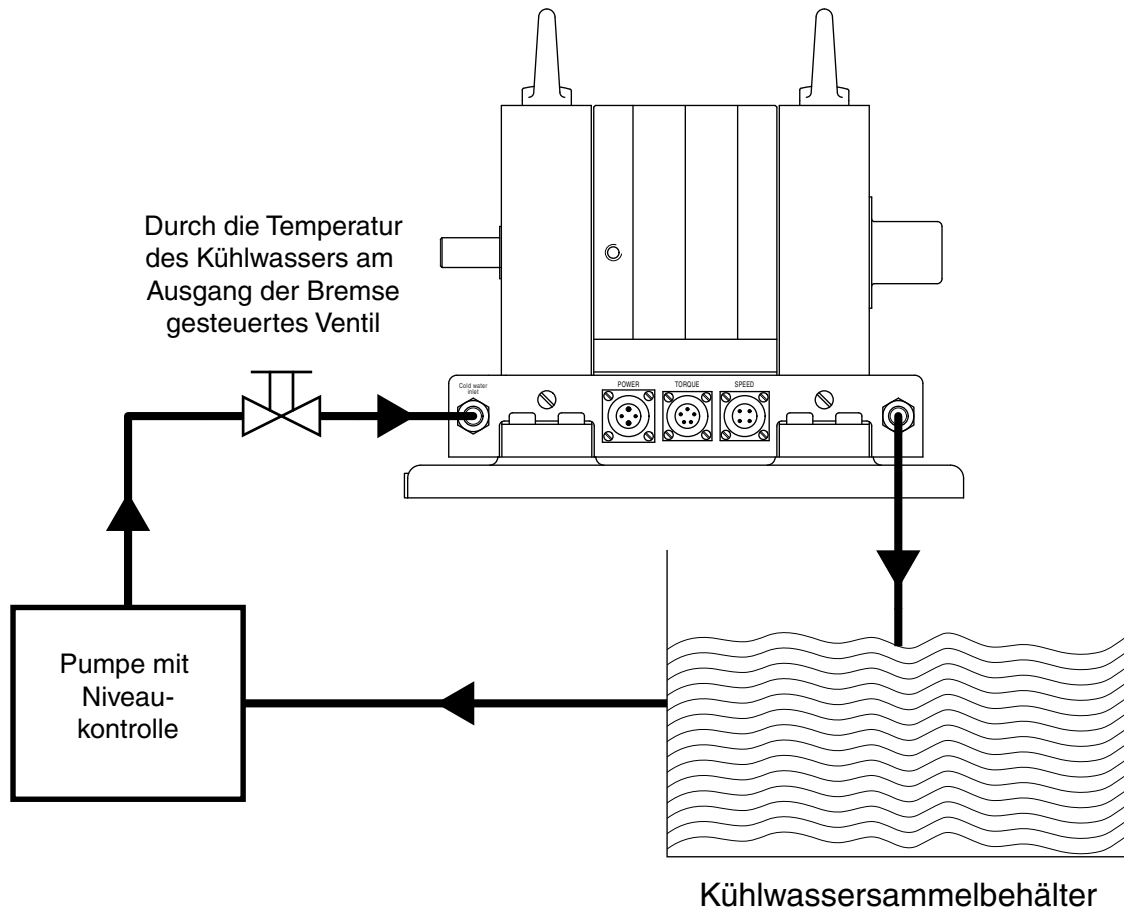


Bild 3–2 Beispiel eines geschlossenen Kühlkreislaufs

## 3.4 DURCH KÜHLWASSER VERURSACHT PROBLEME

Das zur Kühlung der Bremsen benötigte Wasser stellt für letztere ebenfalls eine Gefahr dar: Rost, Korrosion, Erosion und Kalkablagerungen können die Kühlkapazität des Systems negativ beeinflussen.

### 3.4.1 WASSERVERUNREINIGUNGEN

Fliessendwasser kann, Staub, Schlamm, Karbonate und Kalzium- sowie Magnesiumsulfate, Silikate, Eisen, Kohlenstoff, Sulfide, Algen und Pilze enthalten.

Bei nicht entsprechend analysiertem und behandeltem Wasser bilden sich Ablagerungen an den Rohrwänden. Eine 1 mm starke Kalksteinablagerung reduziert die Wärmeübertragungskapazität um etwa 10% und führt zu einer Erhöhung der Bremsenbetriebstemperatur. Höhere Kühlwassertemperaturen beschleunigen aber die Kalkablagerungsgeschwindigkeit. Eine 0.5 mm starke Kesselsteinschicht an den Rohrwänden verringert den Rohrquerschnitt um annähernd 30%. Kurz gefasst: 1 Jahr bei 70 °C entspricht 32 Jahren bei 10 °C !

Je wärmer das Wasser, umso schneller korrodiert und erodiert sich der Kühlwasserkreislauf. Eine Wassertemperaturerhöhung um 10 °C verdoppelt oder vervierfacht die Auswirkungen der Korrosion.

### 3.4.2 WASSERHÄRTE

Die nachfolgende Tabelle gibt Auskunft über die Härte des Wassers in deutschen Härtegraden [°dH]. Die Gesamthärte errechnet sich aus der Summe der temporären und permanenten Härte. Die temporäre Härte verschwindet, wenn das Wasser zu kochen beginnt und hängt einzig von den Kalzium- und Magnesiumkarbonaten und -bikarbonaten ab. Die permanente Härte bleibt auch nach dem Sieden des Wassers und entspricht der Kalzium- und Magnesiumsulfatkonzentration im Wasser. Die Härte von weichem Wasser schwankt zwischen 3 und 6 °dH, wobei bei hartem Wasser mehr als 16 °dH gemessen werden können.

	Einheit	Offener Kühlkreislauf	Geschlossener Kühlkreislauf
pH-Wert	—	6 – 8	6 – 8
Gesamthärte	°dH	< 20	< 15
Temporäre Härte	°dH	< 10	< 6
Permanente Härte	°dH	< 10	< 9
Kohlendioxyd CO <sub>2</sub> (frei)	mg/l	< 10	< 3
Organische Substanzen	mg/l	< 10	< 10
Algen und Pilze	—	unzulässig	
Sand und Schlamm	mg/l	0	0
Sulfate (SO <sub>4</sub> <sup>2-</sup> )	mg/l	< 50	< 50
Chloride (Cl <sup>-</sup> )	mg/l	< 30	< 30
Gelöstes Eisen (Fe <sup>2+</sup> et Fe <sup>3+</sup> )	mg/l	< 1	< 1
Phosphate (PO <sub>4</sub> <sup>3-</sup> )	mg/l	0	0
Gesamtsalzgehalt (NaCl)	mg/l	< 3000	< 3000
Mangan (Mn)	mg/l	< 0,1	< 0,1

- °dH = deutscher Härtegrad = 10 mg CaO/Liter
- °THfr = französischer Härtegrad = 10 mg CaCO<sub>3</sub>/Liter
- °eH = englischer Härtegrad = 1 grain CaCO<sub>3</sub>/Gallone
- °THus = USA-Härtegrad = 1 mg CaCO<sub>3</sub>/Liter (p.p.m.)

$$1 \text{ °dH} = 1,79 \text{ °THfr} = 1,25 \text{ °eH} = 17,9 \text{ °THus}$$



**ACHTUNG:** DER EINSATZ VON ENTMINERALISIERTEM WASSER IN KÜHLKREISLÄUFEN VON LEISTUNGSBREMSEN IST STRENG VERBOTEN. ENTMINERALISIERTES WASSER IST NÄMLICH AGGRESSIV UND KORROSIV, DA ES GROSSE MENGEN AN FREIEM KOHLENDIOXYD ENTHÄLT.

### 3.4.3 WASSERFILTRIERUNG

Um eine Verstopfung des Kühlsystems durch Sand, Schlamm, Rost oder anderen Substanzen zu vermeiden, ist der Einbau eines geeigneten Filters am Kühlwassereingang erforderlich.

Der Durchmesser der vom Wasser mitgeführten Feststoffe darf 250 µ nicht übersteigen. Der Filter sollte im Prinzip 98% der Substanzen mit 250 µ Durchmesser und mehr zurückhalten können.

### 3.4.4 BEGRENZUNG DES WASSERVERBRAUCHS

Eine übermässige Kesselsteinbildung kann verhindert werden, indem die Kühlwasserdurchflussmenge genau auf die abzuführende Bremsenwärme abgestimmt wird. Dies kann mit Hilfe eines Thermoventils auf der Kühlwasserausgangsleitung bewerkstelligt werden, dessen Schalttemperatur knapp unter derjenigen des Bremsensicherheitsthermostats, also bei ~50 °C eingestellt wird. Dabei soll ein stets ein minimaler Wasserdurchfluss garantiert werden, ansonsten kann keine verlässliche Temperaturmessung erfolgen.

### 3.4.5 ADDITIVE

Zur Verhinderung der Kesselsteinbildung in geschlossenen Kühlkreisläufen kann ein entsprechendes Additiv eingesetzt werden, welches die Rohre auch gegen Rost, Korrosion und Mineralablagerungen wirkungsvoll schützt.

Der Einsatz von starken alkalischen Substanzen oder gewissen Säuren hat mit grösster Vorsicht zu erfolgen. Einerseits ist die Handtierung mit Risiken verbunden, andererseits können diese Substanzen und Säuren die verschiedenen Metalle, aus welchen die Leistungsbremse gefertigt wird, angreifen. Streng verboten ist der Einsatz von

- **Chromaten:** Diese verhindern die Mineralablagerungen nicht und schützen Aluminium nicht. Weiter sind sie sauer, gefährlich und giftig.
- **Boraten:** Sie verhindern die Bildung von Ablagerungen nicht.
- **Phosphaten:** Sie begünstigen das Algenwachstum.
- **Chloriden, Nitraten und Sulfaten:** Sie begünstigen die Korrosion.

Ist die Qualität des zur Verfügung stehenden Wassers fragwürdig, so tut man gut, die lokalen Wasserversorgungsdienste zu kontaktieren und über eine adäquate Wasserbehandlung zu befragen. Dies gilt besonders bei Wasser in industriellen Zonen, da sie einerseits möglicherweise schon verschmutzende Stoffe enthalten und eine Gefahr für den Kühlkreislauf darstellen. Andererseits können sich unsachgemäss eingesetzte Additive ungünstig auf die Umwelt auswirken.

### 3.4.6 KONDENSATIONSPROBLEME




---

ACHTUNG: BEI STILLSTEHENDER LEISTUNGSBREMSE IST DIE WASSERZIRKULATION IM KÜHLKREISLAUF ZU STOPPEN. DIES BEGRENZT DIE KESSELSTEINABLAGERUNG UND VERHINDERT VORALLEM DIE KONDENSATBILDUNG.

---

Liegt die Kühlwassertemperatur Ausgangs der Leistungsbremse unterhalb der Umgebungstemperatur, so bildet sich in der Bremse Kondensatwasser. Bei Magnetpulverbremsen (PB) oxydiert das Pulver, was zu einem schnellen Sinken des Bremsmoments führt. Die Bremse muss dann der Magtrol zwecks Revision zurückgeschickt werden, wo das Magnetpulver ausgewechselt wird. Bei Wirbelstrombremsen (WB) verursacht Kondenswasser Rost in den inneren Teilen der Bremse, deren Lebensdauer dadurch reduziert wird.

## 3.5 AUSBLASEN DES KÜHLKREISLAUFS

Nach einem verlängerten Stillstand der Bremse muss das im Kühlkreislauf stagnierende Wasser mittels vorzugsweise ölhaltiger Druckluft ausgeblasen werden.

---

## 4. Anschluss / Konfiguration

---

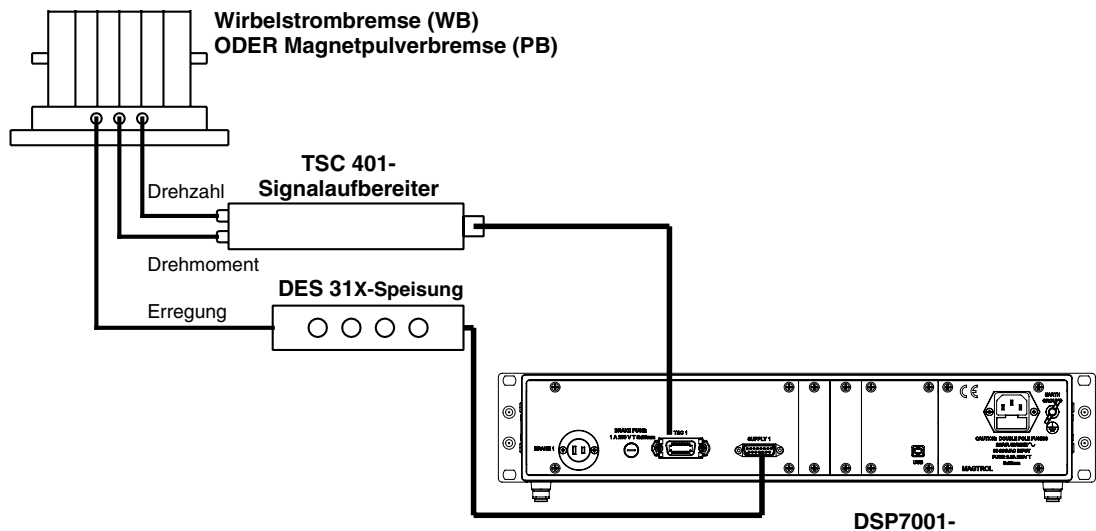
### 4.1 ANSCHLUSS DER LEISTUNGSBREMSEN AN IHRE MESS- UND STEUERELEKTRONIK

Auskünfte über den Anschluss von Leistungsbremsen an Magtrol-Geräte wie die DES 31X-Speisung, die TSC 401-Signalaufbereiter und DSP7000-Controller sind den entsprechenden Betriebsanleitungen zu entnehmen. Diese sind unter der Internetadresse [www.magtrol.com](http://www.magtrol.com) zu finden und unbedingt zu konsultieren.

Leistungsbremsen können auf verschiedene Arten an ihre Mess- und Steuerelektronik angeschlossen werden:

#### 4.1.1 KONFIGURATION FÜR MANUELLE PRÜFUNGEN

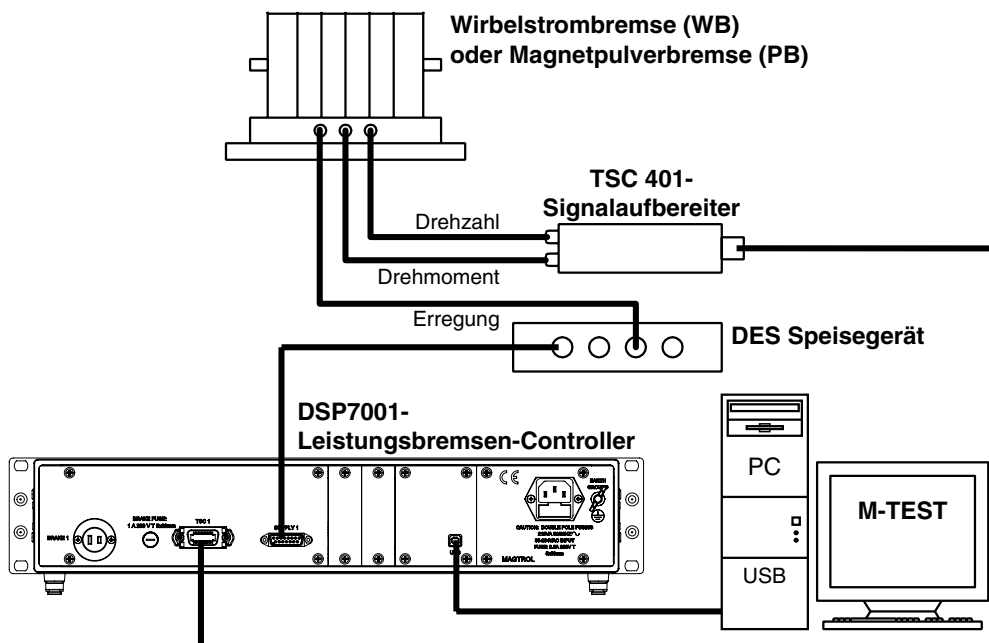
Mit dieser Konfiguration (siehe *Bild 4-1*) müssen alle Prüfparameter von Hand in den programmierbaren DSP-Bremsencontroller eingegeben werden. Die Messdaten werden ebenfalls manuell erfasst.



*Bild 4-1 Konfiguration für manuelle Prüfungen*

**4.1.2 KONFIGURATION FÜR PC-UNTERSTÜTZTE PRÜFUNGEN**

Bei dieser Konfiguration ist der DSP-Controller mit einem PC verbunden, welcher die Messdaten automatisch verarbeitet. Dieses auf *Bild 4–2* gezeigte System stützt sich auf die unter LabVIEW™ durch die Magtrol-Ingenieure entwickelte M-TEST-Software. Zur Kommunikation mit dem DSP-Bremsencontroller wird eine Schnittstellenkarte und ein Verbindungskabel des Typs GPIB oder USB verwendet.



*Bild 4–2 Konfiguration für M-TEST-unterstützte Prüfungen*



**Merke :** Diese komplette Ausrüstung stellt das ideale Werkzeug zur Durchführung kompletter Messzyklen auf beliebige rotierende Systeme dar. Für weitere Auskünfte über diese Messkonfiguration steht Magtrol gern zur Verfügung.



## 4.2 TANDEMBREMSEN

Durch die Serieschaltung einer WB- und PB-Bremse können die systembedingten Vorteile der einzelnen Bremsentypen kombiniert werden. Bei Tandemkonfigurationen zählt eine elektromagnetische Kupplung zum Lieferumfang. Der Drehzahlbereich von Tandembremsen reicht von 0 bis 25'000 Umin<sup>-1</sup>. Die Maximaldrehzahl der einzelnen Bremsen ist aus den entsprechenden Datenblättern zu entnehmen.

Die Steckkupplung treibt die PB-Bremse vom Stillstand bis zu ihrer Maximaldrehzahl an. Dann wird diese Kupplung gelöst und die PB-Bremse wird nicht mehr angetrieben. Übrig bleibt die WB-Bremse, welche hohe Drehzahlen verkraftet.



Merke : Die Parametrierung von Tandembremsen ist eine heikle Operation. Einzig eine vollständige Magtrol-Messkette erlaubt es, Tandembremsenkonfigurationen optimal einzusetzen.

### 4.2.1 ANSCHLUSS EINER ELEKTROMAGNETISCHEN KUPPLUNG

Die elektromagnetische Kupplung bleibt kraftschlüssig, so lange sie mit 24 VDC gespeisen wird.



Merke : Magtrol verfügt über Gleichrichtertransformatoren zur Steuerung ihrer Kupplungen und Tandembremsen.

Bild 4–3 illustriert, wie die Tandembremse und die elektromagnetische Kupplung an die Magtrolelektronik anzuschliessen sind.

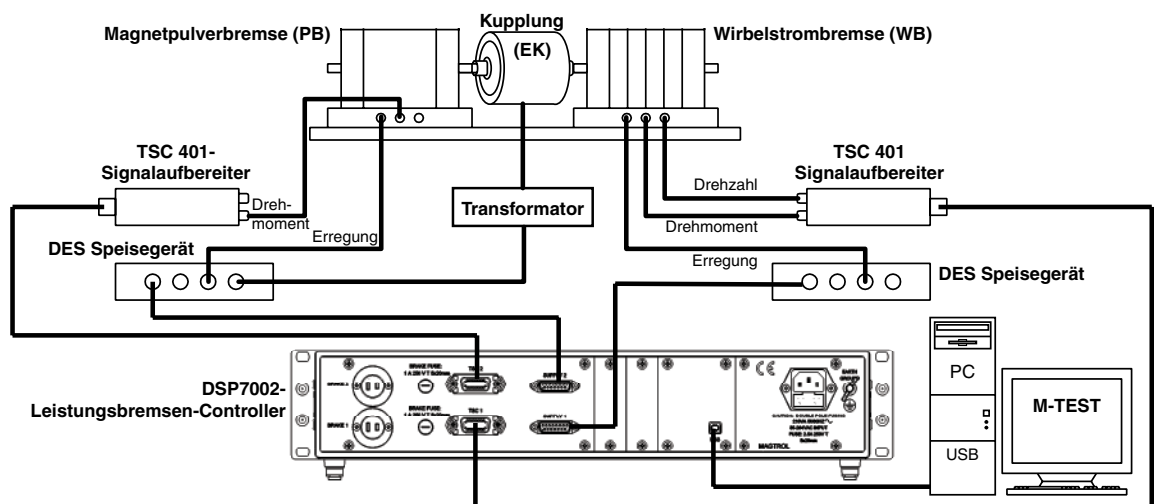


Bild 4–3 Anschluss und Steuerung der elektromagnetischen Steuerung

### 4.2.2 ANSCHLUSS DES TRANSFORMATORS

Das DES-Anschlusskabel ist schon an die Klemmen 1 (brauner Leiter) und 2 (blauer Leiter) des Transformators angeschlossen. Der grün/gelbe Leiter ist mit der Erde verbunden (GND). Weitere Angaben über die DES-Anschlüsse sind dem entsprechenden Kapitel der DES-Betriebsanleitung zu entnehmen.



Bild 4–4 Speisekabel zwischen 24 V-Transformator und DES-Speisung

Der Anschluss der elektromagnetischen Kupplung an den Transformator erfolgt über die Transformator клемmen 3 (brauner Leiter) und 4 (blauer Leiter). Die Polarität spielt hier keine Rolle, da die Kupplung sowohl mit +24 VDC als auch mit -24 VDC betrieben werden kann.

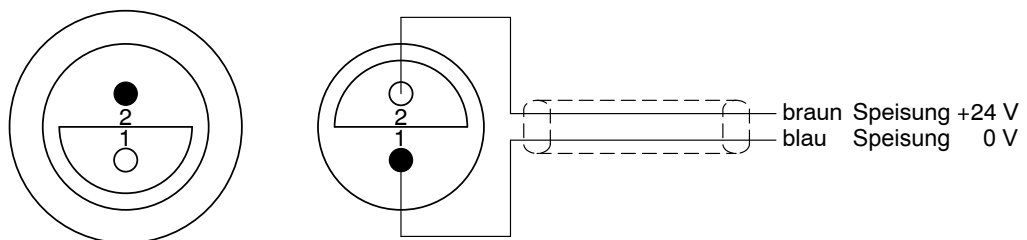


Bild 4–5 Steuersignalkabel für elektromagnetische Kupplungen von Tandembremsen der Reihen 2.7 und 43

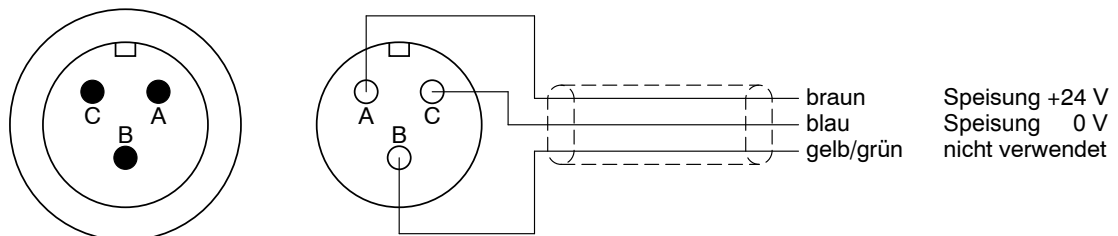


Bild 4–6 Steuersignalkabel für elektromagnetische Kupplungen von Tandembremsen der Reihen 65/115/15



Merke : Die Erdungen der elektromagnetischen Kupplung und des Transformators sollen getrennt geführt werden.

### 4.3 ANSCHLUSS AN DIE MESS- UND STEUERELEKTRONIK

Die Anschlusskabel der Magtrol-Bremsen sind mit einem Stecker ausgerüstet. Die WP/PB 2.7- und WB/PB 43-Leistungsbremsen sind mit LEMO-Stecker, die WP/PB 65-, WP/PB 115- und WP/PB 15-Bremsen hingegen mit Steckern des Typs MS ausgestattet. Weiter verfügen nicht alle Bremsen über dieselben Optionen. Aus diesem Grund ergeben sich für jeden Anschlusstyp zwei, ja sogar drei verschiedene Schemata.




---

**WARNUNG :** MESS- UND STEUERELEKTRONIKEN VON DRITTFIRMEN DÜRFEN ERST NACH SORGFÄLTIGER ABKLÄRUNG IHRER KOMPATIBILITÄT MIT DEN MAGTROL-LEISTUNGSBREMSEN EINGESETZT WERDEN. DIE MAGTROL-GERÄTE SIND NÄMLICH MIT SICHERHEITSEINRICHTUNGEN (SICHERUNGEN, STROMBEGRENZER, THERMOSTAT, USW. AUSGESTATTET, WELCHE VERHINDERN, DASS DIE BREMSEN AUSSERHALB IHRES BETRIEBSBEREICHS EINGESETZT WERDEN KÖNNEN.

---

#### 4.3.1 ANSCHLUSS DES SPEISEGERÄTS (ERREGUNG DER BREMSENPULLEN, THERMOSTAT)

Das DES-Speisegerät liefert einen proportional zum gewünschten Bremsendrehmoment Gleichstrom ab.

Das PB-Bremsdrehmoment hängt praktisch alleine vom Erregerstrom ab. Bei WB-Bremsen hängt er hingegen sowohl vom Erregerstrom, als auch von ihrer Drehzahl ab. Will man das Drehmoment einer WB-Bremse konstant halten, so muss der Erregerstrom bei zunehmender Drehzahl reduziert werden.

Bei hohen Geschwindigkeiten muss mit der Erregerstromstärke vorsichtig umgegangen werden, dies um die Bremse nicht zu überhitzen. Die Leistung der Bremse muss aufmerksam überwacht werden. Dazu gilt die folgende Formel:

$$\text{Bremsleistung [kW]} = \frac{\text{Bremsmoment [N·m]} \cdot n [\text{min}^{-1}]}{9550}$$

Weiter kann man sich auch auf die Leistungskurven in *Kapitel 2 – Installation/Montage* dieser Betriebsanleitung und auf die entsprechenden Datenblätter beziehen.

Der Thermostatkreis (Ruhekontakt) wird bei Erreichen der Grenztemperatur von etwa 50 °C geöffnet. Dann muss die Erregung der Bremsenspule unbedingt abgeschaltete werden. Der mit der DES-Speisung gekoppelte DSP-Controller verwaltet diese Prozedur. Weiter steht dem Betreiber ein normalerweise offener Relaiskontakt zur Verfügung, welcher beispielsweise zur Unterbrechung der Zündung eines Verbrennungsmotors eingesetzt werden kann.

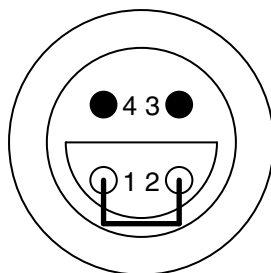
Weiter stellt die durch den DSP-Controller gesteuerte DES-Speisung bei Überhitzung während 5 Sekunden minimal 10 % des Nennererregers zur Verfügung, damit der geprüfte Verbrennungsmotor nicht hochdreht. In dieser Zeitspanne kann die Zündung oder die Einspritzung des Verbrennungsmotors unterbrochen werden.




---

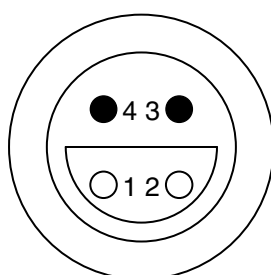
**Merke :** Im Gegensatz zu den anderen Bremsen besitzen die WB/PB 2.7-Bremsen keinen Thermostat. Diese Funktion wird durch eine elektrische Brücke zwischen den Klemmen 1 und 2 simuliert.

---



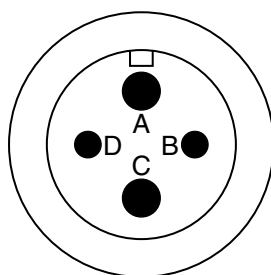
- 1. nicht verwendet
- 2. nicht verwendet
- 3. Speisung +
- 4. Speisung –

Bild 4–7 Erregerstrom-Steckerkonfiguration für Leistungsbremsen der Reihe 2.7



- 1. Temperatur A
- 2. Temperatur B
- 3. Speisung +
- 4. Speisung –

Bild 4–8 Erregerstrom- und Temperaturmessungs-Steckerkonfiguration für Leistungsbremsen der Reihe 43

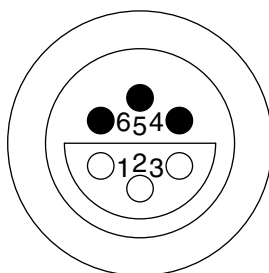


- A. Speisung +
- B. Temperatur B
- C. Speisung –
- D. Temperatur A

Bild 4–9 Erregerstrom- und Temperaturmessungs-Steckerkonfiguration für Leistungsbremsen der Reihen 65/115/15

## 4.2.2 ANSCHLUSS DES DREHMOMENTSIGNALS

Das Drehmomentsignal wird durch eine mit einem DMS-Brückenaufnehmer bestückte Messzelle generiert.

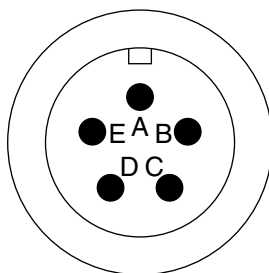


1. Signal +
2. nicht verwendet
3. Signal –
4. Speisung +
5. nicht verwendet
6. Speisung –

*Bild 4–10 Drehmomentsignal-Steckerkonfiguration für Leistungsbremsen der Reihen 2.7 und 43*



Merke : Die Steckdose ist geerdet.



- A. Signal +
- B. Signal –
- C. Speisung +
- D. Speisung –
- E. Abschirmung

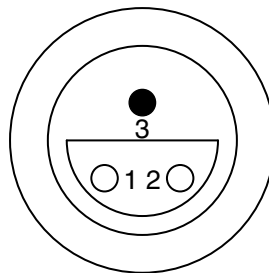
*Bild 4–11 Drehmomentsignal-Steckerkonfiguration für Leistungsbremsen der Reihen 65/115/15*

### 4.2.3 ANSCHLUSS DES DREHZAHLSIGNALS

Zur Drehzahlmessung benötigt man eine 5 V-Speisung. Das TTL-Drehzahlsignal ist ein Rechtecksignal, dessen Frequenz drehzahlproportional ist. Die Anzahl Pulse pro Umdrehung (30, 60 oder 600) hängt vom montierten Polradtyp ab. Weitere Auskünfte über die Anzahl Pulse pro Umdrehung sind dem Bremsendatenblatt zu entnehmen.



Merke : Der Einsatz eines Encoders mit 600 Zähnen begrenzt die Maximaldrehzahl auf 10'000 min<sup>-1</sup>. Anwendungsspezifisch kann Magtrol Encoder mit 6'000 Impulsen pro Umdrehung liefern, was eine grössere Auflösung bietet, jedoch die Drehzahl auf 1'000 min<sup>-1</sup> begrenzt.

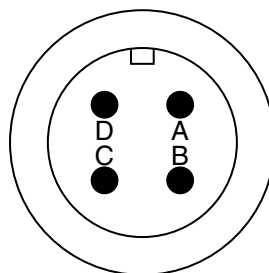


1. Speisung +5 V
2. Speisung 0 V
3. Signal TTL

Bild 4–12 Drehzahlsignal-Steckerkonfiguration für Leistungsbremsen der Reihen 2.7 und 43



Merke : Die Steckdose ist geerdet @ La prise est mise à la masse.



- A. Speisung 0 V
- B. Signal TTL
- C. Abschirmung / Erdung
- D. Speisung +5 V

Bild 4–13 Drehzahlsignal-Steckerkonfiguration für Leistungsbremsen der Reihen 65/115/15

---

# 5. Funktionsprinzipien

---

## 5.1 WIRBELSTROMBREMSEN (WB)

Bewegt sich ein elektrischer Leiter in einem magnetischen Feld, so entstehen im Leiter Wirbelströme. Diese im Kreis fließenden Ströme generieren elektromagnetische Kräfte, welche entgegen die Bewegungsrichtung gerichtet sind.

Bei Wirbelstrombremsen nimmt ein zylindrischer, keilverzahnter Rotor die Rolle des sich im Magnetfeld bewegenden Leiters wahr. Das magnetische Feld wird durch die mit Gleichstrom gespeisten Erregerspulen erzeugt und durch die Rotorverzahnung geleitet. Dieses magnetische Feld ist auf Höhe des Rotors stationär, aus der Sicht der Statorwände bremsendrehzahlabhängig pulsierend. Dadurch werden Wirbelströme induziert, welche sich der Rotorbewegung entgegensetzen.

Die Wirbelströme wandeln die kinetische Energie des Rotors in Wärme um, welche bei WB-Bremsen mittels eines Kühlwasserkreislaufs abgeführt wird.

Das drehzahlproportionale Bremsmoment ist bei Bremsenstillstand gleich Null. Um mit dieser Bremse ein Anfahrmoment messen zu können, müssen Rotor und Stator fest miteinander verbunden werden. Damit wird das volle Drehmoment direkt der Messzelle übertragen.

## 5.2 MAGNETPULVERBREMSEN (PB)

Vom mechanischen Aufbau her gleichen sich die WB- und PB-Bremsen sehr und weichen nur durch die Grösse und Form der Rotorzähne ab.

Bei Magnetpulverbremsen magnetisieren die mit Gleichstrom gespeisten Spulen das ferromagnetische Pulver, welches sich im Luftspalt zwischen dem keilverzahnten Rotor und dem Stator befindet. Durch das magnetische Feld angeregt bilden sich "Pulverkolonnen", welche Reibungskräfte zwischen der Rotorverzahnung und -oberfläche generieren.

Das Bremsendrehmoment kann mittels des durch die Spulen fließenden Erregerstroms kontinuierlich variiert werden.

Grundsätzlich unterscheidet sich die WB-Bremse dadurch von der PB-Bremse, dass letztere ihr maximales Drehmoment sogar bei Stillstand erzeugen kann. Andererseits sind die Maximaldrehzahlen der Magnetpulverbremsen bedingt durch die intern generierten Reibungskräfte niedriger als diejenigen der WB-Bremsen. Niedere Drehzahlen wirken sich aber positiv auf die Bremsenlebensdauer aus, da auch durch die geringeren Zentrifugalkräfte weniger Magnetpulver in die Kugellager gelangt.

---

## 6. Kalibrierung

---

Die Magtrol-Leistungsbremsen werden vor dem Verlassen des Herstellerwerks kalibriert. Allerdings wird angeraten, periodische statische Neukalibrierungen des Nullpunktes und Drehmoments speziell nach Revisionsarbeiten vorzunehmen.



---

Merke: Kommt die Leistungsbremse von der Revision zurück, muss als erstes die Transportsicherung entfernt werden. Dazu befolge man die im *Kapitel 2 – Installation / Montage* enthaltene Anleitung.

---

### 6.1 MONTAGE DES KALIBRIERUNGSARMES

Als erstes muss das zu prüfende System von der Leistungsbremse entkoppelt werden. Die Bremsenachse muss vollständig frei drehen können. Dann kann der Kalibrierungsarm auf den Stator geschraubt werden. Dazu verwende man die drei Gewindelöcher im Stator. Eine Markierung erlaubt eine Kalibrierung in Nm, die andere in mkp.

Der Leistungsbremstyp bestimmt das zu verwendende Kalibrierungsgewicht. Die nachfolgende Tabelle und *Bild 6-1* enthalten die zur Wahl des Kalibrierungsgewichts und zu dessen Montage notwendigen Angaben:

Typ	Kalibrierungsmasse [kg]	Nenn Drehmoment [N·m]
2 WB 2,7-8 K	0,30	0,30
3 WB 2,7-8 K	0,45	0,45
4 WB 2,7-8 K	0,60	0,60
1 PB 2,7-8 K	0,60	0,60
2 PB 2,7-8 K	1,20	1,20
4 PB 2,7-8 K	2,40	2,40
1 WB 43	0,6	1,5
2 WB 43	1,2	3
1 PB 43	2	5
2 PB 43	4	10
1 WB 65	2	10
2 WB 65	4	20
1 PB 65	5	25
2 PB 65	10	50
1 WB 115	10	50
2 WB 115	20	100
1 PB 115	20	100
2 PB 115	40	200
1 WB 15	28	140
2 WB 15	56	280
3 WB 15	84	420
4 WB 15	112	560
1 PB 15	60	300
2 PB 15	120	600
4 PB 15	240	1200





Merke : Bremsentypspezifische Kalibrierungsgewichte können direkt bei Magtrol bestellt werden.

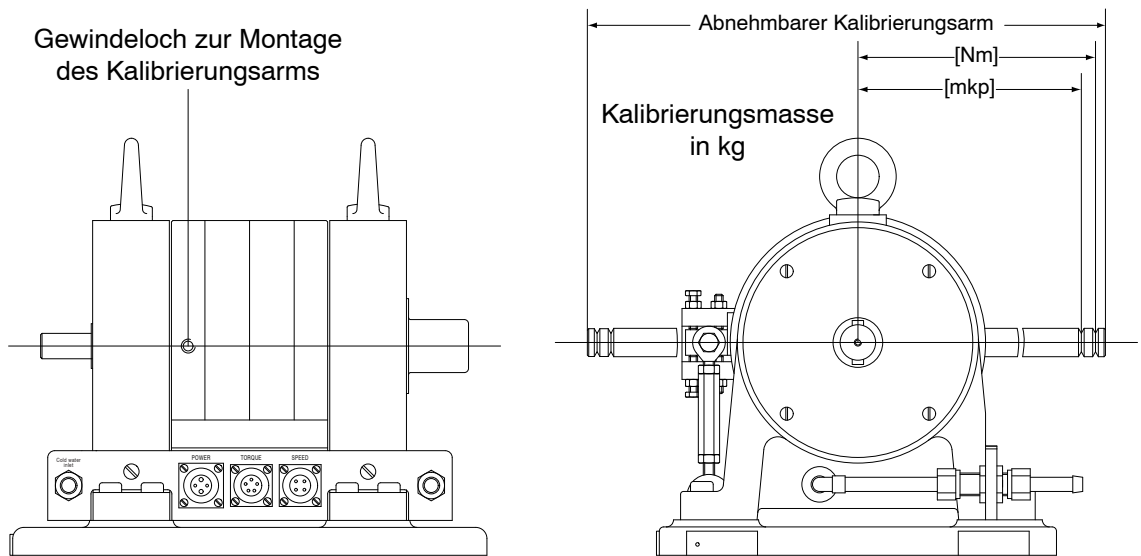


Bild 6–1 Kalibrierungsarmmontage



WARNUNG : NACH ERFOLGTER KALIBRIERUNG IST DER KALIBRIERUNGSMASSE UNVERZÜGLICH VON DER LEISTUNGSBREMSE ZU ENTFERNEN.

## 6.2 KALIBRIERUNG MITTELS DSP, DES UND TSC

Dieses Kalibrierungsverfahren wird in der TSC-Betriebsanleitung beschrieben. Weitere Auskünfte dazu sind dem Kapitel 6 – Kalibrierung zu entnehmen. Alle Betriebsanleitungen der Magtrolprodukte können unter [www.magtrol.com](http://www.magtrol.com) heruntergeladen werden.

## 6.3 KALIBRIERUNG MIT EINER KUNDENSPEZIFISCHEN SIGNALVERARBEITUNGSELEKTRONIK

Die Kalibrierung hat wie nachfolgend beschrieben zu erfolgen:

1. Montage des Kalibrierungsarmes.
2. Nullpunkt der Signalverarbeitungselektronik einstellen. Die Bremsenachse muss dabei völlig unbelastet sein, also frei von einem angekoppelten Prüfmotor.
3. Kalibrierungsgewicht so wie auf Bild 6–1 dargestellt montieren.
4. Signalverarbeitungselektronik so einstellen, dass sie das Nenndrehmoment der Bremse angibt.
5. Kalibrierungsgewicht auf den Kalibrierungsarm der anderen Bremsenseite befestigen. Die Drehmomentanzeige sollte dabei nicht mehr als 1 % schwanken. Sollte dies nicht der Fall sein, muss das Kalibrierungsgewicht entfernt und der Elektroniknullpunkt neu eingestellt (Punkt 2) und die Operationen unter Punkt 3 bis 5 wiederholt werden.
6. Kalibrierungsgewicht und -arm entfernen.

## 6.4 ÜBERLASTSCHUTZKALIBRIERUNG

Mit Ausnahme der WB/PB 15-Leistungsbremsen besitzen alle Magtrol-Leistungsbremsen standardmässig einen Überlastschutz, dessen Schutzfunktion der Drehmomentmesszelle periodisch zu kontrollieren ist. Bei den WB/PB 2.7-Leistungsbremsen hingegen erübrigt sich diese Kontrolle, da der Überlastanschlag fix und deshalb nicht einstellbar ist.

Bei den anderen Bremsentypen wird der Überlastschutz wie folgt kalibriert:

### 6.4.1 WB/PB 43

1. Montage des Kalibrierungsarmes.
2. 100% des Kalibrierungsgewichts auf den steckerseitigen Kalibrierungsarm legen.
3. Drehmoment mittels der Schraube ① leicht reduzieren.
4. 200% des Kalibrierungsgewichts auf den steckerseitigen Kalibrierungsarm legen.
5. Mit der Schraube ① die Anzeige auf 150% des Nenndrehmoments bringen.
6. 100% des Kalibrierungsgewichts auf den gegenüberliegenden Kalibrierungsarm legen.
7. Drehmoment mittels der Schraube ② leicht reduzieren.
8. 200% des Kalibrierungsgewichts auf den Kalibrierungsarm legen.
9. Mit der Schraube ② die Anzeige auf 150% des Nenndrehmoments bringen.
10. Kalibrierungsgewicht und -arm entfernen.

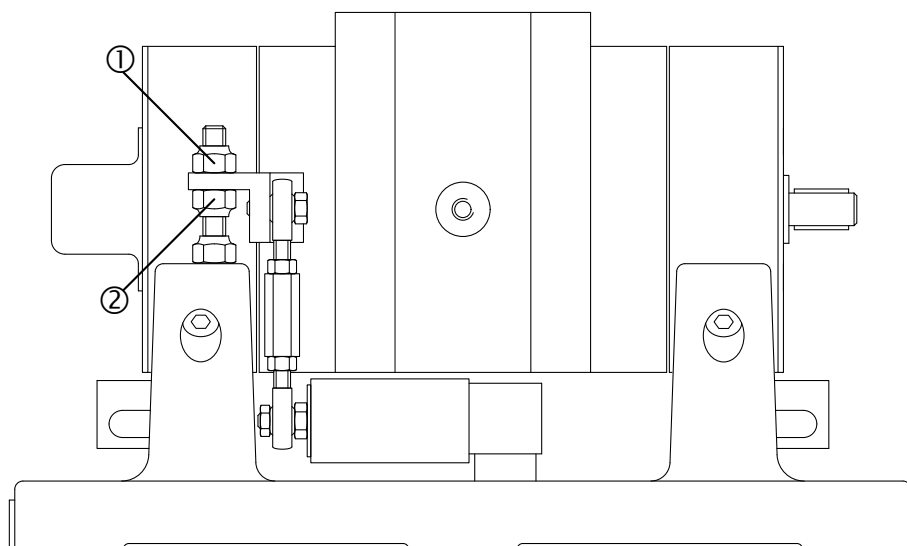


Bild 6–2 Überlastschutz der WB/PB-43-Leistungsbremsen



**WARNUNG :** 150% DES NENNDREHMOMENTS KÖNNEN NUR MIT EINEM NICHT ÜBERSTEUERTEN MESSSYSTEM GELESEN WERDEN. BENUTZT MAN EIN KOMPLETTES MAGTROL-MESSSYSTEM (DSP-CONTROLLER GESTEUERTE WB/PB-BREMSE, DES-SPEISUNG UND TSC-SIGNALAUFBEREITER), MUSS DER TSC-SIGNALAUFBEREITER AM TSC2-EINGANG DES DSP-CONTROLLERS ANGESCHLOSSEN WERDEN. MIT DEM TSC1-EINGANG KÖNNEN NÄMLICH KEINE MESSUNGEN ÜBER 130% DES NENNDREHMOMENTS DURCHGEFÜHRT WERDEN.

### 6.4.2 WB/PB 65

1. Montage des Kalibrierungsarmes.
2. 100% des Kalibrierungsgewichts auf den steckerseitigen Kalibrierungsarm legen.
3. Mutter ③ lösen und Drehmoment mittels der Schraube ① leicht reduzieren.
4. 200% des Kalibrierungsgewichts auf den steckerseitigen Kalibrierungsarm legen.
5. Mit der Schraube ① die Anzeige auf 150% des Nenndrehmoments bringen.
6. Mutter ③ fest anziehen.
7. 100% des Kalibrierungsgewichts auf den gegenüberliegenden Kalibrierungsarm legen.
8. Mutter ④ lösen und Drehmoment mittels der Schraube ② leicht reduzieren.
9. 200% des Kalibrierungsgewichts auf den Kalibrierungsarm legen.
10. Mit der Schraube ② die Anzeige auf 150% des Nenndrehmoments bringen.
11. Mutter ④ fest anziehen.
12. Kalibrierungsgewicht und -arm entfernen.

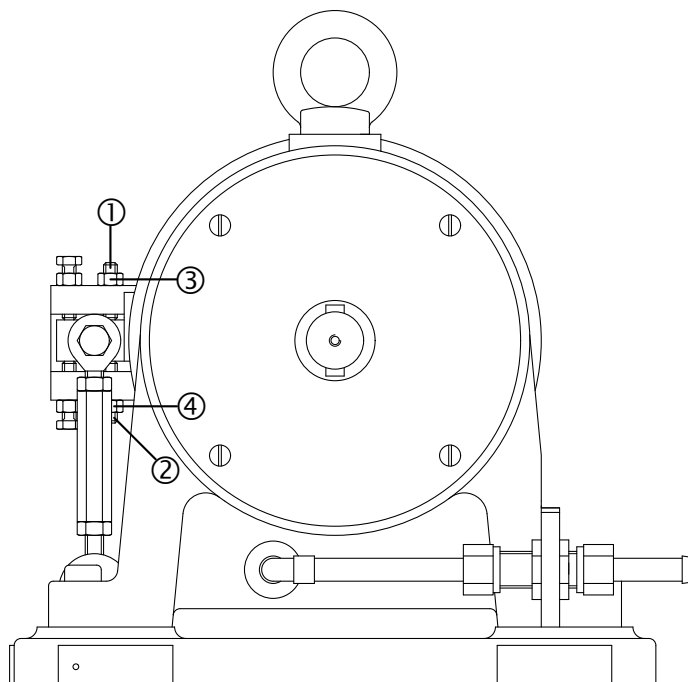


Bild 6-3 Überlastschutz der WB/PB-65-Leistungsbremsen



**WARNUNG :** 150% DES NENNDREHMOMENTS KÖNNEN NUR MIT EINEM NICHT ÜBERSTEUERTEN MESSSYSTEM GELESEN WERDEN. BENUTZT MAN EIN KOMPLETTES MAGTROL-MESSSYSTEM (DSP-CONTROLLER GESTEUERTE WB/PB-BREMSE, DES-SPEISUNG UND TSC-SIGNALAUFBEREITER), MUSS DER TSC-SIGNALAUFBEREITER AM TSC2-EINGANG DES DSP-CONTROLLERS ANGESCHLOSSEN WERDEN. MIT DEM TSC1-EINGANG KÖNNEN NÄMLICH KEINE MESSUNGEN ÜBER 130% DES NENNDREHMOMENTS DURCHFÜHRT WERDEN.

### 6.4.3 WB/PB 115

1. Montage des Kalibrierungsarmes.
2. 100% des Kalibrierungsgewichts auf den steckerseitigen Kalibrierungsarm legen.
3. Mutter ③ lösen und Drehmoment mittels der Schraube ① leicht reduzieren.
4. 200% des Kalibrierungsgewichts auf den steckerseitigen Kalibrierungsarm legen.
5. Mit der Schraube ① die Anzeige auf 150% des Nenndrehmoments bringen.
6. Mutter ③ fest anziehen.
7. 100% des Kalibrierungsgewichts auf den gegenüberliegenden Kalibrierungsarm legen.
8. Mutter ④ lösen und Drehmoment mittels der Schraube ② leicht reduzieren.
9. 200% des Kalibrierungsgewichts auf den Kalibrierungsarm legen.
10. Mit der Schraube ② die Anzeige auf 150% des Nenndrehmoments bringen.
11. Mutter ④ fest anziehen.
12. Kalibrierungsgewicht und -arm entfernen.

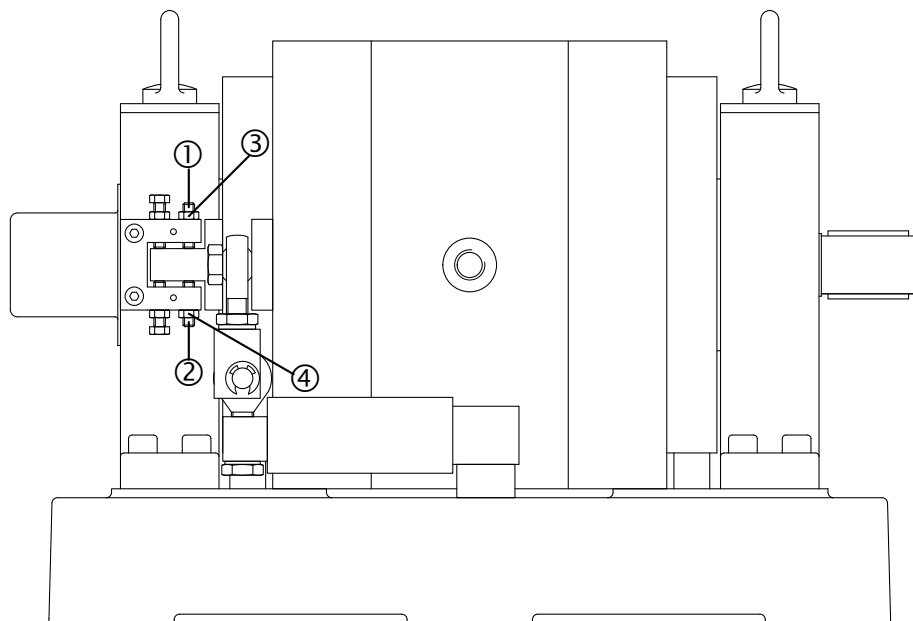


Bild 6-4 Überlastschutz der WB/PB-115-Leistungsbremsen



**WARNUNG :** 150% DES NENNDREHMOMENTS KÖNNEN NUR MIT EINEM NICHT ÜBERSTEUERTEN MESSSYSTEM GELESEN WERDEN. BENUTZT MAN EIN KOMPLETTES MAGTROL-MESSSYSTEM (DSP-CONTROLLER GESTEUERTE WB/PB-BREMSE, DES-SPEISUNG UND TSC-SIGNALAUFBEREITER), MUSS DER TSC-SIGNALAUFBEREITER AM TSC2-EINGANG DES DSP-CONTROLLERS ANGESCHLOSSEN WERDEN. MIT DEM TSC1-EINGANG KÖNNEN NÄMLICH KEINE MESSUNGEN ÜBER 130% DES NENNDREHMOMENTS DURCHFÜHRT WERDEN.

---

# 7. Wartung / Pannenbehebung

---

## 7.1 ÜBERHOLUNG

So wie alle rotierenden Geräte sind Magtrol-Leistungsbremsen in regelmässigen Zeitabständen zu überholen. Dies hat bei normalen Einsatzbedingungen im Durchschnitt alle 5'000 Betriebsstunden zu erfolgen. Diese Zeitspanne entspricht etwa der theoretischen Lebensdauer der Bremsenlager. Magtrol empfiehlt, die Kugellager nach 5'000 Stunden zu ersetzen, da nach dieser Einsatzdauer statistisch gesehen etwa 10% der Kugellager Verschleisserscheinungen zeigen. Der Verschleiss nimmt natürlich zu, wenn die Bremsen ausserhalb der optimalen Betriebsbedingungen eingesetzt werden. Dies ist besonders bei Überschreiten der maximal zulässigen Drehzahl, Axial- und Radialkräfte der Fall. Weiter muss sichergestellt werden, dass noch nicht warmgelaufene Bremsen nicht bei ihrer maximalen Drehzahl betrieben werden.

Die folgenden Hinweise deuten darauf hin, dass eine Bremsenüberholung fällig wird:

- Nichterreichen des maximalen Drehmoments (gilt speziell bei Magnetpulverbremsen);
- Verstopfung einer Kühlwasserleitung, welche eine Temperaturerhöhung zur Folge hat;
- Restdrehmoment ausserhalb der spezifizierten Werte.

Produzieren Kugellager Geräusche, so ist wird deren Ersatz dringen notwendig. Auch kann davon ausgegangen werden, dass die geforderte Messgenauigkeit nicht mehr gewährleistet und dass die Leistungsbremse Schwingungen ausgesetzt wird. Dies führt zu einer Verkürzung der Bremsenlebensdauer.

Bremsenüberholungen werden ausschliesslich bei Magtrol durchgeführt. Dies garantiert langfristig optimal funktionierende Leistungsbremsen. Die Magtrol-Techniker können nur dann Bremsenüberholungen innert kürzester Frist realisieren, wenn folgende Regeln eingehalten werden:

- Die Bremsen müssen unzerlegt zurückgeschickt werden. Damit kann sie Magtrol vor der Überholung noch austesten.
- Die Bremsen sind mittels ihrer Transportsicherung zu blockieren (siehe Kapitel 2 – Installation / Montage).
- Die Leistungsbremsen müssen sorgfältig verpackt verschickt werden.
- Die Magtrol-Bremse muss mitsamt ihrer signalverarbeitenden Elektronik zurückgeschickt werden.
- Bei allfälligen Problemen mit der Bremse muss ein Produktfehlerbericht beigelegt werden.

## 7.2 PANNENBEHEBUNG

Tritt bei einer Leistungsbremse ein Defekt auf, ist diese mit einem Produktfehlerbericht an Magtrol zurückzuschicken. Die folgenden Informationen müssen darin enthalten sein:

- Bremsentyp mit P/N-, S/N- und Bestellnummer, sowie Bestelldatum.
- Beschreibung des aufgetretenen Defekts und Bedingungen, unter welchem dieser auftritt.
- Beschreibung der Prüfbank (Zeichnungen, Photos, Skizzen...).
- Beschreibung des Prüflings (Zeichnungen, Photos, Skizzen...).
- Beschreibung des Testzyklus.



---

ATTENTION : BEFOLGEN SIE UNBEDINGT DIE UNTER *ABSCHNITT 7.1-ÜBERHOLUNG* BESCHRIEBENE PROZEDUR. SO KÖNNEN WIR IHNEN KURZE RÜCKLIEFERFRISTEN UND MAXIMALE MESSGENAUIGKEIT DER WIEDERINSTANDGESETZTEN BREMSE GARANTIEREN.

---

---

# Kundendienstinformationen

---

## RÜCKSENDUNG VON MAGTROL-GERÄTEN ZWECKS WIEDERINSTANDSETZUNG UND/ODER KALIBRIERUNG

Bevor Sie ein Magtrol-Gerät zwecks Wiederinstandsetzung und/oder Kalibrierung zurücksenden, besuchen Sie uns bitte unter <http://www.magtrol.com/support/rma.htm> und machen sich mit dem Return Material Authorization (RMA)-Vorgehen vertraut. Je nachdem, wo das Gerät eingesetzt wurde und welche Komponente/n zurückgeschickt werden muss/müssen, wird das Gerät an Magtrol, Inc. USA oder Magtrol SA Schweiz zurückgeschickt.

### Rücksendung an Magtrol, Inc. (USA)

Füllen Sie bitte als erstes das Return Material Authorization (RMA)-Formular vollständig aus.

1. Detaillierte Informationen dazu finden Sie unter <http://www.magtrol.com/support/rma.htm>.
2. Das Ausfüllen des Formulars erfolgt online.
3. Eine RMA-Nummer wird Ihnen per E-Mail zugeschickt. Diese soll auf allen Rücksendebelegen aufgeführt werden.
4. Adresse:                                   MAGTROL, INC.  
70 Gardenville Parkway  
Buffalo, NY 14224  
Attn: Repair Department
5. Nach Erhalt und Untersuchung der Ware wird Magtrol Ihnen einen Kostenvoranschlag für die Wiederinstandsetzung des retournierten Gerätes per Fax oder E-Mail schicken.
6. Nach Erhalt dieses Kostenvoranschlags bitten wir Sie, uns so schnell wie möglich eine P.O.-Nummer mitzuteilen. Nach Erhalt des Bestellauftrags mit Bestätigung des Angebotspreises wird Magtrol die entsprechenden angebotenen Arbeiten ausführen.

### Rücksendungen an Magtrol SA (Schweiz)

Für Rücksendungen von Geräten an Magtrol SA (Schweiz) wie folgt vorgehen:

1. Adresse:                                   MAGTROL SA  
Service après-vente  
Route de Montena 77  
CH-1728 Rossens / Fribourg  
  
MWSt.-Nr: 485 572
2. Transportunternehmen : TNT • 1-800-558-5555 • Kontonummer 154033  
Transportart: ECONOMIC way (max. 3 Tage innerhalb von Europa)
3. Folgende Dokumente sind dem Gerät beizulegen:
  - Lieferschein mit Magtrol SA-Adresse (siehe oben)
  - Pro-forma-Rechnung in dreifacher Ausführung mit:
    - Ihrer MWSt.-Nummer
    - Beschreibung der retournierten Ware
    - Beschreibung der Störung
    - Zollwert der Ware
    - Warenursprung (normalerweise die Schweiz)
4. Nach Erhalt und Untersuchung der Ware wird Ihnen Magtrol einen ungefähren Kostenvoranschlag für die Wiederinstandsetzung des retournierten Gerätes schicken. Wiederinstandsetzungen oder Kalibrierungen, welche weniger als 25 % des Gerätekaufpreises ausmachen, erfolgen direkt und ohne vorgängiges Einholen einer Kundengenehmigung.



Prüfung, Messung und Überwachung von Drehmoment-Drehzahl-Leistung • Last-Kraft-Gewicht • Zugspannung

[www.magtrol.com](http://www.magtrol.com)

**MAGTROL INC**

70 Gardenville Parkway  
Buffalo, New York 14224 USA  
Phone: +1 716 668 5555  
Fax: +1 716 668 8705  
E-mail: [magtrol@magtrol.com](mailto:magtrol@magtrol.com)

**MAGTROL SA**

Route de Montena 77  
1728 Rossens/Fribourg, Schweiz  
Tel.: +41 (0)26 407 3000  
Fax: +41 (0)26 407 3001  
E-Mail: [magtrol@magtrol.ch](mailto:magtrol@magtrol.ch)

**Niederlassungen in:**

Deutschland •  
Frankreich •  
China • Indien  
Weltweites  
Vertreternetz

ISO 9001  
BUREAU VERITAS  
Certification

