

G A R A G E

2 0 2 3

CATALOGO

BATTERIES

OILS

RED CHILLI

W BOX



MOTOROIL

2T

**TOP
RACING**

FULL SYNT

MALOSS!



MALOSS!

Non solo motori. C'è anche tutto il resto. Back to basics: nelle tue mani c'è il catalogo definitivo dei nostri imperdibili prodotti, da avere sempre in garage. Non perdere l'occasione di essere un full Malosser. Uno pensa: una batteria è una batteria, un olio è un olio, basta che scivoli bene. Magari fosse così. Questi prodotti sono basici e sono Malossi al 100%, progettati per fittare le nostre invenzioni. Pensati per rendere i nostri mezzi ancora più capaci di spaccare tutto. Non ne puoi già più fare senza, di la verità. Abbiamo indovinato?

Not only engines. There's also everything else. Back to basics: in your hands is the definitive catalogue of our unmissable products, to have in your garage at all times. Don't miss the chance to be a full Malosser. You may think: a battery is a battery, an oil is an oil, as long as it slides well. If only it were that. These products are basic and are 100% Malossi, designed to fit our inventions. Created to make our vehicles even more capable of smashing everything. You can't do without them, tell the truth. Did we guess?

G A R A G E

Batterie

Batteries	4
MB4L-B - Art. 4418916.....	6
MB9-B (12N9-4B-1) - Art. 4418917.....	7
MB10L-A2/B2 - Art. 4419165.....	16
MT7B-4 - Art. 4419167.....	18
MT9B-4 - Art. 4419169.....	20
MT12A-BS - Art. 4419166.....	17
MT12B-4 - Art. 4419604.....	23
MTX4L-BS/MTZ5S - Art. 4419585.....	22
MTX5L-BS - Art. 4418918.....	8
MTX7A-BS - Art. 4418920.....	10
MTX7L-BS - Art. 4418919.....	9
MTX9-BS - Art. 4418921.....	11
MTX12-BS - Art. 4418922.....	12
MTX14-BS - Art. 4418923.....	13
MTZ7S - Art. 4418924.....	14
MTZ8V - Art. 4419168.....	19
MTZ10S - Art. 4419282.....	21
MTZ12S - Art. 4418925.....	15

Caricabatterie

Battery chargers

Caricabatterie

Smart battery charger and maintainer 4419240.....	24
---	----

Caricabatterie a 3 canali

3 channels smart battery bank charger and maintainer 4419609B.....	25
--	----

Filtri

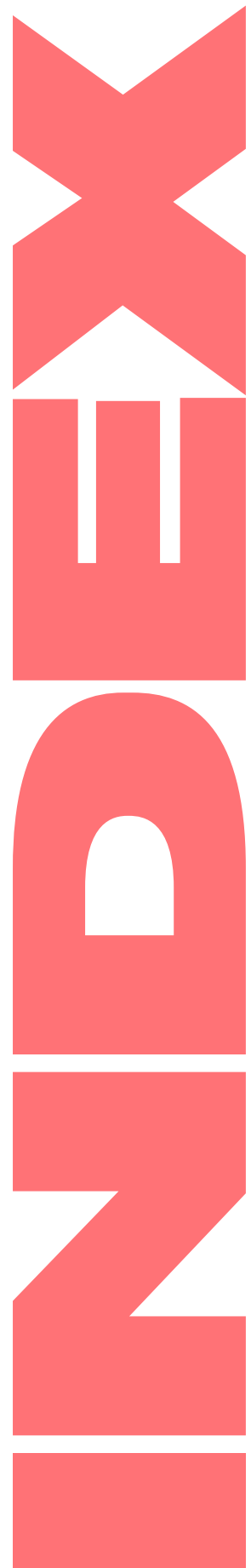
Filters

Filtri aria W Box

W Box air filters	154
--------------------------------	-----

Filtri olio Red Chilli

Red Chilli oil filters	140
-------------------------------------	-----



Garage

Candele Denso Denso sparkplugs.....	174
Cavi Cables.....	168
Cavo candela Spark plug cable.....	176
Compensatore di fluidi MACSI MACSI fuel compensator.....	164
Complessivi tubetti Inclined tube kits.....	170
Fascette auto-serranti Straps self-tightening.....	172
Filtri benzina Fuel filters.....	163
Loctite®	178
Rubinetto benzina manuale Manual fuel tap.....	166
Tubi benzina Fuel tubes.....	166

Lubrificanti 7.1

7.1 lubricants

Gamma 2T 2T range.....	102
Gamma 4T 4T range.....	108
Grasso MHR MHR grease.....	139
La vita del motore Engine life.....	101
Le sigle degli oli 4T The acronyms of 4T oils.....	110
Liquido freni Brake fluid.....	137
Lubrificante per filtro aria in spugna 7.1 Sponge air filter lubricant 7.1.....	132
Oli ingranaggi 7.1 7.1 gear oil.....	126

BATTERIES



BATTERIES

Batterie

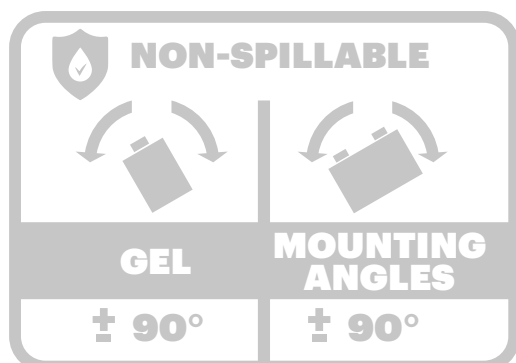
Carichi, come le nostre batterie. Per tutti i mezzi possibili, o quasi. Perché anche se non si vede, sotto sotto lo sai che il rosso Malossi ti dà quello spunto in più. Certo: le batterie sembrano tutte uguali. E invece.

CARATTERISTICHE TECNICHE

- **Tecnologia: Gel**
- Pronta all'uso, non necessita di manutenzione
- Attivata in fabbrica (VRLA)
- A tenuta stagna
- Montaggio multi-posizione
- Solfatazione della piastra ridotta al minimo
- Adatto a climi freddi
- Nessun contatto con acidi
- Maggiore durata
- Conforme al regolamento europeo 2021
- Voltaggio 12V

APPLICAZIONI

- Moto
- Scooter
- ATV/SSV
- UTV
- Moto d'acqua
- Motoslitte



Hyped up, like our batteries. For all possible vehicle, or almost. Because even if you can't see it, underneath you know that Malossi red gives you that extra cue. Of course: batteries all look the same. But they don't.

TECHNICAL FEATURES

- **Technology: Gel**
- Ready to use & Maintenance free
- Factory activated (VRLA)
- Non spillable
- Multi-positional fitment
- Minimized plate sulfation
- Suitable for cold weather
- No acid handling
- Increased lifetime
- Compliant with 2021 European Regulation
- Voltage 12V

APPLICATIONS

- Motorcycle
- Scooter
- ATV/SSV
- UTV
- Watercraft
- Snowmobile

MB4L-B



4418916

€ 22.93

4418916G

X 8

€ 181.61

Specifications

Voltage	Capacity	CCA (EN)
12V	5.3 Ah (20h)	50 A
	5,0 Ah (10h)	

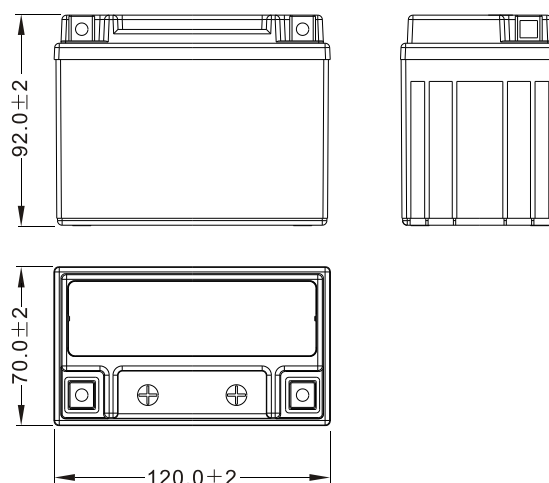
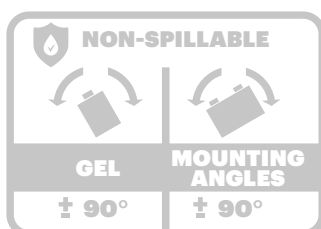
Dimensions

Length	Width	Height	Weight
120 mm	70 mm	92 mm	1.6 kg

Polarity

Left	Right
-	+

Terminals



MB9-B (12N9-4B-1)

4418917

€ 40.87



4418917S

X 6

€ 242.77

Specifications

Voltage	Capacity	CCA (EN)
12V	9.5 Ah (20h)	115 A
	9,0 Ah (10h)	

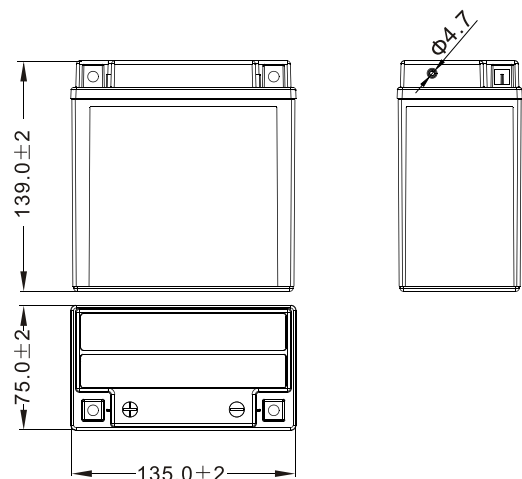
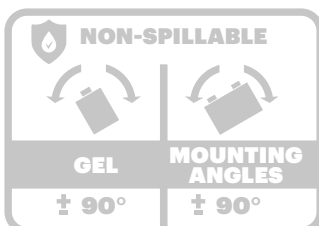
Dimensions

Length	Width	Height	Weight
135 mm	75 mm	139 mm	3.25 kg

Polarity

Left	Right
+	-

Terminals



MTX5L-BS



4418918

€ 24.08

4418918G

X 8

€ 190.71

Specifications

Voltage	Capacity	CCA (EN)
12V	4.2 Ah (20h)	80 A
	4,0 Ah (10h)	

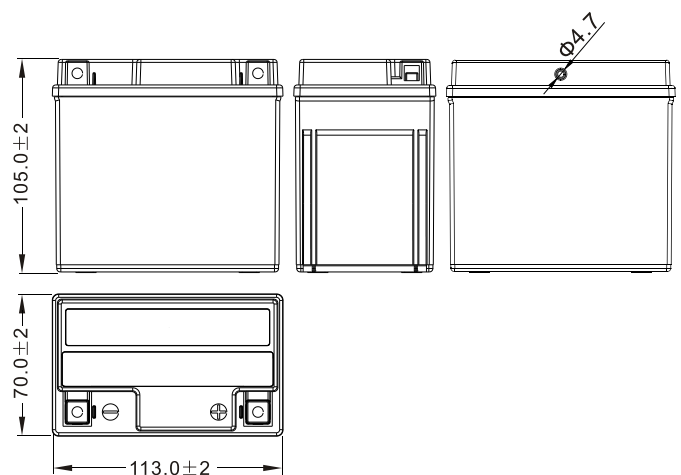
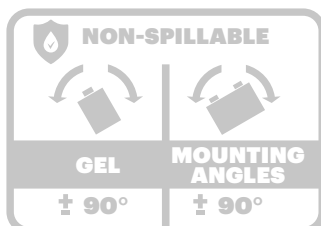
Dimensions

Length	Width	Height	Weight
113 mm	70 mm	105 mm	1.89 kg

Polarity

Left	Right
-	+

Terminals



MTX7L-BS



4418919

€ 33.45

4418919G

X 8

€ 264.92

Specifications

Voltage	Capacity	CCA (EN)
12V	6.3 Ah (20h)	100 A
	6,0 Ah (10h)	

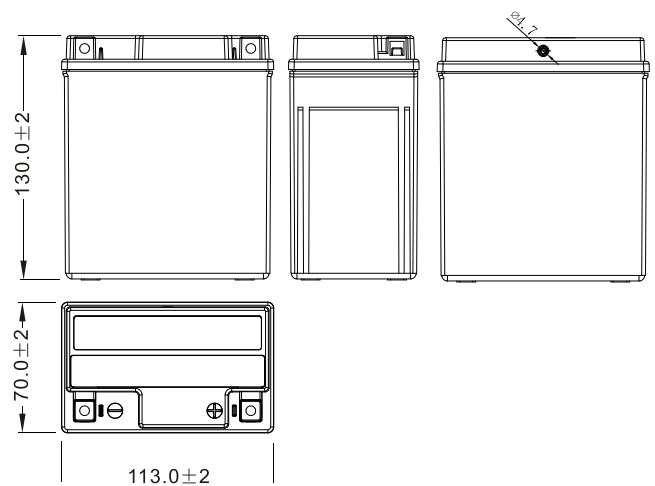
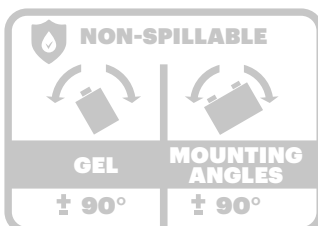
Dimensions

Length	Width	Height	Weight
113 mm	70 mm	130 mm	1.89 kg

Polarity

Left	Right
-	+

Terminals



MTX7A-BS



4418920

€ 31.86

4418920S

X 6

€ 189.25

Specifications

Voltage	Capacity	CCA (EN)
12V	6.3 Ah (20h)	90 A
	6,0 Ah (10h)	

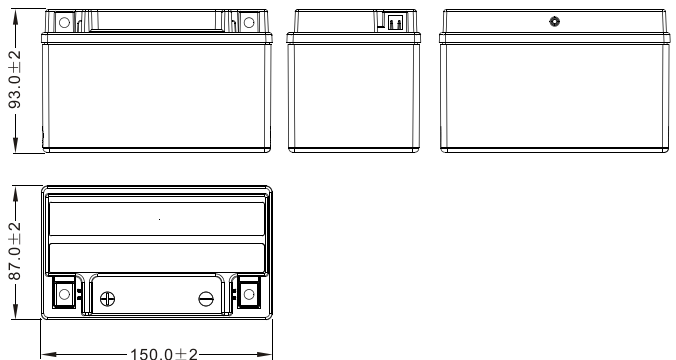
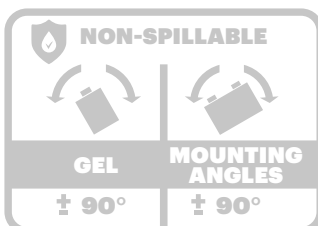
Dimensions

Length	Width	Height	Weight
150 mm	87 mm	93 mm	2.49 kg

Polarity

Left	Right
+	-

Terminals



MTX9-BS



4418921

€ 40.87

4418921S

X 6

€ 242.77

Specifications

Voltage	Capacity	CCA (EN)
12V	8.4 Ah (20h)	135 A
	8,0 Ah (10h)	

Dimensions

Length	Width	Height	Weight
150 mm	87 mm	105 mm	3.18 kg

Polarity

Left	Right
+	-

Terminals



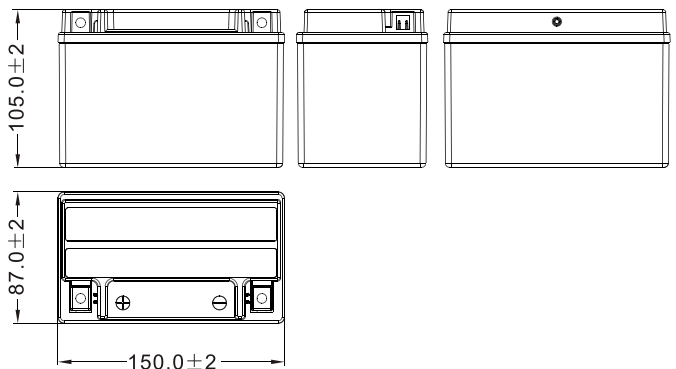
NON-SPILLABLE

GEL

± 90°

MOUNTING ANGLES

± 90°



MTX12-BS



4418922

€ 53.83

4418922Q

X 4

€ 213.17

Specifications

Voltage	Capacity	CCA (EN)
12V	10.5 Ah (20h)	180 A
	10 Ah (10h)	

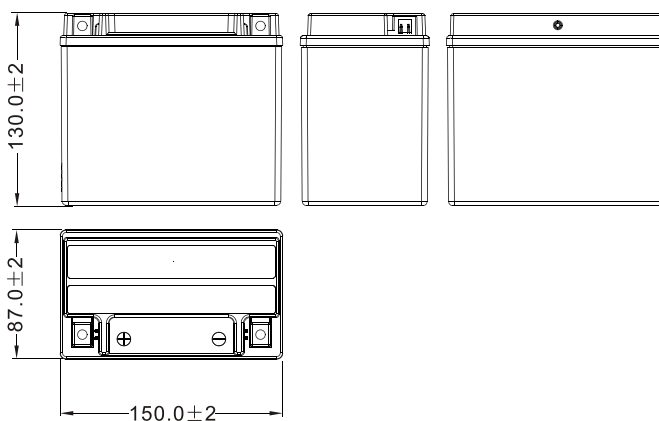
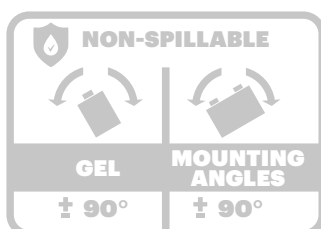
Dimensions

Length	Width	Height	Weight
150 mm	87 mm	130 mm	4.1 kg

Polarity

Left	Right
+	-

Terminals



MTX14-BS



4418923

€ 60.64

4418923Q

X 4

€ 240.13

Specifications

Voltage	Capacity	CCA (EN)
12V	12.6 Ah (20h)	200 A
	12 Ah (10h)	

Dimensions

Length	Width	Height	Weight
150 mm	87 mm	145 mm	4.31 kg

Polarity

Left	Right
+	-

Terminals



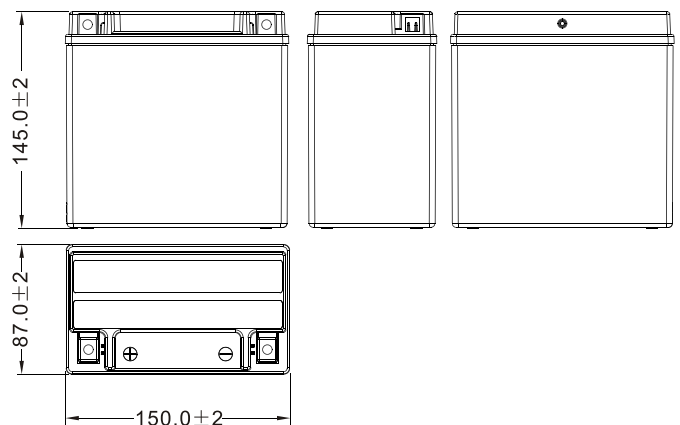
NON-SPILLABLE

GEL

± 90°

MOUNTING ANGLES

± 90°



MTZ7S



4418924

€ 31.56

4418924G

X 8

€ 249.96

Specifications

Voltage	Capacity	CCA (EN)
12V	6.3 Ah (20h)	130 A
	6,0 Ah (10h)	

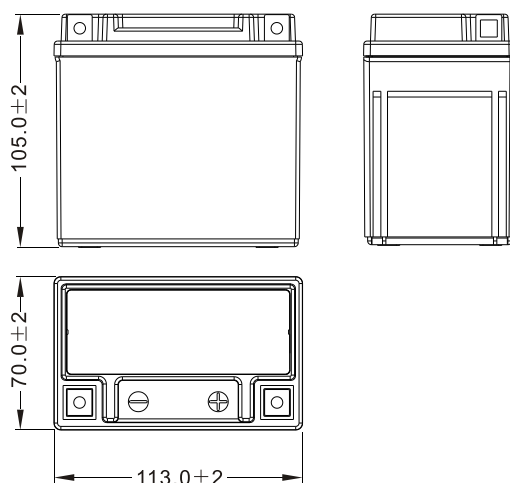
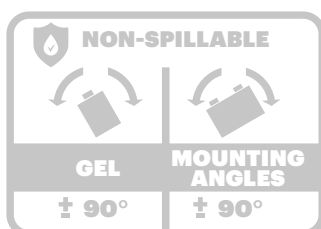
Dimensions

Length	Width	Height	Weight
113 mm	70 mm	105 mm	2.27 kg

Polarity

Left	Right
-	+

Terminals



MTZ12S



4418925

€ 50.44

4418925Q

X 4

€ 199.74

Specifications

Voltage	Capacity	CCA (EN)
12V	11.6 Ah (20h)	210 A
	11 Ah (10h)	

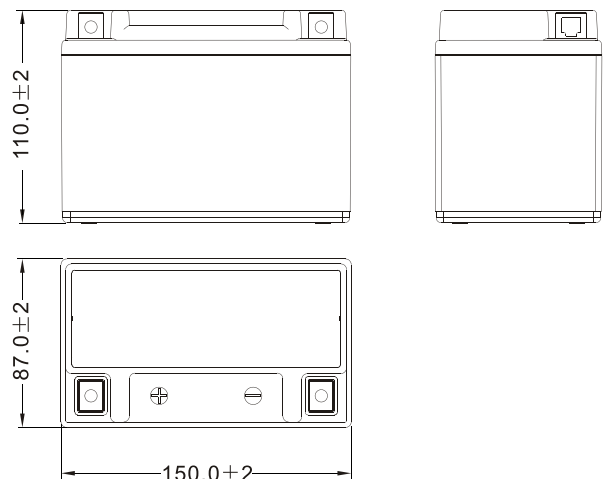
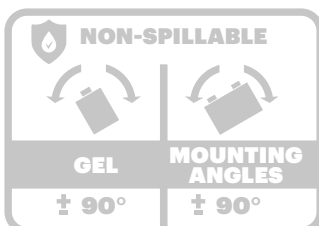
Dimensions

Length	Width	Height	Weight
150 mm	88 mm	110 mm	3.39 kg

Polarity

Left	Right
+	-

Terminals



MB10L-A2/B2



4419165

€ 53.83

4419165Q

X 4

€ 213.17

Specifications

Voltage	Capacity	CCA (EN)
12V	11.6 Ah (20h)	120 A
	11 Ah (10h)	

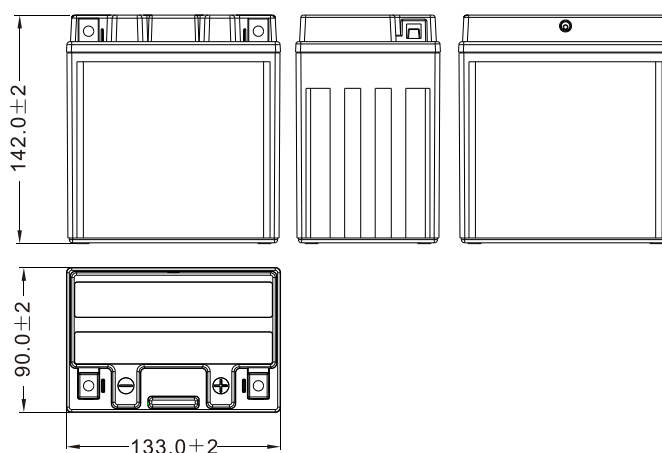
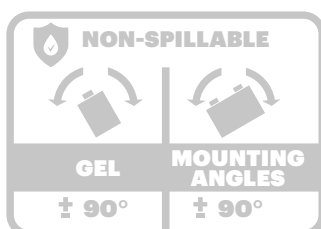
Dimensions

Length	Width	Height	Weight
133 mm	90 mm	145 mm	3.68 kg

Polarity

Left	Right
-	+

Terminals



MT12A-BS



4419166

€ 46.60

4419166Q

X 4

€ 184.54

Specifications

Voltage	Capacity	CCA (EN)
12V	10.5 Ah (20h)	175 A
	10 Ah (10h)	

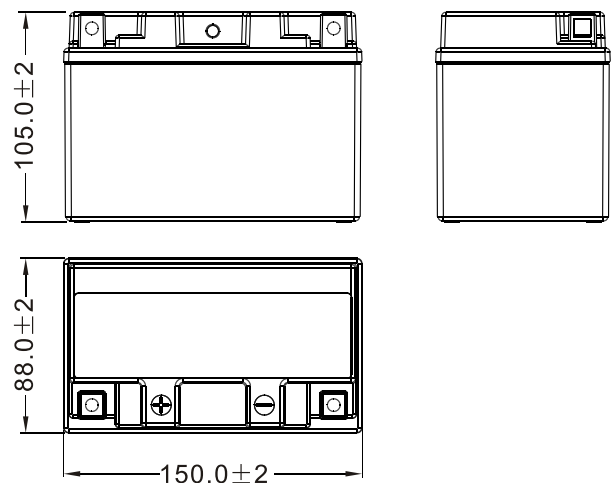
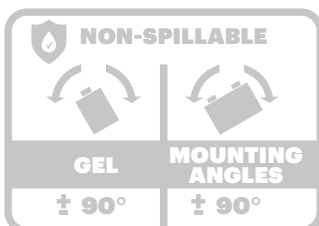
Dimensions

Length	Width	Height	Weight
150 mm	88 mm	105 mm	3.4 kg

Polarity

Left	Right
+	-

Terminals



MT7B-4



4419167

€ 33.45

4419167G

X 8

€ 264.92

Specifications

Voltage	Capacity	CCA (EN)
12V	6.8 Ah (20h)	110 A
	6.5 Ah (10h)	

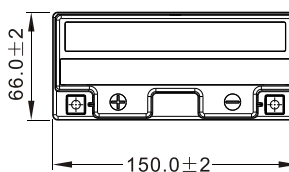
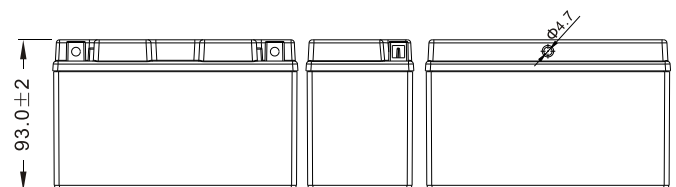
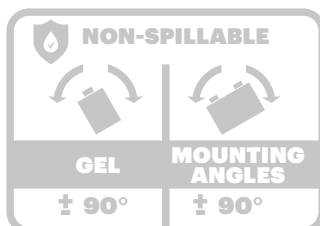
Dimensions

Length	Width	Height	Weight
150 mm	65 mm	93 mm	2.39 kg

Polarity

Left	Right
+	-

Terminals



MTZ8V



4419168

€ 36.06

4419168G

X 8

€ 285.60

Specifications

Voltage	Capacity	CCA (EN)
12V	7.4 Ah (20h)	120 A
	7.0 Ah (10h)	

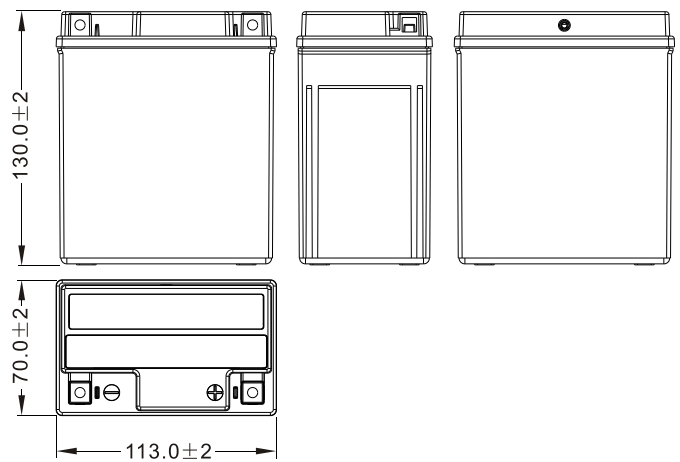
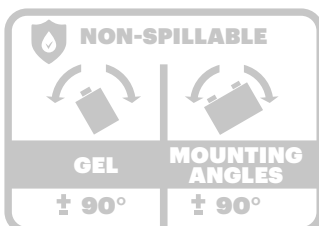
Dimensions

Length	Width	Height	Weight
113 mm	70 mm	130 mm	2.43 kg

Polarity

Left	Right
-	+

Terminals



MT9B-4



4419169

€ 40.87

4419169S

X 6

€ 242.77

Specifications

Voltage	Capacity	CCA (EN)
12V	8.4 Ah (20h)	120 A
	8,0 Ah (10h)	

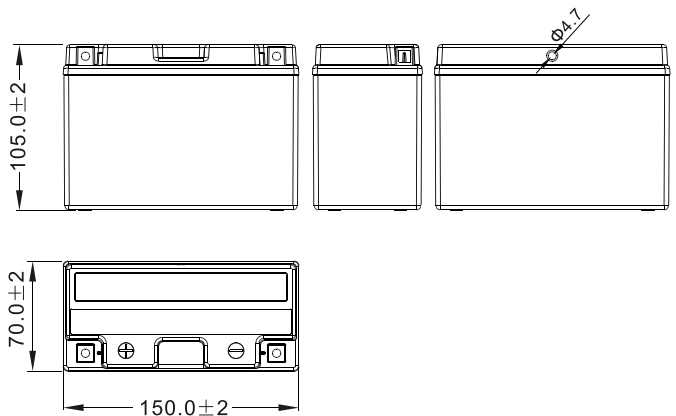
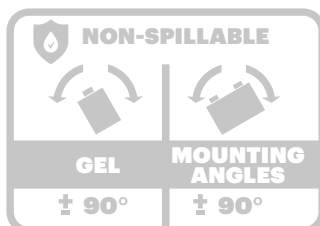
Dimensions

Length	Width	Height	Weight
150 mm	68 mm	105 mm	2.83 kg

Polarity

Left	Right
+	-

Terminals



MTZ10S



4419282

€ 43.68

4419282S

X 6

€ 259.46

Specifications

Voltage	Capacity	CCA (EN)
12V	9.1Ah (20h)	190 A
	8.6 Ah (10h)	

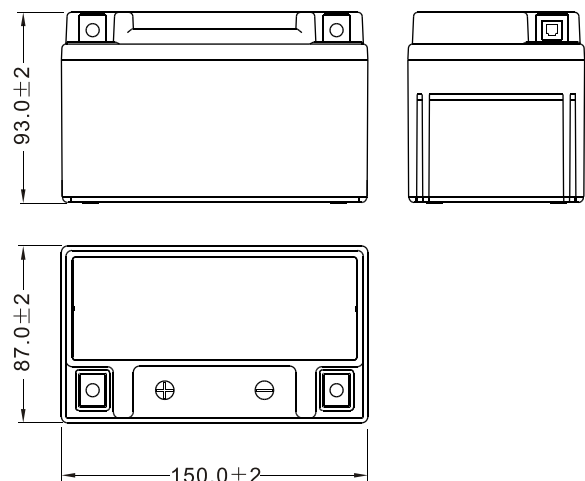
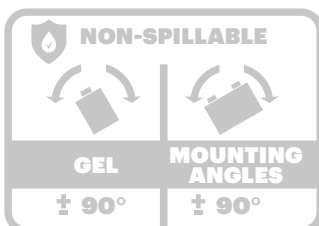
Dimensions

Length	Width	Height	Weight
150 mm	88 mm	93 mm	2.98 kg

Polarity

Left	Right
+	-

Terminals



MTX4L-BS/MTZ5S

4419585

€ 24.08



4419585G

X 8

€ 190.71

Specifications

Voltage	Capacity	CCA (EN)
12V	4.2 Ah (20h)	70 A
	4 Ah (10h)	

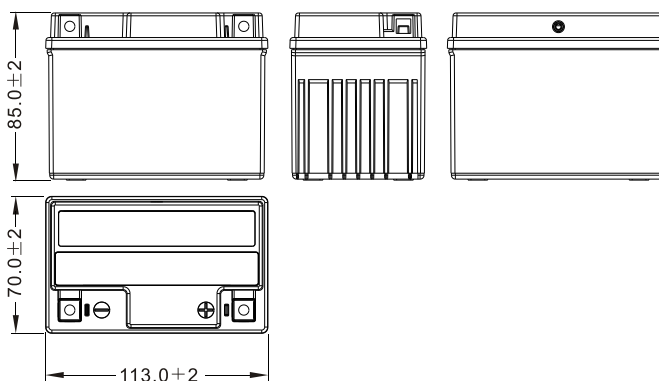
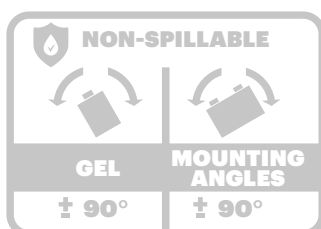
Dimensions

Length	Width	Height	Weight
113 mm	70 mm	85 mm	1.7 kg

Polarity

Left	Right
-	+

Terminals



MT12B-4



4419604

€ 46.60

4419604Q

X 4

€ 184.54

Specifications

Voltage	Capacity	CCA (EN)
12V	10.5 Ah (20h)	210 A
	10 Ah (10h)	

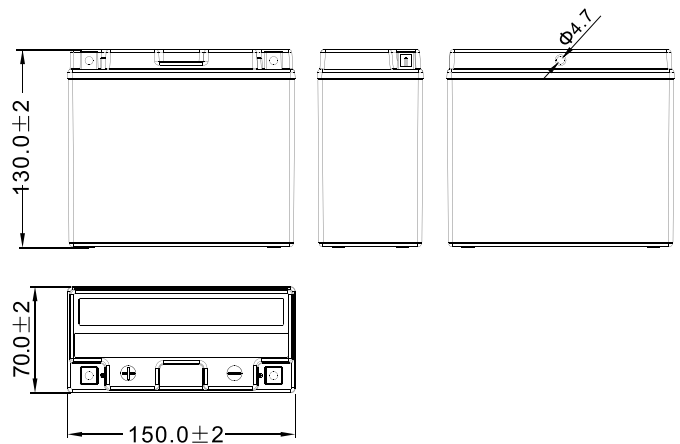
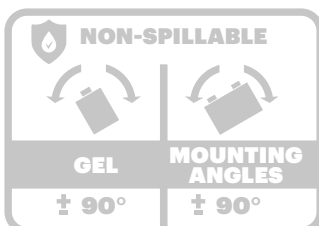
Dimensions

Length	Width	Height	Weight
150 mm	69 mm	130 mm	3.74 kg

Polarity

Left	Right
+	-

Terminals



SMART BATTERY CHARGER AND MAINTAINER

4419240

€ 45.00



Caricabatterie e mantenitore di carica intelligente per batterie al piombo acido 6V-12V (GEL, AGM, MF, DRY, Ca/Ca, WET) e batterie 12V LiFePO4, corrente di carica di 1A con capacità della batteria fino a 20Ah. 4 modalità di carica facili da impostare e utilizzare, display a LED di semplice lettura. Completamente protetto da cortocircuito, connessioni sbagliate, sovraccarico e surriscaldamento, viene fornito completo di morsetti e set di terminali ad occhiello.

Smart battery charger and maintainer For 6V-12V Lead Acid batteries (GEL, AGM, MF, DRY, Ca/Ca, WET) & 12V LiFePO4 batteries, 1A charging current with battery capacity up to 20Ah.

4 charging modes, easy to set up and use, with eEasy to read LED display. Full protected against short circuit, wrong connections, overcharge and overheat, delivered with clamps and eyelet terminals set.

CARATTERISTICHE TECNICHE

- Compatibilità batterie: GEL, SLA, MF, DRY, AGM, Ca/Ca e LITHIUM
- Tensione batteria (V): 6 - 12
- Capacità batteria (Ah): 2 > 20
- Tasso di carica (A): 1
- Tensione d'ingresso (V): 220 - 240
- Fasi: 3

TECHNICAL FEATURES

- Battery compatibility: GEL, SLA, MF, DRY, AGM, Ca/Ca and LITHIUM
- Battery voltage (V): 6 - 12
- Battery Capacity (Ah): 2 > 20
- Charging rate (A): 1
- Input voltage (V): 220 - 240
- Stages: 3

SMART BATTERY BANK CHARGER AND MAINTAINER

4419609B

Prezzo su richiesta
Price upon request



Caricabatterie a 3 canali con microprocessore avanzato, con funzioni di diagnostica, carica e mantenimento di batterie da 4Ah a 40Ah (120Ah in manutenzione).

Questo caricabatterie da 6V-12V è compatibile con le batterie al piombo (Gel, AGM, MF, Dry, Ca/Ca, Wet) e al litio (LifePO4).

Fornito con 3 morsetti per batterie e 3 set di connessioni con fusibile, è progettato per caricare fino a 3 batterie contemporaneamente (con chimiche, capacità o tipi diversi).

Le protezioni contro l'inversione di polarità, il sovraccarico e il surriscaldamento garantiscono la massima sicurezza nell'utilizzo.

3 channels battery charger with advanced microprocessor, developed for diagnostic, charge and maintenance functions for batteries from 4Ah to 40Ah (120Ah in maintenance).

This 6V-12V bank charger is compatible with lead-acid (Gel, AGM, MF, Dry, Ca/Ca, Wet) and Lithium (LifePO4) batteries.

Delivered with 3 battery clamps and 3 fused connection sets, this bank battery charger has been designed to charge up to 3 batteries at the same time (with different chemistries, capacities or types).

Reverse polarity, overcharge and overheat protections ensure maximum security when using this charger.



CARATTERISTICHE TECNICHE:

- Compatibilità batterie: GEL, AGM, MF, DRY, WET e Litio (LiFePO4)
- Tensione della batteria (V): 6 - 12
- Capacità della batteria (Ah): 4 > 40
- 2A per banco con capacità fino a 40Ah (120Ah in mantenimento)
- Velocità di carica (A): 3x2A
- Tensione di ingresso (V): 220 - 240
- Fasi: 4
- 100% automatico
- Display a LED di facile lettura
- Resistente agli spruzzi e alla polvere (IP65)
- Protezione completa contro cortocircuiti, collegamenti errati, sovraccarico e surriscaldamento



TECHNICAL FEATURES:

- Battery compatibility: GEL, AGM, MF, DRY, WET & Lithium (LiFePO4)
- Battery voltage (V): 6 – 12
- Battery Capacity (Ah): 4 > 40
- 2A per bank with capacity up to 40Ah (120Ah in maintenance)
- Charging rate (A): 3x2A
- Input voltage (V): 220 – 240
- Stages: 4
- 100% Automatic
- Easy to read LED display
- Splash and dust proof (IP65)
- Full protected against short circuit, wrong connections, overcharge and overheat

Brand	CC	Model	From	To	Article	Price
ADLY	50	Jet 50X-1	1996	1996	4419585	€ 24.08
ADLY	50	Noble NB 50	2008	2010	4419585	€ 24.08
ADLY	50	Panther P 50	2002	2009	4419585	€ 24.08
ADLY	50	Road Tracer RT 50	2003	2006	4419585	€ 24.08
ADLY	50	Silver Fox SF 50 (2T)	2000	2009	4419585	€ 24.08
ADLY	50	Supersonic RS 50	2000	2010	4419585	€ 24.08
ADLY	50	Supersonic SS 50	2004	2005	4419585	€ 24.08
ADLY	50	Thunderbike TB 50	2008	2009	4419585	€ 24.08
ADLY	125	Buggie GK 125	2001	2009	4418920	€ 31.86
ADLY	125	Noble NB 125	2008	2010	4418920	€ 31.86
ADLY	125	Supersonic SS 125	2004	2005	4418920	€ 31.86
ADLY	150	Thunderbike 150	2003	2005	4418920	€ 31.86
ADLY	150	Crossroad Quad 150	2007	2009	4418921	€ 40.87
ADLY	150	Interceptor 150	2004	2006	4418921	€ 40.87
ADLY	300	Cross x road 300	2007	2009	4418921	€ 40.87
ADLY	300	Interceptor 300	2005	2007	4418921	€ 40.87
ADLY	300	Quad 300XS	2007	2008	4418921	€ 40.87
ADLY	300	Thunderbike 300	2004	2005	4418921	€ 40.87
ADLY	300	Utility 300	2005	2007	4418921	€ 40.87
AEON (BENZAI)	50	Cobra50	-	-	4419585	€ 24.08
AEON (BENZAI)	90	Cobra90	-	-	4419585	€ 24.08
AEON (BENZAI)	100	Cobra100	-	-	4419585	€ 24.08
AEON (BENZAI)	180	Cobra180	-	-	4418921	€ 40.87
AEON (BENZAI)	220	Cobra220	-	-	4418922	€ 53.83
AJS	125	Custom JS 1256C	2012	2015	4418917	€ 40.87
AJS	125	Regal Raptor DD 125E	2004	2015	4418917	€ 40.87
AJS	125	Sport R7 125	2014	2015	4418917	€ 40.87
AJS	125	Regal Raptor CR3 125	2006	2006	4418920	€ 31.86
AJS	250	Regal Raptor DD 250E	2004	2009	4418917	€ 40.87
APRILIA	50	Amico 50	1996	1998	4418916	€ 22.93
APRILIA	50	Area 51 50	1998	2002	4418916	€ 22.93
APRILIA	50	Classic 50	1992	2001	4418916	€ 22.93
APRILIA	50	ETX 50	1987	1987	4418916	€ 22.93
APRILIA	50	Europa AF1 50	1990	1992	4418916	€ 22.93
APRILIA	50	Factory RX 50	2020	2020	4418916	€ 22.93
APRILIA	50	Futura AF1 50	1990	1992	4418916	€ 22.93
APRILIA	50	Gulliver 50	1995	1998	4418916	€ 22.93
APRILIA	50	Habana 50	1999	2002	4418916	€ 22.93
APRILIA	50	Mojito 50	2004	2010	4418916	€ 22.93
APRILIA	50	Mojito Custom 50	1999	2012	4418916	€ 22.93
APRILIA	50	Mojito Retro 50	1999	2003	4418916	€ 22.93
APRILIA	50	MX 50	2003	2005	4418916	€ 22.93
APRILIA	50	Pegaso AE 50	1992	1996	4418916	€ 22.93
APRILIA	50	Projet AF1 50	1988	1989	4418916	€ 22.93
APRILIA	50	Racing RX 50	2002	2006	4418916	€ 22.93
APRILIA	50	Rally 50	1995	2002	4418916	€ 22.93
APRILIA	50	Red Rose AE 50	1992	1992	4418916	€ 22.93

- BATTERIES APPLICATION TABLE -

Brand	CC	Model	From	To	Article	Price
APRILIA	50	Replica AF1 50	1988	1992	4418916	€ 22.93
APRILIA	50	RS 50	1993	2011	4418916	€ 22.93
APRILIA	50	RX 50	1991	2020	4418916	€ 22.93
APRILIA	50	RX 50C	1995	2004	4418916	€ 22.93
APRILIA	50	Scarabeo 50	1998	2005	4418916	€ 22.93
APRILIA	50	Scarabeo 50H2	1993	1997	4418916	€ 22.93
APRILIA	50	Scarabeo 50HS	1993	1997	4418916	€ 22.93
APRILIA	50	Scarabeo Classic 50	1998	1999	4418916	€ 22.93
APRILIA	50	Sintesi AF1 50	1989	1989	4418916	€ 22.93
APRILIA	50	Sonic 50	1998	2008	4418916	€ 22.93
APRILIA	50	SR 50	1993	2003	4418916	€ 22.93
APRILIA	50	SR 50H2O	2000	2003	4418916	€ 22.93
APRILIA	50	Stealth Racing SR 50	1997	1999	4418916	€ 22.93
APRILIA	50	Super Motard Factory SX 50	2020	2020	4418916	€ 22.93
APRILIA	50	Super Motard SX 50	2006	2020	4418916	€ 22.93
APRILIA	50	Tuono 50	2003	2005	4418916	€ 22.93
APRILIA	50	Factory SR 50	2004	2014	4418917	€ 40.87
APRILIA	50	Factory SR 50R	2011	2012	4418917	€ 40.87
APRILIA	50	Motard 4T SR 50	2013	2016	4418917	€ 40.87
APRILIA	50	Motard SR 50	2012	2016	4418917	€ 40.87
APRILIA	50	SBK Alitalia Replica SR 50R	2010	2011	4418917	€ 40.87
APRILIA	50	Scarabeo 50 (4T)	2002	2006	4418917	€ 40.87
APRILIA	50	Scarabeo 50RST (4T)	2006	2009	4418917	€ 40.87
APRILIA	50	Scarabeo Ditech 50 (2T)	2002	2006	4418917	€ 40.87
APRILIA	50	Scarabeo Street 50 (2T)	2005	2010	4418917	€ 40.87
APRILIA	50	Sport City One 50 (2T)	2008	2012	4418917	€ 40.87
APRILIA	50	Sport City One 50 (4T)	2008	2012	4418917	€ 40.87
APRILIA	50	SR 50R	2004	2015	4418917	€ 40.87
APRILIA	50	Street SR 50	2003	2016	4418917	€ 40.87
APRILIA	50	RS4 50	2011	2020	4418918	€ 24.08
APRILIA	50	SXR 50	2021	-	4418919	€ 33.45
APRILIA	100	Scarabeo 100	2000	2000	4418917	€ 40.87
APRILIA	100	Scarabeo 100 (4T)	2001	2009	4418917	€ 40.87
APRILIA	100	Scarabeo Net 100 (4T)	2010	2013	4418917	€ 40.87
APRILIA	125	ETX 125	1999	2002	4418916	€ 22.93
APRILIA	125	MX 125	2003	2007	4418916	€ 22.93
APRILIA	125	RX 125	2000	2012	4418916	€ 22.93
APRILIA	125	RX 125E	1993	1999	4418916	€ 22.93
APRILIA	125	RX 125R	1992	1995	4418916	€ 22.93
APRILIA	125	SX 125	2008	2013	4418916	€ 22.93
APRILIA	125	Classic 125	1995	2001	4418917	€ 40.87
APRILIA	125	Europa AF1 125	1990	1994	4418917	€ 40.87
APRILIA	125	Futura AF1 125	1987	1989	4418917	€ 40.87
APRILIA	125	Motard SR 125	2012	2016	4418917	€ 40.87
APRILIA	125	Pegaso 125	1989	1996	4418917	€ 40.87
APRILIA	125	Red Rose 125	1988	1995	4418917	€ 40.87
APRILIA	125	Replica AF1 125	1987	1988	4418917	€ 40.87

Brand	CC	Model	From	To	Article	Price
APRILIA	125	RS 125	1992	2012	4418917	€ 40.87
APRILIA	125	Sport AF1 125	1989	1990	4418917	€ 40.87
APRILIA	125	Sport City One 125	2008	2012	4418917	€ 40.87
APRILIA	125	SPORT PRO F40 AF1 125	1992	1993	4418917	€ 40.87
APRILIA	125	Tuareg 125	1988	1988	4418917	€ 40.87
APRILIA	125	Tuareg Rally 125	1989	1994	4418917	€ 40.87
APRILIA	125	Tuareg Wind 125	1988	1991	4418917	€ 40.87
APRILIA	125	Tuono 125	2003	2007	4418917	€ 40.87
APRILIA	125	RS 125	2021	-	4418922	€ 53.83
APRILIA	125	Scarabeo Light	2008	2010	4418922	€ 53.83
APRILIA	125	Scarabeo Light 125IE	2009	2012	4418922	€ 53.83
APRILIA	125	Sport City	2004	2008	4418922	€ 53.83
APRILIA	125	Sport City Cube	2008	2012	4418922	€ 53.83
APRILIA	125	TUONO 125 4T E5	2021	-	4418922	€ 53.83
APRILIA	125	Max SR 125	2011	2016	4418923	€ 60.64
APRILIA	125	GP Replica RS4 125	2018	2020	4418919	€ 33.45
APRILIA	125	Mojito 125	2003	2012	4418919	€ 33.45
APRILIA	125	Mojito Custom 125	2003	2012	4418919	€ 33.45
APRILIA	125	Mojito E3 125	2008	2008	4418919	€ 33.45
APRILIA	125	New Driven Shaft RS4 125	2011	2013	4418919	€ 33.45
APRILIA	125	Old Driven Shaft RS4 125	2011	2013	4418919	€ 33.45
APRILIA	125	RS4 125	2014	2020	4418919	€ 33.45
APRILIA	125	RX 125	2021	-	4418919	€ 33.45
APRILIA	125	RX 125IE	2018	2020	4418919	€ 33.45
APRILIA	125	SR 125	1999	2002	4418919	€ 33.45
APRILIA	125	SX 125	2021	-	4418919	€ 33.45
APRILIA	125	SX 125IE	2018	2020	4418919	€ 33.45
APRILIA	125	Tuono 125 4T E4	2017	2020	4418919	€ 33.45
APRILIA	125	Atlantic 125	2007	2013	4418921	€ 40.87
APRILIA	125	Habana 125	2000	2002	4418921	€ 40.87
APRILIA	125	Leonardo 125ST	2002	2002	4418921	€ 40.87
APRILIA	150	Mojito 150	2003	2007	4418919	€ 33.45
APRILIA	150	SR 150	1999	2002	4418919	€ 33.45
APRILIA	150	Leonardo 150ST	2003	2004	4418921	€ 40.87
APRILIA	200	Scarabeo Light	2007	2010	4418922	€ 53.83
APRILIA	200	Scarabeo Light 200IE	2009	2010	4418922	€ 53.83
APRILIA	200	Sport City	2006	2008	4418922	€ 53.83
APRILIA	250	RS 250	1995	2003	4418916	€ 22.93
APRILIA	250	Scarabeo Light E3	2006	2010	4418922	€ 53.83
APRILIA	250	Sport City 250ie	2006	2008	4418922	€ 53.83
APRILIA	250	Sport City Cube	2008	2010	4418922	€ 53.83
APRILIA	300	Max SR	2011	2016	4418922	€ 53.83
APRILIA	300	Scarabeo Light E3	2009	2011	4418922	€ 53.83
APRILIA	300	Sport City Cube	2008	2012	4418922	€ 53.83
APRILIA	300	Sport Cube	2011	2011	4418922	€ 53.83
APRILIA	350	Tuareg Wind ETX 350	1988	1989	4418917	€ 40.87
APRILIA	400	Atlantic 400 Sprint	2005	2008	4418922	€ 53.83

- BATTERIES APPLICATION TABLE -

Brand	CC	Model	From	To	Article	Price
APRILIA	400	Scarabeo Light 400	2006	2010	4418922	€ 53.83
APRILIA	450	RXV 450	2006	2013	4418920	€ 31.86
APRILIA	450	Supermoto SXV 450	2006	2013	4418920	€ 31.86
APRILIA	500	Atlantic Sprint 500	2005	2010	4418922	€ 53.83
APRILIA	500	Scarabeo 500ie	2007	2012	4418922	€ 53.83
APRILIA	500	Scarabeo Light 500	2006	2006	4418922	€ 53.83
APRILIA	550	RXV 550	2006	2013	4418920	€ 31.86
APRILIA	550	Supermoto SXV 550	2006	2013	4418920	€ 31.86
APRILIA	650	Pegaso Factory 650ie	2006	2010	4418922	€ 53.83
APRILIA	650	Pegaso Strada 650ie	2005	2010	4418922	€ 53.83
APRILIA	650	Pegaso Trail 650ie	2006	2008	4418922	€ 53.83
APRILIA	750	Dorsoduro Factory 750	2010	2013	4418922	€ 53.83
APRILIA	750	Shiver 750GT	2010	2013	4418922	€ 53.83
APRILIA	750	Shiver 750RA	2010	2010	4418922	€ 53.83
APRILIA	750	Shiver 750RAE	2010	2016	4418922	€ 53.83
APRILIA	750	Dorsoduro 750	2008	2016	4418923	€ 60.64
APRILIA	750	Shiver 750GT	2009	2009	4418923	€ 60.64
APRILIA	750	Shiver 750RA	2007	2009	4418923	€ 60.64
APRILIA	850	Mana GT NA 850	2009	2013	4418923	€ 60.64
APRILIA	850	Mana NA 850	2007	2013	4418923	€ 60.64
APRILIA	850	SRV 850	2012	2014	4418923	€ 60.64
APRILIA	900	Dorsoduro 900	2017	2020	4418922	€ 53.83
APRILIA	900	Shiver 900	2017	2020	4418922	€ 53.83
APRILIA	1000	Factory RSV4 1000APRC SE	2011	2014	4419166	€ 46.60
APRILIA	1000	Racing Factory RSV4 1000RF	2015	2018	4419166	€ 46.60
APRILIA	1000	RSV4 1000APRC R	2012	2014	4419166	€ 46.60
APRILIA	1000	RSV4 1000RR	2015	2020	4419166	€ 46.60
APRILIA	1000	Tuono RSV4 1000V4 APRC R	2011	2014	4419166	€ 46.60
APRILIA	1000	Factory RSV 1000R	2004	2008	4418922	€ 53.83
APRILIA	1000	Factory RSV4 1000	2009	2010	4418922	€ 53.83
APRILIA	1000	Futura RST 1000	2001	2004	4418922	€ 53.83
APRILIA	1000	Racing Factory RSV 1000R	2004	2008	4418922	€ 53.83
APRILIA	1000	RSV 1000	2000	2008	4418922	€ 53.83
APRILIA	1000	RSV 1000SP	1999	2000	4418922	€ 53.83
APRILIA	1000	RSV4 1000R	2010	2011	4418922	€ 53.83
APRILIA	1000	Tuono Factory RSV 1000R	2006	2010	4418922	€ 53.83
APRILIA	1000	Tuono RSV 1000R	2002	2010	4418922	€ 53.83
APRILIA	1000	Caponord ETV 1000	2001	2008	4418923	€ 60.64
APRILIA	1000	Caponord Rally ETV 1000	2001	2009	4418923	€ 60.64
APRILIA	1000	Falco SL 1000	1999	2004	4418923	€ 60.64
APRILIA	1000	RSV 1000	1998	1999	4418923	€ 60.64
APRILIA	1100	Tuono V4 1100 Factory	2015	2020	4419166	€ 46.60
APRILIA	1100	Tuono V4 1100RR	2015	2021	4419166	€ 46.60
APRILIA	1200	Caponord 1200	2013	2016	4418923	€ 60.64
APRILIA	1200	Caponord Rally 1200	2015	2019	4418923	€ 60.64
APRILIA	1200	Dorsoduro 1200	2011	2014	4418923	€ 60.64
APRILIA	200	Sport City	2004	2005	4419604	€ 46.60

Brand	CC	Model	From	To	Article	Price
APRILIA	200	Sport City Cube	2008	2009	4419604	€ 46.60
ARCTIC CAT	50	DVX50	2006	2010	4418918	€ 24.08
ARCTIC CAT	50	50DVX	2006	2008	4418924	€ 31.56
ARCTIC CAT	90	All Models	-	2006	4418918	€ 24.08
ARCTIC CAT	90	DVX90	2017	-	4418918	€ 24.08
ARCTIC CAT	90	Youth 90Y12	2002	2004	4419585	€ 24.08
ARCTIC CAT	90	90DVX	2006	2011	4418924	€ 31.56
ARCTIC CAT	150	150	-	2012	4418921	€ 40.87
ARCTIC CAT	150	2x4 150	2017	-	4418921	€ 40.87
ARCTIC CAT	250	All Models	-	2010	4418922	€ 53.83
ARCTIC CAT	250	DVX250 (2X4)	2006	-	4418922	€ 53.83
ARCTIC CAT	250	250DVX	2006	2008	4418922	€ 53.83
ARCTIC CAT	300	DVX300	-	2012	4418922	€ 53.83
ARCTIC CAT	400	DVX400	-	-	4418921	€ 40.87
ARCTIC CAT	400	400DVX	2004	2008	4418921	€ 40.87
BAROSSA	50	Mini Python 50	2003	2005	4418918	€ 24.08
BAROSSA	100	Sport/Python 100	2003	2005	4418918	€ 24.08
BAROSSA	170	Baja 170	2003	2004	4418920	€ 31.86
BAROSSA	170	Cheetah 170	2003	2006	4418920	€ 31.86
BAROSSA	170	Magna 170	2003	2005	4418920	€ 31.86
BAROSSA	250	Quarterback 250	2005	2005	4418920	€ 31.86
BAROSSA	250	Quarterback Inverse 250	2006	2006	4418920	€ 31.86
BAROSSA	250	Puma Inverse 250	2006	2007	4418921	€ 40.87
BAROSSA	250	Silverhawk Inverse 250	2006	2007	4418921	€ 40.87
BENELLI	50	491	1998	2004	4418916	€ 22.93
BENELLI	50	Devil 50	1992	1992	4418916	€ 22.93
BENELLI	50	K2 50	1998	2001	4418916	€ 22.93
BENELLI	50	Pepe 50	1999	2001	4418916	€ 22.93
BENELLI	50	Pepe 50 (2T)	2010	2014	4418916	€ 22.93
BENELLI	50	Pepe 50LX	2003	2009	4418916	€ 22.93
BENELLI	50	Pepe Classic 50	2010	2013	4418916	€ 22.93
BENELLI	50	Pepe 50 (4T)	2012	2016	4419585	€ 24.08
BENELLI	80	Devil 80	1992	1992	4418916	€ 22.93
BENELLI	125	Adiva 125	2000	2004	4418923	€ 60.64
BENELLI	125	BN 125	2018	2020	4418920	€ 31.86
BENELLI	125	Tornado Naked T TNT 125	2017	2020	4418920	€ 31.86
BENELLI	125	Caffe Nero 125	2011	2016	4418919	€ 33.45
BENELLI	125	TRK 125	2018	2020	4418921	€ 40.87
BENELLI	125	Velvet 125	1999	2007	4418921	€ 40.87
BENELLI	150	Adiva 150	2000	2004	4418923	€ 60.64
BENELLI	150	Caffe Nero 150	2011	2016	4418919	€ 33.45
BENELLI	150	Velvet 150	1999	2003	4418921	€ 40.87
BENELLI	250	Velvet 250	1999	2007	4418922	€ 53.83
BENELLI	250	BN 251	2014	2018	4418919	€ 33.45
BENELLI	250	Leoncino 250	2018	2020	4418919	€ 33.45
BENELLI	250	Caffe Nero 250	2008	2014	4418921	€ 40.87
BENELLI	254	254	1983	1983	4418917	€ 40.87

- BATTERIES APPLICATION TABLE -

Brand	CC	Model	From	To	Article	Price
BENELLI	300	BN 302	2015	2018	4418921	€ 40.87
BENELLI	300	BN 302R	2017	2020	4418921	€ 40.87
BENELLI	300	BN 302S	2018	2020	4418921	€ 40.87
BENELLI	350	Zenzero 350	2012	2017	4418922	€ 53.83
BENELLI	500	502C	2021	-	4418921	€ 40.87
BENELLI	500	Leoncino 500	2017	2021	4418921	€ 40.87
BENELLI	500	Leoncino Trail 500	2017	2021	4418921	€ 40.87
BENELLI	500	TRK 502	2017	2021	4418921	€ 40.87
BENELLI	500	TRK 502X	2018	2021	4418921	€ 40.87
BENELLI	600	BN 600GT	2014	2017	4418921	€ 40.87
BENELLI	600	BN 600i	2014	2017	4418921	€ 40.87
BENELLI	600	BN 600R	2014	2016	4418921	€ 40.87
BENELLI	600	BN 600S	2014	2015	4418921	€ 40.87
BENELLI	900	Tornado TRE 900	2002	2006	4419604	€ 46.60
BETA	50	ARK 50	1996	2014	4418916	€ 22.93
BETA	50	Eickon 50	1999	2006	4418916	€ 22.93
BETA	50	Quadra 50	1997	2001	4418916	€ 22.93
BETA	50	Tempo 50	1998	2002	4418916	€ 22.93
BETA	125	ALP 125 (4T)	2008	2015	4418918	€ 24.08
BETA	125	Enduro RE 125 (4T)	2009	2016	4418918	€ 24.08
BETA	125	Enduro RR 125	2009	2020	4418918	€ 24.08
BETA	125	Motard RR 125	2008	2020	4418918	€ 24.08
BETA	125	Urban 125	2008	2015	4418918	€ 24.08
BETA	125	Urban Special 125	2009	2015	4418918	€ 24.08
BETA	125	ALP 125 (4T)	2003	2007	4418919	€ 33.45
BETA	125	Eikon 125	2000	2006	4418921	€ 40.87
BETA	150	Eikon 150	2000	2006	4418921	€ 40.87
BETA	200	ALP 200 (4T)	2008	2018	4418918	€ 24.08
BETA	200	Urban 200	2008	2015	4418918	€ 24.08
BETA	200	Urban Special 200	2009	2015	4418918	€ 24.08
BETA	200	ALP 200 (4T)	2003	2007	4418919	€ 33.45
BETA	250	Enduro / Enduro Racing RR 250 (2T)	2013	2016	4418918	€ 24.08
BETA	250	Enduro RR 250 (4T)	2005	2009	4418918	€ 24.08
BETA	250	X-Trainer 250 (2T)	2019	2020	4418918	€ 24.08
BETA	300	Enduro / Enduro Racing RR 300 (2T)	2013	2016	4418918	€ 24.08
BETA	300	X-Trainer 300 (2T)	2015	2020	4418918	€ 24.08
BETA	350	Enduro / Enduro Racing RR 350	2013	2015	4418918	€ 24.08
BETA	350	Enduro / Enduro Racing RR 350EFI	2015	2017	4418918	€ 24.08
BETA	350	Enduro RR 350	2011	2012	4418918	€ 24.08
BETA	350	ALP 4.0 (4T)	2005	2015	4418919	€ 33.45
BETA	350	Motard M4 350	2007	2015	4418919	€ 33.45
BETA	350	Supermotard M4 350	2004	2006	4418919	€ 33.45
BETA	390	Enduro / Enduro Racing RR 390EFI	2015	2017	4418918	€ 24.08
BETA	400	Enduro RR 400	2005	2014	4418918	€ 24.08
BETA	430	Enduro / Enduro Racing RR 430	2015	2015	4418918	€ 24.08
BETA	430	Enduro / Enduro Racing RR 430EFI	2016	2017	4418918	€ 24.08
BETA	450	Cross Country RR 450	2012	2012	4418918	€ 24.08

Brand	CC	Model	From	To	Article	Price
BETA	450	Enduro / Enduro Racing RR 450	2013	2014	4418918	€ 24.08
BETA	450	Enduro RR 450	2005	2012	4418918	€ 24.08
BETA	480	Enduro / Enduro Racing RR 480EFI	2015	2017	4418918	€ 24.08
BETA	498	Enduro RR 498	2012	2014	4418918	€ 24.08
BETA	520	Enduro RR 520	2010	2012	4418918	€ 24.08
BETA	525	Enduro RR 525	2005	2009	4418918	€ 24.08
BMW	310	G 310GS	2016	2021	4418921	€ 40.87
BMW	310	G 310GS	2021	-	4418921	€ 40.87
BMW	310	G 310R	2016	2020	4418921	€ 40.87
BMW	310	G 310R	2021	-	4418921	€ 40.87
BMW	400	C 400GT	2018	2020	4418921	€ 40.87
BMW	400	C 400X	2018	2020	4418921	€ 40.87
BMW	450	G 450X	2008	2011	4418924	€ 31.56
BMW	600	Sport Highline Scooter C 600	2013	2015	4418923	€ 60.64
BMW	600	Sport Scooter C 600	2011	2020	4418923	€ 60.64
BMW	650	30 Years GS F 650GS	2011	2011	4418923	€ 60.64
BMW	650	F 650GS	2006	2012	4418923	€ 60.64
BMW	650	Highline Scooter C 650GT	2013	2015	4418923	€ 60.64
BMW	650	Scooter C 650GT	2011	2020	4418923	€ 60.64
BMW	650	Sport C 650	2016	2020	4418923	€ 60.64
BMW	650	Xchallenge G 650	2007	2009	4419282	€ 43.68
BMW	650	Xcountry G 650	2006	2009	4419282	€ 43.68
BMW	650	Xmoto G 650	2007	2009	4419282	€ 43.68
BMW	700	F 700GS	2011	2018	4418923	€ 60.64
BMW	750	F 750GS	2017	2021	4418922	€ 53.83
BMW	750	F 750GS 40th years GS edition F 750GS	2021	-	4418922	€ 53.83
BMW	800	30 Years GS F 650GS	2011	2011	4418923	€ 60.64
BMW	800	30 Years GS F 800GS	2011	2011	4418923	€ 60.64
BMW	800	Adventure F 800GS	2012	2018	4418923	€ 60.64
BMW	800	Chris Pfeiffer Edition F 800R	2009	2011	4418923	€ 60.64
BMW	800	F 650GS	2006	2012	4418923	€ 60.64
BMW	800	F 800GS	2006	2018	4418923	€ 60.64
BMW	800	F 800GT	2011	2020	4418923	€ 60.64
BMW	800	F 800R	2005	2020	4418923	€ 60.64
BMW	800	F 800S	2004	2010	4418923	€ 60.64
BMW	800	F 800ST	2004	2012	4418923	€ 60.64
BMW	800	Triple Black F 800GS	2012	2012	4418923	€ 60.64
BMW	800	Trophy F 800GS	2012	2012	4418923	€ 60.64
BMW	850	Adventure F 850GS	2017	2021	4418922	€ 53.83
BMW	850	F 850GS	2017	2021	4418922	€ 53.83
BMW	850	F 850GS	2021	-	4418922	€ 53.83
BMW	900	F 900R	2020	2020	4418923	€ 60.64
BMW	900	F 900R FORCE	2021	-	4418923	€ 60.64
BMW	900	F 900XR	2020	2021	4418923	€ 60.64
BMW	1000	S 1000XR (with Keyless) S 1000XR	2015	2021	4418922	€ 53.83
BMW	1000	Optional Forged Wheels S 1000R	2017	2020	4418921	€ 40.87
BMW	1000	Optional Forged Wheels S 1000RR	2017	2018	4418921	€ 40.87

- BATTERIES APPLICATION TABLE -

Brand	CC	Model	From	To	Article	Price
BMW	1000	S 1000R	2013	2020	4418921	€ 40.87
BMW	1000	S 1000R	2021	-	4418921	€ 40.87
BMW	1000	S 1000RR	2017	2021	4418921	€ 40.87
BMW	1000	S 1000XR (without Keyless) S 1000XR	2015	2021	4418921	€ 40.87
BMW	1000	Optional Forged Wheels S 1000RR	2014	2016	4419282	€ 43.68
BMW	1000	S 1000RR	2009	2013	4419282	€ 43.68
BMW	1000	S 1000RR HP4	2013	2014	4419282	€ 43.68
BMW	1000	Carbon S 1000RR HP4	2013	2014	4418924	€ 31.56
BMW	1000	Optional Forged Wheels S 1000RR	2014	2016	4418924	€ 31.56
BMW	1000	S 1000RR	2014	2016	4418924	€ 31.56
BMW	1000	S 1000RR HP4	2013	2014	4418924	€ 31.56
BMW	1170	Caf, Racer R NineT	2019	2020	4418923	€ 60.64
BMW	1170	Enduro HP2 1170	2005	2006	4418923	€ 60.64
BMW	1170	Megamoto HP2 1170	2007	2008	4418923	€ 60.64
BMW	1170	Pure R NineT	2017	2021	4418923	€ 60.64
BMW	1170	R NineT	2013	2021	4418923	€ 60.64
BMW	1170	R NineT Urban GS 40th years GS edition R NineT	2021	-	4418923	€ 60.64
BMW	1170	Racer R NineT	2017	2018	4418923	€ 60.64
BMW	1170	Scrambler R NineT	2016	2021	4418923	€ 60.64
BMW	1170	Sport HP2 1170	2008	2011	4418923	€ 60.64
BMW	1170	Urban R NineT	2017	2021	4418923	€ 60.64
BMW	1200	Adventure M R 1200GS	2006	2009	4418923	€ 60.64
BMW	1200	Adventure R 1200GS	2005	2018	4418923	€ 60.64
BMW	1200	Adventure Triple Black R 1200GS	2012	2012	4418923	€ 60.64
BMW	1200	K 1200R	2005	2010	4418923	€ 60.64
BMW	1200	K 1200S	2003	2008	4418923	€ 60.64
BMW	1200	R 1200GS	2002	2018	4418923	€ 60.64
BMW	1200	R 1200R	2006	2018	4418923	€ 60.64
BMW	1200	R 1200RS	2015	2018	4418923	€ 60.64
BMW	1200	R 1200S	2005	2008	4418923	€ 60.64
BMW	1200	R 1200ST	2003	2008	4418923	€ 60.64
BMW	1200	Rallye R 1200GS	2012	2012	4418923	€ 60.64
BMW	1200	Sport K 1200R	2005	2007	4418923	€ 60.64
BMW	1200	Triple Black R 1200GS	2011	2013	4418923	€ 60.64
BMW	1250	R 1250RS	2019	2021	4418923	€ 60.64
BMW	1300	Carbon K 1300R	2012	2012	4418923	€ 60.64
BMW	1300	Dynamic K 1300R	2011	2016	4418923	€ 60.64
BMW	1300	K 1300R	2007	2012	4418923	€ 60.64
BMW	1300	K 1300S	2007	2016	4418923	€ 60.64
BMW	-	Electric C Evolution	2014	2019	4418921	€ 40.87
BOMBARDIER-BRP / CAN-AM	50	DS50, Quest	2002	2006	4419585	€ 24.08
BOMBARDIER-BRP / CAN-AM	70	DS70	-	2020	4419585	€ 24.08
BOMBARDIER-BRP / CAN-AM	90	DS90, DS90F, DS90X, DS90 X Mini	2002	2020	4419585	€ 24.08
BOMBARDIER-BRP / CAN-AM	250	DS250	2006	2020	4418922	€ 53.83
BUELL	492	Blast 492	2000	2007	4418923	€ 60.64
BUELL	984	Firebolt XB 9R	2002	2007	4418923	€ 60.64
BUELL	984	Lightning City X XB 9SX	2005	2010	4418923	€ 60.64

Brand	CC	Model	From	To	Article	Price
BUELL	984	Lightning XB 9S	2003	2004	4418923	€ 60.64
BUELL	1200	Firebolt XB 12R	2004	2010	4418923	€ 60.64
BUELL	1200	Lightning Long XB 12Ss	2006	2010	4418923	€ 60.64
BUELL	1200	Lightning S1 1200	1994	2000	4418923	€ 60.64
BUELL	1200	Lightning XB 12S	2004	2008	4418923	€ 60.64
BUELL	1200	Lightning XB 12SCG	2006	2010	4418923	€ 60.64
BUELL	1200	Lightning XB 12STT	2008	2008	4418923	€ 60.64
BUELL	1200	Ulysses XB 12X	2006	2010	4418923	€ 60.64
BUELL	1200	Ulysses XB 12XT	2008	2010	4418923	€ 60.64
BULL	125	HuntS 125	2017	2017	4418921	€ 40.87
BULTACO	50	Astro SM 50	2001	2001	4418916	€ 22.93
BULTACO	50	Lobito 50	1999	1999	4418916	€ 22.93
CAGIVA	50	K3 50	1991	1993	4418916	€ 22.93
CAGIVA	50	City 50	1994	1994	4419585	€ 24.08
CAGIVA	125	125W8	1992	1996	4418916	€ 22.93
CAGIVA	125	W8 125	1993	1998	4418916	€ 22.93
CAGIVA	125	K7 125	1989	1992	4418916	€ 22.93
CAGIVA	125	Cruiser 125	1987	1989	4418917	€ 40.87
CAGIVA	125	Freccia 125C10	1989	1989	4418917	€ 40.87
CAGIVA	125	Freccia 125C12	1989	1992	4418917	€ 40.87
CAGIVA	125	Mito 125	1990	2010	4418917	€ 40.87
CAGIVA	125	Mito Evo 125	1992	2007	4418917	€ 40.87
CAGIVA	125	N90 125	1990	1992	4418917	€ 40.87
CAGIVA	125	Planet 125	1997	2003	4418917	€ 40.87
CAGIVA	125	Super City 125	1991	2000	4418917	€ 40.87
CAGIVA	125	Tamanaco 125	1988	1991	4418917	€ 40.87
CAGIVA	500	Canyon 500	1991	2000	4418923	€ 60.64
CAGIVA	600	Canyon 600	1996	1999	4418923	€ 60.64
CAGIVA	650	V-Raptor 650	2001	2007	4418921	€ 40.87
CAN AM	90	DS 90X	2008	2011	4419585	€ 24.08
CAN AM	250	DS 250	2007	2011	4418922	€ 53.83
CAN AM	450	DS 450	2008	2010	4419167	€ 33.45
CAN AM	450	DS 450X	2008	2009	4419167	€ 33.45
CAN AM	450	DS 450Xxc/Xxm	2010	2010	4419167	€ 33.45
CANNONDALE	400	FX400	2001	-	4418921	€ 40.87
CANNONDALE	440	Blaze440	2002	2003	4418921	€ 40.87
CANNONDALE	440	Cannibal440	2002	2003	4418921	€ 40.87
CANNONDALE	440	Glamis440	2002	2003	4418921	€ 40.87
CANNONDALE	440	Moto440	2002	2003	4418921	€ 40.87
CANNONDALE	440	Speed440	2002	2003	4418921	€ 40.87
CANNONDALE	All	All Models	2001	2003	4418921	€ 40.87
CCM	404	404DS	2003	2004	4419167	€ 33.45
CCM	404	404E	2003	2004	4419167	€ 33.45
CCM	404	Supermoto 404DS	2003	2009	4419167	€ 33.45
CCM	404	Trail 404DS	2007	2009	4419167	€ 33.45
CCM	604	Dual Sport/Trail 604E DS	1998	2003	4418921	€ 40.87
CCM	604	Roadster 604RS	2000	2003	4418921	€ 40.87

- BATTERIES APPLICATION TABLE -

Brand	CC	Model	From	To	Article	Price
CCM	604	Supermoto 604E	1999	2003	4418921	€ 40.87
CCM	644	644DS	2004	2004	4418921	€ 40.87
CCM	644	R 30	2002	2004	4418921	€ 40.87
CCM	644	Supermoto 644DS	2004	2004	4418921	€ 40.87
CF MOTO	400	400GT CF 400GT	2019	2021	4418922	€ 53.83
CF MOTO	400	400NK CF 400NK	2019	2021	4418922	€ 53.83
CF MOTO	650	650GT CF 650GT	2018	2021	4418922	€ 53.83
CF MOTO	650	650MT CF 650MT	2018	2021	4418922	€ 53.83
CF MOTO	650	650NK	2012	2015	4418922	€ 53.83
CF MOTO	650	650NK CF 650NK	2018	2021	4418922	€ 53.83
CF MOTO	650	650TK	2013	2015	4418922	€ 53.83
CF MOTO	650	650TR	2013	2014	4418922	€ 53.83
DAELIM	125	Altino 125ES	2001	2004	4418917	€ 40.87
DAELIM	125	Evolution VS 125	2000	2004	4418917	€ 40.87
DAELIM	125	VC-S 125	1995	1997	4418917	€ 40.87
DAELIM	125	VS 125	1998	1999	4418917	€ 40.87
DAELIM	125	Freewing SQ 125S2	2007	2009	4418922	€ 53.83
DAELIM	125	Roadsport VJF 125Fi	2008	2016	4418922	€ 53.83
DAELIM	125	Roadwin R VJF 125Fi	2008	2012	4418922	€ 53.83
DAELIM	125	Roadwin VJ 125	2004	2013	4418922	€ 53.83
DAELIM	250	Roadsport VJF 250	2010	2013	4418922	€ 53.83
DAELIM	250	SV 250S3	2012	2014	4418922	€ 53.83
DERBI	50	Atlantis 50	1999	2007	4418916	€ 22.93
DERBI	50	Atlantis 50 (2T)	2008	2011	4418916	€ 22.93
DERBI	50	Atlantis 50 (4T)	2004	2009	4418916	€ 22.93
DERBI	50	Atlantis 50LC (4T)	1999	2001	4418916	€ 22.93
DERBI	50	Atlantis Bullet 50	2003	2005	4418916	€ 22.93
DERBI	50	Atlantis City 50	2003	2006	4418916	€ 22.93
DERBI	50	Atlantis Red Bullet 50	2003	2003	4418916	€ 22.93
DERBI	50	Atlantis Two Chic 50	2005	2005	4418916	€ 22.93
DERBI	50	Black devil edition DRD 50R	2004	2005	4418916	€ 22.93
DERBI	50	Black devil edition DRD 50SM	2004	2005	4418916	€ 22.93
DERBI	50	Boulevard 50 (2T)	2009	2012	4418916	€ 22.93
DERBI	50	Boulevard 50 (4T)	2009	2009	4418916	€ 22.93
DERBI	50	Euro 2 GP1 50	2005	2005	4418916	€ 22.93
DERBI	50	Fenix 50	1996	1998	4418916	€ 22.93
DERBI	50	GP1 50	2001	2003	4418916	€ 22.93
DERBI	50	GPR 50	1997	2007	4418916	€ 22.93
DERBI	50	GPR 50 (2T)	2009	2013	4418916	€ 22.93
DERBI	50	Hunter 50	1999	1999	4418916	€ 22.93
DERBI	50	Limited DRD 50R	2004	2005	4418916	€ 22.93
DERBI	50	Limited Racing DRD 50R	2007	2008	4418916	€ 22.93
DERBI	50	Open GP1 50	2006	2011	4418916	€ 22.93
DERBI	50	Paddock 50	1998	1999	4418916	€ 22.93
DERBI	50	Predator 50	1998	2003	4418916	€ 22.93
DERBI	50	Red Bullet 50	2004	2005	4418916	€ 22.93
DERBI	50	Replica GPR 50	1998	2001	4418916	€ 22.93

Brand	CC	Model	From	To	Article	Price
DERBI	50	Replica Racing GPR 50	2002	2003	4418916	€ 22.93
DERBI	50	Senda Classic 50SM	1997	2002	4418916	€ 22.93
DERBI	50	Senda Limited DRD 50SM	2004	2005	4418916	€ 22.93
DERBI	50	Senda Pro DRD 50R	2005	2006	4418916	€ 22.93
DERBI	50	Senda Pro DRD 50SM	2005	2006	4418916	€ 22.93
DERBI	50	Senda R1 50R	2000	2001	4418916	€ 22.93
DERBI	50	Senda Racer 50R	2001	2003	4418916	€ 22.93
DERBI	50	Senda Racer 50SM	2002	2003	4418916	€ 22.93
DERBI	50	Senda Racing DRD 50R	2002	2003	4418916	€ 22.93
DERBI	50	Senda Racing DRD 50SM	2002	2003	4418916	€ 22.93
DERBI	50	Senda Racing Limited DRD 50SM	2007	2008	4418916	€ 22.93
DERBI	50	Senda X Race 50R	2004	2011	4418916	€ 22.93
DERBI	50	Senda X Race 50SM	2004	2011	4418916	€ 22.93
DERBI	50	Senda X-treme 50R	2002	2018	4418916	€ 22.93
DERBI	50	Senda X-treme 50SM	2002	2018	4418916	€ 22.93
DERBI	50	Senda X-treme Camo 50SM	2020	2020	4418916	€ 22.93
DERBI	50	Senda X-treme DRD 50SM	2011	2013	4418916	€ 22.93
DERBI	50	Senda-R 50	1996	2002	4418916	€ 22.93
DERBI	50	SM1 50SM	2000	2001	4418916	€ 22.93
DERBI	50	Sonar 50 (4T)	2010	2011	4418916	€ 22.93
DERBI	50	Supermoto/Racer DRD 50SM	2003	2004	4418916	€ 22.93
DERBI	50	Vamos 50	1993	1995	4418916	€ 22.93
DERBI	50	Vamos FL 50	1996	1999	4418916	€ 22.93
DERBI	50	Variant Sport 50 (2T)	2012	2012	4418916	€ 22.93
DERBI	50	Senda X-treme 50R	2019	2021	4419585	€ 24.08
DERBI	50	Senda X-treme 50SM	2019	2021	4419585	€ 24.08
DERBI	50	Nude GPR 50	2004	2009	4418918	€ 24.08
DERBI	50	Race GP1 50	2005	2007	4418918	€ 24.08
DERBI	50	Senda Evo DRD 50SM	2008	2011	4418918	€ 24.08
DERBI	50	Senda Pro DRD 50R	2007	2016	4418918	€ 24.08
DERBI	50	Senda Pro DRD 50SM	2007	2013	4418918	€ 24.08
DERBI	50	Senda Racing DRD 50R	2006	2013	4418918	€ 24.08
DERBI	50	Senda Racing DRD 50SM	2004	2017	4418918	€ 24.08
DERBI	50	Racing GPR 50	2008	2010	4418919	€ 33.45
DERBI	50	Racing GPR 50 (2T)	2011	2013	4418919	€ 33.45
DERBI	125	Variant Sport 125 (4T)	2012	2012	4418917	€ 40.87
DERBI	125	Rambla 125	2008	2012	4418922	€ 53.83
DERBI	125	Sonar 125	2010	2011	4418922	€ 53.83
DERBI	125	Nude GPR 125	2004	2008	4418918	€ 24.08
DERBI	125	Racing GPR 125	2004	2009	4418918	€ 24.08
DERBI	125	Senda 125SM	2004	2007	4418918	€ 24.08
DERBI	125	Cross City 125	2007	2013	4418919	€ 33.45
DERBI	125	GPR 1254V	2009	2016	4418919	€ 33.45
DERBI	125	Mulhacen 125	2007	2010	4418919	€ 33.45
DERBI	125	Mulhacen Cafe 125	2008	2011	4418919	€ 33.45
DERBI	125	Racing GP1 125	2007	2009	4418919	€ 33.45
DERBI	125	Scooter GP1 125	2006	2006	4418919	€ 33.45

- BATTERIES APPLICATION TABLE -

Brand	CC	Model	From	To	Article	Price
DERBI	125	Senda 125R	2004	2005	4418919	€ 33.45
DERBI	125	Senda Baja 125R	2006	2012	4418919	€ 33.45
DERBI	125	Senda Baja 125SM	2006	2012	4418919	€ 33.45
DERBI	125	Senda DRD 125R	2010	2013	4418919	€ 33.45
DERBI	125	Senda DRD 125SM	2009	2015	4418919	€ 33.45
DERBI	125	Terra Adventure 125	2007	2014	4418919	€ 33.45
DERBI	125	Terra Euro 125	2007	2013	4418919	€ 33.45
DERBI	150	Sonar 150	2009	2010	4418922	€ 53.83
DERBI	200	DXR Quad	2004	2005	4418921	€ 40.87
DERBI	250	DXR Quad	2004	2005	4418921	€ 40.87
DERBI	300	Rambla 300i	2010	2012	4418922	€ 53.83
DINLI	290	DL801	-	-	4418922	€ 53.83
DINLI	450	DL904	-	-	4418922	€ 53.83
DINLI	All	All Models	-	-	4419585	€ 24.08
DUCATI	400	Monster 400	2000	2004	4419604	€ 46.60
DUCATI	400	Monster 400ie	2007	2008	4419604	€ 46.60
DUCATI	400	Monster Dark 400ie	2005	2006	4419604	€ 46.60
DUCATI	400	Scrambler Sixty 2 400	2017	2020	4419604	€ 46.60
DUCATI	600	Monster 600	2000	2001	4419604	€ 46.60
DUCATI	620	Monster 620	2005	2006	4419604	€ 46.60
DUCATI	620	Monster 620ie	2002	2004	4419604	€ 46.60
DUCATI	620	Monster Dark 620	2003	2004	4419604	€ 46.60
DUCATI	620	Multistrada 620	2005	2006	4419604	€ 46.60
DUCATI	620	Multistrada Dark 620	2005	2006	4419604	€ 46.60
DUCATI	620	Supersport 620S	2003	2003	4419604	€ 46.60
DUCATI	695	Monster 695	2006	2008	4419604	€ 46.60
DUCATI	696	Monster 696	2008	2014	4419604	€ 46.60
DUCATI	696	Monster 696+	2009	2012	4419604	€ 46.60
DUCATI	748	748R	2000	2002	4419604	€ 46.60
DUCATI	748	Biposto 748	2001	2002	4419604	€ 46.60
DUCATI	748	Biposto 748S	2000	2002	4419604	€ 46.60
DUCATI	748	Monoposto 748S	2000	2002	4419604	€ 46.60
DUCATI	748	Monoposto 748SP	2001	2002	4419604	€ 46.60
DUCATI	748	Testa Bassa 748	2001	2001	4419604	€ 46.60
DUCATI	749	749R	2004	2006	4419604	€ 46.60
DUCATI	749	749S	2003	2007	4419604	€ 46.60
DUCATI	749	Dark 749	2004	2006	4419604	€ 46.60
DUCATI	749	Monoposto/Biposto 749	2003	2006	4419604	€ 46.60
DUCATI	750	Monster 750	2000	2002	4419604	€ 46.60
DUCATI	750	Monster 750ie	2002	2002	4419604	€ 46.60
DUCATI	750	Supersport 750IE	2000	2002	4419604	€ 46.60
DUCATI	750	Supersport Sport 750	2001	2002	4419604	€ 46.60
DUCATI	796	Hypermotard 796	2010	2012	4419604	€ 46.60
DUCATI	796	Monster 796	2010	2014	4419604	€ 46.60
DUCATI	797	Monster 797	2017	2020	4419604	€ 46.60
DUCATI	797	Monster 797+	2018	2020	4419604	€ 46.60
DUCATI	800	Monster 800	2003	2004	4419604	€ 46.60

Brand	CC	Model	From	To	Article	Price
DUCATI	800	Monster 800S2R	2005	2007	4419604	€ 46.60
DUCATI	800	Monster Dark 800	2003	2003	4419604	€ 46.60
DUCATI	800	Monster Dark 800S2R	2005	2006	4419604	€ 46.60
DUCATI	800	Scrambler Caf, Racer 803	2017	2020	4419604	€ 46.60
DUCATI	800	Scrambler Classic 803	2015	2020	4419604	€ 46.60
DUCATI	800	Scrambler Desert Sled 803	2017	2021	4419604	€ 46.60
DUCATI	800	Scrambler Flat Track Pro 803	2016	2016	4419604	€ 46.60
DUCATI	800	Scrambler Full Throttle 803	2015	2020	4419604	€ 46.60
DUCATI	800	Scrambler Icon 803	2015	2021	4419604	€ 46.60
DUCATI	800	Scrambler Mach 2.0 803	2018	2018	4419604	€ 46.60
DUCATI	800	Scrambler Nightshift 803	2021	-	4419604	€ 46.60
DUCATI	800	Scrambler Street Classic 803	2018	2018	4419604	€ 46.60
DUCATI	800	Scrambler Urban Enduro 803	2015	2016	4419604	€ 46.60
DUCATI	800	Supersport 800	2003	2005	4419604	€ 46.60
DUCATI	800	Supersport 800S	2003	2003	4419604	€ 46.60
DUCATI	821	Monster 821	2018	2020	4419604	€ 46.60
DUCATI	821	Monster Dark 821	2018	2018	4419604	€ 46.60
DUCATI	821	Monster Stealth 821	2019	2020	4419604	€ 46.60
DUCATI	821	Monster Stripe 821	2017	2018	4419604	€ 46.60
DUCATI	821	Hypermotard 821	2013	2015	4419604	€ 46.60
DUCATI	821	Hypermotard 821SP	2013	2015	4419604	€ 46.60
DUCATI	821	Hyperstrada 821	2013	2015	4419604	€ 46.60
DUCATI	821	Monster 821	2015	2017	4419604	€ 46.60
DUCATI	821	Monster Dark 821	2014	2017	4419604	€ 46.60
DUCATI	821	Monster Stripe 821	2015	2016	4419604	€ 46.60
DUCATI	821	Monster 821	2018	2020	4419604	€ 46.60
DUCATI	821	Monster Dark 821	2018	2018	4419604	€ 46.60
DUCATI	821	Monster Stealth 821	2019	2020	4419604	€ 46.60
DUCATI	821	Monster Stripe 821	2017	2018	4419604	€ 46.60
DUCATI	848	848	2008	2010	4419604	€ 46.60
DUCATI	848	Evo 848	2010	2013	4419604	€ 46.60
DUCATI	848	Evo Corse 848SE	2012	2013	4419604	€ 46.60
DUCATI	848	Evo Dark 848	2012	2012	4419604	€ 46.60
DUCATI	848	Streetfighter 848	2011	2015	4419604	€ 46.60
DUCATI	900	Monster 900IE	2001	2002	4419604	€ 46.60
DUCATI	900	Monster Dark 900IE	2001	2001	4419604	€ 46.60
DUCATI	900	Supersport 900	2001	2002	4419604	€ 46.60
DUCATI	900	Supersport Sport 900	2002	2002	4419604	€ 46.60
DUCATI	916	916ST4	2001	2002	4419604	€ 46.60
DUCATI	916	Monster 916S4	2001	2003	4419604	€ 46.60
DUCATI	916	Monster Foggy 916S4	2002	2002	4419604	€ 46.60
DUCATI	939	Hypermotard 939	2016	2020	4419604	€ 46.60
DUCATI	939	Hypermotard 939SP	2016	2018	4419604	€ 46.60
DUCATI	939	Hyperstrada 939	2016	2016	4419604	€ 46.60
DUCATI	939	Supersport 939	2017	2018	4419604	€ 46.60
DUCATI	939	Supersport 939	2019	2020	4419604	€ 46.60
DUCATI	939	Supersport 939S	2017	2018	4419604	€ 46.60

- BATTERIES APPLICATION TABLE -

Brand	CC	Model	From	To	Article	Price
DUCATI	939	Supersport 939S	2019	2020	4419604	€ 46.60
DUCATI	944	944ST2	2001	2003	4419604	€ 46.60
DUCATI	950	Hypermotard 950	2019	2021	4419604	€ 46.60
DUCATI	950	Hypermotard RVE 950	2019	2021	4419604	€ 46.60
DUCATI	950	Hypermotard SP 950	2019	2021	4419604	€ 46.60
DUCATI	950	Multistrada 950	2017	2021	4419604	€ 46.60
DUCATI	950	Hypermotard 950	2019	2021	4419604	€ 46.60
DUCATI	950	Hypermotard RVE 950	2019	2021	4419604	€ 46.60
DUCATI	950	Hypermotard SP 950	2019	2021	4419604	€ 46.60
DUCATI	950	Multistrada 950	2017	2021	4419604	€ 46.60
DUCATI	989	Desmosedici 989	2008	2008	4419604	€ 46.60
DUCATI	992	992ST3	2004	2007	4419604	€ 46.60
DUCATI	996	996R	2001	2001	4419604	€ 46.60
DUCATI	996	996S	2001	2001	4419604	€ 46.60
DUCATI	996	996ST4S	2001	2005	4419604	€ 46.60
DUCATI	996	Monoposto/Biposto 996	2001	2001	4419604	€ 46.60
DUCATI	996	Monster 996S4R	2003	2006	4419604	€ 46.60
DUCATI	998	998R	2002	2002	4419604	€ 46.60
DUCATI	998	998S	2002	2004	4419604	€ 46.60
DUCATI	998	Bayliss/Bostrom 998S	2002	2002	4419604	€ 46.60
DUCATI	998	Matrix 998	2004	2004	4419604	€ 46.60
DUCATI	998	Monoposto/Biposto 998	2002	2003	4419604	€ 46.60
DUCATI	998	Monster Testastretta 998S4R	2007	2008	4419604	€ 46.60
DUCATI	998	Monster Testastretta 998S4RS	2006	2008	4419604	€ 46.60
DUCATI	998	Monster Testastretta Tricolore 998S4RS	2008	2008	4419604	€ 46.60
DUCATI	999	999	2003	2006	4419604	€ 46.60
DUCATI	999	999R	2003	2006	4419604	€ 46.60
DUCATI	999	999S	2003	2004	4419604	€ 46.60
DUCATI	999	Fila 999R	2003	2003	4419604	€ 46.60
DUCATI	999	Monoposto/Biposto 999S	2005	2006	4419604	€ 46.60
DUCATI	999	Xerox 999R	2006	2006	4419604	€ 46.60
DUCATI	1000	1000GT	2006	2010	4419604	€ 46.60
DUCATI	1000	Mike Hailwood Replica 1000R1	1984	1984	4419604	€ 46.60
DUCATI	1000	Monster 1000	2003	2003	4419604	€ 46.60
DUCATI	1000	Monster 1000ie	2004	2005	4419604	€ 46.60
DUCATI	1000	Monster 1000S ie	2003	2005	4419604	€ 46.60
DUCATI	1000	Monster 1000S2R	2006	2008	4419604	€ 46.60
DUCATI	1000	Multistrada 1000DS	2003	2006	4419604	€ 46.60
DUCATI	1000	Multistrada S 1000DS	2005	2006	4419604	€ 46.60
DUCATI	1000	Paul Smart 1000LE	2006	2008	4419604	€ 46.60
DUCATI	1000	Sport 1000S	2007	2009	4419604	€ 46.60
DUCATI	1000	Sport Classic 1000	2006	2008	4419604	€ 46.60
DUCATI	1000	Supersport 1000DS	2005	2006	4419604	€ 46.60
DUCATI	1000	Supersport 1000SS	2003	2004	4419604	€ 46.60
DUCATI	1000	Touring 1000GT	2009	2009	4419604	€ 46.60
DUCATI	1098	1098	2007	2008	4419604	€ 46.60
DUCATI	1098	1098R	2008	2009	4419604	€ 46.60

Brand	CC	Model	From	To	Article	Price
DUCATI	1098	1098S	2007	2008	4419604	€ 46.60
DUCATI	1098	Bayliss 1098R	2009	2009	4419604	€ 46.60
DUCATI	1098	Tricolore 1098S	2007	2007	4419604	€ 46.60
DUCATI	1100	Scrambler 1100	2018	2021	4419604	€ 46.60
DUCATI	1100	Scrambler Special 1100	2018	2021	4419604	€ 46.60
DUCATI	1100	Scrambler Sport 1100	2019	2021	4419604	€ 46.60
DUCATI	1100	Evo Hypermotard 1100	2010	2012	4419604	€ 46.60
DUCATI	1100	Evo Hypermotard 1100SP	2010	2012	4419604	€ 46.60
DUCATI	1100	Hypermotard 1100	2007	2009	4419604	€ 46.60
DUCATI	1100	Hypermotard 1100S	2007	2009	4419604	€ 46.60
DUCATI	1100	Monster 1100	2009	2010	4419604	€ 46.60
DUCATI	1100	Monster 1100S	2009	2010	4419604	€ 46.60
DUCATI	1100	Monster Diesel 1100	2013	2013	4419604	€ 46.60
DUCATI	1100	Monster Evo 1100	2011	2013	4419604	€ 46.60
DUCATI	1100	Multistrada 1100	2007	2009	4419604	€ 46.60
DUCATI	1100	Multistrada 1100S	2007	2009	4419604	€ 46.60
DUCATI	1100	Streetfighter 1100	2009	2010	4419604	€ 46.60
DUCATI	1100	Streetfighter 1100S	2009	2013	4419604	€ 46.60
DUCATI	1100	Scrambler 1100	2018	2021	4419604	€ 46.60
DUCATI	1100	Scrambler Special 1100	2018	2021	4419604	€ 46.60
DUCATI	1100	Scrambler Sport 1100	2019	2021	4419604	€ 46.60
DUCATI	1160	Multistrada V4 1160 V4 1160	2021	-	4419604	€ 46.60
DUCATI	1160	Multistrada V4 S 1160 V4 1160	2021	-	4419604	€ 46.60
DUCATI	1160	Multistrada V4 S Sport 1160 V4 1160	2021	-	4419604	€ 46.60
DUCATI	1198	1198	2009	2011	4419604	€ 46.60
DUCATI	1198	1198S	2009	2010	4419604	€ 46.60
DUCATI	1198	1198SP	2011	2011	4419604	€ 46.60
DUCATI	1198	Corse 1198R	2010	2010	4419604	€ 46.60
DUCATI	1198	Corse 1198S	2010	2010	4419604	€ 46.60
DUCATI	1200	Diavel 1200	2011	2016	4419604	€ 46.60
DUCATI	1200	Diavel 1200	2017	2018	4419604	€ 46.60
DUCATI	1200	Diavel AMG 1200	2012	2013	4419604	€ 46.60
DUCATI	1200	Diavel Carbon 1200	2011	2016	4419604	€ 46.60
DUCATI	1200	Diavel Carbon 1200	2017	2018	4419604	€ 46.60
DUCATI	1200	Diavel Chromo 1200	2012	2014	4419604	€ 46.60
DUCATI	1200	Diavel Dark 1200	2013	2014	4419604	€ 46.60
DUCATI	1200	Diavel Diesel 1200	2017	2018	4419604	€ 46.60
DUCATI	1200	Diavel Strada 1200	2013	2014	4419604	€ 46.60
DUCATI	1200	Monster 1200	2014	2020	4419604	€ 46.60
DUCATI	1200	Monster 1200	2017	2018	4419604	€ 46.60
DUCATI	1200	Monster 1200R	2016	2018	4419604	€ 46.60
DUCATI	1200	Monster 1200R	2019	2020	4419604	€ 46.60
DUCATI	1200	Monster 1200S	2014	2020	4419604	€ 46.60
DUCATI	1200	Monster 1200S	2017	2018	4419604	€ 46.60
DUCATI	1200	Monster Stripe 1200S	2015	2018	4419604	€ 46.60
DUCATI	1200	Multistrada 1200	2010	2014	4419604	€ 46.60
DUCATI	1200	Multistrada 1200S	2010	2012	4419604	€ 46.60

- BATTERIES APPLICATION TABLE -

Brand	CC	Model	From	To	Article	Price
DUCATI	1200	Multistrada D Air DVT 1200S	2015	2017	4419604	€ 46.60
DUCATI	1200	Multistrada DVT 1200	2015	2017	4419604	€ 46.60
DUCATI	1200	Multistrada DVT 1200S	2015	2017	4419604	€ 46.60
DUCATI	1200	Multistrada Enduro 1200	2016	2018	4419604	€ 46.60
DUCATI	1200	Multistrada Enduro Pro 1200	2018	2018	4419604	€ 46.60
DUCATI	1200	Multistrada Granturismo 1200S	2013	2014	4419604	€ 46.60
DUCATI	1200	Multistrada Pikes Peak 1200S	2016	2016	4419604	€ 46.60
DUCATI	1200	Multistrada Pikes Peak 1200SE	2011	2014	4419604	€ 46.60
DUCATI	1200	Multistrada Pikes Peak 1200SE	2017	2017	4419604	€ 46.60
DUCATI	1200	Multistrada Sports Edition 1200S	2010	2014	4419604	€ 46.60
DUCATI	1200	Multistrada Touring Edition 1200	2011	2012	4419604	€ 46.60
DUCATI	1200	Multistrada Touring Edition 1200S	2010	2014	4419604	€ 46.60
DUCATI	1260	Diavel 1260	2019	2021	4419604	€ 46.60
DUCATI	1260	Diavel 1260 S Lamborghini 1260	2021	-	4419604	€ 46.60
DUCATI	1260	Multistrada 1260	2018	2021	4419604	€ 46.60
DUCATI	1260	Multistrada 1260S	2018	2020	4419604	€ 46.60
DUCATI	1260	Multistrada D Air 1260S	2018	2020	4419604	€ 46.60
DUCATI	1260	Multistrada Enduro 1260	2018	2021	4419604	€ 46.60
DUCATI	1260	Multistrada Pikes Peak 1260S	2018	2020	4419604	€ 46.60
DUCATI	1260	Multistrada Touring 1260	2018	2018	4419604	€ 46.60
DUCATI	1262	XDiavel 1262	2016	2021	4419604	€ 46.60
DUCATI	1262	XDiavel Black Star, Dark 1262	2021	-	4419604	€ 46.60
DUCATI	1262	XDiavel S 1262	2016	2021	4419604	€ 46.60
E-TON	50	All Models	2004	2005	4418918	€ 24.08
E-TON	50	AXL, TXL, NXL, RXL	1999	2003	4419585	€ 24.08
E-TON	50	Lightning AXL 50	1999	2000	4419585	€ 24.08
E-TON	50	Lightning NXL 50	2001	2002	4419585	€ 24.08
E-TON	50	Viper Mini RXL 50M	2003	2003	4419585	€ 24.08
E-TON	50	Viper RXL 50	2003	2003	4419585	€ 24.08
E-TON	50	Wizz TXL 50	1998	1999	4419585	€ 24.08
E-TON	50	Draco BXL 50	2005	2006	4418918	€ 24.08
E-TON	50	Viper Mini RXL 50M	2004	2007	4418918	€ 24.08
E-TON	50	Viper RXL 50	2004	2007	4418918	€ 24.08
E-TON	70	Viper70	-	2010	4418918	€ 24.08
E-TON	90	All Models	2004	-	4418918	€ 24.08
E-TON	90	AXL, TXL, NXL, RXL	1999	2003	4419585	€ 24.08
E-TON	90	DXL90 Sierra	1999	2003	4419585	€ 24.08
E-TON	90	Sierra DXL 90	1999	2003	4419585	€ 24.08
E-TON	90	Thunder AXL 90	1999	2000	4419585	€ 24.08
E-TON	90	Thunder NXL 90	2001	2002	4419585	€ 24.08
E-TON	90	Viper RXL 90	2003	2003	4419585	€ 24.08
E-TON	90	Viper RXL 90R	2003	2003	4419585	€ 24.08
E-TON	90	Viper RXL 90	2004	2007	4418918	€ 24.08
E-TON	90	Viper RXL 90R	2004	2007	4418918	€ 24.08
E-TON	150	CXL150 Yukon II	2000	2003	4418921	€ 40.87
E-TON	150	Viper150R	-	2011	4418921	€ 40.87
E-TON	150	YXL150 Yukon	2000	2003	4418921	€ 40.87

Brand	CC	Model	From	To	Article	Price
E-TON	150	Challenger CXL 150	2002	2003	4418921	€ 40.87
E-TON	150	Yukon YXL 150	2000	2002	4418921	€ 40.87
E-TON	250	Vector250	-	2012	4418922	€ 53.83
FANTIC	50	Koala 50	1987	1987	4418916	€ 22.93
FANTIC	50	Motard Casa 50M TX 180M (2T)	2012	2015	4419585	€ 24.08
FANTIC	50	Motard Competizione 50MR TX 180MR (2T)	2012	2015	4419585	€ 24.08
FANTIC	50	Regolarita Casa 50E TX 180E (2T)	2012	2015	4419585	€ 24.08
FANTIC	50	Regolarita Competizione 50ER TX 180ER (2T)	2012	2015	4419585	€ 24.08
FANTIC	50	Regolarita Scuderia 50ES TX 180ES (2T)	2012	2015	4419585	€ 24.08
FANTIC	80	Kaloo 80	1987	1987	4418916	€ 22.93
GARELLI	50	Sahel 50	1991	1991	4418916	€ 22.93
GARELLI	50	Tiger 50XLE	1986	1986	4418916	€ 22.93
GARELLI	50	Vip Noi 50	-	-	4418916	€ 22.93
GARELLI	50	Grinta 50	1995	1995	4419585	€ 24.08
GARELLI	50	Queenie 50	1995	1995	4419585	€ 24.08
GARELLI	125	Tiger 125XLE	1986	1986	4418917	€ 40.87
GAS-GAS	50	EC 50	2005	2007	4418916	€ 22.93
GAS-GAS	50	Rookie EC 50	2001	2005	4418916	€ 22.93
GAS-GAS	50	Rookie SM 50	2001	2005	4418916	€ 22.93
GAS-GAS	50	SM 50	2005	2005	4418916	€ 22.93
GAS-GAS	200	EC 200	2013	2017	4418924	€ 31.56
GAS-GAS	200	EC 200ER	2014	2017	4418924	€ 31.56
GAS-GAS	250	Pampera 250	1996	2004	4419585	€ 24.08
GAS-GAS	250	Cami EC 250F (4T)	2014	2015	4418924	€ 31.56
GAS-GAS	250	EC 250	2012	2017	4418924	€ 31.56
GAS-GAS	250	EC 250ER	2014	2017	4418924	€ 31.56
GAS-GAS	250	EC 250F (4T)	2010	2015	4418924	€ 31.56
GAS-GAS	300	EC 300	2012	2015	4418924	€ 31.56
GAS-GAS	300	EC 300ER	2014	2017	4418924	€ 31.56
GAS-GAS	300	EC 300F (4T)	2013	2015	4418924	€ 31.56
GAS-GAS	370	Pampera 370	1996	1997	4419585	€ 24.08
GAS-GAS	400	EC 400FSE	2002	2002	4418924	€ 31.56
GAS-GAS	400	SM 400FSE	2001	2002	4418924	€ 31.56
GAS-GAS	450	EC 450F (4T)	2013	2015	4418924	€ 31.56
GAS-GAS	450	EC 450FSR	2005	2009	4418924	€ 31.56
GAS-GAS	450	Enduro EC 450FSE	2003	2009	4418924	€ 31.56
GAS-GAS	450	Supermotard SM 450FSE	2003	2004	4418924	€ 31.56
GAS-GAS	450	Supermotard SM 450FSR	2007	2009	4418924	€ 31.56
GAS-GAS	450	Wild Quad HP 450	2004	2009	4418924	€ 31.56
GAS-GAS	515	EC 515FSE	2005	2009	4418924	€ 31.56
GAS-GAS	515	EC 515FSR	2005	2009	4418924	€ 31.56
GAS-GAS	515	SM 515FSR	2007	2009	4418924	€ 31.56
GAS-GAS	515	Wild Quad HP 515	2009	2009	4418924	€ 31.56
GENERIC	50	Trigger Competition SM 50	2008	2011	4418916	€ 22.93
GENERIC	50	Trigger SM 50	2006	2013	4418916	€ 22.93
GENERIC	50	Trigger X 50	2006	2013	4418916	€ 22.93
GILERA	50	Bullit 50	1990	1990	4418916	€ 22.93

- BATTERIES APPLICATION TABLE -

Brand	CC	Model	From	To	Article	Price
GILERA	50	Eaglet 50	1996	1998	4418916	€ 22.93
GILERA	50	Easy Moving 50	1995	1996	4418916	€ 22.93
GILERA	50	Enduro RCR 50	2006	2019	4418916	€ 22.93
GILERA	50	GP 50	2002	2003	4418916	€ 22.93
GILERA	50	GSM 50	2000	2003	4418916	€ 22.93
GILERA	50	H@K 50	2000	2002	4418916	€ 22.93
GILERA	50	Stalker 50	1997	2011	4418916	€ 22.93
GILERA	50	Supermotard SMT 50	2003	2018	4418916	€ 22.93
GILERA	50	Top Rally RC 50	1990	1990	4418916	€ 22.93
GILERA	50	Typhoon 50	1993	1996	4418916	€ 22.93
GILERA	50	Vale GSA 50	-	-	4418916	€ 22.93
GILERA	50	Zulu 50	2001	2002	4418916	€ 22.93
GILERA	50	Purejet 50SP	2006	2014	4418917	€ 40.87
GILERA	50	Runner 50SP	2006	2014	4418917	€ 40.87
GILERA	50	Runner/Purejet 50DD/SP	2002	2005	4418917	€ 40.87
GILERA	50	DNA 50	2001	2006	4419585	€ 24.08
GILERA	50	Ice 50	2001	2002	4419585	€ 24.08
GILERA	50	Supermotard SMT 50	2019	2021	4419585	€ 24.08
GILERA	125	125XR1/XR2	1989	1989	4418917	€ 40.87
GILERA	125	125XR2	1990	1993	4418917	€ 40.87
GILERA	125	Coguar 125	1999	2002	4418917	€ 40.87
GILERA	125	Runner FX 125	1999	2002	4418917	€ 40.87
GILERA	125	Runner FXR 125	1999	2002	4418917	€ 40.87
GILERA	125	Runner SP 125	1999	2002	4418917	€ 40.87
GILERA	125	Runner VX 125	2001	2006	4418917	€ 40.87
GILERA	125	RV 125	1988	1988	4418917	€ 40.87
GILERA	125	Nexus 125	2007	2008	4418922	€ 53.83
GILERA	125	Runner VX 125	2007	2007	4418922	€ 53.83
GILERA	125	Runner VX 125ST	2008	2013	4418922	€ 53.83
GILERA	125	Nexus 125ie	2008	2011	4418923	€ 60.64
GILERA	180	Runner VXR 180	2001	2004	4419604	€ 46.60
GILERA	200	RV 200ES	1987	1987	4418917	€ 40.87
GILERA	200	Runner VXR 200	2005	2006	4418922	€ 53.83
GILERA	300	Nexus 300i	2009	2012	4418922	€ 53.83
GILERA	300	Nexus 300i	2008	2008	4418923	€ 60.64
GILERA	500	Fuoco LT 500 (4T)	2013	2015	4418923	€ 60.64
GILERA	800	GP 800	2008	2014	4418923	€ 60.64
GOES	220	S220	-	-	4418922	€ 53.83
GOES	350	S350	-	-	4418922	€ 53.83
HERKULES	250	Canyon280	-	-	4418921	€ 40.87
HERKULES	272	Canyon320	-	-	4418921	€ 40.87
HERKULES	272	Hurricane300	-	-	4418921	€ 40.87
HERKULES	272	Hurricane320	-	-	4418921	€ 40.87
HERKULES	300	Crossroad300	-	-	4418921	€ 40.87
HERKULES	500	Hurricane500	-	-	4418921	€ 40.87
HONDA	50	Aero NB 50M	1984	1984	4418916	€ 22.93
HONDA	50	C 50	1992	2002	4418916	€ 22.93

Brand	CC	Model	From	To	Article	Price
HONDA	50	Caren NX 50	1980	1981	4418916	€ 22.93
HONDA	50	Caren NX 50M	1981	1981	4418916	€ 22.93
HONDA	50	Lead NH 50	1984	1985	4418916	€ 22.93
HONDA	50	Lead NH 50SS	1984	1984	4418916	€ 22.93
HONDA	50	NSR 50	1987	1999	4418916	€ 22.93
HONDA	50	NSR 50F	1993	1995	4418916	€ 22.93
HONDA	50	NSR 50R	1997	2000	4418916	€ 22.93
HONDA	50	NSR 50S	1989	1995	4418916	€ 22.93
HONDA	50	PX 50	1982	1984	4418916	€ 22.93
HONDA	50	PXR 50	1984	1984	4418916	€ 22.93
HONDA	50	Runaway NU 50M	1982	1982	4418916	€ 22.93
HONDA	50	Shadow SRX 50	1996	1999	4419585	€ 24.08
HONDA	50	Sky SGX 50	1997	2003	4419585	€ 24.08
HONDA	50	ST 50	1988	1993	4419585	€ 24.08
HONDA	50	Tact 50	1985	1985	4419585	€ 24.08
HONDA	50	Vision NB 50M	1985	1986	4419585	€ 24.08
HONDA	50	Vision NB 50T	1987	1987	4419585	€ 24.08
HONDA	50	Vision SA 50	1988	1995	4419585	€ 24.08
HONDA	50	Wallaroo PK 50	1990	2001	4419585	€ 24.08
HONDA	50	ZB 50	1987	1987	4419585	€ 24.08
HONDA	50	Gyro Canopy TC 50	2000	2002	4418919	€ 33.45
HONDA	50	Gyro-X NJ 50M	2002	2002	4418919	€ 33.45
HONDA	50	Gyro-X NJ 50MD	2000	2002	4418919	€ 33.45
HONDA	50	Vision NSC 50MPD	2012	2018	4418919	€ 33.45
HONDA	50	Vision NSC 50R	2012	2017	4418919	€ 33.45
HONDA	50	Vision NSC 50WH	2012	2016	4418919	€ 33.45
HONDA	50	Bite NPC 50	2002	2003	4418924	€ 31.56
HONDA	50	Scoopy CHF 50	2001	2009	4418924	€ 31.56
HONDA	50	Scoopy SH 50	2001	2003	4418924	€ 31.56
HONDA	50	Zoomer NPS 50	2001	2014	4418924	€ 31.56
HONDA	70	Dax ST 70	1989	2001	4419585	€ 24.08
HONDA	75	Vision SA 75	1989	1989	4419585	€ 24.08
HONDA	90	EZ 90	1991	1995	4418918	€ 24.08
HONDA	90	Fourtrax TRX 90	2006	2006	4418918	€ 24.08
HONDA	90	TRX 90EX	2007	2008	4418918	€ 24.08
HONDA	90	TRX 90X	2009	2015	4418918	€ 24.08
HONDA	90	TRX90X, EX	2006	2020	4418918	€ 24.08
HONDA	100	Astrea NF 100	1997	1999	4418918	€ 24.08
HONDA	100	Bali Ex SJ 100	1996	1999	4418918	€ 24.08
HONDA	100	Lead SCV 100	2003	2008	4418918	€ 24.08
HONDA	100	Scoopy SH 100	1996	2001	4418918	€ 24.08
HONDA	110	CRF 110F	2020	2020	4419585	€ 24.08
HONDA	110	CRF 110F	2013	2020	4419585	€ 24.08
HONDA	110	CT 110P	1993	1993	4419585	€ 24.08
HONDA	110	Wave AFS 110	2012	2016	4419585	€ 24.08
HONDA	110	Lead NSC 110	2011	2013	4418919	€ 33.45
HONDA	110	Lead SCV 110	2008	2013	4418919	€ 33.45

- BATTERIES APPLICATION TABLE -

Brand	CC	Model	From	To	Article	Price
HONDA	110	Vision NSC 110	2012	2016	4418919	€ 33.45
HONDA	125	ATC125M	1986	1987	4418922	€ 53.83
HONDA	125	TRX125 Fourtrax	1987	1988	4418921	€ 40.87
HONDA	125	CB 125TD	1982	1988	4418917	€ 40.87
HONDA	125	CM 125C	1982	1985	4418917	€ 40.87
HONDA	125	CM 125T	1981	1982	4418917	€ 40.87
HONDA	125	Paris Dakar XL 125	1985	1987	4418917	€ 40.87
HONDA	125	Spacy CH 125	1983	1986	4418917	€ 40.87
HONDA	125	XL 125R	1982	1997	4418917	€ 40.87
HONDA	125	ATC 125M	1986	1986	4418922	€ 53.83
HONDA	125	Big Wheels CRF 125FB	2020	2020	4419585	€ 24.08
HONDA	125	Grom MSX 125	2013	2017	4419585	€ 24.08
HONDA	125	Grom MSX 125A	2017	2021	4419585	€ 24.08
HONDA	125	Monkey Z 125MA	2018	2021	4419585	€ 24.08
HONDA	125	Small Wheels CRF 125F	2020	2020	4419585	€ 24.08
HONDA	125	Super Cub C 125A	2019	2020	4419585	€ 24.08
HONDA	125	Big Wheels CRF 125FB	2014	2020	4419585	€ 24.08
HONDA	125	Cargo CG 125	2009	2010	4419585	€ 24.08
HONDA	125	CG 125	1977	2003	4419585	€ 24.08
HONDA	125	CG 125BR	1985	1997	4419585	€ 24.08
HONDA	125	CRM 125R	1990	1999	4419585	€ 24.08
HONDA	125	Job CG 125	2005	2005	4419585	€ 24.08
HONDA	125	Small Wheels CRF 125F	2014	2020	4419585	€ 24.08
HONDA	125	Bros NXR 125	2005	2005	4418918	€ 24.08
HONDA	125	CG 125ES	2004	2008	4418918	€ 24.08
HONDA	125	City Fly CLR 125W	1998	2003	4418918	€ 24.08
HONDA	125	NSR 125F	1988	1992	4418918	€ 24.08
HONDA	125	NSR 125R	1989	2001	4418918	€ 24.08
HONDA	125	XR 125L	2003	2008	4418918	€ 24.08
HONDA	125	CBF 125 N NA, CB 125R	2018	2021	4418918	€ 24.08
HONDA	125	CBR 125R	2012	2016	4418918	€ 24.08
HONDA	125	CBR 125RW	2011	2011	4418918	€ 24.08
HONDA	125	XLR 125R	1997	2001	4418920	€ 31.86
HONDA	125	CBF 125M	2009	2016	4418919	€ 33.45
HONDA	125	Dylan SES 125	2002	2007	4418919	€ 33.45
HONDA	125	GLR 125 CB 125F	2015	2021	4418919	€ 33.45
HONDA	125	NES 125	2000	2006	4418919	€ 33.45
HONDA	125	Pantheon FES 125	2003	2006	4418919	€ 33.45
HONDA	125	PS125 PES 125	2006	2013	4418919	€ 33.45
HONDA	125	PS125 PES 125R	2008	2013	4418919	€ 33.45
HONDA	125	Rebel CA 125	1995	2000	4418919	€ 33.45
HONDA	125	Scoopy SH 125	2001	2004	4418919	€ 33.45
HONDA	125	Scoopy SH 125i	2004	2012	4418919	€ 33.45
HONDA	125	Scoopy SH 125iD	2009	2009	4418919	€ 33.45
HONDA	125	Scoopy SH 125iR	2008	2013	4418919	€ 33.45
HONDA	125	Scoopy SH 125iS	2007	2011	4418919	€ 33.45
HONDA	125	Shadow VT 125C	1999	2008	4418919	€ 33.45

Brand	CC	Model	From	To	Article	Price
HONDA	125	Shadow VT 125C2	2000	2000	4418919	€ 33.45
HONDA	125	S-Wing FES 125	2007	2013	4418919	€ 33.45
HONDA	125	S-Wing FES 125A	2007	2015	4418919	€ 33.45
HONDA	125	Transcity NX 125	1989	1997	4418919	€ 33.45
HONDA	125	Pantheon FES 125	1998	2002	4418921	€ 40.87
HONDA	125	Spacy CH 125	1988	1996	4418921	€ 40.87
HONDA	125	TRX 125	1988	1988	4418921	€ 40.87
HONDA	125	CBR 125R	2004	2006	4418924	€ 31.56
HONDA	125	CBR 125RW	2005	2010	4418924	€ 31.56
HONDA	125	Innova ANF 125	2003	2011	4418924	€ 31.56
HONDA	125	Mode SH 125	2014	2018	4418924	€ 31.56
HONDA	125	PCX 125	2010	2017	4418924	€ 31.56
HONDA	125	SH 125	2013	2016	4418924	€ 31.56
HONDA	125	SH 125A	2013	2014	4418924	€ 31.56
HONDA	125	SH 125AD	2013	2015	4418924	€ 31.56
HONDA	125	SH 125D	2013	2016	4418924	€ 31.56
HONDA	125	SH 125i	2014	2020	4418924	€ 31.56
HONDA	125	SH 125S	2016	2016	4418924	€ 31.56
HONDA	125	Shadow VT 125C	2001	2003	4418924	€ 31.56
HONDA	125	Shadow VT 125C2	2001	2001	4418924	€ 31.56
HONDA	125	Sporty SH 125ADS	2014	2016	4418924	€ 31.56
HONDA	125	Sporty SH 125AS	2014	2016	4418924	€ 31.56
HONDA	125	Sporty SH 125DS	2014	2014	4418924	€ 31.56
HONDA	125	Sporty SH 125S	2014	2014	4418924	€ 31.56
HONDA	125	Supra X ANF 125	2011	2012	4418924	€ 31.56
HONDA	125	Top Box SH 125AD	2017	2017	4418924	€ 31.56
HONDA	125	Varadero XL 125V	2000	2016	4418924	€ 31.56
HONDA	125	Wave ANF 125	2011	2012	4418924	€ 31.56
HONDA	125	Forza NSS 125AD	2015	2020	4419168	€ 36.06
HONDA	125	PCX PCX 125A	2018	2020	4419168	€ 36.06
HONDA	150	CRF 150F	2006	2017	4418918	€ 24.08
HONDA	150	CBF 150	2011	2012	4418919	€ 33.45
HONDA	150	Dylan SES 150	2002	2006	4418919	€ 33.45
HONDA	150	NES 150	2001	2006	4418919	€ 33.45
HONDA	150	Pantheon FES 150 (2T)	2003	2003	4418919	€ 33.45
HONDA	150	Pantheon FES 150 (4T)	2004	2006	4418919	€ 33.45
HONDA	150	PS150 PES 150	2006	2010	4418919	€ 33.45
HONDA	150	PS150 PES 150R	2008	2011	4418919	€ 33.45
HONDA	150	Scoopy SH 150	2001	2003	4418919	€ 33.45
HONDA	150	Scoopy SH 150i	2004	2012	4418919	€ 33.45
HONDA	150	Scoopy SH 150iD	2009	2009	4418919	€ 33.45
HONDA	150	Scoopy SH 150iR	2008	2014	4418919	€ 33.45
HONDA	150	Scoopy SH 150iS	2007	2011	4418919	€ 33.45
HONDA	150	S-Wing FES 150	2007	2013	4418919	€ 33.45
HONDA	150	S-Wing FES 150A	2007	2013	4418919	€ 33.45
HONDA	150	Titan CG 150ES	2004	2005	4418919	€ 33.45
HONDA	150	Titan CG 150ESD	2004	2005	4418919	€ 33.45

- BATTERIES APPLICATION TABLE -

Brand	CC	Model	From	To	Article	Price
HONDA	150	Pantheon FES 150 (2T)	1998	2002	4418921	€ 40.87
HONDA	150	SH 150	2013	2014	4418924	€ 31.56
HONDA	150	SH 150A	2013	2014	4418924	€ 31.56
HONDA	150	SH 150AD	2013	2014	4418924	€ 31.56
HONDA	150	SH 150D	2013	2014	4418924	€ 31.56
HONDA	150	SH 150i Std/A/D	2014	2018	4418924	€ 31.56
HONDA	150	Sporty SH 150ADS	2014	2014	4418924	€ 31.56
HONDA	150	Sporty SH 150AS	2014	2014	4418924	€ 31.56
HONDA	150	Sporty SH 150DS	2014	2014	4418924	€ 31.56
HONDA	150	Sporty SH 150S	2014	2014	4418924	€ 31.56
HONDA	150	WW150EX PCX 150	2010	2014	4418924	€ 31.56
HONDA	150	WW150 PCX 150A	2018	2020	4419168	€ 36.06
HONDA	150	WW150EX PCX 150	2015	2020	4419168	€ 36.06
HONDA	200	TRX200 Fourtrax	1990	1996	4418922	€ 53.83
HONDA	200	TRX200 SX Fourtrax	1986	1988	4418922	€ 53.83
HONDA	200	CB 200B	1976	1979	4418917	€ 40.87
HONDA	200	CM 200T	1980	1984	4418917	€ 40.87
HONDA	200	TRX 200	1990	1993	4418922	€ 53.83
HONDA	200	TRX 200D	1991	1997	4418922	€ 53.83
HONDA	200	TRX 200SX	1986	1987	4418922	€ 53.83
HONDA	223	FTR 223	2000	2002	4418918	€ 24.08
HONDA	223	FTR 223A	2002	2002	4418918	€ 24.08
HONDA	230	CRF 230F	2004	2020	4418918	€ 24.08
HONDA	230	Free landsports SL 230	1997	2001	4418918	€ 24.08
HONDA	230	XL 230	2002	2002	4418918	€ 24.08
HONDA	230	CRF 230L	2008	2010	4418924	€ 31.56
HONDA	230	CRF 230M	2009	2010	4418924	€ 31.56
HONDA	250	All Models	-	2011	4418922	€ 53.83
HONDA	250	ATC250 ES Big Red	1985	1987	4418922	€ 53.83
HONDA	250	ATC250 SX	1985	1987	4418922	€ 53.83
HONDA	250	TR250TE, TM, FourTrax Recon	1997	2017	4418922	€ 53.83
HONDA	250	TRX250 EX, TE, TM	2001	-	4418922	€ 53.83
HONDA	250	TRX250 Fourtrax	1985	1987	4418922	€ 53.83
HONDA	250	TRX250 Fourtrax	1997	2007	4418922	€ 53.83
HONDA	250	TRX250 Recon, ES	1997	2003	4418922	€ 53.83
HONDA	250	TRX250 X, EX	2001	2020	4418921	€ 40.87
HONDA	250	CB 250RS	1980	1983	4418917	€ 40.87
HONDA	250	CJ 250T	1977	1977	4418917	€ 40.87
HONDA	250	Clubman GB 250	1984	1994	4418917	€ 40.87
HONDA	250	CM 250	1983	1984	4418917	€ 40.87
HONDA	250	CM 250C	1982	1985	4418917	€ 40.87
HONDA	250	CM 250T	1981	1981	4418917	€ 40.87
HONDA	250	VT 250F	1983	1986	4418917	€ 40.87
HONDA	250	ATC 250ES	1985	1988	4418922	€ 53.83
HONDA	250	ATC 250R	1981	1986	4418922	€ 53.83
HONDA	250	CN 250	2000	2007	4418922	€ 53.83
HONDA	250	Elite CH 250	1987	1990	4418922	€ 53.83

Brand	CC	Model	From	To	Article	Price
HONDA	250	Foresight FES 250	1998	2000	4418922	€ 53.83
HONDA	250	Fusion CN 250	2003	2003	4418922	€ 53.83
HONDA	250	Re Con TRX 250	2000	2014	4418922	€ 53.83
HONDA	250	Spacy CH 250	1985	1986	4418922	€ 53.83
HONDA	250	Spazio CN 250	1999	1999	4418922	€ 53.83
HONDA	250	Spazio/Helix CN 250	1987	1998	4418922	€ 53.83
HONDA	250	TRX 250	1985	1999	4418922	€ 53.83
HONDA	250	TRX 250R	1986	1989	4418922	€ 53.83
HONDA	250	NS 250F	1984	1984	4419585	€ 24.08
HONDA	250	NS 250R	1984	1986	4419585	€ 24.08
HONDA	250	NSR 250R	1986	1994	4419585	€ 24.08
HONDA	250	NSR 250R2	1994	1994	4419585	€ 24.08
HONDA	250	CRF 250X	2004	2018	4418918	€ 24.08
HONDA	250	AX-1 NX 250	1989	1994	4418919	€ 33.45
HONDA	250	CBF 250	2004	2006	4418919	€ 33.45
HONDA	250	CBR 250R	1987	2013	4418919	€ 33.45
HONDA	250	CBR 250RA	2011	2013	4418919	€ 33.45
HONDA	250	CBR 250RR	1990	1994	4418919	€ 33.45
HONDA	250	CBX 250	1984	1998	4418919	€ 33.45
HONDA	250	CBX 250RS	1984	1984	4418919	€ 33.45
HONDA	250	CMX 250	1988	1988	4418919	€ 33.45
HONDA	250	CRF 250L	2012	2015	4418919	€ 33.45
HONDA	250	CRF 250M	2013	2016	4418919	€ 33.45
HONDA	250	Hornet CB 250F	1996	2001	4418919	€ 33.45
HONDA	250	Magna VT 250C	1994	1997	4418919	€ 33.45
HONDA	250	Nighthawk CB 250	1992	2000	4418919	€ 33.45
HONDA	250	NX 250	1987	1993	4418919	€ 33.45
HONDA	250	NX 2502	1990	1993	4418919	€ 33.45
HONDA	250	Rebel CMX 250C	1996	2000	4418919	€ 33.45
HONDA	250	Spada VT 250FL	1988	1990	4418919	€ 33.45
HONDA	250	Two Fifty CB 250	1992	2005	4418919	€ 33.45
HONDA	250	VTR 250	1998	2002	4418919	€ 33.45
HONDA	250	CD 250U	1988	1992	4418921	€ 40.87
HONDA	250	Clubman GB 250	1995	1997	4418921	€ 40.87
HONDA	250	TRX 250EX	2001	2008	4418921	€ 40.87
HONDA	250	TRX 250X	2009	2014	4418921	€ 40.87
HONDA	250	Big Ruckus PS 250	2005	2006	4418925	€ 50.44
HONDA	250	Foresight FES 250	2001	2005	4418925	€ 50.44
HONDA	250	Forza NSS 250A	2000	2011	4418925	€ 50.44
HONDA	250	Forza NSS 250AX	2005	2006	4418925	€ 50.44
HONDA	250	Forza NSS 250EX	2005	2008	4418925	€ 50.44
HONDA	250	Jazz NSS 250	2000	2007	4418925	€ 50.44
HONDA	250	Jazz NSS 250A	2003	2004	4418925	€ 50.44
HONDA	250	Reflex NSS 250	2000	2007	4418925	€ 50.44
HONDA	250	VTR 250	2003	2010	4418924	€ 31.56
HONDA	250	CRF 250LA	2017	2020	4419168	€ 36.06
HONDA	250	Rally CRF 250RL	2017	2017	4419168	€ 36.06

- BATTERIES APPLICATION TABLE -

Brand	CC	Model	From	To	Article	Price
HONDA	250	Rally CRF 250RLA	2017	2020	4419168	€ 36.06
HONDA	300	TRX300 Fourtrax	1988	2000	4418923	€ 60.64
HONDA	300	TRX300 FW Fourtrax 4x4	1988	2000	4418923	€ 60.64
HONDA	300	TRX300 X, EX	1993	-	4418921	€ 40.87
HONDA	300	TRX 300	1988	2000	4418923	€ 60.64
HONDA	300	TRX 300FW	1988	2000	4418923	€ 60.64
HONDA	300	CB 300FA	2015	2020	4418919	€ 33.45
HONDA	300	CBR 300R	2019	2020	4418919	€ 33.45
HONDA	300	CBR 300RA	2014	2017	4418919	€ 33.45
HONDA	300	TRX 300EX	1993	2008	4418921	€ 40.87
HONDA	300	TRX 300X	2009	2009	4418921	€ 40.87
HONDA	300	ADV 350	2021	-	4419282	€ 43.68
HONDA	300	Forza NSS 300A	2018	2020	4419282	€ 43.68
HONDA	300	Forza NSS 300	2013	2015	4418925	€ 50.44
HONDA	300	Forza NSS 300A	2013	2017	4418925	€ 50.44
HONDA	300	Scoopy SH 300AR	2012	2013	4418925	€ 50.44
HONDA	300	Scoopy SH 300i	2007	2013	4418925	€ 50.44
HONDA	300	Scoopy SH 300iA	2007	2014	4418925	€ 50.44
HONDA	300	Scoopy SH 300iAR	2008	2010	4418925	€ 50.44
HONDA	300	Scoopy SH 300iR	2008	2013	4418925	€ 50.44
HONDA	300	SH 300i	2013	2020	4418925	€ 50.44
HONDA	300	Sporty SH 300AR	2014	2015	4418925	€ 50.44
HONDA	300	Sporty SH 300iR	2014	2014	4418925	€ 50.44
HONDA	300	CBF 300 NA CB 300R	2018	2020	4419168	€ 36.06
HONDA	300	CMX 300A	2019	2020	4419168	€ 36.06
HONDA	350	FL350R Odyssey	1985	1985	4418922	€ 53.83
HONDA	350	TRX350 Ranger	2000	2006	4418923	€ 60.64
HONDA	350	TRX350, D Fourtrax 4x4	1986	1989	4418923	€ 60.64
HONDA	350	Odyssey FL 350R	1985	1987	4418922	€ 53.83
HONDA	350	Rancher TRX 350ES	2000	2003	4418923	€ 60.64
HONDA	350	TRX 350	1986	1993	4418923	€ 60.64
HONDA	350	Forza 350 NSS 350 AM, 6ED	2021	-	4419282	€ 43.68
HONDA	350	SH 350i	2021	-	4418925	€ 50.44
HONDA	360	CJ 360T	1978	1978	4418917	€ 40.87
HONDA	400	FL400 R Pilot	1989	1990	4418923	€ 60.64
HONDA	400	TRX400 FW Foreman	1995	2003	4418923	€ 60.64
HONDA	400	TRX400 Ranger AT	2004	2006	4418923	€ 60.64
HONDA	400	TRX400 X, EX, Fourtrax, Sportrax	1999	2017	4418921	€ 40.87
HONDA	400	CB 400T	1978	1978	4418917	€ 40.87
HONDA	400	Fourtrax Rancher at Gscape TRX 400FGA	2004	2007	4418923	€ 60.64
HONDA	400	Fourtrax TRX 400FA	2004	2007	4418923	€ 60.64
HONDA	400	Odyssey Pilot FL 400R	1989	1993	4418923	€ 60.64
HONDA	400	TRX 400FW	1995	2002	4418923	€ 60.64
HONDA	400	NS 400R	1985	1989	4418918	€ 24.08
HONDA	400	RVF 400R	1994	1996	4418920	€ 31.86
HONDA	400	Superfour CB 400SF	1999	2001	4418920	€ 31.86
HONDA	400	VFR 400R	1989	1992	4418920	€ 31.86

Brand	CC	Model	From	To	Article	Price
HONDA	400	Bros NT 400	1988	1988	4418921	€ 40.87
HONDA	400	CB-1 400	1989	1990	4418921	€ 40.87
HONDA	400	CBR 400R	1986	1987	4418921	€ 40.87
HONDA	400	CBR 400RR	1988	1994	4418921	€ 40.87
HONDA	400	Steed NV 400C	1988	1997	4418921	€ 40.87
HONDA	400	Superfour CB 400SF	1992	1996	4418921	€ 40.87
HONDA	400	Superfour CB 400SF2	1997	1997	4418921	€ 40.87
HONDA	400	Superfour CB 400SF3	1997	1997	4418921	€ 40.87
HONDA	400	TRX 400EX	1999	2008	4418921	€ 40.87
HONDA	400	TRX 400X	2009	2015	4418921	€ 40.87
HONDA	400	VRX 400	1996	1996	4418921	€ 40.87
HONDA	400	Shadow Slasher NV 400DC	2000	2002	4419282	€ 43.68
HONDA	400	Superfour CB 400SF	2002	2005	4419282	€ 43.68
HONDA	400	FJS400 SW-T 400A	2009	2016	4418925	€ 50.44
HONDA	400	FJS400 SW-T 400D	2009	2009	4418925	€ 50.44
HONDA	400	Silverwing FJS 400A	2009	2011	4418925	€ 50.44
HONDA	400	Silverwing FJS 400D	2006	2010	4418925	€ 50.44
HONDA	420	TRX420 Rancher 4X4	-	2012	4418923	€ 60.64
HONDA	420	TRX420	2014	2020	4418923	€ 60.64
HONDA	420	Fourtrax Auto TRX 420FA	2009	2011	4418923	€ 60.64
HONDA	420	Fourtrax Auto TRX 420FM	2007	2011	4418923	€ 60.64
HONDA	420	Fourtrax Auto TRX 420FPA	2009	2011	4418923	€ 60.64
HONDA	420	Fourtrax ES TRX 420TE	2007	2009	4418923	€ 60.64
HONDA	420	Fourtrax Rancher ES TRX 420TE	2007	2008	4418923	€ 60.64
HONDA	420	Fourtrax TRX 420FE	2007	2011	4418923	€ 60.64
HONDA	420	Fourtrax TRX 420FPM	2009	2011	4418923	€ 60.64
HONDA	420	TRX 420TM	2007	2011	4418923	€ 60.64
HONDA	450	TRX450 Fourtrax Foreman S, ES	1998	-	4418923	€ 60.64
HONDA	450	TRX 450ES	1998	2001	4418923	€ 60.64
HONDA	450	CRF 450R	2017	2017	4419585	€ 24.08
HONDA	450	CRF 450RX	2017	2017	4419585	€ 24.08
HONDA	450	CRF 450X	2005	2018	4418924	€ 31.56
HONDA	450	TRX 450R	2004	2014	4418924	€ 31.56
HONDA	500	FourTrax Foreman ES, 4x4	2005	2009	4418923	€ 60.64
HONDA	500	TRX500 FA Fourtrax Rubicon	2001	2012	4418923	€ 60.64
HONDA	500	TRX500 Foreman FE, FM, FPE, FPM, TM, ES EPS	2005	2019	4418923	€ 60.64
HONDA	500	Fourtrax Foreman Auto TRX 500FA	2001	2011	4418923	€ 60.64
HONDA	500	Fourtrax Foreman TRX 500FA	2012	2013	4418923	€ 60.64
HONDA	500	Fourtrax Foreman TRX 500FE	2005	2012	4418923	€ 60.64
HONDA	500	Fourtrax Foreman TRX 500FM	2005	2012	4418923	€ 60.64
HONDA	500	Fourtrax Foreman TRX 500FPE	2008	2012	4418923	€ 60.64
HONDA	500	Fourtrax Foreman TRX 500TM	2005	2006	4418923	€ 60.64
HONDA	500	CB 500	1994	2003	4418921	€ 40.87
HONDA	500	CB 500S	1998	2003	4418921	€ 40.87
HONDA	500	CBR 500F	1987	1990	4418921	€ 40.87
HONDA	500	Dominator NX 500	1988	1999	4418921	€ 40.87
HONDA	500	CB 500F	2013	2016	4419282	€ 43.68

- BATTERIES APPLICATION TABLE -

Brand	CC	Model	From	To	Article	Price
HONDA	500	CB 500FA	2013	2021	4419282	€ 43.68
HONDA	500	CB 500X	2013	2015	4419282	€ 43.68
HONDA	500	CB 500XA	2013	2018	4419282	€ 43.68
HONDA	500	CBF 500	2004	2007	4419282	€ 43.68
HONDA	500	CBF 500A	2004	2007	4419282	€ 43.68
HONDA	500	CBR 500R	2013	2017	4419282	€ 43.68
HONDA	500	CBR 500RA	2013	2018	4419282	€ 43.68
HONDA	500	CB 500XA	2019	2021	4419168	€ 36.06
HONDA	500	CBR 500RA	2019	2021	4419168	€ 36.06
HONDA	500	CMX 500 REBEL CMX500A2L, AL, AL_J	2021	-	4419168	€ 36.06
HONDA	500	CMX 500 REBEL CMX500A2M, AM, M	2021	-	4419168	€ 36.06
HONDA	500	CMX 500A	2017	2020	4419168	€ 36.06
HONDA	500	Pioneer 500	2014	-	4418923	€ 60.64
HONDA	520	TRX520 Foreman FA, FE, FM, FPE, FPM, ES EPS	2020	-	4418923	€ 60.64
HONDA	520	TRX520 Rubicon DCT IRS, IRS EPS	2020	-	4418923	€ 60.64
HONDA	600	CBF 600N	2004	2007	4418919	€ 33.45
HONDA	600	CBF 600NA	2004	2007	4418919	€ 33.45
HONDA	600	CBF 600S	2004	2007	4418919	€ 33.45
HONDA	600	CBF 600SA	2004	2007	4418919	€ 33.45
HONDA	600	Hornet CB 600F	1998	2006	4418919	€ 33.45
HONDA	600	Hornet CB 600FA	2000	2004	4418919	€ 33.45
HONDA	600	CBR 600F	1987	2000	4418921	€ 40.87
HONDA	600	CBR 600F4	1999	2000	4418921	€ 40.87
HONDA	600	Revere NTV 600	1988	1992	4418921	€ 40.87
HONDA	600	Shadow Custom VT 600C	1986	2000	4418921	€ 40.87
HONDA	600	CBF 600N	2008	2012	4419282	€ 43.68
HONDA	600	CBF 600NA	2008	2012	4419282	€ 43.68
HONDA	600	CBF 600S	2008	2013	4419282	€ 43.68
HONDA	600	CBF 600SA	2008	2013	4419282	€ 43.68
HONDA	600	CBR 600F	2001	2013	4419282	€ 43.68
HONDA	600	CBR 600FA	2011	2013	4419282	€ 43.68
HONDA	600	CBR 600FS	2001	2002	4419282	€ 43.68
HONDA	600	CBR 600RA	2009	2020	4419282	€ 43.68
HONDA	600	CBR 600RR	2003	2020	4419282	€ 43.68
HONDA	600	Hornet CB 600F	2007	2013	4419282	€ 43.68
HONDA	600	Hornet CB 600FA	2007	2013	4419282	€ 43.68
HONDA	600	SilverWing FJS 600	2001	2002	4418925	€ 50.44
HONDA	600	SilverWing FJS 600A	2003	2016	4418925	€ 50.44
HONDA	600	SilverWing FJS 600D	2003	2012	4418925	€ 50.44
HONDA	650	TRX650 Fourtrax Rincon	2003	2005	4418923	€ 60.64
HONDA	650	Bros NT 650	1988	1992	4418921	€ 40.87
HONDA	650	Deauville NT 650V	1998	2001	4418921	€ 40.87
HONDA	650	Dominator NX 650	1988	2002	4418921	€ 40.87
HONDA	650	FMX 650	2005	2008	4418921	€ 40.87
HONDA	650	Hawk NT 650GT	1988	1991	4418921	€ 40.87
HONDA	650	Revere NTV 650	1988	1997	4418921	€ 40.87
HONDA	650	SLR 650	1997	1998	4418921	€ 40.87

Brand	CC	Model	From	To	Article	Price
HONDA	650	Vigor FX 650	1999	2003	4418921	€ 40.87
HONDA	650	XR 650L	1993	2019	4418921	€ 40.87
HONDA	650	CB 650F	2014	2016	4419282	€ 43.68
HONDA	650	CB 650FA	2014	2020	4419282	€ 43.68
HONDA	650	CB 650R	2019	2021	4419282	€ 43.68
HONDA	650	CBR 650F	2014	2016	4419282	€ 43.68
HONDA	650	CBR 650FA	2014	2018	4419282	€ 43.68
HONDA	650	CBR 650R	2019	2021	4419282	€ 43.68
HONDA	650	Deauville NT 650V	2002	2003	4419282	€ 43.68
HONDA	650	Transalp XL 650V	2000	2007	4418925	€ 50.44
HONDA	700	TRX700 XX	2008	2012	4418921	€ 40.87
HONDA	700	MUV700 Big red	2008	2013	4418923	€ 60.64
HONDA	700	Big Red MUV 700	2009	2009	4418923	€ 60.64
HONDA	700	TRX 700XX	2008	2009	4418921	€ 40.87
HONDA	700	CTX 700	2014	2014	4418925	€ 50.44
HONDA	700	CTX 700D	2014	2014	4418925	€ 50.44
HONDA	700	CTX 700N	2014	2014	4418925	€ 50.44
HONDA	700	CTX 700ND	2014	2016	4418925	€ 50.44
HONDA	700	Integra NC 700D	2012	2013	4418925	€ 50.44
HONDA	700	NC 700S	2012	2013	4418925	€ 50.44
HONDA	700	NC 700SA	2012	2013	4418925	€ 50.44
HONDA	700	NC 700X	2012	2014	4418925	€ 50.44
HONDA	700	NC 700XA	2012	2013	4418925	€ 50.44
HONDA	700	NC 700XD	2012	2014	4418925	€ 50.44
HONDA	700	MUV700 Big Red	2008	2012	4418923	€ 60.64
HONDA	700	Pioneer 700	2014	-	4418923	€ 60.64
HONDA	750	VF 750C	1993	2004	4418922	€ 53.83
HONDA	750	VF 750C2	1997	2000	4418922	€ 53.83
HONDA	750	VF 750CD	1995	1996	4418922	€ 53.83
HONDA	750	VFR 750F	1986	1997	4418922	€ 53.83
HONDA	750	Africa Twin XRV 750	1993	2003	4418923	€ 60.64
HONDA	750	Shadow VT 750C	1997	2003	4418923	€ 60.64
HONDA	750	Shadow VT 750C2	1997	2001	4418923	€ 60.64
HONDA	750	RVF 750R	1994	1998	4418921	€ 40.87
HONDA	750	VFR 750R	1988	1990	4418921	€ 40.87
HONDA	750	NC 750 X ABS, DCT NC 750XAM	2021	-	4418925	€ 50.44
HONDA	750	FORZA 750	2021	-	4418925	€ 50.44
HONDA	750	Shadow Aero VT 750CA	2009	2009	4418925	€ 50.44
HONDA	750	Shadow VT 750C	2004	2007	4418925	€ 50.44
HONDA	750	Shadow VT 750CA	2004	2008	4418925	€ 50.44
HONDA	800	Pacific Coast PC 800	1989	1998	4418922	€ 53.83
HONDA	800	VFR 800Fi	1998	2001	4418922	€ 53.83
HONDA	800	Crossrunner VFR 800X	2015	2015	4418925	€ 50.44
HONDA	800	Crossrunner VFR 800XA	2011	2019	4418925	€ 50.44
HONDA	800	VFR 800	2002	2005	4418925	€ 50.44
HONDA	800	VFR 800A	2002	2005	4418925	€ 50.44
HONDA	800	VFR 800FA	2014	2019	4418925	€ 50.44

- BATTERIES APPLICATION TABLE -

Brand	CC	Model	From	To	Article	Price
HONDA	800	VFR 800Fi	2002	2005	4418925	€ 50.44
HONDA	800	VTEC VFR 800	2006	2009	4418925	€ 50.44
HONDA	800	VTEC VFR 800A	2006	2013	4418925	€ 50.44
HONDA	900	Evolution Blade CBR 900	1999	1999	4418921	€ 40.87
HONDA	900	Fireblade CBR 900RR	1992	1999	4418921	€ 40.87
HONDA	900	Fireblade CBR 929RR	2000	2001	4419282	€ 43.68
HONDA	900	Fireblade CBR 954RR	2002	2003	4419282	€ 43.68
HONDA	900	Hornet CB 900F	2002	2007	4419282	€ 43.68
HONDA	1000	Big One CB 1000F	1993	1997	4418922	€ 53.83
HONDA	1000	Firestorm VTR 1000F	1997	2000	4418922	€ 53.83
HONDA	1000	Varadero XL 1000V	1999	2002	4418923	€ 60.64
HONDA	1000	CB 1000R	2009	2015	4419282	€ 43.68
HONDA	1000	CB 1000RA	2009	2021	4419282	€ 43.68
HONDA	1000	CBF 1000	2006	2012	4419282	€ 43.68
HONDA	1000	CBF 1000A	2006	2010	4419282	€ 43.68
HONDA	1000	CBF 1000F	2010	2015	4419282	€ 43.68
HONDA	1000	CBF 1000FA	2010	2016	4419282	€ 43.68
HONDA	1000	CBF 1000FS	2010	2013	4419282	€ 43.68
HONDA	1000	CBF 1000FT	2010	2013	4419282	€ 43.68
HONDA	1000	CBF 1000S	2007	2011	4419282	€ 43.68
HONDA	1000	CBF 1000T	2007	2015	4419282	€ 43.68
HONDA	1000	Fireblade CBR 1000RA	2009	2016	4419282	€ 43.68
HONDA	1000	Fireblade CBR 1000RR	2004	2007	4419282	€ 43.68
HONDA	1000	Firestorm VTR 1000F	2001	2006	4418925	€ 50.44
HONDA	1000	SP1 VTR 1000SP	2000	2001	4418925	€ 50.44
HONDA	1000	SP2 VTR 1000SP	2002	2006	4418925	€ 50.44
HONDA	1000	Fireblade CBR 1000RA	2017	2019	4418924	€ 31.56
HONDA	1000	Fireblade CBR 1000RR	2008	2019	4418924	€ 31.56
HONDA	1000	Fireblade CBR 1000RR SP S	2014	2016	4418924	€ 31.56
HONDA	1000	Fireblade CBR 1000RR SP SA	2014	2016	4418924	€ 31.56
HONDA	1000	Fireblade TT Edition CBR 1000RR SP SA	2016	2016	4418924	€ 31.56
HONDA	1000	Pioneer 1000	2016	-	4418923	€ 60.64
HONDA	1100	Blackbird CBR 1100XX	1997	2000	4418922	€ 53.83
HONDA	1100	X11 CB 1100SF	2000	2003	4418922	€ 53.83
HONDA	1100	Pan European ST 1100	1990	2002	4418923	€ 60.64
HONDA	1100	Pan European ST 1100A	1992	2002	4418923	€ 60.64
HONDA	1100	VT 1100C2	2000	2005	4418923	€ 60.64
HONDA	1100	Blackbird CBR 1100XX	2001	2008	4418925	€ 50.44
HONDA	1300	VTX 1300S	2003	2008	4418923	€ 60.64
HONDA	1300	X4 CB 1300DC	1997	2000	4418923	€ 60.64
HONDA	1500	F6C GL 1500C	1997	2003	4418923	€ 60.64
HRD	50	Sonic 2 Enduro 50	1999	2001	4418920	€ 31.86
HRD	50	Sonic 2 Supermotard 50	1999	2001	4418920	€ 31.86
HUSABERG	250	TE 250 (2T)	2011	2013	4419585	€ 24.08
HUSABERG	250	FE 250e (4T)	2013	2014	4418918	€ 24.08
HUSABERG	250	TE 250 (2T)	2014	2014	4418918	€ 24.08
HUSABERG	300	TE 300 (2T)	2011	2013	4419585	€ 24.08

Brand	CC	Model	From	To	Article	Price
HUSABERG	300	TE 300 (2T)	2014	2014	4418918	€ 24.08
HUSABERG	350	FE 350e (4T)	2014	2014	4418918	€ 24.08
HUSABERG	350	TE 350	1996	1999	4418921	€ 40.87
HUSABERG	400	FE 400	2000	2002	4418918	€ 24.08
HUSABERG	450	FE 450	2013	2014	4418918	€ 24.08
HUSABERG	450	FE 450	2008	2012	4418924	€ 31.56
HUSABERG	450	FE 450E	2003	2008	4418924	€ 31.56
HUSABERG	501	FE 501	2000	2002	4418918	€ 24.08
HUSABERG	501	FE 501 (4T)	2013	2014	4418918	€ 24.08
HUSABERG	501	FE 501E	2003	2004	4418918	€ 24.08
HUSABERG	501	TE 501	1996	1999	4418921	€ 40.87
HUSABERG	550	FE 550E	2004	2008	4418924	€ 31.56
HUSABERG	550	Supermoto FS 550E	2005	2007	4418924	€ 31.56
HUSABERG	600	Enduro FE 600	2000	2003	4418918	€ 24.08
HUSABERG	650	FE 650E	2004	2005	4418924	€ 31.56
HUSABERG	650	Supermotard FS 650	2004	2007	4418924	€ 31.56
HUSABERG	650	Supermoto FS 650E	2005	2008	4418924	€ 31.56
HUSABERT	All	All Models	-	-	4418921	€ 40.87
HUSQVARNA	125	Svartpilen 125	2021	-	4419166	€ 46.60
HUSQVARNA	125	SM 125S	2002	2013	4419585	€ 24.08
HUSQVARNA	125	SMS 4 125	2011	2014	4419585	€ 24.08
HUSQVARNA	125	WRE 125	1994	2013	4419585	€ 24.08
HUSQVARNA	250	FC 250 (4T)	2014	2015	4419585	€ 24.08
HUSQVARNA	250	FE 250 (4T)	2014	2016	4418918	€ 24.08
HUSQVARNA	250	TE 250 (2T)	2014	2016	4418918	€ 24.08
HUSQVARNA	300	TE 300 (2T)	2014	2016	4418918	€ 24.08
HUSQVARNA	350	FC 350	2014	2015	4419585	€ 24.08
HUSQVARNA	350	FE 350	2014	2016	4418918	€ 24.08
HUSQVARNA	400	TE 400	2001	2002	4418923	€ 60.64
HUSQVARNA	401	Svartpilen 401	2017	2022	4419166	€ 46.60
HUSQVARNA	401	Vitpilen 401	2017	2022	4419166	€ 46.60
HUSQVARNA	401	Vitpilen Aero 401	2017	2017	4419166	€ 46.60
HUSQVARNA	410	TE 410	2000	2001	4418923	€ 60.64
HUSQVARNA	410	TE 410E	2000	2000	4418923	€ 60.64
HUSQVARNA	410	TE 410	1997	1999	4419585	€ 24.08
HUSQVARNA	450	FC 450	2014	2015	4419585	€ 24.08
HUSQVARNA	450	FS 450	2015	2015	4419585	€ 24.08
HUSQVARNA	450	SM 450R	2003	2010	4419585	€ 24.08
HUSQVARNA	450	SM 450RR	2008	2010	4419585	€ 24.08
HUSQVARNA	450	SMR 450RR	2006	2007	4419585	€ 24.08
HUSQVARNA	450	TC 450	2002	2002	4419585	€ 24.08
HUSQVARNA	450	TE 450	2002	2005	4419585	€ 24.08
HUSQVARNA	450	FE 450	2014	2016	4418918	€ 24.08
HUSQVARNA	450	TE 450	2006	2010	4418924	€ 31.56
HUSQVARNA	501	FE 501	2019	2020	4419585	€ 24.08
HUSQVARNA	501	FE 501	2014	2018	4418918	€ 24.08
HUSQVARNA	510	TE 510	2004	2010	4418924	€ 31.56

- BATTERIES APPLICATION TABLE -

Brand	CC	Model	From	To	Article	Price
HUSQVARNA	610	SM 610IE	2007	2009	4418923	€ 60.64
HUSQVARNA	610	SM 610S	2002	2006	4418919	€ 33.45
HUSQVARNA	701	Enduro 701	2016	2022	4419282	€ 43.68
HUSQVARNA	701	Enduro 701LR	2020	2020	4419282	€ 43.68
HUSQVARNA	701	Supermoto 701	2016	2022	4419282	€ 43.68
HUSQVARNA	701	Svartpilen 701	2019	2022	4419282	€ 43.68
HUSQVARNA	701	Vitpilen 701	2018	2022	4419282	€ 43.68
HUSQVARNA	900	Nuda 900	2012	2013	4418923	€ 60.64
HUSQVARNA	900	Nuda R 900	2012	2013	4418923	€ 60.64
HYOSUNG	50	TE50	2005	2007	4418918	€ 24.08
HYOSUNG	50	TE100	2005	2007	4418918	€ 24.08
HYOSUNG	50	Super Cab/Cab Plus/Sense 50/Prima Avanti 50	1999	2006	4419585	€ 24.08
HYOSUNG	50	Prima SF 50	2000	2006	4418918	€ 24.08
HYOSUNG	50	Rally SF 50R	2000	2006	4418918	€ 24.08
HYOSUNG	50	SD 50	2000	2006	4418918	€ 24.08
HYOSUNG	100	TE 100 (2T)	2005	2007	4418918	€ 24.08
HYOSUNG	125	Bobber GV 125	2020	2022	4418922	€ 53.83
HYOSUNG	125	Comet GT 125	2003	2010	4418923	€ 60.64
HYOSUNG	125	GT 125R	2006	2015	4418923	€ 60.64
HYOSUNG	125	Naked GT 125	2003	2012	4418923	€ 60.64
HYOSUNG	125	Naked GT 125i	2013	2015	4418923	€ 60.64
HYOSUNG	125	Karion RT 125	2002	2015	4418920	€ 31.86
HYOSUNG	125	Karion RX 125D	2007	2011	4418920	€ 31.86
HYOSUNG	125	RX 125	2001	2007	4418920	€ 31.86
HYOSUNG	125	RX 125D	2008	2011	4418920	€ 31.86
HYOSUNG	125	Supermoto XRX 125SM	2007	2008	4418920	€ 31.86
HYOSUNG	125	Aquila GV 125	2001	2010	4418921	€ 40.87
HYOSUNG	125	GV 125C	2007	2015	4418921	€ 40.87
HYOSUNG	125	MS3 125	2007	2009	4418921	€ 40.87
HYOSUNG	250	Comet GT 250	2004	2010	4418923	€ 60.64
HYOSUNG	250	GT 250iR	2008	2015	4418923	€ 60.64
HYOSUNG	250	GT 250R	2004	2007	4418923	€ 60.64
HYOSUNG	250	Naked GT 250	2011	2012	4418923	€ 60.64
HYOSUNG	250	Naked GT 250Pi	2013	2015	4418923	€ 60.64
HYOSUNG	250	Sport GT 250R	2004	2008	4418923	€ 60.64
HYOSUNG	250	Aquila GV 250	2004	2007	4418921	€ 40.87
HYOSUNG	250	GV 250C	2008	2015	4418921	€ 40.87
HYOSUNG	250	MS3 250i	2007	2009	4418921	€ 40.87
HYOSUNG	300	Bobber GV 125	2020	2022	4418922	€ 53.83
HYOSUNG	450	TE450S	-	2013	4418921	€ 40.87
HYOSUNG	450	Quad Rapier TE 450	2006	2011	4418921	€ 40.87
HYOSUNG	650	Aquila GV 650	2004	2006	4418923	€ 60.64
HYOSUNG	650	Comet Naked GT 650	2004	2008	4418923	€ 60.64
HYOSUNG	650	GT 650iR	2009	2018	4418923	€ 60.64
HYOSUNG	650	GT 650R	2006	2008	4418923	€ 60.64
HYOSUNG	650	GT 650S	2005	2008	4418923	€ 60.64
HYOSUNG	650	GT 650X	2007	2007	4418923	€ 60.64

Brand	CC	Model	From	To	Article	Price
HYOSUNG	650	GV 650i	2007	2015	4418923	€ 60.64
HYOSUNG	650	Naked GT 650	2009	2011	4418923	€ 60.64
HYOSUNG	650	Naked GT 650i	2012	2018	4418923	€ 60.64
HYOSUNG	700	Deluxe ST 7	2012	2015	4418923	€ 60.64
HYOSUNG	700	ST 7	2010	2015	4418923	€ 60.64
INDIAN	1200	FTR FTR 1200	2019	2022	4418923	€ 60.64
INDIAN	1200	FTR Rally FTR 1200	2020	2022	4418923	€ 60.64
INDIAN	1200	FTR S FTR 1200S	2019	2022	4418923	€ 60.64
ITALJET	50	Dragster 50LC	1998	2012	4418916	€ 22.93
ITALJET	50	Formula 50LC	1996	2003	4418916	€ 22.93
ITALJET	50	Formula Air 50	1999	2003	4418916	€ 22.93
ITALJET	50	Torpedo 50	1998	2003	4418916	€ 22.93
ITALJET	50	Velocifero 50	1998	2002	4418916	€ 22.93
ITALJET	100	Millennium M 100LC	2000	2004	4418920	€ 31.86
ITALJET	125	Formula 125LC	1996	2003	4418917	€ 40.87
ITALJET	125	Torpedo 125	2007	2008	4418917	€ 40.87
ITALJET	125	Millennium M 125LC	2000	2004	4418920	€ 31.86
ITALJET	150	Millennium M 150LC	2000	2004	4418920	€ 31.86
KASEA	50	Mini Skyhawk 50	-	-	4419585	€ 24.08
KASEA	50	Skyhawk50	-	-	4419585	€ 24.08
KASEA	65	KS, KU Models	-	-	4418920	€ 31.86
KASEA	90	KS, KU Models	-	-	4418920	€ 31.86
KASEA	90	Skyhawk90	-	-	4418920	€ 31.86
KASEA	125	KS,KU Models, Adventure Buggy	-	-	4418920	€ 31.86
KASEA	150	Skyhawk150, Adventure Buggy	-	-	4418920	€ 31.86
KASEA	170	Skyhawk170	-	-	4418920	€ 31.86
KASEA	250	Skyhawk250	-	-	4418920	€ 31.86
KAWASAKI	50	KFX50	2007	2020	4418918	€ 24.08
KAWASAKI	50	KSF 50 KFX 50	2003	2017	4418918	€ 24.08
KAWASAKI	80	KSF80-A (KFX80)	2003	2005	4418918	€ 24.08
KAWASAKI	80	KFX 80	2003	2006	4418918	€ 24.08
KAWASAKI	90	KFX90	2007	2020	4418918	€ 24.08
KAWASAKI	90	KSF 90 KFX 90	2007	2017	4418918	€ 24.08
KAWASAKI	110	KLX 110	2010	2022	4419585	€ 24.08
KAWASAKI	125	KMX 125	1986	2002	4418916	€ 22.93
KAWASAKI	125	Eliminator BN 125	1998	2009	4418917	€ 40.87
KAWASAKI	125	SC125 J 125	2016	2020	4419166	€ 46.60
KAWASAKI	125	SC125 J 125SE	2016	2020	4419166	€ 46.60
KAWASAKI	125	BR 125 Z 125	2016	2017	4419585	€ 24.08
KAWASAKI	125	BR 125 Z 125PRO	2016	2020	4419585	€ 24.08
KAWASAKI	125	BR 125 Z 125PRO SE	2018	2020	4419585	€ 24.08
KAWASAKI	125	NINJA 125	2019	2022	4418920	€ 31.86
KAWASAKI	125	Z 125	2019	2022	4418920	€ 31.86
KAWASAKI	125	D-Tracker KLX 125	2010	2014	4418919	€ 33.45
KAWASAKI	125	KLX 125	2003	2016	4418919	€ 33.45
KAWASAKI	200	KMX 200	1988	1992	4418916	€ 22.93
KAWASAKI	230	KLX 230	2020	2021	4418920	€ 31.86

- BATTERIES APPLICATION TABLE -

Brand	CC	Model	From	To	Article	Price
KAWASAKI	250	KL 250 KLR 250	1985	2005	4418916	€ 22.93
KAWASAKI	250	KR-1 KR 250	1989	1989	4418916	€ 22.93
KAWASAKI	250	KR-1S KR 250	1990	1991	4418916	€ 22.93
KAWASAKI	250	Balius ZR 250	1991	2002	4418919	€ 33.45
KAWASAKI	250	D-Tracker KLX 250	1998	2003	4418919	€ 33.45
KAWASAKI	250	EL 250	1991	1999	4418919	€ 33.45
KAWASAKI	250	GPX 250R	1994	1995	4418919	€ 33.45
KAWASAKI	250	KLE 250	1995	2001	4418919	€ 33.45
KAWASAKI	250	KLX 250	1994	2019	4418919	€ 33.45
KAWASAKI	250	KLX 250S	2006	2014	4418919	€ 33.45
KAWASAKI	250	Super Sherpa KL 250	2000	2010	4418919	€ 33.45
KAWASAKI	250	ZZR 250	1994	2003	4418919	€ 33.45
KAWASAKI	250	BJ 250	2002	2003	4418921	€ 40.87
KAWASAKI	250	BR 250 Z 250SL	2015	2017	4418921	€ 40.87
KAWASAKI	250	BX 250 Ninja Z 250SL	2015	2016	4418921	€ 40.87
KAWASAKI	250	Estrella BJ 250	1992	1999	4418921	€ 40.87
KAWASAKI	250	Estrella Custom BJ 250	1996	2002	4418921	€ 40.87
KAWASAKI	250	Estrella RS BJ 250	1999	2002	4418921	€ 40.87
KAWASAKI	250	Estrella RS Custom BJ 250	1996	1999	4418921	€ 40.87
KAWASAKI	250	Ninja EX 250R	2008	2012	4418921	€ 40.87
KAWASAKI	300	KVF300-Brute Force	2013	2020	4418922	€ 53.83
KAWASAKI	300	J 300	2014	2020	4419166	€ 46.60
KAWASAKI	300	Brute Force KVF 300	2012	2017	4418922	€ 53.83
KAWASAKI	300	ER 300 Ninja Z 300	2015	2016	4418921	€ 40.87
KAWASAKI	300	ER 300 Z 300	2015	2016	4418921	€ 40.87
KAWASAKI	300	Ninja EX 300	2013	2016	4418921	€ 40.87
KAWASAKI	300	Ninja Special Edition EX 300	2014	2016	4418921	€ 40.87
KAWASAKI	300	Versys-X KLE 300	2017	2020	4418921	€ 40.87
KAWASAKI	400	KFX400	-	-	4418921	€ 40.87
KAWASAKI	400	KSF400-A	2003	2006	4418921	€ 40.87
KAWASAKI	400	KLX 400R	2003	2004	4419167	€ 33.45
KAWASAKI	400	KLX 400SR	2003	2004	4419167	€ 33.45
KAWASAKI	400	Zephyr ZR 400	1997	2001	4418922	€ 53.83
KAWASAKI	400	ZZR 400	1993	1999	4418922	€ 53.83
KAWASAKI	400	KFX400 KSF 400	2003	2006	4418921	€ 40.87
KAWASAKI	400	Ninja EX 400	2018	2020	4418921	€ 40.87
KAWASAKI	400	Xanthus ZR 400	1992	1995	4418921	€ 40.87
KAWASAKI	400	Z 400	2019	2020	4418921	€ 40.87
KAWASAKI	400	Z400 ER 400	2019	2020	4418921	€ 40.87
KAWASAKI	400	ZR400 ZRX 400	1994	1996	4418921	€ 40.87
KAWASAKI	400	ZX400 ZRX 400	1998	2001	4418921	€ 40.87
KAWASAKI	400	ZXR 400	1991	1999	4418921	€ 40.87
KAWASAKI	450	KFX450R	2008	-	4418919	€ 33.45
KAWASAKI	450	KFX 450R	2008	2014	4418919	€ 33.45
KAWASAKI	450	KLX 450R	2007	2022	4418924	€ 31.56
KAWASAKI	500	Mach 3 H1 500	1969	1972	4418917	€ 40.87
KAWASAKI	500	ER500 ER 5	1997	2007	4418922	€ 53.83

Brand	CC	Model	From	To	Article	Price
KAWASAKI	500	KLE 500	1991	2007	4418922	€ 53.83
KAWASAKI	500	ZX500 GPX 500R	1988	1990	4418922	€ 53.83
KAWASAKI	550	Zephyr ZR 550	1994	1999	4418922	€ 53.83
KAWASAKI	600	ZX 6R	1995	1997	4418922	€ 53.83
KAWASAKI	600	ZZR 600	1993	2005	4418922	€ 53.83
KAWASAKI	600	ZX 6R	1998	2016	4418921	€ 40.87
KAWASAKI	600	ZX 6RR	2003	2007	4418921	€ 40.87
KAWASAKI	600	ZZR 600	2006	2007	4418921	€ 40.87
KAWASAKI	620	KAF620F, Mule 4000 4x4 , Mule 4000 Trans4X4	-	2020	4418923	€ 60.64
KAWASAKI	636	ZX636 30th Anniversary Edition ZX 6R	2015	2015	4418921	€ 40.87
KAWASAKI	636	ZX636 Special Edition ZX 6R	2016	2020	4418921	€ 40.87
KAWASAKI	636	ZX636 ZX 6R	2002	2020	4418921	€ 40.87
KAWASAKI	650	KVF650 Brute Force	2002	2017	4418923	€ 60.64
KAWASAKI	650	Custom Z 650	1977	1979	4419165	€ 53.83
KAWASAKI	650	Z 650	1977	1983	4419165	€ 53.83
KAWASAKI	650	Z 650SR	1979	1980	4419165	€ 53.83
KAWASAKI	650	ER650 ER 6N	2012	2016	4419166	€ 46.60
KAWASAKI	650	EX650 ER 6F	2012	2016	4419166	€ 46.60
KAWASAKI	650	EJ650 W 650	2006	2006	4418922	€ 53.83
KAWASAKI	650	ER650 ER 6N	2006	2011	4418922	€ 53.83
KAWASAKI	650	EX650 ER 6F	2005	2011	4418922	€ 53.83
KAWASAKI	650	Versys Edition Speciale KLE 650	2017	2021	4418922	€ 53.83
KAWASAKI	650	Versys KLE 650	2007	2021	4418922	€ 53.83
KAWASAKI	650	Brute Force Hardwoods Green KVF 650	2005	2009	4418923	€ 60.64
KAWASAKI	650	Brute Force KVF 650	2005	2014	4418923	€ 60.64
KAWASAKI	650	EJ650 W 650	1999	2005	4418923	€ 60.64
KAWASAKI	650	Prairie KVF 650	2002	2003	4418923	€ 60.64
KAWASAKI	650	KLX 650	1993	2002	4418921	€ 40.87
KAWASAKI	650	ER650 Z 650	2017	2020	4419282	€ 43.68
KAWASAKI	650	EX650 NINJA 650	2017	2020	4419282	€ 43.68
KAWASAKI	650	Vulcan S Sp,ciale Edition EN 650	2017	2021	4419282	€ 43.68
KAWASAKI	650	Vulcan S EN 650	2015	2021	4419282	€ 43.68
KAWASAKI	650	Z 650 ER 650	2017	2022	4419282	€ 43.68
KAWASAKI	650	4x4 Advantage Classic	2002	2003	4418923	€ 60.64
KAWASAKI	700	KFX700	2003	2010	4418923	€ 60.64
KAWASAKI	700	KVF650-A, B, D, Prairie 4x4	2004	2006	4418923	€ 60.64
KAWASAKI	700	KVF700-A, B, D, Prairie 4x4	2004	2006	4418923	€ 60.64
KAWASAKI	700	KSV700 V-Force KFX 700	2004	2011	4418923	€ 60.64
KAWASAKI	700	Prairie KVF 700	2004	2008	4418923	€ 60.64
KAWASAKI	700	Team Green KVF 700	2005	2005	4418923	€ 60.64
KAWASAKI	750	KVF750 Brute Force 4x4i, EPS	2005	2020	4418923	€ 60.64
KAWASAKI	750	Zephyr ZR 750	1991	1998	4418922	€ 53.83
KAWASAKI	750	ZR 750 ZR 7	1999	2004	4418922	€ 53.83
KAWASAKI	750	ZR 750 ZR 7S	2001	2005	4418922	€ 53.83
KAWASAKI	750	ZX750 ZX 7R	1996	2003	4418922	€ 53.83
KAWASAKI	750	ZX750 ZXR 750	1991	1995	4418922	€ 53.83
KAWASAKI	750	ZXR 750R	1992	1995	4418922	€ 53.83

- BATTERIES APPLICATION TABLE -

Brand	CC	Model	From	To	Article	Price
KAWASAKI	750	Brute Force KVF 750	2004	2014	4418923	€ 60.64
KAWASAKI	750	Black Edition Z 750R	2012	2012	4418921	€ 40.87
KAWASAKI	750	Z 750R	2011	2012	4418921	€ 40.87
KAWASAKI	750	Z 750S	2005	2007	4418921	€ 40.87
KAWASAKI	750	ZR 750 Z 750	2004	2013	4418921	€ 40.87
KAWASAKI	750	ZX750 ZX 7RR	1996	1999	4418921	€ 40.87
KAWASAKI	750	KRF750, Teryx, LE, 4x4	2008	2013	4418923	€ 60.64
KAWASAKI	800	Classic VN 800	2004	2005	4418922	€ 53.83
KAWASAKI	800	Drifter VN 800	2004	2006	4418922	€ 53.83
KAWASAKI	800	EJ800 Caf, Racer W 800	2019	2021	4418922	€ 53.83
KAWASAKI	800	EJ800 Cafe Style W 800	2011	2011	4418922	€ 53.83
KAWASAKI	800	EJ800 Special Edition W 800	2012	2014	4418922	€ 53.83
KAWASAKI	800	EJ800 Street W 800	2019	2021	4418922	€ 53.83
KAWASAKI	800	EJ800 W 800	2011	2021	4418922	€ 53.83
KAWASAKI	800	Classic VN 800	1996	2006	4418923	€ 60.64
KAWASAKI	800	Drifter VN 800	1999	2003	4418923	€ 60.64
KAWASAKI	800	VN 800	1995	2005	4418923	€ 60.64
KAWASAKI	800	ZR800 Special Edition Z 800e	2016	2016	4418921	€ 40.87
KAWASAKI	800	ZR800 Z 800	2013	2016	4418921	€ 40.87
KAWASAKI	800	ZR800 Z 800e	2013	2016	4418921	€ 40.87
KAWASAKI	820	Mule Pro FX, Pro FXT	2015	2016	4418923	€ 60.64
KAWASAKI	900	Z 900	1977	1977	4419165	€ 53.83
KAWASAKI	900	Classic LT VN 900	2006	2020	4418922	€ 53.83
KAWASAKI	900	Classic Special Edition VN 900	2011	2016	4418922	€ 53.83
KAWASAKI	900	Classic VN 900	2006	2020	4418922	€ 53.83
KAWASAKI	900	Custom VN 900	2007	2020	4418922	€ 53.83
KAWASAKI	900	ZX900 ZX 9R	1994	1997	4418922	€ 53.83
KAWASAKI	900	Cafe Z 900RS	2019	2020	4418921	€ 40.87
KAWASAKI	900	Z 900RS	2018	2022	4418921	€ 40.87
KAWASAKI	900	Z 900RS SE Z 900RS	2021	-	4418921	€ 40.87
KAWASAKI	900	ZR900 Z 900	2017	2022	4418921	€ 40.87
KAWASAKI	900	ZX900 ZX 9R	1998	2004	4418921	€ 40.87
KAWASAKI	950	KAF 950, Mule 2510, 3010 Diesel	2008	-	4418923	€ 60.64
KAWASAKI	950	Mule 4010 Diesel	2011	2013	4418923	€ 60.64
KAWASAKI	1000	ZR 1000 Z 1000	2014	2016	4419166	€ 46.60
KAWASAKI	1000	ZX1000 Z 1000SX	2014	2016	4419166	€ 46.60
KAWASAKI	1000	LV1000 KLV 1000	2004	2005	4418923	€ 60.64
KAWASAKI	1000	Versys KLZ 1000	2012	2021	4418921	€ 40.87
KAWASAKI	1000	Versys SE KLZ 1000	2019	2021	4418921	€ 40.87
KAWASAKI	1000	ZR 1000 Z 1000	2003	2020	4418921	€ 40.87
KAWASAKI	1000	ZR 1000 Z 1000R	2017	2021	4418921	€ 40.87
KAWASAKI	1000	ZX1000 Z 1000SX	2011	2021	4418921	€ 40.87
KAWASAKI	1000	Z H2 S2 ZR 1000K	2021	-	4419282	€ 43.68
KAWASAKI	1000	Z H2 ZR 1000K	2020	2021	4419282	€ 43.68
KAWASAKI	1000	ZX 1000 30th Anniversary Edition ZX 10R	2015	2015	4419282	€ 43.68
KAWASAKI	1000	ZX 1000 ZX 10R	2011	2018	4419282	€ 43.68
KAWASAKI	1000	ZX 1000 ZX 10R SE	2018	2021	4419282	€ 43.68

Brand	CC	Model	From	To	Article	Price
KAWASAKI	1000	ZX 1000 ZX 10RR	2017	2021	4419282	€ 43.68
KAWASAKI	1000	ZX1000 H2 1000SX	2018	2020	4419282	€ 43.68
KAWASAKI	1000	ZX1000 KRT Edition ZX 10R	2019	2020	4419282	€ 43.68
KAWASAKI	1000	ZX1000 KRT Replica ZX 10R	2016	2018	4419282	€ 43.68
KAWASAKI	1000	ZX1000 Ninja H2 1000	2015	2021	4419282	€ 43.68
KAWASAKI	1000	ZX1000 Ninja H2 1000	2015	2021	4419282	€ 43.68
KAWASAKI	1000	ZX1000 Ninja H2 1000R	2015	2020	4419282	€ 43.68
KAWASAKI	1000	ZX1000 Ninja H2 1000SX SE	2018	2020	4419282	€ 43.68
KAWASAKI	1000	ZX1000 Winter Test Edition ZX 10R	2016	2016	4419282	€ 43.68
KAWASAKI	1000	ZX1000 ZX 10R	2016	2016	4419282	€ 43.68
KAWASAKI	1000	ZX 1000 30th Anniversary Edition ZX 10R	2015	2015	4418924	€ 31.56
KAWASAKI	1000	ZX 1000 ZX 10R	2011	2015	4418924	€ 31.56
KAWASAKI	1100	GPZ 1100	1995	1999	4418923	€ 60.64
KAWASAKI	1100	ZR 1100 ZRX 1100	1997	2000	4418923	€ 60.64
KAWASAKI	1100	ZX 1100 ZZR 1100	1993	2001	4418923	€ 60.64
KAWASAKI	1200	ZR 1200 ZRX 1200R	2001	2008	4418923	€ 60.64
KAWASAKI	1200	ZR 1200 ZRX 1200S	2001	2007	4418923	€ 60.64
KAWASAKI	1200	ZX 12R	2000	2006	4418923	€ 60.64
KAWASAKI	1200	ZX1200 ZZR 1200	2002	2005	4418923	€ 60.64
KAWASAKI	1400	Performance Sport ZZR 1400	2016	2019	4418923	€ 60.64
KAWASAKI	1400	ZG 1400 GTR 1400	2008	2015	4418923	€ 60.64
KAWASAKI	1400	ZX 1400 Special Edition ZZR 1400	2015	2015	4418923	€ 60.64
KAWASAKI	1400	ZX 1400 ZZR 1400	2006	2020	4418923	€ 60.64
KAWASAKI	1000	ZX 1000 ZX 10R	2004	2010	4419604	€ 46.60
KEEWAY	50	Agora 50	2010	2015	4419585	€ 24.08
KEEWAY	50	ARN 50	2010	2011	4419585	€ 24.08
KEEWAY	50	EVO 2T F-Act 50 (2T)	2009	2015	4419585	€ 24.08
KEEWAY	50	EVO 4T F-Act 50 (4T)	2009	2014	4419585	€ 24.08
KEEWAY	50	Evo City F-Act 50 (2T)	2009	2015	4419585	€ 24.08
KEEWAY	50	F-Act 50	2007	2010	4419585	€ 24.08
KEEWAY	50	F-Act 50NKD	2009	2011	4419585	€ 24.08
KEEWAY	50	F-Act 50RS	2010	2011	4419585	€ 24.08
KEEWAY	50	Goccia 50	2008	2015	4419585	€ 24.08
KEEWAY	50	Racing F-Act 50	2010	2012	4419585	€ 24.08
KEEWAY	50	RY6 50	2010	2015	4419585	€ 24.08
KEEWAY	50	Swan 50	2010	2011	4419585	€ 24.08
KEEWAY	50	Zahara 2T 50 (2T)	2013	2014	4419585	€ 24.08
KEEWAY	50	Zahara 4T 50 (4T)	2013	2014	4419585	€ 24.08
KEEWAY	50	Flash 50	2007	2009	4418918	€ 24.08
KEEWAY	50	Focus 50	2006	2007	4418918	€ 24.08
KEEWAY	50	Hurricane 50	2007	2014	4418918	€ 24.08
KEEWAY	50	Hurricane Base 50	2007	2007	4418918	€ 24.08
KEEWAY	50	Matrix 50	2006	2012	4418918	€ 24.08
KEEWAY	50	Racing RY8 50	2010	2011	4418918	€ 24.08
KEEWAY	50	RY8 50	2007	2009	4418918	€ 24.08
KEEWAY	50	RY8 50SP	2010	2011	4418918	€ 24.08
KEEWAY	50	Supermoto X-Ray 50	2007	2009	4418918	€ 24.08

- BATTERIES APPLICATION TABLE -

Brand	CC	Model	From	To	Article	Price
KEEWAY	125	Cityblade 125	2013	2019	4418920	€ 31.86
KEEWAY	150	Cityblade 150	2013	2015	4418920	€ 31.86
KEEWAY	125	F-Act 125	2007	2011	4418919	€ 33.45
KEEWAY	125	Focus 125	2006	2007	4418919	€ 33.45
KEEWAY	125	Logik 125	2013	2019	4418919	€ 33.45
KEEWAY	150	Logik 150	2013	2015	4418919	€ 33.45
KEEWAY	125	Matrix 125	2006	2010	4418919	€ 33.45
KEEWAY	125	Speed 125	2007	2012	4418917	€ 40.87
KEEWAY	125	Silverblade 125i	2013	2015	4418921	€ 40.87
KEEWAY	125	Superlight 125	2007	2019	4418920	€ 31.86
KEEWAY	150	Superlight 150	2007	2012	4418920	€ 31.86
KEEWAY	125	Target 125	2013	2015	4418918	€ 24.08
KEEWAY	125	TX 125SM	2010	2014	4418919	€ 33.45
KEEWAY	200	TX 200	2013	2014	4418919	€ 33.45
KEEWAY	250	Blackster 250	2014	2015	4418917	€ 40.87
KEEWAY	250	Silverblade 250i	2013	2014	4418921	€ 40.87
KREIDLER	125	Enduro 125DD	2008	2011	4418921	€ 40.87
KREIDLER	125	Enduro 4T 125	2014	2015	4418921	€ 40.87
KREIDLER	125	Insignio 4T 125	2014	2015	4418921	€ 40.87
KREIDLER	125	Street 125DD	2008	2011	4418921	€ 40.87
KREIDLER	125	Supermoto 125DD	2008	2011	4418921	€ 40.87
KREIDLER	125	Supermoto 4T 125	2014	2015	4418921	€ 40.87
KREIDLER	250	Insignio 4T 250	2014	2015	4418921	€ 40.87
KTM	125	EXE 125	2000	2001	4419585	€ 24.08
KTM	125	LC2 125	1996	1998	4419585	€ 24.08
KTM	125	Sting 125	1997	1998	4419585	€ 24.08
KTM	125	Supermoto SM 125	2000	2001	4419585	€ 24.08
KTM	125	Duke 125	2017	2021	4418921	€ 40.87
KTM	125	RC 125	2014	2021	4418921	€ 40.87
KTM	125	Duke 125	2011	2016	4418924	€ 31.56
KTM	200	EXC 200	2013	2016	4419585	€ 24.08
KTM	200	EXC-GS 200	2002	2002	4419585	€ 24.08
KTM	200	Duke 200	2012	2020	4418921	€ 40.87
KTM	200	RC 200	2014	2020	4418921	€ 40.87
KTM	250	E-Starter EXC 250	2010	2010	4419585	€ 24.08
KTM	250	EXC 250	2011	2016	4419585	€ 24.08
KTM	250	EXC-F 250	2008	2016	4419585	€ 24.08
KTM	250	Factory Edition EXC-F 250	2015	2015	4419585	€ 24.08
KTM	250	Six Days EXC 250	2011	2016	4419585	€ 24.08
KTM	250	Six Days EXC-F 250	2012	2016	4419585	€ 24.08
KTM	250	SX-F 250	2012	2015	4419585	€ 24.08
KTM	250	XC 250	2011	2017	4419585	€ 24.08
KTM	250	Champion Edition EXC-F 250	2010	2010	4418918	€ 24.08
KTM	250	EXC Racing EXC-F 250	2002	2006	4418918	€ 24.08
KTM	250	EXC-F 250	2006	2011	4418918	€ 24.08
KTM	250	Factory Edition EXC-F 250	2011	2011	4418918	€ 24.08
KTM	250	Factory EXC 250	2005	2005	4418918	€ 24.08

Brand	CC	Model	From	To	Article	Price
KTM	250	Racing EXC 250	2001	2006	4418918	€ 24.08
KTM	250	Racing Six Days EXC 250	2003	2003	4418918	€ 24.08
KTM	250	Six Days EXC-F 250	2007	2011	4418918	€ 24.08
KTM	250	XC 250	2014	2014	4418918	€ 24.08
KTM	250	XC-F 250	2011	2015	4418918	€ 24.08
KTM	250	Duke 250	2015	2020	4418921	€ 40.87
KTM	300	2T XC 300	2011	2017	4419585	€ 24.08
KTM	300	2T XC 300TPI	2018	2020	4419585	€ 24.08
KTM	300	EXC 300	2008	2016	4419585	€ 24.08
KTM	300	EXC-E 300	2007	2007	4419585	€ 24.08
KTM	300	Factory Edition EXC 300	2011	2011	4419585	€ 24.08
KTM	300	Six Days EXC 300	2009	2016	4419585	€ 24.08
KTM	300	Six Days EXC-E 300	2008	2011	4419585	€ 24.08
KTM	300	2T XC 300	2014	2014	4418918	€ 24.08
KTM	350	EXC-F 350	2011	2016	4419585	€ 24.08
KTM	350	Six Days EXC-F 350	2012	2016	4419585	€ 24.08
KTM	350	SX-F 350	2010	2015	4419585	€ 24.08
KTM	350	Freeride 350F	2012	2016	4418918	€ 24.08
KTM	350	XC-F 350	2012	2015	4418918	€ 24.08
KTM	390	Duke 390	2013	2021	4418921	€ 40.87
KTM	390	RC 390	2014	2021	4418921	€ 40.87
KTM	390	RC 390R	2018	2020	4418921	€ 40.87
KTM	400	EXC 400	2009	2011	4418918	€ 24.08
KTM	400	Factory Edition EXC 400	2011	2011	4418918	€ 24.08
KTM	400	Factory Racing EXC 400	2005	2007	4418918	€ 24.08
KTM	400	Racing EXC 400	2000	2007	4418918	€ 24.08
KTM	400	Racing Six Days EXC 400	2001	2003	4418918	€ 24.08
KTM	400	Enduro EGS 400	1999	1999	4418921	€ 40.87
KTM	400	Enduro EGS-E 400LC4	1997	1997	4418921	€ 40.87
KTM	400	Enduro LC4 R 400	1999	1999	4418921	€ 40.87
KTM	400	LC4 400	1998	1999	4418921	€ 40.87
KTM	400	LC4-E 400	2000	2001	4418921	€ 40.87
KTM	400	LSE 400	1996	1997	4418921	€ 40.87
KTM	450	XC ATV	2008	2012	4418918	€ 24.08
KTM	450	Rally Factory Replica 450	2011	2013	4419585	€ 24.08
KTM	450	SMR 450	2008	2014	4419585	€ 24.08
KTM	450	SX-F 450	2007	2015	4419585	€ 24.08
KTM	450	Champion Edition EXC 450	2010	2010	4418918	€ 24.08
KTM	450	EXC 450	2006	2016	4418918	€ 24.08
KTM	450	EXC-R 450	2008	2008	4418918	€ 24.08
KTM	450	Factory EXC 450	2005	2005	4418918	€ 24.08
KTM	450	Factory Racing EXC 450	2007	2007	4418918	€ 24.08
KTM	450	Quad SX 450	2008	2010	4418918	€ 24.08
KTM	450	Quad XC 450	2007	2010	4418918	€ 24.08
KTM	450	Racing EXC 450	2003	2007	4418918	€ 24.08
KTM	450	Racing Six Days EXC 450	2004	2007	4418918	€ 24.08
KTM	450	Six Days EXC 450	2009	2016	4418918	€ 24.08

- BATTERIES APPLICATION TABLE -

Brand	CC	Model	From	To	Article	Price
KTM	450	Six Days EXC-R 450	2008	2008	4418918	€ 24.08
KTM	450	SX-F 450	2008	2010	4418918	€ 24.08
KTM	450	SX ATV	2008	2012	4418918	€ 24.08
KTM	450	XC-F 450	2008	2020	4418918	€ 24.08
KTM	500	EXC 500	2012	2016	4418918	€ 24.08
KTM	500	Six Days EXC 500	2012	2016	4418918	€ 24.08
KTM	505	SX ATV	2008	2012	4418918	€ 24.08
KTM	505	XC ATV	2008	2009	4418918	€ 24.08
KTM	505	Quad SX 505	2009	2012	4418918	€ 24.08
KTM	505	SX-F 505	2007	2007	4418918	€ 24.08
KTM	505	XC-F 505	2009	2009	4418918	€ 24.08
KTM	520	Racing EXC 520	2000	2002	4418918	€ 24.08
KTM	520	Racing Six Days EXC 520	2001	2002	4418918	€ 24.08
KTM	525	SX ATV	2008	2013	4418918	€ 24.08
KTM	525	XC ATV	2010	2013	4418918	€ 24.08
KTM	525	Desert Racing MXC 525	2003	2005	4418918	€ 24.08
KTM	525	Desert Racing XC 525	2006	2007	4418918	€ 24.08
KTM	525	Factory EXC 525	2005	2005	4418918	€ 24.08
KTM	525	Factory Racing EXC 525	2007	2007	4418918	€ 24.08
KTM	525	Quad XC 525	2008	2012	4418918	€ 24.08
KTM	525	Racing EXC 525	2003	2007	4418918	€ 24.08
KTM	525	Racing Six Days EXC 525	2003	2007	4418918	€ 24.08
KTM	530	EXC 530	2009	2011	4418918	€ 24.08
KTM	530	EXC-R 530	2008	2008	4418918	€ 24.08
KTM	530	Factory Edition EXC 530	2011	2011	4418918	€ 24.08
KTM	530	Six Days EXC 530	2009	2012	4418918	€ 24.08
KTM	530	Six Days EXC-R 530	2008	2008	4418918	€ 24.08
KTM	620	Adventure EGS-E 620	1997	1997	4418921	€ 40.87
KTM	620	Competition LC4 620	1999	1999	4418921	€ 40.87
KTM	620	Duke 620LC4	1994	1999	4418921	€ 40.87
KTM	620	EGS 620	1998	1999	4418921	€ 40.87
KTM	620	EGS-E 620	1997	1997	4418921	€ 40.87
KTM	620	GS XC 620LC4	1994	1999	4418921	€ 40.87
KTM	620	Super Competition LC4 620	1998	1998	4418921	€ 40.87
KTM	620	Supermoto LC4 620	1999	1999	4418921	€ 40.87
KTM	625	SMC 625	2004	2006	4419282	€ 43.68
KTM	625	SXC 625	2003	2007	4419282	€ 43.68
KTM	640	Adventure-R 640	1998	2002	4418921	€ 40.87
KTM	640	Duke II 640	1998	2002	4418921	€ 40.87
KTM	640	Enduro LC4 640	1998	1999	4418921	€ 40.87
KTM	640	Enduro LC4-E 640	2000	2001	4418921	€ 40.87
KTM	640	Six Days LC4 640	1999	1999	4418921	€ 40.87
KTM	640	Six Days LC4-E 640	2002	2002	4418921	€ 40.87
KTM	640	Supermoto LC4 640	1999	1999	4418921	€ 40.87
KTM	640	Supermoto LC4-E 640	2000	2002	4418921	€ 40.87
KTM	640	Adventure 640	2005	2007	4419282	€ 43.68
KTM	640	Adventure LC-4 640	2003	2006	4419282	€ 43.68

Brand	CC	Model	From	To	Article	Price
KTM	640	Adventure-R 640	2004	2004	4419282	€ 43.68
KTM	640	Duke II 640	2003	2007	4419282	€ 43.68
KTM	640	Enduro LC4 640	2003	2006	4419282	€ 43.68
KTM	640	Enduro LC4-E 640	2002	2002	4419282	€ 43.68
KTM	640	SMC 640LC4	2005	2005	4419282	€ 43.68
KTM	640	Supermoto LC4 640	2003	2006	4419282	€ 43.68
KTM	660	Rallye 660	2000	2000	4418918	€ 24.08
KTM	660	Rallye LC4 660	1999	1999	4418918	€ 24.08
KTM	660	Rallye 660	2001	2004	4418921	€ 40.87
KTM	660	Rallye Factory Replica 660	2003	2007	4419282	€ 43.68
KTM	690	Duke 690	2018	2020	4419166	€ 46.60
KTM	690	Duke 690	2008	2017	4419282	€ 43.68
KTM	690	Duke R 690R	2010	2017	4419282	€ 43.68
KTM	690	Enduro 690	2008	2010	4419282	€ 43.68
KTM	690	Enduro 690R	2009	2020	4419282	€ 43.68
KTM	690	Rally Factory Replica 690	2007	2010	4419282	€ 43.68
KTM	690	SMC 690	2008	2011	4419282	€ 43.68
KTM	690	SMC 690R	2012	2021	4419282	€ 43.68
KTM	690	Supermoto 690	2007	2008	4419282	€ 43.68
KTM	690	Supermoto Limited Edition 690	2009	2009	4419282	€ 43.68
KTM	690	Supermoto R 690R	2008	2008	4419282	€ 43.68
KTM	790	Adventure 790	2019	2020	4419166	€ 46.60
KTM	790	Adventure R 790	2019	2020	4419166	€ 46.60
KTM	790	Adventure R Rally 790	2020	2020	4419166	€ 46.60
KTM	790	Duke 790	2018	2020	4419166	€ 46.60
KTM	790	Duke L 790	2018	2020	4419166	€ 46.60
KTM	890	Adventure 890R	2021	-	4419166	€ 46.60
KTM	890	Adventure L 890R	2021	-	4419166	€ 46.60
KTM	890	Adventure R 890R	2021	-	4419166	€ 46.60
KTM	890	Duke 890R	2020	2021	4419166	€ 46.60
KTM	890	Duke Adventure 890R	2021	-	4419166	€ 46.60
KTM	890	Duke L 890R	2021	-	4419166	€ 46.60
KTM	1290	Super Duke R 1290R	2014	2020	4418923	€ 60.64
KTM	1290	Super Duke R SE 1290R	2016	2017	4418923	€ 60.64
KYMCO	50	MAXXER 50	-	-	4418921	€ 40.87
KYMCO	50	MAXXER 50 S	-	-	4418918	€ 24.08
KYMCO	50	Mongoose 50	-	-	4418918	€ 24.08
KYMCO	50	MXU 50	-	-	4418918	€ 24.08
KYMCO	50	MXR50	-	-	4418918	€ 24.08
KYMCO	50	CX 50	1993	1993	4419585	€ 24.08
KYMCO	50	DJX 50	1991	1992	4419585	€ 24.08
KYMCO	50	Grand Dink 50	2004	2016	4419585	€ 24.08
KYMCO	50	Grand Dink 50S	2008	2013	4419585	€ 24.08
KYMCO	50	Heroism 50	1995	1997	4419585	€ 24.08
KYMCO	50	KB 50	1995	2000	4419585	€ 24.08
KYMCO	50	Refined DJY 50	1993	2006	4419585	€ 24.08
KYMCO	50	Sniper 50	1993	1996	4419585	€ 24.08

- BATTERIES APPLICATION TABLE -

Brand	CC	Model	From	To	Article	Price
KYMCO	50	Sport K12 50	1995	2000	4419585	€ 24.08
KYMCO	50	Super 9 50AC	2000	2007	4419585	€ 24.08
KYMCO	50	Super 9 Sports 50AC	2006	2013	4419585	€ 24.08
KYMCO	50	Super CX 50	1994	1997	4419585	€ 24.08
KYMCO	50	World DJW 50	1995	1997	4419585	€ 24.08
KYMCO	50	Yup 50	2002	2009	4419585	€ 24.08
KYMCO	50	Active SR 50	2008	2011	4418918	€ 24.08
KYMCO	50	Agility 50	2005	2015	4418918	€ 24.08
KYMCO	50	Agility Basic 50	2007	2007	4418918	€ 24.08
KYMCO	50	Agility Naked RS 50 (2T)	2010	2014	4418918	€ 24.08
KYMCO	50	Agility RS 50 (2T)	2010	2014	4418918	€ 24.08
KYMCO	50	Agility RS 50 (4T)	2010	2020	4418918	€ 24.08
KYMCO	50	Bet and Win	2002	2006	4418918	€ 24.08
KYMCO	50	Calypso 50	1999	1999	4418918	€ 24.08
KYMCO	50	Cobra 50	2000	2006	4418918	€ 24.08
KYMCO	50	Cobra Racer 50	2000	2006	4418918	€ 24.08
KYMCO	50	Dink 50 (4T)	2007	2014	4418918	€ 24.08
KYMCO	50	Dink Classic Euro 2 50	2003	2003	4418918	€ 24.08
KYMCO	50	Dink Sports 50	2002	2006	4418918	€ 24.08
KYMCO	50	Dink/Spacer 50	1998	2010	4418918	€ 24.08
KYMCO	50	Filly 50	1998	2000	4418918	€ 24.08
KYMCO	50	Filly LX 50	2000	2006	4418918	€ 24.08
KYMCO	50	Jetix 50	2010	2010	4418918	€ 24.08
KYMCO	50	Like 50 (4T)	2014	2014	4418918	€ 24.08
KYMCO	50	Looker 50	2007	2008	4418918	€ 24.08
KYMCO	50	Looping 50	1998	1998	4418918	€ 24.08
KYMCO	50	Maxxer 50	2006	2006	4418918	€ 24.08
KYMCO	50	Nexxon 50	2008	2009	4418918	€ 24.08
KYMCO	50	People 50 (2T)	1999	2016	4418918	€ 24.08
KYMCO	50	People S 50 (2T)	2005	2015	4418918	€ 24.08
KYMCO	50	Quad MAXXER 50	2005	2016	4418918	€ 24.08
KYMCO	50	Quad MXer 50	2000	2007	4418918	€ 24.08
KYMCO	50	Sento 50	2008	2016	4418918	€ 24.08
KYMCO	50	Super 9 50LC	2000	2007	4418918	€ 24.08
KYMCO	50	Super Fever/Scout ZX 50	1999	2006	4418918	€ 24.08
KYMCO	50	Top Boy 50	1997	2006	4418918	€ 24.08
KYMCO	50	Vitality 50 (2T)	2004	2009	4418918	€ 24.08
KYMCO	50	Vitality 50 (4T)	2004	2009	4418918	€ 24.08
KYMCO	50	Vitality Cross 50 (2T)	2007	2009	4418918	€ 24.08
KYMCO	50	Yager 50	2007	2007	4418918	€ 24.08
KYMCO	50	Yager 50 (2T)	1998	2006	4418918	€ 24.08
KYMCO	50	Agility 50	2008	2021	4418920	€ 31.86
KYMCO	50	Agility Carry 50 (4T)	2011	2021	4418920	€ 31.86
KYMCO	50	Agility Naked renouvo E4 RS 50 (4T)	2020	2021	4418920	€ 31.86
KYMCO	50	Dink 50 (4T)	2009	2009	4418920	€ 31.86
KYMCO	50	DJ 50S (4T)	2012	2015	4418920	€ 31.86
KYMCO	50	K-Pipe 50	2012	2013	4418920	€ 31.86

Brand	CC	Model	From	To	Article	Price
KYMCO	50	KPW 50	2013	2014	4418920	€ 31.86
KYMCO	50	Like 50 (2T)	2009	2016	4418920	€ 31.86
KYMCO	50	Like 50 (4T)	2009	2016	4418920	€ 31.86
KYMCO	50	Like 50LX (2T)	2014	2016	4418920	€ 31.86
KYMCO	50	Like 50LX (4T)	2014	2021	4418920	€ 31.86
KYMCO	50	New Sento 50i	2012	2016	4418920	€ 31.86
KYMCO	50	People Elegance S 50 (4T)	2014	2015	4418920	€ 31.86
KYMCO	50	People S 50 (4T)	2006	2015	4418920	€ 31.86
KYMCO	50	Super 8 50 (2T)	2007	2016	4418920	€ 31.86
KYMCO	50	Super 8 50 (4T)	2007	2016	4418920	€ 31.86
KYMCO	50	Agility 50 ie 16+ 50 (4T)	2020	2022	4418921	€ 40.87
KYMCO	50	Quad MXU 50	2004	2013	4418921	€ 40.87
KYMCO	50	Quad MXU 50Reverse	2007	2016	4418921	€ 40.87
KYMCO	50	Super 8 ie 50 (4T)	-	-	4418921	€ 40.87
KYMCO	50	Super 8 ie R E5 50 (4T)	2020	2022	4418921	€ 40.87
KYMCO	90	MAXXER 90	-	-	4418918	€ 24.08
KYMCO	90	Mongoose 90	-	-	4418918	€ 24.08
KYMCO	90	Maxxer 90	2005	2016	4418918	€ 24.08
KYMCO	90	Mongoose KXR 90	2004	2015	4418918	€ 24.08
KYMCO	100	AS 100	1999	1999	4418918	€ 24.08
KYMCO	100	Cobra Racer 100	1999	2003	4418918	€ 24.08
KYMCO	100	Manboy KB 100	1997	2000	4418918	€ 24.08
KYMCO	100	Top Boy 100	1997	1997	4418920	€ 31.86
KYMCO	125	MXER 125	-	-	4418921	€ 40.87
KYMCO	125	Visar 125	2011	2015	4418917	€ 40.87
KYMCO	125	People GT 125i	2010	2014	4419166	€ 46.60
KYMCO	125	X Town 125i	2016	2021	4418922	€ 53.83
KYMCO	125	X Town City 125i	2021	-	4418922	€ 53.83
KYMCO	125	Calypso 125	1999	1999	4418918	€ 24.08
KYMCO	125	Agility 125	2006	2021	4418920	€ 31.86
KYMCO	125	Agility Carry 125 (4T)	2011	2021	4418920	€ 31.86
KYMCO	125	Agility City + 125	2014	2021	4418920	€ 31.86
KYMCO	125	Agility One 125	2009	2009	4418920	€ 31.86
KYMCO	125	Agility RS 125	2010	2015	4418920	€ 31.86
KYMCO	125	Cruiser 125	1999	1999	4418920	€ 31.86
KYMCO	125	DJ 125S	2012	2016	4418920	€ 31.86
KYMCO	125	Hipster 125	1999	2007	4418920	€ 31.86
KYMCO	125	K-Pipe K 125	2012	2015	4418920	€ 31.86
KYMCO	125	Like 125	2009	2021	4418920	€ 31.86
KYMCO	125	Like Xperience 125	2019	2021	4418920	€ 31.86
KYMCO	125	People 125	1999	2014	4418920	€ 31.86
KYMCO	125	People One 125i	2013	2020	4418920	€ 31.86
KYMCO	125	People S 125	2005	2015	4418920	€ 31.86
KYMCO	125	Pulsar CK 125	2004	2005	4418920	€ 31.86
KYMCO	125	Stryker 125	2001	2006	4418920	€ 31.86
KYMCO	125	Super 8 125	2008	2016	4418920	€ 31.86
KYMCO	125	Zing Custom Style 125	1997	2006	4418920	€ 31.86

- BATTERIES APPLICATION TABLE -

Brand	CC	Model	From	To	Article	Price
KYMCO	125	Zing II Custom Style 125	2007	2016	4418920	€ 31.86
KYMCO	125	Zing II Dark side 125	2016	2017	4418920	€ 31.86
KYMCO	125	Agility 16+ 125	2020	2021	4418921	€ 40.87
KYMCO	125	Bet and Win	2000	2006	4418921	€ 40.87
KYMCO	125	Dink 125i	2006	2021	4418921	€ 40.87
KYMCO	125	Dink Classic 125	2002	2002	4418921	€ 40.87
KYMCO	125	Dink LX 125	1998	2000	4418921	€ 40.87
KYMCO	125	Dink/Spacer 125	1997	2004	4418921	€ 40.87
KYMCO	125	Downtown 125i	2009	2021	4418921	€ 40.87
KYMCO	125	DTX 125	2021	-	4418921	€ 40.87
KYMCO	125	Grand Dink 125	2008	2008	4418921	€ 40.87
KYMCO	125	Grand Dink 125i	2012	2016	4418921	€ 40.87
KYMCO	125	Grand Dink 125S	2009	2015	4418921	€ 40.87
KYMCO	125	Grand Dink/Miler 125	2001	2007	4418921	€ 40.87
KYMCO	125	Heroism 125	1995	1996	4418921	€ 40.87
KYMCO	125	K-XCT K 125i	2012	2015	4418921	€ 40.87
KYMCO	125	Like ie ABS Noodoe E5 125	2020	2021	4418921	€ 40.87
KYMCO	125	Like ie CBS E5 125	2020	2021	4418921	€ 40.87
KYMCO	125	Like ie Sport 125	2019	2021	4418921	€ 40.87
KYMCO	125	Movie 125	1999	2000	4418921	€ 40.87
KYMCO	125	Movie 125i	2012	2013	4418921	€ 40.87
KYMCO	125	Movie XL 125	2001	2009	4418921	€ 40.87
KYMCO	125	Quad MXer 125	2002	2007	4418921	€ 40.87
KYMCO	125	Super Dink 125i	2009	2014	4418921	€ 40.87
KYMCO	125	Vivio 125	2000	2003	4418921	€ 40.87
KYMCO	125	Yager GT 125	2007	2013	4418921	€ 40.87
KYMCO	150	MXER 150	2011	-	4418921	€ 40.87
KYMCO	150	MXU150	-	-	4418921	€ 40.87
KYMCO	150	Agility 150	2008	2012	4418920	€ 31.86
KYMCO	150	People 150	1999	2004	4418920	€ 31.86
KYMCO	150	Stryker 150	2000	2006	4418920	€ 31.86
KYMCO	150	Zing Custom Style 150	1997	2013	4418920	€ 31.86
KYMCO	150	Bet and Win	2001	2006	4418921	€ 40.87
KYMCO	150	Dink Classic 150	2002	2002	4418921	€ 40.87
KYMCO	150	Dink LX 150	1998	2000	4418921	€ 40.87
KYMCO	150	Dink/Spacer 150	1997	2004	4418921	€ 40.87
KYMCO	150	Grand Dink 150	2008	2011	4418921	€ 40.87
KYMCO	150	Grand Dink/Miler 150	2001	2007	4418921	€ 40.87
KYMCO	150	Heroism 150	1995	1997	4418921	€ 40.87
KYMCO	150	Movie XL 150	2001	2009	4418921	€ 40.87
KYMCO	150	Quad MXer 150	2002	2007	4418921	€ 40.87
KYMCO	150	Quad MXU 150	2005	2016	4418921	€ 40.87
KYMCO	150	Vivio 150	2000	2003	4418921	€ 40.87
KYMCO	200	Dink 200i	2006	2015	4419166	€ 46.60
KYMCO	200	Downtown 200i	2010	2015	4419166	€ 46.60
KYMCO	200	Yager 200i	2007	2013	4419166	€ 46.60
KYMCO	200	People S 200	2005	2006	4418920	€ 31.86

Brand	CC	Model	From	To	Article	Price
KYMCO	200	Agility 200i	2010	2015	4418921	€ 40.87
KYMCO	200	Like 200i	2009	2015	4418921	€ 40.87
KYMCO	200	People S 200i DD	2007	2014	4419282	€ 43.68
KYMCO	250	KXR	-	-	4418922	€ 53.83
KYMCO	250	MAXXER	-	-	4418922	€ 53.83
KYMCO	250	Mongoose	-	-	4418922	€ 53.83
KYMCO	250	MXU	-	-	4418922	€ 53.83
KYMCO	250	Bet and Win	2000	2006	4418922	€ 53.83
KYMCO	250	Grand Dink 250	2001	2006	4418922	€ 53.83
KYMCO	250	Maxxer 250	2007	2016	4418922	€ 53.83
KYMCO	250	Mongoose KXR 250	2004	2007	4418922	€ 53.83
KYMCO	250	MXU 250	2004	2013	4418922	€ 53.83
KYMCO	250	People 250	2003	2006	4418922	€ 53.83
KYMCO	250	People 250Si DD	2007	2008	4418922	€ 53.83
KYMCO	250	People Gti 250	2010	2011	4418922	€ 53.83
KYMCO	250	Urban Quad 250	2006	2006	4418922	€ 53.83
KYMCO	250	Xciting 250	2005	2005	4418922	€ 53.83
KYMCO	250	Xciting 250i	2006	2008	4418922	€ 53.83
KYMCO	250	Yup 250	2003	2006	4418922	€ 53.83
KYMCO	250	Venox 250	2000	2006	4418921	€ 40.87
KYMCO	300	MAXXER 300	2011	-	4418922	€ 53.83
KYMCO	300	Mongoose 3	-	2010	4418922	€ 53.83
KYMCO	300	MXU300, 300T3B, 300i T3B	2011	-	4418922	€ 53.83
KYMCO	300	MXU300SD	-	-	4418922	€ 53.83
KYMCO	300	Downtown 300i	2009	2016	4419166	€ 46.60
KYMCO	300	Grand Dink 300i	2012	2021	4419166	€ 46.60
KYMCO	300	K-XCT 300i	2012	2016	4419166	€ 46.60
KYMCO	300	People GT 300i	2010	2016	4419166	€ 46.60
KYMCO	300	People S 300i	2008	2010	4419166	€ 46.60
KYMCO	300	Maxxer 300	2005	2016	4418922	€ 53.83
KYMCO	300	MXU 300	2006	2011	4418922	€ 53.83
KYMCO	300	X Town 300i	2016	2021	4418922	€ 53.83
KYMCO	300	Xciting 300i	2008	2008	4418922	€ 53.83
KYMCO	300	Xciting R 300i	2009	2016	4418922	€ 53.83
KYMCO	350	Downtown 350i	2015	2020	4419166	€ 46.60
KYMCO	360	DTX 360i	2021	-	4418921	€ 40.87
KYMCO	400	MAXXER 400	2011	-	4418922	€ 53.83
KYMCO	400	Maxxer 400	2009	2010	4418923	€ 60.64
KYMCO	400	Xciting 400i	2012	2016	4418923	€ 60.64
KYMCO	400	Xciting S 400i	2019	2021	4418923	€ 60.64
KYMCO	500	Xciting 500	2005	2005	4418923	€ 60.64
KYMCO	500	Xciting 500i	2006	2008	4418923	€ 60.64
KYMCO	500	Xciting Evo 500i	2013	2013	4418923	€ 60.64
KYMCO	500	Xciting R 500i	2007	2016	4418923	€ 60.64
KYMCO	550	AK 550	2017	2018	4418925	€ 50.44
KYMCO	700	My Road 700i	2011	2016	4418923	€ 60.64
LAVERDA	50	Qusar 50-100	2002	2004	4418921	€ 40.87

- BATTERIES APPLICATION TABLE -

Brand	CC	Model	From	To	Article	Price
LAVERDA	125	Qusar 125-150	2002	2004	4418921	€ 40.87
LAVERDA	150	Phoenix 150	2001	2004	4418921	€ 40.87
LAVERDA	200	Phoenix 200	2001	2004	4418921	€ 40.87
LAVERDA	750	750S	1998	1999	4418916	€ 22.93
LAVERDA	750	Formula 750	1998	1999	4418916	€ 22.93
LAVERDA	750	Formula 750S	2000	2001	4418916	€ 22.93
MALAGUTI	50	XTM 50	2003	2011	4418916	€ 22.93
MALAGUTI	50	Centro Base 50	-	1994	4418916	€ 22.93
MALAGUTI	50	Crosser CR1 50	1995	1998	4418916	€ 22.93
MALAGUTI	50	Enduro Dune 50	1987	1987	4418916	€ 22.93
MALAGUTI	50	Evolution 50	1991	1991	4418916	€ 22.93
MALAGUTI	50	Fifty 50RV	1990	2000	4418916	€ 22.93
MALAGUTI	50	Firefox F15 50	1996	2008	4418916	€ 22.93
MALAGUTI	50	Grizzly 50RCW4	2001	2007	4418916	€ 22.93
MALAGUTI	50	Grizzly 50RCX 10	1990	2000	4418916	€ 22.93
MALAGUTI	50	Grizzly 50RCX 12	1990	2000	4418916	€ 22.93
MALAGUTI	50	Jetline F10 50	1991	2010	4418916	€ 22.93
MALAGUTI	50	Phantom F12 50	1994	2008	4418916	€ 22.93
MALAGUTI	50	Phantom F12R 50	2007	2011	4418916	€ 22.93
MALAGUTI	50	Super Motard XSM 50	2003	2011	4418916	€ 22.93
MALAGUTI	50	Tribal F10 50	2008	2010	4418916	€ 22.93
MALAGUTI	50	WAP F10 50	2010	2011	4418916	€ 22.93
MALAGUTI	50	Yesterday 50	1998	2003	4418916	€ 22.93
MALAGUTI	50	Drakon NKD 50	2005	2009	4419585	€ 24.08
MALAGUTI	50	Drakon S 50	2006	2006	4419585	€ 24.08
MALAGUTI	100	Phantom F12 100	1999	2003	4418918	€ 24.08
MALAGUTI	125	Ciak 125	2001	2008	4418917	€ 40.87
MALAGUTI	125	Madison 1253	2006	2009	4418917	€ 40.87
MALAGUTI	125	Madison R 125	2003	2007	4418917	€ 40.87
MALAGUTI	125	Madison T 125	1999	2003	4418917	€ 40.87
MALAGUTI	125	Warrior F18 125	2000	2003	4418917	€ 40.87
MALAGUTI	150	Ciak 150	2001	2008	4418917	€ 40.87
MALAGUTI	150	Madison T 150	1999	2003	4418917	€ 40.87
MALAGUTI	150	Warrior F18 150	2000	2003	4418917	€ 40.87
MALAGUTI	180	Madison T 180	1999	2003	4418917	€ 40.87
MALAGUTI	250	Madison 250ie 3	2006	2010	4418917	€ 40.87
MALAGUTI	250	Madison RS 250	2004	2007	4418917	€ 40.87
MALAGUTI	250	Madison S 250	1999	2003	4418917	€ 40.87
MALAGUTI	250	Password 250	2005	2011	4418922	€ 53.83
MALAGUTI	250	Phantom Max 250	2004	2008	4418922	€ 53.83
MASAI	300	A330, A333, A300, A360	-	-	4418922	€ 53.83
MASAI	450	A450, A460	-	-	4418923	€ 60.64
MASH	50	Legend 50	2020	2022	4418918	€ 24.08
MASH	50	City 2.0 50	2020	2022	4418920	€ 31.86
MOTO GUZZI	750	Anniversary V 7III	2017	2017	4418923	€ 60.64
MOTO GUZZI	750	Cafe Classic V 7	2010	2012	4418923	€ 60.64
MOTO GUZZI	750	Carbon V 7III	2018	2020	4418923	€ 60.64

Brand	CC	Model	From	To	Article	Price
MOTO GUZZI	750	Classic V 7	2010	2012	4418923	€ 60.64
MOTO GUZZI	750	Limited V 7III	2018	2019	4418923	€ 60.64
MOTO GUZZI	750	Milano V 7III	2018	2020	4418923	€ 60.64
MOTO GUZZI	750	Racer 10th Anniversary V 7III	2020	2020	4418923	€ 60.64
MOTO GUZZI	750	Racer V 7	2010	2014	4418923	€ 60.64
MOTO GUZZI	750	Racer V 7II	2015	2016	4418923	€ 60.64
MOTO GUZZI	750	Racer V 7III	2017	2017	4418923	€ 60.64
MOTO GUZZI	750	Rough V 7III	2018	2020	4418923	€ 60.64
MOTO GUZZI	750	Special V 7	2012	2014	4418923	€ 60.64
MOTO GUZZI	750	Special V 7II	2015	2016	4418923	€ 60.64
MOTO GUZZI	750	Special V 7III	2017	2021	4418923	€ 60.64
MOTO GUZZI	750	Stone V 7	2012	2014	4418923	€ 60.64
MOTO GUZZI	750	Stone V 7II	2015	2016	4418923	€ 60.64
MOTO GUZZI	750	Stone V 7III	2017	2020	4418923	€ 60.64
MOTO GUZZI	750	Stornello V 7II	2016	2017	4418923	€ 60.64
MOTO GUZZI	850	Bobber V 9	2016	2020	4418923	€ 60.64
MOTO GUZZI	850	Roamer V 9	2016	2020	4418923	€ 60.64
MOTO GUZZI	850	Special V 7	2021	-	4418923	€ 60.64
MOTO GUZZI	850	Stone V 7	2021	-	4418923	€ 60.64
MOTO GUZZI	850	V 85 TT 850	2019	2021	4418923	€ 60.64
MOTO MORINI	650	X-Cape 650	2022	-	4418922	€ 53.83
MV (AGUSTA)	675	Brutale 675	2012	2017	4419282	€ 43.68
MV (AGUSTA)	675	F3 675	2011	2018	4419282	€ 43.68
MV (AGUSTA)	675	RC F3 675	2015	2018	4419282	€ 43.68
MV (AGUSTA)	675	Serie Oro F3 675	2012	2015	4419282	€ 43.68
MV (AGUSTA)	750	Brutale 750	2001	2002	4419282	€ 43.68
MV (AGUSTA)	750	Brutale 750S	2003	2005	4419282	€ 43.68
MV (AGUSTA)	750	Brutale Oro 750	2003	2005	4419282	€ 43.68
MV (AGUSTA)	750	F4 750S	1999	2005	4419282	€ 43.68
MV (AGUSTA)	750	F4 750SPR	2003	2004	4419282	€ 43.68
MV (AGUSTA)	750	Oro F4 750	1999	1999	4419282	€ 43.68
MV (AGUSTA)	750	Senna F4 750	2002	2003	4419282	€ 43.68
MV (AGUSTA)	800	Ago F3 800	2014	2015	4419282	€ 43.68
MV (AGUSTA)	800	Brutale 800	2012	2018	4419282	€ 43.68
MV (AGUSTA)	800	Brutale Dragster 800	2014	2015	4419282	€ 43.68
MV (AGUSTA)	800	Brutale Dragster RC 800RC	2017	2018	4419282	€ 43.68
MV (AGUSTA)	800	Brutale Dragster RR 800RR	2015	2018	4419282	€ 43.68
MV (AGUSTA)	800	Brutale Rosso 800	2020	2021	4419282	€ 43.68
MV (AGUSTA)	800	Brutale RR 800RR	2015	2018	4419282	€ 43.68
MV (AGUSTA)	800	Dragster 800 800	2015	2021	4419282	€ 43.68
MV (AGUSTA)	800	F3 800	2012	2021	4419282	€ 43.68
MV (AGUSTA)	800	F3 800 Rosso	2021	-	4419282	€ 43.68
MV (AGUSTA)	800	RC F3 800	2015	2018	4419282	€ 43.68
MV (AGUSTA)	800	Rivale 800	2013	2018	4419282	€ 43.68
MV (AGUSTA)	800	Stradale 800	2015	2015	4419282	€ 43.68
MV (AGUSTA)	910	Brutale 910R	2005	2008	4419282	€ 43.68
MV (AGUSTA)	910	Brutale 910S	2005	2008	4419282	€ 43.68

- BATTERIES APPLICATION TABLE -

Brand	CC	Model	From	To	Article	Price
MV (AGUSTA)	920	Brutale 920	2010	2012	4419282	€ 43.68
MV (AGUSTA)	989	Brutale 989R	2008	2009	4419282	€ 43.68
MV (AGUSTA)	990	Brutale 990R	2010	2011	4419282	€ 43.68
MV (AGUSTA)	1000	Corsa Corta F4RR 998	2012	2012	4419282	€ 43.68
MV (AGUSTA)	1000	F4 1000	2004	2006	4419282	€ 43.68
MV (AGUSTA)	1000	F4 998	2010	2016	4419282	€ 43.68
MV (AGUSTA)	1000	F4R 1000	2006	2007	4419282	€ 43.68
MV (AGUSTA)	1000	F4R 998	2012	2016	4419282	€ 43.68
MV (AGUSTA)	1000	F4RR 1000312R	2007	2007	4419282	€ 43.68
MV (AGUSTA)	1000	F4RR 998	2010	2016	4419282	€ 43.68
MV (AGUSTA)	1078	Brutale 1078RR	2008	2009	4419282	€ 43.68
MV (AGUSTA)	1078	Claudio Castiglioni F4 1078	2007	2007	4419282	€ 43.68
MV (AGUSTA)	1078	F4RR 1078312	2008	2009	4419282	€ 43.68
MV (AGUSTA)	1090	Brutale 1090	2013	2015	4419282	€ 43.68
MV (AGUSTA)	1090	Brutale 1090R	2012	2015	4419282	€ 43.68
MV (AGUSTA)	1090	Brutale 1090RR	2010	2016	4419282	€ 43.68
MV (AGUSTA)	1090	Brutale Corsa 1090	2013	2013	4419282	€ 43.68
MV (AGUSTA)	800	Superveloce 800 (ALPINE, S, 75th Anniversary) 800	2019	2021	4418925	€ 50.44
MV (AGUSTA)	800	Turismo Veloce 800	2016	2021	4418925	€ 50.44
PEUGEOT	50	Blaster Iceblade 50	2010	2012	4418916	€ 22.93
PEUGEOT	50	Blaster RS 12 50	2010	2011	4418916	€ 22.93
PEUGEOT	50	Buxy 50M	1994	1997	4418916	€ 22.93
PEUGEOT	50	Buxy 50RM	1994	1997	4418916	€ 22.93
PEUGEOT	50	Elyseo 50	1998	2003	4418916	€ 22.93
PEUGEOT	50	Enduro XP6 50	2001	2005	4418916	€ 22.93
PEUGEOT	50	Fox 50	1994	1998	4418916	€ 22.93
PEUGEOT	50	Fox L 50	1994	1998	4418916	€ 22.93
PEUGEOT	50	Full Fairing XR7 50	2008	2013	4418916	€ 22.93
PEUGEOT	50	Geo SV 50	1991	1993	4418916	€ 22.93
PEUGEOT	50	Geo SV 50J	1991	1995	4418916	€ 22.93
PEUGEOT	50	Jet 50H2i	2011	2012	4418916	€ 22.93
PEUGEOT	50	Jet C Tech 50	2011	2012	4418916	€ 22.93
PEUGEOT	50	Jet Darkside 50	2011	2013	4418916	€ 22.93
PEUGEOT	50	Jet Force/Jet-C 50	2003	2010	4418916	€ 22.93
PEUGEOT	50	Jet Iceblade 50	2011	2013	4418916	€ 22.93
PEUGEOT	50	LooXoR 50	2001	2006	4418916	€ 22.93
PEUGEOT	50	Ludix 2 Biposto 50	2007	2009	4418916	€ 22.93
PEUGEOT	50	Ludix 2 One Biposoto 50	2010	2012	4418916	€ 22.93
PEUGEOT	50	Ludix 2 One Monoposoto 50	2010	2011	4418916	€ 22.93
PEUGEOT	50	Ludix 2 Trend 50	2007	2012	4418916	€ 22.93
PEUGEOT	50	Ludix Acid 50	2006	2006	4418916	€ 22.93
PEUGEOT	50	Ludix Blaster 50	2005	2009	4418916	€ 22.93
PEUGEOT	50	Ludix Bullet 50	2004	2004	4418916	€ 22.93
PEUGEOT	50	Ludix Classic 50	2004	2005	4418916	€ 22.93
PEUGEOT	50	Ludix Elegance 50	2004	2009	4418916	€ 22.93
PEUGEOT	50	Ludix One 50	2004	2012	4418916	€ 22.93
PEUGEOT	50	Ludix Pro 50	2011	2013	4418916	€ 22.93

Brand	CC	Model	From	To	Article	Price
PEUGEOT	50	Ludix Red Zone 50	2006	2006	4418916	€ 22.93
PEUGEOT	50	Ludix Snake 50	2004	2009	4418916	€ 22.93
PEUGEOT	50	Ludix Trend 50	2004	2007	4418916	€ 22.93
PEUGEOT	50	Ludix Urban Track 50	2006	2007	4418916	€ 22.93
PEUGEOT	50	Metal-X 50	2004	2006	4418916	€ 22.93
PEUGEOT	50	New Tweet Evo 50RS	2014	2015	4418916	€ 22.93
PEUGEOT	50	New Vivacity 2T 50	2010	2014	4418916	€ 22.93
PEUGEOT	50	New Vivacity 4T 50	2010	2014	4418916	€ 22.93
PEUGEOT	50	New Vivacity 50 (2T)	2008	2009	4418916	€ 22.93
PEUGEOT	50	New Vivacity 50 (4T)	2008	2009	4418916	€ 22.93
PEUGEOT	50	New Vivacity Sixties 4T 50	2011	2013	4418916	€ 22.93
PEUGEOT	50	New Vivacity Sixties 50 (4T)	2010	2010	4418916	€ 22.93
PEUGEOT	50	SP 3 50	-	-	4418916	€ 22.93
PEUGEOT	50	Speedake 50	1995	2001	4418916	€ 22.93
PEUGEOT	50	Speedfight 3 2T 50	2009	2015	4418916	€ 22.93
PEUGEOT	50	Speedfight 3 4T 50	2009	2014	4418916	€ 22.93
PEUGEOT	50	Speedfight 3 Darkside 2T 50	2013	2015	4418916	€ 22.93
PEUGEOT	50	Speedfight 3 Furious 50	2013	2013	4418916	€ 22.93
PEUGEOT	50	Speedfight 3 Iceblade 2T 50	2013	2015	4418916	€ 22.93
PEUGEOT	50	Speedfight 3 Iceblade 4T 50	2015	2015	4418916	€ 22.93
PEUGEOT	50	Speedfight 3 RS 50	2009	2012	4418916	€ 22.93
PEUGEOT	50	Speedfight 4 20 Ans Edition 50	2018	2018	4418916	€ 22.93
PEUGEOT	50	Speedfight 4 Classic 2T 50	2015	2019	4418916	€ 22.93
PEUGEOT	50	Speedfight 4 Classic 4T 50	2015	2021	4418916	€ 22.93
PEUGEOT	50	Speedfight 4 Darkside 2T 50	2015	2018	4418916	€ 22.93
PEUGEOT	50	Speedfight 4 Darkside 4T 50	2015	2018	4418916	€ 22.93
PEUGEOT	50	Speedfight 4 Iceblade 2T 50	2015	2018	4418916	€ 22.93
PEUGEOT	50	Speedfight 4 Iceblade 4T 50	2015	2018	4418916	€ 22.93
PEUGEOT	50	Speedfight 4 Pure 2T 50	2015	2018	4418916	€ 22.93
PEUGEOT	50	Speedfight 4 Pure 4T 50	2015	2018	4418916	€ 22.93
PEUGEOT	50	Speedfight 4 R-Cup 50	2018	2019	4418916	€ 22.93
PEUGEOT	50	Speedfight 50	1997	2008	4418916	€ 22.93
PEUGEOT	50	Squab 50	1995	2001	4418916	€ 22.93
PEUGEOT	50	Street XPS 50SM	2003	2009	4418916	€ 22.93
PEUGEOT	50	Top Road XP6 50SM	2004	2012	4418916	€ 22.93
PEUGEOT	50	Top Road XPS 50SM	2003	2012	4418916	€ 22.93
PEUGEOT	50	Track XP6 50	2006	2012	4418916	€ 22.93
PEUGEOT	50	Track XPS 50	2003	2012	4418916	€ 22.93
PEUGEOT	50	Trekker 50	1998	2000	4418916	€ 22.93
PEUGEOT	50	TRK 50	2009	2012	4418916	€ 22.93
PEUGEOT	50	Tweet 50	2010	2013	4418916	€ 22.93
PEUGEOT	50	Tweet 50RS	2010	2013	4418916	€ 22.93
PEUGEOT	50	V-Clic 50	2008	2013	4418916	€ 22.93
PEUGEOT	50	Vivacity 2 50	2008	2011	4418916	€ 22.93
PEUGEOT	50	Vivacity 50	2002	2007	4418916	€ 22.93
PEUGEOT	50	Vivacity Sixties 4T 50	2010	2011	4418916	€ 22.93
PEUGEOT	50	Vogue 50	2008	2009	4418916	€ 22.93

- BATTERIES APPLICATION TABLE -

Brand	CC	Model	From	To	Article	Price
PEUGEOT	50	WRC TRK2 50	1999	2008	4418916	€ 22.93
PEUGEOT	50	XP6 50SM	2001	2003	4418916	€ 22.93
PEUGEOT	50	XPS 50SM	2009	2009	4418916	€ 22.93
PEUGEOT	50	XR6 50	2001	2007	4418916	€ 22.93
PEUGEOT	50	Zenith 50M/N	1996	2000	4418916	€ 22.93
PEUGEOT	50	Zenith LS 50	1996	1999	4418916	€ 22.93
PEUGEOT	50	Kisbee 2T 50	2010	2015	4418918	€ 24.08
PEUGEOT	50	Kisbee 2T RS 50	2010	2015	4418918	€ 24.08
PEUGEOT	50	Kisbee 4T 50	2010	2021	4418918	€ 24.08
PEUGEOT	50	Kisbee 4T RS 50	2010	2021	4418918	€ 24.08
PEUGEOT	50	Naked NK 7	2009	2013	4418918	€ 24.08
PEUGEOT	50	Django Allure 2T 50	2014	2017	4418920	€ 31.86
PEUGEOT	50	Django Allure 4T 50	2014	2017	4418920	€ 31.86
PEUGEOT	50	Django Evasion 2T 50	2014	2019	4418920	€ 31.86
PEUGEOT	50	Django Evasion 4T 50	2014	2017	4418920	€ 31.86
PEUGEOT	50	Django Heritage 2T 50	2014	2017	4418920	€ 31.86
PEUGEOT	50	Django Heritage 4T 50	2014	2017	4418920	€ 31.86
PEUGEOT	50	Django S 2T 50S	2014	2017	4418920	€ 31.86
PEUGEOT	50	Django S 4T 50S	2014	2017	4418920	€ 31.86
PEUGEOT	50	Django Sport 2T 50	2014	2019	4418920	€ 31.86
PEUGEOT	50	Django Sport 4T 50	2014	2017	4418920	€ 31.86
PEUGEOT	100	Elyseo 100	1998	2003	4418918	€ 24.08
PEUGEOT	100	LooXoR 100	2001	2004	4418918	€ 24.08
PEUGEOT	100	Speedfight 100	1997	2007	4418918	€ 24.08
PEUGEOT	100	Streetzone 100	2014	2015	4418918	€ 24.08
PEUGEOT	100	Trekker 100	1998	2000	4418918	€ 24.08
PEUGEOT	100	Vivacity 100	2002	2007	4418918	€ 24.08
PEUGEOT	100	Kisbee 100	2012	2014	4418920	€ 31.86
PEUGEOT	110	Vox 110 (4T)	2012	2013	4418918	€ 24.08
PEUGEOT	125	Django Allure 125	2014	2021	4418920	€ 31.86
PEUGEOT	125	Django Allure SBC 125	2014	2021	4418920	€ 31.86
PEUGEOT	125	Django Evasion 125	2014	2021	4418920	€ 31.86
PEUGEOT	125	Django Evasion SBC 125	2014	2021	4418920	€ 31.86
PEUGEOT	125	Django Heritage 125	2014	2021	4418920	€ 31.86
PEUGEOT	125	Django Heritage SBC 125	2014	2021	4418920	€ 31.86
PEUGEOT	125	Django S 125S	2014	2021	4418920	€ 31.86
PEUGEOT	125	Django Sport 125	2014	2021	4418920	€ 31.86
PEUGEOT	125	Django Sport SBC 125	2014	2021	4418920	€ 31.86
PEUGEOT	125	New Tweet Evo 125	2014	2021	4418920	€ 31.86
PEUGEOT	125	New Tweet Evo RS 125	2014	2021	4418920	€ 31.86
PEUGEOT	125	Speedfight 125	2014	2015	4418920	€ 31.86
PEUGEOT	125	Speedfight Darkside 125	2014	2015	4418920	€ 31.86
PEUGEOT	125	Speedfight Iceblade 125	2014	2015	4418920	€ 31.86
PEUGEOT	125	Speedfight Team 125	2014	2015	4418920	€ 31.86
PEUGEOT	125	Sum-Up 125	2008	2011	4418920	€ 31.86
PEUGEOT	125	Tweet 125	2010	2013	4418920	€ 31.86
PEUGEOT	125	Tweet RS 125	2011	2013	4418920	€ 31.86

Brand	CC	Model	From	To	Article	Price
PEUGEOT	125	Vivacity 125	2010	2015	4418920	€ 31.86
PEUGEOT	125	Vivacity Sixties 125	2011	2012	4418920	€ 31.86
PEUGEOT	125	City Star 125	2011	2015	4418921	€ 40.87
PEUGEOT	125	City Star Blue Line 125	2015	2015	4418921	€ 40.87
PEUGEOT	125	LXR 125	2010	2013	4418921	€ 40.87
PEUGEOT	150	Django Allure 150	2014	2017	4418920	€ 31.86
PEUGEOT	150	Django Evasion 150	2014	2021	4418920	€ 31.86
PEUGEOT	150	Django Heritage 150	2014	2021	4418920	€ 31.86
PEUGEOT	150	Django S 150S	2014	2021	4418920	€ 31.86
PEUGEOT	150	Django Sport 150	2014	2021	4418920	€ 31.86
PEUGEOT	150	New Tweet Evo RS 150	2014	2021	4418920	€ 31.86
PEUGEOT	150	Tweet 150	2010	2012	4418920	€ 31.86
PEUGEOT	150	Tweet RS 150	2010	2012	4418920	€ 31.86
PEUGEOT	200	City Star 200i	2012	2015	4418921	€ 40.87
PEUGEOT	200	LXR 200i	2010	2011	4418921	€ 40.87
PEUGEOT	250	SV 250	2001	2002	4418922	€ 53.83
PEUGEOT	300	Satelis 2 300 (4T)	2014	2015	4418922	€ 53.83
PEUGEOT	300	Satelis 300 (4T)	2013	2013	4418922	€ 53.83
PEUGEOT	400	Satelis Premium 400	2008	2011	4418922	€ 53.83
PEUGEOT	400	Satelis RS 400	2008	2012	4418922	€ 53.83
PEUGEOT	400	Satelis Urban 400	2008	2012	4418922	€ 53.83
PEUGEOT	400	Metropolis 400T	2013	2014	4418923	€ 60.64
PEUGEOT	400	Metropolis RS 400T	2014	2014	4418923	€ 60.64
PEUGEOT	400	Metropolis RS 400T	2014	2014	4418923	€ 60.64
PEUGEOT	500	Satelis 500	2007	2013	4418922	€ 53.83
PEUGEOT	500	Satelis RS 500	2008	2012	4418922	€ 53.83
PIAGGIO	50	50RST	1996	1999	4418916	€ 22.93
PIAGGIO	50	Dieses 50	2001	2005	4418916	€ 22.93
PIAGGIO	50	FL2 50HP	1991	1997	4418916	€ 22.93
PIAGGIO	50	Fly 50 (2T)	2005	2018	4418916	€ 22.93
PIAGGIO	50	Free 50	1992	2002	4418916	€ 22.93
PIAGGIO	50	Liberty 50 (2T)	1997	2006	4418916	€ 22.93
PIAGGIO	50	NRG 50	1994	1996	4418916	€ 22.93
PIAGGIO	50	NRG 50DT MC3	2001	2005	4418916	€ 22.93
PIAGGIO	50	NRG 50MC3 DD	2001	2005	4418916	€ 22.93
PIAGGIO	50	NRG 50RST	1996	1998	4418916	€ 22.93
PIAGGIO	50	NTT 50	1995	1996	4418916	€ 22.93
PIAGGIO	50	Power NRG 50DD	2005	2018	4418916	€ 22.93
PIAGGIO	50	Power NRG 50DT	2005	2013	4418916	€ 22.93
PIAGGIO	50	Quartz 50	1992	1996	4418916	€ 22.93
PIAGGIO	50	Scatto 50	1992	1993	4418916	€ 22.93
PIAGGIO	50	Sfera 50RST	1995	1997	4418916	€ 22.93
PIAGGIO	50	Sfera Base 50	1991	1993	4418916	€ 22.93
PIAGGIO	50	Sfera Maquillage 2 50	1994	1994	4418916	€ 22.93
PIAGGIO	50	Typhoon 50	1994	2006	4418916	€ 22.93
PIAGGIO	50	Typhoon 50X	1998	1999	4418916	€ 22.93
PIAGGIO	50	Typhoon 50XR	2000	2000	4418916	€ 22.93

- BATTERIES APPLICATION TABLE -

Brand	CC	Model	From	To	Article	Price
PIAGGIO	50	Velofax 50	1996	1999	4418916	€ 22.93
PIAGGIO	50	Zip 50 (2T)	2000	2015	4418916	€ 22.93
PIAGGIO	50	Zip 50RST	1996	1999	4418916	€ 22.93
PIAGGIO	50	Zip 50SP	1996	2015	4418916	€ 22.93
PIAGGIO	50	Zip and Zip Bimodale	1994	1997	4418916	€ 22.93
PIAGGIO	50	Zip Base 50	1992	1996	4418916	€ 22.93
PIAGGIO	50	Zip Fast Rider 50	1993	1997	4418916	€ 22.93
PIAGGIO	50	Fly 50 (4T)	2005	2011	4418917	€ 40.87
PIAGGIO	50	Liberty 50 (2T)	2007	2014	4418917	€ 40.87
PIAGGIO	50	Liberty 50 (4T)	2000	2014	4418917	€ 40.87
PIAGGIO	50	Liberty S 50 (2T)	2007	2008	4418917	€ 40.87
PIAGGIO	50	Liberty S 50 (4T)	2007	2008	4418917	€ 40.87
PIAGGIO	50	Power Pure Jet NRG 50	2004	2011	4418917	€ 40.87
PIAGGIO	50	Silver Bullett NRG 50	2010	2010	4418917	€ 40.87
PIAGGIO	50	Typhoon 50	2007	2017	4418917	€ 40.87
PIAGGIO	50	Extreme NRG 50	1999	2001	4419585	€ 24.08
PIAGGIO	50	Free Delivery 50	2000	2001	4419585	€ 24.08
PIAGGIO	50	Typhoon 50	2018	2020	4418918	€ 24.08
PIAGGIO	50	Fly 50 (4T)	2012	2018	4418919	€ 33.45
PIAGGIO	50	Liberty i-get 503V (4T)	2015	2018	4418919	€ 33.45
PIAGGIO	50	New Fly 50 (4T)	2012	2013	4418919	€ 33.45
PIAGGIO	50	Zip 50 (4T)	2018	2020	4418919	€ 33.45
PIAGGIO	50	Zip 50 (4T)	2000	2017	4418921	€ 40.87
PIAGGIO	50	Ape Mix	2001	-	4418917	€ 40.87
PIAGGIO	50	Ape50 FL	-	-	4418917	€ 40.87
PIAGGIO	50	Ape50 FL2	-	-	4418917	€ 40.87
PIAGGIO	100	Fly 100	2007	2015	4418917	€ 40.87
PIAGGIO	100	Diesis 100	2001	2003	4419585	€ 24.08
PIAGGIO	100	Free 100	2002	2002	4418919	€ 33.45
PIAGGIO	100	Zip 100	2006	2012	4418921	€ 40.87
PIAGGIO	125	Beverly B 125	2002	2006	4418917	€ 40.87
PIAGGIO	125	Evolution X9 125	2003	2006	4418917	€ 40.87
PIAGGIO	125	Fly 125	2005	2011	4418917	€ 40.87
PIAGGIO	125	Hexagon 125	1994	1997	4418917	€ 40.87
PIAGGIO	125	Liberty 125	1998	2010	4418917	€ 40.87
PIAGGIO	125	Skipper LX 125	1998	1999	4418917	€ 40.87
PIAGGIO	125	Skipper ST 125	2000	2004	4418917	€ 40.87
PIAGGIO	125	Typhoon 125	1999	2015	4418917	€ 40.87
PIAGGIO	125	Beverly 125	2007	2007	4418922	€ 53.83
PIAGGIO	125	Beverly B 125	2007	2011	4418922	€ 53.83
PIAGGIO	125	Beverly B 1254Vi	2011	2014	4418922	€ 53.83
PIAGGIO	125	Beverly S 125	2007	2007	4418922	€ 53.83
PIAGGIO	125	Beverly Tourer 125	2008	2009	4418922	€ 53.83
PIAGGIO	125	Carnaby 125	2007	2012	4418922	€ 53.83
PIAGGIO	125	Evo X7 125ie	2009	2012	4418922	€ 53.83
PIAGGIO	125	Evolution X9 125	2007	2007	4418922	€ 53.83
PIAGGIO	125	GTS 125i	2009	2014	4418922	€ 53.83

Brand	CC	Model	From	To	Article	Price
PIAGGIO	125	X10 125	2012	2015	4418922	€ 53.83
PIAGGIO	125	X7 125	2008	2009	4418922	€ 53.83
PIAGGIO	125	Hybrid MP3 125	2009	2012	4418923	€ 60.64
PIAGGIO	125	MP3 125	2006	2011	4418923	€ 60.64
PIAGGIO	125	MP3 125ie	2008	2012	4418923	€ 60.64
PIAGGIO	125	X8 125ie	2007	2007	4418923	€ 60.64
PIAGGIO	125	Xevo 125	2007	2016	4418923	€ 60.64
PIAGGIO	125	Yourban MP3 125ie	2011	2013	4418923	€ 60.64
PIAGGIO	125	Fly 1253V	2012	2015	4418919	€ 33.45
PIAGGIO	125	Fly 125ie DT	2012	2015	4418919	€ 33.45
PIAGGIO	125	Liberty 1252V	2009	2013	4418919	€ 33.45
PIAGGIO	125	Liberty 1253V i	2013	2015	4418919	€ 33.45
PIAGGIO	125	Liberty i-get 1253V (4T)	2015	2020	4418919	€ 33.45
PIAGGIO	125	Medley 4T 125ie	2016	2020	4418919	€ 33.45
PIAGGIO	125	Medley S 4T 125ie	2016	2020	4418919	€ 33.45
PIAGGIO	125	Zip 125	2000	2006	4418921	€ 40.87
PIAGGIO	150	Fly 150	2005	2011	4418917	€ 40.87
PIAGGIO	150	Hexagon 150	1994	1997	4418917	€ 40.87
PIAGGIO	150	Skipper LX 150	1998	1999	4418917	€ 40.87
PIAGGIO	150	Skipper ST 150	2000	2004	4418917	€ 40.87
PIAGGIO	150	Liberty 1502V	2008	2012	4418922	€ 53.83
PIAGGIO	150	Fly 150	2012	2013	4418919	€ 33.45
PIAGGIO	150	Liberty 1503V	2013	2015	4418919	€ 33.45
PIAGGIO	150	Liberty i-get 1503V (4T)	2015	2020	4418919	€ 33.45
PIAGGIO	150	Medley 4T 150ie	2016	2020	4418919	€ 33.45
PIAGGIO	150	Medley S 4T 150ie	2016	2020	4418919	€ 33.45
PIAGGIO	180	Hexagon LX 180	1998	1999	4418917	€ 40.87
PIAGGIO	200	Beverly B 200	2002	2006	4418917	€ 40.87
PIAGGIO	200	Cosa 2 200	1991	1997	4418917	€ 40.87
PIAGGIO	200	Cosa CL/CLX 200	1988	1991	4418917	€ 40.87
PIAGGIO	200	Liberty 200	1998	2007	4418922	€ 53.83
PIAGGIO	200	Liberty S 200	2007	2009	4418922	€ 53.83
PIAGGIO	200	Carnaby 200	2007	2010	4418923	€ 60.64
PIAGGIO	250	X9 250	2004	2004	4418922	€ 53.83
PIAGGIO	250	Beverly 250	2004	2007	4418923	€ 60.64
PIAGGIO	250	Beverly 250ie	2006	2007	4418923	€ 60.64
PIAGGIO	250	Beverly Cruiser 250ie	2007	2009	4418923	€ 60.64
PIAGGIO	250	Beverly S 250ie	2007	2007	4418923	€ 60.64
PIAGGIO	250	Carnaby 250ie	2008	2009	4418923	€ 60.64
PIAGGIO	250	MP3 250	2006	2010	4418923	€ 60.64
PIAGGIO	250	MP3 250MIC/EFI	2008	2009	4418923	€ 60.64
PIAGGIO	250	MP3 LT 250ie	2009	2009	4418923	€ 60.64
PIAGGIO	250	X7 250ie	2008	2009	4418923	€ 60.64
PIAGGIO	250	X8 250ie	2005	2008	4418923	€ 60.64
PIAGGIO	250	X9 250	2006	2007	4418923	€ 60.64
PIAGGIO	250	Xevo 250ie	2007	2011	4418923	€ 60.64
PIAGGIO	300	Beverly 300	2021	-	4418922	€ 53.83

- BATTERIES APPLICATION TABLE -

Brand	CC	Model	From	To	Article	Price
PIAGGIO	300	Beverly 300ie	2017	2018	4418922	€ 53.83
PIAGGIO	300	Beverly 300ie RST	2011	2014	4418922	€ 53.83
PIAGGIO	300	Beverly S 300ie S	2014	2018	4418922	€ 53.83
PIAGGIO	300	Carnaby 300ie	2011	2013	4418922	€ 53.83
PIAGGIO	300	Carnaby Cruiser 300ie	2008	2011	4418922	€ 53.83
PIAGGIO	300	EVO X7 300ie	2010	2012	4418922	€ 53.83
PIAGGIO	300	Beverly Tourer 300ie	2010	2015	4418923	€ 60.64
PIAGGIO	300	Business MP3 LT 300ie	2013	2018	4418923	€ 60.64
PIAGGIO	300	Hybrid MP3 300ie	2011	2015	4418923	€ 60.64
PIAGGIO	300	Hybrid MP3 LT 300ie	2011	2012	4418923	€ 60.64
PIAGGIO	300	MP3 LT 300ie	2010	2010	4418923	€ 60.64
PIAGGIO	300	Sport MP3 LT 300ie	2013	2018	4418923	€ 60.64
PIAGGIO	300	Touring MP3 300ie	2011	2012	4418923	€ 60.64
PIAGGIO	300	Touring MP3 LT 300ie	2011	2012	4418923	€ 60.64
PIAGGIO	300	Yourban MP3 300ie	2011	2016	4418923	€ 60.64
PIAGGIO	300	Yourban MP3 LT 300ie	2011	2014	4418923	€ 60.64
PIAGGIO	300	Yourban MP3 LT 300RL	2017	2018	4418923	€ 60.64
PIAGGIO	350	Beverly Sport Touring 350ie	2011	2018	4418922	€ 53.83
PIAGGIO	350	Beverly ST 350ie	2017	2017	4418922	€ 53.83
PIAGGIO	350	X10 350ie	2012	2015	4418922	€ 53.83
PIAGGIO	350	Maxi Sport E4 MP3 350	2018	2020	4418923	€ 60.64
PIAGGIO	400	MP3 400 400	2021	-	4418922	€ 53.83
PIAGGIO	400	Beverly 400ie	2006	2008	4418923	€ 60.64
PIAGGIO	400	Beverly Tourer 400ie	2008	2009	4418923	€ 60.64
PIAGGIO	400	Xevo 400ie	2007	2012	4418923	€ 60.64
PIAGGIO	500	MP3 500 500	2021	-	4418922	€ 53.83
PIAGGIO	500	X10 500i	2012	2015	4418922	€ 53.83
PIAGGIO	500	Beverly 500	2006	2006	4418923	€ 60.64
PIAGGIO	500	Beverly 500ie	2007	2012	4418923	€ 60.64
PIAGGIO	500	Beverly B 500	2002	2005	4418923	€ 60.64
PIAGGIO	500	Beverly Cruiser 500ie	2007	2013	4418923	€ 60.64
PIAGGIO	500	MP3 500ie	2009	2010	4418923	€ 60.64
PIAGGIO	500	Touring Business MP3 500ie	2011	2012	4418923	€ 60.64
PIAGGIO	500	Touring Business MP3 LT 500ie	2011	2020	4418923	€ 60.64
PIAGGIO	500	Touring Sport MP3 500ie	2011	2012	4418923	€ 60.64
PIAGGIO	500	Touring Sport MP3 LT 500ie	2011	2020	4418923	€ 60.64
PIAGGIO	All	Ape Mix	2001	-	4418917	€ 40.87
PIAGGIO	All	Ape50 FL	1993	1993	4418917	€ 40.87
PIAGGIO	All	Ape50 FL2	-	-	4418917	€ 40.87
PIAGGIO	125	Fly 125ie LEM	2012	2013	4419604	€ 46.60
POLARIS	50	Predator, Outlaw	2004	2018	4418918	€ 24.08
POLARIS	50	Scrambler	2001	2002	4419585	€ 24.08
POLARIS	50	Scrambler	2003	-	4418918	€ 24.08
POLARIS	50	Outlaw 50	2008	2018	4418918	€ 24.08
POLARIS	50	Predator 50	2004	2007	4418918	€ 24.08
POLARIS	50	Scrambler 50	2001	2003	4418918	€ 24.08
POLARIS	90	Predator, Sportsman, Outlaw	2003	-	4418918	€ 24.08

Brand	CC	Model	From	To	Article	Price
POLARIS	90	Scrambler, Sportsman	2001	2002	4419585	€ 24.08
POLARIS	90	Outlaw 90	2007	2015	4418918	€ 24.08
POLARIS	90	Predator 90	2003	2006	4418918	€ 24.08
POLARIS	90	Scrambler X 90	2001	2003	4418918	€ 24.08
POLARIS	90	Sportsman 90	2001	2016	4418918	€ 24.08
POLARIS	110	Outlaw EFI	2016	2018	4418918	€ 24.08
POLARIS	110	Sportsman EFI	2016	2019	4418918	€ 24.08
POLARIS	150	Ace	2017	2019	4418921	€ 40.87
POLARIS	150	Ranger 150	2020	-	4418921	€ 40.87
POLARIS	150	Ranger 150	2020	-	4418921	€ 40.87
POLARIS	170	Ranger RZR 170	2009	2014	4418922	€ 53.83
POLARIS	170	RZR 170	2010	2019	4418922	€ 53.83
POLARIS	200	Phoenix, Sawtooth	2005	2019	4418922	€ 53.83
POLARIS	200	Phoenix 200	2005	2014	4418922	€ 53.83
POLARIS	200	Phoenix Quadricycle 200EA/EB	2005	2005	4418922	€ 53.83
POLARIS	200	Phoenix Quadricycle 200EC/ED	2005	2010	4418922	€ 53.83
POLARIS	200	Sawtooth 200	2006	2008	4418922	€ 53.83
POLARIS	200	Sawtooth Quadricycle 200	2006	2008	4418922	€ 53.83
POLARIS	450	Outlaw 450	2007	2010	4418921	€ 40.87
POLARIS	450	Outlaw 450MXR	2009	2010	4418921	€ 40.87
POLARIS	450	Outlaw 450S	2008	2010	4418921	€ 40.87
POLARIS	500	ATP500	-	-	4418921	€ 40.87
POLARIS	500	Predator, Outlaw	2003	2006	4418921	€ 40.87
POLARIS	500	Outlaw 500	2006	2007	4418921	€ 40.87
POLARIS	500	Predator 500TLD	2003	2007	4418921	€ 40.87
POLARIS	525	Outlaw 525	2008	2011	4418921	€ 40.87
POLARIS	525	Outlaw 525IRS	2008	2011	4418921	€ 40.87
POLARIS	525	Outlaw 525S	2008	2010	4418921	€ 40.87
POLARIS	-	Outlaw 90	2016	2016	4418918	€ 24.08
QIANJIANG	50	ATV50	-	-	4419585	€ 24.08
QIANJIANG	100	ATV100	-	-	4419585	€ 24.08
QIANJIANG	170	Stinger	-	-	4418920	€ 31.86
QIANJIANG	250	Stinger	-	-	4418921	€ 40.87
QIANJIANG	300	Jumbo	-	-	4418922	€ 53.83
QIANJIANG	500	Canyon500	-	-	4418921	€ 40.87
QIANJIANG	500	Ram500	-	-	4419166	€ 46.60
RIEJU	50	Matrix RS2 50	2002	2010	4419585	€ 24.08
RIEJU	50	Pro RS2 50	2006	2010	4419585	€ 24.08
RIEJU	50	RS2 50FR	2009	2010	4419585	€ 24.08
RIEJU	50	RS2 50NKD	2005	2005	4419585	€ 24.08
RIEJU	50	RS3 50	2011	2016	4419585	€ 24.08
RIEJU	50	RS3 50NKD	2012	2016	4419585	€ 24.08
RIEJU	50	RS3 50Pro	2011	2017	4419585	€ 24.08
RIEJU	125	Marathon 125AC	2009	2020	4418918	€ 24.08
RIEJU	125	Marathon Pro 125LC	2009	2020	4418918	€ 24.08
RIEJU	125	Marathon Pro Competizione 125LC	2011	2014	4418918	€ 24.08
RIEJU	125	Marathon Pro Supermotard 125LC	2009	2020	4418918	€ 24.08

- BATTERIES APPLICATION TABLE -

Brand	CC	Model	From	To	Article	Price
RIEJU	125	Marathon Supermotard 125AC	2010	2020	4418918	€ 24.08
RIEJU	125	NKD RS3 125	2011	2015	4418918	€ 24.08
RIEJU	125	Sport RS3 125	2011	2016	4418918	€ 24.08
RIEJU	125	Tango 125	2011	2018	4418918	€ 24.08
ROYAL ENFIELD	350	Himalayan 410	2016	2022	4418921	€ 40.87
ROYAL ENFIELD	350	Meteor 410	2020	2022	4418921	€ 40.87
ROYAL ENFIELD	500	Bullet 500	2020	2022	4418923	€ 60.64
SHERCO	125	ADVENTURE 125 TY	2021	-	4418918	€ 24.08
SHERCO	125	Cross Country SC-R 125 (2T)	2019	2020	4418918	€ 24.08
SHERCO	125	Cross Country SE-R 125 (2T)	2019	2020	4418918	€ 24.08
SHERCO	125	Enduro Factory SE-R 125 (2T)	2018	2020	4418918	€ 24.08
SHERCO	125	Enduro Racing SE-R 125 (2T)	2018	2020	4418918	€ 24.08
SHERCO	125	LONG RIDE 125 TY	2021	-	4418918	€ 24.08
SHERCO	250	Cross Country SCF-R 250 (4T)	2019	2020	4418918	€ 24.08
SHERCO	250	Cross Country SC-R 250 (2T)	2019	2020	4418918	€ 24.08
SHERCO	250	Enduro Factory SEF-R 250 (4T)	2017	2021	4418918	€ 24.08
SHERCO	250	Enduro Factory SE-R 250 (2T)	2017	2021	4418918	€ 24.08
SHERCO	250	Enduro Racing SEF-R 250 (4T)	2014	2020	4418918	€ 24.08
SHERCO	250	Enduro Racing SE-R 250 (2T)	2014	2020	4418918	€ 24.08
SHERCO	250	Enduro SE 250 (2T)	2014	2018	4418918	€ 24.08
SHERCO	250	Enduro SE 250i-F (4T)	2012	2013	4418918	€ 24.08
SHERCO	250	Enduro SEF 250 (4T)	2014	2018	4418918	€ 24.08
SHERCO	300	Cross Country SCF-R 300 (4T)	2019	2020	4418918	€ 24.08
SHERCO	300	Cross Country SC-R 300 (2T)	2019	2020	4418918	€ 24.08
SHERCO	300	Enduro Factory SEF-R 300 (4T)	2017	2021	4418918	€ 24.08
SHERCO	300	Enduro Factory SE-R 300 (2T)	2017	2021	4418918	€ 24.08
SHERCO	300	Enduro Racing SEF-R 300 (4T)	2014	2021	4418918	€ 24.08
SHERCO	300	Enduro Racing SE-R 300 (2T)	2014	2021	4418918	€ 24.08
SHERCO	300	Enduro SE 300 (2T)	2014	2018	4418918	€ 24.08
SHERCO	300	Enduro SE 300i-F (4T)	2012	2013	4418918	€ 24.08
SHERCO	300	Enduro SEF 300 (4T)	2014	2018	4418918	€ 24.08
SHERCO	450	Cross Country SCF-R 450	2019	2020	4418918	€ 24.08
SHERCO	450	Enduro Factory SEF-R 450	2017	2021	4418918	€ 24.08
SHERCO	450	Enduro Racing SEF-R 450	2015	2020	4418918	€ 24.08
SHERCO	450	SEF 450	2015	2018	4418918	€ 24.08
SHERCO	500	Cross Country SCF-R 500	2019	2020	4418918	€ 24.08
SHERCO	500	Enduro Factory SEF-R 500	2019	2021	4418918	€ 24.08
SHERCO	500	Enduro Racing SEF-R 500	2019	2020	4418918	€ 24.08
SUZUKI	50	LT-Z50 QuadSport	2006	2020	4418918	€ 24.08
SUZUKI	50	AP 50	1994	1996	4418916	€ 22.93
SUZUKI	50	Automatique France TS 50X	1990	1996	4418916	€ 22.93
SUZUKI	50	CP 50CH	1985	1985	4418916	€ 22.93
SUZUKI	50	Katana AY 50	1997	2000	4418916	€ 22.93
SUZUKI	50	Katana AY 50WR	1999	2000	4418916	€ 22.93
SUZUKI	50	RG 50W	1983	1983	4418916	€ 22.93
SUZUKI	50	Roadie CS 50	1983	1984	4418916	€ 22.93
SUZUKI	50	Suzi CL 50	1983	1983	4418916	€ 22.93

Brand	CC	Model	From	To	Article	Price
SUZUKI	50	TS 50W	1986	1986	4418916	€ 22.93
SUZUKI	50	TS 50XK	1984	2002	4418916	€ 22.93
SUZUKI	50	TV 50	1991	1994	4418916	€ 22.93
SUZUKI	50	Adress AH 50N	1992	1995	4419585	€ 24.08
SUZUKI	50	AE 50R	1990	1990	4419585	€ 24.08
SUZUKI	50	AP 50	1975	2002	4419585	€ 24.08
SUZUKI	50	AY 50WR	2001	2005	4419585	€ 24.08
SUZUKI	50	Choinori X5 50	2003	2003	4419585	€ 24.08
SUZUKI	50	GS 50	2005	2005	4419585	€ 24.08
SUZUKI	50	Katana AY 50	2001	2004	4419585	€ 24.08
SUZUKI	50	Katana AY 50WR	2001	2004	4419585	€ 24.08
SUZUKI	50	Sepia AJ 50ZZ	1992	1992	4419585	€ 24.08
SUZUKI	50	Style AE 50	1990	1996	4419585	€ 24.08
SUZUKI	50	Tune AD 50T	1988	1988	4419585	€ 24.08
SUZUKI	50	Zillion UX 50W	1999	2002	4419585	€ 24.08
SUZUKI	50	Quadsport LT-Z 50	2006	2018	4418918	€ 24.08
SUZUKI	80	LT80 QuadSport	1987	2006	4418918	€ 24.08
SUZUKI	80	Gamma RG 80	1984	1993	4418916	€ 22.93
SUZUKI	80	RG 80	1980	1981	4418916	€ 22.93
SUZUKI	80	TS 80X / RH	1984	1988	4418916	€ 22.93
SUZUKI	80	LT 80	1987	1995	4418918	€ 24.08
SUZUKI	80	Quad Sport LT 80	1996	2006	4418918	€ 24.08
SUZUKI	90	LT-Z90 QuadSport	2007	2020	4418920	€ 31.86
SUZUKI	90	Quadsport FB 90	2001	2001	4419585	€ 24.08
SUZUKI	90	Quadsport LT-Z 90	2007	2016	4418920	€ 31.86
SUZUKI	100	Address AH 100	1992	1994	4418918	€ 24.08
SUZUKI	100	Address AH 100P	1995	1996	4418918	€ 24.08
SUZUKI	110	Address UG 110	1998	2002	4418918	€ 24.08
SUZUKI	125	DR 125S	1982	1988	4418916	€ 22.93
SUZUKI	125	Gamma RG 125	1988	1988	4418916	€ 22.93
SUZUKI	125	Gamma RG 125BU	1988	1988	4418916	€ 22.93
SUZUKI	125	Gamma RG 125C	1986	1990	4418916	€ 22.93
SUZUKI	125	RG 125UC	1986	1988	4418916	€ 22.93
SUZUKI	125	TS 125ER	1982	1982	4418916	€ 22.93
SUZUKI	125	TS 125X	1984	1984	4418916	€ 22.93
SUZUKI	125	TS 125XU	1986	1990	4418916	€ 22.93
SUZUKI	125	DR 125S	1989	1994	4419585	€ 24.08
SUZUKI	125	TS 125R	1990	1996	4419585	€ 24.08
SUZUKI	125	GSX-R 125	2017	2020	4418918	€ 24.08
SUZUKI	125	GSX-S 125	2017	2021	4418918	€ 24.08
SUZUKI	125	Burgman AN 125	1995	2008	4418920	€ 31.86
SUZUKI	125	UC 125	1999	2000	4418920	€ 31.86
SUZUKI	125	DR 125SE	1994	2001	4418919	€ 33.45
SUZUKI	125	DR 125SM	2008	2013	4418919	€ 33.45
SUZUKI	125	Gamma RG 125F	1992	1994	4418919	€ 33.45
SUZUKI	125	Gamma RG 125FU	1992	1995	4418919	€ 33.45
SUZUKI	125	Intruder VL 125	1999	2008	4418919	€ 33.45

- BATTERIES APPLICATION TABLE -

Brand	CC	Model	From	To	Article	Price
SUZUKI	125	Marauder GZ 125	1998	2011	4418919	€ 33.45
SUZUKI	125	Sixteen UX 125	2008	2014	4418919	€ 33.45
SUZUKI	125	V125G UZ 125	2005	2005	4418919	€ 33.45
SUZUKI	125	Van-Van RV 125	2002	2017	4418919	€ 33.45
SUZUKI	125	Wolf RG 125U	1992	1995	4418919	€ 33.45
SUZUKI	125	Burgman UH 125	2002	2016	4418921	€ 40.87
SUZUKI	125	Burgman UH 125A	2014	2021	4418921	€ 40.87
SUZUKI	150	UE 150CT	2001	2001	4418920	€ 31.86
SUZUKI	150	SIXteen UX 150	2008	2014	4418919	€ 33.45
SUZUKI	200	DR 200	1986	1989	4418916	€ 22.93
SUZUKI	200	TS 200R	1989	1994	4419585	€ 24.08
SUZUKI	200	DR 200SE	1993	2013	4418919	€ 33.45
SUZUKI	200	RV 200	2002	2003	4418919	€ 33.45
SUZUKI	200	Van-Van RV 200	2016	2020	4418919	€ 33.45
SUZUKI	200	Burgman UH 200	2007	2016	4418921	€ 40.87
SUZUKI	200	Burgman UH 200A	2014	2021	4418921	€ 40.87
SUZUKI	230	LT230 E QuadRunner	1988	1993	4418922	€ 53.83
SUZUKI	230	Quad Runner LT 230E	1988	1993	4418922	€ 53.83
SUZUKI	250	LT-F250, Ozark	2002	2017	4418922	€ 53.83
SUZUKI	250	LT-Z250 EF QuadSport	2004	-	4418922	€ 53.83
SUZUKI	250	LT-Z250 QuadSport	2004	-	4418922	€ 53.83
SUZUKI	250	GN 250	1985	1998	4419165	€ 53.83
SUZUKI	250	Grass Tracker - Big Boy TU 250G	2000	2000	4419165	€ 53.83
SUZUKI	250	Grass Tracker - Big Boy TU 250GB	2001	2001	4419165	€ 53.83
SUZUKI	250	GS 250T	1980	1981	4419165	€ 53.83
SUZUKI	250	Katana GSX 250E	1980	1982	4419165	€ 53.83
SUZUKI	250	Volty TU 250	1995	1999	4419165	€ 53.83
SUZUKI	250	Volty TU 250X	1995	2000	4419165	€ 53.83
SUZUKI	250	DR 250S	1982	1987	4418916	€ 22.93
SUZUKI	250	TS 250X	1984	1989	4418916	€ 22.93
SUZUKI	250	Burgman AN 250	2003	2006	4419166	€ 46.60
SUZUKI	250	LT-F 250F	1999	2002	4418922	€ 53.83
SUZUKI	250	Ozark LT-F 250	2002	2014	4418922	€ 53.83
SUZUKI	250	Quadracer LT 250R	1991	1992	4418922	€ 53.83
SUZUKI	250	Skywave AN 250M	2007	2008	4418922	€ 53.83
SUZUKI	250	Skywave AN 250S	2007	2008	4418922	€ 53.83
SUZUKI	250	Skywave AN 250SS	2008	2008	4418922	€ 53.83
SUZUKI	250	DR 250	1990	1993	4419585	€ 24.08
SUZUKI	250	DR 250S	1990	1992	4419585	€ 24.08
SUZUKI	250	RGV 250	1988	1996	4419585	€ 24.08
SUZUKI	250	DR 250R	1998	2000	4418918	€ 24.08
SUZUKI	250	DR-Z 250	2001	2007	4418918	€ 24.08
SUZUKI	250	Across GSX 250F	1990	1998	4418920	€ 31.86
SUZUKI	250	Bandit GSF 250	1992	1994	4418920	€ 31.86
SUZUKI	250	Bandit GSF 250V	1995	2000	4418920	€ 31.86
SUZUKI	250	Burgman AN 250	1998	1999	4418920	€ 31.86
SUZUKI	250	DR 250SE	1993	1995	4418919	€ 33.45

Brand	CC	Model	From	To	Article	Price
SUZUKI	250	GZ 250	1999	2001	4418919	€ 33.45
SUZUKI	250	Intruder VL 250	2000	2007	4418919	€ 33.45
SUZUKI	250	Marauder GZ 250	2002	2008	4418919	€ 33.45
SUZUKI	250	Volty TU 250X	2009	2016	4418919	€ 33.45
SUZUKI	250	Burgman AN 250	2000	2002	4418921	€ 40.87
SUZUKI	250	GSX 250R	2017	2018	4418921	€ 40.87
SUZUKI	250	Inazuma GW 250	2013	2015	4418921	€ 40.87
SUZUKI	250	Quadsport LT-Z 250	2004	2012	4418921	€ 40.87
SUZUKI	250	V-strom DL 250A	2017	2021	4418921	€ 40.87
SUZUKI	350	DR 350S	1990	1993	4419585	€ 24.08
SUZUKI	350	DR 350SE	1994	1999	4418919	€ 33.45
SUZUKI	400	LT-A400 Eiger 2WD, F Eiger 4WD	2002	2007	4418923	€ 60.64
SUZUKI	400	LT-F400 Eiger 2WD, F Eiger 4WD	2002	2007	4418923	€ 60.64
SUZUKI	400	LT-A400F KingQuad 500Asi, Axi, Fsi	-	2020	4418923	€ 60.64
SUZUKI	400	LT-Z400 QuadSport	2003	2017	4418921	€ 40.87
SUZUKI	400	GS 400	1977	1978	4419165	€ 53.83
SUZUKI	400	GSX 400E	1980	1982	4419165	€ 53.83
SUZUKI	400	GSX 400E-S	1982	1987	4419165	€ 53.83
SUZUKI	400	GSX 400F	1981	1998	4419165	€ 53.83
SUZUKI	400	AN 400	2003	2006	4419166	€ 46.60
SUZUKI	400	DR-Z 400	2000	2007	4419167	€ 33.45
SUZUKI	400	DR-Z 400E	2000	2007	4419167	€ 33.45
SUZUKI	400	DR-Z 400S	2000	2014	4419167	€ 33.45
SUZUKI	400	DR-Z 400SE	2001	2001	4419167	€ 33.45
SUZUKI	400	DR-Z 400SM	2005	2009	4419167	€ 33.45
SUZUKI	400	Eiger LT-A 400F	2002	2007	4418923	€ 60.64
SUZUKI	400	Eiger LT-F 400	2002	2007	4418923	€ 60.64
SUZUKI	400	Eiger LT-F 400F	2002	2007	4418923	€ 60.64
SUZUKI	400	King Quad Auto LT-A 400F	2008	2012	4418923	€ 60.64
SUZUKI	400	King Quad LT-F 400F	2008	2012	4418923	€ 60.64
SUZUKI	400	AN 400	2001	2002	4418921	€ 40.87
SUZUKI	400	Bandit GSF 400	1989	1997	4418921	€ 40.87
SUZUKI	400	Burgman AN 400	1999	2000	4418921	€ 40.87
SUZUKI	400	GSR 400	2006	2006	4418921	€ 40.87
SUZUKI	400	GSX-R 400R	1990	1995	4418921	€ 40.87
SUZUKI	400	LT-Z 400	2002	2018	4418921	€ 40.87
SUZUKI	400	Burgman AN 400	2007	2015	4418921	€ 40.87
SUZUKI	400	Burgman AN 400A	2007	2021	4418921	€ 40.87
SUZUKI	400	Burgman Executive AN 400Z	2009	2016	4418921	€ 40.87
SUZUKI	400	Burgman Executive AN 400ZA	2009	2016	4418921	€ 40.87
SUZUKI	425	GS 425	1979	1980	4419165	€ 53.83
SUZUKI	450	LT-A450X KingQuad	2007	2011	4418923	€ 60.64
SUZUKI	450	LT-R450 QuadRacer	2006	2011	4418920	€ 31.86
SUZUKI	450	GS 450E	1980	1988	4419165	€ 53.83
SUZUKI	450	GS 450L	1980	1987	4419165	€ 53.83
SUZUKI	450	Kingquad LT-A 450X	2007	2010	4418923	€ 60.64
SUZUKI	450	Quadracer LT-R 450	2006	2012	4418920	€ 31.86

- BATTERIES APPLICATION TABLE -

Brand	CC	Model	From	To	Article	Price
SUZUKI	450	RM-X 450Z	2010	2017	4418924	€ 31.56
SUZUKI	500	GS 500	2001	2007	4419165	€ 53.83
SUZUKI	500	GS 500E	1982	2000	4419165	€ 53.83
SUZUKI	500	Gamma RG 500	1986	1989	4418918	€ 24.08
SUZUKI	550	GS 550D	1977	1978	4419165	€ 53.83
SUZUKI	550	GS 550E	1978	1982	4419165	€ 53.83
SUZUKI	550	GS 550L	1980	1982	4419165	€ 53.83
SUZUKI	550	GS 550M	1981	1982	4419165	€ 53.83
SUZUKI	550	GT 550	1972	1977	4419165	€ 53.83
SUZUKI	600	Bandit GSF 600	1995	2004	4418921	€ 40.87
SUZUKI	600	Bandit GSF 600S	1996	2004	4418921	€ 40.87
SUZUKI	600	GSR 600	2006	2010	4418921	€ 40.87
SUZUKI	600	GSX 600F	1998	2006	4418921	€ 40.87
SUZUKI	600	GSX-R 600	1997	2017	4418921	€ 40.87
SUZUKI	600	RF 600R	1993	1997	4418921	€ 40.87
SUZUKI	650	Caf, Racer SV 650XA	2017	2021	4419166	€ 46.60
SUZUKI	650	Gladius SFV 650	2009	2016	4419166	€ 46.60
SUZUKI	650	Gladius SFV 650A	2009	2016	4419166	€ 46.60
SUZUKI	650	Scrambler SV 650A	2017	2020	4419166	€ 46.60
SUZUKI	650	SV 650A	2016	2021	4419166	€ 46.60
SUZUKI	650	SV 650N	1999	2002	4419166	€ 46.60
SUZUKI	650	SV 650NA	2007	2010	4419166	€ 46.60
SUZUKI	650	SV 650S	1999	2002	4419166	€ 46.60
SUZUKI	650	SV 650SA	2007	2013	4419166	€ 46.60
SUZUKI	650	DR 650RE	1994	1995	4418922	€ 53.83
SUZUKI	650	SV 650N	2003	2010	4418922	€ 53.83
SUZUKI	650	SV 650S	2003	2011	4418922	€ 53.83
SUZUKI	650	V-Strom XT DL 650XA	2015	2021	4418922	€ 53.83
SUZUKI	650	V-Strom DL 650	2004	2006	4418922	€ 53.83
SUZUKI	650	V-Strom DL 650A	2007	2021	4418922	€ 53.83
SUZUKI	650	V-Strom DL 650X	2007	2011	4418922	€ 53.83
SUZUKI	650	V-Strom Traveller DL 650A	2007	2011	4418922	€ 53.83
SUZUKI	650	V-Strom Xpedition DL 650A	2011	2011	4418922	€ 53.83
SUZUKI	650	Burgman AN 650	2003	2017	4418923	€ 60.64
SUZUKI	650	Burgman AN 650A	2017	2018	4418923	€ 60.64
SUZUKI	650	Burgman Executive AN 650A	2004	2012	4418923	€ 60.64
SUZUKI	650	Burgman Executive AN 650Z	2013	2018	4418923	€ 60.64
SUZUKI	650	DR 650RSE	1991	1996	4418923	€ 60.64
SUZUKI	650	DR 650R	1992	1993	4419585	€ 24.08
SUZUKI	650	Bandit GSF 650N	2005	2015	4418921	€ 40.87
SUZUKI	650	Bandit GSF 650S	2005	2015	4418921	€ 40.87
SUZUKI	650	DR 650SE	1996	2006	4418921	€ 40.87
SUZUKI	650	Freewind XF 650	1997	2002	4418921	€ 40.87
SUZUKI	650	GSX 650F	2008	2016	4418921	€ 40.87
SUZUKI	650	GSX 650FA	2008	2016	4418921	€ 40.87
SUZUKI	700	LT-V700F Twin Peaks	2004	2005	4418923	€ 60.64
SUZUKI	750	GSR 750	2011	2016	4419166	€ 46.60

Brand	CC	Model	From	To	Article	Price
SUZUKI	750	GSR 750A	2012	2017	4419166	€ 46.60
SUZUKI	750	GSX-R 750	2000	2017	4419166	€ 46.60
SUZUKI	750	GSX-S 750	2015	2015	4419166	€ 46.60
SUZUKI	750	GSX-S 750A	2015	2021	4419166	€ 46.60
SUZUKI	750	Moto GP GSX-S 750AZ	2018	2019	4419166	€ 46.60
SUZUKI	750	GSX 750F	1998	2006	4418921	€ 40.87
SUZUKI	750	GSX-R 750	1996	1999	4418921	€ 40.87
SUZUKI	750	GSX-R 750R SP	1992	1995	4418921	€ 40.87
SUZUKI	750	GSX-R 750W	1992	1995	4418921	€ 40.87
SUZUKI	750	Inazuma GSX 750	1998	2003	4418921	€ 40.87
SUZUKI	800	Intruder VL 800	2005	2017	4418922	€ 53.83
SUZUKI	800	Intruder VL 800C	2007	2014	4418922	€ 53.83
SUZUKI	800	Intruder Volusia VL 800	2001	2004	4418922	€ 53.83
SUZUKI	800	Intruder VZ 800	2005	2017	4418922	€ 53.83
SUZUKI	800	Intruder VZ 800Z	2009	2010	4418922	€ 53.83
SUZUKI	800	Marauder VZ 800	1997	2004	4418922	€ 53.83
SUZUKI	800	DR 800S	1991	1996	4418923	€ 60.64
SUZUKI	900	RF 900R	1994	1999	4418921	€ 40.87
SUZUKI	950	GSX-950S GSX950S	2021	-	4419166	€ 46.60
SUZUKI	1000	Evo GSX-S 1000A	2018	2018	4419166	€ 46.60
SUZUKI	1000	GSX-R 1000	2005	2018	4419166	€ 46.60
SUZUKI	1000	GSX-R 1000A	2015	2019	4419166	€ 46.60
SUZUKI	1000	GSX-R 1000R	2017	2017	4419166	€ 46.60
SUZUKI	1000	GSX-R 1000Z	2013	2013	4419166	€ 46.60
SUZUKI	1000	GSX-S 1000	2015	2019	4419166	€ 46.60
SUZUKI	1000	GSX-S 1000 GSX-S1000	2021	-	4419166	€ 46.60
SUZUKI	1000	GSX-S 1000A	2016	2020	4419166	€ 46.60
SUZUKI	1000	GSX-S 1000FA	2016	2020	4419166	€ 46.60
SUZUKI	1000	Katana Candy Darling Red GSX 1000S	2021	-	4419166	€ 46.60
SUZUKI	1000	Katana GSX 1000S	2019	2021	4419166	€ 46.60
SUZUKI	1000	Katana Royal Serie GSX 1000S	2021	-	4419166	€ 46.60
SUZUKI	1000	Katana S GSX 1000S	2019	2021	4419166	€ 46.60
SUZUKI	1000	Katana Yoshimura Edition GSX 1000S	2020	2020	4419166	€ 46.60
SUZUKI	1000	TL 1000R	1998	2002	4419166	€ 46.60
SUZUKI	1000	GSX-R 1000	2001	2004	4418922	€ 53.83
SUZUKI	1000	TL 1000S	1997	2001	4418922	€ 53.83
SUZUKI	1000	SV 1000N	2003	2007	4418923	€ 60.64
SUZUKI	1000	SV 1000S	2003	2007	4418923	€ 60.64
SUZUKI	1000	V-Strom XT DL 1000XA	2017	2021	4418923	€ 60.64
SUZUKI	1000	V-Strom DL 1000	2002	2011	4418923	€ 60.64
SUZUKI	1000	V-Strom DL 1000A	2014	2021	4418923	€ 60.64
SUZUKI	1000	GSX-R 1000	2017	2021	4419282	€ 43.68
SUZUKI	1000	GSX-R 1000R	2018	2020	4419282	€ 43.68
SUZUKI	1000	GSX-R 1000R 100th Anniversary France GSX-R 1000R	2021	-	4419282	€ 43.68
SUZUKI	1000	GSX-R 1000R Legend Edition GSX-R 1000R	2021	-	4419282	€ 43.68
SUZUKI	1000	GSX-R 1000R Phantom GSX-R 1000R	2021	-	4419282	€ 43.68
SUZUKI	1100	GSX-R 1100W	1993	1998	4418922	€ 53.83

- BATTERIES APPLICATION TABLE -

Brand	CC	Model	From	To	Article	Price
SUZUKI	1100	GSX 1100G	1991	1996	4418923	€ 60.64
SUZUKI	1200	Bandit GSF 1200A	2006	2006	4418922	€ 53.83
SUZUKI	1200	Bandit GSF 1200N	1996	2006	4418922	€ 53.83
SUZUKI	1200	Bandit GSF 1200S	1996	2006	4418922	€ 53.83
SUZUKI	1200	Bandit GSF 1200SA	1997	2006	4418922	€ 53.83
SUZUKI	1200	GS 1200SS	2001	2001	4418922	€ 53.83
SUZUKI	1200	Inazuma GSX 1200FS	1998	2000	4418922	€ 53.83
SUZUKI	1250	Bandit GSF 1250N	2007	2012	4419166	€ 46.60
SUZUKI	1250	Bandit GSF 1250S	2007	2010	4419166	€ 46.60
SUZUKI	1250	Bandit GSF 1250SA	2007	2016	4419166	€ 46.60
SUZUKI	1250	GSX 1250FA	2010	2016	4419166	€ 46.60
SUZUKI	1250	ST Traveller GSX 1250FA	2010	2015	4419166	€ 46.60
SUZUKI	1300	Hayabusa GSX-R 1300R	1999	2007	4419166	€ 46.60
SUZUKI	1300	B-King GSX 1340BK	2008	2012	4418922	€ 53.83
SUZUKI	1300	Hayabusa GSX-R 1340R	2008	2012	4418922	€ 53.83
SUZUKI	1300	Hayabusa GSX-R 1340RA	2013	2017	4418922	€ 53.83
SUZUKI	1400	GSX 1400	2001	2007	4418923	€ 60.64
SWM	300	RS 300R	2015	2018	4418924	€ 31.56
SWM	500	RS 500R	2015	2018	4418924	€ 31.56
SWM	500	SM 500R	2016	2018	4418924	€ 31.56
SYM	50	DD 50 (2T)	2002	2012	4419585	€ 24.08
SYM	50	Fiddle 50	1999	2005	4419585	€ 24.08
SYM	50	Jet Basix 50	2006	2009	4419585	€ 24.08
SYM	50	Mask 50	2000	2005	4419585	€ 24.08
SYM	50	RS 50	2004	2009	4419585	€ 24.08
SYM	50	Fiddle II 50	2008	2015	4418918	€ 24.08
SYM	50	Orbit II 50 (4T)	2012	2015	4418918	€ 24.08
SYM	50	Orbit II Naked 50 (4T)	2013	2015	4418918	€ 24.08
SYM	50	Allo 50 (4T)	2011	2015	4418920	€ 31.86
SYM	50	Allo GT 50 (4T)	2013	2015	4418920	€ 31.86
SYM	50	Crox 50 (4T)	2015	2015	4418920	€ 31.86
SYM	50	Fiddle II 50	2008	2012	4418920	€ 31.86
SYM	50	Fiddle III 50	2014	2015	4418920	€ 31.86
SYM	50	Jet 4 50 (4T)	2010	2015	4418920	€ 31.86
SYM	50	Jet 4 R 50 (2T)	2011	2015	4418920	€ 31.86
SYM	50	Jet 4 R Naked 50 (2T)	2014	2015	4418920	€ 31.86
SYM	50	Mio 50	2005	2015	4418920	€ 31.86
SYM	50	Symphony 50	2009	2009	4418920	€ 31.86
SYM	50	Symphony 50SR	2010	2015	4418920	€ 31.86
SYM	50	Symphony S 50	2010	2015	4418920	€ 31.86
SYM	50	Symply II 50	2009	2014	4418920	€ 31.86
SYM	50	Xpro 50 (4T)	2013	2015	4418920	€ 31.86
SYM	50	Crox 50 E5 4T 50 4T	2021	-	4418920	€ 31.86
SYM	50	Fiddle IV 50 4T	2021	-	4418920	€ 31.86
SYM	50	Jet 14 4T 50 4T	2021	-	4418920	€ 31.86
SYM	50	Jet 4 RX 50 4T 50 4T	2021	-	4418920	€ 31.86
SYM	50	MIO 50i 4T 50 4T	2021	-	4418920	€ 31.86

Brand	CC	Model	From	To	Article	Price
SYM	50	Orbit III 50 4T 50 4T	2021	-	4418920	€ 31.86
SYM	50	Symphony Cargo 50 4T 50 4T	2021	-	4418920	€ 31.86
SYM	50	Symphony ST 50 4T 50 4T	2021	-	4418920	€ 31.86
SYM	50	XPRO 50 E5 50 4T	2021	-	4418920	€ 31.86
SYM	50	Shark 50	1999	2003	4418921	€ 40.87
SYM	50	Jet Euro X 50 (2T)	2006	2014	4418924	€ 31.56
SYM	50	Jet Euro X 50S (2T)	1999	2005	4418924	€ 31.56
SYM	50	Jet Evo 50 (2T)	2013	2015	4418924	€ 31.56
SYM	50	Jet Sport 50S (2T)	2014	2015	4418924	€ 31.56
SYM	50	Jet Sport X 50R (2T)	2014	2015	4418924	€ 31.56
SYM	50	Jet Sport X 50SR (2T)	2006	2015	4418924	€ 31.56
SYM	50	Red Devil 50	1999	2009	4418924	€ 31.56
SYM	100	Mio 100	2005	2015	4418920	€ 31.86
SYM	100	Jet 100 (2T)	1999	2000	4418924	€ 31.56
SYM	115	Mio 115I	2017	2017	4418920	€ 31.86
SYM	125	Allo 125 (4T)	2011	2015	4418920	€ 31.86
SYM	125	ComBiz 125	2011	2014	4418920	€ 31.86
SYM	125	Fiddle II 125 (4T)	2008	2015	4418920	€ 31.86
SYM	125	Fiddle III 125 (4T)	2008	2015	4418920	€ 31.86
SYM	125	JET 14 125i	2017	2017	4418920	€ 31.86
SYM	125	Jet 4 125	2010	2017	4418920	€ 31.86
SYM	125	Megalo 125	2000	2007	4418920	€ 31.86
SYM	125	Orbit II Symply 4T 125	2009	2015	4418920	€ 31.86
SYM	125	Symphony 125SR	2010	2015	4418920	€ 31.86
SYM	125	Symphony S 125	2010	2015	4418920	€ 31.86
SYM	125	XPro 125	2013	2015	4418920	€ 31.86
SYM	125	Fiddle IV 125 LC 125 E5	2021	-	4418920	€ 31.86
SYM	125	FNX 125 125	2021	-	4418920	€ 31.86
SYM	125	FNX GC12G2	-	2015	4418920	€ 31.86
SYM	125	JET 14 AIR COOL, LC ABS 125	2021	-	4418920	€ 31.86
SYM	125	NH-T 125 125	2021	-	4418920	€ 31.86
SYM	125	NH-X 125 125	2021	-	4418920	€ 31.86
SYM	125	Symphony S 125	2021	-	4418920	€ 31.86
SYM	125	Symphony STD 125	2021	-	4418920	€ 31.86
SYM	125	XPro 125	2021	-	4418920	€ 31.86
SYM	125	City Com 125	2008	2013	4418921	€ 40.87
SYM	125	Cruisym Alpha 125i E5 125i	2021	-	4418921	€ 40.87
SYM	125	Euro 1 MX 125	2002	2007	4418921	€ 40.87
SYM	125	Euro 2 MX 125	2006	2009	4418921	€ 40.87
SYM	125	Evo HD 125i	2007	2013	4418921	€ 40.87
SYM	125	Evo HD 125S	2007	2007	4418921	€ 40.87
SYM	125	GTS 125	2006	2007	4418921	€ 40.87
SYM	125	GTS 125Euro 3	2008	2008	4418921	€ 40.87
SYM	125	GTS 125EVO	2009	2010	4418921	€ 40.87
SYM	125	HD 125	2004	2009	4418921	€ 40.87
SYM	125	HD2 125i	2010	2015	4418921	€ 40.87
SYM	125	Joymax GTS 125i	2010	2015	4418921	€ 40.87

- BATTERIES APPLICATION TABLE -

Brand	CC	Model	From	To	Article	Price
SYM	125	Joymax Z+ 125i E5 125i	2021	-	4418921	€ 40.87
SYM	125	Joyride 125	2001	2006	4418921	€ 40.87
SYM	125	Joyride 125i	2007	2009	4418921	€ 40.87
SYM	125	Joyride Evo 125i	2009	2015	4418921	€ 40.87
SYM	125	RS 125	2004	2006	4418921	€ 40.87
SYM	125	Shark 125	1999	2002	4418921	€ 40.87
SYM	125	Shark 4VR 125R	2000	2002	4418921	€ 40.87
SYM	125	Sport GTS 125i	2014	2015	4418921	€ 40.87
SYM	125	Wolf SB 125Ni	2011	2015	4418921	€ 40.87
SYM	125	Jet V 125	2012	2013	4419282	€ 43.68
SYM	125	VS 125	2006	2015	4419282	€ 43.68
SYM	200	Trackrunner	-	-	4418921	€ 40.87
SYM	200	Evo HD 200S	2007	2007	4418921	€ 40.87
SYM	200	HD2 200i (4T)	2010	2015	4418921	€ 40.87
SYM	200	Joyride 200	2003	2007	4418921	€ 40.87
SYM	200	Joyride 200i	2007	2009	4418921	€ 40.87
SYM	200	Joyride Evo 200i	2009	2015	4418921	€ 40.87
SYM	200	Trackrunner 200	2005	2009	4418921	€ 40.87
SYM	250	Quadlander	-	-	4418922	€ 53.83
SYM	250	Wolf SB 250Ni	2012	2015	4419166	€ 46.60
SYM	250	Joymax 250i	2007	2008	4418922	€ 53.83
SYM	250	Joymax GTS 250i	2009	2014	4418922	€ 53.83
SYM	250	Quadlander 250	2005	2009	4418922	€ 53.83
SYM	300	Citymax	-	-	4418922	€ 53.83
SYM	300	Outlander S	-	-	4418922	€ 53.83
SYM	300	Quadlander 300S	2008	2013	4418922	€ 53.83
SYM	300	CRUiSYM 300	2017	2017	4419166	€ 46.60
SYM	300	Cruisym Alpha 300i E5 300i	2021	-	4419166	€ 46.60
SYM	300	Joymax Evo GTS 300i	2010	2013	4419166	€ 46.60
SYM	300	Joymax Z+ 300i E5 300i	2021	-	4419166	€ 46.60
SYM	300	City Com 300i	2008	2014	4418922	€ 53.83
SYM	300	Joymax GTS 300	2008	2014	4418922	€ 53.83
SYM	300	Quadlander 300	2008	2010	4418922	€ 53.83
SYM	300	Quadlander 300S	2007	2015	4418922	€ 53.83
SYM	300	Sport GTS 300	2014	2015	4418922	€ 53.83
SYM	400	MaxSym 400 400 E5	2021	-	4419282	€ 43.68
SYM	500	MaxSym 508 TL 508 E5	2021	-	4419282	€ 43.68
SYM	600	Quadraider	-	2013	4418922	€ 53.83
T.M.	250	Enduro EN 250	2010	2017	4418919	€ 33.45
T.M.	250	Enduro EN 250F (4T)	2009	2010	4418919	€ 33.45
T.M.	250	Enduro EN 250Fi (4T)	2011	2016	4418919	€ 33.45
T.M.	300	EN 300	2010	2017	4418919	€ 33.45
T.M.	450	EN 450F	2003	2010	4418919	€ 33.45
T.M.	450	EN 450Fi	2011	2016	4418919	€ 33.45
T.M.	530	EN 530F	2004	2016	4418919	€ 33.45
T.M.	530	MX 530F	2005	2015	4418919	€ 33.45
TGB	325	Target	-	-	4418923	€ 60.64

Brand	CC	Model	From	To	Article	Price
TRITON	250	Baja	-	-	4418922	€ 53.83
TRITON	300	Baja	-	-	4418922	€ 53.83
TRITON	300	Baja SM	-	-	4418922	€ 53.83
TRITON	300	Outback	-	-	4418922	€ 53.83
TRITON	400	Baja	-	-	4418922	€ 53.83
TRITON	400	Baja SM	-	-	4418922	€ 53.83
TRITON	400	Outback 4x2	-	-	4418922	€ 53.83
TRITON	400	Outback 4x4	-	-	4418922	€ 53.83
TRITON	450	Baja	-	-	4418922	€ 53.83
TRITON	450	Baja SM	-	-	4418922	€ 53.83
TRITON	700	Outback	-	-	4418922	€ 53.83
TRIUMPH	750	Bonneville Harris T 140	1985	1988	4418917	€ 40.87
TRIUMPH	600	Speedfour 600	2002	2005	4418922	€ 53.83
TRIUMPH	600	TT 600	2000	2003	4418922	€ 53.83
TRIUMPH	600	Daytona 600	2003	2004	4418921	€ 40.87
TRIUMPH	650	Daytona 650	2005	2005	4418921	€ 40.87
TRIUMPH	675	Daytona 675	2011	2016	4418921	€ 40.87
TRIUMPH	675	Daytona 675R	2011	2017	4418921	€ 40.87
TRIUMPH	675	Street Triple 675	2007	2016	4418921	€ 40.87
TRIUMPH	675	Street Triple 675R	2009	2016	4418921	€ 40.87
TRIUMPH	675	Street Triple 675RX	2015	2016	4418921	€ 40.87
TRIUMPH	750	Bonneville T 140D	1979	1981	4418917	€ 40.87
TRIUMPH	750	Bonneville T 140E	1978	1983	4418917	€ 40.87
TRIUMPH	750	Bonneville T 140V	1973	1978	4418917	€ 40.87
TRIUMPH	750	Executive T 140E/ES	1981	1983	4418917	€ 40.87
TRIUMPH	750	Silver Jubilee Bonneville T 140	1977	1977	4418917	€ 40.87
TRIUMPH	750	T 140ES	1980	1981	4418917	€ 40.87
TRIUMPH	765	Street Triple R 765	2017	2021	4418921	€ 40.87
TRIUMPH	765	Street Triple RS 765	2017	2021	4418921	€ 40.87
TRIUMPH	765	Street Triple RS 765	2017	2020	4418921	€ 40.87
TRIUMPH	765	Street Triple S 765	2017	2021	4418921	€ 40.87
TRIUMPH	800	Bonneville 800	2001	2006	4418922	€ 53.83
TRIUMPH	800	Bonneville America 800	2002	2006	4418922	€ 53.83
TRIUMPH	800	Bonneville T 100	2001	2006	4418922	€ 53.83
TRIUMPH	800	Speedmaster 800	2003	2005	4418922	€ 53.83
TRIUMPH	850	Tiger 850 Sport 888	2021	-	4418923	€ 60.64
TRIUMPH	865	America ->694349 900	2014	2014	4418922	€ 53.83
TRIUMPH	865	America ->694349 900LT	2014	2014	4418922	€ 53.83
TRIUMPH	865	America 694350 -> 900	2015	2017	4418922	€ 53.83
TRIUMPH	865	America 900	2010	2013	4418922	€ 53.83
TRIUMPH	865	Bonneville 694352 -> T100 900	2015	2015	4418922	€ 53.83
TRIUMPH	865	Bonneville -> 694351 900	2014	2014	4418922	€ 53.83
TRIUMPH	865	Bonneville 694352 -> 900	2015	2016	4418922	€ 53.83
TRIUMPH	865	Bonneville 900	2010	2013	4418922	€ 53.83
TRIUMPH	865	Bonneville 900SE	2009	2012	4418922	€ 53.83
TRIUMPH	865	Bonneville Black 694352 -> T100 900	2015	2015	4418922	€ 53.83
TRIUMPH	865	Bonneville New Church 694352 -> 900	2015	2016	4418922	€ 53.83

- BATTERIES APPLICATION TABLE -

Brand	CC	Model	From	To	Article	Price
TRIUMPH	865	Bonneville Spirit 694352 -> 900	2015	2015	4418922	€ 53.83
TRIUMPH	865	Bonneville Steve Mc Queen T100 900	2013	2013	4418922	€ 53.83
TRIUMPH	865	Bonneville Steve McQueen 900SE	2012	2012	4418922	€ 53.83
TRIUMPH	865	Bonneville T100 900	2004	2013	4418922	€ 53.83
TRIUMPH	865	Bonneville T214 900	2015	2015	4418922	€ 53.83
TRIUMPH	865	Scrambler 694350 -> 900	2015	2017	4418922	€ 53.83
TRIUMPH	865	Scrambler 900	2010	2013	4418922	€ 53.83
TRIUMPH	865	Speedmaster -> 694386 900	2014	2014	4418922	€ 53.83
TRIUMPH	865	Speedmaster 694350 -> 900	2015	2017	4418922	€ 53.83
TRIUMPH	865	Speedmaster 900	2010	2013	4418922	€ 53.83
TRIUMPH	865	Thruyton ->694349 900	2014	2014	4418922	€ 53.83
TRIUMPH	865	Thruyton 694350 -> 900	2015	2016	4418922	€ 53.83
TRIUMPH	865	Thruyton 900	2011	2013	4418922	€ 53.83
TRIUMPH	865	Thruyton Ace 694350 -> 900	2015	2015	4418922	€ 53.83
TRIUMPH	900	Bonneville Black T100 900	2017	2021	4418922	€ 53.83
TRIUMPH	900	Bonneville T100 900	2017	2021	4418922	€ 53.83
TRIUMPH	900	Street Cup 900	2017	2021	4418922	€ 53.83
TRIUMPH	900	Street Scrambler 900	2017	2021	4418922	€ 53.83
TRIUMPH	900	Street Twin 900	2016	2021	4418922	€ 53.83
TRIUMPH	900	Tiger 855i	1999	1999	4418923	€ 60.64
TRIUMPH	900	Tiger 885	1999	1999	4418923	€ 60.64
TRIUMPH	955	Daytona 955i	1998	2006	4418923	€ 60.64
TRIUMPH	955	Daytona T 595	1997	1998	4418923	€ 60.64
TRIUMPH	955	Speed Triple 955	2002	2004	4418923	€ 60.64
TRIUMPH	955	Speed Triple T 509	1999	2001	4418923	€ 60.64
TRIUMPH	955	Sprint 955RS	2003	2004	4418923	€ 60.64
TRIUMPH	955	Sprint 955ST	1999	2004	4418923	€ 60.64
TRIUMPH	955	Sprint RS 955	1999	2002	4418923	€ 60.64
TRIUMPH	955	Tiger 955	1999	2006	4418923	€ 60.64
TRIUMPH	1050	Speed Triple 1050	2005	2013	4418922	€ 53.83
TRIUMPH	1050	Speed Triple 1050T	2012	2012	4418922	€ 53.83
TRIUMPH	1050	Sprint 1050ST	2005	2010	4418922	€ 53.83
TRIUMPH	1050	Sprint ST 1050i	2011	2012	4418922	€ 53.83
TRIUMPH	1050	Tiger 1050	2007	2012	4418922	€ 53.83
TRIUMPH	1050	Tiger 1050SE	2010	2013	4418922	€ 53.83
TRIUMPH	1050	Speed Triple 1050	2014	2016	4418923	€ 60.64
TRIUMPH	1050	Speed Triple 1050R	2012	2017	4418923	€ 60.64
TRIUMPH	1050	Speed Triple 1050RS	2018	2019	4418923	€ 60.64
TRIUMPH	1050	Speed Triple 1050S	2017	2017	4418923	€ 60.64
TRIUMPH	1050	Speed Triple 1050T	2013	2014	4418923	€ 60.64
TRIUMPH	1050	Sprint 1050GT	2010	2016	4418923	€ 60.64
TRIUMPH	1050	Tiger Sport 1050	2013	2017	4418923	€ 60.64
TRIUMPH	1200	Bonneville Black T120 1200	2016	2021	4418922	€ 53.83
TRIUMPH	1200	Bonneville T120 1200	2016	2021	4418922	€ 53.83
TRIUMPH	1200	Thruyton 1200	2016	2018	4418922	€ 53.83
TRIUMPH	1200	Thruyton R 1200	2016	2017	4418922	€ 53.83
TRIUMPH	1200	Thruyton TFC R 1200	2019	2021	4418922	€ 53.83

Brand	CC	Model	From	To	Article	Price
TRIUMPH	1200	Trophy 1200	2000	2001	4418923	€ 60.64
TRIUMPH	1200	Bonneville Bobber 1200	2017	2021	4418921	€ 40.87
TRIUMPH	1200	Bonneville Bobber Black 1200	2018	2021	4418921	€ 40.87
TRIUMPH	1200	Bonneville Bobber TFC 1200	2020	2021	4418921	€ 40.87
TRIUMPH	865	America 900	2007	2010	4419604	€ 46.60
TRIUMPH	865	Bonneville 694352 -> T100 900	2015	2016	4419604	€ 46.60
TRIUMPH	865	Bonneville ->694351 T100 900	2014	2014	4419604	€ 46.60
TRIUMPH	865	Bonneville 900	2004	2010	4419604	€ 46.60
TRIUMPH	865	Bonneville Black ->694351 T100 900	2014	2014	4419604	€ 46.60
TRIUMPH	865	Bonneville Black 900	2007	2008	4419604	€ 46.60
TRIUMPH	865	Scrambler 900	2006	2010	4419604	€ 46.60
TRIUMPH	865	Speedmaster 900	2005	2010	4419604	€ 46.60
TRIUMPH	865	Thruyton 900	2004	2010	4419604	€ 46.60
VESPA	50	LX 50 (2T)	2005	2013	4418916	€ 22.93
VESPA	50	S 50 (2T)	2007	2013	4418916	€ 22.93
VESPA	50	Sport S 50 (2T)	2011	2013	4418916	€ 22.93
VESPA	50	ET4 50	2000	2004	4418917	€ 40.87
VESPA	50	LX 50 (4T)	2005	2013	4418917	€ 40.87
VESPA	50	LXV 50	2007	2009	4418917	€ 40.87
VESPA	50	S 50 (4T)	2008	2013	4418917	€ 40.87
VESPA	50	Sport S 50 (4T)	2011	2013	4418917	€ 40.87
VESPA	50	ET2 50	1997	2005	4419585	€ 24.08
VESPA	50	Primavera 50	-	-	4418919	€ 33.45
VESPA	124	Primavera 125	2021	-	4418919	€ 33.45
VESPA	125	Granturismo GT 125	2003	2006	4418917	€ 40.87
VESPA	125	PX 125	1998	2016	4418917	€ 40.87
VESPA	125	PX 125E/EFL	1981	1997	4418917	€ 40.87
VESPA	125	PX 125T5	1985	2000	4418917	€ 40.87
VESPA	125	Touring PX 125	2015	2015	4418917	€ 40.87
VESPA	125	Granturismo GT 125	2007	2009	4418922	€ 53.83
VESPA	125	GTS 125	2007	2012	4418922	€ 53.83
VESPA	125	GTV 125	2007	2009	4418922	€ 53.83
VESPA	125	LX 125	2005	2013	4418922	€ 53.83
VESPA	125	LXV 125	2007	2013	4418922	€ 53.83
VESPA	125	S 125	2007	2011	4418922	€ 53.83
VESPA	125	S 1253V	2012	2013	4418922	€ 53.83
VESPA	125	Sport S 1253V	2011	2013	4418922	€ 53.83
VESPA	125	Super GTS 125	2009	2015	4418922	€ 53.83
VESPA	125	Supersport GTS 125	2011	2015	4418922	€ 53.83
VESPA	125	GTS 125	2021	-	4418919	€ 33.45
VESPA	125	GTS 1254V IGET	2018	2020	4418919	€ 33.45
VESPA	125	Super GTS 1254V IGET	2018	2020	4418919	€ 33.45
VESPA	125	ET4 125	1996	2005	4418921	€ 40.87
VESPA	150	PX 150	1998	2015	4418917	€ 40.87
VESPA	150	PX 150E/EFL	1981	1997	4418917	€ 40.87
VESPA	150	Touring PX 150	2015	2015	4418917	€ 40.87
VESPA	150	LX 150 (4T)	2005	2013	4418922	€ 53.83

- BATTERIES APPLICATION TABLE -

Brand	CC	Model	From	To	Article	Price
VESPA	150	LXV 150	2010	2012	4418922	€ 53.83
VESPA	150	S 150 (4T)	2007	2013	4418922	€ 53.83
VESPA	150	ET4 150	1999	2005	4418921	€ 40.87
VESPA	200	PX 200	1998	2007	4418917	€ 40.87
VESPA	200	PX 200E/EFL	1981	1997	4418917	€ 40.87
VESPA	200	Granturismo GT 200L	2007	2009	4418923	€ 60.64
VESPA	250	GTS 250ie	2005	2011	4418923	€ 60.64
VESPA	250	GTV 250ie	2007	2011	4418923	€ 60.64
VESPA	300	GTS 300	2008	2014	4418922	€ 53.83
VESPA	300	GTS 300	2021	-	4418922	€ 53.83
VESPA	300	GTS 300ie	2008	2012	4418922	€ 53.83
VESPA	300	GTV 300	2010	2014	4418922	€ 53.83
VESPA	300	Super Sport GTS 300	2011	2015	4418922	€ 53.83
VESPA	300	Touring GTS 300ie	2011	2015	4418922	€ 53.83
VESPA	300	Super GTS 300	2010	2015	4418923	€ 60.64
YAMAHA	50	YFZ50	2017	-	4418918	€ 24.08
YAMAHA	50	Aerox R YQ 50	1997	2015	4418916	€ 22.93
YAMAHA	50	Aerox YQ 50	1997	2015	4418916	€ 22.93
YAMAHA	50	Aerox-R Naked NS 50N	2013	2017	4418916	€ 22.93
YAMAHA	50	Aerox-R NS 50	2013	2017	4418916	€ 22.93
YAMAHA	50	Breeze YM 50	1994	1995	4418916	€ 22.93
YAMAHA	50	BW'S CW 50	2002	2017	4418916	€ 22.93
YAMAHA	50	BW'S CW 50LN	2016	2016	4418916	€ 22.93
YAMAHA	50	BW'S CW 50RS	1996	2005	4418916	€ 22.93
YAMAHA	50	BW'S CW 50T	1990	1994	4418916	€ 22.93
YAMAHA	50	BW'S Easy CW 50E	2013	2015	4418916	€ 22.93
YAMAHA	50	BW'S Naked CW 50N	2015	2017	4418916	€ 22.93
YAMAHA	50	BW'S Next Generation CW 50	1999	2007	4418916	€ 22.93
YAMAHA	50	BW'S Original CW 50	2000	2002	4418916	€ 22.93
YAMAHA	50	BW'S Spy CW 50RSP	1997	1998	4418916	€ 22.93
YAMAHA	50	CR-Z 50	1991	1995	4418916	€ 22.93
YAMAHA	50	DT 50R	2003	2012	4418916	€ 22.93
YAMAHA	50	Jog CG 50	1988	1992	4418916	€ 22.93
YAMAHA	50	Neo's Easy YN 50 (2T)	2015	2015	4418916	€ 22.93
YAMAHA	50	Neo's YN 50	2002	2008	4418916	€ 22.93
YAMAHA	50	Neo's YN 50 (2T)	2009	2016	4418916	€ 22.93
YAMAHA	50	Neo's YN 50R	1997	2002	4418916	€ 22.93
YAMAHA	50	Slider EW 50	2000	2005	4418916	€ 22.93
YAMAHA	50	Slider EW 50N	2016	2016	4418916	€ 22.93
YAMAHA	50	Supermotard DT 50R	2002	2007	4418916	€ 22.93
YAMAHA	50	Supermotard DT 50X	2008	2012	4418916	€ 22.93
YAMAHA	50	Why YH 50	1999	2009	4418916	€ 22.93
YAMAHA	50	Zest YE 50	1993	1995	4418916	€ 22.93
YAMAHA	50	Axis YA 50R	1995	1996	4419585	€ 24.08
YAMAHA	50	Evolution CV 50ZR	2001	2002	4419585	€ 24.08
YAMAHA	50	Jog CV 50	2000	2002	4419585	€ 24.08
YAMAHA	50	Jog CV 50A	2003	2008	4419585	€ 24.08

Brand	CC	Model	From	To	Article	Price
YAMAHA	50	Jog CV 50R	2003	2008	4419585	€ 24.08
YAMAHA	50	Jog R CS 50	2002	2015	4419585	€ 24.08
YAMAHA	50	Jog R CY 50RS	1996	1996	4419585	€ 24.08
YAMAHA	50	Jog RR CS 50Z	2003	2015	4419585	€ 24.08
YAMAHA	50	Jog-in CY 50	1991	1995	4419585	€ 24.08
YAMAHA	50	Thunderkid TZR 50	1997	2000	4419585	€ 24.08
YAMAHA	50	TZR 50	2000	2016	4419585	€ 24.08
YAMAHA	50	YA 50	1995	1995	4419585	€ 24.08
YAMAHA	50	BW4 YFZ 50	2017	2021	4418918	€ 24.08
YAMAHA	50	Giggle / Vox XF 50 (2T)	2007	2009	4418918	€ 24.08
YAMAHA	50	Vino Classic XC 50X	2008	2008	4418918	€ 24.08
YAMAHA	90	YFM90R Raptor	2009	2013	4418918	€ 24.08
YAMAHA	90	Raptor YFM 90R	2009	2013	4418918	€ 24.08
YAMAHA	90	YFM 90R	2016	2020	4418918	€ 24.08
YAMAHA	100	Aerox YQ 100	2000	2004	4419585	€ 24.08
YAMAHA	100	Booster YW 100	1996	1996	4419585	€ 24.08
YAMAHA	100	Neo's YN 100	1999	2003	4419585	€ 24.08
YAMAHA	115	D Elight XC 115S	2014	2016	4418918	€ 24.08
YAMAHA	125	Virago XV 125	1997	2001	4419165	€ 53.83
YAMAHA	125	Cygnus Xi XC 125	2007	2013	4419167	€ 33.45
YAMAHA	125	Majesty XC 125R	2014	2014	4419167	€ 33.45
YAMAHA	125	Skyliner S XC 125R	2014	2014	4419167	€ 33.45
YAMAHA	125	Xenter HW 125	2012	2017	4419167	€ 33.45
YAMAHA	125	X-Max - Iron Max YP 125RA	2016	2016	4419169	€ 40.87
YAMAHA	125	X-Max Sport YP 125R	2014	2016	4419169	€ 40.87
YAMAHA	125	X-Max YP 125	2014	2017	4419169	€ 40.87
YAMAHA	125	X-Max YP 125R	2014	2015	4419169	€ 40.87
YAMAHA	125	X-Max YP 125RA	2014	2016	4419169	€ 40.87
YAMAHA	125	YZF-R 125A	2019	2021	4419585	€ 24.08
YAMAHA	125	MT 125A	2020	2021	4419585	€ 24.08
YAMAHA	125	TT-R 125	2000	2005	4419585	€ 24.08
YAMAHA	125	TT-R 125E	2004	2009	4419585	€ 24.08
YAMAHA	125	TT-R 125LW	2000	2016	4419585	€ 24.08
YAMAHA	125	TT-R 125LWE	2003	2017	4419585	€ 24.08
YAMAHA	125	XSR 125	2021	-	4419585	€ 24.08
YAMAHA	125	Lightburner TDR 125R	1993	1994	4418918	€ 24.08
YAMAHA	125	TDR 125	1989	1993	4418918	€ 24.08
YAMAHA	125	TDR 125R	1994	2003	4418918	€ 24.08
YAMAHA	125	YS 125	2017	2021	4418918	€ 24.08
YAMAHA	125	D'Elight LT-S 125C	2017	2020	4418918	€ 24.08
YAMAHA	125	Cygnus X XC 125	2004	2006	4418920	€ 31.86
YAMAHA	125	Flame X XC 125	2005	2006	4418920	€ 31.86
YAMAHA	125	Vity XC 125E	2008	2013	4418920	€ 31.86
YAMAHA	125	Custom YBR 125SPD	2008	2016	4418919	€ 33.45
YAMAHA	125	XT 125R	2005	2011	4418919	€ 33.45
YAMAHA	125	XT 125X	2005	2011	4418919	€ 33.45
YAMAHA	125	YB 125SPD	2008	2008	4418919	€ 33.45

- BATTERIES APPLICATION TABLE -

Brand	CC	Model	From	To	Article	Price
YAMAHA	125	YBR 125	2007	2008	4418919	€ 33.45
YAMAHA	125	YBR 125ED	2007	2014	4418919	€ 33.45
YAMAHA	125	Skycruiser Sport YP 125R	2012	2012	4418921	€ 40.87
YAMAHA	125	X-City VP 125	2008	2015	4418921	€ 40.87
YAMAHA	125	X-Max Business YP 125RA	2011	2011	4418921	€ 40.87
YAMAHA	125	X-Max Sport YP 125R	2011	2013	4418921	€ 40.87
YAMAHA	125	X-Max YP 125R	2006	2013	4418921	€ 40.87
YAMAHA	125	X-Max YP 125RA	2011	2013	4418921	€ 40.87
YAMAHA	125	Dragstar XVS 125	2000	2005	4418924	€ 31.56
YAMAHA	125	DT 125RE	2004	2007	4418924	€ 31.56
YAMAHA	125	DT 125X	2005	2006	4418924	€ 31.56
YAMAHA	125	N-Max GPD 125A	2015	2021	4418924	€ 31.56
YAMAHA	125	Raptor YFM 125R	2011	2013	4418924	€ 31.56
YAMAHA	125	Tricity MW 125	2014	2016	4418924	€ 31.56
YAMAHA	125	Tricity MW 125A	2015	2016	4418924	€ 31.56
YAMAHA	125	Tricity MWS 125A	2017	2020	4418924	€ 31.56
YAMAHA	125	Tricity MWS 125C	2017	2018	4418924	€ 31.56
YAMAHA	125	TW 125	2002	2006	4418924	€ 31.56
YAMAHA	125	X-Max YP 125RA	2017	2020	4419168	€ 36.06
YAMAHA	135	Crypton X T 135S	2006	2008	4419585	€ 24.08
YAMAHA	135	Crypton X T 135SE	2006	2008	4419585	€ 24.08
YAMAHA	150	Xenter HW 151	2012	2016	4419167	€ 33.45
YAMAHA	150	N-Max GPD 150A	2015	2017	4418924	€ 31.56
YAMAHA	155	Tricity MWS 155	2018	2020	4418924	€ 31.56
YAMAHA	200	RD 200DX	1975	1980	4418917	€ 40.87
YAMAHA	200	Blaster YFS 200	1989	2006	4418923	€ 60.64
YAMAHA	200	YFM 200D	1989	1990	4418923	€ 60.64
YAMAHA	200	YFM 200N	1985	1985	4418923	€ 60.64
YAMAHA	200	YTM 200ELD	1989	1989	4418923	€ 60.64
YAMAHA	225	YFM 225	1986	1989	4418923	€ 60.64
YAMAHA	225	YTM 225DR	1985	1985	4418923	€ 60.64
YAMAHA	225	Serrow XT 225	1986	1993	4418919	€ 33.45
YAMAHA	225	Serrow XT 225W	1993	1998	4418919	€ 33.45
YAMAHA	225	XT 225	1997	2000	4418919	€ 33.45
YAMAHA	225	XT 225	2001	2006	4418924	€ 31.56
YAMAHA	230	TTR 230	2005	2006	4418918	€ 24.08
YAMAHA	250	Virago XV 250	1989	1994	4419165	€ 53.83
YAMAHA	250	Virago XV 250S	1995	2000	4419165	€ 53.83
YAMAHA	250	Majesty YP 250	1996	2003	4419167	€ 33.45
YAMAHA	250	Majesty YP 250DX	1998	1999	4419167	€ 33.45
YAMAHA	250	TT 250R	1993	2004	4419167	€ 33.45
YAMAHA	250	USA TT 250R	1999	2006	4419167	€ 33.45
YAMAHA	250	X-Max - Iron Max YP 250RA	2016	2016	4419169	€ 40.87
YAMAHA	250	X-Max YP 250R	2014	2016	4419169	€ 40.87
YAMAHA	250	X-Max YP 250RA	2014	2015	4419169	€ 40.87
YAMAHA	250	YFM 250	1990	1991	4418923	€ 60.64
YAMAHA	250	WR 250F	2003	2007	4418918	€ 24.08

Brand	CC	Model	From	To	Article	Price
YAMAHA	250	Soulfultwin/Renaissa SRV 250	1992	1997	4418920	€ 31.86
YAMAHA	250	Fazer YS 250	2006	2008	4418919	€ 33.45
YAMAHA	250	Lander XTZ 250	2007	2009	4418919	€ 33.45
YAMAHA	250	Serow XT 250	2005	2005	4418919	€ 33.45
YAMAHA	250	YBR 250	2007	2012	4418919	€ 33.45
YAMAHA	250	TRX 250X	2012	2013	4418921	€ 40.87
YAMAHA	250	X-City VP 250	2007	2016	4418921	€ 40.87
YAMAHA	250	X-Max Sport YP 250R	2011	2012	4418921	€ 40.87
YAMAHA	250	X-Max YP 250R	2005	2013	4418921	€ 40.87
YAMAHA	250	X-Max YP 250RA	2011	2013	4418921	€ 40.87
YAMAHA	250	Maxam CP 250	2005	2008	4419282	€ 43.68
YAMAHA	250	Dragster XVS 250	2001	2003	4418924	€ 31.56
YAMAHA	250	Raptor YFM 250R	2008	2013	4418924	€ 31.56
YAMAHA	250	Supermoto WR 250X	2008	2015	4418924	€ 31.56
YAMAHA	250	Tricker XG 250	2004	2007	4418924	€ 31.56
YAMAHA	250	WR 250F	2008	2021	4418924	€ 31.56
YAMAHA	250	WR 250R	2008	2016	4418924	€ 31.56
YAMAHA	250	XT 250X	2006	2008	4418924	€ 31.56
YAMAHA	300	Grizzly YFM 300	2012	2013	4418922	€ 53.83
YAMAHA	300	Versity VP 300	2003	2005	4418921	€ 40.87
YAMAHA	300	Versity XC 300	2006	2006	4418921	€ 40.87
YAMAHA	300	MTN 320 MT-03 320A	2016	2021	4419168	€ 36.06
YAMAHA	300	Tricity 300 MWD300	2021	-	4419168	€ 36.06
YAMAHA	300	X-Max CZD 300A	2017	2021	4419168	€ 36.06
YAMAHA	300	YZF-R3 320	2015	2021	4419168	€ 36.06
YAMAHA	350	YFM350 Raptor	2004	2009	4419282	€ 43.68
YAMAHA	350	YFM350R	2007	2012	4419282	€ 43.68
YAMAHA	350	YFM35R Raptor	2004	2011	4419282	€ 43.68
YAMAHA	350	Raptor YFM 350	2004	2004	4419282	€ 43.68
YAMAHA	350	Raptor YFM 350R	2005	2013	4419282	€ 43.68
YAMAHA	400	Majesty YP 400	2004	2013	4419169	€ 40.87
YAMAHA	400	T-Max - Iron Max XP 400RA	2016	2016	4419169	€ 40.87
YAMAHA	400	X-Max YP 400R	2013	2016	4419169	€ 40.87
YAMAHA	400	X-Max YP 400RA	2013	2017	4419169	€ 40.87
YAMAHA	400	Grizzly YFM 400FG	2007	2008	4418923	€ 60.64
YAMAHA	400	FZR 400RR	1990	1995	4418921	€ 40.87
YAMAHA	400	XJR 400	1993	1999	4418921	€ 40.87
YAMAHA	400	X-Max YP 400RA	2018	2020	4419168	€ 36.06
YAMAHA	450	YFZ 450	2003	2013	4419167	€ 33.45
YAMAHA	450	WR 450F	2003	2021	4418924	€ 31.56
YAMAHA	450	YFZ 450R	2009	2021	4418924	€ 31.56
YAMAHA	450	YZ 450FX	2016	2020	4418924	€ 31.56
YAMAHA	500	T-Max XP 500	2001	2007	4419169	€ 40.87
YAMAHA	500	T-Max XP 500	2008	2012	4419282	€ 43.68
YAMAHA	500	T-Max XP 500A	2008	2012	4419282	€ 43.68
YAMAHA	530	Black Max XP 530A	2013	2014	4418925	€ 50.44
YAMAHA	530	Iron Max XP 530	2015	2015	4418925	€ 50.44

- BATTERIES APPLICATION TABLE -

Brand	CC	Model	From	To	Article	Price
YAMAHA	530	Iron Max XP 530A	2015	2016	4418925	€ 50.44
YAMAHA	530	T-Max - Lux Max XP 530A	2016	2016	4418925	€ 50.44
YAMAHA	530	T-Max XP 530	2012	2016	4418925	€ 50.44
YAMAHA	530	T-Max XP 530A	2012	2019	4418925	€ 50.44
YAMAHA	530	T-Max XP 530D-A	2017	2019	4418925	€ 50.44
YAMAHA	530	T-Max XP 530E-A	2017	2018	4418925	€ 50.44
YAMAHA	560	T-Max XP 560E-A	2020	2021	4418925	€ 50.44
YAMAHA	600	Diversión XJ 600N	1991	2003	4418921	€ 40.87
YAMAHA	600	Diversión XJ 600S	1992	2003	4418921	€ 40.87
YAMAHA	600	Diversión XJ 6F	2010	2016	4419604	€ 46.60
YAMAHA	600	Diversión XJ 6FA	2010	2016	4419604	€ 46.60
YAMAHA	600	Diversión XJ 6N	2009	2016	4419604	€ 46.60
YAMAHA	600	Diversión XJ 6NA	2009	2016	4419604	€ 46.60
YAMAHA	600	Diversión XJ 6S	2009	2016	4419604	€ 46.60
YAMAHA	600	Diversión XJ 6SA	2009	2016	4419604	€ 46.60
YAMAHA	600	Diversión XJ 6SP	2013	2013	4419604	€ 46.60
YAMAHA	600	Fazer FZ 6S	2004	2007	4419604	€ 46.60
YAMAHA	600	Fazer FZ 6S2	2007	2009	4419604	€ 46.60
YAMAHA	600	Fazer FZS 600	1998	2003	4419604	€ 46.60
YAMAHA	600	FZ 6N	2004	2007	4419604	€ 46.60
YAMAHA	600	FZ 6S2	2007	2010	4419604	€ 46.60
YAMAHA	600	FZR 600R	1994	1995	4418922	€ 53.83
YAMAHA	600	Thunder cat YZF 600R	1996	2003	4418922	€ 53.83
YAMAHA	600	TT 600RE	2002	2004	4419169	€ 40.87
YAMAHA	600	TT 600E	1994	2001	4418921	€ 40.87
YAMAHA	600	TT 600K	1993	1996	4418921	€ 40.87
YAMAHA	600	XT 600E	1990	2003	4418921	€ 40.87
YAMAHA	600	YZF 600R6	2001	2005	4419169	€ 40.87
YAMAHA	600	YZF 600R6	2006	2016	4419282	€ 43.68
YAMAHA	600	YZF 600R6	1999	2000	4418924	€ 31.56
YAMAHA	600	YZF 600R6	2017	2020	4418924	€ 31.56
YAMAHA	600	YZF 600R6 Race YZF 600R6	2021	-	4418924	€ 31.56
YAMAHA	650	Drag Star CClassic XVS 650A	1998	2007	4418924	€ 31.56
YAMAHA	650	Drag Star XVS 650	1997	2004	4418924	€ 31.56
YAMAHA	660	YFM660 R Raptor	2001	2005	4418923	€ 60.64
YAMAHA	660	MT-03 660	2006	2013	4419169	€ 40.87
YAMAHA	660	Supermoto XT 660X	2004	2016	4419169	€ 40.87
YAMAHA	660	SZR 660	1996	1998	4419169	€ 40.87
YAMAHA	660	Tenere XT 660Z	2008	2016	4419169	€ 40.87
YAMAHA	660	Tenere XT 660ZA	2011	2016	4419169	€ 40.87
YAMAHA	660	XT 660R	2004	2016	4419169	€ 40.87
YAMAHA	660	Raptor YFM 660R	2001	2006	4418923	€ 60.64
YAMAHA	660	Tenere XTZ 660	1990	2000	4418921	€ 40.87
YAMAHA	700	Raptor YFM 700R	2005	2021	4419169	€ 40.87
YAMAHA	700	MT-07 690	2021	-	4419282	€ 43.68
YAMAHA	700	MT-07 690-U MT-07 690U	2021	-	4419282	€ 43.68
YAMAHA	700	MT-07 700	2014	2016	4419282	€ 43.68

Brand	CC	Model	From	To	Article	Price
YAMAHA	700	MT-07 700A	2014	2017	4419282	€ 43.68
YAMAHA	700	MT-07 700A-U	2018	2020	4419282	€ 43.68
YAMAHA	700	MTM 690 U XSR 700	2016	2021	4419282	€ 43.68
YAMAHA	700	MTM 690 U XTribute XSR 700	2019	2021	4419282	€ 43.68
YAMAHA	700	MTM 690 XSR 700	2016	2021	4419282	€ 43.68
YAMAHA	700	MTT Tracer MT-07 700AB	2017	2017	4419282	€ 43.68
YAMAHA	700	MTT Tracer MT-07 700A-U	2016	2020	4419282	€ 43.68
YAMAHA	700	Tenere 700 Rally Edition XT 700ZD-B	2021	-	4419282	€ 43.68
YAMAHA	700	Tenere 700 XT 700Z	2019	2021	4419282	€ 43.68
YAMAHA	700	MTT-690 Tracer 7 Tracer 7	2020	2021	4418924	€ 31.56
YAMAHA	700	MTT690-U Tracer 7 A2 35KW Tracer 7	2020	2021	4418924	€ 31.56
YAMAHA	750	OW02 YZF 750R7	1999	2003	4419169	€ 40.87
YAMAHA	750	YZF 750R	1993	1998	4418922	€ 53.83
YAMAHA	750	YZF 750SP	1993	1999	4418922	€ 53.83
YAMAHA	800	Fazer FZ 8S	2010	2016	4419282	€ 43.68
YAMAHA	800	Fazer FZ 8SA	2010	2016	4419282	€ 43.68
YAMAHA	800	FZ 8N	2010	2016	4419282	€ 43.68
YAMAHA	800	FZ 8NA	2010	2016	4419282	€ 43.68
YAMAHA	850	TDM 850	1991	1995	4418922	€ 53.83
YAMAHA	850	TDM 850	1996	2001	4418924	€ 31.56
YAMAHA	850	TRX 850	1996	1999	4418922	€ 53.83
YAMAHA	900	Diversion XJ 900S	1995	2003	4418923	€ 60.64
YAMAHA	900	Abarth XSR 900	2017	2018	4419282	€ 43.68
YAMAHA	900	MT-09 850	2013	2016	4419282	€ 43.68
YAMAHA	900	MT-09 850A	2014	2020	4419282	€ 43.68
YAMAHA	900	MT-09 MT-09 890	2021	-	4419282	€ 43.68
YAMAHA	900	MT-09 SP MT-09 890D	2021	-	4419282	€ 43.68
YAMAHA	900	MTM 850 XSR 850	2016	2018	4419282	€ 43.68
YAMAHA	900	Niken MXT 850	2019	2021	4419282	€ 43.68
YAMAHA	900	SP MT-09 850A	2018	2020	4419282	€ 43.68
YAMAHA	900	Sport Tracker MT-09 850A	2014	2017	4419282	€ 43.68
YAMAHA	900	Street Rally MT-09 850A	2014	2017	4419282	€ 43.68
YAMAHA	900	Tracer 9 GT MT-09 890D	2021	-	4419282	€ 43.68
YAMAHA	900	Tracer 9 MT-09 890	2021	-	4419282	€ 43.68
YAMAHA	900	Tracer GT MT-09 850A	2018	2020	4419282	€ 43.68
YAMAHA	900	Tracer MT-09 850A	2015	2020	4419282	€ 43.68
YAMAHA	900	XSR 900	2017	2021	4419282	€ 43.68
YAMAHA	900	TDM 900	2002	2014	4418924	€ 31.56
YAMAHA	900	TDM 900A	2005	2013	4418924	€ 31.56
YAMAHA	1000	FZR 1000EXUP	1991	1997	4418923	€ 60.64
YAMAHA	1000	GTS 1000	1993	1999	4418923	€ 60.64
YAMAHA	1000	MT-10 1000	2016	2021	4418924	€ 31.56
YAMAHA	1000	MT-10 1000SP	2017	2021	4418924	€ 31.56
YAMAHA	1000	Thunderace YZF 1000R	1996	2001	4418923	€ 60.64
YAMAHA	1000	Tourer Edition MT-10 1000	2018	2020	4418924	€ 31.56
YAMAHA	1000	YZF 1000R1	1998	2003	4418924	€ 31.56
YAMAHA	1000	YZF 1000R1	2004	2014	4419282	€ 43.68

- BATTERIES APPLICATION TABLE -

Brand	CC	Model	From	To	Article	Price
YAMAHA	1000	YZF 1000R1 SP	2006	2006	4419282	€ 43.68
YAMAHA	1000	YZF-R1 1000	2015	2021	4418924	€ 31.56
YAMAHA	1000	YZF-R1 1000M	2015	2021	4418924	€ 31.56
YAMAHA	1000	YZF-R1 S 1000	2016	2016	4418924	€ 31.56
YAMAHA	1200	FJ 1200	1990	1995	4418923	€ 60.64
YAMAHA	1200	FJ 1200A	1991	1995	4418923	€ 60.64
YAMAHA	1200	XJR 1200	1995	1998	4418923	€ 60.64
YAMAHA	1200	Super Tenere XT 1200Z	2010	2020	4418925	€ 50.44
YAMAHA	1200	Super Tenere XT 1200ZE	2014	2020	4418925	€ 50.44

7.1 LUBRICANTS



ENGINE LIFE

La vita del motore

Chi sceglie Malossi sceglie il meglio. Lo sappiamo bene. Chi sceglie di migliorare il proprio mezzo montando componenti top lo fa perché non può fare a meno della qualità. E la qualità inizia da dentro: l'olio è la vita del motore. Dentro, nascosto tra gli ingranaggi, l'olio rende possibile il miracolo della velocità. Ma troppo spesso ce ne dimentichiamo. Oggi, l'olio è l'investimento migliore che possiamo fare quando vogliamo innalzare le performance del nostro mezzo e fare in modo che duri.

Essere sicuri di avere un prodotto giusto. **Spaccare tutto, tranne il motore.** Questo è ciò che ci chiedete ogni giorno. Per questo abbiamo voluto sviluppare la nostra gamma pensando alla fiducia che ci date, e non importa chi siete: piloti, professionisti, amatori. A ciascuno il suo olio. Qui nasce l'olio:



una **gamma completa che soddisfa tutte le categorie**, a livello globale. Potete essere sicuri di avere il migliore sul mercato, sempre in tre versioni:

- sport
- racing
- Top-racing

Derivati da anni di esperienza nel mondo delle competizioni e sviluppati in stretta collaborazione con il nostro produttore: gli oli 7.1 coprono tutto il mondo delle due ruote, dal 2 tempi fino al 4 tempi, con una gamma specifica per filtri, ingranaggi e componenti.

Scopri la gamma completa sul Malossi Commerce System.

Those who choose Malossi choose the best. We know this well. Those who choose to improve their vehicle by fitting top components do so because they cannot do without quality. And quality starts from the inside: oil is the life of the engine. Inside, hidden between the gears, oil makes the miracle of speed possible. But too often we forget this. Today, oil is the best investment we can make when we want to raise the performance of our vehicle and make it last.

Be sure to get the right product. **Break everything but the engine.** This is what you ask of us every day. That's why we wanted to develop our range with the trust you place in us in mind, no matter who you are: riders, professionals, amateurs. To each his own oil. This is where the oil comes from:



a **complete range that satisfies all categories**, globally. You can be sure of having the best on the market, always in three versions:

- sport
- racing
- Top-racing

Derived from years of experience in the world of racing and developed in close cooperation with our manufacturer: 7.1 oils cover the entire two-wheel world, from 2-stroke to 4-stroke, with a specific range for filters, gears and components.

Discover the complete range on the Malossi Commerce System.

GAMMA **7.1** MOTOR OIL 2T

Nel 2 tempi l'olio ha un ruolo ancora più centrale. Per questo abbiamo sviluppato tre diversi prodotti per coprire tutte le tue esigenze, sia in strada che in pista.

Pensati per garantire un elevato rendimento del motore, e per ridurre le rotture degli organi: in questo modo, anche se lo maltratti, il tuo motore durerà di più, incrostandosi meno nei punti in cui si creano più depositi, come la camera di scoppio o lo scarico.

Anni di gare qualcosa ce l'hanno insegnato.

SPORT

Semisintetico

Semisynthetic

**Con o senza
miscelatore**

With or without
mixer

RACING

100% sintetico

100% synthetic

**Con o senza
miscelatore**

With or without
mixer

**TOP
RACING**

**Estere
sintetico**

Synthetic ester

**Soluzione
premiscelata**

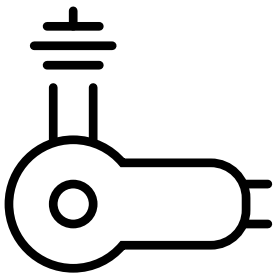
Premixed solution

2T **7.1** RANGE MOTOROIL

In 2-strokes, oil plays an even more central role. That's why we have developed three different products to cover all your needs, both on the road and on the track.

Designed to ensure high engine efficiency, and to reduce organ failure: this way, even if you mistreat it, your engine will last longer, encrusting less in the places where deposits are created, such as the combustion chamber or exhaust.

Years of racing have taught us something.

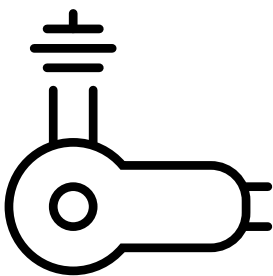


Cilindro in ghisa
Cilindro in alluminio

Cast iron cylinder
Aluminium cylinder



76 8231S X6

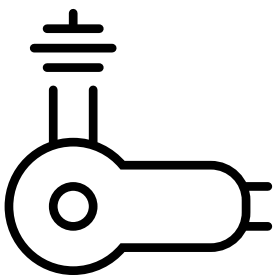


Cilindro in alluminio

Aluminium cylinder



76 8230S X6



Cilindro in alluminio MHR

Aluminium cylinder MHR



7616711 X6



CARATTERISTICHE TECNICHE

- Speciale lubrificante a base sintetica di elevata qualità collaudato su motori da competizione raffreddati sia ad aria sia ad acqua, con o senza l'impianto di miscelazione automatica
- Idoneo per tutti i tipi di motorizzazioni a 2T, fornisce elevatissime prestazioni
- Formulato con additivazioni esenti da ceneri ed in grado di garantire massima pulizia delle parti interessate, assenza di depositi, forti riduzioni della fumosità.

2T OIL SPORT

Sae: **20W-30**

Jaso: **FC**

Api: **TC**

76 8231S

€ 76.39

X6 flaconi / bottles

7612015

€ 907.51

X72 flaconi / bottles

1 flacone / bottle (1L)

€ 12.86

TECHNICAL FEATURES

- Special semi-synthetic lubricating oil of high quality tested for both liquid and air cooled racing engines, with or without mixer
- Suitable for any 2-strokes engines and it offers very high performances
- Composed of ash-free additives, it is able to guarantee the maximum cleanness of the involved components, absence of deposits, substantial reduction of smokes



CARATTERISTICHE TECNICHE

- Lubrificante 100% sintetico formulato con basi di sintesi di elevatissima qualità ed additivi accuratamente selezionati, per fornire elevatissime prestazioni senza trascurare la tutela ambientale
- Specificatamente formulato per veicoli da competizione con o senza miscelatore separato
- Garantisce elevato rendimento del motore, riduzioni delle usure degli organi interessati, bassissimo livello di incrostazione e depositi nella camera di scoppio e allo scarico
- Impedisce l'incollaggio dei segmenti garantendo una perfetta tenuta della compressione nel tempo
- Assicura forti riduzioni della fumosità allo scarico

2T OIL RACING

Sae: **20W-30**

Jaso: **FC**

Api: **TC**

76 8230S

€ 111.14

X6 flaconi / bottles

7612014

€ 1320.34

X72 flaconi / bottles

1 flacone / bottle (1L)

€ 18.71

TECHNICAL FEATURES

- Completely synthetic lubricating oil obtained with a high quality synthetic base and carefully selected additives to guarantee the highest performance without neglecting the protection of the environment
- Designed for racing vehicles with or without separate mixer
- Guarantees high engine efficiency, reduction of the wear of the involved components and thereby a longer life of the vehicle, minimum formation of incrustations and deposits in the combustion chamber and at the exhaust
- It avoids piston rings to be stuck together and therefore it guarantees the perfect tightness of the compression for long
- Guarantees substantial reductions of exhaust smokes.





CARATTERISTICHE TECNICHE

- Formulato utilizzando esteri sintetici che garantiscono eccezionali proprietà antiusura, riducendo gli attriti interni e garantendo costanza di prestazioni nel tempo
- Sviluppato esclusivamente per motori a 2T da competizione, assicura ai motori da gara superiori caratteristiche di resistenza ai carichi e di pulizia, requisiti necessari per il pieno sviluppo della potenza anche con miscele olio-benzina molto "grasse"
- Particolarmente resistente agli incollaggi delle fasce elastiche ed alla formazione di residui sulle candele, aiuta così il motore a sviluppare il massimo della potenza per tutta la durata della gara
- Prolunga la vita del motore grazie al velo resistente che forma tra cilindro, pistone e fascia
- Può essere miscelato con qualsiasi tipo di benzina, in ogni periodo dell'anno, senza nessun problema di miscelazione e di stabilità della miscela.

2T OIL TOP-RACING

Sae: **40**

Jaso: **FC**

Jso: **L-EGD**

Api: **TC**

7616711 € 143.93

X6 flaconi / bottles

7616712 € 1709.89

X72 flaconi / bottles

1 flacone / bottle (1L) € 24.23

TECHNICAL FEATURES

- Formulated using synthetic esters that ensure exceptional anti-wear properties, reducing internal friction and guaranteeing consistent performance over time
- Ensures superior load-resistance and cleanliness characteristics for racing engines, requirements necessary for the full development of power even with very rich oil-gasoline (oil-petrol) blends
- Particularly resistant to sticking piston rings and the formation of residues on spark plugs, to help the engine to develop maximum power for the whole duration of the race
- The product forms a tough film between the cylinder, piston and piston ring, prolonging the life of the engine
- It can be mixed with any type of gasoline (petrol), in every season of the year, without any problem of mixing and stability of the mixture

GAMMA **7.1** 4T MOTOR OIL

Il meglio per il tuo veicolo

Hai scelto di guidare un mezzo a 4 tempi perché cerchi **affidabilità, efficienza, durata**. Caratteristiche che il tuo mezzo ha, se lo trattiamo bene. Anni di pista e di motori testati in condizioni estreme ci hanno insegnato cosa significa dare il giusto peso all'olio: lubrificare è molto meno banale di quel che sembra. La gamma di oli 7.1 pensati appositamente per i motori a 4 tempi offrono elevate prestazioni sia a scooter che moto e offrono un'eccellente stabilità termica e resistenza al taglio in un vasto campo di temperature, proteggendo dalla ruggine e dall'usura. Anche in questo caso gli oli sono disponibili in **versione sport, racing e top racing**, per coprire tutte le vostre esigenze. Pensato per ridurre i consumi e le emissioni, l'olio 7.1 fornisce la massima protezione dalla corrosione anche in periodi di utilizzo intermittente. Se corri, la scelta giusta è la versione top racing, **una miscela sintetica al 100%**, specifica per motori ad alte prestazioni, di moto e scooter prevalentemente da competizione. Il ridotto attrito interno permette al motore di rilasciare maggiore potenza mentre la durata in esercizio e la protezione dei componenti lubrificati, sono assicurati da un'elevata stabilità a tutte le temperature di utilizzo.

How to in dieci punti

È essenziale controllare il livello dell'olio molto spesso. Per ogni veicolo consigliamo di consultare il libretto per verificarne il tipo di olio consigliato. In ogni flacone di olio Malossi è presente il grado di viscosità e la classificazione API: SG, SH, SJ. La verifica del livello olio motore si effettua attraverso asticelle graduate che indicano il livello minimo e massimo, oppure attraverso finestrelle trasparenti che indicano il livello minimo e massimo. Segui i passaggi uno dopo l'altro:

1. per prima cosa mantenete il veicolo in posizione verticale
2. poi, lasciare scaldare il motore per circa 10 minuti, in modo che l'olio diventi un po' più fluido
3. inserire una bacinella sotto il tappo di scolo dell'olio. Indossando un paio di guanti, con una chiave svitare il tappo di scolo dell'olio motore
4. lasciare quindi sgocciolare l'olio per alcuni minuti
5. pulire eventuali residui dal tappo dell'olio e verificare lo stato della rondella di tenuta, e in caso di eccessiva usura sostituirla
6. con una chiave per filtri svitare il filtro dell'olio
7. prima di rimontare il filtro è necessario applicare un velo d'olio sull'orlo di tenuta.
8. mettere la quantità e la tipologia di olio prescritta dal costruttore
9. avviare il motore per alcuni minuti
10. togliere l'asta, pulirla accuratamente e rimettere l'asta, quindi attendere 4, 5 secondi poi verificare il giusto livello.



AskMalossi

Quando si effettua il cambio dell'olio motore?
When do you have to change the engine oil?

4T **7.1** RANGE MOTOROIL

The best for your vehicle

You have chosen to drive a 4-stroke vehicle because you are looking for **reliability, efficiency, durability**. Characteristics that your vehicle has, if you treat it well. Years of track driving and engines tested in extreme conditions have taught us what it means to give the right weight to oil: lubrication is much less trivial than it seems. The 7.1 range of oils specially designed for 4-stroke engines offer high performance for both scooters and motorbikes and offer excellent thermal stability and shear resistance over a wide temperature range, protecting against rust and wear. Again, oils are available in **sport, racing and top racing versions**, to cover all your needs. PDesigned to reduce consumption and emissions, 7.1 oil provides maximum corrosion protection even during periods of intermittent use. If you race, the right choice is the top racing version, **a 100% synthetic blend**, specifically for high-performance engines of predominantly racing motorbikes and scooters. The reduced internal friction allows the engine to release more power, while the service life and protection of lubricated components are ensured by high stability at all operating temperatures.

Ten-point how-to

It is essential to check the oil level very often. For each vehicle, we recommend consulting the booklet to check the recommended type of oil. Each bottle of Malossi oil contains the viscosity grade and API classification: SG, SH, SJ. The engine oil level is checked through graduated dipsticks that indicate the minimum and maximum level, or through transparent windows that indicate the minimum and maximum level. Follow the steps one after the other:

1. first, keep the vehicle in an upright position
2. then, let the engine warm up for about 10 minutes so that the oil becomes a little more fluid
3. place a basin under the oil drain plug. Wearing a pair of gloves, use a spanner to unscrew the engine oil drain plug
4. then allow the oil to drain for a few minutes
5. clean any residue from the oil plug and check the condition of the sealing washer, replacing it if it is excessively worn
6. using a filter spanner, unscrew the oil filter
7. apply a film of oil to the sealing washer before refitting the filter
8. put in the quantity and type of oil prescribed by the manufacturer
9. start the engine for a few minutes
10. remove the dipstick, clean it thoroughly and put it back in, then wait 4 to 5 seconds then check the correct level.

THE ACRONYMS OF 4T OILS

Le sigle degli oli 4T

Cosa significano le strane sigle che trovi nei flaconi degli oli? Scopriilo qua.

SAE

Indica la gradazione di viscosità SAE (Society of Automotive Engineers). Il primo numero indica la viscosità a freddo: la lettera W sta per Winter, la seconda lettera si riferisce alla viscosità a caldo.

Viscosità: la capacità di scorrimento dell'olio. Più il primo numero è basso, più l'olio è fluido a freddo e quindi agevolerà l'avviamento a freddo. Più il secondo numero è alto, più l'olio resta viscoso a caldo e garantirà quindi un'ottima lubrificazione dei componenti del motore. La scelta della viscosità dell'olio dipende quindi dalla temperatura esterna in cui il motore viene utilizzato.

JASO

La classificazione JASO misura la **capacità del lubrificante di permettere la corretta aderenza tra i dischi della frizione**, in modo tale che la coppia motrice possa essere trasmessa dal motore al cambio senza slittamenti. Attraverso la misurazione di 3 indici, DFI-SFI-STI, che valutano come avviene il trasferimento del momento torcente in condizioni di attrito dinamico e attrito statico e la rapidità con cui avviene il trasferimento stesso, i lubrificanti possono essere classificati in: **1) JASO MA** consentono un alto attrito (adatti alle frizioni in bagno d'olio) e **2) JASO MB**, che consentono un attrito minore.

API

Le specifiche API definiscono tre categorie di lubrificanti identificati con una sigla di due lettere. La prima distingue l'uso a cui è destinato: S: veicoli a benzina per **motori a 4 Tempi** C: veicoli diesel T: veicoli a benzina e diesel per motori a 2 Tempi. Le specifiche API per i lubrificanti idonei all'utilizzo nei motori di moto 4 tempi sono classificate con la **lettera S**. La lettera che segue alla prima è progressiva e corrisponde in ordine alfabetico all'ultima fase di superamento di specifica di un determinato olio lubrificante o livello di prestazione e protezione. Le specifiche API per i lubrificanti idonei all'utilizzo nei **motori di moto 2 tempi** sono classificate con la **lettera T**.

What do the strange abbreviations you find on oil bottles mean? Find out here.

SAE

Indicates the SAE (Society of Automotive Engineers) viscosity grade. The first number indicates cold viscosity: the letter W stands for Winter, the second letter refers to hot viscosity. **Viscosity: the flow capacity of the oil.** The lower the first number, the smoother the oil is when cold and will therefore facilitate cold starting. The higher the second number, the more viscous the oil remains in hot conditions and will therefore ensure optimum lubrication of engine components. The choice of oil viscosity therefore depends on the outside temperature in which the engine is used.

JASO

The JASO classification measures the **ability of the lubricant to allow proper adhesion between the clutch plates**, so that the drive torque can be transmitted from the engine to the gearbox without slipping. Through the measurement of 3 indices, DFI-SFI-STI, which assess how torque transfer occurs under dynamic friction and static friction conditions and how quickly the transfer occurs, lubricants can be classified into: **1) JASO MA** allow high friction (suitable for wet clutches) and **2) JASO MB**, which allow lower friction.

API

API specifications define three categories of lubricants identified by a two-letter abbreviation. The first distinguishes the intended use: S: petrol vehicles for **4-stroke engines** C: diesel vehicles T: petrol and diesel vehicles for 2-stroke engines. API specifications for lubricants suitable for use in 4-stroke motorbike engines are classified with the **letter S**. The letter following the first one is progressive and corresponds in alphabetical order to the last specification step of a given lubricant oil or level of performance and protection. API specifications for lubricants suitable for use in **2-stroke motorbike engines** are classified with the **letter T**.

SPORT

Sintetico
Synthetic

7612446S

- Sae: **5W-40**
- Jaso: **MB**

7614053

- Sae: **10W-30**
- Jaso: **MB**

7612445S

- Sae: **10W-40**
- Jaso: **MB**

7615797

- Sae: **10W-40**
- Jaso: **MA2**

7613475

- Sae: **15W-50**
- Jaso: **MB**

RACING

100% sintetico
100% synthetic

7618267

- Sae: **0W-30**
- Jaso: **MB**

7613473

- Sae: **5W-40**
- Jaso: **MB**

7615800

- Sae: **5W-40**
- Jaso: **MA MA2**

7614123

- Sae: **10W-50**
- Jaso: **MB**

TOP RACING

100% estere sintetico
100% Synthetic ester

7619287

- Sae: **10W-50**
- Jaso: **MA2**



CARATTERISTICHE TECNICHE

- Lubrificante sintetico, specifico per l'impiego in moderni motori a 4 tempi ad elevate prestazioni di scooter e moto
- Offre eccellente stabilità termica e resistenza al taglio ("stay-in-grade") in un vasto campo di temperature, con superiori caratteristiche antiruggine ed antiusura
- Compatibile con marmitte catalitiche con prolungamento della durata del catalizzatore, bassa volatilità, riduzione dei consumi e contenimento delle emissioni nell'ambiente
- Gradazione viscosimetrica che permette funzionamento ottimale e partenze facilitate in ogni stagione

4T OIL SPORT

Sae: **5W-40**

Jaso: **MB**

Api: **SG SH SJ**

7612446S

€ 77.04

X6 flaconi / bottles

7612499

€ 915.23

X72 flaconi / bottles

1 flacone / bottle (1L)

€ 13.36

TECHNICAL FEATURES

- Synthetic lubricant, specific for the use in modern scooter and motorcycle 4 stroke engines with high performance
- It offers an excellent thermal stability and stay-in-grade within a vast range of temperatures, with higher anti-rust and anti-wear features
- Compatible with catalytic exhaust systems prolonging the life of the catalytic exhaust, higher gas mileage, and a reduction in emissions
- A Multi-Grade oil that allows optimum engine performance and easier starts in every season.



CARATTERISTICHE TECNICHE

- Lubrificante sintetico, specifico per l'impiego in moderni motori a 4 tempi ad elevate prestazioni di scooter e moto
- Offre eccellente stabilità termica e resistenza al taglio ("stay-in-grade") in un vasto campo di temperature, con superiori caratteristiche antiruggine ed antiusura
- Compatibile con marmitte catalitiche con prolungamento della durata del catalizzatore, bassa volatilità, riduzione dei consumi e contenimento delle emissioni nell'ambiente
- Gradazione viscosimetrica che permette funzionamento ottimale e partenze facilitate in ogni stagione

4T OIL SPORT

Sae: **10W-30**

Jaso: **MB**

Api: **SG SH SJ**

7614053

€ 69.62

X6 flaconi / bottles

7614054

€ 827.09

X72 flaconi / bottles

1 flacone / bottle (1L)

€ 11.72

TECHNICAL FEATURES

- Synthetic lubricant, specific for the use in modern scooter and motorcycle 4 stroke engines with high performance
- It offers an excellent thermal stability and stay-in-grade within a vast range of temperatures, with higher anti-rust and anti-wear features
- Compatible with catalytic exhaust systems prolonging the life of the catalytic exhaust, higher gas mileage, and a reduction in emissions
- A Multi-Grade oil that allows optimum engine performance and easier starts in every season.



CARATTERISTICHE TECNICHE

- Lubrificante sintetico, specifico per l'impiego in moderni motori a 4 tempi ad elevate prestazioni di scooter e moto
- Offre eccellente stabilità termica e resistenza al taglio ("stay-in-grade") in un vasto campo di temperature, con superiori caratteristiche antiruggine ed antiusura
- Compatibile con marmitte catalitiche con prolungamento della durata del catalizzatore, bassa volatilità, riduzione dei consumi e contenimento delle emissioni nell'ambiente
- Gradazione viscosimetrica che permette funzionamento ottimale e partenze facilitate in ogni stagione

4T OIL SPORT

Sae: **10W-40**

Jaso: **MB**

Api: **SG SH SJ**

7612445S

€ 66.94

X6 flaconi / bottles

7612498

€ 795.25

X72 flaconi / bottles

1 flacone / bottle (1L)

€ 11.27

TECHNICAL FEATURES

- Synthetic lubricant, specific for the use in modern scooter and motorcycle 4 stroke engines with high performance
- It offers an excellent thermal stability and stay-in-grade within a vast range of temperatures, with higher anti-rust and anti-wear features
- Compatible with catalytic exhaust systems prolonging the life of the catalytic exhaust, higher gas mileage, and a reduction in emissions
- A Multi-Grade oil that allows optimum engine performance and easier starts in every season.



CARATTERISTICHE TECNICHE

- Lubrificante a base di oli di sintesi per motori 4T di moto stradali
- Formulazione a base di oli di sintesi, garantisce la massima affidabilità in ogni condizione ambientale
- Assicura un eccellente livello di protezione antiusura dei componenti lubrificati ed una superiore pulizia del motore con prolungamento della vita utile
- Il prodotto può essere impiegato anche su frizioni a bagno d'olio
- Riduce i consumi e le emissioni, e fornisce massima protezione dalla corrosione anche in periodi di utilizzo intermittente

4T OIL SPORT

Sae: **10W-40**

Jaso: **MA2**

Api: **SG SH SJ**

7615797

€ 69.62

X6 flaconi / bottles

7615798

€ 827.09

X72 flaconi / bottles

1 flacone / bottle (1L)

€ 11.72

TECHNICAL FEATURES

- Synthetic oil based lubricant for 4-stroke **ENGINES** of street bikes
- This formulation, based on synthetic oils, ensures maximum reliability in any environmental condition
- Ensures an excellent level of protection against wear of lubricated components and superior engine cleanliness with extended life
- This product can be used in wet clutch systems
- Reduces fuel consumption and emissions, and provides maximum corrosion protection even in periods of intermittent use



CARATTERISTICHE TECNICHE

- Lubrificante sintetico, specifico per l'impiego in moderni motori a 4 tempi ad elevate prestazioni di scooter e moto
- Offre eccellente stabilità termica e resistenza al taglio ("stay-in-grade") in un vasto campo di temperature, con superiori caratteristiche antiruggine ed antiusura
- Compatibile con marmitte catalitiche con prolungamento della durata del catalizzatore, bassa volatilità, riduzione dei consumi e contenimento delle emissioni nell'ambiente
- Gradazione viscosimetrica che permette funzionamento ottimale e partenze facilitate in ogni stagione

4T OIL SPORT

Sae: **15W-50**

Jaso: **MB**

Api: **SG SH SJ**

7613475

€ 64.21

X6 flaconi / bottles

7613727

€ 762.81

X72 flaconi / bottles

1 flacone / bottle (1L)

€ 11.27

TECHNICAL FEATURES

- Synthetic lubricant, specific for the use in modern scooter and motorcycle 4 stroke engines with high performance
- It offers an excellent thermal stability and stay-in-grade within a vast range of temperatures, with higher anti-rust and anti-wear features
- Compatible with catalytic exhaust systems prolonging the life of the catalytic exhaust, higher gas mileage, and a reduction in emissions
- A Multi-Grade oil that allows optimum engine performance and easier starts in every season.







CARATTERISTICHE TECNICHE

- Lubrificante 100% sintetico per motori a 4 tempi di scooter e moto da competizione
- Offre una eccellente costanza di prestazioni, abbinata ad una elevata protezione anticorrosione ed antiusura
- Superiori prestazioni del film lubrificante assicurano protezione totale per tutto il periodo di utilizzo dell'olio
- Compatibile con marmitte catalitiche con prolungamento della durata del catalizzatore
- Bassa volatilità, riduzione dei consumi e contenimento delle emissioni nell'ambiente
- Gradazione viscosimetrica che permette funzionamento ottimale e partenze facilitate in ogni stagione
- Eccellente protezione antiusura ed antiruggine su tutti i componenti lubrificati, riduzione dell'attrito e mantenimento delle prestazioni del motore nel tempo

4T OIL RACING

Sae: **OW-30**

Jaso: **MB**

Api: **SN**

7618267

€ 108.29

X6 flaconi / bottles

7618268

€ 1286.49

X72 flaconi / bottles

1 flacone / bottle (1L)

€ 18.23

TECHNICAL FEATURES

- Full Synthetic Ester 4-Stroke Engine Oil for competition scooters and motorcycles
- The product offers excellent stay-in-grade performance over a wide temperature range with outstanding anticorrosion and anti-wear characteristics
- Superior stay-in-grade performance ensures full protection throughout the service life of the oil
- Catalytic converter compatible, prolongs catalyst life thus maintaining environmentally acceptable emission tolerances
- Low volatility reduces emissions, extends exhaust system life and ensures low oil consumption
- Viscosity characteristics ensure fuel efficient operation and easy starting in both summer & winter conditions
- Excellent anti-wear and anti-corrosion properties reduce friction thus promoting performance retention and long engine life.



CARATTERISTICHE TECNICHE

- Lubrificante 100% sintetico per motori a 4 tempi di scooter e moto da competizione
- Offre una eccellente costanza di prestazioni, abbinata ad una elevata protezione anticorrosione ed antiusura
- Superiori prestazioni del film lubrificante assicurano protezione totale per tutto il periodo di utilizzo dell'olio
- Compatibile con marmitte catalitiche con prolungamento della durata del catalizzatore
- Bassa volatilità, riduzione dei consumi e contenimento delle emissioni nell'ambiente
- Gradazione viscosimetrica che permette funzionamento ottimale e partenze facilitate in ogni stagione
- Eccellente protezione antiusura ed antiruggine su tutti i componenti lubrificati, riduzione dell'attrito e mantenimento delle prestazioni del motore nel tempo

4T OIL RACING

Sae: **5W-40**

Jaso: **MB**

Api: **SG SH SJ**

7613473

€ 80.01

X6 flaconi / bottles

7613726

€ 950.51

X72 flaconi / bottles

1 flacone / bottle (1L)

€ 14.01

TECHNICAL FEATURES

- Full Synthetic Ester 4-Stroke Engine Oil for competition scooters and motorcycles
- The product offers excellent stay-in-grade performance over a wide temperature range with outstanding anticorrosion and anti-wear characteristics
- Superior stay-in-grade performance ensures full protection throughout the service life of the oil
- Catalytic converter compatible, prolongs catalyst life thus maintaining environmentally acceptable emission tolerances
- Low volatility reduces emissions, extends exhaust system life and ensures low oil consumption
- Viscosity characteristics ensure fuel efficient operation and easy starting in both summer & winter conditions
- Excellent anti-wear and anti-corrosion properties reduce friction thus promoting performance retention and long engine life.



CARATTERISTICHE TECNICHE

- Lubrificante 100% estere sintetico top-performance, per motori 4 tempi ad elevate prestazioni di moto prevalentemente da competizione
- Ridotto attrito interno che grazie alla bassa viscosità permette al motore di rilasciare maggiore potenza
- Durata in esercizio e protezione dei componenti lubrificati assicurate dall'elevata stabilità del film lubrificante a tutte le temperature di utilizzo
- Elevato potere detergente che garantisce superiore pulizia al motore e mantenimento delle prestazioni
- Compatibile con marmitte catalitiche
- Bassa volatilità e riduzione dei consumi e delle emissioni
- Il prodotto può essere impiegato anche su frizioni a bagno d'olio

4T OIL RACING

Sae: **5W-40**

Jaso: **MA MA2**

Api: **SG SH SJ**

7615800

€ 83.22

X6 flaconi / bottles

7615801

€ 988.65

X72 flaconi / bottles

1 flacone / bottle (1L)

€ 14.01

TECHNICAL FEATURES

- 100% synthetic ester lubricant for high-performance 4-stroke ENGINES, mainly for motorcycle racing
- The reduced internal friction, thanks to its low viscosity, allows the engine to unleash more power
- Service life and protection of the lubricated components are ensured by the high stability of the lubricant film at all operating temperatures
- The high cleaning power ensures superior engine cleaning, and maintains performance
- Compatible with catalytic converters
- Low volatility and reduced fuel consumption and emissions
- This product can be used in wet clutch systems



CARATTERISTICHE TECNICHE

- Lubrificante 100% sintetico per motori a 4 tempi di scooter e moto da competizione
- Offre una eccellente costanza di prestazioni, abbinata ad una elevata protezione anticorrosione ed antiusura
- Superiori prestazioni del film lubrificante assicurano protezione totale per tutto il periodo di utilizzo dell'olio
- Compatibile con marmitte catalitiche con prolungamento della durata del catalizzatore
- Bassa volatilità, riduzione dei consumi e contenimento delle emissioni nell'ambiente
- Gradazione viscosimetrica che permette funzionamento ottimale e partenze facilitate in ogni stagione
- Eccellente protezione antiusura ed antiruggine su tutti i componenti lubrificati, riduzione dell'attrito e mantenimento delle prestazioni del motore nel tempo

4T OIL RACING

Sae: **10W-50**

Jaso: **MB**

Api: **SG SH SJ**

7614123

€ 70.15

X6 flaconi / bottles

7614124

€ 833.38

X72 flaconi / bottles

1 flacone / bottle (1L)

€ 11.81

TECHNICAL FEATURES

- Full Synthetic Ester 4-Stroke Engine Oil for competition scooters and motorcycles
- The product offers excellent stay-in-grade performance over a wide temperature range with outstanding anticorrosion and anti-wear characteristics
- Superior stay-in-grade performance ensures full protection throughout the service life of the oil
- Catalytic converter compatible, prolongs catalyst life thus maintaining environmentally acceptable emission tolerances
- Low volatility reduces emissions, extends exhaust system life and ensures low oil consumption
- Viscosity characteristics ensure fuel efficient operation and easy starting in both summer & winter conditions
- Excellent anti-wear and anti-corrosion properties reduce friction thus promoting performance retention and long engine life.





RUSSO
9
MALLOTTI
MALLOTTI

28
MALLOTTI
MALLOTTI



CARATTERISTICHE TECNICHE

- Olio 100% estere sintetico con moderna additivazione antiusura che garantisce protezione superiore a motori altamente sollecitati sia in percorsi stradali che in gare su pista
- Impiego di esteri sintetici derivati dalla tecnologia della lubrificazione aerospaziale, che conferisce eccellenti caratteristiche antiusura in un vasto campo di temperature di esercizio
- Eccellenti stabilità termica e resistenza al taglio ("stay-in-grade")
- Raccomandato per l'impiego laddove siano richiesti lubrificanti a specifica API SN performance - JASO MA2

4T OIL TOP-RACING

Sae: **10W-50**

Jaso: **MA2**

Api: **SN**

7619287

€ 130.68

X6 flaconi / bottles

7619288

€ 1552.48

X72 flaconi / bottles

1 flacone / bottle (1L)

€ 22.00

TECHNICAL FEATURES

- 100% synthetic ester oil with modern anti-wear additive for superior protection of highly stressed engines both on road and in track racing.
- Use of synthetic esters derived from aerospace lubrication technology, giving excellent anti-wear characteristics over a wide operating temperature range.
- Excellent thermal stability and shear resistance ("stay-in-grade").
- Recommended for use where lubricants to API specification SN performance - JASO MA2 are required.

GEAR OIL **7.1** RANGE

MOTOR OIL

Gamma oli 7.1 ingranaggi

Qualsiasi motore a scoppio contiene un intricato sistema di ingranaggi. Questi componenti, spesso piccolissimi, nascosti dentro la loro scatola magica, contribuiscono al miracolo della velocità. La gamma 7.1 si estende anche a questa categoria, con un lubrificante per ingranaggi dedicato a molti scooter da competizione. Un prodotto sintetico con un elevatissimo indice di viscosità naturale e che eccelle nella resistenza al taglio, oltre che a una superiore resistenza ai carichi. Abbiamo ottenuto una sopportazione all'ossidazione **tre volte superiore agli oli minerali**, contribuendo così al prolungamento della vita stessa del nostro prodotto. Anche se sottoposto a condizioni estremamente severe, il basso coefficiente di attrito porta ad una riduzione dei fenomeni di usura sui denti degli ingranaggi, contribuendo a preservare gli elementi del cambio. La gamma si divide nelle sue applicazioni principali **Sport e Racing**. Abbiamo pensato anche agli amanti del mondo Vespa, con un prodotto specifico. Riducendo trascinamento e attrito, il nostro olio garantisce cambi di marcia precisi e silenziosi, contenendo l'usura e le perdite di potenza alla trasmissione. La sua stabilità termica consente di sopportare le sollecitazioni che si generano in tutte le condizioni climatiche, assicurando prestazioni superiori e prevedendo il surriscaldamento dei componenti del cambio.

Scopri la gamma completa sul Malossi Commerce System.

Any internal combustion engine contains an intricate system of gears. These components, often tiny, hidden inside their magic box, contribute to the miracle of speed. The 7.1 range also extends to this category, with a gear lubricant dedicated to many racing scooters. A synthetic product with a very high natural viscosity index that excels in shear resistance and superior load resistance. We have achieved **three times the oxidation resistance of mineral oils**, thus contributing to the prolonged life of our product. Even when subjected to extremely harsh conditions, the low coefficient of friction leads to reduced wear on gear teeth, helping to preserve the gearbox elements. The range is divided into its main applications **Sport and Racing**. We have also thought of Vespa enthusiasts, with a specific product. By reducing drag and friction, our oil guarantees precise and silent gear changes, containing wear and power loss to the transmission. Its thermal stability allows it to withstand the stresses generated in all weather conditions, ensuring superior performance and preventing overheating of the transmission components.

Discover the complete range on the Malossi Commerce System.



Malossi Focus

La gamma oli 7.1 ingranaggi
The gear oil range



7.1
MOTOROIL

SPORT

80W-90
API: GL4



GEAR OIL SPORT

80W-90

7613469

€ 53.70

X12 flaconi / bottles

1 flacone / bottle (0,25L)

€ 4.52

- **Sae:** 80W-90
- **Api:** GL-4/GL-5

CARATTERISTICHE TECNICHE

- Olio formulato con **basi minerali** di prima raffinazione e con additivi di ultima generazione che donano la massima protezione al cambio e trasmissione
- Contiene additivi E.P. che proteggono i componenti della trasmissione anche quando sottoposti a carichi estremamente elevati
- Riducendo il trascinamento e l'attrito dovuti alla viscosità, assicura cambi di marcia precisi e silenziosi contenendo usura e perdite di potenza della trasmissione
- L'eccellente stabilità termica consente di sopportare le sollecitazioni che si generano in tutte le condizioni climatiche
- Il prodotto può essere impiegato anche su frizioni a bagno d'olio
- Assicura prestazioni superiori e previene il surriscaldamento dei componenti del cambio in maniera notevolmente migliore rispetto ad un convenzionale olio minerale
- Utilizzare il prodotto ove è raccomandato un olio SAE 85W o 90W (cambio).

TECHNICAL FEATURES

- Oil formulated with first refining **mineral bases** and with latest generation additives that give maximum protection to the gearbox and transmission oil
- It contains E.P. additives which protect transmission parts even under severe shock load conditions
- By reducing viscous drag and friction, the product ensures smooth and slick gear changes, reducing wear and transmission power losses
- The unique thermally stable construction of these lubricants maintains higher protection in all climates
- This product can be used in wet clutch systems
- It grants higher performances and it prevents the overheating of the gear parts in such a better way compared to the traditional mineral oils



GEAR OIL RACING

75W-90

7613471

€ 59.52

X12 flaconi / bottles

1 flacone / bottle (0,25L)

€ 5.01

• **Sae:** 75W-90

• **Api:** GL-4

CARATTERISTICHE TECNICHE

- Lubrificante **sintetico** per ingranaggi di scooter e moto da competizione
- Possiede un elevatissimo Indice di Viscosità naturale ed eccellente resistenza al taglio, oltre ad una superiore resistenza ai carichi
- I lubrificanti sintetici utilizzati per la formulazione hanno resistenza all'ossidazione fino a 3 volte superiore rispetto agli oli minerali convenzionali, e contribuiscono così al prolungamento della vita utile del lubrificante anche se sottoposto a condizioni estremamente severe
- In combinazione, il basso coefficiente di attrito porta ad una riduzione dei fenomeni di usura e pitting sui denti degli ingranaggi
- Le eccellenti caratteristiche E.P. e la bassa viscosità contribuiscono a preservare i componenti del cambio

TECHNICAL FEATURES

- **Synthetic** gear lubricant for racing scooters and bikes
- It has high natural viscosity index and excellent shear strength, as well as higher load resistance
- The synthetic materials used for this formulation have an oxidation stability up to 3 times higher than that of traditional mineral oils, prolonging the effective life of the lubricant, even if subjected to extreme working conditions
- Beside this, the lower friction value leads to reduced pitting and wear of the gear teeth
- Its excellent E.P. features and its low viscosity help in protecting the gearbox components



VESPA GEAR OIL SPORT

80W-90

7614336

€ 53.70

X12 flaconi / bottles

1 flacone / bottle (0,25L)

€ 4.52

• **Sae:** 80W-90

• **Api:** GL-4

CARATTERISTICHE TECNICHE

- Olio formulato con **basi minerali** di prima raffinazione e con additivi di ultima generazione che donano la massima protezione al cambio e trasmissione di tutte le Vespa, dalle più recenti ai primi modelli
- Contiene additivi E.P. che proteggono i componenti della trasmissione anche quando sottoposti a carichi estremamente elevati, e forniscono protezione dall'usura per periodi molto lunghi
- Riducendo il trascinamento e l'attrito dovuti alla viscosità, assicura cambi di marcia precisi e silenziosi contenendo usura e perdite di potenza della trasmissione
- L'eccellente stabilità termica consente di supportare le sollecitazioni che si generano in tutte le condizioni climatiche
- Il prodotto è stato testato su tutti i modelli di frizioni Vespa a bagno d'olio
- Assicura prestazioni superiori e previene il surriscaldamento dei componenti del cambio in maniera notevolmente migliore rispetto ad un convenzionale olio minerale

TECHNICAL FEATURES

- Oil formulated with first refining **mineral bases** and with latest generation additives that give maximum protection to the gearbox and transmission of all Vespas, from the most recent to the very first models
- It contains E.P. additives which protect transmission parts even under severe shock load conditions and give outstanding long life wear resistance
- By reducing viscous drag and friction, the product ensures smooth and slick gear changes, reducing wear and transmission power losses
- The unique thermally stable construction of these lubricants maintains higher protection in all climates
- This product has been tested on all models of Vespa wet clutches
- It grants higher performances and it prevents the overheating of the gear parts in such a better way compared to the traditional mineral oils



LUBRIFICANTE PER FILTRO ARIA IN SPUGNA

Il motore respira. Come noi. E per non farlo tossire l'aria dev'essere buona. Servono filtri di qualità: per immettere aria pura e impedire che nel motore si accumulino impurità che possono provocare danni seri in poco tempo e per garantire la migliore respirazione possibile senza soffocarne le prestazioni. Non è un caso che i più grandi costruttori partano dal disegno del filtro per costruirci intorno il loro motore.

**Scopri la gamma completa sul
Malossi Commerce System.**



Malossi Focus

La manutenzione del filtro dell'aria
Air filter maintenance

Ma un filtro capace di fare il suo lavoro dev'essere tenuto pulito. Meglio non usare benzina o solventi per il lavaggio dell'elemento filtrante, per evitare il rischio di incendi o esplosioni. Consigliamo di lavare accuratamente l'elemento filtrante con un solvente non infiammabile o con alto punto di volatilità, poi di pulirlo con un getto d'aria. Subito dopo, è importante asciugarlo con cura e applicare su tutta la superficie dell'elemento filtrante **olio Malossi per filtri 7.1 Racing filter oil Full Synt** (il filtro deve essere ben impregnato ma non gocciolante!). Pensato per migliorare l'efficienza dei filtri aria, fornisce una protezione con pellicola di rivestimento a bassa viscosità. Contiene additivi per fornire una superficie iper aderente che resiste alla penetrazione di sabbia, polvere e acqua, senza influire sul passaggio di aria nel motore. Sviluppato per fornire una maggiore protezione del motore anche nelle condizioni più severe.

Siete pronti per accendere il mezzo e... vedere l'effetto che fa.

SPONGE AIR FILTER LUBRICANT

The engine breathes. Like us. And to keep it from coughing, the air has to be good. You need quality filters: to supply pure air and prevent impurities accumulating in the engine that can cause serious damage in a short time, and to guarantee the best possible breathing without stifling its performance. It is no coincidence that the biggest manufacturers start from the design of the filter to build their engine around it.

**Discover the complete range on
the Malossi Commerce System.**



Malossi Focus

La manutenzione del filtro dell'aria
Air filter maintenance

But a filter that is capable of doing its job must be kept clean. It is best not to use petrol or solvents to wash the filter element, to avoid the risk of fire or explosion. We recommend washing the filter element thoroughly with a non-flammable solvent or one with a high volatility point, then cleaning it with an air jet. Immediately afterwards, it is important to dry it carefully and apply Malossi 7.1 Racing filter oil Full Synt to the entire surface of the filter element (the filter must be well impregnated but not dripping!). Designed to improve the efficiency of air filters, it provides protection with a low-viscosity coating film. It contains additives to provide a hyper-adherent surface that resists the penetration of sand, dust and water without affecting the passage of air through the engine. Developed to provide enhanced engine protection even in the harshest conditions.

You are ready to fire up the vehicle and... see what it does.





FILTER OIL RACING

7617078

€ 63.91

X12 flaconi / bottles

1 flacone /bottle (0,25L)

€ 5.38

CARATTERISTICHE TECNICHE

- Trattamento superficiale di elevata tecnologia sviluppato per aumentare l'efficienza dei filtri aria
- Biodegradabile oltre il 90%
- Contiene additivi ad elevata polarità che conferiscono adesività superiore, impedendo il passaggio di sabbia, polvere ed acqua senza alterare il passaggio dell'aria
- Sviluppato per fornire protezione al motore anche nelle più severe condizioni di esercizio
- Riduce il rischio di rotture e contribuisce al prolungamento della vita del motore
- Esente da solventi clorurati, non danneggia i materiali costituenti il filtro

TECHNICAL FEATURES

- Surface treatment of high technology, developed to increase the efficiency of the air filters. Biodegradable over 90%
- It contains additives with high polarity that confer superior adhesiveness, preventing the passage of sand, dust and water without altering the air passage
- Developed to provide protection to the engine even under the most severe operating conditions
- It reduces the risk of breakage and contributes to longer engine life
- Free of chlorinated solvents, does not damage the material from which the filter





BRAKE FLUID DOT 4 (190°C - 295°C) SPORT

7613465

€ 79.00

X12 flaconi / bottles

1 flacone / bottle (0,25L)

€ 6.65

CARATTERISTICHE TECNICHE

- Liquido per freni completamente sintetico, per scooter e moto, con additivi concepiti per proteggere tutti i componenti dell'impianto frenante e le parti in gomma
- Garantisce straordinarie prestazioni frenanti sia alle basse che alle alte velocità

TECHNICAL FEATURES

- Brake fluid fully synthetic for scooters and motorcycles, with additives specially designed to protect both all the components of brake system and the rubber parts
- This fluid grants extraordinary braking performances both at low and high speed





MHR GREASE

7615375S

€ 46.80

X6 tubetti / tubes

7615376

€ 185.32

X24 tubetti / tubes

1 tubetti / tube (40 gr.)

CARATTERISTICHE TECNICHE

- Grasso semisintetico con saponi di litio ad elevatissime prestazioni
- Consigliato per gli impieghi più estremi o dove le temperature di esercizio arrivano a 160
- Raccomandato per soddisfare le seguenti specifiche:

ISO 6743-9 L-XCCEB 2/1

DIN 51502 KP 2/1 P -30

TECHNICAL FEATURES

- Semi-synthetic high performance grease with a lithium complex soap thickener
- Recommended for use in extreme conditions or with operating temperatures up to 160° C
- Meets or exceeds the following industry specifications:

ISO 6743-9 L-XCCEB 2/1

DIN 51502 KP 2/1 P -30



Tutorial ask Malossi

Come si lubrifica il variatore?

How do you lubricate the variator?

BREED CHILLI



RED CHILLI

Hot, red and powerful. I nostri filtri sono così, sempre più fighi degli altri. Piccanti al punto giusto, pensati per una gamma vastissima di veicoli, pensa che bomba sul tuo. Scegli il tuo, poi facci sapere come va.

CARATTERISTICHE TECNICHE

- Qualità del materiale filtrante inalterabile nel tempo ed insensibile agli sbalzi di temperatura a partire da 20°C sotto zero fino alle temperature d'esercizio più elevate
- Capacità di trattenere particelle metalliche infinitamente piccole e una grande quantità di dannosissime morchie, in virtù della sua elevata capacità d'accumulo e della speciale micro porosità dell'elemento filtrante stesso

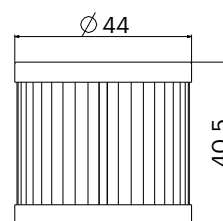
Hot, red and powerful. Our filters are like that, always cooler than the others. Spicy to the point, designed for a huge range of vehicles, think what a bomb on yours. Pick yours, then let us know how it works.

TECHNICAL FEATURES

- Quality of the filtering media, unalterable in time, and insensitive to rapid temperature changes starting at 20°C below zero to the most elevated operational temperatures
- Ability to filter infinitely small metallic particles and trap a greater quantity of harmful larger contaminants, in virtue of the special micro-porosity filtering media itself and its high capacity

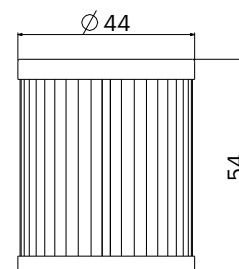
0313379

€ 4.16



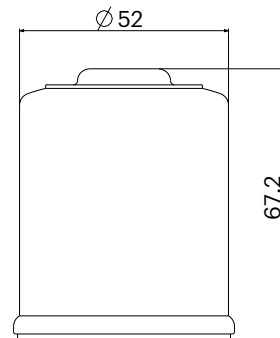
0313380

€ 3.80



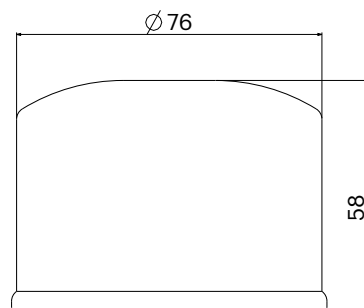
0313382

€ 7.87



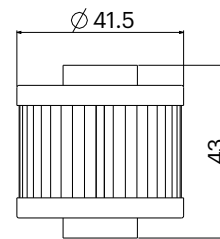
0313383

€ 8.35



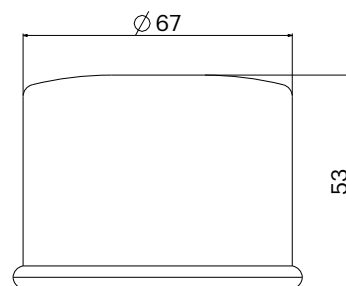
0313384

€ 4.84



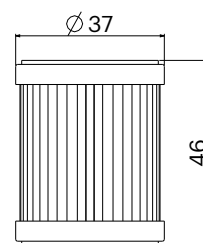
0313639

€ 9.15



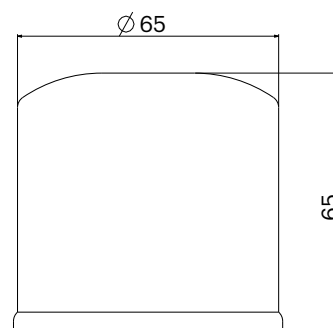
0313826

€ 6.00



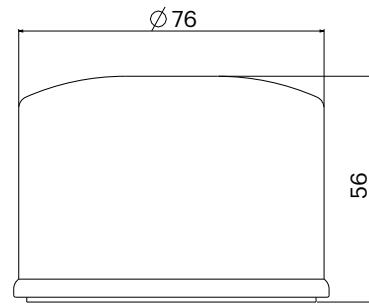
0313827

€ 9.15



0317897

€ 12.50



- RED CHILLI APPLICATION TABLE -

Brand	Model	Article	Price
APRILIA	ATLANTIC - Arrecife 125 4T LC	0313382	€ 7.87
APRILIA	ATLANTIC - Arrecife 200 4T LC (PIAGGIO M234M)	0313382	€ 7.87
APRILIA	ATLANTIC - Arrecife 250 4T LC (PIAGGIO M237M)	0313382	€ 7.87
APRILIA	ATLANTIC S 300 ie 4T LC euro 3 (PIAGGIO)	0313382	€ 7.87
APRILIA	ATLANTIC 500 4T LC	0313383	€ 8.35
APRILIA	ATLANTIC SPRINT - Arrecife 400 4T LC (PIAGGIO M348M)	0313383	€ 8.35
APRILIA	ATLANTIC SPRINT - Arrecife 500 4T LC (PIAGGIO M273M)	0313383	€ 8.35
APRILIA	LEONARDO 125 4T LC	0313384	€ 4.84
APRILIA	LEONARDO 150 4T LC	0313384	€ 4.84
APRILIA	MOJITO RY 125 4T (LEADER)	0313382	€ 7.87
APRILIA	SCARABEO 125 4T LC (ROTAX)	0313384	€ 4.84
APRILIA	SCARABEO 125 4T LC (PIAGGIO)	0313382	€ 7.87
APRILIA	SCARABEO 200 4T LC (ROTAX)	0313384	€ 4.84
APRILIA	SCARABEO 250 4T LC (PIAGGIO M285M)	0313382	€ 7.87
APRILIA	SCARABEO Light 250 ie 4T LC 2007->	0313382	€ 7.87
APRILIA	SCARABEO Special 300 ie 4T LC euro 3 (PIAGGIO M28RM)	0313382	€ 7.87
APRILIA	SCARABEO 400 ie 4T LC 2007->	0313383	€ 8.35
APRILIA	SCARABEO Light 400 ie 4T LC 2007->	0313383	€ 8.35
APRILIA	SCARABEO 500 4T LC	0313383	€ 8.35
APRILIA	SCARABEO Light 500 ie 4T LC 2007-> (M343M)	0313383	€ 8.35
APRILIA	SPORTCITY 125 4T LC (PIAGGIO M281M)	0313382	€ 7.87
APRILIA	SPORTCITY ONE 125 4T (LEADER M38AM)	0313382	€ 7.87
APRILIA	SPORTCITY 200 4T LC euro 3 (PIAGGIO)	0313382	€ 7.87
APRILIA	SPORTCITY 250 ie 4T LC euro 3 (PIAGGIO M288M)	0313382	€ 7.87
APRILIA	SPORTCITY CUBE 300 ie 4T LC euro 3 (LEADER M28LM)	0313382	€ 7.87
APRILIA	SR GT 125 ie 4T LC euro 5 2022-> (MD51M)	0313382	€ 7.87
APRILIA	SR GT Sport 125 ie 4T LC euro 5 2022-> (MD51M)	0313382	€ 7.87
APRILIA	SR MAX 125 ie 4T LC euro 3 2011->2014 (M357M)	0313382	€ 7.87
APRILIA	SR MAX 300 ie 4T LC euro 3	0313382	€ 7.87
APRILIA	SR MOTARD 125 4T euro 3	0313382	€ 7.87
BENELLI	ADIVA 125 4T (LEADER)	0313382	€ 7.87
BENELLI	ADIVA 150 4T (LEADER)	0313382	€ 7.87
BENELLI	ADIVA AD 250 4T LC euro 2	0313382	€ 7.87
BMW	HP2 1170 ENDURO/MEGAMOTO ie 4T euro 3 2006->2011	0317897	€ 12.50
BMW	R 1200 GS ie 4T euro 3 2004->2012	0317897	€ 12.50
BMW	R 1200 GS ADV ie 4T euro 3 2006->2012	0317897	€ 12.50
BMW	R 1200 R ie 4T euro 3 2007->2011	0317897	€ 12.50
BMW	R 1200 RT ie 4T euro 3 2005->2012	0317897	€ 12.50
BMW	R 1200 S ie 4T LC euro 3 2006->2011	0317897	€ 12.50
BMW	R 1200 ST ie 4T euro 3 2005->2007	0317897	€ 12.50
BMW	C Sport 600 ie 4T LC euro 3 <-2015	0317897	€ 12.50
BMW	C GT 650 ie 4T LC euro 3 <-2015	0317897	€ 12.50
BMW	C GT 650 ie 4T LC euro 4 2016->	0317897	€ 12.50
BMW	C Sport 650 ie 4T LC euro 4 2016-> (652EA)	0317897	€ 12.50
BMW	C GT 400 ie 4T LC euro 4 2019->2020	0317897	€ 12.50
BMW	C GT 400 ie 4T LC euro 5 2021->	0317897	€ 12.50
BMW	C 400 X 400 ie 4T LC euro 4 2019->2020	0317897	€ 12.50

Brand	Model	Article	Price
BMW	C 400 X 400 ie 4T LC euro 5 2021->	0317897	€ 12.50
DERBI	BOULEVARD 125 4T (LEADER)	0313382	€ 7.87
DERBI	BOULEVARD 150 4T (LEADER)	0313382	€ 7.87
DERBI	BOULEVARD 200 4T (PIAGGIO M387M)	0313382	€ 7.87
DERBI	GP1 125 4T LC euro 2-3	0313382	€ 7.87
DERBI	GP1 250 4T LC euro 2-3	0313382	€ 7.87
DERBI	RAMBLA 125 4T LC euro 3 (PIAGGIO M287M)	0313382	€ 7.87
DERBI	RAMBLA 250 ie 4T LC euro 3	0313382	€ 7.87
DERBI	RAMBLA i 300 ie 4T LC euro 3 (PIAGGIO)	0313382	€ 7.87
DERBI	VARIANT Sport 125 4T	0313382	€ 7.87
FANTIC	CABALLERO SCRAMBLER 125 4T LC euro 4 2019-> (WR4)	0313826	€ 6.00
GILERA	DNA 125 4T LC	0313382	€ 7.87
GILERA	DNA 180 4T LC	0313382	€ 7.87
GILERA	FUOCO 500 ie 4T LC euro 3	0313383	€ 8.35
GILERA	GP 800 4T LC (PIAGGIO M554M)	0313383	€ 8.35
GILERA	NEXUS 125 4T LC euro 3 2007->2008 (M355M)	0313382	€ 7.87
GILERA	NEXUS 125 ie 4T LC euro 3 2008->2010 (M357M)	0313382	€ 7.87
GILERA	NEXUS 250 ie 4T LC euro 3	0313382	€ 7.87
GILERA	NEXUS 300 ie 4T LC euro 3	0313382	€ 7.87
GILERA	NEXUS 500 ie 4T LC euro 2-3	0313383	€ 8.35
GILERA	RUNNER ST 125 4T LC euro 3	0313382	€ 7.87
GILERA	RUNNER ST 200 4T LC euro 3	0313382	€ 7.87
GILERA	RUNNER VX 125 4T LC 2006->	0313382	€ 7.87
GILERA	RUNNER VX 125 4T LC <-2005	0313382	€ 7.87
GILERA	RUNNER VXR 180 4T LC	0313382	€ 7.87
GILERA	RUNNER VXR 200 4T LC <-2005	0313382	€ 7.87
GILERA	RUNNER VXR 200 4T LC 2006->	0313382	€ 7.87
HONDA	FORZA 300 ie 4T LC euro 4 2018->2020 (NF07E)	0313827	€ 9.15
HONDA	FORZA 300 ie 4T LC euro 3 <-2017 (NF04E)	0313827	€ 9.15
HONDA	FORZA 350 ie 4T LC euro 5 2021->	0313827	€ 9.15
HONDA	SH I 300 ie 4T LC euro 3 2011->2014 (NF02E)	0313827	€ 9.15
HONDA	SH I 300 ie 4T LC euro 4 2018->	0313827	€ 9.15
HONDA	SH I 300 ie 4T LC euro 4 2015->2017 (NF05E)	0313827	€ 9.15
HONDA	SH I 350 ie 4T LC euro 5 2021-> (NF11E)	0313827	€ 9.15
HONDA	SH I 300 ie 4T LC euro 2 <-2010 (NF02E)	0313827	€ 9.15
HONDA	SILVER WING 400 4T LC	0313827	€ 9.15
HONDA	SILVER WING 600 4T LC	0313827	€ 9.15
HONDA	SW-T 400 4T LC euro 3 (NF01E)	0313827	€ 9.15
HONDA	SW-T 600 4T LC euro 3 (PF01E)	0313827	€ 9.15
HONDA	ADV 350 ie 4T LC euro 5 2021->	0313827	€ 9.15
ITALJET	JET SET 125 4T (LEADER)	0313382	€ 7.87
ITALJET	JET SET 150 4T (LEADER)	0313382	€ 7.87
ITALJET	TORPEDO 125 4T (LEADER)	0313382	€ 7.87
ITALJET	TORPEDO 150 4T (LEADER)	0313382	€ 7.87
KYMCO	AK 550 ie 4T LC euro 4 2017->2020 (SAA1)	0317897	€ 12.50
KYMCO	AK 550 ie 4T LC euro 5 2021-> (SBA1)	0317897	€ 12.50
KYMCO	XCITING 500 4T LC euro 2-3	0313639	€ 8.80

- RED CHILLI APPLICATION TABLE -

Brand	Model	Article	Price
KYMCO	XCITING R 500 ie 4T LC euro 3 (SB A0)	0313639	€ 8.80
MALAGUTI	PHANTOM MAX 200 4T LC (PIAGGIO)	0313382	€ 7.87
MALAGUTI	MADISON 180 4T LC (PIAGGIO)	0313382	€ 7.87
MALAGUTI	MADISON 200 4T LC (PIAGGIO)	0313382	€ 7.87
MALAGUTI	MADISON RS 250 4T LC (PIAGGIO M237M)	0313382	€ 7.87
MALAGUTI	MADISON 3 125 4T LC (PIAGGIO)	0313382	€ 7.87
MALAGUTI	MADISON 3 250 4T LC (PIAGGIO)	0313382	€ 7.87
MALAGUTI	PHANTOM MAX 250 4T LC (PIAGGIO M361M)	0313382	€ 7.87
MALAGUTI	SPIDERMAX GT 500 4T LC (PIAGGIO M341M)	0313383	€ 8.35
MBK	CITYLINER 125 ie 4T LC euro 3	0313826	€ 6.00
MBK	EVOLIS 400 ie 4T LC	0313380	€ 3.80
MBK	SKYCRUISER 125 ie 4T LC euro 3	0313826	€ 6.00
PEUGEOT	ELYSEO 125 4T LC	0313384	€ 4.84
PEUGEOT	ELYSEO 150 4T LC	0313384	€ 4.84
PEUGEOT	GEOPOLIS 125 ie 4T LC euro 3	0313384	€ 4.84
PEUGEOT	GEOPOLIS 250 ie 4T LC euro 3	0313382	€ 7.87
PEUGEOT	GEOPOLIS 400 4T LC euro 3	0313383	€ 8.35
PEUGEOT	GEOPOLIS R/GT 300 ie 4T LC euro 3	0313382	€ 7.87
PEUGEOT	GeoRS 300 ie 4T LC euro 3 (PIAGGIO M28MM)	0313382	€ 7.87
PEUGEOT	JET FORCE 125 4T LC euro 3	0313384	€ 4.84
PEUGEOT	SATELIS 125 4T LC euro 3 (FD6)	0313384	€ 4.84
PEUGEOT	SATELIS compressor 125 4T LC euro 3 (FD6S)	0313384	€ 4.84
PEUGEOT	SATELIS 250 4T LC euro 3	0313382	€ 7.87
PEUGEOT	SATELIS 400 4T LC euro 3 <-2014 (PIAGGIO)	0313383	€ 8.35
PEUGEOT	SATELIS 500 4T LC euro 3	0313383	€ 8.35
PIAGGIO	BEVERLY 125 4T LC <-2009	0313382	€ 7.87
PIAGGIO	BEVERLY 125 ie 4T LC euro 3 2010->2015 (QUASAR M691M)	0313382	€ 7.87
PIAGGIO	BEVERLY 200 4T LC	0313382	€ 7.87
PIAGGIO	BEVERLY 250 4T LC euro 1-2 (M285M)	0313382	€ 7.87
PIAGGIO	BEVERLY S 250 ie 4T LC euro 3	0313382	€ 7.87
PIAGGIO	BEVERLY 300 ie 4T LC euro 3 <-2009 (M28MM)	0313382	€ 7.87
PIAGGIO	BEVERLY 300 ie 4T LC euro 3 2010->2016 (M692M)	0313382	€ 7.87
PIAGGIO	BEVERLY 300 ie 4T LC euro 4 2017->2020 (MA21M)	0313382	€ 7.87
PIAGGIO	BEVERLY HPE 300 ie 4T LC euro 5 2021-> (M21M)	0313382	€ 7.87
PIAGGIO	BEVERLY TOURER 300 ie 4T LC euro 3	0313382	€ 7.87
PIAGGIO	BEVERLY 400 ie 4T LC euro 3 (M345M)	0313383	€ 8.35
PIAGGIO	BEVERLY TOURER 400 ie 4T LC euro 3 (M345M)	0313383	€ 8.35
PIAGGIO	BEVERLY 500 ie 4T LC euro 2-3	0313383	€ 8.35
PIAGGIO	BEVERLY 250 ie 4T LC euro 3	0313382	€ 7.87
PIAGGIO	BEVERLY CRUISER 500 ie 4T LC euro 3	0313383	€ 8.35
PIAGGIO	CARNABY 125 4T LC euro 3 (LEADER M28FM)	0313382	€ 7.87
PIAGGIO	CARNABY 200 4T LC euro 3 (LEADER M601M)	0313382	€ 7.87
PIAGGIO	CARNABY 300 ie 4T LC euro 3 (QUASAR)	0313382	€ 7.87
PIAGGIO	FLY 125 4T euro 2-3 2006->2007 (LEADER M422M)	0313382	€ 7.87
PIAGGIO	NEW FLY 3V 125 ie 4T euro 3 2012->2015 (M793M)	0313382	€ 7.87
PIAGGIO	FLY 150 4T euro 2-3 2006->2007 (LEADER M422M)	0313382	€ 7.87
PIAGGIO	SUPER HEXAGON GTX 125 4T LC	0313382	€ 7.87

Brand	Model	Article	Price
PIAGGIO	SUPER HEXAGON GTX 180 4T LC	0313382	€ 7.87
PIAGGIO	LIBERTY iGet 125 ie 4T euro 5 2021-> (MD41M)	0313382	€ 7.87
PIAGGIO	LIBERTY 125 4T euro 3 (LEADER M389M)	0313382	€ 7.87
PIAGGIO	LIBERTY 3V 125 ie 4T euro 3	0313382	€ 7.87
PIAGGIO	LIBERTY iGet ABS 125 ie 4T euro 3 (M893M)	0313382	€ 7.87
PIAGGIO	LIBERTY iGet 125 ie 4T euro 4 2017->2020	0313382	€ 7.87
PIAGGIO	LIBERTY S 125 4T euro 3 (LEADER M381M)	0313382	€ 7.87
PIAGGIO	LIBERTY S iGet 125 ie 4T euro 5 2021-> (MD41M)	0313382	€ 7.87
PIAGGIO	LIBERTY 150 4T euro 3 2009->2013 (LEADER M672M)	0313382	€ 7.87
PIAGGIO	LIBERTY 3V 150 ie 4T euro 3 (M738M)	0313382	€ 7.87
PIAGGIO	LIBERTY iGet ABS 150 ie 4T euro 3	0313382	€ 7.87
PIAGGIO	LIBERTY iGet 150 ie 4T euro 4 2017->2020	0313382	€ 7.87
PIAGGIO	LIBERTY iGet 150 ie 4T euro 5 2021-> (MD42M)	0313382	€ 7.87
PIAGGIO	LIBERTY S iGet 125 ie 4T euro 4 2017->2020	0313382	€ 7.87
PIAGGIO	LIBERTY S iGet 150 ie 4T euro 4 2017->2020	0313382	€ 7.87
PIAGGIO	LIBERTY - LIBERTY LE 125 4T euro 1-2 (LEADER)	0313382	€ 7.87
PIAGGIO	LIBERTY - LIBERTY LE 150 4T euro 1-2 (LEADER)	0313382	€ 7.87
PIAGGIO	LIBERTY - LIBERTY S 200 4T euro 3 (LEADER)	0313382	€ 7.87
PIAGGIO	MEDLEY 125 ie 4T LC euro 4 2016->2019 (MA01M)	0313382	€ 7.87
PIAGGIO	MEDLEY 125 ie 4T LC euro 4 2020-> (MB01M)	0313382	€ 7.87
PIAGGIO	MEDLEY 125 ie 4T LC euro 5 2021-> (MD01M)	0313382	€ 7.87
PIAGGIO	MEDLEY 150 ie 4T LC euro 4 2016->2019	0313382	€ 7.87
PIAGGIO	MEDLEY 150 ie 4T LC euro 4 2020->	0313382	€ 7.87
PIAGGIO	MEDLEY 150 ie 4T LC euro 5 2021-> (MD02M)	0313382	€ 7.87
PIAGGIO	MEDLEY S 125 ie 4T LC euro 4 2020-> (MB01M)	0313382	€ 7.87
PIAGGIO	MEDLEY S 125 ie 4T LC euro 5 2021-> (MD01M)	0313382	€ 7.87
PIAGGIO	MEDLEY S 150 ie 4T LC euro 4 2020->	0313382	€ 7.87
PIAGGIO	MEDLEY S 150 ie 4T LC euro 5 2021-> (MD02M)	0313382	€ 7.87
PIAGGIO	MP3 300 ie 4T LC euro 4 2016->2018 (TA11M)	0313382	€ 7.87
PIAGGIO	MP3 125 4T LC euro 3 (LEADER)	0313382	€ 7.87
PIAGGIO	MP3 YOURBAN 4V 125 ie 4T LC euro 3 2011->2013 (M711M)	0313382	€ 7.87
PIAGGIO	MP3 250 ie 4T LC euro 3 (QUASAR M472M)	0313382	€ 7.87
PIAGGIO	MP3 300 ie 4T LC euro 3 2009->2014 (QUASAR M634M)	0313382	€ 7.87
PIAGGIO	MP3 300 ie 4T LC euro 3 2014->2016 (M862M)	0313382	€ 7.87
PIAGGIO	MP3 YOURBAN 4V 300 ie 4T LC euro 3 2011->2016	0313382	€ 7.87
PIAGGIO	MP3 350 ie 4T LC euro 4 2018-> (TA14M)	0313382	€ 7.87
PIAGGIO	MP3 400 ie 4T LC euro 3 (MASTER M474M)	0313383	€ 8.35
PIAGGIO	MP3 500 ie 4T LC euro 3	0313383	€ 8.35
PIAGGIO	MP3 500 ie 4T LC euro 4 2017->	0313383	€ 8.35
PIAGGIO	MP3 HPE Business ABS ASR 500 ie 4T LC euro 4 2020->	0313383	€ 8.35
PIAGGIO	MP3 HPE Sport Advanced 500 ie 4T LC euro 4 2020->	0313383	€ 8.35
PIAGGIO	MP3 HPE Sport ABS ASR 500 ie 4T LC euro 4 2020->	0313383	€ 8.35
PIAGGIO	MP3 HPE 300 ie 4T LC euro 4 2019->2020 (TA21M)	0313382	€ 7.87
PIAGGIO	MP3 HPE 300 ie 4T LC euro 5 2021->	0313382	€ 7.87
PIAGGIO	MP3 YOURBAN SPORT 4V 300 ie 4T LC euro 4 2017->2018	0313382	€ 7.87
PIAGGIO	SKIPPER ST 125 4T (LEADER)	0313382	€ 7.87
PIAGGIO	SKIPPER ST 150 4T (LEADER)	0313382	€ 7.87

- RED CHILLI APPLICATION TABLE -

Brand	Model	Article	Price
PIAGGIO	TYPHOON 125 4T euro 3 (LEADER M701M)	0313382	€ 7.87
PIAGGIO	TYPHOON - PROTOTIPO Malossi 125 4T LC	0313382	€ 7.87
PIAGGIO	X10 125 ie 4T LC euro 3 2010->2015 (M761M)	0313382	€ 7.87
PIAGGIO	X10 500 ie 4T LC euro 3	0313383	€ 8.35
PIAGGIO	X7 125 4T LC euro 3 (LEADER)	0313382	€ 7.87
PIAGGIO	X7 EVO 125 ie 4T LC euro 3 2009->2010 (QUASAR M623M)	0313382	€ 7.87
PIAGGIO	X7 250 ie 4T LC euro 3 (QUASAR M622M)	0313382	€ 7.87
PIAGGIO	X7 EVO 300 ie 4T LC euro 3 (QUASAR)	0313382	€ 7.87
PIAGGIO	X8 125 4T LC euro 2-3 (LEADER)	0313382	€ 7.87
PIAGGIO	X8 200 4T LC	0313382	€ 7.87
PIAGGIO	X8 250 4T LC euro 2	0313382	€ 7.87
PIAGGIO	X8 250 ie 4T LC euro 3 (QUASAR)	0313382	€ 7.87
PIAGGIO	X8 400 ie 4T LC euro 3 (M521M)	0313383	€ 8.35
PIAGGIO	X9 4V 125 4T LC	0313382	€ 7.87
PIAGGIO	X9 4V Evolution 125 4T LC euro 2-3	0313382	€ 7.87
PIAGGIO	X9 AMALFI 180 4T LC	0313382	€ 7.87
PIAGGIO	X9 200 4T LC	0313382	€ 7.87
PIAGGIO	X9 Evolution 250 4T LC (M237M)	0313382	€ 7.87
PIAGGIO	X9 Evolution - Street 500 4T LC	0313383	€ 8.35
PIAGGIO	XEvo 125 4T LC euro 3 (LEADER)	0313382	€ 7.87
PIAGGIO	XEvo 250 ie 4T LC euro 3 (QUASAR)	0313382	€ 7.87
PIAGGIO	XEvo 400 ie 4T LC euro 3 (M521M)	0313383	€ 8.35
PIAGGIO	ZIP 125 4T (LEADER)	0313382	€ 7.87
RENAULT	FULLTIME 125 4T (LEADER)	0313382	€ 7.87
SUZUKI	BURGMAN AN 250 4T LC	0313380	€ 3.80
SUZUKI	BURGMAN AN - Business 400 4T LC <-2007	0313380	€ 3.80
SUZUKI	BURGMAN AN 400 ie 4T LC euro 3 2010->2016	0313379	€ 4.16
SUZUKI	BURGMAN AN 400 ie 4T LC euro 4 2017->2020 (K432)	0313379	€ 4.16
SUZUKI	BURGMAN AN 400 ie 4T LC euro 5 2021-> (K432)	0313379	€ 4.16
SUZUKI	BURGMAN AN 400 ie 4T LC 2007->2009	0313379	€ 4.16
SUZUKI	BURGMAN AN 400 ie 4T LC <-2007 (K429)	0313380	€ 3.80
SUZUKI	BURGMAN UH 125 4T LC	0313379	€ 4.16
SUZUKI	BURGMAN UH 150 4T LC	0313379	€ 4.16
SUZUKI	EPICURO 125 4T LC	0313379	€ 4.16
SUZUKI	EPICURO 150 4T LC	0313379	€ 4.16
VESPA	SEI GIORNI 300 ie 4T LC euro 4 2018->	0313382	€ 7.87
VESPA	946 3V ABS 125 ie 4T 2013-> (M801M)	0313382	€ 7.87
VESPA	ET4 125 4T (LEADER)	0313382	€ 7.87
VESPA	ET4 150 4T (LEADER)	0313382	€ 7.87
VESPA	Granturismo L - GT 125 4T LC (LEADER)	0313382	€ 7.87
VESPA	GTV 125 4T LC (LEADER)	0313382	€ 7.87
VESPA	Granturismo L - GT 200 4T LC (M312M)	0313382	€ 7.87
VESPA	GTS 125 4T LC euro 3 <-2013 (M315M)	0313382	€ 7.87
VESPA	GTS Super 125 ie 4T LC euro 3 2014->2016 (M455M)	0313382	€ 7.87
VESPA	GTS Super 125 ie 4T LC euro 3 <-2013 (M455M)	0313382	€ 7.87
VESPA	GTS Super 125 ie 4T LC euro 4 2017->2020	0313382	€ 7.87
VESPA	GTS Super 125 ie 4T LC euro 5 2021->	0313382	€ 7.87

Brand	Model	Article	Price
VESPA	GTS Super 150 ie 4T LC euro 4 2017->2020	0313382	€ 7.87
VESPA	GTS 250 ie 4T LC	0313382	€ 7.87
VESPA	GTV 250 ie 4T LC	0313382	€ 7.87
VESPA	GTS Super 300 ie 4T LC euro 3 <-2013 (QUASAR M454M)	0313382	€ 7.87
VESPA	GTS Super 300 ie 4T LC euro 3 2014->2016 (QUASAR M454M)	0313382	€ 7.87
VESPA	GTS Super 300 ie 4T LC euro 4 2017->2018 (QUASAR M458M-M45EM)	0313382	€ 7.87
VESPA	GTS Super RACING SIXTIES HPE 300 ie 4T LC euro 5 2021-> (MD31M)	0313382	€ 7.87
VESPA	GTS Super HPE 300 ie 4T LC euro 4 2019->2020 (MA36M)	0313382	€ 7.87
VESPA	GTS Super HPE 300 ie 4T LC euro 5 2021-> (MD31M)	0313382	€ 7.87
VESPA	GTS Super Sport HPE 300 ie 4T LC euro 4 2019->2020 (MA36M)	0313382	€ 7.87
VESPA	GTS Super Sport HPE 300 ie 4T LC euro 5 2021-> (MD31M)	0313382	€ 7.87
VESPA	GTS Super Tech HPE 300 ie 4T LC euro 4 2019->2020 (MA36M)	0313382	€ 7.87
VESPA	GTS Super Tech HPE 300 ie 4T LC euro 5 2021-> (MD31M)	0313382	€ 7.87
VESPA	GTS Touring HPE 300 ie 4T LC euro 4 2019->2020 (MA36M)	0313382	€ 7.87
VESPA	GTS Touring HPE 300 ie 4T LC euro 5 2021-> (MD31M)	0313382	€ 7.87
VESPA	GTS 125 ie 4T LC euro 4 2017->2020	0313382	€ 7.87
VESPA	GTS 125 ie 4T LC euro 5 2021->	0313382	€ 7.87
VESPA	GTS 150 ie 4T LC euro 4 2017->2020	0313382	€ 7.87
VESPA	GTS 300 ie 4T LC euro 4 2017-> (MA33M)	0313382	€ 7.87
VESPA	GTV 300 ie 4T LC euro 3 (QUASAR)	0313382	€ 7.87
VESPA	SEI GIORNI HPE 300 ie 4T LC euro 4 2019->2020 (MA36M)	0313382	€ 7.87
VESPA	SEI GIORNI HPE 300 ie 4T LC euro 5 2021-> (MD31M)	0313382	€ 7.87
VESPA	SEI GIORNI II EDITION HPE 300 ie 4T LC euro 5 2021-> (MD31M)	0313382	€ 7.87
VESPA	GTS HPE 300 ie 4T LC euro 4 2019->2020 (MA36M)	0313382	€ 7.87
VESPA	GTS HPE 300 ie 4T LC euro 5 2021-> (MD31M)	0313382	€ 7.87
VESPA	LX 125 4T euro 2 2006->2007 (LEADER M441M)	0313382	€ 7.87
VESPA	LX 3V 125 ie 4T euro 3 2012-> (M687M)	0313382	€ 7.87
VESPA	LX 125 ie 4T euro 3 2007->2011 (LEADER M443M)	0313382	€ 7.87
VESPA	LX 150 4T (LEADER)	0313382	€ 7.87
VESPA	LX 3V 150 ie 4T euro 3 2012-> (M688M)	0313382	€ 7.87
VESPA	LX 150 ie 4T euro 3 (LEADER)	0313382	€ 7.87
VESPA	LXV 125 ie 4T euro 3 (LEADER)	0313382	€ 7.87
VESPA	Primavera 3V 125 ie 4T euro 3 2014-> (M811M)	0313382	€ 7.87
VESPA	Primavera iGet 125 ie 4T euro 4 2016->2020	0313382	€ 7.87
VESPA	Primavera iGet 125 ie 4T euro 5 2021-> (MD11M)	0313382	€ 7.87
VESPA	Primavera 3V 150 ie 4T euro 3 2014-> (M812M)	0313382	€ 7.87
VESPA	Primavera iGet 150 ie 4T euro 4 2016->2020	0313382	€ 7.87
VESPA	Primavera iGet 150 ie 4T euro 5 2021->	0313382	€ 7.87
VESPA	S 125 4T euro 3 2007->2001 (LEADER M444M)	0313382	€ 7.87
VESPA	S 3V 125 ie 4T euro 3 2012->	0313382	€ 7.87
VESPA	S 150 4T euro 3 2007->2011 (LEADER M445M)	0313382	€ 7.87
VESPA	Sprint 3V 125 ie 4T euro 3 2014->2015	0313382	€ 7.87
VESPA	Sprint iGet 125 ie 4T euro 4 2016->2020 (MA13M)	0313382	€ 7.87
VESPA	Sprint iGet 125 ie 4T euro 5 2021-> (MD11M)	0313382	€ 7.87
VESPA	Sprint 3V 150 ie 4T euro 3 2014->	0313382	€ 7.87
VESPA	Sprint iGet 150 ie 4T euro 4 2016->2020	0313382	€ 7.87
VESPA	Sprint iGet 150 ie 4T euro 5 2021->	0313382	€ 7.87

- RED CHILLI APPLICATION TABLE -

Brand	Model	Article	Price
YAMAHA	MAJESTY 400 4T LC <-2008 (H317E)	0313380	€ 3.80
YAMAHA	MAJESTY 400 4T LC euro 3 2009-> (H322E)	0313380	€ 3.80
YAMAHA	MT- 125 ie 4T LC euro 3 <-2018 (E3J4E)	0313826	€ 6.00
YAMAHA	MT- 125 ie 4T LC euro 4 2019->2020 (E3W1E)	0313826	€ 6.00
YAMAHA	MT- 125 ie 4T LC euro 5 2021-> (E32FE)	0313826	€ 6.00
YAMAHA	T MAX 500 ie 4T LC 2004->2007	0313639	€ 9.15
YAMAHA	T MAX 500 ie 4T LC 2008->2011	0313639	€ 9.15
YAMAHA	T MAX 530 ie 4T LC 2012->2014 (J409E)	0313639	€ 9.15
YAMAHA	T MAX 530 ie 4T LC 2015->2016 (J409E)	0313639	€ 9.15
YAMAHA	T MAX 530 ie 4T LC euro 4 2017-> (J415E)	0313827	€ 9.15
YAMAHA	T MAX 560 ie 4T LC euro 5 2020->2021 (J420E)	0313827	€ 9.15
YAMAHA	T MAX 560 ie 4T LC euro 5 2022->	0313827	€ 9.15
YAMAHA	T MAX (carb.) 500 4T LC 2001->2003	0313639	€ 9.15
YAMAHA	T MAX DX 530 ie 4T LC euro 4 2017-> (J415E)	0313827	€ 9.15
YAMAHA	T MAX SX 530 ie 4T LC euro 4 2017-> (J415E)	0313827	€ 9.15
YAMAHA	T MAX Tech MAX 560 ie 4T LC euro 5 2020->2021 (J420E)	0313827	€ 9.15
YAMAHA	T MAX Tech MAX 560 ie 4T LC euro 5 2022->	0313827	€ 9.15
YAMAHA	TRICITY 300 ie 4T LC euro 5 2021->	0313826	€ 6.00
YAMAHA	WR R-X 125 ie 4T LC euro 3 (E3D9E)	0313826	€ 6.00
YAMAHA	X CITY 125 ie 4T LC euro 3 (E3A5E)	0313826	€ 6.00
YAMAHA	X MAX 125 ie 4T LC euro 3 <-2008	0313826	€ 6.00
YAMAHA	X MAX 125 ie 4T LC euro 3 2014->2016 (E3M1E)	0313826	€ 6.00
YAMAHA	X MAX 125 ie 4T LC euro 4 2017-> (E3V9E)	0313826	€ 6.00
YAMAHA	X MAX 125 ie 4T LC euro 4 2018->2020 (E31LE)	0313826	€ 6.00
YAMAHA	X MAX 125 ie 4T LC euro 3 2009->2013	0313826	€ 6.00
YAMAHA	X MAX 300 ie 4T LC euro 4 2017->2020 (H336E)	0313826	€ 6.00
YAMAHA	X MAX 300 ie 4T LC euro 5 2021->	0313826	€ 6.00
YAMAHA	X MAX 400 ie 4T LC euro 3 <-2016 (H330E)	0313380	€ 3.80
YAMAHA	X MAX 400 ie 4T LC euro 4 2017-> (H340E)	0313380	€ 3.80
YAMAHA	X MAX Tech MAX 300 ie 4T LC euro 5 2021->	0313826	€ 6.00
YAMAHA	X MAX Tech MAX 400 ie 4T LC euro 4 2019->2021 (H340E)	0313380	€ 3.80
YAMAHA	XSR 125 ie 4T LC euro 5 2022->	0313826	€ 6.00
YAMAHA	YZF-R 125 ie 4T LC euro 3 <-2013	0313826	€ 6.00
YAMAHA	YZF-R 125 ie 4T LC euro 3 2014->2018	0313826	€ 6.00

WW BOX



W-BOX

Ai nostri motori diamo solo aria pura da respirare. È per questo che sono così in forma. Tu non vorrai essere da meno: filtra l'aria prima che entri nel motore e vedrai che bomba.

CARATTERISTICHE TECNICHE

- Portata d'aria maggiorata
- Trame di cotone a fibre lunghe oliate multistrato, contenute in reti di alluminio a verniciatura epossidica, annegate in PU espanso 30 ShA per assicurare maggiore tenuta
- Filtro lavabile ad alto rendimento

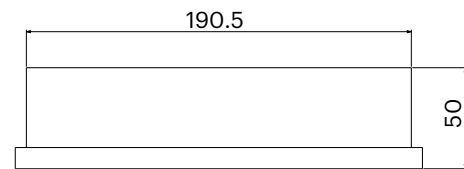
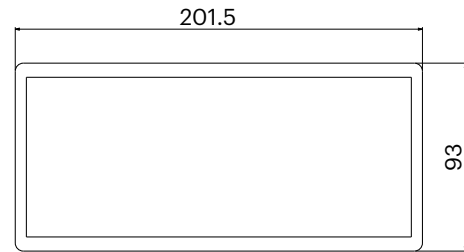
We give our engines only pure air to breathe. That's why they are in such a good form. You don't want to be outdone: filter the air before it enters the engine and see what a bomb it is.

TECHNICAL FEATURES

- High air flow
- Multilayer long fibre cotton gauze, oiled, and sandwiched between two epoxy-coated aluminium wire screens. Encased in a polyurethane frame, 30 ShA, insuring an excellent seal
- Washable and reusable

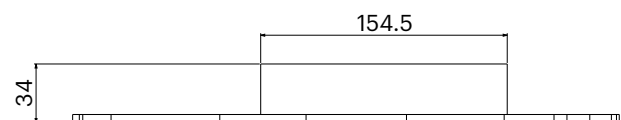
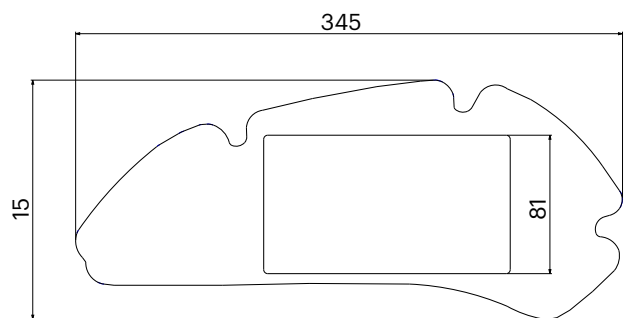
1413704

€ 21.00



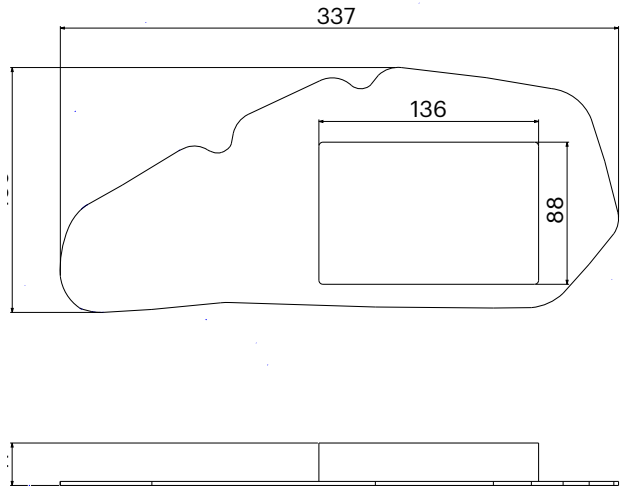
1418497B

€ 7.80



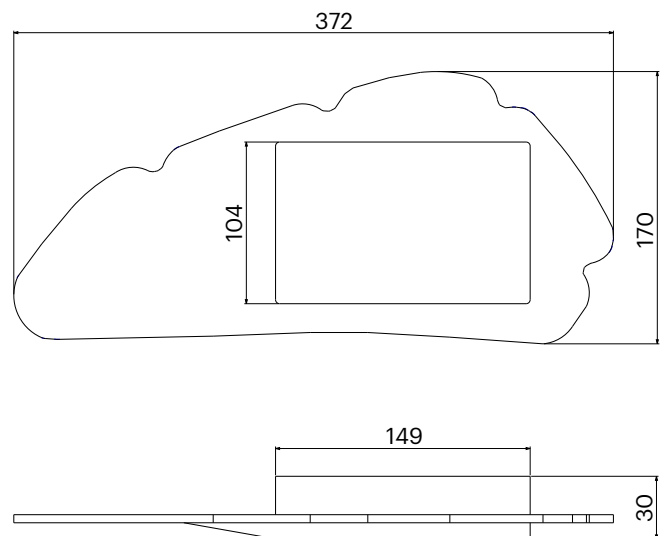
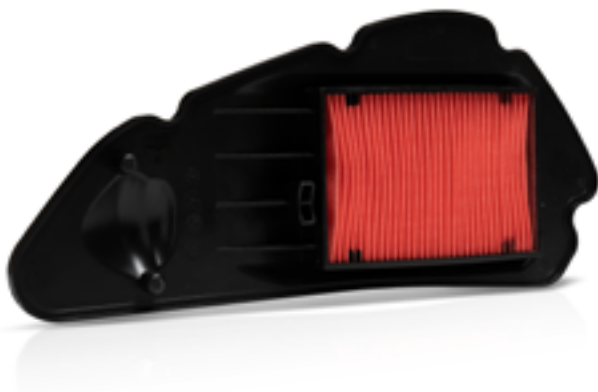
1418498B

€ 15.00



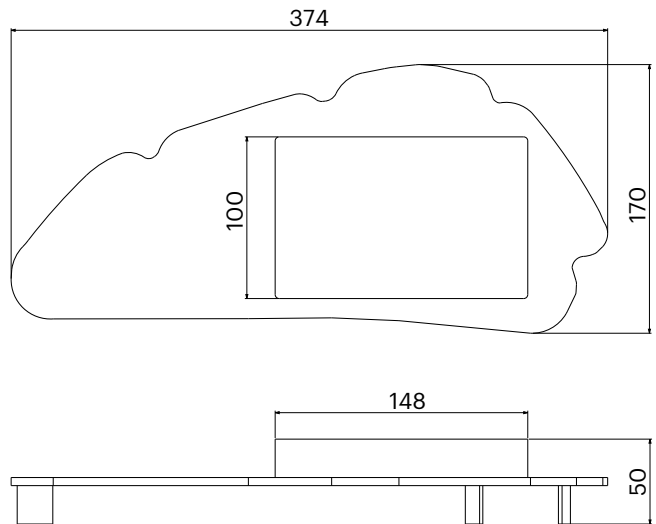
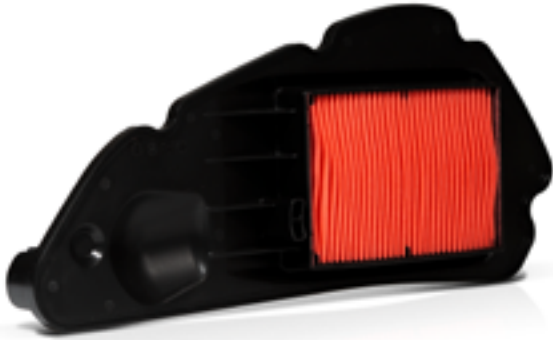
1418499B

€ 12.00



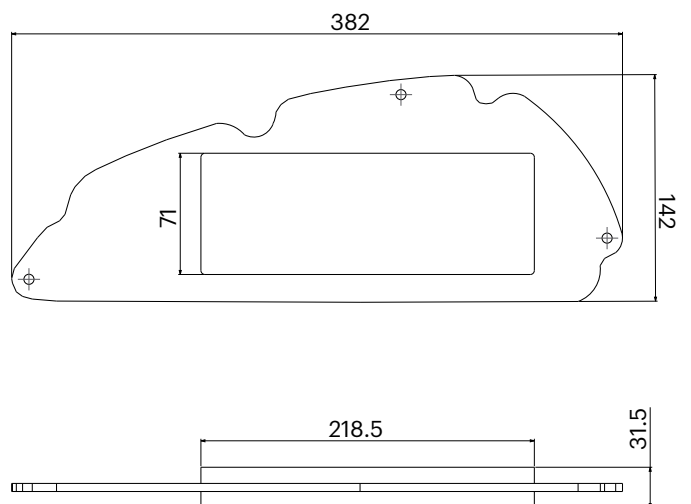
1418500B

€ 12.00



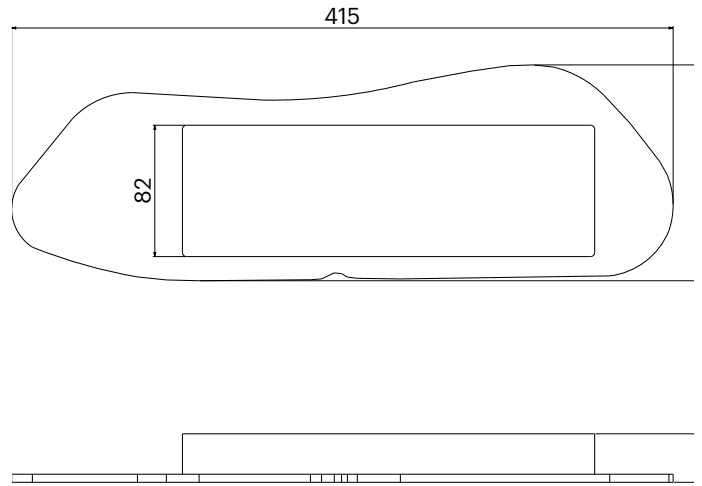
1418501B

€ 12.00



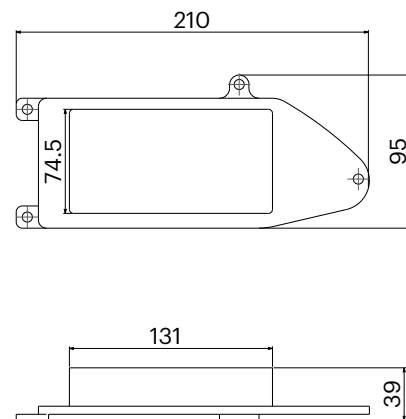
1418502B

€ 13.00



1418503B

€ 7.80



Marca	Modello	Codice	Prezzo
GILERA	NEXUS 500 ie 4T LC euro 2-3	1413704	€ 21.00
HONDA	@ 125 4T LC	1418497B	€ 7.80
HONDA	@ 150 4T LC	1418497B	€ 7.80
HONDA	DYLAN 125 4T LC	1418497B	€ 7.80
HONDA	DYLAN 150 4T LC	1418497B	€ 7.80
HONDA	FORZA 300 ie 4T LC euro 3 <-2017 (NF04E)	1418501B	€ 12.00
HONDA	PCX 125 ie 4T LC euro 3 2015->2017	1418498B	€ 15.00
HONDA	PCX 150 ie 4T LC euro 3 2015->2017 (KF19E)	1418498B	€ 15.00
HONDA	PS 125 ie 4T LC euro 3	1418497B	€ 7.80
HONDA	PS 150 ie 4T LC euro 3	1418497B	€ 7.80
HONDA	SH I 125 ie 4T LC <-2008	1418497B	€ 7.80
HONDA	SH I 125 ie 4T LC euro 3 2009-> (JF14E)	1418497B	€ 7.80
HONDA	SH I 150 ie 4T LC <-2008	1418497B	€ 7.80
HONDA	SH I 150 ie 4T LC euro 3 2009-> (KF08E)	1418497B	€ 7.80
HONDA	SH I 300 ie 4T LC euro 2 <-2010 (NF02E)	1418501B	€ 12.00
HONDA	SH I 300 ie 4T LC euro 3 2011->2014 (NF02E)	1418501B	€ 12.00
HONDA	SH I 300 ie 4T LC euro 4 2015->2017 (NF05E)	1418501B	€ 12.00
HONDA	SH I 300 ie 4T LC euro 4 2018->	1418501B	€ 12.00
HONDA	SH i ABS 125 ie 4T LC euro 3 2013->2016 (JF41E)	1418499B	€ 12.00
HONDA	SH i ABS 125 ie 4T LC euro 4 2017->2019 (JFG8E)	1418500B	€ 12.00
HONDA	SH i ABS 150 ie 4T LC euro 3 2013->2016 (KF13E)	1418499B	€ 12.00
HONDA	SH i ABS 150 ie 4T LC euro 4 2017->2019	1418500B	€ 12.00
HONDA	SH mode 125 ie 4T LC euro 3 (JF51E)	1418498B	€ 15.00
HONDA	SH - SH Scoopy 125 4T LC	1418497B	€ 7.80
HONDA	SH - SH Scoopy 150 4T LC	1418497B	€ 7.80
HONDA	VARIO 150 ie 4T LC 2019-> (KF29E)	1418498B	€ 15.00
KYMCO	AGILITY R16 125 4T euro 3 (KL25B)	1418503B	€ 7.80
KYMCO	AGILITY RS 125 4T euro 3 (KN25SR)	1418503B	€ 7.80
KYMCO	AGILITY R16 + 125 ie 4T euro 4 <-2020 (KL25F)	1418503B	€ 7.80
KYMCO	AGILITY R16 + 125 ie 4T euro 5 2021-> (KL25H)	1418503B	€ 7.80
KYMCO	PEOPLE - PEOPLE S 125 4T euro 3	1418503B	€ 7.80
KYMCO	PEOPLE One 125 ie 4T euro 3 (KM25)	1418503B	€ 7.80
KYMCO	PEOPLE One 125 ie 4T euro 4 2018->	1418503B	€ 7.80
KYMCO	PEOPLE - PEOPLE S 125 ie 4T euro 4 2018-> (TF25)	1418503B	€ 7.80
KYMCO	SUPER 8 125 4T euro 3 (KL25)	1418503B	€ 7.80
MBK	CITYLINER 125 ie 4T LC euro 3	1418502B	€ 13.00
MBK	EVOLIS 250 ie 4T LC 2014->	1418502B	€ 13.00
MBK	SKYCRUISER 125 ie 4T LC euro 3	1418502B	€ 13.00
PIAGGIO	SUPER HEXAGON GTX 125 4T LC	1413704	€ 21.00
PIAGGIO	SUPER HEXAGON GTX 180 4T LC	1413704	€ 21.00
PIAGGIO	X9 Evolution - Street 500 4T LC	1413704	€ 21.00
YAMAHA	X CITY 125 ie 4T LC euro 3 (E3A5E)	1418502B	€ 13.00
YAMAHA	X CITY 250 ie 4T LC euro 3 2014-> (G3B7E)	1418502B	€ 13.00
YAMAHA	X MAX 125 ie 4T LC euro 3 <-2008	1418502B	€ 13.00
YAMAHA	X MAX 125 ie 4T LC euro 3 2014->2016 (E3M1E)	1418502B	€ 13.00
YAMAHA	X MAX 125 ie 4T LC euro 4 2017-> (E3V9E)	1418502B	€ 13.00
YAMAHA	X MAX 125 ie 4T LC euro 4 2018->2020 (E31LE)	1418502B	€ 13.00

- W BOX APPLICATION TABLE -

Marca	Modello	Codice	Prezzo
YAMAHA	X MAX 125 ie 4T LC euro 3 2009->2013	1418502B	€ 13.00
YAMAHA	X MAX 250 4T LC	1418502B	€ 13.00
YAMAHA	X MAX 250 ie 4T LC euro 3 2010->2013 (G389E)	1418502B	€ 13.00
YAMAHA	X MAX 250 ie 4T LC euro 3 2014->2017 (G3B3E)	1418502B	€ 13.00
YAMAHA	X MAX 250 ie 4T LC euro 3 2008->2009 (G362E)	1418502B	€ 13.00

GARAGE



@malossiofficial

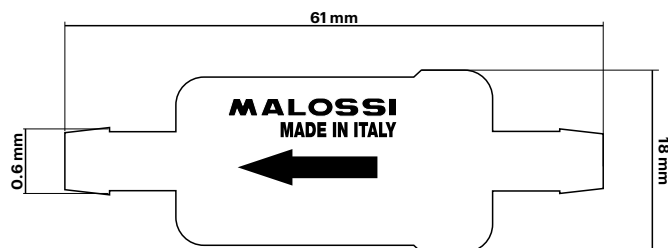
Follow us

Filtro benzina Ø 6

Fuel filter Ø 6

03 1380B

€ 3.60



CARATTERISTICHE TECNICHE:

- Filtro benzina trasparente in plastica speciale resistente agli idrocarburi con elemento filtrante in microrete di nylon.
- Passaggio: 114 micron

APPLICAZIONI:

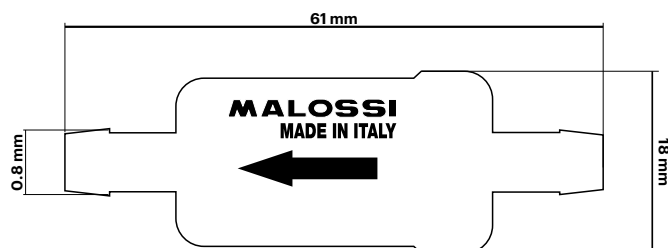
- veicoli 2T e 4T a carburatore

Filtro benzina Ø 8

Fuel filter Ø 8

03 1381B

€ 3.60



TECHNICAL FEATURES:

- Clear fuel filter made of special hydrocarbon resistant plastic with nylon micromesh filter element.
- Filtration degree: 114 micron

APPLICATIONS

- 2T and 4T carburettor vehicles

MACSI

27 8785

€ 37.40



Compensatore di fluidi con camera a volume variabile

Una importante scoperta, un altro passo della tecnologia nel perfezionamento del motore endotermico verso un maggiore rendimento specifico e un minore tasso di inquinamento atmosferico.

Un netto miglioramento rispetto a qualsiasi precedente dispositivo di equilibratura nei sistemi di alimentazione a camera fissa.

Studiato e messo a punto per applicazioni su motori ciclo 2 tempi con alimentazione a valvola lamellare.

Automatic fuel compensator with variable volume chamber

It is another step forward in technology allowing perfection of endothermic engines, and thus providing better efficiency, with lower pollution.

An important improvement in comparison with other previous balancing devices (static boost bottles).

Designed and developed for applications on 2-stroke engines with reed valve supply.

VANTAGGI

- Ottimizza l'erogazione di potenza in un campo molto ampio di regimi di giri del motore.
- Attenua e riduce i vuoti di carburazione dovuti a difficoltà di alimentazione nei regimi critici del motore.
- Non ha bisogno di regolazioni, è automatico e autoregolante.
- E' di facile e rapida applicazione.
- Consente un risparmio di carburante migliorando le prestazioni.

ADVANTAGES

- It makes the best of power distribution in a very wide range of engine revs.
- It compensates and reduces the lack of feeding due to the difficulties of fuel supply in the critical rates of the engine (revs).
- It is automatic and fully self-adjustable.
- It can be fitted easily in minutes.
- It improves performance and it gives the possibility of fuel economy.

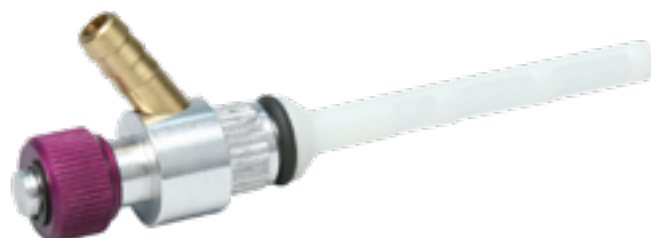


MANUAL FUEL TAP

Rubinetto benzina manuale

6511990B

€ 27.17



Descrizione

- Rubinetto RACING completamente in alluminio con pomello di apertura e chiusura a vite anodizzato viola;
- Innesto al serbatoio Ø 15 mm con bloccaggio a fascetta;
- Innesto tubo benzina Ø 9 mm.

Description

- Fully aluminum RACING tap with violet anodized screw opening/closing knob
- Ø 15 mm inserting to tank with blocking clamp
- Ø 9 mm inserting petrol pipe

FUEL TUBES

Tubi benzina

Tubo in PVC mono strato plastificato con elevata resistenza a benzine/idrocarburi. Studiato per mantenere il più a lungo possibile flessibilità nel tempo.

Single-layer plastified PVC hose with high resistance to fuels/ hydrocarbons. Designed to keep a long-lasting flexibility.

CARATTERISTICHE TECNICHE

- Durezza: 75 Sh(A)
- Densità secondo ISO 1183: 1,26 gr/cm³
- Allungamento a rottura secondo ISO 527: 370%
- Campo di utilizzo: - 30 °C ÷ 50°C

TECHNICAL FEATURES

- Hardness 75 Sh(A)
- Density according to ISO 1183 1,26 gr/cm³
- Elongation at break according to ISO 527 370%
- Temperature range - 30 °C ÷ 50°C

- FUEL TUBES -



Article	Color	Inside Ø mm	Outer Ø mm	Length cm	Price
22 1231	Black	5	9	100	€ 5.48
22 1232	Black	7	12	100	€ 6.41



Article	Color	Inside Ø mm	Outer Ø mm	Length cm	Price
2216041B	Transparent	5	9	100	€ 8.16
2216718B	Transparent	5	9	1000	€ 39.18
2216042B	Transparent	6	9	100	€ 8.73
2216730B	Transparent	6	9	1000	€ 35.73
2216043B	Transparent	7	10	100	€ 7.60
2216784B	Transparent	7	10	1000	€ 31.50
2216087B	Transparent	7	12	100	€ 9.00
2216785B	Transparent	7	12	1000	€ 49.35

CABLES

Cavi



Cavi starter

Starter cables

Articolo Article	A + B Lunghezza totale mm Total Length mm	A Lunghezza Guaina mm Sleeve Length mm	C Diametro Filo mm Wire diameter mm	B Fuori Guaina mm Outer Cable mm	Prezzo Price
22 1890B	1025.0	960	1.2	65	€ 6.21
22 6370B	873.0	795	1	78	€ 6.21
22 6262B	665.0	600	1.2	65	€ 5.94
22 2406B	582.0	490	1	92	€ 4.64
22 0850B	475.0	372	1.2	103	€ 6.21
22 0818B	473.0	400	1.2	73	€ 3.70
22 5972B	286.0	208	1	78	€ 5.00
22 6646	266.0	188	1.2	78	€ 31.50
22 1876B	263.0	190	1.2	73	€ 5.45
22 3605B	196.0	133	0.9	63	€ 8.00
22 1954B	144.5	103	0.8	41.5	€ 8.80

Cavi gas

Gas cables

Articolo Article	A + B Lunghezza totale mm Total Length mm	A Lunghezza Guaina mm A Sleeve Length mm	C Diametro Filo mm C Wire diameter mm	B Fuori Guaina mm B Outer Cable mm	Prezzo Price
22 2519B	1834.0	1668	1.5	166	€ 12.07
22 7025B	1800.0	1570	1.3	230	€ 8.80
22 5079	1230.0	1230	1.6	0	€ 7.33
22 6933B	1130.0	1035	1.5	95	€ 26.96
2213069B	740.0	650	1.2	90	€ 8.00
22 5691B	499.0	435	1	64	€ 6.21
22 4413	400.0	305	1	95	€ 6.21
22 5975	347.0	190	1.2	157	€ 4.12

Articolo Article	A + B Lunghezza totale mm Total Length mm	A Lunghezza Guaina mm A Sleeve Length mm	C C Diametro Filo mm C Wire diameter mm	B B Fuori Guaina mm B Outer Cable mm	Prezzo Price
22 3299	331.0	240	1.5	91	€ 5.40
22 5497B	305.0	220	1	85	€ 4.64
22 4321B	260.0	194	1	66	€ 6.21
22 2327B	260.0	260	1	0	€ 5.00
22 1762	233.0	160	1	73	
22 1540B	220.0	160	1	60	€ 8.00

Cavi gas senza guaina

Gas cables without sleeve



Articolo Article	A + B Lunghezza totale mm Total Length mm	C C Diametro Filo mm C Wire diameter mm	Prezzo Price
22 3631B	2055.0	1.2	€ 4.64
22 2428B	1338.0	1.2	€ 3.70

THROTTLE CONTROL CABLES

Sdoppiatori

09 2817



09 2813



Articolo Article	Descrizione Description	Corsa max Ø Max stroke Ø	Alloggio Ø Housing Ø	Applicazione Application	Prezzo Price
09 2817	Sdoppiatore 2 in 1 Throttle control cable 2 into 1	39	4	cavi gas gas cable	€ 10.00
09 2813	Sdoppiatore 4 in 1 Throttle control cable 4 into 1	39	4	cavi gas gas cable	€ 6.76

INCLINED TUBE KITS

Complessivi tubetti

26 6462

€ 12.47



inclinato
inclined
40°

26 5146

€ 7.54



inclinato
inclined
45°

26 4193

€ 5.76



inclinato
inclined
70°

26 1290

€ 5.76



inclinato
inclined
90°

26 3997

€ 5.31



inclinato
inclined
90°

26 4575

€ 9.64



inclinato
inclined
90°

26 5465

€ 5.76



inclinato
inclined
90°

26 3991

€ 7.54



inclinato
inclined
160°

STRAPS SELF-TIGHTENING

Fascette auto-serranti



Fascette in acciaio inox con serraggio a vite

Stainless steel clamps with screw tightening

Article	h mm	Ø min.	Ø max.	Price
21 0865	5	7.0	11.0	€ 1.51
21 0866	9	12.0	20.0	€ 1.57
21 0868	9	19.0	28.0	€ 1.37
21 0870B	9	20.0	32.0	€ 1.50
21 0871B	9	25.0	45.0	€ 1.65
21 0777B	9	32.0	50.0	€ 2.13
21 0734B	9	40.0	60.0	€ 1.93
21 0872B	9	40.0	60.0	€ 2.27



Fascette in acciaio zincato con serraggio a vite

Galvanized steel clamps with screw tightening

Article	h mm	Ø min.	Ø max.	Price
21 7689B	9	42.0	44.0	€ 4.00
21 7690	9	52.0	55.0	€ 2.20



Fascette autoserranti

Self-tightening clamps

Article	Ø filo Wire Ø	Ø min.	Ø max.	Price
21 2185	1.0	6.8	7.0	€ 0.40
21 2186B	1.0	7.3	7.8	€ 1.57
21 2602B	1.0	8.8	9.3	€ 0.95
21 2187	1.0	9.8	10.4	€ 0.43
21 2603	1.2	10.4	11.0	€ 0.44
21 2604B	1.2	12.4	13.1	€ 0.48

CANDELE DENSO

Un fattore importante nella scelta delle candele è il range di calore che definisce la quantità di calore che la candela può espellere dalla camera di combustione. Candele che operano a temperature troppo elevate o troppo basse creano problemi: le prime non si raffreddano a sufficienza e causano la precombustione, le seconde generano un deposito di carbone sugli elettrodi.

La Denso opera tra i 400 e i 900 gradi, fascia ideale per permettere un'autopulizia della candela tra una combustione e l'altra.

Questa serie offre:

1. scintilla più potente a voltaggi inferiori;
2. migliore accensione e accelerazione più vivace.

DENSO SPARK PLUGS

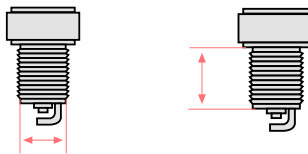
An important factor in selecting spark plugs, is heat range. This determines how quickly heat is conducted away from the spark plug's firing tip. Spark plugs operating at excessively high temperatures or at excessively low temperatures can create problems. The former does not allow the spark plug to cool sufficiently resulting in pre-ignition and the latter generates carbon deposit on the electrode. Denso operates between 400 and 900 degrees C, an ideal range that allows the spark plug to self-clean between combustion cycles.

This series offers:

1. stronger sparks at lower voltages;
2. better firing performance and improved acceleration.



Temperature designation				
Hot	← →			Cold
(*)	24	27	31	34
	.IO			
		.LO		
			.PO	
				.SO



Iridium

Article	Description	Thread length mm	Thread Ø mm	Temperature designation	Price
6314454.IO	Denso Iridium IW F 24	M14	12,7	24	€ 30.55
6314454.LO	Denso Iridium IW F 27	M14	12,7	27	€ 31.47
6314455.IO	Denso Iridium IW 24	M14	19	24	€ 30.55
6314455.LO	Denso Iridium IW 27	M14	19	27	€ 29.68
6314455.PO	Denso Iridium IW 31	M14	19	31	€ 28.82
6314455.SO	Denso Iridium IW 34	M14	19	34	€ 29.68

Platinum

Article	Description	Thread length mm	Thread Ø mm	Temperature designation	Price
6312594	Denso U31 ET-R	M10	19	R	€ 15.34

SPARK PLUG CABLE

Cavo candela

- Guaina in silicone
- Silicone sheath
- Isolamento in EPDM con nastro di rinforzo esterno
- EPDM insulation with external reinforcement tape
- Filo di rame stagnato
- Tinned copper wire

Cavo candela

- Cavo candela silconico Ø7 mm con doppio isolamento (EPDM interno e silicone esterno).
- Ampio range di utilizzo in temperatura da -40° a +220°.
- Flessibile e resistente.

Spark plug cable

- Silicone spark plug cable Ø7 mm with double insulation (EPDM inside and silicone outside).
- Wide temperature range from -40° to +220°.
- Flexible and resistant.

Code	Length	Ø mm	Price
2219144B	50 cm	7	€ 6.48
2219660B	70 cm	7	€ 8.00
2219171B	50 m	7	€ 220.50



Attacco candela schermato

Shielded fixing spark plug

5519119B

€ 13.52



CARATTERISTICHE TECNICHE:

Attacco candela schermato

- Attacco candela dotato di un resistore di alta qualità, che garantisce una resistenza sempre costante con minime variazioni in condizioni di sovraccarico.
- Corpo esterno realizzato con una robusta struttura in gomma caratterizzata da un'eccellente resistenza al calore intenso e alle sollecitazioni meccaniche.
- Speciali anelli in gomma posizionati internamente ed alle estremità che consentono di evitare fenomeni di scarica esterna anche in condizioni di forte umidità.

TECHNICAL FEATURES:

Resistor spark plug cap

- High-quality resistor spark plug cap, which ensures constant resistance with minimal variations in overload conditions.
- External body made with a robust rubber structure featured by excellent resistance to intense heat and mechanical stress.
- Special rubber rings positioned internally and at the ends allowing to avoid external discharge even in conditions of high humidity.

Kit cavo candela e attacco candela schermato

Spark plug cable kit and resistor spark plug cap

5519221

€ 17.95



LOCTITE® 243



Frenafieetti

Strength threadlocker

4319442B

10 ml

€ 23.00

LOCTITE® 243 è un adesivo frenafieetti blu a media resistenza che sigilla e fissa dadi e bulloni per impedire l'allentamento causato da urti violenti e vibrazioni.

LOCTITE® 243 è un frenafieetti multiuso che offre una resistenza d'incollaggio media. LOCTITE® 243 funziona su tutti i metalli inclusi i substrati passivi come l'acciaio inox, l'alluminio e le superfici rivestite. Funziona anche in presenza di contaminazione lieve causata dagli oli industriali: per esempio, gli oli da motore, gli oli anticorrosione e i fluidi da taglio.

- Impedisce l'allentamento di parti in vibrazione come ad esempio pompe, scatole di riduzione o presse.
- Ottimo su qualsiasi metallo, compresi i materiali passivi (ad esempio, acciaio inossidabile, alluminio, superfici galvanizzate).
- Tollera la contaminazione leggera da oli industriali, ad esempio oli motore, oli anticorrosivi e oli da taglio.
- Permette lo smontaggio con l'uso di utensili manuali.

LOCTITE® 243 is a medium strength blue threadlocking adhesive that seals and secures metal nuts and bolts to prevent loosening due to shock and vibration.

LOCTITE® 243 is a general purpose threadlocker that provides a medium strength bond. LOCTITE® 243 works on all metals, including passive substrates such as stainless steel, aluminium and plated surfaces. It is proven to be tolerant of minor contamination due to industrial oils, e.g., motor oils, corrosion prevention oils and cutting fluid.

- Prevents loosening on vibrating assemblies, e.g. pumps, gear boxes or presses.
- Works on all metals, including passive substrates (e.g. stainless steel, aluminium, plated surfaces).
- Proven to tolerate minor contamination by industrial oils, e.g. engine oils, corrosion prevention oils and cutting fluids.
- Permits disassembly with hand tools for servicing.

LOCTITE® 603



Bloccante ad alta resistenza

High-strength retaining compound

4319443B

10 ml

€ 19.00

Bloccante ad alta resistenza. Ideale per cuscinetti. Ideale per bloccare parti cilindriche con poco gioco.

LOCTITE® 603 è un bloccante ad alta resistenza. Concepito per l'incollaggio di parti cilindriche, in particolare per cuscinetti sinterizzati e per applicazioni nelle quali non sia possibile garantire la pulizia costante delle superfici. Il prodotto polimerizza in assenza di aria fra superfici metalliche a stretto contatto, e previene allentamenti e perdite dovuti a urti o vibrazioni. È altamente oleocompatibile.

- Adatto in particolare a cuscinetti sinterizzati.
- Altamente oleocompatibile.

- High-strength retaining compound. Ideal for bearings. Ideal for bearings. For use on close-fitting cylindrical parts.
- **LOCTITE® 603** is a high-strength retaining compound. Designed for the bonding of cylindrical fitting parts, especially for sintered bearings and also where consistently clean surfaces cannot be assured. The product cures when confined in the absence of air between close-fitting metal surfaces and prevents loosening and leakage due to shock and vibration. It has a high oil tolerance.
- Especially suitable for sintered bearings.
- High oil tolerance.

LOCTITE® HY 4070

Adesivo strutturale
Structural adhesive

4319445B

11 g

€ 28.00



LOCTITE® HY 4070 è un adesivo in gel, ibrido tra cianoacrilato e acrilico, trasparente, opaco, da incolore a giallo pallido, che offre un fissaggio rapido a temperatura ambiente.

LOCTITE® HY 4070 è un adesivo in gel, ibrido tra cianoacrilato e acrilico, bicomponente, trasparente, opaco, da incolore a giallo pallido, che offre un fissaggio rapido a temperatura ambiente e riempie giochi fino ai 5 mm. Buona adesione su vari substrati che includono per la maggior parte plastiche, gomme e metalli. È utilizzato dove si richiedono la polimerizzazione completa dell'adesivo in eccesso, nonché la resistenza alle temperature ed all'umidità. I migliori risultati nelle applicazioni si ottengono utilizzando il beccuccio miscelatore LOCTITE® per le siringhe da 10 ml per ibridi e cianoacrilati bicomponenti (adatto per HY 4070 e 3090).

- Non cola.
- Resistente a temperatura e umidità.
- Resistenza termica da -40 a +100 °C.
- Riempie giochi fino a 5 mm.
- La consistenza in gel impedisce che il prodotto possa migrare, anche su superfici verticali.

LOCTITE® HY 4070 is a 2-component, fast fixturing, cyanoacrylate/acrylic hybrid adhesive that works well on various substrates including most plastics, rubbers and metals.

LOCTITE® HY 4070 4070 Universal Bonder is designed for the assembly of parts with bond gaps up to 0.2 in (5 mm), and/or for applications where the complete cure of excess adhesive is a must. The gel consistency prevents adhesive flow even on vertical surfaces. HY 4070 is ideally suited for applications where temperature and moisture resistance is required. Best application results are achieved with use of the LOCTITE cyanoacrylate mixing nozzle (contained in the 11 gram kit).

- Fast fixturing.
- Moisture resistant.
- Temperature resistance from -40 to +100 °C.
- Gap filling up to 5 mm.
- Gel consistency prevents adhesive flow, even on vertical surfaces.

LOCTITE® SI 5926



Guarnizione liquida

Liquid gaskets

4319441B

40 ml

€ 19.50

Guarnizione liquida - sigillante siliconico flessibile multiuso. Ideale per flange flessibili, superfici lavorate o pressofuse, metallo o plastica.

LOCTITE® SI 5926 è un sigillante siliconico flessibile per utilizzo generico che polimerizza grazie all'umidità atmosferica creando una robusta guarnizione in gomma. Questo prodotto resiste all'invecchiamento, agli agenti atmosferici e ai cicli termici senza indurire, creparsi e ritirarsi. Le applicazioni tipiche includono coperchio punterie, coperchio della catena di distribuzione, coperchio del differenziale, coppa dell'olio, pompa dell'acqua e alloggiamento del termostato. Questo prodotto viene utilizzato tipicamente con temperature di esercizio comprese tra -54 °C e 204 °C.

- Indicato per metallo, plastica e parti verniciate.
- Resiste alle vibrazioni, alla dilatazione e alla contrazione termica.
- Temperatura di esercizio compresa tra -54 °C e +150 °C.

Gasketing - multi-purpose flexible silicone sealant. Ideal for use on flexible flanges, machined or cast surfaces, metal or plastic.

LOCTITE® SI 5926 is a multi-purpose flexible silicone sealant and cures on exposure to moisture in the air to form a tough rubber gasket. This product resists aging, weathering and thermal cycling without hardening, shrinking or cracking. Typical applications include valve covers, timing gear covers, differential covers, oil pans, transmission pans, water pumps, and thermostat housings. This product is typically used in applications with an operating temperature range of -54 °C to 204 °C.

- Can be used on metal, plastic and painted parts.
- Resists vibration, thermal expansion and contraction.
- Operating temperature range of -54 °C to +150 °C.

LOCTITE® SF 7063



Pulitore per parti multiuso

Parts cleaner general purpose

4319446B

400 ml

€ 27.00

Pulitore multiuso per parti a base di solvente. Ideale prima di qualsiasi incollaggio e sigillatura.

LOCTITE® SF 7063 è un prodotto multiuso ideale per pulire e sgrassare superfici di ogni tipo o componenti di macchinari che dovranno successivamente essere riparati o assemblati con adesivi LOCTITE®. Il prodotto è un pulitore a base solvente, che non lascia residui. LOCTITE® SF 7063 rimuove la maggior parte dei grassi, degli oli, dei fluidi lubrificanti e della limatura metallica.

- Rimozione della maggior parte dei grassi, degli oli, dei fluidi lubrificanti, della limatura metallica e della polvere da tutte le superfici.
- Non lascia residui.

Solvent-based general parts cleaner for general purpose. For use prior to bonding and sealing applications.

LOCTITE® SF 7063 is our general-purpose product for cleaning and degreasing any kind of surface or machinery component before proceeding with a repair or assembly job involving LOCTITE® adhesives. It is a solvent-based cleaner and the product leaves no residue. LOCTITE® SF 7063 removes most greases, oils, lubrication fluids and metal cuttings.

- Removal of most greases, oils, lubrication fluids, metal cuttings and fines from all surfaces.
- Leaves no residue.

LOCTITE® LB 8201



Lubrificante

Lubricant

4319444B

400 ml

€ 15.00

Lubrificante - Olio multiuso. Prodotto multiuso. Ideale per una lubrificazione leggera dei metalli.

LOCTITE® LB 8201 è un olio minerale penetrante universale che sblocca, lubrifica, preserva dall'umidità e previene la corrosione su tutti i macchinari. Il prodotto non contiene silicone. Viene utilizzato per sbloccare parti corrose o grippate, ad es. accoppiamenti filettati, cardini e giunti cilindrici. Lubrifica leggermente e rimuove l'umidità dai dispositivi elettrici, depositando uno strato protettivo e antiruggine. Temperatura di esercizio: da -20 °C a +120 °C.

- Spray 5 usi.
- Sblocca gli accoppiamenti.
- Lubrifica il metallo.
- Pulisce le parti.
- Previene la corrosione.
- Preserva dall'umidità.

Lubricant - multi-purpose oil. General purpose. Ideal for light lubrication of metals.

LOCTITE® LB 8201 is a universal penetrating liquid which frees, lubricates, cleans, dries and prevents corrosion on all machinery. The product does not contain silicone. It is used to free seized or corroded parts such as threaded fasteners, hinges and cylindrical joints. It provides light lubrication and displaces moisture from damp electrical devices to leave a protective anti-corrosive film. The operating temperature range is -20 °C to +120 °C.

- Five-way spray.
- Frees assemblies.
- Lubricates metal.
- Cleans parts.
- Prevents corrosion.
- Displaces moisture.

G A R A G E



9 9 1 9 5 8 2 . 2 3



+



MALOSSI

-

**MTZ12S
GEL**

12V

11.6Ah
(20h)

11Ah
(10h)

210A
(EN)

Charging
guide:

Standard:
1.1A
x
5-10h

Quick:
5.5Ax1h

4418925

malossi.com