

# **MAQUINARIA PARA EL LABOREO MINIMO Y LA SIEMBRA DIRECTA**



**JOSE LUIS HERNANZ MARTOS**

Profesor Titular  
E.T.S.I.A. Madrid



---

## **MAQUINARIA PARA EL LABOREO MINIMO Y LA SIEMBRA DIRECTA**

La historia de la Agricultura, sin lugar a dudas, se encuentra estrechamente relacionada con las técnicas y equipos de manejo del suelo. Así lo demuestran multitud de documentos escritos, al igual que todo tipo de dibujos, pinturas e inscripciones que las diferentes culturas han plasmado en pergaminos, murales, monedas, cuadros, etc. y que han llegado hasta nuestros días.

Es cierto también que en gran parte de los llamados «modernos» equipos de labranza, en esencia, y por los objetivos que persiguen, sus orígenes se pierden en el tiempo. En la misma línea, lo que hoy llamamos «nuevos» sistemas de laboreo no es más que retornar al pasado cuando no se disponía de la energía suficiente para remover la tierra.

Cuando en el siglo XVIII se desarrolla la máquina de vapor se produce un cambio decisivo en el desarrollo de la humanidad, que afectó a la agricultura, ya que permitía al hombre, en cierto modo, liberarse del penoso trabajo que suponía arar los campos. Ahora bien, hasta que ello pudo lograrse pasaron casi dos siglos.

Con el desarrollo de los vehículos de tracción, el hombre pudo «ganar» a la Naturaleza una guerra de siglos que tenía pendiente (que no consistía más que en profundizar en el suelo todo lo posible), con el convencimiento de que obtendría mayores producciones con un menor esfuerzo, y así fue.

Es curioso observar que precisamente las operaciones de labranza han marcado de manera significativa la evolución de los tractores agrícolas, al demandar los aperos mayor energía. Con el desarrollo de los motores de combustión interna y su incorporación a los tractores, aumentan aún más las posibilidades de remover mayores volúmenes de tierra por unidad de superficie. Se intensificaron las labores, cualitativa y cuantitativamente, así



como la superficie dedicada a la producción agrícola. Pero la Naturaleza pronto empezó a pasar factura por la continua agresión que padece, al actuarse sobre ella de manera irracional e indiscriminada. La erosión es el resultado de ello, consecuencia además del abandono de muchas tierras, cuando tras la segunda guerra mundial gran parte de la población rural emigró a la industria y servicios de las zonas urbanas.

Ya a comienzos del presente siglo Moorhouse, en los Estados Unidos (1909), en el primer volumen del *Agronomy Journal*, se hacía eco del problema que suponía la erosión del agua y la necesidad de actuar para detenerla. Durante los años veinte y treinta, otro norteamericano, Hugh H. Bennett, alertó también sobre los peligros de la erosión y la urgencia en buscar soluciones para *conservar el suelo*. Su esfuerzo se vería recompensado cuando en 1933 se crea el Servicio de Erosión del Suelo, que dependía del Departamento de Interior, y pasa dos años más tarde a llamarse Servicio de Conservación del Suelo, dependiente del Departamento de Agricultura.

También en los años veinte se produjo el descubrimiento de los reguladores del crecimiento. Esto dio lugar al desarrollo de sustancias químicas que, aplicadas en pequeñas cantidades, eran capaces de producir cambios drásticos en el crecimiento de las plantas. En pocas palabras, comenzó una nueva etapa en la agricultura al poderse controlar las distintas especies de plantas por métodos totalmente diferentes a los que hasta ese momento se habían estado utilizando: la química puede sustituir a la mecánica.

## SE CUESTIONA EL ARADO

El arado clásico, con inversión de las capas del suelo, es con mucho el apero más representativo de todos los equipos de labranza. Se encuentra tan arraigado en la sociedad rural, que resulta extraño a sus individuos el que sea cuestionado. Es, por otro lado, una especie de símbolo, ya que se ha venido utilizando a lo largo de muchas generaciones como apero imprescindible para trabajar la tierra. Aún más, el arado es el apero que lidera la secuencia de operaciones que se van a llevar a cabo hasta la recolección. Cuando en otoño, al llegar las lluvias, vemos por

---

---

nuestros campos, caminos y carreteras desplazarse un innumerable desfile de tractores con sus correspondientes arados, empezamos a tomar conciencia de que se inicia una nueva campaña.

Pero durante los años veinte y treinta se empezó a cuestionar el arado cuando Faulkner observó, en los Estados Unidos, cómo ingentes cantidades de tierra eran arrastradas por la acción del agua y el viento, y el arado fue acusado de ser el causante principal de aquellos desastres. El mismo Faulkner (1943) criticó al arado en su libro *La locura del agricultor* (Plowman's Folly), en el que decía: «... nadie, hasta ahora, ha sido capaz de desarrollar una razón científica para arar». Con anterioridad Holldack (1918) y Glanz (1926) habían practicado experiencias para sustituir el arado tradicional por el cultivador, si bien no lograron los resultados que esperaban.

Tras la segunda guerra mundial comienzan a realizarse experiencias sobre laboreo mínimo y siembra directa en los Estados Unidos, en el que el control químico de las especies vegetales que compiten con el cultivo comienza a tomar un papel relevante. Paralelamente, se observan efectos tales como una mayor retención del suelo, mejora de su estructura, una mayor cantidad de agua acumulada y otra serie de ventajas no menos importantes. Por todo ello, el arado toma un papel cada vez más desprestigiado entre los investigadores.

A las razones anteriormente expuestas se añaden otras de «menor» importancia que tienen mayor repercusión entre los agricultores. Si conservar el suelo, o detectar las pérdidas que cada año se producen, no parece causarles excesiva preocupación, cuando en 1973 comienza la «crisis» del petróleo, o de las energías no renovables, se disparan los precios de los productos fungibles (combustibles, semillas, fertilizantes, etc.). Al no aumentar paralelamente los precios de mercado de los productos agrícolas, se tienen necesariamente que reducir los costes de producción, siendo las operaciones de labranza las primeras tomadas en cuenta para lograr tal objetivo, y a la cabeza de las mismas la labor de arada.

Es evidente que tal apero sigue y seguirá durante muchos años siendo utilizado por los agricultores, ya que en los cultivos



de raíces y tubérculos, así como de productos hortícolas, se requiere casi necesariamente su participación.

Por otro lado, existe una amplia oferta en el mercado de equipos con mayor número de cuerpos, adaptados a trabajar a velocidades de 7 y 8 km/h, con lo que ambas características nos dan una mayor capacidad de superficie trabajada por hora empleada.

No obstante, sí se puede dar una serie de razones objetivas por las que durante los últimos cuarenta o cincuenta años los científicos han proscrito al citado apero. Dichas razones podemos resumirlas en las siguientes:

a) La labor con inversión de capas crea una discontinuidad entre la parte labrada y la no labrada. En tal circunstancia la capa labrada mantiene los agregados, descansando unos sobre otros sin ningún tipo de unión estructural, lo que la hace estar indefensa cuando se producen lluvias o vientos fuertes. Es, en definitiva, el proceso de erosión.

b) Por la forma de trabajo, la reja ejerce una presión sobre la solera, consecuencia del peso del propio apero y de la tierra, que es elevada para, posteriormente, ser volteada. Esta presión da lugar a la suela de labor que impide el desarrollo del sistema radicular en profundidad, lo que obliga a tener que profundizar cada vez más.

c) La labor de arado requiere una gran cantidad de energía por hectárea labrada; es el apero que mayores exigencias tiene por unidad de volumen de suelo removido, comparativamente con el resto de equipos no accionados. Solamente es superado por los equipos accionados a la toma de fuerza. Esta energía, en términos de consumo de combustible, se sitúa entre 0,8 y 1 litro/ha/cm de profundidad.

d) La eficiencia energética del conjunto tractor-apero es muy baja. El motor, en el mejor de los casos, pierde un 60% de la energía del combustible. Por otro lado, el tractor, en relación a las transmisiones y órganos de propulsión, pierde el 50% de la energía o potencia efectiva que obtenemos del motor. Todo ello supone una utilización del 20%, lo que significa que por cada

---

litro de gas-oil tiramos 0,8 l. Pero dentro del propio arado sólo se utiliza el 50% en conseguir el objetivo perseguido, el resto se pierde en rozamientos.

e) Es muy exigente en cuanto al estado del suelo, dejando muy poco margen de maniobra para humedades superiores e inferiores a la de tempero. Si es por debajo, aumenta la probabilidad de formación de terrones, tanto mayores cuanto menor es la humedad. Por encima queda una labor con largas bandas pulimentadas por la presión de la vertedera que, una vez secas, dan lugar a grandes terrones que necesitan de varios pases posteriores para su desmenuzamiento.

f) La inversión de capas reduce el contenido de materia orgánica, así como la estabilidad estructural, consecuencia de lo anterior. Es cierto que una de las ventajas importantes que le han hecho ser preferido por los agricultores es la de enterrar el 90 ó 95% de los residuos superficiales. Ahora bien, la calidad de enterrado es bastante deficiente, ya que no quedan bien mezclados con la tierra.

g) Es también cierto que el arado permite enterrar en profundidad algunas plagas, así como las semillas de las malas hierbas; pero también, por el hecho de invertir las capas, lleva otras a la superficie.

h) El arado requiere toda una serie de equipos complementarios necesarios para la preparación de la cama de siembra. Todo ello supone un importante coste de utilización de los equipos, así como un elevado tiempo de preparación del terreno, 5 a 7 h/ha, según el número de labores dadas.

## **TECNICAS ALTERNATIVAS A LAS CONVENCIONALES**

Con objeto de paliar los inconvenientes antes mencionados, ha surgido una serie de vías alternativas a las convencionales, cuyos objetivos básicamente podemos resumirlos en los siguientes:

a) Reducción del número de labores y, en consecuencia, el número de pases sobre el terreno, con lo que disminuye la compactación.



b) Disminución de la profundidad e intensidad de los aperos sobre el suelo. Con ello se reduce la degradación del mismo, así como la energía consumida.

c) Disminución del número de horas de trabajo y, por lo tanto, aumento del número de días disponibles. Con ello el terreno puede ser trabajado en su mejor condición.

d) Reducción de los costes de utilización, si los equipos mantienen el número de horas trabajadas por año.

e) Posibilidad de adelantar la fecha de siembra.

f) Protección del suelo contra la erosión, aumento del contenido de materia orgánica y mejor conservación de la humedad.

Las distintas corrientes o técnicas que se utilizan hoy día en relación a la preparación del terreno son las siguientes:

a) *Laboreo convencional*

Utiliza aperos que invierten las capas del suelo (arado de vertedera o disco) para incorporar la vegetación espontánea, así como los residuos de la cosecha anterior. Requiere la realización de labores preparatorias para la siembra en las que no existe cobertura superficial. Profundidad, 30-40 cm.

b) *Laboreo alternativo sobre la totalidad de la superficie*

No hay inversión del suelo, quedan los residuos incorporados en los primeros 15-20 cm de profundidad, que, por otro lado, es inferior a la del laboreo convencional. A su vez nos encontramos, dentro de este apartado, con las siguientes posibilidades:

ba) *Laboreo reducido*.—Utilización de una labor primaria a una profundidad no superior a los 20-25 cm. Se utilizan aperos tales como el arado cincel o «chisel», que realizan una labranza vertical. Posteriormente se efectúan las labores preparatorias y la siembra. Estas labores pueden efectuarse en uno, dos o tres pases sobre las parcelas, es decir, existe la posibilidad de agrupar operaciones mediante equipos combinados.

bb) *Laboreo mínimo*.—Se suprime la labor primaria y queda preparado el terreno en varios pases, con un apero superficial o combinado. La profundidad de trabajo no supera los 12 a 15 cm.

### c) *Labor y siembra en franjas*

Solamente se altera la parte correspondiente a la franja por donde va a pasar el elemento de siembra. El resto queda con el residuo superficial. Es típico de este sistema la siembra en caballones. Puede necesitar el terreno preparación previa.

### d) *Siembra directa*

Se realiza la siembra sobre residuos del cultivo previo, así como en el que los rebrotes y especies vegetales han sido eliminados por medios químicos. La única intervención sobre el terreno se reduce a la apertura de una estrecha franja donde se depositan las semillas de cada elemento de siembra.

## **EQUIPOS PARA LABORES PRIMARIAS**

En el laboreo de conservación, los equipos para labores primarias tienen como finalidad descompactar la capa superficial a fin de crear un volumen de poros lo suficientemente amplio como para almacenar el agua de lluvia, así como para permitir el desarrollo radicular. También pueden realizar una labor de enterrado superficial dejando una cubierta de residuos lo suficiente como para proteger el suelo de los agentes externos. Se considera que un 30-40% de cobertura es el mínimo necesario, tras efectuar la siembra, para lograr tal objetivo. Dentro de los equipos para labores primarias podemos citar los siguientes:

### **Arado cincel o chisel (fig. 1)**

Este apero es un híbrido entre el cultivador y subsolador, en el que se trabaja a una profundidad intermedia entre ambos. Actúa disgregando bandas de tierra de sección triangular, que al solaparse con las de los brazos contiguos dan lugar a una solera en forma de bóvedas sucesivas, pero sin formar suela.

Puede trabajar el suelo aun cuando exista una gran cantidad de residuo superficial, produciendo un efecto de enterrado que se limita a un 30-35% del existente en superficie. Básicamente existen dos tipos de arados cincel.



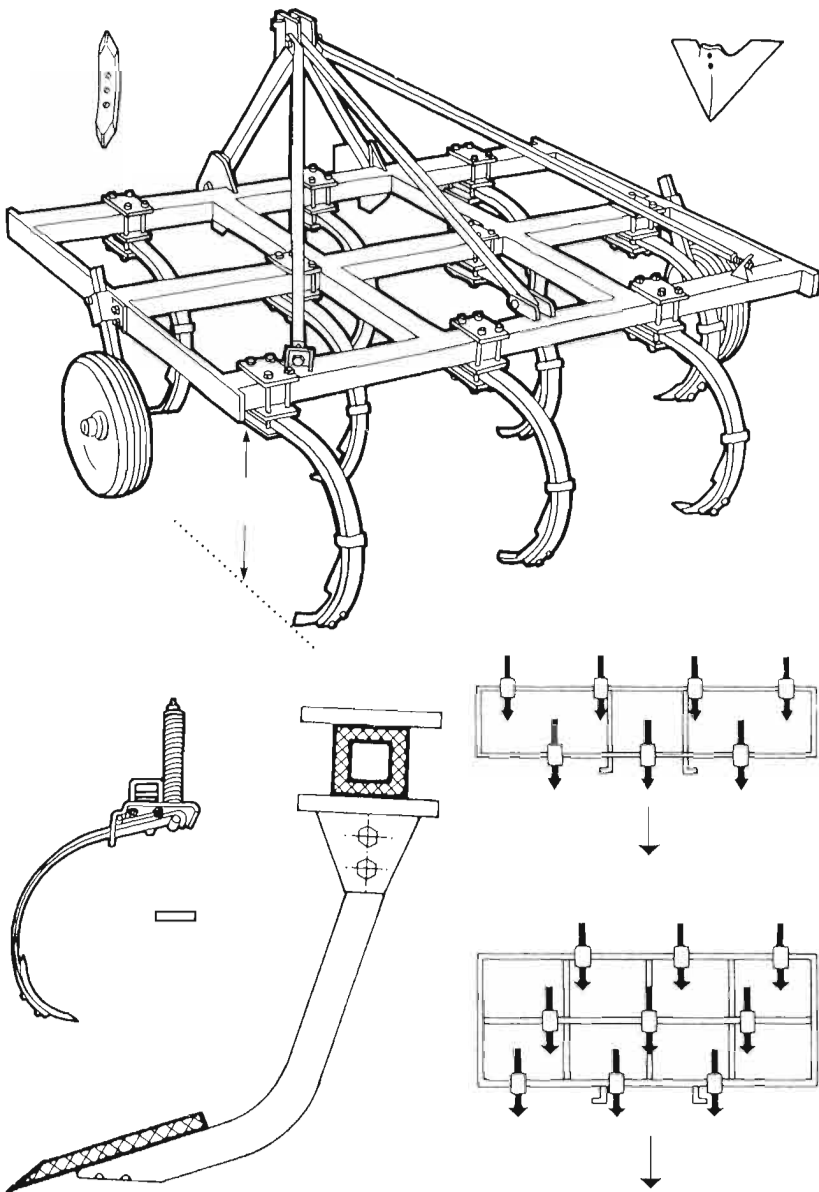


Fig. 1.— Elementos y forma de trabajo de un arado cincel.

---

a) *Brazo flexible*

Se trata de una serie de brazos curvados con una, dos o tres curvaturas. Las de curvatura simple deben tener un radio mínimo de 600 mm y un ángulo de ataque de la reja bajo,  $25^\circ$ , para que pueda efectuar el enterrado sin que se produzcan atascos y fragmente bien el terreno. Una de las características de este apero es que los brazos se desplazan vibrando sobre el terreno, debido a las variaciones de resistencia que encuentra. Con ello se logra aumentar el efecto de disgregación. Cuando el terreno se encuentra excesivamente duro se reduce la profundidad de trabajo y aumenta el ángulo de ataque de la reja, lo que supone un incremento de la fuerza de tiro y una reducción del efecto de enterrado.

b) *Brazo rígido*

Este sistema es la segunda opción en cuanto a modelo constructivo. Se compone de un conjunto de brazos rígidos acoplados al bastidor mediante un conjunto de resortes que actúan como elementos de seguridad. Dada su mayor robustez, permite profundizar en terrenos duros más que el de brazo flexible. Tiene un ángulo de ataque inferior ( $20^\circ$ ), con lo que se reduce el esfuerzo de tracción, pero puede dificultarse la penetración en el terreno. Se adapta bien a nuestras condiciones, si bien el efecto de enterrado es bastante bajo.

Referente a las rejas que utilizan estos aperos, básicamente, existen tres grupos:

a) *Estrecha*

Su anchura es de 55 a 70 mm. Permite trabajar en profundidad a la par que enterrar los residuos.

b) *Ancha o con alas*

En forma de cola de golondrina, con una anchura entre puntos de hasta 20 cm. Se utiliza en terreno donde hay gran cantidad de malas hierbas.



c) *Formón*

Se usa en chisel de brazos rígidos. La finalidad es la de romper la tierra cuando se encuentra seca. Referente al bastidor, los brazos se disponen en dos o tres largueros, de modo que los residuos pasen entre dichos brazos sin que se produzcan atascos. La separación entre largueros viene a ser de 60 a 70 cm, mientras que la de los brazos, proyectados sobre un plano perpendicular a la dirección de avance, es de unos 25 a 30 cm.

Las *ventajas* del arado cincel son las siguientes:

- Descompacta la tierra sin producir inversión, lo que ayuda a mantenerla sujeta, a la vez que permite incorporar el agua de lluvia.
- Realiza un enterrado cualitativamente mejor que el arado, ya que la materia orgánica queda bien mezclada en la capa superficial.
- Permite trabajar en una gama de humedades más amplias, especialmente en condiciones secas.
- La velocidad de trabajo puede alcanzar los 10 km/h.
- Exige un menor esfuerzo de tracción que el arado, aproximadamente un 40-50% menos, para la misma anchura de trabajo. En cuanto a la energía requerida por metro cúbico de suelo removido es un 30-40% inferior.
- Para una misma potencia del tractor puede duplicarse la capacidad de trabajo respecto del arado.
- Permite combinaciones con otros aperos, a fin de reducir el número de pasadas sobre las parcelas.
- Se adapta bien a terrenos con piedras.

Como *inconvenientes* cabe citar:

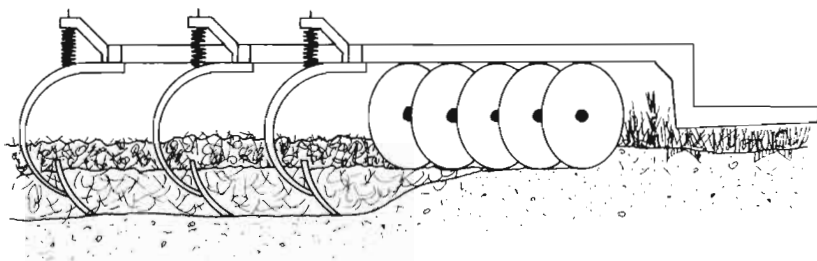
- Problemas de rebrote, al incorporar parcialmente las malas hierbas.
- Con excesiva cantidad de residuos requiere una labor de enterrado superficial previa.
- Cuando trabaja en condiciones secas se reduce la profundidad de trabajo.
- No permite la utilización de algunos equipos para la preparación de la cama de siembra, tales como los vibrocultivadores,

ya que éstos se embozan al sacar a la superficie los residuos ya enterrados.

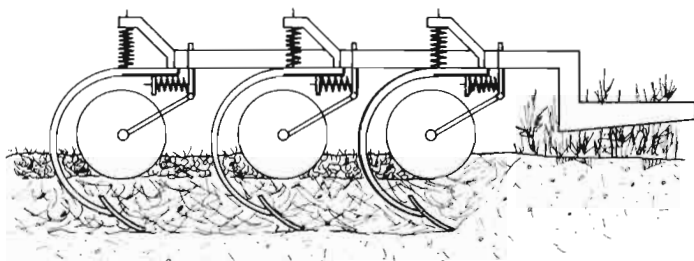
## Combinación disco-cinzel (fig. 2)

Cuando hay excesiva cantidad de residuos superficiales puede ser necesaria una labor de enterrado previo. Para solventar este inconveniente se recurre a un apero combinado de grada de discos en V, situada en la parte delantera del apero y el chisel, que va detrás. También existe otra solución que consiste en montar cada disco delante de su respectivo brazo.

De este modo se consigue, por un lado, enterrar parcialmente los residuos, debido a la acción de los discos, y, por otro, disgregar el terreno a una profundidad ligeramente mayor que utilizando el chisel solamente. Cuando se monta la grada, los ejes forman un ángulo de 65 a 80° con la dirección de avance.



Combinación grada-cinzel



Combinación disco liso-cinzel

Fig. 2.—Combinación disco-cinzel.



La profundidad de trabajo puede llegar hasta los 25 cm, cubriendo una cantidad de rastrojo muy variable, entre el 25 y 75%, en función del ángulo de abertura de los ejes de la grada y el tipo de reja montada sobre cada brazo. La separación entre discos es de 25-30 cm, mientras que los brazos se encuentran a unos 35 cm, proyectados sobre un plano perpendicular al avance. La velocidad de trabajo oscila entre 6 y 8 km/h.

### **Descompactador (paraplow) (fig. 3)**

Diseñado por las firmas Howard Rotavator Company y la División de Protección de Plantas del I.C.I. Tiene como objetivo este apero descompactar la tierra levantándola ligeramente, lo que provoca su fisuración natural. En el subsuelo rompe las capas compactas restaurando su natural estado con sus grietas y poros.

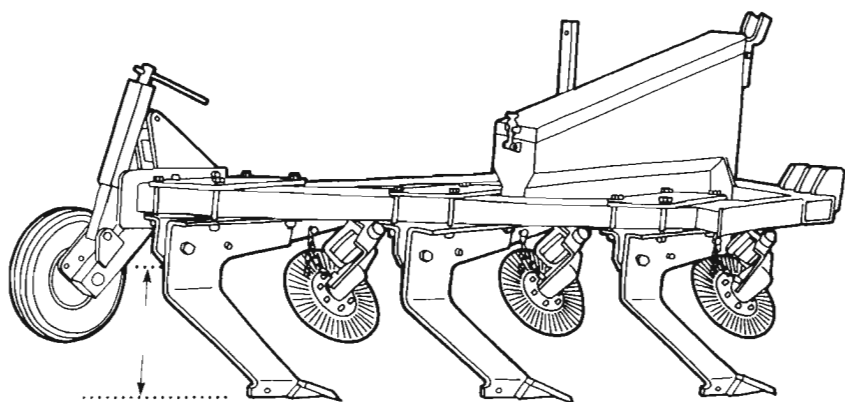
El elemento de trabajo es un brazo inclinado, 45° sobre el nivel del suelo, que acaba en una reja o formón. Asimismo, delante de cada brazo se encuentra un disco ondulado que corta la vegetación y los residuos a fin de que no se embocen los brazos. En la parte posterior de cada uno de ellos se halla una placa, cuya inclinación, respecto del plano medio definido por cada brazo, permite ahuecar más o menos el suelo, según sus características y contenido de humedad.

Los brazos se montan sobre un bastidor triangular de manera similar a los cuerpos de un arado. Cada elemento requiere una potencia del tractor de 30 CV, para una profundidad máxima de 35 cm. La anchura de trabajo es de 0,5 m por brazo, y se pueden montar entre 3 y 8.

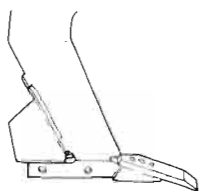
La labor realizada deja cubierto el terreno por los residuos existentes inicialmente. Puede, por lo tanto, efectuarse la siembra previa eliminación química de las malas hierbas.

## **EQUIPOS DE LABRANZA SUPERFICIAL. LABOREO SECUNDARIO**

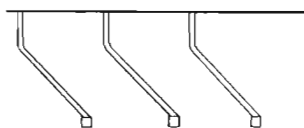
Entre los equipos pertenecientes a este grupo de aperos podemos distinguir los siguientes:



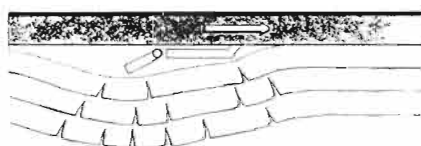
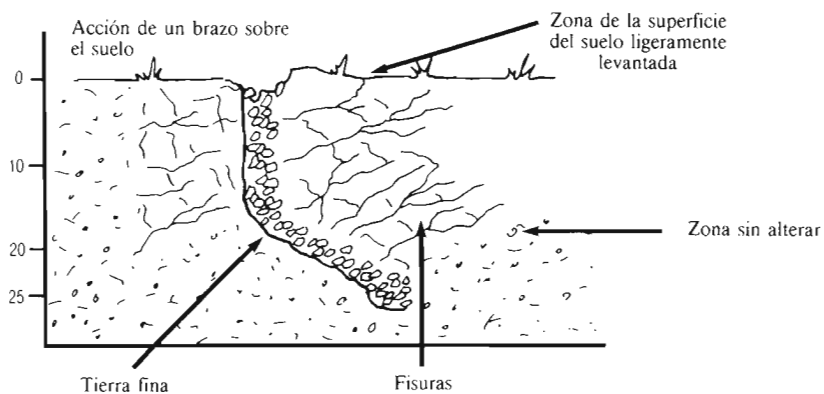
Esquema del «paraplow»



Brazo con aleta posterior



Vista posterior del apero



Efecto de la aleta posterior sobre la fisuración

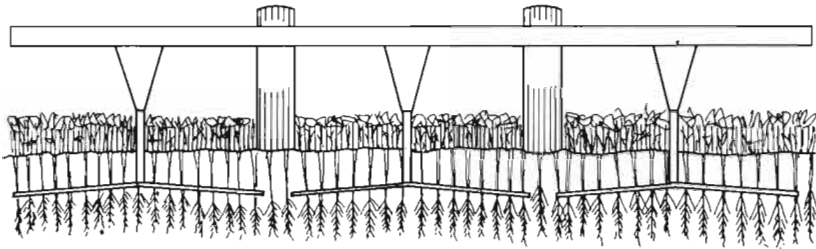
Fig. 3.—Elementos y forma de trabajo del «paraplow».



#### *Cultivadores de cobertura de rastrojo de ala ancha (fig. 4)*

Se trata de aperos que cortan las raíces de las malas hierbas, dejando los residuos sobre la superficie con una mínima alteración del suelo, lo cual es importante cuando se trata de zonas muy castigadas por los agentes erosivos. Pueden utilizarse tanto en labor primaria como secundaria. Si la cobertura vegetal es muy amplia, conviene realizar un segundo pase con una grada de discos o cualquier otro equipo que la mezcle con la tierra, para facilitar su descomposición, así como el trabajo de la sembradora.

Si esta operación de mezcla se ha realizado con anterioridad al pase del cultivador, conviene profundizar más que en el primer



Forma de trabajo de un cultivador de ala ancha.

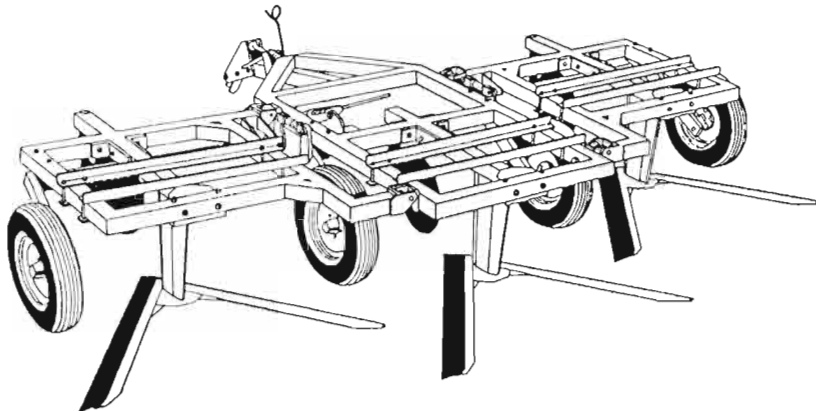


Fig. 4.— Cultivador de cobertura de rastrojo de ala ancha.

---

caso, de modo que las rejas pasen por debajo de la zona previamente trabajada.

El elemento de trabajo es una reja en forma de V, cuya separación entre los extremos de las alas puede ser de 0,6 m para los equipos más pequeños y 1,5 a 1,6 m para los demás, si bien hay excepciones donde se pueden alcanzar los 2 m.

Debido a la forma de las rejas y al pequeño ángulo de ataque, así como por la separación entre brazos, estos equipos no cubren más del 10 al 15% de los residuos superficiales. La profundidad de trabajo se limita a 10 ó 12 cm. Las velocidades de avance se sitúan entre 6 y 9 km/h, que es el intervalo donde mejor se separan las raíces del terreno.

Este apero puede complementarse con una rastra rotativa que mezcla y aprieta el rastrojo con el suelo. Con el fin de evitar posibles atascos, delante de cada brazo se colocan discos ondulados que ayudan a cortar los residuos.

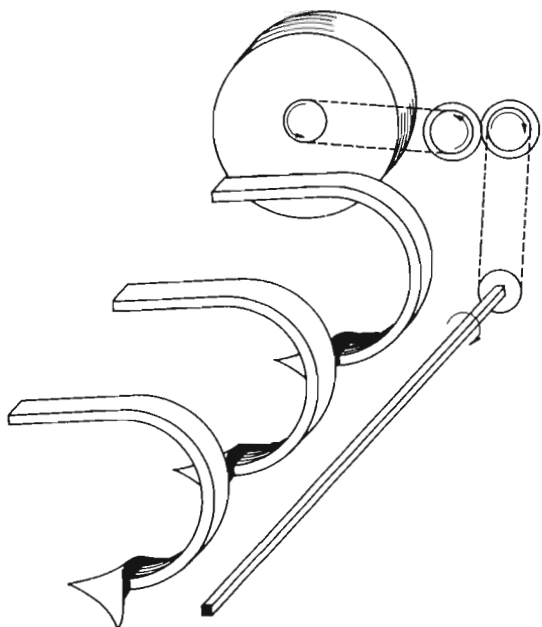
### **Barras escardadoras o desmalezadoras (fig. 5)**

Estos aperos realizan una doble función: por un lado, eliminan las malas hierbas desenraizándolas de su asiento, y, por otro, permiten conservar la humedad del suelo al dejar prácticamente cubierto éste con los residuos vegetales, ya que sólo se incorpora un 10%.

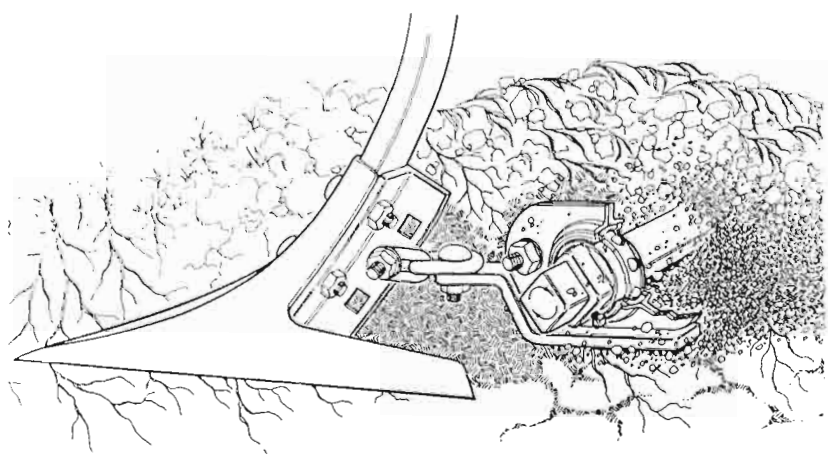
El equipo está compuesto por un conjunto de brazos, en cuya parte posterior de la reja existen unos soportes que son atravesados por unas pequeñas barras de sección cuadrada de 2 a 3 centímetros de lado. Estas se desplazan bajo el suelo a una profundidad de unos 8 a 15 cm, girando en sentido contrario al de las ruedas del tractor a una velocidad de 100 a 150 revoluciones por minuto, cuando se trata de equipos accionados. Existen otros tipo de aperos que, basados en el mismo principio, actúan por rozamiento para girar sobre su eje.

Las accionadas mantienen una separación entre brazos que varía entre 1,5 y 2,5 m, mientras que en las no accionadas la separación media es 1 m. La velocidad de trabajo se sitúa entre 7 y 10 km/h.





Esquema de la transmisión de la barra escardadora



Efecto de la rotación de la barra escardadora sobre el desenraizamiento de las malas hierbas

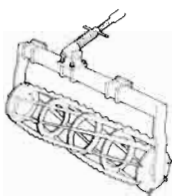
Fig. 5.—Barra escardadora.

## Aperos complementarios (fig. 6)

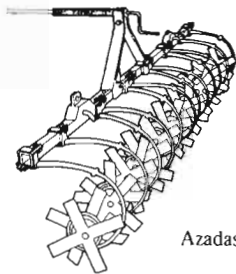
Tienen como finalidad complementar el trabajo de los anteriormente expuestos, principalmente de los chisel y derivados. Dada la cantidad de residuos existentes en superficie, así como los enterrados a escasa profundidad, se requieren elementos rodantes que ayuden a desmenuzar los agregados, mezclar residuos y nivelar el suelo para ayudar en su trabajo a la sembradora.

Entre los aperos complementarios tenemos los siguientes:

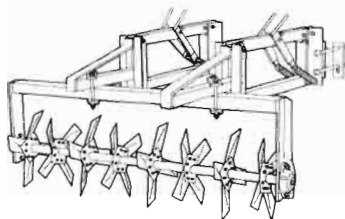
- Rodillos jaula.
- Rastras rodantes.
- Azadas giratorias.
- Pisadores de rastrojo.



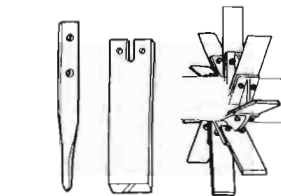
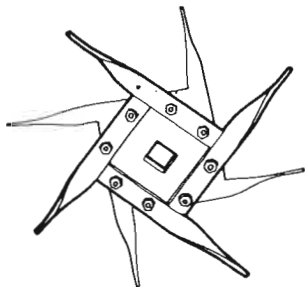
Rodillo jaula



Azadas giratorias



Rastra rodante

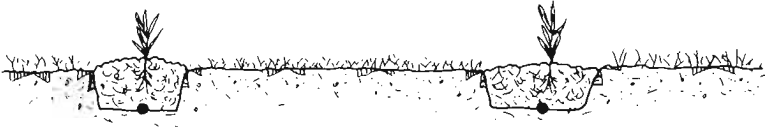


Pisadores de rastrojo

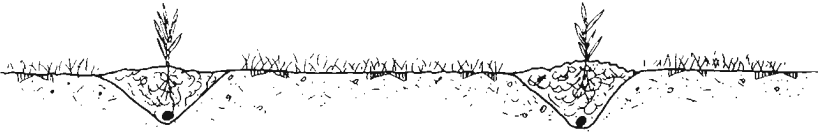
Fig. 6.—Equipos complementarios.



### APEROS ACCIONADOS



### APEROS NO ACCIONADOS



### SIEMBRA EN CABALLONES

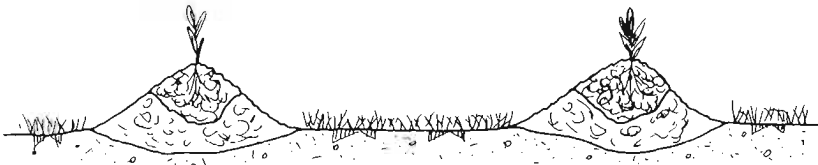


Fig. 7.—Labor y siembra en franjas y caballones.

## LABOR Y SIEMBRA EN FRANJAS (fig. 7)

Los sistemas de laboreo y siembra en franjas pueden o no requerir una incorporación previa de los residuos, mediante una labor superficial; ello depende de la cantidad y condiciones del suelo. Dos son las posibilidades a tener en cuenta: siembra en terreno llano y siembra en caballones.

## Siembra en franjas con apero accionado (fig. 8)

Se trata de efectuar una labor previa a la siembra mediante un apero accionado por la toma de fuerza. Este solamente trabaja en bandas de unos 15 a 25 cm, dejando mullida la tierra, a la vez

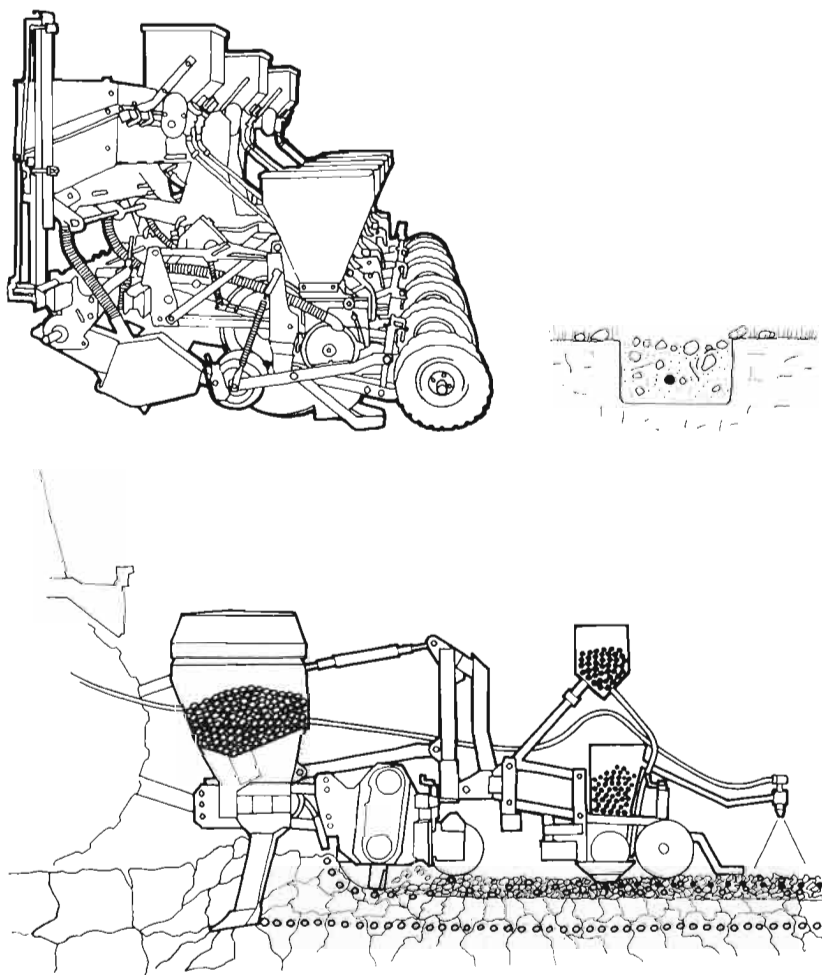


Fig. 8.—Labor y siembra en franjas.



que tritura y mezcla los residuos a una profundidad de 8 a 10 centímetros. Tras la fresadora se monta la sembradora, cuyos elementos de siembra se desplazan sobre la franja labrada, colocando la semilla a la profundidad requerida. El resto del terreno queda cubierto por los residuos. Cuando éstos son abundantes y los suelos excesivamente duros, puede necesitarse una labor superficial previa, a fin de que los órganos de trabajo de la fresadora penetren en el suelo.

Las ventajas del sistema se resumen en las siguientes:

- Eliminación de las labores primarias.
- La labranza se reduce a una estrecha franja.
- Se mejora la infiltración del agua de lluvia y se reduce la evaporación.
- El suelo queda cubierto por los residuos en la zona no trabajada, con lo que se protege el suelo contra la erosión.

Como inconvenientes tenemos:

- No se puede trabajar en suelos húmedos, dada la labor caótica que hace la fresadora con formación de terrones y suela.
- No se adapta a terrenos pedregosos.

## **Siembra en franjas con apero fijo**

Este sistema se adapta tanto a las siembras sobre terreno llano como en caballones. Si el terreno está cubierto por una importante cantidad de residuos, es conveniente realizar una labor superficial previa.

Cuando se efectúa la siembra en terreno llano se pasa un cultivador de reja de ala ancha justo en la zona donde se encuentran los elementos de siembra, cuya máquina sembradora se monta tras el cultivador. Este realiza una labor a unos 8 ó 10 cm de profundidad, dejando una franja aterronada cuyos agregados, al no estar cubiertos, eliminan el exceso de humedad y se calientan antes, ayudando a la germinación.

Durante la siembra los residuos son desplazados entre las hileras, lo que ayuda a proteger el suelo y evitar la evaporación.

---

En la siguiente campaña se vuelve a realizar la misma operación sobre las líneas del cultivo anterior. La labor deja un pequeño surco donde se acumula más la humedad, encontrándose a una temperatura inferior que el resto del suelo, por lo que el sistema no es aconsejable en zonas húmedas y frías.

El mismo equipo puede utilizarse para siembra en caballones. El primer año se efectúa la labor correspondiente con un equipo conformador, generalmente de discos, que construye caballones de unos 20 cm de altura, sobre los que se efectúa la siembra. Con el paso del tiempo se conforman dichos caballones.

Tras la recolección los restos del cultivo se trituran con una picadora. Sobre los viejos caballones se da un pase de cultivador, o la propia máquina de siembra (fig. 7), que desmorona las crestas dejando marcado el camino para los cuerpos de la sembradora.

Posteriormente se lleva a cabo la siembra. Las plantas nacen bien, dado que la línea queda sin residuos, el exceso de humedad es drenado y el suelo se calienta antes.

Una vez establecido el cultivo se regeneran los caballones.

## **MAQUINAS DE SIEMBRA DIRECTA**

La siembra directa requiere un tipo especial de sembradoras que difieren de las convencionales en que incorporan una serie de dispositivos para la apertura y cierre de los surcos de siembra, así como elementos separadores de los residuos de superficie.

Se trata de equipos más pesados, ya que se requiere mayor carga para hacer penetrar en el suelo los componentes citados. Los dispositivos dosificadores y distribuidores no difieren de los convencionales.

Una máquina de siembra directa debe reunir las siguientes características:

a) Ser suficientemente fuerte y pesada como para sembrar en condiciones de suelo desfavorables y poder cortar los residuos de los cultivos anteriores.



b) Realizar la preparación de una pequeña banda para recibir la semilla. Con 5 a 8 cm de anchura y 5 a 7 cm de profundidad es más que suficiente, de acuerdo con las experiencias realizadas en varios tipos de suelo.

c) Poder colocar las semillas a diferentes profundidades. El tamaño de las mismas, la temperatura del suelo y la profundidad a que se encuentra la capa húmeda más próxima a la superficie son los factores que determinan la profundidad de siembra. Para conseguir la exactitud de ésta, la máquina debe poseer los dispositivos adecuados que permitan su regulación.

d) Debe poder cubrir y afirmar la tierra alrededor de la semilla. Generalmente, el abresurco prepara la tierra para recibirla y cubrirla, enterrándola después por la acción de la rueda compactadora. El enterrado de la semilla es importante para asegurar su germinación y protegerla contra los depredadores. El compactado de la tierra, en la hilera, es necesario para reducir los huecos entre las partículas y agregados, a fin de mantener la humedad adecuada.

## **Tecnología de las sembradoras de siembra directa**

Las máquinas de siembra directa para su correcto funcionamiento y poder lograr los objetivos anteriormente citados han de hacer frente a una serie de condicionantes que pueden resumirse en los siguientes:

### *Presencia de residuos vegetales en la superficie del terreno*

La acumulación de restos vegetales en grandes cantidades delante de los órganos de apertura de los surcos, soportes de los elementos de trabajo, órganos de enterramiento del grano y tubos de caída, comprometen no solamente la penetración, sino también la regularidad de distribución y la localización de las semillas.

En el diseño de las sembradoras, los atascos pueden limitarse de las siguientes formas:

- a) Establecer dispositivos que separen la materia orgánica superficial del surco de siembra, de forma que no puedan perturbar el trabajo de los elementos abridores (fig. 9).
- b) Utilizar abridores de surcos poco sensibles a la acumulación de la materia orgánica.

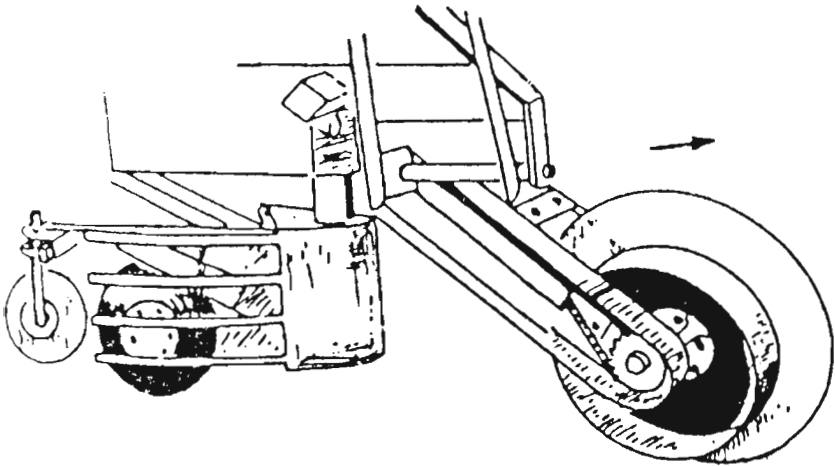


Fig. 9.- Máquina de siembra directa con elementos de separación de los residuos.

Los *discos* son los que mejor se comportan, tanto más cuanto mayor es el diámetro de los mismos. El ángulo de ataque con respecto al suelo es tal que la vegetación es aplastada contra la superficie del terreno antes de ser cortada. Ahora bien, si la masa de residuos sobrepasa su eje de giro, hay peligro de atasco, cosa que puede ocurrir cuando se trabaja sobre cordones de paja. Los discos traseros (sembradores) actúan sobre los residuos que previamente han sido cortados, y los posibles atascos son eliminados por rascadores, tanto interiores como exteriores.

Las *cuchillas* rectas se adaptan peor que los discos a los residuos superficiales. Por ello, su montaje en la máquina ha de





permitir la separación suficiente como para dejarlos pasar sin crear acumulaciones, de ahí que las máquinas que las montan tienen una mayor longitud que las de disco.

### *Adaptación de los elementos abridores a la penetración en el suelo*

Para disponer las semillas a la profundidad de siembra deseada es necesario que los elementos abridores puedan penetrar en el suelo lo suficiente. En este empeño intervienen varios factores; aquellos que representan las características del suelo (textura, humedad, estructura, presencia de piedras) y los que están ligados al tipo de dispositivo abridor utilizado (presión, forma de movimiento).

Al volver a analizar los distintos elementos mecánicos posibles de ser utilizados ahora, respecto a la capacidad de penetración, encontramos los siguientes comportamientos:

#### a) *Disco*

Se comporta como una cuchilla que ataca al suelo según un ángulo superior a  $90^\circ$ , el cual aumenta a medida que va cortando en profundidad. La resistencia a la penetración depende, fundamentalmente, de este ángulo de ataque; de ahí que el diámetro sea lo menor posible hasta tomar un valor que no debe sobrepasar para evitar los atascos que comentábamos en el apartado anterior. Por otro lado, la velocidad relativa entre el suelo y el propio disco alcanza su máximo valor en la superficie del terreno, siendo proporcional a la de avance de la máquina. A profundidad constante la velocidad es mayor, cuanto menor es el diámetro de la cuchilla circular, favoreciendo el corte del suelo y, por lo tanto, la penetración.

No obstante, todos estos parámetros tienen menor influencia sobre la profundidad de trabajo que la presión ejercida por el disco, así como el período de tiempo durante el cual se ejerce. Una acción eficaz para lograr la penetración consiste en lastrar la máquina. El reparto de peso se distribuye entre los propios discos, los elementos sembradores y las ruedas de accionamiento. Las

---

sembradoras de discos pueden cargar hasta 200 kg sobre cada uno de ellos, peso que en la mayoría de terrenos es suficiente, salvo en aquellos muy compactados y endurecidos con gran resistencia al corte.

En condiciones favorables, la profundidad se regula al añadir más o menos lastre a la máquina y actuar sobre los resortes que unen dichos discos.

#### b) *Rejas*

Algunas sembradoras sustituyen los discos por dientes o rejas, para abrir los surcos. Las formas geométricas de estos elementos se caracterizan por tener un perfil muy agudo, presentando un ángulo de ataque de 60 a 70°, suficiente para lograr una buena penetración. Puesto que el rozamiento suelo-metal se opone a la entrada en el terreno, los ángulos de ataque, antes mencionados, permiten que el diente sea empujado hacia abajo, desplazando, a su vez, hacia arriba las partículas de suelo, raíces y los residuos superficiales.

La necesidad de lastre en las sembradoras de dientes es menor que en las de disco, puesto que una carga vertical de 100 kg por diente basta para conseguir su entrada en el terreno, en la mayoría de los casos. La ligereza de estas máquinas, en comparación con las de discos, permite que vayan suspendidas en el tractor.

#### *Adaptación a terrenos pedregosos*

Cuando en el terreno hay gran cantidad de piedras, los problemas de siembra se multiplican. En el caso de placas calizas los discos ruedan sobre ellas y los granos de las semillas se depositan en la superficie del suelo; la germinación de las mismas, por tanto, se ve afectada.

En los terrenos pedregosos, a pesar de los inconvenientes que presentan los dientes, se adaptan mejor que los discos, y éstos, a su vez, mejor que los elementos accionados, donde el peligro de rotura constituye un serio contratiempo.



### *Adaptación a la creación de un medio favorable para la germinación*

Los accidentes en la nascencia dependen, entre otros factores, del momento y estación en que se practique la siembra. Las de otoño, aun realizadas en condiciones desfavorables, son más seguras que las de primavera, ya que la humedad del terreno es más segura en la primera; por tanto, el lugar para el desarrollo del grano ha de ser más tenido en cuenta en siembras de primavera.

En este sentido los problemas difieren según el tipo de sembradora utilizada. Así, en las de discos, la profundidad depende del estado del suelo y las variaciones de su capacidad portante. Cuando ésta es buena, la velocidad óptima de trabajo se sitúa entre los 8 y 10 km/h; en estas condiciones los discos sembradores aseguran un importante desmenuzamiento de la tierra, la cual es proyectada hacia el fondo del surco. Allí se encuentra el grano sin ser aún cubierto, de manera que, al caer posteriormente la tierra suelta encima, gracias a los órganos de enterrado, la semilla está rodeada por tierra fina y se favorece la germinación.

Cuando el suelo tiene excesiva humedad, los surcos quedan abiertos; además, las paredes se encuentran pulimentadas debido a la compactación lateral que se ejerce sobre ellas, constituyendo un impedimento para el desarrollo radicular. Si el terreno está muy suelto, los discos abridores no llegan a cortar convenientemente los residuos vegetales y el grano se deposita sobre los que quedan en el fondo del surco, así el entorno para la germinación tampoco es favorable.

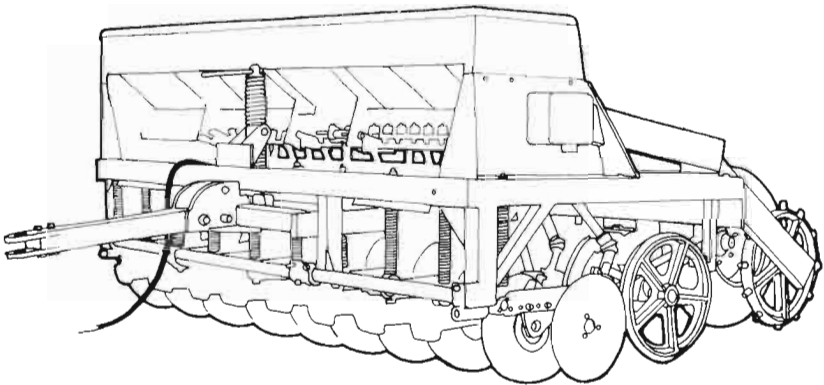
A diferencia de las sembradoras de discos, que generan una cierta cantidad de tierra fina, las de rejas proporcionan una amplia gama de tamaños en las partículas de suelo, desde tierra fina hasta grandes terrones.

En condiciones de humedad las rejas dejan los surcos abiertos, con las semillas a la intemperie; sin embargo, cuando está muy seco, se forman agregados de gran tamaño que caen sobre las semillas y las impiden germinar convenientemente. En general, se puede decir que el grano se encuentra en un medio rico en tierra fina y también más ahuecado que en el caso de las sembradoras de discos.

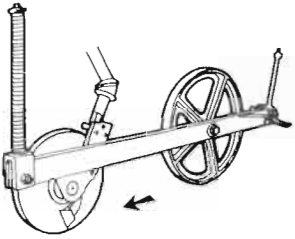
## Tipo de sembradoras a chorrillo

### a) *Disco simple (MOORE - UNIDRILL) (SULKY) (fig. 10)*

Por cada surco de siembra, el disco, cuyo eje de rotación está ligeramente inclinado sobre el plano del suelo, abre el surco pulverizando una pequeña fracción de tierra. La acción de dicho disco se completa con una pieza rascadora, cuya posición puede regularse, solidaria al tubo de caída de la semilla. Estas piezas van montadas en la parte delantera de un brazo oscilante en sentido longitudinal, que soporta en su parte trasera un estrecho rodillo cuya misión es la de cerrar el surco y compactar la tierra que él mismo vierte. El brazo oscilante, a su vez, unido a dos resortes, delantero y trasero, permite regular la penetración del disco y, por tanto, la profundidad de siembra, por medio de un tornillo que actúa sobre un mecanismo articulado que atiende a dos líneas de siembra, cuyos discos están dispuestos simétricamente. Al aflojar el tornillo, se distiende el resorte delantero (fig. 10) y se comprime el trasero; de este modo el peso se desplaza a los rodillos compactadores, reduciéndose la carga sobre cada disco y, por tanto, la profundidad de siembra. Si, por el contrario, apretamos el tornillo, el peso se desplaza sobre el disco (fig. 10) y aumenta la profundidad del surco de siembra.



Vista general de la máquina



Elemento de trabajo

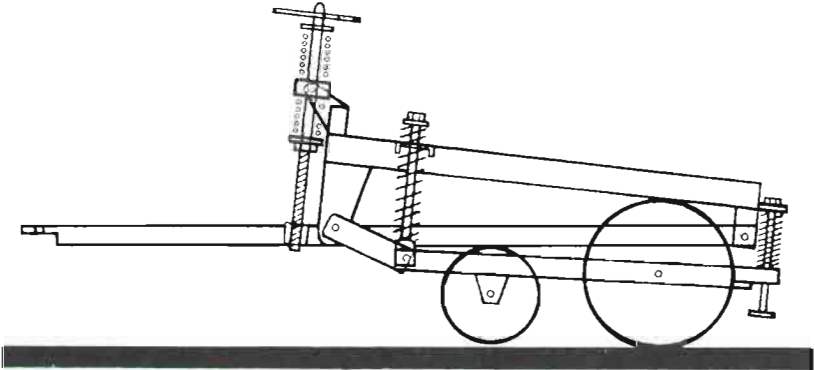


Suelo seco

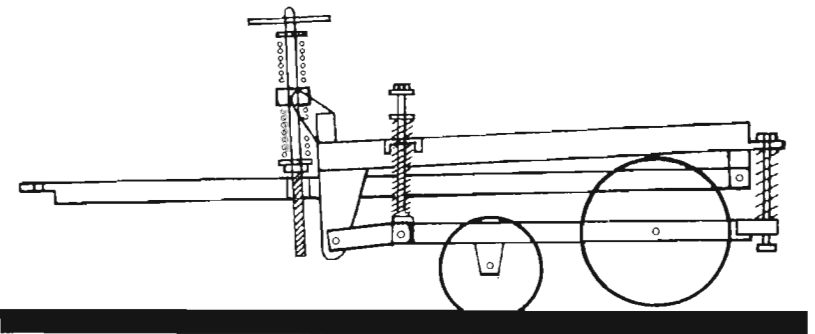


Suelo húmedo

Acciones del elemento de siembra  
sobre el suelo



Mínima profundidad



Máxima profundidad

Fig. 10.—Sembrador de disco simple.

b) *Doble disco (GIBBS) (fig. 11)*

Se abre el pequeño surco de suelo merced a la acción de dos discos lisos paralelos entre sí que están situados longitudinalmente y desplazados una pequeña distancia. La franja cortada es elevada y desplazada lateralmente por medio de un diente con una placa deflectora. Gracias al desplazamiento lateral de un disco sobre el otro se puede regular la anchura de la franja que da lugar al surco de siembra.

La máquina va suspendida y la profundidad de siembra se regula mediante ruedas. Asimismo tiene la posibilidad de poder lastrarse cuando las condiciones del terreno lo exijan. En la parte delantera del bastidor dispone de una serie de boquillas. Con este sistema, se realiza la operación de desherbado y siembra en una sola pasada.

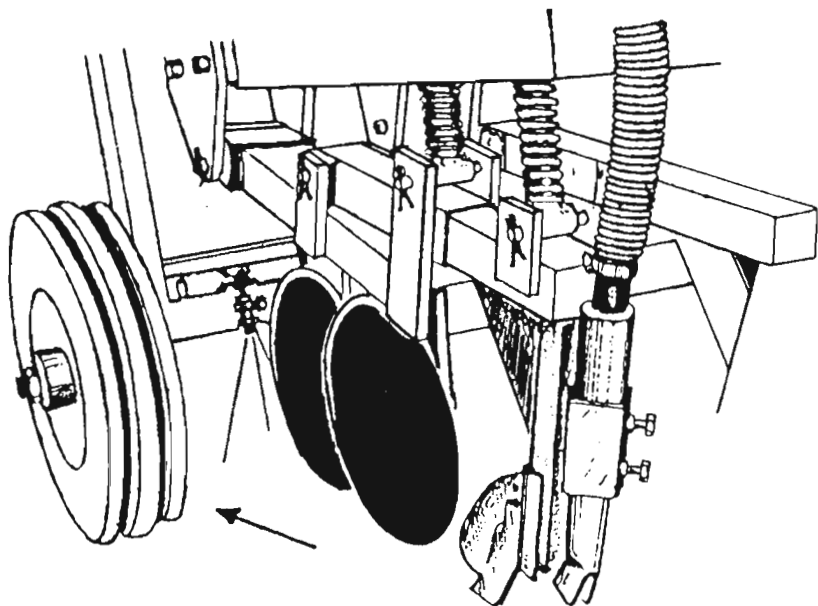


Fig. 11.—Sembradora de doble disco.



c) *Triple disco (HUARD) (fig. 12)*

El disco abridor es ondulado y su diámetro es de 48 cm. A diferencia del tipo liso, el disco ondulado abre un surco más ancho, corta perfectamente los residuos vegetales y crea mayor cantidad de tierra, que es extraída del surco y proyectada hacia atrás. Los discos localizadores (fig. 12) están simétricamente inclinados formando una V por cuyo interior caen al surco las semillas. Tienen un diámetro de 40 cm y en el caso de siembras en terrenos con adherencia, disponen de unos rascadores interiores a fin de evitar acumulaciones entre los discos. El conjunto de los discos va montado sobre unos bastidores por medio de unas barras, así el desplazamiento lateral de unos con respecto a otros permite variar la anchura entre hileras de siembra, desde 15,5 cm hasta 20 cm.

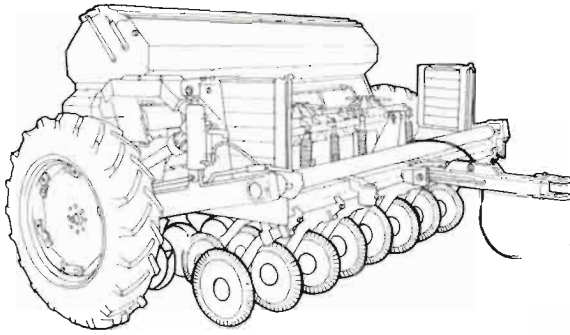
Para evitar los atascos originados por los residuos superficiales, la distancia longitudinal entre el disco de apertura y los localizadores es de 75 cm, siendo independientes entre ellos. Por otro lado, cada grupo de discos va desplazado hacia delante respecto de los contiguos.

La profundidad de siembra puede regularse de las dos formas siguientes:

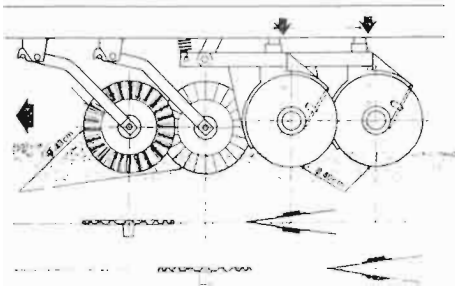
- a) Aumentando o disminuyendo la compresión del silent-bloc del disco de apertura para conseguir mayor o menor presión sobre el suelo.
- b) Regulando la tensión del resorte que soporta los discos de siembra por medio de un tornillo simultáneamente en cinco hileras.

Estos dispositivos de regulación aseguran, además, la protección de los discos mediante el desplazamiento hacia arriba de los mismos cuando tropiezan con algún obstáculo del terreno.

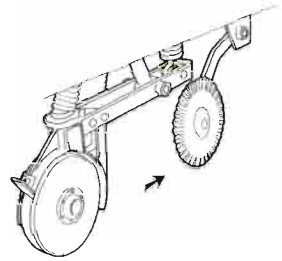
El recubrimiento del surco de siembra se consigue al caer la tierra fina proyectada hacia atrás por los discos localizadores; esta acción es más efectiva cuando giran a velocidad alta, comprendida entre 8 y 12 km/h. La máquina se adapta bien a la mayor parte de terrenos, incluso a aquellos con abundancia de residuos



Vista general de la máquina



Disposición de los discos

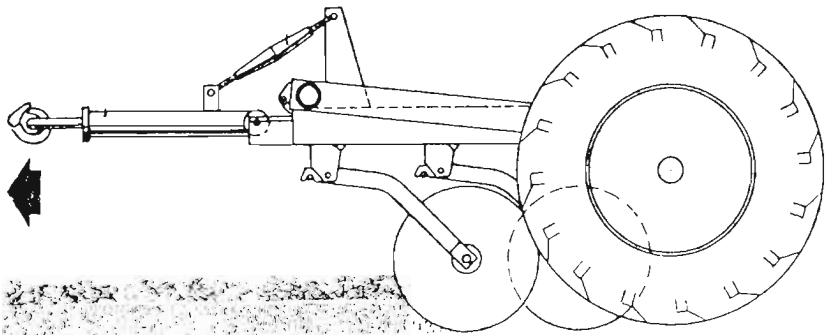


Elementos de trabajo  
Acciones sobre el suelo



Seco

Húmedo



Regulación de la penetración

Fig. 12.—Sembradora de triple disco.





vegetales. Va arrastrada, disponiendo de una lanza que se engancha a la barra del tractor, un tirante regulable que asegura la horizontalidad de la máquina y dos cilindros hidráulicos de simple o doble efecto que la permite el levantamiento del equipo, a la vez que se desembarga la transmisión del distribuidor automáticamente.

d) *Rejas (AMAZONE) (fig. 13).*

El elemento de trabajo es una reja vertical ligeramente inclinada en la punta, que abre el surco. En su parte posterior dispone de una doble placa protectora por donde caen tanto las simientes como los granulos de fertilizante, a distintas alturas.

El surco se cierra mediante un rodillo compactador situado en la parte posterior del elemento de trabajo.

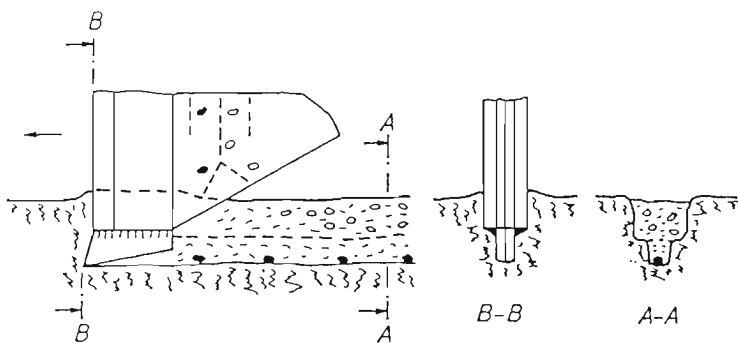
Con el fin de eludir obstáculos, dispone de un sistema de seguridad «no-stop» de barras articuladas fijadas por un resorte que actúa a compresión.

## **Tipos de sembradoras monograno**

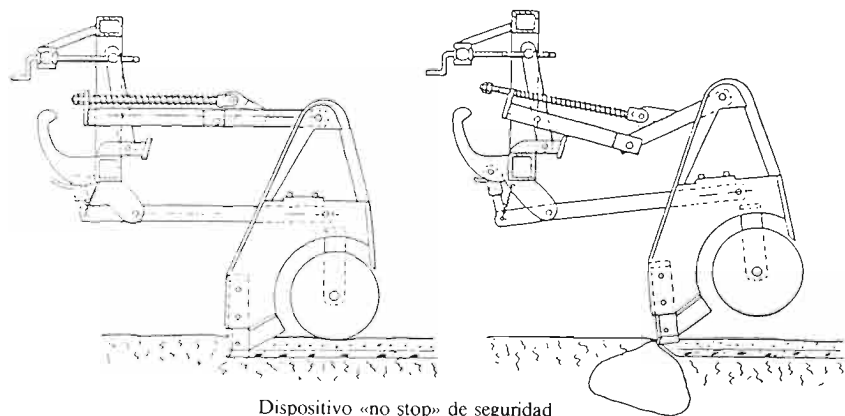
Las sembradoras monograno, para maíz, girasol, etc., tienen una mejor adaptación a la transformación en máquinas de siembra directa que las de chorillo. Sin tener en cuenta los elementos específicos de siembra comunes a las sembradoras convencionales, y refiriéndonos a los dispositivos abridores, tenemos los siguientes tipos:

a) *Discos y rejas (MONOSEM; BECKER)*

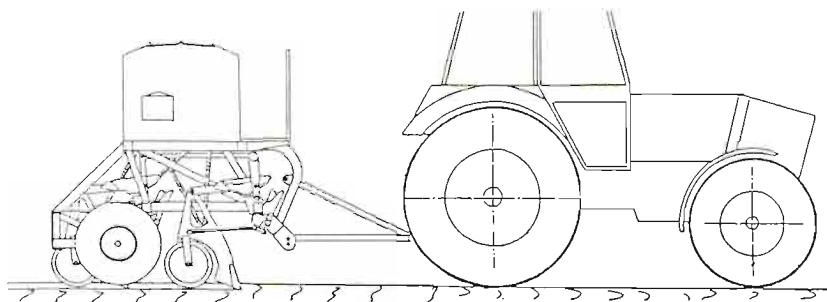
Por regla general, se monta en la parte delantera del bastidor uno o dos discos en V, que cortan el rastrojo. Posteriormente se sitúa una reja, cuyo objeto es realizar un pequeño surco de 10 a 20 cm de profundidad, lo suficientemente ancho para permitir el paso de los elementos propios de la siembra.



Acciones sobre el suelo de un elemento de trabajo



Dispositivo «no stop» de seguridad



Vista del conjunto tractor-máquina.

Fig. 13.—Sembradora de rejas.



b) *Discos múltiples (GASPARDO) (fig. 14)*

Se coloca una sucesión de discos ondulados de diferentes diámetros que cortan una pequeña franja de 5 a 7 cm de anchura por donde pasan los elementos sembradores, que son discos lisos.

Estas máquinas se complementan con dispositivos para fertilización, así como con dos ruedas compactadoras que se montan en V a uno y otro lado de los discos de siembra.

Comparativamente con las de chorrillo, las sembradoras monograno permiten la incorporación de todo tipo de sistemas abridores, dado que se reduce muchísimo el riesgo de atasco. De los dos sistemas antes mencionados creemos que, en condiciones especiales, el sistema más apropiado puede ser la combinación disco reja, por ser más sencillo, barato y adaptarse mejor a las condiciones climatológicas españolas.

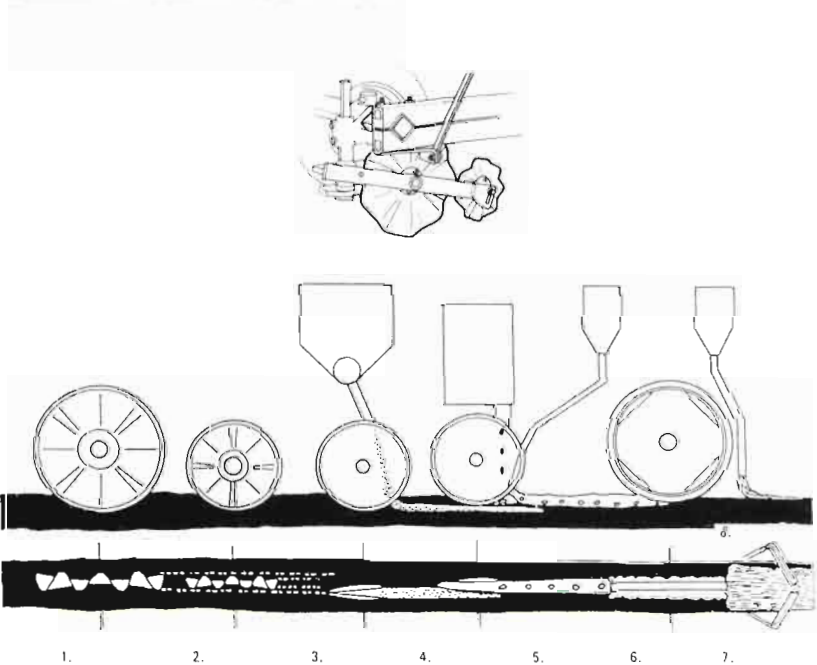


Fig. 14. Sembradora de siembra directa monograno de disco múltiple.

---

## CONCLUSIONES

Para finalizar, podemos establecer las siguientes conclusiones:

- El progresivo deterioro del suelo por las labores profundas con volteo exige buscar alternativas de labranza por las que se detenga su degradación y arrastre, causado por los agentes nocivos.
- Los sistemas de labranza vertical con cobertura de materia vegetal en superficie pueden ser la solución a corto plazo.
- Además de mejorar la estabilidad estructural y aumentar el contenido de materia orgánica, estos aperos generan menores costes que los de labranza clásica, además de una reducción en el tiempo empleado en el trabajo por hectárea.
- Los sistemas de laboreo y siembra en franjas, así como en caballones, pueden ser también una solución interesante como forma de conservación del suelo.
- La siembra directa es el método donde no se altera el suelo más que para depositar la semilla. El diseño de las máquinas sembradoras requiere una adaptación a condiciones más difíciles que las convencionales.



**MINISTERIO DE AGRICULTURA PESCA Y ALIMENTACION**

DIRECCION GENERAL DE INVESTIGACION Y CAPACITACION AGRARIAS

SERVICIO DE EXTENSION AGRARIA

Corazón de María, 8 - 28002-Madrid