

NEO 3D-Drucker Kurzanleitung

German RepRap GmbH
<https://www.germanreprap.com>

English versions are available at <https://wiki.germanreprap.com/en/>

Inhaltsverzeichnis

NEO 3D-Drucker Kurzanleitung	2
Technische Daten	3
Lieferumfang	3
Systemanforderungen	4
WINDOWS	4
LINUX	4
MAC OS	4
Inbetriebnahme	5
Anschließen	6
Softwareinstallation	6
Funktionen der Software Repetier-Host	10
Tab: Manuelle Kontrolle	10
Tab: Objektplatzierung	11
Tab: Slicer	12
Obere Symbolleiste – Button: Verbinden	13
Obere Symbolleiste – Button: Lade	13
Obere Symbolleiste – Button: Starte Job	13
Kalibrieren	13
Rollenhalter einhängen	14
Filament einführen	15
Erste Druckvorgänge	16
Die 3D-Datei ist noch nicht in G-Code umgewandelt	17
Die 3D-Datei ist bereits im G-Code	18
Erstellen von 3D-Objekten	19
Problembhebung NEO 3D-Drucker	19
Neo lässt sich nicht Verbinden oder reagiert nicht auf Befehle	20
Support	20
Dokumentation	21
Telefon	21
Support-Tickets / E-Mail	21
Forum (Community)	21
EU-Konformitätserklärung	22
Wichtige Hinweise	23
Rückversand / Originalverpackung	24
Betrieb	24
Sonstiges	24
Toxische Gefährdung	24
Sicherheitsabschaltung	24
Wartung	25
Sicherheitshinweise	25
Netzkabel	26
Reinigung	26
Spielende Kinder	26
Netzspannung	26
Feuchtigkeit, Sonneneinstrahlung, Wärme, offene Flammen	26
Lüftung	27
Längere Abwesenheit, Gewitter, Zugänglichkeit Netzstecker	27
Aufstellungsort	27
Entsorgung	27

Rechtliche Hinweise	28
Software-Änderungen / Verwendung von Applikationen	29
Kontakt	29

NEO 3D-Drucker Kurzanleitung

Herzlichen Glückwunsch zu Ihrem persönlichen

NEO Desktop 3D Drucker

Mit dem NEO 3D-Drucker erstellen Sie schnell und einfach 3D Modelle.

Klein und kompakt ist der NEO 3D-Drucker ideal für den Hausgebrauch - auspacken, aufstellen, einrichten und drucken. Lassen Sie Ihrer Kreativität freien Lauf und machen Sie aus Ihren Ideen Dinge zum Anfassen.

Die Vorteile auf einen Blick:

Einfach: Aufstellen, einrichten, losdrucken

Preiswert: Günstiger Einstieg in die Zukunft. 3D Drucken muss nicht teuer sein

Kompakt: Mit seinen Maßen von 33 x 33 x 33 cm passt der NEO auf den Schreibtisch

Drucken Sie einfach vom PC aus: USB-Kabel anstecken und Datei hochladen

Genau und schnell: Der NEO druckt mit einer Geschwindigkeit von bis zu 300mm/s

Qualitativ: Hochwertige Bauteile und fester Rahmen. Im NEO steckt die Erfahrung aus drei Generationen 3D-Druckern

Kreativ: Verwirklichen Sie Ihre Ideen. Drucken Sie Gegenstände aus Kunststoff (PLA) bis 15 x 15 x 15 cm Größe

Technische Daten

- **Material:** [PLA \(Polylactide\)](#) 1,75mm
- **Abmessungen:** (B / H / T) 330 x 330 x 330 mm
- **Druckvolumen:** (X / Y / Z) 150 x 150 x 150 mm
- **Betriebsspannung:** 110/230V Wechselspannung
- **Leistungsaufnahme:** ca. 50W
- **Aufbau:** Fertiggerät / Ready-to-print
- **Technologie:** [FFF \(Fused Filament Fabrication\)](#)
- **Gewicht:** ca. 6kg
- **Düse:** 0,5mm

Lieferumfang

- NEO Desktop 3D Drucker (Fertiggerät)
- Rollenhalter
- Netzteil mit Schuko-Stecker (Typ F)
- USB-Kabel
- Kurzanleitung mit Software-CD
- [PLA \(Polylactide\)](#) Materialprobe



NEO Lieferumfang

Systemanforderungen

WINDOWS

- .NET 4.0
- mind. Windows XP
- [OpenGL](#) 1.5

LINUX

- [OpenGL](#) 1.5
- Idealerweise Ubuntu/Debian

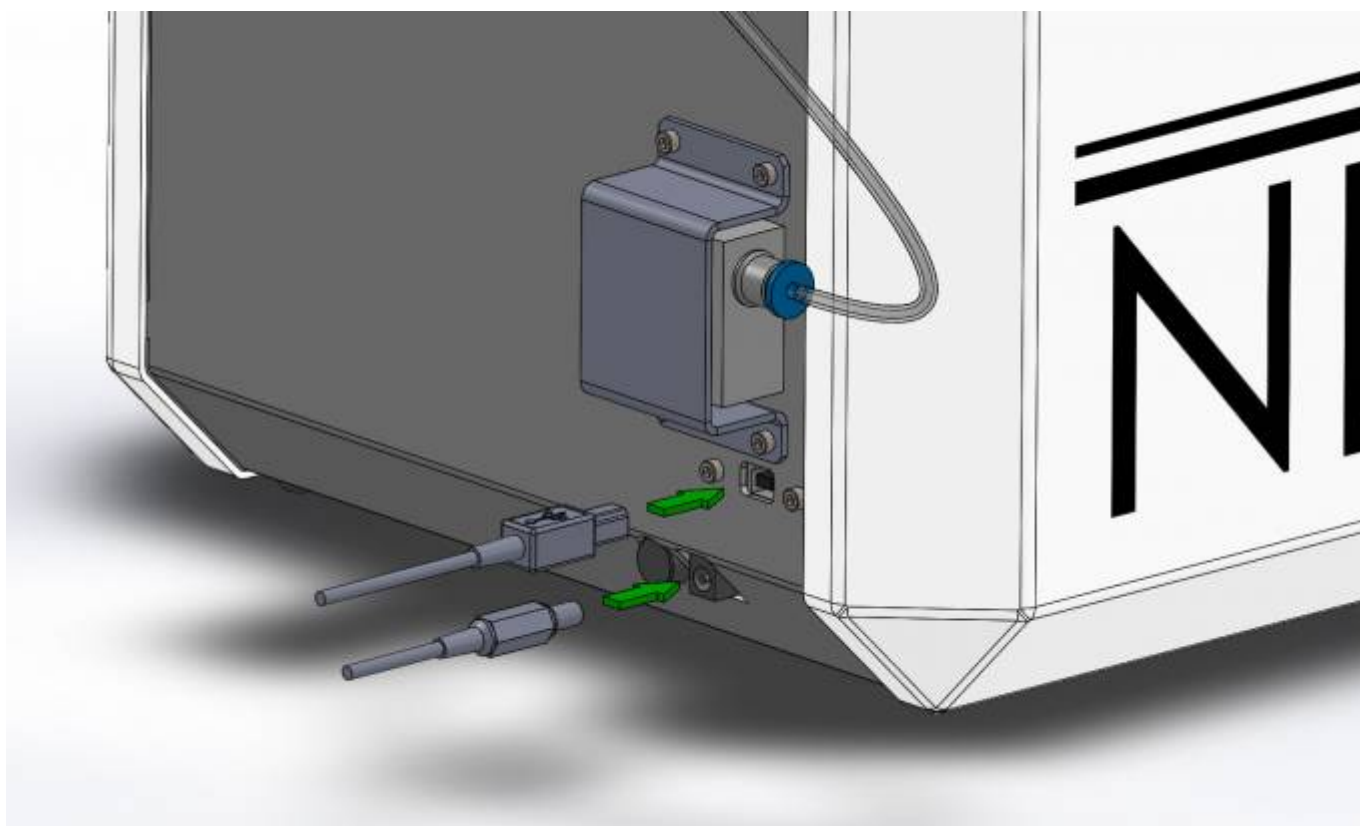
MAC OS

- mind. OS X 10.5

Inbetriebnahme

Anschließen

Für die Inbetriebnahme des NEO wird der Schieberegler am Netzteil auf 20V eingestellt. Als Anschluss wird der blaue Stecker ausgewählt und auf das entsprechende Kabelende des Netzteiles aufgesteckt. Anschließend wird das Netzteil an einer Steckdose mit dem Stromnetz verbunden. Danach wird der NEO über das USB-Kabel mit dem Computer verbunden. Ein zusätzliches Anschalten des NEO ist nicht erforderlich.



NEO Anschließen

Softwareinstallation

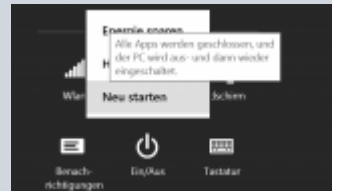
Auf der mitgelieferten Software-CD sind alle Treiber und die Software zum Betrieb des NEO vorhanden. Zusätzlich sind 3D-Modelle für die Inbetriebnahme hinterlegt, damit sie sich mit dem Druckprinzip vertraut machen und gleich mit dem Drucken beginnen können.

Für die Kommunikation zwischen 3D Drucker und Computer müssen die [PrintrBoard](#)-Treiber installiert werden.

Nur Windows

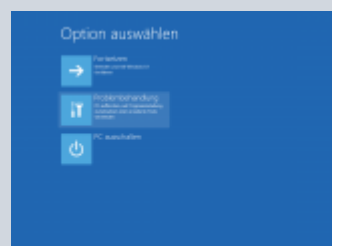
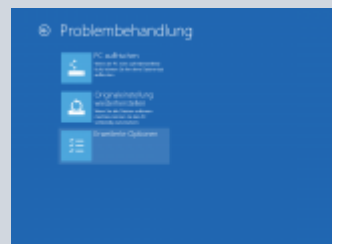
Trotz korrekter Installation meldet Windows unter Umständen, dass die Treiber nicht richtig installiert worden sind, und manuell in die Systemeinstellungen integriert werden müssen. Diese Meldung kann ignoriert werden.

Nur Windows 8 bzw.8.1:

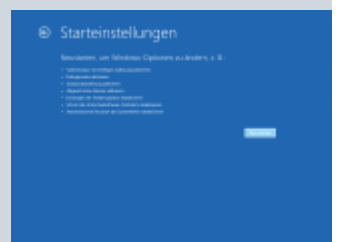


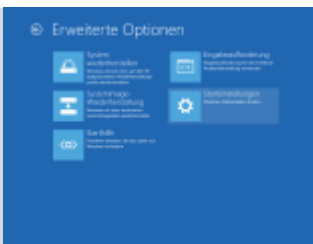
Hier muss unter Umständen das Erzwingen der Treibersignaturen deaktiviert werden, um den Treiber korrekt zu installieren:

Dafür wird die *Windows-Taste* + *i* gedrückt, um dann mit gedrückter *Umschalttaste* bzw. *Shift-Taste* den Computer mit Ein/Aus > Neu starten in ein erweitertes Neustartmenü zu bringen.

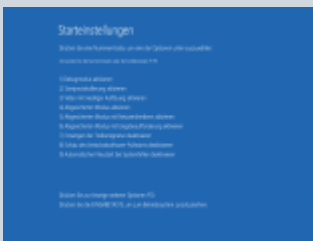


Unter den dort aufgelisteten Optionen wird der Punkt *Problembehandlung* ausgewählt. In der nun erscheinenden Seite, mit der Überschrift *Problembehandlung*, wird der Abschnitt *Erweiterte Optionen* ausgewählt.





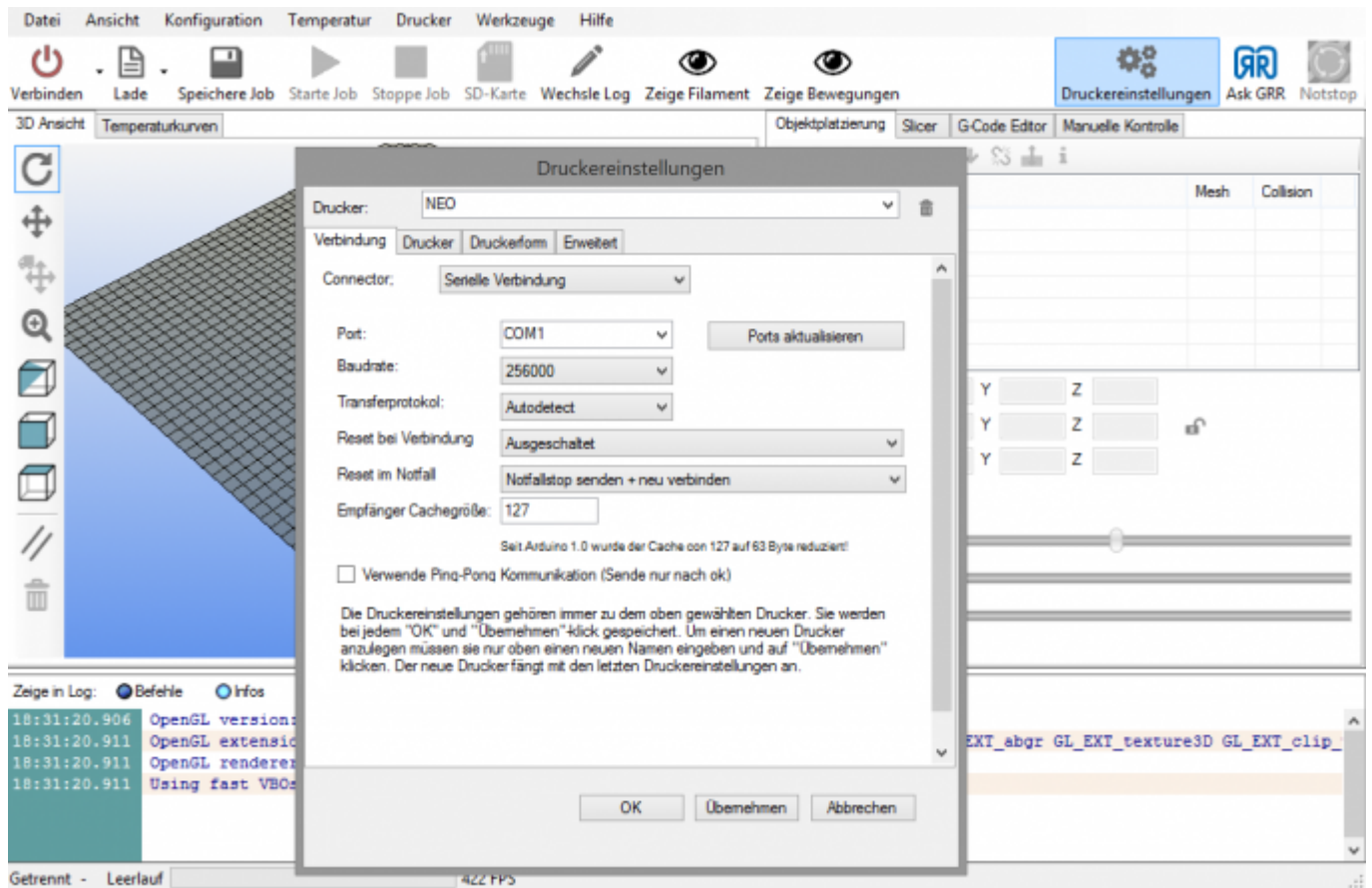
Anschließend muss der Punkt **Starteinstellungen** ausgewählt und schlussendlich noch einmal **Neu starten** gedrückt werden, um Änderungen an den Windows-Optionen vornehmen zu können.



Mit der Nummerntaste **7** oder der Funktionstasten **F7** wird der Auswahlpunkt **7) Erzwingen der Treibersignatur deaktivieren** ausgewählt, um nach dem Start von Windows die nicht signierten Treiber installieren zu können.

Nach der Installation der Treiber wird der Computer noch einmal neugestartet, so wird die Installation von nicht signierten Treibern wieder verhindert.

Anschließend wird die Software Repetier-Host für die Steuerung des NEO installiert. Die Software befindet sich auf der CD. Um sicherzugehen, dass die jeweils aktuellste Version installiert wird, empfiehlt sich ein Blick auf die Webseite von German [RepRap](http://www.germanreprap.com). Dort kann die aktuellste Version über <http://www.germanreprap.com/de/support/downloads> heruntergeladen werden. Nach der Installation wird das für den NEO voreingestellte Profil in den Druckereinstellungen ausgewählt und der passende Port ausgewählt.



NEO Einstellungen Repetier-Host

Nur [Mac OS X](#) und Linux:

Für diese Betriebssysteme müssen die Druckereinstellungen manuell wie folgt eingegeben werden:

Tab Drucker:

- **Reisegeschwindigkeit:** 6000 [mm/min]
- **Z-Achsen Geschwindigkeit:** 300 [mm/min]
- **Default Extruder Temperatur:** 215 °C
- **Default Druckbett Temperatur:** 0 °C
- **Anzahl Extruder:** 1
- **Überprüfe Extruder & Bed Temperatur:** [X]
- **Entferne Temperaturanfragen aus dem Log:** [X]
- **Überprüfe alle 1 Sekunden.**
- **Parkposition:** X:0, Y=0, Z-Min=0 [mm]
- **Sende Druckdauer an Drucker-Display:** [X]
- **Nach Job/Beenden ausschalten:** []
- **Extruder nach Job/Beenden ausschalten:** [X]
- **Heizbett nach Job/Beenden ausschalten:** [X]
- **Motoren nach Job/Beenden ausschalten:** [X]
- **Addiere zur Druckzeit:** 0 [%]

Tab Druckerform:

- **Pinter Type:** Klassischer Drucker
- **Home X:** Min
- **Home Y:** Min
- **Home Z:** Min
- **X-Min:** 0
- **X-Max:** 150
- **Bett links:** 0
- **Y-Min:** 0
- **Y-Max:** 150
- **Bett vorne:** 0
- **Breite Druckbereich:** 150 [mm]
- **Tiefe Druckbereich:** 150 [mm]
- **Höhe Druckbereich:** 150 [mm]

Tab Erweitert:

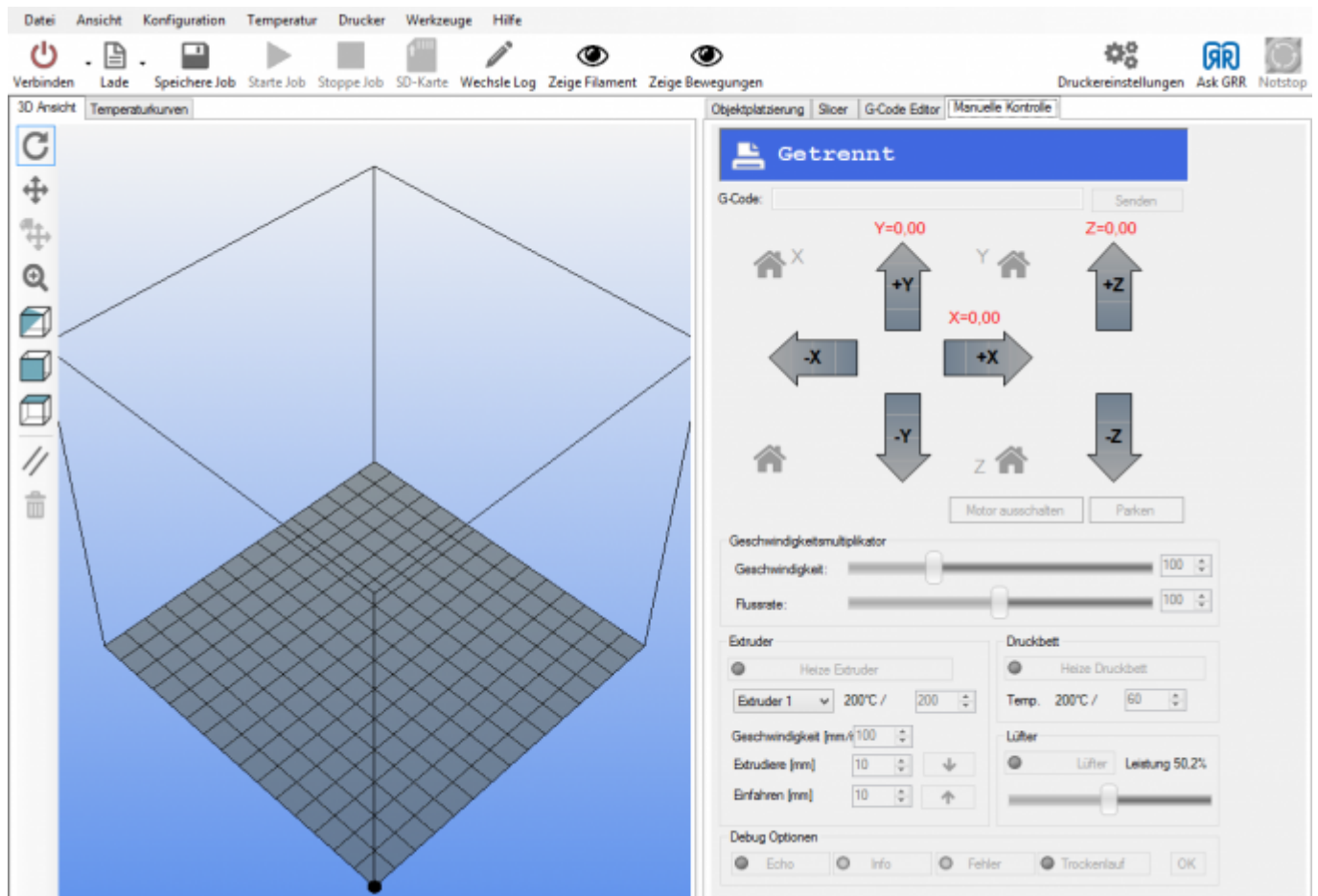
- **Filter Pfad and Parameter:** yourFilter #in #out
- **Starte Filter nach jedem slicing:** []

Funktionen der Software Repetier-Host

Im Folgenden wird kurz auf die benötigten Funktionen der Software Repetier-Host eingegangen. Eine Erklärung aller Funktionen findet sich auf <http://www.repetier.com>.

Tab: Manuelle Kontrolle

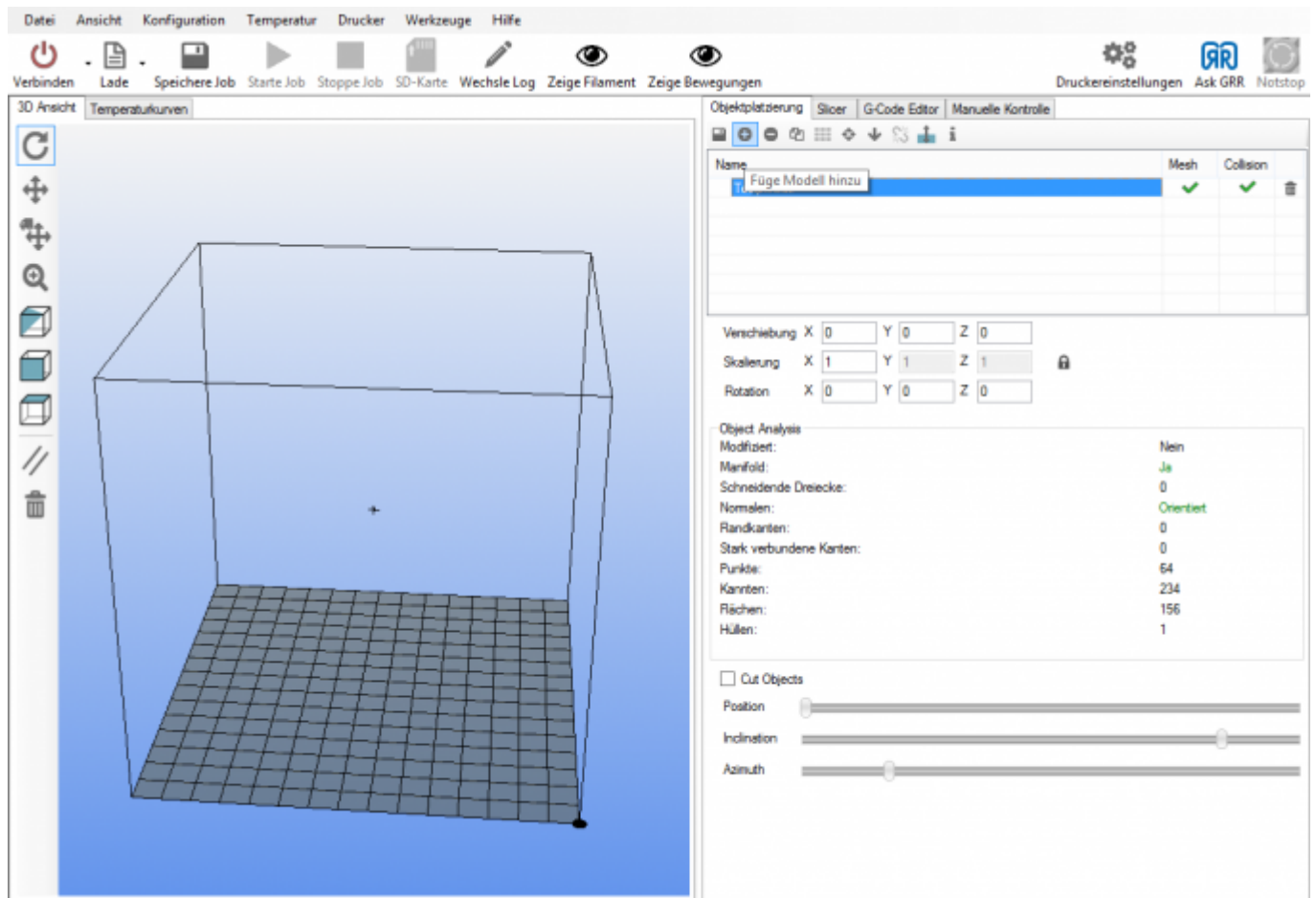
Zum Ausrichten der Druckplatte wird der Tab „Manuelle Kontrolle“ auf der rechten Seite ausgewählt. Über die Buttons z.B. „+X“ oder „-Z“ können die Achsen manuell bewegt werden. Die Haus-Symbole dienen dem Anfahren eines Referenzpunkts (Home-Position), entweder für die dazugehörige Achse oder für alle Achsen (Haus-Symbol ohne zusätzliche Achsenbeschriftung). Dies ist für die Kalibrierung erforderlich.



Repetier-Host Manuelle Kontrolle

Tab: Objektplatzierung

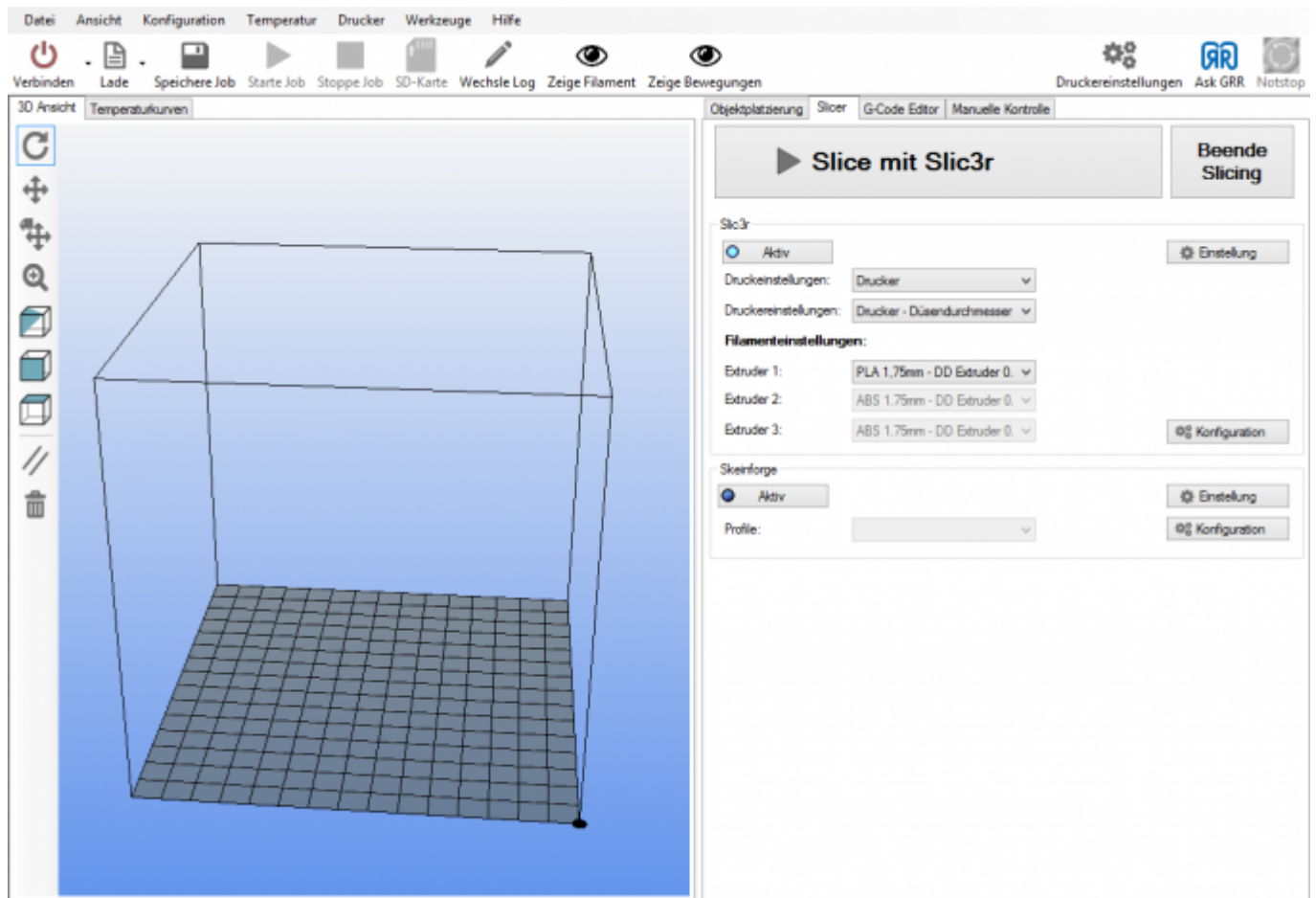
Der Tab „Objektplatzierung“ dient dem Hinzufügen von Objekten (CAD-Dateien mit Endungen wie .STL, .OBJ, .AMF), welche erst in den für den Druck erforderlichen „G-Code“ umgewandelt werden müssen. Die hinzugefügten Objekte sind beliebig auf dem virtuellen Druckbett platzierbar.



Repetier-Host Objektplatzierung

Tab: Slicer

In dem Tab „Slicer“ wird unter „**Druckeinstellungen**“ und „**Druckereinstellungen**“ ihr 3-D Drucker bzw. ihr Düsendurchmesser (z.B. 0,5mm) ausgewählt. Die „Filamenteinstellungen“ werden entsprechend des gewünschten Materials (1,75mm) ausgewählt. Mit dem Button „Slice mit Slic3r“ wird die Datei (.STL, etc.) mit dem zu druckenden Objekt in eine druckfähige G-Code-Datei umgewandelt (Dateiendung .gcode).



Repetier-Host Slic3r

Obere Symbolleiste - Button: Verbinden

Ein Klick auf den Button „Verbinden“ in der oberen Symbolleiste stellt eine Verbindung mit ihrem 3-D Drucker über den ausgewählten Port her.

Obere Symbolleiste - Button: Lade

Ein schon in einen G-Code umgewandeltes Druckobjekt kann über „Lade“ geöffnet werden.

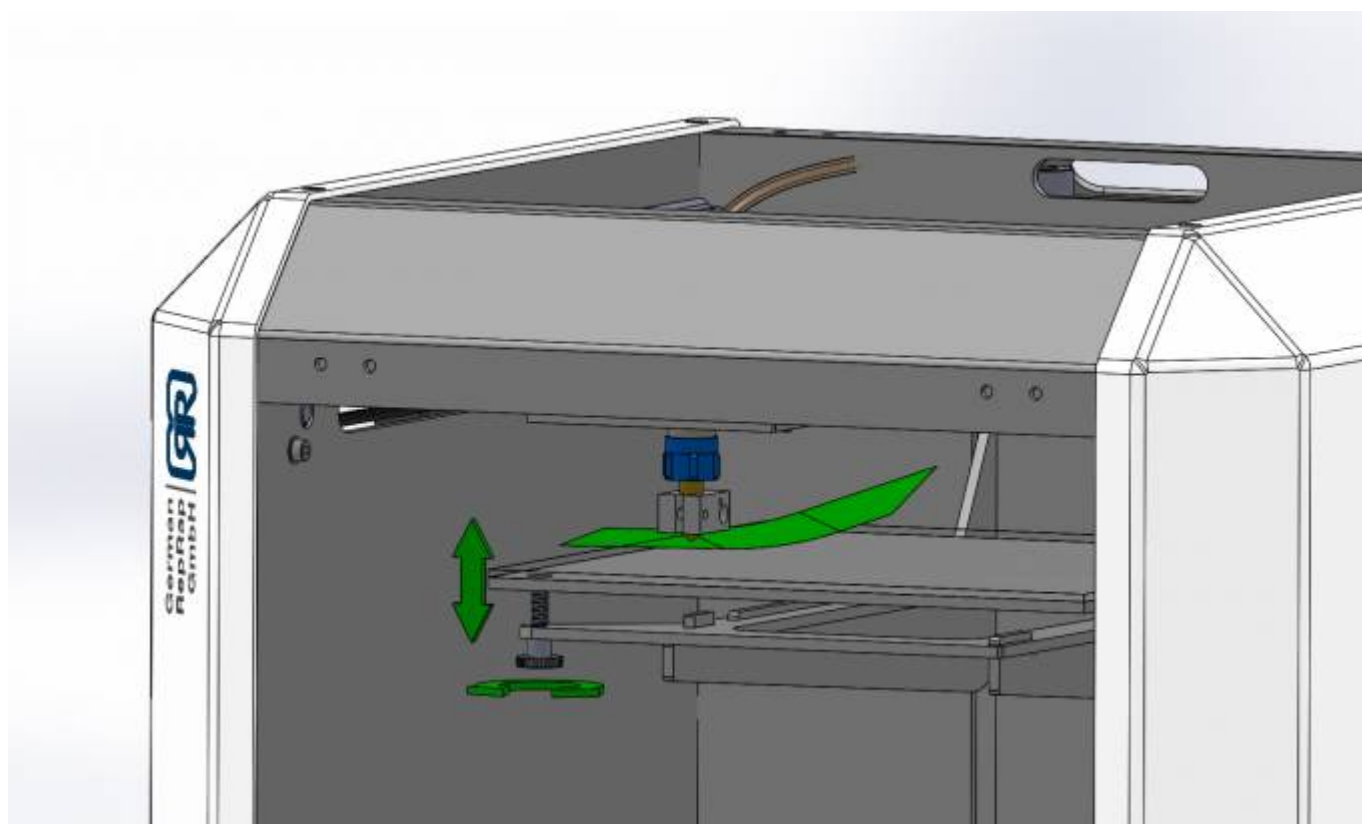
Obere Symbolleiste - Button: Starte Job


„Starte Job“ startet den ausgewählten Druckjob.

Kalibrieren

Vor dem Starten des ersten Druckauftrags muss das Druckbett ausgerichtet werden. Um Schäden zu vermeiden, werden die Rändelschrauben an der Unterseite des Druckbetts so gedreht, dass das Druckbett so weit wie möglich abgesenkt wird. Im Anschluss wird der Drucker mit Repetier-Host verbunden und alle Achsen über das „Haus-Symbol“ im Tab „Manuelle Kontrolle“ in die Ausgangsposition gefahren.

Damit die erste Schicht des Drucks auf dem Druckbett haftet, ist es wichtig, dass der Abstand zwischen Düse und Druckbett korrekt eingestellt ist. Er sollte ca. 0,05 mm betragen. Als Faustregel gilt: Es sollte ein dünnes Papier gerade noch so zwischen Düse und Druckbett hindurchgezogen werden können.

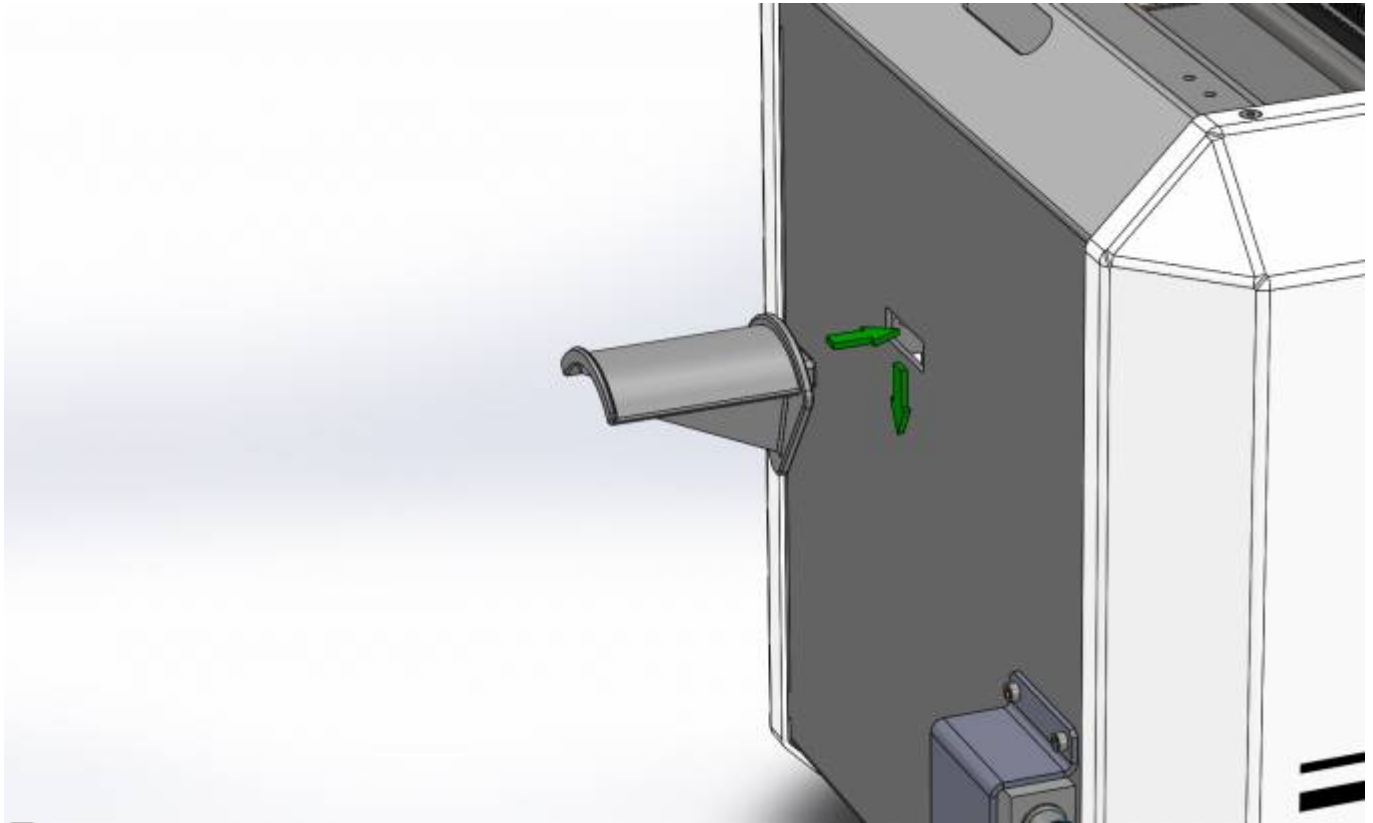


 NEO kalibrierung

Es empfiehlt sich eine Kalibrierung an allen vier Ecken mittels der drei Rändelschrauben. Dafür müssen jeweils die X- und Y-Achse mit Hilfe der Software Repetier-Host bewegt werden. Die Düse wird also in jede Ecke gefahren, wo dann der optimale Abstand der Düse zum Druckbett durch Drehen der Rändelschrauben eingestellt wird.

Rollenhalter einhängen

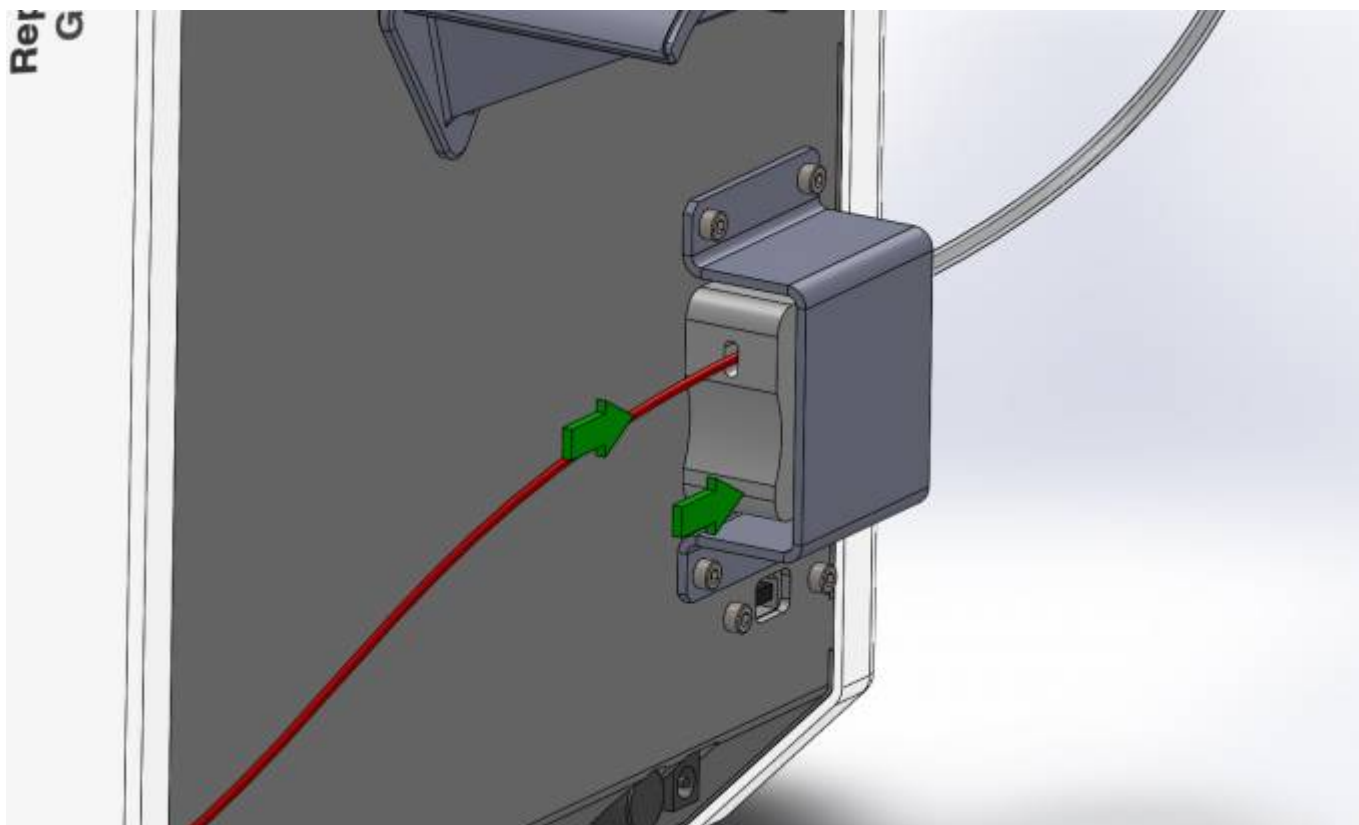
Der Rollenhalter wird in den Langschlitz auf der Rückseite des Geräts eingeführt und durch Drücken nach unten arretiert.



NEO Rollenhalter

Filament einführen

Zum Einführen des Filaments (Material zum Druck der Objekte) muss der NEO auf Betriebstemperatur (ca. 220 °C) aufgeheizt werden. Dazu im Repetier Host im Reiter „Manuelle Kontrolle“ für Extruder 1 den Wert „220“ eintragen und auf „Heize Extruder“ klicken. Durch Betätigen des Hebels am Extruder kann das Filament manuell bis zur Düse eingeführt werden. Das Filament ist korrekt eingeführt, wenn geschmolzenes Material aus der Düse austritt.



 NEO Filament einführen



 NEO Filament

Auf nebenstehenden Bild ist das Filament in eingeführtem Zustand zu sehen. Zum Einführen muss der Extruderhebel im unteren Bereich (an der Stelle der Bohrung) kräftig gedrückt werden, um das Filament leichter einzuführen.

(Hinweis: Das Filament lässt sich leichter einführen, wenn es gerade gebogen wird.)

Nach Abschluss des Druckvorgangs sollte das Filament in dem Extruder belassen werden. Dies verhindert ein Eindringen von Fremdkörpern und das Verstopfen der Düse effektiv.

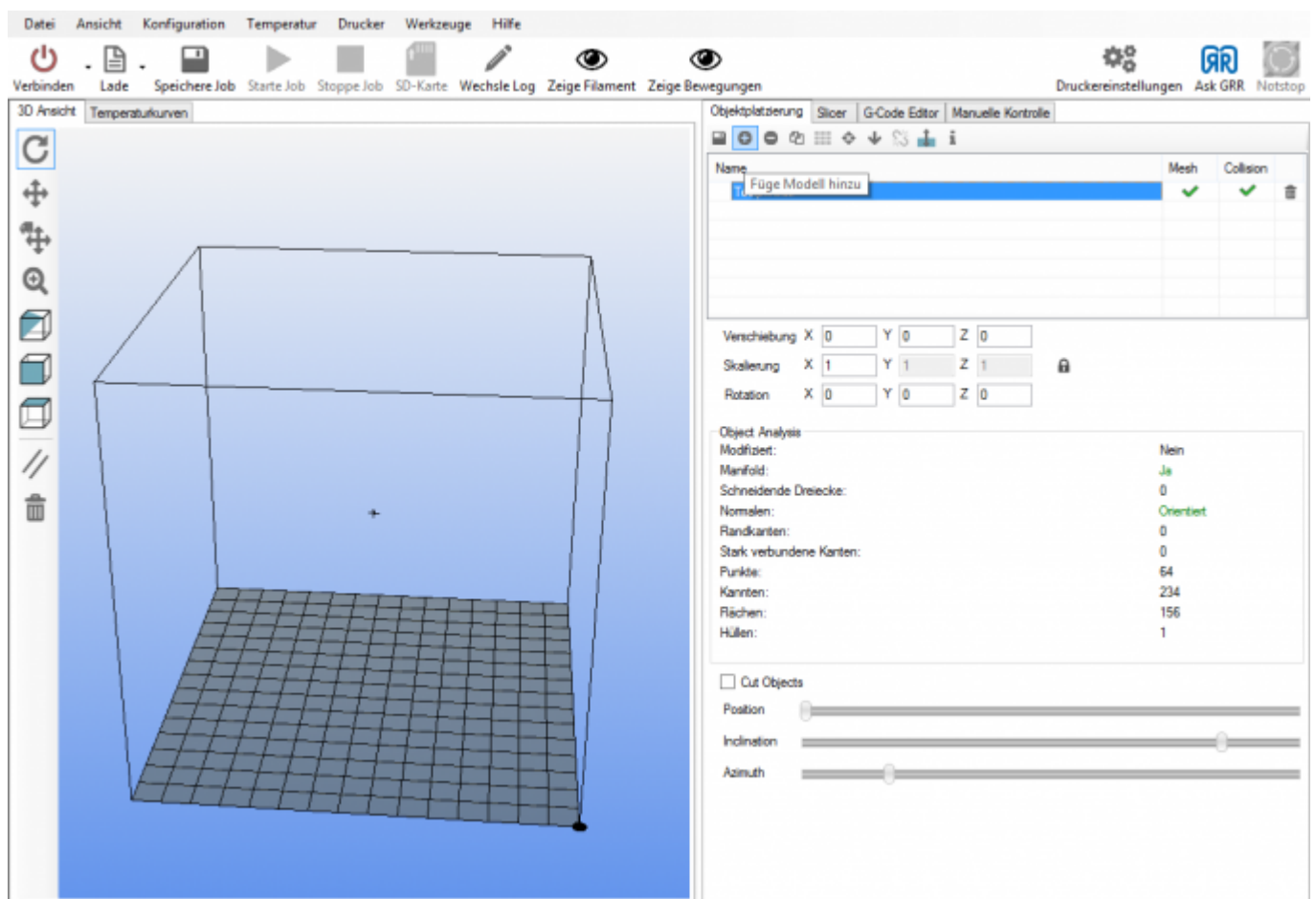
Erste Druckvorgänge

Die mitgelieferte Software-CD enthält verschiedene Dateien, die für die ersten Drucke benutzt werden können. Dabei handelt es sich um CAD-Dateien von Objekten, welche noch umgewandelt werden müssen und solche die bereits in einem G-Code (Dateiendung .gcode) vorliegen.

Wählen Sie das Druckobjekt aus den beiliegenden Modellen aus oder erstellen Sie ein dreidimensionales Objekt mit einem CAD-Programm und speichern es als STL-Datei bzw. in einem anderen unterstützten Dateiformat, bzw. laden Sie sich eines der im Internet kostenlos erhältlichen Dateien von druckbaren 3D-Modellen herunter¹⁾.

Die 3D-Datei ist noch nicht in G-Code umgewandelt

Das 3D-Modell ist noch nicht in G-Code umgewandelt – erkennbar an der fehlenden Endung .gcode bzw. an Endungen wie .STL: Öffnen Sie die Software Repetier-Host und wählen den Tab „Objektplatzierung“ und klicken Sie auf „+ Füge Modell hinzu“. Platzieren Sie das Objekt dann auf dem virtuellen Druckbett.



Repetier-Host Modell hinzufügen

Abschließend wechseln sie zum Tab Slicer, prüfen die Einstellungen (s.o.) und starten das Slicing. Wenn das Objekt gedruckt werden soll, dann empfiehlt es sich den Haken bei „Job nach dem slicing starten“ zu setzen. Dadurch entfällt das erneute Laden des G-Codes.

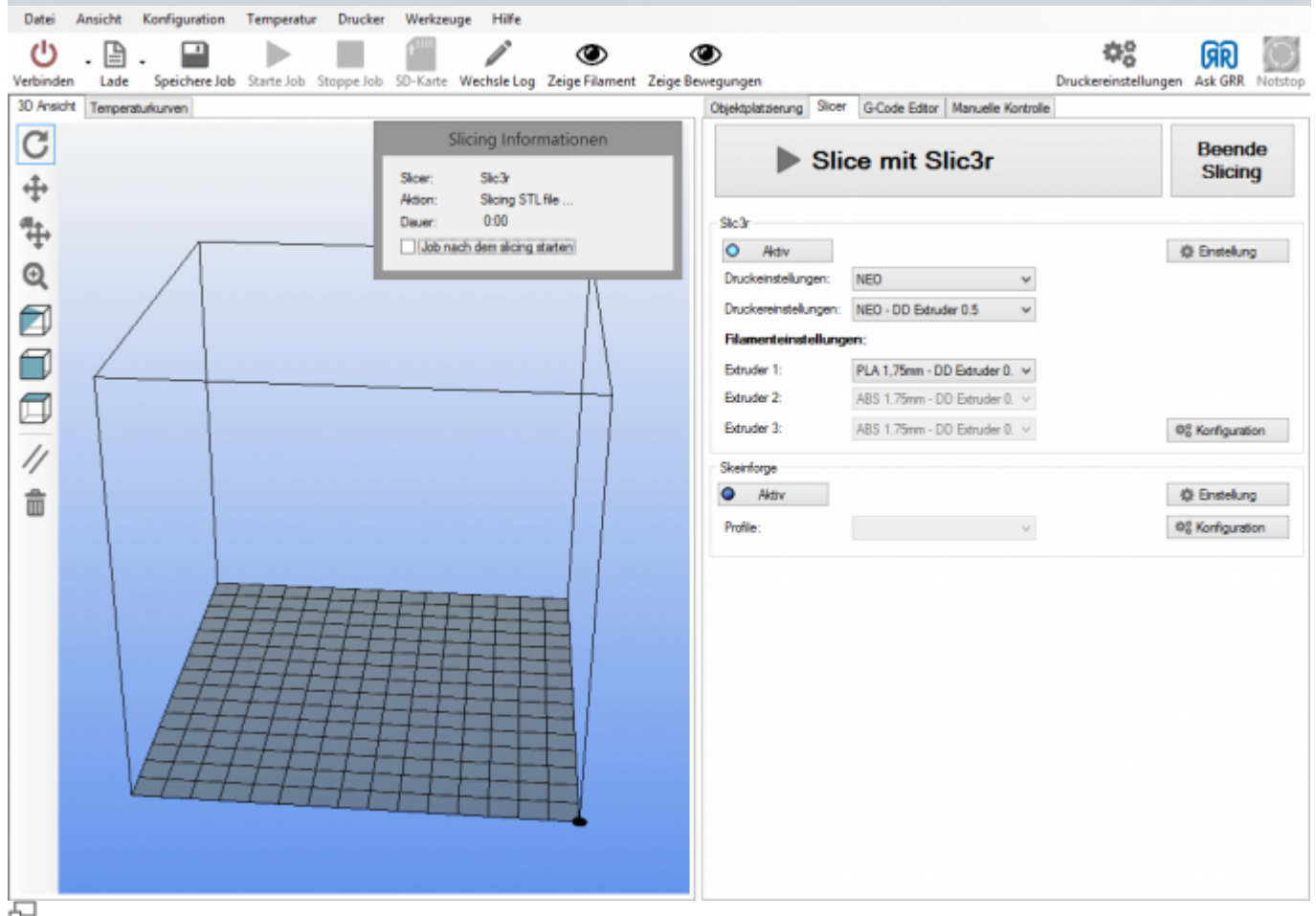
Nur [Mac OS X](#) und Linux:

Für diese Betriebssysteme müssen die Slic3r-Einstellungen erst im System integriert werden, bevor diese ausgewählt werden können. Dafür müssen die Slic3r-Einstellungen von

<https://www.germanreprap.com/de/support/downloads> heruntergeladen und an dem entsprechenden Pfad abgespeichert werden.

Mac OS X: ~/Library/Application Support/Slic3r/

Linux: ~/.Slic3r

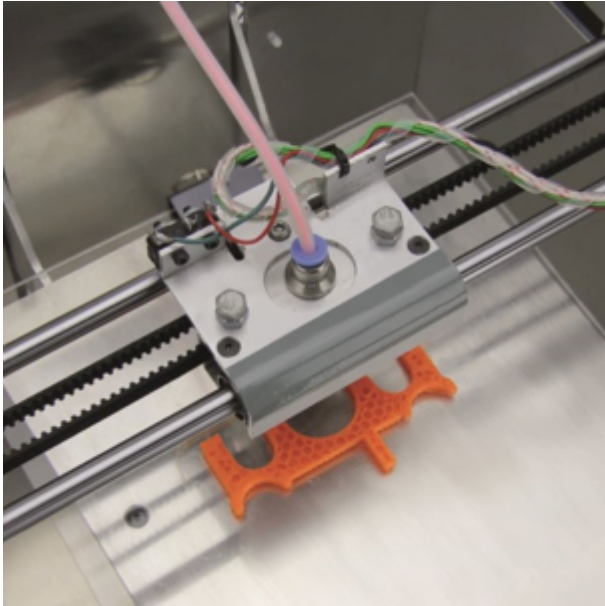


Repetier-Host slicing

Die 3D-Datei ist bereits im G-Code

Das 3D-Modell ist bereits in druckfähigem G-Code (Dateiendung .gcode): Öffnen Sie die Repetier Host Software und klicken Sie auf den Menüpunkt „Lade“. Das Objekt lädt in den virtuellen Druckraum. Mit „Starte Job“ wird der Druckvorgang angestoßen.

Nachdem sich das Gerät aufgeheizt hat, beginnt der 3-D Drucker automatisch mit dem Druck.



NEO Druckkopf

Erstellen von 3D-Objekten

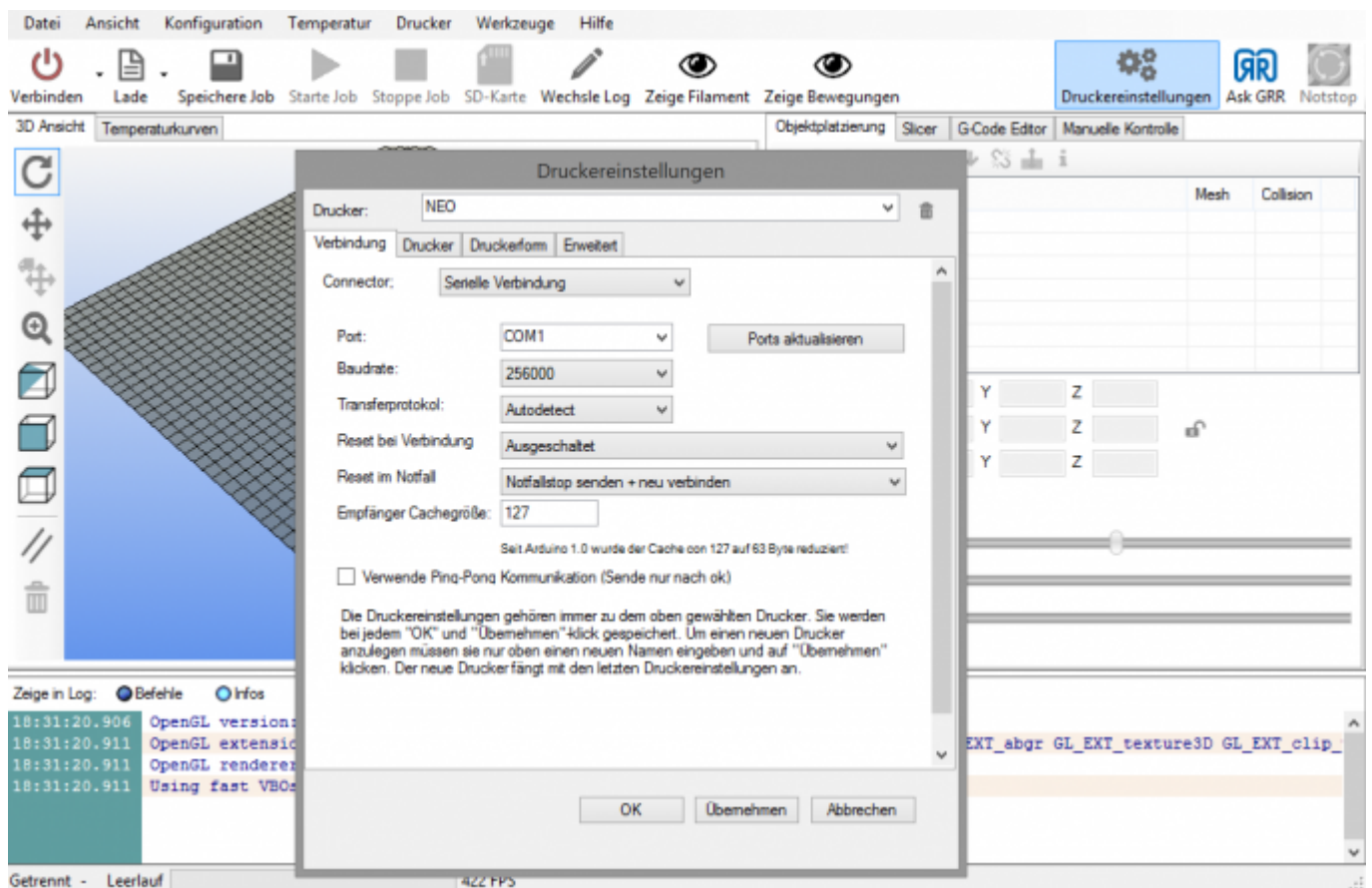
Für die Erstellung von 3D-Objekten kann nahezu jedes beliebige CAD-Programm verwendet werden. Im Internet gibt es zusätzlich Websites, auf welchen Objekte kostenlos oder kostenpflichtig zum Download bereitstehen.

Problembesehung NEO 3D-Drucker

Sollten Sie trotz Studiums diese Anleitung noch Fragen zur Inbetriebnahme oder Bedienung haben, oder sollte wider Erwarten ein Problem auftreten, setzen Sie sich bitte mit Ihrem Fachhändler oder dem Support der Firma German RepRap GmbH über unseren Support (<https://support.germanreprap.com>) in Verbindung.

Neo lässt sich nicht Verbinden oder reagiert nicht auf Befehle

Kontrollieren Sie die im Repetier-Host zu findenden **Druckereinstellungen**. Diese sollten denen im Bild entsprechen. Der COM Port muss entsprechend des USB Anschlusses gewählt werden und kann von der Abbildung abweichen. Besonders den Punkt „**Reset bei Verbindung**“ beachten, dieser muss auf „**Ausgeschaltet**“ stehen.



Neo Druckereinstellungen (Verbindung)

Support

Wir bieten verschiedene Hilfestellungen und Dokumentationen an.

Dokumentation

In unserem Dokumentationswiki unter <http://wiki.germanreprap.com> finden sie zu vielen Themen umfangreiche Dokumentation. Sie können sich im Wiki als Benutzer [registrieren](#) und haben so auch die Möglichkeit, sich über Änderungen in Handbüchern informieren zu lassen.

Telefon

Unsere technische Hotline ist Montags - Freitags von 10:30 - 16:30 für Sie erreichbar. Unter der kostenpflichtigen Telefonnummer [+49 9001 RepRap](tel:+499001737727) ([+49 09001 737727](tel:+4909001737727))²⁾ können Sie technische Fragen klären, oder sich bei komplexeren Themen beraten lassen.

0,99€/Minute aus dem dt. Festnetz, abweichende Gebühren aus Mobilfunknetzen und Ausland

Support-Tickets / E-Mail



Kostenlos können Sie auch ein Support-Ticket unter <https://support.germanreprap.com> erstellen, oder sich den Status eines aktuellen Tickets ansehen und bearbeiten.

Mit einer Mail an support@germanreprap.com können Sie auch per Mail unser Ticketsystem nutzen. Dieser Service ist kostenfrei nutzbar.

Forum (Community)



Unter <https://forum.germanreprap.com> bieten wir ihnen auch die Möglichkeit, sich mit einer wachsenden Gemeinde von Enthusiasten auszutauschen und erhalten wertvolle Tipps & Tricks.

EU-Konformitätserklärung

Hiermit bescheinigt das Unternehmen

German RepRap GmbH
Kapellenstraße 9
85622 Feldkirchen

die Konformität des Produkts **3D Drucker** mit der Bezeichnung

NEO

Typ, Fabriknummer, usw.

Baujahr 2014

Mit folgenden einschlägigen Bestimmungen:

- **Produktsicherheit 2001/95/EG * Maschinenrichtlinien 2006/42/EG * Elektromagnetische Verträglichkeit von Elektro- und Elektronikprodukten 2004/108/EG * RoHS 2011/65/EU**

Angewendete harmonisierte Normen **DIN EN 60950-1** Einrichtungen der Informationstechnik - Sicherheit

Angewendete nationale technische Spezifikationen

- **EMV Gesetz**
- **9. Verordnung zum GPSG Maschinenverordnung**

Feldkirchen, den 05.05.14



Unterschrift Geschäftsführung

(Florian Bautz)

Wichtige Hinweise

Sie finden auf den folgenden Seiten wichtige Hinweise zum Aufbau, Betrieb, Aufstellungsort und Anschluss des Gerätes. Lesen Sie diese Hinweise sorgfältig durch, bevor Sie das Gerät in Betrieb nehmen.

Rückversand / Originalverpackung

Bewahren Sie die Originalverpackung bitte für den eventuellen Rückversand auf! 3D-Drucker sind auf Grund der Bauart stoßempfindlich und nur durch die Originalverpackung ausreichend geschützt. Bei unsachgemäßem Versand erlischt der Garantie-/Gewährleistungsanspruch für das Gerät.

Betrieb

Sie dürfen das Gerät während des Betriebs nicht vom Stromnetz trennen! Dies kann zu Datenverlusten und Software-Beschädigungen führen.

Sonstiges

Die in dieser Bedienungsanleitung enthaltenen Informationen entsprechen dem Stand bei Drucklegung. Wir behalten uns jedoch das Recht vor, jederzeit und ohne Vorankündigung Änderungen durchzuführen. Sollte es eine neue Software für Ihr Gerät geben, die Auswirkungen auf die Bedienungsanleitung hat (z. B. die Änderung von Menüs und/oder Funktionen), werden wir, falls dies von uns für nötig empfunden wird, eine neue Bedienungsanleitung zum Download unter <http://www.germanreprap.com> zur Verfügung stellen.

Toxische Gefährdung

Je nach verwendetem Material kann es zu toxischen Gefährdungen durch Überhitzung von Verbrauchsmaterial kommen. Die Betriebstemperaturen sind genau einzuhalten. Diese finden Sie auf den jeweiligen Materialien aufgedruckt und auf unseren Webseiten unter <http://www.germanreprap.com>.

Sicherheitsabschaltung

Die Geräte haben einen eingebauten thermischen Schutzmechanismus. Beim Erreichen bestimmter Temperaturwerte schaltet sich das Gerät selbstständig mit einer Fehlermeldung ab.

Wartung

Das Gerät muss jährlich von geschultem Personal gewartet werden. Die technischen Schutzeinrichtungen sind ebenso zu überprüfen wie der ordnungsgemäße Zustand von mechanischen Komponenten. Dazu bieten wir einen Wartungsservice an. Kontaktieren Sie uns für Fragen bitte unter info@germanreprap.com.

Arbeiten am 230 V Stromnetz dürfen nur von dafür ausgebildeten Fachleuten ausgeführt werden. Die einschlägigen Sicherheits- und VDE-Bestimmungen sind unbedingt zu beachten. Durch eine unsachgemäße Installation können Sach- und Personenschäden verursacht werden, für die der Errichter haftet.

Der Umgang mit den zur Wartung und Pflege erforderlichen Chemikalien hat sachgerecht und unter Einhaltung der hierfür geltenden Vorschriften und Einsatzhinweise zu den Chemikalien zu erfolgen. Den Vorgaben der Hersteller ist hierzu unbedingt Folge zu leisten, es ist entsprechende Schutzkleidung zu tragen, und es sind die Dosierungsvorschriften genau einzuhalten. Durch unsachgemäßen Umgang mit Chemikalien können Sach- und Personenschaden verursacht werden, für die allein der Betreiber haftet.

Bitte beachten Sie Ihre Verantwortung für Ihre Mitmenschen! Heben Sie die Anleitung für später auftretende Fragen auf und geben Sie diese bei einem Besitzerwechsel an den neuen Besitzer weiter.

Sicherheitshinweise

Netzkabel

Achten Sie darauf, dass das Netzkabel (Stromversorgungskabel) nicht beschädigt wird. Geräte mit beschädigtem Netzkabel müssen vom Netz getrennt (Ziehen des Netzsteckers) und vor der erneuten Inbetriebnahme durch einen Fachmann des Elektrohandwerks instand gesetzt werden.

Verwenden Sie nur das mitgelieferte Netzteil!

Reinigung

Ziehen Sie den Netzstecker, bevor Sie das Gerät reinigen. Benutzen Sie zur Reinigung ein trockenes Tuch und reinigen Sie lediglich die Oberfläche.

Der Umgang mit den zur Wartung und Pflege erforderlichen Chemikalien hat sachgerecht und unter Einhaltung der hierfür geltenden Vorschriften und Einsatzhinweise zu den Chemikalien zu erfolgen. Den Vorgaben der Hersteller ist hierzu unbedingt Folge zu leisten, es ist entsprechende Schutzkleidung zu tragen, und es sind die Dosierungsvorschriften genau einzuhalten. Durch unsachgemäßen Umgang mit Chemikalien können Sach- und Personenschaden verursacht werden, für die allein der Betreiber haftet.

Spielende Kinder

Bei Berührung mit Teilen im Inneren des Gerätes besteht Lebensgefahr durch Stromschlag!

Netzspannung

Betreiben Sie das Gerät nur an der für das Gerät angegebenen Netzspannung (zu sehen an der Geräte-Rückseite bzw. am externen Netzteil). Das Gerät darf erst ans Netz angeschlossen und eingeschaltet werden, nachdem alle Verbindungen geprüft wurden.

Feuchtigkeit, Sonneneinstrahlung, Wärme, offene Flammen

Schützen Sie das Gerät vor Feuchtigkeit, Tropf- und Spritzwasser (stellen Sie auch keine gefüllten Gegenstände wie z. B. Getränke in unmittelbare Nähe des Gerätes ab). Stellen Sie das Gerät nicht in der Nähe der Heizung auf, setzen Sie es nicht direkter Sonneneinstrahlung aus und betreiben Sie es nicht in Feuchträumen. Verwenden Sie das Gerät nur in gemäßigtem, nicht tropischem Klima! Stellen Sie keine offenen Flammen, wie z. B. Kerzen, auf das Gerät!

Lüftung

Die in diesem Gerät entstehende Wärme wird ausreichend abgeführt. Installieren Sie das Gerät trotzdem niemals in einem Schrank oder einem Regal mit unzureichender Belüftung. Verdecken Sie niemals die Kühlschlitze des Gerätes! Stellen Sie keine Gegenstände auf das Gerät. Halten Sie einen Freiraum, sofern in den Kapiteln „Anschluss und Inbetriebnahme“ bzw. „Montage“ der mitgelieferten Anleitung nichts anderes angegeben ist, von mindestens 30 cm über, 20 cm zu jeder Seite und 30 cm hinter dem Gerät ein, damit die entstehende Wärme ungehindert abgeführt werden kann.

Längere Abwesenheit, Gewitter, Zugänglichkeit Netzstecker

Um das Gerät komplett vom Stromnetz zu trennen, müssen Sie den Netzstecker aus der Netzsteckdose ziehen! Stellen Sie das Gerät daher in der Nähe einer Netzsteckdose auf und achten Sie auf die Zugänglichkeit dieser Netzsteckdose, damit Sie jederzeit in der Lage sind, das Gerät vom Stromnetz zu trennen. Schalten Sie das Gerät bei längerer Abwesenheit und bei Gewitter grundsätzlich mit dem Netzschalter aus und trennen Sie es im Anschluss durch Ziehen des Netzsteckers vom Stromnetz. Dies gilt auch für diejenigen Geräte, die mit dem Gerät verbunden sind. USB- Trennung ist ebenfalls zu empfehlen.

Aufstellungsort

Jedes elektronische Gerät entwickelt Wärme, so auch unsere Geräte. Die Erwärmung unserer Geräte befindet sich im zulässigen Bereich. Trotzdem kann es vorkommen, dass sich empfindliche Oberflächen aufgrund der ständigen Wärmeentwicklung im Laufe der Zeit verfärben. Stellen Sie das Gerät daher wenn möglich auf eine feste, ebene und unempfindliche Unterlage!

Auf Bedienbarkeit bei der Wahl des Standortes ist zu achten (ausreichende Arbeitshöhe).

Entsorgung

Elektronische Geräte gehören nicht in den Hausmüll, sondern müssen - gemäß Richtlinie 2002/96/EG

DES EUROPÄISCHEN PARLAMENTS UND DES RATES vom 27. Januar 2003 über Elektro- und Elektronik-Altgeräte fachgerecht entsorgt werden. Bitte geben Sie dieses Gerät am Ende seiner Verwendung zur Entsorgung an den dafür vorgesehenen öffentlichen Sammelstellen ab.

Rechtliche Hinweise

Software-Änderungen / Verwendung von Applikationen

Änderungen an der Software des Gerätes sowie die Verwendung von Applikationen, die nicht durch die Firma German RepRap GmbH zur Verfügung gestellt wurden, führen zum Verlust des Gewährleistungsanspruches! Die Kosten für Versand und Reparatur von Geräten, die durch das Verwenden von Software und Applikationen verursacht wurden, die nicht von der Firma German RepRap GmbH zur Verfügung gestellt wurden, sind von Ihnen selbst zu tragen!

Verwenden Sie deshalb für Ihr Gerät ausschließlich Software und Applikationen, die von der Firma German RepRap GmbH zum Download über ihre Internetseite (<http://www.germanreprap.com>) zur Verfügung gestellt wird.

Die Firma German RepRap GmbH übernimmt keine Haftung für den Verlust von Daten von internen oder externen Speichermedien.

Die auf dem Gerät/Produkt ab Werk installierte Software ist funktionstüchtig und hat die bei dieser Art übliche Qualität. Etwaige Fehler lassen sich bei der Entwicklung von Software technisch nicht völlig ausschließen. Ein Mangel der mitgelieferten Software liegt aber nur vor, wenn die Nutzbarkeit zur gewöhnlichen Verwendung mit dem Gerät/Produkt nicht gegeben ist. Eine lediglich unerhebliche Minderung der Qualität bleibt unberücksichtigt. Eine Funktionsbeeinträchtigung der Software/des Programms, die aus Hardwaremängeln, Umgebungsbedingungen, Fehlbedienung oder Ähnlichem resultiert, ist kein Mangel der Software.

Kontakt

German RepRap GmbH

Kapellenstr. 9

85622 Feldkirchen bei München

Deutschland

Tel: +49 89 2488986 0

Fax: +49 89 2488986 99

Mail: info@germanreprap.com

Hilfe: support@germanreprap.com

Web: <http://www.germanreprap.com>

¹⁾ z.B. von <http://www.thingiverse.com>

²⁾ 0,99€/Minute aus dem dt. Festnetz abweichende Gebühren aus Mobilfunknetzen & Ausland

From:

<https://wiki.germanreprap.com/> - **German RepRap Wiki**

Permanent link:

https://wiki.germanreprap.com/handbuch/neo_kurzanleitung

Last update: **2014/08/29 12:16**

