

mediasat

catalogo tecnico

edizione 24



ANTENNE
SAT / TERRESTRE



LNB UNIVERSALI
E OTTICI



PRESE
D'ANTENNA



DISTRIBUZIONE
OTTICA



MODULATORI
AUDIO / VIDEO



IMPIANTI
CENTRALIZZATI



CENTRALINE DI
CONVERSIONE



SISTEMI DI
FISSAGGIO



CAVI E
CONNETTORI



UTENSILI E
STRUMENTI

Mediasat si distingue per l'elevata qualità dei prodotti a catalogo e da tanti anni è un punto di riferimento per il settore della TV digitale terrestre e satellitare nonché della radio digitale DAB+ e prodotti audio / video.

Partnership e innovazione, basata su serietà, competenza e capacità competitiva sono elementi essenziali della filosofia aziendale. Grande attenzione viene riservata al servizio post-vendita. Mediasat dispone di un proprio laboratorio tecnico che garantisce la diretta riparazione e cura di tutti i prodotti a catalogo!

Mediasat Srl

Via Enrico Fermi 34
I-39100 Bolzano (BZ)

Centralino

Tel. +39 0471 543 777
Fax +39 0471 543 740
info@mediasat.com

Ufficio vendita

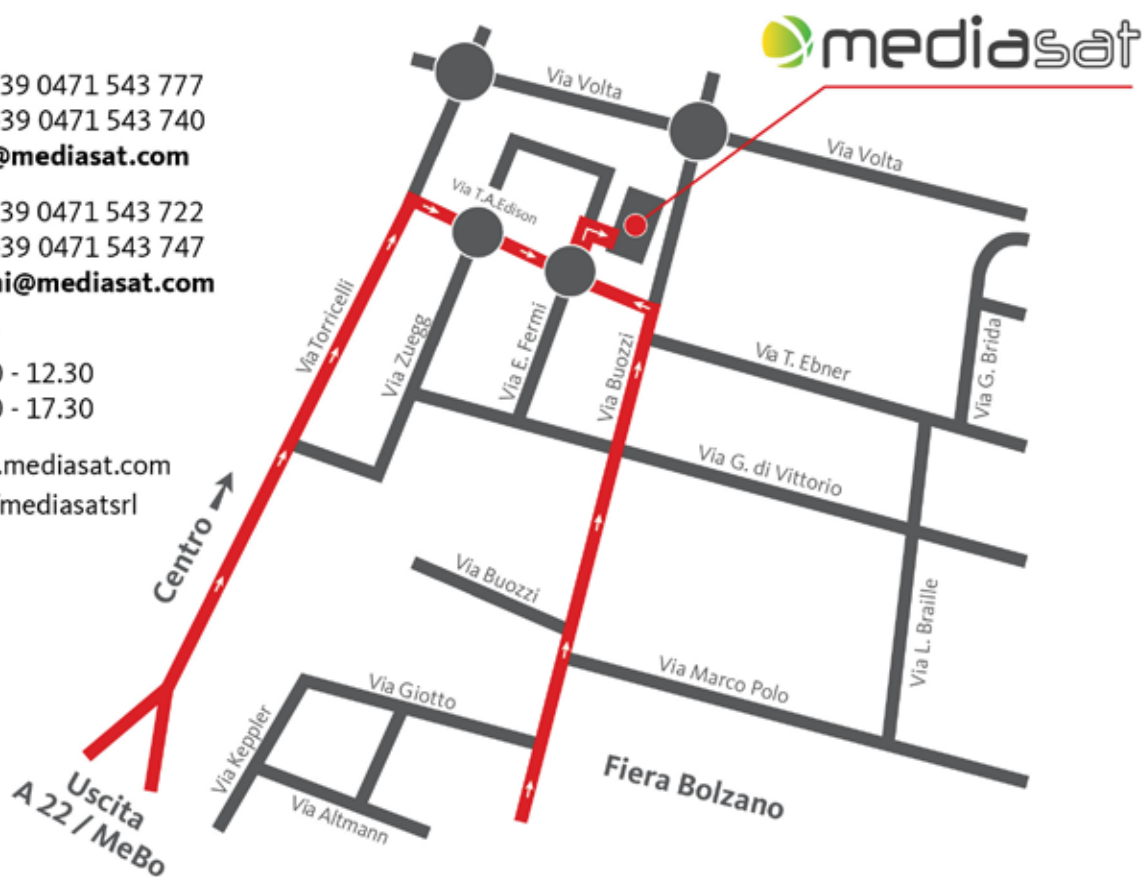
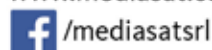
Tel. +39 0471 543 722
Fax +39 0471 543 747
ordini@mediasat.com

Orario lunedì - venerdì

08.00 - 12.30
14.00 - 17.30

Online

www.mediasat.com



I N D I C E

Antenne / Sistemi di parafulmini pag. 2

LNB pag. 9

Componenti per la distribuzione ottica pag. 13

Multiswitch pag. 29

Centraline di conversione pag. 58

Modulatori pag. 72

Commutatori pag. 74

Amplificatori pag. 80

Filtri LTE / Filtri FM pag. 94

Partitori / Derivatori / Mix-Demix pag. 96

Alimentatori / Inseritori DC pag. 99

Prese d'antenna pag. 100

Attenuatori / Equalizzatori / Barre equipotenziali
Blocco DC / Resistenze di carico pag. 104

Cavi e connettori / Componenti e sistemi
di comunicazione multimediale pag. 107

Sistemi di fissaggio pag. 114

Utensili / Strumenti pag. 120

Telecomandi di ricambio programmabili pag. 125

Assistenza tecnica e supporto pag. 128
Condizioni generali di vendita pag. 129

Indice alfabetico pag. 130

Ricevitori SAT + DTT | Digital Radio DAB

Per informazioni su questi prodotti richiedete i relativi cataloghi o visitate il nostro sito internet www.mediasat.com

A

B

C

D

E

F

G

H

I

J

K

L

M

N

O

P

Q

R

S

Antenna parabolica in acciaio



| | | |
|---------------------------|-----------------------|--|
| Art. N° | ASA 80P B | |
| Diametro nominale | 80 cm | |
| Materiale | acciaio | |
| Frequenza di ricezione | 10 - 13 GHz | |
| Guadagno | 38,3 dB (a 10,95 GHz) | |
| Rapporto F/D | 0,67 | |
| Angolo offset | 21,1° | |
| Diametro feed | 40 mm | |
| Diametro fissaggio a palo | 32 - 80 mm | |
| SKY Italia authorized | ✓ | |
| Colore beige | Art. N°: ASA 80P B | |

Antenna parabolica in alluminio

Parabola offset in alluminio e supporto AZ/EL in acciaio zincato.



| Art. N° | ASA 650 ... | ASA 850 ... | ASA 1000 ... |
|--|--|--|---|
| Diametro nominale | 65 cm | 85 cm | 100 cm |
| Materiale | parabola: alluminio supporto AZ / EL: acciaio zincato | | |
| Frequenza di ricezione | 10 - 13 GHz | | |
| Guadagno a 10,95 GHz | 36 dB | 38,3 dB | 39,7 dB |
| Rapporto F/D | 0,66 | 0,67 | 0,66 |
| Angolo offset | 21,3° | 21,1° | 21,1° |
| Diametro feed | 40 mm | | |
| Diametro fissaggio a palo | Ø 32 - 80 mm | | |
| Colore beige antracite rosso tegola | Art. N°: ASA 650 B Art. N°: ASA 650 G - | Art. N°: ASA 850 B Art. N°: ASA 850 G Art. N°: ASA 850 R | Art. N°: ASA 1000 B Art. N°: ASA 1000 G - |

Supporto multifeed per antenne paraboliche ASA 650 / 850 / 1000



Supporto multifeed fisso per montare 2 convertitori (LNB) con feed Ø 40 mm su una singola parabola per ricevere contemporaneamente i segnali di 2 satelliti (sistema dual feed). La differenza orbitale è di ca. 6°, per esempio per la ricezione di ASTRA 19,2° EST e EUTELSAT HOTBIRD 13° EST.

Art. N°: ASA 200

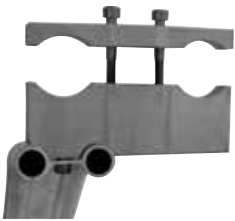
Antenna parabolica 850 PLUS in alluminio

Parabola offset e supporto AZ/EL interamente in alluminio, premontata.
Installazione facile e veloce!



| Art. N° | SAT 850 ... |
|---|--|
| Diametro nominale | 85 cm |
| Materiale | alluminio |
| Frequenza di ricezione | 10 - 13 GHz |
| Guadagno | 38,2 dB (a 11,3 GHz) |
| Rapporto F/D | 0,67 |
| Angolo offset | 21° |
| Diametro feed | 40 mm |
| Diametro fissaggio a palo | Ø 32 - 60 mm |
| Colore <ul style="list-style-type: none"> beige antracite rosso tegola | Art. N°: SAT 850 B Art. N°: SAT 850 G Art. N°: SAT 850 R |

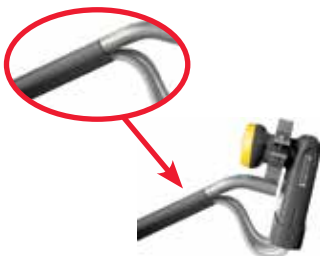
Supporto multifeed per antenne paraboliche 850 PLUS



Supporto multifeed fisso per montare 2 convertitori (LNB) con feed Ø 40 mm su una singola parabola per ricevere contemporaneamente i segnali di 2 satelliti (sistema dual feed). La differenza orbitale è di ca. 6°, per esempio per la ricezione di ASTRA 19,2° EST e EUTELSAT HOTBIRD 13° EST.

Art. N°: SAT 200

Guida portacavi per antenne paraboliche 850 PLUS



Se si utilizzano LNB con più di 2 uscite non è più possibile "nascondere" nei tubi del montaggio AZ/EL i cavi coassiali. In questo caso si utilizza la guida portacavi che può contenere fino a 8 cavi coassiali.

La guida portacavi è composta da 2 pezzi e viene innestata facilmente sul supporto AZ/EL dell'antenna parabolica 850 PLUS.

Art. N°: SAT 185

Antenne terrestri



Antenna FM omnidirezionale



Antenna YAGI Banda larga III / VHF



Antenna log. periodica Banda III / IV / V

| | | | |
|----------------------------|-------------------------------------|---------------------|---------------------------|
| Art. N° | 30044.18F | 31104.18F | 99100.F |
| Banda | FM 88 ... 108 MHz | VHF 170 ... 230 MHz | VHF + UHF 170 ... 870 MHz |
| Numeri di elementi | 1 | 7 | 16 |
| Guadagno | verticale 0 dB orizzontale -3 dB | 6,5 ... 8 dB | 9,5 ... 11 dB |
| Rapporto avanti / indietro | - | 18 dB | 24 ... 32 dB |
| Connettore | F - femmina | F - femmina | F - femmina |
| Diametro fissaggio a palo | Ø 60 mm | Ø 60 mm | Ø 52 mm |
| Lunghezza | 350 mm | 1350 mm | 1110 mm |
| Carico al vento 120 km/h | 3 kg | 3 kg | 4 kg |



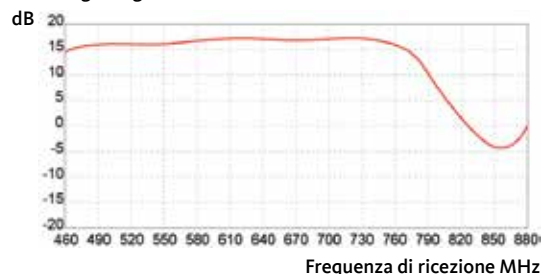
Antenna LTE free Lambda SX larga banda



Antenna LTE free TEC3-T UHR

| | | |
|----------------------------|----------------------|---------------------|
| Art. N° | LTE 38580.FR6 | LTE 60001.F |
| Banda | UHF 470 ... 790 MHz | UHF 470 ... 790 MHz |
| Numeri di elementi | 46 | 24 |
| Guadagno | 11 ... 15 dB | 15 ... 17 dB |
| Alimentazione | - | - |
| Rapporto avanti / indietro | 22 ... 26 dB | 28 dB |
| Connettore | F - femmina | F - femmina |
| Diametro fissaggio a palo | Ø 60 mm | Ø 60 mm |
| Lunghezza | 1300 mm | 1190 mm |
| Carico al vento 120 km/h | 7,5 kg | 7,5 kg |

Curva di guadagno



Antenna YAGI NX, UHF attiva esterna- LTE free



Dite addio al maneggio con antenne grandi e ingombranti! L'antenna esterna YAGI NX é semplice da installare e grazie alle dimensioni compatte risulta quasi invisibile. Protegge dalle interferenze causate dalla rete mobile 4G e offre una ricezione eccellente.

- alimentatore e set di fissaggio orizzontale / verticale incluso

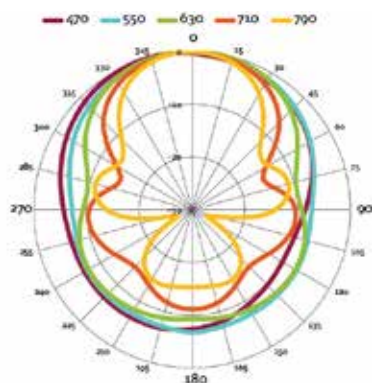
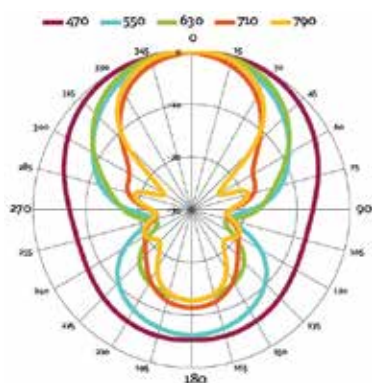
Antenna UHF attiva esterna con dimensioni compatte.



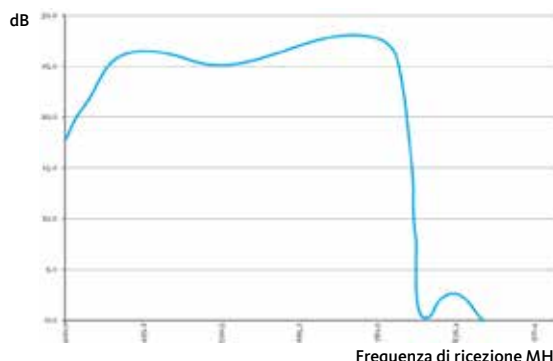
| Art. N° | LTE YAGI NX |
|---------------------------|--------------------------------|
| Banda | 21 ... 60, UHF 470 ... 790 MHz |
| Guadagno totale | 46 dB |
| Distanza di ricezione | 60 km |
| Alimentazione | 5 ± 0,5 V DC, 40 mA |
| Connettore | F - femmina |
| Diametro fissaggio a palo | Ø 46 mm |
| Colore | Bianco |
| Dimensioni | 370 x 220 x 40 mm |
| Peso | 400 g |
| Codice EAN | 8717056977386 |

orizzontale

verticale



Curva di guadagno



Antenne UHF attive / passive esterne - LTE free

Il design moderno, unito alla robustezza e alla leggerezza fanno della nuova antenna Rhombus, un prodotto affidabile, che offre un'elevata protezione agli agenti atmosferici. La tolleranza ridotta delle parti meccaniche, definita in fase di progetto, la rendono un prodotto che mantiene nel tempo le prestazioni promesse.

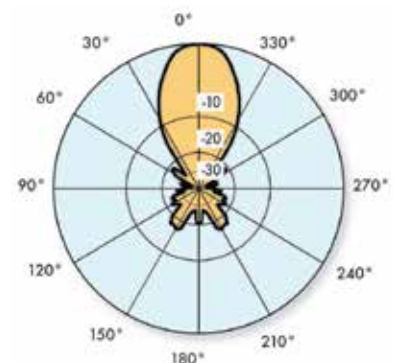
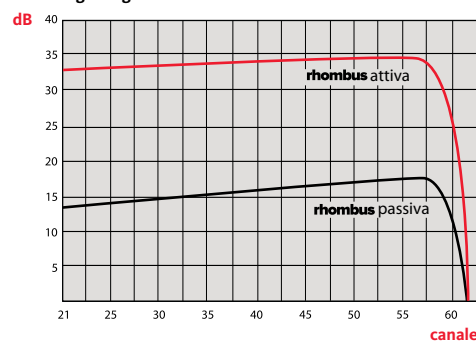
Il dipolo auto-adattivo consente di ottenere alla presa d'uscita un segnale con un valore di adattamento che minimizza le perdite. I due modelli disponibili differiscono soltanto per la presenza di un amplificatore che incrementa il guadagno a 34 dB. Questo amplificatore viene attivato dal balun, in caso di necessità. Il rapporto avanti/indietro è pari a 24 dB.

Il montaggio è rapido e facilitato: con soli 3 click e quindici secondi l'antenna viene dispiegata; non sono richiesti attrezzi dedicati.



| | Antenna LTE free UHF passiva | Antenna LTE free UHF attiva |
|-----------------------------------|---------------------------------|--------------------------------|
| Art. N° | 84392 | 84391 |
| Banda | UHF 470 ... 790 MHz | UHF 470 ... 790 MHz |
| Numeri di elementi | 13 | 13 |
| Guadagno | 17 dB | 16,5 dB attiva 34,0 dB |
| Alimentazione | - | 12 ... 24 V DC / 45 mA |
| Rapporto avanti / indietro | > 24 dB | > 24 dB |
| Connettore | F - femmina | F - femmina |
| Diametro fissaggio a palo | Ø 60 mm | Ø 60 mm |
| Lunghezza | 980 mm | 980 mm |
| Carico al vento 120 km/h | 6,5 kg | 6,5 kg |

Curva di guadagno



Protezione dell'impianto antenna TV / SAT contro le sovratensioni

Le scariche atmosferiche sono un fenomeno naturale di grande portata. I fulmini rilasciano una potenza che può raggiungere diverse centinaia di gigawatt e possono avere un effetto distruttivo o perturbatore su impianti d'antenna a diversi chilometri di distanza dal punto in cui si manifestano.

Perciò è importante proteggere l'impianto d'antenna TV contro le sovratensioni.

Sugli edifici con sistema di protezione contro i fulmini (LPS lightning protection system) per esempio le antenne TV sono da installare preferibilmente entro un'abbondante area protetta di un dispositivo di captazione.

Di seguito riportiamo alcuni esempi d'installazione dei sistemi di protezione a marchio DEHN a disposizione.

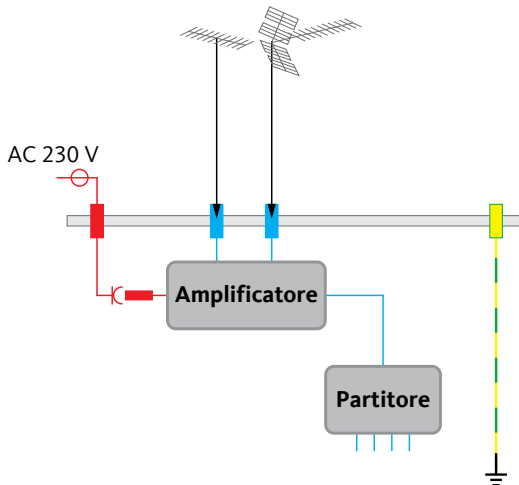
Set di protezione da sovratensioni DEHN per impianti terrestri (protezione UHF / VHF)

Il set di protezione da sovratensioni è composto da:

- 2 x scaricatore combinato GFF (scaricatore da corrente di fulmine / limitatore di sovratensioni)
- 1 x limitatore di sovratensioni modulare per reti monofase TT e TN

Fissaggio dei componenti su guida DIN 35mm secondo EN 60715.

Art. N°: DEHN 2 ALS



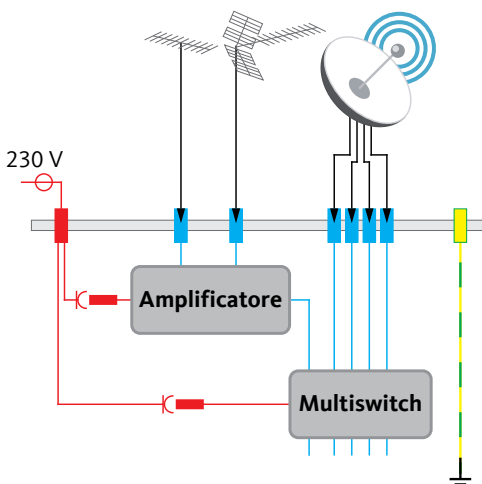
Set di protezione da sovratensioni DEHN per impianti terrestri (protezione UHF / VHF) e 1 x SAT

Il set di protezione da sovratensioni è composto da:

- 6 x scaricatore combinato GFF (scaricatore da corrente di fulmine / limitatore di sovratensioni)
- 1 x limitatore di sovratensioni modulare per reti monofase TT e TN

Fissaggio dei componenti su guida DIN 35mm secondo EN 60715.

Art. N°: DEHN 6 ALS



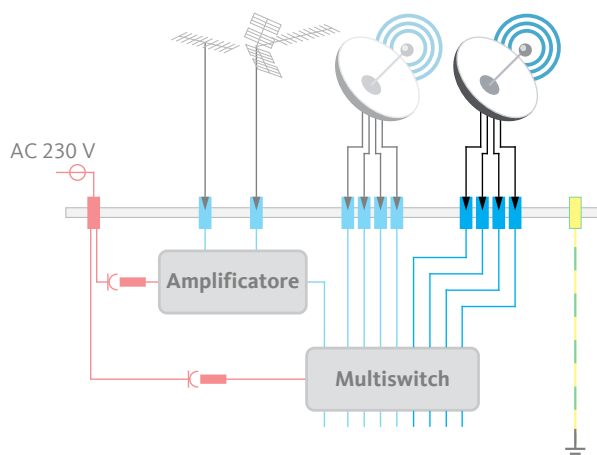
Set di protezione da sovratensioni DEHN per ampliamento di impianti per 1 x SAT

Il set di protezione da sovratensioni è composto da:

- 4 x scaricatore combinato GFF (scaricatore da corrente di fulmine / limitatore di sovratensioni)

Fissaggio dei componenti su guida DIN 35mm secondo EN 60715.

Art. N°: DEHN 4 AL

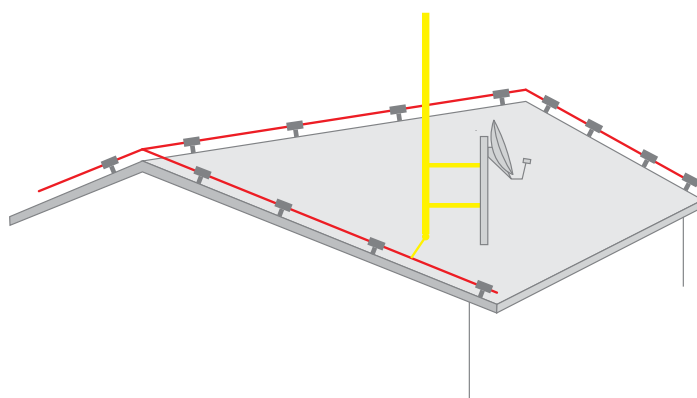


Set parafulmine per il montaggio sul palo d'antenna e collegamento all'impianto parafulmine

Il set è composto da:

- 2 x distanziatori DEHNiso, lunghezza 1030 mm con collare per pali Ø 40 - 60 mm
- 1 x asta di captazione tubolare con riduzione di Ø 16/10 mm in alluminio
- 1 x morsetto per il collegamento dell'asta di captazione all'impianto parafulmine, Ø 16 mm / 8 - 10 mm

Art. N°: DEHN ZAN 1

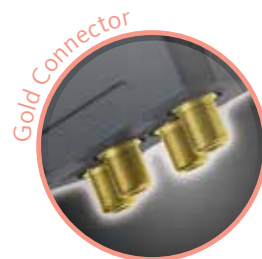
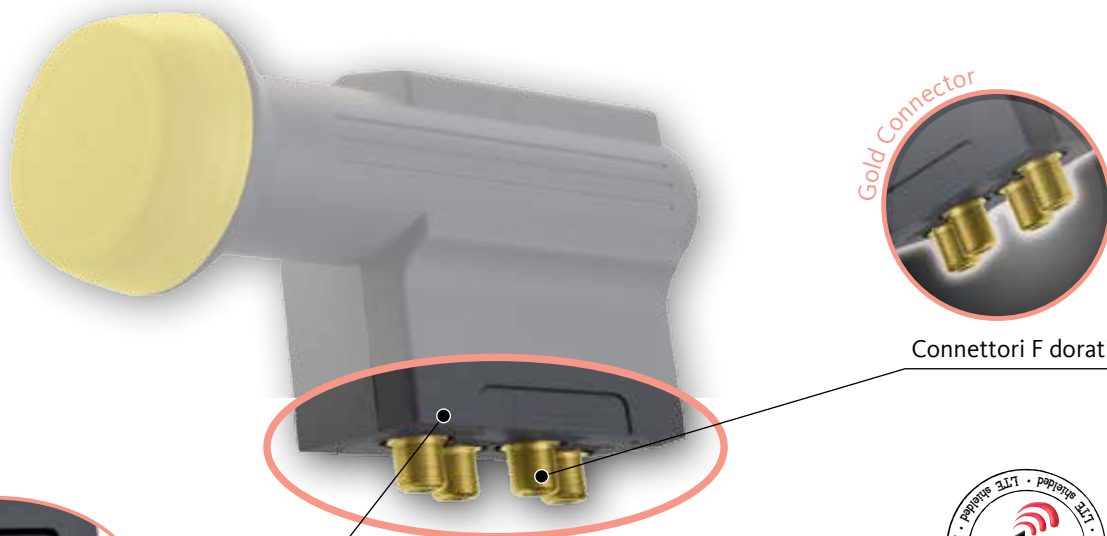


LNB Low Noise Block Converter

B

Convertitori di alta qualità

La nuova serie GOLD CONNECTOR migliora notevolmente la connessione tra il cavo coassiale e l'LNB. Evitando la formazione di ossidazione sulla superficie delle prese stesse è garantita una prestazione superiore rispetto ai connettori tradizionali.



Connettori F dorati



Protezione scorrevole per connettori F

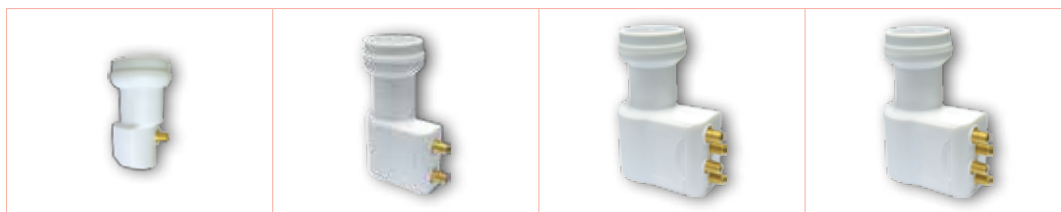


Schermatura LTE

La schermatura LTE impedisce che i segnali LTE (standard 4G) interferiscano sulla banda satellitare e creano così disturbi nella ricezione del segnale DVB-S/S2.

LNB universale White Edition (SINGLE, TWIN, QUAD, QUATTRO)

LNB con 1, 2, 4 uscite e
2x banda bassa + 2x banda alta per impianti multiutenze in combinazione con un multiswitch



| Art. N° | LNB W 110 (SINGLE) | LNB W 120 (TWIN) | LNB W 140 (QUAD) | LNB W 104 (QUATTRO) |
|-----------------------------|--------------------|------------------|------------------|--|
| Uscite | 1 | 2 | 4 | 4 (H _L H _H V _L V _H) |
| Frequenza di ricezione | 10,7 - 12,75 GHz | | | |
| Oscillatori locali (LOF) | 9,75 / 10,6 GHz | | | |
| Cifra di rumore | 0,1 dB | | | |
| Guadagno | 52 dB ... 63 dB | 53 dB ... 65 dB | 51 dB ... 62 dB | 50 dB ... 60 dB |
| Diametro feed | 40 mm | | | |
| Commutazione di banda | 0/22 kHz | | | |
| Alimentazione orizzontale H | 16-20 V | | 16-19 V | 10,5-19 V |
| Alimentazione verticale V | 10-14,5 V | | 10,5-14 V | 10,5-19 V |
| Consumo | mass. 160 mA | | mass. 250 mA | |
| SKY Italia authorized | ✓ | - | ✓ | ✓ |
| Unità per confezione | 1 pz / 100 pz | 1 pz / 50 pz | 1 pz / 50 pz | 1 pz / 50 pz |
| Codice EAN | 8032754494042 | 8032754494059 | 8032754494066 | 8032754494073 |

LNB universale (SINGLE, TWIN, QUAD, OCTO)

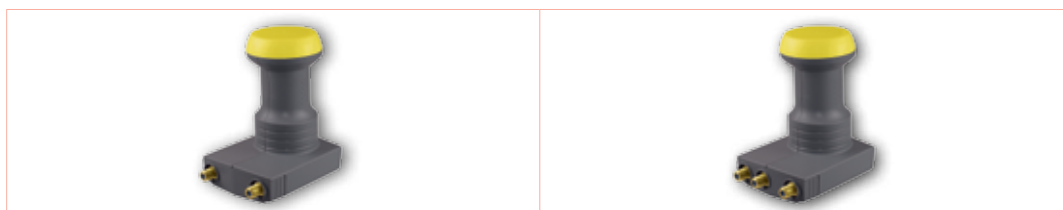
LNB con 1, 2, 4 e 8 uscite



| Art. N° | LNB 119 (SINGLE) | LNB 129 (TWIN) | LNB 149 (QUAD) | LNB 189 (OCTO) |
|-----------------------------|--|--|--|--|
| Uscite | 1 | 2 | 4 | 8 |
| Frequenza di ricezione | 10,7 - 12,75 GHz | | | |
| Oscillatori locali (LOF) | 9,75 / 10,6 GHz | | | |
| Cifra di rumore | 0,1 dB | | | |
| Guadagno | 52 dB ... 63 dB | 53 dB ... 65 dB | 51 dB ... 62 dB | 50 dB ... 62 dB |
| Diametro feed | 40 mm | | | |
| Commutazione di banda | 0/22 kHz | | | |
| Alimentazione orizzontale H | 16-20 V | | 16-19 V | |
| Alimentazione verticale V | 10-14,5 V | | 10,5-14 V | |
| Consumo | mass. 160 mA | | mass. 250 mA | |
| SKY Italia authorized | ✓ | - | ✓ | - |
| Unità per confezione | Imballo cartone: 1 pz / 100 pz Imballo blister: 1 pz / 60 pz | Imballo cartone: 1 pz / 50 pz Imballo blister: 1 pz / 40 pz | Imballo cartone: 1 pz / 50 pz Imballo blister: 1 pz / 60 pz | Imballo cartone: 1 pz / 50 pz Imballo blister: 1 pz / 60 pz |
| Codice EAN | Imballo cartone: 8032754493168 Imballo blister: 8032754493175 | Imballo cartone: 8032754493182 Imballo blister: 8032754493199 | Imballo cartone: 8032754493229 Imballo blister: 8032754493236 | Imballo cartone: 8032754493243 Imballo blister: 8032754493250 |

LNB SCR, 4x SCR, 1x | 2x V/H universale

LNB con 2/3 uscite (1x SCR + 1x/2x V/H universale) per collegare fino a 5/6 ricevitori satellitari idonei. L'uscita SCR prevede 4 utenze indipendenti per un massimo di 4 ricevitori oppure tuner (PVR) collegati in cascata sul singolo cavo di discesa.



| Art. N° | LNB 159 SCR | LNB 169 SCR |
|------------------------------------|--|-------------------------------------|
| Uscite | 1x SCR (fino a 4 utenze), 1x Legacy | 1x SCR (fino a 4 utenze), 2x Legacy |
| Frequenza di ricezione | 10,7 - 12,75 GHz | |
| Oscillatori locali (LOF) | 9,75 / 10,6 GHz | |
| Stabilità O.L. | mass. ± 1,0 MHz @ -40° C ... +60° C (SCR: +4,5 MHz) | |
| Cifra di rumore | 0,1 dB | |
| Guadagno | 58 dB (SCR: 65 dB) | |
| Diametro feed | 40 mm | |
| Linearità del guadagno | mass. ± 2 dB / 30 MHz (SCR: ± 3 dB) | |
| Isolamento di cross polarizzazione | 20 dB | |
| Reiezione d'immagine | 40 dB | |
| Frequenza d'uscita | V/H: 950 ... 2150 MHz / SCR: 1210, 1420, 1680, 2040 MHz | |
| Rumore di fase O.L. | -60 dBc/Hz @1 KHz, -75 dBc/Hz @10 KHz, -95 dBc/Hz @100 KHz | |
| Commutazione di banda | 0/22 ± 4 KHz (SCR: DiSeqC 2.0) | |
| Alimentazione orizzontale H | 16-21 V (SCR: DiSeqC 2.0) | |
| Alimentazione verticale V | 12-14 V (SCR: DiSeqC 2.0) | |
| Consumo | 250 mA (SCR: 350 mA) | |
| SKY Italia authorized | ✓ | - |
| Unità per confezione | Imballo cartone: 1 pz / 40 pz Imballo blister: 1 pz / 60 pz | Imballo cartone: 1 pz / 40 pz |
| Codice EAN | Imballo cartone: 8032754493267 Imballo blister: 8032754493274 | Imballo cartone: 8032754493939 |

LNB universale QUATTRO

2x banda bassa + 2x banda alta per impianti multiutenze in combinazione con un multiswitch

B



| Art. N° | LNB 109 (QUATTRO) |
|--------------------------|--|
| Uscite | 4 (H _L H _H V _L V _H) |
| Frequenza di ricezione | 10,7 - 12,75 GHz |
| Oscillatori locali (LOF) | 9,75 / 10,6 GHz |
| Cifra di rumore | 0,1 dB |
| Guadagno | 50 dB ... 60 dB |
| Diametro feed | 40 mm |
| Commutazione di banda | 0/22 kHz |
| Consumo | mass. 250 mA |
| SKY Italia authorized | ✓ |
| Alimentazione | 10,5-19 V |
| Unità per confezione | Imballo cartone: 1 pz / 50 pz Imballo blister: 1 pz / 60 pz |
| Codice EAN | Imballo cartone: 8032754493205 Imballo blister: 8032754493212 |

LNB universale monoblocco dual feed

per la ricezione di 2 satelliti con posizione orbitale differente a 1, 2 e 4 uscite



| Art. N° | LNB 214 | LNB 219 | LNB 229 | LNB 249 |
|------------------------------------|--|--|--|--|
| Uscite | 1 | 1 | 2 | 4 |
| Distanza orbitale | 3° @ Ø parabola 80 - 85 cm 4° @ Ø parabola 65 - 70 cm | 6° @ Ø parabola 80 - 85 cm | | |
| Frequenza d'ingresso | 10,7 - 12,75 GHz | | | |
| Frequenza d'uscita | 950 ... 2150 MHz | | | |
| Oscillatori locali (LOF) | 2x 9,75 / 10,6 GHz | | | |
| Cifra di rumore | 0,1 dB | | | |
| Guadagno | 50 dB ... 60 dB | | 53 dB ... 63 dB | |
| Diametro feed | 23 mm (in dotazione 2 anelli adattatori per feed da 40 mm e 60 mm) | 40 mm | | |
| Commutazione di banda | 0/22 kHz | | | |
| Linearità del guadagno | ± 0,5 dB / 26 MHz | | | |
| Isolamento di cross polarizzazione | 20 dB | | | |
| Isolamento cross SAT | 26 dB | | | |
| Stabilità O.L. | ± 1,0 MHz | | | |
| Reiezione d'immagine | 40 dB | | | |
| Rumore di fase O.L. | -60 dBc/Hz @ 1 KHz, -75 dBc/Hz @ 10 KHz, -95 dBc/Hz @ 100 KHz, -105 dBc/Hz @ 1 MHz | | | |
| Commutazione di polarizzazione | 13/18 V | | | |
| Commutazione SAT | DiSEqC 1.0 | | | |
| Consumo | mass. 240 mA | | 200 mA | |
| Alimentazione orizzontale H | 16 ... 20 V | | 16 ... 19 V | |
| Alimentazione vertical V | 10 ... 14,5 V | | 10,5 ... 14 V | |
| Unità per confezione | Imballo cartone: 1 pz/50 pz | Imballo cartone: 1 pz / 40 pz Imballo blister: 1 pz / 60 pz | Imballo cartone: 1 pz / 20 pz Imballo blister: 1 pz / 20 pz | Imballo cartone: 1 pz / 20 pz Imballo blister: 1 pz / 20 pz |
| Codice EAN | Imballo cartone: 8032754493625 | Imballo cartone: 8032754493281 Imballo blister: 8032754493298 | Imballo cartone: 8032754493304 Imballo blister: 8032754493311 | Imballo cartone: 8032754493328 Imballo blister: 8032754493335 |

LNB dCSS monocavo

La tecnologia dCSS è la seconda generazione del sistema monocavo SCR. Questo sistema a rispetto del sistema SCR permette di collegare una quantità superiore di decoder su un unico cavo di discesa.

Questo LNB supporta in parallelo sia il sistema SCR con le 4 bande e frequenze tradizionali SCR che anche 12 ulteriori bande con protocollo dCSS, p.e. per i servizi SKY Italia.

Per il puntamento dalla parabola durante l'installazione l'LNB converte i 2 transponder TP 58 (11880V V Pol) sulla frequenza d'uscita IF 1281 MHz e il TP 101 (12731 H Pol) sulla frequenza d'uscita IF 2131 MHz.

Dopo aver ricevuto un comando DiSEqC l'LNB commuta nella modalità di funzionamento dCSS/SCR:

- UB1 a UB4 (4 per SCR a 1210/1420/1680/2040 MHz)
- UB5 a UB16 (12 dCSS a 985/1050/1115/1275/1340/1485/1550/1615/1745/1810/1875/1940 MHz)



| Art. N° | LNB 1160 DCSS |
|------------------------------------|---|
| Uscite | 1 x dCSS (fino a 12 utenze) + SCR (fino a 4 utenze) / Legacy |
| Frequenza di ricezione | 10,7 - 12,75 GHz |
| Oscillatori locali (LOF) | 9,75 / 10,6 GHz |
| Stabilità O.L. | mass. $\pm 1,0$ MHz @ -40° C ... +60° C (SCR: +4,5 MHz) |
| Cifra di rumore | 0,1 dB |
| Guadagno | 58 dB (dCSS / SCR: 65 dB) |
| Diametro feed | 40 mm |
| Linearità del guadagno | mass. ± 2 dB / 30 MHz (SCR: ± 3 dB) |
| Isolamento di cross polarizzazione | 20 dB |
| Reiezione d'immagine | 40 dB |
| Frequenza d'uscita | V/H: 950 ... 2150 MHz / SCR: 1210, 1420, 1680, 2040 MHz |
| Rumore di fase O.L. | -60 dBc/Hz @ 1 kHz, -75 dBc/Hz @ 10 kHz, -95 dBc/Hz @ 100 kHz |
| Commutazione di banda | 0/22 \pm 4 kHz (SCR: DiSEqC 2.0) |
| Alimentazione orizzontale H | 16-21 V (SCR: DiSEqC 2.0) |
| Alimentazione verticale V | 12-14 V (SCR: DiSEqC 2.0) |
| Consumo | mass. 350 mA |
| Unità per confezione | 1 / 40 pz |
| Codice EAN | 8056518870125 |

LNB con uscita ottica

L'LNB converte il segnale RF satellitare in un segnale ottico. Un circuito presente all'interno dell'LNB converte i 4 piani IF SAT (banda e polarizzazione) in quattro intervalli di frequenza tra 0,95 e 5,45 GHz. Dopodiché il segnale RF viene convertito in un segnale ottico con la lunghezza d'onda di 1310 nm. La distribuzione del segnale ottico avviene tramite un cavo in fibra ottica del tipo monomodale.

L'alimentazione dell'LNB avviene tramite l'alimentatore in dotazione che viene collegato all'LNB con un cavo coassiale con connettore F.



| Art. N° | OPM LNB 032 | OPM LNB 064 |
|---|--|--|
| | Per la distribuzione del segnale ottico fino ad un massimo di 32 convertitori QUAD/QUATTRO | Per la distribuzione del segnale ottico fino ad un massimo di 64 convertitori QUAD/QUATTRO |
| Diametro feed | 40 mm | |
| Consumo | mass. 450 mA | |
| Ingresso alimentazione DC | F - femmina | |
| Connettore uscita ottica | FC/PC | |
| Tipo cavo fibra ottica | monomodale | |
| Alimentazione | 12 ... 25 V DC | |
| Frequenza d'uscita | 0.95 ... 3.0 GHz (verticale) 3.40 ... 5.45 GHz (orizzontale) | |
| Cifra di rumore a temperatura d'ambiente | 0,7 dB (tipico) | |
| Guadagno a temperatura d'ambiente | min. 62 dB, mass. 72 dB | |
| Isolamento di cross polarizzazione | 30 dB (tipico) | |
| Reiezione d'immagine | min. 40 dB | |
| Oscillatori locali (LOF) | 9.75 GHz (verticale) 7.3 GHz (orizzontale) | |
| Potenza d'uscita a temperatura d'ambiente | +7 dBm | +8,5 dBm |
| Lunghezza d'onda | 1310 nm | |
| Temperatura ambiente ammessa | -30° C ... +60° C | |
| Unità per confezione | 1 pz | |

Alimentatore di ricambio per OPM LNB 032 / OPM LNB 064

| Art. N° | Alimentazione | Tensione d`uscita | Corrente mass. erogabile |
|------------|---------------|-------------------|--------------------------|
| OPM LNB PS | 230 V AC | 12 V DC | 500 mA |

LNB con uscita RF per il collegamento al convertitore ottico OPM CON, connettore N

Questo l'LNB dispone di un'uscita RF e rialloca i 4 piani IF SAT (banda e polarizzazione) in quattro intervalli di frequenza tra 0,95 e 5,45 GHz. Il connettore è del tipo N, l'alimentazione dell'LNB avviene attraverso il convertitore art. OPM CON.

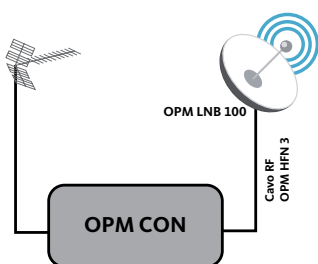


| Art. N° | OPM LNB 100 |
|--|---|
| Diametro feed | 40 mm |
| Consumo | mass. 330 mA |
| Connettore uscita | N |
| Alimentazione | 6,2 V DC |
| Frequenza d'uscita | 950 ... 5450 MHz |
| Cifra di rumore a temperatura d'ambiente | 0,7 dB (tipico) |
| Guadagno a temperatura d'ambiente | 63 dB (tipico) |
| Isolamento di cross polarizzazione | 30 dB (tipico) |
| Reiezione d'immagine | 40 dB |
| Oscillatori locali (LOF) | 9.75 GHz (verticale) 7.3 GHz (orizzontale) |
| Impedenza d'uscita | 50 Ohm |
| Temperatura ambiente ammessa | -30° C ... +60° C |
| Unità per confezione | 1 pz |

Convertitore RF > ottico per la conversione dei segnali SAT e terrestri in un segnale ottico

Il convertitore elettrico / ottico art. OPM CON combina i segnali RF provenienti dall'LNB art. N° LNB OPM 100 e dall'antenna terrestre (DVB-T / DAB).

Il segnale combinato viene convertito in un segnale ottico con una lunghezza d'onda di 1310 nm. L'OPM CON dispone di 2 uscite ottiche indipendenti (FC/PC). La potenza d'uscita è di 7 dBm e ciascuna uscita può servire fino a 32 convertitori ottici. L'alimentatore è incluso nella confezione.



2 uscite ottiche per un massimo di 32 convertitori ottici per uscita.

| Art. N° | OPM CON | |
|------------------------------|----------------------|---|
| Ingressi | 2 | |
| Frequenza d'ingresso | SAT 950 ... 5450 MHz | terr. 470 ... 862 / 174 ... 240 88 ... 108 MHz |
| Livello d'ingresso | 67 ... 97 dBµV | |
| Connettori d'ingresso | N | F - femmina |
| Uscite ottiche | 2 | |
| Connettore ottico in uscita | FC / PC | |
| Tipo cavo fibra ottica | monomodale | |
| Lunghezza d'onda | 1310 nm | |
| Potenza ottica | 7 dBm per uscita | |
| Consumo | < 500 mA incluso LNB | |
| Alimentazione | 20 V DC | |
| Temperatura ambiente ammessa | -10° C ... +50° C | |
| Dimensione LxAxP | 140 x 145 x 30 mm | |

Set LNB RF con convertitore ottico con ingresso terrestre e cavo RF



Il set art. OPM LNB 100 KIT è così composto:

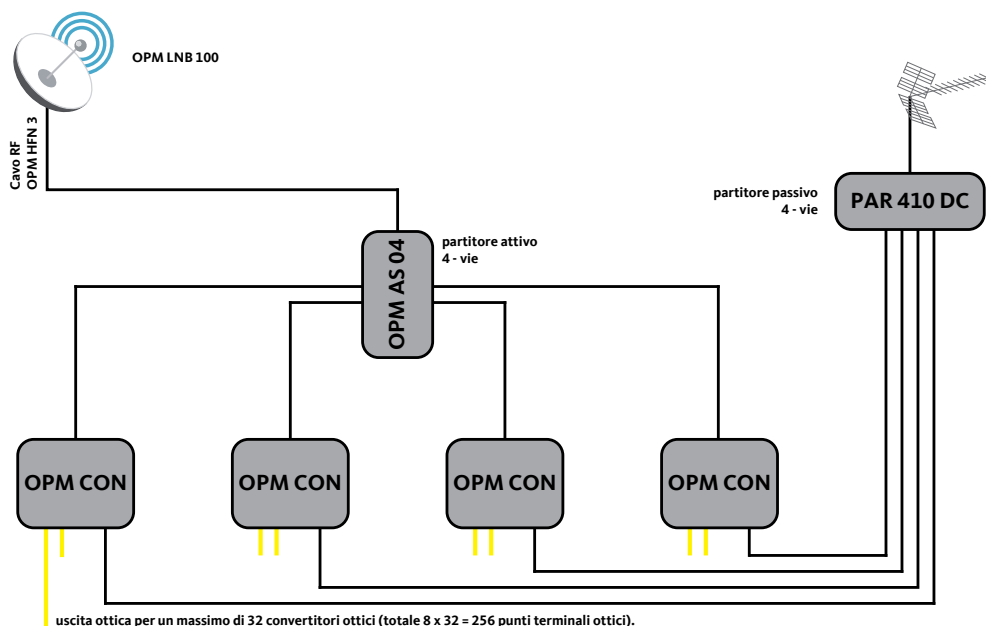
- 1 x Art. N°: OPM LNB 100 LNB con uscita RF, connettore N
- 1 x Art. N°: OPM HFN 03 Cavo RF per la connessione dell'OPM LNB 100 al convertitore OPM CON, connettori N, lunghezza 3 m
- 1 x Art. N°: OPM CON Convertitore elettrico -> ottico + ingresso terrestre, 2 uscite ottiche
- 1 x Alimentatore per OPM CON
- 2 x Guarnizione di protezione connettore

Art. N°: OPM LNB 100 KIT



Esempio d'installazione

Il convertitore elettrico / ottico art. OPM CON combina i segnali provenienti dall'LNB e dall'antenna terrestre (DVB-T / DAB). Il segnale combinato viene modulato in frequenza ottica sul laser interno del convertitore e poi suddiviso su 2 uscite ottiche (FC/PC). La potenza d'uscita è di 7 dBm. Siccome ogni singola uscita può servire fino a 32 convertitori ottici questa configurazione consente di distribuire il segnale ottico fino un massimo di 256 punti terminali ottici.



Cavi RF

per la connessione dell'LNB art. OPM LNB 100 al convertitore art. N° OPM CON oppure al partitore 4 vie art. OPM AS 04



| Art. N° | OPM HFN 03 | OPM HFN 10 |
|------------|------------|------------|
| Connettori | 2 x N | |
| Lunghezza | 3 m | 10 m |

Partitore attivo 4 vie per il collegamento all'LNB art. LNB 100

Se la suddivisione del segnale ottico su 64 convertitori ottici non è sufficiente trova applicazione l'art. N° OPM AS 04. In questo caso il segnale RF in uscita dall'LNB art. N° OPM LNB 100 viene distribuito - attraverso il partitore attivo a 4-vie (art. N° OPM AS 04) - a un massimo di 4 convertitori ottici art. N° OPM CON.

I connettori sono del tipo N, il collegamento ai vari componenti avviene tramite il cavo RF art. N° OPM HNF 03 oppure OPM HNF 10.

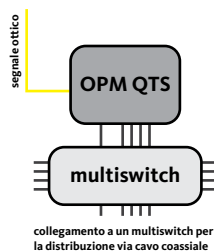


| Art. N° | OPM AS 04 |
|------------------------------|---|
| Frequenza d'ingresso | 950 ... 5450 MHz |
| Connettori | N |
| Attenuazione di passaggio | 0 dB |
| Passaggio DC | Si, su tutte le uscite |
| Impedenza | 50 Ohm |
| Alimentazione | 6,2 V DC (tramite convertitore ottico art. OPM CON) |
| Consumo | mass. 230 mA |
| Temperatura ambiente ammessa | -30° C ... +65° C |
| Dimensione LxAxP | 66 x 162 x 32 mm |

Convertitore segnale ottico QUATTRO con 1 ingresso ottico / 5 uscite coassiali per multiswitch

Il convertitore QUATTRO art. N° OPM QTS riconverte il segnale ottico nel segnale elettrico d'origine. In uscita fornisce 4 polarità satellitari fisse HH, VH, HL e VL e il segnale terrestre DVB-T / FM / DAB per il collegamento diretto a un sistema multiswitch.

- Riconverte il segnale ottico senza perdita di qualità
- Per il collegamento diretto a un sistema multiswitch
- Alimentazione tramite il multiswitch oppure con un alimentatore esterno art. N° OPM QTS/QMS PS (opzionale)

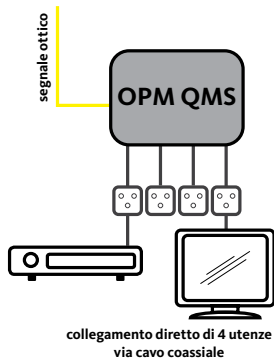


| Art. N° | OPM QTS |
|----------------------------------|--|
| Lunghezza d'onda ingresso ottico | 1310 nm |
| Potenza dell'ingresso ottico | -15 ... 0 dBm |
| Tipo cavo fibra ottica | monomodale |
| Connettore ingresso ottico | 1x FC/PC |
| Connettori delle uscite | 5 x F - femmina |
| Frequenza d'uscita | SAT 950 ... 2150 MHz terr. 88 ... 108 / 174 ... 240 / 470 ... 862 MHz |
| Livello d'uscita | 75 dBµV |
| Alimentazione | 10 ... 20 V DC / < 210 mA |
| Temperatura ambiente ammessa | 0° C ... +40° C |
| Dimensioni LxAxP | 109 x 136 x 50 mm |

Convertitore segnale ottico QUAD con 1 ingresso ottico / 4 uscite coassiali per 4 utenze

Il convertitore QUAD art. N° OPM QMS riconverte il segnale ottico nel segnale elettrico d'origine (SAT+TERRESTRE). I ricevitori satellitari possono essere collegati direttamente alle 4 uscite.

- Riconverte il segnale ottico senza perdita di qualità
- Per il collegamento diretto di 4 utenze
- Alimentazione tramite ricevitore oppure con un alimentatore esterno art. N° OPM QTS / QMS PS (opzionale)



| Art. N° | OPM QMS | |
|---|--|--|
| Lunghezza d'onda ingresso ottico | 1310 nm | |
| Potenza dell'ingresso ottico | -15 ... 0 dBm | |
| Tipo cavo fibra ottica | monomodale | |
| Connettore ingresso ottico | 1x FC/PC | |
| Connettori delle uscite | 4 x F - femmina | |
| Frequenza d'uscita | SAT 950 ... 2150 MHz terr. 88 ... 108 / 174 ... 240 / 470 ... 862 MHz | |
| Livello d'uscita | 70 dBμV | |
| Segnali per la commutazione delle bande | 1) Commutazione di polarizzazione | 11 ... 14,5 V @ VP, 15,5 ... 19 V @ HP |
| | 2) Commutazione di banda | Low band: 0 kHz High band: 22 kHz |
| Alimentazione | 10 ... 20 V DC / < 220 mA | |
| Temperatura ambiente ammessa | 0° C ... +40° C | |
| Dimensioni LxAxP | 109 x 136 x 50 mm | |

Alimentatore per convertitori ottici

- Alimentatore opzionale per i convertitori ottici art. N° OPM QTS e art. N° OPM QMS.



| Art. N° | Alimentazione | Tensione d'uscita | Corrente mass. erogabile |
|----------------|---------------|-------------------|--------------------------|
| OPM QTS/QMS PS | 230 V AC | 20 V DC | 1200 mA |

Partitori ottici 2 / 3 / 4 / 8 vie

Il partitore ottico suddivide il segnale d'ingresso su più uscite. Il cavo a fibra ottica può essere collegato direttamente al partitore in modo da evitare possibili fonti di errore e passaggi inutili. Ogni connessione è dotata di un connettore FC/PC femmina.

| | | | | |
|------------------------------|---------------------|----------------|----------------|----------------|
| | | | | |
| Art. N° | OSF 200 | OSF 300 | OSF 400 | OSF 800 |
| Ingresso / uscite | 1 / 2 | 1 / 3 | 1 / 4 | 1 / 8 |
| Lunghezza d'onda | 1310 nm ... 1550 nm | | | |
| Connettori ottici | FC/PC - femmina | | | |
| Tipo fibra ottica | monomodale | | | |
| Attenuazione | 3,6 dB | 5,8 dB | 7 dB | 10,2 dB |
| Temperatura ambiente ammessa | -40° C ... +75° C | | | |
| Dimensioni LxAxP | 148 x 115 x21 mm | | | |



Giunto ottico per uso universale

| | |
|----------------|-------------------|
| Art. N° | SOK FC/PC |
| Connettori | FC / PC - femmina |

Attenuatori per segnale ottico, connettori FC / PC

- Adatto per segnale ottico con lunghezza d'onda 1310 ... 1550 nm
- Connettori FC / PC maschio > femmina



| | | | |
|----------------|----------------|----------------|----------------|
| Art. N° | OFA 005 | OFA 010 | OFA 015 |
| Attenuazione | 5 dB | 10 dB | 15 dB |

Cavi ottici monofibra, connettori FC / PC



| | | |
|----------------|----------------|----------------|
| Art. N° | OFP 040 | OFP 150 |
| Lunghezza | 0,4 m | 1,5 m |
| Tipo fibra | monomodale | |

Cavi ottici monofibra / connettori FC / PC per posa interna

- Connettori FC / PC, maschio / maschio
- Tipo fibra monomodale
- Raggio minimo di curvatura > 30 mm
- LSZH adatto per ambienti pubblici



| Art. N° | Lunghezza |
|---------|-----------|
| OFI 003 | 3 m |
| OFI 005 | 5 m |
| OFI 010 | 10 m |
| OFI 015 | 15 m |
| OFI 020 | 20 m |
| OFI 030 | 30 m |

| Art. N° | Lunghezza |
|---------|-----------|
| OFI 040 | 40 m |
| OFI 050 | 50 m |
| OFI 075 | 75 m |
| OFI 100 | 100 m |
| OFI 150 | 150 m |
| OFI 200 | 200 m |



Cavi ottici con 2 fibre / connettori FC / PC per posa esterna oppure interrata

- Connettori FC / PC, maschio / maschio
- Tipo fibra monomodale
- Guaina in PE
- Diametro esterno Ø 5,9 mm
- Diametro giuntura Ø 16 mm



| Art. N° | Lunghezza |
|---------|-----------|
| OFO 030 | 30 m |
| OFO 040 | 40 m |
| OFO 050 | 50 m |
| OFO 075 | 75 m |

| Art. N° | Lunghezza |
|---------|-----------|
| OFO 100 | 100 m |
| OFO 150 | 150 m |
| OFO 200 | 200 m |

Cavi ottici con 4 fibre / connettori FC / PC per posa esterna oppure interrata

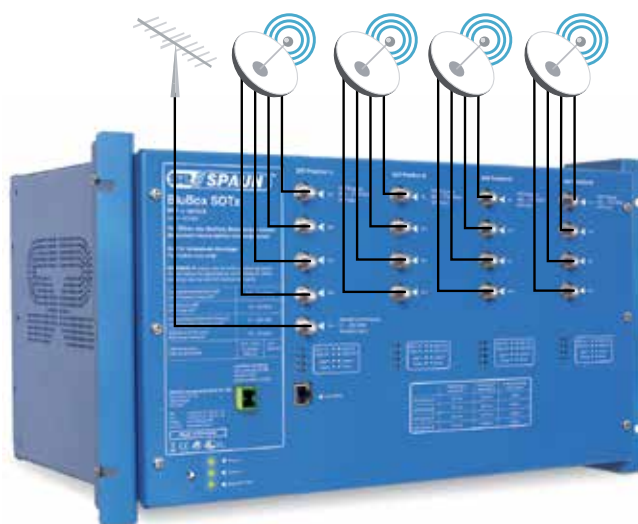
- Connettori FC / PC, maschio / maschio
- Tipo fibra monomodale
- Guaina in PE
- Diametro esterno Ø 8 mm
- Diametro giuntura Ø 23 mm



| Art. N° | Lunghezza |
|---------|-----------|
| OFO 300 | 300 m |

Centralina per la distribuzione ottica DVB-S/S2 per la distribuzione fino a 16 piani IF-SAT e terrestre

- Unità base 19" per il montaggio a RACK / a parete per l'inserimento fino a 4 trasmettitori ottici
- Alimentatore redundante
- Alimentazione LNB 12/18 V 22 kHz: permette l'utilizzo di LNB QUATTRO oppure QUAD
- Controllo e configurazione via LAN / IP
- Distribuzione fino a 32 linee ottiche
- Uscita ottica SC / APC



| Art. N° | BluBox SOTx |
|------------------------------|--------------------|
| Alimentazione | 100 ... 240 V AC |
| Temperatura ambiente ammessa | -10° ... +55° C |
| Dimensioni LxAxP | 486 x 361 x 265 mm |
| Codice EAN | 4040326216361 |

Trasmettitori segnale ottico

- per l'inserimento nella unità base BluBox SOTx

| Art. N° | SOTx 5103 | SOTx 4203 | SOTx 4303 | SOTx 4403 |
|-------------------------|----------------------------|----------------|----------------|----------------|
| Ingressi | 4 SAT + 1 terrestre | 4 SAT | | |
| Livello d'ingresso | SAT 950 ... 2150 MHz | 75 ... 95 dBμV | | |
| | terr. 47 ... 862 MHz | 78 ... 98 dBμV | - | |
| Telealimentazione LNB | 12 / 18 V, 22 kHz / 500 mA | | | |
| Livello d'uscita ottica | 9 dBm | | | |
| Lunghezza d'onda | 1310 + 1550 nm | 1271 + 1291 nm | 1331 + 1351 nm | 1371 + 1490 nm |
| Codice EAN | 4040326216378 | 4040326216385 | 4040326216392 | 4040326216408 |

Ricevitori segnale ottico per la distribuzione coassiale di 4/8/12/16 piani IF-SAT e terrestre

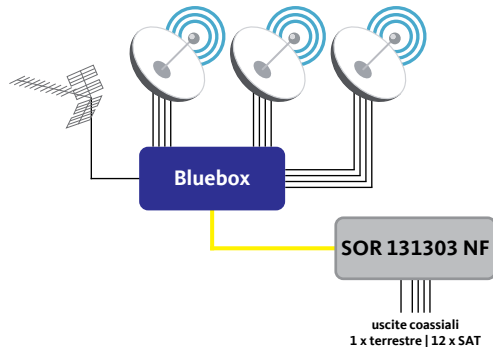
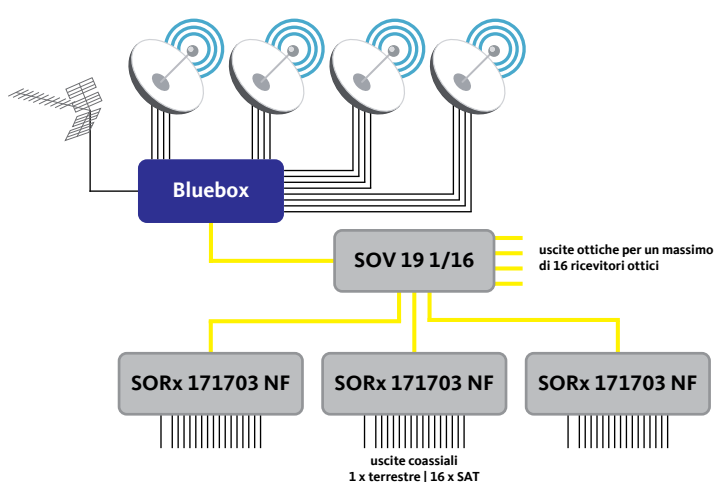
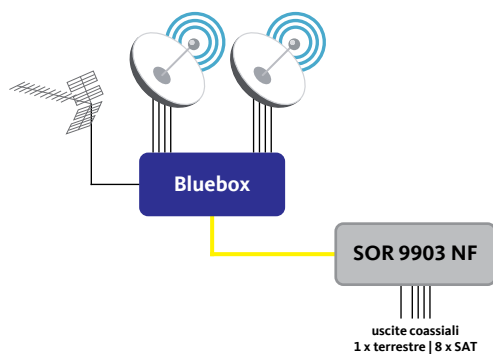
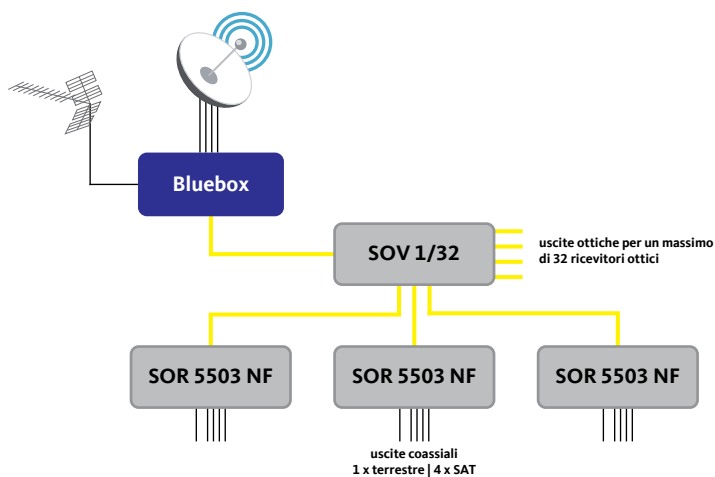
- Ingresso ottico SC / APC

C



| Art. N° | | SORx 5503 NF | SORx 9903 NF | SORx 131303 NF | SORx 171703 NF |
|------------------------------|-------|--|----------------------------------|--|--|
| Uscite | | 4 SAT + 1 terrestre | 8 SAT + 1 terrestre | 12 SAT + 1 terrestre | 16 SAT + 1 terrestre |
| Livello d'ingresso | | -8 ... +10 dBm | | | |
| Livello d'uscita | | 74 dBμV ± 2 dB | | | |
| Lunghezza d'onda | SAT A | 1310 + 1550 nm | 1310 + 1550 nm 1271 + 1291 nm | 1310 + 1550 nm 1271 + 1291 nm 1331 + 1351 nm | 1310 + 1550 nm 1271 + 1291 nm 1331 + 1351 nm 1371 + 1490 nm |
| | SAT B | | | | |
| | SAT C | | | | |
| | SAT D | | | | |
| Alimentazione | | 18 V tramite colonna oppure alimentatore opzionale SNG 18/1000 | | | |
| Consumo | | 7 W | 10 W | 13 W | 16 W |
| Temperatura ambiente ammessa | | -10° C ... +50° C | | | |
| Dimensioni LxAxP | | 185 x 130 x 40 mm | 265 x 211 x 40 mm | 345 x 210 x 40 mm | 425 x 210 x 40 mm |
| Codice EAN | | 4040326216422 | 4040326216439 | 4040326216446 | 4040326216453 |

Esempio d'installazione





Trasmittitore segnale ottico

- Selettore di alimentazione LNB: permette l'utilizzo di LNB QUATTRO oppure QUAD
- Uscita ottica SC / APC



| Art. N° | SOTx 1310607 NF | |
|------------------------------|--|----------------------|
| Ingressi | 1 SAT / 1 terrestre | |
| Gamma di frequenza | SAT 950 ... 2150 MHz | terr. 47 ... 862 MHz |
| Livello mass. d'ingresso | 95 dBμV | 95 dBμV |
| Amplificazione | 16 ... 21 dB | 14 dB |
| Campo di regolazione | 0 ... -12 dB | 0 ... -12 dB |
| Livello d'uscita ottica | 6 dBm | |
| Lunghezza d'onda | 1310 nm | |
| Alimentazione | alimentatore esterno 100 ... 240 V AC 18 V DC / 1 A | |
| Consumo | 6 W | |
| Telealimentazione LNB | 12 / 18 V, 22 kHz / 400 mA | |
| Temperatura ambiente ammessa | -20° C ... +50° C | |
| Dimensioni LxAxP | 70 x 120 x 50 mm | |
| Codice EAN | 4040326150009 | |

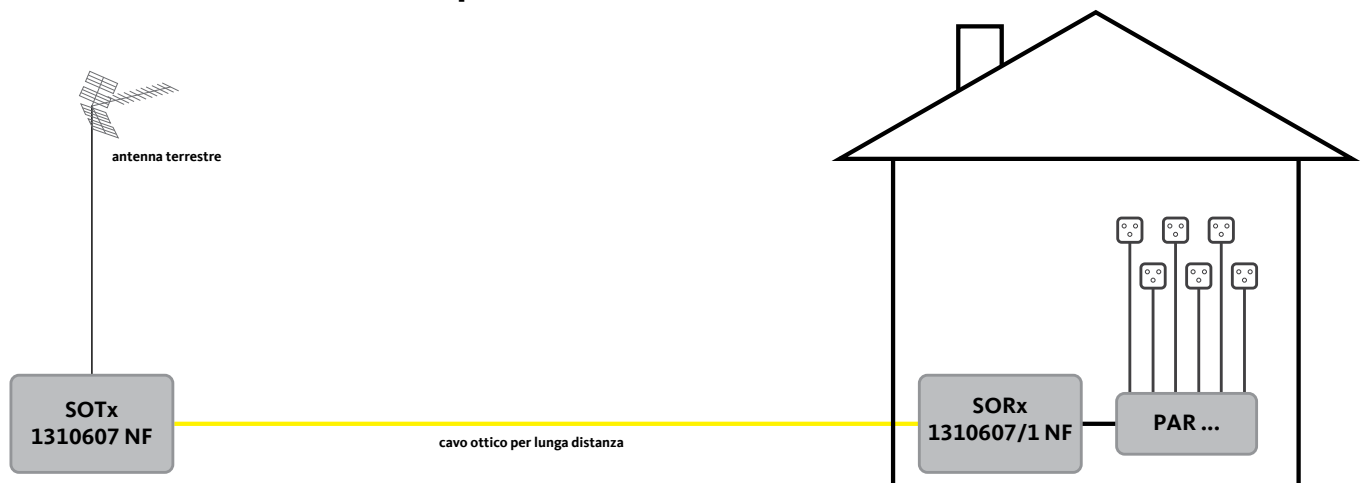
Ricevitore segnale ottico

- Ingresso ottico SC / APC



| Art. N° | SORx 1310607/1 NF | |
|------------------------------|--|----------|
| Ingressi / uscite | 1 / 1 | |
| Livello d'ingresso | -12 ... 0 dBm | |
| Livello mass. d'uscita | SAT 950 ... 2150 MHz | 110 dBμV |
| | terr. 47 ... 862 MHz | 100 dBμV |
| Lunghezza d'onda | 1310 nm | |
| Alimentazione | 18 V tramite colonna oppure alimentatore opzionale SNG 18/1000 | |
| Consumo | 6 W | |
| Temperatura ambiente ammessa | -20° C ... +50° C | |
| Dimensioni LxAxP | 100 x 100 x 50 mm | |
| Codice EAN | 4040326149997 | |

Esempio d'installazione



Partitori segnale ottico, SC / APC

- Adatto per segnale ottico con lunghezza d'onda 1271 ... 1550 nm
- Compreso connettori SC / APC e cavi di allacciamento (lunghezza 100 mm)



| Art. N° | SOV 1/2 SC/APC | SOV 1/3 SC/APC | SOV 1/4 SC/APC | SOV 1/8 SC/APC | SOV 1/16 SC/APC | SOV 1/32 SC/APC |
|----------------------------------|---------------------|-------------------|-------------------|-------------------|--------------------|--------------------|
| Ingresso / uscite | 1 / 2 | 1 / 3 | 1 / 4 | 1 / 8 | 1 / 16 | 1 / 32 |
| Lunghezza d'onda | 1271 nm ... 1550 nm | | | | | |
| Connettori | SC / APC - maschio | | | | | |
| Tipo fibra ottica | monomodale | | | | | |
| Attenuazione | 3,2 ± 0,5 dB | 4,9 ± 0,6 dB | 6,3 ± 0,8 dB | 9,5 ± 1,0 dB | 12,5 ± 1,4 dB | 15,8 ± 1,6 dB |
| Disaccoppiamento uscita / uscita | 50 dB | | | | | |
| Dimensioni LxAxP | 90 x 20 x 10 mm | 100 x 80 x 10 mm | | | 140 x 110 x 20 mm | |
| Codice EAN | 4040326150023 | 4040326150030 | 4040326150047 | 4040326150054 | 4040326150191 | 4040326150207 |

Partitori segnale ottico, FC / PC

- Adatto per segnale ottico con lunghezza d'onda 1271 ... 1550 nm
- Compreso connettori FC / PC e cavi di allacciamento (lunghezza 100 mm)



| Art. N° | SOV 1/2 FC/PC | SOV 1/3 FC/PC | SOV 1/4 FC/PC | SOV 1/8 FC/PC | SOV 1/16 FC/PC | SOV 1/32 FC/PC |
|----------------------------------|---------------------|------------------|------------------|------------------|-------------------|-------------------|
| Ingresso / uscite | 1 / 2 | 1 / 3 | 1 / 4 | 1 / 8 | 1 / 16 | 1 / 32 |
| Lunghezza d'onda | 1271 nm ... 1550 nm | | | | | |
| Connettori ottici | FC / PC - maschio | | | | | |
| Tipo fibra ottica | monomodale | | | | | |
| Attenuazione | 3,2 ± 0,5 dB | 4,9 ± 0,6 dB | 6,3 ± 0,8 dB | 9,5 ± 1,0 dB | 12,5 ± 1,4 dB | 15,8 ± 1,6 dB |
| Disaccoppiamento uscita / uscita | 50 dB | | | | | |
| Dimensioni LxAxP | 90 x 20 x 10 mm | 100 x 80 x 10 mm | | | 140 x 110 x 20 mm | |
| Codice EAN | 4040326150351 | 4040326150368 | 4040326150375 | 4040326150382 | 4040326150399 | 4040326150409 |

Partitori segnale ottico, SC / APC

- Adatto per segnale ottico con lunghezza d'onda 1271 ... 1550 nm
- Per montaggio Rack 19"



| Art. N° | SOV 19 1/8 SC / APC | SOV 19 1/16 SC / APC | SOV 19 1/32 SC / APC |
|----------------------------------|------------------------------|-------------------------|-------------------------|
| Ingressi / uscite | 1 / 8 | 1 / 16 | 1 / 32 |
| Lunghezza d'onda | 1271 nm ... 1550 nm | | |
| Connettori ottici | SC / APC - femmina | | |
| Tipo fibra ottica | monomodale | | |
| Attenuazione | 9,5 ± 1,0 dB | 12,5 ± 1,4 dB | 15,8 ± 1,6 dB |
| Disaccoppiamento uscita / uscita | 50 dB | | |
| Dimensioni LxAxP | RACK 19", 1 unità in altezza | | |
| Codice EAN | 4040326216477 | 4040326216484 | 4040326216491 |

Derivatori segnale ottico, SC / APC

- Adatto per segnale ottico con lunghezza d'onda 1271 ... 1550 nm
- Compreso connettori SC / APC e cavi di allacciamento (lunghezza 100 mm)



| Art. N° | SOC 10/90 SC/APC | SOC 20/80 SC/APC | SOC 30/70 SC/APC | SOC 40/60 SC/APC |
|-----------------------------|---------------------|---------------------|---------------------|---------------------|
| Ingresso / uscite | 1 / 2 | 1 / 2 | 1 / 2 | 1 / 2 |
| Lunghezza d'onda | 1271 nm ... 1550 nm | | | |
| Connettori ottici | SC / APC - maschio | | | |
| Tipo fibra ottica | monomodale | | | |
| Attenuazione segnale | < 0,6 dB | < 1,2 dB | < 1,8 dB | < 2,5 dB |
| Attenuazione di derivazione | 11 dB | 7,5 dB | 5,5 dB | 4 dB |
| Rapporto accoppiamento | 10 : 90 | 20 : 80 | 30 : 70 | 40 : 60 |
| Disaccoppiamento | ≥ 55 | | | |
| Codice EAN | 4040326150443 | 4040326150450 | 4040326150467 | 4040326150474 |

Cavi ottici monofibra / connettori SC / APC



| Art. N° | SOP 1 SC/APC | SOP 2 SC/APC | SOP 4 SC/APC |
|------------|---------------|---------------|---------------|
| Lunghezza | 1 m | 2 m | 4 m |
| Tipo fibra | monomodale | | |
| Codice EAN | 4040326150078 | 4040326150087 | 4040326150094 |



Cavi ottici con 4 fibre / connettori SC / APC



| Art. N° | SOP 4/20 SC/APC | SOP 4/100 SC/APC | SOP 4/500 SC/APC |
|------------|-----------------|------------------|------------------|
| Lunghezza | 20 m | 100 m | 500 m |
| Tipo fibra | monomodale | | |
| Codice EAN | 4040326714577 | 4040326714553 | 4040326714560 |

Giunto ottico per uso universale



| Art. N° | SOK SC/APC |
|------------|--------------------|
| Connettori | SC / APC - femmina |
| Codice EAN | 4040326150061 |

Attenuatori per segnale ottico, connettori SC / APC

- Adatto per segnale ottico con lunghezza d'onda 1271 ... 1550 nm
- Connettori SC / APC maschio > femmina



| Art. N° | SODE 3 SC/APC | SODE 6 SC/APC | SODE 10 SC/APC | SODE 15 SC/APC |
|--------------|---------------|---------------|----------------|----------------|
| Attenuazione | 3 dB | 6 dB | 10 dB | 15 dB |
| Codice EAN | 4040326150155 | 4040326150162 | 4040326150139 | 4040326150179 |

Cavo adattatore FC / PC > SC / APC



| Art. N° | OPM SC/APC |
|-----------|------------|
| Lunghezza | 2 m |

Cavi ottici monofibra senza connettori

Guaina esterna: PE: per posa esterna oppure interrato

LSZH: cavo per ambienti pubblici non propagante l'incendio a bassa emissione di fumi opachi e gas tossici privi di alogeni. Conforme alle norme IEC 332-1, CEI 20-37.



| Art. N° | M OFO19NHXXX | M OFMAR04XXX |
|----------------|--------------------------------------|-------------------------|
| Numero fibre | 1 | 4 |
| Tipo fibra | monomodale | |
| Armatura | dielettrica | metallica anti-roditore |
| Guaina esterna | LSZH | PE |
| Lunghezza | 1000 m oppure metratura su richiesta | |



Utensile per aprire la maglia d'acciaio

Utensile per aprire la maglia d'acciaio dei cavi ottici armati art. N° M OFMAR04XXX

Art. N°: OPM ATL



Forbici per Kevlar

Forbici per rimuovere la treccia Kevlar dei cavi ottici.

Art. N°: OPM KST



Spellafili per cavi in fibra ottica

Spellafili per togliere la guaina primaria e secondaria del cavo ottico.

Art. N°: OPM FST



Protezione di giuntura

Protezione di giuntura di cavi ottici con rinforzo in acciaio.

- Confezione 100 pz

Art. N°: OPM SPLICE

Penna di pulizia connessioni ottici

Penna di pulizia per connettori e prese ottiche tramite meccanismo rotante, per > 800 pulizie.

Art. N°: OPM CL STICK



pulizia connettore ottico



pulizia presa ottica

Kit di pulizia per componenti ottici



Il Kit di pulizia per componenti ottici è composto da:

- 1 x valigetta rigida
- 1 x cartuccia di pulizia per connettori ottici
- 1 x cartuccia di ricambio
- 1 x dosatore
- 1 x flacone 100 ml alcool isopropilico
- 300 x salviettine privi di lanugine
- 250 x bastoncini per la pulizia

Art. N°: OPM CL SET

Trasmittitore ottico palmare



Borsa e alimentatore esterno in dotazione

Il trasmettitore ottico palmare OME 100 è lo strumento ideale per il controllo della rete di distribuzione a fibra ottica. Il misuratore è dotato di adattatori FC/PC e SC/PC, la potenza ottica è di -7 dBm e la lunghezza d'onda di 1310 e 1550 nm. L'apparecchio dispone della funzione di arresto automatico, l'LCD a retroilluminazione facilita il lavoro in ambienti scarsamente illuminati.

In combinazione con il misuratore ottico OME 200 è possibile controllare la rete di distribuzione a fibra ottica per individuare in anteprima eventuali errori.

| Art. N° | OME 100 |
|------------------------------|---|
| Potenza d'uscita | tipico -7 dBm |
| Stabilità in uscita | $\pm 0,05$ dB / 50 minuti; $\pm 0,1$ dB / 8 ore |
| Lunghezze d'onda | 1310 / 1550 nm |
| Frequenza di modulazione | CW.2 Hz @ 650 nm; CW 270 Hz, 1 KHz, 2 KHz @ 1310 nm, 1550nm |
| Tipo di emmitore | FP - LD, LED |
| Display | LCD |
| Connettore | adattatore FC/PC e SC/PC |
| Alimentazione | 3 batterie AA 1,5 V / alimentatore esterno in dotazione |
| Autonomia | 45 ore |
| Temperatura ambiente ammessa | -10° ... $+60^{\circ}$ C |
| Dimensioni LxAxP | 190 x 100 x 50 mm |
| Peso | 370 g |

Misuratore ottico palmare, per la misura della potenza del segnale ottico



Borsa e alimentatore esterno in dotazione

Il palmare portatile OME 200 viene utilizzato per il controllo del segnale di potenza in uscita nelle reti in fibra ottica. Il campo di misura è tra -50 a $+30$ dBm e la lunghezza d'onda tra 800 a 1700 nm. Il misuratore è dotato di adattatori FC/PC e SC/PC, funzione di arresto automatico e retroilluminazione LCD per facilitare il lavoro in ambienti scarsamente illuminati. Per le misurazioni di riferimento è possibile fare una calibratura a zero.

In combinazione con il trasmettitore ottico OME 100 è possibile controllare la rete di distribuzione a fibra ottica per individuare in anteprima eventuali errori.

| Art. N° | OME 200 |
|------------------------------|---|
| Campo di misurazione | -50 ... $+30$ dBm |
| Lunghezza d'onda | 800 ... 1700 nm |
| Calibratura lunghezze d'onda | 850, 1300, 1310, 1490, 1550, 1625 nm |
| Tipo rilevatore | InGaAs |
| Diametro rilevatore | $\varnothing 1,0$ mm |
| Risoluzione | 0,01 dB |
| Display | LCD |
| Connettore | adattatore FC/PC e SC/PC |
| Alimentazione | 3 batterie AA 1,5 V / alimentatore esterno in dotazione |
| Autonomia | 140 ore |
| Temperatura ambiente ammessa | -10° ... $+60^{\circ}$ C |
| Dimensioni LxAxP | 190 x 100 x 50 mm |
| Peso | 370 g |

Multiswitch SCR

Alimentatore esterno opzionale art. N° SCR 9933 in caso di utilizzo stand alone per modelli SCR 9740 I e SCR 9742 I.



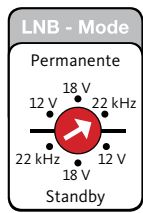
| Art. N° | SCR 9730 I | SCR 9740 I | SCR 9742 I |
|-------------------------------------|-------------------------------|--|---|
| Ingressi | 4 SAT | 4 SAT + 1 terrestre | |
| Uscite passanti | 4 SAT | 4 SAT + 1 terrestre | |
| Uscite utenze | 1 SCR, fino a 4 utenze | 4 uscite, fino 12 utenze SCR oppure 4 uscite legacy | 8 uscite, fino 24 utenze SCR oppure 8 uscite legacy |
| Frequenza | SAT: 950 ... 2150 MHz | Terr.: 5 ... 790 MHz (con filtro LTE) SAT: 950 ... 2150 MHz | |
| Bande utenti | 4 | 3 per uscita | |
| Frequenze uscite SCR | 1210 / 1420 / 1680 / 2040 MHz | 1210 / 1420 / 1680 MHz | |
| Standard supportati | EN 50494 / Sky | EN 50494 / Sky / Legacy | |
| Livello d'ingresso | 75 ... 95 dB μ V | SAT: 75 ... 91 dB μ V | |
| Livello mass. d'uscita | 90 dB μ V | SAT: SCR 90 dB μ V Legacy 80 dB μ V | |
| Attenuazione di passaggio | < 1 dB | Terr: 3 dB SAT: 2 dB | Terr: 5 dB SAT: 2,5 dB |
| Attenuazione inversa | > 12 dB | > 10 dB | |
| Attenuazione di derivazione (Terr.) | - | 24 dB | |
| Passaggio DC LNB | 500 mA | 500 mA | |
| Alimentazione | 12 ... 19 V / mass. 200 mA | 12 ... 19 V / mass. 180 mA | |
| Temperatura ambiente ammessa | -20 ... +50 ° C | | |
| SKY Italia authorized | ✓ | - | - |
| Dimensioni LxAxP | 104 x 75 x 35 mm | 122 x 158 x 50 mm | 202 x 158 x 50 mm |

Alimentatore esterno opzionale art. N° SCR 9933 in caso di utilizzo stand alone.



| Art. N° | SCR 9750 I | SCR 9752 I |
|-------------------------------------|--|---|
| Ingressi | 8 SAT + 1 terrestre | |
| Uscite passanti | 8 SAT + 1 terrestre | |
| Uscite utenze | 4 uscite, fino 12 utenze SCR oppure 4 uscite legacy | 8 uscite, fino 24 utenze SCR oppure 8 uscite legacy |
| Frequenza | Terr.: 5 ... 790 MHz (con filtro LTE) SAT: 950 ... 2150 MHz | |
| Bande utenti | 3 per uscita | |
| Frequenze uscite SCR | 1210 / 1420 / 1680 MHz | |
| Standard supportati | EN 50494 / Sky / Legacy | |
| Livello d'ingresso | SAT: 75 ... 100 dB μ V | |
| Livello mass. d'uscita | SAT: SCR 90 dB μ V Legacy 80 dB μ V | |
| Attenuazione di passaggio | Terr: 3 dB SAT: 2,5 dB | Terr: 3 dB SAT: 3 dB |
| Attenuazione inversa | > 10 dB | |
| Attenuazione di derivazione (Terr.) | 24 dB | |
| Passaggio DC LNB | 500 mA | |
| Alimentazione | 12 ... 19 V / mass. 235 mA | |
| Temperatura ambiente ammessa | -20 ... +50 ° C | |
| Dimensioni LxAxP | 222 x 222 x 50 mm | 222 x 222 x 50 mm |

Multiswitch SCR



1 x 8
 3 x 3
 Selettore
 uscite SCR

solo per
 Art. N° SUS 5581/33 NF



| Art. N° | SUS 5581/33 NF | SUS 9942/8 NF | SUS 9942/8 NFA |
|------------------------------|--|--|--|
| Ingressi | 4 SAT + 1 terrestre | 8 SAT + 1 terrestre | |
| Uscite | 4 SAT + 1 terrestre | 8 SAT + 1 terrestre | |
| | 1 SCR per 8 utenze oppure 3 SCR per 3 x 3 utenze selezionabile | 4 SCR per 2 utenze + 8 uscite legacy oppure 2 SCR per 4 utenze + 8 uscite legacy | |
| Frequenze uscite SCR | 1 SCR per 8 utenze 974 / 1076 / 1178 / 1280 / 1382 / 1484 / 1586 / 1688 MHz | 4 SCR per 2 utenze 1076 / 1178 1280 / 1382 1076 / 1178 1280 / 1382 MHz | |
| | 3 SCR per 3 utenze 1: 974 / 1076 / 1178 MHz 2: 1280 / 1382 / 1484 MHz 3: 1586 / 1688 / 1790 MHz | 2 SCR per 4 utenze 1076 / 1178 / 1280 / 1382 1076 / 1178 / 1280 / 1382 MHz | |
| Attenuazione di passaggio | SAT 1 ... 2,5 dB terr. < 4 dB | SAT 3 ... 6 dB terr. 4 ... 5 dB | terr. 4 ... 5 dB |
| Amplificazione di passaggio | - | - | SAT 12 ... 10 dB |
| Livello mass. d'ingresso | 65 ... 95 dB μ V | | 50 ... 80 dB μ V |
| Livello uscite SCR | 1 x 8: 95 dB μ V 3 x 3: 85 dB μ V | 4 x 2: 82 dB μ V 2 x 4: 85 dB μ V | |
| Livello uscite legacy | SAT 73 dB μ V terr. -13 ... -15 dB | SAT -12 ... -8 dB terr. -9 ... -7 dB | SAT +2 ... +7 dB terr. -9 ... -7 dB |
| Alimentazione | Alimentatore esterno 100 ... 240 V AC / 18 V DC, 1 A | | |
| Temperatura ambiente ammessa | -20° C ... +50° C | | |
| Dimensioni LxAxP | 131 x 185 x 40 mm | 265 x 211 x 40 mm | 265 x 211 x 40 mm |
| Codice EAN | 4040326651094 | 4040326651131 | 4040326651186 |

Sistema monocavo UniSEqC / SCR

per ampliare un impianto multiutenze con un sistema SCR, vedi esempio d'installazione

- per la distribuzione fino a 8 bande IF-SAT e terrestre
- compatibile con ricevitori SKY ITALIA



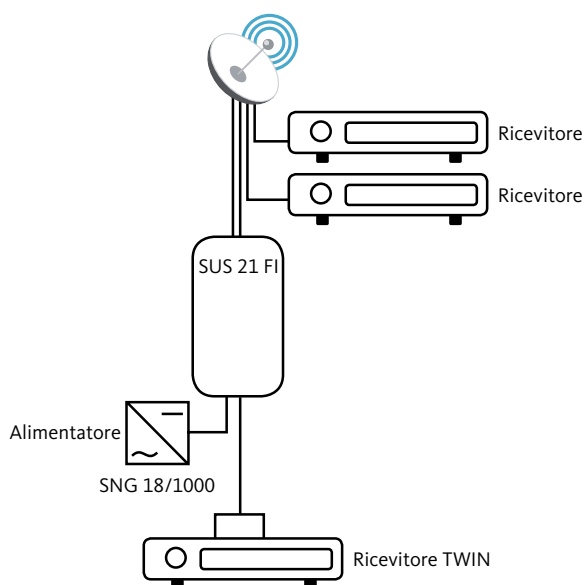
| Art. N° | SUS 21 FI |
|------------------------------|----------------------|
| Ingressi | 2 |
| Uscite | 1 SCR per 2 utenze |
| Frequenze uscite SCR | 1210 / 1420 MHz |
| Attenuazione di passaggio | terr. 2 dB |
| Livello d'ingresso | 65 ... 95 dB μ V |
| Livello d'uscita | SAT 82 dB μ V |
| Alimentazione | 14 ... 19 V / 150 mA |
| Temperatura ambiente ammessa | -20° C ... +50° C |
| Dimensioni LxAxP | 39 x 107 x 30 mm |
| Codice EAN | 4040326651117 |

Esempio d'installazione

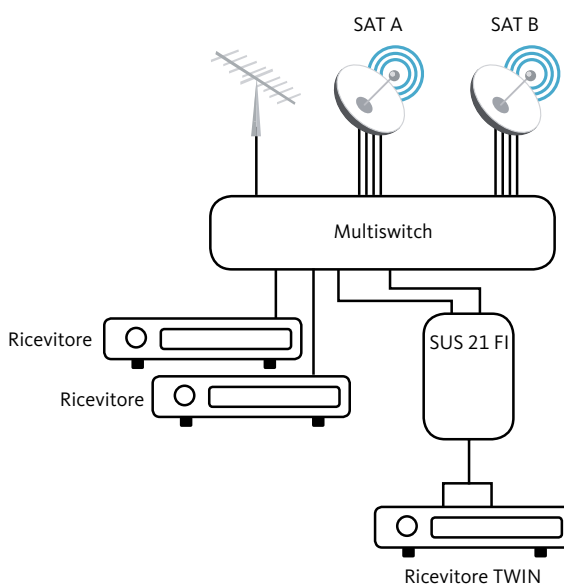
Il commutatore SUS 21 FI consente di distribuire il segnale satellitare a due ricevitori oppure a un ricevitore con doppio tuner (TWIN / PVR) attraverso un unico cavo coassiale. Il SUS 21 FI può essere collegato all'uscita di un multiswitch convenzionale oppure direttamente all'uscita di un LNB TWIN, QUAD oppure OCTO. Attraverso il cavo coassiale - collegato all'uscita del SUS 21 FI - transitano i segnali IF per servire in modo indipendente due ricevitori oppure un ricevitore con doppio tuner (TWIN / PVR). I ricevitori utilizzati devono supportare il protocollo Unicable - SCR (Satellite Channel Router). Inoltre, attraverso l'ingresso del SUS 21 FI contrassegnato con "+TERR", è possibile miscelare (far passare) anche il segnale terrestre. L'alimentazione del SUS 21 FI avviene attraverso il ricevitore oppure - in caso di necessità - tramite un alimentatore esterno, Art. N° SNG 18/1000 (opzionale).

D

Esempio 1



Esempio 2



Alimentatore con connettore F - maschio



per alimentare multiswitch e altri componenti predisposti per un'alimentazione esterna tramite connettore F. L'alimentatore viene fornito con spine rete intercambiabili per l'utilizzo in vari paesi.

| Art. N° | Alimentazione | Tensione d'uscita | Corrente mass. erogabile | Codice EAN |
|-------------|------------------|-------------------|--------------------------|---------------|
| SNG 18/1000 | 100 ... 240 V AC | 18 V DC | 1000 mA | 4040326321140 |

Filtro comandi SCR per la gestione delle utenze

Questo filtro può essere programmato in modo tale di fare passare / bloccare i comandi SCR di una oppure più utenze. La programmazione del filtro è semplice e avviene mediante selettori interni.



| Art. N° | SMA 8 F |
|------------------------------|---------------------------|
| Ingresso / uscita | 1 / 1 |
| Connettori | F - femmina > F - maschio |
| Attenuazione di passaggio | 1 dB |
| Temperatura ambiente ammessa | -20° C ... +50° C |
| Dimensioni LxAxP | 61 x 49 x 19 mm |
| Codice EAN | 4040326651070 |

Multiswitch con 4 ingressi SAT e terrestre, distribuzione radiale, Light Class

Multiswitch compatti per 6 / 8 / 12 / 16 utenze



- Alimentatore switching interno a basso consumo
- Funzione standby: sia gli amplificatori IF-SAT, sia l'alimentazione LNB sono attivi solamente se almeno 1 utente invia una tensione di telealimentazione al multiswitch
- Alimentazione LNB 12/18 V, 22 kHz: per l'utilizzo con LNB QUATTRO oppure QUAD
- Terrestre passivo



Light Class

Light Class

Light Class

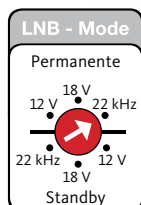
Light Class

| Art. N° | SMS 5607 NF | SMS 5807 NF | SMS 51207 NF | SMS 51607 NF | |
|------------------------------|----------------------------------|-----------------------|-------------------------|------------------------|--------------|
| Ingressi | 4 SAT + 1 terrestre | | | | |
| Uscite | 6 | 8 | 12 | 16 | |
| Amplificazione | SAT 950 ... 2150 MHz | -2 ... 1 dB | -1 ... 5 dB | -2 ... 4 dB | -4 ... 2 dB |
| Attenuazione | terr. 5 ... 862 MHz | 20 dB | 21 ... 16 dB | 24 ... 20 dB | 25 ... 21 dB |
| Livello mass. d'uscita | SAT 950 ... 2150 MHz | 102 dB μ V | | 100 dB μ V | |
| | terr. 5 ... 862 MHz | passivo | | | |
| Selettività | terr. / SAT | > 26 dB | | | |
| Disaccoppiamento | Uscita / uscita | > 26 dB | | | |
| Alimentazione | 100 ... 240 V AC | | | | |
| Consumo | < 5 W / standby < 1 W | < 7 W / standby < 1 W | < 8,5 W / standby < 1 W | < 10 W / standby < 1 W | |
| Telealimentazione | 12 / 18 V, 22 kHz / mass. 350 mA | | | | |
| Temperatura ambiente ammessa | -20° C ... +50° C | | | | |
| Dimensioni LxAxP | 194 x 90 x 52 mm | 220 x 132 x 56 mm | 260 x 132 x 56 mm | 300 x 132 x 56 mm | |
| Codice EAN | 4040326150146 | 4040326424629 | 4040326424636 | 4040326424643 | |

Multiswitch con 4 ingressi SAT e terrestre, distribuzione radiale, Standard Class

Multiswitch compatti per 6 / 8 / 12 / 18 / 22 utenze

D



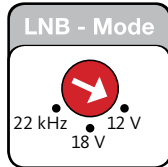
- Alimentatore switching interno a basso consumo
- Funzione standby: sia gli amplificatori IF-SAT, sia l'alimentazione LNB sono attivi solamente se almeno 1 utente invia una tensione di telealimentazione al multiswitch
- Selettore di alimentazione LNB: per l'utilizzo con LNB QUATTRO oppure QUAD
- Terrestre attivo



| Art. N° | | SMS 5608 NF | SMS 5808 NF | SMS 51208 NF | SMS 51808 NF | SMS 52208 NF |
|------------------------------|----------------------|--|-------------------|--------------------------|-------------------|--|
| Ingressi | | 4 SAT + 1 terrestre | | | | |
| Uscite | | 6 | 8 | 12 | 18 | 22 |
| Amplificazione | SAT 950 ... 2150 MHz | -4 ... 1 dB | -4 ... 1 dB | -4 ... 1 dB | -4 ... 1 dB | uscite 1-12 -5 ... 1 dB uscite 13-22 -6 ... -3 dB |
| Attenuazione | terr. 47 ... 862 MHz | 0 ... 2 dB | 1 ... 0 dB | 8 ... 9 dB | 9 ... 11 dB | 9 ... 11 dB |
| Livello mass. d'uscita | SAT 950 ... 2150 MHz | 93 dBµV | | | | |
| | terr. 47 ... 862 MHz | 83 dBµV | | | | |
| Selettività | SAT / terr. | > 30 dB | | | | |
| | terr. / SAT | > 30 dB | | | | |
| Disaccoppiamento | Isolamento di banda | > 30 dB | | | | |
| | Uscita / uscita | VHF > 36 dB / UHF > 32 dB / SAT > 30 dB | | | | |
| Alimentazione | | 100 ... 240 V AC | | | | |
| Consumo | | < 10 W / standby < 3,5 W | | < 11 W / standby < 4,5 W | | |
| Telealimentazione | | 12 / 18 V, 22 kHz / mass. 300 mA selezionabile | | | | |
| Temperatura ambiente ammessa | | -20° C ... +50° C | | | | |
| Dimensioni LxAxP | | 220 x 130 x 56 mm | 260 x 130 x 56 mm | 280 x 130 x 56 mm | 340 x 130 x 56 mm | 380 x 130 x 56 mm |
| Codice EAN | | 4040326424445 | 4040326424452 | 4040326424438 | 4040326424414 | 4040326424421 |

Multiswitch con 4 ingressi SAT e terrestre, distribuzione radiale, Premium Class

Multiswitch compatti per 6 / 8 / 12 / 16 / 24 utenze



- Alimentatore switching interno a basso consumo
- Funzione standby: sia gli amplificatori IF-SAT, sia l'alimentazione LNB sono attivi solamente se almeno 1 utente invia una tensione di telealimentazione al multiswitch
- Regolatori di livello sincroni separati per banda alta e bassa
- Regolatore di livello per l'ingresso terrestre
- Selettore di alimentazione LNB: per l'utilizzo con LNB QUATTRO oppure QUAD

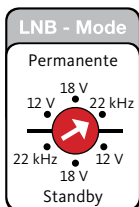


Premium Class Premium Class Premium Class Premium Class Premium Class

| Art. N° | | SMS 5603 NF | SMS 5803 NF | SMS 51203 NF | SMS 51603 NF | SMS 52403 NF |
|------------------------------|----------------------|--|-------------------|-------------------|-------------------|-------------------|
| Ingressi | | 4 SAT + 1 terrestre | | | | |
| Uscite | | 6 | 8 | 12 | 16 | 24 |
| Amplificazione | SAT 950 ... 2150 MHz | 5 ... 11 dB | 6 ... 12 dB | 4 ... 10 dB | 3 ... 9 dB | 0 ... 6 |
| Attenuazione | terr. 85 ... 862 MHz | 10 ... 12 dB | 10 ... 12 dB | 9 ... 11 dB | 8 ... 10 dB | 4 ... 6 dB |
| Livello mass. d'uscita | SAT 950 ... 2150 MHz | 108 dBμV | 108 dBμV | 106 dBμV | 105 dBμV | 102 dBμV |
| | terr. 85 ... 862 MHz | 93 dBμV | 93 dBμV | 90 dBμV | 88 dBμV | 84 dBμV |
| Selettività | SAT / terr. | > 45 dB | | | | |
| | terr. / SAT | > 40 dB | | | | |
| Disaccoppiamento | Isolamento di banda | > 35 dB | | | | |
| | Uscita / uscita | VHF > 36 dB / UHF > 32 dB / SAT > 35 dB | | | | |
| Alimentazione | | 100 ... 240 V AC | | | | |
| Consumo | | < 10 W / standby < 5 W | | | | |
| Telealimentazione | | 12 / 18 V, 22 kHz / mass. 500 mA selezionabile | | | | |
| Temperatura ambiente ammessa | | -20° C ... +50° C | | | | |
| Dimensioni LxAxP | | 240 x 130 x 56 mm | 260 x 130 x 56 mm | 300 x 130 x 56 mm | 340 x 130 x 56 mm | 420 x 130 x 56 mm |
| Codice EAN | | 4040326423790 | 4040326424803 | 4040326424810 | 4040326424827 | 4040326424896 |

Amplificatori di testa con 4 ingressi SAT con/senza terrestre, distribuzione in cascata

D





Regolatore di livello per ingresso terrestre



Regolatori di livello SAT



| |  |  |  |  |
|---|---|---|--|---|
| | Mini Class | Light Class | Standard Class | Power Class |
| Art. N° | SBK 4416 NF | SBK 5501 NFI | SBK 5502 NF | SBK 5503 NFI |
| Ingressi | 4 SAT | 4 SAT | 4 SAT + 1 terrestre | 4 SAT + 1 terrestre |
| Uscite | 4 SAT | 4 SAT | 4 SAT + 1 terrestre | 4 SAT + 1 terrestre |
| Amplificazione | SAT 950 ... 2150 MHz | 15 ... 20 dB | 21 ... 25 dB | 19 ... 23 dB |
| | terr. 47 ... 862 MHz | - | -2 dB | attivo 22 dB passivo 3,5 dB |
| Campo di regolazione | SAT 950 ... 2150 MHz | - | - | 0 ... -8 dB |
| | terr. 47 ... 862 MHz | - | - | 0 ... -10 dB |
| Livello mass. d'uscita | SAT 950 ... 2150 MHz | 112 dBμV | 110 dBμV | 110 dBμV |
| | terr. 47 ... 862 MHz | - | - | 109 dBμV |
| Selettività | SAT / terr. | - | > 50 dB | > 35 dB |
| | terr. / SAT | - | > 22 dB | > 30 dB |
| Disaccoppiamento | Isolamento di banda | > 35 dB | > 26 dB | > 30 dB |
| Alimentazione | alimentatore esterno 100 ... 240 V AC / 18 V DC 1 A | | 100 ... 240 V AC | |
| Consumo | < 4 W | < 13,5 W | < 15 W / standby < 7 W | < 15,5 W / standby < 9 W |
| Telealimentazione | 12 V / 400 mA | 12 V / 350 mA | 12 / 18 V, 22 kHz / 600 mA selezionabile | |
| Alimentazione per amplificatore di linea | - | - | 18 V / 650 mA | 18 V / 1 A |
| Temperatura ambiente ammessa | -20° C ... +50° C | | | |
| Dimensioni LxAxP | 90 x 71 x 27 mm | 195 x 90 x 52 mm | 220 x 130 x 52 mm | 300 x 130 x 52 mm |
| Codice EAN | 4040326425022 | 4040326424377 | 4040326423899 | 4040326424889 |

Accessori

| | | |
|--|-----------|-------------------|
| Resistenze di chiusura, disaccoppiati DC | opzionale | 5 pz in dotazione |
|--|-----------|-------------------|

Amplificatore di linea con 4 ingressi SAT e terrestre, distribuzione in cascata

- Alimentazione attraverso l'amplificatore di testa modelli SBK 5502 NF e SBK 5503 NFI

Regolatore di livello per ingresso terrestre

Regolatori di livello SAT



| | | |
|-------------------------------------|----------------------|------------------------------|
| Art. N° | NVF 5522 SR | |
| Ingressi | 4 SAT + 1 terrestre | |
| Uscite | 4 SAT + 1 terrestre | |
| Amplificazione | SAT 950 ... 2150 MHz | 15 ... 18 dB |
| | terr. 47 ... 862 MHz | attivo 22 dB passivo 4 dB |
| Campo di regolazione | SAT 950 ... 2150 MHz | 0 ... -8 dB |
| | terr. 47 ... 862 MHz | 0 ... -10 dB |
| Livello mass. d'uscita | SAT 950 ... 2150 MHz | 110 dBµV |
| | terr. 47 ... 862 MHz | 108 dBµV |
| Selettività | SAT / terr. | > 30 dB |
| | terr. / SAT | > 20 dB |
| Disaccoppiamento | Isolamento di banda | > 26 dB |
| Alimentazione | 15 ... 20 V DC | |
| Consumo | 650 mA | |
| Temperatura ambiente ammessa | -20° C ... +50° C | |
| Dimensioni LxAxP | 145 x 130 x 39 mm | |
| Codice EAN | 4040326142196 | |

Multiswitch passivi con 4 ingressi SAT e terrestre, distribuzione in cascata

Multiswitch compatti con 4 ingressi SAT + terrestre, 5 uscite passanti con 4 / 8 / 12 / 16 / 24 utenze

- Funzione standby: attraverso colonna 1

D



Utilizzo solo in combinazione con un amplificatore di testa serie SBK...



| Art. N° | | SMK 5543 F | SMK 5583 F | SMK 55123 F | SMK 55163 F | SMK 55243 F |
|------------------------------|----------------------|--------------------------|-------------------|-------------------|-------------------|-------------------|
| Ingressi | | 4 SAT + 1 terrestre | | | | |
| Uscite passanti | | 4 SAT + 1 terrestre | | | | |
| Uscite utenze | | 4 | 8 | 12 | 16 | 24 |
| Attenuazione di passaggio | SAT 950 ... 2150 MHz | 1 ... 1,5 dB | 1,5 ... 3 dB | 2 ... 4 dB | 2 ... 6 dB | 3 ... 7 dB |
| | terr. 85 ... 862 MHz | 4 dB | 5 dB | 6 ... 5 dB | 6 ... 5 dB | 6 ... 5 dB |
| Attenuazione di derivazione | SAT 950 ... 2150 MHz | 22 ... 18 dB | 22 ... 18 dB | 22 ... 18 dB | 21 ... 17 dB | 23 ... 20 dB |
| | terr. 85 ... 862 MHz | 18 ... 19 dB | 20 ... 21 dB | 25 ... 23 dB | 25 ... 24 dB | 28 dB |
| Selettività | | > 30 dB | | | | |
| Disaccoppiamento | Isolamento di banda | > 30 dB | | | | |
| | Uscita / uscita | > 30 dB | | | | |
| Consumo | | mass. 20 mA per utenza | | | | |
| Passaggio DC | | colonne 0, 2, 3, 4 : 1 A | | | | |
| Temperatura ambiente ammessa | | -20° C ... +50° C | | | | |
| Dimensioni LxAxP | | 90 x 140 x 40 mm | 145 x 130 x 40 mm | 185 x 130 x 40 mm | 225 x 130 x 40 mm | 305 x 130 x 40 mm |
| Codice EAN | | 4040326424902 | 4040326424919 | 4040326424926 | 4040326424933 | 4040326424940 |

Multiswitch attivi con 4 ingressi SAT e terrestre, distribuzione in cascata

Multiswitch compatti con 4 ingressi SAT + terrestre, 5 uscite passanti con 4 / 8 / 12 / 16 / 24 utenze

- Funzione standby: attraverso colonna 1



Utilizzo anche stand alone.
Alimentatore esterno opzionale (Art. N° SNG 18/1000)
in caso di utilizzo stand alone.



| Art. N° | | SMK 5543 FA | SMK 5583 FA | SMK 55123 FA | SMK 55163 FA | SMK 55243 FA |
|-------------------------------|----------------------|--------------------------|-------------------|-------------------|-------------------|-------------------|
| Ingressi | | 4 SAT + 1 terrestre | | | | |
| Uscite passanti | | 4 SAT + 1 terrestre | | | | |
| Uscite utenze | | 4 | 8 | 12 | 16 | 24 |
| Attenuazione di passaggio | SAT 950 ... 2150 MHz | 1 ... 1,5 dB | 1 ... 2,5 dB | 1,5 ... 3,5 dB | 2 ... 5 dB | 3 ... 7,5 dB |
| | terr. 85 ... 862 MHz | 4 dB | 5 dB | 6 ... 5 dB | | |
| Amplificazione di derivazione | SAT 950 ... 2150 MHz | 2 ... 7 dB | 0 ... 6 dB | | | |
| | terr. 85 ... 862 MHz | 6 ... 3 dB | 5 ... 4 dB | 5 ... 3 dB | 10 ... 6 dB | 10 ... 6 dB |
| Livello mass. d'uscita | SAT 950 ... 2150 MHz | 95 dB μ V | | | | |
| | terr. 85 ... 862 MHz | 92 dB μ V | 92 dB μ V | 90 dB μ V | 88 dB μ V | 86 dB μ V |
| Selettività | | > 30 dB | | | | |
| Disaccoppiamento | Isolamento di banda | > 30 dB | | | | |
| | Uscita / uscita | > 30 dB | | | | |
| Consumo | | mass. 75 mA per utenza | | | | |
| Passaggio DC | | colonne 0, 2, 3, 4 : 1 A | | | | |
| Temperatura ambiente ammessa | | -20° C ... +50° C | | | | |
| Dimensioni LxAxP | | 90 x 140 x 40 mm | 145 x 130 x 40 mm | 185 x 130 x 40 mm | 225 x 130 x 40 mm | 305 x 130 x 40 mm |
| Codice EAN | | 4040326424841 | 4040326424865 | 4040326424186 | 4040326424193 | 4040326424872 |

Multiswitch attivi con 4 ingressi SAT, distribuzione in cascata

Multiswitch compatti con 4 ingressi SAT, 4 uscite passanti con 4 / 8 utenze

D



Utilizzo anche stand alone.



Mini Class

Mini Class

Mini Class

Mini Class

| Art. N° | SMS 4447 F | SMS 4447/8 F | SMS 4487 F | SMS 4487/8 F |
|-------------------------------|------------------------------------|-----------------------------------|----------------------------------|------------------------------------|
| Ingressi | 4 SAT | | | |
| Uscite passanti | 4 SAT | | | |
| Uscite utenze | 4 | 4 | 8 | 8 |
| Attenuazione di passaggio | SAT 950 ... 2150 MHz < 2 dB | | SAT 950 ... 2150 MHz < 3 dB | |
| Amplificazione di derivazione | SAT 950 ... 2150 MHz 0 ... 5 dB | SAT 950 ... 2150 MHz -8 ... -3 dB | SAT 950 ... 2150 MHz -3 ... 2 dB | SAT 950 ... 2150 MHz -11 ... -6 dB |
| Livello mass. d'uscita | SAT 950 ... 2150 MHz 95 dB μ V | | | |
| Selettività | > 26 dB | | | |
| Disaccoppiamento | Isolamento di banda > 35 dB | | | |
| | Uscita / uscita > 26 dB | | | |
| Consumo | mass. 75 mA per utenza | | | |
| Passaggio DC | Sì | | | |
| Temperatura ambiente ammessa | -20° C ... +50° C | | | |
| Dimensioni LxAxP | 90 x 71 x 27 mm | | 90 x 113 x 27 mm | |
| SKY Italia authorized | ✓ | ✓ | - | - |
| Codice EAN | 4040326424759 | 4040326424773 | 4040326424766 | 4040326424780 |

Multiswitch attivi con 4 ingressi SAT e terrestre, distribuzione in cascata

Multiswitch compatti con 4 ingressi SAT + terrestre, 5 uscite passanti con 4 / 8 utenze

- Con 2 regolatori di livello separati per uscite lato sinistro/destro



Utilizzo anche stand alone.
Alimentatore esterno opzionale (Art. N° SNG 18/1000)
in caso di utilizzo stand alone.



| Art. N° | SMS 5547 UI | SMS 5587 UI |
|-------------------------------|--|-------------------------|
| Ingressi | 4 SAT + 1 terrestre | |
| Uscite passanti | 4 SAT + 1 terrestre | |
| Uscite utenze | 4 | 8 |
| Attenuazione di passaggio | SAT 950 ... 2150 MHz | 1 ... 2 dB |
| | terr. 5 ... 862 MHz | 4,5 dB |
| Amplificazione di derivazione | SAT 950 ... 2150 MHz | -4 ... 2 dB |
| | terr. 5 ... 862 MHz | 16 ... 17 dB |
| Attenuazione di derivazione | SAT 950 ... 2150 MHz | -6 ... 0 dB |
| | terr. 5 ... 862 MHz | 20 ... 21 dB |
| Campo di regolazione | 0 / -4 / -8 / -12 dB selezionabile per uscite laterali SX / DX | |
| Livello mass. d'uscita | SAT 950 ... 2150 MHz | 96 dBµV |
| | terr. 85 ... 862 MHz | passivo |
| Disaccoppiamento | Isolamento di banda | > 26 dB |
| | Uscita / uscita | > 26 dB |
| Consumo | mass. 80 mA per utenza | mass. 120 mA per utenza |
| Passaggio DC | 1 A | |
| Temperatura ambiente ammessa | -20° C ... +50° C | |
| Dimensioni LxAxP | 160 x 95 x 32 mm | 160 x 146 x 32 mm |
| Codice EAN | 4040326150108 | 4040326150115 |

Accessori

Resistenze di chiusura, disaccoppiati DC

5 pz in dotazione

Derivatori con 4 ingressi SAT + terrestre



| Art. N° | AZR 5550/10 F | AZR 5550/15 F | AZR 5550/20 F | AZR 55250/10 F |
|------------------------------|-----------------------------------|---------------|---------------|----------------|
| Ingressi | 4 SAT + 1 terrestre | | | |
| Uscite passanti | 4 SAT + 1 terrestre | | | |
| Uscite derivate | 1 x 5 | | | 2 x 5 |
| Attenuazione di passaggio | SAT 950 ... 2150 MHz | 1 ... 2 dB | | 1,5 ... 3 dB |
| | terr. 5 ... 862 MHz | 2,5 ... 4 dB | 1 ... 2 dB | 0,5 ... 1,5 dB |
| Attenuazione di derivazione | SAT 950 ... 2150 MHz | 13 ... 10 dB | 19 ... 15 dB | 24 ... 20 dB |
| | terr. 5 ... 862 MHz | 10 dB | 16 dB | 20 ... 17,5 dB |
| Disaccoppiamento | Isolamento di banda | > 26 dB | | |
| | Uscita passante / uscita derivata | > 26 dB | | |
| | Uscita derivata / uscita derivata | > 26 dB | | |
| Passaggio DC mass. | 30 V / 1 A | | | |
| Temperatura ambiente ammessa | -20° C ... +50° C | | | |
| Dimensioni LxAxP | 145 x 130 x 39 mm | | | |
| Codice EAN | 4040326411131 | 4040326411148 | 4040326411155 | 4040326411153 |

D

Partitore con 4 ingressi SAT e terrestre



| Art. N° | VTS 525 | VTS 545 | |
|------------------------------|----------------------|-----------------------------|-----------------------------|
| Ingressi | 4 SAT + 1 terrestre | | |
| Uscite | 2 x 5 | 4 x 5 | |
| Attenuazione di passaggio | SAT 950 ... 2150 MHz | 5 dB | 8,5 dB |
| | terr. 5 ... 862 MHz | 4 dB | 7 dB |
| Disaccoppiamento | Isolamento di banda | > 26 dB | > 35 dB |
| | Uscita / uscita | SAT > 15 dB / terr. > 20 dB | SAT > 18 dB / terr. > 25 dB |
| Passaggio DC mass. | 30 V / 1 A | | |
| Temperatura ambiente ammessa | -20° C ... +50° C | | |
| Dimensioni LxAxP | 145 x 130 x 46 mm | 305 x 130 x 40 mm | |
| Codice EAN | 4040326422182 | 4040326422359 | |

Multiswitch con 8 ingressi SAT e terrestre, distribuzione radiale

Multiswitch compatti per 8 / 16 / 24 / 32 utenze

- Alimentatore switching interno a basso consumo
- Funzione standby: sia gli amplificatori IF-SAT, sia l'alimentazione LNB sono attivi solamente se almeno 1 utente invia una tensione di telealimentazione al multiswitch
- Alimentazione LNB 12/18 V, 22 kHz: per l'utilizzo con LNB QUATTRO oppure QUAD



Light Class



Light Class



Light Class



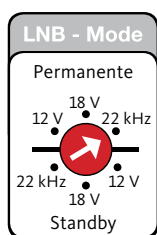
Light Class

| Art. N° | SMS 9807 NF | SMS 91607 NF | SMS 92407 NF | SMS 93207 NF | |
|------------------------------|--|------------------------|------------------------|------------------------|-------------|
| Ingressi | 8 SAT + 1 terrestre | | | | |
| Uscite | 8 | 16 | 24 | 32 | |
| Amplificazione | SAT 950 ... 2150 MHz | -3 ... 3 dB | -5 ... 0 dB | -5 ... 2 dB | -6 ... 0 dB |
| Attenuazione | terr. 85 ... 862 MHz | 4 ... 2 dB | 8 ... 4 dB | 8 ... 5 dB | 9 ... 6 dB |
| Livello mass. d'uscita | SAT 950 ... 2150 MHz | 95 dBμV | | | |
| | terr. 85 ... 862 MHz | 92 dBμV | 88 dBμV | 92 dBμV | 90 dBμV |
| Selettività | SAT / terr. | > 40 dB | | | |
| | terr. / SAT | > 40 dB | | | |
| Disaccoppiamento | Isolamento di banda | > 35 dB | | | |
| | Uscita / uscita | > 35 dB | | | |
| Alimentazione | 100 ... 240 V AC | | | | |
| Consumo | < 5 W / standby < 3 dB | < 6 W / standby < 3 dB | < 7 W / standby < 3 dB | < 8 W / standby < 3 dB | |
| Telealimentazione | 12 / 18 V, 22 kHz / mass. 600 mA selezionabile | | | | |
| Temperatura ambiente ammessa | -20° C ... +50° C | | | | |
| Dimensioni LxAxP | 230 x 211 x 56 mm | 330 x 211 x 56 mm | 410 x 211 x 56 mm | 490 x 211 x 56 mm | |
| Codice EAN | 4040326424957 | 4040326424964 | 4040326424988 | 4040326424995 | |

Amplificatore di testa con 8 ingressi SAT e terrestre, distribuzione in cascata

- Alimentatore switching interno a basso consumo
- Funzione standby: sia gli amplificatori IF-SAT, sia l'alimentazione LNB sono attivi solamente se almeno 1 utente invia una tensione di telealimentazione al multiswitch
- Regolatori di livello sincronici separati per banda alta e bassa
- Regolatore di livello per l'ingresso terrestre
- Selettore di alimentazione LNB: per l'utilizzo con LNB QUATTRO oppure QUAD
- LED di controllo: verde: attivo | giallo: standby | rosso: errore telealimentazione

D



Power Class

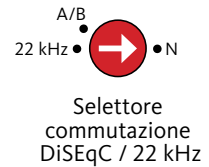
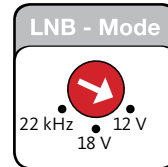
| | | |
|-------------------------------------|---------------------------------------|----------------|
| Art. N° | SBK 9965 NF | |
| Ingressi | 8 SAT + 1 terrestre | |
| Uscite | 8 SAT + 1 terrestre | |
| Amplificazione | SAT 950 ... 2150 MHz | 27 ... 31 dB |
| | terr. 85 ... 862 MHz | 26 ... 30 dB |
| Campo di regolazione | SAT 950 ... 2150 MHz | 0 ... -10 dB |
| | terr. 85 ... 862 MHz | 0 ... -15 dB |
| Livello mass. d'uscita | SAT 950 ... 2150 MHz | 117 dB μ V |
| | terr. 85 ... 862 MHz | 116 dB μ V |
| Selettività | SAT / terr. | > 40 dB |
| | terr. / SAT | > 42 dB |
| Disaccoppiamento | Isolamento di banda | > 35 dB |
| Alimentazione | 100 ... 240 V AC | |
| Consumo | < 55 W / standby < 15 W | |
| Telealimentazione | 12 / 18 V, 22 kHz / 1 A selezionabile | |
| Temperatura ambiente ammessa | -20° C ... +50° C | |
| Dimensioni LxAxP | 445 x 190 x 100 mm | |
| Codice EAN | 4040326424001 | |

Accessori

| | |
|--|-------------------|
| Resistenze di chiusura, disaccoppiati DC | 9 pz in dotazione |
|--|-------------------|

Amplificatori di testa con 8 ingressi SAT e terrestre, distribuzione in cascata con 4 / 8 utenze

- Funzione standby: attraverso colonna 1
- Alimentazione LNB 12/18 V, 22 kHz: per l'utilizzo con LNB QUATTRO oppure QUAD



Selettori / regolatori presenti sulla serie *Premium Class*



Light Class



Premium Class



Premium Class

| Art. N° | SMS 9949 NFI | SMS 9982 NF | SMS 9982 NFI |
|-------------------------------|---|--|---------------------------------|
| Ingressi | 8 SAT + 1 terrestre | | |
| Uscite passanti | 8 SAT + 1 terrestre | | |
| Uscite utenze | 4 | 8 | 8 |
| Amplificazione di passaggio | SAT 950 ... 2150 MHz | 15 dB | 13 ... 17 dB |
| | terr. 5 ... 862 MHz | -4,5 ... -6 dB | attivo 18 dB passivo -5,5 dB |
| Amplificazione di derivazione | SAT 950 ... 2150 MHz | -3 ... 2,5 dB | -2,5 ... 6,5 dB |
| | terr. attivo 47 ... 862 MHz | - | 3,5 ... 0,5 dB |
| Attenuazione di derivazione | terr. passivo 5 ... 862 MHz | 16 ... 18 dB | 18 ... 21,5 dB |
| Campo di regolazione | SAT 950 ... 2150 MHz | - | 0 ... -10 dB |
| | terr. attivo 47 ... 862 MHz | - | 0 ... -15 dB |
| Livello mass. d'uscita | SAT 950 ... 2150 MHz | 116 dB μ V | 109 dB μ V |
| | terr. 5 ... 862 MHz | - | 105 dB μ V |
| Selettività | SAT / terr. | > 35 dB | > 36 dB |
| | terr. / SAT | > 35 dB | > 26 dB |
| Disaccoppiamento | Isolamento di banda | > 30 dB | > 30 dB |
| | Uscita / uscita | > 35 dB | > 28 dB |
| Selettore commutazione DiSEqC | - | pos. SAT A/B \leftrightarrow B/A | - |
| Alimentazione | 100 ... 240 V AC | 100 ... 240 V AC | |
| Consumo | < 8 W / standby < 2 W 25 mA per utenza | < 27 W / standby < 6 W 25 mA per utenza | |
| Tealimentazione | 12 / 18 V, 22 kHz / 500 mA selezionabile | 12 / 18 V, 22 kHz / 800 mA selezionabile | |
| Temperatura ambiente ammessa | -20° C ... +50° C | | |
| Dimensioni LxAxP | 340 x 130 x 56 mm | 330 x 211 x 56 mm | |
| Codice EAN | 4040326424315 | 4040326423851 | 4040326422571 |

Accessori

Resistenze di chiusura, disaccoppiati DC

9 pz in dotazione



Multiswitch con 8 ingressi SAT e terrestre, distribuzione in cascata

Multiswitch compatti con 8 ingressi SAT + terrestre, 9 uscite passanti con 8 / 12 / 16 utenze

- Funzione standby: attraverso colonna 1



Utilizzo solo in combinazione con un amplificatore di testa serie SBK 99... oppure SMS 99...



| Art. N° | | SMK 9989 F | SMK 99129 F | SMK 99169 F |
|------------------------------|----------------------|--------------------------|-------------------|-------------------|
| Ingressi | | 8 SAT + 1 terrestre | | |
| Uscite passanti | | 8 SAT + 1 terrestre | | |
| Uscite utenze | | 8 | 12 | 16 |
| Attenuazione di passaggio | SAT 950 ... 2150 MHz | 2 ... 4,5 dB | 4 ... 8 dB | 4 ... 8 dB |
| | terr. 85 ... 862 MHz | 3,5 ... 4,5 dB | 3,5 ... 5 dB | 3,5 ... 5 dB |
| Attenuazione di derivazione | SAT 950 ... 2150 MHz | 18 ... 15 dB | 20 ... 16 dB | 20 ... 16 dB |
| | terr. 85 ... 862 MHz | 18 ... 21 dB | 20 ... 24 dB | 22 ... 25 dB |
| Disaccoppiamento | Isolamento di banda | > 30 dB | | |
| | Uscita / uscita | > 30 dB | | |
| Consumo | | mass. 25 mA per utenza | | |
| Passaggio DC | | colonne 0, 2 ... 8 : 1 A | | |
| Temperatura ambiente ammessa | | -20° C ... +50° C | | |
| Dimensioni LxAxP | | 265 x 130 x 40 mm | 265 x 211 x 40 mm | 265 x 211 x 40 mm |
| Codice EAN | | 4040326423837 | 4040326424094 | 4040326424100 |

D



Utilizzo anche stand alone. Alimentatore esterno opzionale SNG 18/1000 in caso di utilizzo stand alone.



| Art. N° | | SMK 9989 FA | SMK 99129 FA | SMK 99169 FA |
|-------------------------------|----------------------|--------------------------|-------------------|-------------------|
| Ingressi | | 8 SAT + 1 terrestre | | |
| Uscite passanti | | 8 SAT + 1 terrestre | | |
| Uscite utenze | | 8 | 12 | 16 |
| Attenuazione di passaggio | SAT 950 ... 2150 MHz | 2 ... 4 dB | 3 ... 7 dB | |
| | terr. 85 ... 862 MHz | 4 dB | 5 dB | |
| Amplificazione di derivazione | SAT 950 ... 2150 MHz | 2 ... 6 dB | 0 ... 4 dB | |
| Attenuazione di derivazione | terr. 85 ... 862 MHz | 6 ... 5 dB | 8 ... 7 dB | 10 ... 9 dB |
| Livello mass. d'uscita | SAT 950 ... 2150 MHz | | 110 dB μ V | |
| | terr. 85 ... 862 MHz | 92 dB μ V | 90 dB μ V | 88 dB μ V |
| Disaccoppiamento | Isolamento di banda | > 30 dB | | |
| | Uscita / uscita | > 30 dB | | |
| Consumo | | mass. 75 mA per utenza | | |
| Passaggio DC | | colonne 0, 2 ... 8 1 A | | |
| Temperatura ambiente ammessa | | -20 ... +50 °C | | |
| Dimensioni LxAxP | | 265 x 130 x 40 mm | 265 x 211 x 40 mm | 265 x 211 x 40 mm |
| Codice EAN | | 4040326425107 | 4040326425121 | 4040326425145 |

Multiswitch con 8 ingressi SAT e terrestre, distribuzione in cascata

Multiswitch compatto con 8 ingressi SAT + terrestre, 9 uscite passanti con 8 utenze



Utilizzo anche stand alone.
Alimentatore esterno opzionale (Art. N° SNG 18/1000)
in caso di utilizzo stand alone.



Unisystem Class

SMS 9987 UI

| | | | |
|-------------------------------|----------------------|--|--|
| Art. N° | | | SMS 9987 UI |
| Ingressi | | | 8 SAT + 1 terrestre |
| Uscite passanti | | | 8 SAT + 1 terrestre |
| Uscite utenze | | | 8 |
| Attenuazione di passaggio | SAT 950 ... 2150 MHz | | 2 ... 4 dB |
| | terr. 5 ... 862 MHz | | 4 dB |
| Amplificazione di derivazione | SAT 950 ... 2150 MHz | | -2 ... 1 dB |
| | terr. 5 ... 862 MHz | | 20 dB |
| Campo di regolazione | SAT 950 ... 2150 MHz | | 0 / -4 / -8 / -12 dB selezionabile per uscite lato sinistro / destro |
| Livello mass. d'uscita | SAT 950 ... 2150 MHz | | 96 dB μ V |
| | terr. 5 ... 862 MHz | | passivo |
| Disaccoppiamento | Isolamento di banda | | > 26 dB |
| | Uscita / uscita | | > 26 dB |
| Consumo | | | mass. 95 mA per utenza |
| Passaggio DC | | | 1 A |
| Temperatura ambiente ammessa | | | -20° C ... +50° C |
| Dimensioni LxAxP | | | 225 x 146 x 32 mm |
| Codice EAN | | | 4040326425152 |

Accessori

Resistenze di chiusura, disaccoppiati DC

9 pz in dotazione

Derivatori con 8 ingressi SAT e terrestre

| Art. N° | AZR 9990/10 F | AZR 99290/10 F | AZR 99290/15 F |
|------------------------------|-----------------------------------|----------------|----------------|
| Ingressi | 8 SAT + 1 terrestre | | |
| Uscite passanti | 8 SAT + 1 terrestre | | |
| Uscite derivate | 1 x 9 | 2 x 9 | |
| Attenuazione di passaggio | SAT 950 ... 2150 MHz | 1 ... 2,5 dB | 2 ... 4 dB |
| | terr. 5 ... 862 MHz | 3,5 dB | 6 dB |
| Attenuazione di derivazione | SAT 950 ... 2150 MHz | 14 ... 10 dB | 18 ... 15 dB |
| | terr. 5 ... 862 MHz | 11 dB | 10 dB |
| Disaccoppiamento | Isolamento di banda | > 26 dB | |
| | Uscita passante / uscita derivata | > 26 dB | |
| | Uscita derivata / uscita derivata | > 26 dB | |
| Passaggio DC mass. | 30 V / 1 A | | |
| Temperatura ambiente ammessa | -20° C ... +50° C | | |
| Dimensioni LxAxP | 264 x 211 x 39 mm | | |
| Codice EAN | 4040326411315 | 4040326411537 | 4040326411544 |

D

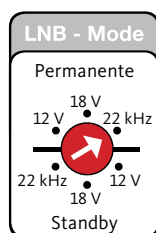
Partitore con 8 ingressi SAT e terrestre



| Art. N° | VTS 929 | |
|------------------------------|----------------------|-----------------------------|
| Ingressi | 8 SAT + 1 terrestre | |
| Uscite | 2 x 9 | |
| Attenuazione di passaggio | SAT 950 ... 2150 MHz | 5 dB |
| | terr. 5 ... 862 MHz | 4 dB |
| Disaccoppiamento | Isolamento di banda | > 26 dB |
| | Uscita / uscita | SAT > 15 dB / terr. > 20 dB |
| Passaggio DC mass. | 30 V / 1 A | |
| Temperatura ambiente ammessa | -20° C ... +50° C | |
| Dimensioni LxAxP | 264 x 211 x 39 mm | |
| Codice EAN | 4040326422212 | |

Amplificatore di testa con 12 ingressi SAT e terrestre, distribuzione in cascata

- Alimentatore switching interno a basso consumo
- Funzione standby: sia gli amplificatori IF-SAT, sia l'alimentazione LNB sono attivi solamente se almeno 1 utente invia una tensione di telealimentazione al multiswitch
- Regolatori di livello sincroni separati per satellite
- Selettore di alimentazione LNB: per l'utilizzo con LNB QUATTRO oppure QUAD
- LED di controllo: verde: attivo | giallo: standby | rosso: errore telealimentazione



Power Class

| Art. N° | SBK 131309 NF | |
|------------------------------|---|----------------|
| Ingressi | 12 SAT + 1 terrestre | |
| Uscite | 12 SAT + 1 terrestre | |
| Amplificazione | SAT 950 ... 2150 MHz | 25 ... 31 dB |
| Attenuazione | terr. 47 ... 862 MHz | 1 ... 3 dB |
| Campo di regolazione | SAT 950 ... 2150 MHz | 0 ... -10 dB |
| Livello mass. d'uscita | SAT 950 ... 2150 MHz | 117 dB μ V |
| | terr. 47 ... 862 MHz | passivo |
| Selettività | SAT / terr. | > 40 dB |
| | terr. / SAT | > 45 dB |
| Disaccoppiamento | Isolamento di banda | > 30 dB |
| Alimentazione | 100 ... 240 V AC | |
| Consumo | < 40 W / standby < 5 W | |
| Telealimentazione | 12 / 18 V, 22 kHz / 1,2 A selezionabile | |
| Temperatura ambiente ammessa | -20° C ... +50° C | |
| Dimensioni LxAxP | 460 x 170 x 100 mm | |
| Codice EAN | 4040326424506 | |

Accessori

| | |
|--|--------------------|
| Resistenze di chiusura, disaccoppiati DC | 13 pz in dotazione |
|--|--------------------|

Amplificatore di testa con 12 ingressi SAT e terrestre, distribuzione in cascata con 8 utenze dirette

- Funzione standby: attraverso colonna 1
- Regolatori di livello sincroni separati per satellite
- Selettore di alimentazione LNB: per l'utilizzo con LNB QUATTRO oppure QUAD
- LED di controllo: verde: attivo | giallo: standby | rosso: errore telealimentazione

D



Premium Class

| | | |
|-------------------------------|--|----------------|
| Art. N° | SMS 13089 NF | |
| Ingressi | 12 SAT + 1 terrestre | |
| Uscite passanti | 12 SAT + 1 terrestre | |
| Uscite utenze | 8 | |
| Amplificazione di passaggio | SAT 950 ... 2150 MHz | 20 ... 21 dB |
| | terr. 85 ... 862 MHz | 20 dB |
| Amplificazione di derivazione | SAT 950 ... 2150 MHz | 0 ... 4 dB |
| | terr. 85 ... 862 MHz | 5 dB |
| Campo di regolazione | SAT 950 ... 2150 MHz | 0 ... -10 dB |
| Livello mass. d'uscita | SAT 950 ... 2150 MHz | 110 dB μ V |
| | terr. 85 ... 862 MHz | 103 dB μ V |
| Selettività | SAT / terr. | > 35 dB |
| | terr. / SAT | > 40 dB |
| Disaccoppiamento | Isolamento di banda | > 30 dB |
| | Uscita / uscita | > 28 dB |
| Alimentazione | 100 ... 240 V AC | |
| Consumo | < 21 W / standby < 7 W 25 mA per utenza | |
| Telealimentazione | 12 / 18 V, 22 kHz / 900 mA selezionabile | |
| Temperatura ambiente ammessa | -20° C ... +50° C | |
| Dimensioni LxAxP | 430 x 211 x 56 mm | |
| Codice EAN | 4040326424308 | |

Accessori

| | |
|--|--------------------|
| Resistenze di chiusura, disaccoppiati DC | 13 pz in dotazione |
|--|--------------------|

Multiswitch passivi con 12 ingressi SAT e terrestre, distribuzione in cascata

Multiswitch compatti con 12 ingressi SAT + terrestre, 13 uscite passanti con 8 / 12 / 16 utenze

- Funzione standby: attraverso colonna 1



Utilizzo solo in combinazione con un amplificatore di testa serie SBK 13... oppure SMS 13...



| Art. N° | SMK 13089 F | SMK 13129 F | SMK 13169 F |
|------------------------------|----------------------|---------------------------|---------------|
| Ingressi | | 12 SAT + 1 terrestre | |
| Uscite passanti | | 12 SAT + 1 terrestre | |
| Uscite utenze | 8 | 12 | 16 |
| Attenuazione di passaggio | SAT 950 ... 2150 MHz | 2 ... 5 dB | 3 ... 7 dB |
| | terr. 5 ... 862 MHz | | 6 dB |
| Attenuazione di derivazione | SAT 950 ... 2150 MHz | 20 ... 19 dB | 22 ... 20 dB |
| | terr. 5 ... 862 MHz | 22 ... 25 dB | 25 ... 27 dB |
| Disaccoppiamento | Isolamento di banda | | > 30 dB |
| | Uscita / uscita | | > 30 dB |
| Consumo | | mass. 25 mA per utenza | |
| Passaggio DC | | colonne 0, 2 ... 12 : 1 A | |
| Temperatura ambiente ammessa | | -20° C ... +50° C | |
| Dimensioni LxAxP | 345 x 130 x 40 mm | 345 x 210 x 40 mm | |
| Codice EAN | 4040326424667 | 4040326424674 | 4040326424681 |

Multiswitch attivi con 12 ingressi SAT e terrestre, distribuzione in cascata

Multiswitch compatti con 12 ingressi SAT + terrestre, 13 uscite passanti con 8 / 12 / 16 utenze

- Funzione standby: attraverso colonna 1

D



Utilizzo solo in combinazione con un amplificatore di testa serie SBK 13... oppure SMS 13....



| Art. N° | SMK 13089 FA | SMK 13129 FA | SMK 13169 FA |
|------------------------------|----------------------|---------------------------|---------------|
| Ingressi | | 12 SAT + 1 terrestre | |
| Uscite passanti | | 12 SAT + 1 terrestre | |
| Uscite utenze | 8 | 12 | 16 |
| Attenuazione di passaggio | SAT 950 ... 2150 MHz | 2 ... 5 dB | 3 ... 7 dB |
| | terr. 5 ... 862 MHz | | 6 dB |
| Attenuazione di derivazione | SAT 950 ... 2150 MHz | 3 ... -1 dB | 4 ... 1 dB |
| | terr. 5 ... 862 MHz | 22 ... 25 dB | 25 ... 27 dB |
| Livello mass. d'uscita | SAT 950 ... 2150 MHz | 110 dBµV | |
| | terr. 5 ... 862 MHz | passivo | |
| Disaccoppiamento | Isolamento di banda | > 30 dB | |
| | Uscita / uscita | > 30 dB | |
| Consumo | | mass. 75 mA per utenza | |
| Passaggio DC | | colonne 0, 2 ... 12 : 1 A | |
| Temperatura ambiente ammessa | | -20° C ... +50° C | |
| Dimensioni LxAxP | 345 x 130 x 40 mm | 345 x 210 x 40 mm | |
| Codice EAN | 4040326424728 | 4040326424735 | 4040326424742 |

Derivatore con 12 ingressi SAT e terrestre



| | | |
|------------------------------|-----------------------------------|---------|
| Art. N° | AZR 131130/10 F | |
| Ingressi | 12 SAT + 1 terrestre | |
| Uscite passanti | 12 SAT + 1 terrestre | |
| Uscite derivate | 1 x 13 | |
| Attenuazione di passaggio | SAT 950 ... 2150 MHz | 1,5 dB |
| | terr. 5 ... 862 MHz | 2,5 dB |
| Attenuazione di derivazione | SAT 950 ... 2150 MHz | 11 dB |
| | terr. 5 ... 862 MHz | 10 dB |
| Disaccoppiamento | Isolamento di banda | > 26 dB |
| | Uscita passante / uscita derivata | > 26 dB |
| | Uscita derivata / uscita derivata | > 26 dB |
| Passaggio DC mass. | 30 V / 1 A | |
| Temperatura ambiente ammessa | -20° ... +50° C | |
| Dimensioni LxAxP | 345 x 132 x 48 mm | |
| Codice EAN | 4040326500200 | |

Partitore con 12 ingressi SAT e terrestre



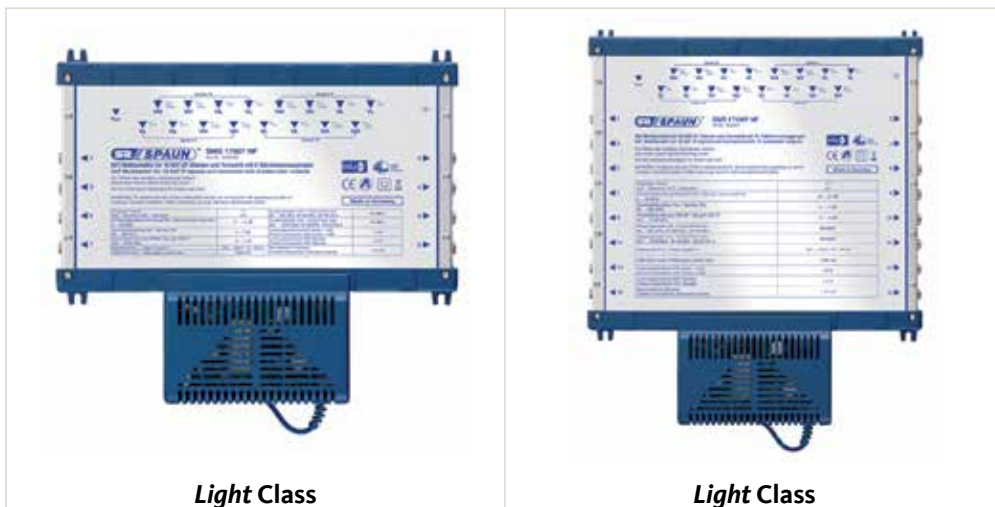
| | | |
|------------------------------|----------------------|-----------------------------|
| Art. N° | VTS 13213 | |
| Ingressi | 12 SAT + 1 terrestre | |
| Uscite | 2 x 13 | |
| Attenuazione di passaggio | SAT 950 ... 2150 MHz | 5 dB |
| | terr. 5 ... 862 MHz | 4 dB |
| Disaccoppiamento | Isolamento di banda | > 26 dB |
| | Uscita / uscita | SAT > 15 dB / terr. > 20 dB |
| Passaggio DC mass. | 30 V / 1 A | |
| Temperatura ambiente ammessa | -20° C ... +50° C | |
| Dimensioni LxAxP | 345 x 132 x 48 mm | |
| Codice EAN | 4040326500194 | |

Multiswitch con 16 ingressi SAT e terrestre, distribuzione radiale

Multiswitch compatti per 8 / 16 utenze

- Alimentatore switching interno a basso consumo
- Funzione standby: sia gli amplificatori IF-SAT, sia l'alimentazione LNB sono attivi solamente se almeno 1 utente invia una tensione di telealimentazione al multiswitch
- Alimentazione LNB 12/18 V, 22 kHz: per l'utilizzo con LNB QUATTRO oppure QUAD

D



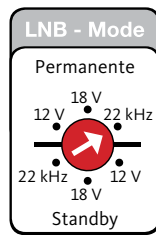
Light Class

Light Class

| Art. N° | SMS 17807 NF | SMS 171607 NF |
|------------------------------|--|--|
| Ingressi | 16 SAT + 1 terrestre | |
| Uscite | 8 | 16 |
| Amplificazione | SAT 950 ... 2150 MHz -3 ... 3 dB | -5 ... 0 dB |
| Attenuazione | terr. 85 ... 862 MHz 4 ... 2 dB | 8 ... 4 dB |
| Livello mass. d'uscita | SAT 950 ... 2150 MHz 95 dBμV | 95 dBμV |
| | terr. 85 ... 862 MHz 92 dBμV | 88 dBμV |
| Selettività | SAT / terr. > 40 dB | > 40 dB |
| | terr. / SAT > 40 dB | > 40 dB |
| Disaccoppiamento | Isolamento di banda > 35 dB | > 35 dB |
| | Uscita / uscita > 35 dB | > 35 dB |
| Alimentazione | 100 ... 240 V AC | |
| Consumo | < 5 W / standby < 2 dB mass. 20 mA per utenza | < 8 W / standby < 2 dB mass. 20 mA per utenza |
| Telealimentazione | 12 / 18 V, 22 kHz / mass. 1,2 A selezionabile | |
| Temperatura ambiente ammessa | -20° C ... +50° C | |
| Dimensioni LxAxP | 240 x 266 x 68 mm | 318 x 266 x 58 mm |
| Codice EAN | 4040326425008 | 4040326425015 |

Amplificatore di testa con 16 ingressi SAT e terrestre, distribuzione in cascata

- Alimentatore switching interno a basso consumo
- Funzione standby: sia gli amplificatori IF-SAT, sia l'alimentazione LNB sono attivi solamente se almeno 1 utente invia una tensione di telealimentazione al multiswitch
- Regolatori di livello sincroni separati per satellite
- Selettore di alimentazione LNB: per l'utilizzo con LNB QUATTRO oppure QUAD
- LED di controllo: verde: attivo | giallo: standby | rosso: errore telealimentazione



Power Class

Premium Class

| Art. N° | SBK 171709 NF | SMS 17089 NF | |
|-------------------------------|---|--|----------------|
| Ingressi | 16 SAT + 1 terrestre | 16 SAT + 1 terrestre | |
| Uscite passanti | 16 SAT + 1 terrestre | 16 SAT + 1 terrestre | |
| Uscite utenze | - | 8 | |
| Amplificazione di passaggio | SAT 950 ... 2150 MHz | 25 ... 31 dB | 18 ... 21 dB |
| Attenuazione di passaggio | terr. 5 ... 862 MHz | 1 ... 3 dB | 5 dB |
| Amplificazione di derivazione | SAT 950 ... 2150 MHz | - | -3 ... 3 dB |
| | terr. 5 ... 862 MHz | - | 20 ... 23 dB |
| Campo di regolazione | SAT 950 ... 2150 MHz | 0 ... -10 dB | 0 ... -10 dB |
| Livello mass. d'uscita | SAT 950 ... 2150 MHz | 117 dB μ V | 110 dB μ V |
| | terr. 5 ... 862 MHz | passivo | passivo |
| Selettività | SAT / terr. | > 40 dB | > 35 dB |
| | terr. / SAT | > 45 dB | > 35 dB |
| Disaccoppiamento | Isolamento di banda | > 30 dB | > 30 dB |
| | Uscita / uscita | - | > 28 dB |
| Alimentazione | 100 ... 240 V AC | 100 ... 240 V AC | |
| Consumo | < 50 W / standby < 5 W | < 23 W / standby < 3 W 25 mA per utenza | |
| Telealimentazione | 12 / 18 V, 22 kHz / 1,6 A selezionabile | 12 / 18 V, 22 kHz / 1,2 A selezionabile | |
| Temperatura ambiente ammessa | -20° C ... +50° C | -20° C ... +50° C | |
| Dimensioni LxAxP | 540 x 170 x 100 mm | 490 x 211 x 56 mm | |
| Codice EAN | 4040326424285 | 4040326424254 | |

Accessori

Resistenze di chiusura, disaccoppiati DC

17 pz in dotazione

Multiswitch passivi con 16 ingressi SAT e terrestre, distribuzione in cascata

Multiswitch compatti con 16 ingressi SAT + terrestre, 17 uscite passanti con 8 / 12 / 16 utenze

- Funzione standby: attraverso colonna 1

D



Utilizzo solo in combinazione con un amplificatore di testa serie SBK 17... oppure SMS 17...



Premium Class

Premium Class

Premium Class

SMK 17089 F

SMK 17129 F

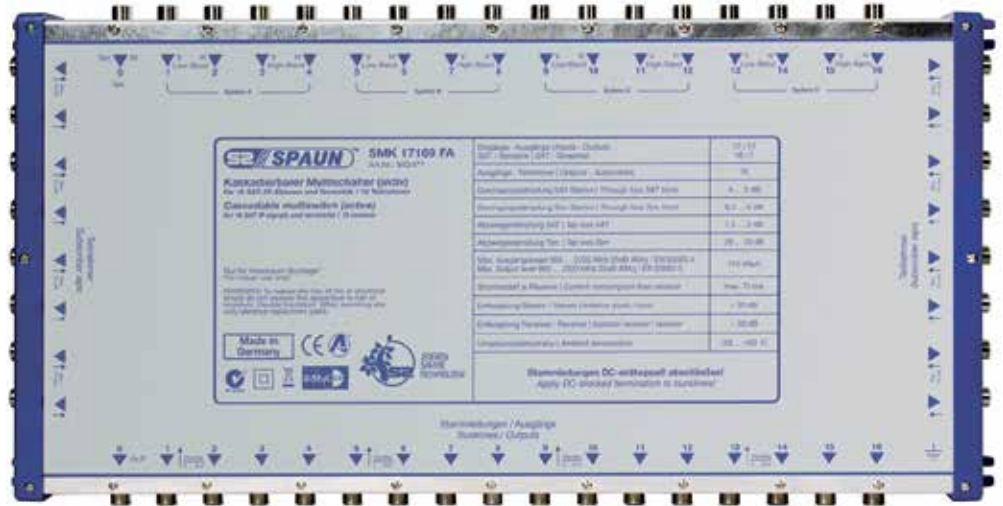
SMK 17169 F

| | | | | | | | |
|-------------------------------------|----------------------|---------------------------|--|--------------------|-------------------|--------------------|--|
| Art. N° | | SMK 17089 F | | SMK 17129 F | | SMK 17169 F | |
| Ingressi | | 16 SAT + 1 terrestre | | | | | |
| Uscite passanti | | 16 SAT + 1 terrestre | | | | | |
| Uscite utenze | | 8 | | 12 | | 16 | |
| Attenuazione di passaggio | SAT 950 ... 2150 MHz | 2 ... 5 dB | | 3 ... 7 dB | | | |
| | terr. 5 ... 862 MHz | 6 dB | | | | | |
| Attenuazione di derivazione | SAT 950 ... 2150 MHz | 20 ... 19 dB | | 22 ... 20 dB | | | |
| | terr. 5 ... 862 MHz | 22 ... 25 dB | | 25 ... 27 dB | | 27 ... 29 dB | |
| Disaccoppiamento | Isolamento di banda | > 30 dB | | | | | |
| | Uscita / uscita | > 30 dB | | | | | |
| Consumo | | mass. 25 mA per utenza | | | | | |
| Passaggio DC | | colonne 0, 2 ... 16 : 1 A | | | | | |
| Temperatura ambiente ammessa | | -20° C ... +50° C | | | | | |
| Dimensioni LxAxP | | 425 x 130 x 40 mm | | | 425 x 210 x 40 mm | | |
| Codice EAN | | 4040326424230 | | 4040326424261 | | 4040326424247 | |

Multiswitch attivi con 16 ingressi SAT e terrestre, distribuzione in cascata

Multiswitch compatti con 16 ingressi SAT + terrestre, 17 uscite passanti con 8/12/16 utenze

- Funzione standby: attraverso colonna 1



Utilizzo solo in combinazione con un amplificatore di testa serie SBK 17... oppure SMS 17...



| Art. N° | | SMK 17089 FA | SMK 17129 FA | SMK 17169 FA |
|------------------------------|----------------------|-------------------|---------------------------|---------------|
| Ingressi | | | 16 SAT + 1 terrestre | |
| Uscite passanti | | | 16 SAT + 1 terrestre | |
| Uscite utenze | | 8 | 12 | 16 |
| Attenuazione di passaggio | SAT 950 ... 2150 MHz | 2 ... 5 dB | 3 ... 7 dB | |
| | terr. 5 ... 862 MHz | | 6 dB | |
| Attenuazione di derivazione | SAT 950 ... 2150 MHz | 7 ... 0 dB | 7,5 ... 2 dB | 7 ... 1 dB |
| | terr. 5 ... 862 MHz | 22 ... 25 dB | 25 ... 27 dB | 27 ... 29 dB |
| Livello mass. d'uscita | SAT 950 ... 2150 MHz | | 110 dBµV | |
| | terr. 5 ... 862 MHz | | passivo | |
| Disaccoppiamento | Isolamento di banda | | > 30 dB | |
| | Uscita / uscita | | > 30 dB | |
| Consumo | | | mass. 75 mA per utenza | |
| Passaggio DC | | | colonne 0, 2 ... 16 : 1 A | |
| Temperatura ambiente ammessa | | | -20° C ... +50° C | |
| Dimensioni LxAxP | | 425 x 130 x 40 mm | 425 x 210 x 40 mm | |
| Codice EAN | | 4040326424698 | 4040326424704 | 4040326424711 |

Derivatori con 16 ingressi SAT e terrestre



| Art. N° | AZR 171170/10 F | AZR 171170/15 F | AZR 172170/10 F | AZR 172170/15 F | |
|------------------------------|-----------------------------------|-----------------|-----------------|-----------------|--------------|
| Ingressi | 16 SAT + 1 terrestre | | | | |
| Uscite passanti | 16 SAT + 1 terrestre | | | | |
| Uscite derivate | 1 x 17 | | 2 x 17 | | |
| Attenuazione di passaggio | SAT 950 ... 2150 MHz | 1,5 dB | | 3 dB | |
| | terr. 5 ... 862 MHz | 3,5 dB | 2,5 dB | 4 dB | 3,5 dB |
| Attenuazione di derivazione | SAT 950 ... 2150 MHz | 13 ... 10 dB | 18 ... 15 dB | 14 ... 10 dB | 18 ... 15 dB |
| | terr. 5 ... 862 MHz | 11 dB | 15 dB | 10 dB | 15 dB |
| Disaccoppiamento | Isolamento di banda | > 26 dB | | | |
| | Uscita passante / uscita derivata | > 26 dB | | | |
| | Uscita derivata / uscita derivata | > 26 dB | | | |
| Passaggio DC mass. | 30 V / 1 A | | | | |
| Temperatura ambiente ammessa | -20° C ... +50° C | | | | |
| Dimensioni LxAxP | 426 x 132 x 46 mm | | | | |
| Codice EAN | 4040326411346 | 4040326411353 | 4040326411360 | 4040326411377 | |

D

Partitore con 16 ingressi SAT e terrestre



| Art. N° | VTS 17217 | |
|------------------------------|---------------------------|---------|
| Ingressi | 8 SAT + 1 terrestre | |
| Uscite | 2 x 9 | |
| Attenuazione di passaggio | SAT 950 ... 2150 MHz | 5 dB |
| | terr. 5 ... 862 MHz | 4 dB |
| Disaccoppiamento | Isolamento di banda | > 26 dB |
| | Uscita / uscita terrestre | > 20 dB |
| | Uscita / uscita SAT | > 15 dB |
| Passaggio DC mass. | 30 V / 1 A | |
| Temperatura ambiente ammessa | -20° C ... +50° C | |
| Dimensioni LxAxP | 426 x 132 x 46 mm | |
| Codice EAN | 4040326422229 | |

Centraline per la transmodulazione modulare RACK



DTV Rack: una soluzione veramente flessibile

La centrale di testa modulare è basata su un mobile rack da 19" che viene fornito completo di scheda madre. Grazie a questa scheda madre è possibile fare transitare il segnale „Transport Stream“ (è un formato contenitore di file standard per la trasmissione e la memorizzazione di dati audio e video compressi) in modo flessibile tra i singoli moduli. Il mobile rack può alloggiare, oltre all'alimentatore che funziona anche da Hub di comunicazione con il PC, una serie di diversi moduli. Il concetto modulare di questa centrale di testa garantisce la massima flessibilità nella composizione dell'impianto.



I moduli d'ingresso

Sono disponibili tre diversi moduli d'ingresso.

DTV RR5

Il modulo twin DTV RR5 è dotato di due ingressi satellitari DVB-S/S2. I segnali all'interno del Transport Stream provenienti dai due ingressi satellitari possono essere miscelati tra di loro per creare un unico file *.ts (Transport Stream).

DTV CT2

Il modulo twin DTV CT2 è dotato di due ingressi DVB-T/T2/C e consente la ricezione di segnali digitali terrestri e di segnali via cavo (QAM).

DTV AV2

Il modulo twin DTV AV2 è dotato di doppio Encoder audio/video e consente di codificare il segnale CVBS/audio stereo nel formato MPEG2 e di generare così un unico file *.ts (Transport Stream).

DTV HD4

Il modulo quad DTV HD4 è dotato di quattro Encoder audio/video e consente di codificare il segnale HDMI nel formato MPEG4 e di generare così un unico file *.ts (Transport Stream).

Decodifica

La decodifica di un programma codificato avviene attraverso i moduli DTV CI1 e DTV CI2. Il modulo viene montato tra il modulo di ingresso ed il modulo di modulazione. Essendo dotato di interfaccia CI permette, attraverso l'utilizzo dell'apposita CAM / smartcard, la decodifica di programmi criptati. Per aumentare il numero di programmi da decodificare è possibile montare fino a 4 moduli DTV CI1 oppure 2 moduli DTV CI2 in serie.

Scelta del segnale in uscita: DVB-T / DVB-C / IP

Sono disponibili i seguenti moduli:

DTV DM2

Il modulo twin DTV DM2 consente di modulare i segnali provenienti dai moduli d'ingresso in 2 MUX adiacenti DVB-T oppure DVB-C.

DTV DM4

Il modulo quad DTV DM4 consente di modulare i segnali provenienti dai moduli d'ingresso in 4 MUX adiacenti DVB-T oppure DVB-C.

DTV IP

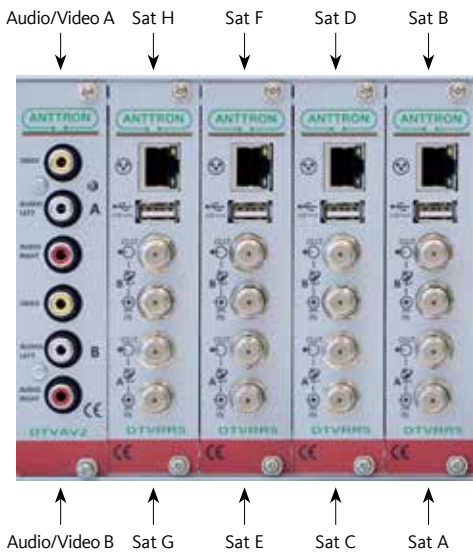
Il modulo DTV IP consente di trasformare i segnali provenienti dai moduli d'ingresso in un segnale IP per applicazioni IPTV.

Distribuzione di un canale INFO

Per la distribuzione di un canale INFO è a disposizione il modulo DTV RR5. Questo modulo dispone di un ingresso USB per l'inserimento di una chiavetta USB sulla quale vengono memorizzati in formato *.ts i contenuti del canale INFO. Il file *.ts viene convertito in un segnale DVB-T. Il canale INFO può essere trasmesso in modalità continua oppure per un periodo predefinito al posto di un programma satellitare. Rappresenta così la soluzione ideale per distribuire un canale INFO in una rete già esistente come p. e. in alberghi, ospedali, campeggi ecc.

IRM: Intelligent remuxing

Una delle funzioni che distingue questa centrale di testa da altre è il remultiplexing intelligente, cioè la possibilità di scegliere singoli programmi e di riallocarli in un unico Transport Stream. I tre moduli DTV RR5, DTV CT2, DTV AV2 e DTV HD4 dispongono di un terzo ingresso. Attraverso questo terzo ingresso viene prelevato il segnale Transport Stream proveniente dai moduli precedenti e miscelato con il segnale Transport Stream del modulo stesso. In questo modo si ottiene un unico segnale Transport Stream che, a secondo le necessità, può essere decodificato, rimodulato ecc.



Il segnale Transport Stream - proveniente dai moduli d'ingresso AUDIO/VIDEO A, AUDIO/VIDEO B e SAT A, SAT B, SAT C, SAT D, SAT E, SAT F, SAT G e SAT H - viene trasferito al modulatore.

➔ **Transport Stream**

In questo esempio viene dimostrato la creazione di un unico file *.ts (Transport Stream). Il segnale proveniente dai due ingressi AUDIO/VIDEO (AUDIO/VIDEO A e AUDIO/VIDEO B) viene miscelato con i segnali satellitari DVB-S/S2 provenienti dai moduli d'ingresso DTV RR5 (SAT A, SAT B, SAT C, SAT D, SAT E, SAT F, SAT G e SAT H) per ottenere un unico file *.ts (Transport Stream).

DTViface - la configurazione della vostra centrale di testa a colpo d'occhio

Il programma DTViface viene fornito gratuitamente con ogni centrale di testa. Una volta installato sul vostro PC permette di programmare la centrale di testa dal PC utilizzando una sola porta USB.

Grazie all'interfaccia molto intuitiva la programmazione diventa facile e veloce. Tutti i parametri necessari come p. e. le informazioni LCN, la Network-ID originale, ID di rete, nome del programma ecc. vengono selezionati e impostati direttamente.

Ovviamente è anche possibile "clonare" le impostazioni della centrale di testa dal file di configurazione salvato sul PC.

Il programma DTViface permette inoltre l'aggiornamento dei diversi moduli con l'ultima versione del firmware.



Panello di controllo



Creazione del proprio canale

Contenitore RACK completo di alimentatore e scheda base

- Contenitore rack con alimentatore incorporato per ospitare i vari moduli della centrale di testa DTV Rack, completo di scheda base
- Consente l'inserimento fino a 5 / 11 moduli
- Connessione USB per la programmazione del completo DTV Rack attraverso PC
- Adatto per il montaggio a parete oppure in rack da 19" (necessita 3 unità in altezza)



| Art. N° | CMI RACK | DTV RACK |
|--------------|----------------------------------|------------------------------|
| Moduli mass. | 5 | 11 |
| Dimensioni | 1/2 RACK 19", 3 unità in altezza | RACK 19", 3 unità in altezza |
| Codice EAN | 5420037699483 | 5420037699308 |

Modulo TWIN per la ricezione di segnali satellitari DVB-S/S2

- 2 ingressi con multiplexer integrato
- I programmi dei 2 ingressi satellitari possono essere miscelati con i programmi provenienti dai precedenti moduli DTV RR5, DTV CT2, DTV AV2, DTV HD4
- Presa USB per generare un proprio canale INFO. Il file video deve avere il formato *.ts
- Controllo 13/18 V - 22 kHz - DiSEqC per ogni singolo ingresso
- Presa ethernet per il controllo / programmazione da remoto via internet



| Art. N° | DTV RR5 | |
|---------------------------|--|---|
| Ingressi SAT | 2 | |
| Gamma di frequenza | 950 ... 2150 MHz | |
| Livello d'ingresso | 42 dBμV ... 82 dBμV | |
| Attenuazione di passaggio | < 2,5 dB | |
| Alimentazione LNB | 13/18 V - tono 22 kHz - DiSEqC (300 mA per ingresso) | |
| DVB-S | Modulazione | QPSK |
| | Symbol rate | 1 ... 45 MS/s |
| | FEC (Viterbi) | 1/2, 2/3, 3/4, 5/6, 7/8 |
| DVB-S2 | Modulazione | QPSK/8PSK |
| | Symbol rate | 1 ... 45 MS/s |
| | Code rate (LDPC) | QPSK = 1/4, 1/3, 2/5, 1/2, 3/5, 2/3, 3/4, 4/5, 5/6, 8/9, 9/10 8PSK = 3/5, 2/3, 3/4, 5/6, 8/9, 9/10 |
| Codice EAN | 5420037699339 | |

Modulo TWIN per la ricezione di segnali DVB-T / T2 / C

- 2 ingressi con multiplexer integrato
- I programmi dei 2 ingressi terrestri possono essere miscelati con programmi provenienti dai precedenti moduli DTV RR5, DTV CT2, DTV AV2, DTV HD4
- Presa USB per generare un proprio canale INFO. Il file video deve avere il formato *.ts
- Presa ethernet per il controllo / programmazione da remoto via internet



| | | DTV CT2 |
|---------------------------|------------------------|---|
| Ingressi terrestre / cavo | | 2 |
| Gamma di frequenza | | 110 ... 862 MHz |
| Livello d'ingresso | | 32 dBμV ... 87 dBμV DVB-T/T2 45 dBμV ... 87 dBμV DVB-C |
| Attenuazione di passaggio | | < 1 dB |
| DVB-T2: EN302755 | Modulazione - modo FFT | QPSK, 16QAM, 64QAM, 256QAM - 1K,2K,4K,8K,16K,32K |
| | Larghezza banda | 6,7,8 MHz |
| | Code rate | 1/2, 3/8, 2/3, 3/4, 4/5, 5/6 |
| | Intervallo di guardia | 1/4, 5/32, 1/8, 5/64, 1/16, 1/32, 1/64, 1/128 |
| DVB-T: EN300744 | Modulazione - modo FFT | QPSK, 16QAM, 64QAM - 2K,8K |
| | Larghezza banda | 6,7,8 MHz |
| | Code rate | 1/2, 2/3, 3/4, 5/6, 7/8 |
| | Intervallo di guardia | 1/4, 1/8, 1/16, 1/32 |
| DVB-C: EN300429 | Modulazione - modo FFT | 16, 32, 64, 128, 256 QAM |
| | Larghezza banda | 6,7,8 MHz |
| Codice EAN | | 5420037699421 |

E

Modulo TWIN per la codifica MPEG2 di 2 sorgenti Audio/Video

- 2 ingressi con multiplexer integrato
- I programmi digitalizzati dei 2 ingressi audio/video possono essere miscelati con programmi provenienti dai precedenti moduli DTV RR5, DTV CT2, DTV AV2, DTV HD4



| Art. N° | | DTV AV2 |
|--------------------|---------------|------------------------------|
| Ingressi A/V | | 2 |
| Video | | CVBS |
| Livello d'ingresso | | 0.7 ... 1.4 Vpp |
| Impedenza | | 75 Ohm |
| Audio | | 0.5 ... 2.5 Vpp |
| Compressione | Video | MPEG2 |
| | Video bitrate | 4 ... 12 Mb/s |
| | Audio | MPEG1, Layer II |
| | Audio bitrate | 128, 192, 256, 320, 384 kb/s |
| Codice EAN | | 5420037699407 |

Modulo QUAD per la codifica MPEG4 di 4 sorgenti HDMI

- 4 ingressi con multiplexer integrato
- I programmi digitalizzati dei 4 ingressi HDMI possono essere miscelati con programmi provenienti dai precedenti moduli DTV RR5, DTV CT2, DTV AV2



| Art. N° | | DTV HD4 |
|-------------------|---------------|------------------------------|
| Ingressi | | 4 HDMI |
| Risoluzione video | | 720p - 1080p, 50 / 60 Hz |
| Compressione | Video | MPEG4 |
| | Video bitrate | 5 ... 15 Mb/s |
| | Audio | MPEG1, Layer II / AAC - LC |
| | Audio bitrate | 128, 192, 256, 320, 384 kb/s |
| Codice EAN | | 54020037699445 |

Moduli interfaccia CI per l'inserimento di CAM / Smartcard

- Consente - attraverso l'apposita CAM / smartcard - la decodifica di programmi criptati come per esempio tivùSAT (il numero di programmi decriptati dipende dal tipo di CAM / smartcard utilizzata)
- Possibilità di collegare fino a 4 moduli DTV CI1 oppure 2 moduli DTV CI2 in serie



| Art. N° | DTV CI1 | DTV CI2 |
|-----------------------|---------------|---------------|
| Slot common interface | 1 | 2 |
| Codice EAN | 5420037699322 | 5420037699476 |

Modulatori DVB-T / DVB-C, vestigiali

- Per 1 (SINGLE), 2 (TWIN) oppure 4 (QUAD) canali adiacenti
- I canali in uscita sono attivi soltanto in presenza di programmi. Perciò è possibile occupare uno, due, tre oppure i quattro canali in uscita



| Art. N° | DTV DM1 | DTV DM2 | DTV DM4 |
|-----------------------------|---|-------------------------------------|---------------|
| Tipo | SINGLE | TWIN | QUAD |
| Modulazione | DVB-T | DVB-T oppure DVB-C | |
| Livello d'uscita | 95 dBµV (regolabile in DTVIface) | | |
| Attenuazione di passaggio | < 2 dB | | |
| Frequenza d'uscita | 47 ... 862 MHz | | |
| Costellazione DVB-T | QPSK / 16 QAM / 64 QAM | | |
| Costellazione DVB-C | - | 16, 32, 64, 128, 256 QAM (EN300429) | |
| FEC | 1/2, 2/3, 3/4, 5/6, 7/8 | | |
| Intervallo di guardia DVB-T | 1/4, 1/8, 1/16, 1/32 | | |
| Symbol rate DVB-C | - | 4 ... 6,96 MS/s | |
| Modo - MER | 2K - 35 dB | DVB-T: 2K - 35 dB DVB-C: 39 dB | |
| Processo DVB | TslD, NIT version, ONID, NID, nome rete, LCN, HDLCN | | |
| Codice EAN | 5420037699469 | 5420037699346 | 5420037699353 |

Modulo Streamer IP

Il modulo DTV IP trasforma il segnale transportstream proveniente dai moduli di ricezione AV / HDMI / DVB-S/-S2, DVB-T/-T2 in un segnale IP per applicazioni IPTV.

Possibilità di streaming fino a 16 programmi singoli SPTS oppure 16 stream con programmi multipli MPTS.



| Art. N° | DTV IP |
|----------------------------|---|
| Standard | RJ 45 ethernet 10/100 base T |
| Bitrate | fino a 100 Mb/s |
| Programmi in uscita | fino a 16 SPTS (single program transport stream) oppure 16 MPTS (multiple programs transport stream) |
| Protocollo di trasmissione | UDP / RTP oppure SDP / SAP |
| Configurazione IP | fissa oppure DHCP |
| Indirizzamento IP | multicast / unicast |
| Processo DVB | filtraggio PID, analisi SI/PSI, rigenerazione tabelle PAT/PMT |
| Codice EAN | 5420037699452 |

E

Accessori

| Art. N° | Descrizione |
|---------|---|
| DTV CC | Coperchio CAM per moduli Art. N° DTV CI1 e Art. N° DTV CI2 |
| DTV CP | Placca di copertura per Art. N° DTV RACK e Art. N° CMI RACK |
| DTV PCU | Alimentatore di ricambio con presa LAN per accesso remoto per Art. N° DTV RACK e Art. N° CMI RACK |
| DTV KEY | Chiave di accesso per controllo/programmazione da remoto . Per programmare la centrale di testa da remoto è sufficiente connettere la presa ethernet del modulo DTV RR5 a internet |

Centraline compatte per la transmodulazione di 2/4 transponder SAT (DVB-S/S) in DVB-T (COFDM) oppure DVB-C

Le centraline compatte TRM3x2 e TRM3x2CI consentono la transmodulazione di 2 transponder satellitari DVB-S/S2 in 2 mux DVB-T modulati in COFDM oppure DVB-C. Grazie al remultiplexer integrato è possibile assegnare liberamente i programmi dei 2 transponder satellitari ai 2 MUX digitali terrestri (DVB-T) oppure DVB-C.

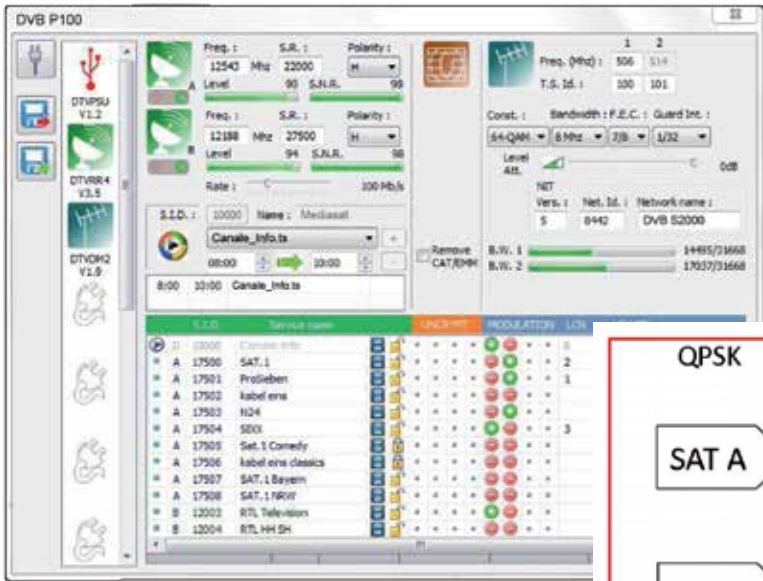
La centralina compatta TRM3x2CI dispone inoltre di uno slot common interface, il quale, con un modulo CI adeguato (p.es. tivùSAT), permette la decodifica dei programmi dell'ingresso SAT A, o di quello SAT B, oppure di entrambi gli ingressi.

La centralina compatta TRM6x4 consente la transmodulazione di 4 transponder satellitari DVB-S/S2 in 4 mux DVB-T modulati in COFDM oppure DVB-C nella banda da 47-862 MHz. Grazie al remultiplexer integrato è possibile assegnare liberamente i programmi dei 4 transponder satellitari ai 4 MUX digitali terrestri (DVB-T) oppure DVB-C.

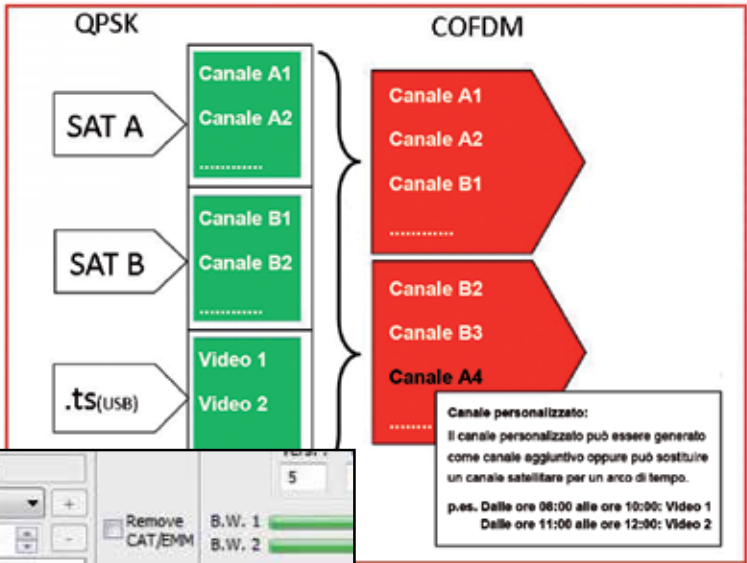
Le centraline consentono inoltre la creazione di un canale TV personalizzato. Grazie alla presa USB è possibile riprodurre un file video da una chiavetta USB e di convertirlo in un segnale DVB-T / DVB-C. Questo può essere trasmesso in modalità continua (p.es. canale INFO) oppure per un periodo predefinito al posto di un programma satellitare. Come base possono servire filmati, presentazioni PowerPoint oppure foto. Onde poter trasmettere questi contenuti è necessario convertirli in un file video in formato *.ts.

Le centraline compatte TRM sono la soluzione ideale per distribuire programmi satellitari attraverso una rete già esistente come p. es. in alberghi, ospedali, campeggi ecc.

Controllo software: DTViFace



Principio di funzionamento:



Creazione del proprio canale

Caratteristiche:

- Modulatori vestigiali
- Stereo
- Espandibilità
- Design compatto
- LCN
- Connessione ethernet per programmazione da remoto
- Facile programmazione attraverso PC (programma incluso nella confezione)
- Rapporto qualità / prezzo molto interessante
- Interfaccia CI (modello TRM 3x2CI)



| Art. N° | TRM 3x2 | TRM 3x2CI | TRM 6x4 |
|---------------------------|--|---|--------------------|
| Ingressi SAT | 2 | 2 | 4 |
| Gamma di frequenza | 950 ... 2150 MHz | | |
| Livello d'ingresso | 42 ... 82 dBµV | | |
| Attenuazione di passaggio | < 2,5 dB | | |
| Alimentazione LNB | 13 / 18 V, 22 kHz / DiSEqC (300 mA per ingresso) | | |
| Demodulazione DVB-S | Modulazione | QPSK | |
| | Symbol rate | 1 ... 45 MS/s | |
| | FEC (Viterbi) | 1/2, 2/3, 3/4, 5/6, 7/8 | |
| Demodulazione DVB-S2 | Modulazione | QPSK / 8PSK | |
| | Symbol rate | 1 ... 45 MS/s | |
| | Code rate (LDPC) | QPSK = 1/4, 1/3, 2/5, 1/2, 3/5, 2/3, 3/4, 4/5, 5/6, 8/9, 9/10 8PSK = 3/5, 2/3, 3/4, 5/6, 8/9, 9/10 | |
| Interfaccia CI | - | 1 | - |
| Uscita DVB-T | 2 canali adiacenti | | 4 canali adiacenti |
| Livello mass. d'uscita | 95 dBµV | | |
| Regolatore livello | 0 ... -20 dB (regolazione dal software da PC) | | |
| Attenuazione di passaggio | < 2 dB | | |
| Frequenza d'uscita | 47 ... 862 MHz | | |
| Costellazione | 16QAM / 64QAM / QPSK | | |
| FEC | 1/2, 2/3, 3/4, 5/6, 7/8 | | |
| Intervallo di guardia | 1/4, 1/8, 1/16, 1/32 | | |
| Vettore | 2K | | |
| MER | > 35 dB | | |
| LCN | Sì | | |
| Alimentazione | 100 ... 240 V AC - 50/60 Hz | | |
| Dimensioni LxAxP | 100 x 103 x 181 mm | 130 x 103 x 181 mm | 130 x 103 x 181 mm |
| Peso | 1,5 kg | 1,6 kg | 1,8 kg |
| Codice EAN | 5420037699230 | 5420037699254 | 5420037699261 |



Centralina modulare per la transmodulazione

Il sistema X-8, grazie al concetto modulare, è a prova di futuro. Si distingue particolarmente per la semplicità di manutenzione ed il facile ampliamento. Una scheda principale ospita moduli ad innesto facilmente sostituibili, con possibilità di combinare moduli digitali e analogici. L'intero sistema è montato in un contenitore metallico compatto, dotato di una robusta base in alluminio.

I campi d'impiego dell'X-8 variano dalle reti di distribuzione di nuova concezione alle modifiche ed agli ampliamenti di impianti multiutenze medio-piccoli.

- Consente l'impiego di schede analogiche, digitali, twin e singole
- Vestigiale fino a 862 MHz
- Bassi costi di servizio e manutenzione
- Eccellente rapporto prezzo/prestazioni
- Matrice di commutazione interna e miscelatore in uscita semplificano il cablaggio
- Collegabile in cascata con possibilità di sfruttare le uscite passanti degli ingressi di 1ª IF-SAT, evitando in molti casi la necessità di partitori esterni aggiuntivi
- Moduli stereofonici con decoder righe dati e conversione audio compatibile „Wegener Panda“ per una migliore qualità audio
- Programmazione attraverso software di configurazione oppure unità di programmazione esterna, pertanto nessun accesso per persone non autorizzate
- Elaborazione segnali video a basso rumore per un'eccellente qualità delle immagini

Unità base per 8 moduli completo di alimentatore e scheda base



| Art. N° | X-8 |
|--------------------------------|-----------------------|
| Slot per moduli | 8 |
| Contenitore 19" | Sì |
| Vestigiale | fino a 862 MHz |
| Adattatore Bus integrato | Sì |
| Temperatura ambiente ammessa | 0° C ... +40°C |
| Alimentazione | 230 V AC - 50/60 Hz |
| Consumo | 78 W |
| Interfaccia per programmazione | Presca SUB D / 9 poli |
| Dimensioni LxAxP | 485 x 330 x 300 mm |

Transmodulatore TWIN

per la conversione di 2 programmi satellitari in PAL



| | | |
|----------------|----------------------|-------------------------|
| Art. N° | DVB-S/PAL duo | DVB-S/PAL duo CI |
| Interfaccia CI | - | 2 |

Demodulatore QPSK:

| | |
|--------------------|-------------------------|
| Gamma di frequenza | 950 ... 2150 MHz |
| Livello d'ingresso | 40 ... 80 dB μ V |
| Symbol rate | 2 ... 35 MS/s |
| FEC (Viterbi) | 1/2, 2/3, 3/4, 5/6, 7/8 |

Modulatori RF:

| | |
|--------------------|---|
| Frequenza d'uscita | 47 ... 862 MHz |
| Canali d'uscita | C2 ... C69, indipendentemente configurabili |
| Livello d'uscita | 90 ... 100 dB μ V |
| Standard TV | PAL B, G |
| Rapporto C/N video | tipico 60 dB |

Transmodulatore TWIN

per la conversione di 2 programmi digitali terrestri DVB-T in PAL



| | |
|----------------|-----------------------|
| Art. N° | DVB-T/PAL twin |
|----------------|-----------------------|

Demodulatore COFDM:

| | |
|--------------------|----------------------|
| Gamma di frequenza | 47 ... 862 MHz |
| Livello d'ingresso | 35 ... 84 dB μ V |

Modulatori RF:

| | |
|--------------------|-----------------------|
| Frequenza d'uscita | 47 ... 862 MHz |
| Canali d'uscita | C2 ... C69, adiacenti |
| Livello d'uscita | 90 ... 100 dB μ V |
| Standard TV | PAL B, G |
| Rapporto C/N video | tipico 60 dB |

Transmodulatore TWIN

per la conversione di 2 transponder satellitari DVB-S/S2 in 2 MUX DVB-T



| Art. N° | COFDM duo S2 | COFDM duo S2 CI |
|----------------|--------------|-----------------|
| Interfaccia CI | - | 2 |

Demodulatore DVB-S/S2:

| | |
|----------------------|--|
| Frequenza d'ingresso | 950 ... 2150 MHz |
| Livello d'ingresso | 50 ... 80 dBµV |
| Symbol rate | mass. 30 MS/s |
| FEC (Viterbi) | 1/2, 2/3, 3/4, 5/6, 6/7, 7/8 |
| Code rate (LDPC) | 1/4, 1/3, 2/5, 1/2, 3/5, 2/3, 3/4, 4/5, 5/6, 8/9, 9/10 |
| Demodulazione | QPSK, 8PSK |

Modulatore COFDM:

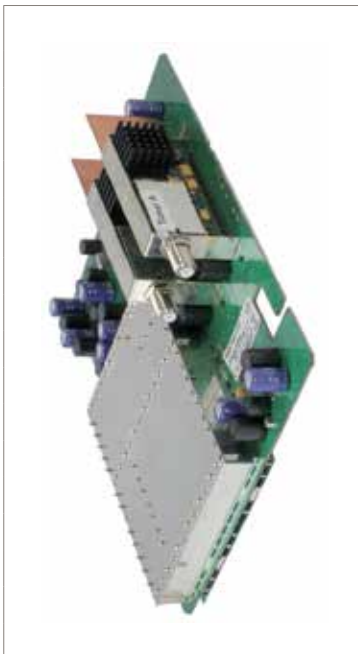
| | |
|-------------------------|-------------------------|
| Modalità trasmissione | 2K |
| Standard di modulazione | QPSK, 16QAM, 64QAM |
| Larghezza di banda | 7/8 MHz |
| Codifica viterbi | 1/2, 2/3, 5/6, 6/7, 7/8 |
| Intervalli di guardia | 1/4, 1/8, 1/16, 1/32 |

Uscita IF

| | |
|---|---|
| Frequenza d'uscita | 47 ... 862 MHz |
| Canali d'uscita | C2 ... C69, indipendentemente configurabili |
| Livello d'uscita | 80 ... 90 dBµV |
| MER (equalizzatore, 64QAM) | 36 dB |
| Attenuazione onde spurie 47 ... 862 MHz | tipico 60 dB |

Transmodulatore TWIN

per la conversione di 2 transponder satellitari DVB-S/S2 in 2 MUX DVB-C



| Art. N° | QAM DUO S2 |
|---------|------------|
|---------|------------|

Demodulatore DVB-S/S2:

| | |
|-------------------------------|--|
| Gamma di frequenza d'ingresso | 950 ... 2150 MHz |
| Livello d'ingresso | 44 ... 80 dBµV |
| Demodulazione | QPSK, 8PSK |
| Symbol rate | mass. 30 (DVB-S2) mass. 45 (DVB-S) |
| FEC (Viterbi) | 1/2, 2/3, 3/4, 5/6, 6/7, 7/8 |
| Code rate (LDPC) | 1/4, 1/3, 2/5, 1/2, 3/5, 2/3, 3/4, 4/5, 5/6, 8/9, 9/10 |

Modulatore QAM:

| | |
|---------------------|--|
| Modulazione | 16, 32, 64, 128, 256 QAM |
| Larghezza di banda | 4 ... 8 MHz, a seconda del symbol rate |
| Tasso di dati lordo | mass. 55,2 MBits |

Uscita RF

| | |
|-----------------------------|-----------------------|
| Gamma di frequenza | 47 ... 862 MHz |
| Canali d'uscita | C2 ... C69, adiacenti |
| Livello d'uscita | 80 ... 96 dBµV |
| MER (equalizzatore, 64 QAM) | tipico 40 dB |



Programmatore



Programmatore esterno per la configurazione dei vari moduli ASTRO DVB-S/T in PAL.

Art. N°: DVB-KC 3

E

Software e interfaccia



Software e interfaccia per la programmazione della centralina X-8 e tutti i moduli disponibili da PC.

Art. N°: DVB-HE



Prima della messa in funzione, l'installatore può programmare tutti i parametri con il proprio PC o Laptop e salvare la configurazione.

Sul luogo di installazione, in fase di messa in funzione, i dati vengono caricati sulla centralina, utilizzando il cavo Null-Modem e l'interfaccia PC in dotazione.

ATTENZIONE: Disponibile solo in lingua inglese e tedesco!

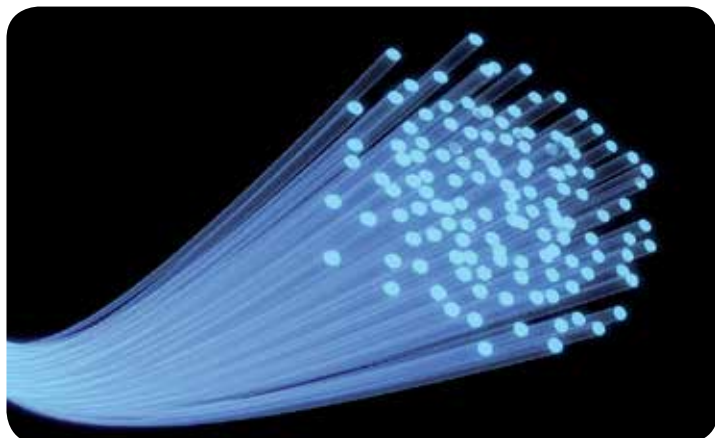
Centrali professionali BLANKOM

- Centrali di testa modulari (analogiche, digitali, IP, ...)
- Per impianti SMATV / CATV
- Integrazione di piattaforme di servizi



BLANKOM, soluzioni professionali per:

- Reti di distribuzione ottiche
- Reti di distribuzione coassiali
- Reti di distribuzione interne

**E****Mediasat offre:**

- Progettazione della centrale di testa analogica, digitale, IP, ...
- Progettazione della rete di distribuzione in cavo coassiale o fibre ottiche
- Assemblaggio e taratura della centrale di testa

Per ulteriori informazioni sui prodotti è possibile richiedere il catalogo generale BLANKOM (tedesco/inglese).

Modulatori Audio / Video per la modulazione di un segnale Audio / Video in un segnale digitale terrestre DVB-T.

Caratteristiche:

- Modulatore stereo COFDM digitale
- Frequenza d'uscita 47 - 862 MHz
- Funzione LCN (numerazione automatica canali)
- PID Audio / Video selezionabile
- Nome canale modificabile
- 16 QAM e 64 QAM
- Stereo
- Vestigiale



| | | | |
|---------|--------|---------------------------|---------------------------|
| Art. N° | TM 250 | TM 300 modulatore TWIN | TM 400 modulatore QUAD |
|---------|--------|---------------------------|---------------------------|

Ingressi

| | | | |
|--------------------------|---|-----------------|---|
| Ingressi Audio / Video | 1 | 2 | 4 |
| Ingressi Video | | CVBS | |
| Livello d'ingresso Video | | 0,7 ... 1,4 Vpp | |
| Modalità Video | | PAL / NTSC | |
| Ingressi Audio | | RCA (L/R) | |
| Audio | | Stereo | |
| Livello d'ingresso Audio | | 0,2 ... 2,5 Vpp | |
| Impedenza d'ingresso | | 75 Ohm | |

Modulazione

| | | | |
|-----------------------|--|-----------------------------|------------------------------|
| Compressione Video | | MPEG2 | |
| Video bitrate | 5 ... 12 Mb/s | | 4 ... 12 Mb/s |
| Compressione Audio | | MPEG1, Layer II | |
| Audio bitrate | 128, 160, 192, 224, 256, 320, 384 kb/s | | 128, 192, 256, 320, 384 kb/s |
| LCN | | Sì | |
| Vettore | 2K, 8K | | 2K |
| Larghezza di banda | | 6 - 7 - 8 MHz selezionabile | |
| MER | | > 35 dB | |
| Intervallo di guardia | | 1/4, 1/8, 1/16, 1/32 | |
| FEC | | 1/2, 2/3, 3/4, 5/6, 7/8 | |
| Modulazione | 16 QAM / 64 QAM | | 16 QAM / 64 QAM / QPSK |

Uscita

| | | | |
|------------------------------|--------------|------------------------------------|--------------|
| Frequenza d'uscita | | 47 ... 862 MHz | |
| Livello d'uscita | 85 dBμV | | 95 dBμV |
| Regolazione livello d'uscita | 0 ... -29 dB | | 0 ... -20 dB |
| Impedenza d'uscita | | 75 Ohm | |
| Fine tuning | 125 kHz | | 1 kHz |
| RF Loop | | Sì, attenuazione di passaggio 2 dB | |
| Connettori | | F - femmina | |

Generale

| | | | |
|------------------------------|--|--|-------------------|
| Connessione USB | | per la programmazione via PC | |
| Alimentazione | Alimentatore esterno 100 ... 240 V AC / 5 V DC, 2 A | Alimentatore esterno 100 ... 240 V AC / 5 V DC, 4 A | |
| Temperatura ambiente ammessa | | 0° C ... 45°C | |
| Lingue menu | italiano, tedesco, inglese, francese | italiano, tedesco, inglese, francese, spagnolo | |
| Programmazione | tramite tastiera e display oppure PC | tramite PC | |
| Dimensioni LxAxP | 170 x 125 x 35 mm | 68 x 103 x 181 mm | 95 x 103 x 181 mm |
| Peso | 0,6 kg | 1,5 kg | 1,6 kg |
| Codice EAN | 5420037692507 | 5420037692514 | 5420037692521 |

Modulatori Audio / Video HD

per la modulazione di un segnale Audio / Video HD in un segnale DVB-T / DVB-C / IP.

Caratteristiche:

- Modulatore stereo COFDM digitale
- Frequenza d'uscita 47 - 862 MHz
- Funzione LCN (numerazione automatica canali)
- PID Audio / Video selezionabile
- Nome canale modificabile
- 16 QAM / 64 QAM / QPSK
- Stereo
- Vestigiale
- Possibilità di selezionare la compressione video in uscita SD oppure HD (a secondo il modello)
- Supportano segnali d'ingresso a 50 e 60Hz (a secondo il modello)



| | | | | |
|---------|-----------|-----------|-----------|---------|
| Art. N° | TM 180 HD | TM 220 HD | TM 250 HD | TM4 HDV |
|---------|-----------|-----------|-----------|---------|

Ingressi

| | | | | |
|------------------------|--|----------------------------|--|--------------------------|
| Ingressi Audio / Video | 1 | | 4 | |
| Ingressi Video | HDMI | | HDMI / Component / VGA | |
| Risoluzione supportata | 480p / 576p / 720p / 1080i / 1080p, 50 / 60 Hz | 480p / 576p / 720p / 1080i | 480p / 576p / 720p / 1080i VGA / SVGA / XGA / SX | 720p / 1080p, 50 / 60 Hz |
| Ingressi Audio | HDMI | | HDMI / RCA (L/R) | |
| Audio | Stereo | | | |

Modulazione

| | | | | |
|-----------------------|---------------------------|-------------------------------------|--------------------|----------------|
| Segnale d'uscita | DVB-T | DVB-T / DVB-C | DVB-T / DVB-C / IP | 2 x DVB-T |
| Compressione Video | MPEG 4 - H.264 | MPEG 4 - H.264 / MPEG 2 / MPEG 2 SD | | MPEG 4 - H.264 |
| Video bitrate | 5 ... 15 Mb/s | | | |
| Compressione Audio | AAC-LC / MPEG 1, Layer II | | | |
| Audio bitrate | 128 ... 384 kb/s | | | |
| LCN | Sì | | | |
| Vettore | 2K, 8K | | | |
| MER | > 31 dB | > 35 dB | | |
| Intervallo di guardia | 1/4, 1/8, 1/16, 1/32 | | | |
| FEC | 1/2, 2/3, 3/4, 5/6, 7/8 | | | |
| Modulazione | 16 QAM / 64 QAM / QPSK | | | |

Uscita

| | | | |
|--------------------|------------------------------------|----------------|------------------------------------|
| Frequenza d'uscita | 170 ... 230 MHz 470 ... 862 MHz | 47 ... 862 MHz | 170 ... 230 MHz 470 ... 862 MHz |
| Livello d'uscita | > 85 dBµV | > 80 dBµV | > 95 dBµV |
| RF Loop | Sì, attenuazione di passaggio 2 dB | | |
| Connettori | F - femmina | | |

Generale

| | | | |
|------------------------------|--|---------------|---|
| Connessione USB | per la programmazione via PC | | |
| Alimentazione | Ingresso: 100 - 240 V AC Uscita: 5 V / 2 A | | Ingresso: 100 - 240 V AC Uscita: 5 V / 4 A |
| Programmazione | tramite tastiera e display oppure PC | | tramite PC |
| Temperatura ambiente ammessa | 0° C ... 45°C | | |
| Lingue menu / software | italiano, tedesco, inglese, francese, spagnolo | | |
| Dimensioni LxAxP | 170 x 130 x 35 mm | | 67 x 135 x 200 mm |
| Peso | 0,6 kg | | 1,5 kg |
| Codice EAN | 5420037691807 | 5420037692200 | 5420037692552 |
| | | | 5420037692576 |

Commutatore SAT 47 ... 2150 MHz

- Per il collegamento di due ricevitori senza IF-Loop ad un'unica discesa d'antenna
- Per la commutazione tra 2 sistemi satellitari



| | | |
|---------------------------|------------------------|---------|
| Art. N° | SAR 12 F | |
| Ingressi / uscite | 1 / 2 2 / 1 | |
| Attenuazione di passaggio | 0,8 dB | |
| Isolamento | terrestre | > 40 dB |
| | SAT | > 25 dB |
| Tensione di commutazione | 5 ... 18 V | |
| Corrente di commutazione | < 0,5 ... 1,5 mA | |
| Alimentazione | 10 ... 20 V DC / 35 mA | |
| Passaggio DC | mass. 500 mA | |
| Connettori | F - femmina | |
| Dimensioni LxAxP | 82 x 105 x 38 mm | |
| Codice EAN | 4040326714065 | |

Commutatore SAT 950 ... 2150 MHz per 2 posizioni SAT

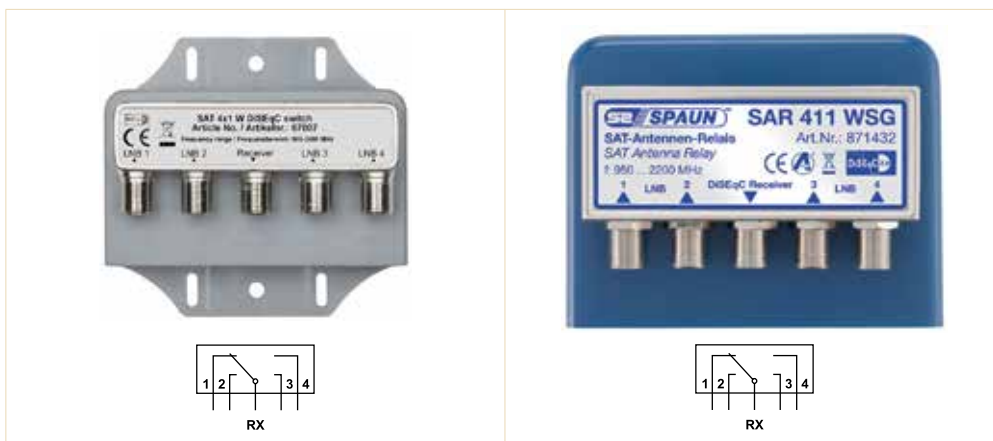
- Per la commutazione di 2 linee di discesa in un impianto singolo oppure per la commutazione di uscite utenti di multiswitch per la sola distribuzione IF-SAT
- La selezione degli ingressi avviene mediante il criterio di commutazione DiSeqC "Position" oppure tramite il criterio di commutazione analogico "Tone Burst"
- Art. N° SAR 422 WSG: Collegamento di 2 LNB TWIN a 2 ricevitori (2 discese)
- Contenitore di protezione ai raggi UV con fascetta



| | | | |
|-------------------------------|------------------|------------------------------|--------------------|
| Art. N° | SWI 67057 | SAR 212 WSG | SAR 422 WSG |
| Ingressi / uscite | 2 / 1 | 2 / 1 | 2x2 / 1 |
| Attenuazione di passaggio | 3 dB | 2 dB | 2 ... 3 dB |
| Isolamento di commutazione | > 20 dB | > 30 dB / tip. 40 dB | > 26 dB |
| Tensione di telealimentazione | 12 ... 20 V DC | 12 ... 20 V DC | 12 ... 20 V DC |
| Assorbimento | n. d. | 30 mA / 20 V 20 mA / 12 V | 2 x 25 mA |
| Passaggio DC | Sì | mass. 500 mA | mass. 600 mA |
| Connettori | F - femmina | F - femmina | F - femmina |
| Temperatura ambiente ammessa | -20° ... +60°C | -20° ... +50°C | -20° ... +50°C |
| Contenitore di protezione UV | Sì | Sì | Sì |
| Dimensioni LxAxP | 77 x 54 x 21 mm | 71 x 46 x 18 mm | 138 x 82 x 38 mm |
| Codice EAN | 8056518870101 | 4040326714300 | 4040326714263 |

Commutatore SAT 950 ... 2150 MHz per 4 posizioni SAT

- Per la commutazione di 4 posizioni SAT attraverso un unico cavo di discesa (impianto monoutenza)
- La selezione degli ingressi avviene mediante i criteri di commutazione "Position" e "Option" (DiSEqC A, B, C, D) di un ricevitore con DiSEqC 1.0/2.0
- Contenitore di protezione resistente ai raggi UV + fascetta



| Art. N° | SWI 67007 | SAR 411 WSG |
|-------------------------------|-------------------|-------------------|
| Ingressi / uscite | 4 / 1 | 4 / 1 |
| Attenuazione di passaggio | 3 dB | 2 dB |
| Isolamento di commutazione | > 20 dB | > 26 dB |
| Tensione di telealimentazione | 12 ... 20 V DC | 12 ... 20 V DC |
| Assorbimento | n. d. | 36 mA |
| Passaggio DC | Sì | mass. 500 mA |
| Connettori | F - femmina | F - femmina |
| Temperatura ambiente ammessa | -20° C ... +60° C | -20° C ... +50° C |
| Contenitore di protezione UV | Sì | Sì |
| Dimensioni LxAxP | 81 x 78 x 18 mm | 94 x 73 x 26 mm |
| Codice EAN | 8056518870118 | 4040326714324 |

Commutatore SAT per 2 posizioni SAT con miscelatore terrestre integrato

- Contenitore di protezione ai raggi UV con fascetta



| Art. N° | S 153 | |
|-------------------------------------|------------------------|------------------|
| Ingressi / uscite | 2x SAT, 1x TERR. / 1 | |
| Gamma di frequenza | terrestre | 40 ... 862 MHz |
| | SAT | 950 ... 2150 MHz |
| Attenuazione di passaggio SAT | < 4 dB | |
| Attenuazione di passaggio terrestre | < 2 dB | |
| Isolamento di commutazione | > 25 dB | |
| Separazione SAT / terrestre | > 40 dB | |
| Tensione di telealimentazione | 12 ... 20 V (solo SAT) | |
| Assorbimento | mass. 35 mA | |
| Passaggio DC | mass. 500 mA | |
| Connettori | F - femmina | |
| Contenitore di protezione UV | Sì | |
| Dimensioni LxAxP | 85 x 60 x 35 mm | |
| Codice EAN | 5420037661534 | |

Commutatori DiSEqC per multiswitch UniSystem per la gestione di 2/4 posizioni satellitari

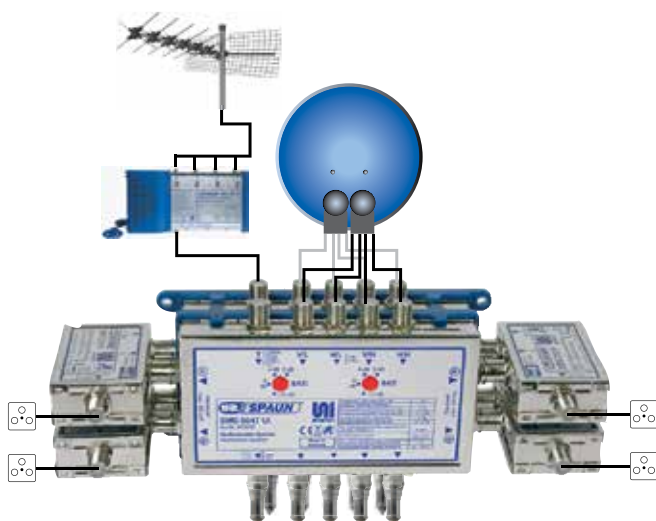
- Miscelazione del segnale terrestre fissa dall'ingresso A



| Art. N° | SMR 210 F | SMR 410 F |
|--------------------------------|--|--|
| Ingressi | 2 | 4 |
| Gamma di frequenza | 1x 950 ... 2150 MHz + 5 ... 862 MHz 1x 950 ... 2150 MHz | 1x 950 ... 2150 MHz + 5 ... 862 MHz 3x 950 ... 2150 MHz |
| Uscite | 1 | 1 |
| Attenuazione di passaggio | SAT 950 ... 2150 MHz | 3 dB |
| | terr. 5 ... 862 MHz | 3 dB |
| Comando di commutazione DiSEqC | Position | Option / Position |
| Consumo | 20 mA | |
| Temperatura ambiente ammessa | -20° C ... +50° C | |
| Dimensioni LxAxP | 80 x 54 x 22 mm | 102 x 54 x 22 mm |
| Codice EAN | 4040326714355 | 4040326714362 |

Esempi d'installazione:

In accoppiamento ad altri multiswitch dello stesso tipo (accoppiamento sandwich) mediante commutatori DiSEqC dedicati, con possibilità di incrementare la distribuzione fino a 16 piani IF-SAT.



Commutatore DiSEqC per multiswitch UniSystem per la gestione di 4 posizioni satellitari

- Miscelazione del segnale terrestre fissa dall'ingresso A
- Tipo di comando: Option (Ingresso A: DiSEqC A / B, ingresso B: DiSEqC C / D)

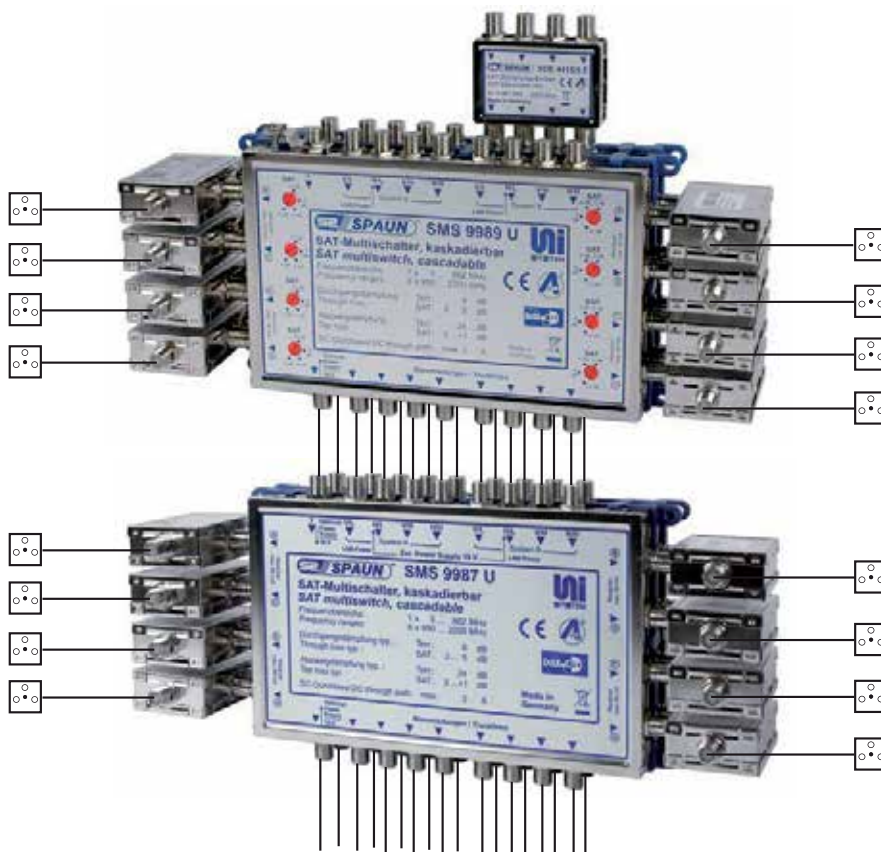


| | | |
|---------------------------------------|--|------|
| Art. N° | SMR 9210 F | |
| Ingressi | 2 | |
| Gamma di frequenza | 1x 950 ... 2150 MHz + 5 ... 862 MHz 1x 950 ... 2150 MHz | |
| Uscite | 1 | |
| Attenuazione di passaggio | SAT 950 ... 2150 MHz | 3 dB |
| | terr. 5 ... 862 MHz | 3 dB |
| Comando di commutazione DiSEqC | Option | |
| Consumo | 20 mA | |
| Temperatura ambiente ammessa | -20° C ... +50° C | |
| Dimensioni LxAxP | 80 x 54 x 22 mm | |
| Codice EAN | 4040326714386 | |



Esempio d'installazione:

Accoppiamento con altri multiswitch dello stesso tipo (accoppiamento sandwich) mediante commutatori DiSEqC dedicati, con possibilità di incrementare la distribuzione fino a 16 piani IF-SAT.



Commutatore SAT universale 5 ... 2150 MHz

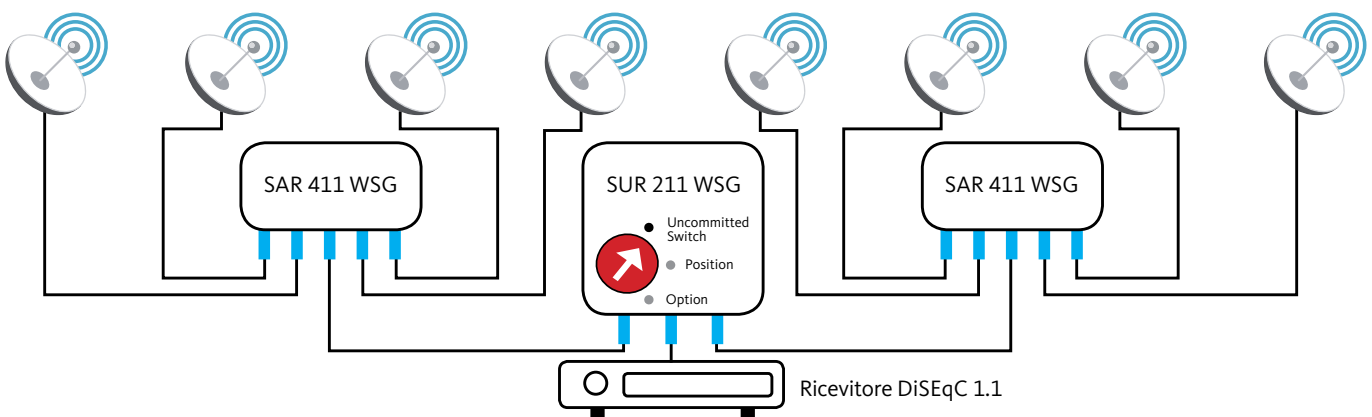
- 1st Uncommitted Switch
- Position (TonBurst)
- Option (only DiSEqC)

- Per l'utilizzo in impianti monoutenza
- Permette il passaggio del tono 22 kHz e dei segnali DiSEqC
- Contenitore di protezione resistente ai raggi UV + fascetta
- Commutatore integrato per selezionare tra:
 - 1st Uncommitted Switch
 - Position (TonBurst)
 - Option (only DiSEqC)

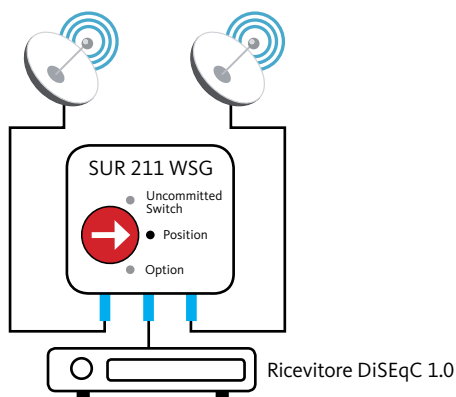
| | | | |
|------------------------------|-----------|---------------------------|------------------------|
| | | Art. N° | SUR 211 WSG |
| | | Attenuazione di passaggio | mass. 1 dB |
| Isolamento | terrestre | | > 40 dB |
| | SAT | | > 26 dB |
| Alimentazione / assorbimento | | | 12 ... 18 V DC / 35 mA |
| Passaggio DC | | | mass. 500 mA |
| DiSEqC | | | 1.0 / 2.0 / 1.1 / 2.1 |
| Dimensioni LxAxP | | | 105 x 82 x 35 mm |
| Codice EAN | | | 4040326714379 |

Esempio d'installazione

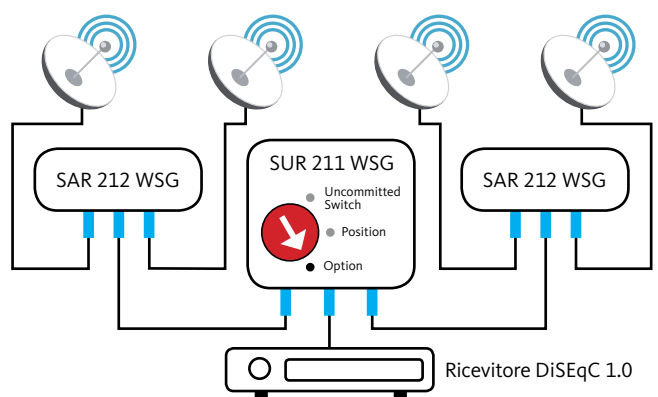
1 Uncommitted switch 1 per la gestione fino a 8 posizioni SAT



2 Position Tone Burst per la gestione fino a 2 posizioni SAT



3 Option DiSEqC per la gestione fino a 4 posizioni SAT



Commutatore SAT universale 5 ... 2150 MHz

- Mode 1
- Mode 2
- Mode 3

- Per l'utilizzo in impianti monoutenza
- Tutti i componenti permettono il passaggio del tono 22 kHz e dei segnali DiSEqC
- Contenitore di protezione resistente ai raggi UV + fascetta
- Commutatore integrato per selezionare tra: Mode 1 | Mode 2 | Mode 3

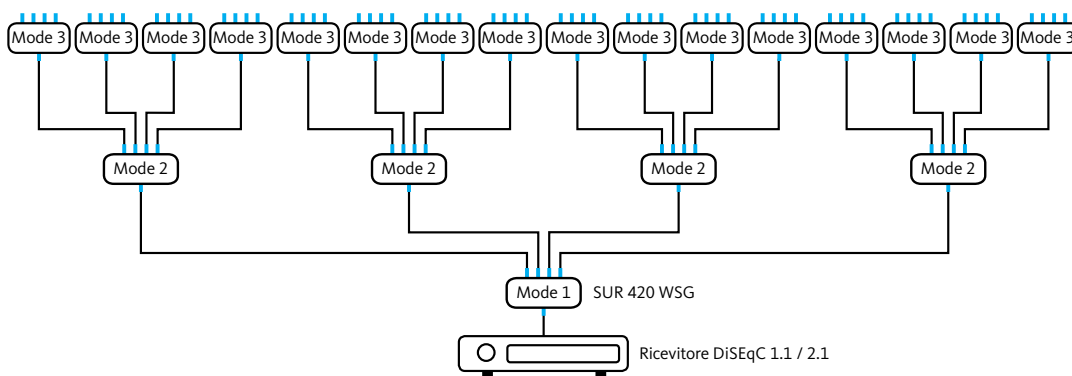


| | | |
|------------------------------|------------------------|---------|
| Art. N° | SUR 420 WSG | |
| Attenuazione di passaggio | mass. 2,5 dB | |
| Isolamento | terrestre | > 40 dB |
| | SAT | > 26 dB |
| Alimentazione / assorbimento | 12 ... 20 V DC / 60 mA | |
| Passaggio DC | mass. 500 mA | |
| DiSEqC | 1.1 / 2.1 | |
| Dimensioni LxAxP | 140 x 82 x 38 mm | |
| Codice EAN | 4040326714171 | |



Esempio d'installazione

SUR 420 WSG con impostazione "Mode" per la gestione fino a 64 posizioni SAT



Generatori DiSEqC e 22 kHz



Generatore DiSEqC



Generatore 22 kHz

| Art. N° | SUG 22 | SG 22 F |
|-------------------------------|---|---------------------------|
| Ingressi / uscite | F - femmina / F - femmina | F - Femmina / F - maschio |
| Frequenza | 950 ... 2150 MHz | 950 ... 2150 MHz |
| Generazione comando | DiSEqC 1.0: banda, polarizzazione, posizione, opzione | banda (22 kHz) |
| Attenuazione di passaggio | 2,5 dB | 1 dB |
| Tensione di telealimentazione | 12 ... 20 V DC | 10 ... 20 V DC |
| Assorbimento | < 50 mA | 17 mA |
| Passaggio DC mass. | Sì | 500 mA |
| Temperatura ambiente ammessa | -20° ... +50°C | -20° ... +50°C |
| Dimensioni LxAxP | 76 x 36 x 27 mm | 35 x 74 x 21 mm |
| Codice EAN | 4040326714003 | 4040326714195 |

Amplificatori terrestri da palo con filtro LTE



- Alto guadagno UHF
- Attenuatori interstage con bassa figura di rumore
- Contenitore in HIPS per montaggio a palo, resistente ai raggi UV + fascetta
- Tutti gli ingressi UHF sono dotati di un filtro LTE per evitare interferenze provocati dal segnale 4G / LTE
- Alta schermatura
- Connettori F - femmina
- Protetto contro scariche atmosferiche

Amplificatori terrestri da palo con filtro LTE e contenitore di protezione resistente ai raggi UV + fascetta



| Art. N° | A 316 | | A 376 | | A 409 | |
|----------------------------|-------------------------------------|--|---------------|--------------|---------------|--------------|
| Ingressi | 1 | | 2 | | 2 | |
| Gamma di frequenza / Banda | 45 ... 350 MHz / 470 ... 790 MHz | | BIII (DAB) | UHF (21-60) | BIII (DAB) | UHF (21-60) |
| Amplificazione | VHF 25 dB / UHF 24 dB | | 28 dB | 38 dB | 20 dB | 28 dB |
| Campo di regolazione | VHF 0 ... -20 dB / UHF 0 ... -20 dB | | 0 ... -20 dB | 0 ... -14 dB | 0 ... -20 dB | 0 ... -14 dB |
| Cifra di rumore | < 4,5 dB | | < 3,5 dB | < 5 dB | < 3,5 dB | < 5 dB |
| Uscite | 2 | | 1 | | | |
| Livello mass. d'uscita | 105 dBμV | | | | | |
| Alimentazione | 5 ... 24 V DC | | | | | |
| Consumo | < 60 mA | | < 70 mA | | < 60 mA | |
| Dimensioni LxAxP | 110 x 125 x 50 mm | | | | | |
| Peso | 0,2 kg | | | | | |
| Codice EAN | 5420037603169 | | 5420037604098 | | 5420037603763 | |

Accessori



Alimentatore 12 V / 300 mA con inseritore di tensione per amplificatori da palo.

| Art. N° | Alimentazione | Tensione telealimentazione | Corrente mass. erogabile |
|-----------|---------------|----------------------------|--------------------------|
| AL 12/300 | 100 ... 240 V | 12 V DC | 300 mA |

Amplificatore terrestre multibanda da interno con filtri programmabili

- Filtri ad elevata selettività
- Amplificatori split band ad alto guadagno e bassa cifra di rumore
- Livellamento segnale automatico o manuale
- Programmazione semplice mediante il selettore rotativo con visualizzazione dei parametri sul display e LED associati agli ingressi ed ai gruppi UHF
- Raffreddamento forzato mediante ventola



Amplificatore terrestre multibanda da interno con filtri programmabili, 6 ingressi

| Art. N° | AMP 123 | | | | | |
|-------------------------------------|--------------------------|-----------------|---------------------------------|--|-------|-------|
| Ingressi | BI - FM | BIII - DAB | VHF - UHF | UHF 1 | UHF 2 | UHF 3 |
| Gamma di frequenza | 47 ... 108 MHz | 174 ... 240 MHz | 47 ... 240 + 470 ... 862 MHz | 470 ... 862 MHz | | |
| Larghezza di banda dei filtri UHF | - | - | - | 8 ... 56 MHz (da 1 a 7 canali / gruppo) | | |
| Configurazione dei gruppi UHF | - | - | - | 2 | 8 | 0 |
| | - | - | - | 2 | 7 | 1 |
| | - | - | - | 2 | 5 | 3 |
| Amplificazione | 35 dB | 40 dB | 40 dB | 55 dB | | |
| Campo di regolazione | 0 ... -20 dB | 0 ... -20 dB | 0 ... -20 dB | 0 ... -30 dB | | |
| Regolazione livello UHF complessivo | - | - | - | +10 dB ... -9 dB | | |
| Cifra di rumore | 5 dB | | 6 dB | | | |
| Livello mass. d'ingresso | 75 dBμV | 85 dBμV | 80 dBμV | 105 dBμV | | |
| Livello mass. d'uscita | 115 dBμV | | 116 dBμV | | | |
| Selettività | - | - | - | 15 dB / 16 MHz | | |
| Attenuazione inversa | > 10 dB | | | | | |
| Tealimentazione | - | | 12 V DC / 100 mA in totale | | | |
| Uscita test | -30 dB | | | | | |
| Trasferimento dati | Connettore SUB D a 9 pin | | | | | |
| Alimentazione | 230 V AC / 15 V DC | | | | | |
| Temperatura ambiente ammessa | -5° C ... +50° C | | | | | |
| Dimensioni LxAxP | 265 x 220 x 95 mm | | | | | |
| Codice EAN | 8056518870149 | | | | | |

Amplificatore terrestre multibanda da interno con filtri programmabili

- Filtri ad elevata selettività
- Amplificatori split band ad alto guadagno e bassa cifra di rumore
- Livellamento segnale automatico o manuale
- Programmazione semplice mediante il selettore rotativo con visualizzazione dei parametri sul display e LED associati agli ingressi ed ai gruppi UHF



Amplificatore terrestre multibanda da interno con filtri programmabili, 5 ingressi

| Art. N° | AMP 116 | | | | |
|-------------------------------------|--------------------------|-----------------|---|-------|-------|
| Ingressi | BI - FM | BIII - DAB | UHF 1 | UHF 2 | UHF 3 |
| Gamma di frequenza | 47 ... 108 MHz | 174 ... 240 MHz | 470 ... 862 MHz | | |
| Larghezza di banda dei filtri UHF | - | - | 8 ... 56 MHz (da 1 a 7 canali / gruppo) | | |
| Configurazione dei gruppi UHF | - | - | 2 | 8 | 0 |
| | | | 2 | 7 | 1 |
| | | | 2 | 5 | 3 |
| Amplificazione | 35 dB | 40 dB | 45 dB | | |
| Campo di regolazione | 0 ... -20 dB | 0 ... -20 dB | 0 ... -30 dB | | |
| Regolazione livello UHF complessivo | - | - | +10 ... -9 dB | | |
| Cifra di rumore | 5 dB | | 6 dB | | |
| Livello mass. d'ingresso | 75 dBµV | 80 dBµV | 105 dBµV | | |
| Livello mass. d'uscita | 115 dBµV | | 110 dBµV | | |
| Selettività | - | - | 15 dB / 16 MHz | | |
| Attenuazione inversa | > 10 dB | | | | |
| Telealimentazione | - | | 12 V DC / 100 mA in totale | | |
| Uscita test | -30 dB | | | | |
| Trasferimento dati | Connettore SUB D a 9 pin | | | | |
| Alimentazione | 230 V AC / 15 V DC | | | | |
| Temperatura ambiente ammessa | -5° C ... +50° C | | | | |
| Dimensioni LxAxP | 265 x 220 x 95 mm | | | | |
| Codice EAN | 8056518870132 | | | | |

Amplificatore terrestre multibanda da interno con filtri programmabili

- Filtri ad elevata selettività
- 4 ingressi: BI-FM / BIII - DAB / 2x UHF
- 8 filtri cluster UHF da 1 a 7 canali
- Amplificatore VHF-UHF split band con attenuatori inter - stadio
- Programmazione semplice mediante il selettore con visualizzazione dei parametri sul display integrato



H

Amplificatore terrestre multibanda da interno con filtri programmabili, 4 ingressi

| Art. N° | AMP 6606 | | | |
|-------------------------------------|--------------------------|-----------------|---|-----------------|
| Ingressi | BI - FM | BIII - DAB | UHF 1 | UHF 2 |
| Gamma di frequenza | 47 ... 108 MHz | 174 ... 240 MHz | 470 ... 862 MHz | 470 ... 862 MHz |
| Larghezza di banda dei filtri UHF | - | - | 8 ... 56 MHz (da 1 a 7 canali / gruppo) | |
| Configurazione dei gruppi UHF | - | - | 8 | 0 |
| | - | - | 7 | 1 |
| | - | - | 5 | 3 |
| Amplificazione | 35 dB | 40 dB | 45 dB | |
| Campo di regolazione | 0 ... -20 dB | 0 ... -20 dB | 0 ... -30 dB / gruppo | |
| Regolazione livello UHF complessivo | - | - | +10 ... -9 dB | |
| Cifra di rumore | 5 dB | 5 dB | 6 dB | |
| Livello mass. d'ingresso | 75 dBμV | 80 dBμV | 105 dBμV | |
| Livello mass. d'uscita | 115 dBμV | | 110 dBμV | |
| Selettività | - | - | 15 dB / 16 MHz | |
| Tealimentazione | - | | 24 V DC / 100 mA totale | |
| Uscita test | -30 dB | | | |
| Trasferimento dati | Connettore SUB D a 9 pin | | | |
| Alimentazione | 230 V AC / 15 V DC | | | |
| Temperatura ambiente ammessa | -5° C ... +50° C | | | |
| Dimensioni LxAxP | 265 x 220 x 95 mm | | | |

Amplificatore terrestre multibanda da interno con filtri programmabili

- Filtri ad elevata selettività
- 4 ingressi: FM / BIII - DAB / 2x UHF
- 6 filtri cluster UHF da 1 a 7 canali
- Amplificatore VHF-UHF split band con attenuatori inter - stadio
- Programmazione semplice mediante il selettore con visualizzazione dei parametri sul display integrato



Amplificatore terrestre multibanda da interno con filtri programmabili, 4 ingressi

| Art. N° | AMP 6611 | | | |
|-------------------------------------|--------------------------|-----------------|---|-----------------|
| Ingressi | FM | BIII - DAB | UHF 1 | UHF 2 |
| Gamma di frequenza | 88 ... 108 MHz | 174 ... 240 MHz | 470 ... 862 MHz | 470 ... 862 MHz |
| Larghezza di banda dei filtri UHF | - | - | 8 ... 56 MHz (da 1 a 7 canali / gruppo) | |
| Configurazione dei gruppi UHF | - | - | 4 | 2 |
| | - | - | 3 | 3 |
| | - | - | 6 | 0 |
| Amplificazione | 35 dB | 40 dB | 45 dB | |
| Campo di regolazione | 0 ... -20 dB | 0 ... -20 dB | 0 ... -30 dB / gruppo | |
| Regolazione livello UHF complessivo | - | - | +10 ... -9 dB | |
| Cifra di rumore | 5 dB | 5 dB | 6 dB | |
| Livello mass. d'ingresso | 75 dB μ V | 85 dB μ V | 110 dB μ V | |
| Livello mass. d'uscita | 115 dB μ V | 110 dB μ V | 110 dB μ V | |
| Selettività | 20 dB | 30 dB | 15 dB / 16 MHz | |
| Telealimentazione | - | - | 12 / 24 V DC / 100 mA totale | |
| Uscita test | -30 dB | | | |
| Trasferimento dati | Connettore SUB D a 9 pin | | | |
| Alimentazione | 230 V AC / 15 V DC | | | |
| Temperatura ambiente ammessa | -5° C ... +50° C | | | |
| Dimensioni LxAxP | 231 x 185 x 53 mm | | | |

Filtro - equalizzatore UHF da interno con filtri programmabili

- Filtri ad elevata selettività
- 3 ingressi UHF
- 10 filtri cluster UHF da 1 a 7 canali
- Programmazione semplice mediante il selettore con visualizzazione dei parametri sul display integrato



| Art. N° | AMP 6504 | | |
|-----------------------------------|--|-------|-------|
| Ingressi | UHF 1 | UHF 2 | UHF 3 |
| Gamma di frequenza | 470 ... 862 MHz | | |
| Larghezza di banda dei filtri UHF | 8 ... 56 MHz (da 1 a 7 canali / gruppo) | | |
| Configurazione dei gruppi UHF | 2 | 8 | 0 |
| | 2 | 7 | 1 |
| | 2 | 5 | 3 |
| Amplificazione | 5 dB | | |
| Campo di regolazione | 0 ... -30 dB / gruppo | | |
| Cifra di rumore | 6 dB | | |
| Livello mass. d'ingresso | 95 dB μ V | | |
| Livello mass. d'uscita | 75 dB μ V | | |
| Selettività | 20 dB / 16 MHz | | |
| Passaggio DC | Sì | | |
| Alimentazione | alimentatore esterno 230 V AC / 5 V DC | | |
| Temperatura ambiente ammessa | -5° C ... +50° C | | |
| Dimensioni LxAxP | 222 x 142 x 51 mm | | |

H

Filtro - equalizzatore UHF da interno con filtri programmabili

- Filtri ad elevata selettività
- 2 ingressi UHF con filtro LTE
- 8 filtri cluster UHF da 1 a 7 canali
- Programmazione semplice mediante il selettore con visualizzazione dei parametri sul display integrato



| Art. N° | AMP 6506 | |
|-----------------------------------|--|-------|
| Ingressi | UHF 1 | UHF 2 |
| Gamma di frequenza | 470 ... 862 MHz | |
| Larghezza di banda dei filtri UHF | 8 ... 56 MHz (da 1 a 7 canali / gruppo) | |
| Configurazione dei gruppi UHF | 8 | 0 |
| | 7 | 1 |
| | 5 | 3 |
| Amplificazione | 5 dB | |
| Campo di regolazione | 0 ... -30 dB / gruppo | |
| Cifra di rumore | 6 dB | |
| Livello mass. d'ingresso | 95 dB μ V | |
| Livello mass. d'uscita | 75 dB μ V | |
| Selettività | 20 dB / 16 MHz | |
| Passaggio DC | Sì | |
| Alimentazione | alimentatore esterno 230 V AC / 5 V DC | |
| Temperatura ambiente ammessa | -5° C ... +50° C | |
| Dimensioni LxAxP | 222 x 142 x 51 mm | |

Amplificatore terrestre multibanda da interno con filtri programmabili

I PROFILER della nuova generazione offrono prestazioni ancora migliori in quanto la selettività dei filtri è notevolmente aumentata.



- Filtri altamente selettivi grazie alla nuova tecnologia di filtro
- 7 ingressi: BI-FM / BIII-DAB / AUX / 4x UHF con filtro LTE
- 10 filtri cluster UHF (30 dB @ 16 MHz) da 1 a 7 canali
- Amplificazione UHF: 60 dB
- Alto livello d'uscita: > 120 dB μ V
- Tele-alimentazione ingressi BIII - DAB e UHF: 5 / 12 / 24 V
- Programmazione facile da PC o unità di controllo dedicato art. AMP 6565
- Programmazione / configurazione da remoto



Amplificatore terrestre multibanda da interno con filtri programmabili, 7 ingressi

| Art. N° | AMP 6620 | | | | | | |
|-------------------------------------|---------------------------------|------------------------|----------------|---|-------|-------|-------|
| Ingressi | BI - FM | BIII - DAB | AUX | UHF 1 | UHF 2 | UHF 3 | UHF 4 |
| Gamma di frequenza | 47 ... 68 MHz 88 ... 108 MHz | 174 ... 240 MHz | 47 ... 862 MHz | 470 ... 862 MHz | | | |
| Numero di filtri / gruppi UHF | - | - | - | 10 x filtri / gruppi: 8 ... 56 MHz da 1 a 7 canali / gruppo | | | |
| Amplificazione | 35 dB | 40 dB | 30 dB | 60 dB | | | |
| Campo di regolazione | 0 ... -20 dB | 0 ... -20 dB | 0 ... -20 dB | 0 ... -30 dB | | | |
| Regolazione livello UHF complessivo | - | - | - | +10 dB ... -10 dB | | | |
| Cifra di rumore | 7 dB | 5 dB | 15 dB | 6 dB | | | |
| Livello mass. d'ingresso | 80 dB μ V | 80 dB μ V | 100 dB μ V | 105 dB μ V | | | |
| Livello mass. d'uscita * | 118 dB μ V | | 122 dB μ V | 122 dB μ V | | | |
| Selettività | - | - | - | 30 dB / 16 MHz per filtri / gruppi | | | |
| Attenuazione inversa | > 10 dB | | | | | | |
| Telealimentazione | - | 5/12/24 V DC 100 mA | - | 5 / 12 / 24 V DC 100 mA totale | | | |
| Uscite | 2 + 1 x uscita test -30 dB | | | | | | |
| Alimentazione | 230 V AC | | | | | | |
| Temperatura ambiente ammessa | -5° C ... +50° C | | | | | | |
| Dimensioni LxAxP | 325 x 220 x 60 mm | | | | | | |

* 1 uscita attiva / 2 uscite attive - 5 dB

Amplificatore terrestre da interno con 4 filtri super-selettivi programmabili

L'amplificatore terrestre mod. AMP 6520 è dotato di 4 filtri monocanale super-selettivi (40 dB @ 1,25 MHz) ed è montato in un contenitore in pressofusione di dimensioni compatte. I 4 filtri possono essere utilizzati per convertire 4 canali digitali terrestri in un'altra frequenza nella banda UHF. Naturalmente può essere usato anche come filtro monocanale super-selettivo in caso che un filtro UHF standard non è sufficiente (ad esempio per forti interferenze da una fonte LTE, oppure interferenze provocate da canali adiacenti di alto livello).

L'AMP 6520 può essere utilizzato anche per aggiungere 4 frequenze in un impianto già esistente e realizzato con amplificatori mod. PROFILER PLUS o SUPER PROFILER. In questo caso l'apparecchio AMP 6520 è da collegare all'ingresso AUX del PROFILER PLUS o SUPER PROFILER e consente così di aggiungere 4 frequenze convertite in un'altra frequenza nella banda UHF.

Inoltre è possibile collegare diversi amplificatori AMP 6520 per convertire più frequenze in altre frequenze nella banda UHF.

- 4 filtri monocanale super-selettivi: 40 dB @ 1,25MHz
- Possibilità di convertire 4 MUX digitali su frequenze UHF diverse
- Funzione di autoinstallazione, trova in automatico tutti i canali digitali e consente all'utente di scegliere i canali di interesse
- Interconnessione di diversi AMP 6520 o l'uso in combinazione con un SUPER PROFILER o PROFILER PLUS
- Programmazione facile da PC o unità di controllo dedicato rif. art. N° AMP 6565



Amplificatore terrestre con 4 filtri super-selettivi programmabili

| Art. N° | AMP 6520 | |
|-----------------------------------|-------------------------------|-------------------------|
| Ingressi | UHF | bypass |
| Gamma di frequenza | 470 ... 862 MHz | 5 ... 862 MHz |
| Numero di filtri UHF | 4 | - |
| Larghezza di banda dei filtri UHF | 8 MHz | - |
| Amplificazione | 40 dB | -6 dB |
| Campo di regolazione | 0 ... -30 dB | - |
| Livello mass. d'ingresso | 109 dBµV | - |
| Livello mass. d'uscita | 113 dBµV | - |
| Selettività | 30 dB / ± 1 MHz | - |
| Attenuazione inversa | 10 dB | 10 dB |
| Telealimentazione | 5 / 12 V DC, 100 mA in totale | passaggio DC, mass. 1 A |
| Uscite | 2 + 1 x uscita test -30 dB | |
| Alimentazione | 230 V AC | |
| Temperatura ambiente ammessa | -5° C ... +50° C | |
| Dimensioni LxAxP | 238 x 152 x 55 mm | |

Amplificatore terrestre multibanda da interno con filtri programmabili

Il SUPER PROFILER è una versione speciale perchè dotato – oltre ai filtri programmabili – di due filtri monocanale super-selettivi.

Un'altra caratteristica molto interessante è la conversione di frequenza: un multiplex può essere convertito in un altro canale di frequenza. Ciò offre la possibilità di gestire il proprio piano delle frequenze!



- Filtri altamente selettivi grazie alla nuova tecnologia di filtro
- 7 ingressi: BI-FM / BIII - DAB / AUX / 4x UHF con filtro LTE
- 2 filtri monocanale super-selettivi (30 dB @ 1 MHz)
- 8 filtri cluster UHF (30 dB @ 16 MHz) da 1 a 7 canali
- Amplificazione UHF: 60 dB
- Alto livello d'uscita: > 120 dBµV
- Telealimentazione ingressi BIII-DAB e UHF: 5 / 12 / 24 V
- Programmazione facile da PC o unità di controllo dedicato art. AMP 6565
- Programmazione / configurazione da remoto

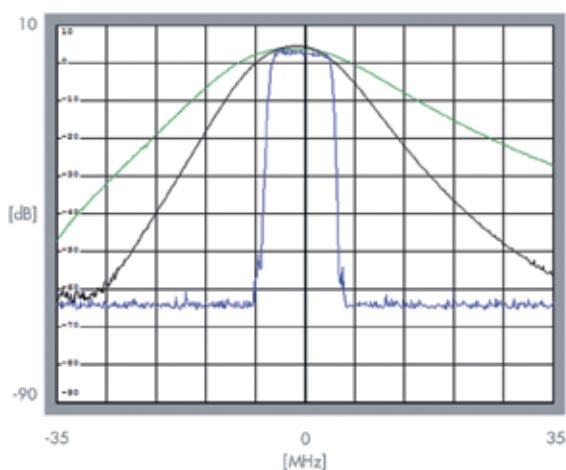
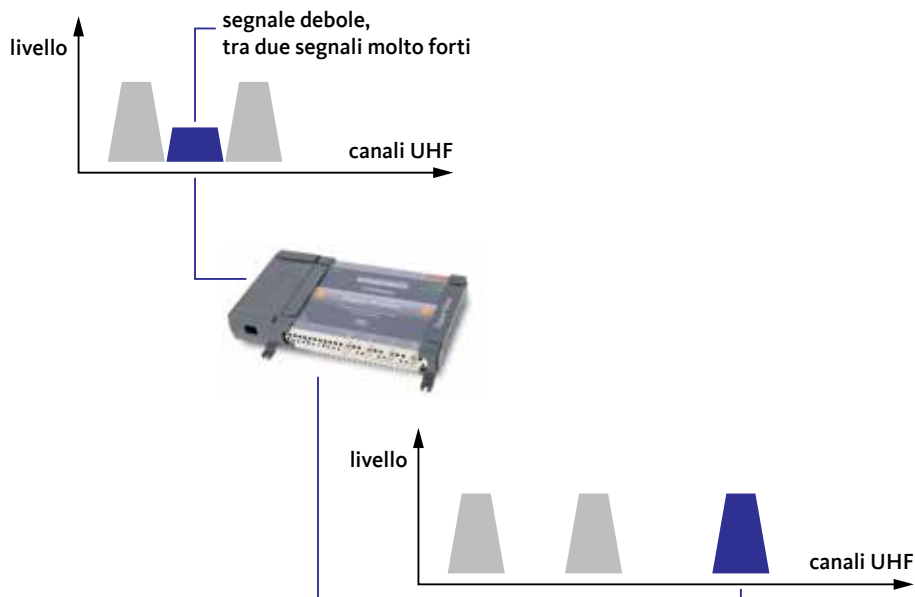


Amplificatore terrestre multibanda da interno con 8 filtri e 2 filtri super-selettivi programmabili, 7 ingressi

| Art. N° | AMP 6630 | | | | | | | |
|-------------------------------------|---------------------------------|------------------------|----------------|--|-------|-------|-------|-------|
| | Ingressi | BI - FM | BIII - DAB | AUX | UHF 1 | UHF 2 | UHF 3 | UHF 4 |
| Gamma di frequenza | 47 ... 68 MHz 88 ... 108 MHz | 174 ... 240 MHz | 47 ... 862 MHz | 470 ... 862 MHz | | | | |
| Numero di filtri / gruppi UHF | - | - | - | 8 x filtri / gruppi: 8 ... 56 MHz da 1 a 7 canali / gruppo | | | | |
| | | | | 2 x filtri monocanale super-selettivi: 8 MHz / 1 canale | | | | |
| Amplificazione | 35 dB | 40 dB | 30 dB | 60 dB | | | | |
| Campo di regolazione | 0 ... -20 dB | 0 ... -20 dB | 0 ... -20 dB | 0 ... -30 dB | | | | |
| Regolazione livello UHF complessivo | - | - | - | +10 dB ... -10 dB | | | | |
| Cifra di rumore | 7 dB | 5 dB | 15 dB | 6 dB | | | | |
| Livello mass. d'ingresso | 80 dBµV | 80 dBµV | 100 dBµV | 105 dBµV | | | | |
| Livello mass. d'uscita * | 118 dBµV | | 122 dBµV | 122 dBµV | | | | |
| Selettività | - | - | - | 30 dB / 16 MHz per filtri / gruppi | | | | |
| | | | | 30 dB / 1 MHz per filtri monocanale super-selettivi | | | | |
| Attenuazione inversa | > 10 dB | | | | | | | |
| Telealimentazione | - | 5/12/24 V DC 100 mA | - | 5 / 12 / 24 V DC, 100 mA totale | | | | |
| Uscite | 2 + 1 x uscita test -30 dB | | | | | | | |
| Alimentazione | 230 V AC | | | | | | | |
| Temperatura ambiente ammessa | -5° C ... +50° C | | | | | | | |
| Dimensioni LxAxP | 325 x 220 x 60 mm | | | | | | | |

* 1 uscita attiva / 2 uscite attive - 5 dB

Esempio conversione frequenza art. N° AMP 6520 e AMP 6630



Filtro monocanale super - selettivo

- ▶ Filtro di prima generazione: 15 dB @ 16 MHz
- ▶ Filtro monocanale standard: 30 dB @ 16 MHz
- ▶ Filtro monocanale super - selettivo: 30 dB @ 1 MHz

Unità di controllo per PROFILER PLUS, SUPER PROFILER e filtro amplificatore

Per la gestione dei modelli:

- AMP 6620
- AMP 6630
- AMP 6520

L'unità di controllo AMP 6565 è progettata per programmare / configurare gli amplificatori multibanda SUPER PROFILER, PROFILER PLUS e filtro amplificatore art. AMP 6520. La connessione dell'unità di controllo avviene attraverso il cavo coassiale. Grazie al display OLED e il selettore rotativo la programmazione è molto intuitiva e facile. Un grande vantaggio sussiste nel fatto che è possibile controllare / configurare il PROFILER in qualsiasi punto dell'edificio. Basta collegare l'unità di controllo a una presa d'antenna per eseguire la configurazione.



| Art. N° | AMP 6565 |
|------------------------------|---|
| Connettore | F - femmina |
| Alimentazione | 5 ... 24 V DC, alimentatore in dotazione oppure attraverso cavo coassiale |
| Consumo | 160 mA @ 5 V DC / 70 mA @24 V DC |
| Temperatura ambiente ammessa | -5° C ... +50° C |
| Dimensioni LxAxP | 178 x 83 x 43 mm |

Amplificatori terrestri multibanda da interno



Regolatori di livello distinti per ingresso

- Con ingressi selettivi di banda e alimentatore a basso consumo
- In contenitore pressofusione



| Art. N° | A 112 | | | A 113 | | | A 118 | | | |
|--|----------------------------|------------|-------|---------------|------------|-------|---------------|------------|---------------------|---------------------|
| Ingressi | 3 | | | 3 | | | 4 | | | |
| Gamma di frequenza (banda) | BI + BII | BIII - DAB | UHF | BI + BII | BIII - DAB | UHF | BI + BII | BIII - DAB | UHF 1 CH 21 - 60 | UHF 2 CH 21 - 60 |
| Amplificazione | 0 dB | 10 dB | 18 dB | 18 dB | 28 dB | 35 dB | 28 dB | 40 dB | 40 dB | 40 dB |
| Campo di regolazione | 0 ... -18 dB | | | | | | | | | |
| Cifra di rumore | < 7 dB | | | | | | | | | |
| Livello mass. d'uscita (IMA3) | 118 dB μ V | | | | | | | | | |
| Uscita test | Si - 30 dB | | | | | | | | | |
| Alimentazione | 230 V AC | | | | | | | | | |
| Telealimentazione per preamplificatore | 5 V / 200 mA selezionabile | | | | | | | | | |
| Consumo | < 6 W | | | | | | | | | |
| Dimensioni LxAxP | 170 x 95 x 50 mm | | | | | | | | | |
| Codice EAN | 5420037601127 | | | 5420037601134 | | | 5420037601189 | | | |

Amplificatore terrestre multibanda da interno



Regolatori di livello distinti per ingresso

- Con filtro LTE
- 5 ingressi selettivi di banda: BII / BIII - DAB / BIV / BV / UHF
- Alimentatore a basso consumo
- In contenitore pressofusione



| Art. N° | A 122 | | | | |
|--|----------------------------|--------------|--------------|--------------|--------------|
| Ingressi | 5 | | | | |
| Gamma di frequenza (banda) | BII | BIII - DAB | BIV | BV | UHF |
| Amplificazione | 28 dB | 28 dB | 35 dB | 35 dB | 35 dB |
| Campo di regolazione | 0 ... -18 dB | 0 ... -18 dB | 0 ... -18 dB | 0 ... -18 dB | 0 ... -18 dB |
| Cifra di rumore | < 7 dB | | | | |
| Livello mass. d'uscita (IMA3) | 120 dB μ V | | | | |
| Uscita test | Si - 30 dB | | | | |
| Alimentazione | 230 V AC | | | | |
| Telealimentazione per preamplificatore | 5 V / 200 mA selezionabile | | | | |
| Consumo | < 8,5 W | | | | |
| Dimensioni LxAxP | 170 x 95 x 50 mm | | | | |

Amplificatori terrestri multibanda da interno

- Con ingressi selettivi di banda e alimentatore a basso consumo



Regolatori di livello distinti per ingresso



| Art. N° | MBV 420 F | | | | MBV 429 PF | | | |
|------------------------------------|----------------------|-------|------------|-------|----------------------|---------------|---------------|---------------|
| Ingressi | 4 | | | | 4 | | | |
| Gamma di frequenza (banda) | BI | BII | BIII (DAB) | UHF | BI | BII | BIII (DAB) | UHF |
| Amplificazione | 10 dB | 10 dB | 20 dB | 20 dB | 30 dB | 30 dB | 30 dB | 30 dB |
| Campo di regolazione | - | | | | 0 ... - 10 dB | 0 ... - 15 dB | 0 ... - 10 dB | 0 ... - 10 dB |
| Cifra di rumore | 4,5 dB | 6 dB | 4,5 dB | 6 dB | 5 ... 6 dB | 5 ... 6 dB | 5 ... 6 dB | 7 dB |
| Livello mass. d'uscita (KMA) | 112 dB μ V | | | | 114 dB μ V | | | |
| Alimentazione | 230 V AC | | | | 100 ... 240 V AC | | | |
| Disposizione per telealimentazione | 15 ... 24 V / 370 mA | | | | 15 ... 20 V / 460 mA | | | |
| Consumo | < 5 W | | | | < 8 W | | | |
| Temperatura ambiente ammessa | -20° C ... +50° C | | | | | | | |
| Dimensioni LxAxP | 194 x 82 x 52 mm | | | | 260 x 130 x 52 mm | | | |
| Codice EAN | 4040326121177 | | | | 4040326121184 | | | |

H

Amplificatore BII / FM da interno



Regolatore di livello



| Art. N° | VFM 25 F |
|-------------------------------|-------------------|
| Ingressi | 1 |
| Gamma di frequenza | 87,5 ... 108 MHz |
| Amplificazione | 25 dB |
| Campo di regolazione | 0 ... -10 dB |
| Cifra di rumore | 5 dB |
| Livello mass. d'uscita (IMA3) | 118 dB μ V |
| Alimentazione | 230 V AC |
| Consumo | < 4 W |
| Temperatura ambiente ammessa | -20° C ... +50° C |
| Dimensioni LxAxP | 160 x 86 x 52 mm |
| Codice EAN | 4040326102022 |

Amplificatori terrestri banda larga di linea da interno

- Con alimentatore a basso consumo



| Art. N° | HNV 20 U | HNV 30 UPE | HLV 40/30 FPE |
|-------------------------------|--------------------------|--------------------------|--|
| Ingressi | 1 | 1 | 1 |
| Gamma di frequenza | 47 ... 862 MHz | 47 ... 862 MHz | 47 ... 862 MHz |
| Amplificazione | 20 / 10 dB selezionabile | 30 / 20 dB selezionabile | 40 / 30 / 20 dB selezionabile |
| Campo di regolazione | - | 0 ... -12 dB | 0 ... -12 dB |
| Campo di equalizzazione | - | 0 ... -15 dB | 0 ... -16 dB |
| Cifra di rumore | < 8,5 dB | < 7,5 dB | 8 ... 9 dB |
| Livello mass. d'uscita (IMA3) | 109 dBμV | 108 dBμV | 113 dBμV |
| Canale di ritorno | - | - | 5 ... 30 MHz |
| Amplificazione | - | - | OFF / passivo / 5 dB / 10 dB / 15 dB / 20 dB |
| Cifra di rumore | - | - | 5 ... 7 dB |
| Livello mass. d'uscita (IMA3) | - | - | 110 dBμV |
| Uscita test | - | - | -30 dB |
| Alimentazione | 100 ... 240 V AC | | |
| Consumo | < 4 W | < 4 W | < 13 W |
| Temperatura ambiente ammessa | -20° C ... +50° C | | |
| Dimesioni LxAxP | 160 x 86 x 52 mm | 194 x 86 x 52 mm | 260 x 130 x 52 mm |
| Codice EAN | 4040326112731 | 4040326112694 | 4040326131282 |

Amplificatore terrestre banda larga di linea da interno con regolazione separata per banda VHF / UHF

| | | |
|------------|----------------------------|-------------------------------------|
| | Art. N° | A 227 |
| | Ingressi | 1 |
| | Gamma di frequenza / Banda | 45 ... 350 MHz 470 ... 790 MHz |
| | Amplificazione | VHF 25 dB UHF 24 dB |
| | Campo di regolazione | VHF 0 ... -20 dB UHF 0 ... -20 dB |
| | Cifra di rumore | < 4,5 dB |
| | Uscite | 2 |
| | Livello mass. d'uscita | 105 dBμV |
| | Alimentazione | 230 V AC |
| | Consumo | < 4 W |
| | Dimensioni LxAxP | 95 x 115 x 35 mm |
| | Peso | 0,3 kg |
| Codice EAN | 5420037602278 | |

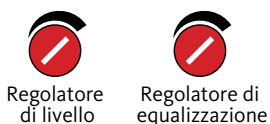
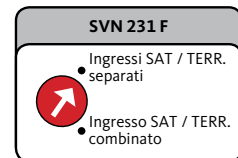
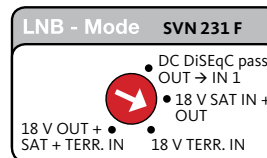
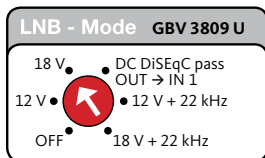
Amplificatori SAT di linea da interno



| Art. N° | SVF 10 F | SVF 20 F | SVF 20 LE | SVF 128 F |
|-------------------------------|-----------------------|-----------------------|-----------------------|-----------------------|
| Ingressi | 1 | 1 | 1 | 1 |
| Gamma di frequenza | 950 ... 2150 MHz | 950 ... 2150 MHz | 950 ... 2150 MHz | 950 ... 2150 MHz |
| Amplificazione | 9 ... 10 dB | 20 dB | 13 ... 20 dB | 21 ... 28 dB |
| Campo di regolazione | - | - | - | 0 ... -10 dB |
| Cifra di rumore | 6,5 ... 3,5 dB | 6 ... 3 dB | 8 ... 5 dB | 4,5 ... 2,5 dB |
| Livello mass. d'uscita (IMA3) | 112 dBµV | 112 dBµV | 112 dBµV | 110 dBµV |
| Alimentazione | 11,5 ... 20 V / 55 mA | 11,5 ... 20 V / 95 mA | 11,5 ... 20 V / 95 mA | 10,5 ... 20 V / 75 mA |
| Passaggio DC mass. | 1 A | 1 A | 1 A | 0,6 A |
| Temperatura ambiente ammessa | -20° C ... +50° C | | | |
| Dimensioni LxAxP | 35 x 72 x 21 mm | 35 x 72 x 21 mm | 35 x 72 x 21 mm | 49 x 77 x 33 mm |
| Codice EAN | 4040326142103 | 4040326142080 | 4040326142097 | 4040326142073 |



Amplificatori SAT + terrestre



| Art. N° | GBV 3809 U | | SVN 231 F | | NVF 115 F |
|---------------------------------|---|-----------------------|--|----------------|---------------------------------------|
| Ingressi | 2 | | 2 | | 1 |
| Gamma di frequenza | 5 ... 862 MHz passivo 950 ... 2150 MHz attivo | 5 ... 862 MHz passivo | 47 ... 862 MHz 950 ... 2150 MHz | 47 ... 862 MHz | 47 ... 862 MHz 950 ... 2150 MHz |
| Amplificazione | terr. -1 ... -6 dB SAT 25 ... 30 dB / 35 ... 40 dB | -1 ... -4 dB | terr. 20 dB SAT 30 dB | 20 dB | terr. 7 ... 10 dB SAT 10 ... 15 dB |
| Campo di regolazione | SAT 0 ... -10 dB | - | terr. 0 ... -10 dB SAT 0 ... -10 dB | 0 ... -10 dB | - |
| Campo di equalizzazione | SAT 0 ... -12 dB | - | SAT 0 ... -12 dB | - | terr. 3 dB / SAT 5 dB |
| Cifra di rumore | SAT 8 dB | - | 5 dB | | 5 dB |
| Livello mass. d'uscita (IMA3) | SAT 125 dBµV | | terr. 108 dBµV SAT 111 dBµV | | terr. 106 dBµV SAT 112 dBµV |
| Selettività | terr. / SAT > 25 dB SAT / terr. > 35 dB | | terr. / SAT > 25 dB SAT / terr. > 35 dB | | - |
| Alimentazione | 100 ... 240 V AC | | 100 ... 240 V AC | | telealimentato 14 ... 20 V |
| Telealimentazione LNB | 12 18 V / 350 mA / 22 kHz / passaggio DiSEqC | | 18 V / 400 mA / passaggio DiSEqC | | passaggio DC 1 A / DiSEqC |
| Consumo senza telealimentazione | < 9,5 W | | < 12 W | | 200 mA |
| Temperatura ambiente ammessa | -20° C ... +50° C | | | | |
| Dimensioni LxAxP | 250 x 190 x 77 mm | | 221 x 132 x 56 mm | | 105 x 90 x 40 mm |
| Codice EAN | 4040326141120 | | 4040326141182 | | 4040326141175 |



Il termine LTE, acronimo di Long Term Evolution, è un nuovo standard internazionale adottato dalla Comunità Europea. Identifica tecnologie e tipologie di servizio larga banda per le connessioni dati in ambito mobile.

Tale tecnologia comporta dei problemi particolarmente sentiti in Italia, visto che le frequenze dedicate all'LTE risultano adiacenti al multiplex CH60, isofrequenza nazionale per tutta l'Italia.

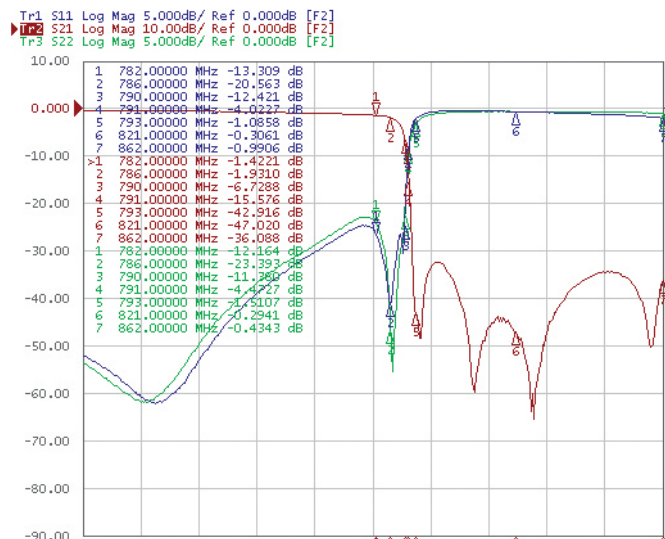
Filtro LTE professionale Classe A

Il filtro professionale LTE permette il passaggio di frequenze al di sotto di 790 MHz e taglia tutte le frequenze al di sopra di 790 MHz. Questo per impedire che i segnali LTE (standard 4G) interferiscano sulla banda terrestre sotto gli 790 MHz creando così disturbi nella ricezione del segnale DVB-T.

- Conforme alla normativa CEI 100-7



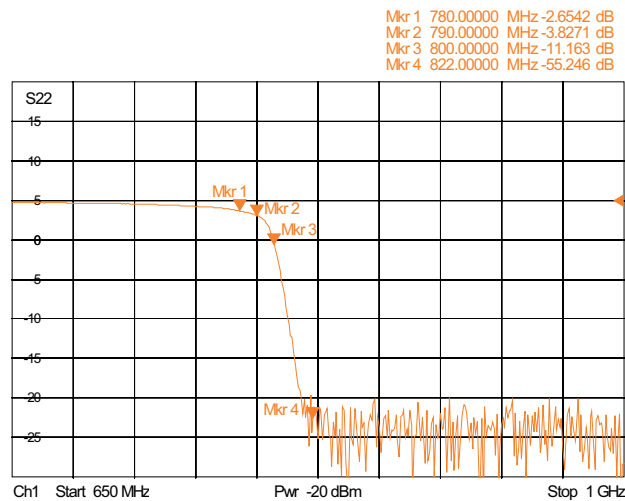
| | |
|---|---|
| Art. N° | LTE 790-A |
| Banda di attenuazione | 791 ... 862 MHz |
| Attenuazione di banda LTE | 15 dB @ 791 MHz, 30 dB @ 793 ~ 821 MHz, 30 dB @ 832 ~ 862 MHz |
| Banda passante | 100 MHz ~ 790 MHz |
| Attenuazione di passaggio segnale DVB-T | ≤ 1,5 dB @ 100 ~ 778 MHz, ≤ 2,0 dB @ 778 ~ 786 MHz |
| Temperatura ambiente ammessa | -40° ... +85°C |
| Connettori | F - femmina |
| Passaggio DC | mass. 2 W |
| Dimensioni LxAxP | 104 x 40 x 22 mm |
| Standard di conformità | Guida CEI 100-7 |
| Confezione | 1 / 10 / 100 pz |



Filtro LTE passa basso



| | |
|---------------------------|---------------------------|
| Art. N° | LTE 790 |
| Frequenza di taglio | 822 ... 1000 MHz |
| Frequenza di passaggio | 5 ... 790 MHz |
| Selezione | typ. 55 dB |
| Attenuazione di passaggio | 1 dB |
| Passaggio DC | 350 mA |
| Connettori | F - femmina / F - maschio |
| Dimensioni | L=80 mm, Ø 20 mm |



Trappola FM 87,5 ... 108 MHz

Con contenitore di protezione per il montaggio a palo resistente UV.

| Art. N° | Attenuazione | Passaggio DC | Connettori | Dimensioni LxAxP |
|---------|--------------|--------------|---------------------------|------------------|
| ATB 030 | 30 dB | Si | F - femmina / F - femmina | 112 x 98 x 46 mm |

Codice EAN: 2060110000015

Filtro passabanda FM 87,5 ... 108 MHz

Per sopprimere eventuali disturbi provenienti da altre bande di frequenza.



| Art. N° | Attenuazione | Selettività | Connettori | Dimensioni LxAxP |
|---------|--------------|-------------|---------------------------|------------------|
| FMP 30 | 1 dB | Si | F - femmina / F - maschio | 30 x 77 x 49 mm |

Codice EAN: 4040326712023

Partitori 5 ... 2150 MHz

- Contenitore in ghisa ad alta schermatura
- Dotati di 2 viti di fissaggio e collegamento a terra
- Elevata attenuazione inversa e disaccoppiamento e quindi ideali per impianti CATV, SMATV
- Passaggio DC su tutte le uscite con disaccoppiamento diodi



| Art. N° | | PAR 205 DC | PAR 309 DC | PAR 410 DC | PAR 614 DC | PAR 815 DC |
|---------------------------|------------------|----------------|----------------|----------------|------------------|------------------|
| Uscite | | 2 | 3 | 4 | 6 | 8 |
| Attenuazione di passaggio | 5 ... 862 MHz | 4,0 ... 4,5 dB | 7,0 ... 8,0 dB | 8,0 ... 5,5 dB | 11,0 ... 11,5 dB | 12,0 ... 12,5 dB |
| | 950 ... 2150 MHz | 4 dB | 10 dB | 11 dB | 14 dB | 16 dB |
| Attenuazione inversa | 5 ... 862 MHz | 12 ... 15 dB | 10 ... 12 dB | 10 ... 12 dB | 10 ... 14 dB | 10 ... 12 dB |
| | 950 ... 2150 MHz | 14 dB | 12 dB | 12 dB | 12 dB | 12 dB |
| Muta tra le uscite | 5 ... 862 MHz | 14 ... 22 dB | 22 dB | 23 ... 22 dB | 24 ... 22 dB | 25 ... 24 dB |
| | 950 ... 2150 MHz | 22 dB | 20 dB | 22 dB | 20 dB | 22 dB |

Partitori IF-SAT attivi 950 ... 2150 MHz

Per dividere il segnale IF-SAT su 4/8 colonne montati.



Le uscite non utilizzate devono essere chiuse con resistenze di chiusura.



| Art. N° | SVA 4 F | SVA 8 F |
|---|-----------------------|-----------------------|
| Ingressi / uscite | 1 / 4 | 1 / 8 |
| Amplificazione per uscita | 1 dB | - |
| Attenuazione per uscita | - | 3 dB |
| Livello mass. d'uscita EN60728-3 / 35 dB IMA3 | 106 dB μ V | 102 dB μ V |
| Alimentazione | 10,5 ... 20 V / 40 mA | 10,5 ... 20 V / 40 mA |
| Passaggio DC per uscita | 4 / 500 mA | 8 / 500 mA |
| Connettori | F - femmina | F - femmina |
| Dimensioni LxAxP | 105 x 90 x 35 mm | 145 x 131 x 40 mm |
| Codice EAN | 4040326421031 | 4040326500026 |

Derivatori 5 ... 2150 MHz

- Contenitore in pressofusione ad alta schermatura
- Dotati di 2 viti di fissaggio e collegamento a terra
- Elevata attenuazione inversa e disaccoppiamento e quindi idoneo per impianti CATV, SMATV
- Passaggio DC sull'uscita passante



| Art. N° | | DER 108 | DER 112 | DER 120 |
|-----------------------------|------------------|----------------|----------------|----------------|
| Uscite derivate | | 1 | | |
| Attenuazione di passaggio | 5 ... 862 MHz | 2,5 ... 3,0 dB | 1,3 ... 2,2 dB | 1,0 ... 1,5 dB |
| | 950 ... 2150 MHz | 4,3 dB | 3,0 dB | 2,0 dB |
| Attenuazione di derivazione | 5 ... 862 MHz | 8 ± 1,0 dB | 12 ± 1,0 dB | 20 ± 1,0 dB |
| | 950 ... 2150 MHz | 8 ± 1,5 dB | 12 ± 1,5 dB | 20 ± 1,5 dB |
| Attenuazione inversa | 5 ... 862 MHz | 23 ... 22 dB | 30 ... 28 dB | 40 ... 30 dB |
| | 950 ... 2150 MHz | 22 dB | 25 dB | 28 dB |



| Art. N° | | DER 210 | DER 215 | DER 220 |
|-----------------------------|------------------|----------------|----------------|----------------|
| Uscite derivate | | 2 | | |
| Attenuazione di passaggio | 5 ... 862 MHz | 4,0 ... 4,5 dB | 2,5 ... 3,0 dB | 2,0 ... 2,5 dB |
| | 950 ... 2150 MHz | 5 dB | 3,8 dB | 3,5 dB |
| Attenuazione di derivazione | 5 ... 862 MHz | 10,5 ± 1,2 dB | 15 ± 1,2 dB | 20 ± 1,2 dB |
| | 950 ... 2150 MHz | 10,5 ± 1,5 dB | 15 ± 1,5 dB | 20 ± 1,5 dB |
| Attenuazione inversa | 5 ... 862 MHz | 23 ... 21 dB | 25 ... 23 dB | 30 ... 25 dB |
| | 950 ... 2150 MHz | 17 dB | 21 dB | 22 dB |
| Muta tra le uscite | 5 ... 862 MHz | 40 ... 25 dB | 45 ... 35 dB | 50 ... 40 dB |
| | 950 ... 2150 MHz | 25 dB | 30 dB | 30 dB |



| Art. N° | | DER 412 | DER 416 | DER 420 |
|-----------------------------|------------------|----------------|----------------|----------------|
| Uscite derivate | | 4 | | |
| Attenuazione di passaggio | 5 ... 862 MHz | 4,2 ... 5,5 dB | 2,4 ... 3,0 dB | 1,0 ... 2,5 dB |
| | 950 ... 2150 MHz | 6,6 dB | 3,8 dB | 3 dB |
| Attenuazione di derivazione | 5 ... 862 MHz | 12 ± 1,5 dB | 16 ± 1,2 dB | 20 ± 1,2 dB |
| | 950 ... 2150 MHz | 12 ± 2,0 dB | 16 ± 1,5 dB | 20 ± 1,5 dB |
| Attenuazione inversa | 5 ... 862 MHz | 30 ... 28 dB | 30 dB | 45 ... 30 dB |
| | 950 ... 2150 MHz | 25 dB | 25 dB | 25 dB |
| Muta tra le uscite | 5 ... 862 MHz | 23 ... 22 dB | 23 ... 22 dB | 23 ... 22 dB |
| | 950 ... 2150 MHz | 21 dB | 21 dB | 21 dB |

J

Miscelatori multibanda passivi



| Art. N° | C 2005 | | MBW 410 WSG | | | |
|--|-------------------|-----------------|------------------|------|------------|------|
| Ingressi | 2 | | 4 | | | |
| Gamma di frequenza (banda) | 45 ... 230 MHz | 470 ... 862 MHz | BI | BII | BIII (DAB) | UHF |
| Attenuazione | < 1 dB | < 1 dB | 1,5 dB | 1 dB | 1,5 dB | 2 dB |
| Disaccoppiamento | VHF / UHF | > 30 dB | > 40 dB | | | |
| | UHF / VHF | > 40 dB | > 40 dB | | | |
| Passaggio DC | Sì | | - | | | |
| Connettore | F - femmina | | F - femmina | | | |
| Contenitore di protezione per montaggio a palo | Sì | | Sì | | | |
| Dimensioni LxAxP | 110 x 125 x 50 mm | | 140 x 82 x 38 mm | | | |
| Codice EAN | 5420037612055 | | 4040326711132 | | | |

Miscelatori / demiscelatori segnali terrestri / SAT

Contenitore in metallo ad alta schermatura > 100 dB



| Art. N° | COM 123 | SEW 121 F | C 504 | ESW 54 |
|---|------------------|------------------|-------------------|--------------------------|
| Ingressi / uscite | 1 / 2 2 / 1 | 1 / 2 2 / 1 | 3 / 2 | 5 / 4 |
| Attenuazione | 40 ... 862 MHz | < 3,0 dB | 1,5 dB | < 5,5 dB |
| | 950 ... 2150 MHz | < 3,5 dB | 2,5 ... 1,5 dB | < 3,0 dB |
| Disaccoppiamento | terr. / SAT | > 20 dB | > 32 dB | > 30 dB |
| | SAT / terr. | > 20 dB | > 32 dB | > 40 dB |
| Alimentazione | - | - | - | 12 ... 18 V DC / < 60 mA |
| Passaggio DC | Sì | Sì | Sì | Sì |
| Connettore | F - femmina | F - femmina | F - femmina | F - femmina |
| Morsetto messa a terra | Sì | - | - | - |
| Contenitore di protezione resistente UV + fascetta per montaggio a palo | - | - | Sì | - |
| Dimensioni LxAxP | 65 x 55 x 16 mm | 101 x 46 x 18 mm | 110 x 125 x 50 mm | 110 x 90 x 35 mm |
| Codice EAN | - | 4040326711088 | 5420037615049 | - |

Alimentatore per telealimentare amplificatori da palo



| Art. N° | Alimentazione | Tensione d'uscita | Corrente mass. erogabile |
|-----------|------------------|-------------------|--------------------------|
| AL 12/300 | 100 ... 240 V AC | 12 V DC | 300 mA |

Alimentatore con connettore F - maschio

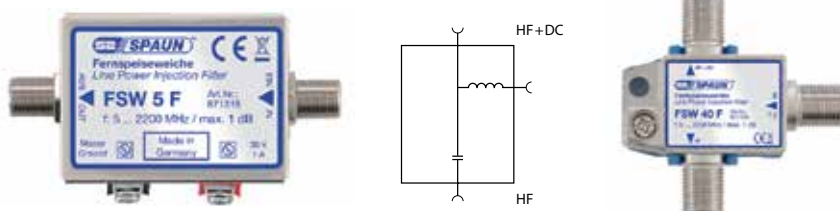


Per alimentare multiswitch e altri componenti predisposti per un'alimentazione esterna tramite connettore F, p.es. per multiswitch serie UNiSystem. L'alimentatore viene fornito con spine rete intercambiabili per l'utilizzo in vari paesi.

| Art. N° | Alimentazione | Tensione d'uscita | Corrente mass. erogabile | Codice EAN |
|-------------|------------------|-------------------|--------------------------|---------------|
| SNG 18/1000 | 100 ... 240 V AC | 18 V DC | 1000 mA | 4040326321140 |

Inseritori / separatori DC, 5 ... 2150 MHz

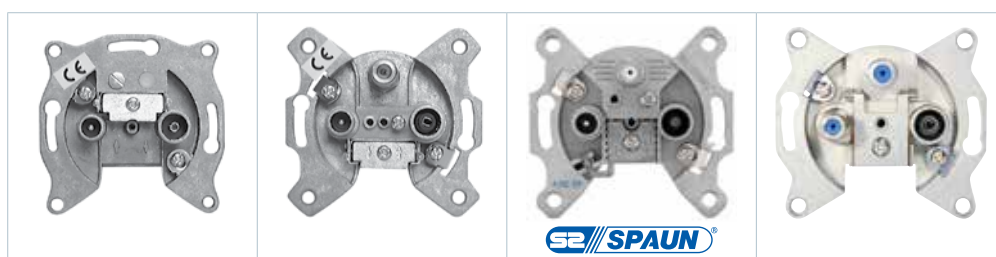
Per accoppiare o separare segnali RF e tensioni di telealimentazione.



| Art. N° | FSW 5 F | FSW 40 F |
|------------------------------|--------------------------|------------------------------------|
| Gamma di frequenza | 5 ... 2150 MHz | |
| Attenuazione di passaggio | 1 dB | 1 dB |
| Passaggio DC | mass. 1 A | mass. 1 A |
| Telealimentazione | 30V, 1 A con morsetto | 20V, 1 A connettore F - femmina |
| Connettori | F - femmina | F - femmina |
| Morsetto messa a terra | Sì | Sì |
| Temperatura ambiente ammessa | -20° C ... +50° C | -20° C ... +50° C |
| Dimensioni LxAxP | 74 x 40 x 21 mm | 48 x 48 x 25 mm |
| Codice EAN | 4040326713150 | 4040326713334 |

Prese d'antenna terminali

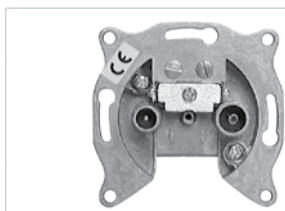
- Contenitore in pressofusione ad alta schermatura



| Art. N° | | PTT 102 | PST 100 | ASE 5 F | PST 200 |
|-------------------------|--------------------|-------------------------------------|---|---|---------------------------------------|
| Ingressi | | 1 | 1 | 1 | 2 |
| Connettori | TV Radio SAT | IEC - maschio IEC - femmina - | IEC - maschio IEC - femmina F - femmina | IEC - maschio IEC - femmina F - femmina | IEC - femmina - 2 x F - femmina |
| Attenuazione IN > TV | 5 ... 862 MHz | 1,0 ± 0,5 dB | 2,5 ± 0,5 dB | 2,5 ± 0,5 dB | 2,5 ± 0,5 dB |
| Attenuazione IN > Radio | 88 ... 108 MHz | 2,0 ± 0,5 dB | 2,0 ± 0,5 dB | 6,0 ± 0,5 dB | - |
| Attenuazione IN > SAT | 950 ... 2150 MHz | - | 3,0 ± 0,5 dB | 2,0 ± 0,5 dB | 3,0 ± 0,5 dB |
| Attenuazione IN > SAT 2 | 5 ... 2150 MHz | - | - | - | 1,5 ± 0,5 dB |

Prese d'antenna terrestre passanti

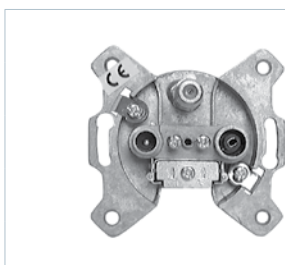
- Contenitore in pressofusione ad alta schermatura
- Connettori: TV: IEC - maschio
Radio: IEC - femmina



| Art. N° | | PTP 105 | PTP 110 | PTP 114 | PTP 120 |
|-------------------------|----------------|----------|--------------|------------|------------|
| Attenuazione IN > TV | 5 ... 862 MHz | 4 - 6 dB | 10 - 13 dB | 13 - 15 dB | 19 - 21 dB |
| Attenuazione IN > Radio | 88 ... 108 MHz | 4 - 6 dB | 10 - 13 dB | 13 - 15 dB | 19 - 21 dB |
| Attenuazione IN > OUT | 5 ... 862 MHz | 3 - 4 dB | 2,0 - 2,5 dB | 1,5 dB | 1,2 dB |

Prese d'antenna terrestre / SAT passanti

- Contenitore in pressofusione ad alta schermatura
- Connettori: TV: IEC - maschio
Radio: IEC - femmina
SAT: F - femmina



| Art. N° | | PST 110 | PST 114 | PST 120 |
|-------------------------|------------------|------------|------------|------------|
| Attenuazione IN > TV | 5 ... 862 MHz | 10 - 13 dB | 12 - 16 dB | 20 - 24 dB |
| Attenuazione IN > Radio | 88 ... 108 MHz | 10 - 14 dB | 13 - 16 dB | 21 - 25 dB |
| Attenuazione IN > SAT | 950 ... 2150 MHz | 9 - 13 dB | 11 - 16 dB | 18 - 23 dB |
| Attenuazione IN > OUT | 5 ... 2150 MHz | 3 - 6 dB | 2 - 5 dB | 1 - 4 dB |

Prese d'antenna terrestre / SAT passanti per impianti SCR



- Contenitore in pressofusione ad alta schermatura
- Connettori: TV: IEC - maschio | Radio: IEC - femmina | SAT: F - femmina



| Art. N° | | UNISocket 310 | UNISocket 314 | UNISocket 318 |
|-------------------------|------------------|---------------|---------------|---------------|
| Attenuazione IN > TV | 5 ... 862 MHz | 10 ± 2 dB | 14 ± 2 dB | 18 ± 2 dB |
| Attenuazione IN > Radio | 88 ... 108 MHz | 10 ± 2 dB | 14 ± 2 dB | 18 ± 2 dB |
| Attenuazione IN > SAT | 950 ... 2150 MHz | 10 ± 2 dB | 14 ± 2 dB | 18 ± 2 dB |
| Attenuazione IN > OUT | 5 ... 2150 MHz | 3 dB | 2 dB | 1,5 dB |

Prese d'antenna programmabili per impianti SCR

- Contenitore in pressofusione ad alta schermatura
- Connettori: TV: IEC - maschio | Radio: IEC - femmina | SAT: F - femmina



| Art. N° | | GUT 307 PE | GUT 310 PD | GUT 314 PD | GUT 318 PD |
|-------------------------|------------------|------------|----------------|----------------|----------------|
| Attenuazione IN > TV | 5 ... 862 MHz | 7 dB | 10 dB | 14 dB | 18 dB |
| Attenuazione IN > Radio | 88 ... 108 MHz | 8 dB | 12 dB | 16 dB | 20 dB |
| Attenuazione IN > SAT | 950 ... 2150 MHz | 7 dB | 10 dB | 14 dB | 18 dB |
| Attenuazione IN > OUT | 5 ... 2150 MHz | - | 1,5 ... 3,7 dB | 1,5 ... 2,5 dB | 1,1 ... 2,2 dB |

Programmatore per prese d'antenna SCR programmabili serie GUT ...



Programmatore per la programmazione delle prese SCR serie GUT ... per fare passare / bloccare i comandi SCR di una oppure più utenze. La programmazione avviene attraverso programma PC AnDoKon e può essere scaricato dal sito www.mediasat.com.

Art. N°: GUT PROG

Placca di copertura

Idonei per prese d'antenna di tipo tondo

| | | |
|--------------------|-------------------|-----------------------------------|
| | | |
| Art. N° | PPT 200 | PPS 100 |
| Idoneo per art. N° | PTT ... / PTP ... | PST ... / ASE ... / UNISocket ... |
| Colore | bianco avorio | bianco avorio |



Set montaggio a parete

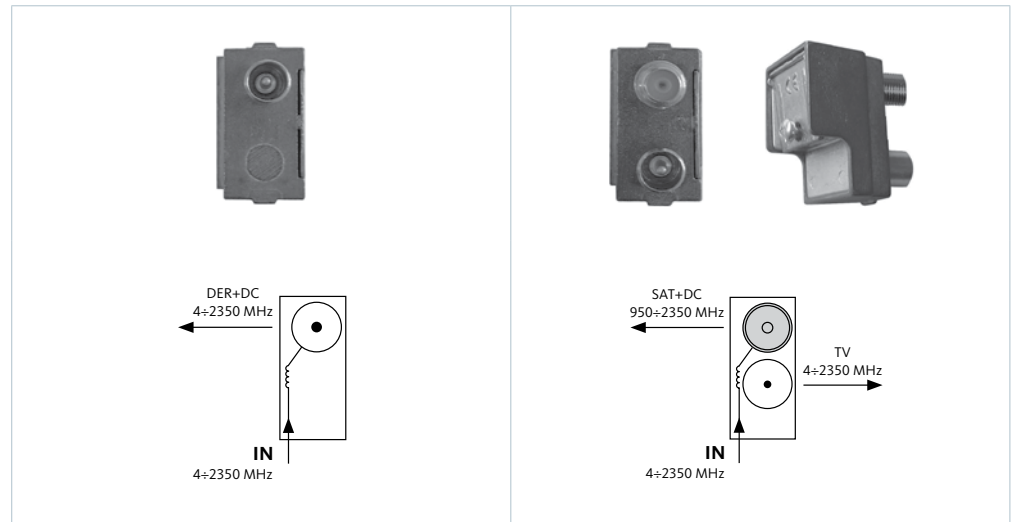
Idoneo per il montaggio a parete di prese d'antenna di tipo tondo
Il set è composto da:

- Scatola per montaggio a parete
- Viti di fissaggio
- Cornice di copertura
- Colore: bianco RAL 9010
- Placche di coperture per 2/3/4 uscite

Art. N°: ARM U/SET

Prese d'antenna terminali serie COMPACT


- Contenitore in pressofusione ad alta schermatura
- Adattabile alle principali placche in commercio
- Con passaggio DC
- Connettori: TV: IEC - maschio
SAT: F - femmina



| Art. N° | PSC 001 | PMC 001 |
|--|---------|----------------|
| Ingressi | 1 | 1 |
| Attenuazione IN > TV 5 ... 862 MHz | 1,0 dB | 2,5 dB |
| Attenuazione IN > SAT 950 ... 2150 MHz | - | 2,5 ... 4,0 dB |

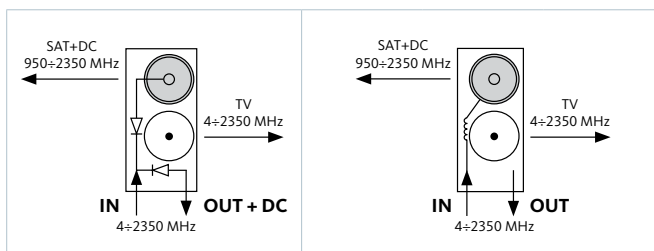
Prese d'antenna passanti serie COMPACT

- Contenitore in pressofusione ad alta schermatura
- Adattabile alle principali placche in commercio
- Passaggio DC tra ingresso e derivazione
- Connettori: F - femmina

|  DER+DC 4÷2350 MHz IN 4÷2350 MHz OUT | Art. N° | PSC 010 F | PSC 014 F | PSC 018 F | PSC 022 F |
|--|--|----------------|-----------------|------------------|------------------|
| | Attenuazione IN > Derivazione 5 ... 2150 MHz | | 9,0 ... 11,0 dB | 13,5 ... 15,0 dB | 17,0 ... 18,0 dB |
| Attenuazione IN > OUT 5 ... 2150 MHz | | 2,5 ... 3,5 dB | 2,0 ... 3,0 dB | 1,5 ... 3,0 dB | 0,5 ... 3,0 dB |

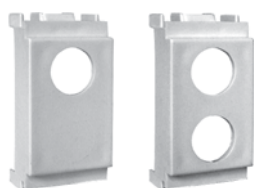
Prese d'antenna demix passanti serie COMPACT

- Contenitore in pressofusione ad alta schermatura
- Adattabili alle principali placche in commercio
- Passaggio DC tra ingresso e derivazione
- Connettori: TV: IEC - maschio
SAT: F - femmina



| | Art. N° | PMC 006 D | PMC 010 | PMC 014 | PMC 022 |
|--|--|----------------|----------------|----------------|----------------|
| | Attenuazione IN > TV 5 ... 862 MHz | 7,0 dB | 10,0 dB | 14,0 dB | 22,0 dB |
| | Attenuazione IN > SAT 950 ... 2150 MHz | 8,0 dB | 11,0 dB | 14,5 dB | 21,0 dB |
| | Attenuazione IN > OUT 5 ... 2150 MHz | 2,5 ... 3,5 dB | 2,5 ... 4,0 dB | 1,0 ... 3,5 dB | 2,5 ... 3,5 dB |

Placche per prese serie COMPACT



Placche di copertura per serie compact compatibili con le principali placche in commercio, disponibili in diversi colori!



| Art. N° | | Descrizione | Colore |
|---------|---------|---------------------------|--------|
| Singolo | Doppio | | |
| - | PPC 200 | BTC MAGIC® | bianco |
| PPC 101 | PPC 201 | LIVING INTERNATIONAL® | nero |
| PPC 102 | PPC 202 | GEWISS PLAY® | nero |
| - | PPC 203 | VIMAR IDEA® | nero |
| - | PPC 204 | VIMAR IDEA® | bianco |
| PPC 105 | PPC 205 | A. SIST. 45® | nero |
| PPC 106 | PPC 206 | A. SIST. 45® | bianco |
| PPC 107 | PPC 207 | A. SIST. 45® | grigio |
| - | PPC 208 | BTC LIGHT® | bianco |
| PPC 109 | PPC 209 | GEWISS 9000 (TOP SYSTEM)® | bianco |
| PPC 110 | PPC 210 | VIMAR 8000® | beige |
| PPC 112 | PPC 212 | LIVING (mod. vecchio)® | nero |
| PPC 113 | PPC 213 | LEGRAND CROSS® | bianco |
| PPC 114 | PPC 214 | BTC LUNA® | bianco |

| Art. N° | | Descrizione | Colore |
|---------|---------|--------------------|-----------|
| Singolo | Doppio | | |
| - | PPC 215 | VIMAR PLANA® | bianco |
| PPC 116 | PPC 216 | BTC LIGHT TECH® | argento |
| - | PPC 217 | G. SYSTEM BLACK® | nero |
| - | PPC 218 | LEGRAND VELA® | nero |
| PPC 120 | PPC 220 | B.TICINO MATIX® | bianco |
| - | PPC 221 | B.TICINO MAGIC TT® | beige |
| PPC 122 | PPC 222 | AVE SYSTEM 45® | banquise |
| - | PPC 224 | B.TICINO AXOLUTE® | antracite |
| - | PPC 225 | VIMAR EIKON® | antracite |
| - | PPC 226 | VIMAR EIKON® | argento |
| - | PPC 227 | VIMAR PLANA® | argento |
| - | PPC 228 | VIMAR EIKON® | bianco |
| - | PPC 230 | VIMAR ARKÉ® | bianco |

Attenuatore 5 ... 2150 MHz



| Art. N° | Attenuazione | Passaggio DC | Connettori |
|--------------|--------------|--------------|---------------------------|
| ATT 010 F DC | 10 dB | Sì | F - maschio / F - femmina |

Attenuatore regolabile 5 ... 2150 MHz



| Art. N° | Attenuazione | Passaggio DC | Connettori | Dimensioni LxAxP |
|-----------|--------------|--------------|---------------------------|------------------|
| ATT 020 F | 0 ... 20 dB | Sì | F - femmina / F - femmina | 51 x 47 x 23 mm |

Attenuatore regolabile 0,15 ... 2150 MHz



| Art. N° | Attenuazione | Passaggio DC | Connettori | Dimensioni LxAxP |
|-----------|--------------|--------------|---------------------------|------------------|
| PS 2200 F | 0 ... 20 dB | Sì | F - femmina / F - maschio | 30 x 77 x 49 mm |

Codice EAN: 4040326713129

Attenuatori 950 ... 2150 MHz

- Per attenuare il segnale di 4 bande IF - SAT
- Concipiti per essere montati direttamente sugli ingressi dei multiswitch SPAUN



| Art. N° | SDE 4415/5 F | SDE 4420/5 F |
|------------------------------|----------------------------------|-----------------|
| Gamma di frequenza | 950 ... 2150 MHz | |
| Attenuazione fissa | 5 dB | |
| Passaggio DC mass. | 1 A | |
| Distanza connettori | 15 mm | 20 mm |
| Connettori | F - femmina / F - maschio rapido | |
| Temperatura ambiente ammessa | -20° C ... +50° C | |
| Dimensioni LxAxP | 62 x 64 x 21 mm | 77 x 64 x 21 mm |
| Codice EAN | 4040326713198 | 4040326713204 |

Equalizzatori

Per la compensazione del dislivello dei segnali nelle reti di distribuzione



| Art. N° | LE 862 FI | LE 2200 | SLA 10 F | SLR 2200 F |
|---------------------------------|--------------------------|-------------------|----------------------------|-------------------------|
| Gamma di frequenza | 47 ... 862 MHz | 5 ... 2200 MHz | 950 ... 2200 MHz | 950 ... 2200 MHz |
| Attenuazione di passaggio mass. | 1 dB | 12 ... 2 dB | - | 14 ... 3 dB |
| Amplificazione | - | - | 5 ... 10 dB | - |
| Equalizzazione | regolabile -1 ... -20 dB | fissa 10 dB | fissa 5 dB | regolabile 0 ... 12 dB |
| Alimentazione | - | - | 11,5 ... 20V DC < 50 mA | 11 ... 20V DC < 5 mA |
| Passaggio DC | mass. 1 A | mass. 2 A | mass. 1,5 A | mass. 2 A |
| Connettori | Ingresso | F - femmina | F - femmina | F - femmina |
| | Uscita | F - maschio | F - maschio | F - maschio |
| Temperatura ambiente ammessa | -20° C ... +50° C | -20° C ... +50° C | -20° C ... +50° C | -20° C ... +50° C |
| Dimensioni LxAxP | 35 x 77 x 23 mm | 35 x 74 x 21 mm | 35 x 72 x 21 mm | 35 x 74 x 21 mm |
| Codice EAN | 4040326713228 | 4040326713181 | 4040326713174 | 4040326713167 |

Barre equipotenziali

per la messa a terra della schermatura dei cavi coassiali.



| | | |
|-------------|----------------|----------------|
| Art. N° | BEP 200 | BEP 400 |
| Connessioni | 2 | 4 |
| Connettori | F - femmina | F - femmina |

Blocco DC

Il blocco DC viene inserito in una connessione coassiale per bloccare il passaggio DC.

| | Art. N° | Tensione limite | Connettori | Confezione |
|--|----------------|-----------------|---------------------------|------------|
| | DCF 075 | 100 V DC | F - femmina > F - maschio | 1 pz |
| | DCF 500 | 500 V DC | F - femmina > F - maschio | 2 pz |

Resistenze di chiusura

| | Art. N° | Resistenza di chiusura | Connettore | Disaccoppiamento DC | Confezione |
|--|-------------------|------------------------|---------------|---------------------|------------|
| | REC 75 IEC | 75 Ohm | IEC - maschio | - | 10 pz |
| | REC 75 F | 75 Ohm | F - maschio | - | 10 pz |
| | REC 75 DC | 75 Ohm | F - maschio | Sì | 10 pz |
| | CAR 075 | 75 Ohm | - | - | 10 pz |

Cavi HDMI

- Cavo High-Speed con contatti in oro



| Art. N° | Tipo | Connettori | Lunghezza |
|------------|-------------|------------|-----------|
| CAV 110 HS | HDMI / HDMI | fissi | 1,0 m |
| CAV 115 HS | HDMI / HDMI | fissi | 1,5 m |

Cavo HDMI / DVI

- Cavo High-Speed con contatti in oro
- Lunghezza 2 m



Art. N°: CAV 200 DVI

Adattatore HDMI

- HDMI maschio / HDMI femmina
- Girevole 360°
- Pieghevole 180°
- Contatti in oro



Art. N°: CON 100 HDAN

Adattatore HDMI / DVI



Art. N°: CON HDMI

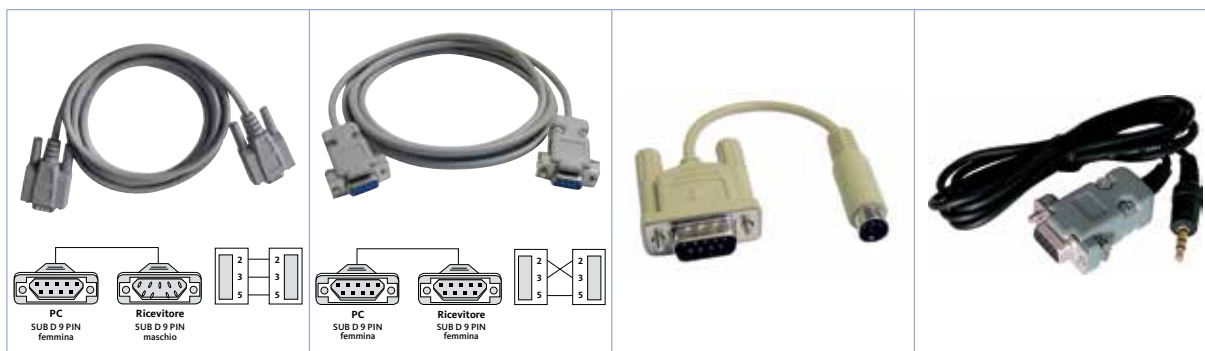
Cavo ottico con connettore Toslink

- Per il collegamento di apparecchi "home theatre", p.es. impianti HiFi con ingresso audio digitale ottico ai ricevitori digitali dotati dell'apposita uscita audio digitale S/PDIF
- Lunghezza 1 m



Art. N°: CAV 900

Cavi aggiornamento software / adattatore



| Art. N° | CAV 001 | CAV 002 | CAV 003 | CAV 009 |
|-------------|-------------------------|-----------------|--|--|
| Descrizione | Cavo seriale PIN to PIN | Cavo null modem | Cavo adattatore SUB D 9 PIN / MINI DIN | Cavo adattatore SUB D 9 PIN / MINI Jack Stereo |

Cavi coassiali con connettori IEC, 75 Ohm
CLASSE A


| | | | | |
|--------------------|-------------------------------|------------------|---|------------------|
| Art. N° | COX 282 | COX 282 S | COX 285 | COX 285 S |
| Connettore | IEC - maschio / IEC - femmina | | IEC - maschio angolare / IEC - femmina angolare | |
| Schermatura | > 85 dB | | > 85 dB | |
| Lunghezza | 1,5 m | | 1,5 m | |
| Colore | bianco | nero | bianco | nero |

Cavi coassiali con connettori F - maschio rapido, 75 Ohm
CLASSE A


| | | | | |
|--------------------|-------------------------|------------------|---|----------------------------------|
| Art. N° | COX 382 | COX 382 S | COX 385 | COX 340 S |
| Connettore | F - rapido / F - rapido | | F - rapido angolare / F - rapido angolare | F - rapido / F - rapido angolare |
| Schermatura | > 85 dB | | > 85 dB | |
| Lunghezza | 1,5 m | | 1,5 m | |
| Colore | bianco | nero | bianco | nero |

Cavi coassiali con connettori F, 75 Ohm, colore bianco


| | | |
|--------------------|---------------------------|---------------------------|
| Art. N° | COX 060-010C | COX 060-020C |
| Connettore | F - maschio / F - maschio | F - maschio / F - maschio |
| Schermatura | > 75 dB | > 75 dB |
| Diametro | 6 mm | 6 mm |
| Lunghezza | 10 m | 20 m |

Set cavi coassiali di collegamento con connettori F, 75 Ohm, colore blu


| | | |
|-------------------|---------------------------|------------------------|
| Art. N° | ZVK 250 F / Set | ZVK 500 F / Set |
| Connettore | F - maschio / F - maschio | |
| Diametro | 6 mm | |
| Lunghezza | 25 cm | 50 cm |
| Confezione | 5 pz | |
| Codice EAN | 4040326715055 | 40403236715079 |

Chiodino fissacavo, colore bianco


| | | |
|-------------------|------------------|------------------|
| Art. N° | COX ACC56 | COX ACC67 |
| Diametro | 5 - 6 mm | 6 - 7 mm |
| Confezione | 100 pz | |






Cavi coassiali a marchio FMC



| | |
|---------------------------|---|
| Efficienza di schermatura | CLASSE A: > 90 dB @ 30 ... 1000 MHz / > 85 dB @ 1000 ... 2000 MHz / > 80 dB @ 2000 ... 3000 MHz CLASSE B: > 80 dB @ 30 ... 1000 MHz / > 75 dB @ 1000 ... 2000 MHz / > 65 dB @ 2000 ... 3000 MHz |
| Guaina esterna | PVC: per posa interna PE: per posa esterna oppure interrato LSZH: cavo per ambienti pubblici non propagante l'incendio a bassa emissione di fumi opachi e gas tossici privi di alogeni. Conforme alle norme IEC 332-1, CEI 20-37. |

| Caratteristiche | | M 21 LCOB | M 355ALOB | M 25 LCOB | M 399ALOB | M 399ALON | M 399AL1G | M 399AL2N | M 11AAL1G | M 11AAL2N |
|----------------------------------|---------|-----------|-----------|-----------|-----------|-----------|-----------|-----------|-----------|-----------|
| Diametro esterno (mm) | | 5,0 | 5,0 | 6,6 | 6,6 | 6,6 | 6,6 | 6,6 | 9,8 | 9,8 |
| Guaina esterna | | PVC | PVC | PVC | PVC | PVC | LSZH | PE | LSZH | PE |
| Resistente UV | | Sí | Sí | Sí | Sí | Sí | Sí | Sí | Sí | Sí |
| Colore | | bianco | bianco | bianco | bianco | nero | grigio | nero | grigio | nero |
| Conduttore interno | | Cu | Cu | Cu | Cu | Cu | Cu | Cu | Cu | Cu |
| Schermo | nastro | Al/Pet/Al | Al/Pet/Al | Al/Pet/Al | Al/Pet/Al | Al/Pet/Al | Al/Pet/Al | Al/Pet/Al | Al/Pet/Al | Al/Pet/Al |
| | treccia | CuSn | ALLUTYNN | ALLUTYNN | ALLUTYNN | ALLUTYNN | ALLUTYNN | ALLUTYNN | CuSn | CuSn |
| Raggio min. di curvatura (mm) | | 40 | 40 | 35 | 60 | 60 | 60 | 60 | 80 | 80 |
| SKY Italia authorized | | ✓ | - | - | - | - | - | - | - | - |
| Attenuazione @230 MHz (dB/100m) | | 12,0 | 12,3 | 9,0 | 7,8 | 7,8 | 7,8 | 7,8 | 6,0 | 6,0 |
| Attenuazione @860 MHz (dB/100m) | | 23,6 | 23,6 | 18,5 | 16,5 | 16,5 | 16,5 | 16,5 | 12,2 | 12,2 |
| Attenuazione @1000 MHz (dB/100m) | | 25,5 | 25,5 | 20,0 | 18,0 | 18,0 | 18 | 18 | 13,1 | 13,1 |
| Attenuazione @2150 MHz (dB/100m) | | 38,5 | 38,0 | 30,0 | 26,8 | 26,8 | 26,8 | 26,8 | 20,3 | 20,3 |
| Efficienza di schermatura | | CLASSE B | CLASSE A | CLASSE B | CLASSE A | CLASSE A | CLASSE A | CLASSE A | CLASSE A | CLASSE A |

Imballi

| | | | | | | | | | |
|---------------------------------------|---|---|-------------------------------|---------|---------|---------|---------|---|--------------------|
| Metratura per bobina tipo di bobina | 150 A | 300 B | 100 A 250 B 500 C | 250 B | 100 A | 250 C | 250 C | 250 C | 250 C 500 C |
| |  |  | | | | | |  | |
| | A: Easy Box | B: Easy Reel | | | | | | C: Bobina in legno | |

Connettori F adeguati

| | | | | | | | | | |
|-----------------------------------|-------------|-------------|-------------|-------------|-------------|-------------|------------|------------|------------|
| Connettori F - avvitabili | CON 050 AV | CON 050 AV | CON 068 AV | CON 068 AV | CON 068 AV | CON 068 AV | - | - | - |
| Connettori F - a crimpare | CON 050 CR | CON 050 CR | CON 967 CR | CON 967 CR | CON 967 CR | CON 967 CR | CON 098 CR | CON 098 CR | CON 098 CR |
| Connettori F - QUICK "waterproof" | CON 050 COW | CON 050 COW | CON 067 COW | CON 067 COW | CON 067 COW | CON 067 COW | - | - | - |
| Connettori F - a compressione | - | - | CON 068 CO | CON 068 CO | CON 068 CO | CON 068 CO | - | - | - |

Connettori IEC - QUICK adeguati

| | | | | | | | | | |
|--|----------------|----------------|----------------|----------------|----------------|----------------|---|---|---|
| Connettori IEC - QUICK, maschio | CON 052 IEC-M | CON 052 IEC-M | CON 068 IEC-M | CON 068 IEC-M | CON 068 IEC-M | CON 068 IEC-M | - | - | - |
| Connettori IEC - QUICK, maschio angolare | CON 052 IEC-MA | CON 052 IEC-MA | CON 068 IEC-MA | CON 068 IEC-MA | CON 068 IEC-MA | CON 068 IEC-MA | - | - | - |
| Connettori IEC - QUICK, femmina | CON 052 IEC-F | CON 052 IEC-F | CON 068 IEC-F | CON 068 IEC-F | CON 068 IEC-F | CON 068 IEC-F | - | - | - |
| Connettori IEC - QUICK, femmina angolare | CON 052 IEC-FA | CON 052 IEC-FA | CON 068 IEC-FA | CON 068 IEC-FA | CON 068 IEC-FA | CON 068 IEC-FA | - | - | - |

Connettori F - avvitabili


| Art. N° | Per cavo coassiale Ø esterno | Confezione |
|--------------|------------------------------|------------|
| CON 050 AV | 5,0 mm | 100 pz |
| CON 068 AV | 6,6 - 6,8 mm | 100 pz |
| CON 068 LSZH | 6,8 - 7,0 mm | 10 pz |

Connettori F - a crimpare


| Art. N° | Per cavo coassiale Ø esterno | Confezione |
|------------|------------------------------|------------|
| CON 050 CR | 5,0 - 5,2 mm | 100 pz |
| CON 967 CR | 6,6 - 6,8 mm | 100 pz |
| CON 098 CR | 9,8 mm | 10 pz |

Connettori F - QUICK, "waterproof"


| Art. N° | Per cavo coassiale Ø esterno | Confezione |
|-------------|------------------------------|------------|
| CON 050 COW | 5,0 - 5,2 mm | 25 pz |
| CON 067 COW | 6,6 - 6,8 mm | 25 pz |

Connettori F a compressione


| Art. N° | Per cavo coassiale Ø esterno | Confezione |
|------------|------------------------------|------------|
| CON 068 CO | 6,6 - 6,8 mm | 100 pz |

Connettori IEC QUICK, maschio


| Art. N° | Per cavo coassiale Ø esterno | Confezione |
|---------------|------------------------------|------------|
| CON 052 IEC-M | 5,0 - 5,2 mm | 50 pz |
| CON 068 IEC-M | 6,6 - 6,8 mm | 50 pz |

Connettori IEC QUICK, maschio angolare


| Art. N° | Per cavo coassiale Ø esterno | Confezione |
|----------------|------------------------------|------------|
| CON 052 IEC-MA | 5,0 - 5,2 mm | 25 pz |
| CON 068 IEC-MA | 6,6 - 6,8 mm | 25 pz |

Connettori IEC QUICK, femmina


| Art. N° | Per cavo coassiale Ø esterno | Confezione |
|---------------|------------------------------|------------|
| CON 052 IEC-F | 5,0 - 5,2 mm | 50 pz |
| CON 068 IEC-F | 6,6 - 6,8 mm | 50 pz |

Connettori IEC QUICK, femmina angolare



| Art. N° | Per cavo coassiale Ø esterno | Confezione |
|----------------|------------------------------|------------|
| CON 052 IEC-FA | 5,0 - 5,2 mm | 25 pz |
| CON 068 IEC-FA | 6,6 - 6,8 mm | 25 pz |

Connettore IEC schermato, maschio



| Art. N° | Per cavo coassiale Ø esterno | Confezione |
|-----------|------------------------------|------------|
| CON FS 18 | 5,0 - 6,8 mm | 10 pz |

Connettore IEC schermato, maschio angolare



| Art. N° | Per cavo coassiale Ø esterno | Confezione |
|---------------|------------------------------|------------|
| CON 0018/3000 | 5,0 - 6,8 mm | 10 pz |

Connettore IEC schermato, femmina



| Art. N° | Per cavo coassiale Ø esterno | Confezione |
|-----------|------------------------------|------------|
| CON FS 19 | 5,0 - 6,8 mm | 10 pz |

Connettore IEC schermato, femmina angolare



| Art. N° | Per cavo coassiale Ø esterno | Confezione |
|---------------|------------------------------|------------|
| CON 0018/3100 | 5,0 - 6,8 mm | 10 pz |

Adattatori

| | Art. N° | Descrizione |
|--|---------|---|
| | CON 200 | BNC - maschio / F - femmina confezione 10 pz |
| | CON 300 | IEC - femmina / F - femmina confezione 10 pz |
| | CON 350 | IEC - maschio / F - femmina confezione 10 pz |
| | CON 400 | F - maschio / IEC - maschio confezione 10 pz |
| | CON 450 | F - maschio / IEC - femmina confezione 10 pz |
| | CON 500 | IEC - maschio / IEC - maschio confezione 10 pz |

| | Art. N° | Descrizione |
|--|---------|--|
| | CON 550 | IEC - femmina / IEC - femmina confezione 10 pz |
| | CON 600 | F / F - maschio confezione 10 pz |
| | CON 650 | Connettore rapido F - maschio / F - femmina confezione 10 pz |
| | CON 700 | F / F - femmina confezione 100 pz |
| | CON 800 | F - rapido confezione 10 pz |
| | CON 900 | F - angolare confezione 10 pz |



Kindermann - lo specialista per componenti e sistemi di comunicazione multimediale per sale riunioni e conferenze, uffici, scuole ecc.

Richiedete il catalogo Kindermann e scoprite le soluzioni innovative per:



- Sistemi modulari di connessione multimediale per tavoli o scrivanie
- Componentistica e accessori di installazione
- Soluzioni interattive di presentazione
- Mobili di presentazione
- Konnect – la soluzione modulare di connessione



Pali, zincatura a fuoco / tappi in plastica / cavallotti

- Zincatura a fuoco 70-80 µ di protezione



| Art. N° | Pali singoli con bulloni | | | Accessori | |
|------------|--------------------------|----------|-------|-------------------|------------|
| | Lunghezza | Spessore | Ø | Tappi in plastica | Cavallotti |
| PAL 235-15 | 2 m | 1,5 mm | 35 mm | TAP 035 | COL 135 |
| PAL 240-15 | 2 m | 1,5 mm | 40 mm | TAP 040 | COL 140 |
| PAL 245-15 | 2 m | 1,5 mm | 45 mm | TAP 045 | COL 145 |
| PAL 250-15 | 2 m | 1,5 mm | 50 mm | TAP 050 | COL 150 |
| PAL 255-15 | 2 m | 1,5 mm | 55 mm | TAP 48005 | COL 150 |
| PAL 260-15 | 2 m | 1,5 mm | 60 mm | TAP 060 | COL 160 |
| PAL 235-20 | 2 m | 2 mm | 35 mm | TAP 035 | COL 135 |
| PAL 242-20 | 2 m | 2 mm | 42 mm | TAP 040 | COL 140 |
| PAL 250-20 | 2 m | 2 mm | 50 mm | TAP 050 | COL 150 |
| PAL 342-20 | 3 m | 2 mm | 42 mm | TAP 045 | COL 140 |
| PAL 350-20 | 3 m | 2 mm | 50 mm | TAP 050 | COL 150 |



Palo con curva 180°, zincatura a fuoco

- Lunghezza 2,5 m, Ø 50 mm
- Spessore 2 mm
- Incluso 2 cavallotti distanziatori

Art. N°: PAL 250-50



Collare per messa a terra

- Per pali fino a Ø 100 mm

Art. N°: ACC 46009



Tappo per pali con guida cavi

- Per pali Ø 42 - 50 mm
- Colore nero

Art. N°: TAP 4250

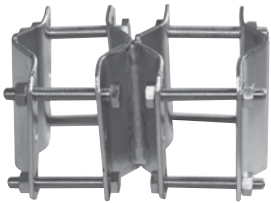
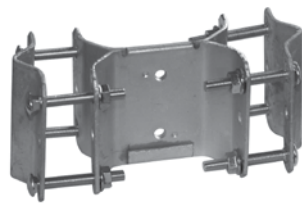


Tappo universale

- Per pali Ø 38 - 60 mm
- Colore nero

Art. N°: TAP 48005

Cavallotti universali a 8, zincatura a fuoco

| | | |
|------------|---|---|
| |  |  |
| Art. N° | COL 250 | COL 350 |
| Per pali Ø | 25 - 50 mm | 30 - 50 mm |
| Distanza | - | 60 mm |

Basi per terrazze e solai, zincatura a fuoco

| | | | | |
|--------------------|-----------------------------------|------------------|----------------|----------------|
| | | | | |
| Art. N° | PIE 32456 | PIE 32430 | PIE 925 | PIE 980 |
| Per palo Ø | palo incluso L= 1,1 m, Ø 60 mm | 25 - 60 mm | 25 - 50 mm | 42 - 76 mm |
| Palo inclinabile | 10° | - | - | - |
| Dimensioni piastra | 1100 x 1100 mm | 620 x 620 mm | 200 x 200 mm | 250 x 250 mm |

Tegole

| | | | | |
|----------------|------------------|-----------------------------------|-------------------------------------|---------------------|
| | | | | |
| | | | con passaggio cavi e nastro adesivo | |
| Art. N° | TEG 150 | TEG 250 | TEG 250 AL-S | TEG 250 AL-R |
| Materiale | gomma polimerica | piombo con collettore in zinco | alluminio | alluminio |
| Dimensioni | 300 x 400 mm | 350 x 500 mm | 500 x 450 mm | 500 x 450 mm |
| Per palo Ø | 60 mm | 60 mm | 60 mm | 60 mm |
| Inclinazione | 56° | 56° | 56° | 56° |
| Colore | nero | - | nero | rosso tegola |

Cappucci in gomma per tegole

| | | | |
|-------------------|-----------------|--------------------|--------------------|
| | | | |
| Art. N° | TEG 050 | TEG 38-60 S | TEG 38-60 R |
| Diametro per palo | 38 - 60 mm | 38 - 60 mm | 38 - 60 mm |
| Colore | nero | nero | rosso tegola |
| Adatto per tegole | tipo universale | TEG 250 AL-S | TEG 250 AL-R |

Nastro autocollante



- A base di caucciù
- Per sigillare i giunti di pali
- Dimensione: 600 x 80 mm

| | | |
|----------------|------------------|------------------|
| Art. N° | ACC 47016 | ACC 47021 |
| Colore | nero | rosso tegola |



Lastra vulcanizzante

- Per sigillare i giunti di pali fino a Ø 60 mm

| | |
|----------------|------------------|
| Art. N° | ACC 47005 |
| Colore | nero |



Supporti per montaggio parabole, zincatura a fuoco

| | Art. N° | Diametro | Piastra | Montaggio | Distanza muro |
|--|-----------|-------------|---|-------------|---------------|
| | ZAN 180 R | 40 x 1,5 mm | Per fissaggio angolare a camino vedi accessorio Art. N° ZAN 404 nastro zincato | a camino | 20 cm |
| | ZAN 020 | 40 x 1,5 mm | 100 x 280 x 2 mm | muro | 20 cm |
| | ZAN 122 | 40 x 1,5 mm | 100 x 100 x 2,5 mm | muro / palo | 22 cm |
| | ZAN 0244 | 40 x 1,5 mm | 160 x 120 x 2,5 mm | muro / palo | 24 cm |
| | ZAN 024 | 40 x 1,5 mm | 200 x 140 x 3,5 mm | muro / palo | 24 cm |
| | ZAN 046 | 40 x 1,5 mm | 200 x 140 x 3,5 mm | muro / palo | 46 cm |
| | ZAN 075 | 40 x 1,5 mm | 200 x 140 x 3,5 mm | muro / palo | 75 cm |

Kit trasformazione supporti muro / palo



- Per il montaggio di supporti parabole su pali Ø 40 - 70 mm
- 2 cavalotti con 4 dadi M8
- Adatto per Art. N° ZAN 024, ZAN 0244, ZAN 046, ZAN 075, ZAN 122

Art. N°: ZAN 900

Nastro zincato



- 40 x 0,5 mm
- Lunghezza 25 m
- Adatto per Art. N° ZAN 180 R / ZAN 401 / ZAN 402

Art. N°: ZAN 404

Zanche a "U", zincatura a fuoco



| Art. N° | Per pali Ø | Distanza muro |
|---------|------------|---------------|
| ZAN 110 | 35 - 80 mm | 100 mm |
| ZAN 120 | 35 - 80 mm | 200 mm |
| ZAN 130 | 35 - 80 mm | 300 mm |

Zanche treppiede, zincatura a fuoco



| Art. N° | Per pali Ø | Distanza muro |
|---------|------------|-------------------------|
| ZAN 326 | 30 - 50 mm | 260 mm |
| ZAN 300 | 30 - 50 mm | regolabile 260 - 400 mm |

Zanche telescopiche con piastra forata, zincatura a fuoco



| Art. N° | Per pali Ø | Piastra | Tubo | Distanza muro |
|---------|------------|-----------------|-------------------------------|----------------------------|
| ZAN 340 | 40 - 90 mm | 250 x 70 x 6 mm | tubo Ø 48 x 3 mm | regolabile 250 - 410 mm |
| ZAN 370 | 40 - 90 mm | 250 x 70 x 6 mm | tubo quadro 50 x 50 x 3 mm | regolabile 400 - 680 mm |



Distanziatore regolabile, zincatura a fuoco



| Art. N° | Per pali Ø | Distanza |
|---------|------------|-------------------------|
| ZAN 360 | 30 - 60 mm | regolabile 250 - 450 mm |

Zanche francese singole per camino, zincatura a fuoco

- Vedi accessorio Art. N° ZAN 404 nastro zincato



| Art. N° | Per pali Ø | Distanza muro |
|---------|------------|---------------|
| ZAN 401 | 30 - 50 mm | 280 mm |
| ZAN 402 | 30 - 50 mm | 320 mm |

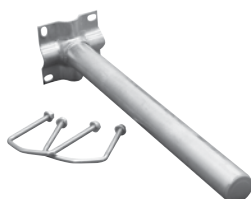
Zanca da camino



- Distanza muro 300 mm
- Per pali Ø 25 - 45 mm
- Zincatura a fuoco

Art. N°: ZAN 414

Supporto diritto per corrimano



Per il fissaggio di parabole

- Adatto per corrimano tondo Ø 35 - 60 mm
- Lunghezza 420 mm
- Piastra 100 x 100 x 2,5 mm
- Zincatura a fuoco

Art. N°: ZAN 420

Zanca balcone a L



- Lunghezza 210/130 x 30 mm
- Spessore 4 mm
- Per pali Ø 25 - 45 mm

Art. N°: ZAN 05.24

Supporto per fissaggio a ringhiera



In alluminio

- Lunghezza 1000 mm
- Palo Ø 40 x 4 mm

Art. N°: ZAN 30900

KIT zanca per trave in acciaio



Per montaggio su trave

- Per pali Ø 35 - 60 mm
- palo non compreso)
- Lunghezza supporto 300 mm

Art. N°: ZAN 51020

Zanca per trave con palo in alluminio



Per trave fino a 18 cm di spessore

- Lunghezza palo 67 cm, Ø 40 mm
- Inclinazione tetto 30° - 50°

Art. N°: ZAN 50005



Zanca per trave

Per distanza trave 50 - 90 cm

- Lunghezza palo 110 cm, Ø 48 mm
- Inclinazione 24° - 56° regolabile
- Zincatura a fuoco

Art. N°: ZAN 51500



Accessorio

KIT rinforzo per zanca art. N° ZAN 51500

- Consigliato per un montaggio con distanza trave > 70 cm

Art. N°: ZAN 51590



Zanca per trave

Per distanza trave 70 - 110 cm

- Lunghezza palo 3x 1000 mm, Ø 48 mm
- Inclinazione 0° - 55° regolabile
- Zincatura a fuoco

Art. N°: ZAN 51525



Supporto per trave

- Supporto Ø 43 x 2 mm
- Inclinazione tetto 26° - 54°
- Zincatura in fuoco

Art. N°: ZAN 51900



Armadi in metallo

- Costruzione in lamiera zincata e verniciata in colore grigio
- Porta con serratura
- Per uso interno



| Art. N° | Dimensioni LxAxP | Peso | Unità per confezione |
|------------|--------------------|----------|----------------------|
| ARM 363018 | 360 x 300 x 180 mm | 4,40 kg | 2 pz |
| ARM 603018 | 600 x 300 x 180 mm | 6,20 kg | 2 pz |
| ARM 803018 | 800 x 300 x 180 mm | 8,00 kg | 1 pz |
| ARM 605018 | 600 x 500 x 180 mm | 10,00 kg | 1 pz |
| ARM 805618 | 800 x 560 x 180 mm | 13,50 kg | 1 pz |
| ARM 805623 | 800 x 560 x 230 mm | 14,50 kg | 1 pz |

- Costruzione: Lameria 12 - 15/10, piastra 20/10
- Verniciatura: Con polveri epossipoliestere, bucciato
- Guarnizione: Bicomponente poliuretanic



| Art. N° | Dimensioni LxAxP | Colore |
|-----------|--|-------------------|
| ARM 216 | 500 x 750 x 250 mm | RAL 7035 (grigio) |
| ARM 221 | 600 x 1000 x 250 mm | RAL 7035 (grigio) |
| ARM ACC15 | Ganci per il montaggio a parete, Set 4 pz, adatto per Art. N° ARM 216, ARM 221 | |
| ARM ACC16 | Serratura con chiave per Art. N° ARM 216, ARM 221 | |

SATPLUS 2, misuratore di campo HD per DVB-S/S2, DVB-T/T2 e DVB-C



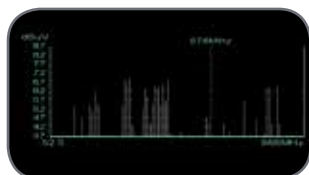
Dato le misure compatte, il peso di solo 750 grammi, la versatilità ed il semplice uso il SATPLUS 2 è lo strumento ideale per ogni installatore. Grazie alla tecnologia MULTITUNER consente – oltre al puntamento facile di antenne paraboliche - la misura del segnale digitale satellitare DVB-S/S2 e del segnale digitale terrestre DVB-T/T2. Dotato di schermo LCD a colori ad alta risoluzione permette di visualizzare i valori di misura in formato grafico e numerico oltre alla visione dell'immagine TV dei canali HD e SD sintonizzati - sia satellite che terrestri.



Misurazione livello e qualità



Visualizzazione grande



Spettro TV



Elenco programmi

Caratteristiche principali

- Misuratore di segnali DVB-S/S2 + DVB-T/T2 + DVB-C
- Schermo LCD 5" a colori ad alta risoluzione
- Misura del livello e della qualità segnale (C/N, BER, MER)
- Visualizzazione dell'immagine TV HD e SD – sia satellite che terrestre
- Visualizzazione dei valori di misura in formato grafico e numerico
- Analizzatore di spettro sia satellite che digitale terrestre
- Menu chiaro e intuitivo (Italiano, Tedesco, Inglese, Spagnolo ecc.)
- Programmazione / memorizzazione lista canali unica per segnali DVB-S/S2, DVB-T/T2 e DVB-C
- Esportazione / importazione lista canali via USB
- Puntamento antenne paraboliche con visualizzazione dell'immagine del programma prescelto e indicazione del livello e della qualità segnale
- Comandi DiSEqC 1.0, 1.1, 1.2; SCR / Unicable e Usals
- Riproduzione di immagini JPG attraverso la porta USB
- Calcolo automatico dell'angolo di azimut e elevazione
- Ingresso DVB-T/T2 e DVB-C, connettore F
- Ingresso DVB-S/S2, connettore F
- Uscita HDMI (HDCP) ad alta risoluzione (HD) con visualizzazione dell'immagine e dei valori di misura
- Collegamento USB 2.0 per hard disk o chiavetta USB per salvare la tabella canali ed eseguire aggiornamenti software
- Ingresso / uscita per segnali Audio / Video
- Cavo video RCA
- Batteria a litio / ionio ricaricabile con autonomia di ca. 3 ore
- Alimentatore / caricabatteria
- Cavo accendisigari
- Telecomando
- Custodia protettiva e cintura
- Manuale di istruzioni in Italiano, Tedesco e Inglese

| Art. N° | Dimensione LxAxP | Peso | Codice EAN |
|----------|-------------------|-------|---------------|
| SFI 6500 | 200 x 120 x 35 mm | 750 g | 8032754493953 |

**HD EASY TOUCH Misuratore di campo
HD COMBINATO TUOCH, 47-2.150 MHz,
per segnali DVB-S/S2 + DVB-T/T2 e DVB-C, TV analogica
e ingresso video**



Costellazione DVB-S2



Costellazione DVB-T2



Spettro SAT



Spettro TV



Immagine lista servizi

Caratteristiche principali

- Misuratore di segnali DVB-S/S2, DVB-T/T2, DVB-C e TV analogica
- Display touchscreen TFT COLOR 4,3", 16:10
- TUNER TV e CATV, gamma di frequenza 44 - 880 MHz
- TUNER SAT, banda estesa 930 - 2.150 MHz
- Misure: Tutte le misure digitali e analogiche, MER, BER, PER, SCR, Constellation
- Identifica, misura e MOSTRA le immagini MPEG 2 e 4 H264 dei programmi HD ad alta definizione
- Qualità: Test qualità automatico
- MPEG & AAC Audio in dotazione, DOLBY opzionale
- Spettro veloce con MAX HOLD: Spettro completo (TV/SAT/CAVO), capacità di memoria di picco
- Span variabile e livello di riferimento automatico
- Impedenza d'ingresso: 75 ohm (connettore "F" intercambiabile)
- Gamma di potenza MEAS.: TV da 10 a 100 dBµV, SAT da 28 a 92 dBµV, 120 dBµV con attenuatore esterno
- Piani di memoria TV: Tutte le canalizzazioni a livello mondiale con canali dei relativi piani pre-memorizzati
- Piani di memoria SAT: Più di 2.000 trasponder prememorizzati dei maggiori satelliti
- Automemory e autoquality

Specifiche generali

- Robusto corpo in metallo e borsa antipioggia
- Tensione CC all'ingresso RF: 5 - 12 - 18 - 24 V (max. 120 mA)
- Batterie: Pacco batterie LI-PO ricaricabile, durata 2/3 ore
- Alimentazione e caricabatterie: 12/18 V DC
- Interfaccia PC USB: Per aggiornamenti SW e gestione piani di memoria

| Art. N° | Dimensione LxAxP | Peso | Codice EAN |
|---------------|-------------------|-------|---------------|
| HD EASY TOUCH | 185 x 123 x 44 mm | 650 g | 8051093991012 |

HD TAB 7 EVO Analizzatore professionale HD TOUCH COMBINATO, 4-2.250 MHz, per segnali DVB-S/S2 + DVB-T/T2 e DVB-C, con decodificatore MPEG- 2/4 H264 HD e SD, radio e immagini TV analogica



Caratteristiche principali

- Misuratore di segnali DVB-S/S2 e S2 MULTI STREAM/DVB-T/H e T2 M-PLP/DVB-C (C2 opzionale), Radio Analogico TV e DOCSIS D.S.
- Display alta risoluzione TFT COLOR 7" TOUCH, 16:9
- TUNER TV e CATV, banda estesa 4-1.000 MHz
- TUNER SAT, banda estesa 930-2.250 MHz
- GSM banda estesa 860-1.000 MHz per installazioni di ripetitori telefonici
- Esclusivo sistema brevettato ROVER AUTODISCOVERY: Identifica e seleziona automaticamente i segnali
- COFDM/TV QAM analogici e digitali, sia in modalità misura che spettro
- Spettro in tempo reale, veloce e super veloce con memoria di picco
- Identifica, misura e MOSTRA le immagini MPEG 2 e 4 H264 dei programmi HD ad alta definizione
- Tutte le misure, lista dei programmi, A/V PIDs, NET ID, LCN, settaggi ed immagini in un'unica schermata
- Analisi automatica qualità: FAIL-MARG-PASS
- Automemory, Manual memory e funzioni Datalogger
- Funzione HELP identifica automaticamente tutti i segnali con modulazione SAT, TV e CATV digitale
- Archiviazione su memory stick USB
- Misuratore di POTENZA OTTICA (opzionale) con connettori FC-ST-SC intercambiabili per test (FTTH e FTTX) per impianti in fibra ottica
- MER versus CARRIER, misurazione MER per portanti DVB-T e T2 (opzionale)
- Funzione Barscan TV e CATV da 10 a 100 canali in una schermata
- TEST ICT FENITEL TV e IF SAT Spain
- Audio, AAC in dotazione, DOLBY opzionale
- Batterie LI-ION-POLIMERO 4A con 4 ore di autonomia
- Funzione Battery test, per rigenerare e misurare le batterie e calibrare l'indicatore di batteria
- SW di base aggiornabile gratuitamente in internet
- Monitoraggio remoto
- Misurazioni riflettometriche (opzionale)

Accessori forniti in dotazione

- Borsa morbida
- Tasca porta attrezzi estraibile
- Cinghia tracolla
- Cinghia di fissaggio sicurezza al palo
- Cavo USB per collegamento al PC
- Alimentatore caricabatterie
- Adattatore caricabatterie da auto
- STILO in plastica per display Touch-Screen
- Manuale d'uso (CD) / guida rapida
- Connettore F-femmina - F-femmina
- Connettore BNC-femmina - F-femmina
- Connettore IEC-femmina - F-femmina
- Connettore rapido F-maschio - F-femmina

| Art. N° | Dimensione LxAxP | Peso | Codice EAN |
|-------------|-------------------|--------|----------------|
| HD TAB7 EVO | 240 x 140 x 40 mm | 1,6 kg | 08051093991029 |

SAT-Finder



Il SAT-Finder è un strumento per il corretto puntamento della parabola. Viene interconnesso tra l'LNB e il ricevitore satellitare e misura l'intensità del segnale in entrata.

Art. N°: SFI 001

Monitor DiSEqC



Strumento di verifica e Bus-monitor DiSEqC per agevolare la ricerca sistematica di errori all'interno di reti di distribuzione, oltre al controllo di funzioni.

- Il collegamento del TP 216 non comporta alterazioni delle caratteristiche di carico e di impedenza dell'impianto di distribuzione
- Indicatore tensione < 15 V / > 15 V
- Indicatore presenza 22 kHz
- Indicatori comandi DiSEqC
- Indicatori di indirizzo
- Rilevamento della risposta DiSEqC 2.0 del multiswitch / commutatore DiSEqC
- Indicazione di errori di trasmissione comandi
- Prese per la misura della corrente assorbita dall'impianto / LNB e della tensione di alimentazione erogata dal ricevitore

| Art. N° | TP 216 |
|------------------------------|------------------------|
| Attenuazione di passaggio | 2 dB |
| Uscita test | Si, -20 dB |
| Passaggio DC | 600 mA |
| Alimentazione | 10 ... 20 V DC / 70 mA |
| Temperatura ambiente ammessa | -20° ... + 50°C |
| Dimensioni LxAxP | 77 x 90 x 31 mm |
| Codice EAN | 4040326715215 |

Pinze per connettori



Avvertenza:

Per il montaggio dei connettori F usare sempre l'apposita pinza. Solo un connettore montato con l'apposita pinza F garantisce alta impermeabilità e bassa attenuazione sul passaggio di segnale!

| | Art. N° | Tipo connettore | Diametro |
|--|-------------|------------------|---------------|
| | UTE 100 | F - Crimp | 1,72 - 8,2 mm |
| | UTE 200 | F - Crimp | 6,8 - 10 mm |
| | UTE 400 COM | F - Compressione | fino a 7 mm |

Spellacavi per cavi coassiali



Spellacavi con 2 lame regolabili per tagliare contemporaneamente la guaina esterna e il dielettrico interno

- Brugola per regolazione lama inclusa
- Adatto per cavi con Ø esterno da 5 ... 8,4 mm (2 posizioni)

Art. N°: UTE 332



Forbici spellacavo professionale isolata

Forbice universale professionale, isolata e foderata per la preparazione di tutti i cavi coassiali all'inserimento del connettore.

Art. N°: UTE 220



Utensile per avvitare connettori F

Questo utensile è utile per avvitare e stringere correttamente i connettori F sui componenti (per esempio LNB, multiswitch, partitori ecc.)

Art. N°: UTE 601

Telecomandi di ricambio programmabili tramite PC e banca dati ONLINE

RUWIDO offre con la sua gamma di telecomandi di ricambio programmabili una soluzione pratica, veloce ed efficiente. Grazie alla programmazione facile e veloce si è in grado di soddisfare immediatamente le esigenze del cliente! Banca dati online con oltre 225.000 referenze di telecomandi originali.

Semplice programmazione in 4 passi

Registrati nel portale online RUWIDO per usufruire di tutti i vantaggi di una banca dati online sempre aggiornata! Connettiti tramite www.mediasat.com > Telecomandi RUWIDO e in quattro semplici passi realizzerai il telecomando di ricambio necessitato dal tuo cliente.

Passo 1: Login | Connessione



Accedi alla banca dati online tramite www.mediasat.com > Telecomandi RUWIDO e collega il telecomando Symphony attraverso il cavo interfaccia USB al computer.

Passo 2: Selezione



Seleziona il telecomando originale che vuoi sostituire/programmare.

Passo 3: Programmazione



Una volta selezionato il codice del telecomando da sostituire basta un click per installare i dati del telecomando originale.

Passo 4: Consegna al cliente



Inserisci le batterie ed il telecomando è pronto per essere consegnato al cliente.

Vantaggi per il rivenditore

- Grazie al concetto Symphony può ridurre drasticamente il quantitativo di telecomandi di ricambio originali da tenere a stock.
- Ciò consente di limitare il rischio di obsolescenza dei telecomandi a magazzino.

La banca dati online

- Il portale RUWIDO viene costantemente aggiornato e perciò non necessita più di installazioni o aggiornamenti di software.

Vantaggi per il cliente

- Una soluzione perfetta per sostituire immediatamente il telecomando originale.
- Il telecomando di ricambio Symphony ha tutte le funzioni equivalenti al telecomando originale.

Telecomandi di ricambio programmabili tramite PC e banca dati ONLINE



AMADEUS Symphony TV



DIGITAL Symphony

| | | |
|-------------------------|--|-------------------|
| Art. N° | RIR 1000 | 160 052 06 |
| Ricambio per | TV | ricevitori |
| Banca dati | oltre 225. 000 referenze, programmabile tramite PC | |
| Batterie | 2x AAA non in dotazione | |
| Dimensioni LxAxP | 230 x 46 x 20 mm | 230 x 46 x 20 mm |
| Peso | 110 gr | 110 gr |
| Colore | nero | nero |
| Codice EAN | 9006735648730 | 9006735648747 |
| Imballo | 1 pz | 1 pz |
| Confezione | 20 pz | 20 pz |

Interfaccia USB RUWIDO



Necessario per la programmazione dei telecomandi AMADEUS Symphony TV e DIGITAL Symphony.

Art. N°: 161 756 00

Telecomando TV semplificato programmabile

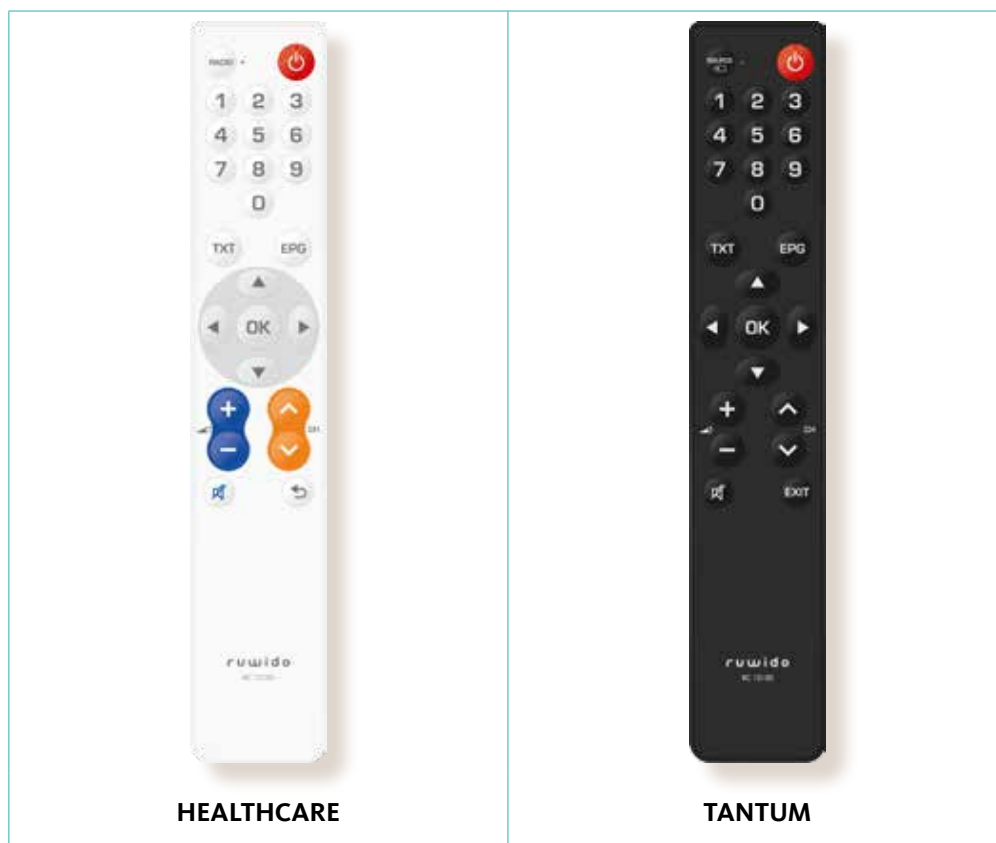
Grazie alla superficie speciale è possibile depurare il telecomando fino in fondo - germi e batteri non avranno più alcuna chance!

I tasti ben strutturati e facilmente leggibili, la semplicità d'uso e l'alta qualità rendono questo telecomando ideale per hotel, ospedali, case di cura, ecc..

- Telecomando TV universale programmabile con 25 tasti
- Banca dati TV con oltre 211.000 referenze
- Tastiera laminata senza spazi tra i tasti e la superficie
- Resistente a polvere e schizzi d'acqua
- Pulizia antibatterica con disinfettante liquido
- Comparto batterie chiudibile a vite
- Occhiello per la sospensione

Ricerca codice online e inserimento codice

Connettiti tramite www.mediasat.com > Telecomandi RUWIDO, selezionare il modello HEALTHCARE (rc 12120) oppure TANTUM (rc 12130), procedi con la ricerca modello TV e inserisci il codice corrispondente nel telecomando.



HEALTHCARE

TANTUM

| Art. N° | RC 12120 | RC 12130 |
|-----------------------|---------------------------------------|------------------------------------|
| Ricambio per | TV | |
| Tasti | 24 tasti e tasto selezione TV / Radio | 24 tasti e tasto selezione TV / AV |
| Batterie | 2x AAA inclusi nella confezione | |
| Dimensioni LxAxP | 245 x 45 x 15 mm | |
| Peso | 90 gr | |
| Colore | bianco | nero |
| Codice EAN | 9006735121202 | 9006735121301 |
| Imballo Confezione | 1 pz 20 pz | 1 pz 20 pz |



Assistenza tecnica e supporto



MEDIASAT fornisce non solo prodotti innovativi di alto livello qualitativo, ma anche:

- Consulenza e assistenza tecnica
- Corsi di addestramento su nuove tecnologie e prodotti
- Progettazione di impianti centralizzati



MEDIASAT dispone in sede di un efficace laboratorio tecnico, in grado di fornire un'assistenza completa e di effettuare riparazioni sui prodotti in brevissimo tempo.

Per qualsiasi problema tecnico o installativo potete rivolgerVi direttamente al nostro centro assistenza: Orario dalle ore 8.00 alle 12.30 e dalle ore 14.00 alle 17.30 nei giorni feriali.



E-Mail: service@mediasat.com

Tel.: 0471-543716

Fax: 0471-543749

Inoltre è possibile ottenere informazioni di vario tipo, come la guida per la risoluzione dei problemi, gli aggiornamenti software e la guida di assistenza per il prodotto, visitando il nostro sito internet www.mediasat.com

Condizioni generali di vendita

Art. 1)

Il rapporto contrattuale conseguente al perfezionamento di ogni singolo ordine è retto dalle norme contenute nelle presenti condizioni generali di vendita. La parte acquirente rinuncia ad eventuali proprie condizioni generali di acquisto, salvo patto contrario specificatamente accettato per iscritto da MEDIASAT.

Art. 2)

L'ordine di acquisto è irrevocabile per la parte acquirente e si intende perfezionato quando la stessa parte acquirente riceve formale conferma da parte di MEDIASAT.

Una volta confermato, l'ordine di acquisto non potrà essere annullato senza il preventivo consenso scritto di MEDIASAT. In questa eventualità è riconosciuta a MEDIASAT la facoltà di richiedere un congruo indennizzo per le spese e per gli oneri sostenuti in ragione dell'iniziata esecuzione dell'ordine. L'importo minimo di fatturazione è di Euro 250.- netti.

Art. 3)

I prezzi indicati nei cataloghi/listini di vendita hanno un carattere meramente indicativo e potranno subire tutte le variazioni che potrebbero verificarsi nel corso della validità dei cataloghi/listini stessi in ragione dell'andamento dei prezzi di mercato ed ai rapporti di cambio fra Euro e le altre valute.

Art. 4)

I termini di consegna, salvo esplicito patto contrario, hanno un carattere solamente indicativo.

Nel caso in cui l'esecuzione dell'ordine fosse impedita dal verificarsi di circostanze di forza maggiore, dalla mancata regolarità dei rifornimenti da parte del produttore o da altre circostanze imprevedibili sopravvenute, i termini di consegna si intenderanno prorogati e i nuovi termini verranno stabiliti di comune accordo tra le parti.

Art. 5)

La merce viene spedita in porto franco con addebito costo trasporto in fattura. I costi di trasporto sono regolamentati separatamente. La merce viaggia a rischio e pericolo dell'acquirente anche nel caso che il venditore esegue il trasporto con mezzi propri o li procuri presso terzi; il venditore è esonerato da ogni responsabilità, con particolare riferimento a furti, avarie o manomissioni che dovessero verificarsi durante il trasporto.

Art. 6)

La parte acquirente si impegna a verificare la conformità quantitativa e l'integrità dei colli inviati in contraddittorio con il vettore o con lo spedizioniere.

Eventuali reclami per differenze quantitative o per colli danneggiati dovranno essere comunicati entro 1 giorno dal ricevimento della merce.

Non sono ammesse restituzioni di prodotti se non preventivamente concordate con MEDIASAT. Nei casi di resi autorizzati, i prodotti, restituiti in porto franco e imballo originale, saranno accreditati al prezzo di acquisto dedotto del 10% per le spese di controllo.

Art. 7)

La restituzione di prodotti a MEDIASAT deve essere richiesta preventivamente mediante l'invio di fax o e-mail, spiegandone dettagliatamente i motivi e citando i riferimenti della fattura di acquisto. In caso di accettazione verrà inviata l'autorizzazione di reso recante il n° di autorizzazione. Tutti i prodotti devono essere restituiti integri nella loro confezione originale, completi di ogni parte e con adeguato imballo esterno. Il documento di trasporto e l'etichetta sull'imballo esterno dovranno riportare il numero di autorizzazione al reso. La merce andrà rispedita in porto franco. I prodotti inviati al nostro magazzino privi dei requisiti di cui sopra verranno respinti.

Art. 8)

La garanzia per i vizi e i difetti di cui agli art. 1490 e ss. del c.c. copre i prodotti e le singole parti di questi per il periodo indicato sul certificato di garanzia dalla data di consegna e si intende limitata alla riparazione o sostituzione dei prodotti o delle parti che dovessero risultare difettose secondo i termini e le condizioni specificate nel certificato di garanzia.

La garanzia non comprende il normale deperimento d'uso nè le conseguenze degli errori d'installazione, nè i guasti e/o le rotture

provocate da imperizia e/o incuria. I prodotti destinati alla riparazione devono essere inviati a MEDIASAT in porto franco e con adeguato imballo esterno. Inoltre devono essere accompagnati dal "Modulo Riparazioni" compilato in ogni sua parte. I prodotti inviati a MEDIASAT privi dei requisiti di cui sopra verranno respinti.

Art. 9)

I prodotti dovranno essere installati e/o usati nel rispetto delle loro caratteristiche tecniche e delle istruzioni impartite da MEDIASAT; inoltre dovranno essere installati e/o usati con l'osservanza delle disposizioni di sicurezza e con le disposizioni regolanti l'installazione e/o l'uso del materiale elettrico in vigore nel paese dove i prodotti sono installati e/o usati.

A tal fine la parte acquirente manleva espressamente MEDIASAT da qualsivoglia responsabilità in ordine agli usi impropri, alla mancata osservanza delle norme di sicurezza, delle specifiche tecniche e delle istruzioni per l'uso. Qualora il prodotto inviato per riparazione non presentasse alcun difetto dopo una verifica presso il laboratorio tecnico MEDIASAT, verrà addebitato un importo per il controllo/taratura del prodotto stesso. Gli importi per tali controlli e per le riparazioni fuori garanzia sono regolamentati separatamente.

Art. 10)

I pagamenti devono essere effettuati presso la sede di MEDIASAT. Il mancato pagamento, anche parziale, delle fatture oltre il termine di scadenza fissato, produrrà l'immediata decorrenza degli interessi al tasso ufficiale di riferimento +5%, oltre all'addebito di eventuali spese bancarie e delle commissioni. La merce consegnata rimane proprietà di MEDIASAT fino all'integrale pagamento o indennizzo della fornitura stessa o di altre forniture precedenti. È escluso il pignoramento o la cessione in garanzia della merce consegnata. L'acquirente è obbligato a comunicare a MEDIASAT eventuali atti di pignoramento. Nel caso di rivendita della merce da parte dell'acquirente prima del pagamento del venditore, l'acquirente cede a MEDIASAT i suoi diritti dalla rivendita fino a concorrenza dell'ammontare della fattura della nostra fornitura.

Il mancato pagamento a qualsiasi titolo autorizzerà MEDIASAT a sospendere ulteriori invii di materiale.

Art. 11)

Ai sensi dell'art. 13 della legge 196/03 la parte acquirente è informata che i dati personali a lei attinenti vengono inseriti nella banca dati MEDIASAT, essendo ciò necessario per il corretto svolgimento del rapporto contrattuale e per l'adempimento di alcune disposizioni di legge, oltre che per finalità di tipo statistico, commerciale, marketing, promozionali, di tutela del credito, di gestione e cessione del medesimo.

I dati personali della parte acquirente sono trattati attraverso strumenti automatizzati e cartacei da soggetti autorizzati, con l'impiego di misure di sicurezza atte a garantirne la riservatezza.

I dati personali della parte acquirente possono essere comunicati ad enti pubblici, a società del gruppo, società di recupero crediti ovvero società, consorzi o associazioni aventi finalità commerciali, di ricerca di mercato e di marketing.

Il titolare del trattamento è MEDIASAT Srl, cui la parte acquirente può rivolgersi per esercitare i diritti di cui all'articolo 13 della legge sopra citata.

A tal fine la parte acquirente è informata che in qualsiasi momento può avere accesso ai propri dati personali, richiedendone l'aggiornamento, la rettifica ovvero la cancellazione e/o opporsi al loro trattamento.

Art. 12)

I diritti e le obbligazioni delle parti sono regolati dalla legge italiana, il Tribunale di Bolzano ha la competenza esclusiva in ordine alle controversie che dovessero sorgere in relazione alla vendita dei prodotti.

Tuttavia MEDIASAT può, a propria discrezione, ed in ogni momento optare per il foro e la legge del domicilio della parte acquirente.

Il presente catalogo annulla e sostituisce ogni altro precedente e può essere modificato senza preavviso.

| Articolo | Pagina | Articolo | Pagina | Articolo | Pagina |
|-----------------|--------|----------------|--------|------------------|--------|
| 84391 | 6 | | | | |
| 84392 | 6 | | | | |
| 160 052 06 | 126 | | | | |
| 161 756 00 | 126 | | | | |
| 30044.18F | 4 | | | | |
| 31104.18F | 4 | | | | |
| 99100.F | 4 | | | | |
| A | | C | | D | |
| A 112 | 90 | C 2005 | 98 | DCF 075 | 106 |
| A 113 | 90 | C 504 | 98 | DCF 500 | 106 |
| A 118 | 90 | CAR 075 | 106 | DEHN 2 ALS | 7 |
| A 122 | 90 | CAV 001 | 107 | DEHN 4 AL | 8 |
| A 227 | 92 | CAV 002 | 107 | DEHN 6 ALS | 7 |
| A 316 | 80 | CAV 003 | 107 | DEHN ZAN 1 | 8 |
| A 376 | 80 | CAV 009 | 107 | DER 108 | 97 |
| A 409 | 80 | CAV 110 HS | 107 | DER 112 | 97 |
| ACC 46009 | 114 | CAV 115 HS | 107 | DER 120 | 97 |
| ACC 47005 | 115 | CAV 200 DVI | 107 | DER 210 | 97 |
| ACC 47016 | 115 | CAV 900 | 107 | DER 215 | 97 |
| ACC 47021 | 115 | CMI RACK | 60 | DER 220 | 97 |
| AL 12/300 | 80 | COFDM duo S2 | 68 | DER 412 | 97 |
| AMP 116 | 82 | COFDM duo S2CI | 68 | DER 416 | 97 |
| AMP 123 | 81 | COL 135 | 114 | DER 420 | 97 |
| AMP 6504 | 85 | COL 140 | 114 | DTV AV2 | 61 |
| AMP 6506 | 85 | COL 145 | 114 | DTV CC | 63 |
| AMP 6520 | 87 | COL 150 | 114 | DTV CI1 | 62 |
| AMP 6565 | 89 | COL 160 | 114 | DTV CI2 | 62 |
| AMP 6606 | 83 | COL 250 | 114 | DTV CP | 63 |
| AMP 6611 | 84 | COL 350 | 114 | DTV CT2 | 61 |
| AMP 6620 | 86 | COM 123 | 98 | DTV DM1 | 62 |
| AMP 6630 | 88 | CON 0018/3000 | 111 | DTV DM2 | 62 |
| AMR U/SET | 101 | CON 0018/3100 | 111 | DTV DM4 | 62 |
| ARM 216 | 119 | CON 050 AV | 110 | DTV HD 4 | 62 |
| ARM 221 | 119 | CON 050 COW | 110 | DTV IP | 63 |
| ARM 363018 | 119 | CON 050 CR | 110 | DTV KEY | 63 |
| ARM 603018 | 119 | CON 052 IEC-F | 110 | DTV PCU | 63 |
| ARM 605018 | 119 | CON 052 IEC-FA | 111 | DTV RACK | 60 |
| ARM 803018 | 119 | CON 052 IEC-M | 110 | DTV RR5 | 60 |
| ARM 805618 | 119 | CON 052 IEC-MA | 110 | DVB-HE | 69 |
| ARM 805623 | 119 | CON 067 COW | 110 | DVB-KC 3 | 69 |
| ARM ACC15 | 119 | CON 068 AV | 110 | DVB-S/PAL duo | 67 |
| ARM ACC16C | 119 | CON 068 CO | 110 | DVB-S/PAL duo CI | 67 |
| ASA 1000 B | 2 | CON 068 IEC-F | 110 | DVB-T/PAL twin | 67 |
| ASA 1000 G | 2 | CON 068 IEC-FA | 111 | | |
| ASA 200 | 2 | CON 068 IEC-M | 110 | F | |
| ASA 650 B | 2 | CON 068 IEC-MA | 110 | FMP 30 | 95 |
| ASA 650 G | 2 | CON 068 LSZH | 110 | FSW 40 F | 99 |
| ASA 80P B | 2 | CON 098 CR | 110 | FSW 5 F | 99 |
| ASA 850 B | 2 | CON 100 HDAN | 107 | G | |
| ASA 850 G | 2 | CON 200 | 111 | GBV 3809 U | 93 |
| ASA 850 R | 2 | CON 300 | 111 | GUT 307 PE | 101 |
| ASE 5 F | 100 | CON 350 | 111 | GUT 310 PD | 101 |
| ATB 030 | 95 | CON 400 | 111 | GUT 314 PD | 101 |
| ATT 010F DC | 104 | CON 450 | 111 | GUT 318 PD | 101 |
| ATT 020 F | 104 | CON 500 | 111 | GUT PROG | 101 |
| AZR 131130/10 F | 52 | CON 550 | 111 | H | |
| AZR 171170/10 F | 57 | CON 600 | 111 | HD EASY TOUCH | 121 |
| AZR 171170/15 F | 57 | CON 650 | 111 | HD TAB7 EVO | 122 |
| AZR 172170/10 F | 57 | CON 700 | 111 | HLV 40/30 FPE | 92 |
| AZR 172170/15 F | 57 | CON 800 | 111 | HNV 20 U | 92 |
| AZR 55250/10 F | 41 | CON 800 | 111 | HNV 30 UPE | 92 |
| AZR 5550/10 F | 41 | CON 900 | 111 | L | |
| AZR 5550/15 F | 41 | CON 967 CR | 110 | LE 2200 | 105 |
| AZR 5550/20 F | 41 | CON FS 18 | 111 | LE 862 FI | 105 |
| AZR 99290/10 F | 47 | CON FS 19 | 111 | LNB 109 | 11 |
| AZR 99290/15 F | 47 | CON HDMI | 107 | LNB 1160 DCSS | 12 |
| AZR 9990/10 F | 47 | COX 060-010C | 108 | LNB 119 | 10 |
| | | COX 060-020C | 108 | LNB 129 | 10 |
| | | COX 282 | 108 | LNB 149 | 10 |
| | | COX 282S | 108 | LNB 159 SCR | 10 |
| | | COX 285 | 108 | LNB 169 SCR | 10 |
| | | COX 285S | 108 | LNB 189 | 10 |
| | | COX 340S | 108 | LNB 214 | 11 |
| | | COX 382 | 108 | LNB 219 | 11 |
| | | COX 382S | 108 | LNB 229 | 11 |
| | | COX 385 | 108 | | |
| | | COX ACC56 | 108 | | |
| | | COX ACC67 | 108 | | |
| B | | | | | |
| BEP 200 | 106 | | | | |
| BEP 400 | 106 | | | | |
| BluBox SOTx | 20 | | | | |

| Articolo | Pagina | Articolo | Pagina | Articolo | Pagina |
|-------------------|--------|--------------------|--------|---------------|--------|
| SMK 17089 FA | 56 | SORx 171703 NF | 21 | UTE 332 | 124 |
| SMK 17129 F | 55 | SORx 5503 NF | 21 | UTE 400 COM | 123 |
| SMK 17129 FA | 56 | SORx 9903 NF | 21 | UTE 601 | 124 |
| SMK 17169 F | 55 | SOTx 1310607 NF | 22 | | |
| SMK 17169 FA | 56 | SOTx 4203 | 20 | V | |
| SMK 55123 F | 37 | SOTx 4303 | 20 | VFM 25 F | 91 |
| SMK 55123 FA | 38 | SOTx 4403 | 20 | VTs 13213 | 52 |
| SMK 55163 F | 37 | SOTx 5103 | 20 | VTs 17217 | 57 |
| SMK 55163 FA | 38 | SOV 1/16 FC/PC | 23 | VTs 525 | 41 |
| SMK 55243 F | 37 | SOV 1/16 SC/APC | 23 | VTs 545 | 41 |
| SMK 55243 FA | 38 | SOV 1/2 FC/PC | 23 | VTs 929 | 47 |
| SMK 5543 F | 37 | SOV 1/2 SC/APC | 23 | | |
| SMK 5543 FA | 38 | SOV 1/3 FC/PC | 23 | X | |
| SMK 5583 F | 37 | SOV 1/3 SC/APC | 23 | X-8 | 66 |
| SMK 5583 FA | 38 | SOV 1/32 FC/PC | 23 | | |
| SMK 99129 F | 45 | SOV 1/32 SC/APC | 23 | Z | |
| SMK 99129 FA | 45 | SOV 1/4 FC/PC | 23 | ZAN 020 | 116 |
| SMK 99169 F | 45 | SOV 1/4 SC/APC | 23 | ZAN 024 | 116 |
| SMK 99169 FA | 45 | SOV 1/8 FC/PC | 23 | ZAN 0244 | 116 |
| SMK 9989 F | 45 | SOV 1/8 SC/APC | 23 | ZAN 046 | 116 |
| SMK 9989 FA | 45 | SOV 19 1/16 SC/APC | 24 | ZAN 05.24 | 118 |
| SMR 210 F | 76 | SOV 19 1/32 SC/APC | 24 | ZAN 075 | 116 |
| SMR 410 F | 76 | SOV 19 1/8 SC/APC | 24 | ZAN 110 | 117 |
| SMR 9210 F | 77 | SUG 22 | 79 | ZAN 120 | 117 |
| SMS 13089 NF | 49 | SUR 211 WSG | 78 | ZAN 122 | 116 |
| SMS 17089 NF | 54 | SUR 420 WSG | 79 | ZAN 130 | 117 |
| SMS 171607 NF | 53 | SUS 21 FI | 30 | ZAN 180R | 116 |
| SMS 17807 NF | 53 | SUS 5581/33 NF | 30 | ZAN 300 | 117 |
| SMS 4447 F | 39 | SUS 9942/8 NF | 30 | ZAN 30900 | 118 |
| SMS 4447/8 F | 39 | SUS 9942/8 NFA | 30 | ZAN 326 | 117 |
| SMS 4487 F | 39 | SVA 4 F | 96 | ZAN 340 | 117 |
| SMS 4487/8 F | 39 | SVA 8 F | 96 | ZAN 360 | 117 |
| SMS 51203 NF | 34 | SVF 10 F | 93 | ZAN 370 | 117 |
| SMS 51207 NF | 32 | SVF 128 F | 93 | ZAN 401 | 117 |
| SMS 51208 NF | 33 | SVF 20 F | 93 | ZAN 402 | 117 |
| SMS 51603 NF | 34 | SVF 20 LE | 93 | ZAN 404 | 116 |
| SMS 51607 NF | 32 | SVN 231 F | 93 | ZAN 414 | 118 |
| SMS 51808 NF | 33 | SWI 67007 | 75 | ZAN 420 | 118 |
| SMS 52208 NF | 33 | SWI 67057 | 74 | ZAN 50005 | 118 |
| SMS 52403 NF | 34 | | | ZAN 51020 | 118 |
| SMS 5547 UI | 40 | T | | ZAN 51500 | 119 |
| SMS 5587 UI | 40 | TAP 035 | 114 | ZAN 51525 | 119 |
| SMS 5603 NF | 34 | TAP 040 | 114 | ZAN 51590 | 119 |
| SMS 5607 NF | 32 | TAP 045 | 114 | ZAN 51900 | 119 |
| SMS 5608 NF | 33 | TAP 050 | 114 | ZAN 900 | 116 |
| SMS 5803 NF | 34 | TAP 060 | 114 | ZVK 250F SET | 108 |
| SMS 5807 NF | 32 | TAP 060 | 114 | ZVK 500F SET | 108 |
| SMS 5808 NF | 33 | TAP 4250 | 114 | | |
| SMS 91607 NF | 42 | TAP 48005 | 114 | | |
| SMS 92407 NF | 42 | TEG 050 | 115 | | |
| SMS 93207 NF | 42 | TEG 150 | 115 | | |
| SMS 9807 NF | 42 | TEG 250 | 115 | | |
| SMS 9949 NFI | 44 | TEG 250 AL-R | 115 | | |
| SMS 9982 NF | 44 | TEG 250 AL-S | 115 | | |
| SMS 9982 NFI | 44 | TEG 38-60 R | 115 | | |
| SMS 9987 UI | 46 | TEG 38-60 S | 115 | | |
| SNG 18/1000 | 31 | TM 180 HD | 73 | | |
| SOC 10/90 SC/APC | 24 | TM 220 HD | 73 | | |
| SOC 20/80 SC/APC | 24 | TM 250 | 72 | | |
| SOC 30/70 SC/APC | 24 | TM 250 HD | 73 | | |
| SOC 40/60 SC/APC | 24 | TM 300 | 72 | | |
| SODE 10 SC/APC | 25 | TM 400 | 72 | | |
| SODE 15 SC/APC | 25 | TM 4HDV | 73 | | |
| SODE 3 SC/APC | 25 | TP 216 | 123 | | |
| SODE 6 SC/APC | 25 | TRM 3x2 | 65 | | |
| SOK FC/PC | 18 | TRM 3x2CI | 65 | | |
| SOK SC/APC | 25 | TRM 6x4 | 65 | | |
| SOP 1 SC/APC | 25 | | | U | |
| SOP 2 SC/APC | 25 | UNISocket 310 | 101 | UNISocket 310 | 101 |
| SOP 4 SC/APC | 25 | UNISocket 314 | 101 | UNISocket 318 | 101 |
| SOP 4/100 SC/APC | 25 | UNISocket 318 | 101 | UTE 100 | 123 |
| SOP 4/20 SC/APC | 25 | UTE 100 | 123 | UTE 200 | 123 |
| SOP 4/500 SC/APC | 25 | UTE 200 | 123 | UTE 220 | 124 |
| SORx 1310607/1 NF | 22 | | | | |
| SORx 131303 NF | 21 | | | | |



Mediasat Srl
Via Enrico Fermi 34
39100 Bolzano - ITALY
Tel. 0471 543 777 | Fax 0471 543 740
info@mediasat.com | www.mediasat.com

