

Relevancia clínica de los receptores GABA_B en el tratamiento de la adicción a las drogas

Laura N. Cedillo-Zavaleta, Isela Ruíz-García, Juan C. Jiménez-Mejía y Florencio Miranda-Herrera

Facultad de Estudios Superiores Iztacala, UNAM, Tlalnepantla, México

Resumen

El ácido γ -aminobutírico (GABA) es el principal neurotransmisor inhibitorio del sistema nervioso central (SNC) de los mamíferos y ejerce su acción a partir de la activación de tres receptores distintos. El receptor GABA_B es una heterodímero con dos subunidades de siete dominios transmembranales, caracterizado en la década de 1970, y que ha sido ampliamente estudiado con relación a diferentes tipos de enfermedades. Los receptores GABA_B ejercen un efecto inhibitorio y se encuentran ampliamente distribuidos en el SNC. Sin embargo, dada su implicación en el fenómeno de las adicciones, los receptores ubicados en el cuerpo de las neuronas dopaminérgicas del área tegmental ventral (ATV) han sido el centro de un gran número de investigaciones. La activación de estos receptores tiene como consecuencia la inhibición de las neuronas dopaminérgicas del ATV y, por tanto, la disminución de dopamina en el núcleo accumbens (nAcc), reconocido como el principal componente del sistema de la recompensa cerebral. Dada la complejidad de los receptores GABA_B y el importante papel que podrían jugar en el fenómeno de las adicciones, en este trabajo se revisan aspectos generales sobre el GABA, tales como su descubrimiento, síntesis, receptores y vías de señalización, además de evidencias experimentales y clínicas que apoyan o limitan el uso del agonista GABA_B baclofen como un tratamiento farmacológico efectivo en el tratamiento de las adicciones.

Palabras clave: Ácido γ -aminobutírico (GABA). Receptores a ácido γ -aminobutírico tipo B (GABA^b). Adicciones. Sistema de la recompensa. Dopamina.

Clinical relevance of GABA_B receptors in the drug addiction treatment

Abstract

The γ -aminobutyric-acid (GABA) is the main inhibitory neurotransmitter in the human central nervous system (CNS) and produces activation of three distinct classes of GABA receptors. The GABA_B receptor is an heterodimer with two 7TM subunits, it was characterized in the 70's of the 20th century and it was largely studied regarding its relation with several pathologies. GABA_B receptors are widely distributed throughout the CNS, however, in the addiction field, the GABA_B receptors on the ventral tegmental area (VTA) dopaminergic neurons body have generated a large number of researches. GABA_B receptors activation produces inhibition of the VTA dopaminergic neurons and the dopamine release decrease in the accumbens,

Correspondencia:

Florencio Miranda-Herrera
Unidad de Investigación Interdisciplinaria en
Ciencias de la Salud y la Educación
Av. de los Barrios, 1

Col. Los Reyes Iztacala
C.P. 54090, Tlalnepantla, México
E-mail: fmirandah@yahoo.com

Fecha de recepción: 25-11-2017
Fecha de aceptación: 10-09-2018
DOI: 10.24875/RMN.M18000013

Disponible en internet: 03-01-2019
Rev Mex Neuroci. 2018;19(6):32-42
www.revmexneurociencia.com

1665-5044/© 2019. Academia Mexicana de Neurología A.C. Publicado por Permanyer México. Este es un artículo Open Access bajo la licencia CC BY-NC-ND (<http://creativecommons.org/licenses/by-nc-nd/4.0/>).

the main component of the reward system. Due to his complexity and his important role on the addiction treatment, in this paper we review general aspects about GABA, like its discovery, synthesis, receptors and signaling pathways, besides experimental and clinical evidence that support or limit the therapeutic use of GABA_B receptor agonists for addictions.

Key words: GABA. GABA_B receptors. Addictions. Reward system. Dopamine.

Introducción

El consumo de drogas en México, como en el resto del mundo, representa un grave problema de salud pública con un gran impacto social y económico. Las estadísticas mostradas por encuestas realizadas en México indican que en los últimos años el consumo de drogas adictivas no sólo se ha incrementado, sino que además ha proliferado entre estratos poblacionales que antes no eran particularmente vulnerables, como las poblaciones rurales y las mujeres¹. Con esta panorámica, cobra relevancia el esfuerzo realizado por diferentes especialistas en las últimas décadas para estudiar y descifrar el mecanismo de las drogas adictivas, así como para desarrollar estrategias terapéuticas exitosas en el tratamiento contra las adicciones. Con relación a esto, hoy en día sabemos que las drogas adictivas ejercen poderosos efectos reforzantes y gratificantes al aumentar la liberación de dopamina (DA) en el nAcc, uno de los principales componentes del sistema de la recompensa cerebral, y que además se considera como la interface para la generación de conductas motivadas. A pesar de que existe evidencia de este planteamiento, los tratamientos farmacológicos basados en esta propuesta no han logrado tener éxito debido a que el bloqueo de los receptores DAérgicos puede producir efectos colaterales de importancia. En consecuencia, se han sugerido propuestas alternas que involucren la evaluación de sistemas de neurotransmisión no DAérgicos que permitan modificar de forma indirecta los efectos reforzantes de las drogas adictivas. Uno de los sistemas que ha sido propuesto es el del GABA, uno de los aminoácidos que posee un papel como neurotransmisor en el SNC y es considerado el neurotransmisor inhibitorio más importante, debido a que su correcto funcionamiento es vital para los organismos. Existen tres tipos de receptores GABA: los receptores GABA_A y GABA_C son de tipo ionotrópico, mientras que el receptor GABA_B es de tipo metabotrópico. La compleja estructura de este último, aunado a su amplia distribución, ha llamado la atención sobre su potencial como posible blanco terapéutico para el tratamiento de diferentes enfermedades. Se trata de una proteína que se ensambla como heterodímero en las membranas neuronales y que ha sido estudiada por su posible utilidad

para el desarrollo de fármacos auxiliares en el tratamiento de padecimientos como depresión², ansiedad³, conducta alimentaria⁴ y adicción⁵, entre otros.

Con base en lo anterior, este artículo tiene como objetivo revisar las características principales del GABA y sus receptores, en particular del receptor GABA_B, y la evidencia respecto a su potencial como agente terapéutico para el tratamiento de las adicciones. Para ello, primero se abordarán las generalidades del sistema GABAérgico –descubrimiento, síntesis, distribución y descripción de sus receptores y compuestos farmacológicos asociados– y posteriormente se enfatizará en la relación del receptor GABA_B con la adicción al alcohol, la nicotina y los psicoestimulantes.

Ácido γ -aminobutírico

Descubrimiento

El GABA fue detectado en tejidos orgánicos en 1910 y en el SNC de algunos mamíferos en 1950⁶. Sin embargo, en esos años y hasta 1960 el GABA aún no era reconocido como un neurotransmisor⁷. El primer intento por caracterizar al GABA como tal fue realizado en el Departamento de Zoología de la Universidad de Washington por Florey, quien detectó la presencia de GABA como componente principal del factor I, una sustancia que había sido extraída de cerebros de mamíferos y a la que se le habían identificado propiedades inhibitorias sobre muestras de tejido de cangrejos de río⁸. En 1961, el GABA aún no podía ser considerado como un neurotransmisor debido a algunas de sus características, como su papel en el ciclo de Krebs y que aparentemente no existía ningún mecanismo que permitiera que fuera eliminado con rapidez. Sin embargo, en esos años se reportó que la bicuculina, un alcaloide natural, podía bloquear la acción del GABA y provocar inhibición postsináptica en la corteza cerebral⁹. Estos resultados motivaron que surgieran otras investigaciones sobre el GABA con el fin de que fuera reconocido como neurotransmisor. En los siguientes años se definieron su localización, vías de síntesis, proceso de liberación sináptica y de activación, y vías específicas de liberación. Finalmente, entre las décadas de 1970 y 1980 se

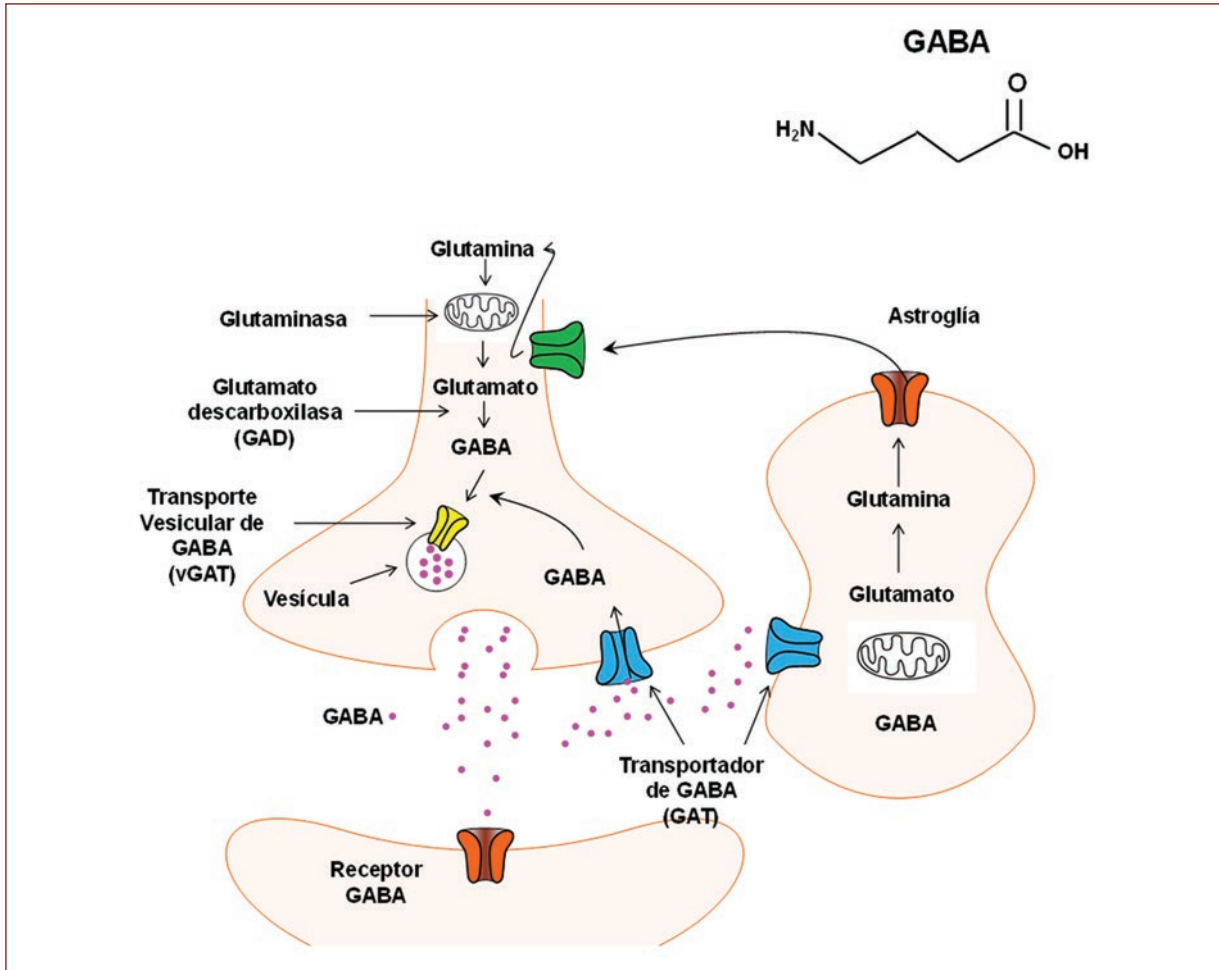


Figura 1. Síntesis del GABA. El GABA se sintetiza a partir de su precursor glutamato por la acción del GAD.

realizó la primera propuesta sobre la estructura del receptor ionotrópico GABA_A. De este receptor posteriormente se diferenció el receptor GABA_C por sus características particulares, principalmente diferencias en la sensibilidad a los agonistas y antagonistas clásicos¹⁰. Los receptores GABA_B fueron caracterizados a finales de la década de 1970, cuando fue descrita la presencia de GABA en la médula espinal de mamíferos y se supo que el β-clorofenil GABA (baclofen) era un agonista específico para este receptor que hasta ese momento había sido ubicado únicamente a nivel presináptico. Además, se encontró que este efecto no podía ser bloqueado por la bicuculina y poco después surgió evidencia irrefutable sobre la presencia de este receptor en el cerebro de mamíferos⁷, tanto a nivel presináptico como a nivel postsináptico. Hill y Bowery¹¹ llamaron a estos sitios receptores GABA_B, los cuales se encuentran en el SNC en concentraciones menores que las de los receptores GABA_A.

Síntesis

La síntesis del GABA (Fig. 1) se lleva a cabo en las terminales presinápticas¹². El GABA es sintetizado en un solo paso por la acción de la enzima ácido-glutamato-decarboxilasa (GAD), la cual permite la metabolización directa del L-glutamato a GABA y CO₂. Después de que el GABA haya sido sintetizado, es almacenado en vesículas sinápticas y liberado de forma dependiente de Ca⁺⁺ por la despolarización de la membrana presináptica mediante un proceso de exocitosis. Una vez que el GABA ha sido liberado y ejercido su acción, su eliminación del espacio intersináptico involucra tanto la captura del neurotransmisor por la neurona presináptica como la acción de los astrocitos. Finalmente, el catabolismo del GABA es llevado a cabo por la enzima GABA-aminotransferasa o GABA-T¹³, que actúa transfiriendo el grupo amino del GABA, originando así dos productos: α-KG y

semialdehído succínico, que es rápidamente oxidado a succinato por la enzima mitocondrial semialdehído succínico deshidrogenasa¹².

Distribución

La distribución del GABA en el cerebro es extensa si la comparamos con la distribución de otros neurotransmisores. Se ha estimado que entre el 10 y el 40% de las terminaciones nerviosas en la corteza cerebral, hipocampo y sustancia negra usan el GABA como neurotransmisor inhibitorio. Otras áreas ricas en GABA son el cerebelo, el estriado, el globo pálido y el bulbo olfatorio. Además, también juega un papel importante en la médula espinal, en donde se ha encontrado a lo largo de la materia gris, con excepción de las regiones de neuronas motoras. En cuanto al sistema nervioso periférico, el GABA ha sido ubicado en los intestinos y juega parte de la regulación del corazón, sistema reproductivo y vesícula biliar¹².

Receptores GABA

Hoy en día existe evidencia que indica que el GABA puede activar tres tipos de receptores: GABA_A, GABA_B y GABA_C, cada uno de los cuales cuenta con características particulares. Mientras que los receptores GABA_A y GABA_C son ionotrópicos y median efectos rápidos que surgen hasta en 1-2 ms, los receptores GABA_B son de tipo metabotrópico y sus respuestas varían de cientos de milisegundos a minutos o más. Cada tipo de receptor es activado o bloqueado por distintos compuestos clásicos. Los receptores GABA_A son activados por muscimol y bloqueados por bicuculina, y los receptores GABA_C son activados selectivamente por un análogo parcial del GABA, el *ds*-4-amino-ácido crotónico. Por otro lado, los receptores GABA_B son activados por baclofen y bloqueados por saclofen o faclofen. El baclofen es un compuesto relevante dada su aplicación en la clínica como relajante muscular en casos de espasticidad producida por esclerosis múltiple¹².

Receptores GABA_A y GABA_C

Como se mencionó anteriormente, los receptores GABA_A y GABA_C son de tipo ionotrópico. Su estructura es pentamérica, es decir, está formada por cinco subunidades, que en el caso de los receptores GABA_A son distintas y pueden ser α , β , γ , δ o ρ , y en el caso de los receptores GABA_C pueden ser únicamente ρ 1, ρ 2 o ρ 3. La activación de estos receptores tiene como

consecuencia la apertura de los canales de Cl⁻, lo que conduce a la hiperpolarización de la neurona donde se encuentran. Estas características y su distribución, principalmente las del receptor GABA_A, han hecho que los agonistas de estos receptores sean útiles como inductores de sueño y relajación, además de presentar efectos ansiolíticos y relajantes¹⁴.

Receptores GABA_B

En 1998, Kaupmann, et al. plantearon una de las primeras propuestas acerca de la estructura del receptor GABA_B, pues reportaron que éste es un heterodímero con dos diferentes subunidades de siete dominios transmembranales cada una (GABA_{B1} y GABA_{B2}), que comprenden al receptor funcional y que se encuentran unidas por sus terminales carboxilo. La subunidad GABA_{B1} contiene el dominio extracelular con el sitio de unión para el GABA, mientras que la subunidad GABA_{B2} provee el acoplamiento a la proteína G¹⁵. Además, se reportó que la primera subunidad (GABA_{B1}) contiene el sitio activo, mientras que la segunda (GABA_{B2}) contiene un sitio alostérico capaz de modular la activación del receptor (Fig. 2). Posteriormente se encontró que existían diferentes isoformas de la subunidad GABA_{B1} (1a-1f); sin embargo, sólo hay evidencia de receptores funcionales conformados por las isoformas 1a, 1b y 1c⁷.

Actualmente se ha reportado que los receptores GABA_B se encuentran ubicados en la membrana plasmática, tanto presinápticamente como postsinápticamente, y pueden funcionar como autorreceptor o heterorreceptor¹⁶. En el SNC, la más alta densidad de los receptores GABA_B ha sido ubicada en el tálamo, el cerebelo, la amígdala y la corteza. Además, se han encontrado considerables concentraciones en el hipocampo, la habénula, la sustancia negra, el ATV, el nAcc, el globo pálido y el hipotálamo¹⁶.

Los receptores GABA_B producen una inhibición de señales baja y prolongada que modula la liberación de neurotransmisores¹⁷. El receptor GABA_B puede interactuar con el sistema de segundos mensajeros de la fosfolipasa C y adenilciclasa¹⁶. Sin embargo, el efecto inhibitorio se debe a la activación de los canales iónicos de K⁺, los cuales producen un decremento en la conductancia de Ca²⁺ por medio del acoplamiento a las proteínas G (Fig. 2). Los receptores GABA_B se encuentran acoplados principalmente a las proteínas G del tipo G_i y G_o. La mayoría de los receptores GABA_B que se encuentran ubicados presinápticamente, ya sea como autorreceptores o heterorreceptores, median sus

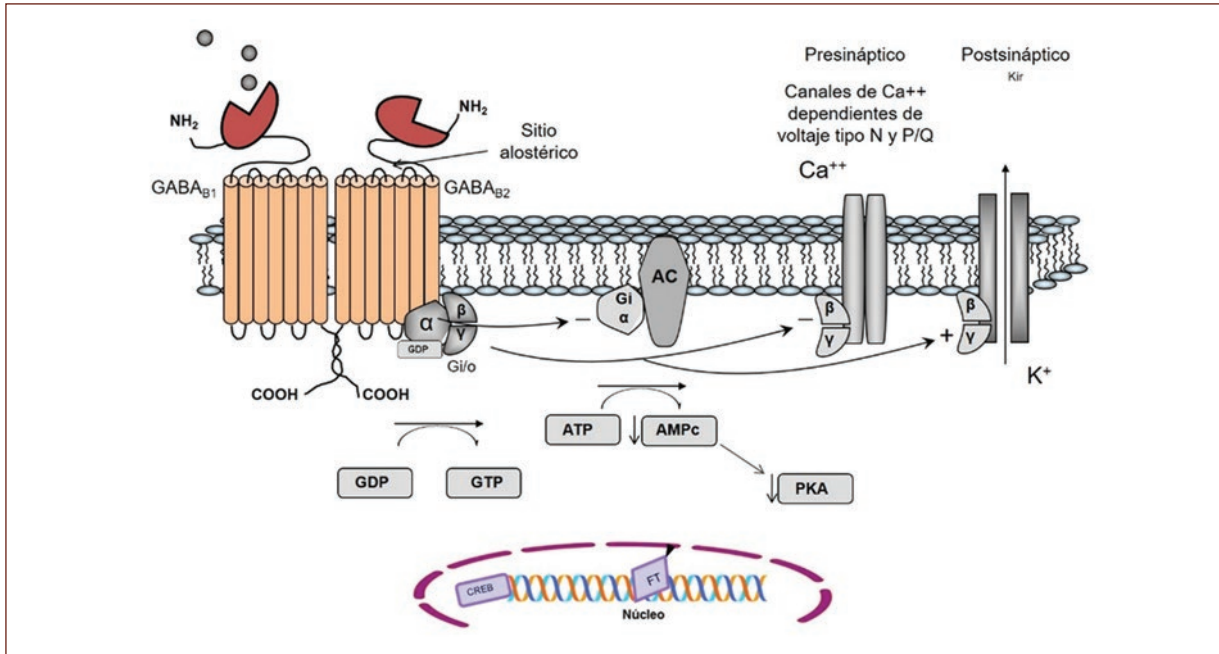


Figura 2. Vía de señalización de los receptores GABA_B. La activación del receptor GABA_B a partir de la unión del neurotransmisor endógeno o agonistas en el sitio activo tiene como consecuencias principales: la inhibición de la adenilciclase por el desprendimiento de la subunidad α y la apertura de los canales de K⁺ (en receptores postsinápticos) o de los canales de Ca²⁺ (en receptores presinápticos), por medio de las subunidades β y γ de la proteína G. Los moduladores alostéricos positivos no poseen actividad intrínseca por sí mismos, pero al unirse al receptor poseen la capacidad de aumentar el efecto de la activación del receptor GABA_B.
 GDP: guanosín difosfato; GTP: guanosín trifosfato; ATP: adenosín trifosfato; AMPc: adenosín monofosfato cíclico; PKA: proteína quinasa A; Gi: proteína G inhibitoria; Kir: canales de K⁺ rectificadores entrantes.

efectos a través de la inhibición de los canales de Ca²⁺ por medio de las subunidades G $\beta\gamma$, mientras que los postsinápticos abren los canales de K⁺ por medio de las mismas subunidades. En ambos casos el resultado es la hiperpolarización de la neurona¹⁸. Los receptores GABA_B presentan una amplia distribución en el SNC, pero los que han llamado la atención por su relación con las adicciones son los que se encuentran en el sistema de la gratificación, específicamente en el cuerpo de las neuronas DAérgicas del ATV.

Receptores GABA_B y adicciones

Como se mencionó con anterioridad, hoy en día existe evidencia de que el potencial que posee una droga para generar dependencia se basa, en gran medida, en su capacidad para activar el sistema de la recompensa del cerebro y generar así efectos reforzantes similares, pero de mayor magnitud, a los producidos por las conductas necesarias para la supervivencia humana, tales como la alimentación¹⁹, el sueño²⁰ o el sexo²¹. El efecto reforzante producido por las drogas adictivas o reforzadores naturales se debe a un

incremento en la DA extracelular presente en el nAcc, que, junto con el ATV y la corteza prefrontal (CPF), representan el componente principal del sistema de la recompensa cerebral²².

A pesar de que los antagonistas DAérgicos no han logrado consolidarse como un tratamiento farmacológico efectivo para el tratamiento de las adicciones, se ha planteado que el sistema de la DA puede ser modulado por la acción de distintos sistemas de neurotransmisión cerebral provenientes de otros núcleos. Entre los neurotransmisores propuestos se encuentra el GABA.

Una observación importante hecha por Roberts, et al.²³ mostró que los agonistas de los receptores GABA_B poseen la capacidad de reducir el deseo compulsivo por las drogas adictivas en humanos y ratas. Dicho efecto tiene como base la sugerencia de que el GABA, el neurotransmisor inhibitorio más importante del SNC de los mamíferos, tiene la capacidad de modular a la baja la acción de distintos neurotransmisores, entre ellos la DA. El mecanismo sugerido implica la activación de los receptores GABA_B ubicados en el cuerpo de las neuronas DAérgicas del ATV que envían

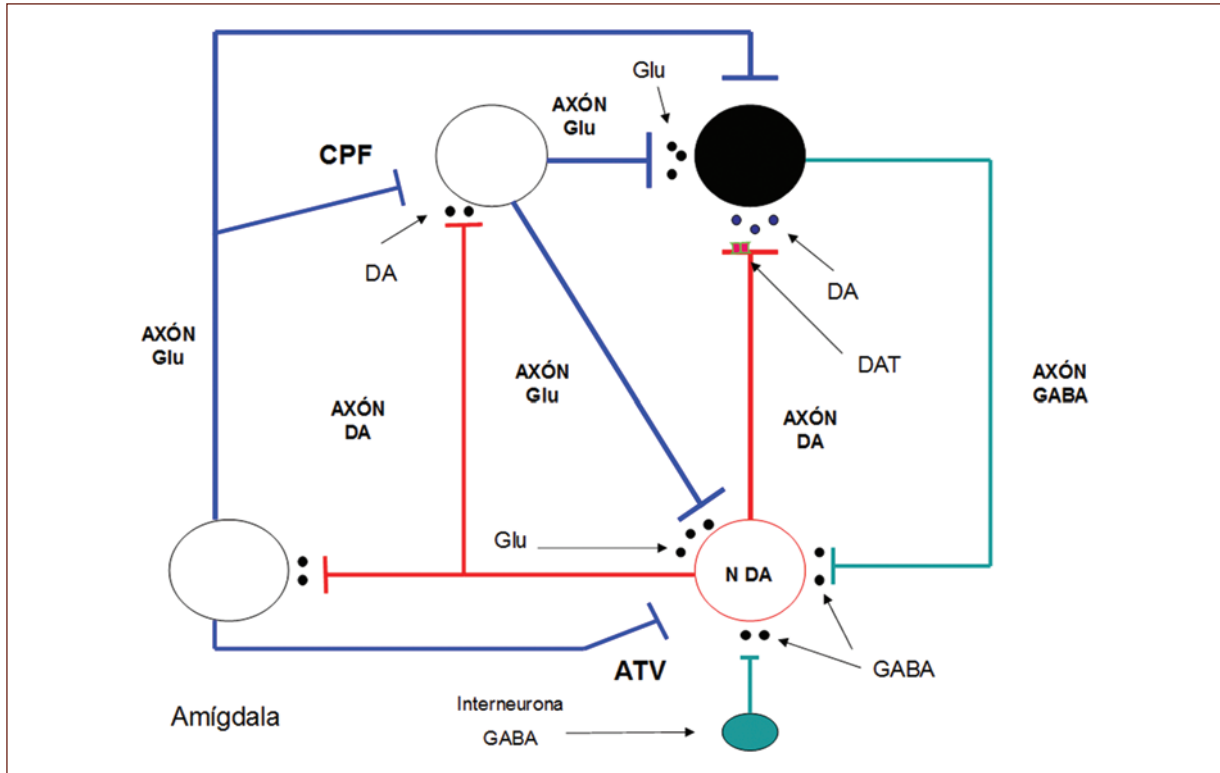


Figura 3. Componentes principales del sistema de recompensa. El sistema mesolímbico de la DA consiste en un grupo de neuronas DAérgicas que sus cuerpos celulares se encuentran en el ATV y que proyectan sus axones al NAcc. Estas estructuras también reciben y envían proyecciones a otras estructuras, como, por ejemplo, el nAcc también envía una proyección GABAérgica al ATV y recibe proyecciones glutamatérgicas (Glu) provenientes de la amígdala y la CPF. Por otro lado el ATV, además de proyectar hacia el nAcc, también proyecta hacia la amígdala, mientras que recibe proyecciones glutamatérgicas provenientes de la CPF y la amígdala, además de ser influida por interneuronas GABAérgicas.

proyecciones al nAcc. Al activarse dichos receptores, la consecuente salida de K⁺ de las neuronas produciría una hiperpolarización y, por tanto, la disminución de DA liberada en el nAcc (Fig. 3).

El primer reporte sobre este efecto lo hicieron D.C.S. Roberts y M.M. Andrews en 1977, aunque la primera publicación al respecto fue hecha en 1978 por Ciba Geigy, una empresa que reportó que el baclofen atenúa el síndrome producido por la retirada de naloxona en monos dependientes a la morfina²³. A partir de ese momento comenzaron a surgir más publicaciones al respecto. Desde entonces, los receptores GABA_B, localizados en el ATV, han sido examinados por su capacidad para mediar los efectos conductuales de diversas drogas de abuso, tales como la nicotina, el alcohol, la morfina y los psicoestimulantes (Tabla 1).

Nicotina

La nicotina tiene la capacidad de aumentar las concentraciones de DA en el nAcc por medio de al menos

tres mecanismos distintos²⁴: la activación directa de las neuronas DAérgicas del ATV a través de los receptores nicotínicos con subunidades $\alpha 4$, $\alpha 6$, $\alpha 7$ y $\beta 2$; la activación de las neuronas DAérgicas a través de la activación colinérgica desde el núcleo pedúnculo pontino, e inhibiendo las interneuronas GABAérgicas del ATV a través de la desensibilización de los receptores nicotínicos con subunidades $\beta 2$. Con base en ello, algunos compuestos GABAérgicos han sido evaluados como posibles agentes terapéuticos para combatir esta adicción. Por ejemplo, se ha reportado que las dosis bajas del agonista GABA_B CGP44532 tienen la capacidad de reducir las autoadministraciones de nicotina en ratas de forma selectiva; sin embargo, cuando se emplean dosis altas, además de reducir las autoadministraciones de nicotina, también disminuyen las respuestas mantenidas con comida, lo que implicaría que esta disminución podría deberse a alteraciones motoras²⁵. El mismo efecto se ha encontrado con administraciones *in situ* de baclofen en la ínsula²⁶. Por otro lado, también se ha reportado que el baclofen (3 mg/kg, i.p.) anula las

Tabla 1. Principales efectos reportados sobre el uso del agonista GABA_B baclofen y los efectos de diversas drogas de abuso

Agonista GABA _B	Droga de abuso	Resultado	Agonista GABA _B	Droga	Resultado
Estudios con animales de laboratorio			Estudios con humanos		
Baclofen	Morfina	Disminuye el síndrome producido por la retirada de naloxona ²³	Baclofen	Alcohol	Disminución del deseo compulsivo ⁴⁶
CGP44532	Nicotina	Disminuye las autoadministraciones de nicotina ²⁵	Baclofen	Nicotina	No redujo el deseo, pero produjo efectos en el estado de ánimo que facilitaron el abandono del consumo ⁴⁷
Baclofen	Nicotina	Disminuye las autoadministraciones de nicotina ²⁶	Baclofen	Cocaína	Disminuyó el deseo y el consumo de cocaína ⁴⁸
Baclofen	Nicotina	Bloquea las propiedades reforzantes de la nicotina y previene la ansiedad asociada a la recaída ²⁷	Baclofen	Alcohol	Disminución del deseo compulsivo ⁵⁰
Baclofen	Nicotina	Bloquea la expresión de CPL ²⁸	Baclofen	Alcohol	No hubo disminución del deseo ⁵¹
Baclofen	Alcohol	Disminuye las autoadministraciones de alcohol y los puntos de ruptura generados con programas de razón progresiva ³⁰	Otros padecimientos		
Baclofen	Alcohol	Disminuye las respuestas ante estímulos asociados con el consumo ³¹	Depresión ²		
Baclofen y CGP44532	Alcohol	Impiden la adquisición y el mantenimiento del consumo en ratas preferentes; disminuyen las respuestas en periodos de extinción y el síndrome de abstinencia ³²	Ansiedad ³		
Baclofen	MET	Produce una extinción rápida y completa del CPL ³⁴	Conducta alimentaria ⁴		
Baclofen	MET	Evita la recaída inducida por señales asociadas al consumo ³⁵	Esclerosis múltiple ¹²		
Baclofen	Cocaína	Disminuye las autoadministraciones de cocaína en ratas empleando diferentes programas ^{37,36}	Inductor de sueño y relajación ¹⁴		
Baclofen	Cocaína	Disminuye los puntos de ruptura generados con programas de razón progresiva ^{36,37}			
Baclofen	ANF	Disminuye la señal discriminativa ³⁹			
Baclofen	ANF	Impide el desarrollo y la expresión de sensibilización locomotora ⁴⁰			
Baclofen	Morfina	Disminuye el síndrome producido por la retirada de naloxona ²³			

propiedades reforzantes de la nicotina y previene la ansiedad asociada a la recaída inducida con naltrexona sin producir afectación motora ni sedación²⁷.

Los resultados anteriores han sido confirmados con otras pruebas como el condicionamiento de preferencia de lugar (CPL). EL CPL se basa en producir una fuerte asociación entre las señales ambientales de un lugar y el efecto de una droga. Una vez fortalecida la asociación, las ratas eligen pasar la mayor parte del tiempo en dicho lugar. En este sentido, existen reportes que indican que el agonista GABA_B baclofen (3 mg/kg) puede bloquear la expresión de CPL inducido en ratas a las que se les administra nicotina²⁸.

Alcohol

El alcohol es una de las drogas adictivas más consumidas en nuestro país¹, y existen múltiples investigaciones que evalúan el posible potencial terapéutico de los receptores GABA_B para el tratamiento de la adicción a esta droga. El alcohol posee diversos mecanismos involucrados en sus propiedades reforzantes o gratificantes, uno de los cuales implica la activación de los receptores GABA_A ubicados en las interneuronas GABAérgicas del ATV, lo que tiene como consecuencia la disminución en la liberación de GABA y, por tanto, un aumento en la liberación de DA en el nAcc, componente central del sistema de la recompensa. Con base en este antecedente y el ya mencionado efecto de la activación de los receptores GABA_B del ATV sobre la liberación de DA en el nAcc (como ya se ha comentado), se ha propuesto que el agonista GABA_B baclofen también podría ser útil en el tratamiento de la adicción al alcohol²⁹. En este sentido, los resultados de las investigaciones muestran que la administración de baclofen reduce las autoadministraciones de alcohol y los puntos de ruptura generados con programas de razón progresiva en ratas³⁰. Esto último indica la disminución del valor motivacional del alcohol, ya que en los programas de razón progresiva se aumenta el requisito de respuesta gradualmente y se pone atención en el requisito más alto al que las ratas responden (punto de ruptura). De esta forma, se ha observado que, a mayor motivación, las ratas son capaces de alcanzar requisitos de respuesta mayores y, por tanto, si el baclofen disminuye los puntos de ruptura, disminuiría también el valor motivacional.

De forma complementaria, se ha observado que la administración *in situ* de una mezcla del agonista GABA_A muscimol (0.1 mM) y el agonista GABA_B baclofen (1.0 mM) en el nAcc atenúa las respuestas ante

estímulos asociados con el alcohol³¹, y que los agonistas de los receptores GABA_B baclofen y CGP44532 impiden la adquisición y el mantenimiento del consumo de alcohol en ratas que genéticamente expresan una preferencia por éste, disminuyen las respuestas durante el periodo de extinción en ratas entrenadas para presionar una palanca para obtener alcohol y disminuyen la severidad de los síntomas de abstinencia. En resumen, se ha propuesto que el baclofen puede disminuir las propiedades reforzantes y motivacionales del alcohol³². Los datos aportados han tenido tal consistencia que han sido trasladados a estudios clínicos, y en los últimos 18 años han dado origen a un gran número de investigaciones y revisiones al respecto⁵.

Psicoestimulantes

Los psicoestimulantes como la cocaína y la anfetamina (ANF) tienen la capacidad de aumentar la liberación de DA en el nAcc por medio de su acción sobre los transportadores de la recaptura de DA ubicados en las terminales sinápticas de las neuronas DAérgicas³³.

Existen múltiples investigaciones que evalúan el efecto de la activación de los receptores GABA_B y su efecto sobre conductas relacionadas con la adicción a los psicoestimulantes. Por ejemplo, se ha reportado que el agonista GABA_B baclofen produce una extinción rápida y completa del CPL inducido con metanfetamina (MET)³⁴. Además, se ha reportado que la administración de baclofen en la corteza prefrontal y en el nAcc evita la recaída inducida por señales asociadas al consumo de la droga en ratas³⁵.

Por otro lado, una considerable cantidad de estudios realizados con animales ha permitido acumular evidencia sobre la capacidad del agonista GABA_B baclofen para disminuir los efectos reforzantes de los psicoestimulantes. En este sentido se ha encontrado, por ejemplo, que el baclofen atenúa las autoadministraciones intravenosas de ANF en ratas y en dosis altas puede prevenir el incremento de DA que normalmente se produce tras la autoadministración de dicha sustancia. Las dosis bajas de baclofen (0.2-0.66 mg/kg) también atenúan las autoadministraciones de cocaína en ratas empleando programas de intervalo variable³⁶ y razón fija³⁷, sin que se presente el patrón característico de los antagonistas DAérgicos, el cual implica un aumento en el consumo de cocaína debido a la compensación ante la pérdida del efecto reforzante. En el último caso, las dosis altas (2.5 mg/kg) mostraron carecer de efecto alguno.

Otros estudios en la misma línea han mostrado que el baclofen reduce los puntos de ruptura generados con programas de razón progresiva reforzados con cocaína de forma dependiente de la dosis^{36,37}, además de reducir el número de autoadministraciones y producir un deslizamiento de la curva dosis-respuesta hacia la derecha. Todos estos estudios en conjunto sugieren que el efecto del baclofen sobre las autoadministraciones de cocaína no es resultado de una acción sedante, depresión locomotora o supresión de conductas apetitivas, ya que el baclofen no suprime las respuestas cuando el reforzador es comida. Se sabe que estos efectos están mediados específicamente por los receptores GABA_B, ya que existen estudios que reportan que el antagonista de alta afinidad GABA_B CGP56433A bloquea el efecto del baclofen sobre las autoadministraciones de cocaína³⁸.

Nuestro laboratorio ha reportado evidencia adicional que involucra la modulación de conductas relacionadas con la adicción a los psicoestimulantes por el baclofen. Específicamente, nosotros reportamos que el baclofen es capaz de disminuir la señal discriminativa de la ANF³⁹, e impedir el desarrollo y la expresión de la sensibilización locomotora inducida por la administración repetida de ANF⁴⁰.

Moduladores alostéricos positivos de los receptores GABA_B

A pesar de que el agonista GABA_B baclofen ha sido ampliamente estudiado por su potencial terapéutico para el tratamiento de diferentes tipos de adicciones, su uso se ha visto obstaculizado por sus efectos colaterales, entre los que se encuentran la sedación, la hipotermia y una vida media corta⁴¹. Estas dificultades han favorecido el estudio de los moduladores alostéricos positivos de los receptores GABA_B (MAP GABA_B). Como se mencionó previamente, algunos receptores GABA_B, en la subunidad GABA_{B2}, poseen un sitio alostérico que, si bien no posee actividad intrínseca por sí mismo, si posee la capacidad de modular la activación del receptor. Los MAP GABA_B se han estudiado por su potencial para aumentar el efecto terapéutico del baclofen evitando los síntomas adversos⁷.

Los MAP GABA_B permiten disminuir los efectos colaterales adversos por dos razones principales: a) la administración de MAP en aislado podría aumentar el efecto del ligando endógeno únicamente en los sitios en donde éste es liberado de forma basal, y no en todos los sitios en donde existen receptores GABA_B, mientras que los agonistas clásicos activan todos los

receptores GABA_B por igual; y b) se ha encontrado que no todos los receptores GABA_B poseen sitios alostéricos, por lo que el uso de MAP permite emplear dosis menores de agonistas clásicos potenciando únicamente ciertas regiones⁴¹. Entre los MAP GABA_B conocidos se encuentran: CGP7930, CGP13501, GS39783, BHF177, *rac*-BHFF, ADX1441 y CMPPE.

Los resultados encontrados señalan, por ejemplo, que el GS39783 es capaz de impedir la adquisición del CPL generado con nicotina⁴² e inhibir las autoadministraciones de alcohol, potenciando el efecto de una dosis baja de baclofen (1 mg/kg i.p.)⁴³. En otro estudio se reportó que el MAP GABA_B ADX1441 disminuyó el autoconsumo de alcohol en ratas dependientes y no dependientes⁴⁴. En nuestro laboratorio reportamos la capacidad del MAP GABA_B CGP7930 para potenciar el efecto de una dosis baja de baclofen (2.0 mg/kg i.p.) sobre el bloqueo del desarrollo y la expresión de sensibilización motora inducida por la administración repetida de ANF⁴⁰. Estos datos en conjunto apoyan la posibilidad de emplear los MAP GABA_B como estrategia para el empleo de dosis bajas de baclofen que permitan controlar la producción de efectos colaterales adversos.

Estudios con humanos

Actualmente, en la clínica el baclofen (Lioresal[®]) es el único agonista de los receptores GABA_B autorizado para su uso como antiespasmódico en humanos con lesiones de columna o esclerosis múltiple. Precisamente, este efecto de relajante muscular impone dificultades en la interpretación de los resultados con animales y limita su uso como tratamiento farmacológico para la adicción a los psicoestimulantes. Aunque no se han realizado estudios clínicos con la amplitud necesaria para determinar si el baclofen podría ser de utilidad en el tratamiento de las adicciones, sí se han reportado casos aislados en los que el baclofen es útil como auxiliar en el tratamiento del alcoholismo. De hecho, existen planes para llevar a cabo estudios más amplios que permitan solucionar las controversias⁴⁵. Por ejemplo, se ha reportado que una dosis promedio de 20 mg/día de baclofen disminuyó el *craving* por el alcohol en una semana sin producir efectos colaterales adversos⁴⁶. También se han realizado algunos estudios con resultados positivos en los que se emplea el baclofen como tratamiento para la adicción al tabaco⁴⁷, la cocaína⁴⁸ y la MET⁴⁹.

Los estudios realizados ponen énfasis en analizar la eficacia del baclofen en la disminución de los síntomas

característicos del síndrome de abstinencia en personas adictas al alcohol.

Uno de los reportes más controversiales en cuanto al uso del baclofen en el tratamiento del alcoholismo es el del caso del cardiólogo francoamericano Ameinsen⁵⁰. El médico de 50 años de edad, tras sufrir dependencia al alcohol por al menos 7 años y un trastorno de ansiedad preexistente, se sometió a un tratamiento con una dosis de baclofen considerada anormalmente alta (270 mg/día). Los resultados narrados por el mismo Ameinsen incluían un estado de profunda relajación y somnolencia durante la hora siguiente al tratamiento, que le facilitaba la implementación de técnicas conductuales para favorecer la abstinencia. Tras 37 días, Ameinsen ya no experimentaba deseo por el alcohol, incluso en presencia de éste en fiestas, restaurantes y otros encuentros sociales. En este sentido, es importante recalcar que la dosis de 270 mg/día provocó como efecto colateral adverso un estado de somnolencia que se volvió un inconveniente y que le forzó a reducir la dosis, aunque volvía a ella únicamente cuando se encontraba en situaciones estresantes. Basándose en este estudio de caso, se realizaron otros estudios con el fin de evaluar la administración de dosis altas de baclofen. Tal es el caso del estudio ALPADIR⁵¹, en el que se evaluó el efecto de dosis de hasta 180 mg/día. En el estudio participaron 320 personas (158 en el grupo de baclofen y 162 en el grupo de placebo). Sus resultados no indicaron una mejoría en el mantenimiento de la abstinencia en el grupo que tomó baclofen como tratamiento. Cabe señalar que en el estudio se indica que algunos de los participantes no toleraron la dosis señalada debido a los efectos colaterales (somnolencia), aun cuando la dosis meta era menor a la usada por Ameinsen.

En resumen, aunque se han encontrado resultados favorables, la vida media de alrededor de 4-6 h del baclofen y la somnolencia producida representan una limitante en el tratamiento de las adicciones, pues implica que los pacientes tienen la necesidad de tomarlo varias veces al día, lo cual dificulta su rutina diaria⁵².

Conclusiones

A partir de su descubrimiento, el GABA ha sido considerado el principal neurotransmisor inhibitorio del SNC. Este neurotransmisor ejerce su acción a partir de la activación de tres tipos de receptores distintos: los receptores GABA_A, los receptores GABA_B y los receptores GABA_C. El presente artículo tuvo como objetivo revisar las características principales del receptor

GABA_B y la evidencia respecto a su potencial como agente terapéutico en el ámbito de las adicciones. Al respecto, se puede decir que los receptores GABA_B se han relacionado con diversas patologías, entre ellas la ansiedad, la conducta alimentaria, la conducta sexual, la depresión y los desórdenes adictivos. A pesar de que en la mayoría de los casos aún no se ha clarificado el papel de los receptores GABA_B de forma que permita establecer un papel terapéutico, en el caso de la adicción a las drogas de abuso las investigaciones han arrojado resultados favorables al evaluar el efecto de agonistas GABAérgicos con métodos como la autoadministración, programas de razón progresiva, CPL y sensibilización conductual, datos que podrían resultar de utilidad para el desarrollo de fármacos auxiliares en el tratamiento de la adicción a sustancias como la nicotina, el alcohol y los psicoestimulantes. Los efectos del baclofen sobre las conductas adictivas se han adjudicado a la activación de los receptores GABA_B ubicados en el cuerpo de las neuronas DAérgicas del ATV, cuya activación tiene como consecuencia la hiperpolarización de dichas neuronas y, por tanto, la disminución en la liberación de DA en el nAcc⁵⁰. El agonista GABA_B baclofen también ha sido evaluado en humanos que padecen de dependencia al alcohol, y se han encontrado resultados favorables, principalmente con el uso de dosis altas.

Como ya se mencionó, a pesar de que se han encontrado limitantes en el uso de los agonistas clásicos como el baclofen, debido a sus efectos colaterales y a que tiene una vida media demasiado corta, también existen nuevas propuestas que apuntan a aspectos que aún no han sido ampliamente evaluados, ya sea en referencia a la estructura del receptor, como la existencia de los sitios alostéricos, o bien en relación con la neurobiología de la adicción y la amplia red de neurotransmisores implicados, cuya modulación en conjunto debería incluir la modulación GABAérgica. A pesar de las limitantes, los resultados han sido claros en cuanto a la eficacia de los compuestos GABAérgicos para anular diversas conductas relacionadas con la adicción. Aún hace falta investigar aspectos poco claros sobre el funcionamiento del receptor y su interacción con otros sistemas, pues de ello podría desprenderse una estrategia que permita conservar los efectos terapéuticos minimizando los efectos colaterales adversos.

Agradecimientos

Esta investigación fue financiada por PAPIIT-UNAM IN301717 (México).

Bibliografía

- Consejo Nacional Contra las Adicciones. Encuesta Nacional de Adicciones 2011. México: Secretaría de Salud; 2012.
- Cryan JF, Kaupmann K. Don't worry 'B' happy!: a role for GABA_B receptors in anxiety and depression. *Trends Pharmacol Sci.* 2005;26(1):36-43.
- Knapp DJ, Overstreet DH, Breesee GR. Baclofen blocks expression and sensitization of anxiety-like behavior in an animal model of repeated stress and ethanol withdrawal. *Alcohol Clin Exp Res.* 2007;31(4):582-95.
- Stratford TR, Kelley AE. GABA in the nucleus accumbens shell participates in the central regulation of feeding behavior. *J Neurosci.* 1997;17(11):4434-40.
- Agabio R, Colombo G. GABAB receptor as therapeutic target for drug addiction: from baclofen to positive allosteric modulators. *Psychiatr Pol.* 2015;49(2):215-23.
- Roberts E, Frankel S. Gamma-aminobutyric acid in brain: its formation from glutamic acid. *J Biol Chem.* 1950;187(1):55-63.
- Bowery NG, Smart TG. GABA and glycine as neurotransmitters: a brief history. *Br J Pharmacol.* 2006;147 Suppl 1:109-19.
- Florey E. A new test preparation for bio-assay of factor I and gamma-aminobutyric acid. *J Physiol.* 1961;156:1-7.
- Hill RG, Simmonds MA, Straughan DW. Evidence that bicuculline can both potentiate and antagonize GABA. *Br J Pharmacol.* 1971;42(4):639-40.
- Jackel C, Krenz WD, Nagy F. Bicuculline/baclofen-insensitive GABA response in crustacean neurons in culture. *J Exp Biol.* 1994;191(1):167-93.
- Hill DR, Bowery NG. ³H-baclofen and ³H-GABA bind to bicuculline-insensitive GABA_B sites in rat brain. *Nature.* 1981;290:149-52.
- Feldman RS, Meyer JS, Quenzer LF. Principles of Neuropsychopharmacology. Massachusetts: Sinauer; 1996.
- DeRuiter J. GABAergic neurotransmission: Introduction. Principles of drug addiction. 2004;1-12.
- Wang M. Neurosteroids and GABA-A receptor function. *Front Endocrinol (Lausanne).* 2011;2:44.
- Bowery NG. A brief history of the GABA_B receptor. En: Colombo G, editor. GABA_B receptor. Suiza: Humana Press; 2016. p. 1-13.
- Filip M, Frankowska M. GABA_B receptors in drug addiction. *Pharmacol Rep.* 2008;60(6):755-70.
- Chebib M, Johnston GARJ. The 'ABC' of GABA receptors: a brief review. Clinical and experimental. *Clin Exp Pharmacol Physiol.* 1999;26(11):937-40.
- Bettler B, Kaupmann K, Mosbacher J, Gassmann M. Molecular structure and physiological functions of GABA_B receptors. *Physiol Rev.* 2004;84(3):835-67.
- Di Chara G, Bassareo V. Reward system and addiction: what dopamine does and doesn't do. *Curr Opin Pharmacol.* 2007;7(1):69-76.
- Smith AD, Olson RJ, Justice JB. Quantitative microdialysis of dopamine in the striatum: effect of circadian variation. *J Neurosci Methods.* 1992;44(1):33-41.
- Fiorino DF, Phillips AG. Facilitation of sexual behavior and enhanced dopamine efflux in the nucleus accumbens of male rats after D-Amphetamine-induced behavioral sensitization. *J Neurosci.* 1999;19(1):456-63.
- Volkow ND, Morales M. The brain on drugs: from reward to addiction. *Cell.* 2015;162(4):712-25.
- Cousins MS, Roberts DC, de Wit H. GABA_B receptor agonists for the treatment of drug addiction: A review of recent findings. *Drug Alcohol Depend.* 2002;65(3):209-20.
- De Kloet SF, Mansvelter HD, De Vries TJ. Cholinergic modulation of dopamine pathways through nicotinic acetylcholine receptors. *Biochem Pharmacol.* 2015;97(4):425-38.
- Paterson NE, Froestl W, Markou A. Repeated administration of the GABA_B receptor agonist CGP44532 decreased nicotine self-administration, and acute administration decreased cue-induced reinstatement of nicotine-seeking in rats. *Neuropsychopharmacology.* 2005;30(1):119-28.
- Forget B, Pushparaj A, Le Foll B. Granular insular cortex inactivation as a novel therapeutic strategy for nicotine addiction. *Biol Psychiatry.* 2010;68(3):265-71.
- Varani AP, Aso E, Moutinho R, Maldonado R, Balero GN. Attenuation by baclofen of nicotine rewarding properties and nicotine withdrawal manifestations. *Psychopharmacology (Berl).* 2014;231(15):3031-40.
- Le Foll B, Wertheim CE, Goldberg SR. Effects of baclofen on conditioned rewarding and discriminative stimulus effects of nicotine in rats. *Neuroscience Letters.* 2008;443(3):236-40.
- Leggio L, Kenna GA, Swift RM. New developments for the pharmacological treatment of alcohol withdrawal syndrome. A focus on non-benzodiazepine GABAergic medications. *Prog Neuropsychopharmacol Biol Psychiatry.* 2008;32(5):1106-17.
- Walker BM, Koob GF. The gamma-aminobutyric acid-B receptor agonist baclofen attenuates responding for ethanol in ethanol-dependent rats. *Alcohol Clin Exp Res.* 2007;31(1):11-8.
- Chaudhri N, Sahuque LL, Schairer WW, Janak PH. Separable roles of the nucleus accumbens core and shell in context- and cue-induced alcohol-seeking. *Neuropsychopharmacology.* 2010;35(3):783-91.
- Colombo G, Addolorato G, Agabio R, Carai MA, Pibiri F, Serra S, et al. Role of GABA(B) receptor in alcohol dependence: reducing effect of baclofen on alcohol intake and alcohol motivational properties in rats and amelioration of alcohol withdrawal syndrome and alcohol craving in human alcoholics. *Neurotox Res.* 2004;6(5):403-14.
- Caine SB, Stevens NS, Mello NK, Bergman J. Effects of dopamine D₁-like and D₂-like agonists in rats that self-administer cocaine. *The Journal of Pharmacology and Experimental Therapeutics.* 1999;291:353-60.
- Voigt RM, Herrold AA, Napier TC. Baclofen facilitates the extinction of methamphetamine-induced conditioned place preference in rats. *Behav Neurosci.* 2011;125(2):261-7.
- Rocha A, Kalivas PW. Role of the prefrontal cortex and nucleus accumbens in reinstating methamphetamine seeking. *Eur J Neurosci.* 2010;31(5):903-9.
- Roberts CS, Andrews MM, Vickers GJ. Baclofen attenuates the reinforcing effects of cocaine in rats. *Neuropsychopharmacology.* 1996;15:417-23.
- Brebner K, Phelan R, Roberts DC. Effect of baclofen on cocaine self-administration in rats reinforced under fixed-ratio 1 and progressive-ratio schedules. *Psychopharmacology (Berl).* 2000;148(3):314-21.
- Brebner K, Froestl W, Roberts DC. The GABA(B) antagonist CGP56433A attenuates the effect of baclofen on cocaine but not heroin self-administration in the rat. *Psychopharmacology (Berl).* 2002;160(1):49-55.
- Miranda F, Jiménez JC, Cedillo LN, Sandoval-Sánchez A, Millán-Mejía P, Sánchez-Castillo H, et al. The GABA-B antagonist 2-hydroxybaclofen reverses the effects of baclofen on the discriminative stimulus effects of D-amphetamine in the conditioned taste aversion procedure. *Pharmacol Biochem Behav.* 2009;93(1):25-30.
- Cedillo LN, Miranda F. Effects of co-administration of the GABA_B receptor agonist baclofen and a positive allosteric modulator of the GABA_B receptor, CGP7930, on the development and expression of amphetamine-induced locomotor sensitization in rats. *Pharmacological Reports.* 2013;65(5):1132-43.
- Urwyler S. Allosteric modulators: The new generation of GABA_B receptor ligands. En: Colombo G, editor. GABA_B receptor. Suiza: Humana Press; 2016. p. 357-75.
- Mombereau C, Lhuillier L, Kaupmann K, Cryan JF. GABA(B) receptor-positive modulation-induced blockade of the rewarding properties of nicotine is associated with a reduction in nucleus accumbens DeltaFosB accumulation. *J Pharmacol Exp Ther.* 2007;321(1):172-7.
- Maccioni P, Vargiolu D, Thomas AW, Malherbe P, Corelli F, Leite-Morris KA, et al. Inhibition of alcohol self-administration by positive allosteric modulators of the GABAB receptor in rats: lack of tolerance and potentiation of baclofen. *Psychopharmacology (Berl).* 2015;232(10):1831-41.
- Augier E, Dulmas RS, Damadzic R, Pilling A, Hamilton JP, Heilig M. The GABA_B Positive Allosteric Modulator ADX71441 Attenuates Alcohol Self-Administration and Alcohol Seeking in Rats. *Neuropsychopharmacology.* 2017;42(9):1789-99.
- Enserink M. Addiction research. Anonymous alcoholic bankrolls trial of controversial therapy. *Science.* 2011;332(6030):653.
- Abhijit RR, Abhishek K, Ajeet S, Bir SC. Clinical experience of baclofen in alcohol dependence: a chart review. *Ind Psychiatry J.* 2016;25(1):11-6.
- Cousins MS, Stamat HM, De Wit H. Effects of a single dose of baclofen on self-reported subjective effects and tobacco smoking. *Nicotine Tob Res.* 2001;3(2):123-9.
- Ling W, Shoptaw S, Majewska D. Baclofen as a cocaine anti-craving medication: A preliminary clinical study. *Neuropsychopharmacology.* 1998;18(5):403-4.
- Addolorato G, Leggio L, Hopf FW, Diana M, Bonci A. Novel therapeutic strategies for alcohol and drug addiction: Focus on GABA, ion channels and transcranial magnetic stimulation. *Neuropsychopharmacology.* 2012;37(1):163-77.
- Ameinsen O. Complete and prolonged suppression of symptoms and consequences of alcohol-dependence using high-dose baclofen: a self-case report of a physician. *Alcohol Alcohol.* 2005;40(2):147-50.
- Reynaud M, Aubin HJ, Trinquet F, Zakine B, Dano C, Dematteis M, et al. A randomized, placebo-controlled study of high-dose baclofen in alcohol-dependent patients-the ALPADIR study. *Alcohol Alcohol.* 2017;52(4):439-46.
- Brebner K, Childress AR, Roberts DCS. A potential role for GABA(B) agonists in the treatment of psychostimulant addiction. *Alcohol Alcohol.* 2002;37(5):478-84.