



CorePro LEDluster E14/E27 Tropfenform

Corepro Lustre ND 4-25W E14 827 P45 CL

Markenqualität zum Einstiegspreis. Der CorePro LEDluster wurde als Ersatz für Glühlampen entwickelt. Sie eignet sich für Leuchten mit E27- oder E14-Fassung. LEDLampen ermöglichen enorme Energieeinsparungen und minimieren die Wartungskosten.

PHILIPS

Produkt Daten

• Allgemeine Eigenschaften

Sockel	E14 [E14]
Kolbenform	P45 [P 45mm]
Nennlebensdauer (Nom)	15000 h
Technischer Typ	4-25W

• Lichttechnische Daten

Lichtstrom (Nom)	250 lm
Nennlichtstrom (Nom)	250 lm
Lichtfarbe	Warmweiß (WW)
Ähnlichste Farbtemperatur (Nom)	2700 K
Nennlichtausbeute (Nom)	65 lm/W
Farbkonsistenz	<6
Farbwiedergabeindex (Nom.)	80
Restlichtstrom am Ende der Nennlebensdauer (Nom)	70 %

• Elektrische Kenndaten

Eingangsfrequenz	50-60 Hz
Power (Rated) (Nom)	4 W
Lampenstrom (Nom)	35 mA
Äquivalente Leistung	25 W
Startzeit (max.)	0.5 s
Aufwärmzeit bis 60 % Licht (Nom)	instant full light
Leistungsfaktor (Nom)	0.4
Voltage (Nom)	220-240 V

• Temperaturkenndaten

Gehäusetemperatur (max)	85 °C
-------------------------	-------

• Dimmen

Dimmbar	Nein
---------	------

• Mechanische Kenndaten

Kolbenausführung	Klar (CL)
------------------	-----------

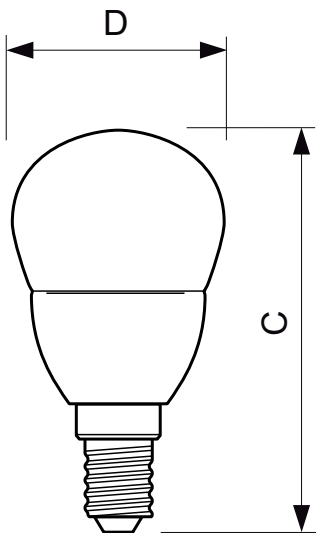
• Zulassungen und Anwendungseigenschaften

Geeignet für Akzentbeleuchtung	nein
Energieeffizienz-Label (EEL)	A+
Energieverbrauch kWh/1000h	4 kWh

• Produktdaten

Gesamt-Produktcode	871869650759900
Bestell-Produktname	Corepro Lustre ND 4-25W E14 827 P45 CL
EAN/UPC - Produkt	8718696507599
Bestellcode	50759900
Anzahl pro Verpackung	1
Anzahl pro Umverpackung	10
Material-Nr. (12NC)	929001142302
Nettogewicht (Einzelteil)	0.040 kg

Abmessungsskizzen

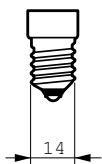


LED 4-25W E14 P45

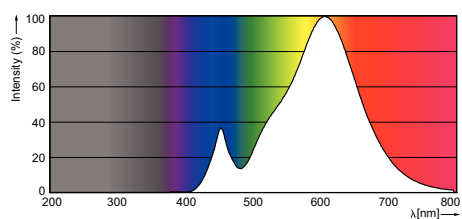
LED ND 4-25W E14 827 220-240V P45 CL

Product	D	C
Corepro Lustre ND 4-25W E14 827 P45 CL	45 mm	88 mm

Abmessungsskizzen



Photometrische Daten



© 2015 Philips Lighting Holding B.V.
Alle Rechte vorbehalten.

Technische Daten können ohne Vorankündigung geändert werden. Koninklijke Philips N.V. (Royal Philips) und/oder ihre Partner oder Lizenzgeber ist/sind Inhaber aller Urheber- (Copyright) und sonstigen Eigentumsrechte an den von Philips zur Verfügung gestellten Inhalten.

www.philips.com/lighting

2015, Dezember 28
Änderungen vorbehalten