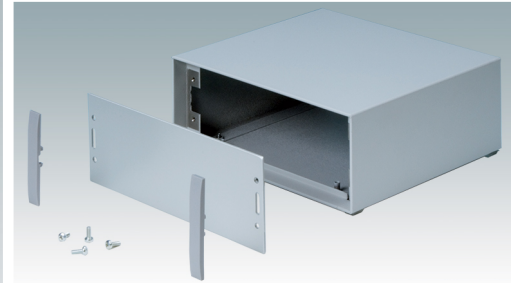
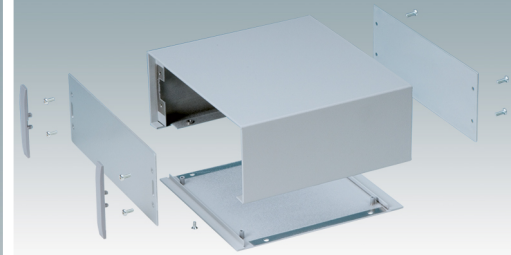


# Minimet



## Minimet Instrument Enclosures

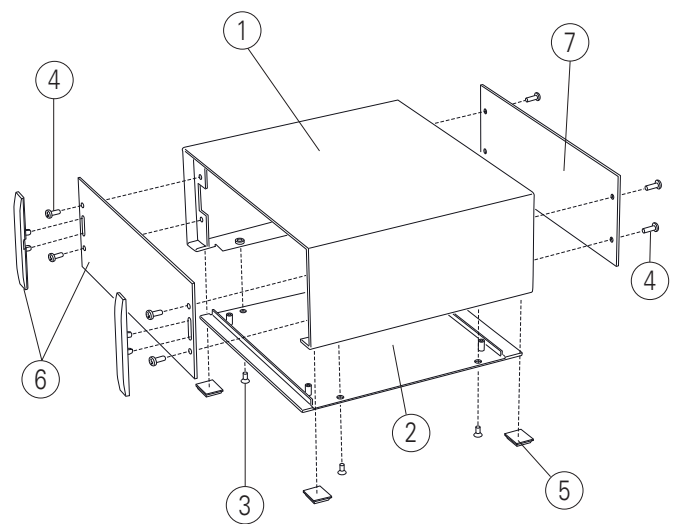
Compact aluminium instrument enclosures. Stylish, lightweight and versatile design in eight standard sizes. Removable base panel pre-fitted with four M3 PCB screw pillars. Accessory anodised or painted front/rear panels. Front panels are recessed by 8 mm or 14 mm. Four self-adhesive non-slip feet included. Order your own fully customised version.

## Minimet Instrumentengehäuse

Kompakte Instrumentengehäuse aus Aluminium. Attraktives, leichtes und vielseitiges Design in acht Standardgrößen. Abnehmbare Bodenplatte mit vier vormontierten M3-Leiterkarten-Abstandshaltern zum Einschrauben. Eloxierte oder lackierte Frontplatten/Rückplatten als Zubehör. Frontplatten sind um 8 mm oder 14 mm vertieft. Vier selbsthaftende, rutschhemmende Füße im Lieferumfang enthalten. Bestellen Sie Ihre eigene kundenspezifische Version.

## Boitiers d'instruments Minimmet

Boitiers pour instruments compacts en aluminium. Design élégant, léger et polyvalent en huit tailles standard. Plaque inférieure amovible et pré-équipée de quatre inserts de montage M3 pour cartes. Plaques avant et arrière en aluminium anodisé ou peintes en accessoires. Plaques avant encastrées de 8 mm ou 14 mm. Quatre pieds antiglisse auto-adhésifs inclus. Commandez votre version entièrement personnalisée.



### Supply

- ① Top cover
- ② Base panel
- ③ M3 x 6 mm (x4/6)
- ④ M3 x 8 mm (x8)
- ⑤ Rubber foot (x4)
- ⑥ \*Front/rear panel kit AN
- ⑦ \*Front/rear panel PN

### Lieferumfang

- Deckplatte
- Bodenplatte
- M3 x 6 mm (x4/6)
- M3 x 8 mm (x8)
- Gummifuß (x4)
- \*Front-/Rückplatten-Set AN
- \*Front-/Rückplatte PN

### Fourniture

- Partie supérieure
- Plaque inférieure
- M3 x 6 mm (x4/6)
- M3 x 8 mm (x8)
- Pied du boîtier (x4)
- \*Kit de plaque avant/arrière AN
- \*Kit de plaque avant/arrière PN

\*Accessories

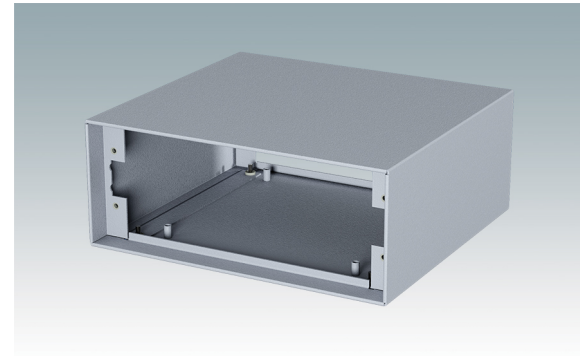
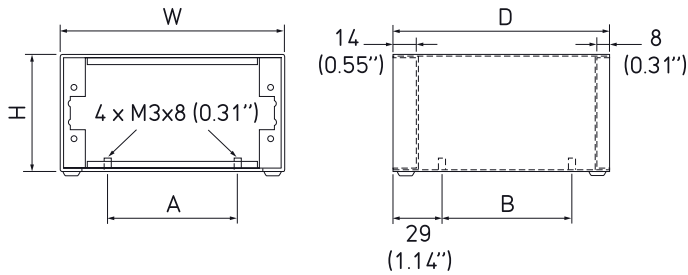
\*Zubehör

\*Accessoires



Standard colours  
Standardfarben  
Coloris standard

## Minimet



Part No. Bestell-Nr./Réf.	Version	W	D	H	A	B	PCB Leiterplatte Width (max.) Breite/largeur	PCB Leiterplatte Depth (max.) Tiefe/profondeur
<b>M 51 13 115</b>	1	134.5 (5.29")	130 (5.11")	38.5 (1.51")	72.5 (2.85")	78 (3.07")	88 (3.46")	106 (4.17")
<b>M 51 13 125</b>	2	134.5 (5.29")	130 (5.11")	70.0 (2.75")	72.5 (2.85")	78 (3.07")	88 (3.46")	106 (4.17")
<b>M 51 13 215</b>	3	134.5 (5.29")	200 (7.87")	38.5 (1.51")	72.5 (2.85")	148 (5.82")	88 (3.46")	176 (6.92")
<b>M 51 13 225</b>	4	134.5 (5.29")	200 (7.87")	70.0 (2.75")	72.5 (2.85")	148 (5.82")	88 (3.46")	176 (6.92")
<b>M 51 17 115</b>	5	174.5 (6.87")	160 (6.29")	38.5 (1.51")	112.5 (4.43")	108 (4.25")	128 (5.03")	136 (5.35")
<b>M 51 17 125</b>	6	174.5 (6.87")	160 (6.29")	70.0 (2.75")	112.5 (4.43")	108 (4.25")	128 (5.03")	136 (5.35")
<b>M 51 17 215</b>	7	174.5 (6.87")	240 (9.44")	38.5 (1.51")	112.5 (4.43")	188 (7.40")	128 (5.03")	216 (8.50")
<b>M 51 17 225</b>	8	174.5 (6.87")	240 (9.44")	70.0 (2.75")	112.5 (4.43")	188 (7.40")	128 (5.03")	216 (8.50")

## Front/Rear Panel Kit AN

Front-/Rückplatten-Set AN  
Kit de plaque avant/arrière AN

### Supply:

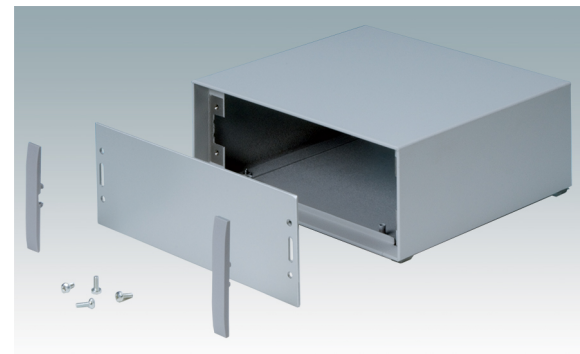
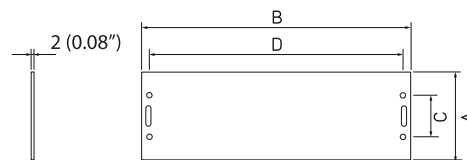
- 1 Panel (Al, matt anodised)
- 2 Trims (ABS, RAL 7040)

### Lieferumfang:

- 1 Platte (Al, matt eloxiert)
- 2 Abdeckstreifen (ABS, RAL 7040)

### Fourniture:

- 1 plaque (Al, anodise mat)
- 2 bandes d'obturation (ABS, RAL 7040)

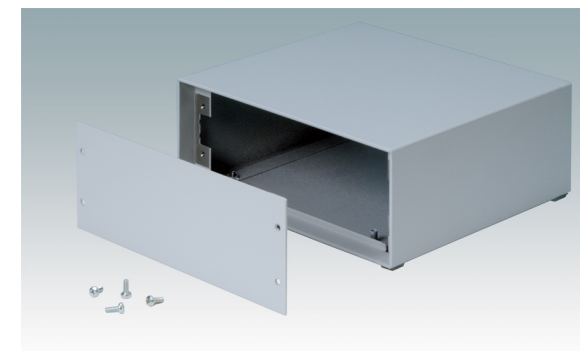
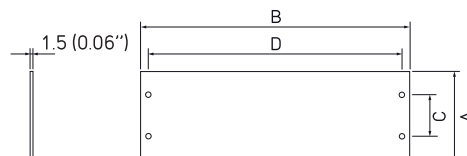


Part No. Bestell-Nr./Réf.	Version	A	B	C	D
<b>M 51 00 510</b>	1 & 3	33.6 (1.32")	129.5 (5.09")	22.1 (0.87")	118 (4.64")
<b>M 51 00 520</b>	2 & 4	65.1 (2.56")	129.5 (5.09")	30.8 (1.21")	118 (4.64")
<b>M 51 00 550</b>	5 & 7	33.6 (1.32")	169.5 (6.67")	22.1 (0.87")	158 (6.22")
<b>M 51 00 560</b>	6 & 8	65.1 (2.56")	169.5 (6.67")	30.8 (1.21")	158 (6.22")

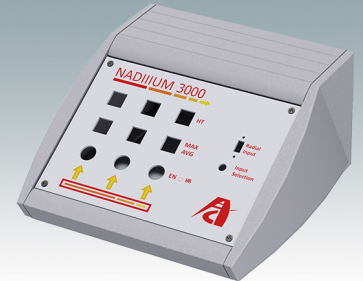
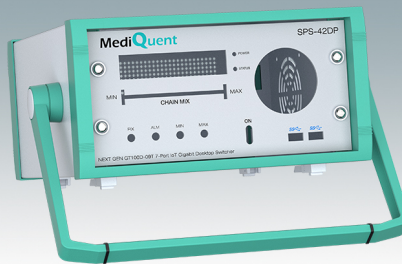
## Front/Rear Panel PN

Front-/Rückplatte PN  
Plaque avant/arrière PN

Painted light grey, RAL 7035  
Lackierung lichtgrau, RAL 7035  
Laqué en gris clair, RAL 7035



Part No. Bestell-Nr./Réf.	Version	A	B	C	D
<b>M 51 00 515</b>	1 & 3	33.6 (1.32")	129.5 (5.09")	22.1 (0.87")	118 (4.64")
<b>M 51 00 525</b>	2 & 4	65.1 (2.56")	129.5 (5.09")	30.8 (1.21")	118 (4.64")
<b>M 51 00 555</b>	5 & 7	33.6 (1.32")	169.5 (6.67")	22.1 (0.87")	158 (6.22")
<b>M 51 00 565</b>	6 & 8	65.1 (2.56")	169.5 (6.67")	30.8 (1.21")	158 (6.22")



## Customised Enclosures

Our enclosures can be supplied fully customised with all the necessary holes and cutouts for mounting your electronic components. The internal dimensions can also be changed to suit your PCB dimensions. Other services include adding inserts and screw bosses; custom colours and finishes; digital and silk-screen printing, and engraving. Having a flexible manufacturing system allows us to offer very competitive prices without demanding large minimum order quantities. As few as 10 to 20 pieces can be produced on demand.

## Kundenspezifische Gehäuse

Wir können unsere Gehäuse vollständig nach kundenspezifischen Wünschen mit allen erforderlichen Bohrungen und Aussparungen für die Montage Ihrer elektronischen Komponenten liefern. Auch die Innenabmessungen lassen sich entsprechend Ihrer Platinengröße anpassen. Weitere Serviceleistungen umfassen das Integrieren von Einsätzen und Befestigungsdomen, individuelle Farben und Oberflächen, Beschriftungen im Digital- und Siebdruck und Gravuren. Unser flexibles Fertigungssystem erlaubt attraktive, wettbewerbsfähige Preise, ohne große Mindestbestellmengen. Auf Anfrage stellen wir auch Kleinmengen (10 bis 20 Stück) her.

## Boitiers Personnalisés

Nous proposons de personnaliser vos boîtiers en réalisant tous types d'usages tels que des trous ou des découpes nécessaires au montage de vos composants électroniques. Les dimensions peuvent également être modifiés pour correspondre à la taille de votre PCB. D'autres services sont proposés tels que: rajout d'insert et bossage de fixation, des couleurs et finitions personnalisées, sérigraphie et gravure. La flexibilité de notre production nous permet de proposer des tarifs très compétitifs sans exiger une quantité de commande minimale importante. Par exemple, 10 à 20 pièces peuvent être fabriquées à la demande.

For more information please contact our sales team.

Bitte wenden Sie sich für weitere Informationen an unser Verkaufsteam.

Pour plus d'informations, veuillez contacter notre équipe commerciale.