
Originalbetriebsanleitung

Urheberrechte

© 2014 Metronix Meßgeräte und Elektronik GmbH. Alle Rechte vorbehalten.

Die Informationen und Angaben in diesem Dokument sind nach bestem Wissen zusammengestellt worden. Trotzdem können abweichende Angaben zwischen dem Dokument und dem Produkt nicht mit letzter Sicherheit ausgeschlossen werden. Für die Geräte und zugehörige Programme in der dem Kunden überlassenen Fassung gewährleistet Metronix den vertragsgemäßen Gebrauch in Übereinstimmung mit der Nutzerdokumentation. Im Falle erheblicher Abweichungen von der Nutzerdokumentation ist Metronix zur Nachbesserung berechtigt und, soweit diese nicht mit unangemessen Aufwand verbunden ist, auch verpflichtet. Eine eventuelle Gewährleistung erstreckt sich nicht auf Mängel, die durch Abweichen von den für das Gerät vorgesehenen und in der Nutzerdokumentation angegebenen Einsatzbedingungen verursacht werden.

Metronix übernimmt keine Gewähr dafür, dass die Produkte den Anforderungen und Zwecken des Erwerbers genügen oder mit anderen von ihm ausgewählten Produkten zusammenarbeiten. Metronix übernimmt keine Haftung für Folgeschäden, die im Zusammenwirken der Produkte mit anderen Produkten oder aufgrund unsachgemäßer Handhabung an Maschinen oder Anlagen entstehen.

Metronix behält sich das Recht vor, das Dokument oder das Produkt ohne vorherige Ankündigung zu ändern, zu ergänzen oder zu verbessern.

Dieses Dokument darf weder ganz noch teilweise ohne ausdrückliche Genehmigung des Urhebers in irgendeiner Form reproduziert oder in eine andere natürliche oder maschinenlesbare Sprache oder auf Datenträger übertragen werden, sei es elektronisch, mechanisch, optisch oder auf andere Weise.

Warenzeichen

Alle Produktnamen in diesem Dokument können eingetragene Warenzeichen sein. Alle Warenzeichen in diesem Dokument werden nur zur Identifikation des jeweiligen Produkts verwendet.

Heidenhain[®], EnDat[®], PHOENIX[®] sind eingetragene Marken der jeweiligen Markeninhaber in bestimmten Ländern.

Metronix ServoCommander[®] ist ein eingetragenes Warenzeichen der Metronix Meßgeräte und Elektronik GmbH.

Revisionsinformation	
Ersteller:	Metronix Meßgeräte und Elektronik GmbH
Handbuchname:	Produkt Handbuch „FSM 2.0 - MOV“
Dateiname:	P-HB_FSM_MOV_ARS2000_1p0_DE.docx
Version 1.0	September 2014

Kennzeichnung von Gefahren und Hinweise zu deren Vermeidung:



Warnung

Gefahren, die zum Tod oder zu schweren Verletzungen führen können.



Vorsicht

Gefahren, die zu leichten Verletzungen oder zu schwerem Sachschaden führen können.

Weitere Symbole:



Hinweis

Sachschaden oder Funktionsverlust.



Empfehlung, Tipp, Verweis auf andere Dokumentationen.



Notwendiges oder sinnvolles Zubehör.



Information zum umweltschonenden Einsatz.

Textkennzeichnungen:

- ❖ Tätigkeiten, die in beliebiger Reihenfolge durchgeführt werden können.
- 1. Tätigkeiten, die in der angegebenen Reihenfolge durchgeführt werden sollen.
- Allgemeine Aufzählungen.

INHALTSVERZEICHNIS

1	SICHERHEIT UND VORAUSSETZUNGEN FÜR DEN PRODUKTEINSATZ...	25
1.1	Sicherheit	25
1.1.1	Allgemeine Sicherheitshinweise	25
1.1.2	Bestimmungsgemäße Verwendung	25
1.1.3	Vorhersehbare Fehlanwendung	26
1.1.4	Erreichbares Sicherheitsniveau, Sicherheitsfunktion nach EN ISO 13849-1/EN 61800-5-2	27
1.2	Voraussetzungen für den Produkteinsatz.....	28
1.2.1	Technische Voraussetzungen.....	28
1.2.2	Qualifikation des Fachpersonals (Anforderungen an das Personal)	28
1.2.3	Diagnosedeckungsgrad (DC).....	29
1.2.4	Einsatzbereich und Zulassungen	29
2	PRODUKTBESCHREIBUNG SICHERHEITSMODUL FSM 2.0 – MOV	30
2.1	Produktübersicht	30
2.1.1	Einsatzzweck	30
2.1.2	Leistungsmerkmale.....	31
2.1.3	Unterstützte Geräte	31
2.1.4	Bedienteile und Anschlüsse	32
2.1.5	Lieferumfang	33
2.2	Funktion und Anwendung	34
2.2.1	Systemübersicht	34
2.2.2	Beschaltung des Sicherheitsmoduls [X40].....	36
2.2.3	Übersicht der unterstützten Sicherheitsfunktionen.....	38
2.2.4	Funktionsschaltbild des Sicherheitsmoduls	39
2.2.5	Übersicht unterstützte Positionsgeber	43
2.2.6	Datenaustausch und Steuerung des Servoreglers.....	46
2.2.7	Konfigurieren der Sicherheitsfunktionen mit dem SafetyTool.....	49
2.3	Datenübernahme aus dem Servoregler.....	51
2.3.1	Basisinformationen	52
2.3.2	Konfiguration der Geber.....	54
2.3.3	Parameter für die Positionsgeber	55
2.3.4	Parameter für die Geberüberwachung und Drehzahlerfassung	58
2.3.5	Liste aller Parameter zur Geber-Konfiguration.....	62
2.4	Digitale Eingänge.....	64
2.4.1	Übersicht	64

2.4.2	Zweikanalige sichere Eingänge DIN40 ... DIN43 [X40].....	69
2.4.3	Einkanalige (bedingt sichere) digitale Eingänge DIN44 ... DIN49 [X40].....	75
2.5	Sicherheitsfunktionen.....	79
2.5.1	Logikteil (linker Teil)	79
2.5.2	Sicherheitsfunktion (rechter Teil)	80
2.5.3	STO – Sicher abgeschaltetes Moment (Safe Torque Off).....	82
2.5.4	SBC – Sichere Bremsansteuerung (Safe Brake Control).....	86
2.5.5	SS1 – Sicherer Stopp 1 (Safe Stop 1)	95
2.5.6	SS2 – Sicherer Stopp 2 (Safe Stop 2)	103
2.5.7	SOS – Sicherer Betriebshalt (Safe Operating Stop)	110
2.5.8	Universelle Sicherheitsfunktionen USF	114
2.5.9	Sichere Geschwindigkeitsfunktionen SSF	115
2.5.10	SLS – Sicher begrenzte Geschwindigkeit (Safely-Limited Speed).....	122
2.5.11	SSR – Sicherer Geschwindigkeitsbereich (Safe Speed Range)	123
2.5.12	SSM – Sichere Geschwindigkeitsüberwachung (Safe Speed Monitor)	124
2.6	Logikfunktionen.....	125
2.6.1	Betriebsartenwahlschalter	125
2.6.2	Zweihand-Bediengerät	127
2.6.3	Advanced Logic Functions – ALF.....	129
2.7	Wiederanlauf	131
2.7.1	Funktionsumfang.....	131
2.7.2	Beispiele und besondere Hinweise zur Implementierung	132
2.8	Fehlermanagement und Fehlerquittierung	134
2.8.1	Auslösen von Fehlern und Fehlerklassen.....	134
2.8.2	Parametrierung der Fehlerreaktion des Sicherheitsmoduls	137
2.8.3	Logik für Fehlerquittierung	138
2.9	Digitale Ausgänge	140
2.9.1	Zweikanalige sichere Ausgänge DOUT40 ... DOUT42 [X40] ..	140
2.9.2	Interne Bremsansteuerung des Servoreglers [X6]	144
2.9.3	Meldekontakt C1, C2 [X40].....	147
2.9.4	Hilfsversorgung +24 V [X40]	149
2.10	Betriebsstatus und Statusanzeigen	150
2.10.1	Zustände des Systems / Zustandsmaschine.....	150
2.10.2	Zustandsanzeige am Sicherheitsmodul	154
2.10.3	7-Segment-Anzeige des Servoreglers.....	155

2.11	Permanenter Ereignisspeicher im Servoregler	156
2.12	Zeitverhalten.....	158
2.12.1	Abtastzeiten	158
2.12.2	Reaktionszeit bei Anforderung einer Sicherheitsfunktion	158
2.12.3	Reaktionszeit bei Verletzung einer Sicherheitsfunktion.....	160
2.12.4	Sonstige Zeiten für Fehlererkennung und Kommunikation.....	162
2.13	DIP-Schalter	162
3	MONTAGE UND INSTALLATION	163
3.1	Montage / Demontage	163
3.1.1	Sicherheitsmodul montieren.....	164
3.1.2	Sicherheitsmodul demontieren	164
3.2	Elektrische Installation	165
3.2.1	Sicherheitshinweise	165
3.2.2	ESD-Schutz.....	165
3.2.3	Funktionserde	166
3.2.4	Anschluss [X40].....	166
3.2.5	Mindestbeschaltung für die Erstinbetriebnahme [X40]	168
3.3	Schaltungsbeispiele	169
3.3.1	Sicherheitsanforderung über Geräte mit Schaltkontakten	170
3.3.2	Sicherheitsanforderung über Geräte mit Halbleiter-Ausgängen.....	171
3.3.3	Sicherheitsanforderung über ein Sicherheitsschaltgerät.....	172
3.3.4	Verkettung von mehreren ARS 2000 FS mit FSM 2.0 – MOV	174
3.3.5	Ansteuerung einer Feststelleinheit.....	176
3.3.6	Ansteuerung einer 2-kanaligen Feststelleinheit	177
3.3.7	Anschluss von Encodern für dynamische Sicherheitsfunktionen	178
3.3.8	Ansteuerung eines 2-kanaligen Ventilsteuerblocks mit Sicherheitsfunktionen	179
4	INBETRIEBNAHME	182
4.1	Vor der Inbetriebnahme	183
4.2	DIP-Schaltereinstellung	183
4.3	Parametrierung mit dem Metronix ServoCommander®	184
4.3.1	Typanzeige Servoregler und Sicherheitsmodul	185
4.3.2	Statusanzeige der Zustandsmaschine	185
4.3.3	Fenster „Sicherheitsmodul“	186
4.3.4	Einstellung der Geberkonfiguration.....	190

4.3.5	Festlegen der Anzeigeeinheiten	190
4.3.6	Permanenter Ereignisspeicher des Servoreglers anzeigen.....	191
4.4	Grundlagen zur Parametrierung des Sicherheitsmoduls	193
4.4.1	Werkseinstellung	193
4.4.2	Auslieferungszustand	195
4.4.3	Metronix ServoCommander® und SafetyTool	195
4.5	Sichere Parametrierung mit dem SafetyTool	196
4.5.1	Programmstart	196
4.5.2	Auswahl der Sitzungsarten – Konfigurations-Assistent	196
4.5.3	Online-Parametrierung	198
4.5.4	Offline-Parametrierung	200
4.5.5	Grundregeln bei der Parametrierung mit dem SafetyTool.....	201
4.5.6	Verhalten bei ungültiger Parametrierung	204
4.5.7	Parametersatzversion	205
4.6	Ablauf der Parametrierung mit dem SafetyTool (Beispiel).....	206
4.6.1	Auswahl der Sitzungsvariante im Assistent	208
4.6.2	Datenübernahme und Abgleich	209
4.6.3	Beginn der Parametrierung	211
4.6.4	Überprüfung der Datenübernahme	211
4.6.5	Basisinformationen	211
4.6.6	Geber-Konfiguration	212
4.6.7	Digitale Eingänge konfigurieren	212
4.6.8	Auswahl und Parametrierung der Sicherheitsfunktionen	214
4.6.9	Logikfunktionen	219
4.6.10	Logik Fehlerquittierung.....	219
4.6.11	Digitale Ausgänge	219
4.6.12	Interne Bremse	220
4.6.13	Meldekontakt.....	220
4.6.14	Fehlermanagement.....	220
4.6.15	Abschluss der Parametrierung.....	220
4.7	Spezielle Funktionen des SafetyTools	222
4.7.1	Kennwort ändern	222
4.7.2	Werkseinstellungen setzen.....	222
4.7.3	Plausibilitätsprüfung.....	223
4.7.4	Parameter-Übersicht	224
4.7.5	Diagnosefenster	224
4.8	Funktionstest, Validierung	226

5	BEDIENUNG UND BETRIEB.....	229
5.1	Verpflichtungen des Betreibers	229
5.2	Wartung und Pflege.....	229
5.3	Schutzfunktionen	229
5.3.1	Versorgung - Überspannungs- und Verpolschutz Spannungsüberwachung	229
5.3.2	Interne Elektronik-Spannungsversorgung.....	229
5.3.3	Failsafe-Versorgung	230
5.3.4	Schutzfunktionen für die digitalen Ausgänge	230
5.3.5	Schutzfunktionen für die digitalen Eingänge	230
5.3.6	Schutzfunktionen für die Bremsansteuerung.....	230
5.3.7	Schutzfunktionen der Versorgung für die Treiberansteuerung	231
5.3.8	Schutzfunktionen für die angeschlossenen Positionsgeber.....	231
5.3.9	Interne Schutzfunktionen der Elektronik auf dem Sicherheitsmodul.....	231
5.3.10	Überwachung der Einhaltung der angeforderten Sicherheitsfunktionen	232
5.4	Diagnose und Störungsbeseitigung.....	233
5.4.1	LED-Anzeige am Sicherheitsmodul	233
5.4.2	7-Segment-Anzeige des Servoreglers.....	234
5.5	Fehlermeldungen und Fehlerbehandlung.....	236
5.5.1	Fehlernummern	236
5.5.2	Fehlerquittierung	236
5.5.3	Fehlermeldungen	237
5.6	Fehlermeldungen mit Hinweisen zur Störungsbeseitigung	238
6	WARTUNG, REPARATUR, AUSTAUSCH, ENTSORGUNG.....	256
6.1	Wartung.....	256
6.2	Reparatur	256
6.3	Austausch des Sicherheitsmoduls	256
6.3.1	Ausbau und Einbau	257
6.3.2	Sicherheitsmodul übernehmen	257
6.3.3	Erneute Inbetriebnahme mit dem SafetyTool.....	257
6.4	Außerbetriebnahme und Entsorgung	258
6.4.1	Entsorgung	258

7	TECHNISCHER ANHANG.....	259
7.1	Technische Daten.....	259
7.1.1	Sicherheitstechnik	259
7.1.2	Allgemein.....	260
7.1.3	Betriebs- und Umweltbedingungen.....	261
7.1.4	Digitale Eingänge DIN40A/B bis DIN43A/B und DIN44 bis DIN49 [X40].....	263
7.1.5	Digitale Ausgänge DOUT40A/B bis DOUT42A/B [X40].....	264
7.1.6	Meldekontakt C1/C2 [X40].....	265
7.1.7	24V-Hilfsversorgung [X40].....	265
7.1.8	Ausführung der Anschlusskabel [X40].....	266
7.1.9	Digitaler Ausgang für eine Haltebremse am Grundgerät [X6] ..	266
7.2	Sicherheitskennzahlen.....	268
7.2.1	Sicherheitsfunktionen	268
7.2.2	Digitale Eingänge	269
7.2.3	Gebersysteme	271
7.2.4	Digitale Ausgänge	287
7.3	Systemgenauigkeit und Reaktionszeit	289
7.3.1	Genauigkeit der Überwachung der Position (SOS) aus Applikationssicht.....	290
7.3.2	Genauigkeit der Überwachung der Geschwindigkeit (SLS, SSR) aus Applikationssicht.....	291
7.3.3	Festlegung der relevanten Parameter für Safe Speed Function (mit SLS, SSR).....	292
7.3.4	Anforderungen bei Geberfehlern aus Applikationssicht	293
7.3.5	Vektor-Längenüberwachung analoger Gebersignale (Resolver, SIN/COS-Geber).....	296
7.3.6	Auswirkung eines Winkelfehlers innerhalb der Fehlergrenzen der Vektor-Längenüberwachung auf das Geschwindigkeitssignal.....	300
7.3.7	Basis der Betrachtung der Systemgenauigkeit	302
7.4	Statusmeldungen, Diagnose über Feldbus	304
7.4.1	Ausgabe von Statusmeldungen über die digitalen Ausgänge des Grundgerätes	304
7.4.2	Statusmeldungen über Feldbus – Protokoll CANopen	305
7.4.3	Statusmeldungen über andere Feldbus – Protokolle.....	309
7.5	Messdaten aufzeichnen – Oszilloskop.....	310
7.5.1	Übersicht	310
7.5.2	Konfigurieren.....	311

7.5.3	Oszilloskop starten.....	312
7.5.4	Beispiel.....	313
8	REFERENZLISTE FÜR STEUERSIGNALE UND PARAMETER.....	314
8.1	Liste aller Logiksignale	314
8.1.1	Logische Eingänge LIN.....	314
8.1.2	Virtuelle Eingänge VIN	318
8.1.3	Virtuelle Ausgänge VOUT.....	319
8.1.4	Logische Ausgänge LOUT	322
8.1.5	Statusworte für den Datenaustausch / Diagnose über Feldbusse	323
8.2	Liste zusätzlicher Parameter	325
9	GLOSSAR.....	333
9.1	Sicherheitstechnische Begriffe und Abkürzungen.....	333
9.2	Begriffe zum SafetyTool und zur sicheren Parametrierung.....	335

ABBILDUNGSVERZEICHNIS

Abbildung 1:	Typenschlüssel am Beispiel des FSM 2.0 - MOV	22
Abbildung 2:	Sicherheitsniveau FSM 2.0 – MOV und Gesamtsystem	27
Abbildung 3:	Bedienteil und Anschlüsse FSM 2.0 – MOV	32
Abbildung 4:	Funktionsprinzip Sicherheitsmodul	34
Abbildung 5:	Funktionsschaltbild Sicherheitsmodul (Legende → Tabelle 8)	39
Abbildung 6:	Auswertung der Positionssensoren auf dem Sicherheitsmodul	44
Abbildung 7:	Berechnung der Geschwindigkeit und der Beschleunigung	58
Abbildung 8:	Blockschaltbild der zweikanaligen sicheren Eingänge	69
Abbildung 9:	Timingdiagramm zweikanaliger sicherer Eingang Äquivalent – Anforderung starten (DIN40)	71
Abbildung 10:	Timingdiagramm zweikanaliger sicherer Eingang Äquivalent – Anforderung beenden (DIN40)	72
Abbildung 11:	Timingdiagramm zweikanaliger sicherer Eingang Antivalent – Anforderung starten (DIN40)	73
Abbildung 12:	Timingdiagramm zweikanaliger sicherer Eingang Antivalent – Anforderung beenden (DIN40)	73
Abbildung 13:	Blockschaltbild der einkanaligen Eingänge.....	75
Abbildung 14:	Timingdiagramm einkanaliger Eingang (Beispiel DIN44)	78
Abbildung 15:	Blockschaltbild allgemeine Struktur der Sicherheitsfunktionen	79
Abbildung 16:	Blockschaltbild STO	83
Abbildung 17:	Ablaufdiagramm STO	85
Abbildung 18:	Blockschaltbild SBC	88
Abbildung 19:	Ablaufdiagramm SBC	93
Abbildung 20:	Blockschaltbild SS1	96
Abbildung 21:	Ablaufdiagramm SS1	99
Abbildung 22:	Blockschaltbild SS2.....	104
Abbildung 23:	Ablaufdiagramm SS2.....	106
Abbildung 24:	Blockschaltbild SOS	111
Abbildung 25:	Ablaufdiagramm SOS	113
Abbildung 26:	Blockschaltbild SSF0.....	115
Abbildung 27:	Ablaufdiagramm SSF0.....	118
Abbildung 28:	Blockschaltbild Betriebsartenwahlschalter	126
Abbildung 29:	Blockschaltbild Zweihandbediengerät	128
Abbildung 30:	Blockschaltbild Advanced Logic Function.....	129

Abbildung 31:	Anforderung einer Sicherheitsfunktion (Beispiel STO) / Wiederanlauf	132
Abbildung 32:	Blockschaltbild der zweikanaligen sicheren Ausgänge	140
Abbildung 33:	Timingdiagramm der zweikanaligen sicheren Ausgänge	143
Abbildung 34:	Blockschaltbild der sicheren Bremsansteuerung im Grundgerät	145
Abbildung 35:	Timingdiagramm der integrierten Bremsansteuerung im Grundgerät.....	146
Abbildung 36:	Blockschaltbild des potentialfreien Relaisausgangs	148
Abbildung 37:	Timingdiagramm des potentialfreien Meldekontaktes.....	149
Abbildung 38:	Zustände des „Gesamtsystems“.....	150
Abbildung 39:	Zustände der Sicherheitsfunktionen „Betrieb“	152
Abbildung 40:	Beispiel-Einträge im permanenten Ereignisspeicher des Grundgerätes mit Fehlermeldungen des Sicherheitsmoduls.....	157
Abbildung 41:	Reaktionszeiten des Sicherheitsmoduls (schematische Darstellung, Ausschnitt aus Abbildung 5).....	158
Abbildung 42:	Berechnung der Geschwindigkeit und der Beschleunigung (schematische Darstellung, Ausschnitte aus Abbildung 7 und Abbildung 5).....	160
Abbildung 43:	Montage / Demontage	164
Abbildung 44:	Schaltungsbeispiel mit Schaltkontakten	170
Abbildung 45:	Schaltungsbeispiel Gerät mit Halbleiter-Ausgängen.....	171
Abbildung 46:	Schaltungsbeispiel mit Sicherheitsschaltgerät	172
Abbildung 47:	Schaltungsbeispiel mehrere ARS 2000 FS mit FSM 2.0 – MOV	174
Abbildung 48:	Schaltungsbeispiel Feststelleinheit	176
Abbildung 49:	Schaltungsbeispiel 2-kanalige Feststelleinheit.....	177
Abbildung 50:	Schaltungsbeispiel Encoder für dynamische Sicherheitsfunktionen.....	179
Abbildung 51:	Schaltungsbeispiel 2-kanaliger Steuerblock mit Sicherheitsfunktionen	180
Abbildung 52:	Typanzeige des Sicherheitsmoduls und erweitertes Status-Fenster.....	185
Abbildung 53:	Symbolleiste für Schnellzugriff mit der Schaltfläche „Safety“.....	186
Abbildung 54:	Fenster Sicherheitsmodul für FSM 2.0 – FBA (links) und FSM 2.0 – MOV (rechts) .	186
Abbildung 55:	Beispiel Einträge im permanenten Ereignisspeicher	191
Abbildung 56:	SafetyTool starten	196
Abbildung 57:	Schritte zur Auswahl der Online-Sitzungsvariante.....	199
Abbildung 58:	Schritte zur Auswahl der Offline-Sitzungsvariante.....	200
Abbildung 59:	Kennwort ändern.....	222
Abbildung 60:	Plausibilitätsprüfung	223
Abbildung 61:	Parameter-Übersicht	224

Abbildung 62:	Digitale EA – logische Zustände	224
Abbildung 63:	Fehleranzeige	225
Abbildung 64:	Funktionsschaltbild	225
Abbildung 65:	Beispiel Festlegung der relevanten Parameter für Safe Operation Stop (SOS)	290
Abbildung 66:	Beispiel Festlegung der relevanten Parameter für Safe Speed Function (SLS, SSR)	292
Abbildung 67:	Beispiel Festlegung der Experten-Parameter für Safe Speed Function (SLS, SSR)	292
Abbildung 68:	Parametereinstellung für die Drehzahlerfassung	295
Abbildung 69:	Parametereinstellung für den Vergleich Geber 1 – 2	295
Abbildung 70:	Parametereinstellung für die analoge Signalüberwachung und Fehlererkennung	297
Abbildung 71:	Fehlerkurven auf dem Geschwindigkeitssignal (CH1) bei einer Verringerung der Signalamplitude von ex um 10%. Es ergibt sich eine Drehzahlwelligkeit von ebenfalls 10%. Die Messung erfolgte bei Fremdantrieb der Welle mit konstanter Drehzahl.	300
Abbildung 72:	Fenster „Oszilloskop-Einstellungen“	311
Abbildung 73:	Frei wählbares Kommunikationsobjekt	312
Abbildung 74:	Beispiel Diagramm	313

TABELLENVERZEICHNIS

Tabelle 1:	Ausgabestände der angegebenen Normen	22
Tabelle 2:	Dokumentationen zu den Servoreglern ARS 2000 FS	23
Tabelle 3:	Symbole zur Sicherheitstechnik	24
Tabelle 4:	Übersicht Sicherheits- und Feldbus Aktivierungs-Module für den ARS 2000 FS	30
Tabelle 5:	Lieferumfang FSM 2.0 – MOV	33
Tabelle 6:	Digitale Ein- und Ausgänge, Meldekontakt, Bezugspotential und Hilfsversorgung [X40]	37
Tabelle 7:	Ausstattung des Sicherheitsmoduls	38
Tabelle 8:	Legende zu Abbildung 5	40
Tabelle 9:	Legende zu Abbildung 6	44
Tabelle 10:	Zulässige Kombinationen von Positionsgebern	45
Tabelle 11:	Parameter Basisinformationen	53
Tabelle 12:	Legende zu Abbildung 7	58
Tabelle 13:	Parameter für Fehlererkennung in der Positionssensorik, die das Zeitverhalten beeinflussen	61
Tabelle 14:	Geber-Konfiguration	63
Tabelle 15:	Begriffe	64
Tabelle 16:	Zuordnung der Sensoren zu den Ein- und Ausgängen (Beispiele)	65
Tabelle 17:	Übersicht zulässige Sensortypen an den digitalen Eingängen	68
Tabelle 18:	Legende zu Abbildung 8	69
Tabelle 19:	Eingänge äquivalent schaltend	70
Tabelle 20:	Eingänge antivalent schaltend	70
Tabelle 21:	Legende zu Abbildung 9 und Abbildung 10	72
Tabelle 22:	Legende zu Abbildung 11 und Abbildung 12	73
Tabelle 23:	Verzögerungszeiten DIN40 ... DIN43	74
Tabelle 24:	Parameter zweikanalige digitale Eingänge	74
Tabelle 25:	Legende zu Abbildung 13	76
Tabelle 26:	Eingänge antivalent schaltend	76
Tabelle 27:	Digitale Eingänge	77
Tabelle 28:	Verzögerungszeiten DIN44 ... DIN49	78
Tabelle 29:	Legende zu Abbildung 15	79
Tabelle 30:	Legende zu Abbildung 16	83
Tabelle 31:	Legende zu Abbildung 17	85

Tabelle 32:	Verzögerungszeiten STO.....	85
Tabelle 33:	STO: Sicher abgeschaltetes Moment.....	86
Tabelle 34:	Legende zu Abbildung 18	88
Tabelle 35:	Ausgangssignale SBC	91
Tabelle 36:	Legende zu Abbildung 19	93
Tabelle 37:	Verzögerungszeiten SBC.....	93
Tabelle 38:	SBC: Sichere Bremsensteuerung	94
Tabelle 39:	Legende zu Abbildung 20	96
Tabelle 40:	Ausgangssignale SS1	97
Tabelle 41:	Legende zu Abbildung 21	99
Tabelle 42:	Parametrierung Modus a), b) und c) nach EN 61800-5-2	101
Tabelle 43:	Verzögerungszeiten SS1	101
Tabelle 44:	SS1: Sicherer Stopp 1	102
Tabelle 45:	Legende zu Abbildung 22	104
Tabelle 46:	Ausgangssignale SS2	105
Tabelle 47:	Legende zu Abbildung 23	106
Tabelle 48:	Parametrierung Modus a), b) und c) nach EN 61800-5-2	108
Tabelle 49:	Verzögerungszeiten SS2	108
Tabelle 50:	SS2: Sicherer Stopp 2	109
Tabelle 51:	Legende zu Abbildung 24	111
Tabelle 52:	Legende zu Abbildung 25	113
Tabelle 53:	Verzögerungszeiten SOS	114
Tabelle 54:	SOS: Sicherer Betriebshalt	114
Tabelle 55:	Legende zu Abbildung 26	116
Tabelle 56:	Statusmeldungen SSF0.....	116
Tabelle 57:	Legende zu Abbildung 27	118
Tabelle 58:	Verzögerungszeiten SSF0	120
Tabelle 59:	SSF: Sichere Geschwindigkeit	121
Tabelle 60:	SSF als SLS parametrieren.....	122
Tabelle 61:	SSF als SSR parametrieren	123
Tabelle 62:	SSF als SSM parametrieren.....	124
Tabelle 63:	Logische Eingänge Betriebsartenwahlschalter	125
Tabelle 64:	Legende zu Abbildung 28	126
Tabelle 65:	Zeitverhalten des Betriebsartenwahlschalters.....	126

Tabelle 66:	Betriebsartenwahlschalter	127
Tabelle 67:	Legende zu Abbildung 29	128
Tabelle 68:	Zeitverhalten des Zweihandbediengeräts	128
Tabelle 69:	Zweihandbediengerät	129
Tabelle 70:	Legende zu Abbildung 30	129
Tabelle 71:	Zeitverhalten der Advanced Logic Functions	130
Tabelle 72:	Advanced Logic Functions	130
Tabelle 73:	Zeitverhalten Wiederanlauf	131
Tabelle 74:	Bitfeld der Fehlernummern (grau = reserviert für zukünftige Erweiterungen).....	134
Tabelle 75:	Zeitverhalten der Fehlerquittierung	138
Tabelle 76:	Legende zu Abbildung 32	141
Tabelle 77:	Logiksignale DOUT40/41/42 Äquivalent.....	141
Tabelle 78:	Logiksignale DOUT40/41/42 Antivalent.....	141
Tabelle 79:	Legende zu Abbildung 33	143
Tabelle 80:	Verzögerungszeiten DOUT40 ... DOUT42	143
Tabelle 81:	Parameter zweikanalige digitale Ausgänge	144
Tabelle 82:	Legende zu Abbildung 34	145
Tabelle 83:	Logiksignale BR+_BASEUNIT/BR-_BASEUNIT	145
Tabelle 84:	Legende zu Abbildung 35	147
Tabelle 85:	Verzögerungszeiten interne Bremse	147
Tabelle 86:	Parameter interne Bremse	147
Tabelle 87:	Legende zu Abbildung 36	148
Tabelle 88:	Logiksignale Meldekontakt.....	148
Tabelle 89:	Legende zu Abbildung 37	149
Tabelle 90:	Verzögerungszeiten Relaisausgang	149
Tabelle 91:	Systemzustände und Meldungen.....	154
Tabelle 92:	Abtastzeiten des Sicherheitsmoduls	158
Tabelle 93:	Sonstige Verzögerungszeiten / Fehlerreaktionszeiten	162
Tabelle 94:	Steckerbelegung [X40]	167
Tabelle 95:	Bedeutung der LEDs zur Statusanzeige im Fenster „Sicherheitsmodul“	189
Tabelle 96:	Anzeige des permanenten Ereignisspeichers	192
Tabelle 97:	Werkseinstellung.....	194
Tabelle 98:	Auswahl der Sitzungsvarianten – Konfigurations-Assistent.....	197
Tabelle 99:	Anzeige Abweichung Soll- und Istwert	203

Tabelle 100:	Anzeige der Gültigkeit der Parameter	203
Tabelle 101:	Anzeige des Status der Parametergruppen	204
Tabelle 102:	Anzeige der Plausibilitätsprüfung.....	223
Tabelle 103:	Fragen für die Validierung nach EN 12100 (Beispiel)	226
Tabelle 104:	Fragen für die Validierung nach EN ISO 13849-2 (Beispiel)	228
Tabelle 105:	LED-Anzeige des Sicherheitsmoduls	233
Tabelle 106:	Anzeige der Sicherheitsfunktionen.....	235
Tabelle 107:	Weitere Anzeigen	235
Tabelle 108:	Fehlermeldungen die vom Servoregler und vom Sicherheitsmodul erzeugt werden	236
Tabelle 109:	Erläuterungen zur Tabelle „Fehlermeldungen des ARS 2000 FS“	237
Tabelle 110:	Technische Daten: Sicherheitskennzahlen	259
Tabelle 111:	Technische Daten: Sicherheitsangaben	260
Tabelle 112:	Technische Daten: Mechanisch.....	260
Tabelle 113:	Technische Daten: Zulassungen	260
Tabelle 114:	Technische Daten: Transport	261
Tabelle 115:	Technische Daten: Lagerung	261
Tabelle 116:	Technische Daten: Umgebungsbedingungen	261
Tabelle 117:	Technische Daten: Elektrische Betriebsbedingungen.....	262
Tabelle 118:	Technische Daten: EMV-Betriebsbedingungen.....	262
Tabelle 119:	Technische Daten: Digitale Eingänge DIN40A/B bis DIN43A/B und DIN44 bis DIN49 [X40]	263
Tabelle 120:	Technische Daten: Digitale Ausgänge DOUT40A/B bis DOUT42A/B [X40].....	264
Tabelle 121:	Technische Daten: Meldekontakt C1/C2 [X40]	265
Tabelle 122:	Technische Daten: 24V-Hilfsversorgung [X40]	265
Tabelle 123:	Technische Daten: Verkabelung [X40]	266
Tabelle 124:	Technische Daten: Digitaler Ausgänge für eine Haltebremse [X6]	266
Tabelle 125:	Einstufung der Sicherheitsfunktionen und Hinweise	268
Tabelle 126:	Sicherheitskennzahlen digitale Eingänge	269
Tabelle 127:	Maßnahmen digitale Eingänge	270
Tabelle 128:	Sicherheitskennzahlen Auswertung Gebersysteme	271
Tabelle 129:	SIN/COS-Geber, HIPE RFACE-Geber.....	275
Tabelle 130:	Resolver.....	278

Tabelle 131:	Kombinierte Gebersysteme: Geber 1: Resolver [X2A] oder SIN/COS Geber [X2B], Geber 2: Inkrementalgeber [X10]	281
Tabelle 132:	Kombinierte Gebersysteme: Geber 1: Resolver [X2A] oder Inkrementalgeber [X10], Geber 2: Sonstiger Geber [X2B] (Auswertung über Grundgerät)	285
Tabelle 133:	Sicherheitskennzahlen digitale Ausgänge	287
Tabelle 134:	Maßnahmen digitale Ausgänge	288
Tabelle 135:	Typische Werte SOS	290
Tabelle 136:	Typische Werte SLS	291
Tabelle 137:	Betrachtung der möglichen Positionsdifferenz zwischen Mikrocontroller1 und 2	294
Tabelle 138:	Betrachtung der möglichen dynamischen Drehzahldifferenz zwischen Mikrocontroller1 und 2	294
Tabelle 139:	Berechnung Diagnosedeckungsgrad	297
Tabelle 140:	Positionsfehler bis zum Ansprechen der Vektorlängenüberwachung sowie zugehöriger DC (Werkseinstellung)	298
Tabelle 141:	Positionsfehler bis zum Ansprechen der Vektorlängenüberwachung sowie zugehöriger DC (Eingeschränkte Toleranzen)	298
Tabelle 142:	Positionsgrenzen SOS, Filterzeiten	302
Tabelle 143:	Geschwindigkeitsgrenzen SLS	302
Tabelle 144:	Daten einiger handelsüblicher Linearachsen- zu betrachtende Vorschubkonstanten	303
Tabelle 145:	Statussignale des Sicherheitsmoduls zur Ausgabe über DOUTx des Grundgerätes	304
Tabelle 146:	Bitbelegung manufacturer_statusword_1	306
Tabelle 147:	Bitbelegung FSM_dig_io	308
Tabelle 148:	Messdaten für das Sicherheitsmodul	310
Tabelle 149:	Zusammensetzung des Bitvektors der Logischen Eingänge	314
Tabelle 150:	Logische Eingänge, Pegelzuordnung zu den physikalischen Eingängen	315
Tabelle 151:	Logische Eingänge nach der Vorverarbeitung	316
Tabelle 152:	Logische Eingänge, zurückgeführte virtuelle Ausgänge	317
Tabelle 153:	Virtuelle Eingänge	319
Tabelle 154:	Virtuelle Ausgangssignale	321
Tabelle 155:	Logische Ausgänge, Abbild der physischen Ausgänge	322
Tabelle 156:	Liste der Diagnoseinformationen für das Grundgerät	323
Tabelle 157:	Fehlermanagement	327
Tabelle 158:	Diagnoseparameter	328

Tabelle 159:	Mapping	330
Tabelle 160:	Interne/versteckte Parameter	332
Tabelle 161:	Begriffe und Abkürzungen.....	334
Tabelle 162:	Begriffe zum SafetyTool und zur sicheren Parametrierung	336

Hinweise zum vorliegenden Produkthandbuch

Dieses Produkthandbuch dient zum sicheren Arbeiten mit den Sicherheitsfunktionen

- STO – Sicher abgeschaltetes Moment (Safe Torque Off)
- SS1 – Sicherer Stopp 1 (Safe Stop 1)
- SS2 – Sicherer Stopp 2 (Safe Stop 2)
- SOS – Sicherer Betriebshalt (Safe Operating Stop)
- SLS – Sicher begrenzte Geschwindigkeit (Safely-Limited Speed)
- SSR – Sicherer Geschwindigkeitsbereich (Safe Speed Range)
- SSM – Sichere Geschwindigkeitsüberwachung (Safe Speed Monitor)
- SBC – Sichere Bremsenansteuerung (Safe Brake Control)

gemäß EN 61800-5-2 durch Verwendung des Sicherheitsmoduls FSM 2.0 – MOV für die Servoregler ARS 2000 FS.

- ❖ Beachten Sie unbedingt zusätzlich die „Sicherheitshinweise für elektrische Antriebe und Steuerungen“ zu den Servoreglern ARS 2000 FS.



Die „Sicherheitshinweise für elektrische Antriebe und Steuerungen“ zu den Servoreglern ARS 2000 FS finden Sie in den Produkthandbüchern gemäß Tabelle 2.

Beachten Sie die Informationen zur Sicherheit und zu den Voraussetzungen für den Produkteinsatz in Abschnitt 1.2.

Produktidentifikation



Das vorliegende Produkthandbuch bezieht sich auf folgende Versionen:

- Sicherheitsmodul FSM 2.0 - MOV, ab Revision 1.1.
- Servoregler ARS 2000 FS mit Firmware ab Version 4.1.0.1.1 und Hardware wie folgt je nach Gerät:
 - ARS 2102 FS: ab Version 6.0
 - ARS 2105 FS: ab Version 6.0
 - ARS 2108 FS: ab Version 2.4
 - ARS 2302 FS: ab Version 4.1
 - ARS 2305 FS: ab Version 4.1
 - ARS 2310 FS: ab Version 4.1
- Parametriersoftware Metronix ServoCommander[®] (MSC) ab Version 4.1.0.1.1 mit SafetyTool ab Version 1.0.x.x.

Dies sind die ersten verfügbaren bzw. unterstützten Versionen. Prüfen Sie bei neueren Versionen oder beim dem Austausch des Sicherheitsmoduls, ob die Versionen kompatibel sind → siehe Dokumentation zur jeweils verwendeten Version.

Typenschlüssel

Die Funktionalen Sicherheitsmodule sind in verschiedenen Ausführungen von integrierter funktionaler Sicherheit erhältlich. Am Beispiel des FSM 2.0 – MOV:

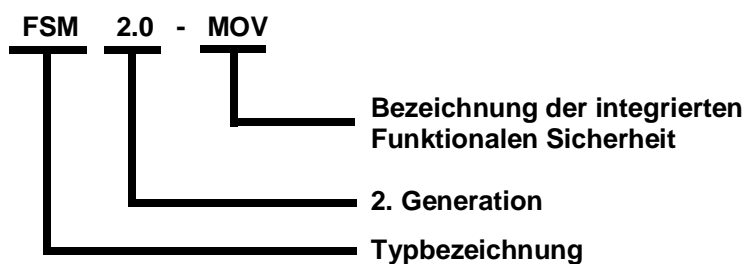


Abbildung 1: Typenschlüssel am Beispiel des FSM 2.0 - MOV

Support

Bitte wenden Sie sich bei technischen Fragen an Ihren zuständigen Vertriebspartner.

Ausgabestand der angegebenen Normen

Norm: Ausgabestand	
EN 50178:1997	EN ISO 13849-1:2008
EN 61326-3-1:2008	EN ISO 13849-2:2012
EN 61800-3:2004 + A1:2012	EN 62061:2005
EN 61800-5-1:2007	EN 61508-1 bis -7:2010
EN 61800-5-2:2007	

Tabelle 1: Ausgabestände der angegebenen Normen

Dokumentationen

Weitere Informationen zu den Servoreglern finden Sie in den folgenden Dokumentationen:

Anwenderdokumentation zu den Servoreglern ARS 2000 FS	
Name, Typ	Inhalt
Produkthandbuch "Servoregler ARS 2100 FS"	Beschreibung der technischen Daten und der Gerätefunktionalität sowie Hinweise zur Installation und Betrieb der Servoregler ARS 2102 FS, ARS 2105 FS und ARS 2108 FS.
Produkthandbuch "Servoregler ARS 2302 FS – ARS 2310 FS"	Beschreibung der technischen Daten und der Gerätefunktionalität sowie Hinweise zur Installation und Betrieb der Servoregler ARS 2302 FS, ARS 2305 FS und ARS 2310 FS.
Produkthandbuch „FSM 2.0 – STO“	Beschreibung der Funktionalen Sicherheitstechnik für die Servoregler ARS 2000 FS mit der Sicherheitsfunktion STO.
Produkthandbuch „FSM 2.0 – MOV“	Beschreibung der Funktionalen Sicherheitstechnik für die Servoregler ARS 2000 FS mit der Sicherheitsfunktion MOV (dieses Produkthandbuch).
Softwarehandbuch "Servoregler ARS 2000 FS"	Beschreibung der Gerätefunktionalität und der Softwarefunktionen der Firmware einschließlich der RS232 Kommunikation. Beschreibung der Parametriersoftware Metronix ServoCommander [®] mit einer Anleitung für die Erstinbetriebnahme eines Servoreglers der Reihe ARS 2000 FS.
Montageanleitung ("Mounting Instructions") „Servo drives ARS 2102 FS, 2105 FS and 2108 FS“ (in englischer Sprache)	Anleitung zur Inbetriebnahme der Servoregler ARS 2102 FS, 2105 FS und 2108 FS.
Montageanleitung ("Mounting Instructions") „Servo drives ARS 2302 FS, 2305 FS and 2310 FS“ (in englischer Sprache)	Anleitung zur Inbetriebnahme der Servoregler ARS 2302 FS, ARS 2305 FS und ARS 2310 FS.
Hilfe zum SafetyTool	Oberfläche und Funktionen des SafetyTools zur Parametrierung des Sicherheitsmoduls FSM 2.0 – MOV.
Online-Hilfe des Parametrierprogramms Metronix ServoCommander [®]	Oberfläche und Funktionen des Metronix ServoCommander [®]
Weitere Feldbushandbücher für die Servoregler ARS 2000	Beschreibungen der jeweils implementierten Feldbus-Protokolle

Tabelle 2: Dokumentationen zu den Servoreglern ARS 2000 FS



Diese Dokumente stehen auf unserer Homepage zum Download zur Verfügung:

<http://www.metronix.de>.

















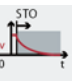

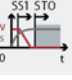
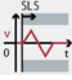
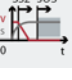
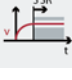

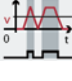
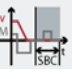
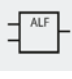
Verwendete Symbole zur Sicherheitstechnik	
Ein- und Ausgänge	
 Eingang zweikanalig	 Ausgang zweikanalig
 Eingang einkanalig	 Relaisausgang
Sensortypen	
 Betriebsartenwahlschalter	 Start-Taster
 Haltebremse	 Sicherheitsfunktion beenden (Wiederanlauf)
 Lichtvorhang	 Türverriegelung/Schutzhaube
 Not-Halt-Schalter	 Zustimmungstaster
 Quittierung	 Zweihandschaltung
 Sicherer Referenzschalter	 Positionsgeber
Sicherheitsfunktionen	
 STO – Sicher abgeschaltetes Moment (Safe torque off)	 USF – Universelle Sicherheitsfunktion (Universal safety function)
 SS1 – Sicherer Stopp 1 (Safe stop 1)	 SLS – Sicher begrenzte Geschwindigkeit (Safely-limited speed)
 SS2 – Sicherer Stopp 2 (Safe stop 2)	 SSR – Sicherer Geschwindigkeitsbereich (Safe speed range)
 SOS – Sicherer Betriebsstopp (Safe operating stop)	 SSM – Sichere Geschwindigkeitsüberwachung (Safe speed monitor)
 SBC – Sichere Bremsenansteuerung (Safe brake control)	 ALF – erweiterte Logikfunktion, keine Sicherheitsfunktion (Advanced Logic Function)

Tabelle 3: Symbole zur Sicherheitstechnik

1 Sicherheit und Voraussetzungen für den Produkteinsatz

1.1 Sicherheit

1.1.1 Allgemeine Sicherheitshinweise

- ❖ Beachten Sie unbedingt zusätzlich die „Sicherheitshinweise für elektrische Antriebe und Steuerungen“ zu den Servoreglern ARS 2000 FS.



Die „Sicherheitshinweise für elektrische Antriebe und Steuerungen“ zu den Servoreglern ARS 2000 FS finden Sie in den Produkthandbüchern gemäß Tabelle 2, Seite 23.



Hinweis

Verlust der Sicherheitsfunktion.

Nicht-Einhalten von Umgebungs- und Anschlussbedingungen kann zum Verlust der Sicherheitsfunktion führen.

- ❖ Halten Sie die spezifizierten Umgebungs- und Anschlussbedingungen ein, insbesondere die Eingangsspannungstoleranzen → Technische Daten, Anhang 7.1.



Hinweis

Beschädigung des Sicherheitsmoduls oder des Servoreglers durch unsachgemäße Handhabung.



- ❖ Vor Montage- und Installationsarbeiten Versorgungsspannungen ausschalten. Versorgungsspannungen erst dann einschalten, wenn Montage- und Installationsarbeiten vollständig abgeschlossen sind.
- ❖ Sicherheitsmodul nie unter Spannung aus dem Servoregler abziehen oder einstecken!
- ❖ Beachten Sie die Handhabungsvorschriften für elektrostatisch gefährdete Bauelemente.

1.1.2 Bestimmungsgemäße Verwendung

Das Sicherheitsmodul FSM 2.0 – MOV dient als Erweiterung der Servoregler ARS 2000 FS zum Erreichen der Sicherheitsfunktion:

- STO – Sicher abgeschaltetes Moment (Safe Torque Off)
- SS1 – Sicherer Stopp 1 (Safe Stop 1)
- SS2 – Sicherer Stopp 2 (Safe Stop 2)
- SOS – Sicherer Betriebshalt (Safe Operating Stop)
- SLS – Sicher begrenzte Geschwindigkeit (Safely-Limited Speed)
- SSR – Sicherer Geschwindigkeitsbereich (Safe Speed Range)
- SSM – Sichere Geschwindigkeitsüberwachung (Safe Speed Monitor)
- SBC – Sichere Bremsenansteuerung (Safe Brake Control)

Unter Verwendung geeigneter Positionssensoren und bei geeigneter Ansteuerung des Sicherheitsmoduls werden die Anforderungen gemäß EN 61800-5-2 bis einschließlich SIL3 bzw. gemäß EN ISO 13849-1 bis einschließlich Kategorie 4 / PL e erfüllt.

Abhängig von den verwendeten Gebern für die Positionserfassung wird gegebenenfalls nur SIL2 erreicht → Abschnitt 1.1.4.

Der Servoregler ARS 2000 FS mit Sicherheitsmodul FSM 2.0 – MOV ist ein Produkt mit sicherheitsrelevanten Funktionen und zum Einbau in Maschinen bzw. automatisierungstechnischen Anlagen bestimmt und ausschließlich einzusetzen:

- im technisch einwandfreien Zustand,
- im Originalzustand ohne eigenmächtige Veränderungen,
- innerhalb der durch die technischen Daten definierten Grenzen des Produkts → Anhang 7.1,
- im Industriebereich.

Die Funktionalen Sicherheitsmodule der Familie FSM 2.0 können in sämtlichen Servoreglern der Produktfamilie ARS 2000 FS betrieben werden. Diese verfügen über den Steckplatz für Funktionale Sicherheitsmodule („FSM-Steckplatz“). Die Sicherheitsmodule können nicht in einen der Erweiterungssteckplätze für Technologiemodule (TECH1 oder TECH2) gesteckt werden.



Hinweis

Bei Schäden, die aus unbefugten Eingriffen oder nicht bestimmungsgemäßer Verwendung entstehen, erlischt der Gewährleistungs- und Haftungsanspruch gegenüber dem Hersteller.

1.1.3 Vorhersehbare Fehlanwendung

Zur nicht bestimmungsgemäßen Verwendung gehören folgende vorhersehbare Fehlanwendungen:

- der Einsatz in einem anderen Gerät als einem Servoregler ARS 2000 FS,
- der Einsatz im Außenbereich,
- der Einsatz im nicht-industriellen Bereich (Wohnbereich),
- der Einsatz außerhalb der durch die technischen Daten definierten Grenzen des Produkts,
- eigenmächtige Veränderungen.



Hinweis

- Die Funktion STO ist bei Antrieben, auf die ein permanentes Moment wirkt (z. B. hängende Lasten), als alleinige Sicherheitsfunktion nicht ausreichend. Berücksichtigen Sie dies durch entsprechende geeignete Maßnahmen, wie z. B. eine Feststelleinheit.
- Überbrückung von Sicherheitseinrichtungen ist unzulässig.
- Reparaturen am Sicherheitsmodul sind unzulässig! Ein fachgerechter Austausch des Sicherheitsmoduls ist zulässig.



Die Funktion STO (Safe Torque Off) schützt nicht gegen elektrischen Schlag, sondern ausschließlich gegen gefährliche Bewegungen! Es erfolgt keine Trennung des Antriebs von der Energieversorgung im Sinne der elektrischen Sicherheit.

→ Produkthandbuch ARS 2100 FS und Produkthandbuch ARS 2302 – ARS 2310 FS

1.1.4 Erreichbares Sicherheitsniveau, Sicherheitsfunktion nach EN ISO 13849-1/EN 61800-5-2

Das Sicherheitsmodul erfüllt die Anforderungen der Prüfgrundlagen

- Kategorie 4, PL e nach EN ISO 13849-1,
- SIL CL 3 nach EN 62061,

und kann in Anwendungen bis Kat. 4 / PL e nach EN ISO 13849-1 und bis SIL 3 nach EN 62061 / IEC 61508 eingesetzt werden.

Das erreichbare Sicherheitsniveau hängt von den weiteren Komponenten ab, die zur Realisierung einer Sicherheitsfunktion genutzt werden.

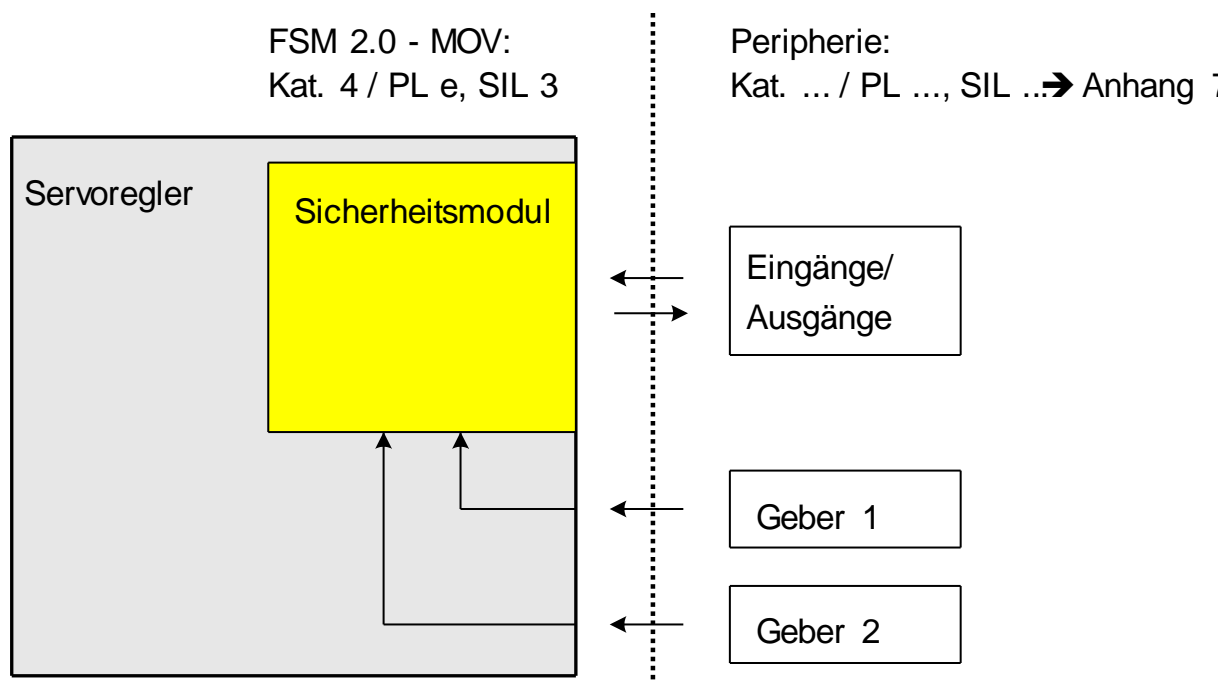


Abbildung 2: Sicherheitsniveau FSM 2.0 – MOV und Gesamtsystem



Beachten Sie die zulässigen Kombinationen von Positionsgebern mit den entsprechenden Hinweisen → Abschnitt 2.2.5, Tabelle 10.

Informationen zu den mit der entsprechenden Peripherie erreichbaren Sicherheitskennwerte für die verschiedenen Sicherheitsfunktionen finden Sie in → Anhang 7.1.

1.2 Voraussetzungen für den Produkteinsatz

- ❖ Stellen Sie die vollständige Dokumentation dem Konstrukteur, Monteur und dem für die Inbetriebnahme zuständigen Personal der Maschine oder Anlage, an der dieses Produkt zum Einsatz kommt, zur Verfügung.
- ❖ Stellen Sie sicher, dass die Vorgaben der Dokumentation stets eingehalten werden. Berücksichtigen Sie hierbei auch die Dokumentation zu den weiteren Komponenten und Modulen (z. B. Servoregler, Leitungen usw.).
- ❖ Berücksichtigen Sie die für den Bestimmungsort geltenden gesetzlichen Regelungen sowie:
 - Vorschriften und Normen,
 - Regelungen der Prüforganisationen und Versicherungen,
 - nationale Bestimmungen.
- ❖ Das Sicherheitsmodul erfüllt die Anforderungen der EN 61800-5-2. Für die anderen verwendeten Sicherheitsbauteile in der Maschine sowie deren Anwendung gelten im Regelfall zusätzliche Vorschriften, Normen und Richtlinien, die Sie ebenfalls berücksichtigen müssen.
- ❖ Bei Not-Halt-Anwendungen muss ein Schutz gegen automatischen Wiederanlauf entsprechend der geforderten Kategorie vorgesehen werden. Dieser kann z. B. über ein externes Sicherheitsschaltgerät oder über eine geeignete Parametrierung des Sicherheitsmoduls FSM 2.0 – MOV erreicht werden → Abschnitt 2.7.

1.2.1 Technische Voraussetzungen

Allgemeine, stets zu beachtende Hinweise für den ordnungsgemäßen und sicheren Einsatz des Produkts:

- ❖ Halten Sie die in den technischen Daten spezifizierten Anschluss- und Umgebungsbedingungen des Sicherheitsmoduls (→ Anhang 7.1), des Servoreglers sowie aller angeschlossenen Komponenten ein.
Nur die Einhaltung der Grenzwerte bzw. der Belastungsgrenzen ermöglicht ein Betreiben des Produkts gemäß den einschlägigen Sicherheitsrichtlinien.
- ❖ Beachten Sie die Hinweise und Warnungen in dieser Dokumentation.

1.2.2 Qualifikation des Fachpersonals (Anforderungen an das Personal)

Das Gerät darf nur von einer elektrotechnisch befähigten Person in Betrieb genommen werden, die vertraut ist mit:

- der Installation und dem Betrieb von elektrischen Steuerungssystemen,
- den geltenden Vorschriften zum Betrieb sicherheitstechnischer Anlagen,
- den geltenden Vorschriften zur Unfallverhütung und Arbeitssicherheit und
- der Dokumentation zum Produkt.

1.2.3 Diagnosedeckungsgrad (DC)

Der Diagnosedeckungsgrad hängt von der Einbindung des Servoreglers mit Sicherheitsmodul in die Steuerkette, von den verwendeten Motoren/Positionsgebern, sowie von den umgesetzten Maßnahmen zur Diagnose ab.

Wenn bei der Diagnose eine Störung erkannt wird, müssen geeignete Maßnahmen zum Erhalt des Sicherheitsniveaus vorgesehen werden.



Hinweis

Die Reaktion des Sicherheitsmoduls auf erkannte Fehler kann entsprechend parametrierbar werden, z. B. Aktivierung der Sicherheitsfunktion SS1 und SBC im Falle eines Querschusses sicherer Eingangssignale.



Hinweis

Prüfen Sie, ob in Ihrer Applikation eine Querschlusserkennung des Eingangskreises und der Anschlussverdrahtung erforderlich ist.

Verwenden Sie gegebenenfalls ein Sicherheitsschaltgerät mit Querschlusserkennung für die Ansteuerung des Sicherheitsmoduls oder nutzen Sie die sicheren Ausgänge des Sicherheitsmoduls zur Speisung passiver Schaltgeräte in Verbindung mit den entsprechenden Überwachungsfunktionen für die sicheren Eingänge.

1.2.4 Einsatzbereich und Zulassungen

Der Servoregler mit eingebautem Sicherheitsmodul ist ein Sicherheitsbauteil nach Maschinenrichtlinie 2006/42/EG, der Servoregler ist mit dem CE-Kennzeichen versehen.

Sicherheitsgerichtete Normen und Prüfwerte, die das Produkt einhält und erfüllt, finden Sie im Abschnitt „Technische Daten“ → Anhang 7.1. Die produktrelevanten EG-Richtlinien und Normen entnehmen Sie bitte der Konformitätserklärung.



Zertifikate und Konformitätserklärungen zu diesem Produkt finden Sie auf <http://www.metronix.de>.

2 Produktbeschreibung Sicherheitsmodul FSM 2.0 – MOV

2.1 Produktübersicht

2.1.1 Einsatzzweck

Mit zunehmender Automatisierung gewinnt der Schutz von Personen vor gefahrbringenden Bewegungen immer größere Bedeutung. Die funktionale Sicherheit beschreibt erforderliche Maßnahmen durch elektrische oder elektronische Einrichtungen, um Gefahren durch Funktionsfehler zu vermindern oder zu beseitigen. Im normalen Betrieb verhindern Schutzeinrichtungen den menschlichen Zugriff auf Gefahrenstellen. In bestimmten Betriebsarten, z. B. beim Einrichten, müssen sich Personen auch in Gefahrenbereichen aufhalten. In diesen Situationen muss der Maschinenbediener durch Antriebs- und steuerungsinterne Maßnahmen geschützt werden.

Die mit dem Sicherheitsmodul FSM 2.0 – MOV in die Servoregler ARS 2000 FS integrierte funktionale Sicherheitstechnik bietet die steuerungs- und antriebsseitigen Voraussetzungen zur optimalen Realisierung von Schutzfunktionen. Die Aufwände für die Planung und die Installation sinken. Durch den Einsatz integrierter funktionaler Sicherheitstechnik ergibt sich eine erweiterte Maschinenfunktionalität und eine bessere Verfügbarkeit, im Vergleich zum Einsatz herkömmlicher Sicherheitstechnik.

Die Servoregler der Familie ARS 2000 FS können mit Steckmodulen für die integrierte Funktionale Sicherheitstechnik ausgerüstet werden. Die folgenden Module sind verfügbar:

Typ	Beschreibung
FSM 2.0 – FBA	Feldbus Aktivierungs-Modul mit DIP-Schaltern, keine Sicherheitsfunktion.
FSM 2.0 – STO	Sicherheitsmodul mit DIP-Schaltern und Funktion STO.
FSM 2.0 - MOV	Sicherheitsmodul mit den Funktionen STO, SS1, SS2, SOS, SBC, SLS, SSR, SSM und DIP-Schaltern.

Tabelle 4: Übersicht Sicherheits- und Feldbus Aktivierungs-Module für den ARS 2000 FS

2.1.2 Leistungsmerkmale

Das Sicherheitsmodul FSM 2.0 – MOV besitzt die folgenden Leistungsmerkmale:

- Erreichen einer oder mehrerer der Sicherheitsfunktionen:
 - STO – Sicher abgeschaltetes Moment (Safe Torque Off)
 - SS1 – Sicherer Stopp 1 (Safe Stop 1)
 - SS2 – Sicherer Stopp 2 (Safe Stop 2)
 - SOS – Sicherer Betriebshalt (Safe Operating Stop)
 - SLS – Sicher begrenzte Geschwindigkeit (Safely-Limited Speed)
 - SSR – Sicherer Geschwindigkeitsbereich (Safe Speed Range)
 - SSM – Sichere Geschwindigkeitsüberwachung (Safe Speed Monitor)
 - SBC – Sichere Bremsansteuerung (Safe Brake Control)
- Zweikanalige und einkanalige Eingänge zum Anfordern der Sicherheitsfunktionen.
- Zweikanalige sichere Ausgänge zum Steuern weiterer Sicherheitselemente und -funktionen.
- Potentialfreier Rückmeldekontakt für den Betriebsstatus.
- Ausführung als von außen steckbares Modul, dadurch ist eine Nachrüstung möglich.

Diese im Servoregler integrierte funktionale Sicherheitstechnik ermöglicht:

- Kürzeste Reaktionszeiten durch eine schnellere Erkennung gefahrbringender Zustände.
- Eine umfassende Erkennung von Gefährdungen durch den schnellen und direkten Zugriff auf eine Vielzahl von Signalen und Messgrößen im Servoregler.
- Die Auswertung einer Vielzahl von Positionssensoren, wie z. B. Resolver, SIN/COS-Geber, HIPERFACE-Geber, aber auch die Auswertung von Positionssensoren mit rein seriellen Protokollen (EnDat 2.2, BISS)
- Bei Bedarf den schnellen, direkten Eingriff in die Sollwerte / Steuerung des Antriebsreglers. Eine Achse kann auch ohne Zutun der funktionalen Steuerung / SPS sicher und kontrolliert stillgesetzt oder auf eine begrenzte Geschwindigkeit abgebremst werden.
- Eine direkte Interaktion zwischen der Ablaufsteuerung im Servoregler und dem Sicherheitsmodul. So wird z. B. die Feststelleinheit oder Haltebremse nach Anforderung der Sicherheitsfunktion SBC und dem anschließenden Wiederanlauf erst dann geöffnet, wenn der Servoregler die Position wieder aktiv regelt. Ein „Durchsacken“ von Vertikalachsen wird vermieden, die Programmierung eines Ablaufs in der funktionalen Steuerung entfällt.

2.1.3 Unterstützte Geräte

Das Sicherheitsmodul FSM 2.0 – MOV kann ausschließlich in Servoreglern entsprechend Abschnitt 1.1.2 eingesetzt werden.

Die Servoregler der Familie ARS 2000 FS sind im Standard-Auslieferungszustand mit dem Modul FSM 2.0 – FBA ohne integrierte Funktionale Sicherheit ausgerüstet.

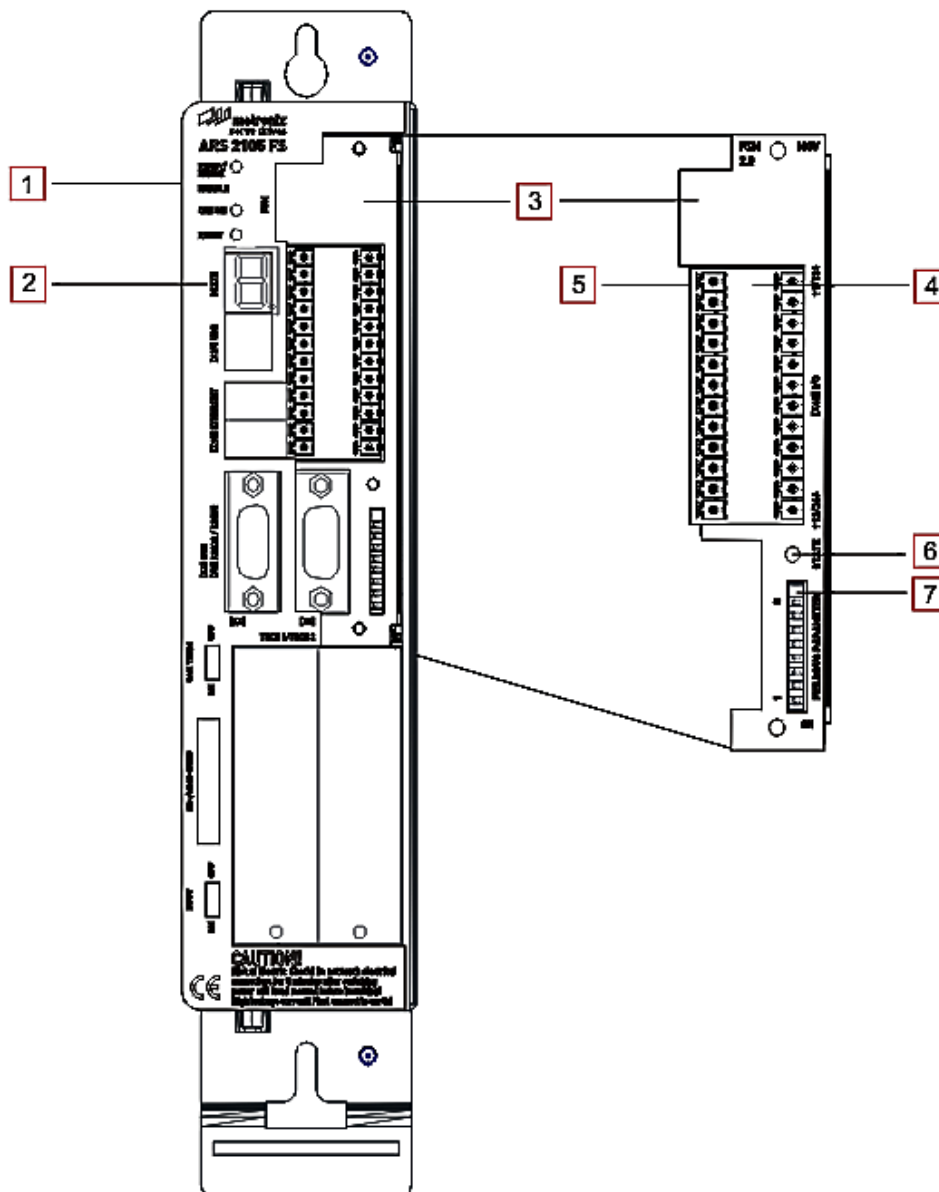
Mit dem Einsetzen des Sicherheitsmoduls FSM 2.0 – MOV ist die Erweiterung auf die in diesem Produkthandbuch beschriebenen Sicherheitsfunktionen der integrierten funktionalen Sicherheit zur sicherheitsgerichteten Bewegungsüberwachung und Bewegungssteuerung möglich.



Wird keine Sicherheitsfunktion benötigt, muss das Modul FSM 2.0 – FBA im FSM-Steckplatz für Sicherheitsmodule montiert werden.

2.1.4 Bedienteile und Anschlüsse

Das Sicherheitsmodul FSM 2.0 – MOV verfügt über die folgenden Bedienteile, Anschlüsse und Anzeigeelemente:



- 1 Servoregler ARS 2000 FS mit Steckplatz für Funktionale Sicherheitsmodule
- 2 7-Segment-Anzeige des Servoreglers, zur Anzeige der aktiven Sicherheitsfunktion oder Fehlermeldungen des Sicherheitsmoduls
- 3 Funktionales Sicherheitsmodul FSM 2.0 – MOV
- 4 I/O-Schnittstelle [X40A] und [X40B] zur Steuerung der Sicherheitsfunktionen
- 5 Pin 1 der Schnittstelle [X40]
- 6 LED zur Anzeige des Betriebszustandes (Status der funktionalen Sicherheit)
- 7 DIP-Schalter (Aktivierung/Konfiguration der Feldbus-Kommunikation im Servoregler)

Abbildung 3: Bedienteil und Anschlüsse FSM 2.0 – MOV

2.1.5 Lieferumfang

1x	Funktionales Sicherheitsmodul FSM 2.0 – MOV	
	Typ	FSM 2.0 – MOV für die Sicherheitsfunktionen STO, SS1, SS2, SOS, SLS, SSR, SSM, SBC
	Metronix-Bestellnummer	9200-0152-00
	Zubehör	
	1x	Befestigungsmaterial (2 Schrauben mit Federring)
	1x	2 Stecker für I/O-Schnittstelle [X40A], [X40B] PHOENIX Mini-Combicon MC1,5_12-ST-3,81-BK
	1x	Kurzbeschreibung mit Montageanleitung deutsch / englisch

Tabelle 5: Lieferumfang FSM 2.0 – MOV

2.2 Funktion und Anwendung

2.2.1 Systemübersicht

Das folgende Bild zeigt ein typisches Antriebssystem mit integrierter funktionaler Sicherheitstechnik, bestehend aus den folgenden Komponenten:

- Servoregler ARS 2000 FS,
- Sicherheitsmodul FSM 2.0 – MOV,
- Synchron-Servomotor,
- Linearachse mit zweitem Messsystem,
- Sichere Feststelleinheit.

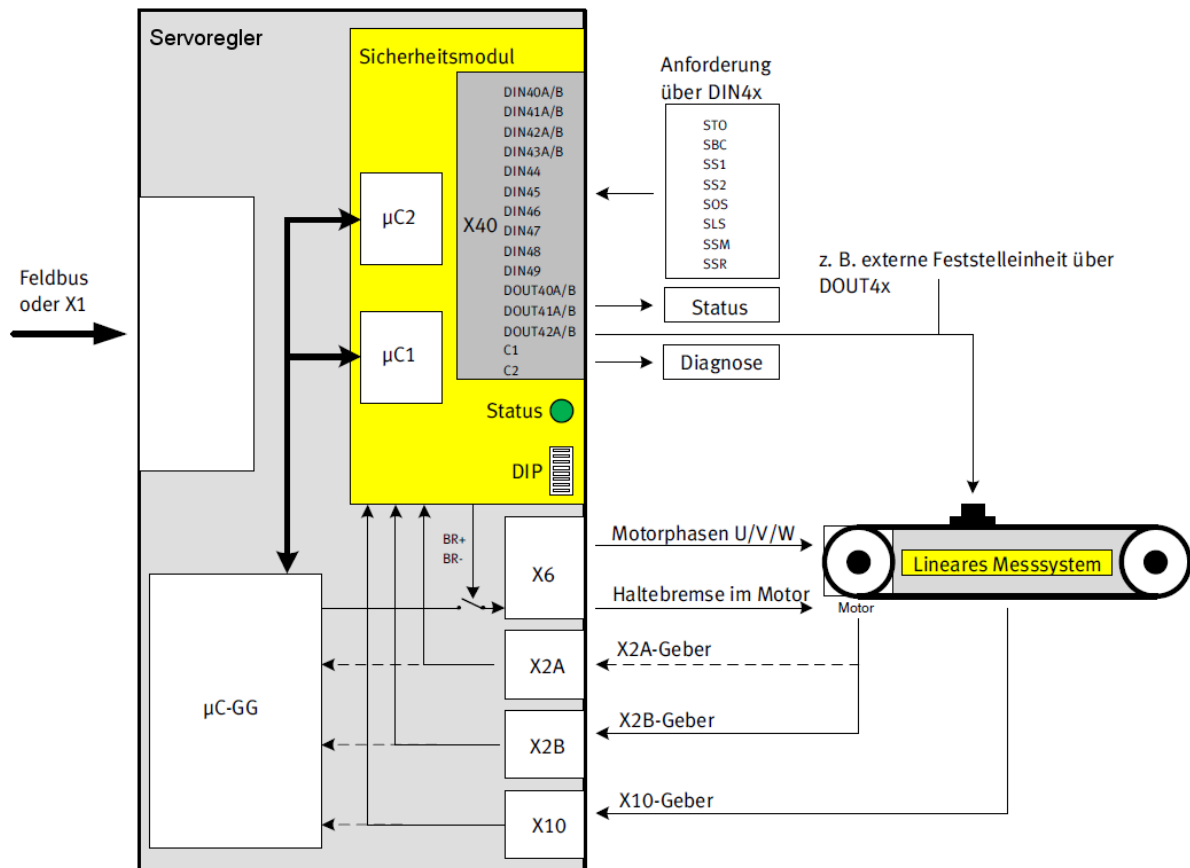


Abbildung 4: Funktionsprinzip Sicherheitsmodul

Die eigentliche Antriebsregelung und die funktionale Steuerung der Bewegungsachse erfolgt wie gewohnt über den Servoregler ARS 2000 FS und die zugeordneten Steuerschnittstellen, z. B. [X1] oder über einen Feldbus.

Das Sicherheitsmodul überwacht den Antriebsregler des Servoreglers in seiner Funktion. Hierzu werden die sicherheitsrelevanten Größen der Bewegung des Motors erfasst und in Abhängigkeit der ausgewählten Sicherheitsfunktionen überwacht. Tritt eine Verletzung von Sicherheitsgrenzen auf, wie z. B. die Überschreitung einer maximal zulässigen Geschwindigkeit, kann das Sicherheitsmodul zum Beispiel die Treiberversorgung für die Leistungshalbleiter sicher abschalten und somit verhindern, dass die Leistungsendstufe die vom Motor benötigte Energie liefert.

**Hinweis**

Ein technisches Versagen oder ein Ausfall der Spannungsversorgung führt zu einem Abschalten der Leistungsendstufe des Servoreglers. Abhängig von der Applikation können Einschränkungen in der Sicherheit die Folge sein.

Die sicherheitsgerichtete Überwachung der Achse erfolgt im Sicherheitsmodul wie folgt:

- Im FSM 2.0 – MOV arbeiten zwei Mikrocontroller in einer redundanten Struktur. Sie vergleichen im Betrieb laufend alle relevanten Ein- und Ausgangssignale sowie die Daten der Positionsgeber.
- Die Sicherheitsfunktionen im FSM 2.0 – MOV werden über die digitalen sicheren Eingänge am Sicherheitsmodul, durch andere Sicherheitsfunktionen oder als Fehlerreaktion angefordert bzw. aktiviert. Über logische Verknüpfungen ist einstellbar, welche digitalen Eingänge in welcher Signalkombination eine Sicherheitsfunktion anfordern.
- Sobald eine Sicherheitsfunktion aktiv ist, erfolgt die sichere Überwachung des Zustandes des Grundgerätes und der Achse.
- Das Sicherheitsmodul erfasst dazu die Bewegung der Achse (Position, Geschwindigkeit) über den Positionsgeber im Motor und je nach Systemaufbau noch über ein zweites Messsystem.
- Die Positionssensoren werden dafür wie gewohnt an [X2A], [X2B] und [X10] am Grundgerät angeschlossen. Die Signale werden geräteintern an das Sicherheitsmodul weitergeleitet.



Wichtig: Je nach geforderter Sicherheitseinstufung und je nach Achskonfiguration kann das zweite Messsystem an der Achse zwingend erforderlich sein.

- Wenn sich die Achse im sicheren Zustand befindet, meldet die Sicherheitsfunktion den Status SSR, „Safe State Reached“, bei einer Verletzung der Sicherheitsbedingungen meldet die Sicherheitsfunktion den Status SCV „Safety Condition Violated“.
- Das Sicherheitsmodul verfügt über sichere digitale Ausgänge, um den Sicherheitsstatus nach außen zu melden, z. B. an eine externe Sicherheitssteuerung oder ein weiteres FSM 2.0 – MOV oder zur Versorgung digitaler Eingänge mit Testimpulsen.
- Das Sicherheitsmodul steuert über einen geräteinternen Pfad den Brems-Steuerausgang am Motoranschluss [X6] und ermöglicht so die Sicherheitsfunktion SBC in Kombination mit einer entsprechend zertifizierten Feststelleinheit.
- Eine externe Feststelleinheit kann auch über einen sicheren digitalen Ausgang und ein externes sicheres Schaltgerät angesteuert werden.



Wichtig: Für die Verwendung der Sicherheitsfunktion SBC muss eine Feststelleinheit mit entsprechender Sicherheitseinstufung verwendet werden. Grundsätzlich gilt, dass bei allen Arten von Haltebremsen oder Feststelleinheiten ohne Zertifizierung eine Risikobeurteilung durchgeführt werden und die Eignung für die betreffende sicherheitsgerichtete Anwendung festgestellt werden muss. Ansonsten dürfen diese nicht eingesetzt werden.

Die Haltebremse in Motoren ist in der Regel nicht entsprechend qualifiziert und daher nicht geeignet.

- Es steht ein potentialfreier Meldekontakt für Diagnosezwecke zur Verfügung
- Über eine Status-LED und über die 7-Segment-Anzeige des Grundgerätes wird der Betriebsstatus des Sicherheitsmoduls angezeigt

Über eine interne Kommunikationsschnittstelle werden Daten zwischen dem Sicherheitsmodul und dem Grundgerät ausgetauscht.

- Das Grundgerät kennt dadurch immer den aktuellen Betriebsstatus des Sicherheitsmoduls, z. B. ob eine Sicherheitsfunktion angefordert und ausgeführt wird, oder ob eine Verletzung einer Sicherheitsbedingung detektiert wird.
- Der Betriebsstatus der Sicherheitstechnik kann so auch über die verschiedenen Feldbusschnittstellen an die Funktionale Steuerung gemeldet werden.
- Das Sicherheitsmodul kann aktiv in die Steuerung des Grundgerätes eingreifen, ohne Umweg über die funktionale Steuerung. Z. B. kann der Antrieb bei Anforderung der Sicherheitsfunktion SS2 aktiv bis auf Geschwindigkeit Null verzögert werden



Wichtig: Diese Funktion ist vor allem dann von Vorteil, wenn Einzelachsen verfahren werden. Wird die Achse in einer interpolierenden Betriebsart (z. B. CAN interpolated position mode) verfahren, macht diese Funktion hingegen weniger Sinn.

Weitere Funktionen der Firmware im Sicherheitsmodul:

- Sichere Abschaltung des Servoreglers im Fehlerfall, variable Reaktion auf verschiedene Fehler.
- Auswertung der Signale der sicheren Eingänge, Überwachung der korrekten Funktion der Hardware (Testimpulse).
- Steuerung der sicheren Ausgänge, Überwachung der korrekten Funktion der Hardware.
- Sichere Überwachung der ordnungsgemäßen Funktion der Mikrocontroller: Zyklischer Test des Speichers (RAM, Flash) und der CPU.
- Überwachung der Versorgungsspannungen.
- Kreuzweise Überwachung der beiden beteiligten Mikrocontroller.
- Verwaltung der Parametersätze, Realisierung einer sicheren, über Prüfsummen und Passwort abgesicherten Parametrierung.

2.2.2 Beschaltung des Sicherheitsmoduls [X40]

Zur Beschaltung der Sicherheitsfunktionen verfügt das Sicherheitsmodul über eine 24-polige Schnittstelle [X40A/B] mit folgenden Anschlüssen:

- 4 digitale, zweikanalige Sensoreingänge mit konfigurierbarer Zuordnung (SIL3-Eingänge),
- 6 digitale, einkanalige Eingänge mit konfigurierbarer Zuordnung (max. SIL2-Eingänge), z. B. als
 - 1 digitaler, 3-poliger Betriebsartenwahlschalter
 - 1 Eingang für die Fehlerquittierung
 - 1 Eingang für zur Steuerung des Wiederanlaufs nach Anforderung einer Sicherheitsfunktion
 - 1 Eingang für ein Rückmeldesignal einer externen Feststelleinheit
- 3 digitale, zweikanalige Ausgänge (SIL3) mit konfigurierbarer Zuordnung, wahlweise als Taktausgang verwendbar,
- 1 Rückmeldekontakt (Relaiskontakt) für Diagnosezwecke,
- Bezugspotential für alle Ein- und Ausgänge,
- eine 24 V-Hilfsstromversorgung für angeschlossene Sensoren.

Tabelle 6 zeigt die Anschlüsse nach Funktionen geordnet. Die nach Pin-Nummern geordnete Steckerbelegung finden Sie in → Abschnitt 3.2, Elektrische Installation.

Bezeichnung	Beschreibung (Werkseinstellung ¹⁾)	Pin, Stecker
Digitale Eingänge		
DIN40A	Digitaler Eingang 40 zweikanalig (Werkseinstellung: Not-Halt-Schaltgerät, Anforderung STO und SBC)	X40A.1
DIN40B		X40A.2
DIN41A	Digitaler Eingang 41 zweikanalig	X40B.13
DIN41B		X40B.14
DIN42A	Digitaler Eingang 42 zweikanalig	X40A.3
DIN42B		X40A.4
DIN43A	Digitaler Eingang 43 zweikanalig	X40B.15
DIN43B		X40B.16
DIN44	Digitaler Eingang 44 (Werkseinstellung: Rückmeldung Bremsansteuerung)	X40A.7
DIN45	Digitale Eingänge 45, 46, 47 (Werkseinstellung: Betriebsartenwahlschalter)	X40A.8
DIN46		X40A.9
DIN47		X40A.10
DIN48	Digitaler Eingang 48 (Werkseinstellung: Fehlerquittierung).	X40A.11
DIN49	Digitaler Eingang 49 (Werkseinstellung: Sicherheitsfunktion Beenden bei steigender Flanke).	X40A.12
Digitale Ausgänge und Meldekontakt		
DOUT40A	Digitaler Ausgang 40 zweikanalig	X40A.5
DOUT40B		X40A.6
DOUT41A	Digitaler Ausgang 41, zweikanalig	X40B.17
DOUT41B		X40B.18
DOUT42A	Digitaler Ausgang 42, zweikanalig	X40B.19
DOUT42B		X40B.20
C1	Meldekontakt, Relaiskontakte (Werkseinstellung: Sicherer Zustand erreicht, keine Sicherheitsbedingung verletzt). – geöffnet: „Sicherheitsfunktionen nicht aktiv“ – geschlossen: „Sicherheitsfunktionen aktiv“	X40B.21
C2		X40B.22
Bezugspotential und Hilfsversorgung		
GND24	0 V, Bezugspotential für DINx / DOUTx / +24 V	X40B.23
+24 V	24 V -Ausgang, Hilfsversorgung, z. B. für sicherheitsgerichtete Peripherie (24 V DC Logikversorgung des Servoreglers).	X40B.24
1) Funktion im Auslieferungszustand oder nach Rücksetzen auf Werkseinstellung (Vorparametrierung)		

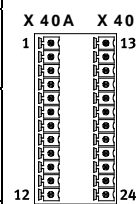


Tabelle 6: Digitale Ein- und Ausgänge, Meldekontakt, Bezugspotential und Hilfsversorgung [X40]

2.2.3 Übersicht der unterstützten Sicherheitsfunktionen

Das Sicherheitsmodul unterstützt die folgenden sicheren Stopp- als auch sichere Bewegungsfunktionen:

Funktion	Anzahl	Kommentar	
STO	1	Ungesteuertes Stillsetzen, sichere Anlaufsperrung → Abschnitt 2.5.3	
SS1	1	Gesteuertes Stillsetzen mit anschließendem STO → Abschnitt 2.5.5	
SS2	1	Gesteuertes Stillsetzen mit anschließendem SOS → Abschnitt 2.5.6	
SOS	1	Sicherer Stillstand (mit „feiner Drehzahlgrenze“ ¹⁾) → Abschnitt 2.5.7	
USF	4	„Universal Safety Function“, zusammengefasste Sicherheitsfunktionen. In der Ausprägung „Safe Speed Funktion“ (SSF) können durch entsprechende Parametrierung folgende Sicherheitsfunktionen realisiert werden:	
		SLS	Sicher begrenzte Geschwindigkeit → Abschnitt 2.5.10
		SSR	Sicherer Geschwindigkeitsbereich → Abschnitt 2.5.11
		SSM	Sichere Geschwindigkeitsüberwachung → Abschnitt 2.5.12
SBC	1	Sichere Bremsansteuerung → Abschnitt 2.5.4	

1) Eine langsame Bewegung innerhalb des überwachten Positionsfensters kann zulässig sein

Tabelle 7: Ausstattung des Sicherheitsmoduls

2.2.4 Funktionsschaltbild des Sicherheitsmoduls

Die Funktionen des Sicherheitsmoduls werden anhand des folgenden Funktionsschaltbildes erläutert:

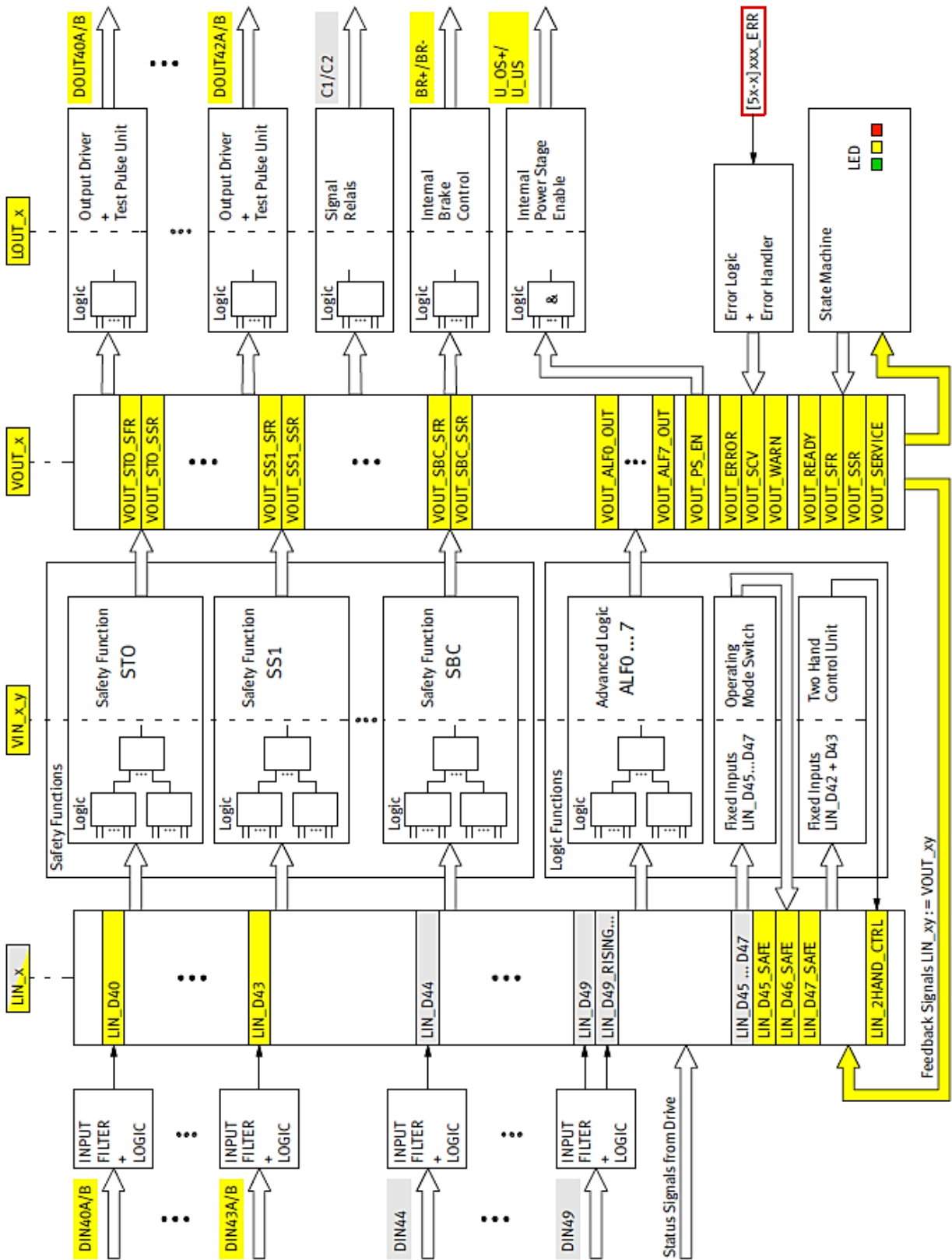


Abbildung 5: Funktionsschaltbild Sicherheitsmodul (Legende → Tabelle 8)

Begriff/Abkürzung	Erklärung
DIN40A/B ... DIN43A/B	Zweikanalige digitale Eingänge
DIN44 ... DIN49	Einkanalige digitale Eingänge
INPUT FILTER + LOGIC	EingangsfILTER und Eingangslogik
Status Signals from Drive	Statussignale vom Antrieb
LIN_x	Logische Eingänge
VIN_x_y	Virtuelle Eingänge
Safety Functions	Sicherheitsfunktionen
Logic	Logik, bei den Sicherheitsfunktionen über Produktterme konfigurierbar
Safety Function STO, SS1, ...	Sicherheitsfunktion STO, SS1, ...
Logic Functions	Logikfunktionen
Advanced Logic ALF...	Erweiterte Logikfunktionen ALF...
Fixed Inputs LIN_...	Fest zugeordnete logische Eingänge LIN_...
Operating Mode Switch	Betriebsartenwahlschalter
Two Hand Control Unit	Zweihandbediengerät
VOUT_x	Virtuelle Ausgänge
LOUT_x	Logische Ausgänge
Output Driver + Test Pulse Unit	Ausgangstreiber und Testimpulserzeugung
DOUT40A/B ... DOUT42A/B	Zweikanalige digitale Ausgänge
Signal Relais	Meldekontakt
C1/C2	Pins C1/C2 des Meldekontakts
Internal Brake Control	Interne Bremsansteuerung
BR+/BR-	Pins BR+/BR- der internen Bremsansteuerung
Internal Power Stage Enable	Interne Endstufenfreigabe
U_OS+/U_OS-	Pins U_OS+/U_OS- der internen Endstufenfreigabe
Error Logic + Error Handler	Fehler-Logik und Fehlerbehandlung
[5x-x] xxx_ERR	Internes Fehlersignal Fehler 5x-x
State Machine	Zustandsmaschine
Feedback Signals LIN_xy := VOUT_xy	Rückmeldung der Signale LIN_xy := VOUT_xy

Tabelle 8: Legende zu Abbildung 5

Die digitalen Eingänge der Schnittstelle [X40] sind im Bild ganz links dargestellt, die digitalen Ausgänge ganz rechts. Dazwischen befinden sich eine Struktur mit Logikblöcken und die Sicherheitsfunktionen.



Alle sicheren Signale sind im Funktionsschaltbild und in den weiteren Blockschaltbildern gelb hinterlegt, potentiell unsichere Signale sind grau hinterlegt.

2.2.4.1 EingangsfILTER und logische Eingänge

Die digitalen Eingangssignale an [X40] werden zunächst im Funktionsblock „Input Filter + Logic“ gefiltert. Der Block prüft außerdem, ob Testimpulse auf den Eingangssignalen vorhanden und ob diese plausibel sind. Bei zweikanaligen Eingängen erfolgt die Prüfung, ob die Eingangspegel dem konfigurierten Eingangstyp (äquivalent / antivalent schaltend) entspricht und ob die Signale gleichzeitig schalten.

Als Ergebnis dieser Prüfungen werden die logischen Zustände der Eingangssignale abgebildet, im Blockschaltbild mit LIN_x „Logic Inputs“ gekennzeichnet. Z. B. bildet das Signal LIN_D40 den logischen Schaltzustand des zweikanaligen Eingangs DIN40 ab.

Liste der logischen Eingänge → Abschnitt 8.1.1, Tabelle 150.

2.2.4.2 Sicherheitsfunktionen

Die Sicherheitsfunktionen besitzen einige einheitliche Merkmale:

Über eine konfigurierbare Logikfunktion wird definiert, welche logischen Eingangssignale, LINs, auf die Sicherheitsfunktion geschaltet werden für

- die Anforderung der Sicherheitsfunktion,
- die Beendigung der Anforderung,
- die Auswahl zusätzlicher Steuersignale, soweit erforderlich.

Diese internen Steuersignale für die Sicherheitsfunktionen werden als VIN_x_y „Virtual Inputs“ bezeichnet, z. B. bezeichnet VIN_SS1_RSf den Eingang zum Anfordern (Request Safety Function) der Sicherheitsfunktion SS1. Der Schaltzustand dieser Signale kann ausgelesen und angezeigt werden.

Liste der virtuellen Ausgänge → Abschnitt 8.1.2, Tabelle 153.

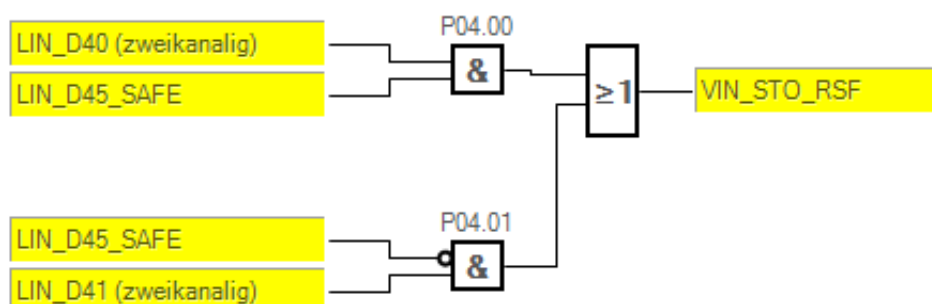


Für die Konfiguration der Schaltbedingungen stehen insgesamt 32 Produktterme, vergleichbar einem programmierbaren Logikbaustein (PLD) zur Verfügung. Die Produktterme können flexibel auf die gewünschten Funktionen verteilt werden.

Für jedes Steuersignal VIN_x_y für Sicherheits- oder Logikfunktionen, aber auch für die Konfiguration der Ausgänge VOUT_x können maximal 4 ODER-verknüpfte Produktterme mit maximal 7 Eingängen mit/ohne Invertierung verwendet werden.

Virtuelle Eingänge, denen kein Produktterm zugeordnet ist, haben den logischen Zustand „0“.

Das nachfolgende Beispiel verwendet zwei der 32 Produktterme, um die STO-Funktion anzufordern:



Die Verwaltung der Produktterme erfolgt automatisch über das SafetyTool (eine spezielle, im MSC integrierte Software), und ist damit für den Anwender weitgehend unsichtbar.

Die Sicherheitsfunktion selbst beinhaltet parametrierbare Logik- und Ablauffunktionen. Sie berücksichtigt den aktuellen Zustand des Antriebs (Position, Geschwindigkeit) und führt die Antriebsüberwachung durch. Jede Sicherheitsfunktion stellt folgende Ausgangssignale zur Verfügung:

- die Statusmeldung, ob die Sicherheitsfunktion angefordert ist,
- die Statusmeldung, ob der sichere Zustand erreicht ist,
- eine Fehlermeldung im Falle einer Verletzung der Sicherheitsbedingung.

Einige Sicherheitsfunktionen stellen darüber hinaus noch weitere Steuersignale für die direkte Ansteuerung von Funktionen im Antriebsregler zur Verfügung. Diese Statusmeldungen sind im Blockschaltbild gesamtheitlich dargestellt, sie werden mit VOUT_x „Virtual Output Signals“ gekennzeichnet. Liste der virtuellen Ausgänge → Abschnitt 8.1.2, Tabelle 153.

2.2.4.3 Logikfunktionen für die Eingänge

Für einige Applikationen sind spezielle logische Steuersignale erforderlich, die aus einer Kombination mehrerer Eingangssignale gebildet werden. Das Sicherheitsmodul unterstützt diese Applikationen, indem es vordefinierte Logikfunktionen bereitstellt für:

- den Betriebsartenschalter,
- das Zweihandbediengerät

Die Ausgangssignale dieser Logikblöcke werden direkt in den LIN_x abgebildet, da sie ja ebenfalls der Steuerung von Sicherheitsfunktionen dienen.

Es können aber auch eigene Zusatzlogikblöcke konfiguriert werden. Dafür stehen die sog. ALF „Advanced Logic Functions“ ALF0 bis ALF7 zur Verfügung, deren Ausgangssignale als VOUT_x „Virtual Output Signals“ zur Verfügung stehen. Liste der virtuellen Ausgänge → Abschnitt 8.1.2, Tabelle 153.

2.2.4.4 Logische Ausgänge und Ausgangstreiber

Das Sicherheitsmodul verfügt über konfigurierbare Blöcke mit Leistungstreibern für:

- die Ansteuerung der digitalen Ausgänge mit der Generierung von Testimpulsen,
- die Ansteuerung des Relais-Ausgangs,
- die Ansteuerung des Grundgerätes, z. B. des Ausgangs für die Bremsansteuerung und für die Abschaltung der Treiberversorgung für STO.

Über eine konfigurierbare Logikfunktion wird definiert, welche Signale VOUT als LOUT „Logic Output Signal“ auf den jeweiligen Ausgangstreiber geschaltet werden.

Die Logikfunktion besteht aus einem Produktterm mit maximal sieben Eingängen sowie Ein- und Ausgangsinvertierung. Liste der virtuellen Ausgänge → Abschnitt 8.1.4, Tabelle 155.

Der Zustand des logischen Ausgangs (ein Bit) wird vom Ausgangstreiber in die physikalischen Ausgangssignale (häufig zwei Signale, konfigurierbar antivalent / äquivalent / Testimpulse) umgesetzt.

2.2.4.5 Rückkopplung

Da es in einigen Applikationen wünschenswert ist, Sicherheitsfunktionen in Abhängigkeit des Zustandes einer anderen Sicherheits- oder Logikfunktion auszuführen, verfügt das Sicherheitsmodul über einen internen Rückkopplungspfad:

Die wichtigsten VOUT-Signale werden daher auf logische Eingänge LIN zurückgeführt und stehen für logische Verknüpfungen zur Verfügung.

Liste der logischen Eingänge → Abschnitt 8.1.1, Tabelle 150.

2.2.4.6 Zustandsmaschine (State Machine)

Der Betriebszustand des Sicherheitsmoduls wird über eine Zustandsmaschine gesteuert. Der Betriebsstatus wird über eine Mehrfarb-LED angezeigt und zusätzlich in den VOUT abgebildet.

Eine genaue Beschreibung der Betriebszustände erfolgt in → Abschnitt 2.10.

2.2.4.7 Fehlermanagement

Das Fehlermanagement steuert, wie das Sicherheitsmodul bei auftretenden Fehlern reagiert. Die wichtigste Fehlerreaktion ist das sofortige Abschalten der Leistungsendstufe im Grundgerät (Safe Torque Off, STO) sowie das Abschalten aller sicheren Ausgänge. Die Fehlerreaktionen sind konfigurierbar → Abschnitt 2.8.

2.2.5 Übersicht unterstützte Positionsgeber

Die sichere Überwachung der Geschwindigkeit, z. B. für SLS, und der Position, z. B. für SOS, erfordert entsprechende Sensoren zur Positionserfassung.

Der Servoregler ARS 2000 FS unterstützt viele verschiedene Drehgeber zur Positions- und Geschwindigkeitserfassung über die Geräteschnittstellen X2A, X2B und X10. Die Signale der Positionsgeber werden geräteintern vom Servoregler an das Sicherheitsmodul weitergeleitet (→ Abbildung 3). Die meisten Drehgeber können auch direkt vom Sicherheitsmodul ausgewertet werden, da die Signale dem Sicherheitsmodul zur Verfügung stehen. Über die Drehgeber werden die Position und die Geschwindigkeit erfasst.

Folgende Drehgeber werden vom Sicherheitsmodul unterstützt:

- Resolver über X2A
- SIN-/COS-Inkrementalgeber über X2B
- SICK HIPERFACE-Drehgeber über X2B (nur Prozessdatenkanal)
- Heidenhain EnDat-Geber über X2B
- Inkrementalgeber mit digitalen A/B-Signalen über X2B
- BISS-Positionssensoren für Linearmotoren über X2B
- Inkrementalgeber mit digitalen A/B-Signalen über X10

Über die Drehgeber werden die Position und die Geschwindigkeit erfasst.



Die vom Sicherheitsmodul unterstützten Sicherheitsfunktionen erfordern keine Kenntnis der Absolutposition. Daher ist eine sichere Auswertung der Absolutposition der Geber oder eine sichere Referenzfahrt nicht vorgesehen.

Jeder Mikrocontroller auf dem Sicherheitsmodul kann bis zu zwei Positionssensoren auswerten:

Encoder Evaluation

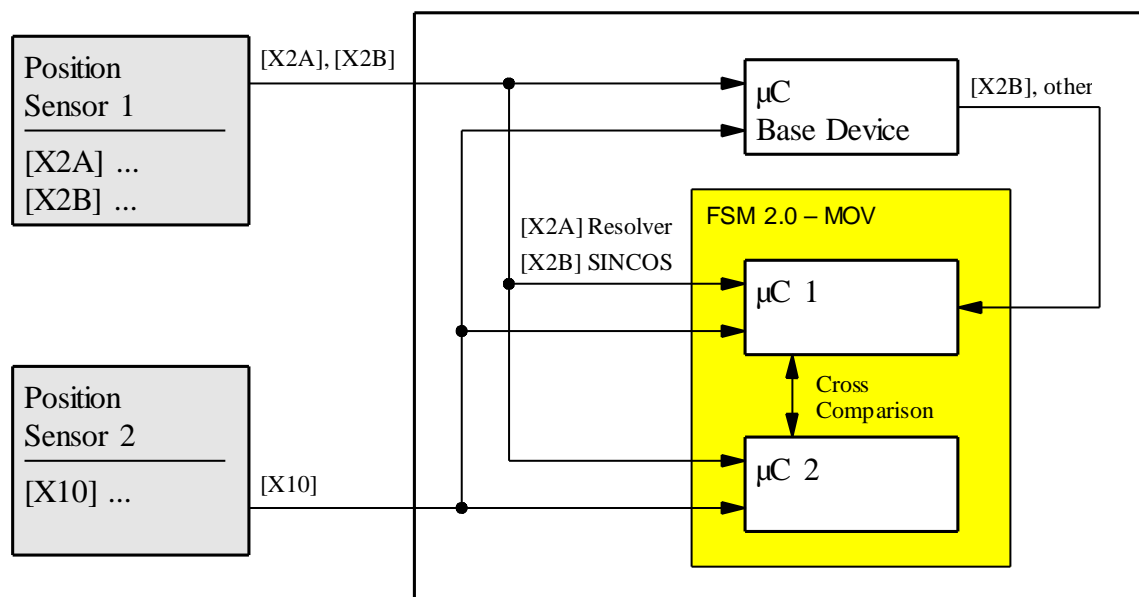


Abbildung 6: Auswertung der Positionssensoren auf dem Sicherheitsmodul

Begriff/Abkürzung	Erklärung
Position Sensor 1/2	Positionsgeber 1/2
µC Base Device	Mikrocontroller Grundgerät
Cross Comparison	Kreuzvergleich

Tabelle 9: Legende zu Abbildung 6

- Wenn zwei Positionssensoren verwendet werden, wertet jeder Mikrocontroller beide Sensoren aus. Jeder Mikrocontroller vergleicht die Positions- und Geschwindigkeitswerte beider Sensoren und löst eine Fehlermeldung aus bei unzulässigen Abweichungen.
- Wenn nur ein Positionssensor mit SIL-Einstufung verwendet wird, wird dieser ebenfalls von beiden Mikrocontrollern auf dem Sicherheitsmodul ausgewertet.
- Wenn ein Positionssensor verwendet wird, der zwar vom Grundgerät (µC Grundgerät) ausgewertet werden kann, der aber nicht direkt vom Sicherheitsmodul unterstützt wird, besteht die Möglichkeit, die normierte Winkelinformation vom Grundgerät an das Sicherheitsmodul zu übertragen. In Verbindung mit einem zweiten Positionssensor, der direkt vom Sicherheitsmodul ausgewertet wird, kann so ebenfalls ein sicheres System (bis SIL2) konfiguriert werden. Die Variante ist in Tabelle 10 mit „X2B Sonstige Geber“ gekennzeichnet.
- In allen Fällen findet ein ständiger Kreuzvergleich der Positionsdaten zwischen Mikrocontroller1 und Mikrocontroller2 statt mit Fehlerauslösung bei unzulässigen Abweichungen.
- Die beiden Mikrocontroller 1 und 2 verwenden in jeder Konfiguration diversitäre Positions- und Geschwindigkeitswerte für die Überwachung der Achse. Zusätzlich ist auch eine Beschleunigungsüberwachung für eine Plausibilitätsprüfung konfigurierbar.



Die Hersteller von SIL-zertifizierten Drehgebern geben Richtlinien für den Einsatz dieser Drehgeber in sicherheitsgerichteten Applikationen heraus.

Das FSM 2.0 – MOV berücksichtigt in der Auswertung der Gebersignale die folgenden Herstellerspezifikationen:

- Spezifikation der E/E/PES Sicherheitsanforderungen für den EnDat-Master vom 19.10.2009 (D533095 - 04 - G - 01) → www.heidenhain.de (in Vorbereitung)
- Implementierungshandbuch / Implementation Manual HIPERFACE® Safety vom 21.12.2010 (8014120/2010-12-21) → www.sick.com

Bitte prüfen Sie diese Dokumente bezüglich erforderlicher Maßnahmen für den Anbau der Drehgeber und erforderlicher Fehlerausschlüsse.

2.2.5.1 Zulässige Kombinationen von Positionsgebern

Tabelle 10 zeigt die zulässigen Geberkombinationen. Andere Kombinationen sind im Sicherheitsmodul nicht parametrierbar.

Die mit den Kombinationen erreichbaren Sicherheitskennwerte finden Sie in → Abschnitt 7.2.3.

Erster Geber	Zweiter Geber	Hinweis
[X2A] Resolver	[X2B] Anderer Geber	–
[X2A] Resolver	[X10] Inkrementalgeber	–
[X2A] Resolver	keiner	Folgende Hinweise beachten!
[X2B] SIN-/COS-Inkrementalgeber	keiner	Erfordert SIL-Einstufung des Gebers.
[X2B] SIN-/COS-Inkrementalgeber	[X10] Inkrementalgeber	Folgende Hinweise beachten!
[X2B] HIPERFACE-Inkrementalgeber	[X10] Inkrementalgeber	Folgende Hinweise beachten!
[X2B] HIPERFACE-Inkrementalgeber	keiner	Erfordert SIL-Einstufung des Gebers.
[X2B] EnDat-Geber	[X10] Inkrementalgeber	Einstellung Geber 1: „[X2B] Andere Geber“. Folgende Hinweise beachten!
[X2B] EnDat-Geber	keiner	In Vorbereitung. Erfordert SIL-Einstufung des Gebers.
[X2B] Sonstige Geber	[X10] Inkrementalgeber	–

Tabelle 10: Zulässige Kombinationen von Positionsgebern



Hinweis

Bitte bewerten Sie, ob die von Ihnen gewählten Positionsgeber hinreichend genau sind für die Erfüllung der Überwachungsaufgabe, speziell auch für die Sicherheitsfunktion SOS. Beachten Sie die Hinweise zur Systemgenauigkeit im → Anhang 7.3.

**Hinweis**

In Anwendungen mit nur einem Drehgeber / Positionsgeber muss dieser die gemäß Risikobeurteilung erforderliche SIL-Einstufung besitzen. Die Einstufung bedingt in den meisten Fällen zusätzliche Anforderungen, bzw. Fehlerausschlüsse in der Mechanik. Bitte prüfen Sie sorgfältig, ob diese Anforderungen in Ihrer Applikation erfüllt sind und die entsprechenden Fehlerausschlüsse vorgenommen werden dürfen! Bitte beachten Sie in diesem Zusammenhang auch stets die Implementierungshinweise und erforderlichen Fehlerausschlüsse, die der Hersteller des Positionsgebers voraussetzt.

**Hinweis**

In Anwendungen mit nur einem Drehgeber / Positionsgeber mit analoger Signalschnittstelle (Resolver, SIN-/COS, HIPERFACE,...) sind die Einschränkungen hinsichtlich der Diagnosedeckung sowie die Einschränkung der erreichbaren Genauigkeit der Stillstand- und Geschwindigkeitsüberwachung zu berücksichtigen → Anhang 7.3.5 und 7.3.6.

**Hinweis**

Bei Verwendung zweier funktionaler Geber ohne SIL-Einstufung ist die Eignung der Geberkombination für den Einsatz in Sicheren Systemen bis SIL3 separat nachzuweisen (erforderlich z. B. Diversität der Gebersysteme im Hinblick auf CCF, MTTFd, etc., Eignung der Geber für die Betriebs- und Umgebungsbedingungen, EMV, usw.).



Empfehlung: Nutzen Sie gegebenenfalls vom Hersteller erstellte Lösungsbeispiele mit definierten Kombinationen aus Achsen, Motoren und Gebern.

2.2.6 Datenaustausch und Steuerung des Servoreglers

Das Sicherheitsmodul kann über digitale Steuersignale in die Leistungsendstufe des Servoreglers eingreifen. Über weitere digitale Steuersignale signalisiert der Servoregler seinen Betriebsstatus. Zusätzlich ist es über eine interne Kommunikationsschnittstelle mit dem Mikrocontroller im Grundgerät verbunden (→ Abschnitt 2.2.1, Abbildung 4, Funktionsprinzip Sicherheitsmodul).



Das Sicherheitsmodul kann den Servoregler steuern („Steuerhoheit“). Es steuert:

- die Abschaltung der Leistungsendstufe,
- den Eingriff in die Bremsansteuerung,
- die Sollwerte für die Regelung,
- die Fehlerquittierung.

Die digitalen Steuersignale werden wie folgt verwendet:

a) Abschaltung der Treiberversorgung im Servoregler:

Die Leistungsendstufe des Servoreglers lässt sich durch zwei unabhängige Kanäle abschalten. Der eine Kanal steuert die Versorgung der Oberschalter, der andere die Versorgung der Unterschalter. Die Kanäle werden diversitär vom Sicherheitsmodul angesteuert und im Betrieb

laufend mittels Testimpulsen überwacht. Die Ansteuerung erfolgt ausschließlich über die Sicherheitsfunktion STO → Abschnitt 2.5.3.

b) Eingriff in die Bremsansteuerung (Anschluss [X6]):

Die Abschaltung der Bremsansteuerung erfolgt im Sicherheitsmodul redundant über entsprechende Steuersignale zum Grundgerät. Auch die Bremsansteuerung wird im Betrieb laufend mittels Testimpulsen überwacht. Der sichere Bremsausgang des Grundgerätes ist so auch für die Ansteuerung von Feststelleinheiten nutzbar. Die Ansteuerung erfolgt ausschließlich über die Sicherheitsfunktion SBC → Abschnitt 2.5.4.

Im Gegenzug erfolgt das Lüften einer Haltebremse nur, wenn das Grundgerät dem Sicherheitsmodul über eine weitere Steuerleitung signalisiert, dass es die Haltebremse auch funktional freischalten will. Diese Verknüpfung ermöglicht das einfache Wieder-Anfahren der Achse nach SBC.



Bei Systemfehlern auf dem Sicherheitsmodul sorgen dynamisch angesteuerte Hardwareschaltungen dafür, dass die Steuerleitungen für die Treiberversorgung und für die Bremsansteuerung schnell und sicher abgeschaltet werden.

c) Auslösen eines Schnellhalts im Grundgerät:

Über eine interne Steuerleitung kann das Sicherheitsmodul einen Schnellhalt im Grundgerät auslösen. Die Reaktionszeit des Grundgerätes ist besonders klein (< 2 ms).

Wenn das Signal aktiviert wird, bremst das Grundgerät in den Betriebsarten Drehzahlregelung und Positionierung an der Quick-Stop-Rampe bis auf Geschwindigkeit Null ab, anschließend wird abhängig von der Betriebsart die Drehzahl auf 0 U/min oder die Lage auf die aktuelle Position geregelt.



Die Funktion wird genutzt für die Realisierung der Sicherheitsfunktion SS1 oder SS2 Typ b) → Abschnitt 2.5.5 und 2.5.6.

Die interne Kommunikationsschnittstelle zwischen dem Sicherheitsmodul und Grundgerät wird für folgende Aufgaben genutzt:

- Herstellen der Kommunikationsverbindung nach außen zwischen dem Sicherheitsmodul und dem PC zur Parametrierung und Diagnose.
- Weitere aktive Eingriffe des Sicherheitsmoduls in die Steuerung des Servoreglers.
- Austausch von Statusmeldungen und Betriebszuständen.
- Lieferung von Debug-Informationen für die Fehlersuche / Analyse.
- Bidirektionale Übertragung sicherer Datentelegramme zu externen Sicherheitssteuerungen (in Vorbereitung).

d) Schnittstelle zur Parametrierung:

Die Parametrierung des Sicherheitsmoduls erfolgt über das SafetyTool (→ Abschnitte 2.2.7 und 4.5). Das SafetyTool wird über den Metronix ServoCommander® (MSC) aufgerufen. Die sichere Kommunikation zwischen dem SafetyTool und dem Sicherheitsmodul erfolgt wahlweise über eine der Schnittstellen des Servoreglers (Ethernet [X18], USB [X19] oder, sofern vorhanden über RS232 [X5]). Der Servoregler leitet die Datentelegramme von und zum Sicherheitsmodul weiter, ohne sie zu verändern.

e) Aktive Begrenzung der Drehzahl / Geschwindigkeit im Grundgerät:

Das Sicherheitsmodul kann über die interne Kommunikationsverbindung direkt in die Antriebsregelung des Grundgerätes eingreifen, indem es den Geschwindigkeitssollwert im Grundgerät aktiv begrenzt. Das Grundgerät wird an der im Sicherheitsmodul parametrisierten Rampe herunter gebremst. Die Begrenzung ist im folgenden Betriebsarten des Grundgerätes wirksam:

- Drehzahl / Geschwindigkeitsregelung
- Positionierung (Satz- oder Direktbetrieb)



Die Funktion wird genutzt für die Realisierung der Sicherheitsfunktion SS1 oder SS2 Typ a) → Abschnitt 2.5.5 und 2.5.6. Sie ist auch sinnvoll nutzbar in Verbindung mit sicheren Geschwindigkeitsfunktionen, wie z. B. SLS, da die Achse autonom, auch ohne Eingriff der Steuerung abgebremst werden kann.

Wenn auf dem Sicherheitsmodul mehrere Sicherheitsfunktionen gleichzeitig aktiv sind, die unterschiedliche Geschwindigkeitsbegrenzungen vorgeben, wird das Minimum der Grenzwerte aus sämtlichen Sicherheitsfunktionen gebildet und an das Grundgerät gesendet.

In allen interpolierenden Betriebsarten, in denen das Grundgerät über die Steuerung direkt geführt wird, ist die aktive Begrenzung der Drehzahl nicht sinnvoll.

f) Statusmeldungen:

Der Betriebsstatus des Sicherheitsmoduls und der Status der Sicherheitsfunktionen (z. B. Safety Function Requested (SFR), Safe State Reached (SSR)) wird zyklisch über die interne Kommunikationsschnittstelle an das Grundgerät übertragen.

Das Grundgerät kann diesen Status

- über die digitalen Ausgänge ausgeben und anzeigen,
- über die jeweils aktive Feldbusschnittstelle an die übergeordnete Steuerung senden,
- über die 7-Segment-Anzeige ausgeben.



Die Beschreibung der verfügbaren Statusmeldungen finden Sie in → Abschnitt 2.10.

Die Statusinformationen, die über das CANopen Kommunikationsprotokoll verfügbar sind finden Sie in → Abschnitt 7.4.

g) Fehleranalyse / Debugging:

Über die Kommunikationsschnittstelle erhält das Grundgerät auch den Fehlerstatus des Sicherheitsmoduls und es hat den Zugriff auf interne Zustandsgrößen, wie die gemessene sichere Geschwindigkeit oder die Überwachungsgrenzen für die Geschwindigkeit.

Das Grundgerät verwendet diese Daten:

- für die Anzeige des Betriebsstatus und etwaiger Fehlermeldungen auf der 7-Segment-Anzeige,
- für die Erfassung aller Meldungen in einem permanenten Ereignisspeicher für die spätere Diagnose,
- für die Analyse der Zustandsgrößen des Sicherheitsmoduls über die Oszilloskop-Funktion. Es lässt sich beispielsweise durch Aufzeichnung der überwachten Geschwindigkeitsgrenze und der aktuellen Geschwindigkeit prüfen, warum das Sicherheitsmodul die Verletzung einer Sicherheitsbedingung detektiert.

2.2.7 Konfigurieren der Sicherheitsfunktionen mit dem SafetyTool

Im Gegensatz zu einer Sicherheitssteuerung ist das Sicherheitsmodul nicht frei programmierbar.

Es besitzt einen definierten Funktionsumfang, der vom Anwender aktiviert und parametrierbar ist. Um die Funktionen im Sicherheitsmodul dennoch flexibel an verschiedene Applikationen anzupassen, besitzen die eigentlichen Sicherheitsfunktionen und die Ausgänge einen konfigurierbaren Logikteil zur Festlegung der Schaltbedingungen.

Die Auswahl der Sicherheitsfunktionen, die Belegung der E/As und die Anforderung der Sicherheitsfunktionen über Eingänge und andere Bedingungen werden über das SafetyTool konfiguriert.

Das SafetyTool ist ein Softwaremodul zur sicheren Inbetriebnahme des Sicherheitsmoduls, das vom Metronix ServoCommander[®] aus gestartet wird.

Durch die Parametrierung werden unter anderem folgende Einstellungen festgelegt:

- Die Eingänge werden aktiviert, in dem ihnen eine Funktion zugeordnet wird, wie z. B. ein Sensortyp → Beispiel Abschnitt 4.6.7.
- Die einzelnen Sicherheitsfunktionen werden aktiviert und parametrierbar, z. B. durch Angabe von Grenzwerten etc.
- Die Anforderung einer Sicherheitsfunktion wird als logische Verknüpfung parametrierbar, z. B. über die Anforderung durch einen Eingang → Beispiel Abschnitt 4.6.8.
- Zur Meldung einer aktiven Sicherheitsfunktion kann der interne Zustand z. B. mit einem Ausgang verknüpft werden.
- Das Verhalten im Fehlerfall (die Fehlerreaktion) kann konfiguriert werden



Die Beschreibung der Vorgehensweise bei der Parametrierung des Sicherheitsmoduls mit dem SafetyTool finden Sie in → Abschnitt 4.5.



Wichtig:

Das SafetyTool unterstützt die automatische Datenübernahme aus dem Grundgerät. Drehgeber, Getriebe, Vorschubkonstanten, etc. werden nur einmal im Rahmen der Grundgeräteeinbetriebnahme konfiguriert. Nach der Inbetriebnahme des Grundgerätes werden diese Daten vom SafetyTool gelesen und dialoggeführt ins Sicherheitsmodul übertragen.

- Parametrieren Sie im ersten Schritt das Grundgerät vollständig und optimieren Sie die Applikation funktional.
- Bitte parametrieren Sie im zweiten Schritt die Sicherheitstechnik.



Hinweis

Sicherheitsfunktionen in der Inbetriebnahmephase.

Da bereits in der Inbetriebnahmephase einer Anlage Maßnahmen zur Sicherstellung der erforderlichen funktionalen Sicherheit erforderlich sind, beachten Sie:

- ❖ Das Sicherheitsmodul muss vollständig konfiguriert und die Applikation muss vollständig validiert werden, bevor es einen Schutz bietet



Das Sicherheitsmodul wird ab Werk „vorkonfiguriert“ ausgeliefert → Abschnitt 4.4.1.

- Über DIN40 werden die Sicherheitsfunktionen STO und SBC angefordert.
- Über DIN49 erfolgt der Wiederanlauf.
- Über DIN48 erfolgt die Fehlerquittierung.

Der Auslieferungszustand ist auch ohne MSC / SafetyTool an der grün-rot blinkenden LED des Sicherheitsmoduls erkennbar (wenn DIN40 beschaltet wurde und keine Sicherheitsfunktion angefordert ist → Abschnitt 2.10).

2.3 Datenübernahme aus dem Servoregler

Für die sichere Bewegungsüberwachung muss das Sicherheitsmodul wissen, welche Sensoren zur Positionserfassung angeschlossen sind, welche Auflösung diese besitzen, welche Art von Mechanik, Vorschub, Getriebe, usw. verwendet wird und in welchen Einheiten der Anwender die Applikation parametrieren will. Das SafetyTool unterstützt Sie mittels Menü-geführter Übernahme all dieser Daten aus dem Servoregler (Grundgerät), so dass die Parametrierung vereinfacht und fehlerhafte Eingaben vermieden werden.



Für die Erstellung neuer Projekte gehen Sie am besten wie folgt vor:

Verwenden Sie ein Sicherheitsmodul, das sich im Auslieferungszustand befindet oder setzen Sie es auf Werkseinstellung zurück → Abschnitt 4.4.2 bzw. 4.4.1.

Parametrieren Sie zunächst das Grundgerät mittels MSC vollständig und nehmen Sie es (wenn möglich) in Betrieb.



Erst danach starten Sie die sichere Parametrierung mittels SafetyTool und übernehmen Sie die eingestellten Daten aus dem Grundgerät über die Schaltflächen "Kopieren" automatisch ins SafetyTool → Abschnitte 4.5.1 und 4.6.2.



Hinweis

Eine Datenübernahme aus dem Grundgerät ist auch erforderlich, wenn Sie ein Sicherheitsmodul verwenden wollen, das bereits in einer anderen Applikation mit anderer Mechanik in Verwendung war oder wenn Sie ein Sicherheitsmodul manuell auf Werkseinstellungen gesetzt haben.

Auch in diesem Fall ist die Konfiguration des Grundgerätes „führend“, die entsprechenden Daten zu den Anzeigeeinheiten, zur Mechanik und zur Geberkonfiguration müssen aus dem Grundgerät übernommen werden.

Wenn im Sicherheitsmodul bereits parametrierte sichere Bewegungsfunktionen vorhanden sind, werden die im Sicherheitsmodul eingestellten Grenzwerte als Sollwerte in das SafetyTool übernommen. Sie müssen erneut ins Sicherheitsmodul übertragen werden, damit die Grenzwerte unverändert sind.

Beispiel:

Im Sicherheitsmodul ist ursprünglich eine SLS-Funktion mit einem Grenzwert von +/- 200 mm/s konfiguriert. Es war an einer Zahnriemenachse mit 100 mm/U Vorschub in Betrieb.

Das Sicherheitsmodul wird jetzt in einer anderen Applikation verwendet, der Vorschub in dieser Applikation beträgt nun 150 mm/U.

Nach der Übernahme des geänderten Vorschubes zeigt das SafetyTool in der SLS-Funktion eine Diskrepanz zwischen Soll- und Istwert an:

Sollwert: 200 mm/s

Istwert: 300 mm/s

Der Sollwert muss daher erneut ins Sicherheitsmodul geschrieben und validiert werden.

2.3.1 Basisinformationen

Die Basisinformationen beinhalten die gewählten Anzeigeeinheiten für (→ Tabelle 11):

- Weg (P06.3E und P06.41),
- Geschwindigkeit (P06.42 bis P06.45),
- Beschleunigung (P06.46 bis P06.49),

sowie eine Beschreibung der mechanischen Übersetzung mittels:

- Getriebefaktor (Zähler und Nenner) zwischen Motor und Abtrieb (P06.4A und P06.4B),
- Vorschubkonstante (Zähler und Nenner) zur Umrechnung rotatorisch -> translatorisch (P06.3F und P06.40).

Sie werden für die Umrechnung zwischen Anzeige- und Gerätewerten genutzt (Position, Geschwindigkeit, Beschleunigung).



Hinweis

Diese Parameter müssen auf das Sicherheitsmodul übertragen, geprüft und validiert werden, nur so ist sichergestellt, dass das Sicherheitsmodul in den gleichen Einheiten rechnet wie das Grundgerät!

2.3.1.1 Parameter Basisinformationen

Basisinformationen		
Nr.	Name	Beschreibung
P06.3E	Anzuzeigende Einheit für Positionen.	Anzuzeigende Einheit für Positionen. Bei „UserDefined“ wird im SafetyTool keine Einheit bei Positionswerten angezeigt.
P06.3F	Zähler Vorschubkonstante der Achse in Positionseinheiten	Zähler der Vorschubkonstante der Achse in Positionseinheiten pro Motorumdrehung (ohne Getriebefaktoren).
P06.40	Nenner Vorschubkonstante der Achse in Positionseinheiten	Nenner der Vorschubkonstante der Achse in Positionseinheiten pro Motorumdrehung (ohne Getriebefaktoren).
P06.41	Anzahl der angezeigten Nachkommastellen bei Positionen.	Anzahl der angezeigten Nachkommastellen bei Positionswerten.
P06.42	Anzuzeigende Einheit für Geschwindigkeiten.	Anzuzeigende Einheit für Geschwindigkeiten. Bei „UserDefined“ wird keine Einheit angezeigt. Wenn die Position UserDefined ist, muss dies auch die Geschwindigkeit sein.
P06.43	Zähler veränderte Zeitbasis für Geschwindigkeiten vom Typ UserDefined.	Zähler veränderte Zeitbasis für Geschwindigkeiten vom Typ „UserDefined“.
P06.44	Nenner veränderte Zeitbasis für Geschwindigkeiten vom Typ UserDefined.	Nenner veränderte Zeitbasis für Geschwindigkeiten vom Typ „UserDefined“.
P06.45	Anzahl der angezeigten Nachkommastellen bei Geschwindigkeiten.	Anzahl der angezeigten Nachkommastellen bei Geschwindigkeiten.
P06.46	Anzuzeigende Einheit für Beschleunigungen.	Anzuzeigende Einheit für Beschleunigungen. Bei UserDefined wird keine Einheit angezeigt. Wenn die Position „UserDefined“ ist, muss dies auch die Beschleunigung sein.
P06.47	Zähler veränderte Zeitbasis für Beschleunigungen vom Typ UserDefined.	Zähler veränderte Zeitbasis für Beschleunigungen vom Typ „UserDefined“.
P06.48	Nenner veränderte Zeitbasis für Beschleunigungen vom Typ UserDefined.	Nenner veränderte Zeitbasis für Beschleunigungen vom Typ „UserDefined“.
P06.49	Anzahl der angezeigten Nachkommastellen bei Beschleunigungen.	Anzahl der angezeigten Nachkommastellen bei Beschleunigungen.
P06.4A	Zähler Gesamtgetriebefaktor zwischen Motor und Achse.	Zähler Gesamtgetriebefaktor zwischen Motor und Achse.
P06.4B	Nenner Gesamtgetriebefaktor zwischen Motor und Achse.	Nenner Gesamtgetriebefaktor zwischen Motor und Achse.

Tabelle 11: Parameter Basisinformationen

2.3.2 Konfiguration der Geber

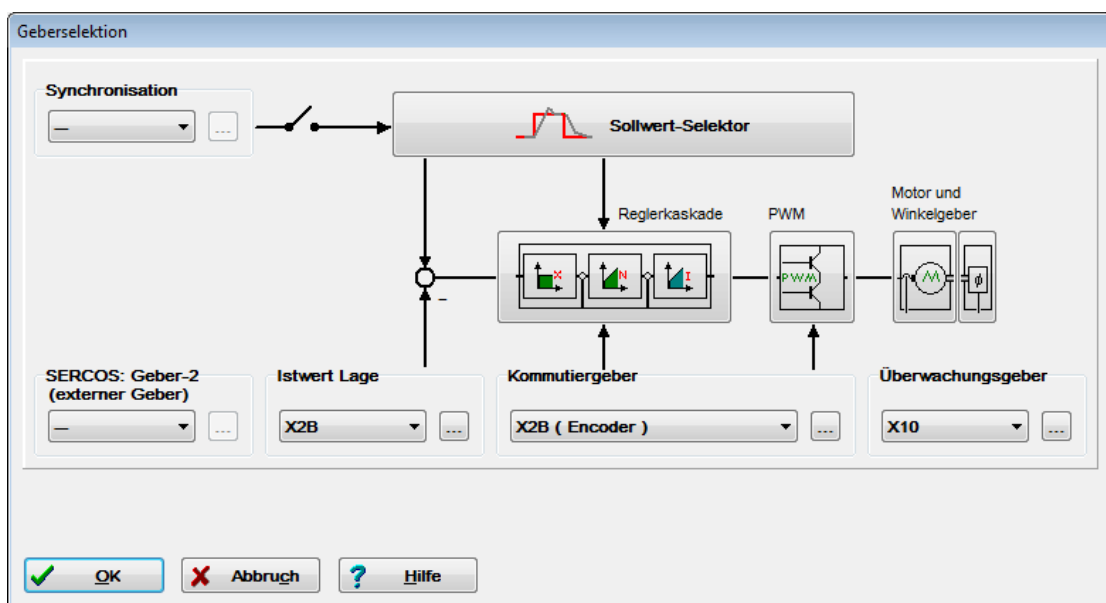
Die Auswahl und die Einstellung der Drehgeber zur Positionserfassung, die Einstellung des Winkel- / Positionszählsinns, die Auflösung des Positionsgebers und die Einstellung der Getriebefaktoren der Positionsgeber werden ebenfalls automatisch aus der Konfiguration des Grundgerätes übernommen.



Wichtig:

Häufig wird im Grundgerät nur ein Positionsgeber (am Motor) für die Regelung verwendet, für die Funktionale Sicherheit ist aber in vielen Fällen (→ Tabelle 10) ein weiterer Positionsgeber, z. B. am Abtrieb vorgesehen.

Bitte stellen Sie sicher, dass Sie bereits über MSC den oder die Positionsgeber im Grundgerät konfiguriert haben, wie das nachfolgende Beispiel für 2 Geber zeigt:



Ansonsten kann die Datenübernahme nicht vollständig erfolgen.



Hinweis

Diese Parameter müssen auf das Sicherheitsmodul übertragen, geprüft und validiert werden, nur so ist sichergestellt, dass das Sicherheitsmodul in den gleichen Einheiten rechnet wie das Grundgerät!

Die Konfiguration der Positionsgeber ist relativ umfangreich, weil das Sicherheitsmodul sehr viele verschiedene Gebertypen und Konfigurationen unterstützt. Im SafetyTool ist die Konfiguration daher in folgende Register gegliedert:

- Standardparameter (Auswahl der Geberschnittstellen und Gebertypen),
- Parameter für Positionsgeber an [X2B],
- Parameter für Positionsgeber an [X10],
- Experten-Parameter für den Kreuzvergleich der Positionsdaten,
- Experten Parameter zur Konfiguration der sicheren Drehzahlerfassung und Stillstanderkennung,
- Experten-Parameter für die Signalüberwachung sicherer Geber mit Analogsignalen (Resolver, SIN/COS-Geber).

2.3.2.1 Standardparameter

Hier erfolgt die Auswahl, welche Geberschnittstelle und welcher Gebertyp im Sicherheitsmodul als Positionsgeber 1 und als Positionsgeber 2 verwendet werden. Über die Getriebefaktoren werden Getriebe zwischen Motor und Achse abgebildet, über negative Getriebefaktoren wird eine Drehrichtungsumkehr berücksichtigt.

Es erfolgt die Datenübernahme / Einstellung des führenden Positionsgebers 1 (Erster Geber):

- Resolver [X2A],
- SIN/COS oder HIPERFACE-Geber [X2B],
- Anderer Geber [X2B], z. B. EnDat, BISS.

Des Weiteren ist die Einstellung eines Getriebefaktors für Positionsgeber 1 zwischen Geber und Motor möglich.

Weiter erfolgt die Datenübernahme / Einstellung des Positionsgebers 2 (Zweiter Geber):

- Anderer Geber [X2B], z. B. SIN/COS, EnDat, BISS
- Inkrementalgeber [X10],
- Keiner (nur wenn Positionsgeber 1 ein zertifizierter Positionsgeber ist).

Ebenso ist die Einstellung eines Getriebefaktors für Positionsgeber 2 zwischen Geber und Motor möglich.



Wichtig: Das SafetyTool warnt Sie vor unzulässigen Geberkombinationen.

Senden	ID	Bezeichnung	Einheit	Sollwert
	P06.00	Auswahl des führenden Positionsgebers 1		SINCOS / Hiperface (X2B) = [2]
	P06.0B	Getriebefaktor Zähler für Positionsgeber 1		1
	P06.0C	Getriebefaktor Nenner für Positionsgeber 1		1
	P06.01	Auswahl des redundanten Positionsgeber 2		Anderer Geber (X2B) = [4]
	P06.0D	Getriebefaktor Zähler für Positionsgeber 2		1
	P06.0E	Getriebefaktor Nenner für Positionsgeber 2		1

Die zulässigen Geberkombinationen und die zugehörige Sicherheitseinstufung entnehmen Sie → Abschnitt 2.2.5 (Tabelle 10).



Hinweis

Sollte es trotz erfolgreicher Datenübernahme zum Fehler Kreuzvergleich Geber 1 / 2 kommen, gehen Sie wie folgt vor:

- ❖ Prüfen Sie in diesem Fall den Getriebefaktor von Geber 2, da dieser nur vom Sicherheitsmodul überwacht wird und in MSC nicht in die Regelung eingebunden ist.

2.3.3 Parameter für die Positionsgeber

2.3.3.1 Parameter für Positionsgeber an [X2A]

Der Anschluss [X2A] ist für Resolver vorgesehen. Die analogen amplitudenmodulierten Spursignale des Resolvers werden im ARS 2000 FS hinter dem Eingangs-Differenzverstärker abgegriffen, intern an das Sicherheitsmodul geführt und dort von beiden Mikrocontrollern zweikanalig und sicher ausgewertet.

Eine Parametrierung / Datenübernahme aus dem Grundgerät ist nicht erforderlich.

2.3.3.2 Parameter für Positionsgeber an [X2B]

Der Anschluss [X2B] ist vorgesehen für Geber mit analogen Spursignalen, wie:

- Inkrementelle Geber mit SIN-/COS-Spursignalen,
- HIPERFACE-Gebern mit SIN-/COS-Spursignalen.

Die Spursignale der SIN-/COS-Geber und HIPERFACE-Geber werden im ARS 2000 FS hinter dem Eingangs-Differenzverstärker abgegriffen, intern an das Sicherheitsmodul geführt und dort von beiden Mikrocontrollern zweikanalig und sicher ausgewertet. Dies ist immer dann der Fall, wenn im Reiter Standardparameter die Auswahl „SIN-/COS-Geber / HIPERFACE (X2B) = [2]“ getroffen wurde.

Im Zuge der Datenübernahme / Parametrierung wird die Anzahl der digitalen Winkelzählschritte (entspricht 4 x Strichzahl pro Motorumdrehung oder bei Linearmotoren pro $2\tau_p$) eingestellt.



Hinweis

Bei stillstehender Achse liefern SIN-/COS-Geber statische Signale. Wenn kein zweiter Winkelgeber eingesetzt wird, können Stuck-At Fehler („Festklemmen“ des Werts durch keine oder geringe Änderung des Ausgangssignals) nicht erkannt werden. Daher muss die Achse bei angeforderten Sicherheitsfunktionen regelmäßig bewegt werden.

Wenn ein SIN-/COS oder HIPERFACE-Geber als einziger Geber eingesetzt wird, wird nach 24 h Stillstand bei angeforderter Sicherheitsfunktion der Fehler 55-2 ausgelöst.

Wenn die Sicherheitsfunktion SS2 / SOS länger als 24 Stunden durchgängig angefordert wird, wird der Fehler 54-7 ausgelöst.



Hinweis

In Anwendungen mit nur einem Drehgeber / Positionsgeber mit analoger Signalschnittstelle (Resolver, SIN-/COS, HIPERFACE,...) sind die Einschränkungen hinsichtlich der Diagnosedeckung sowie die Einschränkung der erreichbaren Genauigkeit der Stillstand- und Geschwindigkeitsüberwachung zu berücksichtigen → Anhang 7.3.5 und 7.3.6.

Ferner ist der Anschluss [X2B] auch vorgesehen für Geber mit Digitalschnittstelle, wie

- Digitale Inkrementalgeber mit A/B/N Rechtecksignalen,
- EnDat-2.1 und 2.2 Geber mit Digitalschnittstelle,
- Serielle Geber mit Digitalschnittstelle, z. B.. BISS.

Diese Geber werden im Grundgerät ARS 2000 FS nicht sicherheitsgerichtet ausgewertet.

Über die interne Datenschnittstelle ruft das Sicherheitsmodul zyklisch eine normierte digitale Winkelinformation aus dem Grundgerät ab. Dies ist immer dann der Fall, wenn im Register Standardparameter die Auswahl „Anderer Geber (X2B) = [4]“ getroffen wurde.

Die Winkelinformation von einem beliebigen Geber, der an X2B am Servoregler angeschlossen ist kann als ein Kanal der zweikanaligen sicheren Winkelerfassung verwendet werden.

Es ist möglich, eine Fehler-Toleranzzeit zu parametrieren, wenn das Sicherheitsmodul gestörte Datentelegramme detektiert. Der Default-Wert von 1 ms sollte nicht ohne triftigen Grund geändert werden, da der Wert sich wie ein zusätzlicher Filter auf die Reaktionszeit des Sicherheitsmoduls auswirkt.

**Hinweis**

Die Verwendung von Gebern mit rein digitaler Datenübertragung in sicheren Systemen ist nur in Verbindung mit einem zweiten Geber, z. B. an [X10], zulässig.



Die Verwendung eines sicheren EnDat-Gebers ist noch nicht möglich (in Vorbereitung).

Formal wird bei Verwendung eines sicheren EnDat-Gebers „Winkelgeber 1 = EnDat“ parametrierbar. Als Winkelgeber 2 kann zusätzlich nur noch ein Inkrementalgeber an [X10] ausgewertet werden.

**Hinweis**

Bei einer Referenzfahrt von Antrieben mit EnDat-Multiturgeber mit Speicherung der Nullpunktverschiebung im Geber tritt beim Speichern ein Sprung in der Istposition auf. Dieser Sprung führt zum Ansprechen der Beschleunigungsüberwachung im Sicherheitsmodul und damit zu einem Fehler des Sicherheitsmoduls.

Diese Referenzfahrt muss nur einmalig beim Einrichten der Maschine durchgeführt werden.

2.3.3.3 Parameter für Positionsgeber an [X10]

Der Anschluss [X10] ist vorgesehen für digitale Inkrementalgeber mit A/B/N Rechtecksignalen. Die Positionserfassung erfolgt über Quadraturzählereingänge der Mikrocontroller des Sicherheitsmoduls.

Der Inkrementalgeber [X10] wird bevorzugt als zweites Positionsmesssystem eingesetzt. Dies ist immer dann der Fall, wenn im Reiter Standardparameter die Auswahl „Inkrementalgeber (X10) = [5]“ getroffen wurde.

Im Zuge der Datenübernahme / Parametrierung wird die Anzahl der digitalen Winkelzählschritte (entspricht 4 x Strichzahl pro Motorumdrehung oder bei Linearmotoren pro $2\tau_p$) eingestellt.

2.3.4 Parameter für die Geberüberwachung und Drehzahlerfassung

Abbildung 7 zeigt die Struktur der Geberauswertung und Überwachung:

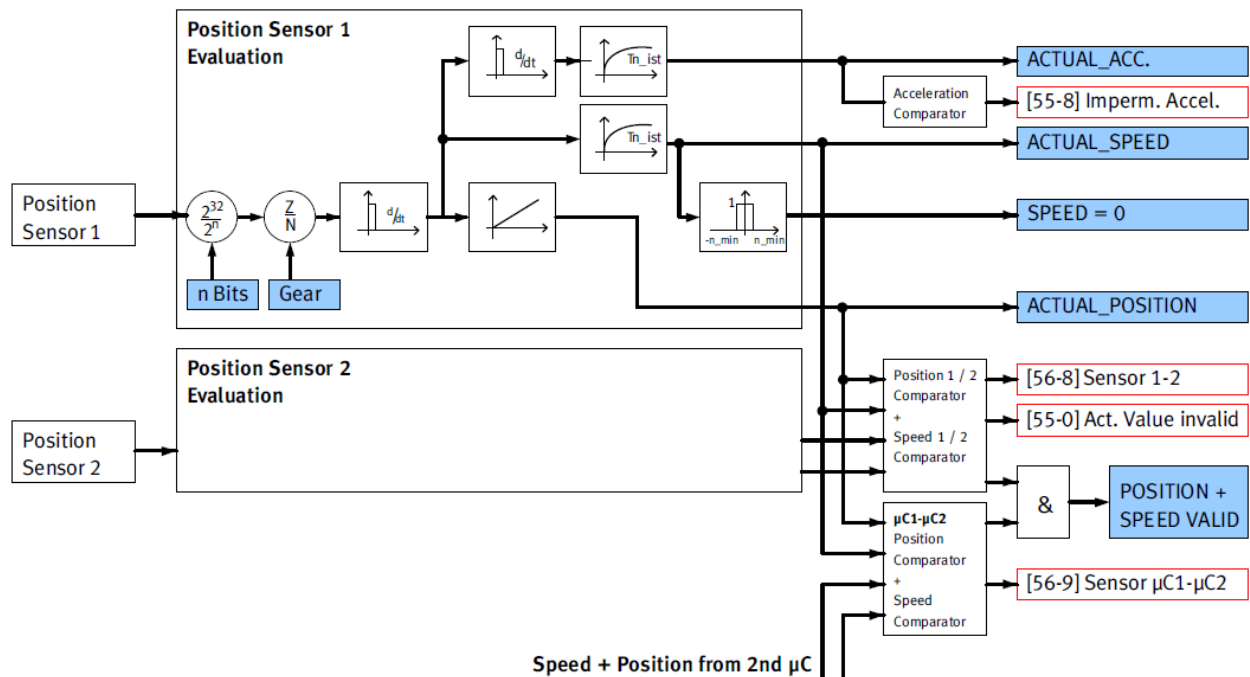


Abbildung 7: Berechnung der Geschwindigkeit und der Beschleunigung

Begriff/Abkürzung	Erklärung
Position Sensor 1/2	Auswertung Positionsgeber 1/2
Evaluation	Auswertung oder Evaluierung
Gear	Getriebe
Acceleration Comparator	Vergleich Beschleunigung 1/2
Position 1/2 Comparator + Speed 1/2 Comparator	Vergleich Position 1/2 und Vergleich Geschwindigkeit 1/2
ACTUAL_ACC.	Internes Signal: Aktuelle Beschleunigung
ACTUAL_SPEED	Internes Signal: Aktuelle Geschwindigkeit
SPEED = 0	Internes Signal: Geschwindigkeit = 0
ACTUAL_POSITION	Internes Signal: Aktuelle Position
POSITION + SPEED VALID	Internes Signal: Position und Geschwindigkeit gültig
[5x-x] xxx_ERR	Internes Fehlersignal Fehler 5x-x 55-0 Istwert ungültig 55-8 unzulässige Beschleunigung 56-8 Abweichung in Winkelgeber 1/2 56-9 Abweichung in den µC-Werten 1/2

Tabelle 12: Legende zu Abbildung 7

Beschreibung:

- Der Block Position Sensor Evaluation ist in jedem Mikrocontroller zweimal vorhanden, getrennt für Positionsgeber 1 und Positionsgeber 2.
- Die Positionsinformation von Geber 1 und Geber 2 wird zunächst normiert auf 2^{32} . Dann wird noch ein Getriebefaktor berücksichtigt, über den auch eine Zählrichtungsumkehr abgebildet werden kann.
- Der Block liefert so eine normierte Position und errechnet daraus die aktuelle Geschwindigkeit sowie die Beschleunigung.
- Die Daten des Positionsgebers 1 werden für die Überwachung der Zustandsgrößen herangezogen.
- Die Beschleunigung wird überwacht und auf Plausibilität geprüft – parametrierbar.
- Jeder Mikrocontroller führt einen kontinuierlichen Vergleich der Positionswerte und Geschwindigkeitswerte vom Geber 1 mit denen von Geber 2 durch.
- Die Toleranzen für diesen Gebervergleich sind parametrierbar.
- Zusätzlich vergleicht jeder Mikrocontroller in einem Kreuzvergleich die eigenen Positions- und Geschwindigkeitsdaten mit denen des anderen Mikrocontrollers, auch hierfür sind Grenzwerte parametrierbar.
- Der Mikrocontroller generiert verschiedene Fehlermeldungen, wenn Abweichungen oder Grenzwertüberschreitungen festgestellt werden.



Hinweis

Die Werkseinstellung der Parameter für die Geberauswertung ist angepasst an die Auflösung der Positionsgeber und an die Auswertelektronik im Sicherheitsmodul.

Sie sollten nur in begründeten Fällen geändert werden, weil sie Einfluss auf die Reaktionszeit des Sicherheitsmoduls bei der Erkennung gefährlicher Bewegungen oder für die Fehlererkennung haben. Sie sind sogenannte „Expertenparameter“.

2.3.4.1 Experten-Parameter zur Konfiguration der sicheren Drehzahlerfassung und Stillstandserkennung

Beide Mikrocontroller berechnen aus den erfassten Positionsdaten die sichere Geschwindigkeit und die Beschleunigung. Die folgenden Parameter für die Drehzahlerfassung und für die Stillstandserkennung sind vorhanden:

- Die Beschleunigungsüberwachung dient der Plausibilitätskontrolle der Positionserfassung. Es wird eine Beschleunigung parametrierbar, die der Motor mit Sicherheit auf Grund seiner Bauweise nicht erreicht. Wenn die Drehzahlrampe eine durch die Maximalbeschleunigung definierte Grenze überschreitet, dann wird ein Fehler 55-8 ausgelöst → Abschnitt 5.6.
- Der Filter für die Drehzahl-/Geschwindigkeitserfassung reduziert das Rauschen auf dem Geschwindigkeitssignal, insbesondere wenn Geber mit analogen Signalen oder mit grober Auflösung eingesetzt werden.
- Der Schwellwert und die Filterzeit für die Stillstandserkennung. Die Stillstandserkennung wird z. B. verwendet für die Sicherheitsfunktion SOS.

2.3.4.2 Experten-Parameter für den Kreuzvergleich der Positionsdaten

Dieses Register enthält Parameter für Plausibilitätsprüfung der Positions- und Geschwindigkeitsdaten.

- Das Toleranzfenster und die Toleranzzeit für den Vergleich der Positionsdaten Geber 1 / Geber 2 durch den jeweiligen Mikrocontroller im Sicherheitsmodul.
- Das Toleranzfenster und die Toleranzzeit für den Vergleich der Geschwindigkeitsdaten Geber 1 / Geber 2 durch den jeweiligen Mikrocontroller im Sicherheitsmodul.
- Das Toleranzfenster und die Toleranzzeit für den Kreuzvergleich der Positionsdaten zwischen Mikrocontroller1 und Mikrocontroller2 auf dem Sicherheitsmodul.
- Das Toleranzfenster für den Kreuzvergleich der Geschwindigkeitsdaten zwischen Mikrocontroller1 und Mikrocontroller2 auf dem Sicherheitsmodul.

Wenn das Sicherheitsmodul eine Abweichung der Positions- oder Geschwindigkeitsdaten detektiert, deren Wert die parametrierbare Zeit lang durchgängig den parametrierbaren Wert überschreitet, dann wird ein Fehler ausgelöst und die Istwerte sind nicht gültig.

2.3.4.3 Experten-Parameter für die Signalüberwachung sicherer Geber mit Analogsignalen

Dieses Register enthält Parameter für Überwachung der analogen Gebersignale von SIN-/COS-Gebern und Resolvern.

- Die Amplituden- und Vektorlängenüberwachung für die Resolver signale sowie eine Toleranzzeit für die Überwachung.
- Parametrierbarer Beobachterfilter für die Resolverauswertung.
- Die Amplituden- und Vektorlängenüberwachung für die SIN-/COS und HIPERFACE Geberauswertung sowie eine Toleranzzeit für die Überwachung.

2.3.4.4 Einfluss der Parameter für die Geberkonfiguration auf das Zeitverhalten

Einige Parameter zur Konfiguration der sicheren Drehzahlerfassung haben Einfluss auf die Reaktionszeit, mit der Änderungen in der Bewegung erfasst werden.

Einfluss haben die folgenden Parameter:

Parameter für die Bewegungserfassung und Fehlererkennung, die das Zeitverhalten beeinflussen			
Parameter	min.	max.	Werkseinstellung
P06.08 Filterzeitkonstante für Drehzahlerfassung	0,4 ms	1000 ms	8,0 ms
P06.0A Filterzeit für Stillstanderkennung	0,0 ms	1000 ms	10,0 ms
P06.04 Toleranzzeit für Positionsdifferenz 1 - 2	0,0 ms	1000 ms	10,0 ms
P06.06 Toleranzzeit für Geschwindigkeitsdifferenz 1 - 2	0,0 ms	1000 ms	10,0 ms
P06.15 Resolver Beobachterfilter - Filterzeit	0,0 ms	3 ms	1,0 ms
P06.13 Resolver Signalüberwachung Toleranzzeit	0,0 ms	10 ms	1,0 ms
P06.1E SIN/COS Signalüberwachung Toleranzzeit	0,0 ms	10 ms	1,0 ms

Tabelle 13: Parameter für Fehlererkennung in der Positionssensoren, die das Zeitverhalten beeinflussen



Wenn Sie die Werkseinstellungen nicht verändern, können Sie für die Reaktionszeiten vereinfacht mit folgender Zeit rechnen:

Erfassung der Geschwindigkeit und Position: $T_I < 10 \text{ ms}$

Erkennung von Fehlern in der Positionserfassung: $T_F < 10 \text{ ms}$

2.3.5 Liste aller Parameter zur Geber-Konfiguration

Geber-Konfiguration		
Nr.	Name	Beschreibung
Standard-Parameter		
P06.00	Auswahl des führenden Positionsgebers 1	Verwendeter Geber 1 für Winkel
P06.0B	Getriebefaktor Zähler für Positionsgeber 1	Getriebefaktor / Polpaarzahl Zähler
P06.0C	Getriebefaktor Nenner für Positionsgeber 1	Getriebefaktor / Polpaarzahl Nenner
P06.01	Auswahl des redundanten Positionsgeber 2	Verwendeter Geber 2 für Winkel
P06.0D	Getriebefaktor Zähler für Positionsgeber 2	Getriebefaktor / Polpaarzahl Zähler
P06.0E	Getriebefaktor Nenner für Positionsgeber 2	Getriebefaktor / Polpaarzahl Nenner
X2B		
P06.19	Anzahl Inkr./U. des Inkremental-Gebers an X2B	Anzahl Inkremente / Umdrehung des Inkremental-Gebers an X2B
Expertenparameter		
P06.28	Toleranzzeit für gestörte Geberkommunikation	Toleranzzeit für gestörte Geberkommunikation
X10		
P06.18	Anzahl Inkr./U. des Inkremental-Gebers an X10	Anzahl Inkremente / Umdrehung des Inkremental-Gebers an X10
Drehzahlerfassung		
Expertenparameter		
P06.07	Maximalbeschleunigung für Geberüberwachung	Maximalbeschleunigung, die der Antrieb niemals erreicht --> Fehlergrenze für Winkel-Plausibilitätsprüfung
P06.08	Filterzeitkonstante für Drehzahlerfassung	Filterzeitkonstante Drehzahlistwert-Filter
P06.09	Geschwindigkeitsschwellenwert für Stillstanderkennung	Max. Drehzahl für Stillstanderkennung
P06.0A	Filterzeit für Stillstanderkennung	Zeitfenster für $n < n_{\min}$ für Stillstanderkennung
Vergleich Geber 1 - 2		
P06.03	Toleranzfenster für Positionsversatz Geber1 - 2	Zulässiger Positionsversatz zwischen Winkelgeber 1 und 2
P06.04	Toleranzzeit für Positionsdifferenz	Zeit, die die Positionsdifferenz maximal außerhalb der Grenze liegen darf
P06.05	Toleranzfenster Geschwindigkeitsabweichung Geber 1 - 2	Zulässiger Drehzahlversatz zwischen Winkelgeber 1 und 2
P06.06	Toleranzzeit für Geschwindigkeitsdifferenz	Zeit, die die Drehzahldifferenz maximal außerhalb der Grenze liegen darf
Expertenparameter		
P1D.04	Toleranzfenster für Position - Kreuzvergleich $\mu C1 - \mu C2$	Zulässiger Winkelversatz zwischen diesem Prozessor und dem Partner
P1D.05	Toleranzzeit für Position - Kreuzvergleich $\mu C1 - \mu C2$	Zeit, die die Kreuzvergleichswerte maximal außerhalb der Grenze liegen dürfen
P1D.06	Toleranzfenster für Geschwindigkeit - Kreuzvergleich $\mu C1 - \mu C2$	Zulässige Drehzahldifferenz zwischen diesem Prozessor und dem Partner

Geber-Konfiguration		
Nr.	Name	Beschreibung
Signalüberwachung		
Expertenparameter		
P06.11	Resolver-Signalamplitude - untere Fehlergrenze	Min. Eingangsspannung Sinus- oder Cosinus-Signal
P06.12	Resolver-Signalamplitude - obere Fehlergrenze	Max. Eingangsspannung Sinus- oder Cosinus-Signal
P06.0F	Resolver - Untergrenze Vektorlänge	Min. Eingangsspannung $U = \text{Wurzel}(\sin^2 + \cos^2)$
P06.10	Resolver - Obergrenze Vektorlänge	Max. Eingangsspannung $U = \text{Wurzel}(\sin^2 + \cos^2)$
P06.13	Resolver Signalüberwachung Toleranzzeit	Maximale Zeit, die ein Resolver-signal außerhalb der Grenzen der Signalüberwachung sein darf, bevor ein Fehler ausgelöst wird.
P06.15	Filterzeit Resolverauswertung	Filterzeit für den Beobachterfilter
P06.1C	SIN/COS-Signalamplitude - untere Fehlergrenze	Min. Eingangsspannung Sinus- oder Cosinus-Signal
P06.1D	SIN/COS-Signalamplitude - obere Fehlergrenze	Max. Eingangsspannung Sinus- oder Cosinus-Signal
P06.1A	SIN/COS - Untergrenze Vektorlänge	Vektorlänge $\text{Wurzel}(\sin^2 + \cos^2)$ min.
P06.1B	SIN/COS - Obergrenze Vektorlänge	Vektorlänge $\text{Wurzel}(\sin^2 + \cos^2)$ max.
P06.1E	Toleranzzeit Signalamplitudenüberwachung	Maximale Zeit, die ein Signal außerhalb der Grenze sein darf, bevor ein Fehler ausgelöst wird.

Tabelle 14: Geber-Konfiguration

2.4 Digitale Eingänge

2.4.1 Übersicht

Das Sicherheitsmodul verfügt über zahlreiche digitale Ein- und Ausgänge zum Anschluss passiver und aktiver Sensoren. Sicherheitsfunktionen werden über die zweikanaligen, sicheren Eingänge angefordert.

Für die folgenden Beschreibungen ist es erforderlich, einige Begriffe zu definieren:

Begriff	Bedeutung
Diskrepanzzeit	Maximale Zeit, innerhalb der sich die beiden Kanäle eines sicheren Eingangs in antivalenten Zuständen befinden dürfen, ohne dass die Sicherheitstechnik eine Fehlerreaktion auslöst.
Eingangfilterzeit	Zeit, in der Störimpulse und Testimpulse von z. B. angeschalteten aktiven Sensoren nicht erkannt werden.
Sicherheitsfunktion im AUS-Zustand	Die Funktion der Eingänge lässt sich in weiten Bereichen frei konfigurieren. Bei der Konfiguration muss der Anwender sicher stellen, dass der Sichere Zustand bei spannungsfreien Eingängen erreicht wird
Steuerfunktion im EIN-Zustand	Die Funktion der Eingänge lässt sich in weiten Bereichen frei konfigurieren. Steuerfunktionen erfordern die aktive Betätigung / Beschaltung des Steuereingangs mit 24 V, um die gewünschte Reaktion auszulösen (Beispiel: Fehlerquittierung, Wiederanlauf, Betriebsartenwahlschalter). Das Ruhestromprinzip wäre hierfür nicht sicher!
Äquivalente Eingangssignale	Ein sicherer Eingang besteht aus zwei Steuerleitungen, die beide gleichzeitig HIGH- bzw. LOW schalten (gleichschaltende Eingänge).
Antivalente Eingangssignale	Ein sicherer Eingang besteht aus zwei Steuerleitungen, die beide gegenseitig HIGH- bzw. LOW schalten. Zu jedem Zeitpunkt (mit Ausnahme der Diskrepanzzeit) ist nur ein Eingang gleichzeitig HIGH bzw. LOW (ungleich schaltende Eingänge).

Tabelle 15: Begriffe

2.4.1.1 Passive Sensoren (zweikanalig)

Passive Sensoren sind zweikanalige, kontaktbehafte Schaltelemente. Die Anschlussleitungen und die Funktion der Sensoren müssen überwacht werden.

Die Kontakte können antivalent und äquivalent schalten (entsprechend der Norm für das jeweilige Schaltelement). Dessen ungeachtet werden Sicherheitsfunktionen ausgelöst, sobald mindestens ein Kanal geschaltet ist.

Beispiele für passive Sensoren:

- Not-Halt-Schaltgeräte (immer äquivalent)
- Türkontakt-Schalter (sowohl antivalent, als auch äquivalent)
- Zustimmungstaster (sowohl antivalent, als auch äquivalent)
- Zweihandbediengeräte
- Betriebsartenschalter (1 aus N-Selektion)

Folgende Fehler werden bei passiven Sensoren vom Sicherheitsmodul erkannt:

- Antivalente oder äquivalente Eingangssignale nach Ablauf der Diskrepanzzeit, je nach Sensortyp und Parametrierung
- Bei Speisung über einen sicheren Ausgang des Sicherheitsmoduls:
Querschlüsse und Schlüsse nach +24 V und 0V durch das Ausbleiben der Testimpulse.



Passive Sensoren, die einen Not-Halt der Anlage auslösen (STO, SBC, SS1) müssen nach EN 60204-1 „zwangsöffnend“ ausgeführt werden und als äquivalente Eingänge parametrieren werden.




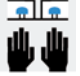

Sensortypen					
Funktion	Not-Halt-Schaltgerät	Türkontakt-Schalter	Zustimmtaster	Zweihandbediengerät	Betriebsartenwahlschalter
Symbol					
Eingang	DIN40A/B ... DIN43A/B	DIN40A/B ... DIN43A/B	DIN40A/B ... DIN43A/B	DIN40A/B ... DIN43A/B	DIN45, DIN46, DIN47
Ausgang	DOUT40A/B ... DOUT42A/B (TaktA/B)				+24V ¹⁾
1) Kann auch mit Testimpulsen aus DOUT40 ... 42 gespeist werden.					

Tabelle 16: Zuordnung der Sensoren zu den Ein- und Ausgängen (Beispiele)

2.4.1.1.1 Not-Halt-Schaltgerät

Das Not-Halt-Schaltgerät wird üblicherweise verwendet, um den Not-Halt auszulösen, in den meisten Fällen wird die Sicherheitsfunktion STO oder SS1 aktiviert.

2.4.1.1.2 Türkontakt-Schalter

Es wird überwacht, ob eine Schutztür, ein Lichtvorhang o. ä. geöffnet / durchschritten wird.

2.4.1.1.3 Zustimmtaster

Der Zustimmtaster wird in der Regel im Einrichtbetrieb verwendet.

Beispiel: Im Einrichtbetrieb ist das Verfahren der Maschine bei geöffneter Schutztür mit der Funktion SLS erlaubt, sobald der Zustimmtaster betätigt wird. Der Zustimmtaster hebt damit eine Sicherheitsfunktion vorübergehend auf, sie wird temporär durch eine andere Sicherheitsfunktion ersetzt. Die Funktion des Zustimmtasters wird über eine entsprechende Parametrierung der Logik (Anforderung, Anforderung beenden) der Sicherheitsfunktionen erreicht.

Die folgenden Logikfunktionen sind bestimmten Eingängen fest zugeordnet:

2.4.1.1.4 Zweihandbediengerät (DIN42A/B und DIN43A/B)

Das Zweihandbediengerät wird in Applikationen verwendet, in denen der Bediener die Bewegung beidhändig freischalten muss, sobald er den Gefahrenbereich verlassen hat. Das Zweihandbediengerät belegt zwei sichere Eingangspaare. Auch hier kann eine Sicherheitsfunktion, z. B. SS1, durch eine andere Funktion, z. B. SLS überschrieben werden. Die Funktion des Zweihandbediengerätes (Überwachung der zwei Eingänge) ist als feste Logikfunktion im Sicherheitsmodul implementiert, die Umschaltung der Sicherheitsfunktionen wird über eine entsprechende Parametrierung der Logik (Anforderung, Anforderung beenden) der Sicherheitsfunktionen erreicht.

2.4.1.1.5 Betriebsartenwahlschalter (DIN45, DIN46, DIN47)

Dient der Auswahl der Betriebsart, unterstützt werden folgende Betriebsarten:

- Normalbetrieb / Betriebsart 1
- Einrichtbetrieb / Betriebsart 2
- Sonderbetrieb / Betriebsart 3

Hinweis: die Bezeichnung der Betriebsarten richtet sich nach den C-Normen für die entsprechenden Maschinen. Die Funktion des Betriebsartenwahlschalters ist als feste Logikfunktion im Sicherheitsmodul implementiert, die Umschaltung der Sicherheitsfunktionen wird über eine entsprechende Parametrierung der Logik (Anforderung, Anforderung beenden) der Sicherheitsfunktionen erreicht.

2.4.1.1.6 Wiederanlauf

Über den Eingang Wiederanlauf können die Sicherheitsfunktionen zurückgesetzt werden, die zum Zeitpunkt der Betätigung des Eingangs nicht mehr angefordert werden. Für den Wiederanlauf ist DIN49 vorgesehen, es kann aber auch jeder andere Eingang als Wiederanlauf-Eingang parametriert werden.

Beispiel:

- SS1 wurde über Not-Halt angefordert, SS2 über den Türkontaktschalter.
- Jetzt wird Not-Halt wieder herausgenommen, die Tür bleibt offen.

=> Beim Betätigen der Wiederanlauftaste bleibt die Anlage mit aktiver Sicherheitsfunktion SS2 stehen und kann beim Schließen der Schutztür sofort wieder anlaufen.

2.4.1.2 Aktive Sensoren (zweikanalig)

Aktive Sensoren sind Einheiten mit zweikanaligen Halbleiterausgängen (OSSD-Ausgängen). Das Sicherheitsmodul unterstützt aktive Sensoren mit äquivalenten / antivalenten Ausgangssignalen sowie mit / ohne Prüfimpulsausgängen. Mit der integrierten Sicherheitstechnik der Gerätefamilie ARS 2000 FS sind Prüfimpulse zur Überwachung der Ausgänge und Leitungen zulässig. Plus-/Minus-schaltende Sensoren schalten Plus- und Minusleitung bzw. Signal- und Masseleitung eines Sensorsignals.

Die Ausgänge müssen gleichzeitig schalten. Dessen ungeachtet werden Sicherheitsfunktionen ausgelöst, sobald mindestens ein Kanal geschaltet ist.

Beispiele für aktive Sensoren:

- Lichtgitter
- Laserscanner
- Steuerungen

Diese Fehler werden bei aktiven Sensoren erkannt:

- Antivalente oder äquivalente Eingangssignale nach Ablauf der Diskrepanzzeit, je nach Sensortyp und Parametrierung

2.4.1.3 Passive und aktive Sensoren (einkanalig)

Einkanalige Sensoren werden zur Ablaufsteuerung und für Rückmeldungen und Diagnose verwendet.

Beispiele für passive Sensoren:

- Rückmeldekontakt einer externen Feststelleinheit,
- Taster zum Quittieren anstehender Fehler,
- Taster für den Wiederanlauf.

Kombinationen einkanaliger Sensoren können auch für die Steuerung von Sicherheitsfunktionen verwendet werden, Beispiel:







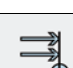






- Betriebsartenschalter (1 aus N-Selektion).

Diese Fehler werden bei einkanaligen passiven Sensoren erkannt:

- Bei Speisung über einen sicheren Ausgang des Sicherheitsmoduls:
Querschlüsse und Schlüsse nach +24 V und 0V durch das Ausbleiben der Testimpulse

2.4.1.4 Zulässige Sensortypen

Tabelle 17 zeigt eine Übersicht der zulässigen Sensortypen an den digitalen Eingängen.

Zulässiger Sensortyp	DIN...	40	41	42	43	44	45	46	47	48	49
		zweikanalig				einkanalig					
1: Allgemeiner zweikanaliger Eingang		X	X	X	X						
2: Not-Halt-Schaltgerät		X ¹⁾	X	X	X						
3: Zustimmungstaster		X	X	X	X						
4: Zweihand-Bediengerät ²⁾		X	X	X	X						
5: Start-Taster		X	X	X	X						
6: Türverriegelung		X	X	X	X						
7: Sicherer Referenzschalter		X	X	X	X						
8: Lichtgitter		X	X	X	X						
9: Rückmeldung Bremsansteuerung		X	X	X	X	X ¹⁾	X	X	X		
10: Allgemeiner einkanaliger Eingang						X	X	X	X		
11: Betriebsartenwahlschalter ²⁾		X	X	X	X		X ¹⁾	X ¹⁾	X ¹⁾		
12: Fehler quittieren		X	X	X	X					X ¹⁾	
13: Wiederanlauf		X	X	X	X						X ¹⁾

1) Werkseinstellung (Informationen zu Werkseinstellung und Auslieferungszustand → Abschnitt 4.4.1 und 4.4.2)
 2) Mit der Aktivierung der Logikfunktion im SafetyTool müssen die zugehörigen Eingänge entsprechend konfiguriert werden.

Tabelle 17: Übersicht zulässige Sensortypen an den digitalen Eingängen

2.4.2 Zweikanalige sichere Eingänge DIN40 ... DIN43 [X40]

2.4.2.1 Verwendung



Die digitalen Eingänge DIN40..DIN43 sind zweikanalig ausgeführt (DIN40A/B ... DIN43A/B). Sie dienen der Anforderung der Sicherheitsfunktionen bis Kat. 4 / PL e bzw. SIL3 und sind daher in 1oo2-Architektur aufgebaut.

Zum Anfordern von Sicherheitsfunktionen werden die zugeordneten internen logischen Eingänge mit der entsprechenden Sicherheitsfunktion verknüpft.

2.4.2.2 Funktion

Abbildung 8 zeigt das Blockschaltbild eines Eingangs. Die Funktion ist nachfolgend für DIN40 erklärt. Die Eingänge DIN40 bis DIN43 sind identisch aufgebaut.

DIN40 ... DIN43

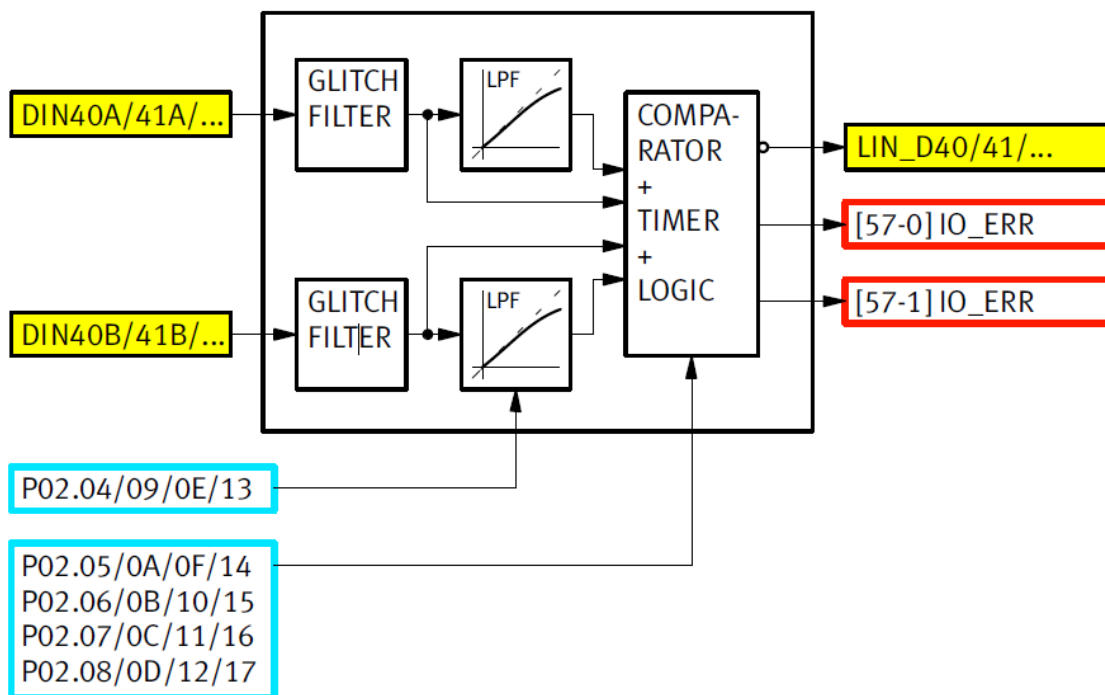


Abbildung 8: Blockschaltbild der zweikanaligen sicheren Eingänge

Begriff/Abkürzung	Erklärung
DIN40A/..., DIN40B/...	Zweikanalige digitale Eingänge DIN40A/DIN40B ...
GLITCH FILTER	Filter für Störimpulse
LPF	Low-pass Filter, Tiefpassfilter
COMPARATOR + TIMER + LOGIC	Komparator (Vergleicher), Zeitgeber (Timer) und Logik
LIN_x	Logische Eingänge ...
[5x-x] xxx_ERR	Internes Fehlersignal Fehler 5x-x

Tabelle 18: Legende zu Abbildung 8

Die Signalpegel an den Eingängen DIN40A und DIN40B werden zunächst in einem EMV-Vorfilter („Glitch Filter“) entstört. Die Filterzeitkonstante beträgt 500 µs und ist nicht parametrierbar.

Auf diesen ersten Filter folgt für jedes Eingangssignal ein zweiter über den Parameter „Filterzeitkonstante“ (P02.04/...) parametrierbarer Tiefpassfilter „LPF“, ausgeführt als programmierbarer Mono-Flop. Es dient folgenden Zwecken:

- Unterdrückung externer Testimpulse, z. B. eines aktiven Sensors mit OSSD-Ausgängen.
- Unterdrückung der Testimpulse von DOUT4x im Falle passiver Sensoren.
- Unterdrückung von Kontaktprellen.

In einer nachgeschalteten Logik mit Komparator wird aus den beiden Eingangssignalen A und B das logische Steuersignal LIN_D40 gebildet. In diesem Teil werden auch die Testimpulse auf dem Eingang ausgewertet. Zum Anfordern von Sicherheitsfunktionen wird der logische Eingang mit der entsprechenden Sicherheitsfunktion verknüpft (LIN_D40 = 1 entspricht Sicherheitsfunktion angefordert).

Über den Parameter „Sensortyp“ (P02.24/...) kann ein Sensortyp ausgewählt werden.

Mit dem Parameter „Betriebsart“ (P02.06/...) können die Eingänge in drei verschiedenen Betriebsarten verwendet werden:

- Betriebsart = „Ungenutzt“ (P02.06/... = 0), Eingang wird nicht genutzt. Das logische Eingangssignal LIN_D40 ist dauerhaft 0.
- Betriebsart = „Äquivalent“ (P02.06 = 1), Eingang äquivalent schaltend: Die Eingänge A und B eines Kanals müssen immer den gleichen Signalpegel aufweisen. Das logische Eingangssignal LIN_D40 ist invers zum Signalpegel an DIN40, wie Tabelle 19 zeigt.

Eingang DIN40/ ... /43 Äquivalent	Ruhezustand	Sicherheitsfunktion angefordert
DIN40A / ... / 43A	24 V	0 V
DIN40B / ... / 43B	24 V	0 V
Zustand LIN_D40 / ... /43	0	1

Tabelle 19: Eingänge äquivalent schaltend



Die Invertierung des logischen Zustands entspricht dem Ruhestromprinzip. Nutzen Sie die Eingänge auch ausschließlich nach dem Ruhestromprinzip und fordern Sie den sicheren Zustand durch 0 V am Eingang an.

- Betriebsart = „Antivalent“ (P02.06 = 2), Eingang antivalent schaltend: Die Eingänge A und B müssen entgegengesetzte Signalpegel aufweisen. Das logische Eingangssignal LIN_D40 ist invers zum Signalpegel an DIN40A, wie Tabelle 20 zeigt.

Eingang DIN40/ ... /43 Antivalent	Ruhezustand	Sicherheitsfunktion angefordert
DIN40A / ... / 43A	24 V	0 V
DIN40B / ... / 43B	0 V	24 V
Zustand LIN_D40 / ... /43	0	1

Tabelle 20: Eingänge antivalent schaltend



Passive Sensoren, die einen Not-Halt der Anlage auslösen (STO, SBC, SS1) müssen nach EN 60204-1 „zwangsöffnend“ ausgeführt werden und als äquivalente Eingänge parametrierbar werden.

2.4.2.3 Fehlererkennung

Der Pegel der Eingänge A und B darf eine parametrierbare Zeit („Diskrepanzzeit“, P02.05/...) lang von den in Tabelle 19 und Tabelle 20 dargestellten Zuständen abweichen, wenn die Abweichung länger besteht, wird Fehler „[57-1] Digitale Eingänge - Fehler Signalpegel“ (Diskrepanzfehler) gemeldet.

Die Eingänge A und B können mittels Testimpulsen überwacht werden. Die Auswahl der Testimpulsquelle erfolgt über den Parameter „Quelle für Testimpuls“ (P02.07/...). Wenn ein Testimpuls ausbleibt oder die Eingangslogik einen Kurschluss oder Querschuss feststellt, wird der Fehler „[57-0] Selbsttest E/A (intern/extern)“ gemeldet.

Im Fehlerfall geht der logische Eingang LIN_D40 auf 1 (Sicherheitsfunktion angefordert).



Hinweis

Ein erkannter Fehler wird über die im Blockschaltbild dargestellten Fehlersignale an das Fehlermanagement weiter geleitet. Die Reaktion auf den Fehler ist einstellbar (nur Warnung, STO, SS1, SS2...). Für die weitere Bearbeitung nimmt der logische Eingang LIN_D40 in diesem Fall den Zustand 1 an.

Der Anwender muss dafür Sorge tragen, dass ein Fehler (Fehlermanagement) zum sicheren Zustand des Gesamtsystems führt.

2.4.2.4 Timingdiagramme

Abbildung 9, Abbildung 10, Abbildung 11 und Abbildung 12 zeigen die zugehörigen Timingdiagramme eines zweikanaligen Eingangs, jeweils für Äquivalente und Antivalente Parametrierung.

Request Safety Function – Equivalent (P02.06 = 1)

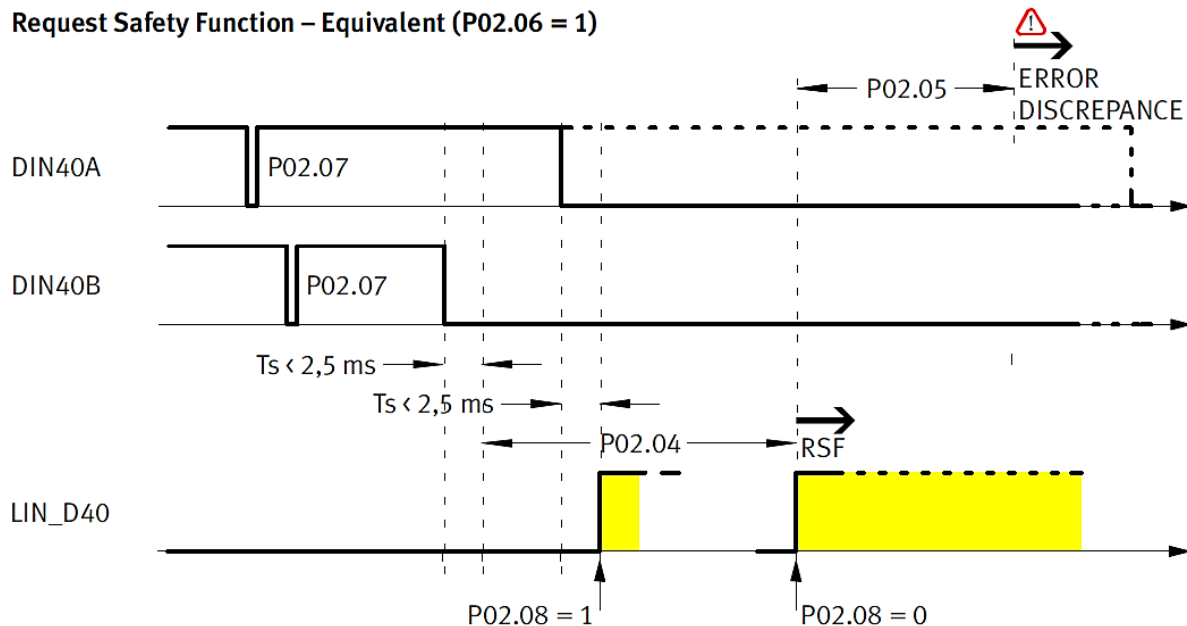


Abbildung 9: Timingdiagramm zweikanaliger sicherer Eingang Äquivalent – Anforderung starten (DIN40)

Release Safety Function request – Equivalent (P02.06 = 1)

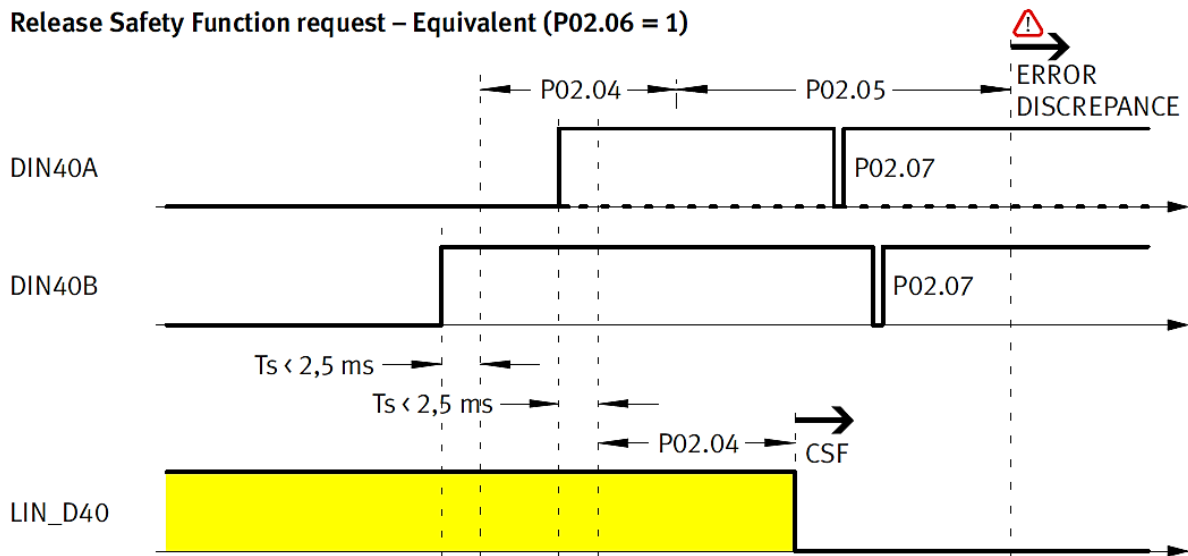


Abbildung 10: Timingdiagramm zweikanaliger sicherer Eingang Äquivalent – Anforderung beenden (DIN40)

Begriff/Abkürzung	Erklärung
RSF: Request Safety Function	Sicherheitsfunktion anfordern
CSF: Release Safety Function request	Anforderung der Sicherheitsfunktion beenden
Error Discrepance	Diskrepanzfehler

Tabelle 21: Legende zu Abbildung 9 und Abbildung 10

Request Safety Function – Antivalent (P02.06 = 2)

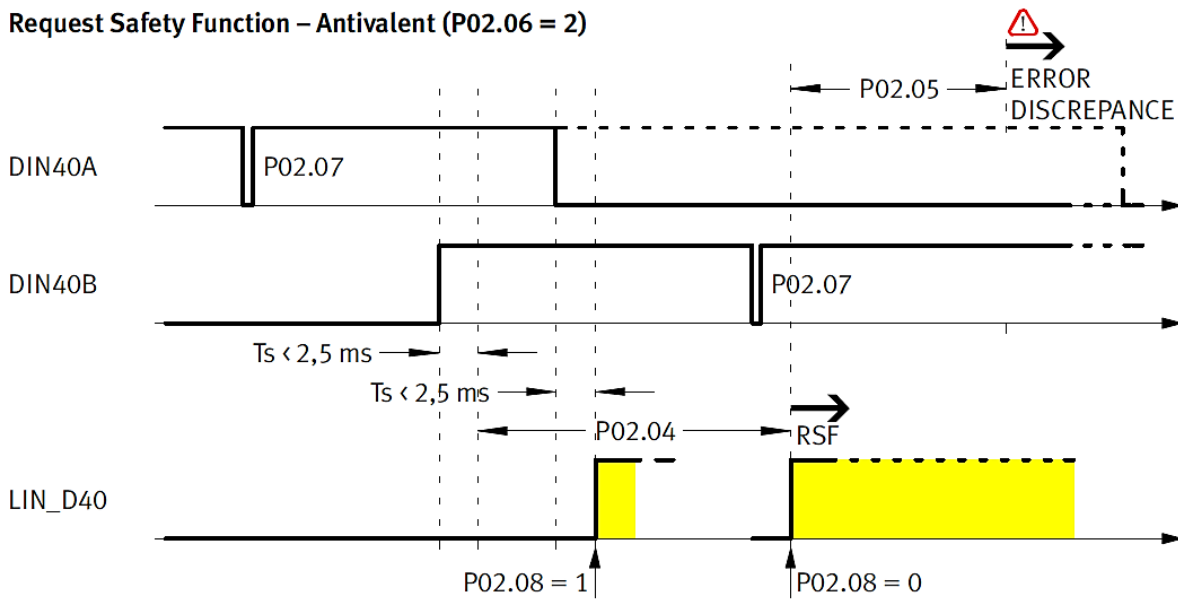


Abbildung 11: Timingdiagramm zweikanaliger sicherer Eingang Antivalent – Anforderung starten (DIN40)

Release Safety Function request – Antivalent (P02.06 = 2)

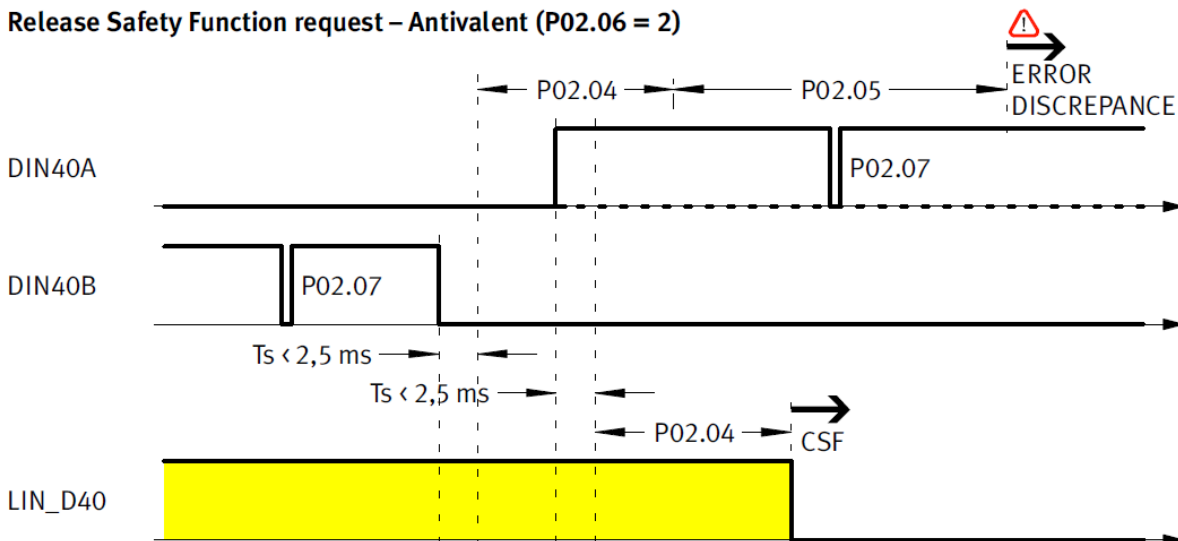


Abbildung 12: Timingdiagramm zweikanaliger sicherer Eingang Antivalent – Anforderung beenden (DIN40)

Begriff/Abkürzung	Erklärung
RSF: Request Safety Function	Sicherheitsfunktion anfordern
CSF: Release Safety Function request	Anforderung der Sicherheitsfunktion beenden
Error Discrepance	Diskrepanzfehler

Tabelle 22: Legende zu Abbildung 11 und Abbildung 12

Über den Parameter „Schnellerkennung Anforderung“ (P02.08/...) kann eine Schnellerkennung einer Sicherheitsanforderung aktiviert werden. Wenn beide Eingänge DIN40A und DIN40B gleichzeitig den Pegel wechseln, wird der Schaltzustand unter Umgehung des Filters „LPF“ an das Logiksignal LIN_D40 weitergeleitet. Auch bei relativ langen Testimpulsen und somit großer Zeitkonstante des Filters ist so eine sehr schnelle Erkennung der Anforderung einer Sicherheitsfunktion möglich.

Ab der Anforderung einer Sicherheitsfunktion über DIN40 ... DIN43 vergehen folgende Zeiten, bis der Logische Eingang LIN_D... und damit die Anforderung der Sicherheitsfunktion aktiv wird:

Verzögerungszeiten ab dem Pegelwechsel	Minimal	Maximal	Typisch
Ts (interne Reaktionszeit)	0,5 ms	2,5 ms	1,5 ms
„Filterzeitkonstante“ (P02.04/09/0E/13)	1,0 ms	1000,0 ms	3,0 ms
Reaktionszeit bei „Schnellerkennung Anforderung“ = 0 (P02.08/P02.0D/P02.12/P02.17 = 0)	1,5 ms	12,5 ms	4,5 ms
Reaktionszeit bei „Schnellerkennung Anforderung“ = 1 (P02.08/P02.0D/P02.12/P02.17 = 1)	0,5 ms	2,5 ms	1,5 ms

Tabelle 23: Verzögerungszeiten DIN40 ... DIN43

2.4.2.5 Parameter für die zweikanaligen digitalen Eingänge

Parameter Nr. für Eingang ...				Name	Beschreibung
DIN40	DIN41	DIN42	DIN43		
P02.24	P02.25	P02.26	P02.27	Sensortyp	Kennung des an DIN4x angeschlossenen Sensors.
P02.06	P02.0B	P02.10	P02.15	Betriebsart	Modus: 0 = ungenutzt, 1 = äquivalent, 2 = antivalent
P02.05	P02.0A	P02.0F	P02.14	Diskrepanzzeit	Diskrepanzzeit.
P02.07	P02.0C	P02.11	P02.16	Quelle für Testimpuls	Auswahl des Ausgangs der die Testimpulse liefert.
Expertenparameter					
P02.04	P02.09	P02.0E	P02.13	Filterzeitkonstante	Filterzeitkonstante.
P02.08	P02.0D	P02.12	P02.17	Schnellerkennung Anforderung	Schnellabschaltung bei Low-Pegel an DIN4xA und DIN4xB verwenden.

Tabelle 24: Parameter zweikanalige digitale Eingänge



Tabelle 119 → in Anhang 7.1 beschreibt die technischen Daten für die Steuereingänge im spezifizierten Betriebsbereich von Logikspannungen nach EN 61131-1.

2.4.3 Einkanalige (bedingt sichere) digitale Eingänge DIN44 ... DIN49 [X40]

2.4.3.1 Verwendung



Die digitalen Eingänge DIN44..DIN49 sind einkanalig ausgeführt. Sie eignen sich für den Anschluss passiver Schalter und aktiver Sensoren.

Verwenden Sie die Einkanaligen Eingänge als Diagnoseeingänge, für Steuerfunktionen, die nur einen einkanaligen Eingang erfordern, oder in Kombination mehrerer Eingänge für die Anforderung von Sicherheitsfunktionen.



Bei Verwendung aktiver Zweidrahtsensoren ohne Eigendiagnose:

Wird der aktive Zweidrahtsensor nicht betätigt, erfolgen nicht alle erforderlichen Prüfungen durch das Sicherheitsmodul. Deswegen ist zur Funktionsprüfung eine regelmäßige Betätigung erforderlich. Empfohlen wird eine Betätigung alle 8 Stunden bzw. einmal pro Schicht, mindestens jedoch einmal alle 24 Stunden (→ 7.1.4, Tabelle 119).



Zum Anfordern und Deaktivieren von Sicherheitsfunktionen dürfen nur die zweikanaligen Eingänge DIN40 ... DIN43 oder geeignete logische Kombinationen aus einkanaligen Eingängen verwendet werden.

2.4.3.2 Funktion

Abbildung 13 zeigt das Blockschaltbild der einkanaligen Eingänge. Die Funktion ist nachfolgend für DIN44 erklärt. Die Eingänge DIN44 bis DIN49 sind identisch aufgebaut.

DIN44 ... DIN49

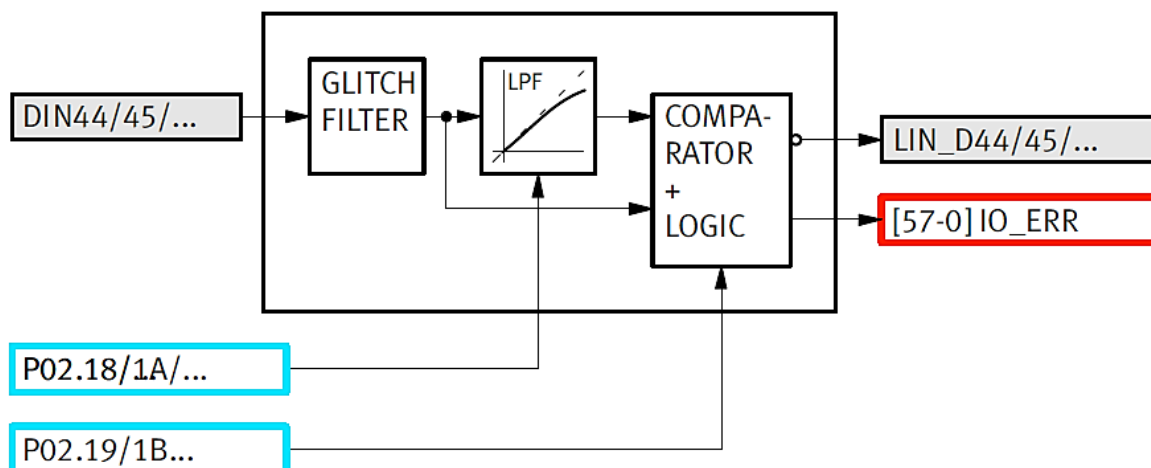


Abbildung 13: Blockschaltbild der einkanaligen Eingänge

Begriff/Abkürzung	Erklärung
DIN40A/..., DIN40B/...	Zweikanalige digitale Eingänge DIN40A/DIN40B ...
GLITCH FILTER	Filter für Störimpulse
LPF	Low-pass Filter, Tiefpassfilter
COMPARATOR + LOGIC	Komparator (Vergleicher) und Logik
LIN_x	Logische Eingänge ...
[5x-x] xxx_ERR	Internes Fehlersignal Fehler 5x-x

Tabelle 25: Legende zu Abbildung 13

Die Signalpegel an den Eingängen DIN44 bis DIN49 werden zunächst in einem EMV-Vorfilter, „Glitch Filter“ entzerrt. Die Filterzeitkonstante beträgt 500 µs und ist nicht parametrierbar.

Auf diesen ersten Filter folgt für jedes Eingangssignal ein zweites über den Parameter „Filterzeitkonstante“ (P02.18) parametrierbarer Filter „LPF“, ausgeführt als programmierbarer Mono-Flop. Es dient folgenden Zwecken:

- Unterdrückung externer Testimpulse, z. B. eines aktiven Sensors mit OSSD-Ausgängen.
- Unterdrückung der Testimpulse von DOUT4x im Falle passiver Sensoren.
- Unterdrückung von Kontaktprellen.

In einer nachgeschalteten Logik mit Komparator wird aus den Eingangssignalen das logische Steuersignal LIN_D44/.../49 gebildet (LIN_D44/.../49 = 1 entspricht Steuerfunktion angefordert). In diesem Teil werden auch die Testimpulse auf dem Eingang ausgewertet.

Über den Parameter „Sensortyp“ (P02.28 ... P02.2D) kann der Sensortyp ausgewählt werden.

Eingang DIN44/ ... /49	Ruhezustand	Steuerfunktion angefordert
DIN44 / ... / 49	0 V	24 V
Zustand LIN_D44 / ... /49	0	1

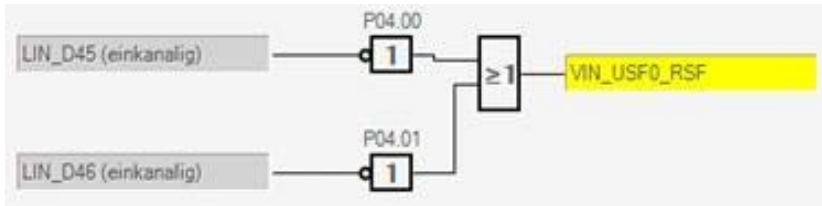
Tabelle 26: Eingänge antivalent schaltend



Der Logische Zustand bildet den Spannungspegel am Eingang direkt ab – im Gegensatz zu den zweikanaligen Eingängen DIN40...DIN43, die dem Ruhestromprinzip folgen! Die Eingänge sind damit ausgelegt für Steuerfunktionen, wie den Betriebsartenwahlschalter, die eine positive Logik erfordern.

Wenn Sie die einkanaligen Eingänge oder deren Kombination für die Anforderung von Sicherheitsfunktionen nutzen wollen, ist wiederum das Ruhestromprinzip zu beachten:

Verwenden Sie dann das invertierte Logiksignal zur Anforderung der Sicherheitsfunktion, z. B. Beispiel:



2.4.3.3 Fehlererkennung

Die Eingänge können mittels Testimpulsen überwacht werden. Die Auswahl der Testimpulsquelle (DOUT40 bis DOUT42) erfolgt über den Parameter „Quelle für Testimpuls“ (P02.19/...). Wenn ein Testimpuls ausbleibt oder die Eingangslogik einen Kurzschluss oder Querschluss feststellt, wird der Fehler „[57-0] Selbsttest E/A (intern/extern)“ gemeldet.

Im Fehlerfall geht der logische Eingang LIN_D44 auf 1 (Steuerfunktion angefordert).

→ Hinweis

Ein erkannter Fehler wird über die im Blockschaltbild dargestellten Fehlersignale an das Fehlermanagement weiter geleitet. Die Reaktion auf den Fehler ist einstellbar (nur Warnung, STO, SS1, SS2...). Für die weitere Bearbeitung nimmt der logische Eingang LIN_D44 in diesem Fall den Zustand 1 an.

Der Anwender muss dafür Sorge tragen, dass ein Fehler (Fehlermanagement) zum sicheren Zustand des Gesamtsystems führt.

2.4.3.4 Parameter für die einkanaligen digitalen Eingänge

Parameter Nr. für Eingang ...						Name	Beschreibung
DIN44	DIN45	DIN46	DIN47	DIN48	DIN49		
P02.28	P02.29	P02.2A	P02.2B	P02.2C	P02.2D	Sensortyp	Kennung des an DIN4x angeschlossenen Sensors.
P02.19	P02.1B	P02.1D	P02.1F	P02.21	P02.23	Quelle für Testimpuls	Auswahl des Ausgangs der die Testimpulse liefert.
Expertenparameter							
P02.18	P02.1A	P02.1C	P02.1E	P02.20	P02.22	Filterzeitkonstante	Filterzeitkonstante

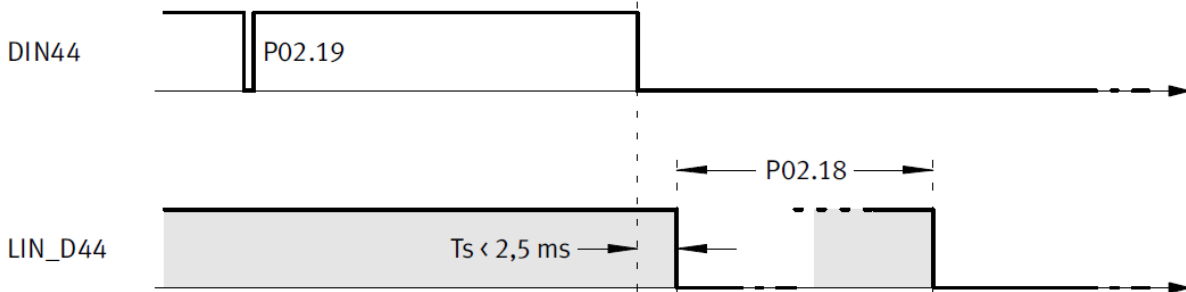
Tabelle 27: Digitale Eingänge

2.4.3.5 Timingdiagramm

Abbildung 14 zeigt das zugehörige Timingdiagramm eines einkanaligen Eingangs:

Digital Input DIN44

High -> Low



Low -> High

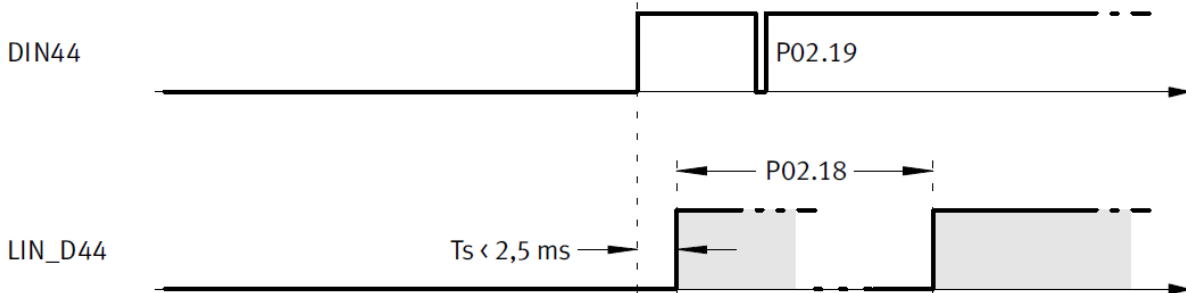


Abbildung 14: Timingdiagramm einkanaliger Eingang (Beispiel DIN44)

Ab der Anforderung einer Steuerungsfunktion über DIN44 ... DIN49 vergehen folgende Zeiten, bis der logische Eingang LIN_D... aktiv geschaltet wird:

Verzögerungszeiten ab dem Pegelwechsel	Minimal	Maximal	Typisch
Ts	0,5 ms	2,5 ms	1,5 ms
Filterzeitkonstante (P02.18/1A/1C/1E/20/22)	1,0 ms	10,0 ms	3,0 ms
Reaktionszeit	1,5 ms	12,5 ms	4,5 ms

Tabelle 28: Verzögerungszeiten DIN44 ... DIN49



Tabelle 119 → in Anhang 7.1 beschreibt die technischen Daten für die Steuereingänge im spezifizierten Betriebsbereich von Logikspannungen nach EN 61131-1.

2.5 Sicherheitsfunktionen

Die Sicherheitsfunktionen besitzen eine zweigeteilte Struktur, die bei allen Funktionen ausgeprägt ist:

Safety Function

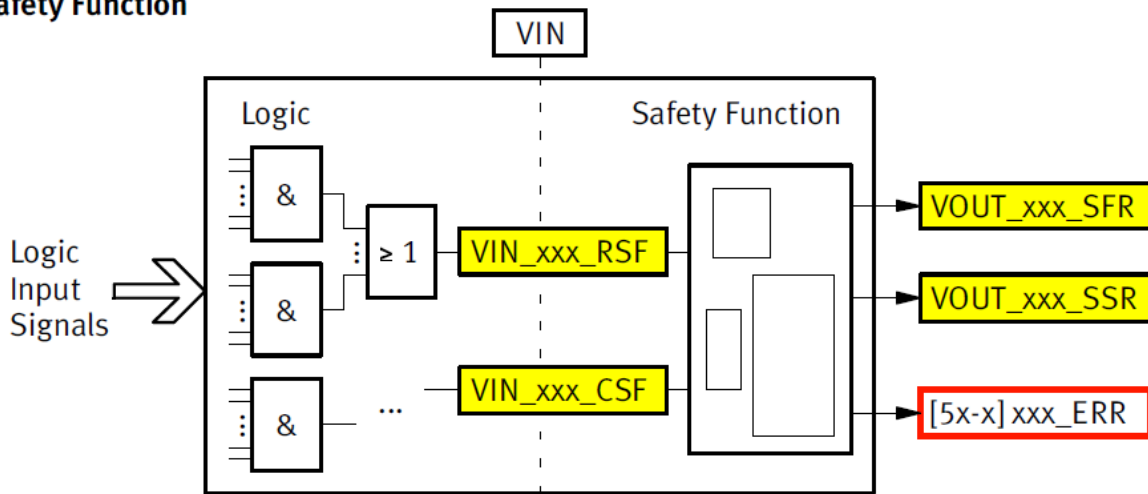


Abbildung 15: Blockschaltbild allgemeine Struktur der Sicherheitsfunktionen

Begriff/Abkürzung	Erklärung
Logic Input Signals	Logische Eingangssignale
Logic	Logik, bei den Sicherheitsfunktionen über Produkterme konfigurierbar
Safety Function	Sicherheitsfunktion
VIN_xxx_RSf	Virtueller Eingang: Sicherheitsfunktion xxx anfordern (Request Safety Function)
VIN_xxx_CSf	Virtueller Eingang: Sicherheitsfunktion xxx Anforderung beenden (Clear Safety Function request)
VOUT_xxx_SFR	Virtueller Ausgang: Sicherheitsfunktion xxx angefordert (Safety Function requested)
VOUT_xxx_SSR	Virtueller Ausgang: Sicherheitsfunktion xxx Sicherer Zustand erreicht (Safe State Reached)
[5x-x] xxx_ERR	Internes Fehlersignal: Fehler 5x-x

Tabelle 29: Legende zu Abbildung 15

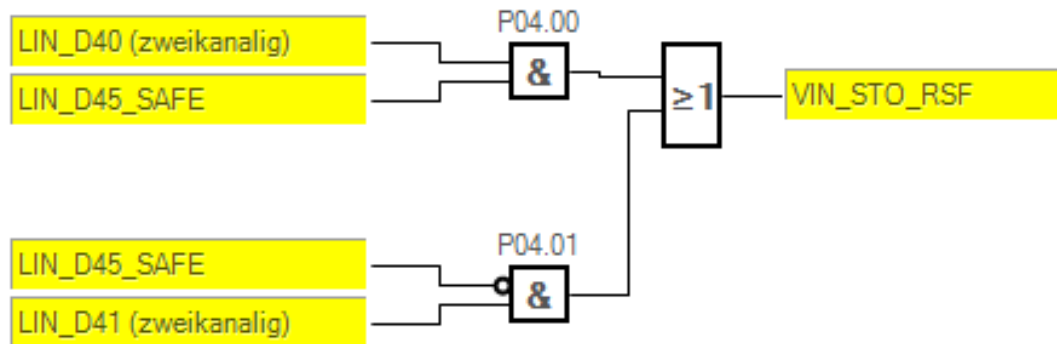
2.5.1 Logikteil (linker Teil)

Über eine konfigurierbare Logikfunktion (UND-, bzw. ODER-Gatter in Disjunktiver Normalform) wird definiert, welche Eingangssignale (LIN_x) auf die Sicherheitsfunktion geschaltet werden für:

- die Anforderung der Sicherheitsfunktion, Signal VIN_xxx_RSf (Request Safety Function)
- die Beendigung der Anforderung der Sicherheitsfunktion, Signal VIN_xxx_CSf (Clear Safety Function)
- die Auswahl zusätzlicher Rückmeldesignale (z. B. bei SBC)



Die Eingangslogik für die STO-Funktion könnte im SafetyTool im Register „Anfordern“ zum Beispiel wie folgt aussehen:



Die STO Funktion wird angefordert über DIN40, wenn der Betriebsartenschalter DIN45 aktiv ist oder über DIN41, wenn der Betriebsartenschalter DIN45 nicht aktiv ist.

Für jeden Eingang VIN... steht ein ODER-Gatter mit vier Eingängen und davor geschalteten UND-Gattern mit sieben Eingängen zur Verfügung. Alle Signale können auch invertiert werden.

Jede Anforderung der Sicherheitsfunktion hat Priorität gegenüber dem Beenden der Anforderung.

Das bedeutet: Solange eines der Signale xxx_RSF (Request Safety Function) ansteht, kann die Sicherheitsfunktion nicht durch ein Signal xxx_CSF (Clear Safety Function) beendet werden.

2.5.2 Sicherheitsfunktion (rechter Teil)

Solange die Sicherheitsfunktion angefordert ist, führt sie die entsprechende Überwachung der Zustandsgrößen des Antriebs sicher aus. Sie beinhaltet die dafür erforderlichen Logik- und Ablauffunktionen, die parametrisiert werden können.

Mit der steigenden Flanke der Anforderung werden die Logik und die Ablauffunktion initialisiert, so werden z. B. die Startwerte für Bremsrampen berechnet.

Die Sicherheitsfunktion berücksichtigt den aktuellen Zustand des Antriebs (Position, Geschwindigkeit) und sie generiert verschiedene Statusmeldungen und Steuersignale. Nachfolgend sind die wichtigsten Funktionen kurz beschrieben:

- Über einen Parameter wird definiert, ob ein automatischer Wiederanlauf nach der Wegnahme der Anforderung erfolgen soll oder nicht.
- Die Stopp-Funktionen besitzen einen zusätzlichen Steuereingang zum Anfordern der Sicherheitsfunktion – dieser Eingang ERR_XXX_RSF wird direkt aus dem Fehlermanagement gespeist, da die Stoppfunktionen auch als Fehlerreaktion vom Fehlermanagement angefordert werden können.
- Einige Sicherheitsfunktionen können auch direkt aus anderen Sicherheitsfunktionen heraus angefordert werden, so wird STO am Ende der Bremsrampe einer SS1-Funktion automatisch von dieser mit aktiviert, aber auch automatisch mit beendet.

Jede Sicherheitsfunktion stellt mindestens folgende Ausgangssignale zur Verfügung

- die Statusmeldung VOUT_xxx_SFR, Sicherheitsfunktion xxx angefordert,
- die Statusmeldung VOUT_xxx_SSR, Sicherer Zustand xxx erreicht,
- zumindest eine Fehlermeldung xxx_ERR im Falle einer Verletzung der Sicherheitsbedingung.

Darüber hinaus stellen einige Sicherheitsfunktionen weitere Steuersignale zur Verfügung, z. B.

- für die direkte Ansteuerung der Hardware, z. B. die Treiberversorgung oder den Haltebremsausgang für die sichere Bremsansteuerung,
- für die Anforderung nachgeschalteter Sicherheitsfunktionen, z. B. STO_SBC_RSF.



Diese Ausgangssignale können als Statusmeldung an die funktionale Steuerung übertragen werden; sie können über sichere Ausgänge für die Ansteuerung externer Sicherheitsschaltgeräte verwendet werden, damit kann z. B. eine externe Feststelleinheit angesteuert werden.

Sicherheitsfunktionen zur Bewegungsüberwachung verwenden zusätzlich die sicher erfasste Geschwindigkeit (ACTUAL_SPEED) oder die sicher erfasste Position (ACTUAL_POSITION) für die Überwachung. Sie steuern die zulässige Geschwindigkeit im funktionalen Teil des Servoreglers über eine Geschwindigkeitsbegrenzung (SPEED_LIMIT).

Die Sicherheitsfunktionen werden über eine Reihe von Parametern konfiguriert, einstellbar sind:

- Geschwindigkeitsrampen,
- Überwachungsgrenzwerte für Geschwindigkeit und Position,
- Verzögerungszeiten.

Weitere einstellbare Optionen sind:

- Das Verhalten für den Wiederanlauf.
- Die Art und Weise, wie das Sicherheitsmodul in den Betrieb des Grundgerätes eingreift:
 - Es greift nicht aktiv ein und überwacht nur.
 - Es steuert den Schnellhalt im Grundgerät an und veranlasst das Grundgerät so zu einem Quick-Stopp während es den Bremsvorgang überwacht.
 - Es regelt aktiv die Geschwindigkeit im Grundgerät herunter und überwacht gleichzeitig die Einhaltung der Grenzwerte.



Die EN 61800-5-2 definiert die verschiedenen Sicherheitsfunktionen für Antriebsregler. Sie definiert auch drei Methoden für die Überwachung des Bremsvorgangs. Durch die oben beschriebene Konfiguration unterstützt das Sicherheitsmodul alle in der Norm gelisteten Methoden.

Das Sicherheitsmodul unterstützt die in den folgenden Abschnitten beschriebenen sicheren Stopp- und Bewegungsfunktionen entsprechend → Abschnitt 2.2.3, Tabelle 44.

2.5.3 STO – Sicher abgeschaltetes Moment (Safe Torque Off)

2.5.3.1 Anwendung



Die hier beschriebene Funktion realisiert die Sicherheitsfunktion STO nach EN 61800-5-2 (Stopp-Kategorie 0 aus EN 60204-1).

Nutzen Sie die Funktion „Sicher abgeschaltetes Moment“ („Safe Torque Off“, STO), wenn Sie in Ihrer Anwendung die Energiezufuhr zum Motor sicher abschalten müssen, aber keine weiteren Anforderungen für ein gezieltes Stillsetzen des Antriebs bestehen.



Die Funktion STO ist über die Werkseinstellung (Vorparametrierung) aktiviert.

Da die Funktion durch andere Funktionen genutzt wird (Anforderung durch SS1 oder Fehlerreaktion bei Verletzung anderer angeforderter Sicherheitsfunktionen) ist sie grundsätzlich nicht abwählbar.

2.5.3.2 Funktion

Die Funktion „Sicher abgeschaltetes Moment“ schaltet die Treiberversorgung für die Leistungshalbleiter ab und verhindert somit, dass die Leistungsendstufe die vom Motor benötigte Energie liefert.

Bei aktiver Sicherheitsfunktion STO „Safe Torque Off“ ist die Energieversorgung zum Antrieb sicher unterbrochen. Der Antrieb kann kein Drehmoment und somit auch keine gefährlichen Bewegungen erzeugen. Bei hängenden Lasten oder anderen externen Kräften sind zusätzliche Maßnahmen vorzusehen, die ein Absacken sicher verhindern (z. B. mechanische Feststelleinheiten). Im Zustand STO „Safe Torque Off“ erfolgt keine Überwachung der Stillstandsposition.

Das Stillsetzen der Maschine muss sicherheitsgerichtet herbeigeführt und sichergestellt werden. Dies gilt insbesondere für Vertikalachsen ohne selbsthemmende Mechanik, Feststelleinheit oder Gewichtsausgleich.



Hinweis

Es besteht die Gefahr des Anrucksens des Antriebs bei Mehrfachfehlern im ARS 2000 FS.

Falls während des Zustands STO die Endstufe des Servoreglers ausfällt (gleichzeitiger Kurzschluss von 2 Leistungshalbleitern in unterschiedlichen Phasen), kann es zu einer begrenzten Rast-Bewegung des Rotors kommen. Der Drehwinkel / Weg entspricht einer Polteilung. Beispiele:

- Rotative Achse, Synchronmaschine, 8-polig → Bewegung < 45° an der Motorwelle.
- Linearmotor, Polteilung 20 mm → Bewegung < 20 mm am bewegten Teil.



Die Funktion STO (Safe Torque Off) schützt nicht gegen elektrischen Schlag, sondern ausschließlich gegen gefährliche Bewegungen! Es erfolgt keine Trennung des Antriebs von der Energieversorgung im Sinne der elektrischen Sicherheit → Produkthandbuch ARS 2100 FS und Produkthandbuch ARS 2302 – ARS 2310 FS.

Die Logik zur Anforderung der Sicherheitsfunktion STO ist im folgenden Blockschaltbild dargestellt:

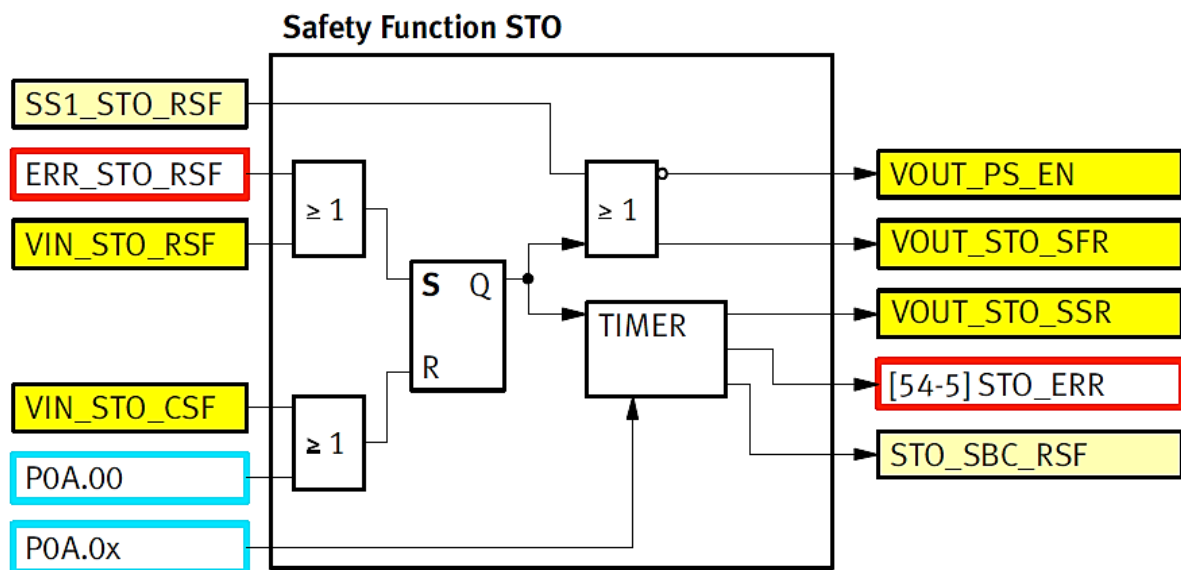


Abbildung 16: Blockschaltbild STO

Begriff/Abkürzung	Erklärung
Safety Function STO	Sicherheitsfunktion STO
SS1_STO_RSf	Internes Signal: Anforderung STO durch SS1
ERR_STO_RSf	Internes Signal: Anforderung STO durch Fehlerreaktion
VIN_STO_RSf	Virtueller Eingang: STO anfordern
VIN_STO_CSf	Virtueller Eingang: STO Anforderung beenden
TIMER	Zeitgeber
VOUT_PS_EN	Virtueller Ausgang: Endstufenfreigabe zulässig
VOUT_STO_SFR	Virtueller Ausgang: STO angefordert
VOUT_STO_SSR	Virtueller Ausgang: STO Sicherer Zustand erreicht
[54-5] STO_ERR	Internes Fehlersignal: Fehler 54-5
STO_SBC_RSf	Internes Signal: Anforderung SBC durch STO

Tabelle 30: Legende zu Abbildung 16

Die Sicherheitsfunktion wird wie folgt angefordert:

- Vom Anwender über eine beliebige Kombination von Eingangssignalen LIN_D..., die auf das Signal VIN_STO_RSF geführt werden.
- Als Fehlerreaktion, gesteuert über das Fehlermanagement, Signal ERR_STO_RSF.
- Über die Sicherheitsfunktion SS1, Signal SS1_STO_RSF.

Die Anforderung der Sicherheitsfunktion STO wird wie folgt aufgehoben:

- Vom Anwender über eine Kombination verschiedener Eingänge, die auf das Signal VIN_STO_CSF geführt werden.
- Durch Setzen des Parameters „Automatischer Wiederanlauf erlaubt“ (POA.00) wird ein automatischer Wiederanlauf nach Wegnahme der Anforderung erreicht.

Jede Anforderung der Sicherheitsfunktion hat Priorität gegenüber dem Beenden der Anforderung.

Das bedeutet: Solange eines der Signale xxx_RSF (Request Safety Function) ansteht, kann die Sicherheitsfunktion nicht durch ein Signal xxx_CSF (Clear Safety Function) beendet werden.

Die Sicherheitsfunktion steuert die Abschaltung der Treiberversorgung über das Signal VOUT_PS_EN.

Bei Bedarf kann die Sicherheitsfunktion SBC automatisch mit angefordert werden, Signal STO_SBC_RSF. Zusätzlich generiert sie die Statusmeldungen:

- VOUT_STO_SFR, Sicherheitsfunktion STO angefordert.
- VOUT_STO_SSR, Sicherer Zustand STO erreicht.

2.5.3.3 Fehlererkennung

Bei aktiver Sicherheitsfunktion STO „Safe Torque Off“ ist die Energieversorgung zum Antrieb sofort und sicher unterbrochen, dafür sorgt eine zweikanalige Auslegung des Abschaltkreises, die im Betrieb laufend überprüft wird. Bei einem Ausfall eines Abschaltkanals wird eine Fehlermeldung generiert. Der Antrieb wird über den verbleibenden Kanal abgeschaltet.

Die Fehlermeldung [54-5] STO_ERR „Sicherheitsbedingung STO verletzt“ erfolgt im Falle eines Fehlers in der STO-Funktion.

2.5.3.4 Ablauf

Der Ablauf der Sicherheitsfunktion STO ist im folgenden Diagramm dargestellt:

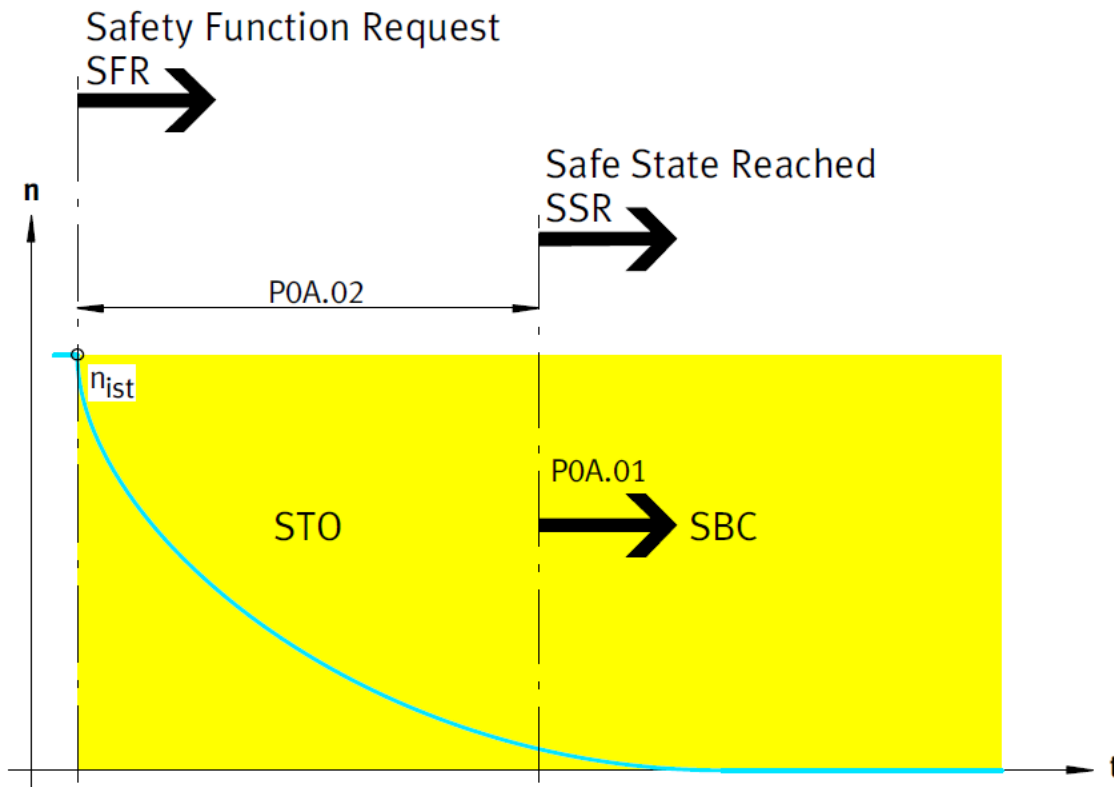


Abbildung 17: Ablaufdiagramm STO

Begriff/Abkürzung	Erklärung
Safety Function Request SFR	Anforderung Sicherheitsfunktion
Safe State Reached SSR	Sicherer Zustand erreicht
n_{ist}	Ist-Geschwindigkeit

Tabelle 31: Legende zu Abbildung 17

Bei Anforderung der Sicherheitsfunktion STO wird die Treiberversorgung sofort und ohne nennenswerte Verzögerung zweikanalig abgeschaltet.

Nach einer parametrierbaren Verzögerungszeit „Verzögerungszeit bis Meldung "STO"“ (P0A.02), wird der interne Zustand VOUT_STO_SSR, „Sicherer Zustand erreicht“ aktiv.

Ab der Anforderung der Sicherheitsfunktion STO vergehen folgende Zeiten, bis die Sicherheitsfunktion aktiv geschaltet wird:

Verzögerungszeiten ab VIN_STO_RSF	Minimal	Maximal	Typisch
VOUT_STO_SFR	2,0 ms	2,1 ms	2,0 ms
VOUT_STO_SSR	2,0 ms + P0A.02	2,1 ms + P0A.02	2,0 ms + P0A.02
Reaktionszeit bis Abschaltung Treiber- versorgung Grundgerät und Endstufe AUS	2,5 ms	4,5 ms	3,5 ms

Tabelle 32: Verzögerungszeiten STO

2.5.3.5 Parameter für STO

STO: Sicher abgeschaltetes Moment		
Nr.	Name	Beschreibung
P0A.02	Verzögerungszeit bis Meldung "STO"	Verzögerungszeit, bis der Ausgang "Sicherer Zustand erreicht" aktiv wird.
P0A.00	Automatischer Wiederanlauf erlaubt	Wenn gesetzt: Wegnahme der Anforderung (Wiederanlauf) bei inaktivem Anforderungseingang
P0A.01	Automatische Aktivierung SBC	Wenn gesetzt: Bei Erreichen des sicheren Zustandes (nach Ablauf der Verzögerungszeit) wird die sichere Bremsansteuerung aktiviert.

Tabelle 33: STO: Sicher abgeschaltetes Moment

2.5.4 SBC – Sichere Bremsansteuerung (Safe Brake Control)

2.5.4.1 Anwendung



Die hier beschriebene Funktion realisiert die Sicherheitsfunktion SBC nach EN 61800-5-2.

Nutzen Sie die Funktion „Sichere Bremsansteuerung“ („Safe Brake Control“, SBC) zum Ansteuern einer Feststelleinheit oder Haltbremse, um eine Achse gezielt mechanisch abzubremsen oder sicher zu halten.

Die Ansteuerung der Feststelleinheit oder Haltbremse kann wahlweise erfolgen über:

- den sicheren Bremsausgang [X6] im Servoregler,
- einen sicheren Ausgang des Sicherheitsmoduls und ein externes Bremsen-Schaltgerät.



Wichtig: Für die Verwendung der Sicherheitsfunktion SBC muss eine Feststelleinheit oder Haltbremse mit entsprechender Sicherheitseinstufung verwendet werden. Grundsätzlich gilt, dass bei allen Arten von Feststelleinheiten ohne Zertifizierung eine Risikobeurteilung durchgeführt werden und die Eignung für die betreffende sicherheitsgerichtete Anwendung festgestellt werden muss. Ansonsten dürfen diese nicht eingesetzt werden.

Die Haltbremse in Motoren ist in der Regel nicht entsprechend qualifiziert.



Die Funktion SBC ist über die Werkseinstellung (Vorparametrierung) aktiviert.

Solange die Funktion durch andere Funktionen genutzt wird (Anforderung durch STO, durch andere Parametrierungen oder durch Fehlerreaktion bei Verletzung anderer angeforderter Sicherheitsfunktionen) ist sie grundsätzlich nicht abwählbar.

2.5.4.2 Funktion

Die Funktion „Safe Brake Control“ schaltet die Spannung für eine angeschlossene Feststelleinheit oder Haltebremse sofort ab. Die Feststelleinheit oder Haltebremse fällt ein und bremst den Motor, bzw. die Achse ab. Gefährliche Bewegungen werden so mechanisch abgebremst. Die Bremszeit ist davon abhängig, wie schnell die Bremse eingreift und wie hoch die Energie im System ist.



Hinweis

Bei hängenden Lasten kommt es in der Regel zu einem Absacken, wenn SBC zeitgleich mit STO angefordert wird. Dies ist auf die mechanische Trägheit der Feststelleinheit oder Haltebremse zurückzuführen und daher unvermeidbar.

Das Sicherheitsmodul stellt auch die Sicherheitsfunktion SS1 in Verbindung mit SBC oder die Sicherheitsfunktion SS2 zur Verfügung. Prüfen Sie bitte, ob Sie diese Sicherheitsfunktionen in Ihrer Anwendung statt STO mit SBC verwenden können oder dürfen.

Die sichere Bremsansteuerung kann ausschließlich bei Feststelleinheiten oder Haltebremsen eingesetzt werden, die im stromlosen Zustand einfallen. Das Öffnen der Feststelleinheit oder Haltebremse erfolgt dann durch die Zuführung von Energie.

Achten Sie bei der Verwendung des Bremsausgangs des Grundgeräts auf die geschützte Verlegung der Leitungen. Ist die Belastbarkeit der sicheren Ausgänge des Sicherheitsmoduls ausreichend, ist eine Querschlusserkennung mit Testimpulsen möglich.

Die Logik zur Anforderung der Sicherheitsfunktion SBC ist im folgenden Blockschaltbild dargestellt:

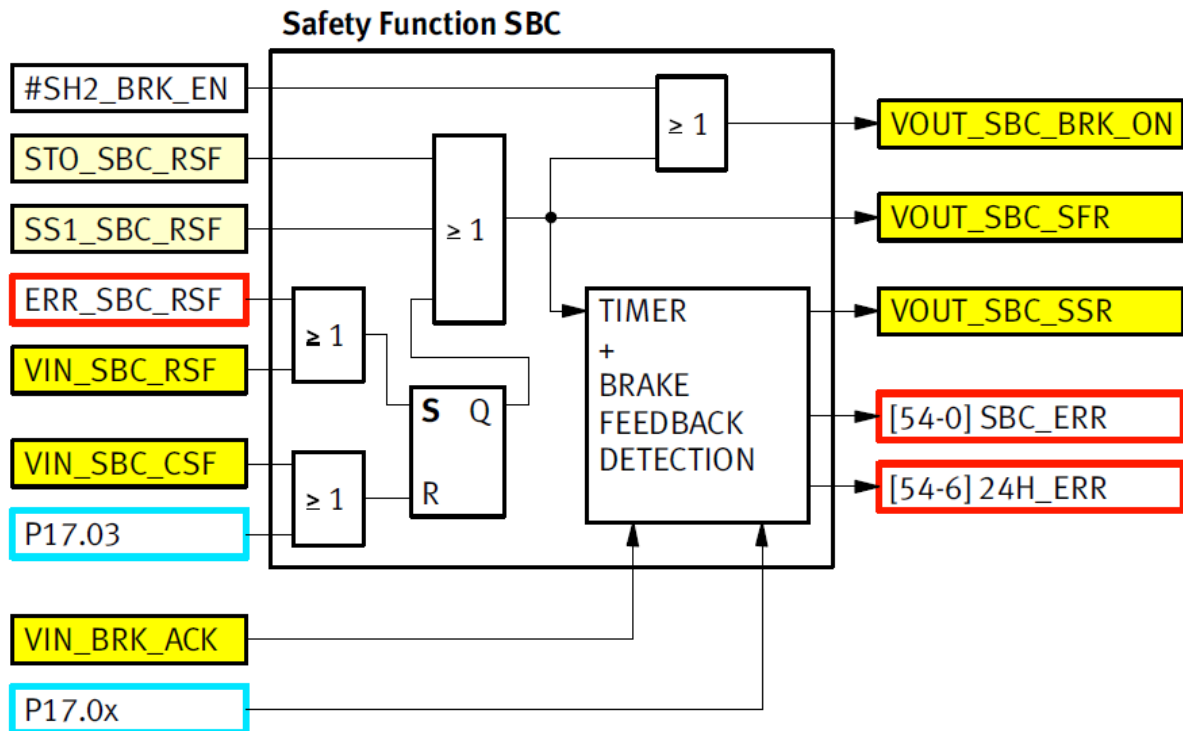


Abbildung 18: Blockschaltbild SBC

Begriff/Abkürzung	Erklärung
Safety Function SBC	Sicherheitsfunktion SBC
#SH2_BRK_EN	Grundgerät gibt sichere Bremsansteuerung frei
STO_SBC_RSF	Internes Signal: Anforderung SBC durch STO
SS1_SBC_RSF	Internes Signal: Anforderung SBC durch SS1
ERR_SBC_RSF	Internes Signal: Anforderung SBC durch Fehlerreaktion
VIN_STO_RSF	Virtueller Eingang: SBC anfordern
VIN_STO_CSF	Virtueller Eingang: SBC Anforderung beenden
VIN_BRK_ACK	Virtueller Eingang: Auswertung Rückmeldesignal sichere Bremsansteuerung
TIMER + BRAKE FEEDBACK DETECTION	Zeitgeber (Timer) und Auswertung Rückmeldung sichere Bremsansteuerung
VOUT_SBC_BRK_ON	Virtueller Ausgang: Bremsausgang schalten
VOUT_SBC_SFR	Virtueller Ausgang: SBC angefordert
VOUT_SBC_SSR	Virtueller Ausgang: SBC Sicherer Zustand erreicht
[54-0] SBC_ERR	Internes Fehlersignal Fehler 54-0
[54-6] 24H_ERR	Internes Fehlersignal Fehler 54-6

Tabelle 34: Legende zu Abbildung 18

Die Sicherheitsfunktion SBC wird wie folgt angefordert:

- Vom Anwender über eine beliebige Kombination von Eingangssignalen LIN_D..., die auf das Signal VIN_SBC_RSF geführt werden.
- Als Fehlerreaktion, gesteuert über das Fehlermanagement, Signal ERR_SBC_RSF.
- Über die Sicherheitsfunktion STO, Signal STO_SBC_RSF.
- Über die Sicherheitsfunktion SS1, Signal SS1_SBC_RSF.

Die Anforderung der Sicherheitsfunktion SBC wird wie folgt aufgehoben:

- Vom Anwender über eine Kombination verschiedener Eingänge, die auf das Signal VIN_SBC_CSF geführt werden.
- Durch Setzen des Parameters P17.03 wird ein automatischer Wiederanlauf nach Wegnahme der Anforderung erreicht.

Jede Anforderung der Sicherheitsfunktion hat Priorität gegenüber dem Beenden der Anforderung.

Das bedeutet: Solange eines der Signale xxx_RSF (Request Safety Function) ansteht, kann die Sicherheitsfunktion nicht durch ein Signal xxx_CSF (Clear Safety Function) beendet werden.

Die Sicherheitsfunktion steuert die Abschaltung der sicheren Bremsansteuerung über das Signal VOUT_SBC_BRK_ON. Wenn die Sicherheitsfunktion angefordert wird, wird VOUT_SBC_BRK_ON = 1.

VOUT_SBC_BRK_ON ist intern zusätzlich mit einem Steuersignal des Grundgerätes verknüpft, das den Schaltzustand der Bremsansteuerung im Grundgerät wieder gibt. Die sichere Bremsansteuerung wird nur bestromt, wenn kein SBC angefordert wird und wenn das Grundgerät die Bremse freigibt (#SH2_BRK_EN ist Low).



Nach einer Anforderung von SBC und anschließender Rücknahme wird die sichere Bremsansteuerung erst dann wieder bestromt, wenn das Grundgerät die Haltebremse freischaltet.

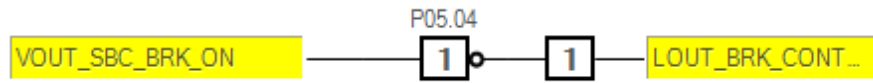
So ist gewährleistet, dass auch z-Achsen mit hängender Last ohne Absacken wieder angefahren werden können.

Das Steuersignal VOUT_SBC_BRK_ON muss entweder auf die interne Bremsansteuerung des Servoreglers (Steuersignal LOUT_BRAKE_CTRL, → Abschnitt 8.1.4) oder auf einen digitalen Ausgang zur Steuerung einer externen Feststelleinheit (LOUT_D4x, → Abschnitt 8.1.4) geschaltet werden.



Um die Bremsansteuerung des Grundgerätes an [X6] in Verbindung mit SBC zu nutzen, konfigurieren Sie den Ausgang „Interne Bremse“ des Sicherheitsmoduls:

Anforderung:



Standard-Parameter:

P02.36	Betriebsart		Äquivalent = [1]
P02.37	Testimpulslänge	ms	1,0

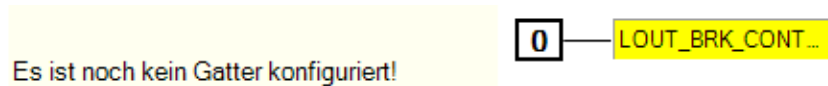
Die Bremsansteuerung des Grundgerätes wird nun zusätzlich mittels Testimpulsen überwacht.

Der Servoregler erkennt eine Abschaltung der sicheren Bremsansteuerung von außen; er führt gegebenenfalls einen Quick-Stop aus und schaltet die Endstufe ab. Die Bremsansteuerung kann seitens des Servoreglers auch dauerhaft eingeschaltet werden (Verwendung der Parameter aus der Haltebremsansteuerung im Servoregler), so dass die Steuerung ausschließlich über das Sicherheitsmodul erfolgt.



Um die Bremsansteuerung des Grundgerätes [X6] unabhängig von SBC zu nutzen und SBC in Verbindung mit DOUT4x zu nutzen, konfigurieren Sie den Ausgang „Interne Bremse“ des Sicherheitsmoduls auf Dauer-EIN:

Anforderung:

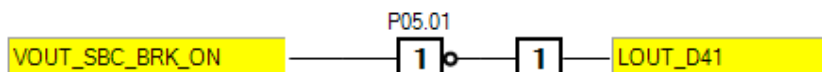


Standard-Parameter:

P02.36	Betriebsart		Dauerhaft eingeschaltet = [2]
P02.37	Testimpulslänge	ms	1,0

Konfigurieren Sie zusätzlich einen Ausgang, z. B. DOUT41, für die Ausgabe des Steuersignals für die sichere Bremsansteuerung:

Anforderung:



Standard-Parameter:

P02.32	Betriebsart		Äquivalent = [1]
P02.33	Testimpulslänge	ms	0,4

Wenn die SBC-Funktion eine externe Feststelleinheit oder Haltebremse über einen digitalen Ausgang ansteuert, können die Steuersignale für die Grundgerät-interne sichere Bremsansteuerung so konfiguriert werden, dass SBC nicht mehr auf diese wirkt. Der Bremsausgang des Grundgerätes steht dann für andere Funktionen zur Verfügung (=> Steuersignale FSM_BR+_EN und FSM_BR-_EN auf high parametrierbar).

Die konkrete Konfiguration für das Verhalten des Grundgerätes kann bei Metronix erfragt werden.

Die Ansteuerung einer Feststelleinheit mit ihrem höheren Strombedarf (typisch 8A oder mehr) erfordert eine externe Beschaltung über zwei zwischengeschaltete Schütze mit zwangsgeführten Rückmeldekontakten. Die Rückmeldung ist in diesem Fall separat zu verdrahten. Sie erfolgt in diesem Fall an das Sicherheitsmodul über einen digitalen Eingang, in der Regel DIN44.

Zusätzlich generiert die SBC-Funktion die Statusmeldungen:

- VOUT_SBC_SFR, Sicherheitsfunktion SBC angefordert.
- VOUT_SBC_SSR, Sicherer Zustand SSBC erreicht (Verzögerung einstellbar über P17.01).

SBC Ausgangssignale	Ruhezustand	Sicherheitsfunktion angefordert / erreicht
VOUT_SBC_BRK_ON	0	1
VOUT_SBC_SFR	0	1
VOUT_SBC_SSR	0	1 (verzögert P17.01)

Tabelle 35: Ausgangssignale SBC

2.5.4.3 Fehlererkennung

Die Sicherheitsfunktion kann ein externes Rückmeldesignal auswerten und so kontrollieren, dass die Feststelleinheit oder Haltebremse auch wirklich eingefallen ist. Die Auswertung erfolgt über den Eingang VIN_BRK_ACK, wenn diese Funktion über den Parameter P17.02 aktiviert wird.

Über den Parameter P17.00 kann eine Verzögerungszeit für die Rückmeldung parametrierbar werden.

Das Rückmeldesignal wird nach Ablauf der Verzögerung ausgewertet. Wenn keine Rückmeldung vorliegt, wird die Fehlermeldung [54-0] SBC_ERR generiert.



Hinweis

Der Rückmeldeeingang VIN_BRK_ACK kann bei Verwendung des Bremsausgangs an [X6] auf den Rückmeldeeingang vom Grundgerät (Signal LIN_BRAKE_X6_FB) geschaltet werden. Dieses Signal bildet den Schaltzustand des sicheren Bremsausgangs am Grundgerät ab.

Wenn an den Bremsausgang [X6] ein Motorkabel, aber keine Feststelleinheit oder Haltebremse angeschlossen ist, kann es zu Störeinkopplungen in die offene Bremsleitung und damit zu einer falschen Rückmeldung (Fehler [54-0]) kommen.

❖ Deaktivieren Sie in diesem Fall den Rückmeldeeingang.



Hinweis

Der Rückmeldeeingang VIN_BRK_ACK muss bei Verwendung einer externen Feststelleinheit auf einen sicheren digitalen Eingang gemappt werden.

Es wird nur der Zustand „Bremsen eingefallen“ (Pegelüberwachung des VIN_BRK_ACK) überwacht. Eine Überwachung der Rückmeldung bei „bestromter Bremse“ findet nicht statt.

Zusätzlich besitzt die SBC-Funktion eine integrierte Zeitüberwachung:

Die SBC-Funktion darf für maximal 24 h angefordert werden. Die Feststelleinheit oder Haltebremse muss also mindestens einmal innerhalb 24 h geschaltet (gelüftet) werden, da die Leistungsschalter nur im eingeschalteten Zustand mittels Testimpulsen geprüft werden können.

Bei Überschreitung des Zeitlimits wird der Fehler [54-6] 24H_ERR generiert.

Die Zeiteinschränkung entfällt, wenn die SBC-Funktion in Verbindung mit einem sicheren Ausgang (DOUT40 ... DOUT42) verwendet wird oder die Haltebremse nicht sicherheitsgerichtet verwendet wird. Die 24h-Überwachung kann dann über den Expertenparameter P17.04 deaktiviert werden.



Hinweis

Im Auslieferungszustand des Sicherheitsmoduls ist die SBC-Funktion in Verbindung mit dem Ausgang [X6] immer konfiguriert, auch wenn sie die SBC-Funktion nicht nutzen wollen. In Anwendungen, in denen die Bremssteuerleitungen im Motorkabel geführt werden, kann es in dem Fall, das motorseitig keine Haltebremse angeschlossen ist, zu einer Störeinkopplung in die offenen Bremsleitungen kommen, so dass das Sicherheitsmodul den Fehler 57-0 meldet.

- ❖ Bitte klemmen sie in diesen Fällen die Bremssteuerleitungen an X6 ab und schließen Sie diese an PE an.

2.5.4.4 Ablauf

Der Ablauf der Sicherheitsfunktion SBC ist im folgenden Diagramm dargestellt:

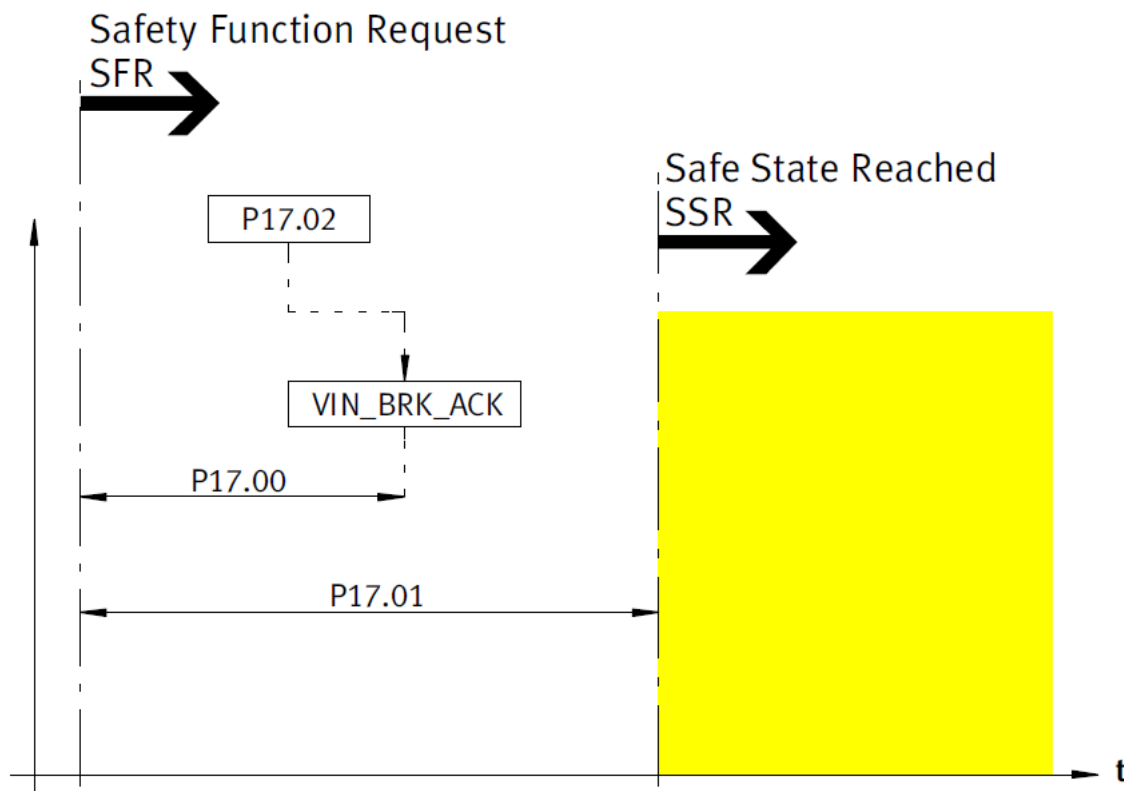


Abbildung 19: Ablaufdiagramm SBC

Begriff/Abkürzung	Erklärung
Safety Function Request SFR	Anforderung Sicherheitsfunktion
Safe State Reached SSR	Sicherer Zustand erreicht
VIN_BRK_ACK	Virtueller Eingang: Auswertung Rückmeldesignal Haltebremse

Tabelle 36: Legende zu Abbildung 19

Bei Anforderung der Sicherheitsfunktion SBC vergehen folgende Zeiten für das Abschalten der Feststelleinheit oder Haltebremse (VOUT_SBC_BRK_ON) und die Rückmeldungen der Sicherheitsfunktion:

Verzögerungszeiten ab VIN_SBC_RSF	Minimal	Maximal	Typisch
VOUT_SBC_BRK_ON	2,0 ms	2,1 ms	2,0 ms
VOUT_SBC_SFR	2,0 ms	2,1 ms	2,0 ms
VOUT_SBC_SSR	2,0 ms + P17.01	2,1 ms + P17.01	2,0 ms + P17.01
Fehler-Reaktionszeit bei fehlender Rückmeldung VIN_BRK_ACK	2,0 ms + P17.00	2,1 ms + P17.00	2,0 ms + P17.00

Tabelle 37: Verzögerungszeiten SBC

2.5.4.5 Parameter für SBC

SBC: Sichere Bremsensteuerung		
Nr.	Name	Beschreibung
P17.00	Verzögerungszeit Auswertung Bremsrückmeldung	Zeit, ab Anforderung der Sicherheitsfunktion, bis die Rückmeldung der Haltebremse erfolgen muss.
P17.01	Verzögerungszeit Meldung "Bremsen eingefallen"	Verzögerungszeit ab Anforderung der Sicherheitsfunktion, bis der Ausgang „Sicherer Zustand erreicht“ aktiv wird
P17.02	Rückmeldung Haltebremse auswerten	Wenn 1: Rückmeldung der Haltebremse auswerten.
P17.03	Automatischer Wiederanlauf erlaubt	Wenn 1: Wegnahme der Anforderung (Wiederanlauf) bei inaktivem Anforderungseingang
Expertenparameter		
P17.04	Zyklischer Test/24 h Überwachung deaktivieren	Wenn 1: Der Zyklische Test der Bremsansteuerung und 24h Überwachung für Betätigung der Haltebremse durch das Grundgerät wird deaktiviert. Der sichere Bremsausgang des Grundgerät kann als "normaler" DOUT mit hoher Strombelastbarkeit verwendet werden.

Tabelle 38: SBC: Sichere Bremsensteuerung

2.5.5 SS1 – Sicherer Stopp 1 (Safe Stop 1)

2.5.5.1 Anwendung



Die hier beschriebene Funktion realisiert die Sicherheitsfunktion SS1 nach EN 61800-5-2.

Nutzen Sie die Funktion „Sicherer Stopp 1“ („Safe Stop 1“, SS1), wenn Sie in Ihrer Anwendung den Motor abbremsen und danach die Energiezufuhr zum Motor sicher abschalten müssen, aber keine weiteren Anforderungen für ein gezieltes Stillsetzen des Antriebs bestehen (vgl. Stopp-Kategorie 1 aus EN 60204-1).

Es werden die drei in der Norm beschriebenen Ausprägungen unterstützt:

- Auslösen und Steuern der Größe der Motorverzögerung innerhalb festgelegter Grenzen und Auslösen der STO-Funktion, wenn die Motordrehzahl unter einen festgelegten Grenzwert fällt.
 - ➔ Der Antrieb wird an einer Bremsrampe bis zur Stillstandserkennung (P06.09) geführt, dann wird die Endstufe abgeschaltet.
- Auslösen und Überwachen der Größe der Motorverzögerung innerhalb festgelegter Grenzen und Auslösen der STO-Funktion, wenn die Motordrehzahl unter einen festgelegten Grenzwert fällt.
 - ➔ Das Sicherheitsmodul aktiviert einen Schnellhalt im Grundgerät, die Bremsrampe wird überwacht, dann wird die Endstufe abgeschaltet.
- Auslösen der Motorverzögerung und nach einer anwendungsspezifischen Zeitverzögerung Auslösen der STO-Funktion.
 - ➔ Das Sicherheitsmodul liefert eine Statusmeldung, das Grundgerät muss von der funktionalen Steuerung abgebremst werden, nach einer Wartezeit wird die Endstufe abgeschaltet.



Die Funktion SS1 ist über die Werkseinstellung (Vorparametrierung) aktiviert.

Solange die Funktion durch andere Funktionen genutzt wird (Fehlerreaktion bei Verletzung anderer angeforderter Sicherheitsfunktionen) ist sie grundsätzlich nicht abwählbar.

2.5.5.2 Funktion

Bei Anforderung der Sicherheitsfunktion SS1 überwacht diese, dass der Antrieb innerhalb einer definierten Zeit anhand einer definierten Bremsrampe bis zum Stillstand abgebremst wird. Nach Ablauf der definierten Zeit wird STO ausgelöst und die Leistungsendstufe wird sicher abgeschaltet.



Hinweis

Bei hängenden Lasten kommt es in der Regel zu einem Absacken, wenn nach Ablauf der Bremsrampe sofort STO angefordert wird.

Daher kann die SS1-Funktion auch SBC auslösen, so dass eine vorhandene Feststelleinheit oder Haltebremse einfällt und ein Absacken einer Achse vermieden wird. SBC löst dann wiederum STO aus (Verkettung der Sicherheitsfunktionen SS1 → SBC → STO).

Die Logik zur Anforderung der Sicherheitsfunktion SS1 ist im folgenden Blockschaltbild dargestellt:

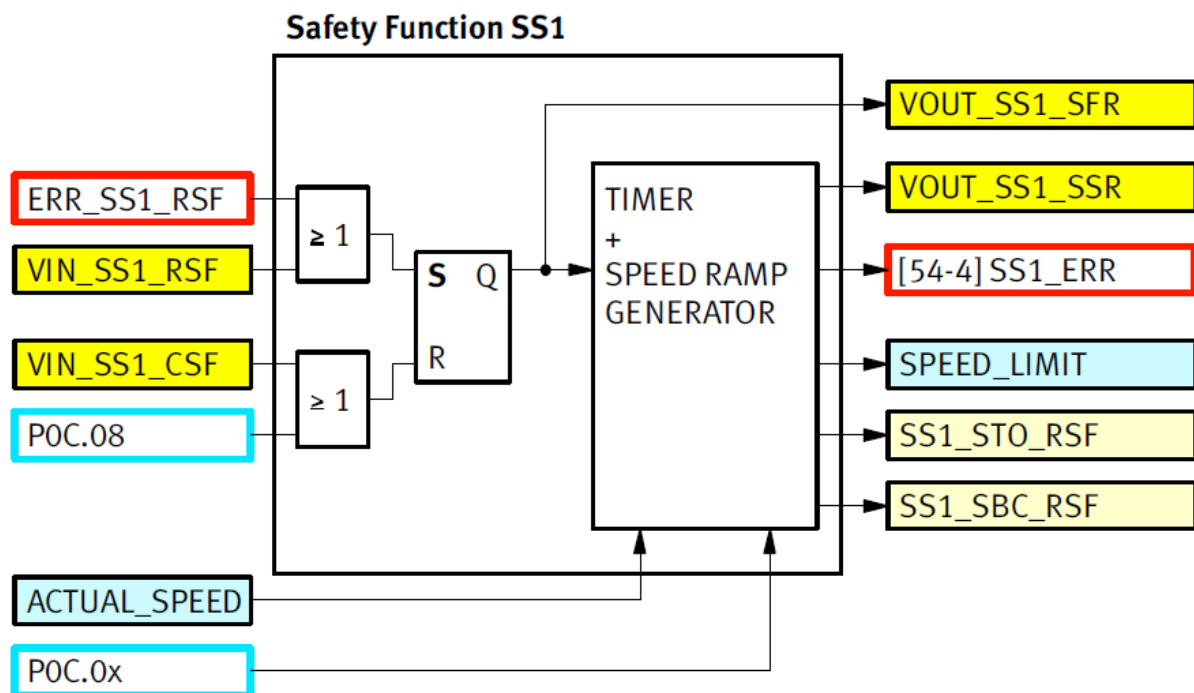


Abbildung 20: Blockschaltbild SS1

Begriff/Abkürzung	Erklärung
Safety Function SS1	Sicherheitsfunktion SS1
ERR_SS1_RSf	Internes Signal: Anforderung SS1 durch Fehlerreaktion
VIN_SS1_RSf	Virtueller Eingang: SS1 anfordern
VIN_SS1_CSf	Virtueller Eingang: SS1 Anforderung beenden
ACTUAL SPEED	Internes Signal: aktuelle Geschwindigkeit
TIMER + SPEED RAMP GENERATOR	Zeitgeber (Timer) und Berechnung Geschwindigkeitsrampen
VOUT_SS1_SFR	Virtueller Ausgang: SS1 angefordert
VOUT_SS1_SSR	Virtueller Ausgang: SS1 Sicherer Zustand erreicht
[54-4] SS1_ERR	Internes Fehlersignal: Fehler 54-4
SPEED_LIMIT	Internes Signal: Begrenzung Geschwindigkeit im Grundgerät
SS1_STO_RSf	Internes Signal: Anforderung STO durch SS1
SS1_SBC_RSf	Internes Signal: Anforderung SBC durch SS1

Tabelle 39: Legende zu Abbildung 20

Die Sicherheitsfunktion SS1 wird wie folgt angefordert:

- Vom Anwender über eine beliebige Kombination von Eingangssignalen LIN_D..., die auf das Signal VIN_SS1_RSFS geführt werden.
- Als Fehlerreaktion, gesteuert über das Fehlermanagement, Signal ERR_SS1_RSFS.

Die Anforderung der Sicherheitsfunktion SS1 wird wie folgt aufgehoben:

- Vom Anwender über eine Kombination verschiedener Eingänge, die auf das Signal VIN_SS1_CSFS geführt werden.
- Durch Setzen des Parameters „Automatischer Wiederanlauf erlaubt“ (POC.08) wird ein automatischer Wiederanlauf nach Wegnahme der Anforderung erreicht.

Jede Anforderung der Sicherheitsfunktion hat Priorität gegenüber dem Beenden der Anforderung.

Das bedeutet: Solange eines der Signale xxx_RSFS (Request Safety Function) ansteht, kann die Sicherheitsfunktion nicht durch ein Signal xxx_CSFS (Clear Safety Function) beendet werden.

Die Sicherheitsfunktion steuert direkt folgende Sicherheitsfunktionen an:

- STO über das Signal SS1_STO_SFR.
- SBC über das Signal SS1_SBC_SFR.

Bei Beendigung der Anforderung der Funktion SS1 werden die direkt folgenden Sicherheitsfunktionen automatisch mit beendet.

Darüber hinaus liefert die SS1-Funktion auch einige Steuersignale zur Ansteuerung des Grundgerätes:

- Begrenzungen für die Geschwindigkeit im Grundgerät, SPEED_LIMIT.
- Ein Steuersignal zum Auslösen der Schnellhaltrampe im Grundgerät (im Blockschaltbild nicht dargestellt).

Zusätzlich generiert die SS1-Funktion die Statusmeldungen:

- VOUT_SS1_SFR, Sicherheitsfunktion SS1 angefordert.
- VOUT_SS1_SSR, Sicherer Zustand SS1 erreicht

SS1 Ausgangssignale	Ruhezustand	Sicherheitsfunktion angefordert / erreicht
VOUT_SS1_SFR	0	1
VOUT_SS1_SSR	0	1 (verzögert über POC.01 + POC.0C + POC.0B)

Tabelle 40: Ausgangssignale SS1

2.5.5.3 Fehlererkennung

Die Sicherheitsfunktion vergleicht die aktuelle Geschwindigkeit (ACTUAL_SPEED) zyklisch mit der berechneten Geschwindigkeitsrampe. Wenn die aktuelle Geschwindigkeit für eine parametrierbare Zeit „Toleranzzeit bei Grenzwertüberschreitung“ (P0C.02) außerhalb des erlaubten Geschwindigkeitsbereiches liegt, wird der Fehler [54-4] SS1_ERR ausgelöst.

Der Status „Sicherheitsbedingung verletzt“ wird bei SS1 nicht zurückgenommen, wenn sich der Antrieb nach einer temporären Verletzung wieder im erlaubten Bereich befindet.



Die EN 61800-5-2 fordert im Falle einer Verletzung der Sicherheitsbedingung als Fehlerreaktion "STO". In einigen Anwendungen können aber auch andere Fehlerreaktionen sinnvoll sein, z. B. "STO + SBC" → Abschnitt 2.8.2.

2.5.5.4 Ablauf

Der Ablauf der Sicherheitsfunktion SS1 ist im folgenden Diagramm dargestellt:

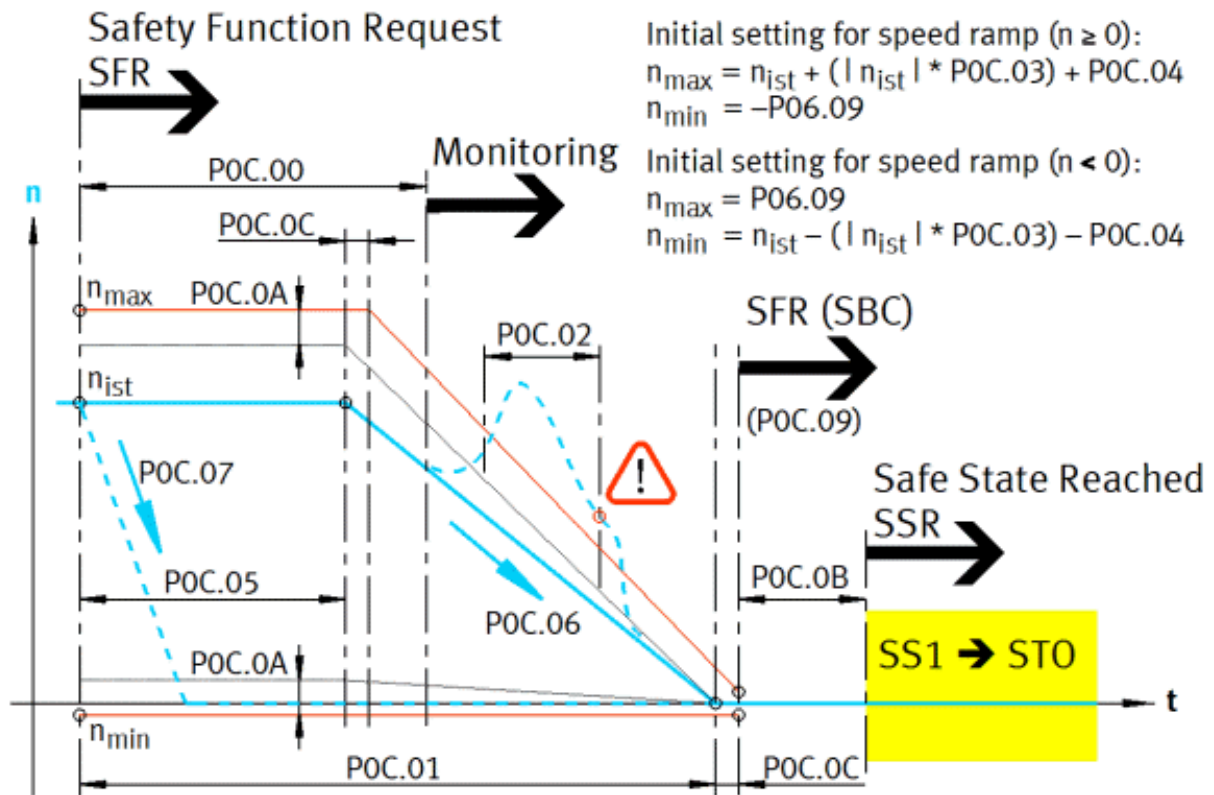


Abbildung 21: Ablaufdiagramm SS1

Begriff/Abkürzung	Erklärung
Safety Function Request SFR	Anforderung Sicherheitsfunktion
Monitoring	Überwachung
SFR (SBC)	Anforderung SBC
Safe State Reached SSR	Sicherer Zustand erreicht
Initial setting for speed ramp	Startwerte für die Geschwindigkeitsrampe
n_{ist}	Ist-Geschwindigkeit
n_{max}, n_{min}	Maximal- und Minimalwert für Geschwindigkeitsrampe

Tabelle 41: Legende zu Abbildung 21



Das Ablaufdiagramm und die nachfolgende Beschreibung gelten für eine positive Geschwindigkeit n_{ist} . Für eine negative Geschwindigkeit gilt dies entsprechend, dabei wird n_{ist} von einer negativen Drehzahl auf null verzögert.

Nach dem Anfordern von SS1 wird vom Sicherheitsmodul eine Bremsrampe für die Überwachung des Bremsvorgangs gestartet:

- Über „Verzögerungszeit, bis Überwachung startet“ (P0C.00) wird eine Verzögerungszeit definiert. Erst nach dieser Zeit wird die Einhaltung der aktuellen Geschwindigkeitsgrenzwerte überwacht.
- Über „Zeit für Bremsrampe“ (P0C.01) wird die Dauer der Bremsrampe bestimmt.
- Wenn „Automatische Aktivierung SBC“ (P0C.09) aktiviert wurde, wird nach Ablauf der „Zeit für Bremsrampe“ (P0C.01) die Sicherheitsfunktion SBC ausgelöst, sonst wird STO ausgelöst.
- Nur bei Auslösung SBC (P0C.09 = 1):
Die mechanische Verzögerungszeit der Feststelleinheit oder Haltebremse kann über „Verzögerung nach Ablauf P0C.01 bis STO ausgelöst wird“ (P0C.0B) berücksichtigt werden. Nach Ablauf der Zeit P0C.01 + P0C.0B wird STO ausgelöst und die Meldung VOUT_SS1_SSR wird gesetzt.
Die Zeit P0C.0b wird immer abgewartet, auch wenn P0C.01 = 0 ist.
- Der Startwert der Überwachungsbremsrampe, n_{max} , wird nach der Formel im Diagramm berechnet, er ist über „Bremsrampe - Startwert Faktor“ (P0C.03) und „Bremsrampe - Startwert Offset“ (P0C.04) parametrierbar. Die Rampe endet bei Geschwindigkeit = 0 (Toleranz ist durch den Grenzwert „Geschwindigkeitsschwellenwert für Stillstandserkennung“ (P06.09) vorgegeben).
- Über „Bremsrampe - Verzögerungszeit bis Start“ (P0C.05) kann eine Verzögerungszeit für den Start der Bremsrampe parametrierbar werden.



Wenn der Bremsvorgang bei SS1 nicht über das Sicherheitsmodul gesteuert werden soll, sondern über die Funktionale Steuerung, kann über P0C.05 eine Verzögerung der Rampe parametrierbar werden, um so die Reaktionszeit der Steuerung auszugleichen.

Über den Parameter „Geschwindigkeit im Grundgerät aktiv begrenzen“ (P0C.06) wird die aktive Begrenzung der Geschwindigkeit im Grundgerät eingeschaltet:

- Es werden zyklisch aktuelle Geschwindigkeitsgrenzen ans Grundgerät übertragen. Die Geschwindigkeitsgrenzen müssen einen Sicherheitsabstand zu den Überwachungsgrenzen haben, dieser wird über den Parameter „Geschwindigkeitsoffset für die Begrenzung im Grundgerät“ (P0C.0A) eingestellt.
- Am Ende der Überwachungsbremsrampe ist die Geschwindigkeitsgrenze = 0.
- Das Grundgerät begrenzt aktiv den Geschwindigkeitssollwert und je nach Parametrierung auch die Verfahrgeschwindigkeit laufender Positioniervorgänge.

Über den Parameter „Schnellhaltrampe im Grundgerät aktivieren“ (P0C.07) wird der Schnellhalt im Grundgerät aktiviert:

- Beim Anfordern von SS1 wird automatisch die Schnellhaltrampe im Grundgerät aktiviert, der Antrieb bremst mit der Schnellhaltrampe auf null.



Hinweis

Um eine Verletzung der Sicherheitsbedingung beim Bremsen über die Schnellhaltrampe des Grundgerätes zu vermeiden, stellen Sie bitte sicher, dass die über „Zeit für Bremsrampe“ (P0C.01) parametrierte Rampenzeit größer ist, als die Bremszeit des Grundgerätes an der Schnellhaltrampe aus maximaler Geschwindigkeit.

Das SafetyTool weist Sie bei der Parametrierung auf einen möglichen Konflikt hin.

Nach Beenden der Anforderung der SS1-Funktion werden die internen Steuersignale für den Schnellhalt und die Geschwindigkeitsbegrenzung im Grundgerät wieder zurückgesetzt.

2.5.5.5 Hinweise zur Parametrierung Modus a), b) und c) nach EN 61800-5-2

Modus	Parametrierung
Modus a)	„Geschwindigkeit im Grundgerät aktiv begrenzen“ (P0C.06) setzen. Das Sicherheitsmodul steuert die Bremsrampe im Grundgerät anhand der im Sicherheitsmodul gesetzten Parameter für die Rampe.
Modus b)	„Schnellhaltrampe im Grundgerät aktivieren“ (P0C.07) setzen. Das Sicherheitsmodul veranlasst das Grundgerät, mit der Schnellhaltrampe zu bremsen und überwacht aber gleichzeitig die im Sicherheitsmodul eingestellte Bremsrampe.
Modus c)	Keine Bremsrampe parametrieren: Die funktionale Steuerung muss die Achse abbremesen, dafür muss das Signal VOUT_SS1_SFR oder die Sammelmeldung VOUT_SFR an die funktionale Steuerung gemeldet werden □ Abschnitt 8.1.5. Über „Verzögerungszeit, bis Überwachung startet“ (P0C.00) die gewünschte Zeit einstellen, bis die Achse steht und die SS1-Überwachung greifen soll, auf jeden Fall größer als 4 ms. Vorher wird auch keine Bremsrampe überwacht. „Zeit für Bremsrampe“ (P0C.01), „Drehzahlrampe - Verzögerungszeit Überwachung“ (P0C.0C) und „Verzögerungszeit nach Erreichen n = 0 bis STO ausgelöst wird“ (PC.0B) auf den Minimalwert stellen (je 2ms).

Tabelle 42: Parametrierung Modus a), b) und c) nach EN 61800-5-2

Ab der Anforderung der Sicherheitsfunktion SS1 vergehen folgende Zeiten, bis die Sicherheitsfunktion aktiv geschaltet und Fehler erkannt werden:

Verzögerungszeiten ab VIN_SS1_RSF	Minimal	Maximal	Typisch
VOUT_SS1_SFR	2,0 ms	2,1 ms	2,0 ms
VOUT_SS1_SSR	2,0 ms + P0C.01 + P0C.0B + P0C.0C	2,1 ms + P0C.01 + P0C.0B + P0C.0C	2,0 ms + P0C.01 + P0C.0B + P0C.0C
Erkennung einer Verletzung der Sicherheitsbedingung nach VOUT_SBC_SFR	2,0 ms + P0C.00 + P0C.02	2,1 ms + P0C.00 + P0C.02	2,0 ms + P0C.00 + P0C.02

Tabelle 43: Verzögerungszeiten SS1



Parametrieren Sie P0C.00 kleiner als die Bremsrampe bis STO (P0C.01 + P0C.0B + P0C.0C).

Wird die „Verzögerungszeit, bis die Überwachung startet“ (P0C.00) größer als die gesamte Bremsrampe bis STO (P0C.01 + P0C.0B + P0C.0C) parametrieren, dann wird STO und damit die Meldung SS1_SSR auch erst nach 2,1 ms + P0C.00 erreicht.

2.5.5.6 Parameter für SS1

SS1: Sicherer Stopp 1		
Nr.	Name	Beschreibung
P0C.00	Verzögerungszeit, bis Überwachung startet	Zeit, ab Anforderung der Sicherheitsfunktion, in der keine Drehzahlüberwachung statt findet
P0C.01	Zeit für Bremsrampe	Zeit, ab Anforderung der Sicherheitsfunktion, nach deren Ablauf die Drehzahlrampen angehalten werden und der sichere Zustand erreicht ist.
P0C.02	Toleranzzeit bei Grenzwertüberschreitung	Zeitintervall, während dessen der Drehzahlwert außerhalb der Grenzen liegen darf, bevor der Zustand "Sicherheitsbedingung verletzt" erreicht ist.
P0C.06	Geschwindigkeit im Grundgerät aktiv begrenzen	Wenn gesetzt: Drehzahl des Grundgerätes steuern
P0C.07	Schnellhaltefunktion im Grundgerät aktivieren	Wenn gesetzt: Bei Anforderung der Sicherheitsfunktion wird das Schnellhalt-Kommando (Steuerleitung) an das Grundgerät abgesetzt
P0C.08	Automatischer Wiederanlauf erlaubt	Wenn gesetzt: Wegnahme der Anforderung (Wiederanlauf) bei inaktivem Anforderungseingang
P0C.09	Automatische Aktivierung SBC	Wenn gesetzt: Bei Erreichen des Stillstands oder nach Ablauf der Verzögerungszeit wird die sichere Bremsansteuerung aktiviert.
Expertenparameter		
P0C.0C	Drehzahlrampe - Verzögerungszeit Überwachung	Verzögerungszeit zwischen der Drehzahlrampe, die in das Grundgerät geschrieben wird, und dem Start der Überwachung durch das Sicherheitsmodul.
P0C.0B	Verzögerung nach Ablauf P0C.01 bis STO ausgelöst wird	Zeit nach deren Ablauf am Ende des Bremsvorgangs STO ausgelöst wird.
P0C.05	Bremsrampe - Verzögerungszeit bis Start	Verzögerungszeit, nach deren Ablauf die Rampen starten.
P0C.03	Bremsrampe - Startwert Faktor	Faktor zur Berechnung des Startwertes der Drehzahl-Rampen.
P0C.04	Bremsrampe - Startwert Offset	Offset zur Berechnung des Startwertes der Drehzahl-Rampen.
P0C.0A	Geschwindigkeitsoffset für die Begrenzung im Grundgerät	Offset für Drehzahlgrenzen zum Steuern des Grundgeräts.

Tabelle 44: SS1: Sicherer Stopp 1

2.5.6 SS2 – Sicherer Stopp 2 (Safe Stop 2)

2.5.6.1 Anwendung



Die hier beschriebene Funktion realisiert die Sicherheitsfunktion SS2 nach EN 61800-5-2.

Nutzen Sie die Funktion „Sicherer Stopp 2“ („Safe Stop 2“, SS2), wenn Sie in Ihrer Anwendung den Motor abbremsen und danach verhindern müssen, dass der Motor um mehr als einen festgelegten Betrag von der Halteposition abweicht (vgl. Stopp-Kategorie 2 aus EN 60204-1).

Es werden die drei in der Norm beschriebenen Ausprägungen unterstützt:

- Auslösen und Steuern der Größe der Motorverzögerung innerhalb festgelegter Grenzen und Auslösen der SOS-Funktion, wenn die Motordrehzahl unter einen festgelegten Grenzwert fällt.
→ Der Antrieb wird an einer Bremsrampe bis zur Stillstandserkennung (P06.09) geführt, dann wird ein sicherer Betriebshalt ausgeführt.
- Auslösen und Überwachen der Größe der Motorverzögerung innerhalb festgelegter Grenzen und Auslösen der SOS-Funktion, wenn die Motordrehzahl unter einen festgelegten Grenzwert fällt.
→ Das Sicherheitsmodul aktiviert einen Schnellhalt im Grundgerät, die Bremsrampe wird überwacht, dann wird ein sicherer Betriebshalt ausgeführt.
- Auslösen der Motorverzögerung und nach einer anwendungsspezifischen Zeitverzögerung Auslösen der SOS-Funktion.
→ Das Sicherheitsmodul liefert eine Statusmeldung, das Grundgerät muss von der funktionalen Steuerung abgebremst werden, nach einer Wartezeit wird die Sicherheitsfunktion SOS aktiviert.



Die Funktion SS2 kann auch als Fehlerreaktion (bei Verletzung anderer angeforderter Sicherheitsfunktionen) genutzt werden. Hierfür muss sie aktiviert und parametrierbar werden.

2.5.6.2 Funktion

Bei Anforderung der Sicherheitsfunktion SS2 überwacht diese, dass der Antrieb innerhalb einer definierten Zeit anhand einer definierten Bremsrampe bis zum Stillstand abgebremst wird. Nach Ablauf der definierten Zeit wird SOS ausgelöst und damit ein sicherer Betriebshalt ausgeführt.

Die Logik zur Anforderung der Sicherheitsfunktion SS2 ist im folgenden Blockschaltbild dargestellt:

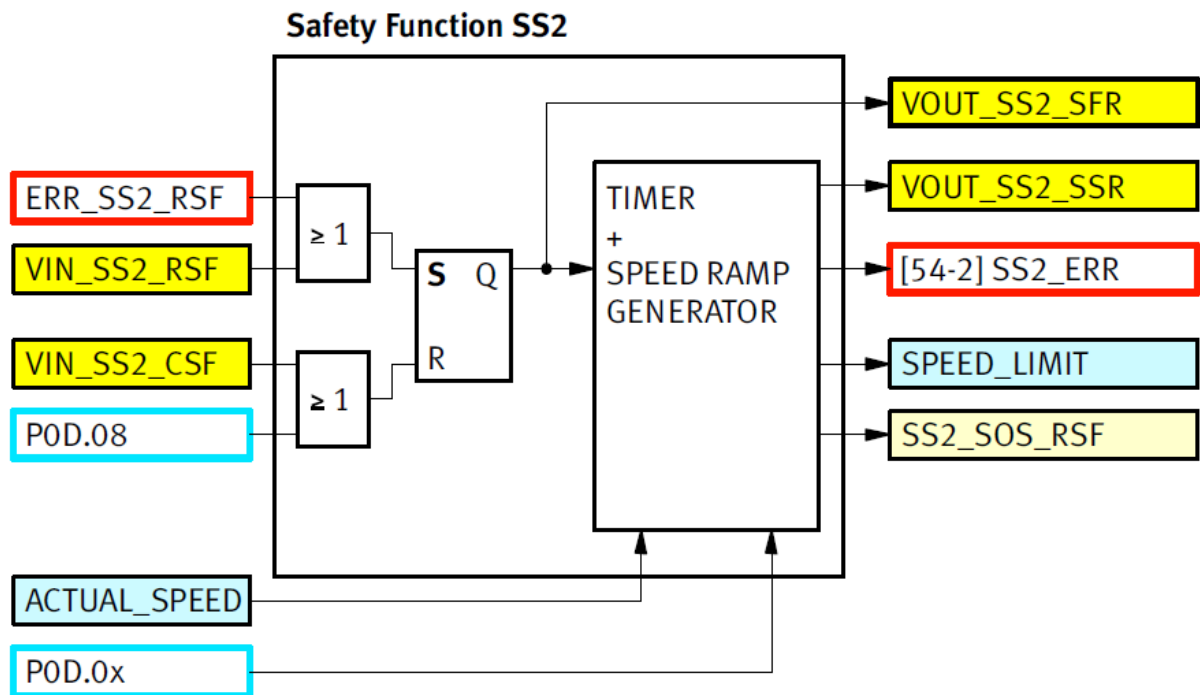


Abbildung 22: Blockschaltbild SS2

Begriff/Abkürzung	Erklärung
Safety Function SS2	Sicherheitsfunktion SS2
ERR_SS2_RSf	Internes Signal: Anforderung SS2 durch Fehlerreaktion
VIN_SS2_RSf	Virtueller Eingang: SS2 anfordern
VIN_SS2_CSf	Virtueller Eingang: SS2 Anforderung beenden
ACTUAL SPEED	Internes Signal: aktuelle Geschwindigkeit
TIMER + SPEED RAMP GENERATOR	Zeitgeber (Timer) und Berechnung Geschwindigkeitsrampen
VOUT_SS2_SFR	Virtueller Ausgang: SS2 angefordert
VOUT_SS2_SSR	Virtueller Ausgang: SS2 Sicherer Zustand erreicht
[54-2] SS2_ERR	Internes Fehlersignal: Fehler 54-2
SPEED_LIMIT	Internes Signal: Begrenzung Geschwindigkeit im Grundgerät
SS2_SOS_RSf	Internes Signal: Anforderung SOS durch SS2

Tabelle 45: Legende zu Abbildung 22

Die Sicherheitsfunktion SS2 wird wie folgt angefordert:

- Vom Anwender über eine beliebige Kombination von Eingangssignalen LIN_D..., die auf das Signal VIN_SS2_RSF geführt werden.
- Als Fehlerreaktion, gesteuert über das Fehlermanagement, Signal ERR_SS2_RSF.

Die Anforderung der Sicherheitsfunktion SS2 wird wie folgt aufgehoben:

- Vom Anwender über eine Kombination verschiedener Eingänge, die auf das Signal VIN_SS2_CSF geführt werden.
- Durch Setzen des Parameters „Automatischer Wiederanlauf erlaubt“ (P0D.08) wird ein automatischer Wiederanlauf nach Wegnahme der Anforderung erreicht.

Jede Anforderung der Sicherheitsfunktion hat Priorität gegenüber dem Beenden der Anforderung.

Das bedeutet: Solange eines der Signale xxx_RSF (Request Safety Function) ansteht, kann die Sicherheitsfunktion nicht durch ein Signal xxx_CSF (Clear Safety Function) beendet werden.

Die Sicherheitsfunktion steuert direkt folgende Sicherheitsfunktionen an:

- SOS über das Signal SS2_SOS_RSF.

Bei Beendigung der Anforderung der Funktion SS2 werden die direkt folgenden Sicherheitsfunktionen automatisch mit beendet.

Darüber hinaus liefert die SS2-Funktion auch einige Steuersignale zur Ansteuerung des Grundgerätes:

- Begrenzungen für die Geschwindigkeit im Grundgerät, SPEED_LIMIT.
- Ein Steuersignal zum Auslösen der Schnellhaltrampe im Grundgerät (im Blockschaltbild nicht dargestellt).

Zusätzlich generiert die SS2-Funktion die Statusmeldungen:

- VOUT_SS2_SFR, Sicherheitsfunktion SS2 angefordert.
- VOUT_SS2_SSR, Sicherer Zustand SS2 erreicht

SS2 Ausgangssignale	Ruhezustand	Sicherheitsfunktion angefordert / erreicht
VOUT_SS2_SFR	0	1
VOUT_SS2_SSR	0	1 (verzögert über P0D.01 + P0D.0A)

Tabelle 46: Ausgangssignale SS2

2.5.6.3 Fehlererkennung

Die Sicherheitsfunktion vergleicht die aktuelle Geschwindigkeit (ACTUAL_SPEED) zyklisch mit der berechneten Geschwindigkeitsrampe. Wenn die aktuelle Geschwindigkeit für eine parametrierbare Zeit „Toleranzzeit bei Grenzwertüberschreitung“ (P0D.02) außerhalb des erlaubten Geschwindigkeitsbereiches liegt, wird der Fehler [54-2] SS2_ERR ausgelöst.

Der Status „Sicherheitsbedingung verletzt“ wird bei SS2 nicht zurückgenommen, wenn sich der Antrieb nach einer temporären Verletzung wieder im erlaubten Bereich befindet.

Sobald der Antrieb bis zum Stillstand abgebremst ist, wird die Sicherheitsfunktion SOS angefordert, die über eine eigene Fehlererkennung (Positionsüberwachung) verfügt.

i Die EN 61800-5-2 fordert im Falle einer Verletzung der Sicherheitsbedingung als Fehlerreaktion "STO". In einigen Anwendungen können aber auch andere Fehlerreaktionen sinnvoll sein, z. B. "STO + SBC" → Abschnitt 2.8.2.

2.5.6.4 Ablauf

Der Ablauf der Sicherheitsfunktion SS2 ist im folgenden Diagramm dargestellt:

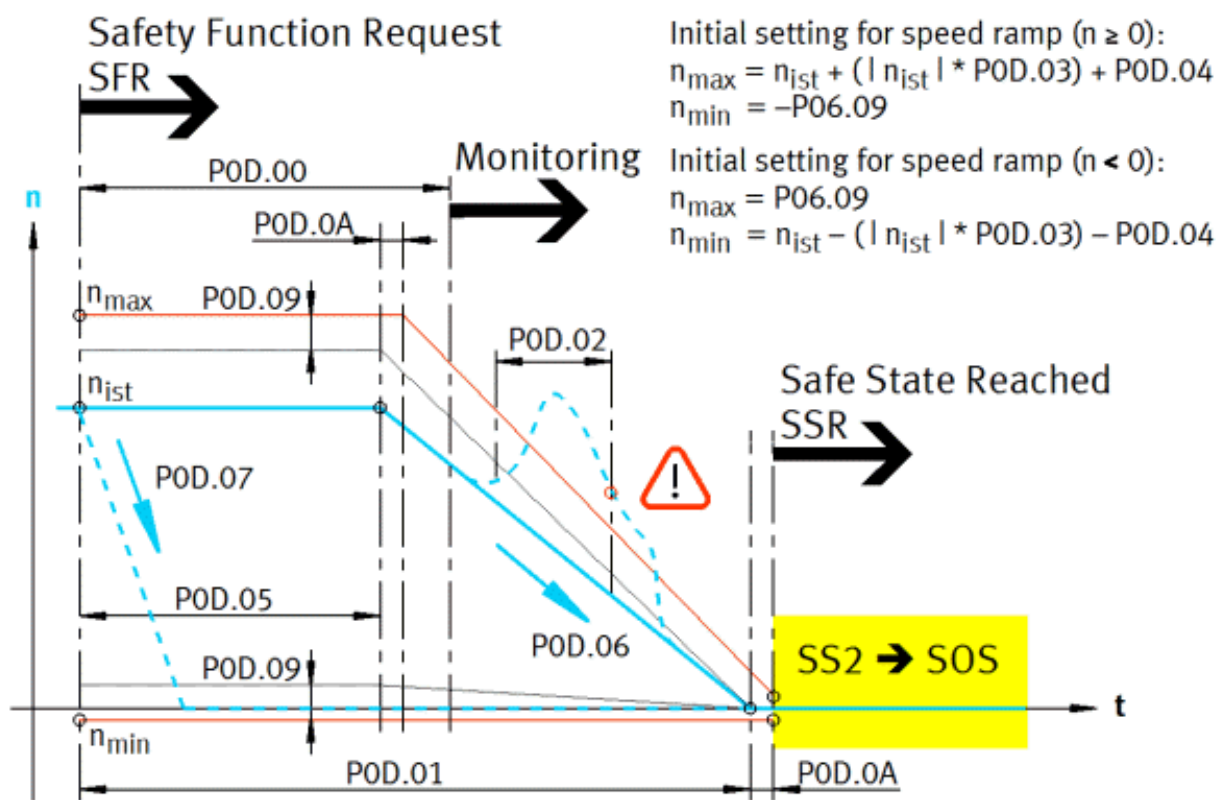


Abbildung 23: Ablaufdiagramm SS2

Begriff/Abkürzung	Erklärung
Safety Function Request SFR	Anforderung Sicherheitsfunktion
Monitoring	Überwachung
Safe State Reached SSR	Sicherer Zustand erreicht
Initial setting for speed ramp	Startwerte für die Geschwindigkeitsrampe
n_{ist}	Ist-Geschwindigkeit

Tabelle 47: Legende zu Abbildung 23



Das Ablaufdiagramm und die nachfolgende Beschreibung gelten für eine positive Geschwindigkeit n_{ist} , für eine negative Geschwindigkeit gilt das an der Zeitachse gespiegelte Diagramm.

Nach dem Anfordern von SS2 wird vom Sicherheitsmodul eine Bremsrampe gestartet:

- Über „Verzögerungszeit, bis Überwachung startet“ (P0D.00) wird eine Verzögerungszeit definiert. Erst nach dieser Zeit wird die Einhaltung der aktuellen Geschwindigkeitsgrenzwerte überwacht.
- Über „Zeit für Bremsrampe“ (P0D.01) wird die Dauer der Bremsrampe bestimmt.
- Der Startwert der Überwachungsbremsrampe, n_{max} , wird nach der Formel im Diagramm berechnet, er ist über „Bremsrampe - Startwert Faktor“ (P0D.03) und „Bremsrampe - Startwert Offset“ (P0D.04) parametrierbar. Die Rampe endet bei Geschwindigkeit = 0 (Toleranz ist durch den Grenzwert für die Stillstandserkennung „Geschwindigkeitsschwellenwert für Stillstandserkennung“ (P06.09) vorgegeben).
- Über „Bremsrampe - Verzögerungszeit bis Start“ (P0D.05) kann eine Verzögerungszeit für den Start der Bremsrampe parametriert werden.



Wenn der Bremsvorgang bei SS2 nicht über das Sicherheitsmodul gesteuert werden soll, sondern über die Funktionale Steuerung, kann über P0D.05 eine Verzögerung der Rampe parametriert werden, um so die Reaktionszeit der Steuerung auszugleichen.

Über den Parameter „Geschwindigkeit im Grundgerät aktiv begrenzen“ P0D.06 wird die aktive Begrenzung der Geschwindigkeit im Grundgerät eingeschaltet:

- Es werden zyklisch aktuelle Geschwindigkeitsgrenzen ans Grundgerät übertragen. Die Geschwindigkeitsgrenzen müssen einen Sicherheitsabstand zu den Überwachungsgrenzen haben, dieser wird über den Parameter „Geschwindigkeitsoffset für die Begrenzung im Grundgerät“ (P0D.09) eingestellt.
- Am Ende der Überwachungsbremsrampe ist die Geschwindigkeitsgrenze = 0.
- Das Grundgerät begrenzt aktiv den Geschwindigkeitssollwert und je nach Parametrierung auch die Verfahrgeschwindigkeit laufender Positioniervorgänge.

Über den Parameter „Schnellhaltrampe im Grundgerät aktivieren“ (P0D.07) wird der Schnellhalt im Grundgerät aktiviert:

- Beim Anfordern von SS2 wird automatisch die Schnellhaltrampe im Grundgerät aktiviert, der Antrieb brems mit der Schnellhaltrampe auf null.



Hinweis

Um eine Verletzung der Sicherheitsbedingung beim Bremsen über die Schnellhaltrampe des Grundgerätes zu vermeiden, stellen Sie bitte sicher, dass die über P0D.01 parametrierte Rampenzeit größer ist, als die Bremszeit des Grundgerätes an der Schnellhaltrampe aus maximaler Geschwindigkeit.

Das SafetyTool weist Sie bei der Parametrierung auf einen möglichen Konflikt hin.

Nach Beenden der Anforderung der SS2-Funktion werden die internen Steuersignale für den Schnellhalt und die Geschwindigkeitsbegrenzung im Grundgerät wieder zurückgesetzt.

2.5.6.5 Hinweise zur Parametrierung Modus a), b) und c) nach EN 61800-5-2

Modus	Parametrierung
Modus a)	„Geschwindigkeit im Grundgerät aktiv begrenzen“ (P0D.06) setzen. Das Sicherheitsmodul steuert die Bremsrampe im Grundgerät anhand der im Sicherheitsmodul gesetzten Parameter für die Rampe.
Modus b)	„Schnellhaltrampe im Grundgerät aktivieren“ (P0D.07) setzen. Das Sicherheitsmodul veranlasst das Grundgerät, mit der Schnellhaltrampe zu bremsen und überwacht gleichzeitig die im Sicherheitsmodul eingestellte Bremsrampe.
Modus c)	Keine Bremsrampe parametrieren: Die funktionale Steuerung muss die Achse abbremesen, dafür muss das Signal VOUT_SS2_SFR oder die Sammelmeldung VOUT_SFR an die funktionale Steuerung gemeldet werden → Abschnitt 8.1.5. Über „Verzögerungszeit, bis Überwachung startet“ (P0D.00) die gewünschte Zeit einstellen, bis die Achse steht und die SS2-Überwachung greifen soll, auf jeden Fall größer als 4 ms. Vorher wird auch keine Bremsrampe überwacht. „Zeit für Bremsrampe“ (P0D.01) und „Drehzahlrampe - Verzögerungszeit Überwachung“ (P0D.0A) auf den Minimalwert stellen (je 2ms).

Tabelle 48: Parametrierung Modus a), b) und c) nach EN 61800-5-2

Ab Anforderung der Sicherheitsfunktion SS2 vergehen folgende Zeiten, bis die Sicherheitsfunktion aktiv geschaltet und Fehler erkannt werden:

Verzögerungszeiten ab VIN_SS2_RSF	Minimal	Maximal	Typisch
VOUT_SS2_SFR	2,0 ms	2,1 ms	2,0 ms
VOUT_SS2_SSR	2,0 ms + P0D.01 + P0D.0A	2,1 ms + P0D.01 + P0D.0A	2,0 ms + P0D.01 + P0D.0A
Erkennung einer Verletzung der Sicherheitsbedingung nach VOUT_SS2_SFR	2,0 ms + P0D.00 + P0D.02	2,0 ms + P0D.00 + P0D.02	2,0 ms + P0D.00 + P0D.02

Tabelle 49: Verzögerungszeiten SS2



Parametrieren Sie P0D.00 kleiner als die Bremsrampe bis SOS (P0D.01 + P0D.0A).

Wird die „Verzögerungszeit, bis die Überwachung startet“ (P0D.00) größer als die gesamte Bremsrampe bis SOS (P0D.01 + P0D.0A) parametrieren, dann wird SOS und damit die Meldung SS2_SSR entsprechend auch erst nach 2,1 ms + P0D.00 erreicht.

2.5.6.6 Parameter für SS2

SS2: Sicherer Stopp 2		
Nr.	Name	Beschreibung
POD.00	Verzögerungszeit, bis Überwachung startet	Zeit, ab Anforderung der Sicherheitsfunktion, in der keine Drehzahlüberwachung stattfindet. Für SS2 werden die Überwachungsgrenzen der SOS-Funktion verwendet.
POD.01	Zeit für Bremsrampe	Zeit, ab Anforderung der Sicherheitsfunktion, nach deren Ablauf die Drehzahlrampen angehalten werden und der sichere Zustand erreicht ist.
POD.02	Toleranzzeit bei Grenzwertüberschreitung	Zeitintervall, während dessen der Drehzahlwert außerhalb der Grenzen liegen darf, bevor der Zustand "Sicherheitsbedingung verletzt" erreicht ist.
POD.06	Geschwindigkeit im Grundgerät aktiv begrenzen	Wenn gesetzt: Drehzahl des Grundgerätes steuern
POD.07	Schnellhaltrampe im Grundgerät aktivieren	Wenn gesetzt: Bei Anforderung der Sicherheitsfunktion wird das Schnellhalt-Kommando (Steuerleitung) an das Grundgerät abgesetzt
POD.08	Automatischer Wiederanlauf erlaubt	Wenn gesetzt: Wegnahme der Anforderung (Wiederanlauf) bei inaktivem Anforderungseingang
Expertenparameter		
POD.0A	Drehzahlrampe - Verzögerungszeit Überwachung	Verzögerungszeit zwischen Beginn der Drehzahlrampe, die in das Grundgerät geschrieben wird, und dem Start der Überwachung durch das Sicherheitsmodul.
POD.05	Bremsrampe - Verzögerungszeit bis Start	Verzögerungszeit, nach deren Ablauf die Rampen starten.
POD.03	Bremsrampe - Startwert Faktor	Faktor zur Berechnung des Startwertes der Drehzahl-Rampen
POD.04	Bremsrampe - Startwert Offset	Offset zur Berechnung des Startwertes der Drehzahl-Rampen
POD.09	Geschwindigkeitsoffset für die Begrenzung im Grundgerät	Offset für Drehzahlgrenzen zum Steuern des Grundgeräts.

Tabelle 50: SS2: Sicherer Stopp 2

2.5.7 SOS – Sicherer Betriebshalt (Safe Operating Stop)

2.5.7.1 Anwendung



Die hier beschriebene Funktion realisiert die Sicherheitsfunktion SOS nach EN 61800-5-2.

Nutzen Sie die Funktion „Sicherer Betriebshalt“ („Safe Operating Stop“, SOS), wenn Sie in Ihrer Anwendung sicherstellen müssen, dass die Motorposition bzw. die Achsposition aktiv gehalten und dabei sicher überwacht wird.



Die Funktion SOS wird auch von der Funktion SS2 ausgelöst und kann darüber auch als Fehlerreaktion (bei Verletzung anderer angeforderter Sicherheitsfunktionen) genutzt werden. In diesem Fall wird sie über die Werkseinstellung aktiviert und ist dann grundsätzlich nicht abwählbar.

2.5.7.2 Funktion

Bei Anforderung der Sicherheitsfunktion SOS überwacht diese nach einer definierten Zeit, dass der Antrieb innerhalb einer festgelegten Positionstoleranz geregelt wird. Bei Bedarf kann vorher ein Schnellhalt im Grundgerät angefordert werden, mit der der Antrieb bis zum Stillstand abgebremst wird. Auch bei angeforderter Sicherheitsfunktion SOS wird dem Motor weiter Energie zugeführt, so dass er dem Angreifen äußerer Kräfte standhalten kann. Die Geschwindigkeit wird dabei im Grundgerät zu Null geregelt.



Hinweis

Da die Signale des Positionsgebers im Stillstand statisch sein können, z. B. bei SIN/COS-Spursignalen, darf die Funktion SOS nicht unbegrenzt durchgängig angefordert sein, es ist zwischendurch eine Achsbewegung erforderlich.

Wenn SOS für > 24 h angefordert ist, wird der Fehler 54-7 ausgelöst.

Die maximale Stillstandszeit in der Funktion SOS ist somit auf 24 h begrenzt.

Die Logik zur Anforderung der Sicherheitsfunktion SOS ist im folgenden Blockschaltbild dargestellt:

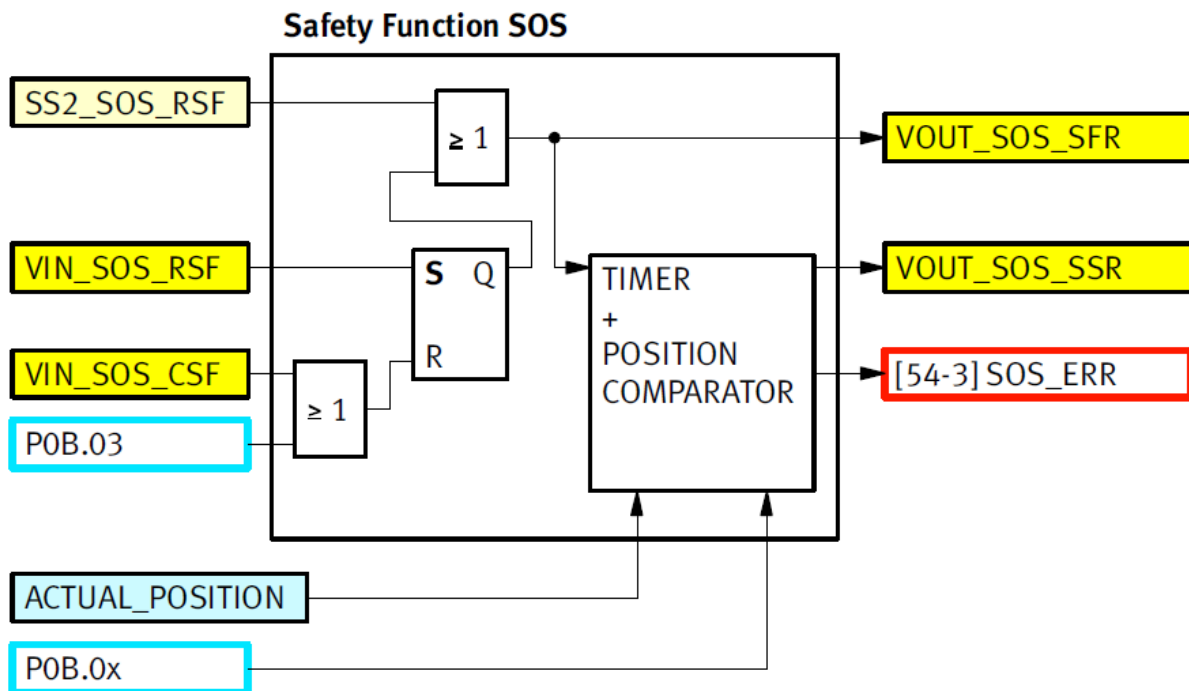


Abbildung 24: Blockschaltbild SOS

Begriff/Abkürzung	Erklärung
Safety Function SOS	Sicherheitsfunktion SOS
VIN_SOS_RSf	Virtueller Eingang: SOS anfordern
VIN_SOS_CSf	Virtueller Eingang: SOS Anforderung beenden
ACTUAL POSITION	Internes Signal: aktuelle Position
TIMER + POSITION COMPARATOR	Zeitgeber (Timer) und Positionsvergleich
VOUT_SOS_SFR	Virtueller Ausgang: SOS angefordert
VOUT_SOS_SSR	Virtueller Ausgang: SOS Sicherer Zustand erreicht
[54-3] SOS_ERR	Internes Fehlersignal: Fehler 54-3

Tabelle 51: Legende zu Abbildung 24

Die Sicherheitsfunktion SOS wird wie folgt angefordert:

- Vom Anwender über eine beliebige Kombination von Eingangssignalen LIN_D..., die auf das Signal VIN_SOS_RSf geführt werden.
- Über die Sicherheitsfunktion SS2, Signal SS2_SOS_RSf.

Die Anforderung der Sicherheitsfunktion SOS wird wie folgt aufgehoben:

- Vom Anwender über eine Kombination verschiedener Eingänge, die auf das Signal VIN_SOS_CSf geführt werden.

- Durch Setzen des Parameters „Automatischer Wiederanlauf erlaubt“ (P0B.03) wird ein automatischer Wiederanlauf nach Wegnahme der Anforderung erreicht.

Jede Anforderung der Sicherheitsfunktion hat Priorität gegenüber dem Beenden der Anforderung.

Das bedeutet: Solange eines der Signale xxx_RSF ansteht, kann die Sicherheitsfunktion nicht durch ein Signal xxx_CSF beendet werden.

2.5.7.3 Fehlererkennung

Die Sicherheitsbedingung gilt als verletzt, wenn sich der Antrieb nach Ablauf von P0B.00 um mehr als die Strecke „Toleranzfenster Positionsüberwachung“ ($\pm P0B.01$) bewegt, oder wenn über die Geschwindigkeitsmessung eine Bewegung der Achse detektiert wird.



Hinweis

In Anwendungen mit nur einem Drehgeber / Positionsgeber mit analoger Signalschnittstelle (Resolver, SIN-/COS, HIPERFACE,...) sind die Einschränkungen hinsichtlich der Diagnosedeckung sowie die Einschränkung der erreichbaren Genauigkeit der Stillstand- und Geschwindigkeitsüberwachung zu berücksichtigen → Anhang 7.3.5 und 7.3.6.

Die Sicherheitsbedingung gilt ebenfalls als verletzt, wenn der Positionswert den Status „ungültig“ einnimmt, während die Sicherheitsfunktion angefordert ist (z. B. bei Ausfall eines Positionsgebers). Wenn die Sicherheitsbedingung verletzt wird, wird ein Fehler ausgelöst. Die Funktion „SOS“ ist gemäß EN 61800-5-2 realisiert, wenn die Fehlerreaktion auf „STO“ parametrierbar ist. Die Sicherheitsfunktion kann unabhängig davon ausgeführt werden, ob die Achse referenziert ist oder nicht.

2.5.7.4 Ablauf

Der Ablauf der Sicherheitsfunktion SOS ist im folgenden Diagramm dargestellt:

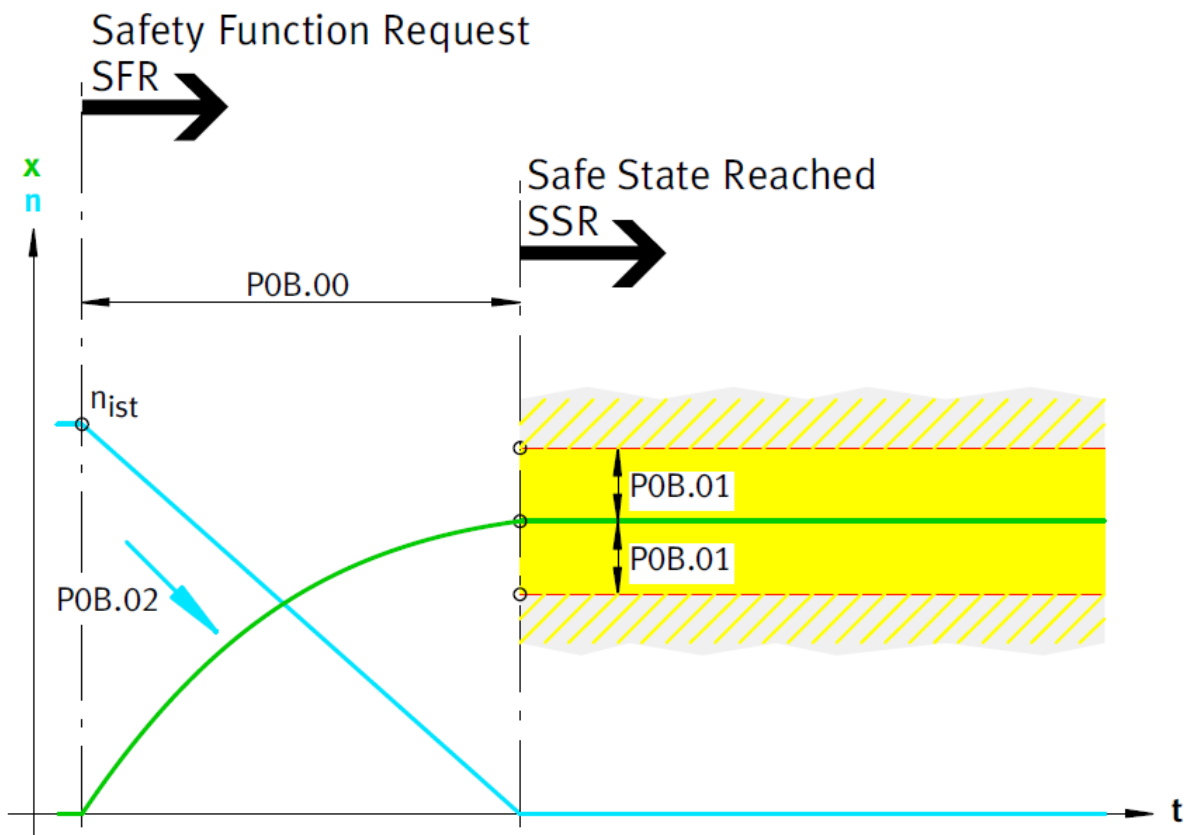


Abbildung 25: Ablaufdiagramm SOS

Begriff/Abkürzung	Erklärung
Safety Function Request SFR	Anforderung Sicherheitsfunktion
Safe State Reached SSR	Sicherer Zustand erreicht
n_{ist}	Ist-Geschwindigkeit

Tabelle 52: Legende zu Abbildung 25

Wenn mit „Schnellhaltrampe im Grundgerät aktivieren“ (POB.02) entsprechend parametrieren, wird der Servoregler über die Leitung „Schnellhalt“ angewiesen, den Antrieb stillzusetzen.

Nach Ablauf der Zeit „Verzögerungszeit, bis Überwachung startet“ (POB.00) wird der Antrieb auf Stillstand überwacht. Zu diesem Zeitpunkt wird der Ausgang „Sicherer Zustand erreicht“ aktiv, wenn keine Verletzung der Sicherheitsbedingung vorliegt.

Während die Zeit POB.00 läuft, ist die Positionsüberwachung noch nicht aktiv. Nach Ablauf von POB.00 wird die aktuelle Istposition gespeichert und als Sollwert für die zu überwachende Lage verwendet. Die Lage wird überwacht, indem der Lageistwert zyklisch mit dem gespeicherten Wert verglichen wird.

Ab Anforderung der Sicherheitsfunktion SOS vergehen folgende Zeiten, bis die Sicherheitsfunktion aktiv geschaltet und Fehler erkannt werden:

Verzögerungszeiten ab VIN_SOS_RSF	Minimal	Maximal	Typisch
VOUT_SOS_SFR	2,0 ms	2,1 ms	2,0 ms
VOUT_SOS_SSR	2,0 ms + P0B.00	2,1 ms + P0B.00	2,0 ms + P0B.00
Erkennung einer Verletzung der Sicherheitsbedingung ¹⁾ nach P0B.00 innerhalb	0,0 ms	2,1 ms	2,0 ms

1) Die Sicherheitsbedingung gilt als verletzt, wenn...

- a) das Überwachungsfenster +/- P0B.01 verlassen wird oder
- b) eine Achsbewegung über die Stillstanderkennung innerhalb des Positionsfensters erkannt wird

Tabelle 53: Verzögerungszeiten SOS

2.5.7.5 Parameter für SOS

SOS: Sicherer Betriebshalt		
Nr.	Name	Beschreibung
P0B.00	Verzögerungszeit, bis Überwachung startet	Verzögerungszeit nach Anforderung der Funktion bis zum Start der Überwachung
P0B.01	Toleranzfenster Positionsüberwachung	Grenzwert für Bewegung nach Einnahme des Zustands „Stillstand“
P0B.03	Automatischer Wiederanlauf erlaubt	Wenn gesetzt: Wegnahme der Anforderung (Wiederanlauf) bei inaktivem Anforderungseingang
Expertenparameter		
P0B.02	Schnellhaltrampe im Grundgerät aktivieren	Bremsbefehl an Grundgerät senden (Signal SS1) Ja / Nein

Tabelle 54: SOS: Sicherer Betriebshalt

2.5.8 Universelle Sicherheitsfunktionen USF



Die „Universellen Sicherheitsfunktionen“ (Universal Safety Function, USF) dienen der Überwachung der Zustandsgrößen (Weg, Geschwindigkeit und Kraft / Drehmoment) des Motors / der Achse.

Aktuell steht zur Verfügung:

- Die „Sichere Geschwindigkeitsfunktion“ („Save Speed Function“, SSF)

Die USF-Funktion fasst auch die Produktterme für das "Anfordern", "Anforderung beenden", die logischen und virtuellen Ein- und Ausgänge (LIN_USFx..., VOUT_USFx...) sowie die Parameter des Fehlermanagements zusammen.

Es stehen 4 USF-Funktionen (USF0 ... USF3) zur Verfügung.

2.5.9 Sichere Geschwindigkeitsfunktionen SSF

2.5.9.1 Anwendung

Die „Sichere Geschwindigkeitsfunktion“ („Save Speed Function“, SSF) kann über die Parametrierung ausgeprägt werden als eine der folgenden Sicherheitsfunktionen:

- SLS – Sicher begrenzte Geschwindigkeit (Safely-Limited Speed) → Abschnitt 2.5.10,
- SSR – Sicherer Geschwindigkeitsbereich (Safe Speed Range) → Abschnitt 2.5.11,
- SSM –Sichere Geschwindigkeitsüberwachung (Safe Speed Monitoring) → Abschnitt 2.5.12.

Die spezifische Funktion wird dann über eine jeweils spezifische Parametrierung der SSF festgelegt, siehe folgende Abschnitte.

Jede der 4 USF-Funktionen enthält dafür eine SSF-Funktion (SSF0 ... SSF3). Damit lassen sich bis zu 4 der Sicherheitsfunktionen realisieren und parallel ausführen.

2.5.9.2 Funktion

Die SSF in den Ausprägungen SLS / SSR / SSM überwachen die Geschwindigkeit des Antriebs anhand von Minimal- und Maximalgrenzen. Wenn die Geschwindigkeit des Motors den Grenzwert übersteigt, wird der Fehler „Verletzung Sicherheitsbedingung“ ausgelöst.

Die Geschwindigkeitsgrenzen für die Überwachung sind nicht statisch vorgegeben. Die SSF kann dynamisch Geschwindigkeitsrampen berechnen und so auch überwachen, dass der Antrieb aus beliebiger Geschwindigkeit in den gewünschten sicheren Geschwindigkeitsbereich überführt wird.

Außerdem kann die Geschwindigkeitsbegrenzung des Servoreglers so gesteuert werden, dass die Sicherheitsbedingung nicht verletzt wird.

Die Logik zur Anforderung der Sicherheitsfunktion SSF0 ist im folgenden Blockschaltbild dargestellt:

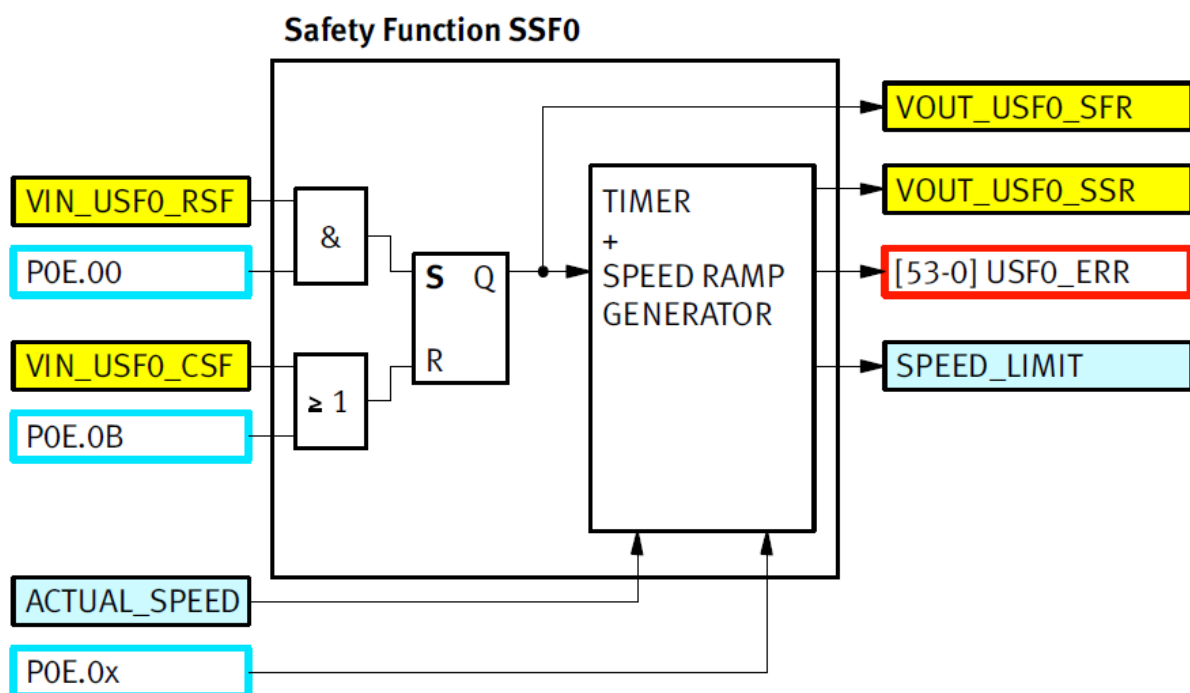


Abbildung 26: Blockschaltbild SSF0

Begriff/Abkürzung	Erklärung
Safety Function SFF0	Sicherheitsfunktion SFF0
VIN_USF0_RSF	Virtueller Eingang: USF0 anfordern
VIN_USF0_CSF	Virtueller Eingang: USF0 Anforderung beenden
ACTUAL SPEED	Internes Signal: aktuelle Geschwindigkeit
TIMER + SPEED RAMP GENERATOR	Zeitgeber (Timer) und Berechnung Geschwindigkeitsrampen
VOUT_USF0_SFR	Virtueller Ausgang: USF0 angefordert
VOUT_USF0_SSR	Virtueller Ausgang: USF0 Sicherer Zustand erreicht
[53-0] USF0_ERR	Internes Fehlersignal: Fehler 53-0
SPEED_LIMIT	Internes Signal: Begrenzung Geschwindigkeit im Grundgerät

Tabelle 55: Legende zu Abbildung 26

Die Sicherheitsfunktion SSF0 wird wie folgt angefordert:

- Vom Anwender über eine beliebige Kombination von Eingangssignalen LIN_D..., die auf das Signal VIN_USF0_RSF geführt werden, wenn die SSF-Funktion über den Parameter „SSF aktivieren“ (P0E.00/...) aktiviert wurde.

Die Anforderung der Sicherheitsfunktion SSF0 wird wie folgt aufgehoben:

- Vom Anwender über eine Kombination verschiedener Eingänge, die auf das Signal VIN_USF0_CSF geführt werden.
- Durch Setzen des Parameters „Automatischer Wiederanlauf erlaubt“ (P0E.0B/...) wird ein automatischer Wiederanlauf nach Wegnahme der Anforderung erreicht.

Die SSF0-Funktion liefert folgende Steuersignale zur Ansteuerung des Grundgerätes:

- Zeitabhängige Begrenzungen für die Geschwindigkeit im Grundgerät, SPEED_LIMIT.

Zusätzlich generiert die SSF0-Funktion die Statusmeldungen

- VOUT_USF0_SFR, Sicherheitsfunktion USF0 angefordert.
- VOUT_USF0_SSR, Sicherer Zustand USF0 erreicht.

USF0 Ausgangssignale	Ruhezustand	Sicherheitsfunktion angefordert / erreicht
VOUT_USF0_SFR	0	1
VOUT_USF0_SSR	0	1 (verzögert, siehe Zeitverhalten)

Tabelle 56: Statusmeldungen SSF0

Jede Anforderung der Sicherheitsfunktion hat Priorität gegenüber dem Beenden der Anforderung. Das bedeutet: Solange eines der Signale xxx_RSf ansteht, kann die Sicherheitsfunktion nicht durch ein Signal xxx_CSf beendet werden.

2.5.9.3 Fehlererkennung

Die Sicherheitsbedingung gilt als verletzt, wenn die Drehzahl die Zeit „Toleranzzeit bei Grenzwertüberschreitung“ (POE.03/...) lang durchgängig außerhalb des erlaubten Bereichs liegt. Die Verletzung gilt als aufgehoben, wenn die Drehzahl während der Zeit „Toleranzzeit bei Grenzwertüberschreitung“ durchgängig innerhalb des erlaubten Bereichs liegt.



Hinweis

In Anwendungen mit nur einem Drehgeber / Positionsgeber mit analoger Signalschnittstelle (Resolver, SIN-/COS, HIPERFACE,...) sind die Einschränkungen hinsichtlich der Diagnosedeckung sowie die Einschränkung der erreichbaren Genauigkeit der Stillstand- und Geschwindigkeitsüberwachung zu berücksichtigen → Anhang 7.3.5 und 7.3.6.

Wenn die Sicherheitsbedingung verletzt wird, wird ein Fehler ausgelöst, der eine parametrierbare Fehlerreaktion zur Folge hat.

Der Fehler „Sicherheitsbedingung verletzt“ wird auch generiert, wenn ein Positionsgeber ausfällt und so keine sichere Geschwindigkeitsinformation mehr zur Verfügung steht.

2.5.9.4 Ablauf

Der Ablauf der Sicherheitsfunktion SSF0 ist im folgenden Diagramm dargestellt:

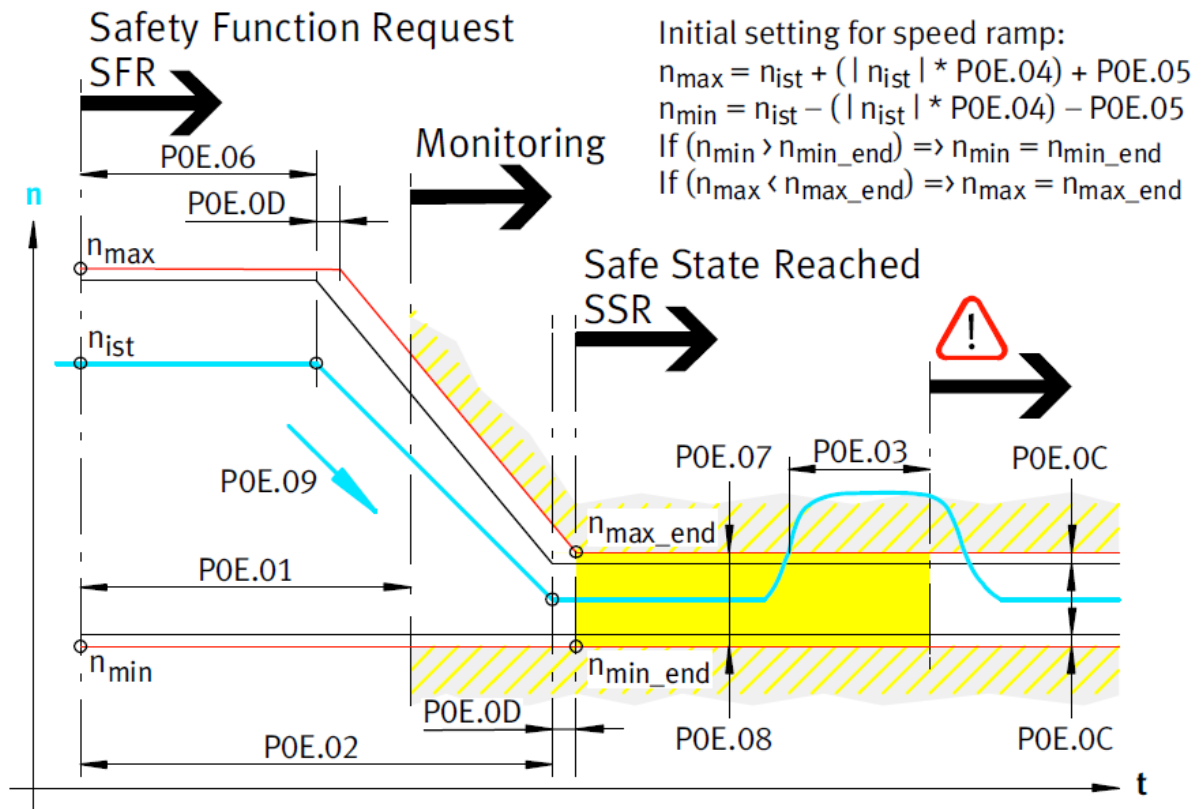


Abbildung 27: Ablaufdiagramm SSF0

Begriff/Abkürzung	Erklärung
Safety Function Request SFR	Anforderung Sicherheitsfunktion
Monitoring	Überwachung
Safe State Reached SSR	Sicherer Zustand erreicht
Initial setting for speed ramp	Startwerte für die Geschwindigkeitsrampe
n_{ist}	Ist-Geschwindigkeit

Tabelle 57: Legende zu Abbildung 27

Die Sicherheitsfunktion SSF0 überwacht im stationären Zustand die Geschwindigkeit des Antriebs. Der erlaubte Geschwindigkeitskorridor wird durch die Parameter „Sichere Geschwindigkeit - obere Grenze“ (P0E.07/..., n_{max_end}) und „Sichere Geschwindigkeit - untere Grenze“ (P0E.08/..., n_{min_end}) definiert (→ Abbildung 27, rechter Teil).

Wenn die Ist-Geschwindigkeit den Geschwindigkeitskorridor verlässt, wird nach einer Toleranzzeit, „Toleranzzeit bei Grenzwertüberschreitung“ (P0E.03/...), der Fehler „Sicherheitsbedingung verletzt“ generiert.



Die Ausprägung der Sicherheitsfunktion SSF als SLS, SSR oder SSM wird im Wesentlichen durch die Parametrierung der Endgeschwindigkeit definiert:

- „Safely-Limited Speed“ (SLS) → Abschnitt 2.5.10,
- „Safe Speed Range“ (SSR) → Abschnitt 2.5.11,
- „Safe Speed Monitoring“ (SSM) → Abschnitt 2.5.12.

Bei Anforderung der Sicherheitsfunktion SSF0 (VOUT_USF0_SFR) wird eine Berechnung für eine Geschwindigkeitsrampe durchgeführt, um den Antrieb ausgehend von der aktuellen Geschwindigkeit in den erlaubten Geschwindigkeitskorridor zu überführen:

- Der Berechnung der Startwerte n_{\max} und n_{\min} liegt die aktuelle Ist-Geschwindigkeit n_{ist} als Startwert zugrunde. Basierend auf einem Gain-Parameter „Bremsrampe - Startwert Faktor“ (P0E.04/...) und einem Offset-Parameter „Bremsrampe - Startwert Offset“ (P0E.05/...) wird zunächst ein Start-Fenster um die aktuelle Ist-Geschwindigkeit berechnet.
- Die Lage des Start-Fensters wird in Relation zum gewünschten Geschwindigkeitskorridor gesetzt, die Startwerte werden gegebenenfalls so angepasst, dass sich ein trapezförmig verjüngender Geschwindigkeitskorridor ergibt (vgl. Abbildung 27).
- Der Startzeitpunkt der Rampe kann über „Bremsrampe - Verzögerungszeit bis Start“ (P0E.06/..., Minimalwert: 6 ms) festgelegt werden, der Endzeitpunkt der Rampe über „Zeit für Bremsrampe“ (P0E.02). Nach Ablauf von P0E.02 ist der stationäre Geschwindigkeitskorridor erreicht und die SSF0 meldet VOUT_USF0_SSR (wenn die Ist-Geschwindigkeit im erlaubten Bereich liegt!).
- Über „Verzögerungszeit, bis Überwachung startet“ (P0E.01/...) kann festgelegt werden, ab wann die SSF0-Funktion die Geschwindigkeit überwacht.



Eine Verzögerung der Rampe über „Bremsrampe - Verzögerungszeit bis Start“ (P0E.06/...) macht immer dann Sinn, wenn die Achse über die Funktionale Steuerung abgebremst und in den überwachten Geschwindigkeitskorridor überführt wird. Mit P0E.06 kann die Reaktionszeit der funktionalen Steuerung kompensiert werden.

Das Sicherheitsmodul kann aktiv in die Regelung des Grundgerätes eingreifen und so die Geschwindigkeit der Achse aktiv begrenzen. Die Grenzwerte werden zyklisch an das Grundgerät übertragen:

- Aktiviert wird diese Funktion durch Setzen des Parameters „Geschwindigkeit im Grundgerät aktiv begrenzen“ (P0E.09/...).
- Um bei aktiver Begrenzung der Geschwindigkeit im Grundgerät sicherzustellen, dass die überwachten Grenzwerte sicher eingehalten werden, sind weitere Parameter vorgesehen:
 - Über den Minimalwert von „Bremsrampe - Verzögerungszeit bis Start“ (P0E.06, 6 ms) werden die geräteinternen Laufzeiten für die Signalübertragung der neuen Grenzwerte zum Grundgerät bis zum Eingreifen der Regelung im Grundgerät kompensiert.
 - Über „Drehzahlrampe - Verzögerungszeit Überwachung“ (P0E.0D/...) kann die zur Überwachung herangezogene Geschwindigkeitsgrenze im Sicherheitsmodul gezielt um einige weitere Millisekunden verzögert werden. Dies gibt dem Grundgerät zusätzliche Zeit, wenn z. B. im Grundgerät ein ruckbegrenztes Verfahrensprofil gewählt wurde und nur mit Ruckbegrenzung abgebremst werden darf.

- Über „Offset Geschwindigkeitsbegrenzung“ (P0E.0C/...) schließlich kann ein Geschwindigkeitsoffset parametrierbar werden. Die Geschwindigkeitsgrenzen für das Grundgerät liegen dann um P0E.0C/... versetzt innerhalb des Geschwindigkeitskorridors für die Überwachung, so dass geringfügige Schwankungen der Ist-Geschwindigkeit noch nicht zum Ansprechen der Überwachung führen.
- Wenn sich die obere und untere Geschwindigkeitsgrenzen für das Grundgerät auf Grund eines sehr engen Korridors und des Offsets P0E.0C/... überschneiden, dann werden beide Grenzen auf den Mittelwert zwischen der überwachten Minimal- und Maximaldrehzahl gesetzt.

Die Beschreibung ist entsprechend auf die Parameter für die Funktionen SSF1, SSF2 und SSF3 übertragbar.



Die SSF erlaubt so die Anpassung an verschiedene Applikationen.

Die Parameter der SSF sind im SafetyTool gegliedert in:

- Standard-Parameter – dies sind die einfachen Parameter, die für jede Geschwindigkeitsüberwachung individuell an die Applikation anzupassen sind.
- Experten-Parameter – dies sind Parameter für eine Optimierung der Funktion im Zusammenspiel mit den Regelfunktionen im Grundgerät, diese Parameter sind ab Werk sinnvoll voreingestellt.

In den allermeisten Anwendungen benötigen Sie nur die Standard-Parameter!

Ab Anforderung der Sicherheitsfunktion SSF0 vergehen folgende Zeiten, bis die Sicherheitsfunktion aktiv geschaltet und Fehler erkannt werden:

Verzögerungszeiten ab VIN_USF0_RSF	min.	max.	typisch
Meldung VOUT_USF0_SFR	2,0 ms	2,1 ms	2,0 ms
Meldung VOUT_USF0_SSR	8,0 ms + (P0E.02 + P0E.0D)	8,1 ms + (P0E.02 + P0E.0D)	8,0 ms + (P0E.02 + P0E.0D)
Start der Überwachung der Sicherheitsbedingung nach VOUT_USF0_SFR	2,0 ms + MAX (P0E.01 ODER (P0E.06 + P0E.0D))	2,1 ms + MAX (P0E.01 ODER (P0E.06 + P0E.0D))	2,0 ms + MAX (P0E.01 ODER (P0E.06 + P0E.0D))
Erkennung einer Verletzung der Sicherheitsbedingung nach P0E.01 oder (P0E.06 + P0E.0D) innerhalb	P0E.03	P0E.03	P0E.03

Tabelle 58: Verzögerungszeiten SSF0

2.5.9.5 Parameter für SSF

SSF: Sichere Geschwindigkeit					
Parameter Nr. für ...				Name	Beschreibung
SSF0	SSF1	SSF2	SSF3		
P0E.00	P0E.14	P0E.28	P0E.3C	SSF aktivieren	Wenn 1: Anforderung der USF triggert Anforderung der SSF
P0E.01	P0E.15	P0E.29	P0E.3D	Verzögerungszeit, bis Überwachung startet	Zeit, ab Anforderung der Sicherheitsfunktion, in der keine Drehzahlüberwachung statt findet
P0E.07	P0E.1B	P0E.2F	P0E.43	Sichere Geschwindigkeit - obere Grenze	Endwert der oberen Rampe auf n_{max_end}
P0E.08	P0E.1C	P0E.30	P0E.44	Sichere Geschwindigkeit - untere Grenze	Endwert der unteren Rampe auf n_{min_end}
P0E.02	P0E.16	P0E.2A	P0E.3E	Zeit für Bremsrampe	Zeit, ab Anforderung der Sicherheitsfunktion, nach deren Ablauf die Rampen angehalten werden und der sichere Zustand erreicht ist.
P0E.03	P0E.17	P0E.2B	P0E.3F	Toleranzzeit bei Grenzwertüberschreitung	Zeitintervall, während dessen der Geschwindigkeitswert außerhalb der Grenzen liegen darf, bevor der Zustand "Sicherheitsbedingung verletzt" erreicht ist.
P0E.09	P0E.1D	P0E.31	P0E.45	Geschwindigkeit im Grundgerät aktiv begrenzen	Wenn gesetzt: Die Geschwindigkeitsbegrenzung wird an das Grundgerät übertragen, die Geschwindigkeit wird im Grundgerät aktiv begrenzt.
P0E.0B	P0E.1F	P0E.33	P0E.47	Automatischer Wiederanlauf erlaubt	Wenn 1: Wegnahme der Anforderung (Wiederanlauf) bei inaktivem Anforderungseingang
Expertenparameter					
P0E.0D	P0E.21	P0E.35	P0E.49	Drehzahlrampe - Verzögerungszeit Überwachung	Die Rampe, die für die Überwachung der Geschwindigkeit im Sicherheitsmodul verwendet wird, wird zusätzlich verzögert gegenüber der Rampe, die an das Grundgerät herunter geschrieben wird.
P0E.06	P0E.1A	P0E.2E	P0E.42	Bremsrampe - Verzögerungszeit bis Start	Verzögerungszeit, nach deren Ablauf die Überwachungsrampe im Sicherheitsmodul startet.
P0E.04	P0E.18	P0E.2C	P0E.40	Bremsrampe - Startwert Faktor	Faktor zur Berechnung des Startwertes der Rampen
P0E.05	P0E.19	P0E.2D	P0E.41	Bremsrampe - Startwert Offset	Offset zur Berechnung des Startwertes der Rampen
P0E.0C	P0E.20	P0E.34	P0E.48	Offset Geschwindigkeitsbegrenzung	Offset für die Geschwindigkeitsgrenzen zum Steuern des Grundgeräts.
P0E.0A	P0E.1E	P0E.32	P0E.46	Schnellhalttrampe im Grundgerät aktivieren	Wenn gesetzt: Bei Anforderung der Sicherheitsfunktion wird das Schnellhalt-Kommando (Steuerleitung) an das Grundgerät abgesetzt

Tabelle 59: SSF: Sichere Geschwindigkeit

2.5.10 SLS – Sicher begrenzte Geschwindigkeit (Safely-Limited Speed)



Die hier beschriebene Funktion realisiert die Sicherheitsfunktion SLS nach EN 61800-5-2.

Nutzen Sie die Funktion „Sicher begrenzte Geschwindigkeit“ („Safely-Limited Speed“, SLS), wenn Sie in Ihrer Anwendung verhindern müssen, dass der Motor eine festgelegte Begrenzung der Geschwindigkeit überschreitet.

Die Funktion ist gekennzeichnet durch einen nullsymmetrischen Überwachungsbereich für die Geschwindigkeit, die Grenzen können separat eingestellt werden.

Der Antrieb kann entlang einer Bremsrampe auf eine zulässige Drehzahl gebremst werden, die Funktion ist aber abschaltbar. Im einfachsten Fall beginnt nach der Zeit „Verzögerungszeit, bis Überwachung startet“ (P0E.01/P0E.15/P0E.29/P0E.3D) die Überwachung. Die Maximaldrehzahl wird über „Sichere Geschwindigkeit - obere Grenze“ (P0E.07/P0E.1B/P0E.2F/P0E.43) festgelegt.

Mit folgender Parametrierung entspricht die Sichere Geschwindigkeitsfunktion SSF der Sicherheitsfunktion SLS (mit sofortiger Überwachung der Geschwindigkeit ohne Bremsrampe):

SSF als SLS parametrieren					
Parameter Nr. für ...				Name	Einstellung für Sicherheitsfunktion SLS
SSF0	SSF1	SSF2	SSF3		
Standardparameter SSF					
P0E.00	P0E.14	P0E.28	P0E.3C	SSF aktivieren	= 1, aktivieren
P0E.01	P0E.15	P0E.29	P0E.3D	Verzögerungszeit, bis Überwachung startet	2,0 ms
P0E.07	P0E.1B	P0E.2F	P0E.43	Sichere Geschwindigkeit - obere Grenze	Positive Grenzgeschwindigkeit für SLS setzen.
P0E.08	P0E.1C	P0E.30	P0E.44	Sichere Geschwindigkeit - untere Grenze	= -P0E.07/-P0E.1B /-P0E.27 /-P0E.43
P0E.02	P0E.16	P0E.2A	P0E.3E	Zeit für Bremsrampe	6,2 ms, Minimalwert
P0E.03	P0E.17	P0E.2B	P0E.3F	Toleranzzeit bei Grenzwertüberschreitung	Default-Wert: 10 ms, kann verringert werden für schnellere Fehlererkennung.
P0E.09	P0E.1D	P0E.31	P0E.45	Geschwindigkeit im Grundgerät aktiv begrenzen	Kann gesetzt werden.
Expertenparameter SSF: Keine Änderung gegenüber Werkseinstellungen (wichtig!)					
P0E.06	P0E.1A	P0E.2E	P0E.42	Bremsrampe - Verzögerungszeit bis Start	= 6 ms (kleinster einstellbarer Wert)
Fehlermanagement					
P20.00	P20.01	P20.02	P20.03	[53-x] USFx: Sicherheitsbedingung verletzt	Entsprechend der notwendigen Fehlerreaktion der Anwendung.

Tabelle 60: SSF als SLS parametrieren

2.5.11 SSR – Sicherer Geschwindigkeitsbereich (Safe Speed Range)



Die hier beschriebene Funktion realisiert die Sicherheitsfunktion SSR nach EN 61800-5-2.

Nutzen Sie die Funktion „Sicherer Geschwindigkeitsbereich“ („Safe Speed Range“, SSR), wenn Sie in Ihrer Anwendung sicherstellen müssen, dass die Motorgeschwindigkeit innerhalb festgelegter Grenzwerte bleibt.

Mit folgender Parametrierung entspricht die Sichere Geschwindigkeitsfunktion SSF der Sicherheitsfunktion SSR (mit sofortiger Überwachung der Geschwindigkeit ohne Bremsrampe):

SSF als SSR parametrieren					
Parameter Nr. für ...				Name	Einstellung für Sicherheitsfunktion SSR
SSF0	SSF1	SSF2	SSF3		
Standardparameter SSF					
P0E.00	P0E.14	P0E.28	P0E.3C	SSF aktivieren	= 1, aktivieren
P0E.01	P0E.15	P0E.29	P0E.3D	Verzögerungszeit, bis Überwachung startet	2,0 ms
P0E.07	P0E.1B	P0E.2F	P0E.43	Sichere Geschwindigkeit - obere Grenze	Obere Grenzgeschwindigkeit für SSR setzen.
P0E.08	P0E.1C	P0E.30	P0E.44	Sichere Geschwindigkeit - untere Grenze	Untere Grenzgeschwindigkeit für SSR setzen.
P0E.02	P0E.16	P0E.2A	P0E.3E	Zeit für Bremsrampe	6,2 ms, Minimalwert
P0E.03	P0E.17	P0E.2B	P0E.3F	Toleranzzeit bei Grenzwertüberschreitung	Default-Wert: 10 ms, kann verringert werden für schnellere Fehlererkennung.
P0E.09	P0E.1D	P0E.31	P0E.45	Geschwindigkeit im Grundgerät aktiv begrenzen	Kann gesetzt werden.
Expertenparameter SSF: Keine Änderung gegenüber Werkseinstellungen (wichtig!)					
P0E.06	P0E.1A	P0E.2E	P0E.42	Bremsrampe - Verzögerungszeit bis Start	= 6 ms (kleinster einstellbarer Wert)
Fehlermanagement					
P20.00	P20.01	P20.02	P20.03	[53-x] USFx: Sicherheitsbedingung verletzt	Entsprechend der notwendigen Fehlerreaktion der Anwendung.

Tabelle 61: SSF als SSR parametrieren

2.5.12 SSM – Sichere Geschwindigkeitsüberwachung (Safe Speed Monitor)



Die hier beschriebene Funktion realisiert die Sicherheitsfunktion SSM nach EN 61800-5-2.

Nutzen Sie die Funktion „Sichere Geschwindigkeitsüberwachung“ („Safe Speed Monitor“, SSM), wenn Sie in Ihrer Anwendung ein sicheres Ausgangssignal benötigen, um anzuzeigen, ob die Motorgeschwindigkeit innerhalb festgelegter Grenzwerte liegt.

Die Parametrierung des SSM entspricht derjenigen für SSR, lediglich das Fehlermanagement muss angepasst werden:

SSF als SSM parametrieren					
Parameter Nr. für ...				Name	Einstellung für Sicherheitsfunktion SSM
SSF0	SSF1	SSF2	SSF3		
Standardparameter SSF: siehe SSR, Tabelle 61					
Expertenparameter SSF: siehe SSR, Tabelle 61					
Fehlermanagement					
P20.00	P20.01	P20.02	P20.03	[53-x] USFx: Sicherheitsbedingung verletzt	Abhängig von der Anwendung: – keine = [0], oder – keine, nur Eintrag Fehlerspeicher = [1] – Warnung + Eintrag Fehlerspeicher = [2]

Tabelle 62: SSF als SSM parametrieren

2.6 Logikfunktionen

2.6.1 Betriebsartenwahlschalter

2.6.1.1 Verwendung



Verwenden Sie die Logikfunktion „Betriebsartenwahlschalter“ um zwischen verschiedenen Betriebsarten / Überwachungsfunktionen des Sicherheitsmoduls umzuschalten.

Beispiel:

In der Schalterstellung Normalbetrieb ist ein normales Verfahren der Anlage möglich, bei Eingriff in die Anlage erfolgt ein Stopp, z. B. über SS1.

In der Schalterstellung Einrichtbetrieb wird die Sicherheitsfunktion SLS aktiviert, ein Eingriff in die Anlage soll aber nicht zu SS1 führen, da der Einrichtbetrieb zugelassen ist.

Die Eingänge DIN45, DIN46 und DIN47 können als Eingänge zur Betriebsartenwahl konfiguriert werden. Der „Betriebsartenwahlschalter“ stellt drei sicherere logische Steuersignale, LIN_D45_SAFE, LIN_D46_SAFE und LIN_D47_SAFE, zur Verfügung, die für eine Umschaltung zwischen verschiedenen Sicherheitsfunktionen genutzt werden können.

2.6.1.2 Funktion

Der Status der drei Eingänge DIN45, DIN46 und DIN47 wird 1:1 auf die sicheren logischen Signale LIN_D45_SAFE, LIN_D46_SAFE und LIN_D47_SAFE abgebildet.

Wenn die Eingänge DIN45 ... DIN47 als Betriebsartenwahlschalter konfiguriert sind, muss genau ein Eingang High-Pegel führen. Die Logikfunktion führt dafür eine 1/N-Überwachung mit Diskrepanzzeit-Überwachung durch.

Logische Eingänge	Systemanlauf ¹⁾	Normalbetrieb	Fehler-Zustand
LIN_D45_SAFE	1	= LIN_D45	letzter gültiger Zustand
LIN_D46_SAFE	0	= LIN_D46	
LIN_D47_SAFE	0	= LIN_D47	
1) Zustand bis ein gültiger Zustand erkannt wird oder wenn die sichere Auswertung des Betriebsartenwahlschalters nicht aktiv ist.			

Tabelle 63: Logische Eingänge Betriebsartenwahlschalter

Operating Mode Switch

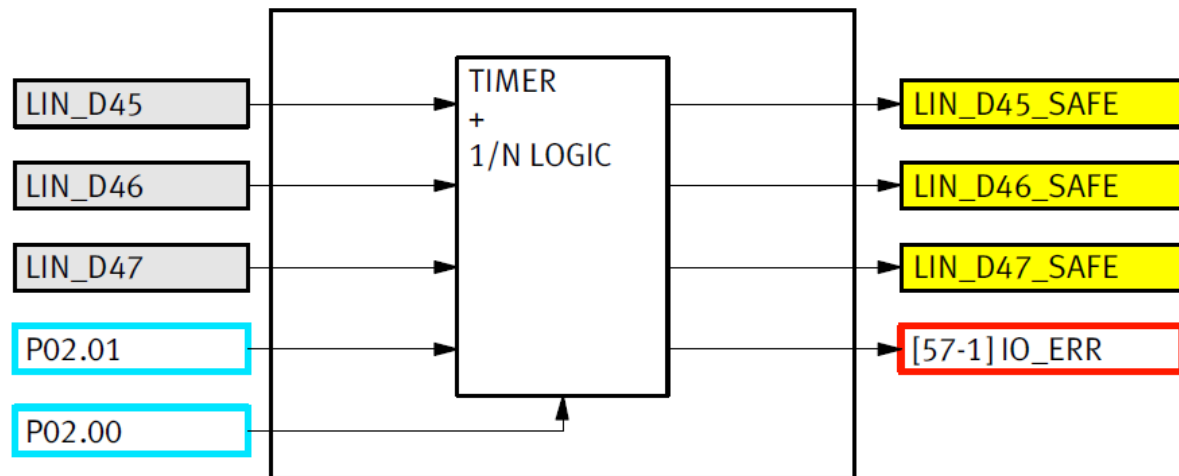


Abbildung 28: Blockschaltbild Betriebsartenwahlschalter

Begriff/Abkürzung	Erklärung
LIN_...	Logische Eingänge
TIMER + 1/N LOGIC	Zeitgeber (Timer) und 1 aus n Logik
[57-1] IO_ERR	Internes Fehlersignal Fehler 57-1

Tabelle 64: Legende zu Abbildung 28

2.6.1.3 Fehlererkennung

Wenn bei der Funktion Betriebsartenwahlschalter eine parametrierbare Zeit lang entweder keiner oder mehr als ein Eingang High-Pegel führt, wird ein Fehler ausgelöst und die Eingangssignale werden als nicht gültig gekennzeichnet.

Wenn die Eingänge DIN45 ... DIN47 einen fehlerhaften Zustand haben, behalten die Signale LIN_D45_SAFE, LIN_D46_SAFE und LIN_D47_SAFE den zuletzt erkannten fehlerfreien Zustand bei.

Verzögerungszeiten ab Pegelwechsel LIN_D...	Minimal	Maximal	Typisch
LIN_D45/46/47_SAFE	2,0 ms	2,1 ms	2,0 ms
Fehler-Reaktionszeit bei Verletzung der 1/N-Bedingung	2,0 ms + P02.01	2,1 ms + P02.01	2,0 ms + P02.01

Tabelle 65: Zeitverhalten des Betriebsartenwahlschalters

2.6.1.4 Parameter des Betriebsartenwahlschalters

Betriebsartenwahlschalter		
Nr.	Name	Beschreibung
P02.00	Aktivierung	DIN45..DIN47 werden als Betriebsartenwahlschalter (1 aus 3) verwendet.
P02.01	Diskrepanzzeit	Zeit, in der mehr als ein Eingang gleichzeitig oder kein Eingang High-Pegel führen darf.

Tabelle 66: Betriebsartenwahlschalter

2.6.2 Zweihand-Bediengerät

2.6.2.1 Verwendung



Die Logikfunktion „Zweihand-Bediengerät“ wird in Applikationen verwendet, in denen der Bediener die Bewegung beidhändig freischalten muss, sobald er den Gefahrenbereich verlassen hat (z. B. Pressen-Anwendungen)

Das Zweihandbediengerät liefert das Steuersignal $LIN_2HAND_CTRL = LIN_DIN42 \text{ OR } LIN_DIN43$, mit dem Sicherheitsfunktionen über logische Verknüpfungen umgeschaltet werden können.

Zusätzlich überwacht es das gleichzeitige Schalten der Eingänge (Diskrepanzzeit-Überwachung).

Das Zweihandbediengerät belegt die beiden Eingänge DIN42 und DIN43 (jeweils zweikanalig A und B) und kann erst aktiviert werden, wenn für die Steuereingänge DIN42 und DIN43 als angeschlossener Sensortyp "Zweihandbediengerät" gewählt wurde.

Die einzelnen Eingänge DIN42 und DIN43 haben in der Betriebsart „Zweihand-Bediengerät“ weiterhin sämtliche „normale“ Funktionen (Äquivalenz/Antivalenz, Testsignale, Kreuzvergleich mit 2. Prozessor ...).

2.6.2.2 Funktion

Das Ergebnis der Verknüpfung der beiden Eingänge wird auf den separaten logischen Eingang LIN_2HAND_CTRL geleitet. LIN_2HAND_CTRL stellt eine ODER-Verknüpfung aus LIN_D42 und LIN_D43 dar, d.h. er hat nur dann den Zustand ‚0‘, wenn beide logischen Eingänge den Zustand ‚0‘ haben.

$LIN_2HAND_CTRL = LIN_DIN42 \text{ OR } LIN_DIN43$

Two-Hand Control Unit

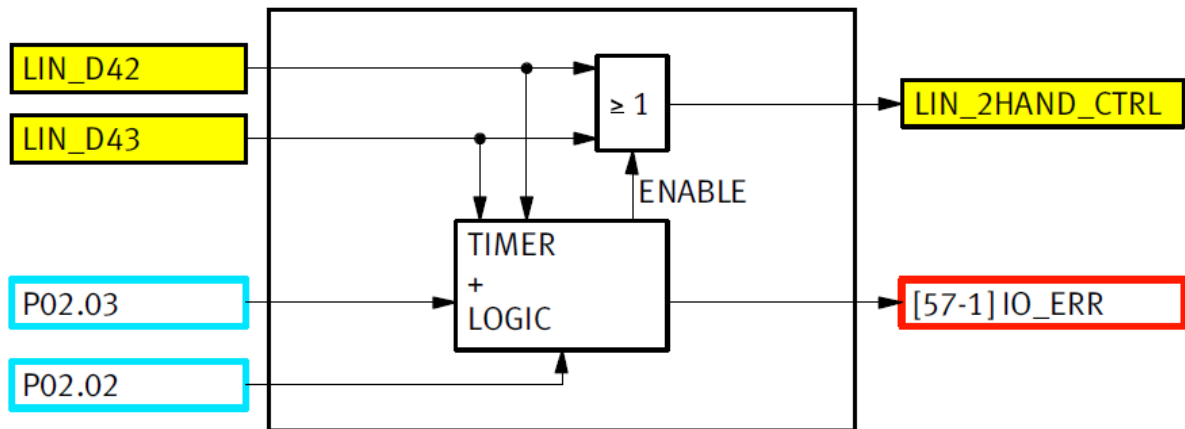


Abbildung 29: Blockschaltbild Zweihandbediengerät

Begriff/Abkürzung	Erklärung
LIN_...	Logische Eingänge
TIMER + LOGIC	Zeitgeber (Timer) und Logik
ENABLE	Freigabesignal
[57-1] IO_ERR	Internes Fehlersignal Fehler 57-1

Tabelle 67: Legende zu Abbildung 29

2.6.2.3 Fehlererkennung

Die logischen Zustände der Eingänge DIN42 und DIN43 müssen übereinstimmen. Wenn die logischen Zustände länger als eine einstellbare Diskrepanzzeit voneinander abweichen, wird ein Fehler gemeldet.



Der Parameter „Diskrepanzzeit“ (P02.03) ist in der Regel länger einzustellen als die Diskrepanzzeit für die Überwachung der Eingänge DIN42, DIN43, weil hiermit die Zeit überbrückt wird, die der Bediener braucht, um beide Tasten des Zweihandbediengeräts zu drücken oder loszulassen.

Verzögerungszeiten ab Pegelwechsel LIN_D...	Minimal	Maximal	Typisch
LIN_2HAND_CTRL	2,0 ms	2,1 ms	2,0 ms
Fehler-Reaktionszeit bei Verletzung der Zweihand-Bedingung	2,0 ms + P02.03	2,1 ms + P02.03	2,0 ms + P02.03

Tabelle 68: Zeitverhalten des Zweihandbediengeräts

2.6.2.4 Parameter des Zweihand-Bediengeräts

Zweihandbediengerät		
Nr.	Name	Beschreibung
P02.02	Aktivierung	DIN42 und DIN43 werden als Zweihandterminal verwendet
P02.03	Diskrepanzzeit	Zeit, in der die logischen Zustände von DIN42 und DIN43 voneinander abweichen dürfen

Tabelle 69: Zweihandbediengerät

2.6.3 Advanced Logic Functions – ALF

2.6.3.1 Verwendung



Verwenden Sie die ALF, wenn Sie komplexere Verknüpfungen logischer Eingangssignale LIN_x herstellen müssen, oder wenn es aus Gründen der Übersichtlichkeit in der Applikation Sinn macht, eine bestimmte Kombination der LIN_x als internes sicheres Logiksignal zusammenzufassen

Mit der Advanced Logic Function können interne Ein- und Ausgänge logisch verknüpft werden. Damit lassen sich z. B. spezielle Eingangskombinationen realisieren. Die ALF wird eingesetzt, wenn komplexere Logikverknüpfungen erforderlich sind und die Eingangslogik (ODER-Gatter mit 4 vorgeschalteten UND-Gattern mit je 7 Eingängen) einer Sicherheitsfunktion nicht ausreicht.

2.6.3.2 Funktion

Advanced Logic Function

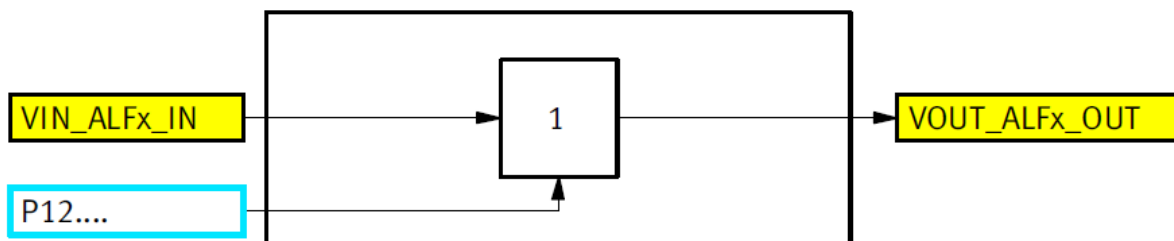


Abbildung 30: Blockschaltbild Advanced Logic Function

Begriff/Abkürzung	Erklärung
VIN_x_y	Virtuelle Eingänge
VOUT_x_y	Virtuelle Ausgänge

Tabelle 70: Legende zu Abbildung 30

Verzögerungszeiten ab VIN_ALFx_IN	Minimal	Maximal	Typisch
VOUT_ALFx_OUT	2,0 ms	2,1 ms	2,0 ms

Tabelle 71: Zeitverhalten der Advanced Logic Functions

2.6.3.3 Parameter der Advanced Logic-Functions

Advanced Logic Functions			
ALF...	Nr.	Name	Beschreibung
ALF0	P12.00	Übertragungsfunktion	Auswahl der Funktionalität (fix): Identität (OUT = IN) = [2] Der Ausgang hat bei der Funktion „Identität“ immer den logischen Zustand des Eingangs.
ALF1	P12.03	Übertragungsfunktion	
ALF2	P12.06	Übertragungsfunktion	
ALF3	P12.09	Übertragungsfunktion	
ALF4	P12.0C	Übertragungsfunktion	
ALF5	P12.0F	Übertragungsfunktion	
ALF6	P12.12	Übertragungsfunktion	
ALF7	P12.15	Übertragungsfunktion	

Tabelle 72: Advanced Logic Functions

2.7 Wiederanlauf

2.7.1 Funktionsumfang



Über die hier beschriebene Funktion „Wiederanlauf“ werden eine oder mehrere Sicherheitsfunktionen beendet, so dass der Antrieb „wieder Anlaufen“ kann.

In Verbindung mit sicheren Bewegungsfunktionen, wie z. B. SLS bedeutet „Wiederanlauf“, dass der Antrieb nicht länger überwacht wird und wieder mit voller Geschwindigkeit verfahren kann.

Der Anwender kann für jede Sicherheitsfunktion getrennt festlegen, welches Steuersignal den Wiederanlauf ermöglichen soll. Dafür besitzen die Sicherheitsfunktionen den virtuellen Eingang VIN_xxx_CSF (Clear Safety Function).

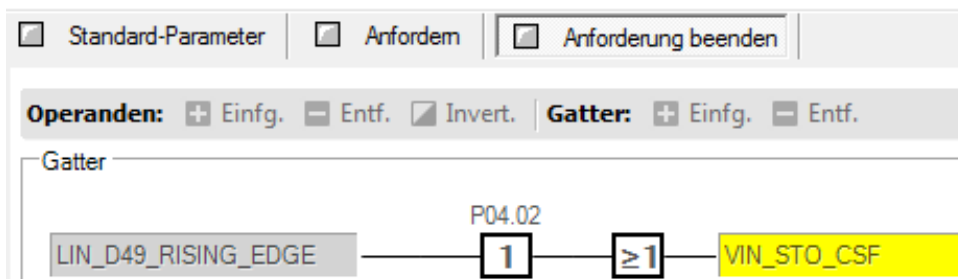
Für jede Sicherheitsfunktion muss ein Wiederanlauf definiert werden, außer, wenn die Sicherheitsfunktion auf „automatischen Wiederanlauf“ parametrierung wurde. In dem Fall erfolgt der Wiederanlauf automatisch, sobald die Anforderung für die Sicherheitsfunktion zurück genommen wird.

Ein Wiederanlauf ist nur möglich, wenn die Anforderung für die Sicherheitsfunktion zuvor zurück genommen wurde. Eine Anforderung einer Sicherheitsfunktion hat stets eine höhere Priorität, als der Wiederanlauf.



Im Auslieferungszustand ist der einkanalige Eingang DIN49 auf den Sensortyp „Sicherheitsfunktion Beenden / Wiederanlauf“ voreingestellt und als „Wiederanlauf“ auf die Sicherheitsfunktionen „STO“ und „SBC“ geschaltet.

Das Signal LIN_D49_RISING_EDGE liefert bei jeder steigenden Flanke (0 V -> 24 V) an DIN49 einen kurzen Schaltimpuls von 2 ms Länge, über den die Sicherheitsfunktionen zurückgesetzt werden können.



Verzögerungszeiten ab LIN_D49_RISING_EDGE	Minimal	Maximal	Typisch
VIN_xxx_CSF bis Beendigung der Sicherheitsfunktion	0,0 ms	2,1 ms	2,0 ms

Tabelle 73: Zeitverhalten Wiederanlauf

→ **Hinweis**

Bitte prüfen Sie ob in Ihrer Applikation ein einkanaliger Steuereingang für den Wiederanlauf zulässig ist und ob dieser pegelgesteuert oder flankengesteuert einzusetzen ist. Verwenden Sie...

- LIN_D49, wenn ein pegelgesteuertes Rücksetzen zulässig ist,
- LIN_D49_RISING_EDGE, wenn ein flankengesteuertes Rücksetzen erforderlich ist,
- in allen anderen Fällen einen zweikanaliger Eingang LIN_D40 bis LIN_D43.

→ **Hinweis**

Bitte prüfen Sie, ob sich aus der Risikobeurteilung für die Maschine zusätzliche Anforderungen für die Steuerung des Wiederanlaufs und für die Diagnose des entsprechenden Steuereingangs bestehen, z. B. **bei hintertretbaren Schutzeinrichtungen ein manuelles flankengesteuertes Rücksetzen.**

2.7.2 Beispiele und besondere Hinweise zur Implementierung

2.7.2.1 Wiederanlauf nach Beendigung STO

Abbildung 31 zeigt die Struktur für die Sicherheitsfunktion STO. STO kann im Betrieb über VIN_STO_RSF angefordert werden. Die Anforderung der Sicherheitsfunktion STO bewirkt die Abschaltung der Treiberversorgung im Servoregler. Um den Antrieb nach erfolgter Anforderung STO wieder einzuschalten muss die Anforderung beendet werden, wie in → Abschnitt 2.7.1 beschrieben.

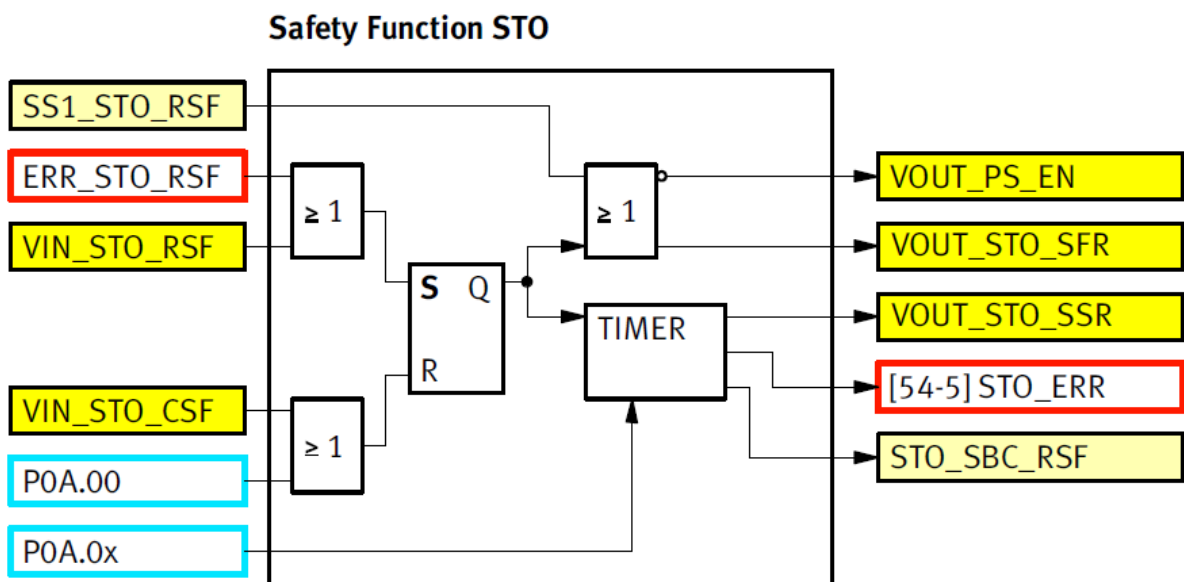


Abbildung 31: Anforderung einer Sicherheitsfunktion (Beispiel STO) / Wiederanlauf

2.7.2.2 Wiederanlauf nach Fehlerquittierung

Das Fehlermanagement kann als Fehlerreaktion ebenfalls die Funktion STO anfordern (über Signal ERR_STO_RSF). Die Anforderung wird, wie in Abbildung 11 gezeigt, in die Funktion STO eingespeist.

Damit der Antrieb nach quittiertem Fehler wieder anläuft, muss ein Wiederanlauf über VIN_STO_CSF erfolgen, oder der Parameter „Automatischer Wiederanlauf erlaubt“ (P0A.00) muss gesetzt sein für einen automatischen Wiederanlauf. Dies gilt in entsprechender Weise auch für die Sicherheitsfunktionen SS1, SS2 und SBC, die als Fehlerreaktion konfigurierbar sind.

2.7.2.3 Wiederanlauf nach Beendigung SS1

Die Funktion SS1 fordert am Ende ihres Ablaufs STO über den Steuereingang SS1_STO_RSF an. Wie in Abbildung 31 erkennbar, wird die Anforderung STO automatisch mit deaktiviert, wenn die Anforderung der Funktion SS1 nicht mehr besteht. Die Anforderung der Funktion STO muss nicht separat deaktiviert werden. Dies gilt auch bei Anforderung der Funktion SS1 im Fehlerfall: Der Fehler muss quittiert und SS1 deaktiviert sein, STO braucht nicht separat deaktiviert zu werden.

2.7.2.4 Wiederanlauf nach Beendigung SBC

Die Logik zur Anforderung und Beendigung der Funktion SBC entspricht weitgehend derjenigen für die Anforderung von STO (→ Abschnitt 2.5.4, Abbildung 18)

Zusätzlich zur herkömmlichen Logik kann SBC über direkte Steuersignale von STO (STO_SBC_RSF) und von SS1 (SS1_SBC_RSF) angesteuert werden. Mit dem Wiederanlauf aus STO oder SS1 erfolgt dann auch der automatisch Wiederanlauf aus SBC.



Es ist somit möglich, unterschiedliche Wiederanlaufbedingungen zu implementieren, obwohl die gleichen Sicherheitsfunktionen verwendet werden:

- Direkte Anforderung von SBC, Wiederanlauf z. B. über LIN_D49_RISING_EDGE,
- Indirekte Anforderung, z. B. über SS1, Wiederanlauf aus SBC zusammen mit dem Wiederanlauf aus SS1, sobald dessen Wiederanlaufbedingung erfüllt ist (z. B. LIN_D40).

2.7.2.5 Wiederanlauf nach Beendigung SS2

Analog zu der oben beschriebenen Kombination aus SS1 und STO funktioniert die Kombinationen aus SS2 und SOS.

2.8 Fehlermanagement und Fehlerquittierung

2.8.1 Auslösen von Fehlern und Fehlerklassen

Das Sicherheitsmodul führt die angeforderten Sicherheitsfunktionen aus. Es überwacht sich selbst, die Ein- und Ausgänge und die Positionsgeber 1 und 2. Bei Verletzung einer Sicherheitsfunktion oder bei Erkennung eines Fehlers wechselt das Sicherheitsmodul in den Fehlerzustand.

In Verbindung mit der Funktionalen Sicherheitstechnik und dem Sicherheitsmodul FSM 2.0 – MOV gibt es Fehler, die vom Grundgerät ausgelöst werden und solche, die vom Sicherheitsmodul ausgelöst werden. Sie sind in verschiedene Klassen gegliedert, die sich anhand der angezeigten Fehlernummer auf der 7-Segment-Anzeige des Servoreglers unterscheiden lassen.

Die Nummer setzt sich aus einem zweistelligen Hauptindex (Bereich 51 ... 59) mit einem Subindex (Bereich 0 ... 9) zusammen:

Fehlernummer											
Hauptindex	Subindex										Fehlerart/Klasse
Grundgerätefehler											
51-x	9	8	7	6	5	4	3	2	1	0	Steuersignale vom Sicherheitsmodul nicht in Ordnung, Modultyp / Kennung nicht in Ordnung
52-x	9	8	7	6	5	4	3	2	1	0	Fehler im Ablauf der Ansteuerung mit dem Sicherheitsmodul
Fehler des Sicherheitsmoduls											
53-x	9	8	7	6	5	4	3	2	1	0	Verletzung einer Sicherheitsfunktion
54-x	9	8	7	6	5	4	3	2	1	0	Verletzung einer Sicherheitsfunktion
55-x	9	8	7	6	5	4	3	2	1	0	Systemfehler: Istwerterfassung / Positionsgeber nicht in Ordnung
56-x	9	8	7	6	5	4	3	2	1	0	Systemfehler: Positionserfassung / Vergleich nicht in Ordnung
57-x	9	8	7	6	5	4	3	2	1	0	Systemfehler: Ein- und Ausgänge oder interne Testsignale nicht in Ordnung
58-x	9	8	7	6	5	4	3	2	1	0	Systemfehler: Kommunikation extern / intern nicht in Ordnung
59-x	9	8	7	6	5	4	3	2	1	0	Systemfehler der Firmware / Hardwarefehler des Sicherheitsmoduls

Tabelle 74: Bitfeld der Fehlernummern (grau = reserviert für zukünftige Erweiterungen)



Eine vollständige Beschreibung aller Fehler mit möglichen Ursachen und möglichen Maßnahmen zur Vermeidung finden Sie in → Abschnitt 5.6.

2.8.1.1 Grundgerätefehler

Das Grundgerät überwacht im Betrieb die Kommunikation mit dem Sicherheitsmodul und die Plausibilität der Steuersignale vom Sicherheitsmodul. Nach dem Einschalten prüft das Grundgerät, dass der richtige Typ des Sicherheitsmoduls montiert wurde und ob ein Modultausch stattgefunden hat. Im Falle von Fehlern generiert es eine entsprechende Fehlermeldung mit parametrierbarer Fehlerreaktion (→ Produkthandbuch ARS 2100 FS und Produkthandbuch ARS 2302 – ARS 2310 FS)

2.8.1.2 Fehler des Sicherheitsmoduls

Das Sicherheitsmodul führt die angeforderten Sicherheitsfunktionen aus. Es überwacht sich selbst, die Ein- und Ausgänge und die Positionsgeber 1 und 2. Bei Verletzung einer Sicherheitsfunktion oder bei Erkennung eines Fehlers wechselt das Sicherheitsmodul in den Fehlerzustand. Im Sicherheitsmodul wird daher unterschieden zwischen

- Fehlern bei Verletzung einer Sicherheitsbedingung (53-x und 54-x) – LED leuchtet dauerhaft rot und
- Systemfehlern (55-x bis 59-x) – LED blinkt rot (LED Anzeige → Abschnitt 2.1.2)

Fehler werden von den verschiedenen Funktionsblöcken im Sicherheitsmodul generiert:

Zum Beispiel generiert die Sicherheitsfunktion SSF ein Fehlersignal, wenn der Antrieb sich außerhalb des überwachten Geschwindigkeitsbereichs bewegt. Das Fehlersignal kann auch sehr kurz sein, wenn der Antrieb nur kurz den erlaubten Bereich verlässt.

Sowohl das Grundgerät als auch das Sicherheitsmodul verfügen daher intern über einen Fehlerpuffer. Jeder Fehler, der im Betrieb auftritt, wird zunächst in diesen Fehlerpuffer eingetragen und zwischengespeichert.

- Der permanente Ereignisspeicher des Grundgerätes kann bis zu 8192 Einträge aufnehmen. Bei Erreichen dieser Grenze werden die jeweils ältesten Einträge gelöscht.
- Beim Sicherheitsmodul können bis zu 32 Fehler gleichzeitig auftreten. Jeder Fehler wird sofort an das Grundgerät gemeldet und dort in dessen permanenten Ereignisspeicher eingetragen.



Der permanente Ereignisspeicher des Grundgerätes bleibt auch bei Spannungsausfall erhalten, so dass eine Fehlerhistorie verfügbar ist. In den permanenten Ereignisspeicher werden neben Fehlern auch andere Ereignisse eingetragen. Eine ausführliche Beschreibung finden Sie in → Abschnitt 2.11.

Zusätzlich wird auf der 7-Segment-Anzeige des Servoreglers die Fehlernummer, bestehend aus Hauptindex und Subindex, angezeigt. Angezeigt wird jeweils der zuletzt ausgelöste Fehler mit der höchsten Priorität (Fehlernummer). Spätere Fehler mit niedrigerer Priorität werden zwar in den Fehlerpuffer eingetragen, aber nicht auf der 7-Segment-Anzeige ausgegeben.

Ein Fehlerzustand bleibt so lange bestehen, bis er quittiert wird.

2.8.1.3 Verletzung von Sicherheitsbedingungen

Die Signale „Sicherheitsbedingung verletzt“ der einzelnen Sicherheitsfunktionen werden je nach parametrierter Fehlerreaktion in einer Sammel-Fehlermeldung bzw. einer Sammel-Warmmeldung zusammengefasst. Damit kann z. B. das Melderelais gesteuert werden. Die Sammelmeldungen selbst führen nicht zu einer Fehlerreaktion.

Die Fehlerreaktion wird individuell für jede Sicherheitsfunktion festgelegt → Abschnitte 4.6.14 und 8.2.

Ein Fehler wird einmalig bei der ersten Verletzung der Sicherheitsbedingung nach der Anforderung der Sicherheitsfunktion ausgelöst. Eine wiederholte Verletzung der Sicherheitsbedingung führt erst nach Quittierung des Fehlers erneut zu einer Fehlermeldung.

Der Ausgang „Sicherheitsbedingung verletzt“ gibt den aktuellen Zustand wieder. Beispiel:

1. SLS wird angefordert.
2. Geschwindigkeit außerhalb des zulässigen Bereichs → Fehlermeldung, Ausgang aktiv.
3. Geschwindigkeit wieder im zulässigen Bereich → Ausgang wird inaktiv.
4. Geschwindigkeit erneut außerhalb des zulässigen Bereichs → Ausgang aktiv, keine erneute Fehlermeldung.

2.8.1.4 Reaktion auf fehlerhafte Zustandsgrößen

Solange eine Sicherheitsfunktion nicht angefordert ist, wird die Gültigkeit der Eingangsgrößen (z. B. Geschwindigkeitssignal, Signal der Stillstand-Erkennung,...) nicht überwacht oder geprüft.

Während eine Sicherheitsfunktion angefordert wird oder erreicht ist, wird die Gültigkeit der Eingangsgrößen überwacht. Wenn ein Fehler erkannt wird, führt dies zur entsprechenden Fehlermeldung „Sicherheitsbedingung verletzt“.



Es gibt einen versteckten Expertenparameter P09.00, mit dem eine Maske gesetzt werden kann, um einzelne Sicherheitsfunktionen aus der Generierung der Stati VOUT_SSR und VOUT_SCV auszuschließen.

Dies kann sinnvoll sein, wenn man Sicherheitsfunktionen zur Beobachtung nutzen möchte, z. B. „Safe Speed Monitor, SSM“ und diese aus den Betriebsstatusmeldungen ausgeblendet werden sollen.

Bitte wenden Sie sich bei Bedarf an Ihren zuständigen Vertriebspartner.

2.8.2 Parametrierung der Fehlerreaktion des Sicherheitsmoduls

Für viele Fehler der Gruppen 53-x bis 57-x kann die Fehlerreaktion in einem weiten Bereich konfiguriert werden. Für einige kritische Fehler ist die Auswahl eingeschränkt oder ganz unterbunden. Jeder Fehler löst unabhängig von der zeitlichen Reihenfolge des Auftretens die ihm zugeordnete Fehlerreaktion aus. Wenn mehrere Fehler gleichzeitig vorliegen, dann werden auch mehrere Fehlerreaktionen gleichzeitig durchgeführt.

Bei Verletzung einer Sicherheitsbedingung muss das Sicherheitsmodul einen definierten Stopp der Achse einleiten, je nach geforderter Stopp-Kategorie (STO, SS1, SS2, gegebenenfalls SBC).

Bei Systemfehlern hängt der Umfang der erforderlichen Fehlerreaktion davon ab, ob die sichere Funktion des Sicherheitsmoduls noch gewährleistet werden kann, oder nicht.

Folgende Fehlerreaktionen (beginnend mit der Höchstprioren) stehen zur Verfügung:

- [8] Anforderung STO + SBC + alle digitalen Ausgänge auf „0“ setzen
- [7] Anforderung STO + SBC
- [6] Anforderung STO
- [5] Anforderung SS1 + SBC
- [4] Anforderung SS1
- [3] Anforderung SS2
- [2] Generierung einer Warnung (Display des Servoreglers), keine weitere Reaktion
- [1] Keine Reaktion, nur Eintrag in Fehlerspeicher
- [0] Keine Reaktion, kein Eintrag in Fehlerspeicher



Hinweis

Bei Fehlern muss der Antrieb im Zweifelsfall schnellstmöglich energielos abgeschaltet werden (STO), die Feststelleinheit oder Haltebremse muss einfallen (SBC) und die sicheren Ausgänge müssen allesamt abgeschaltet werden, dies entspricht Fehlerreaktion [8].

Dieser Zustand ist der „Sichere Grundzustand“ des Sicherheitsmoduls.

- Eine Energiezufuhr zum Motor ist nicht mehr möglich.
- Eine Bewegung wird über eine externe Feststelleinheit mit Notbrems-Eigenschaften gebremst.
- Externe Folgeelektronik wird abgeschaltet / in den sicheren Zustand gebracht.

Bitte prüfen Sie, welche Fehlerreaktion in Ihrer Safety-Anwendung erforderlich ist, wählen Sie im Zweifelsfall die Höchste [8].

2.8.3 Logik für Fehlerquittierung



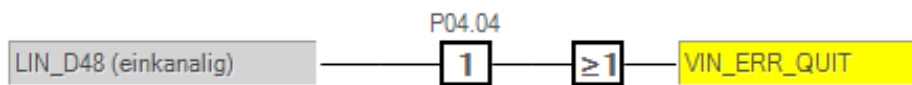
Über die hier beschriebene Funktion „Fehlerquittierung“ werden aufgetretene Fehler zurückgesetzt. Dies ist die Voraussetzung für einen Wiederanlauf nach Fehlern.

Über eine steigende Flanke des Steuersignals VIN_ERR_QUIT können Fehler quittiert werden. Das Steuersignal muss dafür mit einem digitalen Eingang verbunden werden.

Die Konfiguration erfolgt in der gleichen Weise, wie die Konfiguration der Anforderung oder des Wiederanlaufs einer Sicherheitsfunktion. Bitte schalten Sie einen Steuereingang auf VIN_ERR_QUIT und betätigen sie den Eingang, damit das Sicherheitsmodul den Fehlerzustand verlässt.



Im Auslieferungszustand und nach zurücksetzen auf Werkseinstellungen ist der Eingang DIN48 für die Funktion „Fehlerquittierung“ vorgesehen. Fehler werden mit der steigenden Flanke (0 V -> 24 V) quittiert.



Ein Fehler kann nur dann quittiert (aus dem temporären Fehlerpuffer des Sicherheitsmoduls entfernt werden), wenn die Fehlerbedingung nicht mehr existiert. Das Sicherheitsmodul prüft beim Quittieren daher systematisch alle Fehlerbedingungen und löscht die Einträge der Fehler, die behoben sind. Die übrigen Fehler bleiben erhalten. Nach einem durchlaufenen Quittierungs-Vorgang schreibt das Sicherheitsmodul einen Eintrag „Fehlerquittierung“ in den permanenten Ereignisspeicher des Grundgerätes. Nach Ende der Fehlerquittierung werden noch vorhandene Fehler erneut in den Fehlerpuffer und den permanenten Ereignisspeicher eingetragen.

Am Ende der Fehlerquittierung im Sicherheitsmodul sendet dieses ein „Fehler Quittieren“ Kommando an das Grundgerät, so dass auch anstehende Fehler im Grundgerät mit quittiert werden.



Das Sicherheitsmodul besitzt somit eine Master-Funktion für das Quittieren von Fehlern.

- Fehler die im Sicherheitsmodul quittiert werden, werden im Grundgerät ebenfalls quittiert.
- Fehlernummern, die vom Sicherheitsmodul generiert werden (53-x bis 59-x) können ausschließlich über das Sicherheitsmodul quittiert werden.
- Das Grundgerät kann bei einer Fehlerquittierung über die funktionale Steuerung oder über E/A nur die Fehlernummern quittieren, die auch vom Grundgerät generiert werden.

Das Quittieren von Fehlern des Sicherheitsmoduls erfolgt ausschließlich über den dafür konfigurierten Steuereingang.

Verzögerungszeiten LIN_D48 bis ...	Minimal	Maximal	Typisch
VIN_ERR_QUIT bis zum Löschen des temporären Fehlerpuffers und Wechsel der Betriebsart	4,0 ms	20 ms	10 ms
VIN_ERR_QUIT bis zum Löschen der Fehler im Grundgerät und Betriebsbereitschaft Grundgerät	20 ms	500 ms	100 ms

Tabelle 75: Zeitverhalten der Fehlerquittierung

**Hinweis**

Bei Verletzung einer Sicherheitsbedingung kann der Fehler erst quittiert werden, wenn sich die Zustandsgrößen des Antriebs wieder im erlaubten Bereich befinden.

Beispiel - Verletzung SOS:

Nachdem SOS angefordert wurde, wurde die Achse über den Toleranzbereich hinaus bewegt → Der Fehler [54-3] Verletzung SOS wird generiert. Der Fehler kann erst quittiert werden, wenn:

- die Achse in den erlaubten Bereich zurück bewegt wurde, oder (alternativ)
- die Anforderung der Sicherheitsfunktion SOS beendet wurde (Wiederanlauf).

In Folge der Verletzung SOS wird als Fehlerreaktion eine andere Sicherheitsfunktion, in diesem Beispiel SS1 ausgeführt.

Für einen Wiederanlauf nach einer „Verletzung SOS“ ist folgender Ablauf erforderlich:

1. Betätigung Wiederanlauf
→ Beendet die SOS-Funktion, SS1 (aus Fehlerreaktion) wird weiterhin ausgeführt
2. Fehlerquittieren
→ Löscht den Fehler „Verletzung SOS“
3. Wiederanlauf
→ Beendet die Sicherheitsfunktion SS1 → Achse/Motor kann wieder anlaufen



Fehler folgender Sicherheitsfunktionen können auch bei angeforderter Sicherheitsfunktion quittiert werden:

STO, SS1, SBC, USF/SSF in allen drei Ausprägungen SLS, SSR, SSM.

2.9 Digitale Ausgänge

2.9.1 Zweikanalige sichere Ausgänge DOUT40 ... DOUT42 [X40]

2.9.1.1 Verwendung



Verwenden Sie die zweikanaligen sicheren Ausgänge, um:

- Sichere Statusmeldungen an externe Steuergeräte zu übertragen.
- Sicherheitsschaltgeräte anzusteuern.
- Dauerhaft eingeschaltet können sie als Quelle für Testimpulse genutzt werden.

2.9.1.2 Funktion

Das Sicherheitsmodul verfügt über die drei sicheren Ausgänge DOUT40A/B, DOUT41A/B, DOUT42A/B. Die Ausgänge sind weitgehend frei konfigurierbar und lassen sich mit verschiedenen Funktionen (Sicherheitsfunktion angefordert, sicherer Zustand erreicht, Fehler ...) belegen. Der Betriebsstatus des Sicherheitsmoduls oder einzelner Sicherheitsfunktion kann so nach außen gemeldet werden:

- um den Sicherheitsstatus an Folgeantriebe zu melden,
- um Sicherheitsfunktionen in Folgeantrieben mit Sicherheitsmodul FSM 2.0 – MOV anzufordern,
- um den Sicherheitsstatus an eine externe Sicherheitssteuerung oder an eine funktionale Steuerung zu melden,
- um externe sichere Aktoren anzusteuern, z. B. eine Feststelleinheit, eine Ventilöffnung, eine Türzuhaltung o. ä.

2.9.1.3 Blockschaftbild

DOUT40 ... DOUT42

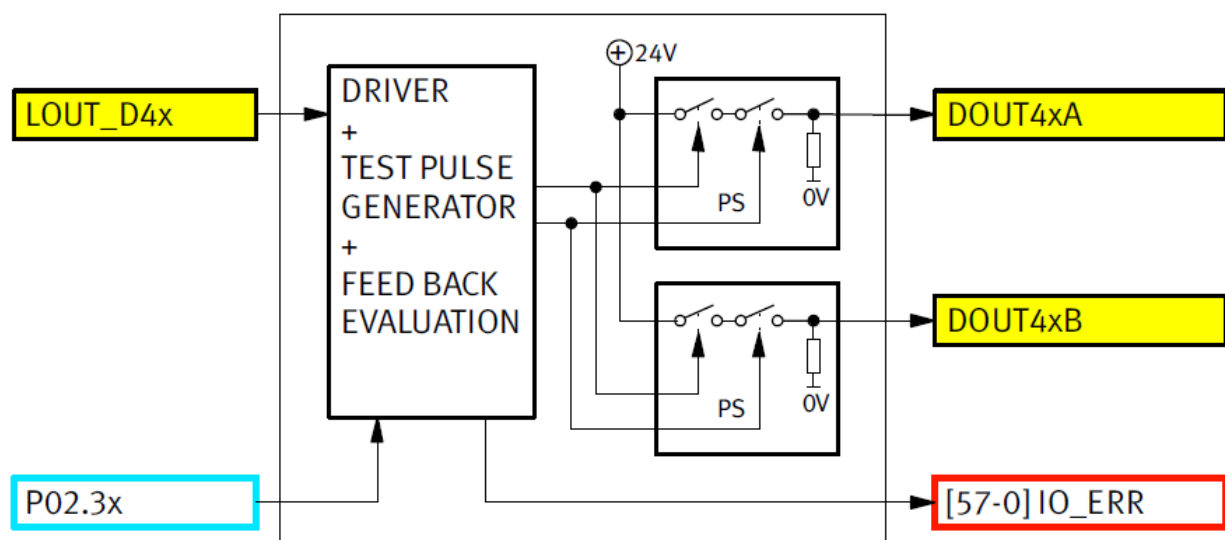


Abbildung 32: Blockschaftbild der zweikanaligen sicheren Ausgänge

Begriff/Abkürzung	Erklärung
LOUT_x	Logische Ausgänge
DRIVER + TEST PULSE GENERATOR + FEED BACK EVALUATION	Treiber, Erzeugung Testimpulse und Auswertung
DOUT4...A / DOUT4...B	Zweikanalige digitale Ausgänge
[57-0] IO_ERR	Internes Fehlersignal Fehler 57-0

Tabelle 76: Legende zu Abbildung 32

Die Ansteuerung des Ausgangs erfolgt durch Auswahl eines oder mehrerer Signale VOUT_x, die auf LOUT_D4x gelegt werden.

Jeder sichere digitale Ausgang ist wie folgt konfigurierbar (P03.30 für DOUT40):

- dauerhaft AUS (DOUT40A/B = 0 V),
- dauerhaft EIN (DOUT40A/B = 24 V),
- äquivalent schaltend,
- antivalent schaltend.

Die Testimpulslänge ist parametrierbar (P03.31 für DOUT40).



Sie können die Ausgänge nutzen, um passive Sensoren mittels Testimpulsen zu überwachen. Dafür konfigurieren Sie einen der Ausgänge auf "dauerhaft ein" und nutzen die Ausgänge DOUT4x A/B zur Speisung des Schaltgerätes → Abschnitt 3.3, Schaltungsbeispiele.

Die folgenden Tabellen zeigen die Zuordnung von Logiksignal LOUT_D4x zum Ausgangspegel für äquivalent und antivalent schaltende Ausgänge:

Ausgang DOUT40/41/42 Äquivalent	Ruhezustand	Sicherer Zustand angefordert
LOUT_D40/41/42	1	0
DOUT40A/41A/42A	24 V	0 V
DOUT40B/41B/42B	24 V	0 V

Tabelle 77: Logiksignale DOUT40/41/42 Äquivalent

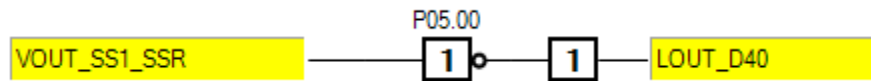
Ausgang DOUT40/41/42 Antivalent	Ruhezustand	Sicherer Zustand angefordert
LOUT_D40/41/42	1	0
DOUT40A/41A/42A	24 V	0 V
DOUT40B/41B/42B	0 V	24 V

Tabelle 78: Logiksignale DOUT40/41/42 Antivalent



Die sicheren Ausgänge (einschließlich Taktausgang) sollen immer dem Ruhestromprinzip folgen, das bedeutet, der Low-Pegel ist der sichere Zustand.

Der Anwender muss dies bei der Konfiguration dadurch sicherstellen, dass er das Steuersignal LOUT_D40 invertiert, so dass dieses Prinzip gewahrt bleibt.



Der Anwender muss sicherstellen, dass ein spannungsfreier Ausgang zu einem sicheren Zustand des Gesamtsystems führt.

Jeder sichere digitale Ausgang lässt sich auch als Taktausgang für die Speisung passiver Sensoren verwenden, in dem Fall wird er als „dauerhaft EIN“ konfiguriert.

2.9.1.4 Fehlererkennung

Die Ausgangstreiber sind zweikanalig und redundant aufgebaut. Die Ausgangspegel an DOUT4xA/B werden im Betrieb laufend von beiden Mikrocontrollern zurückgelesen. Beide Mikrocontroller geben Testimpulse auf den Ausgängen aus, die im Wechsel vom jeweils anderen zurückgelesen und ausgewertet werden.

Durch diese Maßnahmen werden Kurzschlüsse nach 24 V, 0 V und Querschlüsse zwischen beliebigen Ausgängen sicher erkannt. Im Fehlerfall geht der Ausgang in den sicheren Zustand (DOUT4xA/B abgeschaltet, bzw. 0 V). Es wird eine Fehlermeldung [57-0] IO-ERR generiert.

Bei schweren internen Fehlern, die dazu führen, dass ein oder beide Mikrocontroller den Zustand der Ausgänge nicht mehr sicher steuern können, werden alle Ausgänge gemeinsam abgeschaltet, auch bei antivalenten Ausgängen werden beide Pins A/B auf Low-Pegel geschaltet.

Beispiele für derartige Fehler:

- Betriebsspannung fehlerhaft,
- Positionssensoren fehlerhaft,
- Speicherfehler, Stack-Fehler,
- Programmablaufüberwachung meldet Fehler, interne Kommunikationsfehler

2.9.1.5 Timingdiagramm

Abbildung 33 zeigt exemplarisch das Zeitverhalten beim Ab- und Wiedereinschalten des Ausgangs DOUT40. Die Testimpulse bei High-Pegel sind ebenfalls dargestellt. Sie sind für alle Ausgänge zeitlich versetzt.

Digital Output DOUT40A/B

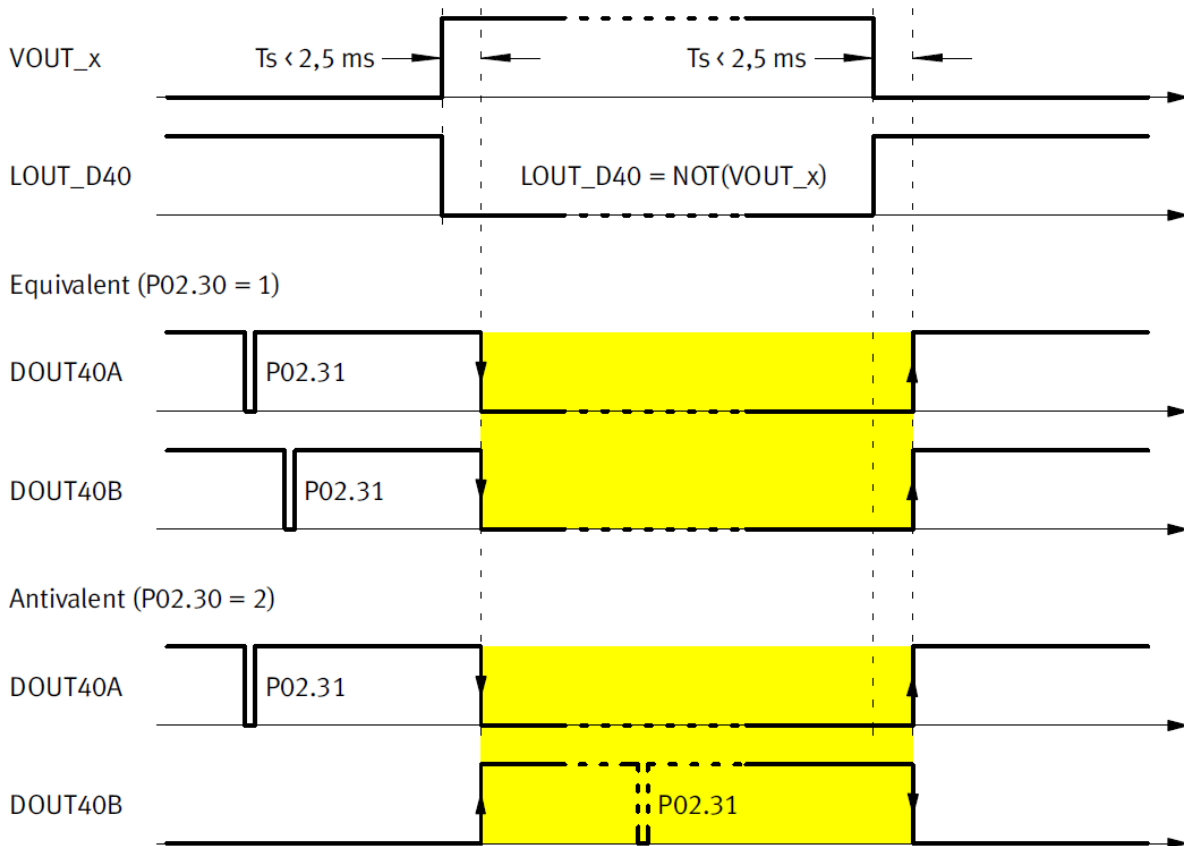


Abbildung 33: Timingdiagramm der zweikanaligen sicheren Ausgänge

Begriff/Abkürzung	Erklärung
VOUT_x	Virtuelle Ausgänge
LOUT_x	Logische Ausgänge
DOUT40A, DOUT40B	Zweikanalige digitale Ausgänge
Equivalent / Antivalent	Äquivalent / Antivalent

Tabelle 79: Legende zu Abbildung 33

Ab der Ansteuerung eines sicheren Ausganges vergehen folgende Zeiten, bis die Ausgangspins umgeschaltet werden:

Verzögerungszeiten ab LOUT_D4x bis Pegelwechsel Ausgang	Minimal	Maximal	Typisch
Verzögerungszeit T_s	0,0 ms	2,5 ms	0,5 ms
Dauer der Testimpulse (P02.31, ...)	0,4 ms	10,0 ms	1,0 ms

Tabelle 80: Verzögerungszeiten DOUT40 ... DOUT42

2.9.1.6 Parameter für die zweikanaligen digitalen Ausgänge

Parameter Nr. für Ausgang ...			Name	Beschreibung
DIN40	DIN41	DIN42		
P02.30	P02.32	P02.34	Betriebsart	Modus: Aus (0V) / äquivalent / antivalent / EIN (24 V)
P02.31	P02.33	P02.35	Testimpulslänge	Länge des Testimpulses

Tabelle 81: Parameter zweikanalige digitale Ausgänge

2.9.2 Interne Bremsansteuerung des Servoreglers [X6]

2.9.2.1 Verwendung



Der Servoregler verfügt über integrierte Leistungsschalter für sichere Bremsansteuerung. Es wird sowohl der +24 V-Anschluss als auch der 0 V-Anschluss der Haltebremse über separate Leistungstransistoren geschaltet.

Die Ansteuerung der Haltebremse erfolgt üblicherweise funktional über den Servoregler. Die Leistungsschalter können aber in Verbindung mit dem FSM 2.0 – MOV auch genutzt werden, um eine Feststelleinheit oder Haltebremse über die Sicherheitsfunktion SBC anzusteuern.



Die integrierte Bremsansteuerung am Ausgang [X6] erfüllt die Anforderungen PL d / Kat. 3 nach EN ISO 13849, bzw. SIL 2 nach EN 61800-5-2.

2.9.2.2 Funktion

Das Sicherheitsmodul greift aktiv in die Ansteuerung der High- und Low-Side-Schalter im Servoregler ein. Der Eingriff erfolgt auf dem Sicherheitsmodul diversitär über beide Mikrocontroller über die Signale BR+_BASEUNIT und BR-_BASEUNIT. Der Low-Zustand des jeweiligen Signals schaltet den entsprechenden Leistungstransistor ab, die Haltebremse fällt ein.



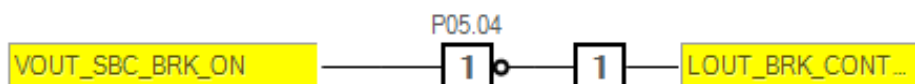
Im Auslieferungszustand ist die interne Bremsansteuerung bereits so konfiguriert, dass eine Anforderung der Sicherheitsfunktion SBC eine Abschaltung der Signale BR+_BASEUNIT und BR-_BASEUNIT bewirkt.

Bitte beachten Sie die Polarität des Steuersignals aus der SBC-Funktion:

VOUT_SBC_BRK_ON = 1 bedeutet, dass die Feststelleinheit oder Haltebremse einfallen soll.

Das Steuersignal muss daher invertiert werden:

LOUT_BRAKE_CTRL = NOT(VOUT_SBC_BRK_ON)



2.9.2.3 Blockschaltbild

Internal Brake

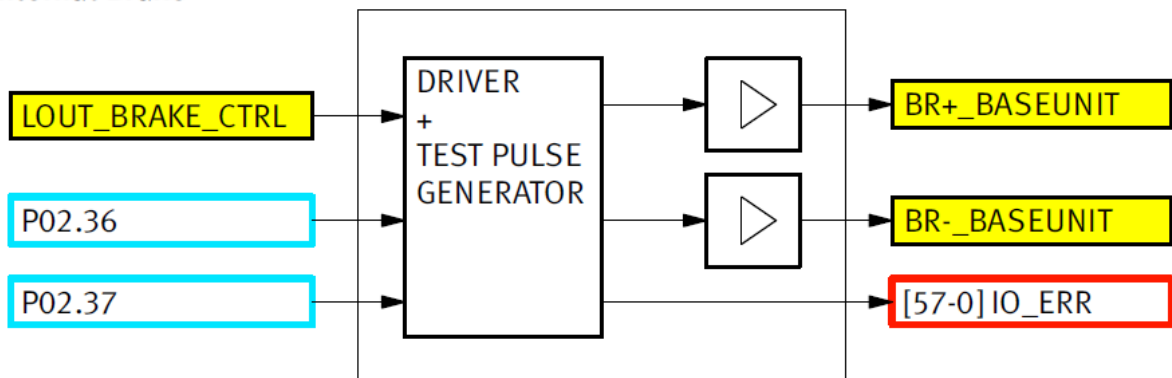


Abbildung 34: Blockschaltbild der sicheren Bremsansteuerung im Grundgerät

Begriff/Abkürzung	Erklärung
LOUT_BRAKE_CONTROL	Logischer Ausgang Bremsansteuerung
DRIVER + TEST PULSE GENERATOR	Treiber und Erzeugung Testimpulse
BR+_BASEUNIT/BR-_BASEUNIT	Interne Signale: Bremsansteuerung
[57-0] IO_ERR	Internes Fehlersignal Fehler 57-0

Tabelle 82: Legende zu Abbildung 34

Ausgang Steuersignale BR+ / BR-	sichere Bremsansteuerung nicht bestromt	sichere Bremsansteuerung bestromt
LOUT_BRAKE_CTRL	1	0
BR+_BASEUNIT	0	1
BR-_BASEUNIT	0	1

Tabelle 83: Logiksignale BR+_BASEUNIT/BR-_BASEUNIT

2.9.2.4 Fehlererkennung

Durch Testimpulse wird die Funktion der High-Side- und Low-Side-Schalter im Betrieb geprüft. Die Testimpulslänge ist parametrierbar (P02.37). Die Prüfung mittels Testimpulsen erfolgt separat für jeden Leistungsschalter im Grundgerät immer dann, wenn die sichere Bremsansteuerung bestromt ist. Die Impulsdauer ist parametrierbar. Über ein internes Rückmeldesignal wird die Spannung am sicheren Bremsausgang vom Sicherheitsmodul gemessen.

Folgende Fehler werden erkannt

- Schluss von BR+ nach 24 V.
- Schluss von BR- nach 0 V.

Im Fehlerfall wird der Fehler [57-0] IO_ERR generiert.



Die integrierte Bremsansteuerung am Ausgang [X6] ist geeignet für Feststelleinheiten oder Haltebremsen mit 24 V und einer Stromaufnahme von max. 2 A.

→ Technische Daten Bremsausgang Produkthandbuch ARS 2100 FS und Produkthandbuch ARS 2302 – ARS 2310 FS

Alternativ kann die Ansteuerung der Feststelleinheit oder Haltebremse über einen sicheren digitalen Ausgang (DOUT40 bis DOUT42) und ein externes Bremsenschaltgerät erfolgen → siehe Beispiele in Abschnitt 3.3.5 und 3.3.6.

2.9.2.5 Timingdiagramm

Abbildung 35 zeigt exemplarisch das Zeitverhalten beim Ab- und Wiedereinschalten des internen Bremsausgangs [X6]. Die Testimpulse bei bestromter Feststelleinheit oder Haltebremse (gelüftet) sind ebenfalls dargestellt. Sie sind zeitlich versetzt.

Internal Brake

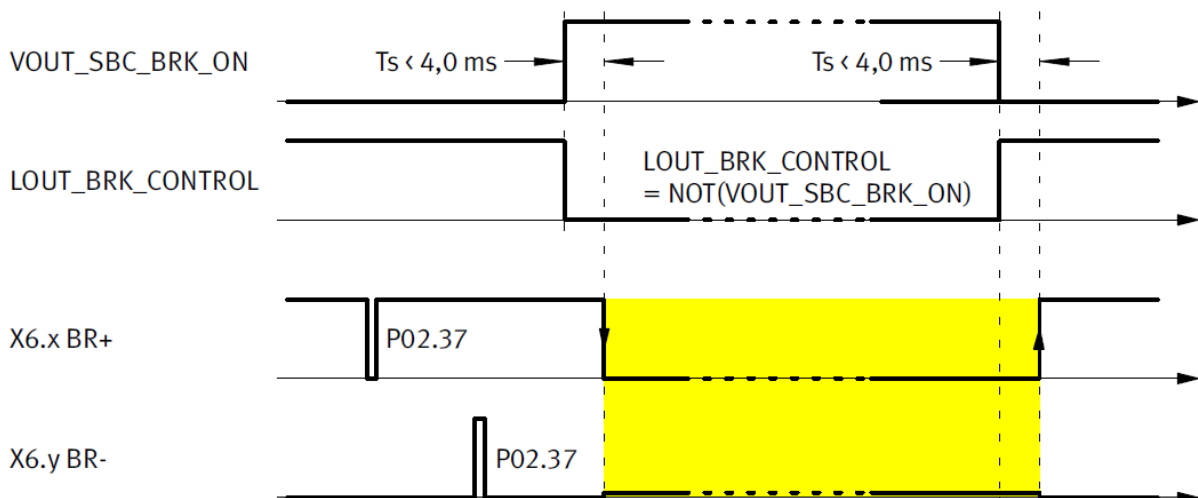


Abbildung 35: Timingdiagramm der integrierten Bremsansteuerung im Grundgerät

Begriff/Abkürzung	Erklärung
VOUT_SBC_BRK_ON	Virtueller Ausgang Ansteuerung interne Bremse
LOUT_BRK_CONTROL	Logischer Ausgang Ansteuerung interne Bremse
X6.x BR+ / X6.y BR-	Signale an den Kontakten des Bremsausgangs im Grundgerät

Tabelle 84: Legende zu Abbildung 35

Ab der Ansteuerung der internen Bremse vergehen folgende Zeiten, bis die Ausgangspins an [X6] umgeschaltet werden:

Verzögerungszeiten ab LOUT_BRAKE_CTRL bis Pegelwechsel Bremsausgang [X6] des Grundgeräts	Minimal	Maximal	Typisch
Verzögerungszeit Ts	0,0 ms	4,0 ms	2,0 ms
Dauer der Testimpulse (P02.37)	0,4 ms	10,0 ms	1,0 ms

Tabelle 85: Verzögerungszeiten interne Bremse

2.9.2.6 Parameter für die interne sichere Bremsansteuerung

Interne Bremse		
Nr.	Name	Beschreibung
P02.37	Testimpulslänge	Länge des Testimpulses

Tabelle 86: Parameter interne Bremse

2.9.3 Meldekontakt C1, C2 [X40]

2.9.3.1 Verwendung



Der Potentialfreie Meldekontakt wird bevorzugt als Diagnoseausgang verwendet. Der Betriebsstatus des Sicherheitsmoduls kann darüber an eine externe Sicherheitssteuerung gemeldet werden.

2.9.3.2 Funktion

Der Meldekontakt ist einkanalig und darf nicht als Teil einer Sicherheitskette verwendet werden.

Der Kontakt verfügt nicht über zwangsgeführten Kontakte zur sicherheitsgerichteten Überwachung der fehlerfreien Funktion. Der potentialfreie Meldekontakt ist genauso wie ein sicherer Ausgang konfigurierbar, es können aber keine Testimpulse zur Prüfung digitaler Eingänge ausgegeben werden.

Der Kontakt ist als Schließkontakt ausgeführt. Im Ruhezustand / unbestromten Zustand ist der Kontakt offen, ebenso während der Initialisierung und Power off/on des Sicherheitsmoduls.

2.9.3.3 Blockschaltbild

Signal Relais C1/C2

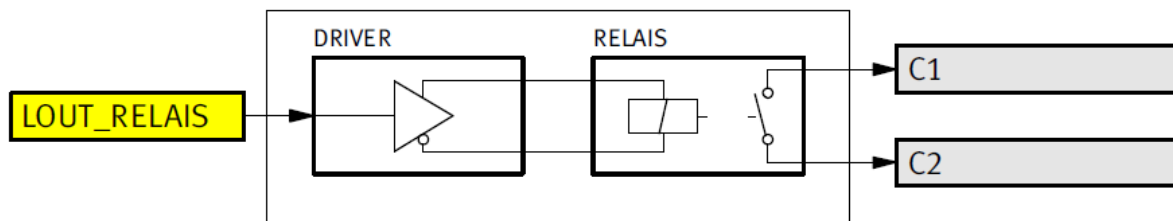


Abbildung 36: Blockschaltbild des potentialfreien Relaisausgangs

Begriff/Abkürzung	Erklärung
LOUT_RELAIS	Logischer Ausgang Rückmeldekontakt
DRIVER	Treiber

Tabelle 87: Legende zu Abbildung 36

Ausgang Meldekontakt	Ruhezustand	Aktiv
LOUT_RELAIS	0	1
Kontakt C1/C2	offen	geschlossen

Tabelle 88: Logiksignale Meldekontakt

2.9.3.4 Fehlererkennung

Der Zustand des Schaltkontaktes wird nicht überwacht.



Im Auslieferungszustand ist der Meldekontakt wie folgt vorkonfiguriert:

Kontakt geschlossen, wenn kein Fehler vorliegt und alle angeforderten Sicherheitsfunktionen den sicheren Zustand rückmelden (Sammelmeldung VOUT_SSR „Safe State Reached“).

2.9.3.5 Timingdiagramm

Abbildung 37 zeigt exemplarisch das Zeitverhalten beim Ab- und Wiedereinschalten des Meldekontaktes.

Signaling contact C1/C2

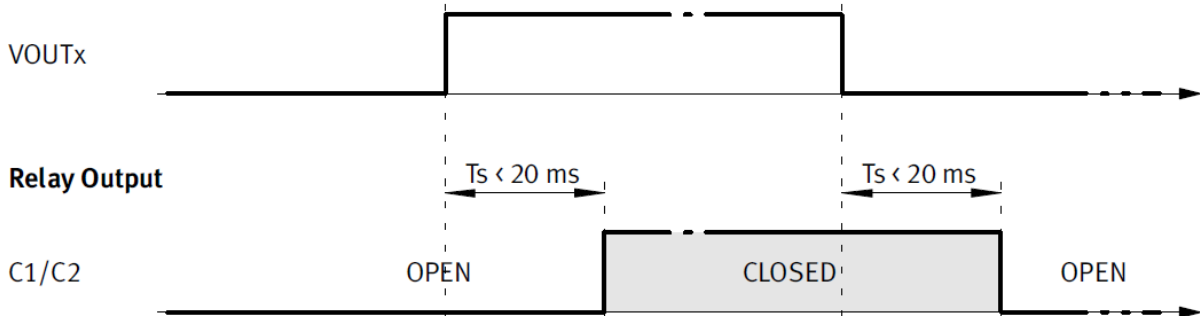


Abbildung 37: Timingdiagramm des potentialfreien Meldekontaktes

Begriff/Abkürzung	Erklärung
VOUTx	Virtueller Ausgang
OPEN / CLOSED	(Relaiskontakt) offen / geschlossen

Tabelle 89: Legende zu Abbildung 37

Ab der Ansteuerung des Relais vergehen folgende Zeiten, bis die Ausgangspins umgeschaltet werden:

Verzögerungszeiten ab LOUT_REL AIS bis Relais schaltet	Minimal	Maximal	Typisch
Verzögerungszeit T_s	0,0 ms	20,0 ms	6,0 ms

Tabelle 90: Verzögerungszeiten Relaisausgang

Der Meldekontakt ist als Miniaturrelais ausgeführt.



Die Lebensdauer und Schaltzyklusfestigkeit des Relais ist wesentlich von Höhe und Art der Belastung des Relaiskontaktes abhängig.

Tabelle 121 in Anhang 7.1.6 beschreibt die elektrischen Daten des Meldekontaktes.

2.9.4 Hilfsversorgung +24 V [X40]

Die Hilfsversorgung kann bei der Nutzung des Rückmeldekontaktes C1/C2 oder zur Versorgung externer aktiver Sensoren eingesetzt werden.

Das Sicherheitsmodul stellt an der Schnittstelle X40 eine 24 V Gleichspannung mit einer Belastbarkeit von maximal 100 mA zur Verfügung.

Der Ausgang für die 24 V wird über einen PTC gegen Überlast und Kurzschluss geschützt.



Tabelle 122 in Anhang 7.1.7 beschreibt die elektrischen Daten der Hilfsversorgung.

2.10 Betriebsstatus und Statusanzeigen

2.10.1 Zustände des Systems / Zustandsmaschine

Abbildung 38 zeigt die Zustandsübergänge des Sicherheitsmoduls beim Start nach Power-ON.

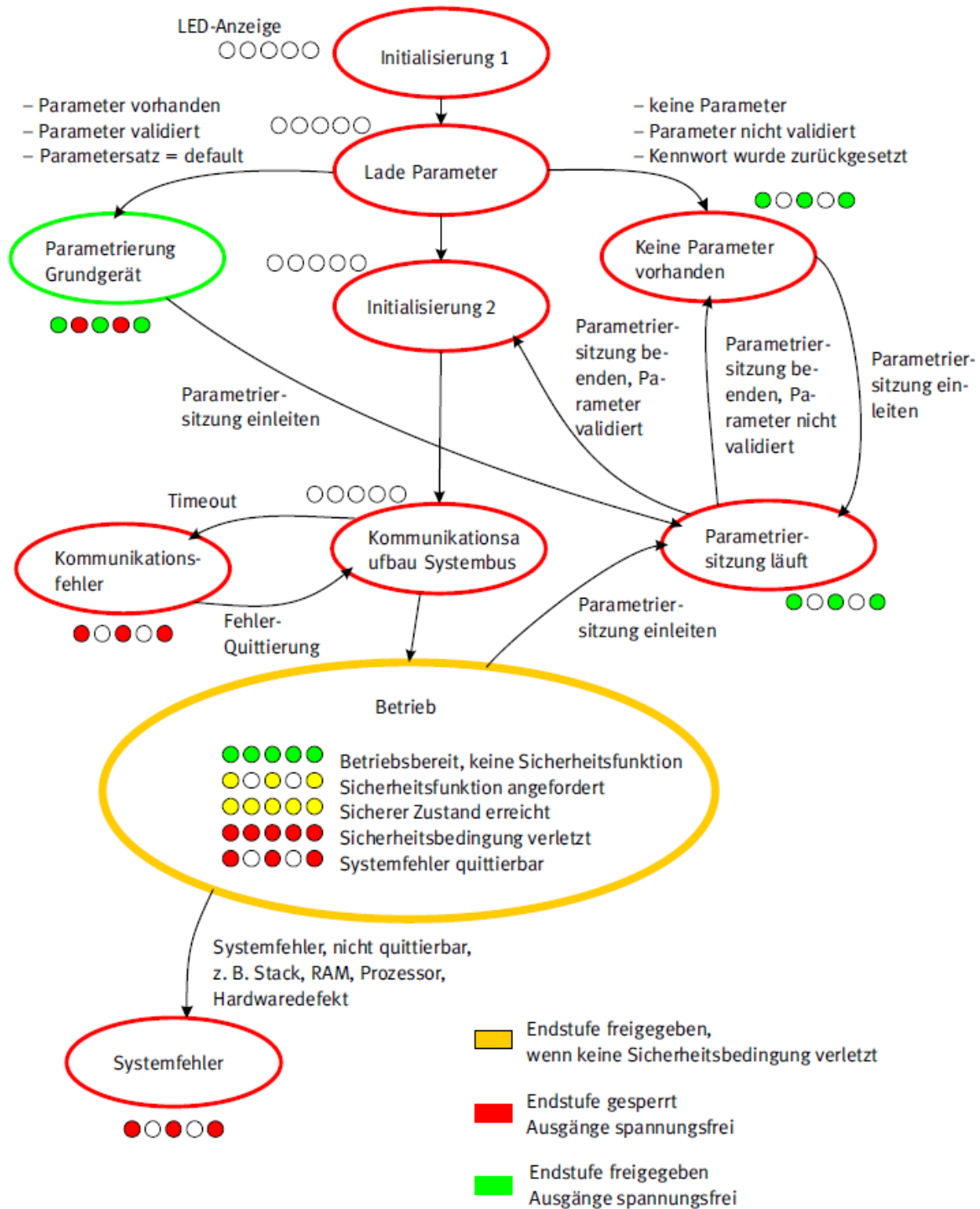


Abbildung 38: Zustände des „Gesamtsystems“

2.10.1.1 Beschreibung der Zustände des „Gesamtsystems“

- In der Phase Initialisierung 1 erfolgen grundlegende Systemtests der Hard- und Firmware.
- Anschließend wird der Parametersatz aus dem FLASH-Speicher des Moduls geladen und überprüft:
 - Das Sicherheitsmodul prüft, ob ein gültiger sicherer Parametersatz im Sicherheitsmodul vorhanden ist. Ein gültiger sicherer Parametersatz liegt vor, wenn alle Einzelparameter validiert sind und auch der Parametersatz gesamt die Kennzeichnung „validiert“ besitzt.
 - Es prüft, ob sich das Sicherheitsmodul im Auslieferungszustand befindet. Im Auslieferungszustand sind alle Einzelparameter validiert aber der Parametersatz gesamt hat die Kennzeichnung „nicht validiert“. Zusätzlich ist im Parametersatz die Kennung „Auslieferungszustand“ gesetzt.



Im Auslieferungszustand kann das Grundgerät in Betrieb genommen und der Motor verfahren werden. Das Sicherheitsmodul ist vorkonfiguriert mit den Sicherheitsfunktionen STO und SBC, die über DIN40 angefordert werden können, und bietet so einen minimalen Schutz
 → Abschnitt 4.4.2 bzw. 4.4.1.

- Wenn nicht alle Einzelparameter validiert sind oder der Parametersatz gesamt die Kennung „nicht validiert“ besitzt und kein Auslieferungszustand vorliegt, geht das Sicherheitsmodul in den Zustand „Service“ und wartet auf eine Parametrierung von außen.



Im Zustand „Service“ kann der Motor und das Grundgerät nicht in Betrieb genommen werden. Das Sicherheitsmodul hat alle sicheren Ausgänge und auch die geräteinternen Steuersignale zum Freischalten der Endstufe und der Haltebremse abgeschaltet.

- Beim Beenden einer Parametrierung schließt sich eine zweite Initialisierung an.
- Anschließend wird die Kommunikation mit dem Grundgerät aufgebaut.
- Wenn bisher keine Fehler festgestellt wurden und das Sicherheitsmodul über einen gültigen sicheren und gesamt-validierten Parametersatz verfügt, geht es in den Zustand „Betrieb“, in dem Sicherheitsfunktionen angefordert und ausgeführt werden können. Im Zustand „Betrieb“ arbeiten sämtliche Module gemäß ihrer spezifizierten Funktionalität.
- Wenn Systemfehler detektiert werden, z. B. ein defekter Positionsgeber, geht das Sicherheitsmodul in den Zustand „Systemfehler“, der nur nach Behebung des Fehlers und anschließender Fehlerquittierung oder einen Neustart des Systems verlassen werden kann.

Abbildung 39 zeigt die Zustandsübergänge des Sicherheitsmoduls im laufenden „Betrieb“.

- Solange keine Sicherheitsfunktion angefordert ist besteht der Zustand „Betriebsbereit“.
- Wenn zumindest eine Sicherheitsfunktion angefordert wird, wechselt das Sicherheitsmodul in den Zustand „Sicherheitsfunktion angefordert“. Die Überwachung ist bereits aktiv, aber der sichere Zustand ist noch nicht erreicht, z. B. weil eine Geschwindigkeitsrampe abgefahren wird.
- Es folgt der Status „Sicherer Zustand erreicht“, die Überwachung ist aktiv, der Antrieb befindet sich im sicheren Zustand.
- Der Zustand „Sicherheitsbedingung verletzt“ wird im Fehlerfall eingenommen. Er kann nur über die Fehlerquittierung verlassen werden.

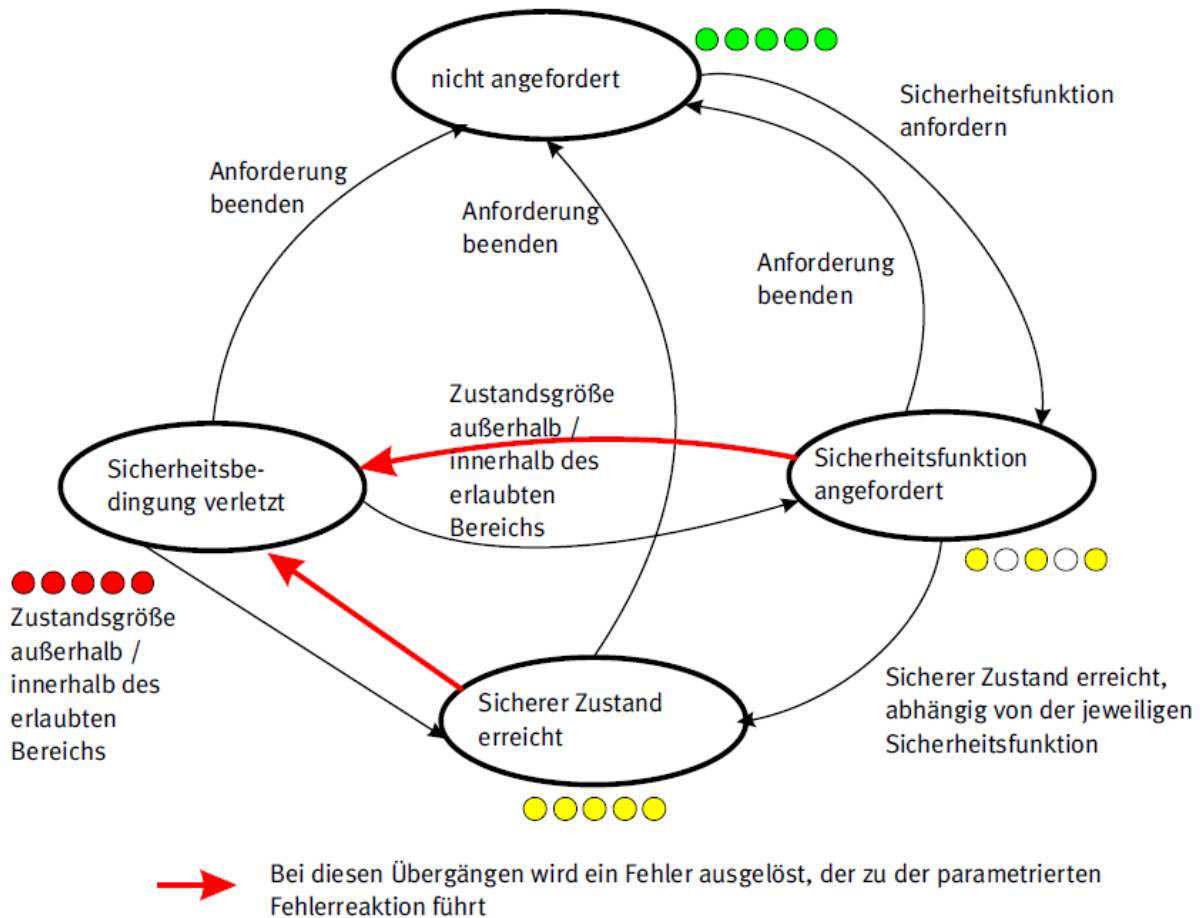


Abbildung 39: Zustände der Sicherheitsfunktionen „Betrieb“



Die Sicherheitsfunktionen besitzen ihrerseits kleine Ablaufsteuerungen und sie generieren Status- und Fehlermeldungen (Beispiel Sicherheitsfunktion SS1 → Abschnitt 2.5.5, Abbildung 20). Aus den Fehler- oder Betriebszuständen der einzelnen Sicherheits- und Logikfunktionen werden verschiedene Sammel-Statusmeldungen generiert.

Die Sammelmeldungen werden formal als virtuelle Ausgänge implementiert. Sie werden jeweils als entsprechende logische Eingänge zurückgeführt.

Dadurch lassen sich Ausgänge (z. B. Melderelais) in Abhängigkeit des Systemzustandes ansteuern, und es lassen sich Sicherheitsfunktionen in Abhängigkeit vom Systemzustand ansteuern.

Die Sammel-Statusmeldungen sind nachfolgend beschrieben.

2.10.1.1.1 VOUT_READY: „Betriebsbereit, keine Sicherheitsfunktion angefordert“

Das Signal „Betriebsbereit, keine Sicherheitsfunktion angefordert“ wird „1“, wenn keine Fehlermeldung vorliegt, deren Reaktion eine Warnung übersteigt, und wenn keine Sicherheitsfunktion angefordert ist.

2.10.1.1.2 VOUT_SERVICE: „Service“, das Sicherheitsmodul muss parametrisiert werden

Das Signal „Service“ wird „1“, wenn der Parametersatz des Moduls ungültig ist, wenn eine Parametriersitzung läuft, oder wenn kein Parametersatz vorliegt. Im Parametersatz existiert eine Kennung, mit der das Sicherheitsmodul erkennen kann, ob es sich um den Auslieferungszustand (=Standardparametersatz) handelt.

**Hinweis**

Wenn die Checksumme des Parametersatzes fehlerhaft ist, dann ist dies ein schwerwiegender interner Fehler, der in den Zustand „Systemfehler“ führt.

2.10.1.1.3 VOUT_SFR: „Safety Function Requested“ / „Sicherheitsfunktion angefordert“

Das Signal „Sicherheitsfunktion angefordert“ wird „1“, wenn mindestens eine Sicherheitsfunktion angefordert ist. Es bleibt aktiv, bis alle Anforderungen zurückgesetzt sind.

2.10.1.1.4 VOUT_SSR: „Safe State Reached“ / „Sicherer Zustand erreicht“

Das Signal „Sicherer Zustand erreicht“ wird „1“, wenn bei **allen** angeforderten Sicherheitsfunktionen der Ausgang „Sicherer Zustand erreicht“ aktiv ist, und wenn mindestens eine Sicherheitsfunktion angefordert ist.

2.10.1.1.5 VOUT_ERROR: „System Error“ / „Interner Systemfehler“

Das Signal „Systemfehler“ wird „1“, wenn mindestens ein Fehler vorliegt, dessen Reaktion auf höher als „Warnung“ parametrierbar ist. Davon ausgenommen sind Fehler der Kategorie „Sicherheitsbedingung verletzt“, die eine eigene Sammel-Fehlermeldung besitzen.

Anmerkung: Dies ist der Fall, wenn entweder ein quittierbarer Fehler eines Moduls vorliegt oder wenn sich das Gesamtsystem im Zustand „Systemfehler“ oder „Kommunikationsfehler“ befindet.

2.10.1.1.6 VOUT_SCV: „Safety Condition Violated“ / „Sicherheitsbedingung verletzt“

Das Signal „Sicherheitsbedingung verletzt“ wird „1“, wenn mindestens ein Fehler der Kategorie „Sicherheitsbedingung verletzt“ im Fehlermanagement vorliegt, und wenn die Fehlerreaktion dieses Fehlers höher als „Warnung“ priorisiert ist.

2.10.1.1.7 VOUT_WARN: „Warnung“

Das Signal „Warnung“ wird „1“, wenn mindestens ein Fehler vorliegt, dessen Reaktion auf „Warnung“ parametrierbar ist. Davon ausgenommen sind Fehler der Kategorie „Sicherheitsbedingung verletzt“.

2.10.1.1.8 VOUT_PS_EN: „Power Stage Enable“ / „Bereit zum Einschalten der Endstufe“

Das Signal „Bereit zum Einschalten der Endstufe“ bildet direkt den Zustand der sicheren Impulssperre (Sicherheitsfunktion STO) ab. Es ist „1“, wenn die Treiberversorgung vom Sicherheitsmodul freigegeben ist und „0“ wenn die Treiberversorgung über die Sicherheitsfunktion STO abgeschaltet wurde.

2.10.2 Zustandsanzeige am Sicherheitsmodul

Zur Statusanzeige der Sicherheitsfunktion besitzt das Sicherheitsmodul eine LED auf der Frontseite
 → Abschnitt 5.4.1.

Die Status LED zeigt den Betriebszustand des Sicherheitsmoduls an. Die Anzeige ist ausschließlich für die Diagnose und nicht sicherheitsgerichtet zu verwenden.

Wenn mehrere Zustände gleichzeitig vorliegen, die eine Anzeige zur Folge haben, wird der Zustand mit der höchsten Priorität angezeigt, die Prioritäten sind in Tabelle 91 dargestellt.

Die Anzeige erfolgt als Dauerlicht oder als Blinken mit ca. 3 Hz.









LED-Anzeige	Statusmeldung	Prio	Zustand Sicherheitsmodul	Interner Status
blinkt rot 	VOUT_ERROR = 1	7	„System Fehler“	Das Gesamtsystem befindet sich im Zustand „Systemfehler“ oder „Kommunikationsfehler“.
leuchtet rot 	VOUT_SCV = 1 VOUT_SFR = 1	6	„Safety Condition Violated“, Fehlerreaktion eingeleitet	Verletzung mindestens einer der aktuell angeforderten Sicherheitsfunktionen.
leuchtet gelb 	VOUT_SSR = 1 VOUT_SFR = 1	5	„Safe State Reached“, Sicherer Zustand erreicht	Alle angeforderten Sicherheitsfunktionen befinden sich im Zustand „Sicherer Zustand erreicht“.
blinkt gelb 	VOUT_SFR = 1	4	„Safety Function Requested“	Das Signal ist aktiv, sobald mindestens eine Sicherheitsfunktion angefordert wird. Es bleibt aktiv, bis alle Anforderungen zurückgesetzt sind.
blinkt rot/grün 	VOUT_SERVICE = 1 VOUT_PS_EN = 1	3	„Auslieferungszustand“	Auslieferungszustand kann über VOUT_PS_EN vom „Servicezustand“ unterschieden werden.
blinkt grün 	VOUT_SERVICE = 1 VOUT_PS_EN = 0	2	„Service“-Zustand“	Keine Parameter vorhanden, Parameter ungültig oder Parametriersitzung läuft.
leuchtet grün 	VOUT_READY = 1 VOUT_PS_EN = 1	1	„Ready“, Betriebsbereit	Betriebsbereit, keine Sicherheitsfunktion angefordert, keine Fehler.
Aus 	VOUT_READY = 0 VOUT_PS_EN = 0	0	„Initialisierung läuft“	Initialisierung 1: Lade Parameter, Initialisierung 2: Kommunikationsaufbau.

Tabelle 91: Systemzustände und Meldungen

2.10.3 7-Segment-Anzeige des Servoreglers

Die 7-Segment-Anzeige des Servoreglers zeigt zusätzliche Informationen → Abschnitt 5.4.2, z. B.:

- Anzeige der aktiven Sicherheitsfunktion.
- Anzeige von Fehlermeldungen des Sicherheitsmoduls mit eindeutigen Fehlernummern. Bereits angeforderte Stopp-Funktionen (STO, SS1, SS2, SOS) haben dabei eine höhere Anzeigepriorität, als die übrigen Sicherheitsfunktionen → Abschnitt 5.6.
- Anzeige einer aktiven Parametriersitzung.

2.11 Permanenter Ereignisspeicher im Servoregler

Der Servoregler verwaltet einen permanenten Ereignisspeicher, der im nichtflüchtigen Speicher des Gerätes abgelegt ist und so auch bei Spannungsausfall / Power-Off erhalten bleibt. Der permanente Ereignisspeicher dient der nichtflüchtigen Speicherung von Fehlern und sonstigen Ereignissen.

Der permanente Ereignisspeicher besteht aus zwei Blöcken, die im Wechsel beschrieben werden. Wenn ein Block voll ist, wird der andere Block gelöscht. Die Architektur des Speichers bedingt, dass bei einem Löschvorgang die Hälfte der gespeicherten Einträge verloren geht.

Der permanente Ereignisspeicher wird sowohl vom Sicherheitsmodul, als auch vom Servoregler genutzt. Einträge des Servoreglers gehen zu Lasten des insgesamt zur Verfügung stehenden Speicherplatzes. Es gibt keine Speicherplatz-Reservierung für das Sicherheitsmodul.

Status und Fehlermeldungen werden chronologisch eingetragen, die jeweils ältesten Eintragungen werden gelöscht, wenn ein Block voll ist.

In Bezug auf das Sicherheitsmodul werden die folgenden Ereignisse im permanenten Ereignisspeicher protokolliert:

- Eröffnung einer Parametriersitzung (auch Versuch der Eröffnung)
- Schließen der Parametriersitzung
- Ändern / Rücksetzen des Passwortes
- Sichern des Parametersatzes im Sicherheitsmodul
- Fehler und Warnungen
- Quittieren von Fehlern
- Anforderung einer Sicherheitsfunktion (aktivierbar)



Das Protokollieren der Anforderung einer Sicherheitsfunktion ist ab Werk deaktiviert, es lässt sich bei Bedarf über den Parameter P20.4A aktivieren.

Ein Eintrag im permanenten Ereignisspeicher stellt sich im MSC wie folgt dar:

Ereignis#	Systemzeit	Beschreibung	Konstante	Freier Parameter
16	588:34:00	Servoregler eingeschaltet	0x0000	0x00000000
17	580:43:00	Servoregler eingeschaltet	0x0000	0x00000000
18	578:54:00	Servoregler eingeschaltet	0x0000	0x00000000
19	578:54:33	FSM: Parametriersitzung schließen	0x0000	Status: OK, Benutzername: D6F69
20	578:54:28	FSM: Parametersatz speichern	0x0000	Status: 0x0001
21	578:53:57	FSM: Parameter ändern	0x0000	Status: OK, KO: 0x0401, neuer Wert: 0xFFFFFFFFFFFFFFFF
22	578:53:45	FSM: Parameter ändern	0x0000	Status: OK, KO: 0x0400, neuer Wert: 0xFFFFFFFFFFFFFFFF
23	578:53:24	FSM: Parameter ändern	0x0000	Status: OK, KO: 0x0618, neuer Wert: 0x0000000000001000
24	578:53:16	FSM: Parameter ändern	0x0000	Status: OK, KO: 0x060B, neuer Wert: 0x00000000FFFFFFFF
25	578:53:16	FSM: Parameter ändern	0x0000	Status: OK, KO: 0x0600, neuer Wert: 0x0000000000000001
26	578:52:31	FSM: Parametriersitzung öffnen	0x0000	Status: OK, Benutzername: D6F69

Aktualität der Daten: 631:34:40 / 10.07.2014 14:31:49

Optionen:
 Alle Einträge auslesen
 Neueste Einträge auslesen:

Aktuelle Systemzeit: 631:35:50 Aktuelle kumulierte Belastung der Endstufe: 6,6 %

Abbildung 40: Beispiel-Einträge im permanenten Ereignisspeicher des Grundgerätes mit Fehlermeldungen des Sicherheitsmoduls

Ein Eintrag in den permanenten Ereignisspeicher enthält folgende Informationen:

- Laufende Nummer des Eintrags
- Ereignisnummer, bestehend aus Hauptindex und Subindex
- Systemzeit des Betriebsstundenzählers im Servoregler zum Zeitpunkt des Ereignisses
- Beschreibung, Fehler- bzw. Ereignistext
- Konstante, Zusatzinformationen für den Technischen Support
- Freier Parameter, Zusatzinformationen für den Technischen Support



Bitte dokumentieren Sie bei Supportanfragen immer die vollständige Fehlerinformation, insbesondere die Diagnoseparameter (Konstante und freier Parameter).

Die Diagnoseparameter enthalten interne Informationen z. B. darüber, in welchem Programmmodul und unter welchen Bedingungen der Fehler aufgetreten ist. Diese Informationen sind für den Hersteller bestimmt und können unter Umständen bei der Lösung des Problems hilfreich sein.

Sie können den gesamten permanenten Ereignisspeicher des Gerätes auslesen und in eine Datei exportieren. Die Datei enthält dann die gesamte Fehlerhistorie des Gerätes und kann für die Fehlerklärung und für Support-Anfragen verwendet werden.

2.12 Zeitverhalten

2.12.1 Abtastzeiten

Das Sicherheitsmodul arbeitet mit einer zyklischen Erfassung aller Ein- und Ausgangsgrößen.

Die Erfassung erfolgt mit zwei festen Taktfrequenzen → Tabelle 92.

Takt	Abtastfrequenz	Zykluszeit	Funktion
T _{Sample}	typ. 8 KHz	typ. 125 µs	Der Takt wird intern auf den Regel-Abtasttakt des Grundgerätes synchronisiert, Bereich T _{Sample} = 100 µs – 200 µs – Erfassung aller Ein- und Ausgänge – Auswertung der Positionsgeber – Filterberechnung – Generierung der Testimpulse – Interne Kommunikation
T _{Logic}	500 Hz	2 ms	Fester Abtasttakt für Sicherheitsfunktionen – Berechnung der Sicherheitsfunktionen – Berechnung der Logikfunktionen – Zustandsmaschine, Fehlermanagement – Signaldurchlauf LIN_x -> VOUT_x

Tabelle 92: Abtastzeiten des Sicherheitsmoduls

i Die Erfassung der Eingangssignale unterliegt damit einem maximalen Jitter von T_{Logic} + T_{Sample}. Ein Eingangssignal wird damit schnellstens sofort, spätestens aber nach 2,125 ms erfasst. Auch der Start einer Sicherheitsfunktion unterliegt diesem Jitter bezogen auf das Eingangssignal. Der Jitter ist in den spezifizierten Reaktionszeiten der einzelnen Funktionsblöcke berücksichtigt.

2.12.2 Reaktionszeit bei Anforderung einer Sicherheitsfunktion

Die Reaktionszeit des Sicherheitsmoduls setzt sich aus drei Komponenten zusammen (Abbildung 41):

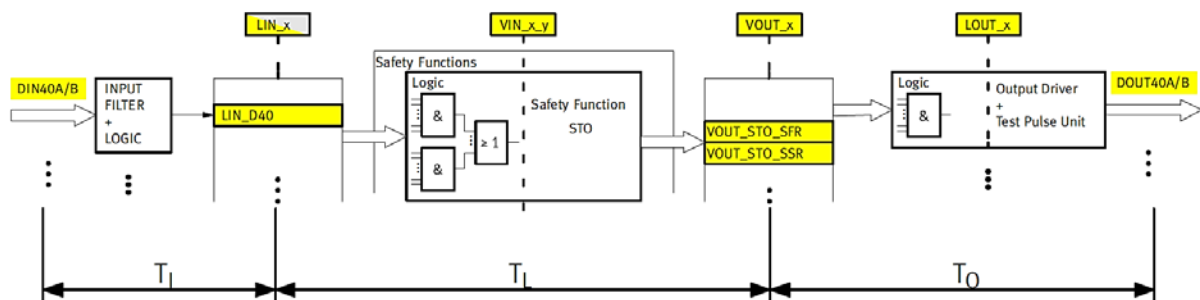


Abbildung 41: Reaktionszeiten des Sicherheitsmoduls (schematische Darstellung, Ausschnitt aus Abbildung 5)

T_I : Zeit vom Signalwechsel am Eingang bis zur Abbildung des Eingangsstatus im logischen Eingangssignal LIN_x. Die Zeit ist abhängig von den Einstellungen der Eingangsfilter □ Abschnitt 2.4 .

T_L : Zeit für die Ausführung der Sicherheits- oder Logikfunktion von LIN_x bis zur Ausgabe des Status in VOUT_x. Die Zeit ist abhängig von den Einstellungen der Sicherheits- und Logikfunktionen, spezifiziert in → Abschnitte 2.5 und 2.6.

T_O : Zeit für die Ausgabe der Statusinformationen VOUT_x auf die digitalen Ausgänge. Die Zeit ist abhängig von der Schaltverzögerung der Ausgänge → Abschnitt 2.8.

i Wenn Sie Ausgangssignale VOUT_x auf Eingänge LIN_x zurückführen, ist zu beachten, dass eine zusätzliche Laufzeit von T_{Logic} auftritt.
 Beispiel: Nutzung der erweiterten Logikfunktionen zur Anforderung einer Sicherheitsfunktion, über das Signal LIN_ALFx_OUT.
 → Wenn möglich sollten Sicherheitsfunktionen direkt angefordert werden, um Laufzeiten zu minimieren.

Die resultierende Reaktionszeit bis zur Ausführung der Sicherheitsfunktion setzt sich zusammen aus:

$$T_{res} = T_I + T_L$$

Beispiel: Anforderung STO über DIN40, Schnellanforderung P02.08 gesetzt

Reaktionszeiten	Minimal	Maximal	Typisch
Angabe für T_I für DIN4x aus Tabelle 23, Abschnitt 2.4.2			
Reaktionszeit bei „Schnellerkennung Anforderung“ = 1 (P02.08/P02.0D/P02.12/P02.17 = 1)	0,5 ms	2,5 ms	1,5 ms
Angabe für T_L für STO aus Tabelle 32, Abschnitt 2.5.3.4			
Reaktionszeit bis Abschaltung Treiberversorgung Grundgerät und Endstufe AUS	2,5 ms	4,5 ms	3,5 ms
Summe:	3,5 ms	7,0 ms	5,0 ms

Die Zeit bis zur Statusmeldung, dass die Sicherheitsfunktion angefordert ist, berechnet sich aus

$$T_{res} = T_I + T_L + T_O$$

Beispiel: Anforderung SOS über DIN40, P02.08 =0, P02.04 = 3 ms, P0B.00 = 2 ms

Reaktionszeiten	Minimal	Maximal	Typisch
Angabe für T_I für DIN4x aus Tabelle 23, Abschnitt 2.4.2			
Reaktionszeit ohne „Schnellerkennung Anforderung“ und 3 ms Filterzeit	3,5 ms	5,5 ms	4,5 ms
Angabe für T_L für SOS aus Tabelle 53 , Abschnitt 2.5.7			
Ausgabe VOUT_SOS_SSR mit P0B.00 = 2 ms	4,0 ms	4,1 ms	4,0 ms
Angabe für T_O über DOUT40 aus Tabelle 80, Abschnitt 2.9.1.5			
Verzögerungszeit $T_O = T_s$	0,0 ms	2,5 ms	0,5 ms
Summe:	7,5 ms	12,1 ms	9,0 ms

2.12.3 Reaktionszeit bei Verletzung einer Sicherheitsfunktion

Die Reaktionszeit des Sicherheitsmoduls beim Auftreten gefährlicher Bewegungen oder bei Ausfall eines Positionsgebers setzt sich ebenfalls aus drei Komponenten zusammen (Abbildung 42):

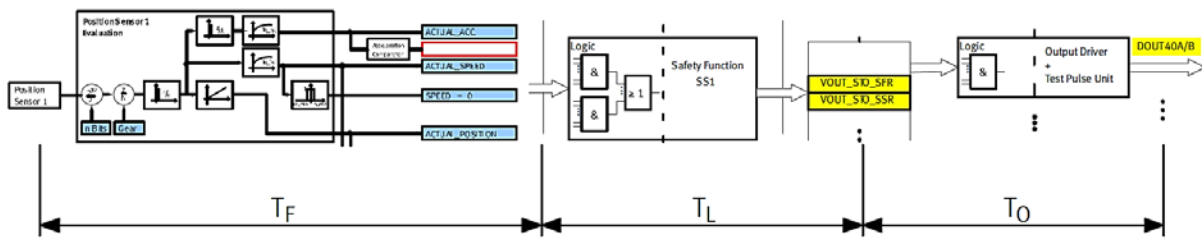


Abbildung 42: Berechnung der Geschwindigkeit und der Beschleunigung (schematische Darstellung, Ausschnitte aus Abbildung 7 und Abbildung 5)

T_F : Zeit vom Auftreten der gefährlichen Bewegung, bis zur Abbildung im Sicherheitsmodul (Filter für Geschwindigkeitssignale), bzw. Zeit bis zur Erkennung des defekten Positionsgebers

➔ Tabelle 13, Abschnitt 2.3.4.

T_L : Zeit für die Ausführung der Sicherheits- oder Logikfunktion von LIN_x unter Berücksichtigung etwaiger Toleranzzeiten bis zur Ausgabe des Fehlersignals VOUT_xxx_SCV ➔ Abschnitt 2.5.

T_O : Zeit für die Ausgabe der Statusinformationen VOUT_x auf die Digitalen Ausgänge. Die Zeit ist abhängig von der Schaltverzögerung der Ausgänge ➔ Abschnitt 2.8.

Detektion einer gefährlichen Bewegung: Die Reaktionszeit bis zur modulinternen Erkennung der Verletzung setzt sich zusammen aus:

$$T_{res} = T_F + T_L$$

Beispiel: Sicherheitsfunktion SSF0, ausgeprägt als SLS, Toleranzzeit P0E.03 = 4 ms
Geberkonfiguration mit Drehzahlfilter P06.08 = 8 ms

Reaktionszeiten	Minimal	Maximal	Typisch
Erfassung der gefährlichen Bewegung T_F			
Signalverzögerung im Drehzahlfilter, P06.08	8,0 ms	8,1 ms	8,0 ms
Sicherheitsfunktion SS0, T_L			
Reaktionszeit unter Berücksichtigung der Toleranzzeit P0E.03	4,0 ms	6,0 ms	5,0 ms
Summe:	12,0 ms	14,1 ms	13,0 ms

Detektion einer gefährlichen Bewegung: Die Zeit bis zu zur sicheren Ausgabe der Statusmeldung, dass die Sicherheitsfunktion verletzt ist, berechnet sich zu

$$T_{res} = T_F + T_L + T_O$$

Beispiel: Wie zuvor, Ausgabe über DOUT40

Reaktionszeiten	Minimal	Maximal	Typisch
Erfassung der gefährlichen Bewegung T_F			
Signalverzögerung im Drehzahlfilter, P06.08	8,0 ms	8,1 ms	8,0 ms
Sicherheitsfunktion SS0, T_L			
Reaktionszeit unter Berücksichtigung der Toleranzzeit POE.03 = 4 ms	4,0 ms	6,0 ms	5,0 ms
Angabe für T_O über DOUT40 aus Tabelle 80, Abschnitt 2.9.1			
Verzögerungszeit $T_O = T_s$	0,0 ms	2,5 ms	0,5 ms
Summe:	12,0 ms	16,6 ms	13,5 ms

Detektion einer gefährlichen Bewegung: Die Zeit vom Auftreten einer gefährlichen Bewegung bis zur Fehlerreaktion (hier STO) und bis zur sicheren Abschaltung der Endstufe, berechnet sich zu

$$T_{res} = T_F + T_{L,SSF0} + T_{L,STO}$$

Beispiel: Wie zuvor, Abschaltung des Antriebs über Fehlerreaktion STO

Reaktionszeiten	Minimal	Maximal	Typisch
Erfassung der gefährlichen Bewegung T_F			
Signalverzögerung im Drehzahlfilter, P06.08	8,0 ms	8,1 ms	8,0 ms
Sicherheitsfunktion SS0, T_L			
Reaktionszeit unter Berücksichtigung der Toleranzzeit POE.03 = 4 ms	4,0 ms	6,0 ms	5,0 ms
Angabe für T_L für STO aus Tabelle 32, Abschnitt 2.5.1			
Reaktionszeit bis Abschaltung Treiberversorgung Grundgerät und Endstufe AUS	2,5 ms	4,5 ms	3,5 ms
Summe:	14,5 ms	18,6 ms	16,5 ms

Detektion eines defekten Positionsgebers. Die Zeit vom Auftreten eines Fehlers im Positionsgeber bis zur Fehlerreaktion (hier STO) und bis zur sicheren Abschaltung der Endstufe, berechnet sich zu

$$T_{res} = T_F + T_{L,STO}$$

Beispiel: Detektion Geberfehler, Abschaltung des Antriebs über Fehlerreaktion STO

Reaktionszeiten	Minimal	Maximal	Typisch
Detektion des Geberfehlers T_F			
Fehlererkennung in der Geberauswertung	10,0 ms	10,1 ms	10,0 ms
Angabe für T_L für STO aus Tabelle 32, Abschnitt 2.5.1			
Reaktionszeit bis Abschaltung Treiberversorgung Grundgerät und Endstufe AUS	2,5 ms	4,5 ms	3,5 ms
Summe:	12,5 ms	14,6 ms	13,5 ms

2.12.4 Sonstige Zeiten für Fehlererkennung und Kommunikation

Weitere Verzögerungszeiten / Fehlerreaktionszeiten entsprechen in Tabelle 93.

Beschreibung	Zeit T_F maximal
Sicherheitsfunktion wird angefordert, Zustandsgrößen sind nicht verfügbar → Sicherheitsbedingung verletzt	2 ms
Eingang: Stuck-At-Fehler erkannt, Ausbleiben Testimpuls	< 16 s
Ausgang: Stuck-At-Fehler erkannt, Ausbleiben Testimpuls	< 16 s
Zweikanalige Eingänge: Äquivalenz / Antivalenzfehler an Eingang (Diskrepanzzeit)	Parametrierbar, typisch 100 ms (P02.05, P02.0A, P02.0F, P02.14)
Zweihandbediengerät: Zeitverletzung Gleichzeitigkeit (Diskrepanzzeit)	Parametrierbar, typisch 500 ms (P02.03)
Betriebsartenwahlschalter: Verletzung 1-aus-N (Diskrepanzzeit)	Parametrierbar, typisch 100 ms (P02.01)
RAM-Fehler, Flash-Fehler, Stack-Fehler, CPU-Fehler, Programmlauf-Fehler	je nach Fehlerart 2 ms ... 8 h
Kreuzvergleich Daten $\mu C1$ / $\mu C2$ liefert Fehler	< 16 s
Betriebsspannung fehlerhaft: Zeit zwischen Auftreten des Fehlers und Auslösen der Reaktion	≤ 2 ms
Digitale Winkelgeber: Kommunikationsfehler, Fehler vierer-Zyklus (EnDat-Pakete falsch oder fehlen)	≤ 2 ms
Sonstiger Winkelgeber [X2B]: Verzögerungszeit für die Übermittlung der Daten aus dem Grundgerät	≤ 400 μ s, typisch 250 μ s
Übermittlung der Sollwertgrenzen (Sicherheitsfunktionen steuern Sollwertgrenzen im Servoregler)	≤ 2 ms

Tabelle 93: Sonstige Verzögerungszeiten / Fehlerreaktionszeiten

2.13 DIP-Schalter

Auf der Frontseite des Sicherheitsmoduls befinden sich DIP-Schalter. Diese haben keine sicherheitsgerichtete Funktion. Die Bedeutung der einzelnen Schalter hängt von dem eingesetzten Technologiemodul zur Feldbuskommunikation ab.

Mit Hilfe der DIP-Schalter kann die Feldbuskommunikation aktiviert/deaktiviert und z. B. eine Teilnehmer-Adresse eingestellt werden.



Informationen zur DIP-Schaltereinstellung finden Sie in der

→ Produkthandbuch ARS 2100 FS und Produkthandbuch ARS 2302 – ARS 2310 FS

3 Montage und Installation

3.1 Montage / Demontage

Das Sicherheitsmodul FSM 2.0 – MOV ist ausschließlich für die Integration in die Servoregler ARS 2000 FS geeignet. Es kann nicht außerhalb des Servoreglers betrieben werden.



Warnung

Gefahr des elektrischen Schlags bei nicht montiertem Sicherheitsmodul.

Berühren von spannungsführenden Teilen führt zu schweren Verletzungen und kann zum Tod führen.

Vor Berührung spannungsführender Teile bei Wartungs-, Instandsetzungs- und Reinigungsarbeiten sowie bei langen Betriebsunterbrechungen:

1. Die elektrische Ausrüstung über den Hauptschalter spannungsfrei schalten und gegen Wiedereinschalten sichern.
2. Nach dem Abschalten mindestens 5 Minuten Entladezeit abwarten, bevor auf den Servoregler zugegriffen wird.



Hinweis

Beschädigung des Sicherheitsmoduls oder des Servoreglers durch unsachgemäße Handhabung.



- ❖ Vor Montage- und Installationsarbeiten Versorgungsspannungen ausschalten. Versorgungsspannungen erst dann einschalten, wenn Montage- und Installationsarbeiten vollständig abgeschlossen sind.
- ❖ Sicherheitsmodul nie unter Spannung aus dem Servoregler abziehen oder einstecken!
- ❖ Beachten Sie die Handhabungsvorschriften für elektrostatisch gefährdete Bauelemente. Berühren Sie nicht die Bauteile und Leiterbahnen der Platine und die Pins der Anschlussleiste im Servoregler. Greifen Sie das Sicherheitsmodul nur an der Frontplatte oder am Platinenrand.

3.1.1 Sicherheitsmodul montieren

1. Sicherheitsmodul in die Führungen schieben.
2. Schrauben festdrehen. Anziehdrehmoment $0,4 \text{ Nm} \pm 10\%$ einhalten.

Resultat: Frontplatte hat leitenden Kontakt mit dem Gehäuse.

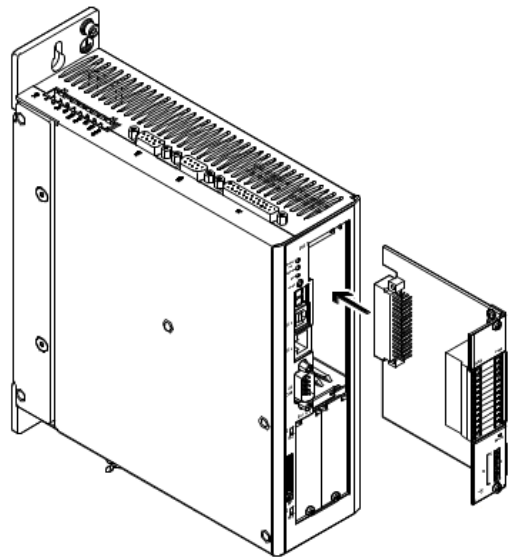


Abbildung 43: Montage / Demontage

3.1.2 Sicherheitsmodul demontieren

1. Schrauben herausdrehen.
2. Sicherheitsmodul durch leichtes Hebeln an der Frontblende oder durch Ziehen am Gegenstecker um einige Millimeter lösen und aus dem Steckplatz ziehen.

3.2 Elektrische Installation

3.2.1 Sicherheitshinweise



Warnung

Gefahr durch Verlust der Sicherheitsfunktion!

In maschinellen Einrichtungen ohne Einwirkung äußerer Kräfte wird grundsätzlich davon ausgegangen, dass der Energieverlust in den sicheren Zustand führt (Ruhestromprinzip). Dies muss durch die Gefahren- und Risikoanalyse der Anwendung gezeigt/bestätigt werden.

Fehlende Sicherheitsfunktion kann zu schweren, irreversiblen Verletzungen führen, z. B. durch ungewollte Bewegungen der angeschlossenen Aktorik.

- ❖ Sorgen Sie entsprechend Ihrer Anwendung für eine sichere Spannungsversorgung oder sehen Sie andere entsprechende Maßnahmen vor.

Bei der Installation müssen die Anforderungen der EN 60204-1 erfüllt werden. Ist dies nicht möglich, kann z. B. ein Fehlerausschluss durch ein Sicherheitsschaltgerät mit Querschlusserkennung erfolgen.



Warnung

Gefahr des elektrischen Schlags bei Spannungsquellen ohne Schutzmaßnahmen.

- ❖ Verwenden Sie für die elektrische Logikversorgung ausschließlich PELV-Stromkreise nach EN 60204-1 (Protective Extra-Low Voltage, PELV).
- ❖ Berücksichtigen Sie die allgemeinen Anforderungen an PELV-Stromkreise gemäß der EN 60204-1.
- ❖ Verwenden Sie ausschließlich Spannungsquellen, die eine sichere elektrische Trennung der Betriebsspannung von anderen aktiven Stromkreisen nach EN 60204-1 gewährleisten.

Durch die Verwendung von PELV-Stromkreisen wird der Schutz gegen elektrischen Schlag (Schutz gegen direktes und indirektes Berühren) nach EN 60204-1 sichergestellt. Das im System verwendete 24 V-Netzteil muss die in der EN 60204-1 definierte Spannungsunterbrechung beherrschen.

Der Anschluss der Kabel erfolgt an zwei Steckern. Dadurch können z. B. beim Austausch des Sicherheitsmoduls die Kabel in den Steckern angeschlossen bleiben.



Stellen Sie sicher, dass keine Brücken o. ä. parallel zur Sicherheitsverdrahtung eingesetzt werden können, z. B. durch Verwendung des maximalen Aderquerschnitts von 1,5 mm² oder geeigneten Aderendhülsen mit Isolierkragen.

Verwenden Sie zum Durchschleifen von Leitungen zwischen benachbarten Geräten Zwillings-Aderendhülsen.

3.2.2 ESD-Schutz

An nicht belegten Steckverbindern besteht die Gefahr, dass durch ESD (electrostatic discharge) Schäden am Gerät oder anderen Anlagenteilen entstehen. Erden Sie die Anlagenteile vor der Installation und verwenden Sie geeignete ESD Ausrüstung (z. B. Erdungsbänder etc.).

3.2.3 Funktionserde

Wenn Sie ein geschirmtes Anschlusskabel für [X40] verwenden:

Halten Sie den ungeschirmten Teil des Kabels möglichst kurz (< 50 mm), verwenden Sie für den Schirmanschluss ein Erdungsband, welches Sie auf die Erdungsschraube des Grundmontageprofils auflegen. an (→ Abbildung 3 in Abschnitt 2.1.4).

3.2.4 Anschluss [X40]

Das Sicherheitsmodul FSM 2.0 – MOV besitzt an der Frontseite eine kombinierte Schnittstelle für Steuerung und Rückmeldung über den Steckverbinder [X40].

- Ausführung am Gerät: PHOENIX MINICOMBICON MC 1,5/8-GF-3,81 BK
- Stecker (im Lieferumfang): PHOENIX MINICOMBICON MC 1,5/8-STF-3,81 BK



Der Gegensteckersatz, bestehend aus Gegensteckern für X40A und X40B ist auch separat bestellbar.

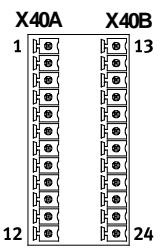
Stecker	Pin	Bezeichnung	Beschreibung (Werkseinstellung ¹⁾)	
	Steckverbinder X40A			
	1	DIN40A	Digitaler Eingang 40 zweikanalig (Werkseinstellung: Not-Halt-Schaltgerät, Anforderung STO und SBC)	
	2	DIN40B		
	3	DIN42A	Digitaler Eingang 42 zweikanalig	
	4	DIN42B		
	5	DOUT40A	Digitaler Ausgang 40 zweikanalig	
	6	DOUT40B		
	7	DIN44	Digitaler Eingang 44 (Werkseinstellung: Rückmeldung Bremse)	
	8	DIN45	Digitale Eingänge 45, 46, 47 (Werkseinstellung: Betriebsartenwahlschalter)	
	9	DIN46		
	10	DIN47		
	11	DIN48	Digitaler Eingang 48 (Werkseinstellung: Fehlerquittierung).	
	12	DIN49	Digitaler Eingang 49 (Werkseinstellung: Sicherheitsfunktion Beenden bei steigender Flanke).	
	Steckverbinder X40B			
	13	DIN41A	Digitaler Eingang 41 zweikanalig	
	14	DIN41B		
	15	DIN43A	Digitaler Eingang 43 zweikanalig	
	16	DIN43B		
	17	DOUT41A	Digitaler Ausgang 41, zweikanalig	
	18	DOUT41B		
	19	DOUT42A	Digitaler Ausgang 42, zweikanalig	
	20	DOUT42B		
	21	C1	Meldekontakt, Relaiskontakte (Werkseinstellung: Sicherer Zustand erreicht, keine Sicherheitsbedingung verletzt). – – geöffnet: „Sicherheitsfunktionen nicht aktiv“ – – geschlossen: „Sicherheitsfunktionen aktiv“	
	22	C2		
23	GND24	0 V, Bezugspotential für DINx / DOUTx / +24 V		
24	+24 V	24 V -Ausgang, Hilfsversorgung, z. B. für sicherheitsgerichtete Peripherie (24 V DC Logikversorgung des Servoreglers).		
1) Funktion im Auslieferungszustand oder nach Rücksetzen auf Werkseinstellung (Vorparametrierung)				

Tabelle 94: Steckerbelegung [X40]

Zur Sicherstellung der Sicherheitsfunktionen sind die Steuereingänge zweikanalig in Parallelverdrahtung anzuschließen, Beispiel siehe Abbildung 44.

3.2.5 Mindestbeschaltung für die Erstinbetriebnahme [X40]



Hinweis

Verlust der Sicherheitsfunktion!

Fehlende Sicherheitsfunktion kann zu schweren, irreversiblen Verletzungen führen, z. B. durch ungewollte Bewegungen der angeschlossenen Aktorik.






- ❖ Klären Sie vor der Erstinbetriebnahme, welche Sicherheitsfunktionen während der Inbetriebnahmephase benötigt werden, um die Sicherheit der Anlage auch in dieser Phase vor Auslieferung zu gewährleisten.

In der Regel ist zumindest eine sichere Not-Halt-Funktion erforderlich!



Inbetriebnahme nach Maschinenrichtlinie ist die erste bestimmungsgemäße Verwendung der Maschine durch den Endkunden. Hier ist die Inbetriebnahme durch den Hersteller der Maschine während der Montage der Maschine gemeint.

Wenn in der Inbetriebnahmephase eine sicherheitsgerichtete Beschaltung (noch) nicht benötigt wird, kann das Feldbus Aktivierungs-Modul FSM 2.0 – FBA eingesetzt werden. Das FSM 2.0 – MOV kann dann erst nach der funktionalen Inbetriebnahme der Achsen in den Servoregler eingebaut werden.

Wenn in der Inbetriebnahmephase nur die Sicherheitsfunktionen STO und SBC benötigt werden (Not-Halt), sollte die Erstinbetriebnahme des Servoreglers ARS 2000 FS mit dem Sicherheitsmodul FSM 2.0 – MOV mit einer Mindestbeschaltung entsprechend Abbildung 44 (→ Abschnitt 3.3.1) mit einem Not-Halt-Schalter (2) erfolgen. Bitte verwenden Sie dafür ein Sicherheitsmodul, das sich im „Auslieferungszustand“ befindet (es blinkt rot/grün     ), → Abschnitt 2.10.2, Tabelle 91). Im Auslieferungszustand sind die Sicherheitsfunktionen STO und SBC bereits vorbereitet.



Hinweis

Sicherheitsfunktionen dürfen nie überbrückt werden.

Führen Sie Mindestbeschaltungen für die Erstinbetriebnahme so aus, dass diese zwangsweise entfernt werden müssen, wenn die endgültige Sicherheitsbeschaltung erfolgt.



Weitere Beispielanschlaltungen mit ausführlicher Beschreibung finden Sie in den folgenden Abschnitten.

3.3 Schaltungsbeispiele



In den folgenden Schaltungsbeispielen ist jeweils ein einphasiger Servoregler ARS 2000 FS dargestellt. Für dreiphasige Servoregler muss die Beschaltung von [X9] entsprechend angepasst werden.

Es ist jeweils nur ein Eingabe- / Schaltgerät dargestellt. Es können aber alle vier zweikanaligen Eingänge für die Anforderung von Sicherheitsfunktionen genutzt werden!



Hinweis

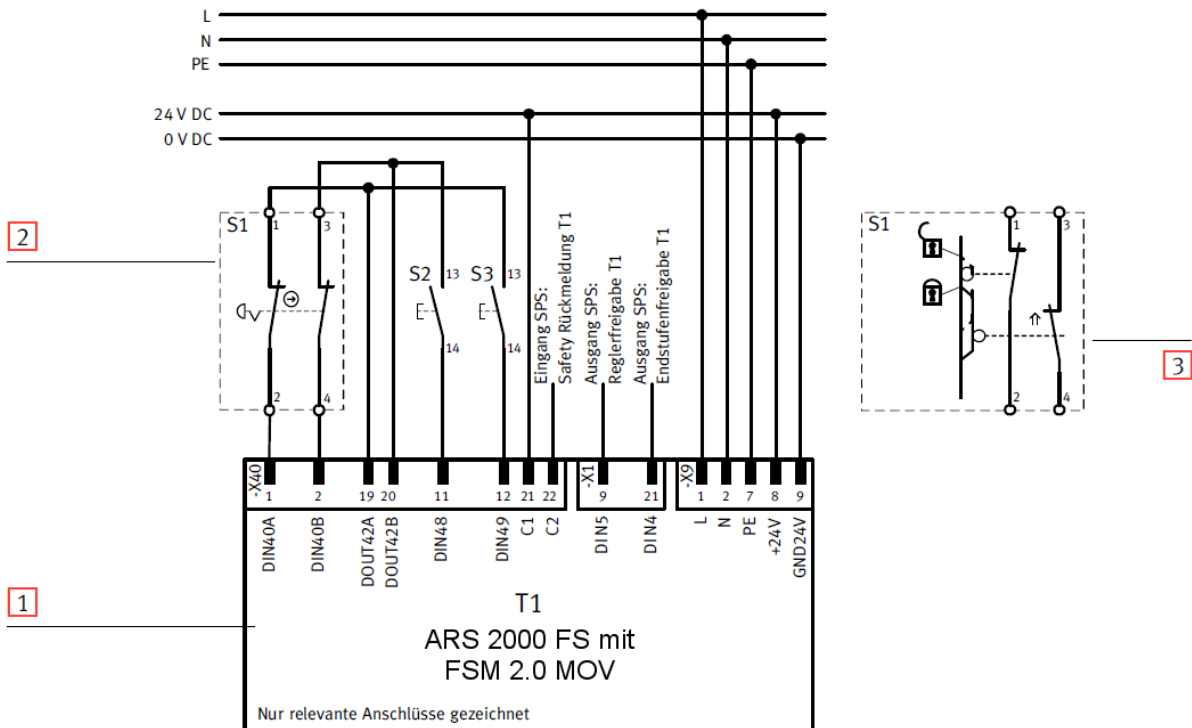
Die folgenden Schaltungsbeispiele verwenden zum Teil passive Sensoren, wie z. B. Not-Halt Schalter, die über externe Taktsignale überwacht werden. Die digitalen Ausgänge des Sicherheitsmoduls sollten als Quelle für diese Taktsignale verwendet werden. Damit ist die Erkennung folgender Fehler möglich:

- Kurzschlüsse zwischen Eingang A und B, im Ausgangskreis (DOOUT4x) und im Eingangskreis (DIN4x).
- Schlüsse einer Leitung gegen 0 V oder +24 V.

Schlüsse zwischen Eingang und Ausgang des passiven Sensors werden nicht, bzw. erst bei Betätigung (über die Diskrepanzüberwachung) erkannt. Bei der Verdrahtung des Systems sind daher Vorkehrungen zur Vermeidung dieses Fehlers zu treffen (Fehlerausschluss).

3.3.1 Sicherheitsanforderung über Geräte mit Schaltkontakten

Die Sicherheitsfunktion (z. B. STO – sicher abgeschaltetes Moment oder SS1 – sicherer Halt 1) wird durch ein Eingabegerät zur Sicherheitsanforderung ausgelöst. Die Sicherheitsanforderung erfolgt 2-kanalig über das Eingabegerät S1 und führt zum 2-kanaligen Abschalten der Endstufe des Servoreglers.



- 1 T1: Servoregler mit Sicherheitsmodul (nur relevante Anschlüsse dargestellt)
- 2 S1: Eingabegerät, z. B. Not-Halt-Schalter
- 3 S1: Eingabegerät, z. B. Schutztür

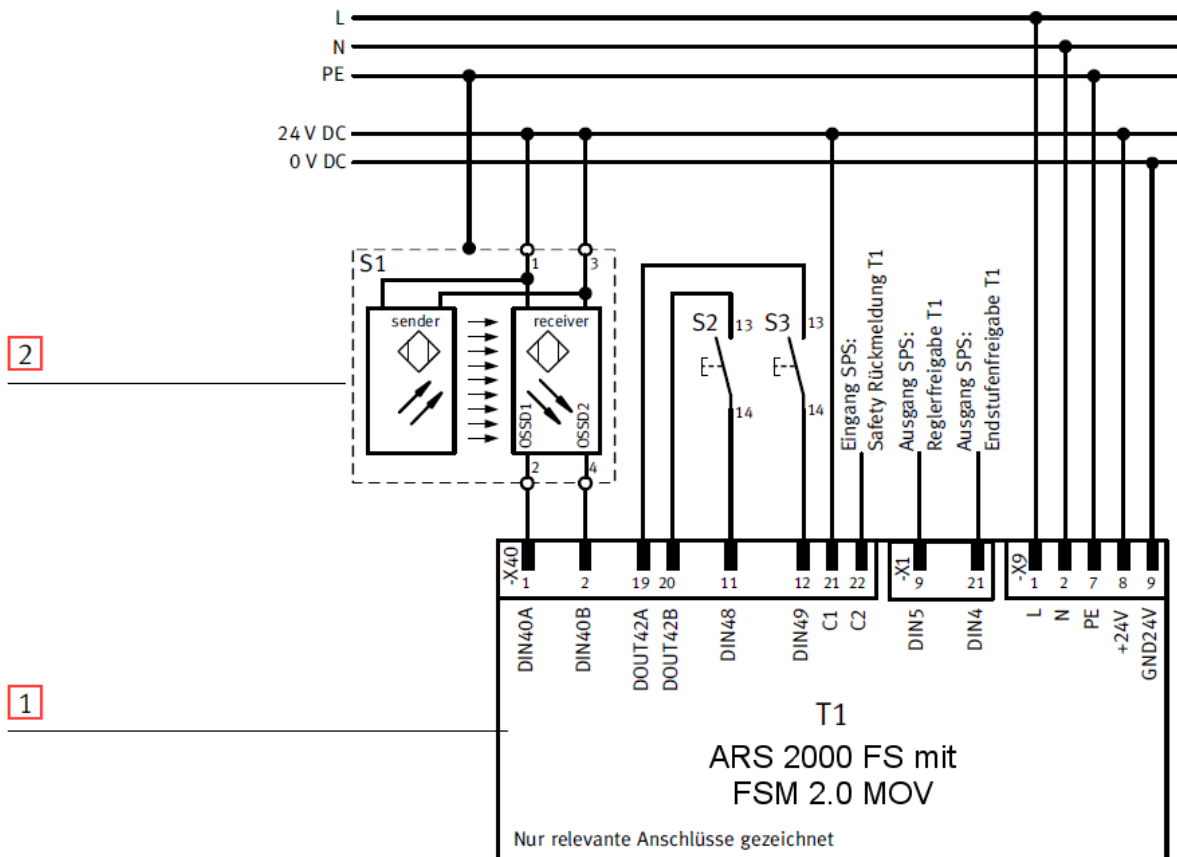
Abbildung 44: Schaltungsbeispiel mit Schaltkontakten

Hinweise zum Schaltungsbeispiel:

- Im Eingangskreis für die Schalter S1, für den Quittierungs-Taster S2 und für den Start-Taster S3 erfolgt eine Querschlusserkennung durch das Sicherheitsmodul FSM 2.0 – MOV.
- Mit der Betätigung des Start-Tasters S3 erfolgt der Wiederanlauf.
- Wenn das Sicherheitsmodul FSM 2.0 – MOV eine Verletzung einer Sicherheitsbedingung erkennt oder ein Fehler vorliegt, z. B. in der Anschlussverdrahtung, geht es auf Störung. Die Fehlerquittierung erfolgt über den Quittierungs-Taster S2.
- Der Rückmeldekontakt C1/C2 sollte über die Steuerung abgefragt werden.
- Die Eingangsbeschaltung weist eine 2-kanalige Struktur auf, die für Kategorie 4 geeignet ist.
- Abhängig vom Anwendungsbereich und Sicherheitskonzept der Maschine können weitere Maßnahmen erforderlich sein.

3.3.2 Sicherheitsanforderung über Geräte mit Halbleiter-Ausgängen

Die Sicherheitsfunktion kann durch verschiedene Geräte angefordert werden. Der Schalter S1 kann ein Lichtvorhang oder ein Sicherheitsschaltgerät mit Halbleiterausgängen sein. Die Sicherheitsanforderung erfolgt 2-kanalig über den Schalter S1. Ist die Sicherheitsfunktion aktiv, wird dies im Beispiel durch den potentialfreien Kontakt C1/C2 ausgegeben.



- 1 T1: Servoregler mit Sicherheitsmodul
(nur relevante Anschlüsse dargestellt)
- 2 S1: Eingabegerät, z. B. Lichtgitter

Abbildung 45: Schaltungsbeispiel Gerät mit Halbleiter-Ausgängen

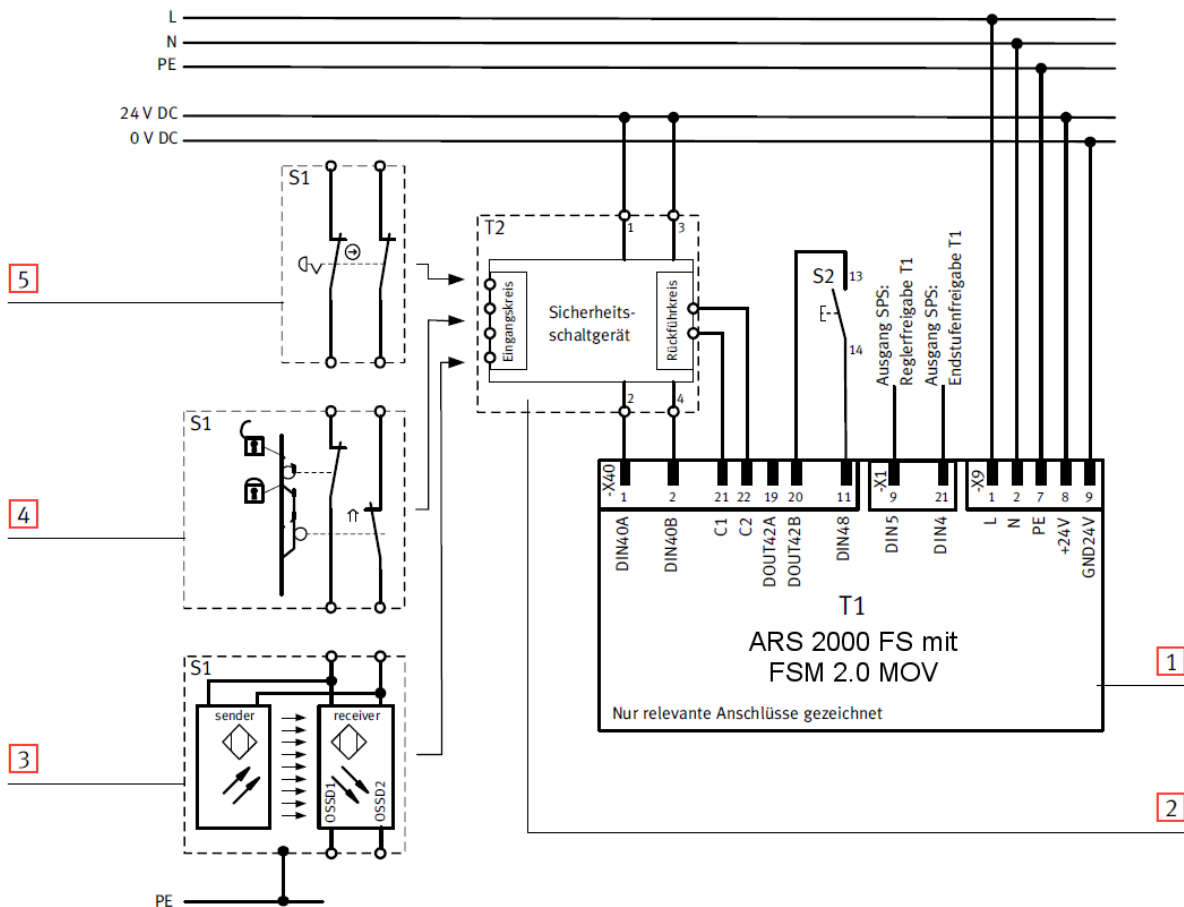
Hinweise zum Schaltungsbeispiel:

- Im Eingangskreis für die Schalter S1 erfolgt die Querschlusserkennung durch den Lichtvorhang S1.
- Im Eingangskreis für den Start-Taster S3 und den Quittierungs-Taster S2 erfolgt eine Querschlusserkennung durch das Sicherheitsmodul FSM 2.0 – MOV.
- Mit der Betätigung des Start-Tasters S3 und Quittierungs-Tasters S2 erfolgt der Wiederanlauf.
- Wenn das Sicherheitsmodul FSM 2.0 – MOV eine Verletzung einer Sicherheitsbedingung erkennt oder ein Fehler vorliegt, z. B. in der Anschlussverdrahtung, geht es auf Störung. Die Fehlerquittierung erfolgt über den Quittierungs-Taster S2.
- Der Rückmeldekontakt C1/C2 sollte über die Steuerung abgefragt werden.
- Die Eingangsbeschaltung weist eine 2-kanalige Struktur auf, die für Kategorie 4 geeignet ist.
- Abhängig vom Anwendungsbereich und Sicherheitskonzept der Maschine können weitere Maßnahmen erforderlich sein.

3.3.3 Sicherheitsanforderung über ein Sicherheitsschaltgerät

Werden mehr als vier Sicherheitsbefehlsgeräte (S1) benötigt oder soll eine übergeordnete Sicherheitssteuerung verwendet werden, kann der Servoregler (T1) auch über andere Sicherheitsbefehlsgeräte angesteuert werden.

Die Sicherheitsfunktion kann durch verschiedene Geräte angefordert werden. Die Sicherheitsanforderung erfolgt 2-kanalig über den Schalter S1 und wird vom Sicherheitsschaltgerät S2 (Sicherheitsrelais, Sicherheits-SPS) ausgewertet. Ist die Sicherheitsfunktion aktiv, wird dies im Beispiel durch den potentialfreien Kontakt C1/C2 ausgegeben.



- 1 T1: Servoregler mit Sicherheitsmodul
(nur relevante Anschlüsse dargestellt)
- 2 S1: Sicherheitsschaltgerät
- 3 S1: Lichtgitter
- 4 S1: Schutztür
- 5 S1: Not-Halt-Schalter

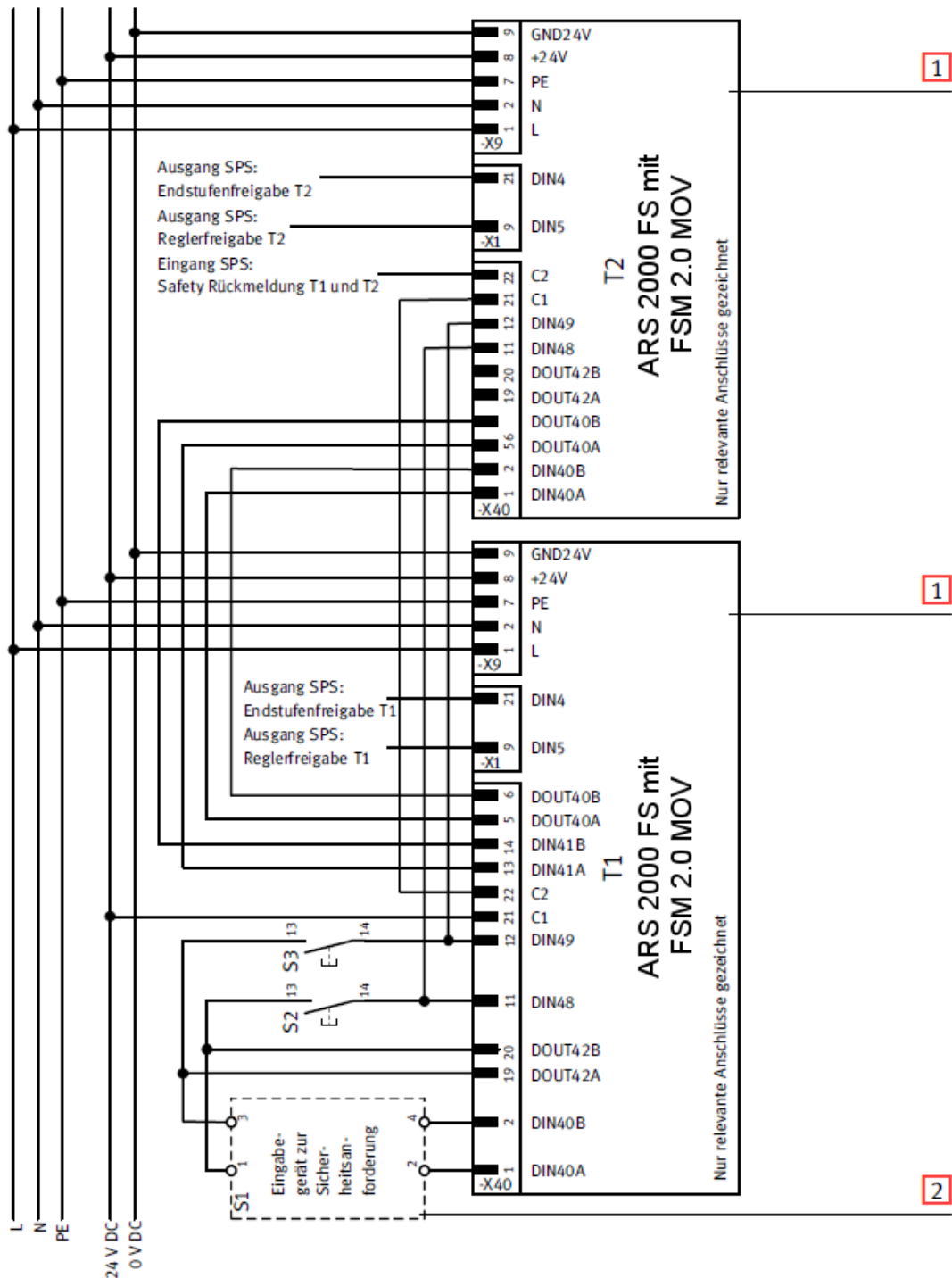
Abbildung 46: Schaltungsbeispiel mit Sicherheitsschaltgerät

Hinweise zum Schaltungsbeispiel:

- Im Eingangskreis für die Schalter S1 erfolgt die Querschlusserkennung durch das Sicherheitsschaltgerät T2. Ist für die Anwendung ein Start-Taster erforderlich, wird dieser ebenfalls am Sicherheitsschaltgerät T2 angeschlossen. Für den Quittierungs-Taster S2 erfolgt eine Querschlusserkennung durch das Sicherheitsmodul FSM 2.0 – MOV.
- Die Sicherheitsfunktionen im FSM 2.0 – MOV werden bei der Verwendung eines externen Sicherheitsschaltgeräts auf „automatischen Wiederanlauf nach Wegnahme der Anforderung“ parametrieret.
- Wenn das Sicherheitsmodul FSM 2.0 – MOV eine Verletzung einer Sicherheitsbedingung erkennt oder ein Fehler vorliegt, z. B. in der Anschlussverdrahtung, geht es auf Störung. Die Fehlerquittierung erfolgt über den Quittierungs-Taster S2.
- Der Rückmeldekontakt C1/C2 wird in den Rückführkreis des Sicherheitsschaltgerätes eingebunden.
- Die Eingangsbeschaltung weist eine 2-kanalige Struktur auf, die für Kategorie 4 geeignet ist.
- Abhängig vom Anwendungsbereich und Sicherheitskonzept der Maschine können weitere Maßnahmen erforderlich sein.

3.3.4 Verkettung von mehreren ARS 2000 FS mit FSM 2.0 – MOV

Die Sicherheitsfunktion wird durch ein Eingabegerät zur Sicherheitsanforderung für beide Servoregler ausgelöst. Die Sicherheitsanforderung erfolgt 2-kanalig über das Eingabegerät S1 und führt zum 2-kanaligen Abschalten der Endstufe des Servoreglers T1 und T2. Ist der sichere Zustand in beiden Servoreglern erreicht, wird dies durch den potentialfreien Kontakt C1-C2 der Servoregler T1 und T2 ausgegeben.



- 1 T1/T2: Servoregler mit Sicherheitsmodul (nur relevante Anschlüsse dargestellt)
- 2 S1: Eingabegerät zur Sicherheitsanforderung

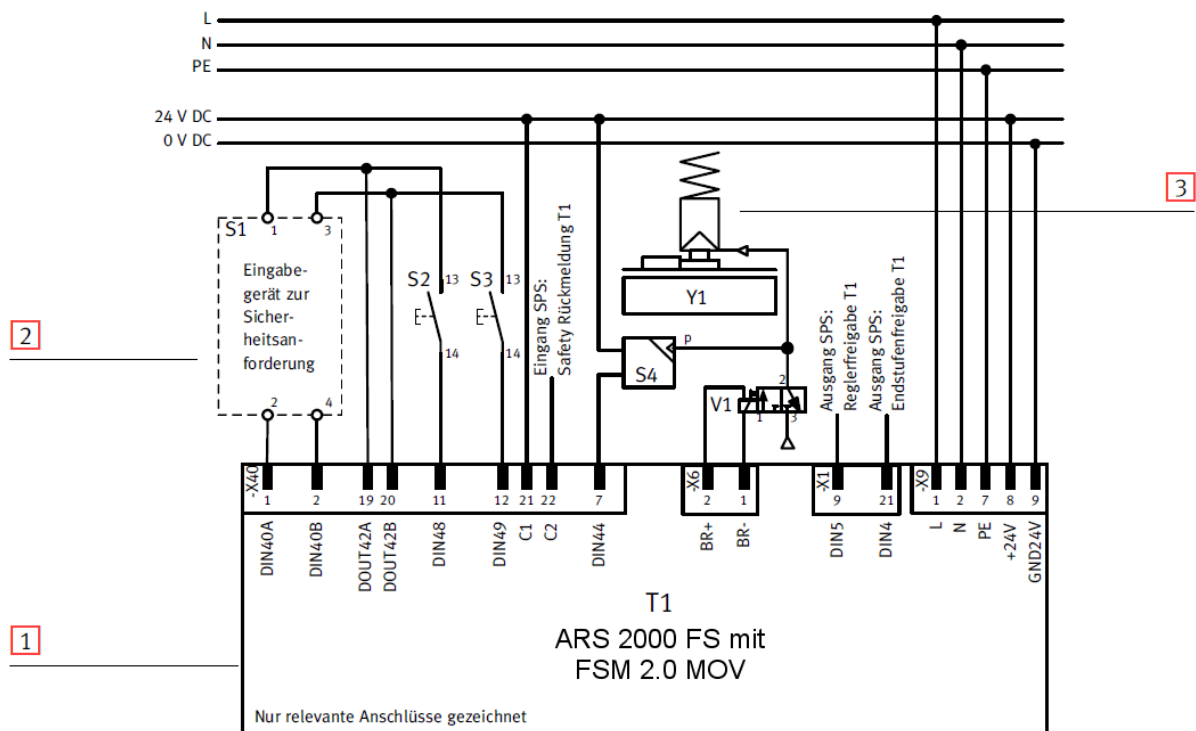
Abbildung 47: Schaltungsbeispiel mehrere ARS 2000 FS mit FSM 2.0 – MOV

Hinweise zum Schaltungsbeispiel:

- Im Eingangskreis für die Eingabegeräte zur Sicherheitsanforderung S1, für den Quittierungs-Taster S2 und für den Start-Taster S3 erfolgt eine Querschlusserkennung durch das FSM 2.0 – MOV in T1.
- Mit der Betätigung des Start-Tasters S3 erfolgt der Wiederanlauf.
- Der Servoregler T1 muss die Sicherheitsanforderung über DOUT40A/B an den Servoregler T2 weiterleiten, der dann ebenfalls auf die Sicherheitsanforderung reagiert.
- Der Servoregler T2 muss dem Servoregler T1 eine Sicherheitsanforderung zurückmelden.
- Die Rückmeldekontakte C1, C2 von T1 und T2 sind in Reihe geschaltet, das Signal sollte über die Steuerung abgefragt werden. Ist eine Sicherheitsanforderung erfolgt, sollte die Steuerung geeignet reagieren (z. B. bei SLS sollten die Sollwerte reduziert werden, bei SS1 sollte die Servoreglerfreigabe zurückgenommen werden).
- Wenn das Sicherheitsmodul FSM 2.0 – MOV eine Verletzung einer Sicherheitsbedingung erkennt oder ein Fehler vorliegt, z. B. in der Anschlussverdrahtung, geht es auf Störung. Die Fehlerquittierung erfolgt über den Quittierungs-Taster S2.
- Die Eingangsbeschaltung weist eine 2-kanalige Struktur auf, die für Kategorie 4 geeignet ist.
- Abhängig vom Anwendungsbereich und Sicherheitskonzept der Maschine können weitere Maßnahmen erforderlich sein.

3.3.5 Ansteuerung einer Feststelleinheit

Die Sicherheitsfunktion (z. B. STO – Sicher abgeschaltetes Moment oder SS1 – Sicherer Halt 1) wird durch ein Eingabegerät zur Sicherheitsanforderung ausgelöst. Die Sicherheitsanforderung erfolgt 2-kanalig über das Eingabegerät S1 und führt zum 2-kanaligen Abschalten der Endstufe des Servoreglers. Gleichzeitig wird die Feststelleinheit aktiviert und überwacht.



- 1 T1: Servoregler mit Sicherheitsmodul
(nur relevante Anschlüsse dargestellt)
- 2 S1: Eingabegerät zur Sicherheitsanforderung
- 3 B1: V1/Y1: Ventil und Feststelleinheit
S4: Druckschalter zur Überwachung der Ansteuerung der Feststelleinheit

Abbildung 48: Schaltungsbeispiel Feststelleinheit

Hinweise zum Schaltungsbeispiel:

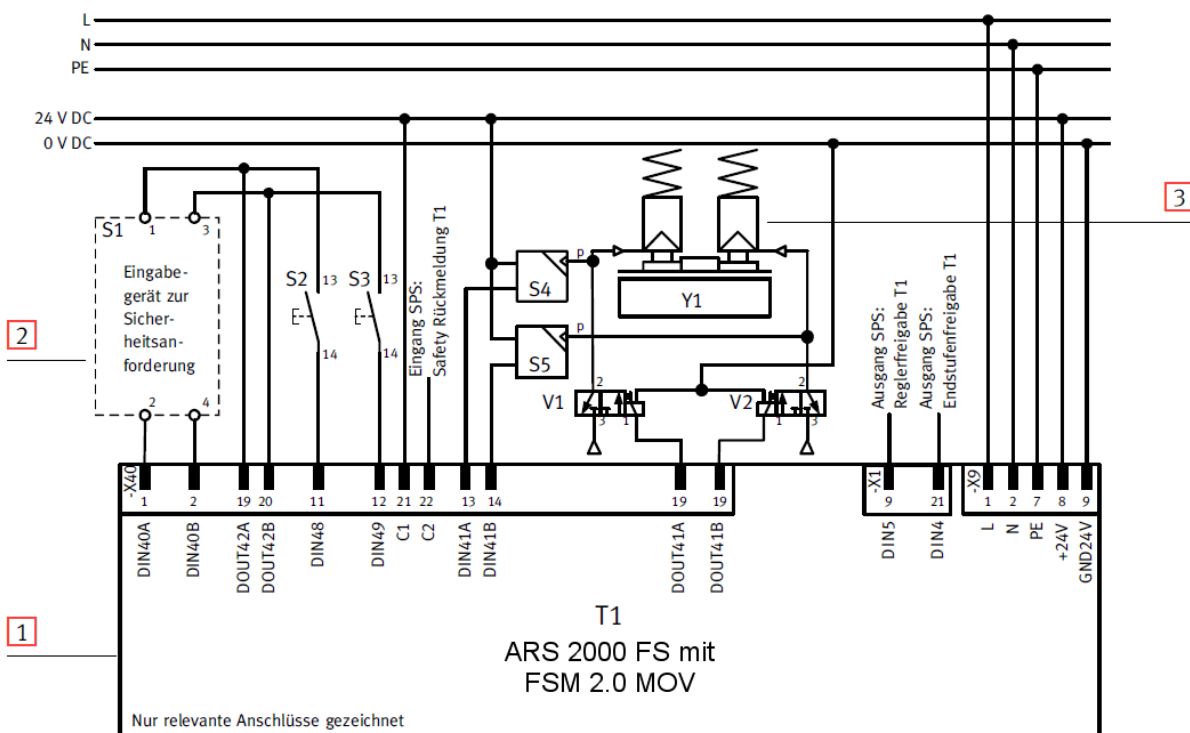
- Im Eingangskreis für die Eingabegeräte zur Sicherheitsanforderung S1, für den Quittierungstaster S2 und für den Start-Taster S3 erfolgt eine Querschlusserkennung durch das Sicherheitsmodul FSM 2.0 – MOV.
- Mit der Betätigung des Start-Tasters S3 erfolgt der Wiederanlauf.
- Der Rückmeldekontakt C1, C2 sollte über die Steuerung abgefragt werden. Ist eine Sicherheitsanforderung erfolgt, sollte die Servoreglerfreigabe zurückgenommen werden.
- Wenn das Sicherheitsmodul FSM 2.0 – MOV eine Verletzung einer Sicherheitsbedingung erkennt oder ein Fehler vorliegt, z. B. in der Anschlussverdrahtung, geht es auf Störung. Die Fehlerquittierung erfolgt über den Quittierungstaster S2.
- Die Feststelleinheit wird über den Ausgang BR+/BR- des Servoreglers (T1) angesteuert und über den Schalter S4 vom Sicherheitsmodul FSM 2.0 – MOV überwacht. (Hinweis: dafür werden aktive

Druckschalter verwendet, Querschlusserkennung mit DOUT42 nicht möglich!). Die gezeigte indirekte Überwachung erfordert einen regelmäßigen Funktionstest der Feststelleinheit.

- Die Überwachung der Feststelleinheit überprüft nur die Betätigung und nicht, ob der Reibwert der Feststelleinheit groß genug ist, damit diese noch ordnungsgemäß funktionieren kann.
- Das Schaltungsbeispiel weist in der Feststelleinheit eine überwachte 1-kanalige Struktur auf, die mit einem Funktionstest der Feststelleinheit bis Kategorie 2 geeignet ist.
- Abhängig vom Anwendungsbereich und Sicherheitskonzept der Maschine können weitere Maßnahmen erforderlich sein.

3.3.6 Ansteuerung einer 2-kanaligen Feststelleinheit

Die Sicherheitsfunktion (z. B. STO – sicher abgeschaltetes Moment oder SS1 – sicherer Halt 1) wird durch ein Eingabegerät zur Sicherheitsanforderung ausgelöst. Die Sicherheitsanforderung erfolgt 2-kanalig über das Eingabegerät S1 und führt zum 2-kanaligen Abschalten der Endstufe des Servoreglers. Gleichzeitig werden die Feststelleinheiten aktiviert und überwacht.



- 1 T1: Servoregler mit Sicherheitsmodul
(nur relevante Anschlüsse dargestellt)
- 2 S1: Eingabegerät zur Sicherheitsanforderung
- 3 V1/V2/Y1: Ventile und zweikanalige Feststelleinheit
S4/S5: Druckschalter zur Überwachung der Ansteuerung der Feststelleinheit

Abbildung 49: Schaltungsbeispiel 2-kanalige Feststelleinheit

Hinweise zum Schaltungsbeispiel:

- Im Eingangskreis für die Eingabegeräte zur Sicherheitsanforderung S1, für den Quittierungs-Taster S2 und für den Start-Taster S3 erfolgt eine Querschlusserkennung durch das Sicherheitsmodul FSM 2.0 – MOV.
- Mit der Betätigung des Start-Tasters S3 erfolgt der Wiederanlauf.
- Wenn das Sicherheitsmodul FSM 2.0 – MOV eine Verletzung einer Sicherheitsbedingung erkennt oder ein Fehler vorliegt, z. B. in der Anschlussverdrahtung, geht es auf Störung. Die Fehlerquittierung erfolgt über den Quittierungs-Taster S2.
- Die Feststelleinheiten werden über den zweikanaligen Ausgang DOUT41A/DOUT41B des Sicherheitsmoduls angesteuert.
- Wenn die Ventile für die Feststelleinheiten mehr Strom erfordern, als DOUT41 liefern kann, muss ein geeignetes Relais (mit zwangsgeführten Kontakten und Rückmeldung) zwischengeschaltet werden. Alternativ ist zu prüfen, ob der Ausgang BR+/BR- des Servoreglers T1 verwendet werden kann.
- Die Funktion der Feststelleinheiten wird über die Druckschalter S4 und S5 vom Sicherheitsmodul überwacht (Hinweis: Dafür werden aktive Druckschalter verwendet, Querschlusserkennung mit DOUT41 nicht möglich!). Die gezeigte indirekte Überwachung erfordert einen regelmäßigen Funktionstest der Feststelleinheit.
- Die Überwachung der Feststelleinheit überprüft nur die Betätigung und nicht, ob der Reibwert der Feststelleinheit groß genug ist, damit diese noch ordnungsgemäß funktionieren kann.
- Das Schaltungsbeispiel weist in der Feststelleinheit eine 2-kanalige Struktur auf, die mit einem Funktionstest der Feststelleinheit bis Kategorie 3 geeignet ist.
- Abhängig vom Anwendungsbereich und Sicherheitskonzept der Maschine können weitere Maßnahmen erforderlich sein.

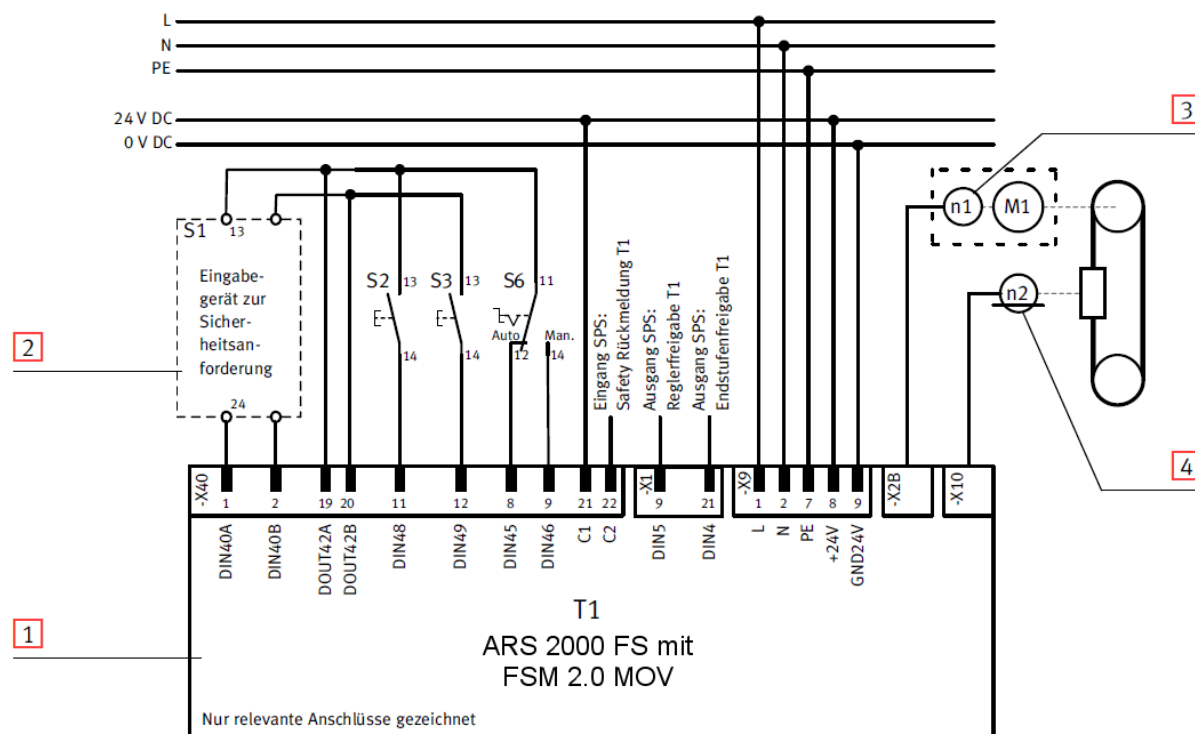
3.3.7 Anschluss von Encodern für dynamische Sicherheitsfunktionen

Die Überwachung über Encoder erfolgt über die Steckverbindungen [X2A], [X2B] und [X10]. Je nach verfügbaren inkrementellen oder absoluten Messwerten können Geschwindigkeits- und Stillstandsüberwachungen ausgeführt werden.

In der Betriebsart „Automatik“ wird die Sicherheitsfunktion (z. B. STO – Sicher abgeschaltetes Moment oder SS1 – Sicherer Halt 1) durch ein Eingabegerät zur Sicherheitsanforderung ausgelöst.

Die Sicherheitsfunktion „Sicher begrenzte Geschwindigkeit (SLS)“ wird über den Betriebsartenwahlschalter S6 in der Stellung „Manuell“ angefordert.

Die Sicherheitsanforderung erfolgt 2-kanalig über das Eingabegerät S1 und führt zum 2-kanaligen Abschalten der Endstufe des Servoreglers. Ist die Abschaltung der Endstufe erfolgt, wird dies durch den potentialfreien Kontakt C1/C2 des Servoreglers ausgegeben.



- 1 T1: Servoregler mit Sicherheitsmodul (nur relevante Anschlüsse dargestellt)
- 2 S1: Eingabegerät zur Sicherheitsanforderung
- 3 n1: Encoder im Servomotor an X2B
- 4 n2: Encoder an X10

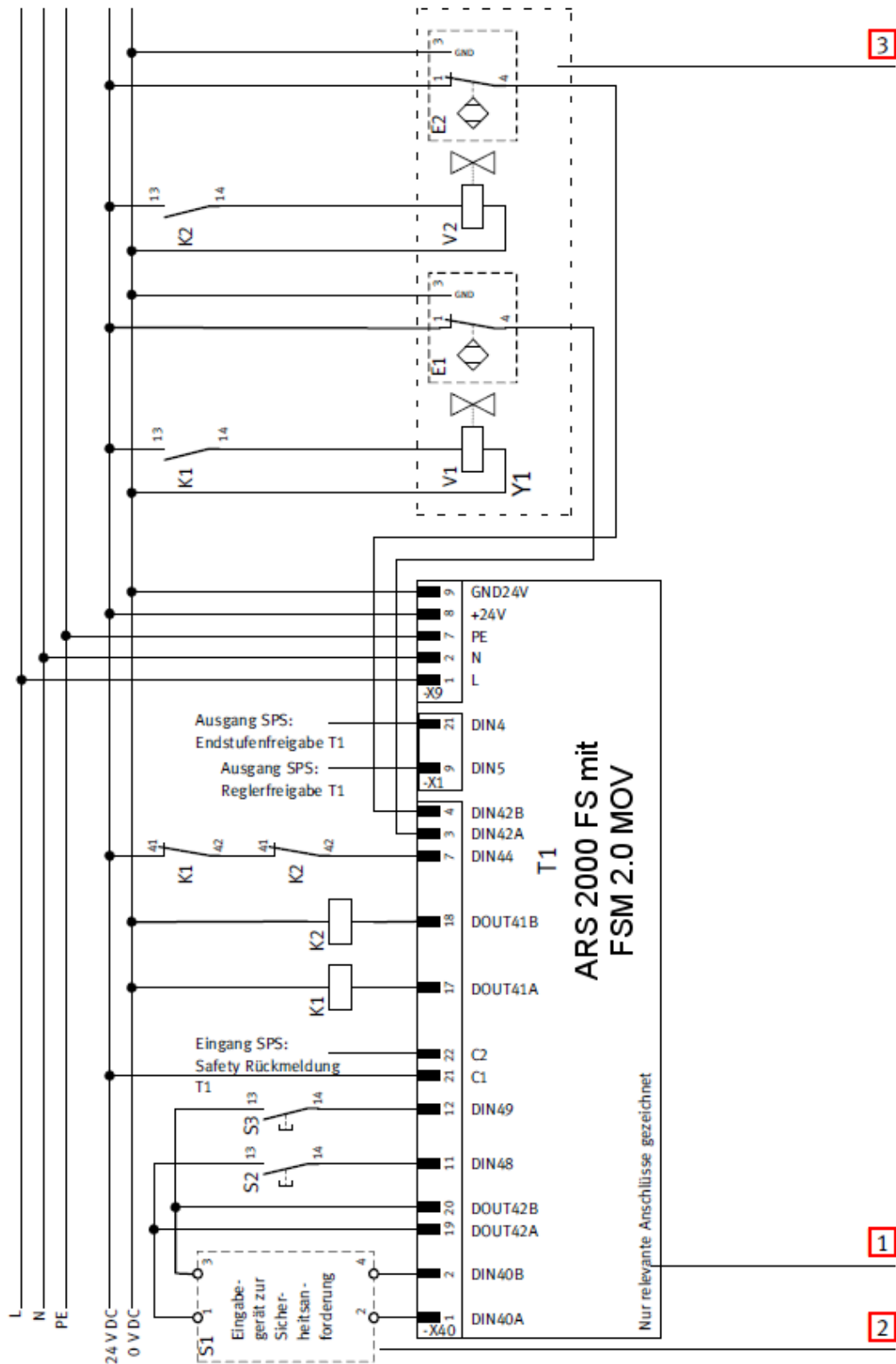
Abbildung 50: Schaltungsbeispiel Encoder für dynamische Sicherheitsfunktionen

Hinweise zum Schaltungsbeispiel:

- Die Encoder müssen für sicherheitsgerichtete Anwendungen geeignet sein.
- Die sichere Überwachung der Geschwindigkeit (SLS, SSR, SS1, usw.) sowie die Stillstandspositionsüberwachung mittels SS2 und SOS sind mittels Encodern mit rein inkrementellen Signalen möglich.
- Im Eingangskreis für die Eingabegeräte zur Sicherheitsanforderung S1, für den Quittierungs-Taster S2, für den Start-Taster S3 und den Betriebsartenwahlschalter S6 erfolgt eine Querschlusserkennung durch das Sicherheitsmodul FSM 2.0 – MOV.
- Mit der Betätigung des Start-Tasters S3 erfolgt der Wiederanlauf.
- Der Rückmeldekontakt C1, C2 sollte über die Steuerung abgefragt werden. Ist eine Sicherheitsanforderung erfolgt, sollte die Servoreglerfreigabe zurückgenommen werden.

3.3.8 Ansteuerung eines 2-kanaligen Ventilsteuerblocks mit Sicherheitsfunktionen

Die Sicherheitsfunktion (z. B. beim Servoregler STO – sicher abgeschaltetes Moment oder SS1 – sicherer Halt 1; beim Ventilsteuerblock sicheres Entlüften oder sicheres Reversieren) wird durch ein Eingabegerät zur Sicherheitsanforderung für den Servoregler und dem Steuerblock mit Sicherheitsfunktion ausgelöst. Die Sicherheitsanforderung erfolgt 2-kanalig über das Eingabegerät S1 und führt zum 2-kanaligen Abschalten der Endstufe des Servoreglers und des Steuerblocks.



- 1 T1: Servoregler mit Sicherheitsmodul (nur relevante Anschlüsse dargestellt)
- 2 S1: Eingabegerät zur Sicherheitsanforderung
- 3 Y1: zweikanaliger Steuerblock

Abbildung 51: Schaltungsbeispiel 2-kanaliger Steuerblock mit Sicherheitsfunktionen

Hinweise zum Schaltungsbeispiel:

- Im Eingangskreis für die Schalter S1, für den Quittierungs-Taster S2 und für den Start-Taster S3 erfolgt eine Querschlusserkennung durch das Sicherheitsmodul FSM 2.0 – MOV.
- Mit der Betätigung des Start-Tasters S3 erfolgt der Wiederanlauf.
- Wenn das Sicherheitsmodul FSM 2.0 – MOV eine Verletzung einer Sicherheitsbedingung erkennt oder ein Fehler vorliegt, z. B. in der Anschlussverdrahtung, geht es auf Störung. Die Fehlerquittierung erfolgt über den Quittierungs-Taster S2.
- Die Eingänge DIN42A/B müssen so konfiguriert werden, dass sie das Ein- und Ausschalten des Steuerblocks V1 überwachen. Eine Reihenschaltung zu den Schützkontakten 41/42 der Schütze K1 und K2 ist nicht möglich, da dies bei den verwendeten induktiven Näherungsschaltern nicht möglich ist.
- Der Rückmeldekontakt C1, C2 sollte über die Steuerung abgefragt werden. Ist eine Sicherheitsanforderung erfolgt sollten die Servoreglerfreigabe zurückgenommen werden.
- Die Eingangsbeschaltung weist eine 2-kanalige Struktur auf, die für Kategorie 4 geeignet ist.
- Abhängig vom Anwendungsbereich und Sicherheitskonzept der Maschine können weitere Maßnahmen erforderlich sein.

4 Inbetriebnahme



Dieses Kapitel beschreibt die Inbetriebnahme des Sicherheitsmoduls. Informationen zur Inbetriebnahme des Servoreglers finden Sie hier:

- ➔ Produkthandbuch ARS 2100 FS und Produkthandbuch ARS 2302 – ARS 2310 FS
- ➔ Online-Hilfe des Parametrierprogramms Metronix ServoCommander®



Hinweis

Mit Inbetriebnahme im Sinne dieses Dokuments ist nicht die erste bestimmungsgemäße Verwendung durch den Endkunden gemeint, sondern die Inbetriebnahme durch den Maschinenhersteller während des Aufbaus der Maschine.



Hinweis

Verlust der Sicherheitsfunktion!

Fehlende Sicherheitsfunktionen können zu schweren, irreversiblen Verletzungen führen, z. B. durch ungewollte Bewegungen der angeschlossenen Aktorik.

- ❖ Sicherheitsmodul nur betreiben:
 - in eingebautem Zustand,
 - nachdem das Sicherheitsmodul vollständig parametriert ist,
 - wenn alle Schutzmaßnahmen einschließlich der Sicherheitsfunktion installiert und auf Funktionsfähigkeit geprüft sind.
- ❖ Sicherheitsfunktion zum Abschluss der Inbetriebnahme validieren ➔ Abschnitt 4.8.



Falsche Verdrahtung, Verwendung eines falschen Sicherheitsmoduls oder externer Bauteile, die nicht entsprechend der Kategorie ausgewählt wurden, führen zum Verlust der Sicherheitsfunktion.

- ❖ Führen Sie eine Risikobeurteilung für Ihre Applikation durch und legen Sie die Beschaltung und die Bauteile entsprechend aus.
- ❖ Beachten Sie die Beispiele ➔ Abschnitt 3.3.

4.1 Vor der Inbetriebnahme

Führen Sie folgende Schritte zur Vorbereitung der Inbetriebnahme durch:

1. Sicherstellen, dass das Sicherheitsmodul korrekt montiert ist (→ Abschnitt 3.1).
2. Elektrische Installation prüfen (Anschlusskabel, Kontaktbelegung, → Abschnitt 3.2). Alle PE-Schutzleiter angeschlossen?

4.2 DIP-Schaltereinstellung

Auf dem Sicherheitsmodul befinden sich DIP-Schalter zur Aktivierung und Steuerung der Buskonfiguration.

Die Funktionalität der DIP-Schalter ist für alle Module im FSM-Steckplatz identisch und abhängig von der verwendeten Busschnittstelle.



Stellen Sie die DIP-Schalter ein wie in der Dokumentation zu den Servoreglern ARS 2000 FS oder den feldbuspezifischen Produkthandbüchern beschrieben, siehe Tabelle 2, Seite 23..

4.3 Parametrierung mit dem Metronix ServoCommander®

Vor der Parametrierung des Sicherheitsmoduls mit dem SafetyTool muss der Servoregler mit Hilfe der Parametriersoftware Metronix ServoCommander® (MSC) vollständig parametrieren werden.

In den folgenden Abschnitten finden Sie einige Hinweise, was Sie im Zusammenhang mit dem Sicherheitsmodul beachten müssen.



Weitere Informationen zur Inbetriebnahme mit dem MSC finden Sie in der Online-Hilfe zum Metronix ServoCommander® oder gegebenenfalls im → Produkthandbuch ARS 2100 FS oder Produkthandbuch ARS 2302 – ARS 2310 FS.

Für die funktionale Sicherheit besteht die Anforderung an eine Nachvollziehbarkeit von Änderungen. Um dies sicherstellen zu können, werden auf dem Funktionalen Sicherheitsmodul FSM 2.0 Angaben zum Modultyp, zur Seriennummer und zur Revision gespeichert. Im Grundgerät ARS 2000 FS werden seinerseits diese Daten als Vergleichswerte abgelegt. Dadurch kann eine Änderung an den Komponenten erkannt werden.

Bei der Erkennung einer Änderung, z. B. einem Modultausch, wird ein nicht quittierbarer Fehler ausgelöst. Um die Applikation mit dem Servoregler wieder in Betrieb setzen zu können, muss die Änderung „projektiert“ werden. Das bedeutet, dass die Änderung explizit übernommen bzw. bestätigt wird. In Bezug auf die Funktionalen Sicherheitsmodule FSM 2.0 – MOV, FSM 2.0 – STO und FSM 2.0 – FBA handelt es sich bei diesen nachvollziehbaren Änderungen um einen Modultausch.

Die Projektierung erfolgt im Fenster **Sicherheitsmodul** des Metronix ServoCommander®, siehe Abschnitt 4.3.3 Fenster „Sicherheitsmodul“.

Die Parametriersoftware Metronix ServoCommander® (MSC) wurde für den Betrieb der Servoregler-Familie ARS 2000 FS mit Funktionalem Sicherheitsmodul erweitert.

Die wesentlichen Ergänzungen sind:

- ❖ Anzeige des Typs des Funktionalen Sicherheitsmoduls FSM 2.0
- ❖ Statusanzeige der Zustandsmaschine der Firmware des Grundgerätes ARS 2000 FS
- ❖ Funktionen zur Projektierung der Kombination aus Funktionalem Sicherheitsmodul FSM 2.0 und Servoregler ARS 2000 FS
- ❖ Unterstützung der spezifizierten Warn- und Fehlermeldungen

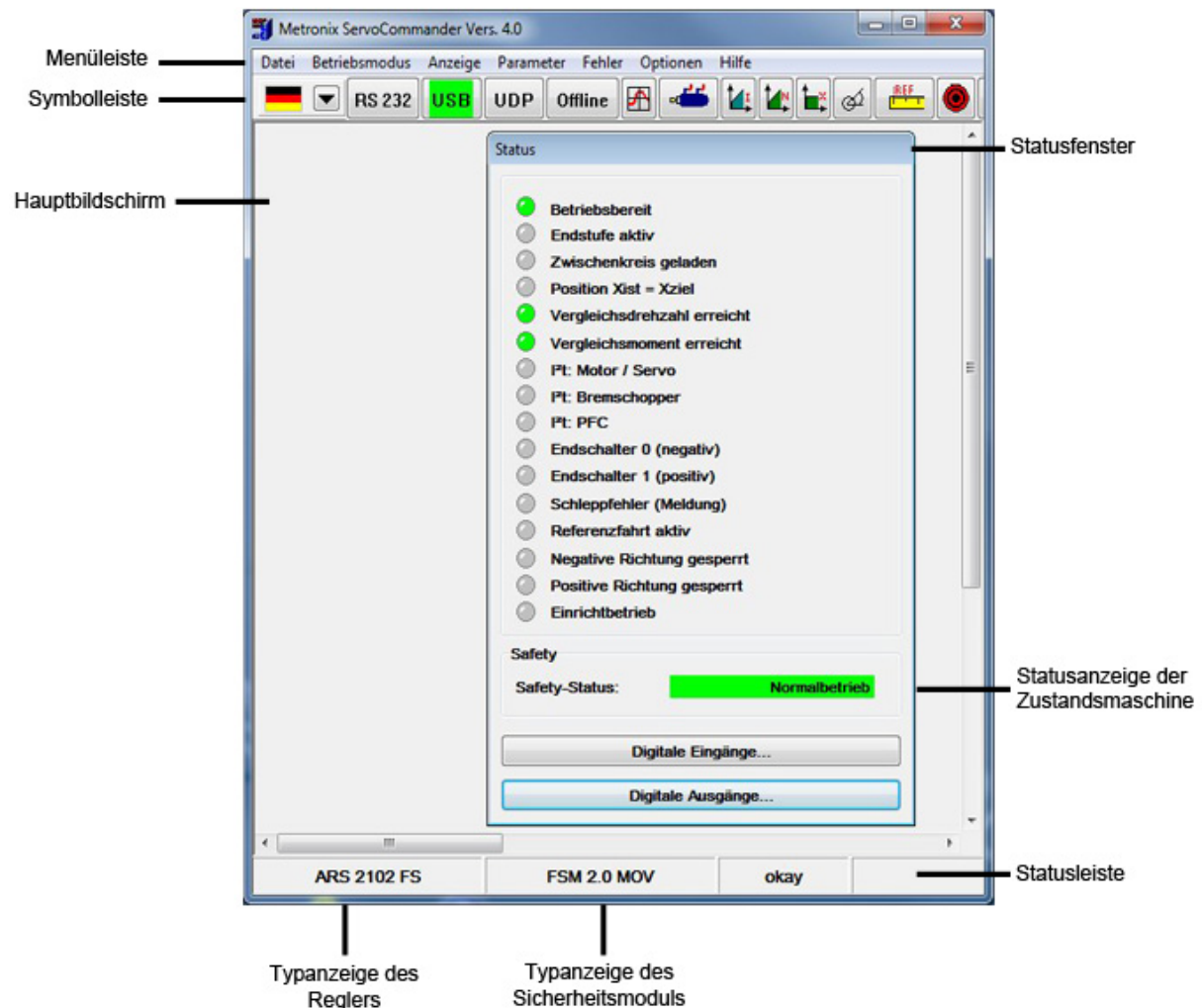


Abbildung 52: Typanzeige des Sicherheitsmoduls und erweitertes Status-Fenster

4.3.1 Typanzeige Servoregler und Sicherheitsmodul

Am unteren Rand des MSC-Hauptbildschirms befindet sich die **Statusleiste**. Hier werden der Typ des Servoregler und der Typ des Funktionalen Sicherheitsmoduls FSM 2.0 angezeigt, siehe Abbildung 52.

Zusätzlich werden Typ, Seriennummer und Revision im Fenster **Sicherheitsmodul** angezeigt, siehe Abschnitt 4.3.3.

4.3.2 Statusanzeige der Zustandsmaschine

Das **Statusfenster** (permanent angezeigtes Fenster im Online-Modus) wurde um die **Statusanzeige der Zustandsmaschine** erweitert. Hier wird der Status der funktionalen Sicherheit in der Firmware des Grundgerätes ARS 2000 FS angezeigt, siehe Abbildung 52.

Dabei handelt es sich nicht um eine Darstellung des Status des Sicherheitsmoduls FSM 2.0 – MOV selbst. Hier wird der Status der Zustandsmaschine im ARS 2000 FS angezeigt. Unabhängig von der Anzeige kann die Leistungsendstufe des ARS 2000 FS durch das Funktionale Sicherheitsmodul FSM 2.0 – MOV bereits sicher abgeschaltet sein, siehe auch Abschnitt 4.3.3.2 Status-LEDs.

Der Status der internen Zustandsmaschine wird außerdem im Fenster **Sicherheitsmodul** angezeigt, siehe Abschnitt 4.3.3.

4.3.3 Fenster „Sicherheitsmodul“

Für den Betrieb der Servoregler ARS 2000 FS mit Funktionalem Sicherheitsmodul wurde die Parametriersoftware Metronix ServoCommander® um das Fenster **Sicherheitsmodul** ergänzt.

Dieses Fenster wird entweder über den Menüpunkt **Parameter – Funktionale Sicherheit – Sicherheitsmodul** oder über die Schaltfläche **Safety** in der Symbolleiste für den Schnellzugriff unterhalb der Menüleiste geöffnet, siehe Abbildung 53.

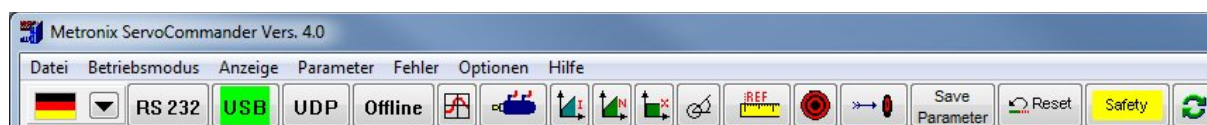


Abbildung 53: Symbolleiste für Schnellzugriff mit der Schaltfläche „Safety“

Um die Bedeutung im Hinblick auf funktionale Sicherheit zu unterstreichen, ist die Schaltfläche **Safety** gelb gefärbt.

Die Darstellung des Fensters **Sicherheitsmodul** ist abhängig von dem jeweils eingesteckten Funktionalem Sicherheitsmodul. Abbildung 54 zeigt dies am Beispiel der beiden Modultypen FSM 2.0 – FBA und FSM 2.0 – MOV.

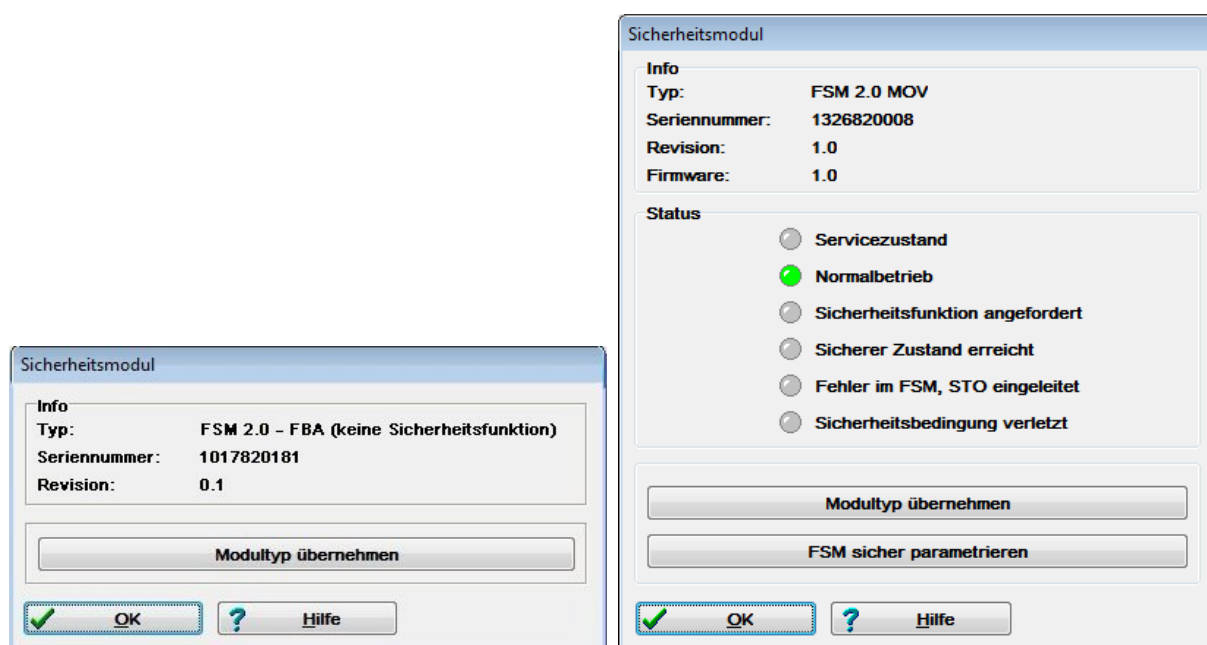


Abbildung 54: Fenster Sicherheitsmodul für FSM 2.0 – FBA (links) und FSM 2.0 – MOV (rechts)

Das Fenster „Sicherheitsmodul“ ist in verschiedene Bereiche unterteilt:

4.3.3.1 Info

In diesem Feld werden die Gerätedaten angezeigt, die bei der werksseitigen Inbetriebnahme auf dem Funktionalen Sicherheitsmodul abgespeichert wurden:

❖ **Typ:**

Genaue Typbezeichnung, z. B. „FSM 2.0 – MOV“

❖ **Seriennummer:**

Die Seriennummer wird bei der Produktion vergeben und auf dem Modul abgespeichert. Sie ist eindeutig für ein Produkt des jeweiligen Typs.

❖ **Revision:**

Revisionsnummer der Hardware

❖ **Firmware:**

Hier finden Sie die Versionsnummer der aktuell auf dem Sicherheitsmodul befindlichen Firmware.



Eine Aktualisierung der Firmware ist nur bei Metronix möglich!



Weitere Informationen über das Parametrierprogramm und den Servoregler können im Fenster **Hilfe / Info** abgerufen werden.

4.3.3.2 Status-LEDs

Die Status-LEDs zeigen den Betriebszustand des FSM 2.0 - MOV gemäß Tabelle 95 an. Sind alle LEDs aus, also „grau“, ist das Funktionale Sicherheitsmodul nicht initialisiert/ nicht betriebsbereit.

Statusanzeige	Bedeutung	Zustand
<input type="radio"/> Servicezustand <input type="radio"/> Normalbetrieb <input type="radio"/> Sicherheitsfunktion angefordert <input type="radio"/> Sicherer Zustand erreicht <input type="radio"/> Fehler im FSM, STO eingeleitet <input type="radio"/> Sicherheitsbedingung verletzt	Alle LEDs Aus: Das Funktionale Sicherheitsmodul ist nicht initialisiert / nicht betriebsbereit.	--
<input checked="" type="radio"/> Servicezustand <input type="radio"/> Normalbetrieb <input type="radio"/> Sicherheitsfunktion angefordert <input type="radio"/> Sicherer Zustand erreicht <input type="radio"/> Fehler im FSM, STO eingeleitet <input type="radio"/> Sicherheitsbedingung verletzt	Die LED Servicezustand blinkt grün: Das Sicherheitsmodul muss parametrieren werden. Der aktuelle Parametersatz des Moduls ist ungültig, es läuft gerade eine Parametriersitzung oder das Modul befindet sich noch im Auslieferungszustand.	VOUT_SERVICE
<input type="radio"/> Servicezustand <input checked="" type="radio"/> Normalbetrieb <input type="radio"/> Sicherheitsfunktion angefordert <input type="radio"/> Sicherer Zustand erreicht <input type="radio"/> Fehler im FSM, STO eingeleitet <input type="radio"/> Sicherheitsbedingung verletzt	Die LED Normalbetrieb leuchtet grün: Das Sicherheitsmodul ist fehlerfrei initialisiert und betriebsbereit. Es ist keine Sicherheitsfunktion angefordert.	VOUT_READY
<input type="radio"/> Servicezustand <input type="radio"/> Normalbetrieb <input checked="" type="radio"/> Sicherheitsfunktion angefordert <input type="radio"/> Sicherer Zustand erreicht <input type="radio"/> Fehler im FSM, STO eingeleitet <input type="radio"/> Sicherheitsbedingung verletzt	Die LED Sicherheitsfunktion angefordert blinkt gelb: Mindestens eine Sicherheitsfunktion ist angefordert, jedoch noch nicht erreicht.	VOUT_SFR
<input type="radio"/> Servicezustand <input type="radio"/> Normalbetrieb <input type="radio"/> Sicherheitsfunktion angefordert <input checked="" type="radio"/> Sicherer Zustand erreicht <input type="radio"/> Fehler im FSM, STO eingeleitet <input type="radio"/> Sicherheitsbedingung verletzt	Die LED Sicherer Zustand erreicht leuchtet gelb: Mindestens eine Sicherheitsfunktion ist angefordert, bei allen angeforderten Sicherheitsfunktionen ist der „sichere Zustand“ erreicht und es liegt kein interner Fehler vor.	VOUT_SSR
<input type="radio"/> Servicezustand <input type="radio"/> Normalbetrieb <input type="radio"/> Sicherheitsfunktion angefordert <input type="radio"/> Sicherer Zustand erreicht <input checked="" type="radio"/> Fehler im FSM, STO eingeleitet <input type="radio"/> Sicherheitsbedingung verletzt	Die LED Fehler im FSM, STO eingeleitet blinkt rot: Das Sicherheitsmodul hat einen internen Fehler festgestellt.	VOUT_ERROR

Statusanzeige	Bedeutung	Zustand
<input type="radio"/> Servicezustand <input type="radio"/> Normalbetrieb <input type="radio"/> Sicherheitsfunktion angefordert <input type="radio"/> Sicherer Zustand erreicht <input type="radio"/> Fehler im FSM, STO eingeleitet <input checked="" type="radio"/> Sicherheitsbedingung verletzt	Die LED Sicherheitsbedingung verletzt leuchtet rot: Mindestens eine Sicherheitsbedingung wurde verletzt.	VOUT_SCV
Weitere Informationen zum Status des Sicherheitsmoduls siehe → Abschnitt 2.10.2, Tabelle 91. Weitere Informationen zum Status der Sicherheitsfunktion siehe → Abschnitt 2.5		

Tabelle 95: Bedeutung der LEDs zur Statusanzeige im Fenster „Sicherheitsmodul“

4.3.3.3 Schaltfläche „Modultyp übernehmen“

Im unteren Bereich des Fensters **Sicherheitsmodul** befindet sich die Schaltfläche **Modultyp übernehmen**:



Diese Schaltfläche muss betätigt werden, um einen Modultausch zu bestätigen. Damit wird die Funktionale Sicherheit parametrieren bzw. projiziert. Eine bis dahin anstehende Fehlermeldung aufgrund eines getauschten Modultyps wird anschließend nach Speichern und Reset nicht mehr generiert.

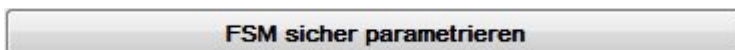


Für den Modultausch gelten folgende Regeln:

- Ein Modultausch FSM 2.0 – FBA gegen FSM 2.0 – FBA ist immer möglich.
- Ein Modultausch FSM 2.0 – STO gegen ein anderes FSM 2.0 – STO muss normalerweise nicht bestätigt werden.
Ausnahme: die Versionsprüfung im Grundgerät ergibt, dass die Module nicht kompatibel sind – Fehlermeldung 51-3 – dann muss der Modulwechsel bestätigt werden.
- Beim Tausch eines Modultyps gegen einen anderen Typ – Fehlermeldung 51-2 – muss der Modultausch immer bestätigt werden.
- Beim Modultausch FSM 2.0 – MOV gegen FSM 2.0 – MOV – Fehlermeldung 51-6 – muss der Modultausch ebenfalls immer bestätigt werden.

4.3.3.4 Schaltfläche „FSM sicher parametrieren“

Im unteren Bereich des Fensters **Sicherheitsmodul** befindet sich außerdem die Schaltfläche **FSM sicher parametrieren**:



Mit dieser Schaltfläche wird das SafetyTool gestartet, das der Parametrierung des Sicherheitsmoduls dient. Die Auswahl der Sicherheitsfunktionen, die Belegung der E/As und die Anforderung der Sicherheitsfunktionen über Eingänge und andere Bedingungen werden über das SafetyTool konfiguriert.

**Hinweis**

- Vor der Parametrierung des Sicherheitsmoduls mit dem SafetyTool muss der Servoregler mit dem Metronix ServoCommander® (MSC) vollständig parametriert werden!
- Vor dem Start des SafetyTools muss unbedingt die Hardwarekonfiguration sowie gegebenenfalls festgelegte Anzeigeeinheiten in den Servoregler geladen und gesichert werden. Dies ist für die Datenübernahme im SafetyTool erforderlich.

4.3.4 Einstellung der Geberkonfiguration

Die sichere Überwachung der Geschwindigkeit, z. B. für SLS, und der Position, z. B. für SOS, erfordert entsprechende Sensoren zur Positionserfassung.



Informationen zu den erforderlichen Gebern finden Sie in Abschnitt 2.2.5. Beachten Sie dort Tabelle 10 mit den zulässigen Geberkombinationen.

Den ersten Geber legen Sie über das Menü **Betriebsmodus/Geberselektion** fest. Hier können Sie einstellen, welcher Winkelgeber die Informationen für die Kommutierlage, den Geschwindigkeitswert und den Lageistwert liefert.

Die Schnittstelle des zweiten Gebers wählen Sie ebenfalls im Menü **Betriebsmodus/Geberselektion** aus.

Anschließend müssen Sie den Geber im entsprechenden Register der gewählten Schnittstelle im Menü **Parameter/Geräteparameter/Winkelgeber-Einstellungen** konfigurieren.

4.3.5 Festlegen der Anzeigeeinheiten

Die Anzeigeeinheiten im Metronix ServoCommander® werden durch folgende Einstellungen festgelegt:

- Auswahl der Achse – rotatorische oder translatorische Anwendung:
Menü **Parameter/Anwendungsparameter/Grundkonfiguration**
- Anpassung der Anzeigeeinheiten – metrische Einheiten, Nachkommastellen:
Menü **Optionen/Anzeigeeinheiten**.

4.3.6 Permanenten Ereignisspeicher des Servoreglers anzeigen

Zur Anzeige oder zum Speichern des permanenten Ereignisspeichers aktivieren Sie im Metronix ServoCommander® das Menü **Fehler/Fehlerpuffer**.

Aktivieren Sie dann die Registerkarte **Permanenter Ereignisspeicher**.

Die folgende Abbildung zeigt beispielhaft einige Einträge:

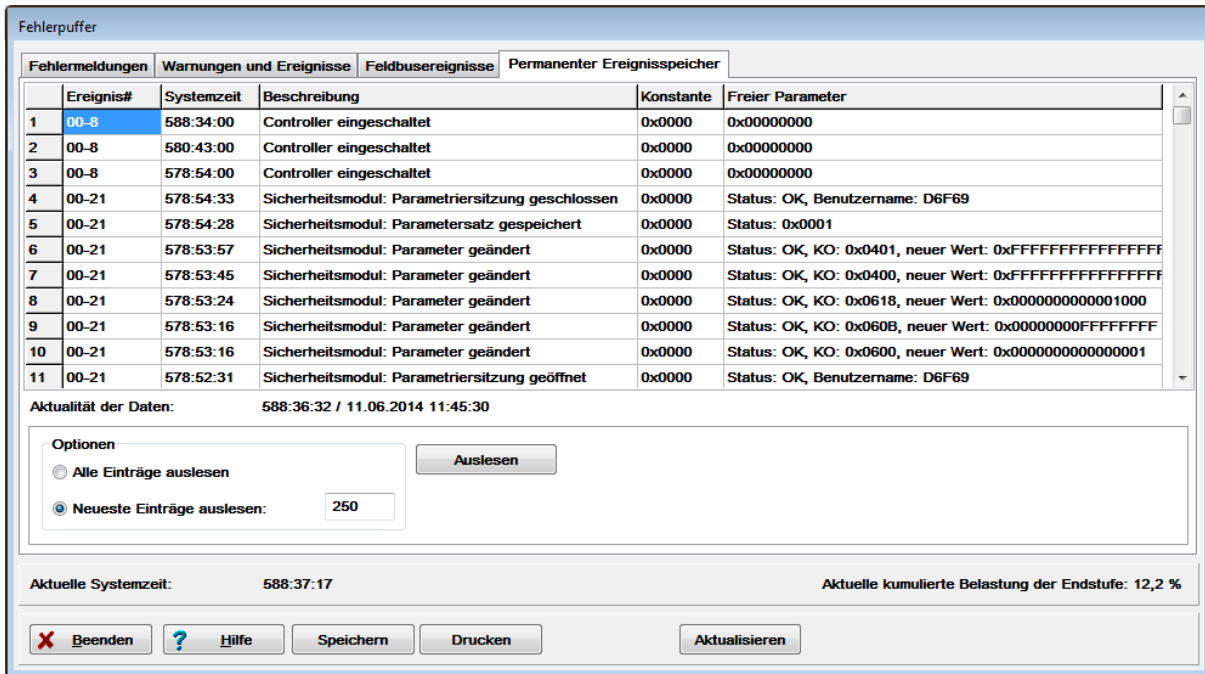


Abbildung 55: Beispiel Einträge im permanenten Ereignisspeicher

Um alle Einträge sichtbar zu machen, wählen Sie die Option **Alle Einträge auslesen** und klicken Sie dann auf die Schaltfläche **Auslesen**, um den kompletten permanenten Ereignisspeicher zu lesen. Dies kann einige Minuten dauern.

Das Eingabefeld für die Anzahl der Einträge wird aktualisiert. Die Anzahl der tatsächlich ausgelesenen Einträge kann von dieser abweichen, da einige Einträge intern als zwei Einträge gespeichert, aber von MSC als ein Eintrag dargestellt werden.

Um nur die neuesten Einträge zu sehen, wählen Sie die Option **Neueste Einträge auslesen**, tragen die gewünschte Anzahl der anzuzeigenden Einträge in das Eingabefeld rechts daneben ein und klicken dann auf die Schaltfläche **Auslesen**. Nun wird die festgelegte Anzahl Einträge des permanenten Ereignisspeichers gelesen und in chronologischer Reihenfolge angezeigt, der neueste Eintrag zuerst.

Der Inhalt des Ereignisspeichers wird tabellarisch angezeigt:

Spalte	Erklärung
Nr.	Laufende Nummer des Eintrags.
Ereignisnummer	Fehler-, Warnungs- oder Ereignisnummer → siehe Abschnitt 5.5.3.
Systemzeit	Zeitpunkt des Ereignisses im Format <hh>:<mm>:<ss> (Betriebsstundenzähler, Einschaltdauer der Logik-Versorgung).
Beschreibung	Name des Eintrags, Fehlertext.
Konstante	Zusatzinformationen für den Technischen Support
Freier Parameter	Zusatzinformationen für den Technischen Support

Tabelle 96: Anzeige des permanenten Ereignisspeichers

Unterhalb der Tabelle zeigt das Feld **Aktualität der Daten** den genauen Zeitpunkt an, zu dem die Daten aus dem Servoregler ausgelesen wurden (Betriebsstundenzähler des Servoreglers plus Datum und Uhrzeit des Rechners).

Links unterhalb der Optionen zum Auslesen sehen Sie die **Aktuelle Systemzeit**. Dieses ist der momentane Wert des Betriebsstundenzählers im Servoregler. Auf der rechten Seite können Sie außerdem die **Aktuelle kumulierte Belastung der Endstufe** ablesen.



Weitere Hinweise zu den Einträgen im permanenten Ereignisspeicher:

- Die Einträge erfolgen chronologisch, der oberste Eintrag ist der neueste Eintrag.
- Geringe Abweichungen des Zeitstempels nach Power-OFF/-ON sind möglich, da der Servoregler den Zeitstempel nur einmal pro Minute nichtflüchtig speichert.

Mit der Schaltfläche **Speichern** können Sie den Inhalt im csv-Format mit ';' -Trennzeichen oder im txt-Format in eine Datei übernehmen.

Mit der Schaltfläche **Drucken** werden die angezeigten Einträge in Tabellenform ausgedruckt.

Die Liste der Fehler / Ereignisse wird nicht automatisch aktualisiert. Klicken Sie bei Bedarf auf die Schaltfläche **Aktualisieren**.

4.4 Grundlagen zur Parametrierung des Sicherheitsmoduls

4.4.1 Werkseinstellung

Zur vereinfachten Parametrierung sind im Auslieferungszustand oder nach Rücksetzen auf Werkseinstellung einige Funktionen aktiviert bzw. Standardwerte voreingestellt.

Eine Übersicht der wichtigsten Einstellungen bietet Tabelle 97.

Seite	Werkseinstellung	Zuordnung
Digitale Eingänge		
DIN40	Sensortyp: Not-Halt-Schaltgerät	Anforderung STO und SBC
	Betriebsart: Äquivalent	
	Diskrepanzzeit: 100 ms	
	Quelle für Testimpuls: Keine	
DIN41	Sensortyp: Nicht definiert	Keine Verwendung
	Betriebsart: Äquivalent	
	Diskrepanzzeit: 100 ms	
	Quelle für Testimpuls: Keine	
DIN42	Sensortyp: Nicht definiert	Keine Verwendung
	Betriebsart: Äquivalent	
	Diskrepanzzeit: 100 ms	
	Quelle für Testimpuls: Keine	
DIN43	Sensortyp: Nicht definiert	Keine Verwendung
	Betriebsart: Äquivalent	
	Diskrepanzzeit: 100 ms	
	Quelle für Testimpuls: Keine	
DIN44	Sensortyp: Rückmeldung Bremse	Keine Verwendung
	Quelle für Testimpuls: Keine	
DIN45	Sensortyp: Betriebsartenwahlschalter	Keine Verwendung
	Quelle für Testimpuls: Keine	
DIN46	Sensortyp: Betriebsartenwahlschalter	Keine Verwendung
	Quelle für Testimpuls: Keine	
DIN47	Sensortyp: Betriebsartenwahlschalter	Keine Verwendung
	Quelle für Testimpuls: Keine	
DIN48	Sensortyp: Fehlerquittierung	Anforderung Fehlerquittierung
	Quelle für Testimpuls: Keine	
DIN49	Sensortyp: Sicherheitsfunktion Beenden	Steigende Flanke: STO, SS1 und SBC beenden
	Quelle für Testimpuls: Keine	
Sicherheitsfunktionen		
STO	Anfordern: DIN40	–
	Automatischer Wiederanlauf: nein	
	Automatische Aktivierung SBC: ja	
	Anforderung beenden: DIN49, steigende Flanke	

Seite	Werkseinstellung		Zuordnung
SS1	Anfordern:	keine Zuordnung	Keine Verwendung
	Schnellhaltrampe:	ja	
	Automatischer Wiederanlauf:	nein	
	Automatische Aktivierung SBC:	ja	
	Anforderung beenden:	DIN49, steigende Flanke	
SS2	nicht aktiviert		–
SOS	nicht aktiviert		–
USF...	nicht aktiviert		–
SBC	Anfordern:	DIN40	–
	Rückmeldung Haltebremse:	nein	
	Automatischer Wiederanlauf:	nein	
	Zyklischer Test 24h deaktivieren:	nein	
	Anforderung beenden:	DIN49, steigende Flanke	
Logikfunktionen			
Betriebsartenwahl-schalter	Nicht aktiviert		–
Zweihandbedien-gerät	Nicht aktiviert		–
ALF...	Nicht aktiviert		–
Logik Fehlerquittierung			
Logik Fehler-quittierung	Anfordern:	DIN48	–
Digitale Ausgänge			
DOUT40	Anfordern:	keine Zuordnung	–
	Betriebsart:	Äquivalent	–
DOUT41	Anfordern:	keine Zuordnung	–
	Betriebsart:	Äquivalent	–
DOUT42	Anfordern:	Keine Zuordnung	–
	Betriebsart:	Dauerhaft eingeschaltet	–
Interne Bremse	Anfordern:	SBC angefordert	–
	Betriebsart:	Äquivalent	–
Meldekontakt C1/C2	Anfordern:	Sicherer Zustand erreicht und keine Sicherheitsbedingung verletzt	–
Fehlermanagement			
Fehler-manage-ment	Sicherheitsbedingung verletzt: diverse weitere	SBC + STO	Zusätzliche Einstellungen beachten und prüfen.
	Weitere schwere Fehler:	SBC + STO + Ausgänge = 0	

Tabelle 97: Werkseinstellung

4.4.2 Auslieferungszustand

Ab Werk erhalten Sie das Sicherheitsmodul im sogenannten „Auslieferungszustand“.

Dieser wird durch die grün/rot blinkende LED sowie durch entsprechende Statusmeldungen angezeigt (→ Abschnitt 2.10.2, Tabelle 91).

Besonderheiten des Auslieferungszustands im Unterschied zu den Werkeinstellungen:

- Das Sicherheitsmodul ist mit der Parametrierung der Werkseinstellung „Gesamtvalidiert“ und damit funktionsfähig. Der Servoregler kann in Betrieb genommen werden, die Endstufen- und Servoreglerfreigabe kann gesetzt werden.
- Alle Fehlermeldungen werden unterdrückt, die auf eine unterschiedliche Parametrierung des Grundgerätes und des Sicherheitsmoduls zurückzuführen sind.

Damit ist die Basis-Inbetriebnahme des Servoreglers unabhängig von aufwändiger sicherheitstechnischer Peripherie möglich. Z. B. ist das Sicherheitsmodul im Auslieferungszustand auf „Resolver“ parametriert. Bei Verwendung anderer Geber könnte der Servoregler ohne Unterdrückung der Fehlermeldung des Sicherheitsmoduls nicht in Betrieb genommen werden.



Der Auslieferungszustand kann vom Anwender nicht wiederhergestellt werden. Nur die Werkeinstellungen können wieder hergestellt werden.

4.4.3 Metronix ServoCommander® und SafetyTool

Die Basis-Inbetriebnahme des Servoreglers erfolgt mit dem zugehörigen Parametrierprogramm Metronix ServoCommander® (MSC).

Dies beinhaltet die Festlegung der Hardwarekonfiguration, wie z. B. den angeschlossenen Motor, die Messsysteme, die Achse sowie die in den Steckplätzen montierten Technologiemodule und das Sicherheitsmodul.

Die Parametrierung des Sicherheitsmoduls erfolgt dann mit einer speziellen Software, dem SafetyTool. Das SafetyTool wird vom Metronix ServoCommander® aus aufgerufen.



Hinweis

Vor dem Start des SafetyTools muss unbedingt die Hardwarekonfiguration sowie gegebenenfalls festgelegte Anzeigeeinheiten in den Servoregler geladen und gesichert werden → Abschnitt 4.3.

Dies ist für die Datenübernahme im SafetyTool erforderlich.

4.5 Sichere Parametrierung mit dem SafetyTool

4.5.1 Programmstart

Starten Sie das SafetyTool bei aktivem Metronix ServoCommander[®]. Hierfür haben Sie zwei Möglichkeiten:

- ❖ Wählen Sie das Menü **Parameter/Funktionale Sicherheit/FSM sicher parametrieren**.
- oder
- ❖ Öffnen Sie das Fenster **Sicherheitsmodul** über das Menü **Parameter/Funktionale Sicherheit/Sicherheitsmodul** oder mit der Schaltfläche **Safety** in der Symbolleiste und klicken Sie dann auf die Schaltfläche **FSM sicher parametrieren**:



Abbildung 56: SafetyTool starten

4.5.2 Auswahl der Sitzungsarten – Konfigurations-Assistent



Das SafetyTool ist in beiden Sitzungsarten (Online/Offline) ein Offline-Softwarewerkzeug im Sinne der EN 61508 für die Installation und Inbetriebnahme (Phase 12). Darüber hinaus unterstützt das SafetyTool bei der Validierung (Phase 13), in dem ein entsprechendes Protokoll über die parametrierten Funktionen des Sicherheitsmoduls erstellt werden kann. Eine Änderung von Parametern im aktiven Betrieb ist nicht möglich, das Sicherheitsmodul geht bei der Eröffnung einer Online-Parametriersitzung in den sicheren Zustand (STO + SBC). Die Validierung der Funktionen obliegt in jedem Fall dem Maschinenhersteller oder Maschinenbetreiber.

Das SafetyTool unterstützt 2 Sitzungs-Arten:

– **Online: Auf dem Sicherheitsmodul arbeiten.**

Das SafetyTool kommuniziert mit dem Zielsystem (dem Sicherheitsmodul).

Sie können das Sicherheitsmodul beobachten und Parameter lesen; Sie können einzelne Parameter ändern oder einen kompletten sicheren Parametersatz übertragen.

Vor dem Ändern von Parametern wechselt das Sicherheitsmodul in den „Sicheren Grundzustand“.

Die Parameter müssen validiert werden, bevor das Sicherheitsmodul den „Sicheren Grundzustand“ verlässt. Geänderte Parameter werden nicht sofort wirksam, sondern erst nach der Gesamt-Validierung und dem Neustart.

– **Offline: Auf lokaler Datei arbeiten.**

Das SafetyTool kommuniziert **nicht** mit dem Zielsystem (dem Sicherheitsmodul).

Sie können aber eine Vorab-Parametrierung für das Sicherheitsmodul erstellen und speichern.

Das SafetyTool unterstützt Sie beim Programmstart mit dem **Konfigurations-Assistent zur sicheren Parametrierung**. Wählen Sie die gewünschte Sitzungsvariante aus.

Sitzungsart	Sitzungsvariante	Beschreibung
Online → Abschnitt 4.5.3	Neue Parametrierung starten	Öffnet ein neues Projekt mit den Standardparametern aus dem Sicherheitsmodul.
	Neue Parametrierung mit vorhandenem Projekt starten ¹⁾	Öffnet ein neues Projekt basierend auf einer lokal gespeicherten Projektdatei.
	Parametrierung anzeigen	Zeigt die im Sicherheitsmodul vorhandene Parametrierung an (nur lesen!).
	Vorhandene Parametrierung ändern	Lädt die im Sicherheitsmodul vorhandene Parametrierung zur Bearbeitung.
	Sicheren Parametersatz übertragen	Überträgt einen zuvor gespeicherten sicheren Parametersatz in das Sicherheitsmodul.
Offline → Abschnitt 4.5.4	Neues Projekt anlegen	Öffnet ein neues Projekt mit den Standardeinstellungen des SafetyTools.
	Neues Projekt aus sicherem Parametersatz erzeugen	Öffnet ein neues Projekt basierend auf einem gespeicherten sicheren Parametersatz.
	Vorhandenes Projekt öffnen ¹⁾	Öffnet eine lokal gespeicherte Projektdatei.
1) Nur möglich, wenn der Achstyp (linear/rotativ) der SafetyTool-Projektdatei mit dem aktuellen Parametersatz des Servoreglers übereinstimmt.		

Tabelle 98: Auswahl der Sitzungsvarianten – Konfigurations-Assistent

4.5.3 Online-Parametrierung

Wenn im Metronix ServoCommander® die Online-Verbindung zum Servoregler aktiv ist, stehen im SafetyTool die Funktionen zur Online-Parametrierung zur Verfügung.



Bitte stellen Sie sicher, dass die Daten im Servoregler gesichert wurden (Schaltfläche **Save Parameter**), bevor Sie das SafetyTool starten. Andernfalls besteht die Möglichkeit, dass die Basisinformationen nach einem Neustart des Grundgeräts von den verwendeten Basisinformationen abweichen.

Nur bei der Online-Parametrierung können die Parameter und der Parametersatz validiert werden!

Für die Funktionen der Online-Parametrierung sind immer die Angabe eines Benutzernamens sowie die Eingabe eines Kennworts notwendig:

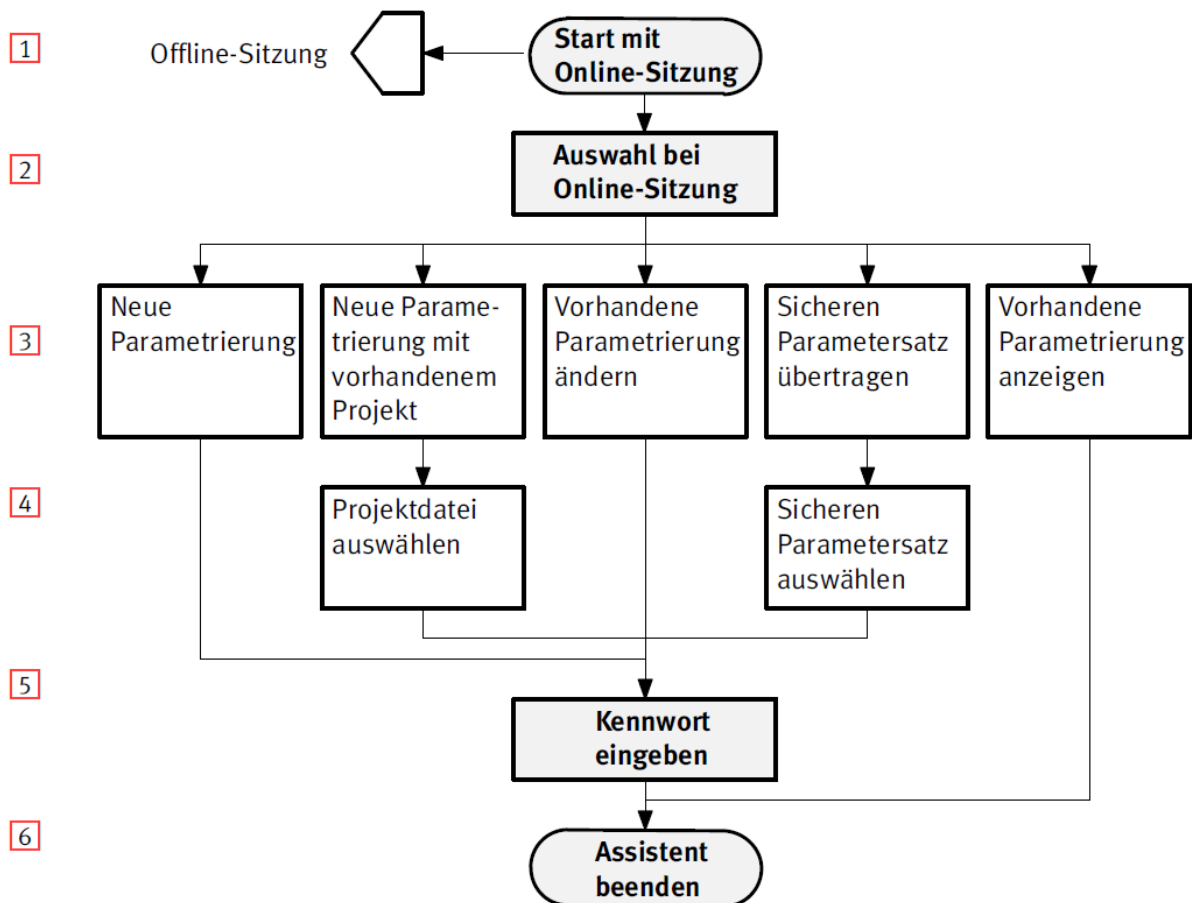


Die Werkseinstellung für das Kennwort ist: **SAFETY**

Vergeben Sie für Ihr Projekt ein individuelles Kennwort, um die Sicherheitsparameter vor unbeabsichtigten Änderungen zu schützen (Menü **Extras/Kennwort ändern** → Abschnitt 4.7.1).

Beim Start des SafetyTools gleicht das SafetyTool seine Datenbasis mit den Daten des Grundgerätes und mit denen des Sicherheitsmoduls ab. Je nach gewählter Sitzungsvariante ist dafür ein Upload aller Parameter aus dem Sicherheitsmodul erforderlich.

Der Vorgang wird über einen Fortschrittsbalken angezeigt. Die Dauer kann je nach Sitzungsvariante und Geschwindigkeit der Kommunikationsverbindung variieren.



- 1 Start des Assistenten mit der Möglichkeit, auch den Offline-Betrieb auszuwählen
- 2 Auswahl der Online-Sitzungsvariante
- 3 Hinweis zur jeweiligen Sitzungsvariante
- 4 Auswahl einer Projektdatei / eines Parametersatzes
- 5 Persönliche Identifikation
- 6 Start-Assistenten beenden

Abbildung 57: Schritte zur Auswahl der Online-Sitzungsvariante

Eine Parametriersitzung kann auch bei eingeschaltetem Antrieb gestartet werden. Wenn die Parametriersitzung eingeleitet ist, wird der Antrieb vom Sicherheitsmodul abgeschaltet (keine Endstufenfreigabe).

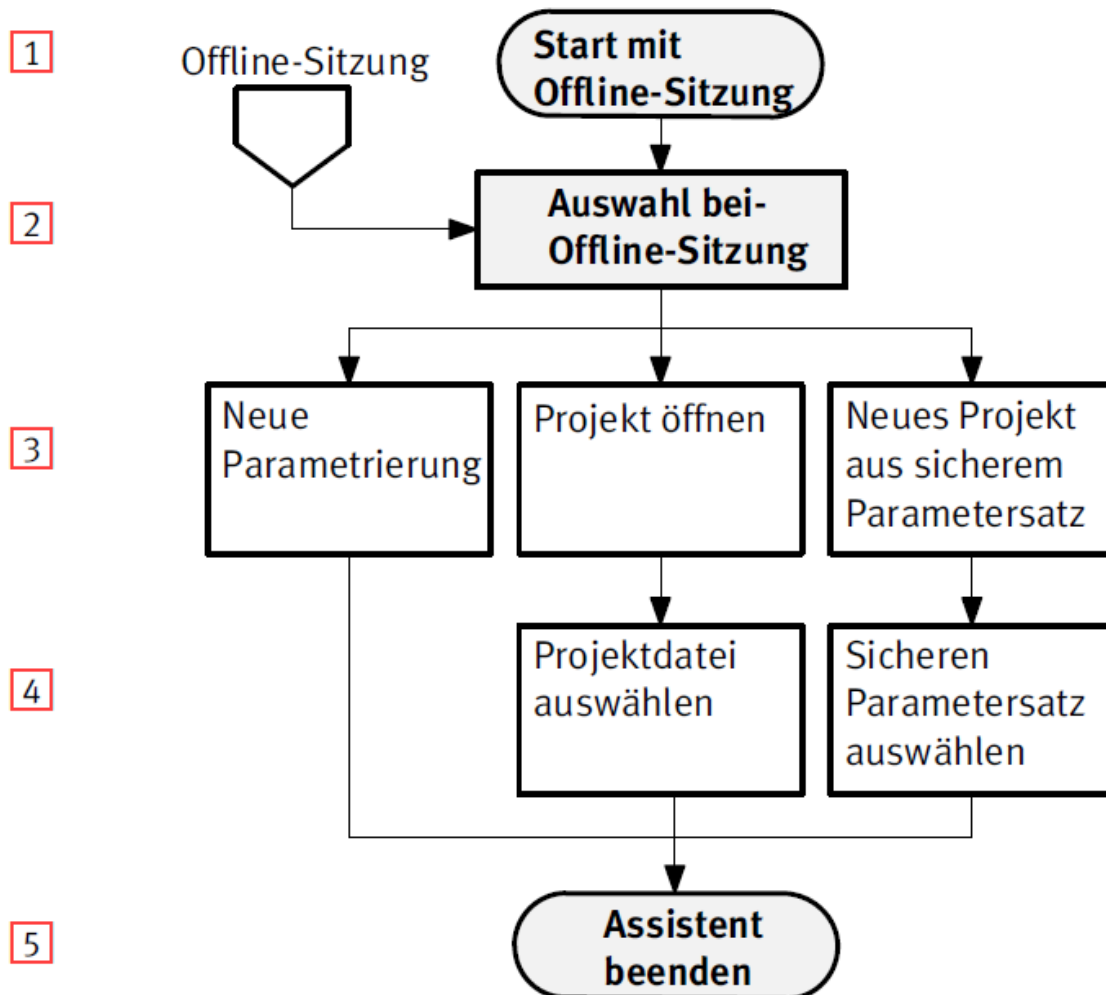
Bei einer laufenden Parametriersitzung werden alle digitalen Ausgänge abgeschaltet.

Das SafetyTool beendet beim Schließen die Parametriersitzung automatisch. Beim Beenden müssen alle Parameter den Status „validiert“ haben. Ansonsten gehen alle Änderungen verloren, das Sicherheitsmodul startet mit dem zuletzt gespeicherten und validierten Parametersatz.

4.5.4 Offline-Parametrierung

Zur Vorbereitung einer Parametrierung können Sie diese vorerst komplett Offline durchführen.

Um das Sicherheitsmodul korrekt in Betrieb zu nehmen, müssen Sie die Parameter jedoch online validieren und die validierten Parameter in das Sicherheitsmodul übertragen.



- 1 Start des Assistenten im Offline-Betrieb
- 2 Auswahl der Offline-Sitzungsvariante
- 3 Hinweisseite zur jeweiligen Sitzungsvariante
- 4 Auswahl einer Projektdatei / eines Parametersatzes
- 5 Assistenten beenden.

Abbildung 58: Schritte zur Auswahl der Offline-Sitzungsvariante

4.5.5 Grundregeln bei der Parametrierung mit dem SafetyTool

4.5.5.1 Gemeinsame Eigenschaften der Parametriervorgänge

Eine Parametrierung besteht immer aus den folgenden Schritten:

1. Eröffnen einer Parametriersitzung.
2. Ändern einzelner Parameter.
3. Validierung einzelner Parameter oder des gesamten Parametersatzes (Erzeugung eines Validierungscodes).
4. Dauerhaft Speichern des Parametersatzes im Sicherheitsmodul, gesamter Parametersatz gilt als validiert.

Nach weiteren Parameteränderungen müssen die Schritte 3. und 4. erneut ausgeführt werden.

5. Schließen der Parametriersitzung, „Aktivierung“ des Parametersatzes.
6. Neustart des Sicherheitsmoduls.

4.5.5.2 Öffnen einer Parametriersitzung

Beim Öffnen einer Parametriersitzung geht das Sicherheitsmodul in den sicheren Grundzustand, der Antrieb wird abgeschaltet (Endstufe abgeschaltet, sichere Bremsansteuerung nicht bestromt, DOUT4x am Sicherheitsmodul abgeschaltet).

Während einer Parametriersitzung ist der Status VOUT_SERVICE aktiv.

Ein Einschalten / Anfahren des Antriebs ist erst wieder nach Schließen der Parametriersitzung möglich, und auch dann nur wenn der Parametersatz validiert ist.

Das Öffnen einer Parametriersitzung wird im permanenten Ereignisspeicher gespeichert.

Während der aktiven Parametriersitzung wird die Meldung „FSPArA“ an der 7-Segment-Anzeige des Servoreglers ausgegeben (sofern kein Fehler anliegt), siehe → Abschnitt 5.4.2. Mit der Schaltfläche **Identifizierung starten** im Start-Assistenten können Sie die Meldung „HELLO...“ ausgeben. Die Meldung dient dazu, den Servoregler zu identifizieren, wenn mehrere Servoregler mit dem Parametrier-PC verbunden sind.

Es kann zu jedem Zeitpunkt nur eine Parametriersitzung je Sicherheitsmodul geöffnet werden.

Wenn bereits eine Parametriersitzung geöffnet ist, lehnt das Sicherheitsmodul weitere Anfragen ab, bis die bereits laufende Parametriersitzung geschlossen wird.

Dadurch wird ausgeschlossen, dass ein Sicherheitsmodul über mehrere PCs mit dem SafetyTool gleichzeitig parametrieren kann. Das SafetyTool erlaubt eine Änderung von Parametern erst, nachdem eine Parametriersitzung eröffnet wurde.

4.5.5.3 Benutzererkennung und Kennwort

Beim Öffnen einer Parametriersitzung muss eine Benutzererkennung (Anwendername) und ein Kennwort eingegeben werden.

Benutzererkennung und Kennwort bestehen jeweils aus ASCII-Zeichen (Buchstaben, Zahlen und Umlaute, keine Sonderzeichen) und haben eine Länge von maximal 8 Zeichen.

Im Auslieferungszustand oder nach zurücksetzen auf Werkseinstellung ist das Kennwort „SAFETY“.



Das Kennwort sollte sofort nach der Inbetriebnahme geändert werden.

Das neue Kennwort sowie das Kennwort der Werkseinstellung sollten nur dem jeweiligen „Verantwortlichen der funktionalen Sicherheit der Maschine“ bekannt sein.

Das geänderte Kennwort wird im Sicherheitsmodul gespeichert und ersetzt das vorher gültige, es gilt für alle Nutzer. Das Kennwort wird nicht in einer Parameterdatei gespeichert. Es lässt sich nicht aus dem Sicherheitsmodul auslesen.

4.5.5.4 Datenübernahme aus dem Servoregler

Um die relevanten Parameter im Sicherheitsmodul mit denen des Servoreglers (Grundgerät) abzugleichen, erfolgt bei einer Online-Sitzungsvariante immer zuerst eine Datenübernahme aus dem Grundgerät.



Damit eventuell vom Metronix ServoCommander[®] in den Servoregler geladene Daten beim Neustart nach Beenden des SafetyTools nicht verloren gehen, müssen die Daten zum Start des SafetyTools bei aktiver Online-Verbindung zwingend gesichert werden. Dies wird durch einen Dialog abgefragt.

Bei der Datenübernahme ins SafetyTool werden neben den Anzeigeeinheiten vor allem die Parameter der angeschlossenen Drehgeber übernommen, die auf die Sicherheitsparameter für Geber 1 und Geber 2 abgebildet werden.

4.5.5.5 Prinzip „Senden und Validieren“

Alle im SafetyTool geänderten Parameter müssen zum Sicherheitsmodul gesendet, geprüft und validiert werden. Dies gilt für die übernommenen Daten aus dem Servoregler (Grundgerät) ebenso wie für die Produktterme zum Anfordern von Sicherheitsfunktionen oder andere Mappings.

Der Ablauf ist dabei auf allen Parameterseiten gleich:

Schritt 1: Parameter über die Schaltfläche **Bearbeitung freigeben** zur Bearbeitung freigeben.

Schritt 2: Parameter manipulieren bzw. ändern. Dabei wird der Wertebereich geprüft.

Schritt 3: Geänderte Parameter über die Schaltfläche **Senden** an das Sicherheitsmodul senden.

Schritt 4: Abschließend müssen die gesendeten Parameter validiert werden.

Zum Validieren werden jeweils die Sollwerte (aus dem SafetyTool) und die Istwerte (aus dem Sicherheitsmodul) angezeigt. Abweichende Werte sind durch ein Symbol gekennzeichnet:



Symbol	Zustand
	Sollwert und Istwert weichen voneinander ab. Dieser Parameter muss abgeglichen werden.
	Sollwert und Istwert weichen geringfügig voneinander ab. Bestimmte Werte - wie z. B. Zeiten - werden im Sicherheitsmodul auf das Vielfache einer Basiseinheit gerundet. Deshalb können Sollwert und Istwert im Rahmen dieser Rundung unterschiedlich sein. Ein solcher Wert kann validiert werden!

Tabelle 99: Anzeige Abweichung Soll- und Istwert

Zur Validierung nach der Prüfung aktivieren Sie die entsprechenden Kontrollkästchen in der Spalte **Geprüft** und validieren die gewählten Parameter mit der Schaltfläche **Validieren**. Erst dann sind die Parameter auch gültig im Sicherheitsmodul übernommen.

In der Spalte **Gültig** wird angezeigt, ob die Istwerte der Parameter gültig, d.h. validiert sind.



Symbol	Zustand
	Parameter ist noch nicht validiert.
	Parameter ist validiert.

Tabelle 100: Anzeige der Gültigkeit der Parameter

4.5.5.6 Plausibilitätsprüfung

Das SafetyTool führt während der Parametriersitzung verschiedene Plausibilitätsprüfungen durch.

Dies reicht von der Überwachung von Bereichsgrenzen bis zur logischen Prüfung von Drehzahlgrenzen (obere Drehzahlgrenze darf nicht unterhalb der Mindestdrehzahl liegen, untere Grenzen müssen unterhalb der oberen Grenzen liegen, ...). Sie können die Plausibilitätsprüfung auch manuell durchführen → Abschnitt 4.7.3.

4.5.5.7 Freigeben und im Gerät dauerhaft speichern

Nachdem Parameter geändert wurden, müssen diese im Sicherheitsmodul remanent gespeichert werden. Zusätzlich ist die Konsistenz des Parametersatzes über einen eindeutigen Gesamtvalidierungscode abgesichert. Das remanente Speichern und die Berechnung des Validierungscode erfolgt über die entsprechende Schaltfläche auf der Seite **Abschluss**.

Wenn eine Parametriersitzung im SafetyTool mit Schreibzugriff aktiv war, wird beim Beenden des SafetyTools automatisch ein Neustart ausgeführt.

4.5.5.8 Parametrierte Zwischenstände (ohne Gesamtvalidierung) speichern

Mit der Funktion **Parametrierung / Parameter dauerhaft im Sicherheitsmodul speichern** werden die Parameter gespeichert, sind aber nicht „gesamtvalidiert“. Das Sicherheitsmodul erkennt diesen Zustand beim Neustart und geht in den Sicheren Grundzustand.

4.5.5.9 Standard- und Expertenparameter

Einige der Parameter sind als „Expertenparameter“ gekennzeichnet bzw. in einem eigenen Register **Expertenparameter**.



Hinweis

Expertenparameter müssen normalerweise nicht geändert werden, nur im Bedarfsfall kann eine Änderung erforderlich sein.

4.5.5.10 Status der Parametergruppen

Jede Seite im SafetyTool beinhaltet eine sogenannte Parametergruppe. Der Status dieser Parametergruppe wird bei einer Online-Sitzung durch das LED-Symbol im Navigationsbaum angezeigt:

Symbol	Zustand
	Die Parameter sind noch nicht validiert (alle Stadien der Parameter vor der Validierung).
	Alle Parameter dieser Seite sind validiert. Diese Parameter sind mit den Parametern im Gerät identisch. Nur wenn alle Parameter auf allen Seiten validiert sind, sind eine Gesamtvalidierung und das permanente Speichern der Parameter im Sicherheitsmodul möglich.
	Mindestens ein Parameter weicht vom Parameter im Gerät ab. Die Unterschiede müssen angeglichen werden.
	In einem Eingabe- oder Auswahlfeld ist ein fehlerhafter Wert vorhanden. Der Fehler muss korrigiert werden.

Tabelle 101: Anzeige des Status der Parametergruppen

4.5.6 Verhalten bei ungültiger Parametrierung

Wenn im Sicherheitsmodul kein gültiger Parametersatz vorhanden ist, wird die Endstufe des Servoreglers gesperrt, sämtliche digitalen Ausgänge sind spannungsfrei.

Das Sicherheitsmodul kann erneut mit dem SafetyTool parametrierbar werden.

4.5.7 Parametersatzversion

Eine Änderung der Revision des Sicherheitsmoduls bedingt nicht unbedingt eine neue Parametersatzversion (Änderung von Firmware-Version oder Hardware-Version führt zu einer neuen Gesamtrevision des Sicherheitsmoduls).

Mit der Parametersatzversion wird die Kompatibilität zwischen SafetyTool und Sicherheitsmodul überwacht.

4.5.7.1 Neuer Parametersatz in alter Firmware

Parametersätze, die mit einer neueren Firmware-Version als die im Sicherheitsmodul vorliegende generiert wurden, werden nicht akzeptiert. Es wird eine Fehlermeldung „Parametersatz inkompatibel“ generiert.

4.5.7.2 Alter Parametersatz in neuer Firmware

Die Parameter werden zunächst geladen. Anhand der Versionsnummer des Parametersatzes wird überprüft, wie mit dem Parametersatz zu verfahren ist.

Wenn die Version des Parametersatzes nicht kompatibel ist, wird die Validierung über den Validierungscode abgelehnt.

Wenn die Version des Parametersatzes kompatibel ist, werden z. B. nicht enthaltene Parameter auf Werte gesetzt, die dafür sorgen, dass sich das Sicherheitsmodul so verhält wie eine ältere Revision.



Eine Aktualisierung der Firmware ist nur bei Metronix möglich.

4.6 Ablauf der Parametrierung mit dem SafetyTool (Beispiel)

Im diesem Abschnitt wird ein kompletter Ablauf der Parametrierung anhand eines Beispiels beschrieben. Die grundsätzlichen Schritte sind aber auf beliebige andere Anwendungsfälle übertragbar.

Für den Ablauf wird Folgendes vorausgesetzt:

- Die Basis-Inbetriebnahme des Servoreglers mit dem Metronix ServoCommander[®] ist erfolgt, mit dem Metronix ServoCommander[®] ist eine Online-Verbindung aktiv.
- Das Sicherheitsmodul ist im Auslieferungszustand oder mit Werkseinstellung (→ Abschnitt 4.7.2).



Eine vollständige Beschreibung der Oberfläche und der Funktionen des SafetyTools finden Sie in der Hilfe zum SafetyTool.

Informationen zu einigen speziellen Funktionen finden Sie in → Abschnitt 4.7.

Beispielapplikation:

Maschine mit

1. Not-Halt-Schalter (DIN40), der bei Betätigung immer SS1 Typ b) und anschließend SBC auslösen soll.
2. Lichtgitter (DIN41) zum Schutz gegen Eingriff in die Maschine, im Normalbetrieb wird ebenfalls SS1 ausgelöst, im Einrichtbetrieb wird SS2 angefordert.
3. Zustimmungstaster (DIN42), um im Einrichtbetrieb die Achse mit SLS verfahren zu können.
4. Betriebsartenwahlschalter für Normalbetrieb und Einrichtbetrieb (DIN45, DIN46).
5. Überwachung der Schalter über Testimpulse über DOUT42.
6. Fehler quittieren (DIN48).
7. Wiederanlauf (DIN49) steigende Flanke, der Wiederanlauf nach SS1 erfolgt über ein externes Steuersignal „Wiederanlauf“.
8. Die Umschaltung zwischen SS2 und SLS erfolgt mit automatischem Wiederanlauf.

Im Beispiel wird folgende Parametrierung vorgenommen:

- **Nach dem Einschalten:**
STO mit automatischer Aktivierung SBC ist angefordert.
- **Normalbetrieb:**
Bei Betätigung Not-Halt oder Eintritt in das Lichtgitter soll SS1 ausgelöst werden mit anschließendem SBC, Wiederanlauf nur über DIN49.
- **Einrichtbetrieb:**
 - Bei Betriebsartenwahl Einrichtbetrieb wird immer SLS angefordert.
 - SLS kann nur beendet werden wenn,
 - a) der Betriebsartenschalter wieder auf Normalbetrieb steht und
 - b) die Lichtschranke nicht mehr unterbrochen ist und
 - c) der Wiederanlauf betätigt wird.

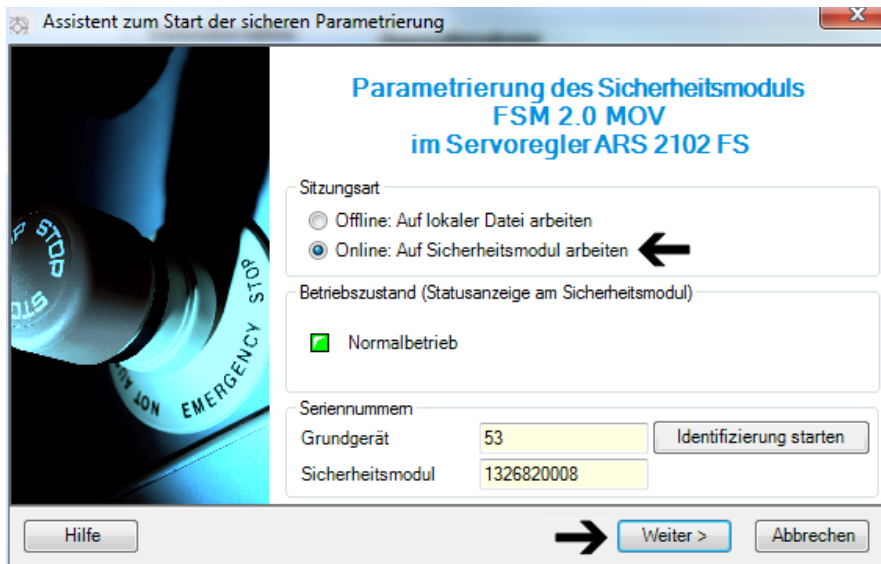
- Bei Eintritt in das Lichtgitter wird zusätzlich SS2 ausgelöst.
- Wiederanlauf aus SS2 nur über DIN49 und wenn das Lichtgitter verlassen wurde, oder über den Zustimmungstaster DIN42.
- Bei Betätigung des Zustimmungstasters soll von SS2 auf SLS umgeschaltet werden.



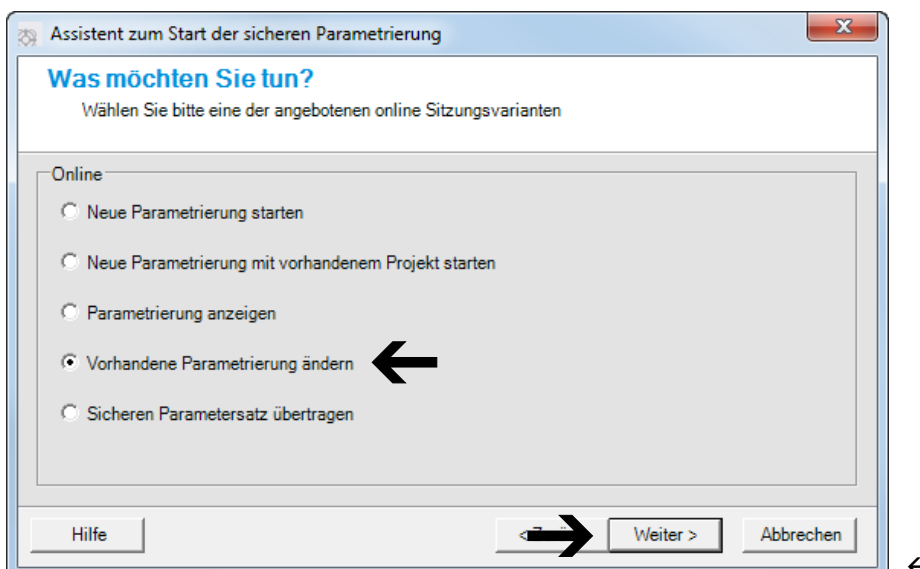
Die für Ihre Anwendung erforderliche Beschaltung und Parametrierung müssen Sie im Rahmen Ihrer Risikobeurteilung individuell ermitteln.

4.6.1 Auswahl der Sitzungsvariante im Assistent

1. Starten Sie das SafetyTool über das Menü **Parameter/Funktionale Sicherheit/FSM sicher parametrieren** im Metronix ServoCommander® → Abschnitt 4.5.1.
2. Wählen Sie im **Assistent zum Start der sicheren Parametrierung** die Sitzungsart **Online ...** und Bestätigen Sie dies mit **Weiter**.

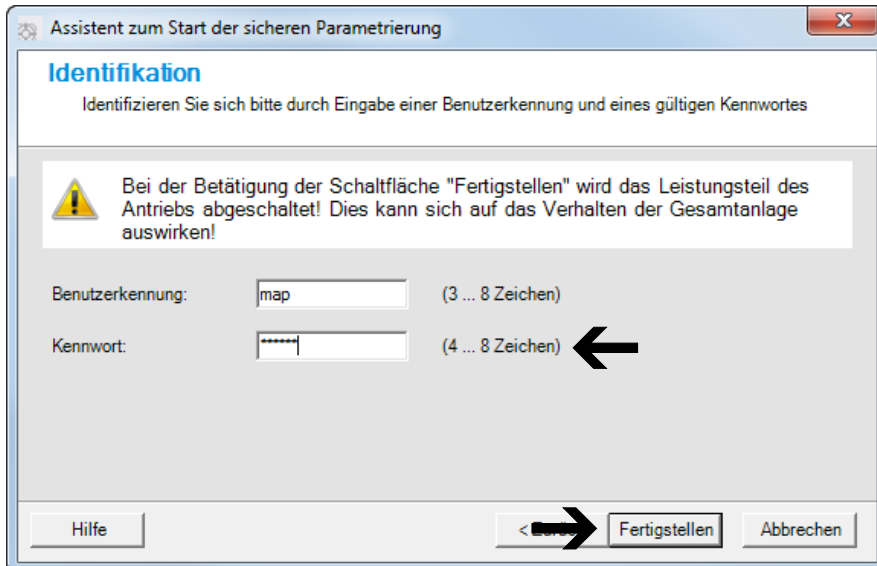


3. Wählen Sie die Sitzungsvariante **Vorhandene Parametrierung ändern** und bestätigen Sie dies mit **Weiter**.



Danach wird ein Hinweis zur Sitzungsvariante angezeigt, den Sie Beachten und dann mit **Weiter** bestätigen.

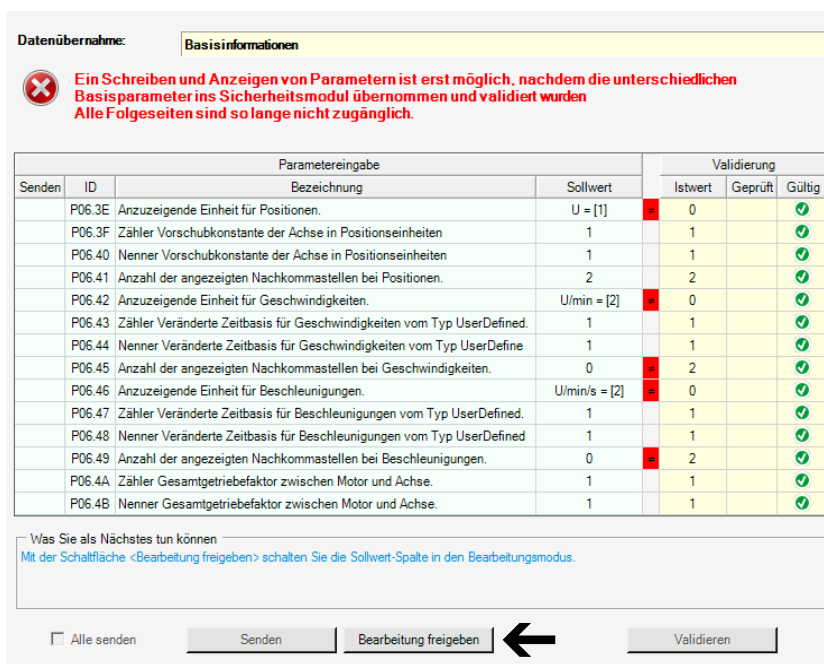
4. Für das Schreiben von Parametern ist die Eingabe einer Benutzerkennung und des Kennworts erforderlich. Im Auslieferungszustand oder nach zurücksetzen auf Werkseinstellung ist dies „SAFETY“.



Beenden Sie dann den Assistenten mit **Fertigstellen**.

4.6.2 Datenübernahme und Abgleich

1. Normalerweise weichen die Basisinformationen der Werkseinstellung von der aktuellen Grundgeräteparametrierung ab. Dies wird durch einen Dialog angezeigt, den Sie mit **OK** bestätigen. Sollte dies nicht der Fall sein, können Sie mit Punkt 3. fortfahren.
2. Die abweichenden Werte werden auf der Seite Basisinformationen rot angezeigt und müssen zuerst abgeglichen werden.



Klicken Sie auf **Bearbeitung freigeben** und aktivieren Sie die Kontrollkästchen der abweichenden Parameter unter **Senden**.

Senden	ID	Bezeichnung	Sollwert	Istwert	Geprüft	Gültig
<input checked="" type="checkbox"/>	P06.3E	Anzuzeigende Einheit für Positionen.	U = [1]	0	<input type="checkbox"/>	✗
<input type="checkbox"/>	P06.3F	Zähler Vorschubkonstante der Achse in Positionseinheiten	1	1	<input checked="" type="checkbox"/>	✓

Mit der Schaltfläche **Senden** werden die gewählten Parameter in das Sicherheitsmodul geladen.

Parametereingabe				Validierung		
Senden	ID	Bezeichnung	Sollwert	Istwert	Geprüft	Gültig
<input checked="" type="checkbox"/>	P06.3E	Anzuzeigende Einheit für Positionen.	U = [1]	1	<input type="checkbox"/>	✗

Dadurch sind die Parameter zunächst nicht mehr gültig. Prüfen Sie die Parameter durch Vergleich der Werte unter **Sollwert** und **Istwert**. Bestätigen Sie die Prüfung durch Aktivieren des Kontrollkästchens unter **Geprüft**. Danach validieren Sie diese mit der Schaltfläche **Validieren**.

<input type="checkbox"/>	P06.49	Anzahl der angezeigten Nachkommastellen bei Beschleunigungen.	0	0	<input checked="" type="checkbox"/>	✗
<input type="checkbox"/>	P06.4A	Zähler Gesamttriebefaktor zwischen Motor und Achse.	1	1	<input checked="" type="checkbox"/>	✓
<input type="checkbox"/>	P06.4B	Nenner Gesamttriebefaktor zwischen Motor und Achse.	1	1	<input checked="" type="checkbox"/>	✓

Was Sie als Nächstes tun können
 Die Parameter wurden erfolgreich auf das Sicherheitsmodul geladen. Im Validierungsbereich werden die vom Sicherheitsmodul widergespiegelten Istwerte mit ihrem Validierungsgstatus angezeigt.
 Überprüfen Sie die Istwerte durch einen Vergleich mit den entsprechenden Sollwerten und bestätigen Sie die Korrektheit durch Abhaken jedes einzelnen Parameters.

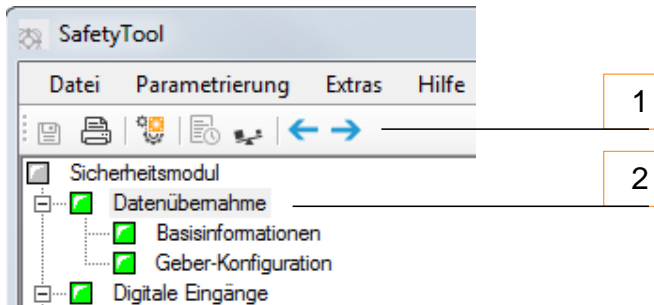
Alle senden **Senden** **Bearbeitung sperren** **Validieren**

3. Wenn alle Parameter der Basisinformationen identisch sind, werden die anderen Parameter aus dem Sicherheitsmodul geladen, die Seite **Datenübernahme** mit der Gegenüberstellung der vom Grundgerät übernommenen Daten wird angezeigt.

4.6.3 Beginn der Parametrierung

Jetzt ist die Sitzungsvariante **Vorhandene Parametrierung ändern** aktiv und Sie können mit der eigentlichen Parametrierung beginnen.

- ❖ Gehen Sie hierzu mit den Pfeilschaltflächen (1) nacheinander durch **alle** Parameterseiten und prüfen oder ändern Sie die angezeigten Parameter.



Die jeweilige Parameterseite wird im Navigationsbaum (2) angezeigt, über den Sie auch direkt zu einer anderen Seite wechseln können, z. B. um nachträglich nochmals Parameter anzusehen.

Für die Inbetriebnahme wird empfohlen, alle Seiten nacheinander zu prüfen oder zu bearbeiten.

4.6.4 Überprüfung der Datenübernahme

Auf der ersten Parameterseite **Datenübernahme** werden die wichtigsten Parameter der Geber-Konfiguration angezeigt.

Grundgeräteeinstellung		SafetyTool Sollwert	ID	Bezeichnung
8192		8192	P06.19	Anzahl Inkr./U. des Inkremental-Gebers an X2B
4096	→	8192	P06.18	Anzahl Inkr./U. des Inkremental-Gebers an X10
Anderer Geber (X2B) = [4]		Anderer Geber (X2B) = [4]	P06.00	Auswahl des führenden Positionsgebers 1
1		1	P06.0B	Getriebefaktor Zähler für Positionsgeber 1
1		1	P06.0C	Getriebefaktor Nenner für Positionsgeber 1
Inkrementalgeber (X10) = [5]		Inkrementalgeber (X10) = [5]	P06.01	Auswahl des redundanten Positionsgeber 2
1		1	P06.0D	Getriebefaktor Zähler für Positionsgeber 2
1		1	P06.0E	Getriebefaktor Nenner für Positionsgeber 2

Vorhandene Abweichungen werden jeweils durch einen blauen Pfeil angezeigt. Mit einem Klick auf den Pfeil wird die Grundgeräteeinstellung als Parameter-Sollwert übernommen. Der Parameter-Sollwert muss dann später auf der entsprechenden Seite Geber-Konfiguration noch an das Sicherheitsmodul gesendet und validiert werden.

4.6.5 Basisinformationen

Die Basisinformationen haben Sie unter Abschnitt 4.6.2 schon bearbeitet. Daher sollten die Werte auf dieser Seite bereits stimmen.

4.6.6 Geber-Konfiguration

❖ Prüfen oder bearbeiten Sie nacheinander die Parameter der Geber-Konfiguration.

Wenn Sie unter Abschnitt 4.6.4 Sollwerte übernommen haben, sind diese beim entsprechenden Parameter bereits eingetragen. Dann können Sie diese mit **Bearbeitung freigeben, Senden** übernehmen und nachfolgend prüfen und validieren.

Parametereingabe					Validierung		
Senden	ID	Bezeichnung	Einheit	Sollwert	Istwert	Geprüft	Gültig
	P06.18	Anzahl Inkr./U. des Inkremental-Gebers an X10		4096	8192		✓

4.6.7 Digitale Eingänge konfigurieren

Auf der Seite **Digitale Eingänge** wird die Zuordnung aller zwei- und einkanigen Eingänge angezeigt. Die Bearbeitung erfolgt dann aber auf den folgenden Seiten für jeden Eingang separat.

Verwendung der digitalen Eingänge

DIN 40 (zweikanalig)	Not-Halt-Schaltgerät
DIN 41 (zweikanalig)	Nicht definiert
DIN 42 (zweikanalig)	Nicht definiert
DIN 43 (zweikanalig)	Nicht definiert
DIN 44 (einkanalig)	Rückmeldung Bremse
DIN 45 (einkanalig)	Betriebsartenwahlschalter ✗
DIN 46 (einkanalig)	Betriebsartenwahlschalter ✗
DIN 47 (einkanalig)	Betriebsartenwahlschalter ✗
DIN 48 (einkanalig)	Fehlerquittierung
DIN 49 (einkanalig)	Sicherheitsfunktion Beenden

Sollzustand anzeigen
 Istzustand anzeigen

Inkonsistenzen sind durch ein Fehlersymbol gekennzeichnet, im Beispiel sind DIN45, DIN46 und DIN47 zwar als Sensortyp „Betriebsartenwahlschalter“ parametrier, der Parameter „Aktivierung“ des Betriebsartenwahlschalters ist jedoch nicht aktiv.

Nun bearbeiten Sie nacheinander die Seiten der digitalen Eingänge.

DIN40

❖ Für das Beispiel wird DOOUT42A/B als Quelle für den Testimpuls eingestellt.

Parametereingabe					Validierung		
Senden	ID	Bezeichnung	Einheit	Sollwert	Istwert	Geprüft	Gültig
<input type="checkbox"/>	P02.24	Sensortyp		Not-Halt-Schaltgerät = [2]	2		✓
<input type="checkbox"/>	P02.06	Betriebsart		Äquivalent = [1]	1		✓
<input type="checkbox"/>	P02.05	Diskrepanzzeit	ms	100,0	100,0		✓
<input checked="" type="checkbox"/>	P02.07	Quelle für Testimpuls		DOOUT42A/B = [3]	1		✓

DIN41

- ❖ Für das Beispiel wird als Sensortyp „Lichtgitter“ und DOUT42A/B als Quelle für den Testimpuls eingestellt.

Parametereingabe					Validierung		
Senden	ID	Bezeichnung	Einheit	Sollwert	Istwert	Geprüft	Gültig
<input checked="" type="checkbox"/>	P02.25	Sensortyp		Lichtgitter = [8]	-	0	✓
<input type="checkbox"/>	P02.0B	Betriebsart		Äquivalent = [1]		1	✓
<input type="checkbox"/>	P02.0A	Diskrepanzzeit	ms	100,0		100,0	✓
<input checked="" type="checkbox"/>	P02.0C	Quelle für Testimpuls		DOUT42A/B = [3]	-	0	✓

DIN42

- ❖ Für das Beispiel wird als Sensortyp „Zustimmtaster“ und DOUT42A/B als Quelle für den Testimpuls eingestellt.

Parametereingabe					Validierung		
Senden	ID	Bezeichnung	Einheit	Sollwert	Istwert	Geprüft	Gültig
<input checked="" type="checkbox"/>	P02.26	Sensortyp		Zustimmtaster = [3]	=	0	✓
<input type="checkbox"/>	P02.10	Betriebsart		Äquivalent = [1]		1	✓
<input type="checkbox"/>	P02.0F	Diskrepanzzeit	ms	100,0		100,0	✓
<input checked="" type="checkbox"/>	P02.11	Quelle für Testimpuls		DOUT42A/B = [3]	-	0	✓

DIN45 ... DIN47

- ❖ Für das Beispiel wird für DIN45, DIN46 und DIN47 jeweils DOUT42B als Quelle für den Testimpuls eingestellt.

Parametereingabe					Validierung		
Senden	ID	Bezeichnung	Einheit	Sollwert	Istwert	Geprüft	Gültig
<input type="checkbox"/>	P02.29	Sensortyp		Betriebsartenwahlschalter = [11]		11	✓
<input checked="" type="checkbox"/>	P02.1B	Quelle für Testimpuls		DOUT42B = [10]	-	4	✓

DIN43 und DIN44, DIN48 und DIN49

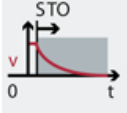
Für das Beispiel sind keine Änderungen notwendig, da alle Einstellungen den Werkseinstellungen entsprechen.

4.6.8 Auswahl und Parametrierung der Sicherheitsfunktionen


Auf der Seite **Sicherheitsfunktionen** werden die aktiven Funktionen angezeigt.

- ❖ Aktivieren Sie für das Beispiel zusätzlich SS2, SOS und USF0. Mit der USF können Sie die Sicherheitsfunktion SLS parametrieren. Für das Aktivieren von Sicherheitsfunktionen ist kein Senden und Validieren notwendig.


Stopp-Funktionen




STO



SS1

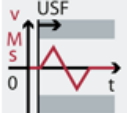


SS2




SOS

Universal-Funktionen




USF0

SSF0: SLS | SSR | SSM




USF1

SSF1: SLS | SSR | SSM



USF2

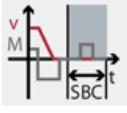
SSF2: SLS | SSR | SSM



USF3

SSF3: SLS | SSR | SSM

Sichere Bremse



SBC

Übernehmen

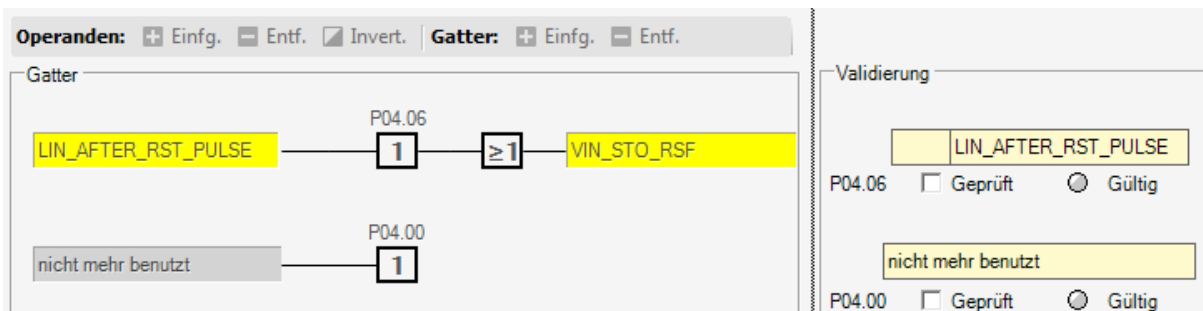
Bearbeitung sperren

4.6.8.1 STO: Sicher abgeschaltetes Moment

1. Prüfen und bei Bedarf ändern Sie die Parameter der Sicherheitsfunktion STO → Abschnitt 2.5.3.
2. Löschen Sie im Register **Anfordern** die in der Werkseinstellung vorhandene Anforderung über DIN40. Nach dem Freigeben der Bearbeitung wählen Sie dazu im Gatter den logischen Eingang LIN_D40 aus (blau markiert) und entfernen diesen mit **Operanden: Entf.**

Da der Operand jetzt zwar aus dem Produktterm gelöscht ist, aber der Produktterm (hier P04.00) selbst noch belegt wird, wird dieser unten noch angezeigt.

3. Wählen Sie im rechten Rahmen **Operanden** LIN_AFTER_RST_PULSE aus und übernehmen Sie den Eintrag mit **Gatter: Einfg.**



4. Mit **Senden** übertragen Sie die Änderung an das Sicherheitsmodul. Dann wird unter **Validierung** (im Bild oben rechts) die neue Zuordnung sowie auch der Löschvorgang angezeigt und kann geprüft und validiert werden.

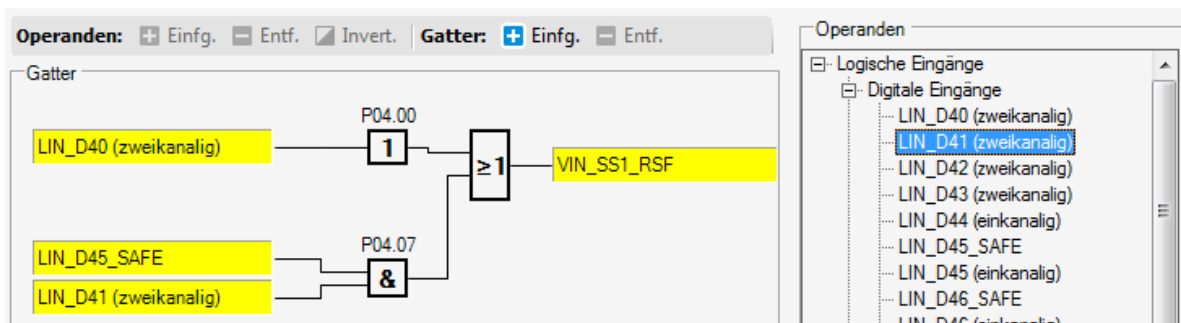
Die Einstellung im Register **Anforderung beenden** durch LIN_D49_RISING_EDGE kann im Beispiel belassen werden.

4.6.8.2 SS1: Sicherer Stopp 1

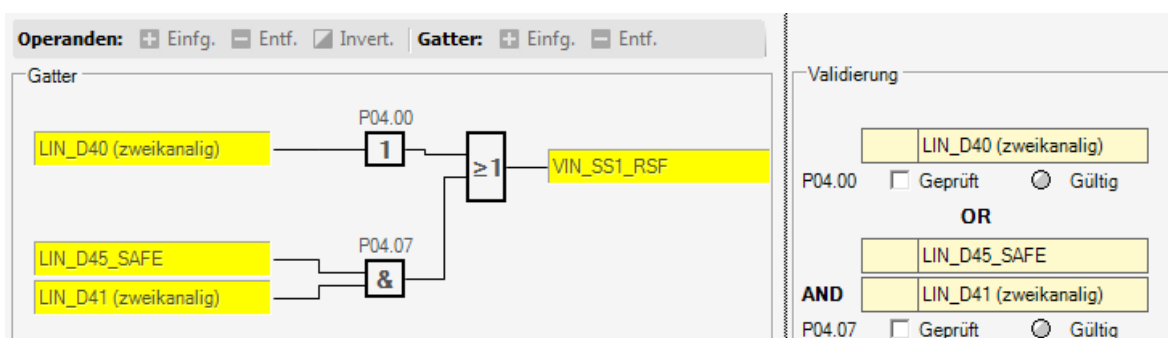
1. Prüfen Sie im Register **Standard-Parameter** die Einstellungen und passen Sie diese bei Bedarf an Ihre Applikation an → Abschnitt 2.5.5.
2. Aktivieren Sie für das Beispiel die „Automatische Aktivierung SBC“ (P0C.09).

Parametereingabe					Validierung		
Senden	ID	Bezeichnung	Einheit	Sollwert	Istwert	Geprüft	Gültig
	P0C.00	Verzögerungszeit, bis Überwachung startet	ms	2,0	2,0	<input checked="" type="checkbox"/>	<input checked="" type="checkbox"/>
	P0C.01	Zeit für Bremsrampe	ms	300,0	300,0	<input checked="" type="checkbox"/>	<input checked="" type="checkbox"/>
	P0C.02	Toleranzzeit bei Grenzwertüberschreitung	ms	10,0	10,0	<input checked="" type="checkbox"/>	<input checked="" type="checkbox"/>
	P0C.06	Geschwindigkeit im Grundgerät aktiv begrenzen		<input type="checkbox"/>	0	<input checked="" type="checkbox"/>	<input checked="" type="checkbox"/>
	P0C.07	Schnellhaltrampe im Grundgerät aktivieren		<input checked="" type="checkbox"/>	1	<input checked="" type="checkbox"/>	<input checked="" type="checkbox"/>
	P0C.08	Automatischer Wiederanlauf erlaubt		<input type="checkbox"/>	0	<input checked="" type="checkbox"/>	<input checked="" type="checkbox"/>
	P0C.09	Automatische Aktivierung SBC		<input checked="" type="checkbox"/>	1	<input type="checkbox"/>	<input checked="" type="checkbox"/>

Für das Beispiel stellen Sie im Register **Anfordern** folgende Logik her:



3. Wählen Sie im rechten Rahmen **Operanden** LIN_D40 aus und übernehmen Sie den Eintrag mit **Operanden: Einfg.** Alternativ können Sie den Eintrag mit der Maus auf die Treiber-Verknüpfung ziehen (hier Produktterm P04.00).
4. Dann wählen Sie LIN_D45_SAFE aus und übernehmen den Eintrag mit **Gatter: Einfg.** Alternativ können Sie den Eintrag mit der Maus auf das Oder-Gatter (≥ 1) ziehen. Dadurch wird ein neues Gatter mit dem Eingang LIN_D45_SAFE eingefügt (im Beispiel Produktterm P04.07).
5. Wählen Sie nun unter **Gatter** den eben eingefügten Eintrag LIN_D45_SAFE, um das zweite Gatter als Ziel zum Einfügen weiterer Operanden zu markieren (hier Produktterm P04.07).
6. Dann wählen Sie im rechten Rahmen **Operanden** den Eintrag LIN_D41 aus und übernehmen diesen mit **Operanden: Einfg.** Alternativ können Sie den Eintrag mit der Maus auf die Treiber-Verknüpfung ziehen. Die Treiber-Verknüpfung ändert sich dadurch automatisch zur UND-Verknüpfung.
7. Nach dem Senden müssen Sie durch die ODER-Verknüpfung nun 2 Produktterme validieren.

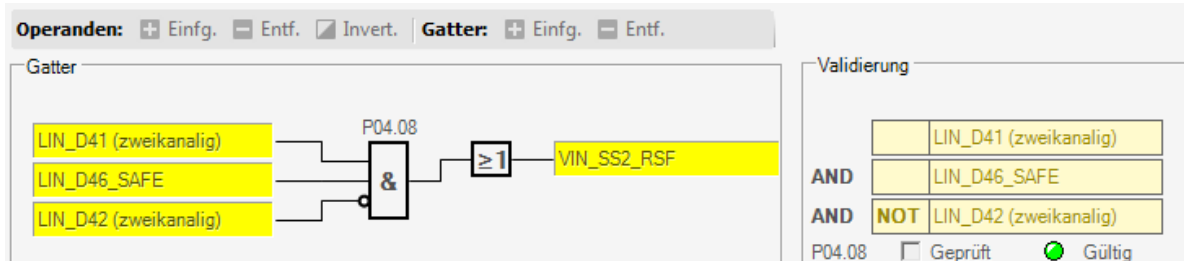


Die Einstellung im Register **Anforderung beenden** durch LIN_D49_RISING_EDGE kann im Beispiel belassen werden.

4.6.8.3 SS2: Sicherer Stopp 2

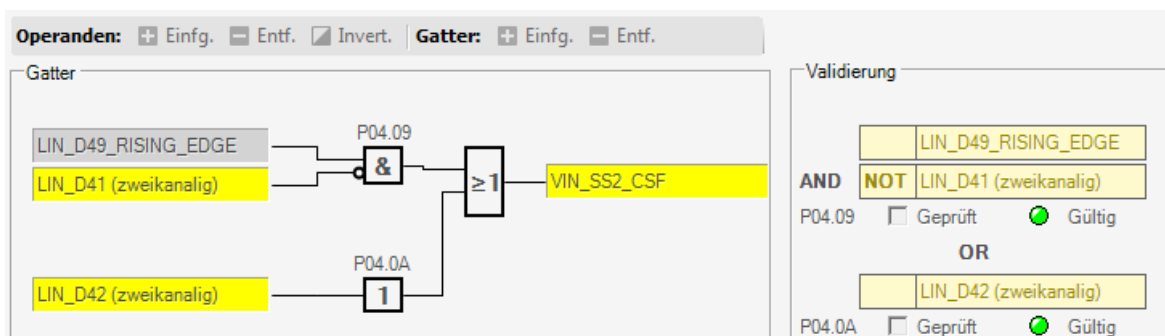
1. Prüfen Sie im Register **Standard-Parameter** die Einstellungen und passen Sie diese bei Bedarf an Ihre Applikation an → Abschnitt 2.5.6.

Stellen Sie für das Beispiel im Register **Anfordern** folgende Logik her:



2. Wählen Sie im rechten Rahmen **Operanden** LIN_D41 aus und übernehmen Sie den Eintrag mit **Operanden: Einfg.** Alternativ können Sie den Eintrag mit der Maus auf die Treiber-Verknüpfung ziehen (hier Produktterm P04.08).
3. Wiederholen Sie Schritt 2. mit den Operanden LIN_D46_SAFE und LIN_D42.
4. Invertieren Sie LIN_D42 mit **Operanden: Invert.** Falls Sie zwischenzeitlich ein anderes Element ausgewählt hatten, müssen Sie LIN_D42 eventuell vorher nochmals auswählen.
5. Nach dem Senden müssen Sie nur einen Produktterm validieren.

Für das Beispiel stellen Sie im Register **Anforderung beenden** folgende Logik her:



6. Wählen Sie im rechten Rahmen **Operanden** LIN_D49_RISING_EDGE aus und übernehmen Sie den Eintrag mit **Operanden: Einfg.**
7. Wiederholen Sie Schritt 6. mit dem LIN_D41.
8. Invertieren Sie LIN_D41 mit **Operanden: Invert.**
9. Danach wählen Sie LIN_D42 aus und fügen diesen mit **Gatter: Einfg.** als UND-Verknüpfung ein.
10. Nach dem Senden müssen Sie durch die ODER-Verknüpfung nun 2 Produktterme validieren.

4.6.8.4 SOS: Sicherer Betriebshalt

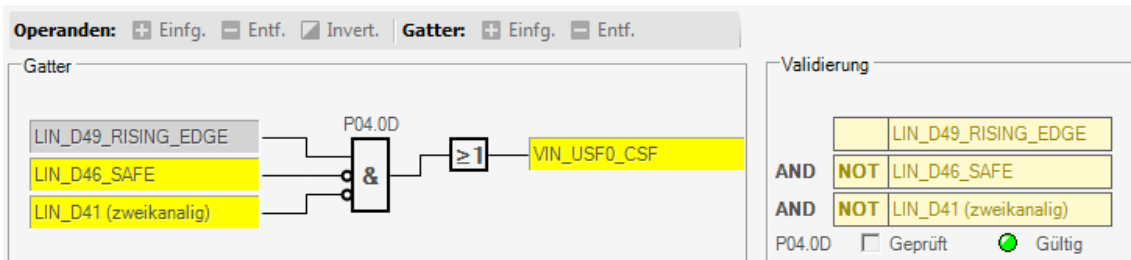
1. Parametrieren Sie die Sicherheitsfunktion SOS entsprechend ihrer Applikation → Abschnitt 2.5.7.
2. Für das Anfordern von SOS ist keine Logik erforderlich, da SOS nur als Fehlerreaktion verwendet wird.
3. Für **Anforderung beenden** fügen Sie LIN_D49_RISING_EDGE ein (wie bei SS2).

4.6.8.5 USF0: Universal Funktion

1. Fügen Sie für die Anforderung der USF0 im Beispiel LIN_DIN46_SAFE ein.



2. Für das Beispiel stellen Sie im Register **Anforderung beenden** folgende Logik her:



Die grundsätzlichen Bedienungsschritte sind in den vorhergehenden Schritten beschrieben.

4.6.8.6 SSF0: Sichere Geschwindigkeit

❖ Parametrieren Sie für die Sicherheitsfunktion SLS die Funktion SSF0 entsprechend ihrer Applikation → Abschnitt 2.5.10.

Parametereingabe					Validierung		
Senden	ID	Bezeichnung	Einheit	Sollwert	Istwert	Geprüft	Gültig
	P0E.00	SSF aktivieren		<input checked="" type="checkbox"/>	1	<input checked="" type="checkbox"/>	<input checked="" type="checkbox"/>
	P0E.01	Verzögerungszeit, bis Überwachung startet	ms	2,0	2,0	<input checked="" type="checkbox"/>	<input checked="" type="checkbox"/>
	P0E.07	Sichere Geschwindigkeit - obere Grenze	mm/s	225,00	225,00	<input checked="" type="checkbox"/>	<input checked="" type="checkbox"/>
	P0E.08	Sichere Geschwindigkeit - untere Grenze	mm/s	-225,00	-225,00	<input checked="" type="checkbox"/>	<input checked="" type="checkbox"/>
	P0E.02	Zeit für Bremsrampe	ms	300,0	300,0	<input checked="" type="checkbox"/>	<input checked="" type="checkbox"/>
	P0E.03	Toleranzzeit bei Grenzwertüberschreitung	ms	10,0	10,0	<input checked="" type="checkbox"/>	<input checked="" type="checkbox"/>
	P0E.09	Geschwindigkeit im Grundgerät aktiv begrenzen		<input checked="" type="checkbox"/>	1	<input checked="" type="checkbox"/>	<input checked="" type="checkbox"/>
	P0E.0B	Automatischer Wiederanlauf erlaubt		<input type="checkbox"/>	0	<input checked="" type="checkbox"/>	<input checked="" type="checkbox"/>

Parametereingabe					Validierung		
Senden	ID	Bezeichnung	Einheit	Sollwert	Istwert	Geprüft	Gültig
	P0E.0D	Drehzahlrampe - Verzögerungszeit Überwachung	ms	0,0	0,0	<input checked="" type="checkbox"/>	<input checked="" type="checkbox"/>
	P0E.06	Bremsrampe - Verzögerungszeit bis Start	ms	6,0	6,0	<input checked="" type="checkbox"/>	<input checked="" type="checkbox"/>
	P0E.04	Bremsrampe - Startwert Faktor		0,10	0,10	<input checked="" type="checkbox"/>	<input checked="" type="checkbox"/>
	P0E.05	Bremsrampe - Startwert Offset	mm/s	75,00	75,00	<input checked="" type="checkbox"/>	<input checked="" type="checkbox"/>
	P0E.0C	Offset Geschwindigkeitsbegrenzung	mm/s	75,00	75,00	<input checked="" type="checkbox"/>	<input checked="" type="checkbox"/>
	P0E.0A	Schnellhaltrampe im Grundgerät aktivieren		<input type="checkbox"/>	0	<input checked="" type="checkbox"/>	<input checked="" type="checkbox"/>

4.6.8.7 SBC: Sichere Bremsenansteuerung

1. Parametrieren Sie die Sicherheitsfunktion SBC entsprechend ihrer Applikation → Abschnitt 2.5.4.
2. Löschen Sie für das Beispiel die Anforderung durch LIN_D40.
3. Für **Anforderung beenden** belassen Sie LIN_D49_RISING_EDGE.
4. Abhängig von Ihrer Applikation kann im Register **Rückmeldung** eine Logik für die Bremsrückmeldung notwendig sein.

4.6.9 Logikfunktionen

Im Beispiel werden die Advanced Logic Functions ALFx nicht verwendet und müssen deshalb auf der Seite **Logikfunktionen** nicht aktiviert werden.

4.6.9.1 Betriebsartenwahlschalter

❖ Aktivieren Sie den Betriebsartenwahlschalter auf der Seite **Betriebsartenwahlschalter**.

Parametereingabe					Validierung		
Senden	ID	Bezeichnung	Einheit	Sollwert	Istwert	Geprüft	Gültig
	P02.00	Aktivierung		<input checked="" type="checkbox"/>	1		
	P02.01	Diskrepanzzeit	ms	100,0	100,0		

4.6.9.2 Zweihandbediengerät

Das Zweihandbediengerät wird in diesem Beispiel nicht verwendet.

4.6.10 Logik Fehlerquittierung

Die Logik Fehlerquittierung kann für das Beispiel in Werkseinstellung belassen werden.

4.6.11 Digitale Ausgänge

4.6.11.1 DOUT40, DOUT41

Für das Beispiel werden die digitalen Ausgänge DOUT40 und DOUT41 nicht verwendet.

4.6.11.2 DOUT42

Für das Beispiel muss an der Parametrierung nichts geändert werden, da DOUT42 in Werkseinstellung bereits auf „Dauerhaft eingeschaltet“ parametrier ist.

DOUT42 muss auf „Dauerhaft eingeschaltet“ parametrier sein, damit er wie in diesem Beispiel als Quelle für Testpulse verwendet werden kann.

4.6.12 Interne Bremse

Die Parametrierung für die interne Bremse kann im Beispiel auf Werkseinstellung belassen werden.

4.6.13 Meldekontakt

Die Parametrierung für den Meldekontakt kann im Beispiel auf Werkseinstellung belassen werden. Das Relais ist geschlossen wenn alle angeforderten Sicherheitsfunktionen aktiv sind und keine Sicherheitsbedingung verletzt ist.

4.6.14 Fehlermanagement

Für die Verletzung von Sicherheitsbedingungen und für Fehler z. B. bei der Winkelgeberauswertung müssen Sie auf der Seite **Fehlermanagement** eine adäquate Fehlerreaktion auswählen.

Für das Beispiel wird die Werkseinstellung belassen, d.h. im Wesentlichen wird im Fehlerfall STO oder SS1 sowie SBC ausgelöst.

4.6.15 Abschluss der Parametrierung

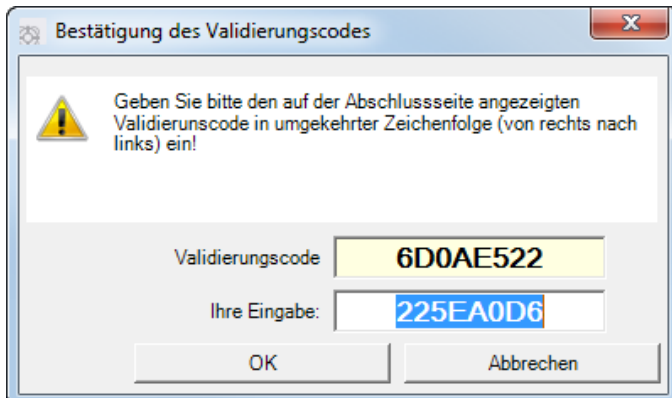
Wenn die LEDs der Hauptknoten "Grün" zeigen, ist der Parametersatz validierbar (Gesamtvalidierung). Der aktuell vom Sicherheitsmodul berechnete Validierungscode wird ausgelesen und im Anzeigefeld **Validierungscode** in hexadezimaler Form angezeigt.

Unter dem Feld **Validierungscode** wird der aktuelle Stand der Parametrierung angezeigt.

Um eine Parametrierung erfolgreich abzuschließen müssen die Parameter im Gerät gesichert werden.

1. Klicken Sie hierzu zunächst auf **Freigeben und im Gerät dauerhaft speichern**.

2. Der Validierungscode muss zur Bestätigung **in umgekehrter Reihenfolge** eingegeben und mit OK bestätigt werden.



3. Bei richtiger Eingabe des Validierungscode speichert das Sicherheitsmodul die Parameter remanent im FLASH-Speicher, die Seite **Abschluss** wird im Navigationsbaum jetzt auch grün angezeigt.
4. Für die Erstellung des notwendigen Validierungsreports können Sie die Zusammenfassung entweder mit **Drucken** direkt auf einem Drucker ausgeben oder mit **Als PDF speichern** ein entsprechendes PDF-Dokument generieren.
5. Für die spätere Verwendung auf weiteren, identisch parametrisierten Sicherheitsmodulen oder beim Austausch des Sicherheitsmoduls können Sie mit **Sicheren Parametersatz erstellen** eine Datei speichern, mit der Sie den validierten Parametersatz später auf ein anderes Sicherheitsmodul senden können.
6. Zum Abschluss der Parametrierung Klicken Sie auf **Neustart durchführen**. Dadurch werden der Servoregler und das Sicherheitsmodul neu gestartet.

Damit ist die Parametrierung des Beispiels abgeschlossen.

4.7 Spezielle Funktionen des SafetyTools

4.7.1 Kennwort ändern

Während eine Parametriersitzung aktiv ist, können Sie jederzeit das Kennwort ändern.

1. Öffnen Sie den Dialog **Kennwort ändern** mit dem Menübefehl **Extras/Kennwort ändern**.

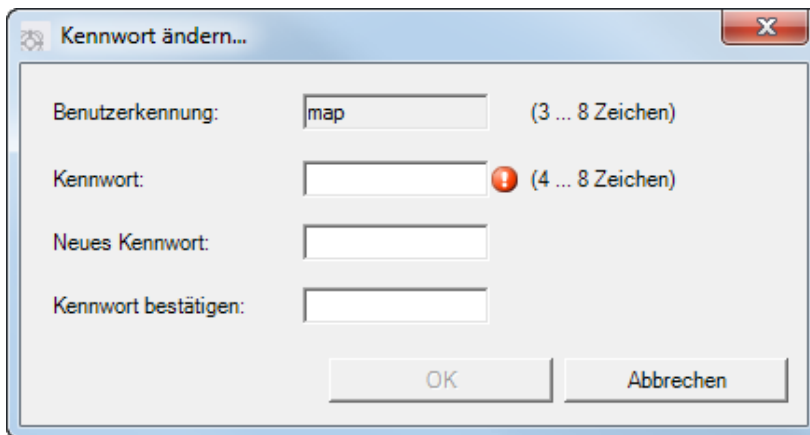


Abbildung 59: Kennwort ändern

2. Geben Sie unter **Kennwort** das bestehende Kennwort ein.
3. Geben Sie das neue Kennwort zweimal unter **Neues Kennwort** und **Kennwort bestätigen** ein.
4. Bestätigen Sie mit **OK**.

Das neue Kennwort ist sofort im Sicherheitsmodul aktiv.

4.7.2 Werkseinstellungen setzen

Um das Sicherheitsmodul auf Werkseinstellungen (→ Abschnitt 4.4.1) zurückzusetzen:

1. Starten Sie bei aktiver Online-Verbindung das SafetyTool (→ Abschnitt 4.6).
2. Wählen Sie die Online-Sitzungsvariante **Parametrierung anzeigen** (kein Kennwort notwendig).
3. Eventuell werden danach abweichende Basisinformationen angezeigt, die Sie mit OK bestätigen.
4. Mit dem Menübefehl **Extras/Werkseinstellungen setzen** wird das Sicherheitsmodul zurückgesetzt. Hierzu wird der Benutzername abgefragt (wird im permanenten Diagnosespeicher protokolliert).
5. Dann wird der Parametersatz wieder aus dem Sicherheitsmodul gelesen. Dabei müssen eventuell abweichende Basisinformationen erneut bestätigt werden.
6. Beenden Sie das SafetyTool.

4.7.3 Plausibilitätsprüfung

Die Plausibilitätsprüfung kann jederzeit während einer Parametriersitzung durchgeführt werden.

- ❖ Öffnen Sie das Fenster **Plausibilitätsprüfung** mit dem Menübefehl **Extras/Parameter auf Plausibilität prüfen**.

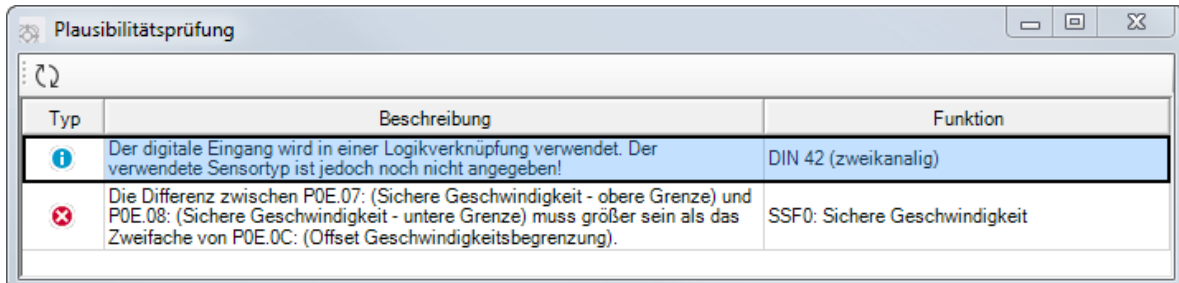


Abbildung 60: Plausibilitätsprüfung

Die bei der Prüfung erkannten Punkte sind jeweils mit einem Symbol gekennzeichnet.

Symbol	Bedeutung
i	Information: Reine Information, hat keine funktionale Bedeutung.
⚠	Warnung: Die Parametrierung funktioniert, ist aber eventuell nicht vollständig.
✖	Fehler: Fehlerhafte Parametrierung, das Sicherheitsmodul wird nicht ordnungsgemäß funktionieren.

Tabelle 102: Anzeige der Plausibilitätsprüfung

4.7.4 Parameter-Übersicht

Für den schnellen Zugriff für Experten können die Parameter in einem separaten Fenster angezeigt und bearbeitet werden.

❖ Öffnen Sie das Fenster **Parameter-Übersicht** mit dem Menübefehl **Extras/Parameter-Übersicht**.

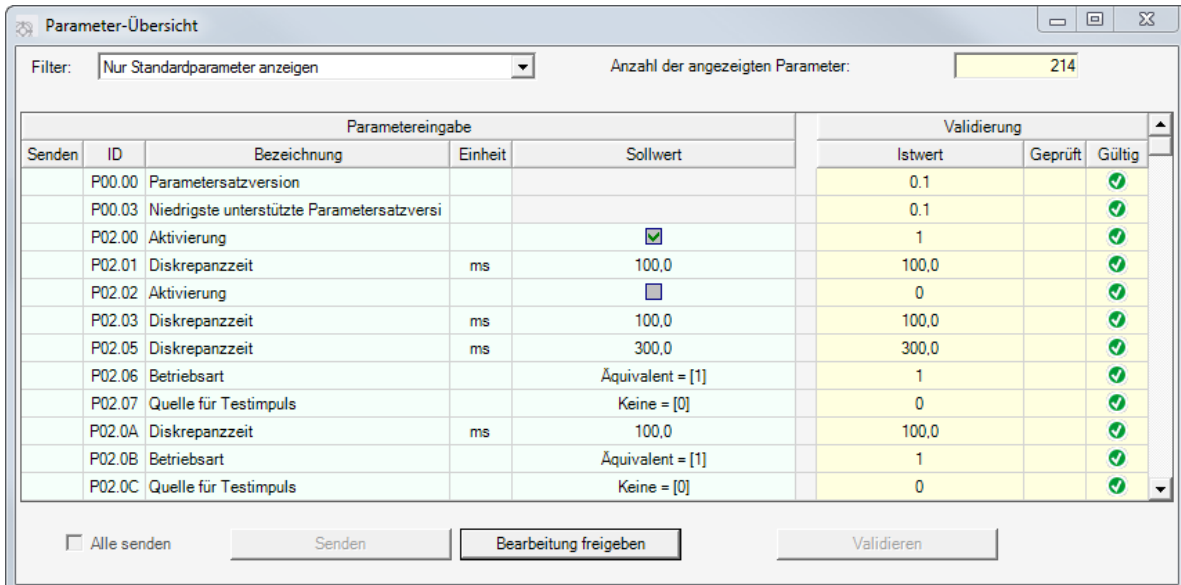


Abbildung 61: Parameter-Übersicht

4.7.5 Diagnosefenster

Im Untermenü **Extras/Diagnose** finden Sie verschiedene Befehle zur Anzeige von verschiedenen Diagnosefenstern. Weitere Informationen finden Sie in der Hilfe zum SafetyTool.

Das Fenster **Digitale E/A (logische Zustände)** zeigt z. B. den logischen Zustand der Ein- und Ausgänge an:

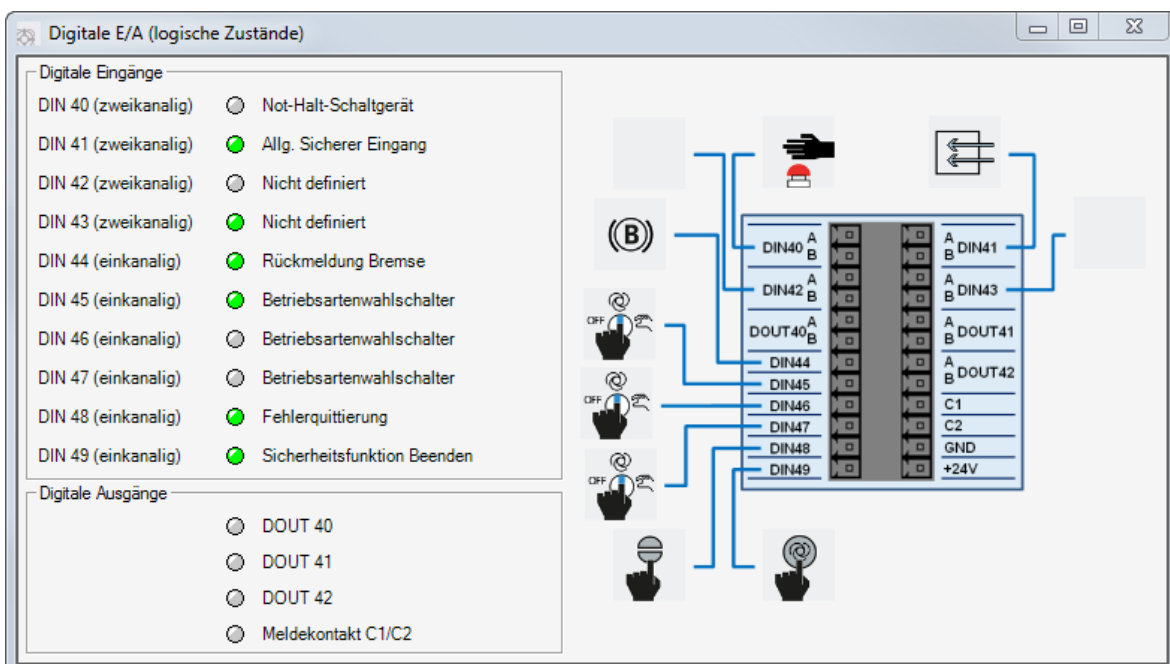


Abbildung 62: Digitale EA – logische Zustände

Das Fenster **Fehleranzeige** zeigt die aktiven Fehler an, mit der Schaltfläche **Fehler quittieren!** können diese soweit möglich hier auch quittiert werden.

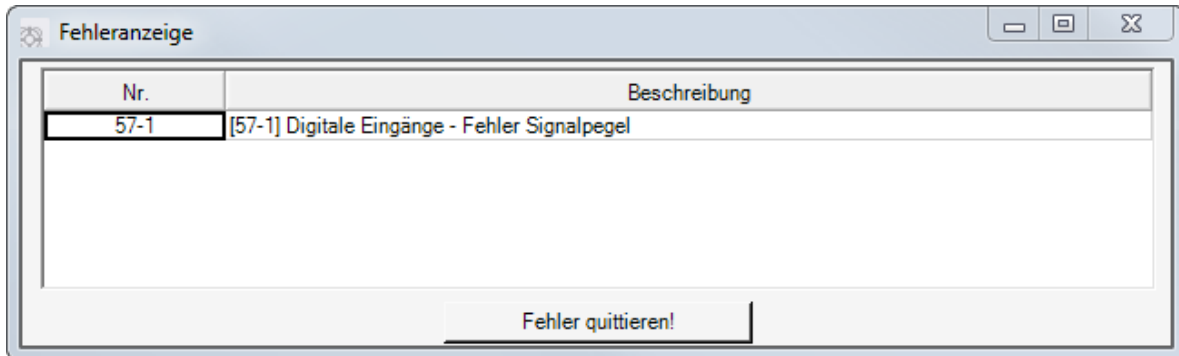


Abbildung 63: Fehleranzeige

Mit dem Menübefehl **Extras/Diagnose/Interne Signale** öffnen Sie das Fenster **Funktionsschaltbild**. Das Fenster zeigt eine Gesamtübersicht der logischen und virtuellen Eingänge sowie der virtuellen und logischen Ausgänge des Sicherheitsmoduls.

Mit einem Klick auf einen der blauen Textlinks öffnen Sie ein weiteres Fenster, in dem der Zustand der jeweiligen Signalgruppe angezeigt wird (im Beispiel die von den physikalischen Eingängen abgebildeten logischen Eingänge).

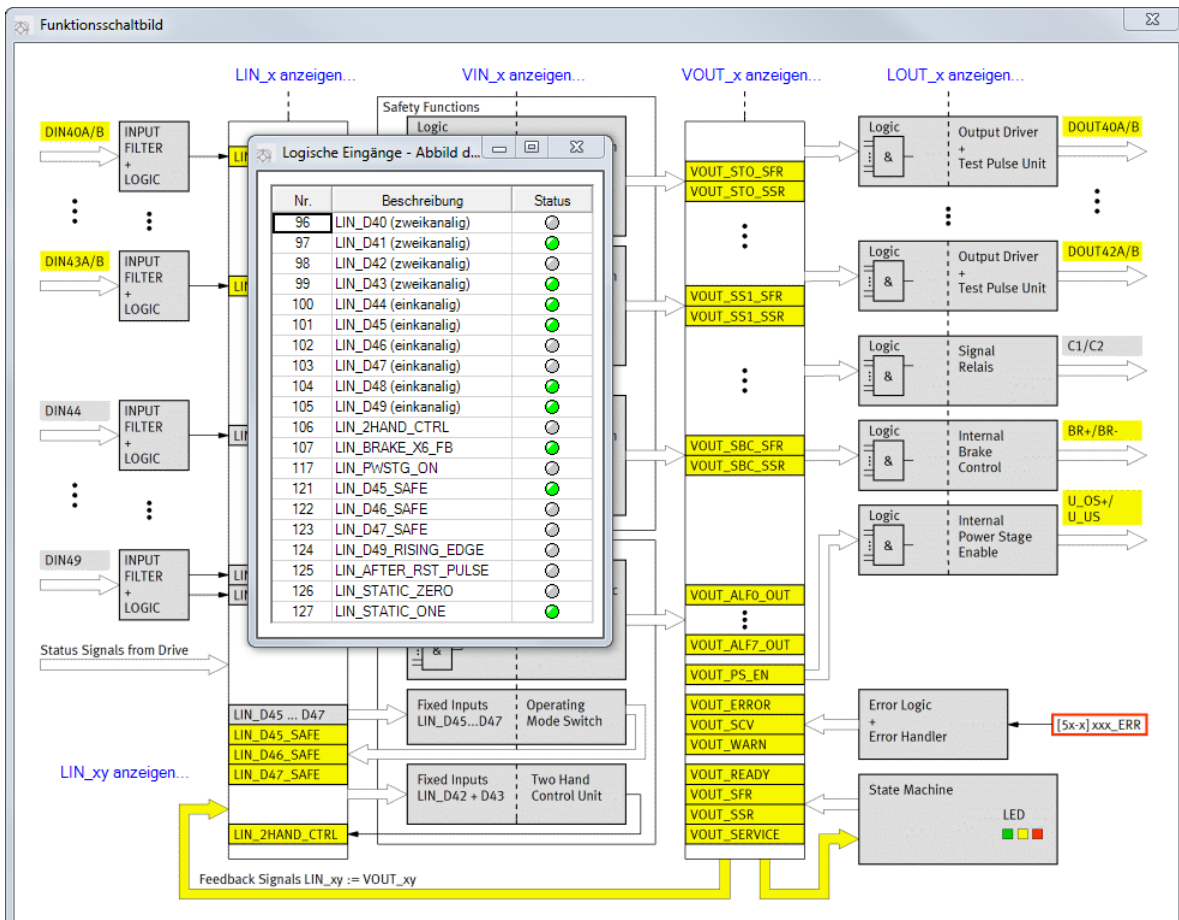


Abbildung 64: Funktionsschaltbild

4.8 Funktionstest, Validierung



Hinweis

Die Sicherheitsfunktionen müssen nach der Installation und nach jeder Veränderung der Installation validiert werden.

Diese Validierung ist vom Inbetriebnehmer zu dokumentieren. Als Hilfe für die Inbetriebnahme sind nachfolgend in Form von Checklisten Fragen zur Risikominderung zusammengestellt.



Die folgenden Checklisten ersetzen keine sicherheitstechnische Ausbildung. Für die Vollständigkeit der Checklisten kann keine Gewähr übernommen werden.

Nr.	Fragen	Trifft zu	Erledigt
1.	Wurden alle Betriebsbedingungen und alle Eingriffsverfahren berücksichtigt?	Ja <input type="checkbox"/> Nein <input type="checkbox"/>	<input type="checkbox"/>
2.	Wurde die „3-Stufen-Methode“ zur Risikominderung angewendet, d. h. 1. Inhärent sichere Konstruktion, 2. Technische und evtl. ergänzende Schutzmaßnahmen, 3. Benutzerinformation über das Restrisiko?	Ja <input type="checkbox"/> Nein <input type="checkbox"/>	<input type="checkbox"/>
3.	Wurden die Gefährdungen beseitigt oder die Risiken der Gefährdungen soweit vermindert, wie dies praktisch umsetzbar ist?	Ja <input type="checkbox"/> Nein <input type="checkbox"/>	<input type="checkbox"/>
4.	Ist sichergestellt, dass die durchgeführten Maßnahmen nicht neue Gefährdungen schaffen?	Ja <input type="checkbox"/> Nein <input type="checkbox"/>	<input type="checkbox"/>
5.	Sind die Benutzer hinsichtlich der Restrisiken ausreichend informiert und gewarnt?	Ja <input type="checkbox"/> Nein <input type="checkbox"/>	<input type="checkbox"/>
6.	Ist sichergestellt, dass die Arbeitsbedingungen der Bedienpersonen durch die ergriffenen Schutzmaßnahmen nicht verschlechtert worden sind?	Ja <input type="checkbox"/> Nein <input type="checkbox"/>	<input type="checkbox"/>
7.	Sind die durchgeführten Schutzmaßnahmen miteinander vereinbar?	Ja <input type="checkbox"/> Nein <input type="checkbox"/>	<input type="checkbox"/>
8.	Wurden die Folgen ausreichend berücksichtigt, die durch den Gebrauch einer für gewerbliche/industrielle Zwecke konstruierten Maschine beim Gebrauch im nicht gewerblichen/nicht industriellen Bereich entstehen können?	Ja <input type="checkbox"/> Nein <input type="checkbox"/>	<input type="checkbox"/>
9.	Ist sichergestellt, dass die durchgeführten Maßnahmen die Fähigkeit der Maschine zur Erfüllung ihrer Funktion nicht übermäßig beeinträchtigen?	Ja <input type="checkbox"/> Nein <input type="checkbox"/>	<input type="checkbox"/>

Tabelle 103: Fragen für die Validierung nach EN 12100 (Beispiel)

Nr.	Fragen	Trifft zu	Erledigt
1.	Wurde eine Risikobeurteilung durchgeführt?	Ja <input type="checkbox"/> Nein <input type="checkbox"/>	<input type="checkbox"/>
2.	Wurden eine Fehlerliste und ein Validierungsplan erstellt?	Ja <input type="checkbox"/> Nein <input type="checkbox"/>	<input type="checkbox"/>
3.	Wurde der Validierungsplan, inkl. Analyse und Prüfung, abgearbeitet und ein Validierungsbericht erstellt? Es müssen zumindest folgende Prüfungen im Rahmen der Validierung erfolgen:	Ja <input type="checkbox"/> Nein <input type="checkbox"/>	<input type="checkbox"/>
	a) Überprüfung der Komponenten: Wird der ARS 2000 FS mit dem FSM 2.0 – MOV verwendet (Prüfung anhand der Typenschilder)?	Ja <input type="checkbox"/> Nein <input type="checkbox"/>	<input type="checkbox"/>
	b) Ist die Verdrahtung korrekt (Überprüfung anhand des Schaltplans)?	Ja <input type="checkbox"/> Nein <input type="checkbox"/>	<input type="checkbox"/>
	– Sind Sicherheitsbefehlsgeräte, z. B. Schutztürschalter, Not-Halt-Schalter, usw. an X40 verdrahtet worden?	Ja <input type="checkbox"/> Nein <input type="checkbox"/>	<input type="checkbox"/>
	– Sind die Sicherheitsbefehlsgeräte für die Anforderungen der Anwendung geeignet und entsprechend verdrahtet?	Ja <input type="checkbox"/> Nein <input type="checkbox"/>	<input type="checkbox"/>
	c) Prüfung der Parametrierung:	Ja <input type="checkbox"/> Nein <input type="checkbox"/>	<input type="checkbox"/>
	– Wurde die Parametrierung des Sicherheitsmoduls abgeschlossen, sind alle Parameter validiert?	Ja <input type="checkbox"/> Nein <input type="checkbox"/>	<input type="checkbox"/>
	– Wurde der Parametersatz gedruckt und dem Validierungsplan hinzugefügt?	Ja <input type="checkbox"/> Nein <input type="checkbox"/>	<input type="checkbox"/>
	d) Funktionsprüfungen:	Ja <input type="checkbox"/> Nein <input type="checkbox"/>	<input type="checkbox"/>
	– Betätigung des Nothalts der Anlage: Wird der Antrieb stillgesetzt?	Ja <input type="checkbox"/> Nein <input type="checkbox"/>	<input type="checkbox"/>
	– Betätigung des Nothalts der Anlage: Wird nur einer der dem Nothalt zugeordneten Eingang DIN4xA oder DIN4xB aktiviert – wird die zugeordnete Sicherheitsfunktion sofort ausgeführt und wird nach Ablauf der Diskrepanzzeit der Fehler "Diskrepanzzeitverletzung" (Anzeige 57-1) im ARS 2000 FS gemeldet?	Ja <input type="checkbox"/> Nein <input type="checkbox"/>	<input type="checkbox"/>
	– Betätigung der weiteren Sicherheitsfunktionen der Anlage – für jede Sicherheitsfunktion separat durchzuführen: Wird nur einer der für die Anforderung der Sicherheitsfunktion zugeordneten zweikanaligen Eingänge DIN4xA/B aktiviert – wird die zugeordnete Sicherheitsfunktion sofort ausgeführt und wird nach Ablauf der Diskrepanzzeit der Fehler "Diskrepanzzeitverletzung" (Anzeige 57-1) im ARS 2000 FS gemeldet?	Ja <input type="checkbox"/> Nein <input type="checkbox"/>	<input type="checkbox"/>

Nr.	Fragen	Trifft zu	Erledigt
	<p>– Bei Verwendung sicherer Ausgänge – für jeden Ausgang separat durchzuführen: Schalten beide Ausgänge DOUT4xA/B äquivalent ab bei Vorliegen der entsprechenden Schaltbedingung und wird im nachfolgenden Sicherheitsschaltgerät im Fehlerfall (Leitungsbruch, Kurzschluss,...) der sichere Zustand eingenommen?</p>	Ja <input type="checkbox"/> Nein <input type="checkbox"/>	<input type="checkbox"/>
	<p>– Nur bei Verwendung eines Sicherheitsschaltgerätes mit Auswertung des Rückmeldekontaktes C1/C2: Wird bei Kurzschluss von C1 nach C2 der Antrieb spätestens bei der nächsten Sicherheitsanforderung stillgesetzt?</p>	Ja <input type="checkbox"/> Nein <input type="checkbox"/>	<input type="checkbox"/>
	<p>– Ist der Wiederanlauf verhindert? D. h. bei betätigtem Not-Halt und aktiven Enable-Signalen wird ohne vorherige Quittierung durch den Eingang „Wiederanlauf“ bei einem Start-Befehl keine Bewegung erfolgen?</p>	Ja <input type="checkbox"/> Nein <input type="checkbox"/>	<input type="checkbox"/>

Tabelle 104: Fragen für die Validierung nach EN ISO 13849-2 (Beispiel)

5 Bedienung und Betrieb

5.1 Verpflichtungen des Betreibers

Die Funktionsfähigkeit des Sicherheitsmoduls FSM 2.0 – MOV ist in angemessenen Zeitabständen zu prüfen. Es liegt in der Verantwortung des Betreibers, die Art der Überprüfung und die Zeitabstände im genannten Zeitraum zu wählen. Die Prüfung ist so durchzuführen, dass die einwandfreie Funktion der Sicherheitseinrichtung im Zusammenwirken aller Komponenten nachgewiesen wird.

Prüfintervall (Proof-Test-Interval) → Anhang 7, Tabelle 110.



Warnung

Gefahr durch Verlust der Sicherheitsfunktion!

Bei Spannungsausfall sind die Sicherheitsfunktionen nicht gewährleistet (Ausnahme: Sicher abgeschaltetes Moment, STO; Sichere Bremsenansteuerung, SBC).

Fehlende Sicherheitsfunktion kann zu schweren, irreversiblen Verletzungen führen, z. B. durch ungewollte Bewegungen der angeschlossenen Aktorik.

❖ Sorgen Sie entsprechend Ihrer Anwendung für eine sichere Spannungsversorgung oder sehen Sie andere entsprechende Maßnahmen vor.

5.2 Wartung und Pflege

Das Sicherheitsmodul ist wartungsfrei.

5.3 Schutzfunktionen

5.3.1 Versorgung - Überspannungs- und Verpolschutz Spannungsüberwachung

Die 24 V Versorgung erfolgt über das Grundgerät. Der zulässige Betriebsspannungsbereich wird vom Sicherheitsmodul überwacht.

Die Versorgung des Sicherheitsmoduls ist darüber hinaus besonders geschützt gegen

- Surge gemäß EN 61326-3-1.
- Anstieg der 24 V-Versorgung im Fehlerfall bis auf 60 V (Spezifikation PELV-Versorgung).

Ein Verpolschutz ist über das Grundgerät gegeben.

5.3.2 Interne Elektronik-Spannungsversorgung

Die internen Betriebsspannungen werden aus der 24 V Versorgung generiert.

Die internen Elektronikversorgungsspannungen sind redundant ausgeführt.

Die beiden Mikrocontroller im Sicherheitsmodul werden somit unabhängig versorgt.

Sie überwachen alle internen Betriebsspannungen wechselseitig.

5.3.3 Failsafe-Versorgung

Herzstück für die Ansteuerung der Ausgänge ist die sogenannte „Failsafe-Versorgung“. Jeder Mikrocontroller generiert über ein dynamisches Signal eine eigene (interne) Hilfsversorgung (U_FS1, U_FS2) zum Ansteuern der verschiedenen (sicheren) Ausgänge für

- die Versorgung für Treiberansteuerung, getrennt für Ober- und Unterschalter,
- die Bremsansteuerung, getrennt für Leistungsschalter BR+ und BR-,
- die digitalen Ausgänge DOUT40 – DOUT42, getrennt für Pin A und Pin B.

Die U_FS1 wirkt auf die Ausgänge, die von Mikrocontroller2 angesteuert werden, umgekehrt wirkt U_FS2 auf die Ausgänge von Mikrocontroller1. So ist gewährleistet, dass jeder Mikrocontroller im Fehlerfall die Ausgänge des jeweils anderen Mikrocontrollers abschalten kann.

Bei Ausfall eines Mikrocontrollers (ganz gleich welcher Ursache – Hardwarefehler, Programmabsturz etc.) bricht die entsprechende „Failsafe“-Versorgung zusammen und die Ausgänge werden abgeschaltet.

5.3.4 Schutzfunktionen für die digitalen Ausgänge

Die digitalen Ausgänge sind geschützt gegen:

- Kurzschluss nach 0 V und 24 V und PE
- Beliebige Querschüssen zu anderen Ausgängen
- Spannungsanstieg bis 60 V

Aktive Ausgänge werden im Betrieb mittels Testimpulsen überwacht.
Im Fehlerfall werden die Ausgänge abgeschaltet, auch alle zusammen.

5.3.5 Schutzfunktionen für die digitalen Eingänge

Die digitalen Eingänge sind geschützt gegen:

- Kurzschluss nach 0 V und 24 V und PE
- Beliebige Querschüssen zu anderen Ausgängen
- Surge-Störungen
- Spannungsanstieg bis 60 V

Die Eingänge werden im Betrieb mittels interner Testimpulse überwacht.

Die Überwachung der angeschlossenen passiven Sensoren erfolgt über externe Testimpulse über die DOUT4x.

Bei mehrkanaligen Eingängen erfolgt eine Plausibilitätsprüfung auf gleichzeitiges Schalten mit Diskrepanzzeit-Überwachung.

5.3.6 Schutzfunktionen für die Bremsansteuerung

Die Ausgänge für die Bremsansteuerung sind geschützt gegen:

- Kurzschluss nach 0 V und 24 V und PE
- Beliebige Querschüssen zu anderen, Ausgängen
- Spannungsanstieg bis auf 60 V

Die Ausgänge werden im Betrieb mittels Testimpulsen überwacht.
Im Fehlerfall werden die Ausgänge abgeschaltet.

5.3.7 Schutzfunktionen der Versorgung für die Treiberansteuerung

Die Ausgänge für die Treiberansteuerung sind geschützt gegen:

- Kurzschluss nach 0 V und 5 V sowie Fremdspannung bis 60 V
- Querschlüsse zwischen den beiden Versorgungen
- Spannungsanstieg bis auf 60 V

Die Ausgänge werden im Betrieb mittels Testimpulsen überwacht.

Im Fehlerfall werden die Ausgänge abgeschaltet.

5.3.8 Schutzfunktionen für die angeschlossenen Positionsgeber

Die Funktion der Positionsgeber wird im Betrieb laufend überwacht.

Der Umfang der Überwachung richtet sich nach dem verwendeten Gebertyp, z. B.:

- Überwachung der analogen Spursignale, Amplituden und Vektorlängenüberwachung bei SIN-/COS und HIPERFACE-Gebern sowie Resolvern
- Überwachung der Kommunikation bei rein seriellen Gebern
- Zusätzlich Plausibilitätsprüfung der Positionsdaten mittels Beschleunigungsüberwachung
- Vergleich der Positions- und Geschwindigkeitsdaten von Positionsgeber 1 mit denen von Positionsgeber 2 im Kreuzvergleich zwischen den Mikrocontrollern
- Zeitüberwachung bei Stillstand und angeforderter Sicherheitsfunktion für Positionsgeber ohne Zwangsdynamisierung (24 h – Überwachung).

5.3.9 Interne Schutzfunktionen der Elektronik auf dem Sicherheitsmodul

Das Sicherheitsmodul verfügt über zahlreiche weitere interne Überwachungsfunktionen, die durch die internen Mikrocontroller gegenseitig durchgeführt werden:

- Dynamisierung vieler interner analoger Signale mittels Testimpulsen
- Eigenüberwachung der Mikrocontroller im laufenden Betrieb über Speichertests, OP-Code-Tests, Stack- und Programmlaufüberwachung
- Kreuzvergleich der korrekten Programmausführung und der synchronen Programmabarbeitung zwischen Mikrocontroller1 und Mikrocontroller2
- Kreuzvergleich aller wichtigen Betriebszustände und der wichtigen Zustandsgrößen zwischen Mikrocontroller1 und Mikrocontroller2
- Überwachung der Umgebungsbedingungen (Temperatur)
- Überwachung der internen Kommunikationsschnittstellen
- Überwachung der Kommunikation nach außen
- Überwachung der Datenintegrität der sicheren Parametersätze
- Überwachung der Betriebszustände und Wechsel
- Überwachung der Parametriersitzung (Session, Passwort, Steuerhoheit, ...)
- Überwachung des Fehlerstatus

5.3.10 Überwachung der Einhaltung der angeforderten Sicherheitsfunktionen

Alle angeforderten Sicherheitsfunktionen und Logikfunktionen werden im Sicherheitsmodul permanent überwacht. Bei Verletzung einer Sicherheitsgrenze wird der entsprechende Fehler ausgelöst. Die Überwachung umfasst im Wesentlichen:

- Einhaltung der gesetzten Geschwindigkeitsgrenzen
- Einhaltung der gesetzten Positionsgrenzen
- Stillstandsüberwachung
- Einhaltung der geforderten Zeitbedingungen
- Überwachung der Rückmeldesignale (Vorhanden sein, Zeitverhalten)
- 24 h Überwachung (bei Sicherem Betriebshalt SOS und Sicherer Bremsenansteuerung SBC)









5.4 Diagnose und Störungsbeseitigung

5.4.1 LED-Anzeige am Sicherheitsmodul

Der Betriebszustand wird direkt an der zweifarbigen Status-LED des Sicherheitsmoduls angezeigt.

→ Abbildung 3 in Abschnitt 2.1.4.

Es werden folgende Zustände angezeigt:

LED-Anzeige	Betriebszustand	Statusmeldung ¹⁾
blinkt rot 	Sicherheitsmodul ist im Zustand „Interner Fehler“, Fehler im Sicherheitsmodul.	VOUT_ERROR = 1
leuchtet rot 	Sicherheitsmodul ist im Zustand „Sicherheitsbedingung verletzt“, Fehlerreaktion eingeleitet.	VOUT_SCV = 1 VOUT_SFR = 1
leuchtet gelb 	Sicherheitsmodul ist im Zustand „Sicherer Zustand erreicht“.	VOUT_SSR = 1 VOUT_SFR = 1
blinkt gelb 	Sicherheitsmodul ist im Zustand „Sicherheitsfunktion angefordert, noch nicht erreicht“.	VOUT_SFR = 1
blinkt rot/grün 	Sicherheitsmodul ist im Zustand „Auslieferungszustand - Parametrierung Servoregler“. Der Antrieb ist freigegeben, alle digitalen IO sind spannungsfrei.	VOUT_SERVICE = 1 VOUT_PS_EN = 1
blinkt grün 	<ul style="list-style-type: none"> – Sicherheitsmodul ist im Zustand Service (Grundzustand). – Der Parametersatz des Sicherheitsmoduls ist nicht validiert. – Es liegt kein Parametersatz im Servoregler vor. – Es wurde eine Parametriersitzung eröffnet. – Parametersätze im Servoregler und im Sicherheitsmodul sind abweichend. 	VOUT_SERVICE = 1 VOUT_PS_EN = 0
leuchtet grün 	Sicherheitsmodul ist im Zustand „Betriebsbereit, Keine Sicherheitsfunktion angefordert“. Sicherheitsmodul ist fehlerfrei initialisiert und betriebsbereit.	VOUT_READY = 1 VOUT_PS_EN = 1
aus 	Sicherheitsmodul ist nicht initialisiert / nicht Betriebsbereit.	VOUT_READY = 0 VOUT_PS_EN = 0

1) Bestandteil der „virtuellen Ausgänge“ → Abschnitt 8.1.3, Tabelle 154

Tabelle 105: LED-Anzeige des Sicherheitsmoduls



Die vollständige Beschreibung der Zustände finden Sie in → Abschnitt 2.10.1, Tabelle 91.

5.4.2 7-Segment-Anzeige des Servoreglers



Hinweis

Die 7-Segment-Anzeige des Servoreglers ist eine reine Diagnoseanzeige. Die Anzeige sicherheitsgerichteter Daten würde einen vorgelagerten Funktionstest der Anzeige erfordern – dies ist nicht vorgesehen.

Auf der 7-Segment-Anzeige des Servoreglers werden Statusmeldungen des Servoreglers angezeigt. Zusätzlich kann das Sicherheitsmodul Status- und Fehlermeldungen über die 7-Segment-Anzeige ausgeben, wenn der Servoregler selbst nicht im Fehlerzustand ist.

5.4.2.1 Anzeige von Zeichenketten

Die einzelnen Zeichen werden hintereinander angezeigt. Bei jedem Zeichenwechsel wird die Anzeige kurz ausgetastet.

Die Anzeige wird zyklisch wiederholt. Zwischen dem letzten Zeichen der Zeichenkette und dem ersten Zeichen der Wiederholung gibt es eine Pause, die Anzeige ist kurz dunkel.

Zeichenketten können auch „schnell blinkend“ angezeigt werden. Dabei blinkt jedes Zeichen während der Anzeigzeit mehrfach auf.

5.4.2.2 Anzeige von Fehlern

Es werden nur Fehler und Warnungen angezeigt (ein Fehler ist aufgetreten, dessen Reaktion nicht auf „keine Reaktion, nur Eintrag im Fehlerspeicher“ parametrisiert wurde).

Die Anzeige von Fehlern des Sicherheitsmoduls erfolgt genauso wie die Anzeige von Fehlern im Servoregler.

5.4.2.3 Eine Sicherheitsfunktion wurde angefordert

Funktionen, die einen Stopp des Antriebs zur Folge haben (STO, SOS, SS1, SS2) werden bevorzugt angezeigt, ansonsten wird die zuletzt angeforderte Sicherheitsfunktion angezeigt.

Wenn eine Sicherheitsfunktion angefordert ist, aber der sichere Zustand noch nicht erreicht ist, wird der Name der Funktion schnell blinkend dargestellt.

Die Anzeige der angeforderten Sicherheitsfunktionen erfolgt wie in folgender Tabelle beschrieben.









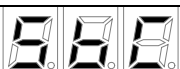
Sicherheitsfunktion	Anzeige
STO	S t O 
SS1	S S 1 
SS2	S S 2 
SOS	S O S 
USF0 (mit SSF0: SLS, SSR, SSM)	U S F 0 
USF1 (mit SSF1: SLS, SSR, SSM)	U S F 1 
USF2 (mit SSF2: SLS, SSR, SSM)	U S F 2 
USF3 (mit SSF3: SLS, SSR, SSM)	U S F 3 
SBC	S b C 

Tabelle 106: Anzeige der Sicherheitsfunktionen

5.4.2.4 Weitere Anzeigen

Weitere Anzeigen im Zusammenhang mit dem Sicherheitsmodul zeigt folgende Tabelle.



Funktion/Zustand	Anzeige
Aktive Parametriersitzung Die Zeichenfolge wird zyklisch angezeigt, solange eine Parametriersitzung besteht.	F S P A r A 
Servoregler identifizieren Die Zeichenfolge HELLO gefolgt von der Seriennummer ¹⁾ des Grundgeräts wird zyklisch angezeigt, solange die Funktion „Identifizierung“ aktiv ist (Winkefunktion).	H E L L O ... 
1) Die Seriennummer des Grundgeräts wird im Infowindow des MSC sowie im SafetyTool angezeigt. Außerdem finden Sie die Seriennummer auf einem Aufkleber seitlich am Gerät.	

Tabelle 107: Weitere Anzeigen

5.5 Fehlermeldungen und Fehlerbehandlung

5.5.1 Fehlernummern

Die Fehlernummern 51 bis 59 sind für das Sicherheitsmodul reserviert.

In der folgenden Tabelle ist eine Übersicht zur Zuordnung dargestellt.

Nr.	Beschreibung
51-x	Servoregler: Fehler zur Hardware (Sicherheitsmodul vorhanden, Modultausch).
52-x	Servoregler: Fehler zum Sicherheitsmodul (Statemachine, Diskrepanzzeit ...) und Fehler des Servoreglers soweit sie das Sicherheitsmodul betreffen.
53-x	Sicherheitsmodul: (Fehler des Sicherheitsmoduls).
54-x	
55-x	
56-x	
57-x	
58-x	
59-x	

Tabelle 108: Fehlermeldungen die vom Servoregler und vom Sicherheitsmodul erzeugt werden

5.5.2 Fehlerquittierung

Die vom Servoregler erzeugten Fehler 51-x und 52-x können über den Servoregler quittiert werden
 → Produkthandbuch ARS 2100 FS und Produkthandbuch ARS 2302 – ARS 2310 FS.

Die Fehler 53-x bis 59-x werden vom Sicherheitsmodul erzeugt und können **nur** über das Sicherheitsmodul quittiert werden.

Die Quittierung erfolgt über den parametrisierten Steuereingang am Sicherheitsmodul oder im SafetyTool (auf der Startseite **Sicherheitsmodul** oder im Fenster **Fehleranzeige** – Menü **Extras/Diagnose/Fehler**). Dabei werden soweit möglich alle Fehler einschließlich der Fehler des Grundgeräts quittiert.

Nach einem Neustart des Servoreglers (Reset-Taster des Grundgeräts oder Aus-/Einschalten der Spannungsversorgung) sind die Fehler ebenfalls „quittiert“, sofern die Ursache nicht mehr vorhanden ist.



Weitere Informationen zur Fehlerquittierung im Sicherheitsmodul → Abschnitt 2.8.3.

5.5.3 Fehlermeldungen

Wenn ein Fehler auftritt, zeigt das Sicherheitsmodul dies über die rot leuchtende oder blinkende LED an. Zusätzlich zeigt der Servoregler ARS 2000 FS eine Fehlermeldung zyklisch in der 7-Segment-Anzeige an. Eine Fehlermeldung setzt sich aus einem E (für Error), einem Hauptindex und einem Subindex zusammen, z. B.: **E 0 1 0**.

Warnungen haben die gleiche Nummer wie eine Fehlermeldung. Im Unterschied dazu erscheint aber eine Warnung durch einen vorangestellten und nachgestellten Mittelbalken, z. B.: **- 1 7 0 -**.



In Abschnitt 5.6 sind die für die funktionale Sicherheit im Zusammenhang mit dem Sicherheitsmodul relevanten Fehlermeldungen aufgelistet.

Die vollständige Liste der Fehlermeldungen finden Sie im Produkthandbuch des verwendeten Servoreglers.

Tabelle 109 erklärt die Einträge der Tabellen in Abschnitt 5.6:

Spalte	Bedeutung
Nr.	Hauptindex und Subindex der Fehlermeldung.
Code	Die Spalte Code enthält den CANopen Errorcode (Hex).
Meldung	Meldung die im MSC angezeigt wird.
Ursache	Mögliche Ursachen für die Meldung.
Maßnahme	Maßnahme durch den Anwender.
Reaktion	<p>Die Spalte Reaktion enthält die Fehlerreaktion (Default-Einstellung, teilweise konfigurierbar):</p> <ul style="list-style-type: none"> – PS off (Endstufe sofort abschalten), – MCStop (Stop mit Maximalstrom), – QStop (Servoreglerfreigabe ausschalten), – Warn (Warnung), – Ignore (Keine Meldung, nur Eintrag in Puffer), – NoLog (Keine Meldung und kein Eintrag in Puffer). <p>Die Reaktion auf Fehler 53-x bis 59-x werden über das SafetyTool konfiguriert:</p> <ul style="list-style-type: none"> – Anforderung SBC + STO + alle digitalen Ausgänge auf „0“ setzen [8] – Anforderung SBC + STO [7] – Anforderung STO [6] – Anforderung SBC SS1 [5] – Anforderung SS1 [4] – Anforderung SS2 [3] – Generierung einer Warnung, keine weitere Reaktion [2] – entspricht „Warn“ – Keine Reaktion, nur Eintrag in Fehlerspeicher [1] – entspricht „Ignore“ – Keine Reaktion, kein Eintrag in Fehlerspeicher [0] – entspricht „NoLog“

Tabelle 109: Erläuterungen zur Tabelle „Fehlermeldungen des ARS 2000 FS“

Im Falle einer nicht quittierbaren Fehlermeldung müssen Sie die Ursache gemäß den empfohlenen Maßnahmen zunächst beseitigen. Führen Sie danach einen Reset des Servoreglers durch und prüfen Sie, ob die Fehlerursache und damit die Fehlermeldung beseitigt sind.

5.6 Fehlermeldungen mit Hinweisen zur Störungsbeseitigung



Die Fehler der Gruppe 0 sind nicht parametrierbar, das heißt, die Reaktion des Servoreglers auf die verschiedenen Betriebszustände ist nicht beeinflussbar.

Fehlergruppe 0		Information	
Nr.	Code	Meldung	Reaktion
0-0	-	Ungültiger Fehler	Ignore
		Ursache	Information: Ein ungültiger Fehlereintrag (korrumpiert) wurde im permanenten Ereignisspeicher mit dieser Fehlernummer markiert. Der Eintrag der Systemzeit wird auf 0 gesetzt.
		Maßnahme	–
0-1	-	Ungültiger Fehler entdeckt und korrigiert	Ignore
		Ursache	Information: Ein ungültiger Fehlereintrag (korrumpiert) wurde im permanenten Ereignisspeicher entdeckt und korrigiert. Gegebenenfalls Kontakt zum Technischen Support aufnehmen.
		Maßnahme	–
0-2	-	Fehler gelöscht	Ignore
		Ursache	Information: Aktive Fehler wurden quittiert.
		Maßnahme	–
0-8	-	Servoregler eingeschaltet	Ignore
		Ursache	Information: → Eintrag im permanenten Ereignisspeicher.
		Maßnahme	–
0-9	-	Servoregler: Sicherheitsparameter ändern	Ignore
		Ursache	Information: → Eintrag im permanenten Ereignisspeicher.
		Maßnahme	–
0-10	-	FSM: Parameter ändern	Ignore
		Ursache	Information: → Eintrag im permanenten Ereignisspeicher.
		Maßnahme	–
0-11	-	FSM-Modulwechsel (alter Typ)	Ignore
		Ursache	Information: → Eintrag im permanenten Ereignisspeicher.
		Maßnahme	–

Fehlergruppe 0		Information	
Nr.	Code	Meldung	Reaktion
0-12	-	FSM-Modulwechsel (neuer Typ)	Ignore
		Ursache	Information: → Eintrag im permanenten Ereignisspeicher.
		Maßnahme	-
0-13	-	FSM: Fehler löschen	Ignore
		Ursache	Information: → Eintrag im permanenten Ereignisspeicher.
		Maßnahme	-
0-14	-	FSM: Sicherheitsfunktion anfordern	Ignore
		Ursache	Information: → Eintrag im permanenten Ereignisspeicher.
		Maßnahme	-
0-15	-	FSM: Parametriersitzung öffnen	Ignore
		Ursache	Information: → Eintrag im permanenten Ereignisspeicher.
		Maßnahme	-
0-16	-	FSM: Parametriersitzung schließen	Ignore
		Ursache	Information: → Eintrag im permanenten Ereignisspeicher.
		Maßnahme	-
0-17	-	FSM: Passwort ändern	Ignore
		Ursache	Information: → Eintrag im permanenten Ereignisspeicher.
		Maßnahme	-
0-18	-	FSM: Passwort zurücksetzen	Ignore
		Ursache	Information: → Eintrag im permanenten Ereignisspeicher.
		Maßnahme	-
0-19	-	FSM: Parametersatz laden	Ignore
		Ursache	Information: → Eintrag im permanenten Ereignisspeicher.
		Maßnahme	-
0-20	-	FSM: Parametersatz speichern	Ignore
		Ursache	Information: → Eintrag im permanenten Ereignisspeicher.
		Maßnahme	-

Fehlergruppe 51		Sicherheitsmodul/-funktion	
Nr.	Code	Meldung	Reaktion
51-0	8091h	Kein/unbekanntes FSM-Modul oder Treiberversorgung fehlerhaft	PSoff
		Ursache	Interner Spannungsfehler des Sicherheitsmoduls oder des Feldbus Aktivierungs-Moduls.
		Maßnahme	❖ Modul vermutlich defekt. Falls möglich mit einem anderen Modul tauschen.
		Ursache	Kein Sicherheitsmodul erkannt bzw. unbekannter Modultyp.
		Maßnahme	❖ Für die Firmware und Hardware geeignetes Sicherheits- oder Feldbus Aktivierungs-Modul einbauen. ❖ Eine für das Sicherheits- oder Feldbus Aktivierungs-Modul geeignete Firmware laden, vgl. Typenbezeichnung auf dem Modul.
51-2	8093h	FSM: Ungleicher Modultyp	PSoff
		Ursache	Typ oder Revision des Moduls passt nicht zur Projektierung.
		Maßnahme	❖ Prüfen, ob korrekter Modultyp und korrekte Revision verwendet wird. ❖ Beim Modultausch: Modultyp noch nicht projektiert. Aktuell eingebautes Sicherheits- oder Feldbus Aktivierungs-Modul als akzeptiert übernehmen.
51-3	8094h	FSM: Ungleiche Modulversion	PSoff
		Ursache	Typ oder Revision des Moduls wird nicht unterstützt.
		Maßnahme	❖ Für die Firmware und Hardware geeignetes Sicherheits- oder Feldbus Aktivierungs-Modul einbauen. ❖ Eine für das Modul geeignete Firmware im Grundgerät laden, vgl. Typenbezeichnung auf dem Modul.
		Ursache	Der Modultyp ist korrekt, aber die Revision des Moduls wird vom Grundgerät nicht unterstützt.
		Maßnahme	❖ Prüfung der Revision des Moduls; nach Austausch möglichst Modul gleicher Revision verwenden. Für die Firmware und Hardware geeignetes Sicherheits- oder Feldbus Aktivierungs-Modul einbauen. ❖ Wenn nur ein Modul mit höherer Revision verfügbar ist: Eine für das Modul geeignete Firmware im Grundgerät laden, vgl. Typenbezeichnung auf dem Modul.
51-4	8095h	FSM: Fehler in der SSIO-Kommunikation	PSoff
		Ursache	Die interne Kommunikationsverbindung zwischen Grundgerät und Sicherheitsmodul ist gestört.
		Maßnahme	❖ Störstrahler im Umfeld des Servoreglers identifizieren. ❖ Modul oder Grundgerät austauschen. ❖ Technischen Support kontaktieren.

Fehlergruppe 51		Sicherheitsmodul/-funktion	
Nr.	Code	Meldung	Reaktion
51-5	8096h	FSM: Fehler in der Bremsenansteuerung	
		Ursache	Interner Hardware-Fehler (Steuersignale Bremsansteuerung) des Sicherheitsmoduls oder Feldbus Aktivierungs-Moduls.
		Maßnahme	❖ Modul vermutlich defekt. Falls möglich mit einem anderen Modul tauschen.
		Ursache	Fehler im Bremsentreiber-Schaltungsteil im Grundgerät.
		Maßnahme	❖ Grundgerät vermutlich defekt. Falls möglich mit einem anderen Grundgerät tauschen.
51-6	8097h	FSM: Ungleiche Modul-Seriennummer	
		Ursache	Seriennummer des aktuell gesteckten Sicherheitsmoduls weicht von der gespeicherten ab.
		Maßnahme	Fehler tritt nur nach einem Austausch des FSM 2.0 – MOV auf. ❖ Beim Modultausch: Modultyp noch nicht projiziert. Aktuell eingebautes FSM 2.0 – MOV als akzeptiert übernehmen. ❖ Parametrierung des FSM 2.0 – MOV im Hinblick auf die Anwendung überprüfen, da Module getauscht wurden.

Fehlergruppe 52		Sicherheitsfunktion	
Nr.	Code	Meldung	Reaktion
52-1	8099h	Sicherheitsfunktion: Diskrepanzzeit überschritten	PSoff
		Ursache	– Steuereingänge STO-A und STO-B werden nicht gleichzeitig betätigt.
		Maßnahme	❖ Diskrepanzzeit prüfen.
		Ursache	– Steuereingänge STO-A und STO-B sind nicht gleichsinnig beschaltet.
		Maßnahme	❖ Diskrepanzzeit prüfen.
		Ursache	OS- und US-Versorgung nicht gleichzeitig geschaltet (Diskrepanzzeit überschritten) – Fehler in der Ansteuerung / externen Beschaltung des Sicherheitsmoduls. – Fehler im Sicherheitsmodul.
		Maßnahme	❖ Beschaltung des Sicherheitsmoduls überprüfen – werden die Eingänge STO-A und STO-B zweikanalig und gleichzeitig abgeschaltet? ❖ Sicherheitsmodul tauschen, falls Defekt des Moduls vermutet wird.
52-2	809Ah	Sicherheitsfunktion: Ausfall Treiberversorgung bei aktiver PWM-Ansteuerung	PSoff
		Ursache	Ausfall Treiberversorgung bei aktiver PWM
		Maßnahme	❖ Der sichere Zustand wurde bei freigegebener Leistungsendstufe angefordert. Einbindung in die sicherheitsgerichtete Anschaltung prüfen.
52-3	809Bh	FSM: Überlappende Grenzen der Drehzahlbegrenzung im Grundgerät	PSoff
		Ursache	Grundgerät meldet Fehler, wenn aktuell angeforderte Bewegungsrichtung nicht ausführbar ist, weil das Sicherheitsmodul den Sollwert in diese Richtung gesperrt hat. Fehler kann in Verbindung mit den sicheren Geschwindigkeitsfunktionen SSFx auftreten, wenn ein unsymmetrisches Geschwindigkeitsfenster verwendet wird, bei dem eine Grenze auf null gesetzt ist. In diesem Fall tritt der Fehler auf, wenn das Grundgerät in der Betriebsart Positionieren in die gesperrte Richtung verfährt.
		Maßnahme	❖ Applikation prüfen und ggf. ändern.

Fehlergruppe 53		Verletzung von Sicherheitsbedingungen	
Nr.	Code	Meldung	Reaktion
53-0	80A1h	USF0: Sicherheitsbedingung verletzt	konfigurierbar
		Ursache	– Verletzung der überwachten Geschwindigkeitsgrenzen der SSF0 im Betrieb / bei angeforderter USF0 / SSF0.
		Maßnahme	Prüfung, wann die Verletzung der Sicherheitsbedingung auftritt: a) beim dynamischen Abbremsen auf die sichere Drehzahl b) nachdem der Antrieb die sichere Drehzahl erreicht hat. ❖ Bei a) Kritische Prüfung der Bremsrampe – Messdaten aufzeichnen - kann der Antrieb der Rampe folgen? ❖ Parameter für die Bremsrampe oder Startzeitpunkt / Verzögerungszeiten für die Überwachung ändern. ❖ Bei b) Prüfung – wie weit liegt die aktuelle Geschwindigkeit von der überwachten Grenzgeschwindigkeit entfernt; ggf. Abstand vergrößern (Parameter im Sicherheitsmodul) oder Geschwindigkeitsvorgabe der Steuerung korrigieren.
53-1	80A2h	USF1: Sicherheitsbedingung verletzt	konfigurierbar
		Ursache	– Verletzung der überwachten Geschwindigkeitsgrenzen der SSF1 im Betrieb / bei angeforderter USF1 / SSF1.
		Maßnahme	❖ siehe USF0, Fehler 53-0.
53-2	80A3h	USF2: Sicherheitsbedingung verletzt	konfigurierbar
		Ursache	– Verletzung der überwachten Geschwindigkeitsgrenzen der SSF2 im Betrieb / bei angeforderter USF2 / SSF2.
		Maßnahme	❖ siehe USF0, Fehler 53-0.
53-3	80A4h	USF3: Sicherheitsbedingung verletzt	konfigurierbar
		Ursache	– Verletzung der überwachten Geschwindigkeitsgrenzen der SSF3 im Betrieb / bei angeforderter USF3 / SSF3.
		Maßnahme	❖ siehe USF0, Fehler 53-0.

Fehlergruppe 54		Verletzung von Sicherheitsbedingungen	
Nr.	Code	Meldung	Reaktion
54-0	80AAh	SBC: Sicherheitsbedingung verletzt	konfigurierbar
		Ursache	– Bremse soll einfallen, Rückmeldung nicht in der erwarteten Zeit erfolgt.
		Maßnahme	<ul style="list-style-type: none"> ❖ Prüfung, wie die Rückmeldung konfiguriert ist – wurde der richtige Eingang für die Rückmeldung gewählt? ❖ Passt die Polarität des Rückmeldesignals? ❖ Prüfung, ob das Rückmeldesignal auch wirklich schaltet. ❖ Passt die parametrisierte Verzögerungszeit für die Auswertung des Rückmeldesignals zur verwendeten Bremse (ggf. Schaltzeit messen).
54-2	80ACh	SS2: Sicherheitsbedingung verletzt	konfigurierbar
		Ursache	– Drehzahlwert befindet sich zu lange außerhalb der erlaubten Grenzen.
		Maßnahme	<p>Prüfung, wann die Verletzung der Sicherheitsbedingung auftritt:</p> <ul style="list-style-type: none"> a) beim dynamischen Abbremsen auf die Null. b) nachdem der Antrieb die Drehzahl Null erreicht hat. ❖ Bei a) Kritische Prüfung der Bremsrampe – Messdaten aufzeichnen - kann der Antrieb der Rampe folgen? Parameter für die Bremsrampe oder Startzeitpunkt / Verzögerungszeiten für die Überwachung ändern. ❖ Bei a) Wenn Option „Schnellhalt Grundgerät auslösen“ gesetzt ist: Kritische Prüfung der Schnellhaltrampe des Grundgerätes. ❖ Bei b) Prüfung – Schwingt der Antrieb nach dem Erreichen von Drehzahl Null noch nach oder Steht der Antrieb stabil – ggf. Toleranzzeit der Überwachung erhöhen. ❖ Bei b) Wenn der Geschwindigkeitswert im Stillstand sehr verrauscht ist. Experten-Parameter für die Drehzahlerfassung und Stillstandserkennung prüfen und ggf. anpassen.
54-3	80ADh	SOS: Sicherheitsbedingung verletzt	konfigurierbar
		Ursache	<ul style="list-style-type: none"> – Winkelgeberauswertung meldet "Motor dreht" (Drehzahlwert überschreitet Grenze). – Antrieb hat sich seit dem Erreichen des sicheren Zustands aus seiner Position gedreht.
		Maßnahme	<ul style="list-style-type: none"> ❖ Positionstoleranz für die SOS-Überwachung prüfen, ggf. vergrößern, wenn zulässig. ❖ Wenn der Geschwindigkeitswert im Stillstand sehr verrauscht ist: Experten-Parameter für die Drehzahlerfassung und Stillstandserkennung prüfen und ggf. anpassen.

54-4	80AEh	SS1: Sicherheitsbedingung verletzt	konfigurierbar
		Ursache	– Drehzahlwert befindet sich zu lange außerhalb der erlaubten Grenzen.
		Maßnahme	<p>Prüfung, wann die Verletzung der Sicherheitsbedingung auftritt:</p> <p>a) beim dynamischen Abbremsen auf die Null. b) nachdem der Antrieb die Drehzahl Null erreicht hat.</p> <ul style="list-style-type: none"> ❖ Bei a) Kritische Prüfung der Bremsrampe – Messdaten aufzeichnen - kann der Antrieb der Rampe folgen? Parameter für die Bremsrampe oder Startzeitpunkt / Verzögerungszeiten für die Überwachung ändern. ❖ Bei a) Wenn Option „Schnellhalt Grundgerät auslösen“ gesetzt ist: Kritische Prüfung der Schnellhaltrampe des Grundgerätes. ❖ Bei b) Prüfung – Schwingt der Antrieb nach dem Erreichen von Drehzahl Null noch nach oder Steht der Antrieb stabil – ggf. Toleranzzeit der Überwachung erhöhen. ❖ Bei b) Wenn der Geschwindigkeitswert im Stillstand sehr verrauscht ist: Experten-Parameter für die Drehzahlerfassung und Stillstandserkennung prüfen und ggf. anpassen.
54-5	80AFh	STO: Sicherheitsbedingung verletzt	konfigurierbar
		Ursache	– Interner Hardware-Fehler (Spannungsfehler) des Sicherheitsmoduls.
		Maßnahme	❖ Modul vermutlich defekt. Falls möglich mit einem anderen Modul tauschen.
		Ursache	– Fehler im Treiber-Schaltungsteil im Grundgerät.
		Maßnahme	❖ Grundgerät vermutlich defekt. Falls möglich mit einem anderen Grundgerät tauschen.
		Ursache	– Rückmeldung vom Grundgerät, dass die Endstufe abgeschaltet wurde, bleibt aus.
		Maßnahme	❖ Prüfung, ob der Fehler quittiert werden kann und bei erneuter Anforderung STO erneut auftritt – wenn ja: Grundgerät vermutlich defekt. Falls möglich mit einem anderen Grundgerät tauschen.
54-6	80B0h	SBC: Bremse > 24 h nicht gelüftet	konfigurierbar
		Ursache	– Fehler tritt auf, wenn SBC angefordert wird und die Bremse in den letzten 24h vom Grundgerät nicht geöffnet wurde.
		Maßnahme	<ul style="list-style-type: none"> ❖ Wenn die Bremsensteuerung über die Bremsentreiber im Grundgerät [X6] erfolgt: Die Bremse muss mindestens 1x innerhalb von 24 h vor der Anforderung SBC bestromt worden sein, da die Prüfung der Leistungsschalter nur bei eingeschalteter (bestromter) Bremse erfolgen kann. ❖ Nur wenn die Bremsensteuerung über DOUT4x und ein externes Bremsensteuerggerät erfolgt: 24h Überwachung in den SBC-Parametern deaktivieren, wenn das externe Bremsensteuerggerät dies zulässt.

54-7	80B1h	SOS: SOS > 24 h angefordert		konfigurierbar
		Ursache	–	Wenn SOS für länger als 24 h angefordert wird, wird der Fehler ausgelöst.
		Maßnahme	❖	SOS zwischendurch beenden, Achse zwischendurch einmal verfahren.

Fehlergruppe 55		Istwerterfassung 1	
Nr.	Code	Meldung	Reaktion
55-0	80C1h	Kein Drehzahl-/Positionswert verfügbar oder Stillstand > 24h	konfigurierbar
		Ursache	<ul style="list-style-type: none"> – Folgefehler bei Ausfall eines Positionsgebers. – Sicherheitsfunktion SSF, SS1, SS2 oder SOS angefordert und Drehzahlwert ist nicht gültig.
		Maßnahme	❖ Prüfung der Funktion des / der Positionsgeber (siehe folgende Fehler).
55-1	80C2h	SINCOS-Geber [X2B] - Fehler Spursignale	konfigurierbar
		Ursache	<ul style="list-style-type: none"> – Vektorlänge $\sin^2 + \cos^2$ außerhalb des erlaubten Bereichs. – Amplitude eines der beiden Signale außerhalb des erlaubten Bereichs. – Versatz zwischen Analog- und Digitalsignal > 1 Quadrant.
		Maßnahme	<p>Fehler kann bei SIN-/COS und auch HIPERFACE-Gebern auftreten.</p> <ul style="list-style-type: none"> ❖ Überprüfung des Positionsgebers. ❖ Überprüfung der Anschlussverdrahtung (Leitungsbruch, Schluss zwischen zwei Signalen oder Signal / Schirm). ❖ Prüfung der Versorgungsspannung für den Positionsgeber. ❖ Überprüfung des Motorkabels / Schirmauflage Motor und antriebsseitig – EMV-Störungen können den Fehler auslösen.
55-2	80C3h	SINCOS-Geber [X2B] - Stillstand > 24 h	konfigurierbar
		Ursache	– Eingangssignale des SinCos-Gebers haben sich 24h lang nicht um eine Mindestgröße geändert (bei angeforderter Sicherheitsfunktion).
		Maßnahme	❖ SS2 oder SOS zwischendurch beenden, Achse zwischendurch einmal verfahren.
55-3	80C4h	Resolver [X2A] - Signalfehler	konfigurierbar
		Ursache	<ul style="list-style-type: none"> – Vektorlänge $\sin^2 + \cos^2$ außerhalb des erlaubten Bereichs. – Amplitude eines der beiden Signale außerhalb des erlaubten Bereichs. – Eingangssignal ist statisch (gleiche Werte rechts und links des Maximums).
		Maßnahme	<ul style="list-style-type: none"> ❖ Überprüfung des Resolvers. ❖ Überprüfung der Anschlussverdrahtung (Leitungsbruch, Schluss zwischen zwei Signalen oder Signal / Schirm). ❖ Prüfung auf Ausfall des Erregersignals ❖ Überprüfung des Motor- und Geberkabels / Schirmauflage motor- und antriebsseitig. EMV-Störungen können den Fehler auslösen.

55-7	80C6h	Sonstiger Geber [X2B] - Fehlerhafte Winkelinformation		konfigurierbar
		Ursache	<ul style="list-style-type: none"> - Meldung vom Grundgerät "Winkel Fehlerhaft" wird durchgereicht, wenn der Zustand länger als erlaubt besteht. - Geber an X2B wird vom Grundgerät ausgewertet, - Geber ist defekt. 	
		Maßnahme	<ul style="list-style-type: none"> ❖ Überprüfung des Positionsgebers an X2B. ❖ Überprüfung der Anschlussverdrahtung (Leitungsbruch, Schluss zwischen zwei Signalen oder Signal / Schirm). ❖ Prüfung der Versorgungsspannung für den EnDat-Geber. ❖ Überprüfung des Motorkabels / Schirmauflage Motor und antriebsseitig – EMV-Störungen können den Fehler auslösen. 	
55-8	0x80C7	Unzulässige Beschleunigung detektiert		konfigurierbar
		Ursache	<ul style="list-style-type: none"> - Fehler im angeschlossenen Positionsgeber. - EMV-Störungen, die auf die Positionsgeber wirken. - Unzulässig hohe Beschleunigungen in den Verfahrrprofilen. - Zu geringe Beschleunigungsgrenze parametrieret. - Winkelsprung nach Referenzfahrt in den vom Grundgerät ans Sicherheitsmodul übertragenen Positionsdaten. 	
		Maßnahme	<ul style="list-style-type: none"> ❖ Überprüfung der angeschlossenen Positionsgeber: Treten weitere Fehlermeldungen im Zusammenhang mit den Gebern auf, dann zunächst deren Ursache beseitigen. ❖ Überprüfung des Motor- und Geberkabels / Schirmauflage motor- und antriebsseitig. EMV-Störungen können den Fehler auslösen. ❖ Überprüfung der Sollwertvorgaben / Verfahrrprofile der Steuerung: Enthalten diese unzulässig hohe Beschleunigungen, die oberhalb des Grenzwertes für die Beschleunigungsüberwachung liegen (P06.07)? ❖ Kontrolle, ob des Grenzwertes für die Beschleunigungsüberwachung korrekt parametrieret ist – der Grenzwert (P06.07) sollte mind. 30% ... 50% oberhalb der maximal auftretenden Beschleunigung liegen. ❖ Bei Winkelsprung in den Positionsdaten vom Grundgerät – Fehler einmalig quittieren. 	

Fehlergruppe 56		Istwerterfassung 2	
Nr.	Code	Meldung	Reaktion
56-8	80D1h	Drehzahl- / Winkeldifferenz Geber 1 - 2	konfigurierbar
		Ursache	<ul style="list-style-type: none"> – Drehzahldifferenz zwischen Encoder 1 und 2 eines μC länger als erlaubt außerhalb des erlaubten Bereichs. – Winkeldifferenz zwischen Encoder 1 und 2 eines μC länger als erlaubt außerhalb des erlaubten Bereichs.
		Maßnahme	<ul style="list-style-type: none"> ❖ Problem kann auftreten, wenn im System zwei Positionsgeber verwendet werden, die nicht „starr gekoppelt“ sind. ❖ Überprüfung auf Elastizitäten oder Lose, Mechanik verbessern. ❖ Anpassung der Expertenparameter für den Positionsvergleich, wenn dies aus Applikationssicht akzeptabel ist.
56-9	0x80D2	Fehler Kreuzvergleich Geberauswertung	konfigurierbar
		Ursache	Kreuzvergleich zwischen $\mu\text{C}1$ und $\mu\text{C}2$ hat Winkeldifferenz oder Drehzahldifferenz festgestellt oder einen Unterschied in den Erfassungszeitpunkten für die Positionsgeber.
		Maßnahme	❖ Timing gestört. Wenn der Fehler nach RESET erneut auftritt, ist vermutlich das Sicherheitsmodul defekt.

Fehlergruppe 57		Fehler Ein-/Ausgänge	
Nr.	Code	Meldung	Reaktion
57-0	80E1h	Fehler Selbsttest E/A (intern/extern)	konfigurierbar
		Ursache	<ul style="list-style-type: none"> – Interner Fehler der digitalen Eingänge DIN40 ... DIN43 (über interne Testsignale). – Fehler am Bremsausgang an X6 (Signalspiel, Detektion über Testimpulse). – Interner Fehler des Bremsausgangs (über interne Testsignale). – Interner Fehler der digitalen Ausgänge DOUT40 – DOUT42 (über interne Testsignale).
		Maßnahme	<ul style="list-style-type: none"> ❖ Prüfung der Anschlussverdrahtung für die digitalen Ausgänge DOUT40 ... DOUT42 (Kurzschluss, Querschluss etc.). ❖ Prüfung der Anschlussverdrahtung für die Bremse (Kurzschluss, Querschluss, etc.). ❖ Bremsanschluss: Der Fehler kann bei längeren Motorkabeln auftreten, wenn: <ol style="list-style-type: none"> 1. Der Bremsausgang X6 für die Bremse konfiguriert wurde (dies ist bei Werkseinstellungen der Fall!) und 2. Ein Motor ohne Haltebremse verwendet wird und die Bremsanschlussleitungen im Motorkabel an X6 aufgelegt sind. In dem Fall: Klemmen Sie die Bremsanschlussleitungen an X6 ab. ❖ Wenn kein Fehler in der Anschlussverdrahtung vorliegt, kann ein interner Fehler im Modul vorliegen (Prüfung durch Modultausch).
57-1	80E2h	Digitale Eingänge - Fehler Signalpegel	konfigurierbar
		Ursache	Überschreitung / Verletzung der Diskrepanzzeit bei mehrkanaligen Eingängen (DIN40 ... DIN43, Zweihandbediengerät, Betriebsartenwahlschalter).
		Maßnahme	<ul style="list-style-type: none"> ❖ Prüfung der verwendeten externen aktiven und passiven Sensoren – schalten diese zweikanalig und gleichzeitig (innerhalb der parametrisierten Diskrepanzzeit). ❖ Zweihandbediengerät: Prüfung, wie das Gerät vom Anwender bedient wird – werden beide Tasten innerhalb der Diskrepanzzeit betätigt? Ggf. Einweisung vornehmen. ❖ Prüfung der eingestellten Diskrepanzzeiten – sind diese ausreichend?
57-2	0x80E3	Digitale Eingänge - Fehler Testimpuls	konfigurierbar
		Ursache	– Einer oder mehrere Eingänge (DIN40 ... DIN49) wurden für die Auswertung von Testimpulsen der Ausgänge (DOUT40 ... DOUT42) konfiguriert. Die Testpulse aus DOUTx kommen nicht an DIN4x an.
		Maßnahme	<ul style="list-style-type: none"> ❖ Überprüfung der Verdrahtung (Schlüsse nach 0 V, 24 V, Querschlüsse). ❖ Überprüfung der Zuordnung – korrekter Ausgang für Testimpuls ausgewählt / konfiguriert?

Fehlergruppe 57		Fehler Ein-/Ausgänge	
Nr.	Code	Meldung	Reaktion
57-6	0x80E7	Elektroniktemperatur zu hoch	konfigurierbar
		Ursache	– Die Temperaturüberwachung des Sicherheitsmoduls hat angesprochen, die Temperatur von μC 1 oder μC 2 lag unter -20° oder über $+75^{\circ}C$.
		Maßnahme	<ul style="list-style-type: none"> ❖ Prüfung der Betriebsbedingungen (Umgebungstemperatur, Schaltschranktemperatur, Einbausituation im Schaltschrank). ❖ Wenn der Servoregler thermisch hoch belastet ist (hohe Schaltschranktemperatur, hohe Leistungsaufnahme / Abgabe an den Motor, viele Steckplätze belegt) sollte ein Servoregler der nächst höheren Leistungsstufe verwendet werden.

Fehlergruppe 58		Fehler bei Kommunikation / Parametrierung	
Nr.	Code	Meldung	Reaktion
58-0	80E9h	Plausibilitätsprüfung Parameter	konfigurierbar
		Ursache	Die Plausibilitätsprüfung im Sicherheitsmodul hat Fehler ergeben, z. B. eine unzulässige Winkelgeberkonfiguration; der Fehler wird ausgelöst bei Anforderung eines Validierungscodes durch das SafetyTool und beim Sichern von Parametern im Sicherheitsmodul.
		Maßnahme	❖ Hinweise des SafetyTools bei Gesamtvalidierung beachten, Parametrierung kritisch überprüfen.
58-1	0x80EA	Allgemeiner Fehler Parametrierung	konfigurierbar
		Ursache	Parametriersitzung bereits seit > 8 h aktiv. Das Sicherheitsmodul hat die Parametriersitzung daher abgebrochen Die Fehlermeldung wird im permanenten Ereignisspeicher gespeichert.
		Maßnahme	❖ Parametriersitzung innerhalb von 8 h beenden, ggf. danach neue Parametriersitzung starten und fortsetzen.
58-4	80EDh	Puffer interne Kommunikation	Fest [8]
		Ursache	<ul style="list-style-type: none"> – Kommunikationsverbindung gestört. – Timeout / Datenfehler / falsche Reihenfolge (Paketzähler) in der Datenübertragung Grundgerät – Sicherheitsmodul. – Zu hoher Datenverkehr, neue Anfragen an Sicherheitsmodul gesendet, bevor die alten beantwortet wurden.
		Maßnahme	<ul style="list-style-type: none"> ❖ Prüfung der Kommunikationsschnittstellen, Verkabelung, Schirm, etc. ❖ Prüfung, ob während einer laufenden Parametrier-Session noch weitere andere Geräte lesend auf den Servoregler und das Sicherheitsmodul zugreifen, so dass die Kommunikationsverbindung überlastet werden kann. ❖ Prüfung, ob die Firmwarestände Sicherheitsmodul, Grundgerät und der Revisionsstand des Metronix ServoCommander[®] und des SafetyTools zusammen passen.
58-5	80EEh	Kommunikation Modul - Grundgerät	Fest [8]
		Ursache	<ul style="list-style-type: none"> – Paketzählerfehler bei Übertragung $\mu C1 \leftrightarrow \mu C2$. – Checksummenfehler bei Übertragung $\mu C1 \leftrightarrow \mu C2$.
		Maßnahme	<ul style="list-style-type: none"> ❖ Interne Störung im Servoregler. ❖ Prüfung, ob die Firmwarestände im Sicherheitsmodul, Grundgerät und der Revisionsstand des Metronix ServoCommander[®] und des SafetyTools zusammen passen.

58-6	80EFh	Fehler Kreuzvergleich Prozessoren 1 - 2		Fest [8]
		Ursache	<p>Timeout Kreuzvergleich (keine Daten) oder Kreuzvergleich fehlerhaft (Daten μC1 und μC2 weichen von einander ab).</p> <ul style="list-style-type: none"> - Fehler Kreuzvergleich digitale IO. - Fehler Kreuzvergleich Analogeingang. - Fehler Kreuzvergleich interne Betriebsspannungsmessung (5V, 3,3 V, 24 V) und Referenzspannung (2,5 V). - Fehler Kreuzvergleich Analogwerte Winkelgeber SIN/COS. - Fehler Kreuzvergleich Programmlaufüberwachung. - Fehler Kreuzvergleich Interruptzähler. - Fehler Kreuzvergleich Eingangsabbild. - Fehler Kreuzvergleich Verletzung von Sicherheitsbedingungen. - Fehler Kreuzvergleich Temperaturmessung. 	
		Maßnahme	<p>Es handelt sich um einen internen Fehler des Moduls, der im Betrieb nicht auftreten dürfte.</p> <ul style="list-style-type: none"> ❖ Prüfung der Betriebsbedingungen (Temperatur, Luftfeuchtigkeit, Betauung). ❖ Prüfung der EMV – Verdrahtung wie vorgeschrieben, Schirmkonzept, sind externe Störquellen vorhanden? ❖ Sicherheitsmodul könnte defekt sein – Fehlerbehebung nach Modultausch? ❖ Prüfen, ob eine neue Firmware für den Servoregler oder ein neuer Versionsstand des Sicherheitsmoduls bei Metronix verfügbar ist. 	

Fehlergruppe 59		Interner Fehler FSM	
Nr.	Code	Meldung	Reaktion
59-1	80F1h	Failsafe-Versorgung/sichere Impulssperre	Fest [8]
		Ursache	– Interner Fehler im Modul im Schaltungsteil Failsafe-Versorgung oder in der Treiberversorgung für Ober- oder Unterschalter.
		Maßnahme	❖ Modul defekt, tauschen.
59-2	80F2h	Fehler externe Spannungsversorgung	Fest [8]
		Ursache	– Referenzspannung 2,5V außerhalb der Toleranz. – Überspannung Logikversorgung +24 V erkannt.
		Maßnahme	❖ Modul defekt, tauschen.
59-3	80F3h	Fehler interne Spannungsversorgung	Fest [8]
		Ursache	– Spannung (intern 3,3 V, 5 V, ADU-Referenz) außerhalb des erlaubten Bereichs.
		Maßnahme	❖ Modul defekt, tauschen.
59-4	80F4h	Fehlermanagement: Zu viele Fehler	Fest [8]
		Ursache	– Es sind zu viele Fehler gleichzeitig aufgetreten.
		Maßnahme	❖ Klärung: Welchen Zustand hat das verbaute Sicherheitsmodul, enthält es einen gültigen Parametersatz? ❖ Permanenten Ereignisspeicher des Grundgerätes über Metronix ServoCommander [®] auslesen und analysieren. ❖ Fehlerursachen Schritt für Schritt beheben. ❖ Sicherheitsmodul mit „Auslieferungszustand“ einbauen und Inbetriebnahme Grundgerät durchführen. ❖ Wenn das nicht verfügbar ist: Werkseinstellungen im Sicherheitsmodul herstellen, anschließend Datenübernahme aus dem Grundgerät und Gesamtvalidierung durchführen. Prüfung ob der Fehler erneut auftritt.
59-7	80F7h	FLASH-Checksummenfehler	Fest [8]
		Ursache	– Spannungsunterbrechung / Power-Off während des Speicherns von Parametern. – FLASH-Speicher im Sicherheitsmodul korrumpiert (z. B. durch extrem starke Störungen).
		Maßnahme	Prüfung, ob Fehler nach RESET wieder kommt, wenn ja ❖ Modul neu parametrieren, Parametersatz erneut validieren, wenn Fehler bleibt: ❖ Modul defekt, tauschen.

59-8	80F8h	Interne Überwachung Prozessor 1 - 2		Fest [8]
		Ursache	<ul style="list-style-type: none"> – Schwerer interner Fehler im Sicherheitsmodul: Fehler bei der Dynamisierung interner Signale festgestellt – Gestörter Programmablauf, Stack-Fehler oder OP-Code-Test fehlgeschlagen, Prozessor Exception / Unterbrechung. 	
		Maßnahme	Prüfung, ob Fehler nach RESET wieder kommt, wenn ja ❖ Modul defekt, tauschen.	
59-9	80F9h	Sonstiger unerwarteter Fehler		Fest [8]
		Ursache	Ansprechen der internen Programmablaufüberwachung.	
		Maßnahme	<ul style="list-style-type: none"> ❖ Prüfung der Firmwarestände des Grundgerätes und der Revision des Sicherheitsmoduls – Update verfügbar? ❖ Sicherheitsmodul defekt, austauschen. 	

6 Wartung, Reparatur, Austausch, Entsorgung

6.1 Wartung

Das Sicherheitsmodul enthält keine wartungsbedürftigen Teile.

6.2 Reparatur



Eine Reparatur oder Instandsetzung des Sicherheitsmoduls ist nicht zulässig. Falls erforderlich, tauschen Sie das komplette Sicherheitsmodul.

- ❖ Wechseln Sie das Sicherheitsmodul im Falle eines internen Defekts unbedingt aus.
- ❖ Senden Sie das unveränderte, defekte Sicherheitsmodul einschließlich einer Beschreibung des Fehlers und des Einsatzfalles zur Analyse zurück an Metronix.
- ❖ Setzen Sie sich bitte mit Ihrem zuständigen Vertriebspartner in Verbindung, um die Modalitäten der Rücksendung zu klären.

6.3 Austausch des Sicherheitsmoduls

Für den Fall, dass ein Sicherheitsmodul ausfällt und ersetzt wird, muss durch organisatorische Maßnahmen sichergestellt sein, dass kein unsicherer Zustand entsteht. Dies bedingt,

- dass das Sicherheitsmodul **nicht** durch einen anderen Modultyp ohne Sicherheitsfunktionalität (Feldbus Aktivierungs-Modul) ausgetauscht wird.
- dass das Sicherheitsmodul **nicht** durch einen anderen Modultyp mit geringerem Funktionsumfang ausgetauscht wird (FSM 2.0 – MOV gegen FSM 2.0 – STO).
- dass der Revisionsstand des neuen Sicherheitsmoduls mit dem des alten Sicherheitsmoduls übereinstimmt oder kompatibel ist.
- dass die Parametrierung des neuen Sicherheitsmoduls mit der Parametrierung des defekten Sicherheitsmoduls übereinstimmt.



Die Typenbezeichnung des Sicherheitsmoduls und der Revisionsstand ist dem Typenschild zu entnehmen → Abbildung 1, Seite 22.

Beachten Sie erforderliche organisatorische Maßnahmen zur Vermeidung von Fehlern im Zusammenhang mit dem Modultauch.

Z. B. müssen Sie wegen der anderen Seriennummer des Sicherheitsmoduls und des neuen Validierungscodes in jedem Fall einen neuen Validierungsbericht erstellen.

6.3.1 Ausbau und Einbau

Vor einem Modultausch muss die Kompatibilität zwischen Sicherheitsmodul und Grundgerät geprüft werden, siehe auch Abschnitt „Produktidentifikation“ vorne in diesem Dokument.



Informationen zum Aus- und Einbau des Sicherheitsmoduls finden Sie unter Montage / Demontage → Abschnitt 3.1.

Tipp: Wenn das zu tauschende Sicherheitsmodul vom SafetyTool aus ansprechbar ist, ist es empfehlenswert, vom validierten Istzustand einen sicheren Parametersatz zu speichern (SafetyTool im Online-Modus starten – Parametrierung anzeigen – dann sicheren Parametersatz erzeugen).

6.3.2 Sicherheitsmodul übernehmen

Nach dem Modultausch müssen Sie das neue Sicherheitsmodul zuerst wieder im Metronix ServoCommander[®] übernehmen.



Übernehmen der Seriennummer des getauschten Sicherheitsmoduls → Abschnitt 4.3.3.3 .

6.3.3 Erneute Inbetriebnahme mit dem SafetyTool

Nach der Übernahme des getauschten Sicherheitsmoduls müssen Sie die gewünschte Parametrierung auf das Sicherheitsmodul übertragen und anschließend validieren.



Grundsätzliche Informationen finden Sie in den Abschnitten:

- SafetyTool → Abschnitt 4.5
- Parametrierung → Abschnitt 4.4
- Funktionstest und Validierung → Abschnitt 4.8

Hierzu müssen Sie zuerst im Online-Modus das SafetyTool starten.

Abhängig davon, welche Daten von dem zu ersetzenden Sicherheitsmodul vorhanden sind, haben Sie hierzu folgenden Möglichkeiten:

- a) Ein sicherer Parametersatz des auszutauschenden Sicherheitsmoduls ist vorhanden:
 - ❖ Öffnen Sie den Parametersatz im SafetyTool und laden Sie diesen auf das Sicherheitsmodul. Hierzu muss die Basisinformation des Grundgeräts mit dem im Parametersatz enthaltenen übereinstimmen.
- b) Ein gespeichertes SafetyTool-Projekt, das der Parametrierung entspricht, ist vorhanden:
 - ❖ Setzen Sie bei Bedarf das Sicherheitsmodul auf Werkseinstellung, wenn es sich nicht im Auslieferungszustand befindet.
 - ❖ Öffnen Sie dann das SafetyTool-Projekt.
 - ❖ Die Basisinformation des Grundgeräts muss übereinstimmen. Andernfalls müssen Sie diese abgleichen.
 - ❖ Danach können Sie die einzelnen Parameterseiten validieren und dann auf das Sicherheitsmodul laden.

- c) Es sind keine gesicherten Daten des zu ersetzenden Sicherheitsmoduls vorhanden:
- ❖ Setzen Sie bei Bedarf das Sicherheitsmodul auf Werkseinstellung, wenn es sich nicht im Auslieferungszustand befindet.
 - ❖ Gehen Sie dann vor wie bei der Erstinbetriebnahme.

Unabhängig von der Variante a), b) oder c) müssen Sie erneut einen Validierungsbericht erstellen, mit neuem Validierungscode und neuer Seriennummer des Sicherheitsmoduls.

6.4 Außerbetriebnahme und Entsorgung

Beachten Sie die Hinweise zur Demontage des Sicherheitsmoduls in Abschnitt 3.1.

6.4.1 Entsorgung



Beachten Sie die örtlichen Vorschriften zur umweltgerechten Entsorgung von Elektronik-Baugruppen. Das Sicherheitsmodul ist RoHS-konform.

Die Verpackung ist vorgesehen für eine Verwertung auf stofflicher Basis.

7 Technischer Anhang

7.1 Technische Daten

7.1.1 Sicherheitstechnik

Sicherheitskennzahlen		
Sicherheitsfunktionen nach EN 61800-5-2	STO	Sicher abgeschaltetes Moment (Safe Torque Off)
	SS1	Sicherer Stopp 1 (Safe Stop 1)
	SS2	Sicherer Stopp 2 (Safe Stop 2)
	SOS	Sicherer Betriebshalt (Safe Operating Stop)
	SLS	Sicher begrenzte Geschwindigkeit (Safely-Limited Speed)
	SSR	Sicherer Geschwindigkeitsbereich (Safe Speed Range)
	SSM	Sichere Geschwindigkeitsüberwachung (Safe Speed Monitor)
	SBC	Sichere Bremsenansteuerung (Safe Brake Control)
Werte nach EN 61800-5-2		
SIL	SIL 3	Sicherheits-Integritätslevel (Safety Integrity Level)
PFH [h ⁻¹]	9,5 x 10 ⁻⁹	Wahrscheinlichkeit eines gefahrbringenden zufälligen Hardwareausfalls pro Stunde (Probability of a dangerous random hardware failure per hour)
DC [%]	97,5	Diagnosedeckungsgrad (Diagnostic Coverage)
HFT	1	Hardware-Fehlertoleranz (Hardware Failure Tolerance)
SFF [%]	99,5	Anteil sicherer Ausfälle (Safe Failure Fraction)
T [Jahre]	20	Proof Test Interval
Werte nach EN 62061		
SIL	SIL CL 3	SIL-Anspruchsgrenze, für ein Teilsystem (Claim Limit, for a subsystem)
PFH _D [h ⁻¹]	9,5 x 10 ⁻⁹	Wahrscheinlichkeit eines gefahrbringenden Ausfalls pro Stunde (Probability of dangerous Failure per Hour)
DC [%]	97,5	Diagnosedeckungsgrad (Diagnostic Coverage)
HFT	1	Hardware-Fehlertoleranz (Hardware Failure Tolerance)
SFF [%]	99,5	Anteil sicherer Ausfälle (Safe Failure Fraction)
T [Jahre]	20	Proof Test Interval
Werte nach EN 61508		
SIL	SIL 3	Sicherheits-Integritätslevel (Safety Integrity Level)
PFH [h ⁻¹]	9,5 x 10 ⁻⁹	Mittlere Häufigkeit eines gefahrbringenden Ausfalls (Average Frequency of dangerous Failure)
DC [%]	97,5	Diagnosedeckungsgrad (Diagnostic Coverage)
HFT	1	Hardware-Fehlertoleranz (Hardware Failure Tolerance)
SFF [%]	99,5	Anteil sicherer Ausfälle (Safe Failure Fraction)
T [Jahre]	20	Prüfintervall (Proof Test Interval)
Werte nach EN ISO 13849-1		
Kategorie ¹⁾	4	Kategorie
Performance Level ¹⁾	PL e	Performance Level
PFH [h ⁻¹]	9,5 x 10 ⁻⁹	Durchschnittliche Wahrscheinlichkeit eines gefährlichen Ausfalls je Stunde (Average probability of a dangerous failure per hour)
DC [%]	97,5	Diagnosedeckungsgrad (Diagnostic Coverage)
MTTF _d [Jahre]	8700	Mittlere Zeit bis zum gefahrbringenden Ausfall (Mean time to dangerous failure)
T _M [Jahre]	20	Gebrauchsdauer (Mission time)
1) Maximal erreichbare Einstufung, Einschränkungen abhängig von der Sicherheitsfunktion → Abschnitt 1.1.4, Tabelle 125 sowie der Beschaltung und den Gebern → Anhang 7.2		

Tabelle 110: Technische Daten: Sicherheitskennzahlen

Sicherheitsangaben	
Baumusterprüfung	Die funktionale Sicherheitstechnik des Produkts wurde entsprechend Abschnitt 1.1.4 von einer unabhängigen Prüfstelle zertifiziert, siehe EG-Baumusterprüfbescheinigung http://www.metronix.de .
Zertifikat ausstellende Stelle	TÜV Rheinland, Certification Body of Machinery, NB 0035
Bescheinigung Nr.	01/205/5058.01/14
Bewährtes Bauteil	ja

Tabelle 111: Technische Daten: Sicherheitsangaben

7.1.2 Allgemein

Mechanisch	
Länge / Breite / Höhe	[mm] 112,2 x 99,1 x 28,7
Gewicht	[g] 220
Steckplatz	Steckplatz für Funktionale Sicherheitsmodule
Werkstoff-Hinweis	RoHS-konform

Tabelle 112: Technische Daten: Mechanisch

Zulassungen (Sicherheitsmodul FSM 2.0 – MOV für Servoregler ARS 2000 FS)	
CE-Zeichen (siehe Konformitätserklärung auf http://www.metronix.de).	nach EU-Maschinen-Richtlinie 2006/42/EG
	nach EU-EMV-Richtlinie
	Das Gerät ist für den Einsatz im Industriebereich vorgesehen. Im Wohnbereich müssen evtl. weitere Maßnahmen zur Funkentstörung getroffen werden.

Tabelle 113: Technische Daten: Zulassungen

7.1.3 Betriebs- und Umweltbedingungen

Transport		
Temperaturbereich	[°C]	-25 ... +70
Luftfeuchtigkeit	[%]	0 ... 95, bei max. 40 °C Umgebungstemperatur
Maximale Transportdauer		maximal 4 Wochen im gesamten Produktlebenszyklus

Tabelle 114: Technische Daten: Transport

Lagerung		
Lagertemperatur	[°C]	-25 ... +55
Luftfeuchtigkeit	[%]	5 ... 95, nicht betauend, bzw. gegen Betauung geschützt
Zulässige Höhe	[m]	□ 3000 (¹⁾ über NN)
1) Beachten Sie weitere Begrenzungen wie z. B die zulässige Aufstellhöhe für die Servoregler (im Regelfall < 2000 m über NN)		

Tabelle 115: Technische Daten: Lagerung

Umgebungsbedingungen ARS 2000 FS mit Sicherheitsmodul FSM 2.0 – MOV im FSM-Steckplatz						
ARS 2000 FS ...	2102 FS	2105 FS	2108 FS	2302 FS	2305 FS	2310 FS
Umgebungstemperatur ¹⁾	[°C]	0 ... +35	0 ... +40	0 ... +40	0 ... +40	0 ... +40
Umgebungstemperatur mit Leistungsreduzierung ¹⁾	[°C]	+35 ... +40	+40 ... +50	+40 ... +50	+40 ... +50	+40 ... +45
Bei zu hoher Ausgangsleistung des Grundgerätes und/oder hoher Belastung des Steuerteils und der E/As erfolgt eine Übertemperaturabschaltung.						
Kühlung	Über die Umgebungsluft im Servoregler, keine Zwangsbelüftung.					
Luftfeuchtigkeit	[%]	0 ... 90 (nicht kondensierend).				
Keine korrodierend wirkenden Medien in der Umgebung des Gerätes zulässig.						
Zulässige Aufstellhöhe über NN						
bei Nennleistung	[m]	1000				
mit Leistungsreduzierung	[m]	1000 ... 2000				
Schutzart	IP20 (montiert im ARS 2000 FS).					
Schwingung / Schock	Anforderungen der EN 61800-5-1 und EN 61800-2 werden erfüllt.					
<p>1) Die zulässige maximale Betriebstemperatur hängt von zahlreichen Parametern ab, u. a. von der Anzahl der beschalteten Eingänge und der Belastung der Ausgänge im FSM 2.0 – MOV, der Bestückung weiterer Module in TECH 1 und TECH 2 im ARS 2000 FS, der Belastung der Leistungsstufe im ARS 2000 FS sowie der Luft-Strömungsverhältnisse im Schaltschrank.</p> <p>Die angegebenen Werte gelten für eine typische Gerätekonfiguration.</p> <p>Das FSM 2.0 – MOV verfügt über eine separate Temperaturüberwachung, die das Sicherheitsmodul und das Grundgerät im Falle einer zu hohen Elektroniktemperatur abschaltet → Abschnitt 5.6 Fehler 57-6.</p>						

Tabelle 116: Technische Daten: Umgebungsbedingungen

Elektrische Betriebsbedingungen	
Galvanisch getrennte Potentialbereiche	Steuerspannung des Grundgerätes.
	24 V Steuerspannung (alle Ein und Ausgänge).
	Potentialfreier Meldekontakt C1/C2.
Systemspannung [V]	< 50 (24 V PELV-Stromversorgung gemäß EN 60204-1).
	Das verwendete 24V-Netzteil muss die in der EN 60204-1 definierte Spannungsunterbrechung beherrschen.
Überspannungskategorie nach EN 61800-5-1	3
Verschmutzungsgrad nach EN 61800-5-1	2
	Dies ist durch geeignete Maßnahmen immer zu gewährleisten, z. B. durch Einbau in einen Schaltschrank.

Tabelle 117: Technische Daten: Elektrische Betriebsbedingungen

EMV-Betriebsbedingungen	
Störfestigkeit	Anforderungen für „Zweite Umgebung“ gemäß EN 61800-3 (PDS der Kategorie C3) Anforderungen gemäß EN 61326-3-1
Störaussendung	Anforderungen für „Erste Umgebung bei eingeschränkter Erhältlichkeit“ gemäß EN 61800-3 (PDS der Kategorie C2)

Tabelle 118: Technische Daten: EMV-Betriebsbedingungen

7.1.4 Digitale Eingänge DIN40A/B bis DIN43A/B und DIN44 bis DIN49 [X40]

Digitale Eingänge DIN40A/B bis DIN43A/B und DIN44 bis DIN49 ¹⁾		
Eingang		Typ 3 nach IEC 61131-2
Nennspannung	[V DC]	24
Zul. Spannungsbereich	[V]	-3 ... 30
Maximale Eingangsspannung „HI“ $U_{H,max}$	[V]	30
Minimale Eingangsspannung „HI“ $U_{H,min}$		
typisch	[V]	11
maximal	[V]	13 ³⁾
Maximale Eingangsspannung „LO“ $U_{L,max}$	[V]	5
Minimale Eingangsspannung „LO“ $U_{L,min}$	[V]	-3
Maximaler Eingangsstrom „HI“ $I_{H,max}$	[mA]	15
Minimaler Eingangsstrom „HI“ $I_{H,min}$	[mA]	2
Maximaler Eingangsstrom „LO“ $I_{L,max}$	[mA]	15
Minimaler Eingangsstrom „LO“ } „HI“ $I_{T,min}$	[mA]	1,5 ²⁾
Schaltverzögerung bis Portpin (Low-High-Übergang)	[ms]	< 1
Toleranz gegenüber Testimpulsen	[ms]	0 ... 10 (parametrierbar → Abschnitte 2.4.2 und 2.4.3)
<p>1) Bezeichnungen der Daten gemäß IEC 61131-2.</p> <p>2) Die Einhaltung von $I_{T,min}$ kann im Rahmen der Eigendiagnose nicht geprüft werden. Bei Verwendung aktiver Zwaidrahtsensoren an DIN40A/B ... DIN43A/B zur Anforderung von Sicherheitsfunktionen sind zyklische Prüfungen erforderlich (alle 24 h).</p> <p>3) Unter Berücksichtigung aller Toleranzen in der Serie beträgt die minimal erforderliche Eingangsspannung $U_{H,min} = 13 V$, abweichend zur Anforderung der IEC61131.</p>		

Tabelle 119: Technische Daten: Digitale Eingänge DIN40A/B bis DIN43A/B und DIN44 bis DIN49 [X40]



Die digitalen Eingänge DIN40A/B bis DIN43A/B und DIN44 bis DIN49 entsprechen den EMV-Anforderungen der EN 61326-3-1.



7.1.5 Digitale Ausgänge DOUT40A/B bis DOUT42A/B [X40]

Digitale Ausgänge DOUT40A/B bis DIN42A/B		
Ausgang		High-Side-Schalter mit Pull-Down
Spannungsbereich	[V DC]	18 ... 30
Zulässiger Ausgangsstrom $I_{L,Nenn}$ (Nenn)	[mA]	< 50
Spannungsverlust bei $I_{L,Nenn}$	[V]	≤ 1 V
Reststrom bei Schalter AUS ¹⁾	[μ A]	< 100 μ A
Pull-down-Widerstand $R_{Pull-down}$	[k Ω]	< 50 (ca. 0,6 mA bei 24 V)
Kurzschluss / Überstromschutz		Kurzschlussfest, Rückspeisefest, Überspannungsfest bis 60 V
Temperaturschutz		Abschaltung aller Ausgänge einer Gruppe (DOUT40A bis DOUT 42A oder DOUT40B bis DOUT 42B bei Übertemperatur $T_J > 150^\circ$)
Einspeisung		Schutz bei induktiven Lasten
Lasten		
ohmsche Last	[Ω]	> 500
induktive Last	[mH]	< 10
kapazitive Last ²⁾	[nF]	< 10
Schaltverzögerung ab Portpin	[ms]	< 1
Testimpulsausgabe	[ms]	0,4 ... 10 (parametrierbar → Abschnitt 2.9.1)
<p>1) In bestimmten Fehlerfällen (z. B. geräteinterne Unterbrechung des 24 V-Bezugspotentials) kann der Reststrom auch deutlich oberhalb 100 μA liegen. Bei Belastung des Ausgangs mit einem IEC 61131 kompatiblen Eingang vom Typ 3 wird der Bereich des Low-Zustands auch im Fehlerfall nicht verletzt.</p> <p>2) Erfordert eine Belastung des Ausgangs mit einem Eingang Typ 3 und eine Testimpulslänge $\geq 400\mu$s. Bei anderen Eingangstypen sind gegebenenfalls längere Testimpulse erforderlich.</p>		

Tabelle 120: Technische Daten: Digitale Ausgänge DOUT40A/B bis DOUT42A/B [X40]



Die digitalen Ausgänge DOUT40A/B bis DOUT42A/B entsprechen den EMV-Anforderungen nach EN 61326-3-1.

7.1.6 Meldekontakt C1/C2 [X40]

Meldekontakt C1/C2		
Ausführung		Relaiskontakt, Schließer
Spannungsbereich	[V DC]	18 ... 30
Ausgangsstrom $I_{L,Nenn}$ (Nenn)	[mA]	< 200
Spannungsverlust bei $I_{L,Nenn}$	[V]	≤ 1
Reststrom bei Schalter AUS	[μ A]	< 10
Kurzschluss / Überstromschutz		Nicht kurzschlussfest, Überspannungsfest bis 60 V
Schaltverzögerung	[ms]	< 20
Lebensdauer Rückmeldekontakt	[n_{op}]	10×10^6 (bei 24 V und $I_{kontakt} = 10$ mA, bei höheren Lastströmen vermindert sich die Lebensdauer)

Tabelle 121: Technische Daten: Meldekontakt C1/C2 [X40]

7.1.7 24V-Hilfsversorgung [X40]

24V-Hilfsversorgung		
Ausführung		Über den Servoregler weitergeleitete Logikversorgungsspannung (eingespeist an [X9], nicht zusätzlich gefiltert oder stabilisiert). Verpolungsgeschützt, überspannungsfest bis 60 V DC
Nennspannung	[V]	24
Ausgangsstrom $I_{L,Nenn}$ (Nenn)	[mA]	100
Spannungsverlust bei $I_{L,Nenn}$	[V]	≤ 1
Verpolschutz		Über Serendiode 100 V / 1 A
Kurzschluss / Überstromschutz		Schutz-PTC mit Auslösestrom typ. 300 mA, Überspannungsfest bis 60 V

Tabelle 122: Technische Daten: 24V-Hilfsversorgung [X40]

7.1.8 Ausführung der Anschlusskabel [X40]

Verkabelung [X40]		
Max. Kabellänge	[m]	< 30
Schirmung		bei Verdrahtung außerhalb des Schaltschranks geschirmte Leitung verwenden. Schirmung bis in den Schaltschrank führen / schaltschrankseitig auflegen
Leiterquerschnitt (flexible Leiter, Aderendhülse mit Isolierkragen)		
ein Leiter	[mm ²]	0,25 ... 0,5
zwei Leiter	[mm ²]	2 x 0,25 (mit Zwillingsaderendhülsen)
Anzugsdrehmoment Gegenstecker MC1,5_12ST-3,81-BK – M2	[Nm]	0,22 ... 0,25

Tabelle 123: Technische Daten: Verkabelung [X40]

7.1.9 Digitaler Ausgang für eine Haltebremse am Grundgerät [X6]

Digitaler Ausgang BR+ / BR-		
Ausgang		High-Side-Schalter für BR+ Low-Side-Schalter für BR-
Spannungsbereich	[V DC]	18 ... 30
Zulässiger Ausgangsstrom $I_{L,Nenn}$ (Nenn)	[mA]	< 2000
Spannungsverlust bei $I_{L,Nenn}$	[V]	≤ 1 V
Pull-down-Widerstand $R_{Pull-down}$	[kΩ]	ca. 2,5 (ca. 10 mA bei 24 V) zwischen BR+ und BR-
Kurzschluss / Überstromschutz		Kurzschlussfest gegen 24 V, 0 V und PE
Temperaturschutz		Abschaltung des Leistungstreibers bei Übertemperatur
Einspeisung		Schutz bei induktiven Lasten
Lasten		
ohmsche Last	[Ω]	> 12
induktive Last	[mH]	< 1000
kapazitive Last	[nF]	< 10
Schaltverzögerung ab Portpin	[ms]	< 1
Testimpulsausgabe	[ms]	0,4 ... 10 (parametrierbar → Abschnitt 2.9.2)

Tabelle 124: Technische Daten: Digitaler Ausgänge für eine Haltebremse [X6]



Der digitale Ausgang des Grundgeräts für eine Haltebremse, BR+, BR-, entspricht den EMV-Anforderungen nach EN 61326-3-1.



Hinweis

Im Auslieferungszustand des Sicherheitsmoduls ist die SBC-Funktion in Verbindung mit dem Ausgang [X6] immer konfiguriert, auch wenn sie die SBC-Funktion nicht nutzen wollen. In Anwendungen, in denen die Bremssteuerleitungen im Motorkabel geführt werden, kann es in dem Fall, das motorseitig keine Haltebremse angeschlossen ist, zu einer Störeinkopplung in die offenen Bremsleitungen kommen, so dass das Sicherheitsmodul den Fehler 57-0 meldet.

- ❖ Bitte klemmen sie in diesen Fällen die Bremssteuerleitungen an X6 ab und legen sie diese auf PE.

7.2 Sicherheitskennzahlen

7.2.1 Sicherheitsfunktionen

7.2.1.1 Zuordnung Sicherheitsfunktion – Einstufung

Tabelle 125 zeigt die Einstufung der Sicherheitsfunktionen nach EN 61800-5-2

Funktion	Kat., PL ¹⁾	SIL ²⁾	Hinweis
STO	Kat. 4, PL e	SIL 3	–
SBC			–
SS2	Kat. 3, PL d oder Kat. 4, PL e	SIL 2 oder SIL 3	Die Einstufung abhängig von der verwendeten Kombination der Positionsgeber, bei Verwendung eines einzelnen Gebers mit SIL-Einstufung ist eine sichere Wellenverbindung erforderlich → Abschnitt 7.2.3, Tabelle 128, Tabelle 129, Tabelle 130, Tabelle 131 und Tabelle 132.
SS1			
SLS			
SSR			
SSM			
SOS	Kat. 4, PL e	SIL 3	Je nach Geberkonfiguration wird nur Kat. 3, PL d bzw. SIL 2 erreicht → Abschnitt 7.2.3, Tabelle 129, Tabelle 130, Tabelle 131 und Tabelle 132. Grenzen der Genauigkeit der Positionserfassung beachten → Abschnitt 7.3.

1) Einstufung Kategorie und Performance Level nach EN ISO 13849-1
2) Einstufung Safety Integrity Level nach EN 62061

Tabelle 125: Einstufung der Sicherheitsfunktionen und Hinweise



Informationen zu einigen ausgewählten, vorqualifizierten Geberkombinationen sind teilweise separat verfügbar.

Bitte wenden Sie sich bei Bedarf an Ihren zuständigen Vertriebspartner.



Für eine „sichere Wellenverbindung“ wird z. B. mit formschlüssigen und/oder entsprechend überdimensionierten Anbauelementen ein Fehlerausschluss erreicht.

Berücksichtigen Sie dafür den gesamten Antriebsstrang, bis zur Gefährdungsstelle.



Wird die Bewegung der Motorwelle ausschließlich durch einen einzelnen Dreh- oder Lineargeber überwacht, der eine zweikanalige Struktur aufweist, muss dieser ein Zertifikat einer benannten Stelle gemäß der angestrebten Risikominderung aufweisen.



Bei Verwendung von zwei Gebern wird bezüglich der Bewegungserfassung für die Sicherheitsfunktionen die Auflösungsgrenze durch den Geber mit der niedrigeren Auflösungsgrenze festgelegt.



Positionsgeber, die für die Stillstands-Positionsüberwachung eingesetzt werden, z. B. SOS, und die im Stillstand statische Ausgangssignale aufweisen, erfordern anwenderseitig eine Dynamisierung, d.h. der Antrieb muss einmal in 24 Stunden bewegt werden.



Die sichere Bremsansteuerung des Sicherheitsmoduls FSM 2.0 – MOV ist ausgelegt für SIL3 / EN 61800-5-2.

Bitte prüfen Sie, ob die von Ihnen verwendete Feststelleinheit einen dem SIL 3 entsprechenden PL e erreicht. Die Feststelleinheit selbst hat in der Regel eine niedrigere Einstufung, so dass die Sicherheitsfunktion SBC in Verbindung mit der Feststelleinheit nur die niedrigere Einstufung erreicht.

7.2.2 Digitale Eingänge

Es sind grundsätzlich die einschlägigen Normen für Befehlsgeräte für die Anforderung von Sicherheitsfunktionen zu beachten, z. B. EN ISO 13850 für Not-Halt.

Sensortyp	Schaltertyp	Einstufung Kategorie, PL ¹⁾	Einstufung SIL ²⁾
1: Allgemeiner 2-kanaliger Eingang	2 Öffner oder 1 Öffner + 1 Schließer	Kat. 4, PL e	SIL 3
2: Not-Halt-Schaltgerät	2 Öffner	Kat. 4, PL e	SIL 3
3: Zustimmungstaster	2 Öffner oder 1 Öffner + 1 Schließer	Kat. 4, PL e	SIL 3
4: Zweihandbediengerät	2 je 1 Öffner, 1 Schließer	Kat. 4, PL e	SIL 3
5: Start-Taster	2 Öffner oder 1 Öffner + 1 Schließer	Kat. 4, PL e	SIL 3
6: Türverriegelung	2 Öffner oder 1 Öffner + 1 Schließer	Kat. 4, PL e	SIL 3
7: Sicherer Referenzschalter	2 Öffner oder 1 Öffner + 1 Schließer	Kat. 4, PL e	SIL 3
8: Lichtgitter	2 Öffner oder 1 Öffner + 1 Schließer	Kat. 4, PL e	SIL 3
9: Rückmeldung Bremse	1 Öffner oder 2 Öffner	nur als Feedback für SBC	
10: Allgemeiner einkanaliger Eingang	1 Öffner oder 1 Schließer	ohne Zuordnung Testimpuls Kat. 1, PL c	SIL 1
		mit Zuordnung Testimpuls Kat. 2, PL d	SIL 2
11: Betriebsartenwahlschalter	1 aus n	Kat. 4, PL e	SIL 3
12: Fehler quittieren	1 Schließer	Ohne Zuordnung Testimpuls Kat. 1, PL c	SIL 1
		Mit Zuordnung Testimpuls Kat. 2, PL d	SIL 2
13: Wiederanlauf (Sicherheitsfunktion beenden)	1 Schließer	Ohne Zuordnung Testimpuls Kat. 1, PL c	SIL 1
		Mit Zuordnung Testimpuls Kat. 2, PL d	SIL 2
1) nach EN ISO 13849-1			
2) nach EN 61800-5-2			

Tabelle 126: Sicherheitskennzahlen digitale Eingänge



Hinweis

- Die folgenden Angaben zu Maßnahmen und DC beruhen auf den Angaben der Norm EN ISO 13849-1.
- Für eine sicherheitstechnische Beurteilung der Sensoren sind die Herstellerangaben heranzuziehen.
- Die angeführten DC-Werte sind nur unter Einhaltung der angegebenen Maßnahmen und den erwähnten zusätzlichen Bedingungen zulässig.
- Fehlerausschlüsse sind nach den einschlägigen Normen möglich, wobei die dafür erforderlichen Bedingungen dauerhaft gewährleistet werden müssen.

Maßnahme	DC	Anmerkung	Verwendung
Zyklischer Testimpuls durch dynamische Änderung der Eingangssignale.	90	Nur wirksam wenn Zuordnung von Testimpulsen aktiv.	Querschlußüberwachung für 1-kanalige Sensoren.
Kreuzvergleich von Eingangssignalen mit dynamischem Test, wenn Kurzschlüsse nicht bemerkt werden können (bei Mehrfach-Ein-/Ausgängen).	90	Ohne Zuordnung von Testimpulsen. Zyklische Änderung der Eingangssignale erforderlich, z. B. durch den Prozess oder regelmäßiger Betätigung.	Überwachung 2-kanaliger Sensoren.
Kreuzvergleich von Eingangssignalen mit unmittelbarem und Zwischenergebnissen in der Logik (L) und zeitlich und logische Programmlaufüberwachung und Erkennung statischer Ausfälle und Kurzschlüsse (bei Mehrfach- Ein-/Ausgängen).	99	Nur mit Zuordnung von Testimpulsen.	Überwachung 2-kanaliger Sensoren.
Plausibilitätsprüfung, z. B. Verwendung der Schließer- und Öffnerkontakte.	99	Nur bei Verwendung antivalenter Signale.	Überwachung 2-kanaliger Sensoren.

Tabelle 127: Maßnahmen digitale Eingänge

7.2.3 Gebersysteme

Es sind grundsätzlich die einschlägigen Normen für die funktionale Sicherheit bei elektrischen Antrieben zu beachten, z. B. EN 61800-5-2. Tabelle 128 zeigt die zulässigen Geberkombinationen und den maximal erreichbaren Performance Level und Safety Integrity Level.

P06.00: Auswahl Positionsgeber 1	P06.01: Auswahl Positionsgeber 2	Hinweise	Erreichbarer Sicherheitslevel	
			EN 61800-5-2	ISO 13849
Resolver (X2A)= [1]	Anderer Geber (X2B) = [4] ¹⁾	–	SIL 3	Kat. 3 / PL d oder Kat. 3 / PL e
Resolver (X2A)= [1]	Inkrementalgeber (X10) = [5]	–	SIL 3	Kat. 4 / PL e
Resolver (X2A)= [1]	Keiner = [6]	Erfordert sichere Wellenverbindung. Resolver muss den SIL 2 Anforderungen genügen (MTTFd-Wert, ...)	SIL 2	Kat. 3 / PL d
SINCOS / HIPERFACE (X2B) = [2]	Inkrementalgeber (X10) = [5]	–	SIL 3	Kat. 4 / PL e
SINCOS / HIPERFACE (X2B) = [2]	Keiner = [6]	Erfordert sichere Wellenverbindung. Erfordert SIL 2 zertifizierten Geber	SIL 2	Kat. 3 / PL d
SINCOS / HIPERFACE (X2B) = [2]	Keiner = [6]	Erfordert sichere Wellenverbindung. Erfordert SIL 3 zertifizierten Geber	SIL 3	Kat. 3 / PL e
EnDat SIL (X2B) = [3]	Inkrementalgeber (X10) = [5]	Nicht Bestandteil der PS1	SIL 3	Kat. 4 / PL e
EnDat SIL (X2B) = [3]	Keiner = [6]	Nicht Bestandteil der PS1 Erfordert sichere Wellenverbindung. Erfordert SIL 2 zertifizierten Geber	SIL 2	Kat. 3 / PL d
EnDat SIL (X2B) = [3]	Keiner = [6]	Nicht Bestandteil der PS1 Erfordert sichere Wellenverbindung. Erfordert SIL 3 zertifizierten Geber	SIL 3	Kat. 4 / PL e
Anderer Geber (X2B) = [4] ¹⁾	Inkrementalgeber (X10) = [5]	Folgenden Hinweis beachten.	SIL 2	Kat. 3 / PL d
Anderer Geber (X2B) = [4] ¹⁾	Keiner = [6]	Unzulässig, wird vom FSM 2.0 – MOV und SafetyTool gesperrt	–	–
1) Anderer Geber (X2B) = [4]: <ul style="list-style-type: none"> – EnDat-Geber ohne SIL-Zertifizierung – BISS-Geber – Inkrementalgeber mit A/B/N-Signalen – Inkrementalgeber mit SINCOS-Signalen – HIPERFACE-Geber ohne SIL 				

Tabelle 128: Sicherheitskennzahlen Auswertung Gebersysteme

**Hinweis**

Der tatsächlich erreichbare Sicherheitslevel für das System, bestehend aus FSM 2.0 – MOV, Motor, Achse und gegebenenfalls zweitem Positionsgeber muss anhand der Sicherheitskennzahlen des FSM 2.0 – MOV → Anhang 7.1.1, sowie der Sicherheitskennzahlen der übrigen Komponenten errechnet werden.

Bitte wenden Sie sich wegen vorberechneter Applikationsvorschläge an Ihren zuständigen Vertriebspartner.



Beachten Sie die weiteren Informationen:

- Allgemeine Informationen zur Geberauswertung und den unterstützten Positionsgebern
→ Abschnitt 2.2.5.
- Informationen zur Geberkonfiguration → Abschnitt 2.3.2.
- Beispiel zur Geberkonfiguration im SafetyTool → Abschnitt 4.6.4.

**Hinweis**

Die Eignung der „Standardgeber“ und der „Digitalen Inkrementalgeber“ für den Einsatz in Sicheren Systemen bis SIL3 (EN 61800-5-2, EN 61508) bzw. PL e (EN ISO 13849) ist separat nachzuweisen (z. B. Diversität der Gebersysteme im Hinblick auf CCF, MTTF_d, etc. sowie Eignung der Geber für die Betriebs- und Umgebungsbedingungen, EMV, ...).

**Hinweis**

- Die folgenden Angaben zu Maßnahmen und DC beruhen auf den Angaben der EN 61800-5-2, Tabelle Anhang D.16.
- Für eine sicherheitstechnische Beurteilung der Positionsgeber sind in jedem Fall zusätzlich die Herstellerangaben heranzuziehen.
- Die angeführten DC-Werte für die Auswertung der Gebersysteme im Sicherheitsmodul sind nur unter Einhaltung der angegebenen Maßnahmen und den erwähnten zusätzlichen Bedingungen zulässig.
- Fehlerausschlüsse sind nach den einschlägigen Normen möglich, wobei die dafür erforderlichen Bedingungen dauerhaft gewährleistet werden müssen.

7.2.3.1 SIN/COS-Geber / HIPERFACE-Geber

Fehlerannahme	Fehlerauschluss	Fehlererkennung durch das Sicherheitsmodul	Ergänzende Hinweise/ Bemerkungen
Kurzschluss zwischen zwei beliebigen Leitern der Anschlussleitung	keine	Einzelsignalüberwachung und Vektor-Längenüberwachung ¹⁾	Gemäß Abschnitt 7.3; DC > 90% ²⁾
Unterbrechung eines beliebigen Leiters der Anschlussleitung	keine	Einzelsignalüberwachung und Vektor-Längenüberwachung ¹⁾	Gemäß Abschnitt 7.3; DC > 90% ²⁾
Statisches „0“- oder „1“-Signal an Ein- und Ausgängen, einzeln oder an mehreren Ein-/Ausgängen gleichzeitig	keine	Einzelsignalüberwachung und Vektor-Längenüberwachung ¹⁾	Gemäß Abschnitt 7.3; DC > 90% ²⁾
Unterbrechung oder hochohmiger Zustand an einem einzelnen oder an mehreren Ein-/Ausgängen gleichzeitig	keine	Einzelsignalüberwachung und Vektor-Längenüberwachung ¹⁾	Gemäß Abschnitt 7.3; DC > 90% ²⁾
Verringerung oder Erhöhung der Ausgangsamplitude	keine	Einzelsignalüberwachung und Vektor-Längenüberwachung ¹⁾	Gemäß Abschnitt 7.3; DC > 90% ²⁾
Störschwingungen an einem oder an mehreren Ausgängen	keine	Einzelsignalüberwachung und Vektor-Längenüberwachung ¹⁾	Gemäß Abschnitt 7.3; DC > 90% ²⁾ Bei Oszillation eines Signals maximal Motorbewegung im Toleranzfenster der Amplitudenüberwachung
Änderung der Phasenverschiebung zwischen Ausgangssignalen	keine	Einzelsignalüberwachung und Vektor-Längenüberwachung ¹⁾	Gemäß Abschnitt 7.3; DC > 90% ²⁾ z. B. durch eine verschmutzte Codescheibe
Befestigung löst sich im Stillstand: – Sensorgehäuse löst sich vom Motorgehäuse – Sensorwelle löst sich von Motorwelle	Erforderlich! Gemäß Herstellerdatenblatt für den Geber	Nicht sicher möglich! Es erfolgt aber eine Überwachung der Zeitdauer der SOS-Anforderung: Nach 24 h erfolgt Abschaltung und Fehlermeldung	Fehlerausschluss für das System Motor – Geber anwenden, oder ein zweites Messsystem für einen Positionsvergleich verwenden!
Befestigung löst sich während der Bewegung: – Sensorgehäuse löst sich vom Motorgehäuse – Sensorwelle löst sich von Motorwelle			
Maßverkörperung löst sich (z. B. optische Codierscheibe)			

Fehlerannahme	Fehlerauschluss	Fehlererkennung durch das Sicherheitsmodul	Ergänzende Hinweise/ Bemerkungen
Kein Licht von der Sendediode	keine	Einzel­signalüberwachung und Vektor-Längenüberwachung ¹⁾	Gemäß Abschnitt 7.3; DC > 90% ²⁾
Zusätzliche Anforderungen für Drehgeber mit sin/cos-Ausgangssignalen, analoge Signalerzeugung			
Statisches Signal an Ein- und Ausgängen, einzeln oder an mehreren Signalen, Amplitude im Bereich der Spannungsversorgung	keine	Einzel­signalüberwachung und Vektor-Längenüberwachung ¹⁾	Gemäß Abschnitt 7.3; DC > 90% ²⁾
Änderung der Signalform	keine	Einzel­signalüberwachung und Vektor-Längenüberwachung ¹⁾	Gemäß Abschnitt 7.3; DC > 90% ²⁾
Vertauschen des sin- und cos- Ausgangssignals	Ja	Sicherheitsmodul besitzt hinreichend getrennte Signalverarbeitung ohne Multiplexer	–
Zusätzliche Anforderungen für Drehgeber mit inkrementellen und absoluten Signalen			
Gleichzeitig falsche Positionsänderung vom inkrementellen und vom absoluten Signal	keine	Keine, das Sicherheitsmodul wertet nur die analogen sin/cos Signale aus	Nur bei HIPERFACE-Schnittstelle: Das Grundgerät führt eine zyklische Plausibilitätsprüfung mittels Kreuzvergleich der sin/cos-Signale mit der über die Datenschnittstelle gelesenen Absolut-Position durch
Zusätzliche Anforderungen für Drehgeber mit synthetisch generierten Ausgangssignalen			
Beliebige Verfälschung des Ausgangssignals	keine	Nicht in allen Fällen möglich, wenn beide Ausgangssignale gleichzeitig verfälscht werden!	Fehlerausschluss für Geber anwenden, oder ein zweites Messsystem für einen Positionsvergleich verwenden!
Zusätzliche Anforderungen für Lineargeber			
Befestigung des Lesekopfes gebrochen	Erforderlich!	Nicht sicher möglich!	Fehlerausschluss für das System Motor – Geber anwenden, oder ein zweites Messsystem für einen Positionsvergleich verwenden!
Statischer Versatz der Maßverkörperung (z. B. optischer Codestreifen)	Gemäß Herstellerdatenblatt für den Geber	Es erfolgt aber eine Überwachung der Zeitdauer der SOS-Anforderung:	
Beschädigte Maßverkörperung (z. B. optischer Codestreifen)		Nach 24 h erfolgt Abschaltung und Fehlermeldung	

Fehlerannahme	Fehlerauschluss	Fehlererkennung durch das Sicherheitsmodul	Ergänzende Hinweise/ Bemerkungen
Weitere Anforderungen an die Auswertung von SIL-Positionsgebern			
Überwachung der Versorgungsspannung des Gebers	keine	Nicht vorhanden. Dies muss auf Seiten des Gebers sichergestellt werden	Das Grundgerät beinhaltet eine Regelung der Versorgungsspannung für den Geber. Im Fehlerfall (Überspannung, Überstrom) kann die Geberversorgung funktional abgeschaltet werden
Einhaltung der für den Geber spezifizierten Betriebs- und Umgebungsbedingungen	keine	Nicht vorhanden. Dies muss auf Seiten des Gebers sichergestellt werden	Das Grundgerät verfügt über einen Eingang zur Überwachung der Motortemperatur. Im Fehlerfall kann der Antrieb funktional abgeschaltet werden
1) Empfindlichkeit und DC abhängig von den parametrisierten Fehlergrenzen; Angabe gilt für Werkseinstellung 2) Lageinformation ist bei Fehler „statisch“ => Kommutierlage fix, Motor steht / Spannung eines Kanals statisch => Kommutierlage ändert sich um max. +/-90° einer Signalperiode des Gebers, Motor bewegt sich nur noch in diesem Bereich			

Tabelle 129: SIN/COS-Geber, HIPERFACE-Geber



Einstufung des Sicherheitsmoduls in Verbindung mit SIN/COS-Geber, HIPERFACE-Geber:

Aufdeckung Geberfehler: DC > 90%

Einstufung nach EN 61800-5-2 / EN 13849-1: SIL2 / Kat. 3 / PL d (sichere Positionierung inkl. Stillstand)

und

SIL3 / Kat. 3 / PL e (sichere Geschwindigkeit und Beschleunigung)

7.2.3.2 Resolver

Fehlerannahme	Fehlerausschluss	Fehlererkennung durch das Sicherheitsmodul	Ergänzende Hinweise/ Bemerkungen
Kurzschluss zwischen zwei beliebigen Leitern der Anschlussleitung	keine	Einzel­signalüberwachung und Vektor-Längenüberwachung ¹⁾	Fehler wird sicher erkannt (DC _{AV} des Sicherheitsmoduls)
Unterbrechung eines beliebigen Leiters der Anschlussleitung	keine	Einzel­signalüberwachung und Vektor-Längenüberwachung ¹⁾	Fehler wird sicher erkannt (DC _{AV} des Sicherheitsmoduls)
Statisches „0“- oder „1“-Signal an Ein- und Ausgängen, einzeln oder an mehreren Ein-/Ausgängen gleichzeitig	keine	Einzel­signalüberwachung und Vektor-Längenüberwachung ¹⁾	Fehler wird sicher erkannt (DC _{AV} des Sicherheitsmoduls)
Unterbrechung oder hochohmiger Zustand an einem einzelnen oder an mehreren Ein-/Ausgängen gleichzeitig	keine	Einzel­signalüberwachung und Vektor-Längenüberwachung ¹⁾	Fehler wird sicher erkannt (DC _{AV} des Sicherheitsmoduls)
Verringerung oder Erhöhung der Ausgangsamplitude	keine	Einzel­signalüberwachung und Vektor-Längenüberwachung ¹⁾	Fehler wird sicher erkannt (DC _{AV} des Sicherheitsmoduls)
Störschwingungen an einem oder an mehreren Ausgängen	keine	Einzel­signalüberwachung und Vektor-Längenüberwachung ¹⁾	Fehler wird sicher erkannt (DC _{AV} des Sicherheitsmoduls)
Änderung der Phasenverschiebung zwischen Ausgangssignalen	keine	Nicht zutreffend für Resolver	–
Befestigung löst sich im Stillstand: – Sensorgehäuse löst sich vom Motorgehäuse – Sensorwelle löst sich von Motorwelle	Erforderlich! Gemäß Herstellerdatenblatt für den Geber	Nicht sicher möglich! Es erfolgt aber eine Überwachung der Zeitdauer der SOS-Anforderung: Nach 24 h erfolgt Abschaltung und Fehlermeldung	Fehlerausschluss für das System Motor – Geber anwenden, oder ein zweites Messsystem für einen Positionsvergleich verwenden!
Befestigung löst sich während der Bewegung: – Sensorgehäuse löst sich vom Motorgehäuse – Sensorwelle löst sich von Motorwelle			

Fehlerannahme	Fehlerausschluss	Fehlererkennung durch das Sicherheitsmodul	Ergänzende Hinweise/Bemerkungen
Maßverkörperung löst sich (z. B. optische Codierscheibe)	keine	Nicht zutreffend für Resolver	–
Kein Licht von der Sendediode	keine	Nicht zutreffend für Resolver	–
Zusätzliche Anforderungen für Resolver mit Signalverarbeitung / Referenzgenerator			
Übersprechen der Referenzfrequenz	keine	Einzelsignalüberwachung und Vektor-Längenüberwachung ¹⁾	Fehler wird sicher erkannt (DC _{AV} des Sicherheitsmoduls)
– zentraler Timer fällt aus – kein Conversion Start für A/D-Wandler – Sample & Hold erfolgt zum falschen Zeitpunkt	keine	Ausfall-Überwachung des SYNC-Signals	Fehler wird sicher erkannt (DC _{AV} des Sicherheitsmoduls)
A/D-Wandler erzeugt falsche Werte	keine	Einzelsignalüberwachung und Vektor-Längenüberwachung ¹⁾	Fehler wird sicher erkannt (DC _{AV} des Sicherheitsmoduls)
A/D-Wandler erzeugt keine Werte	keine	Einzelsignalüberwachung und Vektor-Längenüberwachung ¹⁾	Fehler wird sicher erkannt (DC _{AV} des Sicherheitsmoduls)
Referenzgenerator liefert keine Frequenz	keine	Ausfall-Überwachung des SYNC-Signals	Fehler wird sicher erkannt (DC _{AV} des Sicherheitsmoduls)
Referenzgenerator liefert falsche Frequenz	keine	Einzelsignalüberwachung und Vektor-Längenüberwachung ¹⁾	Fehler wird sicher erkannt (DC _{AV} des Sicherheitsmoduls)
Referenzgenerator liefert kein periodisches Referenzsignal	keine	Einzelsignalüberwachung und Vektor-Längenüberwachung ¹⁾	Fehler wird sicher erkannt (DC _{AV} des Sicherheitsmoduls)
Verstärkungsfehler bei der Signalverarbeitung (Referenz-, sin-, cos-Signal), Oszillieren	keine	Einzelsignalüberwachung und Vektor-Längenüberwachung ¹⁾	Fehler wird sicher erkannt (DC _{AV} des Sicherheitsmoduls)
Magnetische Beeinflussung am Einbauort	Ausreichende Abschirmung für den Einbauort	Einzelsignalüberwachung und Vektor-Längenüberwachung ¹⁾	Fehler wird sicher erkannt (DC _{AV} des Sicherheitsmoduls)
Weitere Anforderungen an die Auswertung von SIL-Positionsgebern			
Überwachung der Versorgungsspannung des Gebers	keine	Indirekte Überwachung des Resolverträgers über die Vektorlängenüberwachung	Fehler wird sicher erkannt (DC _{AV} des Sicherheitsmoduls)

Fehlerannahme	Fehlerausschluss	Fehlererkennung durch das Sicherheitsmodul	Ergänzende Hinweise/Bemerkungen
Einhaltung der für den Geber spezifizierten Betriebs- und Umgebungsbedingungen	keine	Nicht vorhanden. Dies muss auf Seiten des Gebers sichergestellt werden	Das Grundgerät verfügt über einen Eingang zur Überwachung der Motortemperatur. Im Fehlerfall kann der Antrieb funktional abgeschaltet werden
1) DC = 60% gilt für Werkseinstellung, DC = 90% für eingeschränkte Toleranzen der Vektorlängenüberwachung → Anhang 7.3 2) Lageinformation ist bei Fehler „statisch“ => Kommutierlage fix, Motor steht / Spannung eines Kanals statisch => Kommutierlage ändert sich um max. +/-90° einer Signalperiode des Gebers, Motor bewegt sich nur noch in diesem Bereich			

Tabelle 130: Resolver

Einstufung des Sicherheitsmoduls in Verbindung mit Resolver:

Aufdeckung Geberfehler:

DC > 90%

Einstufung nach EN 61800-5-2 / EN 13849-1: SIL2 / Kat. 3 / PL d (sichere Positionierung inkl. Stillstand)

und

SIL3 / Kat. 3 / PL e (sichere Geschwindigkeit und Beschleunigung)

7.2.3.3 Kombinierte Gebersysteme:
 Geber 1: Resolver [X2A] oder SIN/COS Geber [X2B]
 Geber 2: Inkrementalgeber [X10]

Fehlerannahme	Fehlerauschluss	Fehlererkennung durch das Sicherheitsmodul	Ergänzende Hinweise/ Bemerkungen
Kurzschluss zwischen zwei beliebigen Leitern der Anschlussleitung	keine	Einzelsignalüberwachung und Vektor-Längenüberwachung ¹⁾ Kreuzvergleich der Positionsdaten (Geber 1 – Geber 2)	DC „hoch“ ²⁾
Unterbrechung eines beliebigen Leiters der Anschlussleitung			
Statisches „0“- oder „1“-Signal an Ein- und Ausgängen, einzeln oder an mehreren Ein-/Ausgängen gleichzeitig			
Unterbrechung oder hochohmiger Zustand an einem einzelnen oder an mehreren Ein-/Ausgängen gleichzeitig			
Verringerung oder Erhöhung der Ausgangsamplitude Störschwingungen an einem oder an mehreren Ausgängen			
Änderung der Phasenverschiebung zwischen Ausgangssignalen			
Befestigung löst sich im Stillstand: <ul style="list-style-type: none"> – Sensorgehäuse löst sich vom Motorgehäuse – Sensorwelle löst sich von Motorwelle 	Nicht erforderlich!	Kreuzvergleich der Positionsdaten (Geber 1 – Geber 2)	DC „hoch“ ²⁾
Befestigung löst sich während der Bewegung: <ul style="list-style-type: none"> – Sensorgehäuse löst sich vom Motorgehäuse – Sensorwelle löst sich von Motorwelle 			
Maßverkörperung löst sich (z. B. optische Codierscheibe)			

Fehlerannahme	Fehlerauschluss	Fehlererkennung durch das Sicherheitsmodul	Ergänzende Hinweise/Bemerkungen
Kein Licht von der Sendediode	keine	Einzelsignalüberwachung und Vektor-Längenüberwachung ¹⁾ Kreuzvergleich der Positionsdaten (Geber 1 – Geber 2)	DC „hoch“ ⁽²⁾
Zusätzliche Anforderungen für Drehgeber mit sin/cos-Ausgangssignalen, analoge Signalerzeugung			
Statisches Signal an Ein- und Ausgängen, einzeln oder an mehreren Signalen, Amplitude im Bereich der Spannungsversorgung	keine	Einzelsignalüberwachung und Vektor-Längenüberwachung ¹⁾	DC „hoch“ ⁽²⁾
Änderung der Signalform			
Vertauschen des sin- und cos- Ausgangssignals			
Zusätzliche Anforderungen für Drehgeber mit Rechteck-Ausgangssignalen (Geber 2)			
Störschwingung am Ausgang	keine	Kreuzvergleich der Positionsdaten (Geber 1 – Geber 2)	DC „hoch“ ⁽²⁾
Ausgangssignal bricht ab			
Nullimpuls fällt aus, ist zu kurz, zu lang oder mehrfach			
Zusätzliche Anforderungen für Drehgeber mit synthetisch generierten Ausgangssignalen (Geber 1 oder Geber 2)			
Beliebige Verfälschung des Ausgangssignals	keine	Kreuzvergleich der Positionsdaten (Geber 1 – Geber 2)	DC „hoch“ ⁽²⁾
Zusätzliche Anforderungen für Drehgeber mit Positionsermittlung durch Zähler (Geber 2)			
Falscher Positionswert aufgrund fehlerhafter Zählung	keine	Kreuzvergleich der Positionsdaten (Geber 1 – Geber 2)	DC „hoch“ ⁽²⁾
Zusätzliche Anforderungen für Resolver mit Signalverarbeitung / Referenzgenerator			
Übersprechen der Referenzfrequenz	keine	Einzelsignalüberwachung und Vektor-Längenüberwachung ¹⁾	DC „hoch“ ⁽²⁾
– zentraler Timer fällt aus – kein Conversion Start für A/D-Wandler – Sample & Hold erfolgt zum falschen Zeitpunkt	keine	Kreuzvergleich der Positionsdaten (Geber 1 – Geber 2)	
A/D-Wandler erzeugt falsche Werte	keine		
A/D-Wandler erzeugt keine Werte	keine		
Referenzgenerator liefert keine Frequenz	keine		

Fehlerannahme	Fehlerauschluss	Fehlererkennung durch das Sicherheitsmodul	Ergänzende Hinweise/Bemerkungen
Referenzgenerator liefert falsche Frequenz	keine		
Referenzgenerator liefert kein periodisches Referenzsignal	keine		
Verstärkungsfehler bei der Signalverarbeitung (Referenz-, sin-, cos-Signal), Oszillieren	keine		
Magnetische Beeinflussung am Einbauort	Ausreichende Abschirmung für den Einbauort		
Weitere Anforderungen an die Auswertung von SIL-Positionsgebern			
Überwachung der Versorgungsspannung des Gebers	keine	Separate Erzeugung der Versorgungsspannung für: – Resolver [X2A] – SIN/COS-Geber [X2B] – Inkrementalgeber [X10]	–
Einhaltung der für den Geber spezifizierten Betriebs- und Umgebungsbedingungen	keine	Nicht vorhanden. Dies muss auf Seiten des Gebers sichergestellt werden	Das Grundgerät verfügt über einen Eingang zur Überwachung der Motortemperatur. Im Fehlerfall kann der Antrieb funktional abgeschaltet werden
1) Empfindlichkeit und DC abhängig von den parametrisierten Fehlergrenzen; Angabe gilt für Werkseinstellung 2) Lageinformation ist bei Fehler „statisch“ => Kommutierlage fix, Motor steht / Spannung eines Kanals statisch => Kommutierlage ändert sich um max. +/-90° einer Signalperiode des Gebers, Motor bewegt sich nur noch in diesem Bereich			

Tabelle 131: Kombinierte Gebersysteme: Geber 1: Resolver [X2A] oder SIN/COS Geber [X2B], Geber 2: Inkrementalgeber [X10]



Einstufung des Sicherheitsmoduls in Verbindung mit dem Grundgerät in der Geberkombination Geber 1: Resolver [X2A] oder SIN/COS Geber [X2B], Geber 2: Inkrementalgeber [X10] (ohne Berücksichtigung der Geber selbst):

- Aufdeckung Geberfehler: DC > 95%
- Einstufung nach EN 61800-5-2: SIL3
- Einstufung nach EN ISO 13849: Kat. 4 / PL e

7.2.3.4 Kombinierte Gebersysteme:

Geber 1: Resolver [X2A] oder Inkrementalgeber [X10]

Geber 2: Sonstiger Geber [X2B] (Auswertung über Grundgerät)

Fehlerannahme	Fehlerauschluss	Fehlererkennung durch das Sicherheitsmodul	Ergänzende Hinweise/Bemerkungen
Kurzschluss zwischen zwei beliebigen Leitern der Anschlussleitung	keine	Einzelsignalüberwachung und Vektor-Längenüberwachung ¹⁾ Kreuzvergleich der Positionsdaten (Geber 1 – Geber 2)	DC 1 x „hoch“ (Sicherheitsmodul) + 1 x „niedrig“ (Grundgerät) ²⁾
Unterbrechung eines beliebigen Leiters der Anschlussleitung			
Statisches „0“- oder „1“-Signal an Ein- und Ausgängen, einzeln oder an mehreren Ein-/Ausgängen gleichzeitig			
Unterbrechung oder hochohmiger Zustand an einem einzelnen oder an mehreren Ein-/Ausgängen gleichzeitig			
Verringerung oder Erhöhung der Ausgangsamplitude			
Störschwingungen an einem oder an mehreren Ausgängen			
Änderung der Phasenverschiebung zwischen Ausgangssignalen			
Befestigung löst sich im Stillstand: – Sensorgehäuse löst sich vom Motorgehäuse – Sensorwelle löst sich von Motorwelle	Nicht erforderlich!	Kreuzvergleich der Positionsdaten (Geber 1 – Geber 2)	DC 1 x „hoch“ (Sicherheitsmodul) + 1 x „niedrig“ (Grundgerät) ²⁾
Befestigung löst sich während der Bewegung: – Sensorgehäuse löst sich vom Motorgehäuse – Sensorwelle löst sich von Motorwelle			
Maßverkörperung löst sich (z. B. optische Codierscheibe)			

Fehlerannahme	Fehlerauschluss	Fehlererkennung durch das Sicherheitsmodul	Ergänzende Hinweise/Bemerkungen
Kein Licht von der Sendediode	keine	Einzelsignalüberwachung und Vektor-Längenüberwachung ¹⁾ Kreuzvergleich der Positionsdaten (Geber 1 – Geber 2)	DC 1 x „hoch“ (Sicherheitsmodul) + 1 x „niedrig“ (Grundgerät) ²⁾
Zusätzliche Anforderungen für Drehgeber mit sin/cos-Ausgangssignalen, analoge Signalerzeugung			
Statisches Signal an Ein- und Ausgängen, einzeln oder an mehreren Signalen, Amplitude im Bereich der Spannungsversorgung	keine	Einzelsignalüberwachung und Vektor-Längenüberwachung ¹⁾ Kreuzvergleich der Positionsdaten (Geber 1 – Geber 2)	DC 1 x „hoch“ (Sicherheitsmodul) + 1 x „niedrig“ (Grundgerät) ²⁾
Änderung der Signalform			
Vertauschen des sin- und cos- Ausgangssignals			

Fehlerannahme	Fehlerauschluss	Fehlererkennung durch das Sicherheitsmodul	Ergänzende Hinweise/Bemerkungen
Zusätzliche Anforderungen für Resolver mit Signalverarbeitung / Referenzgenerator (Geber 1)			
Übersprechen der Referenzfrequenz	keine	Einzelsignalüberwachung und Vektor-Längenüberwachung ¹⁾	DC 1 x „hoch“ (Sicherheitsmodul) + 1 x „niedrig“ (Grundgerät) ²⁾
– zentraler Timer fällt aus – kein Conversion Start für A/D-Wandler – Sample & Hold erfolgt zum falschen Zeitpunkt	keine	Kreuzvergleich der Positionsdaten (Geber 1 – Geber 2)	
A/D-Wandler erzeugt falsche Werte	keine		
A/D-Wandler erzeugt keine Werte	keine		
Referenzgenerator liefert keine Frequenz	keine		
Referenzgenerator liefert falsche Frequenz	keine		
Referenzgenerator liefert kein periodisches Referenzsignal	keine		
Verstärkungsfehler bei der Signalverarbeitung (Referenz-, sin-, cos-Signal), Oszillieren	keine		
Magnetische Beeinflussung am Einbauort	Ausreichende Abschirmung für den Einbauort		
Zusätzliche Anforderungen für Drehgeber mit Rechteck-Ausgangssignalen (Geber 1)			
Störschwingung am Ausgang	keine	Kreuzvergleich der Positionsdaten (Geber 1 – Geber 2)	DC 1 x „hoch“ (Sicherheitsmodul) + 1 x „niedrig“ (Grundgerät) ²⁾
Ausgangssignal bricht ab			
Nullimpuls fällt aus, ist zu kurz, zu lang oder mehrfach			
Zusätzliche Anforderungen für Drehgeber mit synthetisch generierten Ausgangssignalen (Geber 1 oder Geber 2)			
Beliebige Verfälschung des Ausgangssignals	keine	Kreuzvergleich der Positionsdaten (Geber 1 – Geber 2)	DC 1 x „hoch“ (Sicherheitsmodul) + 1 x „niedrig“ (Grundgerät) ²⁾

Fehlerannahme	Fehlerauschluss	Fehlererkennung durch das Sicherheitsmodul	Ergänzende Hinweise/Bemerkungen
Zusätzliche Anforderungen für Drehgeber mit Positionsermittlung durch Zähler (Geber 1 oder Geber 2)			
Falscher Positionswert aufgrund fehlerhafter Zählung	keine	Kreuzvergleich der Positionsdaten (Geber 1 – Geber 2)	DC 1 x „hoch“ (Sicherheitsmodul) + 1 x „niedrig“ (Grundgerät) ²⁾
Zusätzliche Anforderungen für Lineargeber (Geber 1 oder Geber 2)			
Befestigung des Lesekopfes gebrochen	Nicht erforderlich!	Kreuzvergleich der Positionsdaten (Geber 1 – Geber 2)	DC 1 x „hoch“ (Sicherheitsmodul) + 1 x „niedrig“ (Grundgerät) ²⁾
Statischer Versatz der Maßverkörperung (z. B. optischer Codestreifen)			
Beschädigte Maßverkörperung (z. B. optischer Codestreifen)			
Zusätzliche Anforderungen für Drehgeber mit Rechnerschnittstelle (Geber 2)			
Übertragungsfehler: – Wiederholung; – Verlust; – Einfügung; – falsche Abfolge; – Nachrichtenverfälschung; – Verzögerung	keine	Kreuzvergleich der Positionsdaten (Geber 1 – Geber 2)	DC 1 x „hoch“ (Sicherheitsmodul) + 1 x „niedrig“ (Grundgerät) ²⁾
Weitere Anforderungen an die Auswertung von SIL-Positionsgebern			
Überwachung der Versorgungsspannung des Gebers	keine	Separate Erzeugung der Versorgungsspannung für: – Resolver [X2A] – SIN/COS-Geber [X2B] – Inkrementalgeber [X10]	–
Einhaltung der für den Geber spezifizierten Betriebs- und Umgebungsbedingungen	keine	Nicht vorhanden. Dies muss auf Seiten des Gebers sichergestellt werden	Das Grundgerät verfügt über einen Eingang zur Überwachung der Motortemperatur. Im Fehlerfall kann der Antrieb funktional abgeschaltet werden
1) Empfindlichkeit und DC abhängig von den parametrisierten Fehlergrenzen; Angabe gilt für Werkseinstellung			
2) Begrenzung durch DCAV des Moduls durch DC des Grundgerätes			

Tabelle 132: Kombinierte Gebersysteme: Geber 1: Resolver [X2A] oder Inkrementalgeber [X10], Geber 2: Sonstiger Geber [X2B] (Auswertung über Grundgerät)



Einstufung des Sicherheitsmoduls in Verbindung mit dem Grundgerät in der Geberkombination Geber 1: Resolver [X2A] oder Inkrementalgeber [X10], Geber 2: Sonstiger Geber [X2B] (ohne Berücksichtigung der Geber selbst):

Winkelerfassung des Grundgerätes:	MTTF jedes Kanals:	> 100 a, „hoch“
	DC des Kanals:	= 50% „niedrig“
Sicherheitsmodul:	MTTF jedes Kanals:	> 100 a, „hoch“
Aufdeckung Geberfehler	DC:	> 95% „hoch“
Systemeinstufung (Sicherheitsmodul + Grundgerät):		
Einstufung nach EN 61800-5-2:	SIL3	
Einstufung nach EN ISO 13849:	Kat. 3 / PL d	

7.2.4 Digitale Ausgänge

Es sind grundsätzlich die einschlägigen Normen für die Steuerung externer Sicherheitsschaltgeräte zu beachten.

Ausgangstyp	Schaltertyp	Einstufung Kategorie, PL ¹⁾	Einstufung SIL ²⁾
1: Integrierte sichere Impulssperre	2 Öffner	Kat. 4, PL e	SIL 3
2: Allgemeiner 2-kanaliger Ausgang DOUT40 ... DOUT42	2 Öffner oder 1 Öffner + 1 Schließer	Kat. 4, PL e	SIL 3
2: Allgemeiner 2-kanaliger Ausgang	2 Öffner oder 1 Öffner + 1 Schließer	Kat. 4, PL e	SIL 3
3: Ansteuerung der Haltebremse über [X6] im Grundgerät ARS 2000 FS	2 Öffner	Kat. 3, PL d, bei direkt angeschlossenen Feststelleinheiten, angefordert über SBC.	SIL 2
	2 Öffner	Kat. 1, PL c, bei indirekt angeschlossenen Feststelleinheiten (z. B. pneumatisch öffnend), angefordert über SBC. Abhängig von Bauart und Sicherheitseinstufung der angeschlossenen Klemmeinheit.	SIL 1
	2 Öffner	Kat. 3, PL d, bei indirekt angeschlossenen Feststelleinheiten (z. B. pneumatisch öffnend), angefordert über SBC. Abhängig von Bauart und Sicherheitseinstufung der angeschlossenen Klemmeinheit.	SIL 2
10: Potentialfreier Rückmeldekontakt (Diagnose)	1 Schließer	Nur als Feedback für übergeordnetes Sicherheitsschaltgerät.	
1) nach EN ISO 13849-1			
2) nach EN 61508, EN 61800-5-2, EN 62061			

Tabelle 133: Sicherheitskennzahlen digitale Ausgänge



Hinweis

- Die folgenden Angaben zu Maßnahmen und DC beruhen auf den Angaben der Norm EN ISO 13849-1.
- Für eine sicherheitstechnische Beurteilung der Schaltgeräte sind die Herstellerangaben heranzuziehen.

- Die angeführten DC-Werte sind nur unter Einhaltung der angegebenen Maßnahmen und den erwähnten zusätzlichen Bedingungen zulässig.
- Fehlerausschlüsse sind nach den einschlägigen Normen möglich, wobei die dafür erforderlichen Bedingungen dauerhaft gewährleistet werden müssen.

Maßnahme	DC	Anmerkung	Verwendung
Zyklischer Testimpuls durch dynamische Änderung der Ausgangssignale.	90	Immer wirksam im Sicherheitsmodul, da die Testimpulse für die sichere Impulssperre und für DOUT40 ... 42 nicht abgeschaltet werden können.	Querschlussüberwachung für 2-kanalige Ausgänge.
Kreuzvergleich von Ausgangssignalen mit dynamischem Test, wenn Kurzschlüsse nicht bemerkt werden können (bei Mehrfach-Ein-/Ausgängen).	90	Ohne Zuordnung von Testimpulsen. Zyklische Änderung der Eingangssignale erforderlich, z. B. durch den Prozess oder regelmäßige Betätigung.	Überwachung 2-kanaliger Ausgänge.
Kreuzvergleich von Ausgangssignalen mit unmittelbarem und Zwischenergebnissen in der Logik (L) und zeitlich und logische Programmlaufüberwachung und Erkennung statischer Ausfälle und Kurzschlüsse (bei Mehrfach-Ein-/Ausgängen).	99	Immer wirksam im Sicherheitsmodul, da die Testimpulse für die sichere Impulssperre und für DOUT40 ... 42 nicht abgeschaltet werden können	Überwachung 2-kanaliger Ausgänge
Plausibilitätsprüfung, z. B. Verwendung antivalent schaltender Ausgänge.	99	Nur für DOUT40 ... 42 anwendbar, bei Konfiguration „antivalent“ schaltend.	Überwachung 2-kanaliger Ausgänge.

Tabelle 134: Maßnahmen digitale Ausgänge

7.3 Systemgenauigkeit und Reaktionszeit

Die folgenden Abschnitte betrachten die Anforderungen an die Systemgenauigkeit der Funktionalen Sicherheitstechnik im Hinblick auf die sicher überwachten Bewegungsfunktionen für die Position und die Geschwindigkeit.



Die erzielbare Systemgenauigkeit ist in erster Linie abhängig vom Systemaufbau, bestehend aus: Motor – Getriebe – Achse

Sie kann insbesondere durch den Einsatz eines Getriebes oder durch die Wahl einer Achse mit geringerem Vorschub erhöht werden (→ Abschnitt 7.3.7, Tabelle 144).

Die spezifizierten Genauigkeiten und Reaktionszeiten des Sicherheitsmoduls stellen immer einen Kompromiss dar zwischen:

- der Auflösung und der Genauigkeit der angeschlossenen Positionssensoren und der zugeordneten Auswerteelektronik im Sicherheitsmodul,
- der gewünschten hohen Präzision für die Überwachung der Grenzwerte für Position und Geschwindigkeit,
- der Reaktionszeit, bis eine Verletzung einer Bedingung erkannt wird,
- der Anlagenverfügbarkeit im Betrieb im industriellen Umfeld (Störungen, EMV, usw.).

Die Genauigkeiten und Reaktionszeiten sollen daher so hoch wie aus Sicherheitsicht erforderlich, aber nicht darüber hinaus gewählt werden.



Hinweis

Die Werkseinstellungen des Sicherheitsmoduls für die Geberauswertung, die Geschwindigkeitserfassung und für die Positionsüberwachung sind für die allermeisten Applikationen passend. Sie sind angepasst an die Auflösung der Positionsgeber und an die Auswerteelektronik im Sicherheitsmodul.

Sie sollten nur in begründeten Problemfällen geändert werden, weil sie Einfluss auf die Reaktionszeit des Sicherheitsmoduls bei der Erkennung gefährlicher Bewegungen oder für die Fehlererkennung haben. Sie sind sog. „Expertenparameter“.

Prüfen Sie alternativ, ob die Mechanik geändert werden kann (z. B. Achse mit reduziertem Vorschub).

Stellen Sie über die Datenübernahme (→ Abschnitt 2.3) sicher, dass das Sicherheitsmodul über die korrekten Parameter für die Vorschubkonstante und die Getriebefaktoren verfügt, bevor Sie Sicherheitsfunktionen parametrieren.

7.3.1 Genauigkeit der Überwachung der Position (SOS) aus Applikationssicht

Bei Anforderung der Sicherheitsfunktion SOS wird die aktuelle Position erfasst und in x_sample gespeichert.

Die Überwachung erfolgt in einem Positionsfenster von:

$$(x_sample - x_max) \leq x_ist \leq (x_sample + x_max)$$

Applikationsspezifische Anforderungen an x_max (für SOS) sind in Abschnitt 7.3.7, Tabelle 142 gegeben.

Die Einstellung von x_max erfolgt über P0B.01 (→ Abschnitt 2.5.5).

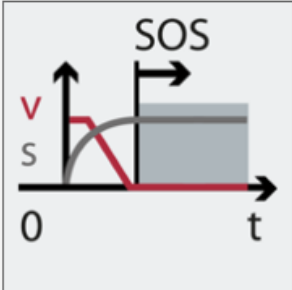
Parameter	Name	min.	typisch	max.	Hinweis
x_max	Positionstoleranzen bei SOS	–	1 mm	1,8 mm	Abschnitt 7.3.7 , Tabelle 142
phi_max	Winkeltoleranzen an der Motorwelle bei SOS	–	4,0°	7,2°	Beispielrechnung auf Basis Vorschub 90 mm/U

Tabelle 135: Typische Werte SOS

Das Sicherheitsmodul wird dafür wie folgt parametrier:

Sicherheitsfunktion: SOS: Sicherer Betriebshalt

Funktions-Beschreibung
 Sicherer Betriebshalt, Sicherheitsfunktion SOS gemäß EN 61800-5-2.
 Das Grundgerät regelt die Position. Dem Motor wird Energie zugeführt, die ihm ermöglicht, dass er dem Angreifen äußerer Kräfte standhält.
 Die SOS-Funktion überwacht die Position. Wenn der Motor um mehr als einen festgelegten Betrag von der Halteposition abweicht, wird dies als Fehler erkannt und der Antrieb kann über die Fehlerreaktion gezielt gestoppt werden (z.B. über die Sicherheitsfunktionen SS1 und SBC).



Parametereingabe					Validierung		
Senden	ID	Bezeichnung	Einheit	Sollwert	Istwert	Geprüft	Gültig
	P0B.00	Verzögerungszeit, bis Überwachung startet	ms	2,0	2,0		✓
	P0B.01	Toleranzfenster Positionsüberwachung	mm	1,00	1,00		✓
	P0B.03	Automatischer Wiederanlauf erlaubt		<input type="checkbox"/>	0		✓

Abbildung 65: Beispiel Festlegung der relevanten Parameter für Safe Operation Stop (SOS)

Basis für die Umrechnung dieser Beispiel-Daten von translatorischen auf rotatorische Größen:

- Motor ohne Getriebe,
- Achse EGC-80 mit einem Vorschub von 90 mm/U.

7.3.2 Genauigkeit der Überwachung der Geschwindigkeit (SLS, SSR) aus Applikationssicht

Bei Anforderung der Sicherheitsfunktionen mit Geschwindigkeitsüberwachung, z. B. SLS, SSR, wird die aktuelle Geschwindigkeit v_{ist} laufend erfasst und auf die Einhaltung bestimmter Grenzwerte überwacht.

Die Grenzwerte können sich dynamisch ändern, z. B. beim Anfordern von SLS, wenn zunächst auf die sicher begrenzte Geschwindigkeit abgebremst wird.

Die Überwachung erfolgt in einem Geschwindigkeitsfenster von:

$$v_{min} \leq v_{ist} \leq v_{max}$$

Applikationsspezifische Anforderungen an v_{max} (für SLS) sind in Abschnitt 7.3.7, Tabelle 143 gegeben.

Die akzeptable Filterzeitkonstante t_{filter_v} in der Geschwindigkeitserfassung ergibt sich aus der Güte der analogen Signalverarbeitung auf dem Sicherheitsmodul (bei Positionsgebern mit analogen Signalen, wie Resolver oder HIPERFACE-Geber) und aus der Positionsauflösung (Anzahl der Winkelschritte pro Motorumdrehung).

Darüber hinaus gibt es bei dynamischen Änderungen einen „Einschwingvorgang“, bis die Geschwindigkeit auf den neuen Sollwert einschwingt. Die Dauer ist von der Bandbreite des Drehzahlregelkreises abhängig. Um eine hohe Anlagenverfügbarkeit zu gewährleisten, sollen kurze Einschwingvorgänge im Bereich der Bandbreite des Drehzahlregelkreises nicht zum Ansprechen der Überwachungseinrichtung führen.

Dafür ist eine Toleranzzeit t_{tol_v} vorgesehen. Für die Dauer von t_{tol_v} darf sich v_{ist} außerhalb des Geschwindigkeitsfensters bewegen, bevor die Verletzung der Sicherheitsbedingung ausgelöst wird.

Parameter	Name	Min.	typisch	max.	Hinweis
v_{max}	Geschwindigkeitsbegrenzung bei SLS	4 mm/s	250 mm/s	≥ 10 m/s	Abschnitt 7.3.7, Tabelle 143
n_{max}	Minimale Geschwindigkeitsbegrenzung an der Motorwelle bei SLS	2,1 1/min	167 1/min	-	Beispielrechnung auf Basis Vorschub 90 mm/U
t_{filter_v}	Filterzeitkonstante Geschwindigkeitserfassung	2 ms	8 ms	≥ 100 ms	Abschnitt 7.3.7, Tabelle 142
t_{tol_v}	Toleranzzeit für v_{ist} außerhalb des zulässigen Geschwindigkeitsbereichs	0 ms	10 ms	≥ 100 ms	Typische Bandbreite der Geschwindigkeitsregelung $f_{gr} = 100$ Hz
1) Die Auflösung des Geschwindigkeitssignals wird maßgeblich von der Güte der verwendeten Geber und von der parametrisierten Filterzeit des Geschwindigkeitsfilters bestimmt. Die Überwachung auf n_{typ_min} soll mit den klassischen Drehgebern, wie Resolver oder SIN/COS-Geber möglich sein, wenn der Geschwindigkeitsfilter im Bereich von 20 ms parametrisiert wird (die Achse bewegt sich in 20ms bei 4mm/s ja gerade einmal um 0,08 mm).					

Tabelle 136: Typische Werte SLS

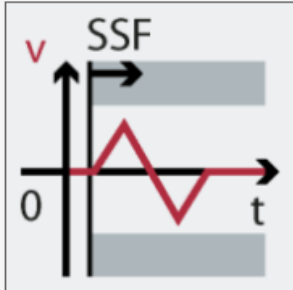
7.3.3 Festlegung der relevanten Parameter für Safe Speed Function (mit SLS, SSR)

Das Sicherheitsmodul wird für die in Abschnitt 7.3.2 ermittelten Anforderungen wie folgt parametrieren:

Standard-Parameter Experten-Parameter

Sicherheitsfunktion: **SSF0: Sichere Geschwindigkeit** Blockschaltbild anzeigen

Funktions-Beschreibung
 Sichere Geschwindigkeitsfunktion - Sammelfunktion für Sicherheitsfunktionen bezüglich Steuerung oder Überwachung der Drehzahl oder Geschwindigkeit. Die Ausprägung als Sicherheitsfunktion SLS, SSR oder SSM nach EN 61800-5-2 erfolgt über die Parametrierung wie folgt:
 SLS = Safe Limited Speed: Einstellung eines symmetrischen Geschwindigkeitsbereiches um Null
 SSR = Safe Speed Range: Einstellung eines beliebigen Geschwindigkeitsfensters
 SSM = Safe Speed Monitor: Wie SSR, die Fehlerreaktion der SSF wird auf „keine“ parametrieren.



Parametereingabe					Validierung		
Senden	ID	Bezeichnung	Einheit	Sollwert	Istwert	Geprüft	Gültig
<input type="checkbox"/>	P0E.00	SSF aktivieren		<input checked="" type="checkbox"/>	1		<input checked="" type="checkbox"/>
<input type="checkbox"/>	P0E.01	Verzögerungszeit, bis Überwachung startet	ms	10,0	10,0		<input checked="" type="checkbox"/>
<input type="checkbox"/>	P0E.07	Sichere Geschwindigkeit - obere Grenze	mm/s	225,00	225,00		<input checked="" type="checkbox"/>
<input type="checkbox"/>	P0E.08	Sichere Geschwindigkeit - untere Grenze	mm/s	-225,00	-225,00		<input checked="" type="checkbox"/>
<input type="checkbox"/>	P0E.02	Zeit für Bremsrampe	ms	100,0	100,0		<input checked="" type="checkbox"/>
<input type="checkbox"/>	P0E.03	Toleranzzeit bei Grenzwertüberschreitung	ms	10,0	10,0		<input checked="" type="checkbox"/>
<input type="checkbox"/>	P0E.09	Geschwindigkeit im Grundgerät aktiv begrenzen		<input checked="" type="checkbox"/>	1		<input checked="" type="checkbox"/>
<input type="checkbox"/>	P0E.0B	Automatischer Wiederanlauf erlaubt		<input type="checkbox"/>	0		<input checked="" type="checkbox"/>

Abbildung 66: Beispiel Festlegung der relevanten Parameter für Safe Speed Function (SLS, SSR)

Standard-Parameter Experten-Parameter

Bitte beachten!
 Die hier aufgelisteten Parameter sind Expertenparameter!
 Die Bearbeitung dieser Parameter ist deswegen auch nur Experten vorbehalten!

Parametereingabe					Validierung		
Senden	ID	Bezeichnung	Einheit	Sollwert	Istwert	Geprüft	Gültig
<input type="checkbox"/>	P0E.0D	Drehzahlrampe - Verzögerungszeit Überwachung	ms	2,0	2,0		<input checked="" type="checkbox"/>
<input type="checkbox"/>	P0E.06	Bremsrampe - Verzögerungszeit bis Start	ms	6,0	6,0		<input checked="" type="checkbox"/>
<input type="checkbox"/>	P0E.04	Bremsrampe - Startwert Faktor		0,10	0,10		<input checked="" type="checkbox"/>
<input type="checkbox"/>	P0E.05	Bremsrampe - Startwert Offset	mm/s	0,00	0,00		<input checked="" type="checkbox"/>
<input type="checkbox"/>	P0E.0C	Offset Geschwindigkeitsbegrenzung	mm/s	50,00	50,00		<input checked="" type="checkbox"/>
<input type="checkbox"/>	P0E.0A	Schnellhaltrampe im Grundgerät aktivieren		<input type="checkbox"/>	0		<input checked="" type="checkbox"/>

Abbildung 67: Beispiel Festlegung der Experten-Parameter für Safe Speed Function (SLS, SSR)

7.3.4 Anforderungen bei Geberfehlern aus Applikationssicht

Die Auswertung der Positionssensoren auf dem Sicherheitsmodul basiert auf einem der beiden folgenden Grundprinzipien:

a) Es stehen zwei redundante Positionsinformationen zur Verfügung, die auch redundant und separat von zwei Mikrocontrollern ausgewertet werden, also auch zwei unabhängige Geschwindigkeitssignale.

Beispiel: Motor mit EnDat-Geber + zweiter inkrementeller Positionssensor an der Achse.

b) Es steht nur eine Positionsinformation „sicher“ zur Verfügung, die Information wird über die gleichen Leitungen und über teilweise identische Schaltungsteile (z. B. Differenzverstärker für die Eingangssignale) übertragen und auf dem Sicherheitsmodul redundant von zwei Mikrocontrollern ausgewertet.

Beispiel: Resolver (SIL2) oder SIN/COS-Geber mit SIL 2/SIL 3.

Fall a) Die Erkennung von Geberfehlern und Positionsabweichungen zwischen den Positionsgebern 1 und 2 ist „zeitunkritisch“, da die Überwachung über den jeweils anderen Geber immer gewährleistet ist, auch wenn einer der Geber ausfällt.

Fall b) Die Erkennung von Positionsabweichungen zwischen Mikrocontroller1 und Mikrocontroller2 ist „zeitunkritisch“, da die Überwachung über den jeweils anderen Mikrocontroller immer gewährleistet ist.

Die Erkennung von Fehlern im Übertragungskanal (z. B. Kabel) und in den gemeinsam genutzten Schaltungsteilen für die Geberauswertung muss im Rahmen einer zu spezifizierenden Fehlerreaktionszeit möglichst schnell erfolgen.

Die Erkennung der Geberfehler beruht zu einem wesentlichen Teil auf einer Überwachung analoger Signale. Die Grenzen der Signalüberwachung haben Einfluss auf die resultierende Genauigkeit der Überwachung und auf den Diagnosedeckungsgrad → siehe Abschnitt 7.3.2.

Die Überwachung der Positionsdifferenz muss nicht genauer sein, als in anderen Fehlerfällen.

Der „Worst Case“ für eine unkontrollierte Bewegung der Achse ist ein Durchlegieren zweier Leistungshalbleiter in der Endstufe des ARS 2000 FS. Dieser Fehler führt im schlimmsten Fall zu einem Anrucken der Achse um bis zu 180° elektrisch (== 45° an der Welle bei einem 8-poligen Motor).

Anmerkung: Selbstverständlich muss das System so ausgelegt werden, dass dieser Fehler nicht zu einer unzulässigen Positionsdifferenz führt – z. B. durch die Wahl eines geeignet geringen Vorschubs oder Getriebes.



Hinweis

Es besteht die Gefahr des Anruckens des Antriebs bei Mehrfachfehlern im ARS 2000 FS.

Falls während des Zustands STO die Endstufe des Servoreglers ausfällt (gleichzeitiger Kurzschluss von 2 Leistungshalbleitern in unterschiedlichen Phasen), kann es zu einer begrenzten Rast-Bewegung des Rotors kommen. Der Drehwinkel / Weg entspricht einer Polteilung. Beispiele:

- Rotative Achse, Synchronmaschine, 8-polig → Bewegung $\leq 45^\circ$ an der Motorwelle.
- Linearmotor, Polteilung 20 mm → Bewegung ≤ 20 mm am bewegten Teil.

Ermittlung Winkeldifferenz (dynamisch)	
Erfassung von Signalfehlern im „gemeinsamen“ Übertragungsweg (Resolver, SIN-/COS-Geber)	≤ 2 ms
Positionsversatz beim „Durchlegieren“ zweier Leistungshalbleiter (Worst Case)	ca. 45° an der Welle (bei einer 8-poligen Synchronmaschine)
Positionsversatz aufgrund zeitlich versetztem Abtasten der Position von Mikrocontroller1 und Mikrocontroller2	ca. 1 ° an der Welle
Dynamischer Positionsversatz beim Beschleunigen	typ. 30 ° an der Welle
Dauer des Ausgleichvorgangs	typ. ≤ 10 ms
Resultierende Gesamt-Positionsabweichung	ca. 0,167 U

Tabelle 137: Betrachtung der möglichen Positionsabweichung zwischen Mikrocontroller1 und 2

Die Überwachung der Geschwindigkeitsdifferenz orientiert sich an den Auflösungen in der Geberauswertung und an dem möglichen Zeitversatz in der Erfassung zwischen Mikrocontroller1 und Mikrocontroller2 bei maximaler Beschleunigung. Die zulässige Filterzeitkonstante ergibt sich gemäß Abschnitt 7.3.7, Tabelle 142.

Ermittlung Gesamtdrehzahldifferenz (dynamisch)	
Auflösung Geberauswertung (roh) (wichtig für die Stillstandserkennung, P06.09)	ca. 20 1/min
Drehzahlversatz beim Beschleunigen	ca. 120 1/min
Zeitversatz	1 Basistakt => ≤ 200 µs
Maximalbeschleunigung	0 -> 5000 RPM innerhalb 1 ms
Drehzahlversatz beim Beschleunigen	200 µs x 6000 1/min / 10 ms
Resultierende Gesamtdrehzahldifferenz	ca. 150 1/min
Filterzeitkonstante für Geschwindigkeitssignale	typ. 8 ms

Tabelle 138: Betrachtung der möglichen dynamischen Drehzahldifferenz zwischen Mikrocontroller1 und 2

Die Toleranzzeit für die Geberüberwachung kann aufgrund der hohen Zuverlässigkeit (PFH) der Schaltung nach oben ohne weiteres auf 100 ms gesetzt werden.

Die Geberkonfiguration des Sicherheitsmoduls wird daraus abgeleitet wie folgt parametrisiert:

Standard-Parameter
 X2B
 X10
 Drehzahlerfassung
 Vergleich Geber 1 - 2
 Signalüberwachung

Datenübernahme: **Geber-Konfiguration**

Funktions-Beschreibung
 Parameter für die Drehzahlerfassung:
 Parametrierung einer Beschleunigungsüberwachung (Plausibilitätskontroller der Positionserfassung)
 Parametrierung eines Filters für die Drehzahl- / Geschwindigkeitserfassung
 Parametrierung des Schwellwertes und der Zeittoleranz für die Stillstandserkennung (z.B. für SOS)
 Die Voreinstellung der Parameter sollte nur in begründeten Problemfällen geändert werden.

Parametereingabe					Validierung		
Senden	ID	Bezeichnung	Einheit	Sollwert	Istwert	Geprüft	Gültig
	P06.07	Maximalbeschleunigung für Geberüberwachung	m/s ²	100,000	100,000		✓
	P06.08	Filterzeitkonstante für Drehzahlerfassung	ms	2,0	2,0		✓
	P06.09	Geschwindigkeitsschwellenwert für Stillstandserkennung	mm/s	30,00	30,00		✓
	P06.0A	Filterzeit für Stillstandserkennung	ms	10,0	10,0		✓

Abbildung 68: Parametereinstellung für die Drehzahlerfassung

Standard-Parameter
 X2B
 X10
 Drehzahlerfassung
 Vergleich Geber 1 - 2
 Signalüberwachung

Datenübernahme: **Geber-Konfiguration**

Funktions-Beschreibung
 Parameter für den Vergleich von Geber 1 und Geber 2:
 Parametrierung eines Toleranzfensters für den Vergleich der Positionsgeber 1 und 2 (Positionsdifferenz, Toleranzzeit, Geschwindigkeitsdifferenz, Toleranzzeit)
 Parametrierung eines Toleranzfensters für den Kreuzvergleich der sicheren Positionen und Geschwindigkeiten mit Toleranzzeit zwischen $\mu C1$ und $\mu C2$

Parametereingabe					Validierung		
Senden	ID	Bezeichnung	Einheit	Sollwert	Istwert	Geprüft	Gültig
	P06.03	Toleranzfenster für Positionsversatz Geber1 - 2	mm	7,50	7,50		✓
	P06.04	Toleranzzeit für Positionsdifferenz	ms	10,0	10,0		✓
	P06.05	Toleranzfenster Geschwindigkeitsabweichung Geber 1 - 2	mm/s	225,00	225,00		✓
	P06.06	Toleranzzeit für Geschwindigkeitsdifferenz	ms	10,0	10,0		✓
	P1D.04	Toleranzfenster für Position - Kreuzvergleich $\mu C1$ - $\mu C2$	mm	15,00	15,00		✓
	P1D.05	Toleranzzeit für Position - Kreuzvergleich $\mu C1$ - $\mu C2$	ms		100,0		✓
	P1D.06	Toleranzfenster für Geschwindigkeit - Kreuzvergleich $\mu C1$ -	mm/s	225,00	225,00		✓

Abbildung 69: Parametereinstellung für den Vergleich Geber 1 – 2

7.3.5 Vektor-Längenüberwachung analoger Gebersignale (Resolver, SIN/COS-Geber)

Das Sicherheitsmodul überwacht die analogen Gebersignale eines SIN-/COS-Gebers oder Resolvers:

- Die Spursignale e_x (entspricht COS-Signal eines SINCOS-Gebers / Resolvers) und e_y (entspricht SIN-Signal eines SINCOS-Gebers / Resolvers) werden gemessen.
- Jedes Einzelsignal wird überwacht (Einhaltung des zulässigen Signalbereiches). Kurzschlüsse einzelner Signale gegen GND / VCC und unzulässig hohe Signalpegel werden erkannt.
- Zusätzlich wird die Vektorlänge berechnet:

$$e = \sqrt{e_x^2 + e_y^2}$$

- Die aktuell gemessene Vektorlänge e wird auf die Einhaltung parametrierbarer Grenzwerte geprüft:

$$e_{min} < e < e_{max}$$

(Parameter P06.0F, P06.10, P06.1A, P06.1B)

- Wenn eine Einzelsignal (e_x , e_y) oder der Vektor (e) außerhalb des zulässigen Bereiches liegt, wird ein Geberfehler ausgelöst und die Fehlerreaktion wird eingeleitet (Fehler der Gruppe 55-x).

Die Vektor-Längenüberwachung wird verwendet für die Erkennung verschiedener Fehler des Gebers und für die Erkennung von Fehlern in der analogen Signalerfassung → Abschnitt 7.2.3:

- Ausfall eines Signals durch Kurzschluss, Unterbrechung, ...
- Amplituden und Phasenfehler
- Stuck-At-Fehler
- Drift und Oszillation

Der Maximale Fehlerwinkel bis zum Ansprechen der Vektor-Längenüberwachung ergibt sich auf Basis der Nenn-Vektorlänge e_{rated} unter Einbeziehung der Grenzwerte wie folgt:

$$\Delta\varepsilon = \arccos\left(\frac{e_{min}}{e_{rated}}\right) + \arccos\left(\frac{e_{max}}{e_{rated}}\right)$$

Diagnose-Abdeckung der Vektor-Längenüberwachung:

Der Diagnosedeckungsgrad kann aus dem Verhältnis der Spannungsflächen im x-y-Koordinatenraum unter der Annahme einer homogenen Verteilung der Spannungsfehler wie folgt berechnet werden:

Wert	SIN/COS-Geber	Resolver
Spannungsbereich der Gebersignale e_x, e_y	$0,5 \text{ V} \leq e_x, e_y \leq 4,5 \text{ V}$	$-6,7 \text{ V} \leq e_x, e_y \leq 6,7 \text{ V}$
Gesamtfläche des Spannungsraumes F_{total}	$F_{total} = (4,50 \text{ V} - 0,50 \text{ V})^2$	$F_{total} = (6,7 \text{ V} - (-6,7 \text{ V}))^2$
Anteil des „erlaubten“ Spannungsbereiches F_{valid} $F_{valid} = \delta(e_{max}^2 - e_{min}^2)$	$F_{valid} = \delta(0,70 \text{ V}^2 - 0,21 \text{ V}^2)$ ¹⁾ $F_{valid} = \delta(0,60 \text{ V}^2 - 0,40 \text{ V}^2)$ ²⁾	$F_{valid} = \delta(2,20 \text{ V}^2 - 6,40 \text{ V}^2)$ ¹⁾ $F_{valid} = \delta(5,20 \text{ V}^2 - 6,40 \text{ V}^2)$ ²⁾
Diagnosedeckung DC_{v1} $DC_{v1} = 1 - F_{valid} / F_{total}$	$DC_{v1} = 91\%$ ¹⁾ $DC_{v1} = 95\%$ ²⁾	$DC_{v1} = 37\%$ ¹⁾ $DC_{v1} = 76\%$ ²⁾
1) Werkseinstellung		
2) Einstellung mit reduzierter Toleranz		

Tabelle 139: Berechnung Diagnosedeckungsgrad

Die Diagnoseabdeckung der Vektorlängenüberwachung DC_{VL} geht über die FMEA der möglichen Geberfehler in die Gesamt-Diagnosedeckung DC_{AV} für das Gebersystem ein. DC_{AV} liegt dabei meist deutlich höher als DC_{VL} .

Die Parameter für die Vektor-Längenüberwachung sind im Auslieferungszustand „relativ grob“ parametrierung, um den Betrieb mit vielen verschiedenen Gebern zu ermöglichen und eine maximale Verfügbarkeit im Falle externer Störeinträge zu erzielen:

<input checked="" type="checkbox"/> Standard-Parameter	<input checked="" type="checkbox"/> X2B	<input checked="" type="checkbox"/> X10	<input checked="" type="checkbox"/> Drehzahlerfassung	<input checked="" type="checkbox"/> Vergleich Geber 1 - 2	<input checked="" type="checkbox"/> Signalüberwachung
--	---	---	---	---	---

Datenübernahme:		Geber-Konfiguration					
Funktions-Beschreibung							
Expertenparameter für die Messung der Gebersignale. Parametrierung der Signalüberwachung der analogen Gebersignale (Resolver, SIN/COS). Min-/Max-Überwachung der einzelnen Spursignale sowie der resultierenden Vektorlänge. Toleranzzeiten bei Verletzung der Grenzbedingung, Beobachterfilter für die Resolverauswertung. Die Voreinstellung der Parameter sollte nur in begründeten Problemfällen geändert werden.							
Parametereingabe					Validierung		
Senden	ID	Bezeichnung	Einheit	Sollwert	Istwert	Geprüft	Gültig
	P06.11	Resolver-Signalamplitude - untere Fehlergrenze	V	-6,40	-6,40		✓
	P06.12	Resolver-Signalamplitude - obere Fehlergrenze	V	6,40	6,40		✓
	P06.0F	Resolver - Untergrenze Vektorlänge	V	2,20	2,20		✓
	P06.10	Resolver - Obergrenze Vektorlänge	V	6,40	6,40		✓
	P06.13	Resolver Signalüberwachung Toleranzzeit	ms	1,0	1,0		✓
	P06.15	Filterzeit Resolverauswertung	ms	1,0	1,0		✓
	P06.1C	SIN/COS-Signalamplitude - untere Fehlergrenze	V	-0,70	-0,70		✓
	P06.1D	SIN/COS-Signalamplitude - obere Fehlergrenze	V	0,70	0,70		✓
	P06.1A	SIN/COS - Untergrenze Vektorlänge	V	0,21	0,21		✓
	P06.1B	SIN/COS - Obergrenze Vektorlänge	V	0,70	0,70		✓
	P06.1E	Toleranzzeit Signalamplitudenüberwachung	ms	1,0	1,0		✓

Abbildung 70: Parametereinstellung für die analoge Signalüberwachung und Fehlererkennung

Die nachfolgende Tabelle fasst die weiteren Daten der Geber in handelsüblichen Motorbaureihen zusammen. Angegeben sind die Nennwerte der Vektoren, die Periodenzahlen der Geber, die Werte für e_{min} , e_{max} (siehe oben), die resultierenden maximalen Winkelfehler, bis die Fehlererkennung anspricht, DC_{VL} sowie der resultierende Gesamt-Diagnosedeckungsgrad DC_{AV} für den Motor mit Gebersystem.

Motor	Geber 1	p ₀	e _{min}	e _{rated}	e _{max}	Δε _{mec} h	Positionsfehler bei Vorschub		DC _{VL}	DC _{AV}
							100 mm/U	20 mm/U		
Motor mit Resolver-system	Resolver	1	2,20 V	5,80 V	6,40 V	138°	38 mm	7 mm	36 %	91%
Motor mit HIPER-FACE-Geber-System	HIPER-FACE-Geber (SIN-/COS-Geber)	16	0,21 V	0,50 V	0,70 V	8,6°	2,4 mm	0,5 mm	91%	93%
Servomotor mit HIPER-FACE-Geber SKS 36 / SKM 36	HIPER-FACE-Geber (SIN-/COS-Geber)	128	0,21 V	0,50 V	0,70 V	1,1°	0,3 mm	0,06 mm	91%	93%

Tabelle 140: Positionsfehler bis zum Ansprechen der Vektorlängenüberwachung sowie zugehöriger DC (Werkseinstellung)

Wenn die Diagnosedeckungsgrade zu klein sind, ist eine Einschränkung durch Änderung von e_{min} und e_{max} bis auf folgende Grenzwerte möglich (gegebenenfalls zulasten der Systemverfügbarkeit im gestörten industriellen Umfeld):

Motor	Geber 1	p ₀	e _{min}	e _{rated}	e _{max}	Δε _{mec} h	Positionsfehler bei Vorschub		DC _{VL}	DC _{AV}
							100 mm/U	20 mm/U		
Motor mit Resolver-system	Resolver	1	5,20 V	5,80 V	6,40 V	62°	17 mm	3,4 mm	75%	91%
Motor mit HIPER-FACE-Geber-System	HIPERFACE-Geber (SIN-/COS-Geber)	16	0,40 V	0,50 V	0,60 V	5,3°	1,5 mm	0,3 mm	95%	96%
Servomotor mit HIPER-FACE-Geber SKS 36 / SKM 36	HIPERFACE-Geber (SIN-/COS-Geber)	128	0,40 V	0,50 V	0,60 V	0,7°	0,2 mm	0,04 mm	95%	96%

Tabelle 141: Positionsfehler bis zum Ansprechen der Vektorlängenüberwachung sowie zugehöriger DC (Eingeschränkte Toleranzen)



Der Diagnosedeckungsgrad der Vektorlängenüberwachung DC_{VL} geht in den Gesamt-Diagnosedeckungsgrad für den Betrieb des FSM 2.0 – MOV mit dem entsprechenden Gebersystem ein. Viele Fehler werden aber auch bei "relativ grob" eingestellter Vektorlängenüberwachung sicher erkannt oder sie werden auch durch andere Mechanismen zur Fehlererkennung erkannt. Daher liegt der gesamt DC_{AV} höher als DC_{VL} .

Beispiel: Resolver mit Werkseinstellung für die Überwachung $\rightarrow DC_{VL} = 37\%$, aber im System wird $DC_{AV} = 91\%$ erreicht.



Hinweis

Bitte prüfen Sie Ihre Applikation kritisch:

- ❖ Welche Anforderungen werden an die Genauigkeit der Positions- bzw. Stillstandüberwachung gestellt?

Berücksichtigen Sie die in diesem Kapitel aufgeführten Einschränkungen bei ihrer Systemauswahl

7.3.6 Auswirkung eines Winkelfehlers innerhalb der Fehlergrenzen der Vektor-Längenüberwachung auf das Geschwindigkeitssignal

Angenommen sei folgender Fall: Es liegt ein Fehler eines Gebersignals e_x oder e_y vor, dies kann z. B. ein Amplitudenfehler sein. Der Fehler sei aber klein genug, so dass die Vektorlängenüberwachung noch nicht anspricht.

Wenn sich die Achse mit konstanter Geschwindigkeit bewegt / die Welle mit konstanter Drehzahl dreht, führt der Fehler zu „Schwankungen“ der aktuell gemessenen Momentan-Geschwindigkeit. Die über eine Geberperiode gemittelte Geschwindigkeit entspricht aber der tatsächlichen Bewegungsgeschwindigkeit.

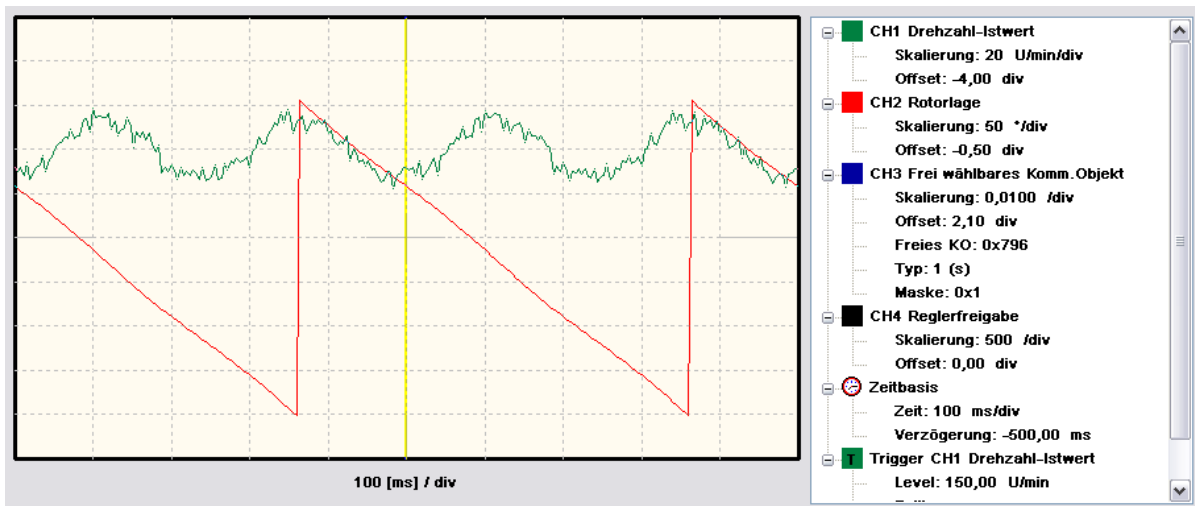


Abbildung 71: Fehlerkurven auf dem Geschwindigkeitssignal (CH1) bei einer Verringerung der Signalamplitude von e_x um 10%. Es ergibt sich eine Drehzahlwelligkeit von ebenfalls 10%. Die Messung erfolgte bei Fremdantrieb der Welle mit konstanter Drehzahl.

Üblicherweise wird der Positionsgeber 1 auch im Grundgerät ausgewertet und für die Drehzahlregelung herangezogen. Das Grundgerät regelt jetzt auf die Schwankungen der Momentan-Geschwindigkeit. Zumindest bei niedrigen Frequenzen unterhalb der Grenzfrequenz des Drehzahlregelkreises wird die vermeintliche Schwankung ausgeregelt, die Achse verfährt nicht mehr mit konstanter Geschwindigkeit, sondern die tatsächliche Drehzahl schwankt, das Winkel- und das Geschwindigkeitssignal sehen jetzt aber „gut“ aus

Die Möglichkeit zur Detektion der Geschwindigkeitsfehler in Sicherheitsfunktionen, wie SLS oder SSR ist daher von mehreren Faktoren abhängig:

- Wenn zusätzlich ein zweites Messsystem am Abtrieb verwendet wird, wird die Schwankung sicher erkannt.
Über das zweite Messsystem wird die Drehzahlschwankung korrekt erfasst, das Sicherheitsmodul erkennt eine Überschreitung der Momentandrehzahl und geht in den sicheren Zustand.
- Es wird nur ein Gebersystem mit einer hohen Anzahl Perioden pro Umdrehung verwendet:
Bereits bei niedrigen Geschwindigkeiten ergibt sich eine relativ hohe Frequenz, die nicht mehr ausgeregelt wird, die Drehzahlschwankung wird vom Sicherheitsmodul erkannt und es geht in den sicheren Zustand.

- c) Es wird nur ein Gebersystem mit einer niedrigen Anzahl Perioden pro Umdrehung verwendet:
Bei niedrigen Geschwindigkeiten ergibt sich eine niedrige Frequenz der Drehzahlschwankung, die weitgehend ausgeregelt wird.
- c1) Das Sicherheitsmodul wird eine Überschreitung der mittleren Geschwindigkeit über eine Geberperiode sicher detektieren können.
- c2) Um sicherzustellen, dass die Momentandrehzahl ebenfalls überwacht wird, muss die Überwachungsgrenze reduziert werden.

Beispiel zu c2): Überwachung der Resolver-Vektorlänge mit +/- 20% => Die zu überwachende Drehzahl muss um den erwarteten Betrag der Drehzahlschwankung abgesenkt werden, also ebenfalls um 20% => Bei einer geforderten Überwachung auf $v = 200 \text{ mm/s}$ wird die Überwachung auf $v = 160 \text{ mm/s}$ eingestellt.



Hinweis

Bitte prüfen Sie Ihre Applikation kritisch:

- ❖ welche Anforderungen werden an die Geschwindigkeitsüberwachung gestellt?
- ❖ ist eine Überwachung der mittleren Geschwindigkeit über eine Motorumdrehung ausreichend?

Berücksichtigen Sie die in diesem Kapitel aufgeführten Einschränkungen bei ihrer Systemauswahl.

7.3.7 Basis der Betrachtung der Systemgenauigkeit

Positionsgrenzen SOS	
Positionüberwachung	
Beispiel für die maximale Toleranz, erforderlicher Wert muss bei der Risikobeurteilung festgelegt werden	1,8 mm ist die oberste Grenze für SOS, d. h. die Achse darf max. 1,8 mm in die Gefährdungsrichtung fahren.
Geschwindigkeitsüberwachung	
Übliche max. Filterzeiten	64 ms
Typischer Default-Wert	Sofortige Erkennung mit 8 ms Überwachungstakt.
Zusammenfassung	
Typische zulässige Positionstoleranz	+/- 1 mm
Typische Filterzeit	8 ms Filter, 2 ms Abtastzeit.

Tabelle 142: Positionsgrenzen SOS, Filterzeiten

Geschwindigkeitsgrenzen SLS	
DIN EN 12417:2009-07 Werkzeugmaschinen – Sicherheit - Bearbeitungszentren	
Begrenzte Geschwindigkeit in Sonderbetriebsart	
geöffnete, trennende Schutzeinrichtungen	5m/min = 83,3 mm/s
Begrenzte Geschwindigkeit bei Werkzeugwechsel, Wartungs- oder Einstellarbeiten	
nur Stoßgefährdung	15 m/min = 250 mm/s
Quetschgefährdung	2 m/min = 33,3 mm/s
DIN EN 23125:2010-10 Werkzeugmaschinen – Sicherheit - Drehmaschinen	
Begrenzte Geschwindigkeit im manuellen Betrieb	
bei kleinen Drehmaschinen	6 m/min = 100 mm/s
bei großen Drehmaschinen	10 m/min = 166,7 mm/s
Schließgeschwindigkeit Backenfutter	4 mm/s
Achsbewegung	2 m/min = 33,3 mm/s
Vorschubbewegung Pinole	1,2 m/min = 20 mm/s
EN 10218-1:2012-01 Industrieroboter – Sicherheitsanforderungen – Teil 1: Roboter	
Begrenzte Geschwindigkeit	250 mm/s
Zusammenfassung	
Wertebereich „Begrenzte Geschwindigkeit“	
Minimal	4 mm/s
Maximal	250 mm/s
Typische Filterzeit	8 ms Filter, 2 ms Abtastzeit.

Tabelle 143: Geschwindigkeitsgrenzen SLS

Daten einiger handelsüblicher Linearachsen						
Beispiel 1: Zahnriemenachse mit Kugelumlauführung						
Baugröße	Typ 1	Typ 2	Typ 3	Typ 4	Typ 5	
Teilung [mm]	2	3	3	5	8	
Dehnung (max. Kraft) [%]	0,094	0,08	0,24	0,13	0,29	
Wirkdurchmesser [mm]	18,46	24,83	28,65	39,79	73,85	
Vorschubkonstante [mm/U]	58	78	90	125	232	
Beispiel 2: Spindelachse mit Kugelumlauführung						
Baugröße	Typ 1	Typ 2	Typ 3	Typ 4		
Durchmesser [mm]	12	15	25	40		
Steigung [mm/U]	10	10 20	10 25	40		
Beispiel 3: Zahnriemenachse mit hoher Geschwindigkeit						
Baugröße	Typ 1	Typ 2	Typ 3	Typ 4	Typ 5	Typ 6
Teilung [mm]	2	2	2	3	5	8
Dehnung (max. Kraft) [%]	0,04	0,1	0,2	0,11	0,1	0,15
Wirkdurchmesser [mm]	10,18	12,09	16,55	20,05	31,83	56,02
Vorschubkonstante [mm/U]	32	28	52	63	100	176
Beispiel 4: Zahnriemenachse						
Baugröße	Typ 1	Typ 2	Typ 3			
Teilung [mm]	3	5	5			
Dehnung (max. Kraft) [%]	0,31	0,19	0,23			
Wirkdurchmesser [mm]	28,65	39,79	52,52			
Vorschubkonstante [mm/U]	90	125	165			
Linearantriebe, z. B. ELGL-LAS, luftgelagert mit Linearmotor						
Typische Polteilungen	im Bereich 20 mm...80 mm == 40 mm...160 mm Vorschub					
Zusammenfassung						
Wertebereich „Vorschub“	Z : 20 mm/U 300 mm/U					

Tabelle 144: Daten einiger handelsüblicher Linearachsen– zu betrachtende Vorschubkonstanten

$$\text{Positionsfaktor} = \frac{\text{Getriebeübersetzung} * \text{Inkremete}/\text{Umdrehung}}{\text{Vorschubkonstante}}$$

7.4 Statusmeldungen, Diagnose über Feldbus

7.4.1 Ausgabe von Statusmeldungen über die digitalen Ausgänge des Grundgerätes

Der Servoregler kann wichtige Statusmeldungen des Sicherheitsmoduls auf den digitalen Ausgängen DOUT0 bis DOUT3 über die E/A Schnittstelle [X1] ausgeben.

Die Konfiguration der digitalen Ausgänge erfolgt über das Parametrierprogramm Metronix ServoCommander® (MSC).

Zur Ausgabe stehen die folgenden Sammelmeldungen (vgl. Abschnitt 2.10.2) zur Verfügung:

VOUT	Signal	Name	Funktion
40	VOUT_PS_EN	Endstufenfreigabe zulässig	Zustandsbit gibt an, ob der Servoregler die Endstufe einschalten kann.
41	VOUT_WARN	Warnung	Es ist mindestens ein Fehler der Priorität "Warnung" aufgetreten.
42	VOUT_SCV	Sicherheitsbedingung verletzt	Mindestens eine Sicherheitsbedingung wurde verletzt.
43	VOUT_ERROR	Fehler	Das Sicherheitsmodul hat einen internen Fehler festgestellt.
44	VOUT_SSR	Sicherer Zustand erreicht	Globales Bit "Safety State reached", alle angeforderten Sicherheitsfunktionen melden sicheren Zustand.
45	VOUT_SFR	Sicherheitsfunktion angefordert	Globales Bit "Safety Function requested", mindestens eine Sicherheitsfunktion wird angefordert. Bleibt aktiv, bis alle Anforderungen zurückgesetzt sind.
46	VOUT_SERVICE	Service-Zustand	Zustand „Service“, keine Parameter vorhanden, Parameter ungültig oder Parametriersitzung läuft.
47	VOUT_READY	Betriebsbereit	Zustand „Betriebsbereit“, keine Sicherheitsfunktion angefordert.

Tabelle 145: Statussignale des Sicherheitsmoduls zur Ausgabe über DOUTx des Grundgerätes



Die digitalen Ausgänge des Grundgerätes dürfen nicht in Systemen für den sicherheitsgerichteten Einsatz verwendet werden!



Die Statusmeldungen des FSM 2.0 – MOV sind kompatibel zu denen des FSM 2.0 – STO (Sicherheitsmodul mit Sicherheitsfunktion „Safe Torque Off“).

In Anwendungen mit einer gemischten Verwendung der Sicherheitsmodule wird so eine einheitliche Rückmeldung an die Steuerung erreicht.

7.4.2 Statusmeldungen über Feldbus – Protokoll CANopen

Der Servoregler verfügt über alle wesentlichen Informationen des Sicherheitsmoduls (Status, Modi, Fehler, IO). Für die Übertragung auf Bussystemen sind vor allem die folgenden Informationen relevant, um in einer Funktionalen Steuerung ein detailliertes Systemabbild zu schaffen:

- Sammel-Statusmeldungen über den Zustand des Sicherheitsmoduls (Normalbetrieb, Sicherheitsfunktion angefordert, Fehler, usw. → vgl. Abschnitt 2.10.2).
- Zustand der einzelnen Sicherheitsfunktionen (welche sind angefordert, welche sind erreicht).
- Zustand der digitalen Ein und Ausgänge.

Nachfolgend sind die entsprechenden CANopen Objekte aufgelistet, die Informationen über das Sicherheitsmodul enthalten und die der ARS 2000 FS unterstützt.

7.4.2.1 Objekt 2000h: manufacturer_statuswords

Um weitere Reglerzustände abbilden zu können, die nicht im – häufig zyklisch abgefragten – status word vorhanden sein müssen, wurde die Objektgruppe manufacturer_statuswords eingeführt, die für das Sicherheitsmodul erweitert wurde.

Index	2000_h
Name	manufacturer_statuswords
Object Code	RECORD
No. of Elements	2

Sub-Index	00_h
Description	manufacturer_statuswords
Data Type	UINT8
Access	ro
PDO Mapping	no
Units	–
Value Range	–
Default Value	1

Sub-Index	01_h
Description	manufacturer_statusword_1
Data Type	UINT32
Access	ro
PDO Mapping	yes
Units	–
Value Range	–
Default Value	–

manufacturer_statusword_1		
Bit	Signal	Beschreibung
Bit 0	IS_REFERENCED	Antrieb ist referenziert
Bit 1	COMMUTATION_ VALID	Kommutierung gültig
Bit 2	READY_FOR_ENABLE	Das Bit wird gesetzt, wenn alle Bedingungen vorliegen, um den Regler freizugeben und nur noch die Servoreglerfreigabe selber fehlt. Folgende Bedingungen müssen vorliegen: <ul style="list-style-type: none"> – Der Antrieb ist fehlerfrei. – Der Zwischenkreis ist geladen. – Die Winkelgeberauswertung ist bereit. Es sind keine Prozesse (z. B. serielle Übertragung) aktiv, die eine Freigabe verhindern. – Es ist kein blockierender Prozess aktiv (z. B. die automatische Motorparameter-Identifikation). – STO ist nicht aktiv oder eine Sicherheitsfunktion ist aktiv, die die Freigabe zulässt.
Bit 3	IPO_IN_TARGET	Positioniergenerator hat Profil abgeschlossen.
Bit 4 ... 7	CAM	Reserviert und verwendet für die Kurvenscheibe.
Bit 8	SAFE_STANDSTILL	„Sicherer Halt“ „H“ auf der 7-Segment-Anzeige. Verwendung durch Sicherheitsmodul FSM 2.0 – STO.
Bit 9 ... 11	–	Reserviert für Erweiterungen.
Bit 12	VOUT_PS_EN	Zeigt an dass der Antrieb eingeschaltet werden kann (keine Begrenzungen durch Sicherheitsmodul).
Bit 13	VOUT_WARN	Entspricht VOUT_WARN (VOUT41) des Sicherheitsmoduls. Es liegt mindestens ein Fehler vor, dessen Fehlerreaktion auf „Warnung“ parametrisiert ist.
Bit 14	VOUT_SCV	Entspricht VOUT_SCV (VOUT 42) des Sicherheitsmoduls. Mindestens eine Sicherheitsbedingung wurde verletzt.
Bit 15	VOUT_ERROR	Entspricht VOUT_ERROR (VOUT 43) des Sicherheitsmoduls. Es wurde ein interner Fehler festgestellt.
Bit 16	VOUT_SAVE_STAT	Entspricht VOUT_SSR (VOUT 44) des Sicherheitsmoduls. Das Bit wird gesetzt wenn im Sicherheitsmodul eine Sicherheitsfunktion angefordert wurde und der sichere Zustand erreicht ist.
Bit 17	VOUT_SFR	Entspricht VOUT_SFR (VOUT 45) des Sicherheitsmoduls. Das Bit wird gesetzt wenn im Sicherheitsmodul mindestens eine Sicherheitsfunktion angefordert wird. Das Bit bleibt aktiv, bis alle Anforderungen zurückgesetzt sind.
Bit 18	VOUT_SERVICE	Keine Parameter vorhanden, Parameter ungültig oder Parametriersitzung läuft (wird vom FSM 2.0 – STO nicht unterstützt). Zustand wird eingenommen, wenn das Sicherheitsmodul gegen einen anderen Typ getauscht wurde.
Bit 19	VOUT_READY	Normalzustand: VOUT_READY= NOT(VOUT_SFR)
Bit 20 ... 31	–	Reserviert.

Tabelle 146: Bitbelegung manufacturer_statusword_1

7.4.2.2 Objekt 2600h: FSM_VOUT

Diese Objekte bilden den Zustand des VOUT (0..64) ab.

Index	2600_h
Name	FSM_vout
Object Code	RECORD
No. of Elements	2

Sub-Index	01_h
Description	FSM_vout_0_31
Data Type	UINT32
Access	ro
PDO Mapping	yes
Units	–
Value Range	–
Default Value	–

Bits 0..31 = VOUT0..31 des Sicherheitsmoduls

Sub-Index	02_h
Description	FSM_vout_32_63
Data Type	UINT32
Access	ro
PDO Mapping	yes
Units	–
Value Range	–
Default Value	–

Bits 0..31 = VOUT32..63 des Sicherheitsmoduls

7.4.2.3 Objekt 2602h: FSM_IO

Lesen der Pegel an den Eingängen des Sicherheitsmoduls

Index	2602_h
Name	FSM_io
Object Code	RECORD
No. of Elements	1

Sub-Index	01_h
Description	FSM_dig_io
Data Type	UINT32
Access	ro
PDO Mapping	yes
Units	–
Value Range	–
Default Value	–

FSM_dig_io		
Bit	Signal	Beschreibung
Bit 0	LOUT48	Logischer Zustand DIN40 A/B
Bit 1	LOUT49	Logischer Zustand DIN41 A/B
Bit 2	LOUT50	Logischer Zustand DIN42 A/B
Bit 3	LOUT51	Logischer Zustand DIN43 A/B
Bit 4	LOUT52	Logischer Zustand DIN44
Bit 5	LOUT53	Logischer Zustand DIN45; Betriebsartenwahlschalter (1 aus 3)
Bit 6	LOUT54	Logischer Zustand DIN46; Betriebsartenwahlschalter (1 aus 3)
Bit 7	LOUT55	Logischer Zustand DIN47; Betriebsartenwahlschalter (1 aus 3)
Bit 8	LOUT56	Fehlerquittierung über DIN48
Bit 9	LOUT57	Wiederanlauf über DIN49
Bit 10	LOUT58	Logischer Zustand Zweihandbediengerät (Paar aus 2 x DIN4x)
Bit 11	LOUT59	Rückmeldung Haltebremse
Bit 12 ... 15	LOUT60 ... 63	Nicht belegt
Bit 16	LOUT64	Zustand des Ausgangs DOUT40
Bit 17	LOUT65	Zustand des Ausgangs DOUT41
Bit 18	LOUT66	Zustand des Ausgangs DOUT42
Bit 19	LOUT67	Zustand des Melderelais
Bit 20	LOUT68	Bremsansteuerung
Bit 21	LOUT69	Zustand des SS1-Steuersignals
Bit 22 ... 31	LOUT70 ...	Nicht belegt

Tabelle 147: Bitbelegung FSM_dig_io

7.4.3 Statusmeldungen über andere Feldbus – Protokolle

Der Servoregler verfügt über alle wesentlichen Information des Sicherheitsmoduls (Status, Modi, Fehler, IO). Für die Übertragung auf Bussystemen sind vor allem die folgenden Informationen relevant, um in einer Funktionalen Steuerung ein detailliertes Systemabbild zu schaffen:

- Sammel-Statusmeldungen über den Zustand des Sicherheitsmoduls (Normalbetrieb, Sicherheitsfunktion angefordert, Fehler, ... -> vgl. Abschnitt 2.10.2).
- Zustand der einzelnen Sicherheitsfunktionen (welche sind angefordert, welche sind erreicht).
- Zustand der digitalen Ein und Ausgänge.

Die nötigen Informationen können zurzeit über interne Kommunikationsobjekte (KOs)ausgelesen werden. Diese Schnittstelle steht unter allen Bussystemen zur Verfügung.

7.5 Messdaten aufzeichnen – Oszilloskop

7.5.1 Übersicht

Zur Fehlersuche können Sie mit der Oszilloskop-Funktion des Metronix ServoCommander® (MSC) zusätzlich zu den normalen Daten des Servoreglers auch Messdaten des Sicherheitsmoduls FSM 2.0 – MOV aufzeichnen.



Die aufgenommenen Messdaten dienen der Fehlersuche. Sie sind nicht sicherheitsrelevant.

Die Parametrierung der Messdaten und Aufzeichnung erfolgt mit dem Parametrierprogramm Metronix ServoCommander® (MSC) (→Abschnitt 7.5.2).

Sie können bis zu vier numerische oder digitale Daten parallel aufzeichnen. Verfügbar sind für das Sicherheitsmodul folgende Daten:

Daten	Beschreibung
Numerische Daten	
Obere Grenze Drehzahlsollwert ¹⁾	Aktuelle obere Begrenzung der Geschwindigkeit im Grundgerät, vom Sicherheitsmodul vorgegebene Grenze.
Untere Grenze Drehzahlsollwert ¹⁾	Aktuelle untere Begrenzung der Geschwindigkeit im Grundgerät, vom Sicherheitsmodul vorgegebene Grenze.
FSM 2.0 – MOV: Drehzahl - Istwert	Drehzahlwert aus dem Sicherheitsmodul.
FSM 2.0 – MOV: Position - Istwert	Positionsistwert aus dem Sicherheitsmodul.
FSM 2.0 – MOV: Aktuell überwachte Geschw.-Obergrenze	Aktuelle vom Sicherheitsmodul überwachte obere Begrenzung der Geschwindigkeit.
FSM 2.0 – MOV: Aktuell überwachte Geschw.-Untergrenze	Aktuelle vom Sicherheitsmodul überwachte untere Begrenzung der Geschwindigkeit.
Frei wählbares KO ...	Mit dieser Auswahl können beliebige Parameter aufgezeichnet werden → Abschnitt 7.5.2.
Digitale Daten	
FSM 2.0 – MOV: ...	Statusbits des Sicherheitsmoduls
FSM 2.0 – MOV: DIN40A	Physikalischer Zustand des Eingangs DIN40A
...	Physikalische Zustände der weiteren Eingänge ...
FSM 2.0 – MOV: DOUT40A	Physikalischer Zustand des Ausgangs DOUT40A
...	Physikalische Zustände der weiteren Ausgänge ...
FSM 2.0 – MOV: C1/C2	Physikalischer Zustand des Relaiskontakts C1/C2
1) Daten vom Grundgerät	

Tabelle 148: Messdaten für das Sicherheitsmodul

7.5.2 Konfigurieren

Die aufgezeichneten Daten werden wie üblich im Metronix ServoCommander® im Fenster **Oszilloskop-Einstellungen** festgelegt. Dieses wird über das Menü **Anzeige/Oszilloskop** und die Schaltfläche **Einstellungen** geöffnet.

Für das Sicherheitsmodul sind die in → Tabelle 148 enthaltenen zusätzlichen numerischen und digitalen Daten verfügbar.

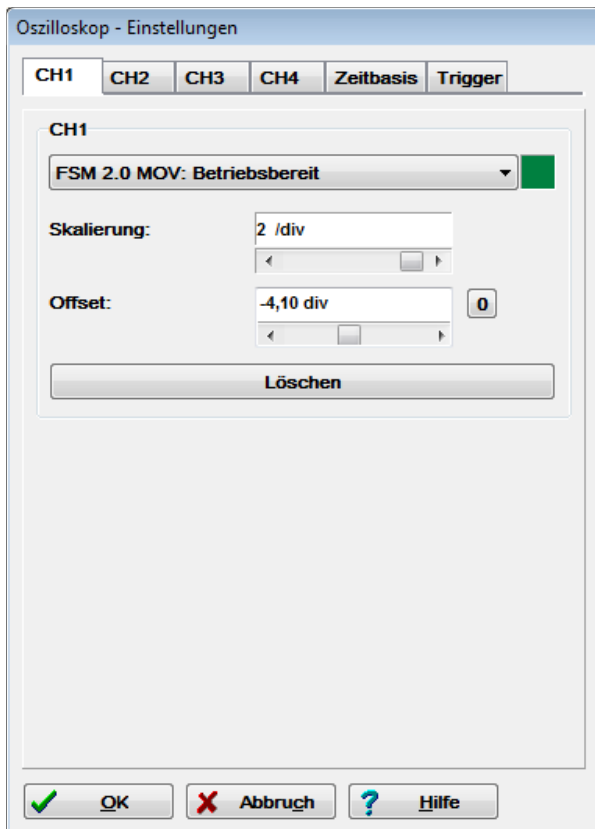


Abbildung 72: Fenster „Oszilloskop-Einstellungen“

Mit Ausnahme von **FSM 2p0 MOV: Frei wählbares Komm.Objekt** können alle Einträge direkt eingestellt werden.

Für die frei wählbaren KOs (Kommunikationsobjekte) wird ein spezieller Dialog geöffnet. Wählen Sie dazu die Option **FSM 2p0 MOV: Frei wählbares Komm.Objekt** über die Auswahlliste unter **CH1..CH4** aus:

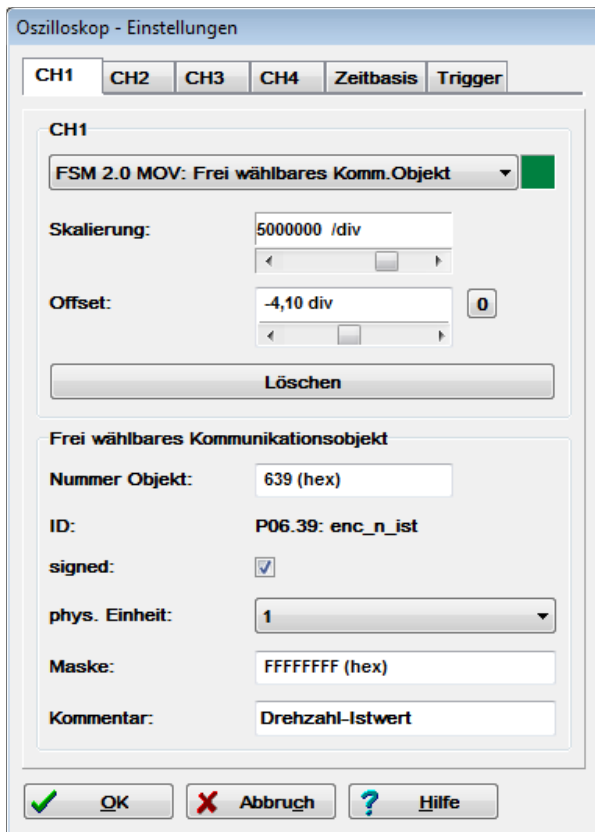


Abbildung 73: Frei wählbares Kommunikationsobjekt

1. Geben Sie unter **Frei wählbares Kommunikationsobjekt** die Nummer als hexadezimalen Wert ein. Die Nummer entspricht der Parameter-Nummer ohne „P“ und den Punkt, im Beispiel „639“ für P06.39 – Istwert der sicheren Geschwindigkeit. Die Parameter **ID** wird unten angezeigt. Nützliche Parameter finden Sie zum Beispiel in →Abschnitt 8.2, Tabelle 158 „Diagnoseparameter“.
2. Durch Aktivieren oder Deaktivieren des Kontrollkästchens **signed** können Sie bestimmen, ob der Wert vorzeichenbehaftet oder vorzeichenlos sein soll.
3. Wählen Sie unter **phys. Einheit** den richtigen Eintrag für die Messgröße aus, damit diese später im Diagramm richtig angezeigt wird.
4. Unter **Maske** können Sie eine Maske festlegen, z. B. für Bit-Arrays oder andere digitale Daten.
5. Zur eindeutigen Identifizierung der Messgröße kann in das Feld **Kommentar** ein beliebiger Text zur Beschreibung des frei gewählten KOs eingegeben werden. Dieser Text wird nicht im Servoregler gespeichert.
6. Bestätigen Sie Ihre Eingaben mit **OK**.

7.5.3 Oszilloskop starten

Über das Kontrollkästchen **RUN / STOP** wird das Oszilloskop aktiviert bzw. deaktiviert. Schalten Sie das Kontrollkästchen ein, wenn Sie das Oszilloskop benutzen möchten.

Die Leuchtdiode zeigt den derzeitigen Betriebszustand des Oszilloskops an. Eine grüne LED bedeutet: das Oszilloskop ist aktiv. Ein inaktives Oszilloskop wird durch eine rote Leuchtdiode angezeigt.

7.5.4 Beispiel

Es soll eine Verletzung der Sicherheitsbedingung bei SS1 aufgezeichnet werden. Als Trigger wird DOUT42 durch VOUT_SCV „Safety Condition Violated“ angefordert.

Wie in Abbildung 74 dargestellt, werden folgende Daten eingestellt:

- **CH1** – FSM 2.0 – MOV: Aktuell überwachte Drehzahl-Obergrenze
- **CH2** – FSM 2.0 – MOV: Drehzahl-Istwert
- **CH3** – FSM 2.0 – MOV: Aktuell überwachte Drehzahl-Untergrenze
- **CH4** – FSM 2.0 – MOV: DOUT42A

Damit ergibt sich z. B. folgendes Diagramm:

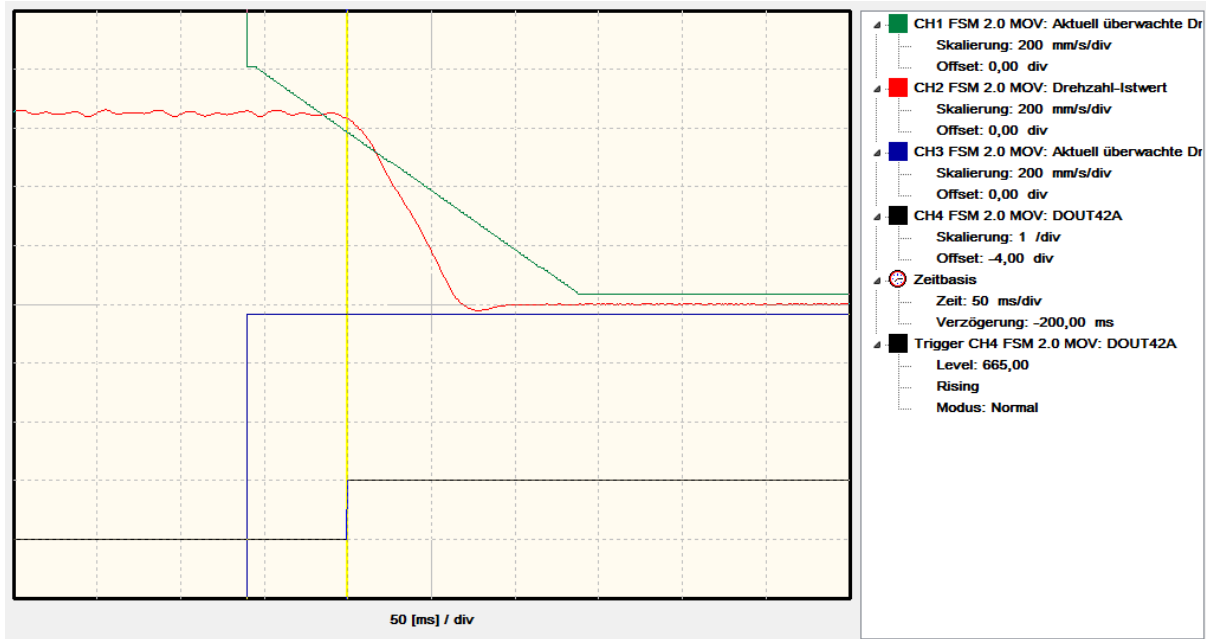


Abbildung 74: Beispiel Diagramm

8 Referenzliste für Steuersignale und Parameter

8.1 Liste aller Logiksignale

8.1.1 Logische Eingänge LIN

Die logischen Eingänge sind zu einem Bitvektor mit einer Länge von 128 Bit zusammengefasst.

Es lassen sich folgende Bereiche im Bitvektor unterscheiden:

LIN	Name	Funktion
0	–	Reserviert für den späteren Ausbau der Funktionalität des Sicherheitsmoduls, immer Null.
...	...	
63	–	
64	LIN_USF0_SSR	Zurückgeführte virtuelle Ausgangssignale VOUT (Statusmeldungen der Sicherheitsfunktionen, Sammelmeldungen). Diese können somit logisch mit Eingangssignalen verknüpft werden.
...	...	
95	LIN_READY	
96	LIN_D40	Logischer Zustand der digitalen Eingänge DIN40...DIN49 sowie der Ausgangssignale der Logikfunktionen und einige Hilfszustände.
...	...	
127	LIN_STATIC_ONE	

Tabelle 149: Zusammensetzung des Bitvektors der Logischen Eingänge



Der aktuelle Zustand des Bit-Vektors LIN kann über die Kommunikationsobjekte gelesen werden:

Bit 00 ... Bit 31:	P04.20
Bit 32 ... Bit 63:	P04.21
Bit 64 ... Bit 95:	P04.22
Bit 66 ... Bit 127:	P04.23

8.1.1.1 Abbildung der physikalischen Eingänge auf die logischen Eingänge

Die Physikalischen Eingänge werden wie folgt auf die logischen Eingänge abgebildet (angegeben ist der stationäre Zustand nach Filterung, Testimpulsauswertung usw.):

LIN	Name	Funktion
96	LIN_D40	Bit LIN_D40 gesetzt, wenn DIN40 A/B = 0 V (Ruhestromprinzip) ¹⁾
97	LIN_D41	Bit LIN_D41 gesetzt, wenn DIN41 A/B = 0 V (Ruhestromprinzip) ¹⁾
98	LIN_D42	Bit LIN_D42 gesetzt, wenn DIN42 A/B = 0 V (Ruhestromprinzip) ¹⁾
99	LIN_D43	Bit LIN_D43 gesetzt, wenn DIN43 A/B = 0 V (Ruhestromprinzip) ¹⁾
100	LIN_D44	Bit LIN_D44 gesetzt, wenn DIN44 = 24 V
101	LIN_D45	Bit LIN_D45 gesetzt, wenn DIN47 = 0 V und DIN46 = 0 V und DIN45 = 24 V
102	LIN_D46	Bit LIN_D46 gesetzt, wenn DIN47 = 0 V und DIN46 = 24 V und DIN45 = 0 V
103	LIN_D47	Bit LIN_D47 gesetzt, wenn DIN47 = 24 V und DIN46 = 0 V und DIN45 = 0 V
104	LIN_D48	Bit LIN_D48 gesetzt, wenn DIN48 = 24 V ist
105	LIN_D49	Bit LIN_D49 gesetzt, wenn DIN49 = 24 V ist
1) Gilt für Konfiguration als äquivalenter Eingang. Konfiguration als antivalenter Eingang entsprechend: LIN_DIN4x gesetzt, wenn D4xA = 0 V und D4xB = 24 V.		

Tabelle 150: Logische Eingänge, Pegelzuordnung zu den physikalischen Eingängen



Beachten Sie, dass LIN_D40 ... LIN_D43 eine spezielle Zuordnung zu den Spannungspegeln haben. Damit können die logischen Eingänge den Sicherheitsfunktionen (z. B. STO anfordern) ohne Invertierung zugeführt werden, so dass das Ruhestromprinzip (Eingang 0 V = STO angefordert) erreicht wird.

8.1.1.2 Logische Eingänge nach der Vorverarbeitung sowie Hilfsfunktionen

Abbild der physischen Eingänge nach der Vorverarbeitung (Zeiterwartung, 1 aus n etc..)

LIN	Name	Funktion
96	LIN_D40	Logischer Zustand DIN40 A/B
97	LIN_D41	Logischer Zustand DIN41 A/B
98	LIN_D42	Logischer Zustand DIN42 A/B
99	LIN_D43	Logischer Zustand DIN43 A/B
100	LIN_D44	Logischer Zustand DIN44
101	LIN_D45	Logischer Zustand DIN45; Betriebsartenwahlschalter (1 aus 3) Logischer Zustand DIN45 - 47 (1 aus 3) DIN45
102	LIN_D46	Logischer Zustand DIN45 - 47 (1 aus 3) DIN46
103	LIN_D47	Logischer Zustand DIN45 - 47 (1 aus 3) DIN47
104	LIN_D48	Logischer Zustand DIN48
105	LIN_D49	Logischer Zustand DIN49
106	LIN_2HAND_CTRL	Logischer Zustand Zweihandbediengerät (Pärchen aus 2 x DIN4x)
107	LIN_BRAKE_X6_FB	Rückmeldung Haltebremse
117	LIN_PWSTG_ON	Grundgerät Endstufe aktiv
121	LIN_D45_SAFE	Logischer Zustand DIN45 nach Auswertung Betriebsartenwahlschalter
122	LIN_D46_SAFE	DIN46 nach Betriebsartenwahlschalter-Auswertung
123	LIN_D47_SAFE	DIN47 nach Betriebsartenwahlschalter-Auswertung
124	LIN_D49_RISING_EDGE	Logischer „1“ Impuls mit ca. 2 ms – 10 ms Länge nach jeder steigenden Flanke des Signals LIN_D49. Vorgesehen für „Flankensensitiven Wiederanlauf“.
125	LIN_AFTER_RST_PULSE	Logischer „1“ Impuls mit ca. 2 ms – 10 ms Länge nach jedem RESET. Vorgesehen zum erstmaligen automatischen Setzen einer Sicherheitsfunktions-Anforderung nach Power ON oder nach einem System-RESET.
126	LIN_STATIC_ZERO	Immer „0“
127	LIN_STATIC_ONE	Immer „1“

Tabelle 151: Logische Eingänge nach der Vorverarbeitung

8.1.1.3 Als logische Eingänge zurückgeführte virtuelle Ausgänge

LIN	Name	Funktion
64	LIN_USF0_SSR	Sicherer Zustand USF0 erreicht
65	LIN_USF1_SSR	Sicherer Zustand USF1 erreicht
66	LIN_USF2_SSR	Sicherer Zustand USF2 erreicht
67	LIN_USF3_SSR	Sicherer Zustand USF3 erreicht
75	LIN_SBC_SSR	Sicherer Zustand SBC erreicht
76	LIN_SS2_SSR	Sicherer Zustand SS2 erreicht
77	LIN_SOS_SSR	Sicherer Zustand SOS erreicht
78	LIN_SS1_SSR	Sicherer Zustand SS1 erreicht
79	LIN_STO_SSR	Sicherer Zustand STO erreicht
80	LIN_ALF0_OUT	"Additional Logic Function" für Feedback oder eigene Logik
81	LIN_ALF1_OUT	"Additional Logic Function" für Feedback oder eigene Logik
82	LIN_ALF2_OUT	"Additional Logic Function" für Feedback oder eigene Logik
83	LIN_ALF3_OUT	"Additional Logic Function" für Feedback oder eigene Logik
84	LIN_ALF4_OUT	"Additional Logic Function" für Feedback oder eigene Logik
85	LIN_ALF5_OUT	"Additional Logic Function" für Feedback oder eigene Logik
86	LIN_ALF6_OUT	"Additional Logic Function" für Feedback oder eigene Logik
87	LIN_ALF7_OUT	"Additional Logic Function" für Feedback oder eigene Logik
88	LIN_PS_EN	Zustandsbit gibt an, ob der Servoregler die Endstufe einschalten kann
89	LIN_WARN	Es ist mindestens ein Fehler der Priorität "Warnung" aufgetreten
90	LIN_SCV	Mindestens eine der Sicherheitsbedingungen wurde verletzt
91	LIN_ERROR	Das Sicherheitsmodul hat einen internen Fehler festgestellt
92	LIN_SSR	Globales Bit "Safe State Reached", im Sicherheitsmodul wird mindestens eine Sicherheitsfunktion angefordert. Das Bit bleibt aktiv, bis alle Anforderungen zurückgesetzt sind.
93	LIN_SFR	Globales Bit "Safety Function requested", mindestens eine Sicherheitsfunktion ist angefordert, aber noch nicht erreicht.
94	LIN_SERVICE	Zustand Service, keine Parameter vorhanden, Parameter ungültig oder Parametriersitzung läuft.
95	LIN_READY	Zustand Betriebsbereit, keine Sicherheitsfunktion angefordert

Tabelle 152: Logische Eingänge, zurückgeführte virtuelle Ausgänge

8.1.2 Virtuelle Eingänge VIN

Die virtuellen Eingänge sind die Eingänge der Sicherheitsfunktionen und der zusätzlichen Logikfunktionen (ALF = additional logic function). Es gelten folgende Abkürzungen:

„RSF“ = Request Safety Function (Sicherheitsfunktion anfordern).

„CSF“ = Clear Safety Function, Wiederanlauf nach verletzter Sicherheitsbedingung.

Die virtuellen Eingänge sind zu einem Bitvektor mit einer Länge von 64 Bit zusammengefasst.



Der aktuelle Zustand des Bit-Vektors VIN kann über die Kommunikationsobjekte gelesen werden:

Bit 00 ... Bit 31: P04.24

Bit 32 ... Bit 63: P04.25

8.1.2.1 Abbild der virtuellen Eingänge

VIN	Name	Funktion
0	VIN_USF0_RSF	Sicherheitsfunktion USF0 anfordern
1	VIN_USF1_RSF	Sicherheitsfunktion USF1 anfordern
2	VIN_USF2_RSF	Sicherheitsfunktion USF2 anfordern
3	VIN_USF3_RSF	Sicherheitsfunktion USF3 anfordern
4	–	Reserviert, immer Null
...	...	
10	–	
11	VIN_SBC_RSF	Sicherheitsfunktion SBC anfordern
12	VIN_SS2_RSF	Sicherheitsfunktion SS2 anfordern
13	VIN_SOS_RSF	Sicherheitsfunktion SOS anfordern
14	VIN_SS1_RSF	Sicherheitsfunktion SS1 anfordern
15	VIN_STO_RSF	Sicherheitsfunktion STO anfordern
16	VN_USF0_CSF	Anforderung USF0 beenden
17	VIN_USF1_CSF	Anforderung USF1 beenden
18	VIN_USF2_CSF	Anforderung USF2 beenden
19	VIN_USF3_CSF	Anforderung USF3 beenden
27	VIN_SBC_CSF	Anforderung SBC beenden
28	VIN_SS2_CSF	Anforderung SS2 beenden
29	VIN_SOS_CSF	Anforderung SOS beenden
30	VIN_SS1_CSF	Anforderung SS1 beenden
31	VIN_STO_CSF	Anforderung STO beenden
32	VIN_ALF0_IN	Eingang zusätzliche Logikfunktion ALF0
33	VIN_ALF1_IN	Eingang zusätzliche Logikfunktion ALF1

VIN	Name	Funktion
34	VIN_ALF2_IN	Eingang zusätzliche Logikfunktion ALF2
35	VIN_ALF3_IN	Eingang zusätzliche Logikfunktion ALF3
36	VIN_ALF4_IN	Eingang zusätzliche Logikfunktion ALF4
37	VIN_ALF5_IN	Eingang zusätzliche Logikfunktion ALF5
38	VIN_ALF6_IN	Eingang zusätzliche Logikfunktion ALF6
39	VIN_ALF7_IN	Eingang zusätzliche Logikfunktion ALF7
40	–	Reserviert für Erweiterungen der ALF, immer Null
...	...	
47	–	
48	–	Reserviert für den späteren Ausbau der Funktionalität des Sicherheitsmoduls, immer Null
...	...	
59	–	
60	VIN_ERR_QUIT	Fehler quittieren
61	–	Reserviert, immer Null
62	–	Reserviert, immer Null
63	VIN_BRK_ACK	Rückmeldung Haltebremse

Tabelle 153: Virtuelle Eingänge

8.1.3 Virtuelle Ausgänge VOUT

Die virtuellen Ausgänge sind die Ausgänge der Sicherheitsfunktionen und der zusätzlichen Logikfunktionen. Sie sind definiert in Begriffen wie „SS1_Sicherer_Zustand_erreicht“. Es gelten folgende Abkürzungen:

SSR = Safety Function Requested (Sicherheitsfunktion angefordert)

SSR = Safe State Reached (Sicherer Zustand erreicht)

Die virtuellen Ausgänge sind zu einem Bitvektor mit einer Länge von 64 Bit zusammengefasst. Ausgewählte virtuelle Ausgangssignale werden als logische Eingänge in die Verarbeitung zurück gespeist, vgl. Tabelle 152.



Der aktuelle Zustand des Bit-Vektors VIN kann über die Kommunikationsobjekte gelesen werden:

Bit 00 ... Bit 31: P05.10

Bit 32 ... Bit 63: P05.11

VOUT	Name	Funktion
0	VOUT_USF0_SFR	Sicherheitsfunktion USF0 angefordert
1	VOUT_USF1_SFR	Sicherheitsfunktion USF1 angefordert
2	VOUT_USF2_SFR	Sicherheitsfunktion USF2 angefordert
3	VOUT_USF3_SFR	Sicherheitsfunktion USF3 angefordert
4	–	Reserviert, immer Null
...	...	
10	–	
11	VOUT_SBC_SFR	
12	VOUT_SS2_SFR	Sicherheitsfunktion SS2 angefordert
13	VOUT_SOS_SFR	Sicherheitsfunktion SOS angefordert
14	VOUT_SS1_SFR	Sicherheitsfunktion SS1 angefordert
15	VOUT_STO_SFR	Sicherheitsfunktion STO angefordert
16	VOUT_USF0_SSR	sicherer Zustand USF0 erreicht
17	VOUT_USF1_SSR	sicherer Zustand USF1 erreicht
18	VOUT_USF2_SSR	sicherer Zustand USF2 erreicht
19	VOUT_USF3_SSR	sicherer Zustand USF3 erreicht
20	–	Reserviert, immer Null
...	...	
26	–	
27	VOUT_SBC_SSR	
28	VOUT_SS2_SSR	sicherer Zustand SS2 erreicht
29	VOUT_SOS_SSR	sicherer Zustand SOS erreicht
30	VOUT_SS1_SSR	sicherer Zustand SS1 erreicht
31	VOUT_STO_SSR	sicherer Zustand STO erreicht
32	VOUT_ALF0_OUT	Ausgang zusätzliche Logikfunktion ALF0
33	VOUT_ALF1_OUT	Ausgang zusätzliche Logikfunktion ALF1
34	VOUT_ALF2_OUT	Ausgang zusätzliche Logikfunktion ALF2
35	VOUT_ALF3_OUT	Ausgang zusätzliche Logikfunktion ALF3
36	VOUT_ALF4_OUT	Ausgang zusätzliche Logikfunktion ALF4
37	VOUT_ALF5_OUT	Ausgang zusätzliche Logikfunktion ALF5
38	VOUT_ALF6_OUT	Ausgang zusätzliche Logikfunktion ALF6
39	VOUT_ALF7_OUT	Ausgang zusätzliche Logikfunktion ALF7
40	VOUT_PS_EN	Zustandsbit gibt an, ob der Servoregler die Endstufe einschalten kann
41	VOUT_WARN	Es ist mindestens ein Fehler der Priorität "Warnung" aufgetreten

VOUT	Name	Funktion
42	VOUT_SCV	Mindestens eine Sicherheitsbedingung wurde verletzt
43	VOUT_ERROR	Das Sicherheitsmodul hat einen internen Fehler festgestellt
44	VOUT_SSR	Globales Bit "Safety State reached", alle angeforderten Sicherheitsfunktionen melden sicheren Zustand
45	VOUT_SFR	Globales Bit "Safety Function requested", im Sicherheitsmodul wird mindestens eine Sicherheitsfunktion angefordert. Das Bit bleibt aktiv, bis alle Anforderungen zurückgesetzt sind.
46	VOUT_SERVICE	Zustand „Service“, keine Parameter vorhanden, Parameter ungültig oder Parametriersitzung läuft
47	VOUT_READY	Zustand „Betriebsbereit“, keine Sicherheitsfunktion angefordert
48	–	Reserviert, immer Null
...	...	
62	–	
63	VOUT_SBC_BRK_ON	

Tabelle 154: Virtuelle Ausgangssignale

8.1.4 Logische Ausgänge LOUT

Der Zustand der logischen Ausgänge wird ähnlich wie bei den logischen Eingängen durch 1 Bit dargestellt. Dies gilt auch für zweikanalige Ausgänge.

Äquivalenz / Antivalenz und Testsignale werden bei der Umsetzung der logischen Ausgänge in physische Ausgänge bearbeitet.

Die logischen Ausgänge sind zu einem Bitvektor mit einer Länge von 96 Bit zusammengefasst.



Der aktuelle Zustand des Bit-Vektors LOUT kann über die Kommunikationsobjekte gelesen werden:

Bit 00 ... Bit 31: P05.12

Bit 32 ... Bit 63: P05.13

Bit 64 ... Bit 95: P05.14

8.1.4.1 Abbild der logischen Ausgänge

LOUT	Name	Funktion
0	–	Logische Ausgänge für Diagnose über Feldbusse → Abschnitt 7.4
...	...	
63	–	
64	LOUT_D40	Zustand des Ausganges DOUT40
65	LOUT_D41	Zustand des Ausganges DOUT41
66	LOUT_D42	Zustand des Ausganges DOUT42
67	LOUT_RELAIS	Zustand des Melderelais C1/C2
68	LOUT_BRK_CT RL	Bremsansteuerung
69	LOUT_SS1_RQ	SS1-Steuersignal (fest verdrahtet)
70	–	Reserviert, immer Null
...	...	
95	–	

Tabelle 155: Logische Ausgänge, Abbild der physischen Ausgänge

Die physikalischen Ausgänge sind den logischen Ausgängen LOUT64 ... LOUT69 zugeordnet.

8.1.5 Statusworte für den Datenaustausch / Diagnose über Feldbusse

Zwischen dem Sicherheitsmodul und dem Grundgerät findet ein zyklischer Datenaustausch statt. Wichtige Daten des Sicherheitsmoduls werden so ins Grundgerät übertragen und stehen für den Datenaustausch mit einer funktionalen Steuerung und für Diagnosefunktionen zur Verfügung.

Die Daten der Kommunikationsobjekte im Sicherheitsmodul werden in entsprechende Kommunikationsobjekte im Grundgerät „gespiegelt“.

Diese Daten werden verwendet für:

- Statusmeldungen über Feldbusse und digitale Ausgänge,
- Aufzeichnung von Daten über die Oszilloskop-Funktion des Grundgerätes.

Tabelle 156 listet die entsprechenden Diagnose-Kommunikationsobjekte auf. Die Daten des Sicherheitsmoduls können im Grundgerät somit über die Kommunikationsobjekte 0794h bis 0797h ausgelesen werden.

KO Grundgerät	Name KO im Grundgerät	KO Sicherheitsmodul	Übertragener Wert ¹⁾	An das Grundgerät übertragene Bedeutung/Wert
0782	ioh_fsm_mov_vout_0_31	P05.10	---	Istwert der virtuellen Ausgänge VOUT00...VOUT31
0783	ioh_fsm_mov_vout_32_63	P05.11	---	Istwert der virtuellen Ausgänge VOUT32...VOUT63
079B	ioh_fsm_limit_speed_upper			Aktuelle obere Begrenzung der Geschwindigkeit im Grundgerät
079C	ioh_fsm_limit_speed_lower			Aktuelle untere Begrenzung der Geschwindigkeit im Grundgerät
0790	ioh_fsm_diag_ch0	---	P06.39	Auswahl des KOs, das auf Diagnosekanal 0 übertragen wird
0791	ioh_fsm_diag_ch1	---	P04.23	Auswahl des KOs, das auf Diagnosekanal 1 übertragen wird
0792	ioh_fsm_diag_ch2	---	P05.10	Auswahl des KOs, das auf Diagnosekanal 2 übertragen wird
0793	ioh_fsm_diag_ch3	---	P05.11	Auswahl des KOs, das auf Diagnosekanal 3 übertragen wird
0794	ioh_fsm_dat_ch0	P1D.00	P06.39	Sichere Ist-Geschwindigkeit des Sicherheitsmoduls
0795	ioh_fsm_dat_ch1	P1D.01	P04.23	Status der Logischen Eingänge LIN96...LIN127 → Tabelle 151
0796	ioh_fsm_dat_ch2	P1D.02	P05.10	Status der virtuellen Ausgänge VOUT0...VOUT31 → Tabelle 154
0797	ioh_fsm_dat_ch3	P1D.03	P05.11	Status der virtuellen Ausgänge VOUT32...VOUT63 → Tabelle 154
1) Default-Einstellung				

Tabelle 156: Liste der Diagnoseinformationen für das Grundgerät



Die Diagnoseausgaben können bei Bedarf geändert werden. Verwenden Sie dafür die Oszilloskop-Funktion des MSC → Abschnitt 7.5. Dabei werden folgende Einstellungen gemacht:

1. In die Grundgeräte KOs Nr. 0790h bis 0793h werden die KOs des Sicherheitsmoduls eingetragen, die aufgezeichnet werden sollen.
2. Die Einstellung werden im Grundgerät gespeichert und ein Neustart durchgeführt. Dann werden die Einstellungen an das Sicherheitsmodul übertragen.

Beispiel:

KO 0790h → Wert: 0639h Übertragung der sicheren Geschwindigkeit
KO 0791h → Wert: 0423h Status der LIN96...LIN127 (LIN_D40...LIN_D49, usw.)
KO 0792h → Wert: 1D09h Obere Überwachungsgrenze der Geschwindigkeit
KO 0793h → Wert: 1D0Ah Untere Überwachungsgrenze der Geschwindigkeit

RESET / Neustart:

KO 0794h ← Wert: 0639h Übertragung der sicheren Geschwindigkeit
KO 0795h ← Wert: 0423h Status der LIN96...LIN127 (LIN_D40...LIN_D49 usw.)
KO 0796h ← Wert: 1D09h Obere Überwachungsgrenze der Geschwindigkeit → siehe Liste 8.2
KO 0797h ← Wert: 1D0Ah Untere Überwachungsgrenze der Geschwindigkeit → siehe Liste 8.2

In den Grundgeräte KOs 0794h bis 0797h werden die entsprechenden Daten dargestellt (Zeitauflösung ca. 2 ms).

8.2 Liste zusätzlicher Parameter

Das SafetyTool bietet über den Menüpunkt Extras/Parameterübersicht für Experten die Möglichkeit, alle Parameter des Sicherheitsmoduls anzusehen oder zu verändern. Über Filter kann man wählen, welche Parameter angezeigt werden. So lassen sich z. B. schnell alle die Parameter auffinden, deren Einstellung sich zwischen SafetyTool und Sicherheitsmodul unterscheidet.



Die meisten Parameter werden im Rahmen der entsprechenden Funktion beschrieben:

- Basisinformationen → Tabelle 11, Seite 53
- Geber-Konfiguration → Tabelle 14, Seite 63
- Zweikanalige digitale Eingänge → Tabelle 24, Seite 74
- Einkanalige digitale Eingänge → Tabelle 27, Seite 77
- STO: Sicher abgeschaltetes Moment → Tabelle 33, Seite 86
- SS1: Sicherer Stopp 1 → Tabelle 44, Seite 102
- SS2: Sicherer Stopp 2 → Tabelle 50, Seite 109
- SOS: Sicherer Betriebshalt → Tabelle 54, Seite 114
- SSF: Sichere Geschwindigkeit → Tabelle 59, Seite 121
- SBC: Sichere Bremsensteuerung → Tabelle 38, Seite 94
- Logikfunktionen Betriebsartenwahlschalter → Tabelle 66, Seite 127
- Logikfunktionen Zweihandbediengerät → Tabelle 69, Seite 129
- Logikfunktionen Advanced Logic-Functions → Tabelle 72, Seite 130
- Digitale Ausgänge → Tabelle 81, Seite 144

Die folgenden Tabellen enthalten eine Zusammenstellung aller Parameter, die nicht im Rahmen der bisherigen Beschreibungen erklärt wurden.

Fehlermanagement		
Nr.	Name	Beschreibung
P20.00	[53-0] USF0: Sicherheitsbedingung verletzt	Fehlerreaktion des Fehlers 53-0
P20.01	[53-1] USF1: Sicherheitsbedingung verletzt	Fehlerreaktion des Fehlers 53-1
P20.02	[53-2] USF2: Sicherheitsbedingung verletzt	Fehlerreaktion des Fehlers 53-2
P20.03	[53-3] USF3: Sicherheitsbedingung verletzt	Fehlerreaktion des Fehlers 53-3
P20.0A	[54-0] SBC: Sicherheitsbedingung verletzt	Fehlerreaktion des Fehlers 54-0
P20.0C	[54-2] SS2: Sicherheitsbedingung verletzt	Fehlerreaktion des Fehlers 54-2
P20.0D	[54-3] SOS: Sicherheitsbedingung verletzt	Fehlerreaktion des Fehlers 54-3
P20.0E	[54-4] SS1: Sicherheitsbedingung verletzt	Fehlerreaktion des Fehlers 54-4
P20.0F	[54-5] STO: Sicherheitsbedingung verletzt	Fehlerreaktion des Fehlers 54-5
P20.10	[54-6] SBC: Bremse > 24 h nicht gelüftet	Fehlerreaktion des Fehlers 54-6
P20.11	[54-7] SOS: SOS > 24 h angefordert	Fehlerreaktion des Fehlers 54-7

Fehlermanagement		
Nr.	Name	Beschreibung
P20.14	[55-0] Kein Drehzahl- / Positionswert verfügbar oder Stillstand > 24 h	Fehlerreaktion des Fehlers 55-0
P20.15	[55-1] SINCOS-Geber [X2B] - Fehler Spursignale	Fehlerreaktion des Fehlers 55-1
P20.16	[55-2] SINCOS-Geber [X2B] - Stillstand > 24h	Fehlerreaktion des Fehlers 55-2
P20.17	[55-3] Resolver [X2A] - Signalfehler	Fehlerreaktion des Fehlers 55-3
P20.18	[55-4] EnDat-Geber [X2B] - Sensorfehler	Fehlerreaktion des Fehlers 55-4
P20.19	[55-5] EnDat-Geber [X2B] - Falscher Sensortyp	Fehlerreaktion des Fehlers 55-5
P20.1A	[55-6] Inkrementalgeber [X10] - Fehler Spursignale	Fehlerreaktion des Fehlers 55-6
P20.1B	[55-7] Sonstiger Geber [X2B] - Fehlerhafte Winkelinformation	Fehlerreaktion des Fehlers 55-7
P20.26	[56-8] Drehzahl- / Winkeldifferenz Geber 1 - 2	Fehlerreaktion des Fehlers 56-8. Der Fehler wird ausgelöst, wenn einer der beiden Mikrocontroller eine unzulässige Positions- oder Geschwindigkeitsdifferenz zwischen Geber 1 und Geber 2 feststellt
P20.27	[56-9] Fehler Kreuzvergleich Geberauswertung	Fehlerreaktion des Fehlers 56-9. Der Fehler wird ausgelöst, wenn beim Kreuzvergleich der sicheren Positionswerte zwischen Mikrocontroller1 und 2 eine unzulässige Positionsdifferenz festgestellt wird
P20.28	[57-0] Fehler Selbsttest E/A (intern/extern)	Fehlerreaktion des Fehlers 57-0
P20.29	[57-1] Digitale Eingänge - Fehler Signalpegel	Fehlerreaktion des Fehlers 57-1
P20.2A	[57-2] Digitale Eingänge - Fehler Testimpuls	Fehlerreaktion des Fehlers 57-2
P20.2E	[57-6] Elektroniktemperatur zu hoch	Fehlerreaktion des Fehlers 57-6
P20.32	[58-0] Plausibilitätsprüfung Parameter	Fehlerreaktion des Fehlers 58-0
P20.33	[58-1] Allgemeiner Fehler Parametrierung	Fehlerreaktion des Fehlers 58-1
P20.36	[58-4] Puffer interne Kommunikation	Fehlerreaktion des Fehlers 58-4
P20.37	[58-5] Kommunikation Modul - Grundgerät	Fehlerreaktion des Fehlers 58-5

Fehlermanagement		
Nr.	Name	Beschreibung
P20.38	[58-6] Fehler Kreuzvergleich Prozessoren 1 - 2	Fehlerreaktion des Fehlers 58-6. Der Fehler wird ausgelöst, wenn im Kreuzvergleich zwischen Mikrocontroller1 und 2 eine unzulässige Abweichung auftritt, z. B. unterschiedliche Stati der Ein- und Ausgänge, oder unterschiedliche sichere Geschwindigkeitswerte. Im Sonderfall abweichender Positionswerte wird Fehler 56-9 ausgelöst!
P20.3D	[59-1] Failsafe-Versorgung/sichere Impulssperre	Fehlerreaktion des Fehlers 59-1
P20.3E	[59-2] Fehler externe Spannungsversorgung	Fehlerreaktion des Fehlers 59-2
P20.3F	[59-3] Fehler interne Spannungsversorgung	Fehlerreaktion des Fehlers 59-3
P20.40	[59-4] Fehlermanagement: Zu viele Fehler	Fehlerreaktion des Fehlers 59-4
P20.41	[59-5] Fehler Schreiben Diagnosespeicher (permanenter Ereignisspeicher)	Fehlerreaktion des Fehlers 59-5
P20.42	[59-6] Fehler bei Speichern Parametersatz	Fehlerreaktion des Fehlers 59-6
P20.43	[59-7] FLASH-Checksummenfehler	Fehlerreaktion des Fehlers 59-7
P20.44	[59-8] Interne Überwachung Prozessor 1 - 2	Fehlerreaktion des Fehlers 59-8
P20.45	[59-9] Sonstiger unerwarteter Fehler	Fehlerreaktion des Fehlers 59-9

Tabelle 157: Fehlermanagement

Diagnoseparameter		
Nr.	Name	Beschreibung
P00.00	Parametersatzversion	Parametersatzversion
P20.46	Fehlerstatus Gruppe 53 und 54:	Hauptfehlernummer 53 und 54 im Fehlerfeld
P20.47	Fehlerstatus Gruppe 55 und 56:	Hauptfehlernummer 55 und 56 im Fehlerfeld
P20.48	Fehlerstatus Gruppe 57 und 58:	Hauptfehlernummer 57 und 58 im Fehlerfeld
P20.49	Fehlerstatus Gruppe 59:	Hauptfehlernummer 59 im Fehlerfeld
Expertenparameter		
P02.2F	Status der digitalen Eingänge	Zustand der digitalen Eingänge
P02.38	Status der digitalen Ausgänge	Zustand der digitalen Ausgänge
P02.39	Status der digitalen Ausgänge B	Zustand der digitalen Ausgänge
P02.3A	Status der digitalen Eingänge B	Zustand der digitalen Eingänge
P05.10	Status VOUT0...VOUT31	Istwerte der VOUT0..VOUT31
P05.11	Status VOUT32...VOUT63	Istwerte der VOUT32..VOUT63
P05.12	Status LOUT0...LOUT31	Istwerte der LOUT0..LOUT31
P05.13	Status LOUT32...LOUT63	Istwerte der LOUT32..LOUT63
P05.14	Status LOUT64...LOUT95	Istwerte der LOUT64..LOUT95
P06.39	Istwert der sicheren Geschwindigkeit	Drehzahlwert
P06.3A	Sichere Position	Positionsistwert auf 32 Bit verkürzt
P06.3B	Sichere Beschleunigung	Beschleunigung aus Winkelgeber
P06.3C	Winkel aus Geber 1	Winkel aus Geber 1 (ohne Getriebe)
P06.3D	Winkel aus Geber 2	Winkel aus Geber 2 (ohne Getriebe)
P06.56	Position aus Geber 1	Berechnete Position von Geber 1 (beinhaltet Getriebeumrechnung)
P06.57	Position aus Geber 2	Berechnete Position von Geber 2 (beinhaltet Getriebeumrechnung)
P1D.00	KO für Diagnosekanal 0	KO zur Ausgabe als Diagnosekanal 0
P06.58	Geschwindigkeit aus Geber 1	Berechnete Geschwindigkeit von Geber 1 (beinhaltet Getriebeumrechnung)
P1D.01	KO für Diagnosekanal 1	KO zur Ausgabe als Diagnosekanal 1
P06.59	Geschwindigkeit aus Geber 2	Berechnete Geschwindigkeit von Geber 2 (Beinhaltet Getriebeumrechnung)
P1D.02	KO für Diagnosekanal 2	KO zur Ausgabe als Diagnosekanal 2
P1D.03	KO für Diagnosekanal 3	KO zur Ausgabe als Diagnosekanal 3
P0E.50	Aktuelle obere Geschwindigkeitsbegrenzung	Aktuelle obere Geschwindigkeitsbegrenzung im Sicherheitsmodul
P0E.51	Aktuelle untere Geschwindigkeitsbegrenzung	Aktuelle untere Geschwindigkeitsbegrenzung im Sicherheitsmodul

Tabelle 158: Diagnoseparameter

Mapping		
Nr.	Name	Beschreibung
P04.00	Produktterm	Mapping und Zuordnung für Produktterm 0
P04.01	Produktterm	Mapping und Zuordnung für Produktterm 1
P04.02	Produktterm	Mapping und Zuordnung für Produktterm 2
P04.03	Produktterm	Mapping und Zuordnung für Produktterm 3
P04.04	Produktterm	Mapping und Zuordnung für Produktterm 4
P04.05	Produktterm	Mapping und Zuordnung für Produktterm 5
P04.06	Produktterm	Mapping und Zuordnung für Produktterm 6
P04.07	Produktterm	Mapping und Zuordnung für Produktterm 7
P04.08	Produktterm	Mapping und Zuordnung für Produktterm 8
P04.09	Produktterm	Mapping und Zuordnung für Produktterm 9
P04.0A	Produktterm	Mapping und Zuordnung für Produktterm 10
P04.0B	Produktterm	Mapping und Zuordnung für Produktterm 11
P04.0C	Produktterm	Mapping und Zuordnung für Produktterm 12
P04.0D	Produktterm	Mapping und Zuordnung für Produktterm 13
P04.0E	Produktterm	Mapping und Zuordnung für Produktterm 14
P04.0F	Produktterm	Mapping und Zuordnung für Produktterm 15
P04.10	Produktterm	Mapping und Zuordnung für Produktterm 16
P04.11	Produktterm	Mapping und Zuordnung für Produktterm 17
P04.12	Produktterm	Mapping und Zuordnung für Produktterm 18
P04.13	Produktterm	Mapping und Zuordnung für Produktterm 19
P04.14	Produktterm	Mapping und Zuordnung für Produktterm 20
P04.15	Produktterm	Mapping und Zuordnung für Produktterm 21
P04.16	Produktterm	Mapping und Zuordnung für Produktterm 22
P04.17	Produktterm	Mapping und Zuordnung für Produktterm 23
P04.18	Produktterm	Mapping und Zuordnung für Produktterm 24
P04.19	Produktterm	Mapping und Zuordnung für Produktterm 25
P04.1A	Produktterm	Mapping und Zuordnung für Produktterm 26
P04.1B	Produktterm	Mapping und Zuordnung für Produktterm 27
P04.1C	Produktterm	Mapping und Zuordnung für Produktterm 28
P04.1D	Produktterm	Mapping und Zuordnung für Produktterm 29
P04.1E	Produktterm	Mapping und Zuordnung für Produktterm 30
P04.1F	Produktterm	Mapping und Zuordnung für Produktterm 31
P05.00	Funktionsauswahl DOUT40	Ausgangsmapping für LOUT64 (DOUT40)
P05.01	Funktionsauswahl DOUT41	Ausgangsmapping für LOUT65 (DOUT41)

Mapping		
Nr.	Name	Beschreibung
P05.02	Funktionsauswahl DOUT42	Ausgangsmapping für LOUT66 (DOUT42)
P05.03	Funktionsauswahl Rückmeldekontakt C1/C2	Ausgangsmapping für LOUT67 (Melderelais)
Expertenparameter		
P04.20	Status LIN0..LIN31	Istwerte der LIN0..LIN31
P04.21	Status LIN32..LIN63	Istwerte der LIN32..LIN63
P04.22	Status LIN64..LIN95	Istwerte der LIN64..LIN95
P04.23	Status LIN96..LIN127	Istwerte der LIN96..LIN127
P04.24	Status VIN0..VIN31	Istwerte der VIN0..VIN31
P04.25	Status VIN32..VIN63	Istwerte der VIN32..VIN63
P05.04	Funktionsauswahl Bremsausgang Grundgerät	Ausgangsmapping für LOUT68 (Haltebremse des Grundgeräts)

Tabelle 159: Mapping

Interne/versteckte Parameter		
Nr.	Name	Beschreibung
P06.14	Resolver Phasenversatz	Phasenversatz zwischen PWM-Toggle und Abtastzeitpunkt
P06.20	Singleturnauflösung in Bits	Anzahl Bits pro Winkelwert
P06.21	Anzahl messbarer Umdrehungen (Multiturn)	Anzahl messbarer Umdrehungen (Multiturn)
P06.22	Seriennummer des EnDat-Gebers (Teil 1)	Seriennummer des EnDat-Gebers (Teil 1)
P06.23	Seriennummer des EnDat-Gebers (Teil 2)	Seriennummer des EnDat-Gebers (Teil 2)
P06.24	Seriennummer des EnDat-Gebers (Teil 3)	Seriennummer des EnDat-Gebers (Teil 3)
P06.25	Ident-Nummer des EnDat-Gebers (Teil 1)	Ident-Nummer des EnDat-Gebers (Teil 1)
P06.26	Ident-Nummer des EnDat-Gebers (Teil 2)	Ident-Nummer des EnDat-Gebers (Teil 2)
P06.27	Ident-Nummer des EnDat-Gebers (Teil 3)	Ident-Nummer des EnDat-Gebers (Teil 3)
P06.38	Toleranzzeit für fehlerhaft übertragene Winkeldaten	Maximale Zeit, die der Grundgeräte-Winkel fehlerhaft übertragen werden kann.
P09.00	Filter für Sammelmeldung SFR bzw. SSR	Maske, um Statusmeldungen einzelner Sicherheitsfunktionen von der Berechnung der Sammelmeldung auszuschließen
P09.01	Zeit zwischen zwei Sync-Impulsen (Basistakt)	Zeit zwischen zwei Sync-Impulsen (Basistakt)
P12.01	Einschaltverzögerung	Verzögerungszeit bei Einschaltverzögerung
P12.02	Ausschaltverzögerung	Verzögerungszeit bei Ausschaltverzögerung
P12.04	Einschaltverzögerung	Verzögerungszeit bei Einschaltverzögerung
P12.05	Ausschaltverzögerung	Verzögerungszeit bei Ausschaltverzögerung
P12.07	Einschaltverzögerung	Verzögerungszeit bei Einschaltverzögerung
P12.08	Ausschaltverzögerung	Verzögerungszeit bei Ausschaltverzögerung
P12.0A	Einschaltverzögerung	Verzögerungszeit bei Einschaltverzögerung
P12.0B	Ausschaltverzögerung	Verzögerungszeit bei Ausschaltverzögerung
P12.0D	Einschaltverzögerung	Verzögerungszeit bei Einschaltverzögerung
P12.0E	Ausschaltverzögerung	Verzögerungszeit bei Ausschaltverzögerung
P12.10	Einschaltverzögerung	Verzögerungszeit bei Einschaltverzögerung
P12.11	Ausschaltverzögerung	Verzögerungszeit bei Ausschaltverzögerung
P12.13	Einschaltverzögerung	Verzögerungszeit bei Einschaltverzögerung
P12.14	Ausschaltverzögerung	Verzögerungszeit bei Ausschaltverzögerung
P12.16	Einschaltverzögerung	Verzögerungszeit bei Einschaltverzögerung
P12.17	Ausschaltverzögerung	Verzögerungszeit bei Ausschaltverzögerung
P1C.00	Software-Revision (Hauptrevision)	Software-Revision (Hauptrevision)

Interne/versteckte Parameter		
Nr.	Name	Beschreibung
P1C.01	Software-Revision (Applikationsnummer)	Software-Revision (Applikationsnummer)
P1C.02	Software-Revision (KM / Subrevision)	Software-Revision (KM / Subrevision)
P20.06	[53-6] SDI0: Sicherheitsbedingung verletzt	Fehlerreaktion des Fehlers 53-6
P20.07	[53-7] SDI1: Sicherheitsbedingung verletzt	Fehlerreaktion des Fehlers 53-7
P20.08	[53-8] SLI0: Sicherheitsbedingung verletzt	Fehlerreaktion des Fehlers 53-8
P20.09	[53-9] SLI1: Sicherheitsbedingung verletzt	Fehlerreaktion des Fehlers 53-9
P20.0B	[54-1] SBT: Sicherheitsbedingung verletzt	Fehlerreaktion des Fehlers 54-1
P20.2B	[57-3] Fehler Analogeingang (Wertebereich)	Fehlerreaktion des Fehlers 57-3
P20.2C	[57-4] Fehler in der Strommessung	Fehlerreaktion des Fehlers 57-4
P20.2D	[57-5] Fehler Motorspannungsmessung	Fehlerreaktion des Fehlers 57-5
P20.4A	Anforderung Sicherheitsfunktionen Protokollieren	Wenn gesetzt: Anforderung Sicherheitsfunktion protokollieren
PFF.00	Betriebsstatus:	Aktueller Status der Parametriersitzung
PFF.01	Kennzeichnung "Auslieferungszustand" 1 = JA	Kennzeichnung "Auslieferungszustand"
PFF.02	Kennzeichnung "Gesamtvalidierung" 1= JA	Kennzeichnung "Gesamtvalidierung"
Expertenparameter		
PFF.03	Validierungscode:	Validierungscode der Parametersitzung

Tabelle 160: Interne/versteckte Parameter

9 Glossar

9.1 Sicherheitstechnische Begriffe und Abkürzungen

Begriff/Abkürzung	Beschreibung
ALF	„Additional Logic Function“, Erweiterte Logikfunktion. Keine Sicherheitsfunktion. Ermöglicht die Logische Verschaltung interner Ein- und Ausgänge.
CCF	Common Cause Failure, Fehler gemeinsamer Ursache nach EN ISO 13849-1.
DC avg	Average Diagnostic Coverage, Diagnosedeckungsgrad nach IEC 61508 und EN 61800-5-2.
HFT	Hardware Fault Tolerance, Hardware-Fehlertoleranz nach IEC 61508.
Kat.	Kategorie nach EN ISO 13849-1, Stufen 1 ... 4.
MSC	Metronix ServoCommander [®] , Software zur Konfiguration und Inbetriebnahme.
MTTFd	Mean Time To Failure (dangerous): Zeit in Jahren bis der erste gefährlichen Ausfall mit 100 % Wahrscheinlichkeit aufgetreten ist, nach EN ISO 13849-1.
Not-Aus	Nach EN 60204-1: Elektrische Sicherheit im Notfall durch Ausschalten der elektrischen Energie in der ganzen Installation oder einem Teil davon. Not-Aus ist einzusetzen, falls das Risiko eines elektrischen Schlags oder ein anderes Risiko elektrischen Ursprungs besteht.
Not-Halt	Nach EN 60204-1: Funktionale Sicherheit im Notfall durch Stillsetzen einer Maschine oder bewegter Teile. Not-Halt ist dazu bestimmt eine Bewegung anzuhalten, die zu einer Gefährdung führen kann.
OSSD	„Output Signal Switching Device“: Ausgangssignale mit 24 V Pegel- Taktung für Fehleraufdeckung.
PFD	Probability of Failure on Demand, Ausfallwahrscheinlichkeit im Anforderungsfall nach IEC 61508.
PFH	Probability of Dangerous Failures per Hour, Gesamte Wahrscheinlichkeit eines gefährlichen Ausfalls pro Stunde nach IEC 61508.
PL	Performance Level nach EN ISO 13849-1: Stufen a ... e.
SBC	Safe Brake Control, Sichere Bremsenansteuerung nach EN 61800-5-2.
SFF	Safe Failure Fraction [%], Verhältnis der Ausfallraten sicherer und gefährlicher (aber erkennbarer) Ausfälle zu der Summe aller Ausfälle nach IEC 61508.
Sicherheitsschaltgerät	Gerät für die Ausführung von Sicherheitsfunktionen oder Herbeiführen eines sicheren Zustands der Maschine durch Abschalten der Energiezuführung zu gefährlichen Maschinenfunktionen. Die gewünschte Sicherheitsfunktion wird nur in Kombination mit weiteren Maßnahmen zur Risikominderung erreicht.
SIL	Sicherheits-Integritätslevel, diskrete Stufen zur Festlegung der Anforderungen zur Sicherheitsintegrität von Sicherheitsfunktionen nach IEC 61508, EN 62061 und EN ISO 13849.

Begriff/Abkürzung	Beschreibung
SILCL	Maximaler SIL, der von einem Teilsystem beansprucht werden kann.
SLS	Safely-Limited Speed, Sicher begrenzte Geschwindigkeit nach EN 61800-5-2.
SOS	Safe Operating Stop, Sicherer Betriebshalt nach EN 61800-5-2.
SS1	Safe Stop 1, Sicherer Stop 1 nach EN 61800-5-2.
SS2	Safe Stop 2, Sicherer Stop 2 nach EN 61800-5-2.
SSF	„Safe Speed Funktion“, zusammengefasste Sicherheitsfunktionen bezüglich Geschwindigkeitsüberwachung und -steuerung.
SSM	Safe Speed Monitor, Sichere Geschwindigkeitsüberwachung nach EN 61800-5-2.
SSR	Safe Speed Range, Sicherer Geschwindigkeitsbereich nach EN 61800-5-2.
STO	Safe Torque Off, Sicher abgeschaltetes Moment nach EN 61800-5-2.
T	Gebrauchsdauer nach EN ISO 13849-1.
USF	„Universal Safety Function“, zusammengefasste Sicherheitsfunktionen.

Tabelle 161: Begriffe und Abkürzungen

9.2 Begriffe zum SafetyTool und zur sicheren Parametrierung

Begriff	Bedeutung /Funktion
Anzeigeeinheit	Einheit, in der die jeweiligen Parameter angezeigt werden. Die gewünschten Anzeigeeinheiten für Positionswerte, Geschwindigkeitswerte und Beschleunigungswerte werden beim Start des SafetyTools vom aufrufenden Programm vorgegeben.
Anzeigewert	Der in die gewünschte Anzeigeeinheit umgerechnete Wert eines Parameters.
Grundgerät	Servoregler als Träger des Sicherheitsmoduls, hier ein ARS 2000 FS.
Istwert	Der aktuelle Wert eines Parameters im Sicherheitsmodul umgerechnet in die Anzeigeeinheit
Kommunikationsobjekt	Einzelnes Datenelement, das vom SafetyTool gelesen, geschrieben und validiert werden kann.
Offline-Parametrierung	Betrieb des SafetyTools ohne Verbindung zum Gerät (am Schreibtisch)
Online-Parametrierung	Betrieb des SafetyTools mit Verbindung zum Sicherheitsmodul (über das Grundgerät).
Produktterm	Für die Konfiguration der Schaltbedingungen des Sicherheitsmoduls werden Verknüpfungen zwischen den logischen Eingängen und den virtuellen Ausgängen sowie zwischen den virtuellen Ausgängen und den logischen Ausgängen in Form von sogenannten Produkttermen konfiguriert. Ein Produktterm ist eine UND-Verknüpfung mit oder ohne Invertierung mit maximal 7 Eingängen. Maximal 4 Produktterme können als ODER-Verknüpfung kombiniert werden. Die Produktterme (UND-Verknüpfung) und ODER-Verknüpfungen werden allgemein als Gatter bezeichnet.
Projekt	Siehe SafetyTool-Projekt.
Prüfsumme	Maßnahme zur Gewährleistung von Datenintegrität bei der Datenübermittlung oder -speicherung von Daten. Dabei werden aus den Daten Prüfsummen erzeugt, die nach normalem Ermessen die Gleichheit der Daten garantieren.
Quantisierung	Einige Parameter werden vom Sicherheitsmodul Quantisiert (gerastert), z. B. wenn der Wert ein Vielfaches einer Zykluszeit betragen muss. Beim Lesen aus dem Sicherheitsmodul kann in solchen Fällen ein anderer als der geschriebene Wert zurückgemeldet werden. Durch die festgelegten Quantisierungs-Bereiche entstehen aber keine relevanten Abweichungen.
Quantisierungs-Bereich	Zulässige Abweichung zwischen dem geschriebenen Wert und dem gelesenen Wert eines Parameters. Werte innerhalb der Quantisierungsgrenze können als identisch betrachtet werden. Die Quantisierungsgrenze wird beim schreibenden Parameterzugriff aus dem Sicherheitsmodul gelesen.
SafetyTool-Projekt	Das SafetyTool ermöglicht dem Anwender, die lokal vorhandene Parametrierung als „SafetyTool-Projekt“ abzuspeichern. Diese Datei beinhaltet die Parameter als Anzeigewerte (im Gegensatz zum sicheren Parametersatz, in welchem Gerätewerte gespeichert werden). Das SafetyTool-Projekt kann in einer Online-Sitzung auf das Sicherheitsmodul übertragen werden. Die Validierung der übertragenen Parameter muss vom Benutzer einzeln erfolgen.

Begriff	Bedeutung /Funktion
SCV	Safety Condition Violated, Sicherheitsbedingung verletzt.
SFR	Safety Function Requested, Sicherheitsfunktion angefordert.
Sicherer Grundzustand	<p>Bei fehlender oder ungültiger bzw. nicht gesamtvalidierter Parametrierung geht das Sicherheitsmodul in den sicheren Grundzustand:</p> <ul style="list-style-type: none"> – Endstufe abgeschaltet – Feststelleinheit oder Haltebremse geschlossen – Ausgänge DOUT4x am Sicherheitsmodul abgeschaltet
Sicherer Parametersatz	<p>Die Summe aller Parameter des Sicherheitsmoduls bildet einen Parametersatz. Beinhaltet dieser Parametersatz einen gültigen Validierungscode, so handelt es sich um einen „sicheren Parametersatz“.</p> <p>Der sichere Parametersatz einer Anwendung befindet sich damit immer in einem ablaufbereiten Sicherheitsmodul. Zusätzlich kann er – inklusive des vom Sicherheitsmodul erzeugten Validierungscodes – mit dem SafetyTool ausgelesen und auf einem Speichermedium abgelegt werden. Er wird dort mit einer Prüfsumme gegen Veränderungen geschützt.</p>
Sicherheitsmodul	FSM 2.0 – MOV als Einsteckmodul im Grundgerät, das für die Sicherheit der Antriebsanwendung zuständig ist. Die Parametrierung dieses Sicherheitsmoduls erfolgt mit dem SafetyTool.
Sollwert	Der vom Benutzer vorgegebene Anzeigewert eines Parameters.
SSR	Safe State Reached, sicherer Zustand erreicht.
Validierungscode	Inhalt eines speziellen Kommunikationsobjekts, das vom Sicherheitsmodul erzeugt wird, wenn alle Parameter validiert sind.

Tabelle 162: Begriffe zum SafetyTool und zur sicheren Parametrierung