

Verwerkingshulpmiddelen

- ▶ Mallen, aanslaghulpmiddelen en montagemachines
- ▶▶ Verwerking scharniersystemen

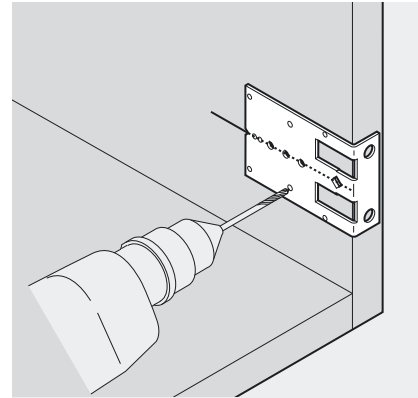


Aanslagmal



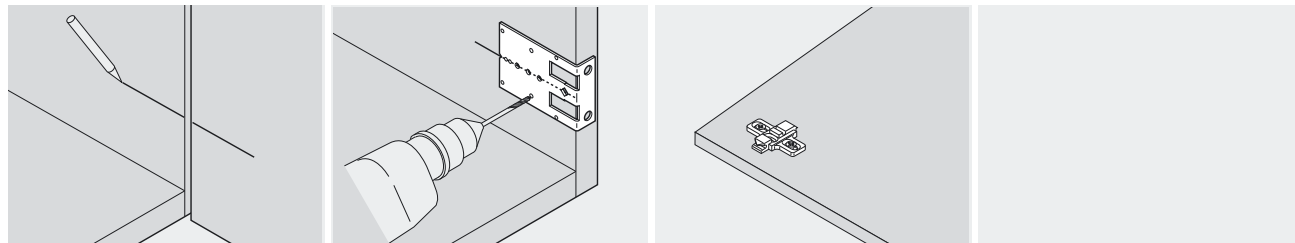
Symboolfoto

- Probleemloos overbrengen van de bevestigingsposities voor de montageplaten
- Overname van de maatvoeringen van deur op corpus
- In geval van gelijke bevestigingspositie van kruismontageplaten kunnen meerdere aanslagsituaties op een houten lijst geschroefd worden
- Te gebruiken bij:
Rechte montageplaten (29/32 en 22/32)
Kruismontageplaten (37/32)



	Art. nr.
Aanslagmal	65.5310

Maatoverbrenging door het aanstrepen van het midden van de scharnierarm

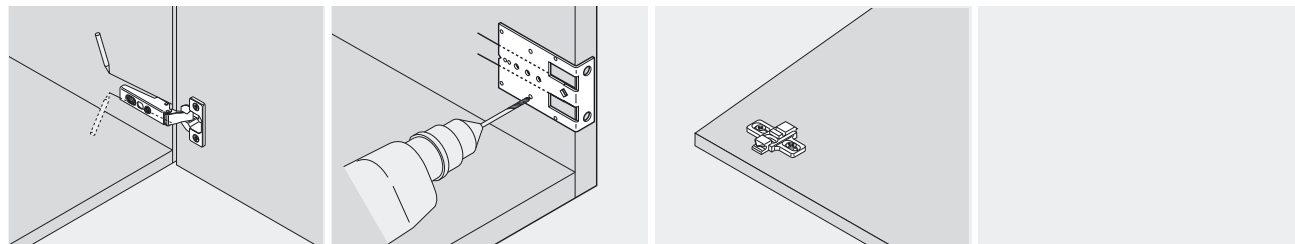


Aanduiden midden scharnierarm

Voorboren (Ø 2.5 mm)

Montageplaat vastschroeven

Maatoverbrenging door het aanstrepen van de buitenkant van de scharnierarm



Aanduiden buitenkant arm

Voorboren (Ø 2.5 mm)

Montageplaat vastschroeven