

MICROSON 551

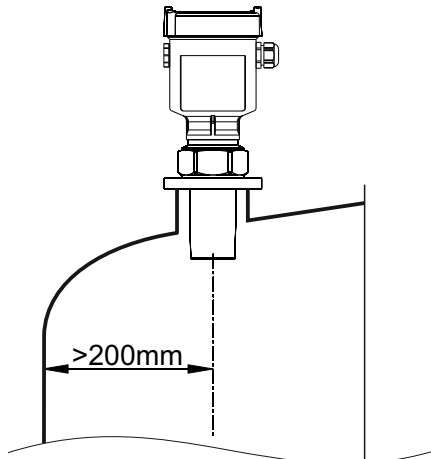
Ultrasonik Seviye Sensörü

İki Telli 4...20mA / HART



Montaj

Tank üzerine yapılacak montajlarda tavsiye edilen sensör yerleşim noktası, tank yarı çapının yarısı olarak tercih edilmelidir. Bunun mümkün olmadığı durumlarda sensörün yerleşim eksenini silo duvarına 200mm'den daha yakın olmamalıdır. Duvara daha yakın montajın gerektiği durumlarda, iç duvarda sinyallerin yansıtacağı yüzeylerin olmamasına dikkat edilmelidir. Sinyallerin yüzeye dik çarparak ölçüm kalitesinin artırılması için sensörün dik olarak monte edilmesi önemlidir.



Teknik Özellikler

Ölçüm aralığı	Sıvılarda 0,25...5 metre
Hata payı	± 10mm
Proses bağlantısı	Dişli G1½
Proses basıncı	-0,2 ... 1 bar
Proses sıcaklığı	-40...70°C
Çalışma frekansı	55kHz
Ölçüm Açısı	5,5°
Çalışma voltajı	14...36V DC / Opsiyonel 220V AC
Koruma Sınıfı	Gövde IP67, Transducer IP68

Uygulama Alanları

MICROSON 551 özellikle sıvıların kolay proses şartları altında 5 metreye kadar ölçümü için uygundur. Küçük boyutlarda aşırı buhar, nem ve basınç olmayan depolama tanklarında, aşırı rüzgar almayan dış ortamlarda sorunsuz kullanılabilir. Özellikle arıtma tesislerinde ve havuzlarında en çok tercih edilen pratik ultrasonik seviye ölçüm sensörüdür.

Ölçüm Prensipleri

55 khz frekansındaki ses dalgaları darbeler halinde transducer tarafından ürün yüzeyine gönderilir. Bu dalgalar yüzeye çarpar ve geri yansır. Yüzeyden yansıyan bu dalgalar tekrar transducer tarafından algılanır. Her bir dalga için gönderim ve algılanma süresi arasında geçen zamana göre mesafe belirlenerek seviye ölçülür.

Avantajları

- Temassız ölçüm
- Kolay montaj
- Ekran üzerinden veya PC ile ayar imkanı
- Sağlam ve bakım gerektirmeyen yapı
- Ekonomik çözüm

Gövde ve Malzemeler

Sensör gövdeleri müşterinin talepleri doğrultusunda tek veya çift hücre olarak plastik, alüminyum veya paslanmaz çelik malzemeden üretilmektedir. Koruma sınıfı plastik gövdelerde IP 66, alüminyum ve paslanmaz gövdelerde IP67'dir. Sensörün tüm ıslak yüzeyleri PU/PC veya opsiyonel olarak PTFE malzemeden üretilmiştir. Tüm sızdırmazlık contaları ise ihtiyaca göre viton ve silikondur.

Elektronik Seçenekleri

Elektronik üniteler müşteri talebi ve proses gereksinimlerine göre 24V DC ve 220V AC olarak iki telli veya dört telli 4...20mA Hart olarak üretilmektedir. İçi dolgulu, nem, su ve titreşime karşı korumalıdır.

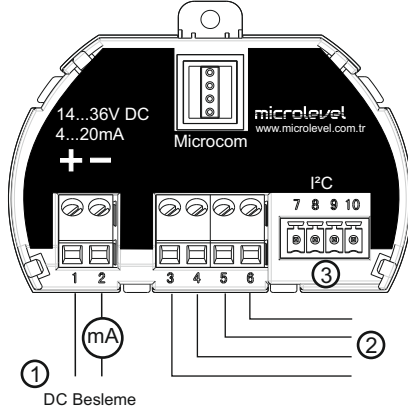
Sertifikalar

MICROSON 551 cihazı tehlikeli atmosfere sahip alanlarda kullanılmak için Intrinsically Safe (Ex ia IIC T6) sertifikaya sahiptir. Cihazın ayrıca EMC Directive 2004/108/EC EN61326-1: 2006 EN61326-2-2: 2006 ve Low voltage Directive 2006/95/EC EN 61010-1: 2010 için CE sertifikaları mevcuttur.

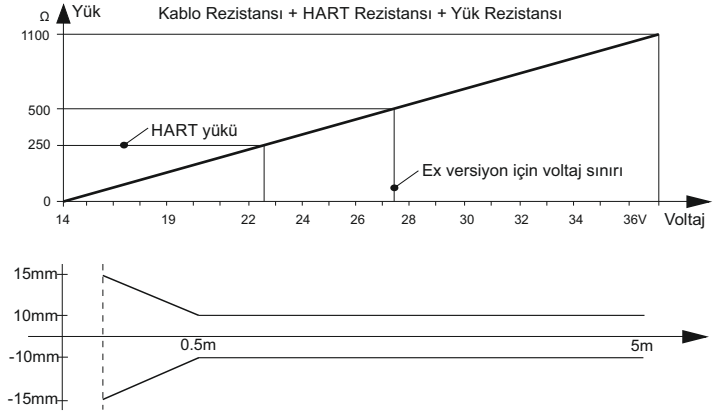
Elektrik Bağlantıları

Sensörler iki telli (two wire) olarak bilinen, 14..36V DC ile çalışabilen ve aynı hat üzerinde 4..20mA çıkış veren sisteme sahiptir. Güç kaynağının (+) ucu sensörün 1 nolu ucuna direkt bağlanır, 2 nolu (-) hat üzerine PLC, DCS, indikatör ve kontrol cihazları seri olarak bağlanır.

- 1- Besleme / analog çıkış
- 2- Harici gösterge çıkışı
- 3- Interface bağlantı soketi

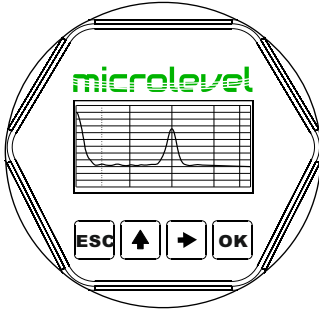


Besleme Tablosu / Doğruluk Diagramı



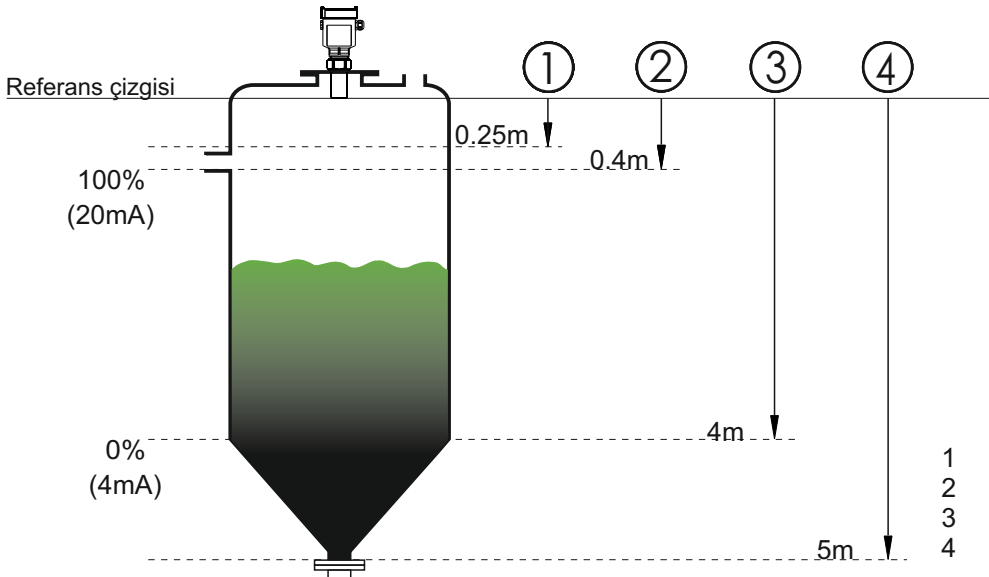
MICROCOM ile Ayarlama

MICROCOM ayar modülündeki Türkçe menü dili sayesinde cihazın en temel ayarları kolayca yapılır. Ölçüm aralığı, ürün tipi, min ve max değerler kolayca girilir. Ekran menüsünde yüzeye olan boşluk, zeminden yukarı olan doluluk, hacimsel değerler ve ölçeklendirilmiş veri ve değerler izlenebilir. Diagnostik menüsünde sinyal gücü, hata kodları, simülasyon, servis menüsünde hatalı ekoların bastırılması, akım çıkış şekli, mesafe düzeltme ayarı, resetleme, pin girme vb. birçok parametre ayarlanır.



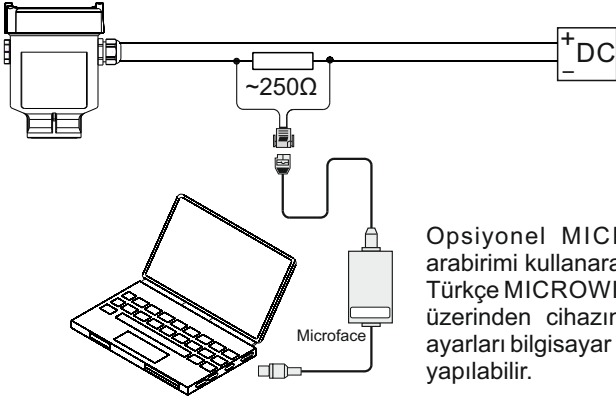
Microcom Ayar Modülü

- OK** Programlama moduna girer, programlama seçeneğini, parametre değişikliklerini onaylar.
- Programlama seçeneklerini seçer, girilecek parametre değerlerini seçer, parametre içeriklerini gösterir, bir sonraki sayfaya geçer.
- ↑** Parametre değerlerini değiştirir.
- ESC** Programlama modundan çıkar, bir üst menü seviyesine döner.

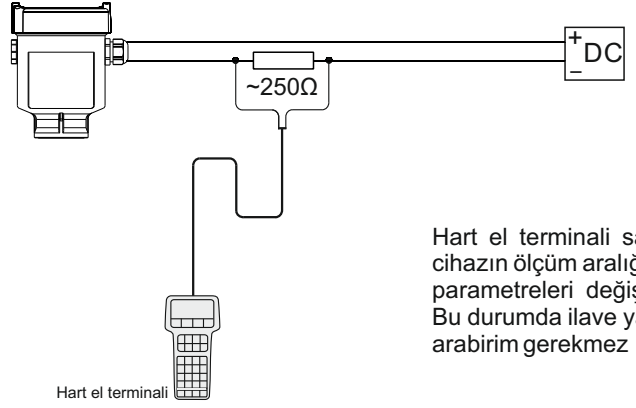


- 1 Ölü bölge (Menü 1.9)
- 2 Max. ayar noktası (Menü 1.2)
- 3 Min. ayar noktası (Menü 1.1)
- 4 Toplam boş yükseklik (Menü 1.8)

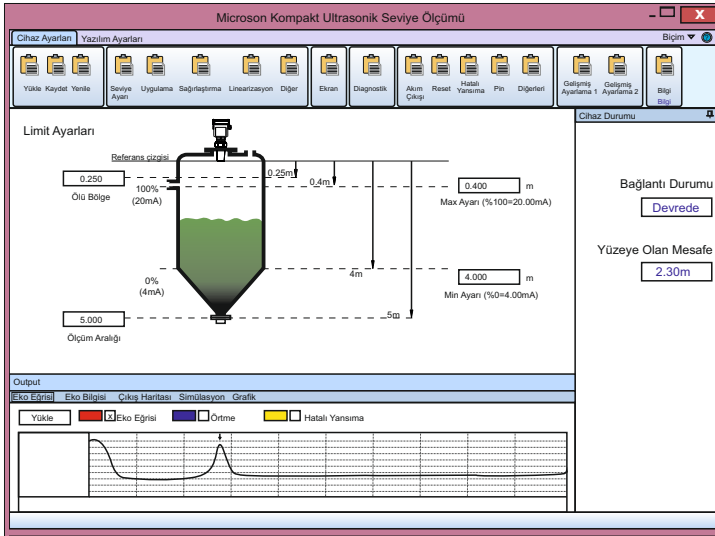
Bilgisayar ile Bağlantı ve Ayarlama



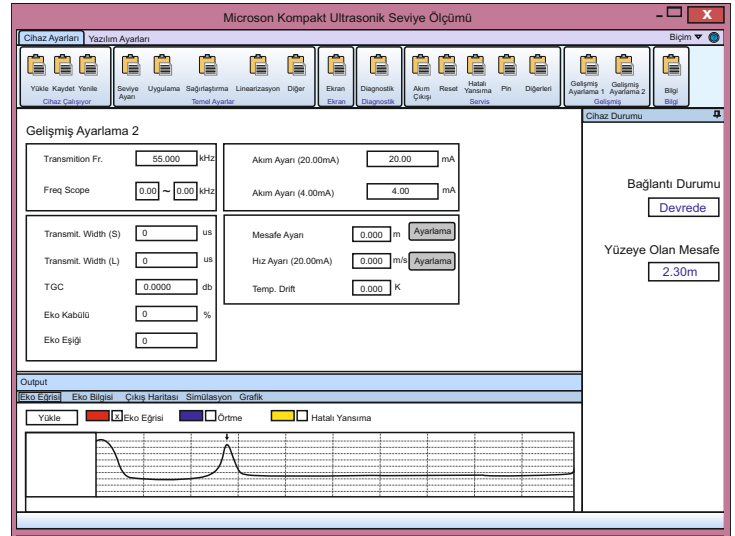
Hart El Terminali ile Ayarlama



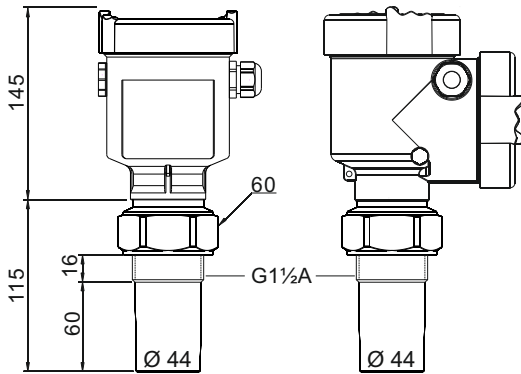
Yazılım ile Ayarlama



Gelişmiş Parametre Ayarları

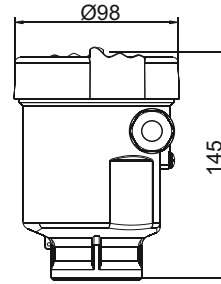


Teknik Ölçüler

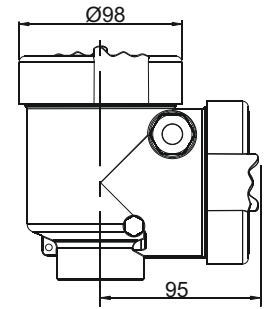


Teknik Ölçüler (Gövdeler)

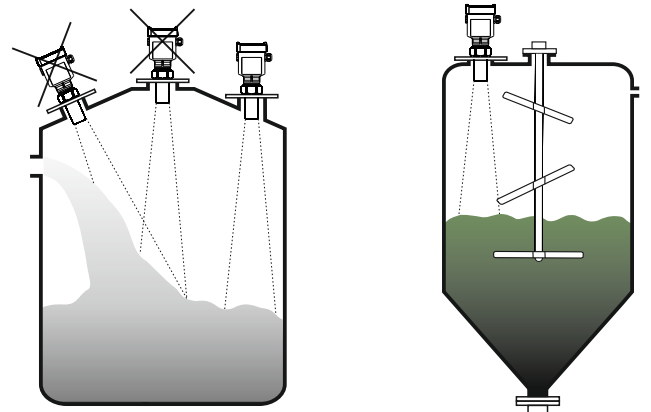
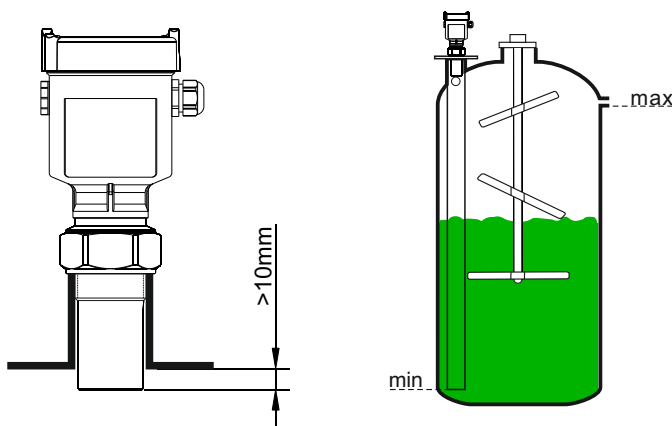
Tek Hücreli Gövde



Çift Hücreli Gövde



Çeşitli Uygulamalar / Dikkat Edilmesi Gerekenler



Model: MICROSON 551 (5m)**Explosion Proof Approval**

- P - Standard (Without Approval).....
 I - Intrinsically Safe (Exia IIC T6).....

Transducer Material / Process Temp. / Protection

- A - PU / PC / -40...70°C / IP68.....
 B - PTFE / -40...70°C / IP68.....

Process Connection

- GDX - Thread G1 1/2 A.....

Electronic

- B - 4...20mA / HART Two wire 14...36VDC.....
 C - 4...20mA / HART Four wire 14...36VDC.....
 D - 4...20mA / HART Four wire 198...242VAC.....

Housing / Protection

- A - Aluminium / IP67.....
 B - Plastic / IP66.....
 D - Aluminium Two Chamber / IP67.....
 G - Stainless Steel 316L / IP67.....

Cable Entry

- M - M20x1.5.....
 N - 1/2 NPT.....

Display / Programming

- A - Yes.....
 X - No.....

MS551									
-------	--	--	--	--	--	--	--	--	--

Notes:

- Intrinsically Safe (Exia IIC T6) is only under "B" electronic and "A" "G" housing
 -Four wire is only used with "D" housing