



M15 – Professionelle Outdoor-Dualkamera

- **High-Performance Dualkamera für den Einsatz rund um die Uhr**
Automatische Umschaltung zwischen Tag- und Nachtsystem
- **Maximale Flexibilität durch modulares System**
Sensor- und Objektivwahl erfolgt über einfach wechselbare Sensormodule
- **Intelligente 3D-Bewegungserkennung**
MxActivitySensor serienmäßig integriert
- **Geringste Energiekosten**
Leistungsverbrauch < 7 W, Standard PoE
- **Nahezu Wartungsfrei**
Wetterfest, IP66, -30 bis 60 °C

Technische Spezifikation

MOBOTIX M15 AllroundDual



Kameravarianten	M15 Tag	M15 Nacht	M15 Tag & Nacht
Besonderheiten	Modulbauweise: M15 Body MX-M15D-Sec mit 1 oder 2 Sensormodulen nach Wahl (zur Selbstmontage)		M15 Sets mit 2 werkseitig montierten Sensormodulen
Objektive, Sensoren (in Sensormodul integriert)	M15 Tag	M15 Nacht	M15 Tag & Nacht
Sensormodul mit Fisheye-Objektiv B016 (103° x 77°), Nachtvariante optional mit Langpassfilter (LPF)	Mx-O-SMA-S-6D016	Mx-O-SMA-S-6N016 LPF: Mx-O-SMA-S-6L016	Nur Selbstmontage
Sensormodul mit Ultraweitwinkel-Objektiv B036 (103° x 77°), Nachtvariante optional mit LPF	Mx-O-SMA-S-6D036	Mx-O-SMA-S-6N036 LPF: Mx-O-SMA-S-6L036	MX-M15D-Sec-DNight-D20N20-6MP-F1.8 oder Selbstmontage
Sensormodul mit Superweitwinkel-Objektiv B041 (90° x 67°), Nachtvariante optional mit LPF	Mx-O-SMA-S-6D041	Mx-O-SMA-S-6N041 LPF: Mx-O-SMA-S-6L041	MX-M15D-Sec-DNight-D22N22-6MP-F1.8 oder Selbstmontage
Sensormodul mit Weitwinkel-Objektiv B061 (60° x 45°), Nachtvariante optional mit LPF	Mx-O-SMA-S-6D061	Mx-O-SMA-S-6N061 LPF: Mx-O-SMA-S-6L061	MX-M15D-Sec-DNight-D32N32-6MP-F1.8 oder Selbstmontage
Sensormodul mit Standard-Objektiv B079 (45° x 34°), Nachtvariante optional mit LPF	Mx-O-SMA-S-6D079	Mx-O-SMA-S-6N079 LPF: Mx-O-SMA-S-6L079	MX-M15D-Sec-DNight-D43N43-6MP-F1.8 oder Selbstmontage
Sensormodul mit Teleobjektiv B119 (31° x 23°), Nachtvariante optional mit LPF	Mx-O-SMA-S-6D119	Mx-O-SMA-S-6N119 LPF: Mx-O-SMA-S-6L119	MX-M15D-Sec-DNight-D65N65-6MP-F1.8 oder Selbstmontage
Sensormodul mit Distanz-Teleobjektiv B237 (15° x 11°), Nachtvariante optional mit LPF	Mx-O-SMA-S-6D237	Mx-O-SMA-S-6N237 LPF: Mx-O-SMA-S-6L237	MX-M15D-Sec-DNight-D135N135-6MP-F1.8 oder Selbstmontage
Sensormodul mit Super-Teleobjektiv B500 (8° x 6°), Nachtvariante optional mit LPF	Mx-O-SMA-S-6D500	Mx-O-SMA-S-6N500 LPF: Mx-O-SMA-S-6L500	Nur Selbstmontage
Sensormodul mit CS-Mount (ohne Objektiv)	Mx-O-SMA-S-6DCS	Mx-O-SMA-S-6NCS	Nur Selbstmontage
Sensormodul mit CSVario-Objektiv B045-100-CS	Mx-O-SMA-S-6DCSV	Mx-O-SMA-S-6NCSV	Nur Selbstmontage
Hardware	M15 Tag	M15 Nacht	M15 Tag & Nacht
Bildsensor mit individuellen Belichtungszonen	Farbe	Schwarzweiß	Farbe & Schwarzweiß
Lichtempfindlichkeit in Lux bei 1/60s und 1/1s	0,1/0,005	0,02/0,001	0,1/0,005 (Farbe) 0,02/0,001 (Schwarzweiß)
Bildsensor (Farb- oder Schwarzweiß-Sensor)	1/1.8" CMOS, 6MP (3072 x 2048), Progressive Scan		
Mikroprozessor	PXA320 XScale Single Core		
H.264 Hardware-Codec	Nein		
Schutzklasse M15 Kameramodul (Body)	IP66 und IK07		
Schutzklasse M15 mit 6MP-Sensormodul(en)	IP66 mit allen Modulen; IK04 mit B036 bis B237; IK07 mit B016		
Bestimmungsgemäße Verwendung	Kein EX-Bereich		
Umgebungstemperatur (Bereich)	-30 bis 60 °C		
Serienmäßiger interner DVR	4 GB (microSD)		
Mikrofon/Lautsprecher	Ja/Ja		
16bit/16kHz HD-Wideband-Audio (Opus-Codec)	Ja (Live und für Audionachrichten)		
Passiver Infrarot-Sensor (PIR)	Ja		
Temperatursensor	Ja		
Erschütterungssensor	Ja		
Leistungsaufnahme	< 7 Watt		
PoE-Klasse (IEEE 802.3af)	Klasse 2 oder 3 (variabel), Werkseinstellung: Klasse 3		

Technische Spezifikation

MOBOTIX M15 AllroundDual



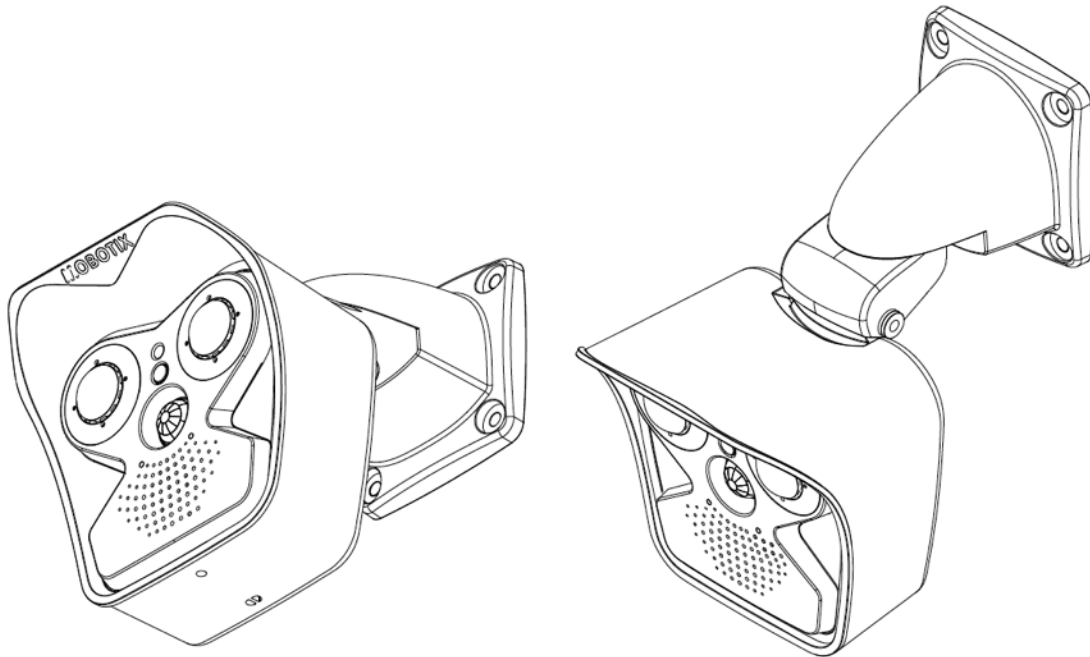
Hardware	M15 Tag	M15 Nacht	M15 Tag & Nacht
Schnittstellen Ethernet 100BaseT/MxBus/MiniUSB	Ja (MxRJ45)/Ja/Ja		
Schnittstelle RS232	Mit Zubehör (MX-232-IO-Box)		
Montageoptionen	Wand, Mast oder Decke (Wand- und Deckenhalter inklusive)		
Abmessungen MX-M15D-Sec (Höhe x Breite x Tiefe)	210 x 158 x 207 mm		
Gewicht MX-M15D-Sec	1.160 g		
Gehäuse	PBT-30GF, Farbe: Weiß		
Mitgeliefertes Zubehör	Schrauben, Dübel, Schraubenköppchen, 2 Inbusschlüssel, Modulschlüssel, VarioFlex Wand- und Deckenhalter, Wandsichtung, 0,5 m Ethernet-Patchkabel, 1 Blindmodul QuickInstall Bedienungsanleitung		
Ausführliche technische Dokumentation	www.mobotix.com > Support > Betriebsanleitungen		
Online-Version dieses Dokuments	www.mobotix.com > Support > Datenblätter		
MTBF	> 80.000 Stunden		
Zulassungen	www.mobotix.com > Support > MxMediathek > Zertifikate		
Protokolle	IPv4, IPv6, HTTP, HTTPS, FTP, RTP, UDP, SNMP, SMTP, DHCP (Client und Server), NTP (Client und Server), SIP (Client und Server) G.711 (PCMA und PCMU) und G.722		
Bildformate, Bildraten, Bildspeicher	M15 Tag	M15 Nacht	M15 Tag & Nacht
Wählbare Videoformate	MxPEG, MJPEG		
Bildformate	Frei konfigurierbare 4:3-, 8:3-, 16:9- oder benutzerdefinierte Formate (Image Cropping), z. B. 2592x1944 (5MP), 2048x1536 (QXGA), 1920x1080 (Full-HD), 1280x960 (MEGA)		
Max. Bildgröße (Dualbild mit beiden Bildsensoren)	2x 6MP (6144 x 2048)		
Max. Bildrate (B/s)	MxPEG: 30@HD(1280x720), 30@Mega, 20@QXGA, 10@5MP, 8@6MP, 4@2x 6MP MJPEG: 20@HD(1280x720), 15@Mega, 8@QXGA, 5@5MP, 4@6MP, 2@2x 6MP		
Anzahl Bilder mit 4 GB microSD (interner DVR)	CIF: 250.000, VGA: 125.000, HD: 40.000, QXGA: 20.000, 6MP: 10.000		
Allgemeine Funktionen	M15 Tag	M15 Nacht	M15 Tag & Nacht
Digitalzoom mit Panning (vPTZ)		Ja	
ONVIF-Kompatibilität		Nein	
Genetec-Protokoll Integration		Ja	
Programmierbare Belichtungszonen		Ja	
Einzelbildaufzeichnung (Vor-, Nachalarmbilder)		Ja	
Daueraufzeichnung mit Audio		Ja	
Ereignisaufzeichnung mit Audio		Ja	
Zeit- und Ereignissteuerung/verknüpfende Ereignislogik		Ja	
Wochenprogramm für Aufzeichnungen/Aktionen		Ja	
Ereignisbilder-Übertragung via FTP und E-Mail		Ja	
Playback und QuadView via Webbrowser		Ja	
Bidirektionales Audio im Browser		Ja	
Animierte Logos im Bild		Ja	
Master/Slave-Funktionalität		Ja	
Privacy Zones (zeitgesteuert)		Ja	
Benutzerspezifische Sprachmeldungen		Ja	
VoIP-Telefonie (Audio/Video, Alarm)		Ja	

Technische Spezifikation

MOBOTIX M15 AllroundDual

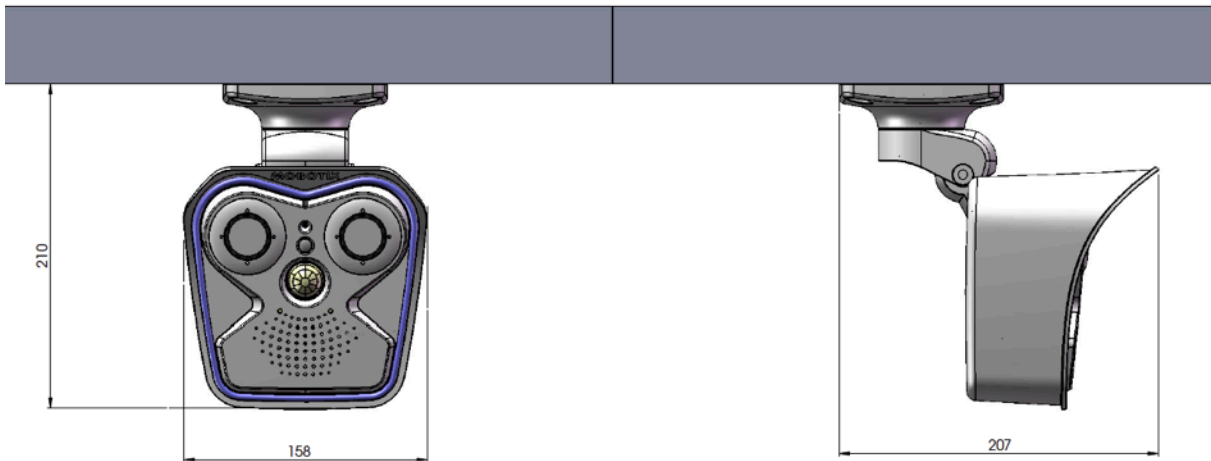
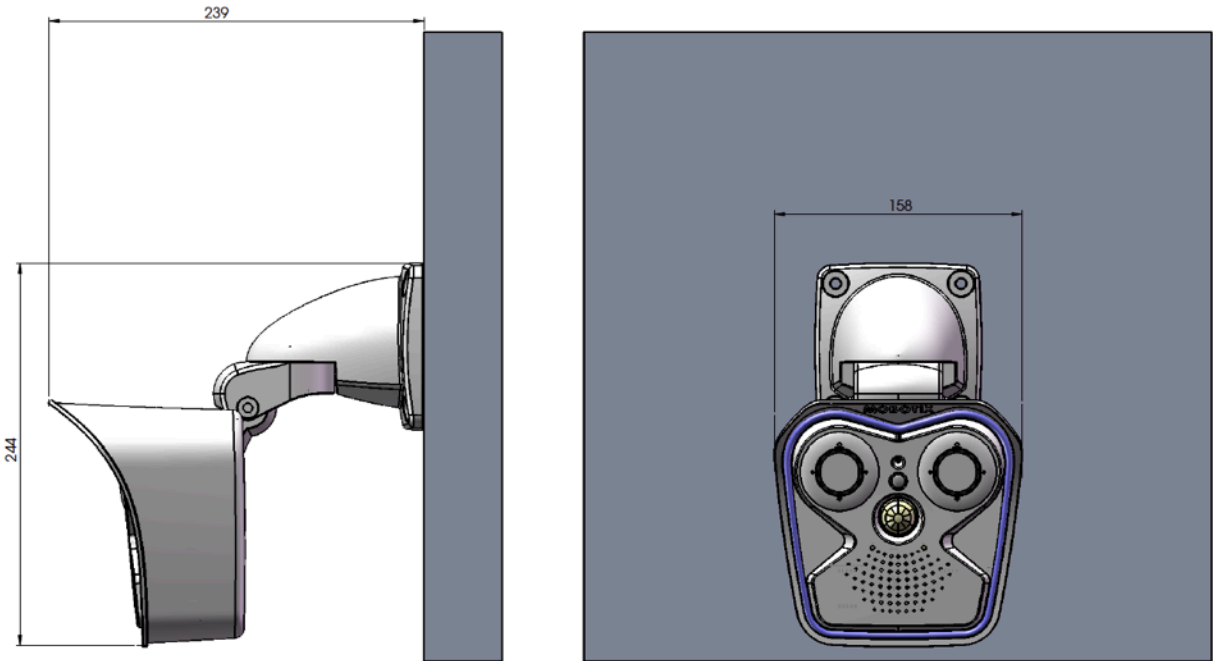


Allgemeine Funktionen	M15 Tag	M15 Nacht	M15 Tag & Nacht
Remote-Aufschaltung (Netzwerkmeldung)		Ja	
Programmier-Schnittstelle (HTTP-API)		Ja	
DVR/Storage Management	Kamera-intern via microSD-Karte, extern auf USB-Device und NAS, getrennte Livebild-Kamera-intern via microSD-Karte, extern auf USB-Device und NAS, getrennte Streams für Livebilder und Aufzeichnung, MxFFS mit Archivierungsfunktion, Vor- und Nachalarmbilder, automatische Aufzeichnungs-Überwachung inkl. Fehlerbenachrichtigung		
Kamera- und Datensicherheit	Benutzer-/Gruppenmanagement, SSL-Verbindung, IP-Adressfilter, IEEE802.1x, Intrusion Detection, digitale Bildsignatur		
MxMessageSystem: Nachrichten (MxMessages) senden und empfangen		Ja	
Videoanalyse	M15 Tag	M15 Nacht	M15 Tag & Nacht
Video-Bewegungssensor		Ja	
MxActivitySensor		Ja	
Videomanagement-Software	M15 Tag	M15 Nacht	M15 Tag & Nacht
MxManagementCenter		Ja	
Mobile MOBOTIX App		Ja	



Technische Spezifikation

MOBOTIX M15 AllroundDual



Alle Abmessungen in mm

