

AEG

EINBAUGERÄTE
MÖBELHANDEL

5 Jahre Herstellergarantie

Preis- und Typenliste 2020



INHALT

Innovation	5
Nachhaltigkeit	7
Mastery Produktreihe	8
Optimale Integration	10
Installation	12

Premium Drehwähler
Clever und leicht bedienbar.
Volle Kontrolle beim Kochen.



50



104

Hob²Hood
Frische Luft – automatisch gesteuert.

KOCHEN

ProBlack Sortiment	26
Kompaktgeräte	37
Backöfen	57
Autark-Kochfelder	79
Mikrowellengeräte	99
Dunstabzugshauben	107

KÜHLEN/GEFRIEREN

Integrierbare Kühl-/Gefriergeräte mit 0-Grad-Technologie	123
Integrierbare Kühl-/Gefriergeräte	127



CustomFlex®
So flexibel wie
Ihre Kochideen.

126

GESCHIRRSPÜLEN

Vollintegrierbare Geschirrspüler, 60 cm	153
Vollintegrierbarer Geschirrspüler, 55 cm	157
Integrierbare Geschirrspüler, 60 cm	158
Vollintegrierbare Geschirrspüler, 45 cm	161
Integrierbare Geschirrspüler, 45 cm	161

WASCHEN

Vollintegrierbare Unterbau-Waschvollautomaten	167
Vollintegrierbarer Unterbau-Waschtrockner	170

SONDERZUBEHÖR	172
---------------	-----

EINBAUTECHNIK	184
---------------	-----



142

ComfortLift®

Hebt Ihr Geschirr auf ein neues Level.



Helfen Sie mit, Papier zu sparen und nutzen Sie Ihren digitalen Katalog.

AEG

LEBEN SIE IMMER EINE IDEE VORAUSS

Seit über 130 Jahren entwickeln wir Ideen, die heute schon das Leben von morgen besser machen und visionäre Lösungen für Ihr Zuhause bieten. So haben wir beispielsweise mit dem ersten Waschtrockner der Welt auf den zunehmenden Wohnraummangel reagiert und mit den Induktionskochfeldern das Kochen revolutioniert. Auch der erste Wärmepumpentrockner der Welt stammt aus unserem Haus, mit dieser neuen Technologie halbierte sich der Energieverbrauch bei deutlich niedrigeren Temperaturen.

Wir reden nicht nur, wir machen. Wir sind Pioniere, immer auf der Suche nach dem Optimum zwischen Form, Funktion und Nachhaltigkeit.





MEILENSTEINE DER INNOVATION

1958

Der LAVAMAT revolutioniert als erster
Waschautomat die Hausarbeit.

1987

Das erste Induktionskochfeld für die
private Küche macht das Kochen schneller,
sicherer und einfacher

1993

AEG bringt 100 % FCKW-freie
Kühl- und Gefriergeräte auf den Markt.

1997

Erster Trockner mit Wärmepumpe –
50 % weniger Energieverbrauch

2001

TRILOBITE

Der erste Saugroboter der Welt

2004

ERGORAPIDO

Der erste Akku-Staubsauger der Welt

2013

Der erste SousVide-Backofen für
private Haushalte

2016

ComfortLift® AEG Geschirrspüler
Erstes Modell mit Hebefunktion

2017

Softwater Waschmaschine
Wasserenthärtung vor dem Waschen

2018

Erstes Kochfeld mit einzigartigem
kabellosen Gargut-Sensor SensePro®

2019

3D Scan Wärmepumpentrockner
mit einzigartiger Sensortechnik



UNSERE VISION: EIN BESSERES LEBEN.

Jeden Tag die Welt ein bisschen besser machen. Das ist unser Credo und unsere Motivation. Und das ist unsere Verpflichtung als Hausgeräte-Hersteller.

Eine Verpflichtung, der wir schon lange gerecht werden. Bereits 1980 haben wir die ersten energiesparenden Geräte gelauncht und seither stetig an der Minimierung von Wasser-, Waschmittel- und Energieverbrauch gearbeitet. Wir sind ein Teil des nachhaltigsten Hausgeräte-Konzerns der Welt und setzen seit fast vierzig Jahren Zeichen für ein verantwortungsvolleres Leben.

BESSERE LÖSUNGEN

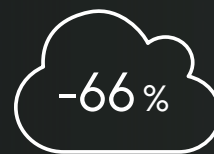


2018: 20x mehr recyceltes Plastik verarbeitet als in 2011

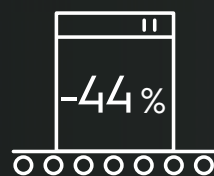


In der Zeit zwischen 2013 und 2018 ist der Anteil recycelten Stahls von 7% auf 24% gestiegen

BESSERER BETRIEB



66% weniger reine CO₂-Emissionen im Betrieb seit 2005



44% geringerer Energieverbrauch pro hergestelltem Produkt im Vergleich zu 2005



MEILENSTEINE DER NACHHALTIGKEIT

1980

AEG bringt die ersten energiesparenden ÖKO Geräte auf den Markt.

1986

Launch des 1. ÖKO-LAVAMAT Waschautomaten.

1997

Erster Trockner mit Wärmepumpe – 50 % weniger Energieverbrauch

2007

Electrolux wird der nachhaltigste Hausgeräte-Konzern der Welt

2009

Ultra Silencer ÖKO:
Der grünste Staubsauger der Welt
(55 % aus recyceltem Kunststoff)

2013

Weltneuheit:
Der erste Waschtrockner der Welt mit Wärmepumpen-Technologie

2017

Electrolux wird ausgezeichnet mit dem Ökovation Award

2018

Electrolux ist einziger Hausgeräte-Hersteller mit Gold-Status bei größter Nachhaltigkeitsstudie der Welt (Robeco)

2018

AEG wird Preisträger für nachhaltiges Engagement von Deutschland Test und Focus

GESCHMACK FÜHRT REGIE: DIE AEG MASTERY PRODUKTREIHE.

DIE AEG MASTERY RANGE.

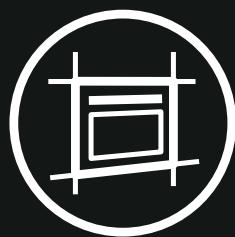
Hochwertig und geradlinig im Design.
Innovativ und intuitiv in der Funktionalität.
Endlich können leidenschaftliche Köche
auch zuhause ganz einfach professionell
kochen.







OPTIMALE INTEGRATION EINBAUGERÄTE UND KÜCHEN- MÖBEL.



Unsere AEG-Einbaugeräte fügen sich nahezu nahtlos in Ihre Küche ein, die Anpassung der Einbaugerätemaße mit den Nischenmaßen der Küchenmöbel ermöglicht ein einzigartiges schmales, modernes Fugenbild.



DIE SCHNELLSTE UND EINFACHSTE INSTALLATION AM MARKT.

BIS ZU 25 % WENIGER INSTALLATIONSSCHRITTE*

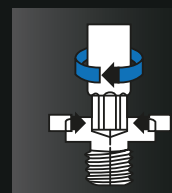
* Bezieht sich auf das Verhältnis der Gesamtzahl der Arbeitsschritte, die benötigt werden, um ein AEG-SET bestehend aus Backofen, Kochfeld, Geschirrspüler und Kühlschrank zu installieren, verglichen mit der Anzahl von Arbeitsschritten bei der Installation von vier vergleichbaren Geräten der Hauptwettbewerber.

Die Arbeitsschritte je Gerät wurden auf Grundlage der Anleitungen der jeweiligen Hersteller ermittelt. Die so ermittelten Arbeitsschritte der vier Produkte eines Herstellers werden zur Gesamtzahl der Arbeitsschritte pro Set addiert.

PerfectFit Torx

Für die einfache Installation der AEG-Einbaugeräte benötigen Sie nur eins: den Torx-Schraubendreher. Lästiges Auswechseln entfällt, da Sie nur ein Werkzeug für alle Geräte brauchen. Außerdem ist er 13 mal langlebiger als andere Schraubendreher und beschädigt beim Drehen nicht die Schrauben.

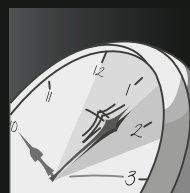
IHRE VORTEILE IM ÜBERBLICK



Bessere Positionierung
Die Schraube ist immer in einer Linie mit dem Schraubendreher.



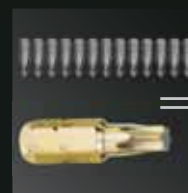
Keine Beschädigung
Es entsteht kein Defekt am Schraubenkopf.



Schnellste Installation
Lästiges Aufsatzwechseln entfällt.



Besserer Grip
Der Schraubendreher kann nicht mehr überdrehen.



13 x langlebiger
Torx T20 – Aufsatz hält 13 mal länger als ein Kreuzschlitz-Aufsatz.



EINZIGARTIGE OPTIK.

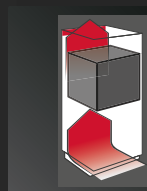
Das AEG Backofen-Belüftungssystem besitzt die kleinsten Anforderungen für Backofenbelüftung am Markt.

Die kleinsten Anforderungen

AEG Backöfen sind nicht nur schnell installiert und in kürzester Zeit zur Inbetriebnahme bereit, sondern sie genügen auch den kleinsten Anforderungen bezüglich der Luftführung.

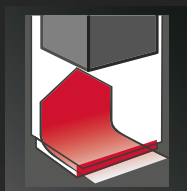
Durch diese neuesten Anforderungen für die Be- und Entlüftung von Backöfen ist es nicht mehr notwendig, ein Entlüftungsgitter anzubringen, wodurch gleichzeitig für einen optischen Vorteil gesorgt wird.

IHRE VORTEILE IM ÜBERBLICK



Kleinste Ventilationsanforderungen

Für alle AEG Backöfen gleich.



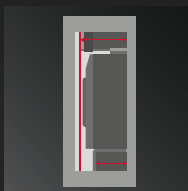
Kleinste Lüftungsanforderung in der Sockelleiste

Kein Ausschnitt oder spezielle Anfertigung notwendig.



PerfectFit Torx

Alle Montageschrauben sind T20 Schrauben.



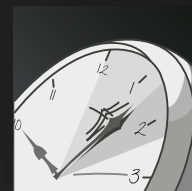
Kleinster Lüftungskanal

Das heißt, die größte Nutzfläche im Schrank wäre möglich.



Kein Lüftungsgitter bei Highboardsituationen

Ein Lüftungsgitter ist bei durchgehender Arbeitsplatte nicht notwendig.



Schnellste Installation

Wir haben eine der kürzesten Montagezeiten am Markt.

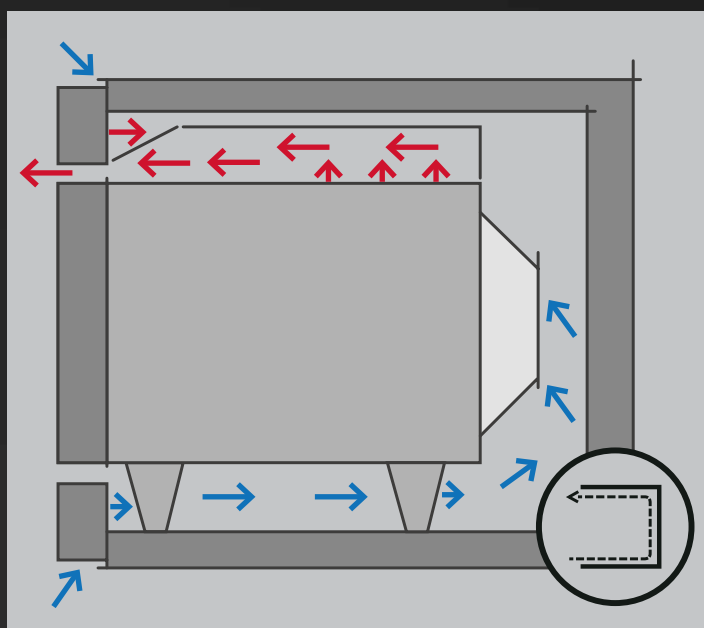


PERFECTFIT PASST IMMER PERFEKT.

Dank perfekter Ventilation können unsere AEG Einbau-Mikrowellengeräte ohne weitere Lüftungsschlitze in den Küchenschränken aller Standard-Küchen eingebaut werden.

Belüftung über den Mikrowellen-Rahmen

Die besondere Konstruktion der AEG Einbau-Mikrowellengeräte erfordert keine hinterlüfteten Nischen und Belüftungsschlitze. Die Belüftung erfolgt über die Mikrowelle (Rahmen) selbst.



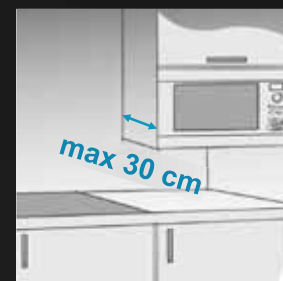
Durch die Kompaktbauweise wird es ermöglicht, dass die Mikrowellengeräte nur noch in die Nische geschoben und dann seitlich fixiert werden müssen.

IHRE VORTEILE IM ÜBERBLICK



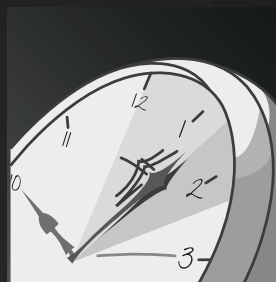
Passt an viele Stellen

Wir decken die meisten Einbausituationen und -nischen ab.



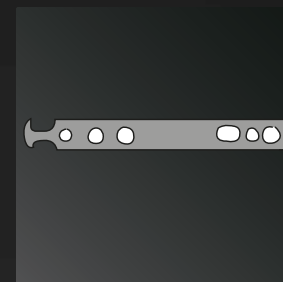
Passt für den Hängeschrank

Mit ihrer Einbautiefe von nur 300 mm passen die 17 Liter AEG Einbau-Mikrowellengeräte selbst in den Hängeschrank.



Schnellste Installation

Lästiges Aufsatzwechseln entfällt.



Passt in jede Küche

Unsere AEG Mikrowellen passen in alle Küchen mit Spaltmaß von 2–4 mm.



KÜCHENPLANUNG OHNE KOMPROMISSE

Das platzsparende und schlanke Design der AEG Induktionskochfelder ermöglicht es Ihnen, die modernsten Arbeitsplatten in Ihrer Küche einzusetzen. Ganz ohne Kompromisse – ob 28 mm Arbeitsplattenstärke in Verbindung mit einem AEG-Ofen oder 12 mm, wenn das Kochfeld über einer Schublade installiert wird.

**SlimFit-
Design**

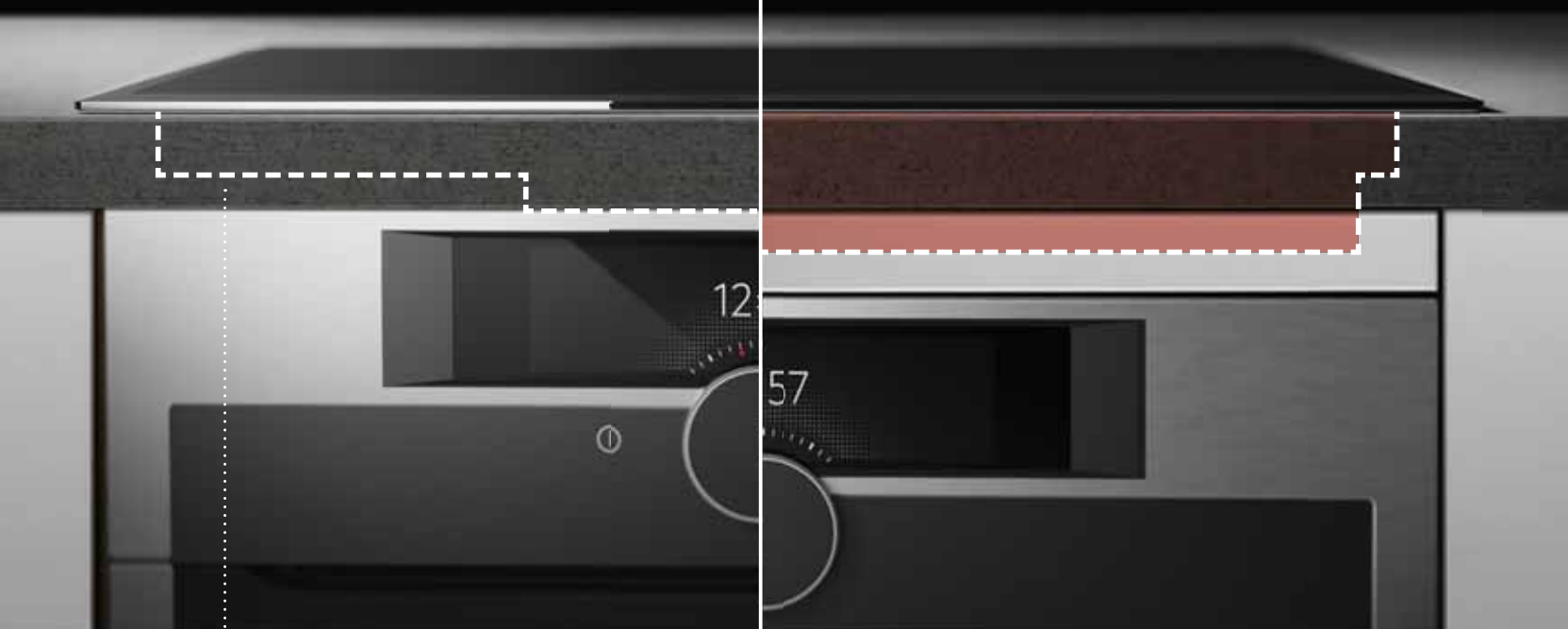


AEG KOCHFELD

Passt in eine Arbeitsplatte von 28 mm.

MITBEWERBER

Schreiben eine Arbeitsplatte von min. 40 mm vor, unter 40 mm muss der Backofen abgesenkt werden. Der Zwischenraum wird verblendet.



SlimFit Kochfelder – kompromisslose Freiheit bei der Küchengestaltung

Das platzsparende Kochfeld-Design ermöglicht den Einbau in Arbeitsplatten beliebiger Stärke ab 12 mm. Ein Schutzboden ist nicht mehr notwendig.

OptiFix™-Montage

Das Federmontagesystem, die Kochfeld-dichtung und das Anschlusskabel sind vormontiert. Einer einfachen und schnellen Montage steht nichts im Weg.

OptiFit™-Rahmen

Der Rahmen deckt optimal die Arbeitsplattenausschnitte ab und ist ideal für den Ersatzbedarf.



ZEIT SPAREN DANK GENAUIGKEIT.

Mit den mitgelieferten Messhilfen gelingt die Montage noch schneller. Die genauen Bereiche für die Schrauben lassen sich mit einem Handgriff einfach anzeichnen.



Für jede Tür die richtige Messhilfe

Der Vorteil bei der Festtürmontage ist die Messhilfe, die das Anzeichnen kinderleicht macht. So ist ein schnelles und genaues Ausmessen möglich.



Das neue Schleppscharnier dient als Messhilfe, mit der gleichzeitig die Position der Montageschrauben angezeichnet werden kann. Zudem ist es stabiler und besitzt eine bessere Gleitfähigkeit.

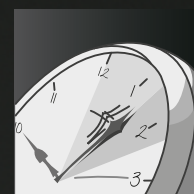
IHRE VORTEILE IM ÜBERBLICK



Einfache Installation
Praktische Messhilfe und intuitive Ausrichtung.



PerfectFit Torx
Alle Montageschrauben sind T20 Schrauben.



Schnellste Installation
Wir haben eine der kürzesten Montagezeiten am Markt.

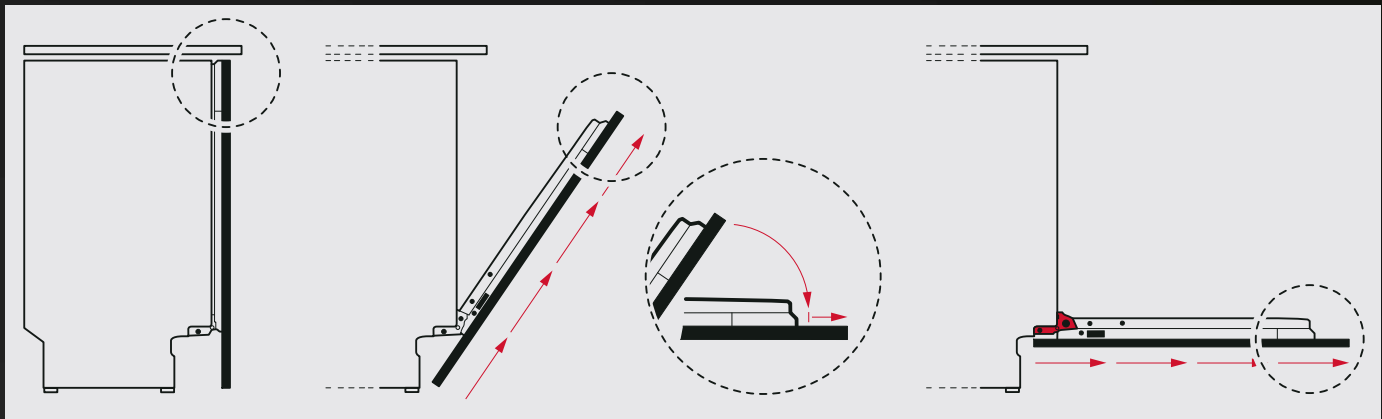


PERFECTFIT SCHLEPPTÜRTECHNIK.

Die Schlepptürtechnologie ist eine patentierte Lösung, wodurch die Möbelfront gleitend an der Gerätetür bewegt wird und dadurch ideal für den Hocheinbau ist.

Möbelfronten, die gleiten

Unsere Modelle passen dank der intelligenten Schlepptürtechnik in alle Nischen. Somit kann AEG als einziges Unternehmen am Markt alle gängigen Raster der Küchenindustrie darstellen.



Schritt 1

Bei geschlossener Tür schließt die extralange Möbelfront bündig mit den anderen Möbelfronten ab.

Schritt 2

Wenn die Tür geöffnet wird, gleitet die Möbelfront durch die integrierte Schlepptürtechnologie „PerfectFit“ am Geschirrspüler nach oben. Die Möbelfront gleitet an 2 Gleitpilzen und 2 Winkeln, die zwischen der Möbelfront und der Gerätetür sitzen.

Schritt 3

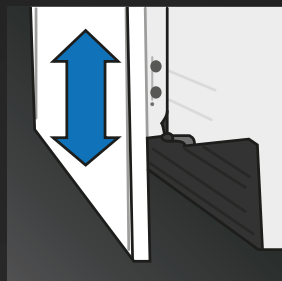
Die Tür lässt sich komplett öffnen, ohne den Sockel ausschneiden zu müssen.

IHRE VORTEILE IM ÜBERBLICK



Sockelleiste von 0 mm bis 140 mm

Keine speziellen Ausschnitte notwendig durch die unterschiedlichen Höhen der Sockelleiste. Das erreicht außerdem ein Spaltmaß von 2 mm (andere Hersteller 4 mm).



Schnelle vertikale Ausrichtung

Die Möbelfront kann bis zu 5 mm vertikal ausgerichtet werden.



Flexibel mit den Frontlängen

Möbelfronten von 670 mm bis 825 mm können montiert werden.



Automatische Türbremse

Türgewichte zwischen 1,5 kg und 10 kg werden automatisch ausbalanciert. Es ist keine nachträgliche oder zusätzliche Einstellung durch den Monteur nötig.

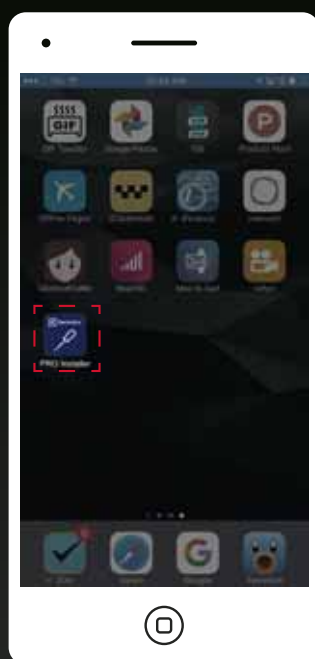


KINDERLEICHTE INSTALLATION MIT DER AEG-APP

PERFEKTE SCHNELLE INSTALLATION, EINFACH PER TOUCH.

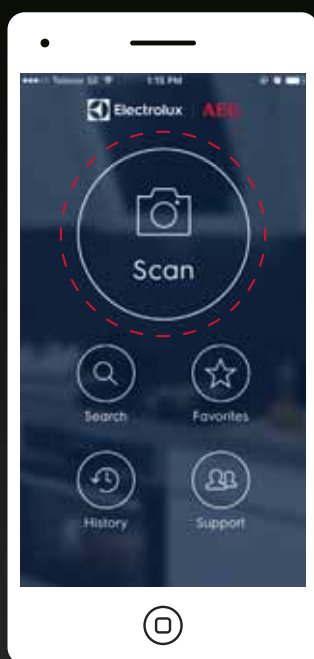
Entdecken Sie die professionellste und schnellste Art AEG-Geräte zu installieren. Eine App ausschließlich für die professionelle Gerätemontage. Sie bietet eine Scan- und Suchfunktion sowie intuitive Montage-Hinweise für den perfekten Einbau.

1



Öffnen Sie die App, indem Sie auf das Symbol auf Ihrem Telefon drücken.

2



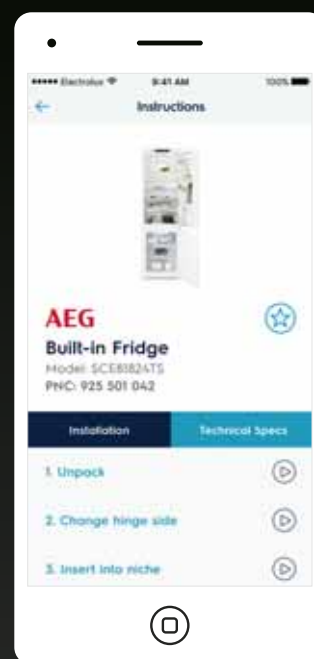
Einmal geöffnet, aktivieren Sie die Scan- oder Such-Funktion.

3



Scannen Sie den Barcode von Ihrem gewählten AEG-Einbaugerät.

4



Schritt für Schritt erhalten Sie intuitive Montage-Hinweise, die Sie bei Ihrer Installation aktiv unterstützen.

PURES DESIGN – WIR STELLEN VOR: DIE AEG PROBLACK RANGE



KOCHEN

ProBlack-Einbaugeräte

SteamPro Multi-Dampfgarer	26
Einbaubacköfen	27
Kompakt-Geräte	29
Beheizungsarten	64
Maßbilder	68

BEDIENUNG BACKOFEN MIT INNOVATIVEN TFT-TOUCH SCREEN



Die Bedienung dieses Backofens mit dem innovativen Bedienkonzept ist im Grunde einem Smartphone nachempfunden.

Mittels eines Touchscreens können Sie intuitiv und komfortabel durch die Menüs navigieren und so die gewünschten Einstellungen vornehmen.

Egal, ob Sie die Wahl der Beheizungsart vornehmen, die Timer-Funktion aktivieren oder nach Rezepten und Zutaten suchen, ein einfaches Tippen oder Wischen führt Sie zum Ziel. Die brillante Optik dank hoher Auflösung wird auch Sie begeistern.



STEAMPRO MULTI-DAMPFGARER MIT SOUS VIDE BSE896220B

AUSSTATTUNG



- Energieeffizienzklasse: A+
 - Energiespektrum: A+++ bis D
 - **Dampfreinigung**
 - **Feuchtigkeitssensor für exakte Dosierung des Dampfanteils**
 - **SoftClosing**
 - **MaxiKlasse™ – Extra großer Garraum (70 Liter)**
 - **TFT-Touch Screen**
 - Elektronikuhr mit Timerfunktionen
 - Elektronische Temperaturregelung
 - Temperaturbereich von 30 °C–230 °C
 - **Kerntempersensor**
 - Temperaturvorschlag
 - **Kochassistent**
 - Automatikrezepte
 - Speicherplatz für 20 eigene Rezepte
 - Automatische Abschaltung für Backofen
 - Tür-Kontaktschalter für Licht
 - Leichtreinigungstür und -ausstattung
 - Glatte Innenwände aus Longclean-Emaille
 - Einhängegitter mit Einschubhilfe
 - Türverglasung: SafeToTouch Plus
 - Grillheizstab
 - Backtabelle
 - Kühlgebläse
 - 25 Beheizungsarten (Details siehe Beheizungsartentabelle S. 66)
 - Schnellaufheizung zuschaltbar
 - **Externe Dampferzeugung**
 - **Entnehmbarer Wassertank (0,95 l)**
 - Akustisches Signal für „Wassertank leer“
 - Garraumbeleuchtung 65 W Halogen
- Aufrüstbar mit:**
- FlexiRunners™ Vollauszug für Multi-Dampfgarer
- Zubehör:**
- 1 Backblech
 - 1 Fettpfanne
 - 1 Kombirost
 - 1 Garbehälterset gelocht und ungelocht
 - 1,5 m Anschlusskabel mit Stecker
- Anschlusswert:**
- 3,5 kW für Anschluss an 230 V

Modell	BSE896220B
PNC	944 188 210
SP	€ 2.759,-



**STEAMPRO MULTI-DAMPFGARER
MIT SOUS VIDE**
BSE792220B



**STEAMCRISP BACKOFEN
MIT DAMPFUNTERSTÜTZUNG**
BSE774220B

AUSSTATTUNG



- Energieeffizienzklasse: A+
- Energiespektrum: A+++ bis D
- **Dampfreinigung**
- **Feuchtigkeitssensor für exakte Dosierung des Dampfanteils**
- **SoftClosing**
- **MaxiKlasse™ – Extra großer Garraum** (70 Liter)
- **Klartextdisplay mit Touch Control-Bedienung**
- Elektronikuhr mit Timerfunktionen
- Elektronische Temperaturregelung
- Temperaturbereich von 30 °C–230 °C
- **Kerntemperatursensor**
- Temperaturvorschlag
- **Kochassistent**
- Restwärmanzeige und -nutzung
- Automatikrezepte
- Speichermenü für 20 eigene Rezepte
- Automatische Abschaltung für Backofen
- Türkontaktschalter für Licht
- Leichtreinigungstür und -ausstattung
- Glatte Innenwände aus Longclean-Emaille
- Einhängegitter mit Einschubhilfe
- Türverglasung: SafeToTouch Plus
- Grillheizstab
- Kindersicherung
- Backtabelle
- Kühlgebläse
- 23 Beheizungsarten (Details siehe Beheizungsartentabelle S. 66)
- Schnellaufheizung zuschaltbar
- **Externe Dampferzeugung**
- **Entnehmbarer Wassertank** (0,95 l)
- Akustisches Signal für „Wassertank leer“
- Garraumbelichtung 65 W Halogen
- Aufrüstbar mit:**
- FlexiRunners™ Vollauszug für Multi-Dampfgarer
- Zubehör:**
- 1 Backblech
- 1 Fettpfanne
- 1 Kombirost
- 1 Garbehälterset gelocht und ungelocht
- 1,5 m Anschlusskabel mit Stecker
- Anschlusswert:**
- 3,5 kW für Anschluss an 230 V

Modell	BSE792220B
PNC	944 187 755
SP	€ 2.495,-

AUSSTATTUNG



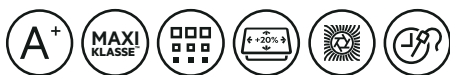
- Energieeffizienzklasse: A+
- Energiespektrum: A+++ bis D
- **Pyrolytische Selbstreinigung**, 3-stufig
- **SoftClosing**
- **MaxiKlasse™ – Extra großer Garraum** (71 Liter)
- **Klartextdisplay mit Touch Control-Bedienung**
- Elektronikuhr mit Timerfunktionen
- Elektronische Temperaturregelung
- Temperaturbereich von 30 °C–300 °C
- **Kerntemperatursensor**
- Temperaturvorschlag
- **Kochassistent**
- Restwärmanzeige und -nutzung
- Automatikrezepte
- Speichermenü für 20 eigene Rezepte
- Automatische Abschaltung für Backofen
- Türkontaktschalter für Licht
- Leichtreinigungstür und -ausstattung
- Glatte Innenwände aus Longclean-Emaille
- Einhängegitter mit Einschubhilfe
- Türverglasung: SafeToTouch Top
- Grillheizstab
- Kindersicherung
- Backtabelle
- Kühlgebläse
- 18 Beheizungsarten (Details siehe Beheizungsartentabelle S. 67)
- Schnellaufheizung zuschaltbar
- **Externe Dampferzeugung**
- **Wasserbehälter** (0,95 l)
- Akustisches Signal für „Wassertank leer“
- Garraumbelichtung 65 W Halogen
- Aufrüstbar mit:**
- FlexiRunners™ Vollauszug für Multi-Dampfgarer
- Zubehör:**
- 1 Backblech
- 1 Fettpfanne
- 1 Kombirost
- 1,5 m Anschlusskabel mit Stecker
- Anschlusswert:**
- 3,5 kW für Anschluss an 230 V

Modell	BSE774220B
PNC	944 187 754
SP	€ 1.679,-



**SENSECOOK BACKOFEN
MIT KERNTEMPERSURENSOR**
BPE742220B

AUSSTATTUNG



- Energieeffizienzklasse: A+
 - Energiespektrum: A+++ bis D
 - **Pyrolytische Selbstreinigung**, 3-stufig
 - **SoftClosing**
 - **MaxiKlasse™ – Extra großer Garraum** (71 Liter)
 - **Klartextdisplay mit Touch Control-Bedienung**
 - Elektronikuhr mit Timerfunktionen
 - Elektronische Temperaturregelung
 - Temperaturbereich von 30 °C–300 °C
 - **Kerntemperatursensor**
 - Temperaturvorschlag
 - **Kochassistent**
 - Restwärmeanzeige und -nutzung
 - Automatikrezepte
 - Speichermenü für 20 eigene Rezepte
 - Automatische Abschaltung für Backofen
 - Türkontaktschalter für Licht
 - Leichtreinigungstür und -ausstattung
 - Glatte Innenwände aus Longclean-Emaille
 - Einhängegitter mit Einschubhilfe
 - Türverglasung: SafeToTouch Top
 - Grillheizstab
 - Kindersicherung
 - Backtabelle
 - Kühlgebläse
 - 17 Beheizungsarten (Details siehe Beheizungsartentabelle S. 67)
 - Schnellaufheizung zuschaltbar
 - Garraumbeleuchtung 65 W Halogen
- Aufrüstbar mit:**
- FlexiRunners™ SuperClean Vollauszug
 - FlexiRunners™ Vollauszug/Backauszug
- Zubehör:**
- 1 Backblech
 - 1 Fettpfanne
 - 1 Kombirost
 - 1,5 m Anschlusskabel mit Stecker
- Anschlusswert:**
- 3,5 kW für Anschluss an 230 V

Modell	BPE742220B
PNC	944 187 753
SP	€ 1.403,-



**SURROUND COOK
MULTIFUNKTIONSBACKOFEN**
BPE435060B

AUSSTATTUNG



- Energieeffizienzklasse: A+
 - Energiespektrum: A+++ bis D
 - **Pyrolytische Selbstreinigung**, 2-stufig
 - **MaxiKlasse™ – Extra großer Garraum** (71 Liter)
 - **Beleuchtete Versenkknebel**
 - **Touchbedienung**
 - Elektronikuhr mit Timerfunktionen
 - Elektronische Temperaturregelung
 - Temperaturbereich von 30 °C–300 °C
 - Temperaturvorschlag
 - Restwärmeanzeige und -nutzung
 - Automatische Abschaltung für Backofen
 - Leichtreinigungstür und -ausstattung
 - Glatte Innenwände aus Longclean-Emaille
 - Einhängegitter mit Einschubhilfe
 - Türverglasung: SafeToTouch Top
 - Grillheizstab
 - Kindersicherung
 - Backtabelle
 - Kühlgebläse
 - 8 Beheizungsarten (Details siehe Beheizungsartentabelle S. 67)
 - Garraumbeleuchtung 40 W Halogen
- Aufrüstbar mit:**
- FlexiRunners™ SuperClean Vollauszug
 - FlexiRunners™ Vollauszug/Backauszug
- Zubehör:**
- 1 Backblech
 - 1 Fettpfanne
 - 1 Kombirost
 - 1,5 m Anschlusskabel mit Stecker
- Anschlusswert:**
- 3,5 kW für Anschluss an 230 V

Modell	BPE435060B
PNC	944 188 246
SP	€ 1.163,-



SURROUND COOK
MULTIFUNKTIONSBACKOFEN
BEE435060B

AUSSTATTUNG



- Energieeffizienzklasse: A+
- Energiespektrum: A+++ bis D
- **MaxiKlasse™ – Extra großer Garraum** (71 Liter)
- **Beleuchtete Versenkknebel**
- **Touchbedienung**
- Elektronikuhr mit Timerfunktionen
- Temperaturbereich von 50 °C–275 °C
- Leichtreinigungstür und -ausstattung
- Glatte Innenwände aus Longclean-Emaille
- Einhängegitter mit Einschubhilfe
- Türverglasung: SafeToTouch Plus
- Grillheizstab abklappbar
- Backtabelle
- Kühlgebläse
- 8 Beheizungsarten (Details siehe Beheizungsartentabelle S. 67)
- Garraumbeleuchtung 40 W Halogen

Aufrüstbar mit:

- FlexiRunners™ SuperClean Vollauszug
- FlexiRunners™ Vollauszug/Backauszug

Zubehör:

- 1 Backblech
- 1 Fettpfanne
- 1 Kombirost
- 1,5 m Anschlusskabel mit Stecker

Anschlusswert:

- 3,5 kW für Anschluss an 230 V

Modell	BEE435060B
---------------	-------------------

PNC	944 188 245
------------	-------------

SP	€ 959,-
-----------	----------------



STEAMPRO MULTI-DAMPFGARER
MIT SOUS VIDE
KSE792220B

AUSSTATTUNG



- Energieeffizienzklasse: A+
- Energiespektrum: A+++ bis D
- **Dampfreinigung**
- **Feuchtigkeitssensor für exakte Dosierung des Dampfanteils**
- **SoftClosing**
- 43 Liter Garraum
- **Klartextdisplay mit Touch Control-Bedienung**
- Elektronikuhr mit Timerfunktionen
- Elektronische Temperaturregelung
- Temperaturbereich von 30 °C–230 °C
- **Kerntemperatursensor**
- Temperaturvorschlag
- **Kochassistent**
- Restwärmeanzeige und -nutzung
- Automatikrezepte
- Speichermenü für 20 eigene Rezepte
- Automatische Abschaltung für Backofen
- Türkontaktschalter für Licht
- Leichtreinigungstür und -ausstattung
- Glatte Innenwände aus Longclean-Emaille
- Einhängegitter mit Einschubhilfe
- Türverglasung: SafeToTouch Plus

- Grillheizstab
- Kindersicherung
- Backtabelle
- Kühlgebläse
- 24 Beheizungsarten (Details siehe Beheizungsartentabelle S. 64)
- Schnellaufheizung zuschaltbar
- **Externe Dampferzeugung**
- **Entnehmbarer Wassertank** (0,95 l)
- Akustisches Signal für „Wassertank leer“
- Garraumbeleuchtung 40 W Halogen

Aufrüstbar mit:

- FlexiRunners™ Vollauszug für Multi-Dampfgarer (1 Paar)

Zubehör:

- 1 Backblech
- 1 Fettpfanne
- 1 Kombirost
- 1 Garbehälterset gelocht und ungelocht
- 1,5 m Anschlusskabel mit Stecker

Anschlusswert:

- 3,0 kW für Anschluss an 220–240 V

Modell	KSE792220B
---------------	-------------------

PNC	944 066 452
------------	-------------

SP	€ 1.871,-
-----------	------------------



**COMBIQUICK BACKOFEN
MIT INTEGRIERTER MIKROWELLE
KME761000B**

AUSSTATTUNG



- 43 Liter Garraum
- **Klartextdisplay mit Touch Control-Bedienung**
- Elektronikuhr mit Timerfunktionen
- Elektronische Temperaturregelung
- Temperaturbereich von 30 °C–230 °C
- Temperaturvorschlag
- Restwärmeanzeige und -nutzung
- Automatikrezepte
- Speichermenü für 20 eigene Rezepte
- Automatische Abschaltung für Backofen
- Türkontaktschalter für Licht
- Leichtreinigungstür und -ausstattung
- Glatte Innenwände aus Longclean-Emaille
- Einhängegitter mit Einschubhilfe
- Türverglasung: SafeToTouch Plus
- Grillheizstab
- Kindersicherung
- Kühlgebläse
- 19 Beheizungsarten (Details siehe Beheizungsartentabelle S. 65)
- Schnellaufheizung zuschaltbar

- Mikrowellenleistung max. 1000 W
- Garraumbeleuchtung 25 W Halogen

Zubehör:

- 1 Backblech
- 1 Fettpfanne
- 1 Kombirost
- 1,5 m Anschlusskabel mit Stecker

Anschlusswert:

- 3,0 kW für Anschluss an 220–240 V

Modell	KME761000B
PNC	944 066 451
SP	€ 1.439,-



**EINBAU-KAFFEEVOLLAUTOMAT
KKE884500B**

AUSSTATTUNG



- Klartext-Display mit Elektronikuhr
- **Bedienung über Touch Control-Berührungssensoren**
- Mehr-Tassen-Funktion – bis zu 6 Tassen
- Automatische Cappuccino-Zubereitung
- Individuelle Einstellung von Mahlgrad, Kaffeestärke, Tassenfüllmenge und Temperatur
- Vorbrühfunktion für ein perfektes Aroma
- Integriertes, leises Kegelmahlwerk
- Bohnenbehälter (200 g)
- Einfüllöffnung für gemahlene Kaffeebohnen
- Von vorne entnehmbarer **Wasserbehälter** (1,8 L)
- Anzeige bei leerem Bohnen- bzw. Wasserbehälter
- Höhenverstellbarer Kaffeeauslauf
- LED-Beleuchtung
- Programmierbare Einschaltzeit
- Automatische Abschaltung nach wahlweise 15, 30, 60, 120 und 180 Minuten
- Entnehmbare Brüheinheit
- Automatisches Entkalkungsprogramm
- 2 Heizsysteme für eine optimale Brühtemperatur und Dampfausgabe
- Pumpendruck: 15 bar

Zubehör:

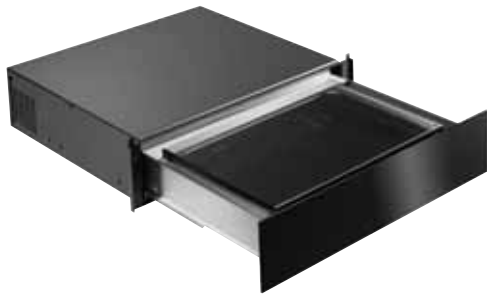
- 1 Kaffeekanne
- Milchbehälter 0,75 l
- Entkalkungsmittel
- Teststreifen zur Ermittlung des Wasserhärtegrades
- 1,7 m Anschlusskabel mit Stecker

Anschlusswert:

- 1,35 kW für Anschluss an 220–240 V

Das Gerät ist mittels Netzschalter vollständig vom Stromnetz trennbar.

Modell	KKE884500B
PNC	942 401 231
SP	€ 2.795,-



VAKUUMIERSCHUBLADE

KDE911423B

AUSSTATTUNG



- Professionelles Vakuu-
mierungsgerät mit einer Vakuu-
mierungsleistung bis zu 99,9%
- Pumpleistung: 3 m³/h
- LED-Display
- SoftTouch-Bedienung
- 7 Programme:
3 Vakuu-
mierungsgrade min/med/
max, 3 Schweißzeiten für
unterschiedliche Beuteldicken,
Marinierfunktion

Technische Daten:

- Netto-Kammerabmessungen
72 x 408 x 276 mm (H x B x T)
- Material der Vakuu-
mierungskammer:
Edelstahl
- Maximale Leistungsaufnahme:
400 kW

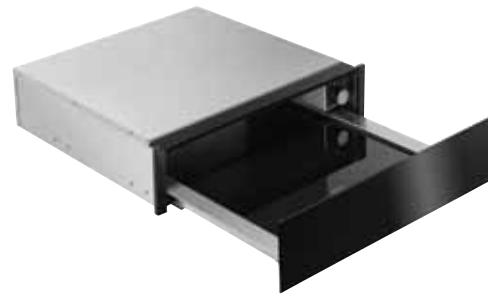
Zubehör:

- (im Lieferumfang enthalten)
- 25 Vakuu-
mierungsbeutel
200 x 300 mm, geeignet
für einen Einsatz von
-40 °C bis 100 °C
(z. B. **Sous Vide** Garen oder
Lagerhaltung im Kühlschrank)
- 25 Vakuu-
mierungsbeutel
250 x 350 mm, geeignet
für einen Einsatz von
-40 °C bis 100 °C
(z. B. **Sous Vide** Garen oder
Lagerhaltung im Kühlschrank)

Anschlusswert:

- 0,40 kW für Anschluss
an 220–240 V

Modell	KDE911423B
PNC	947 727 286
SP	€ 2.759,-



WÄRMESCHUBLADE

KDE911424B

AUSSTATTUNG

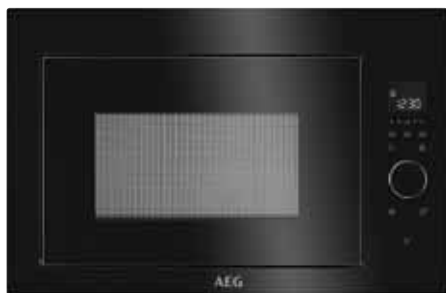


- **SoftTip-Türmechanismus**
- Teleskopschublade
- Glasboden
- Zum Einbau unter ein
45-cm-Kompakt-Gerät
- Auftaustufe 30 °C
- Stufe für Hefeteig
gehen lassen 40 °C
- Geschirrwärmestufe 60 °C
- Warmhaltestufe 80 °C
- Teleskop-Vollauszug
- 25 kg max. Beladungsmenge
- Keine sichtbaren
Montageschrauben

Anschlusswert:

- 0,8 kW für Anschluss
an 220–240 V

Modell	KDE911424B
PNC	947 727 415
SP	€ 899,-



NEU

26 LITER / PROBLACK

MBE2657SEB

AUSSTATTUNG



- Elektronische Öffnung mit nur einem Fingertipp
- Leichtbedienelektronik
- Bedienung über Touch Control-Berührungssensoren und Drehwähler
- LED-Funktionsanzeige
- Elektronikuhr
- Mikrowellenleistung max. 900 W, in 5 Stufen einstellbar
- 26-Liter-Garraum
- Drehteller mit Re-Positionierung (Ø 32,5 cm)
- Automatikprogramme
- Bis zu 3 Lieblingsrezepte abspeichern
- Auftau-Funktion
- Quick-Start
- Kindersicherung
- Garzeitende mit Signalton
- LED-Innenbeleuchtung
- Kabellänge 1,4 m

Gesamtanschlusswert:

- 1250 W für Anschluss an 230 V~

Einbau in:

- Hochschrank 60 cm breit (kombinierbar mit allen Einbau-Backöfen 60 cm)

Bitte beachten:

- Türanschlag links
- keine hinterlüftete Nische erforderlich



NEU

17 LITER / PROBLACK

MBB1756SEB

AUSSTATTUNG



- Elektronische Öffnung mit nur einem Fingertipp
- Leichtbedienelektronik
- Bedienung über Touch Control-Berührungssensoren und Drehwähler
- LED-Funktionsanzeige
- Elektronikuhr
- Mikrowellenleistung max. 800 W, in 5 Stufen einstellbar
- 17-Liter-Garraum
- Drehteller mit Re-Positionierung (Ø 27,2 cm)
- Automatikprogramme
- Bis zu 3 Lieblingsrezepte abspeichern
- Auftau-Funktion
- Quick-Start
- Kindersicherung
- Garzeitende mit Signalton
- LED-Innenbeleuchtung
- Kabellänge 1,4 m

Gesamtanschlusswert:

- 1250 W für Anschluss an 220–240 V~

Einbau in:

- Oberschrank, 60 cm breit
- Hochschrank, 60 cm breit (kombinierbar mit allen Einbau-Backöfen 60 cm)

Bitte beachten:

- Türanschlag links
- keine hinterlüftete Nische erforderlich

Modell	MBE2657SEB
PNC	947 608 733
SP	€ 839,-

Modell	MBB1756SEB
PNC	947 608 732
SP	€ 755,-



KOCHEN

Kompakt-Einbaugeräte

SteamPro Multi-Dampfgarer	37
SteamBoost Multi-Dampfgarer	38
Kompakt-Geräte	38
Vakuumschublade	44
Wärme-, Ergänzungsschublade	45
Maßbilder	68

HEAT

Konzentrierte Leistung ohne Kompromisse – AEG Kompaktgeräte



Äußerst energieeffizient

Eine bessere Hitzeverteilung gewährleistet das optimierte Heißluftsystem in unseren Öfen. Positive Nebeneffekte sind kürzere Aufheizphasen und niedrigere Temperaturen während des konventionellen Garvorganges.



Heißluft mit Ringheizkörper

Durch das Heißluftsystem wird die Hitze gleichmäßig im Garraum verteilt. Das garantiert beste Brat- und Backergebnisse unabhängig von der Position im Ofen, selbst in den Ecken.



Extra großes Backblech

Mit dem extra großen Backblech gelingt Ihnen die Zubereitung größerer Mengen, wie zum Beispiel Pizza oder Blechkuchen, überaus vortrefflich. Das extra große Backblech ist um bis zu 20% größer als ein Standardbackblech und bietet somit mehr Platz und Flexibilität beim Backen und Braten.



SoftClosing

Ab einem gewissen Winkel schließt die Tür selbsttätig und beendet den Schließvorgang sanft und leise auf den letzten Zentimetern. Genau so, wie Sie es von einem Premium-Gerät erwarten können.



Edelstahl ohne Fingerprints

Mit der Antifinger-Edelstahl-Beschichtung gehören Fingerabdrücke der Vergangenheit an. Somit glänzt Ihr Kompakt-Backofen zu jeder Zeit.

Einhängegitter mit Einschubhilfe

Aufgrund ihrer besonderen Konstruktion ermöglichen die Einhängegitter müheloses Einschieben der Bleche sowie Roste und bieten so mehr Komfort und Sicherheit.

FlexiRunners™

Die AEG Back- und Vollauszüge bieten komfortabelstes Be- und Entladen. Die einfach zu montierenden Auszüge sind sowohl in Standardausführung als auch mit Super Clean-Beschichtung erhältlich.

Garen auf zwei Ebenen gleichzeitig

Die Kompakt-Backöfen ermöglichen das Arbeiten auf bis zu zwei Ebenen gleichzeitig.



SteamPro Multi-Dampfgarer

SteamPro mit integriertem Feuchtigkeitssensor sorgt dafür, dass jedes Gericht genau die richtige Menge Dampf bekommt. Das innovative Sous Vide-Verfahren ermöglicht besonders schonendes Garen im versiegelten Vakuumbbeutel.



SteamBoost Multi-Dampfgarer

Ob Sie Fleisch braten, Gemüse dämpfen oder Soufflés backen – mit dem Multi-Dampfgarer SteamBoost von AEG gelingt immer alles perfekt. Die richtige Kombination aus Dampf und Heißluft bewahrt Aromen und Vitamine und sorgt gleichzeitig dafür, dass sich die Geschmacksnuancen Ihrer Speisen immer voll entfalten.

Dampfgaren – Genuss mit heißem Nebel

Sie werden begeistert sein, wie Dampf die Qualität Ihrer Speisen erhöht und wie einfach damit äußerst schmackhafte und gesunde Speisen gelingen! Selbst aufgewärmte Speisen haben mehr Geschmack, weil der Dampf ein Austrocknen verhindert. Für echte Genießer und alle, die Wert auf gesundes Essen legen.

Premium-Drehwähler mit Berührungssensor und TFT-Farbdisplay

Dank der Sensoren spricht Ihr Drehwähler perfekt auf Ihre Eingaben an. Wenn Sie den Drehwähler anfassen, zeigt das Display sofort Ihre aktuellen Einstellungen an. So können Sie Ihr Gericht auf einen Blick überprüfen und bei Bedarf genau die richtigen Anpassungen vornehmen. Keine weiteren Knöpfe, kein überladenes Bedienfeld: Mit dem clever durchdachten Drehwähler wird es ganz einfach, perfekte Speisen auf den Teller zu zaubern – jedes Mal aufs Neue.

SafeToTouch Top Verglasung für höchste Sicherheit

Die mehrfach verglaste Ofentür mit reflektierender Beschichtung hält die Hitze im Ofen und die Tür bleibt kühl mit nur max. 20 °C über der Raumtemperatur. Selbst bei Geräten mit SafeToTouch Plus liegt die Temperatur nur max. 30 °C höher als die Zimmertemperatur.



Kerntempersensoren

Der Kerntempersensoren garantiert punktgenaues Garen und liefert stets genauen Aufschluss über den Garzustand: z.B. englisch, medium oder durchgebraten, je nach Belieben. Sobald die voreingestellte Kerntemperatur im Gargut erreicht ist, schaltet die Elektronik ab. Besonders komfortabel ist die im Frontrahmen befindliche Buchse, die ein einfaches Anschließen des Kerntempersensoren ermöglicht.



Kochassistent

Der Kochassistent bietet Ihnen intuitiven Zugang für bis zu 220 Gerichten unterschiedlichster Kategorien. Für jedes dieser Gerichte stellt der Backofen jeweils die optimale Temperatur, Feuchtigkeit und Garzeit ein, die Sie selbstverständlich individuell anpassen können. Komfort in Perfektion.



Mikrowellenfunktion

Perfekt für die schnelle Zubereitung. Die Mikrowelle mit Grill KMK 861000 M eignet sich ideal zum Auftauen, Aufwärmen oder schnellem Erhitzen. Für alle, die noch mehr Funktionalität wünschen, sind die Kompaktbacköfen mit Mikrowellenfunktion die ideale Wahl.

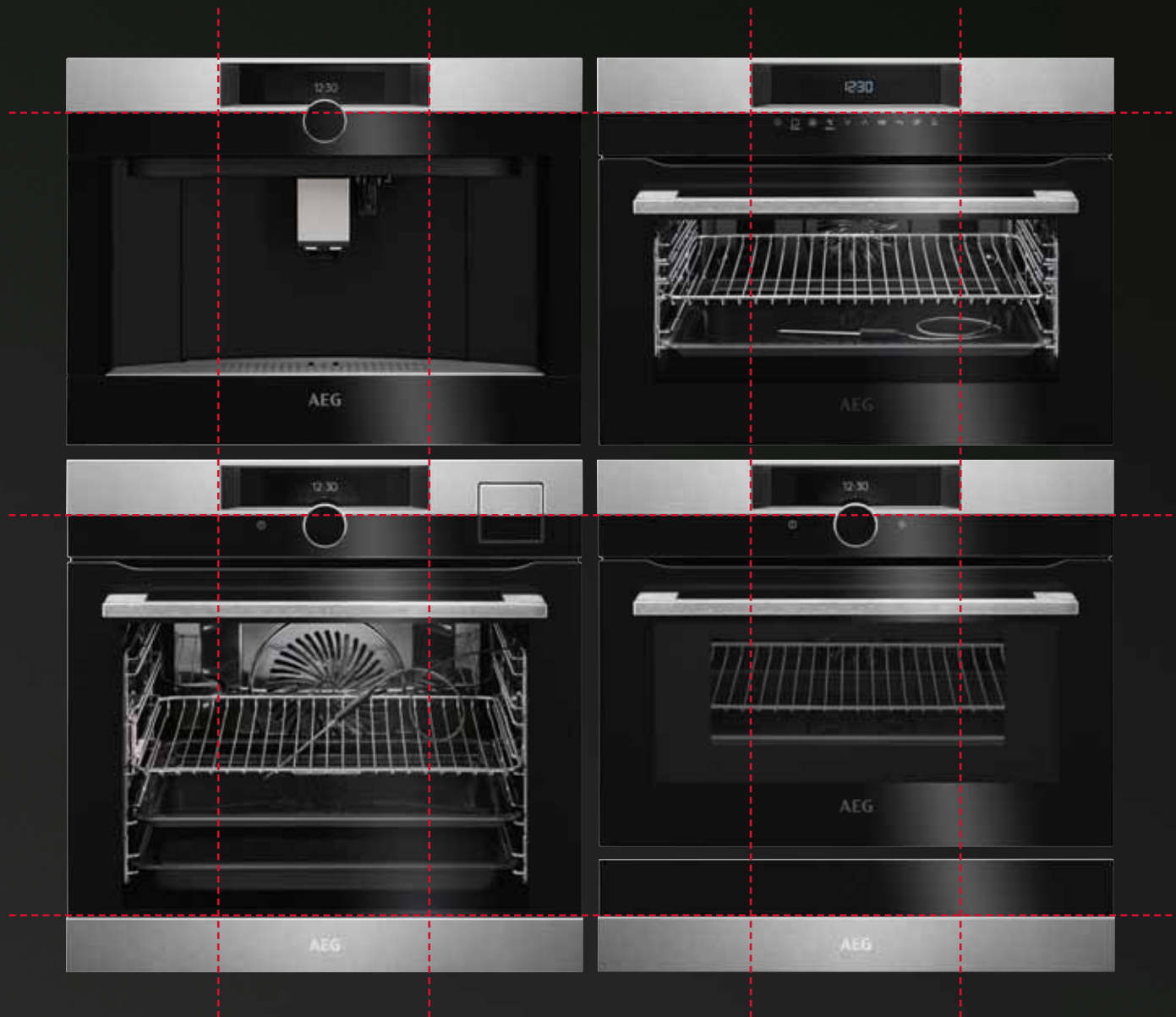


BEACHTEN SIE UNSER INDIVIDUELLES SONDERZUBEHÖR

Speisen mit Salz gewürzt servieren

Mit dem AEG Salzblock können Sie Ihre Speisen auf natürliche und gesunde Weise würzen und servieren. Er besteht aus rosa getöntem Himalaya-Salz und kann im Ofen oder auf dem Kochfeld erhitzt und im Kühl- oder Gefrierschrank gekühlt werden.

PERFEKTE LINIENFÜHRUNG



Die Kompaktgeräte von AEG sind mit der gleichen Blendenhöhe ausgestattet, wie die 60 cm großen Einbaubacköfen. Dadurch ist eine perfekte horizontale Kombination von „groß“ und „klein“ gewährleistet. Der einheitlich groß dimensionierte Blendenausschnitt sorgt dafür, dass selbst eine vertikale Kombination der Kompaktgeräte untereinander oder mit einem 60 cm Einbaubackofen ein perfektes Bild ergibt.



STEAMPRO MULTI-DAMPFGARER
MIT SOUS VIDE
KSK892220M

AUSSTATTUNG



- Energieeffizienzklasse: A+
 - Energiespektrum: A+++ bis D
 - **Dampfreinigung**
 - **Feuchtigkeitssensor für exakte Dosierung des Dampfanteils**
 - **SoftClosing**
 - 43 L Garraum
 - **Premium-Drehwähler mit Berührungssensor und TFT-Farbdisplay**
 - Elektronikuhr mit Timerfunktionen
 - Elektronische Temperaturregelung
 - Temperaturbereich von 30 °C–230 °C
 - **Kerntemperatursensor**
 - Temperaturvorschlag
 - **Kochassistent**
 - Restwärmeanzeige und -nutzung
 - Automatische Abschaltung für Backofen
 - Türkontaktschalter für Licht
 - Leichtreinigungstür und -ausstattung
 - Glatte Innenwände aus Longclean-Emaille
 - Einhängegitter mit Einschubhilfe
 - Türverglasung: SafeToTouch Plus
 - Antifinger Edelstahl-Beschichtung
 - Grillheizstab
 - Kühlgebläse
 - 23 Beheizungsarten (Details siehe Beheizungsartentabelle S. 64)
 - Schnellaufheizung zuschaltbar
 - **Externe Dampferzeugung**
 - **Entnehmbarer Wassertank** (0,95 l)
 - Akustisches Signal für „Wassertank leer“
 - Garraumbeleuchtung 40 W Halogen
- Aufrüstbar mit:**
- FlexiRunners™ Vollauszug für Multi-Dampfgarer (1 Paar)
- Zubehör:**
- 1 Backblech
 - 1 Fettpfanne
 - 1 Kombirost
 - 1 Garbehältersset gelocht und ungelocht
 - 1,5 m Anschlusskabel mit Stecker
- Anschlusswert:**
- 3,0 kW für Anschluss an 230 V

Modell **KSK892220M**

PNC 944 066 408

SP € 2.159,-



STEAMPRO MULTI-DAMPFGARER
MIT SOUS VIDE
KSK792220M

AUSSTATTUNG



- Energieeffizienzklasse: A+
 - Energiespektrum: A+++ bis D
 - **Dampfreinigung**
 - **Feuchtigkeitssensor für exakte Dosierung des Dampfanteils**
 - **SoftClosing**
 - 43 L Garraum
 - **Klartextdisplay mit Touch Control-Bedienung**
 - Elektronikuhr mit Timerfunktionen
 - Elektronische Temperaturregelung
 - Temperaturbereich von 30 °C–230 °C
 - **Kerntemperatursensor**
 - Temperaturvorschlag
 - **Kochassistent**
 - Restwärmeanzeige und -nutzung
 - Automatikrezepte
 - Speichermenü für 20 eigene Rezepte
 - Automatische Abschaltung für Backofen
 - Türkontaktschalter für Licht
 - Leichtreinigungstür und -ausstattung
 - Glatte Innenwände aus Longclean-Emaille
 - Einhängegitter mit Einschubhilfe
 - Türverglasung: SafeToTouch Plus
 - Antifinger Edelstahl-Beschichtung
 - Grillheizstab
 - Kindersicherung
 - Kühlgebläse
 - 25 Beheizungsarten (Details siehe Beheizungsartentabelle S. 64)
 - Schnellaufheizung zuschaltbar
 - **Externe Dampferzeugung**
 - **Entnehmbarer Wassertank** (0,95 l)
 - Akustisches Signal für „Wassertank leer“
 - Garraumbeleuchtung 40 W Halogen
- Aufrüstbar mit:**
- FlexiRunners™ Vollauszug für Multi-Dampfgarer (1 Paar)
- Zubehör:**
- 1 Backblech
 - 1 Fettpfanne
 - 1 Kombirost
 - 1 Garbehältersset gelocht und ungelocht
 - 1,5 m Anschlusskabel mit Stecker
- Anschlusswert:**
- 3,0 kW für Anschluss an 220–240 V

Modell **KSK792220M**

PNC 944 066 446

SP € 1.871,-



**STEAMBOOST MULTI-DAMPFGARER
MIT KERNTEMPERSSENSOR**
KSK782220M

AUSSTATTUNG



- Energieeffizienzklasse: A+
 - Energiespektrum: A+++ bis D
 - **Dampfreinigung**
 - **SoftClosing**
 - 43 L Garraum
 - **Klartextdisplay mit Touch Control-Bedienung**
 - Elektronikuhr mit Timerfunktionen
 - Elektronische Temperaturregelung
 - Temperaturbereich von 30 °C–230 °C
 - **Kerntemperatursensor**
 - Temperaturvorschlag
 - **Kochassistent**
 - Restwärmeanzeige und -nutzung
 - Automatikrezepte
 - Speichermenü für 20 eigene Rezepte
 - Automatische Abschaltung für Backofen
 - Türkontaktschalter für Licht
 - Leichtreinigungstür und -ausstattung
 - Glatte Innenwände aus Longclean-Emaille
 - Einhängegitter mit Einschubhilfe
 - Türverglasung: SafeToTouch Plus
 - Antifinger Edelstahl-Beschichtung
 - Grillheizstab
 - Backtabelle
 - Kühlgebläse
 - 22 Beheizungsarten (Details siehe Beheizungsartentabelle S. 65)
 - Schnellaufheizung zuschaltbar
 - **Externe Dampferzeugung**
 - **Wasserbehälter** 0,90 l
 - Akustisches Signal für „Wassertank leer“
 - Garraumbeleuchtung 40 W Halogen
- Aufrüstbar mit:**
- FlexiRunners™ Vollauszug für Multi-Dampfgarer (1 Paar)
- Zubehör:**
- 1 Backblech
 - 1 Fettpfanne
 - 1 Kombirost
 - 1 Garbehälterset gelocht und ungelocht
 - 1,5 m Anschlusskabel mit Stecker
- Anschlusswert:**
- 3,0 kW für Anschluss an 220–240 V

Modell	KSK782220M
PNC	944 066 425
SP	€ 1.619,-



SOLO DAMPFGARER
KSK721210M

AUSSTATTUNG



- **Dampfreinigung**
 - **SoftClosing**
 - 46 L Garraum
 - **Klartextdisplay mit Touch Control-Bedienung**
 - Elektronikuhr mit Timerfunktionen
 - Elektronische Temperaturregelung
 - Temperaturbereich von 50 °C–96 °C
 - Temperaturvorschlag
 - Restwärmeanzeige und -nutzung
 - Automatikrezepte
 - Speichermenü für 20 eigene Rezepte
 - Automatische Abschaltung für Backofen
 - Türkontaktschalter für Licht
 - Leichtreinigungstür und -ausstattung
 - Glatte Innenwände aus Longclean-Emaille
 - Einhängegitter mit Einschubhilfe
 - Türverglasung: SafeToTouch Plus
 - Antifinger Edelstahl-Beschichtung
 - Kindersicherung
 - Kühlgebläse
 - Garraumbeleuchtung 40 W Halogen
- Aufrüstbar mit:**
- FlexiRunners™ Vollauszug für Multi-Dampfgarer (1 Paar)
- Zubehör:**
- 1 Kombirost
 - 1 Garbehälterset gelocht und ungelocht
 - 1,5 m Anschlusskabel mit Stecker
- Anschlusswert:**
- 1,4 kW für Anschluss an 220–240 V

Modell	KSK721210M
PNC	944 066 401
SP	€ 1.427,-



SENSECOOK BACKOFEN
MIT KERNTEMPATURSENSOR
KPK842220M

AUSSTATTUNG



- Energieeffizienzklasse: A+
- Energiespektrum: A+++ bis D
- **Pyrolytische Selbstreinigung**, 3-stufig
- **SoftClosing**
- 43 L Garraum
- **Premium-Drehwähler mit Berührungssensor und TFT-Farbdisplay**
- Elektronikuhr mit Timerfunktionen
- Elektronische Temperaturregelung
- Temperaturbereich von 30 °C–300 °C
- **Kerntemperatursensor**
- Temperaturvorschlag
- Restwärmeanzeige und -nutzung
- **Kochassistent**
- Automatische Abschaltung für Backofen
- Türkontaktschalter für Licht
- Leichtreinigungstür und -ausstattung
- Glatte Innenwände aus Longclean-Emaille
- Einhängegitter mit Einschubhilfe
- Türverglasung: SafeToTouch Top
- Antifinger Edelstahl-Beschichtung
- Kindersicherung
- Kühlgebläse
- 19 Beheizungsarten (Details siehe Beheizungsartentabelle S. 65)
- Schnellaufheizung zuschaltbar
- Garraumbeleuchtung 40 W Halogen

Aufrüstbar mit:

- FlexiRunners™ (SuperClean) Vollauszug/Backauszug (1 Paar)

Zubehör:

- 1 Backblech
- 1 Fettpfanne
- 1 Kombirost
- 1,5 m Anschlusskabel mit Stecker

Anschlusswert:

- 3,0 kW für Anschluss an 220–240 V

Modell **KPK842220M**

PNC 944 066 457

SP **€ 1.343,-**



SENSECOOK BACKOFEN
MIT KERNTEMPATURSENSOR
KEK742220M

AUSSTATTUNG



- Energieeffizienzklasse: A+
- Energiespektrum: A+++ bis D
- **SoftClosing**
- 43 L Garraum
- **Klartextdisplay mit Touch Control-Bedienung**
- Elektronikuhr mit Timerfunktionen
- Elektronische Temperaturregelung
- Temperaturbereich von 30 °C–300 °C
- **Kerntemperatursensor**
- Temperaturvorschlag
- Restwärmeanzeige und -nutzung
- Automatikrezepte
- Speichermenü für 20 eigene Rezepte
- Automatische Abschaltung für Backofen
- Türkontaktschalter für Licht
- Leichtreinigungstür und -ausstattung
- Glatte Innenwände aus Longclean-Emaille
- Einhängegitter mit Einschubhilfe
- Türverglasung: SafeToTouch Top
- Antifinger Edelstahl-Beschichtung
- Grillheizstab abklappbar
- Kindersicherung
- Kühlgebläse
- 19 Beheizungsarten (Details siehe Beheizungsartentabelle S. 65)
- Schnellaufheizung zuschaltbar
- Garraumbeleuchtung 40 W Halogen

Aufrüstbar mit:

- FlexiRunners™ (SuperClean) Vollauszug/Backauszug (1 Paar)

Zubehör:

- 1 Backblech
- 1 Fettpfanne
- 1 Kombirost
- 1,5 m Anschlusskabel mit Stecker

Anschlusswert:

- 3,0 kW für Anschluss an 220–240 V

Modell **KEK742220M**

PNC 944 066 398

SP **€ 959,-**



COMBIQUICK BACKOFEN
MIT INTEGRIERTER MIKROWELLE
KMK861000M

AUSSTATTUNG



- 43 L Garraum
- **Premium-Drehwähler mit Berührungssensor und TFT-Farbdisplay**
- Elektronikuhr mit Timerfunktionen
- Elektronische Temperaturregelung
- Temperaturbereich von 30 °C–230 °C
- Temperaturvorschlag
- Restwärmeanzeige und -nutzung
- Automatikrezepte
- Automatische Abschaltung für Backofen
- Türkontaktschalter für Licht
- Leichtreinigungstür und -ausstattung
- Glatte Innenwände aus Longclean-Emaille
- Einhängegitter mit Einschubhilfe
- Türverglasung: SafeToTouch Plus
- Antifinger Edelstahl-Beschichtung
- Grillheizstab
- Kindersicherung
- Kühlgebläse
- 22 Beheizungsarten (Details siehe Beheizungsartentabelle S. 65)
- Schnellaufheizung zuschaltbar

- Mikrowellenleistung max. 1000 W
- Garraumbeleuchtung 25 W Halogen

Zubehör:

- 1 Backblech
- 1 Fettpfanne
- 1 Kombirost
- 1,5 m Anschlusskabel mit Stecker

Anschlusswert:

- 3,0 kW für Anschluss an 220–240 V

Modell	KMK861000M
PNC	944 066 394
SP	€ 1.643,-



COMBIQUICK BACKOFEN
MIT INTEGRIERTER MIKROWELLE
KMK761000M

AUSSTATTUNG



- 43 L Garraum
- **Klartextdisplay mit Touch Control-Bedienung**
- Elektronikuhr mit Timerfunktionen
- Elektronische Temperaturregelung
- Temperaturbereich von 30 °C–230 °C
- Temperaturvorschlag
- Restwärmeanzeige und -nutzung
- Automatikrezepte
- Speichermenü für 20 eigene Rezepte
- Automatische Abschaltung für Backofen
- Türkontaktschalter für Licht
- Leichtreinigungstür und -ausstattung
- Glatte Innenwände aus Longclean-Emaille
- Einhängegitter mit Einschubhilfe
- Türverglasung: SafeToTouch Plus
- Antifinger Edelstahl-Beschichtung
- Grillheizstab
- Kindersicherung
- Kühlgebläse
- 19 Beheizungsarten (Details siehe Beheizungsartentabelle S. 65)
- Schnellaufheizung zuschaltbar

- Mikrowellenleistung max. 1000 W
- Garraumbeleuchtung 25 W Halogen

Zubehör:

- 1 Backblech
- 1 Fettpfanne
- 1 Kombirost
- 1,5 m Anschlusskabel mit Stecker

Anschlusswert:

- 3,0 kW für Anschluss an 220–240 V

Modell	KMK761000M
PNC	944 066 440
SP	€ 1.439,-



MIKROWELLE & GRILL

KMK721000M

AUSSTATTUNG



- 46 L Garraum
- **Klartextdisplay mit Touch Control-Bedienung**
- Elektronikuhr mit Timerfunktionen
- Elektronische Temperaturregelung
- Temperaturbereich von 30 °C–230 °C
- Temperaturvorschlag
- Restwärmeanzeige und -nutzung
- Automatikrezepte
- Speichermenü für 20 eigene Rezepte
- Automatische Abschaltung für Backofen
- Türkontaktschalter für Licht
- Leichtreinigungstür und -ausstattung
- Glatte Innenwände aus Longclean-Emaille
- Einhängegitter mit Einschubhilfe
- Türverglasung: SafeToTouch Plus
- Antifinger Edelstahl-Beschichtung
- Grillheizstab
- Kindersicherung
- Kühlgebläse
- Mikrowellenleistung: 1000 W
- Garraumbeleuchtung 25 W Halogen

Zubehör:

- 1 Kombirost
- 1,5 m Anschlusskabel mit Stecker

Anschlusswert:

- 2,0 kW für Anschluss an 220–240 V

Modell	KMK721000M
PNC	944 066 396
SP	€ 1.319,-



EINBAU-KAFFEEVOLLAUTOMAT MIT LATTE MACCHIATO-FUNKTION KKK994500M

Kaffeemaschine mit Premium-Drehwähler und TFT-Farbdisplay

Bereiten Sie zu Hause verschiedene aromatische Kaffees und Heißgetränke zu. Mit dem Premium-Drehwähler treffen Sie eine Auswahl aus einer Vielzahl von Möglichkeiten auf dem Farbdisplay. Von Espresso bis Cappuccino, genießen Sie alle Getränke, die Sie mögen – im Barista-Stil.

Aromafunktion

Genießen Sie Ihren Kaffee ganz wie Sie ihn mögen. Durch die Mengen- und Aromafunktion lässt sich schnell die Intensität des Kaffees individuell verändern – starker Kaffee am Morgen oder auch leichter Kaffee am Abend.

Hochdruck-Aufschäumer

Durch den separaten Hochdruck-Aufschäumer lässt sich auch separat der perfekte Milchschaum für Ihre liebsten Heißgetränke zubereiten.



Milchmengenfunktion

Die richtige Milchmenge lässt sich individuell durch die Milchmengenfunktion einstellen. Dank dieser Funktion bereiten Sie so immer individuell den perfekten Cappuccino oder Latte Macchiato zu.



Mehr-Tassen Funktion

Mit der MultiCup Funktion bereiten Sie einfach und schnell bis zu sechs Tassen zu.

Maßbilder siehe Seite 68

AUSSTATTUNG



- **Premium-Drehwähler mit Berührungssensor und TFT-Farbdisplay**
- Antifinger Edelstahl-Beschichtung
- Mehr-Tassen-Funktion – bis zu 6 Tassen
- Automatische Zubereitung von Cappuccino und **Latte Macchiato** mit integriertem Milchaufschäumer
- Individuelle Einstellung von Mahlgrad, Kaffeestärke, Tassenfüllmenge und Temperatur
- Vorbrühfunktion für ein perfektes Aroma
- Integriertes, leises Kegelmahlwerk
- Bohnenbehälter (400 g)
- Einfüllöffnung für gemahlene Kaffeebohnen
- Von vorne entnehmbarer **Wasserbehälter** (2,5 L)
- Anzeige bei leerem Bohnen- bzw. Wasserbehälter
- Höhenverstellbarer Kaffeeauslauf (8,5–14 cm)
- LED-Beleuchtung
- Programmierbare Einschaltzeit
- Automatische Abschaltung nach wahlweise 15, 30, 60, 120 und 180 Minuten
- Entnehmbare Brüh Einheit
- Automatisches Spül- und Entkalkungsprogramm
- 2 Heizsysteme für eine optimale Brüh Temperatur und Dampf Ausgabe
- Pumpendruck: 15 bar

Zubehör:

- Thermo Milchbehälter 0,5 l
- Messlöffel für Kaffeepulver
- Entkalkungsmittel
- Teststreifen zur Ermittlung des Wasserhärtegrades
- 1,7 m Anschlusskabel mit Stecker

Anschlusswert:

- 1,35 kW für Anschluss an 220–240 V

Das Gerät ist mittels Netzschalter vollständig vom Stromnetz trennbar.

Modell	KKK994500M
PNC	942 401 233
SP	€ 2.951,-



EINBAU-KAFFEEVOLLAUTOMAT

KKK884500M

AUSSTATTUNG



- Klartext-Display mit Elektronikuhr
- **Bedienung über Touch Control-Berührungssensoren**
- Antifinger Edelstahl-Beschichtung
- Mehr-Tassen-Funktion – bis zu 6 Tassen
- Automatische Cappuccino-Zubereitung
- Individuelle Einstellung von Mahlgrad, Kaffeestärke, Tassenfüllmenge und Temperatur
- Vorbrühfunktion für ein perfektes Aroma
- Integriertes, leises Kegelmahlwerk
- Bohnenbehälter (200 g)
- Einfüllöffnung für gemahlene Kaffeebohnen
- Von vorne entnehmbarer **Wasserbehälter** (1,8 L)
- Anzeige bei leerem Bohnen- bzw. Wasserbehälter
- Höhenverstellbarer Kaffeeauslauf
- LED-Beleuchtung
- Programmierbare Einschaltzeit
- Automatische Abschaltung nach wahlweise 15, 30, 60, 120 und 180 Minuten
- Entnehmbare Brüheinheit
- Automatisches Entkalkungsprogramm
- 2 Heizsysteme für eine optimale Brühtemperatur und Dampf Ausgabe
- Pumpendruck: 15 bar

Zubehör:

- 1 Kaffeekanne
- Milchbehälter 0,75 l
- Entkalkungsmittel
- Teststreifen zur Ermittlung des Wasserhärtegrades
- 1,7 m Anschlusskabel mit Stecker

Anschlusswert:

- 1,35 kW für Anschluss an 220–240 V

Das Gerät ist mittels Netzschalter vollständig vom Stromnetz trennbar.

Modell	KKK884500M
PNC	942 401 229
SP	€ 2.795,-



KOMPAKTER WEINKÜHLSCHRANK

KWK884520M

AUSSTATTUNG



- Energieeffizienzklasse A++
- Energiespektrum: A+++ bis G
- Nutzinhalt Kühlen (Liter): 52
- **Komfortable Bedienung über Touch Control**
- Antifinger Edelstahl-Beschichtung
- Digitale Temperaturanzeige
- Temperaturbereich: +5°C bis zu +20°C
- Elektronische Temperaturregelung
- **Türöffnung: grifflos, Push-pull-System**
- LED-Innenbeleuchtung
- Platz für bis zu 18 Flaschen (0,75 L)
- Flaschenanordnung: längs und quer für unterschiedliche Flaschenformen
- 3 Ablageflächen
- 2 Holzablageroste auf Teleskopschienen
- Energieverbrauch im Jahr: 83 kWh
- Geräusch, IEC 704-3: 39 dB (A) re 1 pW
- Kabellänge: 1,8 m
- Klimaklasse: ST
- Türanschlag unten



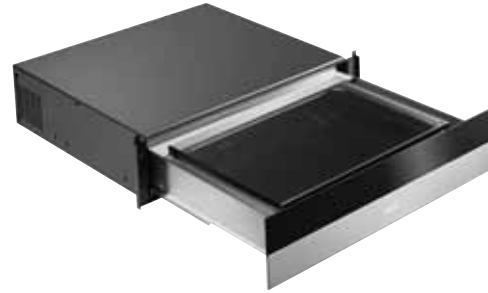
Anschlusswert:

- 220–240 V

Hinweis:

Planbar über Wärme- und Ergänzungsschublade

Modell	KWK884520M
PNC	923 421 100
SP	€ 2.639,-



VAKUUMIERSCHUBLADE

KDK911423M

AUSSTATTUNG



- Professionelles Vakuumiergerät mit einer Vakuumierleistung bis zu 99,9%
- Pumpleistung: 3 m³/h
- LED-Display
- Antifinger Edelstahl-Beschichtung
- SoftTouch-Bedienung
- 7 Programme: 3 Vakuumiergrade min/med/max, 3 Schweißzeiten für unterschiedliche Beuteldicken, Marinierfunktion

Technische Daten:

- Netto-Kammerabmessungen 72 x 408 x 276 mm (H x B x T)
- Material der Vakuumierkammer: Edelstahl
- Maximale Leistungsaufnahme: 400 kW

Zubehör:

(im Lieferumfang enthalten)

- 25 Vakuumierbeutel 200 x 300 mm, geeignet für einen Einsatz von -40 °C bis 100 °C (z. B. **Sous Vide** Garen oder Lagerhaltung im Kühlschrank)
- 25 Vakuumierbeutel 250 x 350 mm, geeignet für einen Einsatz von -40 °C bis 100 °C (z. B. **Sous Vide** Garen oder Lagerhaltung im Kühlschrank)

Anschlusswert:

- 0,40 kW für Anschluss an 220–240 V

Modell	KDK911423M
PNC	947 727 282
SP	€ 2.759,-





NEU

WÄRMESCHUBLADE

KDK911424M

AUSSTATTUNG



• **SoftTip-Türmechanismus**

- Teleskopschublade
- Antifinger Edelstahl-Beschichtung
- Glasboden
- Zum Einbau unter ein 45-cm-Kompakt-Gerät
- Auftaustufe 30 °C
- Stufe für Hefeteig gehen lassen 40 °C
- Geschirrwärmestufe 60 °C
- Warmhaltestufe 80 °C
- Teleskop-Vollauszug
- 25 kg max. Beladungsmenge
- Keine sichtbaren Montageschrauben

Anschlusswert:

- 0,8 kW für Anschluss an 220–240 V



NEU

ERGÄNZUNGSSCHUBLADE

KDK911420M

AUSSTATTUNG



• **SoftTip-Türmechanismus**

- Teleskopschublade
- Antifinger Edelstahl-Beschichtung
- Zum Einbau unter ein 45-cm-Kompakt-Gerät
- Teleskop-Vollauszug
- 25 kg max. Beladungsmenge

Modell	KDK911424M
PNC	947 727 410
SP	€ 899,-

Modell	KDK911420M
PNC	947 727 421
SP	€ 539,-



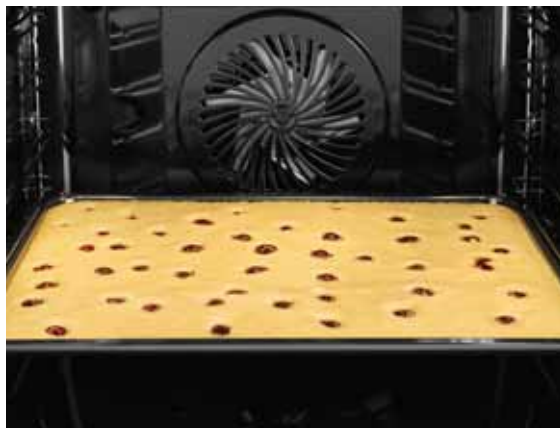
KOCHEN

Einbaubacköfen

Dampf-Sortiment	57
Einbaubacköfen mit Pyrolyse	60
Einbaubacköfen ohne Pyrolyse	61
Wärmeschublade	62
Maßbilder	68

HEAT

Intuitive Steuerung in Premium-Ästhetik. Erleben Sie die neuen AEG Backöfen.



MaxiKlasse™ – Mehr Platz für perfekte Ergebnisse

Mit ihrem extra großen Garraum bieten die Backöfen der MaxiKlasse™ Reihe deutlich mehr Platz als ein Backofen mit Standardgröße.



Äußerst energieeffizient

Eine bessere Hitzeverteilung gewährleistet das optimierte Heißluftsystem in unseren neuen Öfen. Positive Nebeneffekte sind kürzere Aufheizphasen und niedrigere Temperaturen während des konventionellen Garvorganges.



SoftClosing

Ab einem gewissen Winkel schließt die Tür selbsttätig und beendet den Schließvorgang sanft und leise auf den letzten Zentimetern. Genau so, wie Sie es von einem Premium-Gerät erwarten können.



Heißluft mit Ringheizkörper

Durch das Heißluftsystem wird die Hitze gleichmäßig im Garraum verteilt. Das garantiert beste Brat- und Backergebnisse unabhängig von der Position im Ofen, selbst in den Ecken.

Einhängegitter mit Einschubhilfe

Aufgrund ihrer besonderen Konstruktion ermöglichen die Einhängegitter müheloses Einschub- und Entladen der Bleche sowie Roste und bieten so mehr Komfort und Sicherheit.



Extra großes Backblech

Mit diesem Backblech gelingt Ihnen die Zubereitung größerer Mengen, wie zum Beispiel Pizza oder Blechkuchen, überaus vortrefflich. Es ist um bis zu 20% größer als ein Standardbackblech und bietet somit mehr Platz und Flexibilität beim Backen und Braten.

FlexiRunners™ Teleskopauszüge

Die AEG Back- und Vollauszüge bieten komfortabelstes Be- und Entladen. Einfach zu montieren und paarweise für jede Ebene flexibel verwendbar. Auch mit Super Clean-Beschichtung erhältlich.

**Kochassistent**

Der Kochassistent bietet Ihnen intuitiven Zugang für bis zu 220 Gerichten unterschiedlichster Kategorien. Für jedes dieser Gerichte stellt der Backofen jeweils die optimale Temperatur, Feuchtigkeit und Garzeit ein, die Sie selbstverständlich individuell anpassen können. Komfort in Perfektion.

Versenkknebel

Eine Vielzahl unserer Backöfen ist mit Versenkknebeln ausgestattet. Sie fügen sich optimal in die Bedienblende ein und erleichtern somit die Reinigung.

**Kerntempersensensor**

Der Kerntempersensensor garantiert punktgenaues Garen und liefert stets genauen Aufschluss über den Garzustand: z. B. englisch, medium oder durchgebraten, je nach Belieben. Sobald die voreingestellte Kerntemperatur im Gargut erreicht ist, schaltet die Elektronik ab. Besonders komfortabel ist die im Frontrahmen befindliche Buchse, die ein einfaches Anschließen des Kerntempersensors ermöglicht.

**Pyrolytische Selbstreinigung**

Ein müheloses Reinigen des Backofens durch Tastendruck erfordert keine chemischen Reinigungsmittel und schont somit die Umwelt. Die Rückstände im Backofeninnenraum zerfallen bei Hitze zu Asche und einfaches Auswischen mit einem feuchten Tuch genügt. Je nach Verschmutzungsgrad sind modellabhängig bis zu drei unterschiedliche Reinigungsstufen möglich.

SafeToTouch Top Verglasung für höchste Sicherheit

Die mehrfach verglaste Ofentür mit reflektierender Beschichtung hält die Hitze im Ofen und die Tür bleibt kühl mit nur max. 20 °C über der Raumtemperatur. Selbst bei Geräten mit SafeToTouch Plus liegt die Temperatur nur max. 30 °C höher als die Zimmertemperatur.

**Antifinger Edelstahl-Beschichtung**

Mit der Antifinger Edelstahl-Beschichtung gehören Fingerabdrücke der Vergangenheit an. Somit glänzt Ihr Backofen zu jeder Zeit.

Leichtreinigungstür und -ausstattung

Die vollverglaste Türinnenseite bietet eine glatte, leicht zu reinigende Fläche. Bei stärkerer Verschmutzung lässt sich die Tür einfach ohne Werkzeug aushängen, auseinandernehmen und sogar zwischen den Scheiben reinigen. Der Rahmen hinter der Tür ist glatt und lässt sich leicht und bequem abwischen. Im Backofeninnenraum finden sich weitere reinigungsfreundliche Details wie abklappbarer Grillheizstab und glattflächige Backofenwände mit Longclean-Emaille-Beschichtung.

**Optimale Integration**

Unsere AEG Einbaugeräte fügen sich nun nahezu nahtlos in Ihre Küche ein, die Anpassung der Einbaugeräte-maße mit den Nischenmaßen der Küchen-möbel ermöglicht ein einzigartiges schmales, modernes Fugenbild.

BEACHTEN SIE UNSER INDIVIDUELLES SONDERZUBEHÖR**Speisen mit Salz gewürzt servieren**

Mit dem AEG Salzblock können Sie Ihre Speisen auf natürliche und gesunde Weise würzen und servieren. Er besteht aus rosa getöntem Himalaya-Salz und kann im Ofen oder auf dem Kochfeld erhitzt und im Kühl- oder Gefrierschrank gekühlt werden.

PREMIUM DREHWÄHLER MIT BERÜHRUNGSSENSOR UND TFT-FARBDISPLAY

Mit dem leicht bedienbaren Drehwähler und dem klaren Farb-Display haben Sie beim Kochen die volle Kontrolle.

Dank der Sensoren spricht Ihr Drehwähler perfekt auf Ihre Eingaben an. Wenn Sie den Drehwähler anfassen, zeigt das Display sofort Ihre aktuellen Einstellungen an. So können Sie Ihr Gericht auf einen Blick überprüfen und bei Bedarf genau die richtigen Anpassungen vornehmen.

Keine weiteren Knöpfe, kein überladenes Bedienfeld: Mit dem clever durchdachten Drehwähler wird es ganz einfach, perfekte Speisen auf den Teller zu zaubern – jedes Mal aufs Neue.









Ob Dämpfen, Braten oder Backen: Der Multi-Dampfgarer SteamPro mit integriertem Feuchtigkeitssensor sorgt dafür, dass jedes Gericht genau die richtige Menge Dampf bekommt. Das innovative Sous Vide-Verfahren ermöglicht besonders schonendes Garen im versiegelten Vakuumbbeutel; Aromen und Nährstoffe bleiben so perfekt erhalten.



Feuchtigkeitssensor

Gewährleistet permanent die richtige Dampfmenge für gleichbleibend perfekte Ergebnisse.



Herausnehmbarer Wasserbehälter

Ergonomisch und einfach zu handhaben. Der Wasserbehälter des Dampfgarers lässt sich mit einem einfachen Handgriff herausnehmen. Füllen Sie den Behälter mit Leitungswasser und setzen Sie ihn wieder an die vorgegebene Stelle und er fügt sich bündig in die Gerätefront ein.



Feuchtgaren

Einzigartige Kombination aus schonendem Dampf und klassischer Heißluft. Ob nährstoffreiche Fischgerichte, herrlich saftige Braten oder leckerer Kuchen: Unser innovativer SteamPro bietet für jede Anforderung das richtige Programm. Passend für jedes Gericht können Sie aus drei unterschiedlichen Intensitätsstufen wählen.



Feuchtgaren (hoch, mittel, niedrig)

Drei Dampfintensitäten in Kombination mit Heißluft – für jede kulinarische Anforderung das richtige Programm.



Vital-Dampfgaren (100% Dampf)

Mit nahezu stufenlos variierbarer Temperatur von 50 °C bis 99 °C. Ideal für das Garen von Gemüse, Beilagen, Fisch und Obst.



Konventionelle Zubereitung – Herkömmliche Hitze für die klassische Kruste

Reine Hitze ohne Dampf – für höchste Bräune beim Backen, Braten oder Grillen.

Dampfreinigung

Die Dampfreinigungsprogramme ermöglichen es, Rückstände jeglicher Art mühelos zu entfernen. Die Anzeige am Backofen informiert Sie, wenn eine Reinigung erforderlich ist. Im Reinigungsmenü können Sie zwischen Dampfreinigung und Dampfreinigung Plus wählen. Der Backofen leitet Sie durch jedes der beiden Programme.



Sous Vide

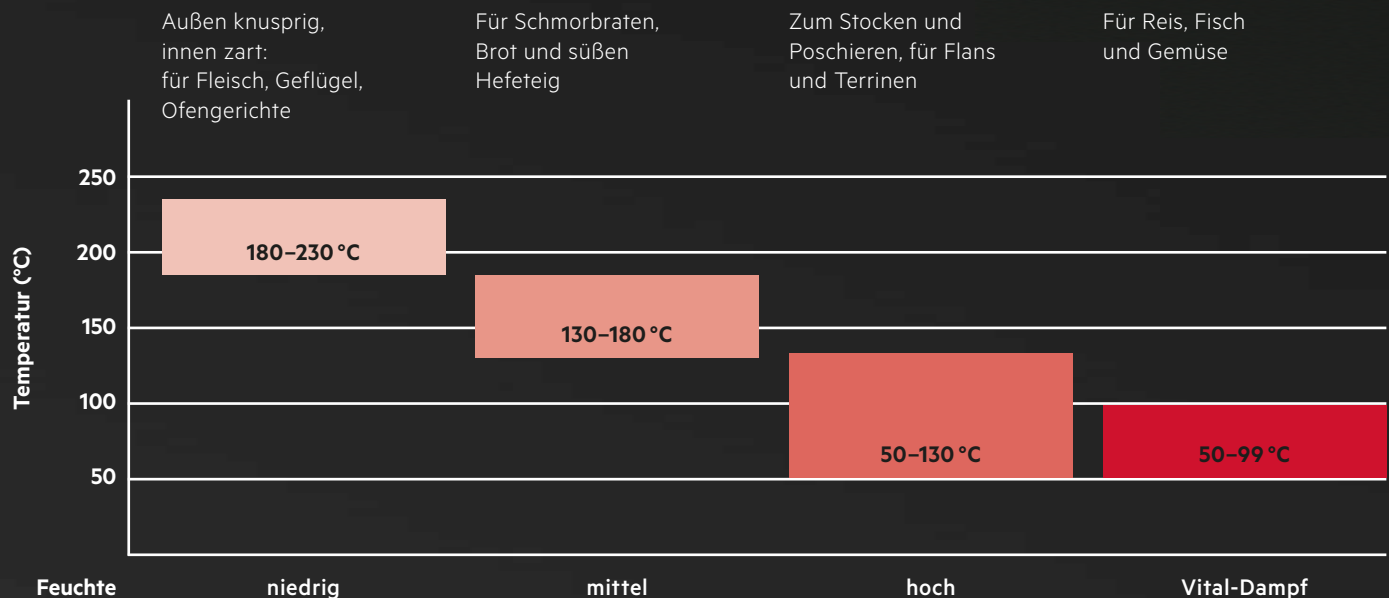
Schonendes Garen im Vakuum, damit sich die Aromen zu einem außergewöhnlichen Geschmackserlebnis vereinen können. Durch konstant niedrige Temperatur zwischen 50 °C und 95 °C werden vakuumierte Speisen schonend gegart. Diese niedrigen Temperaturen sichern das Gelingen der Speisen, ein Übergaren kann fast ausgeschlossen werden. Zugefügte Aromen und Marinaden gehen hier mit dem Gargut eine Verbindung ein.

STEAMPRO: MULTI-DAMPFGARER MIT SOUS VIDE

STEAMPRO

BEHEIZUNGSARTEN MIT DAMPF, FEUCHTEGRADE

Mit Hilfe des Feuchtigkeitssensors wird die Dampfmenge beim SteamPro dynamisch erzeugt und nicht nach fixen Voreinstellungen. Die Auswahl der Feuchtegrade richtet sich nach der Zubereitungstemperatur im Backofen.





HEAT

Die Steam-Range von AEG bietet Ihnen vier verschiedene Ofenkategorien, die Ihren Gerichten Dampf machen: die Multi-Dampfgarer SteamBoost und SteamPro sowie die Backöfen mit Dampfzugabe SteamCrisp und mit Feuchtigkeitzugabe SteamBake. Durch die Kombination von Dampf mit herkömmlicher Hitze holen Sie einfach aus jedem Gericht das Maximum an Geschmack heraus.



SteamPro

Der Multi-Dampfgarer SteamPro mit integriertem Feuchtigkeitssensor sorgt dafür, dass jedes Gericht genau die richtige Menge Dampf bekommt. Das innovative Sous Vide-Verfahren ermöglicht besonders schonendes Garen im versiegelten Vakuumbbeutel.



SteamBoost

Fleisch braten, Gemüse dämpfen, Soufflés backen: mit dem Multi-Dampfgarer gelingt immer alles perfekt. Die richtige Kombination aus Dampf und Heißluft bewahrt Aromen und Vitamine und die Geschmacksnuancen Ihrer Speisen entfalten sich vollumfänglich.



SteamCrisp

Durch die Dampfunterstützung wird das Gargut vor dem Austrocknen geschützt. Mit SteamCrisp erzielen Sie nicht nur perfekte Backergebnisse, sondern auch besonders saftige Braten mit herrlicher Kruste.



SteamBake

Die zu Beginn des Garvorgangs zugeführte Feuchtigkeit sorgt nicht nur für mehr Geschmack, sondern garantiert auch appetitlich gebräunte Krusten. So gelingt Ihnen Brot oder süßes Hefengebäck wie vom Bäcker.



STEAMBAKE



STEAMCRISP



STEAMBOOST



STEAMPRO

SteamBake
Zugabe von Feuchtigkeit,
für perfekte Backergebnisse.

je nach Modell mit
pyrolytischer Selbstreinigung

**Feuchtgaren
(niedrig)**
Schonender Dampf in
Kombination mit Heißluft.

Pyrolytische Selbstreinigung

**Vital-Dampfgaren
(100 % Dampf)**
Mit nahezu stufenlos
variierbarer Temperatur.

**Feuchtgaren
(hoch, niedrig)**
Zwei Dampfindensitäten
in Kombination mit Heißluft.

Dampfreinigung

Sous Vide
Schonendes Garen
im Vakuum.

**Vital-Dampfgaren
(100 % Dampf)**
Mit nahezu stufenlos
variierbarer Temperatur.

**Feuchtgaren
(hoch, mittel, niedrig)**
Drei Dampfindensitäten
mit Feuchtigkeitssensor in
Kombination mit Heißluft.

Dampfreinigung

MODELLBEZEICHNUNG BEI BACKÖFEN





**STEAMPRO MULTI-DAMPFGARER
MIT SOUS VIDE**
BSK892230M

AUSSTATTUNG



- Energieeffizienzklasse: A++
- Energiespektrum: A+++ bis D
- **Dampfreinigung**
- **Feuchtigkeitssensor für exakte Dosierung des Dampfanteils**
- **SoftClosing**
- **MaxiKlasse™ – Extra großer Garraum** (70 Liter)
- **Premium-Drehwähler mit Berührungssensor und TFT-Farbdisplay**
- Elektronikuhr mit Timerfunktionen
- Elektronische Temperaturregelung
- Temperaturbereich von 30 °C–230 °C
- **Kerntemperatursensor**
- Temperaturvorschlag
- **Kochassistent**
- Restwärmeanzeige und -nutzung
- Automatische Abschaltung für Backofen
- Türkontaktschalter für Licht
- Leichtreinigungstür und -ausstattung
- Glatte Innenwände aus Longclean-Emaille
- Einhängegitter mit Einschubhilfe
- Türverglasung: SafeToTouch Plus
- Antifinger Edelstahl-Beschichtung
- Grillheizstab
- Backtabelle
- Kühlgebläse
- 24 Beheizungsarten (Details siehe Beheizungsartentabelle S. 66)
- Schnellaufheizung zuschaltbar
- **Externer Dampferzeuger**
- **Entnehmbarer Wassertank** (0,95 l)
- Akustisches Signal für „Wassertank leer“
- Garraumbeleuchtung 65 W Halogen

Aufrüstbar mit:

- FlexiRunners™ Vollauszug für Multi-Dampfgarer

Zubehör:

- 1 Backblech
- 1 Fettpfanne
- 1 Kombirost
- 1 Garbehälterset gelocht und ungelocht
- 1,5 m Anschlusskabel mit Stecker

Anschlusswert:

- 3,5 kW für Anschluss an 230 V

Modell	BSK892230M
PNC	944 187 749
SP	€ 2.759,-



**STEAMPRO MULTI-DAMPFGARER
MIT SOUS VIDE**
BSK792220M

AUSSTATTUNG



- Energieeffizienzklasse: A+
- Energiespektrum: A+++ bis D
- **Dampfreinigung**
- **Feuchtigkeitssensor für exakte Dosierung des Dampfanteils**
- **SoftClosing**
- **MaxiKlasse™ – Extra großer Garraum** (70 Liter)
- **Klartextdisplay mit Touch Control-Bedienung**
- Elektronikuhr mit Timerfunktionen
- Elektronische Temperaturregelung
- Temperaturbereich von 30 °C–230 °C
- **Kerntemperatursensor**
- Temperaturvorschlag
- **Kochassistent**
- Restwärmeanzeige und -nutzung
- Automatikrezepte
- Speichermenü für 20 eigene Rezepte
- Automatische Abschaltung für Backofen
- Türkontaktschalter für Licht
- Leichtreinigungstür und -ausstattung
- Glatte Innenwände aus Longclean-Emaille
- Einhängegitter mit Einschubhilfe
- Türverglasung: SafeToTouch Plus
- Antifinger Edelstahl-Beschichtung
- Grillheizstab
- Kindersicherung
- Backtabelle
- Kühlgebläse
- 23 Beheizungsarten (Details siehe Beheizungsartentabelle S. 66)
- Schnellaufheizung zuschaltbar
- **Externe Dampferzeugung**
- **Entnehmbarer Wassertank** (0,95 l)
- Akustisches Signal für „Wassertank leer“
- Garraumbeleuchtung 65 W Halogen

Aufrüstbar mit:

- FlexiRunners™ Vollauszug für Multi-Dampfgarer

Zubehör:

- 1 Backblech
- 1 Fettpfanne
- 1 Kombirost
- 1 Garbehälterset gelocht und ungelocht
- 1,5 m Anschlusskabel mit Stecker

Anschlusswert:

- 3,5 kW für Anschluss an 230 V

Modell	BSK792220M
PNC	944 187 742
SP	€ 2.495,-



STEAMBOOST MULTI-DAMPFGARER

BSK782220M

AUSSTATTUNG



- Energieeffizienzklasse: A+
- Energiespektrum: A+++ bis D
- **Dampfreinigung**
- **SoftClosing**
- **MaxiKlasse™ – Extra großer Garraum** (70 Liter)
- **Klartextdisplay mit Touch Control-Bedienung**
- Elektronikuhr mit Timerfunktionen
- Elektronische Temperaturregelung
- Temperaturbereich von 30 °C–230 °C
- **Kerntemperatursensor**
- Temperaturvorschlag
- **Kochassistent**
- Restwärmeanzeige und -nutzung
- Automatikrezepte
- Speicher Menü für 20 eigene Rezepte
- Automatische Abschaltung für Backofen
- Türkontaktschalter für Licht
- Leichtreinigungstür und -ausstattung
- Glatte Innenwände aus Longclean-Emaille
- Einhängegitter mit Einschubhilfe
- Türverglasung: SafeToTouch Top
- Antifinger Edelstahl-Beschichtung
- Grillheizstab
- Backtabelle
- Kühlgebläse
- 20 Beheizungsarten (Details siehe Beheizungsartentabelle S. 66)
- Schnellaufheizung zuschaltbar
- **Externer Dampferzeuger**
- **Wasserbehälter** (0,95 l)
- Akustisches Signal für „Wassertank leer“
- Garraumbeleuchtung 65 W Halogen
- **Aufrüstbar mit:**
- FlexiRunners™ Vollauszug für Multi-Dampfgarer
- **Zubehör:**
- 1 Backblech
- 1 Fettpfanne
- 1 Kombirost
- 1 Garbehälterset gelocht und ungelocht
- 1,5 m Anschlusskabel mit Stecker
- **Anschlusswert:**
- 3,5 kW für Anschluss an 230 V

Modell **BSK782220M**

PNC 944 187 738

SP **€ 1.883,-**



STEAMCRISP BACKOFEN MIT DAMPFUNTERSTÜTZUNG

BSK874220M

AUSSTATTUNG



- Energieeffizienzklasse: A+
- Energiespektrum: A+++ bis D
- **Pyrolytische Selbstreinigung**, 3-stufig
- **SoftClosing**
- **MaxiKlasse™ – Extra großer Garraum** (71 Liter)
- **Premium-Drehwähler mit Berührungssensor und TFT-Farbdisplay**
- Elektronikuhr mit Timerfunktionen
- Elektronische Temperaturregelung
- Temperaturbereich von 30 °C–300 °C
- **Kerntemperatursensor**
- Temperaturvorschlag
- **Kochassistent**
- Restwärmeanzeige und -nutzung
- Automatische Abschaltung für Backofen
- Türkontaktschalter für Licht
- Leichtreinigungstür und -ausstattung
- Glatte Innenwände aus Longclean-Emaille
- Einhängegitter mit Einschubhilfe
- Türverglasung: SafeToTouch Top
- Antifinger Edelstahl-Beschichtung
- Grillheizstab
- Backtabelle
- Kühlgebläse
- 18 Beheizungsarten (Details siehe Beheizungsartentabelle S. 67)
- Schnellaufheizung zuschaltbar
- **Externer Dampferzeuger**
- **Wasserbehälter** (0,95 l)
- Akustisches Signal für „Wassertank leer“
- Garraumbeleuchtung 65 W Halogen
- **Aufrüstbar mit:**
- FlexiRunners™ Vollauszug für Multi-Dampfgarer
- **Zubehör:**
- 1 Backblech
- 1 Fettpfanne
- 1 Kombirost
- 1,5 m Anschlusskabel mit Stecker
- **Anschlusswert:**
- 3,5 kW für Anschluss an 230 V

Modell **BSK874220M**

PNC 944 187 746

SP **€ 1.871,-**



**STEAMCRISP BACKOFEN
MIT DAMPFUNTERSTÜTZUNG**
BSK774220M



**SENSECOOK BACKOFEN
MIT KERNTEMPERATURENSOR**
BPK842220M

AUSSTATTUNG



- Energieeffizienzklasse: A+
- Energiespektrum: A+++ bis D
- **Pyrolytische Selbstreinigung**, 3-stufig
- **SoftClosing**
- **MaxiKlasse™ – Extra großer Garraum** (71 Liter)
- **Klartextdisplay mit Touch Control-Bedienung**
- Elektronikuhr mit Timerfunktionen
- Elektronische Temperaturregelung
- Temperaturbereich von 30 °C–300 °C
- **Kerntemperatursensor**
- Temperaturvorschlag
- **Kochassistent**
- Restwärmeanzeige und -nutzung
- Automatikrezepte
- Speichermenü für 20 eigene Rezepte
- Automatische Abschaltung für Backofen
- Türkontaktschalter für Licht
- Leichtreinigungstür und -ausstattung
- Glatte Innenwände aus Longclean-Emaille
- Einhängegitter mit Einschubhilfe
- Türverglasung: SafeToTouch Top
- Antifinger Edelstahl-Beschichtung
- Grillheizstab
- Backtabelle
- Kühlgebläse
- 19 Beheizungsarten (Details siehe Beheizungsartentabelle S. 67)
- Schnellaufheizung zuschaltbar
- **Externer Dampferzeuger**
- **Wasserbehälter** (0,95 l)
- Akustisches Signal für „Wassertank leer“
- Garraumbeleuchtung 65 W Halogen
- **Aufrüstbar mit:**
 - FlexiRunners™ Vollauszug für Multi-Dampfgarer
- **Zubehör:**
 - 1 Backblech
 - 1 Fettpfanne
 - 1 Kombirost
 - 1,5 m Anschlusskabel mit Stecker
- **Anschlusswert:**
 - 3,5 kW für Anschluss an 230 V

Modell **BSK774220M**

PNC 944 187 736

SP **€ 1.679,-**

AUSSTATTUNG



- Energieeffizienzklasse: A+
- Energiespektrum: A+++ bis D
- **Pyrolytische Selbstreinigung**, 3-stufig
- **SoftClosing**
- **MaxiKlasse™ – Extra großer Garraum** (71 Liter)
- **Premium-Drehwähler mit Berührungssensor und TFT-Farbdisplay**
- Elektronikuhr mit Timerfunktionen
- Elektronische Temperaturregelung
- Temperaturbereich von 30 °C–300 °C
- **Kerntemperatursensor**
- Temperaturvorschlag
- **Kochassistent**
- Automatische Abschaltung für Backofen
- Türkontaktschalter für Licht
- Leichtreinigungstür und -ausstattung
- Glatte Innenwände aus Longclean-Emaille
- Einhängegitter mit Einschubhilfe
- Türverglasung: SafeToTouch Top
- Antifinger Edelstahl-Beschichtung
- Grillheizstab
- Backtabelle
- Kühlgebläse
- 17 Beheizungsarten (Details siehe Beheizungsartentabelle S. 67)
- Schnellaufheizung zuschaltbar
- Garraumbeleuchtung 65 W Halogen
- **Aufrüstbar mit:**
 - FlexiRunners™ SuperClean Vollauszug
 - FlexiRunners™ Vollauszug/Backauszug
- **Zubehör:**
 - 1 Backblech
 - 1 Fettpfanne
 - 1 Kombirost
 - 1,5 m Anschlusskabel mit Stecker
- **Anschlusswert:**
 - 3,5 kW für Anschluss an 230 V

Modell **BPK842220M**

PNC 944 187 745

SP **€ 1.655,-**



**SENSECOOK BACKOFEN
MIT KERNTEMPERSSENSOR**
BPK742220M

AUSSTATTUNG



- Energieeffizienzklasse: A+
- Energiespektrum: A+++ bis D
- **Pyrolytische Selbstreinigung**, 3-stufig
- **SoftClosing**
- **MaxiKlasse™ – Extra großer Garraum** (71 Liter)
- **Klartextdisplay mit Touch Control-Bedienung**
- Elektronikuhr mit Timerfunktionen
- Elektronische Temperaturregelung
- Temperaturbereich von 30°C–300°C
- **Kerntemperatursensor**
- Temperaturvorschlag
- **Kochassistent**
- Restwärmeanzeige und -nutzung
- Automatikrezepte
- Speichermenü für 20 eigene Rezepte
- Automatische Abschaltung für Backofen
- Türkontaktschalter für Licht
- Leichtreinigungstür und -ausstattung
- Glatte Innenwände aus Longclean-Emaille
- Einhängegitter mit Einschubhilfe
- Türverglasung: SafeToTouch Top
- Antifinger Edelstahl-Beschichtung
- Grillheizstab
- Kindersicherung
- Backtabelle
- Kühlgebläse
- 17 Beheizungsarten (Details siehe Beheizungsartentabelle S. 67)
- Schnellaufheizung zuschaltbar
- Garraumbelichtung 65 W Halogen
- **Aufrüstbar mit:**
- FlexiRunners™ SuperClean Vollauszug
- FlexiRunners™ Vollauszug/Backauszug
- **Zubehör:**
- 1 Backblech
- 1 Fettpfanne
- 1 Kombirost
- 1,5 m Anschlusskabel mit Stecker
- **Anschlusswert:**
- 3,5 kW für Anschluss an 230 V

Modell **BPK742220M**

PNC 944 187 733

SP **€ 1.403,-**



**STEAMBAKE BACKOFEN
MIT FEUCHTIGKEITZUGABE**
BPK556220M

AUSSTATTUNG



- Energieeffizienzklasse: A+
- Energiespektrum: A+++ bis D
- **Pyrolytische Selbstreinigung**, 2-stufig
- **SoftClosing**
- **MaxiKlasse™ – Extra großer Garraum** (71 Liter)
- **Versenkknebel mit Edelstahlkappen**
- **Touchbedienung**
- Elektronikuhr mit Timerfunktionen
- Elektronische Temperaturregelung
- Temperaturbereich von 30°C–300°C
- **Kerntemperatursensor**
- Temperaturvorschlag
- Restwärmeanzeige und -nutzung
- Automatische Abschaltung für Backofen
- Türkontaktschalter für Licht
- Leichtreinigungstür und -ausstattung
- Glatte Innenwände aus Longclean-Emaille
- Einhängegitter mit Einschubhilfe
- Türverglasung: SafeToTouch Top
- Antifinger Edelstahl-Beschichtung
- Grillheizstab
- Kindersicherung
- Backtabelle
- Kühlgebläse
- 9 Beheizungsarten (Details siehe Beheizungsartentabelle S. 67)
- Schnellaufheizung zuschaltbar
- Garraumbelichtung 40 W Halogen
- **Aufrüstbar mit:**
- FlexiRunners™ SuperClean Vollauszug
- FlexiRunners™ Vollauszug/Backauszug
- **Zubehör:**
- 1 Backblech
- 1 Fettpfanne
- 1 Kombirost
- 1,5 m Anschlusskabel mit Stecker
- **Anschlusswert:**
- 3,5 kW für Anschluss an 230 V

Modell **BPK556220M**

PNC 944 188 162

SP **€ 1.247,-**



STEAMBAKE BACKOFEN
MIT FEUCHTIGKEITZUGABE
BCK556220M

AUSSTATTUNG



- Energieeffizienzklasse: A+
- Energiespektrum: A+++ bis D
- **Aqua-Reinigungsfunktion**
- **Katalytische Rückwand**
- **SoftClosing**
- **MaxiKlasse™ – Extra großer Garraum** (71 Liter)
- **Versenkknebel mit Edelstahlkappen**
- **Touchbedienung**
- Elektronikuhr mit Timerfunktionen
- Elektronische Temperaturregelung
- Temperaturbereich von 30 °C–300 °C
- **Kerntemperatursensor**
- Temperaturvorschlag
- Restwärmeanzeige und -nutzung
- Automatische Abschaltung für Backofen
- Türkontaktschalter für Licht
- Leichtreinigungstür und -ausstattung
- Glatte Innenwände aus Longclean-Emaille
- Einhängegitter mit Einschubhilfe
- Türverglasung: SafeToTouch Plus
- Antifinger Edelstahl-Beschichtung
- Grillheizstab abklappbar
- Kindersicherung
- Backtabelle
- Kühlgebläse
- 10 Beheizungsarten (Details siehe Beheizungsartentabelle S. 67)
- Schnellaufheizung zuschaltbar
- Garraumbeleuchtung 40 W Halogen

Aufrüstbar mit:

- FlexiRunners™ SuperClean Vollauszug
- FlexiRunners™ Vollauszug/Backauszug

Zubehör:

- 1 Backblech
- 1 Fettpfanne
- 1 Kombirost
- 1,5 m Anschlusskabel mit Stecker

Anschlusswert:

- 3,5 kW für Anschluss an 230 V

Modell	BCK556220M
--------	-------------------

PNC	944 188 117
-----	-------------

SP	€ 995,-
----	----------------



STEAMBAKE BACKOFEN
MIT FEUCHTIGKEITZUGABE
BCK456220M

AUSSTATTUNG



- Energieeffizienzklasse: A+
- Energiespektrum: A+++ bis D
- **Aqua-Reinigungsfunktion**
- **Katalytische Rückwand**
- **SoftClosing**
- **MaxiKlasse™ – Extra großer Garraum** (71 Liter)
- **Versenkknebel mit Edelstahlkappen**
- **Touchbedienung**
- Elektronikuhr mit Timerfunktionen
- Temperaturbereich von 50 °C–275 °C
- **Kerntemperatursensor**
- Leichtreinigungstür und -ausstattung
- Glatte Innenwände aus Longclean-Emaille
- Einhängegitter mit Einschubhilfe
- Türverglasung: SafeToTouch Plus
- Antifinger Edelstahl-Beschichtung
- Grillheizstab abklappbar
- Backtabelle
- Kühlgebläse
- 9 Beheizungsarten (Details siehe Beheizungsartentabelle S. 67)
- Garraumbeleuchtung 40 W Halogen

Aufrüstbar mit:

- FlexiRunners™ SuperClean Vollauszug
- FlexiRunners™ Vollauszug/Backauszug

Zubehör:

- 1 Backblech
- 1 Fettpfanne
- 1 Kombirost
- 1,5 m Anschlusskabel mit Stecker

Anschlusswert:

- 3,5 kW für Anschluss an 230 V

Modell	BCK456220M
--------	-------------------

PNC	944 188 107
-----	-------------

SP	€ 935,-
----	----------------



WÄRMESCHUBLADE

KDK912924M

AUSSTATTUNG



• **SoftTip-Türmechanismus**

- Antifinger Edelstahl-Beschichtung
- Glasboden
- Auftaustufe 30 °C
- Stufe für Hefeteig gehen lassen 40 °C
- Geschirrwärmestufe 60 °C
- Warmhaltestufe 80 °C
- 25 kg max. Beladungsmenge
- Geschirrwärmestufe für max. 12 Teller, je nach GeschirrgroÙe
- Keine sichtbaren Montageschrauben

Anschlusswert:

- 800 Watt für Anschluss an 220-240 V

Modell	KDK912924M
---------------	-------------------

PNC	947 727 417
------------	-------------

SP	€ 935,-
-----------	----------------



BEHEIZUNGSARTEN

		KSK892220M	KSK792220M	KSE792220B
Beheizungsart	Anwendungsbeispiel			
Sous Vide	Zum Garen vakuumierter Speisen im Dampf	●	●	●
VITAL-Dampfgaren	Zum Garen auf bis zu 3 Ebenen, z.B. Gemüse, Obst, Kartoffeln, Reis, Knödel, Würstchen	●	●	●
Feuchtgaren, Feuchtigkeit hoch	Zum Garen auf bis zu 3 Ebenen, z.B. Creme-Speisen, Flan, Terrine und Fisch	●	●	●
Feuchtgaren, Feuchtigkeit mittel	Zum Garen auf bis zu 3 Ebenen, z.B. Schmorgerichte, sowie Brot und süße Gebäcke	●	●	●
Feuchtgaren, Feuchtigkeit niedrig	Zum Garen auf bis zu 3 Ebenen, z.B. Fleisch-, Geflügelgerichte und Aufläufe	●	●	●
Feuchte Umluft	Besonders geeignet zum energiesparenden Backen und Garen von überwiegend trockenen Gebäcken, sowie von Aufläufen in Formen auf einer Ebene, z.B. Tortenböden, Hefezopf, Butter- und Streuselkuchen	●	●	●
Regenerieren	Zum schonenden Aufwärmen von Speisen mit Dampf	●	●	●
Heißluft mit Ringheizkörper	Zum Backen und Braten auf bis zu drei Ebenen, z.B. Napfkuchen, Sandkuchen, Biskuittorte, Kleingebäck, Kekse	●	●	●
Heißluft + Mikrowelle	Die Wärme wird direkt im Gargut erzeugt. Funktion mit Extraleistung der Mikrowelle. Zum Backen auf einer Ebene. Heizen Sie den Backofen nicht vor.			
Pizzastufe	Für Gebäcke auf einer Ebene, die eine intensivere Bräunung und Knusprigkeit des Bodens benötigen, z.B. Pizza, Quiche Lorraine, Schweizer Wähe	●	●	●
Ober-/Unterhitze	Zum Backen und Braten auf einer Ebene, z.B. Aufläufe, Biskuittorte, Käsekuchen, Braten, Wild, Fisch	●		
Ober-/Unterhitze + Mikrowelle	Die Wärme wird direkt im Gargut erzeugt. Funktion mit Extraleistung der Mikrowelle. Zum Backen und Braten auf einer Einschubebene. Heizen Sie den Backofen nicht vor.			
Separate Oberhitze	Zum Bräunen von Brot, Kuchen, Gebäck oder bereits fertiger Gerichte		●	
Separate Unterhitze	Für Gebäcke auf einer Ebene, die nachträglich eine noch intensivere Bräunung und Knusprigkeit des Bodens erhalten sollen, z.B. saftiger Obstkuchen auf dem Blech oder zum Einkochen	●	●	●
Heißluftgrillen	Für größere Bratenstücke, z.B. Schweinenacken, Kalbsbraten, Lammrücken, Rollbraten und Geflügel, sowie zum Überbacken und Gratinieren	●	●	●
Heißluftgrillen + Mikrowelle	Die Wärme wird direkt im Gargut erzeugt. Funktion mit Extraleistung der Mikrowelle. Für größere Bratenstücke, sowie zum Überbacken und Gratinieren. Heizen Sie den Backofen nicht vor.			
Grillstufe 1	Zum Grillen flacher Lebensmittel in kleinen Mengen auf 1 Ebene, z.B. Schweinefilet, Steaks, Fisch, Bratwürste, Toast	●	●	●
Grillstufe 2	Zum Grillen flacher Lebensmittel in größeren Mengen auf 1 Ebene, z.B. Schweinefilet, Steaks, Fisch, Bratwürste, Toast		●	●
Grillstufe + Mikrowelle	Die Wärme wird direkt im Gargut erzeugt. Funktion mit Extraleistung der Mikrowelle. Zum Grillen flacher Lebensmitteln und zum Toasten von Brot. Heizen Sie den Backofen nicht vor.			
Warmhalten	Zum Warmhalten von bereits gegarten Speisen	●	●	●
Auftauen	Zum Auftauen von tiefgefrorenen Lebensmitteln, z.B. Fleisch, Fisch, Butter, Beeren, Brot	●	●	●
Bio-Garen	Zum Zubereiten von besonders zarten und saftigen Braten, die vorab in der Pfanne kross angebraten wurden, z.B. Steaks, Entenbrust oder Rinderfilets	●	●	●
Tiefkühlgerichte	Zum Erhitzen von Tiefkühlgerichten		●	●
Gärstufe	Zum kontrollierten Gehenlassen eines Hefeteigs vor dem Backen	●	●	●
Brotbackstufe	Zum Backen von Brot	●	●	●
Gratinieren	Für Aufläufe wie Lasagne oder Kartoffelgratin. Auch zum Überbacken und Bräunen	●	●	●
Einkochen	Zum Einkochen von Gemüse und Obst in Gläsern mit Flüssigkeit	●	●	●
Dörren	Zum Dörren von in Scheiben geschnittenen Früchten wie Apfel, Pflaumen, Pfirsiche und Gemüse wie Tomaten, Zucchini oder Pilze	●	●	●
Joghurt Funktion	Zum Zubereiten von Joghurt	●	●	●
Teller wärmen	Zum Vorwärmen der Teller vor dem Servieren	●	●	●
ÖKO Braten	Zum Braten von größeren Fleischstücken oder Geflügel auf einer Ebene. Die Funktion eignet sich auch zum Gratinieren und Überbacken			
Mikrowelle				
Mikrowelle max.	Die Mikrowelle heizt mit einer hohen Leistung (700–1000 W). Die Wärme wird direkt im Gargut erzeugt. Zum Erwärmen von Getränken und Suppen. Heizen Sie den Backofen nicht vor.			
INTERVALL-Dampfgaren	Zum Backen und Braten auf bis zu 2 Ebenen, z.B. Brot, Brötchen, Kasseler, Fleisch, Fisch			
INTERVALL PLUS-Dampfgaren	Zum Garen auf bis zu 2 Ebenen, z.B. Eierstich, Flan, Puddings und saftige Aufläufe			

● = integrierte Beheizungsarten

BEHEIZUNGSARTEN

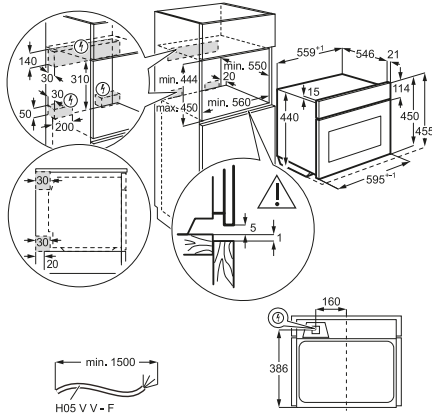
		BSK892230M	BSE896220B	BSK792220M	BSE792220B	BSK782220M
Beheizungsart	Anwendungsbeispiel					
Sous Vide	Zum Garen vakuumierter Speisen im Dampf	•	•	•	•	
VITAL-Dampfgaren	Zum Garen auf bis zu 3 Ebenen, z.B. Gemüse, Obst, Kartoffeln, Reis, Knödel, Würstchen	•	•	•	•	•
Feuchtgaren, Feuchtigkeit hoch	Zum Garen auf bis zu 3 Ebenen, z.B. Creme-Speisen, Flan, Terrine und Fisch	•	•	•	•	•
Feuchtgaren, Feuchtigkeit mittel	Zum Garen auf bis zu 3 Ebenen, z.B. Schmorgerichte, sowie Brot und süße Gebäcke	•	•	•	•	
Feuchtgaren, Feuchtigkeit niedrig	Zum Garen auf bis zu 3 Ebenen, z.B. Fleisch-, Geflügelgerichte und Aufläufe	•	•	•	•	•
Feuchte Umluft	Besonders geeignet zum energiesparenden Backen und Garen von überwiegend trockenen Gebäcken, sowie von Aufläufen in Formen auf einer Ebene, z.B. Tortenböden, Hefezopf, Butter- und Streuselkuchen	•	•	•	•	•
Regenerieren	Zum schonenden Aufwärmen von Speisen mit Dampf	•	•	•	•	•
Heißluft mit Ringheizkörper	Zum Backen und Braten auf bis zu drei Ebenen, z.B. Napfkuchen, Sandkuchen, Biskuitorte, Kleingebäck, Kekse	•	•	•	•	•
Heißluft mit Ringheizkörper Plus	Zum Hinzufügen von Feuchtigkeit beim Garen. Für die richtige Farbe und eine knusprige Kruste beim Backen. Für saftigere Speisen beim Aufwärmen					
Pizzastufe	Für Gebäcke auf einer Ebene, die eine intensivere Bräunung und Knusprigkeit des Bodens benötigen, z.B. Pizza, Quiche Lorraine, Schweizer Wähe	•	•	•	•	•
Feuchte Ober-/Unterhitze	Besonders geeignet zum energiesparenden Backen und Braten auf einer Ebene					
Ober-/Unterhitze	Zum Backen und Braten auf einer Ebene, z.B. Aufläufe, Biskuitorte, Käsekuchen, Braten, Wild, Fisch	•	•	•	•	•
Separate Oberhitze	Zum Bräunen von Brot, Kuchen, Gebäck oder bereits fertiger Gerichte					
Separate Unterhitze	Für Gebäcke auf einer Ebene, die nachträglich eine noch intensivere Bräunung und Knusprigkeit des Bodens erhalten sollen, z.B. saftiger Obstkuchen auf dem Blech oder zum Einkochen	•	•	•	•	•
Heißluftgrillen	Für größere Bratenstücke, z.B. Schweinenacken, Kalbsbraten, Lammrücken, Rollbraten und Geflügel, sowie zum Überbacken und Gratинieren	•	•	•	•	•
Grillstufe 1	Zum Grillen flacher Lebensmittel in kleinen Mengen auf 1 Ebene, z.B. Schweinefilet, Steaks, Fisch, Bratwürste, Toast	•	•	•	•	•
Grillstufe 2	Zum Grillen flacher Lebensmittel in größeren Mengen auf 1 Ebene, z.B. Schweinefilet, Steaks, Fisch, Bratwürste, Toast		•			
Warmhalten	Zum Warmhalten von bereits gegarten Speisen	•	•	•	•	•
Auftauen	Zum Auftauen von tiefgefrorenen Lebensmitteln, z.B. Fleisch, Fisch, Butter, Beeren, Brot	•	•	•	•	•
Bio-Garen	Zum Zubereiten von besonders zarten und saftigen Braten, die vorab in der Pfanne kross angebraten wurden, z.B. Steaks, Entenbrust oder Rinderfilets	•	•	•	•	•
Tiefkühlgerichte	Zum Erhitzen von Tiefkühlgerichten	•	•	•	•	•
Gärstufe	Zum kontrollierten Gehenlassen eines Hefeteigs vor dem Backen	•	•	•	•	•
Brotbackstufe	Zum Backen von Brot	•	•	•	•	•
Gratinieren	Für Aufläufe wie Lasagne oder Kartoffelgratin. Auch zum Überbacken und Bräunen	•	•			
Einkochen	Zum Einkochen von Gemüse und Obst in Gläsern mit Flüssigkeit	•	•	•	•	•
Dörren	Zum Dörren von in Scheiben geschnittenen Früchten wie Äpfel, Pflaumen, Pfirsiche und Gemüse wie Tomaten, Zucchini oder Pilze	•	•	•	•	•
Joghurt Funktion	Zum Zubereiten von Joghurt	•	•	•	•	
Teller wärmen	Zum Vorwärmen der Teller vor dem Servieren	•	•	•	•	•
Catalysis						

• = integrierte Beheizungsarten

MASSBILDER

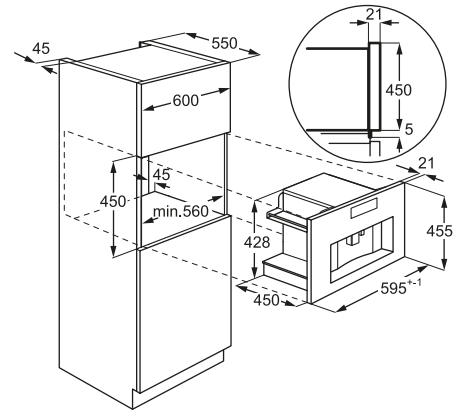
**KSE792220B / KME761000B / KSK892220M / KSK792220M /
KMK861000M / KSK782220M / KSK721210M / KEK742220M /
KMK721000M / KMK761000M / KPK842220M**

PSGBOV180DE0000H



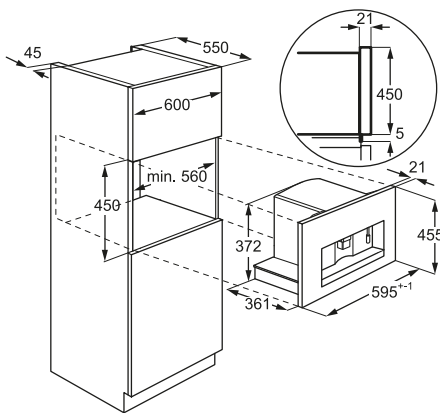
KKK994500M

PSGBCM170DE00001



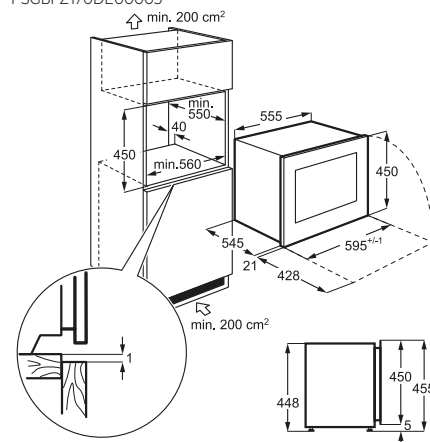
KKK884500M / KKE884500B

PSGBCM160D363003



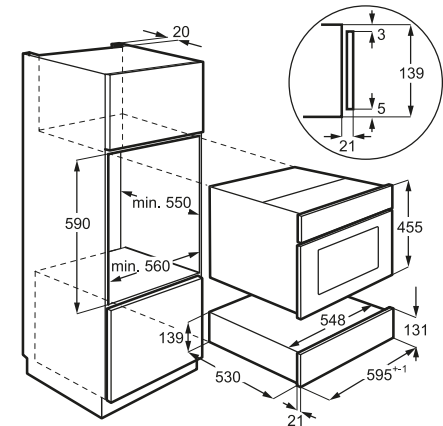
KWK884520M

PSGBFZ170DE00005



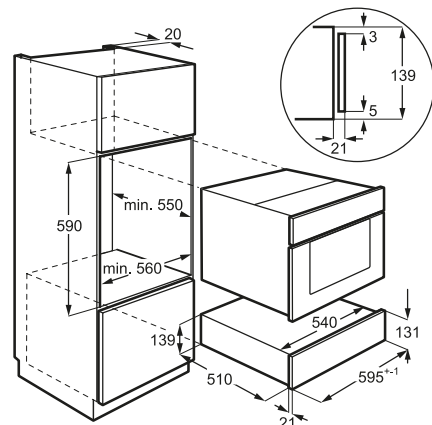
**KDK911424M / KDE911424B /
KDK911420M**

PSGBDR180DE0000J



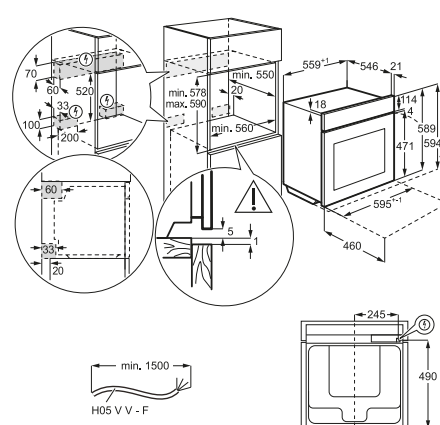
KDK911423M / KDE911423B

PSGBDR160D363018



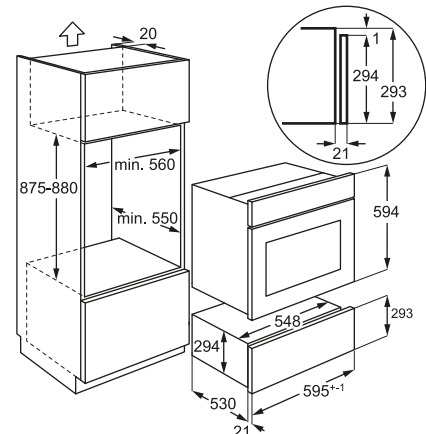
MaxiKlasse™-Reihe

PSGBOV180DE0000F



KDK912924M

PSGBDR180DE0000H





KOCHEN

Autark-Kochfelder

Kochfelder mit integriertem Dunstabzug	79
Autark-Kochfelder mit Induktion	82
Autark-Kochfelder	92
Maßbilder	94

KÜCHENPLANUNG OHNE KOMPROMISSE

Das platzsparende und schlanke Design der AEG Induktionskochfelder ermöglicht es Ihnen, die modernsten Arbeitsplatten in Ihrer Küche einzusetzen. Ganz ohne Kompromisse – ob 28 mm Arbeitsplattenstärke in Verbindung mit einem AEG-Ofen oder 12 mm, wenn das Kochfeld über einer Schublade installiert wird.

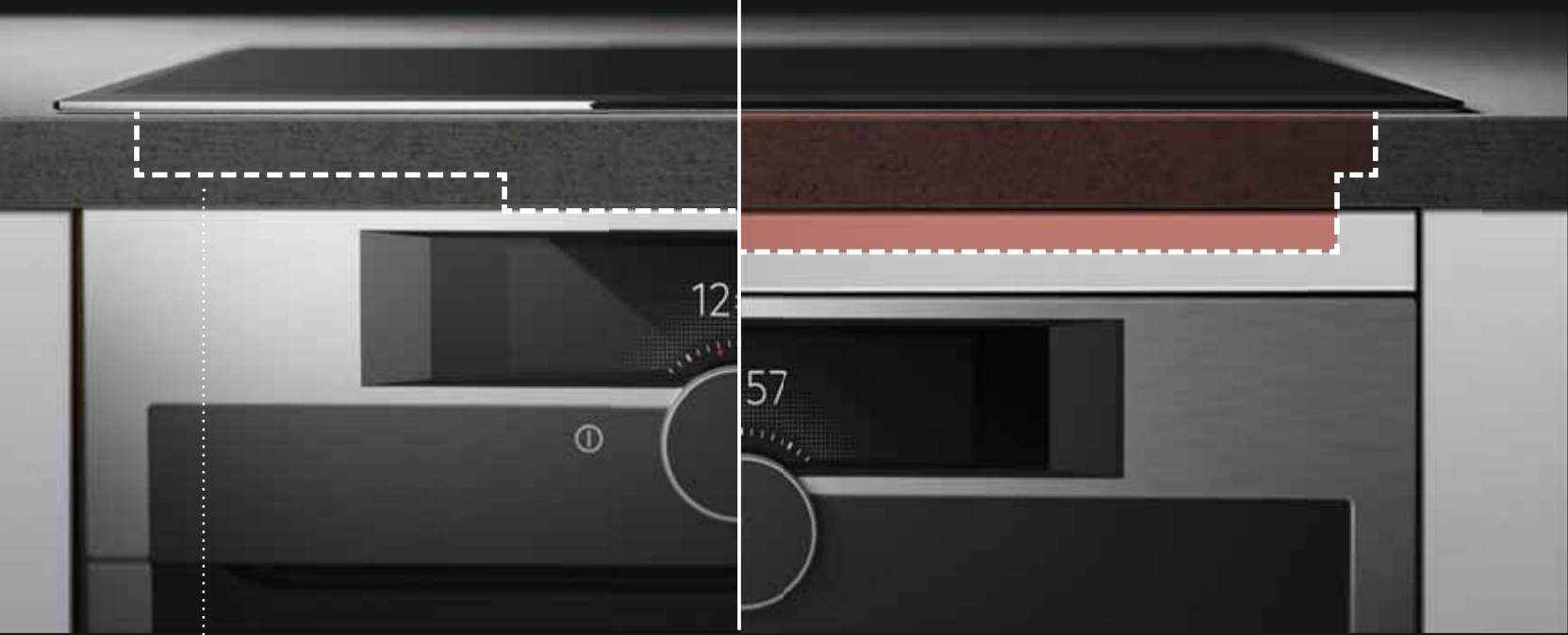


AEG KOCHFELD

Passt in eine Arbeitsplatte von 28 mm.

MITBEWERBER

Schreiben eine Arbeitsplatte von min. 40 mm vor, unter 40 mm muss der Backofen abgesenkt werden. Der Zwischenraum wird verblendet.



SlimFit Kochfelder – kompromisslose Freiheit bei der Küchengestaltung

Das platzsparende Kochfeld-Design ermöglicht den Einbau in Arbeitsplatten beliebiger Stärke ab 12 mm. Ein Schutzboden ist nicht mehr notwendig.

OptiFix™-Montage

Das Federmontagesystem, die Kochfeld-dichtung und das Anschlusskabel sind vormontiert. Einer einfachen und schnellen Montage steht nichts im Weg.

OptiFit™-Rahmen

Der Rahmen deckt optimal die Arbeitsplattenausschnitte ab und ist ideal für den Ersatzbedarf.

SENSEBOIL®: PIEPT, WENN DAS WASSER KOCHT.



SenseBoil®

Das SenseBoil® Induktionskochfeld unterstützt Sie mittels eines intelligenten Sensors beim Aufkochen von Wasser – nach Erreichen des Siedepunktes wird die Kochstufe auf ein leichtes Köcheln reduziert. Wasser spritzt nicht aus dem Topf, das Kochfeld schaltet sich nicht automatisch ab. So sparen Sie Zeit und Energie, um einzigartige Ergebnisse zu erzielen.

SENSOR

IHR PERSÖNLICHER KOCH-ASSISTENT

Präzision ist beim Kochen entscheidend für den perfekten Geschmack. Die neue SenseCook-Reihe bietet Ihnen die nötige Unterstützung, um beste Ergebnisse zu erzielen. Die beiden Induktionskochfelder SensePro® und SenseFry® arbeiten mit modernster Sensortechnologie und garantieren eine exakte Regelung.



SenseFry® – hält die Temperatur, damit es immer gelingt.

Erzielen Sie beim Braten jedes Mal den besten Geschmack und die perfekte Konsistenz. Wählen Sie einfach das Gericht und das gewünschte Ergebnis auf dem Touchscreen aus. Ein spezieller Sensor unter der Glasplatte regelt dann die Leistung des Kochfeldes, um die Temperatur der Pfanne konstant zu halten und eine perfekte Bratleistung zu gewährleisten. Wann die Pfanne oder das Öl die richtige Temperatur hat, muss nicht mehr abgeschätzt werden. Temperaturregelung war gestern – SenseFry® ist heute!



SensePro® – bewusster Genuss auf den Punkt gebracht

Lachsfilet, Ratatouille oder Karotten-Ingwer-Suppe. AEG SensePro macht es Ihnen ganz einfach, die leckersten Gerichte gesund und schonend zuzubereiten. Der kabellose Gargut-Sensor zeigt Ihnen die Kerntemperatur während des Garvorganges an. Zartes Gemüse punktgenau garen, leichte Saucen zaubern, Lammkoteletts perfekt zubereiten – dieses Kochfeld kann alles. Sogar SousVide ist möglich. AEG SensePro® – für alle, die gern leicht und unkompliziert genießen.

SensePro® – Assiiert beim Kochen. Gut für die Lebensmittel

Das AEG SensePro® Kochfeld hat einen zusätzlichen Gargut-Sensor der die Temperatur des Lebensmittels exakt misst. Das Kochfeld kann über eine Antenne, die unter dem Glas des Kochfelds installiert ist, mit dem Gargut-Sensor kommunizieren. Durch diese Kommunikation kann das Kochfeld so gesteuert werden, dass es eine Zielkerntemperatur erreicht, die perfekte Ergebnisse garantiert.

**TFT-Touchdisplay – mit einer Berührung zum perfekten Genuss**

Der vollfarbige Touchscreen bietet vollständige Kontrolle über das Kochfeld mit maßgeschneiderten Programmen für bestimmte Lebensmittel. Sobald Sie Ihr Kochgeschirr platziert haben, wird im Display die Steuerung für die ausgewählte Kochzone angezeigt. Die Farbe wechselt von weiß nach rot, um Ihnen anzuzeigen, was Sie aktiviert haben. Der Koch-Assistent hat die Zubereitung von verschiedenen Gerichten hinterlegt und unterstützt Sie beim Kochen und Braten. Individuelle Anpassungen sind stets möglich.



HEAT

Mit den MaxiSense® Induktionskochfeldern von AEG werden erstklassige Ergebnisse ab sofort zur Selbstverständlichkeit.



MaxiSense®

Die Induktions-Kochfelder der MaxiSense® Reihe bieten Ihnen ein Höchstmaß an Leistung – und garantieren zu jeder Zeit die besten Geschmackserlebnisse. Die Geräte der neuen MaxiSense® Reihe sind in Breiten bis zu 90 cm und mit bis zu fünf verschiedenen Kochzonen erhältlich.



PowerSlide-Funktion

Durch die innovative PowerSlide-Funktion kann eine spezielle Kochzone mit voreingestellten Temperaturen erzeugt werden. Zum Regulieren der Kochstufen müssen Sie einfach nur das Kochgeschirr verschieben.



Brat-Sensor

Erzielen Sie beim Braten jedes Mal den besten Geschmack und die perfekte Konsistenz. Wählen Sie einfach das Gericht und das gewünschte Ergebnis auf dem Touchscreen aus. Ein spezieller Sensor unter der Glasplatte regelt dann die Leistung des Kochfeldes, um die Temperatur der Pfanne konstant zu halten und eine perfekte Bratleistung zu gewährleisten. Wann die Pfanne oder das Öl die richtige Temperatur hat, muss nicht mehr abgeschätzt werden.



FlexiBridge-Kochzone

Eine große Kochzone mit 4 Segmenten, die nach Belieben kombiniert werden können und sich allen Topf- und Pfannengrößen anpassen. So können je 2 Kochzonen für 2 große Töpfe geschaltet werden oder vorne eine kleine und hinten 3 Kochzonen für große Pfannen. Werden alle vier Kochzonen zusammengeschaltet entsteht mit 220 x 440 mm eine der größten Kochzonen am Markt. Ideal für extra große Bräter oder der Plancha Grillplatte von AEG.



Power-Funktion

Durch Aktivierung der Power-Funktion erhält das Induktionskochfeld soviel Energie, dass große Mengen Flüssigkeit extrem schnell erhitzt werden können. So kocht z.B. 1 Liter kaltes Wasser nach ca. 2 Minuten.



Gargut-Sensor erleichtert das Kochen und Braten

Das AEG SensePro® Kochfeld hat einen zusätzlichen Gargut-Sensor der die Temperatur des Lebensmittels exakt misst. Das Kochfeld kann über eine Antenne, die unter dem Glas des Kochfeldes installiert ist, mit dem Gargut-Sensor kommunizieren. Durch diese Kommunikation kann das Kochfeld so gesteuert werden, dass es eine Zielkerntemperatur erreicht, die perfekte Ergebnisse garantiert.



Intelligente Bedienung

Dank seiner einzigartigen integrierten Hob²Hood-Funktion bringt AEG Komfort beim Kochen ins Spiel: Die Haube wird automatisch durch das Kochfeld gesteuert und schaltet sich nach dem Kochen auch von selbst ab.



Bridge-Funktion

Übergroßer Bräter oder Fischtopf? Kein Problem: Mit der Bridge-Funktion können zwei Kochzonen einfach zusammengeschaltet werden – und als eine große Maxi-Zone gemeinsam gesteuert werden.



SenseBoil®: Piept, wenn das Wasser kocht

Das SenseBoil® Induktionskochfeld unterstützt Sie mittels eines intelligenten Sensors beim Aufkochen von Wasser – nach Erreichen des Siedepunktes wird die Kochstufe auf ein leichtes Köcheln reduziert. Wasser spritzt nicht aus dem Topf, das Kochfeld schaltet sich nicht automatisch ab. So sparen Sie Zeit und Energie.

FUNKTIONEN/KOCHZONEN IM ÜBERBLICK



Kindersicherung

Deaktiviert das Kochfeld, so dass dieses nicht funktionsfähig ist.

Muss vor dem nächsten Kochvorgang wieder deaktiviert werden.



Pause-Funktion

Für kurze Unterbrechungen im Kochvorgang. Mit einem Tastendruck kann auf Warmhalten gestellt werden. Mit einem weiteren Tastendruck ist die ursprünglich gewählte Stufe wieder eingestellt.



Öko-Timer

Mit Restwärme Energie sparen – der Öko-Timer macht es möglich, indem er bereits vor Ablauf der eingestellten Zeit die Kochzone deaktiviert. So wird die vorhandene Restwärme effizient genutzt.



CountUp-Timer

Zeigt die seit der Aktivierung der Kochstelle vergangene Zeit an und dient damit als Orientierung für den Kochvorgang.



Dreikreis-Kochzone

Passend für die gängigsten Topfgrößen mit Durchmessern von 14,5, 17 und 21 cm.



Induktions-Bräterzone

Bräterzonen, bisher bekannt bei den Strahlenheizkörpern, sind jetzt auch bei normaler Induktion verfügbar.



OptiHeat Control

Zeigt in 3 Stufen die noch vorhandene Restwärme auf dem Kochfeld und warnt damit vor einer möglichen Verbrennungsgefahr.



OffSound Control

Über diese Funktion können Sie alle nicht sicherheitsrelevanten Signaltöne, die bei der Bedienung des Kochfeldes ertönen, abstellen.

KOCHFELDSTEUERUNG



Direct-Control

Mit der Slider-Funktion kann die Kochstelle wie mit einem Regler nach oben oder unten durch Verschieben eingestellt werden. Selbstverständlich kann jede Leistungsstufe auch direkt angewählt werden.



TFT-Touchdisplay – mit einer Berührung zum perfekten Genuß

Der vollfarbige Touchscreen bietet vollständige Kontrolle über das Kochfeld mit maßgeschneiderten Programmen für bestimmte Lebensmittel. Sobald Sie Ihr Kochgeschirr platziert haben, wird im Display die Steuerung für die ausgewählte Kochzone angezeigt. Die Farbe wechselt von weiß nach rot, um Ihnen anzuzeigen, was Sie aktiviert haben. Der Koch-Assistent hat die Zubereitung von verschiedenen Gerichten hinterlegt und unterstützt Sie beim Kochen und Braten. Individuelle Anpassungen sind stets möglich.

Single-Control

Mit Hilfe einer verwechslungssicheren Zuordnung wird jede Kochzone unabhängig gesteuert. Die 7-Segmentanzeige zeigt auf einen Blick alle wichtigen Informationen.

Elektronische Anzeigen

Die eingestellten Stufen werden gut ablesbar angezeigt.

„A“: Ankoch-Automatik.

„H“: Achtung! Kochzone ist noch heiß.

„F“: Ungeeignetes Geschirr, bzw. kein Topf auf der Kochzone.

Elektronische Automatikkochstellen

Beim Einstellen einer Kochstufe mit Ankoch-Automatik schaltet die Kochzone für eine bestimmte Zeit auf die volle Leistung und regelt dann automatisch auf die eingestellte Kochstufe zurück.

Leistungsabhängige Abschaltautomatik

Wird eine der Kochzonen nach einer bestimmten Zeit nicht ausgeschaltet oder die Kochstufe nicht verändert, schaltet sich die entsprechende Kochzone automatisch aus. Die Zeit, nach der die Abschaltung erfolgt, variiert je nach eingestellter Kochstufe – je höher die Leistung, desto schneller erfolgt die Abschaltung.

SlimFit-Design

Das schlanke, platzsparende Design der Induktionskochfelder bedeutet, dass der Einbau in jede Arbeitsplattentiefe möglich ist: min. 12 mm, bei gleichzeitiger Installation einer Schublade darunter oder min. 28 mm mit einem AEG-Backofen/-Herd darunter. Die Luftführung erfolgt nicht mehr nach vorne, so dass auf den sonst geforderten Entlüftungsspalt unterhalb der Arbeitsplatte verzichtet werden kann. Ein Einbau eines Schutzbodens ist nicht mehr erforderlich. Das schafft Raum und Freiheit in der Planung.



Schutzboden

Durch den Einsatz des Schutzbodens ergeben sich Planungsfreiheiten für den Küchenplaner. Gleichzeitig wird damit der Sicherheitsabstand und die Belüftung der autarken Kochfelder sichergestellt. Die Planung einer Schublade unter einem autarken Kochfeld ist durch die Verwendung des Schutzbodens problemlos darstellbar.

Easy Installation

Keine separate Befestigung im Ausschnitt: ausschneiden – anschließen – einlegen – fertig.

MODELLBEZEICHNUNG BEI AUTARK-KOCHFELDERN





.....
ComboHob: Kochfeld-Dunstabzug-Kombination

Durch das 2-in-1-Design kann das ComboHob Induktionskochfeld mit integriertem Dunstabzug an jeder beliebigen Stelle in die Küche eingepasst werden. Dabei benötigt es nicht mehr Platz als ein herkömmliches Kochfeld. Vier Induktionskochzonen erhitzen die Töpfe und Pfannen punktgenau und gleichzeitig wird der Kochdunst in der Mitte effektiv abgesaugt. Ultra-Aktivkohlefilter sorgen für eine besonders effiziente Geruchsbeseitigung.



**KOCHFELD-DUNSTABZUG-KOMBINATION,
UMLUFTVERSION**
IDK844531B COMBOHOB

AUSSTATTUNG



Kochfeld:

- Hob²Hood-Funktion
- Direct-Control Kochzonen-Ansteuerung
- Elektronische Anzeigen für alle 4 Kochzonen
- 4 elektronische Automatik-kochstellen
- Bridge-Funktion, rechts und links
- Temperatur-Manager für jede Kochzone (Schmelzen/Erwärmen/Köcheln)
- Power-Funktion für jede Kochzone
- Topferkennung
- Pause-Funktion
- Memory-Funktion
- Timer
- Restwärmeanzeige
- Kindersicherung
- Leistungsabhängige Abschaltautomatik
- Sicherheits-Hauptschalter
- **Kochzonenbestückung:**
4 **Induktions-**Kochzonen
18,4 x 22,0 cm, 2,1 kW (Powerstufe 3,7 kW)

Dunstabzug:

- Inverter-Motor
- Direct-Control Ansteuerung
- 9 Leistungsstufen
- 1 Intensivstufe
- Elektronische Regelung
- Umluftbetrieb
- Runder Metallfettfilter, spülmaschinengeeignet
- 4 hocheffiziente Aktivkohlefilter, von oben zugänglich
- Optische Sättigungsanzeige – Fettfilter

Leistungswerte im Umluftbetrieb:¹⁾

Intensiv:
485 m³/h, 74 dB(A) re 1 pW
Max.:
480 m³/h, 74 dB(A) re 1 pW
Min.:
160 m³/h, 53 dB(A) re 1 pW

Gesamtanschlusswert:

- 7,4 kW für Anschluss an 400 V, 2N~ bzw. 230 V~

**Einbau:
aufliegend oder flächenbündig**

Dieses Gerät ist nur für den Umluftbetrieb vorgesehen und unterliegt damit nicht der EU Verordnung 65/2014.

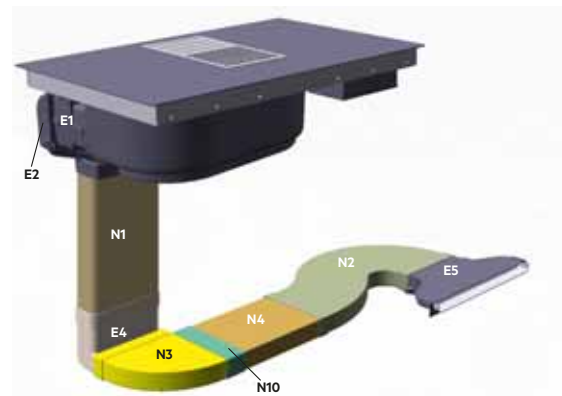
Modell IDK844531B

PNC 942 150 871

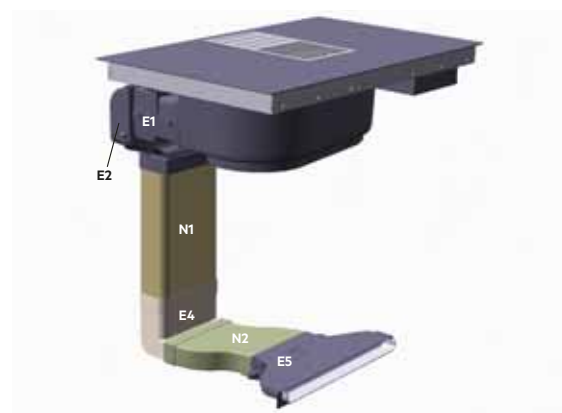
SP € 4.398,-

Umluftversion

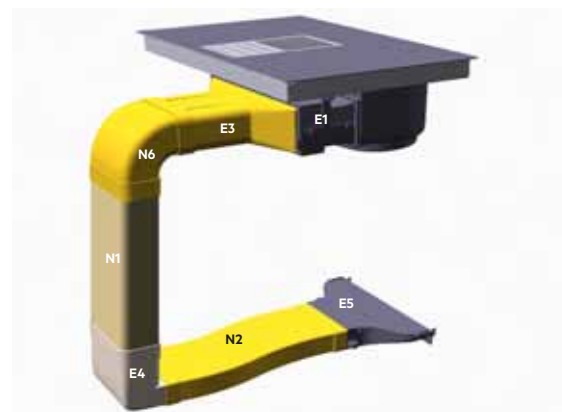
Tiefe 60 cm, Auslass vorne, Nebenschrank



Tiefe 60 cm, Auslass vorne



Tiefe >60 cm, Auslass vorne



Lieferumfang:

Luftführungskomponenten E1, E2, E3, E4, E5, N1, N2, N6

Weiteres Zubehör (Firma Naber, COMPAIR flow)

Referenz-Nr.	Artikel	Art.-Nr.
N3	T-RBH 1 System 125 Breitkanalrohrbogen	4021043
N4	T-VRO 125 Breitkanal, Länge 500 mm Länge 1000 mm	4021001 4021002
N10	T-RVB 125 Breitkanalrohrverbinder	4021004

sind über den Fachhandel zu beziehen

¹⁾ Messwerte gemäß IEC 61591 / EN 60704-3



**KOCHFELD-DUNSTABZUG-KOMBINATION,
UMLUFTVERSION**
IDE842431B COMBOHOB EASY

AUSSTATTUNG



Kochfeld:

- Hob²Hood-Funktion
- Single-Control Kochzonen-Ansteuerung
- Bridge-Funktion, links
- 3-fach Power-Funktion
- Timer
- Restwärmeanzeige
- Kindersicherung
- Leistungsabhängige Abschaltautomatik
- Sicherheits-Hauptschalter

Kochzonenbestückung:

- 1 **Induktions**-Kochzone 19,1 x 21 cm, 1,6 kW (Powerstufe 1,85 kW)
- 1 **Induktions**-Kochzone 19,1 x 21 cm 2,1 kW (Powerstufe 3 kW)
- 1 **Induktions**-Kochzone 16 cm, 1,4 kW
- 1 **Induktions**-Kochzone 20 cm, 2,3 kW (Powerstufe 3,7 kW)

Dunstabzug:

- Single-Control Ansteuerung
- 3 Leistungsstufen
- 2 Intensivstufen
- Elektronische Regelung
- Umluftbetrieb
- Runder Metallfettfilter, spülmaschineneeignet
- 4 hocheffiziente Aktivkohlefilter, von oben zugänglich
- Optische Sättigungsanzeige – Fettfilter

Leistungswerte im Umluftbetrieb:¹⁾

- Intensiv: 500 m³/h, 75 dB(A) re 1 pW
- Max.: 405 m³/h, 71 dB(A) re 1 pW
- Min.: 180 m³/h, 55 dB(A) re 1 pW

Gesamtanschlusswert:

- 7,4 kW für Anschluss an 400 V, 2N~ bzw. 230 V~

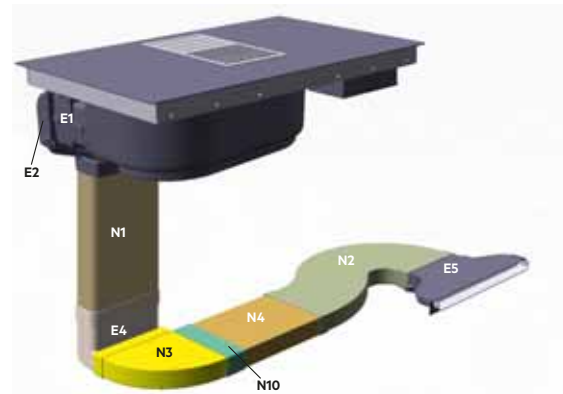
**Einbau:
aufliegend oder flächenbündig**

Dieses Gerät ist nur für den Umluftbetrieb vorgesehen und unterliegt damit nicht der EU Verordnung 65/2014.

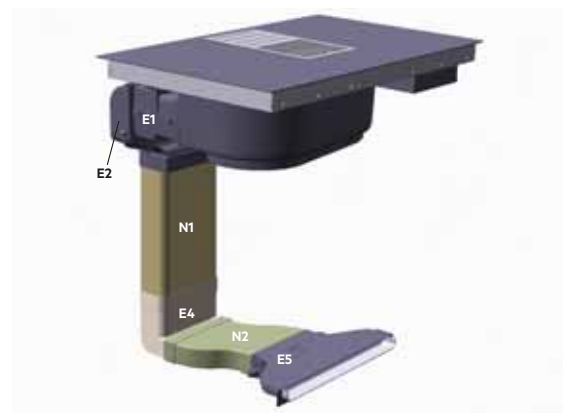
Modell	IDE842431B
PNC	942 150 872
SP	€ 3.395,-

Umluftversion

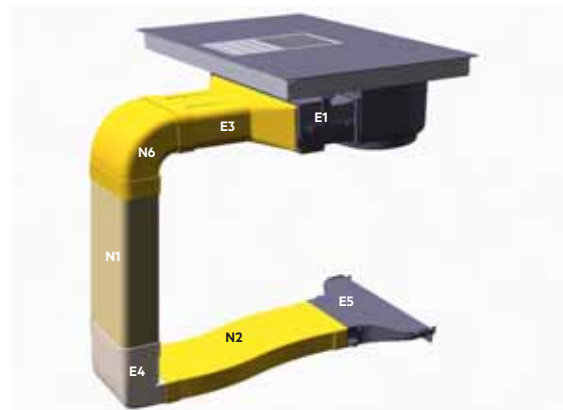
Tiefe 60 cm, Auslass vorne, Nebenschrank



Tiefe 60 cm, Auslass vorne



Tiefe >60 cm, Auslass vorne



Lieferumfang:

Luftführungskomponenten E1, E2, E3, E4, E5, N1, N2, N6

Weiteres Zubehör (Firma Naber, COMPAIR flow)

Referenz-Nr.	Artikel	Art.-Nr.
N3	T-RBH 1 System 125 Breitkanalrohrbogen	4021043
N4	T-VRO 125 Breitkanal, Länge 500 mm Länge 1000 mm	4021001 4021002
N10	T-RVB 125 Breitkanalrohrverbinder	4021004

sind über den Fachhandel zu beziehen

¹⁾ Messwerte gemäß IEC 61591 / EN 60704-3



KOCHFELD-DUNSTABZUG-KOMBINATION, ABLUFTVERSION
IDE84244IB COMBOHOB EASY

AUSSTATTUNG



Kochfeld:

- Hob²Hood-Funktion
- Single-Control Kochzonen-Ansteuerung
- Bridge-Funktion, links
- 3-fach Power-Funktion
- Timer
- Restwärmeanzeige
- Kindersicherung
- Leistungsabhängige Abschaltautomatik
- Sicherheits-Hauptschalter

Kochzonenbestückung:

- 1 **Induktions**-Kochzone 19,1 x 21 cm, 1,6 kW (Powerstufe 1,85 kW)
- 1 **Induktions**-Kochzone 19,1 x 21 cm 2,1 kW (Powerstufe 3 kW)
- 1 **Induktions**-Kochzone 16 cm, 1,4 kW
- 1 **Induktions**-Kochzone 20 cm, 2,3 kW (Powerstufe 3,7 kW)

Dunstabzug:

- Single-Control Ansteuerung
- 3 Leistungsstufen
- 2 Intensivstufen
- Elektronische Regelung
- Abluftbetrieb
- Runder Metallfettfilter, spülmaschinengeeignet
- Optische Sättigungsanzeige – Fettfilter

EU Daten:*

Jährlicher Energieverbrauch (kWh/Jahr): 57,0
 Energieeffizienzklasse: A
 Energiespektrum: A+++ bis D
 Fluidynamische Effizienz: 31,2
 Fluidynamische Effizienzklasse: A
 Beleuchtungseffizienz (lx/W): –
 Beleuchtungseffizienzklasse: –
 Fettabscheidegrad (%): 75,1
 Klasse für Fettabscheidegrad: C
 Luftstrom bei min./max.
 Leistung im Normalbetrieb (m³/h): 210/405
 Luftstrom bei Intensivstufe (m³/h): 630
 Geräuschpegel bei min./max.
 Leistung im Normalbetrieb (dB(A)): 47/62
 Geräuschpegel bei Intensivstufe (dB(A)): 72
 Leistungsaufnahme im Aus-Zustand/Stand-by (W): 0,0/0,49

Gesamtanschlusswert:

- 7,4 kW für Anschluss an 400 V, 2N~ bzw. 230 V~

Einbau:

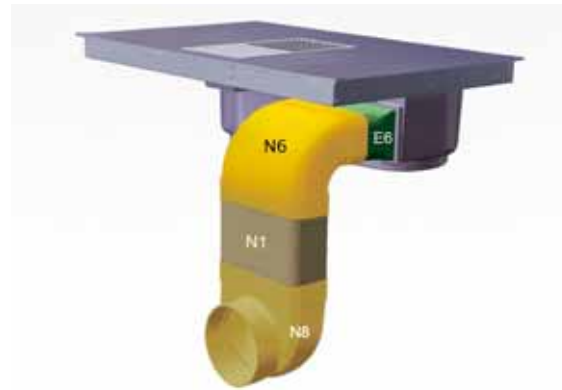
auflegend oder flächenbündig

Anschlussmöglichkeit für eine Funk-Abluftsteuerung mit Fensterkontaktschalter.

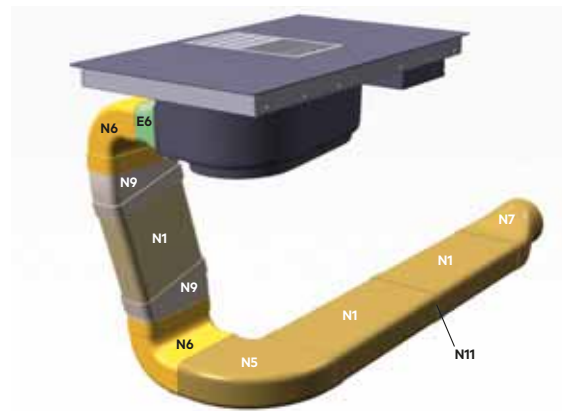
Modell	IDE84244IB
PNC	942 150 873
SP	€ 2.879,-

Abluftversion

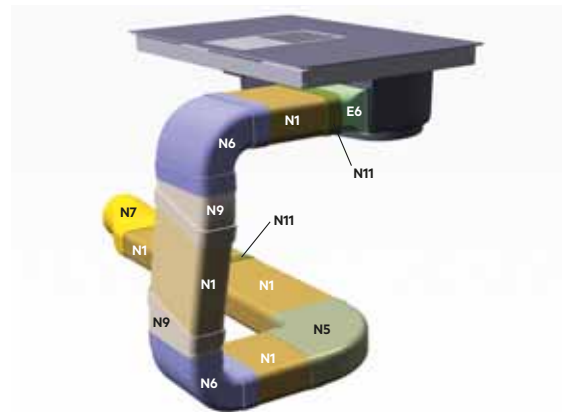
Tiefe 60 cm, Auslass hinten



Tiefe 60 cm, Auslass seitlich



Tiefe >60 cm, Auslass seitlich



Lieferumfang: Luftführungskomponenten E6, N6

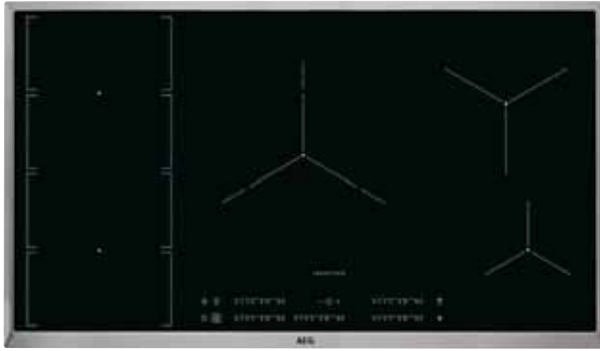
Weiteres Zubehör (Firma Naber, COMPAIR flow)

Referenz-Nr.	Artikel	Art.-Nr.
N1	F-VRO 1000 System 150 Flachkanalrohr	4043001
N5	F-RBH 150 Rohrbogen horizontal 90°	4043003
N6	F-RBV 150 Rohrbogen vertikal 90°	4043004
N7	F-EST 150 Endstück	4043006
N8	F-UR 150 Umlenkstück 90°	4043002
N9	F-RBH 150 Rohrbogen 15°	4043007
N11	F-RVB 150 Rohrverbinder	4043005

sind über den Fachhandel zu beziehen

* gemäß delegierter Verordnung EU 65/2014. Das Modell erfüllt die delegierte Verordnung EU 66/2014.

Maßbilder siehe Seite 94–96



5-FACH INDUKTION MIT FLEXIBRIDGE UND POWERSLIDE-FUNKTION
IKE95474XB/IB



5-FACH INDUKTION MIT DOPPEL-BRIDGE-FUNKTION
IKE95454XB/IB

AUSSTATTUNG



- **Hob²Hood-Funktion**
- OptiFit Frame
- Direct-Control Kochzonen-Ansteuerung
- **FlexiBridge – kombiniert bis zu 4 ovale Kochzonen links**
- **PowerSlide-Funktion**
- Elektronische Anzeigen für alle 5 Kochzonen
- 5 elektronische Automatik-kochstellen
- Power-Funktion für jede Kochzone
- Topferkennung
- Pause-Funktion
- Öko-Timer
- CountUp-Timer
- Kurzzeitwecker
- OptiHeat Control – 3-stufige Restwärmeanzeige
- OffSound Control
- Kindersicherung
- Verriegelungsfunktion
- Leistungsabhängige Abschaltautomatik
- Sicherheits-Hauptschalter
- **Kochzonenbestückung:**
- 4 ovale Induktions-Kochzonen für eine Kochfläche von 22 x 44 cm, für bis zu 2 Töpfe, je 2,3 kW (Powerstufe 3,2 kW)
- 1 Induktions-Kochzone „Paella“ Ø 18,0/28,0 cm, 1,8/2,8 kW (Powerstufe 3,5/3,7 kW)
- 1 Induktions-Kochzone Ø 21,0 cm, 2,3 kW (Powerstufe 3,2 kW)
- 1 Induktions-Kochzone Ø 14,5 cm, 1,4 kW (Powerstufe 2,5 kW)



IKE95474IB (flächenbündig)

Gesamtanschlusswert:
11 kW für Anschluss an 400 V, 3N~

SlimFit: Kein Einbau eines Schutzbodens erforderlich

Dieses Gerät muss an 3 Phasen angeschlossen werden

Modell	IKE95474XB (Rahmen: Edelstahl)
PNC	949 597 250
SP	€ 1.679,-
Modell	IKE95474IB (flächenbündig)
PNC	949 597 251
SP	€ 1.679,-

AUSSTATTUNG



- **Hob²Hood-Funktion**
- OptiFit Frame
- Direct-Control Kochzonen-Ansteuerung
- Elektronische Anzeigen für alle 5 Kochzonen
- **5 elektronische Automatik-kochstellen**
- Power-Funktion für jede Kochzone
- Topferkennung
- **Bridge-Funktion**
- Pause-Funktion
- Öko-Timer
- CountUp-Timer
- Kurzzeitwecker
- OptiHeat Control – 3-stufige Restwärmeanzeige
- OffSound Control
- Kindersicherung
- Verriegelungsfunktion
- Leistungsabhängige Abschaltautomatik
- Sicherheits-Hauptschalter
- **Kochzonenbestückung:**
- 4 Induktions-Kochzonen Ø 21,0 cm, 2,3 kW (Powerstufe 3,2 kW)
- 1 Induktions-Kochzone „Paella“ Ø 18,0/28,0 cm, 1,8/2,8 kW (Powerstufe 3,5/3,7 kW)



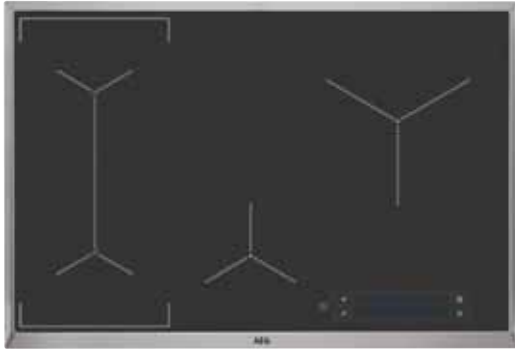
IKE95454IB (flächenbündig)

Gesamtanschlusswert:
11 kW für Anschluss an 400 V, 3N~

SlimFit: Kein Einbau eines Schutzbodens erforderlich

Dieses Gerät muss an 3 Phasen angeschlossen werden

Modell	IKE95454XB (Rahmen: Edelstahl)
PNC	949 597 230
SP	€ 1.583,-
Modell	IKE95454IB (flächenbündig)
PNC	949 597 265
SP	€ 1.583,-



4-FACH INDUKTION MIT GARGUT-SENSOR, BRAT-SENSOR UND TFT TOUCHDISPLAY IAE84881XB/IB SENSEPRO®

AUSSTATTUNG



- **SensePro®-Kochfeld** – Präzision: Durch und durch.
- **Gargut-Sensor** – kabelloser und batterieloser Sensor, der gradgenau die Temperatur des Lebensmittels misst
- **Brat-Sensor** – für gleichmäßige und konstante Bratergebnisse
- **Koch-Assistent** für die Zubereitung von Fleisch, Fisch & Meeresfrüchte, Eier, Nudeln, Kartoffeln, Reis, Gemüse, Suppen, Soßen, Eintöpfe, Pfannkuchen und Milch
- **Hob®Hood-Funktion**
- OptiFit Frame
- **TFT Touchdisplay mit intuitiver Steuerung**
- **Automatische Topferkennung** – sobald Sie Ihr Kochgeschirr platzieren wird angezeigt, wie die Leistungsstufe eingestellt wird
- Elektronische Anzeigen für alle 4 Kochzonen
- **Bridge-Funktion**
- Power-Funktion für jede Kochzone
- Topferkennung
- Pause-Funktion
- Öko-Timer
- CountUp-Timer
- Kurzzeitwecker
- OptiHeat Control – 3-stufige Restwärmeanzeige
- OffSound Control
- Kindersicherung
- Verriegelungsfunktion
- Leistungsabhängige Abschaltautomatik
- Sicherheits-Hauptschalter



IAE84881IB (flächenbündig)

- **Kochzonenbestückung:**
2 Induktions-Kochzonen
 21 cm, 2,3 kW
 (Powerstufe 3,2 kW)
1 Induktions-Kochzone
 Ø 24,0 cm, 2,3 kW
 (Powerstufe 3,6 kW)
1 Induktions-Kochzone
 14,5 cm, 1,4 kW
 (Powerstufe 2,5 kW)
- Gesamtanschlusswert:**
 7,35 kW für Anschluss an
 400 V, 2N~ bzw. 220–240 V~

SlimFit: Kein Einbau eines Schutzbodens erforderlich

Modell IAE84881XB
(Rahmen: Edelstahl)

PNC 949 597 484

SP € 2.099,-

Modell IAE84881IB
(flächenbündig)

PNC 949 597 498

SP € 2.099,-



SensePro® – bewusster Genuss auf den Punkt gebracht

Lachsfilet, Ratatouille oder Karotten-Ingwer-Suppe. AEG SensePro macht es Ihnen ganz einfach, die leckersten Gerichte gesund und schonend zuzubereiten. Der kabellose Gargut-Sensor zeigt Ihnen die Kerntemperatur während des Gargvorganges an. Zartes Gemüse punktgenau garen, leichte Saucen zaubern, Lammkoteletts perfekt zubereiten – dieses Kochfeld kann alles. Sogar SousVide ist möglich.

AEG SensePro® – für alle, die gern leicht und unkompliziert genießen.



Gargut-Sensor erleichtert das Kochen und Braten

Das AEG SensePro® Kochfeld hat einen zusätzlichen Gargut-Sensor der die Temperatur des Lebensmittels exakt misst. Das Kochfeld kann über eine Antenne, die unter dem Glas des Kochfelds installiert ist, mit dem Gargut-Sensor kommunizieren. Durch diese Kommunikation kann das Kochfeld so gesteuert werden, dass es eine Zielkern-temperatur erreicht, die perfekte Ergebnisse garantiert.



TFT Touchdisplay – mit einer Berührung zum perfektem Geschmack

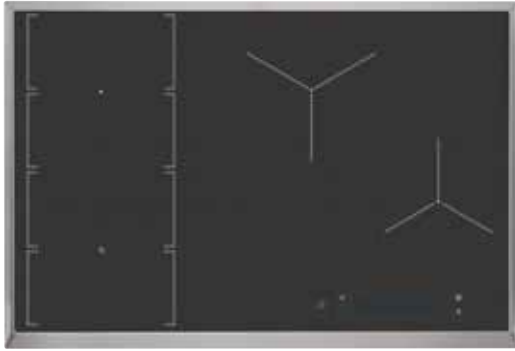
Verwenden Sie den integrierten, intelligenten und berührungsempfindlichen Bildschirm des SensePro® Induktionskochfelds, um das Lebensmittel und die gewünschte Garstufe auszuwählen – so können Sie ganz einfach Braten, Kochen, Dünsten, Erwärmen, Pochieren, Schmelzen und SousVide-Garen!



Braten und Servieren – ganz einfach mit Brat-Sensor

Erzielen Sie beim Braten jedes Mal den besten Geschmack und die perfekte Konsistenz. Wählen Sie einfach das Gericht und das gewünschte Ergebnis auf dem Touchscreen aus. Ein spezieller Sensor unter der Glasplatte regelt dann die Leistung des Kochfeldes, um die Temperatur der Pfanne konstant zu halten und eine perfekte Bratleistung zu gewährleisten. Wann die Pfanne oder das Öl die richtige Temperatur hat, muss nicht mehr abgeschätzt werden.

Maßbilder siehe Seite 94–96



4-FACH INDUKTION MIT BRAT-SENSOR, TFT TOUCHDISPLAY UND FLEXIBRIDGE IAE84851XB/IB SENSEFRY®

AUSSTATTUNG



- **SenseFry®-Kochfeld** – Braten und Servieren.
- **Brat-Sensor** – für gleichmäßige und konstante Bratergebnisse
- **Koch-Assistent** für die Zubereitung von Fleisch, Fisch & Meeresfrüchte, Eier, Kartoffeln, Gemüse und Pfannkuchen
- **Hob²Hood-Funktion**
- OptiFit Frame
- **TFT Touchdisplay mit intuitiver Steuerung**
- **Automatische Topferkennung** – sobald Sie Ihr Kochgeschirr platzieren wird angezeigt, wie die Leistungsstufe eingestellt wird
- Elektronische Anzeigen für alle 4 Kochzonen
- **FlexiBridge – kombiniert bis zu 4 ovale Kochzonen links**
- **PowerSlide-Funktion**
- Power-Funktion für jede Kochzone
- Topferkennung
- Pause-Funktion
- Öko-Timer
- CountUp-Timer
- Kurzzeitwecker
- OptiHeat Control – 3-stufige Restwärmeanzeige
- OffSound Control
- Kindersicherung



IAE84851B (flächenbündig)

- Verriegelungsfunktion
- Leistungsabhängige Abschaltautomatik
- Sicherheits-Hauptschalter
- **Kochzonenbestückung:**
 4 **ovale Induktions-**Kochzonen für eine Kochfläche 22,0 x 44,0 cm für bis zu 2 Töpfe, je 2,3 kW (Powerstufe 3,2 kW)
 1 **Induktions-**Kochzone Ø 21,0 cm, 2,3 kW (Powerstufe 3,2 kW)
 1 **Induktions-**Kochzone 18 cm, 1,8 kW (Powerstufe 2,8 kW)

Gesamtanschlusswert:
7,35 kW für Anschluss an 400 V, 2N~ bzw. 220–240 V~

SlimFit: Kein Einbau eines Schutzbodens erforderlich

Modell	IAE84851XB (Rahmen: Edelstahl)
PNC	949 597 501
SP	€ 1.859,-

Modell	IAE84851B (flächenbündig)
PNC	949 597 518
SP	€ 1.859,-



SenseFry® – hält die Temperatur, damit es immer gelingt.
Erzielen Sie beim Braten jedes Mal den besten Geschmack und die perfekte Konsistenz. Wählen Sie einfach das Gericht und das gewünschte Ergebnis auf dem Touchscreen aus. Ein spezieller Sensor unter der Glasplatte regelt dann die Leistung des Kochfeldes, um die Temperatur der Pfanne konstant zu halten und eine perfekte Bratleistung zu gewährleisten. Wann die Pfanne oder das Öl die richtige Temperatur hat, muss nicht mehr abgeschätzt werden. Temperaturregelung war gestern – SenseFry® ist heute!



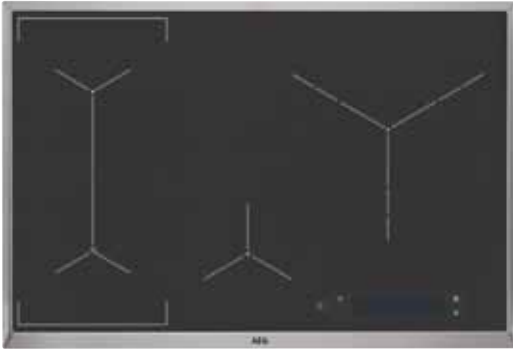
TFT Touchdisplay – mit einer Berührung zum perfektem Geschmack
Verwenden Sie den integrierten, intelligenten und berührungsempfindlichen Bildschirm des SenseFry® Induktionskochfelds, um das Lebensmittel und die gewünschten Garstufe auszuwählen – so können Sie ganz einfach Braten.



PowerSlide
Durch die innovative PowerSlide-Funktion kann eine spezielle Kochzone mit voreingestellten Temperaturen erzeugt werden. Zum Regulieren der Kochstufen müssen Sie einfach nur das Kochgeschirr verschieben.



FlexiBridge-Kochzone
Eine große Kochzone mit 4 Segmenten, die nach Belieben kombiniert werden können und sich allen Topf- und Pfannengrößen anpassen. So können je 2 Kochzonen für 2 große Töpfe geschaltet werden oder vorne eine kleine und hinten 3 Kochzonen für große Pfannen. Werden alle vier Kochzonen zusammengeschaltet entsteht mit 220 x 440 mm eine der größten Kochzonen am Markt. Ideal für extra große Bräter oder der Plancha Grillplatte von AEG.



4-FACH INDUKTION MIT BRAT-SENSOR, TFT TOUCHDISPLAY UND XL-PAELLAZONE IAE84845XB SENSEFRY®

AUSSTATTUNG



- **SenseFry®-Kochfeld** – Braten und Servieren
 - **Brat-Sensor** – für gleichmäßige und konstante Bratergebnisse
 - **Koch-Assistent** für die Zubereitung von Fleisch, Fisch & Meeresfrüchte, Eier, Kartoffeln, Gemüse und Pfannkuchen
 - **Hob®Hood-Funktion**
 - OptiFit Frame
 - **TFT Touchdisplay mit intuitiver Steuerung**
 - **Automatische Topferkennung** – sobald Sie Ihr Kochgeschirr platzieren wird angezeigt, wie die Leistungsstufe eingestellt wird
 - Elektronische Anzeigen für alle 4 Kochzonen
 - **Bridge-Funktion**
 - **XL-Paella-Zone mit 3 leistungsstarken Bereichen: 18 cm, 24 cm und 32 cm Flexibel – ab Topfgröße 12,5 cm bis zu 32 cm**
 - Power-Funktion für jede Kochzone
 - Topferkennung
 - Pause-Funktion
 - Öko-Timer
 - CountUp-Timer
 - Kurzzeitwecker
 - OptiHeat Control – 3-stufige Restwärmeanzeige
 - OffSound Control
 - Kindersicherung
 - Verriegelungsfunktion
 - Leistungsabhängige Abschaltautomatik
 - Sicherheits-Hauptschalter
- **Kochzonenbestückung:**
 - 2 **Induktions**-Kochzonen
Ø 21 cm, 2,3 kW
(Powerstufe 3,2 kW)
 - 1 **XL-Paella-Induktions**-Kochzone
Ø 18,0/24,0/32,0 cm,
1,6/2,3/3,0 kW
(Powerstufe 2,5/3,6/3,6 kW)
 - 1 **Induktions**-Kochzone
Ø 14,5 cm, 1,4 kW
(Powerstufe 2,5 kW)
 - **Gesamtanschlusswert:**
7,35 kW für Anschluss an
400 V, 2N~ bzw. 220–240 V~
- SlimFit: Kein Einbau eines Schutzbodens erforderlich**

Modell	IAE84845XB (Rahmen: Edelstahl)
PNC	949 597 502
SP	€ 1.727,-



4-FACH INDUKTION MIT PURE-DESIGN UND FLEXIBRIDGE
IPE84571FB/IB



5-FACH INDUKTION MIT FLEXIBRIDGE UND POWERSLIDE-FUNKTION
IKE85471XB/IB

AUSSTATTUNG



- **PURE-Design** – im ausgeschalteten Zustand ist das Kochfeld komplett puristisch schwarz
- **Hob²Hood-Funktion**
- Direct-Control Kochzonen-Ansteuerung
- **Automatische Topferkennung** – sobald Sie Ihr Kochgeschirr platzieren wird angezeigt, wie die Leistungsstufe eingestellt wird
- **FlexiBridge** – kombiniert bis zu 4 ovale Kochzonen links
- **PowerSlide-Funktion**
- Elektronische Anzeigen für alle 4 Kochzonen
- 4 elektronische Automatikkochstellen
- Power-Funktion für jede Kochzone
- Topferkennung
- Pause-Funktion
- Öko-Timer
- CountUp-Timer
- Kurzzeitwecker
- OptiHeat Control – 3-stufige Restwärmeanzeige
- OffSound Control
- Kindersicherung
- Verriegelungsfunktion



IPE84571IB (flächenbündig)

- Leistungsabhängige Abschaltautomatik
- Sicherheits-Hauptschalter

- **Kochzonenbestückung:** 4 ovale Induktions-Kochzonen für eine Kochfläche von 22 x 44 cm, für bis zu 2 Töpfe, je 2,3 kW (Powerstufe 3,2 kW)
- 1 Induktions-Kochzone Ø 21,0 cm, 2,3 kW (Powerstufe 3,2 kW)
- 1 Induktions-Kochzone Ø 18 cm, 1,8 kW (Powerstufe 2,8 kW)

Gesamtanschlusswert: 7,35 kW für Anschluss an 400 V, 2N~ bzw. 220–240 V~

SlimFit: Kein Einbau eines Schutzbodens erforderlich

Modell	IPE84571FB (Rahmen: Edelstahl)
PNC	949 597 480
SP	€ 1.631,-

Modell	IPE84571IB (flächenbündig)
PNC	949 597 491
SP	€ 1.631,-

AUSSTATTUNG



- **Hob²Hood-Funktion**
- OptiFit Frame
- Direct-Control Kochzonen-Ansteuerung
- **FlexiBridge** – kombiniert bis zu 4 ovale Kochzonen links
- **PowerSlide-Funktion**
- Elektronische Anzeigen für alle 5 Kochzonen
- 5 elektronische Automatikkochstellen
- Power-Funktion für jede Kochzone
- Topferkennung
- Pause-Funktion
- Öko-Timer
- CountUp-Timer
- Kurzzeitwecker
- OptiHeat Control – 3-stufige Restwärmeanzeige
- OffSound Control
- Kindersicherung
- Verriegelungsfunktion
- Leistungsabhängige Abschaltautomatik
- Sicherheits-Hauptschalter
- **Kochzonenbestückung:**



IKE85471IB (flächenbündig)

- 1 Induktions-Kochzone Ø 14,5 cm, 1,4 kW (Powerstufe 2,5 kW)

Gesamtanschlusswert: 7,35 kW für Anschluss an 400 V, 2N~ bzw. 220–240 V~

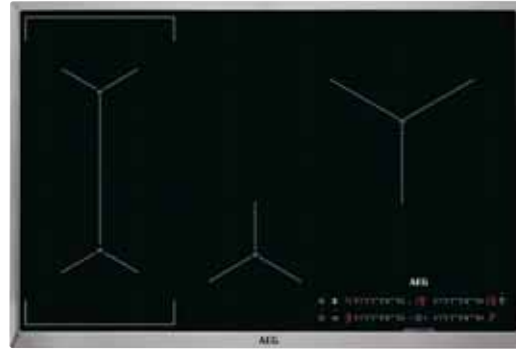
SlimFit: Kein Einbau eines Schutzbodens erforderlich

Modell	IKE85471XB (Rahmen: Edelstahl)
PNC	949 597 253
SP	€ 1.523,-

Modell	IKE85471IB (flächenbündig)
PNC	949 597 254
SP	€ 1.523,-



5-FACH INDUKTION MIT DIRECT-CONTROL
IKE85441XB/IB



NEU

4-FACH INDUKTION MIT SENSEBOIL® SENSOR
IAE84421XB SENSEBOIL®

Autark-Kochfelder

AUSSTATTUNG



- **Hob²Hood-Funktion**
- OptiFit Frame
- Direct-Control Kochzonen-Ansteuerung
- Elektronische Anzeigen für alle 5 Kochzonen
- 5 elektronische Automatikkochstellen
- Bridge-Funktion
- Power-Funktion für jede Kochzone
- Topferkennung
- Pause-Funktion
- Öko-Timer
- CountUp-Timer
- Kurzzeitwecker
- OptiHeat Control – 3-stufige Restwärmeanzeige
- OffSound Control
- Kindersicherung
- Verriegelungsfunktion
- Leistungsabhängige Abschaltautomatik
- Sicherheits-Hauptschalter
- **Kochzonenbestückung:**
3 **Induktions**-Kochzonen Ø 21,0 cm, 2,3 kW (Powerstufe 3,2 kW)
1 **Induktions**-Kochzone 18 cm, 1,8 kW (Powerstufe 2,8 kW)
1 **Induktions**-Kochzone 14,5 cm, 1,4 kW (Powerstufe 2,5 kW)



IKE85441IB (flächenbündig)

Gesamtanschlusswert:
7,35 kW für Anschluss an 400 V, 2N~ bzw. 220–240 V~

SlimFit: Kein Einbau eines Schutzbodens erforderlich

Modell	IKE85441XB (Rahmen: Edelstahl)
PNC	949 597 270
SP	€ 1.379,-
Modell	IKE85441IB (flächenbündig)
PNC	949 597 271
SP	€ 1.379,-

AUSSTATTUNG



- **SenseBoil®-Kochfeld** – automatische Temperaturregelung zum Aufkochen von Wasser
- **SenseBoil® Sensor** – erkennt aufsteigende Bläschen und reduziert automatisch auf eine niedrigere Leistungsstufe zum Fortkochen
- **Hob²Hood-Funktion**
- OptiFit Frame
- Direct-Control Kochzonen-Ansteuerung
- Elektronische Anzeigen für alle 4 Kochzonen
- 4 elektronische Automatikkochstellen
- **Bridge-Funktion**
- Power-Funktion für jede Kochzone
- Topferkennung
- Pause-Funktion
- Öko-Timer
- CountUp-Timer
- Kurzzeitwecker
- OptiHeat Control – 3-stufige Restwärmeanzeige
- OffSound Control
- Kindersicherung
- Verriegelungsfunktion
- Leistungsabhängige Abschaltautomatik
- Sicherheits-Hauptschalter
- **Kochzonenbestückung:**
1 **Induktions**-Kochzone Ø 24,0 cm, 2,3 kW (Powerstufe 3,6 kW)
2 **Induktions**-Kochzonen Ø 21 cm, 2,3 kW (Powerstufe 3,2 kW)
1 **Induktions**-Kochzone Ø 14,5 cm, 1,4 kW (Powerstufe 2,5 kW)

Gesamtanschlusswert:
7,35 kW für Anschluss an 400 V, 2N~ bzw. 220–240 V~

SlimFit: Kein Einbau eines Schutzbodens erforderlich



SenseBoil®: Piept, wenn das Wasser kocht

- Stressfreies und einfacheres Kochen
- Sauberes Kochfeld auch während des Kochens
- Ideal für das Weiterkochen von Lebensmitteln im Wasser

Modell	IAE84421XB (Rahmen: Edelstahl)
PNC	949 597 664
SP	€ 1.319,-



4-FACH INDUKTION MIT
SENSEBOIL® SENSOR
IAE84411 SENSEBOIL®



4-FACH INDUKTION MIT
XL-PAELLA-KOCHZONE UND HOB²HOOD
IKE84445XB/IB

AUSSTATTUNG



- **SenseBoil®-Kochfeld** – automatische Temperaturregelung zum Aufkochen von Wasser
- **SenseBoil® Sensor** – erkennt aufsteigende Bläschen und reduziert automatisch auf eine niedrigere Leistungsstufe zum Fortkochen
- **Hob²Hood-Funktion**
 - OptiFit Frame
 - Direct-Control Kochzonen-Ansteuerung
 - Elektronische Anzeigen für alle 4 Kochzonen
 - 4 elektronische Automatikkochstellen
 - Power-Funktion für jede Kochzone
 - Topferkennung
- Pause-Funktion
- Öko-Timer
- CountUp-Timer
- Kurzzeitwecker
- OptiHeat Control – 3-stufige Restwärmeanzeige
- OffSound Control
- Kindersicherung
- Verriegelungsfunktion
- Leistungsabhängige Abschaltautomatik
- Sicherheits-Hauptschalter
- **Kochzonenbestückung:** 4 Induktions-Kochzonen Ø 21,0 cm, 2,3 kW (Powerstufe 3,2 kW)
Gesamtanschlusswert: 7,4 kW für Anschluss an 400 V, 2N~ bzw. 230 V

SlimFit: Kein Einbau eines Schutzbodens erforderlich



SenseBoil®: Piept, wenn das Wasser kocht

- Stressfreies und einfacheres Kochen
- Sauberes Kochfeld auch während des Kochens
- Ideal für das Weiterkochen von Lebensmitteln im Wasser

Modell	IAE84411XB (Rahmen: Edelstahl)
PNC	949 597 423
SP	€ 1.271,-

AUSSTATTUNG



- **Hob²Hood-Funktion**
 - OptiFit Frame
 - Direct-Control Kochzonen-Ansteuerung
 - Elektronische Anzeigen für alle 4 Kochzonen
 - 4 elektronische Automatikkochstellen
- **Bridge-Funktion**
- **XL-Paella-Zone mit 3 leistungsstarken Bereichen: 18 cm, 24 cm und 32 cm Flexibel – ab Topfgröße 12,5 cm bis zu 32 cm**
- Power-Funktion für jede Kochzone
- Topferkennung
- Pause-Funktion
- Öko-Timer
- CountUp-Timer
- Kurzzeitwecker
- OptiHeat Control – 3-stufige Restwärmeanzeige
- OffSound Control
- Kindersicherung
- Verriegelungsfunktion
- Leistungsabhängige Abschaltautomatik
- Sicherheits-Hauptschalter
- **Kochzonenbestückung:** 2 Induktions-Kochzonen Ø 21 cm, 2,3 kW (Powerstufe 3,2 kW)
1 XL-Paella-Induktions-Kochzone Ø 18,0/24,0/32,0 cm, 1,6/2,3/3,0 kW (Powerstufe 2,5/3,6/3,6 kW)



IKE84445IB (flächenbündig)

1 Induktions-Kochzone
Ø 14,5 cm, 1,4 kW
(Powerstufe 2,5 kW)

Gesamtanschlusswert:
7,35 kW für Anschluss an
400 V, 2N~ bzw. 220–240 V~

SlimFit: Kein Einbau eines Schutzbodens erforderlich

Modell	IKE84445XB (Rahmen: Edelstahl)
PNC	949 597 272
SP	€ 1.295,-
Modell	IKE84445IB (flächenbündig)
PNC	949 597 273
SP	€ 1.295,-



4-FACH INDUKTION MIT
HOB²HOOD
IKB84431XB

AUSSTATTUNG

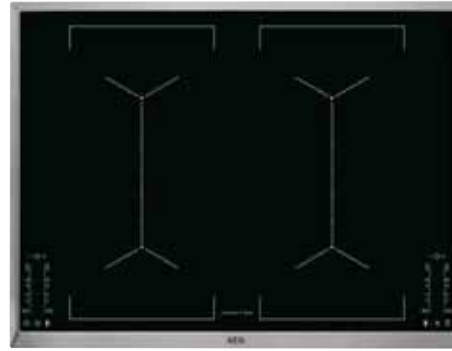


- **Hob²Hood-Funktion**
- OptiFit Frame
- Direct-Control
Kochzonen-Ansteuerung
- Elektronische Anzeigen
für alle 4 Kochzonen
- 4 elektronische
Automatikkochstellen
- Power-Funktion
für jede Kochzone
- Topferkennung
- Pause-Funktion
- Öko-Timer
- CountUp-Timer
- Kurzzeitwecker
- OptiHeat Control –
3-stufige Restwärmeanzeige
- OffSound Control
- Kindersicherung
- Verriegelungsfunktion
- Leistungsabhängige
Abschaltautomatik
- Sicherheits-Hauptschalter
- **Kochzonenbestückung:**
4 **Induktions**-Kochzonen
Ø 21,0 cm, 2,3 kW
(Powerstufe 3,2 kW)

Gesamtanschlusswert:
7,4 kW für Anschluss an
400 V, 2N~ bzw. 230 V

**SlimFit: Kein Einbau eines
Schutzbodens erforderlich**

Modell	IKB84431XB (Rahmen: Edelstahl)
PNC	949 597 228
SP	€ 1.163,-



4-FACH INDUKTION MIT BRIDGE-
FUNKTION UND SEITLICHER BEDIENUNG
IKE74451XB/IB

AUSSTATTUNG



- **Hob²Hood-Funktion**
- OptiFit Frame
- Direct-Control
Kochzonen-Ansteuerung
- Elektronische Anzeigen
für alle 4 Kochzonen
- 4 elektronische
Automatikkochstellen
- Power-Funktion
für jede Kochzone
- Topferkennung
- Pause-Funktion
- Öko-Timer
- CountUp-Timer
- Kurzzeitwecker
- OptiHeat Control –
3-stufige Restwärmeanzeige
- OffSound Control
- Kindersicherung
- Verriegelungsfunktion
- Leistungsabhängige
Abschaltautomatik
- Sicherheits-Hauptschalter
- **Kochzonenbestückung:**
4 **Induktions**-Kochzonen
Ø 21,0 cm, 2,3 kW
(Powerstufe 3,2 kW)



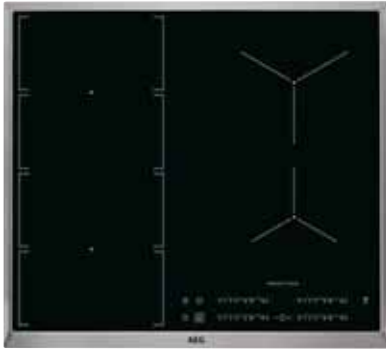
IKE74451IB (flächenbündig)

Gesamtanschlusswert:
7,35 kW für Anschluss an
400 V, 2N~ bzw. 220–240 V~

**SlimFit: Kein Einbau eines
Schutzbodens erforderlich**

Modell	IKE74451XB (Rahmen: Edelstahl)
PNC	949 597 192
SP	€ 1.247,-

Modell	IKE74451IB (flächenbündig)
PNC	949 597 267
SP	€ 1.247,-



4-FACH INDUKTION MIT FLEXIBRIDGE UND POWERSLIDE-FUNKTION
IKE64471XB/IB



4-FACH INDUKTION MIT BRIDGE-FUNKTION
IKE64450XB/IB

AUSSTATTUNG



- **Hob²Hood-Funktion**
- OptiFit Frame
- Direct-Control Kochzonen-Ansteuerung
- **FlexiBridge – kombiniert bis zu 4 ovale Kochzonen links**
- **PowerSlide-Funktion**
- Elektronische Anzeigen für alle 4 Kochzonen
- 4 elektronische Automatikkochstellen
- Power-Funktion für jede Kochzone
- Topferkennung
- Öko-Timer
- CountUp-Timer
- Kurzzeitwecker
- OptiHeat Control – 3-stufige Restwärmeanzeige
- OffSound Control
- Kindersicherung
- Verriegelungsfunktion
- Leistungsabhängige Abschaltautomatik
- Sicherheits-Hauptschalter
- **Kochzonenbestückung:**
- 4 ovale Induktions-Kochzonen für eine Kochfläche 22,0 x 44,0 cm für bis zu 2 Töpfe, je 2,3 kW (Powerstufe 3,2 kW)
- 1 Induktions-Kochzone Ø 18,0 cm, 1,8 kW (Powerstufe 2,8 kW)
- 1 Induktions-Kochzone Ø 14,5 cm, 1,4 kW (Powerstufe 2,5 kW)



IKE64471IB (flächenbündig)

Gesamtanschlusswert:
7,35 kW für Anschluss an 400 V, 2N~ bzw. 220–240 V~

SlimFit: Kein Einbau eines Schutzbodens erforderlich

Modell	IKE64471XB (Rahmen: Edelstahl)
PNC	949 597 226
SP	€ 1.247,-
Modell	IKE64471IB (flächenbündig)
PNC	949 597 261
SP	€ 1.247,-

AUSSTATTUNG



- OptiFit Frame
- Direct-Control Kochzonen-Ansteuerung
- Elektronische Anzeigen für alle 4 Kochzonen
- 4 elektronische Automatikkochstellen
- Power-Funktion für jede Kochzone
- Topferkennung
- **Bridge-Funktion zweifach**
- Pause-Funktion
- Öko-Timer
- CountUp-Timer
- Kurzzeitwecker
- OptiHeat Control – 3-stufige Restwärmeanzeige
- OffSound Control
- Kindersicherung
- Verriegelungsfunktion
- Leistungsabhängige Abschaltautomatik
- Sicherheits-Hauptschalter
- **Kochzonenbestückung:**
- 4 Induktions-Kochzonen 18,0 x 21,0 cm, 2,3 kW (Powerstufe 3,2 kW)



IKE64450IB (flächenbündig)

Gesamtanschlusswert:
7,35 kW für Anschluss an 400 V, 2N~ bzw. 220–240 V~

SlimFit: Kein Einbau eines Schutzbodens erforderlich

Modell	IKE64450XB (Rahmen: Edelstahl)
PNC	949 597 193
SP	€ 1.115,-
Modell	IKE64450IB (flächenbündig)
PNC	949 597 269
SP	€ 1.115,-



4-FACH INDUKTION MIT SENSEBOIL® SENSOR
IAE64411XB



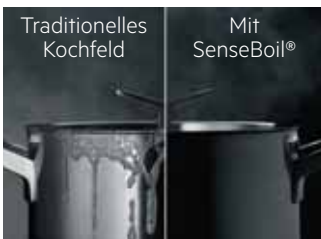
4-FACH INDUKTION MIT HOB²HOOD
IKB64411XB/FB/IB

AUSSTATTUNG



- **SenseBoil®-Kochfeld** – automatische Temperaturregelung zum Aufkochen von Wasser
- **SenseBoil® Sensor** – erkennt aufsteigende Bläschen und reduziert automatisch auf eine niedrigere Leistungsstufe zum Fortkochen
- **Hob²Hood-Funktion**
- OptiFit Frame
- Direct-Control Kochzonen-Ansteuerung
- Elektronische Anzeigen für alle 4 Kochzonen
- **4 elektronische Automatikkochstellen**
- Power-Funktion für jede Kochzone
- Topferkennung
- Pause-Funktion
- Öko-Timer
- CountUp-Timer
- Kurzzeitwecker
- OptiHeat Control – 3-stufige Restwärmeanzeige
- OffSound Control
- Kindersicherung
- Verriegelungsfunktion
- Leistungsabhängige Abschaltautomatik
- Sicherheits-Hauptschalter
- **Kochzonenbestückung:**
4 Induktions-Kochzonen Ø 21,0 cm, 2,3 kW (Powerstufe 3,2 kW)
Gesamtanschlusswert: 7,4 kW für Anschluss an 400 V, 2N~ bzw. 230 V

SlimFit: Kein Einbau eines Schutzbodens erforderlich



SenseBoil®: Piept, wenn das Wasser kocht

- Stressfreies und einfacheres Kochen
- Sauberes Kochfeld auch während des Kochens
- Ideal für das Weiterkochen von Lebensmitteln im Wasser

Modell	IAE64411XB (Rahmen: Edelstahl)
PNC	949 597 422
SP	€ 1.079,-

AUSSTATTUNG



- **Hob²Hood-Funktion**
- OptiFit Frame
- Direct-Control Kochzonen-Ansteuerung
- Elektronische Anzeigen für alle 4 Kochzonen
- 4 elektronische Automatikkochstellen
- Power-Funktion für jede Kochzone
- Topferkennung
- Pause-Funktion
- Öko-Timer
- CountUp-Timer
- Kurzzeitwecker
- OptiHeat Control – 3-stufige Restwärmeanzeige
- OffSound Control
- Kindersicherung
- Verriegelungsfunktion
- Leistungsabhängige Abschaltautomatik
- Sicherheits-Hauptschalter
- **Kochzonenbestückung:**
1 Induktions-Mehrzweckkochzone 17,0 x 26,5 cm, 2,3 kW (Powerstufe 3,2 kW)
1 Induktions-Kochzone Ø 21,0 cm, 2,3 kW (Powerstufe 3,7 kW)
1 Induktions-Kochzone Ø 18,0 cm, 1,8 kW (Powerstufe 2,8 kW)
1 Induktions-Kochzone Ø 14,5 cm, 1,4 kW (Powerstufe 2,5 kW)
Gesamtanschlusswert: 7,35 kW für Anschluss an 400 V, 2N~ bzw. 220–240 V~



IKB64411FB (Facetten-Design)



IKB64411IB (flächenbündig)

SlimFit: Kein Einbau eines Schutzbodens erforderlich

Modell	IKB64411XB (Rahmen: Edelstahl)
PNC	949 597 316
SP	€ 995-
Modell	IKB64411FB (Facetten-Design)
PNC	949 597 317
SP	€ 995-
Modell	IKB64411IB (flächenbündig)
PNC	949 597 315
SP	€ 995-



RAPID POWER, PROFI-DREIKREIS-KOCHZONE
HK854870XB/IB

AUSSTATTUNG



- **Hob²Hood-Funktion**
- OptiFit Frame
- Direct-Control Kochzonen-Ansteuerung
- Elektronische Anzeigen für alle 4 Kochzonen
- 4 elektronische Automatikkochstellen
- **RapidPower Kochzonen** – bis zu 25% schnellere Aufheizzeiten
- Pause-Funktion
- Öko-Timer
- CountUp-Timer
- Kurzzeitwecker
- OptiHeat Control – 3-stufige Restwärmeanzeige
- OffSound Control
- Kindersicherung
- Verriegelungsfunktion
- Leistungsabhängige Abschaltautomatik
- Sicherheits-Hauptschalter
- **Kochzonenbestückung:**
 - 1 **Profi**-Dreikreis-Kochzone Ø 14,5/21,0/27,0 cm, 1,1/2,3/3,4 kW
 - 1 Mehrzweck-Kochzone Ø 17,0 x 26,5 cm, 1,8/2,8 kW
 - 1 Kochzone Ø 18,0 cm, 2,0 kW
 - 1 Kochzone Ø 14,5 cm, 1,6 kW
- **Gesamtanschlusswert:** 7,7 kW für Anschluss an 220–240 V~
- **Sonderzubehör:**
 - Schutzboden PBOX-8R9I PNC 944 189 315



HK854870IB (flächenbündig)

Modell	HK854870XB (Rahmen: Edelstahl)
PNC	949 597 109
SP	€ 935,-
Modell	HK854870IB (flächenbündig)
PNC	949 597 125
SP	€ 935,-



RAPID POWER, MEHRZWECK-KOCHZONE
HK654850XB

AUSSTATTUNG



- **Hob²Hood-Funktion**
- OptiFit Frame
- Direct-Control Kochzonen-Ansteuerung
- Elektronische Anzeigen für alle 4 Kochzonen
- 4 elektronische Automatikkochstellen
- **RapidPower Kochzonen** – bis zu 25% schnellere Aufheizzeiten
- Pause-Funktion
- Öko-Timer
- CountUp-Timer
- Kurzzeitwecker
- OptiHeat Control – 3-stufige Restwärmeanzeige
- OffSound Control
- Kindersicherung
- Verriegelungsfunktion
- Leistungsabhängige Abschaltautomatik
- Sicherheits-Hauptschalter
- **Kochzonenbestückung:**
 - 1 Mehrzweck-Kochzone Ø 17,0 x 26,5 cm, 1,8/2,8 kW
 - 1 Kochzone Ø 21,0 cm, 3,0 kW
 - 2 Kochzonen Ø 14,5 cm, 1,6 kW

- **Sonderzubehör:**
 - Schutzboden PBOX-6IR PNC 944 189 313
- **SP € 79,-**



Gesamtanschlusswert:
6,4 kW für Anschluss an 220–240 V~

Modell	HK654850XB (Rahmen: Edelstahl)
PNC	949 597 107
SP	€ 839,-



DIRECT-CONTROL

HK654070XB/FB/IB

AUSSTATTUNG



- OptiFit Frame
- Direct-Control Kochzonen-Ansteuerung
- Elektronische Anzeigen für alle 4 Kochzonen
- 4 elektronische Automatikkochstellen
- Schnellaufglühende Kochzonen
- Pause-Funktion
- Öko-Timer
- CountUp-Timer
- Kurzzeitwecker
- OptiHeat Control – 3-stufige Restwärmeanzeige
- OffSound Control
- Kindersicherung
- Verriegelungsfunktion
- Leistungsabhängige Abschaltautomatik
- Sicherheits-Hauptschalter
- **Kochzonenbestückung:**
 - 1 Dreikreis-Kochzone Ø 12,0/17,5/21,0 cm, 0,8/1,6/2,3 kW
 - 1 Mehrzweck-Kochzone 17,0 x 26,5 cm, 1,5/2,4 kW
 - 2 Kochzonen Ø 14,5 cm, 1,2 kW



HK654070FB (Facetten-Design)



HK654070IB (flächenbündig)

Modell	HK654070XB (Rahmen: Edelstahl)
---------------	--

PNC	949 595 011
------------	-------------

SP	€ 803,-
-----------	----------------

Modell	HK654070FB (Facetten-Design)
---------------	--

PNC	949 595 012
------------	-------------

SP	€ 803,-
-----------	----------------

Modell	HK654070IB (flächenbündig)
---------------	--------------------------------------

PNC	949 595 013
------------	-------------

SP	€ 803,-
-----------	----------------



- Sonderzubehör:**
- Schutzboden PBOX-6IR
PNC 944 189 313
SP € 79,-



5-FACH GAS AUF GLAS/ WOK-KOCHSTELLE

HG795550XBD

AUSSTATTUNG



- **High Speed-Brenner – 20 % schneller als herkömmliche**
- **Wok mit Triple Crown Brenner**
- 5 Gas-Kochstellen
- Griffsichere Bedienelemente
- Abnehmbare Topfträger
- Elektrische Zündung
- Zündsicherung
- Thermosicherung
- **Kochzonenbestückung:**
 - 1 Wok-Kochstelle Ø 12,2 cm, 3,9 kW
 - 3 Normalbrenner Ø 7,0 cm, 2,0 kW
 - 1 Garbrenner Ø 5,4 cm, 1,0 kW
- Elektro-Anschlusskabel mit Schuko-Stecker, Länge 1,6 m

Hinweis:

- Werkseitige Einstellung: Erdgas (EE) auf 20 mb

Flüssiggasdüsen 50 mb im Lieferumfang enthalten

Gesamtanschlusswert:

Gas 10,9 kW für Anschluss an 220–240 V~

Modell	HG795550XBD
---------------	--------------------

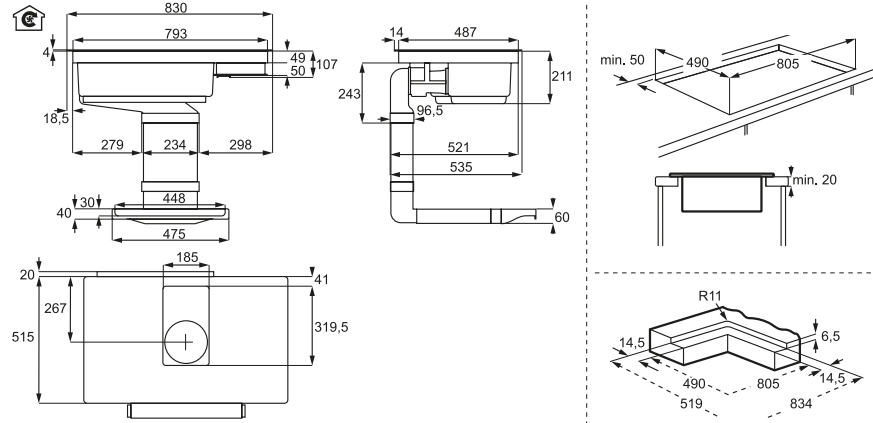
PNC	949 630 680
------------	-------------

SP	€ 1.151,-
-----------	------------------

MASSBILDER

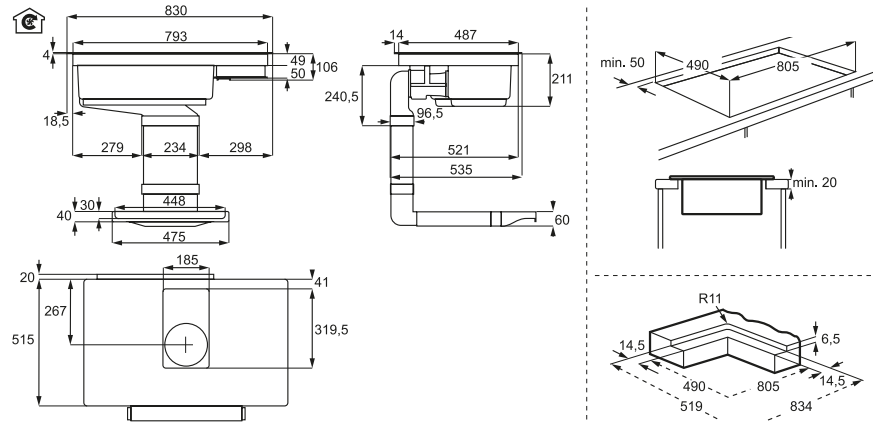
IDK84453IB

PSGBHH190DE00005



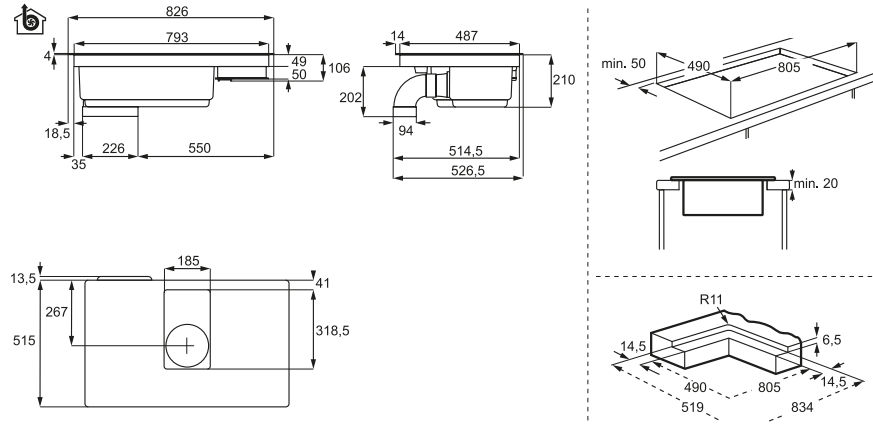
IDE84243IB

PSGBHH190DE00007



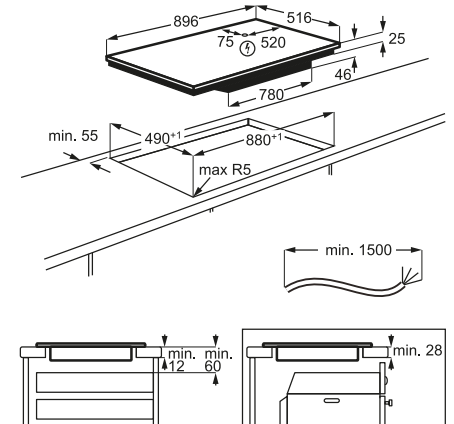
IDE84244IB

PSGBHH190DE00008



IKE95474XB / IKE95454XB

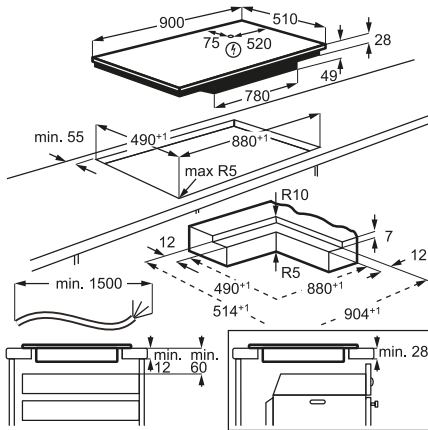
PSGBHO170DE0002X



MASSBILDER

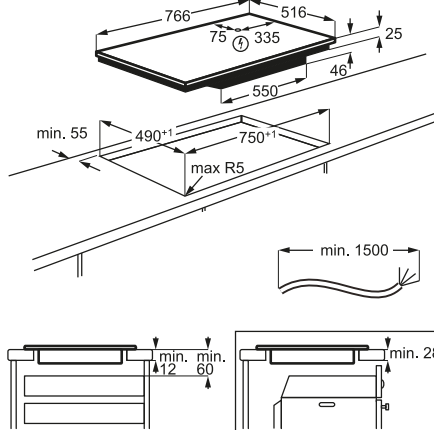
IKE95474IB / IKE95454IB

PSGBHO170DE0003F



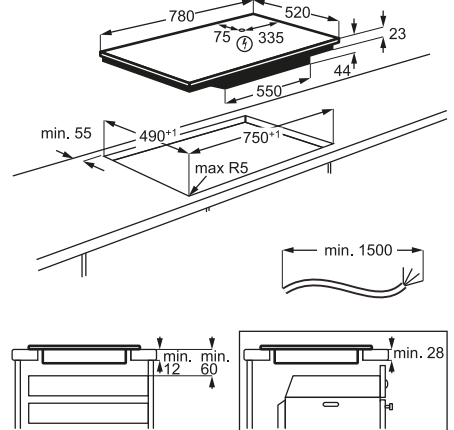
IAE84881XB / IAE84851XB / IAE84845XB / IKB84431XB

PSGBHO170DE0002W



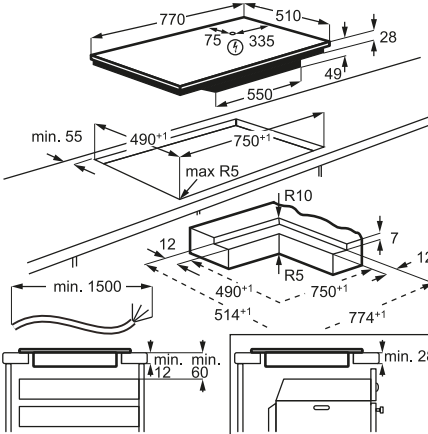
IPE84571FB

PSGBHO170DE00032



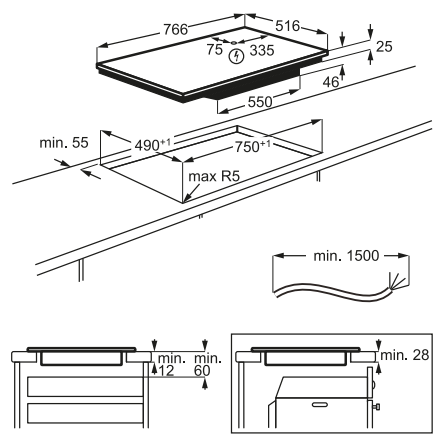
IAE84881IB / IAE84851IB / IPE84571IB

PSGBHO170DE0003E



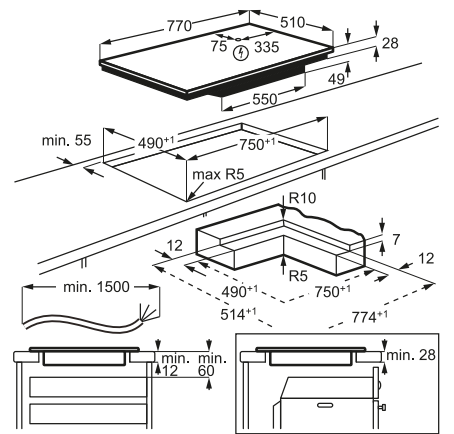
IKE85471XB / IKE85441XB / IAE84421XB / IKB84445XB / IAE84411XB

PSGBHO170DE0002W



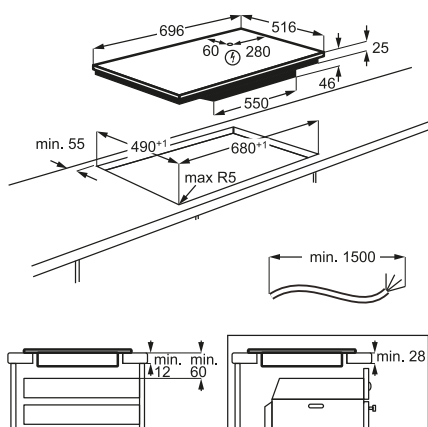
IKE85471IB / IKE85441IB / IKB84445IB

PSGBHO170DE0003E



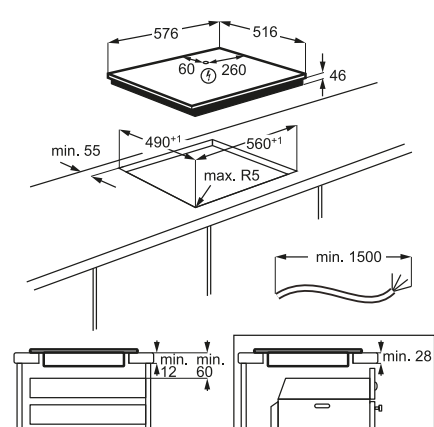
IKE74451XB

PSGBHO170DE0002V



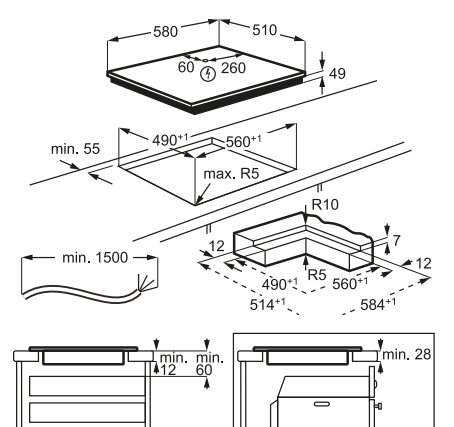
IKE64471XB / IKE64450XB / IKB64411XB / IAE64411XB

PSGBHO170DE0002U



IKE64450IB / IKB64411IB

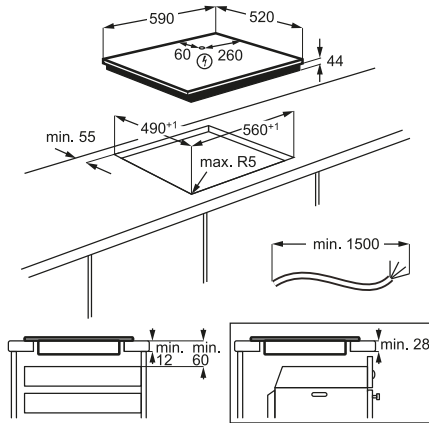
PSGBHO170DE0003C



MASSBILDER

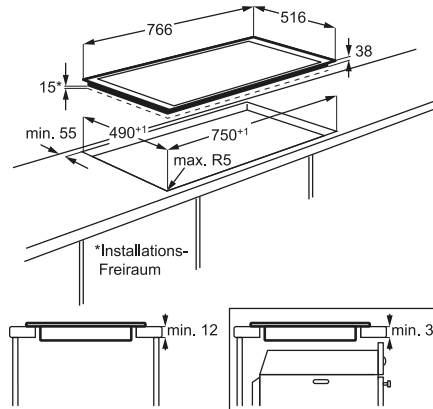
IKB64411FB

PSGBHO170DE00030



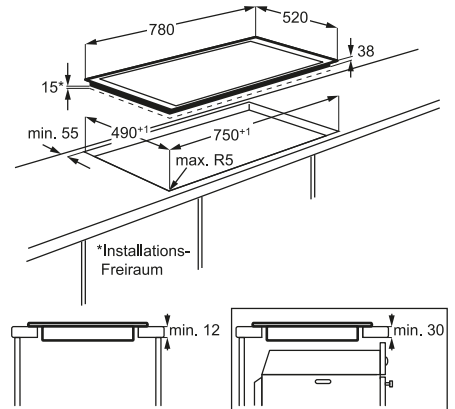
HK854870XB

PSGBHO130D000021



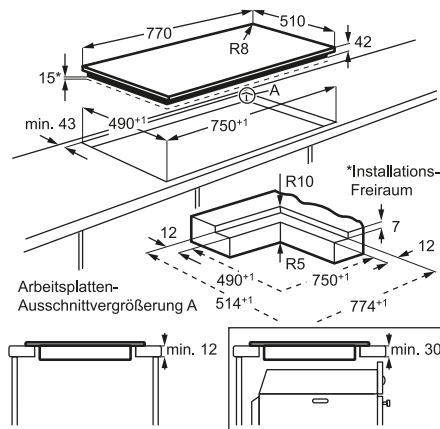
HK854870FB

PSGBHO130D000034



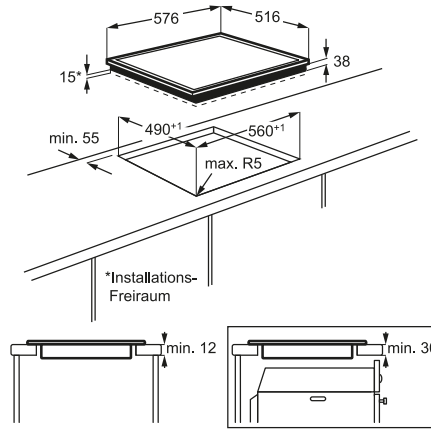
HK854870IB

PSGBHO130D000045



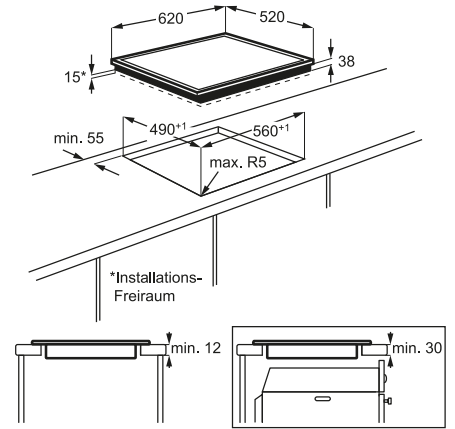
HK654850XB / HK654070XB

PSGBHO130D000019



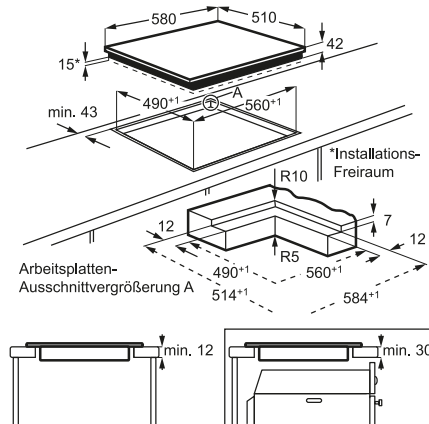
HK654070FB

PSGBHO130D000036



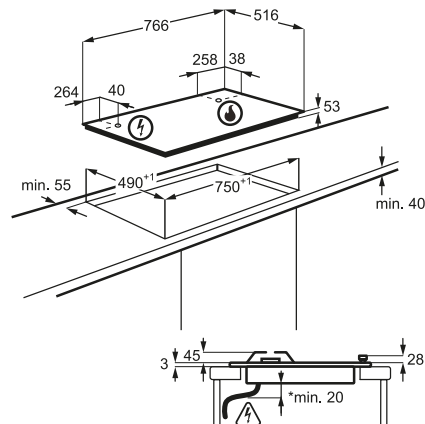
HK654070IB

PSGBHO130D000043



HG795550XB

PSGBHO150D363006





KOCHEN

Mikrowellengeräte

Einbau-Mikrowellengeräte mit Grill	99
Einbau-Mikrowellengeräte	99
Maßbilder	102

HEAT



Maximale Freiheit bei der KÜCHENEINRICHTUNG



Flexible Küchenplanung

Die besondere Konstruktion der AEG Einbau-Mikrowellengeräte macht keine hinterlüfteten Nischen erforderlich. Dieser einzigartige Vorteil erleichtert die Küchenplanung immens.



Passend für den Hängeschrank

Mit ihrer Einbautiefe von nur 300 mm passen die 17 Liter AEG Einbau-Mikrowellengeräte selbst in den Hängeschrank.

Mikrowellenleistung

Die AEG Mikrowellengeräte bieten je nach Modell eine Leistung von 800 bis zu 900 Watt. Diese Leistung kann in 5 Einstellungen an die Empfindlichkeit der Lebensmittel angepasst werden. So bleiben Vitamine und Mineralstoffe weitestgehend erhalten.

Solobetrieb

Mikrowelle im Solobetrieb: Die Mikrowelle kann auch allein benutzt werden zum Auftauen, Erwärmen oder Garen z.B. von Gemüse.

Automatikprogramme zum Auftauen, Garen und Kombigaren

Durchdachte Automatikprogramme zum gleichmäßigen Auftauen, Garen und Kombigaren laufen quasi auf Knopfdruck selbsttätig ab. Sie geben lediglich das Gewicht ein – alles weitere erledigt das Mikrowellengerät.

Leichtbedienelektronik

Alle Funktionen können über Drehwähler und elektronische Kurzhubtasten bequem am Gerät eingestellt werden. Einfach die gewünschte Wattzahl und Zeit einstellen und gegebenenfalls die Taste Grill antippen. Drehen – drücken – fertig.

Lieblingsrezepte

Sie können direkt 3 Lieblingsrezepte speichern. Werksseitig sind Butter erwärmen, Schokolade schmelzen und Tassen-Kuchen bereits programmiert.

Elektronikuhr

Tageszeitanzeige, sowie Kontrollmöglichkeit der vorgewählten Dauer/Ende Arbeitszeiten während des Betriebs.

Eco-Modus

3 min. nach Betriebsende erlischt die Tageszeitanzeige. Durch Drücken einer beliebigen Taste, Öffnen der Tür oder Betätigen des Drehwählers erscheint die Tageszeitanzeige.

Zeiteinstellung

Sekundengenau, schnelles und einfaches Einstellen über den Drehwähler.

Display

Die vorgenommene Einstellung wird im Display angezeigt – z.B. Tageszeit, Mikrowellenleistung in Watt oder Garzeit.

Edelstahl-Garraum

Perfekte Optik und strahlende Sauberkeit im Edelstahl-Garraum, das bieten Mikrowellengeräte von AEG.

Hoher Garraum

Sogar die Geräte der 17-Liter-Klasse verfügen über eine besondere „innere Größe“: Die Höhe des Garraumes ist so bemessen, dass Babyflaschen und andere hohe Gefäße bequem hineingestellt werden können.

Edelstahl ohne Fingerprints

Mit der Antifinger Edelstahl-Beschichtung gehören Fingerabdrücke der Vergangenheit an. Somit glänzt Ihre Mikrowelle zu jeder Zeit.

Quarz-Grill

Mit dem Quarz-Grill werden optimale Bräunungsergebnisse erzielt. Er kann solo oder in Kombination mit Mikrowelle eingesetzt werden. Seine innenliegende Bauform bietet zwei entscheidende Vorteile: volle Nutzung der Garraumhöhe und leichteste Reinigung.

Noch größere Drehteller

Auch in der Fläche zeigt der Garraum Größe. Je nach Geräte-Modell kann ein großflächiger Drehteller von 27,2 bis zu 32,5 cm Durchmesser genutzt werden.

Quick-Start

Ein Tastendruck genügt und das Gerät arbeitet 30 Sekunden lang mit voller Leistung. Ideal für häufige Anwendungen, wie das Erwärmen von Flüssigkeiten und Getränken.

Kindersicherung

Durch Drücken einer Tastenkombination kann das Gerät vor unerwünschter Benutzung (z.B. durch spielende Kinder) gesichert werden.



26 LITER / GRILL

MBE2657DEM

AUSSTATTUNG



- Elektronische Öffnung mit nur einem Fingertipp
- Leichtbedienelektronik
- Bedienung über Touch Control-Berührungssensoren und Drehwähler
- LED-Funktionsanzeige
- Elektronikuhr
- Mikrowellenleistung max. 900 W, in 5 Stufen einstellbar
- Quarzgrill, 800 W
- Kombination Mikrowelle und Grill auch im Parallelbetrieb
- 26-Liter-Garraum aus Edelstahl – rostfrei
- Drehteller mit Re-Positionierung (Ø 32,5 cm)
- Antifinger Edelstahl-Beschichtung
- Automatikprogramme
- Bis zu 3 Lieblingsrezepte abspeichern
- Auftau-Funktion
- Quick-Start
- Kindersicherung
- Garzeitende mit Signalton
- LED-Innenbeleuchtung
- Kabellänge 1,4 m

Zubehör:

- 1 Rost

Gesamtanschlusswert:

- 1250 W für Anschluss an 230 V~

Einbau in:

- Hochschrank 60 cm breit (kombinierbar mit allen Einbau-Backöfen 60 cm)

Bitte beachten:

- Türanschlag links
- keine hinterlüftete Nische erforderlich

Modell	MBE2657DEM
PNC	947 608 725
SP	€ 947,-



26 LITER

MBE2657SEM

AUSSTATTUNG



- Elektronische Öffnung mit nur einem Fingertipp
- Leichtbedienelektronik
- Bedienung über Touch Control-Berührungssensoren und Drehwähler
- LED-Funktionsanzeige
- Elektronikuhr
- Mikrowellenleistung max. 900 W, in 5 Stufen einstellbar
- 26-Liter-Garraum
- Drehteller mit Re-Positionierung (Ø 32,5 cm)
- Antifinger Edelstahl-Beschichtung
- Automatikprogramme
- Bis zu 3 Lieblingsrezepte abspeichern
- Auftau-Funktion
- Quick-Start
- Kindersicherung
- Garzeitende mit Signalton
- LED-Innenbeleuchtung
- Kabellänge 1,4 m

Gesamtanschlusswert:

- 1250 W für Anschluss an 230 V~

Einbau in:

- Hochschrank 60 cm breit (kombinierbar mit allen Einbau-Backöfen 60 cm)

Bitte beachten:

- Türanschlag links
- keine hinterlüftete Nische erforderlich

Modell	MBE2657SEM
PNC	947 608 724
SP	€ 839,-



17 LITER

MBB1756SEM

AUSSTATTUNG



- Elektronische Öffnung mit nur einem Fingertipp
- Leichtbedienelektronik
- Bedienung über Touch Control-Berührungssensoren und Drehwähler
- LED-Funktionsanzeige
- Elektronikuhr
- Mikrowellenleistung max. 800 W, in 5 Stufen einstellbar
- 17-Liter-Garraum
- Drehteller mit Re-Positionierung (Ø 27,2 cm)
- Antifinger Edelstahl-Beschichtung
- Automatikprogramme
- Bis zu 3 Lieblingsrezepte abspeichern
- Auftau-Funktion
- Quick-Start
- Kindersicherung
- Garzeitende mit Signalton
- LED-Innenbeleuchtung
- Kabellänge 1,4 m

Gesamtanschlusswert:

- 1250 W für Anschluss an 220–240 V~

Einbau in:

- Oberschrank, 60 cm breit
- Hochschrank, 60 cm breit (kombinierbar mit allen Einbau-Backöfen 60 cm)

Bitte beachten:

- Türanschlag links
- keine hinterlüftete Nische erforderlich



17 LITER

MBB1755SEM

AUSSTATTUNG



- Elektronische Öffnung mit nur einem Fingertipp
- Leichtbedienelektronik
- Bedienung über Touch Control-Berührungssensoren und Drehwähler
- LED-Funktionsanzeige
- Elektronikuhr
- Mikrowellenleistung max. 800 W, in 5 Stufen einstellbar
- 17-Liter-Garraum
- Drehteller mit Re-Positionierung (Ø 27,2 cm)
- Antifinger Edelstahl-Beschichtung
- Automatikprogramme
- Bis zu 3 Lieblingsrezepte abspeichern
- Auftau-Funktion
- Quick-Start
- Kindersicherung
- Garzeitende mit Signalton
- LED-Innenbeleuchtung
- Kabellänge 1,4 m

Gesamtanschlusswert:

- 1250 W für Anschluss an 220–240 V~

Einbau in:

- Oberschrank, 50 cm breit
- Hochschrank, 50 cm breit

Bitte beachten:

- Türanschlag links
- keine hinterlüftete Nische erforderlich

Modell	MBB1756SEM
PNC	947 608 713
SP	€ 719,-

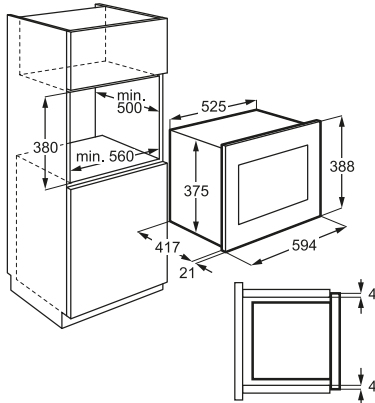
Modell	MBB1755SEM
PNC	947 608 710
SP	€ 719,-



MASSBILDER

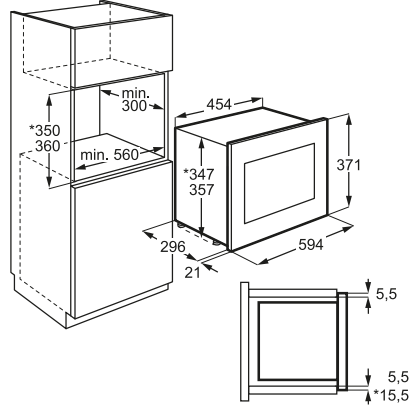
MBE2657DEM / MBE2657SEB / MBE2657SEM

PSGBMC130D000015



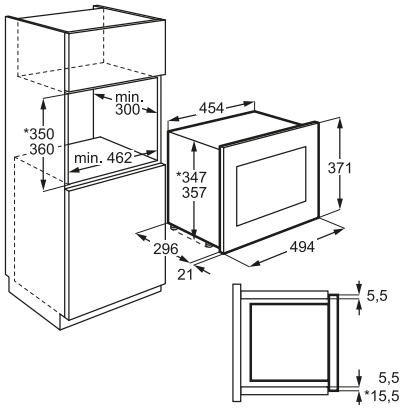
MBB1756SEB MBB1756SEM

PSGBMC130D000016



MBB1755SEM

PSGBMC130D000017



KOCHEN

Dunstabzugshauben

Insel-Dunstabzugshauben	107
Deckenlüfter	108
Kopffreie Wand-Dunstabzugshauben	110
Backstein-Kamin-Dunstabzugshauben	111
Flachschirm-Dunstabzugshauben	112
Lüfterbausteine	114
Maßbilder	115

EXPERIENCE

Sie kochen für Ihr Leben gern, aber auf den Geruch von angebratenen Zwiebeln oder gedünstetem Fisch können Sie gut verzichten. AEG Dunstabzugshauben mit Hob²Hood-Funktion sorgen immer für frische Luft in der Küche – ganz von allein.

Premium Design mit höchster Effizienz

Eine Dunstabzugshaube muss funktionieren. Aber warum sollte sie dabei nicht atemberaubend aussehen? Das Design der neuen Dunstabzugshauben besteht aus einer ausgewogenen Kombination aus Glas und Edelstahl. Unsere Experten arbeiten tagtäglich daran, Lösungen zu entwickeln, die AEG Dunstabzugshauben noch effizienter, noch vielseitiger, noch komfortabler, kurzum: noch besser zu machen.



Inverter-Motor

Unsere Spitzenmodelle sind mit einem Inverter-Motor ausgestattet und sorgen nicht nur für ein leises Betriebsgeräusch, sondern gewährleisten dadurch einen geringeren Energieverbrauch.



Design Metall-Fettfilter

Der AEG Metallfettfilter sorgt dafür, dass eine große Menge Fett abgeschieden wird. Die Handhabung ist sehr einfach, den Filter entnehmen und wieder einsetzen.



SilenceTech

Viele Dunstabzugshauben werden ab einem gewissen Geräuschpegel als störend empfunden. Damit ist nun Schluss: AEG SilenceTech-Hauben sind so optimiert, dass Sie selbst bei maximaler Leistungsstufe entspannt Gespräche führen können.



Abluftbetrieb

Der effizienteste Weg der Geruchs-beseitigung ist der Abluftbetrieb bei dem der Dunst durch einen Mauerkasten nach außen geleitet wird.



Umluftbetrieb

Ist der Abluftbetrieb nicht möglich können unsere Dunstabzugshauben auch im Umluftbetrieb benutzt werden. Der dafür notwendige Kohleaktivfilter reinigt die Luft von Gerüchen und Rückständen bevor diese wieder an den Raum abgegeben wird. Für ausgewählte Dunstabzugshauben gibt es einen auswaschbaren, mehrfach regenerierbaren Kohleaktivfilter.



AEG Dunstabzugshauben mit Hob²Hood-Funktion sorgen für eine effektive Luftreinigung – ganz automatisch.

AEG Dunstabzugshauben mit Hob²Hood-Funktion sorgen für eine effektive Luftreinigung – ganz automatisch. Sobald Sie zu kochen beginnen, aktiviert sich die Dunstabzugshaube von selbst und stellt automatisch die erforderliche Leistungsstufe ein. So bleibt die Luft in Ihrer Küche immer frisch und frei von unangenehmen Essensgerüchen. Und Sie selbst haben die Hände frei für die Zubereitung, die Verfeinerung und den anschließenden Genuss Ihrer Gerichte.



AUSSTATTUNG

Elektronische Regelung

Die Elektronik steuert die Saugleistungsstufen feinfühlig über Kurzhubtasten bzw. Touch Control. Sie kontrolliert die Filternutzung und meldet bei Bedarf die notwendige Reinigung des Metallfettfilters und ggf. den Wechsel des Aktivkohlefilters.



Direct Control

Sofortige und präzise Bedienelemente mit LCD-Display.

Saubere Lösung – Fettfilter

Der Fettfilter nimmt – wie der Name schon sagt – die Fettstoffe aus dem Kochdunst auf. Wann dieser gereinigt werden muss, erkennt man bei den meisten Dunstabzugshauben durch die Sättigungsanzeige. Die Reinigung kann in der Geschirrspülmaschine erfolgen.



Dunstabzugshauben-Fernbedienung

Für ausgewählte Dunsthauben steht eine Fernbedienung als Zubehör zur Verfügung. Mit ihr sind alle wesentlichen Funktionen – beispielsweise direkt vom Esstisch aus steuerbar.



Hocheffizienter Kohleaktivfilter SUPCHARC

Für höchste Leistung und beste Ergebnisse bei Sättigungsgrad und Effizienz nach der Regenerierung dank adsorptiv wirkende Filtermedien. Bei Bedarf (im Umluftbetrieb) können einige Dunsthauben mit diesen Filtern versehen werden.

Intensiv-Nachlauf

Nach dem Aktivieren der Intensivstufe läuft der Lüfter für einige Minuten in der Intensivstufe und schaltet dann automatisch zurück. Aus der 0-Stellung heraus eingeschaltet, wird der Lüfter nach 5 Minuten ganz abgestellt.

Teleskop-Kamin

Kamin- und Insel-Dunstabzugshauben verfügen über einen in der Höhe anpassungsfähigen Kamin. Damit sind sie für alle normalen Raumhöhen geeignet.



Funktion Lüften

Mit der Funktion Lüften kann eine zusätzliche Leistungsstufe die Luft von Gerüchen nach dem Kochen gereinigt werden. Dauer ca. eine Stunde mit 120 m³/h und bei leisen 33 dB.



LED Beleuchtung – hell und sparsam

Die langlebigen und energieeffizienten LED-Streifen bieten eine optimale Ausleuchtung des gesamten Kochfelds und haben je nach Modell eine Dimmerfunktion.

MODELLBEZEICHNUNG BEI DUNSTABZUGSHAUBEN





**GLAS-EDELSTAHL DESIGN,
DEZENTE RAUMBELEUCHTUNG**
DIK7190HG PUZZLE SKYLIGHT

AUSSTATTUNG



- Deckenmontage
- **Hob²Hood-Funktion**
- **SilenceTech: angenehm leise**
- **Funktion Lüften**
- Inverter-Motor
- Randabsaugung
- 3 Leistungsstufen
- 2 Intensivstufen
- Bedienung über Touch Control-Berührungssensoren
- Elektronische Regelung
- Abluft- und Umluftbetrieb
- 3 Metall-Fettfilter mit Glaspaneel
- Optische Sättigungsanzeige für Fettfilter und Kohleaktivfilter
- **Weiches Umgebungslicht**
- Dimmbare LED-Beleuchtung (4 LED Streifen á 1,75 W)
- Farbtemperatur: 3000 K

Anschlusswert:

167 W, Anschluss an 220–240 V~

Zubehör:

- Abluftstutzen 150 mm Ø

Sonderzubehör:

- Kohleaktivfilter **MCFE01**
PNC 902 980 045
SP € 39,-
- Kohleaktivfilter Long Life **MCFE11**
PNC 902 980 056
SP € 59,-
- Hoch-Effizienter Kohleaktivfilter **SUPCHARCE2**
PNC 902 980 093
SP € 229,-

EU Daten:*

Jährlicher Energieverbrauch (kWh/Jahr): 35,1
 Energieeffizienzklasse: A++
 Energiespektrum: A+++ bis D
 Fluiddynamische Effizienz: 41,1
 Fluiddynamische Effizienzklasse: A
 Beleuchtungseffizienz (lx/W): 17,0
 Beleuchtungseffizienzklasse: C
 Fettabscheidegrad (%): 76,0
 Klasse für Fettabscheidegrad: C
 Luftstrom bei min./max. Leistung im Normalbetrieb (m³/h): 150/350
 Luftstrom bei Intensivstufe (m³/h): 801
 Geräuschpegel bei min./max. Leistung im Normalbetrieb (dB(A)): 36/54
 Geräuschpegel bei Intensivstufe (dB(A)): 71
 Leistungsaufnahme im Aus-Zustand/Stand-by (W): 0,0/0,49

Modell	DIK7190HG
PNC	942 150 517
SP	€ 2.807,-



Kraftvolle Rundum-Absaugung

Die Puzzle Skylight verbessert die Küchenoptik, und wenn sie über einer Kücheninsel angebracht wird verleiht sie der Küche ein unverwechselbares Aussehen. Der sehr leistungsstarke Inverter-Motor reinigt die Küchenluft effizient.



Eine Beleuchtungseinheit für jeden Anlass

Diese Haube verfügt über helles Licht, damit Sie besser sehen was sie kochen, und ein weiches Umgebungslicht, das eine entspannte Atmosphäre schafft.



PremiumPlus-Elektronik

Die neue Elektronik im Design der Mastery Range steuert die Saugleistungstufen feinfühlig über Touch Control-Berührungssensoren und meldet bei Bedarf die notwendige Reinigung des Fettfilters und ggf. den Wechsel der Aktivkohlefilter. Zusatzfunktionen wie Hob²Hood, Lüften, Umgebungslicht und dimmbare LED-Beleuchtung des Arbeitsbereiches sind verfügbar.

* gemäß delegierter Verordnung EU 65/2014.
Das Modell erfüllt die delegierte Verordnung EU 66/2014.



FRONT MIT SCHWARZER GLASBLENDE

DIE5961HG SQUARE GLASS

AUSSTATTUNG



- Deckenmontage
- **Hob²Hood-Funktion**
- **SilenceTech: angenehm leise**
- **Funktion Lüften**
- 3 Leistungsstufen
- 1 Intensivstufe
- Bedienung über Touch Control-Berührungssensoren
- Elektronische Regelung
- Abluft- und Umluftbetrieb
- 3 Edelstahl-Design-Fettfilter
- Optische Sättigungsanzeige für Fettfilter und Kohleaktivfilter
- LED-Beleuchtung (4 Spots à 2,5 W)
- Farbtemperatur: 3000 K

Anschlusswert:

250 W, Anschluss an 220–240 V~

Zubehör:

- Abluftstutzen 150 mm Ø
- Kohleaktivfilter **MCFB58** im Lieferumfang enthalten

Sonderzubehör:

- Kohleaktivfilter Long Life **MCFB59**
PNC 902 980 201
SP € 109,-

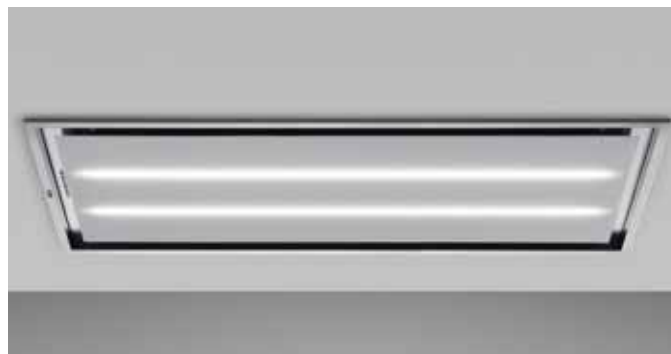
EU Daten:*

Jährlicher Energieverbrauch (kWh/Jahr): 59,0
Energieeffizienzklasse: A
Energiespektrum: A+++ bis D
Fluiddynamische Effizienz: 31,6
Fluiddynamische Effizienzklasse: A
Beleuchtungseffizienz (lx/W): 45,8
Beleuchtungseffizienzklasse: A
Fettabscheidegrad (%): 85,1
Klasse für Fettabscheidegrad: B
Luftstrom bei min./max. Leistung im Normalbetrieb (m³/h): 285/400
Luftstrom bei Intensivstufe (m³/h): 700
Geräuschpegel bei min./max. Leistung im Normalbetrieb (dB(A)): 47/54
Geräuschpegel bei Intensivstufe (dB(A)): 65
Leistungsaufnahme im Aus-Zustand/Stand-by (W): 0,0/0,49

Modell **DIE5961HG**

PNC 942 051 314

SP **€ 1.475,-**



HOB²HOOD-FUNKTION

DCK6290HG SKY STRIPE

AUSSTATTUNG



- Deckenmontage
- **Hob²Hood-Funktion**
- Mit weiß satiniertem Glas
- Inverter-Motor
- Randabsaugung
- 3 Leistungsstufen
- Intensivstufe
- Bedienung über Fernbedienung (Kurzhubtasten am Gerät)
- Elektronische Regelung
- Abluft- und Umluftbetrieb
- 4 Metall-Fettfilter
- Optische Sättigungsanzeige für Fettfilter und Kohleaktivfilter
- **Dimmbare LED-Beleuchtung (2 LED Streifen à 12 W)**
- Farbtemperatur: 3000 K

Anschlusswert:

294 W, Anschluss an 220–240 V~

Zubehör:

- Abluftstutzen 150/120 mm Ø
- Fernbedienung **RM10000** im Lieferumfang enthalten

Sonderzubehör:

- Kohleaktivfilter **MCFE02**
PNC 902 980 046
SP € 39,-
- Kohleaktivfilter Long Life **MCFE31**
PNC 902 980 130
SP € 99,-

EU Daten:*

Jährlicher Energieverbrauch (kWh/Jahr): 42,2
Energieeffizienzklasse: A+
Energiespektrum: A+++ bis D
Fluiddynamische Effizienz: 40,3
Fluiddynamische Effizienzklasse: A
Beleuchtungseffizienz (lx/W): 13,0
Beleuchtungseffizienzklasse: D
Fettabscheidegrad (%): 45,0
Klasse für Fettabscheidegrad: G
Luftstrom bei min./max. Leistung im Normalbetrieb (m³/h): 220/650
Luftstrom bei Intensivstufe (m³/h): 870
Geräuschpegel bei min./max. Leistung im Normalbetrieb (dB(A)): 45/67
Geräuschpegel bei Intensivstufe (dB(A)): 72
Leistungsaufnahme im Aus-Zustand/Stand-by (W): 0,0/0,49

Modell **DCK6290HG**

PNC 942 492 944

SP **€ 2.279,-**

* gemäß delegierter Verordnung EU 65/2014. Das Modell erfüllt die delegierte Verordnung EU 66/2014.

Maßbilder siehe Seite 115–116



HOB²HOOD-FUNKTION

DCE5980HM SKY SPOT

AUSSTATTUNG



- Deckenmontage
- **Hob²Hood-Funktion**
- Randabsaugung
- 3 Leistungsstufen
- 1 Intensivstufe
- Bedienung über Kurzhubtasten
- Elektronische Regelung
- Abluft- und Umluftbetrieb
- 3 Metall-Fettfilter
- Optische Sättigungsanzeige für Fettfilter und Kohleaktivfilter
- LED-Beleuchtung (4 Spots á 2 W)
- Farbtemperatur: 3000 K

Anschlusswert:

278 W, Anschluss an 220–240 V~

Zubehör:

- Abluftstutzen 150 mm Ø
- Fernbedienung **RM10000** im Lieferumfang enthalten

Sonderzubehör:

- Kohleaktivfilter **MCEF02**
PNC 902 980 046
SP € 39,-
- Kohleaktivfilter Long Life **MCFE31**
PNC 902 980 130
SP € 99,-

EU Daten:*

Jährlicher Energieverbrauch (kWh/Jahr): 60,0
Energieeffizienzklasse: A
Energiespektrum: A+++ bis D
Fluiddynamische Effizienz: 30,3
Fluiddynamische Effizienzklasse: A
Beleuchtungseffizienz (lx/W): 29,0
Beleuchtungseffizienzklasse: A
Fettabscheidegrad (%): 55,1
Klasse für Fettabscheidegrad: E
Luftstrom bei min./max. Leistung im Normalbetrieb (m³/h): 290/560
Luftstrom bei Intensivstufe (m³/h): 710
Geräuschpegel bei min./max. Leistung im Normalbetrieb (dB(A)): 54/70
Geräuschpegel bei Intensivstufe (dB(A)): 73
Leistungsaufnahme im Aus-Zustand/Stand-by (W): 0,0/0,49

Modell	DCE5980HM
PNC	942 492 946
SP	€ 1.871,-





**GLAS-DESIGN-HAUBE
IN SCHWARZ**
DVE5960HB FACE U

AUSSTATTUNG



- Wandmontage
- **Hob²Hood-Funktion**
- **SilenceTech: angenehm leise**
- **Funktion Lüften**
- Randabsaugung
- 3 Leistungsstufen
- 1 Intensivstufe
- Bedienung über Touch Control-Berührungssensoren
- Elektronische Regelung
- Abluft- und Umluftbetrieb
- Abluftbetrieb nach oben und nach hinten (Motor drehbar) möglich
- 2 Metall-Fettfilter
- Stoßdämpfer für die Paneelklappe
- Optische Sättigungsanzeige für Fettfilter und Kohleaktivfilter
- LED-Beleuchtung (2 Spots á 2,5 W)
- Farbtemperatur: 3000 K

Anschlusswert:

305 W, Anschluss an 220–240 V~

Zubehör:

- Abluftstutzen 150 mm Ø
- Kaminaufsatz in Edelstahl im Lieferumfang enthalten.

Sonderzubehör:

- Kohleaktivfilter **MCFE21**
PNC 902 980 149
SP € 49,-
- Hoch-Effizienter Kohleaktivfilter **SUPCHARCE2**
PNC 902 980 093
SP € 229,-

EU Daten:*

Jährlicher Energieverbrauch (kWh/Jahr): 57,7
Energieeffizienzklasse: A
Energiespektrum: A+++ bis D
Fluiddynamische Effizienz: 31,3
Fluiddynamische Effizienzklasse: A
Beleuchtungseffizienz (lx/W): 29,0
Beleuchtungseffizienzklasse: A
Fettabscheidegrad (%): 56,0
Klasse für Fettabscheidegrad: E
Luftstrom bei min./max. Leistung im Normalbetrieb (m³/h): 145/336
Luftstrom bei Intensivstufe (m³/h): 790
Geräuschpegel bei min./max. Leistung im Normalbetrieb (dB(A)): 36/52
Geräuschpegel bei Intensivstufe (dB(A)): 72
Leistungsaufnahme im Aus-Zustand/Stand-by (W): 0,0/0,49

Modell	DVE5960HB
PNC	942 150 535
SP	€ 1.067,-



**DESIGN-WANDHAUBE
IN SCHWARZ**
DVB5960HB FACE FLUSH

AUSSTATTUNG



- Wandmontage
- **Hob²Hood-Funktion**
- **SilenceTech: angenehm leise**
- **Funktion Lüften**
- Randabsaugung
- 3 Leistungsstufen
- 1 Intensivstufe
- Bedienung über Touch Control-Berührungssensoren
- Elektronische Regelung
- Abluft- und Umluftbetrieb
- 2 Metall-Fettfilter
- Stoßdämpfer für die Paneelklappe
- Optische Sättigungsanzeige für Fettfilter und Kohleaktivfilter
- LED-Beleuchtung (2 Spots á 1,1 W)
- Farbtemperatur: 3000 K

Anschlusswert:

273 W, Anschluss an 220–240 V~

Zubehör:

- Abluftstutzen 150/120 mm Ø
- Kohleaktivfilter **MCFE02** und Kaminschacht in Schwarz im Lieferumfang enthalten.

Sonderzubehör:

- Kohleaktivfilter **MCFE02**
PNC 902 980 046
SP € 39,-
- Kohleaktivfilter Long Life **MCFE31**
PNC 902 980 130
SP € 99,-

- Hoch-Effizienter Kohleaktivfilter **SUPCHARCF1**¹⁾
PNC 902 979 624
SP € 229,-

EU Daten:*

Jährlicher Energieverbrauch (kWh/Jahr): 52,9
Energieeffizienzklasse: A
Energiespektrum: A+++ bis D
Fluiddynamische Effizienz: 29,2
Fluiddynamische Effizienzklasse: A
Beleuchtungseffizienz (lx/W): 68,0
Beleuchtungseffizienzklasse: A
Fettabscheidegrad (%): 45,1
Klasse für Fettabscheidegrad: F
Luftstrom bei min./max. Leistung im Normalbetrieb (m³/h): 150/360
Luftstrom bei Intensivstufe (m³/h): 700
Geräuschpegel bei min./max. Leistung im Normalbetrieb (dB(A)): 51/54
Geräuschpegel bei Intensivstufe (dB(A)): 69
Leistungsaufnahme im Aus-Zustand/Stand-by (W): 0,0/0,49

Modell	DVB5960HB
PNC	942 490 503
SP	€ 959,-

* gemäß delegierter Verordnung EU 65/2014. Das Modell erfüllt die delegierte Verordnung EU 66/2014.

¹⁾ nur bei Betrieb ohne Kaminaufsatz verwendbar

Maßbilder siehe Seite 115–116



PREMIUM ELEKTRONIK MIT DIMMBARER BELEUCHTUNG DBE6980HM MARKER

AUSSTATTUNG



- Wandmontage
- **Hob²Hood-Funktion**
- **SilenceTech: angenehm leise**
- **Funktion Lüften**
- 3 Leistungsstufen
- 2 Intensivstufen
- Bedienung über Touch Control-Berührungssensoren
- Elektronische Regelung
- Abluft- und Umluftbetrieb
- 3 Edelstahl-Design-Fettfilter
- Optische Sättigungsanzeige für Fettfilter und Kohleaktivfilter
- Dimmbare LED-Beleuchtung (2 Spots á 2 W)
- Farbtemperatur: 3000 K

Anschlusswert:

274 W, Anschluss an 220–240 V~

Zubehör:

- Abluftstutzen 150 mm Ø
- Kohleaktivfilter MCFE04 im Lieferumfang enthalten

Sonderzubehör:

- Kohleaktivfilter **MCFE04** PNC 902 980 048 **SP € 39,-**
- Kohleaktivfilter Long Life **MCFE33** PNC 902 980 132 **SP € 110,-**
- Hoch-Effizienter Kohleaktivfilter **SUPCHARCF** PNC 942 492 840 **SP € 229,-**

EU Daten:*

Jährlicher Energieverbrauch (kWh/Jahr): 42,0
Energieeffizienzklasse: A+
Energiespektrum: A+++ bis D
Fluiddynamische Effizienz: 34,8
Fluiddynamische Effizienzklasse: A
Beleuchtungseffizienz (lx/W): 45,0
Beleuchtungseffizienzklasse: A
Fettabscheidegrad (%): 85,1
Klasse für Fettabscheidegrad: B
Luftstrom bei min./max. Leistung im Normalbetrieb (m³/h): 240/370
Luftstrom bei Intensivstufe (m³/h): 700
Geräuschpegel bei min./max. Leistung im Normalbetrieb (dB(A)): 52/54
Geräuschpegel bei Intensivstufe (dB(A)): 71
Leistungsaufnahme im Aus-Zustand/Stand-by (W): 0,0/0,49

Modell	DBE6980HM
PNC	942 492 941
SP	€ 1.247,-



FRONT MIT SCHWARZER GLASBLENDE DBE5961HG SQUARE GLASS

AUSSTATTUNG



- Wandmontage
- **Hob²Hood-Funktion**
- **SilenceTech: angenehm leise**
- **Funktion Lüften**
- 3 Leistungsstufen
- 1 Intensivstufe
- Bedienung über Touch Control-Berührungssensoren
- Elektronische Regelung
- Abluft- und Umluftbetrieb
- 3 Edelstahl-Design-Fettfilter
- Optische Sättigungsanzeige für Fettfilter und Kohleaktivfilter
- LED-Beleuchtung (2 Spots á 2,5 W)
- Farbtemperatur: 3000 K

Anschlusswert:

275 W, Anschluss an 220–240 V~

Zubehör:

- Abluftstutzen 150 mm Ø
- Kohleaktivfilter **MCFB58** im Lieferumfang enthalten

Sonderzubehör:

- Kohleaktivfilter Long Life **MCFB59** PNC 902 980 201 **SP € 109,-**

EU Daten:*

Jährlicher Energieverbrauch (kWh/Jahr): 52,2
Energieeffizienzklasse: A
Energiespektrum: A+++ bis D
Fluiddynamische Effizienz: 31,6
Fluiddynamische Effizienzklasse: A
Beleuchtungseffizienz (lx/W): 48,8
Beleuchtungseffizienzklasse: A
Fettabscheidegrad (%): 85,1
Klasse für Fettabscheidegrad: B
Luftstrom bei min./max. Leistung im Normalbetrieb (m³/h): 285/400
Luftstrom bei Intensivstufe (m³/h): 700
Geräuschpegel bei min./max. Leistung im Normalbetrieb (dB(A)): 47/54
Geräuschpegel bei Intensivstufe (dB(A)): 65
Leistungsaufnahme im Aus-Zustand/Stand-by (W): 0,0/0,49

Modell	DBE5961HG
PNC	942 051 315
SP	€ 971,-



DESIGN-FLACHSCHIRMHAUBE

DPE4941M PULL-OUT EASY

AUSSTATTUNG



- Wandmontage
- Herausziehbare Dunstabzugshaube die unsichtbar hinter der Möbelfront verschwindet
- 3 Leistungsstufen
- Bedienung über Kurzhubtasten
- Elektronische Regelung
- Abluft- und Umluftbetrieb
- 3 Metall-Fettfilter
- LED-Beleuchtung (2 Spots á 2,5 W)
- Farbtemperatur: 3000 K

Anschlusswert:

255 W, Anschluss an 220–240 V~

Zubehör:

- Abluftstutzen 150 mm Ø

Sonderzubehör:

- Kohleaktivfilter **ECFB02** PNC 902 979 877
SP € 58,-

EU Daten:*

Jährlicher Energieverbrauch (kWh/Jahr): 86,5
Energieeffizienzklasse: C
Energiespektrum: A+++ bis D
Fluiddynamische Effizienz: 18,1
Fluiddynamische Effizienzklasse: C
Beleuchtungseffizienz (lx/W): 44,0
Beleuchtungseffizienzklasse: A
Fettabscheidegrad (%): 65,1
Klasse für Fettabscheidegrad: D
Luftstrom bei min./max. Leistung im Normalbetrieb (m³/h): 250/600
Luftstrom bei Intensivstufe (m³/h): –
Geräuschpegel bei min./max. Leistung im Normalbetrieb (dB(A)): 49/68
Geräuschpegel bei Intensivstufe (dB(A)): –
Leistungsaufnahme im Aus-Zustand/Stand-by (W): 0,0/0,0

Modell **DPE4941M**

PNC 942 022 113

SP **€ 875,-**



DESIGN-FLACHSCHIRMHAUBE

DPE4641M PULL-OUT EASY

AUSSTATTUNG



- Wandmontage
- Herausziehbare Dunstabzugshaube die unsichtbar hinter der Möbelfront verschwindet
- 3 Leistungsstufen
- Bedienung über Kurzhubtasten
- Elektronische Regelung
- Abluft- und Umluftbetrieb
- 2 Metall-Fettfilter
- LED-Beleuchtung (2 Spots á 2,5 W)
- Farbtemperatur: 3000 K

Anschlusswert:

255 W, Anschluss an 220–240 V~

Zubehör:

- Abluftstutzen 150 mm Ø

Sonderzubehör:

- Kohleaktivfilter **ECFB02** PNC 902 979 877
SP € 58,-

EU Daten:*

Jährlicher Energieverbrauch (kWh/Jahr): 86,5
Energieeffizienzklasse: C
Energiespektrum: A+++ bis D
Fluiddynamische Effizienz: 18,1
Fluiddynamische Effizienzklasse: C
Beleuchtungseffizienz (lx/W): 44,0
Beleuchtungseffizienzklasse: A
Fettabscheidegrad (%): 65,1
Klasse für Fettabscheidegrad: D
Luftstrom bei min./max. Leistung im Normalbetrieb (m³/h): 250/600
Luftstrom bei Intensivstufe (m³/h): –
Geräuschpegel bei min./max. Leistung im Normalbetrieb (dB(A)): 49/68
Geräuschpegel bei Intensivstufe (dB(A)): –
Leistungsaufnahme im Aus-Zustand/Stand-by (W): 0,0/0,0

Modell **DPE4641M**

PNC 942 022 112

SP **€ 503,-**

* gemäß delegierter Verordnung EU 65/2014. Das Modell erfüllt die delegierte Verordnung EU 66/2014.

Maßbilder siehe Seite 115–116



DESIGN-FLACHSCHIRMHAUBE

DPB5950M PULL-OUT EASY

AUSSTATTUNG



- Wandmontage
- Montage in einen Oberschrank mit 90 cm oder 60 cm Breite
- 3 Leistungsstufen
- Bedienung über Kurzhubtasten
- Elektronische Regelung
- Abluft- und Umluftbetrieb
- 4 Metall-Fettfilter
- LED-Beleuchtung (2x 3 W)
- Farbtemperatur: 3000 K

Anschlusswert:

206 W, Anschluss an 220–240 V~

Zubehör:

- Abluftstutzen 150 mm Ø

Sonderzubehör:

- Kohleaktivfilter **MCFE18**
PNC 902 980 119
SP € 39,-
- Hoch-Effizienter Kohleaktivfilter **SUPCHARCE1**
PNC 902 979 622
SP € 229,-

EU Daten:*

Jährlicher Energieverbrauch (kWh/Jahr): 39,7
Energieeffizienzklasse: A
Energiespektrum: A+++ bis D
Fluiddynamische Effizienz: 33,5
Fluiddynamische Effizienzklasse: A
Beleuchtungseffizienz (lx/W): 9,0
Beleuchtungseffizienzklasse: E
Fettscheidegrad (%): 66,0
Klasse für Fettscheidegrad: D
Luftstrom bei min./max. Leistung im Normalbetrieb (m³/h): 256/537
Luftstrom bei Intensivstufe (m³/h): 647
Geräuschpegel bei min./max. Leistung im Normalbetrieb (dB(A)): 46/63
Geräuschpegel bei Intensivstufe (dB(A)): 67
Leistungsaufnahme im Aus-Zustand/Stand-by (W): 0,0/0,49

Modell **DPB5950M**

PNC 942 150 550

SP **€ 875,-**



(Blende BF6070M montiert – als Sonderzubehör erhältlich)

BEDIENUNG ÜBER KURZHUBTASTEN

DPB5650M PULL-OUT EDGE

AUSSTATTUNG



- Wandmontage
- Montage in einen Oberschrank mit 60 cm Breite
- 3 Leistungsstufen
- Bedienung über Kurzhubtasten
- Elektronische Regelung
- Abluft- und Umluftbetrieb
- 2 Metall-Fettfilter
- LED-Beleuchtung (2x 3 W)
- Farbtemperatur: 3000 K
- Möbelblende oder Edelstahlblende BF6070M erforderlich

Anschlusswert:

206 W, Anschluss an 220–240 V~

Zubehör:

- Abluftstutzen 150 mm Ø

Sonderzubehör:

- Kohleaktivfilter **MCFE18**
PNC 902 980 119
SP € 39,-
- Hoch-Effizienter Kohleaktivfilter **SUPCHARCE1**
PNC 902 979 622
SP € 229,-



- Blende **BF6070M**
PNC 902 979 620
SP € 49,-

EU Daten:*

Jährlicher Energieverbrauch (kWh/Jahr): 39,7
Energieeffizienzklasse: A
Energiespektrum: A+++ bis D
Fluiddynamische Effizienz: 33,5
Fluiddynamische Effizienzklasse: A
Beleuchtungseffizienz (lx/W): 9,0
Beleuchtungseffizienzklasse: E
Fettscheidegrad (%): 66,0
Klasse für Fettscheidegrad: D
Luftstrom bei min./max. Leistung im Normalbetrieb (m³/h): 256/537
Luftstrom bei Intensivstufe (m³/h): 647
Geräuschpegel bei min./max. Leistung im Normalbetrieb (dB(A)): 46/63
Geräuschpegel bei Intensivstufe (dB(A)): 67
Leistungsaufnahme im Aus-Zustand/Stand-by (W): 0,0/0,49

Modell **DPB5650M**

PNC 942 150 551

SP **€ 503,-**



ELEKTRONISCHE REGELUNG

DGE5861HM HIDDEN

AUSSTATTUNG



- Montage in Dunstessen oder -kamine
- **Hob²Hood-Funktion**
- Randabsaugung
- 3 Leistungsstufen
- Intensivstufe
- Bedienung über hinterleuchtete Kurzhubtasten
- Elektronische Regelung
- Abluft- und Umluftbetrieb
- 2 Aluminium-Fettfilter
- LED-Beleuchtung (2x 2,5 W)
- Farbtemperatur: 3000 K

Anschlusswert:

255 W, Anschluss an 220–240 V~

Zubehör:

- Abluftstutzen 150 mm Ø
- Fernbedienung **RM10000** im Lieferumfang enthalten

Sonderzubehör:

- Kohleaktivfilter Long Life **ECFB01**
PNC 902 979 876
SP € 46,-
- Kohleaktivfilter Long Life **ECFBLL02**
PNC 902 979 879
SP € 94,-

EU Daten:*

Jährlicher Energieverbrauch (kWh/Jahr): 54,7
Energieeffizienzklasse: A
Energiespektrum: A+++ bis D
Fluiddynamische Effizienz: 29,2
Fluiddynamische Effizienzklasse: A
Beleuchtungseffizienz (lx/W): 44,2
Beleuchtungseffizienzklasse: A
Fettabscheidegrad (%): 65,1
Klasse für Fettabscheidegrad: D
Luftstrom bei min./max. Leistung im Normalbetrieb (m³/h): 300/580
Luftstrom bei Intensivstufe (m³/h): 700
Geräuschpegel bei min./max. Leistung im Normalbetrieb (dB(A)): 54/67
Geräuschpegel bei Intensivstufe (dB(A)): 68
Leistungsaufnahme im Aus-Zustand/Stand-by (W): 0,0/0,49

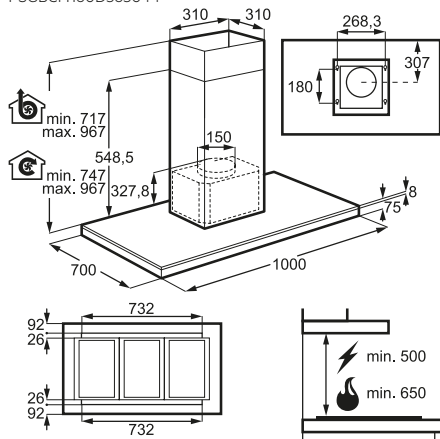
Modell	DGE5861HM
PNC	942 051 010
SP	€ 1.019,-

* gemäß delegierter Verordnung EU 65/2014. Das Modell erfüllt die delegierte Verordnung EU 66/2014.

MASSBILDER

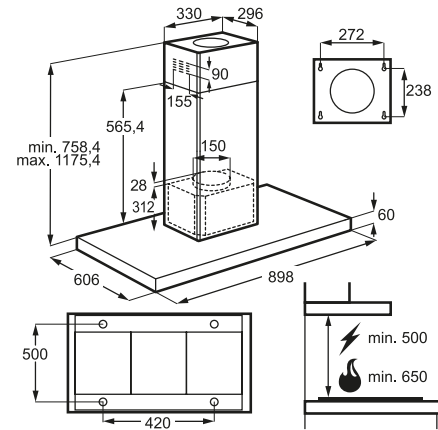
DIK7190HG Puzzle Skylight

PSGBCH160D363044



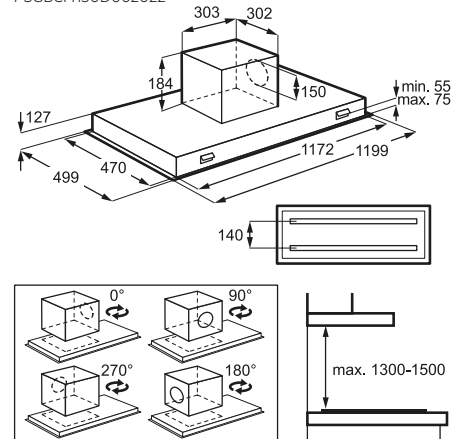
DIE5961HG Square Glass

PSGBCH190DE0001R



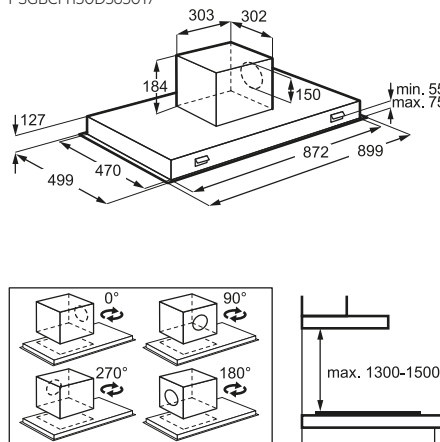
DCK6290HG Sky Stripe

PSGBCH150D002022



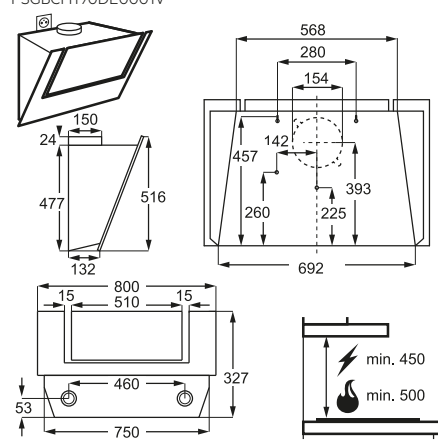
DCE5980HM Sky Spot

PSGBCH150D363017



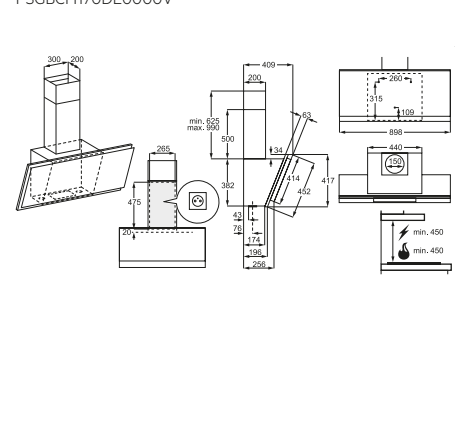
DVE5960HB Face U

PSGBCH190DE0001V



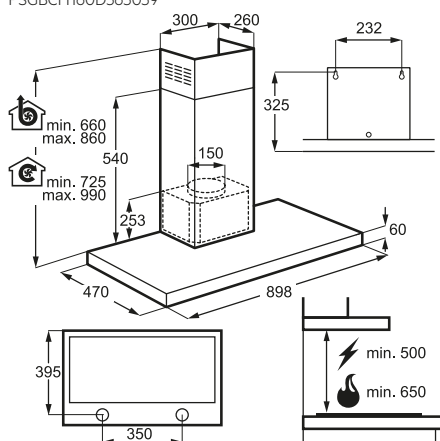
**DVB5960HB Face Flush
DVB5960HG Face Flush**

PSGBCH170DE0000V



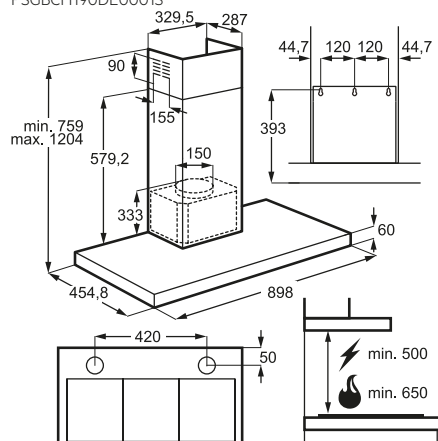
DBE6980HM Marker

PSGBCH160D363039



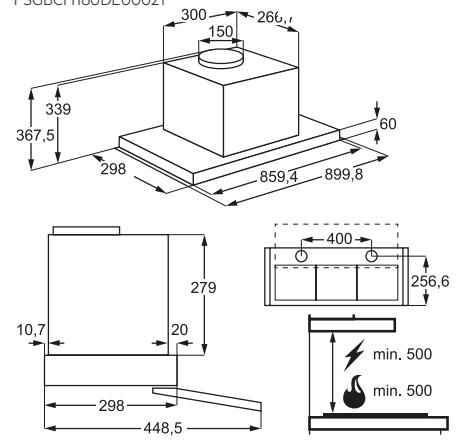
DBE5961HG Square Glass

PSGBCH190DE0001S



DPE4941M Pull-out Easy

PSGBCH180DE00021

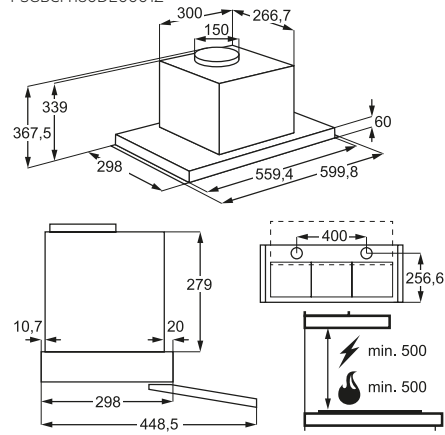


Dunstabzugs-
hauben

MASSBILDER

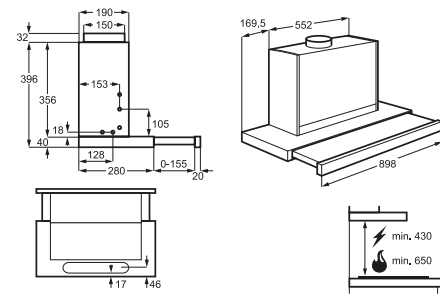
DPE4641M Pull-out Easy

PSGBCH180DE0001Z



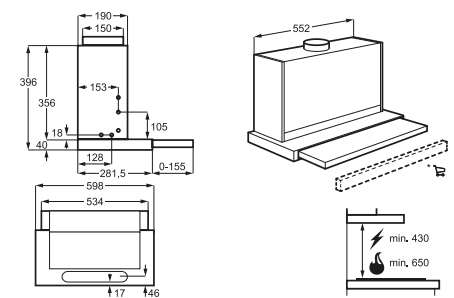
DPB5950M Pull-out Edge

PSGBCH170D363003



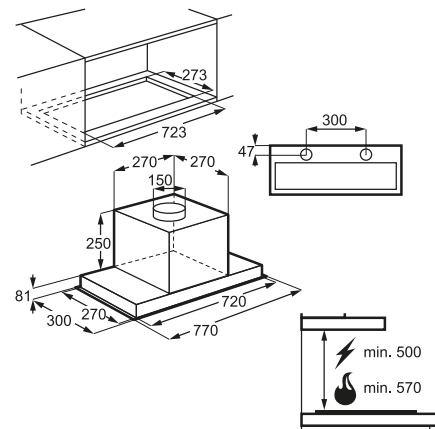
DPB5650M Pull-out Edge

PSGBCH170DE0000N



DGE5861HM Hidden

PSGBCH180DE00020





KÜHLEN UND GEFRIEREN

Einbaugeräte

Integrierbare Kühl-/Gefriergeräte
mit 0-Grad Technologie
Integrierbare Kühl-/Gefriergeräte
Maßbilder

123
137
138

CHILL

Halten Sie Ihre Lebensmittel länger frisch und dies auch noch hoch-effizient und energiesparend. Kühl- und Gefrierlösungen von AEG bieten Ihnen mit zahlreichen Features die besten Argumente.



20% sparsamer als der Grenzwert zur Energieklasse A+++*

Unsere beste Einbau-Kühl-Gefrierkombination SCE81864TC mit NoFrost und CustomFlex® hat nicht nur die allerbeste Energieklasse A+++, sondern ist nochmals 20% sparsamer als der Grenzwert zur Klasse A+++.
(Energiespektrum: A+++ bis D)



Energieklasse A++ und A+++

Die Energieklassen A++ und A+++ zeigen, dass AEG bei seinen Kühl- und Gefriergeräten der Minimierung des Energieverbrauchs den größten Stellenwert einräumt. Eine große Anzahl von AEG-Geräten verbrauchen 48% weniger Energie als der Grenzwert zur Klasse A+ und erhalten die allerbeste Energieeffizienzklasse A+++.
(Energiespektrum: A+++ bis D)



Die Energieklassen A++ und A+++ zeigen, dass AEG bei seinen Kühl- und Gefriergeräten der Minimierung des Energieverbrauchs den größten Stellenwert einräumt. Eine große Anzahl von AEG-Geräten verbrauchen 48% weniger Energie als der Grenzwert zur Klasse A+ und erhalten die allerbeste Energieeffizienzklasse A+++.
(Energiespektrum: A+++ bis D)



TwinTech®

Sorgt für getrennte Luftzirkulation im Kühl- und Gefriereteil. Die optimale Luftfeuchtigkeit im Kühlteil hält Lebensmittel länger frisch.



TwinTech®-Plus Technologie = Parallel Twintech®

Eine getrennte Luftzirkulation und ein spezieller Sensor im Kühl- und Gefriereteil sorgt für eine konstante Temperatur und optimale Luftfeuchtigkeit. Im Kühlteil bleiben Lebensmittel noch länger frisch, knackig und vitaminreich.



NoFrost-Technik

Nie mehr abtauen. Keine Eis-/Reifbildung im Gerät und am Gefriergut. Beide Abteile der Kühl-/Gefrierkombination werden automatisch abgetaut; das Tauwasser verdunstet selbsttätig.



LowFrost-Technik

Ermöglicht ein sehr schnelles Abtauen und einfaches Reinigen. Dank der LowFrost-Technik mit außenliegendem Verdampfer, haben Sie viel weniger Eis- und Reifbildung und herausnehmbare Glas-Ablagen im Gefriereteil, anstatt störende Kälteschlangen.



LongFresh-0 °C-Schublade für länger frische Lebensmittel

Die separaten LongFresh-0 °C-Schubladen kühlen Lebensmittel konstant auf knapp über 0 °C – so bleiben selbst empfindlichste Lebensmittel einfach und bequem bis zu 3x länger haltbar.



LCD-Display mit Touch Control

Komfortable Bedienung aller Funktionen über Berührungssensoren. Das LCD-Display mit weißer Anzeige informiert über die gewählten Funktionen.



LED-Elektronik

Elektronische Temperaturregung mit bedienungsfreundlicher LED-Elektronik und COOLMATIC**- oder FROSTMATIC-Funktion.



LED-Innenbeleuchtung

Hochwertige und moderne Beleuchtung des Kühlraumes durch helles LED-Licht. Alle unsere Kühlgeräte sind mit einer LED-Innenbeleuchtung ausgestattet.

* 20% geringerer Energieeffizienzindex (EEI 17,6) als der Grenzwert (EEI 22) zur Energieeffizienzklasse A+++ gemäß Delegierte Verordnung EU 1060/2010

** COOLMATIC ist ein eingetragenes Warenzeichen der Firma WAECO International GmbH.

Elektronische Temperaturregelung

Mit einer elektronischen Temperaturregelung kann eine konstante Temperatur gehalten werden, die wiederum eine gleichbleibende Lebensmittelqualität zu sichern hilft.

Getrennte Temperaturregelung

Dank der getrennten Regelung kann die Temperatur im Kühl- und Gefriereteil unabhängig voneinander jederzeit verstellt werden. So bleibt die Butter im Kühlteil weich, während im Gefriereteil mit der FROSTMATIC-Funktion eingefroren wird.

**Elektronische Kälterege- lung: COOLMATIC***

Für die perfekte Kühlung von größeren Mengen z.B. für eine Feierlichkeit wird für sechs Stunden eine Soll-Temperatur im Kühlraum von +2°C vorgegeben. Auto- matisches Zurücksetzen der Temperatur in normalen Betrieb.

**Elektronische Kälterege- lung: FROSTMATIC**

Schnelles Absenken der Tempera- tur für eine bestimmte Zeit, damit ist schnelles und schonendes Gefrieren von Lebensmitteln garantiert. Automatisches Zurücksetzen der Temperatur in normalen Betrieb.

**Dynamische Umluftkühlung – gleichmäßige Kälteverteilung.**

Die dynamische Umluftkühlung macht Schluss mit unterschiedlichen, ungewollten Temperaturzonen im Kältegerät. Ein Ventilator verteilt die Luft – und damit die Kälte – gleichmäßig im Innenraum. Dies ist ein Garant für bessere Aufbewahrungs- qualität, egal auf welcher Ebene Sie Ihre Lebensmittel lagern.

Türablagen

Das grautransparente Innentürdesign ist cool und praktisch zugleich. Metallfarbene Applikationen runden je nach Serie den hochwertigen Gesamteindruck ab.

Glas-Ablagen

Die Glas-Ablagen sind bis 25 kg belastbar, höhenverstellbar und pflegeleicht. Je nach Serie ist eine Ablage sogar teilbar – das schafft Platz für höhere Lebensmittel. Modellabhängig mit metallfarbenen Leisten eingefasst.

FlexiShelf-Glas-Ablage

Die neue FlexiShelf-Glasablage besteht aus zwei Hälften, die vordere kann bei Bedarf mühelos unter die hintere geschoben werden. Somit entsteht vorne Platz für hohes Kühlgut.

Bottle-Rack

In dem aus edlem Metall geformten Flaschen- regal lassen sich bequem und in verschiede- nen Höhen Flaschen lagern.

Schubladen-Vollausstattung

Alle Einbau-Gefriergeräte und -Kühl-/ Gefrierkombinationen im Gefriereteil haben eine Schubladen-Vollausstattung.

Flexi-Space

Flexible Gefriererraumnutzung durch einfaches Entnehmen der Gefrierschubladen und der darunterliegenden Glas-Ablagen. Bietet so auch Platz für große, sperrige Lebensmittel.

Schlepptür-Montage

Die Gerätetür wird einfach an die Möbeltür angekoppelt, dadurch wird ein gleichzeitiges Öffnen oder Schließen von Möbel- und Gerätetür ermöglicht.

Festtür-Montage

Bei dieser Einbautechnik sind alle Scharniere ausschließlich am Kältegerät montiert. Die Möbeltürfront und die Gerätetür werden zu einer festen und dennoch flachen Einheit verschraubt.

**SoftClosing**

Dank dem sanften Einzug und der integrierten Türdämpfung in allen Festtürscharnieren wird Ihre Kältegeräte-Tür ab einem Türöffnungswinkel von ca. 20 Grad immer sicher und sanft geschlossen.

**Edelstahl ohne Finger- spuren**

Mit der Antifinger Edelstahl-Be- schichtung gehören Fingerabdrücke der Vergangenheit an. Somit glänzt Ihr Kälte- gerät zu jeder Zeit.

BEACHTEN SIE UNSER INDIVIDUELLES SONDERZUBEHÖR**Einfacher Zugriff und perfekter Überblick mit nur einem Dreh**

Mit der innovativen Ablage „SpinView“ haben Sie einen revolutionären Blick auf Ihren Kühl- schrankinhalt. Die erste Ablage für den Kühl- schrank, die sich um 360 Grad drehen lässt und Ihnen einen einfachen Zugriff, sowie den perfekten Überblick auf Ihre Lebensmittel gewährt. Bringen Sie jedes noch so verdeckte Marmeladen-, Pestoglas oder sonstige Lebensmittel nach vorne und gestalten Sie Ihre Mahlzeiten kreativer, ohne etwas zu übersehen, mit einem einfachen Dreh.

Sonderzubehör siehe Seite 180

**Häufig verwendbare Lebensmittel überall griffbereit**

Das entnehmbare Ausziehtablett ermöglicht Dank seiner praktischen Funktionen einen perfekten Blick und besten Zugriff auf Ihre Lebensmittel. Gewährt optimale Flexibilität durch die Entnahme, dank der seitlichen Handgriffe.

Sonderzubehör siehe Seite 180

* COOLMATIC ist ein eingetragenes Warenzeichen der Firma WAECO International GmbH.

EINBAUKÄLTEGERÄTE EINBAUBEISPIELE

Einbau-Nischenhöhen (ca. Maße in cm)

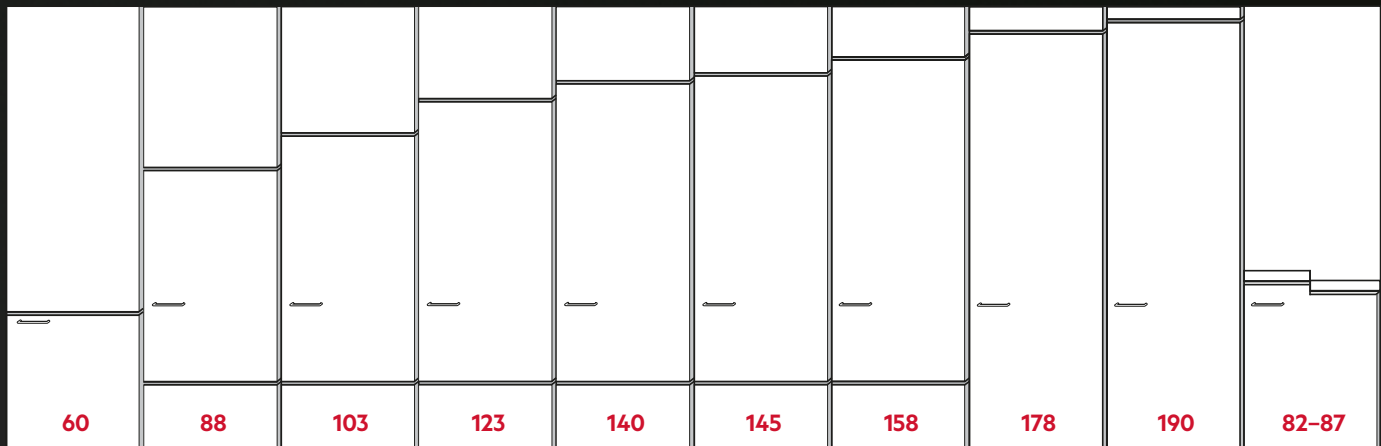


ABB66011AS

SFB68821AF
SKB68821AF
SFE88831AF
SKE88831AF
ABE88821LF

SKE81021AF

SKE81226ZF
SFE81221AC
SFE61221AF
SKE61221AF
ABE81226NC

SFE81426ZC
SKE81426ZC

SCB51421LS
SDB51421AS

SCB51621LS

SCE81826ZC
SFE81826ZC
SKE81826ZC
SCE81864TC
SCE81824NC
SCB61824LF
SCB61821LF
SFE81821DC
SKE81821DC
ABE81826NC

Einbaubeispiele für Modelle mit Festtür- oder Schlepptür-Technik.

Zur Türtechnik und den genauen Abmessungen für das jeweilige Modell siehe Produktbeschreibungen und Maßzeichnungen.

LAGERMÖGLICHKEITEN „LONGFRESH“ – BIS ZU 3X LÄNGER FRISCH

Produkt	Lagerung			Lagerdauer (Tage)	
	longfresh trocken	longfresh feucht	konventionell	longfresh	konventionell
Frisch-Fleisch					
Ente	X			5	3
Hähnchen	X			5	3
Kalbsleber	X			5	2
Lammfleisch	X			7	2
Rindfleisch	X			7	2
Frisch-Wurst					
Gelbwurst	X			9	5
Leberkäse	X			6	3
Schinken, gekocht	X			12	7
Frisch-Fisch					
Forelle	X			4	1
Hummer	X			3	2
Jakobsmuscheln	X			5	3
Lachs	X			4	2
Käse					
Emmentaler	X			30	7
Feta	X			14	4
Gouda	X			21	6
Milch- und Milchprodukte					
Butter	X			30	14
Joghurt	X			30	14
Vollmilch (3,5 % Fett)	X			7	3
Sahne	X			20	5
Obst					
Ananas		Bei Zimmertemperatur lagern			
Apfel		X		180	60
Banane		Bei Zimmertemperatur lagern			
Birne		X		90	30
Dattel		X		60	7
Erdbeeren		X		7	2
Himbeeren		X		5	1
Nektarine		X		14	7
Sauerkirschen		X		30	6
Gemüse					
Artischocke		X		14	4
Blumenkohl		X		21	3
Bohnen			X		
Broccoli		X		14	5
Fenchel		X		21	7
Gurke			X		
Karotte/Möhren		X		150	14
Kartoffel			X		
Knoblauch		X		180	90
Kohlrabi		X		60	7
Salat (Eisberg, Kopf, Frisée)		X		10	3
Spargel		X		14	3
Spinat		X		12	2
Tomaten			X		
Wirsing		X		60	14
Zwiebel		X		21	7

Bei der Lagerung bzw. Verderb von Lebensmitteln spielen die beiden Faktoren „Temperatur“ und „rel. Luftfeuchtigkeit“ eine entscheidende Rolle. Je niedriger die Temperatur und je höher die rel. Luftfeuchtigkeit bei Obst & Gemüse, desto länger und qualitativ hochwertiger ist die Lagerung. Je niedriger die Temperatur und je niedriger die rel. Luftfeuchtigkeit bei Fleisch, Wurst, Fisch, Geflügel und Milchprodukten, desto länger ist die Lagerung. Die vorgenannten Bedingungen für Obst & Gemüse sowie für Fleisch, Wurst, Fisch, Geflügel und Milchprodukte sind in den 0 °C-Longfresh-Fächern optimal erfüllt. Obst & Gemüse sollten darin unverpackt, die anderen Lebensmittel verpackt gelagert werden. Die Lagerzeit ist bis zu 3x so lange wie bei herkömmlicher Lagerung, und Vitamine und Mineralstoffe bleiben auf hohem Niveau erhalten.

MODELLBEZEICHNUNG BEI EINBAU-KÄLTEGERÄTEN





★ **Passendes Sonderzubehör:**

- Drehablage „SpinView“
- Entnehmbares Ausziehtablett
- Wine Rack

(Siehe Seite 178)

178ER NISCHE /
LONGFRESH 0° C
SANTO CE81826ZC



★ **Passendes Sonderzubehör:**

- Drehablage „SpinView“
- Entnehmbares Ausziehtablett
- Wine Rack

(Siehe Seite 178)

178ER NISCHE /
LONGFRESH 0° C
SANTO FE81826ZC

AUSSTATTUNG



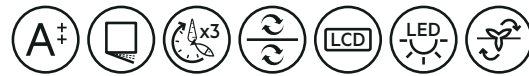
- 4 Klimazonen
- „longfresh“-0 °C-Kaltraum: bis zu 3x länger frisch
- TwinTech® – getrennte Luftzirkulation zwischen Kühl- und 0 °C Kaltraum
- LowFrost-Technik im Gefrierraum – schnell und leicht abzutauen
- SoftClosing zur leichteren Türschließung
- Elektronische Temperaturregelung
- COOLMATIC*
- FROSTMATIC
- Multifunktionales LCD-Display mit Touch Control
- LED-Innenbeleuchtung mit Aufhellungseffekt im Kühlraum
- Getrennte Temperaturregelung von Kühl- und Gefriereteil
- Transparente Schubladen-Vollausstattung
- Dynamische Umluftkühlung
- Eine teilbare FlexiShelf-Glas-Ablage
- Zwei „longfresh“-Schubladen mit individueller Feuchterege-lung und Teleskopauszügen

- Individuelle Anpassung der Temperatur im „longfresh“-0 °C-Kaltraum
 - Türanschlag rechts, wechselbar
 - Festtür-Technik mit SoftClosing
 - Kabellänge: 2,4 m
- Technische Daten:**
- **Sparsam:** **A++**
 - Energiespektrum: A+++ bis D
 - Energieverbrauch im Jahr: 230 kWh
 - Nutzinhalt (Liter):
 - Gesamt: 233 l
 - Kühlraum: 112 l
 - ❄️❄️❄️-Gefrierfach: 51 l
 - „longfresh“-0 °C-Kaltraum: 70 l
 - Gefriervermögen/24 h: 7 kg
 - Lagerzeit bei Störung: 20 h
 - Geräusch, IEC 704-3: 38 dB (A) re 1 pW
 - Klimaklasse: SN-N-ST-T

- Zubehör:**
- 2 Eierablagen
 - Eisschaber
 - Eiswürfelschale

Modell	SCE81826ZC
PNC	925 514 017
SP	€ 2.231,-

AUSSTATTUNG



- 4 Klimazonen
- „longfresh“-0 °C-Kaltraum: bis zu 3x länger frisch
- TwinTech® – getrennte Luftzirkulation zwischen Kühl- und 0 °C Kaltraum
- SoftClosing zur leichteren Türschließung
- Elektronische Temperaturregelung
- COOLMATIC*
- FROSTMATIC
- Multifunktionales LCD-Display mit Touch Control
- LED-Innenbeleuchtung mit Aufhellungseffekt im Kühlraum
- Top Türausstattung: transparente Abstellfächer mit Metall-Applikationen
- Glas-Ablagen, kippbar, als Flaschenablagen nutzbar
- Eine teilbare FlexiShelf-Glas-Ablage
- Drei „longfresh“-Schubladen, davon zwei mit individueller Feuchterege-lung und Teleskopauszügen
- Individuelle Anpassung der Temperatur im „longfresh“-0 °C-Kaltraum
- Dynamische Umluftkühlung

- Türanschlag rechts, wechselbar
- Festtür-Technik mit SoftClosing
- Kabellänge: 2,4 m

- Technische Daten:**
- **Sparsam:** **A++**
 - Energiespektrum: A+++ bis D
 - Energieverbrauch im Jahr: 218 kWh
 - Nutzinhalt (Liter):
 - Gesamt: 255 l
 - Kühlraum: 155 l
 - ❄️❄️❄️-Gefrierfach: 25 l
 - „longfresh“-0 °C-Kaltraum: 75 l
 - Gefriervermögen/24 h: 3 kg
 - Lagerzeit bei Störung: 15 h
 - Geräusch, IEC 704-3: 36 dB (A) re 1 pW
 - Klimaklasse: SN-N-ST

- Zubehör:**
- 2 Eierablagen

Modell	SFE81826ZC
PNC	923 587 011
SP	€ 1.955,-

* COOLMATIC ist ein eingetragenes Warenzeichen der Firma WAECO International GmbH.

Maßbilder siehe Seite 138–139



- ★ **Passendes Sonderzubehör:**
- Drehablage „SpinView“
 - Entnehmbares Ausziehtablett
 - Wine Rack
(Siehe Seite 178)

178ER NISCHE /
LONGFRESH 0° C
SANTO KE81826ZC



- ★ **Passendes Sonderzubehör:**
- Drehablage „SpinView“
 - Entnehmbares Ausziehtablett
 - Wine Rack
(Siehe Seite 178)

140ER NISCHE /
LONGFRESH 0° C
SANTO FE81426ZC

AUSSTATTUNG



- **3 Klimazonen**
- **„longfresh“-0 °C-Kaltraum: bis zu 3x länger frisch**
- **TwinTech® – getrennte Luftzirkulation zwischen Kühl- und 0 °C Kaltraum**
- **SoftClosing zur leichteren Türschließung**
- Elektronische Temperaturregelung
- COOLMATIC*
- **Multifunktionales LCD-Display mit Touch Control**
- **LED-Innenbeleuchtung mit Aufhellungseffekt im Kühlraum**
- Top Türausstattung: transparente Abstellfächer mit Metall-Applikationen
- Glas-Ablagen, kippbar, als Flaschenablagen nutzbar
- Eine teilbare FlexiShelf-Glas-Ablage
- **Drei „longfresh“-Schubladen, davon zwei mit individueller Feuchteregelung und Teleskopauszügen**
- **Individuelle Anpassung der Temperatur im „longfresh“-0 °C-Kaltraum**
- **Dynamische Umluftkühlung**

- Türanschlag rechts, wechselbar
- Festtür-Technik mit SoftClosing
- Kabellänge: 2,4 m

- Technische Daten:**
- **Sparsam: A++**
 - Energiespektrum: A+++ bis D
 - Energieverbrauch im Jahr: 129 kWh
 - Nutzinhalt (Liter):
Gesamt: 275 l
Kühlraum: 200 l
„longfresh“-0 °C-Kaltraum: 75 l
 - Geräusch, IEC 704-3: 37 dB (A) re 1 pW
 - Klimaklasse: SN-N-ST-T

- Zubehör:**
- 2 Eierablagen

Modell	SKE81826ZC
PNC	923 586 010
SP	€ 1.907,-

AUSSTATTUNG



- **4 Klimazonen**
- **„longfresh“-0 °C-Kaltraum: bis zu 3x länger frisch**
- **TwinTech® – getrennte Luftzirkulation zwischen Kühl- und 0 °C Kaltraum**
- **SoftClosing zur leichteren Türschließung**
- Elektronische Temperaturregelung
- COOLMATIC*
- FROSTMATIC
- **Multifunktionales LCD-Display mit Touch Control**
- **LED-Innenbeleuchtung mit Aufhellungseffekt im Kühlraum**
- Top Türausstattung: transparente Abstellfächer mit Metall-Applikationen
- Glas-Ablagen, kippbar, als Flaschenablagen nutzbar
- Eine teilbare FlexiShelf-Glas-Ablage
- **Zwei „longfresh“-Schubladen mit individueller Feuchteregelung und Teleskopauszügen**
- **Individuelle Anpassung der Temperatur im „longfresh“-0 °C-Kaltraum**
- **Dynamische Umluftkühlung**

- Türanschlag rechts, wechselbar
- Festtür-Technik mit SoftClosing
- Kabellänge: 2,4 m

- Technische Daten:**
- **Sparsam: A++**
 - Energiespektrum: A+++ bis D
 - Energieverbrauch im Jahr: 197 kWh
 - Nutzinhalt (Liter):
Gesamt: 188 l
Kühlraum: 115 l
❄️-Gefrierfach: 14 l
„longfresh“-0 °C-Kaltraum: 59 l
 - Gefriervermögen/24 h: 2 kg
 - Lagerzeit bei Störung: 12 h
 - Geräusch, IEC 704-3: 37 dB (A) re 1 pW
 - Klimaklasse: SN-N-ST-T

- Zubehör:**
- 2 Eierablagen

Modell	SFE81426ZC
PNC	923 795 008
SP	€ 1.679,-

* COOLMATIC ist ein eingetragenes Warenzeichen der Firma WAECO International GmbH.



- ★ **Passendes Sonderzubehör:**
- Drehablage „SpinView“
 - Entnehmbares Ausziehtablett
 - Wine Rack
(Siehe Seite 178)

140ER NISCHE /
LONGFRESH 0° C
SANTO KE81426ZC

AUSSTATTUNG



- 3 Klimazonen
- „longfresh“-0 °C-Kaltraum: bis zu 3x länger frisch
- TwinTech® – getrennte Luftzirkulation zwischen Kühl- und 0 °C Kaltraum
- SoftClosing zur leichteren Türschließung
- Elektronische Temperaturregelung
- COOLMATIC*
- Multifunktionales LCD-Display mit Touch Control
- LED-Innenbeleuchtung mit Aufhellungseffekt im Kühlraum
- Top Türausstattung: transparente Abstellfächer mit Metall-Applikationen
- Glas-Ablagen, kippbar, als Flaschenablagen nutzbar
- Eine teilbare FlexiShelf-Glas-Ablage
- Zwei „longfresh“-Schubladen mit individueller Feuchteregelung und Teleskopauszügen
- Individuelle Anpassung der Temperatur im „longfresh“-0 °C-Kaltraum
- Dynamische Umluftkühlung

- Türanschlag rechts, wechselbar
 - Festtür-Technik mit SoftClosing
 - Kabellänge: 2,4 m
- Technische Daten:**
- **Sparsam: A++**
 - Energiespektrum: A+++ bis D
 - Energieverbrauch im Jahr: 122 kWh
 - Nutzinhalt (Liter):
Gesamt: 212 l
Kühlraum: 153 l
„longfresh“-0 °C-Kaltraum: 59 l
 - Geräusch, IEC 704-3: 38 dB (A) re 1 pW
 - Klimaklasse: SN-N-ST-T

- Zubehör:**
- 2 Eierablagen

Modell	SKE81426ZC
PNC	923 794 007
SP	€ 1.631,-



- ★ **Passendes Sonderzubehör:**
- Bottle Rack
(Siehe Seite 178)

123ER NISCHE /
LONGFRESH 0° C
SANTO KE81226ZF

AUSSTATTUNG



- 3 Klimazonen
- „longfresh“-0 °C-Kaltraum: bis zu 3x länger frisch
- Elektronische Temperaturregelung
- COOLMATIC*
- Multifunktionales LCD-Display mit Touch Control
- LED-Innenbeleuchtung mit Aufhellungseffekt im Kühlraum
- Top Türausstattung: transparente Abstellfächer mit Metall-Applikationen
- Glas-Ablagen, kippbar, als Flaschenablagen nutzbar
- Eine geteilte Glas-Ablage
- Zwei „longfresh“-Schubladen mit individueller Feuchteregelung und Teleskopauszügen
- Dynamische Umluftkühlung
- Türanschlag rechts, wechselbar
- Festtür-Technik
- Kabellänge: 2,4 m

- Technische Daten:**
- **Sparsam: A++**
 - Energiespektrum: A+++ bis D
 - Energieverbrauch im Jahr: 116 kWh
 - Nutzinhalt (Liter):
Gesamt: 181 l
Kühlraum: 130 l
„longfresh“-0 °C-Kaltraum: 51 l
 - Geräusch, IEC 704-3: 38 dB (A) re 1 pW
 - Klimaklasse: SN-N-ST

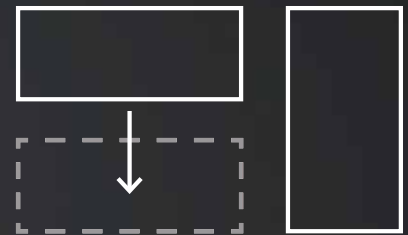
- Zubehör:**
- 2 Eierablagen

Modell	SKE81226ZF
PNC	923 821 018
SP	€ 1.427,-

* COOLMATIC ist ein eingetragenes Warenzeichen der Firma WAECO International GmbH.

Maßbilder siehe Seite 138–139

ANPASSUNGSFÄHIG FÜR JEDEN GESCHMACK



CUSTOMFLEX®

Mit seinen bewegbaren Behältern nutzt das CustomFlex®-Ablagesystem den gesamten Raum der Tür optimal aus und ermöglicht eine individuelle, praktische Anordnung von Lebensmitteln.

- ein hoher, schmaler Behälter zur stehenden Lagerung von Flaschen
- zwei breite Behälter für Flaschen aller Art
- ein Klappfach zur geruchsarmen Lagerung von Käse
- extra schmale Behälter, um z.B. Hefewürfel zu lagern
- ein geräumiger Behälter für platzintensive Lebensmittel
- zwei verschiebbare Clips für z.B. Tütchen
- u.v.m.



CustomFlex®
Mit der CustomFlex®-Tür passen Sie die Anordnung der inneren Türfächer in Ihrem Kühlschrank flexibel an – so, wie Sie es gerade brauchen.



Passendes Sonderzubehör:

- Drehablage „SpinView“
- Entnehmbares Ausziehtablett
- Wine Rack
(Siehe Seite 178)

178ER NISCHE /
CUSTOMFLEX® + NOFROST
SANTO CE81864TC



CustomFlex®
Mit der CustomFlex®-Tür passen Sie die Anordnung der inneren Türfächer in Ihrem Kühlschrank flexibel an – so, wie Sie es gerade brauchen.



Passendes Sonderzubehör:

- Drehablage „SpinView“
- Entnehmbares Ausziehtablett
- Wine Rack
(Siehe Seite 178)

178ER NISCHE /
CUSTOMFLEX® + NOFROST
SANTO CE81824NC

AUSSTATTUNG



- **CustomFlex®** – unser einzigartiges flexibles Türablage-system
- **NoFrost-Technik im Gefrier-raum** – nie mehr abtauen
- **TwinTech®Plus** – getrennte Luftzirkulation im Kühl- und Gefriereteil und ein spezieller Sensor sorgt für eine konstante Temperatur und optimale Luftfeuchtigkeit
- **SoftClosing zur leichteren Türschließung**
- Elektronische Temperaturregelung
- COOLMATIC*
- FROSTMATIC
- Urlaubsschaltung
- **Multifunktionales LCD-Display mit Touch Control**
- **LED-Innenbeleuchtung mit Aufhellungseffekt im Kühlraum**
- **Getrennte Temperaturregelung von Kühl- und Gefriereteil**
- Glas-Ablagen, kippbar, als Flaschenablagen nutzbar
- Eine teilbare FlexiShelf-Glas-Ablage
- Dynamische Umluftkühlung
- Zwei Obst- und Gemüse-schubladen

- Flexi-Space: herausnehmbare Glas-Ablagen im Gefriererraum
 - Türanschlag rechts, wechselbar
 - Festtür-Technik mit SoftClosing
 - Kabellänge: 2,4 m
- Technische Daten:**
- **Extrem sparsam:** **A+++ -20%****
 - Energiespektrum: A+++ bis D
 - Energieverbrauch im Jahr: 120 kWh
 - Nutzinhalt (Liter):
Gesamt: 247 l
Kühlraum: 186 l
* ** -Gefrierfach: 61 l
 - Gefriervermögen/24 h: 10 kg
 - Lagerzeit bei Störung: 23 h
 - Geräusch, IEC 704-3: 39 dB (A) re 1 pW
 - Klimaklasse: SN-N-ST-T

Zubehör:

- 2 Eierablagen
- 2 Kälteakkus
- Eiswürfelschale

Modell	SCE81864TC
PNC	925 516 033
SP	€ 2.399,-

AUSSTATTUNG



- **CustomFlex®** – unser einzigartiges flexibles Türablage-system
- **NoFrost-Technik im Gefrier-raum** – nie mehr abtauen
- **TwinTech®** – getrennte Luftzirkulation zwischen Kühl- und Gefriererraum
- **SoftClosing zur leichteren Türschließung**
- Elektronische Temperaturregelung
- COOLMATIC*
- FROSTMATIC
- **Urlaubsschaltung**
- **Multifunktionales LCD-Display mit Touch Control**
- **LED-Innenbeleuchtung mit Aufhellungseffekt im Kühlraum**
- **Getrennte Temperaturregelung von Kühl- und Gefriereteil**
- Glas-Ablagen, kippbar, als Flaschenablagen nutzbar
- Eine teilbare FlexiShelf-Glas-Ablage
- Zwei Obst- und Gemüse-schubladen
- Flexi-Space: herausnehmbare Glas-Ablagen im Gefriererraum
- Türanschlag rechts, wechselbar

- Festtür-Technik mit SoftClosing
 - Kabellänge: 2,4 m
- Technische Daten:**
- **Sparsam:** **A++**
 - Energiespektrum: A+++ bis D
 - Energieverbrauch im Jahr: 226 kWh
 - Nutzinhalt (Liter):
Gesamt: 247 l
Kühlraum: 186 l
* ** -Gefrierfach: 61 l
 - Gefriervermögen/24 h: 10 kg
 - Lagerzeit bei Störung: 23 h
 - Geräusch, IEC 704-3: 39 dB (A) re 1 pW
 - Klimaklasse: SN-N-ST-T
- Zubehör:**
- 2 Eierablagen
 - 2 Kälteakkus
 - Eiswürfelschale

Modell	SCE81824NC
PNC	925 516 037
SP	€ 1.907,-

* COOLMATIC ist ein eingetragenes Warenzeichen der Firma WAECO International GmbH.

** 20% geringerer Energieeffizienzindex (EEI 17,6) als der Grenzwert (EEI 22) zur Energieeffizienzklasse A+++ gemäß Delegierte Verordnung EU 1060/2010



CustomFlex®

Mit der CustomFlex®-Tür passen Sie die Anordnung der inneren Türfächer in Ihrem Kühlschrank flexibel an – so, wie Sie es gerade brauchen.



- ★ **Passendes Sonderzubehör:**
- Drehablage „SpinView“
 - Entnehmbares Ausziehtablett
 - Wine Rack (Siehe Seite 178)

178ER NISCHE /
CUSTOMFLEX®
SANTO CB61824LF

AUSSTATTUNG



- **CustomFlex® – unser einzigartiges flexibles Türablage-system**
- **LowFrost-Technik im Gefrierraum – schnell und leicht zu abzutauen**
- Elektronische Temperaturregelung
- FROSTMATIC
- LED-Elektronik
- **LED-Innenbeleuchtung mit Aufhellungseffekt im Kühlraum**
- Glas-Ablagen, kippbar, als Flaschenablagen nutzbar
- Transparente Türausstattung: Abstellfächer z.T. mit Metall-Applikationen
- Zwei Obst- und Gemüse-schubladen
- Transparente Schubladen-Vollausstattung
- Flexi-Space: herausnehmbare Glas-Ablagen im Gefrierenteil
- Türanschlag rechts, wechselbar
- Festtür-Technik
- Kabellänge: 2,4 m

Technische Daten:

- **Sparsam: A++**
- Energiespektrum: A+++ bis D
- Energieverbrauch im Jahr: 226 kWh
- Nutzinhalt (Liter): Gesamt: 260 l, Kühlraum: 188 l
- ❄️❄️❄️-Gefrierfach: 72 l
- Gefriervermögen/24 h: 4 kg
- Lagerzeit bei Störung: 24 h
- Geräusch, IEC 704-3: 36 dB (A) re 1 pW
- Klimaklasse: SN-N-ST-T

Zubehör:

- 2 Eierablagen
- Eisschaber
- Eiswürfelschale

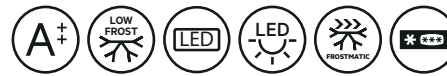
Modell	SCB61824LF
PNC	925 512 017
SP	€ 1.283,-



- ★ **Passendes Sonderzubehör:**
- Drehablage „SpinView“
 - Entnehmbares Ausziehtablett
 - Wine Rack (Siehe Seite 178)

178ER NISCHE
SANTO CB61821LF

AUSSTATTUNG



- **LowFrost-Technik im Gefrierraum – schnell und leicht zu abzutauen**
- Elektronische Temperaturregelung
- FROSTMATIC
- **LED-Elektronik**
- **LED-Innenbeleuchtung mit Aufhellungseffekt im Kühlraum**
- Glas-Ablagen, kippbar, als Flaschenablagen nutzbar
- Transparente Türausstattung: Abstellfächer z.T. mit Metall-Applikationen
- Zwei Obst- und Gemüse-schubladen
- Transparente Schubladen-Vollausstattung
- Flexi-Space: herausnehmbare Glas-Ablagen im Gefrierraum
- Türanschlag rechts, wechselbar
- Festtür-Technik
- Kabellänge: 2,4 m

Technische Daten:

- **Sparsam: A++**
- Energiespektrum: A+++ bis D
- Energieverbrauch im Jahr: 226 kWh
- Nutzinhalt (Liter): Gesamt: 260 l, Kühlraum: 188 l
- ❄️❄️❄️-Gefrierfach: 72 l
- Gefriervermögen/24 h: 4 kg
- Lagerzeit bei Störung: 24 h
- Geräusch, IEC 704-3: 36 dB (A) re 1 pW
- Klimaklasse: SN-N-ST-T

Zubehör:

- 2 Eierablagen
- Eisschaber
- Eiswürfelschale

Modell	SCB61821LF
PNC	925 512 015
SP	€ 1.151,-



- ★ **Passendes Sonderzubehör:**
- Drehablage „SpinView“
 - Entnehmbares Ausziehtablett
 - Wine Rack
- (Siehe Seite 178)

178ER NISCHE

SANTO FE81821DC

AUSSTATTUNG



- **SoftClosing zur leichteren Türschließung**
- **Dynamische Umluftkühlung**
- Elektronische Temperaturregelung
- COOLMATIC*
- FROSTMATIC
- **Multifunktionales LCD-Display mit Touch Control**
- **LED-Innenbeleuchtung mit Aufhellungseffekt im Kühlraum**
- Auszugskorb auf Teleskop-schienen
- Glas-Ablagen, kippbar, als Flaschenablagen nutzbar
- Eine teilbare FlexiShelf-Glas-Ablage
- Top Türausstattung: transparente Abstellfächer mit Metall-Applikationen
- Verschiebbare Türablage
- Glasablage im Gefrierraum
- Türanschlag rechts, wechselbar
- Festtür-Technik mit SoftClosing
- Kabellänge: 2,4 m

Technische Daten:

- **Sparsam: A++**
- Energiespektrum: A+++ bis D
- Energieverbrauch im Jahr: 215 kWh
- Nutzinhalt (Liter):
 - Gesamt: 284 l
 - Kühlraum: 259 l
 - ❄️❄️❄️-Gefrierfach: 25 l
- Gefriervermögen/24 h: 3 kg
- Lagerzeit bei Störung: 16 h
- Geräusch, IEC 704-3: 35 dB (A) re 1 pW
- Klimaklasse: SN-N-ST-T

Zubehör:

- 2 Eierablagen

Modell	SFE81821DC
PNC	923 585 009
SP	€ 1.403,-



- ★ **Passendes Sonderzubehör:**
- Drehablage „SpinView“
 - Entnehmbares Ausziehtablett
 - Wine Rack
- (Siehe Seite 178)

178ER NISCHE

SANTO KE81821DC

AUSSTATTUNG



- **SoftClosing zur leichteren Türschließung**
- **Dynamische Umluftkühlung**
- Elektronische Temperaturregelung
- COOLMATIC*
- **Urlaubsschaltung**
- **Multifunktionales LCD-Display mit Touch Control**
- **LED-Innenbeleuchtung mit Aufhellungseffekt im Kühlraum**
- Auszugskorb auf Teleskop-schienen
- Glas-Ablagen, kippbar, als Flaschenablagen nutzbar
- Eine teilbare FlexiShelf-Glas-Ablage
- Top Türausstattung: transparente Abstellfächer mit Metall-Applikationen
- Verschiebbare Türablage
- Türanschlag rechts, wechselbar
- Festtür-Technik mit SoftClosing
- Kabellänge: 2,4 m

Technische Daten:

- **Sparsam: A++**
- Energiespektrum: A+++ bis D
- Energieverbrauch im Jahr: 114 kWh
- Nutzinhalt (Liter):
 - Gesamt: 310 l
- Geräusch, IEC 704-3: 35 dB (A) re 1 pW
- Klimaklasse: SN-N-ST-T

Zubehör:

- 2 Eierablagen

Modell	SKE81821DC
PNC	923 584 021
SP	€ 1.343,-

* COOLMATIC ist ein eingetragenes Warenzeichen der Firma WAECO International GmbH.

Maßbilder siehe Seite 138–139



- ★ **Passendes Sonderzubehör:**
- Drehablage „SpinView“
 - Entnehmbares Ausziehtablett
 - Wine Rack
(Siehe Seite 178)

158ER NISCHE

SANTO CB51621LS

AUSSTATTUNG



- **LowFrost-Technik im Gefrierraum – schnell und leicht abzutauen**
- **LED-Innenbeleuchtung im Kühlraum**
- Transparente Schubladen-Vollausstattung
- Glas-Ablagen, kippbar, als Flaschenablagen nutzbar
- Transparente Türausstattung: Abstellfächer z.T. mit Metall-Applikationen
- Verschiebbare Türablage
- Zwei Obst- und Gemüse-schubladen
- Türanschlag rechts, wechselbar
- Schlepptür-Technik
- Kabellänge: 2,4 m

Technische Daten:

- **Sparsam: A++**
- Energiespektrum: A+++ bis D
- Energieverbrauch im Jahr: 215 kWh
- Nutzinhalt (Liter):
Gesamt: 232 l
Kühlraum: 160 l
- ❄️❄️❄️-Gefrierfach: 72 l
- Gefriervermögen/24 h: 4 kg
- Lagerzeit bei Störung: 22 h
- Geräusch, IEC 704-3: 36 dB (A) re 1 pW
- Klimaklasse: SN-N-ST-T

Zubehör:

- 2 Eierablagen
- Eisschaber
- Eiswürfelschale

Modell **SCB51621LS**

PNC 925 513 016

SP **€ 1.283,-**



- ★ **Passendes Sonderzubehör:**
- Drehablage „SpinView“
 - Entnehmbares Ausziehtablett
 - Wine Rack
(Siehe Seite 178)

145ER NISCHE

SANTO CB51421LS

AUSSTATTUNG



- **LowFrost-Technik im Gefrierraum – schnell und leicht abzutauen**
- **LED-Innenbeleuchtung im Kühlraum**

- Transparente Schubladen-Vollausstattung
- Glas-Ablagen, kippbar, als Flaschenablagen nutzbar
- Transparente Türausstattung: Abstellfächer z.T. mit Metall-Applikationen
- Verschiebbare Türablage
- Zwei Obst- und Gemüse-schubladen
- FlexiSpace: herausnehmbare Glas-Ablagen im Gefrierraum
- Türanschlag rechts, wechselbar
- Schlepptür-Technik
- Kabellänge: 2,4 m

Technische Daten:

- **Sparsam: A++**
- Energiespektrum: A+++ bis D
- Energieverbrauch im Jahr: 204 kWh
- Nutzinhalt (Liter):
Gesamt: 217 l
Kühlraum: 160 l
- ❄️❄️❄️-Gefrierfach: 57 l
- Gefriervermögen/24 h: 4 kg
- Lagerzeit bei Störung: 20 h
- Geräusch, IEC 704-3: 35 dB (A) re 1 pW
- Klimaklasse: SN-N-ST-T

Zubehör:

- 2 Eierablagen
- Eisschaber
- Eiswürfelschale

Modell **SCB51421LS**

PNC 933 033 520

SP **€ 995,-**



145ER NISCHE

SANTO DB51421AS

AUSSTATTUNG



- **LED-Innenbeleuchtung im Kühlraum**
- Glas-Ablagen, kippbar, als Flaschenablagen nutzbar
- Transparente Türausstattung: Abstellfächer z.T. mit Metall-Applikationen
- Eine Obst- und Gemüse-schublade
- Türanschlag rechts, wechselbar
- Schlepptür-Technik
- Kabellänge: 2,4 m

Technische Daten:

- **Sparsam: A++**
- Energiespektrum: A+++ bis D
- Energieverbrauch im Jahr: 196 kWh
- **Nutzhalt (Liter):**
 Gesamt: 218 l
 Kühlraum: 180 l
- ❄️❄️❄️-Gefrierfach: 38 l
- Gefriervermögen/24 h: 3 kg
- Lagerzeit bei Störung: 20 h
- Geräusch, IEC 704-3: 36 dB (A) re 1 pW
- Klimaklasse: SN-N-ST-T

Zubehör:

- 2 Eierablagen
- Eisschaber
- Eiswürfelschale

Modell	SDB51421AS
PNC	925 542 775
SP	€995,-



123ER NISCHE

SANTO FE81221AC

AUSSTATTUNG



• **SoftClosing zur leichteren Türschließung**

- Elektronische Temperaturregelung
- COOLMATIC*
- FROSTMATIC
- **Multifunktionales LCD-Display mit Touch Control**
- **LED-Innenbeleuchtung mit Aufhellungseffekt im Kühlraum**
- Glas-Ablagen, kippbar, als Flaschenablagen nutzbar
- Eine teilbare FlexiShelf-Glas-Ablage
- Top Türausstattung: transparente Abstellfächer mit Metall-Applikationen
- Zwei Obst- und Gemüse-schubladen
- Türanschlag rechts, wechselbar
- Festtür-Technik mit SoftClosing
- Kabellänge: 2,4 m

★ **Passendes Sonderzubehör:**

- Drehablage „SpinView“
- Entnehmbares Ausziehtablett
- Wine Rack

(Siehe Seite 178)

Technische Daten:

- **Sparsam: A++**
- Energiespektrum: A+++ bis D
- Energieverbrauch im Jahr: 172 kWh
- **Nutzhalt (Liter):**
 Gesamt: 180 l
 Kühlraum: 166 l
- ❄️❄️❄️-Gefrierfach: 14 l
- Gefriervermögen/24 h: 2 kg
- Lagerzeit bei Störung: 13 h
- Geräusch, IEC 704-3: 35 dB (A) re 1 pW
- Klimaklasse: SN-N-ST-T

Zubehör:

- 2 Eierablagen
- Eiswürfelschale

Modell	SFE81221AC
PNC	933 033 315
SP	€ 1.163,-

* COOLMATIC ist ein eingetragenes Warenzeichen der Firma WAECO International GmbH.

Maßbilder siehe Seite 138–139



- ★ **Passendes Sonderzubehör:**
- Drehablage „SpinView“
 - Entnehmbares Ausziehtablett
 - Wine Rack
(Siehe Seite 178)

123ER NISCHE

SANTO FE61221AF

AUSSTATTUNG



- Elektronische Temperaturregelung
- FROSTMATIC
- **LED-Elektronik**
- **LED-Innenbeleuchtung mit Aufhellungseffekt im Kühlraum**
- Glas-Ablagen, kippbar, als Flaschenablagen nutzbar
- Transparente Türausstattung: Abstellfächer z.T. mit Metall-Applikationen
- Zwei Obst- und Gemüse-schubladen
- Türanschlag rechts, wechselbar
- Festtür-Technik
- Kabellänge: 2,4 m

Technische Daten:

- **Sparsam: A++**
- Energiespektrum: A+++ bis D
- Energieverbrauch im Jahr: 172 kWh
- Nutzinhalt (Liter):
Gesamt: 180 l
Kühlraum: 166 l
- ❄️-Gefrierfach: 14 l
- Gefriervermögen/24 h: 2 kg
- Lagerzeit bei Störung: 13 h
- Geräusch, IEC 704-3: 35 dB (A) re 1 pW
- Klimaklasse: SN-N-ST-T

Zubehör:

- 2 Eierablagen

Modell	SFE61221AF
PNC	933 033 313
SP	€ 875,-



- ★ **Passendes Sonderzubehör:**
- Drehablage „SpinView“
 - Entnehmbares Ausziehtablett
 - Wine Rack
(Siehe Seite 178)

123ER NISCHE

SANTO KE61221AF

AUSSTATTUNG



- Elektronische Temperaturregelung
- COOLMATIC*
- LED-Elektronik
- **LED-Innenbeleuchtung mit Aufhellungseffekt im Kühlraum**
- Glas-Ablagen, kippbar, als Flaschenablagen nutzbar
- Transparente Türausstattung: Abstellfächer z.T. mit Metall-Applikationen
- Zwei Obst- und Gemüse

Technische Daten:

- **Sparsam: A++**
- Energiespektrum: A+++ bis D
- Energieverbrauch im Jahr: 103 kWh
- Nutzinhalt (Liter): 202 l
- Geräusch, IEC 704-3: 35 dB (A) re 1 pW
- Klimaklasse: SN-N-ST-T

Zubehör:

- 2 Eierablagen

Modell	SKE61221AF
PNC	933 033 215
SP	€ 827,-


Passendes Sonderzubehör:

- Bottle Rack
(Siehe Seite 178)

103ER NISCHE

SANTO KE81021AF

AUSSTATTUNG



- Elektronische Temperaturregelung
- COOLMATIC*
- **Urlaubsschaltung**
- **Multifunktionales LCD-Display mit Touch Control**
- **LED-Innenbeleuchtung mit Aufhellungseffekt im Kühlraum**
- Glas-Ablagen, kippbar, als Flaschenablagen nutzbar
- Eine geteilte Glas-Ablage
- Eine Obst- und Gemüseschublade
- Top Türausstattung: transparente Abstellfächer mit Metall-Applikationen
- Türanschlag rechts, wechselbar
- Festtür-Technik
- Kabellänge: 2,4 m

Technische Daten:

- **Sparsam:** **A++**
- Energiespektrum: A+++ bis D
- Energieverbrauch im Jahr: 100 kWh
- Nutzinhalt (Liter): 175 l
- Geräusch, IEC 704-3: 34 dB (A) re 1 pW
- Klimaklasse: SN-N-ST-T

Zubehör:

- 2 Eierablagen

Modell	SKE81021AF
PNC	923 761 018
SP	€ 1.187,-

* COOLMATIC ist ein eingetragenes Warenzeichen der Firma WAECO International GmbH.



- ★ **Passendes Sonderzubehör:**
- Drehablage „SpinView“
 - Entnehmbares Ausziehtablett
 - Wine Rack
(Siehe Seite 178)

88ER NISCHE

SANTO FE88831AF

AUSSTATTUNG



- **LED-Innenbeleuchtung mit Aufhellungseffekt im Kühlraum**
- Elektronische Temperaturregelung
- COOLMATIC*
- FROSTMATIC
- **Multifunktionales LCD-Display mit Touch Control**
- Glas-Ablagen, kippbar, als Flaschenablagen nutzbar
- Eine geteilte Glas-Ablage
- Eine Obst- und Gemüseschublade
- Top Türausstattung: transparente Abstellfächer mit Metall-Applikationen
- Türanschlag rechts, wechselbar
- Festtür-Technik
- Kabellänge: 2,4 m

- Technische Daten:**
- **Extrem sparsam: A+++**
 - Energieverbrauch im Jahr: 99 kWh
 - **Nutzzinhalt (Liter):**
Gesamt: 117 l
Kühlraum: 103 l
 - ❄️❄️❄️-Gefrierfach: 14 l
 - Gefriervermögen/24 h: 2 kg
 - Lagerzeit bei Störung: 12 h
 - Geräusch, IEC 704-3: 36 dB (A) re 1 pW
 - Klimaklasse: SN-N-ST-T

- Zubehör:**
- 2 Eierablagen

Modell	SFE88831AF
PNC	933 020 565
SP	€ 827,-



- ★ **Passendes Sonderzubehör:**
- Drehablage „SpinView“
 - Entnehmbares Ausziehtablett
 - Wine Rack
(Siehe Seite 178)

88ER NISCHE

SANTO KE88831AF

AUSSTATTUNG



- **LED-Innenbeleuchtung mit Aufhellungseffekt im Kühlraum**
- Elektronische Temperaturregelung
- COOLMATIC*
- **Urlaubsschaltung**
- **Multifunktionales LCD-Display mit Touch Control**
- Glas-Ablagen, kippbar, als Flaschenablagen nutzbar
- Eine teilbare FlexiShelf-Glas-Ablage
- Top Türausstattung: transparente Abstellfächer mit Metall-Applikationen
- Verschiebbare Türablage
- Eine Obst- und Gemüseschublade
- Türanschlag rechts, wechselbar
- Festtür-Technik mit SoftClosing
- Kabellänge: 2,4 m

- Technische Daten:**
- **Extrem sparsam: A+++**
 - Energieverbrauch im Jahr: 64 kWh
 - **Nutzzinhalt (Liter):** 137 l
 - Geräusch, IEC 704-3: 33 dB (A) re 1 pW
 - Klimaklasse: SN-N-ST-T

- Zubehör:**
- 2 Eierablagen

Modell	SKE88831AF
PNC	933 019 567
SP	€ 779,-



- ★ **Passendes Sonderzubehör:**
- Drehablage „SpinView“
 - Entnehmbares Ausziehtablett
 - Wine Rack
(Siehe Seite 178)

88ER NISCHE

SANTO FB68821AF

AUSSTATTUNG



- Elektronische Temperaturregelung
- FROSTMATIC
- **LED-Elektronik**
- **LED-Innenbeleuchtung mit Aufhellungseffekt im Kühlraum**
- Glas-Ablagen, kippbar, als Flaschenablagen nutzbar
- Transparente Türausstattung: Abstellfächer z.T. mit Metall-Applikationen
- Verschiebbare Türablage
- Eine Obst- und Gemüseschublade
- Türanschlag rechts, wechselbar
- Festtür-Technik
- Kabellänge: 2,4 m

Technische Daten:

- **Sparsam: A++**
- Energiespektrum: A+++ bis D
- Energieverbrauch im Jahr: 148 kWh
- Nutzinhalt (Liter):
Gesamt: 117 l
Kühlraum: 103 l
- ❄️-Gefrierfach: 14 l
- Gefriervermögen/24 h: 2 kg
- Lagerzeit bei Störung: 12 h
- Geräusch, IEC 704-3: 36 dB (A) re 1 pW
- Klimaklasse: SN-N-ST-T

Zubehör:

- 2 Eierablagen

Modell **SFB68821AF**

PNC 933 020 057

SP **€ 755,-**



- ★ **Passendes Sonderzubehör:**
- Drehablage „SpinView“
 - Entnehmbares Ausziehtablett
 - Wine Rack
(Siehe Seite 178)

88ER NISCHE

SANTO KB68821AF

AUSSTATTUNG



- Elektronische Temperaturregelung
- COOLMATIC*
- **LED-Elektronik**
- **LED-Innenbeleuchtung mit Aufhellungseffekt im Kühlraum**
- Glas-Ablagen, kippbar, als Flaschenablagen nutzbar
- Transparente Türausstattung: Abstellfächer z.T. mit Metall-Applikationen
- Verschiebbare Türablage
- Eine Obst- und Gemüseschublade
- Türanschlag rechts, wechselbar
- Festtür-Technik
- Kabellänge: 2,4 m

Technische Daten:

- **Sparsam: A++**
- Energiespektrum: A+++ bis D
- Energieverbrauch im Jahr: 95 kWh
- Nutzinhalt (Liter): 137 l
- Geräusch, IEC 704-3: 33 dB (A) re 1 pW
- Klimaklasse: SN-N-ST-T

Zubehör:

- 2 Eierablagen

Modell **SKB68821AF**

PNC 933 019 061

SP **€ 707,-**

* COOLMATIC ist ein eingetragenes Warenzeichen der Firma WAECO International GmbH.

Maßbilder siehe Seite 138–139



178ER NISCHE / NOFROST

ARCTIS BE81826NC

AUSSTATTUNG



- **SoftClosing zur leichteren Türschließung**
- Elektronische Temperaturregelung
- FROSTMATIC
- **Multifunktionales LCD-Display mit Touch Control**
- Temperatur-Warnung
- Tür-offen-Warnung
- **NoFrost-Technik – nie mehr abtauen**
- Transparente Ausstattung (5 Schubladen, 2 Klappen)
- Flexi-Space: herausnehmbare Glas-Ablagen
- Türanschlag rechts, wechselbar
- Festtür-Technik mit SoftClosing
- Kabellänge: 2,4 m

- Technische Daten:**
- **Sparsam: A++**
 - Energiespektrum: A+++ bis D
 - Energieverbrauch im Jahr: 238 kWh
 - Nutzinhalt (Liter): 204 l
 - Gefriervermögen/24 h: 20 kg
 - Lagerzeit bei Störung: 24 h
 - Geräusch, IEC 704-3: 39 dB (A) re 1 pW
 - Klimaklasse: SN-N-ST-T

- Zubehör:**
- Kälteakku
 - Eiswürfelschale

Modell	ABE81826NC
PNC	922 784 020
SP	€ 1.727,-



123ER NISCHE / NOFROST

ARCTIS BE81226NC

AUSSTATTUNG



- **SoftClosing zur leichteren Türschließung**
- Elektronische Temperaturregelung
- FROSTMATIC
- **Multifunktionales LCD-Display mit Touch Control**
- Temperatur-Warnung
- Tür-offen-Warnung
- **NoFrost-Technik – nie mehr abtauen**
- Transparente Ausstattung (4 Schubladen, 1 Klappe)
- Flexi-Space: herausnehmbare Glas-Ablagen
- Türanschlag rechts, wechselbar
- Festtür-Technik mit SoftClosing
- Kabellänge: 2,4 m

- Technische Daten:**
- **Sparsam: A++**
 - Energiespektrum: A+++ bis D
 - Energieverbrauch im Jahr: 182 kWh
 - Nutzinhalt (Liter): 120 l
 - Gefriervermögen/24 h: 20 kg
 - Lagerzeit bei Störung: 22 h
 - Geräusch, IEC 704-3: 39 dB (A) re 1 pW
 - Klimaklasse: SN-N-ST-T

- Zubehör:**
- Kälteakku
 - Eiswürfelschale

Modell	ABE81226NC
PNC	933 033 411
SP	€ 1.319,-



88ER NISCHE

ARCTIS BE88821LF

AUSSTATTUNG



- **LowFrost-Technik im Gefrierraum – schnell und leicht abzutauen**
- Elektronische Temperaturregelung
- FROSTMATIC
- **Multifunktionales LCD-Display mit Touch Control**
- Temperatur-Warnung
- Tür-offen-Warnung
- Transparente Schubladen-Vollausstattung
- Flexi-Space: herausnehmbare Glas-Ablagen
- Türanschlag rechts, wechselbar
- Festtür-Technik
- Kabellänge: 2,4 m

Technische Daten:

- **Sparsam: A++**
- Energiespektrum: A+++ bis D
- Energieverbrauch im Jahr: 157 kWh
- Nutzinhalt (Liter): 98 l
- Gefriervermögen/24 h: 10 kg
- Lagerzeit bei Störung: 20 h
- Geräusch, IEC 704-3: 34 dB (A) re 1 pW
- Klimaklasse: SN-N-ST-T

Zubehör:

- Eisschaber
- Eiswürfelschale

Modell **ABE88821LF**

PNC 933 033 609

SP **€ 875,-**



60ER NISCHE

ARCTIS BB66011AS

AUSSTATTUNG



- Elektronische Temperaturregelung
- FROSTMATIC
- Temperatur-Warnung
- Tür-offen-Warnung
- Transparente Schubladen-Vollausstattung
- Türanschlag rechts, wechselbar
- Schlepptür-Technik
- Kabellänge: 2,4 m

Technische Daten:

- Energieeffizienzklasse: A+
- Energiespektrum: A+++ bis D
- Energieverbrauch im Jahr: 165 kWh
- Nutzinhalt (Liter): 47 l
- Gefriervermögen/24 h: 6 kg
- Lagerzeit bei Störung: 23 h
- Geräusch, IEC 704-3: 35 dB (A) re 1 pW
- Klimaklasse: SN-N-ST-T

Zubehör:

- Eisschaber
- Eiswürfelschale

Modell **ABB66011AS**

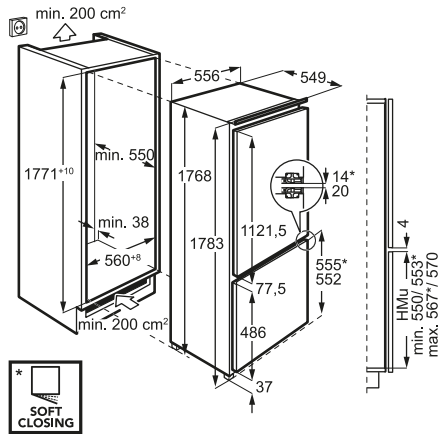
PNC 922 691 686

SP **€ 827,-**

MASSBILDER

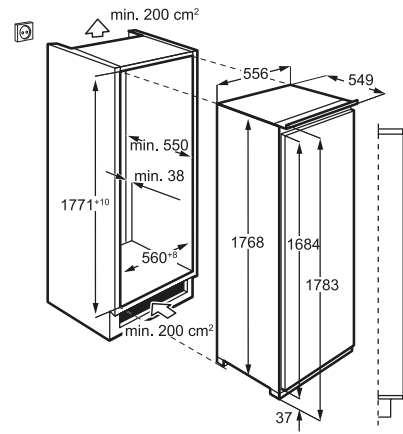
SCE81826ZC

PSGBRF140D002005



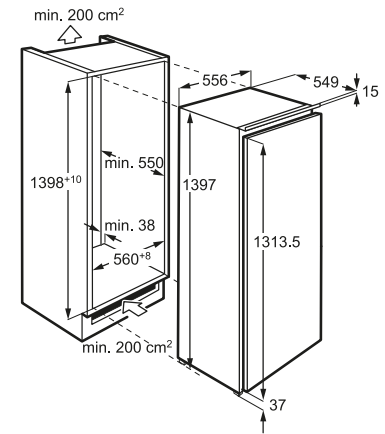
SFE81826ZC / SKE81826ZC / SFE81821DC / SKE81821DC

PSGBRE140D002003



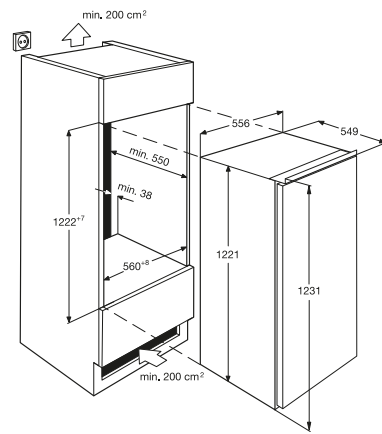
SFE81426ZC / SKE81426ZC

PSGBRE130D000002



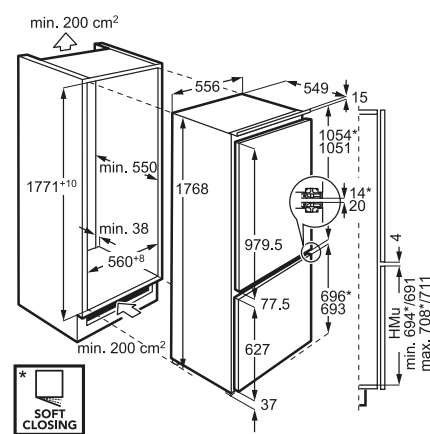
SKE81226ZF

AARE030D000014



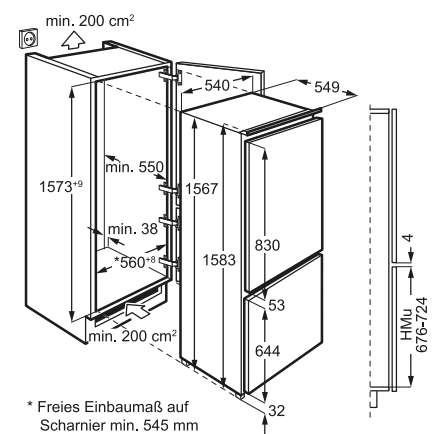
SCE81864TC / SCE81824NC / SCB61824LF / SCB61821LF

PSGBRE130D000004



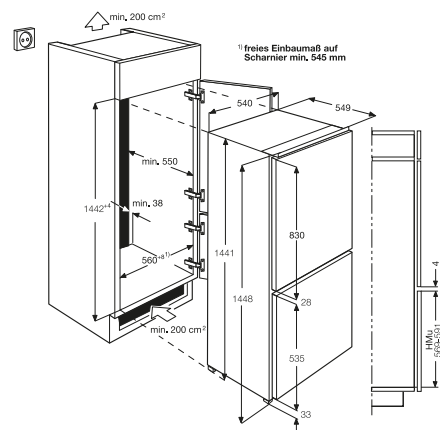
SCB51621LS

PSGBRF140D002006



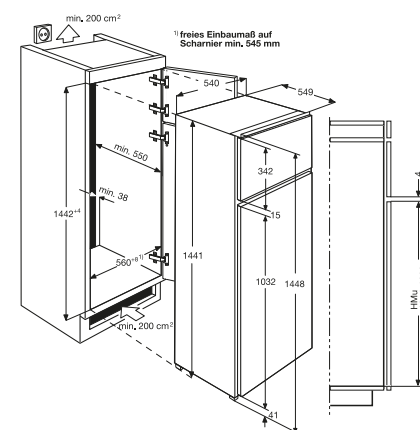
SCB51421LS

PSGBRF100D000009



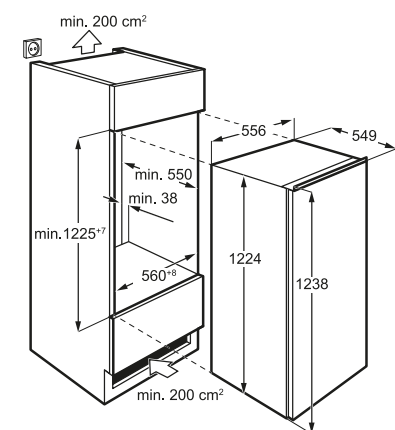
SDB51421AS

AARF030D000001



SFE81221AC

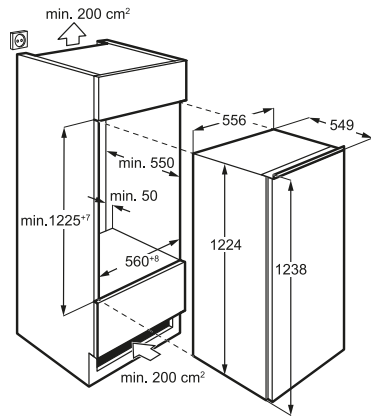
PSGBRE140D002004



MASSBILDER

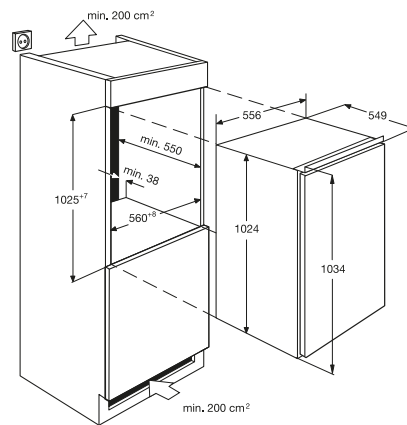
SFE61221AF / SKE61221AF

PSGBRE180DE00001



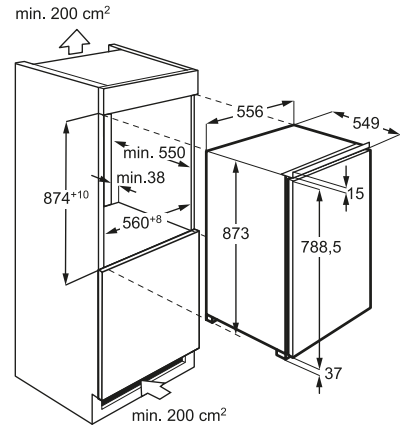
SKE81021AF

AARE030D000015



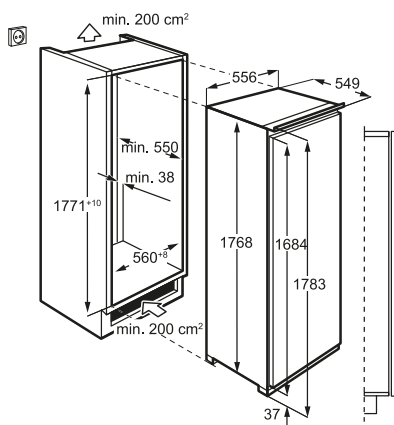
SFB68821AF / SKB68821AF / SFE88831AF / SKE88831AF

PSGBRE130D000003



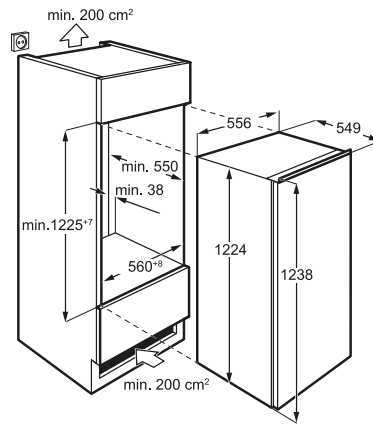
ABE81826NC

PSGBRE140D002003



ABE81226NC

PSGBRE140D002004



ABE88821LF

PSGBRE130D000003

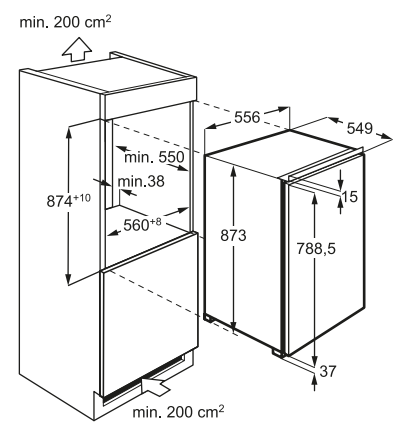
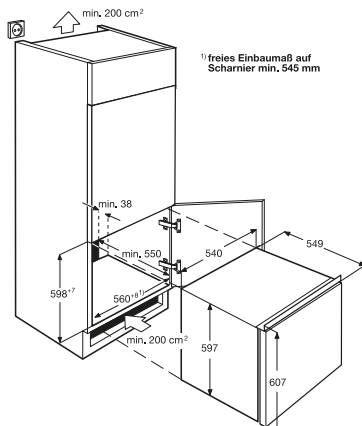
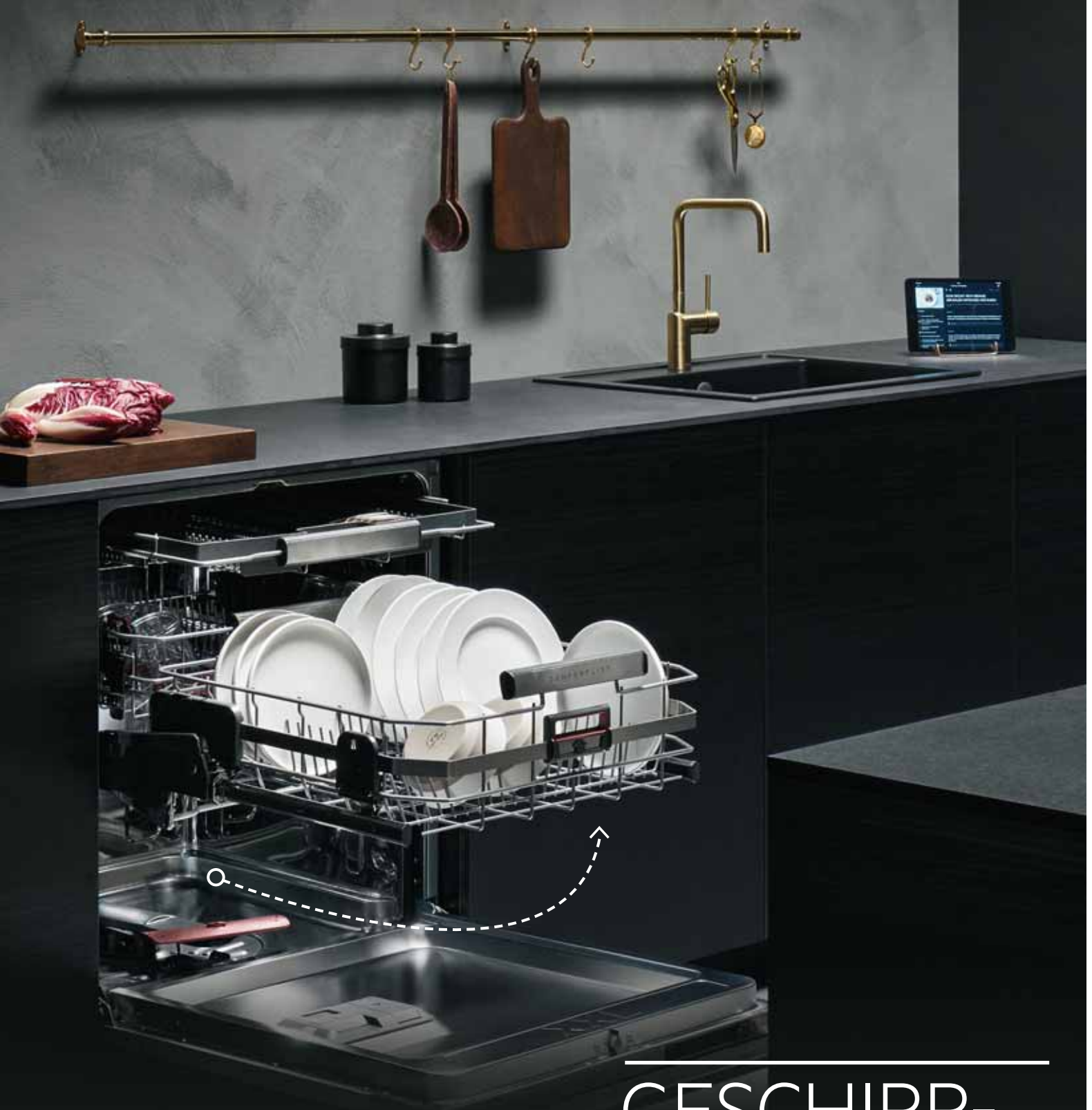


ABB66011AS

AAFZ030D000002







GESCHIRR- SPÜLEN

Geschirrspüler

Vollintegrierbare Geschirrspüler, 60 cm	153
Vollintegrierbare Geschirrspüler, 55 cm	157
Integrierbare Geschirrspüler, 60 cm	158
Vollintegrierbare Geschirrspüler, 45 cm	161
Integrierbare Geschirrspüler, 45 cm	161
Maßbilder	162

COMFORTLIFT®: NIE MEHR NACH DEM GESCHIRR BÜCKEN

Bequemer geht's nicht:

Dank ComfortLift® hebt sich der untere Korb mit einem Handgriff sanft nach oben, auf eine bequeme Arbeitshöhe. So lässt sich der Geschirrspüler mühelos und ohne Bücken ein- und ausräumen.

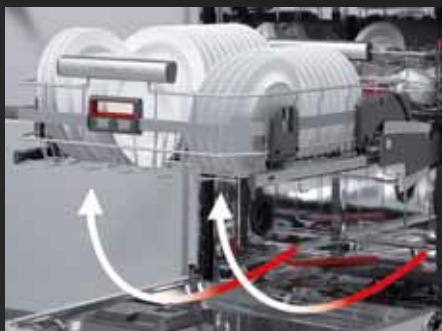


ComfortLift®

Nie wieder bücken beim Entladen des Geschirrspülers – dank einer speziellen Hebefunktion für den Unterkorb. Anhebung des Unterkorbs um 25 cm im Vergleich zu Standardgeschirrspülern.*

Funktion des Griffes

Absicherung durch Auslösegriff.



* Ohne Bodenabstand





EXPERIENCE

Unsere ProClean™ Geschirrspüler haben einen größeren Innenraum mit 10 Liter mehr Beladungsvolumen. Zusätzlich bringt der Satelliten-Sprüharm mit Doppelrotation Sauberkeit in jeden Winkel.



Der einzigartige Satelliten-Sprüharm

Je feiner das Spülwasser verteilt wird, desto genauer kann es die Verschmutzungen lösen. Das ProClean™ Reinigungssystem setzt auf den ProClean™ Satelliten-Sprüharm mit Doppelrotation und bringt damit Sauberkeit bis in jeden Winkel und schwer erreichbare Ecken – auch bei sperriger oder voluminöser Beladung.



ProWater-System – Sprühkraft auf 5 Ebenen

ProClean™ schafft mit einem dritten Sprüharm beste Voraussetzungen für noch mehr Perfektion – auf insgesamt 5 Sprühebene. Der Deckensprüharm trägt zur Sauberkeit der ganzen Beladung bei und sorgt insbesondere dafür, dass der Oberkorb von oben bis unten gereinigt wird.



XXL-Innenraum – 164 Liter sind eine Welt für sich

Auch große Geschirrtteile wie Töpfe oder Servier-Teller mit bis zu 33 cm Durchmesser finden mit ProClean™ bequem Platz – damit sind Sie perfekt für den Alltag gerüstet. Durch eine platzsparende Bauweise der Technik ist der Innenraum – bei absolut identischen Außenmaßen – von 60 auf 64 cm Höhe und von 154 auf 164 Liter gewachsen und bietet damit 6,5% mehr Freiraum als der nächste Wettbewerber.



15 Maßgedecke

Die ProClean™ Geschirrspüler bieten Platz für bis zu 15 Maßgedecke. Damit setzt AEG wieder neue Standards.



Energieeffizienzklasse A+++

Sehr energieeffizient sind unsere Geschirrspüler der Energieeffizienzklasse A+++ (Energiespektrum A+++ bis D). Diese Geräte besitzen auch eine Abschaltautomatik AutoOff – 10 Minuten nach Programmende schaltet sich das Gerät aus.



Edelstahl ohne Fingerprints

Mit der Antifinger-Edelstahl-Beschichtung gehören Fingerabdrücke der Vergangenheit an. Somit glänzt Ihr Geschirrspüler zu jeder Zeit.





BeamOnFloor 2-farbig

Der vollintegrierte Geschirrspüler FAVORIT ist bekanntlich sehr leise. Damit er überhaupt bemerkt wird, strahlt er einen roten Lichtpunkt auf den Boden ab, solange ein Programm läuft, bzw. er blinkt, sofern eine Störung vorliegt. Das Programmende zeigt der Geschirrspüler mit einem grünen Lichtpunkt an.



Leise Töne, die aufhorchen lassen

Unsere ProClean™ Geschirrspüler mit nur 39 dB sind im Betrieb besonders leise. Der Inverter-Motor sorgt zusätzlich für ein Höchstmaß an Effizienz und Verlässlichkeit. So kann man den Geschirrspüler selbst zu Schlafenszeiten in Betrieb nehmen, ohne dass jemand gestört wird. Auch tagsüber kann das ExtraSilent Programm von Nutzen sein. Nebenbei Fernsehen schauen oder sich in Ruhe unterhalten ganz ohne Nebengeräusche ist mit diesem Geschirrspüler kein Problem.



TimeBeam – Projektion der Restlaufanzeige

Damit die Restlaufzeit sichtbar bleibt, haben die vollintegrierten Modelle der 9er- und 8er-Serie die „TimeBeam“-Anzeige: Die noch verbleibende Zeit sieht man als Projektion auf dem Boden.



Die Laufzeit wird während des Programms auf den Boden projiziert.



Wenn Startzeitvorwahl gewählt wurde, wird das Wort „Delay“ zusammen mit der verbleibenden Zeit auf den Boden projiziert.



„0:00“ wird zusammen mit dem Wort „CLEAN“ am Programmende projiziert.



LED-Innenbeleuchtung

In mehreren Modellen erstrahlt der Innenraum dank neuer LED-Technik in glänzendem Licht. Dabei ist die LED-Lampe so flach, dass sie bei der Beladung nicht stört und immer den optimalen Überblick bietet.



Umweltfreundlich ohne Standby: AutoOff

Der Standby-Modus wird noch immer unterschätzt – obwohl er bei vielen Geräten entscheidend zum Stromverbrauch beiträgt: AEG schließt diese Lücke beim Energiesparen und senkt den Stromverbrauch bei Nichtnutzung wirklich auf Null. Die AutoOff-Funktion trennt zehn Minuten nach Ende des Programmes automatisch die Verbindung zum Stromnetz – so vollständig, als ob der Netzstecker gezogen wurde.



KORBSYSTEM – MEHR PLATZ UND FLEXIBILITÄT



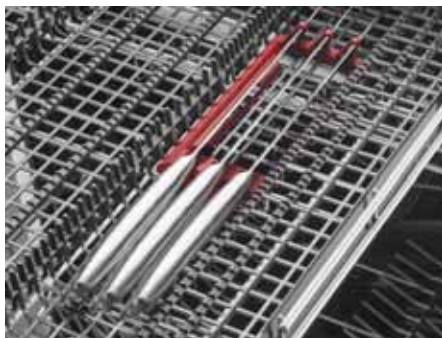
ProClean™ Besteckschublade mit 15 Maßgedecken

Die leicht herausnehmbare Besteckschublade bietet viel Platz für Besteck, Salatbesteck, lange Messer und auch Espressotassen.



Da der Besteckkorb im Unterkorb entfällt, passen nun bis zu 15 Maßgedecke in die neuen ProClean™ Geschirrspüler. Durch ihre spezielle Form mit einer Griffmulde können die Besteckteile leicht und sauber – ohne Finger Spuren – entnommen werden.

Außerdem ist die gesamte Schublade einfach herauszunehmen und sogar in eine Küchenschublade einsetzbar.



Messerhalter

Der spezielle Einsatz spült schonend und sicher lange und scharfe Messer.

Besteckkorb

Der Besteckkorb lässt sich bequem über die vorderen Tellerhalter verschieben und das Besteckgitter kann platzsparend eingeklappt werden. Somit kann flexibel großer freier Raum für sperriges Kochgeschirr wie z. B. Bräter geschaffen werden. Um auch kleine Besteckteile mühelos entnehmen zu können, befinden sich an der Seite größere Öffnungen. Somit kann auch jeder Kaffeelöffel ohne Weiteres entnommen werden.



ComfortRails

In mehreren Modellen lassen die Teleskopauszüge den Oberkorb und die Besteckschublade sanft in den Geschirrspüler gleiten.



QuickLift Höhenverstellung

Die ProClean™ Körbe bieten Stabilität, ein perfektes Auszugsverhalten und eine durchdachte Ordnung mit den richtigen Plätzen für alle Arten und Formen von Küchenutensilien. Mit dem QuickLift kann die Höhe des Oberkorbes verstellt werden, um den Innenraum an größere Formate anzupassen – das geht sogar, wenn dieser voll beladen ist.

AEG Glaskorb

Ihre Gäste sind gegangen. Haben Sie jetzt noch Lust Ihre feinen Wein- oder Sektgläser per Hand zu spülen? Das müssen Sie auch nicht. Nutzen Sie den AEG Glaskorb für herausragende Reinigungsergebnisse und Komfort. Dieser wird in den Unterkorb platziert und ist vielseitig geeignet, sowohl für lange Stielgläser als auch für kurze Cognacgläser. Er hat ein sehr hohes Fassungsvermögen und kann bis zu 8 Stielgläser mit unterschiedlichen Formen und verschiedenen Höhen aufnehmen. Die flexiblen und verschiebbaren SoftGrip-Halterungen sorgen für einen sicheren Stand der Gläser. Und wird der Korb nicht gebraucht, lässt er sich leicht zusammenklappen und findet durch seine geringe Breite von 5 cm in jedem Schrank oder einer Schublade Platz. Der Glaskorb ist ausschließlich als Sonderzubehör erhältlich und passt in alle 60 und 45 cm Geschirrspüler mit klappbarem Tellerhalter im Unterkorb.



Glasschutzsystem

Dank einem sanften Temperaturübergang in den Reinigungsphasen, der glasschonenden Wasserhärteeinstellung und einem besonderen Glas-Programm werden Gläser äußerst schonend gereinigt. Damit Sie lange Freude an allen und insbesondere auch an hochwertigen Gläsern haben.

Korbgriffe mit Edelstahlblech

Im hochwertigen Bereich sind die Griffe der Körbe mit einem Edelstahlblech versehen und wirken damit noch edler.

Umklappbare Tellerreihen

Bei den ProClean™ Geschirrspülern lassen sich im Unterkorb bis zu 6 Stachelreihen umlegen. Dadurch wird der Unterkorb so dicht ausgefüllt, dass auch kleinere Töpfe oder Schüsseln nicht durchfallen können. Außerdem ist der Unterkorb dadurch komplett flach und bietet somit auch Platz für große Geschirteile.

Korbbremse im Unterkorb

Der Unterkorb wurde mit einer Korbbremse versehen, so dass beim Herausziehen des Unterkorbes dieser nicht über die Tür rollt.

MaxiFlex Besteckschublade mit 14 Maßgedecken und flexibler Anpassung

Die MaxiFlex Besteckschublade nimmt Besteck und Küchenutensilien jeder Größe auf. Ganz gleich ob sie groß oder ungewöhnlich geformt sind. Dank flexibler Teiler und maximaler Tiefe lässt sie sich an jede Beladung anpassen und wird in einem Durchgang gereinigt.



SoftSpikes

Die SoftSpikes im Oberkorb geben Ihren wertigen Gläsern jetzt noch besseren Halt und können flexibel im Oberkorb platziert werden.



SoftGrip Weinglshalter

Bei den Weinglshaltern können die Stiele der Weingläser einfach eingeklipst werden. Sicherer und fester kann kein Weinglas im Geschirrspüler stehen.

Platz für große Gläser

Durch den höheren Oberkorb bei Geräten mit Besteckkorb eröffnet sich die Möglichkeit, große Gläser auch am äußeren Rand des Oberkorbes zu platzieren.

Flexibler Glashalter im Unterkorb

In einigen Modellen bietet ein zusätzlicher Glashalter im Unterkorb sicheren Halt für Ihre langstieligen Gläser.



SprayZone

Mit der zuschaltbaren SprayZone Option erzielen Sie außergewöhnliche Reinigungsergebnisse Ihrer Töpfe und Auflaufformen, auch bei hartnäckigen Rückständen. Dabei wird im Unterkorb im Bereich der Intensivzone der Sprühdruck bei zugeschalteter Option erhöht. Er sorgt für eine intensive Reinigung zur Beseitigung aller Speiserückstände. Ohne Vorspülen oder Einweichen. So haben Sie am Programmende makellos sauberes Geschirr, das Sie sofort entladen können.



EIN GESCHIRRRSPÜLER FÜR ALLE EINBAUSITUATIONEN

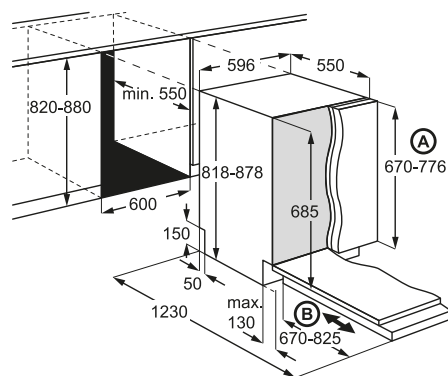
FÜR ALLE VOLLINTEGRIERTEN GESCHIRRRSPÜLER GILT AB JETZT: EIN GERÄT – 2 MÖGLICHKEITEN DER FRONTMONTAGE

Schlepptürtechnologie „PerfectFit“ (B) für alle 60 cm ProClean™ Geschirrspüler

Für alle vollintegrierten ProClean™ Geschirrspüler ermöglicht die Schlepptürtechnologie die unproblematische Darstellung von Möbelfronten in dem Bereich von 670–825 mm. Dies wird durch die gleitende Ankopplung der Möbelfront an der Geschirrspülertür erreicht. Beim Öffnen der Gerätetür gleitet die Möbelfront nach oben und ermöglicht somit ein minimales Spaltmaß sowie die Darstellung extrem langer Möbelfronten bis 825 mm.

Festtürtechnologie (A) –

Weiterhin besteht die Möglichkeit für die vollintegrierten Geschirrspüler die schon bekannte Festtürtechnologie anzuwenden, welche die Darstellung von Möbelfronten in dem Bereich von 670–776 mm ermöglicht. Hierbei wird die Möbelfront fix an die Geschirrspülertür verschraubt.



A: Festtür-Technik
 durch höhenverstellbare Gerätefüße
 Sockelhöhe bei Gerätehöhe 820 40-140 mm
 Sockelhöhe bei Gerätehöhe 880 100-200 mm

Sonderzubehör FitsAll: max. Nischenhöhe 940 mm
 Sockelhöhe bei Gerätehöhe 940 160-260 mm

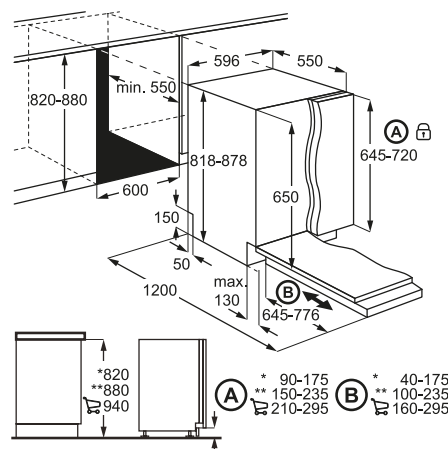
B: Schlepptür-Technik
 durch höhenverstellbare Gerätefüße
 Sockelhöhe bei Gerätehöhe 820 0-140 mm
 Sockelhöhe bei Gerätehöhe 880 50-200 mm

Sonderzubehör FitsAll: max. Nischenhöhe 940 mm
 Sockelhöhe bei Gerätehöhe 940 115-260 mm

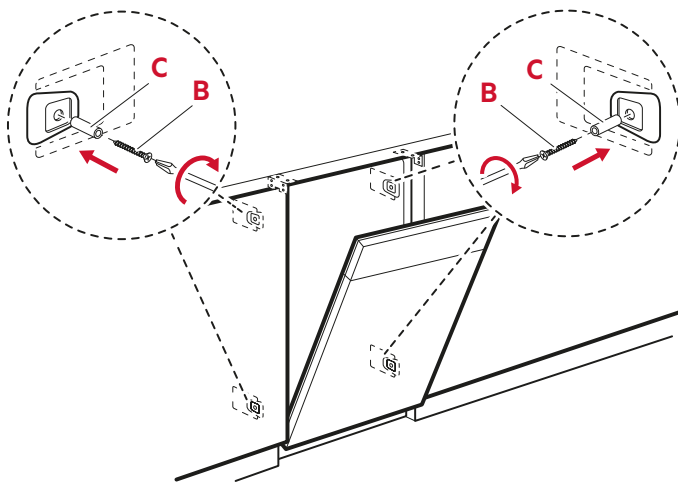
NEU: SCHLEPPTÜRTECHNOLOGIE IM EINSTIEGSSEGMENT UND BEI 45 CM GERÄTEN



Die Schlepptürtechnologie ermöglicht unseren 60 cm breiten vollintegrierten Geschirrspülern im Einstieg, sowie den 45 cm breiten Modellen eine Darstellung von Möbelfronten im Bereich von 645–776 mm. Bis jetzt war dies nur bis 715 mm möglich. Dies wird durch die gleitende Ankopplung der Möbelfront an der Geschirrspülertür erreicht. Beim Öffnen der Gerätetür gleitet die Möbelfront nach oben und ermöglicht somit ein minimales Spaltmaß sowie die Darstellung langer Möbelfronten bis 776 mm. Mit dieser Technologie vermeiden wir im Hocheinbau das Anschragen der Schubladenfront unterhalb eines Spülers und je nach Küchenmaß den Sockelausschnitt.



RUNDUM-SORGLOS-PAKET FÜR IHRE KÜCHE MIT PROCLEAN™ GESCHIRRRSPÜLERN!



Seitliche Befestigung

Mit der seitlichen Befestigung geben wir dem Geschirrspüler die Standsicherheit, die gerade im Highboard-Bereich benötigt wird. Vier Befestigungspunkte für den stabilen und perfekten Einbau in jeder Nische. Die seitliche Befestigung kann auch durch das Sonderzubehör TB60 realisiert werden und bietet somit eine hochwertige Verblendung der Gerätenische.

Optimales Spaltmaß – auch im Highboard-Bereich

Durch die Schlepptürtechnologie „PerfectFit“ garantieren wir ein optimales Spaltmaß auch im Highboard-Bereich. 2 mm Spaltmaß stellen kein Problem dar und auch eine Abschrägung des darunter liegenden Schubkastens ist nicht notwendig.



Perfekt für jede Nische

Durch das Sonderzubehör FitsAll erhalten Sie die Möglichkeit unseren ProClean™ Standardspüler für eine Großraumnische bis 940 mm vorzubereiten. Selbst die für diese Nischenhöhe benötigten Frontlängen stellen für unsere ProClean™ Geschirrspüler kein Problem dar. Mit nur wenigen Handgriffen kann die Fußverlängerung montiert und das Gerät in die Großraumnische eingepasst werden. Ihr Vorteil: nur noch ein Geschirrspüler für die Nischenhöhen von 820 bis 940 mm.

Darstellung der verschiedenen Einbau-Nischen mit ProClean™

820 mm	720 mm 100 mm	780 mm 100 mm	750 mm 150 mm	720 mm 360 mm 100 mm	820 mm 260 mm 100 mm
130er Raster		150er Raster		120er Raster	Maxi-Korpus

PROGRAMME, OPTIONEN UND WEITERE AUSSTATTUNGSMERKMALE



AutoSense 45–70 °C

Im AutoSense 45–70 °C Programm erkennt der integrierte Hochleistungssensor den Verschmutzungsgrad der jeweiligen Beladung noch präziser. Die Spülparameter werden dann automatisch eingestellt, um Energie-, Wasser- und Zeiteinsparungen zu maximieren. Unabhängig davon, ob MultiTabs oder getrenntes Reinigungssystem eingesetzt wird, wird ein optimales Spülergebnis erzielt.



Intensive 70 °C – für die perfekte Hygiene

Ideal zum Reinigen von stark verschmutztem Geschirr, von angetrockneten Speiseresten wie Eiweiß oder Stärke.



Auf die Schnelle sauberes Geschirr: mit 30-Minuten-Programm 60 °C

Ein spezielles Programm reinigt eine halbe Ladung leicht verschmutztes Tafelgeschirr während der nächsten Party – blitzsauber, in rekordverdächtigen 30 Minuten und bei effizienten 60 °C.

89 Minuten 60 °C

Erreichen Sie schnell und effizient beste Reinigungsergebnisse in nur 89 Minuten. Dieses Programm ist hervorragend für den täglichen Einsatz geeignet, wenn es mal etwas schneller gehen soll.

Programm Maschinenreinigung – pflegt den Geschirrspüler – für eine lange Lebensdauer

Reinigen Sie nicht nur Ihr Geschirr besonders gründlich, sondern auch Ihren Geschirrspüler. Mit dem Maschinenpflege-Programm und einem Maschinenreiniger werden Fett- und ggf. Kalkrückstände im Geräteinnenraum sorgfältig entfernt. Geben Sie einfach einen Maschinenreiniger in das leere Gerät und starten Sie das Maschinenpflege-Programm.



TimeSaver

Jetzt entscheiden Sie über die Dauer des Programms. Mit der TimeSaver Option können Sie die Programmdauer um bis zu 50% kürzen. Ganz nach Ihrem Zeitplan.

Startzeitvorwahl und Restlaufanzeige

Alle ProClean™ Modelle besitzen eine Startzeitvorwahl von 1–24 Stunden für die individuelle Zeitplanung. Während das Programm läuft, können Sie die jeweils aktuelle Restlaufzeit in Minuten ablesen.



QuickSelect Slider Bedienung: Personalisiertes Geschirrspülen

Bei ausgewählten vollintegrierbaren Geschirrspülern bietet QuickSelect eine optimale Kontrolle über Ihr Gerät. Wählen Sie die Programmdauer mit dem QuickSelect Slider aus und ergänzen Sie die Zusatzfunktionen mit einem Fingertipp. So erhalten Sie die perfekte Reinigung in Ihrer bevorzugten Laufzeit.



ProZone

Die ideale Lösung für gemischte Geschirrbeladung: Spezielles Programm mit geringerem Wasserdruck und niedrigerer Temperatur im Oberkorb – ideal für Gläser – und höherem Wasserdruck und höherer Temperatur im Unterkorb – für Töpfe und Pfannen. Dadurch können verschiedenste Geschirrtile in einer Beladung mit den jeweils optimalen Einstellungen schonend und sauber gespült werden.

Salz- und Klarspüleranzeige

Alle Funktionen sind unter Kontrolle mit den LED-Anzeigen, die sofort signalisieren, dass der Vorrat an Klarspüler oder Salz zur Neige geht.

**ExtraHygiene**

Option zur Erhöhung der Temperatur im letzten Spülgang auf 70 °C, welche über einen Zeitraum von 10 Minuten gehalten wird. Dies stellt sicher, dass 99,99% bakterienfrei gespült wird. Im Intensivprogramm PRO70 bereits integriert, kann diese Option nun auch für das Automatic- und das 30-Minuten-Programm aktiviert werden.

**Sparsamkeit bei jeder Beladungsmenge**

Die Beladungserkennung Sensorlogic ermittelt die Geschirrrart und -menge und die dafür benötigte Wasserzufuhr. Ist der Geschirrspüler voll beladen verbleibt mehr Wasser auf dem Geschirr und demzufolge muss auch mehr Wasser zugeführt werden. Ist wenig Geschirr enthalten, fließt mehr Wasser zurück und umso weniger muss zugeführt werden. Parallel messen Sensoren auch die Zeit, die für die Erwärmung des Wassers im Geschirrspüler im jeweiligen Reinigungsprogramm benötigt wird. Auch hier gilt, je mehr Geschirr enthalten ist, desto mehr Zeit wird für die Erwärmung des Wassers erforderlich. Aus diesen zwei Einflussgrößen Geschirrmenge und Aufwärmzeit ermittelt die einzigartige Beladungserkennung Sensorlogic die notwendige Wassermenge, den Energiebedarf und passt Programmabläufe entsprechend an. Da kann man sicher sein, dass nicht mehr Strom und Wasser eingesetzt werden, als unbedingt notwendig.

Warmwasser statt Erwärmung: Thermo Efficient Technology

Um Energieverbrauch und CO₂-Ausstoß auf ein Mindestmaß zu senken, verfügen die ProClean™ Geschirrspüler über ein Warmwasser-System. Das Wasser wird nicht im Gerät erwärmt, sondern über den Warmwasser-Anschluss bezogen. Besonders umweltfreundlich ist diese Lösung, wenn das Wasser mit einer Solaranlage erwärmt wird.

**AirDry Technologie – bis zu 3x bessere Trocknungsergebnisse***

Unsere neue AirDry Funktion verbessert die Trocknungsleistung im Vergleich zu herkömmlichen, geschlossenen Trocknungssystemen. Am Ende der Trocknungsphase wird die Tür automatisch 10 cm geöffnet, um die Trocknung zu maximieren und die Energiekosten effektiv zu senken – während das Geschirr fleckenfrei trocken wird. Es wird eine nahezu dreifache Verbesserung der Trocknungsleistung erreicht.

Mit der zusätzlichen XtraDry Option in Kombination mit Klarspüler erreicht man auch bei schwierig zu trocknenden Materialien perfekte Trocknungsergebnisse.

**XtraDry**

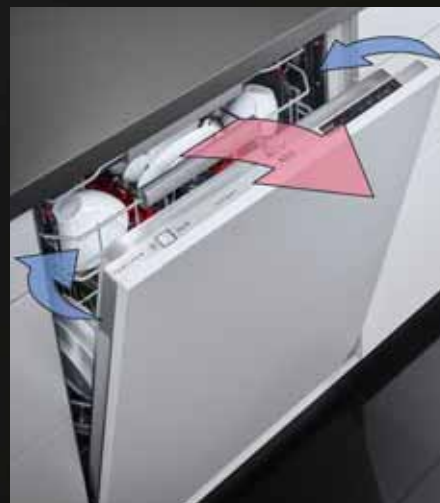
Erhöhte Trocknungsleistung – speziell bei viel Kunststoffgeschirr – mit der XtraDry Option. Durch den angepassten Programmablauf mit erhöhter Klarspültemperatur und verlängerter Trocknungsphase wird alles einwandfrei getrocknet.

**Aqua Control**

Der FAVORIT hält dicht – mit Aqua Control, dem Rundumschutz vor Auslaufen und Schäden am Zulaufschlauch. Eine Entleerpumpe sorgt dafür, dass abgepumpt wird. Und wenn es ernst wird, gibt Aqua-Alarm sofort ein akustisches Warnsignal. Da kann nichts passieren – das garantiert AEG ein ganzes FAVORIT-Leben lang.

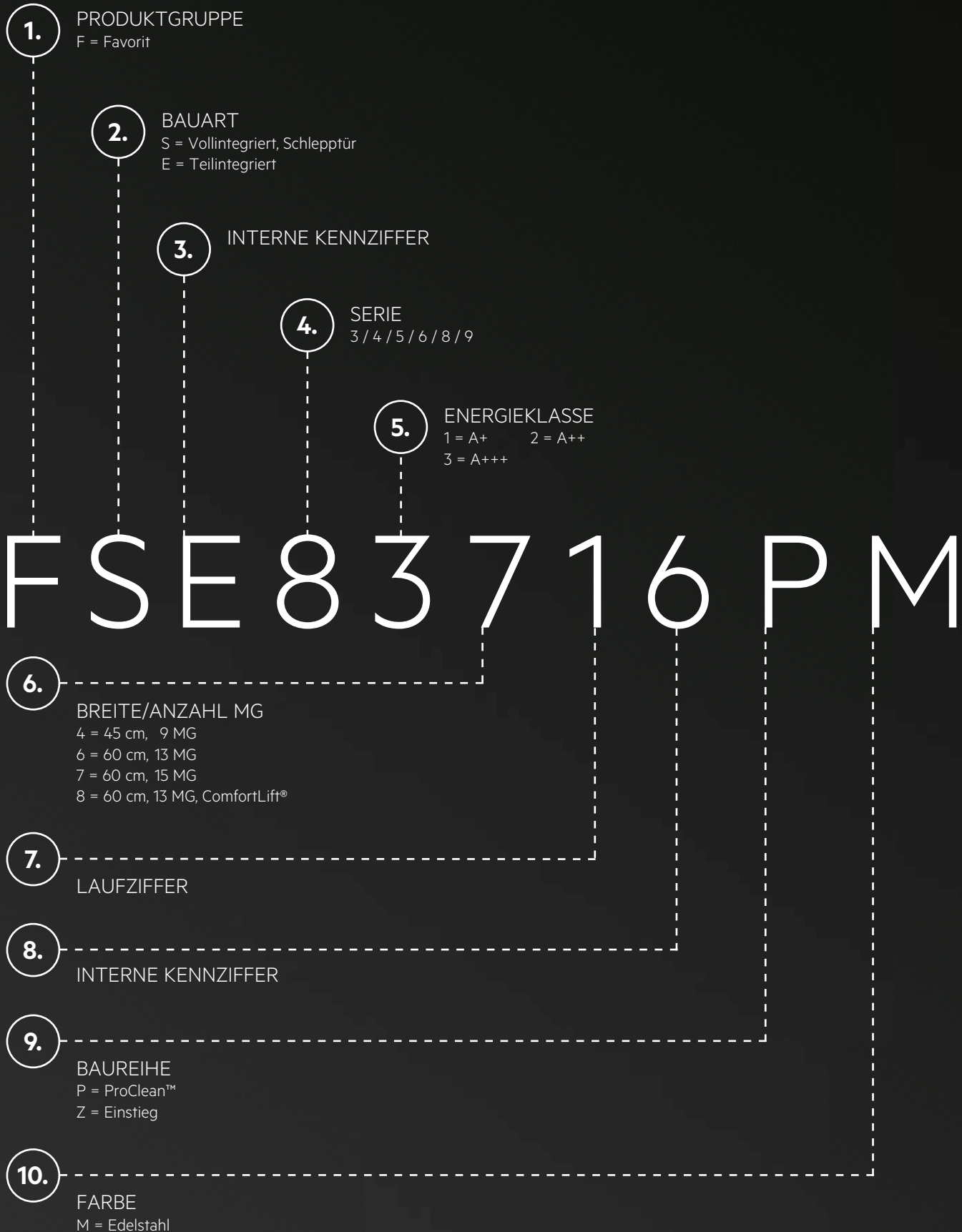
Wassersensor

Der Wassersensor misst die Trübung des Spülwassers. Dieser entscheidet, ob es ersetzt werden muss, weiterverwendet werden kann, oder ob ein zusätzlicher Spülgang erforderlich ist und welches die optimale Spültemperatur ist. Somit ist das beste Spülergebnis mit minimalem Energie- und Wasserverbrauch sichergestellt.



*Verglichen mit unseren Geschirrspülern ohne automatische Türöffnung

MODELLBEZEICHNUNG BEI GESCHIRRSPÜLERN





NEU

PROCLEAN™/
39 DB – EXTRA SILENT 37 DB
FAVORIT SK93807P

AUSSTATTUNG



- ab 7 Liter Wasserverbrauch im AutoSense Programm
 - Energieeffizienzklasse: A+++
 - Energiespektrum: A+++ bis D
 - Verbrauchswerte: 11 l, 0,82 kWh*
 - Jahresverbrauchswerte: 3080 l, 234 kWh**
 - **39 dB – Extra Silent 37 dB**
 - Beladungserkennung Sensorlogic
 - Wassersensor
 - **LED-Display mit Bedienung über QuickSelect Slider**
 - Touch Bedienung
 - AutoOff – Abschaltautomatik
 - AirDry
 - Warmwasseranschluss bis 60 °C
 - 7 Spülprogramme: 160 Minuten, 60 Minuten, 90 Minuten, AutoSense 45–70 °C, Energiesparen 50 °C, Maschinenpflege, Quick 30 Minuten
 - **3 Optionen:** Extra Silent, Glasschutz, XtraPower
 - ProWaterSystem – großer Deckensprüharm
 - ProClean™ Satelliten-Sprüharm
 - 1–24 Stunden Startzeitvorwahl
 - Restlaufanzeige
 - **LED-Innenbeleuchtung**
 - **TimeBeam**
 - Inverter-Motor
 - XXL-Innenraum
 - **Schlepptürtechnologie** „PerfectFit“ für Fronten von 670–825 mm
 - Oberkorb: beidseitige Schnellhöhenverstellung; ComfortRails; 4 klappbare Tassenablagen; 6 SoftGrips Weinglashalter; 2 klappbare Tellerhalter; 2 klappbare Halterungen für große Trinkgläser; 2 SoftSpikes; Griff mit Edelstahl
 - **Besteckschublade** mit ComfortRails und Halter für lange Messer, Griff mit Edelstahl
 - Unterkorb: **ComfortLift®** mit 4 klappbaren Tellerhaltern, Griff mit Edelstahl
 - Aqua Control – Wasserstopp
 - 13 Maßgedecke
- Anschlusswert:**
• 1,55–2,2 kW für Anschluss an 200–240 V~; 10 A
- Sonderzubehör:**
- Fußverlängerung für die Großraumnische bis 94 cm FITS-ALLII PNC 911 740 625 **SP € 39,-**
 - Seitliche Edelstahlverblendung TB60 PNC 902 979 642 **SP € 29,-**
- | Modell | FSK93807P |
|--------|-------------|
| PNC | 911 438 356 |
| SP | € 1.895,- |



NEU

PROCLEAN™/39 DB
39 DB – EXTRA SILENT 37 DB
FAVORIT SK93707P

AUSSTATTUNG



- ab 7 Liter Wasserverbrauch im AutoSense Programm
 - Energieeffizienzklasse: A+++
 - Energiespektrum: A+++ bis D
 - Verbrauchswerte: 11 l, 0,85 kWh*
 - Jahresverbrauchswerte: 3080 l, 241 kWh**
 - **39 dB – Extra Silent 37 dB**
 - Beladungserkennung Sensorlogic
 - Wassersensor
 - **LED-Display mit Bedienung über QuickSelect Slider**
 - Touch Bedienung
 - AutoOff – Abschaltautomatik
 - AirDry
 - Warmwasseranschluss bis 60 °C
 - 7 Spülprogramme: 160 Minuten, 60 Minuten, 90 Minuten, AutoSense 45–70 °C, Energiesparen 50 °C, Maschinenpflege, Quick 30 Minuten
 - **3 Optionen:** Extra Silent, Glasschutz, XtraPower
 - ProWaterSystem – großer Deckensprüharm
 - ProClean™ Satelliten-Sprüharm
 - 1–24 Stunden Startzeitvorwahl
 - Restlaufanzeige
 - **LED-Innenbeleuchtung**
 - **TimeBeam**
 - Inverter-Motor
 - XXL-Innenraum
 - **Schlepptürtechnologie** „PerfectFit“ für Fronten von 670–825 mm
 - Oberkorb: beidseitige Schnellhöhenverstellung; ComfortRails; 4 klappbare Tassenablagen; 6 SoftGrips Weinglashalter; 2 klappbare Tellerhalter; 2 klappbare Halterungen für große Trinkgläser; 2 SoftSpikes; Griff mit Edelstahl
 - **Besteckschublade** mit ComfortRails und Halter für lange Messer, Griff mit Edelstahl
 - Unterkorb: 4 klappbare Tellerhalter; Griff mit Edelstahl
 - Aqua Control – Wasserstopp
 - 15 Maßgedecke
 - geeignet für den Hocheinbau
- Anschlusswert:**
• 1,55–2,2 kW für Anschluss an 200–240 V~; 10 A
- Sonderzubehör:**
- Fußverlängerung für die Großraumnische bis 94 cm FITS-ALLII PNC 911 740 625 **SP € 39,-**
 - Seitliche Edelstahlverblendung TB60 PNC 902 979 642 **SP € 29,-**
- | Modell | FSK93707P |
|--------|-------------|
| PNC | 911 438 359 |
| SP | € 1.559,- |

* Verbrauch pro Spülgang im Programm Energiesparen 50 °C

** Verbrauch pro Jahr bei 280 Standardzyklen (inkl. Stand-by-Verbrauch). Tatsächlicher Verbrauch abhängig von der Nutzung des Geräts.



NEU

PROCLEAN™/A+++ -10%/42 DB

FAVORIT SE84717P



NEU

PROCLEAN™/
44 DB – EXTRA SILENT 42 DB

FAVORIT SE63807P

AUSSTATTUNG



- ab 7 Liter Wasserverbrauch im AutoSense Programm
 - **Energieeffizienzklasse:**
A+++ -10%***
 - Energiespektrum: A+++ bis D
 - Verbrauchswerte:
11 l, 0,76 kWh*
 - Jahresverbrauchswerte:
3080 l, 217 kWh**
 - **42 dB**
 - Beladungserkennung
Sensorlogic
 - Wassersensor
 - **LED-Display mit Bedienung über QuickSelect Slider**
 - Touch Bedienung
 - AutoOff – Abschaltautomatik
 - AirDry
 - Warmwasseranschluss bis 60 °C
 - 7 Spülprogramme:
160 / 60 / 90 Minuten,
AutoSense 45–70 °C, Energie-
sparen 50 °C, 30 Minuten 60 °C,
Maschinenpflege
 - **3 Optionen:**
Glasschutz, **SprayZone**,
XtraPower
 - ProWaterSystem –
großer Deckensprüharm
 - ProClean™ Satelliten-Sprüharm
 - 1–24 Stunden Startzeitvorwahl
 - Restlaufanzeige
 - **LED-Innenbeleuchtung**
 - **TimeBeam**
 - Inverter-Motor
 - XXL-Innenraum
 - **Schlepptürtechnologie**
„PerfectFit“ für Fronten
von 670–825 mm
 - Oberkorb: beidseitige Schnell-
höhenverstellung; 4 klappbare
Tassenablagen; 6 SoftGrips
Weinglashalter; 2 klappbare
Tellerhalter; 2 klappbare Halte-
rungen für große Trinkgläser;
2 SoftSpikes; Griff mit Edelstahl
 - **Herausnehmbare Besteck-
schublade** mit Messerhalter,
Griff mit Edelstahl
 - Unterkorb: 4 klappbare Teller-
halter; SprayZone Intensivzone;
Griff mit Edelstahl
 - Aqua Control – Wasserstopp
 - 15 Maßgedecke
 - geeignet für den Hocheinbau
- Anschlusswert:**
• 1,55–2,2 kW für Anschluss an
200–240 V~; 10 A
- Sonderzubehör:**
- Fußverlängerung für die
Großraumnische bis 94 cm
FITS-ALLII
PNC 911 740 625
SP € 39,-
 - Seitliche Edelstahlverblendung
TB60
PNC 902 979 642
SP € 29,-
- | | |
|--------|------------------|
| Modell | FSE84717P |
| PNC | 911 438 361 |
| SP | € 1.439,- |

AUSSTATTUNG



- ab 7 Liter Wasserverbrauch im
AutoSense Programm
 - Energieeffizienzklasse: A+++
 - Energiespektrum: A+++ bis D
 - Verbrauchswerte:
11 l, 0,82 kWh*
 - Jahresverbrauchswerte:
3080 l, 234 kWh**
 - **44 dB – Extra Silent 42 dB**
 - Beladungserkennung
Sensorlogic
 - Wassersensor
 - **LED-Display mit Bedienung
über QuickSelect Slider**
 - Touch Bedienung
 - AutoOff – Abschaltautomatik
 - AirDry
 - Warmwasseranschluss bis 60 °C
 - 7 Spülprogramme:
160 Minuten, 60 Minuten,
90 Minuten, AutoSense
45–70 °C, Energiesparen 50 °C,
30 Minuten 60 °C, Maschinen-
pflege
 - **3 Optionen:**
Extra Silent, Glasschutz,
XtraPower
 - ProWaterSystem –
großer Deckensprüharm
 - ProClean™ Satelliten-Sprüharm
 - 1–24 Stunden Startzeitvorwahl
 - Restlaufanzeige
 - **BeamOnFloor** 2-farbig
 - Akustisches Signal am
Programmende
 - Inverter-Motor
 - XXL-Innenraum
 - **Schlepptürtechnologie**
„PerfectFit“ für Fronten
von 670–825 mm
 - Oberkorb: beidseitige Schnell-
höhenverstellung; 4 klappbare
Tassenablagen; 6 SoftGrips
Weinglashalter; 2 klappbare
Tellerhalter; 2 klappbare Halte-
rungen für große Trinkgläser;
2 SoftSpikes; Griff mit Edelstahl
 - **Herausnehmbare Besteck-
schublade** mit Messerhalter,
Griff mit Edelstahl
 - Unterkorb: **ComfortLift®** mit
4 klappbaren Tellerhaltern,
Griff mit Edelstahl
 - Aqua Control – Wasserstopp
 - 13 Maßgedecke
- Anschlusswert:**
• 1,95 kW für Anschluss an
220–240 V~; 10 A
- Sonderzubehör:**
- Fußverlängerung für die
Großraumnische bis 94 cm
FITS-ALLII
PNC 911 740 625
SP € 39,-
 - Seitliche Edelstahlverblendung
TB60
PNC 902 979 642
SP € 29,-
- | | |
|--------|------------------|
| Modell | FSE63807P |
| PNC | 911 434 535 |
| SP | € 1.679,- |

*** 10% geringerer Energieeffizienzindex als der Grenzwert (EEI 50) zur Energieeffizienzklasse A+++

Maßbilder siehe Seite 162



NEU

PROCLEAN™/
44 DB – EXTRA SILENT 42 DB
FAVORIT SE63727P

AUSSTATTUNG



- ab 7 Liter Wasserverbrauch im AutoSense Programm
 - Energieeffizienzklasse: A+++
 - Energiespektrum: A+++ bis D
 - Verbrauchswerte:
11 l, 0,85 kWh*
 - Jahresverbrauchswerte:
3080 l, 241 kWh**
 - **44 dB – Extra Silent 42 dB**
 - Beladungserkennung
Sensorlogic
 - Wassersensor
 - **LED-Display mit Bedienung über QuickSelect Slider**
 - Touch Bedienung
 - AutoOff – Abschaltautomatik
 - AirDry
 - Warmwasseranschluss bis 60 °C
 - 7 Spülprogramme:
160 Minuten, 60 Minuten, 90 Minuten, AutoSense 45–70 °C, Energiesparen 50 °C, 30 Minuten 60 °C, Maschinenpflege
 - **3 Optionen:**
Extra Silent, Glasschutz, XtraPower
 - ProWaterSystem – großer Deckensprüharm
 - ProClean™ Satelliten-Sprüharm
 - 1–24 Stunden Startzeitvorwahl
 - Restlaufanzeige
 - **BeamOnFloor** 2-farbig
 - Akustisches Signal am Programmende
 - Inverter-Motor
 - XXL-Innenraum
 - **Schlepptürtechnologie**
- „PerfectFit“ für Fronten von 670–825 mm
- Oberkorb: beidseitige Schnellhöhenverstellung; 4 klappbare Tassenablagen; 6 SoftGrips Weinglashalter; 2 klappbare Tellerhalter; 2 klappbare Halterungen für große Trinkgläser; 2 SoftSpikes
 - **Herausnehmbare Besteckschublade** mit Messerhalter
 - Aqua Control – Wasserstopp
 - 15 Maßgedecke
 - geeignet für den Hocheinbau
- Anschlusswert:**
- 1,95 kW für Anschluss an 220–240 V~; 10 A
- Sonderzubehör:**
- Fußverlängerung für die Großraumnische bis 94 cm FITS-ALLII PNC 911 740 625 **SP € 39,-**
 - Seitliche Edelstahlverblendung TB60 PNC 902 979 642 **SP € 29,-**
- | Modell | FSE63727P |
|--------|-------------|
| PNC | 911 434 545 |
| SP | € 1.307,- |



NEU

PROCLEAN™/44 DB
FAVORIT SE63607P

AUSSTATTUNG



- ab 7 Liter Wasserverbrauch im AutoSense Programm
 - Energieeffizienzklasse: A+++
 - Energiespektrum: A+++ bis D
 - Verbrauchswerte:
10,5 l, 0,82 kWh*
 - Jahresverbrauchswerte:
2940 l, 234 kWh**
 - **44 dB**
 - Beladungserkennung
Sensorlogic
 - Wassersensor
 - **LED-Display mit Bedienung über QuickSelect Slider**
 - Touch Bedienung
 - AutoOff – Abschaltautomatik
 - AirDry
 - Warmwasseranschluss bis 60 °C
 - 7 Spülprogramme:
160 Minuten, 60 Minuten, 90 Minuten, AutoSense 45–70 °C, Energiesparen 50 °C, 30 Minuten 60 °C, Maschinenpflege
 - **3 Optionen:**
Glasschutz, **SprayZone**, XtraPower
 - ProWaterSystem – großer Deckensprüharm
 - ProClean™ Satelliten-Sprüharm
 - 1–24 Stunden Startzeitvorwahl
 - Restlaufanzeige
 - **BeamOnFloor** 2-farbig
 - Akustisches Signal am Programmende
 - Inverter-Motor
 - XXL-Innenraum
 - **Schlepptürtechnologie**
- „PerfectFit“ für Fronten von 670–825 mm
- Oberkorb: beidseitige Schnellhöhenverstellung; 4 klappbare Tassenablagen; 6 SoftGrips Weinglashalter; 2 klappbare Tellerhalter; 2 klappbare Halterungen für große Trinkgläser; 2 SoftSpikes; AEG Korbgriff
 - Besteckkorb
 - Unterkorb: 4 klappbare Tellerhalter, Korbgriff, SprayZone Intensivzone
 - Aqua Control – Wasserstopp
 - 13 Maßgedecke
 - geeignet für den Hocheinbau
- Anschlusswert:**
- 1,55–2,2 kW für Anschluss an 200–240 V~; 10 A
- Sonderzubehör:**
- Fußverlängerung für die Großraumnische bis 94 cm FITS-ALLII PNC 911 740 625 **SP € 39,-**
 - Seitliche Edelstahlverblendung TB60 PNC 902 979 642 **SP € 29,-**
- | Modell | FSE63607P |
|--------|-------------|
| PNC | 911 434 548 |
| SP | € 1.247,- |

* Verbrauch pro Spülgang im Programm Energiesparen 50 °C

** Verbrauch pro Jahr bei 280 Standardzyklen (inkl. Stand-by-Verbrauch). Tatsächlicher Verbrauch abhängig von der Nutzung des Geräts.



MAXIFLEX™/42 DB

FAVORIT SK53950Z

AUSSTATTUNG



- ab 7 Liter Wasserverbrauch im AutoSense Programm
- Energieeffizienzklasse: A+++
- Energiespektrum: A+++ bis D
- Verbrauchswerte: 10,5 l, 0,83 kWh*
- Jahresverbrauchswerte: 2940 l, 237 kWh**
- **42 dB**
- Beladungserkennung Sensorlogic
- Wassersensor
- LED-Display
- AutoOff – Abschaltautomatik
- AirDry
- Warmwasseranschluss bis 60 °C
- 5 Spülprogramme: Intensive 70 °C, AutoSense 45–70 °C, Energiesparen 50 °C, 30 Minuten 60 °C, Glas 45 °C
- **2 Optionen:** XtraDry, TimeSaver
- ProWaterSystem – großer Deckensprüharm
- Satelliten-Sprüharm
- 1–24 Stunden Startzeitvorwahl
- Restlaufanzeige
- **BeamOnFloor** 2-farbig
- Akustisches Signal am Programmende
- Inverter-Motor
- **Schlepptürtechnologie** „PerfectFit“ für Fronten von 645–776 mm
- Oberkorb: beidseitige Schnellhöhenverstellung; 4 klappbare Tassenablagen; Korbgriff
- **MaxiFlex Besteckschublade** mit Halter für lange Messer
- Unterkorb: 4 klappbare Tellerhalter, Korbgriff
- Aqua Control – Wasserstopp
- 14 Maßgedecke
- geeignet für den Hocheinbau

Anschlusswert:

- 1,95 kW für Anschluss an 220–240 V~; 10 A

Modell **FSK53950Z**

PNC 911 536 390

SP **€ 1.031,-**



A+++/44 DB

FAVORIT SK53627Z

AUSSTATTUNG



- ab 7 Liter Wasserverbrauch im AutoSense Programm
- Energieeffizienzklasse: A+++
- Energiespektrum: A+++ bis D
- Verbrauchswerte: 9,9 l, 0,82 kWh*
- Jahresverbrauchswerte: 2772 l, 234 kWh**
- **44 dB**
- Wassersensor
- **LED-Display mit Bedienung über QuickSelect Slider**
- Touch Bedienung
- AutoOff – Abschaltautomatik
- AirDry
- Warmwasseranschluss bis 60 °C
- 7 Spülprogramme: 160 Minuten, 60 Minuten, 90 Minuten, AutoSense 45–70 °C, Energiesparen 50 °C, 30 Minuten 60 °C, Maschinenpflege
- **2 Optionen:** Glasschutz, XtraPower
- Satelliten-Sprüharm
- 1–24 Stunden Startzeitvorwahl
- Restlaufanzeige
- **BeamOnFloor** 2-farbig
- Akustisches Signal am Programmende
- Inverter-Motor
- **Schlepptürtechnologie** „PerfectFit“ für Fronten von 645–776 mm
- Oberkorb: beidseitige Schnellhöhenverstellung; 4 klappbare Tassenablagen; Korbgriff
- Besteckkorb
- Unterkorb: 2 klappbare Tellerhalter; Korbgriff
- Aqua Control – Wasserstopp
- 13 Maßgedecke

Anschlusswert:

- 1,95 kW für Anschluss an 220–240 V~; 10 A

Modell **FSK53627Z**

PNC 911 536 446

SP **€ 959,-**



A+++/42 DB – EXTRA SILENT 40 DB/
55 CM
FAVORIT SE73300P

AUSSTATTUNG



- ab 7 Liter Wasserverbrauch im AutoSense Programm
- Energieeffizienzklasse: A+++
- Energiespektrum: A+++ bis D
- Verbrauchswerte: 9,9 l, 0,832 kWh*
- Jahresverbrauchswerte: 2775 l, 243 kWh**
- **42 dB – Extra Silent 40 dB**
- Beladungserkennung Sensorlogic
- LED-Innenbeleuchtung
- Wassersensor
- LED-Farbe weiß
- AutoOff
- AirDry
- 7 Spülprogramme: Intensive-Pro 70 °C, AutoSense 45–70 °C, Energiesparen 50 °C, 30 Minuten 60 °C, Glas 45 °C, ExtraSilent, Vorspülen
- **3 Optionen:** XtraDry, Time Saver, ExtraHygiene
- 1–24 Stunden Startzeitvorwahl
- Restlaufanzeige
- Akustisches Signal am Programmende
- Inverter Motor
- Oberkorb: beidseitige Schnellhöhenverstellung; 4 klappbare Tassenablagen; 2 SoftSpikes; 6 SoftGrips; Griff mit Edelstahl
- Besteckkorb
- Unterkorb: 4 klappbare Tellerhalter; Griff mit Edelstahl
- Aqua Control
- 12 Maßgedecke
- geeignet für den Hocheinbau

Anschlusswert:

- 1,95 kW für Anschluss an 220–240 V~; 10 A

Modell	FSE73300P
PNC	911 384 123
SP	€ 1.247,-

* Verbrauch pro Spülgang im Programm Energiesparen 50 °C

** Verbrauch pro Jahr bei 280 Standardzyklen (inkl. Stand-by-Verbrauch). Tatsächlicher Verbrauch abhängig von der Nutzung des Geräts.



PROCLEAN™/A+++ -10%/
44 DB – EXTRA SILENT 42 DB
FAVORIT EE84717PM



PROCLEAN™/COMFORTLIFT®/
44 DB – EXTRA SILENT 42 DB
FAVORIT EE63800PM

AUSSTATTUNG



- ab 7 Liter Wasserverbrauch im AutoSense Programm
- **Energieeffizienzklasse:**
A+++ -10%***
- Energiespektrum: A+++ bis D
- Verbrauchswerte:
11 l, 0,77 kWh*
- Jahresverbrauchswerte:
3080 l, 217 kWh**
- **44 dB – Extra Silent 42 dB**
- Beladungserkennung
Sensorlogic
- Wassersensor
- LED-Farbe weiß
- AutoOff – Abschaltautomatik
- AirDry
- Warmwasseranschluss bis 60 °C
- 10 Spülprogramme:
Intensive 70 °C, AutoSense 45–70 °C, Energiesparen 50 °C, 30 Minuten 60 °C, Glas 45 °C, Extra Silent, ProZone, Vorspülen, 89 min. 60 °C, Maschinenreinigung
- **3 Optionen:**
TimeSaver, **SprayZone**, XtraPower
- ProWaterSystem – großer Deckensprüharm
- ProClean™ Satelliten-Sprüharm
- 1–24 Stunden Startzeitvorwahl
- Restlaufanzeige
- **LED-Innenbeleuchtung**
- Inverter-Motor
- XXL-Innenraum
- Oberkorb: beidseitige Schnellhöhenverstellung; 4 klappbare Tassenablagen; 6 SoftGrips Weinglashalter; 2 klappbare Tellerhalter; 2 klappbare Halterungen für große Trinkgläser; 2 SoftSpikes; Griff mit Edelstahl
- **Herausnehmbare Besteckschublade** mit Messerhalter, Griff mit Edelstahl
- Unterkorb: 4 klappbare Tellerhalter; SprayZone Intensivzone; Griff mit Edelstahl
- Aqua Control – Wasserstopp
- 15 Maßgedecke
- geeignet für den Hocheinbau

Anschlusswert:

- 1,55-2,2 kW für Anschluss an 200–240 V~; 10 A

Sonderzubehör:

- Fußverlängerung für die Großraumnische bis 94 cm FITS-ALLII PNC 911 740 625 **SP € 39,-**
- Seitliche Edelstahlverblendung TB60 PNC 902 979 642 **SP € 29,-**

Modell	FEE84717PM
PNC	911 424 465
SP	€ 1.439,-

AUSSTATTUNG



- ab 7 Liter Wasserverbrauch im AutoSense Programm
- Energieeffizienzklasse: A+++
- Energiespektrum: A+++ bis D
- Verbrauchswerte:
11 l, 0,83 kWh**
- Jahresverbrauchswerte:
3080 l, 234 kWh**
- **44 dB – Extra Silent 42 dB**
- Beladungserkennung
Sensorlogic
- Wassersensor
- LED-Farbe weiß
- AutoOff
- AirDry
- Warmwasseranschluss bis 60 °C
- 6 Spülprogramme:
Intensive 70 °C, AutoSense 45–70 °C, Energiesparen 50 °C, 30 Minuten 60 °C, Glas 45 °C, Extra Silent
- **3 Optionen:**
XtraDry, TimeSaver, ExtraHygiene
- ProWaterSystem – großer Deckensprüharm
- ProClean™ Satelliten-Sprüharm
- 1–24 Stunden Startzeitvorwahl
- Restlaufanzeige
- Inverter Motor
- XXL-Innenraum
- Oberkorb: beidseitige Schnellhöhenverstellung; 4 klappbare Tassenablagen; 6 SoftGrips; 2 klappbare Tellerhalter; 2 klappbare Halterungen für große Trinkgläser; 2 SoftSpikes
- **Besteckschublade:**
Griff mit Edelstahl
- Unterkorb: **ComfortLift®** mit 4 klappbaren Tellerhaltern, Griff mit Edelstahl
- Aqua Control
- 13 Maßgedecke

Anschlusswert:

- 1,95 kW für Anschluss an 220–240 V~; 10 A

Sonderzubehör:

- Fußverlängerung für die Großraumnische bis 94 cm FITS-ALLII PNC 911 740 625 **SP € 39,-**
- Seitliche Edelstahlverblendung TB60 PNC 902 979 642 **SP € 29,-**

Modell	FEE63800PM
PNC	911 424 426
SP	€ 1.679,-

*** 10% geringerer Energieeffizienzindex als der Grenzwert (EEI 50) zur Energieeffizienzklasse A+++

Maßbilder siehe Seite 162

Weitere Informationen siehe Kapitel „Einbautechnik“



PROCLEAN™/
44 DB – EXTRA SILENT 42 DB
FAVORIT EE62700PM

AUSSTATTUNG



- ab 7 Liter Wasserverbrauch im AutoSense Programm
- Energieeffizienzklasse: A++
- Energiespektrum: A+++ bis D
- Verbrauchswerte: 11 l, 0,95 kWh*
- Jahresverbrauchswerte: 3080 l, 270 kWh**
- **44 dB – Extra Silent 42 dB**
- Beladungserkennung Sensorlogic
- Wassersensor
- LED-Farbe weiß
- AutoOff
- AirDry
- Warmwasseranschluss bis 60 °C
- 6 Spülprogramme: Intensive 70 °C, AutoSense 45–70 °C, Energiesparen 50 °C, 30 Minuten 60 °C, Glas 45 °C, Extra Silent
- **3 Optionen:** XtraDry, TimeSaver, ExtraHygiene
- ProWaterSystem – großer Deckensprüharm
- ProClean™ Satelliten-Sprüharm
- 1–24 Stunden Startzeitvorwahl
- Restlaufanzeige
- Inverter Motor
- XXL-Innenraum
- Oberkorb: beidseitige Schnellhöhenverstellung; 4 klappbare Tassenablagen; 6 SoftGrips; 2 klappbare Tellerhalter; 2 klappbare Halterungen für große Trinkgläser; 2 SoftSpikes
- **Besteckschublade**
- Unterkorb: 2 klappbare Tellerhalter
- Aqua Control
- 15 Maßgedecke
- geeignet für den Hocheinbau

Anschlusswert:

- 1,95 kW für Anschluss an 220–240 V~; 10 A

Sonderzubehör:

- Fußverlängerung für die Großraumnische bis 94 cm FITS-ALLII PNC 911 740 625 **SP € 39,-**
- Seitliche Edelstahlverblendung TB60 PNC 902 979 642 **SP € 29,-**

Modell	FEE62700PM
--------	-------------------

PNC	911 424 387
-----	-------------

SP	€ 1.127,-
----	------------------



PROCLEAN™/
44 DB – EXTRA SILENT 42 DB
FAVORIT EE62600PM

AUSSTATTUNG



- ab 7 Liter Wasserverbrauch im AutoSense Programm
- Energieeffizienzklasse: A++
- Energiespektrum: A+++ bis D
- Verbrauchswerte: 10,5 l, 0,93 kWh*
- Jahresverbrauchswerte: 2940 l, 262 kWh**
- **44 dB – Extra Silent 42 dB**
- Beladungserkennung Sensorlogic
- Wassersensor
- LED-Farbe weiß
- AutoOff
- AirDry
- Warmwasseranschluss bis 60 °C
- 6 Spülprogramme: Intensive 70 °C, AutoSense 45–70 °C, Energiesparen 50 °C, 30 Minuten 60 °C, Glas 45 °C, Extra Silent
- **3 Optionen:** XtraDry, TimeSaver, ExtraHygiene
- ProWaterSystem – großer Deckensprüharm
- ProClean™ Satelliten-Sprüharm
- 1–24 Stunden Startzeitvorwahl
- Restlaufanzeige
- Inverter Motor
- XXL-Innenraum
- Oberkorb: beidseitige Schnellhöhenverstellung; 4 klappbare Tassenablagen; 6 SoftGrips; 2 klappbare Tellerhalter; 2 klappbare Halterungen für große Trinkgläser; 2 SoftSpikes
- Besteckkorb
- Unterkorb: 2 klappbare Tellerhalter
- Aqua Control
- 13 Maßgedecke
- geeignet für den Hocheinbau

Anschlusswert:

- 1,95 kW für Anschluss an 220–240 V~; 10 A

Sonderzubehör:

- Fußverlängerung für die Großraumnische bis 94 cm FITS-ALLII PNC 911 740 625 **SP € 39,-**
- Seitliche Edelstahlverblendung TB60 PNC 902 979 642 **SP € 29,-**

Modell	EE62600PM
--------	------------------

PNC	911 424 386
-----	-------------

SP	€ 1.031,-
----	------------------

* Verbrauch pro Spülgang im Programm Energiesparen 50 °C

** Verbrauch pro Jahr bei 280 Standardzyklen (inkl. Stand-by-Verbrauch). Tatsächlicher Verbrauch abhängig von der Nutzung des Geräts.



A+++ / 44 DB

FAVORIT EK53627ZM

AUSSTATTUNG



- ab 7 Liter Wasserverbrauch im AutoSense Programm
 - Energieeffizienzklasse: A+++
 - Energiespektrum: A+++ bis D
 - Verbrauchswerte: 9,9 l, 0,82 kWh*
 - Jahresverbrauchswerte: 2775 l, 234 kWh**
 - **44 dB**
 - Beladungserkennung Sensorlogic
 - Wassersensor
 - LED-Farbe weiß
 - AutoOff – Abschaltautomatik
 - AirDry
 - Warmwasseranschluss bis 60 °C
 - 5 Spülprogramme: Intensive 70 °C, AutoSense 45–70 °C, Energiesparen 50 °C, 30 Minuten 60 °C, Glas 45 °C
 - **2 Optionen:** XtraDry, Time Saver
 - 1–24 Stunden Startzeitvorwahl
 - Restlaufanzeige
 - Inverter-Motor
- Oberkorb: beidseitige Schnellhöhenverstellung; 4 klappbare Tassenablagen; Korbgriff
 - Besteckkorb
 - Unterkorb: 2 klappbare Tellerhalter; Korbgriff
 - Aqua Control – Wasserstopp
 - 13 Maßgedecke
 - geeignet für den Hocheinbau

Anschlusswert:

- 1,95 kW für Anschluss an 220–240 V~; 10 A

Modell	FEK53627ZM
PNC	911 524 102
SP	€ 959,-



PROCLEAN™/
45 DB – EXTRA SILENT 43 DB
FAVORIT SE62400P

AUSSTATTUNG



- ab 6 Liter Wasserverbrauch im AutoSense Programm
 - Energieeffizienzklasse A++
 - Energiespektrum: A+++ bis D
 - Verbrauchswerte: 9,9 l, 0,69 kWh*
 - Jahresverbrauchswerte: 2775 l, 197 kWh**
 - **45 dB – ExtraSilent 43 dB**
 - Beladungserkennung Sensorlogic
 - Wassersensor
 - LED-Farbe weiß
 - AutoOff – Abschaltautomatik
 - AirDry
 - Warmwasseranschluss bis 60 °C
 - 6 Spülprogramme: Intensive 70 °C, AutoSense 45–70 °C, Energiesparen 50 °C, 30 Minuten 60 °C, Glas 45 °C, Extra Silent
 - **3 Optionen:** XtraDry, TimeSaver, ExtraHygiene
 - Deckendusche
 - ProClean™ Satelliten-Sprüharm
 - 1–24 Stunden Startzeitvorwahl
 - Restlaufanzeige
 - **BeamOnFloor** 2-farbig
 - Akustisches Signal am Programmende
 - Inverter-Motor
- **Schlepptürtechnologie** „PerfectFit“ für Fronten von 645–776 mm
 - Oberkorb: beidseitige Schnellhöhenverstellung; 4 klappbare Tassenablagen; 2 SoftSpikes
 - Besteckkorb
 - Unterkorb: 2 klappbare Tellerhalter
 - Aqua Control – Wasserstopp
 - 9 Maßgedecke
 - geeignet für den Hocheinbau
- Anschlusswert:**
- 1,95 kW für Anschluss an 220–240 V~; 10 A

Modell **FSE62400P**

PNC 911 074 023

SP **€ 1.127,-**



PROCLEAN™/45 DB –
EXTRA SILENT 43 DB
FAVORIT EE62400PM

AUSSTATTUNG



- ab 6 Liter Wasserverbrauch im AutoSense Programm
 - Energieeffizienzklasse A++
 - Energiespektrum: A+++ bis D
 - Verbrauchswerte: 9,9 l, 0,69 kWh*
 - Jahresverbrauchswerte: 2775 l, 197 kWh**
 - **45 dB – ExtraSilent 43 dB**
 - Beladungserkennung Sensorlogic
 - Wassersensor
 - LED-Farbe weiß
 - AutoOff – Abschaltautomatik
 - AirDry
 - Warmwasseranschluss bis 60 °C
 - 6 Spülprogramme: Intensive 70 °C, AutoSense 45–70 °C, Energiesparen 50 °C, 30 Minuten 60 °C, Glas 45 °C, Extra Silent
 - **3 Optionen:** XtraDry, TimeSaver, ExtraHygiene
 - Deckendusche
 - ProClean™ Satelliten-Sprüharm
 - 1–24 Stunden Startzeitvorwahl
 - Restlaufanzeige
 - Inverter-Motor
- Oberkorb: beidseitige Schnellhöhenverstellung; 4 klappbare Tassenablagen; 2 SoftSpikes
 - Besteckkorb
 - Unterkorb: 2 klappbare Tellerhalter
 - Aqua Control – Wasserstopp
 - 9 Maßgedecke
 - geeignet für den Hocheinbau
- Anschlusswert:**
- 1,95 kW für Anschluss an 220–240 V~; 10 A

Modell **FEE62400PM**

PNC 911 064 012

SP **€ 1.127,-**

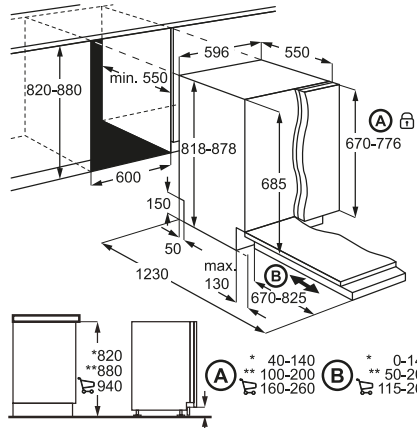
* Verbrauch pro Spülgang im Programm Energiesparen 50 °C

** Verbrauch pro Jahr bei 280 Standardzyklen (inkl. Stand-by-Verbrauch). Tatsächlicher Verbrauch abhängig von der Nutzung des Geräts.

MASSBILDER

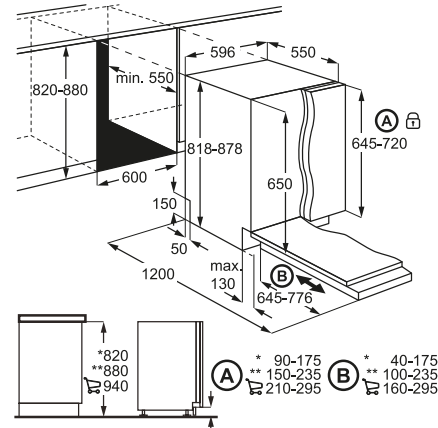
FS.....P / F.....VI2P 60 cm

PSGBDW110D000003



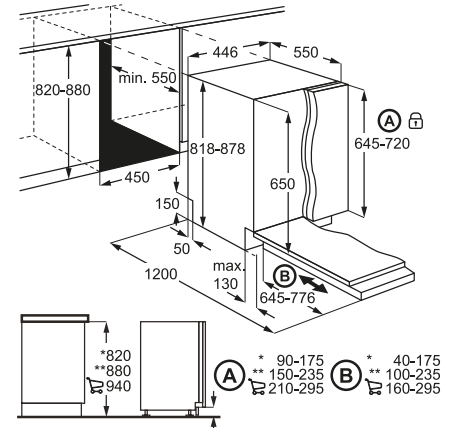
FS.....Z 60 cm

PSGBDW150D363003



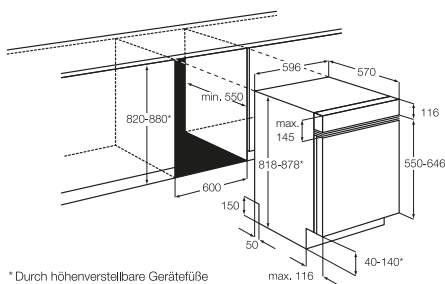
FS.....P / FS.....Z 45 cm

PSGBDW150D363002



FE.....PM 60 cm

PSGBDW100D000006

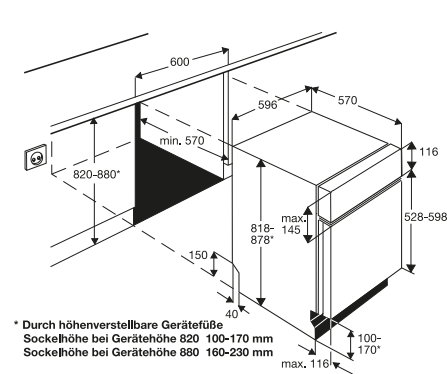


* Durch höhenverstellbare Gerätefüße
Sockelhöhe bei Gerätehöhe 820 40-140 mm
Sockelhöhe bei Gerätehöhe 880 100-200 mm

Sonderzubehör: max. Gerätehöhe bis 940 mm
Sockelhöhe bei Gerätehöhe 940 160 -260 mm

FE.....ZM 60 cm

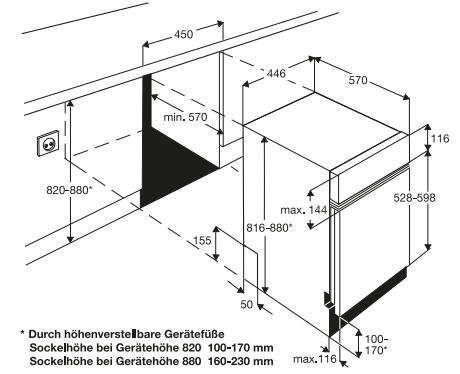
AADW060D000004



* Durch höhenverstellbare Gerätefüße
Sockelhöhe bei Gerätehöhe 820 100-170 mm
Sockelhöhe bei Gerätehöhe 880 160-230 mm

FE.....PM / FE.....ZM 45 cm

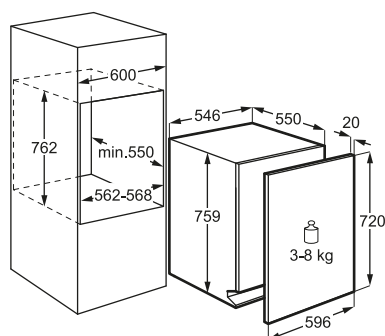
AADW040D000004



* Durch höhenverstellbare Gerätefüße
Sockelhöhe bei Gerätehöhe 820 100-170 mm
Sockelhöhe bei Gerätehöhe 880 160-230 mm

FSE73300P 55 cm

PSGBDW170DE00001





WASCHEN

Waschgeräte

Vollintegrierbare Unterbau-Waschvollautomaten	167
Vollintegrierbarer Unterbau-Waschtrockner	170
Maßbild	170

LAVAMAT SERIE 8000

SCHUTZ FÜR JEDE FASER

INTELLIGENTE VORMISCH-TECHNOLOGIE – ÖKOMIX®



Waschmittelverteilung ohne ÖKOMIX®



Waschmittelverteilung mit ÖKOMIX®



ÖKOMIX-Technologie

Einzigartiges Vormischen von Waschmittel/Weichspüler mit Wasser um jede Faser zu durchdringen.



ÖKOPower Programme

Perfektes Reinigungsergebnis bei 30°C in weniger als einer Stunde.



ProSteam®-Technologie

Bis zu ein Drittel weniger Knitter und schnelles Auffrischen der Kleidung.

LAVAMAT SERIE 7000

BIS ZU EIN DRITTEL WENIGER KNITTER

GLÄTTENDES DAMFPROGRAMM – PROSTEAM®



Faltenbildung ohne Dampf



Weniger Falten mit Dampf



ProSteam®-Technologie

Bis zu ein Drittel weniger Knitter und schnelles Auffrischen der Kleidung.



ProSense®-Technologie

Automatisches Anpassen der Zeit, des Wasser- und Energieverbrauchs an jede einzelne Trommelladung.



SoftPlus Option

Verbessert die Weichspülerverteilung auf den Textilien und macht diese herrlich weich.

Wäsche gepflegt wie noch nie.

Vollintegrierter Einbau hinter einer Möbeltür

Bei dieser Form des Einbaus bleibt das Gerät völlig unsichtbar. So kann es nicht nur gut im Hausarbeitsraum platziert werden, sondern sogar in der Einbauküche seinen Platz finden.



Weichspülen mit der SoftPlus Option

Wird die SoftPlus Funktion aktiviert, werden jetzt noch bessere Weichspülergebnisse erzielt. Durch die Verwendung eines zusätzlichen Spülgangs und einer speziellen Einspültechnik, wird die gesamte Beladung optimal auf den Weichspülgang vorbereitet. Dadurch verteilt sich der Weichspüler optimal auf der ganzen Beladung und jedes Wäscheteil wird so noch weicher und frischer.



Pause-Taste mit Nachlegefunktion

Noch ein Teil vergessen? Kein Problem mit unserer Nachlegefunktion! Einfach das Programm mit der Pause-Taste unterbrechen die Tür wird entriegelt* und vergessene Wäscheteile können problemlos nachgelegt werden. Danach kann das Programm wieder gestartet werden und der Waschautomat setzt das Programm fort.



Schonende Pflege mit der ProTex Schontrammel

Die innovative Trommel mit der besonderen Prägung und den kleinen, sanft abgerundeten Löchern pflegt Ihre Wäsche noch schonender. Zudem unterstützt die Vielzahl an Löchern den Wasseraustausch beim Waschen und Spülen und sorgt so für perfekte Waschergebnisse. Ihr mit 52 Litern sehr großzügig bemessenes Volumen bietet viel Bewegungsraum für bis zu 8 kg und ermöglicht damit eine sanfte Wäsche insbesondere für feine Materialien.



Dreifach Schutz vor Wasserschäden

Das Aqua-Control-System von AEG mit doppelwandigem Zulaufschlauch und einem in das Gerät integrierten Aus- und Überlaufschutz bietet maximale Sicherheit vor Wasserschäden. Sollte dennoch einmal der Ernstfall eintreten, sorgt eine Pumpe sogar bei abgeschaltetem Gerät dafür, dass angesammeltes Wasser aus der Trommel abgepumpt wird. Sie werden sogar akustisch durch Aqua-Alarm über die Störung informiert. So kann nichts mehr passieren – das garantiert AEG und dafür haften wir ein ganzes LAVAMAT Leben lang.



Für volle Kontrolle

Das LC-Display macht die Bedienung kinderleicht. Seine intuitive Bedienführung kommt ohne lästige Untermenüs aus und auf dem übersichtlichen Display haben Sie immer die volle Kontrolle über den Programmablauf und Ihre Einstellungen.



Sparsamer Betrieb

Die Auto-Off-Funktion sorgt dafür, dass der Waschautomat nach dem Waschgang automatisch abschaltet und keine Energie mehr verbraucht.



ProSense®-Technologie

Stimmt automatisch die Waschzeit auf die vorhandene Beladung ab. So wird die Kleidung schonend und nie unnötig lange gewaschen. Das heißt: Jede Trommelladung, egal ob robuste Baumwolle, zarte Synthetik oder empfindliche Wolle oder Seide, erhält individuell abgestimmte optimale Pflege. So bleibt Ihre Kleidung länger wie neu!



ÖKO Inverter-Motor für höchste Effizienz

Noch sparsamer im Energieverbrauch dank des neuen ÖKO Inverter-Motors. Dieser Motor arbeitet mit Permanent-Magnet-Technologie und erreicht somit eine um 50% höhere Effizienz. Dies macht ihn zum sparsamsten Motor überhaupt, ohne Kompromisse in der Leistung. (10-Jahre Garantie auf die Funktion des Inverter-Motors).

* Die Tür wird entriegelt, sofern die Temperatur unter 50 °C liegt und ein gewisses Wasserniveau nicht überschritten ist.



**VOLLINTEGRIERBARER WASCHAUTOMAT
8000 SERIE**
LAVAMAT L8FEI7480



**VOLLINTEGRIERBARER WASCHAUTOMAT
7000 SERIE**
LAVAMAT L7FBI6480

AUSSTATTUNG



- **ÖKOMix-Faserschutz**
- **ProSteam®-Auffrischfunktion**
- **ProSense®-Mengenautomatik**
- **ÖKO Inverter-Motor-Extrem leiser Betrieb und längere Lebensdauer (10 Jahre Motor-Garantie)**
- **ProTex Schontrommel**
- **Aqua Control System mit Alarm – Vollwasserschutz**
- Extra große Einfüllöffnung 300 mm
- LED-Display
- Startzeitvorwahl und Restzeitanzeige
- Nachlegefunktion
- Programme: Koch-/Buntwäsche / Baumwolle Eco / Pflegeleicht / Feinwäsche / ÖKOPower / Auffrischen mit Dampf / Schleudern/Pumpen / Extra Spülen / Anti-Allergie / Daunen / 20 min – 3 kg / Sport / Jeans / Wolle/Seide
- 2-stufiges Zeitsparen
- Option SoftPlus
- Wassermengen-Sensor
- Woolmark Green zertifiziert
- Integrierte Flüssigwaschmittelspülung
- Kindersicherung elektronisch
- Möbeltür mit SoftClosing – Möbel-Türanschlag von links auf rechts wechselbar

Technische Daten:

- Energieeffizienzklasse: A+++*
- Energiespektrum: A+++ bis D
- Jahres-Energieverbrauch: 117 kWh
- Jahres-Wasserverbrauch: 10.999 L
- Füllmenge Waschen (kg): 8
- Max. Schleuderdrehzahl: 1.351 U/min
- Schleuderwirkungsklasse: B
- Verbleibende Restfeuchte (%): 52
- Geräusch Waschen dB(A) re 1 pW: 50
- Geräusch Schleudern dB(A) re 1 pW: 68

Anschlusswerte:

- 230 V~/10 A

Verbrauchswerte Standardprogramm Baumwolle 60 °C:

- Energie: 0,63 kWh
- Wasser: 55 L

Modell	L8FEI7480
PNC	914 580 402
SP	€ 1.439,-

AUSSTATTUNG



- **ProSteam®-Auffrischfunktion**
- **ProSense®-Mengenautomatik**
- **ProTex Schontrommel**
- **Aqua Control System mit Alarm – Vollwasserschutz**
- Extra große Einfüllöffnung 300 mm
- LED-Display
- Startzeitvorwahl und Restzeitanzeige
- Nachlegefunktion
- Programme: Koch-/Buntwäsche / Baumwolle Eco / Pflegeleicht / Feinwäsche / Auffrischen mit Dampf / Schleudern/Pumpen / Extra Spülen / Anti-Allergie / Sport / Daunen / 20 min – 3 kg / Outdoor/Imprägnieren / Jeans / Wolle/Seide
- 2-stufiges Zeitsparen
- Option SoftPlus
- Wassermengen-Sensor
- Woolmark Blue zertifiziert
- Integrierte Flüssigwaschmittelspülung
- Kindersicherung elektronisch
- Möbeltür mit SoftClosing – Möbel-Türanschlag von links auf rechts wechselbar

Technische Daten:

- Energieeffizienzklasse: A+++
- Energiespektrum: A+++ bis D
- Jahres-Energieverbrauch: 196 kWh
- Jahres-Wasserverbrauch: 10.999 L
- Füllmenge Waschen (kg): 8
- Max. Schleuderdrehzahl: 1.351 U/min
- Schleuderwirkungsklasse: B
- Verbleibende Restfeuchte (%): 52
- Geräusch Waschen dB(A) re 1 pW: 54
- Geräusch Schleudern dB(A) re 1 pW: 72

Anschlusswerte:

- 230 V~/10 A

Verbrauchswerte Standardprogramm Baumwolle 60 °C:

- Energie: 1,07 kWh
- Wasser: 55 L

Modell	L7FBI6480
PNC	914 580 209
SP	€ 1.187,-

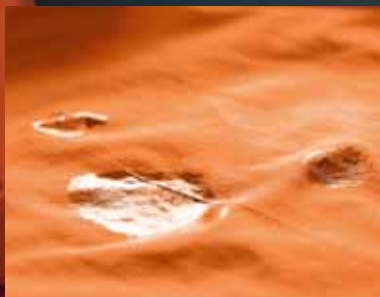
* 40% geringerer Energieeffizienzindex als der Grenzwert (EEI 46) zur Energieeffizienzklasse A+++ gemäß EU-Richtlinie 1061/2010

Maßbild siehe Seite 170

LAVAMAT KOMBI SERIE 7000

PERFEKTER SCHUTZ IN EINEM SCHRITT

PRÄZISE TROMMELBEWEGUNGEN & TEMPERATUREN –
DUALSENSE®



An der Luft getrocknet ohne DualSense® Mit DualSense® bewahrte Imprägnierung



ProSense®-Technologie

Automatisches Anpassen der Zeit, des Wasser- und Energieverbrauchs an jede einzelne Trommelladung.



DualSense®-Technologie

Waschen und Trocknen sogar von Seide und Wolle. Die Textilien müssen lediglich für Handwäsche geeignet sein.



NonStop 60 Minuten Programm

Bis zu 1 kg Wäsche in 60 Minuten waschen und trocknen.

Perfekt Waschen – Perfekt Trocknen

Waschen und Trocknen ohne Kompromisse bei maximaler Schonung und Pflege in einem Gerät. 1 kg Wäsche kann sogar in nur einer Stunde perfekt gewaschen und getrocknet werden.



AutoOff

Die AutoOff-Funktion bei den Waschtrocknern sorgt dafür, dass sich das Gerät nach dem Programmende automatisch vollständig abschaltet und anders als im Standby-Betrieb keinen Strom mehr verbraucht. Diese fortschrittliche Funktion spart Energie und entlastet Ihre Haushaltskasse.



XXL-ProTex Schontrummel

Die innovative Trommel mit der besonderen Prägung und den kleinen, sanft abgerundeten Löchern pflegt Ihre Wäsche noch schonender. Zudem unterstützt die Vielzahl an Löchern den Wasseraustausch beim Waschen und Trocknen und sorgt so für perfekte Waschergebnisse. Ihr mit 52 Litern großzügig bemessenes Volumen bietet viel Bewegungsraum für bis zu 8 kg im Waschenbetrieb und bis zu 4 kg im NonStop Betrieb Waschen und Trocknen.



Woolmark Blue

Dieser Waschtrockner mit Wolletrockenprogramm für das Waschen wie auch für das Trocknen behandelt die Wäsche so schonend, dass er das Woolmark Blue-Zertifikat erhalten hat und selbst für empfindliche handwaschbare Wolle geeignet ist.



Dreifach Schutz vor Wasserschäden

Das Aqua Control System mit Alarm von AEG mit doppelwandigem Zulaufschlauch und einem in das Gerät integrierten Aus- und Überlaufschutz bietet maximale Sicherheit vor Wasserschäden. Sollte dennoch einmal irgendwo etwas durchsickern, werden Sie durch ein intelligentes Alarmsystem akustisch über die Störung informiert.

Die perfekte Kombination guter Eigenschaften

Die DualSense Waschtrockner kombinieren Waschautomat und Kondensationstrockner in einem Gerät – mit hervorragenden Leistungswerten und überzeugenden Waschergebnissen. Zum Betrieb dieser Flexibilitätswunder benötigen Sie nur einen Wasser- und einen Stromanschluss.



Inverter-Motor

ÖKOInverter-Motor für höchste Effizienz. Noch sparsamer im Energieverbrauch dank des neuen ÖKOInverter-Motors. Dieser Motor arbeitet mit Permanent-Magnet-Technologie und erreicht somit eine um 50% höhere Effizienz. Dies macht ihn zum sparsamsten Motor überhaupt, ohne Kompromisse in der Leistung. (10-Jahre-Garantie auf die Funktion des Inverter-Motors).



Unübertroffene Sparsamkeit

Der DualSense Waschtrockner ist für das Waschen und Trocknen in der für Waschtrockner besten Energieeffizienzklasse A eingestuft. Über diese Sparsamkeit freut sich nicht nur die Umwelt, sondern auch die Haushaltskasse.

Doppelglas für mehr Sicherheit

Dank der doppelten Türverglasung bleibt das Bullauge außen immer schön kühl und bietet so auch neugierigen Kinderhänden Sicherheit.



ProSteam® Dampfprogramm

Das spezielle Dampfprogramm reduziert Knitterfalten in Hemden, Blusen, T-Shirts, Hosen usw. – Bügeln ist daher oftmals nicht mehr notwendig, bzw. wird auf ein Minimum reduziert. Außerdem eignet es sich zum Frischmachen und Entknittern von Textilien, die nur kurze Zeit getragen wurden.

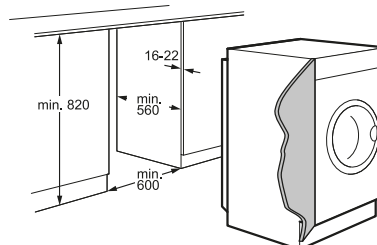




MASSBILD

LAVAMAT L8FEI7480 / L7FBI6480 / L7WEI7680

PSGBWM180DE00008



VOLLINTEGRIERBARER
WASCHTROCKNER 7000 SERIE
LAVAMAT KOMBI L7WEI7680

AUSSTATTUNG



- DualSense – schonende Pflege
- ProSense®-Mengenautomatik
- ÖKOInverter-Motor-Extrem leiser Betrieb und längere Lebensdauer (10 Jahre Motor-Garantie)
- ProTex Schontrommel
- Aqua Control System mit Alarm – Vollwasserschutz
- Waschtrockner für 8 kg Waschen und 4 kg im NonStop Betrieb Waschen und Trocknen
- Auswahltasten für Waschen/ Trocknen ProSense Mengenautomatik
- Extra große Einfüllöffnung 300 mm
- Trocknungsprinzip: Kondensationstrocknung
- LED-Display
- Startzeitvorwahl und Restzeitanzeige
- Nachlegefunktion
- ProSteam Dampfprogramm
- Programme: Koch-/Buntwäsche / Baumwolle Eco / Pflegeleicht / Feinwäsche / Wolle/Seide Handwäsche / Auffrischen mit Dampf / Schleudern/Pumpen / Extra Spülen / Maschinenreinigung / Anti-Allergie / Sportwäsche / Outdoor/Imprägnieren / Jeans / NonStop 60 min
- Woolmark Blue zertifiziert
- Integrierte Flüssigwaschmittelspülung

- Kindersicherung elektronisch
- Möbeltür mit SoftClosing – Möbel-Türanschlag von links auf rechts wechselbar

Technische Daten:

- Energieeffizienzklasse: A
- Energiespektrum: A bis G
- Energieverbrauch Waschen, Schleudern und Trocknen (kWh): 5,3
- Energieverbrauch nur Waschen und Schleudern (kWh): 0,97
- Waschwirkungsklasse: A
- Max. Schleuderdrehzahl: 1.550 U/min
- Verbleibende Restfeuchte (%): 44
- Füllmenge Waschen (kg): 8
- Füllmenge Trocknen (kg): 4
- Wasserverbrauch nur Waschen und Schleudern (l): 56
- Wasserverbrauch Waschen, Schleudern und Trocknen (l): 115
- Geräusch Waschen/ Schleudern/Trocknen dB(A) re 1 pW: 46/70/52

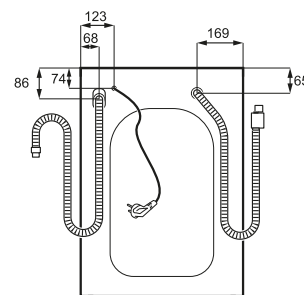
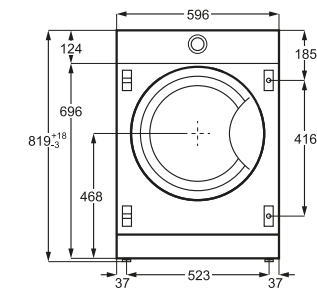
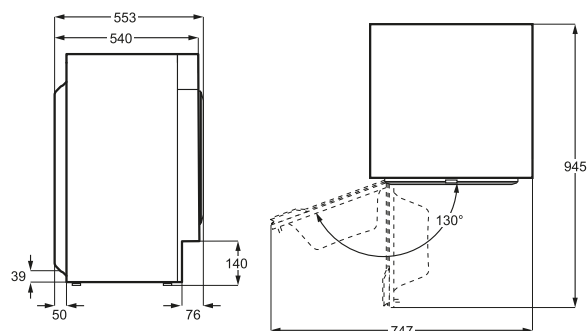
Anschlusswerte:

- 230 V~/10 A

Modell **L7WEI7680**

PNC 914 606 407

SP **€ 1.775,-**





SONDER- ZUBEHÖR

Herde/Backöfen	172
Dampfgarer	174
Gourmet Collection	175
Autark-Kochfelder	176
Mikrowellen	177
Kältegeräte	178
Waschen/Trocknen	179
Spülen	181

SONDERZUBEHÖR HERDE/BACKÖFEN

(Einbau und 60 cm freistehend)



FlexiRunners™ Super Clean Vollauszug, 1 Paar *

Vollauszug mit Teleskopschienen und Super Clean Beschichtung – für eine Ebene.



FlexiRunners™ Super Clean Vollauszug, 3 Paar *

Vollauszug mit Teleskopschienen und Super Clean Beschichtung – für drei Ebenen.



FlexiRunners™ Vollauszug, 1 Paar *

Vollauszug mit Teleskopschienen – für eine Ebene.



FlexiRunners™ Vollauszug, 3 Paar *

Vollauszug mit Teleskopschienen – für drei Ebenen.

Modell	TR1LFAV
PNC	944 189 354
SP	€ 99,-

Modell	TR3LFAV
PNC	944 189 359
SP	€ 249,-

Modell	TR1LFV
PNC	944 189 352
SP	€ 89,-

Modell	TR3LFV
PNC	944 189 358
SP	€ 229,-



FlexiRunners™ Backauszug, 1 Paar *

Backauszug mit Teleskopschienen – für eine Ebene.



FlexiRunners™ Backauszug, 3 Paar *

Backauszug mit Teleskopschienen – für drei Ebenen.



Backblech

Ideal zum Backen z.B. von Kuchen oder Plätzchen. Durch Glattemaille einfach zu reinigen und schnittfest.
B x T x H in cm: 46,6 x 38,5 x 2,5



Backofen und Mikrowellen Reinigungsspray für Backofen und Mikrowellen, 500 ml

Dieser Reiniger entfernt zuverlässig Fett und angebrannte Speisereste in Backöfen und Mikrowellen. Die verbesserte Formel lässt sich einfach und gleichmäßig auftragen ohne zu tropfen. Nicht reizend.

Modell	TR1LV
PNC	944 189 351
SP	€ 69,-

Modell	TR3LV
PNC	944 189 357
SP	€ 159,-

Modell	CTGR-AP
PNC	944 189 364
SP	€ 39,-

Modell	M3OCS200
PNC	902 979 933
SP	€ 9,-
VPE	12 Stk.

* Einhängegitter und Rost nicht im Lieferumfang enthalten. ** Zusätzlich mit einer Antihafbeschichtung, wodurch Backhilfen wie Backpapier, einfetten etc. in den meisten Fällen unnötig werden. Zum Reinigen genügt warmes Wasser und ein weicher Schwamm.

SONDERZUBEHÖR HERDE/BACKÖFEN



Super Clean Brat- und Fettpfanne **

Für Kuchen und zum Backen, Grillen und Überbacken größerer Mengen.

B x T x H in cm: 46,6 x 38,5 x 4,2



Brat- und Backblech

- ProfiClean-Antihaftbeschichtung
- Für AEG MaxiKlasse™ Backöfen
- Nicht geeignet für Dampfgarer
- B x T x H in cm: 46,5 x 38,5 x 4



Brat- und Fettpfanne

Für Kuchen und zum Backen, Grillen und Überbacken größerer Mengen. Durch Glattemaille einfach zu reinigen und schnittfest.

B x T x H in cm: 46,2 x 38,5 x 4,2



Kuchenbackblech

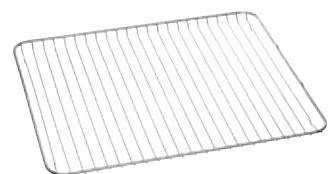
- Maxigröße
- Antihafbeschichtung
- Nicht geeignet für Dampfgarer
- B x T x H in cm: 46,5 x 38,5 x 2,5

Modell	DPA-AP
PNC	944 189 367
SP	€ 49,-

Modell	A4OZDT01
PNC	902 979 476
SP	€ 49,-

Modell	DPGR-AP
PNC	944 189 366
SP	€ 39,-

Modell	A4OZCT01
PNC	902 979 475
SP	€ 49,-



Kombirost

Geeignet für Geschirr, Kuchenformen, Braten- und Grillgut.

Nicht geeignet für Dampfgarer.



Pizza-Set

Erzeugt Steinofeneffekt. Ausgezeichnete Backergebnisse bei Pizza, Focaccia und Brot. Das Set ist für alle gängigen Elektro- oder Gasöfen geeignet.

- Feuerfester Stein
- Holzbrett



Patisserie-Profibackblech gelocht

Patisserie-Profibackblech gelocht. Ideal zum Backen, z.B. von Brot und Brötchen.



AirFry Tray

Dieses AirFry Tray eignet sich zum zubereiten von Speisen – ohne großen Einsatz von Öl oder Frittierfett und dabei ohne auf den Geschmack zu verzichten. Einfach mit der Pizzastufe, je nach Lebensmittel, zwischen 180°–210 °C. Speisen werden gleichmäßig und schonend von allen Seiten gegart, sodass sie außen knusprig und innen saftig und zart sind. Das AirFry Tray passt in fast alle Backöfen und Herde von AEG.

Modell	WS-AP
PNC	944 189 361
SP	€ 39,-

Modell	A9OZPS1M
PNC	902 979 797
SP	€ 63,-

Modell	A9OZBT10
PNC	902 979 493
SP	€ 59,-

Modell	A90OAF00
PNC	902 980 163
SP	€ 59,-

SONDERZUBEHÖR DAMPFGARER



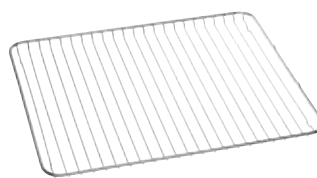
FlexiRunners™ Vollauszug für Multi-Dampfgarer und Backofen mit Dampfunterstützung, 1 Paar *

Vollauszug mit Teleskopschienen für Multi-Dampfgarer – für eine Ebene.



FlexiRunners™ Vollauszug für Multi-Dampfgarer und Backofen mit Dampfunterstützung, 3 Paar *

Vollauszug mit Teleskopschienen für Multi-Dampfgarer – für drei Ebenen.



Edelstahl Rost für Multi-Dampfgarer und Backofen mit Dampfunterstützung

Geeignet für Geschirr, Kuchenformen, Braten- und Grillgut.



Garbehälter-Set Multi-Dampfgarer (gelocht und ungelocht)

Ideal zum Dampfgaren, geeignet z. B. für Gemüse, Fisch, Knödel und in Kombination mit ungelochtem Garbehälter zum Auffangen des Suds.

Modell	TR1LFSTV
PNC	944 189 355
SP	€ 99,-

Modell	TR3LFSTV
PNC	944 189 360
SP	€ 229,-

Modell	WSS-AP
PNC	944 189 363
SP	€ 39,-

Modell	A9OBGC23
PNC	902 979 553
SP	€ 99,-



Profi-Steam-Set

Dieses mehrteilige Kochgeschirr eignet sich für alle Arten des Dampfgarens.



Sous-Vide-Beutel

Mit diesen Sous-Vide-Beuteln in Restaurantqualität erzielen Sie immer perfekte Ergebnisse. Die Beutel können bei Temperaturspannen von -40 °C bis 120 °C genutzt werden und sind somit auch für Schnellgefrierer geeignet.

- 50 Beutel pro Packung



Dampfgarer Pflege Entkalker für Dampfgarer, 250 ml

Hochwirksamer und schonender Entkalker für Dampfgarer. Die spezielle Formel sorgt für eine vollständige und rückstandsfreie Entkalkung des Garraums ohne Ihren Dampfgarer zu beschädigen.

Modell	A9OZS10
PNC	902 979 474
SP	€ 259,-

Modell	A3OS1
PNC	902 979 704
SP	€ 35,-
VPE	1 Stk.

Modell	M3OCD200
PNC	902 979 948
SP	€ 8,-
VPE	12 Stk.

* Einhängegitter und Rost nicht im Lieferumfang enthalten.

GOURMET COLLECTION KOCHGESCHIRR-SERIE



AEG Kochgeschirr-Set: zwei Töpfe, Pastaeinsatz und Bratpfanne

Das AEG all-in-one Kochset besteht aus einer beschichteten Fettpfanne (Durchmesser 28 cm), einem 4 Liter und einem 6 Liter fassenden Topf mit dazu gehörigen Deckeln, sowie einem Edelstahlsieb für Pasta. Für alle Kochfelder geeignet mit perfekter Wärmeverteilung. Optimiert für Induktionskochfelder.

Modell	A4SS
PNC	902 979 889
SP	€ 199,-



Pasta-Sieb

Mit dem Pasta-Sieb bereiten Sie Nudeln kinderleicht zu. Sie können damit selbst große Nudelmengen einfach absieben und umfüllen. Zur Verwendung mit dem 6-Liter-Kochtopf von AEG.

Modell	A9ALPS01
PNC	902 979 514
SP	€ 99,-



Konische Sauteuse

Dies ist der ideale Topf zum Sautieren, aber auch zum schnellen Braten von kleinen Portionen in ein wenig Butter oder Öl. Durchmesser Ø 22 cm.

Modell	A9ALCS01
PNC	902 979 483
SP	€ 119,-



Bratpfanne

Die niedrigen Seiten der Bratpfanne sind optimal, um eine schnelle, gleichmäßige Hitze bereitzustellen und sanft und konsistent die Feuchtigkeit zu reduzieren. Durchmesser Ø 28 cm.

Modell	A9ALFP01
PNC	902 979 484
SP	€ 129,-



Niedrige Schmorpfanne mit Deckel

Diese große Schmorpfanne mit einem mittelhohen Rand ist ideal zum Schmoren, Köcheln, Dünsten oder andere Zubereitungsarten, wenn die Zutaten genug Platz haben und in der richtigen Menge an Flüssigkeit gegart werden müssen. Durchmesser Ø 30 cm.

Modell	A9ALLC01
PNC	902 979 485
SP	€ 159,-



Stieltopf mit Deckel

Durchmesser Ø 16 cm.
Menge 1,7 Liter.

Modell	A9ALSA21
PNC	902 979 682
SP	€ 129,-



Braten – Rechteckbräter mit Deckel

Maße 39 x 28 x 8 cm.

Modell	A9KLLC0
PNC	902 979 677
SP	€ 299,-



Bratpfannen-Set

Dieses aluminiumbeschichtete champagnerfarbene Bratpfannen-Set mit 2 unterschiedlichen Größen, ist ideal für das tägliche Braten, Anbraten und Bräunen mit wenig oder gar keinem Öl. Beide Pfannen sind antihaftbeschichtet und heizen sich schnell und gleichmäßig auf. Ofenfest bis 250 °C. Ø 26/30 cm Pfannen sind für alle Arten von Kochfeldern geeignet.

Modell	A9ALFPS1
PNC	902 979 491
SP	€ 125,-

GOURMET COLLECTION / SONDERZUBEHÖR KOCHFELDER



Koch- und Brat-Set mit 3-fach Sandwichboden

bestehend aus:

- 1 Topf (Ø 20 cm)
- 1 Topf (Ø 16 cm)
- 1 Bratpfanne (Ø 24 cm)



Plancha-Grill

Genießen Sie gesundes Grillen, Sautieren und Anbraten ohne zusätzliches Fett. Perfekte Hitzeverteilung auf allen AEG MaxiSense® Induktionskochfeldern. Haltbare Antihafbeschichtung.

Maße: 43,2 x 22 x 1,8 cm



Fusion Induktions-Wok

Perfekte Verbindung von Stil und Funktionalität. Genaue, intensive Wärme überlässt Ihnen die Kontrolle. Ideal zum Schmoren und Köcheln.



Salzblock

Salzblock Maße:

Länge 30 cm

Breite 20 cm

Höhe 3–4 cm

Mit hochwertiger Edelstahlplatte.

Modell	A3SS
PNC	902 979 820
SP	€ 139,-

Modell	A9HL33
PNC	902 979 707
SP	€ 209,-

Modell	FUSION-WOK
PNC	944 189 320
SP	€ 209,-

Modell	A2SLT
PNC	902 979 822
SP	€ 105,-

SONDERZUBEHÖR

KOCHFELDER/MIKROWELLEN



Edelstahl Pflege Reinigungscreme für Edelstahl, 300 ml

Diese Reinigungscreme reinigt alle Edelstahloberflächen und hinterlässt einen schützenden, wasserabweisenden Film. Ohne Verkratzen.

Modell	M3SCC200
PNC	902 979 952
SP	€ 9,-
VPE	12 Stk.



Glaskeramik-Pflege Kochfeld-Reinigungscreme, 300 ml

Dieser Reiniger reinigt und poliert effizient und bildet einen Schutzfilm, der die künftige Reinigung erleichtert. Für Glaskeramik-, Induktions- und Glaskochfelder. Konzentrierte Formel.

Modell	M3HCC200
PNC	902 979 958
SP	€ 9,-
VPE	12 Stk.



Edelstahl Reinigungsspray für Edelstahl, 500 ml

Dieses Reinigungsspray hat eine extra schonende Formel zum Polieren aller Edelstahloberflächen. Besonders geeignet für große Flächen. Ohne Einwirkzeit.

Modell	M3SCS200
PNC	902 979 943
SP	€ 9,-
VPE	12 Stk.



M-Cuisine Mikrowellen Reis- und Getreidekocher

- Dieser Mikrowellen-Reiskocher ermöglicht das Abmessen, Waschen, Kochen und Servieren von Reis und anderem Getreide innerhalb von Minuten
- 2-Liter-Kochtopf mit Deckel
- Maße: 22 x 18 x 14 cm

Modell	A9MBSTE2
PNC	902 979 728
SP	€ 27,-
VPE	1 Stk.



Mikrowellen-Kochset, stapelbar, 4-teilig, steinfarben/rot

- Multifunktional verwendbar
- Kochtopf, Dämpfer und Grillplatte in Einem
- BPA- und BPS-Frei
- Spülmaschinenfest

Modell	A9MBSET
PNC	902 979 729
SP	€ 38,-
VPE	1 Stk.



Mikrowellen Omelett Schüssel, rot

- Alles in einem einzigen Behälter zubereiten und kochen
- BPA- und BPS-Frei
 - Spülmaschinenfest

Modell	A9MBOML
PNC	902 979 730
SP	€ 12,-
VPE	1 Stk.

SONDERZUBEHÖR KÜHLEN

Sonderzubehör für dekorfähige Einbau-Kühlgeräte 88 cm Nische



Kühlschrank-Reinigungsspray für Kühlschränke, 500 ml

Dieser Reiniger reinigt hygienisch und neutralisiert unangenehme Gerüche in Ihrem Kühl- oder Gefrierschrank.

Modell	M3RCS200
PNC	902 979 938
SP	€ 9,-
VPE	12 Stk.

Geruchsentferner

Dieser Geruchsentferner eignet sich für Kühl- und Gefrierschränke. Das Gel hilft, die natürlichen Aromen der Lebensmittel im Kühl- oder Gefrierschrank zu bewahren. Es neutralisiert unangenehme Gerüche durch einen Wirkstoff, der nach und nach freigesetzt wird und bis zu 3 Monate lang wirkt.

Modell	M3REO200
PNC	902 979 916
SP	€ 7,-
VPE	12 Stk.



Edelstahl Reinigungsspray für Edelstahl, 500 ml

Dieses Reinigungsspray hat eine extra schonende Formel zum Polieren aller Edelstahloberflächen. Besonders geeignet für große Flächen. Ohne Einwirkzeit.

Modell	M3SCS200
PNC	902 979 943
SP	€ 9,-
VPE	12 Stk.



Flaschenhalter

In dem aus edlem Metall geformten Flaschenregal lassen sich bequem und in verschiedenen Höhen Flaschen lagern.

Wine Rack für 178 cm, 158 cm, 145 cm, 140 cm, 123 cm und 88 cm.
Bottle Rack für 103 cm Nische.

Modell	Wine Rack
PNC	925 989 682
SP	€ 43,-

Modell	Bottle Rack
PNC	925 989 671
SP	€ 43,-



AEG Drehablage „SpinView“

Eine einzigartige um 360° Grad drehbare Ablage, für einfachen Zugriff auf alle Lebensmittel im Kühlschrank. Kein Umsortieren mehr nötig mit dem AEG SpinView.

Modell	A6RHSW31
PNC	902 979 890
SP	€ 109,-



AEG entnehmbares Ausziehtablett

Das entnehmbare Ausziehtablett ermöglicht Dank seiner praktischen Funktionen einen perfekten Blick und besten Zugriff auf alle Lebensmittel. Gewährt optimale Flexibilität durch die Entnahme, dank der seitlichen Handgriffe.

Modell	A6RHES31
PNC	902 979 891
SP	€ 99,-

SONDERZUBEHÖR WASCHEN/TROCKNEN

Einfache Schritte zur Fleckenentfernung

Für eine effektive Fleckenentfernung sollten Kleidungsstücke so schnell wie möglich vorbehandelt und dann gewaschen werden. Deswegen ist der AEG Expert Touch Fleckentferner-Stift auch in kurzer Zeit einsatzbereit!



1

Tuch unter den verschmutzten Stoff legen



2

Flüssige Waschlösung auf den Fleck geben



3

Fleckentferner-Stift circa eine Minute ohne Druck über den Fleck bewegen



4

Kleidungsstück bei niedriger Temperatur waschen



5

Genießen Sie Ihre fleckenfreien Lieblingskleidungsstücke



AEG Fleckentferner-Stift
(siehe Seite 180)



SONDERZUBEHÖR WASCHEN/TROCKNEN



AEG Fleckentferner-Stift
Ultraschalltechnologie kombiniert mit Wasser und Waschmittellaugung zur effektiven Vorbehandlung von hartnackigen Flecken. Ideal gegen Rotwein, Tinte, Kohle, Lippenstift, Kaffee, Tee, Säfte, Dreck, Soja Öl, Make up, Ketchup, Blut, Milkschokolade sowie viele andere Arten von Flecken.

Modell	A4WMSTPN1
PNC	902 979 810
SP	€ 109,-



Verlängerungsschlauchsätze für Waschgeräte
WRFLEX100:
Set Zu-/Abflussschlauch-Verlängerung – 1 m.



WRFLEX200:
Set Zu-/Abflussschlauch-Verlängerung – 2 m.

Modell	FLEX100
PNC	911 740 524
SP	€ 55,-

Modell	FLEX200
PNC	911 740 525
SP	€ 69,-



Waschmaschinen Super-Clean Kit
Intensive Reinigung – Entfettungsmittel für Waschmaschinen
Dieses Reiniger ist ein Hochleistungsentfetter und unterstützt somit die optimale Leistung Ihrer Waschmaschine. Entfettet wirksam selbst schwer zugängliche Teile.

Modell	M3GCP200
PNC	902 979 931
SP	€ 10,-
VPE	12 Stk.



Regeneriersalz Geschirrspüler- und Waschmaschinensalz
Dieses Salz, verhindert Kalkablagerungen in Ihrem Gerät und sorgt damit für großartige Ergebnisse. Es eignet sich sowohl für Geschirrspüler als auch für ausgewählte Waschmaschinen.

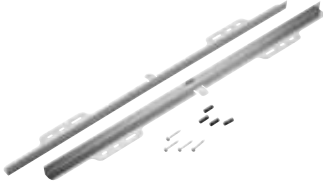
Modell	M3GCS200
PNC	902 979 927
SP	€ 3,-
VPE	12 Stk.



Waschmaschinen-Geschirrspüler Pflegeset
3-in-1 Reinigung und Pflege
Entfettungs-, Entkalkungs- und Hygienemittel
Entfetten, entkalken und hygienisch reinigen mit einem einzigen Produkt. Hochwertige Reinigung und Pflege für Geschirrspüler und Waschmaschinen.
Inhalt 6 Beutel je 50 g.

Modell	M3GCP400
PNC	902 979 918
SP	€ 10,-
VPE	12 Stk.

SONDERZUBEHÖR SPÜLEN



Seitliche Edelstahlverblendung
Nischenverblendung aus Edelstahl. Zur seitlichen Befestigung und hochwertigen Verblendung der Geräteschleuse durch Edelstahlleisten.



Glaskorb
Glaskorb für bis zu 8 langstielige Gläser.



Verlängerungsschlauchsätze für Waschgeräte

WRFLEX100:
Set Zu-/Abflussschlauch-Verlängerung – 1 m.



WRFLEX200:
Set Zu-/Abflussschlauch-Verlängerung – 2 m.

Modell	TB60
PNC	902 979 642
SP	€ 29,-

Modell	A9SZGB01
PNC	902 979 555
SP	€ 29,-

Modell	FLEX100
PNC	911 740 524
SP	€ 55,-

Modell	FLEX200
PNC	911 740 525
SP	€ 69,-



FITS-ALLII Fußverlängerung
Kit für den Einbau der ProClean™ Modelle in eine Großraum-Nische.

PerfectFit Geschirrspüler-Türblenden-InstallationsKit
Patentierter schnelle Installation für alle Küchendesigns
Für alle Türblenden von 650–780 mm
Für alle Nischenhöhen von 820–880 mm
Keine speziellen Änderungen nötig bei Sockel von 4–170 mm
Für alle Blendengewichte von 2–10 kg.

Modell	FITS-ALLII
PNC	911 740 625
SP	€ 39,-

Modell	M2DK2
PNC	902 980 043
SP	€ 29,-

SONDERZUBEHÖR SPÜLEN



Intensive Pflege Entkalker für Wasch- und Spülmaschinen

Dieser Entkalker beseitigt Kalkablagerungen für eine optimale Leistung Ihrer Wasch- und Geschirrspülmaschine bei minimalem Stromverbrauch. Inhalt 2 x 100 g = 200 g

Modell	M3GCP300
PNC	902 979 928
SP	€ 10,-
VPE	12 Stk.



Klarspülmittel, 300 ml

Dieses Klarspülmittel sorgt für ein trockenes und glänzend sauberes Geschirr. Es bekämpft Wasserflecken auf allen Oberflächen – von Messern bis hin zu Weingläsern – und unterstützt den Trockenvorgang Ihrer Geschirrspülmaschine.

Modell	M3DCR200
PNC	902 979 921
SP	€ 9,-
VPE	12 Stk.



Intensive Reinigung Entfettungsmittel für Geschirrspüler

Dieser Reiniger ist ein Hochleistungsentfetter und unterstützt somit die optimale Leistung Ihrer Geschirrspülmaschine. Entfettet wirksam selbst schwer zugängliche Teile.

Modell	M3GCP200
PNC	902 979 920
SP	€ 9,-
VPE	12 Stk.



Universalentkalker

Universalentkalker (1 Liter) für alle wasserführenden Haushaltsgroß- und Kleingeräte.

Nicht für Dampfgeräre geeignet!

Modell	M3KCD200
PNC	902 979 913
SP	€ 9,-
VPE	12 Stk.



Regeneriersalz Geschirrspüler- und Waschmaschinenalz.

Dieses Salz, verhindert Kalkablagerungen in Ihrem Gerät und sorgt damit für großartige Ergebnisse. Es eignet sich sowohl für Geschirrspüler als auch für ausgewählte Waschmaschinen.

Modell	M3GCS200
PNC	902 979 927
SP	€ 3,-
VPE	12 Stk.



Edelstahl Reinigungsspray für Edelstahl, 500 ml

Dieses Reinigungsspray hat eine extra schonende Formel zum Polieren aller Edelstahloberflächen. Besonders geeignet für große Flächen. Ohne Einwirkzeit.

Modell	M3SCS200
PNC	902 979 943
SP	€ 9,-
VPE	12 Stk.



Waschmaschinen-Geschirrspüler Pflegeset 3-in-1 Reinigung und Pflege Entfettungs-, Entkalkungs- und Hygienemittel

Entfetten, entkalken und hygienisch reinigen mit einem einzigen Produkt. Dieses hochwertige Produkt bietet eine komplette Reinigung und Pflege für Ihre Waschmaschine und Geschirrspülmaschine. Inhalt 6 Beutel je 50 g.

Modell	M3GCP400
PNC	902 979 918
SP	€ 10,-
VPE	12 Stk.



EINBAU- TECHNIK

Einbau-Herde/Backöfen	184
Compact	185
Kochfelder	186
ComboHob	188
Dunstabzugshauben	190
Kühl-/Gefriergeräte	193
Geschirrspüler	194
Waschgeräte/Waschtrockner	196
Installation	197

EINBAU-HERDE/-BACKÖFEN

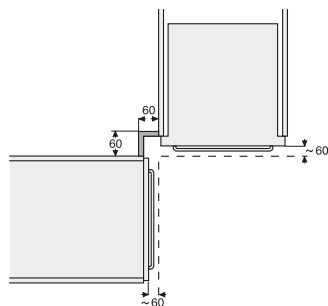
Installation der Einbau-Herde

Die Geräte sind gemäß Maßbild in die Möbel einzusetzen. Der Möbelfachboden des Umbauschranks (max. 530 mm) muss immer kürzer sein als die Seitenwand (mind. 550 mm), dadurch ergibt sich gegenüber der Rückwand (Mauer) ein Spalt von min. 20 mm. Es ist darauf zu achten, dass dieser Spalt nach unten zum Sockelraum des Umbauschranks hin offen ist.

ACHTUNG! Die Nischenhöhen-Abmessung ist unbedingt einzuhalten (das heißt, nicht über und nicht unter dem vorgegebenen Maß). Der Abstand von 5 mm, der sich aus der Differenz von Nischen- und Gerätehöhe ergibt, muss zwischen UK-APL und OK-Gerät liegen. Er darf nicht durch Querstreben (Transportleisten) verdeckt oder gar durch Unterlagen unter dem Gerät ausgeglichen werden!

Der Einsatz von Wärmeschutzleisten ist bei Pyrolyse-Herden und Pyrolyse-Backöfen gestattet, wenn der Möbelfachboden eingekürzt und ein Luftspalt von min. 20 mm vorhanden ist.

Bei Anordnung der Einbau-Herde in den Ecken von L- und U-Küchen ist aus Gründen der einwandfreien Bedienbarkeit ein Mindestabstand der Schränke und Herde von 60 mm zur Ecke durch Eckpassstücke einzuhalten. Schubkästen, Auszüge, Backofentür etc. haben dann ausreichend Abstand. Bei Ecklösungen ist der Überstand (s. Skizze) des Backofentürgriffs zu berücksichtigen.



Achtung!

Bei Ecklösungen mit Herd in der Ecke (nicht empfehlenswert). Griffanordnung und -abmessungen gemäß Skizze beachten.



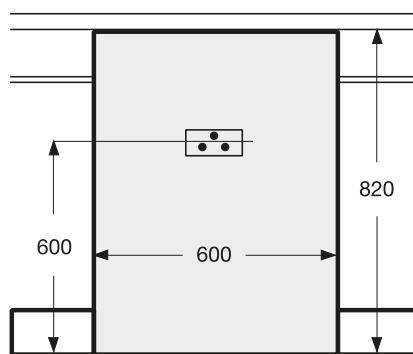
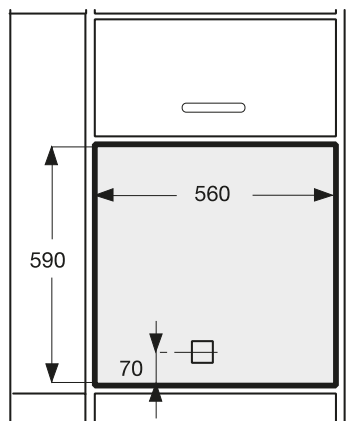
Einbau-Schnapper

Leichter Einbau von Backöfen und Herden im Einbauschränk ohne Bohren von Löchern – nur einklicken.

Modell	SNAPPER
PNC	902 979 866
SP	€ 20,-

Einbau-Backöfen: Anschluss-Skizzen (Maße in mm):

Backöfen mit 60 cm Höhe.



Elektroanschluss bei Unterschränk

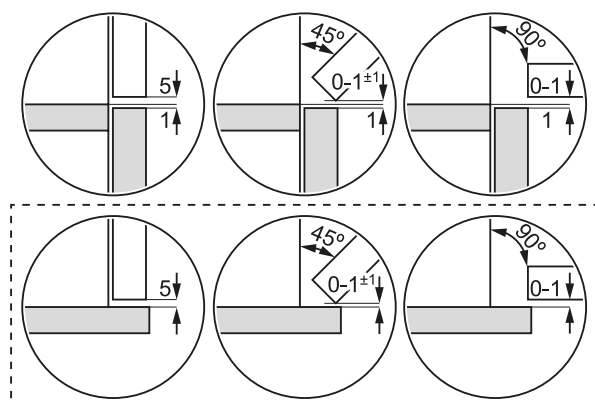
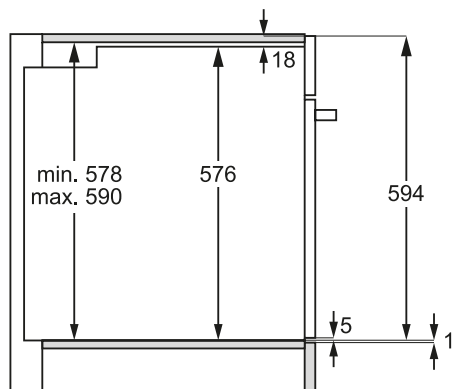
ACHTUNG! AEG Einbau-Herde dürfen nur mit AEG Einbau-Mulden kombiniert werden.

Die Verwendung einer anderen Einbau-Mulde schließt jegliche Haftung durch die AEG aus.

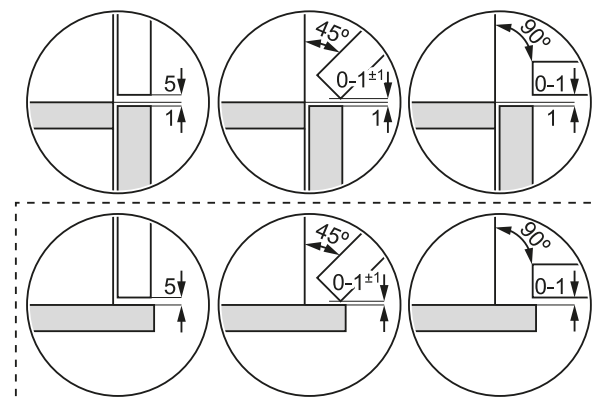
COMPACT

Einbau-Herde und Einbau-Backöfen der Mastery Range

Diese Geräte bieten dem Küchenplaner diverse Planungsfreiheiten, wie zum Beispiel, die Kombination mit einem Induktionskochfeld in einer 30iger Arbeitsplatte, einem vorgezogenen Fachboden und die perfekte Kombination mit Compactgeräten.



Compact-Backöfen der Mastery Range



KOCHFELDER

Einbau-Mulden

Wichtige Hinweise für Planung und Vorbereitung der Küchen-Montage:

- 1) Kochmulden und Kochfelder dürfen nicht mit Silicon-Dichtungsmassen etc. eingeklebt werden.
Ausnahme: Flächenbündige Kochfelder.
- 2) Alle Arbeitsplatten-Ausschnitte sind mit geeigneten Mitteln gegen Feuchtigkeit zu versiegeln (Verarbeitungs-Vorschrift der Möbelindustrie).
- 3) Ausschnitte in APL-Materialien, die sich unter Wärme- und Feuchtigkeitseinfluss verändern, dürfen nur bis zu einer Mindestüberdeckung von Mulde und Ausschnitt von 5 mm verändert werden.
- 4) Bei nachträglich nicht mehr zu korrigierenden Ausschnitten (z.B. in Granitplatten) empfiehlt es sich, die Maßangabe unbedingt einzuhalten (Mindestmaß) oder die angegebene Plus-Toleranz (+1) in die Bemessung mit einzubeziehen.
- 5) Bei Planung der Küche sind die üblichen Abstände von Kochmulden zu Wänden und Möbeln, in der Regel mindestens 50 mm, zu beachten.
- 6) Liegen bei unsymmetrischem Einbau Kochmulden und Kochfelder mit der Abdeckwanne auf der Oberkante von Unterschrank-Seiten auf, müssen die Seiten um mindestens 10 mm gekürzt werden.
- 7) Der Einbau eines autarken Kochfelds über einem Kühlschrank, oder Geschirrspüler ist nicht erlaubt.

Einbau in Granit-Platten

Bei Granitarbeitsplatten bzw. allen Marmor- und Natursteinen unbedingt die Herstellerangaben bzgl. Vorbehandlung, Imprägnierung etc. beachten! Ansonsten besteht Gefahr der Fleckenbildung und Verfärbung, speziell um den Kochfeld-, aber auch im Geschirrspülerbereich!

Einbau-Induktions-Kochmulden

Die neue Generation an Induktionskochfeldern mit SlimFit-Design wurden so entwickelt, dass wir folgende Planungsmöglichkeiten ohne Probleme realisieren können:

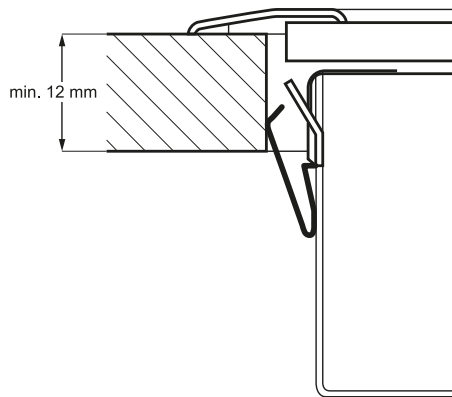
- in Kombination mit einem Backofen/Herd beträgt die min. Arbeitsplattenstärke 30 mm
 - direkt unter dem Kochfeld kann ein Schubkasten geplant werden
 - ein Schutzboden ist nicht mehr notwendig, bzw., wird nicht mehr vorgeschrieben
 - es gibt keine Be- und Entlüftungsvorgaben mehr
- Somit bieten wir für den Küchenplaner und dem Monteur im Bereich Induktionskochfeld ein Sorglospaket an.

Ein Schutzboden bzw. eine ProBox ist dann nur noch bei den strahlungsbeheizten Kochfeldern notwendig, sowie bei Induktionskochfeldern ohne SlimFit-Design.

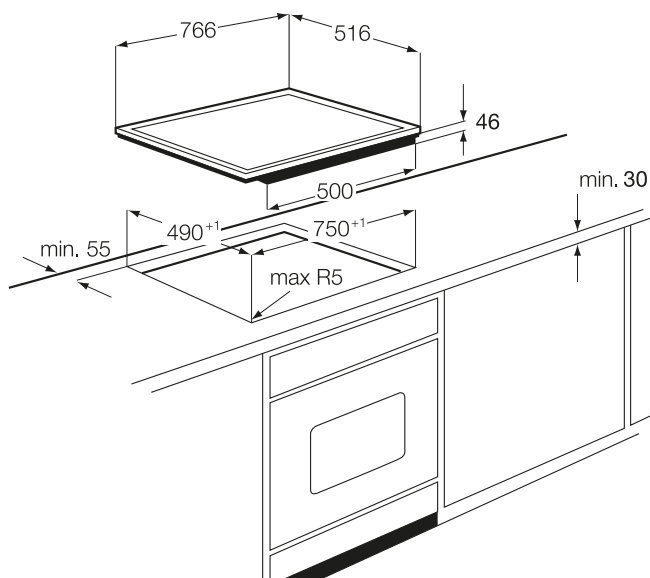


KOCHFELDER

Minimale Arbeitsplattenstärke für AEG-Kochfelder



Bei der Kombination Induktions-Kochfeld SlimFit-Design über einem Herd/Backofen ist mindestens eine Arbeitsplattenstärke von 30 mm notwendig.



Flächenbündige Kochfelder

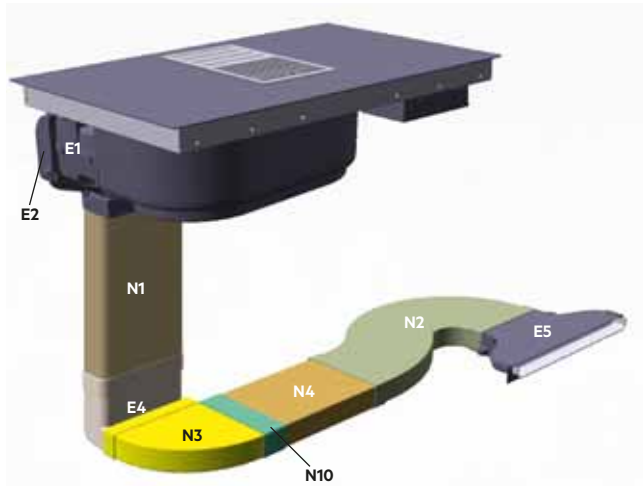
Beim Einbau flächenbündiger Kochfelder ist darauf zu achten, dass zu beschichteten Arbeitsplatten wenigstens einige Zehntel Millimeter Höhendifferenz besteht.

Erhitztes Kochgeschirr, halb über das Kochfeld hinaus geschoben, bildet eine Wärmebrücke, die sonst zu APL-Beschädigungen führt.

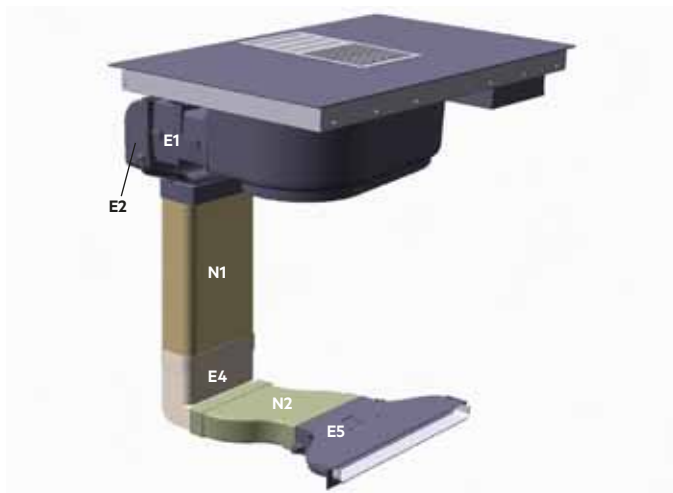
COMBOHOB

IDK 84453 IB ComboHob / IDE 84243 IB ComboHob Easy Umluftversion

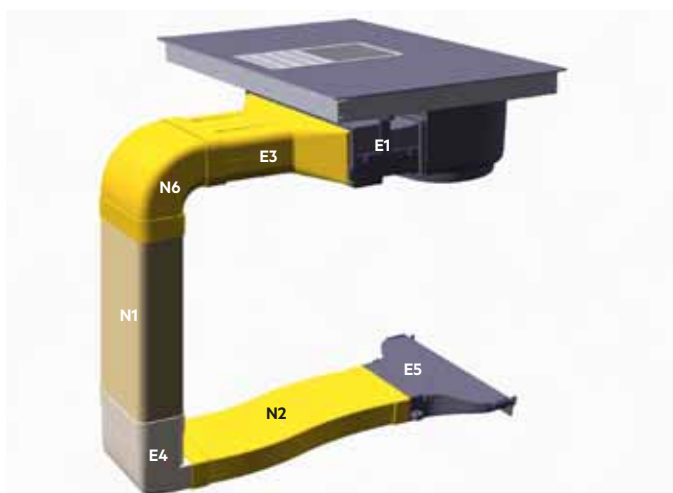
Tiefe 60 cm, Auslass vorne, Nebenschrank



Tiefe 60 cm, Auslass vorne



Tiefe >60 cm, Auslass vorne



Lieferumfang:

Luftführungskomponenten E1, E2, E3, E4, E5, N1, N2 und N6

Weiteres Zubehör (Firma Naber, COMPAIR flow)

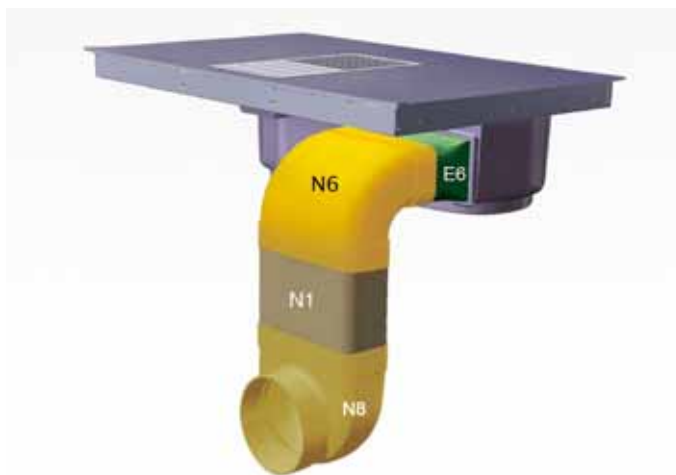
Referenz-Nr.	Artikel	Art.-Nr.
N3	T-RBH 1 System 125 Breitkanalrohrbogen	4021043
N4	T-VRO 125 Breitkanal, Länge 500 mm Länge 1000 mm	4021001 4021002
N10	T-RVB 125 Breitkanalrohrverbinder	4021004

sind über den Fachhandel zu beziehen

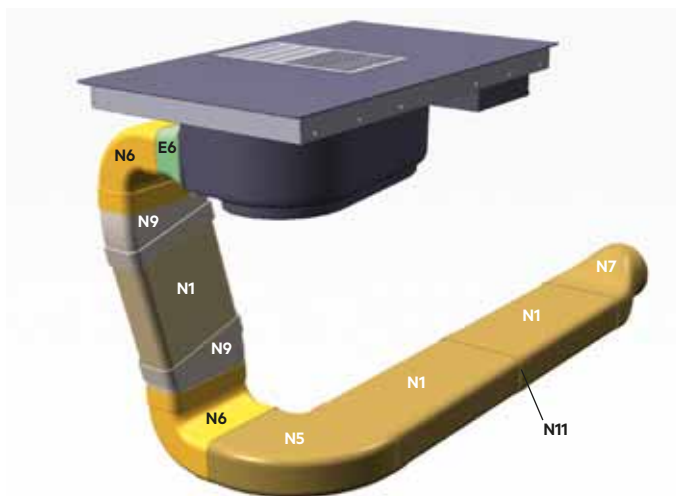
COMBOHOB

IDE 84244 IB ComboHob Easy Abluftversion

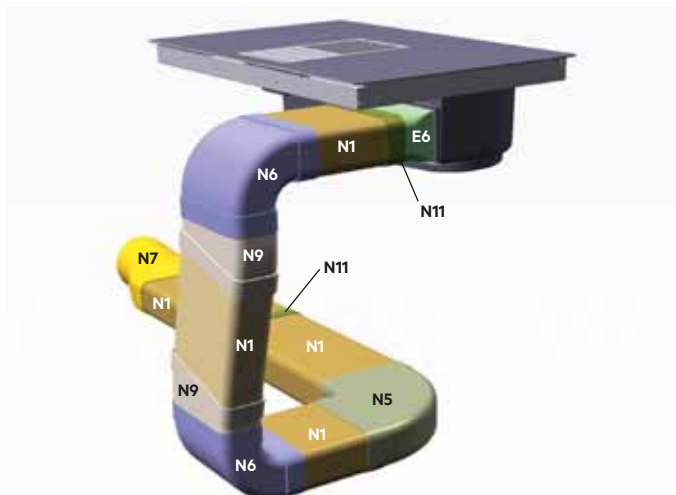
Tiefe 60 cm, Auslass hinten



Tiefe 60 cm, Auslass seitlich



Tiefe >60 cm, Auslass seitlich



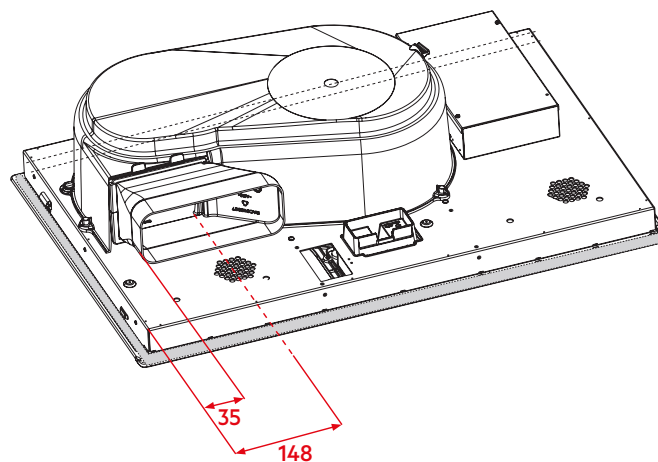
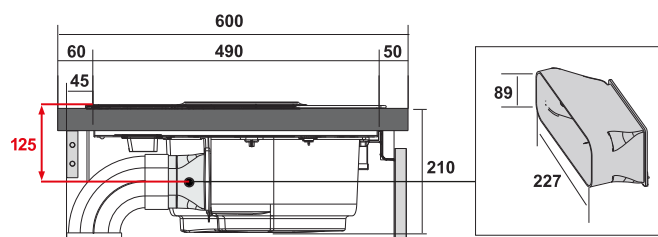
Lieferumfang:

Luftführungskomponenten E6, N6

Weiteres Zubehör (Firma Naber, COMPAIR flow)

Referenz-Nr.	Artikel	Art.-Nr.
N1	F-VRO 1000 System 150 Flachkanalrohr	4043001
N5	F-RBH 150 Rohrbogen horizontal 90°	4043003
N6	F-RBV 150 Rohrbogen vertikal 90°	4043004
N7	F-EST 150 Endstück	4043006
N8	F-UR 150 Umlenkstück 90°	4043002
N9	F-RBH 150 Rohrbogen 15°	4043007
N11	F-RVB 150 Rohrverbinder	4043005

sind über den Fachhandel zu beziehen



DUNSTABZUGSHAUBEN

Planungsgrundlagen

Leistungsermittlung:

Die Auswahl der richtig dimensionierten Dunstabzugshaube muss den räumlichen Gegebenheiten angepasst sein.

Als Faustregel dient hierzu die Formel $Q = V \times f$, wobei gilt

- Q = Förderleistung in cbm/h ,
- V = Volumen des zu be-/entlüftenden Raumes in cbm (V = Grundfläche A in qm x Raumhöhe h in m),
- f = Luftumwälzfaktor, der einen Minimumwert von 6 und ein Maximum von 12 darstellt. Die Raumluft muss um diese Beträge stündlich umgewälzt werden, um gutes Raumklima zu erhalten.

Die ermittelte Max.-Förderleistung ist ein theoretischer Wert, der um ca. 20% erhöht werden sollte, um eventuelle Verluste aus dem nachgeschalteten Abluftkanalsystem weitestgehend kompensieren zu können.

Zuluft:

Bei Abluftbetrieb muss unbedingt darauf geachtet werden, dass der abgeführten Luft ausreichend Frischluft nachgeführt wird. Das wird am besten durch die Verwendung eines Abluft-/Zuluftmuerkastens sichergestellt, der stets entsprechend der eingestellten Haubenleistung die richtig zugeordnete Frischluftzufuhr gewährleistet. Das kann aber nur zufriedenstellend funktionieren, wenn der Haubenaustrittsquerschnitt konstant bis zum Muerkastenanschluss – ohne jegliche Querschnittsänderung und möglichst wenigen Umlenkungen – fortgeführt wird.

Leistung:

Optimale Leistung wird nur unter vorgenannten Bedingungen erzielt. Nur dann kann geräuscharmer Dauerbetrieb gewährleistet werden.

Achtung: Zuviel Zuluft führt keinesfalls zu besserem Wirkungsgrad! Mit geringfügig weniger Zuluft wird leichter Unterdruck erzeugt, der den Abtransport der verbrauchten Luft beschleunigt. Bei gleichzeitigem Betrieb offener Feuerstellen ist im Abluftbetrieb Vorsicht geboten! Hier muss die Feuerstättenverordnung beachtet werden (der Unterdruck darf 0,04 mbar nicht überschreiten!).

Aktivkohlefilter:

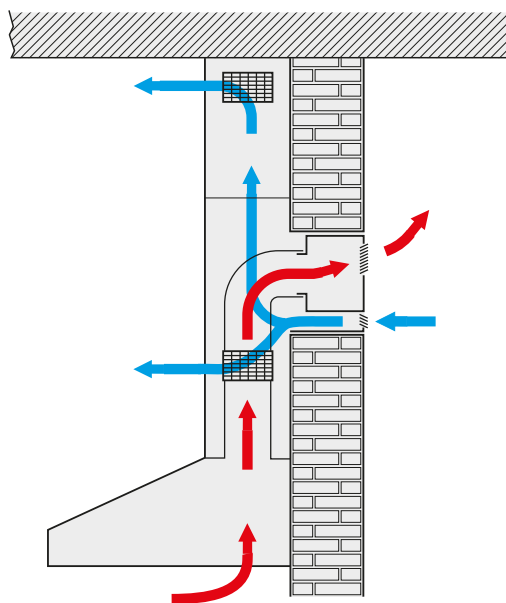
Für Dunstabzugshauben im Umluftbetrieb wird der Einsatz eines Aktivkohlefilters vorgeschrieben. Je nach Kochgewohnheit muss dieser etwa einmal vierteljährlich ausgewechselt werden. Es empfiehlt sich, einen neuen Filter nicht gerade mit geruchsintensiven Speisen (Sauerkraut, Fisch, Zwiebeln etc.) „einzuweihen“, da sich diese Stoffe um die Kohlegranulate ansiedeln und jederzeit wieder freigesetzt werden können. Die Aktivkohlefilter einiger Hauben sind regenerierbar (siehe Sonderzubehör) und können bis zu vier Jahren verwendet werden.

Abluft:

Die Abluft darf nicht in einen Rauch- oder Abgasschornstein eingeleitet werden, genauso wenig wie in einen Schacht, der der Entlüftung von Aufstellräumen von Feuerstätten dient. Bei Einleitung der Abluft in einen nicht mehr in Betrieb befindlichen Rauch- oder Abgaskanal ist zweckmäßigerweise Rat und Zustimmung des zuständigen Schornsteinfegermeisters einzuholen.

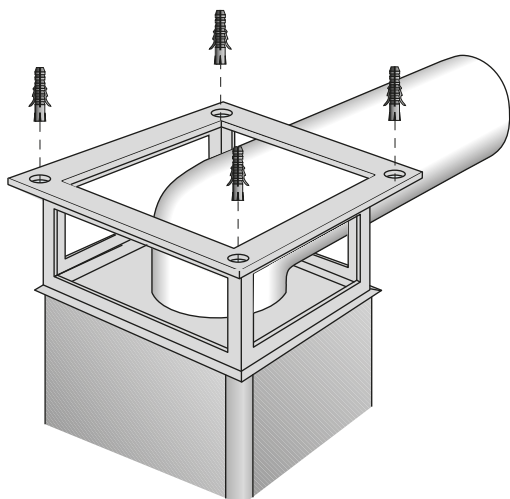
Kamin- und Inselhauben

Verwendung der Öffnung im **Umluftkamin** (je nach Modell in Deckennähe oder in der Mitte des Kamins) für die Frischluft-Zufuhr durch einen Abluft-/Zuluft-Muerkasten. Sinnvoll nur bei Luftführung nach hinten oder seitlich und nur bei Verwendung des Muerkastens MKZ oder ähnlicher Zuluft-Einrichtung (mögliche Kondensatbildung in der kalten Jahreszeit; auch auf jeweilige Kamintiefe achten!).



DUNSTABZUGSHAUBEN

Planungsgrundlagen

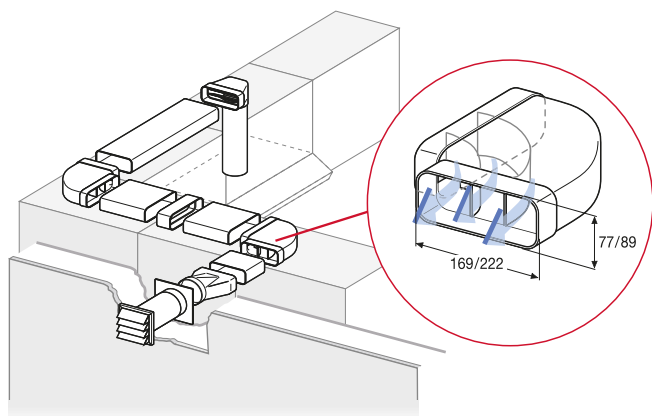


Deckenadapter (nicht im Sonderzubehör!)
zum Umlenken des senkrechten Luftanschlusses bei Inselhauben durch Abhängen/Überbauen der Haube (Entwurf als Vorschlag zur Eigenfertigung).

Empfehlung Naber

AEG empfiehlt für eine optimale Funktionsweise unserer Dunstabzugshauben das COMPAIR flow 150 System der Firma Naber. Durch den Einsatz des COMPAIR flow 150 Systems werden leistungsstarke Hauben noch effektiver und Geräusche werden durch die Vermeidung von Druckverlusten minimiert.

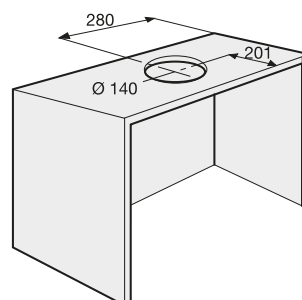
www.naber.de



COMPAIR flow 125/150 System mit Leitkörper-Technologie

Einbau-Dunstabzugshauben

Leichter und schneller Einbau von DEB2630S und DEB1620S in Oberschränken ohne Boden oder zwischen zwei Oberschränken bzw. am Ende einer Oberschränkreihe.
Das Schwadenschutzblech dient gleichzeitig zur Aufnahme der Möbeltür. Eine Türbremse hält die Tür in jeder Stellung. Für Montage am Ende einer Oberschränkreihe sind Aufhängevorrichtungen im Gerät. Montage der Dunstabzugshauben ohne Schablonen, schnelle 1-Mann Montage!



Rohrabgang

Für den Rohrabgang nach hinten und oben (120 mm Ø) wird ein Ausschnitt im Oberschrank erforderlich (Bild).

Montage der Türfront

Türbreite 548 und 598 mm. Türhöhe von 380 bis 700 mm. Nach der Montage ist durch Langlöcher noch eine Feinjustage möglich. Die Montage ist auch unter Kranzprofilen möglich, denn die haubeneigene Scharnierung schwenkt mit der Türfront nicht nach oben. Die Scharnierung ermöglicht es, die Haube praktisch ohne Abstand direkt unter Aufsatzschränke und Kranzprofile zu setzen.

DUNSTABZUGSHAUBEN

Die Inselhauben sind aufgrund des flexiblen Traggerüsts teleskopierbar. Die Konstruktion des Gerüsts ermöglicht seitlichen Abluftabgang (siehe Maßbilder), wobei für den Kaminausschnitt selbst zu sorgen ist (Sonderanfertigung nicht möglich). Die Deckenmontage ist mit Schablone und am Flansch angebrachten „Schlüssellochern“ denkbar einfach.

Einbautechnik für Flachschirmhauben

Einbau in „Ein-Mann-Montage“ möglich. Oberschrank noch einsetzbar als Gewürzboard.

Mindestabstände über Kochfeldern generell:

Die definitiven Abstände sind der jeweils zugeordneten Montageanweisung der Geräte zu entnehmen.

Einbautechnik – Montage

Die einfache und schnelle Montage erleichtert zum Teil die beigefügte Montage-Schablone. Die elektrische Anschlussleitung kann nach oben und unten herausgeführt werden, für die integrierbaren und Flachschirmhauben nur nach oben. Es empfiehlt sich bei Neuanlage der Steckdose, diese ca. 215 cm über Oberkante Fußboden zu setzen, dann liegt sie oberhalb von Oberschränken, so dass der Stecker leicht herausgezogen werden kann. Der Abstand von Kochmulde bis Haubenunterkante beträgt, soweit nicht anders angegeben, min. 65 cm über Elektroherden, über Gas-, Kohle- und Ölherden min. 70 cm.

KÜHL- UND GEFRIERGERÄTE

Montage Festtürtechnik

Die Montagetechnik der Festtürgeräte wurde modifiziert und wesentlich vereinfacht. Stabile Metallwinkel sorgen für feste Verbindung zwischen Gerätetür und Möbelfront.

Kombination Kühler/Gefrierer

Bei ungünstigen klimatischen Bedingungen (hohe Luftfeuchtigkeit) kann zur Verbesserung der Luftzirkulation ein Ausschnitt 300 x 300 mm in die Bodenplatte zwischen den beiden Geräten erforderlich werden.

Einbau Kühlgerät neben Herd

Aufgrund der inzwischen verbesserten Isolationstechnik und der Eigenventilation der Kühlgeräte können diese Einbaugeräte in Ihren Einbaumöbeln ohne Probleme nebeneinander aufgestellt werden.

Maximal zulässiges Möbelfrontgewicht

Kältegeräte ohne SoftClosing

Nischenhöhe	eintürig / Tür oben	Tür unten
820 mm Kühlgerät	31 kg	
820 mm Gefriergerät	40 kg	
880 mm Kühlgerät	25 kg	
880 mm Gefriergerät	40 kg	
1030 mm Kühlgerät	19 kg	
1030 mm Gefriergerät	38 kg	
1225 mm Kühlgerät	18 kg	
1225 mm Gefriergerät	38 kg	
1400 mm Kühlgerät	35 kg	
1400 mm Gefriergerät	33 kg	
1780 mm Kühlgerät	26 kg	
1780 mm-0°	26 kg	
1780 mm Gefriergerät	26 kg	
1780 mm-Combi	20 kg	41 kg
1780 mm-Combi 0°	28 kg	42 kg

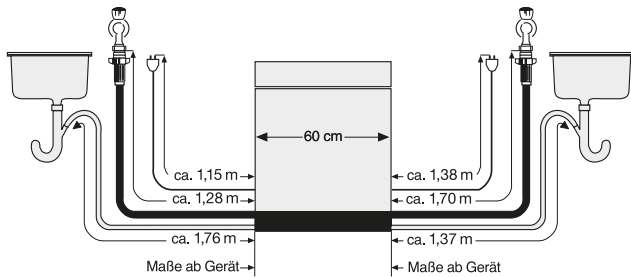
Kältegeräte mit SoftClosing

Nischenhöhe	eintürig / Tür oben	Tür unten
820 mm Kühlgerät		
820 mm Gefriergerät		
880 mm Kühlgerät	43 kg	
880 mm Gefriergerät	58 kg	
1030 mm Kühlgerät		
1030 mm Gefriergerät		
1225 mm Kühlgerät	36 kg	
1225 mm Gefriergerät	56 kg	
1400 mm Kühlgerät	52 kg	
1400 mm Gefriergerät	50 kg	
1780 mm Kühlgerät	29 kg	
1780 mm-0°	29 kg	
1780 mm Gefriergerät	49 kg	
1780 mm-Combi	38 kg	59 kg
1780 mm-Combi 0°	45 kg	59 kg

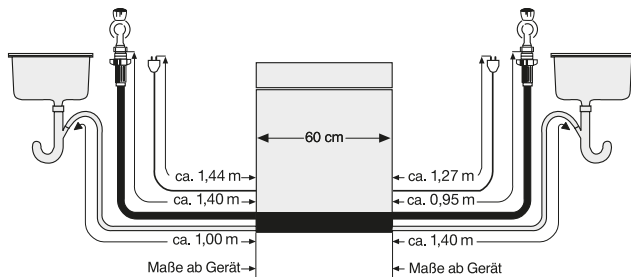
GESCHIRRSPÜLER

Geschirrspüler, 60 cm und 45 cm breit

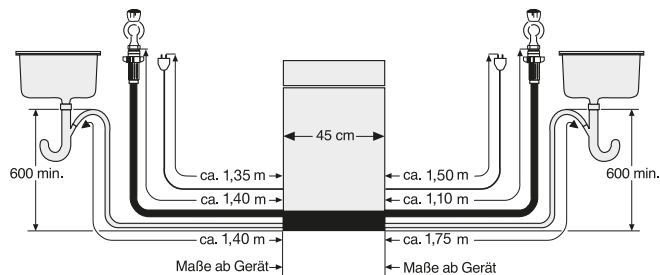
Kabel- und Schlauchlängen bei 60 cm Geschirrspüler FE.....PM und FE.....P



Kabel- und Schlauchlängen bei 60 cm Geschirrspüler FE.....ZM und FS.....Z



Kabel- und Schlauchlängen bei 45 cm Geschirrspüler FE.....PM/ZM und FS.....P/Z



Für 60 cm und 45 cm

- Verlängerung von Zu- und Ablaufschlauch.

Verlängerungs- schlauchsätze	Länge in mm	E-/ET-Nummer
Flex 100 Flex 200 (Zu- und Ablauf- schlauch kompl.)	1000 2000	911 740 524 911 740 525 (Bezug über Vertrieb)
Wrasenschutzfolie		140 030 693 059 (Bezug über KD)

Die Schlauchverlängerung Flex (Zu- und Ablaufschlauch kompl.) kann für alle Geräte, auch Waschgeräte, genutzt werden.

Front für integrierbare Geschirrspüler (Fi 60/Fi60 L)

(Möbelersatztür) für integrierbaren Unterbau-Geschirrspüler 60 cm.

Anschluss

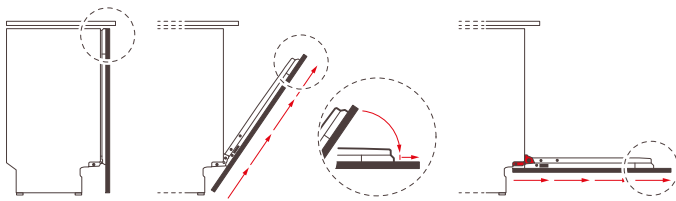
Alle AEG Ein- und Unterbau-Geschirrspüler sind mit Rundum-Wasserschutz, d.h. Sicherheitsventil im Gerät, doppelwandigem Zulaufschlauch, Überlauf-, Auslaufschutz, ausgestattet. Der Ablaufschlauch ist unabhängig vom Zulaufschlauch verlegbar. AEG Geschirrspüler sind wasserzulaufseitig rücksaug sicher (DVGW). Besondere Anschlussarmaturen mit Rückflussverhinderer sind nicht erforderlich.

GESCHIRRSPÜLER

Schlepptürtechnologie für FS.....P

Die neue Schlepptürtechnologie ermöglicht die unproblematische Darstellung von Möbelfronten in dem Bereich von 670–825 mm. Dies wird durch die gleitende Ankopplung der Möbelfront an der Geschirrspülertür erreicht.

Beim Öffnen der Gerätetür gleitet die Möbelfront nach oben und ermöglicht somit ein minimales Spaltmaß sowie die Darstellung extra langer Möbelfronten bis 825 mm.



Übersicht Schlepptürtechnologie

	ProClean 60 cm	60 cm Einstieg/45 cm
Frontlänge	670–825 mm	645–776 mm
Sockel	0–140 mm	40–175 mm
Spaltmaß	2 mm	2 mm
Justage nach Frontmontage	ja	ja
Seitliche Befestigung	ja	nein
Nische bis 94 cm	ja	nicht empfohlen

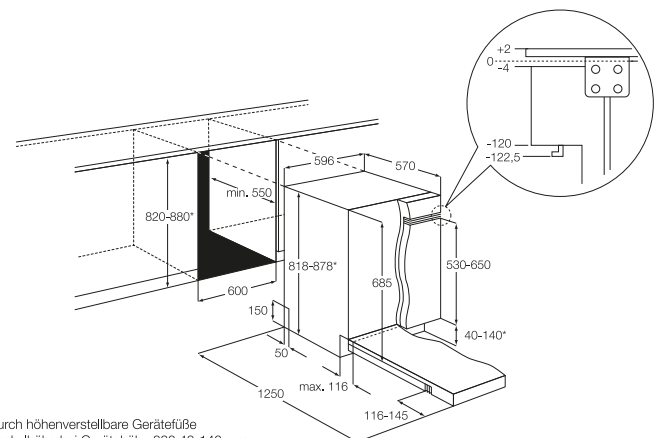
Frontgewicht

Bauart		Frontgewicht
FE.....ZM	60 cm	2–8 kg (automatische Türbremse)
FS.....Z	60 cm	2–10 kg (automatische Türbremse)
FE.....PM/ZM	45 cm	1,5–6 kg (automatische Türbremse)
FS.....Z	45 cm	2–7,5 kg (automatische Türbremse)
FS.....P	60 cm	2–10 kg (automatische Türbremse)
FE.....PM	60 cm	2–8 kg (automatische Türbremse)

Servicescharnier (Schlepptürtechnik) für Frontgewicht 7–15 kg

(Bezug und Einbau über KD)

ET-Nummer 405 527 493 2



* Durch höhenverstellbare Gerätefüße
 Sockelhöhe bei Gerätehöhe 820 40–140 mm
 Sockelhöhe bei Gerätehöhe 880 100–200 mm
 Sonderzubehör: max. Gerätehöhe bis 940 mm

Minimale Frontlänge bei hocheingebauten vollintegrierten Geschirrspülern

	Frontstärke			
	16 mm	19 mm	22 mm	45 mm
Favorit 60 cm FS.....P	705	705	710	735
Favorit 60 cm FS.....Z	670	670	680	700
Favorit 45 cm FS.....Z	670	670	680	700

WASCHGERÄTE/WASCHTROCKNER

Waschvollautomaten mit Vortür

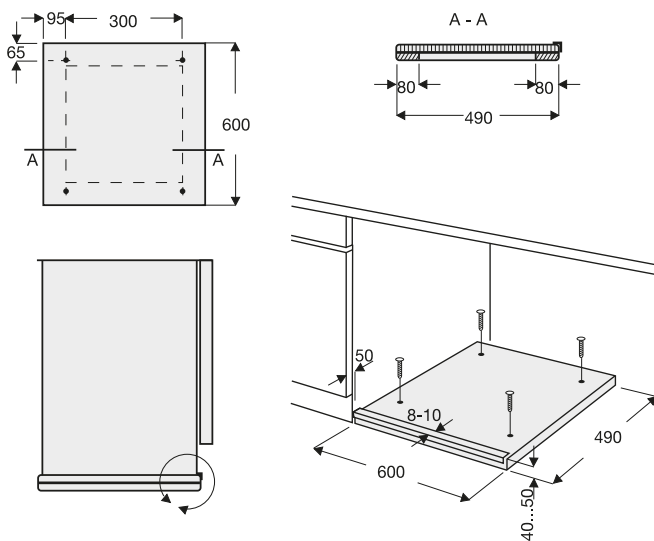
Türanschlag wechseln

Im Lieferzustand ist die Tür links angeschlagen. Das Umsetzen nach links gemäß Montageanweisung. Bei Wäschetrocknern muss der Wechsel vom Fachmann durchgeführt werden.

Arbeitshöhe 90 cm

Einplanung in Küchen mit 90 cm Arbeitshöhe

Die Montage erfolgt mit Spezialsockel (siehe Bild), der vom Möbelhersteller bereitzustellen ist. Maße: Breite x Höhe x Tiefe = 600 x 50 x 490 mm. Material: Tischplatte 30, 33 oder 40 mm dick, normal beschichtet, mit Aufdoppelung, nach Möglichkeit aus Massivholz, auf eine Höhe von 40 - 50 mm. Die Aufdoppelung soll in Rahmenform erfolgen, damit Bodenunebenheiten leichter auszugleichen sind. Links und rechts jeweils 2 Löcher, \varnothing 8 - 10 mm, für die Befestigung des Unterbausockels durch Dübel und Schrauben am Fußboden. Aus Sicherheitsgründen ist die zusätzliche Anbringung einer 5 - 10 mm hohen Kante an der Frontseite empfehlenswert.



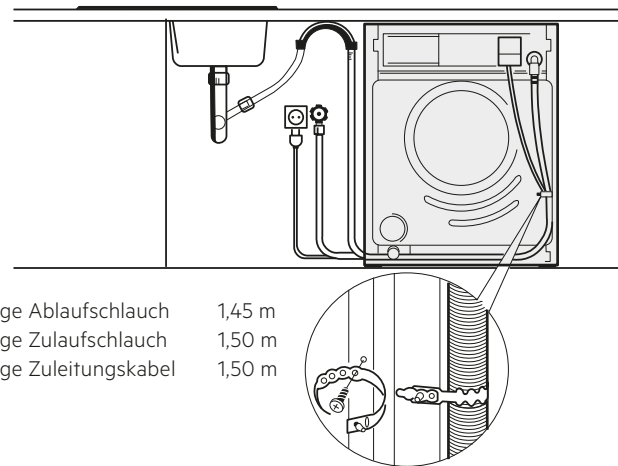
Anschlusstechnik bei Unterbau-Waschvollautomaten

Die Einplanung der Anschlüsse für Wasserzu- und -ablauf sowie Strom muss immer seitlich vom Gerät erfolgen und auch für Servicezwecke zugänglich sein.

Bild unten zeigt beispielhaft, wie die Installation bei Unterbau durchgeführt werden soll.

Maßgebend sind die Gegebenheiten am Aufstellort, die Lage schon vorhandener Anschlüsse sowie etwaige örtliche Anschlussvorschriften bzw. Satzungen.

Vor dem Einschieben Halteband links und rechts an der Rückwand festschrauben. Schlauch und elektrische Zuleitung damit festbinden. Beim Einschieben in die Möbelnische Schläuche und elektrische Zuleitung zuerst durch den Sockelrücksprung der Möbel stecken und beim weiteren Einschieben nachziehen.



Länge Ablaufschlauch	1,45 m
Länge Zulaufschlauch	1,50 m
Länge Zuleitungskabel	1,50 m

SCHNELLE UND EINFACHE INSTALLATION

PerfectFit Torx

Mit einem einzigen Torx-Schraubendreher lassen sich alle Montageschrauben der AEG Einbaugeräte montieren.



Bessere Positionierung

Die Schraube ist stets in einer Linie mit dem Schraubendreher.



Keine Beschädigung der Schraube

Risiko einer Beschädigung des Werkzeugs oder der Schraube ist minimal.



Schnellste Montage

Deutliche Zeitersparnis, da bei der Montage das Werkzeug nicht gewechselt werden muss.



Bessere Drehmomentübertragung

Bessere Kraftübertragung vom Schraubendreher auf die Schraube.



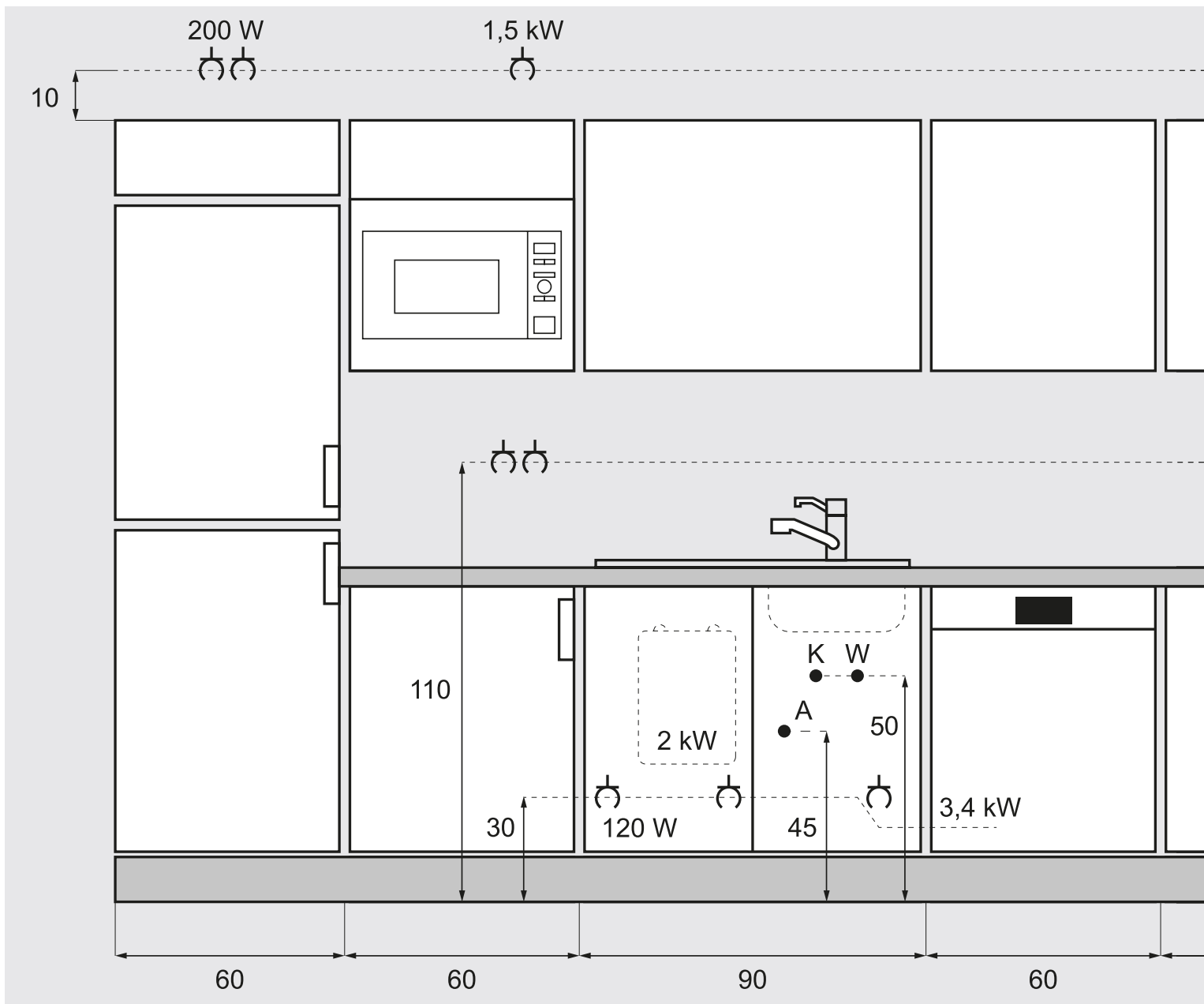
13x längere Lebensdauer

Eine Torx T 20 ist 13-mal haltbarer als eine Phillips-Schraube.

INSTALLATION

Installations- und Anschlussmaße in cm

Alle Maße sind Fertigmaße.
Arbeitshöhe 86 cm. Angegebene Maße sind Höhenmaße ab Oberkante Fertigfußboden **OKF** in cm; angegebene Breitenmaße gelten ab Korpus-Außenwand.



Einbau-Kühl- und Gefriergeräte und -Kombinationen

Steckdosen über dem Hochschrank.

Unterbau-Kühl- und Gefriergeräte dekorfähig und integrierbar

30 cm über OKF außerhalb der Gerätekontur
(Maßzeichnungen beachten)

Mikrowellenherde 10 cm über oder unter Oberschrank.

Steckdosen bei Untertisch-Geschirrspüler, -Waschautomaten, -Trockner, -Heißwasserspeicher

30 cm über OKF außerhalb der Gerätekontur.

Steckdosen Übertisch

Arbeitssteckdosen 110 cm über OKF, Kochendwasserzubereiter 130 cm über OKF.

Symbolerklärung:



Schutzkontaktsteckdose
230 V, Wechselstrom



Herdanschlussdose
230/400 V WS/Drehstrom



K Kaltwasserzulauf 1/2"



W Warmwasserzulauf 1/2"



A Abfluss 1 1/2"



Doppel-Schutzkontaktsteckdose
230 V, Wechselstrom



Kabelaussch
230 V Wechselstrom (Licht)



Einbau-Herde-Backöfen

30 cm über OKF.

Schaltkästen

für Einbau im Kochfeldbereich.

Dunstabzüge

10 cm über Oberschrank.

Kleingeräte

Anschl. f. eingeb. Kleingeräte
in die Schränke nach Vorschrift
verlegen (Netzst. erreichbar)

Beispiel

Steckdose für Küchenmasch./
Allerschneider auf Schwenk-
boden.

Backöfen (klein)

Höhe 39 cm über Nischenboden.

**Mikrowellengeräte/
Kompaktgeräte**

10 cm über OK Möbel.

Electrolux Austria GmbH
Europaring F15 202
2345 Brunn am Gebirge

Weitere Informationen und Einbauskizzen finden Sie auf www.aeg.at

Die im Katalog abgedruckten Preise sind unverbindlich
empfohlene Service-Preise in EURO inkl. MwSt.
Dienstleistungen wie Einbau, Anschluss und Inbetriebnahme sind
in diesen Preisen enthalten, bzw. nach Aufwand des Händlers.
Änderungen, Irrtümer, Satz- und Druckfehler vorbehalten.