

Einbaugeräte- Verkaufshandbuch

Linienortiment für den
Elektro-, Küchen- und Möbelfachhandel
Gültig ab 01.03.2021

Information nur für den Fachhandel



BOSCH
Technik fürs Leben



Entspannter leben. Mit Bosch.

Perfekt war noch nie so einfach.

Wir von Bosch möchten Ihr Leben ein klein wenig entspannter machen. Deshalb behalten wir für Sie die kleinen Dinge im Blick. Mit innovativer Sensor-Technologie erkennen unsere Hausgeräte selbständig, was zu tun ist, um perfekte Ergebnisse zu erzielen. Bei Bosch erwarten Sie Hausgeräte, die mitdenken und sehr einfach zu bedienen sind. So genügt beim Backofen ein kleiner Dreh am intuitiven Bedienring, um alle Einstellungen auf einmal vornehmen zu können. Entdecken Sie im aktuellen Verkaufshandbuch die vielen Vorzüge innovativer Sensor-Technologie von Bosch.
www.entspannter-kochen.at



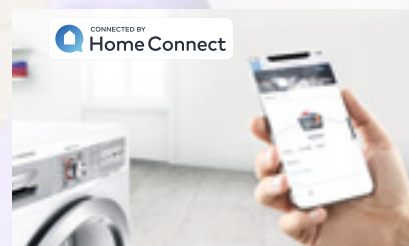
Einfach gesünder leben.

SIMPLY HEALTHY Ihr Wohlbefinden und Ihre Gesundheit liegen uns am Herzen. Deshalb entwickeln wir Haushaltsgeräte mit innovativen Technologien, die Ihr Leben zuhause etwas einfacher, entspannter und gesünder machen. Egal, ob Sie für gesündere Ernährung sorgen möchten, Ihre Wäsche hygienisch rein halten oder einfach nur die Ruhe zuhause genießen möchten – Haushaltsgeräte von Bosch machen Ihr Leben und das Ihrer Lieben Simply Healthy. Diese Hausgeräte kennzeichnen wir mit dem Simply Healthy Signet.
www.bosch-home.at/bosch-erleben/gesund-leben



Smart today. Smart tomorrow.

HomeConnect Wir glauben, dass sich ein smartes Zuhause an Sie anpassen sollte. Mit Home Connect können Sie die Bosch Hausgeräte über Ihre mobilen Endgeräte steuern und im Auge behalten – ganz gleich, wo Sie sich befinden. Darüber hinaus schließen wir fortwährend neue Partnerschaften und ergänzen neue, hilfreiche Funktionen sowie Services für Sie und Ihre Lieben. So können Sie sicher sein, dass das Hausgerät, das Sie heute kaufen, auch für eine smarte Zukunft gewappnet ist. Home Connect ist ein Service der Home Connect GmbH.
www.bosch-homeconnect.at





Ausgezeichnete Qualität. Von Bosch.



Europas Marke Nr. 1* ist Bosch.

Von Norwegen bis Italien weiß man die hohe Qualität von Bosch zu schätzen. Es gibt keine Marke in Europa, die mehr Haushalts-Großgeräte verkauft als Bosch.



Deutschland vertraut Bosch.

Most Trusted Brand¹ – für die Konsumenten ist Bosch 2020 wieder die vertrauenswürdigste Marke in der Kategorie Haushalts-/Küchengeräte.



Testsieger kommen von Bosch.

Unsere Hausgeräte überzeugen regelmäßig auch Stiftung Warentest – durch ihre erstklassige Qualität, innovative Funktionen und technische Perfektion.



Bosch ist die Smart Home Marke Nr. 1!

Das ist das Ergebnis der vom Wirtschaftsmagazin Focus Money durchgeführten Smart Home Studie, in der Bosch als bester Smart-Home-Anbieter im Bereich Haushaltselektrogeräte ausgezeichnet wurde. Mit 100 Punkten sind wir Testsieger und somit die smarteste Hausgeräte-Marke auf dem Markt.

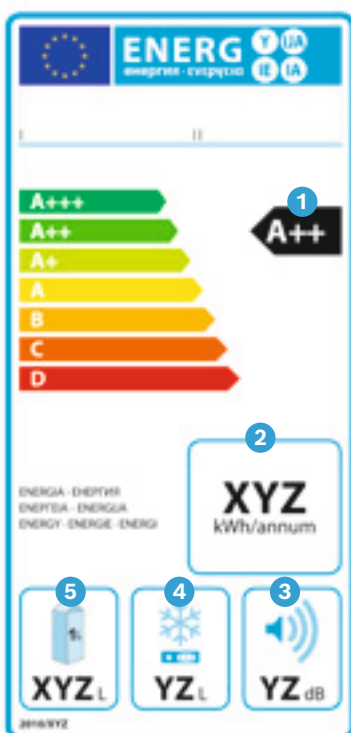
* Bei großen elektrischen Hausgeräten. Quelle: Euromonitor, nach Absatz 2018.

¹ Repräsentative Befragung des Forschungsinstituts Dialogo für „Reader's Digest“ unter 4.000 Konsumenten.

Das derzeitige Energielabel: Gültig bis 28. Februar 2021.

Durch den Einsatz energiesparender Hausgeräte lassen sich sowohl kostbare Ressourcen als auch bares Geld sparen. Deswegen sollte man beim Hausgerätekauf auf niedrige Strom- und Wasserverbrauchswerte achten. Genau über diese informiert seit 1995 das europäische Energielabel mit standardisierten Angaben über die Energie- und Wasserverbrauchswerte von Hausgeräten.

Das seit 2012 in der unten abgebildeten Gestaltung geltende Energielabel informiert Sie, in welcher Effizienzklasse sich das entsprechende Gerät befindet. Zudem erhalten Sie durch sprachneutrale Piktogramme weitere Informationen über das Gerät, wie z.B. den Geräuschwert, Fassungsvermögen, aber auch den Strom- und Wasserverbrauch. Der Stromverbrauch wird auf den Energielabel für Waschmaschinen und Geschirrspülmaschinen derzeit als Jahresverbrauchswert ausgewiesen. Exemplarisch erläutern wir untenstehend das derzeitige Energielabel für Kühl- und Gefriergeräte.



Beispielhafte Darstellung eines Energielabels für Kühl- und Gefriergeräte:

Neben dem Gesamtnutzzinhalte aller Tiefkühlfächer bzw. Kühlfächer wird der Geräuschwert des Gerätes abgebildet. Besonders relevant bei diesen Geräten ist die Energieeffizienzklasse. Je besser die Energieeffizienzklasse, um so mehr Stromkosten lassen sich einsparen – vor allem, da sich diese Geräte in einem Dauerbetrieb befinden.

Zeichenerklärung

- 1 Energieeffizienzklasse
- 2 Energieverbrauch in kWh/Jahr (gemessen unter Normbedingungen)
- 3 Geräuschemission in Schallleistung (dB(A) re 1 PW)
- 4 Gesamtvolumen aller Tiefkühlfächer (Fächer mit Sternekennzeichnung)
- 5 Gesamtvolumen aller Kühlfächer (Fächer ohne Sternekennzeichnung)

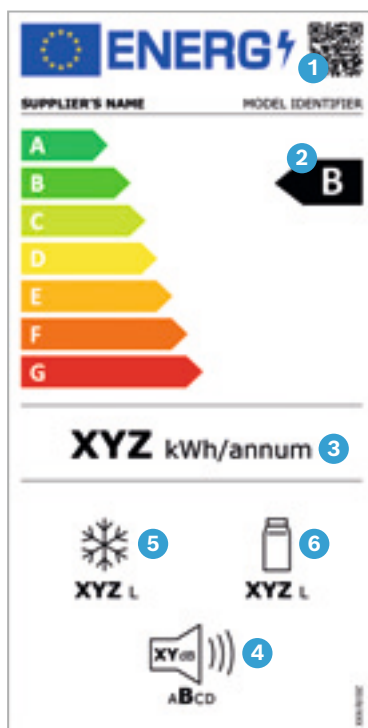
Das kommende EnergieLabel: Gültig ab 01.März 2021.

Die technologische Entwicklung in den letzten Jahren führte zu einer hohen Konzentration an Produkten, die Label mit einem Wert A+ und besser erreichen. Die ursprüngliche Funktion – als Hilfe bei der Kaufentscheidung – war somit in letzter Zeit nicht mehr ganz gegeben. Zudem haben sich weitere Rahmenbedingungen, wie das Nutzerverhalten, verändert. Daher wird es Zeit für eine Anpassung des bestehenden EnergieLabels. Den Anfang bei den Hausgeräten machen Waschmaschinen, Wäschetrockner, Geschirrspüler, Kühl-/ Gefriergeräte und Weinlagergeräte. Ab dem 1. März 2021 müssen diese Geräte in Geschäften, online etc. mit dem neuen Label ausgezeichnet sein. Da den Geräten schon vor diesem Datum das neue Label beigelegt wird, möchten wir Sie schon jetzt über das zukünftige EnergieLabel informieren.

Die größte Änderung bei den neuen EnergieLabels ist der Wegfall der Plusklassen bei den Energieeffizienzklassen, wie z. B. A+++ . Die Klassifizierung erfolgt künftig von A bis G. Zudem werden neue Verfahren zur Messung des Energieverbrauchs und zur Bestimmung der Labelklasse angewendet. Diese sollen, so die Vorgabe der EU, „soweit wie möglich der tatsächlichen Nutzung des Produktes Rechnung tragen und das durchschnittliche Verbraucherverhalten widerspiegeln“. Desweiteren wird z. B. künftig bei Waschmaschinen, Wäschetrocknern und Geschirrspülern der Energieverbrauch nicht mehr pro Jahr angegeben, sondern gewichtet auf 100 Betriebszyklen des jeweiligen Gerätes. Zudem wird für diese Produkte die Laufzeit des zu prüfenden Labelprogramms angegeben. Diese wird bei Waschmaschinen und Wäschetrocknern sogar zeitlich begrenzt und darf eine maximale Programmlaufzeit nicht überschreiten.

Auch ändert sich bei Waschmaschinen und Wäschetrockner das Prüfprogramm. Diese findet sich als Programm "Eco 40-60" auf der Geräteblende wieder. Bei Geschirrspülern wiederum ändert sich die Zusammensetzung des Maßgedeck-Geschirrs. Aus u.a. diesen Gründen lassen sich die derzeitigen Effizienzklassen nicht direkt in künftige Klassen umrechnen. Zudem können Sie nun direkt über einen QR-Code, der auf dem EnergieLabel abgebildet ist, weitere Produktinformationen abrufen. Der QR-Code leitet Sie ab dem 1.3.2021 auf eine von der EU betriebene Datenbank weiter. Auf dieser stehen Ihnen die künftigen Datenblätter aller labelpflichtigen Geräte zur Ansicht und zum Download bereit. Der Zugang zur Datenbank ist ebenfalls über Internet möglich.

Weitere Information über das neue EnergieLabel erhalten Sie unter:
www.bosch-home.at/service/energieLabel



Beispielhafte Darstellung eines EnergieLabels für Kühl- und Gefriergeräte:

Das Verfahren zur Bestimmung der Effizienzklasse ist nun umfangreicher. Es berücksichtigt die Art des Gerätes, das Funktionsprinzip, die Zimmertemperatur sowie die Zahl und Größe der Lagerfächer. Die anderen Elemente auf dem neuen EnergieLabel sind weitgehend unverändert. Der Energieverbrauch ist weiterhin in kWh als Jahresverbrauch („annum“) angegeben. Das Label gibt zudem Informationen zum Gesamtvolumen aller Kühlfächer und, sofern vorhanden, aller Tiefkühlfächer. Aber auch über die Geräuschemission bzw. -klasse.

Zeichenerklärung

- 1 QR-Code
- 2 Energieeffizienzklasse
- 3 Energieverbrauch in kWh/Jahr (gemessen unter neuen Normbedingungen)
- 4 Geräuschemission in Schallleistung (dB(A) re 1 PW) sowie Geräuschemissionsklasse
- 5 Gesamtvolumen aller Tiefkühlfächer
- 6 Gesamtvolumen aller Kühlfächer

Behalten Sie den Überblick.

Der Inhalt.

8 Sets

- 10 Backofen-Sets
- 12 Herd-Sets
- 14 Steckbriefe Herde / Kochfelder
- 19 Typenstruktur

20 Backöfen

- 28 Backöfen
- 38 Typenstruktur
- 40 Sonderzubehör
- 43 Einbauzeichnungen

44 Kompaktgeräte

- 46 Kompaktbacköfen mit Mikrowellen-Funktion
- 47 Kompaktbacköfen mit Dampf-Funktion
- 48 Dampfgarer
- 49 Kompaktbacköfen
- 50 Sonderformen Backöfen 90 cm breit
- 51 Wärmeschubladen
- 51 Zubehörschublade
- 52 Einbau-Kaffeevollautomat
- 53 Mikrowellengeräte
- 56 Kompaktgeschirrspüler
- 57 Typenstruktur
- 58 Sonderzubehör
- 59 Einbauzeichnungen

64 autarke Kochfelder

- 68 autarke Kochfelder mit integriertem Dunstabzug
- 72 autarke Induktionskochfelder
- 78 autarke Elektrokochfelder
- 81 Domino-Kochfelder
- 82 Typenstruktur
- 83 Sonderzubehör

84 Gaskochfelder

- 88 Gaskochfelder
- 89 Domino Gaskochfeld

90 Dunstabzüge

- 96 Wandessen
- 107 Inseessen
- 109 integrierte Lüfterlösungen
- 117 Typenstruktur
- 118 Sonderzubehör
- 121 Einbauzeichnungen

142 Kühl- und Gefriergeräte

- 147 Kühl-Gefrier-Kombinationen
- 165 Einbau-Gefrierschränke
- 168 Unterbau-Kühlgeräte und -Gefriergerät
- 169 Typenstruktur
- 170 Sonderzubehör
- 171 Einbauzeichnungen

178 Solitaire Kühl- und Gefriergeräte

- 182 Kühl-Gefrier-Kombinationen XL-Geräte
- 184 Kühl-Gefrier-Kombinationen
- 188 Tischkühlschränke
- 189 Gefrierschränke
- 192 Weintemperierschrank
- 193 Typenstruktur
- 193 Sonderzubehör

194 Geschirrspüler

- 206 Vollintegrierte Geschirrspüler
- 213 Integrierte Geschirrspüler
- 218 Vollintegrierte Geschirrspüler, 45 cm schmal
- 221 Integrierte Geschirrspüler, 45 cm schmal
- 224 Typenstruktur
- 225 Sonderzubehör
- 226 Einbauzeichnungen
- 228 Einbauhinweise für das TimeLight Modul

229 Waschmaschinen

- 230 Vollintegrierbare Waschmaschine und Vollwaschtrockner
- 231 Einbauzeichnungen

233 Messeschaltungen**251 Kundendienst****252 Vertriebszentren**

Backofen- und Herdsets





Backofen-Sets
der Serie 6 und Serie 2

Detaillierte Produktinformationen zu den Backöfen und autarken Kochfeldern finden Sie im jeweiligen Produktbereich.



- Induktionskochfeld PIE845BB1E**
- umlaufender Rahmen
 - 80 cm Induktionskochfeld
 - Glaskeramik
 - HighSpeed-Glaskeramik, dekorlos
 - TouchSelect, QuickStart, ReStart
 - 4 Induktions-Kochzonen mit Topferkennung

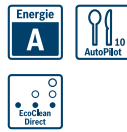


- Einbaubackofen HBA578BS0**
- Backofen mit 10 Beheizungsarten
 - AutoPilot 30 Programme
 - Bedienung mit LCD-Display
 - Elektronikuhr
 - XXL-Backofen mit GranitEmail
 - Teleskop-Auszug, nachrüstbar
 - Vollglas-Innentür
 - Sehr geringe Türtemperatur
 - Selbstreinigungs-Technik (Pyrolyse)

**Backofen-Set
HBD674CS80**

Kombination aus
Einbaubackofen HBA578BS0 und
Induktionskochfeld PIE845BB1E

UPE: 2.837,- €*



- Einbaubackofen HBA537BS0**
- Backofen mit 7 Beheizungsarten
 - AutoPilot 10 Programme
 - Bedienung mit LCD-Display
 - Elektronikuhr
 - XXL-Backofen mit GranitEmail
 - Teleskop-Auszug, nachrüstbar
 - Vollglas-Innentür
 - EcoClean Direct Beschichtung: Rückwand

**Backofen-Set
HBD634CS80**

Kombination aus
Einbaubackofen HBA537BS0 und
Induktionskochfeld PIE845BB1E

UPE: 2.499,- €*



- Einbaubackofen HBA530BR1**
- Backofen mit 5 Beheizungsarten
 - XXL-Backofen mit GranitEmail
 - Teleskop-Auszug, nachrüstbar
 - Vollglas-Innentür
 - EcoClean Direct Beschichtung: Rückwand


Induktionskochfeld PIF645BB1E

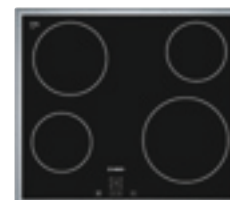
- umlaufender Rahmen
- 60 cm Induktionskochfeld Glaskeramik
- HighSpeed-Glaskeramik, dekorlos
- TouchSelect, QuickStart, ReStart
- 4 Induktions-Kochzonen mit Topferkennung
- 1 Bräterzone


Elektrokochfeld PKC845FP1D

- umlaufender Rahmen
- 80 cm Kochfeld Glaskeramik
- HighSpeed-Glaskeramik
- DirectSelect, ReStart
- 4 HighSpeed-Kochzonen, davon 2 zuschaltbare Zweikreis-Kochzonen
- Zonenerweiterung über separate Sensortaste


Elektrokochfeld PKN645BA1E

- umlaufender Rahmen
- 60 cm Kochfeld Glaskeramik
- HighSpeed-Glaskeramik
- TouchSelect, ReStart
- 4 HighSpeed-Kochzonen, davon 1 Bräterzone
- 1 zuschaltbare Zweikreis-Kochzone


Elektrokochfeld PKE645D17E

- umlaufender Rahmen
- 60 cm Kochfeld Glaskeramik
- HighSpeed-Glaskeramik, dekorlos
- TouchSelect, ReStart
- 4 HighSpeed-Kochzonen

Backofen-Set HBD675CS60

Kombination aus Einbaubackofen HBA578BS0 und Induktionskochfeld PIF645BB1E

UPE: 2.590,- €*

Backofen-Set HBD672LS81

Kombination aus Einbaubackofen HBA578BS0 und Elektrokochfeld PKC845FP1D

UPE: 2.508,- €*

Backofen-Set HBD671CS60

Kombination aus Einbaubackofen HBA578BS0 und Elektrokochfeld PKN645BA1E

UPE: 1.908,- €*

Backofen-Set HBD635CS60

Kombination aus Einbaubackofen HBA537BS0 und Induktionskochfeld PIF645BB1E

UPE: 2.252,- €*

Backofen-Set HBD632LS80

Kombination aus Einbaubackofen HBA537BS0 und Elektrokochfeld PKC845FP1D

UPE: 2.170,- €*

Backofen-Set HBD631CS60

Kombination aus Einbaubackofen HBA537BS0 und Elektrokochfeld PKN645BA1E

UPE: 1.570,- €*

Backofen-Set HBD230CR61

Kombination aus Einbaubackofen HBA530BR1 und Elektrokochfeld PKE645D17E

UPE: 1.367,- €*

Herd-Sets
der Serie 6, 4 und 2



**Induktionskochfeld
NXX675CB1E**

- ComfortProfil
- 60 cm Induktions-
kochfeld
- Glaskeramik,
dekorlos
- Flexinduktion,
4 Induktions-
Kochzonen mit
Topferkennung



Einbauherd HEG579US6

- 13 Beheizungsarten
- Home Connect Funktion (WLAN)
- AutoPilot 40 Programme
- Bratenthermometer
- Bedienung mit TFT-Display
- gedämpfte Tür
- XXL-Backofen mit GranitEmail
- 3fach-Teleskop-Vollauszug
- Sehr geringe Türtemperatur
- Selbstreinigungs-Technik (Pyrolyse)

**Herd-Set
HND779LS60**

**Kombination aus
Einbauherd HEG579US6 und
Induktionskochfeld NXX675CB1E**

UPE: 3.372,- €*



Einbauherd HEA578BS1

- 10 Beheizungsarten
- AutoPilot 30 Programme
- Bedienung mit LCD-Display
- Elektronikuhr
- XXL-Backofen mit GranitEmail
- Teleskop-Auszug, nachrüstbar
- Vollglas-Innentür
- Sehr geringe Türtemperatur
- Selbstreinigungs-Technik (Pyrolyse)



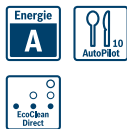
Einbauherd HEB578BS0

- 10 Beheizungsarten
- AutoPilot 30 Programme
- Bedienung mit LCD-Display
- Elektronikuhr
- XXL-Backofen mit GranitEmail
- Backwagen
- Vollglas-Innentür
- Sehr geringe Türtemperatur
- Selbstreinigungs-Technik (Pyrolyse)



Einbauherd HEB517BS0

- 7 Beheizungsarten
- AutoPilot 10 Programme
- Bedienung mit LCD-Display
- Elektronikuhr
- XXL-Backofen mit GranitEmail
- Backwagen
- Vollglas-Innentür
- Geringe Türtemperatur



Einbauherd HEA537BS1

- 7 Beheizungsarten
- AutoPilot 10 Programme
- Bedienung mit LCD-Display
- Elektronikuhr
- XXL-Backofen mit GranitEmail
- Teleskop-Auszug, nachrüstbar
- Vollglas-Innentür
- EcoClean Direct Beschichtung: Rückwand



Einbauherd HEA533BS2

- 5 Beheizungsarten
- Bedienung mit LED-Display
- Elektronikuhr
- XXL-Backofen mit GranitEmail
- Teleskop-Auszug, nachrüstbar
- Vollglas-Innentür
- EcoClean Direct Beschichtung: Rückwand



Einbauherd HEA510BS2

- 5 Beheizungsarten
- XXL-Backofen mit GranitEmail
- Teleskop-Auszug, nachrüstbar
- Vollglas-Innentür

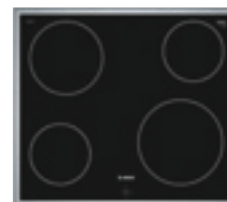
* Unverbindliche Preisempfehlung des Herstellers inklusive 20% Mehrwertsteuer.


**Induktionskochfeld
NIF645CB1E**

- umlaufender Rahmen
- 60 cm Induktionskochfeld
- Glaskeramik, dekorlos
- 4 Induktions-Kochzonen mit Topferkennung
- 1 Bräterzone


**Elektrokochfeld
NKN645GA1E**

- umlaufender Rahmen
- 60 cm Kochfeld
- Glaskeramik, dekorlos
- 4 HighSpeed-Kochzonen, davon 1 Bräterzone 1 Zweikreiszone


**Elektrokochfeld
NKE645GA1E**

- umlaufender Rahmen
- 60 cm Kochfeld
- Glaskeramik, dekorlos


**Herd-Set
HND675CS60**

Kombination aus
Einbauherd HEA578BS1 und
Induktionskochfeld NIF645CB1E

UPE: 2.260,- €*

**Herd-Set
HND671CS60**

Kombination aus Einbauherd HEA578BS0
und Elektrokochfeld NKN645GA1E

Einbauherd HEA578BS0 gleiche
Ausstattung wie HEA578BS1

UPE: 1.646,- €*

**Herd-Set
HND671LS65**

Kombination aus
Einbauherd HEB578BS0 und
Elektrokochfeld NKN645GA1E

UPE: 1.793,- €*

**Herd-Set
HND611LS65**

Kombination aus
Einbauherd HEB517BS0 und
Elektrokochfeld NKN645GA1E

UPE: 1.436,- €*

**Herd-Set
HND635CS60**

Kombination aus
Einbauherd HEA537BS1 und
Induktionskochfeld NIF645CB1E

UPE: 1.923,- €*

**Herd-Set
HND631CS60**

Kombination aus Einbauherd HEA537BS0
und Elektrokochfeld NKN645GA1E

Einbauherd HEA537BS0 gleiche
Ausstattung wie HEA537BS1

UPE: 1.309,- €*

**Herd-Set
HND431CS61**

Kombination aus
Einbauherd HEA533BS2 und
Elektrokochfeld NKN645GA1E

UPE: 1.267,- €*

**Herd-Set
HND211CS61**

Kombination aus
Einbauherd HEA510BS2 und
Elektrokochfeld NKN645GA1E

UPE: 1.173,- €*

**Herd-Set
HND210CS61**

Kombination aus
Einbauherd HEA510BS2 und
Elektrokochfeld NKE645GA1E

UPE: 1.087,- €*

Herde



Serie 6 HEG579US6 Edelstahl Kombinierbar mit Induktionskochfeld	Serie 6 HEB578BS0 Edelstahl Kombinierbar mit Elektrokochfeld	Serie 6 HEA578BS1 Edelstahl Kombinierbar mit Induktionskochfeld
---	--	---

--	--	--

Backofentyp und Heizart	<ul style="list-style-type: none"> - Einbauherd mit 13 Beheizungsarten: 3D Heißluft, Ober-/Unterhitze, Umluft-Infra-Grill, Großflächengrill, Kleinflächengrill, Pizzastufe, Unterhitze, Intensivhitze, Sanftgaren, Auftauen, Vorwärmen, Warmhalten, Heißluft sanft - Schnellaufheizung - Kühlgebläse - Garraumvolumen: 71 l - XXL-Backofen mit GranitEmail 	<ul style="list-style-type: none"> - Einbauherd mit 10 Beheizungsarten: 3D Heißluft, Ober-/Unterhitze, Umluft-Infra-Grill, Großflächengrill, Pizzastufe, Unterhitze, Sanftgaren, Auftauen, Warmhalten, Heißluft sanft - Schnellaufheizung - Kühlgebläse - Garraumvolumen: 71 l - XXL-Backofen mit GranitEmail 	<ul style="list-style-type: none"> - Einbauherd mit 10 Beheizungsarten: 3D Heißluft, Ober-/Unterhitze, Umluft-Infra-Grill, Großflächengrill, Pizzastufe, Unterhitze, Sanftgaren, Auftauen, Warmhalten, Heißluft sanft - Schnellaufheizung - Kühlgebläse - Garraumvolumen: 71 l - XXL-Backofen mit GranitEmail
Komfort	<ul style="list-style-type: none"> - Home Connect Funktion (WLAN) - Klapptür, Backofentür, gedämpft - AutoPilot 40 Programme - Bratenthermometer - Bedienung mit TFT-Display - Elektronikuhr - Elektr. Temperaturregelung von 30 °C - 275 °C - Halogen-Innenbeleuchtung - Temperaturvorschlag, Ist-Temperaturkontrolle, Aufheizkontrolle, Sabbatschaltung - Versenkknebel mit Edelstahlkappe 	<ul style="list-style-type: none"> - Backwagen - AutoPilot 30 Programme - Bedienung mit LCD-Display - Elektronikuhr - Elektr. Temperaturregelung von 30 °C - 275 °C - Halogen-Innenbeleuchtung - Temperaturvorschlag, Aufheizkontrolle, Sabbatschaltung - Versenkknebel mit Edelstahlkappe 	<ul style="list-style-type: none"> - Klapptür - AutoPilot 30 Programme - Bedienung mit LCD-Display - Elektronikuhr - Elektr. Temperaturregelung von 30 °C - 275 °C - Halogen-Innenbeleuchtung - Temperaturvorschlag, Aufheizkontrolle, Sabbatschaltung - Versenkknebel mit Edelstahlkappe
Reinigung	<ul style="list-style-type: none"> - Selbstreinigungs-Technik (Pyrolyse) - Vollglas-Innentür 	<ul style="list-style-type: none"> - Selbstreinigungs-Technik (Pyrolyse) - Vollglas-Innentür 	<ul style="list-style-type: none"> - Selbstreinigungs-Technik (Pyrolyse) - Vollglas-Innentür
Auszugssystem	<ul style="list-style-type: none"> - 3-fach Teleskopvollauszug 	<ul style="list-style-type: none"> - Backwagen 	<ul style="list-style-type: none"> - Teleskopauszug, nachrüstbar
Umwelt und Sicherheit	<ul style="list-style-type: none"> - Energieeffizienzklasse A (gemäß EU Nr. 65/2014)¹ - Sehr geringe Türtemperatur - Kindersicherung, Türverriegelung bei Pyrolysebetrieb, Sicherheitsabschaltung, Restwärmanzeige, Türkontaktschalter 	<ul style="list-style-type: none"> - Energieeffizienzklasse A (gemäß EU Nr. 65/2014)¹ - Sehr geringe Türtemperatur - Kindersicherung, Türverriegelung bei Pyrolysebetrieb, Sicherheitsabschaltung, Restwärmanzeige 	<ul style="list-style-type: none"> - Energieeffizienzklasse A (gemäß EU Nr. 65/2014)¹ - Sehr geringe Türtemperatur - Kindersicherung, Türverriegelung bei Pyrolysebetrieb, Sicherheitsabschaltung, Restwärmanzeige
Zubehör	<ul style="list-style-type: none"> - 1 x Kombirost, 1 x Universalpfanne 	<ul style="list-style-type: none"> - 1 x Kombirost, 1 x Universalpfanne 	<ul style="list-style-type: none"> - 1 x Kombirost, 1 x Universalpfanne
Technische Informationen (H x B x T)	<ul style="list-style-type: none"> - Gerätemaße: 595 x 594 x 548 mm - Nischenmaße: 595 x 560 x 550 mm - Gesamtanschlusswert Elektro: 11.4 kW - Maße und Einbauhinweise zu diesem Gerät gemäß technischer Zeichnung beachten 	<ul style="list-style-type: none"> - Gerätemaße: 595 x 594 x 548 mm - Nischenmaße: 595 x 560 x 550 mm - Gesamtanschlusswert Elektro: 11.4 kW - Maße und Einbauhinweise zu diesem Gerät gemäß technischer Zeichnung beachten 	<ul style="list-style-type: none"> - Gerätemaße: 595 x 594 x 548 mm - Nischenmaße: 595 x 560 x 550 mm - Gesamtanschlusswert Elektro: 11.4 kW - Maße und Einbauhinweise zu diesem Gerät gemäß technischer Zeichnung beachten
Sonderzubehör	<p>HEZ317000 Pizzaform, emailliert, grau HEZ327000 Backstein HEZ530000 2 Universalpfannen, schmales Format HEZ531000 Backblech, emailliert, grau HEZ531010 Backblech, Keramik antihaf beschichtet</p> <p>Weiteres Sonderzubehör inkl. Abbildungen und Preise finden Sie ab Seite 40.</p>	<p>HEZ317000 Pizzaform, emailliert, grau HEZ327000 Backstein HEZ541000 Backblech, emailliert, grau (Backwagen) HEZ541600 Backblech emailliert,seitlich ausziehbar HEZ542000 Universalpfanne, grau emailliert, Backwagen HEZ544000 Kombirost (Backwagen) HEZ625071 Grillblech, emailliert, anthrazit HEZ636000 Glaspfanne HEZ915003 Glasbräter</p> <p>Weiteres Sonderzubehör inkl. Abbildungen und Preise finden Sie ab Seite 40.</p>	<p>HEZ317000 Pizzaform, emailliert, grau HEZ327000 Backstein HEZ530000 2 Universalpfannen, schmales Format HEZ531000 Backblech, emailliert, grau HEZ531010 Backblech, Keramik antihaf beschichtet HEZ538000 1-fach Teleskopauszug, ebenenunabhängig HEZ538200 2-fach Teleskopauszug HEZ538500 3-fach Teleskopauszug, davon 1 ebenenunabhängig HEZ638300 3-fach Teleskopauszug</p> <p>Weiteres Sonderzubehör inkl. Abbildungen und Preise finden Sie ab Seite 40.</p>

¹ Auf einer Energieeffizienzklassen-Skala von A+++ bis D.

Herde










Serie 6 HEA578BS0 Edelstahl Kombinierbar mit Elektrokochfeld	Serie 6 HEA537BS1 Edelstahl Kombinierbar mit Induktionskochfeld	Serie 6 HEA537BS0 Edelstahl Kombinierbar mit Elektrokochfeld
  	  	  
Backofentyp und Heizart <ul style="list-style-type: none"> - Einbaueherd mit 10 Beheizungsarten: 3D Heißluft, Ober-/Unterhitze, Umluft-Infra-Grill, Großflächengrill, Pizzastufe, Unterhitze, Sanftgaren, Auftauen, Warmhalten, Heißluft sanft - Schnellaufheizung - Kühlgebläse - Garraumvolumen: 71 l - XXL-Backofen mit GranitEmail 	Einbaueherd mit 7 Beheizungsarten: 3D Heißluft, Ober-/Unterhitze, Umluft-Infra-Grill, Großflächengrill, Pizzastufe, Unterhitze, Heißluft sanft <ul style="list-style-type: none"> - Schnellaufheizung - Kühlgebläse - Garraumvolumen: 71 l - XXL-Backofen mit GranitEmail 	Einbaueherd mit 7 Beheizungsarten: 3D Heißluft, Ober-/Unterhitze, Umluft-Infra-Grill, Großflächengrill, Pizzastufe, Unterhitze, Heißluft sanft <ul style="list-style-type: none"> - Schnellaufheizung - Kühlgebläse - Garraumvolumen: 71 l - XXL-Backofen mit GranitEmail
Komfort <ul style="list-style-type: none"> - Klapptür - AutoPilot 30 Programme - Bedienung mit LCD-Display - Elektronikuhr - Elektr. Temperaturregelung von 30 °C - 275 °C - Halogen-Innenbeleuchtung - Temperaturvorschlag, Aufheizkontrolle, Sabbatschaltung - Versenkknebel mit Edelstahlkappe 	<ul style="list-style-type: none"> - Klapptür - AutoPilot 10 Programme - Bedienung mit LCD-Display - Elektronikuhr - Elektr. Temperaturregelung von 50 °C - 275 °C - Halogen-Innenbeleuchtung - Aufheizkontrolle - Versenkknebel mit Edelstahlkappe 	<ul style="list-style-type: none"> - Klapptür - AutoPilot 10 Programme - Bedienung mit LCD-Display - Elektronikuhr - Elektr. Temperaturregelung von 50 °C - 275 °C - Halogen-Innenbeleuchtung - Aufheizkontrolle - Versenkknebel mit Edelstahlkappe
Reinigung <ul style="list-style-type: none"> - Selbstreinigungs-Technik (Pyrolyse) - Vollglas-Innentür 	<ul style="list-style-type: none"> - EcoClean Direct Beschichtung: Rückwand - Vollglas-Innentür 	<ul style="list-style-type: none"> - EcoClean Direct Beschichtung: Rückwand - Vollglas-Innentür
Auszugssystem <ul style="list-style-type: none"> - Teleskopauszug, nachrüstbar 	<ul style="list-style-type: none"> - Teleskopauszug, nachrüstbar 	<ul style="list-style-type: none"> - Teleskopauszug, nachrüstbar
Umwelt und Sicherheit <ul style="list-style-type: none"> - Energieeffizienzklasse A (gemäß EU Nr. 65/2014)¹ - Sehr geringe Türtemperatur - Kindersicherung, Türverriegelung bei Pyrolysebetrieb, Sicherheitsabschaltung, Restwärmeanzeige 	<ul style="list-style-type: none"> - Energieeffizienzklasse A (gemäß EU Nr. 65/2014)¹ - Kindersicherung, Restwärmeanzeige 	<ul style="list-style-type: none"> - Energieeffizienzklasse A (gemäß EU Nr. 65/2014)¹ - Kindersicherung, Restwärmeanzeige
Zubehör <ul style="list-style-type: none"> - 1 x Kombirost, 1 x Universalpfanne 	<ul style="list-style-type: none"> - 1 x Kombirost, 1 x Universalpfanne 	<ul style="list-style-type: none"> - 1 x Kombirost, 1 x Universalpfanne
Technische Informationen (H x B x T) <ul style="list-style-type: none"> - Gerätegröße: 595 x 594 x 548 mm - Nischengröße: 595 x 560 x 550 mm - Gesamtanschlusswert Elektro: 11.4 kW - Maße und Einbauhinweise zu diesem Gerät gemäß technischer Zeichnung beachten 	<ul style="list-style-type: none"> - Gerätegröße: 595 x 594 x 548 mm - Nischengröße: 595 x 560 x 550 mm - Gesamtanschlusswert Elektro: 11.2 kW - Maße und Einbauhinweise zu diesem Gerät gemäß technischer Zeichnung beachten 	<ul style="list-style-type: none"> - Gerätegröße: 595 x 594 x 548 mm - Nischengröße: 595 x 560 x 550 mm - Gesamtanschlusswert Elektro: 11.2 kW - Maße und Einbauhinweise zu diesem Gerät gemäß technischer Zeichnung beachten
Sonderzubehör <p>HEZ317000 Pizzaform, emailliert, grau HEZ327000 Backstein HEZ530000 2 Universalpfannen, schmales Format HEZ531000 Backblech, emailliert, grau HEZ531010 Backblech, Keramik antihaf beschichtet HEZ538000 1-fach Teleskopauszug, ebenenunabhängig HEZ538200 2-fach Teleskopauszug HEZ538S00 3-fach Teleskopauszug, davon 1 ebenenunabhängig HEZ638300 3-fach Teleskopauszug</p> <p>Weiteres Sonderzubehör inkl. Abbildungen und Preise finden Sie ab Seite 40.</p>	<p>HEZ317000 Pizzaform, emailliert, grau HEZ327000 Backstein HEZ530000 2 Universalpfannen, schmales Format HEZ531000 Backblech, emailliert, grau HEZ531010 Backblech, Keramik antihaf beschichtet HEZ538000 1-fach Teleskopauszug, ebenenunabhängig HEZ538200 2-fach Teleskopauszug HEZ538S00 3-fach Teleskopauszug, davon 1 ebenenunabhängig HEZ638300 3-fach Teleskopauszug</p> <p>Weiteres Sonderzubehör inkl. Abbildungen und Preise finden Sie ab Seite 40.</p>	<p>HEZ317000 Pizzaform, emailliert, grau HEZ327000 Backstein HEZ530000 2 Universalpfannen, schmales Format HEZ531000 Backblech, emailliert, grau HEZ531010 Backblech, Keramik antihaf beschichtet HEZ538000 1-fach Teleskopauszug, ebenenunabhängig HEZ538200 2-fach Teleskopauszug HEZ538S00 3-fach Teleskopauszug, davon 1 ebenenunabhängig HEZ638300 3-fach Teleskopauszug</p> <p>Weiteres Sonderzubehör inkl. Abbildungen und Preise finden Sie ab Seite 40.</p>

¹ Auf einer Energieeffizienzklassen-Skala von A+++ bis D.

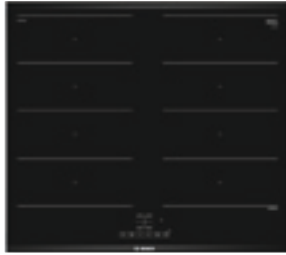
Herde



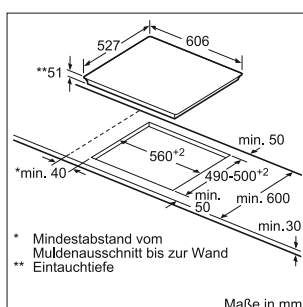
	Serie 6 HEB517BS0 Edelstahl Kombinierbar mit Elektrokochfeld	Serie 4 HEA533BS2 Edelstahl Kombinierbar mit Elektrokochfeld	Serie 2 HEA510BS2 Edelstahl Kombinierbar mit Elektrokochfeld
	   	 	
Backofentyp und Heizart	<ul style="list-style-type: none"> – Einbauherd mit 7 Beheizungsarten: 3D Heißluft, Ober-/Unterhitze, Umluft-Infra-Grill, Großflächengrill, Pizzastufe, Unterhitze, Heißluft sanft – Schnellaufheizung – Kühlgebläse – Garraumvolumen: 71 l – XXL-Backofen mit GranitEmail 	<ul style="list-style-type: none"> – Backofen mit 5 Beheizungsarten: 3D Heißluft, Ober-/Unterhitze, Umluft-Infra-Grill, Großflächengrill, Heißluft sanft – Schnellaufheizung – Kühlgebläse – Garraumvolumen: 71 l – XXL-Backofen mit GranitEmail 	<ul style="list-style-type: none"> – Backofen mit 5 Beheizungsarten: 3D Heißluft, Ober-/Unterhitze, Umluft-Infra-Grill, Großflächengrill, Heißluft sanft – Schnellaufheizung – Kühlgebläse – Garraumvolumen: 71 l – XXL-Backofen mit GranitEmail
Komfort	<ul style="list-style-type: none"> – Backwagen – AutoPilot 10 Programme – Bedienung mit LCD-Display – Elektronikuhr – Elektr. Temperaturregelung von 50 °C - 275 °C – Halogen-Innenbeleuchtung – Aufheizkontrolle – Versenkknebel 	<ul style="list-style-type: none"> – Klapptür – Bedienung mit LED-Display – Elektronikuhr – Elektr. Temperaturregelung von 50 °C - 275 °C – Halogen-Innenbeleuchtung – Versenkknebel 	<ul style="list-style-type: none"> – Klapptür – Elektr. Temperaturregelung von 50 °C - 275 °C – Halogen-Innenbeleuchtung – Versenkknebel
Reinigung	– Vollglas-Innentür	– EcoClean Direct Beschichtung: Rückwand – Vollglas-Innentür	– Vollglas-Innentür
Auszugssystem	– Backwagen	– Teleskopauszug, nachrüstbar	– Teleskopauszug, nachrüstbar
Umwelt und Sicherheit	<ul style="list-style-type: none"> – Energieeffizienzklasse A (gemäß EU Nr. 65/2014)¹ – Geringe Türtemperatur – Kindersicherung, Restwärmeanzeige 	<ul style="list-style-type: none"> – Energieeffizienzklasse A (gemäß EU Nr. 65/2014)¹ – Kindersicherung 	<ul style="list-style-type: none"> – Energieeffizienzklasse A (gemäß EU Nr. 65/2014)¹
Zubehör	– 1 x Kombirost, 1 x Universalpfanne	– 1 x Kombirost, 1 x Universalpfanne	– 1 x Kombirost, 1 x Universalpfanne
Technische Informationen (H x B x T)	<ul style="list-style-type: none"> – Gerätemaße: 595 x 594 x 548 mm – Nischenmaße: 595 x 560 x 550 mm – Gesamtanschlusswert Elektro: 11.2 kW – Maße und Einbauhinweise zu diesem Gerät gemäß technischer Zeichnung beachten 	<ul style="list-style-type: none"> – Gerätemaße: 595 x 594 x 548 mm – Nischenmaße: 595 x 560 x 550 mm – Gesamtanschlusswert Elektro: 11.2 kW – Maße und Einbauhinweise zu diesem Gerät gemäß technischer Zeichnung beachten 	<ul style="list-style-type: none"> – Gerätemaße: 595 x 594 x 548 mm – Nischenmaße: 595 x 560 x 550 mm – Gesamtanschlusswert Elektro: 11.2 kW – Maße und Einbauhinweise zu diesem Gerät gemäß technischer Zeichnung beachten
Sonderzubehör	HEZ317000 Pizzaform, emailliert, grau HEZ327000 Backstein HEZ541000 Backblech, emailliert, grau (Backwagen) HEZ541600 Backblech emailliert, seitlich ausziehbar HEZ542000 Universalpfanne, grau emailliert, Backwagen HEZ544000 Kombirost (Backwagen) HEZ625071 Grillblech, emailliert, anthrazit HEZ636000 Glaspfanne HEZ915003 Glasbräter Weiteres Sonderzubehör inkl. Abbildungen und Preise finden Sie ab Seite 40.	HEZ317000 Pizzaform, emailliert, grau HEZ327000 Backstein HEZ530000 2 Universalpfannen, schmales Format HEZ531000 Backblech, emailliert, grau HEZ531010 Backblech, Keramik antihaft beschichtet HEZ538000 1-fach Teleskopauszug, ebenenunabhängig HEZ538200 2-fach Teleskopauszug HEZ538S00 3-fach Teleskopauszug, davon 1 ebenenunabhängig HEZ638300 3-fach Teleskopauszug Weiteres Sonderzubehör inkl. Abbildungen und Preise finden Sie ab Seite 40.	HEZ317000 Pizzaform, emailliert, grau HEZ327000 Backstein HEZ530000 2 Universalpfannen, schmales Format HEZ531000 Backblech, emailliert, grau HEZ531010 Backblech, Keramik antihaft beschichtet HEZ538000 1-fach Teleskopauszug, ebenenunabhängig HEZ538200 2-fach Teleskopauszug HEZ538S00 3-fach Teleskopauszug, davon 1 ebenenunabhängig HEZ638300 3-fach Teleskopauszug Weiteres Sonderzubehör inkl. Abbildungen und Preise finden Sie ab Seite 40.

¹ Auf einer Energieeffizienzklassen-Skala von A+++ bis D.

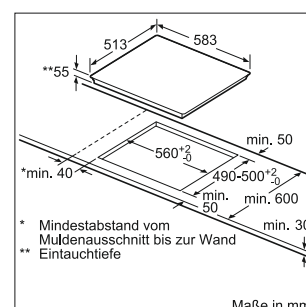
Induktionskochfelder



Serie 4 NXX675CB1E		Serie 4 NIF645CB1E	
Design	<ul style="list-style-type: none"> - Glaskeramik, dekorlos - ComfortProfil 	<ul style="list-style-type: none"> - Glaskeramik, dekorlos - umlaufender Rahmen 	
Ausstattung	<ul style="list-style-type: none"> - Dieses Kochfeld ist nur in Kombination mit einem geeigneten Einbauherd (HE) zu betreiben - TopControl-Digitalanzeige 	<ul style="list-style-type: none"> - Dieses Kochfeld ist nur in Kombination mit einem geeigneten Einbauherd (HE) zu betreiben - TopControl-Digitalanzeige 	
Schnelligkeit	<ul style="list-style-type: none"> - PowerBoost-Funktion für alle Kochzonen 	<ul style="list-style-type: none"> - PowerBoost-Funktion für alle Kochzonen 	
Leistung und Größe	<ul style="list-style-type: none"> - 4 Induktions-Kochzonen mit Topferkennung - Flexinduction - 17 Leistungsstufen 	<ul style="list-style-type: none"> - 4 Induktions-Kochzonen mit Topferkennung - 1 Bräterzone - 17 Leistungsstufen 	
Umwelt und Sicherheit	<ul style="list-style-type: none"> - 2 stufige Restwärmeanzeige je Kochzone - Topferkennung, Automatische Sicherheitsabschaltung, Kindersicherung 	<ul style="list-style-type: none"> - 2 stufige Restwärmeanzeige je Kochzone - Topferkennung, Automatische Sicherheitsabschaltung, Kindersicherung 	
Maße (H x B x T)	<ul style="list-style-type: none"> - Anschlusswert: 7,2 kW - Gerätemaße: 51 x 606 x 527 mm - Einbaumaße: 560 x 490-500 mm - Anschlusskabel (1,1 m) - Min. Arbeitsplattenstärke: 16 mm - Kombinierbar mit Glaskeramik-Kochstellen im Komfort-Design 	<ul style="list-style-type: none"> - Anschlusswert: 7,4 kW - Gerätemaße: 55 x 583 x 513 mm - Einbaumaße: 560 x 490-500 mm - Anschlusskabel (1,1 m) - Min. Arbeitsplattenstärke: 16 mm 	
Sonderzubehör	<p>HEZ390011 Bräter aus Edelstahl mit Glasdeckel HEZ390012 Dampfeinsatz für Edelstahlbräter HEZ390090 Wok-Set 3-teilig Ø 36cm HEZ390512 Teppan Yaki (groß) HEZ390522 Grillplatte</p> <p>Weiteres Sonderzubehör inkl. Abbildungen und Preise finden Sie ab Seite 83.</p>	<p>HEZ390011 Bräter aus Edelstahl mit Glasdeckel HEZ390012 Dampfeinsatz für Edelstahlbräter</p> <p>Weiteres Sonderzubehör inkl. Abbildungen und Preise finden Sie ab Seite 83.</p>	

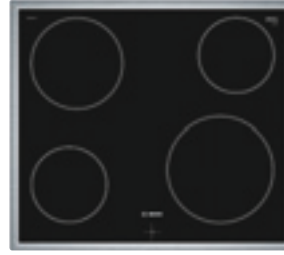


NXX675CB1E – ComfortProfil

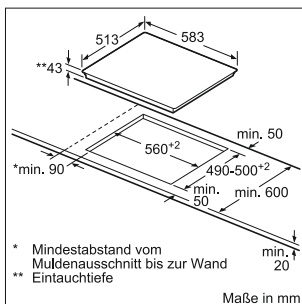


NIF645CB1E – umlaufender Rahmen

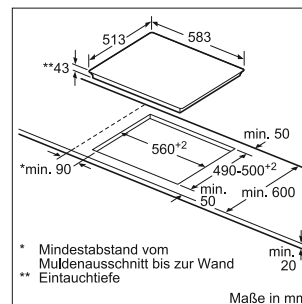
Elektrokochfelder



	Serie 4 NKN645GA1E	Serie 4 NKE645GA1E
Design	<ul style="list-style-type: none"> - Glaskeramik, dekorlos - umlaufender Rahmen 	<ul style="list-style-type: none"> - Glaskeramik, dekorlos - umlaufender Rahmen
Leistung und Größe	<ul style="list-style-type: none"> - 4 HighSpeed-Kochzonen, davon 1 Bräterzone 1 Zweikreis-Kochzone - Zonenerweiterung über Knebel 	<ul style="list-style-type: none"> - 4 HighSpeed-Kochzonen
Umwelt und Sicherheit	<ul style="list-style-type: none"> - 4fach-Restwärmeanzeige 	<ul style="list-style-type: none"> - 4fach-Restwärmeanzeige
Maße (H x B x T)	<ul style="list-style-type: none"> - Gerätemaße: 43 x 583 x 513 mm - Einbaumaße: 560 x 490-500 mm - min. Arbeitsplattenstärke: 16 mm 	<ul style="list-style-type: none"> - Gerätemaße: 43 x 583 x 513 mm - Einbaumaße: 560 x 490-500 mm - min. Arbeitsplattenstärke: 16 mm
Sonderzubehör	<p>HEZ390090 Wok-Set 3-teilig Ø 36 cm</p> <p>Weiteres Sonderzubehör inkl. Abbildungen und Preise finden Sie ab Seite 83.</p>	<p>HEZ390090 Wok-Set 3-teilig Ø 36 cm</p> <p>Weiteres Sonderzubehör inkl. Abbildungen und Preise finden Sie ab Seite 83.</p>

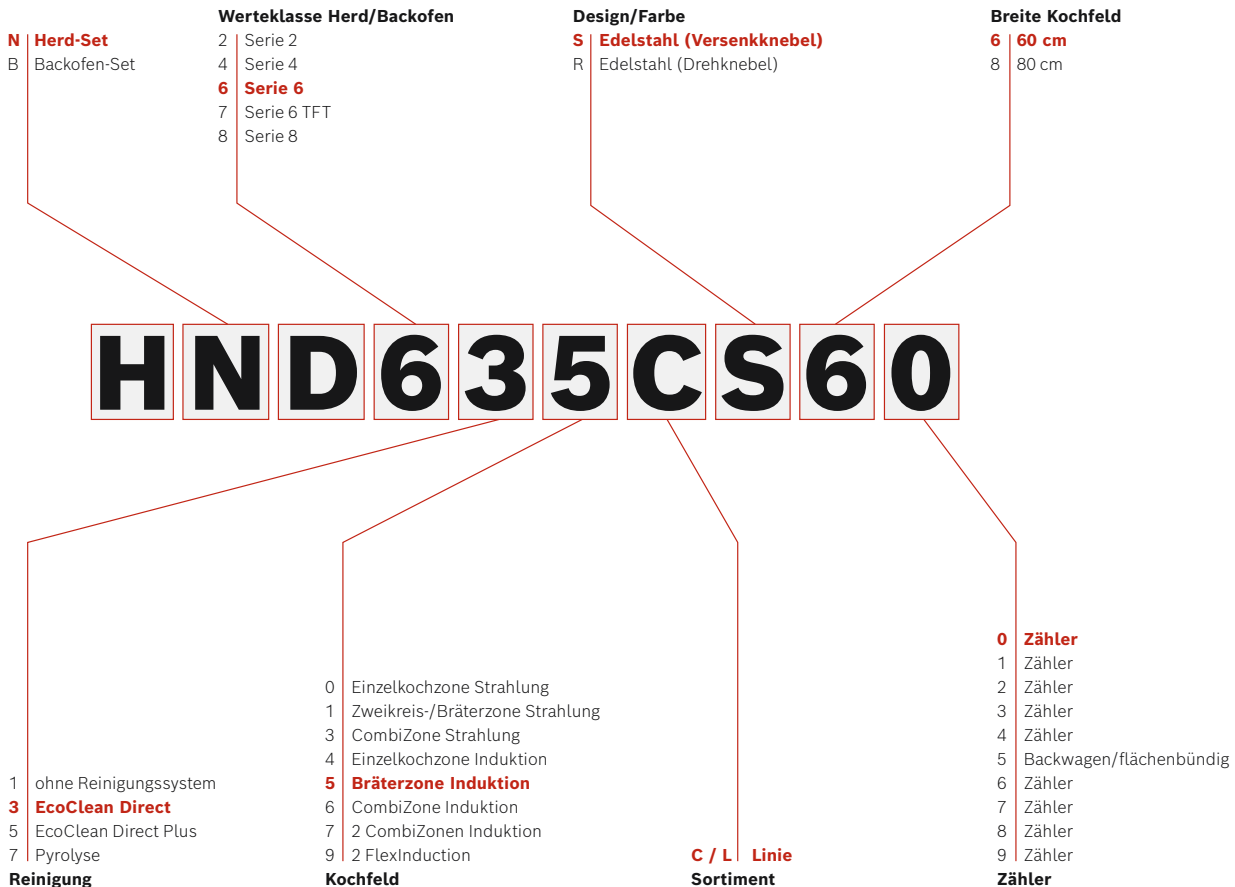


NKN645GA1E – umlaufender Rahmen



NKE645GA1E – umlaufender Rahmen

Typ-Struktur: Herd- und Backofen-Sets



Perfekt war noch nie so einfach.

Backöfen der Serie 8.

Egal, wie kompliziert ein Gericht auch klingt, die Zubereitung ist ab sofort einfach. Denn die Sensor-Backöfen der Serie 8 unterstützen Sie dabei mit zahlreichen Funktionen. Wenn Sie möchten, messen und überprüfen diese permanent den Garzustand Ihrer Speisen und passen den Garvorgang selbstständig an. Ob Geflügel, Fleisch, Fisch, Vegetarisches, Backwaren oder Süßspeisen: Ihr Wunschgericht gelingt immer auf den Punkt perfekt. Und das besonders komfortabel und einfach. Schließlich steht neben Ihnen noch ein weiterer Meisterkoch in der Küche – Ihr Backofen.



Alle Serie 8 Backöfen
in Edelstahl,
ColorGlass Polar Weiß
und Vulkan Schwarz.



Alle Serie 8 Backöfen
in ColorGlass
Vulkan Schwarz.



Alle Serie 8 Backöfen
in Edelstahl.



Alle Serie 8 Backöfen
in ColorGlass
Vulkan Schwarz.



Alle Serie 8 Backöfen
in Edelstahl und
ColorGlass Polar Weiß.



BOSCH

Backöfen der Serie 6 und 4.

Die großzügige Verwendung von Glas und das Displaydesign verleihen den Backöfen ein modernes Erscheinungsbild. Dieses wird durch die schlanke Bedienblende (96 mm) mit dem einzigartigen Design-Highlight von Bosch unterstrichen: dem ChromeClip.

ChromeClip

Dank des einheitlichen, modernen Designs und des Chrome Clips passen die Backöfen der Serie 6, 4 und 2 perfekt zu den Geschirrspülern, Kühl-Gefrier-Kombinationen und dekorativen Dunstabzugshauben.

Dampfstoß-Funktion, Serie 6 Backöfen

Bei den Serie 6 Backöfen werden Gerichte dank der Zugabe von Feuchtigkeit knusprig und frisch zubereitet bzw. regeneriert. Aktivieren Sie einfach die gewünschte Heizart und Dampf-Intensität. Oder lassen Sie dies über eines der AutoPilot-Programme automatisch vornehmen.

Wassertank der Backöfen mit Dampfunterstützender Funktion

Praktischerweise befindet sich der Wassertank direkt in der Bedienblende. Der Wassertank kann einfach herausgenommen werden und unter dem Wasserhahn mit bis zu 200 ml aufgefüllt werden. Ebenso ist die Reinigung durch das Entnehmen des Wassertanks sehr einfach.





Einfach gesünder leben.



Innovative Technologien von Bosch machen Ihr Leben zuhause etwas einfacher, entspannter und gesünder. Hausgeräte, die mindestens eine der unten stehenden Kategorien oder Funktionen erfüllen, kennzeichnen wir mit dem Simply Healthy Signet.

Ernährung



Backofen mit Dampf-Funktion*

Vielseitigkeit in der Zubereitung für Gaumenfreuden ganz nach Ihrem Geschmack. Mit unseren Sensor Backöfen mit Dampffunktion können Sie backen, braten, grillen, garen und dämpfen.



Dörren

Obst, Früchte und Kräuter selbst dörren. Durch die entzogene Feuchtigkeit treten fruchteigene Aromen deutlicher zutage, das Gedörrte schmeckt intensiver und ist zudem lange haltbar.



Sanftgaren

Ideal für die schonende und langsame Zubereitung von zartem Gemüse oder Geflügel bei 70–120 °C.

Schutz



PerfectRoast

Mit dem PerfectRoast Bratenthermometer gehen Sie bei der Zubereitung von Fleisch, Geflügel und Fisch auf Nummer sicher. Alle Gerichte werden perfekt gegart und können bedenkenlos serviert werden.



PerfectFry

Dieser innovative Bratsensor kontrolliert während des Bratvorgangs die Temperatur, passt sie bei Bedarf automatisch an und lässt jeden Braten perfekt gelingen. Nichts brennt mehr an.

Blendenübersicht nach Serien.

Je nach Ausstattung und Serie sind die Backöfen und Herde mit den folgenden Bedienungen ausgestattet:

Serie 8



Backofen-Display

TFT-Touchdisplay

- ▶ Führt mit ansprechenden Abbildungen der Speisen und Klartext selbsterklärend durch das Menü. Je nach Programmauswahl erhalten Sie leicht verständliche Hinweise.
- ▶ Schnelle Orientierung durch bildhafte Darstellung der Speisekategorien.
- ▶ Leichte Reinigung durch die glatte Touchdisplay-Oberfläche.

Intuitiver Bedienring

- ▶ Der intuitive Bedienring verfügt über ein präzises haptisches Raster. Er lässt sich mit minimalem Druck und nur einem Finger genau steuern.



Backofen-Display

TFT-Display

- ▶ Das hochwertige TFT-Display führt mit einer eindeutigen Symbol- und Klartextanzeige übersichtlich durch die Menüpunkte.

Serie 6



Backofen-Display

TFT-Display

- ▶ Die Herde mit TFT-Display sind mit Edelstahlkappen versetzten Versenkknebeln ausgestattet.
- ▶ Klare, leicht verständliche Text-, Symbol- und Bildanzeigen.
- ▶ Bis zu 13 Heizarten auswählbar.
- ▶ Bratenthermometer, AutoPilot-Programme und Reinigungsfunktion über das Display steuerbar.



Backofen-Display

LCD-Display

- ▶ Die Herde und Backöfen mit weiß leuchtendem LCD-Display sind mit Edelstahlkappen versetzten Versenkknebeln ausgestattet.
- ▶ Temperaturanzeige und Anzeige der ansteigenden Temperatur mit anwachsend roter Lichtlinie.
- ▶ Bis zu 10 Heizarten auswählbar.
- ▶ AutoPilot-Programme und Reinigungsfunktion über Display steuerbar.

Serie 4



Backofen-Display

LED-Display

- ▶ Die Herde mit rot leuchtendem LED-Display sind mit Versenkknebeln mit Edelstahlkappen ausgestattet.
- ▶ 5 Heizarten auswählbar.

Serie 2



Backofen-Display

- ▶ Die Herde sind mit Drehknebeln ausgestattet.
- ▶ 5 Heizarten auswählbar.

Diese Seite spart Ihnen viel Zeit und Geld.

Funktionen und Sonderausstattungen der Bosch Backöfen.

3-fach Teleskop-Vollauszug.

Backbleche, Roste oder die Universalpfanne können dank 3-fach Teleskop-Vollauszug auf drei Ebenen ohne Kippen aus dem Backofen gezogen werden, weil die Auszugsvorrichtung stabil und sicher in die Backofenwand eingesteckt wird. **Der Teleskopvollauszug mit Stoppfunktion** von Bosch verhindert im voll ausgefahrenen Zustand ein mögliches Verschieben und macht es Ihnen auch mit einer Hand leicht, Backgeschirr in den Ofen zu geben. Die Auszugssysteme der Serie 8 gibt es pyrolysefest und für den Dampfbetrieb geeignet.



3D Heißluft – Serie 6, 4 und 2.

Die Wärme verteilt sich schnell und gleichmäßig im Backofen. Es kann auf bis zu drei Ebenen gleichzeitig gebacken werden.

Aufgrund der Hitzeverteilung kann sowohl Süßes als auch Pikantes zur selben Zeit zubereitet werden, ohne dass sich der Geschmack überträgt.



4D Heißluft – Serie 8.

Mit 4D Heißluft können Sie Ihre Speisen ab sofort beliebig auf den Einschubhöhen 1 bis 4 platzieren – das Ergebnis wird immer perfekt. Dafür sorgt unser Lüfterrad, welches seine Drehrichtung während des Betriebs wechselt und so die Hitze gleichmäßig auf alle Ebenen verteilt. Doch damit nicht genug: Mit der 4D Heißluft lässt sich auch parallel auf bis zu 4 Ebenen gleichzeitig backen und garen. Für perfekt einheitliche Ergebnisse vom ersten bis zum letzten Blech.



Bosch Assist.

Wirklich präzise Angaben zu Temperatur und Garzeit sucht man in manchen Kochbüchern und Familienrezepten vergeblich. Dank Bosch Assist gelingen sie trotzdem: Einfach das gewünschte Gericht auswählen und der Backofen stellt automatisch die ideale Heizart, Temperatur und Zubereitungszeit ein. Diese Einstellungen lassen sich natürlich auch einfach selbst vornehmen.



Auftauen.

Zum schonenden Auftauen von Fleisch, Geflügel, Fisch, Brot und Gebäck.



Aufwärmen.

Mit dieser Funktion lassen sich Speisen besonders schonend und geschmackvoll erwärmen.

Beleuchtungs-Varianten.

Backöfen der Serie 8 sind je nach Modell mit unserer klassischen Halogen-Beleuchtung, LED-Beleuchtung oder der seitlichen LED-Beleuchtung ausgestattet. LED ist das derzeit hellste Licht auf dem Markt und bietet Ihnen neben einer perfekten Ausleuchtung auch einen extrem niedrigen Verbrauch sowie höchste Langlebigkeit. Die seitliche LED-Beleuchtung ermöglicht Ihnen zudem eine individuelle Ausleuchtung einzelner Ebenen. Das ist besonders hilfreich, wenn Sie einmal auf mehreren Blechen gleichzeitig backen.



Dörren – Serie 8.

Unsere Heizfunktion Dörren ist eine gesunde Alternative zum Trockenobst aus dem Supermarkt. Egal, ob Sie z. B. Dörräpfel fürs Müsli oder getrocknete Tomaten für Ihre Antipasti wünschen – Ihr Backofen bereitet alles ganz einfach selbst zu. Und das besonders schmackhaft und ohne Zusatzstoffe wie etwa Schwefel.



EcoClean Direct – Leichtreinigung.

Während des Backens und Bratens absorbiert die mit mikrofeinen Keramikpartikeln beschichtete Backofenrückwand Fett und andere Rückstände und baut sie durch Oxidation ab. Die Direktbeschichtung regeneriert sich bei jedem Aufheizen des Backofens – ein Geräteleben lang. Zur Beseitigung von umfangreicheren Rückständen kann das Reinigungsprogramm EcoClean Direct aktiviert werden.

Fronttemperaturen.

Die Bosch Backofentür: mehr Sicherheit für Sie und Ihre Familie. Backöfen von Bosch erfüllen höchste Sicherheitsstandards: Die maximale Temperatur der Backofen-Tür wurde um 10°C gesenkt. Die kühlfste Bosch Backofentür wird somit nur noch 30°C warm. Kleine und große Hände sind dadurch noch besser geschützt. Möglich wird dieses Plus an Sicherheit durch eine 30% bessere Belüftung. Dies gibt Ihnen das gute Gefühl, dass mit Backöfen und Herden von Bosch nichts passieren kann.

GranitEmail – Serie 6 und 4.

GranitEmail steht für die extra entwickelte hochwertige Oberflächenbeschichtung von Backofeninnenraum und Zubehör. Neben der attraktiven samtglänzenden Optik wird auch die manuelle Reinigung maßgeblich erleichtert. Zusätzlich ist die Oberfläche schlag-, kratz- und säurebeständig.



Großflächengrill.

Besonders für das Grillen größerer Mengen geeignet, wie etwa Steak, Würstchen, Fisch oder Gemüse.



Heißluft sanft (Eco).

Mit Heißluft sanft haben wir die im Haushalt am häufigsten verwendete Heizart „Heißluft“ verbessert. Der Ventilator verteilt die Hitze gleichmäßig im Backofeninnenraum und kann dabei dazu noch Energie sparen. Backen auf nur einer Ebene, wie etwa Kleingebäck, Kuchen in Formen oder Kuchen auf dem Blech und das ohne Vorheizen.



Intensivhitze.

Oberhitze und extrem starke Unterhitze kombiniert – für beste Backergebnisse mit knusprigem Boden und saftigem Belag, wie etwa Flammkuchen oder Käsekuchen.

Intuitiver Bedienring – Serie 8.

Ein kleiner Dreh am intuitiven Bedienring genügt, um alle Einstellungen vorzunehmen. Hilfreiche Piktogramme und Infotexte im Inneren des Bedienrings sowie das hochauflösende TFT-Display mit Klartext bieten alle wichtigen Informationen auf einen Blick. So verlieren Ihre Kunden niemals die Übersicht und die Zubereitung der Speisen geht immer leicht von der Hand.

Kindersicherung.

Durch Aktivierung der Kindersicherung wird die Elektronik vor Kinderhänden und unbeabsichtigter Bedienung geschützt – ein Verstellen ist unmöglich. So wird ein höchster Standard an Sicherheit gewährleistet, um eine mögliche Verletzungsgefahr zu unterbinden.



Kleinflächengrill.

Speziell für kleinere Mengen Grillgut geeignet – Steaks, Würstchen, Fisch und vieles mehr gelingen perfekt.

**Komfort Tür – vollgedämpft.**

Alle Backöfen der Serie 8 mit Klapptür verfügen über die praktische SoftOpen & SoftClose-Funktion, die Ihnen ein noch sanfteres und leises Öffnen und Schließen ermöglicht.

**Ober-/Unterhitze.**

Die klassische Beheizungsart für knusprige Braten und zum Backen von Biskuit, Kleingebäck und Aufläufen.

**Ober-/Unterhitze sanft (Eco).**

Zusätzlich zur klassischen Ober- und Unterhitze steht Ihnen ab sofort auch eine zusätzliche Variante zur Verfügung. Mit dieser Heizart bereiten Sie Kleingebäck, Brot und Brötchen immer perfekt zu und je nach Zubereitung und Lebensmittel kann dabei Energie gespart werden.

**PerfectBake Backsensor – Serie 8.**

So einfach war Backen noch nie: Mit dem einmalig exakten PerfectBake Backsensor misst der Backofen permanent den Feuchtigkeitsgehalt im Ofen und regelt dabei alle Einstellungen ganz automatisch. Alles, was man dafür tun muss: Die passende Gerichte-Kategorie auswählen und auf „Start“ drücken. Das Ergebnis: Brot, Kuchen und Quiche in Perfektion.

**PerfectRoast Bratenthermometer – Serie 8.**

Mit dem PerfectRoast Bratenthermometer gelingt jedes Gericht wie von Profihand. Nur mit weit weniger Aufwand. Über drei hochempfindliche Messpunkte ermittelt es die Kerntemperatur im Inneren des Bratguts – und das auf Grad und Sekunde genau. Diese maximale Messgenauigkeit garantiert jederzeit perfekte Ergebnisse beim Braten.

**Pizzastufe.**

Die Kombination von Unterhitze und Heißluft eignet sich besonders für die Zubereitung von Tiefkühlprodukten wie Pizza oder Pommes frites.

**Pyrolyse – Selbstreinigung.**

Mit aktivierter Pyrolyse-Funktion heizt sich Ihr Gerät auf und verbrennt eingebrannte Speisereste, Fette und Öle mit der Kraft von 480°C. Zurück bleibt nur etwas Asche, die Sie mühelos mit Küchenpapier entfernen können. Wählen Sie einfach, je nach Verschmutzungsgrad, eine von drei Stufen aus und drücken Sie auf Start – den Rest erledigt Ihr Backofen automatisch. Die Bleche, Gestelle und Auszüge der Serie 8 sind pyrolysefest und können deshalb während der Selbstreinigung im Backofen bleiben.

**Sanftgaren.**

Eine schonende und langsame Zubereitung bei 70–120°C für z. B. extra zartes Gemüse oder Geflügel.

**Schnellaufheizung.**

Die Schnellaufheizung sorgt für bis zu 30% kürzere Vorheizzeiten – bei gleich bleibendem Energieverbrauch. Nach Erreichen der gewünschten Temperatur weist Sie eine Kontrollleuchte darauf hin umzuschalten. Die automatische Schnellaufheizung übernimmt dies ganz von selbst.

Teleskopauszüge bei Backöfen der Serie 8, 6, 4 und 2.

Ob ein, zwei oder drei Teleskopauszüge – unsere Auszugssysteme sind sicher und leicht zu bedienen. Wird der Teleskopauszug komplett ausgezogen, rastet dieser dank eines speziellen Mechanismus in exakt paralleler Stellung fest ein und bietet dadurch vollkommene Stabilität. So wird Backen und Braten noch einfacher.

Ebenunabhängiger Teleskopauszug bei Backöfen der Serie 6 und 4.

Die Standard-Auszugssysteme bieten bis zu drei Positionen für Teleskopauszüge. Bosch bietet jetzt auch einen Teleskopauszug der auf allen 5 Ebenen im Garraum genutzt werden kann. Dieser Auszug kann auf allen Ebenen nachgerüstet werden – einschließlich der Grillebene, für ein komfortableres Grillen. Der ebenunabhängige Auszug lässt sich einfach an- und wieder abklemmen.

**Infra-Grill.**

Der Grillheizkörper und der Ventilator schalten sich im Wechsel ein und aus – ideal für perfekt knusprige Braten.

**Unterhitze.**

Diese gezielte Hitze eignet sich speziell für Gerichte, die im Wasserbad gegart oder von unten nachgebräunt werden.

**Vorwärmen.**

Mit dieser Funktion lassen sich Speisen besonders schonend und geschmackvoll erwärmen.

**Warmhalten.**

Mit dieser Funktion lässt sich Geschirr perfekt vorwärmen, damit Speisen nicht so schnell abkühlen.

**XXL-Backofen.**

Der XXL-Backofen garantiert durch ein Volumen von bis zu 71 Litern und größere Backbleche ausreichend Platz für den größten Braten oder mehrere Portionen gleichzeitig. Das größere Volumen ermöglicht zudem noch gleichmäßigere Backergebnisse, da der größere Abstand zwischen den Einschub-Ebenen die Zirkulation der Wärme maßgeblich verbessert.

Serie 8 Backöfen mit Mikrowellen- und Dampfstoß-Funktion



UPE: 3.124,- €*

Serie | 8

HNG6764S6 Edelstahl
HNG6764B6 Vulkan Schwarz
HNG6764W6 Polar Weiß



Backofentyp und Heizart	<ul style="list-style-type: none"> - Backofen mit Mikrowellen- und Dampfstoß-Funktion mit 14 Beheizungsarten: 4D Heißluft, Heißluft Eco, Ober-/Unterhitze, Ober-/Unterhitze Eco, Umluft-Infra-Grill, Großflächengrill, Kleinflächengrill, Pizzastufe, Unterhitze, Intensivhitze, Sanftgaren, Vorwärmen, Dörren, Warmhalten - Schnellaufheizung - Zusätzliche Beheizungsarten mit Dampf: Regenerieren, Gären, Kombibetrieb - Zusatzfunktionen: Entkalkungsprogramm, Trocknungsfunktion - Externe Dampferzeugung - Zusätzliche Beheizungsarten mit Mikrowelle: Mikrowelle, MW-Kombibetrieb - Max. Leistung: 800 W; 5 Mikrowellen-Leistungstufen (90 W, 180 W, 360 W, 600 W, 800 W) - Edelstahl-Lüfterrad - Garraumvolumen: 67 L - XXLpro Backofen mit TitanEmail
Komfort	<ul style="list-style-type: none"> - Home Connect Funktion (WLAN) - Klapptür, Komfort-Tür, vollgedämpft - Bosch Assist - PerfectBake Backsensor - PerfectRoast Bratenthermometer - TFT-Touchdisplay mit Klartextanzeige - Wassertank mit 1 l, Leeranzeige Wassertank - Infotaste, Elektronik-Uhr - Elektr. Temperaturregelung von 30 °C - 300 °C - LED-Innenbeleuchtung, seilt. Langfeldleuchten, Backofenbeleuchtung abschaltbar
Reinigung	<ul style="list-style-type: none"> - Selbstreinigungs-Technik (Pyrolyse) - Pyrolysefähige Zubehörträger - Spezialglas-Innentür für Mikrowelle
Auszugssystem	<ul style="list-style-type: none"> - Backofen mit Einhängegittern, 1-fach Teleskopauszug, pyrolysefähig
Umwelt und Sicherheit	<ul style="list-style-type: none"> - Sehr geringe Türtemperatur - Kindersicherung, Türverriegelung bei Pyrolysebetrieb, Sicherheitsabschaltung, Restwärmanzeige, Starttaste, Türkontaktschalter
Zubehör	<ul style="list-style-type: none"> - 1 x Kombirost, 1 x Backblech emailliert, 1 x Universalpfanne
Technische Informationen (HxBxT)	<ul style="list-style-type: none"> - Gerätemaße: 595 x 594 x 548 mm - Nischenmaße: 585-595 x 560-568 x 550 mm - Länge Netzkabel: 120 cm - Gesamtanschlusswert Elektro: 3.6 kW - Maße und Einbauhinweise zu diesem Gerät gemäß technischer Zeichnung beachten
Sonderzubehör	<p>HEZ327000 Backstein HEZ530000 2 Universalpfannen, schmales Format HEZ617000 Pizzaform, emailliert, anthrazit HEZ625071 Grillblech, emailliert, anthrazit HEZ631070 Backblech, emailliert, anthrazit HEZ632070 Universalpfanne, emailliert, anthrazit HEZ633001 Deckel für Profipfanne, emailliert, anthrazit HEZ633070 Profi-Pfanne, emailliert, anthrazit HEZ635000 Grillset HEZ636000 Glaspfanne HEZ660050 Verblendleiste für Sockel HEZ660060 Fachbodenverblendung inkl. Verblendleiste HEZ915003 Glasbräter 5,4 l HEZG0AS00 Anschlusskabel 3m</p> <p>Weiteres Sonderzubehör inkl. Abbildungen und Preise finden Sie ab Seite 40.</p>

Serie 8 Backöfen mit Mikrowellen-Funktion



UPE: 2.532,- €*

Serie | 8
HMG6764S1 Edelstahl
HMG6764B1 Vulkan Schwarz



UPE: 2.157,- €*

Serie | 8
HMG636RS1 Edelstahl



Backofentyp und Heizart	<ul style="list-style-type: none"> - Backofen mit Mikrowellen-Funktion mit 12 Beheizungsarten: 4D Heißluft, Heißluft Eco, Ober-/Unterhitze, Ober-/Unterhitze Eco, Umluft-Infra-Grill, Großflächengrill, Kleinflächengrill, Pizzastufe, Unterhitze, Sanftgaren, Vorwärmen, Warmhalten - Schnellaufheizung - Zusätzliche Beheizungsarten mit Mikrowelle: Mikrowelle, MW-Kombibetrieb - Max. Leistung: 800 W; 5 Mikrowellen-Leistungsstufen (90 W, 180 W, 360 W, 600 W, 800 W) - Edelstahl-Lüfterrad - Garraumvolumen: 67 L - XXLpro Backofen mit TitanEmail 	<ul style="list-style-type: none"> - Backofen mit Mikrowellen-Funktion mit 12 Beheizungsarten: 4D Heißluft, Heißluft Eco, Ober-/Unterhitze, Ober-/Unterhitze Eco, Umluft-Infra-Grill, Großflächengrill, Kleinflächengrill, Pizzastufe, Unterhitze, Sanftgaren, Vorwärmen, Warmhalten - Schnellaufheizung - Zusätzliche Beheizungsarten mit Mikrowelle: Mikrowelle, MW-Kombibetrieb - Max. Leistung: 800 W; 5 Mikrowellen-Leistungsstufen (90 W, 180 W, 360 W, 600 W, 800 W) - Edelstahl-Lüfterrad - Garraumvolumen: 67 L - XXLpro Backofen mit TitanEmail
Komfort	<ul style="list-style-type: none"> - Klapptür, Komfort-Tür, vollgedämpt - Bosch Assist - PerfectBake Backsensor - PerfectRoast Bratenthermometer - TFT-Touchdisplay mit Klartextanzeige - Infotaste - Elektronik-Uhr - Elektr. Temperaturregelung von 30 °C - 300 °C - LED-Innenbeleuchtung, Backofenbeleuchtung abschaltbar 	<ul style="list-style-type: none"> - Klapptür, Komfort-Tür, vollgedämpt - Bosch Assist - PerfectBake Backsensor - PerfectRoast Bratenthermometer - TFT-Touchdisplay mit Klartextanzeige - Infotaste - Elektronik-Uhr - Elektr. Temperaturregelung von 30 °C - 300 °C - LED-Innenbeleuchtung, Backofenbeleuchtung abschaltbar
Reinigung	<ul style="list-style-type: none"> - Selbstreinigungs-Technik (Pyrolyse) - Pyrolysefähige Zubehörträger - Spezialglas-Innentür für Mikrowelle 	<ul style="list-style-type: none"> - EcoClean Direct Beschichtung: Rückwand - Spezialglas-Innentür für Mikrowelle
Auszugssystem	- Backofen mit Einhängegittern, 1-fach Teleskopauszug, pyrolysefähig	- Backofen mit Einhängegittern, 1-fach Teleskopauszug
Umwelt und Sicherheit	<ul style="list-style-type: none"> - Sehr geringe Türtemperatur - Kindersicherung, Türverriegelung bei Pyrolysebetrieb, Sicherheitsabschaltung, Restwärmeanzeige, Starttaste, Türkontaktschalter 	<ul style="list-style-type: none"> - Geringe Türtemperatur - Kindersicherung, Sicherheitsabschaltung, Restwärmeanzeige, Starttaste, Türkontaktschalter
Zubehör	- 1 x Kombirost, 1 x Backblech emailliert, 1 x Universalpfanne	- 1 x Kombirost, 1 x Backblech emailliert, 1 x Universalpfanne
Technische Informationen (H x B x T)	<ul style="list-style-type: none"> - Gerätemaße: 595 x 594 x 548 mm - Nischenmaße: 585-595 x 560-568 x 550 mm - Länge Netzkabel: 120 cm - Gesamtanschlusswert Elektro: 3.6 kW - Maße und Einbauhinweise zu diesem Gerät gemäß technischer Zeichnung beachten 	<ul style="list-style-type: none"> - Gerätemaße: 595 x 594 x 548 mm - Nischenmaße: 585-595 x 560-568 x 550 mm - Länge Netzkabel: 120 cm - Gesamtanschlusswert Elektro: 3.6 kW - Maße und Einbauhinweise zu diesem Gerät gemäß technischer Zeichnung beachten
Sonderzubehör	HEZ327000 Backstein HEZ530000 2 Universalpfannen, schmales Format HEZ617000 Pizzaform, emailliert, anthrazit HEZ625071 Grillblech, emailliert, anthrazit HEZ631070 Backblech, emailliert, anthrazit HEZ632070 Universalpfanne, emailliert, anthrazit HEZ633001 Deckel für Profipfanne, emailliert, anthrazit HEZ633070 Profi-Pfanne, emailliert, anthrazit HEZ635000 Grillset HEZ636000 Glaspfanne HEZ660050 Verblendeiste für Sockel HEZ660060 Fachbodenverblendung inkl. Verblendeiste HEZ915003 Glasbräter 5,4 l HEZG0AS00 Anschlusskabel 3m	HEZ327000 Backstein HEZ530000 2 Universalpfannen, schmales Format HEZ531010 Backblech, Keramik antihaf beschichtet HEZ532010 Universalpfanne, Keramik antihaf HEZ617000 Pizzaform, emailliert, anthrazit HEZ625071 Grillblech, emailliert, anthrazit HEZ631070 Backblech, emailliert, anthrazit HEZ632070 Universalpfanne, emailliert, anthrazit HEZ633001 Deckel für Profipfanne, emailliert, anthrazit HEZ633070 Profi-Pfanne, emailliert, anthrazit HEZ635000 Grillset HEZ636000 Glaspfanne HEZ660050 Verblendeiste für Sockel HEZ660060 Fachbodenverblendung inkl. Verblendeiste HEZ915003 Glasbräter 5,4 l HEZG0AS00 Anschlusskabel 3m
	Weiteres Sonderzubehör inkl. Abbildungen und Preise finden Sie ab Seite 40.	Weiteres Sonderzubehör inkl. Abbildungen und Preise finden Sie ab Seite 40.

Serie 8 Backöfen mit Dampf-Funktion



UPE: 2.963,- €*

Serie | 8
HSG636XS6 Edelstahl



UPE: 2.272,- €*

Serie | 8
HSG636BS1 Edelstahl
HSG636BB1 Vulkan Schwarz



Backofentyp und Heizart	<ul style="list-style-type: none"> - Dampfbackofen mit 14 Beheizungsarten: 4D Heißluft, Heißluft Eco, Ober-/Unterhitze, Ober-/Unterhitze Eco, Umluft-Infra-Grill, Großflächengrill, Kleinflächengrill, Pizzastufe, Unterhitze, Intensivhitze, Sanftgaren, Vorwärmen, Dörren, Warmhalten - Schnellaufheizung - Zusätzliche Beheizungsarten mit Dampf: Dampfgaren, Regenerieren, Gären, Auftauen, Kombibetrieb - Zusatzfunktionen: Entkalkungsprogramm, Trocknungsfunktion - Externe Dampferzeugung - Edelstahl-Lüfterrad - Garraumvolumen: 71 l - XXLpro Backofen mit TitanEmail 	<ul style="list-style-type: none"> - Dampfbackofen mit 12 Beheizungsarten: 4D Heißluft, Heißluft Eco, Ober-/Unterhitze, Ober-/Unterhitze Eco, Umluft-Infra-Grill, Großflächengrill, Kleinflächengrill, Pizzastufe, Unterhitze, Sanftgaren, Vorwärmen, Warmhalten - Zusätzliche Beheizungsarten mit Dampf: Dampfgaren, Regenerieren, Gären, Auftauen, Kombibetrieb - Zusatzfunktionen: Entkalkungsprogramm, Trocknungsfunktion - Externe Dampferzeugung - Edelstahl-Lüfterrad - Garraumvolumen: 71 l - XXLpro Backofen mit TitanEmail
Komfort	<ul style="list-style-type: none"> - Home Connect Funktion (WLAN) - Klapptür, Komfort-Tür, vollgedämpft - Bosch Assist - PerfectBake Backsensor - PerfectRoast Bratenthermometer - TFT-Touchdisplay mit Klartextanzeige - Wassertank mit 1 l, Leeranzeige Wassertank - Infotaste, Elektronik-Uhr - Elektr. Temperaturregelung von 30 °C - 250 °C - LED-Innenbeleuchtung, seitl. Langfeldleuchten, Backofenbeleuchtung abschaltbar 	<ul style="list-style-type: none"> - Klapptür, Komfort-Tür, vollgedämpft - Bosch Assist - TFT-Touchdisplay mit Klartextanzeige - Wassertank mit 1 l - Leeranzeige Wassertank - Infotaste - Elektronik-Uhr - Elektr. Temperaturregelung von 30 °C - 250 °C - LED-Innenbeleuchtung, Backofenbeleuchtung abschaltbar
Reinigung	<ul style="list-style-type: none"> - EcoClean Direct Beschichtung: Rückwand - Vollglas-Innentür 	<ul style="list-style-type: none"> - EcoClean Direct Beschichtung: Rückwand - Vollglas-Innentür
Auszugssystem	<ul style="list-style-type: none"> - Backofen mit Einhängegittern, 3-fach Teleskopvollauszug mit Stopp-Funktion 	<ul style="list-style-type: none"> - Backofen mit Einhängegestell, Auszug nachrüstbar
Umwelt und Sicherheit	<ul style="list-style-type: none"> - Energieeffizienzklasse A+ (gemäß EU Nr. 65/2014)¹ - Geringe Türtemperatur - Kindersicherung, Sicherheitsabschaltung, Restwärmeanzeige, Starttaste, Türkontaktschalter 	<ul style="list-style-type: none"> - Energieeffizienzklasse A+ (gemäß EU Nr. 65/2014)¹ - Geringe Türtemperatur - Kindersicherung, Sicherheitsabschaltung, Restwärmeanzeige, Starttaste, Türkontaktschalter
Zubehör	<ul style="list-style-type: none"> - 1 x Rost, 1 x Dampfbehälter, gelocht, Größe XL, 1 x Dampfbehälter, gelocht, Größe S, 1 x Dampfbehälter, ungelocht, Größe S, 1 x Backblech emailliert, 1 x Universalpfanne 	<ul style="list-style-type: none"> - 1 x Rost, 1 x Dampfbehälter, gelocht, Größe XL, 1 x Dampfbehälter, gelocht, Größe S, 1 x Dampfbehälter, ungelocht, Größe S, 1 x Backblech emailliert, 1 x Universalpfanne
Technische Informationen (H x B x T)	<ul style="list-style-type: none"> - Gerätemaße: 595 x 594 x 548 mm - Nischenmaße: 585-595 x 560-568 x 550 mm - Länge Netzkabel: 120 cm - Gesamtanschlusswert Elektro: 3.6 kW - Maße und Einbauhinweise zu diesem Gerät gemäß technischer Zeichnung beachten 	<ul style="list-style-type: none"> - Gerätemaße: 595 x 594 x 548 mm - Nischenmaße: 585-595 x 560-568 x 550 mm - Länge Netzkabel: 120 cm - Gesamtanschlusswert Elektro: 3.6 kW - Maße und Einbauhinweise zu diesem Gerät gemäß technischer Zeichnung beachten
Sonderzubehör	<ul style="list-style-type: none"> HEZ327000 Backstein HEZ36D163 Dampfbehälter ungelocht, Größe S HEZ36D163G Dampfbehälter gelocht, Größe S HEZ530000 2 Universalpfannen, schmales Format HEZ617000 Pizzaform, emailliert, anthrazit HEZ625071 Grillblech, emailliert, anthrazit HEZ631070 Backblech, emailliert, anthrazit HEZ633001 Deckel für Profipfanne, emailliert, anthrazit HEZ633070 Profi-Pfanne, emailliert, anthrazit HEZ635000 Grillset HEZ660050 Verblendeiste für Sockel HEZ660060 Fachbodenverblendung inkl. Verblendeiste HEZ915003 Glasbräter 5,4 l HEZGOAS00 Anschlusskabel 3m <p>Weiteres Sonderzubehör inkl. Abbildungen und Preise finden Sie ab Seite 40.</p>	<ul style="list-style-type: none"> HEZ327000 Backstein HEZ530000 2 Universalpfannen, schmales Format HEZ617000 Pizzaform, emailliert, anthrazit HEZ625071 Grillblech, emailliert, anthrazit HEZ631070 Backblech, emailliert, anthrazit HEZ633001 Deckel für Profipfanne, emailliert, anthrazit HEZ633070 Profi-Pfanne, emailliert, anthrazit HEZ635000 Grillset HEZ638D30 Teleskop-Vollauszug 3-fach, dampffähig HEZ660050 Verblendeiste für Sockel HEZ660060 Fachbodenverblendung inkl. Verblendeiste HEZ915003 Glasbräter 5,4 l HEZGOAS00 Anschlusskabel 3m <p>Weiteres Sonderzubehör inkl. Abbildungen und Preise finden Sie ab Seite 40.</p>

¹ Auf einer Energieeffizienzklassen-Skala von A+++ bis D.

* Unverbindliche Preisempfehlung des Herstellers inklusive 20% Mehrwertsteuer.

Serie 8 Backofen mit Dampfstoß-Funktion

UPE: 2.559,- €*
Serie | 8
HRG6769S6 Edelstahl

Backofentyp und Heizart	<p>- Backofen mit Dampfstoß mit 15 Beheizungsarten: 4D Heißluft, Heißluft Eco, Ober-/Unterhitze, Ober-/Unterhitze Eco, Umluft-Infra-Grill, Großflächengrill, Kleinflächengrill, Pizzastufe, Unterhitze, Intensivhitze, Sanftgaren, Auftauen, Vorwärmen, Dörren, Warmhalten</p> <p>- Schnellaufheizung - Zusätzliche Beheizungsarten mit Dampf: Regenerieren, Gären, Kombibetrieb - Zusatzfunktionen: Entkalkungsprogramm, Trocknungsfunktion - Externe Dampferzeugung - Edelstahl-Lüfterrad - Garraumvolumen: 71 l - XXLpro Backofen mit TitanEmail</p>
Komfort	<p>- Home Connect Funktion (WLAN) - Klapptür, Komfort-Tür, vollgedämpft - Bosch Assist</p> <p>- PerfectBake Backsensor - PerfectRoast Bratenthermometer - TFT-Touchdisplay mit Klartextanzeige - Wassertank mit 1 l - Leeranzeige Wassertank - Infotaste - Elektronik-Uhr - Elektr. Temperaturregelung von 30 °C - 275 °C - LED-Innenbeleuchtung, seitl. Langfeldleuchten, Backofenbeleuchtung abschaltbar</p>
Reinigung	<p>- Selbstreinigungs-Technik (Pyrolyse) - Pyrolysefähige Backbleche und Zubehörtäger - Vollglas-Innentür</p>
Auszugssystem	- Backofen mit Einhängegittern, 3-fach Teleskopvollauszug mit Stopp-Funktion, pyrolysefähig
Umwelt und Sicherheit	<p>- Energieeffizienzklasse A (gemäß EU Nr. 65/2014)¹ - Sehr geringe Türtemperatur - Kindersicherung, Türverriegelung bei Pyrolysebetrieb, Sicherheitsabschaltung, Restwärmeanzeige, Starttaste, Türkontaktschalter</p>
Zubehör	- 1 x Kombirost, 1 x Backblech emailliert, 1 x Universalpfanne
Technische Informationen (H x B x T)	<p>- Gerätemaße: 595 x 594 x 548 mm - Nischenmaße: 585-595 x 560-568 x 550 mm - Länge Netzkabel: 120 cm - Gesamtanschlusswert Elektro: 3.6 kW - Maße und Einbauhinweise zu diesem Gerät gemäß technischer Zeichnung beachten</p>
Sonderzubehör	<p>HEZ327000 Backstein HEZ530000 2 Universalpfannen, schmales Format HEZ617000 Pizzaform, emailliert, anthrazit HEZ625071 Grillblech, emailliert, anthrazit HEZ631070 Backblech, emailliert, anthrazit HEZ632070 Universalpfanne, emailliert, anthrazit HEZ633001 Deckel für Profipfanne, emailliert, anthrazit HEZ633070 Profi-Pfanne, emailliert, anthrazit HEZ634000 Back- und Bratrost (Standard) HEZ635000 Grillset HEZ636000 Glaspfanne HEZ660050 Verblendeleiste für Sockel HEZ660060 Fachbodenverblendung inkl. Verblendeleiste HEZ915003 Glasbräter 5,4 l HEZG0AS00 Anschlusskabel 3m</p> <p>Weiteres Sonderzubehör inkl. Abbildungen und Preise finden Sie ab Seite 40.</p>

¹ Auf einer Energieeffizienzklassen-Skala von A+++ bis D.

* Unverbindliche Preisempfehlung des Herstellers inklusive 20% Mehrwertsteuer.

Serie 8 Backöfen mit Bosch Assist



UPE: 1.874,- €*
 Serie | 8
 HBG676ES6 Edelstahl
 HBG676EB6 Vulkan Schwarz

Energie	PerfectBake	PerfectRoast	Assist
---------	-------------	--------------	--------

UPE: 1.498,- €*
 Serie | 8
 HBG636ES1 Edelstahl

Energie	PerfectBake	PerfectRoast	Assist	EcoClean Direct
---------	-------------	--------------	--------	-----------------

Backofentyp und Heizart	Backofen mit 13 Beheizungsarten:	Backofen mit 13 Beheizungsarten:
	<ul style="list-style-type: none"> 4D Heißluft, Heißluft Eco, Ober-/Unterhitze, Ober-/Unterhitze Eco, Umluft-Infra-Grill, Großflächengrill, Kleinflächengrill, Pizzastufe, Unterhitze, Sanftgaren, Auftauen, Vorwärmen, Warmhalten Schnellaufheizung Edelstahl-Lüfterrad Garraumvolumen: 71 l XXLpro Backofen mit TitanEmail 	<ul style="list-style-type: none"> 4D Heißluft, Heißluft Eco, Ober-/Unterhitze, Ober-/Unterhitze Eco, Umluft-Infra-Grill, Großflächengrill, Kleinflächengrill, Pizzastufe, Unterhitze, Sanftgaren, Auftauen, Vorwärmen, Warmhalten Schnellaufheizung Edelstahl-Lüfterrad Garraumvolumen: 71 l XXLpro Backofen mit TitanEmail
Komfort	<ul style="list-style-type: none"> Home Connect Funktion (WLAN) Klapptür, Komfort-Tür, vollgedämpft Bosch Assist PerfectBake Backsensor PerfectRoast Bratenthermometer TFT-Touchdisplay mit Klartextanzeige Infotaste Elektronik-Uhr Elektr. Temperaturregelung von 30 °C - 300 °C Halogen-Innenbeleuchtung, Backofenbeleuchtung abschaltbar 	<ul style="list-style-type: none"> Klapptür, Komfort-Tür, vollgedämpft Bosch Assist PerfectBake Backsensor PerfectRoast Bratenthermometer TFT-Touchdisplay mit Klartextanzeige Infotaste Elektronik-Uhr Elektr. Temperaturregelung von 30 °C - 300 °C Halogen-Innenbeleuchtung, Backofenbeleuchtung abschaltbar
Reinigung	<ul style="list-style-type: none"> Selbstreinigungs-Technik (Pyrolyse) Pyrolysefähige Zubehörträger und Backbleche Vollglas-Innentür 	<ul style="list-style-type: none"> EcoClean Direct Beschichtung: Rückwand Vollglas-Innentür
Auszugssystem	Backofen mit Einhängegittern, Auszug nachrüstbar	Backofen mit Einhängegestell, Auszug nachrüstbar
Umwelt und Sicherheit	<ul style="list-style-type: none"> Energieeffizienzklasse A+ (gemäß EU Nr. 65/2014)¹ Sehr geringe Türtemperatur Türverriegelung bei Pyrolysebetrieb, Kindersicherung Sicherheitsabschaltung, Restwärmearzeige Starttaste, Türkontaktschalter 	<ul style="list-style-type: none"> Energieeffizienzklasse A+ (gemäß EU Nr. 65/2014)¹ Geringe Türtemperatur Kindersicherung, Sicherheitsabschaltung, Restwärmearzeige, Starttaste, Türkontaktschalter
Zubehör	– 1 x Backblech emailliert, 1 x Kombirost, 1 x Universalpfanne	– 1 x Backblech emailliert, 1 x Kombirost, 1 x Universalpfanne
Technische Informationen (H x B x T)	<ul style="list-style-type: none"> Gerätemaße: 595 x 595 x 548 mm Nischenmaße: 585-595 x 560-568 x 550 mm Länge Netzkabel: 120 cm Gesamtanschlusswert Elektro: 3.65 kW Maße und Einbauhinweise zu diesem Gerät gemäß technischer Zeichnung beachten 	<ul style="list-style-type: none"> Gerätemaße: 595 x 595 x 548 mm Nischenmaße: 585-595 x 560-568 x 550 mm Länge Netzkabel: 120 cm Gesamtanschlusswert Elektro: 3.65 kW Maße und Einbauhinweise zu diesem Gerät gemäß technischer Zeichnung beachten
Sonderzubehör	HEZ327000 Backstein HEZ530000 2 Universalpfannen, schmales Format HEZ617000 Pizzaform, emailliert, anthrazit HEZ625071 Grillblech, emailliert, anthrazit HEZ631070 Backblech, emailliert, anthrazit HEZ632070 Universalpfanne, emailliert, anthrazit HEZ633001 Deckel für Profipfanne, emailliert, anth HEZ633070 Profi-Pfanne, emailliert, anthrazit HEZ634000 Back- und Bratrost (Standard) HEZ635000 Grillset HEZ636000 Glaspfanne HEZ638170 Teleskop-Vollauszug 1-fach, pyrolysef. HEZ638270 Teleskop-Vollauszug 2-fach, pyrolysef. HEZ638370 Teleskop-Vollauszug 3-fach, pyrolysef. HEZ660050 Verblendleiste für Sockel HEZ660060 Fachbodenverblendung inkl. Verblendleiste HEZ915003 Glasbräter 5,4 l HEZG0AS00 Anschlusskabel 3m	HEZ327000 Backstein HEZ530000 2 Universalpfannen, schmales Format HEZ617000 Pizzaform, emailliert, anthrazit HEZ625071 Grillblech, emailliert, anthrazit HEZ631070 Backblech, emailliert, anthrazit HEZ632070 Universalpfanne, emailliert, anthrazit HEZ633001 Deckel für Profipfanne, emailliert, anth HEZ633070 Profi-Pfanne, emailliert, anthrazit HEZ634000 Back- und Bratrost (Standard) HEZ635000 Grillset HEZ636000 Glaspfanne HEZ638100 Teleskop-Vollauszug 1-fach HEZ638200 Teleskop-Vollauszug 2-fach HEZ638300 Teleskop-Vollauszug 3-fach HEZ660050 Verblendleiste für Sockel HEZ660060 Fachbodenverblendung inkl. Verblendleiste HEZ915003 Glasbräter 5,4 l HEZG0AS00 Anschlusskabel 3m
	Weiteres Sonderzubehör inkl. Abbildungen und Preise finden Sie ab Seite 40.	Weiteres Sonderzubehör inkl. Abbildungen und Preise finden Sie ab Seite 40.

¹ Auf einer Energieeffizienzklassen-Skala von A+++ bis D.

* Unverbindliche Preisempfehlung des Herstellers inklusive 20% Mehrwertsteuer.

Serie 8 Backöfen mit AutoPilot

UPE: 1.560,- €*

Serie 8	
HBG675BS1	Edelstahl
HBG675BB1	Vulkan Schwarz
HBG675BW1	Polar Weiß

UPE: 1.237,- €*

Serie 8	
HBG635BS1	Edelstahl
HBG635BB1	Vulkan Schwarz
HBG635BW1	Polar Weiß



Backofentyp und Heizart	<ul style="list-style-type: none"> - Backöfen mit 13 Beheizungsarten: 4D Heißluft, Heißluft Eco, Ober-/Unterhitze, Ober-/Unterhitze Eco, Umluft-Infra-Grill, Großflächengrill, Kleinflächengrill, Pizzastufe, Unterhitze, Sanftgaren, Auftauen, Vorwärmen, Warmhalten - Schnellaufheizung - Edelstahl-Lüfterrad - Garraumvolumen: 71 l - XXLpro Backofen mit TitanEmail 	<ul style="list-style-type: none"> - Backöfen mit 13 Beheizungsarten: 4D Heißluft, Heißluft Eco, Ober-/Unterhitze, Ober-/Unterhitze Eco, Umluft-Infra-Grill, Großflächengrill, Kleinflächengrill, Pizzastufe, Unterhitze, Sanftgaren, Auftauen, Vorwärmen, Warmhalten - Schnellaufheizung - Edelstahl-Lüfterrad - Garraumvolumen: 71 l - XXLpro Backofen mit TitanEmail
Komfort	<ul style="list-style-type: none"> - Klapptür, Komfort-Tür, vollgedämpft - AutoPilot, 10 Programme - TFT mit Klartextanzeige/Symbolanzeige - Infotaste - Elektronik-Uhr - Elektr. Temperaturregelung von 30 °C - 300 °C - Halogen-Innenbeleuchtung, Backofenbeleuchtung abschaltbar 	<ul style="list-style-type: none"> - Klapptür, Komfort-Tür, vollgedämpft - AutoPilot, 10 Programme - TFT mit Klartextanzeige/Symbolanzeige - Infotaste - Elektronik-Uhr - Elektr. Temperaturregelung von 30 °C - 300 °C - Halogen-Innenbeleuchtung, Backofenbeleuchtung abschaltbar
Reinigung	<ul style="list-style-type: none"> - Selbstreinigungs-Technik (Pyrolyse) - Pyrolysefähige Zubehörträger und Backbleche - Vollglas-Innentür 	<ul style="list-style-type: none"> - EcoClean Direct Beschichtung: Rückwand - Vollglas-Innentür
Auszugssystem	- Backofen mit Einhängestell, Auszug nachrüstbar	- Backofen mit Einhängestell, Auszug nachrüstbar
Umwelt und Sicherheit	<ul style="list-style-type: none"> - Energieeffizienzklasse A+ (gemäß EU Nr. 65/2014)¹ - Sehr geringe Türtemperatur - Kindersicherung, Sicherheitsabschaltung, Restwärmeanzeige, Starttaste, Türkontaktschalter 	<ul style="list-style-type: none"> - Energieeffizienzklasse A+ (gemäß EU Nr. 65/2014)¹ - Geringe Türtemperatur - Kindersicherung, Sicherheitsabschaltung, Restwärmeanzeige, Starttaste, Türkontaktschalter
Zubehör	- 1 x Backblech emailliert, 1 x Kombirost, 1 x Universalpfanne	- 1 x Backblech emailliert, 1 x Kombirost, 1 x Universalpfanne
Technische Informationen (H x B x T)	<ul style="list-style-type: none"> - Gerätemaße: 595 x 595 x 548 mm - Nischenmaße: 585-595 x 560-568 x 550 mm - Länge Netzkabel: 120 cm - Gesamtanschlusswert Elektro: 3.65 kW - Maße und Einbauhinweise zu diesem Gerät gemäß technischer Zeichnung beachten 	<ul style="list-style-type: none"> - Gerätemaße: 595 x 595 x 548 mm - Nischenmaße: 585-595 x 560-568 x 550 mm - Länge Netzkabel: 120 cm - Gesamtanschlusswert Elektro: 3.65 kW - Maße und Einbauhinweise zu diesem Gerät gemäß technischer Zeichnung beachten
Sonderzubehör	<ul style="list-style-type: none"> HEZ327000 Backstein HEZ530000 2 Universalpfannen, schmales Format HEZ617000 Pizaform, emailliert, anthrazit HEZ625071 Grillblech, emailliert, anthrazit HEZ631070 Backblech, emailliert, anthrazit HEZ632070 Universalpfanne, emailliert, anthrazit HEZ633001 Deckel für Profipfanne, emailliert, anth HEZ633070 Profi-Pfanne, emailliert, anthrazit HEZ634000 Back- und Bratrost (Standard) HEZ635000 Grillset HEZ636000 Glaspfanne HEZ638170 Teleskop-Vollauszug 1-fach, pyrolysef. HEZ638270 Teleskop-Vollauszug 2-fach, pyrolysef. HEZ638370 Teleskop-Vollauszug 3-fach, pyrolysef. HEZ660050 Verblendeleiste für Sockel HEZ660060 Fachbodenverblendung inkl. Verblendeleiste HEZ915003 Glasbräter 5,4 l HEZG0AS00 Anschlusskabel 3m <p>Weiteres Sonderzubehör inkl. Abbildungen und Preise finden Sie ab Seite 40.</p>	<ul style="list-style-type: none"> HEZ327000 Backstein HEZ530000 2 Universalpfannen, schmales Format HEZ617000 Pizaform, emailliert, anthrazit HEZ625071 Grillblech, emailliert, anthrazit HEZ631070 Backblech, emailliert, anthrazit HEZ632070 Universalpfanne, emailliert, anthrazit HEZ633001 Deckel für Profipfanne, emailliert, anth HEZ633070 Profi-Pfanne, emailliert, anthrazit HEZ634000 Back- und Bratrost (Standard) HEZ635000 Grillset HEZ636000 Glaspfanne HEZ638100 Teleskop-Vollauszug 1-fach HEZ638200 Teleskop-Vollauszug 2-fach HEZ638300 Teleskop-Vollauszug 3-fach HEZ660050 Verblendeleiste für Sockel HEZ660060 Fachbodenverblendung inkl. Verblendeleiste HEZ915003 Glasbräter 5,4 l HEZG0AS00 Anschlusskabel 3m <p>Weiteres Sonderzubehör inkl. Abbildungen und Preise finden Sie ab Seite 40.</p>

¹ Auf einer Energieeffizienzklassen-Skala von A+++ bis D.

* Unverbindliche Preisempfehlung des Herstellers inklusive 20% Mehrwertsteuer.

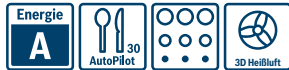
Serie 6 Backöfen mit Dampfstoß-Funktion



UPE: 1.761,- €*

UPE: 1.420,- €*

Serie 6 HRG5785S6 Edelstahl	Serie 6 HRG5184S1 Edelstahl
--	--



Backofentyp und Heizart	<ul style="list-style-type: none"> - Backofen mit 9 Beheizungsarten: 3D Heißluft, Ober-/Unterhitze, Umluft-Infra-Grill, Großflächengrill, Pizzastufe, Sanftgaren, Auftauen, Heißluft sanft, Regenerieren - Beheizungsarten kombinierbar mit Dampfstoß: Heißluft, Umluftgrill, Ober-/Unterhitze - Zusatzfunktionen: Entkalkungsprogramm - Externe Dampferzeugung - Schnellaufheizung - Kühlgebläse - Garraumvolumen: 71 l - XXL-Backofen mit GranitEmail 	<ul style="list-style-type: none"> - Backofen mit 10 Beheizungsarten: 3D Heißluft, Ober-/Unterhitze, Umluft-Infra-Grill, Großflächengrill, Pizzastufe, Unterhitze, Sanftgaren, Auftauen, Heißluft sanft, Regenerieren - Beheizungsarten kombinierbar mit Dampfstoß: Heißluft, Umluftgrill, Ober-/Unterhitze - Zusatzfunktionen: Entkalkungsprogramm - Externe Dampferzeugung - Schnellaufheizung - Kühlgebläse - Garraumvolumen: 71 l - XXL-Backofen mit GranitEmail
Komfort	<ul style="list-style-type: none"> - Home Connect - Klapptür, mit SoftClose und SoftOpen - Bratenthermometer - AutoPilot 30 Programme - Bedienung mit LCD-Display - Elektronikuhr - Temperaturregelung von 30 °C - 275 °C - Temperaturvorschlag, Optische Aufheizkontrolle, Autostart, Sabbatschaltung - Halogen-Innenbeleuchtung - Backofengriff aus Aluminium - Versenkknebel 	<ul style="list-style-type: none"> - Klapptür, mit SoftClose, und SoftOpen - AutoPilot 30 Programme - Bedienung mit LCD-Display - Wassertank mit 0.2 l - Elektronikuhr - Temperaturregelung von 30 °C - 275 °C - Temperaturvorschlag - Aufheizkontrolle - Sabbatschaltung - Halogen-Innenbeleuchtung - Leicht-Bedien-Elektronik - Versenkknebel, rund
Reinigung	<ul style="list-style-type: none"> - Selbstreinigungs-Technik (Pyrolyse) - Vollglas-Innentür 	<ul style="list-style-type: none"> - Vollglas-Innentür
Auszugssystem	<ul style="list-style-type: none"> - Einschubebenen: 5 - mit Stopp-Funktion, 1fach-Teleskopauszug, ebenenunabhängig 	<ul style="list-style-type: none"> - 3fach-Teleskopauszug, davon ein 1fach-Teleskopauszug, ebenenunabhängig
Umwelt und Sicherheit	<ul style="list-style-type: none"> - Energieeffizienzklasse A (gemäß EU Nr. 65/2014)¹ - Sehr geringe Türtemperatur - Niedrige Türtemperatur während der pyrolytischen Reinigung - Kindersicherung, Türverriegelung bei Pyrolysebetrieb, Sicherheitsabschaltung, Restwärmeanzeige, Türkontaktschalter 	<ul style="list-style-type: none"> - Energieeffizienzklasse A (gemäß EU Nr. 65/2014)¹ - Geringe Türtemperatur - Kindersicherung, Sicherheitsabschaltung, Restwärmeanzeige
Zubehör	<ul style="list-style-type: none"> - 1 x Backblech emailliert, 1 x Kombirost, 1 x Universalpfanne 	<ul style="list-style-type: none"> - 1 x Kombirost, 1 x Universalpfanne
Technische Informationen (H x B x T)	<ul style="list-style-type: none"> - Gerätemaße: 595 x 594 x 548 mm - Nischenmaße: 595 x 560 x 550 mm - Länge Netzkabel: 120 cm - Gesamtanschlusswert Elektro: 3.6 kW - Maße und Einbauhinweise zu diesem Gerät gemäß technischer Zeichnung beachten 	<ul style="list-style-type: none"> - Gerätemaße: 595 x 594 x 548 mm - Nischenmaße: 595 x 560 x 550 mm - Länge Netzkabel: 120 cm - Gesamtanschlusswert Elektro: 3.6 kW - Maße und Einbauhinweise zu diesem Gerät gemäß technischer Zeichnung beachten
Sonderzubehör	<ul style="list-style-type: none"> HEZ317000 Pizzaform, emailliert, grau HEZ327000 Backstein HEZ531000 Backblech, emailliert, grau HEZ531010 Backblech, Keramik antihaft beschichtet HEZ532000 Universalpfanne, emailliert, grau HEZ532010 Universalpfanne, Keramik antihaft HEZ538000 1-fach Teleskopauszug, ebenenunabhängig HEZ538200 Teleskopauszug 2-fach HEZ538S00 Teleskopausz. 3fach, davon 1 ebenenunab. HEZ634000 Back- und Bratrost (Standard) HEZ638200 Teleskop-Vollauszug 2-fach HEZ638300 Teleskop-Vollauszug 3-fach HEZ660050 Verblendleiste für Sockel HEZ915003 Glasbräter 5,4 l HEZG0AS00 Anschlusskabel 3m <p>Weiteres Sonderzubehör inkl. Abbildungen und Preise finden Sie ab Seite 40.</p>	<ul style="list-style-type: none"> HEZ317000 Pizzaform, emailliert, grau HEZ327000 Backstein HEZ530000 2 Universalpfannen, schmales Format HEZ531000 Backblech, emailliert, grau HEZ531010 Backblech, Keramik antihaft beschichtet HEZ532000 Universalpfanne, emailliert, grau HEZ532010 Universalpfanne, Keramik antihaft HEZ538000 1-fach Teleskopauszug, ebenenunabhängig HEZ634000 Back- und Bratrost (Standard) HEZ638200 Teleskop-Vollauszug 2-fach HEZ638300 Teleskop-Vollauszug 3-fach HEZ660050 Verblendleiste für Sockel HEZ915003 Glasbräter 5,4 l HEZG0AS00 Anschlusskabel 3m <p>Weiteres Sonderzubehör inkl. Abbildungen und Preise finden Sie ab Seite 40.</p>

¹ Auf einer Energieeffizienzklassen-Skala von A+++ bis D.
* Unverbindliche Preisempfehlung des Herstellers inklusive 20% Mehrwertsteuer.

Serie 6 Backöfen



UPE: 1.299,- €*

Serie | 6
HBG579BS0 Edelstahl

Home Connect

UPE: 1.416,- €*

Serie | 6
HBG5780S6 Edelstahl

Backofentyp und Heizart	<ul style="list-style-type: none"> – Backofen mit 13 Beheizungsarten: 3D Heißluft, Ober-/Unterhitze, Umluft-Infra-Grill, Großflächengrill, Kleinflächengrill, Pizzastufe, Unterhitze, Intensivhitze, Sanftgaren, Auftauen, Vorwärmen, Warmhalten, Heißluft sanft – Schnellaufheizung, Kühlgebläse – Garraumvolumen: 71 l – XXL-Backofen mit GranitEmail 	<ul style="list-style-type: none"> – Backofen mit 9 Beheizungsarten: 3D Heißluft, Ober-/Unterhitze, Umluft-Infra-Grill, Großflächengrill, Pizzastufe, Sanftgaren, Auftauen, Warmhalten, Heißluft sanft – Schnellaufheizung, Kühlgebläse – Garraumvolumen: 71 l – XXL-Backofen mit GranitEmail
Komfort	<ul style="list-style-type: none"> – Klapptür, mit SoftClose, und SoftOpen – AutoPilot 40 Programme – Bedienung mit TFT-Display – Elektronikuhr – Temperaturregelung von 30 °C - 275 °C – Temperaturvorschlag – Ist-Temperaturkontrolle – Aufheizkontrolle, Sabbatschaltung – Halogen-Innenbeleuchtung – Leicht-Bedien-Elektronik, Versenkknebel, rund 	<ul style="list-style-type: none"> – Home Connect Funktion (WLAN) – Klapptür, mit SoftClose, und SoftOpen – AutoPilot 30 Programme – Bedienung mit LCD-Display – Elektronikuhr – Temperaturregelung von 30 °C - 275 °C – Temperaturvorschlag – Aufheizkontrolle, Sabbatschaltung – Halogen-Innenbeleuchtung – Leicht-Bedien-Elektronik, Versenkknebel
Reinigung	<ul style="list-style-type: none"> – Selbstreinigungs-Technik (Pyrolyse) – Vollglas-Innentür 	<ul style="list-style-type: none"> – Selbstreinigungs-Technik (Pyrolyse) – Vollglas-Innentür
Auszugssystem	<ul style="list-style-type: none"> – Teleskop-Auszug, nachrüstbar 	<ul style="list-style-type: none"> – 1fach-Teleskopauszug mit Stopp-Funktion, ebenenunabhängig
Umwelt und Sicherheit	<ul style="list-style-type: none"> – Energieeffizienzklasse A (gemäß EU Nr. 65/2014)¹ – Sehr geringe Türtemperatur – Niedrige Türtemperatur während der pyrolytischen Reinigung – Kindersicherung, Türverriegelung bei Pyrolysebetrieb, Sicherheitsabschaltung, Restwärmanzeige, Türkontaktschalter 	<ul style="list-style-type: none"> – Energieeffizienzklasse A (gemäß EU Nr. 65/2014)¹ – Sehr geringe Türtemperatur – Niedrige Türtemperatur während der pyrolytischen Reinigung – Kindersicherung, Türverriegelung bei Pyrolysebetrieb, Sicherheitsabschaltung, Restwärmanzeige, Türkontaktschalter
Zubehör	<ul style="list-style-type: none"> – 1 x Backblech, 1 x Kombirost, 1 x Universalpfanne 	<ul style="list-style-type: none"> – 1 x Backblech, 1 x Kombirost, 1 x Universalpfanne
Technische Informationen (H x B x T)	<ul style="list-style-type: none"> – Gerätemaße: 595 x 594 x 548 mm – Nischenmaße: 595 x 560 x 550 mm – Länge Netzkabel: 120 cm – Gesamtanschlusswert Elektro: 3.6 kW – Maße und Einbauhinweise zu diesem Gerät gemäß technischer Zeichnung beachten 	<ul style="list-style-type: none"> – Gerätemaße: 595 x 594 x 548 mm – Nischenmaße: 595 x 560 x 550 mm – Länge Netzkabel: 120 cm – Gesamtanschlusswert Elektro: 3.6 kW – Maße und Einbauhinweise zu diesem Gerät gemäß technischer Zeichnung beachten
Sonderzubehör	<ul style="list-style-type: none"> HEZ317000 Pizzaform, emailliert, grau HEZ327000 Backstein HEZ333001 Deckel für Profi-Pfanne HEZ530000 2 Universalpfannen, schmales Format HEZ531000 Backblech, emailliert, grau HEZ531010 Backblech, Keramik antihaf beschichtet HEZ532000 Universalpfanne, emailliert, grau HEZ532010 Universalpfanne, Keramik antihaf HEZ533000 Profi-Pfanne, emailliert, grau HEZ538000 1-fach Teleskopauszug, ebenenunabhängig HEZ538200 Teleskopauszug 2-fach HEZ538S00 Teleskopausz. 3fach, davon 1 ebenenunabhängig HEZ625071 Grillblech, emailliert, anthrazit HEZ634000 Back- und Bratrost (Standard) HEZ636000 Glaspfanne HEZ660050 Verblendleiste für Sockel HEZ915003 Glasbräter 5,4 l HEZG0AS00 Anschlusskabel 3m <p>Weiteres Sonderzubehör inkl. Abbildungen und Preise finden Sie ab Seite 40.</p>	<ul style="list-style-type: none"> HEZ317000 Pizzaform, emailliert, grau HEZ327000 Backstein HEZ530000 2 Universalpfannen, schmales Format HEZ531000 Backblech, emailliert, grau HEZ531010 Backblech, Keramik antihaf beschichtet HEZ532000 Universalpfanne, emailliert, grau HEZ532010 Universalpfanne, Keramik antihaf HEZ538000 1-fach Teleskopauszug, ebenenunabhängig HEZ538200 Teleskopauszug 2-fach HEZ538S00 Teleskopausz. 3fach, davon 1 ebenenunabhängig HEZ634000 Back- und Bratrost (Standard) HEZ660050 Verblendleiste für Sockel HEZ915003 Glasbräter 5,4 l HEZG0AS00 Anschlusskabel 3m <p>Weiteres Sonderzubehör inkl. Abbildungen und Preise finden Sie ab Seite 40.</p>

¹ Auf einer Energieeffizienzklassen-Skala von A+++ bis D.

* Unverbindliche Preisempfehlung des Herstellers inklusive 20% Mehrwertsteuer.

Serie 6 und Serie 4 Backöfen



UPE: 1.284,- €*

UPE: 1.198,- €*

UPE: 946,- €*

Serie | 6
HBA578BS0 Edelstahl
HBA578BB0 Vulkan Schwarz
HBA578BW0 Polar Weiß

Serie | 4
HBA573BS1 Edelstahl

Serie | 6
HBA537BS0 Edelstahl



Backofentyp und Heizart	<ul style="list-style-type: none"> - Backofen mit 10 Beheizungsarten: 3D Heißluft, Ober-/Unterhitze, Umluft-Infra-Grill, Großflächengrill, Pizzastufe, Unterhitze, Sanftgaren, Auftauen, Warmhalten, Heißluft sanft - Schnellaufheizung, Kühlgebläse - Garraumvolumen: 71 l - XXL-Backofen mit GranitEmail 	<ul style="list-style-type: none"> - Backofen mit 5 Beheizungsarten: 3D Heißluft, Ober-/Unterhitze, Umluft-Infra-Grill, Großflächengrill, Heißluft sanft - Schnellaufheizung - Kühlgebläse - Garraumvolumen: 71 l - XXL-Backofen mit GranitEmail 	<ul style="list-style-type: none"> - Backofen mit 7 Beheizungsarten: 3D Heißluft, Ober-/Unterhitze, Umluft-Infra-Grill, Großflächengrill, Pizzastufe, Unterhitze, Heißluft sanft - Schnellaufheizung - Kühlgebläse - Garraumvolumen: 71 l - XXL-Backofen mit GranitEmail
Komfort	<ul style="list-style-type: none"> - Klapptür - AutoPilot 30 Programme - Bedienung mit LCD-Display - Elektronik-Uhr - Elektr. Temperaturregelung von 30 °C - 275 °C - Halogen-Innenbeleuchtung - Temperaturvorschlag - Aufheizkontrolle, Sabbatschaltung - Versenkknebel mit Edelstahlkappe 	<ul style="list-style-type: none"> - Klapptür - AutoPilot 10 Programme - Bedienung mit LED-Display - Elektronik-Uhr - Elektr. Temperaturregelung von 50 °C - 275 °C - Halogen-Innenbeleuchtung - Aufheizkontrolle - Versenkknebel 	<ul style="list-style-type: none"> - Klapptür - AutoPilot 10 Programme - Bedienung mit LCD-Display - Elektronik-Uhr - Elektr. Temperaturregelung von 50 °C - 275 °C - Halogen-Innenbeleuchtung - Aufheizkontrolle - Versenkknebel mit Edelstahlkappe
Reinigung	<ul style="list-style-type: none"> - Selbstreinigungs-Technik (Pyrolyse) - Vollglas-Innentür 	<ul style="list-style-type: none"> - Selbstreinigungs-Technik (Pyrolyse) - Vollglas-Innentür 	<ul style="list-style-type: none"> - EcoClean Direct Beschichtung: Rückwand - Vollglas-Innentür
Auszugssystem	<ul style="list-style-type: none"> - Teleskop-Auszug, nachrüstbar 	<ul style="list-style-type: none"> - Teleskop-Auszug, nachrüstbar 	<ul style="list-style-type: none"> - Teleskop-Auszug, nachrüstbar
Umwelt und Sicherheit	<ul style="list-style-type: none"> - Energieeffizienzklasse A (gemäß EU Nr. 65/2014)¹ - Sehr geringe Türtemperatur - Kindersicherung, Türverriegelung bei Pyrolysebetrieb, Sicherheitsabschaltung, Restwärmeanzeige 	<ul style="list-style-type: none"> - Energieeffizienzklasse A (gemäß EU Nr. 65/2014)¹ - Sehr geringe Türtemperatur - Kindersicherung, Türverriegelung bei Pyrolysebetrieb, Sicherheitsabschaltung 	<ul style="list-style-type: none"> - Energieeffizienzklasse A (gemäß EU Nr. 65/2014)¹ - Kindersicherung, Restwärmeanzeige
Zubehör	<ul style="list-style-type: none"> - 1 x Kombirost, 1 x Universalpfanne 	<ul style="list-style-type: none"> - 1 x Kombirost, 1 x Universalpfanne 	<ul style="list-style-type: none"> - 1 x Kombirost, 1 x Universalpfanne
Technische Informationen (H x B x T)	<ul style="list-style-type: none"> - Gerätemaße: 595 x 594 x 548 mm - Nischenmaße: 585-595 x 560-568 x 550 mm - Länge Netzkabel: 120 cm - Gesamtanschlusswert Elektro: 3.6 kW - Maße und Einbauhinweise zu diesem Gerät gemäß technischer Zeichnung beachten 	<ul style="list-style-type: none"> - Gerätemaße: 595 x 594 x 548 mm - Nischenmaße: 585-595 x 560-568 x 550 mm - Länge Netzkabel: 120 cm - Gesamtanschlusswert Elektro: 3.6 kW - Maße und Einbauhinweise zu diesem Gerät gemäß technischer Zeichnung beachten 	<ul style="list-style-type: none"> - Gerätemaße: 595 x 594 x 548 mm - Nischenmaße: 585-595 x 560-568 x 550 mm - Länge Netzkabel: 120 cm - Gesamtanschlusswert Elektro: 3.4 kW - Maße und Einbauhinweise zu diesem Gerät gemäß technischer Zeichnung beachten
Sonderzubehör	<ul style="list-style-type: none"> HEZ317000 Pizzaform, emailliert, grau HEZ327000 Backstein HEZ333001 Deckel für Profi-Pfanne HEZ530000 2 Universalpfannen, schmales Format HEZ531000 Backblech, emailliert, grau HEZ531010 Backblech, Keramik antihaft beschichtet HEZ532000 Universalpfanne, emailliert, grau HEZ532010 Universalpfanne, Keramik antihaft beschichtet HEZ533000 Profi-Pfanne, emailliert, grau HEZ538000 1-fach Teleskopauszug, ebenenunabhängig HEZ538S00 Teleskopausz. 3fach, davon 1 ebenenunab. HEZ625071 Grillblech, emailliert, anthrazit HEZ634000 Back- und Bratrost (Standard) HEZ636000 Glaspfanne HEZ660050 Verblendeleiste für Sockel HEZ660060 Fachbodenverblendung inkl. Verblendeleiste HEZ915003 Glasbräter 5,4 l HEZG0AS00 Anschlusskabel 3m <p>Weiteres Sonderzubehör inkl. Abbildungen und Preise finden Sie ab Seite 40.</p>	<ul style="list-style-type: none"> HEZ317000 Pizzaform, emailliert, grau HEZ327000 Backstein HEZ333001 Deckel für Profi-Pfanne HEZ530000 2 Universalpfannen, schmales Format HEZ531000 Backblech, emailliert, grau HEZ531010 Backblech, Keramik antihaft beschichtet HEZ532000 Universalpfanne, emailliert, grau HEZ532010 Universalpfanne, Keramik antihaft beschichtet HEZ533000 Profi-Pfanne, emailliert, grau HEZ538000 1-fach Teleskopauszug, ebenenunabhängig HEZ538200 Teleskopauszug 2-fach HEZ538S00 Teleskopausz. 3fach, davon 1 ebenenunab. HEZ625071 Grillblech, emailliert, anthrazit HEZ634000 Back- und Bratrost (Standard) HEZ636000 Glaspfanne HEZ660050 Verblendeleiste für Sockel HEZ660060 Fachbodenverblendung inkl. Verblendeleiste HEZ915003 Glasbräter 5,4 l HEZG0AS00 Anschlusskabel 3m <p>Weiteres Sonderzubehör inkl. Abbildungen und Preise finden Sie ab Seite 40.</p>	<ul style="list-style-type: none"> HEZ317000 Pizzaform, emailliert, grau HEZ327000 Backstein HEZ333001 Deckel für Profi-Pfanne HEZ530000 2 Universalpfannen, schmales Format HEZ531000 Backblech, emailliert, grau HEZ531010 Backblech, Keramik antihaft beschichtet HEZ532000 Universalpfanne, emailliert, grau HEZ532010 Universalpfanne, Keramik antihaft beschichtet HEZ533000 Profi-Pfanne, emailliert, grau HEZ538000 1-fach Teleskopauszug, ebenenunabhängig HEZ538200 Teleskopauszug 2-fach HEZ538S00 Teleskopausz. 3fach, davon 1 ebenenunab. HEZ625071 Grillblech, emailliert, anthrazit HEZ634000 Back- und Bratrost (Standard) HEZ636000 Glaspfanne HEZ660050 Verblendeleiste für Sockel HEZ660060 Fachbodenverblendung inkl. Verblendeleiste HEZ915003 Glasbräter 5,4 l HEZG0AS00 Anschlusskabel 3m <p>Weiteres Sonderzubehör inkl. Abbildungen und Preise finden Sie ab Seite 40.</p>

¹ Auf einer Energieeffizienzklassen-Skala von A+++ bis D.

* Unverbindliche Preisempfehlung des Herstellers inklusive 20% Mehrwertsteuer.

Serie 4 und Serie 2 Backöfen

UPE: 904,- €*
UPE: 757,- €*

Serie | 4
 HBA533BS1 Edelstahl
 HBA533BB1 Vulkan Schwarz
 HBA533BW1 Polar Weiß

Serie | 2
 HBA530BR1 Edelstahl

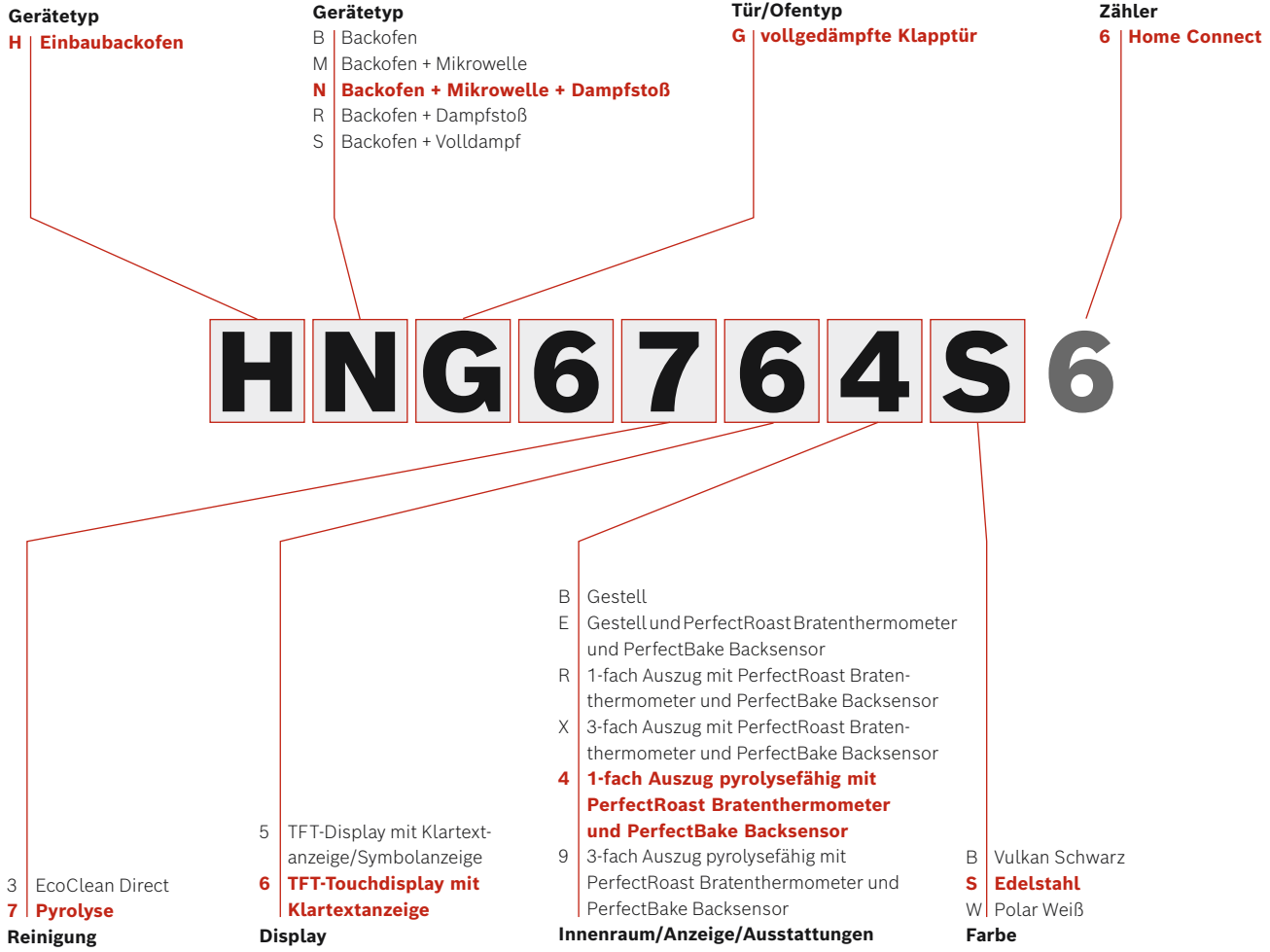


Backofentyp und Heizart	<ul style="list-style-type: none"> - Backofen mit 5 Beheizungsarten: 3D Heißluft, Ober-/Unterhitze, Umluft-Infra-Grill, Großflächengrill, Heißluft sanft - Schnellaufheizung - Kühlgebläse - Garraumvolumen: 71 l - XXL-Backofen mit GranitEmail 	<ul style="list-style-type: none"> - Backofen mit 5 Beheizungsarten: 3D Heißluft, Ober-/Unterhitze, Umluft-Infra-Grill, Großflächengrill, Heißluft sanft - Schnellaufheizung - Kühlgebläse - Garraumvolumen: 71 l - XXL-Backofen mit GranitEmail
Komfort	<ul style="list-style-type: none"> - Klapptür - Bedienung mit LED-Display - Elektronik-Uhr - Elektr. Temperaturregelung von 50 °C - 275 °C - Halogen-Innenbeleuchtung - Versenkknebel 	<ul style="list-style-type: none"> - Klapptür - Elektr. Temperaturregelung von 50 °C - 275 °C - Halogen-Innenbeleuchtung - Drehknebel
Reinigung	<ul style="list-style-type: none"> - EcoClean Direct Beschichtung: Rückwand - Vollglas-Innentür 	<ul style="list-style-type: none"> - EcoClean Direct Beschichtung: Rückwand - Vollglas-Innentür
Auszugssystem	<ul style="list-style-type: none"> - Teleskop-Auszug, nachrüstbar 	<ul style="list-style-type: none"> - Teleskop-Auszug, nachrüstbar
Umwelt und Sicherheit	<ul style="list-style-type: none"> - Energieeffizienzklasse A (gemäß EU Nr. 65/2014)¹ - Kindersicherung 	<ul style="list-style-type: none"> - Energieeffizienzklasse A (gemäß EU Nr. 65/2014)¹
Zubehör	<ul style="list-style-type: none"> - 1 x Kombirost, 1 x Universalpfanne 	<ul style="list-style-type: none"> - 1 x Kombirost, 1 x Universalpfanne
Technische Informationen (H x B x T)	<ul style="list-style-type: none"> - Gerätemaße: 595 x 594 x 548 mm - Nischenmaße: 585-595 x 560-568 x 550 mm - Länge Netzkabel: 120 cm - Gesamtanschlusswert Elektro: 3.4 kW - Maße und Einbauhinweise zu diesem Gerät gemäß technischer Zeichnung beachten 	<ul style="list-style-type: none"> - Gerätemaße: 595 x 594 x 548 mm - Nischenmaße: 585-595 x 560-568 x 550 mm - Länge Netzkabel: 120 cm - Gesamtanschlusswert Elektro: 3.4 kW - Maße und Einbauhinweise zu diesem Gerät gemäß technischer Zeichnung beachten
Sonderzubehör	<p>HEZ317000 Pizzaform, emailliert, grau HEZ327000 Backstein HEZ333001 Deckel für Profi-Pfanne HEZ530000 2 Universalpfannen, schmales Format HEZ531000 Backblech, emailliert, grau HEZ531010 Backblech, Keramik antihaft beschichtet HEZ532000 Universalpfanne, emailliert, grau HEZ532010 Universalpfanne, Keramik antihaft beschichtet HEZ533000 Profi-Pfanne, emailliert, grau HEZ538000 1-fach Teleskopauszug, ebenenunabhängig HEZ538200 Teleskopauszug 2-fach HEZ538S00 Teleskopausz. 3fach, davon 1 ebenenunab. HEZ625071 Grillblech, emailliert, anthrazit HEZ634000 Back- und Bratrost (Standard) HEZ636000 Glaspfanne HEZ660050 Verblendeleiste für Sockel HEZ660060 Fachbodenverblendung inkl. Verblendeleiste HEZ915003 Glasbräter 5,4 l HEZG0AS00 Anschlusskabel 3m</p> <p>Weiteres Sonderzubehör inkl. Abbildungen und Preise finden Sie ab Seite 40.</p>	<p>HEZ317000 Pizzaform, emailliert, grau HEZ327000 Backstein HEZ333001 Deckel für Profi-Pfanne HEZ530000 2 Universalpfannen, schmales Format HEZ531000 Backblech, emailliert, grau HEZ531010 Backblech, Keramik antihaft beschichtet HEZ532000 Universalpfanne, emailliert, grau HEZ532010 Universalpfanne, Keramik antihaft beschichtet HEZ533000 Profi-Pfanne, emailliert, grau HEZ538000 1-fach Teleskopauszug, ebenenunabhängig HEZ538200 Teleskopauszug 2-fach HEZ538S00 Teleskopausz. 3fach, davon 1 ebenenunabhängig HEZ625071 Grillblech, emailliert, anthrazit HEZ634000 Back- und Bratrost (Standard) HEZ636000 Glaspfanne HEZ660050 Verblendeleiste für Sockel HEZ660060 Fachbodenverblendung inkl. Verblendeleiste HEZ915003 Glasbräter 5,4 l HEZG0AS00 Anschlusskabel 3m</p> <p>Weiteres Sonderzubehör inkl. Abbildungen und Preise finden Sie ab Seite 40.</p>

¹ Auf einer Energieeffizienzklassen-Skala von A+++ bis D.

* Unverbindliche Preisempfehlung des Herstellers inklusive 20% Mehrwertsteuer.

Typ-Struktur: Backöfen Serie 8



Farbvarianten:

Edelstahl



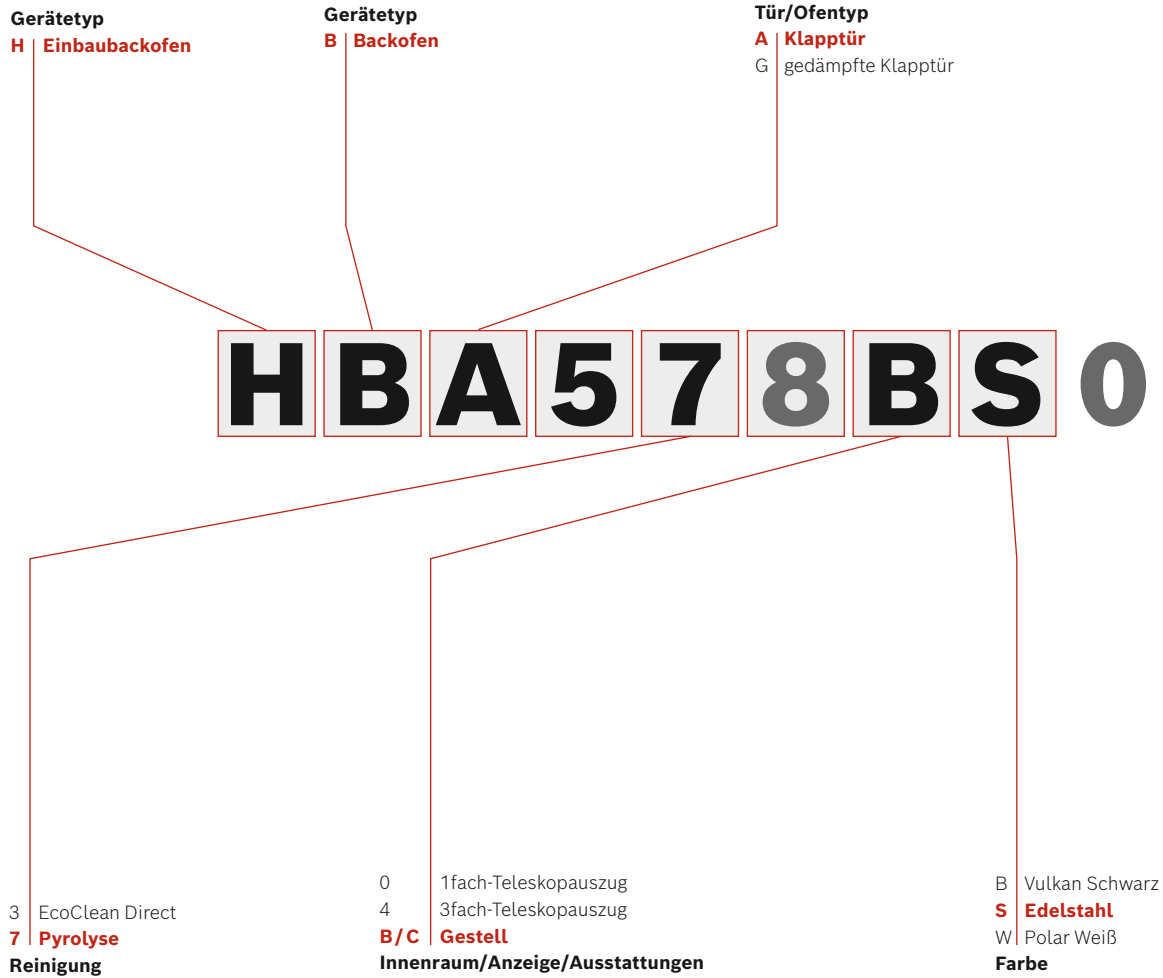
Vulkan Schwarz



Polar Weiß



Typ-Struktur: Backöfen Serie 2-6



Farbvarianten:

Edelstahl



Vulkan Schwarz



Polar Weiß



Schmale Universalpfannen für unterschiedliche Geschmäcker.

In der Regel werden heute Gerichte häufiger in unterschiedlichen Varianten zubereitet, zum Beispiel Pizza mit und ohne Kochschinken oder Kuchen mit und ohne Rosinen. Die schmalen Universalpfannen sind

perfekt geeignet, um kleine Mengen oder ein Gericht in zwei Varianten zuzubereiten. So können zum Beispiel auf einem Blech Kartoffelspalten zubereitet werden, während auf dem zweiten Blech Tomaten gegart werden, ohne dass der Saft der Tomaten in die Kartoffeln läuft.



HEZ530000
Getrennte Zubereitung unterschiedlicher Gemüsearten.



Backbleche können hintereinander sowie auf unterschiedlichen Ebenen eingeschoben werden.



Halbe Backbleche passen in jeden Bosch-Kühlschrank.



Reinigung im Bosch-Geschirrspüler ist möglich.



HEZ531010

Universalpfanne und Backblech mit keramischer Antihafbeschichtung.

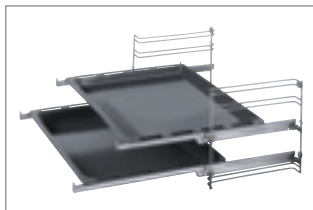
Dank der speziellen Keramikbeschichtung der Universalpfanne und des Backblechs ist die Oberfläche leicht zu reinigen. Auch ist die Verwendung von Backpapier oder ein Einfetten des Blechs nicht mehr notwendig. So wird das Backen, Braten und Reinigen noch einfacher.

Sonderzubehör Backöfen und Herde¹

HEZ538000
Teleskopauszug 1-fach, ebenenunabhängig²
UPE: 65,00 €*

HEZ638100
Teleskop-Vollauszug 1-fach
UPE: 63,00 €*

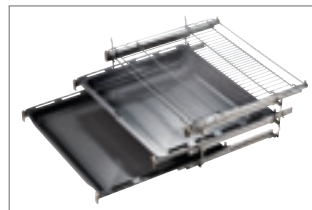
HEZ638170
Teleskop-Vollauszug 1-fach, pyrolysefähig²
UPE: 79,00 €*



HEZ538200
Teleskopauszug 2-fach²
UPE: 85,00 €*

HEZ638200
Teleskop-Vollauszug 2-fach²
UPE: 124,00 €*

HEZ638270
Teleskop-Vollauszug 2-fach, pyrolysefähig²
UPE: 159,00 €*



HEZ538500
Teleskopauszug 3-fach, davon 1 ebenenunabhängig²
UPE: 150,00 €*

HEZ638300
Teleskop-Vollauszug 3-fach²
UPE: 186,00 €*

HEZ638D30
Teleskop-Vollauszug 3-fach, dampffähig²
UPE: 222,00 €*

HEZ638370
Teleskop-Vollauszug 3-fach, pyrolysefähig²
UPE: 236,00 €*



HEZ531000
Backblech, emailliert, grau²
UPE: 39,00 €*

HEZ531010
Backblech, Keramik antihaft beschichtet²
UPE: 50,00 €*

HEZ631070
Backblech, emailliert, anthrazit, pyrolysefähig²
UPE: 39,00 €*



HEZ530000
2 Universalpfannen, schmales Format
UPE: 54,00 €*



HEZ532000
Universalpfanne, emailliert, grau
UPE: 43,00 €*

HEZ532010
Universalpfanne, Keramik antihaft beschichtet²
UPE: 54,00 €*

HEZ632070
Universalpfanne, emailliert, anthrazit, pyrolysefähig²
UPE: 43,00 €*



HEZ317000
Pizzaform, emailliert, grau
UPE: 36,00 €*

HEZ617000
Pizzaform, emailliert, anthrazit²
UPE: 36,00 €*



HEZ327000
Backstein
UPE: 144,00 €*

¹ Diese Darstellung gilt lediglich der Übersicht. Das produktspezifische Zubehör finden Sie direkt unterhalb des jeweiligen Modells.

² Abbildung ähnlich

* Unverbindliche Preisempfehlung des Herstellers inklusive 20% Mehrwertsteuer.

Sonderzubehör Backöfen und Herde¹

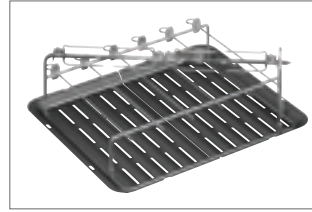


HEZ36D163
Dampfbehälter ungelocht, Größe S²
UPE: 50,00 €*

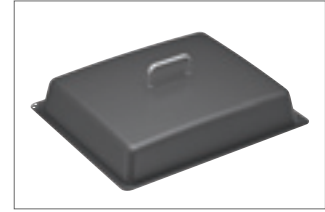
HEZ36D163G
Dampfbehälter gelocht, Größe S²
UPE: 50,00 €*



HEZ625071
Grillblech, emailliert, anthrazit
UPE: 43,00 €*



HEZ635000
Grillset
UPE: 107,00 €*



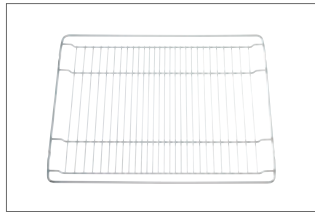
HEZ333001
Deckel für Profi-Pfanne²
UPE: 43,00 €*

HEZ633001
Deckel für Profipfanne, emailliert, anthrazit
UPE: 43,00 €*



HEZ533000
Profi-Pfanne, emailliert, grau²
UPE: 54,00 €*

HEZ633070
Profi-Pfanne, emailliert, anthrazit
UPE: 61,00 €*



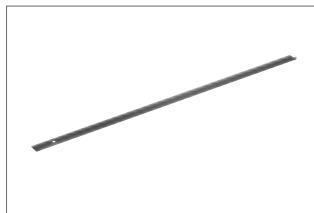
HEZ634000
Back- und Bratrost (Standard)²
UPE: 36,00 €*



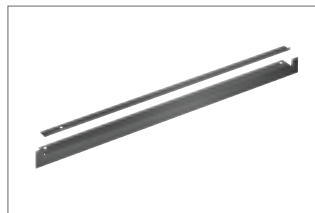
HEZ636000
Glaspfanne
UPE: 70,00 €*



HEZ915003
Glasbräter 5,4 l
UPE: 52,00 €*



HEZ660050
Verblendleiste für Sockel
UPE: 21,00 €*



HEZ660060
Fachbodenverblendung inkl. Verblendleiste
UPE: 36,00 €*



HEZG0AS00
Anschlusskabel 3 m
UPE: 21,00 €*

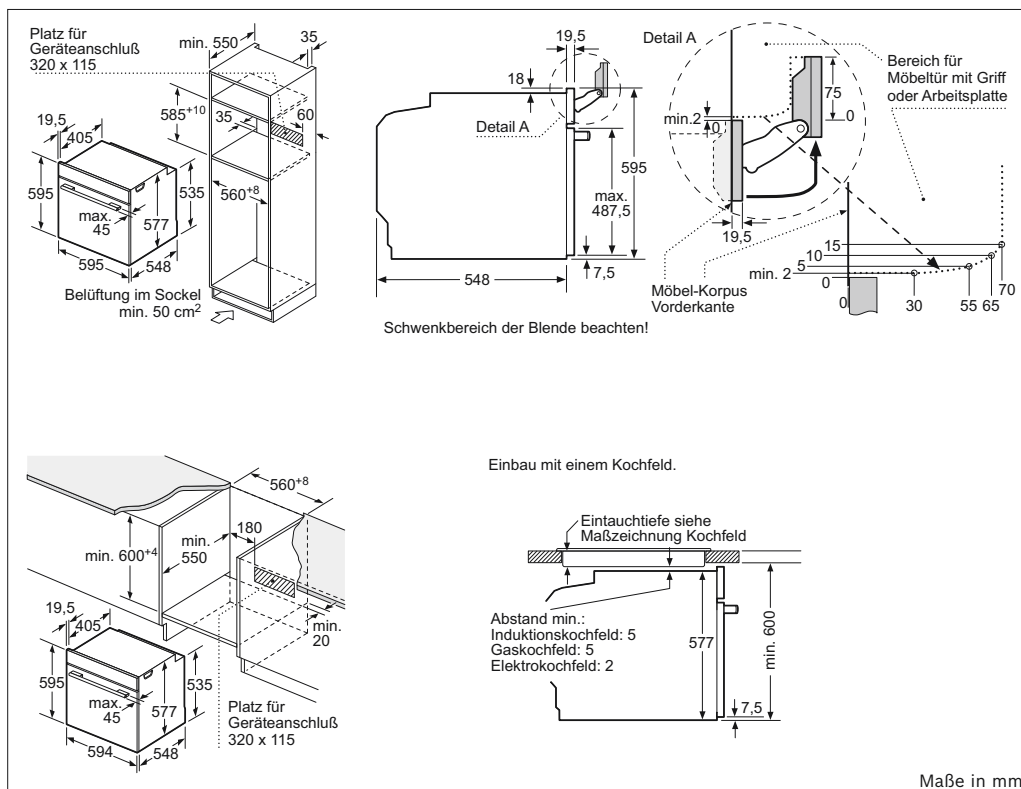
¹ Diese Darstellung gilt lediglich der Übersicht. Das produktspezifische Zubehör finden Sie direkt unterhalb des jeweiligen Modells.

² Abbildung ähnlich

* Unverbindliche Preisempfehlung des Herstellers inklusive 20% Mehrwertsteuer.

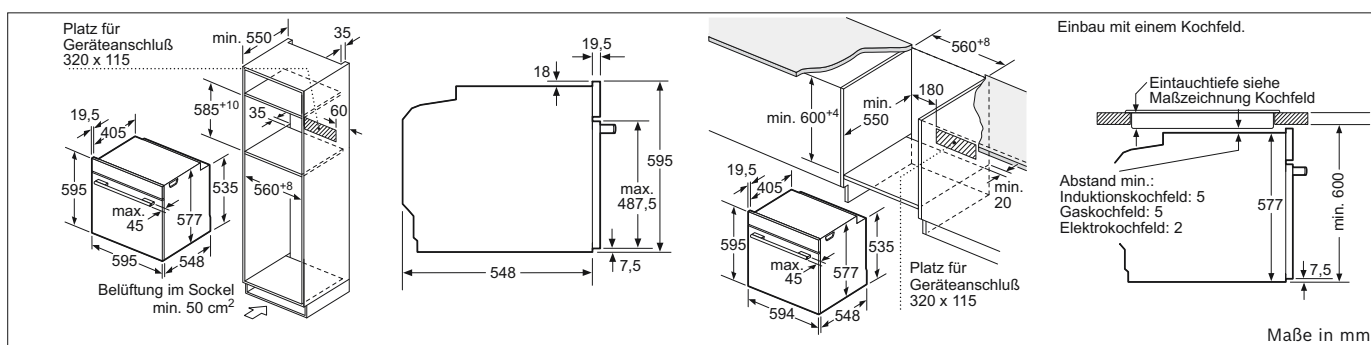
Einbauzeichnungen Backöfen

Einbaubacköfen

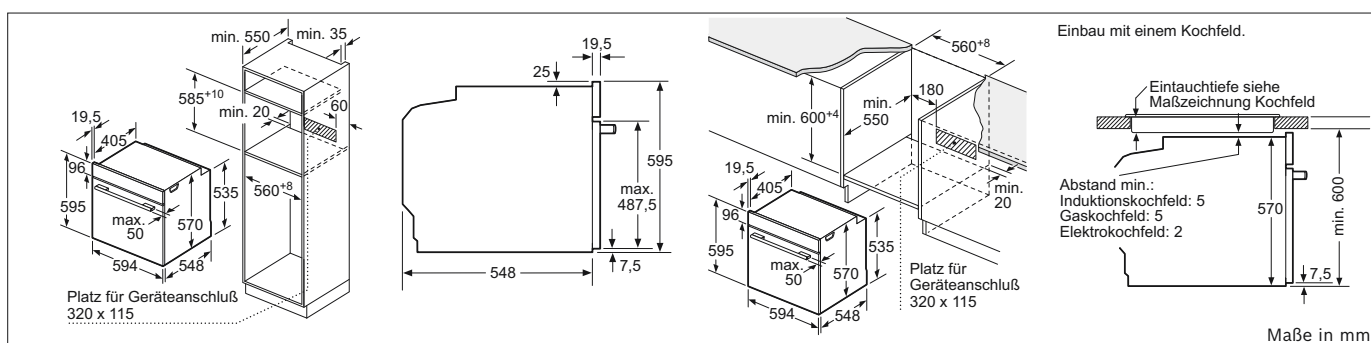


HNG 6... | HSG 6... | HRG 6...

HNG 6... | HSG 6... | HRG 6...
HMG 6... | HBG 6...



HMG 6... | HBG 6...



HBA 5... | HRG 5...





Alle Serie 8 Backöfen,
Einbau-Kaffeefullautomaten und
Wärmeschubladen in Edelstahl,
ColorGlass Polar Weiß und
Vulkan Schwarz.



Alle Serie 8 Backöfen,
Einbau-Kaffeefullautomat und
Wärmeschublade in
ColorGlass Vulkan Schwarz.



Alle Serie 8 Backöfen,
Einbau-Kaffeefullautomat und
Wärmeschubladen in Edelstahl.



Alle Serie 8 Backöfen,
Einbau-Kaffeefullautomaten und
Wärmeschubladen in
ColorGlass Vulkan Schwarz.



Alle Serie 8 Backöfen,
Einbau-Kaffeefullautomaten und
Wärmeschubladen in Edelstahl
und ColorGlass Polar Weiß.

Perfekt war noch nie so einfach.

Kompaktgeräte.

Passen überall perfekt in Ihre Küche – ohne, dass wir Ihre Küche kennen. Ganz gleich, ob Sie den Einbau in einen Ober- oder Hochschrank planen – Kompaktgeräte zeichnen sich durch ihre flexible Einbauhöhe und praktische Modularität aus und garantieren Ihnen immer vollste Gestaltungsfreiheit. Das durchdachte Design ist zudem optimal aufeinander abgestimmt. So wurden z.B. die Blendenhöhe als auch das Display-Design konsequent einheitlich gestaltet. Egal welche Einbaugeräte und Höhen Sie also kombinieren – eine perfekt harmonische Optik ist Ihnen garantiert.



Serie 8 Kompaktbacköfen mit Mikrowellen-Funktion



UPE: 1.769,- €*

UPE: 1.692,- €*

Serie | 8
CMG636BS1 Edelstahl

Serie | 8
CMG633BB1 Vulkan Schwarz
CMG633BS1 Edelstahl



Backofentyp und Heizarten	<p>– Kompaktbackofen mit Mikrowellen-Funktion mit 12 Beheizungsarten: 4D Heißluft, Heißluft Eco, Ober-/Unterhitze, Ober-/Unterhitze Eco, Umluft-Infra-Grill, Großflächengrill, Kleinflächengrill, Pizzastufe, Unterhitze, Sanftgaren, Vorwärmen, Warmhalten</p> <p>– Schnellaufheizung</p> <p>– Zusätzliche Beheizungsarten mit Mikrowelle: Mikrowelle, MW-Kombibetrieb</p> <p>– Max. Leistung: 900 W; 5 Mikrowellen-Leistungsstufen (90 W, 180 W, 360 W, 600 W, 900 W)</p> <p>– Edelstahl-Lüfterrad</p> <p>– Garraumvolumen: 45 l</p> <p>– XXLpro Backofen mit TitanEmail</p>	<p>– Kompaktbackofen mit Mikrowellen-Funktion mit 6 Beheizungsarten: 4D Heißluft, Heißluft Eco, Umluft-Infra-Grill, Großflächengrill, Kleinflächengrill, Vorwärmen</p> <p>– Schnellaufheizung</p> <p>– Zusätzliche Beheizungsarten mit Mikrowelle: Mikrowelle, MW-Kombibetrieb</p> <p>– Max. Leistung: 900 W; 5 Mikrowellen-Leistungsstufen (90 W, 180 W, 360 W, 600 W, 900 W)</p> <p>– Edelstahl-Lüfterrad</p> <p>– Garraumvolumen: 45 l</p> <p>– XXLpro Backofen mit TitanEmail</p>
Komfort	<p>– Klapptür, Komfort-Tür, vollgedämpft</p> <p>– Bosch Assist</p> <p>– TFT-Touchdisplay mit Klartextanzeige</p> <p>– Infotaste</p> <p>– Elektronik-Uhr</p> <p>– Elektr. Temperaturregelung von 30 °C - 300 °C</p> <p>– LED-Innenbeleuchtung, Backofenbeleuchtung abschaltbar</p> <p>– intuitiver Bedienring</p>	<p>– Klapptür, Komfort-Tür, vollgedämpft</p> <p>– AutoPilot 14 Programme</p> <p>– TFT mit Klartextanzeige, Symbolanzeige</p> <p>– Infotaste</p> <p>– Elektronik-Uhr</p> <p>– Elektr. Temperaturregelung von 30 °C - 275 °C</p> <p>– LED-Innenbeleuchtung, Backofenbeleuchtung abschaltbar</p>
Reinigung	<p>– EcoClean-Direct Beschichtung: Rückwand</p> <p>– Spezialglas-Innentür für Mikrowelle</p>	<p>– EcoClean-Direct Beschichtung: Rückwand</p> <p>– Spezialglas-Innentür für Mikrowelle</p>
Auszugssystem	– Backofen mit Einhängestell, Auszug nicht nachrüstbar	– Backofen mit Einhängestell, Auszug nicht nachrüstbar
Umwelt und Sicherheit	<p>– Sehr geringe Türtemperatur</p> <p>– Kindersicherung, Sicherheitsabschaltung,</p> <p>– Restwärmanzeige, Starttaste, Türkontaktschalter</p>	<p>– Geringe Türtemperatur</p> <p>– Kindersicherung, Sicherheitsabschaltung,</p> <p>– Restwärmanzeige, Starttaste, Türkontaktschalter</p>
Zubehör	– 1 x Kombirost, 1 x Universalpfanne	– 1 x Kombirost, 1 x Universalpfanne
Technische Informationen (H x B x T)	<p>– Gerätemaße: 455 x 594 x 548 mm</p> <p>– Nischenmaße: 450 - 455 x 560 - 568 x 550 mm</p> <p>– Länge Netzkabel: 150 cm</p> <p>– Gesamtanschlusswert Elektro: 3.6 kW</p> <p>– Maße und Einbauhinweise zu diesem Gerät gemäß technischer Zeichnung beachten</p>	<p>– Gerätemaße: 455 x 594 x 548 mm</p> <p>– Nischenmaße: 450 - 455 x 560 - 568 x 550 mm</p> <p>– Länge Netzkabel: 150 cm</p> <p>– Gesamtanschlusswert Elektro: 3.6 kW</p> <p>– Maße und Einbauhinweise zu diesem Gerät gemäß technischer Zeichnung beachten</p>
Sonderzubehör	<p>HEZ327000 Backstein</p> <p>HEZ531010 Backblech, Keramik antihaft beschichtet</p> <p>HEZ532010 Universalpfanne, Keramik antihaft</p> <p>HEZ617000 Pizzaform, emailliert, anthrazit</p> <p>HEZ625071 Grillblech, emailliert, anthrazit</p> <p>HEZ631070 Backblech, emailliert, anthrazit</p> <p>HEZ632070 Universalpfanne, emailliert, anthrazit</p> <p>HEZ636000 Glaspfanne</p> <p>HEZ660050 Verblendeleiste für Sockel</p> <p>HEZ660060 Fachbodenverblendung inkl. Verblendeleiste</p> <p>HEZ915003 Glasbräter 5,4 l</p> <p>HEZG0AS00 Anschlusskabel 3 m</p> <p>Weiteres Sonderzubehör inkl. Abbildungen und Preise finden Sie ab Seite 58.</p>	<p>HEZ327000 Backstein</p> <p>HEZ531010 Backblech, Keramik antihaft beschichtet</p> <p>HEZ532010 Universalpfanne, Keramik antihaft</p> <p>HEZ617000 Pizzaform, emailliert, anthrazit</p> <p>HEZ625071 Grillblech, emailliert, anthrazit</p> <p>HEZ631070 Backblech, emailliert, anthrazit</p> <p>HEZ632070 Universalpfanne, emailliert, anthrazit</p> <p>HEZ636000 Glaspfanne</p> <p>HEZ660050 Verblendeleiste für Sockel</p> <p>HEZ660060 Fachbodenverblendung inkl. Verblendeleiste</p> <p>HEZ915003 Glasbräter 5,4 l</p> <p>HEZG0AS00 Anschlusskabel 3 m</p> <p>Weiteres Sonderzubehör inkl. Abbildungen und Preise finden Sie ab Seite 58.</p>

* Unverbindliche Preisempfehlung des Herstellers inklusive 20% Mehrwertsteuer.

Serie 8 Kompaktbacköfen mit Dampf-Funktion



UPE: 2.743,- €*

Serie | 8
CSG656RB7 Vulkan Schwarz


UPE: 2.159,- €*

Serie | 8
CSG636BS3 Edelstahl


Backofentyp und Heizarten	<p>– Kompaktdampfbackofen mit 14 Heizungsarten: 4D Heißluft, Heißluft Eco, Ober-/Unterhitze, Ober-/Unterhitze Eco, Umluft-Infra-Grill, Großflächengrill, Kleinflächengrill, Pizzastufe, Unterhitze, Intensivhitze, Sanftgaren, Vorwärmen, Dörren, Warmhalten</p> <p>– Schnellaufheizung</p> <p>– Zusätzliche Heizungsarten mit Dampf: Dampfgaren, Regenerieren, Gären, Auftauen</p> <p>– Externe Dampferzeugung</p> <p>– Edelstahl-Lüfterrad</p> <p>– Garraumvolumen: 47 l</p> <p>– XXLpro Backofen mit TitanEmail</p>	<p>– Kompaktdampfbackofen mit 12 Heizungsarten: 4D Heißluft, Heißluft Eco, Ober-/Unterhitze, Ober-/Unterhitze Eco, Umluft-Infra-Grill, Großflächengrill, Kleinflächengrill, Pizzastufe, Unterhitze, Sanftgaren, Vorwärmen, Warmhalten</p> <p>– Schnellaufheizung</p> <p>– Zusätzliche Heizungsarten mit Dampf: Dampfgaren, Regenerieren, Gären, Auftauen</p> <p>– Externe Dampferzeugung</p> <p>– Edelstahl-Lüfterrad</p> <p>– Garraumvolumen: 47 l</p> <p>– XXLpro Backofen mit TitanEmail</p>
Komfort	<p>– HomeConnect Funktion (WLAN)</p> <p>– Klapptür, Komfort-Tür, vollgedämpt</p> <p>– Bosch Assist</p> <p>– PerfectRoast Bratenthermometer</p> <p>– PerfectBake Backsensor</p> <p>– TFT-Touchdisplay mit Klartextanzeige</p> <p>– Wassertank mit 1 l, Leeranzeige Wassertank</p> <p>– Infotaste, Elektronik-Uhr</p> <p>– Elektr. Temperaturregelung von 30°C-250°C</p> <p>– LED-Innenbeleuchtung, Backofenbeleuchtung abschaltbar</p>	<p>– Klapptür, Komfort-Tür, vollgedämpt</p> <p>– Bosch Assist</p> <p>– TFT-Touchdisplay mit Klartextanzeige</p> <p>– Wassertank mit 1 l</p> <p>– Leeranzeige Wassertank</p> <p>– Infotaste</p> <p>– Elektronik-Uhr</p> <p>– Elektr. Temperaturregelung von 30°C-250°C</p> <p>– LED-Innenbeleuchtung, abschaltbar</p>
Reinigung	<p>– EcoClean-Direct Plus Beschichtung: Rückwand, Seitenwände, Decke</p> <p>– Vollglas-Innentür</p>	<p>– EcoClean-Direct Beschichtung: Rückwand</p> <p>– Vollglas-Innentür</p>
Auszugssystem	<p>– Backofen mit Einhängegittern, 1-fach System-auszug, Vollauszug, mit Stoppfunktion</p>	<p>– Backofen mit Einhängegittern, Auszug nachrüstbar, dampffähig</p>
Umwelt und Sicherheit	<p>– Energieeffizienzklasse A+ (gemäß EU Nr. 65/2014)¹</p> <p>– Geringe Türtemperatur</p> <p>– Kindersicherung, Sicherheitsabschaltung, Restwärmeanzeige, Starttaste, Türkontaktschalter</p>	<p>– Energieeffizienzklasse A+ (gemäß EU Nr. 65/2014)¹</p> <p>– Geringe Türtemperatur</p> <p>– Kindersicherung, Sicherheitsabschaltung, Restwärmeanzeige, Starttaste, Türkontaktschalter</p>
Zubehör	<p>– 1 x Rost, 1 x Dampfbehälter, gelocht, Größe XL, 1 x Dampfbehälter, gelocht, Größe S, 1 x Dampfbehälter, ungelocht, Größe S, 1 x Universalpfanne</p>	<p>– 1 x Rost, 1 x Dampfbehälter, gelocht, Größe XL, 1 x Dampfbehälter, gelocht, Größe S, 1 x Dampfbehälter, ungelocht, Größe S, 1 x Universalpfanne</p>
Technische Informationen (H x B x T)	<p>– Gerätemaße: 455 x 594 x 548 mm</p> <p>– Nischenmaße: 450 - 455 x 560 - 568 x 550 mm</p> <p>– Länge Netzkabel: 150 cm</p> <p>– Gesamtanschlusswert Elektro: 3.3 kW</p> <p>– Maße und Einbauhinweise zu diesem Gerät gemäß technischer Zeichnung beachten</p>	<p>– Gerätemaße: 455 x 594 x 548 mm</p> <p>– Nischenmaße: 450 - 455 x 560 - 568 x 550 mm</p> <p>– Länge Netzkabel: 150 cm</p> <p>– Gesamtanschlusswert Elektro: 3.3 kW</p> <p>– Maße und Einbauhinweise zu diesem Gerät gemäß technischer Zeichnung beachten</p>
Sonderzubehör	<p>HEZ327000 Backstein</p> <p>HEZ36D163 Dampfbehälter ungelocht, Größe S</p> <p>HEZ36D163G Dampfbehälter gelocht, Größe S</p> <p>HEZ530000 2 Universalpfannen, schmales Format</p> <p>HEZ531010 Backblech, Keramik antihaf beschichtet</p> <p>HEZ532010 Universalpfanne, Keramik antihaf</p> <p>HEZ625071 Grillblech, emailliert, anthrazit</p> <p>HEZ631070 Backblech, emailliert, anthrazit</p> <p>HEZ632070 Universalpfanne, emailliert, anthrazit</p> <p>HEZ636000 Glaspfanne</p> <p>Weiteres Sonderzubehör inkl. Abbildungen und Preise finden Sie ab Seite 58.</p>	<p>HEZ327000 Backstein</p> <p>HEZ36D163 Dampfbehälter ungelocht, Größe S</p> <p>HEZ36D163G Dampfbehälter gelocht, Größe S</p> <p>HEZ530000 2 Universalpfannen, schmales Format</p> <p>HEZ531010 Backblech, Keramik antihaf beschichtet</p> <p>HEZ532010 Universalpfanne, Keramik antihaf</p> <p>HEZ625071 Grillblech, emailliert, anthrazit</p> <p>HEZ631070 Backblech, emailliert, anthrazit</p> <p>HEZ632070 Universalpfanne, emailliert, anthrazit</p> <p>HEZ636000 Glaspfanne</p> <p>Weiteres Sonderzubehör inkl. Abbildungen und Preise finden Sie ab Seite 58.</p>

¹ Auf einer Energieeffizienzklassen-Skala von A+++ bis D.

* Unverbindliche Preisempfehlung des Herstellers inklusive 20% Mehrwertsteuer.

Serie 8 Dampfgarer



UPE: 1.754,- €*

Serie | 8
 CDG634AS0 Edelstahl
 CDG634AB0 Vulkan Schwarz



Backofentyp und Heizarten	<ul style="list-style-type: none"> - Kompaktdampfgarer mit 4 Beheizungsarten: Dampfgaren, Regenerieren, Gären, Auftauen - Interne Dampferzeugung - Garraumvolumen: 38 l - Garraum aus Edelstahl
Komfort	<ul style="list-style-type: none"> - Klapptür, Komfort-Tür, vollgedämpt - AutoPilot 20 Programme - TFT mit Klartextanzeige/Symbolanzeige - Wassertank mit 1.3 l - Leeranzeige Wassertank - Infotaste - Elektronik-Uhr - Elektr. Temperaturregelung von 30 °C - 100 °C - Garraumbeleuchtung
Reinigung	<ul style="list-style-type: none"> - Vollglas-Innentür
Auszugssystem	<ul style="list-style-type: none"> - Rippenbackrohr
Umwelt und Sicherheit	<ul style="list-style-type: none"> - Kindersicherung, Sicherheitsabschaltung, Starttaste, Türkontaktschalter
Zubehör	<ul style="list-style-type: none"> - 1 x Dampfbehälter, gelocht, Größe L, 1 x Dampfbehälter, ungelocht, Größe L, 1 x Schwamm
Technische Informationen (H x B x T)	<ul style="list-style-type: none"> - Gerätemaße: 455 x 594 x 548 mm - Nischenmaße: 450 - 455 x 560 - 568 x 550 mm - Länge Netzkabel: 150 cm - Gesamtanschlusswert Elektro: 1.75 kW - Maße und Einbauhinweise zu diesem Gerät gemäß technischer Zeichnung beachten
Sonderzubehör	<p>HEZ36D163 Dampfbehälter ungelocht, Größe S HEZ36D163G Dampfbehälter gelocht, Größe S HEZ660060 Fachbodenverblendung inkl. Verblendleiste</p> <p>Weiteres Sonderzubehör inkl. Abbildungen und Preise finden Sie ab Seite 58.</p>

Serie 8 Kompaktbacköfen



UPE: 1.482,- €*

Serie | 8
CBG675BS3 Edelstahl

UPE: 1.176,- €*

Serie | 8
CBG635BS3 Edelstahl

Backofentyp und Heizarten	<p>– Kompaktbackofen mit 13 Beheizungsarten: 4D Heißluft, Heißluft Eco, Ober-/Unterhitze, Ober-/Unterhitze Eco, Umluft-Infra-Grill, Großflächengrill, Kleinflächengrill, Pizzastufe, Unterhitze, Sanftgaren, Auftauen, Vorwärmen, Warmhalten</p> <p>– Schnellaufheizung – Edelstahl-Lüfterrad – Garraumvolumen: 47 l – XXLpro Backofen mit TitanEmail</p>	<p>– Kompaktbackofen mit 13 Beheizungsarten: 4D Heißluft, Heißluft Eco, Ober-/Unterhitze, Ober-/Unterhitze Eco, Umluft-Infra-Grill, Großflächengrill, Kleinflächengrill, Pizzastufe, Unterhitze, Sanftgaren, Auftauen, Vorwärmen, Warmhalten</p> <p>– Schnellaufheizung – Edelstahl-Lüfterrad – Garraumvolumen: 47 l – XXLpro Backofen mit TitanEmail</p>
Komfort	<p>– Klapptür, Komfort-Tür, vollgedämpt – AutoPilot 10 Programme – TFT mit Klartextanzeige/Symbolanzeige – Infotaste – Elektronik-Uhr – Halogen-Innenbeleuchtung, Backofenbeleuchtung abschaltbar – Elektr. Temperaturregelung von 30 °C - 300 °C</p>	<p>– Klapptür, Komfort-Tür, vollgedämpt – AutoPilot 10 Programme – TFT mit Klartextanzeige/Symbolanzeige – Infotaste – Elektronik-Uhr – Halogen-Innenbeleuchtung, Backofenbeleuchtung abschaltbar – Elektr. Temperaturregelung von 30 °C - 300 °C</p>
Reinigung	<p>– Selbstreinigungs-Technik (Pyrolyse) – Pyrolysefähige Zubehörträger und Backbleche – Vollglas-Innentür</p>	<p>– EcoClean-Direct Beschichtung: Rückwand – Vollglas-Innentür</p>
Auszugssystem	– Backofen mit Einhängestell, Auszug nachrüstbar	– Backofen mit Einhängestell, Auszug nachrüstbar
Umwelt und Sicherheit	<p>– Energieeffizienzklasse A+ (gemäß EU Nr. 65/2014)¹ – Sehr geringe Türtemperatur – Kindersicherung, Sicherheitsabschaltung, Türverriegelung bei Pyrolyse, Restwärmanzeige, Starttaste, Türkontaktschalter</p>	<p>– Energieeffizienzklasse A+ (gemäß EU Nr. 65/2014)¹ – Geringe Türtemperatur – Kindersicherung, Sicherheitsabschaltung, Restwärmanzeige, Starttaste, Türkontaktschalter</p>
Zubehör	– 1 x Kombirost, 1 x Universalpfanne	– 1 x Kombirost, 1 x Universalpfanne
Technische Informationen (H x B x T)	<p>– Gerätemaße: 455 x 594 x 548 mm – Nischenmaße: 450 - 455 x 560 - 568 x 550 mm – Länge Netzkabel: 150 cm – Gesamtanschlusswert Elektro: 2.99 kW – Maße und Einbauhinweise zu diesem Gerät gemäß technischer Zeichnung beachten</p>	<p>– Gerätemaße: 455 x 594 x 548 mm – Nischenmaße: 450 - 455 x 560 - 568 x 550 mm – Länge Netzkabel: 150 cm – Gesamtanschlusswert Elektro: 2.99 kW – Maße und Einbauhinweise zu diesem Gerät gemäß technischer Zeichnung beachten</p>
Sonderzubehör	<p>HEZ327000 Backstein HEZ531010 Backblech, Keramik antihaft beschichtet HEZ532010 Universalpfanne, Keramik antihaft HEZ617000 Pizzaform, emailliert, anthrazit HEZ625071 Grillblech, emailliert, anthrazit HEZ631070 Backblech, emailliert, anthrazit HEZ632070 Universalpfanne, emailliert, anthrazit HEZ634000 Back- und Bratrost (Standard) HEZ660050 Verblendeiste für Sockel HEZ660060 Fachbodenverblendung inkl. Verblendeiste HEZ915003 Glasbräter 5,4 l</p> <p>Weiteres Sonderzubehör inkl. Abbildungen und Preise finden Sie ab Seite 58.</p>	<p>HEZ327000 Backstein HEZ531010 Backblech, Keramik antihaft beschichtet HEZ532010 Universalpfanne, Keramik antihaft HEZ617000 Pizzaform, emailliert, anthrazit HEZ625071 Grillblech, emailliert, anthrazit HEZ631070 Backblech, emailliert, anthrazit HEZ632070 Universalpfanne, emailliert, anthrazit HEZ634000 Back- und Bratrost (Standard) HEZ660050 Verblendeiste für Sockel HEZ660060 Fachbodenverblendung inkl. Verblendeiste HEZ915003 Glasbräter 5,4 l</p> <p>Weiteres Sonderzubehör inkl. Abbildungen und Preise finden Sie ab Seite 58.</p>

¹ Auf einer Energieeffizienzklassen-Skala von A+++ bis D.

* Unverbindliche Preisempfehlung des Herstellers inklusive 20% Mehrwertsteuer.

Serie 6 Sonderformen Backöfen 90 cm breit



UPE: 2.944,- €*

UPE: 2.313,- €*

Serie | 6
VBD5780S0 **Edelstahl**

Serie | 6
VBC5580S0 **Edelstahl**



Backofentyp und Heizarten	<p>– 90 cm Einbau-Backofen mit 10 Beheizungsarten: Heißluft, Umluft, Ober-/Unterhitze, Umluft-Infra-Grill, Großflächengrill, Kleinflächengrill, Pizzastufe, Unterhitze, Auftauen, Ober-/Unterhitze sanft</p> <p>– Schnellaufheizung – Kühlgebläse – Garraumvolumen: 112 l – XXL-Backofen mit GranitEmail</p>	<p>– 90 cm Einbau-Backofen mit 10 Beheizungsarten: Heißluft, Umluft, Ober-/Unterhitze, Umluft-Infra-Grill, Großflächengrill, Kleinflächengrill, Pizzastufe, Unterhitze, Auftauen, Ober-/Unterhitze sanft</p> <p>– Schnellaufheizung – Kühlgebläse – Garraumvolumen: 85 l – XXL-Backofen mit GranitEmail</p>
Komfort	<p>– Klapptür – Bedienung mit LCD-Display – Elektronik-Uhr – Elektr. Temperaturregelung von 50 °C - 280 °C – Halogen-Langfeldleuchte</p>	<p>– Klapptür – Bedienung mit LCD-Display – Elektronik-Uhr – Elektr. Temperaturregelung von 50 °C - 280 °C – Halogen-Langfeldleuchte</p>
Reinigung	<p>– Selbstreinigungs-Technik (Pyrolyse) – Vollglas-Innentür</p>	<p>– EcoClean-Direct Plus Beschichtung: Rückwand, Seitenwände, Decke – Vollglas-Innentür</p>
Auszugssystem	– 1-fach Teleskopauszug, ebenenunabhängig, pyrolysefähig	– 1-fach Teleskopauszug, ebenenunabhängig
Umwelt und Sicherheit	<p>– Energieeffizienzklasse A+ (gemäß EU Nr. 65/2014)¹ – Geringe Türtemperatur – Kindersicherung, Türverriegelung bei Pyrolysebetrieb, Sicherheitsabschaltung, Restwärmanzeige, Türkontaktschalter</p>	<p>– Energieeffizienzklasse A+ (gemäß EU Nr. 65/2014)¹ – Geringe Türtemperatur – Kindersicherung, Sicherheitsabschaltung, Restwärmanzeige, Türkontaktschalter</p>
Zubehör	– 1 x Backblech emailiert, 1 x Kombirost, 1 x Universalpfanne	– 1 x Backblech emailiert, 1 x Kombirost, 1 x Universalpfanne
Technische Informationen (H x B x T)	<p>– Gerätemaße: 594 x 896 x 570 mm – Nischenmaße: 604 x 860 x 560 mm – Länge Netzkabel: 115 cm – Gesamtanschlusswert Elektro: 4,2 kW – Maße und Einbauhinweise zu diesem Gerät gemäß technischer Zeichnung beachten</p>	<p>– Gerätemaße: 474 x 896 x 571 mm – Nischenmaße: 480 x 860 x 560 mm – Länge Netzkabel: 115 cm – Gesamtanschlusswert Elektro: 3,1 kW – Maße und Einbauhinweise zu diesem Gerät gemäß technischer Zeichnung beachten</p>

¹ Auf einer Energieeffizienzklassen-Skala von A+++ bis D.

* Unverbindliche Preisempfehlung des Herstellers inklusive 20% Mehrwertsteuer.

Serie 8 und Serie 6 Wärmeschubladen
Serie 8 Zubehörschublade



UPE: 757,- €*

Serie | 8
BIC630NS1 Edelstahl
BIC630NB1 Vulkan Schwarz



UPE: 366,- €*

Serie | 8
BIE630NS1 Edelstahl



UPE: 630,- €*

Serie | 6
BIC510NS0 Edelstahl
BIC510NB0 Vulkan Schwarz

Komfort	<ul style="list-style-type: none"> - Temperaturregelung in 4 Stufen: von ca. 40°C - 80°C (Glasoberflächentemperatur) - Beladung bis 25 kg - Max. Beladung Espresso-Tassen: 64 Stck oder Max. Beladung Teller (26 cm): 12 Stck - 5 Anwendungsbereiche: Hefeteig gehen lassen, Antauen von Speisen, Warmhalten von Speisen, Geschirr vorwärmen, Sanftgaren - Teleskop-Vollauszug - Kühle Front 	<ul style="list-style-type: none"> - Zur Aufbewahrung - Beladung bis 15 kg - Max. Beladung Espresso-Tassen: 64 Stck oder Max. Beladung Teller (26 cm): 14 Stck - Teleskop-Vollauszug 	<ul style="list-style-type: none"> - Stufenlose Temperaturregelung: ca. 40 °C bis 80 °C - 4 Anwendungsbereiche: Warmhalten von Speisen, Geschirr vorwärmen, Hefeteig gehen lassen, Antauen von Speisen - Beladung bis 15 kg - Max. Beladung Espresso-Tassen: 64 Stck oder Max. Beladung Teller (26 cm): 14 Stck - Leicht-Bedien-Elektronik - Taste zum Ein- und Ausschalten
Design	- Grifflos (push&pull)	- Grifflos (push&pull)	- Grifflos (push&pull)
Zubehör		- 1 x Antirutschmatte	- 1 x Antirutschmatte
Technische Informationen (H x B x T)	<ul style="list-style-type: none"> - Garraumvolumen: 20 l - Länge Netzkabel: 150 cm - Anschlusswert: 0,81 kW - Gerätemaße: 140 x 595 x 548 mm - Nischenmaße: 140 x 560 - 568 x 550 mm - Maße und Einbauhinweise zu diesem Gerät gemäß technischer Zeichnung beachten 	<ul style="list-style-type: none"> - Garraumvolumen: 21 l - Gerätemaße: 140 x 595 x 500 mm - Nischenmaße: 140 x 560 - 568 x 550 mm - Maße und Einbauhinweise zu diesem Gerät gemäß technischer Zeichnung beachten 	<ul style="list-style-type: none"> - Garraumvolumen: 23 l - Länge Netzkabel: 150 cm - Gesamtanschlusswert Elektro: 0,4 kW - Gerätemaße: 140 x 594 x 540 mm - Nischenmaße: 140 x 560 - 568 x 550 mm - Maße und Einbauhinweise zu diesem Gerät gemäß technischer Zeichnung beachten

Einbau-Kaffeefullautomat



UPE: 2.949,- €*

Serie | 8
CTL636ES6 Edelstahl
CTL636EB6 Vulkan Schwarz



Geschmack	<ul style="list-style-type: none"> - SensoFlow System: Das innovative Heizsystem garantiert das Maximum an Aroma dank stets idealer und konstanter Brühtemperatur - AromaPro Concept: Idealer Anpressdruck für optimale Aroma-Extraktion - One-Touch Zubereitung: Ristretto, Espresso, Espresso Macchiato, Caffé Crema, Cappuccino, Latte Macchiato, Milchkaffee mit nur einem Tastendruck 	<ul style="list-style-type: none"> - AromaDouble Shot: Extra starker Kaffee mit reduziertem Bitterstoffgehalt durch zwei Mahl- und Brühvorgänge - Getränketemperatur individuell einstellbar: Kaffeetemperatur 3-stufig, Heißwassertemperatur 4-stufig - Inklusive für BRITA Intenza Wasserfilter: Verringert den Kalkgehalt des Wassers und reduziert geruchs- und geschmacksstörende Stoffe
Komfort	<ul style="list-style-type: none"> - TFT-Display mit interaktiver Menüführung - MyCoffee: 8 Lieblingsgetränke speichern - mit individuellem Namen und einstellbarem Mischungsverhältnis von Milch und Espresso - IndividualCup Volume: Fassungsvermögen individuell anpassbar, damit Ihre Tasse genau so voll wird, wie Sie es möchten - Kaffeeauslauf und Milchschaumer höhenverstellbar: Bis zu 15 cm hohe Latte Macchiato Gläser passen darunter 	<ul style="list-style-type: none"> - OneTouch DoubleCup: Zwei Tassen gleichzeitig ausgeben für alle Kaffee- und Milchspezialitäten - Wassertank entnehmbar zum leichten Befüllen (2.4 l Volumen) - Frühwarnung, wenn Wassertank bald leer oder Bohnenbehälter bald leer sind - Flexible Milchlösung: Entscheiden Sie selbst, ob Sie den mitgelieferten Milchbehälter anschließen oder ein anderes Behältnis verwenden, z.B. einen Milchkarton - Kurz-Gebrauchsanweisung immer griffbereit im Gerät
Leistung	<ul style="list-style-type: none"> - SilentCeram Drive: Geräuscharmes Premiummahlwerk aus verschleißfreier Keramik - CoffeeSensor Pro: Das Mahlwerk passt sich automatisch der Bohnensorte an - One-Touch Kaffee-Milch-Spezialitäten mit besonders feinporigem Milchschaum dank innovativer Milchdüse 	<ul style="list-style-type: none"> - Zusätzlich zu den Getränken auch einzeln auswählbar: geschäumte Milch, warme Milch, Heißwasser - Minimierung der Aufheizzeit: Schnelle erste Tasse - Wasserpumpe mit 19 bar Druck - Separater Einfüllschacht für gemahlene Kaffee, z.B. koffeinfreien Kaffee
Hygiene	<ul style="list-style-type: none"> - Entnehmbare Brüheinheit: Einfaches und hygienisches Reinigen unter fließendem Wasser - AutoMilk Clean: Vollautomatische Dampf-Reinigung des Milchsystems nach jedem Getränkebezug - Milchschaumer entnehmbar und spülmaschineneeignet - SinglePortion Cleaning: Vollständiges Entleeren aller Leitungen nach jedem Brühvorgang 	<ul style="list-style-type: none"> - Automatisches Spülprogramm beim Einschalten, Ausschalten - Tropfschale und Kaffeesatzbehälter entnehmbar und spülmaschineneeignet - Calc'nClean: Automatisches Reinigungs- und Entkalkungsprogramm - Erinnert rechtzeitig an Wasserfilterwechsel, Entkalkung, Reinigung; inklusive Anzeige der verbleibenden Getränkebezüge
Sonstiges	<ul style="list-style-type: none"> - Wasser-, Milch- und Bohnenbehälter sind leicht zugänglich hinter einer Tür versteckt, damit die Küche stets aufgeräumt ist - Bohnenbehälter mit Aromaschutzdeckel (500 g Volumen) - Beleuchtung von Tasten, Kaffeeauslauf 	<ul style="list-style-type: none"> - Mahlgrad mehrstufig einstellbar - Displaysprache auswählbar - Kindersicherung: Unbeabsichtigter Brühvorgang nicht möglich - Anschlusswert: 1600 Watt
Zubehör	<ul style="list-style-type: none"> - Isolierter Milchbehälter mit FreshLock Deckel (0.5 l Füllvolumen) 	<ul style="list-style-type: none"> - Weiteres mitgeliefertes Zubehör: Messlöffel für Kaffeepulver, Silikon-Verbindungsschlauch zu Milchdüse, Teststreifen zur Wasserhärtegradbestimmung, Montageschrauben
Sonderzubehör	<ul style="list-style-type: none"> - TCZ7003 Wasserfilter UPE: 11,99 C* - TCZ8004A Pflegeset Kaffeefullautomat UPE: 34,99 C* 	<ul style="list-style-type: none"> - TCZ8009N Isolierter Milchbehälter UPE: 49,99 C*
Home Connect	<ul style="list-style-type: none"> - Entdecken Sie die neue Art, Hausgeräte zu steuern: mit einer App. Mit der Home Connect App können Sie von überall auf das Gerät zugreifen - zuhause per WLAN, von unterwegs per Mobilfunknetz. - Fernstart: Getränke in der App auswählen und konfigurieren, dann einfach per Fernsteuerung die Getränkeausgabe starten - coffeePlaylist: Mehrere Getränkewünsche auf einmal in der App eingeben, z.B. für Besuch; das Gerät arbeitet sie dann der Reihe nach ab - coffeeWorld: 17 zusätzliche internationale Kaffeespezialitäten sind in der App verfügbar - von australischem Flat White über Wiener Melange bis zum kolumbianischen Cortado - Kaffee-Rezepte: Die App bietet eine Vielzahl von Rezepten mit Kaffee, die direkt ans Gerät oder einen Home Connect fähigen Backofen übertragen werden können - von der Espresso Crème brûlée bis zum Rehrücken mit Kaffee-Crunches 	<ul style="list-style-type: none"> - Kaffee Know-how: Die App enthält interessantes Wissen rund um das Thema Kaffee, z.B. zu Bohnensorten, Erntemethoden oder Röstverfahren - Gebrauchsanleitung: Eine digitale Gebrauchsanleitung ist in der App jederzeit griffbereit - Kundendienst: Bei technischen Problemen kann der Bosch Kundendienst virtuell auf das Gerät zugreifen - sofern Sie dies wünschen - Sicherheit: Sicherheit steht bei Home Connect an erster Stelle. Die Home Connect App wurde vom TÜV IT überprüft und zertifiziert. Und der verschlüsselte Datenaustausch über das Home Connect Protokoll schützt vor unerwünschten Zugriffen.
Technische Informationen (H x B x T)	<ul style="list-style-type: none"> - Gerätemaße: 455 x 594 x 375 mm - Nischenmaße: 449 x 558 x 356 mm - Länge Netzkabel: 170 cm - Gesamtanschlusswert Elektro: 1,6 kW 	<ul style="list-style-type: none"> - Maße und Einbauhinweise zu diesem Gerät gemäß technischer Zeichnung beachten

Serie 8 Mikrowellengeräte, 45 cm und 38 cm Nische



UPE: 1.345,- €*

Serie | 8
CFA634GS1 Edelstahl

UPE: 1.027,- €*

Serie | 8
BEL634GS1 Edelstahl, Türanschlag links
BER634GS1 Edelstahl, Türanschlag rechts

UPE: 942,- €*

Serie | 8
BFL634GS1/BFR634GS1 Edelstahl
BFL634GB1/BFR634GB1 Vulkan Schwarz
BFL634GW1 Polar Weiß

Mikrowelle und Grill	<ul style="list-style-type: none"> - Max. Leistung: 900 W; 5 Mikrowellen-Leistungsstufen (90 W, 180 W, 360 W, 600 W, 900 W) - Garraumvolumen: 36 l - Garraum aus Edelstahl 	<ul style="list-style-type: none"> - Max. Leistung: 900 W; 5 Mikrowellen-Leistungsstufen (90 W, 180 W, 360 W, 600 W, 900 W) - Grill mit Mikrowellen-Leistungsstufen - 360/180/90 W kombinierbar - Garraumvolumen: 21 l - Garraum aus Edelstahl 	<ul style="list-style-type: none"> - Max. Leistung: 900 W; 5 Mikrowellen-Leistungsstufen (90 W, 180 W, 360 W, 600 W, 900 W) - Garraumvolumen: 21 l - Garraum aus Edelstahl
Einbau	- Nur für Hochschrank	- Für Hoch- und Hängeschrank	- Für Hoch- und Hängeschrank
Komfort	<ul style="list-style-type: none"> - Klapptür - AutoPilot 7 Programme - TFT mit Klartextanzeige, Symbolanzeige - Infotaste - LED-Innenbeleuchtung - Backofengriff aus massivem Edelstahl - TouchControl-Bedienung 	<ul style="list-style-type: none"> - Schwenktür - AutoPilot 10 Programme - TFT mit Klartextanzeige, Symbolanzeige - Infotaste - LED-Innenbeleuchtung - TouchControl-Bedienung 	<ul style="list-style-type: none"> - Schwenktür, links angeschlossen (bei BFL . . .) - Schwenktür, rechts angeschlossen (bei BFR . . .) - AutoPilot 7 Programme - TFT mit Klartextanzeige, Symbolanzeige - Infotaste - LED-Innenbeleuchtung - TouchControl-Bedienung
Reinigung	- Vollglas-Innentür	- Vollglas-Innentür	- Vollglas-Innentür
Umwelt und Sicherheit	<ul style="list-style-type: none"> - Sicherheitsabschaltung, Starttaste, - Türkontaktschalter 	- Starttaste	- Starttaste
Zubehör	- 1 x Glasschale	- 1 x Glasschale, 1 x Rost	
Technische Informationen (H x B x T)	<ul style="list-style-type: none"> - Gerätemaße: 455 x 595 x 545 mm - Nischenmaße: 450 - 450 x 560 - 560 x 550 mm - Länge Netzkabel: 150 cm - Gesamtanschlusswert Elektro: 1.22 kW - Maße und Einbauhinweise zu diesem Gerät gemäß technischer Zeichnung beachten 	<ul style="list-style-type: none"> - Gerätemaße: 382 x 594 x 318 mm - Nischenmaße: 362 - 382 x 560 - 568 x 300 mm - Länge Netzkabel: 150 cm - Gesamtanschlusswert Elektro: 1.99 kW - Maße und Einbauhinweise zu diesem Gerät gemäß technischer Zeichnung beachten 	<ul style="list-style-type: none"> - Gerätemaße: 382 x 594 x 318 mm - Nischenmaße: 362 - 382 x 560 - 568 x 300 mm - Länge Netzkabel: 150 cm - Gesamtanschlusswert Elektro: 1.22 kW - Maße und Einbauhinweise zu diesem Gerät gemäß technischer Zeichnung beachten
Sonderzubehör	HEZ660060 Fachbodenverblendung inkl. Verblendleiste Weiteres Sonderzubehör inkl. Abbildungen und Preise finden Sie ab Seite 58.		

Mikrowellengeräte, 45 cm Nische



UPE: 1.787,- €*

UPE: 1.207,- €*

UPE: 1.207,- €*

Serie | 6
COA565GS0 Edelstahl
Serie | 6
CMA585GS0 Edelstahl
Serie | 4
CMA583MS0 Edelstahl


Mikrowelle und Grill

- **Einbau-Mikrowelle mit Dampfgarfunktion mit den Beheizungsarten:** Mikrowelle, Dampfgaren, Quarzgrill
- Temperaturregelung von 40 °C - 230 °C
- Schnellaufheizung
- Max. Leistung: 1000 W;
- 5 Mikrowellen-Leistungsstufen: 90 W, 180 W, 360 W, 600 W, 1000 W
- Grill mit Mikrowellen-Leistungsstufen 90 W, 180 W, 360 W, 600 W kombinierbar
- Alle Beheizungsarten einzeln oder in Kombination nutzbar
- Externe Dampferzeugung
- Drei verschiedene Dampfstufen zur Auswahl
- Garraumvolumen: 36 l
- LCD-Display mit weißer Schrift

- **Einbau-Mikrowelle mit Heißluftfunktion mit den Beheizungsarten:** Mikrowelle, Heißluft, Umluft-Infra-Grill, Großflächengrill, Warmhalten
- Temperaturregelung von 40 °C - 230 °C
- Schnellaufheizung
- Max. Leistung: 900 W;
- 5 Mikrowellen-Leistungsstufen: 90 W, 180 W, 360 W, 600 W, 900 W
- Grill mit Mikrowellen-Leistungsstufen 90 W, 180 W, 360 W, 600 W kombinierbar
- Mikrowelle einzeln oder in Kombination nutzbar
- Garraumvolumen: 44 l
- Edelstahl-Lüfterrad
- LCD-Display
- Elektronik-Uhr
- Garraum aus Edelstahl mit Glasboden
- Klapptür

- **Kompaktbackofen mit Mikrowelle mit den Beheizungsarten:** Mikrowelle, Heißluft Standard, Umluft-Infra-Grill, Großflächengrill, Pizzastufe
- Temperaturregelung von 40 °C - 230 °C
- Schnellaufheizung
- Max. Leistung: 900 W;
- 5 Mikrowellen-Leistungsstufen: 90 W, 180 W, 360 W, 600 W, 900 W
- Grill mit Mikrowellen-Leistungsstufen 90 W, 180 W, 360 W, 600 W kombinierbar
- Mikrowelle einzeln oder in Kombination nutzbar
- Garraumvolumen: 44 l
- Edelstahl-Lüfterrad
- LCD-Display mit roter Schrift
- Elektronik-Uhr
- Garraum aus Edelstahl
- Klapptür

Komfort

- AutoPilot 15 Programme
- Leicht-Bedien-Elektronik, Versenkknebel mit Edelstahlkappe, TouchControl-Bedienung
- Wassertank mit 0.8 l
- Automatische Wassertankerennung
- LED-Innenbeleuchtung

- AutoPilot 15 Programme
- 4 Auftau- und 3 Garprogramme im Mikrowellenbetrieb, 8 Programme für Kombinationsbetrieb
- Leicht-Bedien-Elektronik, Versenkknebel, TouchControl-Bedienung
- LED-Innenbeleuchtung
- Backofengriff aus Aluminium
- Bedienung über Sensortasten

- AutoPilot 15 Programme
- 4 Auftau- und 3 Garprogramme im Mikrowellenbetrieb, 8 Programme für Kombinationsbetrieb
- Leicht-Bedien-Elektronik, Versenkknebel, TouchControl-Bedienung
- LED-Innenbeleuchtung

Reinigung

- Reinigungsprogr. Wasserleitung
- Entkalkungsprogramm

Umwelt und Sicherheit

- Kindersicherung, Sicherheitsabschaltung, Starttaste, Türkontaktschalter
- Kühlgebläse

- Kindersicherung, Sicherheitsabschaltung, Türkontaktschalter
- Kühlgebläse

- Kindersicherung, Sicherheitsabschaltung, Türkontaktschalter
- Kühlgebläse

Zubehör

- 1 x Einschubrost, 1 x Glaspfanne, 1 x Dampfgarbehälter

- 1 x Rost

- 1 x Rost hoch, 1 x Rost niedrig, 1 x Drehteller

Technische Informationen (H x B x T)

- Geeignet für 60 cm breite Hochschränke
- Gesamtanschlusswert Elektro: 3.1 kW
- Länge Netzkabel: 150 cm
- Gerätemaße: 455 x 594 x 545 mm
- Nischenmaße: 452 x 560 x 550 mm
- Maße und Einbauhinweise zu diesem Gerät gemäß technischer Zeichnung beachten

- Geeignet für 60 cm breite Hochschränke
- Gesamtanschlusswert Elektro: 3.35 kW
- Länge Netzkabel: 180 cm
- Gerätemaße: 454 x 594 x 570 mm
- Nischenmaße: 458 x 560 x 550 mm
- Maße und Einbauhinweise zu diesem Gerät gemäß technischer Zeichnung beachten

- Geeignet für 60 cm breite Hochschränke
- Gesamtanschlusswert Elektro: 3.35 kW
- Länge Netzkabel: 180 cm
- Gerätemaße: 454 x 594 x 570 mm
- Nischenmaße: 452 x 560 x 550 mm
- Maße und Einbauhinweise zu diesem Gerät gemäß technischer Zeichnung beachten

Sonderzubehör

- HEZ915003 Glasbräter 5,4 l
- Weiteres Sonderzubehör inkl. Abbildungen und Preise finden Sie ab Seite 58.

- HEZ915003 Glasbräter 5,4 l
- Weiteres Sonderzubehör inkl. Abbildungen und Preise finden Sie ab Seite 58.

- HEZ915003 Glasbräter 5,4 l
- Weiteres Sonderzubehör inkl. Abbildungen und Preise finden Sie ab Seite 58.

Mikrowellengeräte, 38 cm Nische



UPE: 826,- €*

UPE: 762,- €*

UPE: 779,- €*

UPE: 650,- €*

Serie | 6
BEL554MS0 Edelstahl
BEL554MB0 Vulkan Schwarz

Serie | 6
BFL524MS0 Edelstahl
BFL524MB0 Vulkan Schwarz
BFL524MW0 Polar Weiß

Serie | 4
HMT75M551
Edelstahl

Serie | 4
HMT75M521
weiß



Mikrowelle und Grill	<ul style="list-style-type: none"> - Max. Leistung: 900 W; - 5 Mikrowellen-Leistungsstufen: 90 W, 180 W, 360 W, 600 W, 900 W - Grill mit Mikrowellen-Leistungsstufen 90 W, 180 W, 360 W kombinierbar - Garraumvolumen: 25 l 	<ul style="list-style-type: none"> - Max. Leistung: 800 W; - 5 Mikrowellen-Leistungsstufen: 90 W, 180 W, 360 W, 600 W, 800 W - Garraumvolumen: 20 l 	<ul style="list-style-type: none"> - Max. Leistung: 800 W; - 5 Mikrowellen-Leistungsstufen: 90 W, 180 W, 360 W, 600 W, 800 W - 17 l Garraum aus Edelstahl
Komfort	<ul style="list-style-type: none"> - AutoPilot 8 Programme - 4 Auftau- und 3 Garprogramme im Mikrowellenbetrieb, 1 Programm für Kombinationsbetrieb - Memory-Funktion (1 Speicherplatz) - Leicht-Bedien-Elektronik, Versenkknebel mit Edelstahlkappe, TouchControl-Bedienung - LED-Innenbeleuchtung - 31,5 cm Glas-Drehteller - Mikrowelle und Grill einzeln und in Kombination nutzbar - LED-Display - Elektronikuhr - Garraum aus Edelstahl - Drehtür mit Sichtfenster, links angeschlagen 	<ul style="list-style-type: none"> - AutoPilot 7 Programme - 4 Auftau- und 3 Garprogramme im Mikrowellenbetrieb - Memory-Funktion (1 Speicherplatz) - Leicht-Bedien-Elektronik, Versenkknebel mit Edelstahlkappe, TouchControl-Bedienung - LED-Innenbeleuchtung - 25,5 cm Glas-Drehteller - LED-Display - Elektronikuhr - Garraum aus Edelstahl - Drehtür mit Sichtfenster, links angeschlagen 	<ul style="list-style-type: none"> - AutoPilot 7 Programme - Gewichtsautomatik für 4 Auftauprogramme - Gewichtsautomatik für 3 Garprogramme - Memory-Funktion (1 Speicherplatz) - Digitalanzeige für Zubereitungszeit und Tageszeit - Leicht-Bedien-Elektronik mit Kurzhubtasten und versenkbarem Drehschalter - 24,5 cm Glas-Drehteller - Leicht-Bedien-Elektronik mit Kurzhubtasten - Digitaldisplay - Displayfarbe rot - Drehtür mit Sichtfenster links angeschlagen
Umwelt und Sicherheit	<ul style="list-style-type: none"> - Sicherheitsabschaltung, Türkontaktschalter - Kühlgebläse 	<ul style="list-style-type: none"> - Sicherheitsabschaltung, Türkontaktschalter - Kühlgebläse 	
Zubehör	- 1 x Rost, 1 x Drehteller	- 1 x Drehteller	- 1 x Drehteller
Technische Informationen (H x B x T)	<ul style="list-style-type: none"> - Geeignet für 60 cm breite Hochschränke - Gesamtanschlusswert Elektro: 1.45 kW - Länge Netzkabel: 130 cm - Gerätemaße: 382 x 594 x 388 mm - Nischenmaße: 380-382 x 560-568 x 550 mm - Maße und Einbauhinweise zu diesem Gerät gemäß technischer Zeichnung beachten 	<ul style="list-style-type: none"> - Einbaugerät für 60 cm breiten Oberschrank und Hochschrank - geeignet für 60 cm breite Hochschränke - Gesamtanschlusswert Elektro: 1.27 kW - Länge Netzkabel: 130 cm - Gerätemaße: 382 x 594 x 317 mm - Nischenmaße: 362-365 x 560-568 x 300 mm - Maße und Einbauhinweise zu diesem Gerät gemäß technischer Zeichnung beachten 	<ul style="list-style-type: none"> - Einbaugerät für 50 cm breiten Oberschrank und Hochschrank - Anschlusskabel mit Stecker 1,30 m - Anschlusswert 1,27 kW - Gerätemaße: 280 x 453 x 320 mm - Gerätemaße inkl. Rahmen: 382 x 494 x 320 mm - Nischenmaße: 362 - 365 x 600 x 300 - 320 mm - Maße und Einbauhinweise zu diesem Gerät gemäß technischer Zeichnung beachten
Sonderzubehör			

Kompaktgeschirrspüler



UPE: 1.019,- €*

Serie | 6
SKE52M75EU Edelstahl



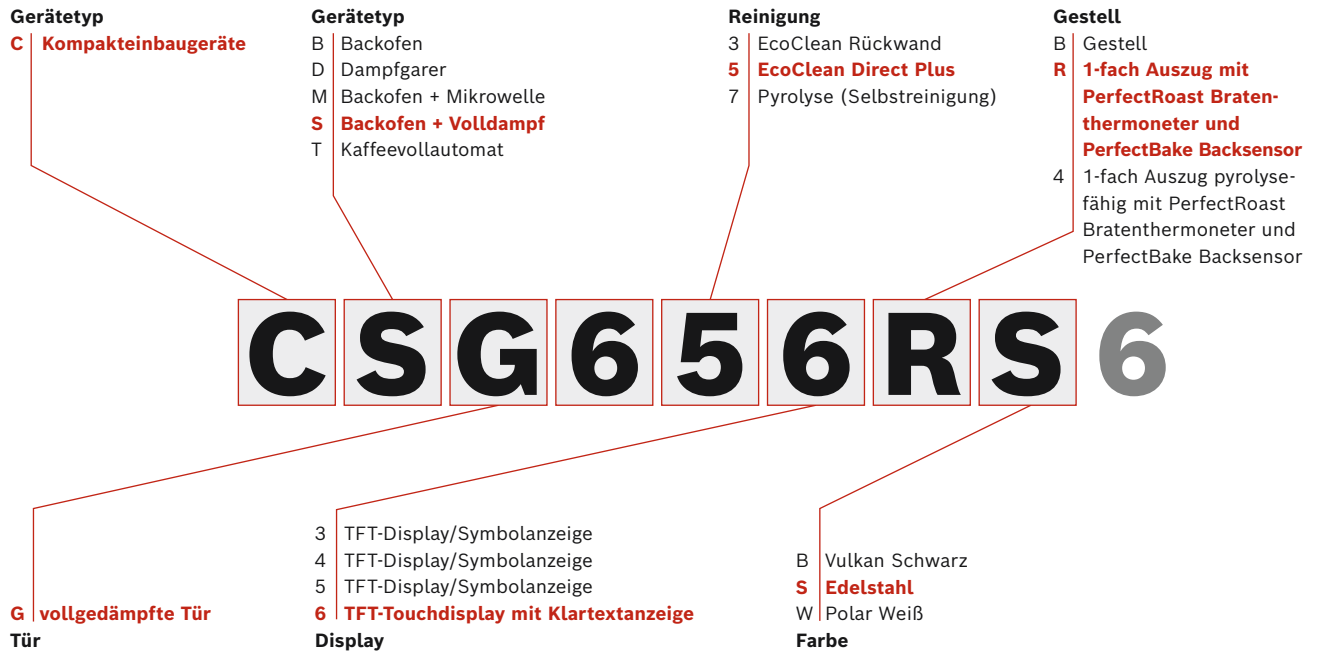
Leistung und Verbrauch	<ul style="list-style-type: none"> - Energieeffizienzklasse¹: F - Energie²/Wasser³: 61 kWh/8,0 Liter - Fassungsvermögen: 6 Maßgedecke - Programmdauer⁴: 3h:55min - Geräuscheffizienzklasse: C - Geräusch-Wert: 49 dB(A) re 1 pW
Programme und Optionen	<ul style="list-style-type: none"> - 5 Programme: Intensiv 70 °C, Auto 45-65 °C, Eco 50 °C, Glas 40 °C, Schnell 45 °C - 2 Sonderfunktionen: SpeedPerfect+, HygienePlus
Spültechnologie und Sensorik	<ul style="list-style-type: none"> - 5 Reinigungstemperaturen - ActiveWater Hydrauliksystem - EcoSilence Drive - AquaSensor, Beladungs-Sensor - Reiniger-Automatik - Wärmetauscher - Regenerier-Elektronik - Selbstreinigendes Sieb mit 3-fach Wellen-Filtersystem - Wellensprüharm - Glasschutz-Technik - Innenbehälter/Boden: Edelstahl/Polinox
Korbssystem	<ul style="list-style-type: none"> - Flexibles Korbssystem: - Korbfarbe silber, Klappstachelreihen, Variabler Besteckkorb, Tassenetageren
Anzeige und Bedienung	<ul style="list-style-type: none"> - Farbe Anzeige-Elemente: rot - Startzeitvorwahl: 1-24 Stunden - Elektronische Restzeit-Anzeige in Minuten - Elektronische Salz-Nachfüllanzeige - Elektronische Klarspüler-Nachfüllanzeige - Tastensperre
Sicherheit	<ul style="list-style-type: none"> - AquaStop: eine Bosch Garantie bei Wasserschäden – ein Geräteleben lang.⁵ - Inkl. Einbauleisten (Edelstahl) - Inkl. AquaStop-Verlängerung
Technische Informationen (H x B x T)	<ul style="list-style-type: none"> - Gerätemaße: 45,4 x 59,5 x 50,0 cm
Sonderzubehör	<ul style="list-style-type: none"> SMZ1051EU Netzkaabel mit EU-Stecker 5 m SPZ5100 Vario-Besteckkorb

¹ Auf einer Energieeffizienzklassen-Skala von A bis G. ² Energieverbrauch in kWh/100 Betriebszyklen (im Eco-Programm). ³ Wasserverbrauch in Liter/Betriebszyklus (im Eco-Programm).

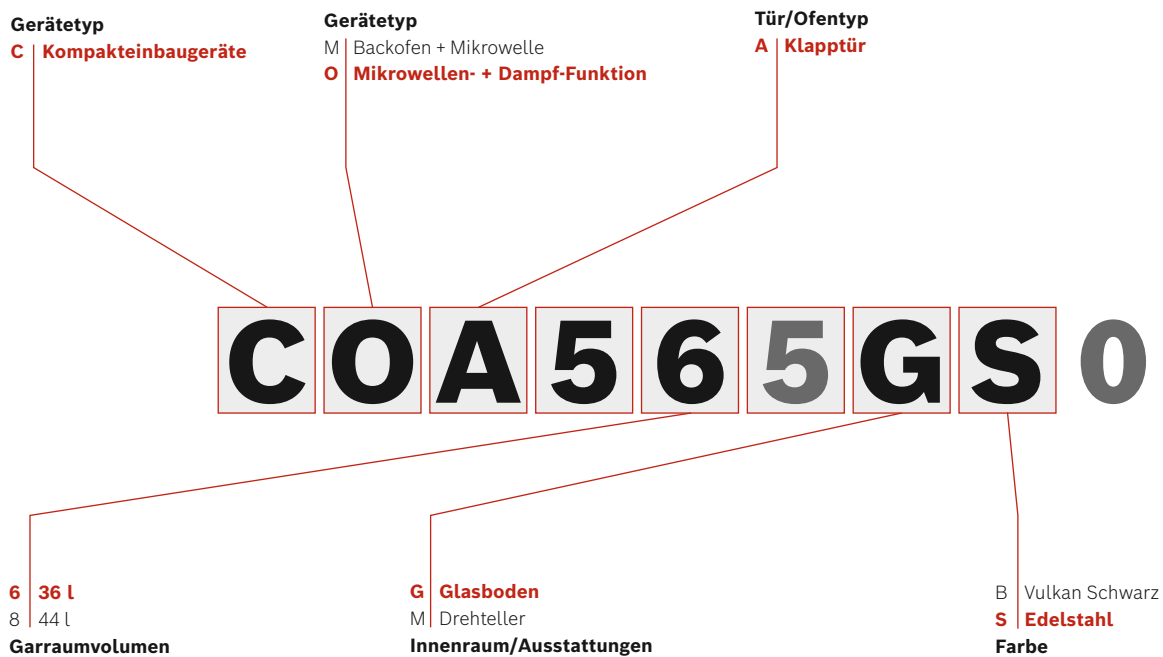
⁴ Programmdauer des Eco-Programms. ⁵ Detaillierte Garantiebedingungen finden Sie unter www.bosch-home.com/at/aquastop

* Unverbindliche Preisempfehlung des Herstellers inklusive 20% Mehrwertsteuer.

Typ-Struktur: Kompaktgeräte Serie 8



Typ-Struktur: Kompaktgeräte Serie 6



Farbvarianten:

Edelstahl



Vulkan Schwarz



Sonderzubehör Kompaktgeräte¹



HEZ327000
Backstein
UPE: 144,00 €*
UPE: 144,00 €*²



HEZ617000
Pizzaform, emailliert, anthrazit
UPE: 36,00 €*
UPE: 36,00 €*²



HEZ625071
Grillblech, emailliert, anthrazit
UPE: 43,00 €*
UPE: 43,00 €*²



HEZ531010
Backblech, Keramik antihaft beschichtet²
UPE: 50,00 €*
UPE: 50,00 €*²

HEZ631070
Backblech, emailliert, anthrazit²
UPE: 39,00 €*
UPE: 39,00 €*²



HEZ532010
Universalpfanne, Keramik antihaft²
UPE: 54,00 €*
UPE: 54,00 €*²



HEZ530000
2 Universalpfannen, schmales Format
UPE: 54,00 €*
UPE: 54,00 €*²

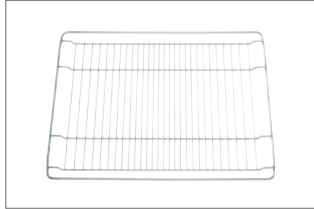


HEZ633070
Profi-Pfanne, emailliert, anthrazit
UPE: 61,00 €*
UPE: 61,00 €*²



HEZ636000
Glaspfanne
UPE: 70,00 €*
UPE: 70,00 €*²

HEZ632070
Universalpfanne, emailliert, anthrazit²
UPE: 43,00 €*
UPE: 43,00 €*²



HEZ634000
Back- und Bratrost (Standard)²
UPE: 36,00 €*
UPE: 36,00 €*²

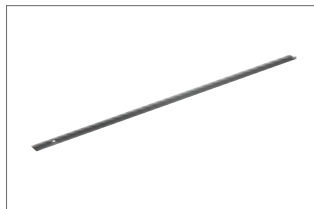


HEZ36D163
Dampfbehälter ungelocht, Größe S²
UPE: 50,00 €*
UPE: 50,00 €*²

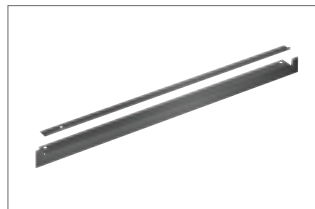


HEZ915003
Glasbräter 5,4 l
UPE: 52,00 €*
UPE: 52,00 €*²

HEZ36D163G
Dampfbehälter gelocht, Größe S²
UPE: 50,00 €*
UPE: 50,00 €*²



HEZ660050
Verblendleiste für Sockel
UPE: 21,00 €*
UPE: 21,00 €*²



HEZ660060
Fachbodenverblendung
UPE: 36,00 €*
UPE: 36,00 €*²



HEZG0AS00
Anschlusskabel 3m
UPE: 21,00 €*
UPE: 21,00 €*²

¹ Diese Darstellung gilt lediglich der Übersicht. Das produktspezifische Zubehör finden Sie direkt unterhalb des jeweiligen Modells. ² Abbildung ähnlich
* Unverbindliche Preisempfehlung des Herstellers inklusive 20% Mehrwertsteuer.

Einbauzeichnungen Kompaktgeräte

Kompaktgeräte

Platz für Geräteanschluß 320 x 115

Belüftung im Sockel min. 50 cm²

Einbau mit einem Kochfeld.

Wird das Kompaktgerät unter einem Kochfeld eingebaut, muss folgende Arbeitsplattenstärke (ggf. inkl. Unterkonstruktion) beachtet werden.

Kochfeld-Typ	min. Arbeitsplattenstärke	
	aufgesetzt	flächenbündig
Induktionskochfeld	42	43
Vollflächen-Induktionskochfeld	52	53
Gaskochfeld	32	43
Elektrokochfeld	32	35

Maße in mm

CMG 6...

Platz für Geräteanschluß 320 x 115

Schwenkbereich der Blende beachten!

Einbau mit einem Kochfeld.

Wird das Kompaktgerät unter einem Kochfeld eingebaut, muss folgende Arbeitsplattenstärke (ggf. inkl. Unterkonstruktion) beachtet werden.

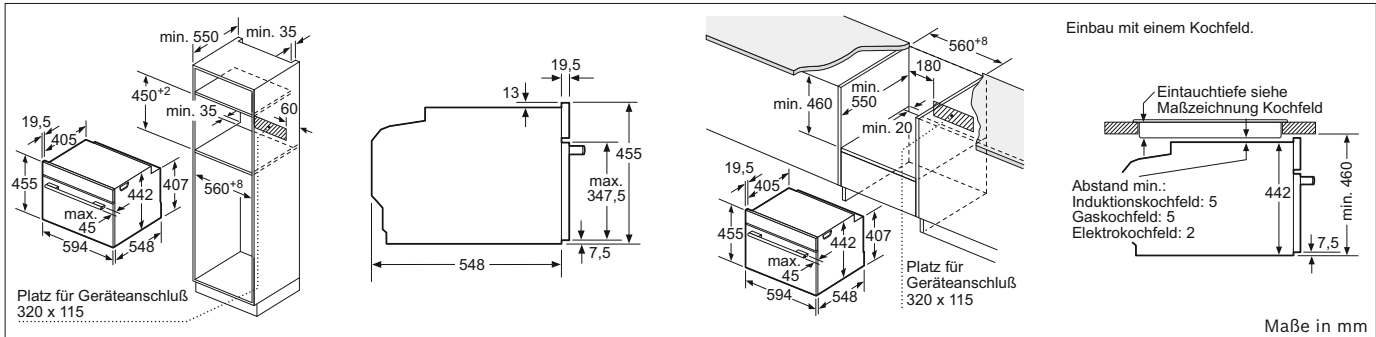
Kochfeld-Typ	min. Arbeitsplattenstärke	
	aufgesetzt	flächenbündig
Induktionskochfeld	42	43
Vollflächen-Induktionskochfeld	52	53
Gaskochfeld	32	43
Elektrokochfeld	32	35

Maße in mm

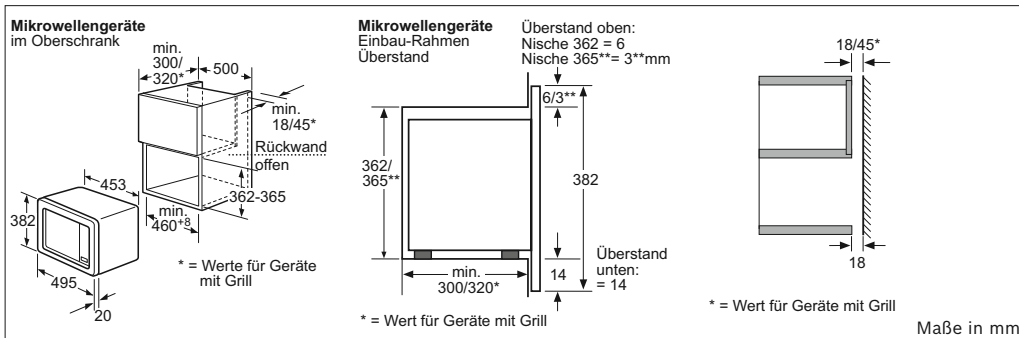
CSG 6...

Einbauzeichnungen Kompaktgeräte

Kompaktgeräte



CDG 6... | CBG 6...



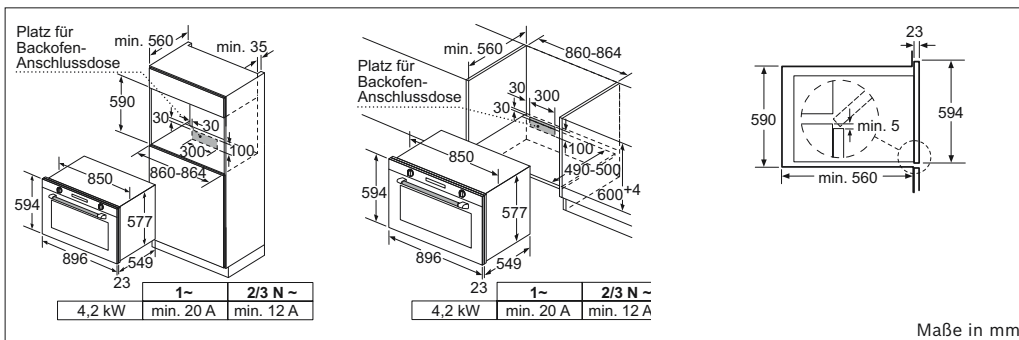
HMT 75M551 | HMT 75M521

Wird das Kompaktgerät unter einem Kochfeld eingebaut, muss folgende Arbeitsplattenstärke (ggf. inkl. Unterkonstruktion) beachtet werden.

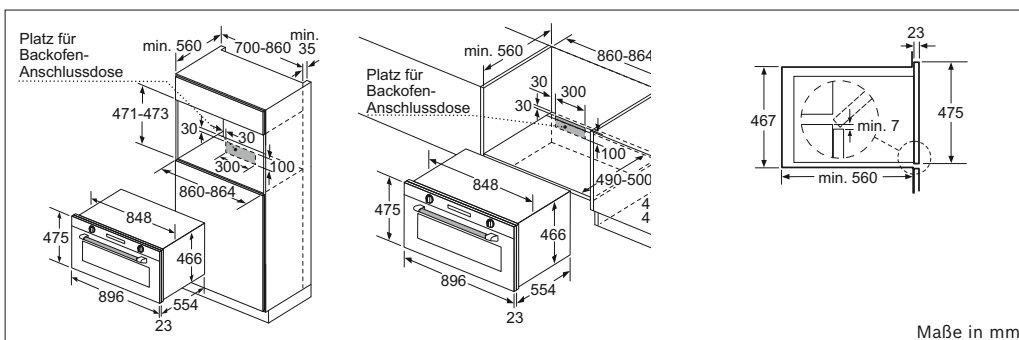
Kochfeld-Typ	min. Arbeitsplattenstärke	
	aufgesetzt	flächenbündig
Induktionskochfeld	42	43
Vollflächen-Induktionskochfeld	52	53
Gaskochfeld	32	43
Elektrokochefeld	32	35

Maße in mm

CDG 6... | CBG 6...



VBD 5780S0



VBC 5580S0

Einbauzeichnungen Kompaktgeräte

Kompaktgeräte

Bohnen- und Wasserbehälter werden nach vorne entnommen. Empfohlene Einbauhöhe 95-145 cm.

Bohnen- und Wasserbehälter werden nach vorne entnommen. Empfohlene Einbauhöhe 95-145 cm.

Eckeinbau links

Bei Verwendung der 92° Scharnierbegrenzung (Ersatzteilnr. 00636455) beträgt der Mindestabstand zur Wand nur 100.

Maße in mm

CTL 636ES6 | CTL 636EB6

Maße in mm

Maße in mm

Über eine Wärmeschubblende können Kompakt-Backöfen mit einer Gerätehöhe von 455 eingebaut werden. Ein Zwischenboden ist nicht erforderlich.

BIE 630NS1

BIC 510NS0 | BIC 510NB0

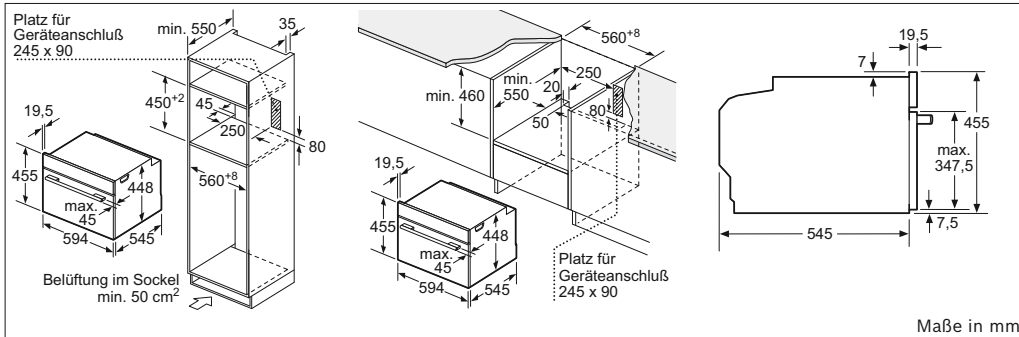
Maße in mm

Über eine Wärmeschubblende können Kompakt-Backöfen mit einer Gerätehöhe von 455 eingebaut werden. Ein Zwischenboden ist nicht erforderlich.

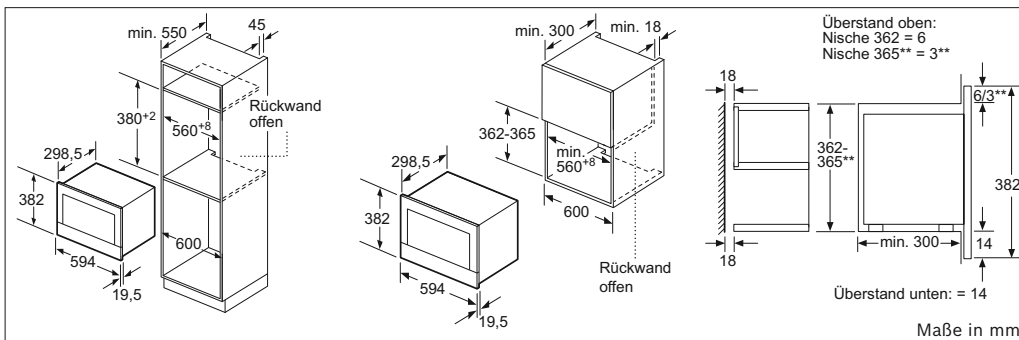
BIC 630N...

Einbauzeichnungen Kompaktgeräte

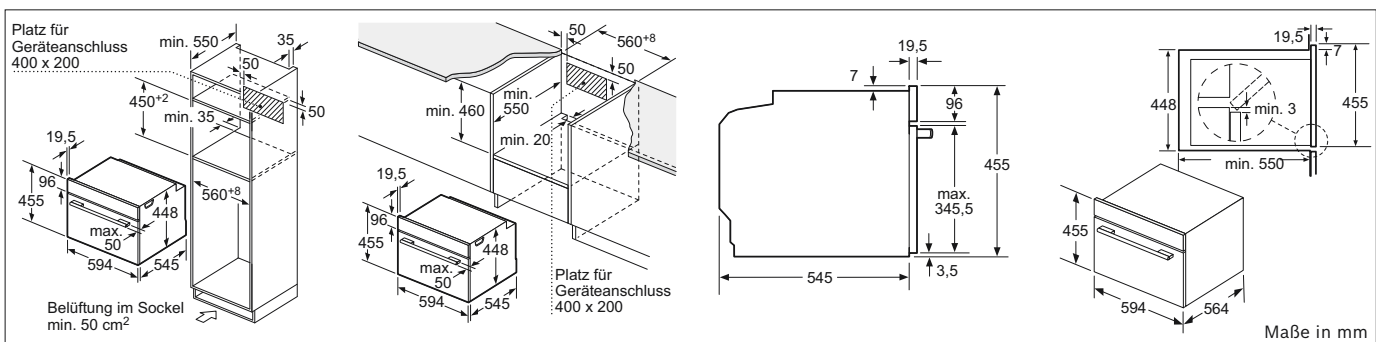
Kompaktgeräte



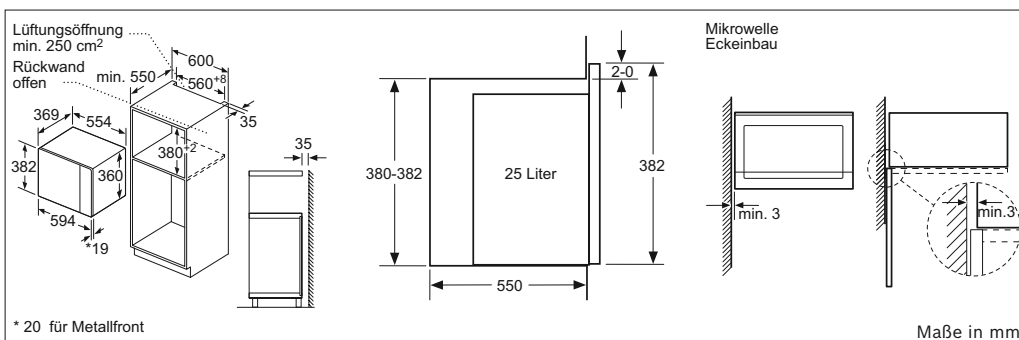
CFA 634GS1



BEL 634GS1 | BER 634GS1 | BFL 634G... | BFR 634G...



COA 565GS0 | COA 565GB0

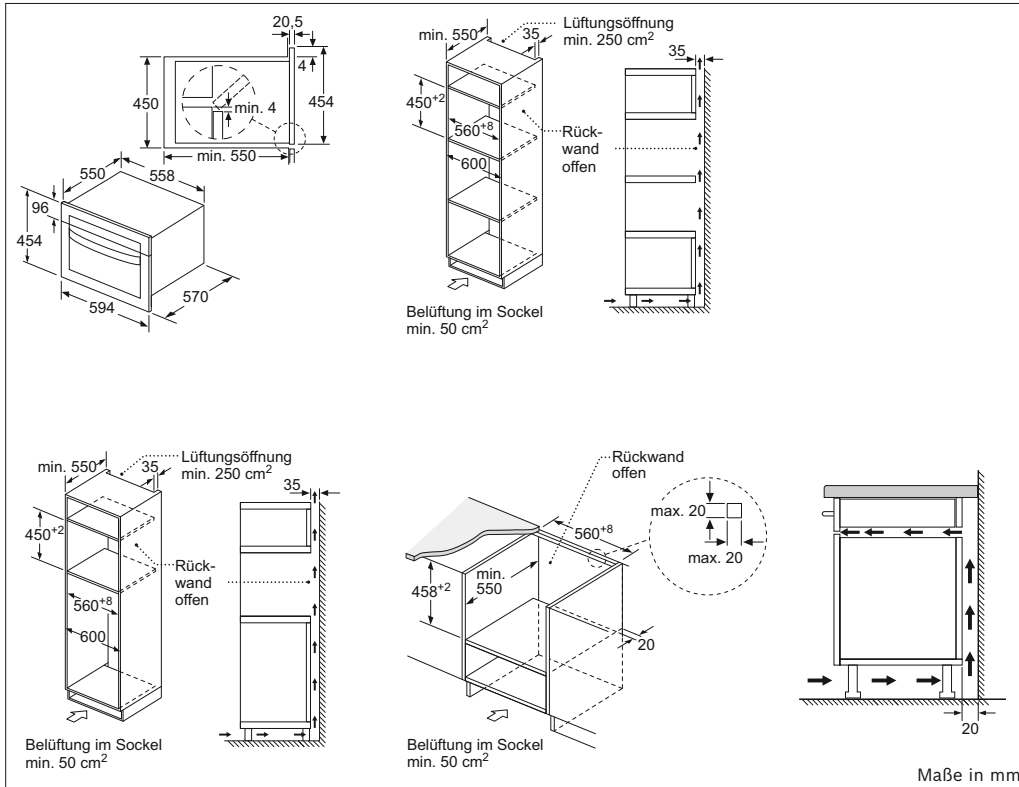


BEL 554M...

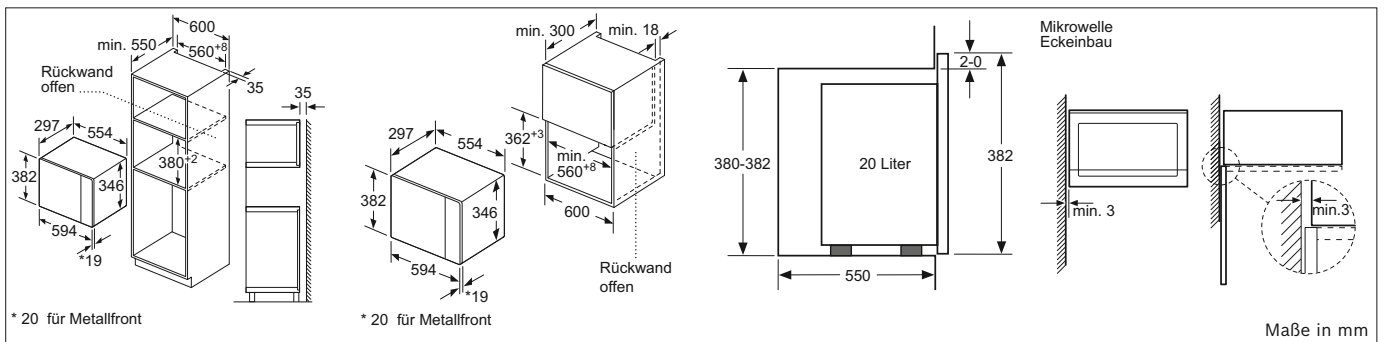
* 20 für Metallfront

Einbauzeichnungen Kompaktgeräte

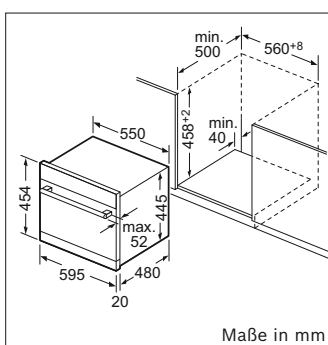
Kompaktgeräte



CMA 585GS0 | CMA 583MS0



BFL 524M...



SKE 52M75EU

Perfekt war noch nie so einfach.

Autarke Kochfelder.

Das Kochfeld ist die Seele der Küche. Damit hier alles nach Ihren Vorstellungen läuft, stellen wir Ihnen ein paar praktische Helfer zur Seite, die Ihnen beim Braten und Kochen gerne viel Arbeit abnehmen.





Diese Seite spart Ihnen viel Zeit.

Funktionen und Sonderausstattungen der Bosch Kochfelder.



Assist-Funktion. Mit dem Bosch Assist steht Ihnen jemand zur Seite, der genau weiß, welche Temperatur für das jeweilige Gericht ideal ist und praktische Empfehlungen gibt: Einfach mit dem hochauflösenden TFT-Touchdisplay die entsprechende Gerichte-Kategorie und dann das gewünschte Gericht aussuchen. Das Kochfeld schlägt automatisch die Einstellungen für Ihr Gericht vor und gibt praktische Empfehlungen. Vorschläge per Fingertipp bestätigen und die Zubereitung kann beginnen.

AutoOn. Bei Kochfeldern mit AutoOn-Funktion übernimmt der Dunstabzug automatisch seine Arbeit, sobald Sie eine Kochzone einschalten. AutoOn aktiviert die voreingestellte Lüfterstufe 2, ohne dass Sie einen Finger rühren müssen. So können Sie sich ganz aufs Kochen konzentrieren.

Bräterzone. Die ideale Kochzone mit gleichmäßiger Hitzeverteilung für großes, ovales Bratgeschirr, wie Bräter und Fischtöpfe.



CombiZone.

Falls Sie beim Kochen mehr Platz für längliches Kochgeschirr wie einen Bräter benötigen, können Sie mit CombiZone per Knopfdruck zwei einzelne Kochzonen zu einer großen (38 x 21 cm) mit gemeinsamer Leistungsstufe kombinieren.



ComfortProfil. Das elegant dekorlose Design mit seitlichem Facettenschliff und seitlichen Metallleisten. Einfach und formschön, mit dem Domino-Programm kombinierbar.

Count-up timer. Wenn Sie wissen möchten, wie lange z. B. Ihre Spaghetti kochen und Sie den Moment abpassen möchten, wenn sie al dente sind, nutzen Sie doch einfach den neuen Count-up Timer. Dieser zeigt Ihnen genau an, wie lange Sie schon Kochen oder Braten.



DirectSelect.

Leicht zu verstehen, noch einfacher zu bedienen. Über die intuitive Bedienung können Sie die Kochzonen ganz einfach auswählen und die gewünschte Temperaturstufe direkt individuell einstellen.



DirectSelect Classic.

Unser Klassiker im neuen Design. Mit der innovativen Bedienlogik lassen sich einzelne Kochzonen schnell und bequem auswählen. Ein sanfter Tastendruck genügt. Wählen Sie jede beliebige Leistungsstufe inklusive Zwischenstufen direkt an.



DirectSelect Premium.

Direct-Select Premium bietet mit ganzen 30 cm Länge beim Kochen höchsten Bedienkomfort. Damit wird die Wahl der gewünschten Kochstufe und der ergänzenden Funktionen intuitiv einfach. Denn unsere Bedienung zeigt nur die Funktionen an, die Sie in dem Moment auch wirklich benötigen. Ausgeschaltet ist die Bedienung nicht sichtbar und sorgt für ein durchgehendes und elegantes Aussehen des Kochfelds.

Elektro-Kochfelder:

Klassisch gut kochen.

Bei Elektro-Kochfeldern wird die Wärme innerhalb der Kochfelder mit elektrischen Heizelementen erzeugt. Die Bedienung erfolgt dabei über TouchControl direkt auf dem Kochfeld – so haben Sie immer die optimale Kontrolle.



Energieverbrauchs-Anzeige.

Effizientes Kochen leicht gemacht.

Auf dem übersichtlichen Display können Sie den Energieverbrauch Ihres soeben beendeten Kochvorgangs ablesen. So können Sie diesen beim nächsten Mal noch bewusster regulieren. Der Einsatz eines Topfdeckels z.B. reduziert Ihren Verbrauch um bis zu 20 Prozent. Das schont Ihre Kosten und die Umwelt.



Erweiterte FlexZone.

Sie können Ihr Kochfeld wie ein herkömmliches Induktionsfeld z.B. mit vier separaten Kochzonen nutzen oder auf Knopfdruck zu zwei großen, durchgängigen FlexInductions-Kochzonen verbinden. So gewinnen Sie zusätzlichen Platz, auf dem Sie Ihr Kochgeschirr - egal in welcher Form und welcher Größe - beliebig positionieren können. Und dank der neuen erweiterbaren FlexInductions-Zone finden nun selbst besonders große Töpfe und Pfannen mit 30 cm Durchmesser oder auch Bräter und Zubehör mit 40 cm Länge ganz flexibel Platz.



Flächenbündig.

Das Kochfeld fügt sich harmonisch in die Stein- oder Granit-Arbeitsplatte ein und lässt sich leicht reinigen. Der Einbau in andere Arbeitsplatten ist in Verbindung mit Sonderzubehör möglich.



FlexInduction.

Egal, ob ein Topf oder mehrere, ob hinter- oder nebeneinander platziert – mit FlexInduction haben Sie die freie Wahl. Sie können Ihr Kochfeld wie ein herkömmliches Induktionsfeld mit vier separaten Kochzonen nutzen oder auf Knopfdruck zu zwei großen, durchgängigen Kochzonen verbinden. So erhalten Sie eine durchgehende Kochzone von 40 x 24 cm und gewinnen zusätzlich Platz für großes Kochgeschirr, wie z. B. einen Bräter.



HighSpeed-Glaskeramik. Die neue HighSpeed-Glaskeramik mit höherer Temperaturbelastbarkeit und dafür optimierten höheren Temperatureinstellungen in den Heizungen ermöglicht bis zu 20% kürzere Ankochzeiten und macht das „scharfe“ Anbraten noch schärfer. Und auch das Frittieren von Tiefkühlprodukten gelingt noch besser.



Induktion.

Induktions-Kochfelder erzeugen nur da Hitze, wo sie wirklich gebraucht wird – direkt im Topfboden. Das bringt mehr Sicherheit, denn durch die geringere Erwärmung können sich große und kleine Finger nicht mehr verbrennen, und die automatische Topferkennung schaltet automatisch ab, wenn kein Topf mehr darauf steht. Am allerbesten ist die Energieersparnis, denn ein Induktions-Kochfeld bringt zwei Liter Wasser doppelt so schnell zum Kochen wie ein Glaskeramikfeld. Durch die kürzeren Ankochzeiten wird jedes Mal viel Energie gespart.

Kindersicherung. Durch Aktivierung der Kindersicherung wird die Bedienelektronik vor Kinderhänden und unbeabsichtigter Bedienung geschützt – ein Verstellen ist unmöglich. So wird ein höchster Standard an Sicherheit gewährleistet, um eine mögliche Verletzungsgefahr zu unterbinden.



Kochfeldbasierte Haubensteuerung.

Sowohl das Kochfeld als auch die entsprechende Haube sind mit einem Wi-Fi-Modul ausgestattet und können interagieren. Sobald das Kochfeld aktiviert ist, schaltet sich die Haube ebenso ein. So wird störender Wrasen schon ab Beginn des Kochens abgesogen. Nach dem Kochen schaltet sich die Haube nach einer kurzen Nachlaufzeit automatisch aus. So sind sicher alle unangenehmen Küchengerüche auch wirklich verschwunden. Mit nur einem Fingertipp aktiviert man die manuelle Kochfeld-Bedienung. So regelt man über die Bedienung des Kochfeldes die Leistungsstufen der Haube. Übrigens: Neben der Absaugstärke lässt sich ebenso das Licht der Haube über das Kochfeld steuern.



MoveMode CombiZone.

Das Vor- und Zurückschieben des Kochgeschirrs steuert die Einstellung des Leistungsbereiches: Zurückschieben entspricht Stufe 1, Vorschieben entspricht der eingestellten Leistung.



MoveMode FlexInduction.

Mit MoveMode wird Kochen ganz intuitiv und komfortabel. Hatten Sie Ihre Suppe gerade noch auf Stufe 9 aufgekocht, auf Stufe 5 ziehen lassen und wollen Sie nun nur noch auf Stufe 1.5 köcheln lassen, so mussten Sie bei herkömmlichen Kochfeldern die Temperatur selbst anpassen. Bei FlexInductions-Zonen mit MoveMode hat dies das Kochfeld für Sie bereits übernommen. Denn die FlexZone unterteilt sich nach Aktivierung des MoveModes in drei unterschiedliche Bereiche mit den voreingestellten Kochstufen 1.5, 5 und 9.



PanBoost.

Mit PanBoost werden Pfannen und beschichtete Töpfe noch schneller erhitzt – ohne sich über eine Beschädigung durch zu große Hitze Gedanken machen zu müssen. Sie können die PanBoost-Funktion einfach über die Bedienoberfläche auswählen. So ist die Pfanne innerhalb von 30 Sekunden bereit zum Braten.



PerfectAir Luftgütesensor.

Der neue PerfectAir Luftgütesensor kontrolliert kontinuierlich die Luft. Währenddessen passt er im Automatikmodus die Abzugsleistung über alle Leistungsstufen hinweg automatisch, stufenlos und präzise dem Kochdunst und den aufsteigenden Gerüchen an. Dadurch reduziert sich auch der Geräuschpegel, da nur die minimal benötigte Abzugsstufe aktiviert wird. Positiver Nebeneffekt: Lästige Fingerabdrücke auf der Bedienung gehören der Vergangenheit an. Nach dem Kochen läuft die Lüftung solange nach, bis die Küchenluft von lästigen Gerüchen bereinigt ist. So können Sie sich voll und ganz auf das Kochen konzentrieren – und nicht auf die Steuerung Ihrer Haube.



PerfectCook Kochsensor. Um ein perfektes Kochergebnis zu erzielen, ist die richtige Temperatur entscheidend. Ein paar Grad zu viel und schon brennt das Risotto an, die Milch kocht über oder die Würstchen platzen im Topf. Doch kocht man mit dem PerfectCook Sensor, kontrolliert er während des Kochens die Temperatur des Topfes und reguliert sie ganz automatisch – und setzt so Verkochen, Anbrennen und Überlaufen endlich ein Ende.



PerfectFry Bratsensor. Beim Braten ist die ideale Temperatur entscheidend. Ist sie zu hoch, brät selbst das beste Steak zu schnell durch oder brennt sogar an. Doch ganz gleich, wie Sie es am liebsten essen - ob noch leicht blutig, medium oder durch: Fleisch zu braten, ist gewünscht, ist nun ganz einfach. Denn der PerfectFry Sensor kontrolliert stetig die Temperatur der Pfanne während des Bratens und passt sie gegebenenfalls präzise an.



PowerBoost-Funktion. Die PowerBoost-Funktion kann jeder Kochzone zugeschaltet werden. Sie bringt 50% mehr Leistung und damit eine noch schnellere Ankochzeit.



QuickStart.

Kochen Sie einfach drauf los. Die QuickStart-Funktion erkennt, auf welche Position Sie Ihren Topf gestellt haben und zeigt Ihnen automatisch die entsprechende Kochzone in der Bedienung an. Sie können sofort loslegen und ohne Umweg die gewünschte Leistungsstufe für Ihren Topf wählen.



ReStart.

Ein Kochfeld, das mitdenkt. Sollte Ihnen einmal etwas daneben gehen oder überkochen, schaltet sich das Kochfeld automatisch ab und speichert Ihre zuletzt gewählten Einstellungen. So können Sie das Kochfeld bequem reinigen und die Einstellungen mit nur einem Fingerdruck wiederherstellen.



Restwärmanzeige. Mit der Restwärmanzeige erkennen Sie noch heiße Kochzonen auf einen Blick. So kann die noch vorhandene Wärme voll ausgenutzt werden und das Risiko, sich die Finger zu verbrennen, reduziert sich. Die Anzeige erfolgt bei der einfachen Restwärmanzeige über eine Kontrollleuchte je Kochzone, bei der zweistufigen Restwärmanzeige über ein großes „H“ oder kleines „h“, je nach Temperatur.

Sicherheitsabschaltung und Kurzzeitwecker.

Verlässlich und sicher. Dank der Sicherheitsfunktion brauchen Sie sich nie wieder fragen, ob Sie Ihr Kochfeld wirklich ausgeschaltet haben. Denn die sorgt dafür, dass sich Ihr Gerät nach einer bestimmten Betriebszeit automatisch abschaltet. Zudem können Sie über den Kurzzeitwecker eine Kochzeit einstellen und so exakt bestimmen, wann sich das Kochfeld deaktiviert.



TFT-Touchdisplay. Wir haben unser TFT-Touchdisplay so entwickelt, dass Sie sich im Menü immer ganz einfach zurechtfinden und stets die Übersicht behalten, um z. B. zusätzliche Funktionen leicht auszuwählen und zu aktivieren. Die Schrift ist dabei klar und problemlos abzulesen und die eingebetteten Abbildungen helfen bei der schnellen Orientierung – auch wenn es mal hektisch wird.

TopControl-Digitalanzeige. Durch eine Digitalanzeige direkt auf dem Kochfeld haben Sie immer alle Leistungsstufen der einzelnen Kochzonen im Blick.



TouchSelect.

Funktion auf Fingerdruck. Die neue Bedienung ermöglicht es Ihnen, die gewünschte Kochzone einfach zu bedienen. Sie müssen nur noch die benötigte Leistungsstufe einstellen.



Umlaufender Rahmen. Das klassische Design: flacher, umlaufender Rahmen in Edelstahl.

WischSchutz Taste.

Volle Kontrolle, auch bei der Reinigung. Mit dieser Funktion sperren Sie die Sensortasten für 20 Sekunden, was eine versehentliche Änderung der Kocheinstellung vermeidet. So können Sie entspannt die Oberfläche reinigen, ohne dass Sie die Einstellungen erneut vornehmen müssen.

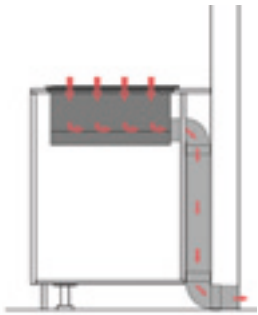
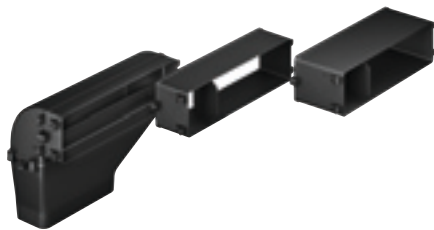
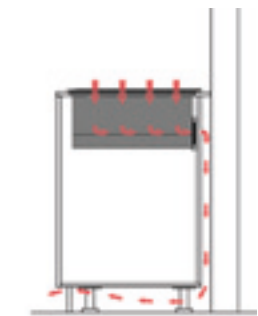
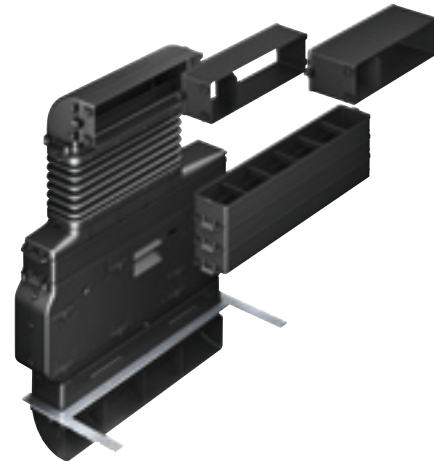
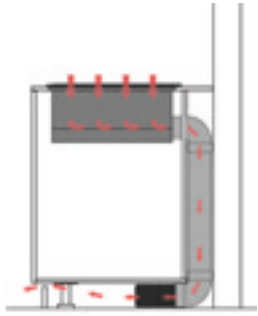
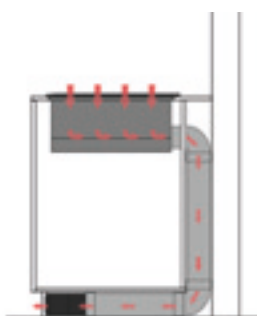
Kochgeschwindigkeit

Ankochzeit von 2 Litern Wasser von 15°C auf 90°C zu erwärmen.

Induktions-Kochfeld	4:01 Min
Gas-Kochzone	7:39 Min
Glaskeramik-Kochfeld	9:06 Min

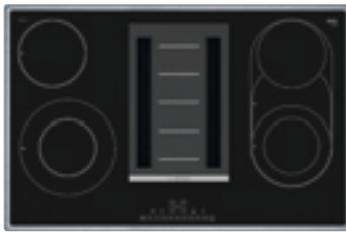
Abluft- und Umluft-Sets für Kochfeld mit integriertem Dunstabzug

Bitte beachten Sie, dass die Luftführung/Verrohrung im teil- und vollgeführten Umluft- und Abluftbetrieb individuell geplant, bestellt und verbaut werden muss.
Das Rohrsystem ist nicht im Lieferumfang enthalten!

<p>Abluft</p> 		<p>Abluft-Set HEZ381401 Für den Abluftbetrieb ist das Abluft-Set als Sonderzubehör notwendig. UPE: 98,- €* </p>
<p>Umluft ungeführt/freiblasend</p> 		<p>Umluft-Set HEZ381501 Für den Umluftbetrieb ist das Umluft-Set als Sonderzubehör notwendig. UPE: 421,- €* </p>
<p>teilgeführt</p> 		
<p>vollgeführt</p> 		

* Unverbindliche Preisempfehlung des Herstellers inklusive 20% Mehrwertsteuer.

Autarkes Kochfeld mit integriertem Dunstabzug



Geprüft und zertifiziert von dem deutschen Testinstitut SLG. Ausführliche Tests bestätigen „keine“ kritische Feuchte-einwirkung an Küchenmöbeln durch Einbau des Kochfelds mit Dunstabzug im Umluftbetrieb bei haushaltsüblicher Anwendung in Räumen mit gut gedämmter Außenwand*.

Quelle: SLG Zertifikat No.109270A 04/2017

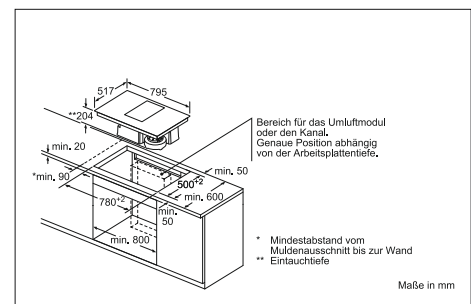
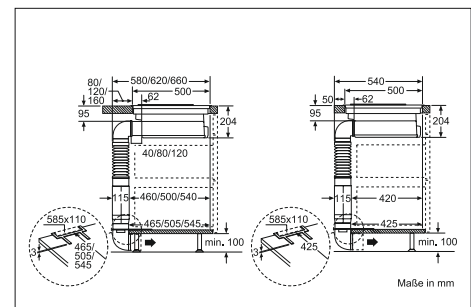
UPE: 2.410,- €*

Serie | 6
PKM845F11E
umlaufender Rahmen



Design	– Glaskeramik, dekorlos	
Ausstattung	– DirectSelect – ReStart – TopControl-Digitalanzeige – Timer mit Abschaltfunktion je Kochzone – Kurzzeitwecker	
Schnelligkeit	– PowerBoost-Funktion vorne rechts	
Leistung und Größe	– 1 Zweikreis-Kochzone, 1 CombiZone – 17 Leistungsstufen	
Umwelt und Sicherheit	– 2 stufige Restwärmeanzeige je Kochzone – Automatische Sicherheitsabschaltung, Kindersicherung, Wischschutzfunktion – Energieverbrauchsanzeige	
Maße (H x B x T)	– Anschlusswert: 8,4 kW – Länge Anschlusskabel 180 cm – Gerätemaße: 204 x 795 x 517 mm – Einbaumaße: 204 x 780-780 x 500-500 mm	
Sonderzubehör	HEZ390011 Bräter aus Edelstahl, induktionsgeeignet	165,- €* HEZ390012 Dampfeinsatz für Edelstahlbräter 102,- €* HEZ390512 Teppan Yaki (groß) 458,- €* HEZ390522 Grillplatte 290,- €* HEZ381401 Abluft-Set 98,- €* HEZ381501 Umluft-Set 421,- €*

Ausstattung Dunstabzug	<ul style="list-style-type: none"> – Energie-Effizienzklasse: A¹ – Ø-Energieverbrauch: 50.8 kWh/kWh/Jahr¹ – Lüfter-Effizienzklasse: A¹ – Fettfilter-Effizienzklasse: B¹ – Geräusch min./max. Normalstufe: 42/70 dB¹ – Abluftleistung: min. Normalstufe 169 m³/h – max. Normalstufe 551 m³/h – Boost-/Intensivstufe 690 m³/h – Geräuschwerte bei Abluftbetrieb: <ul style="list-style-type: none"> – min. Normalstufe 42 dB(A) re 1 pW (31 dB(A) re 20 µPa Schalldruck) – max. Normalstufe 70 dB(A) re 1 pW (58 dB(A) re 20 µPa Schalldruck) – Boost-/Intensivstufe 75 dB(A) re 1 pW (64 dB(A) re 20 µPa Schalldruck) – Wahlweise Abluftoder Umluftbetrieb (Sonderzubehör wird jeweils benötigt) – Für Abluftbetrieb wird ein Abluftmodul (Sonderzubehör HEZ381401) benötigt – Für Umluftbetrieb wird ein CleanAir Umluft-Set (Sonderzubehör HEZ381501) benötigt 	
Betriebsart und Leistung		
Komfort	<ul style="list-style-type: none"> – Automatisches Einschalten des Lüftungssystems bei Nutzung einer Kochzone – 9 Leistungsstufen und 1 Intensivstufe – Gebläsenachlauf 30 Minuten – Lufteinlassgitter aus Kunststoff, hitzebeständig, pülmaschinengeeignet – Sicherheitsüberlauf tank (spülmaschinengeeignet) mit ca. 2.000 ml Aufnahmekapazität und Twist-off Verschluss zur einfachen Entnahme – Sättigungsanzeige für Edelstahlfettfilter – Sättigungsanzeige für CleanAir-Geruchsfilter 	
Sonderzubehör	HEZ381700 CleanAir Umluftfilter (Ersatzbedarf)	117,- €* HEZ390011 Bräter aus Edelstahl, induktionsgeeignet 165,- €* HEZ390012 Dampfeinsatz für Edelstahlbräter 102,- €* HEZ9SE030 3-er Set best. aus 2 Töpfen + 1 Pfanne 103,- €* HEZ390090 Wok-Set 3-teilig 110,- €* HEZ390512 Teppan Yaki (groß) 458,- €* HEZ390522 Grillplatte 290,- €*
	Weiteres Sonderzubehör inkl. Abbildungen und Preise finden Sie ab Seite 83.	



PKM845F11E

¹ Gemäß EU-Regulierung Nr. 65/2014

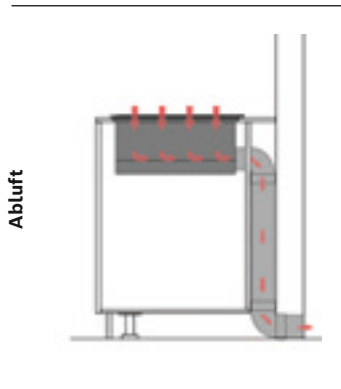
* Unverbindliche Preisempfehlung des Herstellers inklusive 20% Mehrwertsteuer.

Sets Kochfeld mit integriertem Dunstabzug

Bitte beachten Sie, dass die Luftführung/Verrohrung im teil- und vollgeführten Umluft- und Abluftbetrieb individuell geplant, bestellt und verbaut werden muss.
Das Rohrsystem ist nicht im Lieferumfang enthalten!



Kochfeld mit integriertem Dunstabzug PVQ811F15E
 - 80 cm Glaskeramik
 - Rahmenlos
 - 4 Induktions-Kochzonen



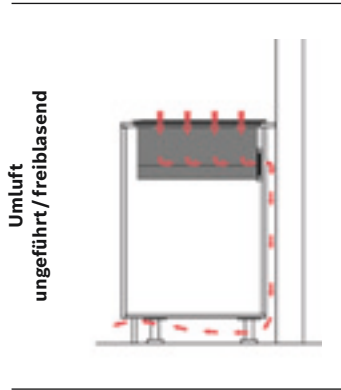
Installationszubehör HEZ9VEDU0
 Obligatorisches Zubehör für Konfigurationen im Abluftbetrieb.



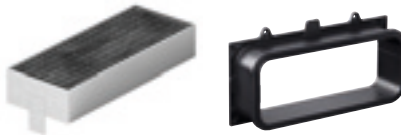
Set für Abluftbetrieb PVQ811A70

Kombination aus
 Kochfeld mit integriertem Dunstabzug PVQ811F15E und HEZ9VEDU0

UPE: 3.363,- €*



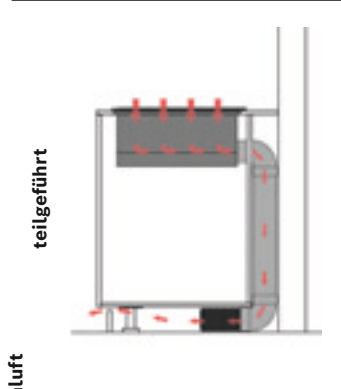
Installationszubehör HEZ9VRUD0
 Obligatorisches Plug-and-Play-Zubehör für nicht geführte Umluftkonfigurationen.



Set für ungeführte Umluft PVQ811U60

Kombination aus
 Kochfeld mit integriertem Dunstabzug PVQ811F15E und HEZ9VRUD0

UPE: 3.363,- €*



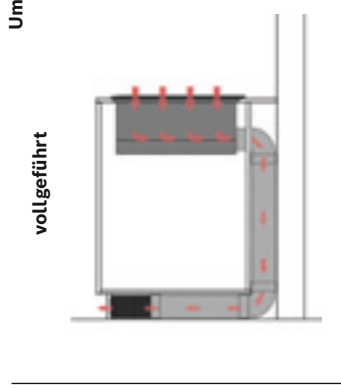
Installationszubehör HEZ9VRPD0
 Obligatorisches Grundzubehör für (teil)-geführte Umluftkonfiguration.



Set Umluft: geführt 70 PVQ811G70

Kombination aus
 Kochfeld mit integriertem Dunstabzug PVQ811F15E und HEZ9VRPD0

UPE: 3.363,- €*



Installationszubehör HEZ9VRPD0
 Obligatorisches Grundzubehör für (teil)-geführte Umluftkonfiguration.



Installationszubehör HEZ9VDSB3
 Obligatorisches Grundzubehör für (teil)-geführte Umluftkonfiguration.



Set Umluft: geführt 65 PVQ811G65

Kombination aus
 Kochfeld mit integriertem Dunstabzug PVQ811F15E, HEZ9VRPD0 und HEZ9VDSB3

Lieferbar ab 01/2021*

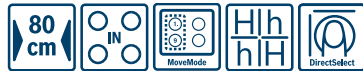
UPE: 3.404,- €*

* Unverbindliche Preisempfehlung des Herstellers inklusive 20% Mehrwertsteuer. * Anlauftermin ist vorläufig. Eine Lieferfähigkeit zu diesem Termin kann nicht zugesagt werden.

Autarkes Kochfeld mit integriertem Dunstabzug und mit Induktion



UPE: 3.204,- €*

Serie | 6
PVQ811F15E
aufliegend

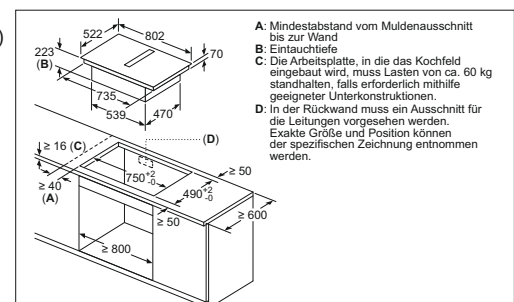
Design	– Glaskeramik, dekorlos – Rahmenlos
Ausstattung	– DirectSelect – ReStart, QuickStart – MoveMode (2 Stufen) – TopControl-Digitalanzeige – Timer mit Abschaltfunktion je Kochzone – Kurzzeitwecker
Schnelligkeit	– PowerBoost-Funktion für alle Kochzonen
Leistung und Größe	– 4 Induktionskochzonen mit Topferkennung – 2 CombiZone-Kochzonen – 17 Leistungsstufen
Umwelt und Sicherheit	– 2 stufige Restwärmeanzeige je Kochzone – Hauptschalter – Topferkennung, PowerManagement Funktion, Automatische Sicherheitsabschaltung, Kindersicherung, Wischschutzfunktion – Energieverbrauchsanzeige
Maße aufliegend (H x B x T)	– Anschlusswert: 7,4 kW – Anschlusskabel (1,1 m) – Anschlusskabel beigelegt in Verpackung – Min. Arbeitsplattenstärke: 16 mm – Gerätemaße: 223 x 802 x 522 mm – Einbaumaße: 223 x 750 x 490 mm

Ausstattung Dunstabzug

Betriebsart und Leistung	– Energieeffizienzklasse: B ^{1,2} – Durchschnittlicher Energieverbrauch: 61,6 kWh/Jahr ¹ – Lüftereffizienzklasse: A ¹ – Fettfiltereffizienzklasse: B ¹ – Geräusch min./max. Normalstufe: 42 dB / 69 dB ¹ – Abluftleistung (nach EN 61591): min. Normalstufe 154 m ³ /h, max. Normalstufe 500 m ³ /h, max. Boost-/Intensivstufe 622 m ³ /h – Umluftleistung (nach EN 61591): min. Normalstufe 150 m ³ /h, max. Normalstufe 500 m ³ /h, max. Boost-/Intensivstufe 615 m ³ /h – Geräuschwerte bei Abluftbetrieb: min. Normalstufe 42 dB re 1 pW, max. Normalstufe 69 dB re 1 pW, max. Boost-/Intensivstufe 74 dB re 1 pW – Geräuschwerte bei Umluftbetrieb: min. Normalstufe 41 dB re 1 pW, max. Normalstufe 68 dB re 1 pW, max. Boost-/Intensivstufe 72 dB re 1 pW
Komfort	– Induktionskochfeld mit vollintegriertem, leistungsstarkem Abzugsmodul – Wahlweise Abluft- oder Umluftbetrieb, Sonderzubehör wird jeweils zwingend benötigt – 9 elektronisch gesteuerte Leistungsstufen und 2 Boost-/Intensivstufen (mit automatischer Rückstellung) durch die DirectSelect Steuerung Gebläsenachlauf 30 Minuten – Automatisches Einschalten des Lüftungssystem bei Nutzung einer Kochzone – Automatische verzögerte Abschaltung nach dem Kochen, um Restgerüche nach dem Kochen zu beseitigen (in spezifischer ultra-geräuscharmer Ventilatorstufe, 12min (Abluft), 30 min (Umluft), manuell abschaltbar) – Vollständig manuelle Steuerung über DirectSelect möglich – EcoSilence Drive Motor – Einfaches Entnehmen und Reinigen der Fettfilter- und Überlaufschutzeinheit: – Bequeme Ein-Hand-Entnahme der Einheit über einen schwebende Glaskeramik-Griff – Großflächige, 12-lagige Edelstahl-Fettfilter für hohe Fettfiltrationseffizienz (94 %) – Alle Teile sind einfach zu reinigen, spülmaschinen geeignet und hitzeresistent – Insgesamt eine Aufnahmekapazität von 900 ml (200 ml + 700 ml) – Wasserdichtes Lüftungssystem

Sonderzubehör	HEZ390230 Systempfanne Ø 21cm HEZ9SE030 3-er Set best aus 2 Töpfen + 1 Pfanne HEZ9VDSB1 90° Flachkanalbogen horizontal (Lieferbar ab 01/2021 ³) HEZ9VDSB2 90° Flachkanalbogen vertikal (Lieferbar ab 01/2021 ³) HEZ9VDSB3 90° Flachkanalbogen vertikal -kl. Radius (Lieferbar ab 01/2021 ³) HEZ9VDSM1 Flachkanalstück gerade 500 mm (Lieferbar ab 01/2021 ³) HEZ9VDSM2 Flachkanalstück gerade 1000 mm (Lieferbar ab 01/2021 ³) HEZ9VEDU0 Akustikfilter HEZ9VRCR0 CleanAir Umluftersatzfilter HEZ9VRPD0 Basis Set (teil-)geführte Umluft HEZ9VRUD0 Set ungeführte Umluft
----------------------	---

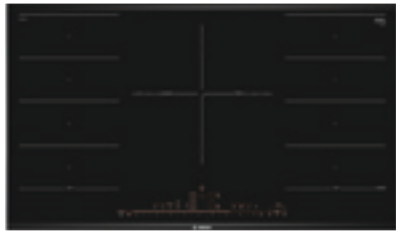
Weiteres Sonderzubehör inkl. Abbildungen und Preise finden Sie ab Seite 83.



PVQ811F15E

¹ Gemäß EU-Regulierung Nr. 65/2014. ² Auf einer Energieeffizienzklassen-Skala von A+++ bis D.
* Unverbindliche Preisempfehlung des Herstellers inklusive 20% Mehrwertsteuer.

Autarke Kochfelder mit FlexInduction



UPE: 2.589,- €*

UPE: 2.510,- €*



UPE: 2.803,- €*

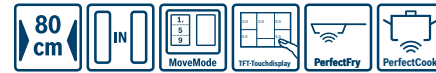
UPE: 2.806,- €*

Serie | 8
PXV975DV1E
ComfortProfil

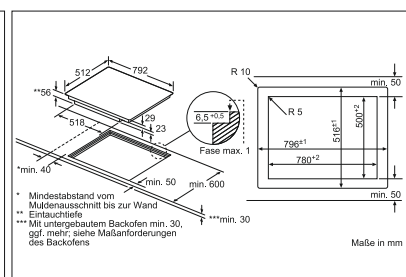
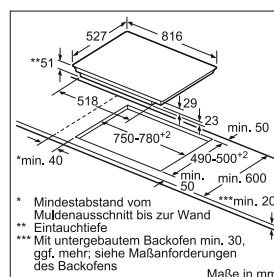
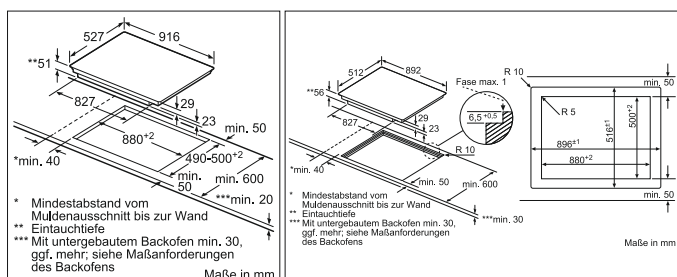
Serie | 8
PXV901DV1E
flächenbündig

Serie | 8
PXY875KW1E
ComfortProfil

Serie | 8
PXY801KW1E
flächenbündig



Design	- Glaskeramik, dekorlos	- Glaskeramik, dekorlos
Ausstattung	- DirectSelect Premium - Kochfeldbasierte Haubensteuerung (mit passender Haube) - Home Connect Funktion (WLAN) - PerfectFry Bratsensor mit 5 Temperaturstufen - ReStart, QuickStart - MoveMode - TopControl-Digitalanzeige	- TFT-Touchdisplay - Kochfeldbasierte Haubensteuerung (mit passender Haube) - Home Connect Funktion (WLAN) - PerfectCook Kochsensor fähig (Sensor als Sonderzubehör erhältlich) - PerfectFry Bratsensor mit 5 Temperaturstufen - ReStart, MoveMode - Timer mit Abschaltfunktion je Kochzone - Kurzzeitwecker - Count-up Timer
Schnelligkeit	- PowerBoost-Funktion für alle Kochzonen - PanBoost: PowerBoost-Funktion für Pfannen - PowerBoost-Funktion 4,6 kW für 32 cm Induktionskochzone möglich	- PowerBoost-Funktion für alle Kochzonen - PanBoost: PowerBoost-Funktion für Pfannen
Leistung und Größe	- 5 Induktionskochzonen mit Topferkennung - 2 FlexInduction-Zonen - 17 Leistungsstufen	- 4 Induktionskochzonen mit Topferkennung - 2 FlexInduction-Zonen - erweiterte FlexInduction-Zone - 17 Leistungsstufen
Umwelt und Sicherheit	- 2 stufige Restwärmeanzeige je Kochzone - Topferkennung, PowerManagement Funktion, Automatische Sicherheitsabschaltung, Kindersicherung, Wischschutzfunktion	- Energieverbrauchsanzeige - 2 stufige Restwärmeanzeige je Kochzone - Topferkennung, PowerManagement Funktion, Automatische Sicherheitsabschaltung, Kindersicherung, Wischschutzfunktion
Maße ComfortProfil (H x B x T)	- Anschlusswert: 11,1 kW - Anschlusskabel (1,1 m) - Anschlusskabel beigelegt in Verpackung - Min. Arbeitsplattenstärke: 16 mm - Gerätemaße: 916 x 527 mm - Einbaumaße: 51 x 880 x 490-500 mm	- Anschlusswert: 7,4 kW - Anschlusskabel (1,1 m) - Anschlusskabel beigelegt in Verpackung - Min. Arbeitsplattenstärke: 16 mm - Gerätemaße: 816 x 527 mm - Einbaumaße: 51 x 750-780 x 490-500 mm
Maße Flächenbündig (H x B x T)	- Anschlusswert: 11,1 kW - Anschlusskabel (1,1 m) - Anschlusskabel beigelegt in Verpackung - Einbau in andere Arbeitsplatten nur in Verbindung mit Sonderzubehör Einbaurahmen - Für den Einbau in Stein- oder Granitarbeitsplatten - Min. Arbeitsplattenstärke: 16 mm - Gerätemaße: 892 x 512 mm - Einbaumaße: 56 x 880-896 x 500-516 mm	- Anschlusswert: 7,4 kW - Anschlusskabel (1,1 m) - Anschlusskabel beigelegt in Verpackung - Min. Arbeitsplattenstärke: 16 mm - Für den Einbau in Stein- oder Granitarbeitsplatten - Gerätemaße: 792 x 512 mm - Einbaumaße: 56 x 796-780 x 516-500 mm
Sonderzubehör	HEZ390011 Bräter aus Edelstahl, induktionsgeeignet HEZ390012 Dampfeinsatz für Edelstahlbräter HEZ9SE030 3-er Set best. aus 2 Töpfen + 1 Pfanne HEZ390090 Wok-Set 3-teilig HEZ390210 Systempfanne Ø 15cm Weiteres Sonderzubehör inkl. Abbildungen und Preise finden Sie ab Seite 83.	HEZ39050 PerfectCook Kochsensor HEZ390011 Bräter aus Edelstahl, induktionsgeeignet HEZ9SE030 3-er Set best. aus 2 Töpfen + 1 Pfanne HEZ390090 Wok-Set 3-teilig HEZ390210 Systempfanne Ø 15cm HEZ390220 Systempfanne Ø 19cm HEZ390230 Systempfanne Ø 21cm HEZ390512 Teppan Yaki (groß) HEZ390522 Grillplatte Weiteres Sonderzubehör inkl. Abbildungen und Preise finden Sie ab Seite 83.



PXV975DV1E – ComfortProfil PXV901DV1E – flächenbündig

PXY875KW1E – ComfortProfil PXY801KW1E – flächenbündig

* Unverbindliche Preisempfehlung des Herstellers inklusive 20% Mehrwertsteuer.

Autarke Kochfelder mit FlexInduction



UPE: 2.532,- €*

UPE: 2.450,- €*



UPE: 2.352,- €*

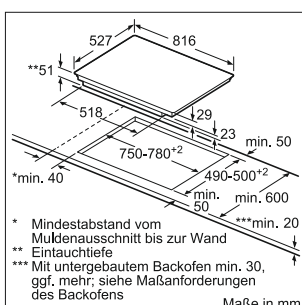
Serie | 8
PXY875DW4E
ComfortProfil

Serie | 8
PXY801DW4E
flächenbündig

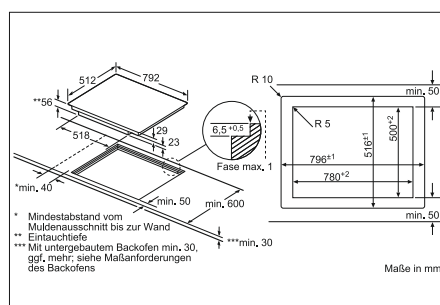
Serie | 8
PXY875DC1E
ComfortProfil



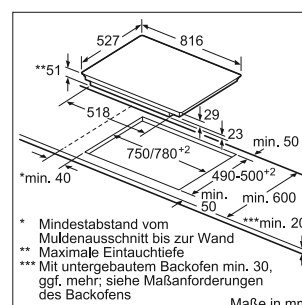
Design	- Glaskeramik, dekorlos	- Glaskeramik, dekorlos
Ausstattung	- DirectSelect Premium - Kochfeldbasierte Haubensteuerung (mit passender Haube) - Home Connect Funktion (WLAN) - PerfectCook Kochsensor fähig (Sensor als Sonderzubehör erhältlich) - PerfectFry Bratsensor mit 5 Temperaturstufen - ReStart, QuickStart, MoveMode - Timer mit Abschaltfunktion je Kochzone - Kurzzeitwecker, Count-up Timer	- DirectSelect Premium - PerfectFry Bratsensor mit 5 Temperaturstufen - ReStart, QuickStart, MoveMode - TopControl-Digitalanzeige - Timer mit Abschaltfunktion je Kochzone - Kurzzeitwecker, Count-up Timer
Schnelligkeit	- PowerBoost-Funktion für alle Kochzonen - PanBoost: PowerBoost-Funktion für Pfannen	- PowerBoost-Funktion für alle Kochzonen - PanBoost zum schnellen Erhitzen von Pfannen
Leistung und Größe	- 4 Induktionskochzonen mit Topferkennung - 2 FlexInduction-Zonen - erweiterte FlexInduction-Zone - 17 Leistungsstufen	- 4 Induktionskochzonen mit Topferkennung - 2 FlexInduction-Zonen - erweiterte FlexInduction-Zone - 17 Leistungsstufen
Umwelt und Sicherheit	- Energieverbrauchsanzeige - 2 stufige Restwärmeanzeige je Kochzone - Topferkennung, PowerManagement Funktion, Automatische Sicherheitsabschaltung, Kindersicherung, Wischschutzfunktion	- Energieverbrauchsanzeige - 2 stufige Restwärmeanzeige je Kochzone - Topferkennung, PowerManagement Funktion, Automatische Sicherheitsabschaltung, Kindersicherung, Wischschutzfunktion
Maße ComfortProfil (H x B x T)	- Anschlusswert: 7,4 kW - Anschlusskabel (1,1 m) - Anschlusskabel beigelegt in Verpackung - Min. Arbeitsplattenstärke: 16 mm - Für den Einbau in Stein- oder Granitarbeitsplatten - Gerätemaße: 816 x 527 mm - Einbaumaße: 51 x 750-780 x 490-500 mm	- Anschlusswert: 7,4 kW - Anschlusskabel (1,1 m) - Anschlusskabel beigelegt in Verpackung - Min. Arbeitsplattenstärke: 16 mm - Kombinierbar mit Glaskeramik-Kochfeldern im Komfort-Design - Gerätemaße: 816 x 527 mm - Einbaumaße: 51 x 750-780 x 490-500 mm
Maße Flächenbündig (H x B x T)	- Anschlusswert: 7,4 kW - Anschlusskabel (1,1 m) - Anschlusskabel beigelegt in Verpackung - Min. Arbeitsplattenstärke: 16 mm - Einbau in andere Arbeitsplatten nur in Verbindung mit Sonderzubehör Einbaurahmen - Für den Einbau in Stein- oder Granitarbeitsplatten - Gerätemaße: 792 x 512 mm - Einbaumaße: 56 x 780-796 x 500-516 mm	
Sonderzubehör	HEZ39050 PerfectCook Kochsensor HEZ390011 Bräter aus Edelstahl, induktionsgeeignet HEZ390012 Dampfeinsatz für Edelstahlbräter HEZ9SE030 3-er Set best. aus 2 Töpfen + 1 Pfanne HEZ390090 Wok-Set 3-teilig HEZ390210 Systempfanne Ø 15cm HEZ390220 Systempfanne Ø 19cm HEZ390512 Teppan Yaki (groß) HEZ390522 Grillplatte Weiteres Sonderzubehör inkl. Abbildungen und Preise finden Sie ab Seite 83.	HEZ390011 Bräter aus Edelstahl, induktionsgeeignet HEZ9SE030 3-er Set best. aus 2 Töpfen + 1 Pfanne HEZ390090 Wok-Set 3-teilig HEZ390210 Systempfanne Ø 15cm HEZ390220 Systempfanne Ø 19cm HEZ390230 Systempfanne Ø 21cm HEZ390250 Systempfanne Ø 28cm HEZ390512 Teppan Yaki (groß) HEZ390522 Grillplatte Weiteres Sonderzubehör inkl. Abbildungen und Preise finden Sie ab Seite 83.



PXY875DW4E – ComfortProfil



PXY801DW4E – flächenbündig



PXY875DC1E – ComfortProfil

* Unverbindliche Preisempfehlung des Herstellers inklusive 20% Mehrwertsteuer.

Autarke Kochfelder mit Induktion



UPE: 1.960,- €*

UPE: 1.864,- €*

UPE: 1.803,- €*

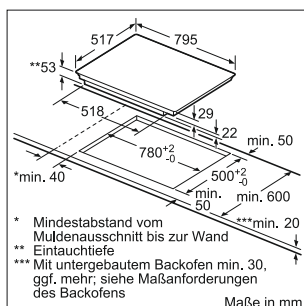
Serie | 6
PXV845FC1E
umlaufender Rahmen

Serie | 6
PXE845FC1E
umlaufender Rahmen

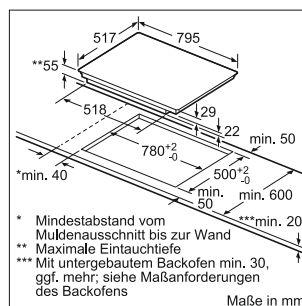
Serie | 6
PIV845FB1E
umlaufender Rahmen



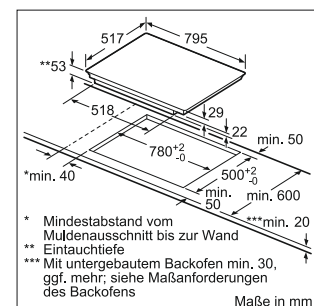
Design	- Glaskeramik, dekorlos	- Glaskeramik, dekorlos	- Glaskeramik, dekorlos
Ausstattung	- DirectSelect - PerfectFry Bratsensor mit 4 Temperaturstufen - ReStart, QuickStart - TopControl-Digitalanzeige	- DirectSelect - PerfectFry Bratsensor mit 4 Temperaturstufen - ReStart, QuickStart - TopControl-Digitalanzeige	- DirectSelect - ReStart, QuickStart - TopControl-Digitalanzeige
Schnelligkeit	- PowerBoost-Funktion für alle Kochzonen	- PowerBoost-Funktion für alle Kochzonen	- PowerBoost-Funktion für alle Kochzonen
Leistung und Größe	- 5 Induktionskochzonen mit Topferkennung - FlexInduction-Zone - 17 Leistungsstufen	- 4 Induktionskochzonen mit Topferkennung - FlexInduction-Zone - 17 Leistungsstufen	- 5 Induktionskochzonen mit Topferkennung - 17 Leistungsstufen
Umwelt und Sicherheit	- Energieverbrauchsanzeige - 2 stufige Restwärmeanzeige je Kochzone - Topferkennung - PowerManagement Funktion - Automatische Sicherheitsabschaltung - Kindersicherung	- Energieverbrauchsanzeige - 2 stufige Restwärmeanzeige je Kochzone - Topferkennung - PowerManagement Funktion - Automatische Sicherheitsabschaltung - Kindersicherung	- Energieverbrauchsanzeige - 2 stufige Restwärmeanzeige je Kochzone - Topferkennung - PowerManagement Funktion - Automatische Sicherheitsabschaltung - Kindersicherung
Maße (H x B x T)	- Anschlusswert: 7,4 kW - Anschlusskabel (1,1 m) - Min. Arbeitsplattenstärke: 16 mm - Gerätegröße: 795 x 517 mm - Einbaumaße: 55 x 780 x 500 mm	- Anschlusswert: 7,4 kW - Anschlusskabel (1,1 m) - Min. Arbeitsplattenstärke: 16 mm - Gerätegröße: 795 x 517 mm - Einbaumaße: 55 x 780 x 500 mm	- Anschlusswert: 7,4 kW - Anschlusskabel (1,1 m) - Anschlusskabel beigelegt in Verpackung - Min. Arbeitsplattenstärke: 16 mm - Gerätegröße: 795 x 517 mm - Einbaumaße: 55 x 780 x 500 mm
Sonderzubehör	HEZ390011 Bräter aus Edelstahl, induktionsgeeignet HEZ390012 Dampfeinsatz für Edelstahlbräter HEZ9SE030 3-er Set best. aus 2 Töpfen + 1 Pfanne HEZ390090 Wok-Set 3-teilig HEZ390210 Systempfanne Ø 15cm HEZ390220 Systempfanne Ø 19cm HEZ390230 Systempfanne Ø 21cm HEZ390512 Teppan Yaki (groß) HEZ390522 Grillplatte Weiteres Sonderzubehör inkl. Abbildungen und Preise finden Sie ab Seite 83.	HEZ390011 Bräter aus Edelstahl, induktionsgeeignet HEZ390012 Dampfeinsatz für Edelstahlbräter HEZ9SE030 3-er Set best. aus 2 Töpfen + 1 Pfanne HEZ390090 Wok-Set 3-teilig HEZ390210 Systempfanne Ø 15cm HEZ390220 Systempfanne Ø 19cm HEZ390230 Systempfanne Ø 21cm HEZ390512 Teppan Yaki (groß) HEZ390522 Grillplatte Weiteres Sonderzubehör inkl. Abbildungen und Preise finden Sie ab Seite 83.	HEZ390011 Bräter aus Edelstahl, induktionsgeeignet HEZ390012 Dampfeinsatz für Edelstahlbräter HEZ9SE030 3-er Set best. aus 2 Töpfen + 1 Pfanne HEZ390090 Wok-Set 3-teilig HEZ390210 Systempfanne Ø 15cm HEZ390220 Systempfanne Ø 19cm HEZ390230 Systempfanne Ø 21cm Weiteres Sonderzubehör inkl. Abbildungen und Preise finden Sie ab Seite 83.



PXV845FC1E – umlaufender Rahmen



PXE845FC1E – umlaufender Rahmen



PIV845FB1E – umlaufender Rahmen

* Unverbindliche Preisempfehlung des Herstellers inklusive 20% Mehrwertsteuer.

Autarke Kochfelder mit Induktion



UPE: 1.646,- €*

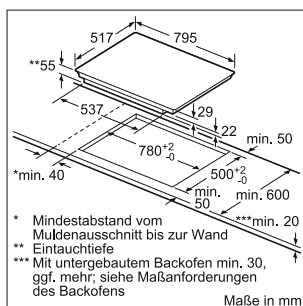
UPE: 1.553,- €*

Serie | 6
PVS845FB5E
umlaufender Rahmen

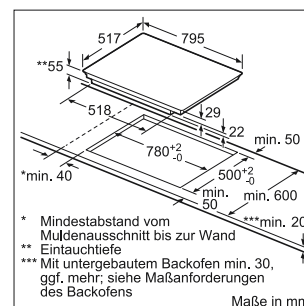
Serie | 4
PIE845BB1E
umlaufender Rahmen



Design	- Glaskeramik, dekorlos	- Glaskeramik, dekorlos
Ausstattung	- DirectSelect - QuickStart - ReStart - MoveMode (2 Stufen) - TopControl-Digitalanzeige - Timer mit Abschaltfunktion je Kochzone - Kurzzeitwecker	- TouchSelect - QuickStart - ReStart - TopControl-Digitalanzeige
Schnelligkeit	- PowerBoost-Funktion für alle Kochzonen	- PowerBoost-Funktion für alle Kochzonen
Leistung und Größe	- 4 Induktionskochzonen mit Topferkennung - CombiZone - 17 Leistungsstufen	- 4 Induktionskochzonen mit Topferkennung - 17 Leistungsstufen
Umwelt und Sicherheit	- Energieverbrauchsanzeige - 2 stufige Restwärmearzeige je Kochzone - Topferkennung - PowerManagement Funktion - Automatische Sicherheitsabschaltung - Kindersicherung	- 2 stufige Restwärmearzeige je Kochzone - Topferkennung - PowerManagement Funktion - Automatische Sicherheitsabschaltung - Kindersicherung
Maße (H x B x T)	- Anschlusswert: 7,4 kW - Anschlusskabel (1,1 m) - Min. Arbeitsplattenstärke: 16 mm - Gerätemaße: 795 mm x 517 mm - Einbaumaße: 55 mm x 780 mm x 500 mm	- Anschlusswert: 7,4 kW - Anschlusskabel (1,1 m) - Anschlusskabel beigelegt in Verpackung - Min. Arbeitsplattenstärke: 16 mm - Gerätemaße: 55 x 795 x 517 mm - Einbaumaße: 780 x 500 mm
Sonderzubehör	HEZ390011 Bräter aus Edelstahl, induktionsgeeignet HEZ390012 Dampfeinsatz für Edelstahlbräter HEZ9SE030 3-er Set best. aus 2 Töpfen + 1 Pfanne HEZ390090 Wok-Set 3-teilig HEZ390210 Systempfanne Ø 15cm HEZ390220 Systempfanne Ø 19cm HEZ390230 Systempfanne Ø 21cm	HEZ9SE030 3-er Set best. aus 2 Töpfen + 1 Pfanne HEZ390090 Wok-Set 3-teilig HEZ390210 Systempfanne Ø 15cm HEZ390220 Systempfanne Ø 19cm HEZ390230 Systempfanne Ø 21cm
	Weiteres Sonderzubehör inkl. Abbildungen und Preise finden Sie ab Seite 83.	Weiteres Sonderzubehör inkl. Abbildungen und Preise finden Sie ab Seite 83.



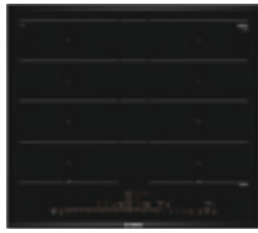
PVS845FB5E – umlaufender Rahmen



PIE845BB1E – umlaufender Rahmen

* Unverbindliche Preisempfehlung des Herstellers inklusive 20% Mehrwertsteuer.

Autarke Kochfelder mit Induktion



UPE: 2.058,- €*
 Serie | 8
PXY675DC1E
 ComfortProfil

Serie | 8
PXY675DC1E
 ComfortProfil



UPE: 1.563,- €*
 Serie | 6
PVQ645FB5E
 umlaufender Rahmen

Serie | 6
PVQ645FB5E
 umlaufender Rahmen

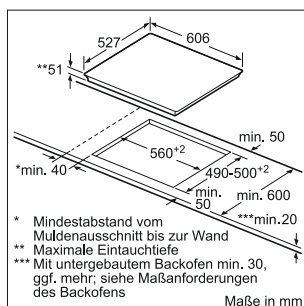


UPE: 1.456,- €*
 Serie | 6
PVS645FB5E
 umlaufender Rahmen

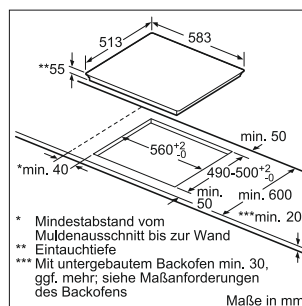
Serie | 6
PVS645FB5E
 umlaufender Rahmen



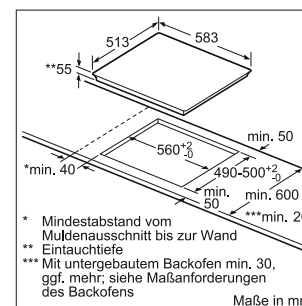
Design	- Glaskeramik, dekorlos	- Glaskeramik, dekorlos	- Glaskeramik, dekorlos
Ausstattung	- DirectSelect Premium - PerfectFry Bratsensensor mit 5 Temperaturstufen - ReStart, QuickStart, MoveMode - TopControl-Digitalanzeige - Timer mit Abschaltfunktion je Kochzone - Kurzzeitwecker, Count-up Timer	- DirectSelect - QuickStart, ReStart - TopControl-Digitalanzeige - Timer mit Abschaltfunktion je Kochzone - Kurzzeitwecker - MoveMode (2 Stufen)	- DirectSelect - QuickStart, ReStart - TopControl-Digitalanzeige - Timer mit Abschaltfunktion je Kochzone - Kurzzeitwecker - MoveMode (2 Stufen)
Schnelligkeit	- PowerBoost-Funktion für alle Kochzonen - PanBoost zum schnellen Erhitzen von Pfannen	- PowerBoost-Funktion für alle Kochzonen	- PowerBoost-Funktion für alle Kochzonen
Leistung und Größe	- 4 Induktionskochzonen mit Topferkennung - 2 FlexInduction-Zonen - erweiterte FlexInduction-Zone - 17 Leistungsstufen	- 4 Induktionskochzonen mit Topferkennung - 2 x CombiZone - 17 Leistungsstufen	- 4 Induktionskochzonen mit Topferkennung - CombiZone - 17 Leistungsstufen
Umwelt und Sicherheit	- Energieverbrauchsanzeige - 2 stufige Restwärmeanzeige je Kochzone - Topferkennung, PowerManagement Funktion, Automatische Sicherheitsabschaltung, Kindersicherung, Wischschutzfunktion	- Energieverbrauchsanzeige - 2 stufige Restwärmeanzeige je Kochzone - Topferkennung, PowerManagement Funktion, Automatische Sicherheitsabschaltung, Kindersicherung, Wischschutzfunktion	- Energieverbrauchsanzeige - 2 stufige Restwärmeanzeige je Kochzone - Topferkennung, PowerManagement Funktion, Automatische Sicherheitsabschaltung, Kindersicherung, Wischschutzfunktion
Maße	- Anschlusswert: 7,4 kW - Anschlusskabel (1,1 m) - Anschlusskabel beigelegt in Verpackung - Min. Arbeitsplattenstärke: 16 mm - Kombinierbar mit Glaskeramik-Kochfeldern im Komfort-Design - Gerätemaße: 606 x 527 mm - Einbaumaße: 51 x 560 x 500-490 mm	- Anschlusswert: 7,4 kW - Anschlusskabel (1,1 m) - Min. Arbeitsplattenstärke: 16 mm - Gerätemaße: 583 mm x 513 mm - Einbaumaße: 55 mm x 560 mm x 490 mm	- Anschlusswert: 6,9 kW - Anschlusskabel (1,1 m) - Min. Arbeitsplattenstärke: 16 mm - Gerätemaße: 583 mm x 513 mm - Einbaumaße: 55 mm x 560 mm x 490 mm
Sonderzubehör	HEZ390011 Bräter aus Edelstahl, induktionsgeeignet HEZ390012 Dampfeinsatz für Edelstahlbräter HEZ9SE030 3-er Set best. aus 2 Töpfen + 1 Pfanne HEZ390090 Wok-Set 3-teilig HEZ390210 Systempfanne Ø 15cm HEZ390220 Systempfanne Ø 19cm HEZ390230 Systempfanne Ø 21cm HEZ390512 Teppan Yaki (groß) HEZ390522 Grillplatte Weiteres Sonderzubehör inkl. Abbildungen und Preise finden Sie ab Seite 83.	HEZ390011 Bräter aus Edelstahl, induktionsgeeignet HEZ390012 Dampfeinsatz für Edelstahlbräter HEZ9SE030 3-er Set best. aus 2 Töpfen + 1 Pfanne HEZ390090 Wok-Set 3-teilig HEZ390210 Systempfanne Ø 15cm HEZ390220 Systempfanne Ø 19cm HEZ390230 Systempfanne Ø 21cm HEZ390512 Teppan Yaki (groß) HEZ390522 Grillplatte Weiteres Sonderzubehör inkl. Abbildungen und Preise finden Sie ab Seite 83.	HEZ390011 Bräter aus Edelstahl, induktionsgeeignet HEZ390012 Dampfeinsatz für Edelstahlbräter HEZ9SE030 3-er Set best. aus 2 Töpfen + 1 Pfanne HEZ390090 Wok-Set 3-teilig HEZ390210 Systempfanne Ø 15cm HEZ390220 Systempfanne Ø 19cm HEZ390230 Systempfanne Ø 21cm HEZ390512 Teppan Yaki (groß) HEZ390522 Grillplatte Weiteres Sonderzubehör inkl. Abbildungen und Preise finden Sie ab Seite 83.



PXY675DC1E – ComfortProfil



PVQ645FB5E – umlaufender Rahmen



PVS645FB5E – umlaufender Rahmen

* Unverbindliche Preisempfehlung des Herstellers inklusive 20% Mehrwertsteuer.

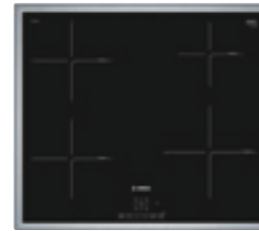
Autarke Kochfelder mit Induktion



UPE: 1.389,- €*
 Serie | 6
PIF645FB1E
 umlaufender Rahmen



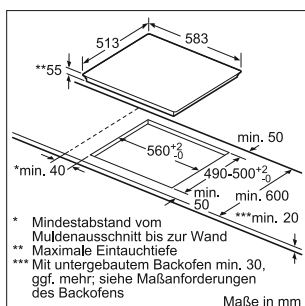
UPE: 1.307,- €*
 Serie | 4
PIF645BB1E
 umlaufender Rahmen



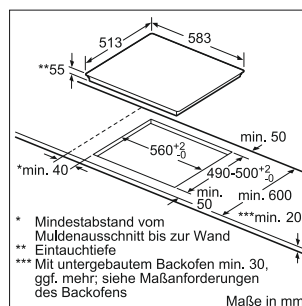
UPE: 1.262,- €*
 Serie | 4
PIE645BB1E
 umlaufender Rahmen



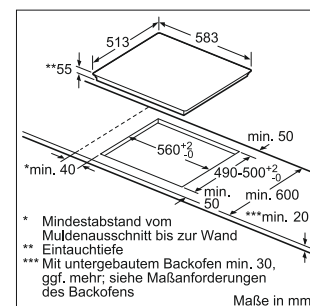
Design	- Glaskeramik, dekorlos	- Glaskeramik, dekorlos	- Glaskeramik, dekorlos
Ausstattung	- DirectSelect - QuickStart, ReStart - TopControl-Digitalanzeige	- TouchSelect - QuickStart, ReStart - TopControl-Digitalanzeige	- TouchSelect - QuickStart, ReStart - TopControl-Digitalanzeige
Schnelligkeit	- PowerBoost-Funktion für alle Kochzonen	- PowerBoost-Funktion für alle Kochzonen	- PowerBoost-Funktion für alle Kochzonen
Leistung und Größe	- 4 Induktionskochzonen mit Topferkennung - 1 Bräterzone - 17 Leistungsstufen	- 4 Induktionskochzonen mit Topferkennung - 1 Bräterzone - 17 Leistungsstufen	- 4 Induktionskochzonen mit Topferkennung - 17 Leistungsstufen
Umwelt und Sicherheit	- Energieverbrauchsanzeige - 2 stufige Restwärmeanzeige je Kochzone - Topferkennung, PowerManagement Funktion, Automatische Sicherheitsabschaltung, Kindersicherung	- 2 stufige Restwärmeanzeige je Kochzone - Topferkennung, PowerManagement Funktion, Automatische Sicherheitsabschaltung, Kindersicherung	- 2 stufige Restwärmeanzeige je Kochzone - Topferkennung, PowerManagement Funktion, Automatische Sicherheitsabschaltung, Kindersicherung
Maße (HxBxT)	- Anschlusswert: 7,4 kW - Anschlusskabel (1,1 m) - Min. Arbeitsplattenstärke: 16 mm - Gerätemaße: 583 x 513 mm - Einbaumaße: 55 x 560 x 490 - 500 mm	- Anschlusswert: 7,4 kW - Anschlusskabel (1,1 m) - Min. Arbeitsplattenstärke: 16 mm - Gerätemaße: 55 x 583 x 513 mm - Einbaumaße: 560 x 490-500 mm	- Anschlusswert: 7,4 kW - Anschlusskabel (1,1 m) - Min. Arbeitsplattenstärke: 16 mm - Gerätemaße: 583 x 513 mm - Einbaumaße: 55 x 560 x 490 - 500 mm
Sonderzubehör	HEZ390011 Bräter aus Edelstahl, induktionsgeeignet HEZ390012 Dampfeinsatz für Edelstahlbräter HEZ9SE030 3-er Set best. aus 2 Töpfen + 1 Pfanne HEZ390090 Wok-Set 3-teilig HEZ390210 Systempfanne Ø 15cm HEZ390220 Systempfanne Ø 19cm HEZ390230 Systempfanne Ø 21cm Weiteres Sonderzubehör inkl. Abbildungen und Preise finden Sie ab Seite 83.	HEZ390011 Bräter aus Edelstahl, induktionsgeeignet HEZ390012 Dampfeinsatz für Edelstahlbräter HEZ9SE030 3-er Set best. aus 2 Töpfen + 1 Pfanne HEZ390090 Wok-Set 3-teilig HEZ390210 Systempfanne Ø 15cm HEZ390220 Systempfanne Ø 19cm HEZ390230 Systempfanne Ø 21cm Weiteres Sonderzubehör inkl. Abbildungen und Preise finden Sie ab Seite 83.	HEZ9SE030 3-er Set best. aus 2 Töpfen + 1 Pfanne HEZ390090 Wok-Set 3-teilig HEZ390210 Systempfanne Ø 15cm HEZ390220 Systempfanne Ø 19cm HEZ390230 Systempfanne Ø 21cm Weiteres Sonderzubehör inkl. Abbildungen und Preise finden Sie ab Seite 83.



PIF645FB1E – umlaufender Rahmen



PIF645BB1E – umlaufender Rahmen



PIE645BB1E – umlaufender Rahmen

* Unverbindliche Preisempfehlung des Herstellers inklusive 20% Mehrwertsteuer.

Autarke Elektrokochfelder



UPE: 1.392,- €*

Serie | 8
PKM875DP1D
ComfortProfil

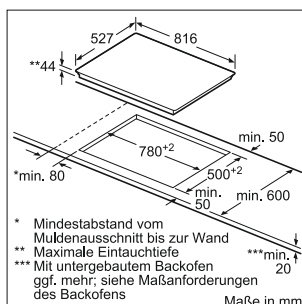


UPE: 1.224,- €*

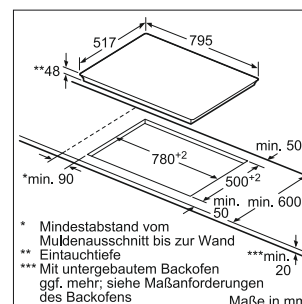
Serie | 6
PKC845FP1D
umlaufender Rahmen



Design	- Glaskeramik, dekorlos	- Glaskeramik, dekorlos
Ausstattung	- DirectSelect Premium - ReStart - TopControl-Digitalanzeige - Timer mit Abschaltfunktion je Kochzone - Kurzzeitwecker - Count-up Timer	- DirectSelect - ReStart - TopControl-Digitalanzeige - Timer mit Abschaltfunktion je Kochzone - Kurzzeitwecker
Schnelligkeit	- PowerBoost-Funktion	- PowerBoost-Funktion
Leistung und Größe	- 5 HighSpeed-Kochzonen, davon - 1 CombiZone - 2 zuschaltbare Zweikreis-Kochzonen - 17 Leistungsstufen	- 4 HighSpeed-Kochzonen, davon - 2 zuschaltbare Zweikreis-Kochzonen - Zonenerweiterung über separate Sensortaste - 1 zuschaltbare Bräterzone - 17 Leistungsstufen
Umwelt und Sicherheit	- 2 stufige Restwärmeanzeige je Kochzone	- 2 stufige Restwärmeanzeige je Kochzone
Maße (H x B x T)	- Gesamtanschlußwert 11,2 kW - Min. Arbeitsplattenstärke: 16 mm - Gerätemaße: 816 x 527 mm - Einbaumaße: 44 x 780 x 500 mm	- Gesamtanschlußwert 9,3 kW - Min. Arbeitsplattenstärke: 16 mm - Gerätemaße: 795 x 517 mm - Einbaumaße: 48 x 780 x 500 mm
Sonderzubehör	HEZ390011 Bräter aus Edelstahl, induktionsgeeignet HEZ390012 Dampfeinsatz für Edelstahlbräter HEZ9SE030 3-er Set best. aus 2 Töpfen + 1 Pfanne HEZ390090 Wok-Set 3-teilig HEZ390210 Systempfanne Ø 15cm HEZ390220 Systempfanne Ø 19cm HEZ390230 Systempfanne Ø 21cm HEZ394301 Verbindungsleiste Weiteres Sonderzubehör inkl. Abbildungen und Preise finden Sie ab Seite 83.	HEZ390011 Bräter aus Edelstahl, induktionsgeeignet HEZ390012 Dampfeinsatz für Edelstahlbräter HEZ9SE030 3-er Set best. aus 2 Töpfen + 1 Pfanne HEZ390090 Wok-Set 3-teilig HEZ390210 Systempfanne Ø 15cm HEZ390220 Systempfanne Ø 19cm HEZ390230 Systempfanne Ø 21cm Weiteres Sonderzubehör inkl. Abbildungen und Preise finden Sie ab Seite 83.



PKM875DP1D – ComfortProfil



PKC845FP1D – umlaufender Rahmen

* Unverbindliche Preisempfehlung des Herstellers inklusive 20% Mehrwertsteuer.

Autarke Elektrokochfelder



UPE: 1.100,- €*

Serie | 8
PKM675DP1D
ComfortProfil



UPE: 1.140,- €*

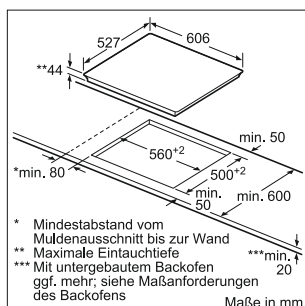
Serie | 8
PKN675DP1D
ComfortProfil



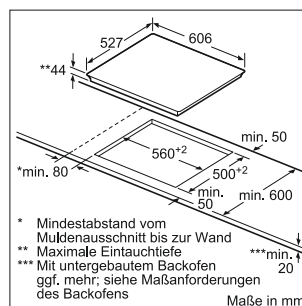
UPE: 1.026,- €*

Serie | 8
PKN601DP1D
flächenbündig

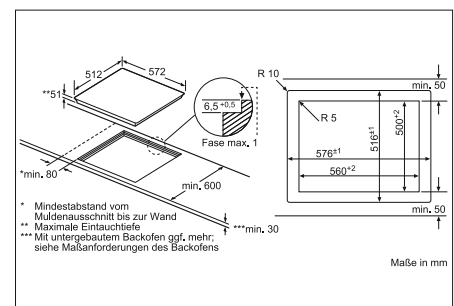
Design	- Glaskeramik, dekorlos	- Glaskeramik, dekorlos
Ausstattung	- DirectSelect Premium - ReStart - TopControl-Digitalanzeige - Count-up Timer	- DirectSelect Premium - ReStart - TopControl-Digitalanzeige - Count-up Timer
Schnelligkeit	- PowerBoost-Funktion	- PowerBoost-Funktion
Leistung und Größe	- 4 HighSpeed-Kochzonen, davon - 1 CombiZone - 1 Zweikreis-Kochzone - 17 Leistungsstufen	- 4 HighSpeed-Kochzonen, davon - 1 mit zuschaltbarer Bräterzone - 1 Zweikreis-Kochzone - 17 Leistungsstufen
Umwelt und Sicherheit	- 2 stufige Restwärmeanzeige je Kochzone	- 2 stufige Restwärmeanzeige je Kochzone
Maße ComfortProfil (H x B x T)	- Anschlusswert: 7,8 kW - Min. Arbeitsplattenstärke: 16 mm - Gerätemaße: 606 x 527 mm - Einbaumaße: 44 x 560 x 500 mm	- Anschlusswert: 8,6 kW - Min. Arbeitsplattenstärke: 16 mm - Gerätemaße: 606 x 527 mm - Einbaumaße: 44 x 560 x 500 mm
Maße Flächenbündig (H x B x T)		- Anschlusswert: 8,6 kW - Min. Arbeitsplattenstärke: 16 mm - Einbau in andere Arbeitsplatten nur in Verbindung mit Sonderzubehör Einbaurahmen - Für den Einbau in Stein- oder Granitarbeitsplatten - Gerätemaße: 572 x 512 mm - Einbaumaße: 51 x 560 x 500 mm
Sonderzubehör	HEZ390011 Bräter aus Edelstahl, induktionsgeeignet HEZ390012 Dampfeinsatz für Edelstahlbräter HEZ9SE030 3-er Set best. aus 2 Töpfen + 1 Pfanne HEZ390090 Wok-Set 3-teilig HEZ390210 Systempfanne Ø 15cm HEZ390220 Systempfanne Ø 19cm HEZ390230 Systempfanne Ø 21cm HEZ394301 Verbindungsleiste Weiteres Sonderzubehör inkl. Abbildungen und Preise finden Sie ab Seite 83.	HEZ390011 Bräter aus Edelstahl, induktionsgeeignet HEZ390012 Dampfeinsatz für Edelstahlbräter HEZ9SE030 3-er Set best. aus 2 Töpfen + 1 Pfanne HEZ390090 Wok-Set 3-teilig HEZ390210 Systempfanne Ø 15cm HEZ390220 Systempfanne Ø 19cm HEZ390230 Systempfanne Ø 21cm HEZ394301 Verbindungsleiste Weiteres Sonderzubehör inkl. Abbildungen und Preise finden Sie ab Seite 83.



PKM675DP1D – ComfortProfil



PKN675DP1D – ComfortProfil



PKN601DP1D – flächenbündig

* Unverbindliche Preisempfehlung des Herstellers inklusive 20% Mehrwertsteuer.

Autarke Elektrokochfelder



UPE: 809,- €*

UPE: 624,- €*

UPE: 610,- €*

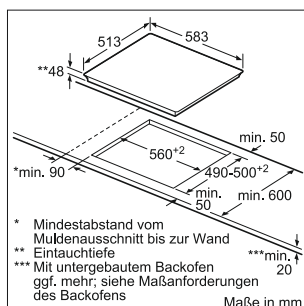
Serie | 6
PKN645FP1E
umlaufender Rahmen

Serie | 4
PKN645BA1E
umlaufender Rahmen

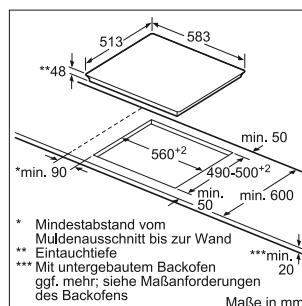
Serie | 4
PKE645D17E
umlaufender Rahmen



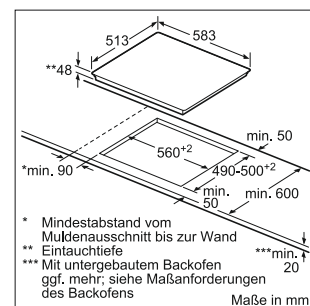
Ausstattung	<ul style="list-style-type: none"> - DirectSelect - ReStart - TopControl-Digitalanzeige 	<ul style="list-style-type: none"> - TouchSelect - ReStart - TopControl-Digitalanzeige 	<ul style="list-style-type: none"> - TouchSelect - ReStart - TopControl-Digitalanzeige
Schnelligkeit	<ul style="list-style-type: none"> - PowerBoost-Funktion 		
Leistung und Größe	<ul style="list-style-type: none"> - 4 HighSpeed-Kochzonen, davon - 1 Bräterzone - 1 Zweikreis-Kochzone - Zonenerweiterung über separate Sensortaste - 17 Leistungsstufen 	<ul style="list-style-type: none"> - 4 HighSpeed-Kochzonen, davon - 1 Bräterzone - 1 Zweikreis-Kochzone - Zonenerweiterung über separate Sensortaste - 17 Leistungsstufen 	<ul style="list-style-type: none"> - 4 HighSpeed-Kochzonen - 17 Leistungsstufen
Umwelt und Sicherheit	<ul style="list-style-type: none"> - Kindersicherung - 2 stufige Restwärmeanzeige je Kochzone 	<ul style="list-style-type: none"> - Automatische Sicherheitsabschaltung - Kindersicherung - 2 stufige Restwärmeanzeige je Kochzone 	<ul style="list-style-type: none"> - Automatische Sicherheitsabschaltung - Kindersicherung - 2 stufige Restwärmeanzeige je Kochzone
Maße (H x B x T)	<ul style="list-style-type: none"> - Anschlusswert: 8,3 kW - min. Arbeitsplattenstärke: 16 mm - Gerätemaße: 48 x 583 x 513 mm - Einbaumaße: 560 x 490-500 mm 	<ul style="list-style-type: none"> - Anschlusswert: 7,5 kW - min. Arbeitsplattenstärke: 16 mm - Gerätemaße: 48 x 583 x 513 mm - Einbaumaße: 560 x 490-500 mm 	<ul style="list-style-type: none"> - Anschlusswert: 6,6 kW - min. Arbeitsplattenstärke: 16 mm - Gerätemaße: 48 x 583 x 513 mm - Einbaumaße: 560 x 490-500 mm
Sonderzubehör	<p>HEZ390011 Bräter aus Edelstahl, induktionsgeeignet</p> <p>HEZ390012 Dampfeinsatz für Edelstahlbräter</p> <p>HEZ9SE030 3-er Set best. aus 2 Töpfen + 1 Pfanne</p> <p>HEZ390090 Wok-Set 3-teilig</p> <p>HEZ390210 Systempfanne Ø 15cm</p> <p>HEZ390220 Systempfanne Ø 19cm</p> <p>HEZ390230 Systempfanne Ø 21cm</p> <p>HEZ392617 Sonderzubehör Zwischenboden</p> <p>Weiteres Sonderzubehör inkl. Abbildungen und Preise finden Sie ab Seite 83.</p>	<p>HEZ390011 Bräter aus Edelstahl, induktionsgeeignet</p> <p>HEZ390012 Dampfeinsatz für Edelstahlbräter</p> <p>HEZ9SE030 3-er Set best. aus 2 Töpfen + 1 Pfanne</p> <p>HEZ390090 Wok-Set 3-teilig</p> <p>HEZ390210 Systempfanne Ø 15cm</p> <p>HEZ390220 Systempfanne Ø 19cm</p> <p>HEZ390230 Systempfanne Ø 21cm</p> <p>HEZ392617 Sonderzubehör Zwischenboden</p> <p>Weiteres Sonderzubehör inkl. Abbildungen und Preise finden Sie ab Seite 83.</p>	<p>HEZ9SE030 3-er Set best. aus 2 Töpfen + 1 Pfanne</p> <p>HEZ390090 Wok-Set 3-teilig</p> <p>HEZ390210 Systempfanne Ø 15cm</p> <p>HEZ390220 Systempfanne Ø 19cm</p> <p>HEZ390230 Systempfanne Ø 21cm</p> <p>HEZ392617 Sonderzubehör Zwischenboden</p> <p>Weiteres Sonderzubehör inkl. Abbildungen und Preise finden Sie ab Seite 83.</p>



PKN645FP1E – umlaufender Rahmen



PKN645BA1E – umlaufender Rahmen



PKE645D17E – umlaufender Rahmen

* Unverbindliche Preisempfehlung des Herstellers inklusive 20% Mehrwertsteuer.

Domino-Kochfelder mit Induktion und Ceran



UPE: 1.073,- €*

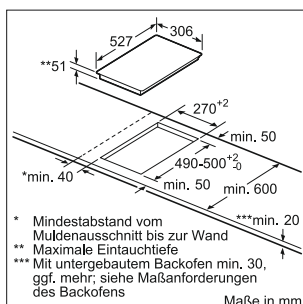
UPE: 605,- €*

Serie | 6
PIB375FB1E
ComfortProfil

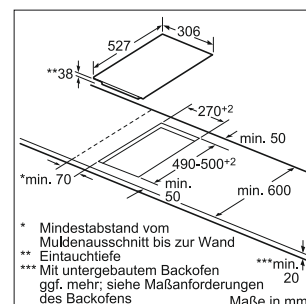
Serie | 6
PKF375FP1E
ComfortProfil



Ausstattung	<ul style="list-style-type: none"> - DirectSelect Classic - QuickStart, ReStart - TopControl-Digitalanzeige 	<ul style="list-style-type: none"> - DirectSelect Classic - ReStart - TopControl-Digitalanzeige - Timer mit Abschaltfunktion je Kochzone - Kurzzeitwecker
Schnelligkeit	- PowerBoost-Funktion für alle Kochzonen	- PowerBoost-Funktion
Leistung und Größe	<ul style="list-style-type: none"> - 2 Induktionskochzonen mit Topferkennung - 17 Leistungsstufen 	<ul style="list-style-type: none"> - 1 Zweikreis-Kochzone - 17 Leistungsstufen
Umwelt und Sicherheit	<ul style="list-style-type: none"> - Energieverbrauchsanzeige - 2 stufige Restwärmanzeige je Kochzone - Topferkennung - PowerManagement Funktion - Automatische Sicherheitsabschaltung - Kindersicherung 	- 2 stufige Restwärmanzeige je Kochzone
Maße (H x B x T)	<ul style="list-style-type: none"> - Anschlusswert: 3,7 kW - Anschlusskabel (1,1 m) - Min. Arbeitsplattenstärke: 16 mm - Kombinierbar mit Glaskeramik-Kochfeldern im Komfort-Design - Kombinierbar mit 60 cm, 70 cm, 80 cm und 90 cm Glaskeramik-Kochfeldern - Gerätemaße: 306 x 527 mm - Einbaumaße: 51 x 270 x 490-500 mm 	<ul style="list-style-type: none"> - Anschlusswert: 3,5 kW - Anschlusskabel (1,0 m) - Min. Arbeitsplattenstärke: 16 mm - Kombinierbar mit 60 cm, 70 cm, 80 cm und 90 cm Glaskeramik-Kochfeldern - Gerätemaße: 306 x 527 mm - Einbaumaße: 38 x 270 x 490-500 mm
Sonderzubehör	<p>HEZ9SE030 3-er Set best. aus 2 Töpfen + 1 Pfanne HEZ390090 Wok-Set 3-teilig HEZ390210 Systempfanne Ø 15cm HEZ390220 Systempfanne Ø 19cm HEZ390230 Systempfanne Ø 21cm</p> <p>Weiteres Sonderzubehör inkl. Abbildungen und Preise finden Sie ab Seite 83.</p>	<p>HEZ9SE030 3-er Set best. aus 2 Töpfen + 1 Pfanne HEZ390090 Wok-Set 3-teilig HEZ390210 Systempfanne Ø 15cm HEZ390220 Systempfanne Ø 19cm HEZ390230 Systempfanne Ø 21cm</p> <p>Weiteres Sonderzubehör inkl. Abbildungen und Preise finden Sie ab Seite 83.</p>



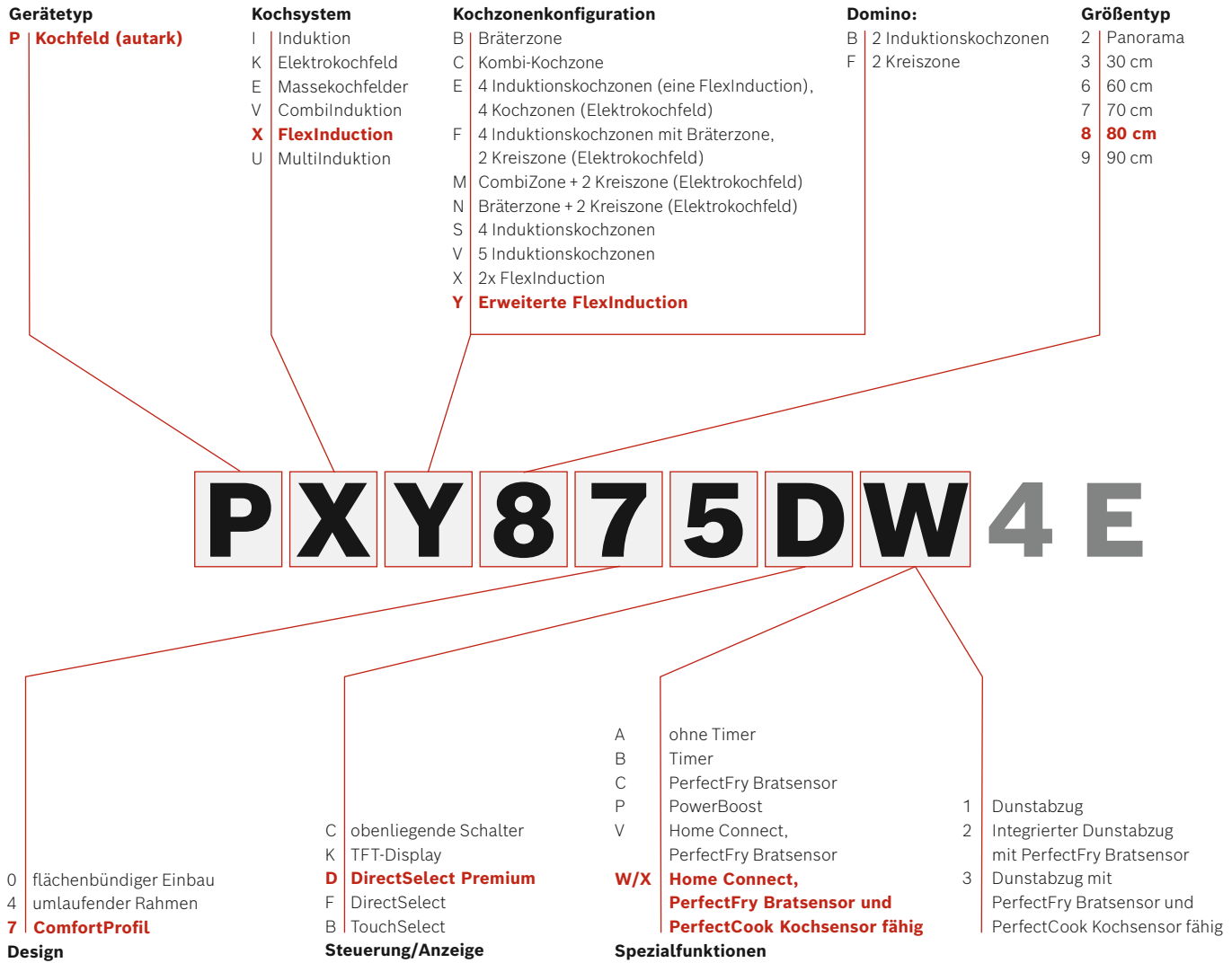
PIB375FB1E - ComfortProfil



PKF375FP1E - ComfortProfil

* Unverbindliche Preisempfehlung des Herstellers inklusive 20% Mehrwertsteuer.

Typ-Struktur: Kochfelder



Sonderzubehör Kochfelder¹

HEZ9SE030
3-er Set best. aus 2 Töpfen + 1 Pfanne
UPE: 103,00 €*²



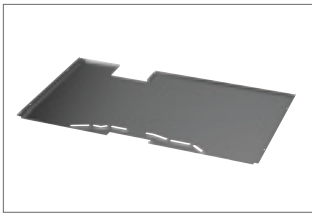
HEZ390090
Wok-Set 3-teilig Ø 36 cm
UPE: 110,00 €*²



HEZ390011
Bräter aus Edelstahl mit Glasdeckel
UPE: 165,00 €*²



HEZ390210
Systempfanne Ø 15 cm UPE: 84,00 €*
HEZ390220
Systempfanne Ø 19 cm² UPE: 92,00 €*
HEZ390230
Systempfanne Ø 21 cm² UPE: 104,00 €*
HEZ390250
Systempfanne Ø 28 cm² UPE: 129,00 €*²



HEZ392800
Zwischenboden 80 cm 4 x Touch / Piezo
UPE: 40,00 €*²



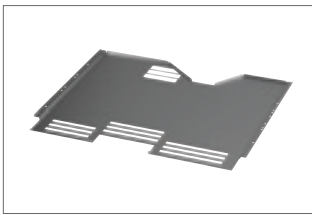
HEZ394301
Verbindungsleiste
UPE: 67,00 €*²



HEZ390522
Grillplatte
UPE: 290,00 €*²



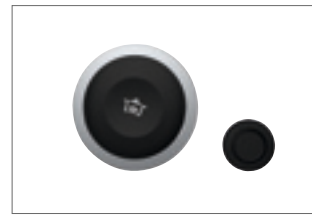
HEZ390512
Teppan Yaki (groß)
UPE: 458,00 €*²



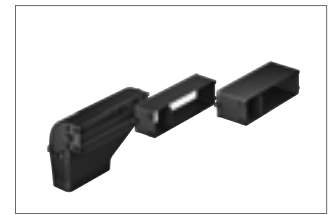
HEZ392617
Zwischenboden 80 cm
UPE: 36,00 €*²



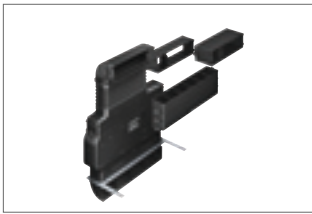
HEZ390012
Dampfensatz für Edelstahlbräter
UPE: 102,00 €*²



HEZ39050
Kabelloser Temperatursensor für Kochfeld
UPE: 172,00 €*²



HEZ381401
Abluft Set
UPE: 98,00 €*²



HEZ381501
Umluft Set
UPE: 421,00 €*²



HEZ381700
CleanAir Umluftfilter
UPE: 117,00 €*²



Installationszubehör HEZ9VDSB3
90° Flachkanalbogen vertikal
Obligatorisches Grundzubehör für
(teil)-geführte Umluftkonfiguration.
UPE: 41,00 €*²

¹ Diese Darstellung gilt lediglich der Übersicht. Das produktspezifische Zubehör finden Sie direkt unterhalb des jeweiligen Modells.

² Abbildung ähnlich.

* Unverbindliche Preisempfehlung des Herstellers inklusive 20% Mehrwertsteuer.

Perfekt war noch nie so einfach.

Gaskochfelder

Die Gaskochfelder mit FlameSelect sind vollgepackt mit innovativer Technologie und bieten dank vordefinierter Leistungsstufen nie da gewesene Präzision beim Regeln der Flamme.



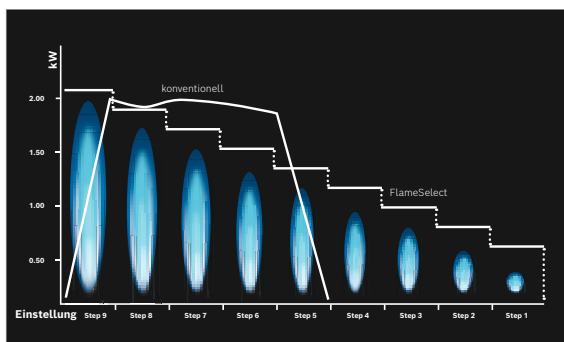


Machen Sie es sich leichter.

Die Gaskochfelder von Bosch.

Genau definierte Leistungsstufen machen das Einstellen der Gaskochfelder mit FlameSelect zum Kinderspiel. Unsere Gaskochfelder garantieren nicht nur perfekte Ergebnisse, sie sind auch besonders leicht zu reinigen. Echte Meisterwerke sind sie sowohl hinsichtlich Funktionalität als auch Design. Denn die flache Bauweise garantiert zusammen mit den zur Auswahl stehenden Arbeitsplatten eine puristische, zeitlose Optik.





FlameSelect.

Wir machen das Kochen einfach, sicher und angenehm. Dafür haben wir FlameSelect entwickelt. Bei herkömmlichen Gaskochfeldern lässt sich die Temperatur nicht exakt einstellen. Bei der FlameSelect von Bosch dagegen schon. Die patentierte Ventiltechnologie ermöglicht eine stufenweise Regelung der Temperatur mit 9 genau definierten Leistungsstufen. Die Einstellung erfolgt mittels der Bedienelemente von Bosch über eine einfach bedienbare Stufenregelung.



Neun präzise Leistungsstufen.

Mit FlameSelect lässt sich die Flammengröße exakt auf neun vordefinierte Leistungsstufen von schwach bis stark einstellen. Die Flamme ist dabei jederzeit unter Kontrolle – insbesondere beim Kochen im mittleren Temperaturbereich ein entscheidender Vorteil.



Für problemloses Reinigen optimiert.

Dank der abgerundeten Kanten lassen sich unsere Gaskochfelder mühelos reinigen, denn sie bieten dem Schmutz keinen Halt. Die Edelstahloberflächen rund um die Brenner sind zudem kaum anfällig für Verfärbungen. Noch einfacher wird die Reinigung mit unseren abnehmbaren emailierten Topfträgern. Durch die spezielle schmutzabweisende Beschichtung sind Korrosion, Risse oder Verfärbungen auch bei der Reinigung im Geschirrspüler kein Thema.



Alles sicher im Blick.

In der 7-Segment-Anzeige ist die gewählte Leistungsstufe immer klar zu erkennen. Die Restwärmeanzeige zeigt nach dem Ausschalten sofort an, ob die Topfträger noch heiß sind. Das schützt kleine wie große Finger. Mit dem Hauptschalter können alle Brenner direkt und gleichzeitig per Knopfdruck abgeschaltet werden.



Unsere Topfträger.

Beim Design haben Sie die Wahl zwischen Einzeltopfträgern für eine leichte Handhabung und Reinigung sowie durchgehenden Topfträgern, die besondere Kippstabilität bieten. Beide Varianten sind in Gusseisen und Stahl erhältlich. Als dritte Option sind halb durchgehende Topfträger aus Gusseisen verfügbar. Sämtliche Topfträger sind spülmaschinenfest und äußerst robust. Die Stahlausführungen zeichnen sich zusätzlich durch ein geringeres Gewicht und eine bequeme Handhabung aus.



Unsere Kochfeldoberflächen.

Wir haben für jede Küche und jeden Geschmack die passende Kochfeldoberfläche – hochwertige Glaskeramik in schwarz mit ComfortProfil oder Edelstahl im Premium- bzw. Medium-Steel-Design.

Gaskochfelder¹



UPE: 1.606,- €*

Serie | 8
PRS9A6D70D

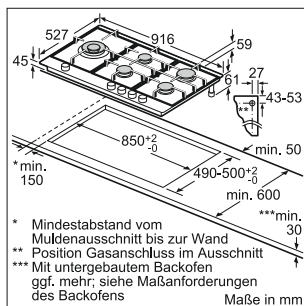


UPE: 1.161,- €*

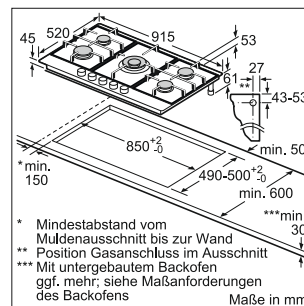
Serie | 6
PCR9A5C90D Edelstahl



Komfort	<ul style="list-style-type: none"> - FlameSelect: Leistungsregelung in 9 Stufen - Schwertknebel - Gusstopfträger - 1-Hand-Zündung - Restwärmeanzeige 5-fach Restwärmeanzeige - TopControl-Digitalanzeige 	<ul style="list-style-type: none"> - FlameSelect: Leistungsregelung in 9 Stufen - Schwertknebel - Gusstopfträger - 1-Hand-Zündung
Leistung	- 1 Dual-Wokbrenner	- 1 Dual-Wokbrenner
Technische Informationen	<ul style="list-style-type: none"> - Vorne rechts: Normalbrenner bis zu 1.9 kW (abhängig von der Gasart) - Mitte vorne: Normalbrenner bis zu 1.9 kW (abhängig von der Gasart) - Mitte hinten: Sparbrenner bis zu 1.1 kW (abhängig von der Gasart) - Links: Wokbrenner bis zu 6 kW (abhängig von der Gasart) - Hinten rechts: Starkbrenner bis zu 2.8 kW (abhängig von der Gasart) 	<ul style="list-style-type: none"> - Vorne links: Sparbrenner bis zu 1 kW (abhängig von der Gasart) - Vorne rechts: Normalbrenner bis zu 1.75 kW (abhängig von der Gasart) - Mitte: Wokbrenner bis zu 5 kW (abhängig von der Gasart) - Hinten links: Normalbrenner bis zu 1.75 kW (abhängig von der Gasart) - Hinten rechts: Starkbrenner bis zu 3 kW (abhängig von der Gasart)
Umwelt und Sicherheit	<ul style="list-style-type: none"> - Voreingestellt auf Erdgas (20mbar) - Thermoelektrische Zündsicherung - spülmaschinenfeste Topfträger - Bei Gaskochfeldern mit einem Gesamtanschlusswert über 11 kW müssen zusätzliche Bedingungen erfüllt werden, unter anderem eine kontrollierte Raumbelüftung wie z. B. eine Dunstabzugshaube im Abluftbetrieb. Diese sind ggf. mit dem Installateur abzuklären. 	<ul style="list-style-type: none"> - Voreingestellt auf Erdgas (20mbar) - Thermoelektrische Zündsicherung - Bei Gaskochfeldern mit einem Gesamtanschlusswert über 11 kW müssen zusätzliche Bedingungen erfüllt werden, unter anderem eine kontrollierte Raumbelüftung wie z. B. eine Dunstabzugshaube im Abluftbetrieb. Diese sind ggf. mit dem Installateur abzuklären.
Maße (H x B x T)	<ul style="list-style-type: none"> - Anschlusskabel 150 cm - Gerätemaße: 45 x 916 x 527 mm - Einbaumaße: 45 x 850-852 x 490 mm 	<ul style="list-style-type: none"> - Anschlusskabel 150 cm - Gerätemaße: 45 x 915 x 520 mm - Einbaumaße: 45 x 850-852 x 490 mm
Zubehör	- Flüssiggas-Düsen (50mbar) beiliegend (für die Nutzung in Deutschland notwendig)	- Flüssiggas-Düsen (50mbar) beiliegend (für die Nutzung in Deutschland notwendig)
Sonderzubehör	<p>HEZ298105 Simmerplatte 39,- €* HEZ298114 Espressokreuz 23,- €*</p>	<p>HEZ298105 Simmerplatte 39,- €* HEZ298115 Espressokreuz 23,- €*</p>



PRS9A6D70D - ComfortProfil



PCR9A5C90D

¹ Bei Gaskochfeldern mit einem Gesamtanschlusswert über 11 kW müssen zusätzliche Bedingungen erfüllt werden, u. a. eine kontrollierte Raumbelüftung, wie z. B. eine Dunstabzugshaube im Abluftbetrieb. Diese sind ggf. mit dem Installateur zu klären.

* Unverbindliche Preisempfehlung des Herstellers inklusive 20% Mehrwertsteuer.

Gaskochfelder¹



UPE: 1.161,- €*

UPE: 815,- €*

UPE: 966,- €*

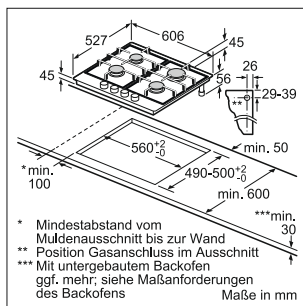
Serie | 8
PRP6A6D70D

Serie | 6
PCH6A5C90D Edelstahl

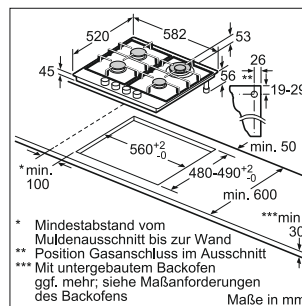
Serie | 8
PRB3A6D70D



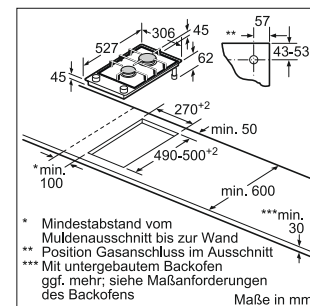
Komfort	<ul style="list-style-type: none"> - FlameSelect: Leistungsregelung in 9 Stufen - Schwertknebel - Gusstopfträger - 1-Hand-Zündung - Restwärmeanzeige 4-fach - TopControl-Digitalanzeige 	<ul style="list-style-type: none"> - FlameSelect: Leistungsregelung in 9 Stufen - Schwertknebel - Gusstopfträger - 1-Hand-Zündung 	<ul style="list-style-type: none"> - FlameSelect: Leistungsregelung in 9 Stufen - Schwertknebel - Gusstopfträger - 1-Hand-Zündung - Restwärmeanzeige 2-fach - TopControl-Digitalanzeige 									
Leistung												
Technische Informationen	<ul style="list-style-type: none"> - Vorne links: Normalbrenner 1.9 kW (abhängig von der Gasart) - Vorne rechts: Normalbrenner 1.9 kW (abhängig von der Gasart) - Hinten links: Sparbrenner 1.1 kW (abhängig von der Gasart) - Hinten rechts: Starkbrenner 2.8 kW (abhängig von der Gasart) 	<ul style="list-style-type: none"> - Vorne links: Normalbrenner bis zu 1.75 kW (abhängig von der Gasart) - Vorne rechts: Sparbrenner bis zu 1 kW (abhängig von der Gasart) - Hinten links: Normalbrenner bis zu 1.75 kW (abhängig von der Gasart) - Hinten rechts: Wokbrenner bis zu 3.5 kW (abhängig von der Gasart) 	<ul style="list-style-type: none"> - Mitte vorne: Normalbrenner 1.9 kW (abhängig von der Gasart) - Mitte hinten: Starkbrenner 2.8 kW (abhängig von der Gasart) 									
Umwelt und Sicherheit	<ul style="list-style-type: none"> - Voreingestellt auf Erdgas (20mbar) - Thermoelektrische Zündsicherung - spülmaschinenfeste Topfträger 	<ul style="list-style-type: none"> - Voreingestellt auf Erdgas (20mbar) - Thermoelektrische Zündsicherung 	<ul style="list-style-type: none"> - Voreingestellt auf Erdgas (20mbar) - Thermoelektrische Zündsicherung - spülmaschinenfeste Topfträger 									
Maße (H x B x T)	<ul style="list-style-type: none"> - Anschlusskabel 100 cm - Gerätemaße: 45 x 606 x 527 mm - Einbaumaße: 45 x 560-562 x 490 mm 	<ul style="list-style-type: none"> - Anschlusskabel 100 cm - Gerätemaße: 45 x 582 x 520 mm - Einbaumaße: 45 x 560-562 x 480 mm 	<ul style="list-style-type: none"> - Anschlusskabel 100 cm - Gerätemaße: 47 x 306 x 527 mm - Einbaumaße: 45 x 270-272 x 490 mm 									
Zubehör	- Flüssiggas-Düsen (50mbar) beiliegend (für die Nutzung in Deutschland notwendig)	- Flüssiggas-Düsen (50mbar) beiliegend (für die Nutzung in Deutschland notwendig)	- Flüssiggas-Düsen (50mbar) beiliegend (für die Nutzung in Deutschland notwendig)									
Sonderzubehör	<table border="0"> <tr> <td>HEZ298105 Simmerplatte</td> <td>39,- €* HEZ298115 Espressokreuz</td> <td>23,- €* HEZ298115 Espressokreuz</td> </tr> </table>	HEZ298105 Simmerplatte	39,- €* HEZ298115 Espressokreuz	23,- €* HEZ298115 Espressokreuz	<table border="0"> <tr> <td>HEZ298105 Simmerplatte</td> <td>39,- €* HEZ298115 Espressokreuz</td> <td>23,- €* HEZ298115 Espressokreuz</td> </tr> </table>	HEZ298105 Simmerplatte	39,- €* HEZ298115 Espressokreuz	23,- €* HEZ298115 Espressokreuz	<table border="0"> <tr> <td>HEZ298105 Simmerplatte</td> <td>39,- €* HEZ298114 Espressokreuz</td> <td>23,- €* HEZ394301 Verbindungsleiste</td> </tr> </table>	HEZ298105 Simmerplatte	39,- €* HEZ298114 Espressokreuz	23,- €* HEZ394301 Verbindungsleiste
HEZ298105 Simmerplatte	39,- €* HEZ298115 Espressokreuz	23,- €* HEZ298115 Espressokreuz										
HEZ298105 Simmerplatte	39,- €* HEZ298115 Espressokreuz	23,- €* HEZ298115 Espressokreuz										
HEZ298105 Simmerplatte	39,- €* HEZ298114 Espressokreuz	23,- €* HEZ394301 Verbindungsleiste										



PRP6A6D70D – ComfortProfil



PCH6A5C90D



PRB3A6D70D – ComfortProfil

¹ Bei Gaskochfeldern mit einem Gesamtanschlusswert über 11 kW müssen zusätzliche Bedingungen erfüllt werden, u. a. eine kontrollierte Raumbelüftung, wie z. B. eine Dunstabzugshaube im Abluftbetrieb. Diese sind ggf. mit dem Installateur zu klären.

* Unverbindliche Preisempfehlung des Herstellers inklusive 20% Mehrwertsteuer.



Perfekt war noch nie so einfach.

Dunstabzüge.

In der Küche kaum hörbar. Auf der Stromrechnung kaum sichtbar.
Besonders leise, besonders effizient, besonders intensiv:
Mit unseren Dunstabzugshauben wird Kochen für alle Sinne zu
einem besonderen Erlebnis.



Diese Seite spart Ihnen viel Zeit.

Funktionen und Sonderausstattungen der Bosch Dunstabzüge.

Abluftbetrieb. Dunstabzüge mit Abluftbetrieb leiten die entstandenen Gerüche über eine Abluftleitung direkt nach außen ins Freie. Durch den entstehenden Unterdruck strömt Frischluft nach. Es ist auf ausreichende Frischluftzufuhr zu achten.

Geruchsfilter (Dunstabzugshauben). Die beiden Geruchsfilter in den Schrägessen bzw. Dunstabzugshauben im Flach-Design entfernen unangenehme Gerüche um bis zu 80% Absorption. Um dies zu gewährleisten, sollten Sie diesen ca. alle 6 – 12 Monate austauschen.

Geruchsfilter, Long Life. Ist Ihre Schrägesse bzw. Dunstabzugshaube im Schräg- oder Flach-Design mit zwei regenerierbaren Geruchsfiltern ausgestattet, müssen diese nicht ausgetauscht werden. Damit jedoch auch über die Jahre hinweg Gerüche mit einer bis zu 80%igen Absorption beseitigt werden, sollten Sie diese von Zeit zu Zeit (alle 3 – 4 Monate) regenerieren. Legen Sie die Filter für 2 Stunden bei ca. 200°C in den Backofen und der Filter ist wie neu.

Box-Design. Klare Linien und ein starker Auftritt: Mit der Esse im Boxdesign vergrößern Sie optisch den Raum zwischen Esse und Kochfeld.

CleanAir Plus Filter. Die lamellenartige Oberfläche des speziellen Geruchsfilters entspricht der Größe von etwa 50 Fußballfeldern und minimiert im Vergleich zu Standardlösungen störende Geräusche um bis zu 5 dB, absorbiert dadurch über 90% aller Gerüche und erhöht die Leistung bis zu 100 m³/h. Eine spezielle Imprägnierung sorgt dafür, dass lästiger Fischgeruch aus der Küche verschwindet. Sogar Allergiker können entspannt aufatmen. Denn Pollen und Staub werden durch unseren CleanAir Plus Filter zuverlässig aufgenommen und die Raumluft von 99% aller luftgetragenen Pollen gereinigt. Damit das so bleibt, wird empfohlen den Filter alle 12 – 18 Monate zu tauschen.

CleanAir Filter, regenerierbar. Dieser Filter garantiert eine bis zu 90-prozentige Absorption von Gerüchen. Damit diese Fähigkeit bis zu zehn Jahre lang erhalten bleibt, legt man den Filter einfach für zwei Stunden bei 200°C zur Regeneration in den Backofen. Danach ist der Filter wieder wie neu.

Deckenlüfter. Der Deckenlüfter wird direkt in eine tragfähige Küchendecke eingebaut. Er sorgt damit nicht nur für saubere Luft, sondern auch für eine optimale Ausleuchtung der Kochstelle. NEU: Mit Umluftbetrieb und einfacher Deckenmontage mit nur 4 Schrauben.

Doppelflutiges Hochleistungsgebläse. Zwei Ventilatoren saugen leiser als ein einzeln arbeitender. Bei gleicher Luftfördermenge wird so die Lautstärkebelastung reduziert.



EcoSilence Drive™. Hocheffizienter Motor. Spart am Strom, aber nicht an der Leistung: Von einem Permanentmagneten angetrieben, verursacht der EcoSilence Drive™ Motor nahezu keine mechanische Reibung und arbeitet so mit 0% Kraftverlust. Das macht ihn nicht nur extrem robust, leise und langlebig, sondern auch effizient. Denn durch den Einsatz eines Hochleistungsgebläses mit EcoSilence Drive™ Motortechnologie spart eine neue Bosch Dunstabzugshaube mehr als 80% Energie im Jahr* gegenüber einer herkömmlichen Bosch Dunstabzugshaube.

*Bei durchschnittlichem Lüfterbetrieb von einer Stunde auf Stufe 2 pro Tag und Lichtbetrieb von 2 Stunden pro Tag.



EcoSensor. Der EcoSensor regelt die Abzugsstärke Ihrer Haube automatisch. So sorgt er nicht nur für einen optimalen Energieeinsatz, sondern lässt Ihnen auch beim Kochen stets freie Hand. Im Sekundentakt überprüft er die Intensität des aufsteigenden Dampfes und passt die Leistungsstufen präzise und selbständig an. Nach dem Kochvorgang läuft der Gebläsenachlauf auf Wunsch automatisch für 10 Minuten nach und beseitigt so die restlichen Kochgerüche. Und da er sich im Anschluss von alleine abschaltet, können Sie sich voll und ganz auf das Wesentliche konzentrieren: Ihre Freude am Kochen.

Flachschirmhaube. Flachschirmhauben werden in den Oberschrank eingebaut und sind in Ihrer Bauweise fast unsichtbar. Der flache Auszug kann bei vielen Modellen mit der original Möbelfront versehen werden und vergrößert die Absaugefläche zu einem Doppelfilter-System.

Gebläsenachlauf. Der automatische Gebläsenachlauf sorgt dafür, dass die Restgerüche, die nach dem Kochen im Raum hängen, spurlos beseitigt werden. Die Küche wird für weitere 10 Minuten nachgelüftet, danach stellt sich der Dunstabzug selbstständig ab.

Inselesse. Inselessen werden frei hängend über einer Kochinsel in der Raummitte an der Decke befestigt.

Intensivstufe. Besonders starke Gerüche, z. B. beim scharfen Anbraten, werden mit der Intensivstufe schnell abgesaugt. Trotz maximaler Leistung zeichnen sich Bosch Dunstabzugshauben auch hier durch ein leises Betriebsgeräusch aus.



Kochfeldbasierte Haubensteuerung. Kochfeld an, Dunstabzugshaube an: Sobald das Kochfeld aktiviert wird, schaltet sich auch der Dunstabzug dank kochfeldbasierter Haubensteuerung automatisch ein, denn sowohl das Induktions-Kochfeld als auch die entsprechende Dunstabzugshaube sind mit einem WiFi-Modul ausgestattet und können somit interagieren. So wird störender Dunst von Beginn an abgezogen. Nach dem Kochen läuft die Dunstabzugshaube noch kurz nach. So ist sichergestellt, dass alle Kochgerüche auch wirklich verschwunden sind. Sie lässt sich natürlich auch manuell bedienen: Mit nur einem Fingertipp auf der Kochfeld-Bedienung wird der manuelle Modus aktiviert. Dann lassen sich über die Bedienung des Kochfeldes auch die Leistungsstufen der Dunstabzugshaube und die Beleuchtung steuern.



LED-Beleuchtung. Die LED-Beleuchtung überzeugt durch eine hohe Lebensdauer von bis zu 40.000 Stunden (das entspricht rund 40 Jahren bei 2,7 h Nutzung pro Tag). Und dank ihrem besonders niedrigen Verbrauch von nur 3 Watt pro LED-Modul, benötigen sie bis zu 85% weniger Strom als herkömmliche 20 Watt Halogen-Spots. Mit einer Lichtstärke von 890 Lux sind sie zudem das derzeit hellste Licht auf dem Markt.

Metallfettfilter. Metallfettfilter sind für Abluft- und Umlufthauben erforderlich, um Fett und andere Feststoffe aus der eingesaugten Luft zu filtern. Damit die hohe Wirksamkeit erhalten bleibt, sollten sie etwa einmal pro Monat von Hand oder im Geschirrspüler gereinigt werden.



PerfectAir Luftgütesensor. Der PerfectAir Luftgütesensor kontrolliert kontinuierlich die Luft. Währenddessen passt er im Automatikmodus die Abzugsleistung über alle Leistungsstufen hinweg automatisch, stufenlos und präzise dem Kochdunst und den aufsteigenden Gerüchen an. Dadurch reduziert sich auch der Geräuschpegel, da nur die minimal benötigte Abzugsstufe aktiviert wird. Positiver Nebeneffekt: Lästige Fingerabdrücke auf der Bedienung gehören der Vergangenheit an. Nach dem Kochen läuft die Lüftung solange nach, bis die Küchenluft von lästigen Gerüchen bereinigt ist. So können Sie sich voll und ganz auf das Kochen konzentrieren und nicht auf die Steuerung Ihrer Haube.



Schnellmontagebefestigung für Wandhauben. Mit der Schnellmontagebefestigung lassen sich Ihre neuen Dunstabzugshauben schnell und unkompliziert an Ihrer Küchenwand installieren. Zur Befestigung der Schrägessen und der Dunstabzugshauben im Flach-Design wird einfach die Aufhängung der Haube an der Wand befestigt. Nachdem das Gerät auf die Vorrichtung gehängt wurde, kann es durch leichtes Drehen in die gewünschte Position gebracht werden.

Schrägessen-Design. Wandessen im Schrägessen-Design ermöglichen Ihnen durch die schräge Haubenform uneingeschränkte Kopffreiheit ohne anzuecken.

SoftLight. Dank SoftLight mit Dimm-Funktion können Sie die Helligkeit am Kochfeld jetzt selbst bestimmen. Je nachdem, ob Sie eine dezente Beleuchtung in der Küche genießen möchten oder eine perfekte Ausleuchtung auf Ihrem Kochfeld benötigen. Beim Einschalten der Lampe steigert sich die Leuchtkraft ebenso sanft, wie sie sich beim Ausschalten auch wieder reduziert.

Umluftbetrieb. Der Umluftbetrieb einer Dunstabzugshaube basiert auf dem Prinzip des Luftaustausches. Statt wie bei Abluft den angesaugten Küchendunst über ein Abluftrohr aus dem Haus zu blasen und Frischluft durch das Fenster hinzuzuführen, wird dieser im Umluftbetrieb gefiltert und gereinigt. In einem kontinuierlichen Kreislauf wird die Luft auf diese Weise ständig erneuert. Hierfür ist immer ein Geruchsfilter notwendig: entweder als Standard-Geruchsfilter oder als CleanAir Plus Umluftset.

Wandesse. Wandessen werden generell zwischen den Oberschränken über der Kochstelle montiert und binden sich so optisch optimal in Ihre Küchenzeile ein.

Nie wieder dicke Luft in der Küche.

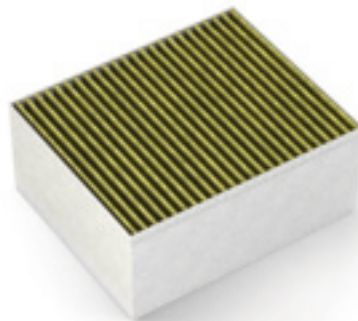
Effiziente Umluft-Technologie für reine Luft in der Küche.

Die Umluftmodule von Bosch sind führend in der Umluft-Technologie und bieten Lösungen für die unterschiedlichen Kundenbedürfnisse an. Neben dem Standardfilter sorgen der hocheffiziente CleanAir Plus Filter mit Anti-Pollen-Funktionalität für beste Raumluft und der regenerierbare Filter für die besonders zuverlässige Geruchsreduzierung über einen Zeitraum von bis zu 10 Jahren.



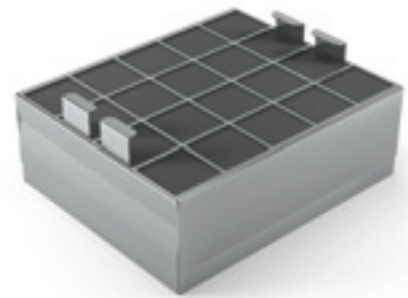
Standard-Geruchsfilter

- ▶ Bis zu 80% Geruchsreduzierung
- ▶ Wechselintervall 6 – 12 Monate
- ▶ Anti-Fisch-Beschichtung



CleanAir Plus Filter

- ▶ Über 90% Geruchsreduzierung
- ▶ Wechselintervall 12 – 18 Monate
- ▶ Anti-Fisch-Beschichtung
- ▶ Wegen lamellenartiger Filterform Geräuschreduzierung bis zu 5 dB und bis zu 100 m³/h mehr Leistung
- ▶ Filtert 99% der Pollen aus der Luft



Long Life Geruchsfilter

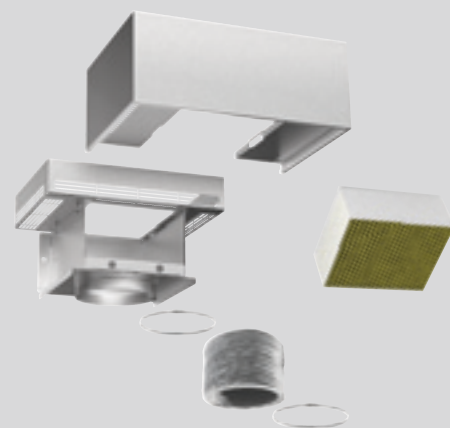
- ▶ Über 90% Geruchsreduzierung
- ▶ Lebensdauer bis 10 Jahre
- ▶ Regenerationszyklus alle 4 Monate
- ▶ Regeneration 120 min. bei 200 °C Heißluft im Backofen

Unsere Filtertechnologie macht keine halben Sachen und leistet ganze Arbeit.

Unabhängig vom Modell der Dunstabzugshaube (z. B. Deckenlüfter, Flachschirmhaube, Wandesse etc.) bietet Bosch die passende CleanAir Plus Umluftlösung an. Sogar Allergiker können entspannt aufatmen. Denn Pollen werden durch den CleanAir Plus Filter zuverlässig aufgenommen und die Raumluft von 99% aller Pollen gereinigt.

Im Bosch Umluftset ist alles enthalten, was für den Start im Umluftbetrieb benötigt wird (siehe Beispiel rechts). Nach ca. 12 – 18 Monaten wird der vorhandene Filter lediglich durch den Ersatzbedarf-Filter ausgetauscht.

Alternativ bietet Bosch auch eine langlebige Umluftlösung an: den Long Life Filter. Dieser lässt sich ganz einfach im Backofen bei 200 °C Umluft in 120 Minuten erneuern und verfügt damit über eine Lebensdauer von rund 10 Jahren.



Beispiel: CleanAir Plus Umluftset für eine Wandesse.



Elegant, unsichtbar und besonders effektiv – das Umluftset mit integriertem Design.

Für fast alle Wandessen im Box-Design bietet Bosch ein Umluftset im integrierten Design an. Im Gegensatz zum klassischen, auf dem Kamin aufgesetzten Umluftset ist die integrierte Lösung im Kamin versteckt und damit unsichtbar. Für den Filterwechsel ist ein Mindestabstand von 25 cm zur Decke vorzusehen.

Frischluft auf Knopfdruck – mit **drei Filtern zur Auswahl** in jedem Dunstabzug.

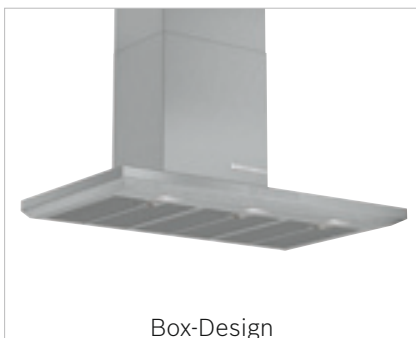


Schrägessen-Design



Flach-Design

Wandessen



Box-Design



Walmdach-Design

Schräges-Design



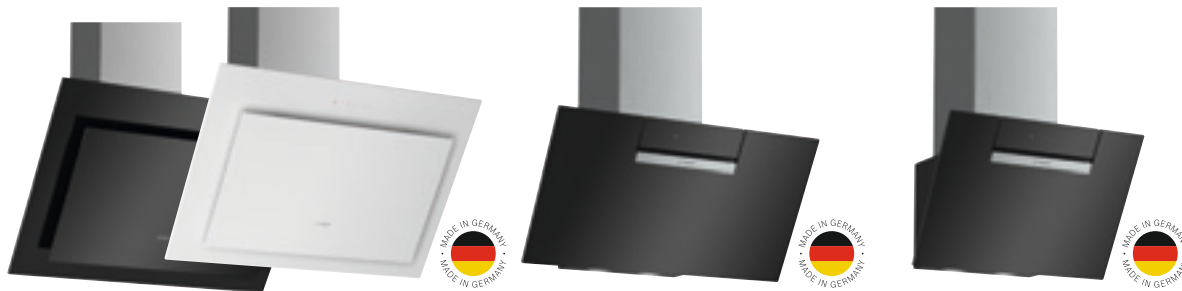
UPE: 2.109,- €* Serie 8 DWK98PR60	UPE: 2.109,- €* Serie 8 DWK98PR20	UPE: 1.810,- €* Serie 6 DWK97JQ60	UPE: 1.610,- €* Serie 6 DWK97JM60
---	---	---	---

--	--	--	--

<p>Betriebsart und Leistung</p>	<ul style="list-style-type: none"> – Energieeffizienzklasse: A+ ^{1,2} – Durchschnittlicher Energieverbrauch: 31.5 kWh/Jahr¹ – Lüfter-Effizienzklasse: A¹ – Beleuchtungs-Effizienzklasse: A¹ – Fettfilter-Effizienzklasse: B¹ – Lüfterleistung bei Abluftbetrieb nach EN 61591: Max. Normalstufe 467 m³/h, Intensivstufe 837 m³/h – Umluftleistung: Max. Normalbetrieb 430 m³/h, Intensivstufe 583 m³/h – Geräusch min./max. Normalstufe: 43/55 dB – Geräuschwerte nach EN 60704-2-13 bei Abluftbetrieb: Max. Normalstufe: 55 dB(A) re 1 pW (42 dB(A) re 20 µPa Schalldruck), Intensivstufe: 67 dB(A) re 1 pW (54 dB(A) re 20 µPa Schalldruck) – Geräuschwerte bei Umluftbetrieb: Max. Normalstufe: 67 dB(A) re 1 pW (54 dB(A) re 20 µPa Schalldruck), Intensivstufe: 75 dB(A) re 1 pW (62 dB(A) re 20 µPa Schalldruck) – EcoSilence Drive 	<ul style="list-style-type: none"> – Energieeffizienzklasse: A ^{1,2} – Durchschnittlicher Energieverbrauch: 34.6 kWh/Jahr¹ – Lüfter-Effizienzklasse: A¹ – Beleuchtungs-Effizienzklasse: A¹ – Fettfilter-Effizienzklasse: B¹ – Lüfterleistung bei Abluftbetrieb nach EN 61591: Max. Normalstufe 431 m³/h, Intensivstufe 714 m³/h – Umluftleistung: Max. Normalbetrieb 399 m³/h, Intensivstufe 542 m³/h – Geräusch min./max. Normalstufe: 45/53 dB – Geräuschwerte nach EN 60704-2-13 bei Abluftbetrieb: Max. Normalstufe: 53 dB(A) re 1 pW (40 dB(A) re 20 µPa Schalldruck), Intensivstufe: 65 dB(A) re 1 pW (52 dB(A) re 20 µPa Schalldruck) – Geräuschwerte bei Umluftbetrieb: Max. Normalstufe: 66 dB(A) re 1 pW (53 dB(A) re 20 µPa Schalldruck), Intensivstufe: 75 dB(A) re 1 pW (62 dB(A) re 20 µPa Schalldruck) – EcoSilence Drive 	<ul style="list-style-type: none"> – Energieeffizienzklasse: A+ ^{1,2} – Durchschnittlicher Energieverbrauch: 32.1 kWh/Jahr¹ – Lüfter-Effizienzklasse: A¹ – Beleuchtungs-Effizienzklasse: A¹ – Fettfilter-Effizienzklasse: B¹ – Lüfterleistung bei Abluftbetrieb nach EN 61591: Max. Normalstufe 436 m³/h, Intensivstufe 722 m³/h – Umluftleistung: Max. Normalbetrieb 402 m³/h, Intensivstufe 554 m³/h – Geräusch min./max. Normalstufe: 47/54 dB – Geräuschwerte nach EN 60704-2-13 bei Abluftbetrieb: Max. Normalstufe: 54 dB(A) re 1 pW (41 dB(A) re 20 µPa Schalldruck), Intensivstufe: 65 dB(A) re 1 pW (52 dB(A) re 20 µPa Schalldruck) – Geräuschwerte bei Umluftbetrieb: Max. Normalstufe: 71 dB(A) re 1 pW (58 dB(A) re 20 µPa Schalldruck), Intensivstufe: 75 dB(A) re 1 pW (62 dB(A) re 20 µPa Schalldruck) – EcoSilence Drive
<p>Komfort</p>	<ul style="list-style-type: none"> – PerfectAir Luftgütesensor – SoftLight, Dimm-Funktion – Arbeitsplatzbeleuchtung mit 2 x 3W LED-Modul – Beleuchtungsstärke: 519 lux – Farbtemperatur: 3500 K – Elektronische Steuerung – DirectSelect-Bedienung mit Lichtlinie – 3 Leistungsstufen + 2 Intensivstufen, Boost Position – Intensivstufen mit automatischer Rückstellung – Filtersättigungsanzeige für Metallfett- und Aktivkohlefilter – Filterabdeckung aus Glas, Randabsaugung – Reinigungsfreundlicher Innenrahmen – Fernsteuerung und -kontrolle – Home Connect Funktion: kochfeldbasierte Haubensteuerung (mit passendem Kochfeld) 	<ul style="list-style-type: none"> – PerfectAir Luftgütesensor – SoftLight, Dimm-Funktion – Gleichmäßige, helle Beleuchtung mit 2 x 1,5W LED-Modul – Beleuchtungsstärke: 238 lux – Farbtemperatur: 3500 K – Elektronische Steuerung – DirectSelect-Bedienung mit Lichtlinie – 3 Leistungsstufen + 2 Intensivstufen, Boost Position – Intensivstufen mit automatischer Rückstellung – Filtersättigungsanzeige für Metallfett- und Aktivkohlefilter – Filterabdeckung aus Glas, Randabsaugung – Reinigungsfreundlicher Innenrahmen 	<ul style="list-style-type: none"> – Gleichmäßige, helle Beleuchtung mit 2 x 1,5W LED-Modul – Beleuchtungsstärke: 238 lux – Farbtemperatur: 3500 K – Elektronische Steuerung – DirectSelect-Bedienung mit LED-Anzeige – 3 Leistungsstufen und 1 Intensivstufe, Boost Position – Intensivstufen mit automatischer Rückstellung – Filterabdeckung aus Glas, Randabsaugung – Reinigungsfreundlicher Innenrahmen
<p>Umwelt und Sicherheit</p>	<ul style="list-style-type: none"> – Metallfettfilter, spülmaschinengeeignet 	<ul style="list-style-type: none"> – Metallfettfilter, spülmaschinengeeignet 	<ul style="list-style-type: none"> – Metallfettfilter, spülmaschinengeeignet
<p>Technische Informationen</p>	<ul style="list-style-type: none"> – Für Wandmontage über Kochstellen – Schnellmontagebefestigung – Für Umluftbetrieb wird ein Starterset oder CleanAir Plus Umluft Set (Sonderzubehör) benötigt 	<ul style="list-style-type: none"> – Für Wandmontage über Kochstellen – Schnellmontagebefestigung – Für Umluftbetrieb wird ein Starterset oder CleanAir Plus Umluft Set (Sonderzubehör) benötigt 	<ul style="list-style-type: none"> – Für Wandmontage über Kochstellen – Schnellmontagebefestigung – Für Umluftbetrieb wird ein Starterset oder CleanAir Plus Umluft Set (Sonderzubehör) benötigt
<p>Maße (H x B x T)</p>	<ul style="list-style-type: none"> – Abluftstutzen Ø 150 mm (Ø 120 mm beiliegend) – Gesamtanschlusswert: 166 W – Gerätegröße Umluft ohne Kamin: 370 x 894 x 548 mm – Gerätegröße Abluft: 957-1227 x 894 x 548 mm – Gerätegröße Umluft mit Kamin: 1017-1287 x 894 x 548 mm – Gerätegröße Umluft mit CleanAir Plus Umluft Set: 1147 x 894 x 538 mm - Montage auf Außenkanal 1217-1487 x 894 x 538 mm - Montage auf Innenkanal 	<ul style="list-style-type: none"> – Abluftstutzen Ø 150 mm (Ø 120 mm beiliegend) – Gesamtanschlusswert: 143 W – Gerätegröße Umluft ohne Kamin: 370 x 890 x 499 mm – Gerätegröße Abluft: 928-1198 x 890 x 499 mm – Gerätegröße Umluft mit Kamin: 988-1258 x 890 x 499 mm – Gerätegröße Umluft mit CleanAir Plus Umluft Set: 1118 x 890 x 499 mm - Montage auf Außenkanal 1188-1458 x 890 x 499 mm - Montage auf Innenkanal 	<ul style="list-style-type: none"> – Abluftstutzen Ø 150 mm (Ø 120 mm beiliegend) – Gesamtanschlusswert: 143 W – Gerätegröße Umluft ohne Kamin: 370 x 890 x 499 mm – Gerätegröße Abluft: 928-1198 x 890 x 499 mm – Gerätegröße Umluft mit Kamin: 988-1258 x 890 x 499 mm – Gerätegröße Umluft mit CleanAir Plus Umluft Set: 1118 x 890 x 499 mm - Montage auf Außenkanal 1188-1458 x 890 x 499 mm - Montage auf Innenkanal
<p>Sonderzubehör</p>	<p>DWZOAK0A0 Standard Geruchsfilter (Ersatzbedarf) DWZOAK0RO Long Life Umluftset (kaminlos) DWZOAK0SO Long Life Umluftset DWZOAK0TO Standard Umluftset (kaminlos) DWZOAK0UO Standard Umluftset DWZOAX5K0 Kanalverlängerung 1000 mm Edelstahl DWZOAX5L0 Kanalverlängerung 1500 mm Edelstahl DWZ1AX5C6 Clean Air Plus Umluftset extern inox DWZ1AX6E1 Kanal Standard schwarz DZZ0XX0PO Long Life Geruchsfilter (Ersatzbedarf) DZZ1XX1B6 CleanAir Plus Geruchsfilter (Ersatz)</p> <p>Weiteres Sonderzubehör inkl. Abbildungen und Preise finden Sie ab Seite 118.</p>	<p>DWZOAK0A0 Standard Geruchsfilter (Ersatzbedarf) DWZOAK0RO Long Life Umluftset (kaminlos) DWZOAK0SO Long Life Umluftset DWZOAK0TO Standard Umluftset (kaminlos) DWZOAK0UO Standard Umluftset DWZOAX5K0 Kanalverlängerung 1000 mm Edelstahl DWZOAX5L0 Kanalverlängerung 1500 mm Edelstahl DWZ1AX5C6 Clean Air Plus Umluftset extern inox DWZ1AX6E1 Kanal Standard schwarz DZZ0XX0PO Long Life Geruchsfilter (Ersatzbedarf) DZZ1XX1B6 CleanAir Plus Geruchsfilter (Ersatz)</p> <p>Weiteres Sonderzubehör inkl. Abbildungen und Preise finden Sie ab Seite 118.</p>	<p>DWZOAK0A0 Standard Geruchsfilter (Ersatzbedarf) DWZOAK0RO Long Life Umluftset (kaminlos) DWZOAK0SO Long Life Umluftset DWZOAK0TO Standard Umluftset (kaminlos) DWZOAK0UO Standard Umluftset DWZOAX5K0 Kanalverlängerung 1000 mm Edelstahl DWZOAX5L0 Kanalverlängerung 1500 mm Edelstahl DWZ1AX5C6 Clean Air Plus Umluftset extern inox DWZ1AX6E1 Kanal Standard schwarz DZZ0XX0PO Long Life Geruchsfilter (Ersatzbedarf) DZZ1XX1B6 CleanAir Plus Geruchsfilter (Ersatz)</p> <p>Weiteres Sonderzubehör inkl. Abbildungen und Preise finden Sie ab Seite 118.</p>

¹ Gemäß EU-Regulierung Nr. 65/2014. ² Auf einer Energieeffizienzklassen-Skala von A+++ bis D. * Unverbindliche Preisempfehlung des Herstellers inklusive 20% Mehrwertsteuer.

Schräges-Design



UPE: 1.158,- €*
Serie | 4
DWK87CM60

UPE: 1.158,- €*
Serie | 4
DWK87CM20

UPE: 969,- €*
Serie | 2
DWK87EM60

UPE: 867,- €*
Serie | 2
DWK67EM60



Betriebsart und Leistung	<ul style="list-style-type: none"> – Energieeffizienzklasse: B^{1,2} – Durchschnittl. Energieverbrauch: 51 kWh/Jahr¹ – Lüfter-Effizienzklasse: B¹ – Beleuchtungs-Effizienzklasse: B¹ – Fettfilter-Effizienzklasse: C¹ – Max. Förderleistung: 680 m³/h – Abluftleistung nach EN 61591: Max. Normalbetrieb 420 m³/h; Intensivstufe 680 m³/h – Umluftleistung: Max. Normalbetrieb 380 m³/h, Intensivstufe 570 m³/h – Geräusch min./max. Normalstufe: 48/56 dB – Geräuschwerte nach EN 60704-2-13 bei Abluftbetrieb: Max. Normalstufe: 56 dB(A) re 1 pW (42 dB(A) re 20 µPa Schalldruck), Intensivstufe: 65 dB(A) re 1 pW (51 dB(A) re 20 µPa Schalldruck) – Geräuschwerte bei Umluftbetrieb: Max. Normalstufe: 65 dB(A) re 1 pW (51 dB(A) re 20 µPa Schalldruck), Intensivstufe: 75 dB(A) re 1 pW (61 dB(A) re 20 µPa Schalldruck) – Wahlweise Abluft- oder Umluftbetrieb – Bei Umluft kaminloser Betrieb möglich – Für Umluftbetrieb wird ein Starterset (Sonderzubehör) benötigt – energieeffizienter Kondensatormotor – Doppelflutiges Hochleistungsgebläse 	<ul style="list-style-type: none"> – Energieeffizienzklasse: B^{1,2} – Durchschnittlicher Energieverbrauch: 59,4 kWh/Jahr¹ – Lüfter-Effizienzklasse: B¹ – Beleuchtungs-Effizienzklasse: A¹ – Fettfilter-Effizienzklasse: C¹ – Max. Förderleistung: 669 m³/h – Abluftleistung nach EN 61591: Max. Normalbetrieb 399 m³/h; Intensivstufe 669 m³/h – Lüfterleistung bei Abluftbetrieb nach EN 61591: Max. Normalstufe 399 m³/h; Intensivstufe 669 m³/h – Geräusch min./max. Normalstufe: 48/60 dB – Geräuschwerte nach EN 60704-2-13 bei Abluftbetrieb: Max. Normalstufe: 60 dB(A) re 1 pW, Intensivstufe: 69 dB(A) re 1 pW – Wahlweise Abluft- oder Umluftbetrieb – Für Umluftbetrieb ist ein Standard Starterset oder CleanAir Plus Umluftmodul (Sonderzubehör) notwendig – Bei Einsatz des separat erhältlichen CleanAir Plus Umluftsets (Sonderzubehör) erreicht Ihr Gerät im Umluftbetrieb folgende Werte: Umluftstufe: Max. Normalbetrieb: 349 m³/h; Intensivstufe 474 m³/h, Geräuschwerte Umluft: Max. Normalstufe: 69 dB(A) re 1 pW, Intensivstufe: 76 dB(A) re 1 pW – energieeffizienter Kondensatormotor – Doppelflutiges Hochleistungsgebläse 	<ul style="list-style-type: none"> – Energieeffizienzklasse: B^{1,2} – Durchschnittlicher Energieverbrauch: 59,4 kWh/Jahr¹ – Lüfter-Effizienzklasse: B¹ – Beleuchtungs-Effizienzklasse: A¹ – Fettfilter-Effizienzklasse: C¹ – Max. Förderleistung: 669 m³/h – Abluftleistung nach EN 61591: Max. Normalbetrieb 399 m³/h; Intensivstufe 669 m³/h – Lüfterleistung bei Abluftbetrieb nach EN 61591: Max. Normalstufe 399 m³/h; Intensivstufe 669 m³/h – Geräusch min./max. Normalstufe: 48/60 dB – Geräuschwerte nach EN 60704-2-13 bei Abluftbetrieb: Max. Normalstufe: 60 dB(A) re 1 pW, Intensivstufe: 69 dB(A) re 1 pW – Wahlweise Abluft- oder Umluftbetrieb – Für Umluftbetrieb ist ein Standard Starterset oder CleanAir Plus Umluftmodul (Sonderzubehör) notwendig – Bei Einsatz des separat erhältlichen CleanAir Plus Umluftsets (Sonderzubehör) erreicht Ihr Gerät im Umluftbetrieb folgende Werte: Umluftstufe: Max. Normalbetrieb: 349 m³/h; Intensivstufe 474 m³/h, Geräuschwerte Umluft: Max. Normalstufe: 69 dB(A) re 1 pW, Intensivstufe: 76 dB(A) re 1 pW – energieeffizienter Kondensatormotor – Doppelflutiges Hochleistungsgebläse
Komfort	<ul style="list-style-type: none"> – Beleuchtungsstärke: 90 lux – Farbtemperatur: 3500 K – Gleichmäßige, helle Beleuchtung mit 2 x 1,5W LED-Modul – DirectSelect-Bedienung (3 Leistungsstufen und 1 Intensivstufe) mit LED-Anzeige – Intensivstufen mit automatischer Rückstellung – Randabsaugung – Filterabdeckung aus Glas – Reinigungsfreundlicher Innenrahmen 	<ul style="list-style-type: none"> – Gleichmäßige, helle Beleuchtung mit 2 x 1,5W LED-Modul – Beleuchtungsstärke: 114 lux – Farbtemperatur: 3500 K – Elektronische Steuerung – DirectSelect-Bedienung mit LED-Anzeige – 3 Leistungsstufen und 1 Intensivstufe – Intensivstufen mit automatischer Rückstellung – Randabsaugung – Filterabdeckung aus Glas 	<ul style="list-style-type: none"> – Gleichmäßige, helle Beleuchtung mit 2 x 1,5W LED-Modul – Beleuchtungsstärke: 130 lux – Farbtemperatur: 3500 K – Elektronische Steuerung – DirectSelect-Bedienung mit LED-Anzeige – 3 Leistungsstufen und 1 Intensivstufe – Intensivstufen mit automatischer Rückstellung – Randabsaugung – Filterabdeckung aus Glas
Umwelt und Sicherheit	<ul style="list-style-type: none"> – Metallfettfilter, spülmaschinengeeignet 	<ul style="list-style-type: none"> – Metallfettfilter, spülmaschinengeeignet 	<ul style="list-style-type: none"> – Metallfettfilter, spülmaschinengeeignet
Technische Informationen	<ul style="list-style-type: none"> – 2 Einsaugbereiche: Frontseite und Unterseite – Mit Rückstauklappe – Für Wandmontage über Kochstellen – Schnellmontagebefestigung – Für Umluftbetrieb wird ein Starterset oder CleanAir Plus Umluft Set (Sonderzubehör) benötigt 	<ul style="list-style-type: none"> – Für Wandmontage über Kochstellen – Für Umluftbetrieb wird ein Starterset oder CleanAir Plus Umluft Set (Sonderzubehör) benötigt 	<ul style="list-style-type: none"> – Für Wandmontage über Kochstellen – Für Umluftbetrieb wird ein Starterset oder CleanAir Plus Umluft Set (Sonderzubehör) benötigt
Maße (H x B x T)	<ul style="list-style-type: none"> – Abluftstutzen Ø 150 mm (Ø 120 mm beiliegend) – Gesamtanschlusswert: 263 W – Gerätemaße Umluft ohne Kamin: 370 x 790 x 499 mm – Gerätemaße Abluft: 928-1198 x 790 x 499 mm – Gerätemaße Umluft mit Kamin: 988-1258 x 790 x 499 mm 	<ul style="list-style-type: none"> – Abluftstutzen Ø 150 mm (Ø 120 mm beiliegend) – Gesamtanschlusswert: 255 W – Gerätemaße Abluft: 780-1066 x 800 x 434 mm – Gerätemaße Umluft mit CleanAir Plus Umluft Set: 956 x 800 x 434 mm - Montage auf Außenkanal – 1016-1306 x 800 x 434 mm - Montage auf Innenkanal 	<ul style="list-style-type: none"> – Abluftstutzen Ø 150 mm (Ø 120 mm beiliegend) – Gesamtanschlusswert: 255 W – Gerätemaße Abluft: 780-1066 x 600 x 434 mm – Gerätemaße Umluft mit CleanAir Plus Umluft Set: 956 x 600 x 434 mm - Montage auf Außenkanal – 1016-1306 x 600 x 434 mm - Montage auf Innenkanal
Sonderzubehör	<ul style="list-style-type: none"> DWZOAK0AO Standard Geruchsfiler (Ersatzbedarf) DWZOAKORO Long Life Umluftset (kaminlos) DWZOAKOSO Long Life Umluftset DWZOAKOTO Standard Umluftset (kaminlos) DWZOAKOUO Standard Umluftset DWZOAX5KO Kanalverlängerung 1000 mm Edelstahl DWZOAX5LO Kanalverlängerung 1500 mm Edelstahl DWZ1AX5C6 Clean Air Plus Umluftset extern inox DWZ1AX6E1 Kanal Standard schwarz DZZ0XX0PO Long Life Geruchsfiler (Ersatzbedarf) DZZ1XX1B6 CleanAir Plus Geruchsfiler (Ersatz) <p>Weiteres Sonderzubehör inkl. Abbildungen und Preise finden Sie ab Seite 118.</p>	<ul style="list-style-type: none"> DHZ1225 Kaminverlängerung 1000 mm DHZ1235 Kaminverlängerung 1500 mm DHZ5276 Standard Geruchsfiler (Ersatzbedarf) DWZ0XX0JO Long Life Umluftset DWZ1DX116 Clean Air Plus Umluftset DWZ1EK1U1 Standard Umluftset DWZ1FX5C6 Clean Air Plus Umluftset extern, DWZ1FX5D1 Long Life Umluftset extern DZZ0XX0PO Long Life Geruchsfiler (Ersatzbedarf) DZZ1XX1B6 Clean Air Plus Geruchsfiler (Ersatz) <p>Weiteres Sonderzubehör inkl. Abbildungen und Preise finden Sie ab Seite 118.</p>	<ul style="list-style-type: none"> DHZ1225 Kaminverlängerung 1000 mm DHZ1235 Kaminverlängerung 1500 mm DHZ5276 Standard Geruchsfiler (Ersatzbedarf) DWZ0XX0JO Long Life Umluftset DWZ1DX116 Clean Air Plus Umluftset DWZ1EK1U1 Standard Umluftset DWZ1FX5C6 Clean Air Plus Umluftset extern, DWZ1FX5D1 Long Life Umluftset extern DZZ0XX0PO Long Life Geruchsfiler (Ersatzbedarf) DZZ1XX1B6 Clean Air Plus Geruchsfiler (Ersatz) <p>Weiteres Sonderzubehör inkl. Abbildungen und Preise finden Sie ab Seite 118.</p>

¹ Gemäß EU-Regulierung Nr. 65/2014. ² Auf einer Energieeffizienzklassen-Skala von A+++ bis D.
* Unverbindliche Preisempfehlung des Herstellers inklusive 20% Mehrwertsteuer.

Schräges Design



UPE: 1.676,- €*
 Serie | 6
 DWK67JQ60

UPE: 1.026,- €*
 Serie | 4
 DWK67CM60

UPE: 1.026,- €*
 Serie | 4
 DWK67CM20



<p>Betriebsart und Leistung</p>	<ul style="list-style-type: none"> – Energieeffizienzklasse: A^{1,2} – Durchschnittlicher Energieverbrauch: 34.6 kWh/Jahr¹ – Lüfter-Effizienzklasse: A¹ – Beleuchtungs-Effizienzklasse: A¹ – Fettfilter-Effizienzklasse: B¹ – Lüfterleistung bei Abluftbetrieb nach EN 61591: Max. Normalstufe 431 m³/h, Intensivstufe 714 m³/h – Umluftleistung: Max. Normalbetrieb 399 m³/h, Intensivstufe 542 m³/h – Geräusch min./max. Normalstufe: 45/53 dB – Geräuschwerte nach EN 60704-2-13 bei Abluftbetrieb: Max. Normalstufe: 53 dB(A) re 1 pW 40 dB(A) re 20 µPa Schalldruck), Intensivstufe: 65 dB(A) re 1 pW (52 dB(A) re 20 µPa Schalldruck) – Geräuschwerte bei Umluftbetrieb: Max. Normalstufe: 66 dB(A) re 1 pW (53 dB(A) re 20 µPa Schalldruck), Intensivstufe: 75 dB(A) re 1 pW (62 dB(A) re 20 µPa Schalldruck) – EcoSilence Drive 	<ul style="list-style-type: none"> – Energieeffizienzklasse: B^{1,2} – Durchschnittl. Energieverbrauch: 52.5 kWh/Jahr¹ – Lüfter-Effizienzklasse: B¹ – Beleuchtungs-Effizienzklasse: B¹ – Fettfilter-Effizienzklasse: C¹ – Max. Förderleistung: 660 m³/h – Abluftleistung nach EN 61591: Max. Normalbetrieb 400 m³/h; Intensivstufe 660 m³/h – Umluftleistung: Max. Normalbetrieb 380 m³/h, Intensivstufe 570 m³/h – Geräusch min./max. Normalstufe: 48/57 dB – Geräuschwerte nach EN 60704-2-13 bei Abluftbetrieb: Max. Normalstufe: 57 dB(A) re 1 pW (43 dB(A) re 20 µPa Schalldruck), Intensivstufe: 66 dB(A) re 1 pW (52 dB(A) re 20 µPa Schalldruck) – Geräuschwerte bei Umluftbetrieb: Max. Normalstufe: 67 dB(A) re 1 pW (54 dB(A) re 20 µPa Schalldruck), Intensivstufe: 74 dB(A) re 1 pW (61 dB(A) re 20 µPa Schalldruck) – Wahlweise Abluft- oder Umluftbetrieb – Bei Umluft kaminloser Betrieb möglich – Für Umluftbetrieb wird ein Starterset (Sonderzubehör) benötigt – Kondensator energieeffizient – Doppelflüchtiges Hochleistungsgebläse
<p>Komfort</p>	<ul style="list-style-type: none"> – PerfectAir Luftgütesensor – SoftLight, Dimm-Funktion – Gleichmäßige, helle Beleuchtung mit 2 x 1,5W LED-Modul – Beleuchtungsstärke: 233 lux – Farbtemperatur: 3500 K – Elektronische Steuerung – DirectSelect-Bedienung mit Lichtlinie – 3 Leistungsstufen + 2 Intensivstufen, Boost Position – Intensivstufen mit automatischer Rückstellung – Filtersättigungsanzeige für Metallfett- und Aktivkohlefilter – Filterabdeckung aus Glas, Randabsaugung – Reinigungsfreundlicher Innenrahmen 	<ul style="list-style-type: none"> – Beleuchtungsstärke: 90 lux – Farbtemperatur: 3500 K – Gleichmäßige, helle Beleuchtung mit 2 x 1,5W LED-Modul – DirectSelect-Bedienung (3 Leistungsstufen und 1 Intensivstufe) mit LED-Anzeige – Intensivstufen mit automatischer Rückstellung – Randabsaugung – Filterabdeckung aus Glas – Reinigungsfreundlicher Innenrahmen
<p>Umwelt und Sicherheit</p>	<ul style="list-style-type: none"> – Metallfettfilter, spülmaschinene geeignet 	<ul style="list-style-type: none"> – Metallfettfilter, spülmaschinene geeignet
<p>Technische Informationen</p>	<ul style="list-style-type: none"> – Für Wandmontage über Kochstellen – Schnellmontagebefestigung – Für Umluftbetrieb wird ein Starterset oder CleanAir Plus Umluft Set (Sonderzubehör) benötigt 	<ul style="list-style-type: none"> – 2 Einsaugbereiche: Frontseite und Unterseite – Für Wandmontage über Kochstellen – Schnellmontagebefestigung – Für Umluftbetrieb wird ein Starterset oder CleanAir Plus Umluft Set (Sonderzubehör) benötigt
<p>Maße (H x B x T)</p>	<ul style="list-style-type: none"> – Abluftstutzen Ø 150 mm (Ø 120 mm beiliegend) – Gesamtanschlusswert: 143 W – Gerätemaße Umluft ohne Kamin: 370 x 590 x 499 mm – Gerätemaße Abluft: 928-1198 x 590 x 499 mm – Gerätemaße Umluft mit Kamin: 988-1258 x 590 x 499 mm – Gerätemaße Umluft mit CleanAir Plus Umluft Set: 1118 x 590 x 499 mm - Montage auf Außenkanal 1188-1458 x 590 x 499 mm - Montage auf Innenkanal 	<ul style="list-style-type: none"> – Abluftstutzen Ø 150 mm (Ø 120 mm beiliegend) – Gesamtanschlusswert: 263 W – Gerätemaße Umluft ohne Kamin: 370 x 590 x 499 mm – Gerätemaße Abluft: 928-1198 x 590 x 499 mm – Gerätemaße Umluft mit Kamin: 988-1258 x 590 x 499 mm
<p>Sonderzubehör</p>	<ul style="list-style-type: none"> DWZ0AK0A0 Standard Geruchsfilter (Ersatzbedarf) DWZ0AK0R0 Long Life Umluftset (kaminlos) DWZ0AK0S0 Long Life Umluftset DWZ0AK0T0 Standard Umluftset (kaminlos) DWZ0AK0U0 Standard Umluftset DWZ0AX5K0 Kanalverlängerung 1000 mm Edelstahl DWZ0AX5L0 Kanalverlängerung 1500 mm Edelstahl DWZ1AX5C6 Clean Air Plus Umluftset extern inox DWZ1AX6E1 Kanal Standard schwarz DZZ0XX0P0 Long Life Geruchsfilter (Ersatzbedarf) DZZ1XX1B6 CleanAir Plus Geruchsfilter (Ersatz) <p>Weiteres Sonderzubehör inkl. Abbildungen und Preise finden Sie ab Seite 118.</p>	<ul style="list-style-type: none"> DWZ0AK0A0 Standard Geruchsfilter (Ersatzbedarf) DWZ0AK0R0 Long Life Umluftset (kaminlos) DWZ0AK0S0 Long Life Umluftset DWZ0AK0T0 Standard Umluftset (kaminlos) DWZ0AK0U0 Standard Umluftset DWZ0AX5K0 Kanalverlängerung 1000 mm Edelstahl DWZ0AX5L0 Kanalverlängerung 1500 mm Edelstahl DWZ1AX5C6 Clean Air Plus Umluftset extern inox DWZ1AX6E1 Kanal Standard schwarz DZZ0XX0P0 Long Life Geruchsfilter (Ersatzbedarf) DZZ1XX1B6 CleanAir Plus Geruchsfilter (Ersatz) <p>Weiteres Sonderzubehör inkl. Abbildungen und Preise finden Sie ab Seite 118.</p>

¹ Gemäß EU-Regulierung Nr. 65/2014. ² Auf einer Energieeffizienzklassen-Skala von A+++ bis D.
 * Unverbindliche Preisempfehlung des Herstellers inklusive 20% Mehrwertsteuer.

Flach-Design



UPE: 2.153,- €* Serie 8 DWF97RV60	UPE: 2.153,- €* Serie 8 DWF97RV20	UPE: 1.765,- €* Serie 6 DWF97KM60	UPE: 1.632,- €* Serie 6 DWF67KM60
--	--	--	--



<p>Betriebsart und Leistung</p> <ul style="list-style-type: none"> – Energieeffizienzklasse: B^{1,2} – Durchschnittlicher Energieverbrauch: 40 kWh/Jahr¹ – Lüfter-Effizienzklasse: B¹ – Beleuchtungs-Effizienzklasse: A¹ – Fettfilter-Effizienzklasse: B¹ – Lüfterleistung bei Abluftbetrieb nach EN 61591: Max. Normalstufe 394 m³/h, Intensivstufe 717 m³/h – Geräusch min./max. Normalstufe: 43/57 dB – Geräuschwerte nach EN 60704-2-13 bei Abluftbetrieb: Max. Normalstufe: 57 dB(A) re 1 pW (44 dB(A) re 20 µPa Schalldruck) Intensivstufe: 70 dB(A) re 1 pW (57 dB(A) re 20 µPa Schalldruck) – Max. Normalstufe bei Umluftbetrieb 294 m³/h Intensivstufe bei Umluftbetrieb 527 m³/h – 2 einflutig stehend. EcoSilence Drive 	<p>Betriebsart und Leistung</p> <ul style="list-style-type: none"> – Energieeffizienzklasse: A^{1,2} – Durchschnittl. Energieverbrauch: 39 kWh/Jahr¹ – Lüfter-Effizienzklasse: B¹ – Beleuchtungs-Effizienzklasse: A¹ – Fettfilter-Effizienzklasse: B¹ – Lüfterleistung bei Abluftbetrieb nach EN 61591: Max. Normalstufe 404 m³/h, Intensivstufe 739 m³/h – Geräusch min./max. Normalstufe: 44/58 dB – Geräuschwerte nach EN 60704-2-13 bei Abluftbetrieb: Max. Normalstufe: 58 dB(A) re 1 pW (45 dB(A) re 20 µPa Schalldruck) Intensivstufe: 71 dB(A) re 1 pW (58 dB(A) re 20 µPa Schalldruck) – Umluftleistung: Max. Normalbetrieb: 288 m³/h, Intensivstufe: 510 m³/h – Wahlweise Abluft- oder Umluftbetrieb – Bei Umluft kaminloser Betrieb möglich – EcoSilence Drive, mit Rückstauklappe 	<p>Betriebsart und Leistung</p> <ul style="list-style-type: none"> – Energieeffizienzklasse: A^{1,2} – Durchschnittlicher Energieverbrauch: 39 kWh/Jahr¹ – Lüfter-Effizienzklasse: B¹ – Beleuchtungs-Effizienzklasse: A¹ – Fettfilter-Effizienzklasse: B¹ – Lüfterleistung bei Abluftbetrieb nach EN 61591: Max. Normalstufe 404 m³/h, Intensivstufe 739 m³/h – Geräusch min./max. Normalstufe: 44/58 dB – Geräuschwerte nach EN 60704-2-13 bei Abluftbetrieb: Max. Normalstufe: 58 dB(A) re 1 pW (45 dB(A) re 20 µPa Schalldruck) Intensivstufe: 71 dB(A) re 1 pW (58 dB(A) re 20 µPa Schalldruck) – 2 einflutig stehend. EcoSilence Drive
<p>Komfort</p> <ul style="list-style-type: none"> – PerfectAir Luftgütesensor – SoftLight, Dimm-Funktion – Arbeitsplatzbeleuchtung mit 2 x 3W LED-Modul – Beleuchtungsstärke: 589 lux – Farbtemperatur: 3500 K – Elektronische Steuerung – Bedienung mit LED-Anzeige – 3 Leistungsstufen und 2 Intensivstufen, Boost Position – Intensivstufen mit automatischer Rückstellung – Filtersättigungsanzeige für Metallfett- und Aktivkohlefilter – Filterabdeckung aus Glas, Randabsaugung – Reinigungsfreundlicher Innenrahmen – Fernsteuerung und -kontrolle – Home Connect Funktion: kochfeldbasierte Haubensteuerung (mit passendem Kochfeld) 	<p>Komfort</p> <ul style="list-style-type: none"> – Beleuchtungsstärke: 225 lux – Farbtemperatur: 3500 K – Arbeitsplatzbeleuchtung mit 2 x 1,5W LED-Modul – Elektronische Steuerung – DirectSelect-Bedienung – 2 Einsaugbereiche: Frontseite und Unterseite – 2 Hochleistungsgebläse. Energiesparender Betrieb durch EcoSilence Drive Motor – 3 Leistungsstufen und 1 Intensivstufe, Boost Position – Intensivstufe mit automatischer Rückstellung – Filterabdeckung aus Glas, Randabsaugung – Reinigungsfreundlicher Innenrahmen 	<p>Komfort</p> <ul style="list-style-type: none"> – Beleuchtungsstärke: 263 lux – Farbtemperatur: 3500 K – Gleichmäßige, helle Beleuchtung mit 2 x 1,5W LED-Modul – Elektronische Steuerung – DirectSelect-Bedienung mit LED-Anzeige – 3 Leistungsstufen und 1 Intensivstufe, Boost Position – Intensivstufen mit automatischer Rückstellung – Filterabdeckung aus Glas, Randabsaugung – Reinigungsfreundlicher Innenrahmen
<p>Umwelt und Sicherheit</p> <ul style="list-style-type: none"> – Metallfettfilter, spülmaschinene geeignet – Betrieb über Gaskochfeld nicht zulässig 	<p>Umwelt und Sicherheit</p> <ul style="list-style-type: none"> – Metallfettfilter, spülmaschinene geeignet 	<p>Umwelt und Sicherheit</p> <ul style="list-style-type: none"> – Metallfettfilter, spülmaschinene geeignet
<p>Technische Informationen</p> <ul style="list-style-type: none"> – Für Wandmontage über Kochstellen – Schnellmontagebefestigung – Für Umluftbetrieb wird ein Starterset oder CleanAir Plus Umluft Set (Sonderzubehör) benötigt 	<p>Technische Informationen</p> <ul style="list-style-type: none"> – Für Wandmontage über Kochstellen – Schnellmontagebefestigung – Für Umluftbetrieb wird ein Starterset oder CleanAir Plus Umluft Set (Sonderzubehör) benötigt 	<p>Technische Informationen</p> <ul style="list-style-type: none"> – Für Wandmontage über Kochstellen – Schnellmontagebefestigung – Für Umluftbetrieb wird ein Starterset oder CleanAir Plus Umluft Set (Sonderzubehör) benötigt
<p>Maße (H x B x T)</p> <ul style="list-style-type: none"> – Abluftstutzen Ø 150 mm (Ø 120 mm beiliegend) – Gesamtanschlusswert: 146 W – Gerätemaße Abluft: 1019-1289 x 890 x 263 mm – Gerätemaße Umluft mit Kamin: 1079-1349 x 890 x 263 mm – Gerätemaße Umluft ohne Kamin: 480 x 890 x 263 mm – Gerätemaße Umluft mit CleanAir Plus Umluft Set: 1209 x 890 x 222 mm - Montage auf Außenkanal 1279-1549 x 890 x 222 mm - Montage auf Innenkanal 	<p>Maße (H x B x T)</p> <ul style="list-style-type: none"> – Abluftstutzen Ø 150 mm (Ø 120 mm beiliegend) – Gesamtanschlusswert: 143 W – Gerätemaße Abluft: 969-1239 x 890 x 263 mm – Gerätemaße Umluft mit Kamin: 1029-1299 x 890 x 263 mm – Gerätemaße Umluft ohne Kamin: 480 x 890 x 263 mm – Gerätemaße Umluft mit CleanAir Plus Umluft Set: 1159 x 890 x 263 mm - Montage auf Außenkanal 1229-1499 x 890 x 263 mm - Montage auf Innenkanal 	<p>Maße (H x B x T)</p> <ul style="list-style-type: none"> – Abluftstutzen Ø 150 mm (Ø 120 mm beiliegend) – Gesamtanschlusswert: 143 W – Gerätemaße Abluft: 969-1239 x 590 x 263 mm – Gerätemaße Umluft mit Kamin: 1029-1299 x 590 x 263 mm – Gerätemaße Umluft ohne Kamin: 480 x 590 x 263 mm – Gerätemaße Umluft mit CleanAir Plus Umluft Set: 1159 x 590 x 222 mm - Montage auf Außenkanal 1229-1499 x 590 x 222 mm - Montage auf Innenkanal
<p>Sonderzubehör</p> <ul style="list-style-type: none"> DWZOAF0AO Standard Geruchsfilter (Ersatzbedarf) DWZOAF0RO Long Life Umluftset (kaminlos) DWZOAF0SO Long Life Umluftset DWZOAF0TO Standard Umluftset (kaminlos) DWZOAF0UO Standard Umluftset DWZOAX5KO Kanalverlängerung 1000 mm Edelstahl DWZOAX5LO Kanalverlängerung 1500 mm Edelstahl DWZ1AX5C6 Clean Air Plus Umluftset extern inox DWZ1AX6E1 Kanal Standard schwarz DZZOXX0PO Long Life Geruchsfilter (Ersatzbedarf) DZZ1XX1B6 CleanAir Plus Geruchsfilter (Ersatz) <p>Weiteres Sonderzubehör inkl. Abbildungen und Preise finden Sie ab Seite 118.</p>	<p>Sonderzubehör</p> <ul style="list-style-type: none"> DWZOAF0AO Standard Geruchsfilter (Ersatzbedarf) DWZOAF0RO Long Life Umluftset (kaminlos) DWZOAF0SO Long Life Umluftset DWZOAF0TO Standard Umluftset (kaminlos) DWZOAF0UO Standard Umluftset DWZOAX5KO Kanalverlängerung 1000 mm DWZOAX5LO Kanalverlängerung 1500 mm DWZ1AX5C6 Clean Air Plus Umluftset extern inox DWZ1AX6E1 Kanal Standard schwarz DZZOXX0PO Long Life Geruchsfilter (Ersatzbedarf) DZZ1XX1B6 Clean Air Plus Aktivkohlefilter (Ersatz) <p>Weiteres Sonderzubehör inkl. Abbildungen und Preise finden Sie ab Seite 118.</p>	<p>Sonderzubehör</p> <ul style="list-style-type: none"> DWZOAF0AO Standard Geruchsfilter (Ersatzbedarf) DWZOAF0RO Long Life Umluftset (kaminlos) DWZOAF0SO Long Life Umluftset DWZOAF0TO Standard Umluftset (kaminlos) DWZOAF0UO Standard Umluftset DWZOAX5KO Kanalverlängerung 1000 mm Edelstahl DWZOAX5LO Kanalverlängerung 1500 mm Edelstahl DWZ1AX5C6 Clean Air Plus Umluftset extern inox DWZ1AX6E1 Kanal Standard schwarz DZZOXX0PO Long Life Geruchsfilter (Ersatzbedarf) DZZ1XX1B6 CleanAir Plus Geruchsfilter (Ersatz) <p>Weiteres Sonderzubehör inkl. Abbildungen und Preise finden Sie ab Seite 118.</p>

¹ Gemäß EU-Regulierung Nr. 65/2014. ² Auf einer Energieeffizienzklassen-Skala von A+++ bis D. * Unverbindliche Preisempfehlung des Herstellers inklusive 20% Mehrwertsteuer.

Box-Design

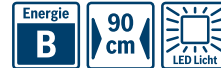


UPE: 915,- €*

UPE: 799,- €*

Serie | 6
DWB97LM50

Serie | 4
DWB97IM50



Betriebsart und Leistung	<ul style="list-style-type: none"> – Energieeffizienzklasse: A^{1,2} – Durchschnittlicher Energieverbrauch: 33.1 kWh/Jahr¹ – Lüfter-Effizienzklasse: A¹ – Beleuchtungs-Effizienzklasse: A¹ – Fettfilter-Effizienzklasse: B¹ – Abluftleistung nach EN 61591: Max. Normalbetrieb 431 m³/h, Intensivstufe 697 m³/h – Umluftleistung: Max. Normalbetrieb 319 m³/h, Intensivstufe 372 m³/h – Geräusch min./max. Normalstufe: 45/55 dB – Geräuschwerte nach EN 60704-2-13 bei Abluftbetrieb: Max. Normalstufe: 55 dB(A) re 1 pW (42 dB(A) re 20 µPa Schalldruck) Intensivstufe: 66 dB(A) re 1 pW (53 dB(A) re 20 µPa Schalldruck) – Geräuschwerte bei Umluftbetrieb: Max. Normalstufe: 70 dB(A) re 1 pW (57 dB(A) re 20 µPa Schalldruck) Intensivstufe: 73 dB(A) re 1 pW (60 dB(A) re 20 µPa Schalldruck) – EcoSilence Drive 	<ul style="list-style-type: none"> – Energieeffizienzklasse: B^{1,2} – Durchschnittlicher Energieverbrauch: 62.5 kWh/Jahr¹ – Lüfter-Effizienzklasse: B¹ – Beleuchtungs-Effizienzklasse: A¹ – Fettfilter-Effizienzklasse: B¹ – Lüfterleistung bei Abluftbetrieb nach EN 61591: Max. Normalstufe 453 m³/h, Intensivstufe 739 m³/h – Umluftleistung: Max. Normalbetrieb 324 m³/h, Intensivstufe 379 m³/h – Geräusch min./max. Normalstufe: 52/65 dB – Geräuschwerte nach EN 60704-2-13 bei Abluftbetrieb: Max. Normalstufe: 65 dB(A) re 1 pW (52 dB(A) re 20 µPa Schalldruck) Intensivstufe: 74 dB(A) re 1 pW (61 dB(A) re 20 µPa Schalldruck) – Geräuschwerte bei Umluftbetrieb: Max. Normalstufe: 74 dB(A) re 1 pW (61 dB(A) re 20 µPa Schalldruck) Intensivstufe: 77 dB(A) re 1 pW (64 dB(A) re 20 µPa Schalldruck) 																																				
Komfort	<ul style="list-style-type: none"> – Gleichmäßige, helle Beleuchtung mit 3 x 1,5W LED-Modul – Beleuchtungsstärke: 359 lux – Farbtemperatur: 3500 K – Elektronische Steuerung über DirectSelect-Bedienung mit LED-Anzeige – 3 Leistungsstufen und 1 Intensivstufe – Intensivstufen mit automatischer Rückstellung – Filterabdeckung aus Edelstahl, gelocht und spülmaschinengeeignet – Reinigungsfreundlicher Innenrahmen mit Rückstauklappe 	<ul style="list-style-type: none"> – Gleichmäßige, helle Beleuchtung mit 2 x 1,5W LED-Modul – Beleuchtungsstärke: 214 lux – Farbtemperatur: 3500 K – Elektronische Steuerung – DirectSelect-Bedienung mit LED-Anzeige – 3 Leistungsstufen und 1 Intensivstufe – Intensivstufen mit automatischer Rückstellung 																																				
Umwelt und Sicherheit	– Metallfettfilter, spülmaschinengeeignet	– Metallfettfilter, spülmaschinengeeignet																																				
Technische Informationen	<ul style="list-style-type: none"> – Für Wandmontage über Kochstellen – Schnellmontagebefestigung – Für Umluftbetrieb wird ein Starterset oder CleanAir Plus Umluft Set (Sonderzubehör) benötigt 	<ul style="list-style-type: none"> – Für Wandmontage über Kochstellen – Für Umluftbetrieb wird ein Starterset oder CleanAir Plus Umluft Set (Sonderzubehör) benötigt 																																				
Maße (H x B x T)	<ul style="list-style-type: none"> – Abluftstutzen Ø 150 mm (Ø 120 mm beiliegend) – Gesamtanschlusswert: 145 W – Gerätemaße Abluft: 628-954 x 898 x 500 mm – Gerätemaße Umluft: 628-1064 x 898 x 500 mm – Gerätemaße Umluft mit CleanAir Modul: 689 x 898 x 500 mm - Montage auf Außenkanal 809-1139 x 898 x 500 mm - Montage auf Innenkanal 	<ul style="list-style-type: none"> – Abluftstutzen Ø 150 mm (Ø 120 mm beiliegend) – Gesamtanschlusswert: 255 W – Gerätemaße Abluft: 635-965 x 900 x 500 mm – Gerätemaße Umluft: 635-1075 x 900 x 500 mm – Gerätemaße Umluft mit CleanAir Plus Umluft Set: 703 x 900 x 500 mm - Montage auf Außenkanal 833-1163 x 900 x 500 mm - Montage auf Innenkanal 																																				
Sonderzubehör	<table border="0"> <tr><td>DHZ1223</td><td>Kaminverlängerung 1000 mm Edelstahl</td></tr> <tr><td>DHZ1233</td><td>Kaminverlängerung 1500 mm Edelstahl</td></tr> <tr><td>DHZ5345</td><td>Standard Umluftset</td></tr> <tr><td>DHZ5346</td><td>Standard Geruchsfilter (Ersatzbedarf)</td></tr> <tr><td>DWZ0XX0J5</td><td>Long Life Umluftset</td></tr> <tr><td>DWZ1CX116</td><td>CleanAir Plus Umluftset</td></tr> <tr><td>DWZ2CX5C6</td><td>CleanAir Plus Umluftset extern</td></tr> <tr><td>DZZ0XX0P0</td><td>Long Life Geruchsfilter (Ersatzbedarf)</td></tr> <tr><td>DZZ1XX1B6</td><td>CleanAir Plus Geruchsfilter (Ersatz)</td></tr> </table> <p>Weiteres Sonderzubehör inkl. Abbildungen und Preise finden Sie ab Seite 118.</p>	DHZ1223	Kaminverlängerung 1000 mm Edelstahl	DHZ1233	Kaminverlängerung 1500 mm Edelstahl	DHZ5345	Standard Umluftset	DHZ5346	Standard Geruchsfilter (Ersatzbedarf)	DWZ0XX0J5	Long Life Umluftset	DWZ1CX116	CleanAir Plus Umluftset	DWZ2CX5C6	CleanAir Plus Umluftset extern	DZZ0XX0P0	Long Life Geruchsfilter (Ersatzbedarf)	DZZ1XX1B6	CleanAir Plus Geruchsfilter (Ersatz)	<table border="0"> <tr><td>DHZ1225</td><td>Kaminverlängerung 1000 mm Edelstahl</td></tr> <tr><td>DHZ1235</td><td>Kaminverlängerung 1500 mm Edelstahl</td></tr> <tr><td>DWZ0DX0A0</td><td>Standard Geruchsfilter (Ersatzbedarf)</td></tr> <tr><td>DWZ0DX0U0</td><td>Standard Umluftset</td></tr> <tr><td>DWZ0XX0J0</td><td>Long Life Umluftset</td></tr> <tr><td>DWZ1DX116</td><td>CleanAir Plus Umluftset</td></tr> <tr><td>DWZ1FX5C6</td><td>CleanAir Plus Umluftset extern</td></tr> <tr><td>DZZ0XX0P0</td><td>Long Life Geruchsfilter (Ersatzbedarf)</td></tr> <tr><td>DZZ1XX1B6</td><td>CleanAir Plus Geruchsfilter (Ersatz)</td></tr> </table> <p>Weiteres Sonderzubehör inkl. Abbildungen und Preise finden Sie ab Seite 118.</p>	DHZ1225	Kaminverlängerung 1000 mm Edelstahl	DHZ1235	Kaminverlängerung 1500 mm Edelstahl	DWZ0DX0A0	Standard Geruchsfilter (Ersatzbedarf)	DWZ0DX0U0	Standard Umluftset	DWZ0XX0J0	Long Life Umluftset	DWZ1DX116	CleanAir Plus Umluftset	DWZ1FX5C6	CleanAir Plus Umluftset extern	DZZ0XX0P0	Long Life Geruchsfilter (Ersatzbedarf)	DZZ1XX1B6	CleanAir Plus Geruchsfilter (Ersatz)
DHZ1223	Kaminverlängerung 1000 mm Edelstahl																																					
DHZ1233	Kaminverlängerung 1500 mm Edelstahl																																					
DHZ5345	Standard Umluftset																																					
DHZ5346	Standard Geruchsfilter (Ersatzbedarf)																																					
DWZ0XX0J5	Long Life Umluftset																																					
DWZ1CX116	CleanAir Plus Umluftset																																					
DWZ2CX5C6	CleanAir Plus Umluftset extern																																					
DZZ0XX0P0	Long Life Geruchsfilter (Ersatzbedarf)																																					
DZZ1XX1B6	CleanAir Plus Geruchsfilter (Ersatz)																																					
DHZ1225	Kaminverlängerung 1000 mm Edelstahl																																					
DHZ1235	Kaminverlängerung 1500 mm Edelstahl																																					
DWZ0DX0A0	Standard Geruchsfilter (Ersatzbedarf)																																					
DWZ0DX0U0	Standard Umluftset																																					
DWZ0XX0J0	Long Life Umluftset																																					
DWZ1DX116	CleanAir Plus Umluftset																																					
DWZ1FX5C6	CleanAir Plus Umluftset extern																																					
DZZ0XX0P0	Long Life Geruchsfilter (Ersatzbedarf)																																					
DZZ1XX1B6	CleanAir Plus Geruchsfilter (Ersatz)																																					

¹ Gemäß EU-Regulierung Nr. 65/2014. ² Auf einer Energieeffizienzklassen-Skala von A+++ bis D.
* Unverbindliche Preisempfehlung des Herstellers inklusive 20% Mehrwertsteuer.

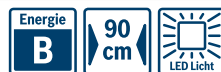
Box-Design



UPE: 810,- €*
 Serie | 6
 DWB97CM50

UPE: 636,- €*
 Serie | 2
 DWB96BC50

UPE: 810,- €*
 Serie | 6
 DWB67LM50



<p>Betriebsart und Leistung</p>	<ul style="list-style-type: none"> – Energieeffizienzklasse: A+^{1,2} – Durchschnittl. Energieverbrauch: 29 kWh/Jahr¹ – Lüfter-Effizienzklasse: A¹ – Beleuchtungs-Effizienzklasse: A¹ – Fettfilter-Effizienzklasse: B¹ – Abluftleistung nach EN 61591: Max. Normalbetrieb 440 m³/h Intensivstufe 721 m³/h – Umluftleistung: Max. Normalbetrieb 332 m³/h Intensivstufe 393 m³/h – Geräusch min./max. Normalstufe: 45/55 dB – Geräuschwerte nach EN 60704-2-13 bei Abluftbetrieb: Max. Normalstufe: 55 dB(A) re 1 pW (42 dB(A) re 20 µPa Schalldruck) Intensivstufe: 66 dB(A) re 1 pW (53 dB(A) re 20 µPa Schalldruck) – Geräuschwerte bei Umluftbetrieb: Max. Normalstufe: 70 dB(A) re 1 pW (57 dB(A) re 20 µPa Schalldruck) Intensivstufe: 73 dB(A) re 1 pW (60 dB(A) re 20 µPa Schalldruck) – EcoSilence Drive 	<ul style="list-style-type: none"> – Energieeffizienzklasse: B^{1,2} – Durchschnittl. Energieverbrauch: 47,4 kWh/Jahr¹ – Lüfter-Effizienzklasse: A¹ – Beleuchtungs-Effizienzklasse: A¹ – Fettfilter-Effizienzklasse: B¹ – Max. Lüfterleistung 619 m³/h bei Abluftbetrieb nach EN 61591 – Umluftleistung: Max. Normalbetrieb: 359 m³/h – Geräusch min./max. Normalstufe: 49/70 dB – Geräuschwerte nach EN 60704-2-13 max. Normalstufe Abluftbetrieb: 70 dB(A) re 1 pW (57 dB(A) re 20 µPa Schalldruck) – Geräuschwert bei Umluftbetrieb: Max. Normalstufe: 75 dB(A) re 1 pW (62 dB(A) re 20 µPa Schalldruck) 	<ul style="list-style-type: none"> – Energieeffizienzklasse: A^{1,2} – Durchschnittl. Energieverbrauch: 35,8 kWh/Jahr¹ – Lüfter-Effizienzklasse: B¹ – Beleuchtungs-Effizienzklasse: A¹ – Fettfilter-Effizienzklasse: B¹ – Abluftleistung nach EN 61591: Max. Normalbetrieb 404 m³/h Intensivstufe 646 m³/h – Umluftleistung: Max. Normalbetrieb 275 m³/h Intensivstufe 317 m³/h – Geräusch min./max. Normalstufe: 47/61 dB – Geräuschwerte nach EN 60704-2-13 bei Abluftbetrieb: Max. Normalstufe: 61 dB(A) re 1 pW (48 dB(A) re 20 µPa Schalldruck) Intensivstufe: 71 dB(A) re 1 pW (58 dB(A) re 20 µPa Schalldruck) – Geräuschwerte bei Umluftbetrieb: Max. Normalstufe: 72 dB(A) re 1 pW (59 dB(A) re 20 µPa Schalldruck) Intensivstufe: 75 dB(A) re 1 pW (62 dB(A) re 20 µPa Schalldruck) – EcoSilence Drive
<p>Komfort</p>	<ul style="list-style-type: none"> – Gleichmäßige, helle Beleuchtung mit 3 x 1,5W LED-Modul – Beleuchtungsstärke: 359 lux – Farbtemperatur: 3500 K – Elektronische Steuerung über DirectSelect-Bedienung mit -LED-Anzeige – 3 Leistungsstufen und 1 Intensivstufe – Intensivstufen mit automatischer Rückstellung – Reinigungsfreundlicher Innenrahmen 	<ul style="list-style-type: none"> – Gleichmäßige, helle Beleuchtung mit 2 x 1,5W LED-Modul – Beleuchtungsstärke: 91 lux – Farbtemperatur: 3500 K – Drucktastenschalter – 3 Leistungsstufen 	<ul style="list-style-type: none"> – Gleichmäßige, helle Beleuchtung mit 2 x 1,5W LED-Modul – Beleuchtungsstärke: 267 lux – Farbtemperatur: 3500 K – Elektronische Steuerung über DirectSelect-Bedienung mit LED-Anzeige – 3 Leistungsstufen und 1 Intensivstufe – Intensivstufen mit automatischer Rückstellung – Filterabdeckung aus Edelstahl, gelocht und spülmaschinengeeignet – Reinigungsfreundlicher Innenrahmen mit Rückstauklappe
<p>Umwelt und Sicherheit</p>	<ul style="list-style-type: none"> – Metallfettfilter, spülmaschinengeeignet 	<ul style="list-style-type: none"> – Metallfettfilter, spülmaschinengeeigne 	<ul style="list-style-type: none"> – Metallfettfilter, spülmaschinengeeignet
<p>Technische Informationen</p>	<ul style="list-style-type: none"> – Für Wandmontage über Kochstellen – Schnellmontagebefestigung – Für Umluftbetrieb wird ein Starterset oder CleanAir Plus Umluft Set (Sonderzubehör) benötigt 	<ul style="list-style-type: none"> – Für Wandmontage über Kochstellen – Für Umluftbetrieb wird ein Starterset oder CleanAir Plus Umluft Set (Sonderzubehör) benötigt 	<ul style="list-style-type: none"> – Für Wandmontage über Kochstellen – Schnellmontagebefestigung – Für Umluftbetrieb wird ein Starterset oder CleanAir Plus Umluft Set (Sonderzubehör) benötigt
<p>Maße (H x B x T)</p>	<ul style="list-style-type: none"> – Abluftstutzen Ø 150 mm (Ø 120 mm beiliegend) – Gesamtanschlusswert: 145 W – Gerätemaße Abluft: 628-954 x 898 x 500 mm – Gerätemaße Umluft: 628-1064 x 898 x 500 mm – Gerätemaße Umluft mit CleanAir Modul: 689 x 898 x 500 mm - Montage auf Außenkanal 809-1139 x 898 x 500 mm - Montage auf Innenkanal 	<ul style="list-style-type: none"> – Abluftstutzen Ø 150 mm (Ø 120 mm beiliegend) – Gesamtanschlusswert: 220 W – Gerätemaße Abluft: 635-965 x 900 x 500 mm – Gerätemaße Umluft: 635-1075 x 900 x 500 mm – Gerätemaße Umluft mit CleanAir Plus Umluft Set: 703 x 900 x 500 mm - Montage auf Außenkanal 833-1163 x 900 x 500 mm - Montage auf Innenkanal 	<ul style="list-style-type: none"> – Abluftstutzen Ø 150 mm (Ø 120 mm beiliegend) – Gesamtanschlusswert: 143 W – Gerätemaße Abluft: 628-954 x 598 x 500 mm – Gerätemaße Umluft: 628-1064 x 598 x 500 mm – Gerätemaße Umluft mit CleanAir Modul: 689 x 598 x 500 mm - Montage auf Außenkanal 809-1139 x 598 x 500 mm - Montage auf Innenkanal
<p>Sonderzubehör</p>	<p>DHZ1223 Kaminverlängerung 1000 mm Edelstahl DHZ1233 Kaminverlängerung 1500 mm Edelstahl DHZ5345 Standard Umluftset DHZ5346 Standard Geruchsfilter (Ersatzbedarf) DWZ0XX0J5 Long Life Umluftset DWZ1CX116 CleanAir Plus Umluftset DWZ2CX5C6 CleanAir Plus Umluftset extern DZZ0XX0P0 Long Life Geruchsfilter (Ersatzbedarf) DZZ1XX1B6 CleanAir Plus Geruchsfilter (Ersatz)</p> <p>Weiteres Sonderzubehör inkl. Abbildungen und Preise finden Sie ab Seite 118.</p>	<p>DHZ1225 Kaminverlängerung 1000 mm Edelstahl DHZ1235 Kaminverlängerung 1500 mm Edelstahl DWZ0DX0A0 Standard Geruchsfilter (Ersatzbedarf) DWZ0DX0U0 Standard Umluftset DWZ0XX0J0 Long Life Umluftset DWZ1DX116 CleanAir Plus Umluftset DWZ1FX5C6 CleanAir Plus Umluftset extern DZZ0XX0P0 Long Life Geruchsfilter (Ersatzbedarf) DZZ1XX1B6 CleanAir Plus Geruchsfilter (Ersatz)</p> <p>Weiteres Sonderzubehör inkl. Abbildungen und Preise finden Sie ab Seite 118.</p>	<p>DHZ1225 Kaminverlängerung 1000 mm Edelstahl DHZ1235 Kaminverlängerung 1500 mm Edelstahl DHZ5325 Standard Umluftset DHZ5326 Standard Geruchsfilter (Ersatzbedarf) DWZ0XX0J5 Long Life Umluftset DWZ1CX116 CleanAir Plus Umluftset DWZ1FX5C6 CleanAir Plus Umluftset extern DZZ0XX0P0 Long Life Geruchsfilter (Ersatzbedarf) DZZ1XX1B6 CleanAir Plus Geruchsfilter (Ersatz)</p> <p>Weiteres Sonderzubehör inkl. Abbildungen und Preise finden Sie ab Seite 118.</p>

¹ Gemäß EU-Regulierung Nr. 65/2014. ² Auf einer Energieeffizienzklassen-Skala von A+++ bis D.
 * Unverbindliche Preisempfehlung des Herstellers inklusive 20% Mehrwertsteuer.

Box-Design



UPE: 704,- €*
 Serie | 4
 DWB67CM50

UPE: 699,- €*
 Serie | 4
 DWB67IM50

UPE: 537,- €*
 Serie | 2
 DWB66BC50



<p>Betriebsart und Leistung</p>	<ul style="list-style-type: none"> – Energieeffizienzklasse: A^{1,2} – Durchschnittl. Energieverbrauch: 35.5 kWh/Jahr¹ – Lüfter-Effizienzklasse: A¹ – Beleuchtungs-Effizienzklasse: A¹ – Fettfilter-Effizienzklasse: B¹ – Lüfterleistung bei Abluftbetrieb nach EN 61591: Max. Normalstufe 414 m³/h, Intensivstufe 671 m³/h – Umluftleistung: Max. Normalbetrieb 275 m³/h Intensivstufe 316 m³/h – Geräusch min./max. Normalstufe: 47/60 dB – Geräuschwerte nach EN 60704-2-13 bei Abluftbetrieb: Max. Normalstufe: 60 dB(A) re 1 pW (47 dB(A) re 20 µPa Schalldruck) Intensivstufe: 70 dB(A) re 1 pW (57 dB(A) re 20 µPa Schalldruck) – Geräuschwerte bei Umluftbetrieb: Max. Normalstufe: 71 dB(A) re 1 pW (58 dB(A) re 20 µPa Schalldruck) Intensivstufe: 74 dB(A) re 1 pW (61 dB(A) re 20 µPa Schalldruck) – EcoSilence Drive 	<ul style="list-style-type: none"> – Energieeffizienzklasse: B^{1,2} – Durchschnittl. Energieverbrauch: 60.3 kWh/Jahr¹ – Lüfter-Effizienzklasse: B¹ – Beleuchtungs-Effizienzklasse: A¹ – Fettfilter-Effizienzklasse: B¹ – Lüfterleistung bei Abluftbetrieb nach EN 61591: Max. Normalstufe 458 m³/h, Intensivstufe 752 m³/h – Umluftleistung: Max. Normalbetrieb 321 m³/h Intensivstufe 379 m³/h – Geräusch min./max. Normalstufe: 52/64 dB – Geräuschwerte nach EN 60704-2-13 bei Abluftbetrieb: Max. Normalstufe: 64 dB(A) re 1 pW (51 dB(A) re 20 µPa Schalldruck) Intensivstufe: 73 dB(A) re 1 pW (60 dB(A) re 20 µPa Schalldruck) – Geräuschwerte bei Umluftbetrieb: Max. Normalstufe: 73 dB(A) re 1 pW (60 dB(A) re 20 µPa Schalldruck) Intensivstufe: 76 dB(A) re 1 pW (63 dB(A) re 20 µPa Schalldruck) 	<ul style="list-style-type: none"> – Energieeffizienzklasse: B^{1,2} – Durchschnittl. Energieverbrauch: 46.5 kWh/Jahr¹ – Lüfter-Effizienzklasse: A¹ – Beleuchtungs-Effizienzklasse: A¹ – Fettfilter-Effizienzklasse: B¹ – Max. Lüfterleistung 621 m³/h bei Abluftbetrieb nach EN 61591 – Umluftleistung: Max. Normalbetrieb: 367 m³/h – Geräusch min./max. Normalstufe: 48/69 dB – Geräuschwerte nach EN 60704-2-13 max. Normalstufe Abluftbetrieb: 69 dB(A) re 1 pW (56 dB(A) re 20 µPa Schalldruck) – Geräuschwert bei Umluftbetrieb: Max. Normalstufe: 75 dB(A) re 1 pW (62 dB(A) re 20 µPa Schalldruck)
<p>Komfort</p>	<ul style="list-style-type: none"> – Gleichmäßige, helle Beleuchtung mit 2 x 1,5W LED-Modul – Beleuchtungsstärke: 267 lux – Farbtemperatur: 3500 K – Elektronische Steuerung über DirectSelect-Bedienung mit LED-Anzeige – 3 Leistungsstufen und 1 Intensivstufe – Intensivstufen mit automatischer Rückstellung – Reinigungsfreundlicher Innenrahmen 	<ul style="list-style-type: none"> – Gleichmäßige, helle Beleuchtung mit 2 x 1,5W LED-Modul – Beleuchtungsstärke: 242 lux – Farbtemperatur: 3500 K – Elektronische Steuerung – DirectSelect-Bedienung mit LED-Anzeige – 3 Leistungsstufen und 1 Intensivstufe – Intensivstufen mit automatischer Rückstellung 	<ul style="list-style-type: none"> – Gleichmäßige, helle Beleuchtung mit 2 x 1,5W LED-Modul – Beleuchtungsstärke: 99 lux – Farbtemperatur: 3500 K – Drucktastenschalter – 3 Leistungsstufen
<p>Umwelt und Sicherheit</p>	<ul style="list-style-type: none"> – Metallfettfilter, spülmaschinengeeignet 	<ul style="list-style-type: none"> – Metallfettfilter, spülmaschinengeeignet 	<ul style="list-style-type: none"> – Metallfettfilter, spülmaschinengeeignet
<p>Technische Informationen</p>	<ul style="list-style-type: none"> – Für Wandmontage über Kochstellen – Schnellmontagebefestigung – Für Umluftbetrieb wird ein Starterset oder CleanAir Plus Umluft Set (Sonderzubehör) benötigt 	<ul style="list-style-type: none"> – Für Wandmontage über Kochstellen – Für Umluftbetrieb wird ein Starterset oder CleanAir Plus Umluft Set (Sonderzubehör) benötigt 	<ul style="list-style-type: none"> – Für Wandmontage über Kochstellen – Für Umluftbetrieb wird ein Starterset oder CleanAir Plus Umluft Set (Sonderzubehör) benötigt
<p>Maße (H x B x T)</p>	<ul style="list-style-type: none"> – Gesamtanschlusswert: 143 W – Abluftstutzen Ø 150 mm (Ø 120 mm beiliegend) – Gerätegröße Abluft: 628-954 x 598 x 500 mm – Gerätegröße Umluft: 628-1064 x 598 x 500 mm – Gerätegröße Umluft mit CleanAir Modul: 689 x 598 x 500 mm - Montage auf Außenkanal 809-1139 x 598 x 500 mm - Montage auf Innenkanal 	<ul style="list-style-type: none"> – Gesamtanschlusswert: 255 W – Abluftstutzen Ø 150 mm (Ø 120 mm beiliegend) – Gerätegröße Abluft: 635-965 x 600 x 500 mm – Gerätegröße Umluft: 635-1075 x 600 x 500 mm – Gerätegröße Umluft mit CleanAir Plus Umluft Set: 703 x 600 x 500 mm - Montage auf Außenkanal 833-1163 x 600 x 500 mm - Montage auf Innenkanal 	<ul style="list-style-type: none"> – Gesamtanschlusswert: 220 W – Abluftstutzen Ø 150 mm (Ø 120 mm beiliegend) – Gerätegröße Abluft: 635-965 x 600 x 500 mm – Gerätegröße Umluft: 635-1075 x 600 x 500 mm – Gerätegröße Umluft mit CleanAir Plus Umluft Set: 703 x 600 x 500 mm - Montage auf Außenkanal 833-1163 x 600 x 500 mm - Montage auf Innenkanal
<p>Sonderzubehör</p>	<p>DHZ1225 Kaminverlängerung 1000 mm Edelstahl DHZ1235 Kaminverlängerung 1500 mm Edelstahl DHZ5325 Standard Umluftset DHZ5326 Standard Geruchsfilter (Ersatzbedarf) DWZ0XX0J5 Long Life Umluftset DWZ1CX116 CleanAir Plus Umluftset DWZ1FX5C6 CleanAir Plus Umluftset extern DZZ0XX0P0 Long Life Geruchsfilter (Ersatzbedarf) DZZ1XX1B6 CleanAir Plus Geruchsfilter (Ersatz)</p> <p>Weiteres Sonderzubehör inkl. Abbildungen und Preise finden Sie ab Seite 118.</p>	<p>DHZ1225 Kaminverlängerung 1000 mm Edelstahl DHZ1235 Kaminverlängerung 1500 mm Edelstahl DWZ0DX0A0 Standard Geruchsfilter (Ersatzbedarf) DWZ0DX0U0 Standard Umluftset DWZ0XX0J0 Long Life Umluftset DWZ1DX116 CleanAir Plus Umluftset DWZ1FX5C6 CleanAir Plus Umluftset extern DZZ0XX0P0 Long Life Geruchsfilter (Ersatzbedarf) DZZ1XX1B6 CleanAir Plus Geruchsfilter (Ersatz)</p> <p>Weiteres Sonderzubehör inkl. Abbildungen und Preise finden Sie ab Seite 118.</p>	<p>DHZ1225 Kaminverlängerung 1000 mm Edelstahl DHZ1235 Kaminverlängerung 1500 mm Edelstahl DWZ0DX0A0 Standard Geruchsfilter (Ersatzbedarf) DWZ0DX0U0 Standard Umluftset DWZ0XX0J0 Long Life Umluftset DWZ1DX116 CleanAir Plus Umluftset DWZ1FX5C6 CleanAir Plus Umluftset extern DZZ0XX0P0 Long Life Geruchsfilter (Ersatzbedarf) DZZ1XX1B6 CleanAir Plus Geruchsfilter (Ersatz)</p> <p>Weiteres Sonderzubehör inkl. Abbildungen und Preise finden Sie ab Seite 118.</p>

¹ Gemäß EU-Regulierung Nr. 65/2014. ² Auf einer Energieeffizienzklassen-Skala von A+++ bis D.
 * Unverbindliche Preisempfehlung des Herstellers inklusive 20% Mehrwertsteuer.

Walmdach-Design

UPE: 511,- €*
Serie | 2
DWP96BC50UPE: 410,- €*
Serie | 2
DWP66BC50

Betriebsart und Leistung	<ul style="list-style-type: none"> – Energieeffizienzklasse: A^{1,2} – Durchschnittlicher Energieverbrauch: 41.7 kWh/Jahr¹ – Lüfter-Effizienzklasse: A¹ – Beleuchtungs-Effizienzklasse: A¹ – Fettfilter-Effizienzklasse: C¹ – Lüfterleistung bei Abluftbetrieb nach EN 61591: Max. Normalstufe 626 m³/h – Umluftleistung: Max. Normalbetrieb 409 m³/h – Geräusch min./max. Normalstufe: 51/69 dB – Geräuschwerte nach EN 60704-2-13 bei Abluftbetrieb: Max. Normalstufe: 69 dB(A) re 1 pW (56 dB(A) re 20 µPa Schalldruck) – Geräuschwerte bei Umluftbetrieb: Max. Normalstufe: 75 dB(A) re 1 pW (62 dB(A) re 20 µPa Schalldruck) 	<ul style="list-style-type: none"> – Energieeffizienzklasse: A^{1,2} – Durchschnittlicher Energieverbrauch: 42.8 kWh/Jahr¹ – Lüfter-Effizienzklasse: A¹ – Beleuchtungs-Effizienzklasse: A¹ – Fettfilter-Effizienzklasse: B¹ – Max. Lüfterleistung 597 m³/h bei Abluftbetrieb nach EN 61591 – Umluftleistung: Max. Normalbetrieb: 406 m³/h – Geräusch min./max. Normalstufe: 49/69 dB – Geräuschwerte nach EN 60704-2-13 Max. Normalstufe Abluftbetrieb: 69 dB(A) re 1 pW (56 dB(A) re 20 µPa Schalldruck) – Geräuschwert bei Umluftbetrieb: Max. Normalstufe: 75 dB(A) re 1 pW (62 dB(A) re 20 µPa Schalldruck)
Komfort	<ul style="list-style-type: none"> – Gleichmäßige, helle Beleuchtung mit 2 x 1,5W LED-Modul – Beleuchtungsstärke: 94 lux – Farbtemperatur: 3500 K – Drucktastenschalter – 3 Leistungsstufen – Wahlweise Abluft- oder Umluftbetrieb 	<ul style="list-style-type: none"> – Gleichmäßige, helle Beleuchtung mit 2 x 1,5W LED-Modul – Beleuchtungsstärke: 104 lux – Farbtemperatur: 3500 K – Drucktastenschalter – 3 Leistungsstufen – Wahlweise Abluft- oder Umluftbetrieb
Umwelt und Sicherheit	– Metallfettfilter, spülmaschineneeignet	– Metallfettfilter, spülmaschineneeignet
Technische Informationen	<ul style="list-style-type: none"> – Für Wandmontage über Kochstellen – Für Umluftbetrieb ist ein Starterset (Sonderzubehör) erforderlich 	<ul style="list-style-type: none"> – Für Wandmontage über Kochstellen – Für Umluftbetrieb ist ein Starterset (Sonderzubehör) erforderlich
Maße (H x B x T)	<ul style="list-style-type: none"> – Gesamtanschlusswert: 220 W – Abluftstutzen Ø 150 mm (Ø 120 mm beiliegend) – Gerätemaße Abluft: 799-975 x 900 x 500 mm – Gerätemaße Umluft: 799-975 x 900 x 500 mm – Länge Anschlusskabel: 1,3 m mit Stecker 	<ul style="list-style-type: none"> – Gesamtanschlusswert: 220 W – Abluftstutzen Ø 150 mm (Ø 120 mm beiliegend) – Gerätemaße Abluft: 799-975 x 600 x 500 mm – Gerätemaße Umluft: 799-975 x 600 x 500 mm – Länge Anschlusskabel: 1,3 m mit Stecker
Sonderzubehör	DHZ1224 Kaminverlängerung 500 mm Edelstahl DHZ1234 Kaminverlängerung 750 mm Edelstahl DHZ5275 Standard Umluftset DHZ5276 Standard Geruchsfilter (Ersatzbedarf)	DHZ1224 Kaminverlängerung 500 mm Edelstahl DHZ1234 Kaminverlängerung 750 mm Edelstahl DHZ5275 Standard Umluftset DHZ5276 Standard Geruchsfilter (Ersatzbedarf)
	Weiteres Sonderzubehör inkl. Abbildungen und Preise finden Sie ab Seite 118.	Weiteres Sonderzubehör inkl. Abbildungen und Preise finden Sie ab Seite 118.

¹ Gemäß EU-Regulierung Nr. 65/2014. ² Auf einer Energieeffizienzklassen-Skala von A+++ bis D.
 * Unverbindliche Preisempfehlung des Herstellers inklusive 20% Mehrwertsteuer.

Walmdach-Design

UPE: 457,- €*

UPE: 457,- €* Serie 2 DWP94BC50	UPE: 357,- €* Serie 2 DWP64BC50
  	  
Betriebsart und Leistung <ul style="list-style-type: none"> – Energieeffizienzklasse: D^{1,2} – Durchschnittlicher Energieverbrauch: 53.1 kWh/Jahr¹ – Lüfter-Effizienzklasse: E¹ – Beleuchtungs-Effizienzklasse: A¹ – Fettfilter-Effizienzklasse: D¹ – Max. Lüfterleistung 365 m³/h bei Abluftbetrieb nach EN 61591 – Umluftleistung: <ul style="list-style-type: none"> Max. Normalbetrieb: 213 m³/h – Geräusch min./max. Normalstufe: 50/65 dB – Geräuschwerte nach EN 60704-2-13 <ul style="list-style-type: none"> Max. Normalstufe Abluftbetrieb: 65 dB(A) re 1 pW (52 dB(A) re 20 µPa Schalldruck) – Geräuschwert bei Umluftbetrieb: <ul style="list-style-type: none"> Max. Normalstufe: 67 dB(A) re 1 pW (54 dB(A) re 20 µPa Schalldruck) 	Betriebsart und Leistung <ul style="list-style-type: none"> – Energieeffizienzklasse: D^{1,2} – Durchschnittlicher Energieverbrauch: 53.1 kWh/Jahr¹ – Lüfter-Effizienzklasse: E¹ – Beleuchtungs-Effizienzklasse: A¹ – Fettfilter-Effizienzklasse: C¹ – Max. Lüfterleistung 365 m³/h bei Abluftbetrieb nach EN 61591 – Umluftleistung: <ul style="list-style-type: none"> max. Normalbetrieb: 211 m³/h – Geräusch min./max. Normalstufe: 50/66 dB – Geräuschwerte nach EN 60704-2-13 <ul style="list-style-type: none"> Max. Normalstufe Abluftbetrieb: 66 dB(A) re 1 pW (53 dB(A) re 20 µPa Schalldruck) – Geräuschwert bei Umluftbetrieb: <ul style="list-style-type: none"> Max. Normalstufe: 67 dB(A) re 1 pW (54 dB(A) re 20 µPa Schalldruck)
Komfort <ul style="list-style-type: none"> – Gleichmäßige, helle Beleuchtung mit 2 x 1,5W LED-Modul – Beleuchtungsstärke: 94 lux – Farbtemperatur: 3500 K – Drucktastenschalter – 3 Leistungsstufen 	Komfort <ul style="list-style-type: none"> – Gleichmäßige, helle Beleuchtung mit 2 x 1,5W LED-Modul – Beleuchtungsstärke: 104 lux – Farbtemperatur: 3500 K – Drucktastenschalter – 3 Leistungsstufen
Umwelt und Sicherheit <ul style="list-style-type: none"> – Metallfettfilter, spülmaschinengeeignet 	Umwelt und Sicherheit <ul style="list-style-type: none"> – Metallfettfilter, spülmaschinengeeignet
Technische Informationen <ul style="list-style-type: none"> – Für Wandmontage über Kochstellen – Für Umluftbetrieb wird ein Starterset oder CleanAir Plus Umluft Set (Sonderzubehör) benötigt 	Technische Informationen <ul style="list-style-type: none"> – Für Wandmontage über Kochstellen – Für Umluftbetrieb wird ein Starterset oder CleanAir Plus Umluft Set (Sonderzubehör) benötigt
Maße (H x B x T) <ul style="list-style-type: none"> – Gesamtanschlusswert: 100 W – Abluftstutzen Ø 150 mm (Ø 120 mm beiliegend) – Gerätemaße Abluft: 799-975 x 900 x 500 mm – Gerätemaße Umluft: 799-975 x 900 x 500 mm 	Maße (H x B x T) <ul style="list-style-type: none"> – Gesamtanschlusswert: 100 W – Abluftstutzen Ø 150 mm (Ø 120 mm beiliegend) – Gerätemaße Abluft: 799-975 x 600 x 500 mm – Gerätemaße Umluft: 799-975 x 600 x 500 mm
Sonderzubehör <p>DHZ1224 Kaminverlängerung 500 mm Edelstahl DHZ1234 Kaminverlängerung 750 mm Edelstahl DHZ5275 Standard Umluftset DHZ5276 Standard Geruchsfilter (Ersatzbedarf)</p> <p>Weiteres Sonderzubehör inkl. Abbildungen und Preise finden Sie ab Seite 118.</p>	Sonderzubehör <p>DHZ1224 Kaminverlängerung 500 mm Edelstahl DHZ1234 Kaminverlängerung 750 mm Edelstahl DHZ5275 Standard Umluftset DHZ5276 Standard Geruchsfilter (Ersatzbedarf)</p> <p>Weiteres Sonderzubehör inkl. Abbildungen und Preise finden Sie ab Seite 118.</p>

UPE: 357,- €*

Serie | 2
DWP94BC50Serie | 2
DWP64BC50
Betriebsart und Leistung

- Energieeffizienzklasse: D^{1,2}
- Durchschnittlicher Energieverbrauch: 53.1 kWh/Jahr¹
- Lüfter-Effizienzklasse: E¹
- Beleuchtungs-Effizienzklasse: A¹
- Fettfilter-Effizienzklasse: D¹
- Max. Lüfterleistung 365 m³/h bei Abluftbetrieb nach EN 61591
- Umluftleistung:
 - Max. Normalbetrieb: 213 m³/h
- Geräusch min./max. Normalstufe: 50/65 dB
- Geräuschwerte nach EN 60704-2-13
 - Max. Normalstufe Abluftbetrieb: 65 dB(A) re 1 pW (52 dB(A) re 20 µPa Schalldruck)
- Geräuschwert bei Umluftbetrieb:
 - Max. Normalstufe: 67 dB(A) re 1 pW (54 dB(A) re 20 µPa Schalldruck)

Komfort

- Gleichmäßige, helle Beleuchtung mit 2 x 1,5W LED-Modul
- Beleuchtungsstärke: 94 lux
- Farbtemperatur: 3500 K
- Drucktastenschalter
- 3 Leistungsstufen

Umwelt und Sicherheit

- Metallfettfilter, spülmaschinengeeignet

Technische Informationen

- Für Wandmontage über Kochstellen
- Für Umluftbetrieb wird ein Starterset oder CleanAir Plus Umluft Set (Sonderzubehör) benötigt

Maße (H x B x T)

- Gesamtanschlusswert: 100 W
- Abluftstutzen Ø 150 mm (Ø 120 mm beiliegend)
- Gerätemaße Abluft: 799-975 x 900 x 500 mm
- Gerätemaße Umluft: 799-975 x 900 x 500 mm

Sonderzubehör

DHZ1224 Kaminverlängerung 500 mm Edelstahl
DHZ1234 Kaminverlängerung 750 mm Edelstahl
DHZ5275 Standard Umluftset
DHZ5276 Standard Geruchsfilter (Ersatzbedarf)

Weiteres Sonderzubehör inkl. Abbildungen und Preise finden Sie ab Seite 118.

Betriebsart und Leistung

- Energieeffizienzklasse: D^{1,2}
- Durchschnittlicher Energieverbrauch: 53.1 kWh/Jahr¹
- Lüfter-Effizienzklasse: E¹
- Beleuchtungs-Effizienzklasse: A¹
- Fettfilter-Effizienzklasse: C¹
- Max. Lüfterleistung 365 m³/h bei Abluftbetrieb nach EN 61591
- Umluftleistung:
 - max. Normalbetrieb: 211 m³/h
- Geräusch min./max. Normalstufe: 50/66 dB
- Geräuschwerte nach EN 60704-2-13
 - Max. Normalstufe Abluftbetrieb: 66 dB(A) re 1 pW (53 dB(A) re 20 µPa Schalldruck)
- Geräuschwert bei Umluftbetrieb:
 - Max. Normalstufe: 67 dB(A) re 1 pW (54 dB(A) re 20 µPa Schalldruck)

Komfort

- Gleichmäßige, helle Beleuchtung mit 2 x 1,5W LED-Modul
- Beleuchtungsstärke: 104 lux
- Farbtemperatur: 3500 K
- Drucktastenschalter
- 3 Leistungsstufen

Umwelt und Sicherheit

- Metallfettfilter, spülmaschinengeeignet

Technische Informationen

- Für Wandmontage über Kochstellen
- Für Umluftbetrieb wird ein Starterset oder CleanAir Plus Umluft Set (Sonderzubehör) benötigt

Maße (H x B x T)

- Gesamtanschlusswert: 100 W
- Abluftstutzen Ø 150 mm (Ø 120 mm beiliegend)
- Gerätemaße Abluft: 799-975 x 600 x 500 mm
- Gerätemaße Umluft: 799-975 x 600 x 500 mm

Sonderzubehör

DHZ1224 Kaminverlängerung 500 mm Edelstahl
DHZ1234 Kaminverlängerung 750 mm Edelstahl
DHZ5275 Standard Umluftset
DHZ5276 Standard Geruchsfilter (Ersatzbedarf)

Weiteres Sonderzubehör inkl. Abbildungen und Preise finden Sie ab Seite 118.

Inselessen



PE: 706, - C

Box-Design



UPE: 1.723,- €*

Serie | 6
DIB97JP50



Betriebsart und Leistung	<ul style="list-style-type: none"> - Energieeffizienzklasse: A^{1,2} - Durchschnittlicher Energieverbrauch: 31.3 kWh/Jahr¹ - Lüfter-Effizienzklasse: A¹ - Beleuchtungs-Effizienzklasse: A¹ - Fettfilter-Effizienzklasse: B¹ - Abluftleistung nach EN 61591: Max. Normalbetrieb 444 m³/h, Intensivstufe 718 m³/h - Umluftleistung: Max. Normalbetrieb 334 m³/h, Intensivstufe 391 m³/h - Geräusch min./max. Normalstufe: 46/54 dB - Geräuschwerte nach EN 60704-2-13 bei Abluftbetrieb: Max. Normalstufe: 54 dB(A) re 1 pW (41 dB(A) re 20 µPa Schalldruck) Intensivstufe: 65 dB(A) re 1 pW (52 dB(A) re 20 µPa Schalldruck) - Geräuschwerte bei Umluftbetrieb: Max. Normalstufe: 70 dB(A) re 1 pW (57 dB(A) re 20 µPa Schalldruck) Intensivstufe: 74 dB(A) re 1 pW (61 dB(A) re 20 µPa Schalldruck) - EcoSilence Drive
Komfort	<ul style="list-style-type: none"> - SoftLight, Dimm-Funktion - Gleichmäßige, helle Beleuchtung mit 4 x 1,5W LED-Modul - Beleuchtungsstärke: 409 lux - Farbtemperatur: 3500 K - Filtersättigungsanzeige für - Metallfett- und Aktivkohlefilter - Elektronische Steuerung über DirectSelect-Bedienung mit Lichtlinie - Filterabdeckung aus Edelstahl, gelocht und spülmaschineneignend - Intensivstufen mit automatischer Rückstellung - Gebläsenachlauf 10 Minuten - Reinigungsfreundlicher Innenrahmen
Umwelt und Sicherheit	<ul style="list-style-type: none"> - Metallfettfilter, spülmaschineneignend
Technische Informationen	<ul style="list-style-type: none"> - Für Deckenmontage über Kochinseln - Für Umluftbetrieb wird ein Starterset oder CleanAir Plus Umluft Set (Sonderzubehör) benötigt
Maße (H x B x T)	<ul style="list-style-type: none"> - Gesamtanschlusswert: 146 W - Gerätemaße Abluft: 744-924 x 898 x 600 mm - Gerätemaße Umluft: 744-1044 x 898 x 600 mm - Gerätemaße Umluft mit CleanAir Plus Umluft Set: 812-1044 x 898 x 600 mm
Sonderzubehör	<p>DHZ1231 Adapter für Dachschrägen links / rechts DHZ1241 Adapter für Dachschrägen vorne/hinten DHZ1246 Kaminverlängerung 1100 mm Edelstahl DHZ1251 Montageturmverlängerung 500 mm DHZ1253 Montageturmverlängerung 1000 mm DHZ1256 Kaminverlängerung 1600 mm Edelstahl DHZ5346 Standard Geruchsfilter (Ersatzbedarf) DHZ5385 Standard Umluftset DIZ2CX5C6 CleanAir Plus Umluftset extern DZZ0XX0P0 Long Life Geruchsfilter (Ersatzbedarf) DZZ1XX1B6 CleanAir Plus Geruchsfilter (Ersatz)</p> <p>Weiteres Sonderzubehör inkl. Abbildungen und Preise finden Sie ab Seite 118.</p>

Integrierte Lüfterlösungen



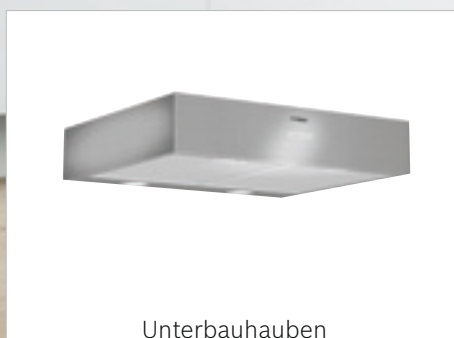
Deckenlüftung



Flachschirmhauben



Lüfterbausteine



Unterbauhauben

Deckenlüftung



UPE: 2.757,- €*
 Serie | 6
DRR16AQ20

UPE: 2.525,- €*
 Serie | 8
DRC99PS20

UPE: 2.314,- €*
 Serie | 6
DRC97AQ50



Bauform	<ul style="list-style-type: none"> - Für Deckenmontage über Kochinseln - Nur für Umluftbetrieb einsetzbar 	<ul style="list-style-type: none"> - Für Deckenmontage über Kochinseln - Drehbarer Lüfter, Luftaustritt aus allen vier Seiten möglich - Wahlweise Abluft- oder Umluftbetrieb 	<ul style="list-style-type: none"> - Für Deckenmontage über Kochinseln - Drehbarer Lüfter, Luftaustritt aus allen vier Seiten möglich - Wahlweise Abluft- oder Umluftbetrieb
Betriebsart und Leistung	<ul style="list-style-type: none"> - Energieeffizienzklasse: A^{1,2} - Nur für Umluftbetrieb einsetzbar - EcoSilence Drive - 1 Hochleistungsgebläse - Max. Förderleistung: 580 m³/h - Umluftleistung: Max. Normalbetrieb 409 m³/h - Intensivstufe 580 m³/h - Geräuschwerte bei Umluftbetrieb: Max. Normalstufe: 68 dB(A) re 1 pW (55 dB(A) re 20 µPa Schalldruck) - Intensivstufe: 76 dB(A) re 1 pW (63 dB(A) re 20 µPa Schalldruck) 	<ul style="list-style-type: none"> - Energieeffizienzklasse: A^{1,2} - Durchschnittl. Energieverbrauch: 46.8 kWh/Jahr¹ - Lüfter-Effizienzklasse: A¹ - Beleuchtungs-Effizienzklasse: A¹ - Fettfilter-Effizienzklasse: E¹ - Abluftleistung nach EN 61591: Max. Normalbetrieb 458 m³/h, Intensivstufe 933 m³/h - Umluftleistung: Max. Normalbetrieb 419 m³/h - Intensivstufe 637 m³/h - Geräusch min./max. Normalstufe: 41/56 dB - Geräuschwerte nach EN 60704-2-13 bei Abluftbetrieb: Max. Normalstufe: 56 dB(A) re 1 pW (43 dB(A) re 20 µPa Schalldruck), Intensivstufe: 70 dB(A) re 1 pW (57 dB(A) re 20 µPa Schalldruck) - Geräuschwerte bei Umluftbetrieb: Max. Normalstufe: 63 dB(A) re 1 pW (50 dB(A) re 20 µPa Schalldruck) - Intensivstufe: 72 dB(A) re 1 pW (59 dB(A) re 20 µPa Schalldruck) - EcoSilence Drive 	<ul style="list-style-type: none"> - Energieeffizienzklasse: A^{1,2} - Durchschnittlicher Energieverbrauch: 34 kWh/Jahr¹ - Lüfter-Effizienzklasse: A¹ - Beleuchtungs-Effizienzklasse: A¹ - Fettfilter-Effizienzklasse: E¹ - Abluftleistung nach EN 61591: Max. Normalbetrieb 458 m³/h, Intensivstufe 798 m³/h - Umluftleistung: Max. Normalbetrieb 422 m³/h - Intensivstufe 565 m³/h - Geräusch min./max. Normalstufe: 41/56 dB - Geräuschwerte nach EN 60704-2-13 bei Abluftbetrieb: Max. Normalstufe: 56 dB(A) re 1 pW (43 dB(A) re 20 µPa Schalldruck), Intensivstufe: 68 dB(A) re 1 pW (55 dB(A) re 20 µPa Schalldruck) - Geräuschwerte bei Umluftbetrieb: Max. Normalstufe: 63 dB(A) re 1 pW (50 dB(A) re 20 µPa Schalldruck) - Intensivstufe: 69 dB(A) re 1 pW (56 dB(A) re 20 µPa Schalldruck) - EcoSilence Drive
Komfort	<ul style="list-style-type: none"> - Dimm-Funktion, SoftLight - Arbeitsplatzbeleuchtung mit 4 x 3W LED-Modul - Beleuchtungsstärke: 505 lux - Farbtemperatur: 3500 K - 3 Leistungsstufen + 2 Intensivstufen - Intensivstufe mit automatischer Rückstellung - Fernsteuerung und -kontrolle für die Vernetzung von Hausgeräten und eine Bedienung per Smartphone oder Tablet - Home Connect Funktion: kochfeldbasierte Haubensteuerung (mit passendem Kochfeld) - Sprachsteuerung über gängige Sprachassistenten möglich - Die Home Connect Funktionalität lässt sich durch die Einbindung zahlreicher Anwendungen externer Kooperationspartner (Partnering) beliebig erweitern - Silence-Funktion: über Home Connect verfügbar - Intervall-Funktion: über Home Connect verfügbar - Elektronische Steuerung über Fernbedienung - mit LED-Anzeige - Infrarot-Fernbedienung - Filtersättigungsanzeige für Metallfett- und Aktivkohlefilter - Kassette mit Edelstahlrahmen 	<ul style="list-style-type: none"> - PerfectAir Luftgütesensor - Dimm-Funktion, SoftLight - Stilvolle LED-Beleuchtung hinter Glas - Arbeitsplatzbeleuchtung mit 6 x 3W LED-Modul - Beleuchtungsstärke: 1128 lux - Farbtemperatur: 3500 K - 3 Leistungsstufen + 2 Intensivstufen - Intensivstufe mit automatischer Rückstellung - Doppelflütliges Hochleistungsgebläse - Gebläsenachlauf 10 Minuten - Home Connect Funktion: kochfeldbasierte Haubensteuerung (mit passendem Kochfeld) - Sprachsteuerung über gängige Sprachassistenten möglich - Silence-Funktion: über Home Connect verfügbar - Intervall-Funktion: über Home Connect verfügbar - Elektronische Steuerung über Fernbedienung - Infrarot-Fernbedienung - Reinigungsfreundlicher Innenrahmen in weiß - Filterabdeckung aus Glas, Randabsaugung - Filtersättigungsanzeige für Metallfett- und Aktivkohlefilter - Kassette mit Edelstahlrahmen 	<ul style="list-style-type: none"> - Dimm-Funktion, SoftLight - Arbeitsplatzbeleuchtung mit 4 x 3W LED-Modul - Beleuchtungsstärke: 659 lux - Farbtemperatur: 3500 K - 3 Leistungsstufen + 2 Intensivstufen - Intensivstufe mit automatischer Rückstellung - Doppelflütliges Hochleistungsgebläse - Gebläsenachlauf 10 Minuten - Home Connect Funktion: kochfeldbasierte Haubensteuerung (mit passendem Kochfeld) - Sprachsteuerung über gängige Sprachassistenten möglich - Silence-Funktion: über Home Connect verfügbar - Intervall-Funktion: über Home Connect verfügbar - Elektronische Steuerung über Fernbedienung - Infrarot-Fernbedienung - Reinigungsfreundlicher Innenrahmen in Edelstahl - Filtersättigungsanzeige für Metallfett- und Aktivkohlefilter - Filterabdeckung aus Edelstahl, Randabsaugung
Umwelt und Sicherheit	<ul style="list-style-type: none"> - Metallfettfilter, spülmaschinengeeignet 	<ul style="list-style-type: none"> - Metallfettfilter, spülmaschinengeeignet - Für Umluftbetrieb ist ein CleanAir Umluftset (Sonderzubehör) erforderlich 	<ul style="list-style-type: none"> - Metallfettfilter, spülmaschinengeeignet - Für Umluftbetrieb ist ein CleanAir Umluftset (Sonderzubehör) erforderlich
Technische Informationen (H x B x T)	<ul style="list-style-type: none"> - Gesamtanschlusswert: 172 W - Gerätemaße Umluft: 183 x 1050 x 600 mm 	<ul style="list-style-type: none"> - Gesamtanschlusswert: 250 W - Abluftstutzen ø 150 mm - Gerätemaße: 910 x 510 mm - Einbaumaße: 299 x 888 x 487 mm - Länge Anschlusskabel: 1,3 m mit Stecker 	<ul style="list-style-type: none"> - Gesamtanschlusswert: 160 W - Abluftstutzen ø 150 mm - Gerätemaße: 900 x 500 mm - Einbaumaße: 299 x 888 x 487 mm - Länge Anschlusskabel: 1,3 m mit Stecker
Sonderzubehör	<ul style="list-style-type: none"> DIZ0JX0P0 Long Life Geruchsfilter (Ersatzbedarf) DIZ1JX1B6 Clean Air Plus Geruchsfilter (Ersatz) <p>Weiteres Sonderzubehör inkl. Abbildungen und Preise finden Sie ab Seite 118.</p>	<ul style="list-style-type: none"> DIZ0JC2D0 Long Life Umluftset extern weiß DIZ0JC5D0 Long Life Umluftset extern inox DIZ1JC2C6 CleanAir Plus Umluftset extern weiß DIZ1JC5C6 CleanAir Plus Umluftset extern inox DZZ0XX0P0 Long Life Geruchsfilter (Ersatzbedarf) DZZ1XX1B6 CleanAir Plus Geruchsfilter (Ersatz) <p>Weiteres Sonderzubehör inkl. Abbildungen und Preise finden Sie ab Seite 118.</p>	<ul style="list-style-type: none"> DIZ0JC2D0 Long Life Umluftset extern weiß DIZ0JC5D0 Long Life Umluftset extern inox DIZ1JC2C6 CleanAir Plus Umluftset extern weiß DIZ1JC5C6 CleanAir Plus Umluftset extern inox DZZ0XX0P0 Long Life Geruchsfilter (Ersatzbedarf) DZZ1XX1B6 CleanAir Plus Geruchsfilter (Ersatz) <p>Weiteres Sonderzubehör inkl. Abbildungen und Preise finden Sie ab Seite 118.</p>

¹ Gemäß EU-Regulierung Nr. 65/2014. ² Auf einer Energieeffizienzklassen-Skala von A+++ bis D. * Unverbindliche Preisempfehlung des Herstellers inklusive 20% Mehrwertsteuer.

Deckenlüftung, zum flachen Einbau und Flachschrinthauben 90 cm und 60 cm



UPE: 2.450,- €*
 Serie | 6
DRC96AQ50

UPE: 1.149,- €*
 Serie | 8
DFS067K51

UPE: 770,- €*
 Serie | 4
DFR097A52

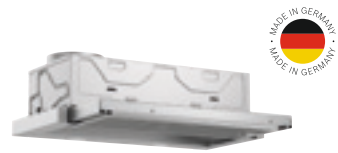
------------------	------------------	------------------

Bauform	<ul style="list-style-type: none"> - Für Deckenmontage über Kochinseln - Drehbarer Lüfter, Luftaustritt aus allen vier Seiten möglich - Wahlweise Abluft- oder Umluftbetrieb 	<ul style="list-style-type: none"> - 60 cm - Edelstahl - Zum Einbau in einen 60 cm breiten Spezial-Oberschrank - Wahlweise Abluft- oder Umluftbetrieb 	<ul style="list-style-type: none"> - 90 cm - grau-metalllic - Zum Einbau in einen 60 cm oder 90 cm breiten Spezial-Oberschrank - Wahlweise Abluft- oder Umluftbetrieb
Betriebsart und Leistung	<ul style="list-style-type: none"> - Energieeffizienzklasse: B^{1,2} - Durchschnittl. Energieverbrauch: 33.3 kWh/Jahr¹ - Lüfter-Effizienzklasse: A¹ - Beleuchtungs-Effizienzklasse: A¹ - Fettfilter-Effizienzklasse: E¹ - Abluftleistung nach EN 61591: Max. Normalbetrieb 434 m³/h, Intensivstufe 734 m³/h - Umluftleistung: Max. Normalbetrieb: 336 m³/h, Intensivstufe: 574 m³/h - Geräusch min./max. Normalstufe: 47/61 dB - Geräuschwerte nach EN 60704-2-13 bei Abluftbetrieb: Max. Normalstufe: 61 dB(A) re 1 pW (48 dB(A) re 20 µPa Schalldruck), Intensivstufe: 72 dB(A) re 1 pW (59 dB(A) re 20 µPa Schalldruck) - Geräuschwerte bei Umluftbetrieb: Max. Normalstufe: 61 dB(A) re 1 pW (48 dB(A) re 20 µPa Schalldruck) Intensivstufe: 74 dB(A) re 1 pW (61 dB(A) re 20 µPa Schalldruck) - EcoSilence Drive 	<ul style="list-style-type: none"> - Energieeffizienzklasse: A^{1,2} - Durchschnittl. Energieverbrauch: 37.9 kWh/Jahr¹ - Lüfter-Effizienzklasse: B¹ - Beleuchtungs-Effizienzklasse: A¹ - Fettfilter-Effizienzklasse: B¹ - Abluftleistung nach EN 61591 max. 392 m³/h - Geräusch min./max. Normalstufe: 41/53 dB - Bei Einsatz des separat erhältlichen CleanAir Plus Umluftsets (Sonderzubehör) erreicht ihr Gerät im Umluftbetrieb folgende Werte: Umluftstufe: Max. Normalbetrieb: 358 m³/h Intensivstufe: 628 m³/h Geräuschwerte Umluft: Max. Normalstufe: 60 dB(A) re 1 pW Intensivstufe: 71 dB(A) re 1 pW - EcoSilence Drive 	<ul style="list-style-type: none"> - Energieeffizienzklasse: A^{1,2} - Durchschnittl. Energieverbrauch: 38.1 kWh/Jahr¹ - Lüfter-Effizienzklasse: B¹ - Beleuchtungs-Effizienzklasse: A¹ - Fettfilter-Effizienzklasse: B¹ - Abluftleistung nach EN 61591 max. 397 m³/h - Geräusch min./max. Normalstufe: 41/53 dB - Bei Einsatz des separat erhältlichen CleanAir Plus Umluftsets (Sonderzubehör) erreicht ihr Gerät im Umluftbetrieb folgende Werte: Umluftstufe: Max. Normalbetrieb: 358 m³/h Intensivstufe: 628 m³/h Geräuschwerte Umluft: Max. Normalstufe: 60 dB(A) re 1 pW Intensivstufe: 71 dB(A) re 1 pW - 2 einflutig stehend. EcoSilence Drive - EcoSilence Drive
Komfort	<ul style="list-style-type: none"> - SoftLight, Dimm-Funktion, LED-Anzeige - Arbeitsplatzbeleuchtung mit 4 x 3W LED-Modul - Beleuchtungsstärke: 659 lux - Farbtemperatur: 3500 K - 3 Leistungsstufen + 2 Intensivstufen - Intensivstufe mit automatischer Rückstellung - 1 Hochleistungsgebläse - Gebläsenachlauf 10 Minuten - Home Connect Funktion: kochfeldbasierte Haubensteuerung (mit passendem Kochfeld) - Sprachsteuerung über gängige Sprachassistenten möglich - Silence-Funktion: über Home Connect verfügbar - Intervall-Funktion: über Home Connect verfügbar - Elektronische Steuerung über Fernbedienung - Infrarot-Fernbedienung - Reinigungsfreundlicher Innenrahmen in Edelstahl - Filtersättigungsanzeige für Metallfett- und Aktivkohlefilter - Filterabdeckung aus Edelstahl, Kassette mit Edelstahlrahmen, Randabsaugung 	<ul style="list-style-type: none"> - Gleichmäßige, helle Beleuchtung mit 2 x 1,5W LED-Modul - Dimm-Funktion - SoftLight - Farbtemperatur: 3500 K - Beleuchtungsstärke: 294 lux - Sättigungsanzeige für Fett- und Geruchsfilter - DirectSelect-Bedienung (3 Leistungsstufen + 2 Intensivstufen) mit Lichtlinie - Automatisches Ein- und Ausschalten bei Betätigung des Teleskopauszuges oder durch Hauptschalter - Intensivstufen mit automatischer Rückstellung - Gebläsenachlauf 10 Minuten - EcoSensor 	<ul style="list-style-type: none"> - Gleichmäßige, helle Beleuchtung mit 3 x 1,5W LED-Modul - Farbtemperatur: 3500 K - Beleuchtungsstärke: 355 lux - Elektronische Steuerung - Kurzhubtasten (3 Leistungsstufen und 1 Intensivstufe) mit LED-Anzeige - Automatisches Ein- und Ausschalten bei Betätigung des Teleskopauszuges oder durch Hauptschalter - Intensivstufen mit automatischer Rückstellung - Gebläsenachlauf 10 Minuten
Umwelt und Sicherheit	<ul style="list-style-type: none"> - Metallfettfilter, spülmaschinengeeignet - Für Umluftbetrieb ist ein CleanAir Umluftset (Sonderzubehör) erforderlich 	<ul style="list-style-type: none"> - Metallfettfilter, spülmaschinengeeignet - Filterabdeckung aus Edelstahl, gelocht und spülmaschinengeeignet - Für Umluftbetrieb ist ein Standard Starterset oder CleanAir Plus Umluftmodul (Sonderzubehör) notwendig 	<ul style="list-style-type: none"> - Metallfettfilter, spülmaschinengeeignet - Filterabdeckung aus Edelstahl, gelocht und spülmaschinengeeignet - Für Umluftbetrieb ist ein Standard Starterset oder CleanAir Plus Umluftmodul (Sonderzubehör) notwendig
Technische Informationen (H x B x T)	<ul style="list-style-type: none"> - Gesamtanschlusswert: 234 W - Abluftstutzen ø 150 mm - Gerätemaße: 900 x 500 mm - Einbaumaße: 189 x 886 x 485 mm - Länge Anschlusskabel: 1,3 m mit Stecker 	<ul style="list-style-type: none"> - Schnellmontagebefestigung - Gesamtanschlusswert: 144 W - Gerätemaße: 426 x 598 x 290 mm - Einbaumaße: 385 x 524 x 290 mm - Abluftstutzen ø 150 mm (Ø 120 mm beiliegend) - mit Rückstauklappe - Länge Anschlusskabel: 1.75 m mit Stecker - BO-Design mit Logo 	<ul style="list-style-type: none"> - Schnellmontagebefestigung - Gesamtanschlusswert: 146 W - Gerätemaße: 426 x 898 x 290 mm - Einbaumaße: 385 x 524 x 290 mm - Abluftstutzen ø 150 mm (Ø 120 mm beiliegend) - mit Rückstauklappe - Länge Anschlusskabel: 1.75 m mit Stecker - Griffleiste als Sonderzubehör erhältlich
Sonderzubehör	<ul style="list-style-type: none"> DIZ1JX2C1 CleanAir Standard Umluftset, weiß DIZ1JX5C1 CleanAir Standard Umluftset, Edelstahl <p>Weiteres Sonderzubehör inkl. Abbildungen und Preise finden Sie ab Seite 118.</p>	<ul style="list-style-type: none"> DSZ4561 Standard Geruchsfilter (Ersatzbedarf) DSZ4565 Standard Umluftset DSZ4660 Absenkrahmen DWZ0IT0P0 Long Life Geruchsfilter (Ersatzbedarf) DWZ1IT1D1 Long Life Umluftset extern DWZ1IX1B6 Clean Air Plus Geruchsfilter (Ersatz) DWZ1IX1C6 Clean Air Plus Umluftset extern <p>Weiteres Sonderzubehör inkl. Abbildungen und Preise finden Sie ab Seite 118.</p>	<ul style="list-style-type: none"> DSZ4561 Standard Geruchsfilter (Ersatzbedarf) DSZ4565 Standard Umluftset DSZ4920 Montage-Set 90 cm Oberschrank DSZ4961 Absenkrahmen DSZ4982 Griffleiste Weiss DSZ4985 Griffleiste Edelstahl DSZ4986 Griffleiste schwarz DWZ0IT0P0 Long Life Geruchsfilter (Ersatzbedarf) DWZ1IT1D1 Long Life Umluftset extern DWZ1IX1B6 Clean Air Plus Geruchsfilter (Ersatz) DWZ1IX1C6 Clean Air Plus Umluftset extern <p>Weiteres Sonderzubehör inkl. Abbildungen und Preise finden Sie ab Seite 118.</p>

¹ Gemäß EU-Regulierung Nr. 65/2014. ² Auf einer Energieeffizienzklassen-Skala von A+++ bis D.
 * Unverbindliche Preisempfehlung des Herstellers inklusive 20% Mehrwertsteuer.

Dunstabzugshauben

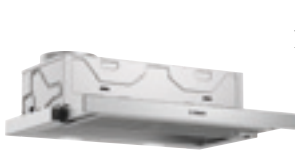
Flachschirmhauben 90 cm und 60 cm



	UPE: 660,- €* Serie 4 DFR067A52	UPE: 624,- €* Serie 4 DFL094A51	UPE: 515,- €* Serie 4 DFL064A52
Bauform	<ul style="list-style-type: none"> - 60 cm - grau-metallic - Zum Einbau in einen 60 cm breiten Spezial-Oberschrank - Wahlweise Abluft- oder Umluftbetrieb 	<ul style="list-style-type: none"> - 90 cm - grau-metallic - Zum Einbau in einen 60 cm oder 90 cm breiten Spezial-Oberschrank - Wahlweise Abluft- oder Umluftbetrieb 	<ul style="list-style-type: none"> - 60 cm - grau-metallic - Zum Einbau in einen 60 cm breiten Spezial-Oberschrank - Wahlweise Abluft- oder Umluftbetrieb
Betriebsart und Leistung	<ul style="list-style-type: none"> - Energieeffizienzklasse: A^{1,2} - Durchschnittl. Energieverbrauch: 37.9 kWh/Jahr¹ - Lüfter-Effizienzklasse: B¹ - Beleuchtungs-Effizienzklasse: A¹ - Fettfilter-Effizienzklasse: B¹ - Abluftleistung nach EN 61591 max. 399 m³/h - Geräusch min./max. Normalstufe: 41/53 dB - Bei Einsatz des separat erhältlichen CleanAir Plus Umluftsets (Sonderzubehör) erreicht ihr Gerät im Umluftbetrieb folgende Werte: Umluftstufe: Max. Normalbetrieb: 358 m³/h Intensivstufe: 628 m³/h Geräuschwerte Umluft: Max.Normalstufe: 60 dB(A) re 1 pW Intensivstufe: 71 dB(A) re 1 pW - 2 einflutig stehend. EcoSilence Drive - EcoSilence Drive 	<ul style="list-style-type: none"> - Energieeffizienzklasse: A^{1,2} - Durchschnittlicher Energieverbrauch: 22.2 kWh/Jahr¹ - Lüfter-Effizienzklasse: B¹ - Beleuchtungs-Effizienzklasse: A¹ - Fettfilter-Effizienzklasse: C¹ - Abluftleistung nach EN 61591 max. 266 m³/h - Geräusch min./max. Normalstufe: 50/63 dB - EcoSilence Drive 	<ul style="list-style-type: none"> - Energieeffizienzklasse: A^{1,2} - Durchschnittlicher Energieverbrauch: 22.2 kWh/Jahr¹ - Lüfter-Effizienzklasse: B¹ - Beleuchtungs-Effizienzklasse: A¹ - Fettfilter-Effizienzklasse: C¹ - Abluftleistung nach EN 61591 max. 271 m³/h - Geräusch min./max. Normalstufe: 49/62 dB - EcoSilence Drive
Komfort	<ul style="list-style-type: none"> - Gleichmäßige, helle Beleuchtung mit 2 x 1,5W LED-Modul - Farbtemperatur: 3500 K - Beleuchtungsstärke: 294 lux - Elektronische Steuerung - Kurzhubtasten (3 Leistungsstufen und 1 Intensivstufe) mit LED-Anzeige - Automatisches Ein- und Ausschalten bei Betätigung des Teleskopauszuges oder durch Hauptschalter - Intensivstufen mit automatischer Rückstellung - Gebläsenachlauf 10 Minuten 	<ul style="list-style-type: none"> - Gleichmäßige, helle Beleuchtung mit 3 x 1,5W LED-Modul - Farbtemperatur: 3500 K - Beleuchtungsstärke: 355 lux - Kassette mit Alurahmen - Elektronische Steuerung - Kurzhubtasten (3 Leistungsstufen und 1 Intensivstufe) mit LED-Anzeige - Automatisches Ein- und Ausschalten bei Betätigung des Teleskopauszuges oder durch Hauptschalter - Elektronische Steuerung seitlich - Intensivstufen mit automatischer Rückstellung - Gebläsenachlauf 10 Minuten 	<ul style="list-style-type: none"> - Gleichmäßige, helle Beleuchtung mit 2 x 1,5W LED-Modul - Farbtemperatur: 3500 K - Beleuchtungsstärke: 294 lux - Kassette mit Alurahmen - Elektronische Steuerung - Kurzhubtasten (3 Leistungsstufen und 1 Intensivstufe) mit LED-Anzeige - Automatisches Ein- und Ausschalten bei Betätigung des Teleskopauszuges oder durch Hauptschalter - Elektronische Steuerung seitlich - Intensivstufen mit automatischer Rückstellung - Gebläsenachlauf 10 Minuten
Umwelt und Sicherheit	<ul style="list-style-type: none"> - Metallfettfilter, spülmaschineneeignet - Filterabdeckung aus Edelstahl, gelocht und spülmaschineneeignet - Für Umluftbetrieb ist ein Standard Starterset oder CleanAir Plus Umluftmodul (Sonderzubehör) notwendig 	<ul style="list-style-type: none"> - Metallfettfilter, spülmaschineneeignet - Für Umluftbetrieb wird ein Standard Umluftset (Sonderzubehör) benötigt 	<ul style="list-style-type: none"> - Metallfettfilter, spülmaschineneeignet - Für Umluftbetrieb wird ein Standard Umluftset (Sonderzubehör) benötigt
Technische Informationen (H x B x T)	<ul style="list-style-type: none"> - Schnellmontagebefestigung - Gesamtanschlusswert: 144 W - Gerätemaße: 426 x 598 x 290 mm - Einbaumaße: 385 x 524 x 290 mm - Abluftstutzen Ø 150 mm (Ø 120 mm beiliegend) - mit Rückstauklappe - Länge Anschlusskabel: 1.75 m mit Stecker - Griffleiste als Sonderzubehör erhältlich 	<ul style="list-style-type: none"> - Gesamtanschlusswert: 76 W - Gerätemaße: 203 x 898 x 290 mm - Einbaumaße: 162 x 526 x 290 mm - Abluftstutzen Ø 150 mm (Ø 120 mm beiliegend) - Länge Anschlusskabel: 1.75 m mit Stecker - Griffleiste als Sonderzubehör erhältlich 	<ul style="list-style-type: none"> - Gesamtanschlusswert: 74 W - Gerätemaße: 203 x 598 x 290 mm - Einbaumaße: 162 x 526 x 290 mm - Abluftstutzen Ø 150 mm (Ø 120 mm beiliegend) - mit Rückstauklappe - Länge Anschlusskabel: 1.75 m mit Stecker - Griffleiste als Sonderzubehör erhältlich
Sonderzubehör	<ul style="list-style-type: none"> DSZ4561 Standard Geruchsfilter (Ersatzbedarf) DSZ4565 Standard Umluftset DSZ4660 Absenkrahmen DSZ4682 Griffleiste Weiss DSZ4685 Griffleiste Edelstahl DSZ4686 Griffleiste schwarz DWZ0IT0P0 Long Life Geruchsfilter (Ersatzbedarf) DWZ1IT1D1 Long Life Umluftset extern DWZ1IX1B6 Clean Air Plus Geruchsfilter (Ersatz) DWZ1IX1C6 Clean Air Plus Umluftset extern <p>Weiteres Sonderzubehör inkl. Abbildungen und Preise finden Sie ab Seite 118.</p>	<ul style="list-style-type: none"> DSZ4545 Standard Umluftset DSZ4551 Standard Geruchsfilter (Ersatzbedarf) DSZ4982 Griffleiste Weiss DSZ4985 Griffleiste Edelstahl DSZ4986 Griffleiste schwarz <p>Weiteres Sonderzubehör inkl. Abbildungen und Preise finden Sie ab Seite 118.</p>	<ul style="list-style-type: none"> DSZ4545 Standard Umluftset DSZ4551 Standard Geruchsfilter (Ersatzbedarf) DSZ4682 Griffleiste Weiss DSZ4685 Griffleiste Edelstahl DSZ4686 Griffleiste schwarz <p>Weiteres Sonderzubehör inkl. Abbildungen und Preise finden Sie ab Seite 118.</p>

¹ Gemäß EU-Regulierung Nr. 65/2014. ² Auf einer Energieeffizienzklassen-Skala von A+++ bis D.
 * Unverbindliche Preisempfehlung des Herstellers inklusive 20% Mehrwertsteuer.

Flachschirmhauben 60 cm



	UPE: 353,- €* Serie 2 DFM064W54	UPE: 329,- €* Serie 2 DFL064W53	UPE: 284,- €* Serie 2 DFL063W56
Bauform	<ul style="list-style-type: none"> – 60 cm – grau-metallic – Zum Einbau in einen 60 cm breiten Spezial-Oberschrank – Wahlweise Abluft- oder Umluftbetrieb 	<ul style="list-style-type: none"> – 60 cm – grau-metallic – Zum Einbau in einen 60 cm breiten Spezial-Oberschrank – Wahlweise Abluft- oder Umluftbetrieb 	<ul style="list-style-type: none"> – 60 cm – grau-metallic – Zum Einbau in einen 60 cm breiten Spezial-Oberschrank – Wahlweise Abluft- oder Umluftbetrieb
Betriebsart und Leistung	<ul style="list-style-type: none"> – Energieeffizienzklasse: B^{1,2} – Durchschnittl. Energieverbrauch: 41.1 kWh/Jahr¹ – Lüfter-Effizienzklasse: C¹ – Beleuchtungs-Effizienzklasse: A¹ – Fettfilter-Effizienzklasse: B¹ – Abluftleistung nach EN 61591 max. 389 m³/h – Geräusch min./max. Normalstufe: 59/67 dB – Kondensatormotor 	<ul style="list-style-type: none"> – Energieeffizienzklasse: B^{1,2} – Durchschnittl. Energieverbrauch: 41.1 kWh/Jahr¹ – Lüfter-Effizienzklasse: C¹ – Beleuchtungs-Effizienzklasse: A¹ – Fettfilter-Effizienzklasse: B¹ – Abluftleistung nach EN 61591 max. 389 m³/h – Geräusch min./max. Normalstufe: 59/67 dB – Kondensatormotor 	<ul style="list-style-type: none"> – Energieeffizienzklasse: C^{1,2} – Durchschnittl. Energieverbrauch: 41.1 kWh/Jahr¹ – Lüfter-Effizienzklasse: D¹ – Beleuchtungs-Effizienzklasse: A¹ – Fettfilter-Effizienzklasse: C¹ – Geräuschwerte nach EN 60704-2-13 max. Normalstufe Abluftbetrieb: Geräusch, höchste Normal-Stufe: 64 dB dB(A) re 1 pW – Geräusch min./max. Normalstufe: 58/64 dB – Kondensatormotor
Komfort	<ul style="list-style-type: none"> – Gleichmäßige, helle Beleuchtung mit 2 x 1,5W LED-Modul – Farbtemperatur: 3500 K – Beleuchtungsstärke: 131 lux – Kassette mit Alurahmen – Automatisches Ein- und Ausschalten bei Betätigung des Teleskopauszuges – Wippenschalter – 3 Leistungsstufen 	<ul style="list-style-type: none"> – Gleichmäßige, helle Beleuchtung mit 2 x 1,5W LED-Modul – Farbtemperatur: 3500 K – Beleuchtungsstärke: 131 lux – Kassette mit Alurahmen – Automatisches Ein- und Ausschalten bei Betätigung des Teleskopauszuges – Wippenschalter – 3 Leistungsstufen 	<ul style="list-style-type: none"> – Gleichmäßige, helle Beleuchtung mit 2 x 1,5W LED-Modul – Farbtemperatur: 3500 K – Beleuchtungsstärke: 131 lux – Kassette mit Alurahmen – Automatisches Ein- und Ausschalten bei Betätigung des Teleskopauszuges – Wippenschalter – 2 Leistungsstufen
Umwelt und Sicherheit	<ul style="list-style-type: none"> – Metallfettfilter, spülmaschinengeeignet – Für Umluftbetrieb wird ein Standard Umluftset (Sonderzubehör) benötigt 	<ul style="list-style-type: none"> – Metallfettfilter, spülmaschinengeeignet – Für Umluftbetrieb wird ein Standard Umluftset (Sonderzubehör) benötigt 	<ul style="list-style-type: none"> – Metallfettfilter, spülmaschinengeeignet – Für Umluftbetrieb wird ein Standard Umluftset (Sonderzubehör) benötigt
Technische Informationen (H x B x T)	<ul style="list-style-type: none"> – Gesamtanschlusswert: 108 W – Gerätemaße: 203 x 598 x 290 mm – Einbaumaße: 162 x 526 x 290 mm – Abluftstutzen Ø 150 mm (Ø 120 mm beiliegend) – mit Rückstauklappe – Länge Anschlusskabel: 1.75 m mit Stecker 	<ul style="list-style-type: none"> – Gesamtanschlusswert: 108 W – Gerätemaße: 203 x 598 x 290 mm – Einbaumaße: 162 x 526 x 290 mm – Abluftstutzen Ø 150 mm (Ø 120 mm beiliegend) – Länge Anschlusskabel: 1.75 m mit Stecker – Griffleiste als Sonderzubehör erhältlich 	<ul style="list-style-type: none"> – Gesamtanschlusswert: 93 W – Gerätemaße: 203 x 598 x 290 mm – Einbaumaße: 162 x 526 x 290 mm – Abluftstutzen Ø 150 mm (Ø 120 mm beiliegend) – Länge Anschlusskabel: 1.75 m mit Stecker – Griffleiste als Sonderzubehör erhältlich
Sonderzubehör	DSZ4545 Standard Umluftset DSZ4551 Standard Geruchsfilter (Ersatzbedarf) DSZ4682 Griffleiste Weiss DSZ4686 Griffleiste schwarz	DSZ4545 Standard Umluftset DSZ4551 Standard Geruchsfilter (Ersatzbedarf) DSZ4682 Griffleiste Weiss DSZ4685 Griffleiste Edelstahl DSZ4686 Griffleiste schwarz	DSZ4545 Standard Umluftset DSZ4551 Standard Geruchsfilter (Ersatzbedarf) DSZ4682 Griffleiste Weiss DSZ4685 Griffleiste Edelstahl DSZ4686 Griffleiste schwarz
	Weiteres Sonderzubehör inkl. Abbildungen und Preise finden Sie ab Seite 118.	Weiteres Sonderzubehör inkl. Abbildungen und Preise finden Sie ab Seite 118.	Weiteres Sonderzubehör inkl. Abbildungen und Preise finden Sie ab Seite 118.

¹ Gemäß EU-Regulierung Nr. 65/2014. ² Auf einer Energieeffizienzklassen-Skala von A+++ bis D.
 * Unverbindliche Preisempfehlung des Herstellers inklusive 20% Mehrwertsteuer.

Lüfterbausteine



UPE: 965,- €*
 Serie | 6
 DHL885C

UPE: 903,- €*
 Serie | 6
 DHL785C

UPE: 561,- €*
 Serie | 4
 DHL755BL



Betriebsart und Leistung	<ul style="list-style-type: none"> – Energieeffizienzklasse: C^{1,2} – Durchschnittl. Energieverbrauch: 103.1 kWh/Jahr¹ – Lüfter-Effizienzklasse: C¹ – Beleuchtungs-Effizienzklasse: A¹ – Fettfilter-Effizienzklasse: D¹ – Lüfterleistung bei Abluftbetrieb nach EN 61591: Max. Normalstufe 630 m³/h, Intensivstufe 730 m³/h – Geräusch min./max. Normalstufe: 52/65 dB – Geräuschwerte nach EN 60704-2-13 bei Abluftbetrieb: Max. Normalstufe: 65 dB(A) re 1 pW (51 dB(A) re 20 µPa Schalldruck) Intensivstufe: 68 dB(A) re 1 pW (54 dB(A) re 20 µPa Schalldruck) 	<ul style="list-style-type: none"> – Energieeffizienzklasse: C^{1,2} – Durchschnittl. Energieverbrauch: 104.2 kWh/Jahr¹ – Lüfter-Effizienzklasse: C¹ – Beleuchtungs-Effizienzklasse: A¹ – Fettfilter-Effizienzklasse: D¹ – Lüfterleistung bei Abluftbetrieb nach EN 61591: Max. Normalstufe 630 m³/h, Intensivstufe 730 m³/h – Geräusch min./max. Normalstufe: 53/66 dB – Geräuschwerte nach EN 60704-2-13 bei Abluftbetrieb: Max. Normalstufe: 66 dB(A) re 1 pW (52 dB(A) re 20 µPa Schalldruck) Intensivstufe: 69 dB(A) re 1 pW (55 dB(A) re 20 µPa Schalldruck) 	<ul style="list-style-type: none"> – Energieeffizienzklasse: C^{1,2} – Durchschnittl. Energieverbrauch: 81.2 kWh/Jahr¹ – Lüfter-Effizienzklasse: D¹ – Beleuchtungs-Effizienzklasse: A¹ – Fettfilter-Effizienzklasse: B¹ – Lüfterleistung bei Abluftbetrieb nach EN 61591: Max. Normalstufe 379 m³/h, Intensivstufe 638 m³/h – Geräusch min./max. Normalstufe: 38/56 dB – Geräuschwerte nach EN 60704-2-13 bei Abluftbetrieb: Max. Normalstufe: 56 dB(A) re 1 pW (43 dB(A) re 20 µPa Schalldruck) Intensivstufe: 68 dB(A) re 1 pW (55 dB(A) re 20 µPa Schalldruck) – 2 Lüftermotoren
Komfort	<ul style="list-style-type: none"> – Arbeitsplatzbeleuchtung mit 2 x LED Spot 1W – Beleuchtungsstärke: 266 lux – Farbtemperatur: 4000 K – Elektronische Steuerung – Kurzhubtasten mit LED-Anzeige – Filterabdeckung aus Glas, Randabsaugung 	<ul style="list-style-type: none"> – Arbeitsplatzbeleuchtung mit 2 x LED Spot 1W – Beleuchtungsstärke: 244 lux – Farbtemperatur: 4000 K – Elektronische Steuerung – Kurzhubtasten mit LED-Anzeige – Filterabdeckung aus Glas, Randabsaugung 	<ul style="list-style-type: none"> – Arbeitsplatzbeleuchtung mit 2 x LED-Spot 2,15W (Niedervolt) – Beleuchtungsstärke: 410 lux – Farbtemperatur: 3500 K – Schiebeschalter
Umwelt und Sicherheit	– Metallfettfilter, spülmaschinengeeignet	– Metallfettfilter, spülmaschinengeeignet	– Metallfettfilter mit Aluminiumrahmen, spülmaschinengeeignet
Technische Informationen	– Zur Montage in einem Küchenschrank	– Zur Montage in einem Küchenschrank	– Für vorbereitete Schränke, Essen u.ä. sowie über Kochinseln
Maße (H x B x T)	<ul style="list-style-type: none"> – Abluftstutzen Ø 150 mm, 120 mm – Gesamtanschlusswert: 277 W – Gerätegröße Abluft: 418 x 860 x 300 mm – Gerätegröße Umluft mit Starterset: 418 x 860 x 300 mm – Einbaumaße: 418 x 836 x 264 mm 	<ul style="list-style-type: none"> – Abluftstutzen Ø 150 mm, 120 mm – Gesamtanschlusswert: 277 W – Gerätegröße Abluft: 418 x 700 x 300 mm – Gerätegröße Umluft mit Starterset: 418 x 700 x 300 mm – Einbaumaße: 418 x 676 x 264 mm 	<ul style="list-style-type: none"> – Abluftstutzen Ø 150 mm, 120 mm – Gesamtanschlusswert: 206 W – Einbaumaße: 255 x 700 x 350 mm – Gerätegröße: 255 x 730 x 380 mm
Sonderzubehör	DHZ5316 Standard Geruchsfilter (Ersatzbedarf) DHZ5605 Standard Umluftset DWZ0IT0PO Long Life Geruchsfilter (Ersatzbedarf) DWZ1IX1B6 Clean Air Plus Geruchsfilter (Ersatz) DWZ1IX1C6 CleanAir Plus Umluftset extern Weiteres Sonderzubehör inkl. Abbildungen und Preise finden Sie ab Seite 118.	DHZ5316 Standard Geruchsfilter (Ersatzbedarf) DHZ5605 Standard Umluftset DWZ0IT0PO Long Life Geruchsfilter (Ersatzbedarf) DWZ1IX1B6 Clean Air Plus Geruchsfilter (Ersatz) DWZ1IX1C6 CleanAir Plus Umluftset extern Weiteres Sonderzubehör inkl. Abbildungen und Preise finden Sie ab Seite 118.	DHZ7305 Standard Geruchsfilter DHZ7402 Montagehilfe für Lüfterbausteine Weiteres Sonderzubehör inkl. Abbildungen und Preise finden Sie ab Seite 118.

¹ Gemäß EU-Regulierung Nr. 65/2014. ² Auf einer Energieeffizienzklassen-Skala von A+++ bis D.
 * Unverbindliche Preisempfehlung des Herstellers inklusive 20% Mehrwertsteuer.

Lüfterbausteine

UPE: 804,- €*
 Serie | 6
 DHL575CUPE: 495,- €*
 Serie | 4
 DHL555BL

Betriebsart und Leistung	<ul style="list-style-type: none"> – Energieeffizienzklasse: C^{1,2} – Durchschnittlicher Energieverbrauch: 90.2 kWh/Jahr¹ – Lüfter-Effizienzklasse: C¹ – Beleuchtungs-Effizienzklasse: A¹ – Fettfilter-Effizienzklasse: D¹ – Lüfterleistung bei Abluftbetrieb nach EN 61591: Max. Normalstufe 560 m³/h, Intensivstufe 615 m³/h – Geräusch min./max. Normalstufe: 50/67 dB – Geräuschwerte nach EN 60704-2-13 bei Abluftbetrieb: Max. Normalstufe: 67 dB(A) re 1 pW (53 dB(A) re 20 µPa Schalldruck) Intensivstufe: 70 dB(A) re 1 pW (56 dB(A) re 20 µPa Schalldruck) 	<ul style="list-style-type: none"> – Energieeffizienzklasse: C^{1,2} – Durchschnittlicher Energieverbrauch: 79.8 kWh/Jahr¹ – Lüfter-Effizienzklasse: D¹ – Beleuchtungs-Effizienzklasse: A¹ – Fettfilter-Effizienzklasse: B¹ – Lüfterleistung bei Abluftbetrieb nach EN 61591: Max. Normalstufe 362 m³/h, Intensivstufe 618 m³/h – Geräusch min./max. Normalstufe: 38/56 dB – Geräuschwerte nach EN 60704-2-13 bei Abluftbetrieb: Max. Normalstufe: 56 dB(A) re 1 pW (43 dB(A) re 20 µPa Schalldruck) Intensivstufe: 68 dB(A) re 1 pW (55 dB(A) re 20 µPa Schalldruck) – 2 Lüftermotoren
Komfort	<ul style="list-style-type: none"> – Arbeitsplatzbeleuchtung mit 2 x LED Spot 1W – Beleuchtungsstärke: 244 lux – Farbtemperatur: 4000 K – Elektronische Steuerung – Kurzhubtasten mit LED-Anzeige – Randabsaugung – Filterabdeckung aus Edelstahl 	<ul style="list-style-type: none"> – Arbeitsplatzbeleuchtung mit 2 x LED-Spot 2,15W (Niedervolt) – Beleuchtungsstärke: 438 lux – Farbtemperatur: 3500 K – Schiebeschalter
Umwelt und Sicherheit	– Metallfettfilter, spülmaschinengeeignet	– Metallfettfilter mit Aluminiumrahmen, spülmaschinengeeignet
Technische Informationen	– Zur Montage in einem Küchenschrank	– Für vorbereitete Schränke, Essen u.ä. sowie über Kochinseln
Maße (H x B x T)	<ul style="list-style-type: none"> – Abluftstutzen Ø 150 mm, 120 mm – Gesamtanschlusswert: 252 W – Gerätemaße Abluft: 418 x 520 x 300 mm – Gerätemaße Umluft mit Starterset: 418 x 520 x 300 mm – Einbaumaße: 418 x 496 x 264 mm 	<ul style="list-style-type: none"> – Abluftstutzen Ø 150 mm, 120 mm – Gesamtanschlusswert: 206 W – Einbaumaße: 255 x 500 x 350 mm – Gerätemaße: 255 x 530 x 380 mm
Sonderzubehör	DHZ5316 Standard Geruchsfilter (Ersatzbedarf) DHZ5605 Standard Umluftset DWZ0IT0P0 Long Life Geruchsfilter (Ersatzbedarf) DWZ1IX1B6 Clean Air Plus Geruchsfilter (Ersatz) DWZ1IX1C6 CleanAir Plus Umluftset extern Weiteres Sonderzubehör inkl. Abbildungen und Preise finden Sie ab Seite 118.	DHZ7305 Standard Geruchsfilter DHZ7402 Montagehilfe für Lüfterbausteine Weiteres Sonderzubehör inkl. Abbildungen und Preise finden Sie ab Seite 118.

¹ Gemäß EU-Regulierung Nr. 65/2014. ² Auf einer Energieeffizienzklassen-Skala von A+++ bis D.
 * Unverbindliche Preisempfehlung des Herstellers inklusive 20% Mehrwertsteuer.

Unterbauhauben



UPE: 569,- €*

UPE: 468,- €*

Serie | 4
DHU965EL

Serie | 4
DHU665EL

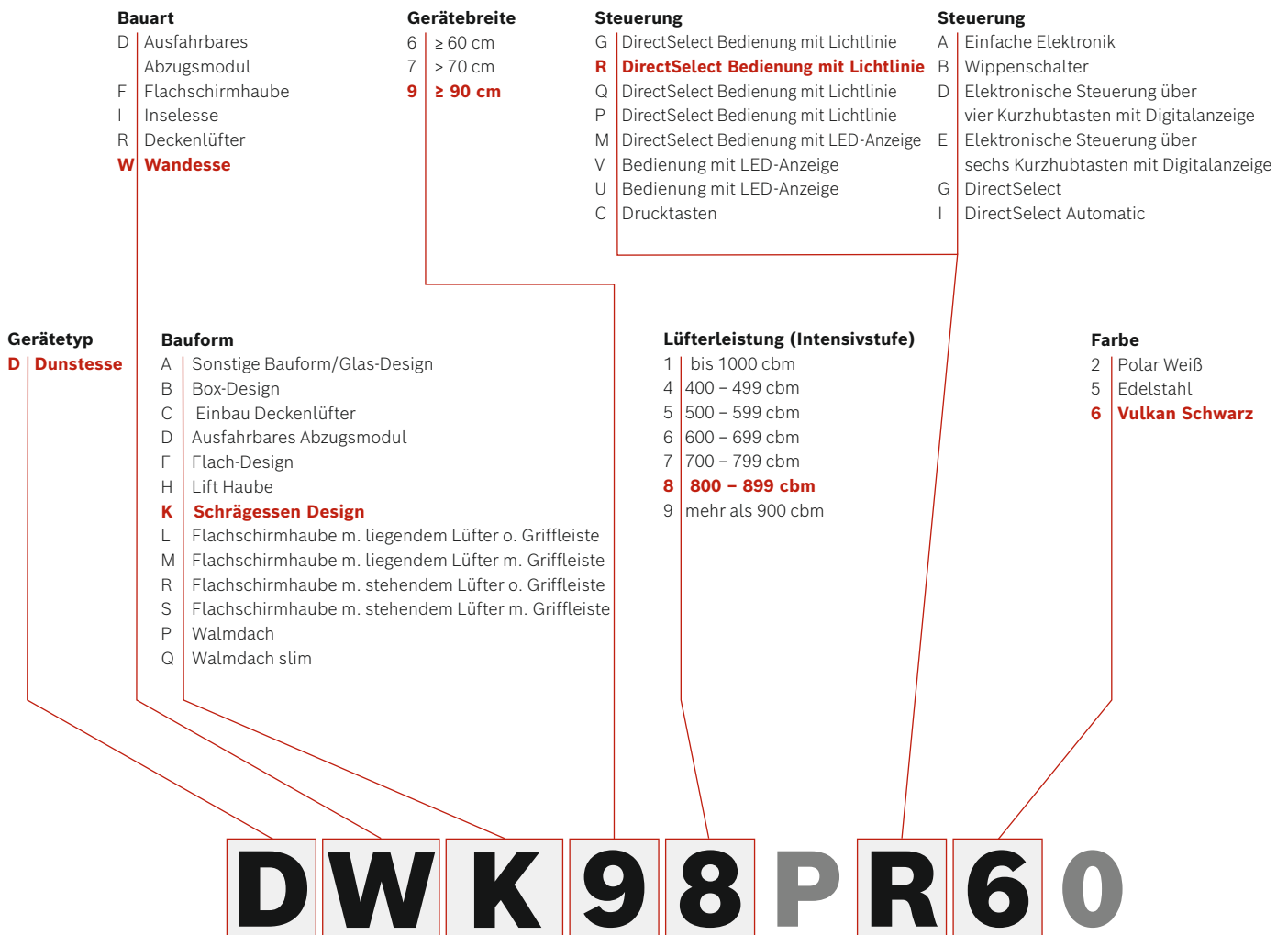


Betriebsart und Leistung	<ul style="list-style-type: none"> - Energieeffizienzklasse: D^{1,2} - Durchschnittlicher Energieverbrauch: 96.8 kWh/Jahr¹ - Lüfter-Effizienzklasse: E¹ - Beleuchtungs-Effizienzklasse: A¹ - Fettfilter-Effizienzklasse: C¹ - Abluftleistung nach EN 61591: Max. 368 m³/h - Geräusch min./max. Normalstufe: 48/69 dB - Geräuschwerte EN 60704-2-13 Max. Normalstufe Abluftbetrieb: 69 dB(A) re 1 pW (45 dB(A) re 20 µPa Schalldruck) 	<ul style="list-style-type: none"> - Energieeffizienzklasse: D^{1,2} - Durchschnittlicher Energieverbrauch: 96.8 kWh/Jahr¹ - Lüfter-Effizienzklasse: E¹ - Beleuchtungs-Effizienzklasse: A¹ - Fettfilter-Effizienzklasse: C¹ - Abluftleistung nach EN 61591: Max. 368 m³/h - Geräusch min./max. Normalstufe: 48/69 dB - Geräuschwerte und EN 60704-2-13 Max. Normalstufe Abluftbetrieb: 69 dB(A) re 1 pW (45 dB(A) re 20 µPa Schalldruck)
Komfort	<ul style="list-style-type: none"> - Arbeitsplatzbeleuchtung mit 2 x LED-Spot 2,1W - Beleuchtungsstärke: 381 lux - Farbtemperatur: 3500 K - Elektronische Steuerung über Kurzhubtasten 	<ul style="list-style-type: none"> - Arbeitsplatzbeleuchtung mit 2 x LED-Spot 2,1W - Beleuchtungsstärke: 381 lux - Farbtemperatur: 3500 K - Elektronische Steuerung über Kurzhubtasten
Umwelt und Sicherheit	<ul style="list-style-type: none"> - Metallfettfilter, spülmaschinengeeignet 	<ul style="list-style-type: none"> - Metallfettfilter, spülmaschinengeeignet
Technische Informationen	<ul style="list-style-type: none"> - Zur Montage unter einem Hängeschrank oder an der Wand 	<ul style="list-style-type: none"> - Zur Montage unter einem Hängeschrank oder an der Wand
Maße (H x B x T)	<ul style="list-style-type: none"> - Abluftstutzen ø 120 mm - Gesamtanschlusswert: 164 W - Gerätemaße: 120 x 898 x 500 mm 	<ul style="list-style-type: none"> - Abluftstutzen ø 120 mm - Gesamtanschlusswert: 164 W - Gerätemaße: 120 x 598 x 500 mm
Sonderzubehör	<p>DHZ2400 Standard Geruchsfilter</p> <p>Weiteres Sonderzubehör inkl. Abbildungen und Preise finden Sie ab Seite 118.</p>	<p>DHZ2400 Standard Geruchsfilter</p> <p>Weiteres Sonderzubehör inkl. Abbildungen und Preise finden Sie ab Seite 118.</p>

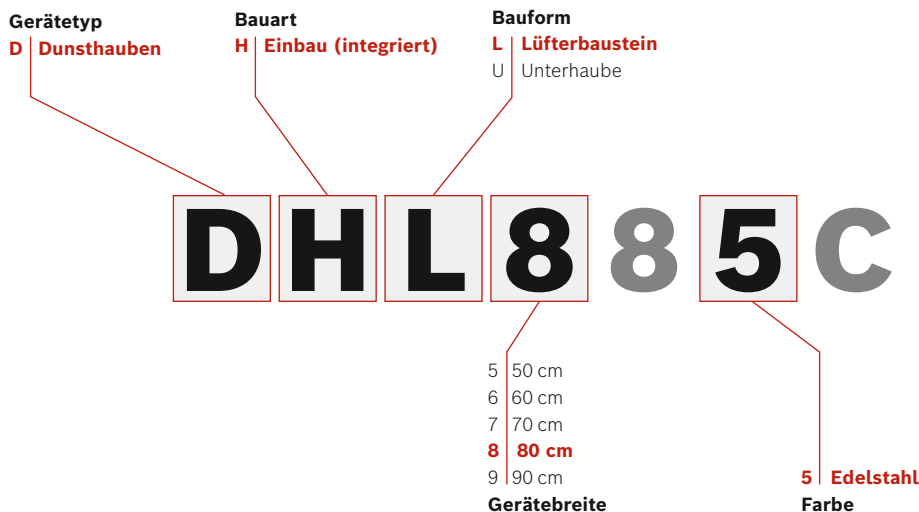
¹ Gemäß EU-Regulierung Nr. 65/2014. ² Auf einer Energieeffizienzklassen-Skala von A+++ bis D.
* Unverbindliche Preisempfehlung des Herstellers inklusive 20% Mehrwertsteuer.

Typ-Struktur: Dunstabzüge

Dunstessen:



Dunsthäuben:



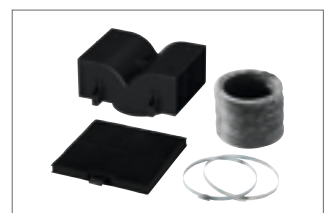
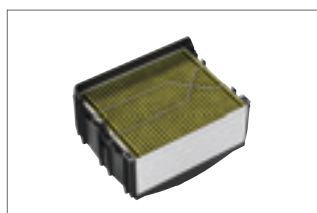
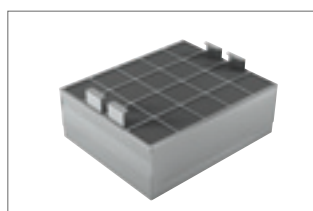
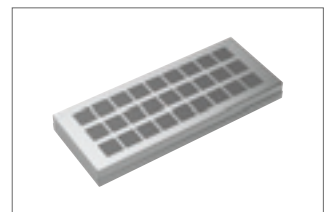
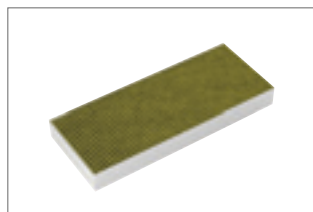
Sonderzubehör Dunstabzüge¹



DSZ4682
Griffleiste weiß
UPE: 120,00 €*
DSZ4686
Griffleiste schwarz
UPE: 120,00 €*
DSZ4685
Griffleiste Edelstahl
UPE: 49,00 €*
DSZ4982
Griffleiste weiß
UPE: 132,00 €*
DSZ4986
Griffleiste schwarz
UPE: 132,00 €*
DSZ4985
Griffleiste Edelstahl
UPE: 61,00 €*



DSZ4551
Standard Geruchsfilter (Ersatzbedarf)
UPE: 55,00 €*
DSZ4561
Standard Geruchsfilter (Ersatzbedarf)
UPE: 55,00 €*
DSZ4961
Absenkrahmen
UPE: 227,00 €*
DSZ4660
Absenkrahmen
UPE: 215,00 €*
DWZ1IX1C6
CleanAir Plus Umluftset extern
UPE: 258,00 €*
DWZ1IT1D1
Long Life Umluftset extern
UPE: 560,00 €*
DWZ1IX1B6
CleanAir Plus Geruchsfilter (Ersatzbedarf)
UPE: 114,00 €*
DWZ0IT0P0
Long Life Geruchsfilter (Ersatzbedarf)
UPE: 272,00 €*
DIZ1JC5C6
CleanAir Plus Umluftset extern, inox
UPE: 617,00 €*
DIZ1JC2C6
CleanAir Plus Umluftset extern, weiß²
UPE: 617,00 €*
DIZ0JC5D0
Long Life Umluftset extern, inox
UPE: 840,00 €*
DIZ0JC2D0
Long Life Umluftset extern, weiß²
UPE: 840,00 €*
DZZ0XX0P0
Long Life Geruchsfilter (Ersatzbedarf)
UPE: 273,00 €*
DWZ0XX0J0
Long Life Umluftset
UPE: 393,00 €*
DWZ0XX0J5
Long Life Umluftset²
UPE: 393,00 €*
DWZ1DX1I6
CleanAir Plus Umluftset
UPE: 142,00 €*
DWZ1CX1I6
CleanAir Plus Umluftset²
UPE: 142,00 €*
DWZ0AF0A0 (Lieferbar bis 03/2021)
Standard Geruchsfilter (Ersatzbedarf)
UPE: 116,00 €*
Nachfolger: DWZ1AF1B6
DWZ0AK0A0 (Lieferbar bis 03/2021)
Standard Geruchsfilter (Ersatzbedarf)²
UPE: 116,00 €*
Nachfolger: DWZ1AK1B6
DHZ2400
Aktivkohlefilter
UPE: 71,00 €*
DHZ5325
Standard Umluftset
UPE: 71,00 €*
DHZ5345
Standard Umluftset²
UPE: 71,00 €*
DHZ5385
Standard Umluftset²
UPE: 71,00 €*
¹ Diese Darstellung gilt lediglich der Übersicht. Das produktspezifische Zubehör finden Sie direkt unterhalb des jeweiligen Modells.
² Abbildung ähnlich
* Unverbindliche Preisempfehlung des Herstellers inklusive 20% Mehrwertsteuer.



DWZ1DX1I6
CleanAir Plus Umluftset
UPE: 142,00 €*
DWZ1CX1I6
CleanAir Plus Umluftset²
UPE: 142,00 €*
DWZ0AF0A0 (Lieferbar bis 03/2021)
Standard Geruchsfilter (Ersatzbedarf)
UPE: 116,00 €*
Nachfolger: DWZ1AF1B6
DWZ0AK0A0 (Lieferbar bis 03/2021)
Standard Geruchsfilter (Ersatzbedarf)²
UPE: 116,00 €*
Nachfolger: DWZ1AK1B6
DHZ2400
Aktivkohlefilter
UPE: 71,00 €*
DHZ5325
Standard Umluftset
UPE: 71,00 €*
DHZ5345
Standard Umluftset²
UPE: 71,00 €*
DHZ5385
Standard Umluftset²
UPE: 71,00 €*
¹ Diese Darstellung gilt lediglich der Übersicht. Das produktspezifische Zubehör finden Sie direkt unterhalb des jeweiligen Modells.
² Abbildung ähnlich
* Unverbindliche Preisempfehlung des Herstellers inklusive 20% Mehrwertsteuer.

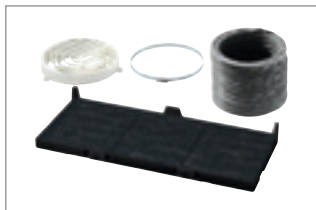
¹ Diese Darstellung gilt lediglich der Übersicht. Das produktspezifische Zubehör finden Sie direkt unterhalb des jeweiligen Modells.

² Abbildung ähnlich

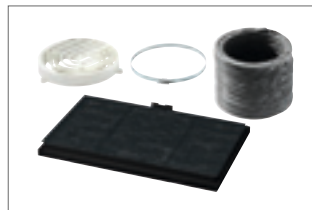
* Unverbindliche Preisempfehlung des Herstellers inklusive 20% Mehrwertsteuer.

Sonderzubehör Essen¹

DHZ5326
Standard Geruchsfilter (Ersatzbedarf)
UPE: 55,00 €*
DHZ5346
Standard Geruchsfilter (Ersatzbedarf)
UPE: 55,00 €*



DSZ4565
Standard Umluftset
UPE: 71,00 €*
DSZ4545
Standard Umluftset
UPE: 71,00 €*

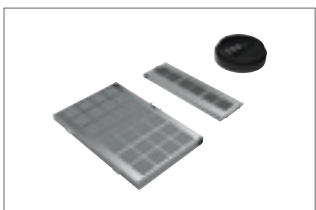


DWZ0DX0U0
Standard Umluftset
UPE: 71,00 €*



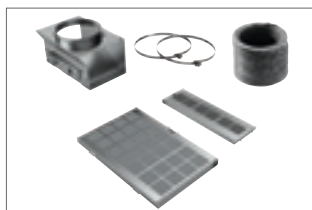
DWZ0AF0U0 (Lieferbar bis 03/2021)
Standard Umluftset
UPE: 173,00 €*
Nachfolger: DWZ1AF116

DWZ0AK0U0 (Lieferbar bis 03/2021)
Standard Umluftset²
UPE: 173,00 €*
Nachfolger: DWZ1AK116



DWZ0AF0R0
Long Life Umluftset (kaminlos)
UPE: 442,00 €*
DWZ0AK0R0
Long Life Umluftset (kaminlos)
UPE: 442,00 €*

DWZ0AK0S0
Long Life Umluftset
UPE: 442,00 €*



DWZ0AF0S0
Long Life Umluftset
UPE: 442,00 €*
DWZ0AK0S0
Long Life Umluftset
UPE: 442,00 €*

DWZ0AK0T0 (Lieferbar bis 03/2021)
Standard Umluftset (kaminlos)
UPE: 173,00 €*
Nachfolger: DWZ1AF1V6



DWZ0AK0T0 (Lieferbar bis 03/2021)
Standard Umluftset (kaminlos)
UPE: 173,00 €*
Nachfolger: DWZ1AK1V6

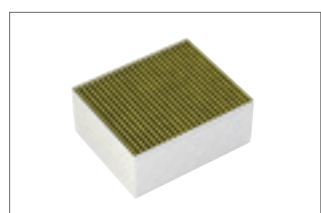
DWZ0AK0T0 (Lieferbar bis 03/2021)
Standard Umluftset (kaminlos)
UPE: 173,00 €*
Nachfolger: DWZ1AK1V6



DWZ1EK1U1
Standard Umluftset
UPE: 70,00 €*
DHZ5316
Standard Geruchsfilter (Ersatzbedarf)
UPE: 92,00 €*
DHZ5276
Standard Geruchsfilter (Ersatzbedarf)
UPE: 55,00 €*
DHZ5605
Standard Umluftset
UPE: 71,00 €*



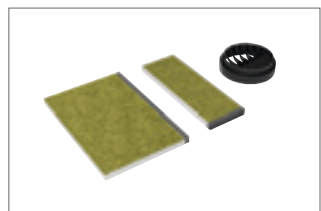
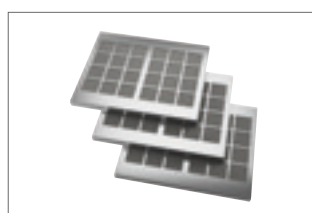
DHZ5316
Standard Geruchsfilter (Ersatzbedarf)
UPE: 92,00 €*
DHZ5276
Standard Geruchsfilter (Ersatzbedarf)
UPE: 55,00 €*
DHZ5605
Standard Umluftset
UPE: 71,00 €*



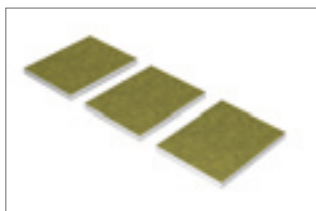
DZZ1XX1B6
CleanAir Plus Geruchsfilter
(Ersatzbedarf)
UPE: 114,00 €*
DHZ7305
Standard Geruchsfilter
UPE: 70,00 €*
DIZ0JX0P0
Long Life Geruchsfilter (Ersatzbedarf)
UPE: 1.276,00 €*
DWZ0DX0A0
Standard Geruchsfilter (Ersatzbedarf)
UPE: 55,00 €*



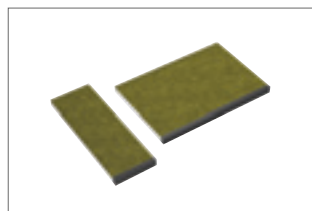
DHZ7305
Standard Geruchsfilter
UPE: 70,00 €*
DIZ0JX0P0
Long Life Geruchsfilter (Ersatzbedarf)
UPE: 1.276,00 €*
DWZ0DX0A0
Standard Geruchsfilter (Ersatzbedarf)
UPE: 55,00 €*



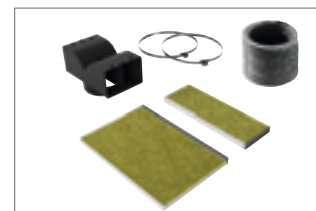
DWZ1AF1V6
CleanAir Plus Umluftset (kaminlos)
UPE: 173,00 €*
DWZ1AK1V6
CleanAir Plus Umluftset (kaminlos)²
UPE: 135,00 €*
DIZ1JX1B6
CleanAir Plus Geruchsfilter
(Ersatzbedarf)
UPE: 199,00 €*
DWZ1AF1B6
CleanAir Plus Geruchsfilter
(Ersatzbedarf)
UPE: 117,00 €*
DWZ1AK1B6
CleanAir Plus Geruchsfilter
(Ersatzbedarf)²
UPE: 117,00 €*



DIZ1JX1B6
CleanAir Plus Geruchsfilter
(Ersatzbedarf)
UPE: 199,00 €*
DWZ1AF1B6
CleanAir Plus Geruchsfilter
(Ersatzbedarf)
UPE: 117,00 €*
DWZ1AK1B6
CleanAir Plus Geruchsfilter
(Ersatzbedarf)²
UPE: 117,00 €*



DWZ1AF1B6
CleanAir Plus Geruchsfilter
(Ersatzbedarf)
UPE: 117,00 €*
DWZ1AK1B6
CleanAir Plus Geruchsfilter
(Ersatzbedarf)²
UPE: 117,00 €*



DWZ1AF116
CleanAir Plus Umluftset
UPE: 173,00 €*

DWZ1AK116
CleanAir Plus Umluftset²
UPE: 209,00 €*

¹ Diese Darstellung gilt lediglich der Übersicht. Das produktspezifische Zubehör finden Sie direkt unterhalb des jeweiligen Modells.

² Abbildung ähnlich

* Unverbindliche Preisempfehlung des Herstellers inklusive 20% Mehrwertsteuer.

Sonderzubehör Essen¹



DWZ1AX5C6
CleanAir Plus Umluftset extern
UPE: 258,00 €*



DIZ2CX5C6
CleanAir Plus Umluftset extern
UPE: 390,00 €*



DWZ1FX5C6
CleanAir Plus Umluftset extern
UPE: 258,00 €*



DWZ2CX5C6
CleanAir Plus Umluftset extern
UPE: 258,00 €*

DIZ2FX5D1
Long Life Umluftset extern²
UPE: 640,00 €*

DWZ1FX5D1
Long Life Umluftset extern²
UPE: 510,00 €*

DWZ2FX5D1
Long Life Umluftset extern²
UPE: 510,00 €*



DHZ1223
Kaminverlängerung 1000 mm
UPE: 270,00 €*



DHZ1233
Kaminverlängerung 1500 mm
UPE: 325,00 €*



DHZ1246
Kaminverlängerung 1100 mm
UPE: 270,00 €*



DWZ0AX5K0
Kanalverlängerung 1000 mm
UPE: 279,00 €*

DHZ1224
Kaminverlängerung 500 mm²
UPE: 137,00 €*

DHZ1234
Kaminverlängerung 750 mm²
UPE: 168,00 €*

DHZ1256
Kaminverlängerung 1600 mm²
UPE: 325,00 €*

DWZ0AX5L0
Kanalverlängerung 1500 mm²
UPE: 338,00 €*

DHZ1225
Kaminverlängerung 1000 mm²
UPE: 270,00 €*

DHZ1235
Kaminverlängerung 1500 mm²
UPE: 325,00 €*



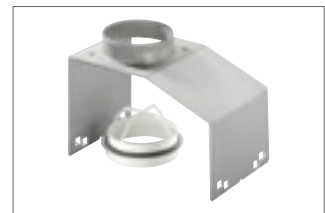
DWZ1AX6E1
Kanal Standard schwarz
UPE: 199,00 €*



DSZ4920
Montage-Set 90 cm Oberschrank
UPE: 83,00 €*



DHZ1251
Montageturmverlängerung 500 mm²
UPE: 120,00 €*



DHZ7402
Montagehilfe für Lüfterbausteine
UPE: 46,00 €*

DHZ1253
Montageturmverlängerung 1000 mm²
UPE: 224,00 €*



DHZ5275
Starterset für Umluftbetrieb
UPE: 71,00 €*



DHZ1231
Adapter für Dachschrägen links/rechts
UPE: 137,00 €*

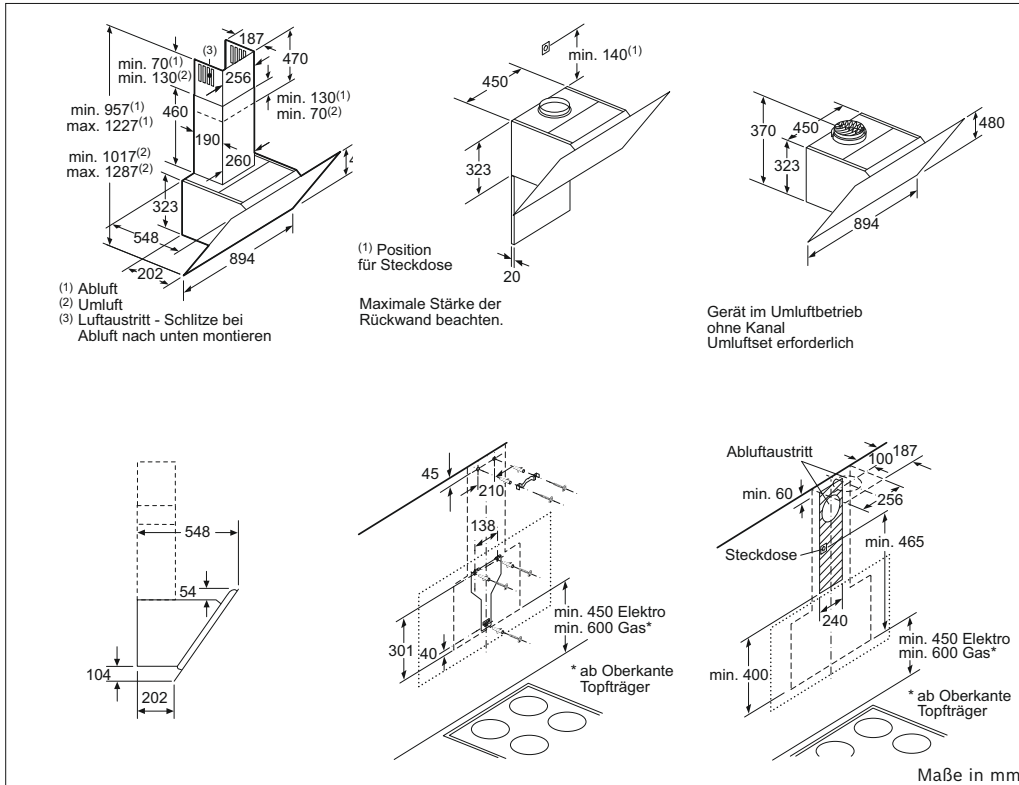
¹ Diese Darstellung gilt lediglich der Übersicht. Das produktspezifische Zubehör finden Sie direkt unterhalb des jeweiligen Modells.

² Abbildung ähnlich

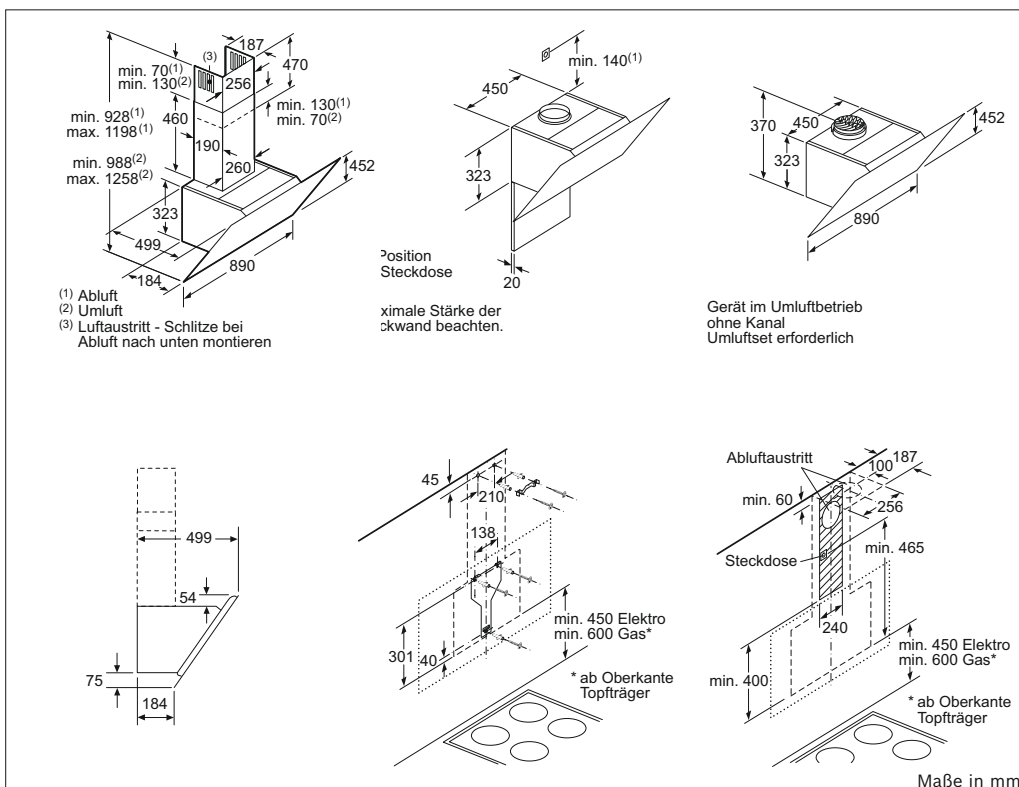
* Unverbindliche Preisempfehlung des Herstellers inklusive 20% Mehrwertsteuer.

Einbauzeichnungen Dunstabzüge

Wandessen



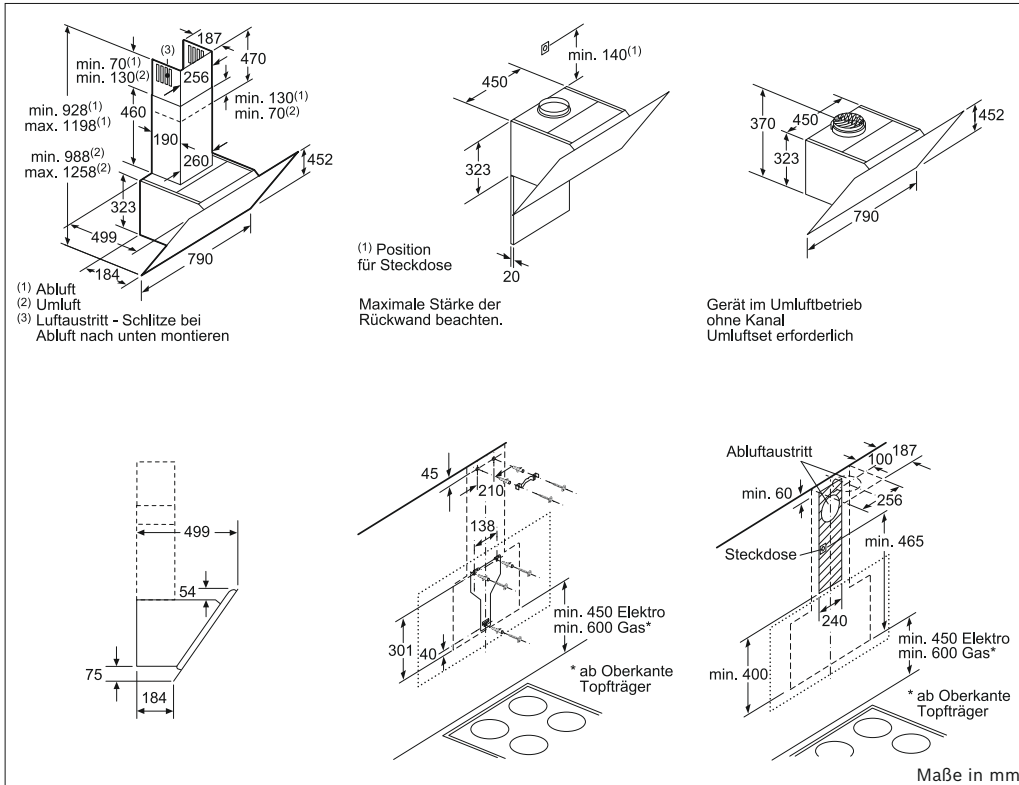
DWK 98PR60 | DWK 98PR20



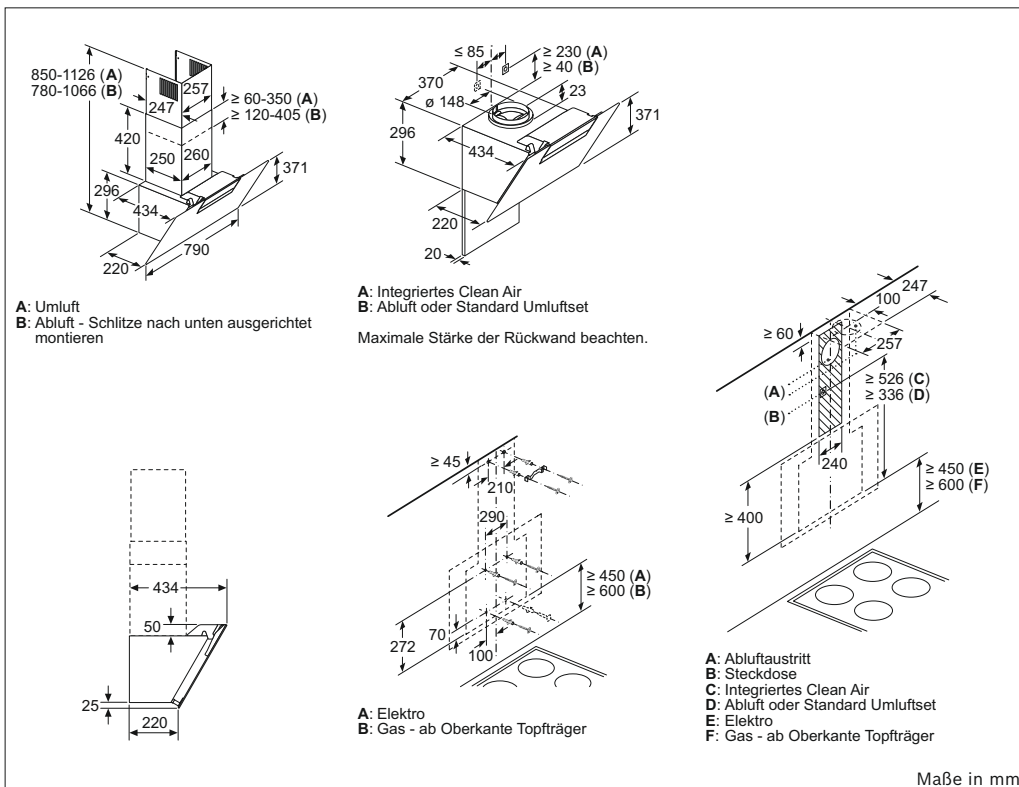
DWK 97JQ60 | DWK 97JM60

Einbauzeichnungen Dunstabzüge

Wandessen



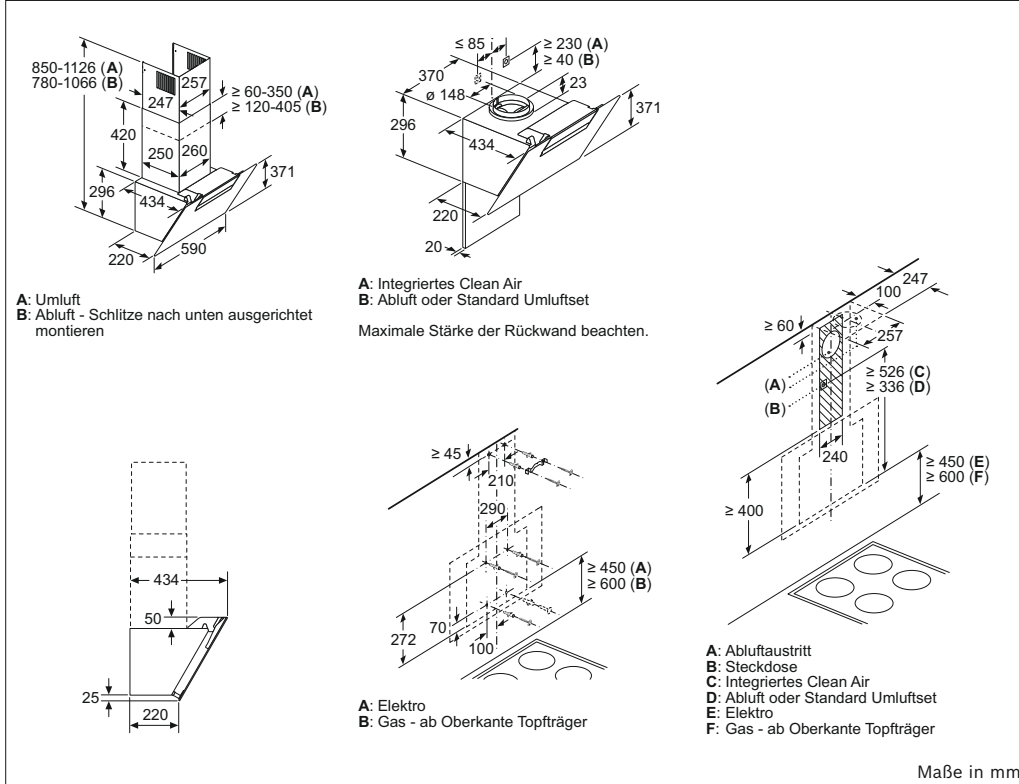
DWK 87CM60 | DWK 87CM20



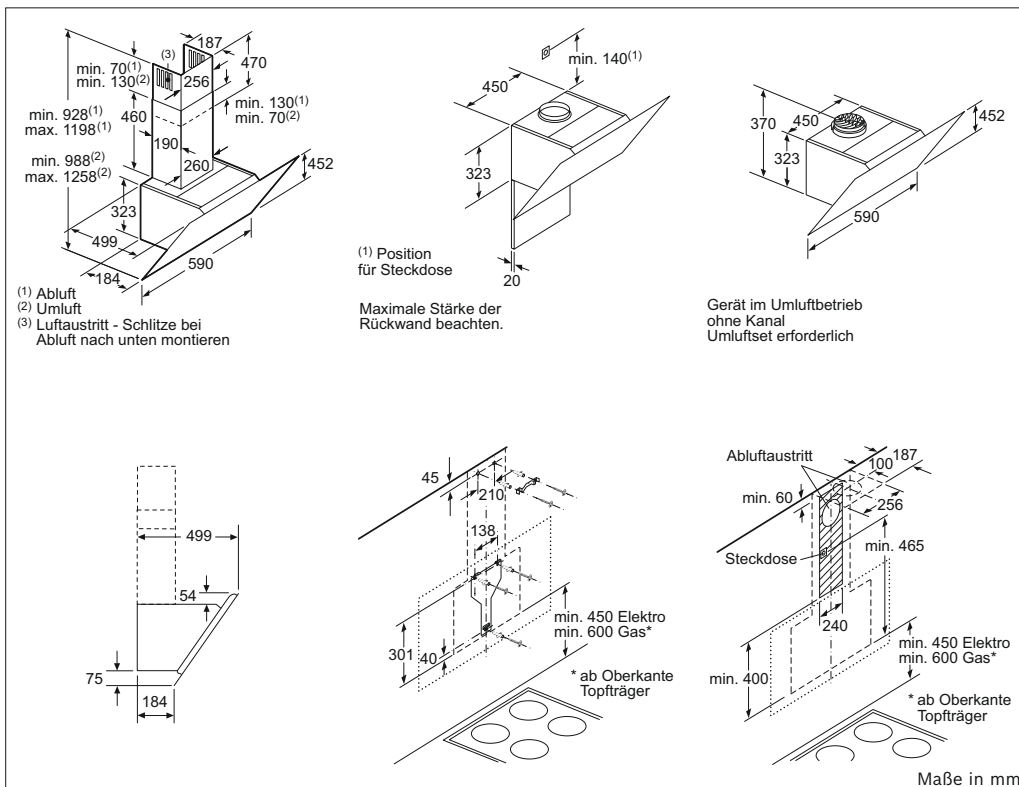
DWK 87EM60

Einbauzeichnungen Dunstabzüge

Wandessen



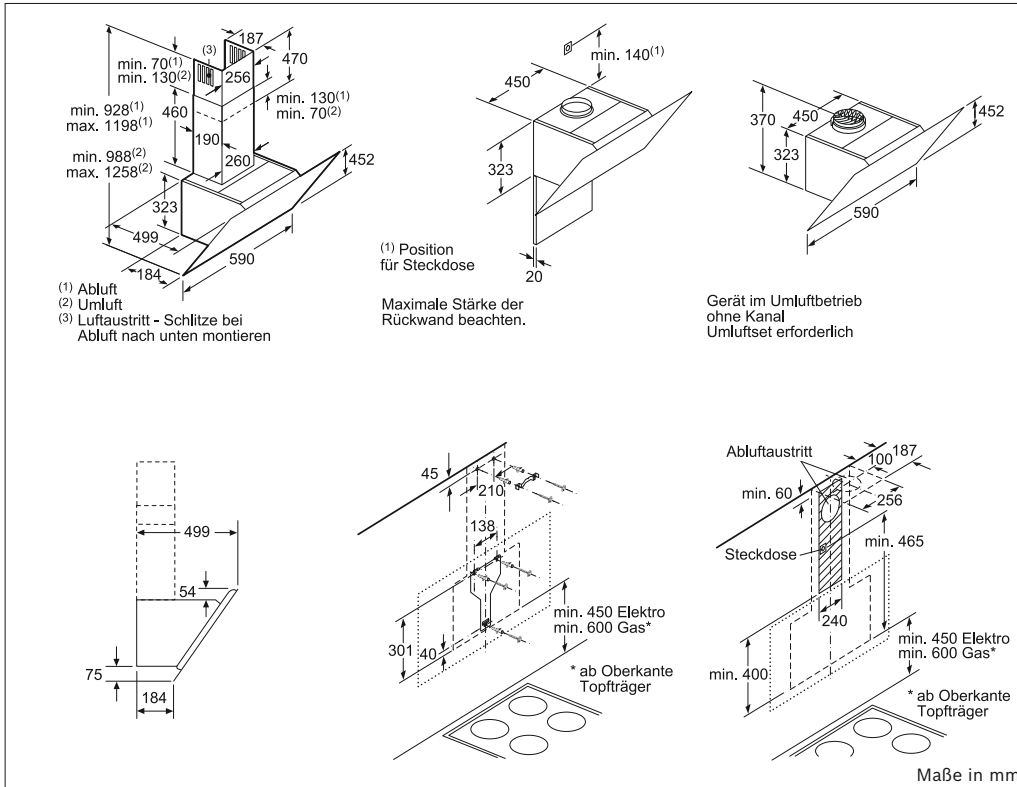
DWK 67EM60



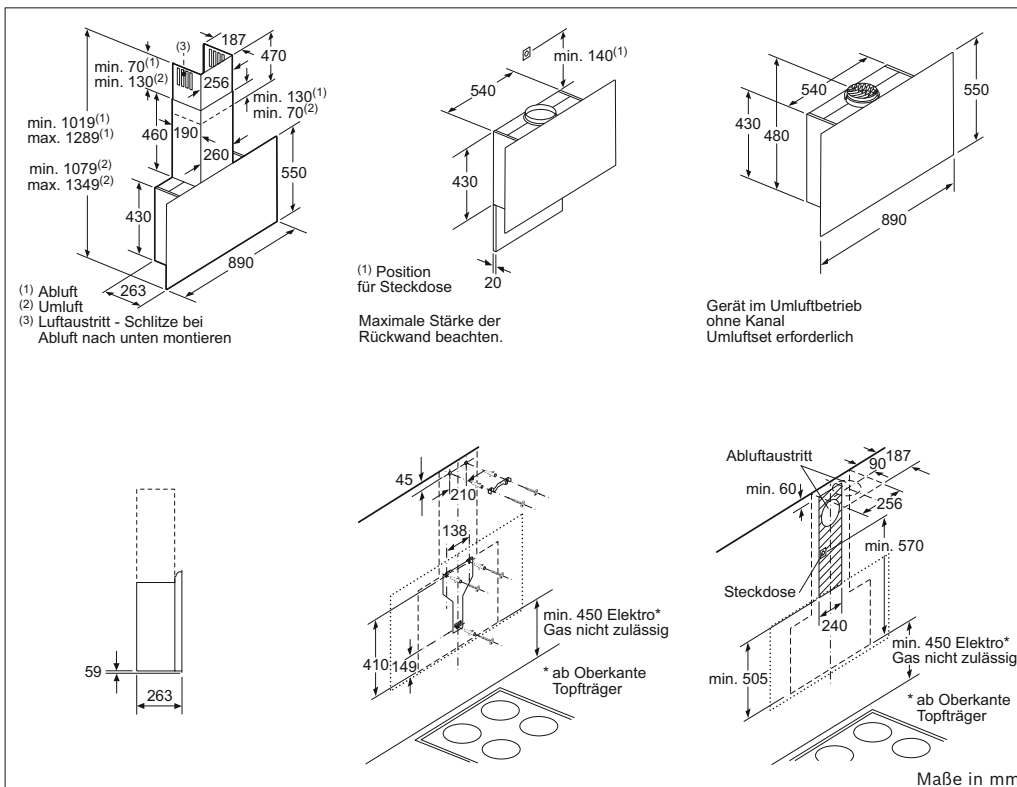
DWK 67JQ60

Einbauzeichnungen Dunstabzüge

Wandessen



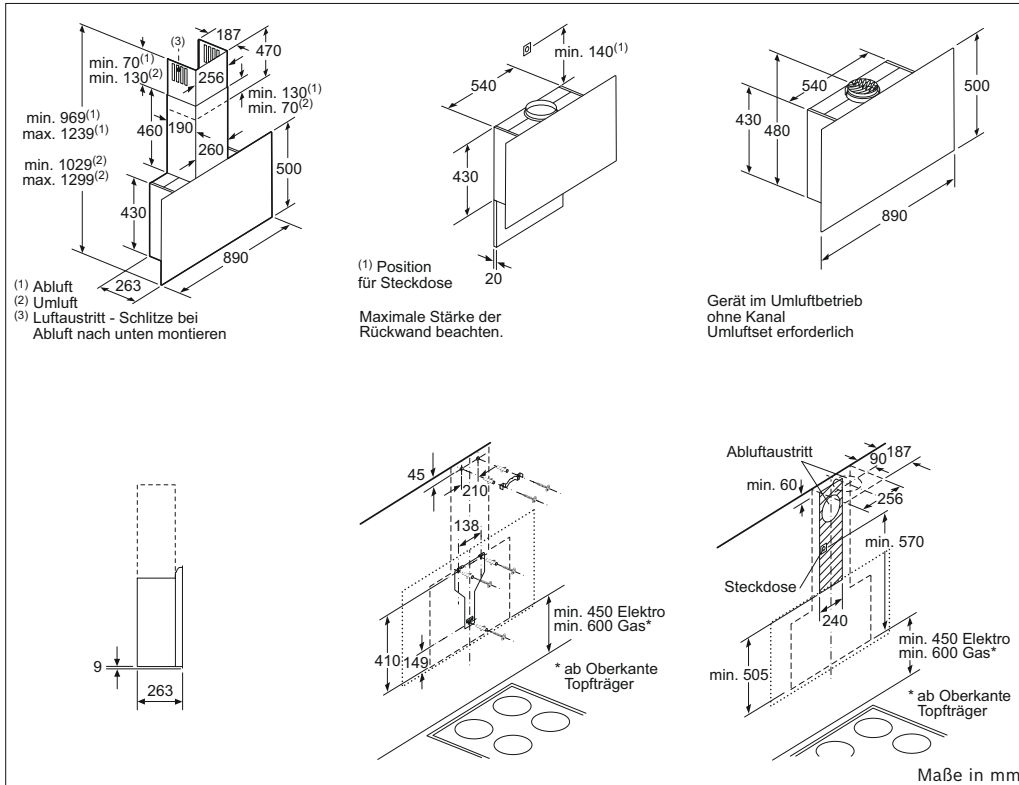
DWK 67CM60 | DWK 67CM20



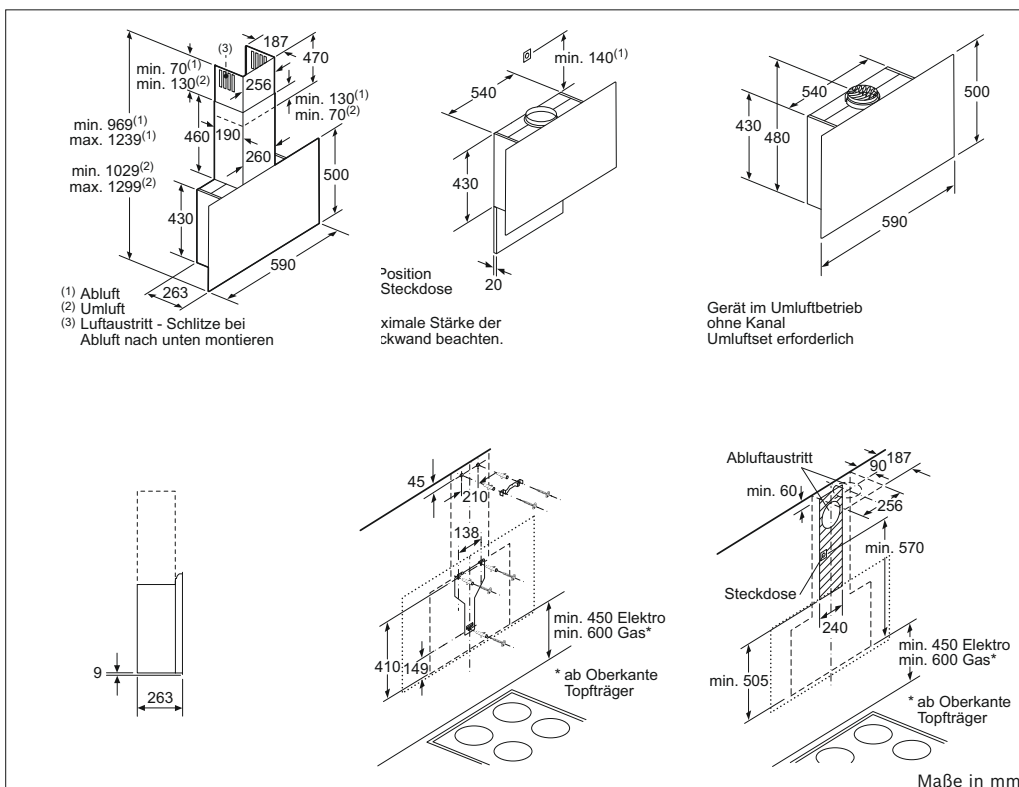
DWF 97RV60 | DWF 97RV20

Einbauzeichnungen Dunstabzüge

Wandessen



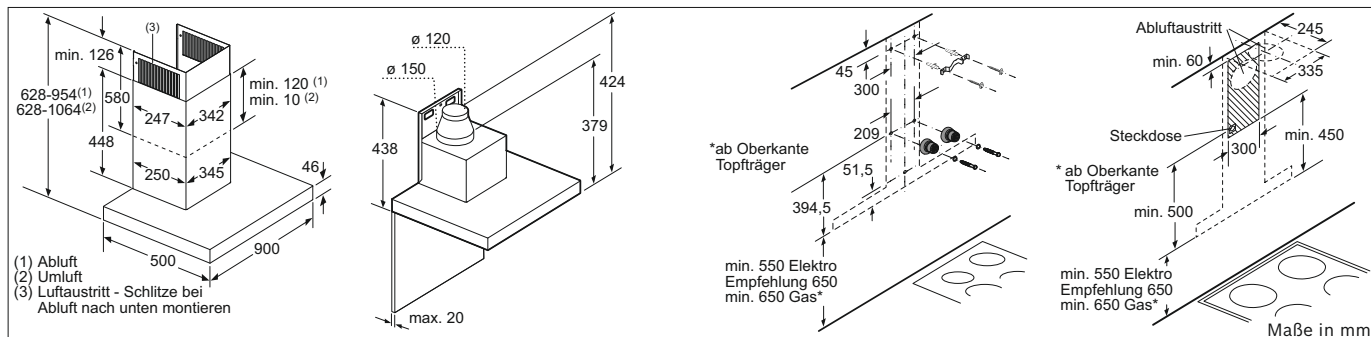
DWF 97KM60



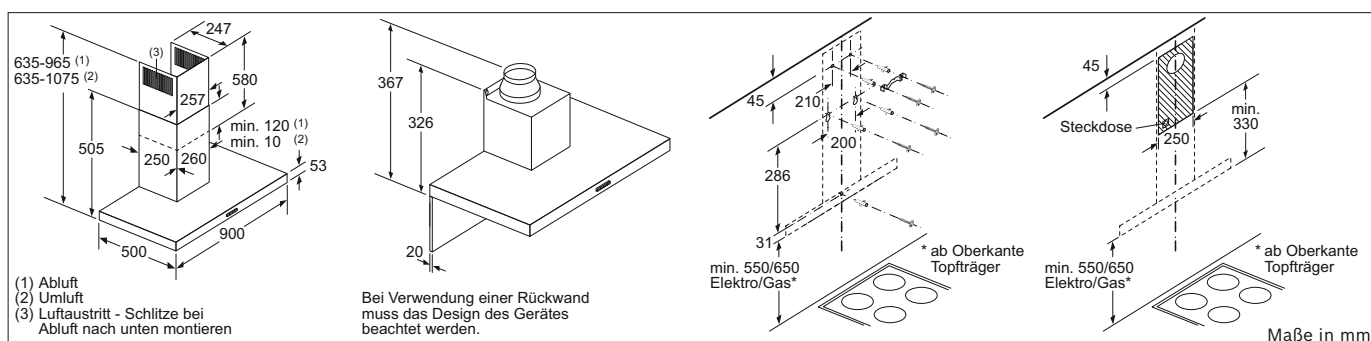
DWF 67KM60

Einbauzeichnungen Dunstabzüge

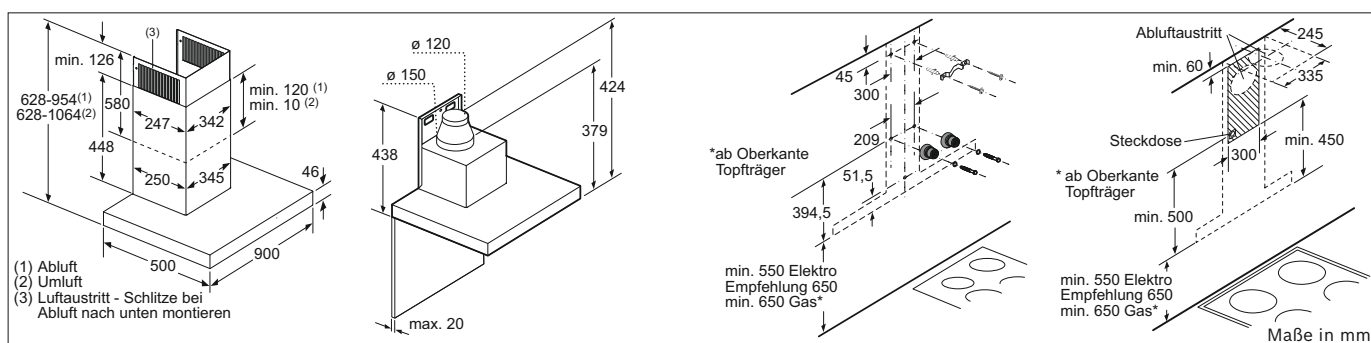
Wandessen



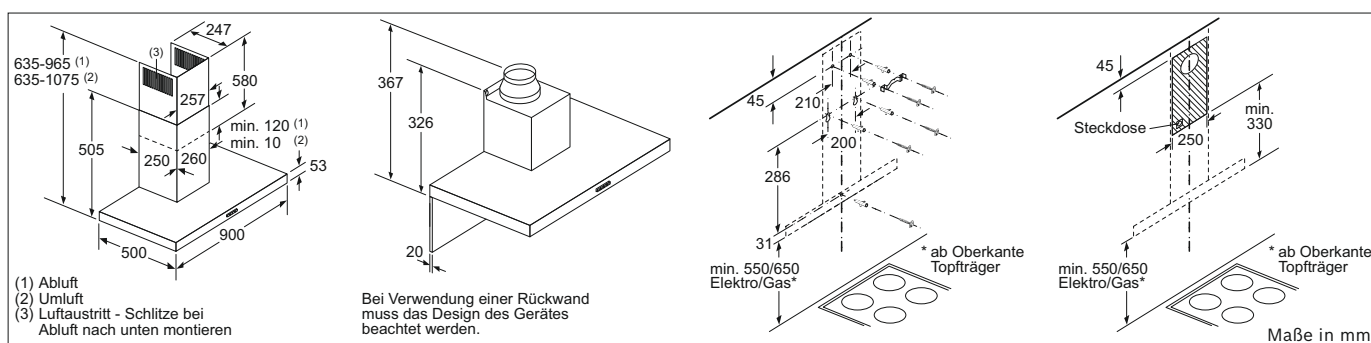
DWB 97LM50



DWB 97IM50



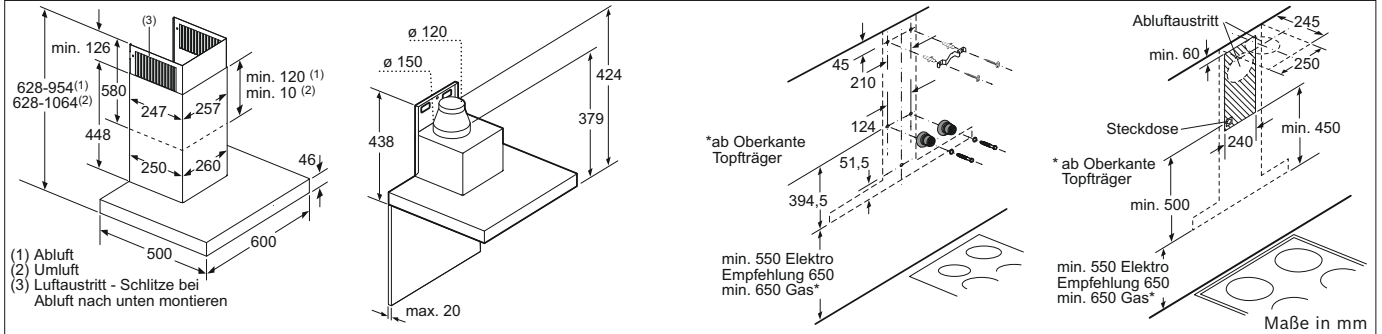
DWB 97CM50



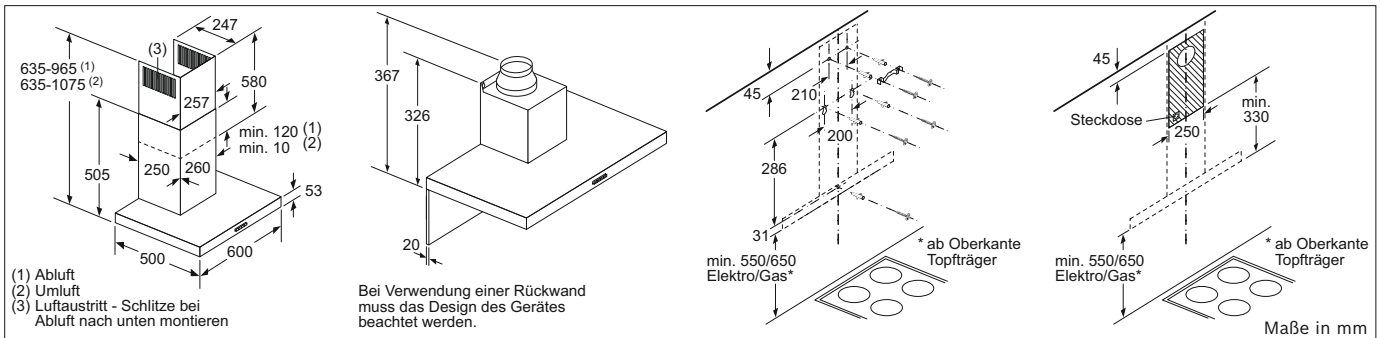
DWB 96BC50

Einbauzeichnungen Dunstabzüge

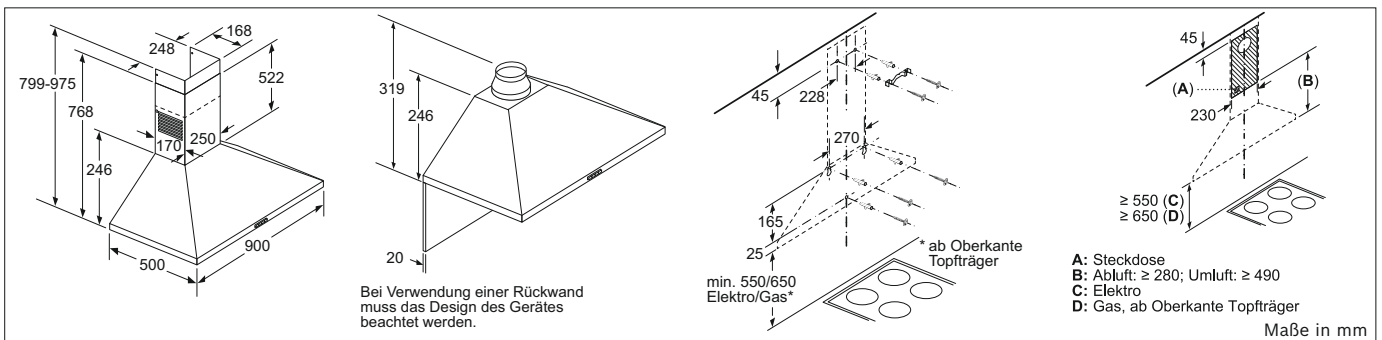
Wandessen



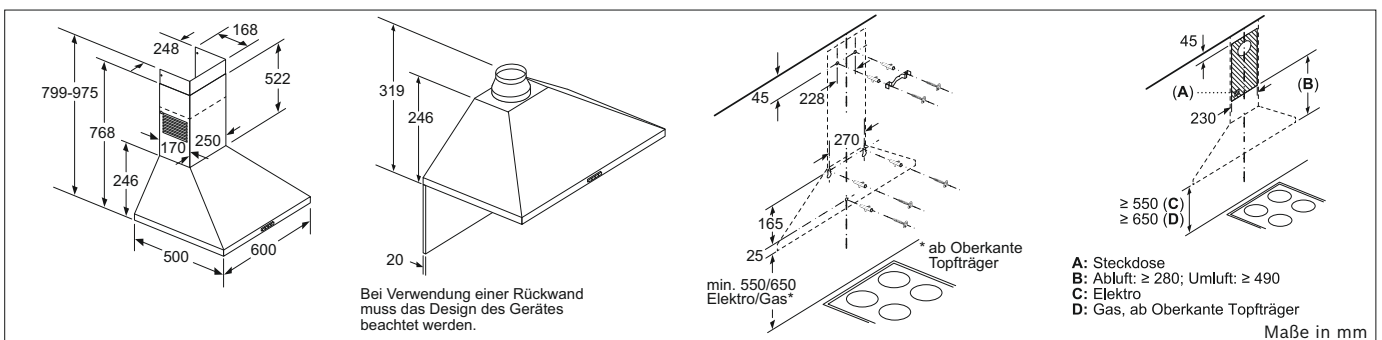
DWB 67LM50 | DWB 67CM50



DWB 67IM50 | DWB 66BC50



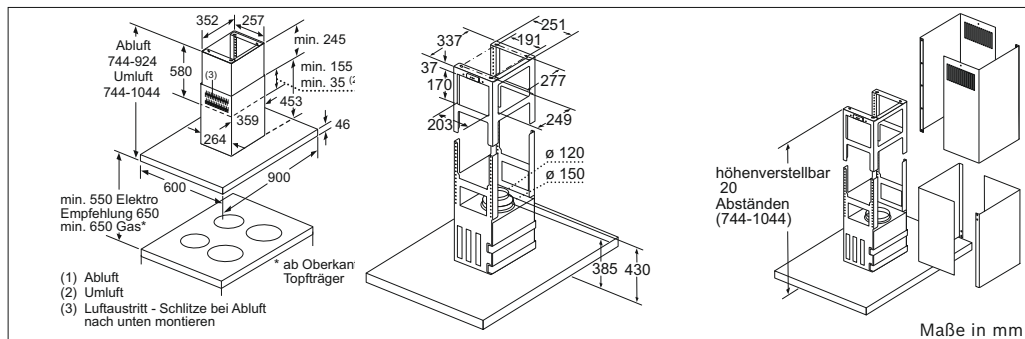
DWP 96BC50 | DWP 94BC50



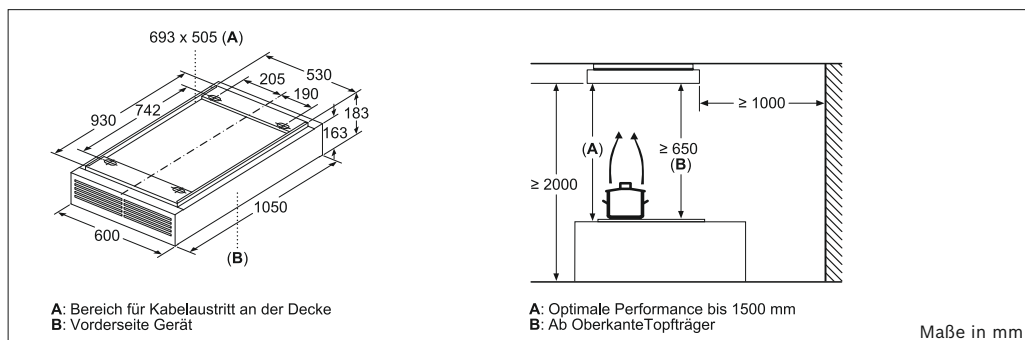
DWP 66BC50 | DWP 64BC50

Einbauzeichnungen Dunstabzüge

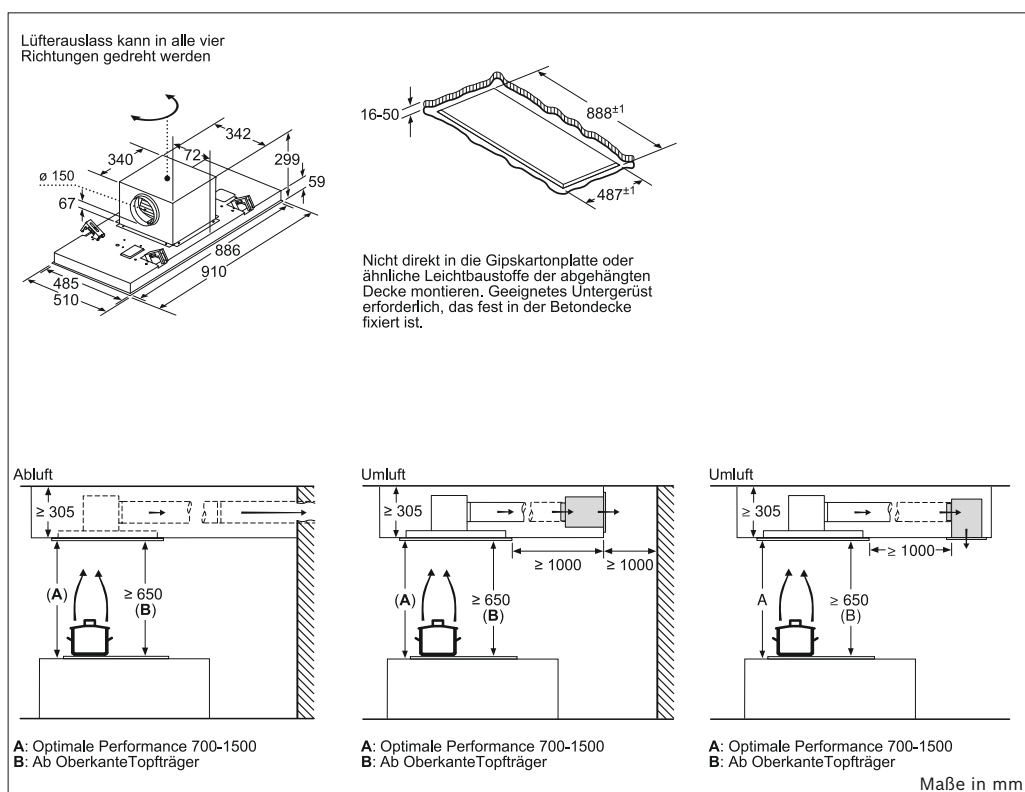
Inseessen | Deckenlüfungen



DIB 97JP50



DRR 16AQ20



DRC 99PS20

Einbauzeichnungen Dunstabzüge

Deckenlüftungen

Lüfterauslass kann in alle vier Richtungen gedreht werden

Nicht direkt in die Gipskartonplatte oder ähnliche Leichtbaustoffe der abgehängten Decke montieren. Geeignetes Untergerüst erforderlich, das fest in der Betondecke fixiert ist.

Abluft

A: Optimale Performance 700-1500
B: Ab Oberkante Topfträger

Umluft

A: Optimale Performance 700-1500
B: Ab Oberkante Topfträger

Umluft

A: Optimale Performance 700-1500
B: Ab Oberkante Topfträger

Maße in mm

DRC 97AQ50

Lüfterauslass kann in alle vier Richtungen gedreht werden

Nicht direkt in die Gipskartonplatte oder ähnliche Leichtbaustoffe der abgehängten Decke montieren. Geeignetes Untergerüst erforderlich, das fest in der Betondecke fixiert ist.

Abluft

A: Optimale Performance 700-1500
B: Ab Oberkante Topfträger

Umluft

A: Optimale Performance 700-1500
B: Ab Oberkante Topfträger
C: Verbindungsstück (von einem Flachkanal auf einen Rundkanal). Nicht im Lieferumfang enthalten.

Umluft

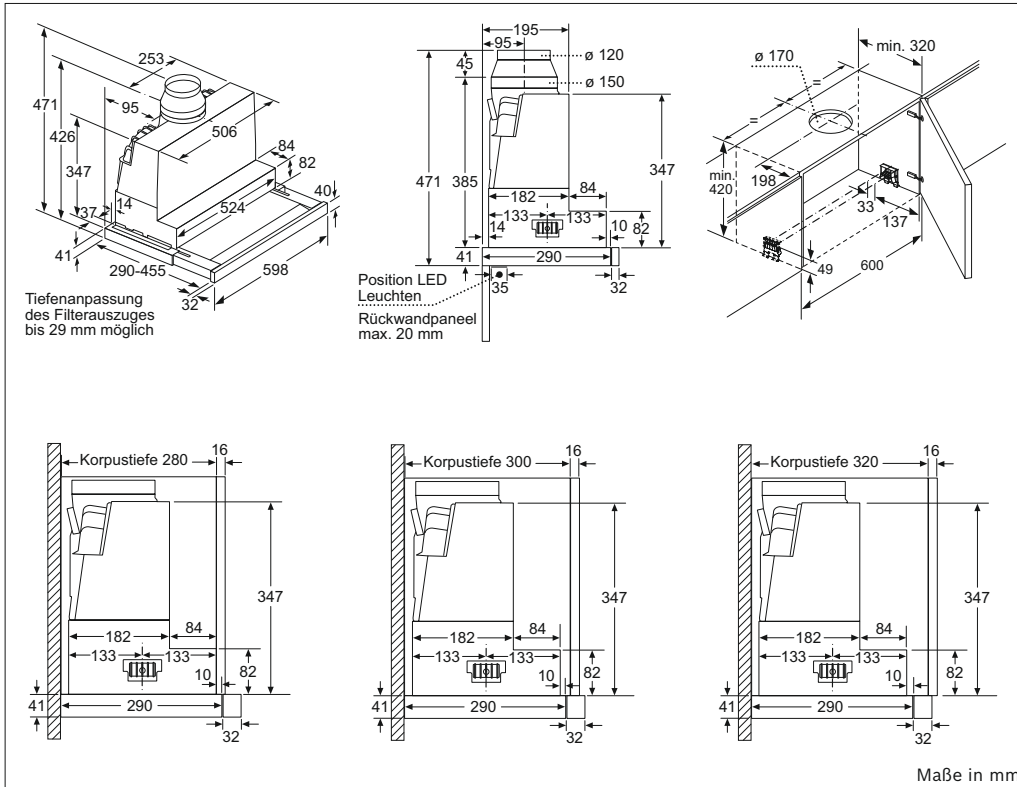
A: Optimale Performance 700-1500
B: Ab Oberkante Topfträger
C: Verbindungsstück (von einem Flachkanal auf einen Rundkanal). Nicht im Lieferumfang enthalten.

Maße in mm

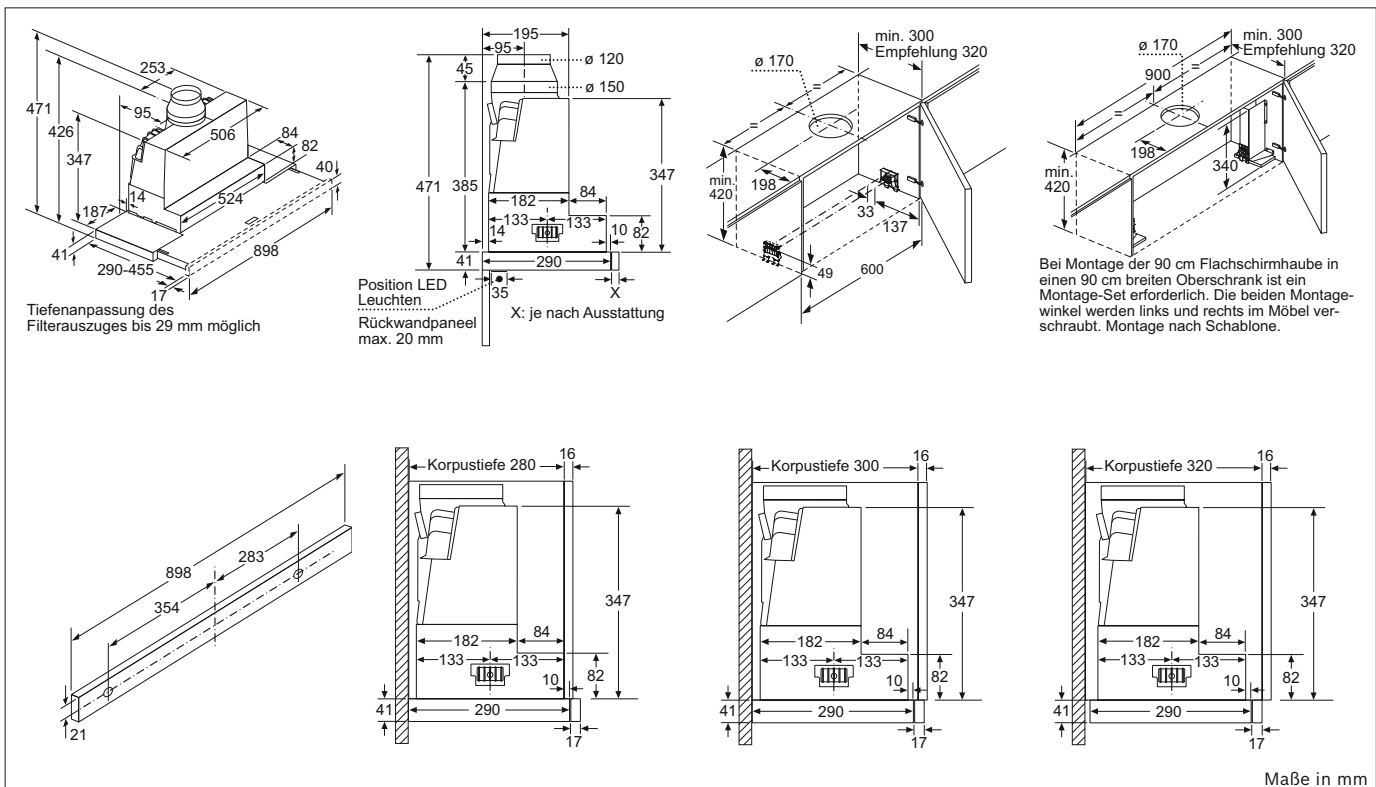
DRC 96AQ50

Einbauzeichnungen Dunstabzüge

Flachschirmhauben



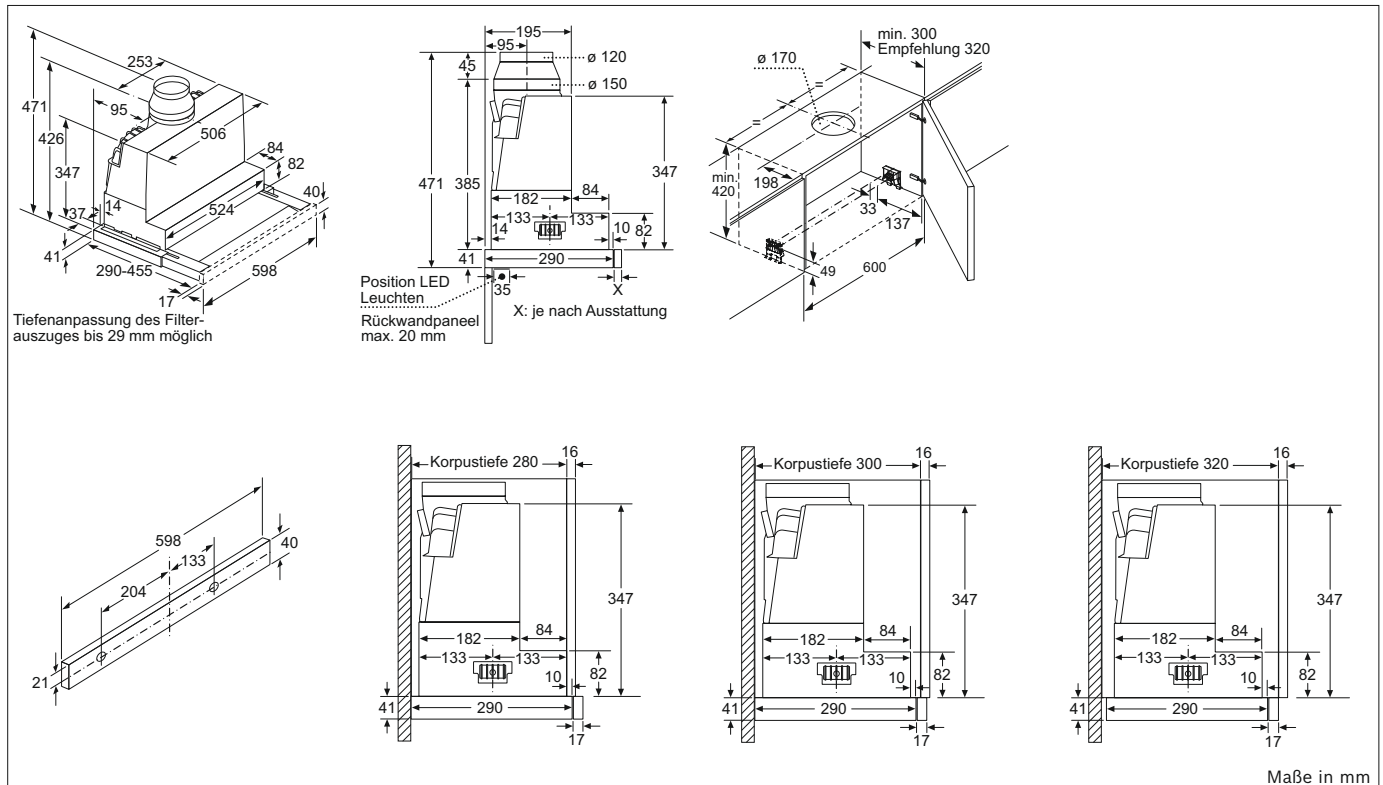
DFS 067K51



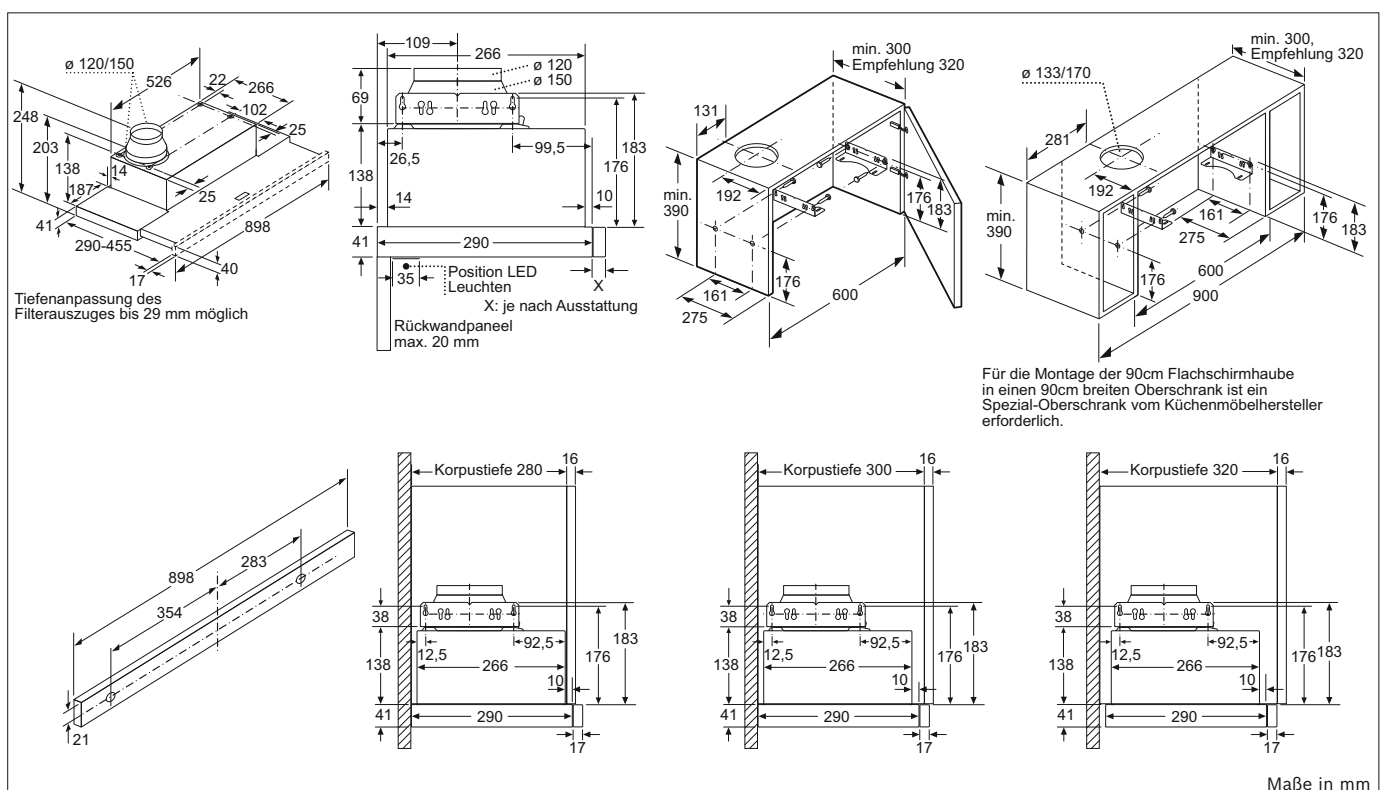
DFR 097A52

Einbauzeichnungen Dunstabzüge

Flachschirmhauben



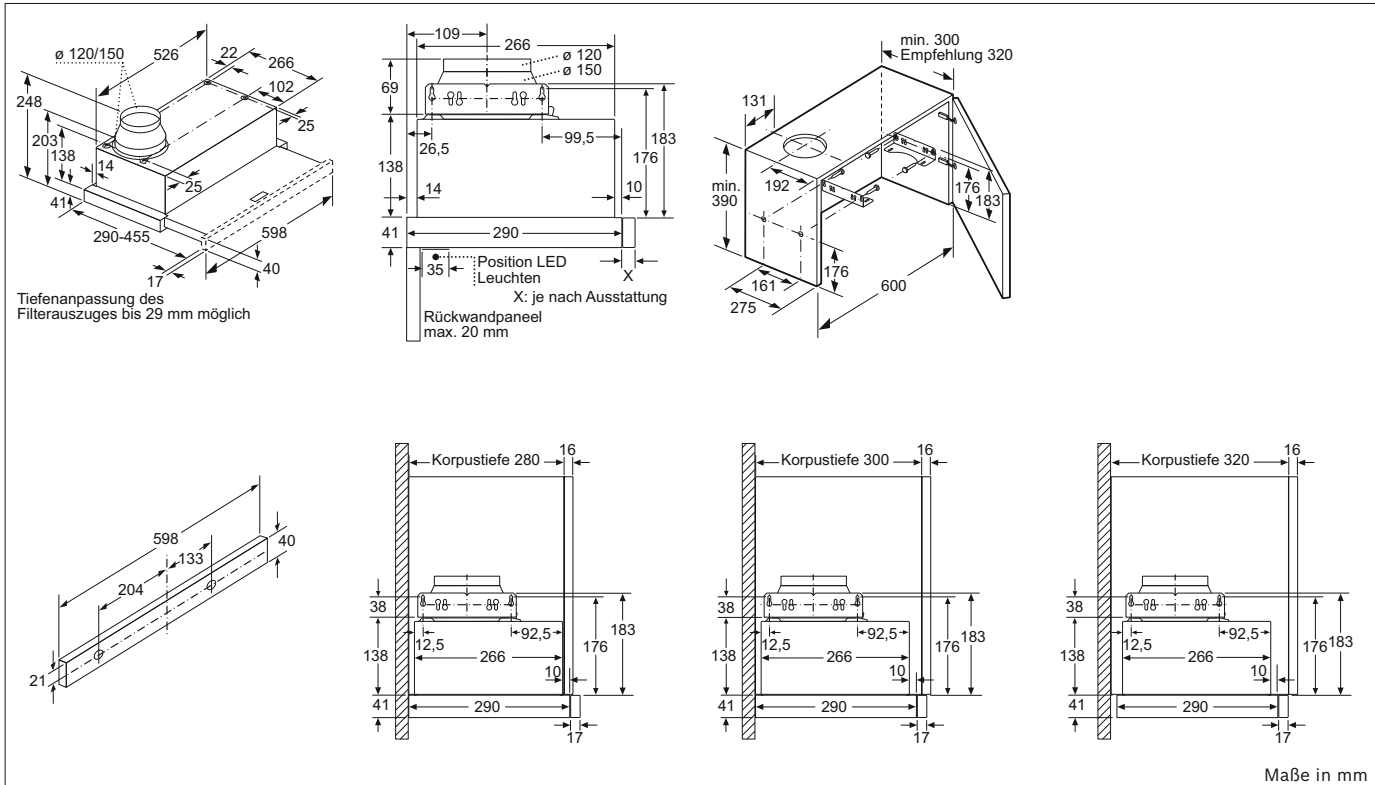
DFR 067A52



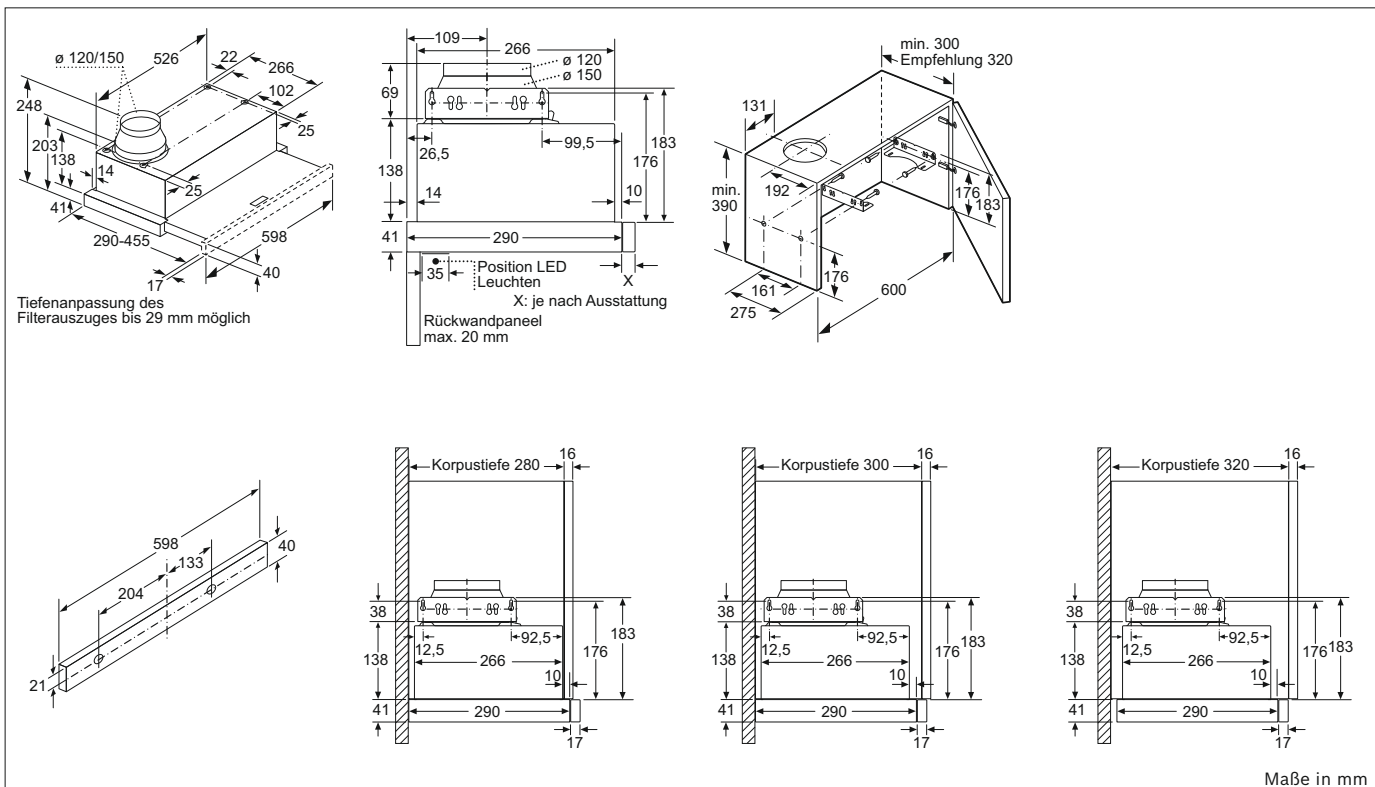
DFL 094A51

Einbauzeichnungen Dunstabzüge

Flachschirmhauben | Lüfterbausteine



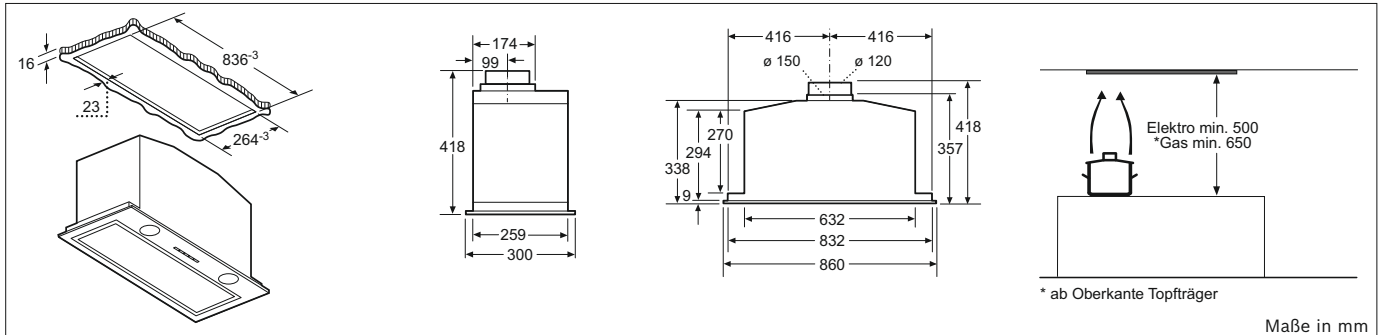
DFL 064A52



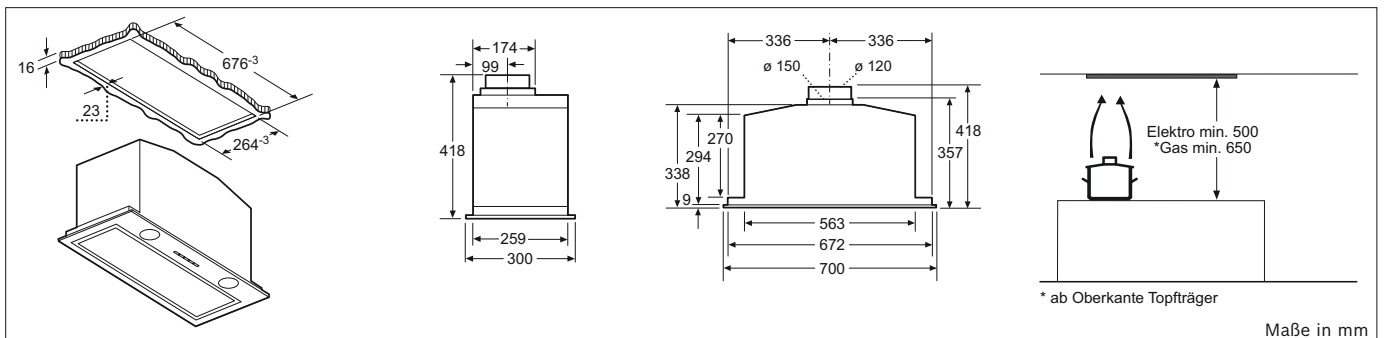
DFM 064W54 | DFL 064W53 | DFL 063W56

Einbauzeichnungen Dunstabzüge

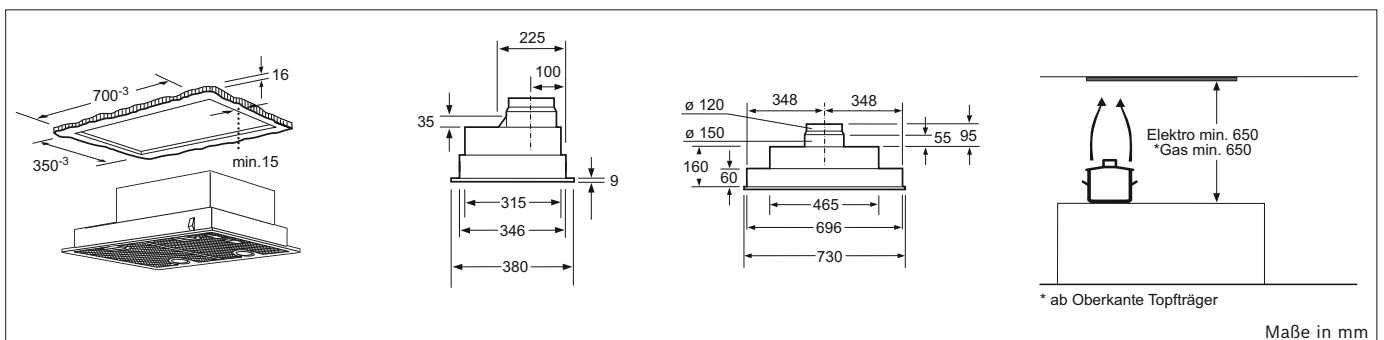
Lüfterbausteine | Unterbauhauben



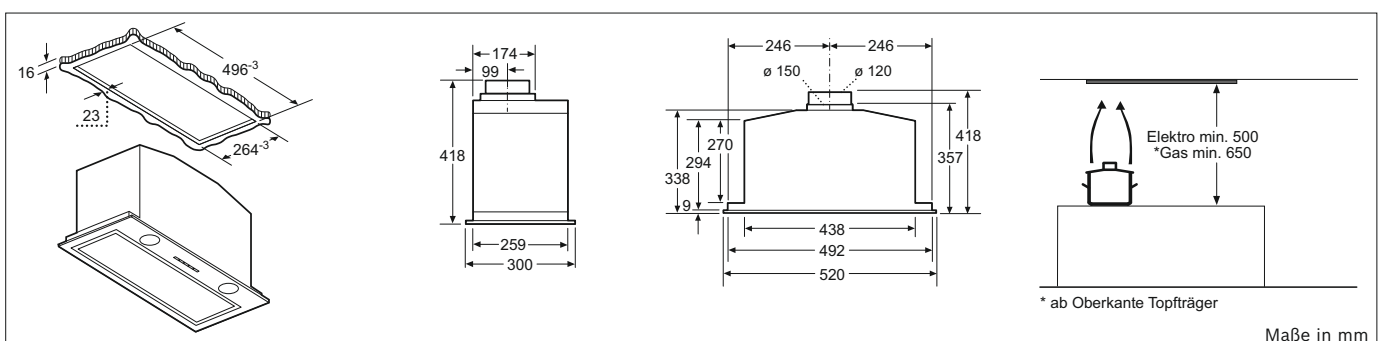
DHL 885C



DHL 785C



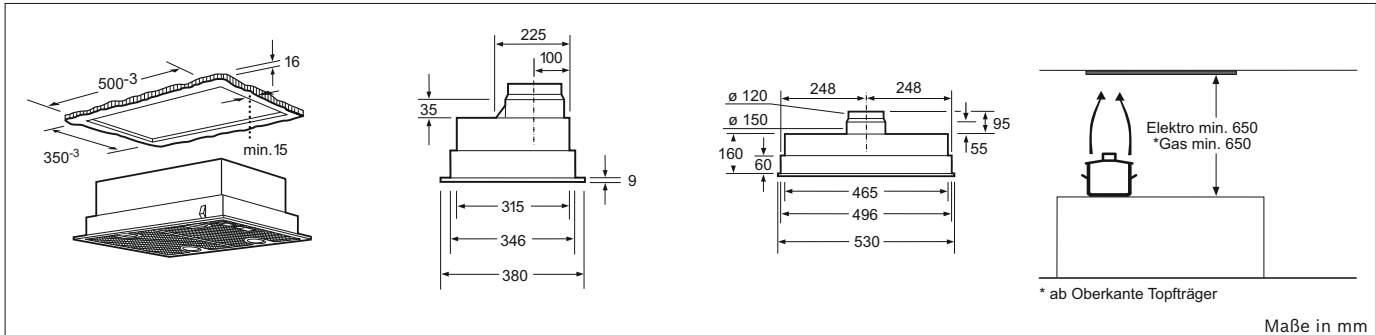
DHL 755BL



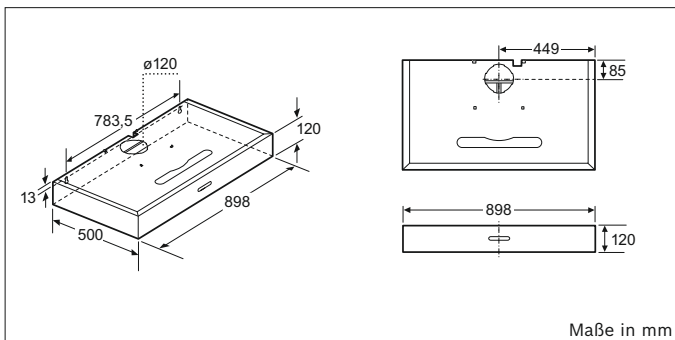
DHL 575C

Einbauzeichnungen Dunstabzüge

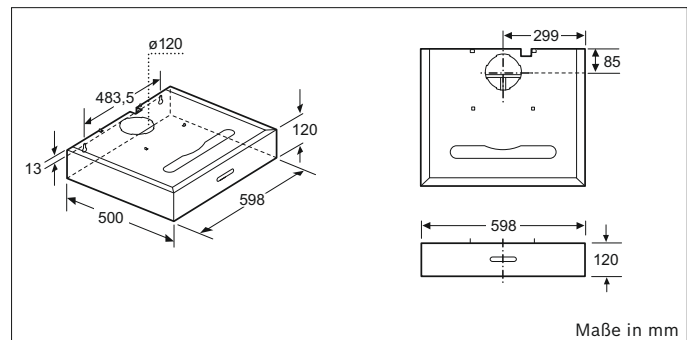
Lüfterbausteine | Unterbauhauben | Sonderzubehör



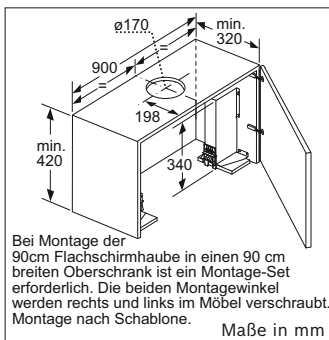
DHL 555BL



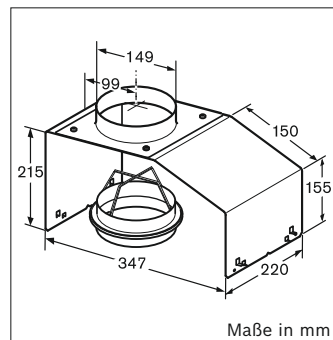
DHU 965EL



DHU 665EL



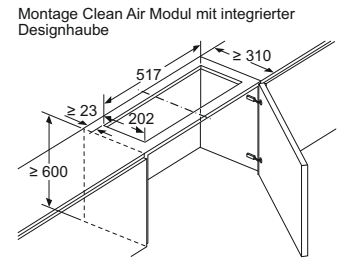
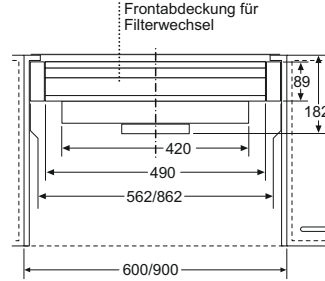
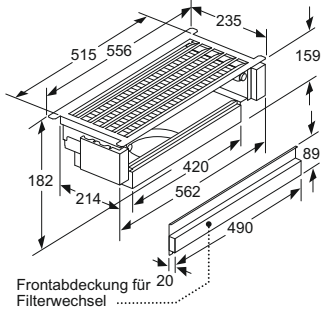
DSZ 4920
Montage-Set



Montagehilfe DHZ 7402

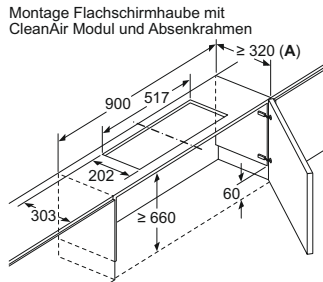
Einbauzeichnungen Dunstabzüge

Sonderzubehör



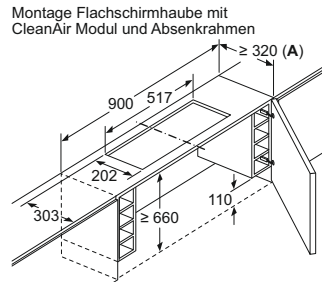
Montage Clean Air Modul mit integrierter Designhaube

Einsatz Clean Air Modul bei Schränken mit Quertraverse (Lifttür) nicht möglich.



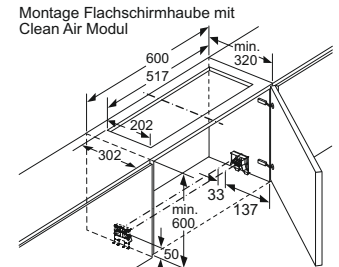
Montage Flachschriftmhaube mit CleanAir Modul und Absenkrahmen

A: siehe Kombinationstabelle



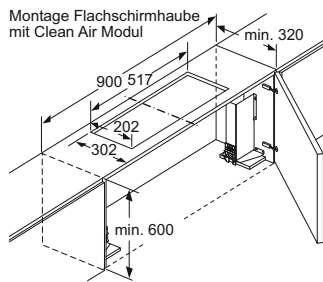
Montage Flachschriftmhaube mit CleanAir Modul und Absenkrahmen

A: siehe Kombinationstabelle



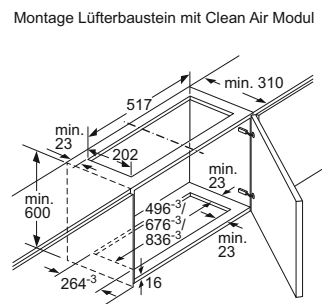
Montage Flachschriftmhaube mit Clean Air Modul

Einsatz Clean Air Modul bei Schränken mit Quertraverse (Lifttür) nicht möglich.

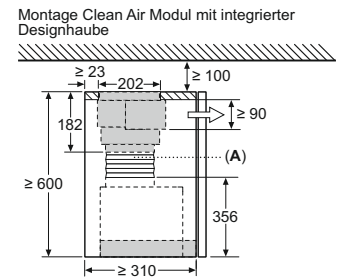


Montage Flachschriftmhaube mit Clean Air Modul

Einsatz Clean Air Modul bei Schränken mit Quertraverse (Lifttür) nicht möglich.

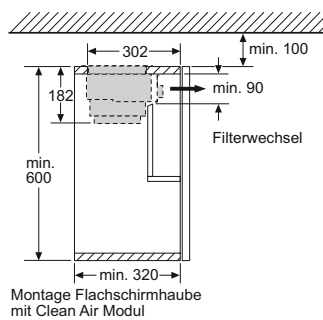


Montage Lüfterbaustein mit Clean Air Modul

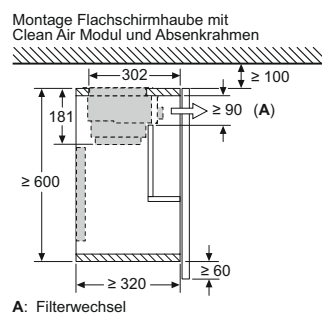


Montage Clean Air Modul mit integrierter Designhaube

A: Flexschlauch

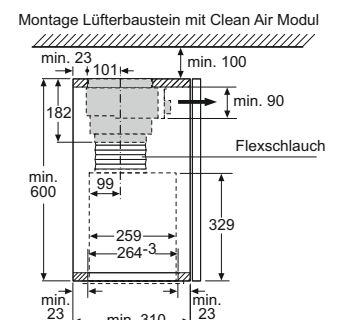


Montage Flachschriftmhaube mit Clean Air Modul



Montage Flachschriftmhaube mit Clean Air Modul und Absenkrahmen

A: Filterwechsel



Montage Lüfterbaustein mit Clean Air Modul

Maße in mm

Einbauzeichnungen Sonderzubehör

Sonderzubehör

Bauform B
 Montage bei Geräten mit Absenkrahmen - Möbelkorпустiefe laut Kombinationstabelle

Bauform A
 Montage bei Geräten mit Absenkrahmen - Möbelkorпустiefe laut Kombinationstabelle

Filterwechsel
 Montage Gerät mit Clean Air Modul und Absenkrahmen
 *siehe Kombinationstabelle

Filterwechsel
 Montage Gerät mit Clean Air Modul und Absenkrahmen
 *siehe Kombinationstabelle

Montage Gerät mit Absenkrahmen
 *siehe Kombinationstabelle

Montage Gerät mit Absenkrahmen
 *siehe Kombinationstabelle

Montage Gerät mit Clean Air Modul und Absenkrahmen
 *siehe Kombinationstabelle

Montage Gerät mit Clean Air Modul und Absenkrahmen
 *siehe Kombinationstabelle

Montage Gerät mit Absenkrahmen
 Montage direkt an der Küchenwand

Montage Gerät mit Absenkrahmen Möbel mit seitlichen Regalfächern
 Montage direkt an der Küchenwand

Bauform des Gerätes im Schrank	Geräte-Einbautiefe mit Absenkrahmen	Tiefe der Griffleiste (X)	Gesamt Einbautiefe	Möbel Korпустiefe
Bauform A	301	17	318	min. 320
	301	20	321	min. 323
	301	32	333	min. 335
Bauform B	301	32	333	min. 335

Bei Einsatz einer Nischenverkleidung >5 mm muss der Absenkrahmen unterfüttert werden. Die Möbelkorпустiefe muss dementsprechend angepasst werden.

Maße in mm

Einbauzeichnungen Sonderzubehör

Sonderzubehör

Bauform B

Bauform A

Montage Gerät mit Absenkrahmen
Montage direkt an der Küchenwand

Montage bei Geräten mit Absenkrahmen - Möbelkorпустiefe laut Kombinationstabelle

Montage bei Geräten mit Absenkrahmen - Möbelkorпустiefe laut Kombinationstabelle

Filterwechsel

Montage Gerät mit Clean Air Modul und Absenkrahmen

Montage Gerät mit Clean Air Modul und Absenkrahmen

Montage Gerät mit Absenkrahmen

Montage Gerät mit Clean Air Modul und Absenkrahmen

*siehe Kombinationstabelle

*siehe Kombinationstabelle

*siehe Kombinationstabelle

Kombinationstabelle für 60 cm Geräte mit Absenkrahmen

Bauform des Gerätes im Schrank	Geräte-Einbautiefe mit Absenkrahmen	Tiefe der Griffleiste (X)	Gesamt Einbautiefe	Möbel Korпустiefe
Bauform A	301	17	318	min. 320
	301	20	321	min. 323
	301	32	333	min. 335
Bauform B	301	32	333	min. 335

Bei Einsatz einer Nischenverkleidung >5 mm muss der Absenkrahmen unterfüttert werden. Die Möbelkorпустiefe muss dementsprechend angepasst werden.

Maße in mm

DSZ 4660
Absenkrahmen für 60 cm Flachschirmhauben

DHZ 1225

DHZ 1235

DHZ 1223

DHZ 1233

1500 Verlängerung

1000 Verlängerung

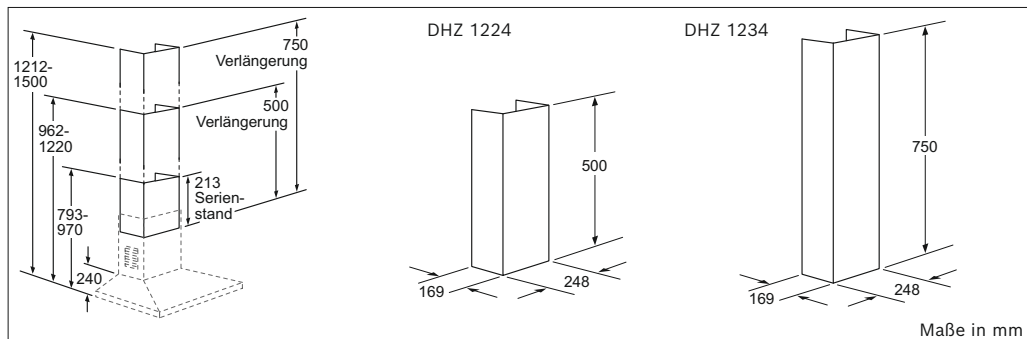
580 Serienstand

Maße in mm

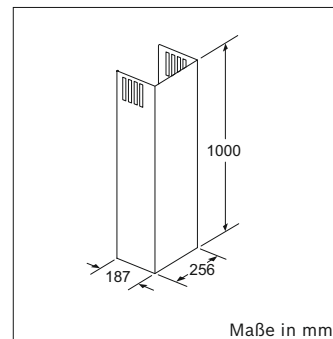
Sonderkanäle für Wandessen DHZ 1225 | 1235 | 1223 | 1233

Einbauzeichnungen Sonderzubehör

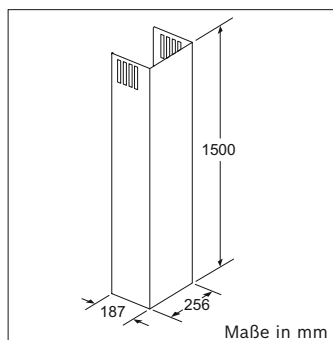
Sonderzubehör



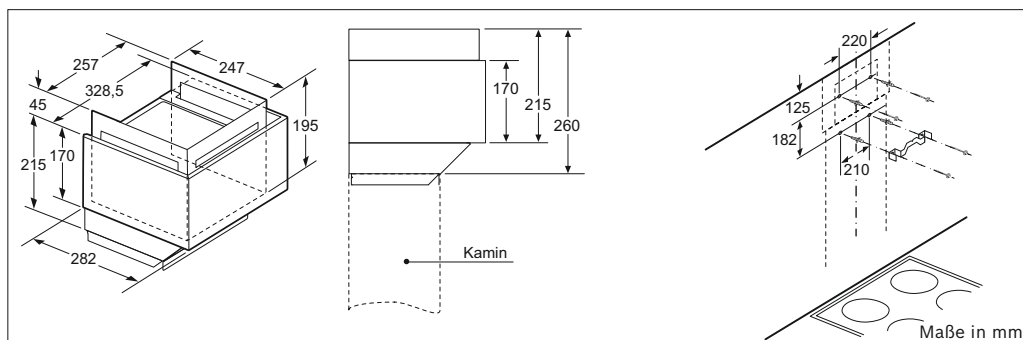
Sonderkanäle für Wandessen DHZ 1224 | 1234



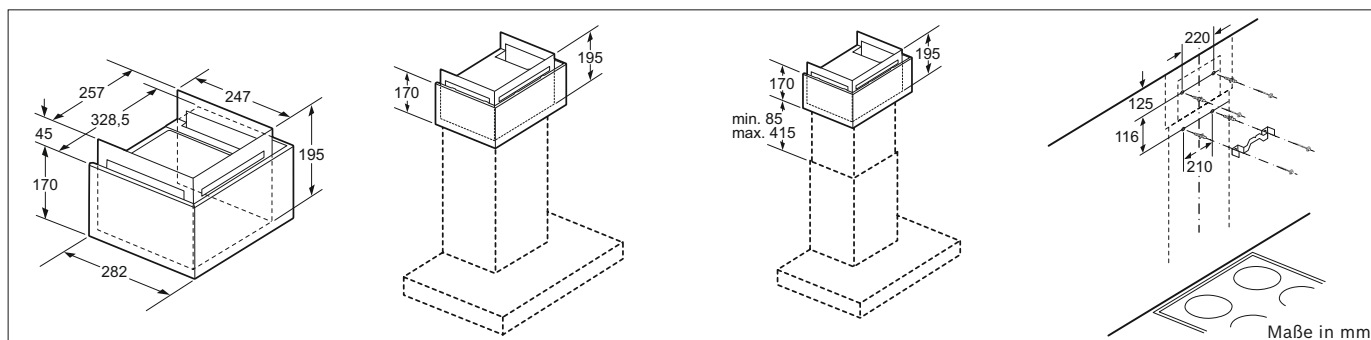
Sonderkanäle für Wandessen DWZ 0AX5K0



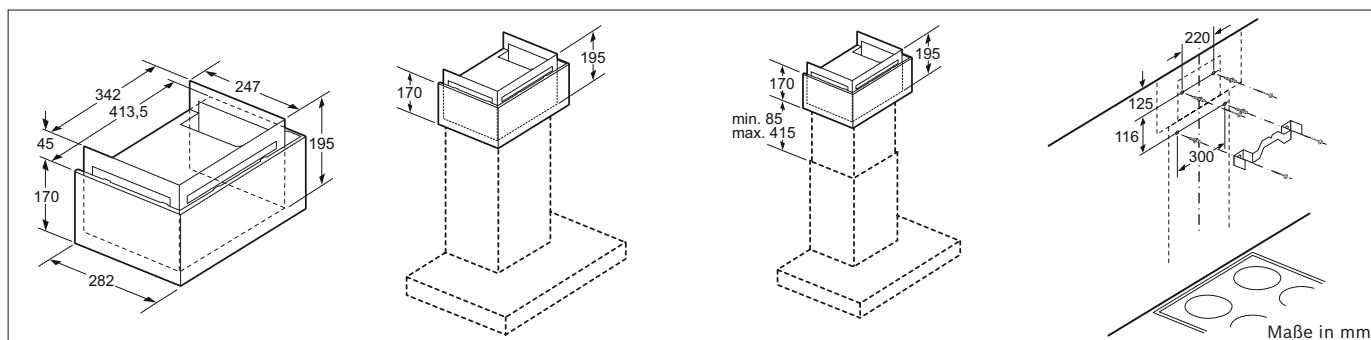
Sonderkanäle für Wandessen DWZ 0AX5L0



CleanAir-Modul für Umluftmodul DWZ 1AX5C6



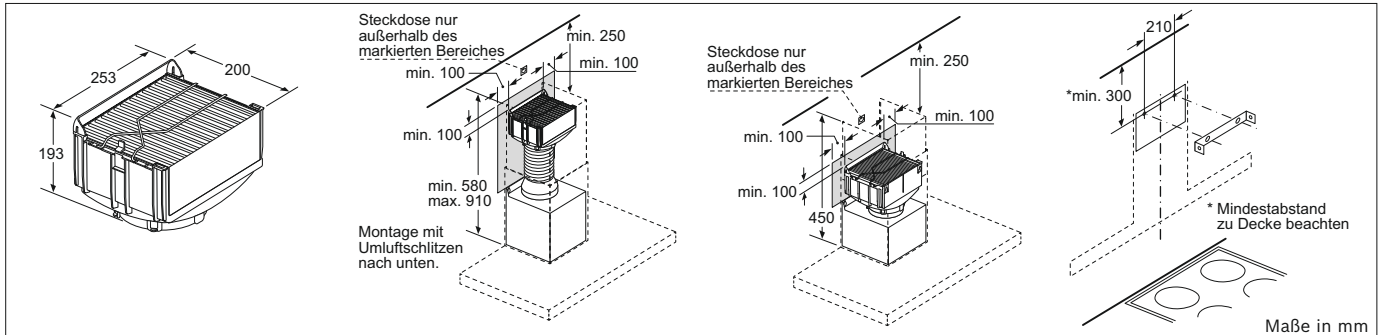
CleanAir-Modul für Wandessen DWZ 1FX5C6



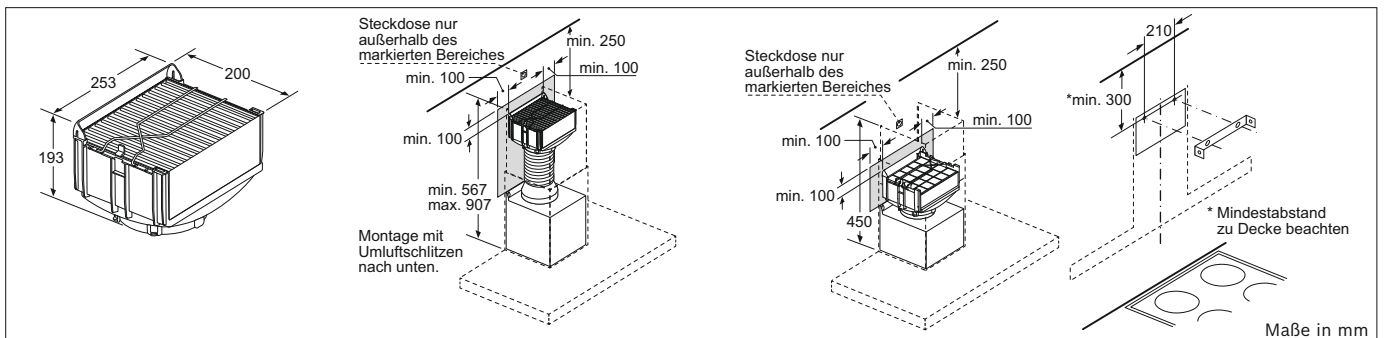
CleanAir-Modul für Wandessen DWZ 2CX5C6

Einbauzeichnungen Sonderzubehör

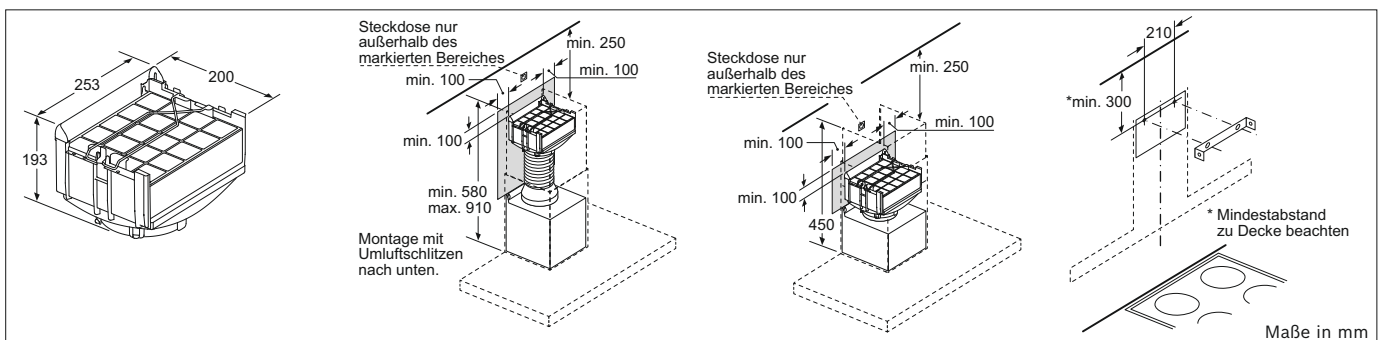
Sonderzubehör



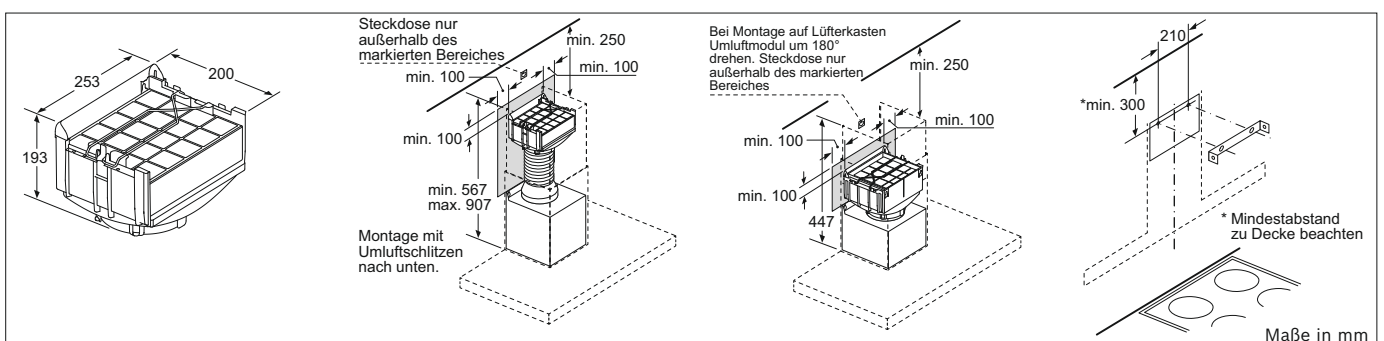
DWZ 1DX116



DWZ 0XX0J0



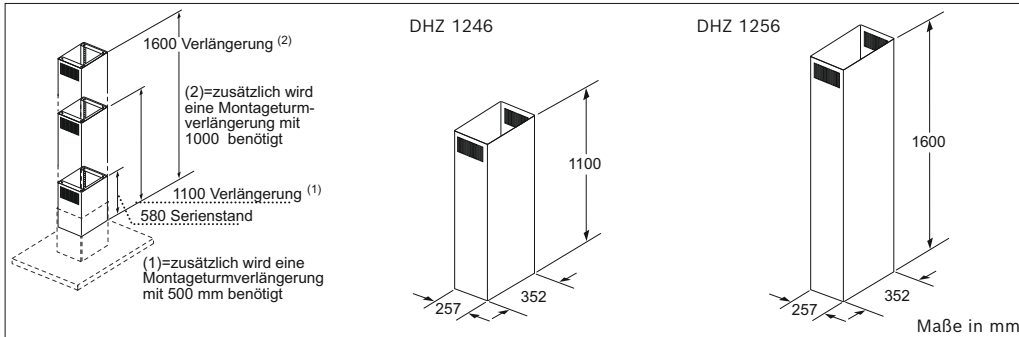
DWZ 1CX116



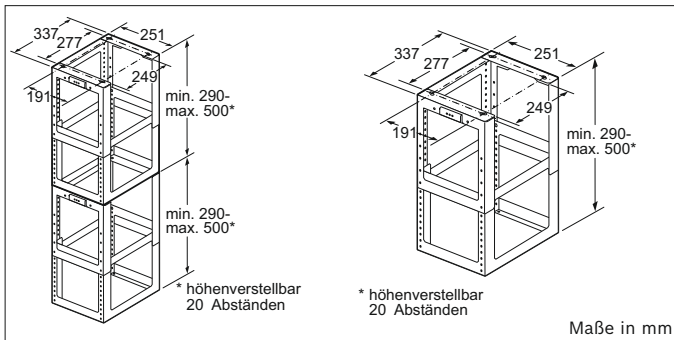
DWZ 0XX0J5

Einbauzeichnungen Sonderzubehör

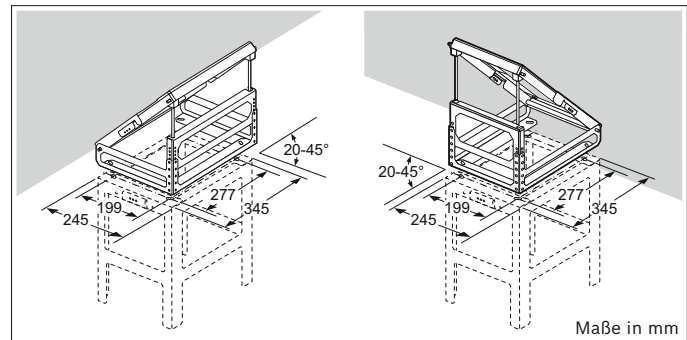
Sonderzubehör



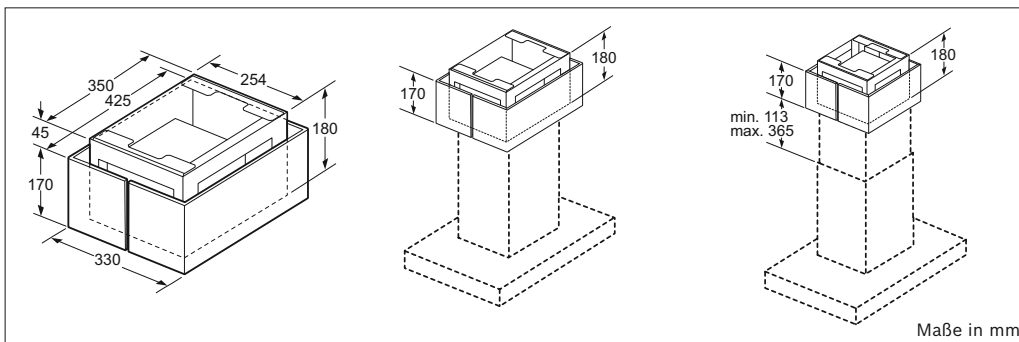
Sonderkanäle für Inselessen DHZ 1246 | 1256



Montageturmverlängerungen DHZ 1253 | 1251



Dachschrägenadapter für Inselessen DHZ 1241 | 1231

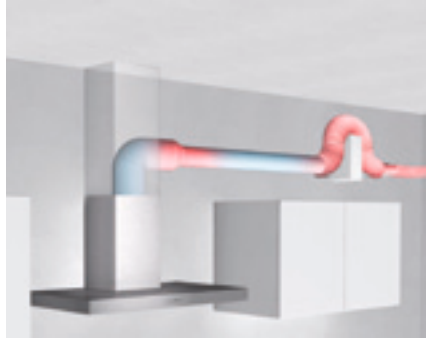


CleanAir-Modul für Inselessen DIZ 2CX5C6

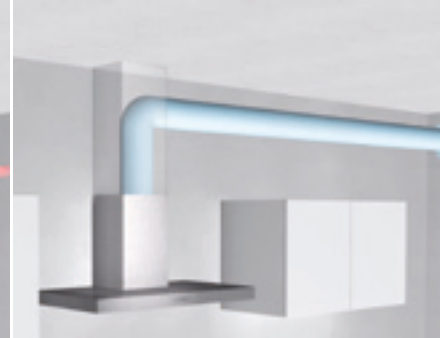
Leistungs- und geräuschbeeinflussende Hauptfaktoren im Abluftbetrieb

Die Leistung einer Dunstabzugshaube im Abluftbetrieb ist stark abhängig von der angeschlossenen Abluftverrohrung. Eine fehlerhafte Abluftverrohrung kann zu einem deutlichen Fördervolumen-Verlust sowie zu stark erhöhten Geräuschwerten führen. Wenn möglich, sollten die folgenden Punkte vermieden werden:

- Rohrdurchmesser kleiner als 120 mm
- Einsatz vieler 90° Rohrbögen
- Querschnittsverengungen
- Rohre mit rauer, unebener Innenfläche
- Zu lange Verrohrungswege
- Rohrbogen direkt nach Ausblasöffnung
- Mauerkästen mit kleinen Lamellen
- Zu wenig Zuluft



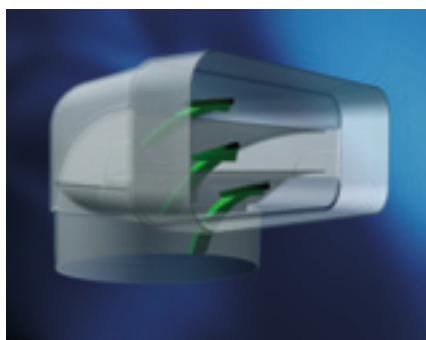
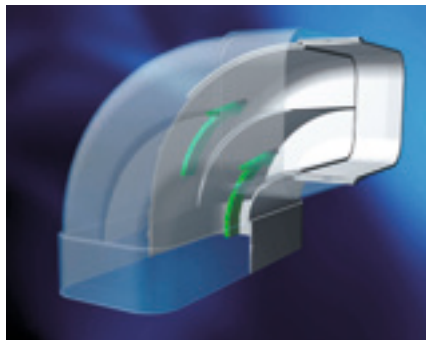
Beispiel einer schlechten Verrohrung



Beispiel einer guten Verrohrung

Optimierung der Abluftverrohrung durch Einsatz von modernen Rechteck-Kanalsystemen

Luftvolumen-Verluste in Umlenkstücken und Rohrbögen können durch integrierte Luftleitelemente, die eine aerodynamisch optimierte Strömunglenkung ermöglichen, verringert werden. Im Vergleich zu herkömmlichen Systemen ohne Leitelemente zeigt sich eine wesentliche Verbesserung der erreichbaren Abluftleistung. Der Einsatz innovativer Mauerkastentechnik wirkt sich darüber hinaus positiv auf die Abluftleistung der Dunstabzugshaube aus.



Neue Kanalsysteme mit integrierten Luftleitelementen

Solche Abluftverrohrungssysteme werden z. B. von der Firma Naber hergestellt (www.naber.de). Weitere Informationen unter naber@naber.de und 0049-(0)5921-704-0.

Perfekt war noch nie so einfach.

Kühlen und Gefrieren.

Wir machen modernste Technik sichtbar – auf Ihrer niedrigen Stromrechnung. Das ist die erfreuliche Bilanz höchster Effizienz. Unsere Kühl- und Gefriergeräte überzeugen mit Eigenschaften, die frische Lebensmittel, maximales Volumen und die besten Energieeffizienzklassen garantieren.





Diese Seite spart Ihnen viel Zeit.

Funktionen und Sonderausstattungen der Bosch Kühlschränke.



2 getrennte Kältekreisläufe. Bei Geräten mit getrennten Kältekreisläufen können Kühl- und Gefriereteil separat gesteuert werden. Dank der komfortablen Bedienelektronik werden die Temperaturen individuell angepasst.

Aktiv-Warnsystem. Das Aktiv-Warnsystem meldet eine Störung mit unzulässigem Temperaturanstieg im Gefrierraum durch einen Warnton und eine optische Warnanzeige und schützt so Ihre Lebensmittel.

Auszugswagen. Der Auszugswagen ist mit einer regelbaren Temperatur von 6 bis 14 °C das ideale „Kellerfach“ für sensibles Gemüse und Obst, wie Kartoffeln, Tomaten und Bananen. Darüber hinaus eignet sich das Fach hervorragend zum Lagern von Getränken. Die herausnehmbaren Boxen fassen bis zu 16 Glas- oder PET-Flaschen und der darüberliegende Auszug bietet zusätzlichen Stauraum für Schokolade, Käse oder andere Kostbarkeiten.



Ausziehbare Glasablagen. Die bruchsicheren, rahmenlosen Glasablagen lassen sich dank der leichtgängigen Auszieh-Mechanik besonders bequem be- und entladen. Und geben Ihnen jederzeit den vollen Überblick über Ihre Lebensmittel.



BigBox. Tiefkühlbehälter und große Teile wie ganze Kuchen oder Pizzen verstauen Sie mühelos. Ob Sie einen Kindergeburtstag vorbereiten oder einen Hochzeitskuchen einfrieren möchten: In der BigBox mit einer Höhe von 26 cm findet alles seinen Platz.



EasyLift Glasplatten und Türabsteller. Die EasyLift Glasplatten lassen sich in der Höhe um bis zu 6 cm verstellen. So teilen Sie den Innenraum ganz leicht neu ein. Die Lebensmittel müssen dafür nicht entnommen werden. Der EasyLift Türabsteller lässt sich um bis zu 40 cm stufenlos in der Höhe verstellen. Sogar wenn er voll beladen ist.



EasyInstallation von Bosch. Der Einbau der SmartCool Kühl-Gefrier-Kombination geht jetzt noch leichter von der Hand. Denn die Schrauben sind bereits vormontiert bzw. direkt an dem Montageteil angebracht.

Elektronische Temperaturregelung. Die Kühl-Gefrierkombinationen verfügen über modernste Regel- und Kontrolltechnik, die das exakte Einstellen der Zieltemperatur und damit niedrigsten Energieverbrauch gewährleisten. So kann man sich stets sicher sein, die wirtschaftlichste Betriebsart gewählt zu haben.



FreshSense. Durch ein optimales Aufbewahrungsklima behalten Ihre Lebensmittel eine perfekte Konsistenz, Speiseeis wird z. B. nicht zu weich oder zu hart. Eine konstante Temperatur im Kühlgeräte-Innenraum ist deshalb entscheidender Faktor für mehr Frische und Aroma. Die FreshSense Sensoren kontrollieren und steuern permanent die Umgebungs-, Kühlschrank- und Gefrierschranktemperatur. Eine von der Außentemperatur unabhängige und konstante Innentemperatur ist das Ergebnis.



Getrennte Temperaturregelung. Die getrennte elektronische Temperaturregelung ermöglicht individuelle Temperatureinstellungen für Kühl- und Gefriereteil. So sind dank getrennt regelbarer Kältekreisläufe und komfortabler Bedienelektronik auch im Gefriereteil Temperaturen nach dem persönlichen Geschmack möglich.

Klimaklasse. Die Klimaklasse gibt an, innerhalb welcher Umgebungstemperaturen ein Gerät ordnungsgemäß arbeitet (DIN-Norm DIN EN ISO 15502):
 Klimaklasse SN (Erweiterte Norm): +10 °C bis +32 °C
 Klimaklasse N (Norm): +16 °C bis +32 °C
 Klimaklasse ST (Subtropen): +18 °C bis +38 °C
 Klimaklasse T (Tropen): +18 °C bis +43 °C



LED-Leuchten. Verleihen unseren Kühlgeräten ein völlig neues Lichtkonzept. Ob grosszügig und flächenbündig in die Seitenwand oder klassisch in die Geräte-Decke integriert, sorgen sie für eine gleichmäßige Ausleuchtung des Kühlraums. Und halten dabei ein Geräteleben lang.



LowFrost. Erspart Ihnen viel Arbeit, da die Eisbildung erheblich reduziert wird. So müssen Kühl-Gefrier-Kombinationen mit LowFrost viel seltener abgetaut werden und der Energieverbrauch bleibt konstant.

Multi-Alarm-System. Aktiv-Warnsystem, 5-fach Sicherheitssystem, Multi-Alarm-System – jetzt achtet in Ihrem Haushalt noch einer darauf, dass Ihre Lebensmittel frisch bleiben und Sie nicht unnötig Energie verbrauchen: Akustische und optische Signale warnen bei ungewollten Temperaturanstieg, offen gelassenen Türen und einer Unterbrechung der Stromversorgung.



NoFrost. Bosch entwickelt nicht nur Technik für Kühlschränke, sondern Technik fürs Leben. Und komfortabler Leben bedeutet bei Bosch Kühlgeräten zum Beispiel, dass man dank NoFrost System viel Zeit und Mühe spart.



Profi-Türdämpfung. Dank dem Profi-Flachscharnier schließt die Kühlschranktür nahezu geräuschlos und ab einem geringen Türöffnungswinkel sogar selbstständig.

Schleppscharnier. Ein Schleppscharnier ist eine gleitende Verbindung zwischen Möbel- und Gerätetür, die zur Feinjustierung höhen- und tiefenverstellbar ist. Bei einem Geräteaustausch fügen sich Neugeräte in altbewährter Form in die Nischen und Küchenfronten ein.



SuperGefrieren. Schützt Tiefgefrorenes beim Einlegen frischer Lebensmittel vor dem Antauen. Das neue Gefriergerät wird so schneller durchgefroren. Geräte mit Einfrierautomatik schalten darüber hinaus nach Erreichen der erforderlichen Temperatur wieder in den Normalbetrieb zurück. So wird unnötiger Energieverbrauch verhindert.



SuperKühlen. Bei aktivierter SuperKühlen Funktion werden frisch eingekaufte Lebensmittel schneller gekühlt. Gleichzeitig wird verhindert, dass sich bereits gelagerte Lebensmittel erwärmen. Die Temperatur wird per Knopfdruck auf minimal 2 °C gesenkt. Um unnötigen Stromverbrauch zu verhindern, schaltet sich die Funktion nach ca. 6 Stunden automatisch zurück.



Teleskop-Auszug/Teleskopvollauszug. Behälter auf Teleskopauszug oder Teleskopvollauszug gleiten leicht und sicher aus dem Gerät. Die Handhabung ist bequem und ermöglicht beste Übersicht über die eingelagerten Lebensmittel.



TouchControl Panel. Über das elegante TouchControl Panel erkennen und variieren Sie die Temperatureinstellungen spielend leicht. Kühl- und Gefrierfach lassen sich getrennt und präzise regeln.

Türschließhilfe. Die Türschließhilfe sorgt auch bei rasch schließender Tür dafür, dass diese nicht wieder aufspringt. So bleibt die Innenraumtemperatur konstant und die Qualität Ihrer Lebensmittel ist gesichert.

Urlaubsschaltung. Nach Aktivieren der Funktion herrscht im Kühlraum eine Temperatur von ca. +14° C und im Gefrierfach von weiterhin ca. -18° C. So bleibt das Gefrierfach geschützt und im Kühlraum wird keine Energie verschwendet.



VitaFresh pro Frischesystem. Mit VitaFresh pro wird dank 0-Grad-Technik die Temperatur in einem separaten Bereich des Kühlschranks präzise bei +0 Grad Celsius gehalten. Alle VitaFresh pro Schubladen sind komfortabel auf Teleskopschienen gelagert und bieten so perfekte Zugriffsmöglichkeiten. Für Fisch und Fleisch sorgt ein trockener Bereich für optimale Lagerbedingungen und besonders lange Frische. In der VitaFresh pro Schublade für Obst und Gemüse wird mit einer Temperatur von +0 Grad und optimaler Luftfeuchtigkeit ein perfektes Klima für lange Frische geschaffen: Die ideale Luftfeuchtigkeit für Obst, Gemüse oder gemischte Befüllung lässt sich bei vielen Modellen ganz einfach in 2 oder 3 Stufen regeln. Vitamine und Mineralstoffe werden so besonders lange bewahrt.



VitaFresh plus Frischesystem. Bei VitaFresh plus gibt es eine extra große Schublade für Obst und Gemüse. Sie verfügt über einen Regler, mit dem sich die Luftfeuchtigkeit regulieren lässt: Obst bleibt bei geringer Feuchtigkeit länger knackig, Gemüse oder gemischte Beladungen hingegen schätzen hohe Feuchtigkeit und bleiben dadurch lange frisch und behalten ihre Vitamine. Die nochmals verbesserte Abdichtung sorgt dabei für das richtige Klima.

MultiBox. Die MultiBox ist besonders gut zur Aufbewahrung von Obst und Gemüse geeignet – gerade große Lebensmittel, wie z. B. ein Salatkopf finden hier ihren optimalen Platz. Ein Wellenboden schützt zudem vor zu viel Feuchtigkeit.

Einfach gesünder leben.



Innovative Technologien von Bosch machen Ihr Leben zuhause etwas einfacher, entspannter und gesünder. Hausgeräte, die mindestens eine der unten stehenden Kategorien oder Funktionen erfüllen, kennzeichnen wir mit dem Simply Healthy Signet.

Ernährung



VitaFresh pro und plus Frischesystem*

Nur frische Lebensmittel sind gesund und reich an Vitaminen, Mineralien und Ballaststoffen. Deshalb hält VitaFresh pro Obst, Gemüse, Fleisch und Fisch bis zu 3-mal, VitaFresh plus bis zu 2-mal länger frisch.



MultiAirflow-System

Lebensmittel behalten ihr Aroma und werden vor Austrocknung geschützt. Das MultiAirflow-System sorgt für gleichmäßige Kaltluftströme im gesamten Kühl- und Gefrierraum.

SuperKühlen/SuperGefrieren

Neues Kühlgut wird schneller gekühlt, neues Gefriergut schneller durchgefroren. Eingelagerte Lebensmittel werden vor Erwärmen bzw. Antauen geschützt.

Entschleunigung



SuperSilence

Es geht noch leiser mit SuperSilence von Bosch. Denn unsere Kühl- und Gefriergeräte laufen dank innovativer Technik und hochwertiger Verarbeitungsweise unerhört leise. Sie können bedenkenlos in offenen Küchen oder in unmittelbarer Nähe zu Wohn- und Schlafbereichen aufgestellt werden.

So genießen Sie angenehme Ruhe zuhause ohne störende Betriebsgeräusche, während Ihre Lebensmittel optimal gekühlt und gelagert werden.

Schutz



VitaFresh pro und plus Frischesystem*

Empfindliche Lebensmittel wie Fleisch oder Fisch haben besondere Ansprüche an Lagerung und Kühlung. Mit dem VitaFresh Frischesystem können Sie alle Lebensmittel optimal und sicher kühlen.

Kühl-Gefrier-Kombinationen für die 177,5 cm Nische



UPE: 2.539,- €*
 Serie | 8
 KIF86PFE0 Flachscharnier

UPE: 2.309,- €*
 Serie | 8
 KIF87PFE0 Flachscharnier

UPE: 2.189,- €*
 Serie | 6
 KIS87ADD0 Profi-Türdämpfung

Serie 8 KIF86PFE0 Flachscharnier	Serie 8 KIF87PFE0 Flachscharnier	Serie 6 KIS87ADD0 Profi-Türdämpfung
---------------------------------------	---------------------------------------	--

--	--	--

Leistung und Verbrauch	<ul style="list-style-type: none"> – Energieeffizienzklasse¹: E – Energie²: 252 kWh – Nutzinhalt Kühlfächer gesamt: 156 Liter – Nutzinhalt Tiefkühlfächer gesamt: 67 Liter – Geräusch-Wert: 36 dB(A) re 1 pW – Geräuscheffizienzklasse: C 	<ul style="list-style-type: none"> – Energieeffizienzklasse¹: E – Energie²: 232 kWh – Nutzinhalt Kühlfächer gesamt: 175 Liter – Nutzinhalt Tiefkühlfächer gesamt: 62 Liter – Geräusch-Wert: 34 dB(A) re 1 pW – Geräuscheffizienzklasse: B 	<ul style="list-style-type: none"> – Energieeffizienzklasse¹: D – Energie²: 165 kWh – Nutzinhalt Kühlfächer gesamt: 208 Liter – Nutzinhalt Tiefkühlfächer gesamt: 62 Liter – Geräusch-Wert: 35 dB(A) re 1 pW – Geräuscheffizienzklasse: B
Design und Komfort	<ul style="list-style-type: none"> – TouchControl - Elektronische Temperaturregelung, exakt digital ablesbar – LED Beleuchtung – Getrennte Temperaturregelung für Kühl- und Gefrierraum – Akustischer Türalarm – Urlaubsschaltung – Flachscharnier 	<ul style="list-style-type: none"> – TouchControl - Elektronische Temperaturregelung, exakt digital ablesbar – LED Beleuchtung – Getrennte Temperaturregelung für Kühl- und Gefrierraum – Akustischer Türalarm – Urlaubsschaltung – Flachscharnier 	<ul style="list-style-type: none"> – TouchControl - Elektronische Temperaturregelung, exakt digital ablesbar – LED Beleuchtung – Getrennte Temperaturregelung für Kühl- und Gefrierraum – Akustischer Türalarm – Optischer und akustischer Alarm bei Temperaturanstieg, mit Memory-Funktion – Urlaubsschaltung – Profi-Türdämpfung
Kühlteil	<ul style="list-style-type: none"> – Kühlraum: 156 l Nutzinhalt – 3 Abstellflächen aus Sicherheitsglas (2 höhenverstellbar), davon teilbar mit Parkmöglichkeit im Gerät – 2 Türabsteller, davon 1 Butter-/Käsefach – SuperKühlen – FreshSense - Konstante Temperatur durch intelligente Sensortechnik 	<ul style="list-style-type: none"> – Kühlraum: 175 l Nutzinhalt – 4 Abstellflächen aus Sicherheitsglas (3 höhenverstellbar), davon teilbar mit Parkmöglichkeit im Gerät, 1 easyAccessShelf – 3 Türabsteller, davon 1 Butter-/Käsefach – SuperKühlen – FreshSense - Konstante Temperatur durch intelligente Sensortechnik 	<ul style="list-style-type: none"> – Kühlraum: 208 l Nutzinhalt – 5 Abstellflächen aus Sicherheitsglas (4 höhenverstellbar), davon teilbar mit Parkmöglichkeit im Gerät, 1 easyAccessShelf – 5 Türabsteller, davon 1 Butter-/Käsefach – SuperKühlen – FreshSense - Konstante Temperatur durch intelligente Sensortechnik
Frischhalte-system	<ul style="list-style-type: none"> – VitaFresh pro 0°C: hält frische Lebensmittel bis zu dreimal länger frisch - dank 0°C-Technik und optimaler Luftfeuchtigkeit – Nutzinhalt vitaFresh nahe 0°C: 55 l 	<ul style="list-style-type: none"> – VitaFresh pro 0°C: hält frische Lebensmittel bis zu dreimal länger frisch - dank 0°C-Technik und optimaler Luftfeuchtigkeit – Nutzinhalt vitaFresh nahe 0°C: 56 l 	<ul style="list-style-type: none"> – VitaFresh plus: hält frische Lebensmittel bis zu zweimal länger frisch
Gefriereteil	<ul style="list-style-type: none"> – NoFrost - nie wieder abtauen! – ****-Gefrierraum: 67 l Nutzinhalt – Gefriervermögen: 13 kg in 24 Std. – Lagerzeit bei Störung: 13 Std. – VarioZone: herausnehmbare Sicherheitsglasablagen – 3 transparente Gefriergut-Schubladen, davon 1 BigBox 	<ul style="list-style-type: none"> – LowFrost - geringere Eisbildung, schnelleres Abtauen – ****-Gefrierraum: 62 l Nutzinhalt – Gefriervermögen: 8 kg in 24 Std. – Lagerzeit bei Störung: 26 Std. – VarioZone: herausnehmbare Sicherheitsglasablagen – 2 transparente Gefriergut-Schubladen, davon 1 BigBox 	<ul style="list-style-type: none"> – LowFrost - geringere Eisbildung, schnelleres Abtauen – ****-Gefrierraum: 62 l Nutzinhalt – Gefriervermögen: 9 kg in 24 Std. – Lagerzeit bei Störung: 30 Std. – VarioZone: herausnehmbare Sicherheitsglasablagen – 2 transparente Gefriergut-Schubladen, davon 1 BigBox – SuperGefrieren mit Einfrierautomatik
Technische Informationen (H x B x T)	<ul style="list-style-type: none"> – Türanschlag rechts, wechselbar – Gerätemaße: 177,2 x 55,8 x 54,5 cm – Nischenmaße: 177,5 x 56,0 x 55,0 cm – Klimaklasse: SN-ST 	<ul style="list-style-type: none"> – Türanschlag rechts, wechselbar – Gerätemaße: 177,2 x 55,8 x 54,5 cm – Nischenmaße: 177,5 x 56,0 x 55,0 cm – Klimaklasse: SN-ST 	<ul style="list-style-type: none"> – Türanschlag rechts, wechselbar – Gerätemaße: 177,2 x 55,8 x 54,5 cm – Nischenmaße: 177,5 x 56,0 x 55,0 cm – Klimaklasse: SN-T
Zubehör	<ul style="list-style-type: none"> – 3 x Eierablage, 1 x Eiwürfelschale, 1 x Flaschenkamm in Türabsteller 	<ul style="list-style-type: none"> – 3 x Eierablage, 1 x Eiwürfelschale, 1 x Flaschenkamm in Türabsteller 	<ul style="list-style-type: none"> – 3 x Eierablage, 1 x Eiwürfelschale, 1 x Flaschenkamm in Türabsteller
Sonderzubehör	Weiteres Sonderzubehör und Preise finden Sie ab Seite 170.	Weiteres Sonderzubehör und Preise finden Sie ab Seite 170.	Weiteres Sonderzubehör und Preise finden Sie ab Seite 170.

¹ Auf einer Energieeffizienzklassen-Skala von A bis G.

² Energieverbrauch pro Jahr.

* Unverbindliche Preisempfehlung des Herstellers inklusive 20% Mehrwertsteuer.

Kühlgeräte für die 177,5 cm Nische



UPE: 2.189,- €*

UPE: 2.089,- €*

UPE: 2.009,- €*

Serie | 8
KIF82PFF0 Flachscharnier

Serie | 8
KIF81PFE0 Flachscharnier

Serie | 6
KIN86AFF0 Flachscharnier



Leistung und Verbrauch	<ul style="list-style-type: none"> – Energieeffizienzklasse¹: F – Energie²: 230 kWh – Nutzinhalt Kühlfächer gesamt: 254 Liter – Nutzinhalt Tiefkühlfächer gesamt: 15 Liter – Geräusch-Wert: 37 dB(A) re 1 pW – Geräuscheffizienzklasse: C 	<ul style="list-style-type: none"> – Energieeffizienzklasse¹: E – Energie²: 150 kWh – Nutzinhalt Kühlfächer gesamt: 289 Liter – Nutzinhalt Tiefkühlfächer gesamt: 0 Liter – Geräusch-Wert: 37 dB(A) re 1 pW – Geräuscheffizienzklasse: C 	<ul style="list-style-type: none"> – Energieeffizienzklasse¹: F – Energie²: 277 kWh – Nutzinhalt Kühlfächer gesamt: 187 Liter – Nutzinhalt Tiefkühlfächer gesamt: 67 Liter – Geräusch-Wert: 39 dB(A) re 1 pW – Geräuscheffizienzklasse: C
Design und Komfort	<ul style="list-style-type: none"> – TouchControl - Elektronische Temperaturregelung, exakt digital ablesbar – LED Beleuchtung – Getrennte Temperaturregelung für Kühl- und Gefrierraum – Akustischer Türalarm – Abtau-Automatik – Flachscharnier 	<ul style="list-style-type: none"> – TouchControl - Elektronische Temperaturregelung, exakt digital ablesbar – LED Beleuchtung – Akustischer Türalarm – Flachscharnier 	<ul style="list-style-type: none"> – TouchControl - Elektronische Temperaturregelung, exakt digital ablesbar – LED Beleuchtung – Getrennte Temperaturregelung für Kühl- und Gefrierraum – Akustischer Türalarm – Optischer und akustischer Alarm bei Temperaturanstieg, mit Memory-Funktion – Urlaubsschaltung – Flachscharnier
Kühlteil	<ul style="list-style-type: none"> – Kühlraum: 254 l Nutzinhalt – 6 Abstellflächen aus Sicherheitsglas, davon teilbar mit Parkmöglichkeit im Gerät, 1 easyAccessShelf – 5 Türabsteller, davon 1 Butter-/Käsefach – SuperKühlen 	<ul style="list-style-type: none"> – Kühlraum: 289 l Nutzinhalt – 7 Abstellflächen aus Sicherheitsglas (6 höhenverstellbar), davon teilbar mit Parkmöglichkeit im Gerät, 1 easyAccessShelf – 5 Türabsteller, davon 1 Butter-/Käsefach – SuperKühlen – FreshSense - Konstante Temperatur durch intelligente Sensortechnik 	<ul style="list-style-type: none"> – Kühlraum: 187 l Nutzinhalt – 5 Abstellflächen aus Sicherheitsglas 4 höhenverstellbar, davon teilbar mit Parkmöglichkeit im Gerät, 1 easyAccessShelf – 5 Türabsteller, davon 1 Butter-/Käsefach – SuperKühlen – FreshSense - Konstante Temperatur durch intelligente Sensortechnik
Frischhalte-system	<ul style="list-style-type: none"> – VitaFresh pro 0°C: hält frische Lebensmittel bis zu dreimal länger frisch - dank 0°C-Technik und optimaler Luftfeuchtigkeit – Nutzinhalt vitaFresh nahe 0°C: 83 l 	<ul style="list-style-type: none"> – VitaFresh pro 0°C: hält frische Lebensmittel bis zu dreimal länger frisch - dank 0°C-Technik und optimaler Luftfeuchtigkeit – Nutzinhalt vitaFresh nahe 0°C: 83 l 	<ul style="list-style-type: none"> – VitaFresh plus: hält frische Lebensmittel bis zu zweimal länger frisch
Gefriereteil	<ul style="list-style-type: none"> – ****-Gefrierraum: 15 l Nutzinhalt – Gefriervermögen: 2,5 kg in 24 Std. – Lagerzeit bei Störung: 13 Std. – 1 Gefrierfach mit Klappe 		<ul style="list-style-type: none"> – NoFrost - nie wieder abtauen! – ****-Gefrierraum: 67 l Nutzinhalt – Gefriervermögen: 8 kg in 24 Std. – Lagerzeit bei Störung: 13 Std. – VarioZone: herausnehmbare Sicherheitsglasablagen – 3 transp. Gefriergut-Schubladen, davon 1 BigBox – SuperGefrieren mit Einfrierautomatik
Technische Informationen (H x B x T)	<ul style="list-style-type: none"> – Türanschlag rechts, wechselbar – Gerätemaße: 177,2 x 55,8 x 54,5 cm – Nischenmaße: 177,5 x 56,0 x 55,0 cm – Klimaklasse: SN-ST 	<ul style="list-style-type: none"> – Türanschlag rechts, wechselbar – Gerätemaße: 177,2 x 55,8 x 54,5 cm – Nischenmaße: 177,5 x 56,0 x 55,0 cm – Klimaklasse: SN-T 	<ul style="list-style-type: none"> – Türanschlag rechts, wechselbar – Gerätemaße: 177,2 x 55,8 x 54,5 cm – Nischenmaße: 177,5 x 56,0 x 55,0 cm – Klimaklasse: SN-ST
Zubehör	<ul style="list-style-type: none"> – 3 x Eierablage, 1 x Eiwürfelschale, 1 x Flaschenkamm in Türabsteller 	<ul style="list-style-type: none"> – 3 x Eierablage, 1 x Flaschenkamm in Türabsteller 	<ul style="list-style-type: none"> – 3 x Eierablage, 1 x Eiwürfelschale, 1 x Flaschenkamm in Türabsteller
Sonderzubehör	<p>Weiteres Sonderzubehör und Preise finden Sie ab Seite 170.</p>	<p>Weiteres Sonderzubehör und Preise finden Sie ab Seite 170.</p>	<p>Weiteres Sonderzubehör und Preise finden Sie ab Seite 170.</p>

Information nur für den Fachhandel.

¹ Auf einer Energieeffizienzklassen-Skala von A bis G.

² Energieverbrauch pro Jahr.

* Unverbindliche Preisempfehlung des Herstellers inklusive 20% Mehrwertsteuer.

Kühlgeräte für die 177,5 cm Nische



UPE: 1.789,- €*

Serie | 6
KIS86AFE0 Flachscharnier

UPE: 1.909,- €*

Serie | 6
KIL82ADE0 Profi-Türdämpfung

UPE: 1.640,- €*

Serie | 6
KIL82AFF0 Flachscharnier

Leistung und Verbrauch	<ul style="list-style-type: none"> – Energieeffizienzklasse¹: E – Energie²: 219 kWh – Nutzinhalt Kühlfächer gesamt: 192 Liter – Nutzinhalt Tiefkühlfächer gesamt: 74 Liter – Geräusch-Wert: 36 dB(A) re 1 pW – Geräuscheffizienzklasse: C 	<ul style="list-style-type: none"> – Energieeffizienzklasse¹: E – Energie²: 177 kWh – Nutzinhalt Kühlfächer gesamt: 251 Liter – Nutzinhalt Tiefkühlfächer gesamt: 34 Liter – Geräusch-Wert: 36 dB(A) re 1 pW – Geräuscheffizienzklasse: C 	<ul style="list-style-type: none"> – Energieeffizienzklasse¹: F – Energie²: 222 kWh – Nutzinhalt Kühlfächer gesamt: 252 Liter – Nutzinhalt Tiefkühlfächer gesamt: 34 Liter – Geräusch-Wert: 36 dB(A) re 1 pW – Geräuscheffizienzklasse: C
Design und Komfort	<ul style="list-style-type: none"> – TouchControl - Elektronische Temperaturregelung, exakt digital ablesbar – LED Beleuchtung – Getrennte Temperaturregelung für Kühl- und Gefrierraum – Akustischer Türalarm – Optischer und akustischer Alarm bei Temperaturanstieg, mit Memory-Funktion – Urlaubsschaltung – Flachscharnier 	<ul style="list-style-type: none"> – TouchControl - Elektronische Temperaturregelung, exakt digital ablesbar – LED Beleuchtung – Abtau-Automatik – Akustischer Türalarm – Profi-Türdämpfung 	<ul style="list-style-type: none"> – TouchControl - Elektronische Temperaturregelung, exakt digital ablesbar – LED Beleuchtung – Abtau-Automatik – Akustischer Türalarm – Flachscharnier
Kühlteil	<ul style="list-style-type: none"> – Kühlraum: 192 l Nutzinhalt – 5 Abstellflächen aus Sicherheitsglas (4 höhenverstellbar), davon teilbar mit Parkmöglichkeit im Gerät, 1 easyAccessShelf – 5 Türabsteller, davon 1 Butter-/Käsefach – SuperKühlen – FreshSense - Konstante Temperatur durch intelligente Sensortechnik 	<ul style="list-style-type: none"> – Kühlraum: 251 l Nutzinhalt – 5 Abstellflächen aus Sicherheitsglas (4 höhenverstellbar), davon teilbar mit Parkmöglichkeit im Gerät, 1 easyAccessShelf – 5 Türabsteller, davon 1 Butter-/Käsefach – SuperKühlen – FreshSense - Konstante Temperatur durch intelligente Sensortechnik 	<ul style="list-style-type: none"> – Kühlraum: 252 l Nutzinhalt – 5 Abstellflächen aus Sicherheitsglas (4 höhenverstellbar), davon teilbar mit Parkmöglichkeit im Gerät, 1 easyAccessShelf – 5 Türabsteller, davon 1 Butter-/Käsefach – SuperKühlen – FreshSense - Konstante Temperatur durch intelligente Sensortechnik
Frischhalte-system	<ul style="list-style-type: none"> – VitaFresh plus: hält frische Lebensmittel bis zu zweimal länger frisch 	<ul style="list-style-type: none"> – 1 VitaFresh plus Schublade auf Teleskopschienen mit Feuchtigkeitsregulierung - hält Obst und Gemüse vitaminreich und bis zu 2x länger frisch – 1 MultiBox auf Teleskopschienen - Transparente Schublade mit Wellenboden, ideal zur Lagerung von Obst und Gemüse 	<ul style="list-style-type: none"> – 1 VitaFresh plus Schublade auf Teleskopschienen mit Feuchtigkeitsregulierung - hält Obst und Gemüse vitaminreich und bis zu 2x länger frisch – 1 MultiBox auf Teleskopschienen - Transparente Schublade mit Wellenboden, ideal zur Lagerung von Obst und Gemüse
Gefrierteil	<ul style="list-style-type: none"> – LowFrost - geringere Eisbildung, schnelleres Abtauen – ★★★★-Gefrierraum: 74 l Nutzinhalt – Gefriervermögen: 7 kg in 24 Std. – Lagerzeit bei Störung: 32 Std. – VarioZone: herausnehmbare Sicherheitsglasablagen – 3 transp. Gefriergut-Schubladen, davon 1 BigBox 	<ul style="list-style-type: none"> – ★★★★-Gefrierraum: 34 l Nutzinhalt – Gefriervermögen: 4,5 kg in 24 Std. – Lagerzeit bei Störung: 22 Std. – 1 Gefrierfach mit Klappe – Pizza-gerechtes Gefrierfach 	<ul style="list-style-type: none"> – ★★★★-Gefrierraum: 34 l Nutzinhalt – Gefriervermögen: 3 kg in 24 Std. – Lagerzeit bei Störung: 22 Std. – 1 Gefrierfach mit Klappe – Pizza-gerechtes Gefrierfach
Technische Informationen (H x B x T)	<ul style="list-style-type: none"> – Türanschlag rechts, wechselbar – Gerätemaße: 177,2 x 55,8 x 54,5 cm – Nischenmaße: 177,5 x 56,0 x 55,0 cm – Klimaklasse: SN-ST 	<ul style="list-style-type: none"> – Türanschlag rechts, wechselbar – Gerätemaße: 177,2 x 55,8 x 54,5 cm – Nischenmaße: 177,5 x 56,0 x 55,0 cm – Klimaklasse: SN-T 	<ul style="list-style-type: none"> – Türanschlag rechts, wechselbar – Gerätemaße: 177,2 x 55,8 x 54,5 cm – Nischenmaße: 177,5 x 56,0 x 55,0 cm – Klimaklasse: SN-ST
Zubehör	<ul style="list-style-type: none"> – 3 x Eierablage, 1 x Eiwürfelschale, 1 x Flaschenkamm in Türabsteller 	<ul style="list-style-type: none"> – 3 x Eierablage, 1 x Eiwürfelschale 	<ul style="list-style-type: none"> – 3 x Eierablage, 1 x Eiwürfelschale – Flaschenkamm
Sonderzubehör	Weiteres Sonderzubehör und Preise finden Sie ab Seite 170.	Weiteres Sonderzubehör und Preise finden Sie ab Seite 170.	Weiteres Sonderzubehör und Preise finden Sie ab Seite 170.

Information nur für den Fachhandel.

¹ Auf einer Energieeffizienzklassen-Skala von A bis G.² Energieverbrauch pro Jahr.

* Unverbindliche Preisempfehlung des Herstellers inklusive 20% Mehrwertsteuer.

Kühlgeräte für die 177,5 cm Nische



UPE: 1.569,- €* UPE: 1.560,- €* Lieferbar bis 03/2021 UPE: 1.560,- €* Lieferbar ab 04/2021³

Serie | 6
KIR81AFE0 Flachscharnier

Serie | 4
KIV86VSF0 Schleppscharnier

Serie | 4
KIV86VSE0 Schleppscharnier



	Serie 6 KIR81AFE0 Flachscharnier	Serie 4 KIV86VSF0 Schleppscharnier	Serie 4 KIV86VSE0 Schleppscharnier
Leistung und Verbrauch	<ul style="list-style-type: none"> – Energieeffizienzklasse¹: E – Energie²: 115 kWh – Nutzinhalt Kühlfächer gesamt: 319 Liter – Nutzinhalt Tiefkühlfächer gesamt: 0 Liter – Geräusch-Wert: 37 dB(A) re 1 pW – Geräuscheffizienzklasse: C 	<ul style="list-style-type: none"> – Energieeffizienzklasse¹: F – Energie²: 279 kWh – Nutzinhalt Kühlfächer gesamt: 192 Liter – Nutzinhalt Tiefkühlfächer gesamt: 76 Liter – Geräusch-Wert: 38 dB(A) re 1 pW – Geräuscheffizienzklasse: C 	<ul style="list-style-type: none"> – Energieeffizienzklasse¹: E – Energie²: 229 kWh – Nutzinhalt Kühlfächer gesamt: 183 Liter – Nutzinhalt Tiefkühlfächer gesamt: 84 Liter – Geräusch-Wert: 38 dB(A) re 1 pW – Geräuscheffizienzklasse: C
Design und Komfort	<ul style="list-style-type: none"> – TouchControl - Elektronische Temperaturregelung, exakt digital ablesbar – LED Beleuchtung – Abtau-Automatik – Akustischer Türalarm – Flachscharnier 	<ul style="list-style-type: none"> – Elektronische Temperaturregelung über LED ablesbar – 1 Kompressor / 1 Kältekreislauf – Reinigungsfreundlicher, heller Innenraum – LED Beleuchtung – Abtau-Automatik – Schleppscharnier 	<ul style="list-style-type: none"> – Elektronische Temperaturregelung über LED ablesbar – LED Beleuchtung – Akustischer Alarm Kühlschrantür – Schleppscharnier
Kühlteil	<ul style="list-style-type: none"> – Kühlraum: 319 l Nutzinhalt – 7 Abstellflächen aus Sicherheitsglas (6 höhenverstellbar), davon teilbar mit Parkmöglichkeit im Gerät, 2 Glasplatten ausziehbar – 6 Türabsteller, davon 1 Butter-/Käsefach – Spezial-Flaschenrost, glanzverchromt – SuperKühlen – FreshSense - Konstante Temperatur durch intelligente Sensortechnik 	<ul style="list-style-type: none"> – Kühlraum: 192 l Nutzinhalt – 4 Abstellflächen aus Sicherheitsglas, davon 3 höhenverstellbar – 4 Türabsteller 	<ul style="list-style-type: none"> – Kühlraum: 183 l Nutzinhalt – 4 Abstellflächen aus Sicherheitsglas, davon 3 höhenverstellbar – 3 Türabsteller, davon 1 Butter-/Käsefach
Frischhalte-system	<ul style="list-style-type: none"> – 1 VitaFresh plus Schublade auf Teleskopschienen mit Feuchtigkeitsregulierung - hält Obst und Gemüse vitaminreich und bis zu 2x länger frisch – 1 MultiBox auf Teleskopschienen - Transparente Schublade mit Wellenboden, ideal zur Lagerung von Obst und Gemüse 	<ul style="list-style-type: none"> – MultiBox: transparente Schublade mit Wellenboden, ideal zur Lagerung von Obst und Gemüse 	<ul style="list-style-type: none"> – MultiBox: transparente Schublade mit Wellenboden, ideal zur Lagerung von Obst und Gemüse
Gefrierteil		<ul style="list-style-type: none"> – LowFrost - geringere Eisbildung, schnelleres Abtauen – ****-Gefrierraum: 76 l Nutzinhalt – Gefriervermögen: 3.5 kg in 24 Std. – Lagerzeit bei Störung: 24 Std. – VarioZone: herausnehmbare Sicherheitsglasablagen – 3 transparente Gefriergut-Schubladen, davon 1 BigBox – SuperGefrieren 	<ul style="list-style-type: none"> – LowFrost - geringere Eisbildung, schnelleres Abtauen – ****-Gefrierraum: 84 l Nutzinhalt – Gefriervermögen: 3.9 kg in 24 Std. – Lagerzeit bei Störung: 22 Std. – 3 transparente Gefriergut-Schubladen, davon 1 BigBox – SuperGefrieren
Technische Informationen (HxBxT)	<ul style="list-style-type: none"> – Türanschlag rechts, wechselbar – Einfacher Einbau – Gerätegröße: 177,2 x 55,8 x 54,5 cm – Nischengröße: 177,5 x 56,0 x 55,0 cm – Klimaklasse: SN-T 	<ul style="list-style-type: none"> – Türanschlag rechts, wechselbar – Gerätegröße: 177,2 x 54,1 x 54,5 cm – Nischengröße: 177,5 x 56,0 x 55,0 cm – Klimaklasse: SN-T 	<ul style="list-style-type: none"> – Türanschlag rechts, wechselbar – Einfacher Einbau – Gerätegröße: 177,2 x 54,1 x 54,5 cm – Nischengröße: 177,5 x 56,0 x 55,0 cm – Klimaklasse: SN-ST
Zubehör	<ul style="list-style-type: none"> – 2 x Eierablage – Flaschenkamm 	<ul style="list-style-type: none"> – 3 x Eierablage, 1 x Eiwürfelschale 	<ul style="list-style-type: none"> – 3 x Eierablage, 1 x Eiwürfelschale
Sonderzubehör	Weiteres Sonderzubehör und Preise finden Sie ab Seite 170.	Weiteres Sonderzubehör und Preise finden Sie ab Seite 170.	Weiteres Sonderzubehör und Preise finden Sie ab Seite 170.

¹ Auf einer Energieeffizienzklassen-Skala von A bis G.

² Energieverbrauch pro Jahr.

³ Anlauftermine sind vorläufig. Eine Lieferfähigkeit zu diesem Datum kann nicht zugesagt werden.

* Unverbindliche Preisempfehlung des Herstellers inklusive 20% Mehrwertsteuer.

Kühlgeräte für die 177,5 cm Nische

UPE: 1.449,- €*
Serie | 2
KIV87NSF0 Schleppscharnier
Serie | 2
KIV86NSF0 Schleppscharnier


Leistung und Verbrauch	<ul style="list-style-type: none"> – Energieeffizienzklasse¹: F – Energie²: 270 kWh – Nutzinhalt Kühlfächer gesamt: 200 Liter – Nutzinhalt Tiefkühlfächer gesamt: 70 Liter – Geräusch-Wert: 39 dB(A) re 1 pW – Geräuscheffizienzklasse: C 	<ul style="list-style-type: none"> – Energieeffizienzklasse¹: F – Energie²: 286 kWh – Nutzinhalt Kühlfächer gesamt: 183 Liter – Nutzinhalt Tiefkühlfächer gesamt: 84 Liter – Geräusch-Wert: 39 dB(A) re 1 pW – Geräuscheffizienzklasse: C
Design und Komfort	<ul style="list-style-type: none"> – Elektronische Temperaturregelung über LED ablesbar – LED Beleuchtung – Akustischer Alarm Kühlschranktür – Schleppscharnier 	<ul style="list-style-type: none"> – Elektronische Temperaturregelung über LED ablesbar – LED Beleuchtung – Schleppscharnier
Kühlteil	<ul style="list-style-type: none"> – Kühlraum: 200 l Nutzinhalt – 5 Abstellflächen aus Sicherheitsglas, davon 4 höhenverstellbar – 4 Türabsteller 	<ul style="list-style-type: none"> – Kühlraum: 183 l Nutzinhalt – 4 Abstellflächen aus Sicherheitsglas, davon 3 höhenverstellbar – 3 Türabsteller
Frischhalte-system	<ul style="list-style-type: none"> – MultiBox: transparente Schublade mit Wellenboden, ideal zur Lagerung von Obst und Gemüse 	<ul style="list-style-type: none"> – MultiBox: transparente Schublade mit Wellenboden, ideal zur Lagerung von Obst und Gemüse
Gefriereteil	<ul style="list-style-type: none"> – LowFrost - geringere Eisbildung, schnelleres Abtauen – ****-Gefriererraum: 70 l Nutzinhalt – Gefriervermögen: 3 kg in 24 Std. – Lagerzeit bei Störung: 22 Std. – 2 transparente Gefriergut-Schubladen, davon 1 BigBox – SuperGefrieren 	<ul style="list-style-type: none"> – LowFrost - geringere Eisbildung, schnelleres Abtauen – ****-Gefriererraum: 84 l Nutzinhalt – Gefriervermögen: 4 kg in 24 Std. – Lagerzeit bei Störung: 22 Std. – 3 transparente Gefriergut-Schubladen, davon 1 BigBox – SuperGefrieren
Technische Informationen (H x B x T)	<ul style="list-style-type: none"> – Türanschlag rechts, wechselbar – Einfacher Einbau – Gerätemaße: 177,2 x 54,1 x 54,5 cm – Nischenmaße: 177,5 x 56,0 x 55,0 cm – Klimaklasse: SN-ST 	<ul style="list-style-type: none"> – Einfacher Einbau – Gerätemaße: 177,2 x 54,1 x 54,5 cm – Nischenmaße: 177,5 x 56,0 x 55,0 cm – Klimaklasse: SN-ST
Zubehör	– 3 x Eierablage, 1 x Eiswürfelschale	– 3 x Eierablage, 1 x Eiswürfelschale
Sonderzubehör	Weiteres Sonderzubehör und Preise finden Sie ab Seite 170.	Weiteres Sonderzubehör und Preise finden Sie ab Seite 170.

¹ Auf einer Energieeffizienzklassen-Skala von A bis G.² Energieverbrauch pro Jahr.

* Unverbindliche Preisempfehlung des Herstellers inklusive 20% Mehrwertsteuer.

Kühlgeräte für die 158 cm Nische



UPE: 2.029,- €*

UPE: 1.649,- €*

UPE: 1.449,- €*

Serie | 6
KIS77ADD0 Profi-Türdämpfung

Serie | 6
KIS77AFE0 Flachscharnier

Serie | 6
KIL72AFE0 Flachscharnier



Leistung und Verbrauch	<ul style="list-style-type: none"> – Energieeffizienzklasse¹: D – Energie²: 166 kWh – Nutzinhalt Kühlfächer gesamt: 167 Liter – Nutzinhalt Tiefkühlfächer gesamt: 62 Liter – Geräusch-Wert: 38 dB(A) re 1 pW – Geräuscheffizienzklasse: C 	<ul style="list-style-type: none"> – Energieeffizienzklasse¹: E – Energie²: 207 kWh – Nutzinhalt Kühlfächer gesamt: 169 Liter – Nutzinhalt Tiefkühlfächer gesamt: 62 Liter – Geräusch-Wert: 36 dB(A) re 1 pW – Geräuscheffizienzklasse: C 	<ul style="list-style-type: none"> – Energieeffizienzklasse¹: E – Energie²: 174 kWh – Nutzinhalt Kühlfächer gesamt: 214 Liter – Nutzinhalt Tiefkühlfächer gesamt: 34 Liter – Geräusch-Wert: 36 dB(A) re 1 pW – Geräuscheffizienzklasse: C
Design und Komfort	<ul style="list-style-type: none"> – TouchControl - Elektronische Temperaturregelung, exakt digital ablesbar – LED Beleuchtung – Akustischer Türalarm – Getrennte Temperaturregelung für Kühl- und Gefrierraum – Optischer und akustischer Alarm bei Temperaturanstieg, mit Memory-Funktion – Urlaubsschaltung – Profi-Türdämpfung 	<ul style="list-style-type: none"> – TouchControl - Elektronische Temperaturregelung, exakt digital ablesbar – LED Beleuchtung – Akustischer Türalarm – Getrennte Temperaturregelung für Kühl- und Gefrierraum – Optischer und akustischer Alarm bei Temperaturanstieg, mit Memory-Funktion – Urlaubsschaltung – Flachscharnier 	<ul style="list-style-type: none"> – TouchControl - Elektronische Temperaturregelung, exakt digital ablesbar – LED Beleuchtung – Akustischer Türalarm – Abtau-Automatik – Flachscharnier
Kühlteil	<ul style="list-style-type: none"> – Kühlraum: 167 l Nutzinhalt – Ventilator mit Aktivkohlefilter für besseren Geruch und Hygiene – 4 Abstellflächen aus Sicherheitsglas (3 höhenverstellbar), davon teilbar mit Parkmöglichkeit im Gerät, 1 easyAccessShelf – 4 Türabsteller, davon 1 Butter-/Käsefach – SuperKühlen – FreshSense - Konstante Temperatur durch intelligente Sensortechnik 	<ul style="list-style-type: none"> – Kühlraum: 169 l Nutzinhalt – 4 Abstellflächen aus Sicherheitsglas (3 höhenverstellbar), davon teilbar mit Parkmöglichkeit im Gerät, 1 easyAccessShelf – 4 Türabsteller, davon 1 Butter-/Käsefach – SuperKühlen – FreshSense - Konstante Temperatur durch intelligente Sensortechnik 	<ul style="list-style-type: none"> – Kühlraum: 214 l Nutzinhalt – 4 Abstellflächen aus Sicherheitsglas (3 höhenverstellbar), davon teilbar mit Parkmöglichkeit im Gerät, 1 easyAccessShelf – 4 Türabsteller, davon 1 Butter-/Käsefach – SuperKühlen – FreshSense - Konstante Temperatur durch intelligente Sensortechnik
Frischhalte-system	<ul style="list-style-type: none"> – VitaFresh plus: hält frische Lebensmittel bis zu zweimal länger frisch 	<ul style="list-style-type: none"> – VitaFresh plus: hält frische Lebensmittel bis zu zweimal länger frisch 	<ul style="list-style-type: none"> – 1 VitaFresh plus Schublade auf Teleskopschienen mit Feuchtigkeitsregulierung - hält Obst und Gemüse vitaminreich und bis zu 2x länger frisch – 1 MultiBox auf Teleskopschienen - Transparente Schublade mit Wellenboden, ideal zur Lagerung von Obst und Gemüse
Gefrierteil	<ul style="list-style-type: none"> – LowFrost - geringere Eisbildung, schnelleres Abtauen – ****-Gefrierfach: 62 l Nutzinhalt – Gefriervermögen: 9 kg in 24 Std. – Lagerzeit bei Störung: 28 Std. – VarioZone: herausnehmbare Sicherheitsglasablagen – 2 transp. Gefrierfach-Schubladen, davon 1 BigBox – SuperGefrieren mit Einfrierautomatik 	<ul style="list-style-type: none"> – LowFrost - geringere Eisbildung, schnelleres Abtauen – ****-Gefrierfach: 62 l Nutzinhalt – Gefriervermögen: 7 kg in 24 Std. – Lagerzeit bei Störung: 27 Std. – VarioZone: herausnehmbare Sicherheitsglasablagen – 2 transp. Gefrierfach-Schubladen, davon 1 BigBox 	<ul style="list-style-type: none"> – ****-Gefrierfach: 34 l Nutzinhalt – Gefriervermögen: 3 kg in 24 Std. – Lagerzeit bei Störung: 22 Std. – 1 Gefrierfach mit Klappe – Pizza-gerechtes Gefrierfach
Technische Informationen (H x B x T)	<ul style="list-style-type: none"> – Türanschlag rechts, wechselbar – Gerätegröße: 157,8 x 55,8 x 54,5 cm – Nischenmaße: 158,0 x 56,0 x 55,0 cm – Klimaklasse: SN-T 	<ul style="list-style-type: none"> – Türanschlag rechts, wechselbar – Gerätegröße: 157,8 x 55,8 x 54,5 cm – Nischenmaße: 158,0 x 56,0 x 55,0 cm – Klimaklasse: SN-ST 	<ul style="list-style-type: none"> – Türanschlag rechts, wechselbar – Gerätegröße: 157,7 x 55,8 x 54,5 cm – Nischenmaße: 158,0 x 56,0 x 55,0 cm – Klimaklasse: SN-ST
Zubehör	<ul style="list-style-type: none"> – 3 x Eierablage, 1 x Eiswürfelschale, 1 x Flaschenkamm in Türabsteller 	<ul style="list-style-type: none"> – 3 x Eierablage, 1 x Eiswürfelschale, 1 x Flaschenkamm in Türabsteller 	<ul style="list-style-type: none"> – 3 x Eierablage, 1 x Eiswürfelschale – Flaschenkamm
Sonderzubehör	<p>Weiteres Sonderzubehör und Preise finden Sie ab Seite 170.</p>	<p>Weiteres Sonderzubehör und Preise finden Sie ab Seite 170.</p>	<p>Weiteres Sonderzubehör und Preise finden Sie ab Seite 170.</p>

¹ Auf einer Energieeffizienzklassen-Skala von A bis G.

² Energieverbrauch pro Jahr.

* Unverbindliche Preisempfehlung des Herstellers inklusive 20% Mehrwertsteuer.

Kühlgeräte für die 158 cm und die 145 cm Nische



UPE: 1.429,- €*
 Serie | 4
 KIV77VSFO Schleppscharnier



UPE: 1.329,- €*
 Serie | 4
 KIV67VSFO Schleppscharnier



Leistung und Verbrauch	<ul style="list-style-type: none"> – Energieeffizienzklasse¹: F – Energie²: 260 kWh – Nutzinhalt Kühlfächer gesamt: 169 Liter – Nutzinhalt Tiefkühlfächer gesamt: 63 Liter – Geräusch-Wert: 38 dB(A) re 1 pW – Geräuscheffizienzklasse: C 	<ul style="list-style-type: none"> – Energieeffizienzklasse¹: F – Energie²: 245 kWh – Nutzinhalt Kühlfächer gesamt: 157 Liter – Nutzinhalt Tiefkühlfächer gesamt: 52 Liter – Geräusch-Wert: 38 dB(A) re 1 pW – Geräuscheffizienzklasse: C
Design und Komfort	<ul style="list-style-type: none"> – Elektr. Temperaturregelung über LED ablesbar – Reinigungsfreundlicher, heller Innenraum – LED Beleuchtung – Abtau-Automatik – Schleppscharnier 	<ul style="list-style-type: none"> – Elektr. Temperaturregelung über LED ablesbar – LED Beleuchtung – Abtau-Automatik – Schleppscharnier
Kühlteil	<ul style="list-style-type: none"> – Kühlraum: 169 l Nutzinhalt – 4 Abstellflächen aus Sicherheitsglas, davon 3 höhenverstellbar – 3 Türabsteller, 1 Flaschenabsteller 	<ul style="list-style-type: none"> – Kühlraum: 157 l Nutzinhalt – 4 Abstellflächen aus Sicherheitsglas, davon 3 höhenverstellbar – 2 Türabsteller, 1 Flaschenabsteller – FreshSense - Konstante Temperatur durch intelligente Sensortechnik
Frischhalte-system	<ul style="list-style-type: none"> – MultiBox: transparente Schublade mit Wellenboden, ideal zur Lagerung von Obst und Gemüse 	<ul style="list-style-type: none"> – VitaFresh: hält frische Lebensmittel deutlich länger frisch
Gefrierteil	<ul style="list-style-type: none"> – LowFrost - geringere Eisbildung, schnelleres Abtauen – ****-Gefrierraum: 63 l Nutzinhalt – Gefriervermögen: 3 kg in 24 Std. – Lagerzeit bei Störung: 26 Std. – 2 transp. Gefriergut-Schubladen, davon 1 BigBox – SuperGefrieren 	<ul style="list-style-type: none"> – LowFrost - geringere Eisbildung, schnelleres Abtauen – ****-Gefrierraum: 52 l Nutzinhalt – Gefriervermögen: 2,5 kg in 24 Std. – Lagerzeit bei Störung: 22 Std. – 2 transparente Gefriergut-Schubladen – VarioZone: herausnehmbare Sicherheitsglasablagen – SuperGefrieren
Technische Informationen (H x B x T)	<ul style="list-style-type: none"> – Türanschlag rechts, wechselbar – Gerätemaße: 157,8 x 54,1 x 54,5 cm – Nischenmaße: 158,0 x 56,0 x 55,0 cm – Klimaklasse: SN-T 	<ul style="list-style-type: none"> – Türanschlag rechts, wechselbar – Gerätemaße: 144,6 x 54,1 x 54,5 cm – Nischenmaße: 145,0 x 56,0 x 55,0 cm – Klimaklasse: SN-T
Zubehör	– 3 x Eierablage, 1 x Eiswürfelschale	– 3 x Eierablage, 1 x Eiswürfelschale
Sonderzubehör	Weiteres Sonderzubehör und Preise finden Sie ab Seite 170.	Weiteres Sonderzubehör und Preise finden Sie ab Seite 170.

¹ Auf einer Energieeffizienzklassen-Skala von A bis G.

² Energieverbrauch pro Jahr.

* Unverbindliche Preisempfehlung des Herstellers inklusive 20% Mehrwertsteuer.

Kühlgeräte für die 140 cm Nische



UPE: 1.520,- €*

UPE: 1.449,- €*

Serie | 6
KIL52ADE0 Profi-Türdämpfung Serie | 6
KIR51ADE0 Profi-Türdämpfung



Leistung und Verbrauch	<ul style="list-style-type: none"> - Energieeffizienzklasse¹: E - Energie²: 151 kWh - Nutzinhalt Kühlfächer gesamt: 213 Liter - Nutzinhalt Tiefkühlfächer gesamt: 15 Liter - Geräusch-Wert: 36 dB(A) re 1 pW - Geräuscheffizienzklasse: C 	<ul style="list-style-type: none"> - Energieeffizienzklasse¹: E - Energie²: 106 kWh - Nutzinhalt Kühlfächer gesamt: 247 Liter - Nutzinhalt Tiefkühlfächer gesamt: 0 Liter - Geräusch-Wert: 33 dB(A) re 1 pW - Geräuscheffizienzklasse: B
Design und Komfort	<ul style="list-style-type: none"> - TouchControl - Elektronische Temperaturregelung, exakt digital ablesbar - Reinigungsfreundlicher, heller Innenraum - LED Beleuchtung - Abtau-Automatik - Akustischer Türalarm - 1 Kompressor / 1 Kältekreislauf - Profi-Türdämpfung 	<ul style="list-style-type: none"> - TouchControl - Elektronische Temperaturregelung, exakt digital ablesbar - LED Beleuchtung - Abtau-Automatik - Akustischer Türalarm - Profi-Türdämpfung
Kühlteil	<ul style="list-style-type: none"> - Kühlraum: 213 l Nutzinhalt - 5 Abstellflächen aus Sicherheitsglas (4 höhenverstellbar), davon teilbar mit Parkmöglichkeit im Gerät, 1 easyAccessShelf - 4 Türabsteller, davon 1 Butter-/Käsefach - 1 Flaschenabsteller - SuperKühlen - FreshSense - Konstante Temperatur durch intelligente Sensortechnik 	<ul style="list-style-type: none"> - Kühlraum: 247 l Nutzinhalt - 6 Abstellflächen aus Sicherheitsglas (5 höhenverstellbar), davon teilbar mit Parkmöglichkeit im Gerät, 1 easyAccessShelf - 4 Türabsteller, davon 1 Butter-/Käsefach - 1 Flaschenabsteller - SuperKühlen - FreshSense - Konstante Temperatur durch intelligente Sensortechnik
Frischhalte-system	<ul style="list-style-type: none"> - VitaFresh plus: hält frische Lebensmittel bis zu zweimal länger frisch 	<ul style="list-style-type: none"> - VitaFresh plus: hält frische Lebensmittel bis zu zweimal länger frisch
Gefrierteil	<ul style="list-style-type: none"> - ****-Gefrierfach: 15 l Nutzinhalt - Gefriervermögen: 2.5 kg in 24 Std. - Lagerzeit bei Störung: 13 Std. - 1 Gefrierfach mit Klappe - Pizzagerechtes Gefrierfach 	
Technische Informationen (H x B x T)	<ul style="list-style-type: none"> - Türanschlag rechts, wechselbar - Gerätemaße: 139,7 x 55,8 x 54,5 cm - Nischenmaße: 140,0 x 56,0 x 55,0 cm - Klimaklasse: SN-ST 	<ul style="list-style-type: none"> - Türanschlag rechts, wechselbar - Gerätemaße: 139,7 x 55,8 x 54,5 cm - Nischenmaße: 140,0 x 56,0 x 55,0 cm - Klimaklasse: SN-T
Zubehör	<ul style="list-style-type: none"> - 3 x Eierablage, 1 x Eiwürfelschale 	<ul style="list-style-type: none"> - 3 x Eierablage
Sonderzubehör	<p>Weiteres Sonderzubehör und Preise finden Sie ab Seite 170.</p>	<p>Weiteres Sonderzubehör und Preise finden Sie ab Seite 170.</p>

Information nur für den Fachhandel.

¹ Auf einer Energieeffizienzklassen-Skala von A bis G.
² Energieverbrauch pro Jahr.
 * Unverbindliche Preisempfehlung des Herstellers inklusive 20% Mehrwertsteuer.

Kühlgeräte für die 140 cm Nische



UPE: 1.509,- €*
 Serie | 8
 KIF52AFF0 Flachscharnier

UPE: 1.440,- €*
 Serie | 8
 KIF51AFE0 Flachscharnier

UPE: 1.158,- €*
 Serie | 6
 KIR51AFF0 Flachscharnier



Leistung und Verbrauch	<ul style="list-style-type: none"> – Energieeffizienzklasse¹: F – Energie²: 219 kWh – Nutzinhalt Kühlfächer gesamt: 189 Liter – Nutzinhalt Tiefkühlfächer gesamt: 15 Liter – Geräusch-Wert: 38 dB(A) re 1 pW – Geräuscheffizienzklasse: C 	<ul style="list-style-type: none"> – Energieeffizienzklasse¹: E – Energie²: 139 kWh – Nutzinhalt Kühlfächer gesamt: 220 Liter – Nutzinhalt Tiefkühlfächer gesamt: 0 Liter – Geräusch-Wert: 37 dB(A) re 1 pW – Geräuscheffizienzklasse: C 	<ul style="list-style-type: none"> – Energieeffizienzklasse¹: F – Energie²: 133 kWh – Nutzinhalt Kühlfächer gesamt: 247 Liter – Nutzinhalt Tiefkühlfächer gesamt: 0 Liter – Geräusch-Wert: 33 dB(A) re 1 pW – Geräuscheffizienzklasse: B
Design und Komfort	<ul style="list-style-type: none"> – TouchControl - Elektronische Temperaturregelung, exakt digital ablesbar – LED Beleuchtung – Abtau-Automatik – Akustischer Türalarm – Flachscharnier 	<ul style="list-style-type: none"> – TouchControl - Elektronische Temperaturregelung, exakt digital ablesbar – LED Beleuchtung – Abtau-Automatik – Akustischer Türalarm – Flachscharnier 	<ul style="list-style-type: none"> – TouchControl - Elektronische Temperaturregelung, exakt digital ablesbar – LED Beleuchtung – Abtau-Automatik – Akustischer Türalarm – Flachscharnier
Kühlteil	<ul style="list-style-type: none"> – Kühlraum: 189 l Nutzinhalt – 4 Abstellflächen aus Sicherheitsglas, davon teilbar mit Parkmöglichkeit im Gerät, 1 easyAccessShelf – 3 Türabsteller, davon 1 Butter-/Käsefach – 1 Flaschenabsteller – SuperKühlen – FreshSense - Konstante Temperatur durch intelligente Sensortechnik 	<ul style="list-style-type: none"> – Kühlraum: 220 l Nutzinhalt – 5 Abstellflächen aus Sicherheitsglas (4 höhenverstellbar), davon teilbar mit Parkmöglichkeit im Gerät – 3 Türabsteller, davon 1 Butter-/Käsefach – 1 Flaschenabsteller – SuperKühlen – FreshSense - Konstante Temperatur durch intelligente Sensortechnik 	<ul style="list-style-type: none"> – Kühlraum: 247 l Nutzinhalt – 6 Abstellflächen aus Sicherheitsglas (5 höhenverstellbar), davon teilbar mit Parkmöglichkeit im Gerät, 1 easyAccessShelf – 4 Türabsteller, davon 1 Butter-/Käsefach – 1 Flaschenabsteller – SuperKühlen – FreshSense - Konstante Temperatur durch intelligente Sensortechnik
Frischhalte-system	<ul style="list-style-type: none"> – VitaFresh pro 0°C: hält frische Lebensmittel bis zu dreimal länger frisch - dank 0°C-Technik und optimaler Luftfeuchtigkeit – Nutzinhalt vitaFresh nahe 0°C: 59 l 	<ul style="list-style-type: none"> – VitaFresh pro 0°C: hält frische Lebensmittel bis zu dreimal länger frisch - dank 0°C-Technik und optimaler Luftfeuchtigkeit – Nutzinhalt vitaFresh nahe 0°C: 59 l 	<ul style="list-style-type: none"> – VitaFresh plus: hält frische Lebensmittel bis zu zweimal länger frisch
Gefriereteil	<ul style="list-style-type: none"> – ****-Gefriererraum: 15 l Nutzinhalt – Gefriervermögen: 2,5 kg in 24 Std. – Lagerzeit bei Störung: 13 Std. – 1 Gefrierfach mit Klappe – Pizza-gerechtes Gefrierfach 		
Technische Informationen (H x B x T)	<ul style="list-style-type: none"> – Türanschlag rechts, wechselbar – Gerätemaße: 139,7 x 55,8 x 54,5 cm – Nischenmaße: 140,0 x 56,0 x 55,0 cm – Klimaklasse: SN-ST 	<ul style="list-style-type: none"> – Türanschlag rechts, wechselbar – Gerätemaße: 139,7 x 55,8 x 54,5 cm – Nischenmaße: 140,0 x 56,0 x 55,0 cm – Klimaklasse: SN-T 	<ul style="list-style-type: none"> – Türanschlag rechts, wechselbar – Gerätemaße: 139,7 x 55,8 x 54,5 cm – Nischenmaße: 140,0 x 56,0 x 55,0 cm – Klimaklasse: SN-T
Zubehör	<ul style="list-style-type: none"> – 3 x Eierablage, 1 x Eiswürfelschale, 1 x Flaschenkamm in Türabsteller 	<ul style="list-style-type: none"> – 2 x Eierablage 	<ul style="list-style-type: none"> – 3 x Eierablage
Sonderzubehör	<p>Weiteres Sonderzubehör und Preise finden Sie ab Seite 170.</p>	<p>Weiteres Sonderzubehör und Preise finden Sie ab Seite 170.</p>	<p>Weiteres Sonderzubehör und Preise finden Sie ab Seite 170.</p>

Information nur für den Fachhandel.

¹ Auf einer Energieeffizienzklassen-Skala von A bis G.

² Energieverbrauch pro Jahr.

* Unverbindliche Preisempfehlung des Herstellers inklusive 20% Mehrwertsteuer.

Kühlgeräte für die 122,5 cm Nische



UPE: 1.619,- €*

UPE: 1.349,- €*

Serie | 8 KIF41ADD0 Profi-Türdämpfung Serie | 6 KIL42ADE0 Profi-Türdämpfung



Leistung und Verbrauch	<ul style="list-style-type: none"> - Energieeffizienzklasse¹: D - Energie²: 110 kWh - Nutzinhalt Kühlfächer gesamt: 187 Liter - Nutzinhalt Tiefkühlfächer gesamt: 0 Liter - Geräusch-Wert: 38 dB(A) re 1 pW - Geräuscheffizienzklasse: C 	<ul style="list-style-type: none"> - Energieeffizienzklasse¹: E - Energie²: 147 kWh - Nutzinhalt Kühlfächer gesamt: 180 Liter - Nutzinhalt Tiefkühlfächer gesamt: 15 Liter - Geräusch-Wert: 34 dB(A) re 1 pW - Geräuscheffizienzklasse: B
Design und Komfort	<ul style="list-style-type: none"> - TouchControl - Elektronische Temperaturregelung, exakt digital ablesbar - LED Beleuchtung - Abtau-Automatik - Akustischer Türalarm - Profi-Türdämpfung 	<ul style="list-style-type: none"> - TouchControl - Elektronische Temperaturregelung, exakt digital ablesbar - LED Beleuchtung - Abtau-Automatik - Akustischer Türalarm - Profi-Türdämpfung
Kühlteil	<ul style="list-style-type: none"> - Kühlraum: 187 l Nutzinhalt - 4 Abstellflächen aus Sicherheitsglas (3 höhenverstellbar), davon teilbar mit Parkmöglichkeit im Gerät, 1 easyAccessShelf - 2 Türabsteller, davon 1 Butter-/Käsefach - 1 Flaschenabsteller - SuperKühlen - FreshSense - Konstante Temperatur durch intelligente Sensortechnik 	<ul style="list-style-type: none"> - Kühlraum: 180 l Nutzinhalt - 5 Abstellflächen aus Sicherheitsglas (4 höhenverstellbar), davon teilbar mit Parkmöglichkeit im Gerät, 1 easyAccessShelf - 3 Türabsteller, davon 1 Butter-/Käsefach - 1 Flaschenabsteller - SuperKühlen - FreshSense - Konstante Temperatur durch intelligente Sensortechnik
Frischhalte-system	<ul style="list-style-type: none"> - VitaFresh pro 0°C: hält frische Lebensmittel bis zu dreimal länger frisch - dank 0°C-Technik und optimaler Luftfeuchtigkeit - Nutzinhalt vitaFresh nahe 0°C: 59 l 	<ul style="list-style-type: none"> - VitaFresh plus: hält frische Lebensmittel bis zu zweimal länger frisch
Gefrierteil		<ul style="list-style-type: none"> - ****-Gefrierraum: 15 l Nutzinhalt - Gefriervermögen: 2.5 kg in 24 Std. - Lagerzeit bei Störung: 13 Std. - 1 Gefrierfach mit Klappe - Pizza-gerechtes Gefrierfach
Technische Informationen (H x B x T)	<ul style="list-style-type: none"> - Türanschlag rechts, wechselbar - Gerätemaße: 122,1 x 55,8 x 54,5 cm - Nischenmaße: 122,5 x 56,0 x 55,0 cm - Klimaklasse: SN-T 	<ul style="list-style-type: none"> - Türanschlag rechts, wechselbar - Gerätemaße: 122,1 x 55,8 x 54,5 cm - Nischenmaße: 122,5 x 56,0 x 55,0 cm - Klimaklasse: SN-ST
Zubehör	<ul style="list-style-type: none"> - 3 x Eierablage - Flaschenkamm 	<ul style="list-style-type: none"> - 3 x Eierablage, 1 x Eiswürfelschale
Sonderzubehör	<p>KFZ40AX0 Türfront mit Alu-Dekorrahmen KFZ40SX0 Edelstahl-Türfront</p> <p>Weiteres Sonderzubehör und Preise finden Sie ab Seite 170.</p>	<p>KFZ40AX0 Türfront mit Alu-Dekorrahmen KFZ40SX0 Edelstahl-Türfront</p> <p>Weiteres Sonderzubehör und Preise finden Sie ab Seite 170.</p>

¹ Auf einer Energieeffizienzklassen-Skala von A bis G.

² Energieverbrauch pro Jahr.

* Unverbindliche Preisempfehlung des Herstellers inklusive 20% Mehrwertsteuer.

Kühlgeräte für die 122,5 cm Nische

UPE: 1.278,- €*
 Serie | 6
KIR41ADD0 Profi-TürdämpfungUPE: 989,- €*
 Serie | 6
KIR41AFF0 Flachscharnier

Leistung und Verbrauch	<ul style="list-style-type: none"> – Energieeffizienzklasse¹: D – Energie²: 81 kWh – Nutzinhalt Kühlfächer gesamt: 211 Liter – Nutzinhalt Tiefkühlfächer gesamt: 0 Liter – Geräusch-Wert: 34 dB(A) re 1 pW – Geräuscheffizienzklasse: B 	<ul style="list-style-type: none"> – Energieeffizienzklasse¹: F – Energie²: 123 kWh – Nutzinhalt Kühlfächer gesamt: 211 Liter – Nutzinhalt Tiefkühlfächer gesamt: 0 Liter – Geräusch-Wert: 33 dB(A) re 1 pW – Geräuscheffizienzklasse: B
Design und Komfort	<ul style="list-style-type: none"> – TouchControl - Elektronische Temperaturregelung, exakt digital ablesbar – LED Beleuchtung – Abtau-Automatik – Akustischer Türalarm – Profi-Türdämpfung 	<ul style="list-style-type: none"> – TouchControl - Elektronische Temperaturregelung, exakt digital ablesbar – LED Beleuchtung – Abtau-Automatik – Akustischer Türalarm – Flachscharnier
Kühlteil	<ul style="list-style-type: none"> – Kühlraum: 211 l Nutzinhalt – 6 Abstellflächen aus Sicherheitsglas (5 höhenverstellbar), davon teilbar mit Parkmöglichkeit im Gerät, 1 easyAccessShelf – 3 Türabsteller, davon 1 Butter-/Käsefach – 1 Flaschenabsteller – SuperKühlen – FreshSense - Konstante Temperatur durch intelligente Sensortechnik 	<ul style="list-style-type: none"> – Kühlraum: 211 l Nutzinhalt – 6 Abstellflächen aus Sicherheitsglas (5 höhenverstellbar), davon teilbar mit Parkmöglichkeit im Gerät, 1 easyAccessShelf – 3 Türabsteller, davon 1 Butter-/Käsefach – 1 Flaschenabsteller – SuperKühlen – FreshSense - Konstante Temperatur durch intelligente Sensortechnik
Frischhalte-system	<ul style="list-style-type: none"> – VitaFresh plus: hält frische Lebensmittel bis zu zweimal länger frisch 	<ul style="list-style-type: none"> – VitaFresh plus: hält frische Lebensmittel bis zu zweimal länger frisch
Gefrierteil		
Technische Informationen (H x B x T)	<ul style="list-style-type: none"> – Türanschlag rechts, wechselbar – Gerätemaße: 122,1 x 55,8 x 54,5 cm – Nischenmaße: 122,5 x 56,0 x 55,0 cm – Klimaklasse: SN-T 	<ul style="list-style-type: none"> – Türanschlag rechts, wechselbar – Gerätemaße: 122,1 x 55,8 x 54,5 cm – Nischenmaße: 122,5 x 56,0 x 55,0 cm – Klimaklasse: SN-T
Zubehör	– 2 x Eierablage	– 2 x Eierablage
Sonderzubehör	KFZ40AX0 Türfront mit Alu-Dekorrahmen KFZ40SX0 Edelstahl-Türfront Weiteres Sonderzubehör und Preise finden Sie ab Seite 170.	KFZ40AX0 Türfront mit Alu-Dekorrahmen KFZ40SX0 Edelstahl-Türfront Weiteres Sonderzubehör und Preise finden Sie ab Seite 170.

¹ Auf einer Energieeffizienzklassen-Skala von A bis G.² Energieverbrauch pro Jahr.

* Unverbindliche Preisempfehlung des Herstellers inklusive 20% Mehrwertsteuer.

Kühlgeräte für die 122,5 cm Nische



UPE: 1.059,- €*

UPE: 869,- €*

UPE: 939,- €*

Serie | 6
KIL42AFF0 Flachscharnier

Serie | 2
KIR24NFF0 Flachscharnier

Serie | 2
KIL24NFF0 Flachscharnier



Leistung und Verbrauch	<ul style="list-style-type: none"> – Energieeffizienzklasse¹: F – Energie²: 185 kWh – Nutzinhalt Kühlfächer gesamt: 180 Liter – Nutzinhalt Tiefkühlfächer gesamt: 15 Liter – Geräusch-Wert: 37 dB(A) re 1 pW – Geräuscheffizienzklasse: C 	<ul style="list-style-type: none"> – Energieeffizienzklasse¹: F – Energie²: 129 kWh – Nutzinhalt Kühlfächer gesamt: 221 Liter – Nutzinhalt Tiefkühlfächer gesamt: 0 Liter – Geräusch-Wert: 37 dB(A) re 1 pW – Geräuscheffizienzklasse: C 	<ul style="list-style-type: none"> – Energieeffizienzklasse¹: F – Energie²: 189 kWh – Nutzinhalt Kühlfächer gesamt: 183 Liter – Nutzinhalt Tiefkühlfächer gesamt: 17 Liter – Geräusch-Wert: 37 dB(A) re 1 pW – Geräuscheffizienzklasse: C
Design und Komfort	<ul style="list-style-type: none"> – TouchControl - Elektronische Temperaturregelung, exakt digital ablesbar – LED Beleuchtung – Abtau-Automatik – Akustischer Türalarm – Flachscharnier 	<ul style="list-style-type: none"> – Elektr. Temperaturregelung über LED ablesbar – Reinigungsfreundlicher, heller Innenraum – LED-Beleuchtung – Abtau-Automatik – Flachscharnier 	<ul style="list-style-type: none"> – Elektr. Temperaturregelung über LED ablesbar – Reinigungsfreundlicher, heller Innenraum – LED-Beleuchtung – 1 Kompressor / 1 Kältekreislauf – Abtau-Automatik – Flachscharnier
Kühlteil	<ul style="list-style-type: none"> – Kühlraum: 180 l Nutzinhalt – 5 Abstellflächen aus Sicherheitsglas (4 höhenverstellbar), davon teilbar mit Parkmöglichkeit im Gerät, 1 easyAccessShelf – 3 Türabsteller, davon 1 Butter-/Käsefach – 1 Flaschenabsteller – SuperKühlen – FreshSense - Konstante Temperatur durch intelligente Sensortechnik 	<ul style="list-style-type: none"> – Kühlraum: 221 l Nutzinhalt – 6 Abstellflächen aus Sicherheitsglas, davon 5 höhenverstellbar – 3 Türabsteller – 1 Flaschenabsteller 	<ul style="list-style-type: none"> – Kühlraum: 183 l Nutzinhalt – 5 Abstellflächen aus Sicherheitsglas, davon 4 höhenverstellbar – 3 Türabsteller – 1 Flaschenabsteller
Frischhalte-system	<ul style="list-style-type: none"> – VitaFresh plus: hält frische Lebensmittel bis zu zweimal länger frisch 	<ul style="list-style-type: none"> – MultiBox: transparente Schublade mit Wellenboden, ideal zur Lagerung von Obst und Gemüse 	<ul style="list-style-type: none"> – MultiBox: transparente Schublade mit Wellenboden, ideal zur Lagerung von Obst und Gemüse
Gefrierteil	<ul style="list-style-type: none"> – ****-Gefrierraum: 15 l Nutzinhalt – Gefriervermögen: 2.4 kg in 24 Std. – Lagerzeit bei Störung: 13 Std. – 1 Gefrierfach mit Klappe – Pizzagerechtes Gefrierfach 		<ul style="list-style-type: none"> – ****-Gefrierraum: 17 l Nutzinhalt – Gefriervermögen: 12 kg in 24 Std. – Lagerzeit bei Störung: 10 Std. – 1 Gefrierfach mit Klappe – Pizza-gerechtes Gefrierfach
Technische Informationen (H x B x T)	<ul style="list-style-type: none"> – Türanschlag rechts, wechselbar – Gerätemaße: 122,1 x 55,8 x 54,5 cm – Nischenmaße: 122,5 x 56,0 x 55,0 cm – Klimaklasse: SN-ST 	<ul style="list-style-type: none"> – Türanschlag rechts, wechselbar – Gerätemaße: 122,1 x 54,1 x 54,2 cm – Nischenmaße: 122,5 x 56,0 x 55,0 cm – Klimaklasse: SN-ST 	<ul style="list-style-type: none"> – Türanschlag rechts, wechselbar – Gerätemaße: 122,1 x 54,1 x 54,2 cm – Nischenmaße: 122,5 x 56,0 x 55,0 cm – Klimaklasse: ST
Zubehör	<ul style="list-style-type: none"> – 3 x Eierablage, 1 x Eiwürfelschale 	<ul style="list-style-type: none"> – 1 x Eierablage 	<ul style="list-style-type: none"> – 1 x Eierablage, 1 x Eiwürfelschale
Sonderzubehör	<p>KFZ40AX0 Türfront mit Alu-Dekorrahmen KFZ40SX0 Edelstahl-Türfront</p> <p>Weiteres Sonderzubehör und Preise finden Sie ab Seite 170.</p>	<p>KFZ40AX0 Türfront mit Alu-Dekorrahmen KFZ40SX0 Edelstahl-Türfront</p> <p>Weiteres Sonderzubehör und Preise finden Sie ab Seite 170.</p>	<p>KFZ40AX0 Türfront mit Alu-Dekorrahmen KFZ40SX0 Edelstahl-Türfront</p> <p>Weiteres Sonderzubehör und Preise finden Sie ab Seite 170.</p>

Information nur für den Fachhandel.

¹ Auf einer Energieeffizienzklassen-Skala von A bis G.

² Energieverbrauch pro Jahr.

* Unverbindliche Preisempfehlung des Herstellers inklusive 20% Mehrwertsteuer.

Kühlgeräte für die 122,5 cm Nische

UPE: 939,- €*
UPE: 869,- €*
Serie | 2
KIL24NSF0 SchleppscharnierSerie | 2
KIR24NSF0 Schleppscharnier

Leistung und Verbrauch	<ul style="list-style-type: none"> – Energieeffizienzklasse¹: F – Energie²: 189 kWh – Nutzinhalt Kühlfächer gesamt: 183 Liter – Nutzinhalt Tiefkühlfächer gesamt: 17 Liter – Geräusch-Wert: 37 dB(A) re 1 pW – Geräuscheffizienzklasse: C 	<ul style="list-style-type: none"> – Energieeffizienzklasse¹: F – Energie²: 129 kWh – Nutzinhalt Kühlfächer gesamt: 221 Liter – Nutzinhalt Tiefkühlfächer gesamt: 0 Liter – Geräusch-Wert: 37 dB(A) re 1 pW – Geräuscheffizienzklasse: C
Design und Komfort	<ul style="list-style-type: none"> – Elektr. Temperaturregelung über LED ablesbar – Reinigungsfreundlicher, heller Innenraum – LED-Beleuchtung – 1 Kompressor / 1 Kältekreislauf – Abtau-Automatik – Schleppscharnier 	<ul style="list-style-type: none"> – Drehwähler für Temperaturregelung – Reinigungsfreundlicher, heller Innenraum – LED-Beleuchtung – 1 Kompressor / 1 Kältekreislauf – Abtau-Automatik – Schleppscharnier
Kühlteil	<ul style="list-style-type: none"> – Kühlraum: 183 l Nutzinhalt – 5 Abstellflächen aus Sicherheitsglas, davon 4 höhenverstellbar – 3 Türabsteller – 1 Flaschenabsteller 	<ul style="list-style-type: none"> – Kühlraum: 221 l Nutzinhalt – 6 Abstellflächen aus Sicherheitsglas, davon 5 höhenverstellbar – 3 Türabsteller – 1 Flaschenabsteller – Zusätzliche Flaschenablage
Frischhalte-system	<ul style="list-style-type: none"> – MultiBox: transparente Schublade mit Wellenboden, ideal zur Lagerung von Obst und Gemüse 	<ul style="list-style-type: none"> – MultiBox: transparente Schublade mit Wellenboden, ideal zur Lagerung von Obst und Gemüse
Gefrierteil	<ul style="list-style-type: none"> – ****-Gefrierraum: 17 l Nutzinhalt – Gefriervermögen: 2 kg in 24 Std. – Lagerzeit bei Störung: 10 Std. – 1 Gefrierfach mit Klappe – Pizza-gerechtes Gefrierfach 	
Technische Informationen (H x B x T)	<ul style="list-style-type: none"> – Türanschlag rechts, wechselbar – Gerätemaße: 122,1 x 54,1 x 54,2 cm – Nischenmaße: 122,5 x 56,0 x 55,0 cm – Klimaklasse: ST 	<ul style="list-style-type: none"> – Türanschlag rechts, wechselbar – Gerätemaße: 122,1 x 54,1 x 54,2 cm – Nischenmaße: 122,5 x 56,0 x 55,0 cm – Klimaklasse: SN-ST
Zubehör	<ul style="list-style-type: none"> – 1 x Eierablage, 1 x Eswürfelschale <p>Weiteres Sonderzubehör und Preise finden Sie ab Seite 170.</p>	<ul style="list-style-type: none"> – 1 x Eierablage <p>Weiteres Sonderzubehör und Preise finden Sie ab Seite 170.</p>

¹ Auf einer Energieeffizienzklassen-Skala von A bis G.² Energieverbrauch pro Jahr.

* Unverbindliche Preisempfehlung des Herstellers inklusive 20% Mehrwertsteuer.

Kühlgeräte für die 102,5 cm Nische



UPE: 1.229,- €*

UPE: 1.049,- €*

UPE: 929,- €*

Serie | 6
KIR31ADD0 Profi-Türdämpfung

Serie | 6
KIL32ADF0 Profi-Türdämpfung

Serie | 6
KIR31AFF0 Flachscharnier



Leistung und Verbrauch	<ul style="list-style-type: none"> – Energieeffizienzklasse¹: D – Energie²: 78 kWh – Nutzinhalt Kühlfächer gesamt: 172 Liter – Nutzinhalt Tiefkühlfächer gesamt: 0 Liter – Geräusch-Wert: 33 dB(A) re 1 pW – Geräuscheffizienzklasse: B 	<ul style="list-style-type: none"> – Energieeffizienzklasse¹: F – Energie²: 181 kWh – Nutzinhalt Kühlfächer gesamt: 139 Liter – Nutzinhalt Tiefkühlfächer gesamt: 15 Liter – Geräusch-Wert: 37 dB(A) re 1 pW – Geräuscheffizienzklasse: C 	<ul style="list-style-type: none"> – Energieeffizienzklasse¹: F – Energie²: 122 kWh – Nutzinhalt Kühlfächer gesamt: 172 Liter – Nutzinhalt Tiefkühlfächer gesamt: 0 Liter – Geräusch-Wert: 33 dB(A) re 1 pW – Geräuscheffizienzklasse: B
Design und Komfort	<ul style="list-style-type: none"> – TouchControl - Elektronische Temperaturregelung, exakt digital ablesbar – LED Beleuchtung – Akustischer Türalarm – Abtau-Automatik – Profi-Türdämpfung 	<ul style="list-style-type: none"> – TouchControl - Elektronische Temperaturregelung, exakt digital ablesbar – LED Beleuchtung – Akustischer Türalarm – Abtau-Automatik – Profi-Türdämpfung – EasyInstallation 	<ul style="list-style-type: none"> – TouchControl - Elektronische Temperaturregelung, exakt digital ablesbar – LED Beleuchtung – Akustischer Türalarm – Abtau-Automatik – Flachscharnier
Kühlteil	<ul style="list-style-type: none"> – Kühlraum: 172 l Nutzinhalt – 5 Abstellflächen aus Sicherheitsglas (4 höhenverstellbar), davon teilbar mit Parkmöglichkeit im Gerät, 1 easyAccessShelf – 4 Türabsteller, davon 1 Butter-/Käsefach – 1 Flaschenabsteller – SuperKühlen – FreshSense - Konstante Temperatur durch intelligente Sensortechnik 	<ul style="list-style-type: none"> – Kühlraum: 139 l Nutzinhalt – 4 Abstellflächen aus Sicherheitsglas (3 höhenverstellbar), davon teilbar mit Parkmöglichkeit im Gerät, 1 easyAccessShelf – 4 Türabsteller, davon 1 Butter-/Käsefach – 1 Flaschenabsteller – SuperKühlen – FreshSense - Konstante Temperatur durch intelligente Sensortechnik 	<ul style="list-style-type: none"> – Kühlraum: 172 l Nutzinhalt – 5 Abstellflächen aus Sicherheitsglas (4 höhenverstellbar), davon teilbar mit Parkmöglichkeit im Gerät, 1 easyAccessShelf – 4 Türabsteller, davon 1 Butter-/Käsefach – 1 Flaschenabsteller – SuperKühlen – FreshSense - Konstante Temperatur durch intelligente Sensortechnik
Frischhalte-system	<ul style="list-style-type: none"> – VitaFresh plus: hält frische Lebensmittel bis zu zweimal länger frisch 	<ul style="list-style-type: none"> – VitaFresh plus: hält frische Lebensmittel bis zu zweimal länger frisch 	<ul style="list-style-type: none"> – VitaFresh plus: hält frische Lebensmittel bis zu zweimal länger frisch
Gefrierteil		<ul style="list-style-type: none"> – ****-Gefrierraum: 15 l Nutzinhalt – Gefriervermögen: 2.4 kg in 24 Std. – Lagerzeit bei Störung: 13 Std. – 1 Gefrierfach mit Klappe – Pizza-gerechtes Gefrierfach 	
Technische Informationen (H x B x T)	<ul style="list-style-type: none"> – Türanschlag rechts, wechselbar – Gerätemaße: 102,1 x 55,8 x 54,5 cm – Nischenmaße: 102,5 x 56,0 x 55,0 cm – Klimaklasse: SN-T 	<ul style="list-style-type: none"> – Türanschlag rechts, wechselbar – Gerätemaße: 102,1 x 55,8 x 54,5 cm – Nischenmaße: 102,5 x 56,0 x 55,0 cm – Klimaklasse: SN-ST 	<ul style="list-style-type: none"> – Türanschlag rechts, wechselbar – Gerätemaße: 102,1 x 55,8 x 54,5 cm – Nischenmaße: 102,5 x 56,0 x 55,0 cm – Klimaklasse: SN-T
Zubehör	<ul style="list-style-type: none"> – 3 x Eierablage 	<ul style="list-style-type: none"> – 3 x Eierablage – 1 x Eiswürfelschale – 1 x Flaschenkamm in Türabsteller 	<ul style="list-style-type: none"> – 2 x Eierablage
Sonderzubehör	<p>KFZ30AX0 Türfront mit Alu-Dekorrahmen</p> <p>Weiteres Sonderzubehör und Preise finden Sie ab Seite 170.</p>	<p>KFZ30AX0 Türfront mit Alu-Dekorrahmen</p> <p>Weiteres Sonderzubehör und Preise finden Sie ab Seite 170.</p>	<p>KFZ30AX0 Türfront mit Alu-Dekorrahmen</p> <p>Weiteres Sonderzubehör und Preise finden Sie ab Seite 170.</p>

Information nur für den Fachhandel.

¹ Auf einer Energieeffizienzklassen-Skala von A bis G.

² Energieverbrauch pro Jahr.

* Unverbindliche Preisempfehlung des Herstellers inklusive 20% Mehrwertsteuer.

Kühlgeräte für die 102,5 cm Nische

UPE: 869,- €*
Serie | 2
KIL20NFF0 FlachscharnierUPE: 799,- €*
Serie | 2
KIR20NFF0 Flachscharnier

Leistung und Verbrauch	<ul style="list-style-type: none"> – Energieeffizienzklasse¹: F – Energie²: 185 kWh – Nutzinhalt Kühlfächer gesamt: 142 Liter – Nutzinhalt Tiefkühlfächer gesamt: 17 Liter – Geräusch-Wert: 37 dB(A) re 1 pW – Geräuscheffizienzklasse: C 	<ul style="list-style-type: none"> – Energieeffizienzklasse¹: F – Energie²: 123 kWh – Nutzinhalt Kühlfächer gesamt: 181 Liter – Nutzinhalt Tiefkühlfächer gesamt: 0 Liter – Geräusch-Wert: 37 dB(A) re 1 pW – Geräuscheffizienzklasse: C
Design und Komfort	<ul style="list-style-type: none"> – Elektronische Temperaturregelung über LED ablesbar – Reinigungsfreundlicher, heller Innenraum – LED Beleuchtung – 1 Kompressor / 1 Kältekreislauf – Abtau-Automatik – Flachscharnier 	<ul style="list-style-type: none"> – Drehwähler für Temperaturregelung – LED Beleuchtung – Abtau-Automatik – Flachscharnier
Kühlteil	<ul style="list-style-type: none"> – Kühlraum: 142 l Nutzinhalt – 4 Abstellflächen aus Sicherheitsglas, davon 3 höhenverstellbar – 3 Türabsteller – 1 Flaschenabsteller 	<ul style="list-style-type: none"> – Kühlraum: 181 l Nutzinhalt – 5 Abstellflächen aus Sicherheitsglas, davon 4 höhenverstellbar – 3 Türabsteller – 1 Flaschenabsteller
Frischhalte-system	– MultiBox: transparente Schublade mit Wellenboden, ideal zur Lagerung von Obst und Gemüse	– MultiBox: transparente Schublade mit Wellenboden, ideal zur Lagerung von Obst und Gemüse
Gefrierteil	<ul style="list-style-type: none"> – ****-Gefrierraum: 17 l Nutzinhalt – Gefriervermögen: 2 kg in 24 Std. – Lagerzeit bei Störung: 10 Std. – 1 Gefrierfach mit Klappe – Pizza-gerechtes Gefrierfach 	
Technische Informationen (H x B x T)	<ul style="list-style-type: none"> – Türanschlag rechts, wechselbar – Gerätegröße: 102,1 x 54,1 x 54,2 cm – Nischenmaße: 102,5 x 56,0 x 55,0 cm – Klimaklasse: ST 	<ul style="list-style-type: none"> – Türanschlag rechts, wechselbar – Höhenverstellbare Füße vorne, Rollen hinten – Gerätegröße: 102,1 x 54,1 x 54,2 cm – Nischenmaße: 102,5 x 56,0 x 55,0 cm – Klimaklasse: SN-ST
Zubehör	– 1 x Eierablage, 1 x Eiswürfelschale	– 1 x Eierablage
Sonderzubehör	KFZ30AX0 Türfront mit Alu-Dekorrahmen Weiteres Sonderzubehör und Preise finden Sie ab Seite 170.	KFZ30AX0 Türfront mit Alu-Dekorrahmen Weiteres Sonderzubehör und Preise finden Sie ab Seite 170.

¹ Auf einer Energieeffizienzklassen-Skala von A bis G.² Energieverbrauch pro Jahr.

* Unverbindliche Preisempfehlung des Herstellers inklusive 20% Mehrwertsteuer.

Kühlgeräte für die 88 cm Nische



UPE: 1.118,- €*
 Serie | 6
KIL22ADD0 Profi-Türdämpfung

UPE: 1.049,- €*
 Serie | 6
KIR21ADD0 Profi-Türdämpfung

UPE: 909,- €*
 Serie | 6
KIL22AFE0 Flachscharnier



Leistung und Verbrauch	<ul style="list-style-type: none"> – Energieeffizienzklasse¹: D – Energie²: 115 kWh – Nutzinhalt Kühlfächer gesamt: 109 Liter – Nutzinhalt Tiefkühlfächer gesamt: 15 Liter – Geräusch-Wert: 34 dB(A) re 1 pW – Geräuscheffizienzklasse: B 	<ul style="list-style-type: none"> – Energieeffizienzklasse¹: D – Energie²: 75 kWh – Nutzinhalt Kühlfächer gesamt: 144 Liter – Nutzinhalt Tiefkühlfächer gesamt: 0 Liter – Geräusch-Wert: 33 dB(A) re 1 pW – Geräuscheffizienzklasse: B 	<ul style="list-style-type: none"> – Energieeffizienzklasse¹: E – Energie²: 144 kWh – Nutzinhalt Kühlfächer gesamt: 109 Liter – Nutzinhalt Tiefkühlfächer gesamt: 15 Liter – Geräusch-Wert: 37 dB(A) re 1 pW – Geräuscheffizienzklasse: C
Design und Komfort	<ul style="list-style-type: none"> – TouchControl - Elektronische Temperaturregelung, exakt digital ablesbar – LED Beleuchtung – Abtau-Automatik – Akustischer Türalarm – Profi-Türdämpfung 	<ul style="list-style-type: none"> – TouchControl - Elektronische Temperaturregelung, exakt digital ablesbar – LED Beleuchtung – Abtau-Automatik – Akustischer Türalarm – Profi-Türdämpfung 	<ul style="list-style-type: none"> – TouchControl - Elektronische Temperaturregelung, exakt digital ablesbar – LED Beleuchtung – Innenausstattung mit Metall-Applikationen – Abtau-Automatik – Akustischer Türalarm – Flachscharnier
Kühlteil	<ul style="list-style-type: none"> – Kühlraum: 109 l Nutzinhalt – 3 Abstellflächen aus Sicherheitsglas (2 höhenverstellbar), davon teilbar mit Parkmöglichkeit im Gerät – 2 Türabsteller, davon 1 Butter-/Käsefach – 1 Flaschenabsteller – SuperKühlen – FreshSense - Konstante Temperatur durch intelligente Sensortechnik 	<ul style="list-style-type: none"> – Kühlraum: 144 l Nutzinhalt – 4 Abstellflächen aus Sicherheitsglas (3 höhenverstellbar), davon teilbar mit Parkmöglichkeit im Gerät, 1 easyAccessShelf – 2 Türabsteller, davon 1 Butter-/Käsefach – 1 Flaschenabsteller – SuperKühlen – FreshSense - Konstante Temperatur durch intelligente Sensortechnik 	<ul style="list-style-type: none"> – Kühlraum: 109 l Nutzinhalt – 3 Abstellflächen aus Sicherheitsglas (2 höhenverstellbar), davon teilbar mit Parkmöglichkeit im Gerät – 2 Türabsteller, davon 1 Butter-/Käsefach – 1 Flaschenabsteller – SuperKühlen – FreshSense - Konstante Temperatur durch intelligente Sensortechnik
Frischhalte-system	<ul style="list-style-type: none"> – VitaFresh plus: hält frische Lebensmittel bis zu zweimal länger frisch 	<ul style="list-style-type: none"> – VitaFresh plus: hält frische Lebensmittel bis zu zweimal länger frisch 	<ul style="list-style-type: none"> – VitaFresh plus: hält frische Lebensmittel bis zu zweimal länger frisch
Gefrierteil	<ul style="list-style-type: none"> – **** Gefrierraum: 15 l Nutzinhalt – Gefriervermögen: 2.5 kg in 24 Std. – Lagerzeit bei Störung: 13 Std. – 1 Gefrierfach mit Klappe – Pizza-gerechtes Gefrierfach 	<ul style="list-style-type: none"> – **** Gefrierraum: 15 l Nutzinhalt – Gefriervermögen: 2.4 kg in 24 Std. – Lagerzeit bei Störung: 13 Std. – 1 Gefrierfach mit Klappe – Pizza-gerechtes Gefrierfach 	<ul style="list-style-type: none"> – **** Gefrierraum: 15 l Nutzinhalt – Gefriervermögen: 2.4 kg in 24 Std. – Lagerzeit bei Störung: 13 Std. – 1 Gefrierfach mit Klappe – Pizza-gerechtes Gefrierfach
Technische Informationen (HxBxT)	<ul style="list-style-type: none"> – Türanschlag rechts, wechselbar – Einfacher Einbau – Gerätegröße: 87,4 x 55,8 x 54,5 cm – Nischenmaße: 88,0 x 56,0 x 55,0 cm – Klimaklasse: SN-ST 	<ul style="list-style-type: none"> – Türanschlag rechts, wechselbar – Gerätegröße: 87,4 x 55,8 x 54,5 cm – Nischenmaße: 88,0 x 56,0 x 55,0 cm – Klimaklasse: SN-T 	<ul style="list-style-type: none"> – Türanschlag rechts, wechselbar – Einfacher Einbau – Gerätegröße: 87,4 x 55,8 x 54,5 cm – Nischenmaße: 88,0 x 56,0 x 55,0 cm – Klimaklasse: SN-ST
Zubehör	<ul style="list-style-type: none"> – 2 x Eierablage, 1 x Eiwürfelschale – Flaschenkamm 	<ul style="list-style-type: none"> – 3 x Eierablage 	<ul style="list-style-type: none"> – 3 x Eierablage, 1 x Eiwürfelschale – Flaschenkamm
Sonderzubehör	<p>KFZ20AX0 Türfront mit Alu-Dekorrahmen KFZ20SX0 Edelstahl-Türfront</p> <p>Weiteres Sonderzubehör und Preise finden Sie ab Seite 170.</p>	<p>KFZ20AX0 Türfront mit Alu-Dekorrahmen KFZ20SX0 Edelstahl-Türfront</p> <p>Weiteres Sonderzubehör und Preise finden Sie ab Seite 170.</p>	<p>KFZ20AX0 Türfront mit Alu-Dekorrahmen KFZ20SX0 Edelstahl-Türfront</p> <p>Weiteres Sonderzubehör und Preise finden Sie ab Seite 170.</p>

Information nur für den Fachhandel.

¹ Auf einer Energieeffizienzklassen-Skala von A bis G.

² Energieverbrauch pro Jahr.

* Unverbindliche Preisempfehlung des Herstellers inklusive 20% Mehrwertsteuer.

Kühlgeräte für die 88 cm Nische

	   	 	 
	UPE: 839,- €* Serie 6 KIR21AFF0 Flachscharnier	UPE: 759,- €* Serie 2 KIL18NFF0 Flachscharnier	UPE: 689,- €* Serie 2 KIR18NFF0 Flachscharnier
	   	   	   
Leistung und Verbrauch	<ul style="list-style-type: none"> – Energieeffizienzklasse¹: F – Energie²: 117 kWh – Nutzinhalt Kühlfächer gesamt: 144 Liter – Nutzinhalt Tiefkühlfächer gesamt: 0 Liter – Geräusch-Wert: 33 dB(A) re 1 pW – Geräuscheffizienzklasse: B 	<ul style="list-style-type: none"> – Energieeffizienzklasse¹: F – Energie²: 185 kWh – Nutzinhalt Kühlfächer gesamt: 112 Liter – Nutzinhalt Tiefkühlfächer gesamt: 17 Liter – Geräusch-Wert: 37 dB(A) re 1 pW – Geräuscheffizienzklasse: C 	<ul style="list-style-type: none"> – Energieeffizienzklasse¹: F – Energie²: 118 kWh – Nutzinhalt Kühlfächer gesamt: 150 Liter – Nutzinhalt Tiefkühlfächer gesamt: 0 Liter – Geräusch-Wert: 37 dB(A) re 1 pW – Geräuscheffizienzklasse: C
Design und Komfort	<ul style="list-style-type: none"> – TouchControl - Elektronische Temperaturregelung, exakt digital ablesbar – LED Beleuchtung – Abtau-Automatik – Akustischer Türalarm – Flachscharnier 	<ul style="list-style-type: none"> – Elektronische Temperaturregelung über LED ablesbar – Reinigungsfreundlicher, heller Innenraum – LED Beleuchtung – 1 Kompressor / 1 Kältekreislauf – Abtau-Automatik – Flachscharnier 	<ul style="list-style-type: none"> – Drehwähler für Temperaturregelung – Reinigungsfreundlicher, heller Innenraum – LED Beleuchtung – Abtau-Automatik – Flachscharnier
Kühlteil	<ul style="list-style-type: none"> – Kühlraum: 144 l Nutzinhalt – 4 Abstellflächen aus Sicherheitsglas (3 höhenverstellbar), davon teilbar mit Parkmöglichkeit im Gerät, 1 easyAccessShelf – 2 Türabsteller, davon 1 Butter-/Käsefach – 1 Flaschenabsteller – SuperKühlen – FreshSense - Konstante Temperatur durch intelligente Sensortechnik 	<ul style="list-style-type: none"> – Kühlraum: 112 l Nutzinhalt – 3 Abstellflächen aus Sicherheitsglas, davon 2 höhenverstellbar – 3 Türabsteller – 1 Flaschenabsteller 	<ul style="list-style-type: none"> – Kühlraum: 150 l Nutzinhalt – 4 Abstellflächen aus Sicherheitsglas, davon 3 höhenverstellbar – 3 Türabsteller – 1 Flaschenabsteller
Frischhalte-system	<ul style="list-style-type: none"> – VitaFresh plus: hält frische Lebensmittel bis zu zweimal länger frisch 	<ul style="list-style-type: none"> – MultiBox: transparente Schublade mit Wellenboden, ideal zur Lagerung von Obst und Gemüse 	<ul style="list-style-type: none"> – MultiBox: transparente Schublade mit Wellenboden, ideal zur Lagerung von Obst und Gemüse
Gefrierteil		<ul style="list-style-type: none"> – ****-Gefrierraum: 17 l Nutzinhalt – Gefriervermögen: 2 kg in 24 Std. – Lagerzeit bei Störung: 10 Std. – 1 Gefrierfach mit Klappe – Pizza-gerechtes Gefrierfach 	
Technische Informationen (H x B x T)	<ul style="list-style-type: none"> – Türanschlag rechts, wechselbar – Gerätemaße: 87,4 x 55,8 x 54,5 cm – Nischenmaße: 88,0 x 56,0 x 55,0 cm – Klimaklasse: SN-T 	<ul style="list-style-type: none"> – Türanschlag rechts, wechselbar – Gerätemaße: 87,4 x 54,1 x 54,2 cm – Nischenmaße: 88,0 x 56,0 x 55,0 cm – Klimaklasse: ST 	<ul style="list-style-type: none"> – Türanschlag rechts, wechselbar – Gerätemaße: 87,4 x 54,1 x 54,2 cm – Nischenmaße: 88,0 x 56,0 x 55,0 cm – Klimaklasse: SN-ST
Zubehör	<ul style="list-style-type: none"> – 2 x Eierablage – Flaschenkamm 	<ul style="list-style-type: none"> – 1 x Eierablage, 1 x Eiswürfelschale 	<ul style="list-style-type: none"> – 1 x Eierablage
Sonderzubehör	KFZ20AX0 Türfront mit Alu-Dekorrahmen KFZ20SX0 Edelstahl-Türfront Weiteres Sonderzubehör und Preise finden Sie ab Seite 170.	KFZ20AX0 Türfront mit Alu-Dekorrahmen KFZ20SX0 Edelstahl-Türfront Weiteres Sonderzubehör und Preise finden Sie ab Seite 170.	KFZ20AX0 Türfront mit Alu-Dekorrahmen KFZ20SX0 Edelstahl-Türfront Weiteres Sonderzubehör und Preise finden Sie ab Seite 170.

Information nur für den Fachhandel.

¹ Auf einer Energieeffizienzklassen-Skala von A bis G.² Energieverbrauch pro Jahr.

* Unverbindliche Preisempfehlung des Herstellers inklusive 20% Mehrwertsteuer.

Kühlgeräte für die 88 cm Nische



UPE: 759,- €*

UPE: 689,- €*

Serie | 2
KIL18NSF0 Schleppscharnier

Serie | 2
KIR18NSF0 Schleppscharnier



Leistung und Verbrauch	<ul style="list-style-type: none"> - Energieeffizienzklasse¹: F - Energie²: 185 kWh - Nutzinhalt Kühlfächer gesamt: 112 Liter - Nutzinhalt Tiefkühlfächer gesamt: 17 Liter - Geräusch-Wert: 37 dB(A) re 1 pW - Geräuscheffizienzklasse: C 	<ul style="list-style-type: none"> - Energieeffizienzklasse¹: F - Energie²: 118 kWh - Nutzinhalt Kühlfächer gesamt: 150 Liter - Nutzinhalt Tiefkühlfächer gesamt: 0 Liter - Geräusch-Wert: 37 dB(A) re 1 pW - Geräuscheffizienzklasse: C
Design und Komfort	<ul style="list-style-type: none"> - Elektr. Temperaturregelung über LED ablesbar - Reinigungsfreundlicher, heller Innenraum - LED-Beleuchtung - Abtau-Automatik - Schleppscharnier 	<ul style="list-style-type: none"> - Drehwähler für Temperaturregelung - Reinigungsfreundlicher, heller Innenraum - LED-Beleuchtung - Abtau-Automatik - Schleppscharnier
Kühlteil	<ul style="list-style-type: none"> - Kühlraum: 112 l Nutzinhalt - 3 Abstellflächen aus Sicherheitsglas, davon 2 höhenverstellbar - 3 Türabsteller - 1 Flaschenabsteller 	<ul style="list-style-type: none"> - Kühlraum: 150 l Nutzinhalt - 4 Abstellflächen aus Sicherheitsglas, davon 3 höhenverstellbar - 3 Türabsteller - 1 Flaschenabsteller
Frischhalte-system	<ul style="list-style-type: none"> - MultiBox: transparente Schublade mit Wellenboden, ideal zur Lagerung von Obst und Gemüse 	<ul style="list-style-type: none"> - MultiBox: transparente Schublade mit Wellenboden, ideal zur Lagerung von Obst und Gemüse
Gefrierteil	<ul style="list-style-type: none"> - *** Gefrierraum: 17 l Nutzinhalt - Gefriervermögen: 2 kg in 24 Std. - Lagerzeit bei Störung: 10 Std. - 1 Gefrierfach mit Klappe - Pizza-gerechtes Gefrierfach 	
Technische Informationen (H x B x T)	<ul style="list-style-type: none"> - Türanschlag rechts, wechselbar - Gerätemaße: 87,4 x 54,1 x 54,2 cm - Nischenmaße: 88,0 x 56,0 x 55,0 cm - Klimaklasse: ST 	<ul style="list-style-type: none"> - Türanschlag rechts, wechselbar - Gerätemaße: 87,4 x 54,1 x 54,2 cm - Nischenmaße: 88,0 x 56,0 x 55,0 cm - Klimaklasse: SN-ST
Zubehör	<ul style="list-style-type: none"> - 1 x Eierablage, 1 x Eiswürfelschale 	<ul style="list-style-type: none"> - 1 x Eierablage
Sonderzubehör	<p>Weiteres Sonderzubehör und Preise finden Sie ab Seite 170.</p>	<p>Weiteres Sonderzubehör und Preise finden Sie ab Seite 170.</p>

Information nur für den Fachhandel.

¹ Auf einer Energieeffizienzklassen-Skala von A bis G.

² Energieverbrauch pro Jahr.

* Unverbindliche Preisempfehlung des Herstellers inklusive 20% Mehrwertsteuer.

A++ Gefrierschränke, integrierbar

UPE: 1.729,- €*
 Serie | 6
 GIN81ACF0 FlachscharnierUPE: 1.149,- €*
 Serie | 6
 GIN41ACE0 FlachscharnierUPE: 1.049,- €*
 Serie | 6
 GIN31ACE0 Flachscharnier

Leistung und Verbrauch	<ul style="list-style-type: none"> – Energieeffizienzklasse¹: F – Energie²: 294 kWh – Nutzinhalt Kühlfächer gesamt: 0 Liter – Nutzinhalt Tiefkühlfächer gesamt: 212 Liter – Geräusch-Wert: 36 dB(A) re 1 pW – Geräuscheffizienzklasse: C 	<ul style="list-style-type: none"> – Energieeffizienzklasse¹: E – Energie²: 206 kWh – Nutzinhalt Kühlfächer gesamt: 0 Liter – Nutzinhalt Tiefkühlfächer gesamt: 130 Liter – Geräusch-Wert: 36 dB(A) re 1 pW – Geräuscheffizienzklasse: C 	<ul style="list-style-type: none"> – Energieeffizienzklasse¹: E – Energie²: 187 kWh – Nutzinhalt Kühlfächer gesamt: 0 Liter – Nutzinhalt Tiefkühlfächer gesamt: 100 Liter – Geräusch-Wert: 37 dB(A) re 1 pW – Geräuscheffizienzklasse: C
Design und Komfort	<ul style="list-style-type: none"> – TouchControl - Elektronische Temperaturregelung, exakt digital ablesbar – Akustischer Alarm, Optische Warnanzeige – Flachscharnier 	<ul style="list-style-type: none"> – TouchControl - Elektronische Temperaturregelung, exakt digital ablesbar – 1 Kompressor / 1 Kältekreislauf – Akustischer Alarm, Optische Warnanzeige – Flachscharnier 	<ul style="list-style-type: none"> – TouchControl - Elektronische Temperaturregelung, exakt digital ablesbar – 1 Kompressor / 1 Kältekreislauf – Akustischer Alarm, Optische Warnanzeige – Flachscharnier
Gefrierteil	<ul style="list-style-type: none"> – NoFrost - nie wieder abtauen! – ★★★★-Gefrierraum: 212 l Nutzinhalt – Gefriervermögen: 20 kg in 24 Std. – Lagerzeit bei Störung: 22 Std. – 5 transparente Gefriergut-Schubladen, davon 2 BigBox – FreshSense - Konstante Temperatur durch intelligente Sensortechnik 	<ul style="list-style-type: none"> – NoFrost - nie wieder abtauen! – ★★★★-Gefrierraum: 130 l Nutzinhalt – Gefriervermögen: 20 kg in 24 Std. – Lagerzeit bei Störung: 23 Std. – 4 transparente Gefriergut-Schubladen, davon 1 BigBox – SuperGefrieren mit Eingefrierautomatik – FreshSense - Konstante Temperatur durch intelligente Sensortechnik 	<ul style="list-style-type: none"> – NoFrost - nie wieder abtauen! – ★★★★-Gefrierraum: 100 l Nutzinhalt – Gefriervermögen: 20 kg in 24 Std. – Lagerzeit bei Störung: 25 Std. – 1 Intensiv-Gefrierfächer mit transparenter Klappe – 3 transparente Gefriergut-Schubladen – SuperGefrieren mit Eingefrierautomatik – FreshSense - Konst. ante Temperatur durch intelligente Sensortechnik
Technische Informationen (H x B x T)	<ul style="list-style-type: none"> – Türanschlag links, wechselbar – Gerätemaße: 177,2 x 55,8 x 54,5 cm – Nischenmaße: 177,5 x 56,0 x 55,0 cm – Klimaklasse: SN-T 	<ul style="list-style-type: none"> – Türanschlag links, wechselbar – Gerätemaße: 122,1 x 55,8 x 54,5 cm – Nischenmaße: 122,5 x 56,0 x 55,0 cm – Klimaklasse: SN-T 	<ul style="list-style-type: none"> – Türanschlag links, wechselbar – Gerätemaße: 102,1 x 55,8 x 54,5 cm – Nischenmaße: 102,5 x 56,0 x 55,0 cm – Klimaklasse: SN-T
Zubehör	– 1 x Eiswürfelschale	– 1 x Eiswürfelschale	– 1 x Eiswürfelschale
Sonderzubehör	Weiteres Sonderzubehör und Preise finden Sie ab Seite 170.	KFZ40AX0 Türfront mit Alu-Dekorrahmen KFZ40SX0 Edelstahl-Türfront Weiteres Sonderzubehör und Preise finden Sie ab Seite 170.	KFZ30AX0 Türfront mit Alu-Dekorrahmen Weiteres Sonderzubehör und Preise finden Sie ab Seite 170.

Information nur für den Fachhandel.

¹ Auf einer Energieeffizienzklassen-Skala von A bis G.² Energieverbrauch pro Jahr.

* Unverbindliche Preisempfehlung des Herstellers inklusive 20% Mehrwertsteuer.

A+++ und A++ Gefrierschränke, integrierbar

UPE: 1.029,- €*
 Serie | 6
 GIV21ADD0 Profi-TürdämpfungUPE: 759,- €*
 Serie | 6
 GIV21AFE0 Flachscharnier

Leistung und Verbrauch	<ul style="list-style-type: none"> – Energieeffizienzklasse¹: D – Energie²: 140 kWh – Nutzinhalt Kühlfächer gesamt: 0 Liter – Nutzinhalt Tiefkühlfächer gesamt: 95 Liter – Geräusch-Wert: 37 dB(A) re 1 pW – Geräuscheffizienzklasse: C 	<ul style="list-style-type: none"> – Energieeffizienzklasse¹: E – Energie²: 176 kWh – Nutzinhalt Kühlfächer gesamt: 0 Liter – Nutzinhalt Tiefkühlfächer gesamt: 96 Liter – Geräusch-Wert: 36 dB(A) re 1 pW – Geräuscheffizienzklasse: C
Design und Komfort	<ul style="list-style-type: none"> – Elektr. Temperaturregelung über LED ablesbar – Akustischer Alarm, Optische Warnanzeige – Profi-Türdämpfung 	<ul style="list-style-type: none"> – Elektr. Temperaturregelung über LED ablesbar – Akustischer Alarm, Optische Warnanzeige – Flachscharnier
Gefrierteil	<ul style="list-style-type: none"> – LowFrost - geringere Eisbildung, schnelleres Abtauen – ****-Gefrierraum: 95 l Nutzinhalt – Gefriervermögen: 12 kg in 24 Std. – Lagerzeit bei Störung: 22 Std. – 3 transparente Gefriergut-Schubladen, davon 1 BigBox – SuperGefrieren mit Einfrierautomatik 	<ul style="list-style-type: none"> – LowFrost - geringere Eisbildung, schnelleres Abtauen – ****-Gefrierraum: 96 l Nutzinhalt – Gefriervermögen: 8 kg in 24 Std. – Lagerzeit bei Störung: 22 Std. – 3 transparente Gefriergut-Schubladen, davon 1 BigBox – SuperGefrieren mit Einfrierautomatik
Technische Informationen (HxBxT)	<ul style="list-style-type: none"> – Türanschlag rechts, wechselbar – Gerätemaße: 87,4 x 55,8 x 54,5 cm – Nischenmaße: 88,0 x 56,0 x 55,0 cm – Klimaklasse: SN-T 	<ul style="list-style-type: none"> – Türanschlag rechts, wechselbar – Gerätemaße: 87,4 x 55,8 x 54,5 cm – Nischenmaße: 88,0 x 56,0 x 55,0 cm – Klimaklasse: SN-T
Zubehör	– 1 x Eiswürfelschale	– 1 x Eiswürfelschale
Sonderzubehör	KFZ20AX0 Türfront mit Alu-Dekorrahmen KFZ20SX0 Edelstahl-Türfront Weiteres Sonderzubehör und Preise finden Sie ab Seite 170.	KFZ20AX0 Türfront mit Alu-Dekorrahmen KFZ20SX0 Edelstahl-Türfront Weiteres Sonderzubehör und Preise finden Sie ab Seite 170.

Information nur für den Fachhandel.

¹ Auf einer Energieeffizienzklassen-Skala von A bis G.² Energieverbrauch pro Jahr.

* Unverbindliche Preisempfehlung des Herstellers inklusive 20% Mehrwertsteuer.

A+++ und A++ Gefrierschränke, integrierbar



UPE: 1.009,- €*
 Serie | 6
GIV11ADC0 Profi-Türdämpfung

UPE: 739,- €*
 Serie | 6
GIV11AFE0 Flachscharnier



Leistung und Verbrauch	<ul style="list-style-type: none"> – Energieeffizienzklasse¹: C – Energie²: 105 kWh – Nutzinhalt Kühlfächer gesamt: 0 Liter – Nutzinhalt Tiefkühlfächer gesamt: 70 Liter – Geräusch-Wert: 37 dB(A) re 1 pW – Geräuscheffizienzklasse: C 	<ul style="list-style-type: none"> – Energieeffizienzklasse¹: E – Energie²: 167 kWh – Nutzinhalt Kühlfächer gesamt: 0 Liter – Nutzinhalt Tiefkühlfächer gesamt: 72 Liter – Geräusch-Wert: 36 dB(A) re 1 pW – Geräuscheffizienzklasse: C
Design und Komfort	<ul style="list-style-type: none"> – Elektr. Temperaturregelung über LED ablesbar – Akustischer Alarm, Optische Warnanzeige – Profi-Türdämpfung 	<ul style="list-style-type: none"> – Elektr. Temperaturregelung über LED ablesbar – Akustischer Alarm, Optische Warnanzeige – Flachscharnier
Gefrierteil	<ul style="list-style-type: none"> – LowFrost - geringere Eisbildung, schnelleres Abtauen – ****-Gefrierraum: 70 l Nutzinhalt – Gefriervermögen: 12 kg in 24 Std. – Lagerzeit bei Störung: 21 Std. – 3 transparente Gefriergut-Schubladen 	<ul style="list-style-type: none"> – LowFrost - geringere Eisbildung, schnelleres Abtauen – ****-Gefrierraum: 72 l Nutzinhalt – Gefriervermögen: 8 kg in 24 Std. – Lagerzeit bei Störung: 21 Std. – 3 transparente Gefriergut-Schubladen
Technische Informationen (H x B x T)	<ul style="list-style-type: none"> – Türanschlag rechts, wechselbar – Gerätemaße: 71,2 x 55,8 x 54,5 cm – Nischenmaße: 72,0 x 56,0 x 55,0 cm – Klimaklasse: SN-T 	<ul style="list-style-type: none"> – Türanschlag rechts, wechselbar – Gerätemaße: 71,2 x 55,8 x 54,5 cm – Nischenmaße: 72,0 x 56,0 x 55,0 cm – Klimaklasse: SN-T
Zubehör	– 1 x Eiswürfelschale	– 1 x Eiswürfelschale
Sonderzubehör	KFZ10AX0 Türfront mit Alu-Dekorrahmen KUZ20SX0 Vorsatztür, Edelstahl Weiteres Sonderzubehör und Preise finden Sie ab Seite 170.	KFZ10AX0 Türfront mit Alu-Dekorrahmen KUZ20SX0 Vorsatztür, Edelstahl Weiteres Sonderzubehör und Preise finden Sie ab Seite 170.

¹ Auf einer Energieeffizienzklassen-Skala von A bis G.

² Energieverbrauch pro Jahr.

* Unverbindliche Preisempfehlung des Herstellers inklusive 20% Mehrwertsteuer.

Unterbau-Kühlgeräte und Unterbau-Gefriergerät



UPE: 998,- €*

UPE: 1.069,- €*

UPE: 1.029,- €*

Serie | 6
KUR15ADF0 Profi-Türdämpfung

Serie | 6
KUL15ADF0 Profi-Türdämpfung

Serie | 6
GUD15ADF0 Profi-Türdämpfung



Leistung und Verbrauch	<ul style="list-style-type: none"> - Energieeffizienzklasse¹: F - Energie²: 114 kWh - Nutzinhalt Kühlfächer gesamt: 137 Liter - Nutzinhalt Tiefkühlfächer gesamt: 0 Liter - Geräusch-Wert: 38 dB(A) re 1 pW - Geräuscheffizienzklasse: C 	<ul style="list-style-type: none"> - Energieeffizienzklasse¹: F - Energie²: 180 kWh - Nutzinhalt Kühlfächer gesamt: 108 Liter - Nutzinhalt Tiefkühlfächer gesamt: 15 Liter - Geräusch-Wert: 38 dB(A) re 1 pW - Geräuscheffizienzklasse: C 	<ul style="list-style-type: none"> - Energieeffizienzklasse¹: F - Energie²: 207 kWh - Nutzinhalt Kühlfächer gesamt: 0 Liter - Nutzinhalt Tiefkühlfächer gesamt: 106 Liter - Geräusch-Wert: 38 dB(A) re 1 pW - Geräuscheffizienzklasse: C
Design und Komfort	<ul style="list-style-type: none"> - Drehwähler für Temperaturregelung - Reinigungsfreundlicher, heller Innenraum - LED-Beleuchtung - Abtau-Automatik - Be- und Entlüftung im Sockelbereich, kein Ausschnitt in der Arbeitsplatte erforderlich - Profi-Türdämpfung 	<ul style="list-style-type: none"> - Elektr. Temperaturregelung über LED ablesbar - Reinigungsfreundlicher, heller Innenraum - LED-Beleuchtung - Abtau-Automatik - Be- und Entlüftung im Sockelbereich, kein Ausschnitt in der Arbeitsplatte erforderlich - Profi-Türdämpfung 	<ul style="list-style-type: none"> - Drehwähler für Temperaturregelung - Optisches und akustisches Warnsignal bei Temperaturanstieg - Kombinierbar zur Kühl-Gefrier-Kombination mit einem integrierbaren Kühlschränk - Profi-Türdämpfung
Kühlteil	<ul style="list-style-type: none"> - Kühlraum: 137 l Nutzinhalt - 3 Abstellflächen aus Sicherheitsglas, davon 2 höhenverstellbar - 3 durchgehende Türabsteller, davon 1 Flaschenhalter mit extra tiefen Türabsteller 	<ul style="list-style-type: none"> - Kühlraum: 108 l Nutzinhalt - 2 Abstellflächen aus Sicherheitsglas, davon 1 höhenverstellbar - 1 Flaschenabsteller, 2 Türabsteller, davon 1 Flaschenhalter mit extra tiefen Türabsteller 	
Frischhalte-system	<ul style="list-style-type: none"> - 2 MultiBoxen - Transparente Schubladen mit Wellenboden, ideal zur Lagerung von Obst und Gemüse 	<ul style="list-style-type: none"> - 2 MultiBoxen - Transparente Schubladen mit Wellenboden, ideal zur Lagerung von Obst und Gemüse - Große Auszugschale 	
Gefrierteil		<ul style="list-style-type: none"> - [****]-Gefrierraum: 15 l Nutzinhalt - Gefriervermögen: 2 kg in 24 Std. - Lagerzeit bei Störung: 10 Std. - 1 Gefrierfach mit Klappe - Pizza-gerechtes Gefrierfach 	<ul style="list-style-type: none"> - [****]-Gefrierraum: 106 l Nutzinhalt - Gefriervermögen: 12 kg in 24 Std. - Lagerzeit bei Störung: 23 Std. - 3 transparente Gefriergut-Schubladen - SuperGefrieren
Technische Informationen (H x B x T)	<ul style="list-style-type: none"> - Türanschlag rechts, wechselbar - Gerätemaße: 82,0 x 59,8 x 54,8 cm - Nischenmaße: 82,0 x 60,0 x 55,0 cm - Höhenverstellbare Füße vorne - Klimaklasse: SN-ST 	<ul style="list-style-type: none"> - Türanschlag rechts, wechselbar - Gerätemaße: 82,0 x 59,8 x 54,8 cm - Nischenmaße: 82,0 x 60,0 x 55,0 cm - Höhenverstellbare Füße vorne - Klimaklasse: SN-ST 	<ul style="list-style-type: none"> - Türanschlag rechts, wechselbar - Gerätemaße: 82,0 x 59,8 x 54,8 cm - Nischenmaße: 82,0 x 60,0 x 55,0 cm - Höhenverstellbare Füße vorne - Klimaklasse: SN-ST
Zubehör	1 x Eierablage	1 x Eierablage, 1 x Eiskwürfelschale	- 1 x Eiskwürfelschale
Sonderzubehör	<p>KFZ10AX0 Türfront mit Alu-Dekorrahmen KUZ20SX0 Vorsatztür, Edelstahl</p> <p>Weiteres Sonderzubehör und Preise finden Sie ab Seite 170.</p>	<p>KFZ10AX0 Türfront mit Alu-Dekorrahmen KUZ20SX0 Vorsatztür, Edelstahl</p> <p>Weiteres Sonderzubehör und Preise finden Sie ab Seite 170.</p>	<p>KFZ10AX0 Türfront mit Alu-Dekorrahmen KUZ20SX0 Vorsatztür, Edelstahl</p> <p>Weiteres Sonderzubehör und Preise finden Sie ab Seite 170.</p>

Information nur für den Fachhandel.

¹ Auf einer Energieeffizienzklassen-Skala von A bis G.

² Energieverbrauch pro Jahr.

* Unverbindliche Preisempfehlung des Herstellers inklusive 20% Mehrwertsteuer.

Typ-Struktur: Einbau Kühlgeräte

Gerätetyp

K Kühlen
G Gefrieren

Bauart

I Integrierbar
U Unterbaufähig

Spezifikationen

D Kühlgerät: Top-Freezer
(Gefrierteil oben)
D Gefriergerät: ohne NoFrost
F VitaFresh pro (0-Grad-Zonen)
L Kühlgerät mit Gefrierfach
N NoFrost
R Kühlgerät ohne Gefrierfach
S Bottom-Freezer (Gefrierteil unten)
mit 2 Kältekreisläufen
V Bottom-Freezer (Gefrierteil unten)
mit 1 Kältekreislauf

K I F 8 6 P F E O

1 72 cm
2 88 cm
3 103 cm
4 123 cm
5 140 cm
6 145 cm
7 158 cm
8 178 cm
Gerätehöhe

1 Kühlschrank/Gefrierschrank
2 mit Gefrierfach
5 Kühl-Gefrierkombination (50/50)
6 Kühl-Gefrierkombination (60/40)
7 Kühl-Gefrierkombination (70/30)
Gerätekonzept

D mit Profi-Flachscharnier
F mit Flachscharnier rechts
S mit Schleppscharnier
Ausstattung

Sonderzubehör Kühlen und Gefrieren

Sonstiges Sonderzubehör	
Dekortüre für KIL/KIR/KIF Serie 4/6/8	
KFZ20AX0 (88 cm Nische)	UPE: 84,- €*
KFZ30AX0 (102 cm Nische)	UPE: 84,- €*
KFZ40AX0 (122 cm Nische)	UPE: 94,- €*
Edelstahlfront für Dekortür KFZ20/KFZ40/KUZ20	
KFZ20SX0 (88 cm Nische)	UPE: 315,- €*
KFZ40SX0 (122 cm Nische)	UPE: 326,- €*
KUZ20SX0 (72 cm Nische, Griff mittig)	UPE: 194,- €*
Chrome Flaschenablage Einbau für KIL/KIR/KIF Serie 4/6/8	
KSZ10020	UPE: 31,- €*
WiFi-Dongel (für Home Connect fähige Geräte)	
KSZ10HC00	UPE: 53,- €*

Dekorplattenmaße			
Höhe	Breite	Stärke (max.)	passend für Gerät
69,70 cm	58,10 cm	0,80 cm	GFD 14A50
85,90 cm	58,10 cm	0,80 cm	KFR 18A51 / KFL 18A51 GFD 18A50
100,60 cm	58,10 cm	0,80 cm	KFR 20A51
120,60 cm	58,10 cm	0,80 cm	KFL 24A51

Einbauzeichnungen Kühlgeräte

Kühlgeräte

Luftaustritt min. 200 cm²

Belüftung im Sockel min. 200 cm²

Die angegebenen Möbeltürmaße gelten für eine Türfuge von 4 mm.

Empfehlung Spaltmaße für Flachscharnier

F	R	X
16-19	0-3	2,5
20	0-1	3
	2-3	2,5
21	0-1	3
	2-3	2,5
22	0	4
	1	3,5
	2-3	3

Die in der Tabelle empfohlenen Spaltmasse sind einzuhalten, um eine kollisionsfreie Öffnung der Gerätetüre zu gewährleisten und Beschädigungen am Küchenmöbel zu vermeiden.

Maße in mm

KIF 86PFE0 | KIN 86AFF0 | KIS 86AFE0

Luftaustritt min. 200 cm²

Belüftung im Sockel min. 200 cm²

Die angegebenen Möbeltürmaße gelten für eine Türfuge von 4 mm.

Empfehlung Spaltmaße für Flachscharnier

F	R	X
16-19	0-3	2,5
20	0-1	3
	2-3	2,5
21	0-1	3
	2-3	2,5
22	0	4
	1	3,5
	2-3	3

Die in der Tabelle empfohlenen Spaltmasse sind einzuhalten, um eine kollisionsfreie Öffnung der Gerätetüre zu gewährleisten und Beschädigungen am Küchenmöbel zu vermeiden.

Maße in mm

KIF 87PFE0

Luftaustritt min. 200 cm²

Belüftung im Sockel min. 200 cm²

Die angegebenen Möbeltürmaße gelten für eine Türfuge von 4 mm.

Empfehlung Spaltmaße für Flachscharnier

F	R	X
16-19	0-3	2,5
20	0-1	3
	2-3	2,5
21	0-1	3
	2-3	2,5
22	0	4
	1	3,5
	2-3	3

Die in der Tabelle empfohlenen Spaltmasse sind einzuhalten, um eine kollisionsfreie Öffnung der Gerätetüre zu gewährleisten und Beschädigungen am Küchenmöbel zu vermeiden.

Maße in mm

KIS 87ADD0

Luftaustritt min. 200 cm²

Belüftung im Sockel min. 200 cm²

Die angegebenen Möbeltürmaße gelten für eine Türfuge von 4 mm.

Maße in mm

KIV 86VSF0

Einbauzeichnungen Kühlgeräte

Kühlgeräte

Luftaustritt min. 200 cm²

min. 560

560 empfohlen min. 550

1772⁺³

max. 2200

Belüftung im Sockel min. 200 cm²

min. 40

Ü

1772 A+Ü (max.)

A

Unterseite Frontplatte

Überstand Frontplatte

Maximal zulässiges Gewicht der Möbelfronten

Empfehlung Spaltmaße für Flachscharnier

F	R	X
16-19	0-3	2,5
20	0-1	3
	2-3	2,5
21	0-1	3
	2-3	2,5
22	0	4
	1	3,5
	2-3	3

Die in der Tabelle empfohlenen Spaltmaße sind einzuhalten, um eine kollisionsfreie Öffnung der Gerätetüre zu gewährleisten und Beschädigungen am Küchenmöbel zu vermeiden.

Montierte Möbeltüren, die das zulässige Gewicht überschreiten, können zu Beschädigungen und zu Funktionsbeeinträchtigung am Scharnier führen.

T: Gerätetürhöhe inklusiv Scharniere in mm:	ungedämpftes Scharnier, Tür in kg:	gedämpftes Scharnier, Tür in kg:
1500-1750	22	22

Maße in mm

KIF 81PFE0 | KIF 82PFE0 | KIL 82ADE0 | KIL 82AFF0 | KIR 81AFE0 | GIN 81ACF0

Luftaustritt min. 200 cm²

min. 560

560 empfohlen min. 550

1772⁺³

max. 2200

Belüftung im Sockel min. 200 cm²

min. 40

Ü

1176+Ü (max.)

1098+Ü (min.)

4

592+A (min.)

670+A (max.)

A

Unterseite Frontplatte

Überstand Frontplatte

Die angegebenen Möbeltürmaße gelten für eine Türfuge von 4 mm.

Maße in mm

KIV 87NSF0

Luftaustritt min. 200 cm²

min. 560

560 empfohlen min. 550

1772⁺³

max. 2200

Belüftung im Sockel min. 200 cm²

min. 40

Ü

1091+Ü (max.)

1012+Ü (min.)

4

677+A (min.)

756+A (max.)

A

Unterseite Frontplatte

Überstand Frontplatte

Die angegebenen Möbeltürmaße gelten für eine Türfuge von 4 mm.

Maße in mm

KIV 86NSF0 | KIV 86VSE0

Einbauzeichnungen Kühlgeräte

Kühlgeräte

Luftaustritt min. 200 cm²

Belüftung im Sockel min. 200 cm²

Die angegebenen Möbeltürmaße gelten für eine Türfuge von 4 mm.

Empfehlung Spaltmaße für Flachscharnier

F	R	X
16-19	0-3	2,5
20	0-1	3
	2-3	2,5
21	0-1	3
	2-3	2,5
22	0	4
	1	3,5
	2-3	3

Die in der Tabelle empfohlenen Spaltmasse sind einzuhalten, um eine kollisionsfreie Öffnung der Gerätetüre zu gewährleisten und Beschädigungen am Küchenmöbel zu vermeiden.

Maße in mm

KIS 77ADD0

Luftaustritt min. 200 cm²

Belüftung im Sockel min. 200 cm²

Die angegebenen Möbeltürmaße gelten für eine Türfuge von 4 mm.

Empfehlung Spaltmaße für Flachscharnier

F	R	X
16-19	0-3	2,5
20	0-1	3
	2-3	2,5
21	0-1	3
	2-3	2,5
22	0	4
	1	3,5
	2-3	3

Die in der Tabelle empfohlenen Spaltmasse sind einzuhalten, um eine kollisionsfreie Öffnung der Gerätetüre zu gewährleisten und Beschädigungen am Küchenmöbel zu vermeiden.

Maße in mm

KIS 77AFE0

Luftaustritt min. 200 cm²

Belüftung im Sockel min. 200 cm²

Maximal zulässiges Gewicht der Möbelfronten

Montierte Möbeltüren, die das zulässige Gewicht überschreiten, können zu Beschädigungen und zu Funktionsbeeinträchtigung am Scharnier führen.

T: Gerätetürhöhe inklusiv Scharniere in mm:	ungedämpftes Scharnier, Tür in kg:	gedämpftes Scharnier, Tür in kg:
1500-1750	22	22

Empfehlung Spaltmaße für Flachscharnier

F	R	X
16-19	0-3	2,5
20	0-1	3
	2-3	2,5
21	0-1	3
	2-3	2,5
22	0	4
	1	3,5
	2-3	3

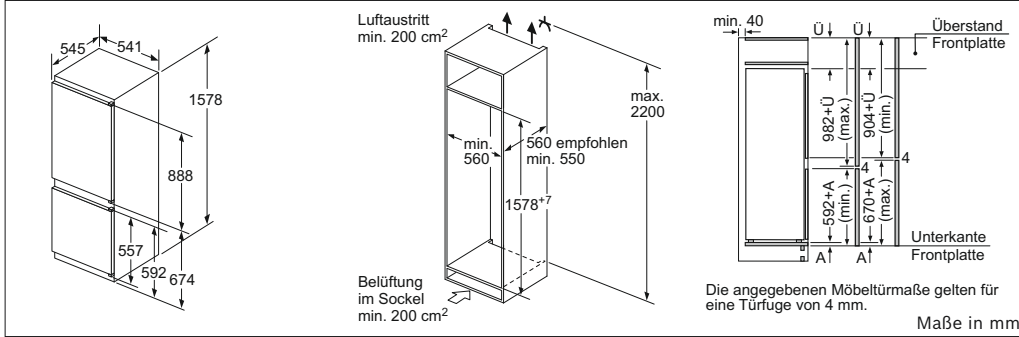
Die in der Tabelle empfohlenen Spaltmasse sind einzuhalten, um eine kollisionsfreie Öffnung der Gerätetüre zu gewährleisten und Beschädigungen am Küchenmöbel zu vermeiden.

Maße in mm

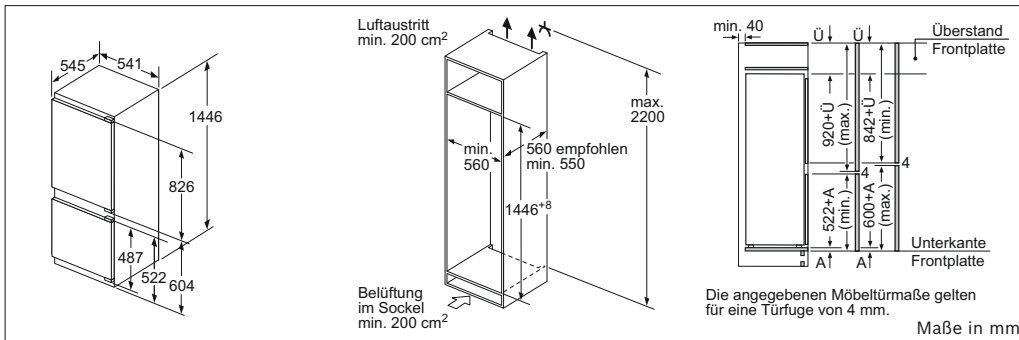
KIL 72AFE0

Einbauzeichnungen Kühlgeräte

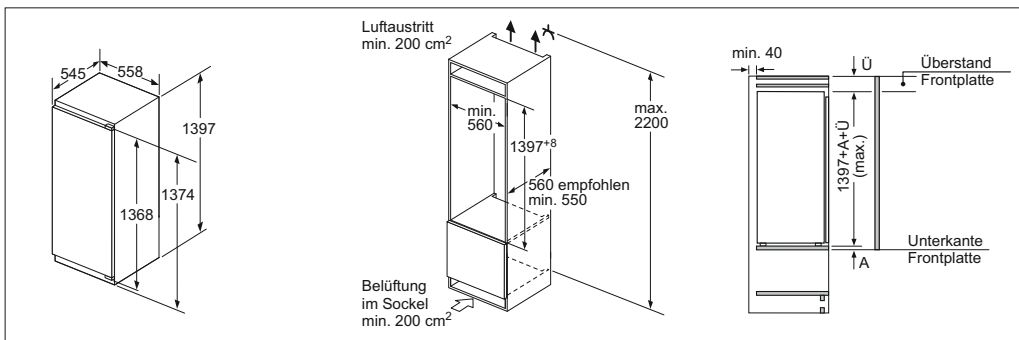
Kühlgeräte



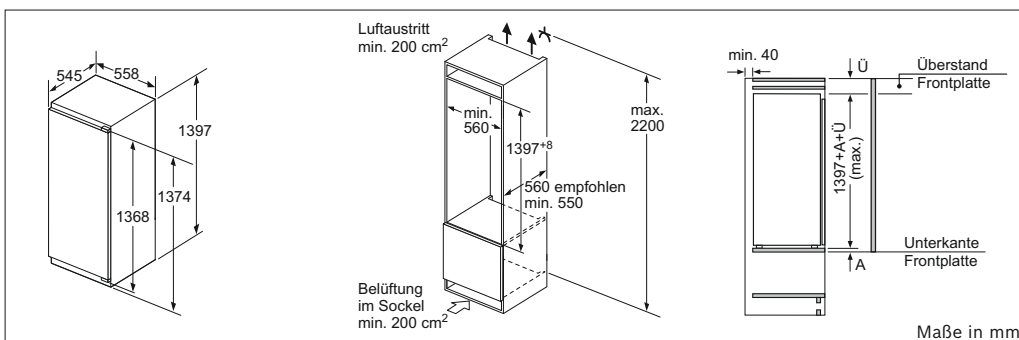
KIV 77VSF0



KIV 67VSF0



KIL 52ADE0 | KIR 51ADE0 | KIF 52AFF0 | KIR 51AFF0



KIF 51AFE0

Einbauzeichnungen Kühlgeräte

Kühlgeräte

Luftaustritt min. 200 cm²

max. 2200

min. 560

1221+7

560 empfohlen min. 550

Belüftung im Sockel min. 200 cm²

min. 40

Überstand Frontplatte

1221+A+Ü (max.)

A

Unterseite Frontplatte

Empfehlung Spaltmaße für Flachscharnier

F	R	X
16-19	0-3	2,5
20	0-1	3
	2-3	2,5
21	0-1	3
	2-3	2,5
22	0	4
	1	3,5
	2-3	3

Die in der Tabelle empfohlenen Spaltmasse sind einzuhalten, um eine kollisionsfreie Öffnung der Gerätetüre zu gewährleisten und Beschädigungen am Küchenmöbel zu vermeiden.

Maße in mm

KIF 41ADD0 | KIL 42ADE0 | KIR 41ADD0 | KIR 41AFF0 | KIL 42AFF0 | GIN 41ACE0

Luftaustritt min. 200 cm²

min. 50

min. 560

1221+7

min. 550

Belüftung im Sockel min. 200 cm²

Empfehlung Spaltmaße für Flachscharnier

F	R	X
16-19	0-3	2,5
20	0-1	3
	2-3	2,5
21	0-1	3
	2-3	2,5
22	0	4
	1	3,5
	2-3	3

Die in der Tabelle empfohlenen Spaltmasse sind einzuhalten, um eine kollisionsfreie Öffnung der Gerätetüre zu gewährleisten und Beschädigungen am Küchenmöbel zu vermeiden.

Maße in mm

KIR 24NFF0 | KIL 24NFF0

Luftaustritt min. 200 cm²

min. 50

min. 560

1221+7

min. 550

Belüftung im Sockel min. 200 cm²

Maße in mm

KIL 24NSF0

Luftaustritt min. 200 cm²

min. 50

min. 560

1221+7

min. 550

Belüftung im Sockel min. 200 cm²

Luftaustritt min. 200 cm²

min. 50

min. 560

1221+7

min. 550

Belüftung im Sockel min. 200 cm²

Maße in mm

KIR 24NSF0

Luftaustritt min. 200 cm²

max. 2200

min. 560

1021+7

560 empfohlen min. 550

Belüftung im Sockel min. 200 cm²

min. 40

Überstand Frontplatte

1021+A+Ü (max.)

A

Unterseite Frontplatte

Empfehlung Spaltmaße für Flachscharnier

F	R	X
16-19	0-3	2,5
20	0-1	3
	2-3	2,5
21	0-1	3
	2-3	2,5
22	0	4
	1	3,5
	2-3	3

Die in der Tabelle empfohlenen Spaltmasse sind einzuhalten, um eine kollisionsfreie Öffnung der Gerätetüre zu gewährleisten und Beschädigungen am Küchenmöbel zu vermeiden.

Maße in mm

KIR 31ADD0 | KIR 31AFF0 | GIN 31ACE0

Einbauzeichnungen Kühlgeräte

Kühlgeräte

Luftaustritt min. 200 cm²

min. 50

541

1021⁺⁷

min. 560

min. 550

542

Belüftung im Sockel min. 200 cm²

Empfehlung Spaltmaße für Flachscharnier

F	R	X
16-19	0-3	2,5
20	0-1	3
	2-3	2,5
21	0-1	3
	2-3	2,5
22	0	4
	1	3,5
	2-3	3

Die in der Tabelle empfohlenen Spaltmasse sind einzuhalten, um eine kollisionsfreie Öffnung der Gerätetüre zu gewährleisten und Beschädigungen am Küchenmöbel zu vermeiden.

Maße in mm

KIL 20NFF0 | KIR 20NFF0

Luftaustritt min. 200 cm²

min. 50

541

874

542

min. 560

874⁺⁷

min. 550

Belüftung im Sockel min. 200 cm²

Maße in mm

KIL 18NSF0 | KIR 18NSF0

Luftaustritt min. 200 cm²

min. 40

Überstand Frontplatte

545

558

874

844

852

min. 560

874⁺⁷

560 empfohlen min. 550

Belüftung im Sockel min. 200 cm²

Empfehlung Spaltmaße für Flachscharnier

F	R	X
16-19	0-3	2,5
20	0-1	3
	2-3	2,5
21	0-1	3
	2-3	2,5
22	0	4
	1	3,5
	2-3	3

Die in der Tabelle empfohlenen Spaltmasse sind einzuhalten, um eine kollisionsfreie Öffnung der Gerätetüre zu gewährleisten und Beschädigungen am Küchenmöbel zu vermeiden.

Maße in mm

KIL 22ADD0 | KIR 21ADD0 | KIL 22AFE0 | KIR 21AFE0

Luftaustritt min. 200 cm²

min. 50

541

874

542

min. 560

874⁺⁷

min. 550

Belüftung im Sockel min. 200 cm²

Empfehlung Spaltmaße für Flachscharnier

F	R	X
16-19	0-3	2,5
20	0-1	3
	2-3	2,5
21	0-1	3
	2-3	2,5
22	0	4
	1	3,5
	2-3	3

Die in der Tabelle empfohlenen Spaltmasse sind einzuhalten, um eine kollisionsfreie Öffnung der Gerätetüre zu gewährleisten und Beschädigungen am Küchenmöbel zu vermeiden.

Maße in mm

KIL 18NFF0 | KIR 18NFF0

Empfehlung Spaltmaße für Flachscharnier

F	R	X
16-19	0-3	2,5
20	0-1	3
	2-3	2,5
21	0-1	3
	2-3	2,5
22	0	4
	1	3,5
	2-3	3

Die in der Tabelle empfohlenen Spaltmasse sind einzuhalten, um eine kollisionsfreie Öffnung der Gerätetüre zu gewährleisten und Beschädigungen am Küchenmöbel zu vermeiden.

Maße in mm

Platz für elektrischen Anschluß seitlich rechts oder links neben dem Gerät. Be- und Entlüftung im Sockel.

* variabler Sockel/ Unterbauhöhe

KUR 15ADF0 | KUL 15ADF0

Empfehlung Spaltmaße für Flachscharnier

F	R	X
16-19	0-3	2,5
20	0-1	3
	2-3	2,5
21	0-1	3
	2-3	2,5
22	0	4
	1	3,5
	2-3	3

Die in der Tabelle empfohlenen Spaltmasse sind einzuhalten, um eine kollisionsfreie Öffnung der Gerätetüre zu gewährleisten und Beschädigungen am Küchenmöbel zu vermeiden.

Maße in mm

Platz für elektrischen Anschluß seitlich rechts oder links neben dem Gerät. Be- und Entlüftung im Sockel.

* variabler Sockel/ Unterbauhöhe

GUD 15ADF0

Einbauzeichnungen Kühlgeräte

Kühlgeräte

Empfehlung Spaltmaße für Flachscharnier

	F	R	X
16-19	0-3	2,5	
	20	0-1	3
21	2-3	2,5	
	0-1	3	
22	2-3	2,5	
	0	4	
	1	3,5	
	2-3	3	

Die in der Tabelle empfohlenen Spaltmasse sind einzuhalten, um eine kollisionsfreie Öffnung der Gerätetüre zu gewährleisten und Beschädigungen am Küchenmöbel zu vermeiden.

Maße in mm

GIV21ADD0 | GIV 21AFE0

Empfehlung Spaltmaße für Flachscharnier

	F	R	X
16-19	0-3	2,5	
	20	0-1	3
21	2-3	2,5	
	0-1	3	
22	2-3	2,5	
	0	4	
	1	3,5	
	2-3	3	

Die in der Tabelle empfohlenen Spaltmasse sind einzuhalten, um eine kollisionsfreie Öffnung der Gerätetüre zu gewährleisten und Beschädigungen am Küchenmöbel zu vermeiden.

Maße in mm

GIV 11ADCO | GIV 11AFE0

Solitaire Kühl- und Gefriergeräte



3 — KREATIVITÄT IST EINE STILLE ANWEGENHEIT

Vierhundert, die frei von weltlichen Bindungen zu sein und sich
wird allein zu leben? Dieser wilde Herz findet nicht in der Kunst
tungen aus der Stelle von Tinkels Kerkel, einem japanischen Tee,
der im 14. Jahrhundert geschrieben wurde. Longevity ist das
Anerkennung, zu dem Stelle mit die Fähigkeit zu Male - die
wird mit Freiheit im heutigen Sinne getrieben hat, obwohl
leben und in Male hat, eine ich das ganze Teil
vor meinen Tinkels und schenke alles, was
war durch den Kopf gibt, ohne Zusammenhänge
und diese eine bestimmte Fähigkeit auf. Dabei ist
mit recht wunderbar zuzusehen ... < > er beginnt er
eine herrlichen Aufzeichnungen. Male hat
sich das die viele neuen Male verbindet mit dem
Glick, dies zu sein. Gerade die abschließen Teil
wird den Raum für weitere Leistungen.
sich nicht nur durch durch Zweite werden
kannert werden. Die weitere Fortschritt
kann zu, das Handlungspunkte
Anwendung für Kontrolle wird. Alle
Anwendung



Ausstattung Kühl- und Gefriergeräte

Die Highlights



NoFrost-Technologie

Nie mehr abtauen

- ▶ Das aufwendige Abtauen des Gefrierteils entfällt dank NoFrost-Technologie ein für alle Mal. Frostbildung im Kühlschrank gehört der Vergangenheit an.
- ▶ Der auf unter -18°C temperierten Kaltluft wird Feuchtigkeit entzogen, das entstandene Tauwasser läuft nach außen in eine Auffangschale und verdunstet außerhalb des Geräts.



LowFrost-Technologie

Weniger und einfacher abtauen

- ▶ Das Abtauen wird vereinfacht und ist dank LowFrost-Technologie seltener notwendig. Es bilden sich keine Eisschichten.
- ▶ Die Frostbildung wird deutlich reduziert. Das Klima im Innenraum bleibt garantiert gleichmäßig und der Energiebedarf konstant.



LED Licht

Alles im Blick – ein Geräteleben lang

- ▶ LED-Leuchten verleihen Kühlschränken ein völlig neues Lichtkonzept. Sie sorgen für eine gleichmäßig hellere Ausleuchtung des Kühlraums und halten ein Geräteleben lang.
- ▶ LED-Leuchten sind entweder flächenbündig in die Seitenwand oder klassisch in die Geräte-Decke integriert.



XL-/XXL-Geräte und Perfect Fit

Mehr Platz für Lebensmittel.

Geräte platzsparend aufstellen.

- ▶ XL- und XXL-Geräte: Die 70 cm breiten Geräte mit bis zu 80 cm Tiefe bieten mehr Platz für den Großeinkauf – ideal für die mehrköpfige Familie und die perfekte Alternative zu breiten Side-by-Side Geräten.
- ▶ PerfectFit: Das Gerät kann bündig, ohne Abstand zu einer Wand oder einem Möbel, aufgestellt werden. Für eine gute Zugänglichkeit der Schubladen lässt sich die Tür im 90°-Winkel öffnen.

Die Ausstattungsmerkmale von A – Z

**AirFresh Filter**

Absorbiert effektiv Gerüche mithilfe integrierter Aktivkohle und garantiert so Frische im Kühlraum. Hält ein Geräteleben lang, kein Austausch erforderlich.

**AntiFingerprint-Beschichtung**

Optimaler Schutz vor Fingerabdrücken durch dauerhafte Oberflächenversiegelung der Edelstahl-Front. Die Oberfläche ist robuster, bleibt länger sauber und ist einfacher zu reinigen.

**BigBox Gefriergutschublade**

Praktisch für das Stapeln von Einfrierbehältern oder das Verstauen von großem Gefriergut (z.B. Torten oder Geflügel) dank 26 cm Höhe und einem Fassungsvermögen von fast 53 Litern.

**EasyAccess Zone**

Erleichtert das Be- und Entladen sowie Einfrieren von Lebensmitteln, die aufrecht gelagert werden müssen.

**EasyLift System**

Einfaches Heben und Senken der Glasplatten mittels Hebelmechanik, ohne dass diese ausgeräumt werden müssen. EasyLift Türabsteller für die flexible Lagerung von sperrigem Kühlgut wie z.B. Flaschen jeder Größe.

**FlexShelf Mehrzweckablage**

Praktische, nach unten ausklappbare Ablage für flaches Kühlgut wie Tuben oder Dosen. Wird der Platz darunter für größeres Kühlgut benötigt, lässt sich die Ablage platzsparend wieder hochklappen.

**FreshSense**

Garantiert ein optimales Aufbewahrungsklima. Sensoren kontrollieren und steuern permanent die Umgebungs- und Innenraum-Temperatur und sorgen für eine konstante Temperatur im Kühl- und Gefrierraum.

Klimaklasse

Die Klimaklasse gibt an, innerhalb welcher Umgebungstemperatur ein Gerät ordnungsgemäß arbeitet (DIN-Norm DIN ISO 15502):

Klimaklasse SN (Erweiterte Norm):	+10 °C bis +32 °C
Klimaklasse N (Norm):	+16 °C bis +32 °C
Klimaklasse ST (Subtropen):	+18 °C bis +38 °C
Klimaklasse T (Tropen):	+18 °C bis +43 °C

**LED-Beleuchtung**

Energiesparende LED-Leuchten sorgen für eine gleichmäßige Ausleuchtung des Kühlraums. Sie halten ein Geräteleben lang.

**LowFrost-Technologie**

Weniger und einfacher abtauen aufgrund reduzierter Eisbildung. LowFrost sorgt für ein gleichmäßiges Klima und konstanten Energiebedarf.

**MultiAirflow-System**

Für lang anhaltendes Aroma und gegen Austrocknung der Lebensmittel. Ventilatorengestützte, sanfte Kaltluftströme sorgen auf allen Ebenen für eine gleichmäßige Verteilung der austretenden Kaltluft.

Multi-Alarm-System

Sicher ist sicher: Vor offen stehenden Türen oder einer Unterbrechung der Stromversorgung warnen akustische und optische Signale.

**NoFrost-Technologie**

Kein lästiges und aufwendiges Abtauen mehr. Eisbildung und Verfrosten werden mithilfe dieser innovativen Technik verhindert.

PerfectFit

Das Gerät kann ohne Abstand zu einer Wand oder einem Möbel bündig, und damit platzsparend, aufgestellt werden.

**SuperGefrieren**

Schützt Tiefgefrorenes beim Einlegen frischer Lebensmittel vor dem Antauen. Das neue Gefriergut wird extra schnell durchgefroren.

**SuperKühlen**

Verhindert, dass bereits vorhandenes Kühlgut erwärmt wird, falls größere Mengen neuen Kühlguts zusätzlich eingelagert werden.

**VarioZone**

Schnelles, praktisches Abnehmen und Wiedereinsetzen der Fächer und Glasplatten schafft ohne großen Aufwand mehr Platz für XXL-Lebensmittel.

**XL- und XXL-Geräte**

Ideal für die große Familie und eine Alternative zu den breiten Side-by-Side Geräten. Die 70 cm breiten Geräte mit 65 – 80 cm Tiefe bieten mehr Platz für den Großeinkauf. Der Nutzinhalt erhöht sich gegenüber herkömmlichen Geräten auf bis zu 505 l.

XL Kühl-Gefrier-Kombinationen



UPE: 1.339,- €*



UPE: 1.289,- €*

Serie | 6
KGE58A1CP Edelstahl



Leistung und Verbrauch

- Energieeffizienzklasse¹: C
- Energie^{2,3}: 170 kWh
- Nutzinhalt Kühlfächer gesamt: 377 Liter
- Nutzinhalt Tiefkühlfächer gesamt: 126 Liter
- Geräusch-Wert: 39 dB(A) re 1 pW
- Geräuscheffizienzklasse: C

Design und Komfort

- Türen Edelstahl mit Anti-Fingerprint, Seitenwände Pearl Grey
- Vertikaler Stangengriff
- LED Beleuchtung
- Innenausstattung mit Metall-Applikationen
- TouchControl - Elektronische Temperaturregelung, exakt digital ablesbar
- Getrennte Temperaturregelung für Kühl- und Gefrierraum
- Akustischer Alarm Kühlschrantür
- Optisches und akustisches Warnsignal bei Temperaturanstieg mit Memory-Funktion
- Urlaubsschaltung
- Abtau-Automatik

Kühlteil

- Kühlraum: 377 l Nutzinhalt
- 5 Abstellflächen aus Sicherheitsglas, davon 2 höhenverstellbar, 3 Glasplatten ausziehbar
- 3 Türabsteller, 1 Flaschenabsteller
- Spezial-Flaschenrost, glanzverchromt
- SuperKühlen

Frischhaltesystem

- 2 VitaFresh «0°C» Schubladen - Fisch und Fleisch bleiben länger frisch
- 1 VitaFresh Schublade auf Rollen mit Feuchtigkeitsregulierung - hält Obst und Gemüse vitaminreich und länger frisch

Gefriereteil

- LowFrost - geringere Eisbildung, schnelleres Abtauen
- [****]-Gefrierraum: 126 l Nutzinhalt
- Gefriervermögen: 17 kg in 24 Std.
- Lagerzeit bei Störung: 40 Std.
- VarioZone: herausnehmbare Glasablagen für eine flexible Nutzung des Gefrierraums
- 2 transparente Gefriergut-Schubladen, davon 1 BigBox
- SuperGefrieren

Technische Informationen

- Türanschlag rechts, wechselbar
- Höhenverstellbare Füße vorne, Rollen hinten
- Tauwasserablauf
- Gerätemaße³ (H x B x T): 191,0 x 70,0 x 77,0 cm
- Anschlusswert: 90 W
- 220 - 240 V
- Klimaklasse: SN-T

Zubehör

- 2 x Kälteakku, 3 x Eierablage, 1 x Eismwürfelschale mit Deckel, 1 x Flaschenkamm in Türabsteller

Sonderzubehör

- KSZ10010 Snackbox

Serie | 8
KGE4981CP Edelstahl



Leistung und Verbrauch

- Energieeffizienzklasse¹: C
- Energie^{2,3}: 163 kWh
- Nutzinhalt Kühlfächer gesamt: 302 Liter
- Nutzinhalt Tiefkühlfächer gesamt: 117 Liter
- Geräusch-Wert: 38 dB(A) re 1 pW
- Geräuscheffizienzklasse: C

Design und Komfort

- Türen Edelstahl mit Anti-Fingerprint, Seitenwände Pearl Grey
- Vertikaler Stangengriff
- LED Beleuchtung
- Innenausstattung mit Metall-Applikationen
- TouchControl - Elektronische Temperaturregelung, exakt digital ablesbar
- Getrennte Temperaturregelung für Kühl- und Gefrierraum
- Akustischer Alarm Kühlschrantür
- Optisches und akustisches Warnsignal bei Temperaturanstieg mit Memory-Funktion
- Urlaubsschaltung
- Abtau-Automatik

Kühlteil

- Kühlraum: 302 l Nutzinhalt
- 5 Abstellflächen aus Sicherheitsglas, davon 2 höhenverstellbar, 4 Glasplatten ausziehbar
- 2 Türabsteller, 1 Flaschenabsteller
- Spezial-Flaschenrost, glanzverchromt
- SuperKühlen

Frischhaltesystem

- 1 VitaFresh «0°C» Schublade - Fisch und Fleisch bleiben länger frisch
- 1 VitaFresh Schublade auf Rollen mit Feuchtigkeitsregulierung - hält Obst und Gemüse vitaminreich und länger frisch
- Nutzinhalt nahe 0° C: 28 l

Gefriereteil

- LowFrost - geringere Eisbildung, schnelleres Abtauen
- [****]-Gefrierraum: 117 l Nutzinhalt
- Gefriervermögen: 15 kg in 24 Std.
- Lagerzeit bei Störung: 44 Std.
- 3 transparente Gefriergut-Schubladen, davon 1 BigBox

Technische Informationen

- Türanschlag rechts, wechselbar
- Höhenverstellbare Füße vorne, Rollen hinten
- Tauwasserablauf
- Gerätemaße³ (H x B x T): 201,0 x 70,0 x 65,0 cm
- Anschlusswert: 90 W
- 220 - 240 V
- Klimaklasse: SN-T

Zubehör

- 2 x Kälteakku, 3 x Eierablage

Sonderzubehör

- KSZ10010 Snackbox

Information nur für den Fachhandel.

¹ Auf einer Energieeffizienzklassen-Skala von A bis G. ² Energieverbrauch pro Jahr.

³ Damit der deklarierte Energieverbrauch erzielt wird, sind die dem Gerät beigefügten Abstandhalter zu verwenden. Hierdurch vergrößert sich die Gerätetiefe um ca. 3,5 cm. Das Gerät ist ohne Verwendung der Abstandhalter voll funktionsfähig, hat aber einen geringfügig höheren Energieverbrauch.

* Unverbindliche Preisempfehlung des Herstellers inklusive 20% Mehrwertsteuer.

XL Kühl-Gefrier-Kombination

UPE: 1.109,- €*
Lieferbar ab 01/2021⁴Serie | 6
KGE49AWCA Weiß**Leistung und Verbrauch**

- Energieeffizienzklasse¹: C
- Energie^{2,3}: 163 kWh
- Nutzinhalt Kühlfächer gesamt: 302 Liter
- Nutzinhalt Tiefkühlfächer gesamt: 117 Liter
- Geräusch-Wert: 38 dB(A) re 1 pW
- Geräuscheffizienzklasse: C

Design und Komfort

- Türen weiß, Seitenwände weiß
- Vertikal integrierter Griff
- LED Beleuchtung
- Innenausstattung mit Metall-Applikationen
- TouchControl - Elektronische Temperaturregelung, exakt digital ablesbar
- Getrennte Temperaturregelung für Kühl- und Gefrierraum
- Akustischer Alarm Kühlschrantür
- Optisches und akustisches Warnsignal bei Temperaturanstieg mit Memory-Funktion
- Urlaubsschaltung
- Abtau-Automatik

Kühlteil

- Kühlraum: 302 l Nutzinhalt
- 5 Abstellflächen aus Sicherheitsglas, davon 2 höhenverstellbar, 4 Glasplatten ausziehbar
- 3 Türabsteller, 1 Flaschenabsteller
- Spezial-Flaschenrost, glanzverchromt
- SuperKühlen

Frischhaltesystem

- 1 VitaFresh ◀0°C▶ Schublade - Fisch und Fleisch bleiben länger frisch
- 1 VitaFresh Schublade auf Rollen mit Feuchtigkeitsregulierung - hält Obst und Gemüse vitaminreich und länger frisch
- Nutzinhalt nahe 0° C: 28 l

Gefrierenteil

- LowFrost - geringere Eisbildung, schnelleres Abtauen
- ****-Gefrierraum: 117 l Nutzinhalt
- Gefriervermögen: 15 kg in 24 Std.
- Lagerzeit bei Störung: 44 Std.
- 3 transparente Gefriergut-Schubladen, davon 1 BigBox

Technische Informationen

- Türanschlag rechts, wechselbar
- Höhenverstellbare Füße vorne, Rollen hinten
- Tauwasserablauf
- Gerätemaße³ (H x B x T): 201,0 x 70,0 x 65,0 cm
- Anschlusswert: 90 W
- 220 - 240 V
- Klimaklasse: SN-T

Zubehör

- 2 x Kälteakku
- 3 x Eierablage

Sonderzubehör

- KSZ10010 Snackbox

Information nur für den Fachhandel.

¹ Auf einer Energieeffizienzklassen-Skala von A bis G. ² Energieverbrauch pro Jahr.³ Damit der deklarierte Energieverbrauch erzielt wird, sind die dem Gerät beigefügten Abstandhalter zu verwenden. Hierdurch vergrößert sich die Gerätetiefe um ca. 3,5 cm. Das Gerät ist ohne Verwendung der Abstandhalter voll funktionsfähig, hat aber einen geringfügig höheren Energieverbrauch.⁴ Anlauftermine sind vorläufig. Eine Lieferfähigkeit zu diesem Datum kann nicht zugesagt werden.

* Unverbindliche Preisempfehlung des Herstellers inklusive 20% Mehrwertsteuer.

Kühl-Gefrier-Kombinationen



UPE: 1.419,- €*



UPE: 1.029,- €*



UPE: 849,- €*

Serie | 6
KGN39AIDR Edelstahl



Leistung und Verbrauch

- Energieeffizienzklasse¹: D
- Energie^{2,3}: 191 kWh
- Nutzinhalt Kühlfächer gesamt: 279 Liter
- Nutzinhalt Tiefkühlfächer gesamt: 89 Liter
- Geräusch-Wert: **36 dB(A) re 1 pW**
- Geräuscheffizienzklasse: C

Design und Komfort

- Türen Edelstahl mit Anti-Fingerprint, Seitenwände Pearl Grey
- Vertikaler Stangengriff
- Innenausstattung mit Metall-Applikationen
- TouchControl - Elektronische Temperaturregelung, exakt über LCD ablesbar
- LED Beleuchtung
- Getrennte Temperaturregelung für Kühl- und Gefrierraum
- Optischer und akustischer Türalarm
- Optisches und akustisches Warnsignal bei Temperaturanstieg
- **Home Connect Funktion mit WiFi-Dongle als Sonderzubehör KSZ10HC00 möglich**

Kühlteil

- Kühlraum: 279 l Nutzinhalt
- Multi Airflow-System für optimale und gleichmäßige Kälteverteilung
- 5 Abstellflächen aus Sicherheitsglas (3 höhenverstellbar), davon 4 Glasplatten ausziehbar
- 4 Türabsteller davon 1 Butter-/Käsefach mit Klappe und 1 Flaschenabsteller
- Spezial-Flaschenrost, glanzverchromt
- SuperKühlen

Frischhaltesystem

- VitaFresh plus: Hält frische Lebensmittel bis zu zweimal länger frisch
- Nutzinhalt nahe 0° C: 21 l

Gefrierteil

- **NoFrost - nie wieder abtauen!**
- ********-Gefrierraum: 89 l Nutzinhalt
- Gefriervermögen: 14 kg in 24 Std.
- Lagerzeit bei Störung: 16 Std.
- 3 transparente Gefriergut-Schubladen

Technische Informationen

- Türanschlag rechts, wechselbar
- Höhenverstellbare FüÙe vorne, Rollen hinten
- GerätemaÙe³ (H x B x T): 203,0 x 60,0 x 66,0 cm
- Anschlusswert: 100 W
- 220 - 240 V
- Klimaklasse: SN-T

Zubehör

- 2 x Kälteakku, 3 x Eierablage, 1 x Eiswürfelschale mit Deckel

Sonderzubehör

- KSZ10010 Snackbox
- KSZ10HC00 WiFi-Dongle (für HC fähige Geräte)

Serie | 6
KGE39AWCA Weiß



Leistung und Verbrauch

- Energieeffizienzklasse¹: C
- Energie^{2,3}: 149 kWh
- Nutzinhalt Kühlfächer gesamt: 249 Liter
- Nutzinhalt Tiefkühlfächer gesamt: 94 Liter
- Geräusch-Wert: 38 dB(A) re 1 pW
- Geräuscheffizienzklasse: C

Design und Komfort

- Türen weiß, Seitenwände weiß
- Vertikal integrierter Griff
- LED Beleuchtung
- Innenausstattung mit Metall-Applikationen
- TouchControl - Elektronische Temperaturregelung, exakt digital ablesbar
- Getrennte Temperaturregelung für Kühl- und Gefrierraum
- Akustischer Alarm Kühlschrantür
- Optisches und akustisches Warnsignal bei Temperaturanstieg mit Memory-Funktion
- Urlaubsschaltung
- Abtau-Automatik

Kühlteil

- Kühlraum: 249 l Nutzinhalt
- 5 Abstellflächen aus Sicherheitsglas, davon 2 höhenverstellbar, 4 Glasplatten ausziehbar
- 3 Türabsteller, 1 Flaschenabsteller
- Spezial-Flaschenrost, glanzverchromt
- SuperKühlen

Frischhaltesystem

- VitaFresh: Hält frische Lebensmittel länger frisch
- 1 VitaFresh <0°C> Schublade - Fisch und Fleisch bleiben länger frisch
- Nutzinhalt nahe 0° C: 22 l

Gefrierteil

- LowFrost - geringere Eisbildung, schnelleres Abtauen
- ********-Gefrierraum: 94 l Nutzinhalt
- Gefriervermögen: 14 kg in 24 Std.
- Lagerzeit bei Störung: 35 Std.
- 3 transparente Gefriergut-Schubladen, davon 1 BigBox

Technische Informationen

- Türanschlag rechts, wechselbar
- Höhenverstellbare FüÙe vorne, Rollen hinten
- Tauwasserablauf
- GerätemaÙe³ (H x B x T): 201,0 x 60,0 x 65,0 cm
- Anschlusswert: 90 W
- 220 - 240 V
- Klimaklasse: SN-T

Zubehör

- 2 x Kälteakku, 3 x Eierablage, 1 x Flaschenkamm in Türabsteller

Sonderzubehör

- KSZ10010 Snackbox, KSZ10030 Flaschenablage

Serie | 2
KGN36NLEB Edelstahl-Optik



Leistung und Verbrauch

- Energieeffizienzklasse¹: E
- Energie^{2,3}: 239 kWh
- Nutzinhalt Kühlfächer gesamt: 216 Liter
- Nutzinhalt Tiefkühlfächer gesamt: 89 Liter
- Geräusch-Wert: 42 dB(A) re 1 pW
- Geräuscheffizienzklasse: D

Design und Komfort

- Türen Edelstahl Optik, Seitenwände Pearl Grey
- Horizontal integrierter Griff
- DimLight
- Elektronische Temperaturregelung über LED ablesbar

Kühlteil

- Kühlraum: 216 l Nutzinhalt
- Multi Airflow-System für optimale und gleichmäßige Kälteverteilung
- 4 Abstellflächen aus Sicherheitsglas, davon 3 höhenverstellbar
- 3 Türabsteller, 1 Flaschenabsteller

Frischhaltesystem

- MultiBox: Transparente Schublade mit Wellenboden, ideal zur Lagerung von Obst und Gemüse

Gefrierteil

- **NoFrost - nie wieder abtauen!**
- ********-Gefrierraum: 89 l Nutzinhalt
- Gefriervermögen: 11 kg in 24 Std.
- Lagerzeit bei Störung: 19 Std.
- VarioZone: herausnehmbare Glasablagen für eine flexible Nutzung des Gefrierraums
- 3 Gefriergut-Schubladen, davon 1 Direct Access-Fach
- SuperGefrieren

Technische Informationen

- Türanschlag rechts, wechselbar
- Höhenverstellbare FüÙe vorne, Rollen hinten
- GerätemaÙe³ (H x B x T): 186,0 x 60,0 x 66,0 cm
- Anschlusswert: 100 W
- 220 - 240 V
- Klimaklasse: SN-T

Zubehör

Sonderzubehör

Information nur für den Fachhandel.

¹ Auf einer Energieeffizienzklassen-Skala von A bis G. ² Energieverbrauch pro Jahr.

³ Damit der deklarierte Energieverbrauch erzielt wird, sind die dem Gerät beigefügten Abstandhalter zu verwenden. Hierdurch vergrößert sich die Gerätetiefe um ca. 3,5 cm. Das Gerät ist ohne Verwendung der Abstandhalter voll funktionsfähig, hat aber einen geringfügig höheren Energieverbrauch.

* Unverbindliche Preisempfehlung des Herstellers inklusive 20% Mehrwertsteuer.

Kühl-Gefrier-Kombinationen



UPE: 789,- €*

Serie | 2
KGN36NWEA Weiß**Leistung und Verbrauch**

- Energieeffizienzklasse¹: E
- Energie^{2,3}: 239 kWh
- Nutzinhalt Kühlfächer gesamt: 216 Liter
- Nutzinhalt Tiefkühlfächer gesamt: 89 Liter
- Geräusch-Wert: 42 dB(A) re 1 pW
- Geräuscheffizienzklasse: D

Design und Komfort

- Türen weiß, Seitenwände weiß
- Horizontal integrierter Griff
- DimLight
- Elektronische Temperaturregelung über LED ablesbar

Kühlteil

- Kühlraum: 216 l Nutzinhalt
- Multi Airflow-System für optimale und gleichmäßige Kälteverteilung
- 4 Abstellflächen aus Sicherheitsglas, davon 3 höhenverstellbar
- 3 Türabsteller, 1 Flaschenabsteller

Frischhaltesystem

- MultiBox: Transparente Schublade mit Wellenboden, ideal zur Lagerung von Obst und Gemüse

Gefriereteil

- **NoFrost - nie wieder abtauen!**
- ****-Gefriererraum: 89 l Nutzinhalt
- Gefriervermögen: 11 kg in 24 Std.
- Lagerzeit bei Störung: 19 Std.
- VarioZone: herausnehmbare Glasablagen für eine flexible Nutzung des Gefriererraums
- 3 Gefriergut-Schubladen, davon 1 Direct Access-Fach
- SuperGefrieren

Technische Informationen

- Türanschlag rechts, wechselbar
- Höhenverstellbare Füße vorne, Rollen hinten
- Gerätemaße³ (H x B x T): 186,0 x 60,0 x 66,0 cm
- Anschlusswert: 100 W
- 220 - 240 V
- Klimaklasse: SN-T

Zubehör**Sonderzubehör**

UPE: 789,- €*

Serie | 2
KGN33NLEB Edelstahl-Optik**Leistung und Verbrauch**

- Energieeffizienzklasse¹: E
- Energie^{2,3}: 237 kWh
- Nutzinhalt Kühlfächer gesamt: 193 Liter
- Nutzinhalt Tiefkühlfächer gesamt: 89 Liter
- Geräusch-Wert: 42 dB(A) re 1 pW
- Geräuscheffizienzklasse: D

Design und Komfort

- Türen Edelstahl Optik, Seitenwände Pearl Grey
- Horizontal integrierter Griff
- LED Beleuchtung
- Elektronische Temperaturregelung über LED ablesbar

Kühlteil

- Kühlraum: 193 l Nutzinhalt
- Multi Airflow-System für optimale und gleichmäßige Kälteverteilung
- 3 Abstellflächen aus Sicherheitsglas, davon 2 höhenverstellbar
- 2 Türabsteller, 1 Flaschenabsteller

Frischhaltesystem

- MultiBox: Transparente Schublade mit Wellenboden, ideal zur Lagerung von Obst und Gemüse

Gefriereteil

- **NoFrost - nie wieder abtauen!**
- ****-Gefriererraum: 89 l Nutzinhalt
- Gefriervermögen: 11 kg in 24 Std.
- Lagerzeit bei Störung: 19 Std.
- 3 Gefriergut-Schubladen, davon 1 Direct Access-Fach
- SuperGefrieren

Technische Informationen

- Türanschlag rechts, wechselbar
- Höhenverstellbare Füße vorne, Rollen hinten
- Gerätemaße³ (H x B x T): 176,0 x 60,0 x 66,0 cm
- Anschlusswert: 100 W
- 220 - 240 V
- Klimaklasse: SN-T

Zubehör

- 3 x Eierablage

Sonderzubehör

- KSZ10010 Snackbox



UPE: 739,- €*

Serie | 2
KGN33NWEB Weiß**Leistung und Verbrauch**

- Energieeffizienzklasse¹: E
- Energie^{2,3}: 237 kWh
- Nutzinhalt Kühlfächer gesamt: 193 Liter
- Nutzinhalt Tiefkühlfächer gesamt: 89 Liter
- Geräusch-Wert: 42 dB(A) re 1 pW
- Geräuscheffizienzklasse: D

Design und Komfort

- Türen weiß, Seitenwände weiß
- Horizontal integrierter Griff
- Elektronische Temperaturregelung über LED ablesbar
- DimLight

Kühlteil

- Kühlraum: 193 l Nutzinhalt
- Multi Airflow-System für optimale und gleichmäßige Kälteverteilung
- 2 Türabsteller, 1 Flaschenabsteller

Frischhaltesystem

- MultiBox: Transparente Schublade mit Wellenboden, ideal zur Lagerung von Obst und Gemüse

Gefriereteil

- **NoFrost - nie wieder abtauen!**
- ****-Gefriererraum: 89 l Nutzinhalt
- Gefriervermögen: 11 kg in 24 Std.
- Lagerzeit bei Störung: 19 Std.
- 3 Gefriergut-Schubladen, davon 1 Direct Access-Fach
- SuperGefrieren

Technische Informationen

- Türanschlag rechts, wechselbar
- Höhenverstellbare Füße vorne, Rollen hinten
- Türschließeilfe
- Gerätemaße³ (H x B x T): 176,0 x 60,0 x 66,0 cm
- Anschlusswert: 100 W
- 220 - 240 V
- Klimaklasse: SN-T

Zubehör**Sonderzubehör**

Information nur für den Fachhandel.

¹ Auf einer Energieeffizienzklassen-Skala von A bis G. ² Energieverbrauch pro Jahr.³ Damit der deklarierte Energieverbrauch erzielt wird, sind die dem Gerät beigefügten Abstandhalter zu verwenden. Hierdurch vergrößert sich die Gerätetiefe um ca. 3,5 cm. Das Gerät ist ohne Verwendung der Abstandhalter voll funktionsfähig, hat aber einen geringfügig höheren Energieverbrauch.

* Unverbindliche Preisempfehlung des Herstellers inklusive 20% Mehrwertsteuer.

Kühl-Gefrier-Kombinationen



UPE: 859,- €*



UPE: 789,- €*



UPE: 789,- €*

Serie | 4
KGV392LEA Edelstahl-Optik



Leistung und Verbrauch

- Energieeffizienzklasse¹: E
- Energie^{2,3}: 233 kWh
- Nutzinhalt Kühlfächer gesamt: 249 Liter
- Nutzinhalt Tiefkühlfächer gesamt: 94 Liter
- Geräusch-Wert: 39 dB(A) re 1 pW
- Geräuscheffizienzklasse: C

Design und Komfort

- Türen Edelstahl Optik, Seitenwände Pearl Grey (VZF 07127)
- Vertikal integrierter Griff
- LED Beleuchtung
- Elektronische Temperaturregelung über LED ablesbar
- Abtau-Automatik

Kühlteil

- Kühlraum: 249 l Nutzinhalt
- 5 Abstellflächen aus Sicherheitsglas, davon 2 höhenverstellbar, 4 Glasplatten ausziehbar
- 3 Türabsteller, 1 Flaschenabsteller

Frischhaltesystem

- VitaFresh: Hält frische Lebensmittel länger frisch

Gefrierteil

- LowFrost - geringere Eisbildung, schnelleres Abtauen
- ********-Gefrierraum: 94 l Nutzinhalt
- Gefriervermögen: 7 kg in 24 Std.
- Lagerzeit bei Störung: 23 Std.
- VarioZone: herausnehmbare Glasablagen für eine flexible Nutzung des Gefriererraums
- 3 transparente Gefriergut-Schubladen, davon 1 BigBox
- Gefriergut-Kalender
- Super-Gefrieren

Technische Informationen

- Türanschlag rechts, wechselbar
- Höhenverstellbare Füße vorne, Rollen hinten
- Tauwasserablauf
- Gerätemaße³ (H x B x T): 201,0 x 60,0 x 65,0 cm
- Anschlusswert: 90 W
- 220 - 240 V
- Klimaklasse: SN-T

Zubehör

Sonderzubehör

- KSZ10010 Snackbox
- KSZ10030 Flaschenablage

Serie | 4
KGV39VWEA Weiß



Leistung und Verbrauch

- Energieeffizienzklasse¹: E
- Energie^{2,3}: 233 kWh
- Nutzinhalt Kühlfächer gesamt: 249 Liter
- Nutzinhalt Tiefkühlfächer gesamt: 94 Liter
- Geräusch-Wert: 39 dB(A) re 1 pW
- Geräuscheffizienzklasse: C

Design und Komfort

- Türen weiß, Seitenwände weiß
- Vertikal integrierter Griff
- LED Beleuchtung
- Elektronische Temperaturregelung über LED ablesbar
- Abtau-Automatik

Kühlteil

- Kühlraum: 249 l Nutzinhalt
- 5 Abstellflächen aus Sicherheitsglas, davon 2 höhenverstellbar, 4 Glasplatten ausziehbar
- 3 Türabsteller, 1 Flaschenabsteller
- Spezial-Flaschenrost, glanzverchromt

Frischhaltesystem

- VitaFresh: Hält frische Lebensmittel länger frisch

Gefrierteil

- LowFrost - geringere Eisbildung, schnelleres Abtauen
- ********-Gefrierraum: 94 l Nutzinhalt
- Gefriervermögen: 7 kg in 24 Std.
- Lagerzeit bei Störung: 23 Std.
- 3 transparente Gefriergut-Schubladen, davon 1 BigBox
- SuperGefrieren

Technische Informationen

- Türanschlag rechts, wechselbar
- Höhenverstellbare Füße vorne, Rollen hinten
- Tauwasserablauf
- Gerätemaße³ (H x B x T): 201,0 x 60,0 x 65,0 cm
- Anschlusswert: 90 W
- 220 - 240 V
- Klimaklasse: SN-T

Zubehör

- 3 x Eierablage

Sonderzubehör

- KSZ10010 Snackbox
- KSZ10030 Flaschenablage

Serie | 4
KGV36VLEA Edelstahl-Optik



Leistung und Verbrauch

- Energieeffizienzklasse¹: E
- Energie^{2,3}: 233 kWh
- Nutzinhalt Kühlfächer gesamt: 214 Liter
- Nutzinhalt Tiefkühlfächer gesamt: 94 Liter
- Geräusch-Wert: 39 dB(A) re 1 pW
- Geräuscheffizienzklasse: C

Design und Komfort

- Türen Edelstahl Optik, Seitenwände Pearl Grey (VZF 07127)
- Vertikal integrierter Griff
- LED Beleuchtung
- Elektronische Temperaturregelung über LED ablesbar
- Abtau-Automatik

Kühlteil

- Kühlraum: 214 l Nutzinhalt
- 4 Abstellflächen aus Sicherheitsglas, davon 2 höhenverstellbar, 3 Glasplatten ausziehbar
- 2 Türabsteller, 1 Flaschenabsteller
- Spezial-Flaschenrost, glanzverchromt

Frischhaltesystem

- VitaFresh: Hält frische Lebensmittel länger frisch

Gefrierteil

- LowFrost - geringere Eisbildung, schnelleres Abtauen
- ********-Gefrierraum: 94 l Nutzinhalt
- Gefriervermögen: 7 kg in 24 Std.
- Lagerzeit bei Störung: 23 Std.
- VarioZone: herausnehmbare Glasablagen für eine flexible Nutzung des Gefriererraums
- 3 transparente Gefriergut-Schubladen, davon 1 BigBox
- Super-Gefrieren

Technische Informationen

- Türanschlag rechts, wechselbar
- Höhenverstellbare Füße vorne, Rollen hinten
- Tauwasserablauf
- Gerätemaße³ (H x B x T): 186,0 x 60,0 x 65,0 cm
- Anschlusswert: 90 W
- 220 - 240 V
- Klimaklasse: SN-T

Zubehör

- 3 x Eierablage

Sonderzubehör

- KSZ10010 Snackbox
- KSZ10030 Flaschenablage

¹ Auf einer Energieeffizienzklassen-Skala von A bis G. ² Energieverbrauch pro Jahr.

³ Damit der deklarierte Energieverbrauch erzielt wird, sind die dem Gerät beigefügten Abstandhalter zu verwenden. Hierdurch vergrößert sich die Gerätetiefe um ca. 3,5 cm.

Das Gerät ist ohne Verwendung der Abstandhalter voll funktionsfähig, hat aber einen geringfügig höheren Energieverbrauch.

* Unverbindliche Preisempfehlung des Herstellers inklusive 20% Mehrwertsteuer.

Kühl-Gefrier-Kombinationen



UPE: 749,- €*



UPE: 749,- €*



UPE: 689,- €*

Serie | 4
KGV36VWEA Weiß

**Leistung und Verbrauch**

- Energieeffizienzklasse¹: E
- Energie^{2,3}: 233 kWh
- Nutzinhalt Kühlfächer gesamt: 214 Liter
- Nutzinhalt Tiefkühlfächer gesamt: 94 Liter
- Geräusch-Wert: 39 dB(A) re 1 pW
- Geräuscheffizienzklasse: C

Design und Komfort

- Türen weiß, Seitenwände weiß
- Vertikal integrierter Griff
- LED Beleuchtung
- Elektronische Temperaturregelung über LED ablesbar
- Abtau-Automatik

Kühlteil

- Kühlraum: 214 l Nutzinhalt
- 4 Abstellflächen aus Sicherheitsglas, davon 2 höhenverstellbar, 3 Glasplatten ausziehbar
- 2 Türabsteller, 1 Flaschenabsteller
- Spezial-Flaschenrost, glanzverchromt

Frischhaltesystem

- VitaFresh: Hält frische Lebensmittel länger frisch

Gefriereteil

- LowFrost - geringere Eisbildung, schnelleres Abtauen
- [****]-Gefriererraum: 94 l Nutzinhalt
- Gefriervermögen: 7 kg in 24 Std.
- Lagerzeit bei Störung: 23 Std.
- VarioZone: herausnehmbare Glasablagen für eine flexible Nutzung des Gefriererraums
- 3 transparente Gefriergut-Schubladen, davon 1 BigBox
- Super-Gefrieren

Technische Informationen

- Türanschlag rechts, wechselbar
- Höhenverstellbare FüÙe vorne, Rollen hinten
- Tauwasserablauf
- GerätemaÙ³ (H x B x T): 186,0 x 60,0 x 65,0 cm
- Anschlusswert: 90 W
- 220 - 240 V
- Klimaklasse: SN-T

Zubehör

- 3 x Eierablage

Sonderzubehör

- KSZ10010 Snackbox
- KSZ10030 Flaschenablage

Serie | 4
KGV33VLEA Edelstahl-Optik

**Leistung und Verbrauch**

- Energieeffizienzklasse¹: E
- Energie^{2,3}: 228 kWh
- Nutzinhalt Kühlfächer gesamt: 195 Liter
- Nutzinhalt Tiefkühlfächer gesamt: 94 Liter
- Geräusch-Wert: 39 dB(A) re 1 pW
- Geräuscheffizienzklasse: C

Design und Komfort

- Türen Edelstahl-Optik, Seitenwände Chrome-Inox Metallic
- Vertikal integrierter Griff
- LED Beleuchtung
- Elektronische Temperaturregelung über LED ablesbar
- Abtau-Automatik

Kühlteil

- Kühlraum: 195 l Nutzinhalt
- 4 Abstellflächen aus Sicherheitsglas, davon 2 höhenverstellbar, 3 Glasplatten ausziehbar
- 2 Türabsteller, 1 Flaschenabsteller
- Spezial-Flaschenrost, glanzverchromt

Frischhaltesystem

- VitaFresh: Hält frische Lebensmittel länger frisch

Gefriereteil

- LowFrost - geringere Eisbildung, schnelleres Abtauen
- [****]-Gefriererraum: 94 l Nutzinhalt
- Gefriervermögen: 7 kg in 24 Std.
- Lagerzeit bei Störung: 23 Std.
- VarioZone: herausnehmbare Glasablagen für eine flexible Nutzung des Gefriererraums
- 3 transparente Gefriergut-Schubladen, davon 1 BigBox

Technische Informationen

- Türanschlag rechts, wechselbar
- Höhenverstellbare FüÙe vorne, Rollen hinten
- Tauwasserablauf
- GerätemaÙ³ (H x B x T): 176,0 x 60,0 x 65,0 cm
- Anschlusswert: 90 W
- 220 - 240 V
- Klimaklasse: SN-T

Zubehör

- 3 x Eierablage

Sonderzubehör

- KSZ10010 Snackbox
- KSZ10030 Flaschenablage

Serie | 4
KGV33VWEA Weiß

**Leistung und Verbrauch**

- Energieeffizienzklasse¹: E
- Energie^{2,3}: 228 kWh
- Nutzinhalt Kühlfächer gesamt: 195 Liter
- Nutzinhalt Tiefkühlfächer gesamt: 94 Liter
- Geräusch-Wert: 39 dB(A) re 1 pW
- Geräuscheffizienzklasse: C

Design und Komfort

- Türen weiß, Seitenwände weiß
- Vertikal integrierter Griff
- LED Beleuchtung
- Elektronische Temperaturregelung über LED ablesbar
- Abtau-Automatik

Kühlteil

- Kühlraum: 195 l Nutzinhalt
- 4 Abstellflächen aus Sicherheitsglas, davon 2 höhenverstellbar, 3 Glasplatten ausziehbar
- 2 Türabsteller, 1 Flaschenabsteller
- Spezial-Flaschenrost, glanzverchromt

Frischhaltesystem

- VitaFresh: Hält frische Lebensmittel länger frisch

Gefriereteil

- LowFrost - geringere Eisbildung, schnelleres Abtauen
- [****]-Gefriererraum: 94 l Nutzinhalt
- Gefriervermögen: 7 kg in 24 Std.
- Lagerzeit bei Störung: 23 Std.
- VarioZone: herausnehmbare Glasablagen für eine flexible Nutzung des Gefriererraums
- 3 transparente Gefriergut-Schubladen, davon 1 BigBox
- Super-Gefrieren

Technische Informationen

- Türanschlag rechts, wechselbar
- Höhenverstellbare FüÙe vorne, Rollen hinten
- Tauwasserablauf
- GerätemaÙ³ (H x B x T): 176,0 x 60,0 x 65,0 cm
- Anschlusswert: 90 W
- 220 - 240 V
- Klimaklasse: SN-T

Zubehör

- 3 x Eierablage

Sonderzubehör

- KSZ10010 Snackbox
- KSZ10030 Flaschenablage

Information nur für den Fachhandel.

¹ Auf einer Energieeffizienzklassen-Skala von A bis G. ² Energieverbrauch pro Jahr.

³ Damit der deklarierte Energieverbrauch erzielt wird, sind die dem Gerät beigefügten Abstandhalter zu verwenden. Hierdurch vergrößert sich die Gerätetiefe um ca. 3,5 cm.

Das Gerät ist ohne Verwendung der Abstandhalter voll funktionsfähig, hat aber einen geringfügig höheren Energieverbrauch.

* Unverbindliche Preisempfehlung des Herstellers inklusive 20% Mehrwertsteuer.

Tischkühlschränke

UPE: 379,- €*
 Serie | 2
KTR15NWFA Weiß**Leistung und Verbrauch**

- Energieeffizienzklasse¹: F
- Energie^{2,3}: 114 kWh
- Nutzinhalt Kühlfächer gesamt: 136 Liter
- Nutzinhalt Tiefkühlfächer gesamt: 0 Liter
- Geräusch-Wert: 39 dB(A) re 1 pW
- Geräuscheffizienzklasse: C

Design und Komfort

- Standardtür, weiß
- Horizontal integrierter Griff
- LED Beleuchtung
- Innenausstattung mit Metall-Applikationen
- Drehwähler für Temperaturregelung

Kühlteil

- Kühlraum: 136 l Nutzinhalt
- 2 Abstellflächen aus Sicherheitsglas, davon 1 höhenverstellbar
- 2 Türabsteller, 1 Flaschenabsteller

Frischhaltesystem

- MultiBox: Transparente Schublade mit Wellenboden, ideal zur Lagerung von Obst und Gemüse

Technische Informationen

- Türanschlag rechts, wechselbar
- Gerätemaße³ (H x B x T): 85,0 x 56,0 x 58,0 cm
- Anschlusswert: 70 W
- 220 - 240 V
- Klimaklasse: SN-T

Zubehör

- 2 x Eierablage

UPE: 379,- €*
 Serie | 2
KTL15NWFA WeißLieferbar ab 03/2021⁴**Leistung und Verbrauch****

- Energieeffizienzklasse¹: G
- Energie^{2,3}: 170 kWh
- Nutzinhalt Kühlfächer gesamt: 106 Liter
- Nutzinhalt Tiefkühlfächer gesamt: 14 Liter
- Geräusch-Wert: 39 dB(A) re 1 pW
- Geräuscheffizienzklasse: C

Design und Komfort

- Standardtür, weiß
- Horizontal integrierter Griff
- LED Beleuchtung
- Innenausstattung mit Metall-Applikationen
- Drehwähler für Temperaturregelung

Kühlteil

- Kühlraum: 106 l Nutzinhalt
- 2 Abstellflächen aus Sicherheitsglas, davon 1 höhenverstellbar
- 2 Türabsteller, 1 Flaschenabsteller

Frischhaltesystem

- MultiBox: Transparente Schublade mit Wellenboden, ideal zur Lagerung von Obst und Gemüse

Gefrierenteil

- [***]-Gefrierraum: 14 l Nutzinhalt
- Gefriervermögen: 2 kg in 24 Std.
- Lagerzeit bei Störung: 10 Std.
- 1 Gefrierfach mit Klappe

Technische Informationen

- Türanschlag rechts, wechselbar
- Gerätemaße³ (H x B x T): 85,0 x 56,0 x 58,0 cm
- Anschlusswert: 80 W
- 220 - 240 V
- Klimaklasse: SN-T

Zubehör

- 2 x Eierablage

Information nur für den Fachhandel.

¹ Auf einer Energieeffizienzklassen-Skala von A bis G. ² Energieverbrauch pro Jahr.³ Damit der deklarierte Energieverbrauch erzielt wird, sind die dem Gerät beigegebenen Abstandhalter zu verwenden. Hierdurch vergrößert sich die Gerätetiefe um ca. 3,5 cm.

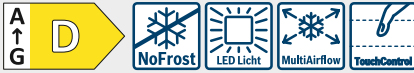
Das Gerät ist ohne Verwendung der Abstandhalter voll funktionsfähig, hat aber einen geringfügig höheren Energieverbrauch.

⁴ Anlauftermine sind vorläufig. Eine Lieferfähigkeit zu diesem Datum kann nicht zugesagt werden.

* Unverbindliche Preisempfehlung des Herstellers inklusive 20% Mehrwertsteuer.

** Alle Leistungsdaten sind vorläufig, basieren auf den letzten Testergebnissen mit Prototypen und werden aktualisiert sobald endgültige Daten vorliegen.

Freistehende Gefrierschränke, 70 cm Breite

UPE: 1.339,- €*
UPE: 1.219,- €*
Serie | 6
GSN58AWDV Weiß**Leistung und Verbrauch**

- Energieeffizienzklasse¹: D
- Energie^{2,3}: 222 kWh
- Nutzinhalt Kühlfächer gesamt: 0 Liter
- Nutzinhalt Tiefkühlfächer gesamt: 366 Liter
- Geräusch-Wert: 38 dB(A) re 1 pW
- Geräuscheffizienzklasse: C

Design und Komfort

- Türen weiß, Seitenwände weiß
- Vertikaler Stangengriff
- LED-Beleuchtung
- TouchControl - Elektronische Temperaturregelung, exakt digital ablesbar
- Optisches und akustisches Warnsignal bei Temperaturanstieg
- Multi-Alarm-System mit Memory-Funktion, Türalarm und Netzausfallanzeige
- FreshSense - Konstante Temperatur durch intelligente Sensortechnik

Gefriereteil

- **NoFrost - nie wieder abtauen!**
- ********-Gefrierraum: 366 l Nutzinhalt
- Gefriervermögen: 22 kg in 24 Std.
- Lagerzeit bei Störung: 25 Std.
- Multi Airflow-System für optimale und gleichmäßige Kälteverteilung
- Ice-Twister herausnehmbar
- VarioZone: herausnehmbare Sicherheitsglasablagen für eine flexible Nutzung des Gefrierraums
- 5 transparente Gefriergut-Schubladen, davon 1 BigBox
- Super Gefrieren mit Einfrierautomatik

Technische Informationen

- Türanschlag rechts, wechselbar
- Höhenverstellbare Füße vorne, Rollen hinten
- Türöffnungswinkel 90°
- Gerätegröße³ (H x B x T): 191,0 x 70,0 x 78,0 cm
- Anschlusswert: 120 W
- 220 - 240 V
- Klimaklasse: SN-T

Zubehör

- 2 x Kälteakku

Serie | 6
GSN51DWDP Weiß**Leistung und Verbrauch**

- Energieeffizienzklasse¹: D
- Energie^{2,3}: 201 kWh
- Nutzinhalt Kühlfächer gesamt: 0 Liter
- Nutzinhalt Tiefkühlfächer gesamt: 290 Liter
- Geräusch-Wert: 38 dB(A) re 1 pW
- Geräuscheffizienzklasse: C

Design und Komfort

- Türen weiß, Seitenwände weiß
- Vertikaler Stangengriff
- LED-Beleuchtung
- TouchControl - Elektronische Temperaturregelung, exakt digital ablesbar
- Optisches und akustisches Warnsignal bei Temperaturanstieg
- Multi-Alarm-System mit Memory-Funktion, Türalarm und Netzausfallanzeige
- FreshSense - Konstante Temperatur durch intelligente Sensortechnik
- Leichtes Türöffnen über Luftkanal-System

Gefriereteil

- **NoFrost - nie wieder abtauen!**
- ********-Gefrierraum: 290 l Nutzinhalt
- Gefriervermögen: 22 kg in 24 Std.
- Lagerzeit bei Störung: 25 Std.
- Multi Airflow-System für optimale und gleichmäßige Kälteverteilung
- Eiswürfelschale mit Vorratsbehälter
- VarioZone: herausnehmbare Sicherheitsglasablagen für eine flexible Nutzung des Gefrierraums
- 4 transparente Gefriergut-Schubladen, davon 1 BigBox
- Super Gefrieren mit Einfrierautomatik

Technische Informationen

- Türanschlag rechts, wechselbar
- Höhenverstellbare Füße vorne, Rollen hinten
- Türöffnungswinkel 90°
- Gerätegröße³ (H x B x T): 161,0 x 70,0 x 78,0 cm
- Anschlusswert: 120 W
- 220 - 240 V
- Klimaklasse: SN-T

Zubehör

- 2 x Kälteakku
- 1 x Eiswürfelschale

Information nur für den Fachhandel.

¹ Auf einer Energieeffizienzklassen-Skala von A bis G. ² Energieverbrauch pro Jahr.

³ Damit der deklarierte Energieverbrauch erzielt wird, sind die dem Gerät beigefügten Abstandhalter zu verwenden. Hierdurch vergrößert sich die Gerätetiefe um ca. 3,5 cm. Das Gerät ist ohne Verwendung der Abstandhalter voll funktionsfähig, hat aber einen geringfügig höheren Energieverbrauch.

* Unverbindliche Preisempfehlung des Herstellers inklusive 20% Mehrwertsteuer.

Freistehende Gefrierschränke, 60 cm Breite



UPE: 1.209,- €*



UPE: 969,- €*



UPE: 889,- €*

Serie | 6
GSN36BIFV Edelstahl



Leistung und Verbrauch

- Energieeffizienzklasse¹: F
- Energie^{2,3}: 294 kWh
- Nutzinhalt Kühlfächer gesamt: 0 Liter
- Nutzinhalt Tiefkühlfächer gesamt: 242 Liter
- Geräusch-Wert: 40 dB(A) re 1 pW
- Geräuscheffizienzklasse: C

Design und Komfort

- Türen Edelstahl mit Anti-Fingerprint, Seitenwände Pearl Grey (VZF 07127)
- Vertikaler Stangengriff
- LED-Beleuchtung
- Innenausstattung mit Metall-Applikationen
- Außen Digitalanzeige - alles im Blick und perfekt unter Kontrolle!
- Optisches und akustisches Warnsignal bei Temperaturanstieg
- FreshSense - Konstante Temperatur durch intelligente Sensortechnik

Gefrierteil

- **NoFrost - nie wieder abtauen!**
- **★★★★**-Gefrierraum: 242 l Nutzinhalt
- Gefriervermögen: 20 kg in 24 Std.
- Lagerzeit bei Störung: 25 Std.
- Multi Airflow-System für optimale und gleichmäßige Kälteverteilung
- VarioZone: herausnehmbare Sicherheitsglasablagen für eine flexible Nutzung des Gefrierraums
- 5 transparente Gefriergut-Schubladen, davon 2 BigBox
- Ice-Twister herausnehmbar
- Super-Gefrieren

Technische Informationen

- Türanschlag rechts, wechselbar
- Höhenverstellbare Füße vorne, Rollen hinten
- Türöffnungswinkel 90°
- Gerätemaße³ (H x B x T): 186,0 x 60,0 x 65,0 cm
- Anschlusswert: 74 W
- 220 - 240 V
- Klimaklasse: SN-T

Zubehör

- 2 x Kälteakku

Sonderzubehör

- KSZ39AL00 Verbindungssatz, inox

Serie | 4
GSN36VLFP Edelstahl-Optik



Leistung und Verbrauch

- Energieeffizienzklasse¹: F
- Energie^{2,3}: 294 kWh
- Nutzinhalt Kühlfächer gesamt: 0 Liter
- Nutzinhalt Tiefkühlfächer gesamt: 242 Liter
- Geräusch-Wert: 39 dB(A) re 1 pW
- Geräuscheffizienzklasse: C

Design und Komfort

- Türen Edelstahl Optik, Seitenwände Chrome-Inox Metallic
- Vertikaler Stangengriff
- Elektronische Temperaturregelung über LED ablesbar
- Optisches und akustisches Warnsignal bei Temperaturanstieg
- FreshSense - Konstante Temperatur durch intelligente Sensortechnik

Gefrierteil

- **NoFrost - nie wieder abtauen!**
- **★★★★**-Gefrierraum: 242 l Nutzinhalt
- Gefriervermögen: 20 kg in 24 Std.
- Lagerzeit bei Störung: 25 Std.
- easyAccess Zone
- Multi Airflow-System für optimale und gleichmäßige Kälteverteilung
- Eiswürfelschale
- VarioZone: herausnehmbare Sicherheitsglasablagen für eine flexible Nutzung des Gefrierraums
- 4 transparente Gefriergut-Schubladen, davon 2 BigBox
- Super Gefrieren mit Eingefrierautomatik

Technische Informationen

- Türanschlag rechts, wechselbar
- Höhenverstellbare Füße vorne, Rollen hinten
- Türöffnungswinkel 90°
- Transportgriffe
- Gerätemaße³ (H x B x T): 186,0 x 60,0 x 65,0 cm
- 220 - 240 V
- Klimaklasse: SN-T

Zubehör

- 2 x Kälteakku, 1 x Eiswürfelschale

Sonderzubehör

- KSZ39AL00 Verbindungssatz, inox

Serie | 4
GSN33VWEP Weiß



Leistung und Verbrauch

- Energieeffizienzklasse¹: E
- Energie^{2,3}: 229 kWh
- Nutzinhalt Kühlfächer gesamt: 0 Liter
- Nutzinhalt Tiefkühlfächer gesamt: 225 Liter
- Geräusch-Wert: 39 dB(A) re 1 pW
- Geräuscheffizienzklasse: C

Design und Komfort

- Türen weiß, Seitenwände weiß
- Vertikaler Stangengriff
- Elektronische Temperaturregelung über LED ablesbar
- Optisches und akustisches Warnsignal bei Temperaturanstieg
- FreshSense - Konstante Temperatur durch intelligente Sensortechnik

Gefrierteil

- **NoFrost - nie wieder abtauen!**
- **★★★★**-Gefrierraum: 225 l Nutzinhalt
- Gefriervermögen: 20 kg in 24 Std.
- Lagerzeit bei Störung: 25 Std.
- Multi Airflow-System für optimale und gleichmäßige Kälteverteilung
- VarioZone: herausnehmbare Sicherheitsglasablagen für eine flexible Nutzung des Gefrierraums
- 4 transparente Gefriergut-Schubladen, davon 1 BigBox
- Super Gefrieren mit Eingefrierautomatik

Technische Informationen

- Türanschlag rechts, wechselbar
- Höhenverstellbare Füße vorne, Rollen hinten
- Türöffnungswinkel 90°
- Gerätemaße³ (H x B x T): 176,0 x 60,0 x 65,0 cm
- 220 - 240 V
- Klimaklasse: SN-T

Zubehör

- 1 x Kälteakku, 1 x Eiswürfelschale

Sonderzubehör

- KSZ39AW00 Verbindungssatz, weiß

¹ Auf einer Energieeffizienzklassen-Skala von A bis G. ² Energieverbrauch pro Jahr.

³ Damit der deklarierte Energieverbrauch erzielt wird, sind die dem Gerät beigefügten Abstandhalter zu verwenden. Hierdurch vergrößert sich die Gerätetiefe um ca. 3,5 cm. Das Gerät ist ohne Verwendung der Abstandhalter voll funktionsfähig, hat aber einen geringfügig höheren Energieverbrauch.

* Unverbindliche Preisempfehlung des Herstellers inklusive 20% Mehrwertsteuer.

Freistehende Gefrierschränke, 60 und 56 cm Breite

UPE: 829,- €*
Serie | 4
GSN29VWEP Weiß**Leistung und Verbrauch**

- Energieeffizienzklasse¹: E
- Energie^{2,3}: 221 kWh
- Nutzinhalt Kühlfächer gesamt: 0 Liter
- Nutzinhalt Tiefkühlfächer gesamt: 200 Liter
- Geräusch-Wert: 39 dB(A) re 1 pW
- Geräuscheffizienzklasse: C

Design und Komfort

- Türe weiß, Seitenwände weiß
- Vertikaler Stangengriff
- Elektronische Temperaturregelung über LED ablesbar
- Optisches und akustisches Warnsignal bei Temperaturanstieg
- FreshSense - Konstante Temperatur durch intelligente Sensortechnik

Gefriereteil

- **NoFrost - nie wieder abtauen!**
- ********-Gefrierraum: 200 l Nutzinhalt
- Gefriervermögen: 20 kg in 24 Std.
- Lagerzeit bei Störung: 25 Std.
- easyAccess Zone
- Multi Airflow-System für optimale und gleichmäßige Kälteverteilung
- Eiswürfelschale
- VarioZone: herausnehmbare Sicherheitsglasablagen für eine flexible Nutzung des Gefrierraums
- 4 transparente Gefriergut-Schubladen, davon 1 BigBox
- Super Gefrieren mit Eingefrierautomatik

Technische Informationen

- Türanschlag rechts, wechselbar
- Höhenverstellbare Füße vorne, Rollen hinten
- Türöffnungswinkel 90°
- Gerätemaße³ (H x B x T): 161,0 x 60,0 x 65,0 cm
- 220 - 240 V
- Klimaklasse: SN-T

Zubehör

- 2 x Kälteakku, 1 x Eiswürfelschale

Sonderzubehör

- KSZ39AW00 Verbindungssatz, weiß

UPE: 409,- €*
Serie | 2
GTV15NWEA Weiß**Leistung und Verbrauch**

- Energieeffizienzklasse¹: E
- Energie^{2,3}: 164 kWh
- Nutzinhalt Kühlfächer gesamt: 0 Liter
- Nutzinhalt Tiefkühlfächer gesamt: 83 Liter
- Geräusch-Wert: 39 dB(A) re 1 pW
- Geräuscheffizienzklasse: C

Design und Komfort

- Türe weiß, Seitenwände weiß
- Horizontal integrierter Griff
- Drehwähler für Temperaturregelung

Gefriereteil

- ********-Gefrierraum: 83 l Nutzinhalt
- Gefriervermögen: 10 kg in 24 Std.
- Lagerzeit bei Störung: 25 Std.
- 3 transparente Gefriergut-Schubladen

Technische Informationen

- Gerätemaße³ (H x B x T): 85,0 x 56,0 x 58,0 cm
- Anschlusswert: 80 W
- 220 - 240 V
- Klimaklasse: SN-T

¹ Auf einer Energieeffizienzklassen-Skala von A bis G. ² Energieverbrauch pro Jahr.³ Damit der deklarierte Energieverbrauch erzielt wird, sind die dem Gerät beigefügten Abstandhalter zu verwenden. Hierdurch vergrößert sich die Gerätetiefe um ca. 3,5 cm. Das Gerät ist ohne Verwendung der Abstandhalter voll funktionsfähig, hat aber einen geringfügig höheren Energieverbrauch.

* Unverbindliche Preisempfehlung des Herstellers inklusive 20% Mehrwertsteuer.

XXL Weinlagerschrank



UPE: 2.179,- €*

Lieferbar bis 02/2021

Serie | 8

KSW38940 Alufarben



Leistung und Verbrauch

- Energieeffizienzklasse¹: G
- Energie^{2,3}: 244 kWh
- Nutzinhalt Kühlfächer gesamt: 368 Liter
- Nutzinhalt Tiefkühlfächer gesamt: 0 Liter
- Geräusch-Wert: 42 dB(A) re 1 pW
- Geräuscheffizienzklasse: D

Design und Komfort

- Alufarben mit doppelt verglasten, getönter und verspiegelter Tür
- Eloxierter Alu-Stangengriff
- TouchControl - Elektronische Temperaturregelung, exakt digital ablesbar
- LED Beleuchtung
- Einstellbarer Temperaturbereich von +5°C bis +22°C
- 2 regelbare Temperaturzonen

Weinlagern

- Optimale Kälteverteilung durch Innenventilator
- Holzklappboard für Präsentationen oder geöffnete Flaschen
- 6 Flaschenborde aus Holz, alle herausnehm- und höhenverstellbar für - bis zu 197 Flaschen à 0,75 l
- Aktivkohlefilter für Frischluftzufuhr
- 2 digitale Innenthermometer

Technische Informationen

- Türanschlag rechts, wechselbar
- Höhenverstellbare Füße vorne, Rollen hinten
- Tauwasserablauf
- Gerätemaße³ (H x B x T): 186,0 x 59,5 x 59,5 cm
- Anschlusswert: 200 W
- 220 - 240 V
- Klimaklasse: SN-T

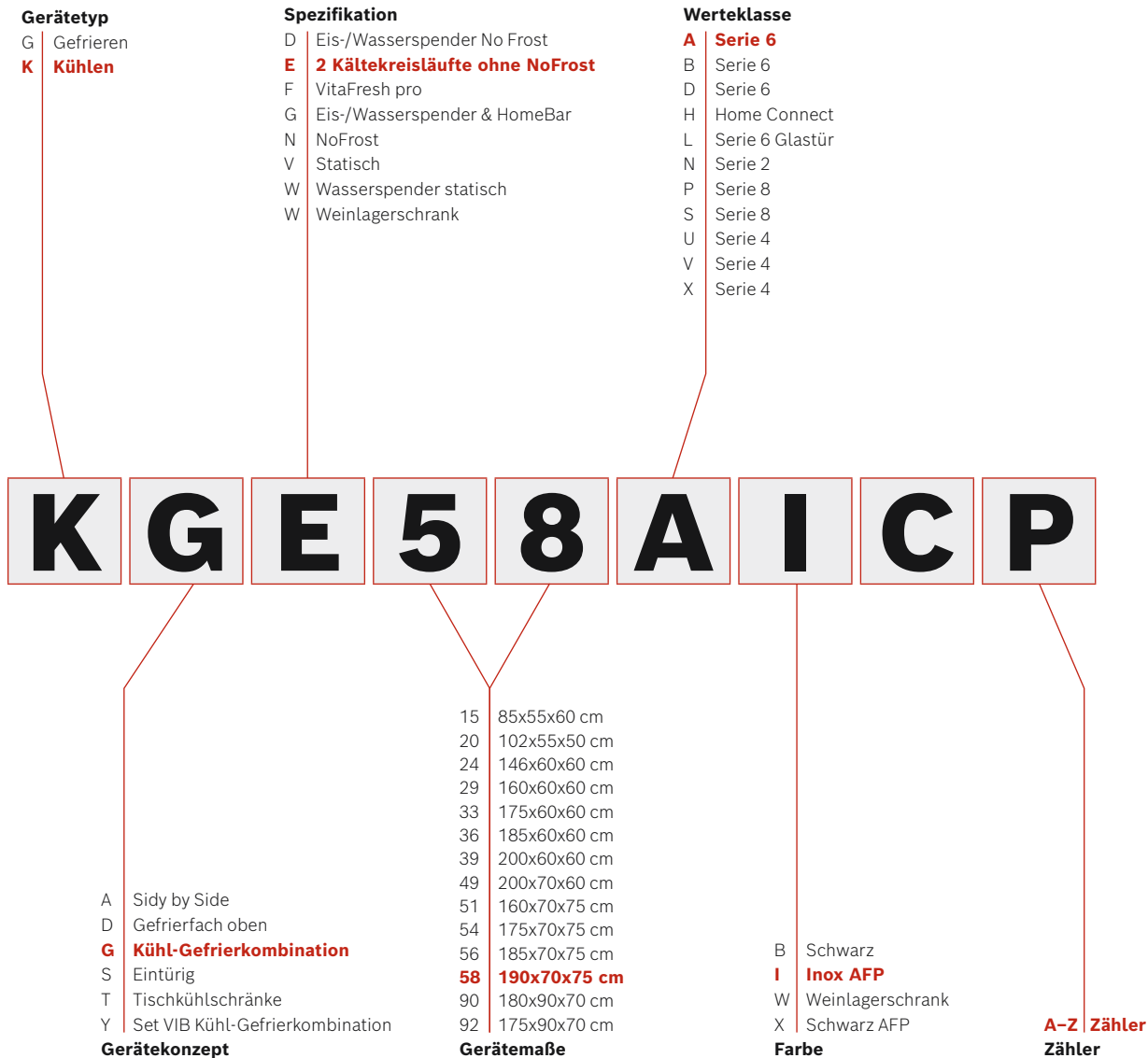
Information nur für den Fachhandel.

¹ Auf einer Energieeffizienzklassen-Skala von A bis G. ² Energieverbrauch pro Jahr.

³ Damit der deklarierte Energieverbrauch erzielt wird, sind die dem Gerät beigefügten Abstandhalter zu verwenden. Hierdurch vergrößert sich die Gerätetiefe um ca. 3,5 cm. Das Gerät ist ohne Verwendung der Abstandhalter voll funktionsfähig, hat aber einen geringfügig höheren Energieverbrauch.

* Unverbindliche Preisempfehlung des Herstellers inklusive 20% Mehrwertsteuer.

Typ-Struktur Köhlen/Gefrieren Standgeräte.



Sonderzubehör Solitaire Kühl- und Gefriergeräte

Sonstiges Sonderzubehör	
Verlängerungsschlauch für Eis- und Wasserspender (3 m)	
KSZ63000	UPE: 74,- €*
FIZ50000	UPE: 102,- €*
Chrome Flaschenablage	
KSZ10030	UPE: 31,- €*
WiFi-Dongel (für Home Connect fähige Geräte)	
KSZ10HC00	UPE: 53,- €*

* Unverbindliche Preisempfehlung des Herstellers inklusive 20% Mehrwertsteuer.



Perfekt war noch nie so einfach.

Geschirrspüler.

Die PerfectDry Geschirrspüler sorgen nicht nur für schonende Reinigung. Sie liefern auch dank der weiterentwickelten Zeolith®-Trocknung und der Option ExtraTrocknen bisher unerreichte Trocknungsergebnisse von Geschirrtteilen aus Porzellan, Glas und sogar aus Kunststoff.



Mehr Performance, weniger Energieverbrauch, 100% vernetzt.

Die neue Generation der PerfectDry-Geschirrspüler.

Wir haben unsere neue Spüler-Generation in vielen Punkten nochmals deutlich verbessert. Freuen Sie sich auf weiter perfektionierte Spülergebnisse – und das bei einem wesentlich reduzierten Energieverbrauch.





ExtraClean Zone

Stark verschmutztes Geschirr muss jetzt nicht mehr eingeweicht oder nachgespült werden. Drei rotierende Wasserdüsen sorgen im Oberkorb für extragründliche Reinigung. Die zusätzlichen Wasserdüsen können bei Bedarf per Schalter aktiviert werden. Durch sie wird das Wasser konstant auf das zu reinigende Geschirr gelenkt, sodass selbst hartnäckige Speisereste vollständig entfernt werden.



Silence on demand

Sie benötigen etwas Ruhe für ein Telefonat oder mehr Konzentration im Home Office? Jederzeit! Stellen Sie Ihren Geschirrspüler mit der neuen Silence on Demand Funktion via Home Connect App einfach leiser. Die Funktion reduziert Spülgeräusche in jedem Programm bis zu 30 Minuten lang auf ein Minimum. Einfach und bequem von Ihrem Smartphone zu bedienen.



StatusLight

Mit der praktischen LED-Statusleuchte weiß man immer, ob der Geschirrspüler noch läuft oder schon zum Entladen bereit ist. Diese spezielle Funktion wurde für Geräte mit VarioScharnier konzipiert und eignet sich besonders für den Hocheinbau.

Diese Seite spart Ihnen viel Zeit.

Funktionen und Ausstattungen der Bosch Geschirrspüler.

3-fach Rackmatik. Dank des 3fach Rackmatic™-Systems lässt sich der Oberkorb einfach in seiner Höhe verstellen; und das sogar vollbeladen. Das bedeutet noch mehr Flexibilität und maximale individuelle Verstellmöglichkeiten, je nach jeweiliger Beladung.



Das **Silence Programm** ermöglicht einen besonders leisen Spülvorgang, der bis zu 3 dB leiser ist als in den anderen Programmen. In der höchsten Dämmstufe sogar mit nur 39 dB in ausgewählten Modellen.



Der **AquaSensor** regelt den Wasserverbrauch je nach Art und Stärke der Geschirrverschmutzung, indem er das Spülwasser mit Lichtstrahlen kontrolliert. So wird je nach vorhandenen Lebensmittel-, Fett- oder Reinigungsmittelrückständen im Spülwasser entschieden, ob der Spülvorgang ausreichend war oder fortgesetzt werden muss.



AquaStop-System. Das AquaStop-System besteht aus einem speziellen doppelwandigen Zulaufschlauch, einem Sicherheitsventil, sowie einer Bodenwanne mit Schwimmerschalter und bietet 100%igen Schutz gegen Wasserschäden – dafür garantiert Bosch ein Geräteleben lang.



Beladungs-Sensor. Die Beladungserkennung erfolgt durch einen Drehzahlsensor, der den Wasserstand erkennt. Befindet sich viel Geschirr in der Maschine, wird entsprechend mehr Wasser für die Benetzung des Geschirrs benötigt und der Wasserspiegel sinkt. In diesem Fall wird weiteres Wasser zugeführt. Befindet sich wenig Geschirr im Spülbehälter, wird weniger Wasser zum Spülen benötigt. So garantiert der Beladungs-Sensor auch bei halb vollem Spüler oder weniger Geschirr immer optimalen Wasserverbrauch. Das spart Wasser und Strom.



Der **DosierAssistent** steht für optimale Reinigungsergebnisse und einen leiseren Spülprozess. Das eingesetzte Reinigungsmittel fällt aus der Reinigerkammer in eine spezielle Auffangschale am Oberkorb und wird dort vollständig aufgelöst.



DuoPower™. Zusätzlich zum Sprüharm im Geräteboden sorgt der doppelte Sprüharm im Oberkorb der 45 cm schmalen Geschirrspüler für optimale Spülergebnisse. Die beiden ergonomischen Sprüharme gewährleisten eine zielgenaue Wasserumwälzung, die jede Ecke im Geschirrspüler erreicht. Jeder Spülzyklus wird somit präzise gesteuert und säubert Gläser und Geschirr besonders schonend.

Durchlauferhitzer. Bei Geräten mit Durchlauferhitzer vergrößert sich der Innenraum durch den Wegfall einer Heizspirale. Die Gefahr des Überhitzens oder Verformens von Kunststoffgeschirrtteilen wird wirkungsvoll verringert.



EcoSilence Drive. Um noch effizienter zu reinigen, haben wir den sparsamen EcoSilence Drive™ Motor entwickelt. Er zeichnet sich durch Schnelligkeit, Energieeffizienz und minimalen Stromverbrauch aus. Als bürstenloser Motor ist er sehr leise und überzeugt automatisch mit besten Spülergebnissen.

EfficientDry. Automatische Türöffnung für bessere Trocknungsergebnisse Geschirr ausräumen, das nicht gut getrocknet oder noch zu heiß ist? Mit EfficientDry ist das Geschichte. Die Tür Ihres Geschirrspülers öffnet sich nach Beendigung des Programms automatisch. Dies verbessert den Trocknungsprozess, verhindert die Bildung von Kondenswasser und kühlt Ihr Geschirr schonend ab. So können Sie es, ohne es von Hand nachzutrocknen, direkt in den Schrank räumen. Dies ist nicht nur komfortabel, sondern spart auch Energie.



EmotionLight. Das EmotionLight ist eine faszinierende Design-Innovation für höchste ästhetische Ansprüche, die Ihr Geschirr in einem besonderen Licht erstrahlen lässt. Beim Be- und Entladen taucht die Innenbeleuchtung den Raum durch zwei leistungsstarke LEDs im oberen Türrahmen in ein stimmungsvolles Ambiente.

Der **Gläseranlagebügel** gibt Ihnen die Möglichkeit auch besonders hohe Gläser, wie z. B. Wein- und Weißbiertgläser, Flaschen oder Vasen, sicher im Unterkorb zu verstauen.

Glasschutz-Technik. Da zu weiches Wasser Glaskorrosion verursacht, messen und regulieren Bosch Geschirrspüler mit Glasschutz-Technik kontinuierlich den Härtegrad. So stellen wir sicher, dass wertvolle Gläser und empfindliches Porzellan immer schonend gespült werden.



InfoLight. Ein roter Lichtpunkt auf dem Fußboden gibt Ihnen Auskunft darüber, ob Ihr voll integrierter Geschirrspüler noch läuft oder bereits fertig ist.

Kindersicherung. Die Türverriegelung verhindert das Öffnen bei laufendem Betrieb Ihres Geschirrspülers und gibt Ihnen und Ihrer Familie mehr Sicherheit. Eine Verletzungsgefahr durch heißen Dampf wird zuverlässig verhindert.



Maßgedecke. Platz für bis zu 161 Einzelteile (14 Maßgedecke). Um vergleichbare Angaben über das Fassungsvermögen eines Geschirrspülers zu erhalten, legt ein Maßgedeck Anzahl und Größe einzelner Geschirr- und Besteckteile fest. Ein Maßgedeck besteht aus sechs Geschirrtellen (Essteller, Suppenteller, Desserteller, Untertasse, Tasse, Glas) und fünf Besteckteilen. Zusätzlich kommen pro Maschinenfüllung eine ovale Platte, zwei Servierschüsseln und vier Servierbestecke hinzu.



OpenAssist. Die automatische Türöffnung OpenAssist öffnet vollintegrierte ActiveWater Geschirrspülmaschinen durch eine einzige Berührung der Möbelfront. Die Tür öffnet einen Spalt und die Spülmaschine kann einfach be- und entladen werden. Die grifflose Front integriert sich optimal in moderne Designerküchen mit durchgängigen Möbelfronten, ohne beim Bedienkomfort Abstriche zu machen.



ExtraTrocknen. Für extra-gründliche Trocknungsergebnisse aktivieren Sie die Zusatzoption „ExtraTrocknen“. Auf Knopfdruck wird so die Temperatur während des Klarspülgangs erhöht und die Trocknungsphase verlängert. So wird ein besseres Trocknungsergebnis erzielt, sogar bei schwer zu trocknendem Geschirr. In Verbindung mit Zeolith®-Trocknen wird jedes Geschirr perfekt trocken, dank PerfectDry.



PerfectDry mit Zeolith® und Zusatzoption „ExtraTrocknen“. Perfekte Trocknungsergebnisse, sogar bei Kunststoffgeschirr. PerfectDry Geschirrspüler nutzen das natürliche Zeolith®-Mineral um Feuchtigkeit zu binden und in warme Luft umzuwandeln. Diese wird gleichmäßig verteilt und trocknet dabei kraftvoll und schonend dank innovativer 3D-Luftströmung. Für extra-gründliche Trocknungsergebnisse aktivieren Sie die Zusatzoption „ExtraTrocknen“.



Zeolith®-Technologie. Eine für alle Geschirrarten perfekte Trocknungsleistung – dank eines warmen 3 D Luftstroms, der stark, flächendeckend und dennoch schonend ausströmt und sich im Innenraum gleichmäßig verteilt. Der aktiv zugeführte Luftstrom führt zu noch besseren Trocknungsergebnissen. Die Zeolith® Kappe optimiert die Luftströmung und der kompaktere Behälter mit Zeolith®-Mineralien bietet eine um 15% effektivere Feuchtigkeitsabsorption. Das Mineral Zeolith® speichert automatisch und ohne Energiezufuhr die vorhandene Feuchtigkeit und gibt im Gegenzug Wärme frei. Es wird nach jedem Spülvorgang regeneriert, hält ein Geschirrspülerleben lang und muss nicht ersetzt werden. Das macht Zeolith® Trocknung besonders effizient. Ihr Geschirr und sogar das besonders schwierig zu trocknende Kunststoffgeschirr werden im Ergebnis perfekt und aktiv getrocknet.



Ressourcenschonendes Wassermanagement.

Das Wasser des Klarspülgangs wird dank dem ressourcenschonenden Wassermanagement gespeichert und für das folgende Vorspülen wieder verwendet. Das Ergebnis ist eine optimale hygienische Reinigung bei nur 6,7 Liter Wasserverbrauch pro Spülgang. Das ist für uns intelligentes Wassermanagement.



Startzeitvorwahl. Mit der Startzeitvorwahl kann der Programmbeginn auf Wunsch vorgewählt werden. So können Sie Ihr Gerät bequem betreiben, wann immer Sie wollen – tagsüber während der Arbeit oder nachts. Zusätzlich informiert nach Programmstart eine Anzeige minutengenau über die Restlaufzeit.

Mit dem einzigartigen **Stielglas-Korb** können Sie langstielige Wein- und Sektgläser in den Bosch Geschirrspülern mit VarioFlex-, Flex, MaxFlex und MaxFlex Pro Korbsystem optimal sicher und brillant spülen. Der Stielglas-Korb wird in den Unterkorb gestellt und bietet Platz für 4 langstielige Gläser. Für stabilen, schnellen Halt sorgt die einfache Arretierung zum Drehen und das Spülprogramm Glas 40° garantiert brillante Spülergebnisse. Der Bosch Stielglas-Korb – empfohlen von SCHOTT ZWIESEL.



TFT-Display. Das TFT-Display informiert schnell und übersichtlich. Die mehrfarbige Anzeige zeigt mittels Bildern und gut lesbarer Schrift die gewählten Programme und Optionen, den Programmfortschritt, die Restlaufzeit und vieles mehr. Praktische Hinweise führen durch die Programme und geben hilfreiche Informationen zur optimalen Nutzung und zum Wasser- und Energieverbrauch. Zusätzlich erscheinen Hinweise zu den Salz- und Klarspüler-Füllständen.



Dank **TimeLight** wissen Sie nicht nur, dass Ihr Geschirrspüler noch läuft, sondern auch, wie lange er noch läuft, da die Restzeitanzeige oder Echtzeitanzeige auf den Boden projiziert wird. Zusätzlich wird der Programmfortschrittstatus angezeigt.



Die Trocken-Wirkungs-Klasse (TWK) macht die Trockenleistung von Geschirrspülern vergleichbar, da sie auf objektiven Vergleichen basiert. Zur Ermittlung der TWK werden der Test- und ein Referenzspüler mit identischem Geschirr und Besteck befüllt und im vergleichbaren Programm gespült. Je nach Trockenergebnis erhält das Testgerät eine Wirkungsklasse von A (beste Trocknungsleistung) bis G (schlechteste Trocknungsleistung).



Bisher war der Hocheinbau von vollintegrierten Geschirrspülern nur mit großen Spaltmaßen zwischen den Möbelfronten möglich. Dies gehört nun der Vergangenheit an. Dank **VarioScharnier** müssen keine Kompromisse mehr gemacht werden – die vollintegrierte Möbelfront schiebt sich beim Öffnen des Gerätes leicht nach oben. So kann im gesamten Hochschrank mit einheitlichen kleinen Spaltmaßen gearbeitet werden. Auch bei einer Sockelhöhe von 5 cm – 9 cm bietet das VarioScharnier die beste Lösung für ein einheitliches Spaltmaß.



Geräte mit **Wärmetauscher** behandeln empfindliche Gläser und kostbares Porzellan besonders schonend und ohne Risiko. Das Wasser wird im Spülbehälter vorgewärmt – so gibt es keine Temperaturschocks mehr.

Lösen Sie jeden Schmutz auf Knopfdruck.

Für jedes Problem das richtige Programm.

Auto 45–65 °C

Erzielt bei normaler Verschmutzung und gemischter Beladung ganz automatisch beste Spülergebnisse bei optimalem Verbrauch.

Intensiv 70 °C

Ein Spezialprogramm für stark verschmutztes Geschirr, insbesondere für Töpfe und Pfannen. Die hohe Spültemperatur sorgt zusätzlich für höchste Hygiene.

Eco 50 °C

Programm mit reduziertem Verbrauch für alle Spülsituationen mit normal verschmutztem Geschirr.

Glas 40 °C

Mit dem Gläserprogramm Glas 40 °C werden Gläser wie z. B. hochwertige Kristallgläser sanft und schonend gereinigt und dabei gleichzeitig eine rückstandsfreie Trocknung und brillanter Glanz erzielt. Dies wird möglich durch niedrigere Temperaturen, insbesondere eine Anpassung der Klarspültemperatur, sowie eine Verlängerung der Trocknungsphase. Brillante Gläser und eine rückstandsfreie Trocknung sind der klare Beweis für ein glänzendes und schonendes Spülergebnis.

Schnell 45 °C

Leicht verschmutztes Geschirr wird bei Schnell 45 °C in minimal 29 Minuten optimal gespült.

1,5h 60 °C (mit Zeolith®)*

Das 1,5 h 60 °C Programm liefert auch bei stark verschmutztem Geschirr brillante Spülergebnisse. Die Highspeed-Pumpe sorgt für höheren Wasserdruck im Innenraum und entfernt Schmutzreste rückstandslos sauber. Gleichzeitig erzielt das Programm hervorragende Trocknungsergebnisse.

1h 65 °C (ohne Zeolith®)*

Das schnelle Programm mit guten Trocknungsergebnissen für normal verschmutztes Geschirr.

Silence

Eine gute Wahl für alle, die ihren Geschirrspüler in Hörweite zu den Wohn- oder Schlafbereichen nutzen: Das Silence-Programm ist die leiseste Betriebsart für Ihren Geschirrspüler. Durch Aktivierung dieses Programms wird das Betriebsgeräusch des Geschirrspülers automatisch auf den niedrigsten Geräuschwert reduziert. Dies wird durch ein speziell angepasstes Programm Eco 50 °C, einen reduzierten Sprühdruk und eine verlängerte Reinigungsphase erzielt.

Vorspülen

Absprühen des Geschirrs mit meist kaltem Wasser ohne Zusatz von Spülmittel.

IntensivZone



Optimale Sauberkeit von stark verschmutzten Töpfen und Pfannen. Ein besonders starker Sprühdruk und eine erhöhte Reinigungstemperatur im Unterkorb sorgen dafür.

SpeedPerfect+

Eine volle Ladung Geschirr wird mit der SpeedPerfect+ Option in kürzester Zeit optimal sauber und trocken. Auf Knopfdruck verkürzt sich die Spüldauer um bis zu 66% bei gewohnt hoher Reinigungsleistung. SpeedPerfect+ einfach zuschalten, wenn es schnell gehen muss – z. B. auf Familienfeiern oder Geburtstagspartys. Auch bei bereits laufendem Spülprogramm kann die Option jederzeit zugeschaltet werden – von zu Hause oder unterwegs über die Home Connect App.

Halbe Beladung



Manchmal kann man mit dem Spülen nicht warten, bis der Geschirrspüler voll ist. Mit der Option „Halbe Beladung“ ist das kein Problem, denn sie ist ideal für einen Spülgang mit weniger Geschirr. Damit sparen Sie nicht nur Energie und Wasser, sondern auch Zeit.

HygienePlus



HygienePlus ist als Sonderfunktion in vielen Spülgängen zuschaltbar und garantiert höchste Hygieneleistung durch antibakterielle Reinigung. Diese wird erreicht durch ein höheres Temperaturniveau von bis zu 70 °C während des Klarspülers, das über einen längeren Zeitraum gehalten wird. HygienePlus ist damit ideal für alle mit höchsten hygienischen Ansprüchen – z. B. Haushalte mit Kleinkindern oder Allergikern.

ExtraTrocknen



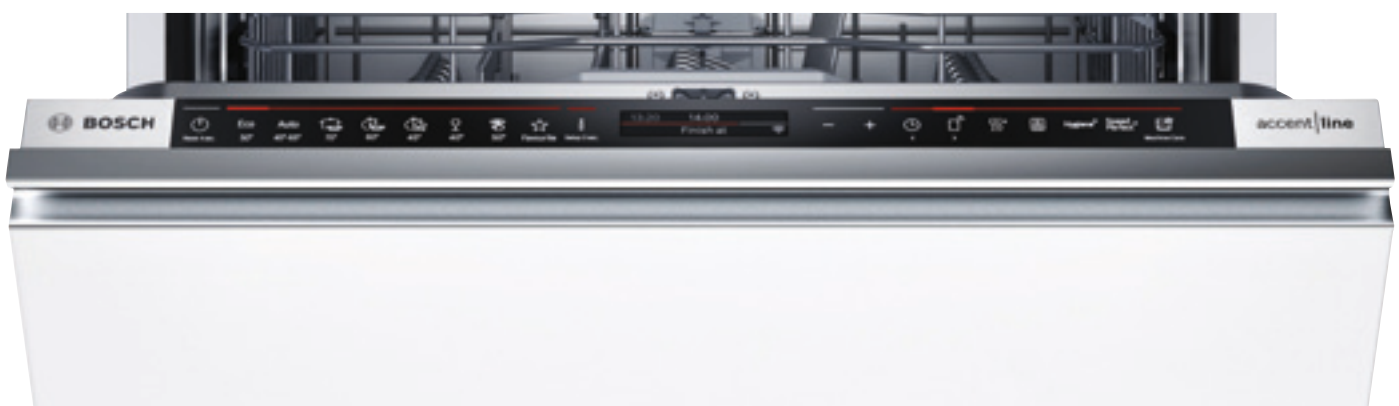
Durch das Verwenden höherer Temperaturen beim Spülgang wird eine längere Trocknungsphase ausgelöst. Dadurch wird ein besseres Trocknungsergebnis erzielt. In Verbindung mit Zeolith® wird schwierig zu trocknendes Geschirr perfekt trocken, dank PerfectDry.

Maschinenpflege Programm



Um die Maschine zu reinigen, sollten Sie regelmäßig einen Maschinenreiniger verwenden. Mit dem dafür optimierten Programm erzielen Sie ein noch besseres Ergebnis – für eine optimal gepflegte Geschirrspülmaschine.

*nicht bei allen Modellen



Nie mehr abtrocknen.

So wird Ihr Geschirr perfekt trocken.

Unsere neue Spüler-Generation sorgt zuverlässig dafür, dass nicht mehr von Hand nachgetrocknet werden muss. Selbst Kunststoffgeschirr kann direkt in den Schrank geräumt werden. Und mit Hilfe der neuen Komfort-Funktion EfficientDry klappt das Öffnen der Maschine jetzt automatisch.



PerfectDry mit Zeolith®

Die PerfectDry Geschirrspüler von Bosch nutzen das natürliche Mineral Zeolith®. Es speichert automatisch und ohne Energiezufuhr die vorhandene Feuchtigkeit und gibt im Gegenzug Wärme frei. Diese wird gleichmäßig verteilt und trocknet dabei kraftvoll und schonend dank innovativer 3D-Luftströmung. Ihr Geschirr und sogar das besonders schwierig zu trocknende Kunststoffgeschirr werden im Ergebnis perfekt trocken.



ExtraTrocknen

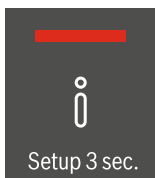
Für extra-gründliche Trocknungsergebnisse können Sie die Zusatzoption „ExtraTrocknen“ aktivieren. Auf Knopfdruck wird die Temperatur während des Klarspülgangs erhöht und die Trocknungsphase verlängert. So wird ein besseres Trocknungsergebnis erzielt, selbst bei schwer zu trocknendem Geschirr.



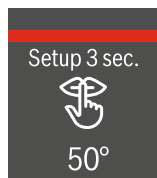
EfficientDry

Die neue EfficientDry-Funktion komplettiert die Bosch Trocknungstechnologie und bietet gleich mehrere Komfortmerkmale:

- Die praktische Türöffnungsautomatik am Programmende lässt sich dauerhaft für fast alle Programme einstellen oder als Option per Tastendruck aktivieren (exklusiv nur bei Bosch)
- Über Home Connect kann die Tür nach Programmende auch von unterwegs geöffnet werden
- Während der Trocknungsphase wird die Temperatur abgesenkt. So wird Ihr Geschirr geschont und das abgekühlte Geschirr kann direkt entladen werden
- Bei längerer Abwesenheit verhindert die geöffnete Tür, dass Restfeuchte im Geschirrraum verbleibt und eventuell zu riechen beginnt. Zudem kann das Geschirr komplett auskühlen



SMD8YC800E



SMD6ZB800E



SMD4EB801E

Die Körbe der neuen Generation.

Mehr Platz, mehr Flexibilität, mehr Sicherheit.



Oberkorb

ExtraClean Zone für harte Fälle

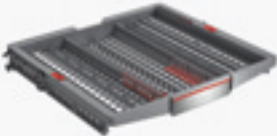
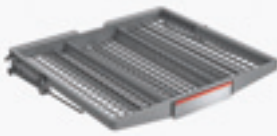
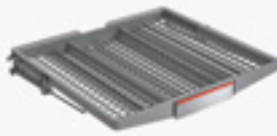
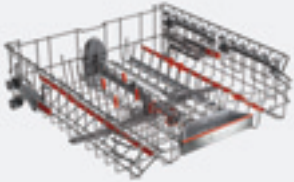
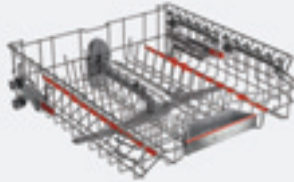
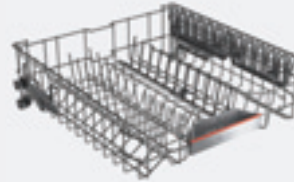

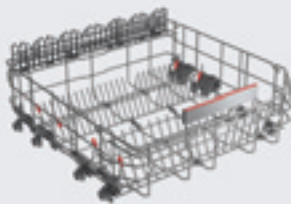



Unterkorb

Durchdacht bis ins Detail



Die flexiblen Alleskönner in der Übersicht.

	MaxFlex Pro Serie 8	MaxFlex Serie 6	Flex Serie 4
3. Beladungs- ebene*	 <p>Besteckschublade</p>	 <p>Besteckschublade</p>	 <p>Besteckschublade</p>
Oberkorb	 <ul style="list-style-type: none"> ▶ ExtraClean Zone ▶ Gleitschutz für Trink- und Weingläser ▶ 6 klappbare Stachelreihen 	 <ul style="list-style-type: none"> ▶ ExtraClean Zone ▶ Gleitschutz für Trinkgläser ▶ 2 klappbare Stachelreihen 	 <ul style="list-style-type: none"> ▶ Dosierassistent ▶ 2 klappbare Stachelreihen
Unterkorb	 <ul style="list-style-type: none"> ▶ Höhere Seitenwände ▶ 6 klappbare Stachelreihen ▶ Glasanlagebügel 	 <ul style="list-style-type: none"> ▶ Höhere Seitenwände ▶ 6 klappbare Stachelreihen 	 <ul style="list-style-type: none"> ▶ Höhere Seitenwände ▶ 2 klappbare Stachelreihen

*Modellabhängig / Sonderzubehör

Einfach gesünder leben.



Innovative Technologien von Bosch machen Ihr Leben zuhause etwas einfacher, entspannter und gesünder. Hausgeräte, die mindestens eine der unten stehenden Kategorien oder Funktionen erfüllen, kennzeichnen wir mit dem Simply Healthy Signet.

Entschleunigung



SuperSilence*

Es geht noch leiser mit SuperSilence von Bosch. Damit können Sie Ihren Geschirrspüler sogar in Hörweite zu den Wohn- und Schlafbereichen nutzen.

Der bürstenlose, elektronisch geregelte EcoSilenceDrive Motor und verschiedene Schallschutzmaßnahmen sorgen dafür, dass Geschirrspüler von Bosch besonders leise arbeiten. Und im Silence Programm wird zusätzlich der Sprühdruk verringert und die Laufzeit verlängert, um das Geräusch aufkommen unerhört leise zu halten.

So können Sie sicher sein, stets die besten Ergebnisse zu erzielen: maximale Ruhe zuhause bei brillanten Spülergebnissen.

Schutz



HygienePlus-Programm

Sicher ist sicher und HygienePlus von Bosch der beste Schutz für alle Familien mit höchsten hygienischen Ansprüchen.

HygienePlus ist als Sonderfunktion in vielen Spülgängen zuschaltbar und garantiert höchste Hygieneleistung durch antibakterielle Reinigung. Diese wird erreicht durch ein höheres Temperaturniveau von bis zu 70 °C während des Klarspülens.

HygienePlus ist perfekt geeignet für Familien mit Kleinkindern oder Allergikern.

Die Blenden der neuen Geschirrspüler.



SMI6ZCS49E

Serie 8



SMI8YCS01E

- ▶ Hochauflösendes TFT-Display mit farbiger Symbol- und Klartext-Anzeige
- ▶ Sensortouch-Bedienung zur Programmauswahl, Bedienung von oben

Serie 6



SMI6ZCS49E



SMV6ZCX49E

- ▶ Hochauflösendes TFT-Display mit farbiger Symbol- und Klartext-Anzeige
- ▶ Sensortouch-Bedienung zur Programmauswahl

Serie 4



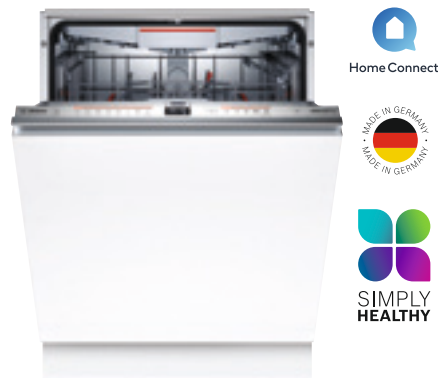
SMI4HCS48E

- ▶ Elektronische Restzeit-Anzeige
- ▶ Drucktasten für Programmauswahl



SMV4HCX48E

Vollintegrierte PerfectDry Geschirrspüler

**UPE: 1.619,- €* UPE: 1.640,- €* UPE: 1.459,- €* UPE: 1.489,- €* UPE: 1.619,- €* UPE: 1.640,- €* UPE: 1.459,- €* UPE: 1.489,- €* UPE: 1.619,- €* UPE: 1.640,- €* UPE: 1.459,- €* UPE: 1.489,- €* UPE: 1.619,- €* UPE: 1.640,- €* UPE: 1.459,- €* UPE: 1.489,- €* UPE: 1.619,- €* UPE: 1.640,- €* UPE: 1.459,- €* UPE: 1.489,- €* UPE: 1.619,- €* UPE: 1.640,- €* UPE: 1.459,- €* UPE: 1.489,- €* UPE: 1.619,- €* UPE: 1.640,- €* UPE: 1.459,- €* UPE: 1.489,- €* UPE: 1.619,- €* UPE: 1.640,- €* UPE: 1.459,- €* UPE: 1.489,- €***Serie | 6
SMV6ZCX49E
81,5 cm hochSBV6ZCX49E
86,5 cm hochSerie | 6
SMD6ECX57E
81,5 cm hochSBD6ECX57E
86,5 cm hoch

Leistung und Verbrauch	<ul style="list-style-type: none"> Energieeffizienzklasse¹: C Energie²/Wasser³: 75 kWh/9,5 Liter Fassungsvermögen: 14 Maßgedecke Programmdauer⁴: 3h:55min Geräuscheffizienzklasse: B Geräusch-Wert: 42 dB(A) re 1 pW Geräusch-Wert: 40 dB(A) re 1 pW im Leise Programm 	<ul style="list-style-type: none"> Energieeffizienzklasse¹: D Energie²/Wasser³: 85 kWh/9,5 Liter Fassungsvermögen: 14 Maßgedecke Programmdauer⁴: 4h:35min Geräuscheffizienzklasse: B Geräusch-Wert: 42 dB(A) re 1 pW Geräusch-Wert: 39 dB(A) re 1 pW im Leise Programm
Programme und Optionen	<ul style="list-style-type: none"> 8 Programme: Eco 50 °C, Auto 45-65 °C, Intensiv 70 °C, 1,5h 60 °C, Schnell 45 °C, Glas 40 °C, Silence 50 °C, Favorit Vorspülen 4 Sonderfunktionen: Fernstart, Extra Trocknen, IntensivZone, SpeedPerfect+ Maschinenpflege-Programm Silence on demand (per App) 	<ul style="list-style-type: none"> 8 Programme: Eco 50 °C, Auto 45-65 °C, Intensiv 70 °C, 1h 65 °C, Schnell 45 °C, Glas 40 °C, Silence 50 °C, Favorit Vorspülen 4 Sonderfunktionen: Fernstart, EfficientDry, (Trocknungsassistent), IntensivZone, SpeedPerfect+ Maschinenpflege-Programm Silence on demand (per App)
Spültechnologie und Sensorik	<ul style="list-style-type: none"> Zeolith®-Trocknen Wärmetauscher Aqua- und Beladungssensor DosierAssistent EcoSilence Drive Reiniger-Automatik Innenbehälter/Boden: Edelstahl/Edelstahl 	<ul style="list-style-type: none"> Aqua- und Beladungssensor DosierAssistent EcoSilence Drive Reiniger-Automatik Innenbehälter/Boden: Edelstahl/Edelstahl
Korbssystem	<ul style="list-style-type: none"> MaxFlex Korbssystem mit farbigen Touchpoints ExtraClean Zone MaxFlex Schublade Höhenverstellbarer Oberkorb mit Rackmatic (3-stufig) Leichtlaufrollen im Oberkorb Komfortrollen im Unterkorb und der 3. Beladungsebene farbige Anti-Rutsch-Beschichtung im Oberkorb Korbstopper (Rack Stopper) gegen ein Überrollen des Unterkorbes Umklappbare Stachelreihen im Oberkorb (2x) Umklappbare Stachelreihen im Unterkorb (6x) Tassenablage im Oberkorb (2-teilig) zusätzliche Tassenablage im Unterkorb (2-teilig) 	<ul style="list-style-type: none"> MaxFlex Korbssystem mit farbigen Touchpoints ExtraClean Zone MaxFlex Schublade Höhenverstellbarer Oberkorb mit Rackmatic (3-stufig) Leichtlaufrollen im Oberkorb Komfortrollen im Unterkorb und der 3. Beladungsebene farbige Anti-Rutsch-Beschichtung im Oberkorb Korbstopper (Rack Stopper) gegen ein Überrollen des Unterkorbes Umklappbare Stachelreihen im Oberkorb (2x) Umklappbare Stachelreihen im Unterkorb (6x) Tassenablage im Oberkorb (2-teilig) zusätzliche Tassenablage im Unterkorb (2-teilig)
Anzeige und Bedienung	<ul style="list-style-type: none"> Home Connect-fähig über WLAN TouchControl EmotionLight weiß Bedienung von oben Klartext-Beschriftung (englisch) TimeLight Elektronische Restzeit-Anzeige in Minuten Startzeitvorwahl: 1-24 Stunden 	<ul style="list-style-type: none"> Home Connect-fähig über WLAN TouchControl Bedienung von oben Klartext-Beschriftung (englisch) TimeLight Elektronische Restzeit-Anzeige in Minuten Startzeitvorwahl: 1-24 Stunden
Technische Informationen (H x B x T) und Zubehör	<ul style="list-style-type: none"> AquaStop: eine Bosch Garantie bei Wasserschäden – ein Geräteleben lang.⁵ Glasschutz-Technik Salzeinfüllhilfe (Trichter) Inkl. Dampfschutz-Blech Gerätemaße: 81,5 x 59,8 x 55,0 cm Gerätemaße: 86,5 x 59,8 x 55,0 cm 	<ul style="list-style-type: none"> AquaStop: eine Bosch Garantie bei Wasserschäden – ein Geräteleben lang.⁵ Kindersicherung (Öffnen durch zweimal drücken der Tür) OpenAssist Glasschutz-Technik Salzeinfüllhilfe (Trichter) Inkl. Dampfschutz-Blech Gerätemaße: 81,5 x 59,8 x 55,0 cm Gerätemaße: 86,5 x 59,8 x 55,0 cm
Sonderzubehör	<ul style="list-style-type: none"> SGZ1010 Schlauchverlängerung Zu- und Ablauf SMZ1051EU Netzkabel mit EU-Stecker 5m SMZ2014 Korbeinsatz f. Langstielgläser SMZ2056 Vorsatztür, Edelstahl <p>Weiteres Sonderzubehör inkl. Abbildungen und Preise finden Sie ab Seite 225.</p>	<ul style="list-style-type: none"> SGZ1010 Schlauchverlängerung Zu- und Ablauf SMZ1051EU Netzkabel mit EU-Stecker 5m SMZ2056 Vorsatztür, Edelstahl SMZ5003 Klappscharnier für hohe Korpusmaße <p>Weiteres Sonderzubehör inkl. Abbildungen und Preise finden Sie ab Seite 225.</p>

Information nur für den Fachhandel.

¹ Auf einer Energieeffizienzklassen-Skala von A bis G. ² Energieverbrauch in kWh/100 Betriebszyklen (im Eco-Programm). ³ Wasserverbrauch in Liter/Betriebszyklus (im Eco-Programm).

⁴ Programmdauer des Eco-Programms. ⁵ Detaillierte Garantiebedingungen finden Sie unter www.bosch-home.com/at/aquastop

* Unverbindliche Preisempfehlung des Herstellers inklusive 20% Mehrwertsteuer.

Vollintegrierte Geschirrspüler

UPE: 1.029,- €*
 Serie | 4
SMV4HCX48E
 81,5 cm hochUPE: 1.059,- €*
 Serie | 4
SMH4HCX48E
 81,5 cm hoch

Leistung und Verbrauch	<ul style="list-style-type: none"> – Energieeffizienzklasse¹: D – Energie²/Wasser³: 85 kWh/9,5 Liter – Fassungsvermögen: 14 Maßgedecke – Programmdauer⁴: 4h:55min – Geräuscheffizienzklasse: B – Geräusch-Wert: 44 dB(A) re 1 pW – Geräusch-Wert: 41 dB(A) re 1 pW im Leise Programm 	<ul style="list-style-type: none"> – Energieeffizienzklasse¹: D – Energie²/Wasser³: 85 kWh/9,5 Liter – Fassungsvermögen: 14 Maßgedecke – Programmdauer⁴: 4h:55min – Geräuscheffizienzklasse: B – Geräusch-Wert: 44 dB(A) re 1 pW – Geräusch-Wert: 41 dB(A) re 1 pW im Leise Programm
Programme und Optionen	<ul style="list-style-type: none"> – 6 Programme: Eco 50 °C, Auto 45-65 °C, Intensiv 70 °C, 1h 65 °C, Silence 50 °C, Favorit – Vorspülen – 4 Sonderfunktionen: Fernstart, Extra Trocknen, Halbe Beladung, SpeedPerfect+ – Maschinenpflege-Programm 	<ul style="list-style-type: none"> – 6 Programme: Eco 50 °C, Auto 45-65 °C, Intensiv 70 °C, 1h 65 °C, Silence 50 °C, Favorit – Vorspülen – 4 Sonderfunktionen: Fernstart, Extra Trocknen, Halbe Beladung, SpeedPerfect+ – Maschinenpflege-Programm
Spültechnologie und Sensorik	<ul style="list-style-type: none"> – Wärmetauscher – Aqua- und Beladungssensor – DosierAssistent – EcoSilence Drive – Reiniger-Automatik – Innenbehälter/Boden: Edelstahl/Edelstahl 	<ul style="list-style-type: none"> – Wärmetauscher – Aqua- und Beladungssensor – DosierAssistent – EcoSilence Drive – Reiniger-Automatik – Innenbehälter/Boden: Edelstahl/Edelstahl
Korbsystem	<ul style="list-style-type: none"> – Flex Korbsystem – Flex Schublade – Höhenverstellbarer Oberkorb mit Rackmatic (3-stufig) – Komfortrollen im Unterkorb und der 3. Beladungsebene – Korbstopper (Rack Stopper) gegen ein Überrollen des Unterkorbes – Umklappbare Stachelreihen im Oberkorb (2x) – Umklappbare Stachelreihen im Unterkorb (2x) – Tassenablagen im Oberkorb (2x) – zusätzliche Tassenablage im Unterkorb (2-teilig) 	<ul style="list-style-type: none"> – Flex Korbsystem – Flex Schublade – Höhenverstellbarer Oberkorb mit Rackmatic (3-stufig) – Komfortrollen im Unterkorb und der 3. Beladungsebene – Korbstopper (Rack Stopper) gegen ein Überrollen des Unterkorbes – Umklappbare Stachelreihen im Oberkorb (2x) – Umklappbare Stachelreihen im Unterkorb (2x) – Tassenablagen im Oberkorb (2x) – zusätzliche Tassenablage im Unterkorb (2-teilig)
Anzeige und Bedienung	<ul style="list-style-type: none"> – Home Connect-fähig über WLAN – Bedienung von oben – Klartext-Beschriftung (englisch) – InfoLight rot – Elektronische Restzeit-Anzeige in Minuten – Startzeitvorwahl: 1-24 Stunden 	<ul style="list-style-type: none"> – Home Connect-fähig über WLAN – Bedienung von oben – Klartext-Beschriftung (englisch) – StatusLight – Elektronische Restzeit-Anzeige in Minuten – Startzeitvorwahl: 1-24 Stunden
Technische Informationen (H x B x T) und Zubehör	<ul style="list-style-type: none"> – AquaStop: eine Bosch Garantie bei Wasserschäden – ein Geräteleben lang.⁵ – Glasschutz-Technik – Salzeinfüllhilfe (Trichter) – Inkl. Dampfschutz-Blech – Gerätemaße: 81,5 x 59,8 x 55,0 cm 	<ul style="list-style-type: none"> – AquaStop: eine Bosch Garantie bei Wasserschäden – ein Geräteleben lang.⁵ – Glasschutz-Technik – VarioScharnier – Salzeinfüllhilfe (Trichter) – Inkl. Dampfschutz-Blech – Gerätemaße: 81,5 x 59,8 x 55,0 cm
Sonderzubehör	SGZ1010 Schlauchverlängerung Zu- und Ablauf SMZ1051EU Netzkabel mit EU-Stecker 5m SMZ2056 Vorsatztür, Edelstahl SMZ5003 Klappscharnier für hohe Korpusmaße SMZ5005 Verblendungs-u.Befestigungssatz 81,5 cm SMZ5035 Verblendungssatz Hocheinbau 81,5cm Höhe SMZ5100 Vario-Besteckkorb SMZ5300 Stielglas Korb Weiteres Sonderzubehör inkl. Abbildungen und Preise finden Sie ab Seite 225.	SGZ1010 Schlauchverlängerung Zu- und Ablauf SMZ1051EU Netzkabel mit EU-Stecker 5m SMZ2056 Vorsatztür, Edelstahl SMZ5005 Verblendungs-u.Befestigungssatz 81,5 cm SMZ5035 Verblendungssatz Hocheinbau 81,5cm Höhe SMZ5100 Vario-Besteckkorb SMZ5300 Stielglas Korb Weiteres Sonderzubehör inkl. Abbildungen und Preise finden Sie ab Seite 225.

Information nur für den Fachhandel.

¹ Auf einer Energieeffizienzklassen-Skala von A bis G. ² Energieverbrauch in kWh/100 Betriebszyklen (im Eco-Programm). ³ Wasserverbrauch in Liter/Betriebszyklus (im Eco-Programm). ⁴ Programmdauer des Eco-Programms. ⁵ Detaillierte Garantiebedingungen finden Sie unter www.bosch-home.com/at/aquastop
 * Unverbindliche Preisempfehlung des Herstellers inklusive 20% Mehrwertsteuer.

Vollintegrierte Geschirrspüler



UPE: 1.049,- €*

UPE: 1.089,- €*

Serie | 4
SBV4HCX48E
86,5 cm hoch

Serie | 4
SBH4HCX48E
86,5 cm hoch



Leistung und Verbrauch	<ul style="list-style-type: none"> - Energieeffizienzklasse¹: D - Energie²/Wasser³: 85 kWh/9,5 Liter - Fassungsvermögen: 14 Maßgedecke - Programmdauer⁴: 4h:55min - Geräuscheffizienzklasse: B - Geräusch-Wert: 44 dB(A) re 1 pW - Geräusch-Wert: 41 dB(A) re 1 pW im Leise Programm 	<ul style="list-style-type: none"> - Energieeffizienzklasse¹: D - Energie²/Wasser³: 85 kWh/9,5 Liter - Fassungsvermögen: 14 Maßgedecke - Programmdauer⁴: 4h:55min - Geräuscheffizienzklasse: B - Geräusch-Wert: 44 dB(A) re 1 pW - Geräusch-Wert: 41 dB(A) re 1 pW im Leise Programm
Programme und Optionen	<ul style="list-style-type: none"> - 6 Programme: Eco 50 °C, Auto 45-65 °C, Intensiv 70 °C, 1h 65 °C, Silence 50 °C, Favorit - Vorspülen - 4 Sonderfunktionen: Fernstart, Extra Trocknen, Halbe Beladung, SpeedPerfect+ - Maschinenpflege-Programm - Silence on demand (per App) 	<ul style="list-style-type: none"> - 6 Programme: Eco 50 °C, Auto 45-65 °C, Intensiv 70 °C, 1h 65 °C, Silence 50 °C, Favorit - Vorspülen - 4 Sonderfunktionen: Fernstart, Extra Trocknen, Halbe Beladung, SpeedPerfect+ - Maschinenpflege-Programm - Silence on demand (per App)
Spültechnologie und Sensorik	<ul style="list-style-type: none"> - Wärmetauscher - Aqua- und Beladungssensor - DosierAssistent - EcoSilence Drive - Reiniger-Automatik - Innenbehälter/Boden: Edelstahl/Edelstahl 	<ul style="list-style-type: none"> - Wärmetauscher - Aqua- und Beladungssensor - DosierAssistent - EcoSilence Drive - Reiniger-Automatik - Innenbehälter/Boden: Edelstahl/Edelstahl
Korbsystem	<ul style="list-style-type: none"> - Flex Korbsystem - Flex Schublade - Höhenverstellbarer Oberkorb mit Rackmatic (3-stufig) - Komfortrollen im Unterkorb und der 3. Beladungsebene - Korbstopper (Rack Stopper) gegen ein Überrollen des Unterkorbes - Umklappbare Stachelreihen im Oberkorb (2x) - Umklappbare Stachelreihen im Unterkorb (2x) - Tassenablagen im Oberkorb (2x) - zusätzliche Tassenablage im Unterkorb (2-teilig) 	<ul style="list-style-type: none"> - Flex Korbsystem - Flex Schublade - Höhenverstellbarer Oberkorb mit Rackmatic (3-stufig) - Komfortrollen im Unterkorb und der 3. Beladungsebene - Korbstopper (Rack Stopper) gegen ein Überrollen des Unterkorbes - Umklappbare Stachelreihen im Oberkorb (2x) - Umklappbare Stachelreihen im Unterkorb (2x) - Tassenablagen im Oberkorb (2x) - zusätzliche Tassenablage im Unterkorb (2-teilig)
Anzeige und Bedienung	<ul style="list-style-type: none"> - Home Connect-fähig über WLAN - Bedienung von oben - Klartext-Beschriftung (englisch) - InfoLight rot - Elektronische Restzeit-Anzeige in Minuten - Startzeitvorwahl: 1-24 Stunden 	<ul style="list-style-type: none"> - Home Connect-fähig über WLAN - Bedienung von oben - Klartext-Beschriftung (englisch) - StatusLight - Elektronische Restzeit-Anzeige in Minuten - Startzeitvorwahl: 1-24 Stunden
Technische Informationen (H x B x T) und Zubehör	<ul style="list-style-type: none"> - AquaStop: eine Bosch Garantie bei Wasserschäden – ein Geräteleben lang.⁵ - Glasschutz-Technik - Salzeinfüllhilfe (Trichter) - Inkl. Dampfschutz-Blech - Gerätemaße: 86,5 x 59,8 x 55,0 cm 	<ul style="list-style-type: none"> - AquaStop: eine Bosch Garantie bei Wasserschäden – ein Geräteleben lang.⁵ - VarioScharnier - Glasschutz-Technik - Salzeinfüllhilfe (Trichter) - Inkl. Dampfschutz-Blech - Gerätemaße: 86,5 x 59,8 x 55,0 cm
Sonderzubehör	<p>SGZ1010 Schlauchverlängerung Zu- und Ablauf</p> <p>SMZ1051EU Netzkabel mit EU-Stecker 5m</p> <p>SMZ2014 Korbeinsatz f. Langstielgläser</p> <p>SMZ5003 Klappscharnier für hohe Korpusmaße</p> <p>SMZ5015 Verblendungs- u. Befestigungssatz 86,5 cm</p> <p>SMZ5045 Verblendungssatz Hocheinbau 86,5cm Höhe</p> <p>SMZ5100 Vario-Besteckkorb</p> <p>SMZ5300 Stielglas Korb</p> <p>Weiteres Sonderzubehör inkl. Abbildungen und Preise finden Sie ab Seite 225.</p>	<p>SGZ1010 Schlauchverlängerung Zu- und Ablauf</p> <p>SMZ1051EU Netzkabel mit EU-Stecker 5m</p> <p>SMZ5015 Verblendungs- u. Befestigungssatz 86,5 cm</p> <p>SMZ5045 Verblendungssatz Hocheinbau 86,5cm Höhe</p> <p>SMZ5100 Vario-Besteckkorb</p> <p>SMZ5300 Stielglas Korb</p> <p>Weiteres Sonderzubehör inkl. Abbildungen und Preise finden Sie ab Seite 225.</p>

Information nur für den Fachhandel.

¹ Auf einer Energieeffizienzklassen-Skala von A bis G. ² Energieverbrauch in kWh/100 Betriebszyklen (im Eco-Programm). ³ Wasserverbrauch in Liter/Betriebszyklus (im Eco-Programm). ⁴ Programmdauer des Eco-Programms. ⁵ Detaillierte Garantiebedingungen finden Sie unter www.bosch-home.com/at/aquastop
* Unverbindliche Preisempfehlung des Herstellers inklusive 20% Mehrwertsteuer.

Vollintegrierte Geschirrspüler

UPE: 979,- €*
Serie | 4
SMV4HAX48E
81,5 cm hochUPE: 998,- €*
SBV4HAX48E
86,5 cm hochUPE: 978,- €*
Serie | 4
SMV4HVX31E
81,5 cm hochUPE: 979,- €*
SBV4HVX31E
86,5 cm hoch

Leistung und Verbrauch	<ul style="list-style-type: none"> – Energieeffizienzklasse¹: D – Energie²/Wasser³: 84 kWh/9,5 Liter – Fassungsvermögen: 13 Maßgedecke – Programmdauer⁴: 4h:55min – Geräuscheffizienzklasse: B – Geräusch-Wert: 44 dB(A) re 1 pW – Geräusch-Wert: 41 dB(A) re 1 pW im Leise Programm 	<ul style="list-style-type: none"> – Energieeffizienzklasse¹: E – Energie²/Wasser³: 94 kWh/9,5 Liter – Fassungsvermögen: 13 Maßgedecke – Programmdauer⁴: 3h:45min – Geräuscheffizienzklasse: C – Geräusch-Wert: 46 dB(A) re 1 pW – Geräusch-Wert: 44 dB(A) re 1 pW im Leise Programm
Programme und Optionen	<ul style="list-style-type: none"> – 6 Programme: Eco 50 °C, Auto 45-65 °C, Intensiv 70 °C, 1h 65 °C, Silence 50 °C, Favorit – Vorspülen – 4 Sonderfunktionen: Fernstart, Extra Trocknen, Halbe Beladung, SpeedPerfect+ – Maschinenpflege-Programm – Silence on demand (per App) 	<ul style="list-style-type: none"> – 6 Programme: Eco 50 °C, Auto 45-65 °C, Intensiv 70 °C, 1h 65 °C, Silence 50 °C, Favorit – Vorspülen – 4 Sonderfunktionen: Fernstart, Extra Trocknen, Halbe Beladung, SpeedPerfect+ – Maschinenpflege-Programm – Silence on demand (per App)
Spültechnologie und Sensorik	<ul style="list-style-type: none"> – Wärmetauscher – Aqua- und Beladungssensor – DosierAssistent – EcoSilence Drive – Reiniger-Automatik – Innenbehälter/Boden: Edelstahl/Edelstahl 	<ul style="list-style-type: none"> – Wärmetauscher – Aqua- und Beladungssensor – DosierAssistent – EcoSilence Drive – Reiniger-Automatik – Selbstreinigendes Sieb mit 3-fach Wellen-Filterssystem – Innenbehälter/Boden: Edelstahl/Polinox
Korbssystem	<ul style="list-style-type: none"> – Flex Korbssystem – Höhenverstellbarer Oberkorb mit Rackmatic (3-stufig) – Komfortrollen im Unterkorb – Korbstopper (Rack Stopper) gegen ein Überrollen des Unterkorb – Umklappbare Stachelreihen im Oberkorb (2x) – Umklappbare Stachelreihen im Unterkorb (2x) – Besteckablage im Oberkorb – Vario-Besteckkorb im Unterkorb – Tassenablagen im Oberkorb (2x) 	<ul style="list-style-type: none"> – VarioFlex-Korbssystem – VarioSchublade – Komfortrollen im Unterkorb – Korbstopper (Rack Stopper) gegen ein Überrollen des Unterkorb – Höhenverstellbarer Oberkorb mit Rackmatic (3-stufig) – Umklappbare Stachelreihe im Oberkorb – Umklappbare Stachelreihen im Unterkorb (4x) – Tassenablagen im Oberkorb (2x)
Anzeige und Bedienung	<ul style="list-style-type: none"> – Home Connect-fähig über WLAN – Bedienung von oben – Klartext-Beschriftung (englisch) – InfoLight rot – Elektronische Restzeit-Anzeige in Minuten – Startzeitvorwahl: 1-24 Stunden 	<ul style="list-style-type: none"> – Home Connect-fähig über WLAN – Bedienung von oben – Klartext-Beschriftung (englisch) – InfoLight rot – Elektronische Restzeit-Anzeige in Minuten – Startzeitvorwahl: 1-24 Stunden
Technische Informationen (H x B x T) und Zubehör	<ul style="list-style-type: none"> – AquaStop: eine Bosch Garantie bei Wasserschäden – ein Geräteleben lang.⁵ – Glasschutz-Technik – Salzeinfüllhilfe (Trichter) – Inkl. Dampfschutz-Blech – Gerätemaße: 81,5 x 59,8 x 55,0 cm – Gerätemaße: 86,5 x 59,8 x 55,0 cm 	<ul style="list-style-type: none"> – AquaStop: eine Bosch Garantie bei Wasserschäden – ein Geräteleben lang.⁵ – Glasschutz-Technik – Inkl. Dampfschutz-Blech – Gerätemaße: 81,5 x 59,8 x 55,0 cm – Gerätemaße: 86,5 x 59,8 x 55,0 cm
Sonderzubehör	SGZ1010 Schlauchverlängerung Zu- und Ablauf SMZ1051EU Netzkabel mit EU-Stecker 5m SMZ2056 Vorsatztür, Edelstahl SMZ5003 Klappscharnier für hohe Korpusmaße SMZ5005 Verblendungs- u. Befestigungssatz 81,5 cm SMZ5035 Verblendungssatz Hocheinbau 81,5 cm Höhe SMZ5300 Stielglas Korb	SGZ1010 Schlauchverlängerung Zu- und Ablauf SMZ1051EU Netzkabel mit EU-Stecker 5m SMZ2014 Korbinsatz f. Langstielgläser SMZ2056 Vorsatztür, Edelstahl SMZ5000 Spülhilfe-Set SMZ5003 Klappscharnier für hohe Korpusmaße SMZ5006 Verblendungs- u. Befestigungssatz 81,5 cm SMZ5100 Vario-Besteckkorb SMZ5300 Stielglas Korb
	Weiteres Sonderzubehör inkl. Abbildungen und Preise finden Sie ab Seite 225.	Weiteres Sonderzubehör inkl. Abbildungen und Preise finden Sie ab Seite 225.

Information nur für den Fachhandel.

¹ Auf einer Energieeffizienzklassen-Skala von A bis G. ² Energieverbrauch in kWh/100 Betriebszyklen (im Eco-Programm). ³ Wasserverbrauch in Liter/Betriebszyklus (im Eco-Programm).⁴ Programmdauer des Eco-Programms. ⁵ Detaillierte Garantiebedingungen finden Sie unter www.bosch-home.com/at/aquastop

* Unverbindliche Preisempfehlung des Herstellers inklusive 20% Mehrwertsteuer.

Vollintegrierte Geschirrspüler



UPE: 926,- €*
 Serie | 4
SMV4HTX31E
 81,5 cm hoch

UPE: 957,- €*
 Serie | 4
SBV4HTX31E
 86,5 cm hoch

UPE: 813,- €*
 Serie | 2
SMV2ITX22E
 81,5 cm hoch

UPE: 833,- €*
 Serie | 2
SBV2ITX22E
 86,5 cm hoch



Leistung und Verbrauch	<ul style="list-style-type: none"> – Energieeffizienzklasse¹: E – Energie²/Wasser³: 92 kWh/9,5 Liter – Fassungsvermögen: 12 Maßgedecke – Programmdauer⁴: 3h:45min – Geräuscheffizienzklasse: C – Geräusch-Wert: 46 dB(A) re 1 pW – Geräusch-Wert: 44 dB(A) re 1 pW im Leise Programm 	<ul style="list-style-type: none"> – Energieeffizienzklasse¹: E – Energie²/Wasser³: 92 kWh/10,5 Liter – Fassungsvermögen: 12 Maßgedecke – Programmdauer⁴: 4h:30min – Geräuscheffizienzklasse: C – Geräusch-Wert: 48 dB(A) re 1 pW
Programme und Optionen	<ul style="list-style-type: none"> – 6 Programme: Eco 50 °C, Auto 45-65 °C, Intensiv 70 °C, 1h 65 °C, Silence 50 °C, Favorit – Vorspülen – 4 Sonderfunktionen: Fernstart, Extra Trocknen, Halbe Beladung, SpeedPerfect+ – Maschinenpflege-Programm – Silence on demand (per App) 	<ul style="list-style-type: none"> – 5 Programme: Eco 50 °C, Auto 45-65 °C, Intensiv 70 °C, 1h 65 °C, Favorit – Vorspülen – 4 Sonderfunktionen: Fernstart, Extra Trocknen, Halbe Beladung, SpeedPerfect+ – Maschinenpflege-Programm – Silence on demand (per App)
Spültechnologie und Sensorik	<ul style="list-style-type: none"> – Wärmetauscher – Aqua- und Beladungssensor – DosierAssistent – EcoSilence Drive – Reiniger-Automatik – Selbstreinigendes Sieb mit 3-fach Wellen-Filtersystem – Innenbehälter/Boden: Edelstahl/Polinox 	<ul style="list-style-type: none"> – Aqua- und Beladungssensor – DosierAssistent – EcoSilence Drive – Reiniger-Automatik – Selbstreinigendes Sieb mit 3-fach Wellen-Filtersystem – Innenbehälter/Boden: Edelstahl/Polinox
Korbssystem	<ul style="list-style-type: none"> – VarioFlex-Korbssystem – Komfortrollen im Unterkorb – Korbstopper (Rack Stopper) gegen ein Überrollen des Unterkorbes – Höhenverstellbarer Oberkorb mit Rackmatic (3-stufig) – Umklappbare Stachelreihe im Oberkorb – Umklappbare Stachelreihen im Unterkorb (4x) – Vario-Besteckkorb im Unterkorb – 2 Tassenetageren im Oberkorb 	<ul style="list-style-type: none"> – Vario-Korbssystem – Komfortrollen im Unterkorb – Korbstopper (Rack Stopper) gegen ein Überrollen des Unterkorbes – Höhenverstellbarer Oberkorb – Umklappbare Stachelreihen im Unterkorb (2x) – Besteckkorb im Unterkorb
Anzeige und Bedienung	<ul style="list-style-type: none"> – Home Connect-fähig über WLAN – Bedienung von oben – Klartext-Beschriftung (englisch) – InfoLight rot – Elektronische Restzeit-Anzeige in Minuten – Startzeitvorwahl: 1-24 Stunden 	<ul style="list-style-type: none"> – Home Connect-fähig über WLAN – Bedienung von oben – Klartext-Beschriftung (englisch) – InfoLight rot – Startzeitvorwahl: 3, 6 oder 9 Stunden
Technische Informationen (H x B x T) und Zubehör	<ul style="list-style-type: none"> – AquaStop: eine Bosch Garantie bei Wasserschäden – ein Geräteleben lang.⁵ – Glasschutz-Technik – Inkl. Dampfschutz-Blech – Gerätemaße: 81,5 x 59,8 x 55,0 cm – Gerätemaße: 86,5 x 59,8 x 55,0 cm 	<ul style="list-style-type: none"> – AquaStop: eine Bosch Garantie bei Wasserschäden – ein Geräteleben lang.⁵ – Glasschutz-Technik – Inkl. Dampfschutz-Blech – Gerätemaße: 81,5 x 59,8 x 55,0 cm – Gerätemaße: 86,5 x 59,8 x 55,0 cm
Sonderzubehör	<ul style="list-style-type: none"> SGZ1010 Schlauchverlängerung Zu- und Ablauf SMZ1051EU Netzkabel mit EU-Stecker 5m SMZ2014 Korbeinsatz f. Langstielgläser SMZ2056 Vorsatztür, Edelstahl SMZ5000 Spülhilfe-Set SMZ5002 Silberglanzkassette SMZ5003 Klappscharnier für hohe Korpusmaße SMZ5006 Verblendungs- u. Befestigungssatz 81,5 cm SMZ5300 Stielglas Korb <p>Weiteres Sonderzubehör inkl. Abbildungen und Preise finden Sie ab Seite 225.</p>	<ul style="list-style-type: none"> SGZ1010 Schlauchverlängerung Zu- und Ablauf SMZ1051EU Netzkabel mit EU-Stecker 5m SMZ2014 Korbeinsatz f. Langstielgläser SMZ2056 Vorsatztür, Edelstahl SMZ5000 Spülhilfe-Set SMZ5002 Silberglanzkassette SMZ5003 Klappscharnier für hohe Korpusmaße SMZ5006 Verblendungs- u. Befestigungssatz 81,5 cm SMZ5300 Stielglas Korb <p>Weiteres Sonderzubehör inkl. Abbildungen und Preise finden Sie ab Seite 225.</p>

Information nur für den Fachhandel.

¹ Auf einer Energieeffizienzklassen-Skala von A bis G. ² Energieverbrauch in kWh/100 Betriebszyklen (im Eco-Programm). ³ Wasserverbrauch in Liter/Betriebszyklus (im Eco-Programm). ⁴ Programmdauer des Eco-Programms. ⁵ Detaillierte Garantiebedingungen finden Sie unter www.bosch-home.com/at/aquastop
 * Unverbindliche Preisempfehlung des Herstellers inklusive 20% Mehrwertsteuer.

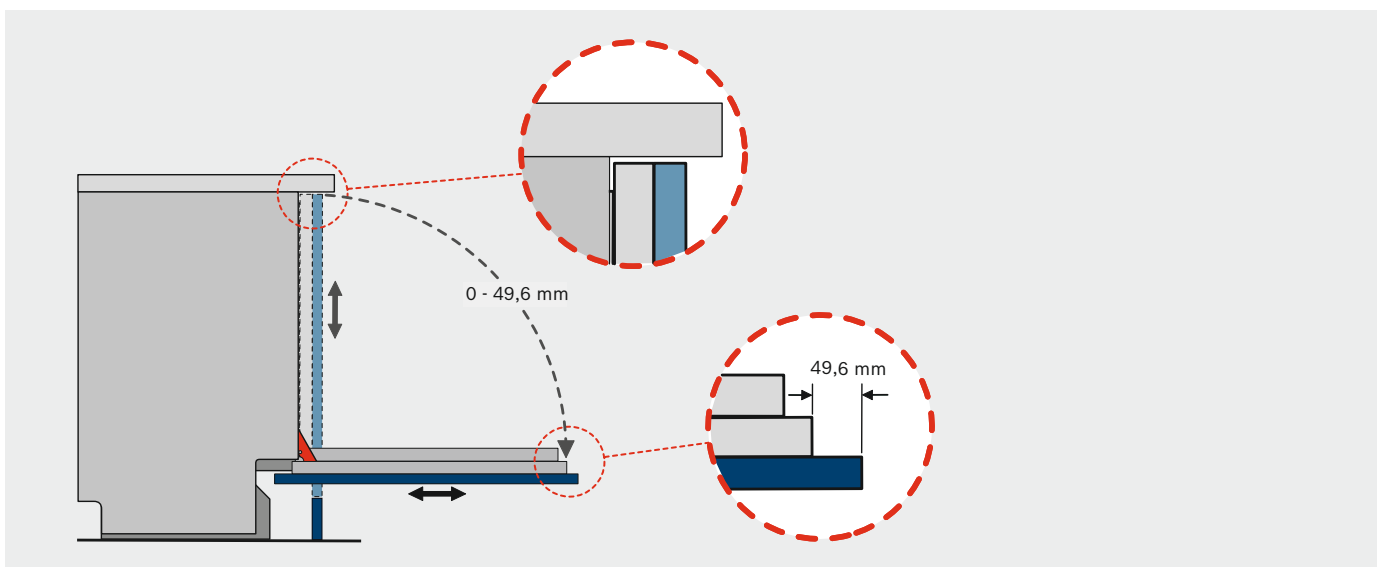
Geschirrspüler mit VarioScharnier

Funktionsweise

Die perfekte Einbaulösung für modernste Küchentrends.

Moderne Einbauküchen zeichnen sich durch maßgeschneiderte Lösungen, kleinste Spaltmaße zwischen den Möbelfronten und hohe Arbeitshöhen aus. Bisher konnte man mit klassischen Einbau-Geschirrspülern nicht jedem dieser Trends folgen. Dank dem VarioScharnier müssen aber keine Kompromisse mehr eingegangen werden – die vollintegrierte Möbelfront schiebt sich beim Öffnen des Gerätes leicht nach oben.

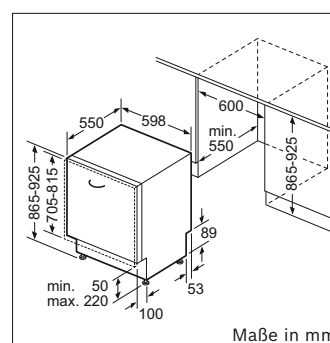
Damit gehören unterschiedliche Spaltmaße beim Hocheinbau von Geschirrspülern endlich der Vergangenheit an. Auch überlange Möbelfronten, bedingt durch hohe Arbeitshöhen und niedrige Sockelmaße, behindern nun auch nicht mehr beim Öffnen des Geschirrspülers.

**Ohne VarioScharnier:**

Der Hocheinbau von Geschirrspülern war nur mit großen Spaltmaßen möglich.

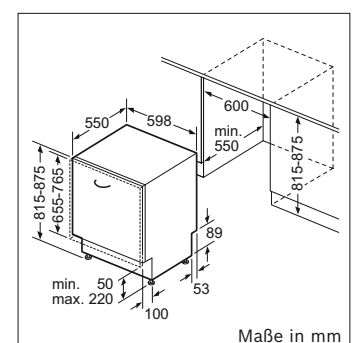
**Mit VarioScharnier:**

Im gesamten Hochschrank kann mit einheitlichen, kleinen Spaltmaßen gearbeitet werden.



SBE...

Möbelfrontgewicht: 4,5 - 11,0 kg



SME...

Möbelfrontgewicht: 4,5 - 11,0 kg

Durch das VarioScharnier sind Frontgewichte zwischen 4,5 und 11,0 kg möglich, minimale Sockelhöhe 50 mm.

Geschirrspüler mit VarioScharnier

Übersicht der Geschirrspüler mit und ohne VarioScharnier

Fronthöhe für Geschirrspüler 655 - 765 mm		Fronthöhe für Geschirrspüler 705 - 815 mm																			
Nischenhöhe in mm		835	840	845	850	855	860	865	870	875	880	885	890	895	900	905	910	915	920	925	
50	81,5	81,5	81,5	81,5	81,5	81,5	81,5	86,5	86,5	86,5	86,5	86,5	86,5	86,5	86,5	86,5	86,5	86,5	86,5	86,5	
55	81,5	81,5	81,5	81,5	81,5	81,5	81,5	86,5	86,5	86,5	86,5	86,5	86,5	86,5	86,5	86,5	86,5	86,5	86,5	86,5	
60	81,5	81,5	81,5	81,5	81,5	81,5	81,5	86,5	86,5	86,5	86,5	86,5	86,5	86,5	86,5	86,5	86,5	86,5	86,5	86,5	
65	81,5	81,5	81,5	81,5	81,5	81,5	81,5	86,5	86,5	86,5	86,5	86,5	86,5	86,5	86,5	86,5	86,5	86,5	86,5	86,5	
70	81,5	81,5	81,5	81,5	81,5	81,5	81,5	86,5	86,5	86,5	86,5	86,5	86,5	86,5	86,5	86,5	86,5	86,5	86,5	86,5	
75	81,5	81,5	81,5	81,5	81,5	81,5	81,5	86,5	86,5	86,5	86,5	86,5	86,5	86,5	86,5	86,5	86,5	86,5	86,5	86,5	
80	81,5	81,5	81,5	81,5	81,5	81,5	81,5	86,5	86,5	86,5	86,5	86,5	86,5	86,5	86,5	86,5	86,5	86,5	86,5	86,5	
85	81,5	81,5	81,5	81,5	81,5	81,5	81,5	86,5	86,5	86,5	86,5	86,5	86,5	86,5	86,5	86,5	86,5	86,5	86,5	86,5	
90	81,5	81,5	81,5	81,5	81,5	81,5	81,5	86,5	86,5	86,5	86,5	86,5	86,5	86,5	86,5	86,5	86,5	86,5	86,5	86,5	
95	81,5	81,5	81,5	81,5	81,5	81,5	81,5	86,5	86,5	86,5	86,5	86,5	86,5	86,5	86,5	86,5	86,5	86,5	86,5	86,5	
100	81,5	81,5	81,5	81,5	81,5	81,5	81,5	86,5	86,5	86,5	86,5	86,5	86,5	86,5	86,5	86,5	86,5	86,5	86,5	86,5	
105	81,5	81,5	81,5	81,5	81,5	81,5	81,5	86,5	86,5	86,5	86,5	86,5	86,5	86,5	86,5	86,5	86,5	86,5	86,5	86,5	
110	81,5	81,5	81,5	81,5	81,5	81,5	81,5	86,5	86,5	86,5	86,5	86,5	86,5	86,5	86,5	86,5	86,5	86,5	86,5	86,5	
115	81,5	81,5	81,5	81,5	81,5	81,5	81,5	86,5	86,5	86,5	86,5	86,5	86,5	86,5	86,5	86,5	86,5	86,5	86,5	86,5	
120	81,5	81,5	81,5	81,5	81,5	81,5	81,5	86,5	86,5	86,5	86,5	86,5	86,5	86,5	86,5	86,5	86,5	86,5	86,5	86,5	
125	81,5	81,5	81,5	81,5	81,5	81,5	81,5	86,5	86,5	86,5	86,5	86,5	86,5	86,5	86,5	86,5	86,5	86,5	86,5	86,5	
130	81,5	81,5	81,5	81,5	81,5	81,5	81,5	86,5	86,5	86,5	86,5	86,5	86,5	86,5	86,5	86,5	86,5	86,5	86,5	86,5	
135	81,5	81,5	81,5	81,5	81,5	81,5	81,5	86,5	86,5	86,5	86,5	86,5	86,5	86,5	86,5	86,5	86,5	86,5	86,5	86,5	
140	81,5	81,5	81,5	81,5	81,5	81,5	81,5	86,5	86,5	86,5	86,5	86,5	86,5	86,5	86,5	86,5	86,5	86,5	86,5	86,5	
145	81,5	81,5	81,5	81,5	81,5	81,5	81,5	86,5	86,5	86,5	86,5	86,5	86,5	86,5	86,5	86,5	86,5	86,5	86,5	86,5	
150	81,5	81,5	81,5	81,5	81,5	81,5	81,5	86,5	86,5	86,5	86,5	86,5	86,5	86,5	86,5	86,5	86,5	86,5	86,5	86,5	
155	81,5	81,5	81,5	81,5	81,5	81,5	81,5	86,5	86,5	86,5	86,5	86,5	86,5	86,5	86,5	86,5	86,5	86,5	86,5	86,5	
160	81,5	81,5	81,5	81,5	81,5	81,5	81,5	86,5	86,5	86,5	86,5	86,5	86,5	86,5	86,5	86,5	86,5	86,5	86,5	86,5	
165	81,5	81,5	81,5	81,5	81,5	81,5	81,5	86,5	86,5	86,5	86,5	86,5	86,5	86,5	86,5	86,5	86,5	86,5	86,5	86,5	
170	81,5	81,5	81,5	81,5	81,5	81,5	81,5	86,5	86,5	86,5	86,5	86,5	86,5	86,5	86,5	86,5	86,5	86,5	86,5	86,5	
175	81,5	81,5	81,5	81,5	81,5	81,5	81,5	86,5	86,5	86,5	86,5	86,5	86,5	86,5	86,5	86,5	86,5	86,5	86,5	86,5	
180	81,5	81,5	81,5	81,5	81,5	81,5	81,5	86,5	86,5	86,5	86,5	86,5	86,5	86,5	86,5	86,5	86,5	86,5	86,5	86,5	
185	81,5	81,5	81,5	81,5	81,5	81,5	81,5	86,5	86,5	86,5	86,5	86,5	86,5	86,5	86,5	86,5	86,5	86,5	86,5	86,5	
190	81,5	81,5	81,5	81,5	81,5	81,5	81,5	86,5	86,5	86,5	86,5	86,5	86,5	86,5	86,5	86,5	86,5	86,5	86,5	86,5	
195	81,5	81,5	81,5	81,5	81,5	81,5	81,5	86,5	86,5	86,5	86,5	86,5	86,5	86,5	86,5	86,5	86,5	86,5	86,5	86,5	
200	81,5	81,5	81,5	81,5	81,5	81,5	81,5	86,5	86,5	86,5	86,5	86,5	86,5	86,5	86,5	86,5	86,5	86,5	86,5	86,5	
205	81,5	81,5	81,5	81,5	81,5	81,5	81,5	86,5	86,5	86,5	86,5	86,5	86,5	86,5	86,5	86,5	86,5	86,5	86,5	86,5	
210	81,5	81,5	81,5	81,5	81,5	81,5	81,5	86,5	86,5	86,5	86,5	86,5	86,5	86,5	86,5	86,5	86,5	86,5	86,5	86,5	
215	81,5	81,5	81,5	81,5	81,5	81,5	81,5	86,5	86,5	86,5	86,5	86,5	86,5	86,5	86,5	86,5	86,5	86,5	86,5	86,5	
220	81,5	81,5	81,5	81,5	81,5	81,5	81,5	86,5	86,5	86,5	86,5	86,5	86,5	86,5	86,5	86,5	86,5	86,5	86,5	86,5	

81,5 Einbau 81,5 cm-Geschirrspüler mit „normalem“ Scharnier

81,5 Einbau 81,5 cm-Geschirrspüler mit VarioScharnier50

81,5 Einbau 81,5cm-Geschirrspüler mit geteilter Möbelfront und Sonderzubehör Klappscharnier

86,5 Einbau 86,5 cm-Geschirrspüler mit „normalem“ Scharnier

86,5 Einbau 86,5cm-Geschirrspüler mit VarioScharnier50

86,5 Einbau 86,5cm-Geschirrspüler mit geteilter Möbelfront und Sonderzubehör Klappscharnier

86,5 Einbausituation unterhalb Markierung ist für Geräte mit TimeLight Feature nicht sinnvoll, da TimeLight nicht sichtbar

Fronthöhe für Geschirrspüler = vertikaler Abstand der Oberkante des Gerätes zur unteren Kante der Dekorplatte

Integrierte PerfectDry Geschirrspüler

UPE: 1.789,- €*
 Serie | 8
SMI8YCS01E
 81,5 cm hoch, EdelstahlUPE: 1.589,- €*
 Serie | 6
SMI6ZCS49E
 81,5 cm hoch, EdelstahlUPE: 1.440,- €*
 Serie | 6
SMI6ECS57E
 81,5 cm hoch, Edelstahl

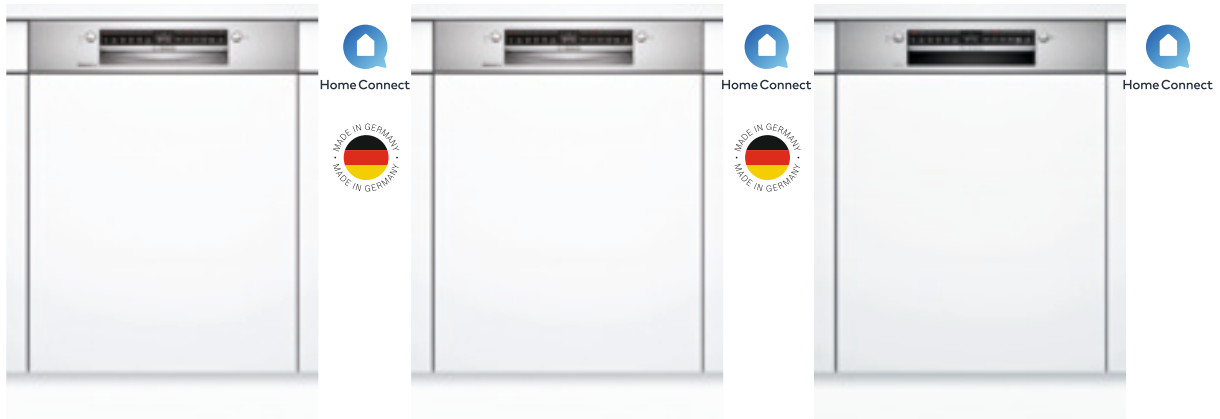
Leistung und Verbrauch	<ul style="list-style-type: none"> Energieeffizienzklasse¹: B Energie²/Wasser³: 65 kWh/9,5 Liter Fassungsvermögen: 14 Maßgedecke Programmdauer⁴: 3h:55min Geräuscheffizienzklasse: B Geräusch-Wert: 43 dB(A) re 1 pW Geräusch-Wert: 41 dB(A) re 1 pW im Leise Programm 	<ul style="list-style-type: none"> Energieeffizienzklasse¹: C Energie²/Wasser³: 75 kWh/9,5 Liter Fassungsvermögen: 14 Maßgedecke Programmdauer⁴: 3h:55min Geräuscheffizienzklasse: B Geräusch-Wert: 42 dB(A) re 1 pW Geräusch-Wert: 40 dB(A) re 1 pW im Leise Programm 	<ul style="list-style-type: none"> Energieeffizienzklasse¹: D Energie²/Wasser³: 85 kWh/9,5 Liter Fassungsvermögen: 14 Maßgedecke Programmdauer⁴: 4h:35min Geräuscheffizienzklasse: B Geräusch-Wert: 42 dB(A) re 1 pW Geräusch-Wert: 39 dB(A) re 1 pW im Leise Programm
Programme und Optionen	<ul style="list-style-type: none"> 8 Programme: Eco 50 °C, Auto 45-65 °C, Intensiv 70 °C, 1,5h 60 °C, Schnell 45 °C, Glas 40 °C, Silence 50 °C, Favorit Vorspülen 5 Sonderfunktionen: Fernstart, Extra Trocknen, IntensivZone, Hygiene+, SpeedPerfect+ Maschinenpflege-Programm Silence on demand (per App) 	<ul style="list-style-type: none"> 8 Programme: Eco 50 °C, Auto 45-65 °C, Intensiv 70 °C, 1,5h 60 °C, Schnell 45 °C, Glas 40 °C, Silence 50 °C, Favorit Vorspülen 4 Sonderfunktionen: Fernstart, Extra Trocknen, IntensivZone, SpeedPerfect+ Maschinenpflege-Programm Silence on demand (per App) 	<ul style="list-style-type: none"> 8 Programme: Eco 50 °C, Auto 45-65 °C, Intensiv 70 °C, 1h 65 °C, Schnell 45 °C, Glas 40 °C, Silence 50 °C, Favorit Vorspülen 4 Sonderfunktionen: Fernstart, EfficientDry (Trocknungsassistent), IntensivZone, SpeedPerfect+ Maschinenpflege-Programm Silence on demand (per App)
Spültechnologie und Sensorik	<ul style="list-style-type: none"> Zeolith®-Trocknen Aqua- und Beladungssensor DosierAssistent EcoSilence Drive Reiniger-Automatik Innenbehälter/Boden: Edelstahl/Edelstahl 	<ul style="list-style-type: none"> Zeolith®-Trocknen Wärmetauscher Aqua- und Beladungssensor DosierAssistent EcoSilence Drive Reiniger-Automatik Innenbehälter/ Boden: Edelstahl/Edelstahl 	<ul style="list-style-type: none"> Aqua- und Beladungssensor DosierAssistent EcoSilence Drive Reiniger-Automatik Innenbehälter/Boden: Edelstahl/Edelstahl
Korbssystem	<ul style="list-style-type: none"> MaxFlex Pro Korbssystem mit farbigen Touchpoints ExtraClean Zone MaxFlex Schublade Höhenverstellbarer Oberkorb mit Rackmatic (3-stufig) Leichtlaufrollen im Oberkorb Komfortrollen im Unterkorb und der 3. Beladungsebene farbige Anti-Rutsch-Beschichtung im Oberkorb Korbstopper (Rack Stopper) gegen ein Überrollen des Unterkorbes Umklappbare Stachelreihen im Oberkorb (6x) Flexible Klappstacheln im Unterkorb (8x) Tassenablage im Oberkorb (2-teilig) zusätzliche Tassenablage im Unterkorb (2-teilig) Gläseranlegebügel im Unterkorb 	<ul style="list-style-type: none"> MaxFlex Korbssystem mit farbigen Touchpoints ExtraClean Zone MaxFlex Schublade Höhenverstellbarer Oberkorb mit Rackmatic (3-stufig) Leichtlaufrollen im Oberkorb Komfortrollen im Unterkorb und der 3. Beladungsebene farbige Anti-Rutsch-Beschichtung im Oberkorb Korbstopper (Rack Stopper) gegen ein Überrollen des Unterkorbes Umklappbare Stachelreihen im Oberkorb (2x) Umklappbare Stachelreihen im Unterkorb (6x) Tassenablage im Oberkorb (2-teilig) zusätzliche Tassenablage im Unterkorb (2-teilig) 	<ul style="list-style-type: none"> MaxFlex Korbssystem mit farbigen Touchpoints ExtraClean Zone MaxFlex Schublade Höhenverstellbarer Oberkorb mit Rackmatic (3-stufig) Leichtlaufrollen im Oberkorb Komfortrollen im Unterkorb und der 3. Beladungsebene farbige Anti-Rutsch-Beschichtung im Oberkorb Korbstopper (Rack Stopper) gegen ein Überrollen des Unterkorbes Umklappbare Stachelreihen im Oberkorb (2x) Umklappbare Stachelreihen im Unterkorb (6x) Tassenablage im Oberkorb (2-teilig) zusätzliche Tassenablage im Unterkorb (2-teilig)
Anzeige und Bedienung	<ul style="list-style-type: none"> Home Connect-fähig über WLAN Touch Bedienung (schwarz) EmotionLight weiß Bedienung von oben Klartext-Beschriftung (englisch) Echtzeit-Anzeige Startzeitvorwahl: 1-24 Stunden 	<ul style="list-style-type: none"> Home Connect-fähig über WLAN Touch Bedienung (schwarz) EmotionLight weiß Klartext-Beschriftung (englisch) Elektronische Restzeit-Anzeige in Minuten Startzeitvorwahl: 1-24 Stunden 	<ul style="list-style-type: none"> Home Connect-fähig über WLAN Touch Bedienung (schwarz) Klartext-Beschriftung (englisch) Elektronische Restzeit-Anzeige in Minuten Startzeitvorwahl: 1-24 Stunden
Technische Informationen (H x B x T) und Zubehör	<ul style="list-style-type: none"> AquaStop: eine Bosch Garantie bei Wasserschäden – ein Geräteleben lang.⁵ Präzise Glasschutz-Technik Salzeinfüllhilfe (Trichter) Inkl. Dampfschutz-Blech Gerätemaße: 81,5 x 59,8 x 57,3 cm 	<ul style="list-style-type: none"> AquaStop: eine Bosch Garantie bei Wasserschäden – ein Geräteleben lang.⁵ Tastensperre Glasschutz-Technik Salzeinfüllhilfe (Trichter) Inkl. Dampfschutz-Blech Gerätemaße: 81,5 x 59,8 x 57,3 cm 	<ul style="list-style-type: none"> AquaStop: eine Bosch Garantie bei Wasserschäden – ein Geräteleben lang.⁵ Tastensperre Glasschutz-Technik Salzeinfüllhilfe (Trichter) Inkl. Dampfschutz-Blech Gerätemaße: 81,5 x 59,8 x 57,3 cm
Sonderzubehör	SGZ1010 Schlauchverlängerung Zu- und Ablauf SMZ1051EU Netzkabel mit EU-Stecker 5m SMZ2014 Korbeinsatz f. Langstielgläser SMZ2044 Sockelverkleidung + Tür Niro Weiteres Sonderzubehör inkl. Abbildungen und Preise finden Sie ab Seite 225.	SGZ1010 Schlauchverlängerung Zu- und Ablauf SMZ1051EU Netzkabel mit EU-Stecker 5m SMZ2014 Korbeinsatz f. Langstielgläser SMZ2044 Sockelverkleidung + Tür Niro Weiteres Sonderzubehör inkl. Abbildungen und Preise finden Sie ab Seite 225.	SGZ1010 Schlauchverlängerung Zu- und Ablauf SMZ1051EU Netzkabel mit EU-Stecker 5m SMZ2014 Korbeinsatz f. Langstielgläser SMZ2044 Sockelverkleidung + Tür Niro Weiteres Sonderzubehör inkl. Abbildungen und Preise finden Sie ab Seite 225.

Information nur für den Fachhandel.

¹ Auf einer Energieeffizienzklassen-Skala von A bis G. ² Energieverbrauch in kWh/100 Betriebszyklen (im Eco-Programm). ³ Wasserverbrauch in Liter/Betriebszyklus (im Eco-Programm).⁴ Programmdauer des Eco-Programms. ⁵ Detaillierte Garantiebedingungen finden Sie unter www.bosch-home.com/at/aquastop

* Unverbindliche Preisempfehlung des Herstellers inklusive 20% Mehrwertsteuer.

Integrierte Geschirrspüler



UPE: 1.029,- €* Serie 4 SMI4HCS48E 81,5 cm hoch Edelstahl	UPE: 1.049,- €* Serie 4 SBI4HCS48E 86,5 cm hoch, Edelstahl	UPE: 979,- €* Serie 4 SMI4HAS48E 81,5 cm hoch, Edelstahl	UPE: 978,- €* Serie 4 SMI4HVS31E 81,5 cm hoch, Edelstahl
--	---	---	---

A ↑ G D Wasser 9,5L 44 dB Silence Programm	A ↑ G D Wasser 9,5L 44 dB Silence Programm	A ↑ G E Wasser 9,5L 46 dB Silence Programm
---	---	---

Leistung und Verbrauch	<ul style="list-style-type: none"> – Energieeffizienzklasse¹: D – Energie²/Wasser³: 85 kWh/9,5 Liter – Fassungsvermögen: 14 Maßgedecke – Programmdauer⁴: 4h:55min – Geräuscheffizienzklasse: B – Geräusch-Wert: 44 dB(A) re 1 pW – Geräusch-Wert: 41 dB(A) re 1 pW im Leise Programm 	<ul style="list-style-type: none"> – Energieeffizienzklasse¹: D – Energie²/Wasser³: 84 kWh/9,5 Liter – Fassungsvermögen: 13 Maßgedecke – Programmdauer⁴: 4h:55min – Geräuscheffizienzklasse: B – Geräusch-Wert: 44 dB(A) re 1 pW – Geräusch-Wert: 41 dB(A) re 1 pW im Leise Programm 	<ul style="list-style-type: none"> – Energieeffizienzklasse¹: E – Energie²/Wasser³: 94 kWh/9,5 Liter – Fassungsvermögen: 13 Maßgedecke – Programmdauer⁴: 3h:45min – Geräuscheffizienzklasse: C – Geräusch-Wert: 46 dB(A) re 1 pW – Geräusch-Wert: 44 dB(A) re 1 pW im Leise Programm
Programme und Optionen	<ul style="list-style-type: none"> – 6 Programme: Eco 50 °C, Auto 45-65 °C, Intensiv 70 °C, 1h 65 °C, Silence 50 °C, Favorit – Vorspülen – 4 Sonderfunktionen: Fernstart, Extra Trocknen, Halbe Beladung, SpeedPerfect+ – Maschinenpflege-Programm – Silence on demand (per App) 	<ul style="list-style-type: none"> – 6 Programme: Eco 50 °C, Auto 45-65 °C, Intensiv 70 °C, 1h 65 °C, Silence 50 °C, Favorit – Vorspülen – 4 Sonderfunktionen: Fernstart, Extra Trocknen, Halbe Beladung, SpeedPerfect+ – Maschinenpflege-Programm – Silence on demand (per App) 	<ul style="list-style-type: none"> – 6 Programme: Eco 50 °C, Auto 45-65 °C, Intensiv 70 °C, 1h 65 °C, Silence 50 °C, Favorit – Vorspülen – 4 Sonderfunktionen: Fernstart, Extra Trocknen, Halbe Beladung, SpeedPerfect+ – Maschinenpflege-Programm – Silence on demand (per App)
Spültechnologie und Sensorik	<ul style="list-style-type: none"> – Wärmetauscher – Aqua- und Beladungssensor – DosierAssistent – EcoSilence Drive – Reiniger-Automatik – Innenbehälter/Boden: Edelstahl/Edelstahl 	<ul style="list-style-type: none"> – Wärmetauscher – Aqua- und Beladungssensor – DosierAssistent – EcoSilence Drive – Reiniger-Automatik – Innenbehälter/Boden: Edelstahl/Edelstahl 	<ul style="list-style-type: none"> – Wärmetauscher – Aqua- und Beladungssensor – DosierAssistent – EcoSilence Drive – Reiniger-Automatik – Selbstreinigendes Sieb mit 3-fach Wellen-Filtersystem – Innenbehälter/Boden: Edelstahl/Polinox
Korbsystem	<ul style="list-style-type: none"> – Flex Korbsystem – Flex Schublade – Höhenverstellbarer Oberkorb mit Rackmatic (3-stufig) – Komfortrollen im Unterkorb und der 3. Beladungsebene – Korbstopper (Rack Stopper) gegen ein Überrollen des Unterkorbes – Umklappbare Stachelreihen im Oberkorb (2x) – Umklappbare Stachelreihen im Unterkorb (2x) – Tassenablagen im Oberkorb (2x) – zusätzliche Tassenablage im Unterkorb (2-teilig) 	<ul style="list-style-type: none"> – Flex Korbsystem – Höhenverstellbarer Oberkorb mit Rackmatic (3-stufig) – Komfortrollen im Unterkorb – Korbstopper (Rack Stopper) gegen ein Überrollen des Unterkorbes – Umklappbare Stachelreihen im Oberkorb (2x) – Umklappbare Stachelreihen im Unterkorb (2x) – Besteckablage im Oberkorb – Vario-Besteckkorb im Unterkorb – Tassenablagen im Oberkorb (2x) 	<ul style="list-style-type: none"> – VarioFlex-Korbsystem – VarioSchublade – Höhenverstellbarer Oberkorb mit Rackmatic (3-stufig) – Komfortrollen im Unterkorb – Korbstopper (Rack Stopper) gegen ein Überrollen des Unterkorbes – Umklappbare Stachelreihe im Oberkorb – Umklappbare Stachelreihen im Unterkorb (4x) – Tassenablagen im Oberkorb (2x)
Anzeige und Bedienung	<ul style="list-style-type: none"> – Home Connect-fähig über WLAN – Klartext-Beschriftung (englisch) – Elektronische Restzeit-Anzeige in Minuten – Startzeitvorwahl: 1-24 Stunden 	<ul style="list-style-type: none"> – Home Connect-fähig über WLAN – Klartext-Beschriftung (englisch) – Elektronische Restzeit-Anzeige in Minuten – Startzeitvorwahl: 1-24 Stunden 	<ul style="list-style-type: none"> – Home Connect-fähig über WLAN – Klartext-Beschriftung (englisch) – Elektronische Restzeit-Anzeige in Minuten – Startzeitvorwahl: 1-24 Stunden
Technische Informationen (H x B x T) und Zubehör	<ul style="list-style-type: none"> – AquaStop: eine Bosch Garantie bei Wasserschäden – ein Geräteleben lang.⁵ – Tastensperre – Glasschutz-Technik – Salzeinfüllhilfe (Trichter) – Inkl. Dampfschutz-Blech – Gerätemaße: 81,5 x 59,8 x 57,3 cm – Gerätemaße: 86,5 x 59,8 x 57,3 cm 	<ul style="list-style-type: none"> – AquaStop: eine Bosch Garantie bei Wasserschäden – ein Geräteleben lang.⁵ – Tastensperre – Glasschutz-Technik – Salzeinfüllhilfe (Trichter) – Inkl. Dampfschutz-Blech – Gerätemaße: 81,5 x 59,8 x 57,3 cm 	<ul style="list-style-type: none"> – AquaStop: eine Bosch Garantie bei Wasserschäden – ein Geräteleben lang.⁵ – Tastensperre – Glasschutz-Technik – Inkl. Dampfschutz-Blech – Gerätemaße: 81,5 x 59,8 x 57,3 cm
Sonderzubehör	<ul style="list-style-type: none"> SGZ1010 Schlauchverlängerung Zu- und Ablauf SMZ1051EU Netzkabel mit EU-Stecker 5m SMZ2014 Korbbeinsatz f. Langstielgläser SMZ5000 Spülhilfe-Set SMZ5003 Klappscharnier für hohe Korpusmaße SMZ5015 Verblendungs- u. Befestigungssatz 86,5 cm SMZ5045 Verblendungs- u. Befestigungssatz Hocheinbau 86,5cm Höhe SMZ5100 Vario-Besteckkorb SMZ5300 Stielglas Korb <p>Weiteres Sonderzubehör inkl. Abbildungen und Preise finden Sie ab Seite 225.</p>	<ul style="list-style-type: none"> SGZ1010 Schlauchverlängerung Zu- und Ablauf SMZ1051EU Netzkabel mit EU-Stecker 5m SMZ2014 Korbbeinsatz f. Langstielgläser SMZ2044 Sockelverkleidung + Tür Niro SMZ5003 Klappscharnier für hohe Korpusmaße SMZ5005 Verblendungs- u. Befestigungssatz 81,5 cm SMZ5035 Verblendungs- u. Befestigungssatz Hocheinbau 81,5 cm Höhe SMZ5300 Stielglas Korb <p>Weiteres Sonderzubehör inkl. Abbildungen und Preise finden Sie ab Seite 225.</p>	<ul style="list-style-type: none"> SGZ1010 Schlauchverlängerung Zu- und Ablauf SMZ1051EU Netzkabel mit EU-Stecker 5m SMZ2014 Korbbeinsatz f. Langstielgläser SMZ2044 Sockelverkleidung + Tür Niro SMZ5000 Spülhilfe-Set SMZ5003 Klappscharnier für hohe Korpusmaße SMZ5006 Verblendungs- u. Befestigungssatz 81,5 cm SMZ5100 Vario-Besteckkorb SMZ5300 Stielglas Korb <p>Weiteres Sonderzubehör inkl. Abbildungen und Preise finden Sie ab Seite 225.</p>

Information nur für den Fachhandel.

¹ Auf einer Energieeffizienzklassen-Skala von A bis G. ² Energieverbrauch in kWh/100 Betriebszyklen (im Eco-Programm). ³ Wasserverbrauch in Liter/Betriebszyklus (im Eco-Programm). ⁴ Programmdauer des Eco-Programms. ⁵ Detaillierte Garantiebedingungen finden Sie unter www.bosch-home.com/at/aquastop
 * Unverbindliche Preisempfehlung des Herstellers inklusive 20% Mehrwertsteuer.

Integrierte Geschirrspüler



UPE: 926,- €*

Serie | 4
SMI4HTS31E
81,5 cm hoch, Edelstahl



UPE: 926,- €*

Serie | 4
SMI4HTW31E
81,5 cm hoch, Edelstahl



Leistung und Verbrauch	<ul style="list-style-type: none"> – Energieeffizienzklasse¹: E – Energie²/Wasser³: 92 kWh/9,5 Liter – Fassungsvermögen: 12 Maßgedecke – Programmdauer⁴: 3h:45min – Geräuscheffizienzklasse: C – Geräusch-Wert: 46 dB(A) re 1 pW – Geräusch-Wert: 44 dB(A) re 1 pW im Leise Programm 	<ul style="list-style-type: none"> – Energieeffizienzklasse¹: E – Energie²/Wasser³: 92 kWh/9,5 Liter – Fassungsvermögen: 12 Maßgedecke – Programmdauer⁴: 3h:45min – Geräuscheffizienzklasse: C – Geräusch-Wert: 46 dB(A) re 1 pW – Geräusch-Wert: 44 dB(A) re 1 pW im Leise Programm
Programme und Optionen	<ul style="list-style-type: none"> – 6 Programme: Eco 50 °C, Auto 45-65 °C, Intensiv 70 °C, 1h 65 °C, Silence 50 °C, Favorit – Vorspülen – 4 Sonderfunktionen: Fernstart, Extra Trocknen, Halbe Beladung, SpeedPerfect+ – Maschinenpflege-Programm – Silence on demand (per App) 	<ul style="list-style-type: none"> – 6 Programme: Eco 50 °C, Auto 45-65 °C, Intensiv 70 °C, 1h 65 °C, Silence 50 °C, Favorit – Vorspülen – 4 Sonderfunktionen: Fernstart, Extra Trocknen, Halbe Beladung, SpeedPerfect+ – Maschinenpflege-Programm – Silence on demand (per App)
Spültechnologie und Sensorik	<ul style="list-style-type: none"> – Wärmetauscher – Aqua- und Beladungssensor – DossierAssistent – EcoSilence Drive – Reiniger-Automatik – Selbstreinigendes Sieb mit 3-fach Wellen-Filtersystem – Innenbehälter/Boden: Edelstahl/Polinox 	<ul style="list-style-type: none"> – Wärmetauscher – Aqua- und Beladungssensor – DossierAssistent – EcoSilence Drive – Reiniger-Automatik – Selbstreinigendes Sieb mit 3-fach Wellen-Filtersystem – Innenbehälter/Boden: Edelstahl/Polinox
Korbsystem	<ul style="list-style-type: none"> – VarioFlex-Korbsystem – Höhenverstellbarer Oberkorb mit Rackmatic (3-stufig) – Komfortrollen im Unterkorb – Korbstopper (Rack Stopper) gegen ein Überrollen des Unterkorbes – Umklappbare Stachelreihe im Oberkorb – Umklappbare Stachelreihen im Unterkorb (4x) – Vario-Besteckkorb im Unterkorb – 2 Tassenetageren im Oberkorb 	<ul style="list-style-type: none"> – VarioFlex-Korbsystem – Komfortrollen im Unterkorb – Korbstopper (Rack Stopper) gegen ein Überrollen des Unterkorbes – Höhenverstellbarer Oberkorb mit Rackmatic (3-stufig) – Umklappbare Stachelreihe im Oberkorb – Umklappbare Stachelreihen im Unterkorb (4x) – Vario-Besteckkorb im Unterkorb – 2 Tassenetageren im Oberkorb
Anzeige und Bedienung	<ul style="list-style-type: none"> – Home Connect-fähig über WLAN – Klartext-Beschriftung (englisch) – Elektronische Restzeit-Anzeige in Minuten – Startzeitvorwahl: 1-24 Stunden 	<ul style="list-style-type: none"> – Home Connect-fähig über WLAN – Klartext-Beschriftung (englisch) – Elektronische Restzeit-Anzeige in Minuten – Startzeitvorwahl: 1-24 Stunden
Technische Informationen (H x B x T) und Zubehör	<ul style="list-style-type: none"> – AquaStop: eine Bosch Garantie bei Wasserschäden – ein Geräteleben lang.⁵ – Tastensperre – Glasschutz-Technik – Inkl. Dampfschutz-Blech – Gerätemaße: 81,5 x 59,8 x 57,3 cm 	<ul style="list-style-type: none"> – AquaStop: eine Bosch Garantie bei Wasserschäden – ein Geräteleben lang.⁵ – Tastensperre – Glasschutz-Technik – Inkl. Dampfschutz-Blech – Gerätemaße: 81,5 x 59,8 x 57,3 cm
Sonderzubehör	<p>SGZ1010 Schlauchverlängerung Zu- und Ablauf SMZ1051EU Netzkabel mit EU-Stecker 5m SMZ2014 Korbeinsatz f. Langstielgläser SMZ2044 Sockelverkleidung + Tür Niro SMZ5000 Spülhilfe-Set SMZ5003 Klappscharnier für hohe Korpusmaße SMZ5006 Verblendungs- u. Befestigungssatz 81,5 cm SMZ5300 Stielglas Korb</p> <p>Weiteres Sonderzubehör inkl. Abbildungen und Preise finden Sie ab Seite 225.</p>	<p>SGZ1010 Schlauchverlängerung Zu- und Ablauf SMZ1051EU Netzkabel mit EU-Stecker 5m SMZ2014 Korbeinsatz f. Langstielgläser SMZ2044 Sockelverkleidung + Tür Niro SMZ5000 Spülhilfe-Set SMZ5002 Silberglanzkassette SMZ5003 Klappscharnier für hohe Korpusmaße SMZ5006 Verblendungs- u. Befestigungssatz 81,5 cm</p> <p>Weiteres Sonderzubehör inkl. Abbildungen und Preise finden Sie ab Seite 225.</p>

Information nur für den Fachhandel.

¹ Auf einer Energieeffizienzklassen-Skala von A bis G. ² Energieverbrauch in kWh/100 Betriebszyklen (im Eco-Programm). ³ Wasserverbrauch in Liter/Betriebszyklus (im Eco-Programm).

⁴ Programmdauer des Eco-Programms. ⁵ Detaillierte Garantiebedingungen finden Sie unter www.bosch-home.com/at/aquastop

* Unverbindliche Preisempfehlung des Herstellers inklusive 20% Mehrwertsteuer.

Integrierte Geschirrspüler



UPE: 813,- €*

Serie | 2
SMI2ITS33E
81,5 cm hoch, Edelstahl



Leistung und Verbrauch	<ul style="list-style-type: none"> – Energieeffizienzklasse¹: E – Energie²/Wasser³: 92 kWh/10,5 Liter – Fassungsvermögen: 12 Maßgedecke – Programmdauer⁴: 4h:30min – Geräuscheffizienzklasse: C – Geräusch-Wert: 48 dB(A) re 1 pW
Programme und Optionen	<ul style="list-style-type: none"> – 5 Programme: Eco 50 °C, Auto 45-65 °C, Intensiv 70 °C, 1h 65 °C, Favorit – Vorspülen – 3 Sonderfunktionen: Fernstart, Extra Trocknen, SpeedPerfect+ – Maschinenpflege-Programm – Silence on demand (per App)
Spültechnologie und Sensorik	<ul style="list-style-type: none"> – Aqua- und Beladungssensor – DosierAssistent – EcoSilence Drive – Reiniger-Automatik – Selbstreinigendes Sieb mit 3-fach Wellen-Filtersystem – Innenbehälter/Boden: Edelstahl/Polinox
Korbssystem	<ul style="list-style-type: none"> – Vario-Korbssystem – Komfortrollen im Unterkorb – Korbstopper (Rack Stopper) gegen ein Überrollen des Unterkorbes – Höhenverstellbarer Oberkorb – Umklappbare Stachelreihen im Unterkorb (2x) – Besteckkorb im Unterkorb
Anzeige und Bedienung	<ul style="list-style-type: none"> – Home Connect-fähig über WLAN – Klartext-Beschriftung (englisch) – Elektronische Restzeit-Anzeige in Minuten – Startzeitvorwahl: 1-24 Stunden
Technische Informationen (H x B x T) und Zubehör	<ul style="list-style-type: none"> – AquaStop: eine Bosch Garantie bei Wasserschäden – ein Geräteleben lang.⁵ – Tastensperre – Glasschutz-Technik – Inkl. Dampfschutz-Blech – Gerätemaße: 81,5 x 59,8 x 57,3 cm
Sonderzubehör	<p>SGZ1010 Schlauchverlängerung Zu- und Ablauf SMZ1051EU Netzkabel mit EU-Stecker 5m SMZ2014 Korbeinsatz f. Langstielgläser SMZ2044 Sockelverkleidung + Tür Niro SMZ5000 Spülhilfe-Set SMZ5002 Silberglanzkassette SMZ5003 Klappscharnier für hohe Korpusmaße SMZ5006 Verblendungs- u. Befestigungssatz 81,5 cm SMZ5300 Stielglas Korb</p> <p>Weiteres Sonderzubehör inkl. Abbildungen und Preise finden Sie ab Seite 225.</p>

Information nur für den Fachhandel.

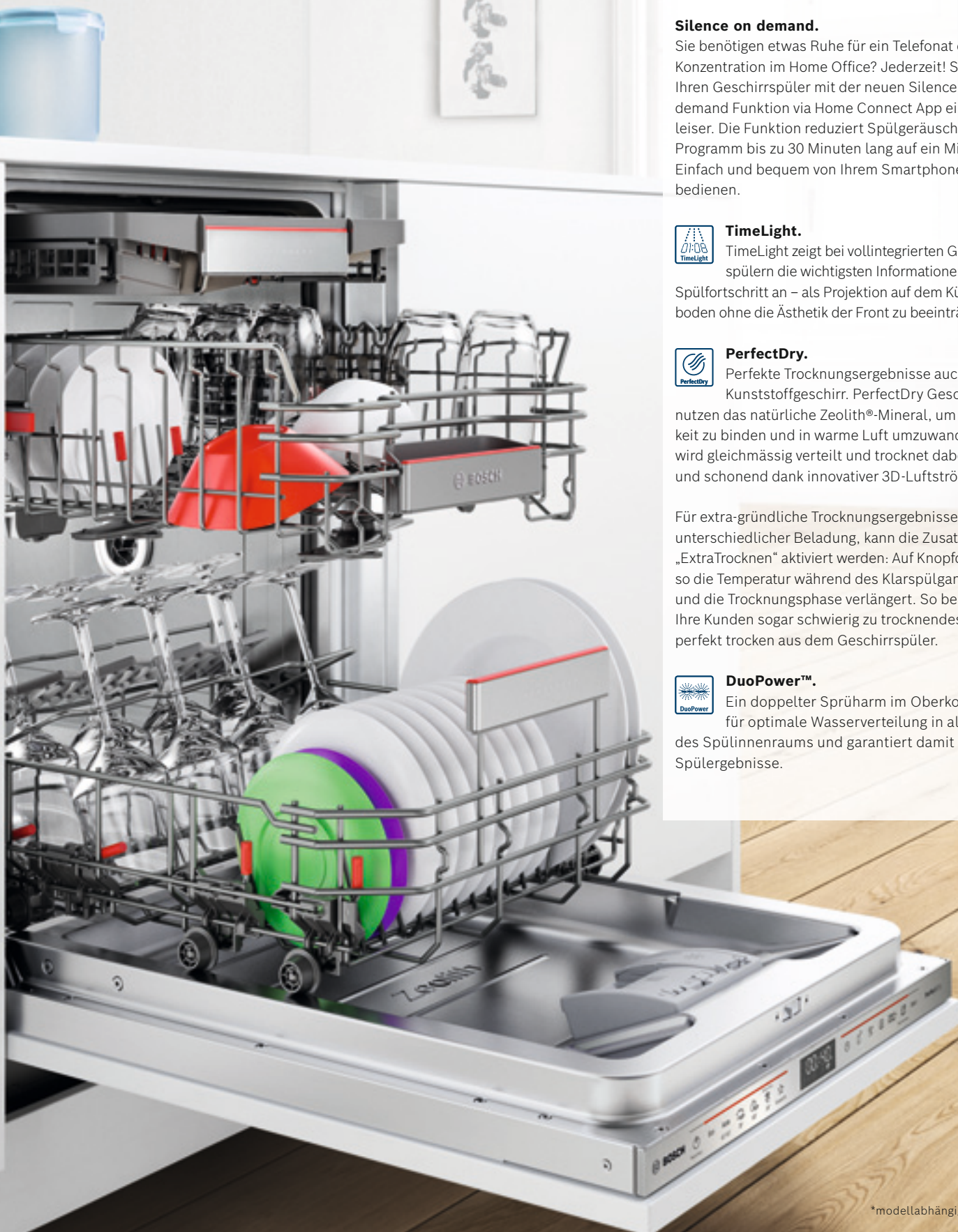
¹ Auf einer Energieeffizienzklassen-Skala von A bis G. ² Energieverbrauch in kWh/100 Betriebszyklen (im Eco-Programm). ³ Wasserverbrauch in Liter/Betriebszyklus (im Eco-Programm).

⁴ Programmdauer des Eco-Programms. ⁵ Detaillierte Garantiebedingungen finden Sie unter www.bosch-home.com/at/aquastop

* Unverbindliche Preisempfehlung des Herstellers inklusive 20% Mehrwertsteuer.

Perfekt war noch nie so einfach.

Unauffällig leise. Und flexibel wie nie.



45 cm Geschirrspüler besitzen folgende Ausstattungsmerkmale:*

Silence on demand.

Sie benötigen etwas Ruhe für ein Telefonat oder mehr Konzentration im Home Office? Jederzeit! Stellen Sie Ihren Geschirrspüler mit der neuen Silence on demand Funktion via Home Connect App einfach leiser. Die Funktion reduziert Spülgeräusche in jedem Programm bis zu 30 Minuten lang auf ein Minimum. Einfach und bequem von Ihrem Smartphone zu bedienen.



TimeLight.

TimeLight zeigt bei vollintegrierten Geschirrspülern die wichtigsten Informationen und den Spülfortschritt an – als Projektion auf dem Küchenboden ohne die Ästhetik der Front zu beeinträchtigen.



PerfectDry.

Perfekte Trocknungsergebnisse auch bei Kunststoffgeschirr. PerfectDry Geschirrspüler nutzen das natürliche Zeolith®-Mineral, um Feuchtigkeit zu binden und in warme Luft umzuwandeln. Diese wird gleichmässig verteilt und trocknet dabei kraftvoll und schonend dank innovativer 3D-Luftströmung.

Für extra-gründliche Trocknungsergebnisse, sogar bei unterschiedlicher Beladung, kann die Zusatzoption „ExtraTrocknen“ aktiviert werden: Auf Knopfdruck wird so die Temperatur während des Klarspülgangs erhöht und die Trocknungsphase verlängert. So bekommen Ihre Kunden sogar schwierig zu trocknendes Geschirr perfekt trocken aus dem Geschirrspüler.



DuoPower™.

Ein doppelter Sprüharm im Oberkorb sorgt für optimale Wasserverteilung in alle Ecken des Spülinnenraums und garantiert damit perfekte Spülergebnisse.

Vollintegrierte Geschirrspüler, 45 cm schmal



UPE: 1.299,- €*
 Serie | 6
 SPV6ZMX23E

UPE: 1.189,- €*
 Serie | 6
 SPV6EMX11E

UPE: 1.029,- €*
 Serie | 4
 SPV4HMX61E



Leistung und Verbrauch	<ul style="list-style-type: none"> – Energieeffizienzklasse¹: C – Energie²/Wasser³: 59 kWh/9,5 Liter – Fassungsvermögen: 10 Maßgedecke – Programmdauer⁴: 3h:30min – Geräuscheffizienzklasse: B – Geräusch-Wert: 43 dB(A) re 1 pW – Geräusch-Wert: 41 dB(A) re 1 pW im Leise Programm 	<ul style="list-style-type: none"> – Energieeffizienzklasse¹: D – Energie²/Wasser³: 67 kWh/9,5 Liter – Fassungsvermögen: 10 Maßgedecke – Programmdauer⁴: 3h:30min – Geräuscheffizienzklasse: B – Geräusch-Wert: 44 dB(A) re 1 pW – Geräusch-Wert: 41 dB(A) re 1 pW im Leise Programm 	<ul style="list-style-type: none"> – Energieeffizienzklasse¹: E – Energie²/Wasser³: 76 kWh/9,5 Liter – Fassungsvermögen: 10 Maßgedecke – Programmdauer⁴: 3h:40min – Geräuscheffizienzklasse: B – Geräusch-Wert: 44 dB(A) re 1 pW – Geräusch-Wert: 41 dB(A) re 1 pW im Leise Programm
Programme und Optionen	<ul style="list-style-type: none"> – 6 Programme: Eco 50 °C, Auto 45-65 °C, Intensiv 70 °C, 1,5h 60 °C, Silence 50 °C, Favorit – Vorspülen – 4 Sonderfunktionen: Fernstart, Extra Trocknen, IntensivZone, SpeedPerfect+ – Maschinenpflege-Programm – Silence on demand (per App) 	<ul style="list-style-type: none"> – 6 Programme: Eco 50 °C, Auto 45-65 °C, Intensiv 70 °C, 1,5h 65 °C, Silence 50 °C, Favorit – Vorspülen – 4 Sonderfunktionen: Fernstart, EfficientDry (Trocknungsassistent), IntensivZone, SpeedPerfect+ – Maschinenpflege-Programm – Silence on demand (per App) 	<ul style="list-style-type: none"> – 6 Programme: Eco 50 °C, Auto 45-65 °C, Intensiv 70 °C, 1h 65 °C, Silence 50 °C, Favorit – Vorspülen – 4 Sonderfunktionen: Fernstart, Extra Trocknen, IntensivZone, SpeedPerfect+ – Maschinenpflege-Programm – Silence on demand (per App)
Spültechnologie und Sensorik	<ul style="list-style-type: none"> – Zeolith®-Trocknen – Wärmetauscher – Aqua- und Beladungssensor – DosierAssistent – EcoSilence Drive – DuoPower Sprühdarm im Oberkorb – Reiniger-Automatik – Innenbehälter/Boden: Edelstahl/Edelstahl 	<ul style="list-style-type: none"> – Aqua- und Beladungssensor – DosierAssistent – EcoSilence Drive – DuoPower Sprühdarm im Oberkorb – Reiniger-Automatik – Innenbehälter/Boden: Edelstahl/Edelstahl 	<ul style="list-style-type: none"> – Wärmetauscher – Aqua- und Beladungssensor – DosierAssistent – EcoSilence Drive – DuoPower Sprühdarm im Oberkorb – Reiniger-Automatik – Innenbehälter/Boden: Edelstahl/Edelstahl
Korbssystem	<ul style="list-style-type: none"> – MaxFlex Schublade – Höhenverstellbarer Oberkorb mit Rackmatic (3-stufig) – Komfortrollen im Unterkorb und der 3. Beladungsebene – Korbstopper (Rack Stopper) gegen ein Überrollen des Unterkorbes – Umklappbare Stachelreihen im Oberkorb (3x) – Umklappbare Stachelreihen im Unterkorb (4x) – Tassenablage im Oberkorb – zusätzliche Tassenablage im Unterkorb – Gläseranlagebügel im Unterkorb 	<ul style="list-style-type: none"> – MaxFlex Schublade – Höhenverstellbarer Oberkorb mit Rackmatic (3-stufig) – Komfortrollen im Unterkorb und der 3. Beladungsebene – Korbstopper (Rack Stopper) gegen ein Überrollen des Unterkorbes – Umklappbare Stachelreihen im Oberkorb (3x) – Umklappbare Stachelreihen im Unterkorb (4x) – Tassenablage im Oberkorb – zusätzliche Tassenablage im Unterkorb – Gläseranlagebügel im Unterkorb 	<ul style="list-style-type: none"> – VarioFlex Korbssystem – VarioSchublade – Höhenverstellbarer Oberkorb mit Rackmatic (3-stufig) – Komfortrollen im Unterkorb und der 3. Beladungsebene – Korbstopper (Rack Stopper) gegen ein Überrollen des Unterkorbes – Umklappbare Stachelreihe im Oberkorb – Umklappbare Stachelreihen im Unterkorb (2x) – Tassenablage im Oberkorb – zusätzliche Tassenablage im Unterkorb – Gläseranlagebügel im Unterkorb
Anzeige und Bedienung	<ul style="list-style-type: none"> – Home Connect-fähig über WLAN – TouchControl – EmotionLight weiß – Bedienung von oben – Klartext-Beschriftung (englisch) – TimeLight – Elektronische Restzeit-Anzeige in Minuten – Startzeitvorwahl: 1-24 Stunden 	<ul style="list-style-type: none"> – Home Connect-fähig über WLAN – TouchControl – EmotionLight weiß – Bedienung von oben – Klartext-Beschriftung (englisch) – TimeLight – Elektronische Restzeit-Anzeige in Minuten – Startzeitvorwahl: 1-24 Stunden 	<ul style="list-style-type: none"> – Home Connect-fähig über WLAN – Bedienung von oben – Klartext-Beschriftung (englisch) – InfoLight rot – Elektronische Restzeit-Anzeige in Minuten – Startzeitvorwahl: 1-24 Stunden
Technische Informationen (H x B x T) und Zubehör	<ul style="list-style-type: none"> – AquaStop: eine Bosch Garantie bei Wasserschäden – ein Geräteleben lang.⁵ – Glasschutz-Technik – Salzeinfüllhilfe (Trichter) – Inkl. Dampfschutz-Blech – Gerätemaße: 81,5 x 44,8 x 55,0 cm 	<ul style="list-style-type: none"> – AquaStop: eine Bosch Garantie bei Wasserschäden – ein Geräteleben lang.⁵ – Glasschutz-Technik – Salzeinfüllhilfe (Trichter) – Inkl. Dampfschutz-Blech – Gerätemaße: 81,5 x 44,8 x 55,0 cm 	<ul style="list-style-type: none"> – AquaStop: eine Bosch Garantie bei Wasserschäden – ein Geräteleben lang.⁵ – Glasschutz-Technik – Salzeinfüllhilfe (Trichter) – Inkl. Dampfschutz-Blech – Gerätemaße: 81,5 x 44,8 x 55,0 cm
Sonderzubehör	<ul style="list-style-type: none"> SGZ1010 Schlauchverlängerung Zu- und Ablauf SMZ1051EU Netzkabel mit EU-Stecker 5m SMZ5000 Spülhilfe-Set SMZ5003 Klappscharnier für hohe Korpusmaße SMZ5006 Verblendungs- u. Befestigungssatz 81,5 cm SMZ5300 Stielglas Korb <p>Weiteres Sonderzubehör inkl. Abbildungen und Preise finden Sie ab Seite 225.</p>	<ul style="list-style-type: none"> SGZ1010 Schlauchverlängerung Zu- und Ablauf SMZ1051EU Netzkabel mit EU-Stecker 5m SMZ5000 Spülhilfe-Set SMZ5003 Klappscharnier für hohe Korpusmaße SMZ5006 Verblendungs- u. Befestigungssatz 81,5 cm SMZ5300 Stielglas Korb <p>Weiteres Sonderzubehör inkl. Abbildungen und Preise finden Sie ab Seite 225.</p>	<ul style="list-style-type: none"> SGZ1010 Schlauchverlängerung Zu- und Ablauf SMZ1051EU Netzkabel mit EU-Stecker 5m SMZ5000 Spülhilfe-Set SMZ5003 Klappscharnier für hohe Korpusmaße SMZ5006 Verblendungs- u. Befestigungssatz 81,5 cm SMZ5300 Stielglas Korb <p>Weiteres Sonderzubehör inkl. Abbildungen und Preise finden Sie ab Seite 225.</p>

Information nur für den Fachhandel.

¹ Auf einer Energieeffizienzklassen-Skala von A bis G. ² Energieverbrauch in kWh/100 Betriebszyklen (im Eco-Programm). ³ Wasserverbrauch in Liter/Betriebszyklus (im Eco-Programm). ⁴ Programmdauer des Eco-Programms. ⁵ Detaillierte Garantiebedingungen finden Sie unter www.bosch-home.com/at/aquastop
 * Unverbindliche Preisempfehlung des Herstellers inklusive 20% Mehrwertsteuer.

Vollintegrierte Geschirrspüler, 45 cm schmal

UPE: 979,- €*
 Serie | 4
 SPV4HKX53EUPE: 889,- €*
 Serie | 2
 SPV2XMX01E

Leistung und Verbrauch	<ul style="list-style-type: none"> – Energieeffizienzklasse¹: E – Energie²/Wasser³: 70 kWh/8,5 Liter – Fassungsvermögen: 9 Maßgedecke – Programmdauer⁴: 3h:40min – Geräuscheffizienzklasse: C – Geräusch-Wert: 45 dB(A) re 1 pW – Geräusch-Wert: 42 dB(A) re 1 pW im Leise Programm 	<ul style="list-style-type: none"> – Energieeffizienzklasse¹: F – Energie²/Wasser³: 84 kWh/9,5 Liter – Fassungsvermögen: 10 Maßgedecke – Programmdauer⁴: 3h:40min – Geräuscheffizienzklasse: C – Geräusch-Wert: 46 dB(A) re 1 pW
Programme und Optionen	<ul style="list-style-type: none"> – 6 Programme: Eco 50 °C, Auto 45-65 °C, Intensiv 70 °C, 1h 65 °C, Silence 50 °C, Favorit – Vorspülen – 4 Sonderfunktionen: Fernstart, Extra Trocknen, IntensivZone, SpeedPerfect+ – Maschinenpflege-Programm – Silence on demand (per App) 	<ul style="list-style-type: none"> – 5 Programme: Eco 50 °C, Auto 45-65 °C, Intensiv 70 °C, 1h 65 °C, Favorit – Vorspülen – 3 Sonderfunktionen: Fernstart, Extra Trocknen, SpeedPerfect+ – Maschinenpflege-Programm – Silence on demand (per App)
Spültechnologie und Sensorik	<ul style="list-style-type: none"> – Wärmetauscher – Aqua- und Beladungssensor – DosierAssistent – EcoSilence Drive – DuoPower Sprühdarm im Oberkorb – Reiniger-Automatik – Innenbehälter/Boden: Edelstahl/Edelstahl 	<ul style="list-style-type: none"> – Wärmetauscher – Aqua- und Beladungssensor – DosierAssistent – EcoSilence Drive – DuoPower Sprühdarm im Oberkorb – Reiniger-Automatik – Innenbehälter/Boden: Edelstahl/Edelstahl
Korbsystem	<ul style="list-style-type: none"> – VarioFlex Korbsystem – Höhenverstellbarer Oberkorb mit Rackmatic (3-stufig) – Komfortrollen im Unterkorb – Korbstopper (Rack Stopper) gegen ein Überrollen des Unterkorbes – Umklappbare Stachelreihe im Oberkorb – Umklappbare Stachelreihen im Unterkorb (2x) – Besteckablage im Oberkorb – Vario-Besteckkorb im Unterkorb – zusätzliche Tassenablage im Unterkorb – Gläseranlagebügel im Unterkorb 	<ul style="list-style-type: none"> – Vario Korbsystem – VarioSchublade – Höhenverstellbarer Oberkorb mit Rackmatic (3-stufig) – Komfortrollen im Unterkorb und der 3. Beladungsebene – Korbstopper (Rack Stopper) gegen ein Überrollen des Unterkorbes – Umklappbare Stachelreihen im Unterkorb (2x) – Tassenablage im Oberkorb
Anzeige und Bedienung	<ul style="list-style-type: none"> – Home Connect-fähig über WLAN – Bedienung von oben – Klartext-Beschriftung (englisch) – InfoLight rot – Elektronische Restzeit-Anzeige in Minuten – Startzeitvorwahl: 1-24 Stunden 	<ul style="list-style-type: none"> – Home Connect-fähig über WLAN – Bedienung von oben – Klartext-Beschriftung (englisch) – InfoLight rot – Startzeitvorwahl: 3, 6 oder 9 Stunden
Technische Informationen (H x B x T) und Zubehör	<ul style="list-style-type: none"> – AquaStop: eine Bosch Garantie bei Wasserschäden – ein Geräteleben lang.⁵ – Glasschutz-Technik – Salzeinfüllhilfe (Trichter) – Inkl. Dampfschutz-Blech – Gerätemaße: 81,5 x 44,8 x 55,0 cm 	<ul style="list-style-type: none"> – AquaStop: eine Bosch Garantie bei Wasserschäden – ein Geräteleben lang.⁵ – Glasschutz-Technik – Salzeinfüllhilfe (Trichter) – Inkl. Dampfschutz-Blech – Gerätemaße: 81,5 x 44,8 x 55,0 cm
Sonderzubehör	SGZ1010 Schlauchverlängerung Zu- und Ablauf SMZ1051EU Netzkabel mit EU-Stecker 5m SMZ5000 Spülhilfe-Set SMZ5003 Klappscharnier für hohe Korpusmaße SMZ5006 Verblendungs- u. Befestigungssatz 81,5 cm SMZ5300 Stielglas Korb Weiteres Sonderzubehör inkl. Abbildungen und Preise finden Sie ab Seite 225.	SGZ1010 Schlauchverlängerung Zu- und Ablauf SMZ1051EU Netzkabel mit EU-Stecker 5m SMZ5000 Spülhilfe-Set SMZ5003 Klappscharnier für hohe Korpusmaße SMZ5006 Verblendungs- u. Befestigungssatz 81,5 cm SPZ5100 Vario-Besteckkorb Weiteres Sonderzubehör inkl. Abbildungen und Preise finden Sie ab Seite 225.

Information nur für den Fachhandel.

¹ Auf einer Energieeffizienzklassen-Skala von A bis G. ² Energieverbrauch in kWh/100 Betriebszyklen (im Eco-Programm). ³ Wasserverbrauch in Liter/Betriebszyklus (im Eco-Programm).

⁴ Programmdauer des Eco-Programms. ⁵ Detaillierte Garantiebedingungen finden Sie unter www.bosch-home.com/at/aquastop

* Unverbindliche Preisempfehlung des Herstellers inklusive 20% Mehrwertsteuer.

Vollintegrierte Geschirrspüler, 45 cm schmal



UPE: 878,- €*
 Serie | 2
 SPV2HKX41E

UPE: 749,- €*
 Serie | 2
 SPV2IKX10E



Leistung und Verbrauch	<ul style="list-style-type: none"> – Energieeffizienzklasse¹: E – Energie²/Wasser³: 70 kWh/8,5 Liter – Fassungsvermögen: 9 Maßgedecke – Programmdauer⁴: 3h:40min – Geräuscheffizienzklasse: C – Geräusch-Wert: 46 dB(A) re 1 pW 	<ul style="list-style-type: none"> – Energieeffizienzklasse¹: F – Energie²/Wasser³: 78 kWh/9,5 Liter – Fassungsvermögen: 9 Maßgedecke – Programmdauer⁴: 3h:35min – Geräuscheffizienzklasse: C – Geräusch-Wert: 48 dB(A) re 1 pW
Programme und Optionen	<ul style="list-style-type: none"> – 5 Programme: Eco 50 °C, Auto 45-65 °C, Intensiv 70 °C, 1h 65 °C, Favorit – Vorspülen – 3 Sonderfunktionen: Fernstart, Extra Trocknen, SpeedPerfect+ – Maschinenpflege-Programm – Silence on demand (per App) 	<ul style="list-style-type: none"> – 5 Programme: Eco 50 °C, Auto 45-65 °C, Intensiv 70 °C, 1h 65 °C, Favorit – Vorspülen – 3 Sonderfunktionen: Fernstart, Extra Trocknen, SpeedPerfect+ – Maschinenpflege-Programm – Silence on demand (per App)
Spültechnologie und Sensorik	<ul style="list-style-type: none"> – Wärmetauscher – Aqua- und Beladungssensor – DosierAssistent – EcoSilence Drive – DuoPower Sprüharme im Oberkorb – Reiniger-Automatik – Innenbehälter/Boden: Edelstahl/Edelstahl 	<ul style="list-style-type: none"> – Aqua- und Beladungssensor – DosierAssistent – EcoSilence Drive – DuoPower Sprüharme im Oberkorb – Reiniger-Automatik – Innenbehälter/Boden: Edelstahl/Edelstahl
Korbssystem	<ul style="list-style-type: none"> – Vario Korbssystem – Höhenverstellbarer Oberkorb – Komfortrollen im Unterkorb – Korbstopper (Rack Stopper) gegen ein Überrollen des Unterkorbes – Umklappbare Stachelreihen im Unterkorb (2x) – Besteckablage im Oberkorb – Vario-Besteckkorb im Unterkorb 	<ul style="list-style-type: none"> – Normal Korbssystem – Höhenverstellbarer Oberkorb – Komfortrollen im Unterkorb – Korbstopper (Rack Stopper) gegen ein Überrollen des Unterkorbes – Besteckablage im Oberkorb – Vario-Besteckkorb im Unterkorb
Anzeige und Bedienung	<ul style="list-style-type: none"> – Home Connect-fähig über WLAN – Bedienung von oben – Klartext-Beschriftung (englisch) – InfoLight rot – Startzeitvorwahl: 3, 6 oder 9 Stunden 	<ul style="list-style-type: none"> – Home Connect-fähig über WLAN – Bedienung von oben – Klartext-Beschriftung (englisch) – InfoLight rot – Startzeitvorwahl: 3, 6 oder 9 Stunden
Technische Informationen (H x B x T) und Zubehör	<ul style="list-style-type: none"> – AquaStop: eine Bosch Garantie bei Wasserschäden – ein Geräteleben lang.⁵ – Glasschutz-Technik – Salzeinfüllhilfe (Trichter) – Inkl. Dampfschutz-Blech – Gerätemaße: 81,5 x 44,8 x 55,0 cm 	<ul style="list-style-type: none"> – AquaStop: eine Bosch Garantie bei Wasserschäden – ein Geräteleben lang.⁵ – Glasschutz-Technik – Salzeinfüllhilfe (Trichter) – Inkl. Dampfschutz-Blech – Gerätemaße: 81,5 x 44,8 x 55,0 cm
Sonderzubehör	<ul style="list-style-type: none"> SGZ1010 Schlauchverlängerung Zu- und Ablauf SMZ1051EU Netzkabel mit EU-Stecker 5m SMZ5000 Spülhilfe-Set SMZ5003 Klappscharnier für hohe Korpusmaße SMZ5006 Verblendungs- u. Befestigungssatz 81,5 cm <p>Weiteres Sonderzubehör inkl. Abbildungen und Preise finden Sie ab Seite 225.</p>	<ul style="list-style-type: none"> SGZ1010 Schlauchverlängerung Zu- und Ablauf SMZ1051EU Netzkabel mit EU-Stecker 5m SMZ5000 Spülhilfe-Set SMZ5003 Klappscharnier für hohe Korpusmaße SMZ5006 Verblendungs- u. Befestigungssatz 81,5 cm SMZ5300 Stielglas Korb <p>Weiteres Sonderzubehör inkl. Abbildungen und Preise finden Sie ab Seite 225.</p>

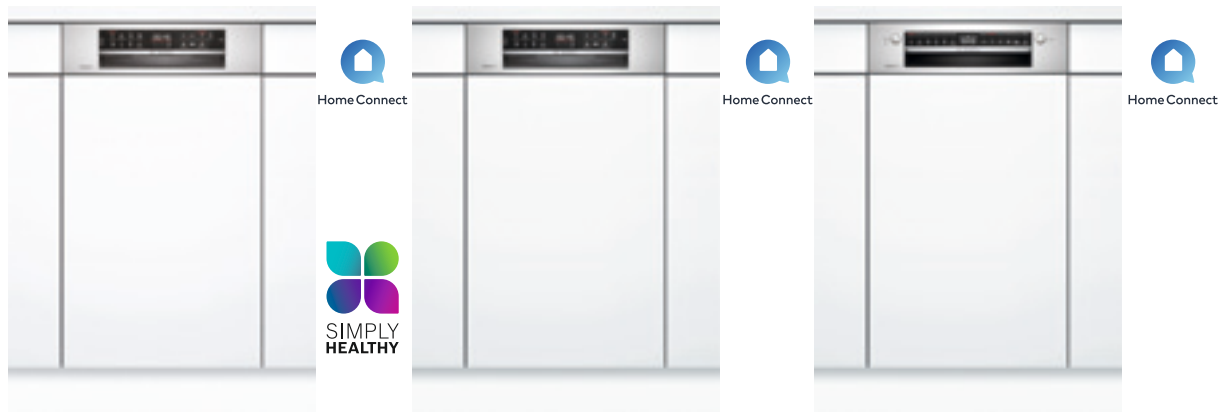
Information nur für den Fachhandel.

¹ Auf einer Energieeffizienzklassen-Skala von A bis G. ² Energieverbrauch in kWh/100 Betriebszyklen (im Eco-Programm). ³ Wasserverbrauch in Liter/Betriebszyklus (im Eco-Programm).

⁴ Programmdauer des Eco-Programms. ⁵ Detaillierte Garantiebedingungen finden Sie unter www.bosch-home.com/at/aquastop

* Unverbindliche Preisempfehlung des Herstellers inklusive 20% Mehrwertsteuer.

Integrierte Geschirrspüler, 45 cm schmal

UPE: 1.269,- €*
Serie | 6
SPI6ZMS35E EdelstahlUPE: 1.158,- €*
Serie | 6
SPI6EMS23E EdelstahlUPE: 1.029,- €*
Serie | 4
SPI4HMS61E Edelstahl

Leistung und Verbrauch	<ul style="list-style-type: none"> – Energieeffizienzklasse¹: C – Energie²/Wasser³: 59 kWh/9,5 Liter – Fassungsvermögen: 10 Maßgedecke – Programmdauer⁴: 3h:30min – Geräuscheffizienzklasse: B – Geräusch-Wert: 43 dB(A) re 1 pW – Geräusch-Wert: 41 dB(A) re 1 pW im Leise Programm 	<ul style="list-style-type: none"> – Energieeffizienzklasse¹: D – Energie²/Wasser³: 67 kWh/9,5 Liter – Fassungsvermögen: 10 Maßgedecke – Programmdauer⁴: 3h:30min – Geräuscheffizienzklasse: B – Geräusch-Wert: 44 dB(A) re 1 pW – Geräusch-Wert: 41 dB(A) re 1 pW im Leise Programm 	<ul style="list-style-type: none"> – Energieeffizienzklasse¹: E – Energie²/Wasser³: 76 kWh/9,5 Liter – Fassungsvermögen: 10 Maßgedecke – Programmdauer⁴: 3h:40min – Geräuscheffizienzklasse: B – Geräusch-Wert: 44 dB(A) re 1 pW – Geräusch-Wert: 41 dB(A) re 1 pW im Leise Programm
Programme und Optionen	<ul style="list-style-type: none"> – 8 Programme: Eco 50 °C, Auto 45-65 °C, Intensiv 70 °C, 1,5h 60 °C, Schnell 45 °C, Glas 40 °C, Silence 50 °C, Favorit – Vorspülen – 4 Sonderfunktionen: Fernstart, Extra Trocknen, IntensivZone, SpeedPerfect+ – Maschinenpflege-Programm – Silence on demand (per App) 	<ul style="list-style-type: none"> – 8 Programme: Eco 50 °C, Auto 45-65 °C, Intensiv 70 °C, 1h 65 °C, Schnell 45 °C, Glas 40 °C, Silence 50 °C, Favorit – Vorspülen – 4 Sonderfunktionen: Fernstart, EfficientDry (Trocknungsassistent), IntensivZone, SpeedPerfect+ – Maschinenpflege-Programm – Silence on demand (per App) 	<ul style="list-style-type: none"> – 6 Programme: Eco 50 °C, Auto 45-65 °C, Intensiv 70 °C, 1h 65 °C, Silence 50 °C, Favorit – Vorspülen – 4 Sonderfunktionen: Fernstart, Extra Trocknen, IntensivZone, SpeedPerfect+ – Maschinenpflege-Programm – Silence on demand (per App)
Spültechnologie und Sensorik	<ul style="list-style-type: none"> – Zeolith®-Trocknen – Wärmetauscher – Aqua- und Beladungssensor – DosierAssistent – EcoSilence Drive – DuoPower Sprüharme im Oberkorb – Reiniger-Automatik – Innenbehälter/Boden: Edelstahl/Edelstahl 	<ul style="list-style-type: none"> – Aqua- und Beladungssensor – DosierAssistent – EcoSilence Drive – DuoPower Sprüharme im Oberkorb – Reiniger-Automatik – Innenbehälter/Boden: Edelstahl/Edelstahl 	<ul style="list-style-type: none"> – Wärmetauscher – Aqua- und Beladungssensor – DosierAssistent – EcoSilence Drive – DuoPower Sprüharme im Oberkorb – Reiniger-Automatik – Innenbehälter/Boden: Edelstahl/Edelstahl
Korbssystem	<ul style="list-style-type: none"> – VarioFlex Pro Korbssystem mit farbigen Touchpoints – VarioSchublade Pro – Höhenverstellbarer Oberkorb mit Rackmatic (3-stufig) – Komfortrollen im Unterkorb und der 3. Beladungsebene – Korbstopper (Rack Stopper) gegen ein Überrollen des Unterkorbes – Umklappbare Stachelreihen im Oberkorb (3x) – Umklappbare Stachelreihen im Unterkorb (4x) – Tassenablage im Oberkorb – zusätzliche Tassenablage im Unterkorb – Gläseranlagebügel im Unterkorb 	<ul style="list-style-type: none"> – VarioFlex Pro Korbssystem mit farbigen Touchpoints – VarioSchublade Pro – Höhenverstellbarer Oberkorb mit Rackmatic (3-stufig) – Komfortrollen im Unterkorb und der 3. Beladungsebene – Korbstopper (Rack Stopper) gegen ein Überrollen des Unterkorbes – Umklappbare Stachelreihen im Oberkorb (3x) – Umklappbare Stachelreihen im Unterkorb (4x) – Tassenablage im Oberkorb – zusätzliche Tassenablage im Unterkorb – Gläseranlagebügel im Unterkorb 	<ul style="list-style-type: none"> – VarioFlex Korbssystem – VarioSchublade – Höhenverstellbarer Oberkorb mit Rackmatic (3-stufig) – Komfortrollen im Unterkorb und der 3. Beladungsebene – Korbstopper (Rack Stopper) gegen ein Überrollen des Unterkorbes – Umklappbare Stachelreihe im Oberkorb – Umklappbare Stachelreihen im Unterkorb (2x) – Tassenablage im Oberkorb – zusätzliche Tassenablage im Unterkorb – Gläseranlagebügel im Unterkorb
Anzeige und Bedienung	<ul style="list-style-type: none"> – Home Connect-fähig über WLAN – Touch Bedienung (schwarz) – EmotionLight weiß – Klartext-Beschriftung (englisch) – Elektronische Restzeit-Anzeige in Minuten – Startzeitvorwahl: 1-24 Stunden 	<ul style="list-style-type: none"> – Home Connect-fähig über WLAN – Touch Bedienung (schwarz) – EmotionLight weiß – Klartext-Beschriftung (englisch) – Elektronische Restzeit-Anzeige in Minuten – Startzeitvorwahl: 1-24 Stunden 	<ul style="list-style-type: none"> – Home Connect-fähig über WLAN – Klartext-Beschriftung (englisch) – Elektronische Restzeit-Anzeige in Minuten – Startzeitvorwahl: 1-24 Stunden
Technische Informationen (H x B x T) und Zubehör	<ul style="list-style-type: none"> – AquaStop: eine Bosch Garantie bei Wasserschäden – ein Geräteleben lang.⁵ – Tastensperre – Glasschutz-Technik – Salzeinfüllhilfe (Trichter) – Inkl. Dampfschutz-Blech – Gerätemaße: 81,5 x 44,8 x 57,3 cm 	<ul style="list-style-type: none"> – AquaStop: eine Bosch Garantie bei Wasserschäden – ein Geräteleben lang.⁵ – Tastensperre – Glasschutz-Technik – Salzeinfüllhilfe (Trichter) – Inkl. Dampfschutz-Blech – Gerätemaße: 81,5 x 44,8 x 57,3 cm 	<ul style="list-style-type: none"> – AquaStop: eine Bosch Garantie bei Wasserschäden – ein Geräteleben lang.⁵ – Tastensperre – Glasschutz-Technik – Salzeinfüllhilfe (Trichter) – Inkl. Dampfschutz-Blech – Gerätemaße: 81,5 x 44,8 x 57,3 cm
Sonderzubehör	<ul style="list-style-type: none"> SGZ1010 Schlauchverlängerung Zu- und Ablauf SMZ1051EU Netzkabel mit EU-Stecker 5m SMZ5000 Spülhilfe-Set SMZ5003 Klappscharnier für hohe Korpusmaße SMZ5006 Verblendungs- u. Befestigungssatz 81,5 cm <p>Weiteres Sonderzubehör inkl. Abbildungen und Preise finden Sie ab Seite 225.</p>	<ul style="list-style-type: none"> SGZ1010 Schlauchverlängerung Zu- und Ablauf SMZ1051EU Netzkabel mit EU-Stecker 5m SMZ5000 Spülhilfe-Set SMZ5003 Klappscharnier für hohe Korpusmaße <p>Weiteres Sonderzubehör inkl. Abbildungen und Preise finden Sie ab Seite 225.</p>	<ul style="list-style-type: none"> SGZ1010 Schlauchverlängerung Zu- und Ablauf SMZ1051EU Netzkabel mit EU-Stecker 5m SMZ5000 Spülhilfe-Set SMZ5003 Klappscharnier für hohe Korpusmaße <p>Weiteres Sonderzubehör inkl. Abbildungen und Preise finden Sie ab Seite 225.</p>

Information nur für den Fachhandel.

¹ Auf einer Energieeffizienzklassen-Skala von A bis G. ² Energieverbrauch in kWh/100 Betriebszyklen (im Eco-Programm). ³ Wasserverbrauch in Liter/Betriebszyklus (im Eco-Programm).⁴ Programmdauer des Eco-Programms. ⁵ Detaillierte Garantiebedingungen finden Sie unter www.bosch-home.com/at/aquastop

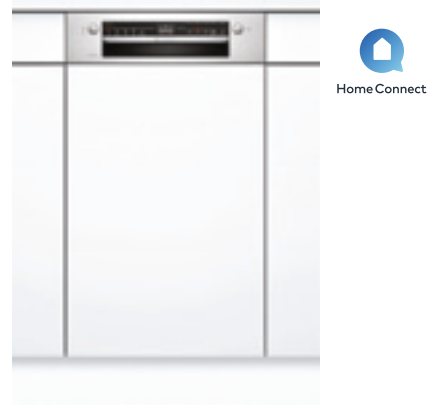
* Unverbindliche Preisempfehlung des Herstellers inklusive 20% Mehrwertsteuer.

Integrierte Geschirrspüler, 45 cm schmal



UPE: 979,- €*

Serie | 4
SPI4HKS53E Edelstahl



UPE: 889,- €*

Serie | 2
SPI2XMS01E Edelstahl



Leistung und Verbrauch	<ul style="list-style-type: none"> – Energieeffizienzklasse¹: E – Energie²/Wasser³: 70 kWh/8,5 Liter – Fassungsvermögen: 9 Maßgedecke – Programmdauer⁴: 3h:40min – Geräuscheffizienzklasse: C – Geräusch-Wert: 45 dB(A) re 1 pW – Geräusch-Wert: 42 dB(A) re 1 pW im Leise Programm 	<ul style="list-style-type: none"> – Energieeffizienzklasse¹: F – Energie²/Wasser³: 84 kWh/9,5 Liter – Fassungsvermögen: 10 Maßgedecke – Programmdauer⁴: 3h:40min – Geräuscheffizienzklasse: C – Geräusch-Wert: 46 dB(A) re 1 pW
Programme und Optionen	<ul style="list-style-type: none"> – 6 Programme: Eco 50 °C, Auto 45-65 °C, Intensiv 70 °C, 1h 65 °C, Silence 50 °C, Favorit – Vorspülen – 4 Sonderfunktionen: Fernstart, Extra Trocknen, IntensivZone, SpeedPerfect+ – Maschinenpflege-Programm – Silence on demand (per App) 	<ul style="list-style-type: none"> – 5 Programme: Eco 50 °C, Auto 45-65 °C, Intensiv 70 °C, 1h 65 °C, Favorit – Vorspülen – 3 Sonderfunktionen: Fernstart, Extra Trocknen, SpeedPerfect+ – Maschinenpflege-Programm – Silence on demand (per App)
Spültechnologie und Sensorik	<ul style="list-style-type: none"> – Wärmetauscher – Aqua- und Beladungssensor – DosierAssistent – EcoSilence Drive – DuoPower Sprüharme im Oberkorb – Reiniger-Automatik – Innenbehälter/Boden: Edelstahl/Edelstahl 	<ul style="list-style-type: none"> – Wärmetauscher – Aqua- und Beladungssensor – DosierAssistent – EcoSilence Drive – DuoPower Sprüharme im Oberkorb – Reiniger-Automatik – Innenbehälter/Boden: Edelstahl/Edelstahl
Korbsystem	<ul style="list-style-type: none"> – VarioFlex Korbsystem – Höhenverstellbarer Oberkorb mit Rackmatic (3-stufig) – Komfortrollen im Unterkorb – Korbstopper (Rack Stopper) gegen ein Überrollen des Unterkorbes – Umklappbare Stachelreihe im Oberkorb – Umklappbare Stachelreihen im Unterkorb (2x) – Besteckablage im Oberkorb – Vario-Besteckkorb im Unterkorb – zusätzliche Tassenablage im Unterkorb – Gläseranlagebügel im Unterkorb 	<ul style="list-style-type: none"> – Vario Korbsystem – VarioSchublade – Höhenverstellbarer Oberkorb mit Rackmatic (3-stufig) – Komfortrollen im Unterkorb und der 3. Beladungsebene – Korbstopper (Rack Stopper) gegen ein Überrollen des Unterkorbes – Umklappbare Stachelreihen im Unterkorb (2x) – Tassenablage im Oberkorb
Anzeige und Bedienung	<ul style="list-style-type: none"> – Home Connect-fähig über WLAN – Klartext-Beschriftung (englisch) – Elektronische Restzeit-Anzeige in Minuten – Startzeitvorwahl: 1-24 Stunden 	<ul style="list-style-type: none"> – Home Connect-fähig über WLAN – Klartext-Beschriftung (englisch) – Elektronische Restzeit-Anzeige in Minuten – Startzeitvorwahl: 1-24 Stunden
Technische Informationen (H x B x T) und Zubehör	<ul style="list-style-type: none"> – AquaStop: eine Bosch Garantie bei Wasserschäden – ein Geräteleben lang.⁵ – Tastensperre – Glasschutz-Technik – Salzeinfüllhilfe (Trichter) – Inkl. Dampfschutz-Blech – Gerätemaße: 81,5 x 44,8 x 57,3 cm 	<ul style="list-style-type: none"> – AquaStop: eine Bosch Garantie bei Wasserschäden – ein Geräteleben lang.⁵ – Tastensperre – Glasschutz-Technik – Salzeinfüllhilfe (Trichter) – Inkl. Dampfschutz-Blech – Gerätemaße: 81,5 x 44,8 x 57,3 cm
Sonderzubehör	<ul style="list-style-type: none"> SGZ1010 Schlauchverlängerung Zu- und Ablauf SMZ1051EU Netzkabel mit EU-Stecker 5m SMZ5000 Spülhilfe-Set SMZ5003 Klappscharnier für hohe Korpusmaße SMZ5006 Verblendungs- u. Befestigungssatz 81,5 cm SPZ2044 Tür- und Sockelblende, Edelstahl <p>Weiteres Sonderzubehör inkl. Abbildungen und Preise finden Sie ab Seite 225.</p>	<ul style="list-style-type: none"> SGZ1010 Schlauchverlängerung Zu- und Ablauf SMZ1051EU Netzkabel mit EU-Stecker 5m SMZ5000 Spülhilfe-Set SMZ5003 Klappscharnier für hohe Korpusmaße SMZ5006 Verblendungs- u. Befestigungssatz 81,5 cm SPZ2044 Tür- und Sockelblende, Edelstahl SPZ5100 Vario-Besteckkorb <p>Weiteres Sonderzubehör inkl. Abbildungen und Preise finden Sie ab Seite 225.</p>

Information nur für den Fachhandel.

¹ Auf einer Energieeffizienzklassen-Skala von A bis G. ² Energieverbrauch in kWh/100 Betriebszyklen (im Eco-Programm). ³ Wasserverbrauch in Liter/Betriebszyklus (im Eco-Programm).

⁴ Programmdauer des Eco-Programms. ⁵ Detaillierte Garantiebedingungen finden Sie unter www.bosch-home.com/at/aquastop

* Unverbindliche Preisempfehlung des Herstellers inklusive 20% Mehrwertsteuer.

Integrierte Geschirrspüler, 45 cm schmal

UPE: 878,- €*
Serie | 2
SPI2HKS41E EdelstahlUPE: 749,- €*
Serie | 2
SPI2IKS10E Edelstahl

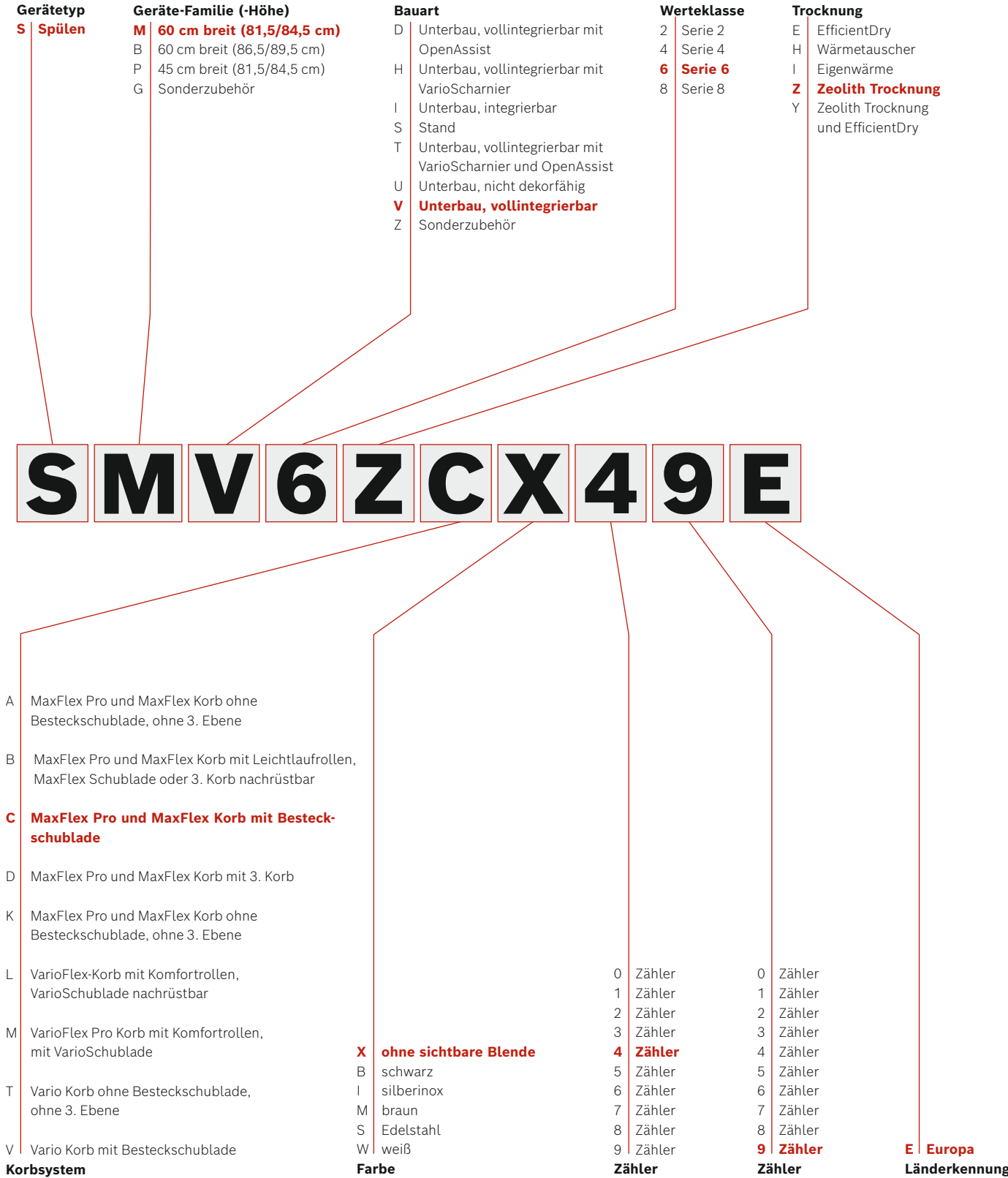
Leistung und Verbrauch	<ul style="list-style-type: none"> – Energieeffizienzklasse¹: E – Energie²/Wasser³: 70 kWh/8,5 Liter – Fassungsvermögen: 9 Maßgedecke – Programmdauer⁴: 3h:40min – Geräuscheffizienzklasse: C – Geräusch-Wert: 46 dB(A) re 1 pW 	<ul style="list-style-type: none"> – Energieeffizienzklasse¹: F – Energie²/Wasser³: 78 kWh/9,5 Liter – Fassungsvermögen: 9 Maßgedecke – Programmdauer⁴: 3h:35min – Geräuscheffizienzklasse: C – Geräusch-Wert: 48 dB(A) re 1 pW
Programme und Optionen	<ul style="list-style-type: none"> – 5 Programme: Eco 50 °C, Auto 45-65 °C, Intensiv 70 °C, 1h 65 °C, Favorit – Vorspülen – 3 Sonderfunktionen: Fernstart, Extra Trocknen, SpeedPerfect+ – Maschinenpflege-Programm – Silence on demand (per App) 	<ul style="list-style-type: none"> – 5 Programme: Eco 50 °C, Auto 45-65 °C, Intensiv 70 °C, 1h 65 °C, Favorit – Vorspülen – 3 Sonderfunktionen: Fernstart, Extra Trocknen, SpeedPerfect+ – Maschinenpflege-Programm – Silence on demand (per App)
Spültechnologie und Sensorik	<ul style="list-style-type: none"> – Wärmetauscher – Aqua- und Beladungssensor – DosierAssistent – EcoSilence Drive – DuoPower Sprüharne im Oberkorb – Reiniger-Automatik – Innenbehälter/Boden: Edelstahl/Edelstahl 	<ul style="list-style-type: none"> – Aqua- und Beladungssensor – DosierAssistent – EcoSilence Drive – DuoPower Sprüharne im Oberkorb – Reiniger-Automatik – Innenbehälter/Boden: Edelstahl/Edelstahl
Korbsystem	<ul style="list-style-type: none"> – Vario Korbsystem – Höhenverstellbarer Oberkorb – Komfortrollen im Unterkorb – Korbstopper (Rack Stopper) gegen ein Überrollen des Unterkorbes – Umklappbare Stachelreihen im Unterkorb (2x) – Besteckablage im Oberkorb – Vario-Besteckkorb im Unterkorb 	<ul style="list-style-type: none"> – Normal Korbsystem – Höhenverstellbarer Oberkorb – Komfortrollen im Unterkorb – Korbstopper (Rack Stopper) gegen ein Überrollen des Unterkorbes – Besteckablage im Oberkorb – Vario-Besteckkorb im Unterkorb
Anzeige und Bedienung	<ul style="list-style-type: none"> – Home Connect-fähig über WLAN – Klartext-Beschriftung (englisch) – Elektronische Restzeit-Anzeige in Minuten – Startzeitvorwahl: 1-24 Stunden 	<ul style="list-style-type: none"> – Home Connect-fähig über WLAN – Klartext-Beschriftung (englisch) – Elektronische Restzeit-Anzeige in Minuten – Startzeitvorwahl: 1-24 Stunden
Technische Informationen (H x B x T) und Zubehör	<ul style="list-style-type: none"> – AquaStop: eine Bosch Garantie bei Wasserschäden – ein Geräteleben lang.⁵ – Tastensperre – Glasschutz-Technik – Salzeinfüllhilfe (Trichter) – Inkl. Dampfschutz-Blech – Gerätemaße: 81,5 x 44,8 x 57,3 cm 	<ul style="list-style-type: none"> – AquaStop: eine Bosch Garantie bei Wasserschäden – ein Geräteleben lang.⁵ – Tastensperre – Glasschutz-Technik – Salzeinfüllhilfe (Trichter) – Inkl. Dampfschutz-Blech – Gerätemaße: 81,5 x 44,8 x 57,3 cm
Sonderzubehör	SGZ1010 Schlauchverlängerung Zu- und Ablauf SMZ1051EU Netzkabel mit EU-Stecker 5m SMZ5000 Spülhilfe-Set SMZ5003 Klappscharnier für hohe Korpusmaße SMZ5006 Verblendungs- u. Befestigungssatz 81,5 cm SMZ5300 Stielglas Korb SPZ2044 Tür- und Sockelblende, Edelstahl Weiteres Sonderzubehör inkl. Abbildungen und Preise finden Sie ab Seite 225.	SGZ1010 Schlauchverlängerung Zu- und Ablauf SMZ1051EU Netzkabel mit EU-Stecker 5m SMZ5000 Spülhilfe-Set SMZ5003 Klappscharnier für hohe Korpusmaße SMZ5006 Verblendungs- u. Befestigungssatz 81,5 cm SMZ5300 Stielglas Korb SPZ2044 Tür- und Sockelblende, Edelstahl Weiteres Sonderzubehör inkl. Abbildungen und Preise finden Sie ab Seite 225.

Information nur für den Fachhandel.

¹ Auf einer Energieeffizienzklassen-Skala von A bis G. ² Energieverbrauch in kWh/100 Betriebszyklen (im Eco-Programm). ³ Wasserverbrauch in Liter/Betriebszyklus (im Eco-Programm).⁴ Programmdauer des Eco-Programms. ⁵ Detaillierte Garantiebedingungen finden Sie unter www.bosch-home.com/at/aquastop

* Unverbindliche Preisempfehlung des Herstellers inklusive 20% Mehrwertsteuer.

Typ-Struktur: Geschirrspüler



Sonderzubehör Geschirrspüler¹

SMZ5300 – Stielglas-Korb mit Pendeletagern
Immer verwendbar bei VarioFlex-, VarioFlex Plus- und VarioFlex Pro-Körben
UPE: 26,00 €*



SMZ2014 – Gläserkorb dunkelgrau mit Pendeletagern
Immer verwendbar bei VarioFlex-, VarioFlex Plus- und VarioFlex Pro-Körben
UPE: 39,00 €*



SGZ1010 – AquaStop-Verlängerung (Zu- und Ablauf)
Verwendbar bei allen Bosch Geschirrspülern
UPE: 48,00 €*



SMZ5100 – Vario Besteckkorb (60 cm Geräte)
Verwendbar bei allen Bosch 60 cm breiten Geschirrspülern
UPE: 26,00 €*



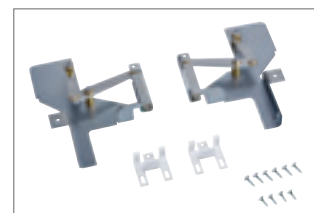
SPZ5100 – Vario Besteckkorb (45 cm Geräte)
Verwendbar bei allen Bosch 45 cm breiten, sowie bei Kompakt- und ActiveWater Smart-Geschirrspülern
UPE: 26,00 €*



SMZ5002 – Silberglanzkassette²
Verwendbar bei allen Bosch 60 cm und 45 cm breiten Geschirrspülern
UPE: 26,00 €*



SMZ5000 – Spülhilfe-Set
(vierteilig = Backblechsprüchkopf; Flaschenhalter, Zusatzbesteckkorb, 3 Kleinteilehalter)
Nur verwendbar bei allen Bosch 60 cm und 45 cm breiten Geschirrspülern
UPE: 26,00 €*



SMZ5003 – Klappscharnier für hohe Korpusmaße
Nur für integrierte und vollintegrierte Geschirrspüler mit Edelstahlboden
UPE: 116,00 €*



SMZ5005 / SMZ5006 – Verblendungsleisten Edelstahl (81,5cm)²
SMZ5005 – Verwendbar bei allen Bosch 60 cm und 45 cm breiten Geschirrspülern mit 81,5 cm Höhe (nicht Solo) mit Edelstahlboden
UPE: 26,00 €*
SMZ5006 – Verwendbar bei allen Bosch 60 cm breiten Geschirrspülern mit 81,5 cm Höhe (nicht Solo) mit Polinoxboden
UPE: 26,00 €*



SMZ5007 / SMZ5015 – Verblendungsleisten Edelstahl (86,5cm)²
SMZ5007 – Verwendbar bei allen Bosch 60 cm breiten Geschirrspülern mit 81,5 cm Höhe (nicht Solo) mit Polinoxboden
UPE: 35,00 €*
SMZ5015 – Verwendbar bei allen Bosch 60 cm breiten Geschirrspülern mit 86,5 cm Höhe mit Edelstahlboden
UPE: 35,00 €*



SMZ5035 / SMZ5045 – Edelstahlverblendungssatz (81,5cm)²
SMZ5035 – Verwendbar bei allen Bosch 60 cm breiten Geschirrspülern mit 81,5 cm Höhe (nicht Solo) mit Edelstahlboden
UPE: 89,00 €*
SMZ5045 – Verwendbar bei allen Bosch 60 cm breiten Geschirrspülern mit 86,5 cm Höhe mit Edelstahlboden
UPE: 89,00 €*



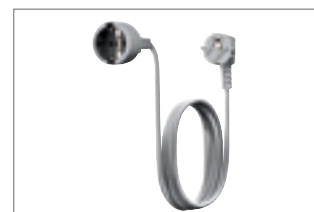
SPZ2044 – Edelstahltür- und Sockelblende integriert
Nur für 81,5 cm hohe, 45cm breite integrierte Geräte mit Edelstahlboden
UPE: 194,00 €*



SMZ2044 – Edelstahltür- und Sockelblende integriert
Nur für 81,5 cm hohe, 60 cm breite integrierte Geräte mit Edelstahlboden
UPE: 194,00 €*



SMZ2056 – Vorsatztür Edelstahl
Nur für 60 cm breite vollintegrierte Geschirrspüler mit Edelstahlboden (Griff = Serie 6 Backöfen)
UPE: 139,00 €*



SMZ1051EU – Verlängerungskabel für Elektroinstallation mit Schuko-stecker, Länge 500 cm
Passend für alle Bosch Geschirrspüler mit 60 cm und 45 cm Breite
UPE: 22,00 €*

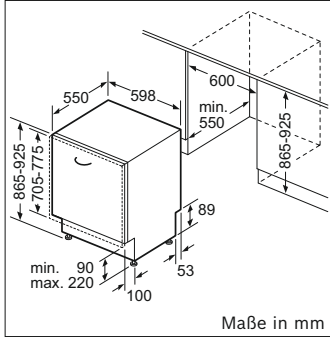
¹ Diese Darstellung gilt lediglich der Übersicht. Das produktspezifische Zubehör finden Sie direkt unterhalb des jeweiligen Modells.

² Abbildung ähnlich

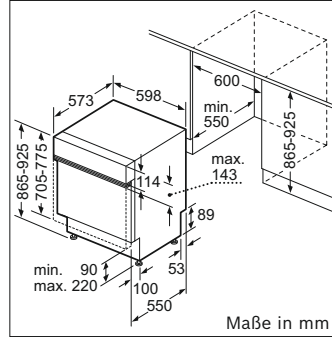
* Unverbindliche Preisempfehlung des Herstellers inklusive 20% Mehrwertsteuer.

Einbauzeichnungen Geschirrspülmaschinen

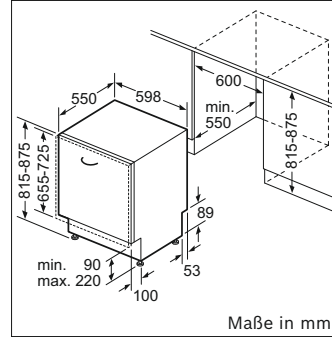
Geschirrspülmaschinen



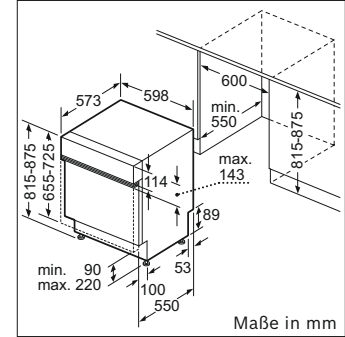
SBV... | SBD... | SBH...



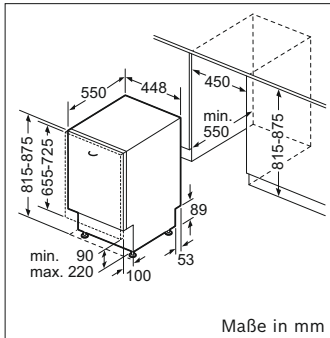
SBI...



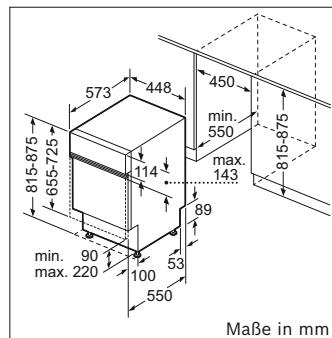
SMV... | SMD... | SMH...



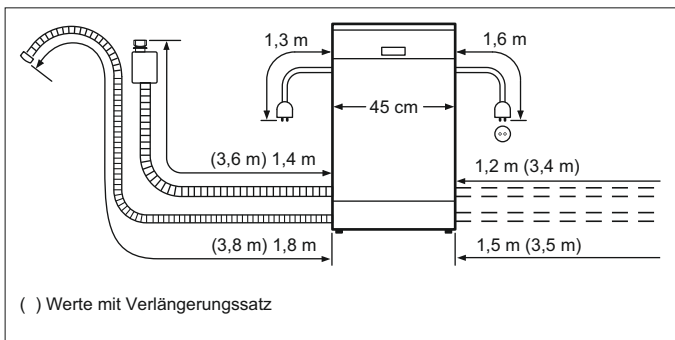
SMI...



SPV...

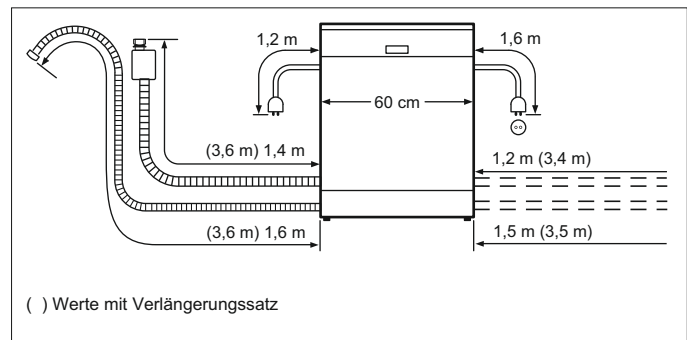


SPI...



() Werte mit Verlängerungssatz

alle Geschirrspüler 45 cm

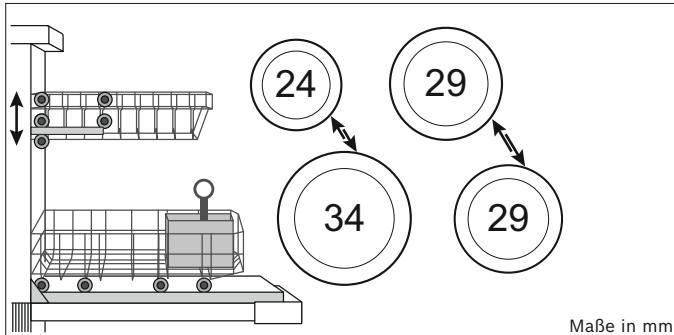


() Werte mit Verlängerungssatz

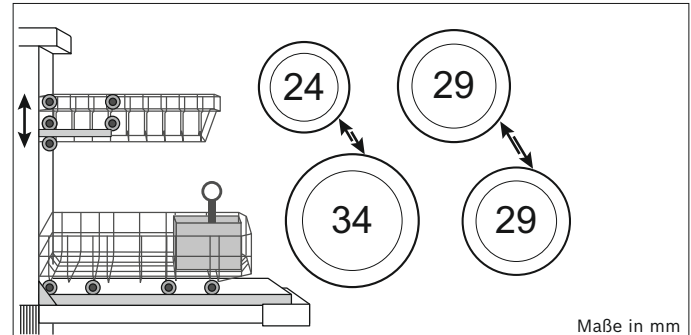
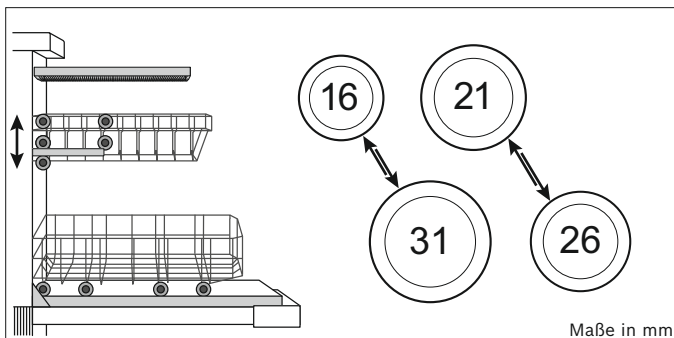
alle Geschirrspüler 60 cm

Einbauzeichnungen Geschirrspülmaschinen

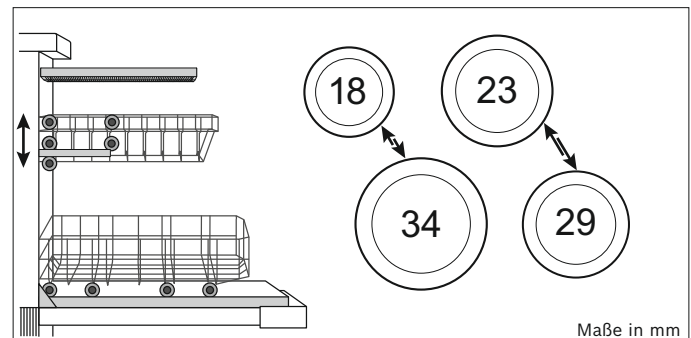
Geschirrspülmaschinen



Korbssystem ohne VarioSchublade – Gerätehöhe 81,5 cm

Korbssystem ohne VarioSchublade – Gerätehöhe 86,5 cm
(Der 5 cm höhere Geschirrspüler schafft Raum für hohe Geschirrtteile im Unterkorb.)

Korbssystem mit VarioSchublade – Gerätehöhe 81,5 cm

Korbssystem mit VarioSchublade – Gerätehöhe 86,5 cm
(Der 5 cm höhere Geschirrspüler schafft Raum für hohe Geschirrtteile im Unterkorb.)

Gerätekombinationen ActiveWater Smart	zweitem ActiveWater Smart	Einbau- Backofen 45/60 cm	Mikrowelle	Kaffee- vollautomat	Induktions Kochfeld	Glaskeramik Kochfeld	Gas Kochfeld	Dampf- backofen
ActiveWater Smart (neben)	●	●	●	●	●	●	●	–
ActiveWater Smart (über)	●	–	●	●	–	–	–	–
ActiveWater Smart (unter)	●	●	–	●	● ¹	● ²	–	●

¹ Mindestabstand zwischen Oberkante Arbeitsplatte und Oberkante der vorderen Geräteblende = 60 mm. Vlies mit Aluminium muss verwendet werden.

² Mindestabstand zwischen Oberkante Arbeitsplatte und Oberkante der vorderen Geräteblende = 65 mm. Vlies mit Aluminium muss verwendet werden.

„●“ möglich

„–“ nicht möglich

Einbauhinweise

Türfedern

45cm schmale Geschirrspüler

Alle **vollintegrierten Spüler** können im Auslieferungszustand Türfronten von 2,5 kg bis 7,5 kg tragen. Ersatzfedern sind über den Kundendienst bis 11,5 kg erhältlich.

Alle **integrierten Spüler** können im Auslieferungszustand Türfronten von 2,5 kg bis 6,5 kg tragen. Ersatzfedern sind über den Kundendienst bis 11,5 kg erhältlich.

60cm breite Geschirrspüler

Alle **VarioScharnier 60 cm Geschirrspüler** können 4,5-11,0 kg tragen. Alle **86,5 cm hohen vollintegrierten Spüler** können im Auslieferungszustand Türfronten von 3,0 kg bis 10,0 kg tragen. Ersatzfedern für Geräte ≥ 40 dB sind bis zu 11,5kg über den Kundendienst erhältlich. Für Geräte ≤ 39 dB sind keine Ersatzfedern über den Kundendienst erhältlich.

Alle **anderen Spüler** können im Auslieferungszustand Türfronten von 2,5 kg bis 8,5 kg tragen. Ersatzfedern sind über den Kundendienst bis 11,5 kg erhältlich.

Allgemeiner Hinweis:

Der Federtausch darf nur durch einen Kundendiensttechniker durchgeführt werden.

Das Gewicht der Türfront muss annähernd gleich verteilt sein.

Einbaurestriktionen für das TimeLight-Modul

Maximale Größe der Möbelfront beim

Standard Scharnier

81er Geräte: 725 mm

86er Geräte: 775 mm

Siehe bitte Grafik rechts:

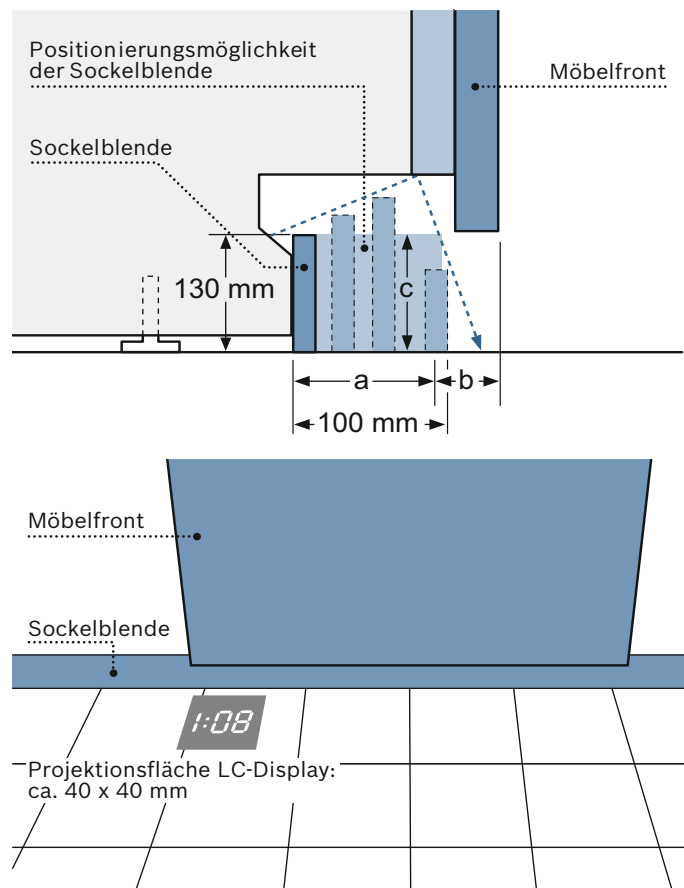
Sockelblendenvorsprung (Maß **a**) darf maximal 60 mm betragen (bei 130 mm Sockelhöhe).

Daraus ergibt sich ein minimaler Sockelblendenrücksprung (Maß **b**) von 40 mm plus Möbelfront.

Maximale Sockelblendenhöhe (Maß **c**) siehe Einbautabelle auf Seite 212:

(maximale Sockelhöhe für Situation mit TimeLight abzüglich 30 mm; entspricht Einbausituation oberhalb der roten Linie in Einbautabelle auf Seite 212)

Kein Einsatz im Hocheinbau!



Perfekt war noch nie so einfach.

Waschen.



Waschmaschine und Wäschetrockner, vollintegrierbar



UPE: 1.484,- €*

UPE: 1.842,- €*

Serie | 8
Waschmaschine WIW28442 weiß

Serie | 6
Wäschetrockner WKD28542 weiß



Leistung und Verbrauch	<ul style="list-style-type: none"> – Energieeffizienzklasse¹: C – Energie²/Wasser³: 62 kWh/45 Liter – Fassungsvermögen: 1-8 kg – Programmdauer⁴: 3h:16min – Schleudereffizienzklasse: B – Schleuderleistung⁵: 1.400 – 400 U/min – Geräuscheffizienzklasse: A – Geräuschwert Schleudern⁶: 66 dB (A) re 1 pW 	<ul style="list-style-type: none"> – Energieeffizienzklasse Waschen und Trocknen¹: E – Energieeffizienzklasse Waschen¹: E – Energie²/Wasser³ Waschen und Trocknen: 266 kWh/68 Liter – Energie⁴/Wasser⁵ Waschen: 77 kWh/44 Liter – Fassungsvermögen Waschen und Trocknen: 1–4 kg – Fassungsvermögen Waschen: 1–7 kg – Programmdauer Waschen und Trocknen⁶: 5h:30min – Programmdauer Waschen⁶: 2h:50min – Schleudereffizienzklasse: B – Schleuderleistung⁷: 1.400 – 400 U/min – Geräuscheffizienzklasse: A – Geräuschwert Schleudern: 72 dB (A) re 1 pW 												
Programme	<ul style="list-style-type: none"> – Spezialprogramme: Daunen, Trommel reinigen (mit Erinnerungsfunktion), Hemden/Blusen, Jeans/Dunkle Wäsche, Schnell/Mix leise (NightWash), Schleudern/Abpumpen, Schnell/Mix, Sportswear, Spülen, ExtraKurz 15'/30', Fein/Seide, Wolle/Handwäsche 	<ul style="list-style-type: none"> – Spezialprogramme: ExtraKurz 15', Schnell/Mix leise, Fein/Seide, Wolle/Handwäsche – Spezialprogramme Trocknen: Flusenspülen 												
Optionen	<ul style="list-style-type: none"> – TouchControl-Tasten: Vorwäsche, Spülen Plus, Fertig in, Temperatur, SpeedPerfect, Start / Pause mit Nachlegefunktion, Drehzahlwahl/Spülstop 	<ul style="list-style-type: none"> – Tasten: Start, Drehzahlwahl, Ändern, Menü, Trocknen, Temperatur und 24 h Fertig in 												
Komfort und Sicherheit	<ul style="list-style-type: none"> – TimeLight: projiziert Programmstatus und Restlaufzeit gut sichtbar auf jeden Boden. – Trommelreinigung mit Erinnerungsfunktion – EcoSilence Drive: leiser Motor mit langer Lebensdauer – Großes Display für Programmablauf, Temperatur, Drehzahl, Restzeit, 24 h Endezeitvorwahl und Beladungsempfehlung – Nachlegefunktion: Die Nachlegefunktion ermöglicht Ihnen das Nachlegen von Wäschestücken sogar nach Start des Waschprogramms. – ActiveWater™Plus: ressourcenschonendes Wassermanagement – Stufenlose Mengenautomatik – Schaumerkennung – Unwuchtkontrolle – Leichtreinigungsschublade – Flüssigwaschmittelensatz – Signal am Programmende – 30 cm-Bullauge, weiß mit 130° Türöffnungswinkel – Möbeltüranschlag wechselbar – Metallverschlusshaken – AquaStop: eine Bosch Garantie bei Wasserschäden - ein Geräteleben lang⁸ 	<ul style="list-style-type: none"> – Vollelektronische Einknopf-Bedienung für alle Wasch- und Spezialprogramme – Großes Display für Programmablauf, Temperatur, Drehzahl, Restzeit und 24 h Endezeitvorwahl, Anzeige der Trockenziele – AutoDry: feuchtegesteuerte Trocknungsprogramme, Zeitprogramme – ActiveWater™: Mengenautomatik – Schaumerkennung – Unwuchtkontrolle – Signal am Programmende – Kindersicherung – Bullauge mit Glasabdeckung – Bullaugen-Anschlag links – Magnetverschluss für sofortiges Türöffnen am Programmende – Metallverschlusshaken – AquaStop: eine Bosch Garantie bei Wasserschäden – ein Geräteleben lang⁸ 												
Technische Informationen (HxBxT)	<ul style="list-style-type: none"> – Gerätemaße: 81,8 x 59,6 x 54,4 cm – Von vorne verstellbare hintere Gerätefüße – verstellbare Sockelhöhe: 15 cm – verstellbare Sockeltiefe: 6,5 cm – vollintegrierbar 	<ul style="list-style-type: none"> – Gerätemaße: 82,0 x 59,5 x 58,0 cm – Von vorne verstellbare hintere Gerätefüße – verstellbare Sockelhöhe: 16,5 cm – verstellbare Sockeltiefe: 6,5 cm – vollintegrierbar 												
Sonderzubehör	<table border="0"> <tr> <td>WMZ20441</td> <td>Höhenverstellfüße</td> <td>48,- €* </td> </tr> <tr> <td>WMZ2381</td> <td>Zulauf-Verlängerung</td> <td>32,- €* </td> </tr> <tr> <td>WMZ2200</td> <td>Bodenbefestigung</td> <td>15,- €* </td> </tr> </table>	WMZ20441	Höhenverstellfüße	48,- €*	WMZ2381	Zulauf-Verlängerung	32,- €*	WMZ2200	Bodenbefestigung	15,- €*	<table border="0"> <tr> <td>WMZ2200</td> <td>Bodenbefestigung</td> <td>15,- €* </td> </tr> </table>	WMZ2200	Bodenbefestigung	15,- €*
WMZ20441	Höhenverstellfüße	48,- €*												
WMZ2381	Zulauf-Verlängerung	32,- €*												
WMZ2200	Bodenbefestigung	15,- €*												
WMZ2200	Bodenbefestigung	15,- €*												

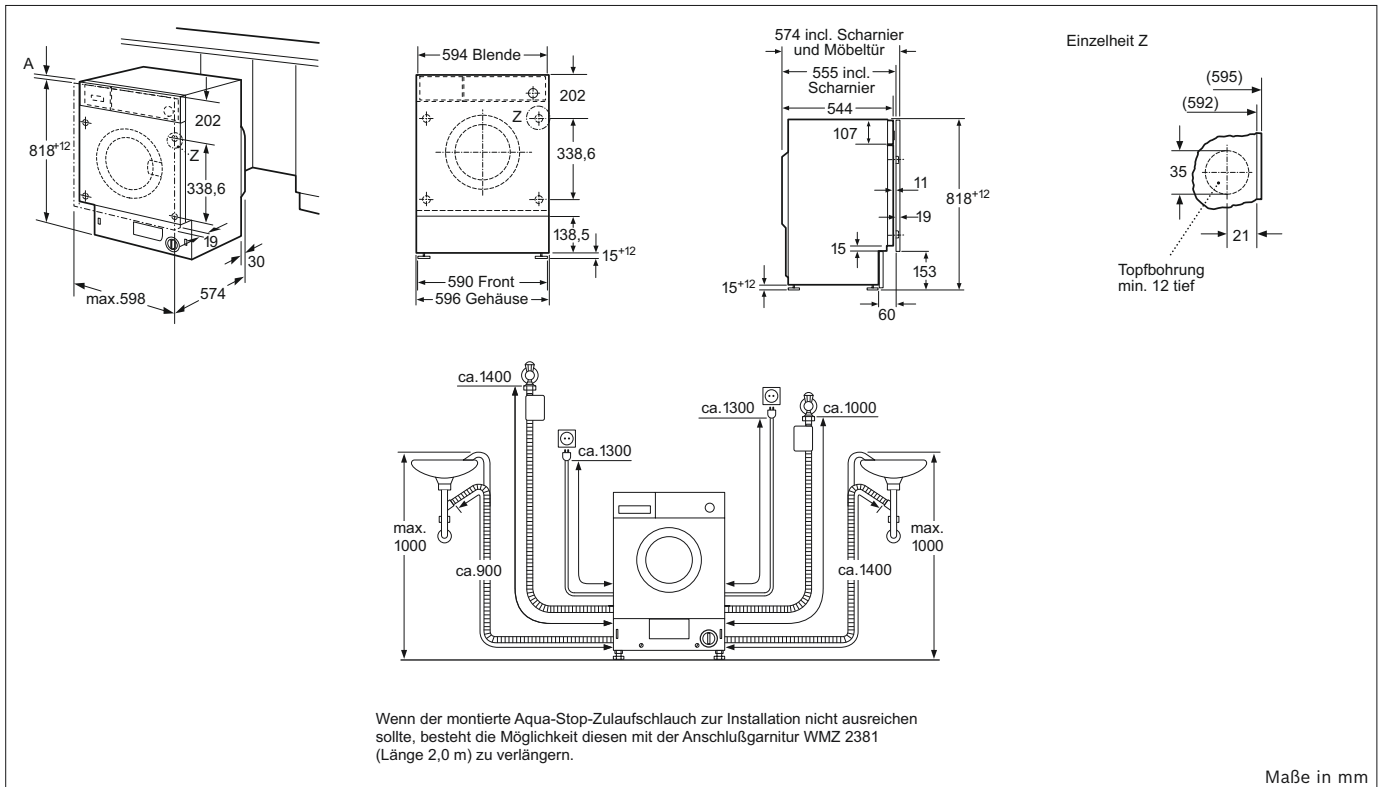
Information nur für den Fachhandel.

¹ Auf einer Energieeffizienzklassen-Skala von A bis G.
² Energieverbrauch in kWh/100 Betriebszyklen (im Eco 40 – 60-Programm).
³ Wasserverbrauch in Liter/Betriebszyklus (im Eco 40 – 60-Programm).
⁴ Programmdauer des Eco 40 – 60-Programms.
⁵ Der angegebene Wert ist gerundet.
⁶ Im Schleudergang des Eco 40 – 60-Programms.
⁷ Detaillierte Garantiebedingungen finden Sie unter www.bosch-home.com/at/aquastop
⁸ Unverbindliche Preisempfehlung des Herstellers inklusive 20% Mehrwertsteuer.

¹ Auf einer Energieeffizienzklassen-Skala von A bis G.
² Energieverbrauch in kWh/100 Betriebszyklen (im Eco 40 – 60-Programm).
³ Wasserverbrauch in Liter/vollständiger Betriebszyklus (im Eco 40 – 60-Programm).
⁴ Energieverbrauch in kWh/100 Waschzyklen (im Eco 40 – 60-Programm).
⁵ Wasserverbrauch in Liter/Waschzyklus (im Eco 40 – 60-Programm).
⁶ Programmdauer des Eco 40 – 60-Programms, vollständiger Betriebs-/Waschzyklus.
⁷ Der angegebene Wert ist gerundet.
⁸ Detaillierte Garantiebedingungen finden Sie unter www.bosch-home.com/at/aquastop

Einbauzeichnungen Waschvollautomat

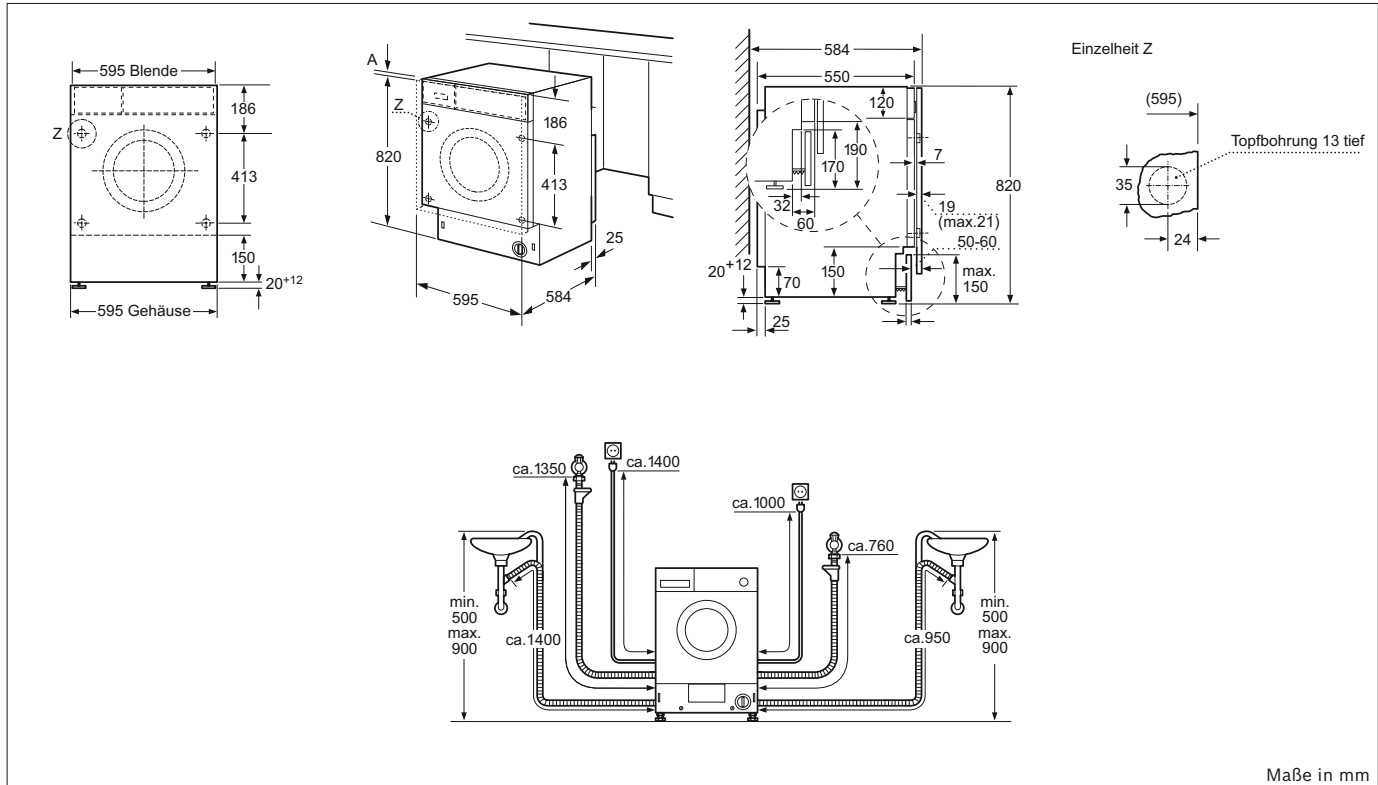
Waschvollautomat



WIW 28442

Einbauzeichnungen Wasch-Trockenautomat

Wasch- Trockenautomat



Maße in mm

WKD 28542

Messeschaltungen für eine professionelle Präsentation der Geräte im Verkaufsraum.

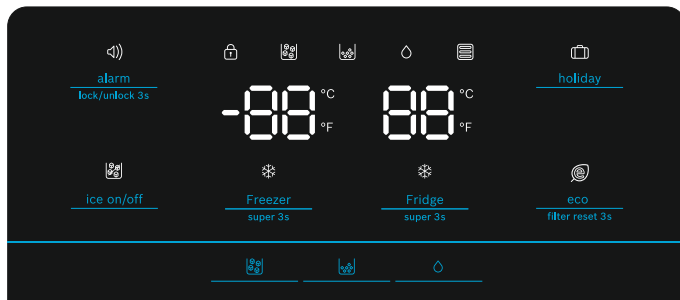
Inhalt

234	Kühl- und Gefrierschränke – Standgeräte
238	Stand-Kühlschränke
239	Kühl- und Gefrierschränke – Einbaugeräte
240	Geschirrspüler, 60 cm breit
243	Geschirrspüler, 45 cm schmal
244	Backöfen und Herde
246	Kochfelder



Kühl- und Gefrierschränke – Standgeräte.

Side by Side Kühl-Gefrier-Kombination KAD93.../KAI93.../KAG93...



Aktivierung

- Die Tasten „Eisbereiter Aus“ und „Eco“ 5 Sekunden lang, innerhalb von 10 Minuten nach dem Einschalten des Geräts, im normalen Regelbetrieb bestätigen. (Display darf nicht gesperrt sein).
- Wenn der Kühlschrank in den Demo-Modus umgeschaltet wird, werden keine Verbraucher aktiviert, mit Ausnahme der Anzeigen.
- Es ertönt ein langer einmaliger Summertone. Am Display werden eine Sekunde lang alle Segmente aktiviert. Anschließend geht das Gerät in den Demo-Modus über.

Deaktivierung

- Im Demo-Modus die Tasten „Eisbereiter Aus“ und „Eco“ 5 Sekunden lang drücken oder das Gerät ausschalten.
- Es ertönt ein langer einmaliger Summertone. Am Display werden eine Sekunde lang alle Segmente aktiviert. Anschließend wird der Demo-Modus verlassen oder das Gerät ausgeschaltet.

Side by Side Kühl-Gefrier-Kombination KAN93....



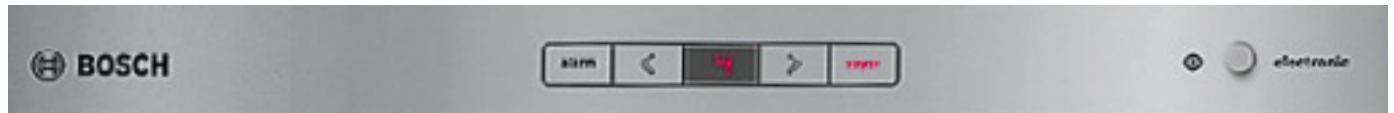
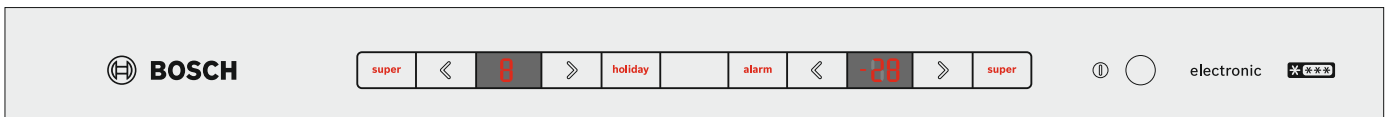
Aktivierung

- Innerhalb der ersten 10 Minuten nach Anschluss an das Stromnetz müssen die Tasten „mode“ & „unlock“ für 3 Sekunden gedrückt gehalten werden. Nach 3 kurzen Pieptönen ist der Demomodus aktiviert.

Deaktivierung

- Die Tasten „mode“ & „unlock“ für mehr als 3 Sekunden gedrückt halten. Nach 2 kurzen Pieptönen ist der Demomodus deaktiviert.

Kühl-Gefrier-Kombinationen KGE49/39/36....., KDE33.... und Stand-Kühlschränke KSW36P....



Aktivierung

- Gerät im Innenraum einschalten.
- Die Alarntaste für 10 Sekunden gedrückt halten.
- Es erfolgt ein Quittierton und die Innenbeleuchtung erlischt.
- Taste loslassen, die Demoschaltung ist aktiviert (Beleuchtung ist aktiviert).

Deaktivierung

- Die Alarntaste für 10 Sekunden gedrückt halten, bis der Quittierton erfolgt ist.
- Die Demoschaltung ist deaktiviert.
- (Achtung: Wenn das Gerät nur ausgeschaltet wird, bleibt die Demoschaltung weiterhin aktiviert!).

Kühl-Gefrier-Kombinationen ColorGlass KGF56S..., KGF39S... der Serie 8.



Aktivierung

- Gerät anschließen.
- Innerhalb von 10 Sekunden die Tasten „°C“ und „+“ für 3 Sekunden gedrückt halten. „-88“ wird für 2 Sekunden im Display angezeigt.

Deaktivierung

- Gleiche Vorgehensweise wie bei der Aktivierung. Jedoch die beiden Tasten für 5 Sekunden gedrückt halten.
- Um die Deaktivierung der Messeschaltung zu überprüfen: Geräte aus- und wieder einschalten. „88“ im Display sollte nicht angezeigt werden.

Kühl-Gefrier-Kombinationen KGF56P..., KGF39P... der Serie 8 und KGN39A..., 36A... und KGN39LB....



Aktivierung	Deaktivierung
<ul style="list-style-type: none"> • Gerät anschließen. • Innerhalb von 10 Sekunden die Tasten „°C“ und „+“ für 3 Sekunden gedrückt halten. 	<ul style="list-style-type: none"> • Gleiche Vorgehensweise wie bei der Aktivierung. Jedoch die beiden Tasten für 5 Sekunden gedrückt halten. • Um die Deaktivierung der Messeschaltung zu überprüfen: Geräte aus- und wieder einschalten. „88“ im Display sollte nicht angezeigt werden.

Kühl-Gefrier-Kombination KGF39SM... der Serie 8.



Aktivierung	Deaktivierung
<ul style="list-style-type: none"> • Gerät an Stromnetz anschließen. • Innerhalb von 10 Sekunden „Alarm off“ für 10 Sekunden gedrückt halten, bis ein Ton zu hören ist und das Innenlicht ausgeht. • Messeschaltung ist aktiviert. 	<ul style="list-style-type: none"> • Taste „Alarm off“ für 10 Sekunden gedrückt halten, bis ein Ton zu hören ist. • Taste loslassen, Messeschaltung ist aktiviert.

Kühl-Gefrier-Kombinationen KGV39V..., 36V...der Serie 4.



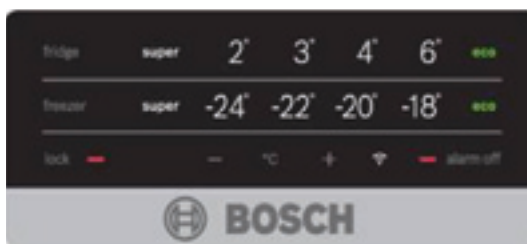
Aktivierung

- Innerhalb von 10 Sekunden nach Anschluß des Geräts an das Stromnetz, die Taste für die Temperatureinstellung des Gefrierbereichs 10 Sekunden gedrückt halten.
- Es erfolgt ein Quittierton.
- Die Messeschaltung ist nun aktiviert.

Deaktivierung

- Die Taste für die Temperatureinstellung des Gefrierbereichs 10 Sekunden gedrückt halten.

Kühl-Gefrier-Kombinationen KGN36X...der Serie 4.



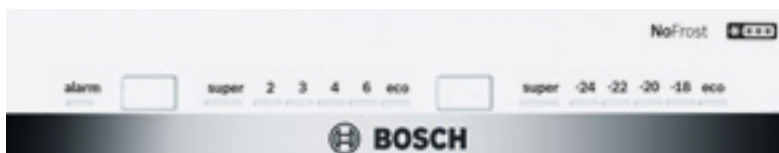
Aktivierung

- Gerät anschließen.
- Innerhalb von 10 Sekunden die Alarm-Taste für 10 Sekunden drücken.

Deaktivierung

- Alarm-Taste für 10 Sekunden drücken bis ein Ton zu hören ist.

Kühl-Gefrier-Kombinationen KGN36..der Serie 4 mit Indoor-Elektronik.



Aktivierung

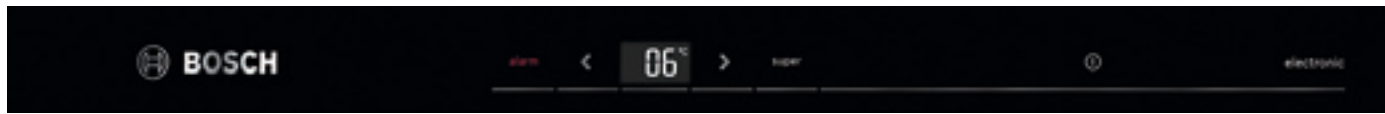
- Gerät mit dem Hauptschalter anschalten.
- Taste „Temperatur-Einstellung“ für 15 Sekunden gedrückt halten, bis ein Ton zu hören ist.

Deaktivierung

- Taste „Temperatur-Einstellung“ für 10 Sekunden gedrückt halten, bis ein Ton zu hören ist.
- Der Demomodus bleibt bestehen, wenn das Gerät vom Stromnetz getrennt wird.

Stand-Kühlschränke.

Stand-Kühlschränke KSF36... und KSW36... der Serie 8 und KSV36...der Serie 6.



Aktivierung

- Gerät mit dem Hauptschalter anschalten.
- Taste „Alarm“ für 10 Sekunden gedrückt halten, bis ein Ton zu hören ist und das Licht ausgeht.

Deaktivierung

- Taste „Alarm“ für 10 Sekunden gedrückt halten, bis ein Ton zu hören ist.
- Der Demomodus bleibt bestehen, wenn das Gerät ausgeschaltet wird.

Stand-Kühlschränke KSV36..., KSV29...der Serie 4.



Aktivierung

- Gerät mit dem Hauptschalter anschalten.
- Taste „Temperatur-Einstellung“ für 15 Sekunden gedrückt halten, bis ein Ton zu hören ist.

Deaktivierung

- Taste „Temperatur-Einstellung“ für 10 Sekunden gedrückt halten, bis ein Ton zu hören ist.
- Der Demomodus bleibt bestehen, wenn das Gerät vom Stromnetz getrennt wird.

Kühl- und Gefrierschränke – Einbaugeräte.

Kühl-Gefrier-Kombinationen KIF81.... bis KIF87....der Serie 8.



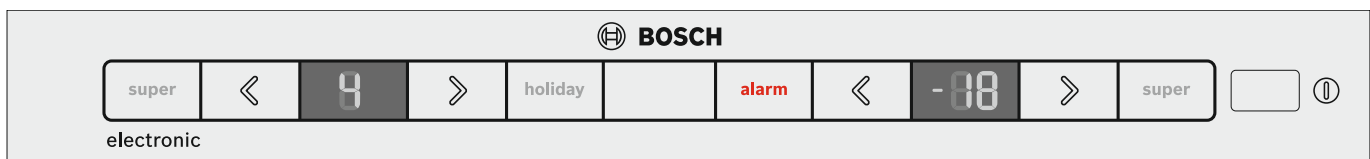
Aktivierung

- Innerhalb der ersten 10 Sekunden nach Anschluss an das Stromnetz muss die Alarm-Taste gedrückt werden und für 15–17 Sekunden gedrückt gehalten werden. Der Demo Mode ist auch nach Aus- und Einschalten des Geräts noch aktiviert.

Deaktivierung

- Zum Beenden des Demo Mode muss die Alarm-Taste während das Gerät in Betrieb ist (die ersten 10 Sekunden nach dem Einschalten ausgeschlossen) für mindestens 10 Sekunden gedrückt gehalten werden.

Kühl-Gefrier-Kombinationen KIN86AF...85AF...,KIS87AD...,77AD..., 52AF...,42AD....., KIR41AD...,31AD....der Serie 6 bzw. 8.



Aktivierung

- Gerät an das Stromnetz anschließen.
- Taste „Temperaturwahl“ für 15 Sekunden drücken.
- Es erfolgt ein Quittierton.
- Die Demoschaltung ist aktiviert, im Gerät geht das Licht an.

Deaktivierung

- Taste „Temperaturwahl“ für 10 Sekunden drücken, bis ein Ton zu hören ist.
- Das Demoprogramm ist deaktiviert.
- Der Demo-Modus bleibt aktiviert, auch wenn das Gerät vom Netz genommen wird.

Einbau-Kühlschränke KIL42V...,KIR41V...,31V...der Serien 8, 6 und 4.



Aktivierung

- Gerät an das Stromnetz anschließen.
- Taste „Temperaturwahl“ für 15 Sekunden drücken.
- Es erfolgt ein Quittierton.
- Die Demoschaltung ist aktiviert, im Gerät geht das Licht an.

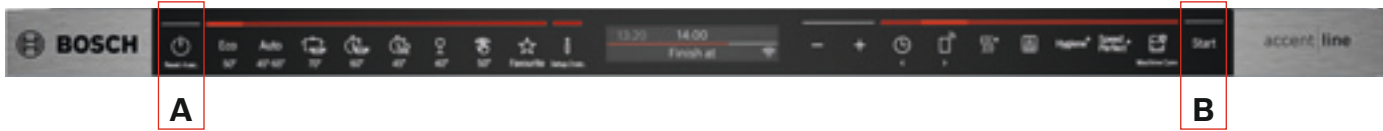
Deaktivierung

- Taste „Temperaturwahl“ für 10 Sekunden drücken, bis ein Ton zu hören ist.
- Das Demoprogramm ist deaktiviert.
- Der Demo-Modus bleibt aktiviert, auch wenn das Gerät vom Netz genommen wird.

Geschirrspüler, 60 cm breit.

Geschirrspüler der Serie 8 mit TFT-Display.

Schaltung für vollintegrierte, integrierte und freistehende Geräte sowie Unterbau-Modelle identisch.



Aktivierung	Deaktivierung
<ul style="list-style-type: none"> • Gerät ausschalten „A“. • Taste Start „B“ drücken und gedrückt halten. • Taste „Hauptschalter“ „A“ und „Start“ „B“ drücken und für ca. 10 Sekunden gedrückt halten bis alle LEDs 3 mal zu blinken beginnen. 	<ul style="list-style-type: none"> • Gerät ausschalten „A“. • Taste „Start“ „B“ drücken und gedrückt halten • Taste „Hauptschalter“ „A“ und „Start“ „B“ drücken und für ca. 10 Sekunden gedrückt halten.

Geschirrspüler der Serie 6 mit TFT-oder LED-Display.

Schaltung für integrierte und freistehende Geräte.



Aktivierung	Deaktivierung
<ul style="list-style-type: none"> • Gerät ausschalten „A“. • Taste Start „B“ drücken und gedrückt halten. • Taste „Hauptschalter“ „A“ und „Start“ „B“ drücken und für ca. 10 Sekunden gedrückt halten bis alle LEDs 3 mal zu blinken beginnen. 	<ul style="list-style-type: none"> • Gerät ausschalten „A“. • Taste „Start“ „B“ drücken und gedrückt halten • Taste „Hauptschalter“ „A“ und „Start“ „B“ drücken und für ca. 10 Sekunden gedrückt halten.

Geschirrspüler der Serie 6 mit LED.

Schaltung für vollintegriertes Modell.



Aktivierung

- Gerät ausschalten „A“.
- Taste Start „B“ drücken und gedrückt halten.
- Taste „Hauptschalter“ „A“ und „Start“ „B“ drücken und für ca. 10 Sekunden gedrückt halten bis alle LEDs 3 mal zu blinken beginnen.

Deaktivierung

- Gerät ausschalten „A“.
- Taste „Start“ „B“ drücken und gedrückt halten
- Taste „Hauptschalter“ „A“ und „Start“ „B“ drücken und für ca. 10 Sekunden gedrückt halten.

Geschirrspüler der Serie 4.

Schaltung für integrierte und freistehende Geräte sowie Unterbau-Modelle identisch.



Aktivierung

- Gerät ausschalten „A“.
- Taste Start „B“ drücken und gedrückt halten.
- Taste „Hauptschalter“ „A“ und „Start“ „B“ drücken und für ca. 10 Sekunden gedrückt halten bis alle LEDs 3 mal zu blinken beginnen.

Deaktivierung

- Gerät ausschalten „A“.
- Taste „Start“ „B“ drücken und gedrückt halten
- Taste „Hauptschalter“ „A“ und „Start“ „B“ drücken und für ca. 10 Sekunden gedrückt halten.

Geschirrspüler der Serie 4.

Schaltung für vollintegrierte Geräte.



Aktivierung

- Gerät ausschalten „A“.
- Taste Start „B“ drücken und gedrückt halten.
- Taste „Hauptschalter“ „A“ und „Start“ „B“ drücken und für ca. 10 Sekunden gedrückt halten bis alle LEDs 3 mal zu blinken beginnen.

Deaktivierung

- Gerät ausschalten „A“.
- Taste „Start“ „B“ drücken und gedrückt halten
- Taste „Hauptschalter“ „A“ und „Start“ „B“ drücken und für ca. 10 Sekunden gedrückt halten.

Geschirrspüler 45 cm schmal.

Geschirrspüler der Serie 6, vollintegriert. Beispiel SPV6ZMX23E.



Aktivierung	Deaktivierung
<ul style="list-style-type: none"> • Gerät ausschalten „A“. • Taste Start „B“ drücken und gedrückt halten. • Taste „Hauptschalter“ „A“ und „Start“ „B“ drücken und für ca. 10 Sekunden gedrückt halten bis alle LEDs 3 mal zu blinken beginnen. 	<ul style="list-style-type: none"> • Gerät ausschalten „A“. • Taste „Start“ „B“ drücken und gedrückt halten • Taste „Hauptschalter“ „A“ und „Start“ „B“ drücken und für ca. 10 Sekunden gedrückt halten.

Geschirrspüler der Serie 6, integriert. Beispiel SPI6ZMS35E.



Aktivierung	Deaktivierung
<ul style="list-style-type: none"> • Gerät ausschalten „A“. • Taste Start „B“ drücken und gedrückt halten. • Taste „Hauptschalter“ „A“ und „Start“ „B“ drücken und für ca. 10 Sekunden gedrückt halten bis alle LEDs 3 mal zu blinken beginnen. 	<ul style="list-style-type: none"> • Gerät ausschalten „A“. • Taste „Start“ „B“ drücken und gedrückt halten • Taste „Hauptschalter“ „A“ und „Start“ „B“ drücken und für ca. 10 Sekunden gedrückt halten.

Backöfen.

Backöfen Serie 8 mit TFT-Touchdisplay, inkl. Kompaktgeräte wie Dampfbacköfen, Dampfgarer und Mikrowellen-Kompaktbacköfen.



Aktivierung

- Die Aktivierung ist nur innerhalb von 3 Minuten nach der Verbindung des Geräts mit dem Stromnetz möglich.
- Gerät einschalten (A) und Taste „menu“ (B) drücken.
- Den Bedienring drehen, bis „Grundeinstellungen“ sichtbar wird.
- Die Taste „Grundeinstellungen“ drücken.
- So oft die Taste „weitere Einstellungen“ drücken, bis „Demo-Modus“ sichtbar wird.
- „Demomodus“ drücken.
- Mit dem Bedienring auswählen, ob Demoschaltung „mit Dia-Show“ (Empfehlung) oder Demoschaltung „ohne Dia-Show“.
- „menue“ drücken und die Einstellung speichern.

Deaktivierung

- Vorgehen wie bei der Aktivierung. Beim letzten Schritt kann im „Demo-Modus“ dieser auch ausgeschaltet werden.
- Wenn der Strom nachts abgeschaltet wird, startet der Demo-Modus nach Anschalten des Stroms wieder.

Backöfen der Serie 8 mit TFT-Display.



Aktivierung

- Die Aktivierung ist nur innerhalb von 3 Minuten nach der Verbindung des Geräts mit dem Stromnetz möglich.
- Gerät einschalten (A) und Taste „i“ (B) für 3 Sekunden drücken.
- Taste „Uhr“ (C) drücken, um zu den Grundeinstellungen zu gelangen.
- Taste „Uhr“ 16x drücken, um zum „Demo-Modus“ zu gelangen.
- Mit dem Bedienring (D) den Demo-Modus aktivieren.
- Die Taste „i“ (B) 3 Sekunden drücken um den „Demo-Modus“ zu speichern.

Deaktivierung

- Vorgehen wie bei der Aktivierung. Beim vorletzten Schritt kann über den Bedienring (D) der „Demo-Modus“ auch ausgeschaltet werden.
- Wenn der Strom nachts abgeschaltet wird, startet der Demo-Modus nach Anschalten des Stroms wieder.

Backöfen und Herde der Serie 6.



Backöfen mit Demo-Modus: HBG5780S6,
HBA578BS0, HBA578BB0, HBA578BW0



Einbauherde mit Demo-Modus: HEB578BS0

Aktivierung

- Im Demo-Modus ist die Heizfunktion des Gerätes deaktiviert. Das Gerät kann einen Temperaturanstieg auf dem Display simulieren, Heißluftgebläse und Innenraumbelichtung sind aktiv.
- Der Modus kann nur innerhalb von 5 Minuten nachdem das Gerät an das Stromnetz angeschlossen wurde, aktiviert bzw. deaktiviert werden.
- Beim Einschalten der Stromzufuhr startet die Uhrzeit im Display bei „12:00“. Die Uhrzeit wird blinkend angezeigt. Entweder die Uhrzeit mit der Uhr-Taste bestätigen (Uhrzeit hört auf zu blinken) oder die korrekte Zeit mit den +/- Tasten einstellen und anschließend mit der Uhr-Taste bestätigen.
- Darauf achten, dass der Funktionswähler auf der Nullstellung ist.
- Die Uhr -Taste 3 Sekunden drücken. Im Display erscheint „c01 1“.
- Tasten +/- so oft drücken, bis „c13“ angezeigt wird.
- Nun bei Backöfen mit dem rechten Knebel den Wert von 0 auf 1 verstellen. Bei Herden den Temperaturwähler rechts vom Display dafür nutzen
- Zum Speichern die Uhr-Taste 3 Sekunden drücken.
- Demomodus ist aktiv, dies wird durch Blinken des Doppelpunkts in der Uhrzeit angezeigt.

Deaktivierung

- Vorgehen in den ersten Schritten wie bei der Aktivierung (solle es sich um einen Herd handeln, das Gerät vom Netz trennen, indem die Sicherung im Sicherungskasten ausgeschaltet wird).
- Wenn „c13 1“ im Display erscheint, den rechten Knebel von 1 auf 0 verstellen, anschließend zum Speichern die Uhr-Taste 3 Sekunden drücken.

Demo-Modus bei den Einbauherden mit TFT-Display HEH579CS6, HEG579US6, HEG539US6, HBG579BS0

Aktivierung

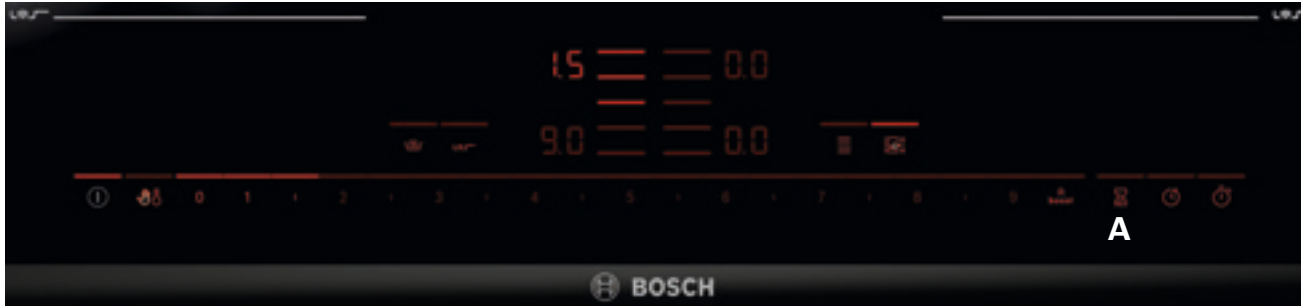
- Der Demo-Modus kann nur innerhalb von 5 Minuten nachdem das Gerät an das Stromnetz angeschlossen wurde, aktiviert werden. Das Aktivieren des Demo-Modus erfolgt in den Grundeinstellungen.
- Taste "Uhrzeit" ca. 3 Sek. drücken. Im Display erscheint die erste Grundeinstellung.
- Die Einstellungen mit dem Temperaturwähler ändern, bis "Demo-Modus" erscheint.
- Zur Bestätigung erneut die Uhrtaste ca. 3 Sek. lang drücken.

Deaktivierung

- Vorgehen wie bei der Aktivierung. Dazu das Gerät kurz vom Netz nehmen, indem die Sicherung im Sicherungskasten ausgeschaltet wird. Der Demomodus kann dann innerhalb von ca. 5 Min. deaktiviert werden.

Kochfelder.

Kochfelder mit DirectSelect Premium Bedienung.



Aktivierung

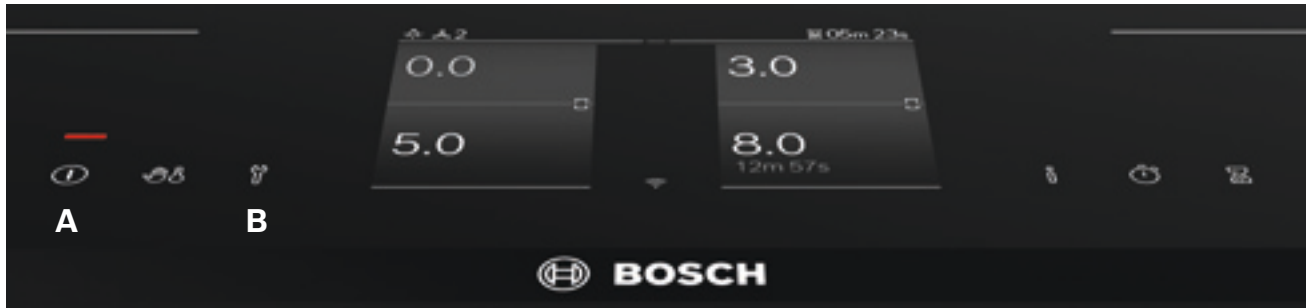
1. Verbinden Sie das Gerät mit dem Stromnetz.
2. Innerhalb der ersten 3 Minuten die Taste **(A)** 4 Sekunden lang drücken. Die ersten vier Displays zeigen die Produktinformationen an.
3. Drücken Sie erneut, um zu den Grundeinstellungen zu gelangen, auf dem Display erscheint c1 und 0 als Standardeinstellung.
4. Mehrmals drücken, um c8 zu erreichen. 0 = deaktiviert; 1 = aktiviert
5. Wählen Sie die gewünschte Einstellung für die Funktion aus.
6. Drücken Sie die Taste **(A)** 4 Sekunden lang, um die Änderungen zu speichern.
7. Auf der Anzeige erscheint 5 Sekunden lang "dE".

Deaktivierung

1. Verbinden Sie das Gerät mit dem Stromnetz.
2. Drücken Sie während der ersten 3 Minuten eine beliebige Taste, um den Demo-Modus zu deaktivieren. Auf den Anzeigen erscheint "dE" und "OFF" und der Standardmodus wird aktiviert.

Der Demo-Modus kann nur während der ersten 3 Minuten nach dem Anschluss an das Stromnetz gewählt werden. Nach diesen 3 Minuten verschwindet dieses Menü.

Kochfelder mit TFT-Display.




Aktivierung

1. Das Kochfeld einschalten. **(A)**
2. Das Symbol **(B)** anwählen.
3. In den Grundeinstellungen zu Demo mode scrollen und durch antippen auswählen.
4. Über den Pfeil oben links kann man immer zur Übersicht zurück.
5. Vor verlassen der Grundeinstellungen, Auswahl speichern.

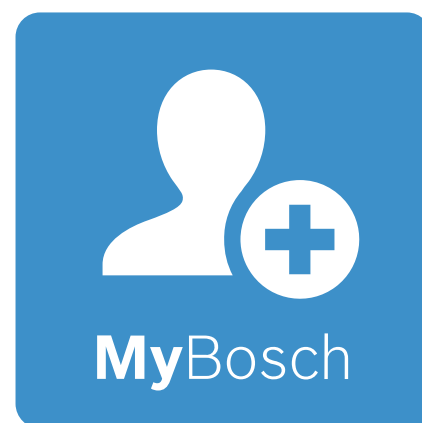
Deaktivierung

- Das Kochfeld einschalten. **(A)**
 Das Symbol **(B)** anwählen.
 In den Grundeinstellungen zu Demo mode scrollen und durch antippen abwählen.
 Vor verlassen der Grundeinstellungen, Auswahl speichern.

Bei aktiviertem Demo Mode erscheint dieses Symbol  in der Anzeige.

Immer und überall: 100% auch nach dem Kauf.

Unsere Service-Experten stehen Ihnen jederzeit mit Rat und Tat zur Seite – persönlich, kompetent und zuverlässig.



Von Mensch zu Mensch.



Ihre Nummer für alle Fälle.

7 Tage die Woche, 07-22 Uhr erreichbar:
0810 550 511



Unsere Servicezeiten.

Absolut kundenorientiert.

Von 8 – 17 Uhr für Sie da,
inklusive individueller Termine.



Flächendeckendes Servicenetz:

jederzeit verfügbar.

Mit über 70 Technikern.



Faire Reparaturpreise.

Nutzen Sie die Überprüfungs-
pauschale von Bosch.

MyBosch: Ihr digitaler Produktbegleiter unter www.mybosch.at



Alles, was Sie wissen müssen.

Wenn Sie es wissen müssen.

Gebrauchsanleitungen und
Gerätedaten einfach abrufen.



Ihr Draht zu uns. Einfach und schnell.

Jetzt Reparaturtermin online buchen.



Tipps und Tricks.

Individueller Service.

myBosch erklärt Ihnen alles, was Sie zu
Ihrem Bosch Hausgerät wissen müssen.

Bestnoten für Qualität und Service.

Unsere jährliche Endkundenbefragung bestätigt: Bestnoten für den Bosch Kundendienst.

Sowohl die telefonische Betreuung (Note 1,87) als auch das Verhalten und die Fachkompetenz unserer Techniker (Note 1,47) werden von unseren Kunden gewürdigt. Über 50% aller befragten Kunden würden den Bosch Kundendienst weiterempfehlen.

Kundendienststellen

Kundendienst-Zentrum und Service Shop:
Ersatzteilverkauf und Geräteannahme
Quellenstraße 2a, Postfach 122, 1100 Wien

Öffnungszeiten:

Montag – Donnerstag 8.00 – 17.00 Uhr

Freitag 8.00 – 13.00 Uhr



7 Tage die Woche, 07-22 Uhr erreichbar.
Tel.: 0810 550 511

Zentrale Störungsannahme
Zentraler Ersatzteil- und Zubehörversand
Servicezentrum für Kleine Hausgeräte

Zentrales Service-Fax: (01) 60575 - 51212

Kundendienst E-Mail-Adressen:

Kundendienst-Briefkasten: vie-werkskundendienst@bshg.com

Zentrale Störungsannahme: vie-stoerungsannahme@bshg.com

Zentraler Ersatzteilversand: vie-ersatzteilbestellung@bshg.com

Vertrieb Hausgeräte

BSH Hausgeräte Gesellschaft mbH
Vertrieb BOSCH Innendienst
Quellenstraße 2a, 1100 Wien

Wir sind für Sie erreichbar:

Montag – Donnerstag 8.00 – 17.00 Uhr

Freitag 8.00 – 12.30 Uhr

Tel.: (01) 60575 - 0

www.bosch-home.at



SIMPLY YUMMY

Über 300 leckere Back- und Kochrezepte,
inkl. Schritt für Schritt Video- bzw. Fototutorial
in einer App oder unter www.Simple-Yummy.de



Jetzt kostenlos herunterladen:



Perfect Cooking

Wie Ihnen mit Bosch einfach ein perfektes Ergebnis
gelingt, erleben Sie bei unseren Vorführungen oder
Kochevents.

Termine der Bosch Perfect Cooking Veranstaltungen,
Teilnahmegebühren bzw. Online-Anmeldung finden
Sie auf: www.bosch-home.at/perfectcooking



Welt der Hausgeräte

Maßgeschneiderte Beratung und jede Menge Inspiration
ist das Konzept der Stilarena. Der Schauraum auf 1200 m²
begrüßt Sie in der Quellenstraße 2a, 1100 Wien.

Für Ihre persönliche Beratung bitten wir Sie um online
Terminvereinbarung auf www.stilarena.at

BSH Hausgeräte Gesellschaft mbH
Quellenstraße 2a
1100 Wien
Österreich



**Bosch ist die Nummer 1 Marke
für Haushaltsgroßgeräte in Europa***

*Quelle: Euromonitor, Absatz, 2020

Impressum: Q8ABP00318 – 12/2020 – Technische Änderungen und Druckfehler vorbehalten. Printed in Austria. Evtl. Farbdifferenzen sind drucktechnisch bedingt.
Papier aus 100% chlorfrei gebleichtem Zellstoff umweltschonend hergestellt. (GZD/Print Alliance)

Medieninhaber und Hersteller: BSH Hausgeräte Gesellschaft mbH Wien, Bosch und die Bildmarke sind registrierte Marken der Robert Bosch GmbH Germany,
Nachdruck, auch auszugsweise nur mit Genehmigung des Herstellers. Änderungen und Liefermöglichkeiten vorbehalten.