



Zaregistrujte Váš nový spotřebič
Bosch na:

www.bosch-home.com/welcome



BSG6B112

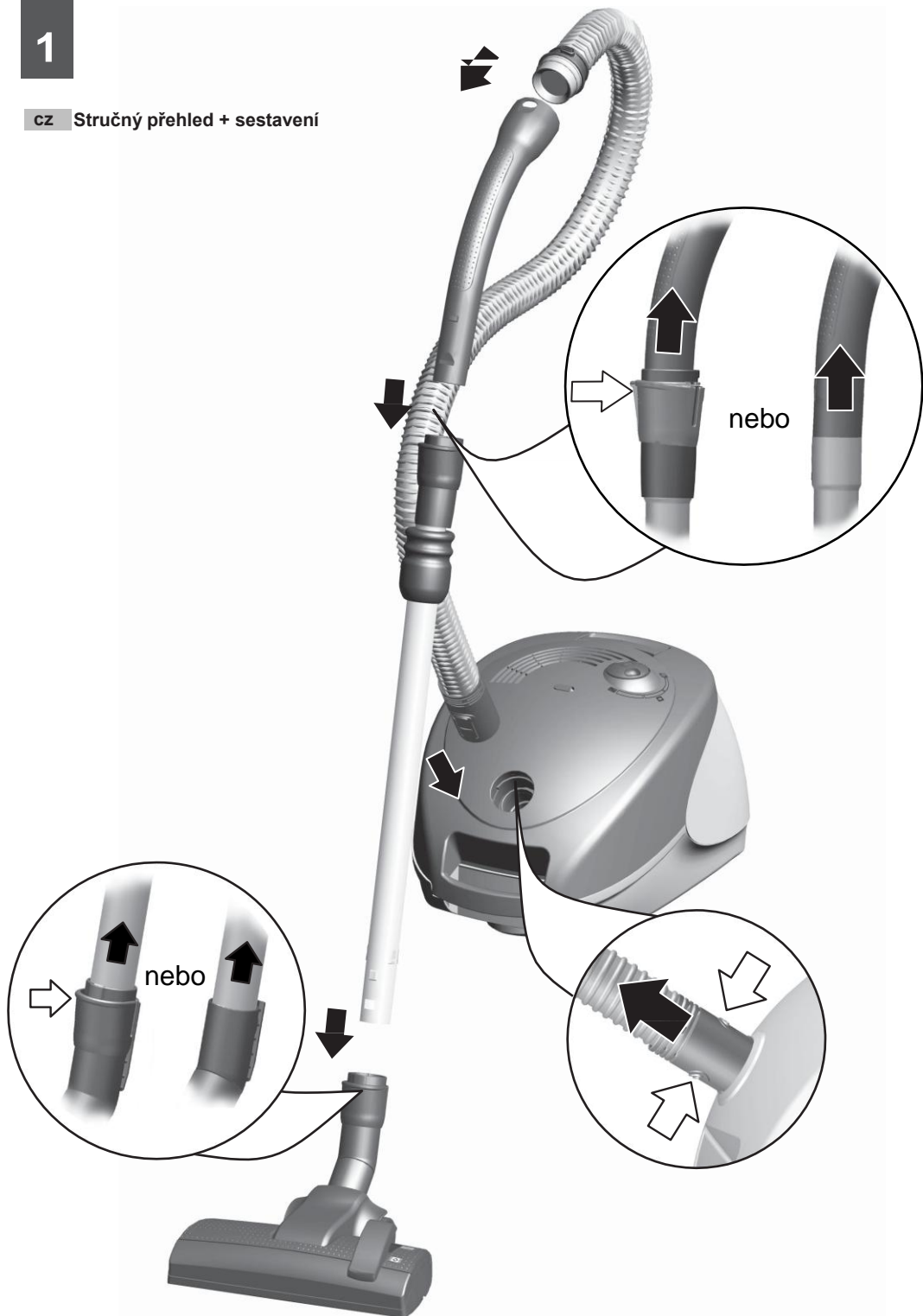


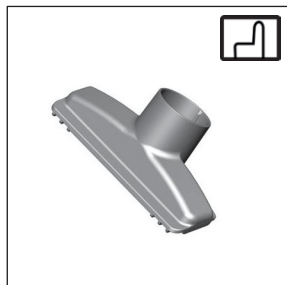
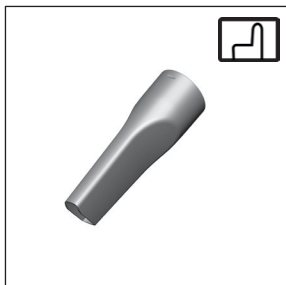
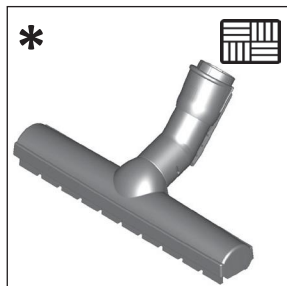
BOSCH

cz Návod k použití

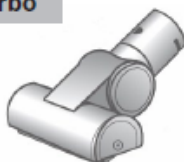


4 242002 823034

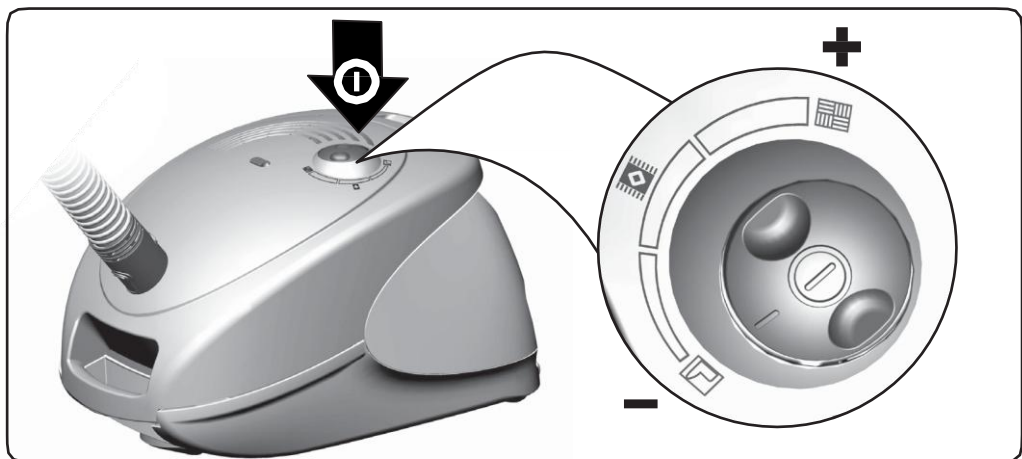
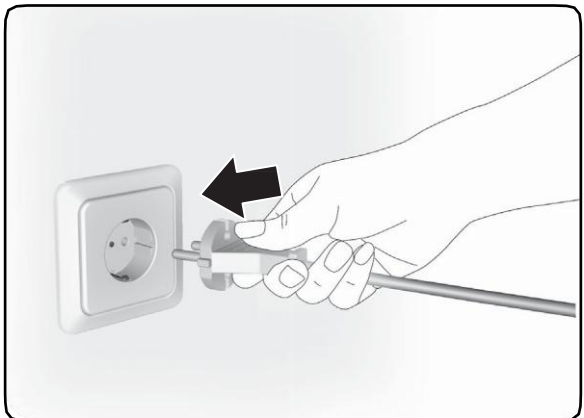
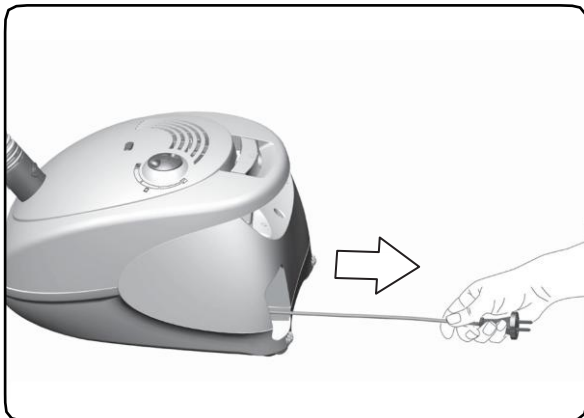


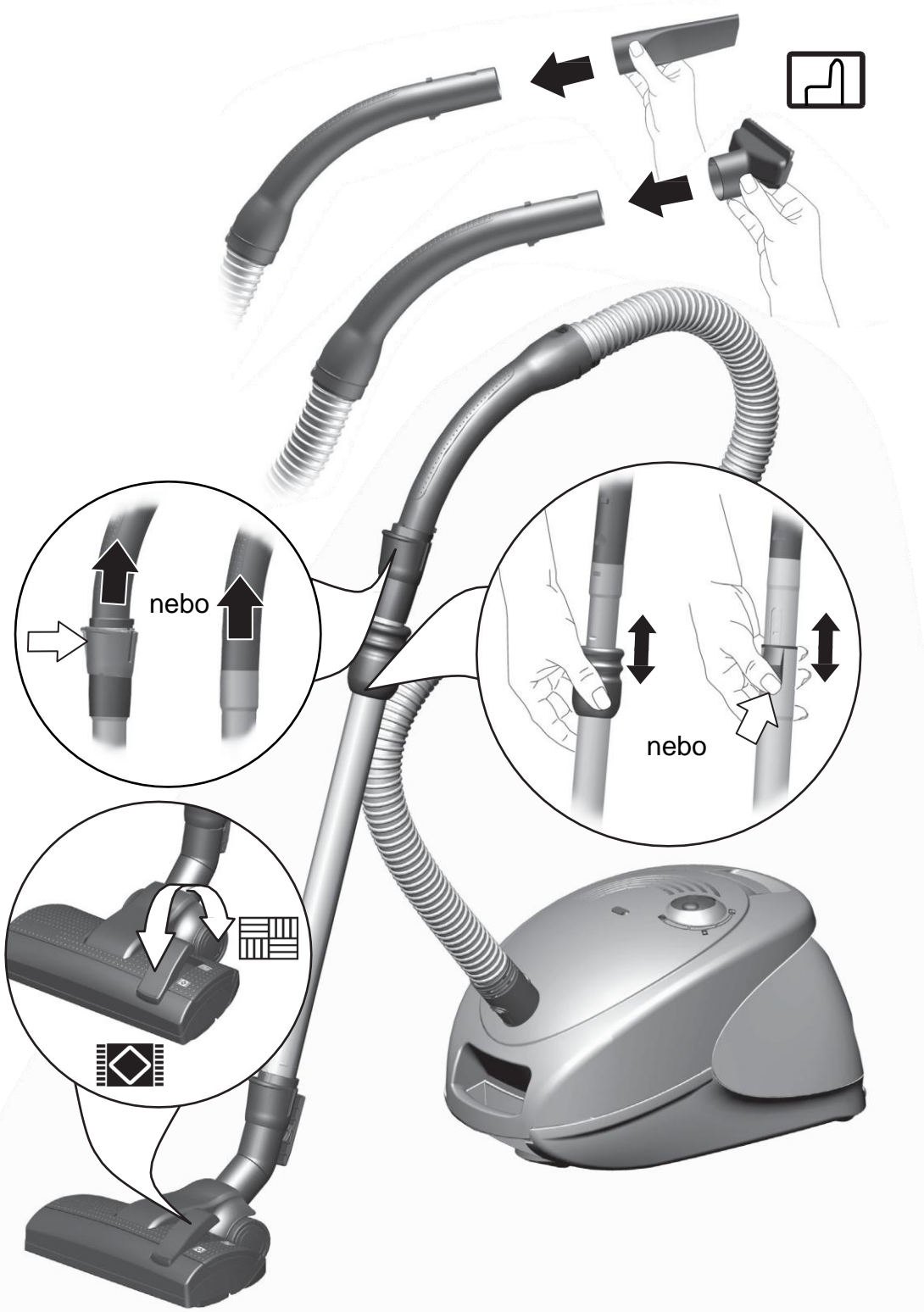


cz * Volitelné příslušenství

**BBZ41GPLUS****BBZ153HFB****BBZ192MAF****Turbo****BBZ42TB****Turbo****BBZ102TBB****BBZ123HD**

cz Uvedení do provozu + vysávání

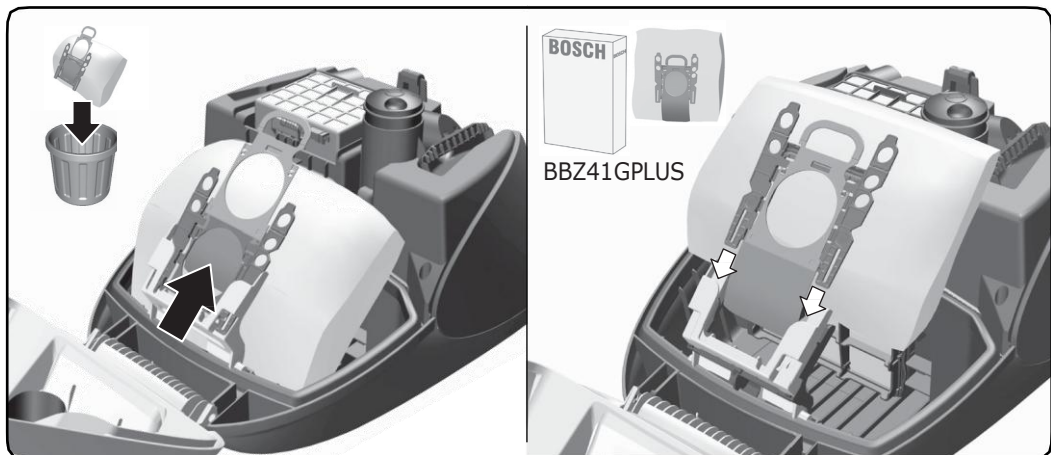
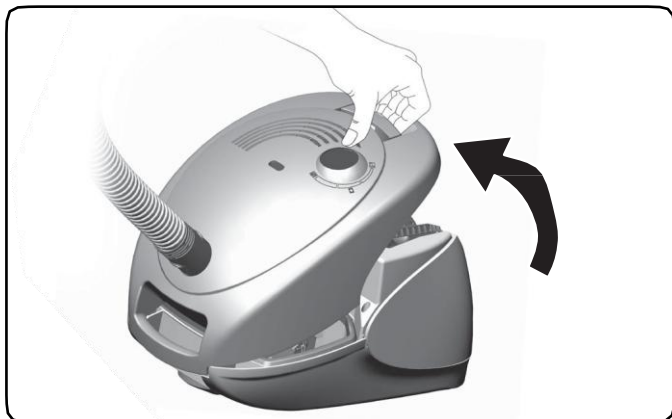


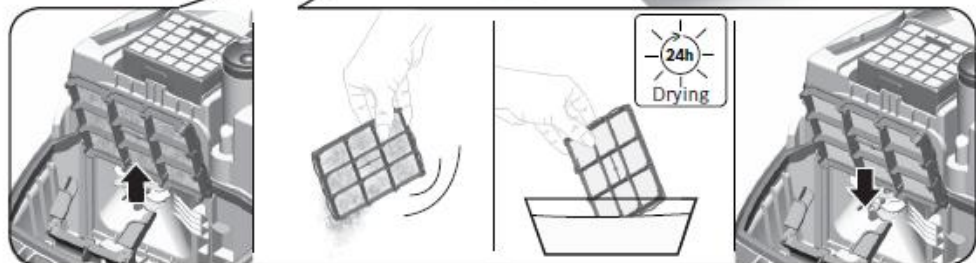
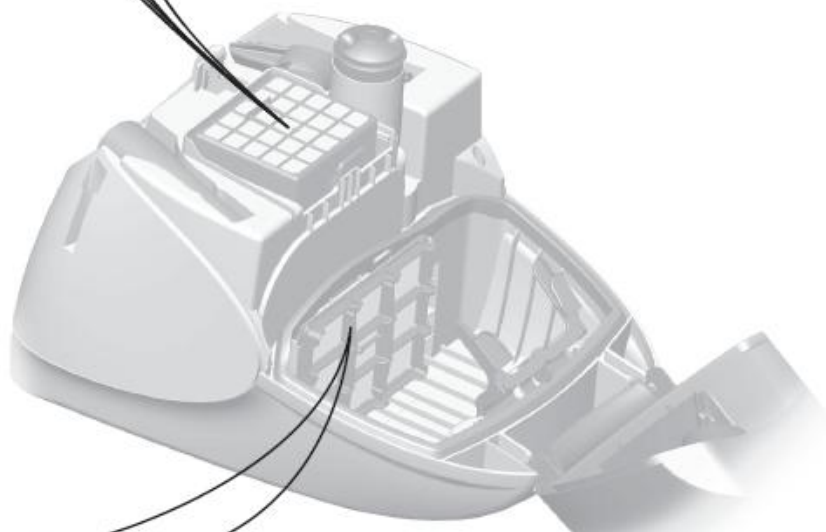
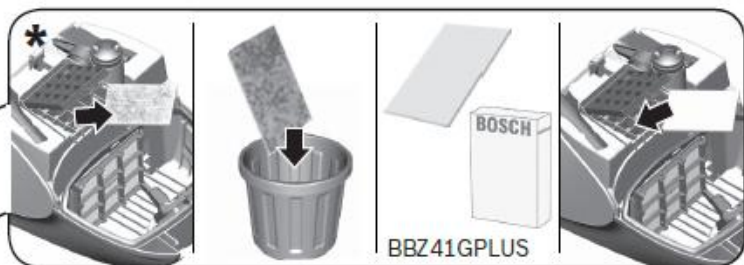


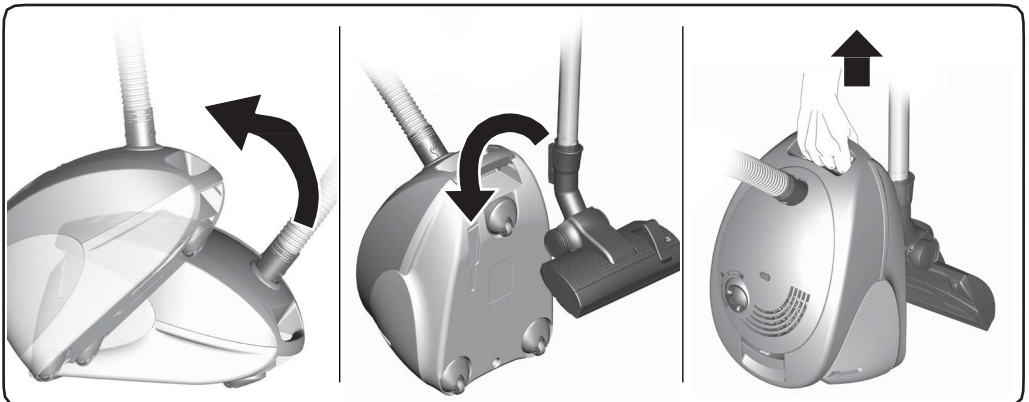
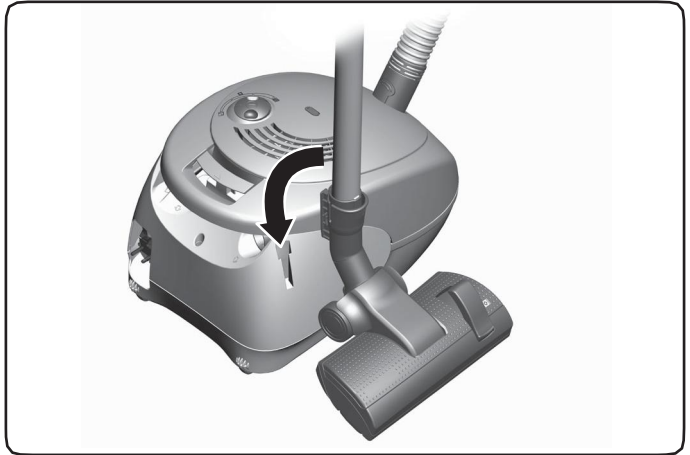
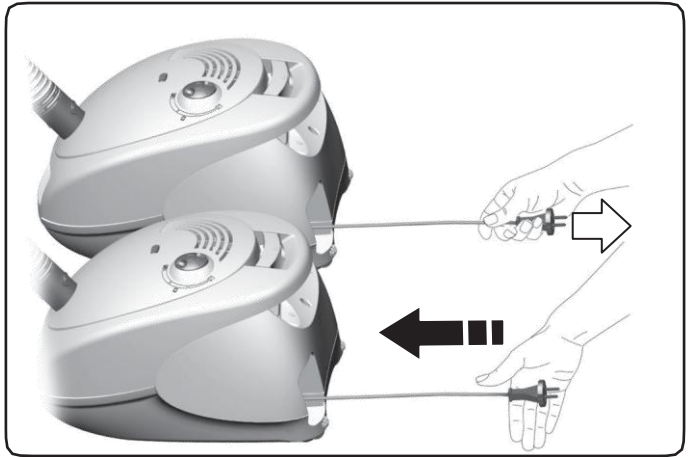
nebo

nebo









Návod k použití prosím uschovejte. Při předání přístroje další osobě přiložte také návod k použití.

Použití dle určení

Tento vysavač je určen pro použití v domácnosti a nikoliv ke komerčním účelům. Vysavač používejte výhradně v souladu s pokyny v návodu k použití. Výrobce neručí za případné škody, které byly způsobeny nedodržením pokynů nebo chybnou obsluhou. Proto prosím respektujte následující pokyny!

Vysavač může být provozován pouze s:

- originálními náhradními díly, příslušenstvím nebo speciálním příslušenstvím.
- Aby nedošlo k zneplatnění záruky, doporučujeme používat pro Váš přístroj pouze originální filtrační sáčky.

Aby se zabránilo poraněním a poškozením, nesmí být vysavač použit k:

- vysávání na osobách nebo zvířatech.
- vysávání:
 - hmyzu nebo pavouků.
 - zdraví škodlivých, ostrých, horkých nebo žhavých substancí.
 - vlhkých nebo tekutých.
 - vysoce hořlavých nebo výbušných látek a plynů.
 - popela, sazí z kamen a centrálních topných zařízení.
 - tonerového prachu z tiskárny a kopírky.

Bezpečnostní pokyny

Tento vysavač odpovídá uznávaným technickým normám a platným bezpečnostním nařízením.

- Tento spotřebič mohou používat děti starší 8 let a osoby se sníženými fyzickými, sensorickými nebo mentálními schopnostmi nebo s nedostatkem zkušeností a znalostí, jen pokud jsou pod dohledem, nebo byly poučeny a porozuměly rizikům, která z používání vyplývají.
- Děti si nikdy nesmí se spotřebičem hrát.
- Čištění nebo uživatelskou údržbu

nesmí provádět děti bez dozoru.

- Umělohmotné sáčky a fólie musí být před likvidací uchovány z dosahu dětí.
==> Hrozí nebezpečí zadušení.

Správné použití

- Vysavač připojujete a uvádějte do provozu jen podle typového štítku.
- Nikdy nevysávejte bez filtračního sáčku nebo prachové nádoby, ochranného filtru motoru a výstupního filtru.
==> Může dojít k poškození spotřebiče.
- Vyhnete se vysávání s hubicemi a trubkami v blízkosti hlavy.
==> Hrozí nebezpečí poranění!
- Při vysávání na schodech musí být vysavač umístěn vždy před uživatelem.
- Přívodní kabel nebo hadici nepoužívejte k nošení a přenášení vysavače.
- Pokud je přívodní kabel tohoto spotřebiče poškozen, musí být z bezpečnostních důvodů vyměněn výrobcem nebo jeho servisní službou či podobně kvalifikovanou osobou.
- Při používání přesahujícím dobu 30 minut síťový kabel zcela vytáhněte.
- Při odpojení spotřebiče ze sítě netahejte za přívodní kabel, ale pouze za zástrčku.
- Netahejte přívodní kabel přes ostré hrany a nedovolte, aby došlo k jeho zachycení.
- Při automatickém navíjení přívodního kabelu dbejte na to, aby síťová zástrčka nezasáhla osoby, části těla, zvířata nebo předměty.
==> Uchopením síťové zástrčky nasměrujte přívodní kabel.
- Před všemi pracemi na spotřebiči vytáhněte síťovou zástrčku.
- Nevádějte poškozený vysavač do provozu. Pokud máte podezření na závadu, vytáhněte síťovou zástrčku.
- Z bezpečnostních důvodů mohou vykonávat opravy nebo vyměnit náhradní díly na vysavači pouze zaměstnanci autorizované servisní služby.
- Chraňte vysavač před povětrnostními vlivy, vlhkostí a zdroji tepla.
- Nelijte na filtry (filtrační sáček, ochranný filtr motoru, výstupní filtr, atd.) žádné hořlavé látky nebo látky s obsahem alkoholu.
- Vysavač není vhodný k provozu na stavebách.
==> Nasátí stavební suti může poškodit spotřebič.
- Pokud nevysáváte, vypněte vysavač a vytáhněte síťovou zástrčku.
- Po skončení životnosti přístroje jej okamžitě učiňte nepoužitelným a poté spotřebič zlikvidujte vhodným způsobem.

! Upozornění

Síťová zásuvka musí být jistěna alespoň 16 A pojistkou.

Jestliže při zapnutí vysavače vypadne pojistka, může být problém v tom, že je na stejný elektrický obvod připojeno více elektrospotřebičů s vysokým jmenovitým příkonem.

Vypadnutí pojistky zabráníte tak, že před zapnutím vysavače nejdříve nastavíte nejnižší stupeň výkonu a teprve za chodu spotřebiče výkon zvýšíte.

■ Příslušenství

Vzhled jednotlivých částí Vašeho příslušenství (hubice, sací trubice, atd.) se může lišit od jejich vyobrazení v tomto návodu i přesto, že způsob fungování zůstává stejný.

■ Symboly



Pro vysávání čalouněného nábytku, polštářů a záclon



Pro vysávání koberců a kobercových podlah



Pro vysávání hladkých a tvrdých podlah

Pokyny k likvidaci

■ Obal

Obal chrání vysavač před poškozením během přepravy. Skládá se z ekologických materiálů a je proto recyklovatelný. Nepotřebné obalové materiály odevzdejte k recyklaci »zelený bod« do sběrných dvorů.

■ Starý spotřebič

Staré spotřebiče obsahují často ještě cenné materiály. Odevzdejte proto Váš vysloužilý spotřebič u svého prodejce, popř. recyklačního centra k recyklaci. O aktuálních způsobech likvidace se informujte u Vašeho prodejce nebo na obecní správě.

■ Likvidace filtrů a filtračních sáčků

Filtry a filtrační sáčky jsou vyrobeny z ekologických materiálů. Pokud neobsahují látky zakázané pro zbytkový odpad z domácností, mohou být zlikvidovány jako běžný zbytkový odpad.

Obecné pokyny

■ Filtrační sáčky

Váš vysavač je vysoce efektivní spotřebič, který dosahuje nejlepších výsledků čištění pouze s použitím originálních filtračních sáčků. Pouze s použitím vysoce kvalitních filtračních sáčků, jako jsou například originální filtrační sáčky firmy Bosch, budou dosaženy hodnoty třídy energetické účinnosti, absorpce prachu a schopnosti retence prachu uvedené na energetickém štítku EU. S použitím filtračních sáčků nižší kvality (např. Papírových sáčků) může být značně omezena životnost a výkon Vašeho spotřebiče.

Pouze za použití originálních filtračních sáčků je možné uplatnit záruční plnění.

Pokyny k energetickému štítku

V případě tohoto přístroje se jedná o univerzální vysavač.

Pro dosažení uvedené energetické účinnosti a účinnosti čištění koberců a pevných podlah používejte prosím univerzální reverzibilní hubici.

Hodnoty uvedené na energetickém štítku byly stanoveny na základě předepsaných metod měření (podle EN60312-1).

Zákaznický servis

CZ Česká Republika, Czech Republic

BSH domácí spotřebiče s.r.o.

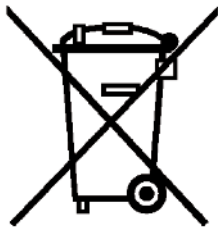
Firemní servis domácích spotřebičů

Pekařská 10b 155 00 Praha 5

Tel.: 0251 095 546

Fax: 0251 095 549

www.bosch-home.com/cz



CZ

Tento spotřebič je označen v souladu s evropskou směrnicí 2012/19/EU, která se týká starých elektrických a elektronických spotřebičů (waste electrical and electronic equipment - WEEE).

Směrnice udává rámec pro zpětný odběr a recyklaci v celé EU.

CZ

Záruka

Česká republika viz poslední strana.

Zahraničí: Pro tento spotřebič platí záruční podmínky stanovené zastoupením naší společnosti v zemi, kde byl spotřebič zakoupen.

Podrobnosti Vám kdykoliv na požádání sdělí prodejce, u kterého jste spotřebič zakoupili.

Pro uplatnění záručního plnění je v každém případě nutné předložit doklad o zakoupení.

Vážený zákazníku,

dle § 13, odst.5 zákona č.22/97 Sb. Vás ujišťujeme, že na všechny výrobky distribuované společností BSH domácí spotřebiče s.r.o. našim obchodním partnerům bylo vydáno prohlášení o shodě ve smyslu zákona č. 22/97 Sb a nařízení vlády č.168/1997 Sb., 169/1997 Sb. a 177/1997 Sb. a příslušných nařízení vlády.

Toto ujištění dovozce o vydání prohlášení o shodě se vztahuje na všechny výrobky včetně plynových spotřebičů, které jsou obsaženy v aktuálním ceníku firmy BSH domácí spotřebiče s.r.o.

Všechny výrobky distribuované společností BSH domácí spotřebiče s.r.o. a přicházející do styku s potravinami splňují požadavky o hygienické nezávadnosti dle zákona č.258/2000 Sb., vyhlášky 38/2001 Sb. Toto prohlášení se vztahuje na všechny výrobky přicházející do styku s potravinami uvedené v aktuálním ceníku firmy BSH domácí spotřebiče s.r.o.

Na tento uvedený výrobek je poskytována záruční lhůta 24 měsíců (ode dne prodeje).

Základním průkazem práv spotřebitele ve smyslu Občanského zákoníku je pořizovací doklad (paragon, faktura, leasingová smlouva ap.). Pokud byl při prodeji vydán záruční list, je tento součástí výrobku s výrobním číslem uvedeným na přední straně tohoto záručního listu. Zejména v případech delší než zákonné záruční lhůty je proto záruční list jediným průkazným dokladem práv uživatele pro uznání prodloužené záruky. Ve vlastním zájmu ho proto uschovejte. Nedílnou součástí záručního listu je doklad o pořízení (paragon, faktura, leasingová smlouva apod.) Pro případ prodloužené záruční lhůty z důvodu dříve provedených oprav je nutno předložit i opravní listy z těchto oprav.

Bezplatný záruční servis je možno poskytnout jen v případě předložení pořizovacího dokladu nebo v případě prodloužené záruky i vyplněného záručního listu (musí obsahovat druh spotřebiče, typové označení, výrobní číslo, datum prodeje a označení prodávajícího v souladu s § 620 odst. 3 Občanského zákoníku). Záruční list vyplňuje prodejce a je v zájmu spotřebitele zkontrolovat správnost a úplnost uvedených údajů. Záruční list je platný pouze v originálu, na kopie nebude brán zřetel.

Záruční oprava se vztahuje výhradně na závady, které vzniknou průkazně v době platné záruční lhůty, a to vadou materiálu nebo výrobní vadou. Takto vzniklé závady je oprávněn odstranit pouze autorizovaný servis. Uplatnit záruku může spotřebitel u autorizovaného servisu nebo v prodejně, kde byl spotřebič zakoupen. Zvolí-li spotřebitel jiný, než nejbližší autorizovaný servis, bude na něm, aby nesl v souvislosti s tím zvýšené náklady.

- výrobek byl instalován nebo používán v rozporu s návodem k obsluze, příp. s návodem na montáž
- údaje na záručním listu nebo dokladu o zakoupení se liší od údajů na výrobním štítku spotřebiče
- při chybějícím nebo poškozeném výrobním štítku spotřebiče
- je-li výrobek používán k jinému než výrobcem stanovenému účelu - spotřebič je určen k používání v domácnosti.
- záruka neplatí, je-li výrobek používán k profesionálním nebo komerčním účelům
- mechanické poškození (závady vzniklé při přepravě)
- poškození vzniklá nepozorností, živelnou pohromou nebo jinými vnějšími vlivy (např. vyšším napětím v elektrorozvodné síti, extrémně tvrdou vodou apod.)
- neodborným zásahem, nepovolenými konstrukčními změnami nebo opravou provedenou neoprávněnou osobou
- běžná údržba nebo čištění, instalace, programování, kontrola parametrů výrobku
- opotřebením vzniklé používáním spotřebiče

U spotřebičů (pračky, myčky) sériově vybavených systémem Aqua-Stop (patent fy BSH) je výrobcem poskytnuta záruka na škody způsobené chybou tohoto systému. Na tyto škody poskytneme náhradu soukromému spotřebiteli a to po celou dobu životnosti spotřebiče.

Prodeje je povinen dát zákazníkovi platný prodejní doklad, kde bude uvedeno datum prodeje a označení spotřebiče a na požádání zákazníka je povinen vystavit správně a úplně vyplněný záruční list v den prodeje výrobku. Při případné předprodejní reklamaci je třeba předložit řádně vyplněný reklamační protokol.

„Spotřebič není určený pro používání osobami (včetně dětí) se sníženými fyzickými, smyslovými a nebo mentálními schopnostmi, a nebo s nedostatkem zkušeností a vědomostí, pokud jim osoba zodpovědná za jejich bezpečnost neposkytne dohled a nebo je nepoučila o používání spotřebiče.“

Kontakt na servis domácích spotřebičů BOSCH

BSH domácí spotřebiče, s.r.o.

Pekařská 695/10b

155 00 Praha 5

tel.: +420 251 095 546

email: opravy@bshg.com

Objednávky příslušenství a náhradních dílů

email: dily@bshg.com

Aktuální informace o servisu naleznete na internetových stránkách
www.bosch-home.com/cz.

Zde máte také možnost sjednat opravu pomocí online formuláře.



Zaregistrujte svoj nový Bosch teraz:
www.bosch-home.com/welcome



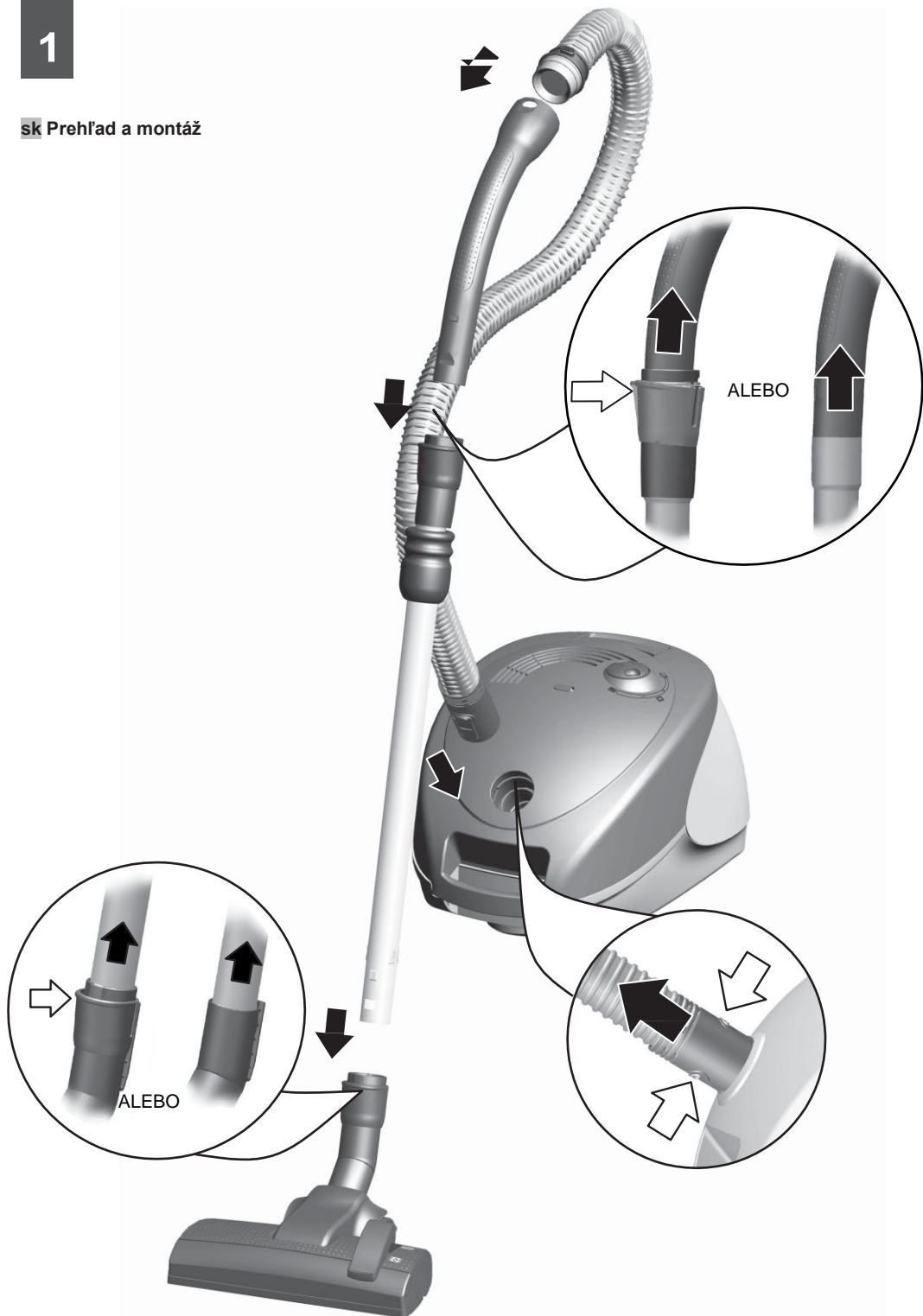
BSG6B112

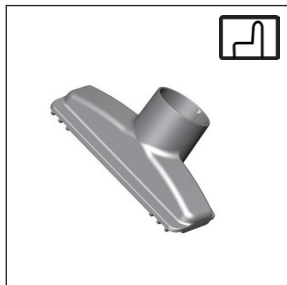
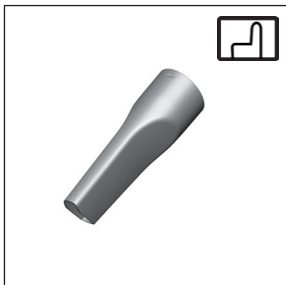
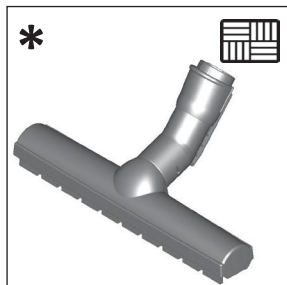


BOSCH

sk Návod na obsluhu

sk Prehľad a montáž





sk *Voliteľné príslušenstvo

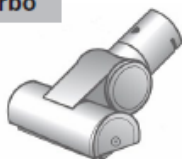


BBZ41GPLUS


BBZ153HFB


BBZ192MAF

Turbo



BBZ42TB

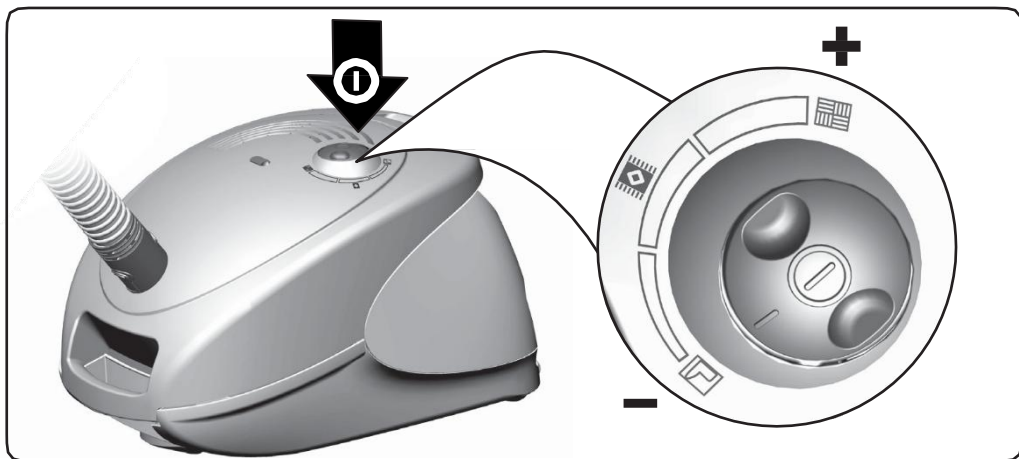
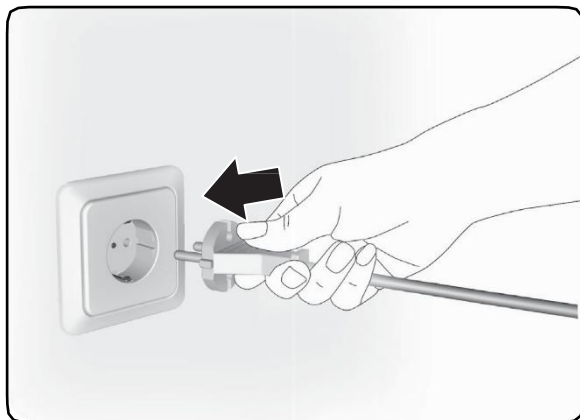
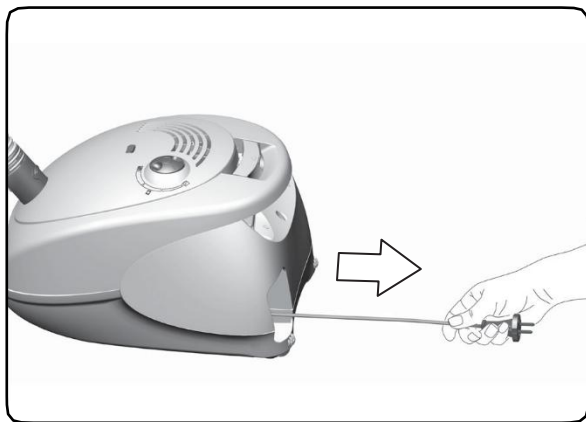
Turbo

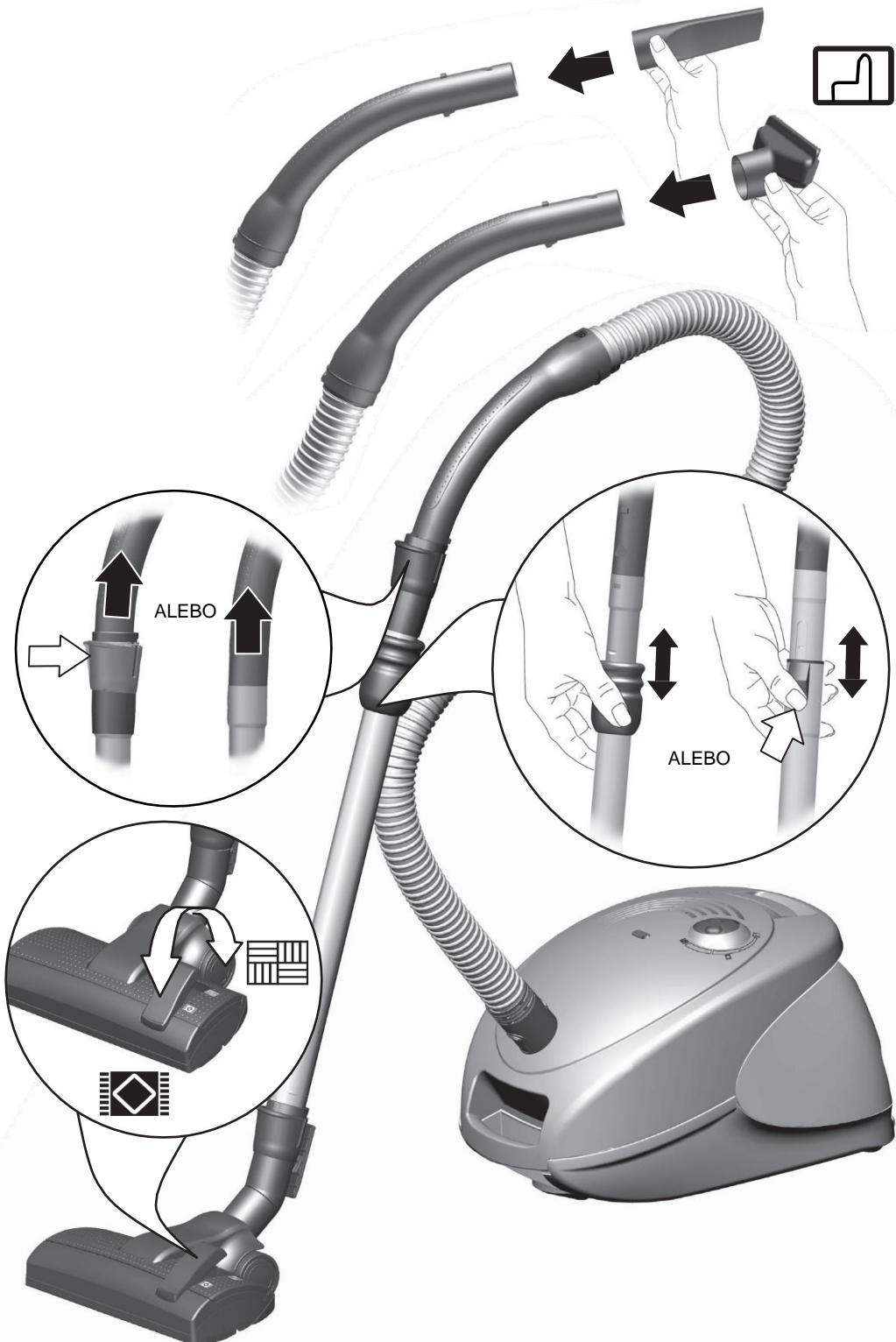


BBZ102TBB


BBZ123HD

sk Prvé uvedenie do prevádzky + vysávanie



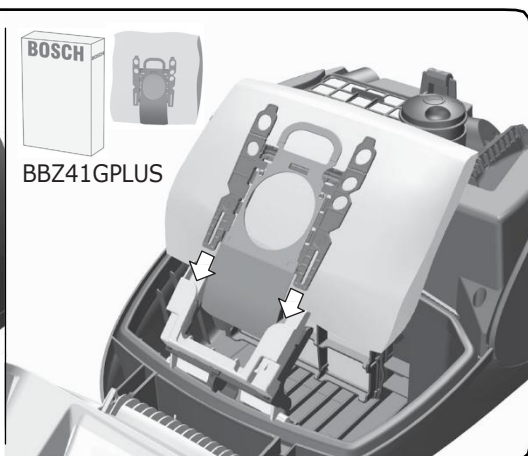
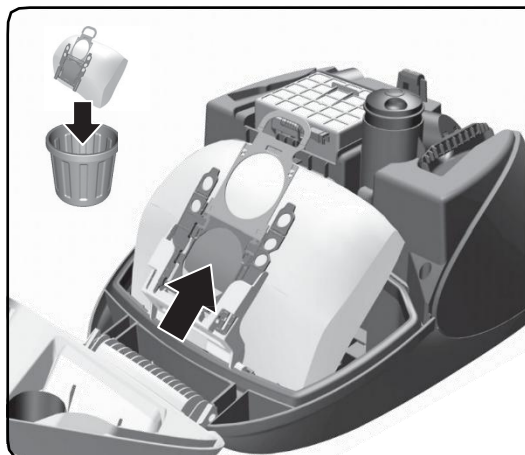
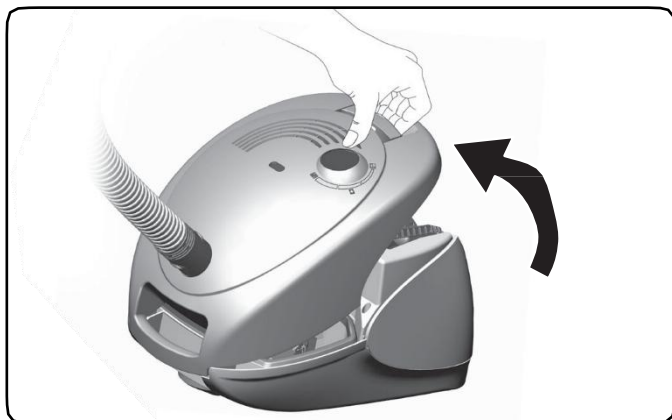


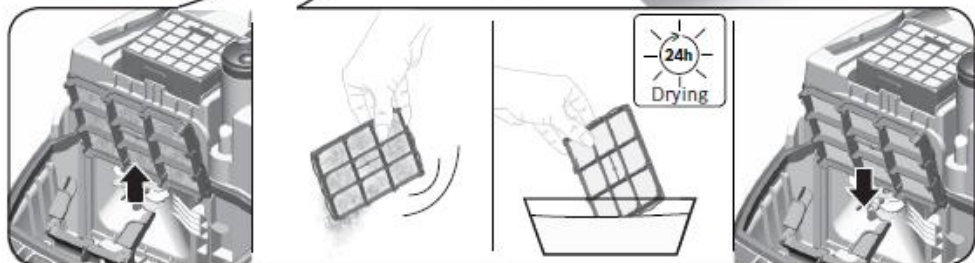
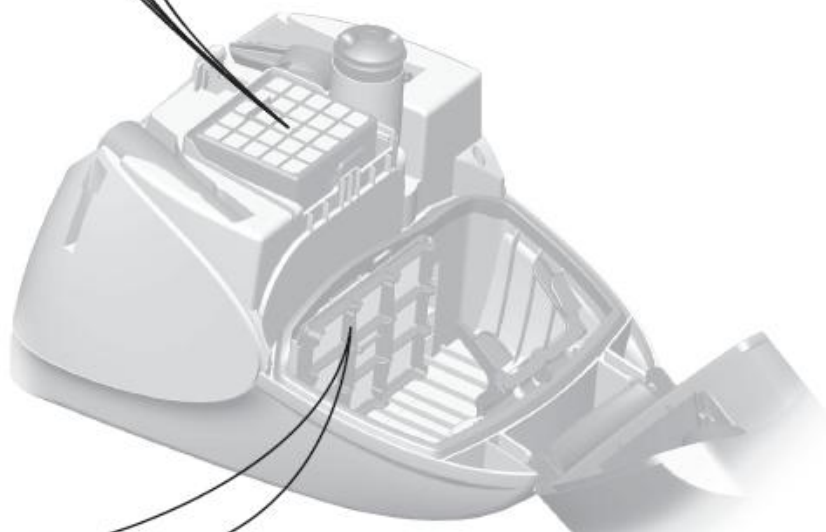
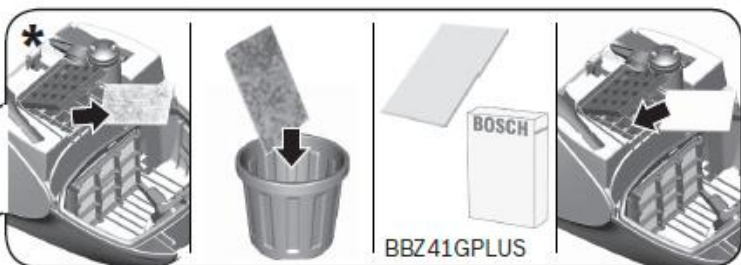
ALEBO

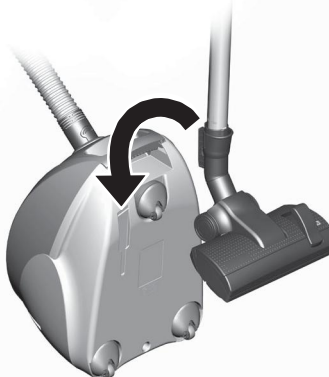
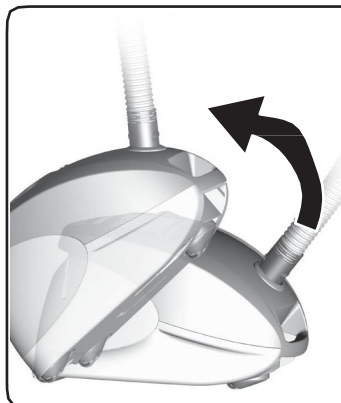
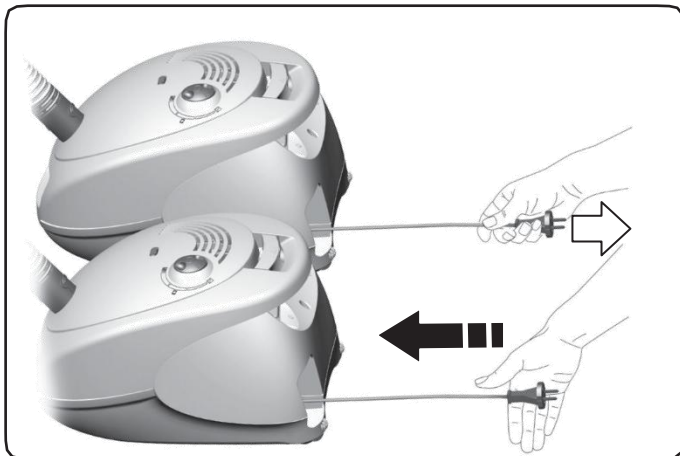
ALEBO



sk Výmena filtra







Tento návod na obsluhu si prosím uchovajte. Pri predaní vysávača ďalšej osobe priložte taktiež návod na obsluhu.

Použitie podľa určenia

Tento vysávač je určený na použitie v domácnosti a nie na komerčné účely. Vysávač používajte výhradne v súlade s pokynmi v tomto návode na obsluhu. Výrobca neručí za prípadné škody, ktoré boli spôsobené nedodržaním pokynov alebo chybnou obsluhou. Preto bezpodmienečne rešpektujte nasledujúce pokyny!

Vysávač môže byť používaný iba s:

- originálnymi náhradnými dielmi, príslušenstvom alebo špeciálnym príslušenstvom.
- Aby sa zabránilo zrušeniu platnosti záruky, odporúčame používať vysávač iba s originálnymi vreckami na prach.

Aby sa zabránilo poraneniám a poškodeniu, vysávač sa nesmie používať na:

- vysávanie na osobách alebo zvieratách,
- vysávanie:
 - hmyzu alebo pavúkov,
 - zdraviu škodlivých, ostrých, horúcich alebo hnojúcich substancií,
 - vlhkých alebo kvapalných substancií,
 - ľahko zápalných alebo výbušných látok a plynov,
 - popola, sadzí z pece a centrálnych vykurovacích zariadení,
 - tonerového prachu z tlačiarne a kopírovacieho stroja.

Bezpečnostné informácie

Tento vysávač zodpovedá uznávaným technickým normám a platným bezpečnostným nariadeniam.

- Tento spotrebič môžu používať deti od 8 rokov a osoby so zníženými fyzickými, sensorickými alebo mentálnymi schopnosťami alebo s nedostatkom skúseností a vedomostí, len ak sú pod dozorom alebo boli poučené o bezpečnom používaní tohto vysávača a pochopili riziká, ktoré z používania vyplývajú.
- Deti sa nesmú so spotrebičom hrať.

- Čistenie alebo užívateľskú údržbu nesmú vykonávať deti bez dozoru.
- Umelohmotné vrecká a fólie pred likvidáciou uložte mimo dosahu detí.
==> Hrozí nebezpečenstvo zadusenia!

Správne používanie

- Vysávač pripojte a uvedte do prevádzky v súlade so špecifikáciami na typovom štítku.
- Nikdy nevysávajte bez vreckového filtra alebo prachovej nádoby, ochranného filtra motora a vyfukovacieho filtra.
=> Vysávač by sa mohol poškodiť!
- Vyhňte sa vysávaniu s hubicami a trubicou v blízkosti hlavy.
==>Hrozí nebezpečenstvo poranenia!
- Pri vysávaní na schodoch musí byť vysávač vždy pod užívateľom.
- Prívodný kábel alebo hadicu nepoužívajte na nosenie a prenášanie vysávača.
- Ak je prívodný kábel tohto spotrebiča poškodený, musí byť z bezpečnostných dôvodov vymenený výrobcom alebo jeho zákazníckym servisom alebo podobne kvalifikovanou osobou.
- Pri používaní spotrebiča dlhšie ako 30 minút sieťový kábel úplne vytiahnite.
- Ak chcete spotrebič odpojiť zo siete, neťahajte za prívodný kábel, ale iba za zástrčku.
- Prívodný kábel neťahajte cez ostré hrany, mohol by sa zachytiť.
- Keď sa kábel automaticky navíja, zaistíte, aby sieťová zástrčka nebola hodená smerom k osobám, telesným častiam či predmetom.
==> Použite sieťovú zástrčku na vedenie prívodného kábla.
- Pred všetkými prácami na spotrebiči vytiahnite sieťovú zástrčku.
- Poškodený vysávač neuvádzajte do prevádzky. Ak objavíte poruchu, vytiahnite sieťovú zástrčku.
- Z bezpečnostných dôvodov môže opravy a výmenu náhradných dielov na vysávači vykonávať iba autorizovaný zákaznícky servis.
- Vysávač chráňte pred poveternostnými vplyvmi, vlhkosťou a zdrojom tepla.
- Na filter nedávajte žiadne horľavé látky alebo látky s obsahom alkoholu (vrecko na prach, ochranný filter motora, vyfukovací filter atď.).
- Vysávač nie je vhodný na prevádzku na stavbách.
==> Nasatie stavebnej sutiny môže viesť k poškodeniu spotrebiča.
- Keď nevysávate, vysávač vypnite. a vytiahnite sieťovú zástrčku.
- Na konci jeho životnosti spotrebič znefunkčnite, potom odnesť na riadnu likvidáciu

! Upozornenie

Sieťová zásuvka musí byť istená aspoň 16 A poistkou.

Ak pri zapnutí spotrebiča vypadne poistka, problém môže byť v tom, že sú na rovnaký elektrický obvod súčasne pripojené iné elektrospotrebiče s vysokým menovitým príkonom.

Vypadnutiu poistky zabránite tak, že pred zapnutím vysávača najskôr nastavíte najnižší stupeň výkonu, až potom výkon zvýšite.

Pokyny na likvidáciu

■ Obal

Obal chráni vysávač pred poškodením počas prepravy. Je vyrobený z ekologických materiálov, a je preto recyklovateľný. Nepotrebné obalové materiály odovzdajte na recykláciu do zberného dvoru.

■ Starý spotrebič

Staré spotrebiče obsahujú často ešte cenné materiály. Preto prosím spotrebiče, ktoré dosiahli konca svojej životnosti, odovzdajte Vášmu predajcovi, príp. recyklačnému stredisku na recykláciu. O aktuálnych spôsoboch likvidácie sa informujte u Vášho predajcu alebo na príslušnom úrade.

■ Likvidácia filtrov a vreciek na prach

Filtre a vrecká na prach sú zhotovené z ekologických materiálov. Za predpokladu, že neobsahujú žiadne látky, ktoré nie sú v komunálnom odpade povolené, môžu byť zlikvidované ako bežný komunálny odpad z domácnosti.

Všeobecné informácie

■ Vrecká na prach

Váš spotrebič je vysoko efektívnym vysávačom, ktorý môže dodať svoj optimálny výkon vysávania, iba, ak je vybavený originálnymi vreckami na prach. Klasifikácie na energetickom štítku EÚ, ktorá sa týka triedy energetickej účinnosti vysávača, a kapacity zberu a zhromažďovania prachu je možné dosiahnuť iba s vreckami na prach prémiovej kvality, ako sú originálne vrecká na prach spoločnosti Bosch. Použitie vreciek na prach s nižšou kvalitou (napr. papierových vreciek) môže mať významný vplyv na životnosť a výkon Vášho spotrebiča.

Záruku je možné uplatniť, iba ak sa používajú originálne vrecká na prach.

■ Príslušenstvo

Vaše príslušenstvo (hubica, sacie potrubie atď.) môže vyzeráť inak než príslušenstvo znázornené na obrázkoch v tomto návode, ale pracuje rovnakým spôsobom.

■ Symboly



Na vysávanie čalúneného nábytku, vankúšov a závesov.



Na vysávanie rohožíek a kobercov



Na vysávanie tvrdých podláh

Poznámky na energetickom štítku

Tento vysávač je univerzálnym vysávačom.

Ak chcete dosiahnuť uvedenú triedu energetickej účinnosti a čistiaceho výkonu pri vysávaní kobercov a tvrdých podláh, použite prosím vymeniteľnú univerzálnu hubicu.

Hodnoty uvedené na energetickom štítku boli stanovené na základe predpísaného spôsobu merania (v súlade s EN60312-1).

Zákaznícky servis

SKSlovensko, Slovakia BSH

domáci spotřebiče s.r.o.

Organizačná zložka Bratislava

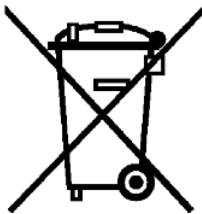
Galvaniho 17/C

821 04 Bratislava

Tel.: 02 444520 41

<mailto:opravy@bshg.com>

www.bosch-home.com/sk



sk

Tento spotrebič je označený v súlade s európskou smernicou 2012/19/EU, ktorá sa týka elektrických a elektronických spotrebičov (waste electrical and electronic equipment – WEEE). Smernica udáva rámec pre spätný odber a recykláciu v celej EÚ.

SK

Podmienky záruky

Pre tento spotrebič platia záručné podmienky stanovené zastúpením našej spoločnosti v krajine, v ktorej bol spotrebič zakúpený. Podrobnosti Vám kedykoľvek na požiadanie poskytne predajca, u ktorého ste spotrebič zakúpili.. Pre uplatnenie záruky je v každom prípade potrebné predložiť doklad o zakúpení.

**BOSCH**

Stvorené pre život

Záručný list

firmy **BSH** domáci spotrebiče s.r.o.
Pekařská 695/10a, 155 00 Praha 5, ČR**2 roky**záruka od výrobcu
na všetky spotrebičeDovozca: **BSH domáci spotrebiče s.r.o.**
org. zložka Bratislava
Galvaniho 17/C, 821 04 Bratislava

Výrobok:	Produktové číslo: E-Nr.
	Poradové číslo: FD
Dátum predaja, pečiatka, podpis	Dátum montáže, pečiatka, podpis

Predajca je povinný úplne a čitateľne vyplniť všetky požadované údaje v záručnom liste v deň predaja spotrebiča. Neoddeliteľnou súčasťou tohto záručného listu je daňový doklad o predaji výrobku.

Záručný list je dokladom práv spotrebiteľa v zmysle Občianskeho zákonníka. Je súčasťou výrobku s výrobným číslom uvedeným na prednej strane tohto záručného listu, zvlášť v prípadoch dlhších než zákonom daná záručná lehota je záručný list jedným z dokázateľných prostriedkov práv užívateľa. Je v záujme spotrebiteľa, aby si skontroloval správnosť a úplnosť všetkých uvedených údajov, ako i to, či dostal od predajcu záručný list so správnym označením pre uvedený druh výrobku.

Odporúča sa, aby výrobky montoval a uviedol do prevádzky autorizovaný servis, ktorý poskytuje záruku odbornej montáže, predvedenie a preskúšanie výrobku.

Montáž a inštalácia spotrebiča musí byť vykonaná v súlade s vyhláškou ÚBP SR č. 718/2002 Z. z. súvisiacich predpisov a noriem v platnom znení.

Pred montážou výrobku je nutné, aby boli splnené všetky podmienky pre pripojenie na inžinierske siete podľa platných noriem a podľa návodu na použitie.

Zápisy o uskutočnených opravách:

Dátum objed. opravy	Dátum dokončenia	Číslo oprav. listu	Stručný opis poruchy

Upozornenie pre predajcov

Predajca je povinný dať zákazníkovi platný doklad o predaji, kde bude uvedený dátum predaja a označenie spotrebiča, a súčasťou dokladu o kúpe tovaru je správne a úplne vyplnený záručný list v deň predaja výrobku. V prípade predpredajnej reklamácie je potrebné predložiť riadne vyplnený reklamačný protokol.

Záručné podmienky

- na výrobok sa poskytuje záručná lehota **24 mesiacov** odo dňa zakúpenia výrobku kupujúcim
- spotrebiteľ je oprávnený chybu vytknúť do šiestich mesiacov od jej zistenia, najneskôr však do uplynutia záručnej lehoty
- pri reklamácií je podmienkou predložiť platný daňový doklad o kúpe výrobku (napr. pokladničný blok, faktúru a pod.)
- ak je výrobok používaný na iný než výrobcom stanovený účel alebo je výrobok používaný v rámci predmetu obchodnej činnosti, poskytuje sa záručná lehota 6 mesiacov odo dňa zakúpenia, keďže spotrebiče sú určené výhradne na použitie v domácnosti
- za chybu výrobku sa nepovažuje jeho nadmerné opotrebovanie a z toho vyplývajúce absencie niektorých pôvodných vlastností, ktoré boli spôsobené napr. zanedbaním bežnej údržby, čistenia, nadmerným používaním výrobku
- záručná lehota neplynie počas obdobia, keď kupujúci nemôže užívať tovar pre jeho chyby, za ktoré zodpovedá predávajúci
- ak nebude zistená žiadna porucha, na ktorú sa vzťahuje bezplatná záručná oprava, alebo bude zistená porucha nezavinená výrobcom, hradí náklady spojené s vyslaním servisného technika osoba, ktorá uplatnila nárok na túto opravu
- záručné opravy vykonávajú autorizované servisné strediská podľa zoznamu uvedeného v tomto záručnom liste

Právo na bezplatnú opravu výrobku na náklady BSH domáci spotrebiče s.r.o., organizačná zložka Bratislava, zaniká, ak:

- je nečitateľný výrobný štítok alebo na výrobku chýba,
- údaje na doklade o predaji sa líšia od údajov uvedených na výrobnom štítku spotrebiča,
- výrobok bol namontovaný v rozpore s návodom na montáž, prípadne nebol dodržaný súlad s platnými STN alebo s návodom na obsluhu,
- výrobok bol neodborne namontovaný alebo nebol uvedený do prevádzky organizáciou oprávnenou v zmysle vyhlášky ÚBP SR č. 718/2002 Z. z., platí pre plynové spotrebiče a spotrebiče s elektrickým napájaním 400 V, ako i pre spotrebiče dodávané bez elektrického kábla, prípadne bez elektrickej koncovky,
- bola vykonaná konštrukčná zmena alebo zásah do výrobku neoprávnenou osobou,
- porucha na výrobku vznikla použitím neoriginálnych náhradných dielov alebo príslušenstva,
- ide o poškodenie: mechanické, nadmernou záťažou, v dôsledku vodného kameňa, neodborného zapojenia, živelnou pohromou, vonkajšími vplyvmi a pod.

Vyhlasenie o hygienickej neškodnosti výrobku

Všetky výrobky distribuované spoločnosťou BSH domáci spotrebiče s.r.o., organizačná zložka Bratislava, prichádzajúce do styku s potravinami **spĺňajú požiadavky** o hygienickej neškodnosti podľa **európskej normy EC 1935/2004**. Toto vyhlásenie sa vzťahuje na všetky výrobky prichádzajúce do styku s potravinami uvedené v aktuálnom cenníku BSH domáci spotrebiče s.r.o., organizačná zložka Bratislava.

Symbol uvedený na výrobku alebo jeho obale upozorňuje na to, že výrobok po skončení jeho životnosti nepatrí k bežnému domácejmu odpadu, ale ho treba odovzdať do špeciálnej zberne odpadu na recyklovanie elektrických alebo elektronických spotrebičov.

Vašou podporou správnej likvidácie pomáhate opäť získať cenné suroviny a chrániť tak životné prostredie. Ďalšie informácie o recyklovaní tohto výrobku získate na miestnom úrade, v zberni odpadu alebo v združení Envidom, ktoré zabezpečuje zber, prepravu, spracovanie, recykláciu a ekologické zneškodňovanie elektroodpadu v zmysle zákona.



ZOZNAM SERVISOV DOMÁCICH SPOTREBIČOV BOSCH

Servisné stredisko	Ulica	Mesto	Telefón	E-mail + web
Peter Špik	Partizánska 14	Bardejov 085 01	054/474 62 27 0903 527 102	spikservis@gates.sk www.spikelektro.sk
Martin Ščasný, servis domácich spotrebičov	Hnilecká 11	Bratislava 821 06	02/38 10 33 55 0918 996 988	servis@bsservis.sk www.bsservis.sk
Martin Ščasný, servis domácich spotrebičov	Trhová 36	Bratislava 841 02	02/38 10 33 55 0918 522 734	servis@bsservis.sk www.bsservis.sk
TECHNO SERVIS BRATISLAVA spol. s r. o.	Kopčianska 8, 10	Bratislava 851 01	02/64 46 36 43 0907 778 406	technoservis@nextra.sk www.technoservis.sk
Viva elektro servis, s. r. o.	Mýtna 17	Bratislava 811 07	02/45 95 88 55 0905 722 111	servis@vivaservis.sk www.vivaservis.sk
LASER Komárno spol. s r. o.	Mesačná 20	Komárno 945 01	035/770 26 88 0915 222 454	servis@laser-kn.sk www.laser-kn.sk
Ing. Ľubor Kolesár Kubis	Thurzova 12	Košice 040 01	055/622 14 77 0905 894 769	kubisservis@mail.t-com.sk
ELEKTROSERVIS VALTIM	Ul. Obrancov mieru 9	Michalovce 071 01	056/642 32 90 0903 855 309	valiskalubomir@stonline.sk
EXPRES servis Anna Elmanová	Spojovacia 7	Nitra 949 01	037/652 45 97 0903 524 108	expresservis@naex.sk
Domoss Technika a. s.	Žilinská 47	Piešťany 920 01	033/774 48 10 033/774 24 17	servis@domoss.sk www.domoss.sk
TATRACHLAD POPRAD s. r. o.	Továrenská ul. č. 3	Poprad 058 01	052/772 20 23 0903 906 828	tatrachlad@tatrachlad.sk www.tatrachlad.sk
BARAN servis – Baran Luboš	Švábska 6695/57A	Prešov 080 05	051/772 14 39 0905 904 572	baranservis@mail.t-com.sk www.baranservis.sk
ELEKTROSERVIS Pavlíček Peter	V. Clementisa 6	Prievidza 971 01	046/548 57 78 0905 264 822	pavlicek_elektroservis@stonline.sk www.peterpavlicek-elektroservis.sk
N.B.ELEKTROCENTRUM	B. Bartóka 24	Rimavská Sobota 979 01	047/581 18 77 0905 664 258	nbelektrocentrum@stonline.sk
Elpra spol. s r. o.	Liptovská Lužná 496	Ružomberok 034 72	044/439 64 13 0905 577 817	elpra@speednet.sk
BSC – servis centrum spol. s r. o.	Hlavná ul. č. 5	Sučany 038 52	043/400 34 24 0902 272 727	bsc@bsc-serviscentrum.sk www.bsc-serviscentrum.sk
Jozef Rožník	Žabinská 325	Trenčín 911 05	0903 702 458	roznik@bshservis.sk www.bshservis.sk
STAFEXPRESS-ELEKTROSERVIS	Hviezdoslavova 34	Zvolen 960 01	045/540 07 98 0905 259 983	stafexpress.zvservis@mail.t-com.sk
M-SERVIS Mareš Jaroslav	Komenského 38	Žilina 010 01	041/564 06 27	mservis@zoznam.sk www.m-servis.sk

Dodavatel CZ:

BSH domácí spotřebiče s.r.o.
Pekařská 695/10a
155 00 Praha 5

Dodávateľ SK:

BSH domácí spotřebiče s.r.o.
organizačná zložka Bratislava
Galvaniho 17/C
821 04 Bratislava