

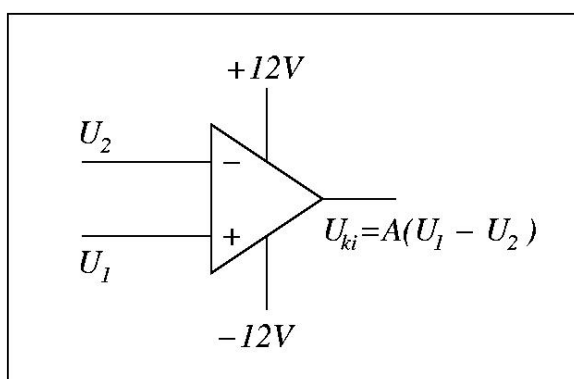
Műveleti erősítők alapkapcsolásai

A Miller-effektus

Berta Miklós

1. Elméleti összefoglaló

A műveleti erősítő (1. ábra) olyan áramkör, amelynek a kimeneti feszültsége a következőképpen függ a bemenetére kapcsolt két feszültségértéktől:

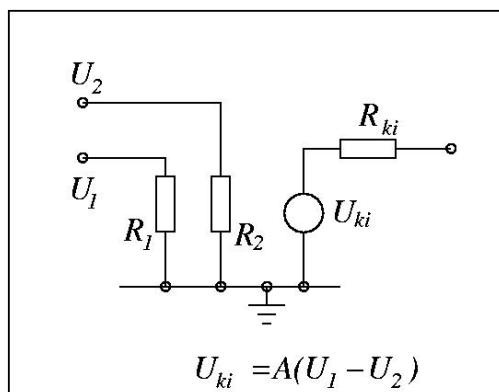


$$U_{ki} = A \cdot (U_1 - U_2) \quad (1)$$

1. ábra: Műveleti erősítő jelölése

Itt U_1 az erősítő „nem-invertáló” (+) bemenetére adott feszültség, U_2 pedig az erősítő „invertáló” (-) bemenetére adott feszültség (figyeljünk az előjelekre).

A műveleti erősítők fontos paraméterei a „bemeneti” és „kimeneti” ellenállások. A „bemeneti” ellenállás azt mutatja meg, hogy mennyivel „terheli” az áramkör az előtte lévő áramkört, a „kimeneti” ellenállás pedig azt, hogy a kimeneti áramkört terhelő áram mennyire változtatja meg a kimeneti feszültség értékét. Egy műveleti erősítő egyenáramú helyettesítő képét mutatja az 2. ábra.



2. ábra: Műveleti erősítő egyenáramú helyettesítő képe

Az ábrán a „bemeneti” ellenállások R_1 és R_2 , a „kimeneti” ellenállás pedig R_{ki} . A kimeneten egy ideális feszültséggenerátort látunk, melynek elektromotoros ereje U_{ki} . Az (1) összefüggésből látható, hogy a kimeneti és bemeneti oldalak között a feszültségerősítés teremt kapcsolatot. Természetesen a műveleti erősítőben bonyolult elektronika valósítja meg a fent leírtakat, de a továbbiak szempontjából számunkra a belső részletek érdektelenek.

Megjegyezzük, hogy már az (1) összefüggés is egy közelítés. A kimenő feszültség a két bemenő feszültségnek $f(U_1, U_2)$ általános függvénye, amely bizonyos tartományokban (lásd. következő alfejezet) felírható mint

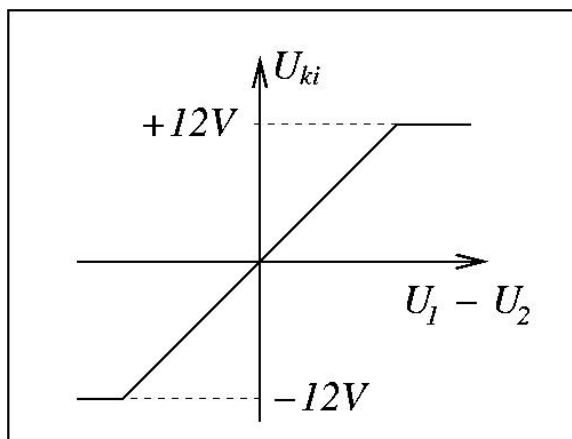
$$U_{ki} = A(U_1 - U_2) + B(U_1 + U_2) + \dots \text{etc}$$

Általában $B/A \ll 1$, ezért szoktuk csak az első tagot megtartani.

1.1 Lineáris üzemmód és telítés

A műveleti erősítőt valamilyen tápfeszültséggel is táplálni kell ahhoz, hogy a szükséges funkciókat el tudja látni. Lehet a "földhöz", azaz a 0 V-hoz képest "szimmetrikus" tápfeszültséget alkalmazni (± 12 V, vagy ± 9 V, vagy ± 5 V), de egyes esetekben lehet "aszimmetrikus" táplálást is használni (pl. +5 V és 0 V). A tápfeszültséget a rajzokon nem mindig szokták feltüntetni, de mindig oda kell gondoljuk.

Természetesen a kimenő feszültség csak a tápfeszültségek, mint határok „között” mozoghat. A műveleti erősítő egyenáramú „karakterisztikája” emiatt a 3. ábrán látható módon alakul.



3. ábra: A műveleti erősítő egyenáramú karakterisztikája

Azt a tartományt, ahol az (1) egyenlet érvényesül, „lineáris” üzemmódnak nevezzük. Ezen a tartományon kívül a műveleti erősítő „telítésbe” megy, és a kimenő feszültsége független lesz a bemenő feszültségektől. Vegyük észre, hogy ha az erősítés (A) nagy érték, akkor a „lineáris” tartomány nagyon kicsi. Például a 3. ábra karakterisztikája esetében ha $A=10^6$, akkor $|(U_1 - U_2)| < 12 \mu\text{V}$

2. Ideális műveleti erősítő

Láttuk, hogy már az (1) összefüggés is csak közelítés. Az ideális erősítő még további közelítéseket tartalmaz.

„Ideális” műveleti erősítő az, amelynél (a korábbi ábrák jelöléseit használva)

- $A = \infty$
- $R_{be} = R_1 = R_2 = \infty$
- $R_{ki} = 0$

Ennek igen érdekes következményei vannak.

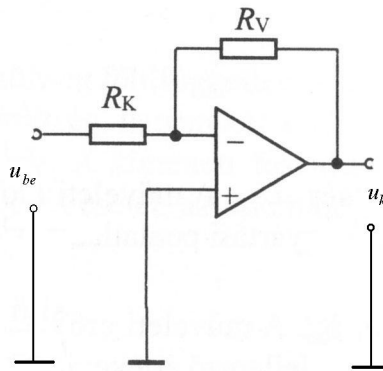
1. Az erősítő „lineáris” tartománya nagyon szűk. Ez nem azt jelenti, hogy ezek az erősítők nem működhetnek lineáris üzemmódban, hanem azt, hogy ha az erősítő lineáris üzemmódban működik, akkor $|U_1-U_2|$ elhanyagolhatóan kicsiny marad. Más szavakkal: lineáris üzemmódban $U_1=U_2$ nek vehető. Ez nagyon megkönnyíti az ilyen áramkörök számítását.
2. Az erősítő bemenő ellenállása végtelen, azaz bemenő árama nulla. Ez a tény egyes kapcsolásokban nagyon megkönnyíti a bemeneti pontra vonatkozó csomóponti törvény felírását.
3. Az erősítő kimenő ellenállása nulla, azaz a kimeneti kapocsfeszültség megegyezik az U_{ki} elektromotoros erővel. Ez egyes visszacsatolt kapcsolások kiszámítását könnyíti meg.

A „valóságos” műveleti erősítők igyekeznek megközelíteni az ideálist, azaz az erősítésük igen nagy (több milliószoros), a bemenő ellenállásuk is eléggé nagy (több száz kilohm), a kimenő ellenállásuk pedig eléggé kicsiny (néhány ohm).

3. Műveleti erősítők felhasználása

A gyakorlatban a műveleti erősítőket két alapkapsolás valamelyikében használjuk. Mindkét esetben az erősítő feszültségerősítését a kimenet és a bemenet közötti visszacsatolás határozza meg.

3.1 Invertáló kapcsolás

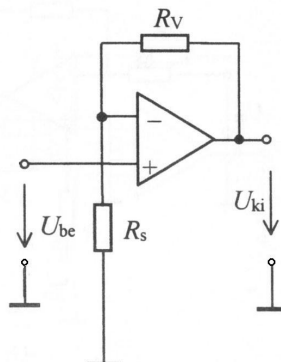


4. ábra: Invertáló műveleti erősítő

A 4. ábrán látható kapcsolás paraméterei:

$$A_U = -\frac{U_{ki}}{U_{be}} = -\frac{R_V}{R_K} \quad R_{be} = R_K \quad R_{ki} \sim 0 \quad (2)$$

3.2 Nem invertáló kapcsolás



5. ábra: Nem invertáló műveleti erősítő

Az 5. ábrán látható kapcsolás paraméterei:

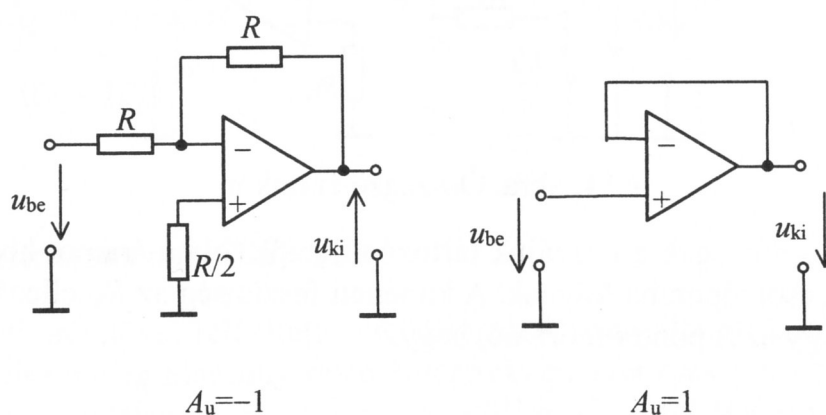
$$A_{uv} = 1 + \frac{R_V}{R_S} \quad R_{be} = \infty \quad R_{ki} \sim 0 \quad (3)$$

Fontos megjegyezni, hogy az invertáló kapcsoláshoz képest itt egy nagyon nagy bemeneti ellenállású erősítővel van dolgunk!

E1. Elméleti feladat:

“Vezesse le” a (2) és (3) összefüggéseket ideális műveleti erősítő esetén!

3.3 Követő erősítők



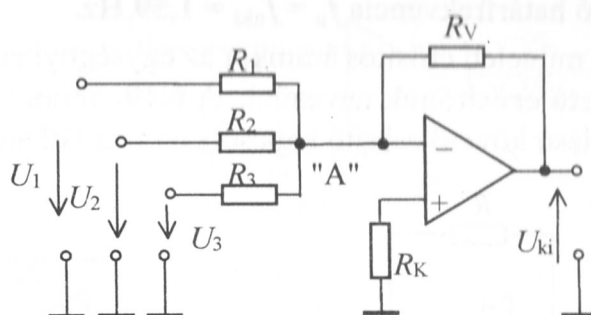
6. ábra: Követő erősítők

A 6. ábrán az invertáló és nem invertáló, egységnyi erősítésű - “követő” - erősítők sémáit látjuk. Ezek a korábban megismert erősítőkapcsolások speciális esetei. Különösen jelentős a nem invertáló követő erősítő, mivel nagy bemeneti ellenállása következtében nem terheli a meghajtó fokozatot, ugyanakkor feszültséggenerátoros meghajtást biztosít a terhelés számára.

3.4 Műveletvégző áramkörök

A műveleti erősítő elnevezés abból származik, hogy a fenti áramkörökkel analóg (feszültség-) jelek közötti műveletek valósíthatók meg. A következőkben ezekre látunk néhány példát.

3.4.1 Összeadó áramkör



7. ábra: Összeadó áramkör

A 7. ábra szerinti kapcsolásban a bemeneti feszültségek a hozzájuk tartozó ellenállásokon áramot hoznak létre, míg a kimeneti feszültség a visszacsatoláson. Írjuk fel az A pontra a csomóponti törvényt:

$$\frac{U_1}{R_1} + \frac{U_2}{R_2} + \frac{U_3}{R_3} + \frac{U_{ki}}{R_V} = 0$$

(az erősítőbe „befolyó” áramot elhanyagoltuk, mert az ideális erősítő bemenő ellenállása végtelen).

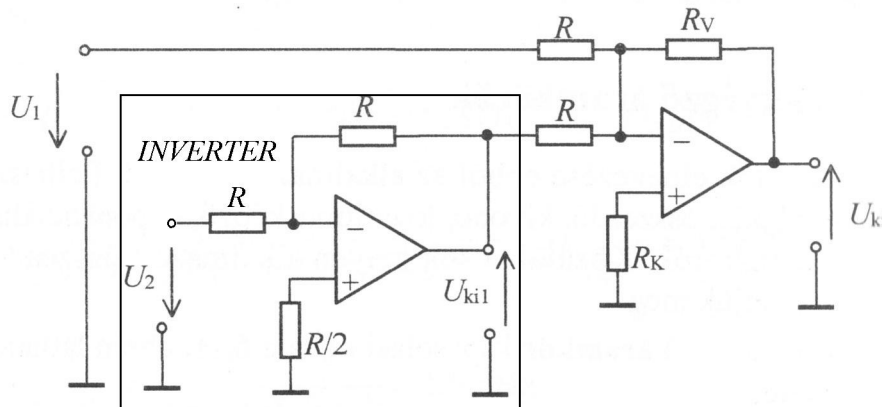
Ebből kifejezve a kimeneti feszültséget látjuk, hogy az arányos a bemeneti feszültségek összegével.

$$U_{ki} = - \left(\frac{R_V}{R_1} U_1 + \frac{R_V}{R_2} U_2 + \frac{R_V}{R_3} U_3 \right) \quad (4)$$

Ezzel olyan „**analóg számológépet**” hoztunk létre, amely három feszültség lineáris kombinációját (súlyozott összegét) számítja ki.

3.4.2 Kivonó áramkör

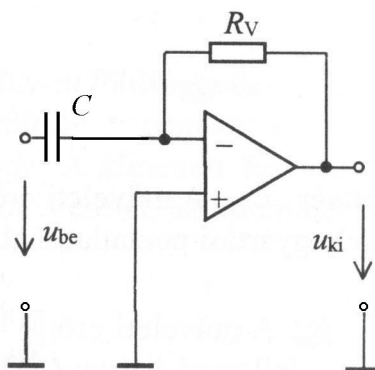
A kivonó áramkör például egy kétbemenetű összeadóból és egy invertálóból építhető fel. Ezt mutatja a 8. ábra.



8. ábra: Kivonó áramkör

3.4.3 Differenciáló áramkör

Az analóg számítógépek megalkotásakor fontosak voltak az olyan áramkörök, amelyekkel megvalósíthatók voltak a differenciálás és integrálás műveletei. Erre láthatunk példákat a következőkben.



9. ábra: Deriváló áramkör

A kondenzátoron folyó áram:

$$i = \frac{dQ(t)}{dt} = \frac{dCU(t)}{dt} = C \frac{dU(t)}{dt}$$

ahol $U(t)$ a kondenzátoron mérhető feszültség.

Írjuk fel az invertáló bemenetre a csomóponti törvényt:

$$i + \frac{U_{ki}}{R_V} = 0$$

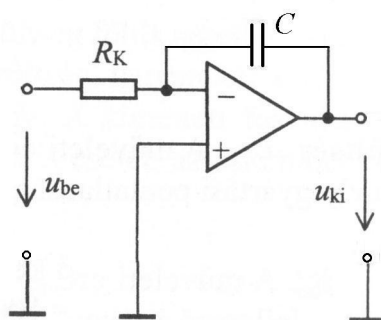
Ha az erősítő lineáris üzemmódban működik és ideális, akkor a kondenzátor egyik fele földpotenciálon van. Emiatt $U(t) = U_{be}(t)$. Így:

$$U_{ki} = -CR_V \frac{dU_{be}(t)}{dt}$$

E2. elméleti kérdés:

Vizsgáljuk meg, milyen feltételeknek kell teljesülni $U_{be}(t)$ -re, hogy a kimeneten valóban a bemenet időbeli differenciálhányadosa jelenjen meg!

3.4.4 Integráló áramkör



10. ábra: Integráló áramkör

Jelölje i a visszacsatoló kondenzátoron folyó áramot, ekkor az (invertáló bemenetre felírt) csomóponti törvény miatt:

$$\frac{U_{be}}{R_K} + i = 0$$

Itt felhasználtuk, hogy az ideális erősítő bemenő ellenállása ∞ , s ezért oda nem folyik „be” áram. Azt is kihasználtuk, hogy ha az ideális erősítő lineáris üzemmódban működik, akkor $U_2 - U_1 = 0$, s ezért ebben a kapcsolásban $U_2 = 0$.

A kondenzátor feszültsége:

$$U_{ki} = -\frac{1}{C} \int i dt$$

Vagyis:

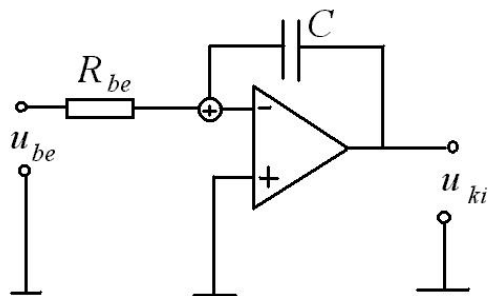
$$U_{ki} = -\frac{1}{CR_K} \int U_{be} dt$$

E3. elméleti kérdés:

Vizsgáljuk meg, $U_{be}(t)$ -nek milyen feltételt kell teljesíteni, hogy a kimeneten valóban az integrálját lássuk?

4. Miller effektus

A műveleti erősítők átvitele magas frekvenciákon letörik. Ennek az a magyarázata, hogy az IC belsejében kialakított áramkörökben, vezetékben szórt kapacitás lép fel. Ha ezek a kapacitások egy erősítő kapcsolás kimenete és bemenete között vannak, hatásuk megsokszorozódik. Erre vonatkozóan tekintsük a következő ábrát (“integráló” áramkör), de most ne vegyük végtelennek az erősítést (hiszen éppen azt akarjuk meghatározni, hogy az erősítés hogyan befolyásolja a kondenzátor “látszólagos” értékét) :



10b. ábra: Erősítés szerepe a Miller-effektusnál

Írjuk fel az invertáló bemenetre a csomóponti törvényt (legyen u_1 az invertáló bemenet potenciálja).

$$\frac{u_{be} - u_1}{R_{be}} + i_c = 0$$

Tudjuk, hogy $i_c = C \frac{d(u_{ki} - u_1)}{dt}$, valamint az erősítés definíciója miatt $u_1 = -\frac{u_{ki}}{A}$. Tehát megfelelő átalakítások után írhatjuk, hogy:

$$\frac{du_{ki}}{dt} + \frac{1}{R_{be}(1+A)C} u_{ki} = -\frac{A}{R_{be}(1+A)C} u_{be}$$

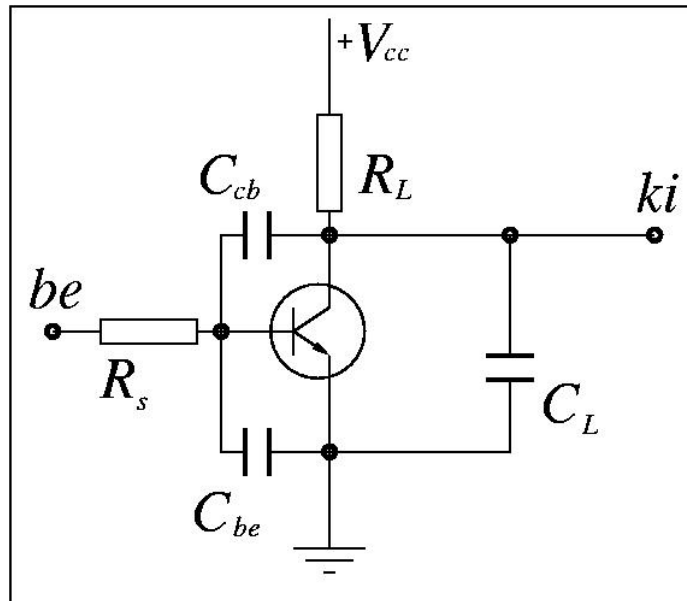
A diff.egyenlet homogén része egy olyan RC -tag differenciálegyenlete, ahol az RC -tagnak az időállandója $R_{be}(1+A)C$.

Látható, hogy az erősítő “invertáló” bemenete és kimenete közé kapcsolt kapacitás úgy viselkedik a bemenet felé, mintha $(1+A)C$ kapacitása lenne. Ha nagyon nagy az A , akkor még kis “szórt” kapacitások is jelentős hatásokat okozhatnak. Ezt nevezzük *Miller-effektus*nak.

A továbbiakban ezt vizsgáljuk egy tranzisztor esetében.

A tranzisztorok három kivezetése között mindig mérhető valamilyen kapacitás. Igaz, hogy a gyártás során ezeket igyekeznek minimalizálni, de mégis számolnunk kell valamilyen nullától különböző kapacitásértékkel. Különösen jelentőssé válhat ezen kapacitások hatása magas frekvenciákon.

Az 11. ábra szemlélteti egy tranzisztor kapacitásait.



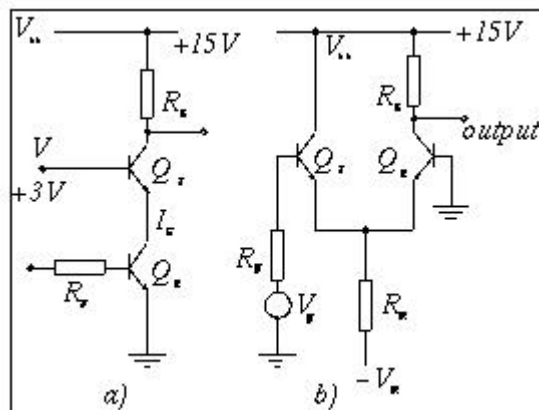
11. ábra: Tranzisztor kapacitásai

A kollektor-bázis átmenet kapacitása igen jelentősen befolyásolja a tranzisztor frekvenciamenetét. Ez a C_{cb} kapacitás a bemenet és a kimenet között működik, ha a tranzisztort feszültségerősítésre használjuk. Ilyen kapcsolásban a bázisfeszültség növekedése a kollektorfeszültség csökkenését vonja maga után, tehát itt valóban “invertáló” bemenet és kimenet közé kapcsolt kapacitásról van szó. Ha feltesszük, hogy a tranzisztorunk feszültségerősítése A , akkor ezt a kapacitást helyettesíthetjük egy $(1+A)C_{cb}$ kapacitással a bázis és a föld között. A nagy erősítés miatt ennek a kapacitásnak a sebességkorlátozó hatása jelentőssé válhat.

Látható, hogy a kapacitás értékét az erősítés határozza meg, így – ha erősíteni akarunk - az időállandó csökkentésére csak a bemeneti ellenállás csökkentése ad módot. A 12. ábra két megoldást mutat a Miller effektus csökkentésére. Mindkét kapcsolás trükkje az, hogy a kimenetet nem csatolja vissza közvetlenül a bemenetre, így az áramkör erősítése nem sokszorozza a kollektor-bázis kapacitásokat.

A kaszkód kapcsolás esetében a második tranzisztor beiktatása azt eredményezi, hogy a kimenet nem a Q_2 tranzisztor kollektorán van. A Q_1 tranzisztoron a Miller-effektust az védi ki, hogy ennek a tranzisztornak a bázisa egyenfeszültségre van kötve, így itt a kapacitásnak nem jut szerep.

A differenciál-erősítő esetében a helyzet nagyon hasonló, csak a második tranzisztor bázisa ebben az esetben a „föld”re kerül, így a kapacitás hatása itt sem tud megnyilvánulni.



12. ábra: a) Kaszkód erősítő b) Differenciál -erősítő

Megjegyezzük, hogy bár vannak trükkök a Miller-hatás csökkentésére, a ténylegesen meglévő szórt kapacitásoknál kisebb "látszólagos" kapacitást sehogyan sem tudunk elérni. Ennek súlyos következményei vannak, amelyek elsősorban a számítástechnikában használt mikroprocesszoroknál figyelhetők meg a legjobban. A miniaturizálás, mint alapkövetelmény azt okozza, hogy az alkatrészek nagyon közel vannak egymáshoz, a chip-eken futó "vezetékek" közötti távolság mikronos nagyságrendű. Ez elkerülhetetlenül a szórt kapacitások növeléséhez vezet (emlékezzünk arra, hogy pl. két fémlemezéből készült kondenzátor kapacitása fordítva arányos a közöttük lévő távolsággal...). A megnövekedett szórt kapacitások lecsökkentik az áramkör sebességét. Ez ellen csak úgy lehet védekezni, hogy le kell csökkenteni a meghajtó fokozat kimenő ellenállását is, s ezzel lehetővé kell tenni, hogy ezeket a kondenzátorokat a jelek nagy árammal, gyorsan töltsék fel. Adott U feszültségű jelek az R ellenállásokat $\frac{U^2}{R}$ teljesítménnyel "fűtik", tehát a lecsökkentett ellenállások nagy fűtőteljesítményt jelentenek. Érdekes belegondolni, hogy végeredményben ez az oka annak, hogy a gyors, nagy frekvenciájú órajelekkel működő, nagy bonyolultságú mikroprocesszorok erőteljesen melegsznek, és a sebesség növelésével egyre erőteljesebb hűtést igényelnek. Végeredményben az egyszerű RC áramkör alapján megérthetjük, hogy miért olyan nehéz egyre nagyobb teljesítményű mikroprocesszorokat kifejleszteni!

5. Ellenőrző kérdések

1. Milyen jellemző paraméterekkel bír egy ideális műveleti erősítő?
2. Írja fel a nem invertáló műveleti erősítő erősítését!
3. Mi az előnye egy neminvertáló követő erősítőnek az invertálóhoz képest?
4. Mely kapacitás játszik szerepet a Miller-effektusban?
5. Mekkora a megnövekedett Miller-kapacitás értéke, és hol jelentkezik?

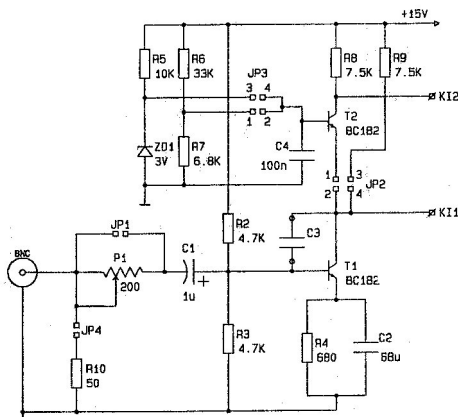
6. Mérési feladatok

6.1 Mérések műveleti erősítővel

1. Készítsen invertáló kapcsolást műveleti erősítővel! Számolja ki a kapcsolat erősítését, majd mérje is azt meg!
2. Vizsgálja meg az összeadó áramkör működését!
3. Vizsgálja meg a differenciáló áramkör működését periodikus négyszögjel és háromszögjel segítségével!
4. Vizsgálja meg az integráló áramkör működését periodikus négyszögjel és háromszögjel segítségével!
5. Mérje meg, hogy a neminvertáló követő erősítő erősítése egységnyi!

6.2 Miller–effektus mérése

A 13. ábrán látható annak a mérőpanelnek a sémája, amelyiken tanulmányozni fogják a Miller effektust.



13. ábra: A mérőpanel sémája

1. Jumperek segítségével kösse a bemeneti (T1) tranzisztor kollektorába az R9-es 7,5 k Ω -os ellenállást az előre elkészített panelen.
2. Mérje meg a fokozat feszültségerősítését 1 kHz-es szinuszos bemeneti jellel.
3. Keresse meg a kapcsolás 3 dB-es felső határfrekvenciáját.
4. Kapcsoljon egy külső 22 pF-os kondenzátort T1 kollektora és bázisa közé (C₃). Hogyan módosítja ez a kapcsolás felső határfrekvenciáját?
5. Módosítsa a kapcsolást a második tranzisztor bekapcsolásával a kisimpedanciás bázisosztót használva. Ez a kapcsolás a kaszkód kapcsolás. Most is mérje ki a felső határfrekvenciát.