

取扱説明書
TP-642EUGP

Rev. 1.4

改訂履歴

REV No.	ページ	改訂内容	日付
1.0	II-8	ESC J [注意] を追加	11.04.08
1.1	II-12	ESC v [機能] 11) 説明追加	11.05.13
1.2	I-2	□仕様 10.3)長さ $27\pm 1\text{m}\rightarrow 21\pm 1\text{m}$ 6)紙厚 $64\pm 5\mu\text{m}\rightarrow 75\mu\text{m}$ 変更	11.09.29
1.3	I-12	□ディップスイッチの設定 注3) 注4) 追加	11.11.30
1.4	I-2	10.7) 58→64 修正	13.12.18

* * * 目 次 * * *

□ 概 要	I-1
□ 特 長	I-1
□ 仕 様	I-1
□ 文字種類	I-2
□ 付属品	I-3
□ 印字見本	I-3
□ 設置について	I-4
□ 使用上の注意事項	I-4
□ 禁止事項	I-4
□ 保証期間と修理対象期間について	I-4
□ 各信号の説明	I-5
□ 入出力回路構成	I-9
□ コネクタへの配線	I-10
□ デイップスイッチの設定	I-12
□ 機能説明	I-13
□ テスト印字	I-14
□ 紙送りスイッチのLEDランプについて	I-15
□ 紙送り許容差について	I-15
□ 印字中のペーパーエンドについて	I-15
□ 印字スピードと印字分割について	I-15
□ 間欠印字について	I-16
□ バッファフル印字について	I-16
□ 受信バッファフルについて	I-16
□ TP-642AUGPについて	I-17
□ グラフィックタッチパネル（表示器）用プリンタについて	I-17
□ 動作しない時について	I-18
□ 各種グラフィック タッチパネルとの接続1	I-19
□ 各種グラフィック タッチパネルとの接続2	I-22
□ 制御コード一覧	II-1
□ 制御コード解説	II-3
□ シフト J I S 漢字指定	III-1
□ キャラクタ・コード表	III-2
□ 漢字コード表の見方	III-3
□ 漢字第一水準	III-4
□ 漢字第二水準	III-11
□ 外観図	III-24

□ 概要

TP-642EUGPは、ラインサーマル方式の高速プリンタです。
内部には ANK160文字を内蔵し、JIS第一水準・第二水準の印字が行え、各社のグラフィックタッチパネルとの接続が可能な多機能プリンタです。

□ 特長

1. ANK160文字（7種類のANKフォントを内蔵）及び漢字JIS第一、第二水準（16×16, 24×24ドット）の印字
2. シフトJISコードによる漢字コード指定
3. 外字登録によるユーザー文字の印字
4. バーコード印字
5. 横書き、縦書き印字
6. 白黒反転印字
7. グラフィック印字
8. オートローディング機能採用
9. 巻取装置付
10. 弊社 TP-640UGPと置き換え可能な、TP-642EAUGPも用意

□ 仕様

1. 印字方式 ラインサーマル方式
2. ドット総数 832ドット/ライン
3. ドット密度 8ドット/mm
4. 印字有効幅 104mm
5. 印字速度 最大 100mm/s
6. 紙送り速度 最大 100mm/s
7. 文字寸法

		幅	高さ			幅	高さ
ANK	8×16	1mm	2mm	OCR	16×24	2mm	3mm
	12×24	1.5mm	3mm	漢字	16×16	2mm	2mm
	16×16	2mm	2mm		24×24	3mm	3mm
	16×24	2mm	3mm				
	24×24	3mm	3mm				
	32×32	4mm	4mm				
	56×56	7mm	7mm				

8. 印字桁数
- | | | | | | |
|-----|-------|--------------|-----|-------|--------------|
| ANK | 8×16 | 83 (文字間2ドット) | OCR | 16×24 | 46 (文字間2ドット) |
| | 12×24 | 59 (文字間2ドット) | 漢字 | 16×16 | 46 (文字間2ドット) |
| | 16×16 | 46 (文字間2ドット) | | 24×24 | 32 (文字間2ドット) |
| | 16×24 | 46 (文字間2ドット) | | | |
| | 24×24 | 32 (文字間2ドット) | | | |
| | 32×32 | 24 (文字間2ドット) | | | |
| | 56×56 | 14 (文字間2ドット) | | | |
9. バーコード 2of5(ITF), JAN(13, 8), 2of7(NW7), 3of9(CODE39)

10. 記録紙 感熱紙
- 1)紙幅 111.5^{+0.2}₀ mm
- 2)ロール紙外径 $\phi 48$ _{-0.5}⁰ mm (最大使用可能外径 $\phi 50$)
- 3)長さ 21 \pm 1 m
- 4)巻心内径 $\phi 12\pm 0.2$ mm
- 5)巻心外径 $\phi 18\pm 0.2$ mm
- 6)紙厚 75 μ m
- 7)坪量 64 \pm 5 g/m²
- 8)弊社品番 NP-1120
11. 動作環境 温度 0 \sim 50 $^{\circ}$ C (但し印字保証は5 \sim 40 $^{\circ}$ C)
湿度 20% \sim 85%RH (非結露)
12. 保存温湿度 温度 -20 $^{\circ}$ C \sim 60 $^{\circ}$ C
湿度 10 \sim 90%RH (非結露)
ただし、記録紙は含みません
13. 信頼性 印字機構部 1.5億パルス, 用紙走行距離 150km
巻取装置部寿命 巻取動作500時間 (モーター寿命でベルト等の部品は除く)
14. 電源 ピーク電流は7分割駆動, 印字率50%とする

	AC仕様	DC仕様
入力範囲	AC85 \sim 132V 50/60 Hz	DC24V \pm 5%
ピーク電流	約2.1A	約4.2A
待機時電流	約90mA	約45mA

15. 質量 ロール紙、ロールシャフトを含まず

	AC仕様	DC仕様
TP-642EUGP	約2.50kg	約2.15kg
TP-642EAUGP	約2.55kg	約2.20kg

16. スイッチ内臓 消灯
LEDの状態

□ 文字種類

1. ANK 8 \times 16 JIS160文字
2. ANK12 \times 24 JIS160文字
3. ANK16 \times 16 JIS160文字
4. ANK16 \times 24 JIS160文字
5. ANK24 \times 24 JIS160文字
6. ANK32 \times 32 JIS160文字
7. ANK56 \times 56 JIS160文字
8. OCR16 \times 24 JIS160文字
9. 漢字 (JIS X 0208-1983 準拠)
- JIS非漢字 524文字
- 第一水準漢字 2965文字
- 第二水準漢字 3388文字

□ 付属品

1. ロールシャフト (S-28) 1本
2. ロール紙 (NP-1120) 1巻
3. 電源ケーブル (DC24V仕様のみ付属 1m, VHR-2N) 1本
4. 取扱説明書 1部
5. 操作説明書 1部

□ 印字見本

各種ANK文字

ANK 56×56の最大印字

ネガ、ポジ印字 (ANK)

漢字 16×16の印字

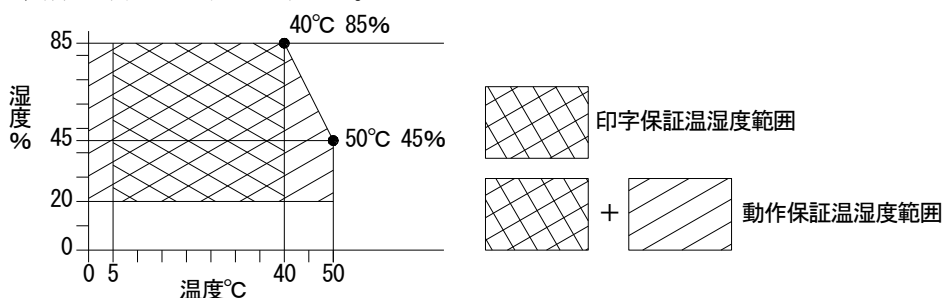
漢字 24×24の印字

ネガ、ポジ印字 (漢字)

外字登録による印字

□ 設置について

1. 高温、多湿での環境下での使用は特に注意して下さい。
温度と湿度の関係は下図を参照して下さい。



高温多湿での状況下で長時間置かれると、用紙がヘッド及びプラテンローラと密着しているためはりつく現象が発生し、印字時の用紙送りが正常に行えない場合があります。
又長い時間動作しない場合にも同様の現象が発生する場合があります。

2. 本機には、ラインサーマルヘッドが使用されています。サーマルヘッドの寿命を損なう恐れがあるため、ゴミ、埃の多い場所での使用は避けて下さい。

□ 使用上の注意事項

1. 記録紙がセットされていない状態で印字するとプリンタが損傷する可能性がある為、必ず記録紙をセットしてから印字を行って下さい。
2. メカ部の主な板金部（プレス部）はメッキ鋼板を使用している為、端面に多少の錆が発生する場合があります。
3. 低温時で使用する場合、印字開始時にサーマルヘッドが冷えているため、初期印字が薄くなる場合があります。
4. 高温時で使用する場合、印字ににじみ等が発生する場合があります。
5. 製品に振動が加わる場所での使用はご相談ください。微弱な振動でも長時間加わると直接的な障害の他に二次的障害により予想外の不具合が発生する場合があります。

□ 禁止事項

1. 印字中及び印字終了直後は、サーマルヘッド近傍、モータ表面は高温になるため、直接触れないこと。
2. 結露状態での使用は行ってはならない。もし結露した場合は、結露がなくなるまでプリンタに通電しないこと。
3. 記録紙及びプラテンに異物などの付着のないこと。
4. ヘッドダウン状態での紙の引き抜き（正逆方向）は行わないこと。

□ 保証期間と修理対象期間について

1. 当プリンタの保証期間は、出荷後6ヶ月間とします。
2. 保証期間を過ぎたもの及び保証期間内でユーザー側責任（使用範囲を越えた使用並び使用中の落下などによる破損、天災など）による故障については保証外とします。
3. 保証期間内においても寿命を越える使用による故障は保証外とします。
4. 修理対象期間は製造中止後5年間とします。
5. メカニズム等の一部部品については、保全を前提としていないためユニットごと交換する場合がありますのでご了承下さい。
6. 本装置の運用を理由とする損失、逸失利益等の請求については、いかなる責任も負いかねますので、予めご了承下さい。

□ 各信号の説明

当取扱説明書に記載される各入出力の“HIGH”、“LOW”レベルは
HC-MOSレベル “HIGH”レベル：HC-MOS規格での論理1（通常5Vを示す）
“LOW”レベル：HC-MOS規格での論理0（通常0Vを示す）
を示します。

1. データ入出力端子（セントロニクス準拠 HC-MOSレベル）

1) DATA0～DATA7

8ビットパラレルデータの受信端子です。

これらの端子はパラレルデータ受信時において、BUSY信号が“LOW”レベルを出力している場合にSTRB端子が“LOW”レベルになったことを確認してデータ入力を行います。

この時、データの読み取りタイミングとしてACK端子に“LOW”レベルを出力します。

2) STRB

ホスト側からデータセット信号を入力する端子です。

プリンタがこの端子の信号レベルを検出するのは、BUSY信号が“LOW”レベルの時です。

STRB端子が“LOW”レベルであれば、プリンタはDATA0～DATA7信号上にホスト側からデータが送られてきたと見なし、データの読み取りを行います。

プリンタはデータの読み取りを完了するとACKパルスを出力します。

3) ACK

データ読み取り信号です。

STRBに対する応答信号で“LOW”パルスを出力します。

4) BUSY

この信号はプリンタがデータ受信可能であることをホスト側に知らせる信号です。

ホスト側はBUSY信号が“LOW”レベルであることを確認した後、データを出力して下さい。

この端子が“HIGH”レベルになるのは次の場合です。

- ①システムリセット中（電源投入時、INITIAL信号入力時）
- ②データ読み取り中
- ③受信バッファフル時
- ④ペーパーエンド時
- ⑤ヘッドアップ時
- ⑥ヘッド温度監視用サーミスタの断線時
- ⑦テスト印字中

5) P. E.

記録紙の有無を表す信号です。

ペーパーエンド時に“HIGH”レベルを出力します。

ペーパーエンドの検出には印字メカニズム内部のセンサで行っています。

ペーパーエンドでは印字動作を行いません。

ペーパーエンド時には、FEEDスイッチのLEDが約1秒の周期で点滅します。

6) SELECT

プリンタがオンライン状態にあるかどうかを示す信号です。

オンライン時には“HIGH”レベルですが、次の条件時に“LOW”レベルを出力します。

- ①システムリセット中（電源投入時、 $\overline{\text{INITIAL}}$ 信号入力時）
- ②ペーパーエンド時
- ③ヘッドアップ時
- ④ヘッド温度監視用サーミスタの断線時
- ⑤テスト印字中

7) $\overline{\text{INITIAL}}$

電源が投入されている場合に200 μs 以上の“LOW”パルスを加えることにより、内部を初期化して起動します。

制御はオープンコレクタトランジスタで行って下さい。

（電源投入時にはOFFにするか、ONからOFFにする。）

74HC04等のICで制御する場合には注意が必要です。“HIGH”レベルのまま電源を投入すると初期化用コンデンサが既に充電されているため、初期化されない場合が発生するので電源投入後に当信号を入力する必要があります。

初期化動作は $\overline{\text{INITIAL}}$ 信号が解除された時より始まり、内部ICを初期化しメモリの初期設定を行います。

各出力信号（BUSY、 $\overline{\text{ERROR}}$ 等）は $\overline{\text{INITIAL}}$ 信号を解除後100ms以上経過後に有効になります。

8) $\overline{\text{ERROR}}$

ヘッド温度監視用サーミスタの断線時に“LOW”レベルを出力し、プリンタは停止します。

（修理が必要です）

9) F. G.

フレームグラウンドのことでケースと接続されています。

信号コネクタのシールド線アースに使用します。

10) +5 V

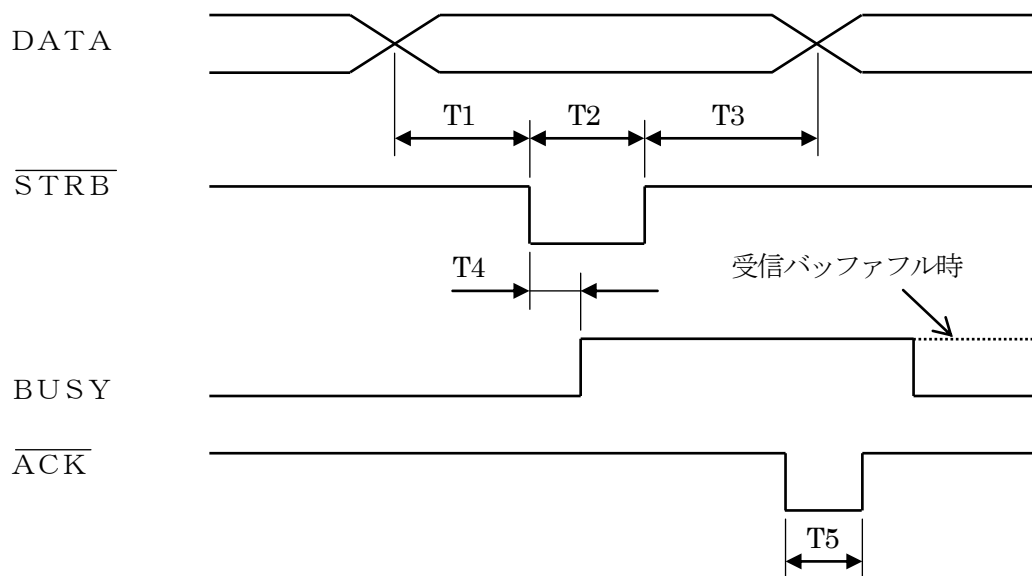
4.7K Ω (1/5W)にてプリンタ内部のロジック用電源の+5Vにプルアップされています。

この信号線より電流は供給できません。

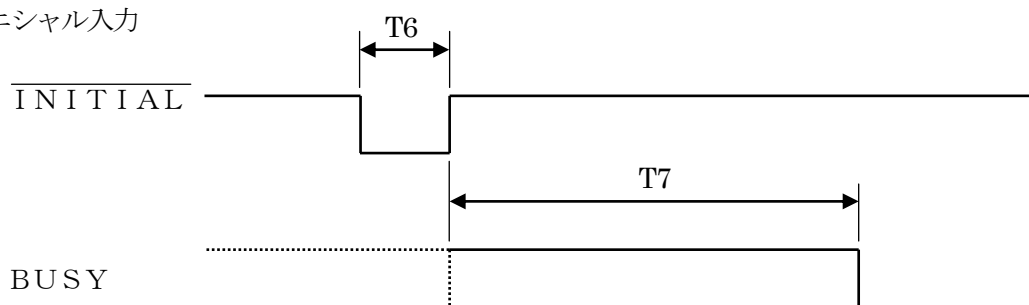
プリンタに電源が供給されているか否かの確認用に使用します。

2. 信号の入出力タイミング

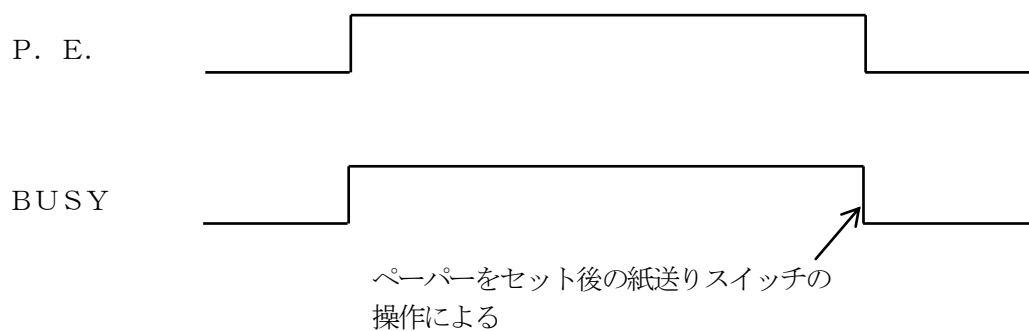
1) データ入力インターフェース



2) イニシャル入力



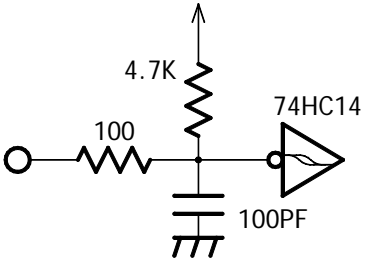
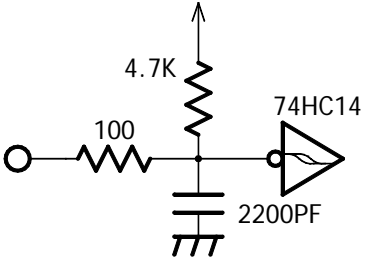
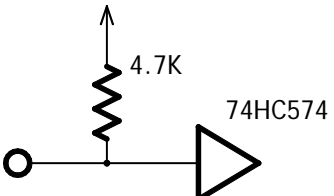
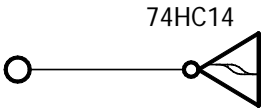
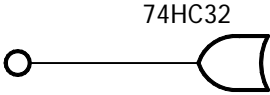
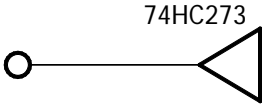
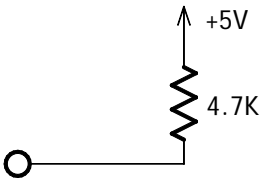
3) ペーパーエンド



3. タイミング時間表

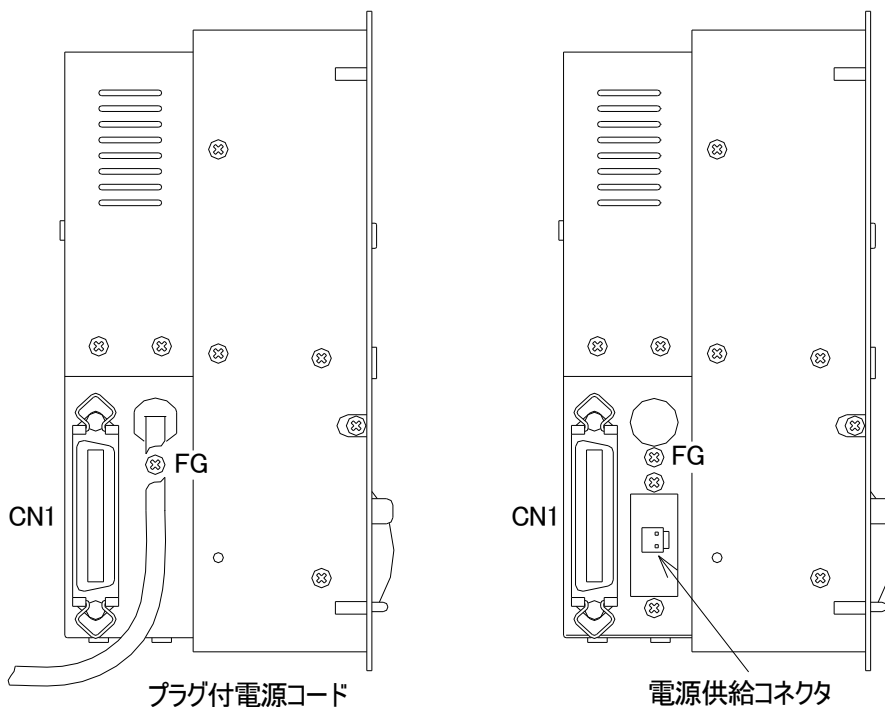
略号	MIN	TYP	MAX
T1	1 μ s		
T2	2 μ s		
T3	1 μ s		
T4			500ns
T5		5 μ s	
T6	200 μ s		
T7			140ms

□ 入出力回路構成

<p>$\overline{\text{INITIAL}}$</p>	
<p>$\overline{\text{STRB}}$</p>	
<p>DATA0 DATA7</p>	
<p>$\overline{\text{ERROR}}$ P. E.</p>	
<p>BUSY $\overline{\text{ACK}}$</p>	
<p>SELECT</p>	
<p>+5V</p>	

□ コネクタへの配線

1. コネクタ配置図



- 1) パラレル入出力コネクタ (CN1)
セントロニクス準拠の入出力用コネクタです。
- 2) FG
フレームグラウンドのねじです。(アース用ねじ)
必ずD種接地を実施して下さい。
- 3) プラグ付電源コード (AC 100V仕様のみ)
電源供給コードです。指定範囲内の電圧を供給して下さい。
本機には電源スイッチは設けられていません。
コネクタの脱着は、必ず本プラグ付電源コードをコンセントから抜いて下さい。
- 4) 電源供給コネクタ (DC 24V 仕様のみ)
DC 24Vで使用される時の電源供給コネクタです。
(+) (-) の極性がありますので注意してください。

PIN No.	名称
1	24V (+)
2	GND (-)

プリンタ側 : B 2 P-VH
ケーブル側 : VHR-2N
製造元 : 日本圧着端子製造株

電源ラインを長くすると、電圧降下により印字ムラ等が発生しますので出来るだけ付属の専用ケーブルで短く配線して下さい。

専用ケーブルを使用しない場合には必ず0.5mm²以上の電線を使用して下さい。

GNDはCN1のGNDと内部で接続されています。

2. パラレル入出力用コネクタ (CN1)

PIN No	名 称	PIN No	名 称
1	$\overline{\text{STRB}}$	19	GND
2	DATA 0	20	GND
3	DATA 1	21	GND
4	DATA 2	22	GND
5	DATA 3	23	GND
6	DATA 4	24	GND
7	DATA 5	25	GND
8	DATA 6	26	GND
9	DATA 7	27	GND
10	$\overline{\text{ACK}}$	28	GND
11	BUSY	29	GND
12	P. E.	30	GND
13	SELECT	31	$\overline{\text{INITIAL}}$
14		32	$\overline{\text{ERROR}}$
15		33	GND
16		34	
17	F. G.	35	
18	+5V	36	

プリンタ側：57-40360

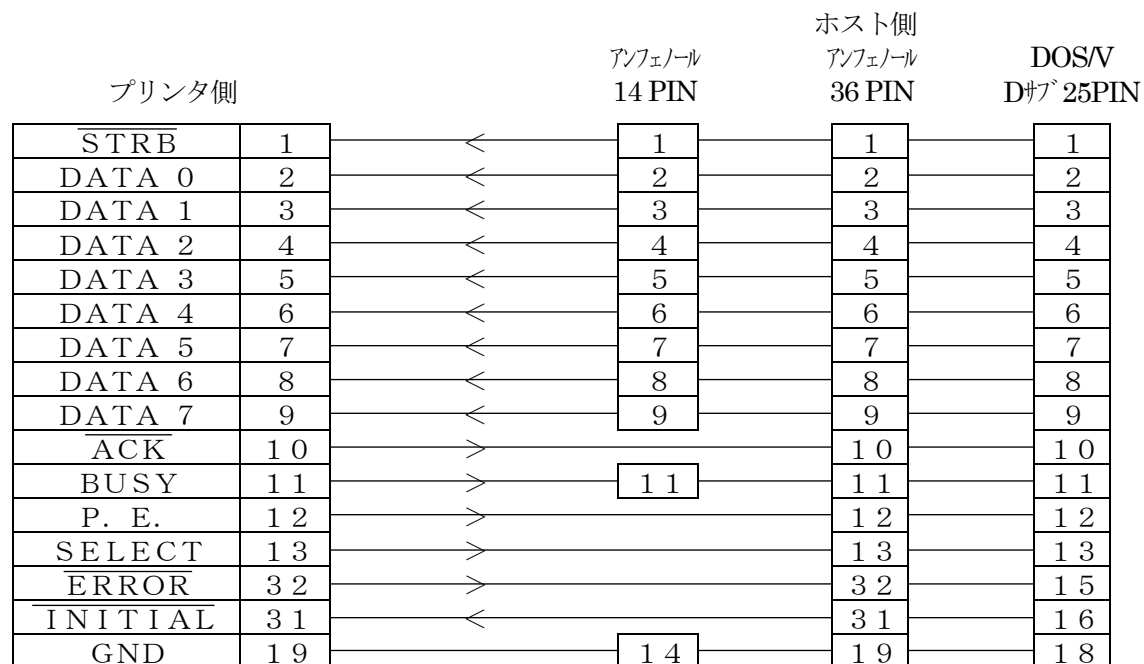
ケーブル側：57-30360

製造元：第一電子工業(株)

注1) 未記入部には何も接続しないで下さい。

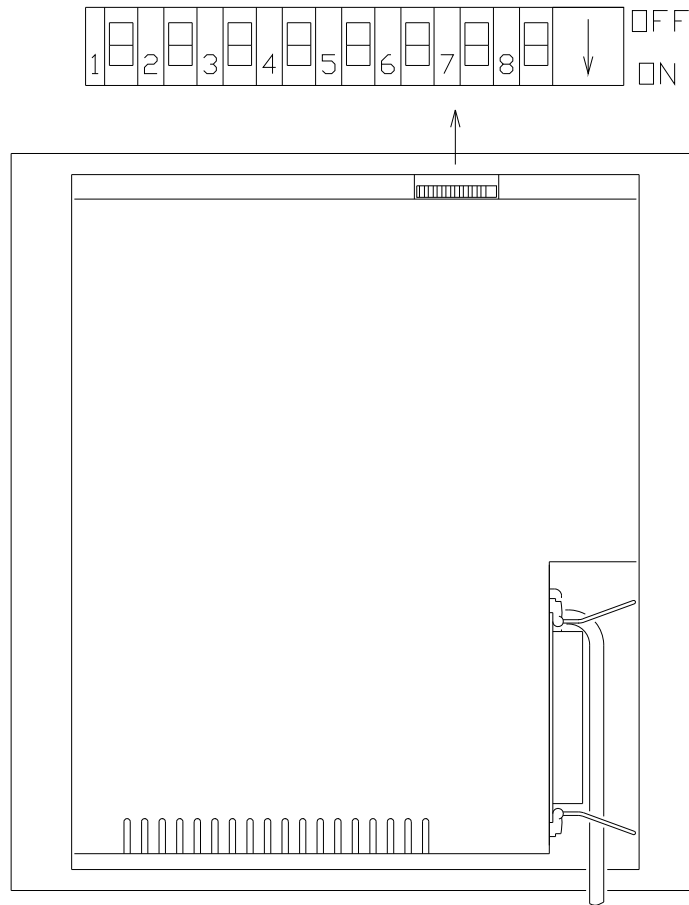
注2) 信号ラインを長くすると、ノイズの影響を受け易くなりますので出来るだけ短く配線して下さい。

3. 結線



□ デイップスイッチの設定

デイップスイッチ詳細



SW	機能	ON	OFF
1	印字方向	テキスト	リスタ
2	HEXダンプ	無し	有り
3	印字改行選択	CR+LF	CRのみ
4	表示器選択	/	/
5			
6			
7			
8	印字速度選択	低速	高速

注 1) 出荷時はSW2のみONとし、他はOFFとします。

注 2) 設定を変更した場合は電源を再投入するかINITIAL信号の入力が必要です。

注 3) スイッチの操作はピンセット等を使用してください。

注 4) スイッチの設定は必ず電源を切った状態で行ってください。

□ 機能説明

1. 印字方向



2. HEXダンプ

HEXダンプ有りに設定すると、外部より入力されたデータをそのままHEX（16進）コードで印字します。

この機能を使用する事により 外部入力データのチェックを行う事が出来ます。

1ライン分のデータを受信した時点において、HEXダンプの印字を行います。

1ライン分以下の場合は、紙送りスイッチを押す事により印字を行います。

```
1A 70 1A 58 31 1B 65 31 31 41 42 43 1B 65 31 32 44 45 46 1A 58 32 1B 65 32 31 47 48
49 1B 65 31 31 4A 4B 4C 1B 65 32 33 4D 4E 1A 58 34 1B 65 31 31 4F 50 1B 65 32 31 51
52 1B 65 32 32 53 54 1A 58 35 1B 65 31 31 55 56 1B 65 32 33 57 58 0D 1A 58 36 1B 65
34 34 31 32 33 0D 1A 58 34 0A 1A 58 35 1B 65 31 31 31 32 33 20 1A 6E 31 32 33 1A 70
1A 59 35 20 34 35 36 20 1A 6E 34 35 36 1A 58 35 1A 70 0D 0A 1A 70 1A 62 1B 65 31 31
1B 4B 30 21 30 22 30 23 1B 4B 1B 65 31 32 1B 4B 30 24 30 25 30 26 1B 4B 1B 65 32 32
1B 4B 30 27 30 28 30 29 1B 4B 1B 65 33 33 1B 4B 30 2A 30 2B 30 2C 1B 4B 1B 65 32 33
1B 74 21 21 30 2D 30 2E 30 2F 1B 4B 1B 65 33 32 1B 74 21 21 30 30 30 31 30 32 1B 4B
0D 1A 61 1B 65 31 31 1B 4B 30 21 30 22 1B 4B 1B 65 31 32 1B 4B 30 23 30 24 1B 4B 1B
65 32 32 1B 4B 30 25 30 26 1B 4B 1B 65 33 33 1B 4B 30 27 30 28 1B 4B 1B 65 32 33 1B
74 21 21 30 29 30 2A 1B 4B 1B 65 33 32 1B 74 21 21 30 2B 30 2C 1B 4B 0D 1A 62 1B 65
31 31 1B 4B 30 21 30 22 30 23 21 21 1B 4B 1A 6E 1B 4B 30 21 30 22 30 23 1B 4B 1A 70
1A 61 1B 65 31 31 1B 4B 21 21 30 21 30 22 30 23 21 21 1B 4B 1A 6E 1B 65 32 32 1B 4B
30 21 30 22 30 23 1B 4B 1A 70 1B 4B 21 21 1B 4B 1B 65 33 33 1A 6E 1B 74 21 21 30 21
30 22 30 23 21 21 1B 4B 0D 0A
```

3. 印字改行選択

1) CR+LF

印字改行を行うには、CRコード（0D_H）に続いてLFコード（0A_H）が必要です。

CRコードの直後のデータがLFコードで無い場合は、CRコードは無視されます。

2) CRのみ

印字改行はCRコード（0D_H）のみで行います。

4. 表示器選択

各社のグラフィックタッチパネルを接続する場合に設定します。

当スイッチにより、標準状態、グループ1～15に分類され、グラフィックタッチパネルに最適な状態にモード設定します。（I-19 □各種グラフィックタッチパネルとの接続 参照）

5. 印字速度選択

高速側では100mm/秒の印字速度、低速側では50mm/秒の印字速度となります。

印字品質は低速側の方が良くなります。

長期保存をする場合は低速側を選択して下さい。

テスト印字では、スピードユウセン、ヒンシツユウセンとして表示されます。

□ テスト印字

紙送りスイッチを押しながら 電源を投入 又は INITIAL信号入力を行うと、キャラクタセット内のデータをアドレス順に印字（セルフテスト）します。

押し続けている間はセルフテストを行い、押すのを止めるとその時 印字している行を印字し終えてから、データ受付状態になります。

テスト印字はペーパーエンド時には行いません。

TP-642EUGP V1.0		
---ディップスイッチの設定内容---		
No	項目	ON OFF
SW1	印字の向き	テキスト (リスタ)
SW2	HEXダンプ	(無し) 有り
SW3	CR処理	(CR+LF) CR
SW4/SW5/SW6/SW7	グループ	選択参照
SW8	印字速度	低速 (高速)
---グループ選択---		
SW4/SW5/SW6/SW7		選択グループ
OFF/OFF/OFF/OFF		(標準モード)
ON /OFF/OFF/OFF		グループ1
OFF/ON /OFF/OFF		グループ2
ON /ON /OFF/OFF		グループ3
OFF/OFF/ON /OFF		グループ4
ON /OFF/ON /OFF		グループ5
OFF/ON /ON /OFF		グループ6
ON /ON /ON /OFF		グループ7
OFF/OFF/OFF/ON		グループ8
ON /OFF/OFF/ON		グループ9
OFF/ON /OFF/ON		グループ10
ON /ON /OFF/ON		グループ11
OFF/OFF/ON /ON		グループ12
ON /OFF/ON /ON		グループ13
OFF/ON /ON /ON		グループ14
ON /ON /ON /ON		グループ15
---タッチパネルとグループの関係---		
メーカー	型式	グループ
OMRON	NT612G	標準
	NT620C	1
小松	KDP5648CA	標準
シャープ		標準, 9
三菱	A950GOT	2
	A975GOT	5, 6
	A900GOT	5, 6
デジタル	GP470	3
	GP477 (ESCP LO)	3
	GP477 (ESCP HI)	9
	GP477 (PCPR)	3
	GP570 (PCPR)	5, 9
	GP2500 (PCPR/ESCP)	5, 9
パトライト		7
山武		8
発紘電機	V710iT	9
キーエンス	VT2-7SB	11
!"#\$%&'()*+,-./0123456789:;<=>?@ABCDEFGHIJKLMNQRSTUvwxyz[^_`abcdefghijklmnopqrstuvwxyz{ }~`。		
!"#\$%&'()*+,-./0123456789:;<=>?@ABCDEFGHIJKLMNQRSTUvwxyz[^_`abcdefghijklmnopqrstuvwxyz{ }~`。		
!"#\$%&'()*+,-./0123456789:;<=>?@ABCDEFGHIJKLMNQRSTUvwxyz[^_`abcdefghijklmnopqrstuvwxyz{ }~`。		

□ 紙送りスイッチのLEDランプについて

紙送りスイッチに内蔵されているランプ（LED）は、次の条件時に点滅します。

条 件	点滅周期	解 除
サーミスタの故障 印字ヘッドに内蔵されている 温度監視用サーミスタの故障	0. 1秒	印字ヘッドの交換 又は 印字メカニズムの交換
ペーパーエンド ロール紙が無い	1秒	ペーパーの補充
ヘッドアップ 印字ヘッドがロール紙と密着していない	1秒	ヘッドアップレバーを操作して ヘッドを下げる

□ 紙送り許容差について

プリンタ単体での紙送り許容差（同一プリンタで同じフォーマットでの印字を行った時の長さの違い）、プリンタ固体間の紙送り許容差（他のプリンタとの同じフォーマットでの印字を行った時の長さの違い）は、±5% となっています。

□ 印字中のペーパーエンドについて

印字中にペーパーエンドになった場合は、新しい記録紙をセットして下さい。

記録紙はオートローディング機能により紙送りスイッチの操作なしにセットできますが、最後には必ず紙送りスイッチを操作して下さい。

プリンタはこの紙送りスイッチの操作により 記録紙のセットが完了したものと判断し、記録紙の確認後に印字を開始します。

紙送りスイッチを操作しなかった場合、10秒後に記録紙の確認を行い、記録紙有りとして認識した場合は、記録紙のセットが完了したものとみなします。ペーパーエンドが復帰すると、印字を再開します。

□ 印字スピードと印字分割について

通常 周囲温度が低いと印字スピードは遅く、周囲温度が高い場合には速くなります。

又、印字ヘッド（サーマルヘッド）の温度を監視しており、温度の上昇に伴い速度も速くなりますが、70℃を越えると印字を停止します。（この時データの受信は行いますが、紙送りスイッチによる紙送りは行えません。）

印字ヘッドの温度が60℃より下がると再び印字動作、紙送り動作を行います。したがって最高温度付近では、印字が間欠的になるので印字スピードが遅くなる場合があります。

当プリンタは、印字分割機能（DC2+F）があります。これは電源容量が小さい場合に使用される機能で、全ドットを1度に通電する1分割が10Aクラスの電源が必要になるのに対してこの分割機能を使用して2度あるいは3度に分割して印字し、電源容量が小さくても使用できる様にするものです。

印字分割を1として使用していただけますが、印字内容（印字率）によっては印字分割が必要な場合があります。ここで印字率50%とは、印字ヘッドが横1列に832ドットありますからその1/2の416ドット以上を使用する時のことを指します。

具体的には、‘一’の文字を1行の半分以上印字させる。あるいは、ビットイメージで黒のベタ印字をさせる様な時のことです。印字分割制御を行うと、印字に時間がかかるため印字スピードは低下します。

又、記録紙を送りながらの印字のため2分割では中央部、3分割では1/3の位置に最大1ドット（0.125mm）の印字ずれを生じる場合があります。

□ 間欠印字について

印字、停止を繰り返す間欠印字の場合、ギヤのバックラッシュやゴムローラーの弾性の為、モーターの再起動時に印字が繋がらず、印字がつぶれたり、白く線が入る場合があります。

これを防ぐため印字は出来るだけ連続して行い、間欠印字を避けて下さい。

間欠印字の場合には次の印字開始時に紙送りコードを最初に入力して下さい。

□ バッファフル印字について

入力した印字データをプリントアウトするには通常印字改行コード (0D_H) を入力しますが、当プリンタにはバッファフル印字機能があります。

これは、印字バッファに印字データが1行分入力されると自動的に印字するもので、印字改行コードを必要としないものです。

印字を開始する条件は、印字データの最後に文字間スペースが取れなくなった場合と、最小文字 (8×16ドット) がセットできなくなった時です。(残りドット数が8未満)

文字間スペース1ドットにおいて漢字16×16フォントの文字データを48文字分入力すると印字バッファの残りが16ドットありますので印字は開始しません。これを印字させるには、印字改行コードを入力するか、49文字目のデータを入力します。49文字目が漢字16×16フォントの場合には印字バッファが一杯になり、49文字目を最後の文字として印字動作を開始します。49文字目が24×24漢字の場合には、印字バッファに漢字をセットするスペースが無いので印字を開始し、49文字目は次の行のデータとして記憶されます。

□ 受信バッファフルについて

当プリンタのデータ受信バッファは64Kバイト (65536バイト) あります。

受信バッファフルとは、受信可能バイト数が256バイト未満になってから512バイト以上に増えるまでを言います。

受信バッファは、64Kバイトですがリングバッファ形式となっていますので受信したデータを順次処理していくことにより64Kバイト以上のデータが受信可能です。

□ TP-642EAUGPについて

TP-642EAUGPは、弊社 TP-640UGPと置き換え可能なプリンタですが、印字メカニズムの違いから、下表のような相違点があります。

この相違点による使用上の不具合は無いと思われませんが、不具合発生時には弊社までご連絡下さい。

内 容	TP-642EAUGP	TP-640UGP
ペーパーエンド発生時の PAPER EMPTY の印字と紙送り	無し	有り
FEED スイッチ内蔵の LED の点滅 ペーパーエンド時 ヘッドアップ時 サーミスタの故障時	1 秒ごとの点滅 1 秒ごとの点滅 0.1 秒ごとの点滅	0.5 秒ごとの点滅 2 秒ごとの点滅 無し
印字、紙送り時の BUSY 出力	無し	有り
ペーパーエンドの解除	ペーパーを補充 紙送り SW を操作するか 10 秒間の記録紙の連続 検出時	ペーパーを補充
ANK 12×24 ドットフォント	有り	無し

□ グラフィックタッチパネル（表示器）用プリンタについて

下表の機種が用意されています。用途に応じてお買い求め下さい。

機 種	電 源	特長・注意
TP-651G	AC100V	大型表示器用 パラレル・シリアルの入出力コネクタを装備
TP-642EUGP	DC24V AC100V より選択	パラレル入出力のみ 巻取装置付
TP-642EAUGP	DC24V AC100V より選択	TP-640UGP互換
TP-642EG	DC24V AC100V より選択	小型、ローコストタイプ パラレル・シリアルの入出力コネクタを装備

□ 動作しない時について

1. 全般

- 1) 電源を入れても全く動作しない
 - ①配線（電源関係）の確認。
 - ②電源電圧の確認。
 - ③INITIAL信号を使用している場合には信号レベルの確認。

- 2) 印字動作中にリセットが働く（イニシャル動作を行う）
 - ①電源容量の確認。
 - ②電源電圧の確認。
 - ③電源付の一部の製品には、印字制限があるものがあります。確認して下さい。

- 3) スイッチによる紙送りはするが印字しない
 - ①記録紙の確認。（サーマル用紙の裏表）
 - ②サーマル方式のプリンタではヘッドアップレバーを確認。
 - ③パラレル仕様ではSTRB信号の確認。
 - ④シリアル仕様では通信プロトコル、データ転送速度が合っているかを確認。

- 4) 記録紙の交換後に印字しない
 - ①記録紙の交換後に紙送りスイッチを操作する事で、交換終了としている製品があります。紙送りスイッチを操作してみてください。

2. 印字内容に関して

- 1) 文字が抜ける
 - ①パラレル仕様では、BUSY信号を確認して転送しているかを確認。
 - ②シリアル仕様では、DTR信号を確認して転送しているかを確認。
また、DTR信号を確認するタイミングに誤りがないかを確認。
 - ③シリアル仕様では、DTR信号の配線を確認。

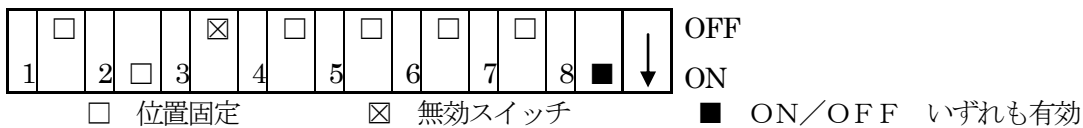
- 2) 文字が化ける（印字内容が転送データと異なる）
 - ①パラレル仕様では、DATA0-7の配線を確認。
 - ②シリアル仕様では、通信プロトコル、データ転送速度が合っているかを確認。

- 3) 同じ文字を2～3度印字する
 - ①パラレル仕様では、STRB信号が同一データに対して複数回入力していないかを確認。

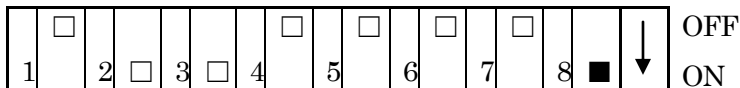
- 4) 印字が薄い
 - ①インクリボンを使用するプリンタでは、インクリボンを交換する。
 - ②電源電圧、電源容量を確認。
 - ③サーマル方式では、記録紙のメーカーにより、印字濃度に差が出る場合があります。

□ 各種グラフィック タッチパネルとの接続1

各種のグラフィックタッチパネルを接続する時のディップスイッチの設定を図示します。



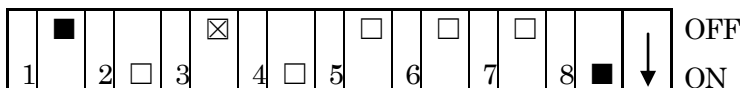
標準モードでの使用



1) データサイズは多種類あります。

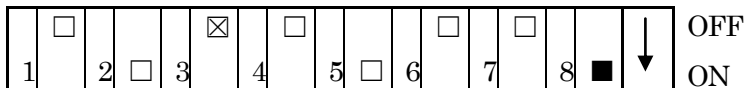
- 2) 適用表示器 OMRON NT612G
 小松 KDP5648CA
 シャープ

1. グループ1



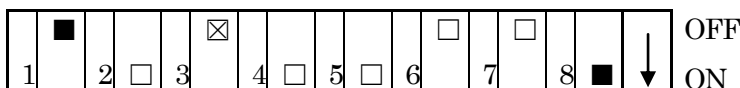
- 1) データサイズ 962×1320を826×1320に縮小して印字。
 2) プリンタ側で白黒反転を行う。
 3) 適用表示器 OMRON NT620C

2. グループ2



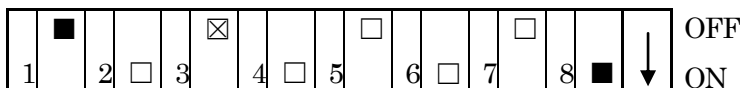
- 1) データサイズは640×960である。
 2) 適用表示器 三菱 A950GOT

3. グループ3



- 1) データサイズ 816×640 をプリンタ側で90° 回転させ816×1280として印字。
 2) 表示器のデータ出力の設定を白黒反転モードにする必要があります。
 3) 適用表示器 DIGITAL GP470GP477 (ESCP L0)
 GP477 (PCPR)

4. グループ4



5. グループ5

1	<input checked="" type="checkbox"/>		<input checked="" type="checkbox"/>		<input type="checkbox"/>		<input type="checkbox"/>		<input type="checkbox"/>	OFF							
		2	<input type="checkbox"/>	3		4	<input type="checkbox"/>	5		6	<input type="checkbox"/>	7		8	<input checked="" type="checkbox"/>	↓	ON

- 1) データサイズ 1280×960をプリンタ側で90°の回転を行い、1280×800に縮小して印字する。
- 2) 適用表示器 DIGITAL GP570 (PCPR) GP2500 (PCPR/ESCP)
 三菱 A975G0T A900G0T

6. グループ6

1	<input checked="" type="checkbox"/>		<input checked="" type="checkbox"/>		<input type="checkbox"/>		<input type="checkbox"/>		<input type="checkbox"/>	OFF							
		2	<input type="checkbox"/>	3		4	<input type="checkbox"/>	5		6	<input type="checkbox"/>	7		8	<input checked="" type="checkbox"/>	↓	ON

- 1) データサイズ 1280×960をプリンタ側で90°の回転を行い1280×832の範囲の印字を行う。(128ドット分の列が消えます)
- 2) 適用表示器 三菱 A975G0T A900G0T

7. グループ7

1	<input checked="" type="checkbox"/>		<input checked="" type="checkbox"/>		<input type="checkbox"/>		<input type="checkbox"/>		<input type="checkbox"/>	OFF							
		2	<input type="checkbox"/>	3		4	<input type="checkbox"/>	5		6	<input type="checkbox"/>	7		8	<input checked="" type="checkbox"/>	↓	ON

- 1) データサイズ 1286×416をプリンタ側で90°の回転を行い、1286×832として印字する。
- 2) 適用表示器 パトライト

8. グループ8

1	<input checked="" type="checkbox"/>		<input checked="" type="checkbox"/>		<input type="checkbox"/>		<input type="checkbox"/>		<input type="checkbox"/>	OFF							
		2	<input type="checkbox"/>	3		4	<input type="checkbox"/>	5		6	<input type="checkbox"/>	7		8	<input checked="" type="checkbox"/>	↓	ON

- 1) データは832未満×400である
- 2) 適用表示器 山武

9. グループ9

1	<input checked="" type="checkbox"/>		<input checked="" type="checkbox"/>		<input type="checkbox"/>		<input type="checkbox"/>		<input type="checkbox"/>	OFF							
		2	<input type="checkbox"/>	3		4	<input type="checkbox"/>	5		6	<input type="checkbox"/>	7		8	<input checked="" type="checkbox"/>	↓	ON

- 1) データサイズ 1280×816、1280×960、1282×840、1282×1008をプリンタ側で90°の回転を行う。
- 2) 1280×960の場合 128ドット分の列が消えます。
- 3) 1282×840の場合 8ドット分の列が消えます。
- 4) 1282×1008の場合 176ドット分の列が消えます。
- 5) 適用表示器 DIGITAL GP477 (ESCP HI)
 GP570 (PCPR)
 GP2500 (PCPR)
 シャープ
 発紘電機 V710 iT

10. グループ10

1	■			☒	□			□					↓	OFF			
		2	□	3		4		5	□	6		7	□	8	■	↓	ON

11. グループ11

1	□			☒						□						↓	OFF
		2	□	3		4	□	5	□	6		7	□	8	■	↓	ON

- 1) データサイズ 印字領域内であれば自由
- 2) 適用表示器 キーエンス VT2-7SB
- 3) 表示器側のプリンタの選択はサーマルプリンタを選択の事。

12. 補足事項

- 1) 通常表示器からは表示サイズ×2のデータ量が出力されます。
データサイズ 1280×960 は表示サイズ 640×480ドットの製品に対応します。
- 2) グラフィック印字ではグラフィックデータの転送後に印字開始するグループがあります。
この場合にはデータ転送に時間がかかりデータ転送開始後20~30秒後に印字を開始します。
- 3) テキスト画面(数字や文章のみの画面)では表示器の画面表示と印字の文字に大きさの違いが出る場合があります。
- 4) テキスト画面に線、枠等がある場合はスペースとして印字します。
線、枠(┌─┐等)のJIS漢字コード(2820_H~283F_H)はTP-642EUGPの場合は外字登録の呼出しとなっており、使用すると外字登録されていなければスペース(空白)扱いとなります。
- 5) テキスト文字のフォントサイズの初期値は標準モードでの使用とグループ2がANK8×16で他のグループはANK12×24です。
漢字は24×24ドットフォントです。
- 6) 表示器側の設定でESC/PやPCPRの指定がある場合の指定について
表示器とグループによっては指定が必要な場合があります。印字しない場合は現在と異なる指定で試みて下さい。
- 7) グループ等の選択でディップスイッチを操作した場合は電源の再投入かINITIAL信号の入力が必要です。

□ 各種グラフィック タッチパネルとの接続2

メーカー	型 式	グループ
OMRON	NT612G	標準モード
	NT620C	1
小松	KDP5648CA	標準モード
シャープ		標準モード
		9
三菱	A950GOT	2
	A975GOT	5, 6
	A900GOT	5, 6
デジタル	GP470	3
	GP477 (ESCP LO)	3
	GP477 (ESCP HI)	9
	GP477 (PCPR)	3
	GP570 (PCPR)	5, 9
	GP2500 (PCPR/ESCP)	5, 9
パトライト		7
山武		8
発紘電機	V710iT	9
キーエンス	VT2-7SB	11

□ 制御コード一覧

名 称	機 能	参照ページ
CAN	データ抹消	Ⅱ-3
CR	印字改行	Ⅱ-3
DC4	横倍幅拡大解除	Ⅱ-3
LF	改行	Ⅱ-3
SI	横倍幅拡大解除	Ⅱ-3
SO	横倍幅拡大指定	Ⅱ-3
ESC *	外字登録 (16×16)	Ⅱ-4
ESC +	外字登録 (24×24)	Ⅱ-5
ESC 3	行間スペース量指定	Ⅱ-6
ESC A	改行幅コントロール	Ⅱ-6
ESC H	漢字モード解除	Ⅱ-6
ESC I	印字方向指定	Ⅱ-6
ESC J	ビットイメージ印字	Ⅱ-7
ESC K	漢字指定 (横書き)	Ⅱ-8
ESC N	縦倍幅拡大指定／解除	Ⅱ-8
ESC SI	横倍幅拡大解除	Ⅱ-8
ESC SO	横倍幅拡大指定	Ⅱ-8
ESC SP	文字間スペース量指定	Ⅱ-8
ESC T	改行幅コントロール	Ⅱ-8
ESC W	横倍幅拡大指定／解除	Ⅱ-8
ESC e	縦、横拡大率指定	Ⅱ-9
ESC h	ANK文字フォント指定 (横書き)	Ⅱ-9
ESC l	印字位置移動	Ⅱ-9
ESC s	スクリプト指定／解除	Ⅱ-10
ESC t	漢字指定 (縦書き)	Ⅱ-10
ESC <n>	文字間スペース量指定	Ⅱ-10
ESC v	バーコード印字	Ⅱ-11
ESC w	行間スペース送り禁止	Ⅱ-13
ESC x	行間スペース送り許容	Ⅱ-13

名 称	機 能	参照ページ
ESC y	行間スペース量指定	II-13
ESC z	改行数指定	II-13
FS &	漢字モード指定	II-14
FS DC4	横倍幅拡大解除	II-14
FS SO	横倍幅拡大指定	II-14
FS W	4倍角指定／解除	II-14
FS e	縦、横拡大率指定	II-14
FS .	漢字モード解除	II-15
DC2 F	印字分割指定	II-15
DC2 S	漢字フォント指定	II-15
SUB 2	外字登録データ消去	II-15
SUB a	漢字24×24指定	II-15
SUB b	漢字16×16指定	II-15
SUB n	ネガティブ印字指定	II-16
SUB p	ポジティブ印字指定	II-16
SUB X	ANK文字フォント指定 (横書き)	II-16
SUB Y	ANK文字フォント指定 (縦書き)	II-16

初期値表 (標準モード)

機 能	初 期 値
行間スペース量	8ドット (1mm)
文字間スペース量	2ドット
ANK文字フォント指定	8×16ドットフォント
漢字フォント指定	24×24ドットフォント
拡大指定、スクリプト指定	すべて解除
縦横拡大率	縦1倍、横1倍
印字分割指定	高速印字時 2分割 低速印字時 7分割

□ 制御コード解説

CAN

[名 称] データ抹消
[コード] 1 8_H
[機 能] 印字バッファ内のデータを抹消します。

CR

[名 称] 印字改行
[コード] 0 D_H
[機 能] 1 行分の印字を開始し、行間スペース送りが許可されていると、設定されている行間ピッチ分を改行します。
バッファフル印字機能があるため桁数分のデータを入力される時は、当コードの入力は必要ありません。(1 行分のデータが入力された時点で、自動的に印字を開始します。)
印字改行指定がCR+LFの場合には、直後にLFコード(0 A_H)が必要です。

DC4

[名 称] 横倍幅拡大解除
[コード] 1 4_H
[機 能] SO、ESC SO、ESC W1、FS SOによる横倍幅拡大指定を解除します。
SI、ESC SI、ESC W0、FS DC4 と同じです。

LF

[名 称] 改行
[コード] 0 A_H
[機 能] 一行分改行を行います。
改行量は、現在指定されているANKフォント+行間スペース量となります。
(拡大指定の倍率は影響されません。)
ANK16×24が選択されており、行間スペース送りが許可され、その時の行間スペース量が8ドットとすると、24+8=32ドット分の送りとなります。
行間スペース送りが禁止されていると24ドット分の送りとなります。

SI

[名 称] 横倍幅拡大解除
[コード] 0 F_H
[機 能] SO、ESC SO、ESC W1、FS SOによる横倍幅拡大指定を解除します。
DC4、ESC SI、ESC W0、FS DC4 と同じです。

SO

[名 称] 横倍幅拡大指定
[コード] 0 E_H
[機 能] 以後受信した英数、カナ文字、漢字を横倍幅拡大して印字します。
ESC SO、ESC W1、FS SO と同じです。

ESC *
[名 称]
[コード]
[機 能]

外字登録 (16×16)

1 B_H 2 A_H <n> <d 1> ~ <d 3 2>

16×16ドットフォントの外字登録を行います。

1) <n> は文字コードを指定します。

文字コードと漢字 J I S コードの関係は、下表を参照して下さい。

文字コード	漢字コード	文字コード	漢字コード
0 0 _H	2 8 2 0 _H	1 0 _H	2 8 3 0 _H
0 1 _H	2 8 2 1 _H	1 1 _H	2 8 3 1 _H
↓	↓	↓	↓
0 E _H	2 8 2 E _H	1 E _H	2 8 3 E _H
0 F _H	2 8 2 F _H	1 F _H	2 8 3 F _H

16文字まで登録可能です。同一文字コードによる再登録は、登録文字数に加算されません。

17文字以上入力されると常に最初に登録された文字が上書きされます。

2) <d 1> … <d 3 2>

フォントのデータです。

32バイトのデータを入力して下さい。

bit bit

7	6	5	4	3	2	1	0
---	---	---	---	---	---	---	---

各ビットは1で印字 0で未印字

1	2
3	4
5	6
7	8
↓	↓
3 1	3 2

3) 参考例

漢字コード 2 8 2 1_H に登録する。

入力するコードは

1 B_H 2 A_H 0 1_H <d 1> ~ <d 3 2>

印字する場合には漢字指定を行い 2 8 2 1_H を入力します。

ESC +
 [名称]
 [コード]
 [機能]

外字登録 (24×24)

1 B_H 2 B_H <n> <d 1> ~ <d 7 2>

24×24ドットフォントの外字登録を行います。

1) <n> は文字コードを指定します。

文字コードと漢字 J I S コードの関係は、下表を参照して下さい。

文字コード	漢字コード	文字コード	漢字コード
0 0 _H	2 8 2 0 _H	1 0 _H	2 8 3 0 _H
0 1 _H	2 8 2 1 _H	1 1 _H	2 8 3 1 _H
↓	↓	↓	↓
0 E _H	2 8 2 E _H	1 E _H	2 8 3 E _H
0 F _H	2 8 2 F _H	1 F _H	2 8 3 F _H

16文字まで登録可能です。同一文字コードによる再登録は、登録文字数に加算されません。

17文字以上入力されると常に最初に登録された文字が上書きされます。

2) <d 1> … <d 7 2>

フォントのデータです。

72バイトのデータを入力して下さい。

bit								bit															
7	6	5	4	3	2	1	0	各ビットは1で印字 0で未印字															
1								2								3							
4								5								6							
7								8								9							
1 0								1 1								1 2							
↓								↓								↓							
7 0								7 1								7 2							

3) 参考例

漢字コード 2 8 2 1_H に登録する。

入力するコードは

1 B_H 2 A_H 0 1_H <d 1> ~ <d 7 2>

印字する場合には漢字指定を行い 2 8 2 1_H を入力します。

ESC 3
[名称]
[コード]
[機能]

行間スペース量指定
1 B_H 3 3_H <n>
印字後の行間スペース量を指定します。
当機では <n> のデータを含み無視します。
行間スペース量は ESC y を使用して下さい。
電源投入時は 8 ドット (1mm) です。

ESC A
[名称]
[コード]
[機能]

改行幅コントロール
1 B_H 4 1_H <n>
印字後の行間スペース量送りを許可します。
スペース量は、行間スペース量指定コード (ESC y) によるスペース量となります。
ESC x と同じです。

ESC H
[名称]
[コード]
[機能]

漢字モード解除
1 B_H 4 8_H
漢字モードを解除します。
FS . と同じです。

ESC I
[名称]
[コード]
[機能]

印字方向指定
1 B_H 4 9_H
印字方向 (リスタ、テキスタ) を指定します。
<n> = 3 0_H または 0 0_H リスタ印字を指定します。
<n> = 3 1_H または 0 1_H テキスタ印字を指定します。
電源投入時は DIP SW による指定となります。



ESC J
 [名称]
 [コード]
 [機能]

ビットイメージ印字

1BH 4AH <n1> <n2> <n3> <n4> <d1> … <dn>

1) <n1> <n2> <n3> <n4> は、ASCII文字で印字ドットの列数を示します。

$$1 \leq \langle n2 \rangle \langle n3 \rangle \langle n4 \rangle \leq 832$$

印字ドットの列数が400であれば、<n1> から <n4> は

<n1> <n2> <n3> <n4>
 30H 34H 30H 30H となります。

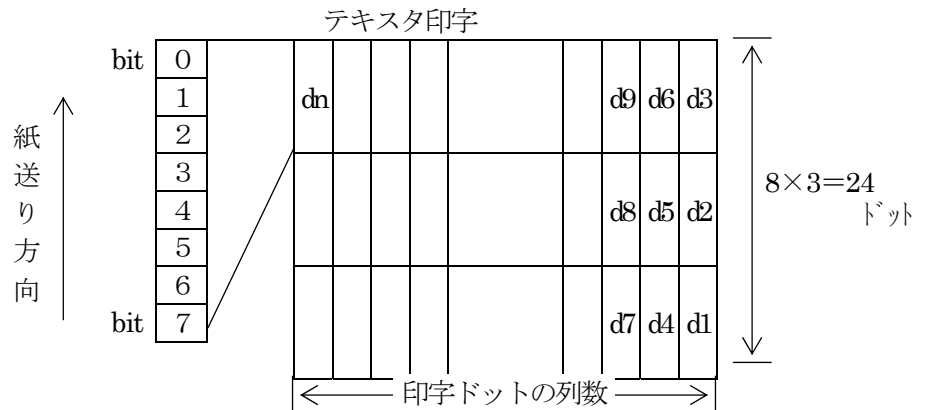
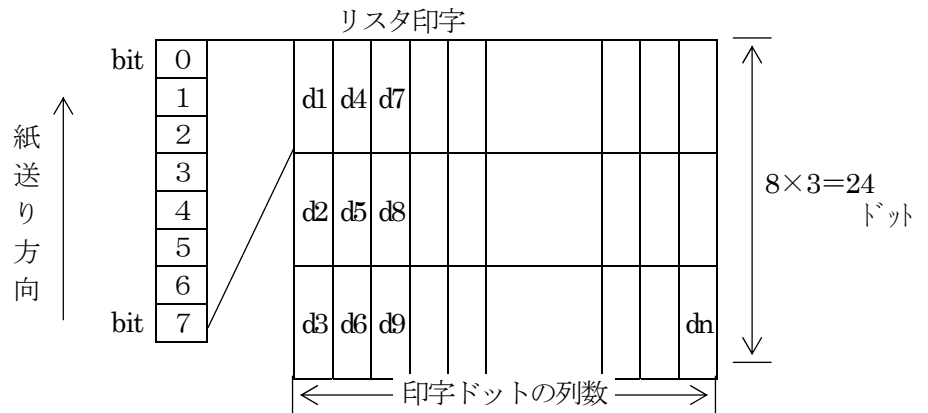
2) <d1> ~ <dn> は展開するイメージです。

データ数は、印字ドットの列数×3 となります。

列数を400とするとデータ数は、1200バイトとなります。

データと印字の関係は次の様になります。

(各ビットは1で印字、0で未印字)



3) ビットイメージを印字するには、データ入力後に印字改行コードが必要です。
 (CRコード+LFコード 又は CRコードのみ)

4) 注意

①印字スピードはデータの転送間隔に左右されます。

例えば、転送スピードが200μs間隔だとすると、832ドット分の列数の転送では0.5sかかり、これは6mm/s(48ドットライン/秒)の印字速度になります。

印字スピードにより印字濃度差が出る場合があります。

②当制御コードは、DIP SW 3~7が全てOFF(標準状態)の時のみ有効です。
 グループを選択した場合は、グラフィックタッチパネルに応じたビットイメージの印字を行います。

〔注 意〕	<p>印字、停止を繰り返し行う間欠印字の場合、ギヤのバックラッシュやゴムローラーの弾性のためモーターの再起動時に印字が繋がらず、印字がつぶれたり、白く線が入る場合があります。</p> <p>例えば30秒ごとにイメージを印字するような場合において前回の印字の最後と今回の印字の最初とが正確につながらない場合があります。これを防ぐため印字は出来るだけ連続して印字し、間欠印字を避けて下さい。</p>
ESC K	
〔名 称〕	横書き漢字指定
〔コード〕	1 B _H 4 B _H
〔機 能〕	横書き漢字を指定します。 以後 漢字コード2バイトで1文字分となります。
ESC N	
〔名 称〕	縦倍幅拡大指定／解除
〔コード〕	1 B _H 4 E _H 〈n〉
〔機 能〕	英数 カナ文字、漢字の縦倍幅拡大の指定、解除を行います。 〈n〉 = 3 0 _H または0 0 _H 縦倍幅拡大を解除します。 〈n〉 = 3 1 _H または0 1 _H 縦倍幅拡大を指定します。 標準モードの場合は、ESC w と同じです。
ESC SI	
〔名 称〕	横倍幅拡大解除
〔コード〕	1 B _H 0 F _H
〔機 能〕	SO、ESC SO、ESC W1、FS SOによる横倍幅拡大指定を解除します。 DC4、ESC W0、FS DC4と同じです。
ESC SO	
〔名 称〕	横倍幅拡大指定
〔コード〕	1 B _H 0 E _H
〔機 能〕	以後 受信した英数 カナ文字、漢字を横倍幅拡大して印字します。 SO、ESC W1 と同じです。
ESC SP	
〔名 称〕	文字間スペース量指定
〔コード〕	1 B _H 2 0 _H 〈n〉
〔機 能〕	文字と文字との間隔をドット単位で指定します。 〈n〉はドット単位のスペース量で0 0 _H ≤ 〈n〉 ≤ 0 8 _H としてください。 電源投入時は2ドットとなっています。 ESC 〈n〉 と同じです。
ESC T	
〔名 称〕	改行幅コントロール指定
〔コード〕	1 B _H 5 4 _H 〈n 1〉 〈n 2〉
〔機 能〕	印字後の行間スペース送りを禁止します。 〈n 1〉 = 3 1 _H , 〈n 2〉 = 3 8 _H の時のみ有効です。

ESC W

[名称]

[コード]

[機能]

横倍幅拡大指定／解除

1 B_H 5 7_H <n>

英数 カナ文字、漢字を横倍拡大の指定、解除を行います。

<n> = 3 0_Hまたは0 0_H 横倍幅拡大を解除します。

(DC 4、ESC S I、ESC W 0、FS DC 4 と同じです)

<n> = 3 1_Hまたは0 1_H 縦倍幅拡大を指定します。

(SO、ESC SO、ESC W 1、FS SO と同じです)

ESC e

[名称]

[コード]

[機能]

縦、横拡大率指定

1 B_H 6 5_H <n 1> <n 2>

文字を <n 1> <n 2> で指示された値で拡大します。

<n 1> は、縦の倍率を指示します。

3 1_H ≤ <n 1> ≤ 3 4_H、または 0 1_H ≤ <n 1> ≤ 0 4_H

<n 2> は、横の倍率を指示します。

3 1_H ≤ <n 2> ≤ 3 4_H、または 0 1_H ≤ <n 2> ≤ 0 4_H

範囲外は、1として処理します。

当制御コードによる指定は他の拡大制御コードより優先されます。

当制御コードで、2倍以上の値を指定し、拡大印字した場合、他の拡大制御コードを入力されても無視されます。

他の拡大制御コードを使用する場合は、当制御コードにより縦、横1倍の指定をしない必要があります。

縦、横1倍の時のみ、他の拡大制御コードが使用できます。

電源投入時の初期値は縦、横 各1倍です。

ESC h

[名称]

[コード]

[機能]

ANK文字フォントの指定

1 B_H 6 8_H <n>

ANK文字のドットフォントの指定を行います。

<n> = 3 1_Hまたは0 1_H 8×16ドットフォントを指定します。

<n> = 3 2_Hまたは0 2_H 16×16ドットフォントを指定します。

<n> = 3 3_Hまたは0 3_H 16×24ドットフォントを指定します。

<n> = 3 4_Hまたは0 4_H 24×24ドットフォントを指定します。

<n> = 3 5_Hまたは0 5_H 32×32ドットフォントを指定します。

<n> = 3 6_Hまたは0 6_H 56×56ドットフォントを指定します。

<n> = 3 7_Hまたは0 7_H OCR16×24ドットフォントを指定します。

<n> = 3 8_Hまたは0 8_H 12×24ドットフォントを指定します。

電源投入時は、8×16ドットフォントが指定されています。

SUB X と同じです。

ESC l

[名称]

[コード]

[機能]

印字位置移動

1 B_H 6 C_H <n>

次に印字する文字の位置を <n> mmで指定します。

<n> はヘッドのドット端からの位置を示し、0 ≤ <n> ≤ 6 7_H (103mm) の範囲として下さい。

範囲外は無効となります。

20mmの位置から印字したい時には1 4_H を入力します。

中央付近での印字時に当制御コードを使用すれば、スペースコードを入力して桁の移動をする必要はなく、また決まった位置に印字する時にも使用します。

ESC s

[名称]

[コード]

[機能]

スクリプト指定/解除

1 B_H 7 3_H <n>

文字の右上、右下に印字するスクリプト文字を指定、解除します。

<n> = 3 0_Hまたは0 0_H スクリプトを解除します。

<n> = 3 1_Hまたは0 1_H スーパースクリプトを指定します。

<n> = 3 2_Hまたは0 2_H サブスクリプトを指定します。

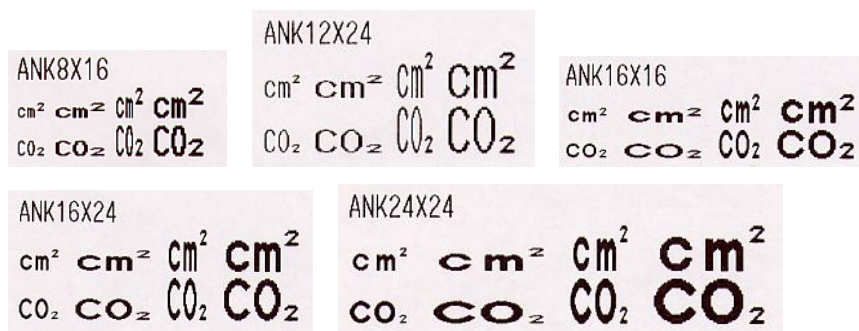
A² 文字の上部に印字されるのがスーパースクリプト

B₂ 文字の下部に印字されるのがサブスクリプト

スクリプトのフォントは8×9ドットのみで、印字可能な文字は0～9です。

従ってスクリプト指定後のデータは3 0_H～3 9_Hとなり、この範囲外はスペースとなります。

指定されている文字フォント、及び倍幅指定により印字位置も移動します。



ESC t

[名称]

[コード]

[機能]

縦書き漢字指定

1 B_H 7 4_H

縦書き漢字を指定します。

以後、漢字コード2バイトで1文字分となります。

ESC <n>

[名称]

[コード]

[機能]

文字間スペース量指定

1 B_H <n>

文字と文字との間隔をドット単位で指定します。

<n> はドット単位のスペース量で 0 ≤ <n> ≤ 8として下さい。

電源投入時は 1 となっています。

ESC v
 [名称]
 [コード]
 [機能]

バーコード印字

1 B_H 7 6_H <n 1> <n 2> … <n 1 3> <d 1> … <d n> <CR>
 バーコードの種類を指定し、印字します。

1) <n 1> でバーコードの種類を指定します。

n 1		種 類
0 0 _H	3 0 _H	I T F
0 1 _H	3 1 _H	C O D A B A R (N W 7)
0 2 _H	3 2 _H	C O D E 3 9
0 3 _H	3 3 _H	J A N 1 3
0 4 _H	3 4 _H	J A N 8

上記値以外の場合、印字動作を行いません。

2) <n 2> <n 3> でバーコードの長さを指定します。

5mm～9.9mm、まで指定可能です。

3 0 3 5_H ≤ <n 2> <n 3> ≤ 3 9 3 9_H

範囲外のデータの場合、<n 4> 以下を通常データとして扱います。

3) <n 4> でチェックサムの有無を指定します。

<n 4> = 3 0_H チェックサム無し

<n 4> = 3 1_H チェックサム有り

4) <n 5> でバーコードの添字の有無を指定します。

<n 5> = 3 0_H 添字の印字無し

<n 5> = 3 1_H 添字の印字有り

JANコード時の印字にFTを追加。

T : JAN 1 3 に追加

F : JAN 8 に追加

<n 5> = 3 2_H 添字の印字有り

JANコード時の印字にFTは追加されません。

5) <n 6> で添字の印字位置を指定します。

<n 6> = 3 0_H バーコード下側

<n 6> = 3 1_H バーコード上側

6) <n 7> で添字の文字フォントを指定します。

<n 7> = 3 0_H ANK 8 × 1 6 ドットフォントを指定

<n 7> = 3 1_H OCR 1 6 × 2 4 ドットフォントを指定

7) <n 8> でバーコードと添字の間隔を指定します。

3 0_H ≤ <n 8> ≤ 3 9_H

3 0_H 以下の場合、3 0_H、3 9_H 以上の場合、

3 0_H 以下の場合、3 0_H、3 9_H 以上の場合、3 9_H として処理します。

- 8) 〈n 9〉はCODABAR時に使用します。
値により、スタート/ストップのコードが決まります。

〈n 9〉	スタート/ストップ
3 0 _H	a / t
3 1 _H	b / n
3 2 _H	c / *
3 3 _H	d / e

CODABAR以外のバーコードを使用する場合でも、〈n 9〉は必要です。
(無視されます)

- 9) 〈n 1 0〉 〈n 1 1〉でバーコードの印字位置を指定します。
0mm～99mmまで指定可能です。

$$3030_H \leq \langle n10 \rangle \langle n11 \rangle \leq 3939_H$$

記録紙左端からの寸法です。

記録紙のセット位置のズレなどで、誤差が出る場合があります。

印字位置によっては、記録紙内にバーコードが印字できない場合がありますので、
バーコードの桁数に応じて印字位置を決めて下さい。

- 10) 〈n 1 2〉 〈n 1 3〉はJAN時に使用します。
国別コードを指定します。

日本の場合は国別コード“49”ですので

$$\langle n12 \rangle = 34_H$$

$$\langle n13 \rangle = 39_H \text{ となります。}$$

国別コードを使用しない他の種類のバーコードを使用する場合でも
〈n 1 2〉 〈n 1 3〉は必要です。(無視されます)

- 11) 〈d〉で印字するデータを指定します。

種 類	データ数
ITF	可変 d1～d20
CODABAR	可変 d1～d20
CODE39	可変 d1～d20
JAN13	12桁 d1～d12
JAN8	7桁 d1～d7

ITFは必ず偶数桁にして下さい。

CODABARはスタート/ストップビットを入力して下さい。

データの最後には必ずCRコード(0D_H)を入力して下さい。

例) JAN8 1D_H 6B_H 33_H 31_H 32_H 33_H 34_H 35_H 36_H 37_H 00_H

- 12) 指定できるコード範囲。

種 類	指定可能コード範囲
JAN13 JAN8 ITF	‘0’～‘9’
CODE39	‘0’～‘9’、‘A’～‘Z’ ‘SP’ ‘\$’ ‘%’ ‘+’ ‘-’ ‘.’ ‘/’
CODABAR	‘0’～‘9’、 ‘-’ ‘\$’ ‘.’ ‘/’ ‘.’ ‘+’

- 13) バーコード印字後、行間スペース量の紙送りを行います。

ESC w	行間スペース送り禁止
〔名称〕	
〔コード〕	1 B _H 7 7 _H
〔機能〕	印字後の行間スペース送りを禁止します。 (行間スペース量をゼロにした時と同じです)
ESC x	行間スペース送り許可
〔名称〕	
〔コード〕	1 B _H 7 8 _H
〔機能〕	印字後の行間スペース送りを許可します。 スペース量は、行間スペース量指定コードによるスペース量となります。 電源投入時は許可の状態です。
ESC y	行間スペース量指定
〔名称〕	
〔コード〕	1 B _H 7 9 _H 〈n 1〉 〈n 2〉
〔機能〕	印字後の行間スペース量を指定します。 9 9 ドットまでの指定が可能です。 $3 0_{\text{H}} \leq \langle n 1 \rangle \leq 3 9_{\text{H}}$, $3 0_{\text{H}} \leq \langle n 2 \rangle \leq 3 9_{\text{H}}$ 範囲外は0として処理します。 1 2 ドットのスペース量を指定する場合は、 1 B _H 7 9 _H 3 1 _H 3 2 _H となります。 電源投入時は、8 ドットです。
ESC z	改行数指定
〔名称〕	
〔コード〕	1 B _H 7 A _H 〈n〉
〔機能〕	〈n〉 行の改行を行います。 $3 1_{\text{H}} \leq \langle n \rangle \leq 3 9_{\text{H}}$, または $0 1_{\text{H}} \leq \langle n \rangle \leq 0 9_{\text{H}}$ 範囲外は無効となります。

FS &

[名称]
[コード]
[機能]

漢字モード指定
1 C_H 2 6_H
漢字モードを指定します。
以後、漢字コード2バイトで1文字となります。
ESC K と同じです。

FS DC4

[名称]
[コード]
[機能]

横倍幅拡大解除
1 C_H 1 4_H
SO、ESC SO、ESC W1、FS SOによる横倍幅拡大指定を解除します。
DC4、ESC SI、ESC W0 と同じです。

FS SO

[名称]
[コード]
[機能]

横倍幅拡大指定
1 C_H 0 E_H
以後 受信した英数 カナ文字、漢字を横倍幅拡大して印字します。
SO、ESC SO、ESC W1 と同じです。

FS W

[名称]
[コード]
[機能]

4倍角指定／解除
1 C_H 5 7_H <n>
文字の4倍角印字の指定、解除を行います。
<n> = 3 0_Hまたは0 0_H 4倍角印字を解除します。
<n> = 3 1_Hまたは0 1_H 4倍角印字を指定します。

FS e

[名称]
[コード]
[機能]

縦、横拡大率指定
1 C_H 6 5_H <n 1> <n 2>
文字を <n 1> <n 2> で指示された値で拡大します。
<n 1> は、縦の倍率を指示します。
3 1_H ≤ <n 1> ≤ 3 4_H、または 0 1_H ≤ <n 1> ≤ 0 4_H
<n 2> は、横の倍率を指示します。
3 1_H ≤ <n 2> ≤ 3 4_H、または 0 1_H ≤ <n 2> ≤ 0 4_H
範囲外は、1として処理します。
当制御コードによる指定は他の拡大制御コードより優先されます。
当制御コードで、2倍以上の値を指定し、拡大印字した場合、他の拡大制御コード
を入力されても無視されます。
他の拡大制御コードを使用する場合は、当制御コードにより縦、横1倍の指定をし
なおす必要があります。
縦、横1倍の時のみ、他の拡大制御コードが使用できます。
電源投入時の初期値は縦、横 各1倍です。

FS .	
〔名 称〕	漢字モード解除
〔コード〕	1 C _H 2 E _H
〔機 能〕	漢字モードを解除します。 ESC H と同じです。
DC2 F	
〔名 称〕	印字分割指定
〔コード〕	1 2 _H 4 6 _H 〈n〉
〔機 能〕	印字ヘッドを分割制御します。 3 1 _H ≤ 〈n〉 ≤ 3 7 _H または 0 1 _H ≤ 〈n〉 ≤ 0 7 _H の範囲内とし、範囲外の指定は電源投入時の初期値となります。 〈n〉 = 3 1 _H または 0 1 _H 1 度にすべて印字ヘッドに通電します。 2～7分割を指定すると、印字ヘッドへの通電を指定した分割数で制御します。 印字分割1又は2を指定すると印字速度はディップスイッチの指定した速度のモードとなりますが、印字分割を3以上にすると低速モードになります。
DC2 S	
〔名 称〕	漢字フォント指定
〔コード〕	1 2 _H 5 3 _H 〈n〉
〔機 能〕	漢字のドットフォントの指定を行います。 〈n〉 = 3 0 _H または 0 0 _H 24×24ドットを指定。 〈n〉 = 3 1 _H または 0 1 _H 16×16ドットを指定。 電源投入時は、24×24ドットが指定されています。
SUB 2	
〔名 称〕	外字登録データ消去
〔コード〕	1 A _H 3 2 _H
〔機 能〕	16×16、24×24フォントの全ての登録データを消去します。
SUB a	
〔名 称〕	漢字24×24指定
〔コード〕	1 A _H 6 1 _H
〔機 能〕	漢字のドットフォントを24×24ドットに指定します。 DC2 S 0 と同じです。
SUB b	
〔名 称〕	漢字16×16指定
〔コード〕	1 A _H 6 2 _H
〔機 能〕	漢字のドットフォントを16×16ドットに指定します。 DC2 S 1 と同じです。

SUB n	
〔名称〕	ネガティブ印字指定
〔コード〕	1 A _H 6 E _H
〔機能〕	白黒反転印字を行います。
SUB p	
〔名称〕	ポジティブ印字指定
〔コード〕	1 A _H 7 0 _H
〔機能〕	ネガティブ印字を解除し、通常の印字に戻します。
SUB X	
〔名称〕	ANK文字フォントの指定 (横書き)
〔コード〕	1 A _H 5 8 _H 〈n〉
〔機能〕	ANK文字のドットフォントの指定を行います。 〈n〉 = 3 1 _H または0 1 _H 8×16ドットフォントを指定します。 〈n〉 = 3 2 _H または0 2 _H 16×16ドットフォントを指定します。 〈n〉 = 3 3 _H または0 3 _H 16×24ドットフォントを指定します。 〈n〉 = 3 4 _H または0 4 _H 24×24ドットフォントを指定します。 〈n〉 = 3 5 _H または0 5 _H 32×32ドットフォントを指定します。 〈n〉 = 3 6 _H または0 6 _H 56×56ドットフォントを指定します。 〈n〉 = 3 7 _H または0 7 _H OCR16×24ドットフォントを指定します。 〈n〉 = 3 8 _H または0 8 _H 12×24ドットフォントを指定します。 電源投入時は、8×16ドットフォントが指定されています。 ESC h と同じです。
SUB Y	
〔名称〕	ANK文字フォントの指定 (縦書き)
〔コード〕	1 A _H 5 9 _H 〈n〉
〔機能〕	ANK文字のドットフォントの指定を行います。 〈n〉 = 3 1 _H または0 1 _H 8×16ドットフォントを指定します。 〈n〉 = 3 2 _H または0 2 _H 16×16ドットフォントを指定します。 〈n〉 = 3 3 _H または0 3 _H 16×24ドットフォントを指定します。 〈n〉 = 3 4 _H または0 4 _H 24×24ドットフォントを指定します。 〈n〉 = 3 5 _H または0 5 _H 32×32ドットフォントを指定します。 〈n〉 = 3 6 _H または0 6 _H 56×56ドットフォントを指定します。 〈n〉 = 3 7 _H または0 7 _H OCR16×24ドットフォントを指定します。 〈n〉 = 3 8 _H または0 8 _H 12×24ドットフォントを指定します。 電源投入時は、8×16ドットフォントが指定されています。 ESC h と同じです。

シフト J I S 漢字指定

漢字を印字させる場合には通常 `ESC` + `K` により漢字モード指定とし、
J I S 第一、第二水準の 2 バイトコードにより漢字を印字しますが、
エスケープシーケンスを使用しなくても、シフト J I S コードにより直接漢字
コードを指定することができます。

例．"漢字"を印字する場合（ 内の数字は 1 6 進コードです）

エスケープシーケンスでの設定

`1 B` + `4 B` + `3 4` + `4 1` + `3 B` + `7 A` + `1 B` + `4 8` + `0 D`
ESC + K "漢" "字" ESC + H CR

シフト J I S コードでの設定

`8 A` + `B F` + `8 E` + `9 A` + `0 D`
"漢" "字" CR

□ キャラクタ・コード表

				b7	0	0	0	0	0	0	0	0	0	1	1	1	1	1	1	1	1	1	1	1
				b6	0	0	0	0	1	1	1	1	1	0	0	0	0	1	1	1	1	1	1	1
				b5	0	0	1	1	0	0	1	1	1	0	0	1	1	0	0	1	1	1	1	1
				b4	0	1	0	1	0	1	0	1	0	1	0	1	0	1	0	1	0	1	0	1
b3	b2	b1	b0		0	1	2	3	4	5	6	7	8	9	A	B	C	D	E	F				
0	0	0	0	0			SP	0	@	P	'	p			SP	一	タ	ミ						
0	0	0	1	1			!	1	A	Q	a	q			。	ア	チ	ム						
0	0	1	0	2		DC2	”	2	B	R	b	r			「	イ	ツ	メ						
0	0	1	1	3			#	3	C	S	c	s			」	ウ	テ	モ						
0	1	0	0	4		DC4	\$	4	D	T	d	t			、	エ	ト	ヤ						
0	1	0	1	5			%	5	E	U	e	u			・	オ	ナ	ユ						
0	1	1	0	6			&	6	F	V	f	v			ヲ	カ	ニ	ヨ						
0	1	1	1	7			'	7	G	W	g	w			ア	キ	ヌ	ラ						
1	0	0	0	8		CAN	(8	H	X	h	x			イ	ク	ネ	リ						
1	0	0	1	9)	9	I	Y	i	y			ウ	ケ	ノ	ル						
1	0	1	0	A	LF	SUB	*	:	J	Z	j	z			エ	コ	ハ	レ						
1	0	1	1	B		ESC	+	;	K	[k	{			オ	サ	ヒ	ロ						
1	1	0	0	C		FS	,	<	L	¥	l				ヤ	シ	フ	ワ						
1	1	0	1	D	CR		—	=	M]	m	}			ユ	ス	ヘ	ン						
1	1	1	0	E	SO		.	>	N	^	n	~			ヨ	セ	ホ	、						
1	1	1	1	F	SI		/	?	O	_	o	SP			ツ	ソ	マ	。						

SPはスペースを示します。

漢字コード表の見方

通常数字は、0, 1, 2, … 7, 8, 9, 10, 11, 12 … となりますが、当コード表では、0, 1, 2, 3, 4, 5, 6, 7, 8, 9, A, B, C, D, E, F, 10, 11, 12 … となります。表1は、ひらがな部のコード表の一部ですが、「ぐ」は、シフトJISでは82AE、JISでは2430と表します。

表1を理解しやすい様に表すと表2の様になり、「ず」は、シフトJISでは82B8、JISでは243Aと表すことがわかります。

<表1>

	シフトJIS	JIS	0 1 2 3	4 5 6 7	8 9 A B	C D E F
	82AE ⋮	2430 ⋮	ぐ け げ こ ⋮	ご さ ざ し ⋮	じ す ず せ ⋮	ぜ そ ぞ た ⋮

<表2>

シフトJIS	JIS	
82AE	2430	ぐ
82AF	2431	け
82B0	2432	げ
82B1	2433	こ
82B2	2434	ご
82B3	2435	さ
82B4	2436	ざ
82B5	2437	し
82B6	2438	じ
82B7	2439	す
82B8	243A	ず
82B9	243B	せ
82BA	243C	ぜ
82BB	243D	そ
82BC	243E	ぞ
82BD	243F	た

これらのことにより、「神戸市東灘区」は表3の様になります。

<表3>

シフトJIS	JIS	
905F	3F40	神
8CCB	384D	戸
8E73	3B54	市
938C	456C	東
93E5	4667	灘
8BE6	3668	区

漢字コード表 (JIS第1水準)

	ｼﾌﾄJIS	J I S	0 1 2 3	4 5 6 7	8 9 A B	C D E F
記	8 1 3 F	2 1 2 0		, . . :	; ? ! `	° ´ ˘ ˙
	8 1 4 F	2 1 3 0	˘ ˘ ˘ ˘	˘ ˘ ˘ ˘	全々々々	— — — /
	8 1 5 F	2 1 4 0	\ ~	… … ‘ ’	“ ” ()	[] []
	8 1 6 F	2 1 5 0	{ } < >	《 》 「 」	『 』 【 】	+ - ± ×
	8 1 8 0	2 1 6 0	÷ = ≠ <	> ≤ ≥ ∞	∴ ♂ ♀ °	’ ” °C ¥
	8 1 9 0	2 1 7 0	\$ ¢ £ %	# & * @	§ ☆ ★ ○	● ◎ ◇
	8 1 9 E	2 2 2 0	◆ □ ■	△ ▲ ▽ ▼	※ 〒 → ←	↑ ↓ =
号	8 1 A E	2 2 3 0			ε ≡	≤ ≥ < >
	8 1 B E	2 2 4 0	∪ ∩		∧ ∨	↔ ⇒ ⇐ ∇
	8 1 C E	2 2 5 0	∃			∠ ⊥ ˆ ∂
	8 1 D E	2 2 6 0	▽ ≡ ≐ ≐	》 √ ∞ ∞	∴ ∫ ∫	
	8 1 E E	2 2 7 0	∇ ≡ ≐ ≐	# b ♪ †	‡ †	○
英・ 数 字	8 2 4 F	2 3 3 0	0 1 2 3	4 5 6 7	8 9	L M N O
	8 2 5 F	2 3 4 0	A B C	D E F G	H I J K	
	8 2 6 F	2 3 5 0	P Q R S	T U V W	X Y Z	
	8 2 8 0	2 3 6 0	a b c	d e f g	h i j k	l m n o
	8 2 9 0	2 3 7 0	p q r s	t u v w	x y z	
ひ ら が な	8 2 9 E	2 4 2 0	あ あ い	い う え	え お お か	が き ぎ く
	8 2 A E	2 4 3 0	ぐ け げ こ	ご さ ざ し	じ す ず せ	ぜ そ ぞ た
	8 2 B E	2 4 4 0	だ ち ぢ っ	つ づ て で	と ど な に	ぬ ね の は
	8 2 C E	2 4 5 0	ば ぱ ひ び	び ふ ぶ ぶ	へ べ ぺ ほ	ぼ ぽ ま み
	8 2 D E	2 4 6 0	む め も ゃ	や ゆ ゅ よ	よ ら り る	れ ろ わ わ
	8 2 E E	2 4 7 0	み ゑ を ん			
カ タ カ ナ	8 3 3 F	2 5 2 0	ア ア イ	イ ウ エ	エ オ オ カ	ガ キ ギ ク
	8 3 4 F	2 5 3 0	グ ケ ゲ コ	ゴ サ ザ シ	ジ ス ズ セ	ゼ ソ ゾ タ
	8 3 5 F	2 5 4 0	ダ チ デ ッ	ツ ズ テ デ	ト ド ナ ニ	ヌ ネ ノ ハ
	8 3 6 F	2 5 5 0	バ パ ヒ ビ	ピ フ ブ プ	ヘ ベ ペ ホ	ボ ポ マ ミ
	8 3 8 0	2 5 6 0	ム メ モ ャ	ヤ ユ ヲ ヨ	ヨ ラ リ ル	レ ロ ヲ ヲ
	8 3 9 0	2 5 7 0	ヰ エ ヲ ャ	ヴ カ ケ		
ギ文 リ シ ア字	8 3 9 E	2 6 2 0	Α Β Γ	Δ Ε Ζ Η	Θ Ι Κ Λ	Μ Ν Ξ Ο
	8 3 A E	2 6 3 0	Π Ρ Σ Τ	Υ Φ Χ Ψ	Ω	
	8 3 B E	2 6 4 0	α β γ	δ ε ζ η	θ ι κ λ	μ ν ξ ο
	8 3 C E	2 6 5 0	π ρ σ τ	υ φ χ ψ	ω	
ロ シ ア 文 字	8 4 3 F	2 7 2 0	А Б В	Г Д Е Ё	Ж З И Й	К Л М Н
	8 4 4 F	2 7 3 0	О П Р С	Т У Ф Х	Ц Ч Ш Щ	Ъ Ы Ь Э
	8 4 5 F	2 7 4 0	Ю Я			
	8 4 6 F	2 7 5 0	а б в	г д е ё	ж з и й	к л м н
	8 4 8 0	2 7 6 0	о п р с	т у ф х	ц ч ш щ	ъ ы ь э
	8 4 9 0	2 7 7 0	ю я			
線 枠	8 4 9 E	2 8 2 0	— ㄱ	ㄴ ㄷ ㄹ ㅊ	ㅋ ㅌ ㅍ ㅑ	ㅓ ㅕ ㅗ ㅛ
	8 4 A E	2 8 3 0	ㅜ ㅠ ㅝ ㅞ	ㅟ ㅠ ㅡ ㅢ	ㅣ ㅤ ㅥ ㅦ	ㅧ ㅨ ㅩ ㅪ
	8 4 B E	2 8 4 0	ㅫ			
	ｼﾌﾄJIS	J I S	0 1 2 3	4 5 6 7	8 9 A B	C D E F

	ㄅJIS	JIS	0 1 2 3	4 5 6 7	8 9 A B	C D E F
ア	889E 88AE 88BE	3020 3030 3040	亜 啞 娃 旭 葦 芦 鯨 粟 裕 安 庵	阿 哀 愛 挨 梓 庄 幹 扱 按 暗 案 闇	始 逢 葵 茜 宛 姐 虹 飴 鞍 杏	穉 惡 握 渥 絢 綾 鮎 或
イ	88BE 88CE 88DE 88EE 893F	3040 3050 3060 3070 3120	夷 委 威 尉 萎 衣 謂 違 稻 茨 芋 鯛 院 陰 隱	惟 意 慰 易 遺 医 井 亥 允 印 咽 員 韻 吋	椅 為 以 伊 域 育 畏 異 因 姻 郁 磯 引 飲	位 依 偉 囿 移 維 緯 胃 一 耄 溢 逸 淫 胤 蔭
ウ	893F 894F 895F	3120 3130 3140	確 臼 渦 嘘 雲	右 宇 蔚 蔚 鰻	烏 羽 迂 雨 姥 厥 浦 瓜	卯 鶻 窺 丑 閏 樽 云 運
エ	895F 896F 8980 8990	3140 3150 3160 3170	荏 餌 叡 穎 英 衛 詠 園 堰 奄 宴 艷 苑 菌 遠	宮 嬰 影 映 銳 液 疫 益 延 怨 掩 援 鉛 駕 塩	曳 榮 永 泳 馱 悅 謁 越 沿 演 炎 焰	洩 瑛 盈 穎 閱 榎 厭 円 煙 燕 猿 縁
オ	8990 899E 89AE	3170 3220 3230	押 旺 横 屋 憶 臆 桶	於 翁 歐 毆 王 卸 牡 乙 俺	汚 甥 凹 央 襖 鶯 鷗 黃 恩 温 穩 音	奧 往 応 岡 沖 荻 億
カ	89AE 89BE 89CE 89DE 89EE 8A3F 8A4F 8A5F 8A6F 8A80 8A90 8A9E 8AAE 8ABE 8ACE 8ADE	3230 3240 3250 3260 3270 3320 3330 3340 3350 3360 3370 3420 3430 3440 3450 3460	伽 伽 佳 加 火 珂 禍 禾 迦 過 霞 蚊 介 会 解 回 魁 晦 械 外 咳 害 崖 垣 柿 蛎 鈎 覺 角 赫 較 櫃 梶 鯨 渴 叶 椀 樺 鞞 完 官 寬 干 汗 漢 濶 灌 莞 莞 觀 諫 巖 巖 玩 癌	可 嘉 夏 嫁 稼 箇 花 苛 俄 峨 我 牙 塊 壞 廻 快 海 灰 界 皆 慨 概 涯 碍 劃 嚇 各 廓 郭 閣 隔 革 割 喝 恰 括 株 兜 竈 蒲 瓦 乾 侃 冠 幹 患 感 慣 環 甘 監 看 還 鑑 間 閑 岩 巖 翫 雁	家 寡 科 暇 茄 荷 華 菓 画 臥 芽 蛾 怪 悔 恢 懷 繪 芥 蟹 開 蓋 街 該 鎧 拈 攪 格 核 学 岳 樂 額 活 渴 滑 葛 釜 鎌 嚙 鴨 寒 刊 勘 勸 憾 換 敢 柑 竿 管 簡 緩 閑 顔 願	下 化 仮 何 果 架 歌 河 蝦 課 嘩 貨 賀 雅 餓 駕 戒 拐 改 階 貝 凱 効 骸 涇 馨 蛙 殼 獲 確 穫 顎 掛 笠 檉 謁 轄 且 鯉 栢 茅 萱 姦 卷 喚 堪 姦 桓 棺 款 歡 缶 翰 肝 艦 館 丸 含 岸
キ	8ADE 8AEE 8B3F 8B4F 8B5F 8B6F 8B80	3460 3470 3520 3530 3540 3550 3560	基 奇 嬉 寄 機 機 婦 毅 軌 輝 飢 騎 祇 義 蟻 誼 黍 却 客 脚 朽 求 汲 泣	岐 希 幾 忌 氣 汽 畿 祈 鬼 龜 偽 儀 議 掬 菊 鞠 虐 逆 丘 久 灸 灸 球 窮	揮 机 旗 企 季 稀 紀 微 妓 宜 戲 技 吉 吃 喫 桔 仇 休 及 吸 笈 級 糾 給	伎 危 喜 器 期 棋 棄 起 規 記 貴 疑 擬 欺 犧 疑 橘 詰 砧 杵 宮 弓 急 救 旧 牛 去 居
	ㄅJIS	JIS	0 1 2 3	4 5 6 7	8 9 A B	C D E F

	シラJIS	JIS	0 1 2 3	4 5 6 7	8 9 A B	C D E F
キ	8B90 8B9E 8BAE 8BBE 8BCE 8BDE	3570 3620 3630 3640 3650 3660	巨拒拋挙 供俠僑 彊怯恐恭 鏡響饗驚 勤均巾錦 謹近金吟	渠虚許距 兇競共凶 挾教橋況 仰凝堯曉 斤欣欽琴 銀	鋸漁禦魚 協匡卿叫 狂狹矯胸 業局曲極 禁禽筋緊	亨享京強 喬境峽強 脅興蓄鄉 玉桐秆僅 芹菌衿襟
ク	8BDE 8BEE 8C3F 8C4F	3660 3670 3720 3730	駒具愚虞 掘窟沓 薰訓群軍	九俱句 喰空偶寓 靴轡窪熊 郡	区狗玖矩 遇隅串櫛 隈彙栗繰	苦軀馭駟 釧屑屈君 桑鋏勲
ケ	8C4F 8C5F 8C6F 8C80 8C90 8C9E 8CAE 8CBE	3730 3740 3750 3760 3770 3820 3830 3840	契形徑恵 経繼繫野 劇載擊激 儉倦健兼 鍵檢權牽 言諺限	卦袈祁 慶慧憩掲 荃荊蚩計 隙桁傑欠 券劍喧圈 犬献研硯 齧元原巖	係傾刑兄 携敬景桂 詣警輕頸 決潔穴結 堅嫌建憲 絹具肩見 幻弦減源	啓圭珪型 溪畦畦稽 鷄芸迎系 血訣月件 懸拳捲 謙賢軒遣 玄現絃
コ	8CBE 8CCE 8CDE 8CEE 8D3F 8D4F 8D5F 8D6F 8D80 8D90 8D9E 8DAE	3840 3850 3860 3870 3920 3930 3940 3950 3960 3970 3A20 3A30	乎袴 湖狐糊 伍午吳 乞鯉交 后喉坑 弘恒慌 浩港溝 腔膏航 項香高 告国穀 紺良魂	個古呼固 股胡孤虎 娛後御悟 侯候倖光 垢好孔孝 拘控攻昂 皇硬稿糠 行衡講貢 剛劫号合 鵠黑獄漉 困坤壘婚	姑孤己庫 誇跨鈷雇 梧檣瑚碁 公功効勾 晃更杭巷 紅紘絞網 購郊醉鉞 壕拷濠豪 腰甌忽惚 恨懇昏昆	弧戸故枯 顧鼓五互 語誤護酬 厚口向康 梗構庚洪 耕考江肱 砧鋼肯降 轟趨閤克 骨珀込刻 根梱混痕
サ	8DAE 8DBE 8DCE 8DDE 8DEE 8E3F 8E4F 8E5F	3A30 3A40 3A50 3A60 3A70 3B20 3B30 3B40	些挫采 裘坐座 歲濟災 材罪財 咋搾昨 察撈撮 三傘参 酸餐斬	佐又唆嗟 債催再最 犀碎砦祭 坂阪堺榭 柵窄策索 擦札殺薩 慘撒散棧 殘	左差查沙 哉塞妻宰 斎細菜裁 肴咲崎埼 錯桜鮭筵 雜阜鯖笹 燦珊産算	瑳砂詐鎖 彩才採栽 載際劑在 碯驚作削 匙冊刷 鏑鮫皿晒 纂蚕贄贊
シ	8E5F 8E6F 8E80 8E90	3B40 3B50 3B60 3B70	姉姿子屍 死氏獅祉 諮資賜雌	仕仔伺 市師志思 私糸紙紫 飼齒事似	使刺司史 指支孜斯 肢脂至視 侍兒字寺	嗣四士始 施旨枝止 詞詩試誌 慈持時
	シラJIS	JIS	0 1 2 3	4 5 6 7	8 9 A B	C D E F

	シ卜JIS	J I S	0 1 2 3	4 5 6 7	8 9 A B	C D E F
シ	8E9E 8EAE 8EBE 8ECE 8EDE 8EEE 8F3F 8F4F 8F5F 8F6F 8F80 8F90 8F9E 8FAE 8FBE 8FCE 8FDE 8FEE 903F 904F 905F 906F	3C20 3C30 3C40 3C50 3C60 3C70 3D20 3D30 3D40 3D50 3D60 3D70 3E20 3E30 3E40 3E50 3E60 3E70 3F20 3F30 3F40 3F50	次滋治 式識鳴 疾質実 斜煮社 酌积錫 腫趣酒 宗就 襲讐 汁洪 術述 潤盾 書薯 勝匠 庄床 樵沼 笑粧 鉦鍾 情擾 拭植 娠寢 神秦 塵壬尋	爾璽痔磁 軸穴零七 篠悒柴芝 者謝車遮 寂弱惹主 儒受呪寿 修愁拾洲 輯週酋酬 縱重銃叔 峻春瞬竣 巡遵醇順 諸助叙女 召哨商唱 彰承抄招 涉湘燒焦 菖蔣蕉衝 鞘上丈丞 淨状豊穰 燭織職色 心慎振新 芯薪親診 尽腎訊迅	示而耳自 叱執失嫉 屢蕊縞舍 蛇邪借勺 取守手朱 授樹綬需 秀秋終繡 集醜什住 夙宿淑祝 舜駿准循 処初所暑 序徐恕鋤 嘗獎妾娼 掌捷昇昌 照症訟証 裳訟剩城 乘冗讓釀 蒸讓食蝕 触食森榛 晋森辛進 身辛辛針 陣鞞	蒔辞汐鹿 室悉湿漆 写射捨赦 尺杓灼爵 殊狩珠種 囚収周蒐 習臭舟戎 充十從 縮肅塾 旬楯殉 曙渚庶 除傷償 宵將小 昭晶松 礁祥称 詳象賞 場壤嬖 囑埴飾 尻伸信 深申疹 震人仁刃
ス	906F 9080 9090 909E	3F50 3F60 3F70 4020	逗吹垂帥 瑞髓崇嵩 澄摺寸	推水炊睡 数枢趨雛	筭詎 翠哀遂 据杉栢菅	須醉凶厨 醉錐錘隨 頗雀裾
セ	909E 90AE 90BE 90CE 90DE 90EE 913F 914F	4020 4030 4040 4050 4060 4070 4120 4130	整星晴棲 誓請逝醒 石積籍績 窃節説雪 扇撰栓梅 織羨腺 前善漸然	世瀨畝是 栖正清牲 青静斉税 脊責赤跡 絶舌蟬仙 泉浅洗染 舛船薦詮 全禅繕膳	凄制勢姓 生盛精聖 脆隻席惜 蹟碩切拙 先千占宣 潜煎煽旋 賤踐選遷 糰	征性成政 声製西誠 戚斥昔析 接撰折設 專尖川戰 穿箭線 錢銑閃鮮
ソ	914F 915F 916F 9180 9190 919E 91AE	4130 4140 4150 4160 4170 4220 4230	狙疏疎礎 双叢倉喪 操早曹巢 草莊葬蒼 臟藏贈 属賊族統	祖租粗素 壯奏爽宋 槍槽漕燥 藻装走送 造促側則 卒袖其揃	噌塑岨 組蘇訴阻 層匣忽想 争瘦相窓 遭鎗霜騷 即息捉束 存孫尊損	措曾曾楚 迦鼠僧創 搜掃挿搔 糟総綜聡 像增憎俗 測足速俗 村遜
夕	91AE 91BE	4230 4240	太汰訖唾	墮妥惰打	柁舵梢陀	他多 馱驪体堆
	シ卜JIS	J I S	0 1 2 3	4 5 6 7	8 9 A B	C D E F

	シ卜JIS	J I S	0 1 2 3	4 5 6 7	8 9 A B	C D E F
夕	9 1 C E 9 1 D E 9 1 E E 9 2 3 F 9 2 4 F 9 2 5 F	4 2 5 0 4 2 6 0 4 2 7 0 4 3 2 0 4 3 3 0 4 3 4 0	対耐岱帯 退逮隊黛 宅托扱拓 叩但達 丹单嘆坦 胆蛋誕鍛	待怠態戴 鯛代台大 沢濯琢託 辰奪脱異 担探旦歎 団壇彈断	替泰滯胎 第醜題鷹 鐸濁諾茸 堅辿棚谷 淡湛炭短 暖檀段男	腿苔袋貸 滝瀧卓啄 凧蛸只 狸鱈樽誰 端筆綻耽 談
チ	9 2 5 F 9 2 6 F 9 2 8 0 9 2 9 0 9 2 9 E 9 2 A E 9 2 B E	4 3 4 0 4 3 5 0 4 3 6 0 4 3 7 0 4 4 2 0 4 4 3 0 4 4 4 0	弛恥智池 逐秩室茶 註耐鑄駐 帖帳庁 聴脹腸蝶 沈珍賃鎮	痴稚置致 嫡着中仲 標瀦猪苧 弔張彫微 調諫超跳 陳	蜘蛛馳築 宙忠抽昼 著貯丁兆 懲挑暢朝 銚長頂鳥	值知地 畜竹筑蓄 柱注虫衷 凋喋寵 潮牒町眺 勅抄直朕
ツ	9 2 B E 9 2 C E 9 2 D E	4 4 4 0 4 4 5 0 4 4 6 0	槻佃漬柘 釣鶴	津墜椎 辻蔦綴鏢	槌追鎚痛 椿潰坪壺	通塚梅搦 孀紬爪吊
テ	9 2 D E 9 2 E E 9 3 3 F 9 3 4 F 9 3 5 F	4 4 6 0 4 4 7 0 4 5 2 0 4 5 3 0 4 5 4 0	亭低 悌抵挺提 邸鄭釘 徹撒轍迭 点伝殿澱	停偵荆貞 梯汀碇禎 鼎泥摘擢 鉄典填天 田電	呈堤定帝 程締艇訂 敵滴的笛 展店添纏	底庭廷弟 諦蹄遁 適鏑溺哲 甜貼転顛
ト	9 3 5 F 9 3 6 F 9 3 8 0 9 3 9 0 9 3 9 E 9 3 A E 9 3 B E 9 3 C E	4 5 4 0 4 5 5 0 4 5 6 0 4 5 7 0 4 6 2 0 4 6 3 0 4 6 4 0 4 6 5 0	登菟賭途 凍刀唐塔 盜洵湯涛 董蕩藤 動同堂導 得徳洸特 鳶苦寅酉	都鍍硯吐 塘套宕島 灯燈当痘 討膳豆踏 懂撞洞瞳 督秃篤毒 滯噸屯惇	堵塗妬屠 努度土奴 嶋悼投搭 涛等答筒 逃透鏝陶 童胴萄道 独読枋橡 敦沌豚遁	徒斗杜渡 怒倒党冬 東桃棒棟 糖統到 頭騰鬪働 銅峠鶉匿 凸突椽届 頓吞曇鈍
ナ	9 3 D E 9 3 E E	4 6 6 0 4 6 7 0	奈那内乍 軟難汝	凧薙謎灘	捺鍋梢馴	縄啜南楠
ニ	9 3 E E 9 4 3 F	4 6 7 0 4 7 2 0	二 如尿葦	尼弍迹匂 任妊忍認	賑肉虹廿	日乳入
ヌ	9 4 3 F	4 7 2 0			濡	
ネ	9 4 3 F 9 4 4 F	4 7 2 0 4 7 3 0	念捻撚燃	粘	襦衿寧	葱猫熱年
ノ	9 4 4 F 9 4 5 F	4 7 3 0 4 7 4 0	農覗蚤	乃迺之	莖囊惱濃	納能腦膿
	シ卜JIS	J I S	0 1 2 3	4 5 6 7	8 9 A B	C D E F

	シテJIS	J I S	0 1 2 3	4 5 6 7	8 9 A B	C D E F
ハ	9 4 5 F 9 4 6 F 9 4 8 0 9 4 9 0 9 4 9 E 9 4 A E 9 4 B E 9 4 C E	4 7 4 0 4 7 5 0 4 7 6 0 4 7 7 0 4 8 2 0 4 8 3 0 4 8 4 0 4 8 5 0	巴 俳 靡 捋 排 煤 煤 猥 買 柏 泊 白 箔 函 箱 裕 醜 髮 伐 罰 叛 帆 搬 斑 采 煩 頒 飯	把 播 霸 杷 敗 杯 盃 牌 壳 賠 陪 這 粕 舶 薄 迫 箸 肇 筍 櫨 拔 筏 閥 鳩 板 汜 汎 版 挽 晚 番 盤	波 派 琶 破 背 肺 輩 配 蠅 秤 矧 萩 曝 漠 爆 縛 幡 肌 焮 皁 嘶 塙 蛤 隼 犯 班 畔 繁 磐 蕃 蚕	婆 罵 芭 馬 倍 培 媒 梅 伯 剥 博 拍 莫 駁 麥 八 鉢 澆 発 伴 判 半 反 般 藩 販 範
ヒ	9 4 C E 9 4 D E 9 4 E E 9 5 3 F 9 5 4 F 9 5 5 F 9 5 6 F	4 8 5 0 4 8 6 0 4 8 7 0 4 9 2 0 4 9 3 0 4 9 4 0 4 9 5 0	彼 悲 扉 批 誹 費 避 非 鼻 終 稗 桧 姫 媛 紐 廟 描 病 秒 賓 頻 敏 瓶	披 斐 比 泌 飛 樋 篋 備 匹 疋 髭 彦 百 謬 倭 彪 苗 錨 鉞 蒜	匪 疲 皮 碑 秘 尾 微 枇 毘 膝 菱 肘 弼 標 氷 漂 瓢 蛭 鱗 品 彬	卑 否 妃 庇 緋 罷 肥 被 毳 眉 美 必 畢 筆 逼 粟 表 評 豹 斌 浜 瀕 貧
フ	9 5 6 F 9 5 8 0 9 5 9 0 9 5 9 E 9 5 A E	4 9 5 0 4 9 6 0 4 9 7 0 4 A 2 0 4 A 3 0	斧 普 浮 父 武 舞 葡 蕪 福 腹 複 憤 扮 焚 奮	不 付 埠 夫 符 腐 膚 芙 部 封 楓 風 覆 淵 弗 弘 粉 糞 紛 雰	婦 富 富 布 譜 負 賦 赴 葺 落 伏 副 沸 仏 物 鮒 文 聞	府 怖 扶 敷 阜 附 侮 撫 復 幅 服 墳 分 吻 噴 墳
ヘ	9 5 A E 9 5 B E 9 5 C E	4 A 3 0 4 A 4 0 4 A 5 0	弊 柄 並 蔽 偏 変 片 篇	閉 陛 米 頁 編 辺 返 遍	丙 併 僻 壁 癖 碧 便 勉 婉 弁	兵 塀 幣 平 別 警 蔑 筵 鞭
ホ	9 5 C E 9 5 D E 9 5 E E 9 6 3 F 9 6 4 F 9 6 5 F 9 6 6 F	4 A 5 0 4 A 6 0 4 A 7 0 4 B 2 0 4 B 3 0 4 B 4 0 4 B 5 0	圃 捕 步 甫 俸 包 呆 報 法 泡 烹 乏 飽 鳳 鵬 妨 棒 冒 紡 肪 撲 朴 牧 睦	補 輔 穗 募 奉 宝 峰 峯 砲 縫 胞 芳 亡 傍 剖 坊 膨 謀 貌 貿 穆 釦 勃 沒	墓 慕 戊 暮 崩 庖 抱 捧 萌 蓬 蜂 褒 妨 帽 忘 忙 銚 防 吠 頰 殆 堀 幌 奔	保 舖 鋪 母 簿 菩 倣 放 方 朋 訪 豐 邦 鋒 房 暴 望 某 北 僕 卜 墨 本 翻 凡 盆
マ	9 6 8 0 9 6 9 0 9 6 9 E	4 B 6 0 4 B 7 0 4 C 2 0	摩 磨 魔 麻 鱒 榭 亦 俣 漫 蔓	埋 妹 味 枚 又 抹 末 沫	每 哩 楨 幕 迄 俛 蔭 磨	膜 枕 鮪 枉 万 慢 滿
ミ	9 6 9 E 9 6 A E	4 C 2 0 4 C 3 0	味 耗 民 眠	未 魅 巳 箕	岬 密 蜜 湊	蓑 稔 脈 妙
ム	9 6 A E	4 C 3 0	務	夢 無 牟 矛	霧 鷓 掠 婿	娘
メ	9 6 A E 9 6 B E	4 C 3 0 4 C 4 0	明 盟 迷 銘	鳴 姪 牝 滅	免 棉 綿 緬	冥 名 命 面 麵
	シテJIS	J I S	0 1 2 3	4 5 6 7	8 9 A B	C D E F

	シ卜JIS	J I S	0 1 2 3	4 5 6 7	8 9 A B	C D E F
モ	9 6 B E 9 6 C E 9 6 D E	4 C 4 0 4 C 5 0 4 C 6 0	茂 妄 孟 毛 尤 戾 粉 貴	猛 盲 網 耗 問 悶 紋 門	蒙 儲 木 默 勿	摸 模 目 杳 勿 餅
ヤ	9 6 D E 9 6 E E	4 C 6 0 4 C 7 0	矢 厄 役 約	菓 訳 躍 靖	也 冶 夜 柳 藪 鏈	爺 耶 野 弥
ユ	9 6 E E 9 7 3 F 9 7 4 F	4 C 7 0 4 D 2 0 4 D 3 0	論 輸 唯 涌 猶 猷 由	佑 優 勇 友 祐 裕 誘 遊	愉 宥 幽 悠 憂 邑 郵 雄 融	愈 油 癒 揖 有 柚 湧 夕
ヨ	9 7 4 F 9 7 5 F 9 7 6 F 9 7 8 0	4 D 3 0 4 D 4 0 4 D 5 0 4 D 6 0	誉 輿 預 傭 熔 用 窯 羊 沃 浴 翌 翼	幼 妖 容 庸 耀 葉 蓉 要 淀	揚 搖 擁 曜 謠 踊 遙 陽	予 余 与 楊 樣 洋 溶 養 慾 抑 欲
ラ	9 7 8 0 9 7 9 0	4 D 6 0 4 D 7 0	乱 卵 嵐 欄	羅 螺 裸 濫 藍 蘭 覽	来 萊 頼 雷	洛 絡 落 酪
リ	9 7 9 0 9 7 9 E 9 7 A E 9 7 B E 9 7 C E	4 D 7 0 4 E 2 0 4 E 3 0 4 E 4 0 4 E 5 0	痢 裏 裡 琉 留 硫 粒 寮 料 梁 涼 緑 倫 厘 林	里 離 陸 律 隆 竜 龍 侶 胤 療 瞭 稜 淋 燐 琳 臨	利 吏 履 李 率 立 葎 掠 慮 旅 虜 了 糧 良 諒 遼 輪 隣 鱗 麟	梨 理 璃 略 劉 流 溜 亮 僚 兩 凌 量 陵 領 力
ル	9 7 C E 9 7 D E	4 E 5 0 4 E 6 0	類			瑠 罌 淚 累
レ	9 7 D E 9 7 E E 9 8 3 F	4 E 6 0 4 E 7 0 4 F 2 0	令 伶 例 齡 曆 歷 列 蓮 連 鍊	冷 勵 嶺 伶 劣 烈 裂 廉	玲 礼 苓 鈴 恋 憐 漣 煉	隸 零 靈 麗 簾 練 聯
ロ	9 8 3 F 9 8 4 F 9 8 5 F	4 F 2 0 4 F 3 0 4 F 4 0	楼 榔 浪 漏 論	呂 魯 櫓 炉 牢 狼 籠 老	賂 路 露 勞 聾 蠟 郎 六	婁 廊 弄 朗 麓 祿 肋 録
ワ	9 8 5 F 9 8 6 F	4 F 4 0 4 F 5 0	倭 和 話 腕 湾 碗 腕	歪 賄 脇 惑	杵 鷲 互 亘	鰐 詫 藁 蕨
	シ卜JIS	J I S	0 1 2 3	4 5 6 7	8 9 A B	C D E F

漢字コード表 (JIS第2水準)

	シテJIS	JIS	0 1 2 3	4 5 6 7	8 9 A B	C D E F
一	989E	5020	弋 丐 丕			
丨	989E	5020		个 卩		
丶	989E	5020		丶 井		
丿	989E	5020			丿 乂 乖 乘	
乙	989E	5020				亂
丨	989E 98AE	5020 5030	舒			丨 豫 事
二	98AE	5030	式 于 亞	亟		
亠	98AE	5030		亠 亢 京	毫 亶	
人	98AE 98BE 98CE 98DE 98EE 993F 994F	5030 5040 5050 5060 5070 5120 5130	仞 亼 仞 价 佩 佰 侑 佯 俚 倚 倨 倔 偃 假 會 偕 僉 僊 傳 僂 儼 儻 儻 儻	伉 佚 估 佛 來 侖 儘 倪 倪 控 倅 倅 修 偈 倣 倣 儻 儻 儻 儻	从 仍 侑 佗 佇 佻 俟 俎 倅 俛 俶 倡 倩 倅 倝 倝 倝 倝 儻	仄 仆 仞 仗 侈 侏 佗 佻 侑 俚 侑 佻 俚 俯 們 倆 倝 倝 倝 倝 儻 儻 儻 儻
儿	994F	5130			儿 兀 兒	兌 兔 兢 競
入	995F	5140	兩 兪			
八	995F	5140	兮 冀			
冂	995F	5140		冂 回 册 冉	冂 冂 菁 冕	
宀	995F 996F	5140 5150	寫 冪			宀 兔 冪 冪
彳	996F	5150	彳 決	互 冲 冰 況	冽 涸 涼 凜	
几	996F 9980	5150 5160	風			几 處 凧 凭
凵	9980	5160	凵 函			
刀	9980 9990 999E	5160 5170 5220	又 剗 剔 剪 剗 辦	刊 刌 刂 刂 剩 剗 剗 剗	刪 刮 刮 剗 劍 劍 劍 劍	剗 剗 剗 剗 剗 剗 剗 剗
	シテJIS	JIS	0 1 2 3	4 5 6 7	8 9 A B	C D E F

	ㄅ JIS	J I S	0 1 2 3	4 5 6 7	8 9 A B	C D E F
力	999E 99AE	5220 5230	勛 劬 勸	劫 劬 勁 勅	勗 勞 勳 勸	飭 勗 勳 勸
勹	99AE	5230	勹 勿 匄	匄 匄 匄 匄		
匕	99AE	5230			匕	
匚	99AE	5230			匚 匚 匚	匚 匚
匚	99AE	5230				匚 區
十	99BE	5240	卅 卅 卅 卅	卅 準		
卜	99BE	5240		卜		
卩	99BE	5240			卩 卩 卩 卩	
厂	99BE 99CE	5240 5250	厥 厥 厥			厂 厩 厩 厦
厶	99CE	5250	厶	參 篡		
又	99CE	5250		雙 叟	曼 變	
口	99CE 99DE 99EE 9A3F 9A4F 9A5F 9A6F 9A80 9A90	5250 5260 5270 5320 5330 5340 5350 5360 5370	呀 听 吭 吼 咒 呻 咀 呶 咫 晒 咤 啞 哇 啞 啞 喟 啞 啞 啞 啞 啞 啞 啞 噫 噫 嘔 噁 噫 噫 嘔 噁 嚼 嚼 嚼 嚼	吮 吮 吮 吝 咄 咄 咄 吝 啞 高 吟 哥 售 啞 啞 啞 啞 單 啼 喃 噴 啞 啞 啞 噪 嚙 嚙 嚙 嚙 嚙 嚙 嚙	叮 叨 呖 咏 呵 咎 呖 咸 啞 咬 哦 唏 唔 哽 啞 啞 啞 啞 喻 喇 啞 啞 啞 啞 啞 啞	叭 叭 吁 呖 呖 呖 呖 呖 哄 哈 咨 哮 哭 哺 呖 啞 啞 啞 啞 啞 啞 啞 啞 嚙 嚙 嚴 嚴
口	9A90 9A9E	5370 5420	圈 國 圍	圓 團 圖 嗇	口 囗 囗 囗 園	囗 囗 囗
土	9A9E 9AAE 9ABE 9ACE 9ADE	5420 5430 5440 5450 5460	坩 垂 垚 坡 埤 埤 埤 埤 墅 墻 墟 墻 壘 壘 壘 壘	坩 坩 坩 坩 坩 坩 坩 坩 坩 坩 坩 坩 壘 壘 壘 壘	坩 坩 坩 坩 坩 坩 坩 坩 壘 壘 壘 壘	坩 坩 坩 坩 坩 坩 坩 坩 壘 壘 壘 壘
士	9ADE	5460	壯	壺 壹 壺 壺	壽	
久	9ADE	5460			久	
	ㄅ JIS	J I S	0 1 2 3	4 5 6 7	8 9 A B	C D E F

	ㄅJIS	J I S	0 1 2 3	4 5 6 7	8 9 A B	C D E F
夂	9 A D E	5 4 6 0			夂 夂	
夕	9 A D E	5 4 6 0				夕 夕 夕
大	9 A D E 9 A E E	5 4 6 0 5 4 7 0	夭 夆 夸 夾	奇 奕 奂 奎	奚 奘 奢 奠	夆 奘 奘
女	9 B 3 F 9 B 4 F 9 B 5 F 9 B 6 F	5 5 2 0 5 5 3 0 5 5 4 0 5 5 5 0	奸 妁 妝 娑 娜 娉 媠 媽 媽 嫗 媵 孃 孃 孃	倝 倝 妣 姐 婀 姪 婉 媵 嫩 嫖 嫖 嫖	姆 姨 姜 妍 娶 婢 婪 媚 嬌 嬋 嬋 嬋	妊 姚 娥 媠 媠 媠 媠 媠 媠 媠 媠 媠
子	9 B 6 F	5 5 5 0	子	孕 孚 孛 孛	孩 孰 孛 孛	學 孛 孛
宀	9 B 6 F 9 B 8 0 9 B 9 0	5 5 5 0 5 5 6 0 5 5 7 0	它 宦 宸 寃 寶	寇 崔 寔 寐	寤 實 寢 寔	宀 寔 寔 寔
寸	9 B 9 0	5 5 7 0	尅 將 專	對		
小	9 B 9 0	5 5 7 0		尔 尅		
尢	9 B 9 0	5 5 7 0		尢	尢	
尸	9 B 9 0 9 B 9 E	5 5 7 0 5 6 2 0	屨 屨 屨	屬	尸 尹 屨	屨 屨 屨
屮	9 B 9 E	5 6 2 0		屮		
山	9 B 9 E 9 B A E 9 B B E 9 B C E	5 6 2 0 5 6 3 0 5 6 4 0 5 6 5 0	岬 岷 岷 岷 崑 崑 崑 崑 嶂 嶂 嶂 嶂	屮 岬 峽 峽 峙 峽 峽 岷 嶂 崑 嶂 嶂 嶂 嶂 嶂	屹 岬 岑 岬 岬 岬 岬 岬 岬 岬 岬 岬	岬 岬 岬 岬 岬 岬 岬 岬 岬 岬 岬 岬
彡	9 B C E	5 6 5 0				彡
工	9 B D E	5 6 6 0	巫			
己	9 B D E	5 6 6 0	己 卮			
巾	9 B D E 9 B E E	5 6 6 0 5 6 7 0	帟 帟 幟 幟 幣 幣	帶 帟 帟 帟	帶 帷 幄 幟	幟 幟 幟 幟
干	9 B E E	5 6 7 0		干 并		
幺	9 B E E	5 6 7 0		幺 麼		
	ㄅJIS	J I S	0 1 2 3	4 5 6 7	8 9 A B	C D E F

	ㄅJIS	J I S	0 1 2 3	4 5 6 7	8 9 A B	C D E F
广	9 B E E 9 C 3 F	5 6 7 0 5 7 2 0	廖 廣 廡	廚 廛 廢 廡	广 庠 廂 廂 廨 廩 廬 廡	廈 廨 廨 廳 廳
廴	9 C 3 F	5 7 2 0				廴 廴
廾	9 C 4 F	5 7 3 0	廾 弃 犇 犇	犇		
弋	9 C 4 F	5 7 3 0		弋 弋		
弓	9 C 4 F	5 7 3 0		弓	弩 弭 弮 弮	彈 彌 彎 弯
彡	9 C 5 F	5 7 4 0	彡 彡 彡 彡			
彳	9 C 5 F 9 C 6 F	5 7 4 0 5 7 5 0	徙 徙 徠 徠	彳 徃 徃 徃	徃 徃 徃 徃	很 徑 徇 從
心	9 C 6 F 9 C 8 0 9 C 9 0 9 C 9 E 9 C A E 9 C B E 9 C C E 9 C D E 9 C E E	5 7 5 0 5 7 6 0 5 7 7 0 5 8 2 0 5 8 3 0 5 8 4 0 5 8 5 0 5 8 6 0 5 8 7 0	怙 恂 怙 恂 協 恆 恍 恂 恂 恂 恂 恂 悵 悵 悵 悵 慙 慙 慙 慙 慙 慙 慙 慙 慙 慙 慙 慙 慙 慙 慙 慙	忖 忖 忖 忖 忽 怛 怕 佛 恃 恤 恂 恬 悅 悒 悒 悒 愆 惶 恂 愆 慙 愿 慎 愆 慙 慙 慙 慙 慙 慙 慙 慙	忖 忖 忖 忖 忖 忖 忖 忖 恂 恂 恂 恂 恂 恂 恂 恂 慙 慙 慙 慙 慙 慙 慙 慙 慙 慙 慙 慙 慙 慙 慙 慙	惠 忿 怡 恂 恂 恂 恂 恂 恂 恂 恂 恂 恂 恂 恂 恂 慙 慙 慙 慙 慙 慙 慙 慙 慙 慙 慙 慙 慙 慙 慙 慙
戈	9 C E E 9 D 3 F	5 8 7 0 5 9 2 0	戛 戛 戛	戮 戰 戲 戮	戈 戍 戍	戍 戍 戍
戶	9 D 3 F	5 9 2 0			扁	
手	9 D 3 F 9 D 4 F 9 D 5 F 9 D 6 F 9 D 8 0 9 D 9 0 9 D 9 E 9 D A E	5 9 2 0 5 9 3 0 5 9 4 0 5 9 5 0 5 9 6 0 5 9 7 0 5 A 2 0 5 A 3 0	扌 扌 扌 扌 拈 拈 拈 拈 拈 拈 拈 拈 扌	抓 抖 拔 扑 拂 拇 拋 拉 捏 掖 倚 掀 揆 揣 揉 插 摧 摯 搏 摯 擇 撻 擊 插 擺 攀 擦 攘	扌 扌	扌 扌
攴	9 D A E 9 D B E	5 A 3 0 5 A 4 0	攴 攴 攴 攴	攴 攴 攴 攴	攴 攴 攴 數	攴 攴 攴 斂 斂 斂
斗	9 D B E 9 D C E	5 A 4 0 5 A 5 0	斟			斛
	ㄅJIS	J I S	0 1 2 3	4 5 6 7	8 9 A B	C D E F

	ㄅJIS	JIS	0 1 2 3	4 5 6 7	8 9 A B	C D E F
斤	9 D C E	5 A 5 0	斫 斷			
方	9 D C E	5 A 5 0	旃	旃 旃 旃 旃	旃 旃 旃	
无	9 D C E	5 A 5 0			无	无
日	9 D C E 9 D D E 9 D E E 9 E 3 F	5 A 5 0 5 A 6 0 5 A 7 0 5 B 2 0	昃 旻 杳 昵 晟 晔 晰 晔 曄 瞭 曖	昃 昃 昃 昃 暎 暎 暎 暎 曠 曠 曠 曠	暎 暎 暎 暎 暎 暎 暎 暎 曠 曠 曠 曠	早 昃 昃 晝 暎 晝 曉 暎 暎
日	9 E 3 F	5 B 2 0			日 曳 曷	
月	9 E 3 F 9 E 4 F	5 B 2 0 5 B 3 0	朧 霸			朧 朧 朧
木	9 E 4 F 9 E 5 F 9 E 6 F 9 E 7 0 9 E 9 0 9 E 9 E 9 E A E 9 E B E 9 E C E 9 E D E 9 E E E 9 F 3 F 9 F 4 F	5 B 3 0 5 B 4 0 5 B 5 0 5 B 6 0 5 B 7 0 5 C 2 0 5 C 3 0 5 C 4 0 5 C 5 0 5 C 6 0 5 C 7 0 5 D 2 0 5 D 3 0	朧 朧	朧 朧	朧 朧	朧 朧
欠	9 F 4 F 9 F 5 F	5 D 3 0 5 D 4 0	歛 歛 歛 歛	歛	歛 盜 歛 飲	歛 歛 歛 歛
止	9 F 5 F	5 D 4 0		歸		
歹	9 F 5 F 9 F 6 F	5 D 4 0 5 D 5 0	殮 殮 殮 殮	殮	殮 殮 殮 殮	殮 殮 殮 殮
殳	9 F 6 F	5 D 5 0		殳 殷 殼	殳	
毋	9 F 6 F	5 D 5 0			毋 毓	
毛	9 F 6 F 9 F 8 0	5 D 5 0 5 D 6 0	毳 毳		毳	毳 毫 毳 毳
氏	9 F 8 0	5 D 6 0	氓			
	ㄅJIS	JIS	0 1 2 3	4 5 6 7	8 9 A B	C D E F

	ㄅJIS	J I S	0 1 2 3	4 5 6 7	8 9 A B	C D E F
气	9 F 8 0	5 D 6 0	气	氛 氙 氣		
水	9 F 8 0 9 F 9 0 9 F 9 E 9 F A E 9 F B E 9 F C E 9 F D E 9 F E E E 0 3 F E 0 4 F E 0 5 F E 0 6 F	5 D 6 0 5 D 7 0 5 E 2 0 5 E 3 0 5 E 4 0 5 E 5 0 5 E 6 0 5 E 7 0 5 F 2 0 5 F 3 0 5 F 4 0 5 F 5 0	汾 汨 汜 沒 沔 泛 泯 洌 浣 涓 法 淦 潤 淆 淬 涇 荷 渙 浚 滿 渝 游 瀨 溥 滂 溟 潁 漾 漓 滃 澎 漚 濂 潦 濱 濮 濛 瀉 瀾 瀾 激 灑	汞 沐 泄 泱 泓 汜 泪 洩 衍 浚 浹 浙 涎 淞 澗 淨 淒 湟 渾 渣 湫 溪 溘 滉 溷 漑 灌 滬 滸 澆 潺 漕 澁 澳 澥 澡 澤 瀋 澣 瀑 養 灣	汕 沚 汪 沂 沽 泗 泗 沂 洶 洳 洽 洸 涕 濤 涅 淹 浙 淺 淙 淤 滌 淥 湍 淳 滓 溥 溯 滄 滾 漿 滲 漱 澀 潯 潛 潛 澹 漬 滯 濟 瀏 濾 瀛 瀚	沍 沚 沁 沛 沮 沱 沽 洙 洵 洳 泗 洌 淵 涵 淇 淩 淪 淮 渭 滂 渺 涵 渤 洩 滔 滕 澹 滯 漲 滌 潭 激 潼 潘 濕 濬 灑 濇 滌 瀝 瀘 瀟
火	E 0 6 F E 0 8 0 E 0 9 0 E 0 9 E	5 F 5 0 5 F 6 0 5 F 7 0 6 0 2 0	烙 焉 烽 焜 煩 熨 熬 爛 燹 燿 爍	炙 炒 炯 焙 煥 熙 熙 烹 熾 燒 燉 爐 爛 爨	烟 炬 炸 炳 煦 煢 煌 煖 燔 燎 燠 燬	炮 烟 休 烝 煬 熏 燻 熄 燧 燧 燼
爪	E 0 9 E	6 0 2 0		爭	爬 爰 爲	
爻	E 0 9 E	6 0 2 0			爻	俎
爿	E 0 9 E E 0 A E	6 0 2 0 6 0 3 0	牋 牘			爿 牀 牆
牛	E 0 A E	6 0 3 0	牴 牯	犁 犁 犇 犒	犖 犗 犝	
犬	E 0 A E E 0 B E E 0 C E	6 0 3 0 6 0 4 0 6 0 5 0	狎 狒 貉 狼 猥 狽 獒 獾	狡 狹 狷 倏 默 獬 獯 獨	狃 狔 猜 狙 獐 獸 獾 獻	豺 狃 狛 狄 狝 猴 狨 猩 獺
王	E 0 C E E 0 D E E 0 E E	6 0 5 0 6 0 6 0 6 0 7 0	玻 珀 珥 珮 瑁 瑜 瑩 瑰	珞 璠 琅 瑯 瑣 瑪 瑤 瑾	琥 珉 琲 玳 璋 璞 璧 瓊	珈 玳 玼 瑕 璵 瑟 璫 瓏 瓔 琰
瓜	E 1 3 F	6 1 2 0	瓠 瓣			
瓦	E 1 3 F E 1 4 F	6 1 2 0 6 1 3 0	甝 甞 甞 甞 甞 甞	甞 瓮 甞 甞	甞 甞 甞 甞	甞 甞 甞 甞
甘	E 1 4 F	6 1 3 0	菅			
生	E 1 4 F	6 1 3 0		甞		
用	E 1 4 F	6 1 3 0		甞		
	ㄅJIS	J I S	0 1 2 3	4 5 6 7	8 9 A B	C D E F

	シ卜JIS	J I S	0 1 2 3	4 5 6 7	8 9 A B	C D E F
田	E 1 4 F E 1 5 F	6 1 3 0 6 1 4 0	畧 晝 畎 疇	早 苗 當 疆 疇 疇	畎 畎 畎 畎 疊 疊 疊	畎 畎 畎 畎
疒	E 1 5 F E 1 6 F E 1 8 0 E 1 9 0 E 1 9 E	6 1 4 0 6 1 5 0 6 1 6 0 6 1 7 0 6 2 2 0	痲 疔 疔 疔 痲 瘁 瘁 瘁 瘁 瘁 瘁 瘁 癩	疽 疽 疼 疱 痲 痲 瘋 瘍 癩 癩 癩 癩	疔 瘁 瘁 瘁 瘁 瘁 瘁 瘁 瘁	疔 疔 疔 疔 瘁 瘁 瘁 瘁 瘁 瘁 瘁 瘁
癸	E 1 9 E	6 2 2 0	癸	發		
白	E 1 9 E	6 2 2 0		皂 兒 販	皐 皎 皐 皓	皙 皐
皮	E 1 9 E E 1 A E	6 2 2 0 6 2 3 0	皐 輝 皐			皐 皐
皿	E 1 A E	6 2 3 0	盂	盂 盂 盂 盂	盂 盂 盂 盂	盂
目	E 1 A E E 1 B E E 1 C E E 1 D E	6 2 3 0 6 2 4 0 6 2 5 0 6 2 6 0	眇 眇 眇 眞 眇 眇 眇 眞 眇 眇 眇 眞 眇 眇	眇 眇 眇 眇 眇 眇 眇 眇	眇 眇 眇 眇 眇 眇 眇 眇	眇 眇 眇 眇 眇 眇 眇 眇 眇 眇 眇 眇
矛	E 1 D E	6 2 6 0	矜			
矢	E 1 D E	6 2 6 0	矣	矮		
石	E 1 D E E 1 E E E 2 3 F	6 2 6 0 6 2 7 0 6 3 2 0	碚 碚 碚 碚 碚 碚 碚 碚	砵 砵 砵 砵 砵 砵 砵 砵 砵 砵 砵 砵	砵 砵 砵 砵 砵 砵 砵 砵 砵 砵 砵 砵	砵 砵 砵 砵 砵 砵 砵 砵 砵 砵 砵 砵
示	E 2 3 F E 2 4 F	6 3 2 0 6 3 3 0	祕 祕 祕 祕	禩 禩 禩 禩	祀 禩 禩 禩	祠 祇 崇 祚
禹	E 2 4 F	6 3 3 0			禹	禹
禾	E 2 4 F E 2 5 F E 2 6 F	6 3 3 0 6 3 4 0 6 3 5 0	秬 秬 秬 秬 秬 秬 秬 秬	稍 稭 稭 稭 稭 稭	稭 稭 稭 稭	秉 秬 秬 稭 稭 稭 稭
穴	E 2 6 F E 2 8 0	6 3 5 0 6 3 6 0	窶 窶 窶 窶	穹 穿 邃 竇 竇	窶 窶 窶 窶	窶 窶 窶 窶
立	E 2 8 0 E 2 9 0	6 3 6 0 6 3 7 0	竝 竭 堙	竝	竝 竝 竝 竝	竝 竝 竝 竝
竹	E 2 9 0	6 3 7 0	筧	筧 筧 筧 筧	筧 筧 筧 筧	筧 筧 筧 筧
	シ卜JIS	J I S	0 1 2 3	4 5 6 7	8 9 A B	C D E F

	ㄅJIS	JIS	0 1 2 3	4 5 6 7	8 9 A B	C D E F
竹	E 2 9 E E 2 A E E 2 B E E 2 C E E 2 D E	6 4 2 0 6 4 3 0 6 4 4 0 6 4 5 0 6 4 6 0	筐 筭 筍 箇 篋 箠 筥 箒 篩 篋 篋 簧 簪 篋 簪 籥 籥	筍 筌 筌 筵 筍 篋 筍 筍 籥 篋 籥 籥 籥 籥 籥 籥	管 筴 筴 筴 管 筴 筴 筴 筴 筴 筴 筴 籥 籥 籥 籥	筱 箴 筴 筴 篋 箠 箠 箠 籥 箠 箠 箠 籥 籥 籥 籥
米	E 2 D E E 2 E E	6 4 6 0 6 4 7 0	料 粃 粃 粽 粃 粃 粃	粃 粃 粃 粃 粃 粃 粃 粃	粃 粃 粃 粃 粃 粃 粃 粃	粃 粃 粃 粃 粃 粃 粃 粃
糸	E 2 E E E 3 3 F E 3 4 F E 3 5 F E 3 6 F E 3 8 0 E 3 9 0	6 4 7 0 6 5 2 0 6 5 3 0 6 5 4 0 6 5 5 0 6 5 6 0 6 5 7 0	紂 紂 紂 絨 絮 絨 絨 絨 總 絨 絨 縵 縣 縵 縵 縵 縵 縵 縵 縵 縵 縵 縵	素 綱 紂 紂 經 綉 條 紂 縣 綉 縵 縵 縵 縵 縵 縵	繼 紂 紂 紂 縵 縵 縵 縵 縵 縵 縵 縵 縵 縵 縵 縵	紂 紂 紂 紂 縵 縵 縵 縵 縵 縵 縵 縵 縵 縵 縵 縵
缶	E 3 9 0 E 3 9 E	6 5 7 0 6 6 2 0	罇 罇 罇	罇 罇		缸 缺
网	E 3 9 E E 3 A E	6 6 2 0 6 6 3 0	網 罇 罇 罇	罇 罇	罇 罇 罇 罇	罇 罇 罇 罇
羊	E 3 A E E 3 B E	6 6 3 0 6 6 4 0	羴 羴	羴 羴 羴	羴 羴 羴 羴	羴 羴 羴 羴
羽	E 3 B E	6 6 4 0	翊 翠	翊 翊 翊 翊	翊 翊 翊 翊	翊
耂	E 3 B E	6 6 4 0				耂 耂 耂
耂	E 3 C E	6 6 5 0	耂 耂 耂 耂	耂 耂		
耳	E 3 C E E 3 D E	6 6 5 0 6 6 6 0	聳 聳 聳 聳	聳 聳	聳 聳 聳 聳	聳 聳 聳 聳
聳	E 3 D E	6 6 6 0		聳 聳	聳 聳	
肉	E 3 D E E 3 E E E 4 3 F E 4 4 F E 4 5 F	6 6 6 0 6 6 7 0 6 7 2 0 6 7 3 0 6 7 4 0	胛 胛 胛 胛 胛 胛 胛 胛 胛 胛 胛 胛 胛 胛 胛 胛	胛 胛 胛 胛 胛 胛 胛 胛 胛 胛 胛 胛 胛 胛 胛 胛	胛 胛 胛 胛 胛 胛 胛 胛 胛 胛 胛 胛 胛 胛 胛 胛	胛 胛 胛 胛 胛 胛 胛 胛 胛 胛 胛 胛 胛 胛 胛 胛
臣	E 4 5 F	6 7 4 0			臧	
至	E 4 5 F	6 7 4 0			臺 臻	
	ㄅJIS	JIS	0 1 2 3	4 5 6 7	8 9 A B	C D E F

	シ卜JIS	J I S	0 1 2 3	4 5 6 7	8 9 A B	C D E F
白	E 4 5 F E 4 6 F	6 7 4 0 6 7 5 0	與 舊			臾 舁 舂 舅
舌	E 4 6 F	6 7 5 0	舍 舐	鋪		
舟	E 4 6 F E 4 8 0	6 7 5 0 6 7 6 0	艦 蒙 艦 艦	舩 舫 舫 舫	舫 舫 舫 舫	舫 舫 舫 舫
艮	E 4 8 0	6 7 6 0		艱		
色	E 4 8 0	6 7 6 0		艷		
艸	E 4 8 0 E 4 9 0 E 4 9 E E 4 A E E 4 B E E 4 C E E 4 D E E 4 E E E 5 3 F E 5 4 F E 5 5 F	6 7 6 0 6 7 7 0 6 8 2 0 6 8 3 0 6 8 4 0 6 8 5 0 6 8 6 0 6 8 7 0 6 9 2 0 6 9 3 0 6 9 4 0	苴 苟 苒 苴 茵 茵 苳 苳 莪 莪 莪 莪 萱 萱 莧 莧 莨 莨 莨 莨 葑	苴 苴	艾 芍 芒 芫 苻	芫 芫
虎	E 5 5 F	6 9 4 0			虎 虎 虎 號	虧
虫	E 5 5 F E 5 6 F E 5 8 0 E 5 9 0 E 5 9 E E 5 A E E 5 B E	6 9 4 0 6 9 5 0 6 9 6 0 6 9 7 0 6 A 2 0 6 A 3 0 6 A 4 0	蚩 蚪 蚩 蚪 蛟 蛛 蛇 蛇 蝮 蜻 蜥 蜥 蝮 蝮 蝮 蝮 蝮 蝮 蝮 蝮 蝮 蝮 蝮 蝮 蝮 蝮 蝮 蝮	蚩 蚩	蚩 蚩	虱 虱
血	E 5 B E	6 A 4 0			衄 衄	
行	E 5 B E	6 A 4 0			衄 衄	衄 衄
衣	E 5 B E E 5 C E E 5 D E E 5 E E E 6 3 F	6 A 4 0 6 A 5 0 6 A 6 0 6 A 7 0 6 B 2 0	衾 衾 衾 衾 衾 衾 衾 衾 衾 衾 衾 衾 衾 衾 衾 衾 衾 衾 衾 衾	衾 衾 衾 衾 衾 衾 衾 衾 衾 衾 衾 衾 衾 衾 衾 衾 衾 衾 衾 衾	衾 衾 衾 衾 衾 衾 衾 衾 衾 衾 衾 衾 衾 衾 衾 衾 衾 衾 衾 衾	衾 衾 衾 衾 衾 衾 衾 衾 衾 衾 衾 衾 衾 衾 衾 衾 衾 衾 衾 衾
而	E 6 3 F	6 B 2 0			而 而 而 羈	
見	E 6 3 F	6 B 2 0				覓 覓 覓 覓
	シ卜JIS	J I S	0 1 2 3	4 5 6 7	8 9 A B	C D E F

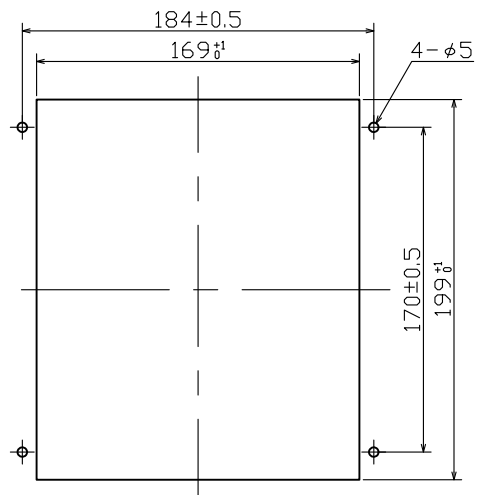
	ㄅJIS	J I S	0 1 2 3	4 5 6 7	8 9 A B	C D E F
見	E 6 4 F	6 B 3 0	覩 覩 覩 覩	覺 覽 覩 觀		
角	E 6 4 F	6 B 3 0			觚 觜 觥 觥	觴 觸
言	E 6 4 F E 6 5 F E 6 6 F E 6 8 0 E 6 9 0 E 6 9 E	6 B 3 0 6 B 4 0 6 B 5 0 6 B 6 0 6 B 7 0 6 C 2 0	訐 訐 訐 訐 訐 誑 誑 誑 誑 誑 誑 誑 誑 誑 誑 誑 誑 誑 誑 誑 誑 誑 誑 誑	訥 訶 訶 訶 誑 誑 誑 誑 誑 誑 誑 誑 誑 誑 誑 誑 誑 誑 誑 誑	詒 詆 詆 詆 誑 誑 誑 誑 誑 誑 誑 誑 誑 誑 誑 誑 讎 讎 讎 讎	訕 訕 訕 訕 詭 詭 詭 詭 詭 詭 詭 詭 詭 詭 詭 詭 詭 詭 詭 詭 謹 謹 謹 謹
谷	E 6 9 E E 6 A E	6 C 2 0 6 C 3 0	谿			𪗇 𪗇
豆	E 6 A E	6 C 3 0	豈 豌 豎	豐		
豕	E 6 A E	6 C 3 0		豕 豕 豕		
豸	E 6 A E E 6 B E	6 C 3 0 6 C 4 0	豸 豸 豸		豸 豸 豸 豸	豸 豸 豸 豸
貝	E 6 B E E 6 C E	6 C 4 0 6 C 5 0	賤 賤 賤 賤 賤 賤	質 貪 貽 貽 賤 賤 賤 賤	貳 貳 貳 貳 賤 賤 賤 賤	賤 賤 賤 賤 賤 賤 賤 賤
赤	E 6 C E E 6 D E	6 C 5 0 6 C 6 0	赭			赭
走	E 6 D E	6 C 6 0	走 走 走	趙		
足	E 6 D E E 6 E E E 7 3 F E 7 4 F	6 C 6 0 6 C 7 0 6 D 2 0 6 D 3 0	跟 跣 跣 跣 蹇 蹇 蹇 蹇 蹇 蹇	跂 趾 跂 踉 踉 踉 踉 踉 踉 踉 踉 踉	跂 跂 跂 跂 跂 跂 跂 跂 跂 跂 跂 跂 跂 跂 跂 跂	跂 跂 跂 跂 跂 跂 跂 跂 跂 跂 跂 跂 跂 跂 跂 跂
身	E 7 4 F E 7 5 F	6 D 3 0 6 D 4 0	躄 躄		躬	躄 躄 躄 躄
車	E 7 5 F E 7 6 F E 7 8 0	6 D 4 0 6 D 5 0 6 D 6 0	輶 輶 輶 輶 輶 輶 輶 輶 輶	輶 輶 輶 輶 輶 輶 輶 輶 輶 輶 輶 輶	輶 輶 輶 輶 輶 輶 輶 輶 輶 輶 輶 輶	輶 輶 輶 輶 輶 輶 輶 輶 輶 輶 輶 輶
辛	E 7 8 0	6 D 6 0	辜	辟 辣 辟 辟		
辵	E 7 8 0 E 7 9 0 E 7 9 E E 7 A E	6 D 6 0 6 D 7 0 6 E 2 0 6 E 3 0	近 迹 迹 迹 退 退 退 避 避 避	逕 逕 逕 逕 逕 逕 逕 逕 邊 邊 邊	辵 辵 辵 辵 逕 逕 逕 逕 逕 逕 逕 逕 逕 逕 逕 逕	逕 逕 逕 逕 逕 逕 逕 逕 逕 逕 逕 逕 逕 逕 逕 逕
	ㄅJIS	J I S	0 1 2 3	4 5 6 7	8 9 A B	C D E F

	ㄅJIS	JIS	0 1 2 3	4 5 6 7	8 9 A B	C D E F
邑	E 7 A E E 7 B E	6 E 3 0 6 E 4 0	鄒 鄙 鄆 鄰	邨	邯 邱 邵 郢	郤 扈 郇 鄂
酉	E 7 B E E 7 C E	6 E 4 0 6 E 5 0	醫 醢 醪 醕	酃 酏 醑 酒 醔 醖 釀 釁	酥 酪 醕 醜	醋 醉 醜 醜
采	E 7 C E	6 E 5 0			釉 釋	
里	E 7 C E	6 E 5 0			釐	
金	E 7 C E E 7 D E E 7 E E E 8 3 F E 8 4 F E 8 5 F E 8 6 F	6 E 5 0 6 E 6 0 6 E 7 0 6 F 2 0 6 F 3 0 6 F 4 0 6 F 5 0	釵 鈿 鈞 鈇 鈈 鈉 銜 銖 錙 錒 銜 銖 錙 錒 銜 銖 鎔 鎔 鏗 鏗 鐸 鐸 鐸 鐸 鑰 鑰 鑰 鑰	鈔 鈔 鈕 鈔 鈔 鈔 鈔 鈔 鈔 鈔 鈔 鈔 鏗 鏗 鏗 鏗 鏗 鏗 鏗 鏗 鏗 鏗 鏗 鏗	鈔 鈔 鈔 鈔 鈔 鈔 鈔 鈔 鈔 鈔 鈔 鈔 鏗 鏗 鏗 鏗 鏗 鏗 鏗 鏗 鏗 鏗 鏗 鏗	鈔 鈔 鈔 鈔 鈔 鈔 鈔 鈔 鈔 鈔 鈔 鈔 鏗 鏗 鏗 鏗 鏗 鏗 鏗 鏗 鏗 鏗 鏗 鏗
門	E 8 6 F E 8 8 0 E 8 9 0	6 F 5 0 6 F 6 0 6 F 7 0	閨 閨 閨 閨 關 關 關 關	閨 閨 閨 閨	門 閉 問 闊 潤 閨 閨	閨 閉 閨 閨 閨 閨 閨 閨
阜	E 8 9 0 E 8 9 E	6 F 7 0 7 0 2 0	陝 陟 陟	阡 阨 阮 阨 陟 陟 陟 陟	陂 陌 陌 陌 隕 隕 隕 隕	陷 陝 陟 隕 隕 隕 隕
隶	E 8 A E	7 0 3 0	隶 隸			
隹	E 8 A E	7 0 3 0	隹 隹	雉 雉 雍 襍	雜 霍 雕	
雨	E 8 A E E 8 B E	7 0 3 0 7 0 4 0	雲 霑 霏 霖	雲 雷 霑 霑	電 霑 霑 霑 霑 霑	霄 霑 霑 霑 隸 靈 靈 靈
青	E 8 C E	7 0 5 0	靜			
非	E 8 C E	7 0 5 0	靠			
面	E 8 C E	7 0 5 0	皦 靦	靦		
革	E 8 C E E 8 D E	7 0 5 0 7 0 6 0	鞅 鞅 鞅 鞅	勒 鞅 鞅 鞅 鞅 鞅 鞅	鞅 鞅 鞅 鞅 鞅 鞅	鞅 鞅 鞅 鞅
韋	E 8 D E	7 0 6 0			韋 韋	
韭	E 8 D E	7 0 6 0				韭 齏 齏
音	E 8 D E E 8 E E	7 0 6 0 7 0 7 0	韶 韻			竟
	ㄅJIS	JIS	0 1 2 3	4 5 6 7	8 9 A B	C D E F

	シ卜JIS	J I S	0 1 2 3	4 5 6 7	8 9 A B	C D E F
頁	E 8 E E E 9 3 F	7 0 7 0 7 1 2 0	頰 頰 顛 顛 顛	頤 頤 頤 頤	頰 頰 顏 頤	顛 顯 颯
風	E 9 3 F	7 1 2 0		嵐 颯 颯 颯	飄 颯 颯	
食	E 9 3 F E 9 4 F E 9 5 F	7 1 2 0 7 1 3 0 7 1 4 0	舖 餘 餡 飭 饑 饒 饌 饗	餞 餞 餅 餬	餽 餽 餽 餽 饗 餽 餽 餽	飮 餃 餉 餛 饌 饌 饌 饌
首	E 9 5 F	7 1 4 0		馘 馘		
香	E 9 5 F	7 1 4 0		馥		
馬	E 9 5 F E 9 6 F E 9 8 0	7 1 4 0 7 1 5 0 7 1 6 0	駁 駱 駟 駟 騾 驕 驍 驛	馭 馭 馭 馭 駟 駟 駟 駟 駟 駟 駟 駟	馮 馮 駟 駟 駟 駟 駟 駟 駟 駟 駟 駟	駝 駝 駝 駝 駟 駟 駟 駟
骨	E 9 8 0 E 9 9 0	7 1 6 0 7 1 7 0	髑 髑 髓 體			肝 骹 骹 髀
高	E 9 9 0	7 1 7 0		髌		
髟	E 9 9 0 E 9 9 E	7 1 7 0 7 2 2 0	髟 髟 髟	髟 髟 髟 髟	髟 髟 髟 髟	髟 髟 髟
鬥	E 9 9 E	7 2 2 0			鬥 鬪 鬪 鬪	鬪 鬪
鬯	E 9 9 E	7 2 2 0				鬯
鬲	E 9 9 E	7 2 2 0				鬲
鬼	E 9 A E	7 2 3 0	魄 魃 魏 魃	魃 魃 魃		
魚	E 9 A E E 9 B E E 9 C E E 9 D E	7 2 3 0 7 2 4 0 7 2 5 0 7 2 6 0	鮓 鮓 鮓 鮓 鮓 鮓 鮓 鮓 鮓 鮓 鮓 鮓	鮓 鮓 鮓 鮓 鮓 鮓 鮓 鮓 鮓 鮓 鮓 鮓	鮓 鮓 鮓 鮓 鮓 鮓 鮓 鮓 鮓 鮓 鮓 鮓	鮓 鮓 鮓 鮓 鮓 鮓 鮓 鮓 鮓 鮓 鮓 鮓
鳥	E 9 D E E 9 E E E A 3 F E A 4 F E A 5 F	7 2 6 0 7 2 7 0 7 3 2 0 7 3 3 0 7 3 4 0	鴉 鴉 鴉 鴉 鴉 鴉 鴉 鴉 鴉 鴉 鴉 鴉	鴉 鴉 鴉 鴉 鴉 鴉 鴉 鴉 鴉 鴉 鴉 鴉	鴉 鴉 鴉 鴉 鴉 鴉 鴉 鴉 鴉 鴉 鴉 鴉	鴉 鴉 鴉 鴉 鴉 鴉 鴉 鴉 鴉 鴉 鴉 鴉
鹵	E A 5 F	7 3 4 0	鹵	鹵 鹽		
鹿	E A 5 F	7 3 4 0		鹿 鹿	麋 麋 麋 麋	麋 麋
	シ卜JIS	J I S	0 1 2 3	4 5 6 7	8 9 A B	C D E F

	シ卜JIS	J I S	0 1 2 3	4 5 6 7	8 9 A B	C D E F
麦	EA5F EA6F	7340 7350	麸 麩 麩			麥 麩
麻	EA6F	7350	靡			
黄	EA6F	7350		覺		
黍	EA6F	7350		黎 黏 稭		
黒	EA6F EA80	7350 7360	黴 麩 黷		黔 黜 黠 黝	黠 黝 黨 黠
菴	EA80	7360	菴	黻 黼		
黽	EA80	7360		黽 鼃	鼃	
鼓	EA80	7360			鼓 鼙	
鼠	EA80	7360			鼠	鼯
鼻	EA80	7360				鼷
齊	EA80	7360				齊
齒	EA80 EA90	7360 7370	齟 齠 齡 齢	齡 齷 齸 齹	齶 齷 齸 齹	齒
龍	EA90	7370				龕
龜	EA90	7370				龜
龕	EA90	7370				龕
	EA9E	7420	堯 楨 遙	瑤		
	シ卜JIS	J I S	0 1 2 3	4 5 6 7	8 9 A B	C D E F

パネルカット寸法

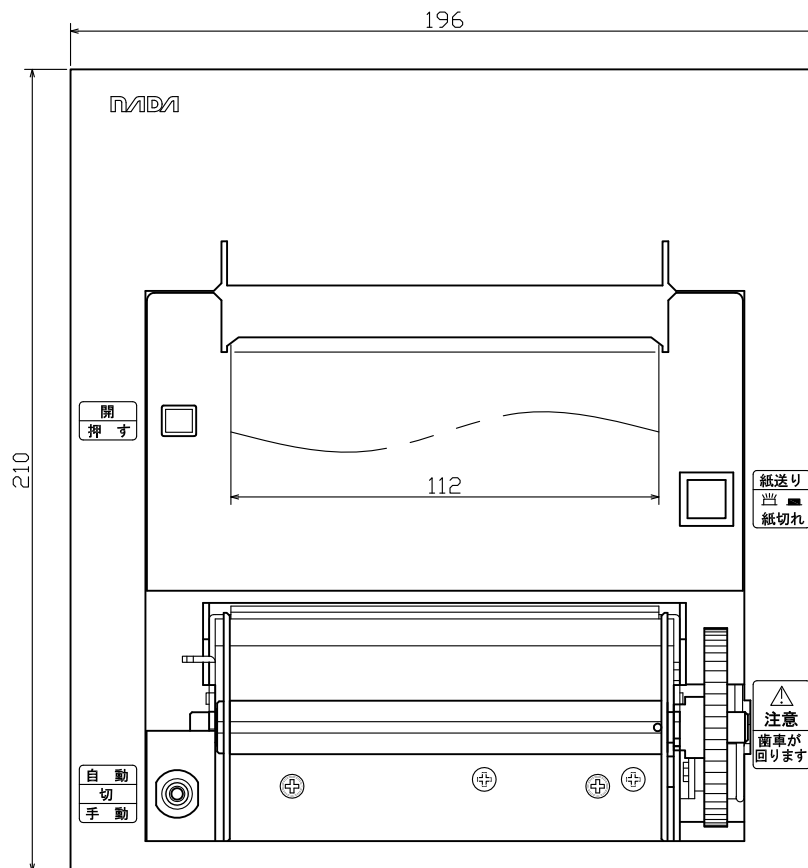
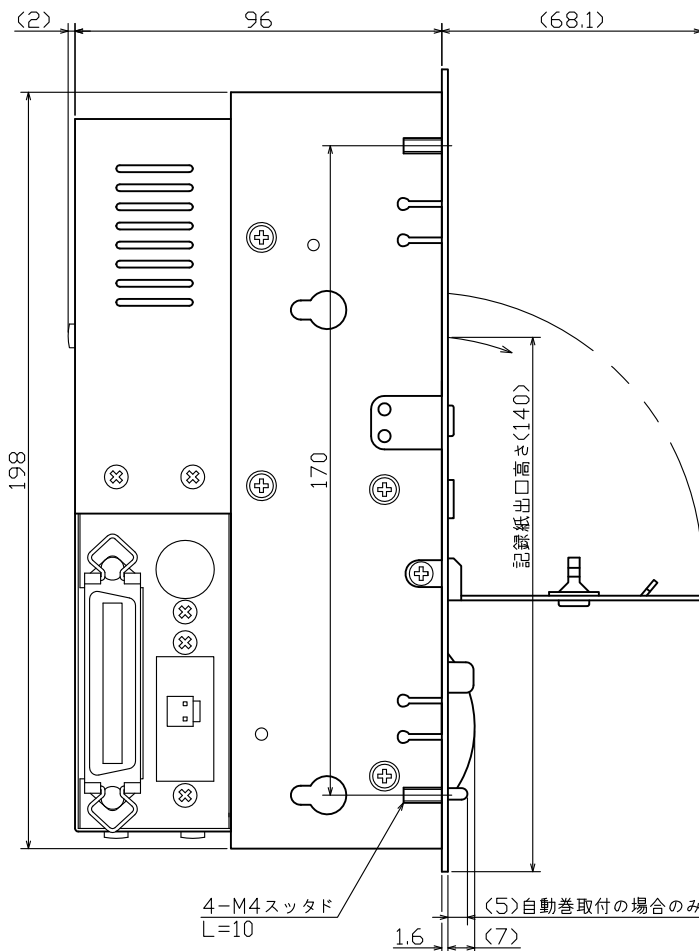
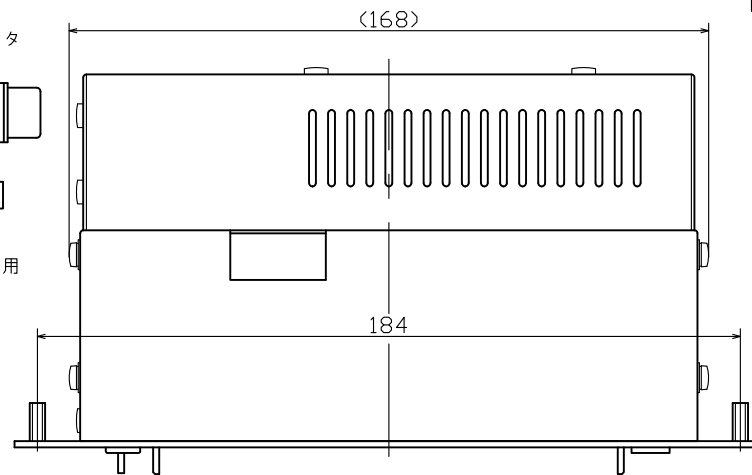
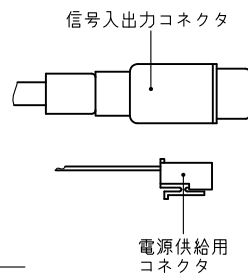


ケース色、印刷色

- 1 前パネル、扉 : ベージュ
 - 2 本体、電源ユニット : メッキ処理(三価クロム白)
 - 3 印刷色 : ロゴのみブルー(DIC140)
- 他はブラック

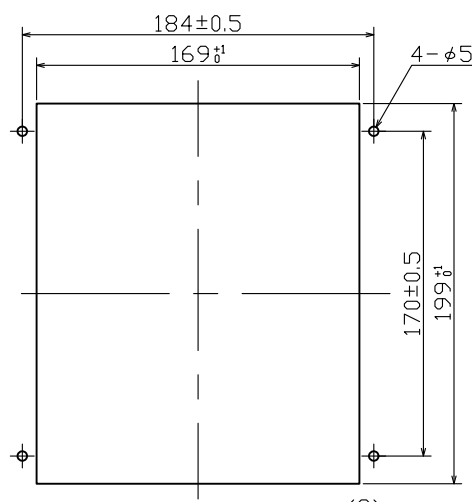
注 意

- 1 指示無き公差は±0.5とする。



改訂	年月日	担当者	承認	番	尺	第3角法	一組数	名称	DC24V
記	事	年月日	担当	認	番	設計	作成	図番	外観図
訂	符	号							ND123-154

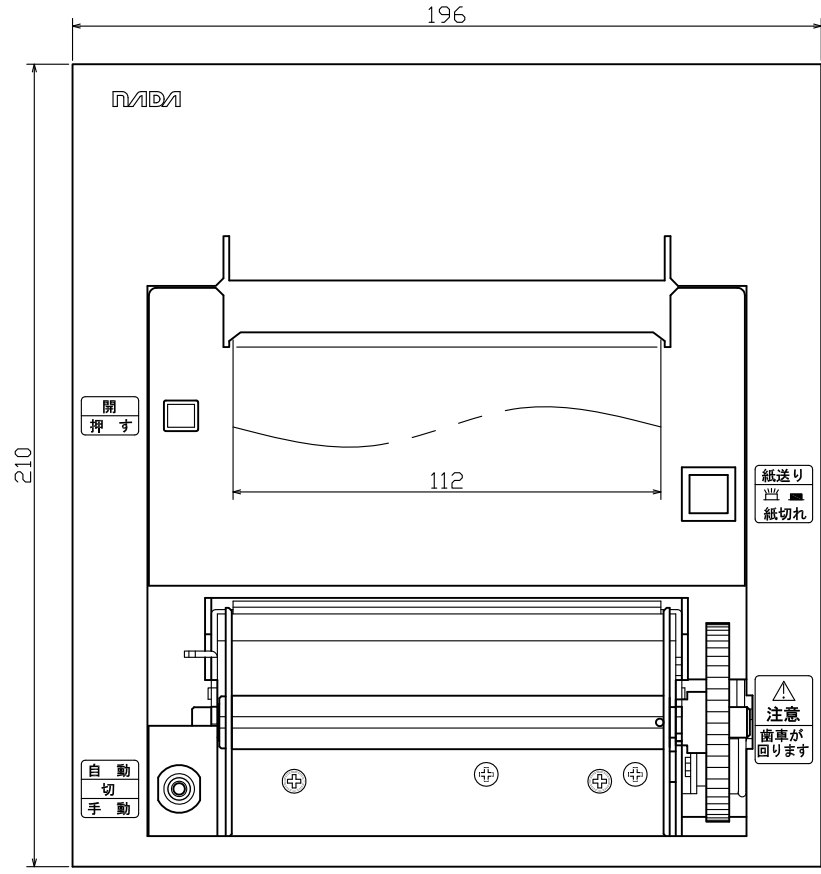
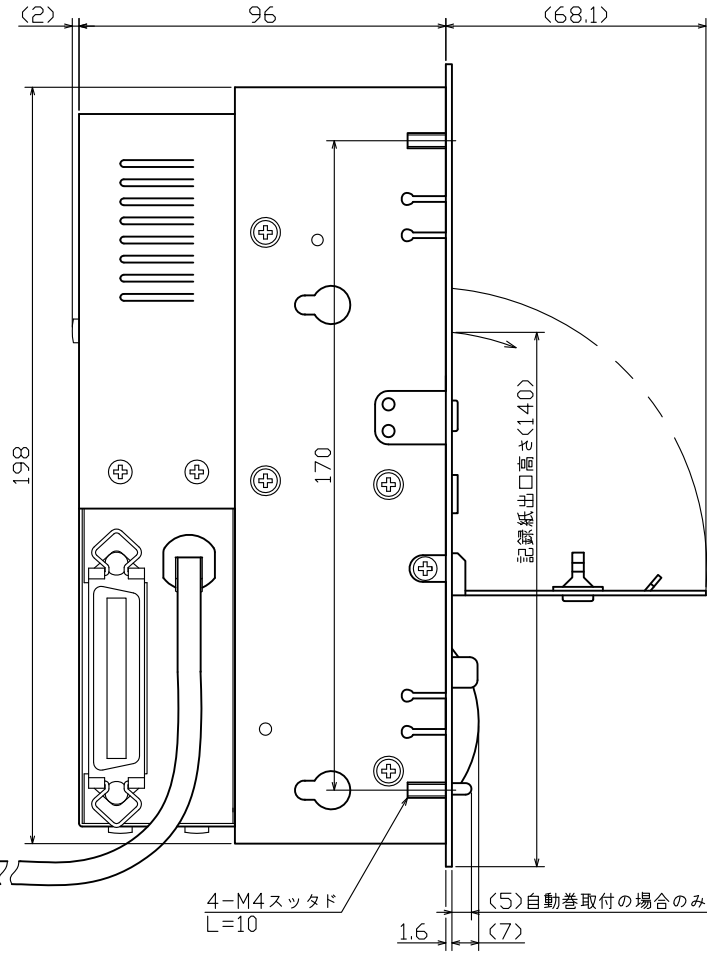
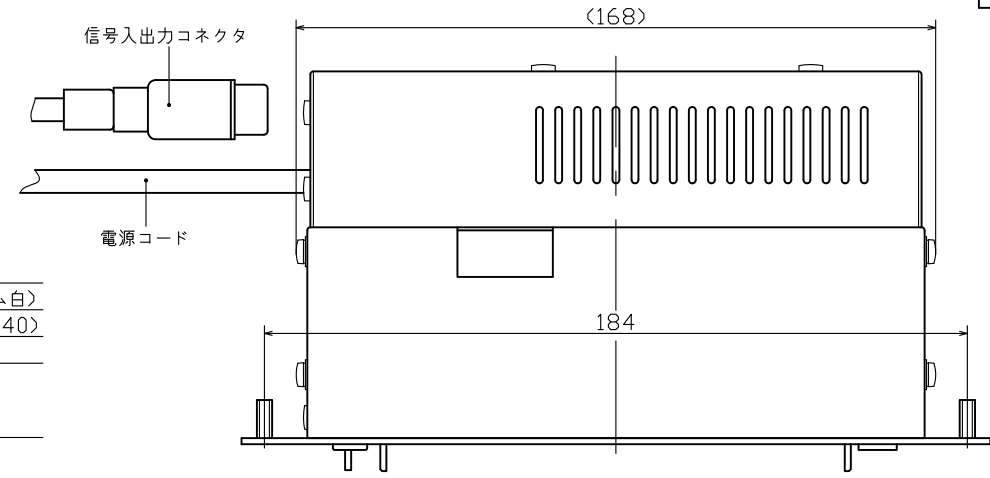
パネルカット寸法



- ケース色、印刷色
- 1 前パネル、扉 : ベージュ
 - 2 本体、電源ユニット : メッキ処理(三価クロム白)
 - 3 印刷色 : ロゴのみブルー(DIC140)
- 他はブラック

注 意

- 1 指示無き公差は±0.5とする。



改訂	年月日	担当者	承認	番	尺	第3角法	所定分	名	AC100V
									外観図
訂	記	事	年月日	担	承	設	作	図	ND123-153
符	号			当	認	計	成	番	



ナダ電子株式会社

本 社	神戸市東灘区本山南町1丁目4番43号 TEL(078)413-1111 FAX(078)412-2222	〒658-0015
東 京(営)	東京都港区芝4丁目5-11 芝プラザビル TEL(03)3455-4230 FAX(03)3455-4249	〒108-0014
名古屋(営)	名古屋市名東区上社1-1304 北村第三ビル TEL(052)776-1921 FAX(052)775-6080	〒465-0025
福 岡(営)	福岡市博多区博多駅南1丁目7-16 オーリン7号ビル TEL(092)471-8305 FAX(092)471-8355	〒812-0016