



CONNECT AND PROTECT

Outdoor

02/2024

Schränke – Outdoor

ÜBERSICHT

HAUPKATALOG

- Schränke 1
- Wandgehäuse ... 2
- Schrank-,
Wandgehäuse-
Zubehör 3
- Klimatechnik ... 4
- Elektronik-
gehäuse 5
- Baugruppenträger/
19"-Einschübe .. 6
- Frontplatten,
Steckbaugruppen,
Kassetten 7
- Systeme 8
- Netzgeräte 9
- Backplanes 10
- Steckverbinder,
Frontelemente-
system 11
- Anhang 12



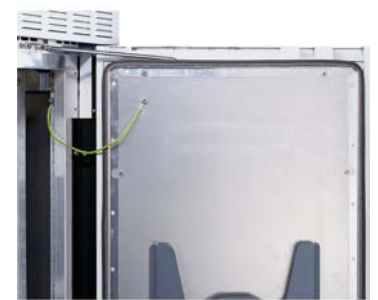
41603009

Das Doppelwandkonzept sorgt für einen natürlichen Luftstrom zwischen Außen- und Innenwand, so dass wesentlich geringere Aufwendungen für zusätzliche Entwärmung notwendig sind.



41603010

Optimaler Schutz vor Vandalismus durch nur von innen zugängliche Befestigung. Leicht austauschbare Außenverkleidungsteile.



41603005

Das Dichtmaterial ist je nach Anforderung (IP-Schutz, EMC-Schutz) wählbar und nachträglich austauschbar.

- Außenabmessungen entsprechen: IEC 61969-1/2, IEC 60917-2-1
- Innenabmessungen entsprechen: ETS 300119, Teil 2
- Schutzart IP 55 nach IEC 60529
- Schutzleiterverbindungen entsprechen: DIN EN 50178 / VDE 0160
- Vibration gemäß IEC 61969-3 class 2

Schränke – Outdoor

ÜBERSICHT

Outdoor-Schrank für härteste Einsatzbedingungen

- Hohe Stabilität bis hin zur Erdbebenfestigkeit
- Gewichtsparende Aluminium-Bauweise
- Ausbaumöglichkeiten mit 19"-, ETSI- oder anderen Zubehörteilen
- Erprobte Entwärmungskonzepte wählbar
- IP 55, vandalismussicher

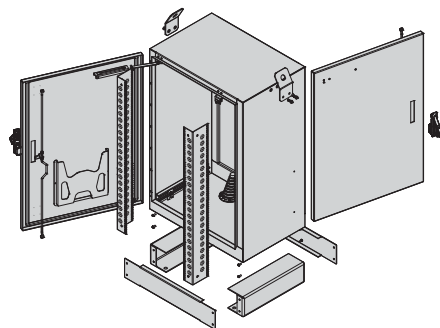
Übersicht 1.316

COMLINE
ECL mit Fronttür . . . 1.329
FTTX mit Fronttür
oder Front- und
Rücktür 1.329

Outdoor Unibody
Unibody 1.322
Unibody VENT 1.323

Wand-
befestigung 1.325

Zubehör
Metrische
Winkelprofile 1.329
19"-Winkelprofile .
. 1.329



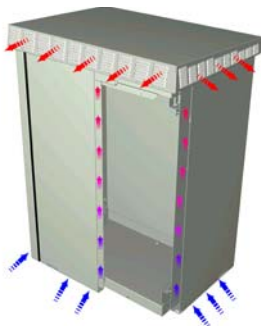
41612054

COMLINE: einwandig

Gewichtsparende Aluminiumkonstruktion. Einwandiger Schrank für Wand-, Mast- oder Bodenmontage. Optimal für verschiedenste Anwendungen in der Industrie, im Transportwesen und Telekommunikation.

Ausführungen:

- ECL mit Fronttür
- FTTX mit Fronttür oder Front- und Rücktür



41603054

Unibody: doppelwandig

Kostenoptimiertes Innengehäuse mit abnehmbarer Außenverkleidung. Besonders vorteilhaft bei kleinen Schränken, bei denen der Zugriff durch die Fronttür den Installationsanforderungen genügt.

Ausführungen:

- Mit natürlicher Konvektion
- Mit Ventilator
- Mit Wärmetauscher

ServicePLUS

z. B. Individuelle Konfiguration auch mit Kühlgeräten
z. B. Kundenspezifische Lösungen (Elektrik, Thermik, Backup-Stromversorgungen, Sondergrößen)

Schränke – Outdoor - COMLINE

COMLINE ECL OUTDOOR



Abbildung zeigt Ausführung mit Sockel

41612001

- Einwandiger, leichter Aluminiumschrank
- Wärmeableitung durch natürliche Konvektion
- IP 55
- 2 Ausführungen
 - Mit Sockel
 - Ohne Sockel

LIEFERUMFANG

Pos.	Menge	Beschreibung
1	1	Korpus, einwandig, Al, 2,5 mm, RAL 7035
2	1	Fronttür, Al, 2,5 mm, RAL 7035, 3-Punkt-Verriegelung, Schwenkhebelgriff mit DIN-Profilhalbzylinder, Türöffnungswinkel 135°, Türarretierung bei 110°, Türanschlag links; elektrischer Türschalter
3	1	Sonnenschutz-Verkleidung, Al, 2 mm, RAL 7035
4	1	Sockel, Al, 3 mm, Höhe 120 mm (nur für Ausführung mit Sockel)
5	2	19°/23°-Winkelprofile, St, verzinkt, 2,5 mm
6	1	Erdungssatz, montiert

BESTELLINFORMATIONEN

Höhe H	Höhe H	Breite W	Tiefe D	Mit Sockel	Ohne Sockel
HE	mm	mm	mm	Bestell-Nr.	Bestell-Nr.
12	600	600	500	12349-001	12349-009
18	900	600	500	12349-002	12349-010
18	900	700	600	12349-003	12349-011
25	1200	700	600	12349-004	12349-012

Höhenangaben ohne Sockel (120 mm)

HINWEIS

- 19°/23°-Winkelprofilsatz, siehe Seite 1.319

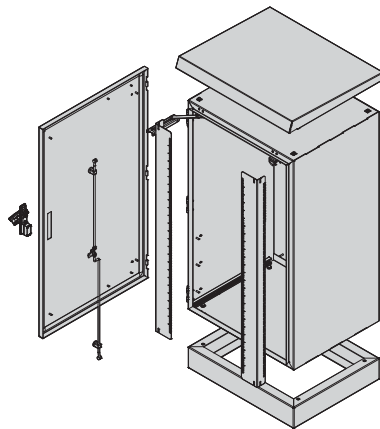


Abbildung zeigt Ausführung mit Sockel

41612052

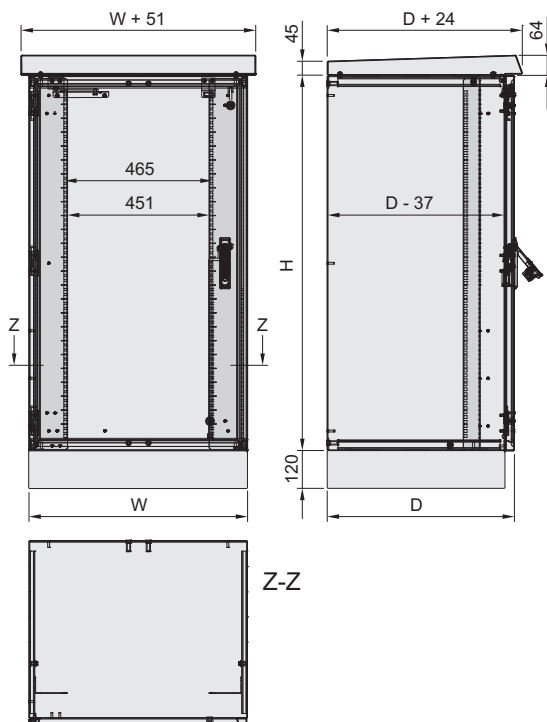
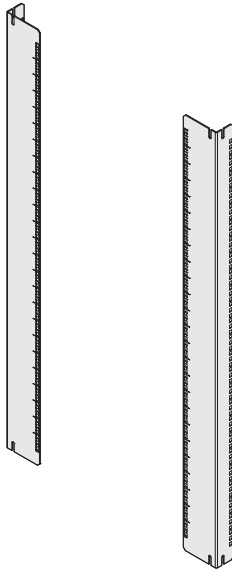


Abbildung zeigt Ausführung mit Sockel
 Türöffnungshöhe = H - 75 mm;
 Türöffnungsbreite = B - 75 mm

41612050

Schränke – Outdoor - COMLINE

19"/23"-WINKELPROFILSATZ FÜR COMLINE ECL



- Zur Montage an Tiefenstreben (25 mm Raster)
- Zum vertieften Einbau von 19"/23"-Komponenten
- Einbau von Gleitschienen möglich
- Traglast 400 kg

LIEFERUMFANG

Pos.	Menge	Beschreibung
1	2	19"/23"-Winkelprofil, St, verzinkt, 2,5 mm
2	1	Befestigungsmaterial

BESTELLINFORMATIONEN

Für Schrankhöhe	Für Schrankbreite	Bestell-Nr.
HE	mm	
12	600	22349-024
18	900	22349-025
18	900	22349-026
25	1200	22349-027

41612057

Schränke – Outdoor - COMLINE

COMLINE FTTX OUTDOOR

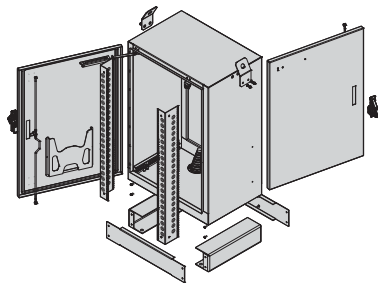
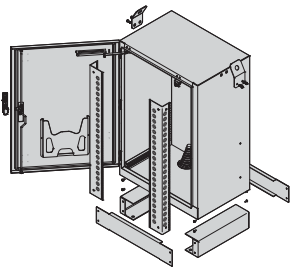


41612003

- Einwandiger, leichter Aluminiumschrank
- Isolierter Schrank
- IP 55
- 2 Ausführungen mit Sockel
 - Fronttür
 - Doppelter Zugang (Front- und Rücktür)

LIEFERUMFANG

Pos.	Menge	Beschreibung
1	1	Korpus, einwandig, Al, 2,5 mm, RAL 7035, Dicke der Isolierung 12 mm, nicht entflammbar; 3 Kabeleinführung im Sockel für verschiedene Kabelgrößen, 2 abschraubbare Kranösen
2	1/2	Tür, Al, 2,5 mm, RAL 7035, 3-Punkt-Schließung, Schwenkhebelgriff mit DIN-Profilhalbzylinder (1242E), Türöffnungswinkel 135°, Türarretierung bei 110°, Türanschlag links; elektrischer Türschalter
3	1	Sockel, Al, 3 mm, Höhe 140 mm
4	2	19"/23"-Winkelprofile, verzinkt, St, 2,5 mm
5	1	Kunststoff-Schaltplattasche (Bestell-Nr. ADP2)
6	1	Erdungssatz, montiert



41612053

41612054

Fronttür

Front- und Rücktür

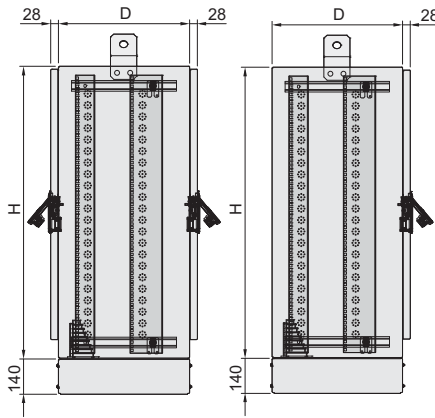
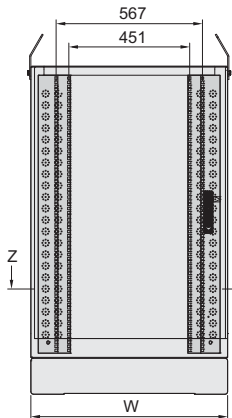
BESTELLINFORMATIONEN

Höhe H	Höhe H	Breite W	Tiefe D	Front- und Rücktür	Fronttür
HE	mm	mm	mm	Bestell-Nr.	Bestell-Nr.
12	600	800	600	12349-007	12349-005
25	1200	800	600	12349-008	12349-006

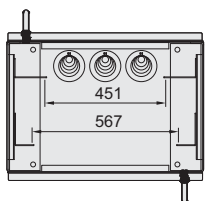
Abmessungen ohne Sockel (120 mm)

HINWEIS

- 19"/23"-Winkelprofilsatz, siehe Seite 1.321
- Kabeleinführung siehe Seite 1.321
- Rolle für Glasfaserkabel siehe Seite 1.321



Z-Z



41612055

41612056

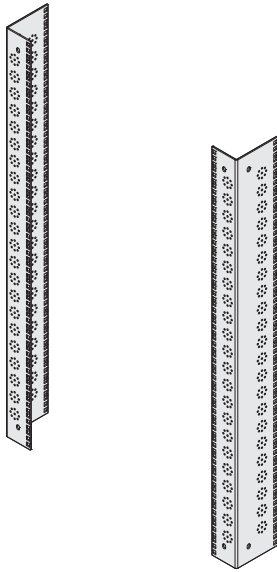
Front- und Rücktür

Fronttür

Türöffnungshöhe = H - 270 mm;
Türöffnungsbreite = W - 100 mm

Schränke – Outdoor - COMLINE

19"/23"-WINKELPROFILSATZ FÜR COMLINE FTTX



41612058

- Zur Montage an Tiefenstrebe (25 mm Raster)
- Zum vertieften Einbau von 19"/23"-Komponenten
- Einbau von Gleitschienen möglich
- Traglast 400 kg

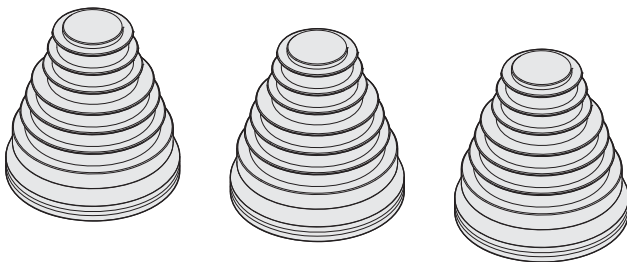
LIEFERUMFANG

Pos.	Menge	Beschreibung
1	2	19"/23"-Winkelprofil, St, verzinkt, 2,5 mm
2	1	Montagesatz

BESTELLINFORMATIONEN

Für Schrankhöhe	Für Schrankhöhe	Nutzbare Höhe	Bestell-Nr.
HE	mm	HE	
12	600	10	22349-032
25	1200	23	22349-033

KABELDURCHFÜHRUNGSTÜLLEN



41612059

- Für Kabeleinführung durch den Sockel des Schrankes

LIEFERUMFANG

Pos.	Menge	Beschreibung
1	3	Kabeleinführung, für Kabeldurchmesser 30 ... 72 mm, EPDM, RAL 7035

BESTELLINFORMATIONEN

Kabeldurchführungstüllen	22349-034
--------------------------	------------------

KABELHALTER FÜR GLASFASERKABEL



FTTXMoldedRadiusModules

LIEFERUMFANG

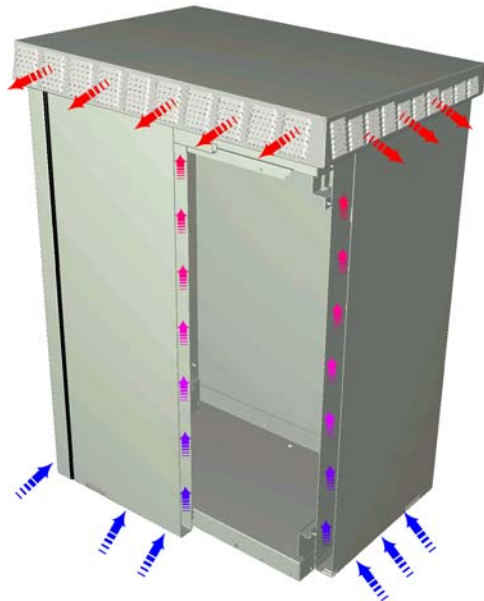
Pos.	Menge	Beschreibung
1	4	Kabelhalter für Glasfaserkabel, schwarzer Kunststoff
2	4	Schrauben, M5

BESTELLINFORMATIONEN

Beschreibung	Bestell-Nr.
Kabelhalter für Glasfaserkabel	TOPTKSPL

Schränke – Outdoor - Unibody

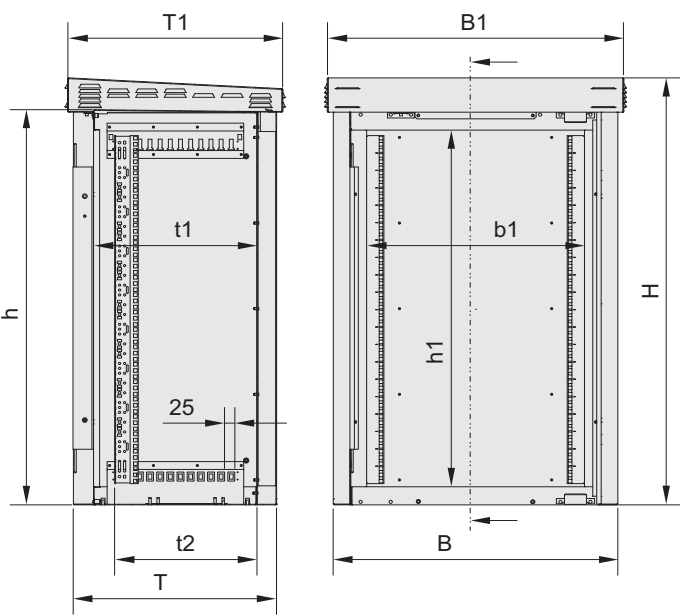
UNIBODY



- Einteiliges Innengehäuse mit abnehmbarer Außenverkleidung
- Entwärmung durch natürliche Konvektion, max. 6 W/K
- IP 55
- Doppelwandig, Al

LIEFERUMFANG (montiert)

Pos.	Menge	Beschreibung
1	1	Innengehäuse, Al
2	2	Seitenwand, Al, RAL 7035
3	1	Fronttür, Al, RAL 7035, 3-Punkt-Schließung, Schwenkhebelgriff mit DIN-Profilhalbzylinder, Türöffnungswinkel 135°, Türarretierung bei 120°, Türanschlag links
4	1	Rückwand, Al, RAL 7035
5	1	Dach, Al, RAL 7035
6	1	Sockel mit abnehmbaren Blenden (vorne und seitlich), Höhe 100 mm
7	1	Bodenblech mit Kabelanschlussplatte, Al
8	4	Tiefenstrebe für 19"/metrische Winkelprofile
9	1	Erdungssatz, montiert



41603054

BESTELLINFORMATIONEN

Höhe	Höhe	Breite	Tiefe	q_w	Bestell-Nr.
HE	mm	mm	mm	W/K	
16	930	700	500	5	11249-003
20	1100	700	500	6	11249-005
Wandbefestigung 1 Satz					21249-017

 q_w = spezifische Entwärmungsleistung

- Wandbefestigung bitte separat bestellen, siehe Seite 1.325
- Winkelprofile bitte separat bestellen, siehe Seite 1.329

H ^{*)}	H	B	T	h	b ₁	t ₁	t ₂	h ₁	B ₁	T ₁
mm	HE	mm	mm	mm	mm	mm	mm	mm	mm	mm
930	16	700	500	838	536	400	350	736	730	530
1100	20	700	500	1013	536	400	350	911	730	530

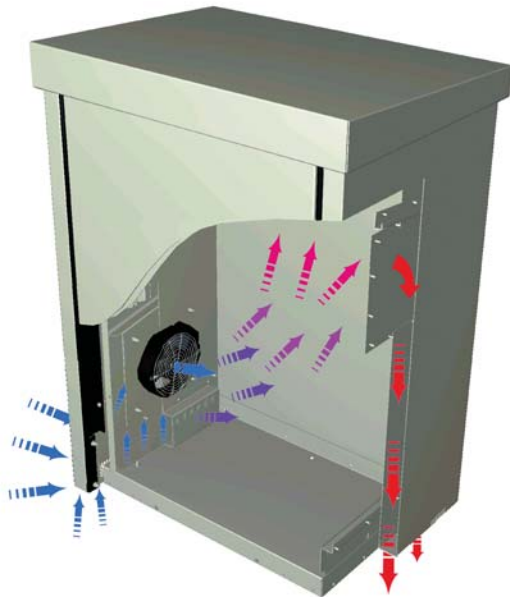
41603058

 t_2 = max. 19"-Einbaumaß;

*) Höhe ohne Sockel (Sockelhöhe 100 mm)

Schränke – Outdoor - Unibody

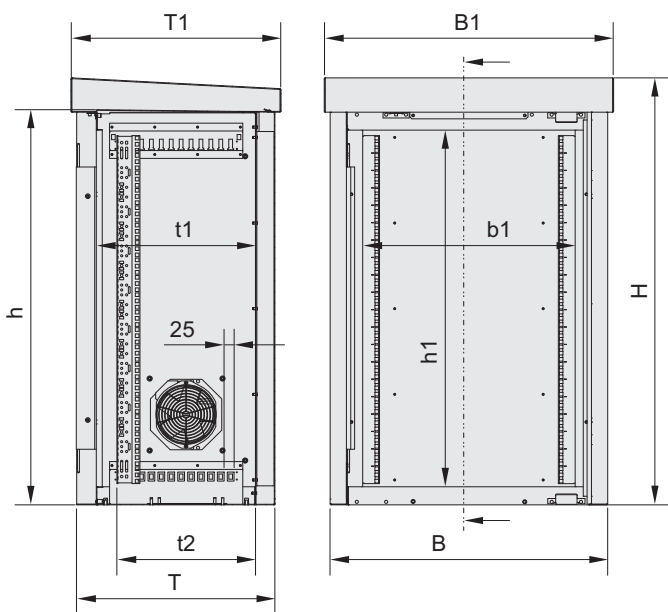
UNIBODY VENT



- Einteiliges Innengehäuse mit abnehmbarer Außenverkleidung
- Forcierte Entwärmung durch einen Ventilator in der Seitenwand, max. 35 W/K
- IP 55
- Doppelwandig, Al

LIEFERUMFANG (montiert)

Pos.	Menge	Beschreibung
1	1	Innengehäuse, Al
2	2	Seitenwand, Al, RAL 7035
3	1	Fronttür, Al, RAL 7035, 3-Punkt-Schließung, Schwenkhebelgriff mit DIN-Profilhalbzylinder, Türöffnungswinkel 135°, Türarretierung bei 120°, Türanschlag links
4	1	Rückwand, Al, RAL 7035
5	1	Dach, Al, RAL 7035
6	1	Sockel mit abnehmbaren Blenden (vorne und seitlich), Höhe 100 mm
7	1	Bodenblech mit Kabelanschlussplatte, Al
8	4	Tiefenstrebe für 19"-metrische Winkelprofile
9	1	Erdungssatz, montiert
10	1	Axiallüfter (seitlich eingebaut), Luftvolumenstrom: 360 m ³ /h, 230 V _{AC} , 50 Hz, Geräuschpegel kleiner 53 dB(A), max. Druck: 176 Pa, Leistungsaufnahme: 35 W, Netzanschluss mit Schraubblock
11	1	Filtermatte
12	1	Thermostat, komplett verkabelt



BESTELLINFORMATIONEN

Höhe	Höhe	Breite	Tiefe	q _w	Bestell-Nr.
HE	mm	mm	mm	W/K	
16	930	700	500	35	11249-007
20	1100	700	500	35	11249-009
25	1330	700	500	35	11249-012
Ersatzventilator 230 V _{AC} 1 Stück					21149-185
Luftfilter für Ventilator 10 Stück					21149-184
Wandbefestigung 1 Satz					21249-017

q_w = spezifische Entwärmungsleistung

- Wandbefestigung bitte separat bestellen, siehe Seite 1.325
- Winkelprofile bitte separat bestellen, siehe Seite 1.329

H *)	H	B	T	h	b ₁	t ₁	t ₂	h ₁	B ₁	T ₁
mm	HE	mm	mm	mm	mm	mm	mm	mm	mm	mm
930	16	700	500	838	536	400	350	736	730	530
1100	20	700	500	1013	536	400	350	911	730	530
1330	25	700	500	1238	536	400	350	1136	730	530

t₂ = max. 19"-Einbaumaß

*) Höhe ohne Sockel (Sockelhöhe 100 mm)

Rechenbeispiel bei 35 W/K:

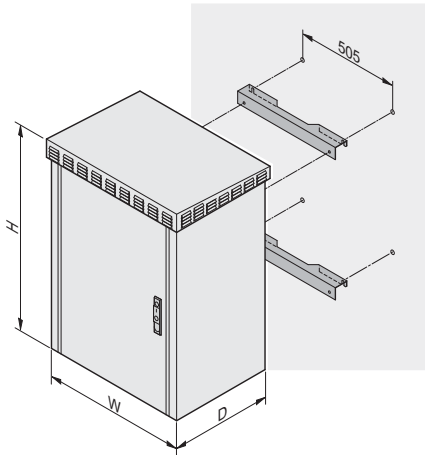
(Werte nach ETS 300019-1-4 Class 4.1)

Innentemperatur 50° C - Außentemperatur 40° C = 10 K.

Es können somit 350 W Verlustleistung eingebaut werden (35 W/K x 10 K).

Schränke – Outdoor - Unibody

WANDBEFESTIGUNG FÜR UNIBODY



- Passend für alle Unibody-Standarddimensionen
- Ausschnitt für Kabelführung von oben

LIEFERUMFANG

Pos.	Menge	Beschreibung
1	2	Winkel
2	1	Befestigungsmaterial

BESTELLINFORMATIONEN

Beschreibung	Bestell-Nr.
Wandbefestigung	21249-017

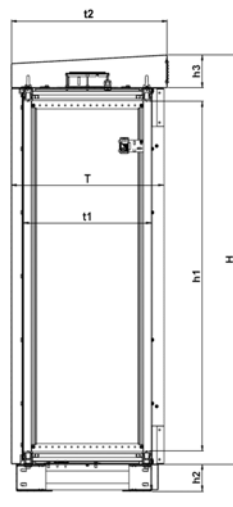
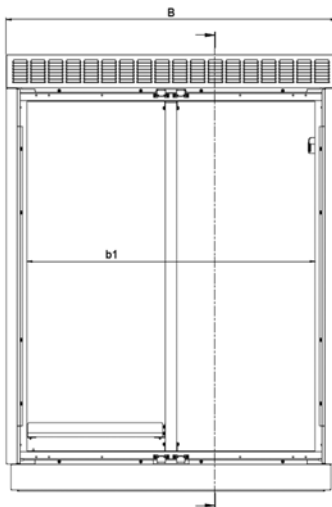
41603064

Schränke – Outdoor - Modular

MODULAR VENT (VENTILATOREN/KLIMAGERÄT)



41619001



41619051

Bestell-Nr.	H *)	H	B	T	b ₁	t ₁	t ₂	h ₁	h ₂	h ₃
	mm	HE	mm	mm	mm	mm	mm	mm	mm	mm
10149-337	1530	29	1300	600	1136	503	615	1305	100	124
10149-334	1530	29	700	700	536	603	715	1305	200	124
10149-336	1530	29	1300	600	1136	503	615	1305	200	124

t₂ = max. 19"-Einbaumaß

*) Höhe ohne Sockel (Sockelhöhe h₂)

- Aluminium-Profilgestell mit abnehmbarer, doppelwandiger Verkleidung
- Forcierte Entwärmung durch Ventilatoren/ Kühlgerät
- IP 55 oder NEMA 12~
- Doppelwandig, Al innen, St außen
- Einzeltür bei 700 mm Breite, Doppeltür bei 1300 mm Breite

LIEFERUMFANG (montiert)

Pos.	Menge	Beschreibung
1	1	Gestell, Al roh, geschraubt
2	2	Doppelwandige Seitenwand, Al roh, innen; St RAL 7035 außen (10149-336 in WK2)
3	1	Doppelwandige Fronttür, Al roh innen; St RAL 7035 außen; 3-Punkt-Schließung, Schwenkhebelgriff mit DIN-Profilhalbzylinder, Türöffnungswinkel 135°, Türarretierung bei 120°; 1 Türflügel, Türanschlag links bei 700 mm Breite; 2 gleich breite Türflügel, Türanschlag links/rechts bei 1300 mm Breite
4	1	Doppelwandige Rückwand, Al roh, innen; St RAL 7035, außen
5	1	Doppelwandiges Dach, Al roh innen; (10149-334, 10149-337) St außen RAL 7035, inklusive Kranösen; (10149-336) Dach, Al roh innen, Edelstahl außen, RAL 7035, inklusive Kranösen
6	1	Sockel, St RAL 7035, mit abnehmbaren Blenden, Höhe siehe Bestellinformationen, Bodenblech Al innen roh; (10149-337) mit Sockelabdeckung (2 x 21149-299)
7	4	Tiefenstreben für 19"-metrische Winkelprofile, St Oberfläche AlZn
8	1	19" Rahmen, St (10149-337); St Oberfläche AlZn (10149-334, 10149-336)
9	1	Erdungssatz, montiert
10	1	Kühlung: Axiallüfter (2 Stück) in 10149-334, 10149-337, 360 m ³ /h freiblasend pro Lüfter, 53 dB(A), max. Leistungsaufnahme 35 W, Klemmblockanschluss, Thermostat; 24 V _{DC} 10149-337; 48 V _{DC} 10149-334; oben eingebaut; Filtermatten M5 in der Tür; Klimagerät (T290426G150) in (10149-336), St RAL 7035, 1172 W, 230 V _{AC} , 67 dB(A), Thermostat, Heizung 1000 W, Netzanschluss NEMA 6-15P
11	1	Laptop Träger (21149-250), montiert an Türinnenseite (10149-337)
12	1	Dokumententasche (ADP2), montiert an Türinnenseite (10149-337)
13	1	Batteriefachboden (21149-247) und Arretierung (21149-276), Montage auf dem Boden bei 10149-337
14	1	WK2 Versteifung bei 10149-336

BESTELLINFORMATIONEN

Höhe	Breite	Tiefe	q _w	Beschreibung	Sockelhöhe	Anwendung	Bestell-Nr.
HE	mm	mm	mm	W/K	mm		
29	1530	1300	600	160	Doppeltür	100	Bahn 10149-337
29	1530	1300	600	55	Doppeltür	200	Telekom 10149-336
29	1530	700	600	98	Einzeltür	200	Telekom 10149-334

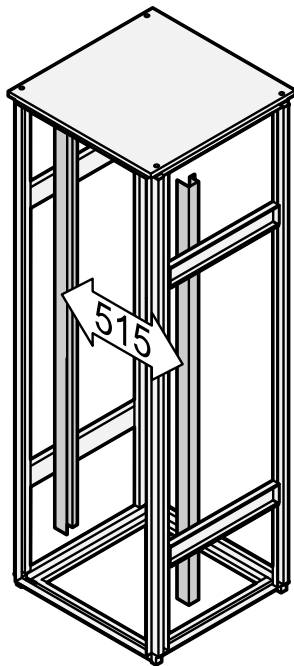
q_w = spezifische Entwärmungsleistungswerte nach ETSI EN 300 019-1-4.
Höhenangaben ohne Sockel

HINWEIS

- Weitere Sockelhöhen und Zubehör auf Anfrage

Schränke – Outdoor - Zubehör

METRISCHE WINKELPROFILE



- Zur Befestigung von metrischen Einschüben, Baugruppenträgern, Verteiler- und Blindplatten nach IEC 60917-2-1
- Montage erfolgt beim Modular direkt am Gestell oder an den Tiefenstreben, beim Unibody an den Tiefenstreben

LIEFERUMFANG

Pos.	Menge	Beschreibung
1	2	Metrische Winkelprofile, Anschraubmaß 515 mm, St, 2 mm, AlZn
2	1	Befestigungsmaterial, inkl. Erdung

BESTELLINFORMATIONEN

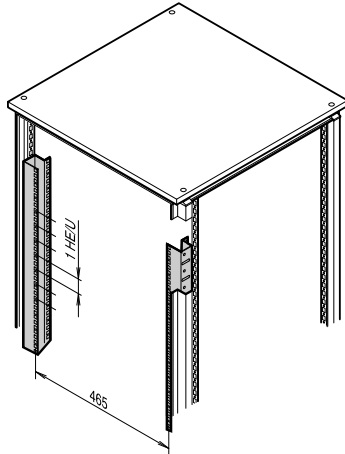
Für Schrankhöhe mm	Nutzbare Höhe SU	Länge mm	AlZn Bestell-Nr.
Teilausbau	16	400	24127-547
Teilausbau	21	525	24127-682
930	28	700	24127-686
1100	35	875	24127-689
1330	44	1100	24127-694
1510	51	1275	24127-697

HINWEIS

- Tiefenstrebe für Teilausbau auf Anfrage

41001548

19"-WINKELPROFILE



- Zur Befestigung von Einschüben, Baugruppenträgern, Verteiler- und Blindplatten nach IEC 60297-3-100 (DIN 41 494, Teil 1)
- Montage erfolgt beim Modular direkt am Gestell oder an den Tiefenstreben, beim Unibody an den Tiefenstreben

LIEFERUMFANG

Pos.	Menge	Beschreibung
1	2	19"-Winkelprofil, St, 2 mm, RAL 7035/AlZn
2	1	Befestigungsmaterial, inkl. Erdung

BESTELLINFORMATIONEN

Für Schrankhöhe mm	Nutzbare Höhe HE	Länge mm	Bestell-Nr.
Teilausbau	9	400	24127-370
Teilausbau	12	533	24127-484
930	16	711	24127-485
1100	20	889	24127-487
1330	25	1111	24127-489
1510	29	1289	24127-491

PLA45434

HINWEIS

- Tiefenstrebe für Teilausbau auf Anfrage

Schränke – Outdoor ServicePLUS



41608003

MOBILFUNK-BASISSTATION

- Mobilfunk-Basisstation mit Energieversorgung in einem Schrank
- Anschluss der BTS über spezielle Kabelführungen im Dachelement
- Basierend auf dem "Modular"-Konzept, ist der Schrank durch verschiedene, vordefinierte "Kits" aufrüstbar
- Kühlung entweder durch Frischluftzufuhr (Filterlüfter) oder in einer anderen Schrankvariante mittels eines Kühlgerätes



41608004

MOBILFUNK-ENERGIEVERSORGUNG

- Schrank zur Energieversorgung von Mobilfunk-Basisstationen
- Basierend auf dem "Modular"-Schrankkonzept mit einer speziellen Dachkonstruktion zur Kabelführung und der Möglichkeit sowohl 19" als auch 21" breite Geräte einzubauen
- Wärmetauscher in der Fronttür
- AC/DC-Energieverteilung seitlich neben der 19"-Ebene installiert



41608005

WIMAX

- Basisstation für Wimax-Anwendungen
- "Unibody"-Konzept mit besonderem Sockel zur einfachen Montage am Aufstellort
- Frischluftzufuhr über Lufteinlassfilter
- Zusatzkomponenten wie Schrankheizung und Türkontakt-schalter ab Werk vorinstalliert

Schränke – Outdoor ServicePLUS



41608010

VDSL-FESTNETZ

- VDSL-Verteilerschrank
- Gehäuse auf Basis eines "Modular" Rahmens und doppelwandiger Außenverkleidung
- Kühlung durch geregelte Lüfter im Gehäusedach. Luftführung nur in den Doppelwänden, der Geräteraum bleibt dicht
- Separater Edelstahlsockel mit Einbauraum für Batterien und Kabelführung



41608006

BATTERIESCHRANK

- Schrank zur Energieversorgung von Mobilfunkstationen
- Basierend auf dem "Modular"-Schrankkonzept mit der Möglichkeit sowohl 19" als auch 21" breite Geräte einzubauen
- Direkt-Kühlung durch Frischlufteinleitung in den Innenraum mittels eines Filterlüfters
- Einbau und Anschluss zusätzlicher Komponenten wie z. B. Rauchmelder, Türkontaktschalter, etc



41608007

TRIPLE PLAY

- Verteilerschrank für die Glasfaserverkabelung (FTTN/FTTH)
- Ab Werk mit Spannungsversorgung, Back-Up-Batterien und Sicherungstechnik
- Design Outdoor "Modular"
- Kombinierte Kühlung durch Kühlgerät und zusätzliche interne Luftumwälzung

Schränke – Outdoor ServicePLUS



41603014

METEOROLOGIE

- Kompaktes, robustes Gehäuse zur Erfassung von Messdaten bei Gewittern und Stürmen
- Outdoor "Unibody" zur Mastmontage
- Klimatisierung auf Basis eines Zusatzlüfters im Zwischenraum der Doppelwände
- Zusätzlicher Einbau einer geregelten Heizung zum Betrieb unter Frostbedingungen



41608008

SPANNUNGSÜBERWACHUNG (BAHN)

- Spannungsüberwachung an Oberleitungen
- Konstruktion auf Basis des "Unibody"-Konzepts, Wand- oder Mastmontage
- Energiesparende, geräuschlose Kühlung durch Konvektion in den Doppelwänden



41608009

MESSTECHNIK AN DER BAHN-STRECKE

- Sicherheits-Messeinrichtung zum Erkennen der Radtemperatur vorbeifahrender Züge
- Aufstellung sehr nahe am Schienenstrang, daher robuste, vibrationsfeste Konstruktion nach IEC 61963 erforderlich
- Konstruktion auf Basis des "Modular"-Konzepts; die Geräte sind auf einem Schwenkrahmen montiert
- Entwärmung durch seitlich angebrachtes Kühlgerät

Schränke – Outdoor ServicePLUS

North America

Warwick, RI, USA

Tel +1.800.525.4682

San Diego, CA, USA

Tel +1.800.854.7086

Europe, Middle East & India

Straubenhardt, Germany

Tel +49 7082 794 0

Betschdorf, France

Tel +33 3 88 90 64 90

Warsaw, Poland

Tel +48 22 209 98 35

Hemel Hempstead,

Great Britain

Tel +44 1442 24 04 71

Lainate, Italy

Tel +39 02 932 714 1

Dubai, United Arab Emirates

Tel +971 4 37 81 700

Bangalore, India

Tel +91 80 67152000

Istanbul, Turkey

Tel +90 216 250 7374

Asia Pacific

Shanghai, China

Tel +86 21 2412 6943

Singapore

Tel +65 6768 5800

Shin-Yokohama, Japan

Tel +81 45 476 0271

Our powerful portfolio of brands:

CADDY ERICO HOFFMAN RAYCHEM SCHROFF TRACER



[nVent.com/SCHROFF](https://www.nVent.com/SCHROFF)