



CONNECT AND PROTECT

Varistar Elektronik



SCHROFF

Schränke – Varistar Elektronik

ÜBERSICHT
HAUPKATALOG

- Schränke 1
- Wandgehäuse ... 2
- Schrank-,
Wandgehäuse-
Zubehör 3
- Klimatechnik ... 4
- Elektronik-
gehäuse 5
- Baugruppenträger/
19"-Einschübe .. 6
- Frontplatten,
Steckbaugruppen,
Kassetten 7
- Systeme 8
- Netzgeräte 9
- Backplanes 10
- Steckverbinder,
Frontelemente-
system 11
- Anhang 12



01008004



01009002

01005014

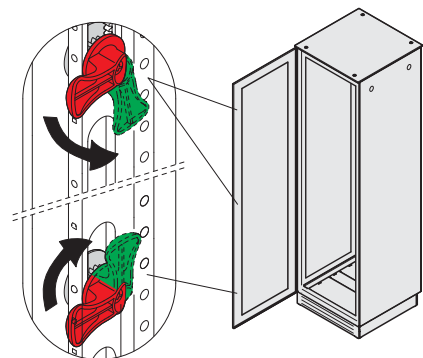
19"-Raster in Dekorahmen integriert

Umlaufende IP-Dichtung



01009002

Seitenwände mit Schnellverschluss, optional abschließbar



01005014

3-Punkt-Verriegelung mit gegenläufigen Riegeln

Schränke – Varistar Elektronik

ÜBERSICHT

DER UNIVERSELLE SCHRANK FÜR DIE ELEKTRONIK

- Wählbare Stabilität, statische Traglast bis 800 kg
- Professionelle Lösungen für Kabelführung und Kabeleinführungen
- Variable Belüftungskonzepte, aktiv und passiv
- Variantenvielfalt im ServicePLUS configuration

VARISTAR DECO



01004001

- Vorne offen mit Dekorahmen und integrierter 19"-Lochung

VARISTAR IP 20



01004002

- Mit Glastür und 1-Punkt-Verriegelung

VARISTAR IP 55



01004003

- Mit Glas- oder Stahltür und 3-Punkt-Verriegelung

SERVICEPLUS

- z.B. Individuelle Konfiguration und Montage
- z.B. Modifikationen (Ausbrüche, Sonderfarben)
- z.B. Holmvarianten (Slim-Line, Heavy-Duty)
- z.B. Kundenspezifische Lösungen (Sondergrößen)

Übersicht 1.10

Varistar-Plattform . 1.4
Maßbilder 1.8

Varistar Deco 1.12
Varistar IP 20 1.13
Varistar IP 55 1.14

Zubehör

Schwenkhebelgriffe 1.15
Bodenbleche 1.15
Sockel 1.16
Montageplatte . . . 1.17
19"-Schwenkrahmen 1.18
19"-Winkelprofile . . 1.19
19"-Befestigungsmaterial, M6 1.19
Gleitschienen 1.20
19"-Fachböden . . . 1.21
Tiefenstreben 1.24
C-Profilschienen . . 1.24
Kabelbinder,
Klettband 1.26

ServicePLUS IP 20 1.27
ServicePLUS IP 55 1.39
ServicePLUS
Innenausbau 1.44

Varistar EMC 1.54
Varistar Seismic . . 1.84
Varistar
Daten-/Netzwerktechnik 1.124
Varistar
Luft/Wasser-Wärmetauscher . . 1.224

Schränke-Varistar Elektronik

VARISTAR DECO



- Vorn offen (keine Tür)
- 19"-Ebene im Dekorahmen integriert
- Rücktür mit 1-Punkt-Verriegelung, Seitenwände mit Schnellverschluss
- Statische Traglast 400 kg (Slim-Line)

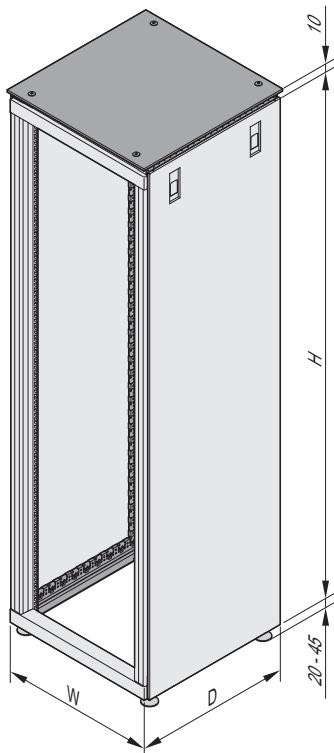
LIEFERUMFANG (montiert)

Pos.	Menge	Beschreibung
1	1	Verschweißtes Grundgestell, Slim-Line, St-Profil, verzinkt, pulverbeschichtet, RAL 7021
2	4	Nivellierfuß, montiert
3	1	Flachdach angehoben, St, RAL 7021, mit 10 mm umlaufendem Luftspalt
4	1	Dekorahmen, Al, integrierte 19"-Ebene vorn, RAL 7035
5	2	Adapterwinkel, St, 2 mm, RAL 7035, vorn, zur Befestigung von Fachböden und Gleitschienen
6	1	Rücktür, St, 180°-Scharnier, 1-Punkt-Verriegelung und Schlüssel-schild mit Sicherheitsschloss, RAL 7035
7	2	Seitenwand, St, mit Schnellverschluss, RAL 7035
8	1	Erdungssatz lose beigelegt

BESTELLINFORMATIONEN

Höhe HE	Höhe H mm	Breite W mm	Tiefe D mm	Bestell-Nr.
38	1800	600	600	10130-001
38	1800	600	800	10130-002
42	2000	600	600	10130-003
42	2000	600	800	10130-004
Lenkrollen mit 2 Feststellern Traglast 400 kg, PS/St, VPE 4 Stück, davon 2 Stück mit Feststeller				23130-077
Lenkrollen mit integrierten Nivellierfüßen Traglast 400 kg, VPE 4 Stück				23130-078
Schwenkhebelgriff für 1-Punkt-Verriegelung mit Druckknopf, 1 Stück				23130-067
DIN-Profilhalbzylinder, gleichschließend für Schwenkhebelgriff (1 Schlüssel passt in alle Schlösser) inkl. 2 Schlüssel				25127-995
Kranöse für angehobenes Flachdach VPE 4 Stück				23130-085

01004001



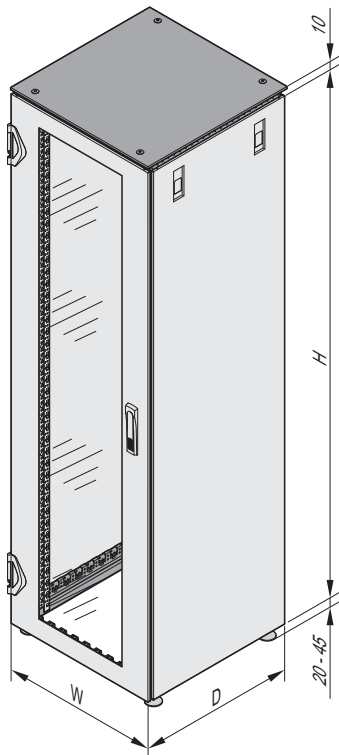
01004151

HINWEIS

- Rücktür mit Schwenkhebelgriff nachrüstbar
- Weitere Abmessungen und Ausführungen siehe ServicePLUS IP 20, ab Seite 1.27
- Bodenblech bitte separat bestellen, siehe Seite 1.15
- Sockel bitte separat bestellen, siehe Seite 1.16
- Für den Einbau von Fachböden und Gleitschienen ist ein weiteres Paar Winkelprofile notwendig, siehe Seite 1.19

Schränke-Varistar Elektronik

VARISTAR IP 20



- Mit Glasfronttür
- Türen mit 1-Punkt-Verriegelung, Seitenwände mit Schnellverschluss
- Schutzart IP 20
- Statische Traglast 400 kg (Slim-Line)

LIEFERUMFANG (montiert)

Pos.	Menge	Beschreibung
1	1	Verschweißtes Grundgestell, Slim-Line, St-Profil, verzinkt, pulverbeschichtet, RAL 7021
2	4	Nivellierfuß, montiert
3	1	Flachdach, angehoben, St, RAL 7021, mit 10 mm umlaufendem Luftspalt
4	1	Fronttür, verglast, Einscheibensicherheitsglas 6 mm, 180°-Scharnier, RAL 7035, 1-Punkt-Verriegelung, Schlüsselschild mit Sicherheitsschloss
5	1	Rüchtür, St, 180°-Scharnier, RAL 7035, 1-Punkt-Verriegelung, Schlüsselschild mit Sicherheitsschloss
6	2	Seitenwand, St, Schnellverschluss mit Sicherheitsschloss, RAL 7035
7	2	19°-Winkelprofil mit EIA-Lochung, St, RAL 7035, vorn montiert, in 25-mm-Schritten tiefenverstellbar
8	1	Erdungssatz, lose beigelegt

BESTELLINFORMATIONEN

Höhe HE	Höhe H mm	Breite W mm	Tiefe D mm	Bestell-Nr.
38	1800	600	600	10130-005
38	1800	600	800	10130-006
42	2000	600	600	10130-007
42	2000	600	800	10130-008
01004002 Lenkrollen mit 2 Feststellern Traglast 400 kg, PS/St, VPE 4 Stück, davon 2 Stück mit Feststeller				23130-077
Lenkrollen mit integrierten Nivellierfüßen Traglast 400 kg, VPE 4 Stück				23130-078
Schwenkhebelgriff für 1-Punkt-Verriegelung mit Druckknopf, 1 Stück				23130-067
DIN-Profilhalbzylinder, gleichschließend für Schwenkhebelgriff (1 Schlüssel passt in alle Schlösser) inkl. 2 Schlüssel				25127-995
Kranöse für angehobenes Flachdach VPE 4 Stück				23130-085

HINWEIS

- Türen mit Schwenkhebelgriff nachrüstbar
- Weitere Abmessungen und Ausführungen siehe ServicePLUS configuration IP 20, ab Seite 1.27
- Bodenblech bitte separat bestellen, siehe Seite 1.15
- Sockel bitte separat bestellen, siehe Seite 1.16
- Für den Einbau von Fachböden und Gleitschienen ist ein weiteres Paar Winkelprofile notwendig, siehe Seite 1.19

01004152

Schränke-Varistar Elektronik

VARISTAR IP 55



- Mit verglaster- oder Stahlfronttür
- Türen mit 3-Punkt-Verriegelung, Seitenwände geschraubt
- Schutzart IP 55
- Statische Traglast 400 kg (Slim-Line)

LIEFERUMFANG (montiert)

Pos.	Menge	Beschreibung
1	1	Verschweißtes Grundgestell, Slim-Line, St-Profil, verzinkt, pulverbeschichtet, RAL 7021, mit umlaufender Gummidichtung
2	4	Nivellierfuß, montiert
3	1	Flachdach, St, RAL 7021
4	1	Fronttür, St oder verglast, RAL 7035, 180°-Scharnier, 3-Punkt-Verriegelung, Schwenkhebelgriff
5	1	Rückwand, geschraubt, St, RAL 7035
6	2	Seitenwand, geschraubt, St, RAL 7035
7	1	Bodenblech, mehrteilig, mit Abdeckblech, St, RAL 7021, mit Dichtung
8	2	19°-Winkelprofil mit EIA-Lochung, AlZn, vorn montiert, in 25-mm-Schritten tiefenverstellbar
9	1	Erdungssatz, lose beigelegt

BESTELLINFORMATIONEN

Höhe	Höhe H	Breite W	Tiefe D	Beschreibung	Bestell-Nr.
HE	mm	mm	mm		
42	2000	600	600	Mit verglaster Tür	10130-021
42	2000	600	600	Mit Stahltür	10130-022
Lenkrollen mit 2 Feststellern Traglast 400 kg, PS/St, VPE 4 Stück, davon 2 Stück mit Feststeller					23130-077
Lenkrollen mit integrierten Nivellierfüßen Traglast 400 kg, VPE 4 Stück					23130-078
DIN-Profilhalbzylinder, gleichschließend für Schwenkhebelgriff (1 Schlüssel passt in alle Schlösser) inkl. 2 Schlüssel					25127-995
Kranöse für Flachdach VPE 4 Stück					23130-072

HINWEIS

- Weitere Abmessungen und Ausführungen siehe ServicePLUS configuration IP 55, ab Seite 1.39
- Sockel bitte separat bestellen, siehe Seite 1.16
- Für den Einbau von Fachböden und Gleitschienen ist ein weiteres Paar Winkelprofile notwendig, siehe Seite 1.19



Schränke-Varistar Elektronik

SCHWENKHEBELGRIFF FÜR 1-PUNKT-VERRIEGELUNG



- Zum Einbau anstelle des Schlüsselschildes
- Öffnen durch Druckknopf
- Mit DIN-Profilhalbzylinder nachrüstbar

LIEFERUMFANG

Pos.	Menge	Beschreibung
1	1	Schwingehebelgriff für 1-Punkt-Verriegelung
2	1	Befestigungsmaterial

BESTELLINFORMATIONEN

Beschreibung	Bestell-Nr.
Schwingehebelgriff für 1-Punkt-Verriegelung	23130-067

Zubehör

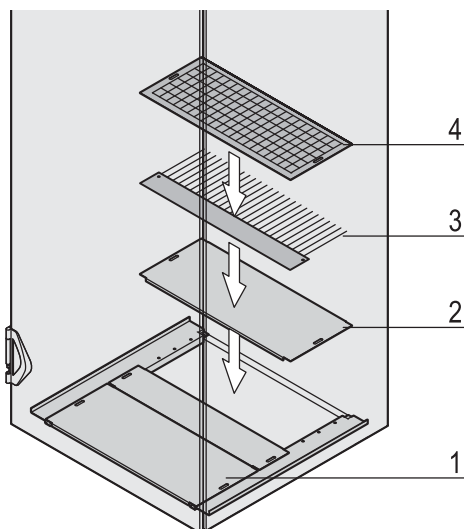
DIN-Profilhalbzylinder, gleichschließend für Schwingehebelgriff (1 Schlüssel passt in alle Schlösser) inkl. 2 Schlüssel (Typ 333)	25127-995
DIN-Profilhalbzylinder, gleichschließend für Schwingehebelgriff (1 Schlüssel passt in alle Schlösser) inkl. 2 Schlüssel (Typ 2233)	60130-402

01005016

HINWEIS

- ASSA, KABA, RONIS und weitere Schließungen auf Anfrage

BODENBLECH, MEHRTEILIG



1: Bodenblech mehrteilig; 2: Abdeckblech; 3: Bürstenleiste; 4: Filtersatz

01004050

- Das Bodenblech ist mehrteilig und hinten offen
- Die Öffnung kann komplettiert werden
 - mit einer Filtermatte
 - mit einer Bürstenleiste zur Kabeleinführung
 - mit einem Abdeckblech

LIEFERUMFANG (Bausatz)

Pos.	Menge	Beschreibung
1	1	Mehrteiliges Bodenblech, St, 1,5 mm, RAL 7021
5	1	Befestigungsmaterial

BESTELLINFORMATIONEN

Breite mm	Tiefe mm	Bestell-Nr.
600	600	23130-001
600	800	23130-002

Pos. 2 Abdeckblech für Bodenblech, mehrteilig für 600 mm breites Bodenblech, 200 mm tief, inkl. Befestigungsmaterial, 1 Stück **23130-076**

Pos. 3 Bürstenleiste für Bodenblech für 600 mm breites Bodenblech, 200 mm tief, inkl. Befestigungsmaterial, 1 Stück **23130-074**

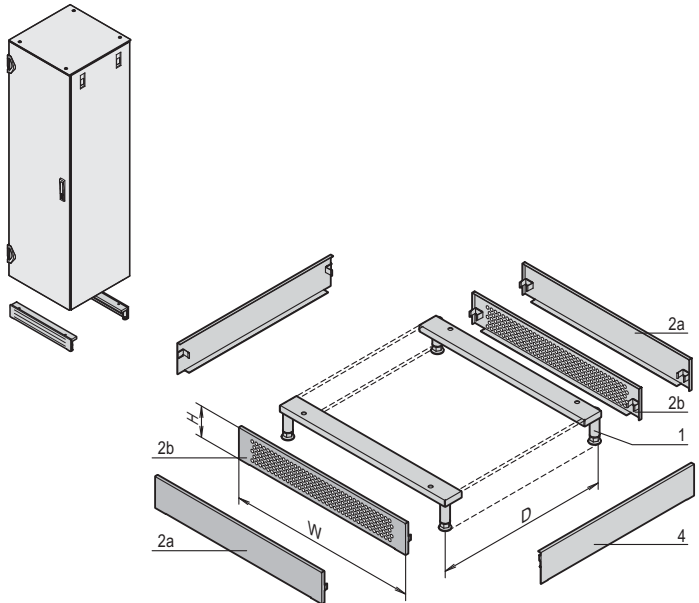
Pos. 4 Filtermatte weiß, Klasse M1, gemäß EN 799-G3 für 600 mm breites Bodenblech, 200 mm tief, inkl. Befestigungsmaterial, 1 Stück **23130-075**

HINWEIS

- Wird von innen montiert
- Bitte Abdeckblech, Bürstenleiste oder Filtermatte separat bestellen

Schränke-Varistar Elektronik

SOCKEL STATIONÄR



D = Schranktiefe

- Statische Traglast 1000 kg
- Abnehmbare Blenden ermöglichen allseitige Kabeleinführung
- Nicht in Verbindung mit Lenkrollen verwendbar
- Sockelhöhe 100 mm, mit Stellfüßen einstellbar von 112 ... 132 mm
- Ausführungen
 - Front-/Rückblende perforiert
 - Front-/Rückblende geschlossen

LIEFERUMFANG (Bausatz)

Pos.	Menge	Beschreibung
1	2	Träger mit Stellfüßen, St, 3 mm
2a	2	Blende geschlossen, St, 1,5 mm, RAL 7021
2b	2	Blende perforiert, St, 1,5 mm, RAL 7021
3	1	Befestigungsmaterial

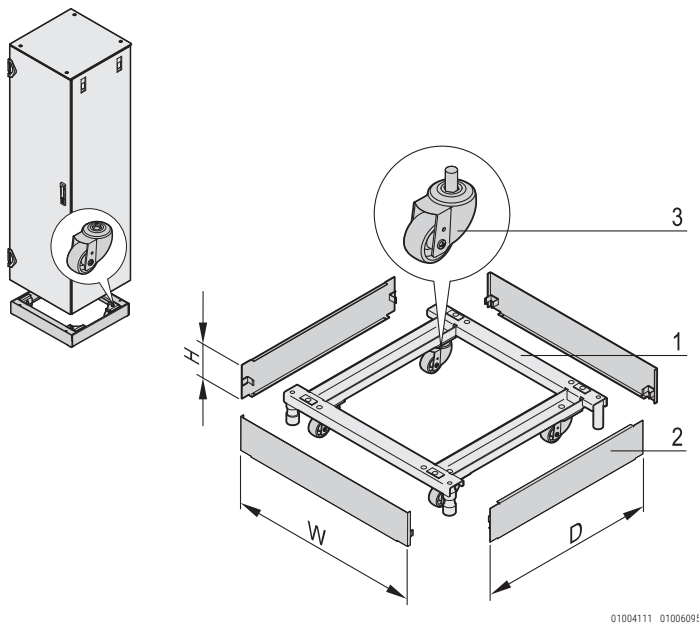
BESTELLINFORMATIONEN

Für Schrankbreite W mm	Front-/ Rückblende	Bestell-Nr.
600	perforiert	23130-187
600	geschlossen	23130-387
Pos. 4 Seitenblende Höhe 100 mm, Tiefe 600 mm, VPE 2 Stück		23130-169
Pos. 4 Seitenblende Höhe 100 mm, Tiefe 800 mm, VPE 2 Stück		23130-170

HINWEIS

- Seitenblenden (Pos. 4) bitte separat bestellen

SOCKEL, FAHRBAR



- Traglast auf Rollen 400 kg, auf Nivellierfüßen 1000 kg
- Sockelhöhe H = 100 mm, mit Nivellierfüßen einstellbar von 126 ... 134 mm

LIEFERUMFANG

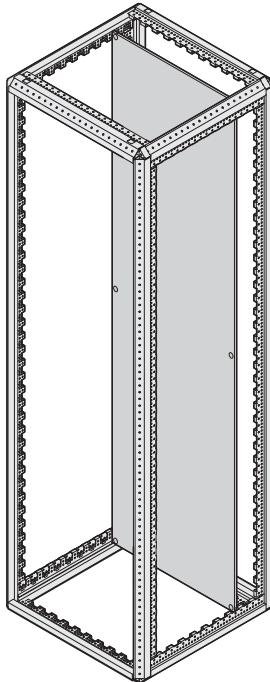
Pos.	Menge	Beschreibung
1	1	Rahmen, St, 3 mm, RAL 7021, mit Nivellierfüßen
2	4	Blende, St, 1,5 mm, RAL 7021
3	4	Lenkrolle
4	1	Befestigungsmaterial

BESTELLINFORMATIONEN

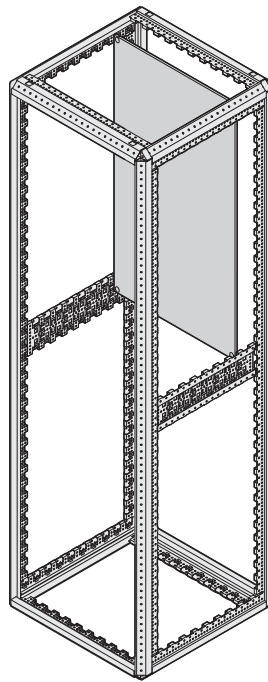
Für Schrankbreite mm	Für Schranktiefe mm	Bestell-Nr.
600	600	23130-208
600	800	23130-209

Schränke-Varistar Elektronik

MONTAGEPLATTE



Volle Höhe



für Teilausbau

01008052 01008053

- Zum Befestigen von elektrischen Bauteilen und Baugruppen inkl. Verkabelung
- Montageraster in der Tiefe 25 mm und 50 mm in der Höhe für Teilausbau
- Für Teilausbau sind Tiefenstreben notwendig
- Statische Traglast
 - 450 kg bei voller Höhe, hinten montiert
 - 600 kg bei voller Höhe, hinten montiert, mit zusätzlichen Verstärkungswinkeln

LIEFERUMFANG

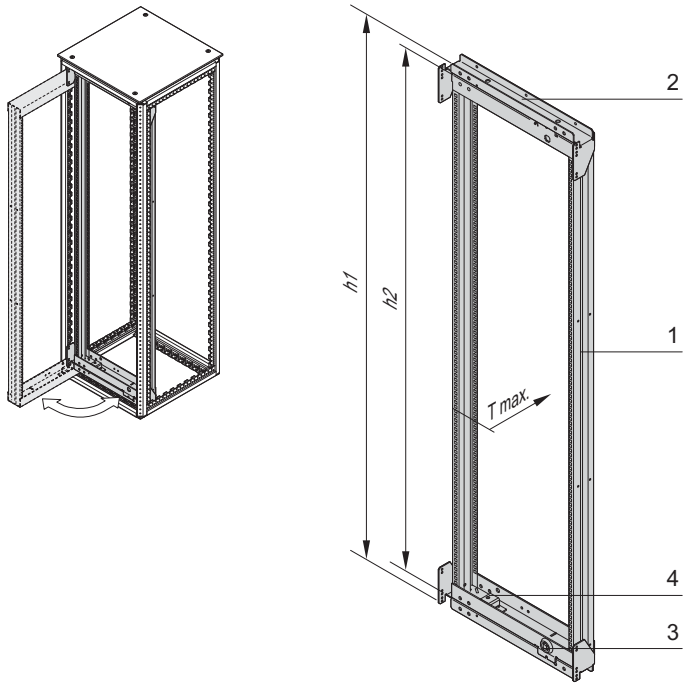
Pos.	Menge	Beschreibung
1	1	Montageplatte, St, 3 mm, verzinkt
2	1	Befestigungsmaterial

BESTELLINFORMATIONEN

Für Schrankhöhe mm	Breite mm	Bestell-Nr.
1200 für Teilausbau	600	23130-413
1800	600	23130-405
2000	600	23130-407
Verstärkungswinkel für Montageplatte VPE 2 Stück		23130-418
Tiefenstrebe St, 2 mm, für Schranktiefe 600 mm, 2 Stück		23130-081
Tiefenstrebe St, 2 mm, für Schranktiefe 800 mm, 2 Stück		23130-082

Schränke-Varistar Elektronik

19"-SCHWENKRAHMEN

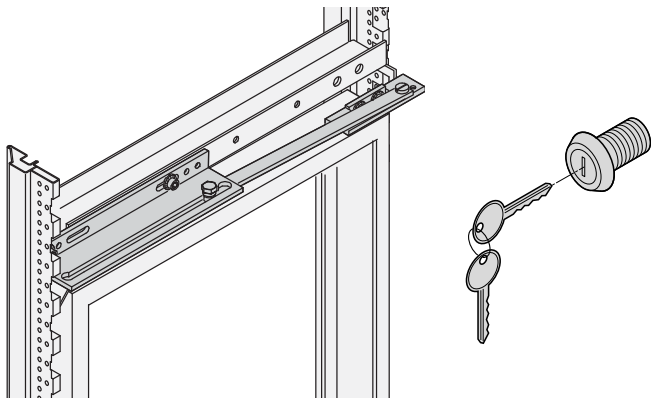


01005055

01005059

Schwenkrahmenarretierung

Sicherheitsschloss

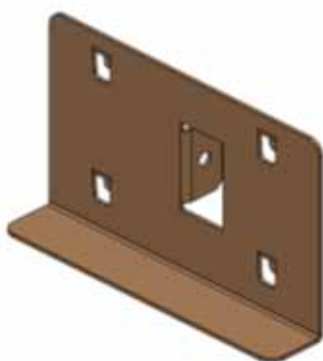


01005061

41001517

Gleitschiene

Gleitschienen am Schwenkrahmen montiert



01018051



01018052

- Für die Aufnahme von 19"-Einschüben und 19"-Baugruppenträgern (max. Einbautiefe 200 mm)
- Für volle Höhe oder Teilausbau
- Drehpunkt ist rechts oder links wählbar
- Traglast 150 kg

LIEFERUMFANG (Bausatz)

Pos.	Menge	Beschreibung
1	1	Schwenkrahmen, St, 2 mm, RAL 7021
2	2	Tragholme, St, 3 mm, RAL 7021
3	2	Vierkantschlösser, 8-mm-Vierkant, inkl. 2 Schlüssel
4	2	120°-Scharnier
5	1	Befestigungsmaterial

BESTELLINFORMATIONEN

Für Schrankhöhe mm	Höhe h1 HE	Höhe h2 HE	Bestell-Nr.
900 für Teilausbau	16	12	21130-740
1200 für Teilausbau	24	21	21130-741
1400 für Teilausbau	29	25	21130-742
1600 für Teilausbau	33	30	21130-743
1800	38	34	21130-744
2000	42	39	21130-745
2200	47	43	21130-746

Zubehör

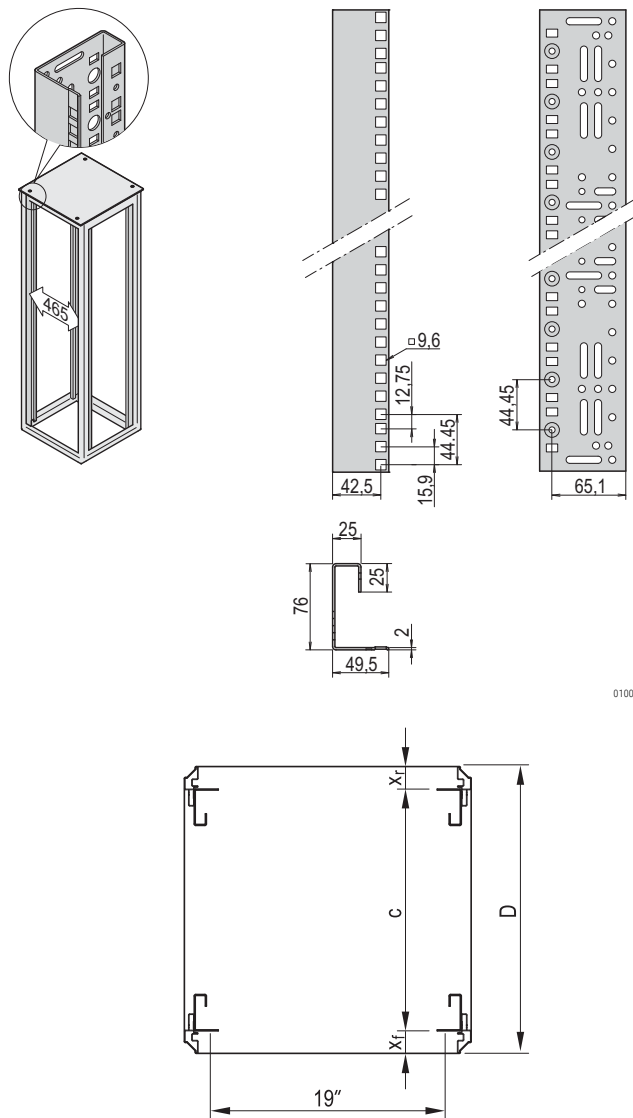
Schwenkrahmenarretierung max. Schwenkwinkel 120°, St, verzinkt, 1 Stück	23130-158
Sicherheitsschloss zum Austausch des Vierkantschlösses, VPE 1 Schloss inkl. 2 Schlüssel	60113-267
Ersatzschlüssel für Sicherheitsschloss, 1 Stück	60220-003
Gleitschienen für Schwenkrahmen VPE 2 Stück	23130-183

HINWEIS

- 19"-Schwenkrahmen können montiert werden:
 - direkt am Schrankgestell
 - mit Hilfe von Tiefenstreben in 50 mm Schritten (tiefenvariabel)
- Bei Teilausbau sind Tiefenstreben notwendig, siehe Seite 1.24

Schränke-Varistar Elektronik

19"-WINKELPROFIL MIT UNIVERSAL-LOCHUNG (EIA)



01004112 01004131

01005088

Standardmontagmaß $X_r = X_f = 50$ mm

- Montage erfolgt bei 600 mm breiten Schränken direkt am Gestell
- Tiefenverstellbar im 25-mm-Raster
- Nach IEC 60297-1 (DIN 41 494, Teil 1)

LIEFERUMFANG

Pos.	Menge	Beschreibung
1	2	19"-Winkelprofil, St, 1,75 mm, Oberfläche AlZn, RAL 7035 oder RAL 7021
2	1	Befestigungsmaterial, inkl. Erdung

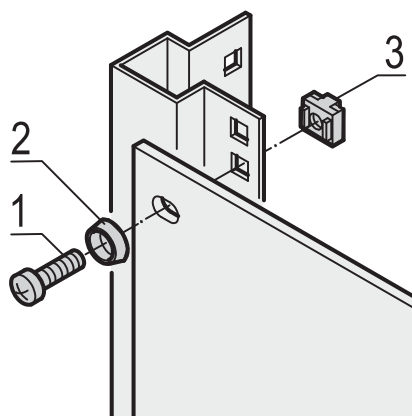
BESTELLINFORMATIONEN

Für Schrank- höhe mm	Nutzba- re Höhe HE	Länge mm	AlZn Bestell-Nr.	RAL 7035 Bestell-Nr.	RAL 7021 Bestell-Nr.
Teilausbau	8	395	23130-037	23130-027	23130-017
Teilausbau	12	545	23130-038	23130-028	23130-018
Teilausbau	16	745	23130-039	23130-029	23130-019
Teilausbau	20	895	23130-040	23130-030	23130-020
Teilausbau	24	1095	23130-031	23130-021	23130-011
Teilausbau	29	1295	23130-032	23130-022	23130-012
Teilausbau	33	1495	23130-033	23130-023	23130-013
1800	38	1695	23130-034	23130-024	23130-014
2000	42	1895	23130-035	23130-025	23130-015
Maßstreifen für 19"-Winkelprofile Papier, weiß, durchnummeriert von 1 ... 47 HE, VPE 4 Stück					25127-997

HINWEIS

- Für 19"-Teilausbau werden Tiefenstreben benötigt
- Metrische Winkelprofile auf Anfrage

19"-BEFESTIGUNGSMATERIAL, M6



sc128

- Zur Befestigung von Frontplatten, Verteilerfeldern und anderen Einbauten

LIEFERUMFANG

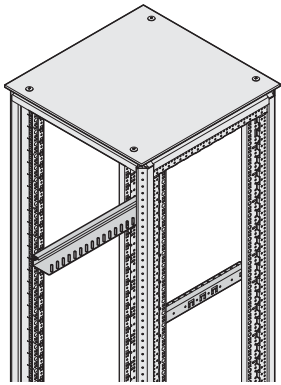
Pos.	Beschreibung
1	Linsschraube, M6 x 16, St, verzinkt
2	Kunststoffscheibe, schwarz
3	Käfigmutter, M6, St, verzinkt

BESTELLINFORMATIONEN

Beschreibung	Menge/VPE	Bestell-Nr.
19"-Befestigungssatz (Schraube, Scheibe, Mutter)	50	21101-809
19"-Befestigungssatz (Schraube, Scheibe, Mutter)	100	21101-810

Schränke-Varistar Elektronik

GLEITSCHIENEN



- Zur Montage an 19"-Winkelprofilen
- In 1-HE-Schritten montierbar (einhängen, anschrauben)
- Breite Auflagefläche (48 mm)
- 2 Ausführungen
 - statische Traglast 25 kg pro Paar
 - statische Traglast 100 kg pro Paar

LIEFERUMFANG

Pos.	Menge	Beschreibung
1	siehe Bestellinformationen	Gleitschiene, AlZn, 1,5 mm (stat. Traglast 25 kg), bzw. 2,5 mm (statische Traglast 100 kg), verzinkt
2	1	Befestigungsmaterial inkl. Erdung

01004056

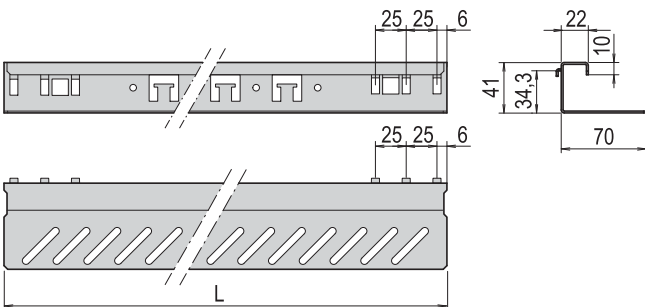
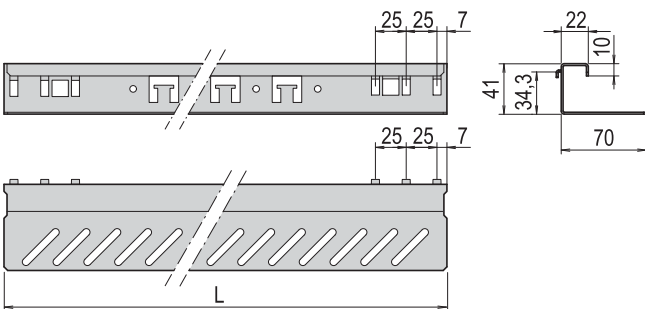
BESTELLINFORMATIONEN

Statische Traglast 25 kg

Für Schranktiefe D mm	x_f mm	c mm	Länge L mm	Menge/VPE	Bestell-Nr.
600	50	500	456	2	23130-096
600	50	500	456	10	23130-101
800	50	700	656	2	23130-097
800	50	700	656	10	23130-102

01005086

Statische Traglast 25 kg



Statische Traglast 100 kg

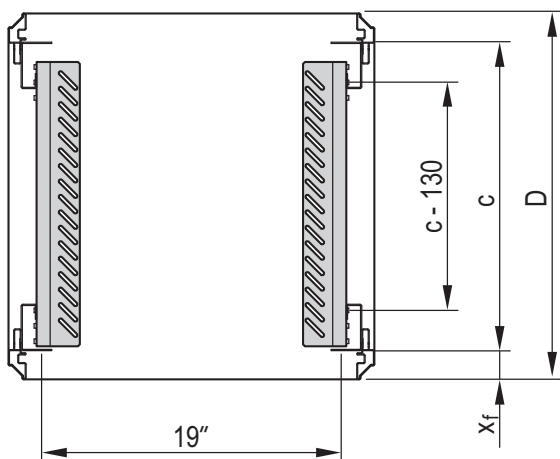
01004058

BESTELLINFORMATIONEN

Statische Traglast 100 kg

Für Schranktiefe D mm	x_f mm	c mm	Länge L mm	Menge/VPE	Bestell-Nr.
600	50	500	458	2	23130-118
600	50	500	458	10	23130-123
800	50	700	658	2	23130-119
800	50	700	658	10	23130-124

01004130

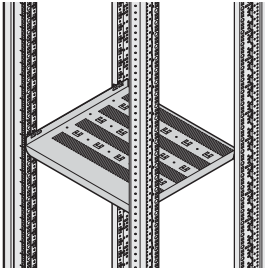


c = Abstandsmaß der 19"-Winkelprofile
 x_f = Standardmontagemaß

D = Schranktiefe

Schränke-Varistar Elektronik

19"- FACHBODEN, STATIONÄR, 75 KG



- Statische Traglast 75 kg (150 kg mit Verstärkungsschiene)
- Einbauhöhe 1 HE, zur Montage an vier Winkelprofilen
- Mit Hammerschlaglochung zur Befestigung von Kabelbindern

LIEFERUMFANG

Pos.	Menge	Beschreibung
1	1	Fachboden mit Perforation, St, 1,5 mm (Farbe siehe Bestellinformationen)
2	1	Befestigungsmaterial inkl. Erdung

01004066

BESTELLINFORMATIONEN

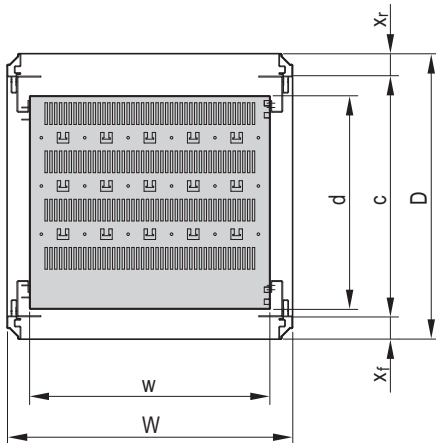
Für Schranktiefe	Nutzbare Ablagefläche w x d	x_f	c	RAL 7035	RAL 7021
mm	mm	mm	mm	Bestell-Nr.	Bestell-Nr.
600	495 x 442	50	500	22130-303	21130-303
800	495 x 642	50	700	22130-305	21130-305

Verstärkungsschienen für einen stationären 19"-
Fachboden VPE 1 Stück

23130-310

HINWEIS

- Kabelführung mit Kabelbindern, siehe Seite 1.26
- Andere Größen siehe ServicePLUS, Seite 1.49

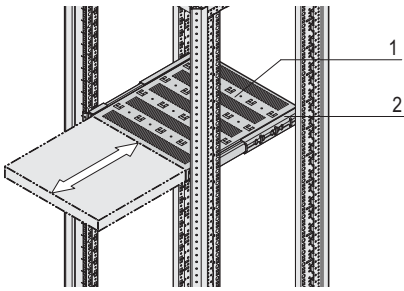


01004667

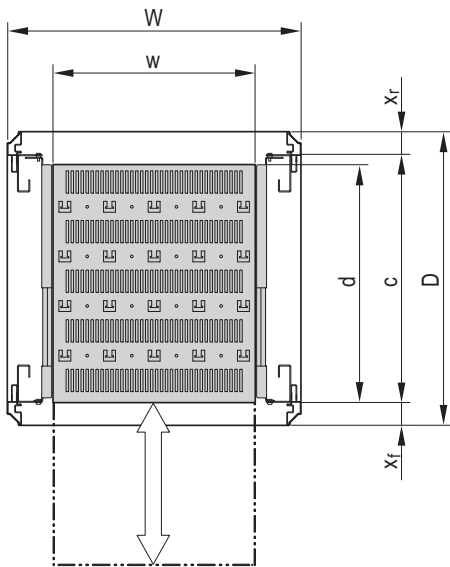
c = max. Abstandsmaß der 19"-Winkelprofile x_f , x_r = Standardmontagemaß

Schränke-Varistar Elektronik

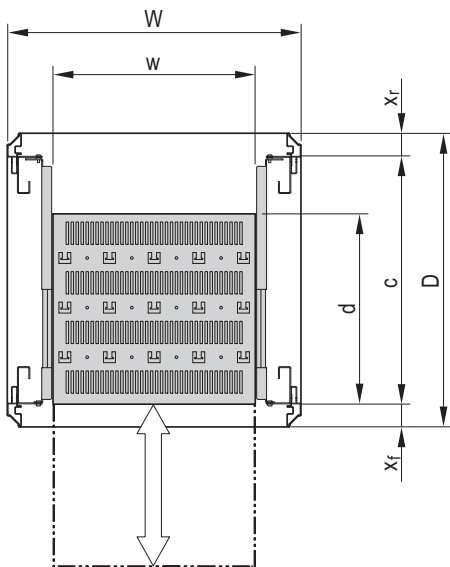
19"-FACHBODEN, AUSZIEHBAR, 30 KG



Volle Tiefe



Verkürzte Tiefe



c = max. Abstandmaß der 19"-Winkelprofile x_f, x_r = Standardmontagemaß

01004068

- Statische Traglast bei Vollauszug 30 kg
- Einbauhöhe 1 HE, zur Montage an vier 19"-Winkelprofilen
- Inkl. Teleskopschienen
- Hammerschlaglochung zur Befestigung von Kabelbindern
- 2 Versionen
 - volle Tiefe
 - um 100 mm verkürzte Tiefe für rückwärtige Kabelführung

LIEFERUMFANG

Pos.	Menge	Beschreibung
1	1	Fachboden mit Perforation, St, 1,5 mm (Farbe siehe Bestellinformationen)
2	2	Teleskopschiene
3	1	Befestigungsmaterial

BESTELLINFORMATIONEN

Volle Tiefe

Für Schranktiefe	Nutzbare Ablagefläche w x d	x_f	c	RAL 7035 Bestell-Nr.	RAL 7021 Bestell-Nr.
600 mm	417 x 482 mm	50 mm	500 mm	22130-343	21130-343
800 mm	417 x 682 mm	50 mm	700 mm	22130-345	21130-345
Erdung für ausziehbaren 19"-Fachboden VPE 1 Satz, für Varistar					23130-140

HINWEIS

- Kabelführung mit Kabelbindern, siehe Seite 1.26

01004069

BESTELLINFORMATIONEN

Verkürzt um 100 mm

Für Schranktiefe	Nutzbare Ablagefläche w x d	x_f	c	RAL 7035 Bestell-Nr.	RAL 7021 Bestell-Nr.
600 mm	417 x 382 mm	50 mm	500 mm	22130-342	21130-342
800 mm	417 x 582 mm	50 mm	700 mm	22130-344	21130-344
Erdung für ausziehbaren 19"-Fachboden VPE 1 Satz, für Varistar					23130-140

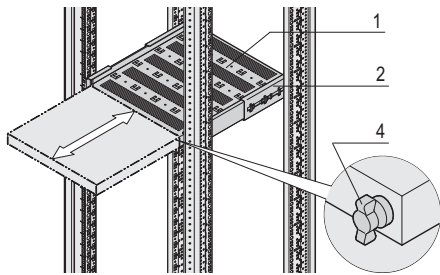
HINWEIS

- Kabelführung mit Kabelbindern, siehe Seite 1.26

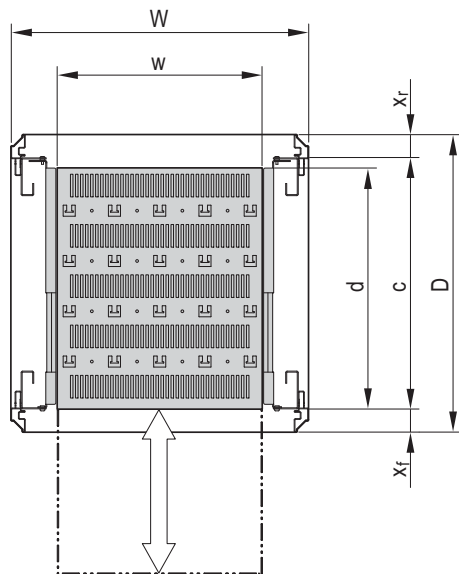
01004070

Schränke-Varistar Elektronik

19"-FACHBODEN, AUSZIEHBAR, 70 KG



Volle Tiefe



01004071

- Statische Traglast bei Vollauszug 70 kg
- Einbauhöhe 2 HE, zur Montage an vier 19"-Winkelprofilen
- Inkl. Teleskopschienen
- Verriegelung mit Knebelschloss möglich
- Hammerschlaglochung zur Befestigung von Kabelbindern
- 2 Versionen
 - volle Tiefe
 - um 100 mm verkürzte Tiefe für rückwärtige Kabelführung

LIEFERUMFANG

Pos.	Menge	Beschreibung
1	1	Fachboden mit Perforation, St, 1,5 mm (Farbe siehe Bestellinformationen)
2	2	Teleskopschiene
3	1	Befestigungsmaterial

BESTELLINFORMATIONEN

Volle Tiefe

Für Schranktiefe	Nutzbare Ablagefläche w x d	x _f	c	RAL 7035 Bestell-Nr.	RAL 7021 Bestell-Nr.
600 mm	405 x 482	50	500	22130-353	21130-353
800 mm	405 x 682	50	700	22130-355	21130-355

Pos. 4 Knebelschloss für 1 ausziehbaren Fachboden (rechts oder links montierbar), 1 Stück

23130-092

Erdung für ausziehbaren 19"-Fachboden VPE 1 Satz, für Varistar

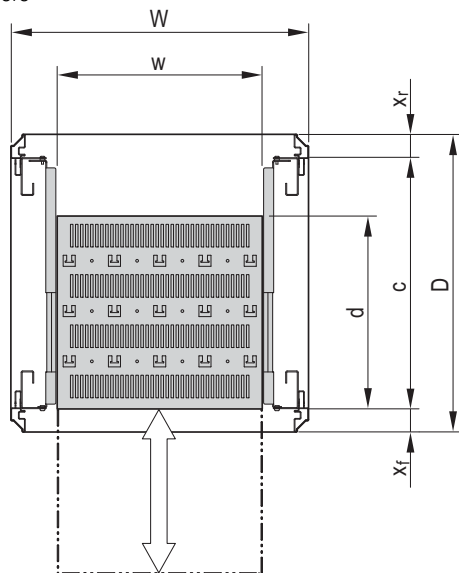
23130-140

HINWEIS

- Bitte Knebelschloss (Pos. 4) separat bestellen
- Kabelführung mit Kabelbindern siehe Seite 1.26

01004069

Verkürzte Tiefe



01004070

 c = max. Abstandsmaß der 19"-Winkelprofile x_f, x_r = Standardmontagemaß

BESTELLINFORMATIONEN

Verkürzt um 100 mm

Für Schranktiefe	Nutzbare Ablagefläche w x d	x _f	c	RAL 7035 Bestell-Nr.	RAL 7021 Bestell-Nr.
600 mm	405 x 382	50	500	22130-352	21130-352
800 mm	405 x 582	50	700	22130-354	21130-354

Pos. 4 Knebelschloss für 1 ausziehbaren Fachboden (rechts oder links montierbar), 1 Stück

23130-092

Erdung für ausziehbaren 19"-Fachboden VPE 1 Satz, für Varistar

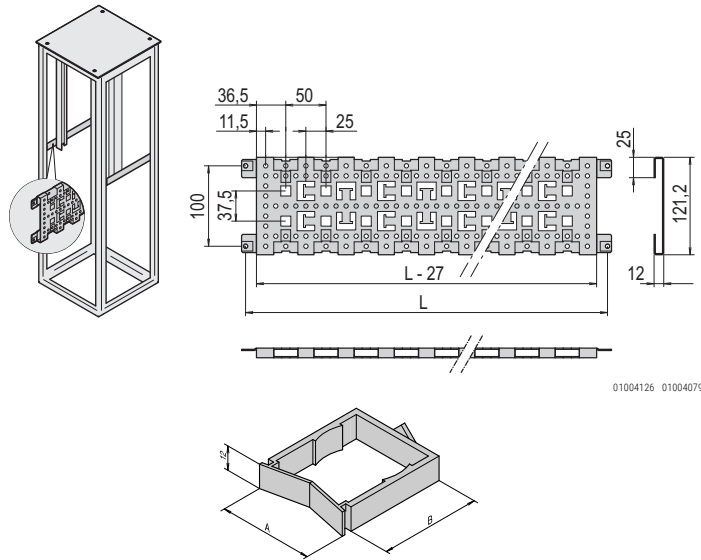
23130-140

HINWEIS

- Bitte Knebelschloss (Pos. 4) separat bestellen
- Kabelführung mit Kabelbindern siehe Seite 1.26

Schränke-Varistar Elektronik

TIEFENSTREBE



Kabelöse

- Zur Montage von verkürzten 19"-Winkelprofilen und Montageplatten
- Kabelführung mit Hilfe von Kabelbindern und Kabelösen

LIEFERUMFANG

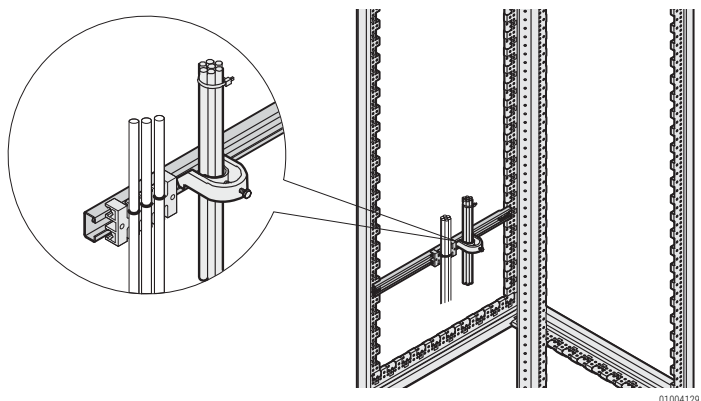
Pos.	Menge	Beschreibung
1	2	Tiefenstrebe, St, 1,5 mm, Oberfläche AlZn
2	1	Befestigungsmaterial inkl. Erdung

BESTELLINFORMATIONEN

Beschreibung	Für Schranktiefe mm	Bestell-Nr.
Tiefenstrebe	600	23130-081
Tiefenstrebe	800	23130-082
Kabelöse A = 38 mm, B = 25 mm, VPE 25 Stück		21101-151
Kabelöse A = 47 mm, B = 50 mm, VPE 25 Stück		21101-150

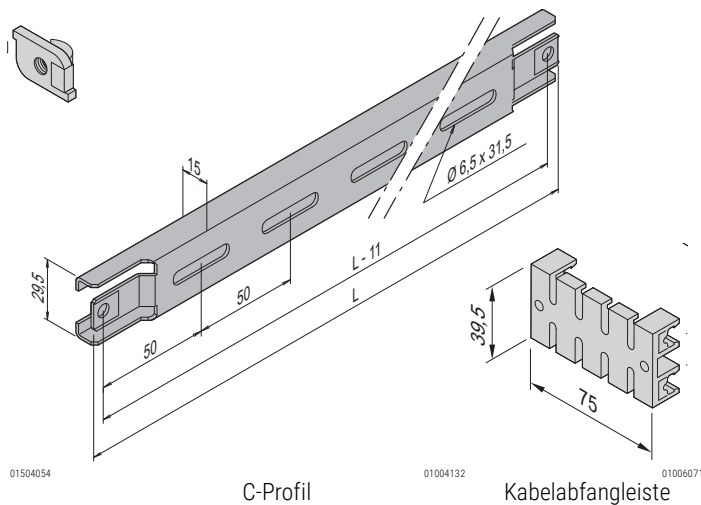
- Kabelführung mit Kabelbindern, siehe Seite 1.26

C-PROFIL FÜR DIE SCHRANKTIEFE



Kabelabfangleiste und Kabelschelle am C-Profil montiert

Schiebemutter



C-Profil

Kabelabfangleiste

- Zur Kabelführung im seitlichen Schrankbereich
- Für Kabelschellen und Kabelabfangleisten

LIEFERUMFANG

Pos.	Menge	Beschreibung
1	2	C-Profil, St, 1,5 mm, AlZn
2	1	Befestigungsmaterial inkl. Erdung

BESTELLINFORMATIONEN

Für Schranktiefe mm	Länge L mm	Bestell-Nr.
600	460	23130-086
800	660	23130-087

Zubehör

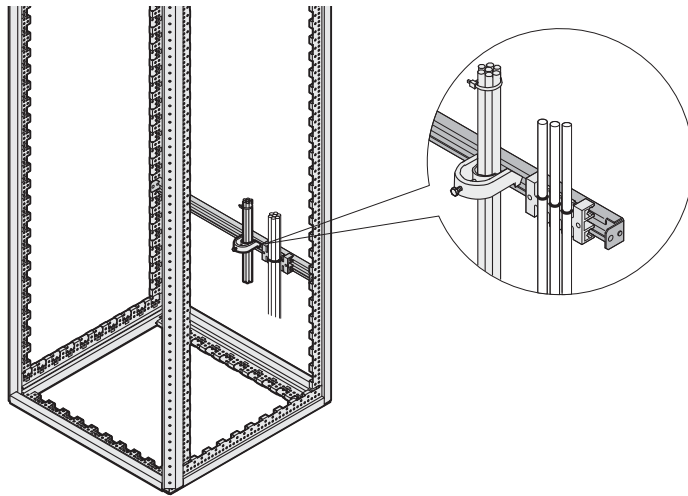
Kabelabfangleiste für C-Profilschiene Breite 75 mm, Länge 39.5 mm, VPE 5 Stück	60118-472
Kabelschellen für Kabelbündel 18 ... 22 mm, VPE 10 Stück	20118-775
Kabelschellen für Kabelbündel 22 ... 26 mm, VPE 10 Stück	20118-776
Kabelschellen für Kabelbündel 26 ... 30 mm, VPE 10 Stück	20118-777
Kabelschellen für Kabelbündel 30 ... 34 mm, VPE 10 Stück	20114-728
Kabelschellen für Kabelbündel 34 ... 38 mm, VPE 10 Stück	20114-729
Kabelschellen für Kabelbündel 38 ... 42 mm, VPE 10 Stück	20114-730
Kabelschellen für Kabelbündel 42 ... 46 mm, VPE 10 Stück	20114-731
Kabelschellen für Kabelbündel 46 ... 50 mm, VPE 10 Stück	20118-778
Schiebemutter für C-Profilschiene VPE 10 Stück	21120-140

HINWEIS

- Kabelbinder und Klettband für Kabelabfangleiste siehe Seite 1.26

Schränke-Varistar Elektronik

C-PROFIL FÜR DIE SCHRANKBREITE



- Zur Kabelführung im hinteren oder vorderen Schrankbereich
- Für Kabelschellen und Kabelabfangleisten

LIEFERUMFANG

Pos.	Menge	Beschreibung
1	2	C-Profil, St, 1,5 mm, Oberfläche AlZn
2	1	Befestigungsmaterial inkl. Erdung

BESTELLINFORMATIONEN

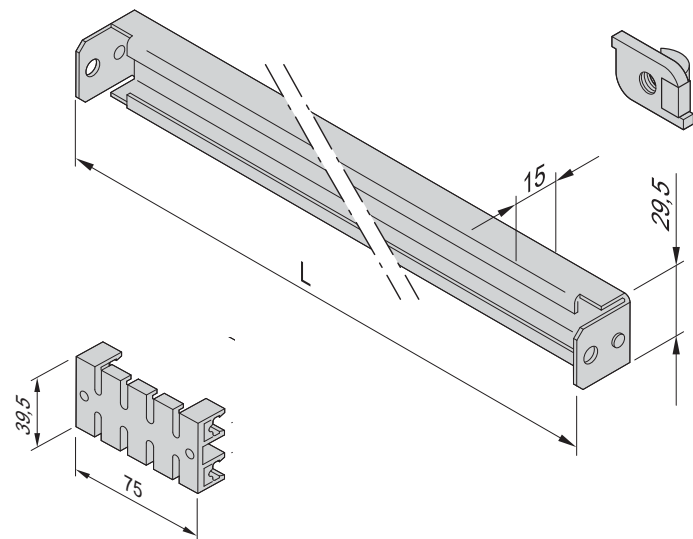
Für Schrankbreite mm	Länge mm	Bestell-Nr.
600	550	23130-333
800	750	23130-334

Zubehör

Kabelabfangleiste für C-Profilschiene Breite 75 mm, Länge 39,5 mm, VPE 5 Stück	60118-472
Kabelschellen für Kabelbündel 18 ... 22 mm, VPE 10 Stück	20118-775
Kabelschellen für Kabelbündel 22 ... 26 mm, VPE 10 Stück	20118-776
Kabelschellen für Kabelbündel 26 ... 30 mm, VPE 10 Stück	20118-777
Kabelschellen für Kabelbündel 30 ... 34 mm, VPE 10 Stück	20114-728
Kabelschellen für Kabelbündel 34 ... 38 mm, VPE 10 Stück	20114-729
Kabelschellen für Kabelbündel 38 ... 42 mm, VPE 10 Stück	20114-730
Kabelschellen für Kabelbündel 42 ... 46 mm, VPE 10 Stück	20114-731
Kabelschellen für Kabelbündel 46 ... 50 mm, VPE 10 Stück	20118-778
Schiebemutter für C-Profilschiene VPE 10 Stück	21120-140

C-Profil

Schiebemutter


 01006071
Kabelabfangleiste

01006064

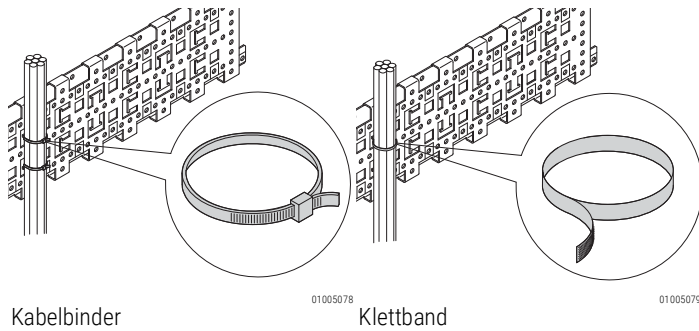
01504054

HINWEIS

- Kabelbinder und Klettband für Kabelabfangleiste siehe Seite 1.26

Schrankzubehör – Varistar Elektronik

KABELBINDER, KLETTBAND



- Befestigungsmaterial zur Kabelführung

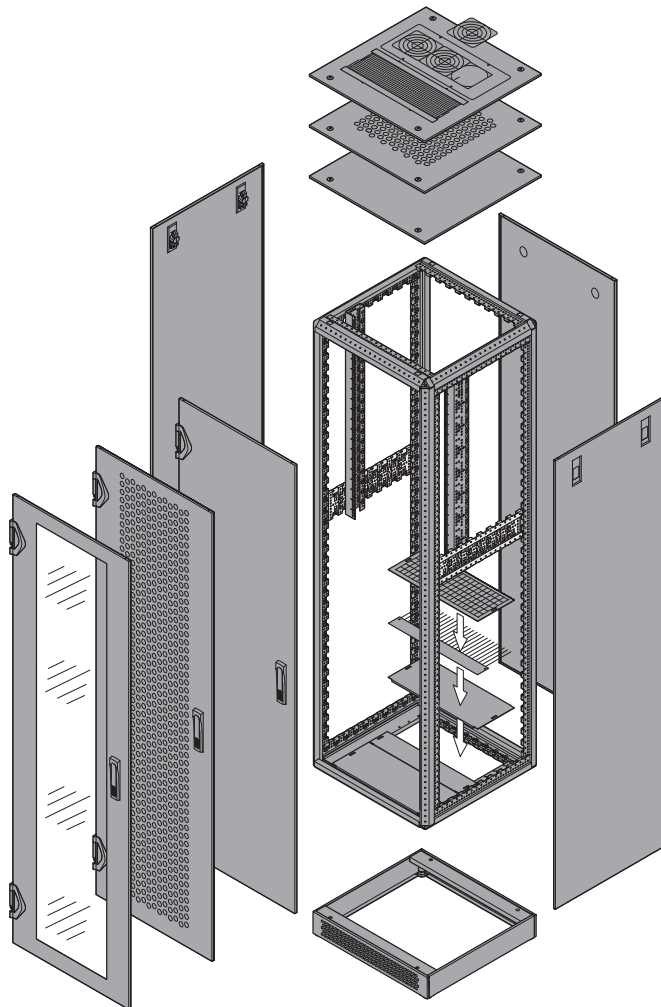
BESTELLINFORMATIONEN

Beschreibung	Bestell-Nr.
Kabelbinder, Kunststoff, 92 mm x 2,5 mm, VPE 25 Stück	20118-351
Kabelbinder, Kunststoff, 186 mm x 5 mm, VPE 25 Stück	20118-352
Kabelbinder, Kunststoff, 360 mm x 5 mm, VPE 25 Stück	20118-353
Klettband, PE/PA, schwarz, Länge 300 mm, VPE 10 Stück	20118-624

Schränke- VARISTAR Elektronik ServicePLUS

VARISTAR IP 20 SERVICEPLUS: KONFIGURATION UND MONTAGE

- Abmessungen:
 - Höhe: 29 ... 47 HE (1400 ... 2200 mm)
 - Breite: 600 und 800 mm
 - Tiefe: 300, 600 und 800 mm
- 2 Farbkombinationen:
 - Gestell sowie Verkleidungsteile in schwarzgrau (RAL 7021)
 - Gestell, Dach, Boden in schwarzgrau (RAL 7021); Seitenwand, Tür, Rückwand in lichtgrau (RAL 7035)
- Stellen Sie Ihren Schrank aus Einzelteilen zusammen (bitte bei jeder Artikelnummer /05 anfügen)
- Nach Auswahl der gewünschten Schrankabmessung führt Sie die Zeilennummer (erste Spalte der Konfigurationstabellen) über alle Seiten hinweg durch die für diese Abmessung möglichen Konfigurationen (Beispiel siehe unten)
- Der Schrank wird montiert und ist innerhalb von 10 Arbeitstagen versandfertig



01004077

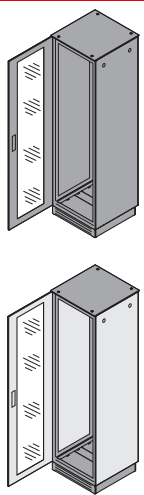
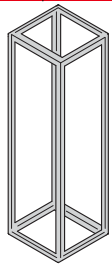
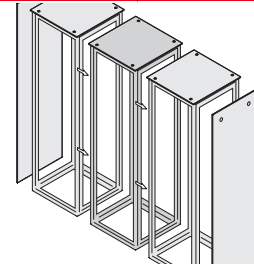
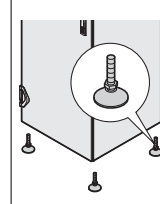
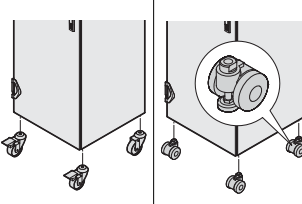
Konfigurationsbeispiel (hier: Zeile Nr. 10)

Menge	Beschreibung	Bestell-Nr
1	Gestell Slim-Line, Höhe 2000 mm, Breite 600 mm, Tiefe 800 mm, 1 Stück	20130-019/05
1	Seitenwand mit Schnellverschluss, RAL 7021, VPE 2 Stück	21130-051/05
2	Sicherheitsschloss für Seitenwand, VPE 4 Stück	23130-132/05
1	Rückwand geschraubt, RAL 7021, 1 Stück	21130-069/05
1	Verglaste Tür mit 1-Punkt-Verriegelung, RAL 7021, IP 20, 1 Stück	21130-129/05
1	Nivellierfüße, VPE 4 Stück	23130-079/05
..

	Seite
Gestelle, Anreihsätze, Nivellierfüße, Lenkrollen	1.28
Seitenwände, Rückwände	1.29
Dekorrahmen, verglaste Türen	1.30
Stahltüren	1.31
Doppeltüren	1.32
Flachdächer, Kranösen	1.33
Flachdachausbauten mit Ausbruchzonen	1.34
Lüfterdächer	1.35
Bodenausbau, Sockel	1.36
Anschlussplatten für verkürzte Türen/Rückwände	1.37
Innenausbau für IP 20 und IP 55	
19"-Winkelprofile	1.44
ETSI-Winkelprofile	1.45
Schwenkrahmen	1.46
Montageplatte, Gestellfachböden stationär, 75 kg	1.47
Gestellfachböden ausziehbar, 70 kg	1.48
19"-Fachböden 1 HE, stationär 75 kg, ausziehbar 30 kg	1.49
19"-Fachböden ausziehbar, 2 HE, 70 kg	1.50
Gleitschienen, Tiefenstreben	1.51
Kabelführungen	1.52
Kabelbinder, Klettband	1.53

Schränke-VARISTAR Elektronik ServicePLUS

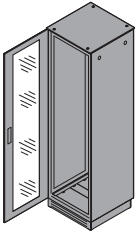
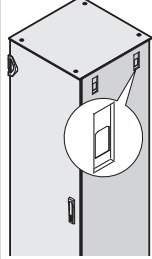
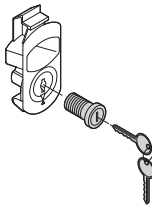
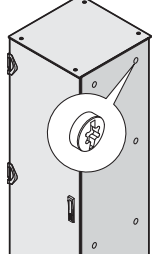
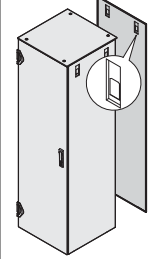
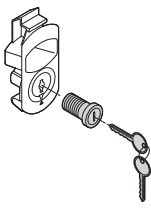
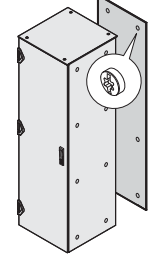
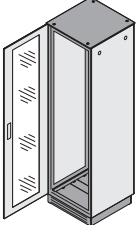
VARISTAR IP 20
GESTELLE, ANREIHSÄTZE, NIVELLIERFÜßE, LENKROLLEN
BESTELLINFORMATIONEN

						Gestell		Anreihersatz IP 20	Anreihersatz mit IP 55 Dichtung	Nivellierfüße	Lenkrollen				
						Slim-Line 400 kg	Heavy-Duty 800 kg				mit 2 Feststellern	mit Nivellierfüßen			
 <p>Komplett RAL 7021 (schwarzgrau)</p> <p>Farbkombination RAL 7035 (lichtgrau) / RAL 7021 (schwarzgrau)</p>						 <p>01004078</p>		 <p>01004117</p>		 <p>01004081</p>		 <p>01004082</p> <p>01004156</p>			
						Statische Traglast: 400 kg, St, 1,5 mm, verzinkt, mit zentralem Erdungspunkt; Nivellierfüße oder Lenkrollen separat bestellen		Statische Traglast: 800 kg, St, 1,5 mm, verzinkt, mit zentralem Erdungspunkt; Nivellierfüße oder Lenkrollen separat bestellen		für das Gestell, statische Traglast: 1000 kg, nicht mit Sockel verwendbar		für das Gestell, statische Traglast: 400 kg, nicht mit Sockel verwendbar		für das Gestell, statische Traglast: 400 kg, nicht mit Sockel verwendbar	
Schranksabmessungen															
Nr.	HE	mm	Breite	mm	Tiefe	mm	1 Stück montiert	1 Stück montiert	VPE 1 Satz lose beigelegt	VPE 1 Satz lose beigelegt	VPE 4 Stück montiert	VPE 4 Stück	VPE 4 Stück	VPE 4 Stück	
Komplett RAL 7021						RAL 7021	RAL 7021	RAL 7021							
1	29	1400	600	600	600	20130-005	20130-055		23130-061	23130-062	23130-079	23130-077	23130-078		
2	29	1400	600	800	800	20130-006	20130-056								
3	33	1600	600	600	600	20130-009	20130-059		23130-061	23130-062	23130-079	23130-077	23130-078		
4	33	1600	600	800	800	20130-010	20130-060								
5	38	1800	600	600	600	20130-013	20130-063		23130-061	23130-062	23130-079	23130-077	23130-078		
6	38	1800	600	800	800	20130-014	20130-064								
7	38	1800	800	600	600	20130-015	20130-065		23130-061	23130-062	23130-079	23130-077	23130-078		
8	42	2000	600	300	300	20130-017	-		23130-061	23130-062	23130-079	23130-077	23130-078		
9	42	2000	600	600	600	20130-018	20130-068		23130-061	23130-062	23130-079	23130-077	23130-078		
10	42	2000	600	800	800	20130-019	20130-069								
11	42	2000	800	600	600	20130-022	20130-072		23130-061	23130-062	23130-079	23130-077	23130-078		
12	42	2000	800	800	800	20130-023	20130-073								
13	47	2200	600	300	300	20130-026	-		23130-061	23130-062	23130-079	23130-077	23130-078		
14	47	2200	600	600	600	20130-027	20130-077		23130-061	23130-062	23130-079	23130-077	23130-078		
15	47	2200	600	800	800	20130-028	20130-078								
16	47	2200	800	800	800	20130-032	20130-082		23130-061	23130-062	23130-079	23130-077	23130-078		
Farbkombination						RAL 7021	RAL 7021	RAL 7021							
17	29	1400	600	600	600	20130-005	20130-055		23130-061	23130-062	23130-079	23130-077	23130-078		
18	29	1400	600	800	800	20130-006	20130-056								
19	33	1600	600	600	600	20130-009	20130-059		23130-061	23130-062	23130-079	23130-077	23130-078		
20	33	1600	600	800	800	20130-010	20130-060								
21	38	1800	600	600	600	20130-013	20130-063		23130-061	23130-062	23130-079	23130-077	23130-078		
22	38	1800	600	800	800	20130-014	20130-064								
23	38	1800	800	600	600	20130-015	20130-065		23130-061	23130-062	23130-079	23130-077	23130-078		
24	42	2000	600	300	300	20130-017	-		23130-061	23130-062	23130-079	23130-077	23130-078		
25	42	2000	600	600	600	20130-018	20130-068		23130-061	23130-062	23130-079	23130-077	23130-078		
26	42	2000	600	800	800	20130-019	20130-069								
27	42	2000	800	600	600	20130-022	20130-072		23130-061	23130-062	23130-079	23130-077	23130-078		
28	42	2000	800	800	800	20130-023	20130-073								
29	47	2200	600	300	300	20130-026	-		23130-061	23130-062	23130-079	23130-077	23130-078		
30	47	2200	600	600	600	20130-027	20130-077		23130-061	23130-062	23130-079	23130-077	23130-078		
31	47	2200	600	800	800	20130-028	20130-078								
32	47	2200	800	800	800	20130-032	20130-082		23130-061	23130-062	23130-079	23130-077	23130-078		

 Weitere Abmessungen und Konfigurationen im Internet (mit Warenkorb) www.schroff.biz/conf

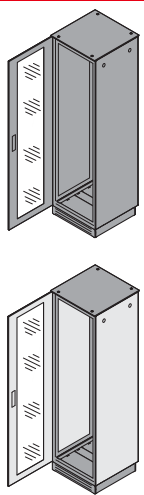
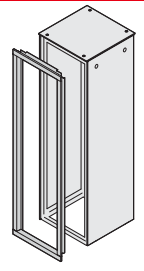
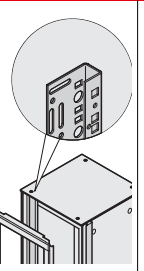
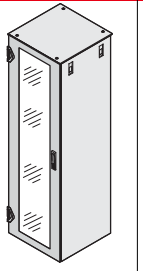
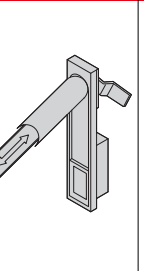
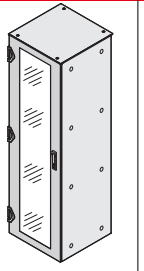
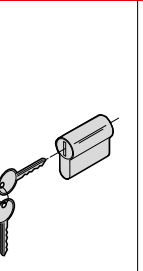
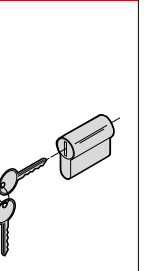
Schränke-VARISTAR Elektronik ServicePLUS

VARISTAR IP 20
SEITENWÄNDE, RÜCKWÄNDE
BESTELLINFORMATIONEN

					Seitenwand		Seitenwand, geschraubt	Rückwand		Rückwand geschraubt		
					mit Schnellver- schluss	Schloss		mit Schnellver- schluss	Schloss			
 <p>Komplett RAL 7021 (schwarzgrau)</p>					 <p>01004084</p>		 <p>01004072</p>	 <p>01004083</p>		 <p>01004087</p>	 <p>01004072</p>	 <p>01004085</p>
 <p>Farbkombination RAL 7035 (lichtgrau) / RAL 7021 (schwarzgrau)</p>					<p>St, 1 mm, inkl. Erdung, Schloss separat bestellen</p>		<p>St, 1 mm, inkl. Erdung</p>	<p>St, 1 mm, inkl. Erdung, Schloss separat bestellen</p>		<p>für Schnellver- schlüsse der Rückwand</p>	<p>St, 1 mm, inkl. Erdung</p>	
Schränkabmessungen					VPE 2 Stück montiert		VPE 2 Stück montiert	1 Stück montiert		VPE 2 Stück montiert	1 Stück montiert	
Nr.	HE	mm	mm	mm	RAL 7021		RAL 7021	RAL 7021		RAL 7021		
1	29	1400	600	600	21130-043	23130-132	21130-003	21130-093	23130-133	21130-063		
2	29	1400	600	800	21130-044		21130-004					
3	33	1600	600	600	21130-045	23130-132	21130-005	21130-095	23130-133	21130-065		
4	33	1600	600	800	21130-046		21130-006					
5	38	1800	600	600	21130-047	23130-132	21130-007	21130-097	23130-133	21130-067		
6	38	1800	600	800	21130-048		21130-008					
7	38	1800	800	600	21130-047	23130-132	21130-007	21130-098	23130-133	21130-068		
8	42	2000	600	300	21130-049	23130-132	21130-009	21130-099	23130-133	21130-069		
9	42	2000	600	600	21130-050	23130-132	21130-010	21130-099	23130-133	21130-069		
10	42	2000	600	800	21130-051		21130-011					
11	42	2000	800	600	21130-050	23130-132	21130-010	21130-100	23130-133	21130-070		
12	42	2000	800	800	21130-051		21130-011					
13	47	2200	600	300	21130-054	23130-132	21130-014	21130-101	23130-133	21130-071		
14	47	2200	600	600	21130-055	23130-132	21130-015	21130-101	23130-133	21130-071		
15	47	2200	600	800	21130-056		21130-016					
16	47	2200	800	800	21130-056	23130-132	21130-016	21130-102	23130-133	21130-072		
Farbkombination					RAL 7035		RAL 7035	RAL 7035		RAL 7035		
17	29	1400	600	600	22130-043	23130-132	22130-003	22130-093	23130-133	22130-063		
18	29	1400	600	800	22130-044		22130-004					
19	33	1600	600	600	22130-045	23130-132	22130-005	22130-095	23130-133	22130-065		
20	33	1600	600	800	22130-046		22130-006					
21	38	1800	600	600	22130-047	23130-132	22130-007	22130-097	23130-133	22130-067		
22	38	1800	600	800	22130-048		22130-008					
23	38	1800	800	600	22130-047	23130-132	22130-007	22130-098	23130-133	22130-068		
24	42	2000	600	300	22130-049	23130-132	22130-009	22130-099	23130-133	22130-069		
25	42	2000	600	600	22130-050	23130-132	22130-010	22130-099	23130-133	22130-069		
26	42	2000	600	800	22130-051		22130-011					
27	42	2000	800	600	22130-050	23130-132	22130-010	22130-100	23130-133	22130-070		
28	42	2000	800	800	22130-051		22130-011					
29	47	2200	600	300	22130-054	23130-132	22130-014	22130-101	23130-133	22130-071		
30	47	2200	600	600	22130-055	23130-132	22130-015	22130-101	23130-133	22130-071		
31	47	2200	600	800	22130-056		22130-016					
32	47	2200	800	800	22130-056	23130-132	22130-016	22130-102	23130-133	22130-072		

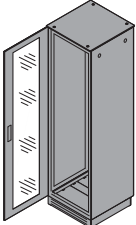

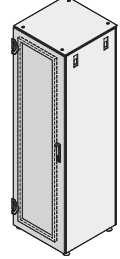
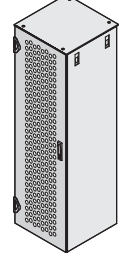
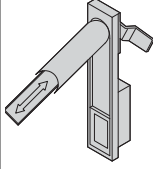

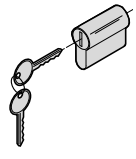
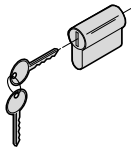
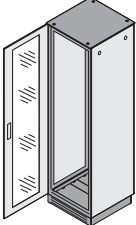
Schränke-VARISTAR Elektronik ServicePLUS

VARISTAR IP 20
DEKORAHMEN, VERGLASTE TÜREN
BESTELLINFORMATIONEN

					Dekorahmen		Verglaste Tür		Verglaste Tür	DIN-Profilhalb-	DIN-Profilhalb-
					Dekorahmen	Adaptionswinkel	1-Punkt-Verriegelung	Schwenkhebelgriff	3-Punkt-Verriegelung	zynder	zynder
 <p>Komplett RAL 7021 (schwarzgrau)</p> <p>Farbkombination RAL 7035 (lichtgrau) / RAL 7021 (schwarzgrau)</p>					 <p>01004086</p>	 <p>01004160</p>	 <p>01004088</p>	 <p>01004147</p>	 <p>01004091</p>	 <p>01004148</p>	 <p>01004148</p>
					Al, 19"-Ebene integriert, vorn offen, inkl. Erdung, keine Tür montierbar	St, 2 mm, für Dekorahmen, zur Befestigung von Gleitschienen und Fachböden	St, 1,5 mm, Sekuritglas, 6 mm, Öffnungswinkel 180°, Schlüssel-schild, inkl. Erdung	mit Druckknopf für Türen mit 1-Punkt-Verriegelung	St, 1,5 mm, Sekuritglas, 6 mm, Öffnungswinkel 180°, Schwenkhebel-griff mit Druckknopf, inkl. Erdung	für Schwenk-hebelgriff, gleichschließend, Schlüssel Typ 333	für Schwenk-hebelgriff, gleichschließend, Schlüssel Typ 2233
Schranksabmessungen					1 Stück montiert	VPE 1 Paar montiert	1 Stück montiert	1 Stück montiert	1 Stück montiert	1 Stück montiert	1 Stück montiert
Nr.	HE	mm	Breite mm	Tiefe mm							
Komplett RAL 7021					RAL 7021	RAL 7021	RAL 7021		RAL 7021		
1	29	1400	600	600	21130-232	23130-221	21130-123	23130-067	21130-183	25127-995	60130-402
2	29	1400	600	800							
3	33	1600	600	600	21130-233	23130-222	21130-125	23130-067	21130-185	25127-995	60130-402
4	33	1600	600	800							
5	38	1800	600	600	21130-234	23130-223	21130-127	23130-067	21130-187	25127-995	60130-402
6	38	1800	600	800							
7	38	1800	800	600	-	-	21130-128	23130-067	21130-188	25127-995	60130-402
8	42	2000	600	300	21130-235	23130-224	21130-129	23130-067	21130-189	25127-995	60130-402
9	42	2000	600	600							
10	42	2000	600	800	21130-235	23130-224	21130-129	23130-067	21130-189	25127-995	60130-402
11	42	2000	800	600	-	-	21130-130	23130-067	21130-190	25127-995	60130-402
12	42	2000	800	800							
13	47	2200	600	300	21130-236	23130-225	21130-131	23130-067	21130-191	25127-995	60130-402
14	47	2200	600	600							
15	47	2200	600	800	21130-236	23130-225	21130-131	23130-067	21130-191	25127-995	60130-402
16	47	2200	800	800	-	-	21130-132	23130-067	21130-192	25127-995	60130-402
Farbkombination					RAL 7035	RAL 7035	RAL 7035		RAL 7035		
17	29	1400	600	600	22130-232	23130-231	22130-123	23130-067	22130-183	25127-995	60130-402
18	29	1400	600	800							
19	33	1600	600	600	22130-233	23130-232	22130-125	23130-067	22130-185	25127-995	60130-402
20	33	1600	600	800							
21	38	1800	600	600	22130-234	23130-233	22130-127	23130-067	22130-187	25127-995	60130-402
22	38	1800	600	800							
23	38	1800	800	600	-	-	22130-128	23130-067	22130-188	25127-995	60130-402
24	42	2000	600	300	22130-235	23130-234	22130-129	23130-067	22130-189	25127-995	60130-402
25	42	2000	600	600							
26	42	2000	600	800	22130-235	23130-234	22130-129	23130-067	22130-189	25127-995	60130-402
27	42	2000	800	600	-	-	22130-130	23130-067	22130-190	25127-995	60130-402
28	42	2000	800	800							
29	47	2200	600	300	22130-236	23130-235	22130-131	23130-067	22130-191	25127-995	60130-402
30	47	2200	600	600							
31	47	2200	600	800	22130-236	23130-235	22130-131	23130-067	22130-191	25127-995	60130-402
32	47	2200	800	800	-	-	22130-132	23130-067	22130-192	25127-995	60130-402

Schränke-VARISTAR Elektronik ServicePLUS

VARISTAR IP 20
STAHLTÜREN
BESTELLINFORMATIONEN

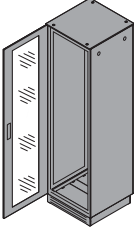
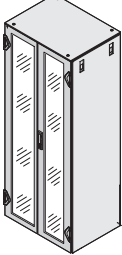
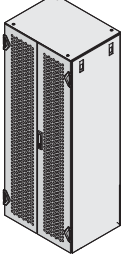
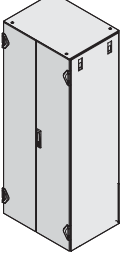
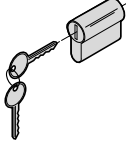
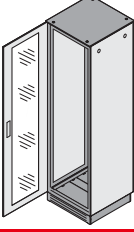
					Stahltür, 1-Punkt-Verriegelung				Stahltür 3-Punkt- Verriegelung	DIN-Profilhalb- zylinder	DIN-Profilhalb- zylinder
					geschlossen	geschlossen, innen mit Montage- rahmen	perforiert	Schwenkebelgriff			
 <p>Komplett RAL 7021 (schwarzgrau)</p>					 <p>01004089</p>	 <p>01008067</p>	 <p>01004090</p>	 <p>01004147</p>	 <p>01008085</p>	 <p>01004148</p>	 <p>01004148</p>
 <p>Farbkombination RAL 7035 (lichtgrau) / RAL 7021 (schwarzgrau)</p>					<p>St, 1 mm, Öffnungswinkel 180°, Schlüsselschild, inkl. Erdung</p>	<p>St, 1,5 mm, Öffnungswinkel 180°, Schlüsselschild inkl. Erdung, geeignet für großflächige Ausbrüche und Montage</p>	<p>St, 1,5 mm, Öffnungswinkel 180°, Schlüsselschild, inkl. Erdung</p>	<p>mit Druckknopf für Türen mit 1- Punkt-Verriegelung</p>	<p>St, 1,5 mm, Öffnungswinkel 180°, innen mit Montage- rahmen, Schwenkebelgriff mit eingebautem Druckknopf, inkl. Erdung</p>	<p>für Schwenkebelgriff, gleichschließend, Schlüssel Typ 333</p>	<p>für Schwenkebelgriff, gleichschließend, Schlüssel Typ 2233</p>
Schränkabmessungen											
Nr.	HE	mm	mm	mm	1 Stück montiert	1 Stück montiert	1 Stück montiert	1 Stück montiert	1 Stück montiert	1 Stück montiert	1 Stück montiert
Komplett RAL 7021					RAL 7021	RAL 7021	RAL 7021	RAL 7021	RAL 7021		
1	29	1400	600	600	21130-108	21130-568	21130-138	23130-067	21130-153	25127-995	60130-402
2	29	1400	600	800	21130-108	21130-568	21130-138	23130-067	21130-153	25127-995	60130-402
3	33	1600	600	600	21130-110	21130-570	21130-140	23130-067	21130-155	25127-995	60130-402
4	33	1600	600	800	21130-110	21130-570	21130-140	23130-067	21130-155	25127-995	60130-402
5	38	1800	600	600	21130-112	21130-572	21130-142	23130-067	21130-157	25127-995	60130-402
6	38	1800	600	800	21130-112	21130-572	21130-142	23130-067	21130-157	25127-995	60130-402
7	38	1800	800	600	21130-113	21130-573	21130-143	23130-067	21130-158	25127-995	60130-402
8	42	2000	600	300	21130-114	21130-574	21130-144	23130-067	21130-159	25127-995	60130-402
9	42	2000	600	600	21130-114	21130-574	21130-144	23130-067	21130-159	25127-995	60130-402
10	42	2000	600	800	21130-114	21130-574	21130-144	23130-067	21130-159	25127-995	60130-402
11	42	2000	800	600	21130-115	21130-575	21130-145	23130-067	21130-160	25127-995	60130-402
12	42	2000	800	800	21130-115	21130-575	21130-145	23130-067	21130-160	25127-995	60130-402
13	47	2200	600	300	21130-116	21130-576	21130-146	23130-067	21130-161	25127-995	60130-402
14	47	2200	600	600	21130-116	21130-576	21130-146	23130-067	21130-161	25127-995	60130-402
15	47	2200	600	800	21130-116	21130-576	21130-146	23130-067	21130-161	25127-995	60130-402
16	47	2200	800	800	21130-117	21130-577	21130-147	23130-067	21130-162	25127-995	60130-402
Farbkombination					RAL 7035	RAL 7035	RAL 7035		RAL 7035		
17	29	1400	600	600	21130-108	21130-568	21130-138	23130-067	21130-153	25127-995	60130-402
18	29	1400	600	800	21130-108	21130-568	21130-138	23130-067	21130-153	25127-995	60130-402
19	33	1600	600	600	21130-110	21130-570	21130-140	23130-067	21130-155	25127-995	60130-402
20	33	1600	600	800	21130-110	21130-570	21130-140	23130-067	21130-155	25127-995	60130-402
21	38	1800	600	600	21130-112	21130-572	21130-142	23130-067	21130-157	25127-995	60130-402
22	38	1800	600	800	21130-112	21130-572	21130-142	23130-067	21130-157	25127-995	60130-402
23	38	1800	800	600	21130-113	21130-573	21130-143	23130-067	21130-158	25127-995	60130-402
24	42	2000	600	300	21130-114	21130-574	21130-144	23130-067	21130-159	25127-995	60130-402
25	42	2000	600	600	21130-114	21130-574	21130-144	23130-067	21130-159	25127-995	60130-402
26	42	2000	600	800	21130-114	21130-574	21130-144	23130-067	21130-159	25127-995	60130-402
27	42	2000	800	600	21130-115	21130-575	21130-145	23130-067	21130-160	25127-995	60130-402
28	42	2000	800	800	21130-115	21130-575	21130-145	23130-067	21130-160	25127-995	60130-402
29	47	2200	600	300	21130-116	21130-576	21130-146	23130-067	21130-161	25127-995	60130-402
30	47	2200	600	600	21130-116	21130-576	21130-146	23130-067	21130-161	25127-995	60130-402
31	47	2200	600	800	21130-116	21130-576	21130-146	23130-067	21130-161	25127-995	60130-402
32	47	2200	800	800	21130-117	21130-577	21130-147	23130-067	21130-162	25127-995	60130-402

Schränke-VARISTAR Elektronik ServicePLUS

VARISTAR IP 20

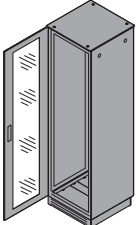
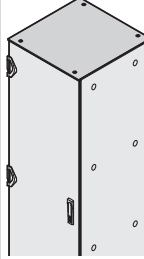
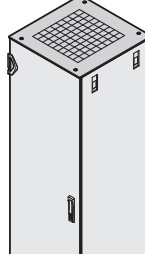
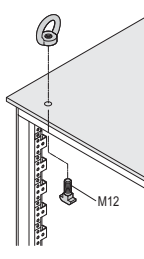
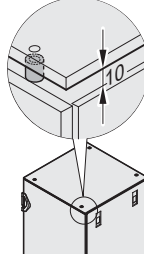
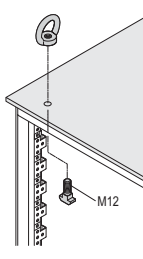
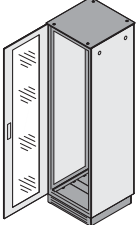
DOPPELTÜREN

BESTELLINFORMATIONEN

						Doppeltüren, 3-Punkt-Verriegelung			DIN-Profilhalb- zylinder
						verglast	perforiert	geschlossen	
 <p>Komplett RAL 7021 (schwarzgrau)</p>		 <p>01005065</p>	 <p>01005066</p>	 <p>01005064</p>	 <p>01004148</p>				
 <p>Farbkombination RAL 7035 (lichtgrau) / RAL 7021 (schwarzgrau)</p>		<p>Rahmen, St, 1,5 mm, Sekuritglas, 6 mm, Öffnungswinkel 180°, Schwenkhebelgriff mit Druckknopf, inkl. Erdung</p>	<p>St, 1,5 mm, Öffnungswinkel 180°, Schwenkhebelgriff mit Druckknopf, inkl. Erdung</p>	<p>St, 1,5 mm, Öffnungswinkel 180°, Schwenkhebelgriff mit Druckknopf, inkl. Erdung</p>	<p>für Schwenkhebelgriff, gleichschließend</p>				
Schränkabmessungen									
Nr.	Höhe		Breite	Tiefe	1 Stück montiert	1 Stück montiert	1 Stück montiert	1 Stück montiert	
	HE	mm							
Komplett RAL 7021						RAL 7021	RAL 7021	RAL 7021	
1	29	1400	600	600	21130-454	21130-213	21130-486	25127-995	
2	29	1400	600	800					
3	33	1600	600	600	21130-456	21130-215	21130-488	25127-995	
4	33	1600	600	800					
5	38	1800	600	600	21130-458	21130-217	21130-490	25127-995	
6	38	1800	600	800					
7	38	1800	800	600	21130-459	21130-218	21130-491	25127-995	
8	42	2000	600	300	21130-460	21130-219	21130-492	25127-995	
9	42	2000	600	600	21130-460	21130-219	21130-492	25127-995	
10	42	2000	600	800					
11	42	2000	800	600	21130-461	21130-220	21130-493	25127-995	
12	42	2000	800	800					
13	47	2200	600	300	21130-462	21130-221	21130-494	25127-995	
14	47	2200	600	600	21130-462	21130-221	21130-494	25127-995	
15	47	2200	600	800					
16	47	2200	800	800	21130-463	21130-222	21130-495	25127-995	
Farbkombination						RAL 7035	RAL 7035	RAL 7035	
17	29	1400	600	600	22130-454	22130-213	22130-486	25127-995	
18	29	1400	600	800					
19	33	1600	600	600	22130-456	22130-215	22130-488	25127-995	
20	33	1600	600	800					
21	38	1800	600	600	22130-458	22130-217	22130-490	25127-995	
22	38	1800	600	800					
23	38	1800	800	600	22130-459	22130-218	22130-491	25127-995	
24	42	2000	600	300	22130-460	22130-219	22130-492	25127-995	
25	42	2000	600	600	22130-460	22130-219	22130-492	25127-995	
26	42	2000	600	800					
27	42	2000	800	600	22130-461	22130-220	22130-493	25127-995	
28	42	2000	800	800					
29	47	2200	600	300	22130-462	22130-221	22130-494	25127-995	
30	47	2200	600	600	22130-462	22130-221	22130-494	25127-995	
31	47	2200	600	800					
32	47	2200	800	800	22130-463	22130-222	22130-495	25127-995	

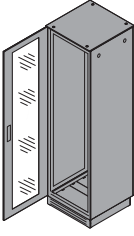
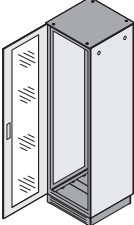
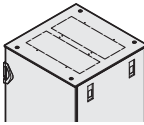
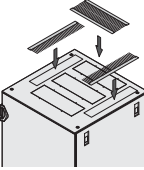
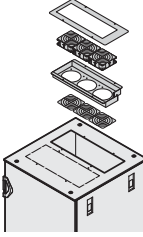
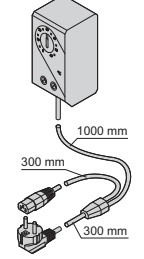
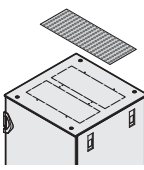
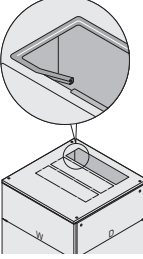
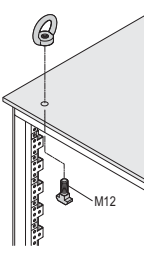
Schränke-VARISTAR Elektronik ServicePLUS

VARISTAR IP 20
FLACHDÄCHER, KRANÖSEN
BESTELLINFORMATIONEN

					Flachdach		Flachdach, angehoben			
					Flachdach geschlossen	perforiert	Kranöse	Flachdach, angehoben	Kranöse	
 <p>Komplett RAL 7021 (schwarzgrau)</p>					 <p>01004096</p>	 <p>01004097</p>	 <p>01004100</p>	 <p>01004099</p>	 <p>01004100</p>	
 <p>Farbkombination RAL 7035 (lichtgrau) / RAL 7021 (schwarzgrau)</p>					<p>St, 1,5 mm, inkl. Erdung</p>	<p>St, 1,5 mm, voll perforiert, 6 mm Lochung, inkl. Erdung</p>	<p>für Flachdach, Anwendung und Belastung nach DIN 582</p>	<p>Distanzstück, St, verzinkt, zum Anheben eines Flachdachs um 10 mm</p>	<p>für angehobenes Flachdach, Anwendung und Belastung nach DIN 582</p>	
Schränkabmessungen										
Nr.	HE	mm	mm	mm	1 Stück montiert	1 Stück montiert	VPE 4 Stück montiert	VPE 4 Stück montiert	VPE 4 Stück montiert	
Komplett RAL 7021					RAL 7021	RAL 7021				
1	29	1400	600	600	21130-242	21130-262	23130-072	23130-068	23130-085	
2	29	1400	600	800	21130-243	21130-263	23130-072	23130-068	23130-085	
3	33	1600	600	600	21130-242	21130-262	23130-072	23130-068	23130-085	
4	33	1600	600	800	21130-243	21130-263	23130-072	23130-068	23130-085	
5	38	1800	600	600	21130-242	21130-262	23130-072	23130-068	23130-085	
6	38	1800	600	800	21130-243	21130-263	23130-072	23130-068	23130-085	
7	38	1800	800	600	21130-246	21130-266	23130-072	23130-068	23130-085	
8	42	2000	600	300	21130-241	21130-261	23130-072	23130-068	23130-085	
9	42	2000	600	600	21130-242	21130-262	23130-072	23130-068	23130-085	
10	42	2000	600	800	21130-243	21130-263	23130-072	23130-068	23130-085	
11	42	2000	800	600	21130-246	21130-266	23130-072	23130-068	23130-085	
12	42	2000	800	800	21130-247	21130-267	23130-072	23130-068	23130-085	
13	47	2200	600	300	21130-241	21130-261	23130-072	23130-068	23130-085	
14	47	2200	600	600	21130-242	21130-262	23130-072	23130-068	23130-085	
15	47	2200	600	800	21130-243	21130-263	23130-072	23130-068	23130-085	
16	47	2200	800	800	21130-247	21130-267	23130-072	23130-068	23130-085	
Farbkombination					RAL 7021	RAL 7021				
17	29	1400	600	600	21130-242	21130-262	23130-072	23130-068	23130-085	
18	29	1400	600	800	21130-243	21130-263	23130-072	23130-068	23130-085	
19	33	1600	600	600	21130-242	21130-262	23130-072	23130-068	23130-085	
20	33	1600	600	800	21130-243	21130-263	23130-072	23130-068	23130-085	
21	38	1800	600	600	21130-242	21130-262	23130-072	23130-068	23130-085	
22	38	1800	600	800	21130-243	21130-263	23130-072	23130-068	23130-085	
23	38	1800	800	600	21130-246	21130-266	23130-072	23130-068	23130-085	
24	42	2000	600	300	21130-241	21130-261	23130-072	23130-068	23130-085	
25	42	2000	600	600	21130-242	21130-262	23130-072	23130-068	23130-085	
26	42	2000	600	800	21130-243	21130-263	23130-072	23130-068	23130-085	
27	42	2000	800	600	21130-246	21130-266	23130-072	23130-068	23130-085	
28	42	2000	800	800	21130-247	21130-267	23130-072	23130-068	23130-085	
29	47	2200	600	300	21130-241	21130-261	23130-072	23130-068	23130-085	
30	47	2200	600	600	21130-242	21130-262	23130-072	23130-068	23130-085	
31	47	2200	600	800	21130-243	21130-263	23130-072	23130-068	23130-085	
32	47	2200	800	800	21130-247	21130-267	23130-072	23130-068	23130-085	

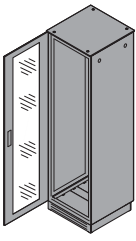
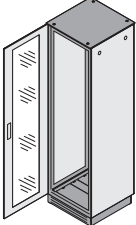
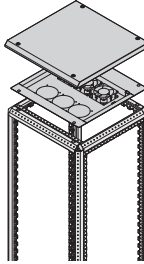
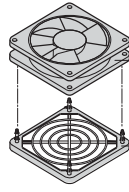
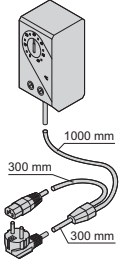
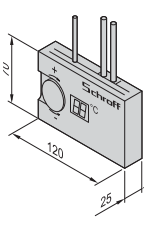
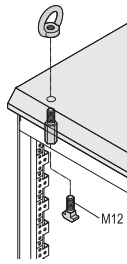
Schränke-VARISTAR Elektronik ServicePLUS

VARISTAR IP 20
FLACHDACHAUSBAUTEN MIT AUSBRUCHZONEN
BESTELLINFORMATIONEN

					Flachdach mit Ausbruchzonen	Flachdachausbauten					
						Bürstenleiste	Lüftereinsatz	Thermostat	Dachabdeckblech, perforiert	Kantenschutz	Kranöse
 <p>Komplett RAL 7021 (schwarzgrau)</p>  <p>Farbkombination RAL 7035 (lichtgrau) / RAL 7021 (schwarzgrau)</p>					 <p>01004098</p> <p>St, 1,5 mm, inkl. Erdung, Zahl der Ausbrüche und Maßbilder siehe Seite 1.9</p>	 <p>01006092</p> <p>Nylon, schwarz, eine Bürstenleiste deckt einen seitlichen Ausbruch ab, zwei Bürstenleisten decken einen mittleren Ausbruch ab</p>	 <p>01004102</p> <p>230 V_{AC}, mit drei Lüftern, 410 m³/h, komplett verdrahtet, Anschlusskabel IEC 320</p>	 <p>01108052</p> <p>mit Netzanschlusskabel 230 V_{AC} (SCHUKO/UTE-Stecker/ IEC 60320 C13-Buchse), Einstellbereich 0 ... 60°C</p>	 <p>01009056</p> <p>St, 1,5 mm, 6 mm Lochung, inkl. Erdung</p>	 <p>41003065</p> <p>PVC, 3 m, schwarz, für offene Ausbruchzonen</p>	 <p>01004100</p> <p>für Flachdach, Anwendung und Belastung nach DIN 582</p>
Schranksabmessungen					1 Stück montiert	VPE 2 Stück montiert	1 Stück montiert	1 Stück montiert	1 Stück montiert	1 Stück lose beigelegt	VPE 4 Stück montiert
Nr.	HE	mm	mm	mm							
Komplett RAL 7021					RAL 7021	RAL 7021			RAL 7021		
1	29	1400	600	600	21130-252	23130-069	23130-070	20118-750	23130-071	28127-281	23130-072
2	29	1400	600	800	21130-253	23130-069	23130-070	20118-750	23130-071	28127-281	23130-072
3	33	1600	600	600	21130-252	23130-069	23130-070	20118-750	23130-071	28127-281	23130-072
4	33	1600	600	800	21130-253	23130-069	23130-070	20118-750	23130-071	28127-281	23130-072
5	38	1800	600	600	21130-252	23130-069	23130-070	20118-750	23130-071	28127-281	23130-072
6	38	1800	600	800	21130-253	23130-069	23130-070	20118-750	23130-071	28127-281	23130-072
7	38	1800	800	600	21130-256	23130-069	23130-070	20118-750	23130-071	28127-281	23130-072
8	42	2000	600	300	-	-	-	-	-	-	-
9	42	2000	600	600	21130-252	23130-069	23130-070	20118-750	23130-071	28127-281	23130-072
10	42	2000	600	800	21130-253	23130-069	23130-070	20118-750	23130-071	28127-281	23130-072
11	42	2000	800	600	21130-256	23130-069	23130-070	20118-750	23130-071	28127-281	23130-072
12	42	2000	800	800	21130-257	23130-069	23130-070	20118-750	23130-071	28127-281	23130-072
13	47	2200	600	300	-	-	-	-	-	-	-
14	47	2200	600	600	21130-252	23130-069	23130-070	20118-750	23130-071	28127-281	23130-072
15	47	2200	600	800	21130-253	23130-069	23130-070	20118-750	23130-071	28127-281	23130-072
16	47	2200	800	800	21130-257	23130-069	23130-070	20118-750	23130-071	28127-281	23130-072
Farbkombination					RAL 7021	RAL 7021			RAL 7021		
17	29	1400	600	600	21130-252	23130-069	23130-070	20118-750	23130-071	28127-281	23130-072
18	29	1400	600	800	21130-253	23130-069	23130-070	20118-750	23130-071	28127-281	23130-072
19	33	1600	600	600	21130-252	23130-069	23130-070	20118-750	23130-071	28127-281	23130-072
20	33	1600	600	800	21130-253	23130-069	23130-070	20118-750	23130-071	28127-281	23130-072
21	38	1800	600	600	21130-252	23130-069	23130-070	20118-750	23130-071	28127-281	23130-072
22	38	1800	600	800	21130-253	23130-069	23130-070	20118-750	23130-071	28127-281	23130-072
23	38	1800	800	600	21130-256	23130-069	23130-070	20118-750	23130-071	28127-281	23130-072
24	42	2000	600	300	-	-	-	-	-	-	-
25	42	2000	600	600	21130-252	23130-069	23130-070	20118-750	23130-071	28127-281	23130-072
26	42	2000	600	800	21130-253	23130-069	23130-070	20118-750	23130-071	28127-281	23130-072
27	42	2000	800	600	21130-256	23130-069	23130-070	20118-750	23130-071	28127-281	23130-072
28	42	2000	800	800	21130-257	23130-069	23130-070	20118-750	23130-071	28127-281	23130-072
29	47	2200	600	300	-	-	-	-	-	-	-
30	47	2200	600	600	21130-252	23130-069	23130-070	20118-750	23130-071	28127-281	23130-072
31	47	2200	600	800	21130-253	23130-069	23130-070	20118-750	23130-071	28127-281	23130-072
32	47	2200	800	800	21130-257	23130-069	23130-070	20118-750	23130-071	28127-281	23130-072

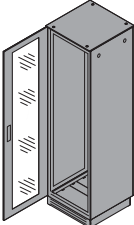
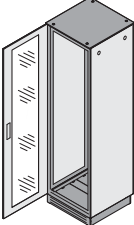
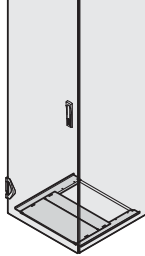
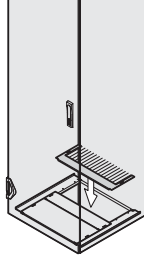
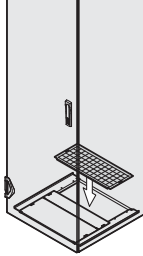
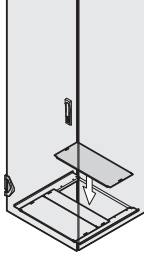
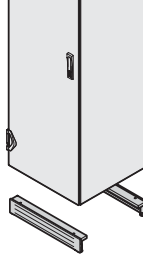
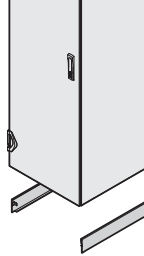
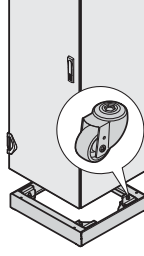
Schränke-VARISTAR Elektronik ServicePLUS

VARISTAR IP 20
LÜFTERDÄCHER
BESTELLINFORMATIONEN

					Lüfterdach				
					Dach für 6 Ventilatoren	Lüfter für Lüfterdach	Thermostat	Drehzahlregler	Kranöse
 <p>Komplett RAL 7021 (schwarzgrau)</p>  <p>Farbkombination RAL 7035 (lichtgrau) / RAL 7021 (schwarzgrau)</p>					 <p>01005060</p> <p>St, 1,5 mm, Dach angehoben, 3 Axialventilatoren 230 V_{AC}, inkl. Verkabelung und Erdung, Anschluss 2,5 m, Schuko/IEC 60320 C12-Stecker</p>	 <p>ks44844</p> <p>Ventilator mit Gitter für Dacheinbau, 230 V_{AC}, 38x119x119 mm, bei 50 Hz, 162 m³/h</p>	 <p>01108052</p> <p>mit Netzanschlusskabel 230 V_{AC} (SCHUKO/UTE-Stecker/IEC 60320 C13-Buchse), Einstellbereich 0 ... 60°C</p>	 <p>01105055</p> <p>komplett verdrahtet, 90 ... 264 V_{AC}, Eingang SCHUKO/UTE-Stecker, Ausgang, IEC 60320 C13-Buchse; externer NTC-Fühler 1,5 m</p>	 <p>01005085</p> <p>für Lüfterdach, Anwendungen und Belastung nach DIN 582</p>
Schränkabmessungen									
Nr.	HE	mm	mm	mm	1 Stück montiert	1 Stück montiert	1 Stück montiert	1 Stück montiert	VPE 4 Stück montiert
Komplett RAL 7021					RAL 7021				
1	29	1400	600	600	21130-400	23130-165	20118-750	60715-005	23130-090
2	29	1400	600	800	21130-401	23130-165	20118-750	60715-005	23130-090
3	33	1600	600	600	21130-400	23130-165	20118-750	60715-005	23130-090
4	33	1600	600	800	21130-401	23130-165	20118-750	60715-005	23130-090
5	38	1800	600	600	21130-400	23130-165	20118-750	60715-005	23130-090
6	38	1800	600	800	21130-401	23130-165	20118-750	60715-005	23130-090
7	38	1800	800	600	21130-402	23130-165	20118-750	60715-005	23130-090
8	42	2000	600	300	-	-	-	-	-
9	42	2000	600	600	21130-400	23130-165	20118-750	60715-005	23130-090
10	42	2000	600	800	21130-401	23130-165	20118-750	60715-005	23130-090
11	42	2000	800	600	21130-402	23130-165	20118-750	60715-005	23130-090
12	42	2000	800	800	21130-403	23130-165	20118-750	60715-005	23130-090
13	47	2200	600	300	-	-	-	-	-
14	47	2200	600	600	21130-400	23130-165	20118-750	60715-005	23130-090
15	47	2200	600	800	21130-401	23130-165	20118-750	60715-005	23130-090
16	47	2200	800	800	21130-403	23130-165	20118-750	60715-005	23130-090
Farbkombination					RAL 7021				
17	29	1400	600	600	21130-400	23130-165	20118-750	60715-005	23130-090
18	29	1400	600	800	21130-401	23130-165	20118-750	60715-005	23130-090
19	33	1600	600	600	21130-400	23130-165	20118-750	60715-005	23130-090
20	33	1600	600	800	21130-401	23130-165	20118-750	60715-005	23130-090
21	38	1800	600	600	21130-400	23130-165	20118-750	60715-005	23130-090
22	38	1800	600	800	21130-401	23130-165	20118-750	60715-005	23130-090
23	38	1800	800	600	21130-402	23130-165	20118-750	60715-005	23130-090
24	42	2000	600	300	-	-	-	-	-
25	42	2000	600	600	21130-400	23130-165	20118-750	60715-005	23130-090
26	42	2000	600	800	21130-401	23130-165	20118-750	60715-005	23130-090
27	42	2000	800	600	21130-402	23130-165	20118-750	60715-005	23130-090
28	42	2000	800	800	21130-403	23130-165	20118-750	60715-005	23130-090
29	47	2200	600	300	-	-	-	-	-
30	47	2200	600	600	21130-400	23130-165	20118-750	60715-005	23130-090
31	47	2200	600	800	21130-401	23130-165	20118-750	60715-005	23130-090
32	47	2200	800	800	21130-403	23130-165	20118-750	60715-005	23130-090

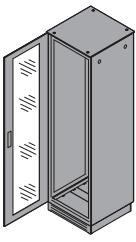
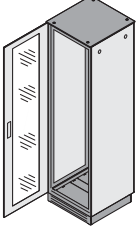
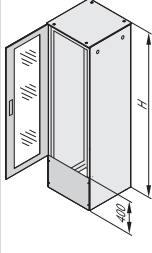
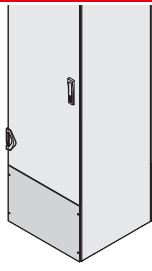

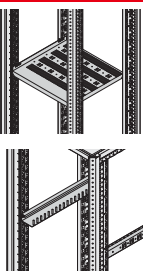
Schränke-VARISTAR Elektronik ServicePLUS

VARISTAR IP 20
BODENAUSBAU, SOCKEL
BESTELLINFORMATIONEN

					Bodenausbau				Sockel		Sockel, fahrbar
					Bodenblech, mehrteilig	Bürstenleiste	Filtersatz	Abdeckblech	Sockel, belüftet	Seitenblenden	
 <p>Komplett RAL 7021 (schwarzgrau)</p>  <p>Farbkombination RAL 7035 (lichtgrau) / RAL 7021 (schwarzgrau)</p>					 <p>01004104</p> <p>St, 1,5 mm, mehrteilig, Öffnung hinten 200 mm tief (bei 300 mm Schranktiefe hinten keine Öffnung) inkl. Erdung; Maßbilder siehe Seite 1.9</p>	 <p>01004105</p> <p>Nylon, schwarz</p>	 <p>01004059</p> <p>Filtermatte, weiß, Klasse M1 gemäß EN 799-G3</p>	 <p>01004106</p> <p>St, 1,5 mm; Dichtung IP 55 separat bestellen</p>	 <p>01004110</p> <p>Träger mit Nivellierfüßen und 2 Blenden mit Perforation, statische Traglast 1000 kg; Seitenblenden separat bestellen</p>	 <p>01004053</p> <p>St, 1,5 mm</p>	 <p>01004111</p> <p>Träger, St, 3 mm, Blenden, St, 1,5 mm, Traglast auf Rollen 400 kg, auf Nivellierfüßen 1000 kg</p>
Schranksabmessungen					1 Stück montiert	1 Stück montiert	1 Stück montiert	1 Stück montiert	VPE 1 Satz montiert	VPE 1 Paar montiert	1 Stück montiert
Nr.	HE	mm	mm	mm	RAL 7021	RAL 7021	RAL 7021	RAL 7021	RAL 7021	RAL 7021	RAL 7021
Komplett RAL 7021					RAL 7021	RAL 7021		RAL 7021	RAL 7021	RAL 7021	RAL 7021
1	29	1400	600	600	23130-001	23130-074	23130-075	23130-076	23130-187	23130-169	23130-208
2	29	1400	600	800	23130-002					23130-170	23130-209
3	33	1600	600	600	23130-001	23130-074	23130-075	23130-076	23130-187	23130-169	23130-208
4	33	1600	600	800	23130-002					23130-170	23130-209
5	38	1800	600	600	23130-001	23130-074	23130-075	23130-076	23130-187	23130-169	23130-208
6	38	1800	600	800	23130-002					23130-170	23130-209
7	38	1800	800	600	23130-005	23130-134	23130-135	23130-136	23130-194	23130-169	23130-212
8	42	2000	600	300	23130-009	23130-074	23130-075	-	23130-187	23130-166	-
9	42	2000	600	600	23130-001	23130-074	23130-075	23130-076	23130-187	23130-169	23130-208
10	42	2000	600	800	23130-002					23130-170	23130-209
11	42	2000	800	600	23130-005	23130-134	23130-135	23130-136	23130-194	23130-169	23130-212
12	42	2000	800	800	23130-006					23130-170	23130-213
13	47	2200	600	300	23130-009	23130-074	23130-075	-	23130-187	23130-166	-
14	47	2200	600	600	23130-001	23130-074	23130-075	23130-076	23130-187	23130-169	23130-208
15	47	2200	600	800	23130-002					23130-170	23130-209
16	47	2200	800	800	23130-006	23130-134	23130-135	23130-136	23130-194	23130-170	23130-213
Farbkombination					RAL 7021	RAL 7021		RAL 7021	RAL 7021	RAL 7021	RAL 7021
17	29	1400	600	600	23130-001	23130-074	23130-075	23130-076	23130-187	23130-169	23130-208
18	29	1400	600	800	23130-002					23130-170	23130-209
19	33	1600	600	600	23130-001	23130-074	23130-075	23130-076	23130-187	23130-169	23130-208
20	33	1600	600	800	23130-002					23130-170	23130-209
21	38	1800	600	600	23130-001	23130-074	23130-075	23130-076	23130-187	23130-169	23130-208
22	38	1800	600	800	23130-002					23130-170	23130-209
23	38	1800	800	600	23130-005	23130-134	23130-135	23130-136	23130-194	23130-169	23130-212
24	42	2000	600	300	23130-009	23130-074	23130-075	-	23130-187	23130-166	-
25	42	2000	600	600	23130-001	23130-074	23130-075	23130-076	23130-187	23130-169	23130-208
26	42	2000	600	800	23130-002					23130-170	23130-209
27	42	2000	800	600	23130-005	23130-134	23130-135	23130-136	23130-194	23130-169	23130-212
28	42	2000	800	800	23130-006					23130-170	23130-213
29	47	2200	600	300	23130-009	23130-074	23130-075	-	23130-187	23130-166	-
30	47	2200	600	600	23130-001	23130-074	23130-075	23130-076	23130-187	23130-169	23130-208
31	47	2200	600	800	23130-002					23130-170	23130-209
32	47	2200	800	800	23130-006	23130-134	23130-135	23130-136	23130-194	23130-170	23130-213

Schränke-VARISTAR Elektronik ServicePLUS

VARISTAR IP 20
ANSCHLUSSPLATTEN FÜR VERKÜRZTE TÜREN/RÜCKWÄNDE
BESTELLINFORMATIONEN

	Berechnung Anschlussplatte Tür/ Rückwand	Anschlussplatte für Tür und Rückwand			Weitere Varistar Innenausbauteile
		geschlossen	mit Bürstenleiste	Befestigungssatz	
 <p>Komplett RAL 7021 (schwarzgrau)</p>  <p>Farbkombination RAL 7035 (lichtgrau) / RAL 7021 (schwarzgrau)</p>	 <p>01005071</p> <p>Tür, Rückwand muss 400 mm kürzer gewählt werden als Schrankhöhe, nicht mit Doppeltür verwendbar</p>	 <p>01005063</p> <p>St, 1 mm, Montage auch oben möglich, Höhe 400 mm, Befestigungssatz in Verbindung mit Rückwand separat bestellen</p>	 <p>01005069</p> <p>St, 1 mm, Montage auch oben möglich, Höhe 400 mm, Befestigungssatz in Verbindung mit Rückwand separat bestellen</p>	<p>wird nur benötigt, wenn Rückwand mit Schnellverschluss oberhalb Anschlussplatte montiert wird</p>	 <p>01004054 01004056</p> <p>Gestellfachböden, 19"-Fachböden, Gleitschienen, Kabelführung</p>
Höhe mm	Breite mm	1 Stück montiert	1 Stück montiert	VPE 1 Satz montiert	
Komplett RAL 7021		RAL 7021	RAL 7021		
400	600	21130-472	21130-478	23130-164	ab Seite 1.44
400	800	21130-473	21130-479	23130-164	
Farbkombination		RAL 7035	RAL 7035		
400	600	22130-472	22130-478	23130-164	ab Seite 1.44
400	800	22130-473	22130-479	23130-164	

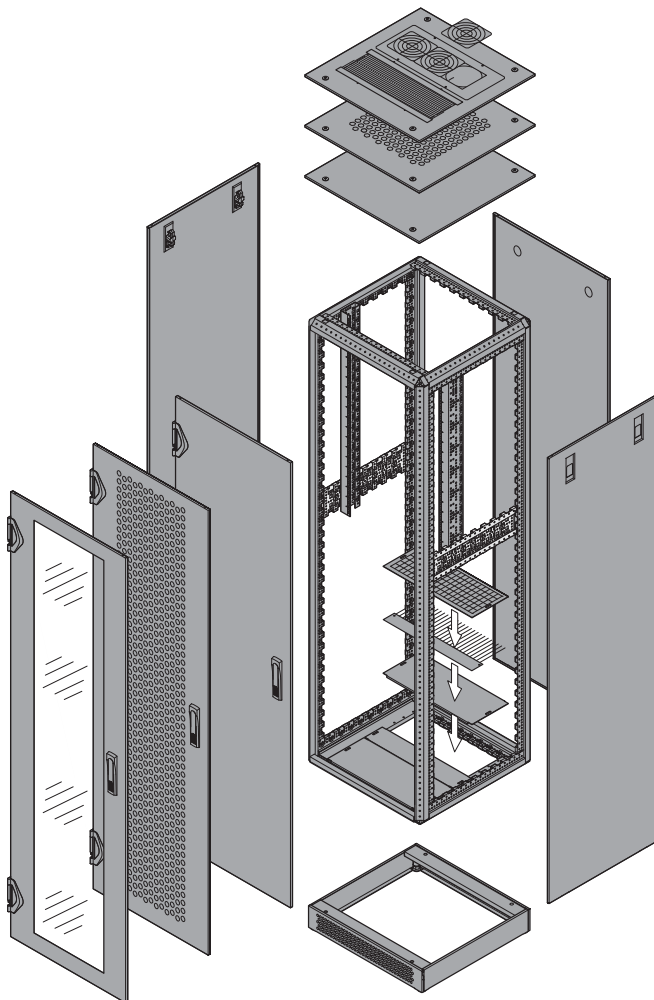
Schränke-VARISTAR Elektronik ServicePLUS



Schränke- VARISTAR Elektronik ServicePLUS

VARISTAR IP 55 SERVICEPLUS: KONFIGURATION UND MONTAGE

- Abmessungen:
 - Höhe: 29 ... 47 HE (1400 ... 2200 mm)
 - Breite: 600 und 800 mm
 - Tiefe: 300, 600 und 800 mm
- 2 Farbkombinationen:
 - Gestell sowie Verkleidungsteile in schwarzgrau (RAL 7021)
 - Gestell, Dach, Boden in schwarzgrau (RAL 7021); Seitenwand, Tür, Rückwand in lichtgrau (RAL 7035)
- Stellen Sie Ihren Schrank aus Einzelteilen zusammen (bitte bei jeder Artikelnummer /05 anfügen)
- Nach Auswahl der gewünschten Schrankabmessung führt Sie die Zeilennummer (erste Spalte der Konfigurationstabellen) über alle Seiten hinweg durch die für diese Abmessung möglichen Konfigurationen (Beispiel siehe unten)
- Der Schrank wird montiert und ist innerhalb von 10 Arbeitstagen versandfertig



01004077

Konfigurationsbeispiel (hier: Zeile Nr. 10)

Menge	Beschreibung	Bestell-Nr
1	Gestell Slim-Line, Höhe 2000 mm, Breite 600 mm, Tiefe 800 mm, 1 Stück	20130-019/05
1	IP 55 Dichtsatz, 1 Stück	23130-064/05
1	Seitenwand geschraubt, RAL 7021, VPE 2 Stück	21130-011/05
1	Rückwand geschraubt, RAL 7021, 1 Stück	21130-069/05
1	Verglaste Tür mit 3-Punkt-Verriegelung, RAL 7021, IP 55, 1 Stück	21130-189/05
1	Nivellierfüße, VPE 4 Stück	23130-079/05
...

Bestell-Nr. in Fettdruck: versandfertig innerhalb von 2 Arbeitstagen
 Bestell-Nr. in Normalschrift: versandfertig innerhalb von 10 Arbeitstagen

	Seite
Gestelle, Anreihsätze, Nivellierfüße, Lenkrollen	1.40
Seitenwände, Rückwände, Türen, Dächer	1.41
Bodenausbau, Sockel	1.42
Anschlussplatten für verkürzte Türen/Rückwände	1.43

Innenausbau für IP 20 und IP 55

19"-Winkelprofile	1.44
ETSI-Winkelprofile	1.45
Schwenkrahmen	1.46
Montageplatte, Gestellfachböden stationär, 75 kg	1.47
Gestellfachböden ausziehbar, 70 kg	1.48
19"-Fachböden 1 HE, stationär 75 kg, ausziehbar 30 kg	1.49
19"-Fachböden ausziehbar, 2 HE, 70 kg	1.50
Gleitschienen, Tiefenstreben	1.51
Kabelführungen	1.52
Kabelbinder, Klettband	1.53

Schränke-VARISTAR Elektronik ServicePLUS

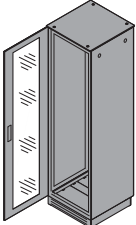
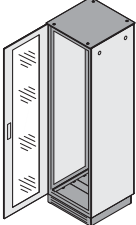
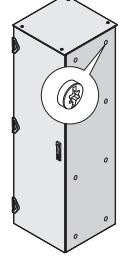
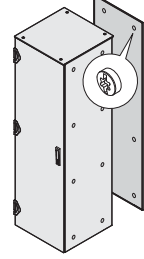
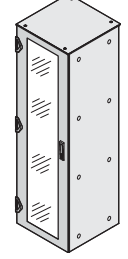
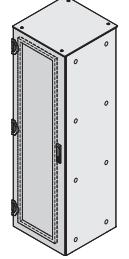
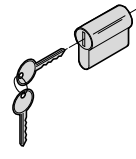

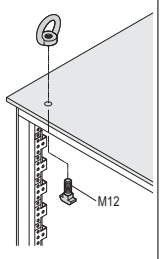
VARISTAR IP 55
GESTELLE, ANREIHSÄTZE, NIVELLIERFÜßE, LENKROLLEN
BESTELLINFORMATIONEN

						Gestell		Dichtsatz IP 55	Anreihensatz mit IP 55 Dichtung	Nivellierfüße	Lenkrollen		
						Slim-Line 400 kg	Heavy-Duty 800 kg				mit 2 Feststellern	mit Nivellierfüßen	
						Statische Traglast: 400 kg, St, 1,5 mm, verzinkt, mit zentralem Erdungspunkt; Nivellierfüße oder Lenkrollen separat bestellen	Statische Traglast: 800 kg, St, 1,5 mm, verzinkt, mit zentralem Erdungspunkt; Ni- vellierfüße oder Len- krollen separat bestellen	Dichtungen werden auf das Ge- stell geklebt, danach entsprechen alle angebauten Verkleidungsteile Schutzart IP 55	Anreihwinkel (4 Stück), St, RAL 7021, inkl. Dich- tung zur Abdeckung des Spaltes zwischen zwei Gestellen; nicht in Kombination mit Dekorrahmen	für das Gestell, stati- sche Traglast: 1000 kg, nicht mit Sockel verwendbar	für das Gestell, stati- sche Traglast: 400 kg, nicht mit Sockel ver- wendbar	für das Gestell, stati- sche Traglast: 400 kg, nicht mit Sockel verwendbar	
Schranksabmessungen													
Nr.	Höhe		Breite	Tiefe									
	HE	mm			mm	mm	1 Stück montiert	1 Stück montiert	VPE 1 Satz montiert	VPE 1 Satz lose beigelegt	VPE 4 Stück montiert	VPE 4 Stück	VPE 4 Stück
Komplett RAL 7021						RAL 7021		RAL 7021					
1	29	1400	600	600	20130-005	20130-055	23130-064	23130-062	23130-079	23130-077	23130-078		
2	29	1400	600	800	20130-006	20130-056							
3	33	1600	600	600	20130-009	20130-059	23130-064	23130-062	23130-079	23130-077	23130-078		
4	33	1600	600	800	20130-010	20130-060							
5	38	1800	600	600	20130-013	20130-063	23130-064	23130-062	23130-079	23130-077	23130-078		
6	38	1800	600	800	20130-014	20130-064							
7	38	1800	800	600	20130-015	20130-065	23130-064	23130-062	23130-079	23130-077	23130-078		
8	42	2000	600	300	20130-017	-	23130-064	23130-062	23130-079	23130-077	23130-078		
9	42	2000	600	600	20130-018	20130-068	23130-064	23130-062	23130-079	23130-077	23130-078		
10	42	2000	600	800	20130-019	20130-069							
11	42	2000	800	600	20130-022	20130-072	23130-064	23130-062	23130-079	23130-077	23130-078		
12	42	2000	800	800	20130-023	20130-073							
13	47	2200	600	300	20130-026	-	23130-064	23130-062	23130-079	23130-077	23130-078		
14	47	2200	600	600	20130-027	20130-077	23130-064	23130-062	23130-079	23130-077	23130-078		
15	47	2200	600	800	20130-028	20130-078							
16	47	2200	800	800	20130-032	20130-082	23130-064	23130-062	23130-079	23130-077	23130-078		
Farbkombination						RAL 7021		RAL 7021					
17	29	1400	600	600	20130-005	20130-055	23130-064	23130-062	23130-079	23130-077	23130-078		
18	29	1400	600	800	20130-006	20130-056							
19	33	1600	600	600	20130-009	20130-059	23130-064	23130-062	23130-079	23130-077	23130-078		
20	33	1600	600	800	20130-010	20130-060							
21	38	1800	600	600	20130-013	20130-063	23130-064	23130-062	23130-079	23130-077	23130-078		
22	38	1800	600	800	20130-014	20130-064							
23	38	1800	800	600	20130-015	20130-065	23130-064	23130-062	23130-079	23130-077	23130-078		
24	42	2000	600	300	20130-017	-	23130-064	23130-062	23130-079	23130-077	23130-078		
25	42	2000	600	600	20130-018	20130-068	23130-064	23130-062	23130-079	23130-077	23130-078		
26	42	2000	600	800	20130-019	20130-069							
27	42	2000	800	600	20130-022	20130-072	23130-064	23130-062	23130-079	23130-077	23130-078		
28	42	2000	800	800	20130-023	20130-073							
29	47	2200	600	300	20130-026	-	23130-064	23130-062	23130-079	23130-077	23130-078		
30	47	2200	600	600	20130-027	20130-077	23130-064	23130-062	23130-079	23130-077	23130-078		
31	47	2200	600	800	20130-028	20130-078							
32	47	2200	800	800	20130-032	20130-082	23130-064	23130-062	23130-079	23130-077	23130-078		

 Weitere Abmessungen und Konfigurationen im Internet (mit Warenkorb) www.schroff.biz/conf

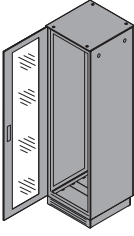
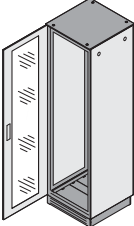

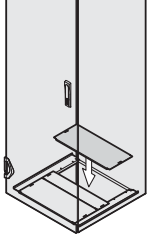
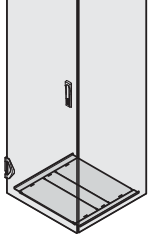
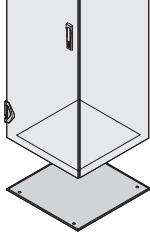
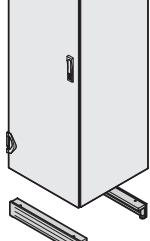
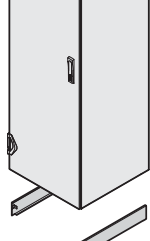
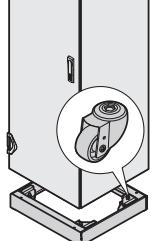
Schränke-VARISTAR Elektronik ServicePLUS

VARISTAR IP 55
SEITENWÄNDE, RÜCKWÄNDE, TÜREN, DÄCHER
BESTELLINFORMATIONEN

					Seitenwand, geschraubt	Rückwand geschraubt	Verglaste Tür 3-Punkt- Verriegelung	Stahltür 3-Punkt- Verriegelung	DIN-Profilhalb- zylinder	Flachdach geschlossen	
										Flachdach	Kranöse
 <p>Komplett RAL 7021 (schwarzgrau)</p>  <p>Farbkombination RAL 7035 (lichtgrau) / RAL 7021 (schwarzgrau)</p>					 <p>01004083</p> <p>St, 1 mm, inkl. Erdung</p>	 <p>01004085</p> <p>St, 1 mm, inkl. Erdung</p>	 <p>01004091</p> <p>St, 1,5 mm, Sekuritglas, 6 mm, Öffnungswinkel 180°, Schwenkebelgriff mit Druckknopf, inkl. Erdung</p>	 <p>01008085</p> <p>St, 1,5 mm, Öffnungswinkel 180°, innen mit Montagerahmen, Schwenkebelgriff mit eingebautem Druckknopf, inkl. Erdung</p>	 <p>01004148</p> <p>für Schwenkebelgriff, gleichschließend</p>	 <p>01004096</p> <p>St, 1,5 mm, inkl. Erdung</p>	 <p>01004100</p> <p>für Flachdach, Anwendung und Belastung nach DIN 582</p>
Schranksabmessungen					VPE 2 Stück montiert	1 Stück montiert	1 Stück montiert	1 Stück montiert	1 Stück montiert	1 Stück montiert	VPE 4 Stück montiert
Nr.	HE	mm	mm	mm							
Komplett RAL 7021					RAL 7021	RAL 7021	RAL 7021	RAL 7021		RAL 7021	
1	29	1400	600	600	21130-003	21130-063	21130-183	21130-153	25127-995	21130-242	23130-072
2	29	1400	600	800	21130-004	21130-063	21130-183	21130-153	25127-995	21130-243	23130-072
3	33	1600	600	600	21130-005	21130-065	21130-185	21130-155	25127-995	21130-242	23130-072
4	33	1600	600	800	21130-006	21130-065	21130-185	21130-155	25127-995	21130-243	23130-072
5	38	1800	600	600	21130-007	21130-067	21130-187	21130-157	25127-995	21130-242	23130-072
6	38	1800	600	800	21130-008	21130-067	21130-187	21130-157	25127-995	21130-243	23130-072
7	38	1800	800	600	21130-007	21130-068	21130-188	21130-158	25127-995	21130-246	23130-072
8	42	2000	600	300	21130-009	21130-069	21130-189	21130-159	25127-995	21130-241	23130-072
9	42	2000	600	600	21130-010	21130-069	21130-189	21130-159	25127-995	21130-242	23130-072
10	42	2000	600	800	21130-011	21130-069	21130-189	21130-159	25127-995	21130-243	23130-072
11	42	2000	800	600	21130-010	21130-070	21130-190	21130-160	25127-995	21130-246	23130-072
12	42	2000	800	800	21130-011	21130-070	21130-190	21130-160	25127-995	21130-247	23130-072
13	47	2200	600	300	21130-014	21130-071	21130-191	21130-161	25127-995	21130-241	23130-072
14	47	2200	600	600	21130-015	21130-071	21130-191	21130-161	25127-995	21130-242	23130-072
15	47	2200	600	800	21130-016	21130-071	21130-191	21130-161	25127-995	21130-243	23130-072
16	47	2200	800	800	21130-016	21130-072	21130-192	21130-162	25127-995	21130-247	23130-072
Farbkombination					RAL 7035	RAL 7035	RAL 7035	RAL 7035		RAL 7021	
17	29	1400	600	600	22130-003	22130-063	22130-183	22130-153	25127-995	21130-242	23130-072
18	29	1400	600	800	22130-004	22130-063	22130-183	22130-153	25127-995	21130-243	23130-072
19	33	1600	600	600	22130-005	22130-065	22130-185	22130-155	25127-995	21130-242	23130-072
20	33	1600	600	800	22130-006	22130-065	22130-185	22130-155	25127-995	21130-243	23130-072
21	38	1800	600	600	22130-007	22130-067	22130-187	22130-157	25127-995	21130-242	23130-072
22	38	1800	600	800	22130-008	22130-067	22130-187	22130-157	25127-995	21130-243	23130-072
23	38	1800	800	600	22130-007	22130-068	22130-188	22130-158	25127-995	21130-246	23130-072
24	42	2000	600	300	22130-009	22130-069	22130-189	22130-159	25127-995	21130-241	23130-072
25	42	2000	600	600	22130-010	22130-069	22130-189	22130-159	25127-995	21130-242	23130-072
26	42	2000	600	800	22130-011	22130-069	22130-189	22130-159	25127-995	21130-243	23130-072
27	42	2000	800	600	22130-010	22130-070	22130-190	22130-160	25127-995	21130-246	23130-072
28	42	2000	800	800	22130-011	22130-070	22130-190	22130-160	25127-995	21130-247	23130-072
29	47	2200	600	300	22130-014	22130-071	22130-191	22130-161	25127-995	21130-241	23130-072
30	47	2200	600	600	22130-015	22130-071	22130-191	22130-161	25127-995	21130-242	23130-072
31	47	2200	600	800	22130-016	22130-071	22130-191	22130-161	25127-995	21130-243	23130-072
32	47	2200	800	800	22130-016	22130-072	22130-192	22130-162	25127-995	21130-247	23130-072

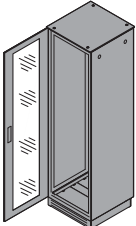
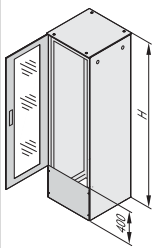
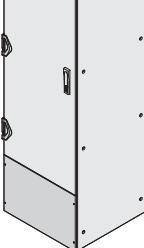
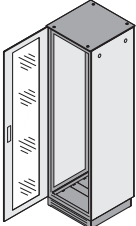
Schränke-VARISTAR Elektronik ServicePLUS

VARISTAR IP 55
BODENAUSBAU, SOCKEL
BESTELLINFORMATIONEN

					Bodenausbau			Bodenblech	Sockel		Sockel, fahrbar
					Bodenblech, mehrteilig	Abdeckblech	Dichtung IP 55	einteilig, EMC, IP 55	Sockel, belüftet	Seitenblenden	
 <p>Komplett RAL 7021 (schwarzgrau)</p>  <p>Farbkombination RAL 7035 (lichtgrau) / RAL 7021 (schwarzgrau)</p>					 <p>01004104</p> <p>St, 1,5 mm, mehrteilig, Öffnung hinten 200 mm tief (bei 300 mm Schranktiefe hinten keine Öffnung) inkl. Erdung ; Maßbilder siehe Seite 1.9</p>	 <p>01004106</p> <p>St, 1,5 mm; Dichtung IP 55 separat bestellen</p>	 <p>01004073</p> <p>für Bodenblech mit Abdeckblech</p>	 <p>01004051</p> <p>AlZn, 1,5 mm, inkl. Erdung, Montage von außen</p>	 <p>01004110</p> <p>Träger mit Nivellierfüßen und 2 Blenden mit Perforation, statische Traglast 1000 kg; Seitenblenden separat bestellen</p>	 <p>01004053</p> <p>St, 1,5 mm</p>	 <p>01004111</p> <p>Träger, St, 3 mm, Blenden, St, 1,5 mm, Traglast auf Rollen 400 kg, auf Nivellierfüßen 1000 kg</p>
Schranksabmessungen					1 Stück montiert	1 Stück montiert	1 Stück montiert	1 Stück montiert	VPE 1 Satz montiert	VPE 1 Paar montiert	1 Stück montiert
Nr.	Höhe mm	Breite mm	Tiefe mm		RAL 7021	RAL 7021		AlZn	RAL 7021	RAL 7021	RAL 7021
Komplett RAL 7021											
1	29	1400	600	600	23130-001			21130-281	23130-187	23130-169	23130-208
2	29	1400	600	800	23130-002	23130-076	23130-073	21130-282	23130-187	23130-170	23130-209
3	33	1600	600	600	23130-001			21130-281		23130-169	23130-208
4	33	1600	600	800	23130-002	23130-076	23130-073	21130-282	23130-187	23130-170	23130-209
5	38	1800	600	600	23130-001			21130-281	23130-187	23130-169	23130-208
6	38	1800	600	800	23130-002	23130-076	23130-073	21130-282	23130-187	23130-170	23130-209
7	38	1800	800	600	23130-005	23130-036	23130-073	21130-283	23130-194	23130-169	23130-212
8	42	2000	600	300	23130-009	-	23130-073	21130-285	23130-187	23130-166	-
9	42	2000	600	600	23130-001			21130-281	23130-187	23130-169	23130-208
10	42	2000	600	800	23130-002	23130-076	23130-073	21130-282	23130-187	23130-170	23130-209
11	42	2000	800	600	23130-005	23130-036	23130-073	21130-283	23130-194	23130-169	23130-212
12	42	2000	800	800	23130-006			21130-284	23130-194	23130-170	23130-213
13	47	2200	600	300	23130-009	-	23130-073	21130-285	23130-187	23130-166	-
14	47	2200	600	600	23130-001			21130-281	23130-187	23130-169	23130-208
15	47	2200	600	800	23130-002	23130-076	23130-073	21130-282	23130-187	23130-170	23130-209
16	47	2200	800	800	23130-006	23130-076	23130-073	21130-284	23130-194	23130-170	23130-213
Farbkombination											
17	29	1400	600	600	23130-001			21130-281	23130-187	23130-169	23130-208
18	29	1400	600	800	23130-002	23130-076	23130-073	21130-282	23130-187	23130-170	23130-209
19	33	1600	600	600	23130-001			21130-281		23130-169	23130-208
20	33	1600	600	800	23130-002	23130-076	23130-073	21130-282	23130-187	23130-170	23130-209
21	38	1800	600	600	23130-001			21130-281	23130-187	23130-169	23130-208
22	38	1800	600	800	23130-002	23130-076	23130-073	21130-282	23130-187	23130-170	23130-209
23	38	1800	800	600	23130-005	23130-036	23130-073	21130-283	23130-194	23130-169	23130-212
24	42	2000	600	300	23130-009	-	23130-073	21130-285	23130-187	23130-166	-
25	42	2000	600	600	23130-001			21130-281	23130-187	23130-169	23130-208
26	42	2000	600	800	23130-002	23130-076	23130-073	21130-282	23130-187	23130-170	23130-209
27	42	2000	800	600	23130-005	23130-036	23130-073	21130-283	23130-194	23130-169	23130-212
28	42	2000	800	800	23130-006			21130-284	23130-194	23130-170	23130-213
29	47	2200	600	300	23130-009	-	23130-073	21130-285	23130-187	23130-166	-
30	47	2200	600	600	23130-001			21130-281	23130-187	23130-169	23130-208
31	47	2200	600	800	23130-002	23130-076	23130-073	21130-282	23130-187	23130-170	23130-209
32	47	2200	800	800	23130-006	23130-076	23130-073	21130-284	23130-194	23130-170	23130-213

Schränke-VARISTAR Elektronik ServicePLUS

VARISTAR IP 55
ANSCHLUSSPLATTEN FÜR VERKÜRZTE TÜREN/RÜCKWÄNDE
BESTELLINFORMATIONEN

		Berechnung Anschlussplatte Tür/ Rückwand	Anschlussplatte
 <p>Komplett RAL 7021 (schwarzgrau)</p>		 <p>01005071</p> <p>Tür, Rückwand muss 400 mm kürzer gewählt werden als Schrank- höhe, nicht mit Dop- peltür verwendbar</p>	 <p>01005072</p> <p>St, 1 mm, Montage auch oben möglich, Höhe 400 mm, mit Befestigungsma- terial</p>
 <p>Farbkombination RAL 7035 (lichtgrau) / RAL 7021 (schwarz- grau)</p>			
Höhe mm	Breite mm		1 Stück montiert
Komplett RAL 7021			RAL 7021
400	600		21130-504
400	800		21130-505
Farbkombination			RAL 7035
400	600		22130-504
400	800		22130-505

Schränke-VARISTAR Elektronik ServicePLUS

INNENAUSBAU
19"-WINKELPROFILE
BESTELLINFORMATIONEN

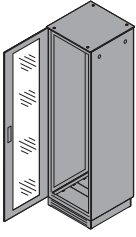
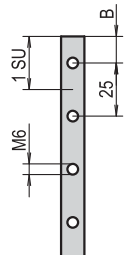
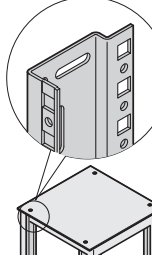
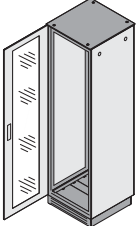
		Maß Standard-montage		19"-Winkelprofile EIA		Maßstreifen für 19"- Winkelprofile	19"-Befestigungs- material M6	Reduzierwinkel			
				lackiert RAL 7021	AlZn						
<p>Komplett RAL 7021 (schwarzgrau)</p> <p>Farbkombination RAL 7035 (lichtgrau) / RAL 7021 (schwarzgrau)</p>		<p>01004146</p> <p>x_f = Abstand von vorn c = Abstandsmaß der 19"-Winkelprofile D = Schranktiefe W = Schrankbreite</p>		<p>01004112</p> <p>St, 1,75 mm; bei 800 mm Breite sind Reduzierwinkel notwendig; bei Teilausbau sind Tiefenstreben notwendig</p>		<p>00505050</p> <p>Papier, weiß, durchnummeriert von 1 ... 47 HE</p>	<p>sc128</p> <p>Befestigungssatz: P os. 1: Schrauben, Pos. 2: Käfigmuttern, Pos. 3: Scheiben</p>	<p>01004128</p> <p>St, 2 mm, Oberfläche AlZn, zur Befestigung der 19"-Winkelprofile in 800 mm breiten Schränken</p>			
Nr.	Schranksabmessungen			x_f mm	c mm	VPE 1 Paar montiert	VPE 1 Paar montiert	VPE 4 Stück montiert	VPE 50 Stück lose beigelegt	VPE 4 Stück montiert	
	HE	mm	mm								mm
Komplett RAL 7021											
						RAL 7021	AlZn			AlZn	
1	29	1400	600	600	50	500	23130-012	23130-032	25127-997	21101-809	-
2	29	1400	600	800	50	700					
3	33	1600	600	600	50	500	23130-013	23130-033	25127-997	21101-809	-
4	33	1600	600	800	50	700					
5	38	1800	600	600	50	500	23130-014	23130-034	25127-997	21101-809	-
6	38	1800	600	800	50	700					
7	38	1800	800	600	50	500	23130-014	23130-034	25127-997	21101-809	23130-091
8	42	2000	600	300	50	200	23130-015	23130-035	25127-997	21101-809	-
9	42	2000	600	600	50	500	23130-015	23130-035	25127-997	21101-809	-
10	42	2000	600	800	50	700					
11	42	2000	800	600	50	500	23130-015	23130-035	25127-997	21101-809	23130-091
12	42	2000	800	800	150	500					
13	47	2200	600	300	50	200	23130-016	23130-036	25127-997	21101-809	-
14	47	2200	600	600	50	500	23130-016	23130-036	25127-997	21101-809	-
15	47	2200	600	800	50	700					
16	47	2200	800	800	150	500	23130-016	23130-036	25127-997	21101-809	23130-091
Farbkombination											
							RAL 7035	AlZn			AlZn
17	29	1400	600	600	50	500	23130-022	23130-032	25127-997	21101-809	-
18	29	1400	600	800	50	700					
19	33	1600	600	600	50	500	23130-023	23130-033	25127-997	21101-809	-
20	33	1600	600	800	50	700					
21	38	1800	600	600	50	500	23130-024	23130-034	25127-997	21101-809	-
22	38	1800	600	800	50	700					
23	38	1800	800	600	50	500	23130-024	23130-034	25127-997	21101-809	23130-091
24	42	2000	600	300	50	200	23130-025	23130-035	25127-997	21101-809	-
25	42	2000	600	600	50	500	23130-025	23130-035	25127-997	21101-809	-
26	42	2000	600	800	50	700					
27	42	2000	800	600	50	500	23130-025	23130-035	25127-997	21101-809	23130-091
28	42	2000	800	800	150	500					
29	47	2200	600	300	50	200	23130-026	23130-036	25127-997	21101-809	-
30	47	2200	600	600	50	500	23130-026	23130-036	25127-997	21101-809	-
31	47	2200	600	800	50	700					
32	47	2200	800	800	150	500	23130-026	23130-036	25127-997	21101-809	23130-091

Schränke-VARISTAR Elektronik ServicePLUS

INNENAUSBAU

ETSI-WINKELPROFILE

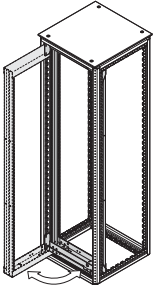


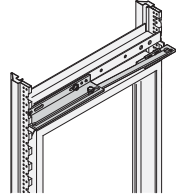
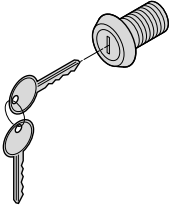
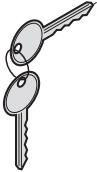
BESTELLINFORMATIONEN

		ETSI-Winkelprofil	
		Höhe	Winkelprofil
 <p>Komplett RAL 7021 (schwarzgrau)</p>	 <p>nach ETS 300119-3 und IEC 60917-211 SU = 25 mm</p>	 <p>St, 2 mm, Oberfläche AlZn, passend nur für Slim-Line Gestell; Fachböden auf Anfrage</p>	
			 <p>Farbkombination RAL 7035 (lichtgrau) / RAL 7021 (schwarzgrau)</p>

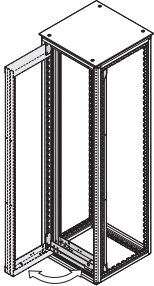

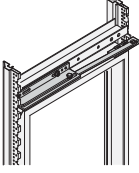

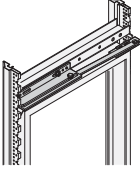

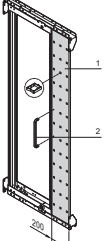
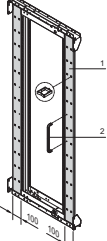
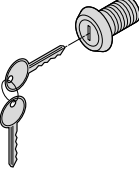
Schränkabmessungen						
Nr.	Höhe			Tiefe	Höhe	VPE 1 Paar montiert
	HE	mm	mm			
Komplett RAL 7021						
						AlZn
1	29	1400	600	600	50	23130-052
2	29	1400	600	800	50	23130-052
3	33	1600	600	600	60	23130-053
4	33	1600	600	800	60	23130-053
5	38	1800	600	600	68	23130-054
6	38	1800	600	800	68	23130-054
7	38	1800	800	600	68	23130-054
8	42	2000	600	300	76	23130-055
9	42	2000	600	600	76	23130-055
10	42	2000	600	800	76	23130-055
11	42	2000	800	600	76	23130-055
12	42	2000	800	800	76	23130-055
13	47	2200	600	300	84	23130-056
14	47	2200	600	600	84	23130-056
15	47	2200	600	800	84	23130-056
16	47	2200	800	800	84	23130-056
Farbkombination						
						AlZn
17	29	1400	600	600	50	23130-052
18	29	1400	600	800	50	23130-052
19	33	1600	600	600	60	23130-053
20	33	1600	600	800	60	23130-053
21	38	1800	600	600	68	23130-054
22	38	1800	600	800	68	23130-054
23	38	1800	800	600	68	23130-054
24	42	2000	600	300	76	23130-055
25	42	2000	600	600	76	23130-055
26	42	2000	600	800	76	23130-055
27	42	2000	800	600	76	23130-055
28	42	2000	800	800	76	23130-055
29	47	2200	600	300	84	23130-056
30	47	2200	600	600	84	23130-056
31	47	2200	600	800	84	23130-056
32	47	2200	800	800	84	23130-056

Schränke-VARISTAR Elektronik ServicePLUS

INNENAUSBAU
SCHWENKRAHMEN FÜR SCHRANKBREITE 600 MM
BESTELLINFORMATIONEN

			Schwenkrahmen	Gleitschiene für Schwenkrahmen	Arretierung 120°	Sicherheitsschloss	Ersatzschlüssel	
			 01005070	 01018051	 01005061	 41001517	 aza45216	
			St, 2 mm, RAL 7021, Traglast: 150 kg, 120°-Scharnier, Vierkantschlösser inkl. 2 Schlüssel (Maßbilder Link)		St; Schwenkrahmenarretierung wird aus Sicherheitsgründen empfohlen	für Schwenkrahmen anstelle von Vierkantschloss, inkl. 2 Schlüssel		
Höhe HE	Nutzbare Höhe HE	Breite mm	1 Stück montiert	2 Stück montiert	VPE 1 Satz montiert	1 Stück montiert	VPE 2 Stück lose beigelegt	
Teilausbau	12	600	21130-740	23130-183	23130-158	60113-267	60220-003	
	21	600	21130-741	23130-183	23130-158	60113-267	60220-003	
	29	25	600	21130-742	23130-183	23130-158	60113-267	60220-003
	33	30	600	21130-743	23130-183	23130-158	60113-267	60220-003
	38	34	600	21130-744	23130-183	23130-158	60113-267	60220-003
	42	39	600	21130-745	23130-183	23130-158	60113-267	60220-003
	47	43	600	21130-746	23130-183	23130-158	60113-267	60220-003

INNENAUSBAU
SCHWENKRAHMEN FÜR SCHRANKBREITE 800 MM
BESTELLINFORMATIONEN

			Schwenkrahmen 120°		Schwenkrahmen 160°		Gleitschiene für Schwenkrahmen	Schwenkrahmenblende		Sicherheitsschloss	
			Schwenkrahmen 120°	Arretierung 120°	Schwenkrahmen 160°	Arretierung 160°		asymmetrischer Einbau	symmetrischer Einbau		
			 01005070	 01005061	 01005070	 01005061	 41001517	 01005058	 01005057	 41001517	
			St, 2 mm, RAL 7021, Traglast 150 kg, 120°-Scharnier, Vierkantschlösser inkl. 2 Schlüssel	St; Schwenkrahmenarretierung wird aus Sicherheitsgründen empfohlen	St, 2 mm, RAL 7021, Traglast 150 kg, 160°-Scharnier, Vierkantschlösser inkl. 2 Schlüssel	St, Schwenkrahmenarretierung wird aus Sicherheitsgründen empfohlen		St, 1,5 mm, RAL 7021, Blende (Pos. 1, Breite 200 mm), inkl. Griff (Pos. 2) und Lochung für Kabelösen	St, 1,5 mm, RAL 7021, Blende (Pos. 1, 2 x Breite 100 mm) inkl. Griff (Pos. 2) und Lochung für Kabelösen	für Schwenkrahmen anstelle von Vierkantschloss, inkl. 2 Schlüssel	
Höhe HE	Nutzbare Höhe HE	Breite mm	1 Stück montiert	VPE 1 Satz montiert	1 Stück montiert	VPE 1 Satz montiert	2 Stück montiert	1 Stück montiert	VPE 2 Stück montiert	1 Stück montiert	
Teilausbau	12	800	21130-747	23130-158	21130-761	23130-159	23130-184	-	-	60113-267	
Teilausbau	21	800	21130-748	23130-158	21130-762	23130-159	23130-184	21130-432	21130-442	60113-267	
	29	25	800	21130-749	23130-158	21130-763	23130-159	23130-184	21130-433	21130-443	60113-267
	33	30	800	21130-750	23130-158	21130-764	23130-159	23130-184	21130-434	21130-444	60113-267
	38	34	800	21130-751	23130-158	21130-765	23130-159	23130-184	21130-435	21130-445	60113-267
	42	39	800	21130-752	23130-158	21130-766	23130-159	23130-184	21130-436	21130-446	60113-267
	47	43	800	21130-753	23130-158	21130-767	23130-159	23130-184	21130-437	21130-447	60113-267

Schränke-VARISTAR Elektronik ServicePLUS

INNENAUSBAU
MONTAGEPLATTE, GESTELLFACHBÖDEN STATIONÄR, 75 KG
BESTELLINFORMATIONEN

				Montageplatte			Gestellfachboden stationär volle Tiefe	Gestellfachboden stationär		
				volle Höhe	Höhe 1200 mm	Verstärkungswinkel		verkürzt um 100 mm	Tiefenstrebe, 3-reihig	
<p>Komplett RAL 7021 (schwarzgrau)</p> <p>Farbkombination RAL 7035 (lichtgrau) / RAL 7021 (schwarzgrau)</p>				<p>01008052</p>	<p>01008053</p>	<p>01008080</p>	<p>01004142</p>	<p>01004142</p>	<p>01004126</p>	
				St, verzinkt, 3 mm, statische Traglast bis 450 kg (hinten montiert); Verstärkungswinkel erhöht statische Traglast, separat bestellen		St-Profil, erhöht statische Traglast der Montageplatte um 150 kg	St, 1,5 mm, statische Traglast 75 kg, 1 HE, inkl. Erdung	St, 1,5 mm, statische Traglast 75 kg, 1 HE, Tiefe 479 mm, inkl. Erdung, Tiefenstrebe bei vertieftem Einbau separat bestellen	Länge 460 mm, St, 1,5 mm, Oberfläche AlZn; für verkürzten Gestellfachboden notwendig	
Nr.	Schranksabmessungen			1 Stück montiert	1 Stück montiert	VPE 2 Stück montiert	1 Stück montiert	1 Stück montiert	VPE 1 Paar montiert	
	HE	mm	mm							mm
Komplett RAL 7021				verzinkt	verzinkt	RAL 7021	RAL 7021	RAL 7021	AlZn	
1	29	1400	600	600	-	23130-413	23130-418	21130-323	21130-322	23130-081
2	29	1400	600	800	-	23130-413	23130-418	21130-325	21130-324	23130-082
3	33	1600	600	600	-	23130-413	23130-418	21130-323	21130-322	23130-081
4	33	1600	600	800	-	23130-413	23130-418	21130-325	21130-324	23130-082
5	38	1800	600	600	23130-405	23130-413	23130-418	21130-323	21130-322	23130-081
6	38	1800	600	800	23130-405	23130-413	23130-418	21130-325	21130-324	23130-082
7	38	1800	800	600	23130-406	23130-414	23130-418	21130-333	21130-332	23130-081
8	42	2000	600	300	23130-407	23130-413	23130-418	-	-	-
9	42	2000	600	600	23130-407	23130-413	23130-418	21130-323	21130-322	23130-081
10	42	2000	600	800	23130-407	23130-413	23130-418	21130-325	21130-324	23130-082
11	42	2000	800	600	23130-408	23130-414	23130-418	21130-333	21130-332	23130-081
12	42	2000	800	800	23130-408	23130-414	23130-418	21130-335	21130-334	23130-082
13	47	2200	600	300	-	23130-413	23130-418	-	-	-
14	47	2200	600	600	-	23130-413	23130-418	21130-323	21130-322	23130-081
15	47	2200	600	800	-	23130-413	23130-418	21130-325	21130-324	23130-082
16	47	2200	800	800	-	23130-414	23130-418	21130-335	21130-334	23130-082
Farbkombination				verzinkt	verzinkt	RAL 7021	RAL 7035	RAL 7035	AlZn	
17	29	1400	600	600	-	23130-413	23130-418	22130-323	22130-322	23130-081
18	29	1400	600	800	-	23130-413	23130-418	22130-325	22130-324	23130-082
19	33	1600	600	600	-	23130-413	23130-418	22130-323	22130-322	23130-081
20	33	1600	600	800	-	23130-413	23130-418	22130-325	22130-324	23130-082
21	38	1800	600	600	23130-405	23130-413	23130-418	22130-323	22130-322	23130-081
22	38	1800	600	800	23130-405	23130-413	23130-418	22130-325	22130-324	23130-082
23	38	1800	800	600	23130-406	23130-414	23130-418	22130-333	22130-332	23130-081
24	42	2000	600	300	23130-407	23130-413	23130-418	-	-	-
25	42	2000	600	600	23130-407	23130-413	23130-418	22130-323	22130-322	23130-081
26	42	2000	600	800	23130-407	23130-413	23130-418	22130-325	22130-324	23130-082
27	42	2000	800	600	23130-408	23130-414	23130-418	22130-333	22130-332	23130-081
28	42	2000	800	800	23130-408	23130-414	23130-418	22130-335	22130-324	23130-082
29	47	2200	600	300	-	23130-413	23130-418	-	-	-
30	47	2200	600	600	-	23130-413	23130-418	22130-323	22130-322	23130-081
31	47	2200	600	800	-	23130-413	23130-418	22130-325	22130-324	23130-082
32	47	2200	800	800	-	23130-414	23130-418	22130-335	22130-334	23130-082

Schränke-VARISTAR Elektronik ServicePLUS

INNAUSBAU
GESTELLFACHBÖDEN AUSZIEHBAR, 70 KG
BESTELLINFORMATIONEN

						Gestellfachboden, ausziehbar, 2 HE				
						volle Tiefe	verkürzt um 100 mm	Montagewinkel	Knebelschloss	Erdung
<p>Komplett RAL 7021 (schwarzgrau)</p> <p>Farbkombination RAL 7035 (lichtgrau) / RAL 7021 (schwarzgrau)</p>						<p>01004144</p> <p>St, 1,5 mm, statische Traglast 70/50 kg (Breite 600/800 mm), inkl. Teleskopschiene, Montagewinkel separat bestellen</p>	<p>01004145</p> <p>St, 1,5 mm, statische Traglast 70/50 kg (Breite 600/800 mm), inkl. Teleskopschiene, Montagewinkel separat bestellen</p>	<p>01005054</p> <p>St, Oberfläche AlZn</p>	<p>01004125</p> <p>zur Verriegelung des ausziehbaren Fachbodens</p>	<p>05904052</p> <p>für ausziehbaren Fachboden</p>
Schränkabmessungen						1 Stück montiert	1 Stück montiert	VPE 4 Stück montiert	1 Stück montiert	VPE 1 Satz montiert
Nr.	HE	Breite mm	Tiefe mm	Höhe mm	Breite mm	Tiefe mm	RAL 7021	RAL 7021	AlZn	RAL 7021
Komplett RAL 7021										
1	29	1400	600	600	21130-353	21130-352	21130-353	21130-352	23130-274	23130-092
2	29	1400	600	800	21130-355	21130-354	21130-355	21130-354	23130-274	23130-092
3	33	1600	600	600	21130-353	21130-352	21130-353	21130-352	23130-274	23130-092
4	33	1600	600	800	21130-355	21130-354	21130-355	21130-354	23130-274	23130-092
5	38	1800	600	600	21130-353	21130-352	21130-353	21130-352	23130-274	23130-092
6	38	1800	600	800	21130-355	21130-354	21130-355	21130-354	23130-274	23130-092
7	38	1800	800	600	21130-373	21130-372	21130-373	21130-372	23130-274	23130-092
8	42	2000	600	300	-	-	-	-	-	-
9	42	2000	600	600	21130-353	21130-352	21130-353	21130-352	23130-274	23130-092
10	42	2000	600	800	21130-355	21130-354	21130-355	21130-354	23130-274	23130-092
11	42	2000	800	600	21130-373	21130-372	21130-373	21130-372	23130-274	23130-092
12	42	2000	800	800	21130-375	21130-374	21130-375	21130-374	23130-274	23130-092
13	47	2200	600	300	-	-	-	-	-	-
14	47	2200	600	600	21130-353	21130-352	21130-353	21130-352	23130-274	23130-092
15	47	2200	600	800	21130-355	21130-354	21130-355	21130-354	23130-274	23130-092
16	47	2200	800	800	21130-375	21130-374	21130-375	21130-374	23130-274	23130-092
Farbkombination										
					RAL 7035	RAL 7035	RAL 7035	RAL 7035	AlZn	RAL 7021
17	29	1400	600	600	22130-353	22130-352	22130-353	22130-352	23130-274	23130-092
18	29	1400	600	800	22130-355	22130-354	22130-355	22130-354	23130-274	23130-092
19	33	1600	600	600	22130-353	22130-352	22130-353	22130-352	23130-274	23130-092
20	33	1600	600	800	22130-355	22130-354	22130-355	22130-354	23130-274	23130-092
21	38	1800	600	600	22130-353	22130-352	22130-353	22130-352	23130-274	23130-092
22	38	1800	600	800	22130-355	22130-354	22130-355	22130-354	23130-274	23130-092
23	38	1800	800	600	22130-373	22130-372	22130-373	22130-372	23130-274	23130-092
24	42	2000	600	300	-	-	-	-	-	-
25	42	2000	600	600	22130-353	22130-352	22130-353	22130-352	23130-274	23130-092
26	42	2000	600	800	22130-355	22130-354	22130-355	22130-354	23130-274	23130-092
27	42	2000	800	600	22130-373	22130-372	22130-373	22130-372	23130-274	23130-092
28	42	2000	800	800	22130-375	22130-374	22130-375	22130-374	23130-274	23130-092
29	47	2200	600	300	-	-	-	-	-	-
30	47	2200	600	600	22130-353	22130-352	22130-353	22130-352	23130-274	23130-092
31	47	2200	600	800	22130-355	22130-354	22130-355	22130-354	23130-274	23130-092
32	47	2200	800	800	22130-375	22130-374	22130-375	22130-374	23130-274	23130-092

Schränke-VARISTAR Elektronik ServicePLUS

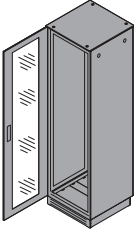
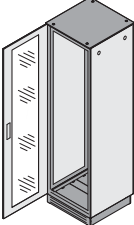
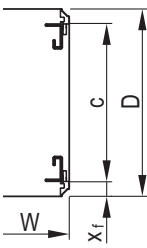
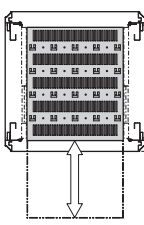
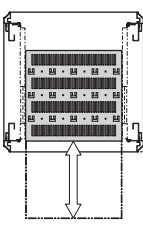
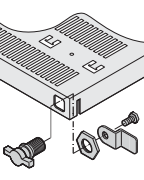
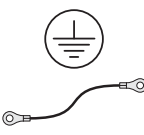
INNENAUSBAU
19"-FACHBÖDEN 1 HE, STATIONÄR 75 KG, AUSZIEHBAR 30 KG
BESTELLINFORMATIONEN

					Maß Standard-montage		19"-Fachboden, stationär, 1 HE, 75 kg		19"-Fachboden, ausziehbar, 1 HE, 30 kg		Erdung
							volle Tiefe	verkürzt um 100 mm	volle Tiefe	verkürzt um 100 mm	
<p>Komplett RAL 7021 (schwarzgrau)</p> <p>Farbkombination RAL 7035 (lichtgrau) / RAL 7021 (schwarzgrau)</p> <p>x_f = Abstand von vorn c = Abstandsmaß der 19"-Winkelprofile D = Schranktiefe W = Schrankbreite</p>					01004146		01004118	01004119	01004123	01004122	05904052
							St, 1,5 mm, statische Traglast 75 kg, Tiefe 600 mm, inkl. Erdung	St, 1,5 mm, statische Traglast 75 kg, Tiefe 500 mm, inkl. Erdung	St, 1,5 mm, statische Traglast 30 kg, inkl. Teleskopschiene; Erdungssatz separat bestellen	St, 1,5 mm, statische Traglast 30 kg, inkl. Teleskopschiene; Erdungssatz separat bestellen	für ausziehbaren Fachboden
Schranksabmessungen							1 Stück montiert	1 Stück montiert	1 Stück montiert	1 Stück montiert	VPE 1 Satz montiert
Nr.	HE	Höhe mm	Breite mm	Tiefe mm	x_f mm	c mm	RAL 7021	RAL 7021	RAL 7021	RAL 7021	
Komplett RAL 7021							RAL 7021	RAL 7021	RAL 7021	RAL 7021	
1	29	1400	600	600	50	500	21130-303	21130-302	21130-343	21130-342	23130-140
2	29	1400	600	800	50	700	21130-305	21130-304	21130-345	21130-344	23130-140
3	33	1600	600	600	50	500	21130-303	21130-302	21130-343	21130-342	23130-140
4	33	1600	600	800	50	700	21130-305	21130-304	21130-345	21130-344	23130-140
5	38	1800	600	600	50	500	21130-303	21130-302	21130-343	21130-342	23130-140
6	38	1800	600	800	50	700	21130-305	21130-304	21130-345	21130-344	23130-140
7	38	1800	800	600	50	500	21130-303	21130-302	21130-343	21130-342	23130-140
8	42	2000	600	300	50	200	-	-	-	-	-
9	42	2000	600	600	50	500	21130-303	21130-302	21130-343	21130-342	23130-140
10	42	2000	600	800	50	700	21130-305	21130-304	21130-345	21130-344	23130-140
11	42	2000	800	600	50	500	21130-303	21130-302	21130-343	21130-342	23130-140
12	42	2000	800	800	150	500	21130-303	21130-302	21130-343	21130-342	
13	47	2200	600	300	50	200	-	-	-	-	-
14	47	2200	600	600	50	500	21130-303	21130-302	21130-343	21130-342	23130-140
15	47	2200	600	800	50	700	21130-305	21130-304	21130-345	21130-344	23130-140
16	47	2200	800	800	150	500	21130-303	21130-302	21130-343	21130-342	23130-140
Farbkombination							RAL 7035	RAL 7035	RAL 7035	RAL 7035	
17	29	1400	600	600	50	500	22130-303	22130-302	22130-343	22130-342	23130-140
18	29	1400	600	800	50	700	22130-305	22130-304	22130-345	22130-344	23130-140
19	33	1600	600	600	50	500	22130-303	22130-302	22130-343	22130-342	23130-140
20	33	1600	600	800	50	700	22130-305	22130-304	22130-345	22130-344	23130-140
21	38	1800	600	600	50	500	22130-303	22130-302	22130-343	22130-342	23130-140
22	38	1800	600	800	50	700	22130-305	22130-304	22130-345	22130-344	23130-140
23	38	1800	800	600	50	500	22130-303	22130-302	22130-343	22130-342	23130-140
24	42	2000	600	300	50	200	-	-	-	-	-
25	42	2000	600	600	50	500	22130-303	22130-302	22130-343	22130-342	23130-140
26	42	2000	600	800	50	700	22130-305	22130-304	22130-345	22130-344	23130-140
27	42	2000	800	600	50	500	22130-303	22130-302	22130-343	22130-342	23130-140
28	42	2000	800	800	150	500	22130-303	22130-302	22130-343	22130-342	
29	47	2200	600	300	50	200	-	-	-	-	-
30	47	2200	600	600	50	500	22130-303	22130-302	22130-343	22130-342	23130-140
31	47	2200	600	800	50	700	22130-305	22130-304	22130-345	22130-344	23130-140
32	47	2200	800	800	150	500	22130-303	22130-302	22130-343	22130-342	23130-140

Schränke-VARISTAR Elektronik ServicePLUS

INNAUSBAU 19"-FACHBÖDEN AUSZIEHBAR, 2 HE, 70 KG

BESTELLINFORMATIONEN

						Maß		Fachboden, ausziehbar, 2 HE, 70 kg			
						Standard-montage		volle Tiefe	verkürzt um 100 mm	Knebelschloss	Erdung
 <p>Komplett RAL 7021 (schwarzgrau)</p>  <p>Farbkombination RAL 7035 (lichtgrau) / RAL 7021 (schwarzgrau)</p>						 <p>01004146</p> <p>x_f = Abstand von vorn c = Abstandsmaß der 19"-Winkelprofile D = Schranktiefe W = Schrankbreite</p>		 <p>01004123</p> <p>St, 1,5 mm, RAL 7021, statische Traglast 70 kg, Breite 417 mm, Tiefe 482 mm, inkl. Teleskopschiene; Knebelschloss, Erdungssatz separat bestellen</p>	 <p>01004122</p> <p>St, 1,5 mm, RAL 7021, statische Traglast 70 kg, Breite 400 mm, Tiefe 682 mm, inkl. Teleskopschiene; Knebelschloss, Erdungssatz separat bestellen</p>	 <p>01004125</p> <p>zur Verriegelung des ausziehbaren Fachbodens</p>	 <p>05904052</p> <p>für ausziehbaren Fachboden</p>
Schränkabmessungen								1 Stück montiert	1 Stück montiert	1 Stück montiert	VPE 1 Satz montiert
Nr.	HE	mm	mm	mm	x_f mm	c mm	RAL 7021	RAL 7021			
Komplett RAL 7021								RAL 7021	RAL 7021		
1	29	1400	600	600	50	500	21130-353	21130-352	23130-092	23130-140	
2	29	1400	600	800	50	700	21130-355	21130-354	23130-092	23130-140	
3	33	1600	600	600	50	500	21130-353	21130-352	23130-092	23130-140	
4	33	1600	600	800	50	700	21130-355	21130-354	23130-092	23130-140	
5	38	1800	600	600	50	500	21130-353	21130-352	23130-092	23130-140	
6	38	1800	600	800	50	700	21130-355	21130-354	23130-092	23130-140	
7	38	1800	800	600	50	500	21130-353	21130-352	23130-092	23130-140	
8	42	2000	600	300	50	200	-	-	-	-	
9	42	2000	600	600	50	500	21130-353	21130-352	23130-092	23130-140	
10	42	2000	600	800	50	700	21130-355	21130-354	23130-092	23130-140	
11	42	2000	800	600	50	500	21130-353	21130-352	23130-092	23130-140	
12	42	2000	800	800	150	500	21130-353	21130-352	23130-092	23130-140	
13	47	2200	600	300	50	200	-	-	-	-	
14	47	2200	600	600	50	500	21130-353	21130-352	23130-092	23130-140	
15	47	2200	600	800	50	700	21130-355	21130-354	23130-092	23130-140	
16	47	2200	800	800	150	500	21130-353	21130-352	23130-092	23130-140	
Farbkombination								RAL 7035	RAL 7035		
17	29	1400	600	600	50	500	22130-353	22130-352	23130-092	23130-140	
18	29	1400	600	800	50	700	22130-355	22130-354	23130-092	23130-140	
19	33	1600	600	600	50	500	22130-353	22130-352	23130-092	23130-140	
20	33	1600	600	800	50	700	22130-355	22130-354	23130-092	23130-140	
21	38	1800	600	600	50	500	22130-353	22130-352	23130-092	23130-140	
22	38	1800	600	800	50	700	22130-355	22130-354	23130-092	23130-140	
23	38	1800	800	600	50	500	22130-353	22130-352	23130-092	23130-140	
24	42	2000	600	300	50	200	-	-	-	-	
25	42	2000	600	600	50	500	22130-353	22130-352	23130-092	23130-140	
26	42	2000	600	800	50	700	22130-355	22130-354	23130-092	23130-140	
27	42	2000	800	600	50	500	22130-353	22130-352	23130-092	23130-140	
28	42	2000	800	800	150	500	22130-353	22130-352	23130-092	23130-140	
29	47	2200	600	300	50	200	-	-	-	-	
30	47	2200	600	600	50	500	22130-353	22130-352	23130-092	23130-140	
31	47	2200	600	800	50	700	22130-355	22130-354	23130-092	23130-140	
32	47	2200	800	800	150	500	22130-353	22130-352	23130-092	23130-140	

Schränke-VARISTAR Elektronik ServicePLUS

INNENAUSBAU
GLEITSCHIENEN, TIEFENSTREBEN
BESTELLINFORMATIONEN

					Maß Standard-montage		Gleitschiene		Kurzgleit-schiene	Tiefenstrebe, 3-reihig
							25 kg	100 kg		
<p>Komplett RAL 7021 (schwarzgrau)</p> <p>Farbkombination RAL 7035 (lichtgrau) / RAL 7021 (schwarzgrau)</p> <p><small>01004146</small></p> <p>x_f = Abstand von vorn c = Abstandsmaß der 19"-Winkelprofile D = Schranktiefe W = Schrankbreite</p>							<p>St, 1,5 mm, Oberfläche AlZn, statische Traglast 25 kg/Paar</p> <p><small>0100415</small></p>	<p>St, 2,5 mm, verzinkt, statische Traglast 100 kg/Paar</p> <p><small>01004154</small></p>	<p>St, 1,5 mm, Oberfläche AlZn, statische Traglast 15 kg/Paar</p> <p><small>01004126</small></p>	<p>Länge 460 mm, St, 1,5 mm, Oberfläche AlZn; für verkürzten Gestellfachboden notwendig</p> <p><small>01004126</small></p>
Schränkabmessungen										
Nr.	HE	mm	mm	mm	x_f mm	c mm	VPE 2 Stück lose beigelegt	VPE 2 Stück lose beigelegt	VPE 1 Satz lose beigelegt	VPE 1 Paar montiert
Komplett RAL 7021							AlZn	verzinkt	AlZn	AlZn
1	29	1400	600	600	50	500	23130-096	23130-118		23130-081
2	29	1400	600	800	50	700	23130-097	23130-119	23130-094	23130-082
3	33	1600	600	600	50	500	23130-096	23130-118		23130-081
4	33	1600	600	800	50	700	23130-097	23130-119	23130-094	23130-082
5	38	1800	600	600	50	500	23130-096	23130-118		23130-081
6	38	1800	600	800	50	700	23130-097	23130-119	23130-094	23130-082
7	38	1800	800	600	50	500	23130-096	23130-118	23130-094	23130-081
8	42	2000	600	300	50	200	23130-099	23130-116	23130-094	-
9	42	2000	600	600	50	500	23130-096	23130-118		23130-081
10	42	2000	600	800	50	700	23130-097	23130-119	23130-094	23130-082
11	42	2000	800	600	50	500	23130-096	23130-118		23130-081
12	42	2000	800	800	150	500	23130-096	23130-118	23130-094	23130-082
13	47	2200	600	300	50	200	23130-099	23130-116	23130-094	-
14	47	2200	600	600	50	500	23130-096	23130-118		23130-081
15	47	2200	600	800	50	700	23130-097	23130-119	23130-094	23130-082
16	47	2200	800	800	150	500	23130-096	23130-118	23130-094	23130-082
Farbkombination							AlZn	verzinkt	AlZn	AlZn
17	29	1400	600	600	50	500	23130-096	23130-118		23130-081
18	29	1400	600	800	50	700	23130-097	23130-119	23130-094	23130-082
19	33	1600	600	600	50	500	23130-096	23130-118		23130-081
20	33	1600	600	800	50	700	23130-097	23130-119	23130-094	23130-082
21	38	1800	600	600	50	500	23130-096	23130-118		23130-081
22	38	1800	600	800	50	700	23130-097	23130-119	23130-094	23130-082
23	38	1800	800	600	50	500	23130-096	23130-118	23130-094	23130-081
24	42	2000	600	300	50	200	23130-099	23130-116	23130-094	-
25	42	2000	600	600	50	500	23130-096	23130-118		23130-081
26	42	2000	600	800	50	700	23130-097	23130-119	23130-094	23130-082
27	42	2000	800	600	50	500	23130-096	23130-118		23130-081
28	42	2000	800	800	150	500	23130-096	23130-118	23130-094	23130-082
29	47	2200	600	300	50	200	23130-099	23130-116	23130-094	-
30	47	2200	600	600	50	500	23130-096	23130-118		23130-081
31	47	2200	600	800	50	700	23130-097	23130-119	23130-094	23130-082
32	47	2200	800	800	150	500	23130-096	23130-118	23130-094	23130-082

Schränke-VARISTAR Elektronik ServicePLUS

INNENAUSBAU
KABELFÜHRUNGEN
BESTELLINFORMATIONEN

						Kabelführung mit C-Profil				
						C-Profilschiene für Schranktiefe	C-Profilschiene für Schrankbreite	Schiebemutter	Kabelschelle	Kabelabfangleiste für C-Profilschiene
						 01006109 St, 1,5 mm, Oberfläche AlZn	 01006107 St, 1,5 mm, Oberfläche AlZn	 01504054 für C-Profilschiene	 vn1009 für C-Profilschiene oder Kabelabfangschiene, für Kabelbündel 42 ... 46 mm weitere Abmessungen siehe Seite 1.24	 01006110 PA, UL 94 V-0, schwarz, Montage durch Aufclipsen auf die C-Profilschiene
Nr.	Schränkabmessungen			VPE 2 Stück lose beigelegt	VPE 2 Stück lose beigelegt	VPE 10 Stück lose beigelegt	VPE 10 Stück lose beigelegt	VPE 5 Stück lose beigelegt		
	HE	mm	mm							
Komplet RAL 7021						AlZn	AlZn			
1	29	1400	600	600	23130-086	23130-333	21120-140	20114-731	60118-472	
2	29	1400	600	800	23130-087	23130-333	21120-140	20114-731	60118-472	
3	33	1600	600	600	23130-086	23130-333	21120-140	20114-731	60118-472	
4	33	1600	600	800	23130-087	23130-333	21120-140	20114-731	60118-472	
5	38	1800	600	600	23130-086	23130-333	21120-140	20114-731	60118-472	
6	38	1800	600	800	23130-087	23130-333	21120-140	20114-731	60118-472	
7	38	1800	800	600	23130-086	23130-334	21120-140	20114-731	60118-472	
8	42	2000	600	300	-	-	-	-	-	
9	42	2000	600	600	23130-086	23130-333	21120-140	20114-731	60118-472	
10	42	2000	600	800	23130-087	23130-333	21120-140	20114-731	60118-472	
11	42	2000	800	600	23130-086	23130-334	21120-140	20114-731	60118-472	
12	42	2000	800	800	23130-087	23130-334	21120-140	20114-731	60118-472	
13	47	2200	600	300	-	-	-	-	-	
14	47	2200	600	600	23130-086	23130-333	21120-140	20114-731	60118-472	
15	47	2200	600	800	23130-087	23130-333	21120-140	20114-731	60118-472	
16	47	2200	800	800	23130-087	23130-334	21120-140	20114-731	60118-472	
Farbkombination						AlZn	AlZn			
17	29	1400	600	600	23130-086	23130-333	21120-140	20114-731	60118-472	
18	29	1400	600	800	23130-087	23130-333	21120-140	20114-731	60118-472	
19	33	1600	600	600	23130-086	23130-333	21120-140	20114-731	60118-472	
20	33	1600	600	800	23130-087	23130-333	21120-140	20114-731	60118-472	
21	38	1800	600	600	23130-086	23130-333	21120-140	20114-731	60118-472	
22	38	1800	600	800	23130-087	23130-333	21120-140	20114-731	60118-472	
23	38	1800	800	600	23130-086	23130-334	21120-140	20114-731	60118-472	
24	42	2000	600	300	-	-	-	-	-	
25	42	2000	600	600	23130-086	23130-333	21120-140	20114-731	60118-472	
26	42	2000	600	800	23130-087	23130-333	21120-140	20114-731	60118-472	
27	42	2000	800	600	23130-086	23130-334	21120-140	20114-731	60118-472	
28	42	2000	800	800	23130-087	23130-334	21120-140	20114-731	60118-472	
29	47	2200	600	300	-	-	-	-	-	
30	47	2200	600	600	23130-086	23130-333	21120-140	20114-731	60118-472	
31	47	2200	600	800	23130-087	23130-333	21120-140	20114-731	60118-472	
32	47	2200	800	800	23130-087	23130-334	21120-140	20114-731	60118-472	

Schränke-VARISTAR Elektronik ServicePLUS

INNENAUSBAU
KABELBINDER, KLETTBAND
BESTELLINFORMATIONEN

					Kabelbinder	Klettband
 					 <small>01005078</small> Kunststoff, 92 mm x 2,5 mm weitere Abmessungen siehe Seite 1.26	 <small>01005079</small> schwarz, Länge 300 mm weitere Abmessungen siehe Seite 1.26
Schränkabmessungen					VPE 25 Stück lose beigelegt	VPE 10 Stück lose beigelegt
Nr.	HE	mm	mm	mm		
Komplett RAL 7021						
1	29	1400	600	600	20118-351	20118-624
2	29	1400	600	800	20118-351	20118-624
3	33	1600	600	600	20118-351	20118-624
4	33	1600	600	800	20118-351	20118-624
5	38	1800	600	600	20118-351	20118-624
6	38	1800	600	800	20118-351	20118-624
7	38	1800	800	600	20118-351	20118-624
8	42	2000	600	300	-	-
9	42	2000	600	600	20118-351	20118-624
10	42	2000	600	800	20118-351	20118-624
11	42	2000	800	600	20118-351	20118-624
12	42	2000	800	800	20118-351	20118-624
13	47	2200	600	300	-	-
14	47	2200	600	600	20118-351	20118-624
15	47	2200	600	800	20118-351	20118-624
16	47	2200	800	800	20118-351	20118-624
Farbkombination						
17	29	1400	600	600	20118-351	20118-624
18	29	1400	600	800	20118-351	20118-624
19	33	1600	600	600	20118-351	20118-624
20	33	1600	600	800	20118-351	20118-624
21	38	1800	600	600	20118-351	20118-624
22	38	1800	600	800	20118-351	20118-624
23	38	1800	800	600	20118-351	20118-624
24	42	2000	600	300	-	-
25	42	2000	600	600	20118-351	20118-624
26	42	2000	600	800	20118-351	20118-624
27	42	2000	800	600	20118-351	20118-624
28	42	2000	800	800	20118-351	20118-624
29	47	2200	600	300	-	-
30	47	2200	600	600	20118-351	20118-624
31	47	2200	600	800	20118-351	20118-624
32	47	2200	800	800	20118-351	20118-624

Allgemeine Ausbauteile

Mechanik



ab Seite 3.2

Elektrik



ab Seite 3.30

Stromverteilung



ab Seite 3.50

Klimatechnik



ab Seite 4.0

Schränke – Varistar-Plattform

ZWEI BELASTUNGSKLASSEN, EIN ZUBEHÖRPROGRAMM: DIE VARISTAR GESTELLE



Varistar ist die einzige Schrankplattform, bei der zwei Grundgestelle mit identischem Zubehör kombiniert werden können. Es gibt den Schrank mit Slim-Line- (schlank) oder Heavy-Duty-Profilen (stabil).

SLIM-LINE-PROFIL

Die Slim-Line-Ausführung basiert auf sehr schlanken Stahlprofilen, um eine möglichst große Öffnungsbreite zwischen den Holmen zu erreichen. In diesem Gestell lassen sich 19"-Einbauten oder metrische Einbauten nach ETS 3000-119-3 unterbringen. Mit einer maximalen Zuladung von 400 kg* auf der 19"-Ebene ist das Gestell immer noch sehr robust für anspruchsvolle Anwendungen in der Elektronik oder Daten- und Netzwerktechnik.

HEAVY-DUTY-PROFIL

Dagegen ist das Heavy-Duty-Gestell für den Einsatz im Schwerlastbereich oder in erdbebengefährdeten Gebieten konzipiert. Es bietet einerseits höchste Stabilität für bis zu 800 kg* Zuladung auf der 19"-Ebene und erfüllt dank seiner hohen Biegesteifigkeit die Schock- und Vibrationsanforderungen, wie sie bei Eisenbahn- und Straßensignalanlagen oder beim Betrieb rotierender Maschinen sowie auf Handelsschiffen oder bei niedrig beanspruchten militärischen Anlagen auftreten.

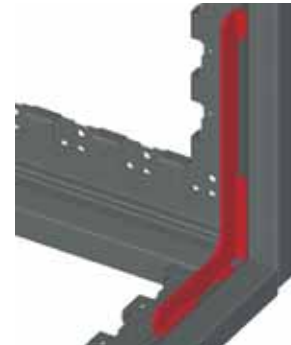
Im Erdbebentest nach IEC 61587-2 hat sich das Heavy-Duty-Gestell schon für den Einsatz in der Bellcore Zone 3 qualifiziert. Mit sehr einfachen, kostengünstigsten Versteifungswinkeln ausgestattet, erfüllt es als Varistar Seismic sogar die Anforderungen der Bellcore Zone 4.


01006035

Slim-Line-Profil


01006034

Heavy-Duty-Profil


01008062

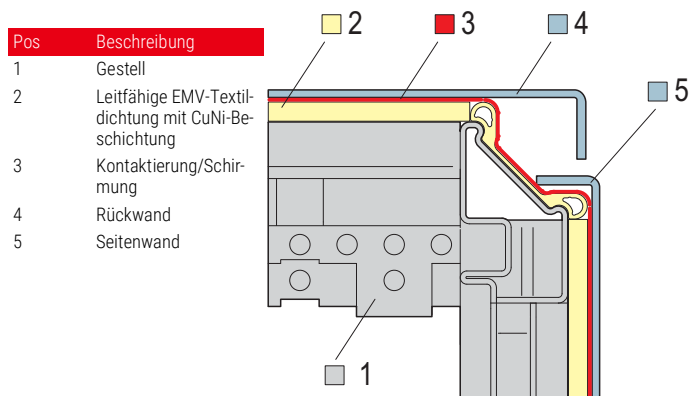
Heavy-Duty-Profil mit Versteifungswinkel

	Norm	Slim-Line	Heavy-Duty
Statische Traglast	IEC 61587-1	400 kg *	800 kg *
Schutzart	IEC 60529	IP 20, IP 55	IP 20, IP 55
Schocktest	IEC 61587-1	Höchstbeschleunigung: 5 g, Dauer: 11 ms	Höchstbeschleunigung: 5 g, Dauer: 11 ms
Vibrationstest	IEC 61587-1	Frequenz: 5 Hz -100 Hz Beschleunigung: 1 g	Frequenz: 5 Hz -100 Hz, Beschleunigung: 1 g
Erdbebentest	IEC 61587-2		Standard: bis Bellcore Zone 3, Beschleunigung: 3 g, Frequenz: 1 Hz ... 5 Hz Mit Versteifung: bis Bellcore Zone 4, Beschleunigung: 5 g, Frequenz: 2 Hz ... 5 Hz
EMV-Schirmdämpfung	IEC 61587-3	60 dB bei 1 GHz, 40 dB bei 3 GHz	60 dB bei 1 GHz, 40 dB bei 3 GHz
Einbaumöglichkeiten		19"- oder ETS	19"

* Die Angaben zur statischen Traglast basieren auf dem Testverfahren der IEC 61587-1. Nach diesem Verfahren wird der Schrank unter der Last des Ausbaus auf dem Boden verschoben und an Kranösen hochgehoben, ohne dass sich unter der maximalen Traglast wesentliche Verformungen am Gestell oder an den 19"-Winkelprofilen ergeben dürfen. Die mögliche Zuladung auf dem Varistar-Gestell ist daher unter normalen Einsatzbedingungen um ein wesentliches höher als die angegebenen Testwerte nach IEC 61587-1.

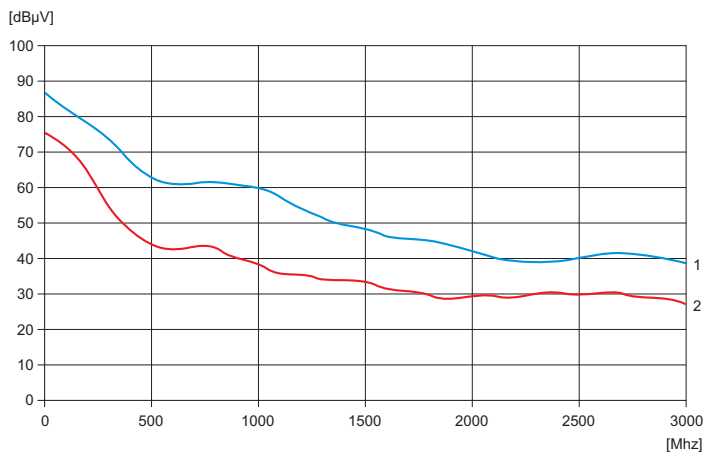
Schränke – Varistar-Plattform

ENTSCHIEDEN ANDERS: DAS VARISTAR DICHTUNGS- UND SCHIRMUNGSKONZEPT



In marktüblichen Schirmungskonzepten verbinden leitfähige Dichtungen oder Federn die Verkleidungsteile mit dem Schrankgestell, wobei dessen Kontaktstellen leitfähig und korrosionsgeschützt sein müssen. Bei Varistar hingegen verbinden die leitfähigen Textildichtungen die Verkleidungsteile direkt miteinander, mit zweierlei Effekt: Es entsteht mit 60 dB bei 1 GHz (und 40 dB bei 3 GHz) eine deutlich bessere als die marktübliche Schirmdämpfung. Auf eine kostspielige Oberflächenbehandlung des Gestells kann komplett verzichtet werden. Die EMC-Textildichtung ist gleichzeitig Schutz gegen Staub und Wasser bis IP 55. Ist keine Schirmung erforderlich, so wird eine Gummidichtung mit der gleichen Schutzart IP 55 eingesetzt. Beide Dichtungen werden auf der 45°-Fläche auf der Außenseite des Gestells angebracht.

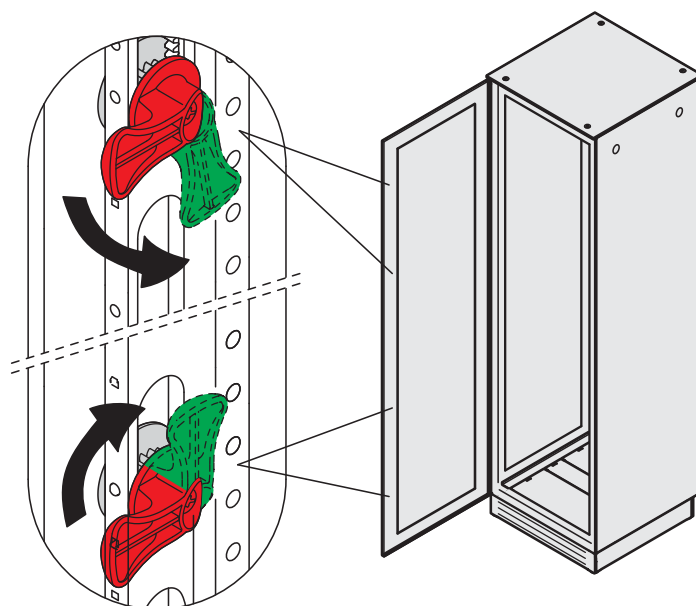
Schirmdämpfung bis 3 GHz



1: Schrank mit geschlossener Tür 2: Schrank mit perforierter Tür



LEICHTGÄNGIG UND ABSOLUT DICHT: DIE VARISTAR SCHLIEßUNG

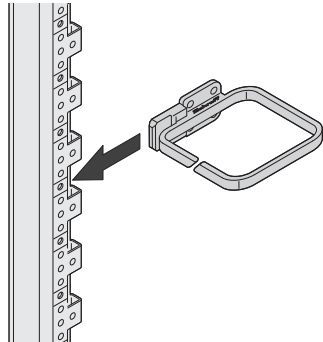


Auch das Schließsystem trägt zur Schutzart und zur Schirmdämpfung bei. Die innovative Schließstange nimmt je nach Schrankhöhe eine variable Anzahl von Schließriegeln zur möglichst gleichmäßigen Kompression der Dichtungen auf. Und der Clou: Beim Betätigen der Schließstange bewegen sich die Riegel gegenläufig. Dadurch werden die Reibungskräfte der Riegel am Gestell ausgeglichen und eine einseitige vertikale Krafteinwirkung auf die Tür wird vermieden. Die Türen lassen sich leicht und absolut dicht schließen. EMV-Türen sind mit 4-Punkt-Verriegelung, IP- und Servertüren mit 3-Punkt-Verriegelung ausgestattet.

Schränke – Varistar-Plattform

EINZIGARTIG UND EFFIZIENT: DAS VARISTAR PROFIL (SLIM-LINE UND HEAVY-DUTY)

Befestigung der 19"-Winkel
ohne Tiefenstreben



0100403401006105

Selbsttätig arretierende Kabelöse

Im Varistar-Profil ist eine 25-mm-Rasterlochung in allen drei Dimensionen (Höhe, Breite, Tiefe) eingearbeitet. Dadurch entsteht höchste Variabilität bei der Befestigung von Ausbauteilen und Zubehör. So können z. B. 19"-Winkelprofile ohne zusätzliche Tiefenstreben in einem 600 mm breiten Schrank montiert werden. Das spart Kosten und bringt Stabilität auf der 19"-Ebene.

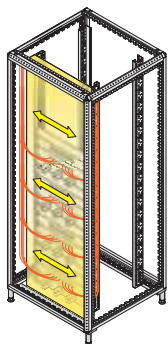
Die einzigartige "Mäanderform" des Profils bietet darüber hinaus neue, formschlüssige Befestigungsmöglichkeiten. Kabelösen werden z. B. direkt in das Gestell eingesteckt und arretieren selbsttätig.

NEUARTIG UND GUT DURCHDACHT: DAS VARISTAR-KABELMANAGEMENT

Schroff hat den verfügbaren Raum im Varistar in Zonen eingeteilt und Lage und Verwendung dieser Zonen einfach beschrieben. Die farbigen Pfeile zeigen Ihnen dabei die Richtung der Kabelführung.

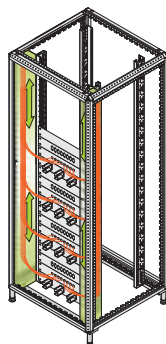
Für jede Zone wurde ein speziell auf die Gegebenheiten im Schrank abgestimmtes Zubehörprogramm entwickelt, das die Kabelführung erleichtert und dabei hilft möglichst viele Anschlüsse in einem Verteilerschrank unterzubringen. Das Varistar Profil mit seinen vielen Befestigungsmöglichkeiten hat sich dabei als echter Glücksfall erwiesen.

Zone 1



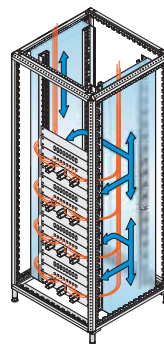
01006087

Zone 2



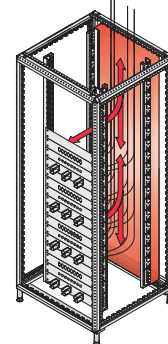
01006088

Zone 3



01006085

Zone 4



01006086

- Vor der 19"-Ebene
- In dieser Zone werden Patch-Kabel horizontal zwischen den Verteilerfeldern geführt

- Rechts und links neben der 19"-Ebene
- In dieser Zone werden Patch-Kabel in einer Art Steigschacht senkrecht zu den einzelnen Komponenten geleitet

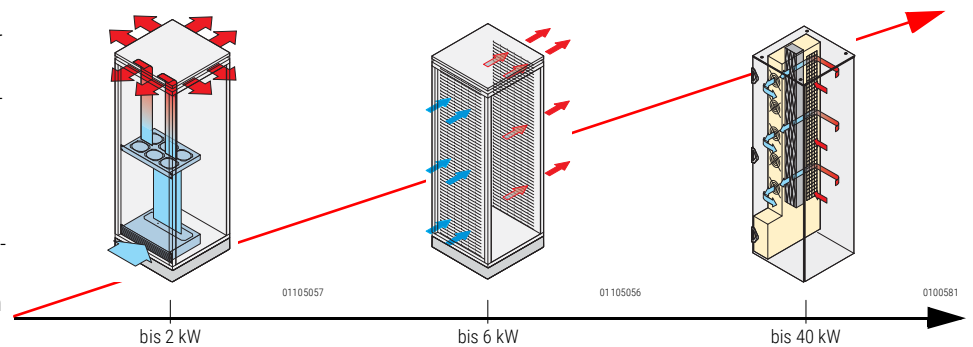
- Erstreckt sich seitlich hinter der 19"-Ebene über die Schranktiefe; hauptsächlich für 800 mm breite Schränke
- In dieser Zone werden eingehende Kabelbündel im Schrank befestigt, aufgeteilt und zur Rückseite der Verteilerfelder geleitet

- Erstreckt sich hinten über die Schrankbreite
- Alternative zu Zone 3 bei nur 600 mm breiten Schränken oder bei Kabeleinleitung im hinteren Schrankbereich

Schränke – Varistar-Plattform

ENTWÄRMUNG GANZ NACH BEDARF: KÜHLKONZEPTE FÜR VARISTAR

In Abhängigkeit zur installierten Verlustleistung und den räumlichen Gegebenheiten bietet Varistar mehrere Möglichkeiten der Entwärmung und damit gute Voraussetzungen für einen störungsfreien Betrieb installierter Geräte. Entweder werden Dachlüfter zur Unterstützung der Wärmeabfuhr verwendet oder man setzt auf perforierte Türen mit 78 % Luftdurchsatz. Darüber hinaus bietet der Varistar LHX+ mit eingebautem Luft/Wasser-Wärmetauscher die Möglichkeit, besonders wärmebelastete Installationen gezielt mit Wasser zu kühlen. Und das bis zu 40 kW pro Schrank.



Lüftereinsatz, innenliegend



78 % Luftdurchsatz



Luft/Wasser-Wärmetauscher

KLASSISCH UND KONSEQUENT: VARISTAR FARBE UND DESIGN

Neben funktionalen Aspekten stand bei der Entwicklung des Varistar immer auch das Design der einzelnen Komponenten und ihr Zusammenwirken beim Aussehen des Schrankes im Vordergrund. Sein charakteristisches, unverwechselbares Gesicht erhält der Schrank durch die hohe, schlanke Tür mit den einprägsamen Scharnieren und die sehr schlanke, fast unauffällige Dachkante.

Während Gestell, Sockel und Dach bei allen Standardschränken in der Farbe Schwarzgrau (RAL 7021) angeboten werden, stehen für Seitenwände, Türen und Rückwände zwei Farboptionen schon im Standardprogramm zur Auswahl:

Entweder komplett schwarzgrau (RAL 7021), wie es heute in Rechenzentren oder Tonstudios modern ist. Oder in lichtgrau (RAL 7035), wodurch eine schöne Kombination aus mehrheitlich hellen Flächen und einigen dunklen Akzenten entsteht.

Darüber hinaus kann Varistar innerhalb von nur 15 Arbeitstagen in vielen RAL-Tönen geliefert werden, sogar als Kombination zweier Sonderfarben!



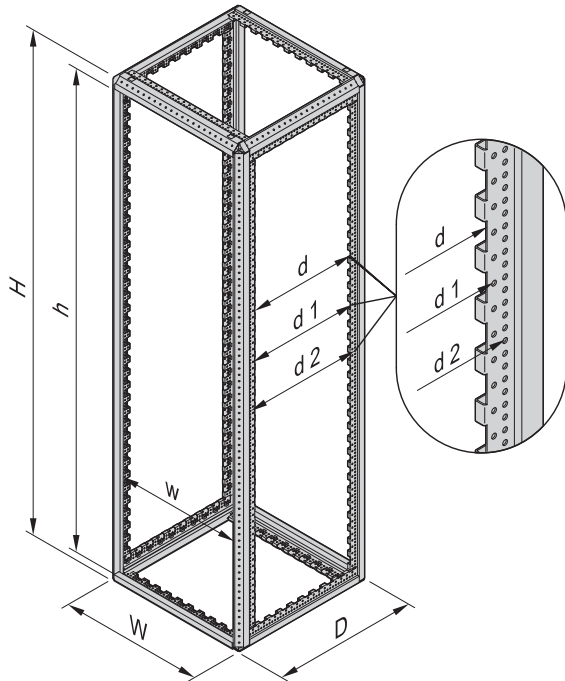
Farbe RAL 7021 (schwarzgrau)



Farbkombination RAL 7035/RAL 7021 (lichtgrau/schwarzgrau)

Schränke – Varistar-Plattform

GESTELL-MAßE



Höhe

Schränkhöhe		Gestell	
mm	HE	H mm	h mm
1200	24	1192	1102
1400	29	1392	1302
1600	33	1592	1502
1800	38	1792	1702
2000	42	1992	1902
2200	47	2192	2102

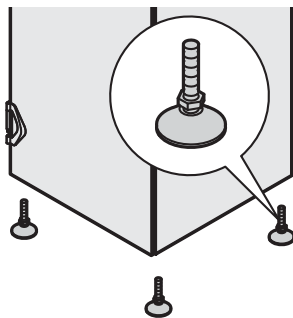
Breite

Schränkbreite	Gestell	Slim-Line	Heavy-Duty
mm	W mm	w mm	w mm
600	592	535	502
800	792	735	702

Tiefe

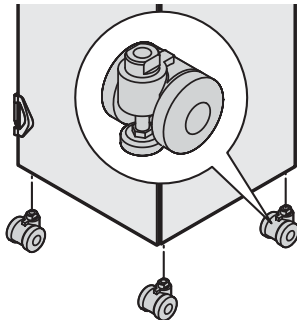
Schränktiefe	Gestell			
mm	D mm	d mm	d ₁ mm	d ₂ mm
300	292	128,8	150	175
600	592	428,8	450	475
800	792	628,8	650	675
900	892	728,8	750	775
1000	992	828,8	850	875
1100	1092	928,8	950	975
1200	1192	1028,8	1050	1075

Nivellierfüße

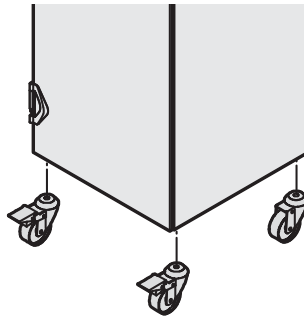


01005087

Lenkrollen mit Nivellierfüßen



Lenkrollen mit Feststellern

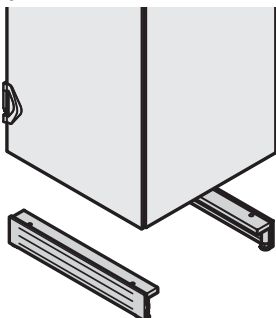


01004081

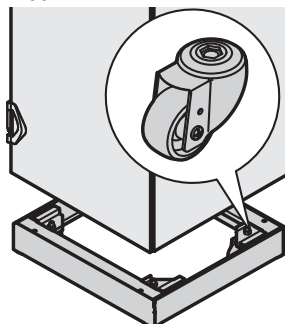
Höhe Nivellierfüße, Lenkrollen, Sockel

Nivellierfüße	20 ... 40 mm
Lenkrollen mit Feststellern	85 mm
Lenkrollen mit Nivellierfüßen	85 ... 95 mm
Sockel (Stellfüße)	112 ... 132 mm
Sockel fahrbar	126,5 ... 134,5 mm

Sockel



Sockel mobil

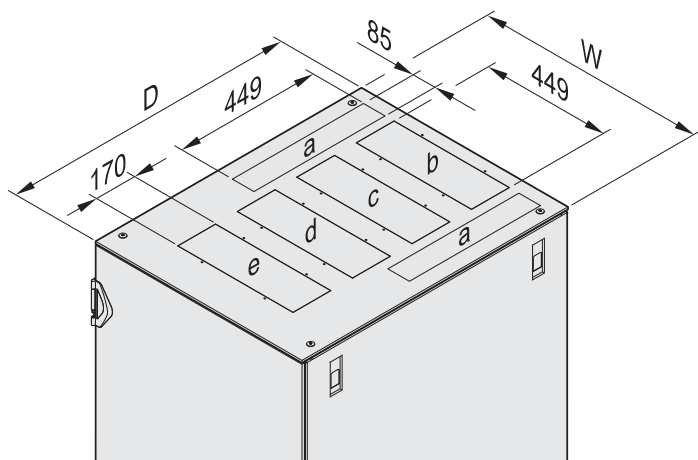


0100408201004156

0100411001004111

Schränke – Varistar-Plattform

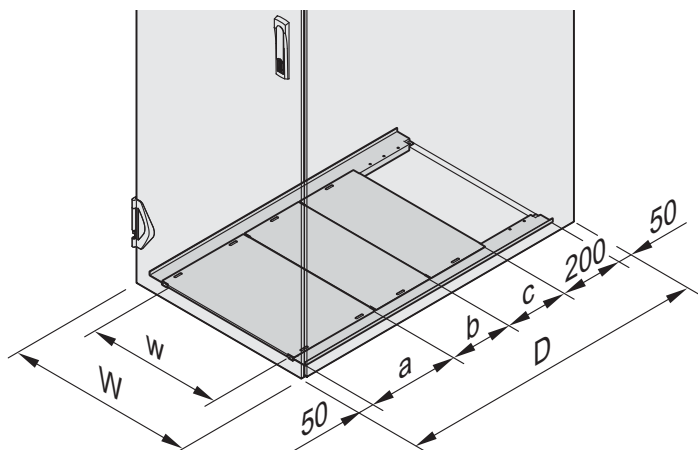
DACH MIT AUSBRUCHZONEN



01006097

D	W = 600 mm					W = 800 mm				
	a	b	c	d	e	a	b	c	d	e
600	-	✓	✓	-	-	-	✓	✓	-	-
800	-	✓	✓	✓	-	✓	✓	✓	✓	-
900	-	✓	✓	✓	-	✓	✓	✓	✓	-
1000	-	✓	✓	✓	✓	✓	✓	✓	✓	✓
1100	-	✓	✓	✓	✓	✓	✓	✓	✓	✓
1200	-	✓	✓	✓	✓	✓	✓	✓	✓	✓

BODENBLECH MEHRTEILIG



01006096

D	Tiefe in mm		
	a	b	c
600	300	-	-
800	300	200	-
900	300	300	-
1000	300	200	200
1100	300	300	200
1200	300	300	300

Schränkbreite	Öffnungsbreite
W	w
mm	mm
600	426
800	626

North America

Warwick, RI, USA

Tel +1.800.525.4682

San Diego, CA, USA

Tel +1.800.854.7086

Europe, Middle East & India

Straubenhardt, Germany

Tel +49 7082 794 0

Betschdorf, France

Tel +33 3 88 90 64 90

Warsaw, Poland

Tel +48 22 209 98 35

Hemel Hempstead,

Great Britain

Tel +44 1442 24 04 71

Lainate, Italy

Tel +39 02 932 714 1

Dubai, United Arab Emirates

Tel +971 4 37 81 700

Bangalore, India

Tel +91 80 67152000

Istanbul, Turkey

Tel +90 216 250 7374

Asia Pacific

Shanghai, China

Tel +86 21 2412 6943

Singapore

Tel +65 6768 5800

Shin-Yokohama, Japan

Tel +81 45 476 0271

Our powerful portfolio of brands:

CADDY ERICO HOFFMAN RAYCHEM SCHROFF TRACER



[nVent.com/SCHROFF](https://www.nVent.com/SCHROFF)