



**CONNECT AND PROTECT**

**Varistar  
Einhausung**

  
nvent

**SCHROFF**

# Schränke – Varistar Einhausung

## ÜBERSICHT

### HAUPKATALOG

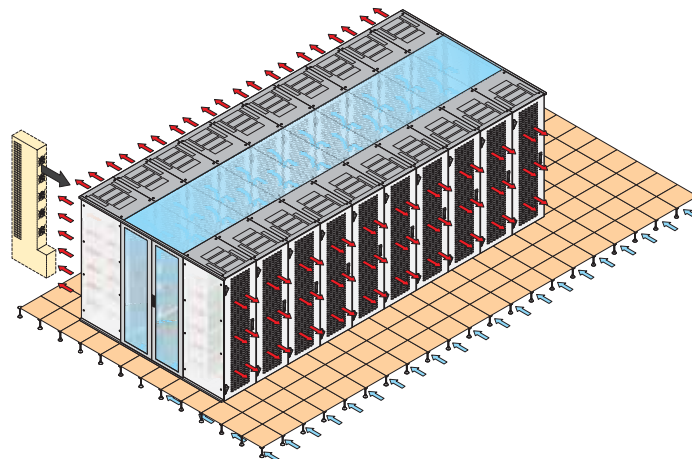
- Schränke ..... 1
- Wandgehäuse ... 2
- Schrank-,  
Wandgehäuse-  
Zubehör ..... 3
- Klimatechnik ... 4
- Elektronik-  
gehäuse ..... 5
- Baugruppenträger/  
19"-Einschübe .. 6
- Frontplatten,  
Steckbaugruppen,  
Kassetten ..... 7
- Systeme ..... 8
- Netzgeräte ..... 9
- Backplanes .... 10
- Steckverbinder,  
Frontelemente-  
system ..... 11
- Anhang ..... 12



01012006

### Mit dem Schroff Einhausungssystem lassen sich Einhausungen problemlos realisieren: Effizienz steigern und Energiekosten senken

- Konsequente Trennung kalter und warmer Luft
- Überdruck in der Einhausung: Einblastemperatur der Klimaanlage entspricht nahezu der Temperatur vor den Servern
- Keine Temperaturschichtung vor der 19"-Ebene (innerhalb der Einhausung)
- Keine Unterkühlung: Möglichkeiten zur Temperaturoptimierung in Rechenzentren
- Höhere Packungsdichte pro Schrank mit den selben Klimakomponenten möglich
- Niedrige Investitionen mit kurzem ROI: keine Wartungskosten



Kaltgangeinhausung

01008093

# Schränke – Varistar Einhausung

## ÜBERSICHT

### **EINHAUSUNG VON VARISTAR SCHRÄNKEN**

- **Modulare Standardkomponenten ermöglichen eine flexible Anpassung an die Bedürfnisse Ihrer IT**
- **Einfach kombinierbares und modifizierbares Grundsystem**
- **Minimales Investitionsrisiko durch ein komplett aufeinander abgestimmtes Klimasystem**
- **Kurze Implementierungszeit bei minimalem Aufwand**

Übersicht . . . . . **1.202**

Varistar-Plattform . . . 1.4  
Maßbilder . . . . . 1.8

Einhausungs-  
system . . . . . **1.204**

Türen  
Flügeltüren . . . . . **1.205**  
Schiebetür,  
mechanisch,  
Variante Touch . . . **1.206**  
Schiebetür,  
elektronisch . . . . . **1.207**

Dächer  
Dachelemente . . . . . **1.208**

Luftabschottung . **1.211**

Varistar Elektronik . 1.10  
Varistar EMC . . . . . 1.54  
Varistar Seismic . 1.84  
Varistar Daten-/  
Netzwerk-technik . . 1.124  
Varistar  
Luft/Wasser-  
Wärmetauscher . . . 1.224

### **VARISTAR EINHAUSUNGSSYSTEM**



01014007

- Vorkonfigurierte Einhausung aus modularen Standardkomponenten (bestehend aus 6 Varistar Serverschränken, RAL 7021, Höhe 2000 mm, Breite 800 mm, Tiefe 1200 mm) inklusive Einhausungskomponenten; Einhausungsgangbreite 1200 mm)
- Einfach erweiterbar oder als Konfigurationsbasis für Ihre individuelle Einhausung
- Lieferbar in 10 Werktagen

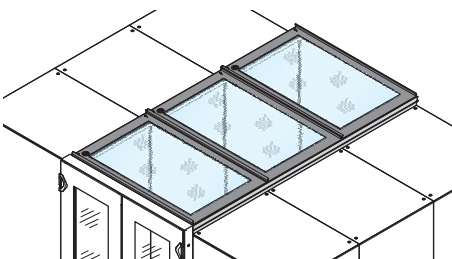
### **TÜREN**



01012073

- Standardlösungen für 2000 mm und 2200 mm hohe Schränke
- Flügeltüren
- Schiebetüren
  - Mechanisch
  - Elektronisch

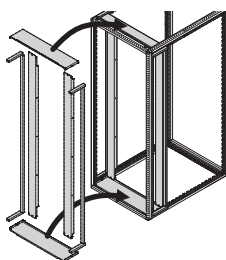
### **DÄCHER**



01012074

- Standardlösungen für Gangbreite 1200 mm
- Für 600 mm und 800 mm breite Schränke
- Einbindung von Schränken mit anderen Abmessungen (Höhen)
- Anhebung der freien Ganghöhe um 84 mm möglich

### **LUFTABSCHOTTUNG**



01012055

- Für Server- und Netzwerkschränke
- Für unterschiedlich breite Schränke und vertiefte 19"-Ebenen
- Blenden geschlossen mit Kabeldurchführungen oder mit Kabelführung (Kabelfinger, Kabelkanal)
- Dichtungen halogenfrei UL 94 HF-1

### **SERVICEPLUS**

- z. B. **Aufstellservice und Inbetriebnahme**
- z. B. **Kundenspezifische Anpassungen und Entwicklungen**
- z. B. **Freie Zusammenstellung von Komponenten**

# Schränke-Varistar Einhausung

## VARISTAR EINHAUSUNGSSYSTEM



01014007

- Vorkonfigurierte Einhausung aus modularen Standardkomponenten
- Einfach erweiterbar oder als Konfigurationsbasis für Ihre individuelle Einhausung
- Bestehend aus 6 Varistar Serverschränken (Höhe 2000 mm, Breite 800 mm, Tiefe 1200 mm) inklusive Einhausungskomponenten
- Einhausungsgangbreite 1200 mm, alle Komponenten in RAL 7021
- Lieferbar in 10 Werktagen

### LIEFERUMFANG

Pos.	Menge	Beschreibung
1	6	Verschweißtes Grundgestell, Slim-Line, St-Profil, verzinkt, pulverbeschichtet, RAL 7021
2	24	Nivellierfuß
3	6	Flachdach angehoben, St, RAL 7021, Ausbrüche zur Montage von Bürstenleisten
4	12	Bürstenleiste zur Kabeleinführung beim Flachdach
5	6	Fronttür, St, RAL 7021, mit 180°-Scharnieren und Perforation, 3-Punkt-Verriegelung und Schwenkhebelgriff
6	6	Rücktür, Doppeltür, St, RAL 7021, mit 180°-Scharnieren und Perforation, 3-Punkt-Verriegelung und Schwenkhebelgriff
7	24	Traverse, St, RAL 7021, zur Aufnahme der 19°-Winkelprofile
8	24	19°-Winkelprofile, St, RAL 7021, in 75 mm-Befestigungsabstand montiert
9	12	Schottblende, St, RAL 7021 mit Bürste zur Kabeldurchführung
10	24	C-Profilschiene zur Kabelführung seitlich im Schrank
11	48	Stahlkabelbügel
12	4	Seitenwand geschraubt für Gangabschluss, St, RAL 7021
13	1	Einhausungsschiebetüre mechanisch, Rahmen Al-Profil, Verbundssicherheitsglas (VSG) 10 mm, Schiebepeschläge und Laufschiene, Befestigungsmaterial
14	1	Einhausungsflügeltür Rahmen St, 1,5 mm mit Einscheibensicherheitsglas 6 mm und 180° Scharnieren
15	1	Einhausungsdächer, Rahmen St, 2 mm, RAL 7021, Verbundssicherheitsglas (VSG) 7 mm, Länge 1200 mm
16	6	Montagematerial für Dach-Universalprofil
17	2	Dach-Universalprofil, Al, Länge 2400 mm, RAL 7021
18	4	Anreihersatz für Schränke
19	1	Einhausungsdichtungssatz
20	1	Abschottung für Schrank Nivellierfuß

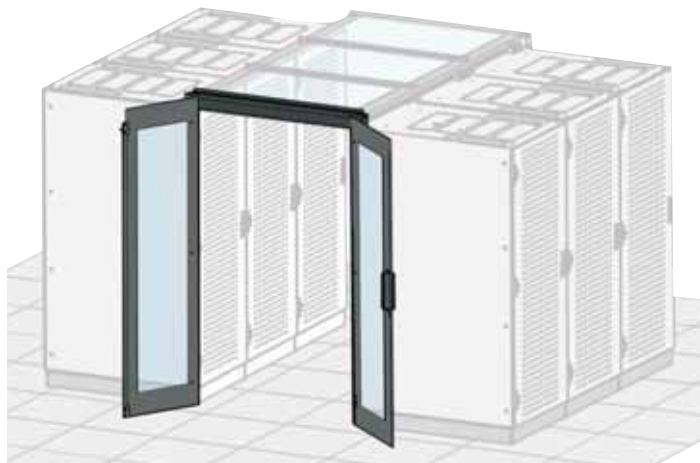
### BESTELLINFORMATIONEN

Beschreibung	Bestell-Nr.
Varistar Einhausungssystem	10130-250



# Schränke-Varistar Einhausung

## FLÜGELTÜREN



01012070

- Passend für 2000 und 2200 mm hohe Schränke
- Doppeltüren passend für eine Gangbreite von 1200 mm
- 2 Farbausführungen
  - Schwarzgrau (RAL 7021)
  - Lichtgrau (RAL 7035)

### LIEFERUMFANG

Pos.	Menge	Beschreibung
1	2	Rahmen St, 1,5 mm; mit Einscheibensicherheitsglas 6 mm und 180°-Scharnier, 2-Punkt-Magnet-Verriegelung auf der Haupttür, Bolzenverriegelung in den Boden auf der Nebentür
2	1	Befestigungsmaterial (für Schrankseite)

### BESTELLINFORMATIONEN

Beschreibung	Farbe	Bestell-Nr.
Flügeltüren	RAL 7021	21130-583
Flügeltüren	RAL 7035	22130-583

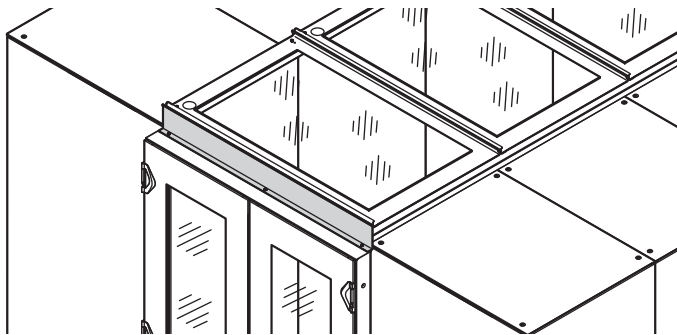
### Zubehör

Türverriegelung VPE 1 Stück	23130-437
Türabschlussblende für verschiedene Ganghöhen	<b>Seite 1.216</b>

### HINWEIS

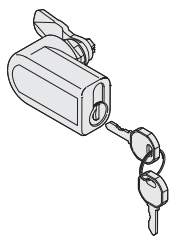
- Passende Türabschlussblende (Abdeckung oberhalb der Tür), bitte separat bestellen
- Schwenkhebelgriff optional mit Verriegelung, auf Anfrage

Zubehör



01012068

Türabschlussblende

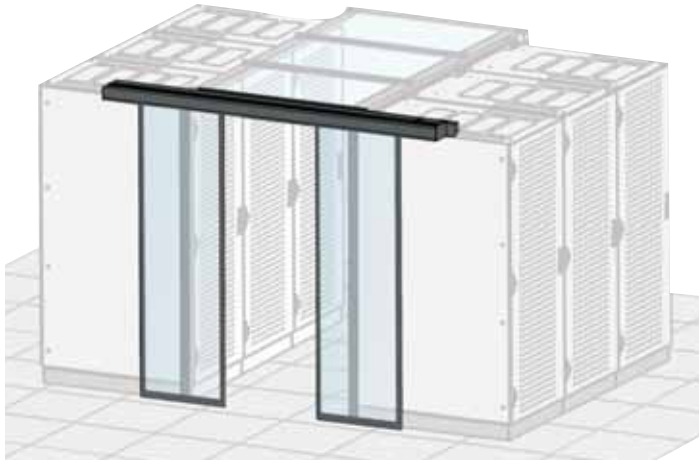


01012060

Schloss

# Schränke-Varistar Einhausung

## SCHIEBETÜR, MECHANISCH, VARIANTE TOUCH



01012073

- Passend für 2000 und 2200 mm hohe Schränke
- Türen öffnen symmetrisch (beide Flügel öffnen sich gleichzeitig); Arretierung (bleibt offen) mit Magnet; schließt automatisch durch leichtes Antippen
- Doppeltüren passend für eine Gangbreite von 1200 mm
- Farbe Schwarzgrau (RAL 7021)

### LIEFERUMFANG

Pos.	Menge	Beschreibung
1	2	Schiebetür, Rahmen Al-Profil; Verbundsicherheitsglas (VSG) 10 mm, Schiebebeschläge
2	1	Laufschiene mit frontseitiger Blende
3	1	Befestigungsmaterial (für Schrankseite)

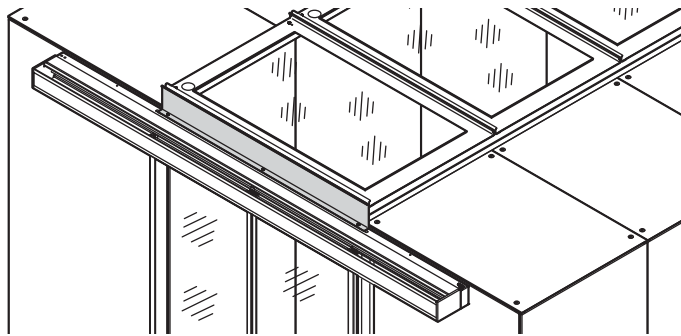
### BESTELLINFORMATIONEN

Beschreibung	Bestell-Nr.
Schiebetür, mechanisch mit komfortabler Schließung	21130-060
<b>Zubehör</b>	
Reedkontakt 1 Stück	60130-065
Türabschlussblende für verschiedene Ganghöhen	<b>Seite 1.217</b>

### HINWEIS

- Passende Türabschlussblende (Abdeckung oberhalb der Tür), bitte separa bestellen

Zubehör

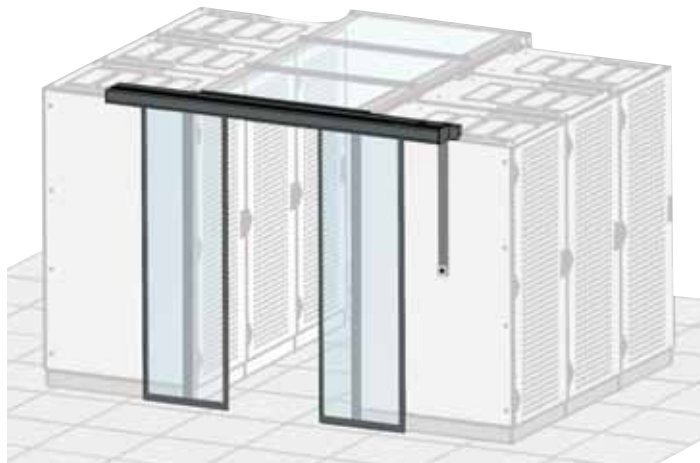


01012067

Türabschlussblende

# Schränke-Varistar Einhausung

## SCHIEBETÜR, ELEKTRONISCH

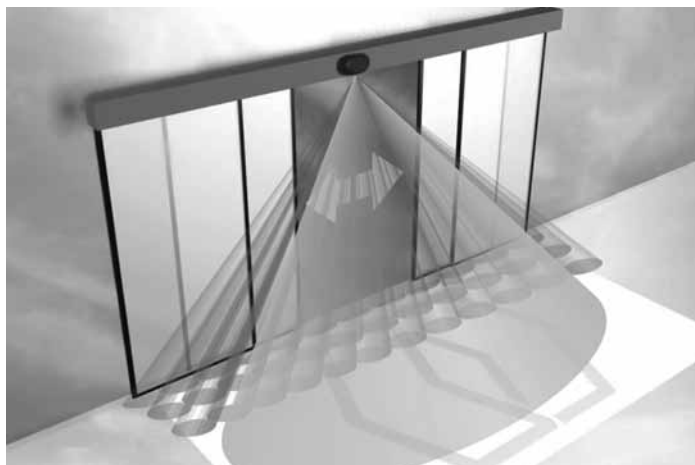


01012072

- Passend für 2000 und 2200 mm hohe Schränke
- Türöffnung/-schließung erfolgt mit Taste (außen und innen); bei Stromausfall manuell
- Doppeltüren passend für eine Gangbreite von 1200 mm
- Farbe Schwarzgrau (RAL 7021)
- Optionale Türöffnung mit Bewegungsmelder oder Bedieneinheit mit Zugangskontrolle

### LIEFERUMFANG

Pos.	Menge	Beschreibung
1	2	Schiebetür, Rahmen Al-Profil; Verbundsicherheitsglas (VSG) 10 mm, Schiebebeschläge, Anschlusskabel und Taster für Türöffnung
2	1	Laufschiene mit frontseitiger Blende
3	1	Befestigungsmaterial (für Schrankseite)



01010066

Optionale Türöffnung mit Bewegungsmelder

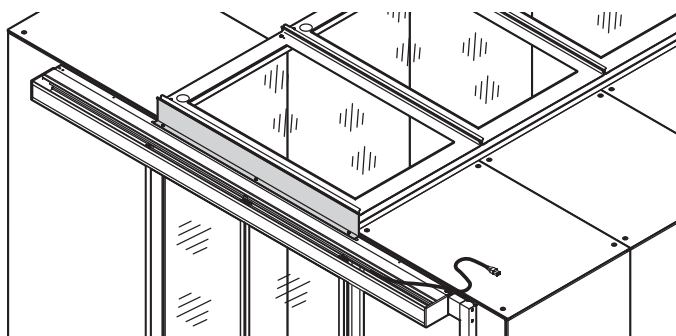
### BESTELLINFORMATIONEN

Beschreibung	Bestell-Nr.
Schiebetür, elektronisch	21130-073
<b>Zubehör</b>	
Reedkontakt 1 Stück	60130-065
Batterie Pack 1 Stück	60130-066
Bewegungsmelder 1 Stück	60130-067
Türabschlussblende für verschiedene Ganghöhen	<b>Seite 1.218</b>

### HINWEIS

- Passende Türabschlussblende (Abdeckung oberhalb der Tür), bitte separat bestellen
- Die Türanlage muss in regelmäßigen Abständen gewartet und geprüft werden

Zubehör



01012069

Türabschlussblende

# Schränke-Varistar Einhausung

## DACHELEMENTE



01008024

- Passend für eine Gangbreite von 1200 mm
- Dach mit Sicherheitsglas (VSG)
- Für Schrankbreiten 600 und 800 mm
- Mit dem Dach-Universalprofil kann die Ganghöhe um 84 mm angehoben werden, bitte separat bestellen
- Dach kann von innen entfernt werden (ermöglicht Zugang zur Beleuchtung und erleichtert Wartungsarbeiten)

### LIEFERUMFANG

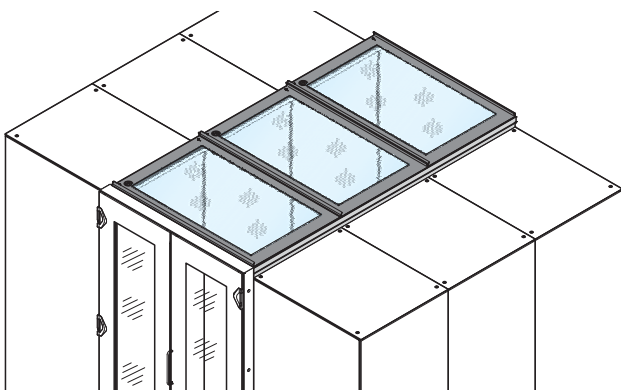
Pos.	Menge	Beschreibung
1	1	Rahmen St, 2 mm, RAL 7021; Verbundsicherheitsglas (VSG) 7 mm, Länge 1200 mm
2	1	Befestigungsmaterial

### BESTELLINFORMATIONEN

Beschreibung	Für Schrankbreite mm	Bestell-Nr.
Dachelemente	600	21130-588
Dachelemente	800	21130-589

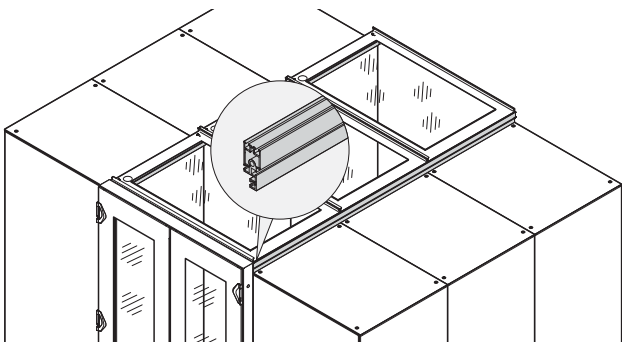
### Zubehör

Dach-Universalprofil Länge 2400 mm, VPE 2 Stück	21130-594
Montagematerial Winkel für Dach-Universalprofil, VPE 6 Stück	23130-433



01012074

## DACH-UNIVERSALPROFIL



01012051

Applikation mit angehobenen Dächern

- Mit dem Universalprofil können die Dachelemente um 84 mm angehoben werden
- Einbindung von Schränken mit andere Höhen
- Das Profil hat innen eine T-Nut, dadurch können einfach Lampen, Sensoren, ... montiert werden

### LIEFERUMFANG

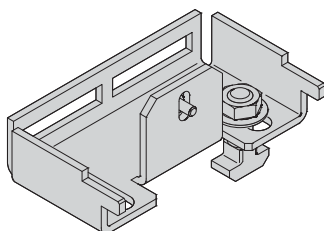
Pos.	Menge	Beschreibung
1	2	Al-Profil, RAL 7021, Länge 2400 mm

### BESTELLINFORMATIONEN

Beschreibung	Bestell-Nr.
Dach-Universalprofil, Höhe 84 mm	21130-594

### Zubehör

Montagematerial Winkel für Dach-Universalprofil, VPE 6 Stück	23130-433
--	-----------



01012052

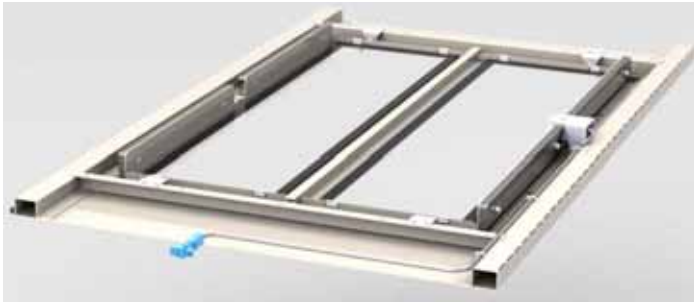
Zubehör: Montagematerial für Dachanhebung

### HINWEIS

- Zur Montage eines Profils wird Montagematerial (Winkel für Dach-Universalprofil) benötigt, bitte separat bestellen

# Schränke-Varistar Einhausung

## AUTOMATISCHE EINHAUSUNGSDÄCHER



01017054



01017053

- Automatische Einhausungsdächer öffnen im Brandfall selbständig, sodass Sprinkleranlagen, die über dem Einhausungsdach installiert sind, Feuer löschen können. Die Dächer werden im normalen Betrieb per Elektromagnet geschlossen gehalten und öffnen, wenn der potential-freie Kontakt der Brandmeldeanlage geöffnet wird
- Passend für eine Gangbreite von 1200 mm
- Für Schrankbreiten von 600 oder 800 mm
- Dach mit Sicherheitsglas (VSG), 7 mm
- Mit dem Dach-Universalprofil kann die Ganghöhe um 84 mm angehoben werden, bitte separat bestellen
- Dach kann von innen entfernt werden. Im geöffneten Zustand ermöglicht das Dach Zugang zu Beleuchtung und Sprinkleranlagen über dem Einhausungssystem für Wartungsarbeiten
- Das Steuergerät, mit dem bis zu 12 automatische Dächer kontrolliert werden können, bitte separat bestellen
- Zum Betrieb des Systems wird ein 24 V<sub>DC</sub> Netzgerät benötigt, bitte separat bestellen

### LIEFERUMFANG

Pos.	Menge	Beschreibung
1	1	Rahmen St, 2 mm, RAL 7021; Verbundsicherheitsglas (VSG) 7 mm, Länge 1200 mm, Elektromagnet mit 1200 mm Anschlusskabel
2	1	T-Verbindungsstecker
3	1	Befestigungsmaterial

### BESTELLINFORMATIONEN

Beschreibung	Bestell-Nr.
Automatisches Einhausungsdach, Breite 600 mm	21130-592
Automatisches Einhausungsdach, Breite 800 mm	21130-593

#### Zubehör

Dach-Universalprofil Länge 2400 mm, VPE 2 Stück	21130-594
Montagematerial Winkel für Dach-Universalprofil, VPE 6 Stück	23130-433
Steuergerät für automatische Dächer 1 Satz	23130-205
Netzgerät für Steuergerät zur Versorgung von bis zu 12 automatischen Dächern, Eingang 100 ... 240 V <sub>AC</sub> , Ausgang: 24 V <sub>DC</sub> , 40 W, 1 Stück	23130-227
Anschluss-/Verlängerungskabel, 1 m	23130-206
Anschluss-/Verlängerungskabel, 2 m	23130-207
Anschluss-/Verlängerungskabel, 5 m	23130-226

## STEUERGERÄT FÜR AUTOMATISCHE DÄCHER



01017002

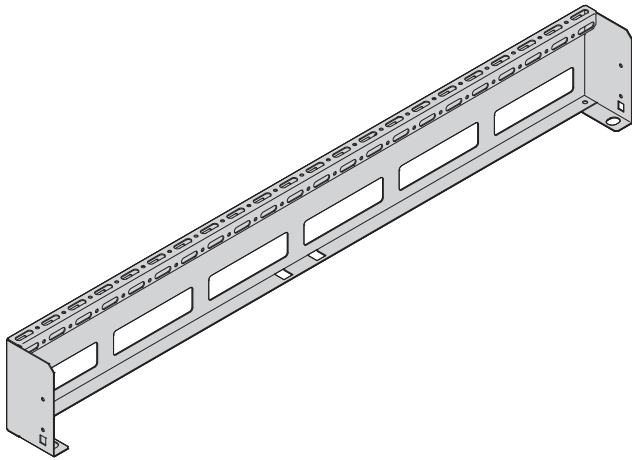
- Steuergerät für bis zu 12 automatische Dächer
- Eingänge:
  - Externes 24 V<sub>DC</sub> Netzgerät wird benötigt, bitte separat bestellen
  - 2 potentialfreie Kontakte zum Anschluss an Brandmeldeanlage und eines weiteren Öffnungs- / Testknopfes
- Ausgang: 24 V<sub>DC</sub> Anschluss zur Kontrolle und Spannungsversorgung von bis zu 12 automatischen Einhausungsdächern, die in Reihe angeschlossen werden können

### BESTELLINFORMATIONEN

Beschreibung	Bestell-Nr.
Steuergerät für automatische Dächer	23130-205

# Schränke-Varistar Einhausung

## KABELTRASSENADAPTER



- Passend für Varistar Schränke und alle gängigen Kabeltrassensysteme

### LIEFERUMFANG

Pos.	Menge	Beschreibung
1	2	St-Profil, RAL 7021

### BESTELLINFORMATIONEN

Beschreibung	Für Schranktiefe mm	Bestell-Nr.
Kabeltrassenadapter	1000	<b>21130-596</b>
Kabeltrassenadapter	1200	21130-597

### Zubehör

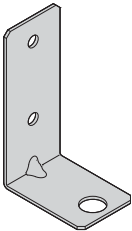
Montagewinkel für Kabeltrassenadapter Winkel, St, VPE 2 Stück	21130-598
---	-----------

### HINWEIS

- Montagewinkel für Kabeltrassenadapter wird benötigt bei Einhausung ohne Dach-Universalprofil

01012075

Zubehör



01012076

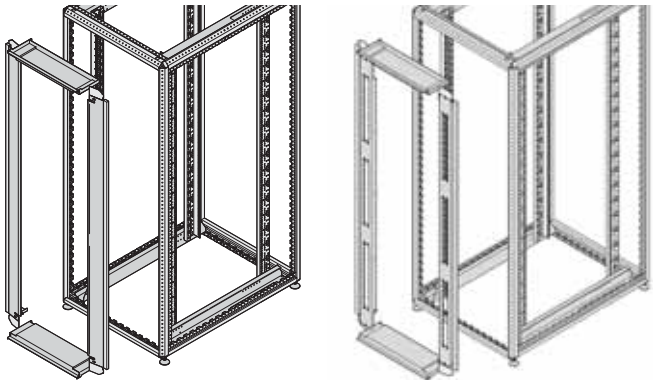
Montagewinkel für Kabeltrassenadapter



# Schränke-Varistar Einhausung

## BLENDEN

Blenden für 800 mm breite Schränke mit Traverse



Blende, geschlossen, Breite 800 mm Blende mit seitlichen Ausbrüchen

- Blenden verhindern vorne rundum ungewollte Luftkurz-schlüsse d.h. die Vermischung warmer Abluft mit kalter Zuluft
- Für Schrankbreite 600 oder 800 mm, für Schrankhöhe 42, 47 oder 52 HE
- Ausführungen für Einbau mit Traverse (Schrankbreite 800 mm)
  - Blenden geschlossen
  - Blenden mit drei Kabeldurchführungsöffnungen (2 HE)
- Schottblenden für vertieft eingebaute 19"-Ebenen mit Reduzierwinkel (70, 145, 220 mm) verfügbar
- Anreihbarkeit von Netzwerk- und Serverschränken möglich
- Dichtungen, UL 94 HF-1, -20 °C ... 100° C

### LIEFERUMFANG

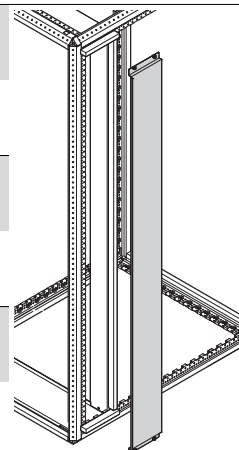
Pos.	Menge	Beschreibung
1	2	Blende, St, 1 mm, links/ rechts (bei 600 mm Breite anstatt Blende nur eine Dichtung), RAL 7021
2	1	Blende oben, St, 1 mm, RAL 7021
3	1	Blende unten, St, 1 mm, RAL 7021
4	1	Befestigungsmaterial, Dichtungen, Benutzeranleitung

## BESTELLINFORMATIONEN

Höhe HE	Blenden mm	Für 600 mm breite Schränke Dichtung Bestell-Nr.	Für 800 mm breite Schränke mit Traverse	
			Blende geschlossen Bestell-Nr.	Blende mit drei Kabeldurchführungsöffnungen (2 HE) Bestell-Nr.
42	2000	für 70 mm vertiefte 19"-Ebene 21130-600	21130-735	21130-777
42	2000	für 145 mm vertiefte 19"-Ebene 21130-618	21130-735	21130-777
42	2000	für 220 mm vertiefte 19"-Ebene 21130-622	21130-735	21130-777
47	2200	für 70 mm vertiefte 19"-Ebene 21130-602	21130-736	21130-778
47	2200	für 145 mm vertiefte 19"-Ebene 21130-619	21130-736	21130-778
47	2200	für 220 mm vertiefte 19"-Ebene 21130-626	21130-736	21130-778
52	2450	für 70 mm vertiefte 19"-Ebene 21130-734	21130-737	21130-779
52	2450	für 145 mm vertiefte 19"-Ebene 21130-699	21130-737	21130-779
52	2450	für 220 mm vertiefte 19"-Ebene 21130-837	21130-737	21130-779

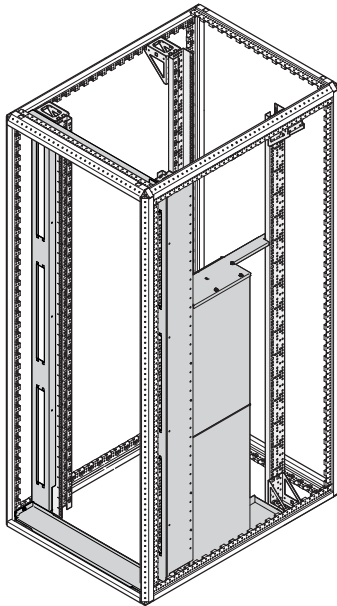
### Zubehör

Schottblenden für 42 HE Schränke, für seitlichen Abschluss in der Tiefe von 70 mm, VPE 1 Stück	21130-640
Schottblenden für 42 HE Schränke, für seitlichen Abschluss in der Tiefe von 145 mm, VPE 1 Stück	21130-642
Schottblenden für 47 HE Schränke, für seitlichen Abschluss in der Tiefe von 70 mm, VPE 1 Stück	21130-641
Schottblenden für 47 HE Schränke, für seitlichen Abschluss in der Tiefe von 145 mm, VPE 1 Stück	21130-643
Schottblenden für 52 HE Schränke, für seitlichen Abschluss in der Tiefe von 70 mm, VPE 1 Stück	21130-655
Schottblenden für 52 HE Schränke, für seitlichen Abschluss in der Tiefe von 145 mm, VPE 1 Stück	21130-656
Bürstenleiste zum Verschließen der offenen Kabeldurchführungsöffnungen, 1 HE, schwarz, VPE 6 Stück	23130-153
19"-Kunststofffrontplatten zum Einclippen zum Verschließen der offenen Kabeldurchführungsöffnungen, 1 HE, schwarz, VPE 10 Stück	<b>D19BPT1RU</b>



# Schränke-Varistar Einhausung

## BASISKIT FÜR SIDE-TO-SIDE GEKÜHLTE SWITCHES



01013067

- Basiskit zur Abschottung der 19"-Ebene im vorderen Schrankbereich und Aufnahme der Seitenblenden für Switches
- Für 800 mm breite Varistar Schränke mit 145 mm vertieften 19"-Ebene
- Rechte Frontblende mit 5 x Lufteinlässen; nicht benötigte Lufteinlässe werden durch einfach zuschneidbare Dichtungen verschlossen
- Linke Frontblende zur front-to-back Verkabelung mit 3 x 19"/1 HE Ausschnitten (Bürstenleisten und Blindplatten bitte separat bestellen)
- Kit kann nachträglich in bereits angereichte Schränke montiert werden

### LIEFERUMFANG

Pos.	Menge	Beschreibung
1	2	Frontrahmen, St, 1 mm, RAL 7021 (für oben und unten)
2	1	Blende links, St, 1 mm, RAL 7021 (3 Öffnungen)
3	1	Blende rechts, St, 1 mm, RAL 7021 (5 Öffnungen)
4	1	Boden, St, 1 mm, AlZn, für Cisco Seitenblende
5	1	Dach, St, 1 mm, AlZn, für Cisco Seitenblende
6	6	Dichtung (zuschneidbar für Lufteinlässe)
7	1	Befestigungsmaterial, Dichtungen, Benutzeranleitung

### BESTELLINFORMATIONEN

Für Schrankhöhe	Für Schrankbreite	Bestell-Nr.
HE	mm	
42	2000	21130-646
47	2200	21130-647

### Zubehör

Seitenblenden für Cisco Switches für Cisco Switch 4503, Seitenblende AlZn, 1 mm, 1 Satz	23130-490
Seitenblenden für Cisco Switches für Cisco Switch 4506, Seitenblende AlZn, 1 mm, 1 Satz	23130-491
Seitenblenden für Cisco Switches für Cisco Switch 4507, Seitenblende AlZn, 1 mm, 1 Satz	23130-492
Seitenblenden für Cisco Switches für Cisco Switch 4510, Seitenblende AlZn, 1 mm, 1 Satz	23130-493
Seitenblenden für Cisco Switches für Cisco Switch 6506, Seitenblende AlZn, 1 mm, 1 Satz	23130-494
Seitenblenden für Cisco Switches für Cisco Switch 6509, Seitenblende AlZn, 1 mm, 1 Satz	23130-495
Seitenblenden für Cisco Switches für Cisco Switch 6513, Seitenblende AlZn, 1 mm, 1 Satz	23130-496

19"-Kunststofffrontplatten zum Einclippen zum Verschließen der offenen Kabeldurchführungsöffnungen der seitlichen Blenden 1 HE, schwarz, VPE 10 Stück

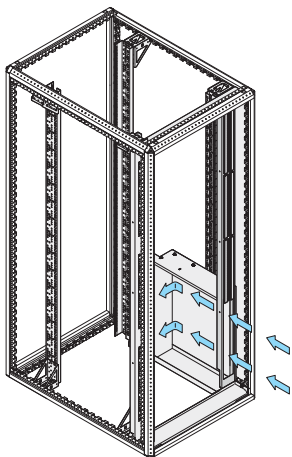
**D19BPT1RU**

Bürstenleiste zum Verschließen der offenen Kabeldurchführungsöffnungen 1 HE, schwarz, VPE 6 Stück

23130-153

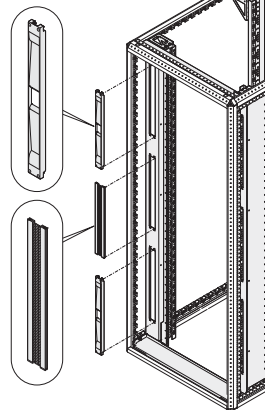
### HINWEIS

- Entsprechende Anzahl und passende Cisco Switch Seitenblenden bitte separat bestellen
- Abdeckungen für seitliche Kabeldurchführungsöffnungen (Bürstenleiste, 19"-Frontplatte) bitte separat bestellen



01013066

19"-Kunststofffrontplatten,  
Bürstenleiste zum Schließen der Kabeldurchführungsöffnungen

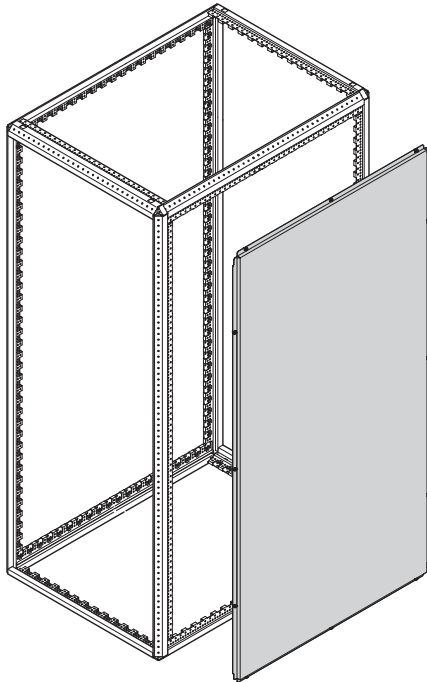


01013060

Cisco Switches Seitenblenden

# Schränke-Varistar Einhausung

## SCHOTTWAND



- Bei angereiten Schränken ersetzt die Schottwand die Schrankseitenwand
- Seitliche Montage - verhindert unberechtigten Zugriff
- Für Schrankhöhe 42 oder 47 HE und Schranktiefe 1000 mm oder 1200 mm

### LIEFERUMFANG

Pos.	Menge	Beschreibung
1	1	Schottwand, St, 1 mm, Oberfläche AlZn
2	1	Befestigungsmaterial, Benutzeranleitung

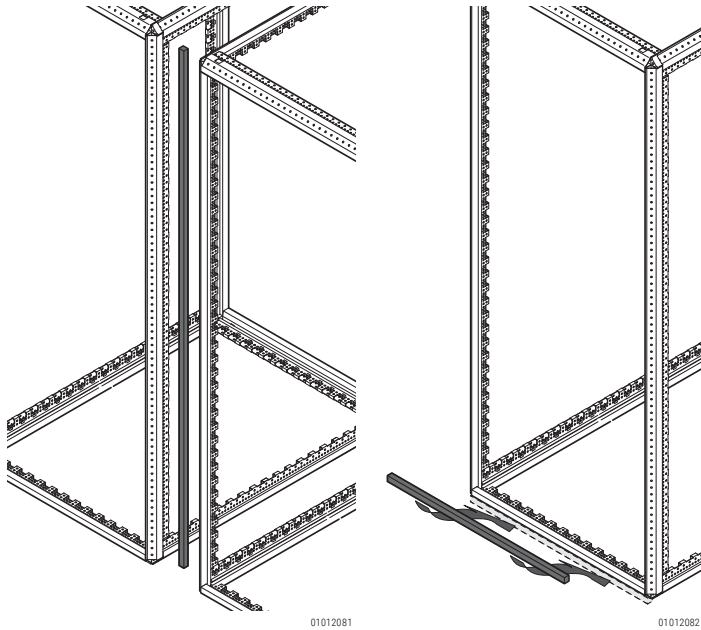
### BESTELLINFORMATIONEN

Für Schrankhöhe HE	Für Schranktiefe mm	Bestell-Nr.
42	1000	23130-480
42	1200	23130-481
47	1000	23130-484
47	1200	23130-485

01012058

# Schränke-Varistar Einhausung

## DICHTUNG FÜR ANGEREIHTE SCHRÄNKE



Vertikale Dichtung

01012081

Horizontale Dichtung

01012082

- Dichtungssätze zum frontseitigen Abdichten gegen Luftkurzschlüsse

### LIEFERUMFANG

Pos.	Menge	Beschreibung
1	1	Dichtung, halogenfrei, UL 94 HF-1
2	1	Benutzeranleitung

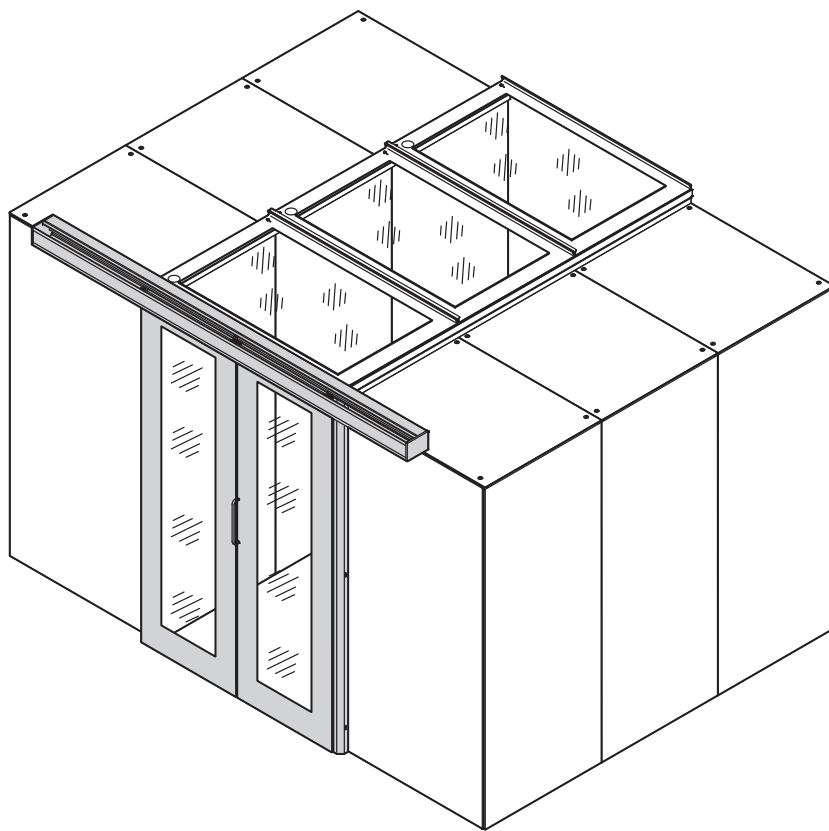
### BESTELLINFORMATIONEN

Beschreibung	Länge mm	Bestell-Nr.
Vertikale Dichtung zur vertikalen Abdichtung zwischen 10 Schränken	3000	23130-475
Horizontale Dichtung für zwei 600 mm breite Schränke mit Nivellierfüßen	1200	23130-477
Horizontale Dichtung für zwei 800 mm breite Schränke mit Nivellierfüßen	1600	23130-478

# Schränke – Varistar Einhausung ServicePLUS

## KONFIGURATIONSHILFE FÜR EINHAUSUNGEN

- Für Schrankreihen
  - Schrankhöhe 2000 und 2200 mm
  - Gangbreite 1200 mm
  - Schrankbreite 600 mm und 800 mm
- Farbe RAL 7021, Flügeltür auch in RAL 7035
- Stellen Sie Ihre Einhausung aus Einzelteilen zusammen
- Nach Auswahl der gewünschten Schrankeinhausungshöhe führt Sie die Zeilennummer (erste Spalte der Konfigurationstabellen) über alle Seiten hinweg durch die für diese Abmessung möglichen Konfigurationen (Beispiel siehe unten)
- Montage auf Anfrage



01012065

Konfigurationsbeispiel, Einhausung mit 6 Schränken (hier: Zeile Nr. 6)


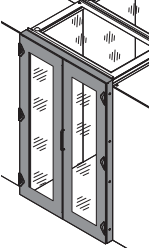
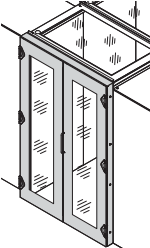
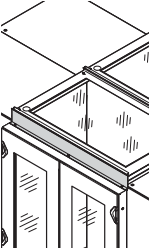
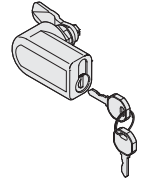
Menge	Beschreibung	Bestell-Nr
6	Anreihschrank, 47 HE, 2200 mm hoch, 800 mm breit, 1200 mm tief, mit Front- und Rücktür, RAL 7021, 1 Stück (siehe Kapitel Varistar Daten-/Netzwerktechnik)	10130-233
2	Seitenwand geschraubt, Höhe 47 HE - 2200 mm, für Schranktiefe 1200 mm, RAL 7021, VPE 2 Stück (siehe Kapitel Varistar Daten-/Netzwerktechnik)	22130-537
1	Schiebetür, mechanisch, für Schrankhöhe 2200 mm, Ganghöhe 2102 mm, mit Nivellierfuß + Dachanhebung, 1 Stück	21130-060
1	Blende für Ganghöhenausgleich, 1 Stück	21130-612
3	Dach, für Schrankbreite 800 mm, Gangbreite 1200 mm, 1 Stück	21130-589
1	Dach-Universalprofil, Länge 2400 mm, Höhe 84 mm, VPE 2 Stück	21130-594
1	Montagematerial für Dach-Universalprofil, VPE 6 Stück	23130-433
5	Blende, zum seitlichen Abschluss, 70 mm vertieft, VPE 1 Satz	21130-638
5	Blende mit seitlichen Ausbrüchen, 145 mm vertieft 19"-Ebene, VPE 1 Satz	21130-632
2	Blende für seitlichen Abschluss, Tiefenversatz 70 mm, 1 Stück	21130-643
..	.....	.....

	Seite
Flügeltüren	1.216
Schiebetür (Touch), mechanisch	1.217
Automatische Schiebetüren	1.218
Dächer	1.219
Kabeltrassenadapter, Blenden neben 19"-Ebene, geschlossen	1.221
Blenden neben 19"-Ebene, 800 mm, mit Reduzierwinkel	1.222
Blenden mit Kabeldurchführungen, Kabelfinger, Kabelkanal	1.223
Blendenabdeckungen, Blende für seitlichen Abschluss	1.224
Luftführung für side-to-side gekühlte Switches	1.225
Schottwand, Dichtungssätze	1.226
Luft/Wasser-Wärmetauscher SHX 30 Konfiguration	1.227

# Schränke-Varistar Einhausung ServicePLUS

## FLÜGELTÜREN

### BESTELLINFORMATIONEN

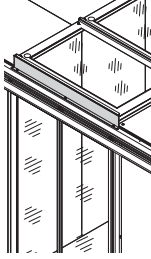
				Flügeltüren				
				RAL 7021	RAL 7035	Blende	Türverriegelung	
								
01012070				01012064	01012063	01012068	01012060	
Rahmen St, mit Einscheibensicherheitsglas 6 mm und 180°-Scharnier 3-(Verriegelung separat bestellen) 1 Stück				St, 1,5 mm, RAL 7021; Blende für Ganghöhenausgleich		Türverriegelung		
Nr.	Für Schrankhöhe H HE	mm	Ganghöhe (Unterkante) mm	Anhebungselemente	VPE 2 Stück	VPE 2 Stück	1 Stück	1 Stück
1	42	2000	2018	Nivellierfuß	21130-583	22130-583	-	23130-437
2			2102	Nivellierfuß + Dachanhebung				
3			2108	Sockel				
4			2192	Sockel + Dachanhebung				
5	47	2200	2218	Nivellierfuß	21130-583	22130-583	21130-611	23130-437
6			2302	Nivellierfuß + Dachanhebung			21130-612	
7			2308	Sockel			21130-612	
8			2392	Sockel + Dachanhebung			21130-613	



# Schränke-Varistar Einhausung ServicePLUS

## SCHIEBETÜR (TOUCH), MECHANISCH

### BESTELLINFORMATIONEN

				Manuelle Schiebetür, Touch			
				RAL 7021	Blende	Reedkontakt	
				 <p>01012062</p> <p>Rahmen, St, RAL 7021, mit Einscheiben-sicherheitsglas 6 mm, schließt automatisch</p>	 <p>01012067</p> <p>St, 1,5 mm, RAL 7021; Blende für Gang-höhenausgleich</p>	 <p>01015001</p> <p>Vorbereitet für die Integration in den Türkasten, Magnet detektiert Öffnung der Tür, Anschluss an die Türplatine, 1 Satz</p>	
Nr.	Für Schrankhöhe H HE	mm	Ganghöhe (Unterkante) mm	Anhebungselemente	VPE 2 Stück	1 Stück	1 Stück
1	42	2000	2018	Nivellierfuß	21130-060	-	60130-065
2			2102	Nivellierfuß + Dachanhebung			
3			2108	Sockel			
4			2192	Sockel + Dachanhebung			
5	47	2200	2218	Nivellierfuß	21130-060	-	60130-065
6			2302	Nivellierfuß + Dachanhebung			
7			2308	Sockel			
8			2392	Sockel + Dachanhebung			

# Schränke-Varistar Einhausung ServicePLUS

## AUTOMATISCHE SCHIEBETÜREN

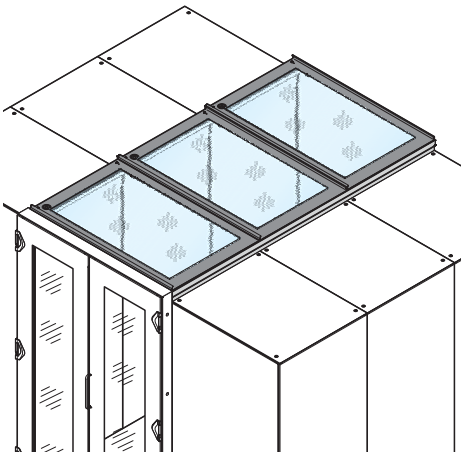
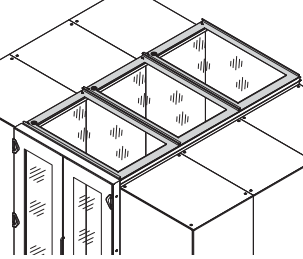
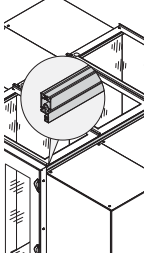
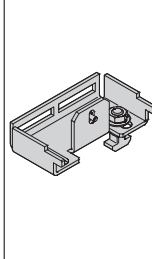
### BESTELLINFORMATIONEN

				Automatische Schiebetür						
				RAL 7021	Blende	Reedkontakt	Bewegungsmelder	Batterie Pack		
				 <p>01012061</p> <p>Schiebetür, Rahmen St, mit Einscheiben-sicherheitsglas 6 mm, schließt elektrisch mit Taster</p>	 <p>01012069</p> <p>St, 1,5 mm, RAL 7021; Blende für Gang-höhenausgleich</p>	 <p>01015001</p> <p>Vorbereitet für die Integration in den Türkasten, Magnet detektiert Öffnung der Tür, Anschluss an die Türplatine</p>	 <p>01015003</p> <p>Vorbereitet zur Montage am Türkasten, Spannungsversorgung über Steckverbindung an der Türplatine</p>	 <p>01015002</p> <p>Vorbereitet zur Integration in den Türkasten</p>		
Nr.	Für Schrankhöhe H HE	mm	Ganghöhe (Unterkante) mm	Anhebungselemente	VPE 2 Stück	1 Stück	1 Stück	1 Stück	1 Stück	
1	42	2000	2018	Nivellierfuß	21130-073	-	60130-065	60130-067	60130-066	
2			2102	Nivellierfuß + Dachanhebung						
3			2108	Sockel						
4			2192	Sockel + Dachanhebung						
5	47	2200	2218	Nivellierfuß	21130-073	-	60130-065	60130-067	60130-066	
6			2302	Nivellierfuß + Dachanhebung						21130-040
7			2308	Sockel						21130-040
8			2392	Sockel + Dachanhebung						21130-059

# Schränke-Varistar Einhausung ServicePLUS

## DÄCHER

### BESTELLINFORMATIONEN

				Dach		Dach-Universalprofil	Montage-material	
				600 mm Breite	800 mm Breite			
								
				Rahmen, St; RAL 7021, mit Einscheibensicherheitsglas (VSG) 7 mm, Gangbreite 1200 mm		Al-Profil, RAL 7021, Länge 2400 mm, Höhe 84 mm	Winkel zur Montage des Dach-Universalprofils	
Nr.	Für Schrankhöhe H	Ganghöhe (Unterkante)	Anhebungselemente	1 Stück	1 Stück	VPE 2 Stück	VPE 6 Stück	
	HE mm	mm						
1	42	2000	2018	21130-588	21130-589	-	-	
2			2102			Nivellierfuß + Dachanhebung	21130-594	23130-433
3			2108			Sockel	-	-
4			2192			Sockel + Dachanhebung	21130-594	23130-433
5	47	2200	2218	21130-588	21130-589	-	-	
6			2302			Nivellierfuß + Dachanhebung	21130-594	23130-433
7			2308			Sockel	-	-
8			2392			Sockel + Dachanhebung	21130-594	23130-433

# Schränke-Varistar Einhausung ServicePLUS

## AUTOMATISCHE LÜFTERDÄCHER

### BESTELLINFORMATIONEN

				Automatisches Dach								
				600 mm Breite	800 mm Breite	Steuergerät für Dächer	Netzgerät für Steuergerät	Anschluss-/Verlängerungskabel Länge 1 m	Anschluss-/Verlängerungskabel Länge 2 m	Anschluss-/Verlängerungskabel Länge 5 m		
				<p>01017053</p> <p>Rahmen St, 2 mm, RAL 7021; Verbundsicherheitsglas (VSG) 7 mm, Länge 1200 mm, Elektromagnet mit 1200 mm Anschlusskabel, T-Verbindungsstecker und Befestigungsmaterial</p>		<p>01017002</p> <p>Steuergerät für bis zu 12 automatische Dächer, Eingänge: - 24 V<sub>DC</sub>, 2 potentialfreie Kontakte;</p>		<p>01617001</p> <p>Zur Versorgung von bis zu 12 automatischen Dächern, Eingang 100 ... 240 V<sub>AC</sub>, Ausgang: 24 V<sub>DC</sub>, 40 W</p>		<p>01017056</p> <p>Kabel mit Stecker, 1 m    Kabel mit Stecker, 2 m    Kabel mit Stecker, 5 m</p>		
Nr.	Für Schrankhöhe H HE	mm	Ganghöhe (Unter- terkante) mm	Anhebungselemente	1 Stück	1 Stück	1 Stück	1 Stück	1 Stück	1 Stück	1 Stück	
1	42	2000	2018	Nivellierfuß	21130-592	21130-593	23130-205	23130-227	23130-206	23130-207	23130-226	
2			2102	Nivellierfuß + Dachanhebung								
3			2108	Sockel								
4			2192	Sockel + Dachanhebung								
5	47	2200	2218	Nivellierfuß	21130-592	21130-593	23130-205	23130-227	23130-206	23130-207	23130-226	
6			2302	Nivellierfuß + Dachanhebung								
7			2308	Sockel								
8			2392	Sockel + Dachanhebung								

# Schränke-Varistar Einhausung ServicePLUS

## KABELTRASSENADAPTER, BLENDE NEBEN 19"-EBENE, GESCHLOSSEN


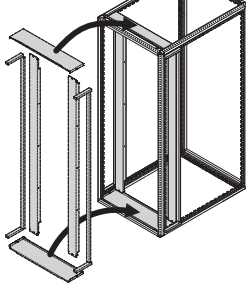
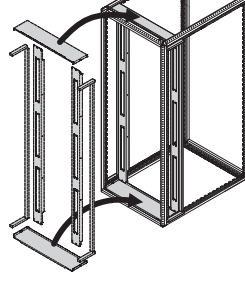
### BESTELLINFORMATIONEN

				Kabeltrassenadapter			Blenden neben 19"-Ebene, geschlossen, 600 mm Schrankbreite			
				für 1000 mm Schranktiefe	für 1200 mm Schranktiefe	Kabeltrassen-adap- terwinkel	für 70 mm vertiefte 19"-Ebene	für 145 mm vertiefte 19"-Ebene	für 220 mm vertiefte 19"-Ebene	
 <p style="text-align: right;">01013006</p>				 <p style="text-align: right;">01012075</p>		 <p style="text-align: right;">01012076</p>	 <p style="text-align: right;">01012053</p>			
				St-Profil, RAL 7021; wird mit Montagewinkel am Schrank mon- tiert und hat Bohrungen zum Anschrauben der Kabeltrasse			St-Winkel, 1,5 mm			
				Dichtung links, rechts; Blende oben, unten						
Nr.	Für Schrankhö- he H HE	mm	Ganghöhe (Un- terkante) mm	Anhebungs-elemente	VPE 2 Stück	VPE 2 Stück	VPE 2 Stück	VPE 1 Satz	VPE 1 Satz	VPE 1 Satz
1	42	2000	2018	Nivellierfuß	<b>21130-596</b>	21130-597	21130-598	21130-600	21130-618	21130-622
2			2102	Nivellierfuß + Dachanhebung						
3			2108	Sockel						
4			2192	Sockel + Dachanhebung						
5	47	2200	2218	Nivellierfuß	<b>21130-596</b>	21130-597	21130-598	21130-602	21130-619	21130-626
6			2302	Nivellierfuß + Dachanhebung						
7			2308	Sockel						
8			2392	Sockel + Dachanhebung						

# Schränke-Varistar Einhausung ServicePLUS

## BLENDEN NEBEN 19"-EBENE, 800 MM, MIT REDUZIERWINKEL

### BESTELLINFORMATIONEN


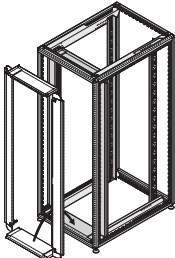
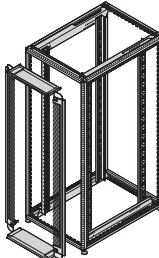
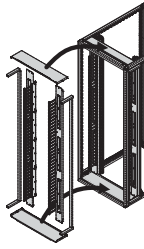
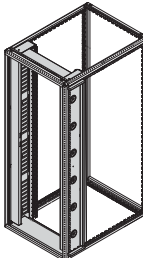
				Blenden neben 19"-Ebene, geschlossen, 800 mm Schrankbreite, mit Reduzierwinkel			Blende mit seitlichen Ausbrüchen, 800 mm Schrankbreite, mit Reduzierwinkel		
				für 70 mm vertiefte 19"-Ebene	für 145 mm vertiefte 19"-Ebene	für 220 mm vertiefte 19"-Ebene	für 70 mm vertiefte 19"-Ebene	für 145 mm vertiefte 19"-Ebene	für 220 mm vertiefte 19"-Ebene
 <p style="text-align: right;">01013006</p>				 <p>Blende links, rechts, oben, unten</p> <p style="text-align: right;">01012055</p>			 <p>Blende mit Kabeldurchführungen links, rechts; Blende oben, unten geschlossen</p> <p style="text-align: right;">01012054</p>		
Nr.	Für Schrankhöhe H HE mm	Ganghöhe (Unter- kante) mm	Anhebungs- elemente	VPE 1 Satz	VPE 1 Satz	VPE 1 Satz	VPE 1 Satz	VPE 1 Satz	VPE 1 Satz
1	42	2000	2018	21130-627	21130-631	21130-633	21130-629	21130-620	21130-623
2			2102						
3			2108						
4			2192						
5	47	2200	2218	21130-628	21130-632	21130-634	21130-630	21130-621	21130-635
6			2302						
7			2308						
8			2392						



# Schränke-Varistar Einhausung ServicePLUS

## BLENDEN MIT KABELDURCHFÜHRUNGEN, KABELFINGER, KABELKANAL

### BESTELLINFORMATIONEN

				Blenden neben 19"-Ebene, 800 mm Schrankbreite, mit Traverse		Blende mit Kabelfinger, 800 mm Schrankbreite, mit Reduzierwinkel für 220 mm vertiefte 19"-Ebene	Blende mit Kabelkanal, 800 mm Schrankbreite, mit Reduzierwinkel	Kabeltrasse, 800 mm Schrankbreite, mit Reduzierwinkel
				Blende, geschlossen	Blende mit drei Kabeldurchführungsöffnungen (2 HE)			Seitliche Kabelführung
				 01015054	 01015055	 01012056	 01012077	 01012078
				Blende links, rechts; Blende oben, unten geschlossen, für unterschiedlich vertiefte 19"-Ebene (25 mm Raster)				Träger mit Kabelfinger und Frontabdeckung
Nr.	Für Schrankhöhe H HE mm	Ganghöhe (Unterkante) mm	Anhebungselemente	VPE 1 Satz	VPE 1 Satz	VPE 1 Satz	VPE 1 Satz	VPE 2 Stück
1	42	2000	2018	21130-735	21130-777	21130-636	21130-638	<b>23130-421</b>
2			2102					
3			2108					
4			2192					
5	47	2200	2218	21130-736	21130-778	21130-637	21130-639	<b>23130-422</b>
6			2302					
7			2308					
8			2392					

# Schränke-Varistar Einhausung ServicePLUS

## BLENDENABDECKUNGEN, BLENDE FÜR SEITLICHEN ABSCHLUSS


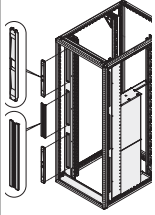
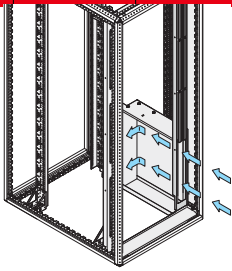
### BESTELLINFORMATIONEN

				Blendenöffnungsabdeckungen		Blende für seitlichen Abschluss	
				19"-Kunststofffrontplatten	19"-Bürstenleiste	Tiefenversatz 70 mm	Tiefenversatz 145 mm
							
01013006				01012079	01012080	01012057	
				ABS, UL 94 V-0, zum Einclippen zum Verschließen der offenen Kabeldurchführungsöffnungen der seitlichen Blenden	Kunststoff zum Verschließen der offenen Kabeldurchführungsöffnungen der seitlichen Blende; 6 Bürsten, ausreichend für 3 Ausbrüche	Al, 2 mm Blende für seitlichen Abschluss bei unterschiedlicher 19"-Einbautiefe	
Nr.	Für Schrankhöhe H HE mm	Ganghöhe (Unterkannte) mm	Anhebungselemente	VPE 10 Stück	VPE 6 Stück	1 Stück	1 Stück
1	42	2000	2018 Nivellierfuß	<b>D19BPT1RU</b>	23130-153	21130-640	21130-642
2			2102 Nivellierfuß + Dachanhebung				
3			2108 Sockel				
4			2192 Sockel + Dachanhebung				
5	47	2200	2218 Nivellierfuß	<b>D19BPT1RU</b>	23130-153	21130-641	21130-643
6			2302 Nivellierfuß + Dachanhebung				
7			2308 Sockel				
8			2392 Sockel + Dachanhebung				

# Schränke-Varistar Einhausung ServicePLUS

## LUFTFÜHRUNG FÜR SIDE-TO-SIDE GEKÜHLTE SWITCHES


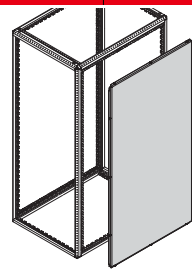
### BESTELLINFORMATIONEN

				Basiskit für Cisco Switches Luftführung von rechts nach links	Seitenblenden für Cisco Switches							
					Switch 4503	Switch 4506	Switch 4507	Switch 4510	Switch 6506	Switch 6509	Switch 6513	
				 <p>01013060</p> <p>Frontblenden, Deck- und Bodenblech für Cisco Seitenblenden</p>	 <p>01012051</p> <p>AlZn, 1 mm; es können mehrere Seitenbleche übereinander montiert werden; es wird immer nur ein Basiskit benötigt</p>							
Nr.	Für Schrankhöhe H	Ganghöhe (Unterkannte)	Anhebungselemente	VPE 1 Satz	1 Stück	1 Stück	1 Stück	1 Stück	1 Stück	1 Stück	1 Stück	
1	42	2000	2018	Nivellierfuß	21130-646	23130-490	23130-491	23130-492	23130-493	23130-494	23130-495	23130-496
2			2102	Nivellierfuß + Dachanhebung								
3			2108	Sockel								
4			2192	Sockel + Dachanhebung								
5	47	2200	2218	Nivellierfuß	21130-647	23130-490	23130-491	23130-492	23130-493	23130-494	23130-495	23130-496
6			2302	Nivellierfuß + Dachanhebung								
7			2308	Sockel								
8			2392	Sockel + Dachanhebung								

# Schränke-Varistar Einhausung ServicePLUS

## SCHOTTWAND, DICHTUNGSSÄTZE

### BESTELLINFORMATIONEN

				Schottwand		Vertikale Dichtung	Horizontale Dichtung	
				Schränktiefe 1000 mm	Schränktiefe 1200 mm		für 600 mm breite Schränke	für 800 mm breite Schränke
 <p style="text-align: right;">01013006</p>				 <p style="text-align: right;">01012058</p>		 <p style="text-align: right;">01012081</p>	 <p style="text-align: right;">01012082</p>	
				St, 1 mm; seitliche Schrankmontage - verhindert unberechtigten Zugriff		PUR-Weichschaum, Farbe ähnlich RAL 7021, gemäß UL 94-HF1; zur vertikalen Abdichtung zwischen 10 Schränken, passend auch für Sockel und Dachanhebung	2 x Winkel, St, RAL 7021; PUR-Weichschaumdichtung, Farbe ähnlich RAL 7021, gemäß UL 94-HF1; passend für horizontale Abdichtung von 2 Schränke unten, beim Einsatz von Stellfü- ßen	
Nr.	Für Schrankhö- he H	Ganghöhe (Un- terkante)	Anhebungs- elemente	1 Stück	1 Stück	VPE 1 Satz	VPE 1 Satz	VPE 1 Satz
1	42	2000	2018	23130-480	23130-481	23130-475	23130-477	23130-478
2			2102					
3			2108					
4			2192					
5	47	2200	2218	23130-484	23130-485	23130-475	23130-477	23130-478
6			2302					
7			2308					
8			2392					

# Schränke-Varistar Einhausung ServicePLUS

## LUFT/WASSER-WÄRMETAUSCHER SHX 30 KONFIGURATION

### BESTELLINFORMATIONEN

				Gestell		Luft/Wasser-Wärmetauscher SHX 30, 30 kW					
				1000 mm tief	1200 mm tief	Wasseranschluss unten		Wasseranschluss oben/unten (mit Kondensatpumpe)			
 <p style="text-align: right;">01013005</p>				 <p style="text-align: right;">01013068</p>		 <p style="text-align: right;">01013076</p>		 <p style="text-align: right;">01013077</p>			
				Gestell (Varistar Slim-line) St, RAL 7021; Dach- und Bodenblech, Front- und Rückwand; vorbereitet für den Einbau des Luft/Wasser-Wärmetauschers SHX 30		1 * PSU		Redundante Stromversorgung		1 * PSU Redundante Stromversorgung	
Nr.	Für Schrankhöhe H	Ganghöhe (Unterkante)	Anhebungselemente	1 Stück	1 Stück	1 Stück	1 Stück	1 Stück	1 Stück		
	HE	mm	mm								
1	42	2000	2018	10130-226	10130-227	60714-067	60714-068	60714-077	60714-078		
2			Nivellierfuß + Dachanhebung								
3			2108							Sockel	
4			2192							Sockel + Dachanhebung	
5	47	2200	2218	10130-228	10130-229	60714-067	60714-068	60714-077	60714-078		
6			Nivellierfuß + Dachanhebung								
7			2308							Sockel	
8			2392							Sockel + Dachanhebung	

# Schränke-Varistar Einhausung ServicePLUS

## LUFT/WASSER-WÄRMETAUSCHER SHX 30 KONFIGURATION

### BESTELLINFORMATIONEN

				Nivellierfüße	Dichtung für Nivellierfüße	Sockel	Seitenblende für Sockel		
							Tiefe 1000 mm	Tiefe 1200 mm	
 <p>01013005</p>				 <p>01013069</p> <p>St, schwarz, für das Gestell, statische Traglast 1000 kg, Dichtung separat bestellen</p>	 <p>01013070</p> <p>Dichtung PUR, passend für vorne und hinten, RAL 7021; zum Schließen des frontseitigen Luftspaltes</p>	 <p>01013071</p> <p>Sockelträger, St, Blende, St, 1,5 mm, Höhe 100 mm, Breite 300 mm, RAL 7021; Blende seitlich separat bestellen</p>	 <p>01013072</p> <p>St, 1,5 mm, Höhe 100 mm, RAL 7021</p>		
Nr.	Für Schrankhöhe H HE	mm	Ganghöhe (Unterkante) mm	Anhebungselemente	VPE 4 Stück	VPE 2 Stück	VPE 1 Satz	VPE 2 Stück	VPE 2 Stück
1	42	2000	2018	Nivellierfuß	23130-511	23130-538	23130-507	<b>23130-172</b>	23130-363
2			2102	Nivellierfuß + Dachanhebung					
3			2108	Sockel					
4			2192	Sockel + Dachanhebung					
5	47	2200	2218	Nivellierfuß	23130-511	23130-538	23130-507	<b>23130-172</b>	23130-363
6			2302	Nivellierfuß + Dachanhebung					
7			2308	Sockel					
8			2392	Sockel + Dachanhebung					





# Schränke-Varistar Einhausung ServicePLUS

## LUFT/WASSER-WÄRMETAUSCHER SHX 30 KONFIGURATION

### BESTELLINFORMATIONEN

				Dach 300 mm Breite	Dach- Universalprofil	Montage- material	
							
01013005				01013079	01012051	01012052	
				St, 2 mm, RAL 7021, Gangbreite 1200 mm	Al-Profil, RAL 7021, Länge 2400 mm, Höhe 84 mm	Winkel zur Montage des Dach- Universalprofils	
Nr.	Für Schrank- höhe H HE mm	Ganghöhe (Unterkante) mm	Anhebungs- elemente	1 Stück	VPE 2 Stück	VPE 6 Stück	
1	42	2000	2018	Nivellierfuß	-	-	
2			2102	Nivellierfuß + Dachanhebung	21130-648	21130-594	23130-433
3			2108	Sockel	-	-	-
4			2192	Sockel + Dachanhebung	21130-594	23130-433	23130-433
5	47	2200	2218	Nivellierfuß	-	-	
6			2302	Nivellierfuß + Dachanhebung	21130-648	21130-594	23130-433
7			2308	Sockel	-	-	-
8			2392	Sockel + Dachanhebung	21130-594	23130-433	23130-433

# Schränke-Varistar Einhausung ServicePLUS



# Schränke – Varistar-Plattform

## ZWEI BELASTUNGSKLASSEN, EIN ZUBEHÖRPROGRAMM: DIE VARISTAR GESTELLE



Varistar ist die einzige Schrankplattform, bei der zwei Grundgestelle mit identischem Zubehör kombiniert werden können. Es gibt den Schrank mit Slim-Line- (schlank) oder Heavy-Duty-Profilen (stabil).

### SLIM-LINE-PROFIL

Die Slim-Line-Ausführung basiert auf sehr schlanken Stahlprofilen, um eine möglichst große Öffnungsbreite zwischen den Holmen zu erreichen. In diesem Gestell lassen sich 19"-Einbauten oder metrische Einbauten nach ETS 3000-119-3 unterbringen. Mit einer maximalen Zuladung von 400 kg\* auf der 19"-Ebene ist das Gestell immer noch sehr robust für anspruchsvolle Anwendungen in der Elektronik oder Daten- und Netzwerktechnik.

### HEAVY-DUTY-PROFIL

Dagegen ist das Heavy-Duty-Gestell für den Einsatz im Schwerlastbereich oder in erdbebengefährdeten Gebieten konzipiert. Es bietet einerseits höchste Stabilität für bis zu 800 kg\* Zuladung auf der 19"-Ebene und erfüllt dank seiner hohen Biegesteifigkeit die Schock- und Vibrationsanforderungen, wie sie bei Eisenbahn- und Straßensignalanlagen oder beim Betrieb rotierender Maschinen sowie auf Handelsschiffen oder bei niedrig beanspruchten militärischen Anlagen auftreten.

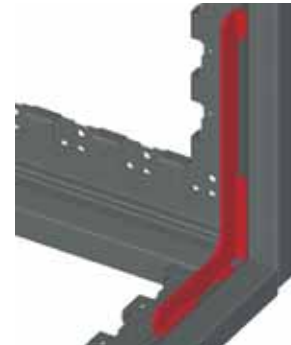
Im Erdbebentest nach IEC 61587-2 hat sich das Heavy-Duty-Gestell schon für den Einsatz in der Bellcore Zone 3 qualifiziert. Mit sehr einfachen, kostengünstigsten Versteifungswinkeln ausgestattet, erfüllt es als Varistar Seismic sogar die Anforderungen der Bellcore Zone 4.


01006035

Slim-Line-Profil


01006034

Heavy-Duty-Profil


01008062

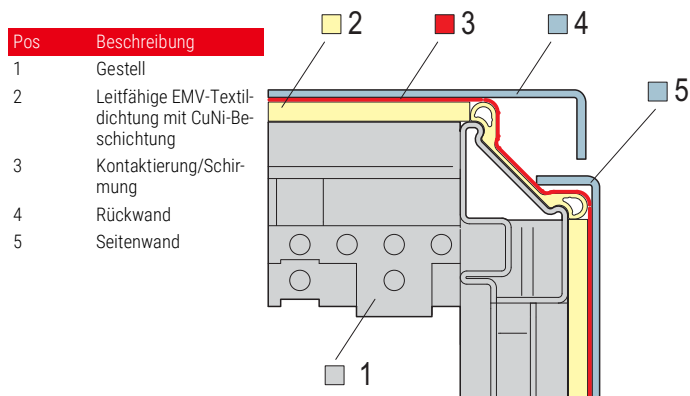
Heavy-Duty-Profil mit Versteifungswinkel

	Norm	Slim-Line	Heavy-Duty
Statische Traglast	IEC 61587-1	400 kg *	800 kg *
Schutzart	IEC 60529	IP 20, IP 55	IP 20, IP 55
Schocktest	IEC 61587-1	Höchstbeschleunigung: 5 g, Dauer: 11 ms	Höchstbeschleunigung: 5 g, Dauer: 11 ms
Vibrationstest	IEC 61587-1	Frequenz: 5 Hz -100 Hz Beschleunigung: 1 g	Frequenz: 5 Hz -100 Hz, Beschleunigung: 1 g
Erdbebentest	IEC 61587-2		Standard: bis Bellcore Zone 3, Beschleunigung: 3 g, Frequenz: 1 Hz ... 5 Hz Mit Versteifung: bis Bellcore Zone 4, Beschleunigung: 5 g, Frequenz: 2 Hz ... 5 Hz
EMV-Schirmdämpfung	IEC 61587-3	60 dB bei 1 GHz, 40 dB bei 3 GHz	60 dB bei 1 GHz, 40 dB bei 3 GHz
Einbaumöglichkeiten		19"- oder ETS	19"

\* Die Angaben zur statischen Traglast basieren auf dem Testverfahren der IEC 61587-1. Nach diesem Verfahren wird der Schrank unter der Last des Ausbaus auf dem Boden verschoben und an Kranösen hochgehoben, ohne dass sich unter der maximalen Traglast wesentliche Verformungen am Gestell oder an den 19"-Winkelprofilen ergeben dürfen. Die mögliche Zuladung auf dem Varistar-Gestell ist daher unter normalen Einsatzbedingungen um ein wesentliches höher als die angegebenen Testwerte nach IEC 61587-1.

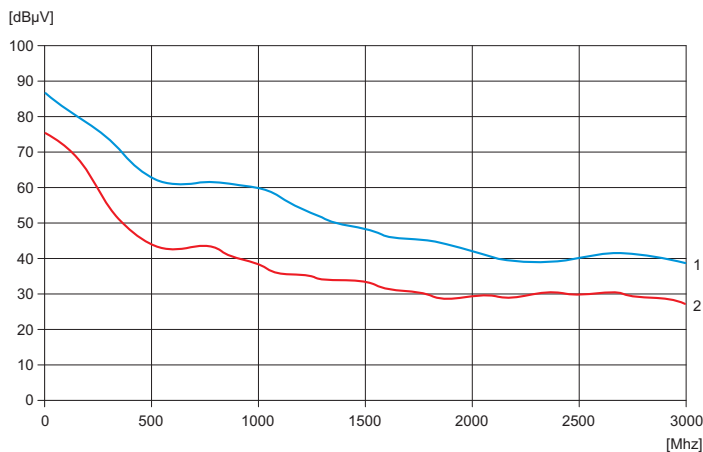
# Schränke – Varistar-Plattform

## ENTSCHIEDEN ANDERS: DAS VARISTAR DICHTUNGS- UND SCHIRMUNGSKONZEPT



In marktüblichen Schirmungskonzepten verbinden leitfähige Dichtungen oder Federn die Verkleidungsteile mit dem Schrankgestell, wobei dessen Kontaktstellen leitfähig und korrosionsgeschützt sein müssen. Bei Varistar hingegen verbinden die leitfähigen Textildichtungen die Verkleidungsteile direkt miteinander, mit zweierlei Effekt: Es entsteht mit 60 dB bei 1 GHz (und 40 dB bei 3 GHz) eine deutlich bessere als die marktübliche Schirmdämpfung. Auf eine kostspielige Oberflächenbehandlung des Gestells kann komplett verzichtet werden. Die EMC-Textildichtung ist gleichzeitig Schutz gegen Staub und Wasser bis IP 55. Ist keine Schirmung erforderlich, so wird eine Gummidichtung mit der gleichen Schutzart IP 55 eingesetzt. Beide Dichtungen werden auf der 45°-Fläche auf der Außenseite des Gestells angebracht.

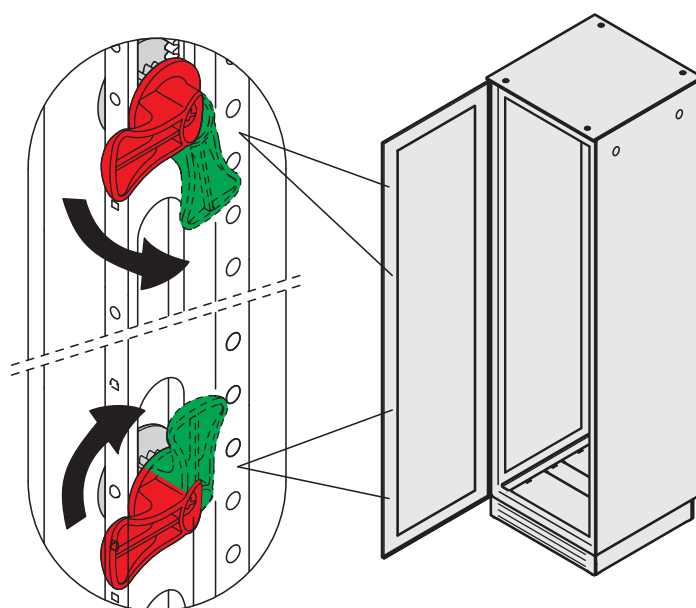
Schirmdämpfung bis 3 GHz



1: Schrank mit geschlossener Tür 2: Schrank mit perforierter Tür



## LEICHTGÄNGIG UND ABSOLUT DICHT: DIE VARISTAR SCHLIEßUNG

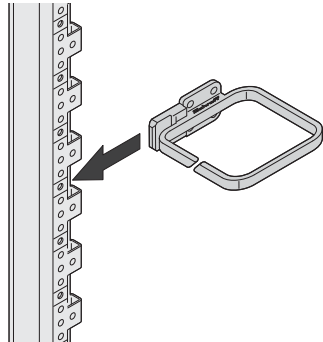


Auch das Schließsystem trägt zur Schutzart und zur Schirmdämpfung bei. Die innovative Schließstange nimmt je nach Schrankhöhe eine variable Anzahl von Schließriegeln zur möglichst gleichmäßigen Kompression der Dichtungen auf. Und der Clou: Beim Betätigen der Schließstange bewegen sich die Riegel gegenläufig. Dadurch werden die Reibungskräfte der Riegel am Gestell ausgeglichen und eine einseitige vertikale Krafteinwirkung auf die Tür wird vermieden. Die Türen lassen sich leicht und absolut dicht schließen. EMV-Türen sind mit 4-Punkt-Verriegelung, IP- und Servertüren mit 3-Punkt-Verriegelung ausgestattet.

# Schränke – Varistar-Plattform

## EINZIGARTIG UND EFFIZIENT: DAS VARISTAR PROFIL (SLIM-LINE UND HEAVY-DUTY)

Befestigung der 19"-Winkel  
ohne Tiefenstreben



0100403401006105

Selbsttätig arretierende Kabelöse

Im Varistar-Profil ist eine 25-mm-Rasterlochung in allen drei Dimensionen (Höhe, Breite, Tiefe) eingearbeitet. Dadurch entsteht höchste Variabilität bei der Befestigung von Ausbauteilen und Zubehör. So können z. B. 19"-Winkelprofile ohne zusätzliche Tiefenstreben in einem 600 mm breiten Schrank montiert werden. Das spart Kosten und bringt Stabilität auf der 19"-Ebene.

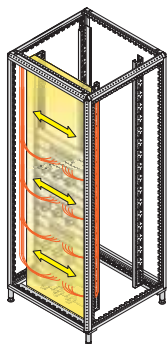
Die einzigartige "Mäanderform" des Profils bietet darüber hinaus neue, formschlüssige Befestigungsmöglichkeiten. Kabelösen werden z. B. direkt in das Gestell eingesteckt und arretieren selbsttätig.

## NEUARTIG UND GUT DURCHDACHT: DAS VARISTAR-KABELMANAGEMENT

Schroff hat den verfügbaren Raum im Varistar in Zonen eingeteilt und Lage und Verwendung dieser Zonen einfach beschrieben. Die farbigen Pfeile zeigen Ihnen dabei die Richtung der Kabelführung.

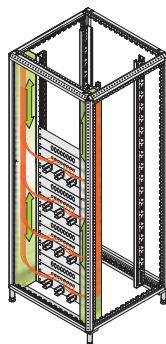
Für jede Zone wurde ein speziell auf die Gegebenheiten im Schrank abgestimmtes Zubehörprogramm entwickelt, das die Kabelführung erleichtert und dabei hilft möglichst viele Anschlüsse in einem Verteilerschrank unterzubringen. Das Varistar Profil mit seinen vielen Befestigungsmöglichkeiten hat sich dabei als echter Glücksfall erwiesen.

**Zone 1**



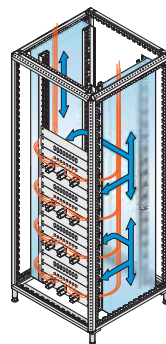
01006087

**Zone 2**



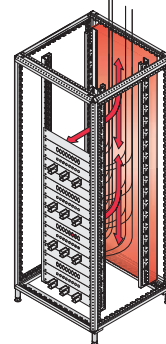
01006088

**Zone 3**



01006085

**Zone 4**



01006086

- Vor der 19"-Ebene
- In dieser Zone werden Patch-Kabel horizontal zwischen den Verteilerfeldern geführt
- Rechts und links neben der 19"-Ebene
- In dieser Zone werden Patch-Kabel in einer Art Steigschacht senkrecht zu den einzelnen Komponenten geleitet
- Erstreckt sich seitlich hinter der 19"-Ebene über die Schranktiefe; hauptsächlich für 800 mm breite Schränke
- In dieser Zone werden eingehende Kabelbündel im Schrank befestigt, aufgeteilt und zur Rückseite der Verteilerfelder geleitet
- Erstreckt sich hinten über die Schrankbreite
- Alternative zu Zone 3 bei nur 600 mm breiten Schränken oder bei Kabeleinleitung im hinteren Schrankbereich

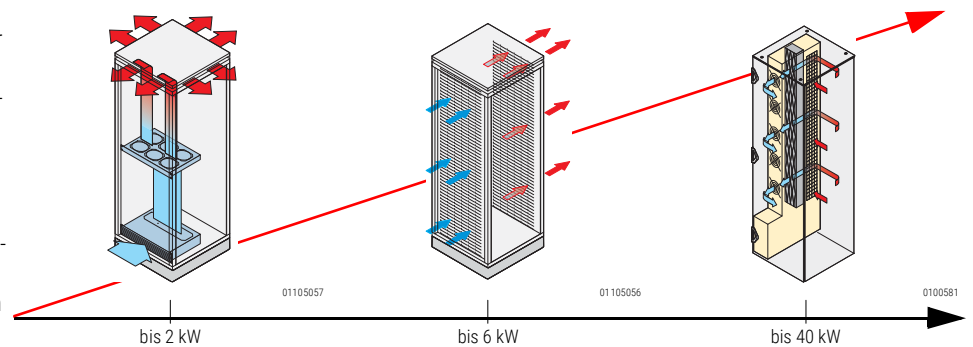


# Schränke – Varistar-Plattform

## ENTWÄRMUNG GANZ NACH BEDARF: KÜHLKONZEPTE FÜR VARISTAR

In Abhängigkeit zur installierten Verlustleistung und den räumlichen Gegebenheiten bietet Varistar mehrere Möglichkeiten der Entwärmung und damit gute Voraussetzungen für einen störungsfreien Betrieb installierter Geräte.

Entweder werden Dachlüfter zur Unterstützung der Wärmeabfuhr verwendet oder man setzt auf perforierte Türen mit 78 % Luftdurchsatz. Darüber hinaus bietet der Varistar LHX+ mit eingebautem Luft/Wasser-Wärmetauscher die Möglichkeit, besonders wärmebelastete Installationen gezielt mit Wasser zu kühlen. Und das bis zu 40 kW pro Schrank.



Lüftereinsatz, innenliegend



78 % Luftdurchsatz



Luft/Wasser-Wärmetauscher

## KLASSISCH UND KONSEQUENT: VARISTAR FARBE UND DESIGN

Neben funktionalen Aspekten stand bei der Entwicklung des Varistar immer auch das Design der einzelnen Komponenten und ihr Zusammenwirken beim Aussehen des Schrankes im Vordergrund. Sein charakteristisches, unverwechselbares Gesicht erhält der Schrank durch die hohe, schlanke Tür mit den einprägsamen Scharnieren und die sehr schlanke, fast unauffällige Dachkante.

Während Gestell, Sockel und Dach bei allen Standardschränken in der Farbe Schwarzgrau (RAL 7021) angeboten werden, stehen für Seitenwände, Türen und Rückwände zwei Farboptionen schon im Standardprogramm zur Auswahl:

Entweder komplett schwarzgrau (RAL 7021), wie es heute in Rechenzentren oder Tonstudios modern ist. Oder in lichtgrau (RAL 7035), wodurch eine schöne Kombination aus mehrheitlich hellen Flächen und einigen dunklen Akzenten entsteht.

Darüber hinaus kann Varistar innerhalb von nur 15 Arbeitstagen in vielen RAL-Tönen geliefert werden, sogar als Kombination zweier Sonderfarben!



Farbe RAL 7021 (schwarzgrau)

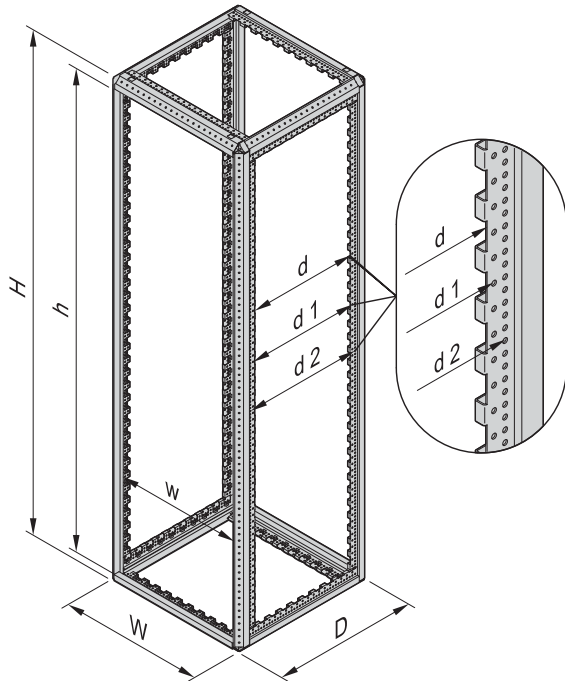


Farbkombination RAL 7035/RAL 7021 (lichtgrau/schwarzgrau)



# Schränke – Varistar-Plattform

## GESTELL-MAßE



### Höhe

Schränkhöhe		Gestell	
mm	HE	H mm	h mm
1200	24	1192	1102
1400	29	1392	1302
1600	33	1592	1502
1800	38	1792	1702
2000	42	1992	1902
2200	47	2192	2102

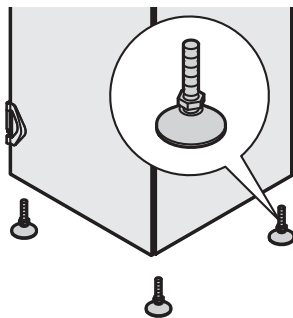
### Breite

Schränkbreite	Gestell	Slim-Line	Heavy-Duty
mm	W mm	w mm	w mm
600	592	535	502
800	792	735	702

### Tiefe

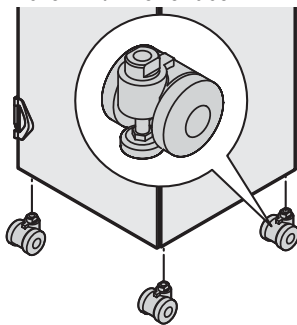
Schränktiefe	Gestell			
mm	D mm	d mm	d <sub>1</sub> mm	d <sub>2</sub> mm
300	292	128,8	150	175
600	592	428,8	450	475
800	792	628,8	650	675
900	892	728,8	750	775
1000	992	828,8	850	875
1100	1092	928,8	950	975
1200	1192	1028,8	1050	1075

Nivellierfüße

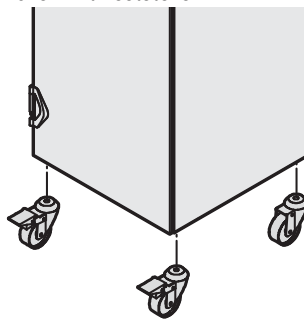


01005087

Lenkrollen mit Nivellierfüßen



Lenkrollen mit Feststellern

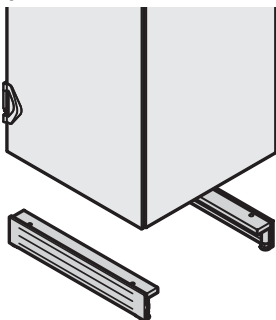


01004081

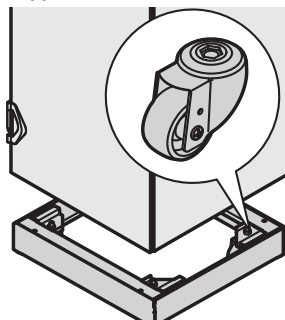
### Höhe Nivellierfüße, Lenkrollen, Sockel

Nivellierfüße	20 ... 40 mm
Lenkrollen mit Feststellern	85 mm
Lenkrollen mit Nivellierfüßen	85 ... 95 mm
Sockel (Stellfüße)	112 ... 132 mm
Sockel fahrbar	126,5 ... 134,5 mm

Sockel



Sockel mobil

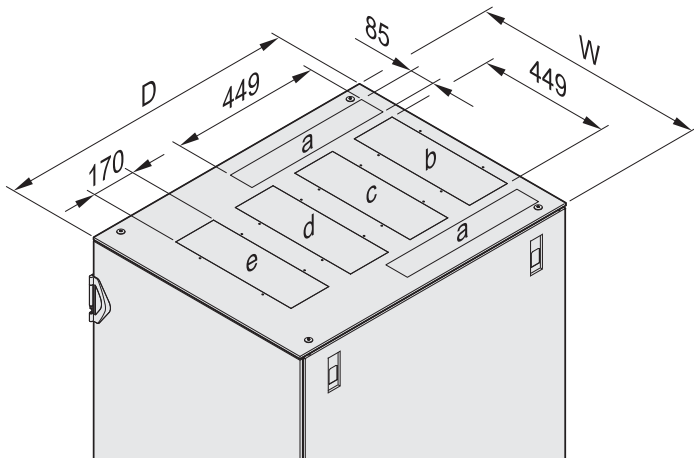


0100408201004156

0100411001004111

# Schränke – Varistar-Plattform

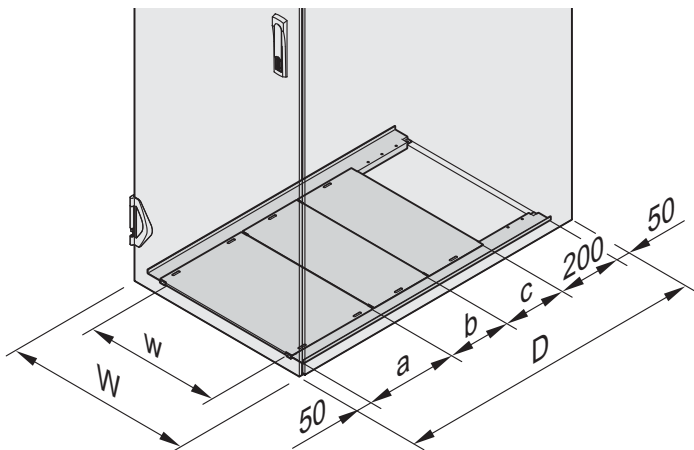
## DACH MIT AUSBRUCHZONEN



01006097

D	W = 600 mm					W = 800 mm				
	a	b	c	d	e	a	b	c	d	e
600	-	✓	✓	-	-	-	✓	✓	-	-
800	-	✓	✓	✓	-	✓	✓	✓	✓	-
900	-	✓	✓	✓	-	✓	✓	✓	✓	-
1000	-	✓	✓	✓	✓	✓	✓	✓	✓	✓
1100	-	✓	✓	✓	✓	✓	✓	✓	✓	✓
1200	-	✓	✓	✓	✓	✓	✓	✓	✓	✓

## BODENBLECH MEHRTEILIG



01006096

D	Tiefe in mm		
	a	b	c
600	300	-	-
800	300	200	-
900	300	300	-
1000	300	200	200
1100	300	300	200
1200	300	300	300

Schränkbreite	Öffnungsbreite
W	w
mm	mm
600	426
800	626

## **North America**

**Warwick, RI, USA**

Tel +1.800.525.4682

**San Diego, CA, USA**

Tel +1.800.854.7086

## **Europe, Middle East & India**

**Straubenhardt, Germany**

Tel +49 7082 794 0

**Betschdorf, France**

Tel +33 3 88 90 64 90

**Warsaw, Poland**

Tel +48 22 209 98 35

**Hemel Hempstead,**

**Great Britain**

Tel +44 1442 24 04 71

**Lainate, Italy**

Tel +39 02 932 714 1

**Dubai, United Arab Emirates**

Tel +971 4 37 81 700

**Bangalore, India**

Tel +91 80 67152000

**Istanbul, Turkey**

Tel +90 216 250 7374

## **Asia Pacific**

**Shanghai, China**

Tel +86 21 2412 6943

**Singapore**

Tel +65 6768 5800

**Shin-Yokohama, Japan**

Tel +81 45 476 0271

Our powerful portfolio of brands:

**CADDY ERICO HOFFMAN RAYCHEM SCHROFF TRACER**



[nVent.com/SCHROFF](https://www.nVent.com/SCHROFF)