

CONNECT AND PROTECT

Mechanik, Elektrik

  
nvent

SCHROFF

# Schrankzubehör – Mechanik

## FRONTPLATTEN-EXPRESS



Frontplattenexpress

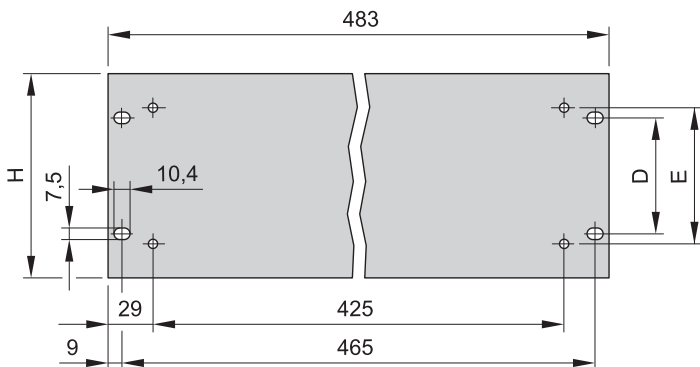
**Wir machen Ihre Frontplatte.  
Sie bestimmen, wie lange wir dafür brauchen.**

- **Einfach:** Sie konfigurieren Ihre Frontplatten direkt im Internet - keine Anmeldung, kein Programm-Download. Der Preis wird gleich angezeigt.
- **Schnell:** Sie spezifizieren Ihre Frontplatte in wenigen Minuten - wir fertigen ab 2 Tagen.
- **Flexibel:** Sie bestimmen die Menge und die Fertigungszeit - und damit die Kosten.
- **Individuell:** Wir fertigen nach Ihren Anforderungen - mechanische Bearbeitung, Lackierung und Bedruckung.
- **Praktisch:** Wir erleichtern Ihnen zusätzlich die Arbeit - auf Wunsch montieren wir auch das Zubehör.

## 19"-FRONTPLATTEN MIT LÖCHERN FÜR GRIFFE



00592006



BZA42371

- 19"-Frontplatten haben zusätzliche Löcher zur Befestigung von Griffen

### LIEFERUMFANG

Pos.	Menge	Beschreibung
1	1	19"-Frontplatte, Al

### BESTELLINFORMATIONEN

Höhe	H	D	E	Frontplatte, 4 mm, eloxiert	Frontplatte, 3 mm, voreloxiiert, Schnittkanten blank
HE	mm	mm	mm	Bestell-Nr.	Bestell-Nr.
1	43,6	31,7	25	<b>40304-050</b>	<b>30219-161</b>
2	88,1	76,2	55	<b>40304-051</b>	<b>30219-162</b>
3	132,5	57,1	88	<b>40304-052</b>	<b>30219-163</b>
4	177,0	101,6	120	<b>40304-053</b>	<b>30219-164</b>
5	221,4	146,0	180	<b>40304-054</b>	<b>30219-165</b>
6	265,9	190,4	180	<b>40304-055</b>	<b>30219-166</b>

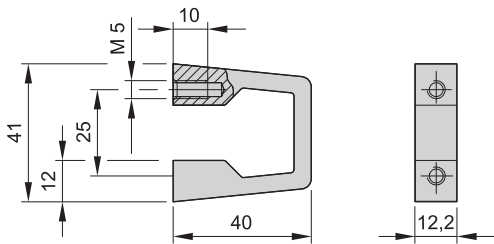
### HINWEIS

- 19"-Befestigungsmaterial siehe Seite 3.17

# Schrankzubehör – Mechanik

## FRONTGRIFF, EINTEILIG, BREITE 12,2 MM

1 HE



- Statische Tragfähigkeit 30 kg/Paar
- Anschraubung von hinten

### LIEFERUMFANG

Pos.	Menge	Beschreibung
1	1	Frontgriff, Al Profil, eloxiert

### BESTELLINFORMATIONEN

Höhe	A	E	farblos eloxiert	schwarz eloxiert
HE	mm	mm	Schräge Ausführung	Rechtwinklig
HE	mm	mm	Bestell-Nr.	Bestell-Nr.
1	41	25	–	<b>10501-116</b>
2	69	55	–	<b>10501-004</b>
3	102	88	<b>10501-020</b>	<b>10501-005</b>
4	132	120	<b>10501-021</b>	<b>10501-006</b>
5	194	180	–	<b>10501-007</b>
6	249	235	<b>10501-022</b>	<b>10501-008</b>

### Zubehör

Linsenkopfschraube mit Kreuzschlitz	selbstsichernd, M5 x 12, verzinkt, VPE 100 Stück	<b>21100-788</b>
-------------------------------------	--	------------------

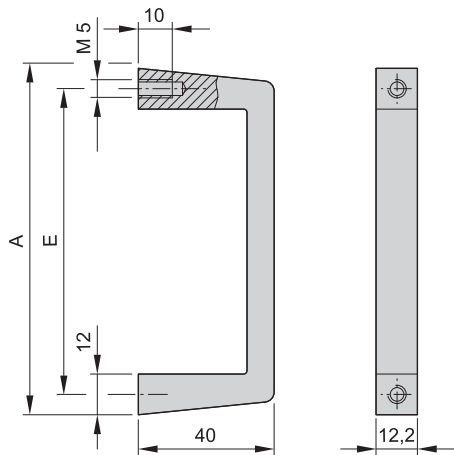
Lieferung erfolgt ausschließlich in Lieferlosgrößen:

Bestellen Sie mindestens 10 Stück Frontgriffe oder ein Vielfaches davon

### HINWEIS

- Linsenkopfschraube bitte separat bestellen

2 HE ... 6 HE



- Statische Tragfähigkeit 10 kg/Paar
- Dreiteilig, Mittelteil aus Al-Profil, Kopfstücke aus glasfaser-verstärktem Kunststoff
- Anschraubung von vorne

### LIEFERUMFANG (Bausatz)

Pos.	Menge	Beschreibung
1	1	Frontgriff, Al-Profil, eloxiert
2	2	Kopfstück, PA, schwarz

### BESTELLINFORMATIONEN

Höhe	A	E	Bestell-Nr.
HE	mm	mm	
3	102	88	<b>10502-057</b>
4	134	120	<b>10502-059</b>
5	194	180	<b>10502-063</b>
6	249	235	<b>10502-065</b>

### Zubehör

Linsenkopfschraube mit Kreuzschlitz	selbstsichernd, M5 x 12, verzinkt, VPE 100 Stück	<b>21100-788</b>
-------------------------------------	--	------------------

Lieferung erfolgt ausschließlich in Lieferlosgrößen:

Bestellen Sie mindestens 10 Stück Frontgriffe oder ein Vielfaches davon

### HINWEIS

- Linsenkopfschraube bitte separat bestellen

# Schrankzubehör – Mechanik

## 19"-FRONTPLATTEN

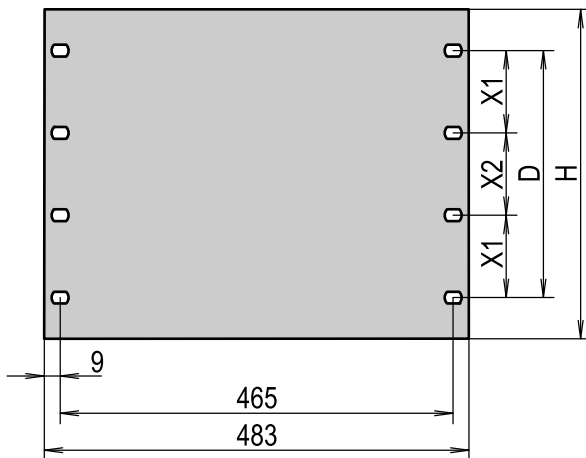
- Al eloxiert, Farben lichtgrau (RAL 7035) oder schwarzgrau (RAL 7021)

### LIEFERUMFANG

Pos.	Menge	Beschreibung
1	1	19"-Frontplatte, Al, 3 mm/4 mm



00504002



szz42889

### BESTELLINFORMATIONEN

Höhe	H	D	X1	X2	Befestigungslöcher	3 mm, RAL 7021	3 mm, RAL 7035	3 mm, Al eloxiert, Schnittkanten blank	4 mm, Al eloxiert
HE	mm	mm	mm	mm	Stück	Bestell-Nr.	Bestell-Nr.	Bestell-Nr.	Bestell-Nr.
1	43,6	31,7	-	-	4	<b>30118-948</b>	<b>30118-299</b>	<b>30219-098</b>	<b>40304-074</b>
2	88,1	76,2	-	-	4	<b>30118-949</b>	<b>30118-301</b>	<b>30219-101</b>	<b>40304-075</b>
3	132,5	57,1	-	-	4	<b>30118-950</b>	<b>30118-302</b>	<b>30219-104</b>	<b>40304-076</b>
4	177,0	101,6	-	-	4	<b>30118-951</b>	<b>30118-303</b>	<b>30219-107</b>	<b>40304-077</b>
5	221,4	146,0	-	-	4	<b>30118-952</b>	<b>30118-304</b>	<b>30219-110</b>	<b>40304-078</b>
6	265,9	190,4	-	-	4	<b>30118-953</b>	<b>30118-305</b>	<b>30219-113</b>	<b>40304-079</b>
7	310,3	234,9	88,9	57,1	8	<b>30118-954</b>	<b>30118-306</b>	<b>30219-137</b>	<b>40304-080</b>
8	354,8	279,4	101,6	76,2	8	<b>30118-955</b>	<b>30118-307</b>	<b>30219-138</b>	<b>40304-081</b>
9	399,2	323,8	101,6	120,6	8	<b>30118-956</b>	<b>30118-308</b>	<b>30219-143</b>	<b>40304-082</b>
10	443,7	368,3	101,6	165,1	8	<b>30118-957</b>	<b>30118-309</b>	<b>30219-144</b>	<b>40304-083</b>

Lieferung: zum Schrank oder Gestell lose beigelegt

Bestell-Nr./35

### HINWEIS

- 19"-Befestigungsmaterial siehe Seite 3.17
- Frontplattenbearbeitung nach Ihren Vorgaben

# Schrankzubehör – Mechanik

## 19"-KUNSTSTOFFFRONTPLATTEN ZUM EINCLIPSEN



00507003



00507004

- Einfache Montage durch Einclipsen auf die 19"-Ebene
- Formschönes Design
- Zwei Farben: lichtgrau oder schwarz
- 6 HE Frontplatten können werkzeuglos in 1, 2 oder 3 HE Schritten abgeknickt werden

### LIEFERUMFANG

Pos.	Menge	Beschreibung
1	10	19"-Kunststofffrontplatte zum Einclipsen, ABS, antistatisch, UL 94 V-0

### BESTELLINFORMATIONEN

Höhe HE	Höhe mm	Beschreibung	Bestell-Nr.
1	43,6	schwarz	<b>D19BPT1RU</b>
1	43,6	lichtgrau	<b>87927991</b>
2	88,1	schwarz	<b>D19BPT2RU</b>
2	88,1	lichtgrau	<b>87927992</b>
6	270,0	schwarz	23130-622
6	270,0	lichtgrau	23130-623
<b>Lieferung: zum Schrank oder Gestell lose beigelegt</b>			<b>Bestell-Nr./35</b>

# Schrankzubehör – Mechanik

## 19"-BELÜFTUNGSFRONTPLATTEN



00504005

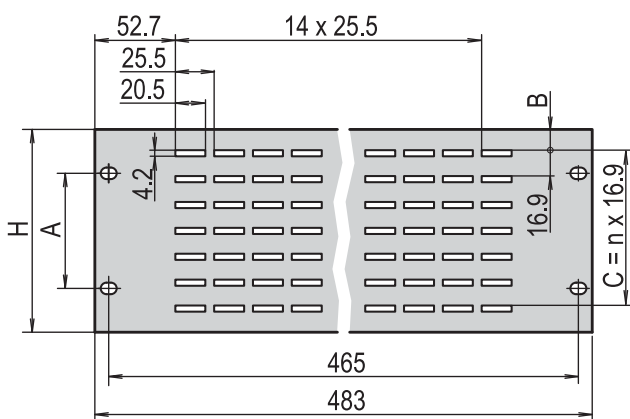
- Al eloxiert, Al roh, lichtgrau (RAL 7035) oder schwarzgrau (RAL 7021)

### LIEFERUMFANG

Pos.	Menge	Beschreibung
1	1	19"-Belüftungsfrontplatte, Al, 2,5 mm

### HINWEIS

- 19"-Befestigungsmaterial siehe Seite 3.17



00502509

### BESTELLINFORMATIONEN

Höhe	H	A	B	C	RAL 7021	RAL 7035	Al eloxiert	Al roh
HE	mm	mm	mm	mm	Bestell-Nr.	Bestell-Nr.	Bestell-Nr.	Bestell-Nr.
1	43,6	31,7	11,2	16,9	<b>30118-962</b>	<b>30702-056</b>	<b>30702-047</b>	<b>30702-044</b>
2	88,1	76,2	16,6	50,7	<b>30118-963</b>	<b>30702-057</b>	<b>30702-048</b>	<b>30702-045</b>
3	132,5	57,1	13,5	101,4	<b>30118-964</b>	<b>30702-058</b>	<b>30702-049</b>	<b>30702-046</b>
<b>Lieferung: zum Schrank oder Gestell lose beigelegt</b>								<b>Bestell-Nr./35</b>

## 19"-BELÜFTUNGSFRONTGITTER 2 HE



02892009

### LIEFERUMFANG (Bausatz)

Pos.	Menge	Beschreibung
1	1	Frontgitter, Kunststoff, schwarz
2	1	Filter
3	1	Halblech, St, 1 mm, Feuer-aluminiert

### BESTELLINFORMATIONEN

Beschreibung	Bestell-Nr.
19"-Belüftungsfrontgitter 2 HE	<b>60715-049</b>
<b>Zubehör</b>	
Ersatzfilter für 19"-Belüftungsfrontgitter 2 HE, VPE 3 Stück	<b>60715-050</b>
<b>Lieferung: zum Schrank oder Gestell lose beigelegt</b>	<b>Bestell-Nr./35</b>

### HINWEIS

- 19"-Befestigungsmaterial siehe Seite 3.17

# Schrankzubehör – Mechanik

## 19"-FRONTPLATTE FÜR KABELÖSEN



- 19"-Frontplatte zur Aufnahme von Kabelösen (Montage der Kabelösen, einstecken und 45°-Drehung)

### LIEFERUMFANG

Pos.	Menge	Beschreibung
1	1	19"-Frontplatte, 1 HE, St, 1,5 mm

### BESTELLINFORMATIONEN

Höhe H	Höhe H	RAL 7021	RAL 7035
HE	mm	Bestell-Nr.	Bestell-Nr.
1	43,6	<b>20118-762</b>	<b>20118-761</b>
Lieferung: zum Schrank oder Gestell lose beigelegt			Bestell-Nr./35

### HINWEIS

- Kabelösen bitte separat bestellen
- 19"-Befestigungsmaterial siehe Seite 3.17

## KUNSTSTOFFKABELÖSE



Kunststoffkabelöse auf 19"-Frontplatte montiert

- Einfache Montage der Kabelöse, einstecken und 45° drehen

### BESTELLINFORMATIONEN

Kunststoffkabelöse	Bestell-Nr.
Tiefe D = 55 mm, mit Clip, VPE 5 Stück	<b>60118-458</b>
Tiefe D = 100 mm, mit Clip, VPE 5 Stück	<b>60118-459</b>
Lieferung: zum Schrank oder Gestell lose beigelegt	<b>Bestell-Nr./35</b>

## STAHLKABELÖSE



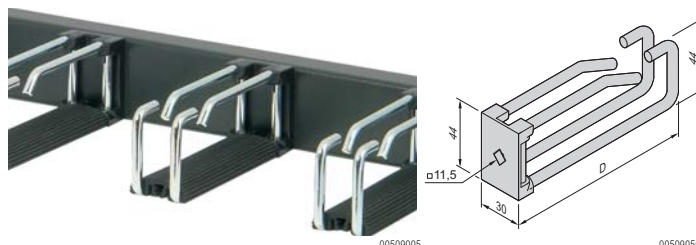
Stahlkabelöse auf 19"-Frontplatte montiert

- Einfache Montage der Kabelöse, einstecken und 45° drehen

### BESTELLINFORMATIONEN

Stahlkabelöse	Bestell-Nr.
Rundstahl 5 mm, Breite 44 mm, Tiefe 115 mm, VPE 5 Stück	<b>60118-457</b>
Lieferung: zum Schrank oder Gestell lose beigelegt	<b>Bestell-Nr./35</b>

## DOPPEL-STAHLKABELÖSE

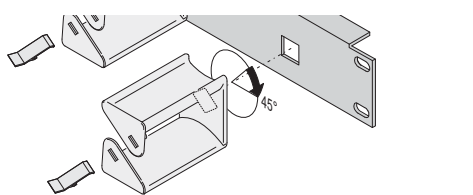


Gummiauflage montiert auf Doppel-Stahlkabelöse

- Einfache Montage der Kabelöse, einstecken und 45° drehen

### BESTELLINFORMATIONEN

Doppel-Stahlkabelöse	Bestell-Nr.
Rundstahl 5 mm, Breite 44 mm, Tiefe D = 80 mm, VPE 5 Stück	<b>60118-473</b>
Rundstahl 5 mm, Breite 44 mm, Tiefe D = 115 mm, VPE 5 Stück	<b>60118-474</b>
<b>Zubehör</b>	
Gummiauflage für Doppel-Stahlkabelöse für Tiefe D = 80 mm, VPE 5 Stück	<b>60118-475</b>
Gummiauflage für Doppel-Stahlkabelöse für Tiefe D = 115 mm, VPE 5 Stück	<b>60118-476</b>
Lieferung: zum Schrank oder Gestell lose beigelegt	<b>Bestell-Nr./35</b>



Befestigung der Kabelöse an der Frontplatte, einstecken und 45° drehen (Beispiel mit Kunststoffkabelöse)

# Schrankzubehör – Mechanik

## 19"-FRONTPLATTE MIT KABELFÜHRUNG UND KABELDURCHFÜHRUNG



00506016

### LIEFERUMFANG

Pos.	Menge	Beschreibung
1	2	19"-Frontplatte mit integrierter Kabelführung, St, 1,5 mm, 78 mm tief

### BESTELLINFORMATIONEN

Höhe HE	Höhe mm	Beschreibung	RAL 7035 Bestell-Nr.	RAL 7021 Bestell-Nr.
1	43,6	2 ovale Kabeldurchführungsöffnungen 150 x 32 mm	<b>20118-757</b>	<b>20118-758</b>
2	88,1	2 ovale Kabeldurchführungsöffnungen 150 x 76 mm	<b>20118-759</b>	<b>20118-760</b>

**Lieferung: zum Schrank oder Gestell lose beigelegt**
**Bestell-Nr./35**

### HINWEIS

- 19"-Befestigungsmaterial siehe Seite 3.17

## 19"-KABELDURCHFÜHRUNG



01696006

- Einbauhöhe 1 HE oder 2 HE

### LIEFERUMFANG

Pos.	Menge	Beschreibung
1	2	19"-Kabeldurchführung, St, 1,5 mm

### BESTELLINFORMATIONEN

Höhe HE	Höhe mm	Beschreibung	RAL 7021 Bestell-Nr.	RAL 7035 Bestell-Nr.
1	43,6	Kabeldurchführungsöffnung 27,5 x 438 mm	<b>20118-767</b>	<b>20118-734</b>
2	88,1	Kabeldurchführungsöffnung 72,0 x 438 mm	20118-768	<b>20118-736</b>

**Lieferung: zum Schrank oder Gestell lose beigelegt**
**Bestell-Nr./35**

### HINWEIS

- 19"-Befestigungsmaterial siehe Seite 3.17



# Schrankzubehör – Mechanik

## 19"-KABELDURCHFÜHRUNG MIT BÜRSTENLEISTE



Abbildung zeigt Silber eloxiert

01604007

- Einbauhöhe 1 HE
- Kein Durchfädeln erforderlich
- Farbe in silber oder schwarz

### LIEFERUMFANG

Pos.	Menge	Beschreibung
1	2	Al-Profil, eloxiert mit Bürstenleiste (Kunststoff, schwarz), verpresst, Farbe siehe Bestellinformationen

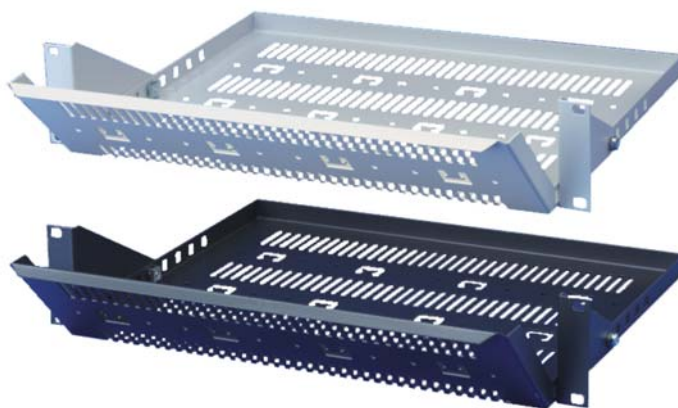
### BESTELLINFORMATIONEN

Beschreibung	Bestell-Nr.
Silber eloxiert	<b>60118-437</b>
Schwarz eloxiert	64230-096
<b>Lieferung: zum Schrank oder Gestell lose beigelegt</b>	<b>Bestell-Nr./35</b>

### HINWEIS

- 19"-Befestigungsmaterial siehe Seite 3.17

## 19"-KABELWANNE, 2 HE



00507001

- Traglast 15 kg
- Einbauhöhe 2 HE
- Tiefenverstellbar im Raster von 25 mm, Überstand nach vorn min. 91 mm, max. 191 mm

### LIEFERUMFANG (Bausatz)

Pos.	Menge	Beschreibung
1	1	19"-Kabelwanne, 2 HE, St, 1,5 mm
2	2	Montagewinkel, St, 1,5 mm

### BESTELLINFORMATIONEN

Breite	Tiefe	RAL 7021	RAL 7035
mm	mm	Bestell-Nr.	Bestell-Nr.
430	450	<b>20118-795</b>	<b>20118-794</b>
<b>Lieferung: zum Schrank oder Gestell lose beigelegt</b>			<b>Bestell-Nr./35</b>

### HINWEIS

- 19"-Befestigungsmaterial siehe Seite 3.17

# Schrankzubehör – Mechanik

## KABELMANAGEMENT HORIZONTAL



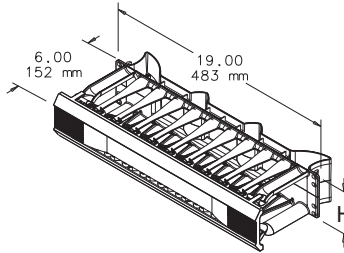
Frontseitig

40011010



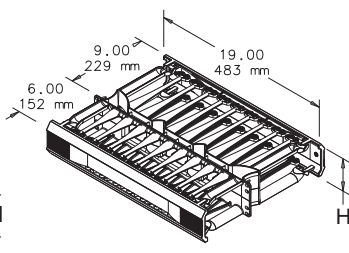
Front- und rückseitig

40011006



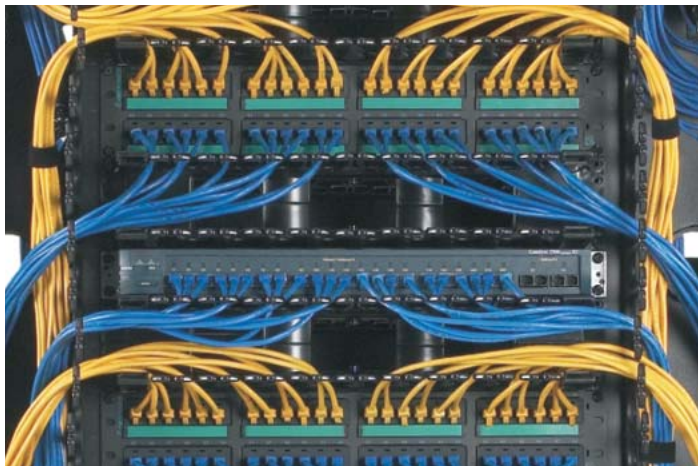
Frontseitig

89073653



Front- und rückseitig

89073654



Applikation

40011009



Kabelmanager mit geöffneter Abdeckung

40011007



Draufsicht, Kabelmanager mit front- und rückseitigen Kabelfingern

40011008

- Sehr gute horizontale Kabelführung für große Kabelmengen
- Die Kabel werden mit stabilen, abgerundeten Kabelfingern gehalten
- Schneller Kabelzugriff (Abdeckung nach oben, unten schwenken oder ganz entfernen)
- Einfache Montage: einclippen, dann anschrauben
- 1 und 2 HE Ausführung
- Ausführungen für frontseitige und rückseitige Kabelführung
- Optimale Kabelführung von horizontal zu vertikal

### LIEFERUMFANG

Pos.	Menge	Beschreibung
1	1	Plastikrahmen, schwarz
2	1	Montagematerial mit Benutzeranleitung

### BESTELLINFORMATIONEN

Beschreibung	Höhe H HE	Breite mm	Tiefe mm	Bestell-Nr.	
Frontseitig	1	44,5	483,00	152 mm	<b>DCHS1</b>
Frontseitig	2	88,9	483,00	152 mm	<b>DCHS2</b>
Front- und rückseitig	2	88,9	483,00	229 mm + 152 mm	<b>DCHD2</b>

### HINWEIS

- 19"-Befestigungsmaterial siehe Seite 3.17

# Schrankzubehör – Mechanik

## 19"-GERÄTETRÄGER, 1 HE



00508007

- Statische Traglast 5 kg
- Einbauhöhe 1 HE

### LIEFERUMFANG

Pos.	Menge	Beschreibung
1	1	Geräteträger, St, 1,5 mm

### BESTELLINFORMATIONEN

Breite mm	Tiefe mm	AlZn Bestell-Nr.	RAL 7021 Bestell-Nr.	RAL 7035 Bestell-Nr.
447	390	<b>20118-781</b>	<b>20118-782</b>	<b>20118-783</b>

**Lieferung: zum Schrank oder Gestell lose beigelegt** **Bestell-Nr./35**

- 19"-Befestigungsmaterial siehe Seite 3.17

## 19"-GERÄTETRÄGER, 2 HE



00508003

- Statische Traglast 10 kg
- Einbauhöhe 2 HE

### LIEFERUMFANG

Pos.	Menge	Beschreibung
1	1	Geräteträger, St, 1,5 mm

### BESTELLINFORMATIONEN

Breite mm	Tiefe mm	RAL 7021 Bestell-Nr.	RAL 7035 Bestell-Nr.
447	238	<b>20118-784</b>	<b>20118-785</b>

**Lieferung: zum Schrank oder Gestell lose beigelegt** **Bestell-Nr./35**

- 19"-Befestigungsmaterial siehe Seite 3.17

## 19"-GERÄTETRÄGER, TIEFENVERSTELLBAR, 2 HE



00508010

- Statische Traglast 15 kg
- Einbauhöhe 2 HE
- Tiefenverstellbar im Raster von 25 mm (Überstand nach vorn min. 26 mm)

### LIEFERUMFANG (Bausatz)

Pos.	Menge	Beschreibung
1	1	Geräteträger, St, 1,5 mm
2	2	Montagewinkel mit Befestigungsmaterial, St, 1,5 mm

### BESTELLINFORMATIONEN

Breite mm	Tiefe mm	RAL 7021 Bestell-Nr.	RAL 7035 Bestell-Nr.
430	250	<b>20118-786</b>	<b>20118-789</b>
430	300	<b>20118-787</b>	<b>20118-790</b>
430	400	<b>20118-788</b>	<b>20118-791</b>

**Lieferung: zum Schrank oder Gestell lose beigelegt** **Bestell-Nr./35**

- 19"-Befestigungsmaterial siehe Seite 3.17

# Schrankzubehör – Mechanik

## 19"-FACHBODEN STATIONÄR, TIEFENVERSTELLBAR, 1 HE



Fachboden mit variablem Montagemaß

40011016

- Statische Traglast 68 kg
- Einbauhöhe 1 HE
- Zur Montage an vier 19"-Holmen oder vier 19"-Winkelprofilen
- Tiefenverstellbares Montagemaß von 19"-Winkel zu 19"-Winkel
- 2 Ausführungen
  - Montagemaß von 495 ... 851 mm
  - Montagemaß von 792 ... 1151 mm
- 2 ovale Ausbrüche zur Kabeldurchführung
- Farbe RAL 9005 (schwarz)

### LIEFERUMFANG

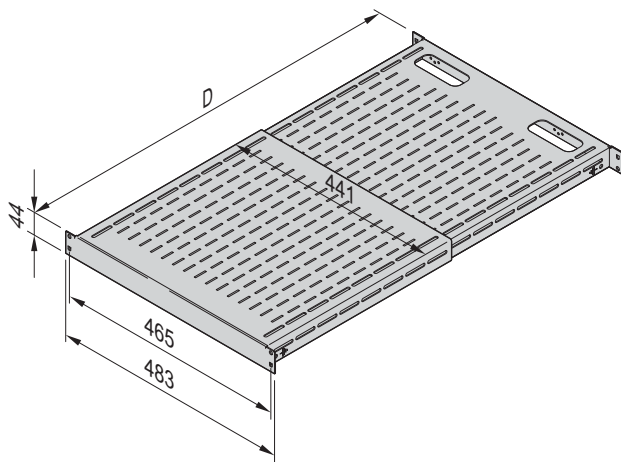
Pos.	Menge	Beschreibung
1	1	Fachboden, tiefenverstellbar, Breite 19", RAL 9005 (schwarz); Fachboden wird am 19"-Holm oder 19"-Winkelprofil eingehängt
2	1	Montagematerial mit Benutzeranleitung

### BESTELLINFORMATIONEN

19"-Fachboden stationär, tiefenverstellbar, 1 HE	Bestell-Nr.
Montagemaß von 495 ... 851 mm	<b>D19FVT69B</b>
Montagemaß von 792 ... 1151 mm	<b>D19FVT912B</b>

### HINWEIS

- 19"-Befestigungsmaterial siehe Seite 3.17



89073664

# Schrankzubehör – Mechanik

## 19"-SCHUBFACH



- Höhe 1, 2 oder 3 HE
- Statische Traglast 15 kg
- Optionale Schreibplatte

### LIEFERUMFANG (montiert)

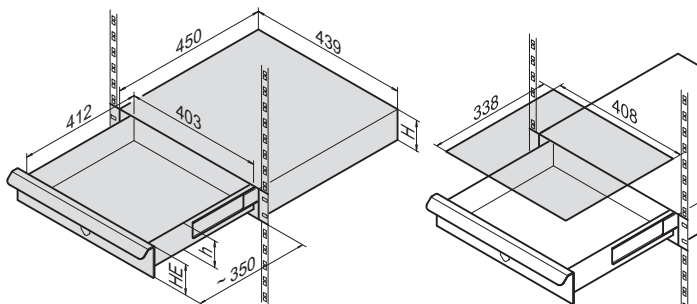
Pos.	Menge	Beschreibung
1	1	19"-Schubfach mit Schloss (2 Schlüssel)
2	1	Befestigungsmaterial

### BESTELLINFORMATIONEN

Höhe H	Höhe h	Frontplatte eloxiert	Frontplatte RAL 7021	Frontplatte RAL 7035	
HE	mm	mm	Bestell-Nr.	Bestell-Nr.	
1	41,6	30	<b>20110-061</b>	<b>20110-180</b>	<b>20110-054</b>
2	86,0	73	<b>20110-062</b>	<b>20110-181</b>	<b>20110-055</b>
3	130,5	117	<b>20110-063</b>	<b>20110-182</b>	<b>20110-056</b>

### Zubehör

Schreibplatte für 19"-Schubfach St, 1 mm, RAL 7035, 1 Stück	<b>20110-060</b>
<b>Lieferung: zum Schrank oder Gestell lose beigelegt</b>	<b>Bestell-Nr./35</b>



19"-Schubfach

Schreibplatte

# Schrankzubehör – Mechanik

## 19"-VERTEILERFELD, KAT 6



Verteilerfeld Cat6

01604002

- 1 HE-Verteilerfeld mit 24 x RJ45 Ports
- Einsatz in Kommunikationsnetzen, gemäß ISO/IEC 11801 (Stand 03/95)
- Erfüllt die Werte gemäß EN 50 173 (Stand 07/95)
- Montagefreundlich durch Dual-Schneidklemmtechnik (LSA+/110)
- Schließen und Öffnen des Gehäuses erfolgt werkzeugfrei mit Schnellverschluss

### LIEFERUMFANG (montiert)

Pos.	Menge	Beschreibung
1	1	19"-Gehäuse, geschirmt, St, RAL 7035, 1 HE, mit Erdungsbolzen
2	3	Backplanes mit 8 x Dual-Schneidklemmtechnik für AWG 22-24 Kabel und 8 x RJ45 Buchsen
3	24	Kabelbinder

### BESTELLINFORMATIONEN

Beschreibung	Bestell-Nr.
19"-Verteilerfeld, Kat 6	<b>60118-435</b>
<b>Lieferung: zum Schrank oder Gestell lose beigelegt</b>	<b>Bestell-Nr./35</b>

### HINWEIS

- 19"-Befestigungsmaterial siehe Seite 3.17

## SCHALTPLANTASCHE



Stahl, A4

Kunststoff, A4

00506004 00506005

- Zur Aufbewahrung von Unterlagen und Schaltplänen
- Montage mit zweiseitigem Klebeband

### LIEFERUMFANG

Pos.	Menge	Beschreibung
1	1	Schaltplantasche
2	1	Klebeband

### BESTELLINFORMATIONEN

Beschreibung	Abmessungen H x B x T mm	Bestell-Nr.
Stahl, DIN A4, RAL 7035	180 x 336 x 34	<b>21126-271</b>
Kunststoff, DIN A4, grau	195 x 356 x 21	<b>60100-302</b>
Kunststoff, DIN A3, grau	305 x 305 x 25	<b>ADP2</b>
<b>Lieferung: zum Schrank oder Gestell lose beigelegt</b>		<b>Bestell-Nr./35</b>

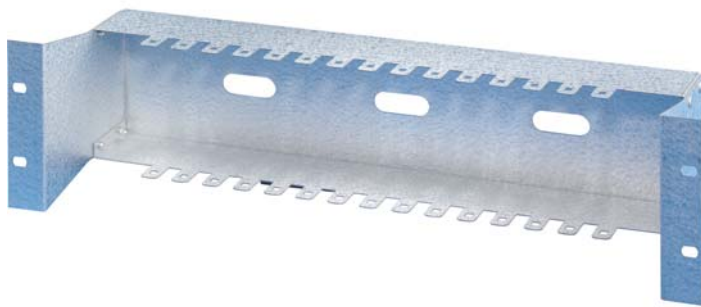


Kunststoff A3

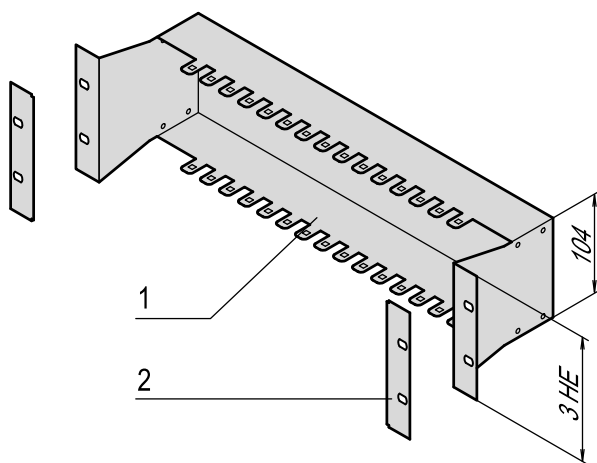
00506006

# Schrankzubehör – Mechanik

## 19"-MONTAGEWANNE FÜR LSA+



00506008



VTA45668

- Einbauhöhe 3 HE
- Zur Aufnahme von bis zu 15 LSA+ Leisten

### LIEFERUMFANG (Bausatz)

Pos.	Menge	Beschreibung
1	1	19"-Montagewanne, Oberfläche AlZn, 1,5 mm
2	2	Flanschabdeckung, Al, eloxiert

### BESTELLINFORMATIONEN

Beschreibung	Bestell-Nr.
19"-Montagewanne für LSA+	<b>21493-079</b>
<b>Lieferung: zum Schrank oder Gestell lose beigelegt</b>	<b>Bestell-Nr./35</b>

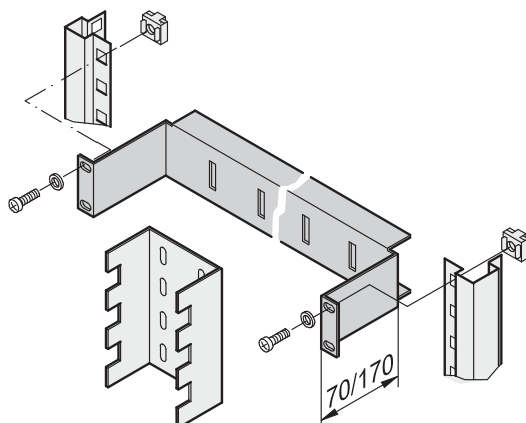
### HINWEIS

- 19"-Befestigungsmaterial siehe Seite 3.17

## 19"-MONTAGEBÜGEL



00506007



SC30

- Einbauhöhe 1 HE
- Zur Befestigung von Kabelkanälen und Systemleisten (z. B. LSA+ oder Infra+)
- Montageebene wahlweise um 70 oder 170 mm gegenüber der 19"-Ebene zurückgesetzt

### LIEFERUMFANG

Pos.	Menge	Beschreibung
1	1	19"-Montagebügel, St, 1,5 mm, RAL 7035

### BESTELLINFORMATIONEN

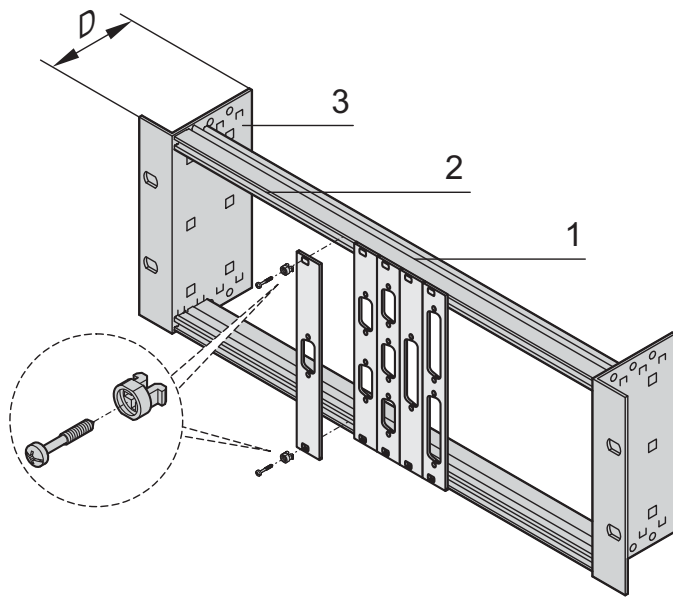
Beschreibung	Tiefe mm	Bestell-Nr.
19"-Montagebügel	70	<b>30118-802</b>
19"-Montagebügel	170	<b>30118-803</b>
<b>Lieferung: zum Schrank oder Gestell lose beigelegt</b>		<b>Bestell-Nr./35</b>

### HINWEIS

- 19"-Befestigungsmaterial siehe Seite 3.17

# Schrankzubehör – Mechanik

## 19"-MODULTRÄGER, 3 HE


00508057

- Für den Ausbau mit Teilfrontplatten mit SUB-D-, ST Typ 3- oder FDDI-Ausbrüchen
- In zwei Ausführungen erhältlich:
  - ohne Zugentlastungsschiene
  - mit Zugentlastungsschiene
- Optional Frontplatten Al, 2,5 mm, RAL 7035

### LIEFERUMFANG (Bausatz)

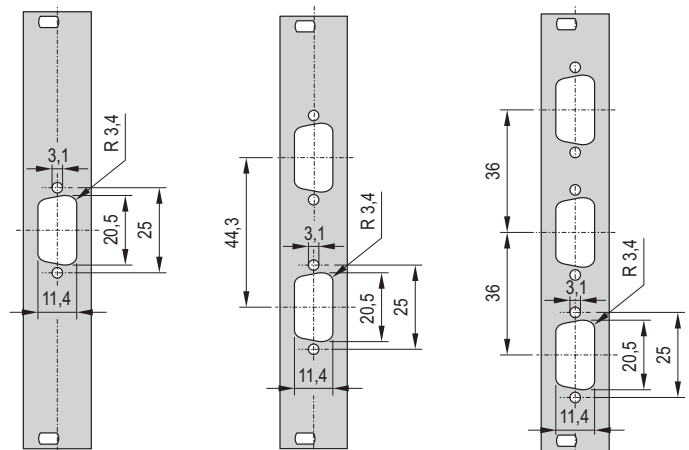
Pos.	Menge	Beschreibung
1	1	19"-Modulträger, 3 HE, Al
2	2	Gewindestreifen mit Gewinde M2,5
3	2	Flanschplatten, St, 1 mm, RAL 7035
4	1	Zugentlastungsschiene, St, 1,5 mm, RAL 7035 (nur bei Ausführung mit Zugentlastung)
5	1	Befestigungsmaterial

### BESTELLINFORMATIONEN

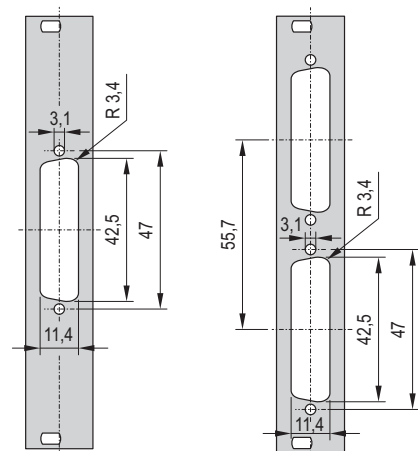
Beschreibung	Höhe HE	Tiefe D mm	Bestell-Nr.
19"-Modulträger ohne Zugentlastung	3	40	<b>20118-630</b>
19"-Modulträger mit Zugentlastung	3	115	<b>20118-631</b>

### Zubehör

Frontplatte 3 HE, 4 TE, 1 Stück	<b>30118-328</b>
Frontplatte 3 HE, 7 TE, 1 Stück	<b>30118-329</b>
Frontplatte 3 HE, 14 TE, 1 Stück	<b>30118-330</b>
Frontplatte 3 HE, 28 TE, 1 Stück	<b>30118-331</b>
Frontplatte Sub-D 9-polig 3 HE, 4 TE, Ausbruch 1 x 9-polig, 1 Stück	<b>30118-338</b>
Frontplatte Sub-D 9-polig 3 HE, 4 TE, Ausbruch 2 x 9-polig, 1 Stück	<b>30118-336</b>
Frontplatte Sub-D 9-polig 3 HE, 4 TE, Ausbruch 3 x 9-polig, 1 Stück	<b>30118-332</b>
Frontplatte Sub-D 25-polig 3 HE, 4 TE, Ausbruch 1 x 25-polig, 1 Stück	<b>30118-334</b>
Frontplatte Sub-D 25-polig 3 HE, 4 TE, Ausbruch 2 x 25-polig, 1 Stück	<b>30118-335</b>
Schnellverschluss für Frontplattenbefestigung, VPE 100 Stück	<b>21100-586</b>
<b>Lieferung: zum Schrank oder Gestell lose beigelegt</b>	<b>Bestell-Nr./35</b>


00508051 00508052 00508053

Frontplatte Sub-D 9-polig


00508054 00508055

Frontplatte Sub-D 25-polig

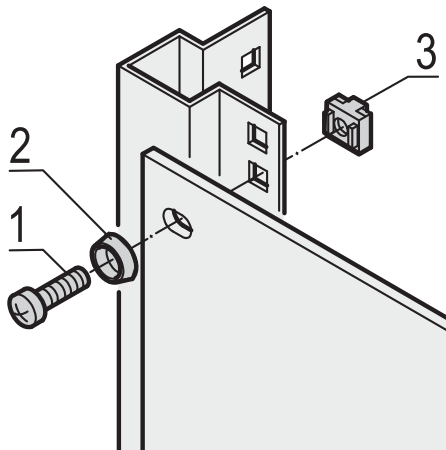
### HINWEIS

- Frontplatte oder Schnellverschluss bitte separat bestellen
- 19"-Befestigungsmaterial siehe Seite 3.17

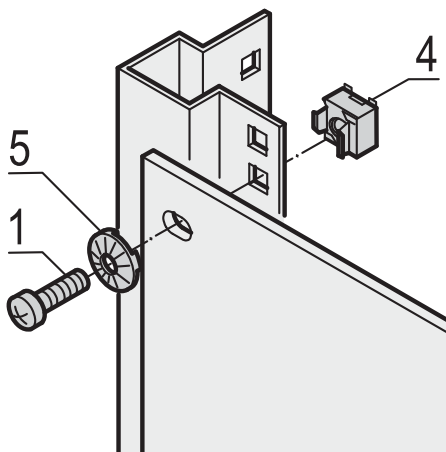


# Schrankzubehör – Mechanik

## 19"-BEFESTIGUNGSMATERIAL, M6



Ohne Erdung



Mit Erdung

- Zur Befestigung von Frontplatten, Verteilerfeldern oder anderen Einbauten an Gestell, Winkelprofilen oder Tiefenstreben mit Rechtecklochung
- Zur normgerechten Erdung an mindestens einem Befestigungspunkt eine Erdungskäfigmutter und eine Nomelscheibe verwenden

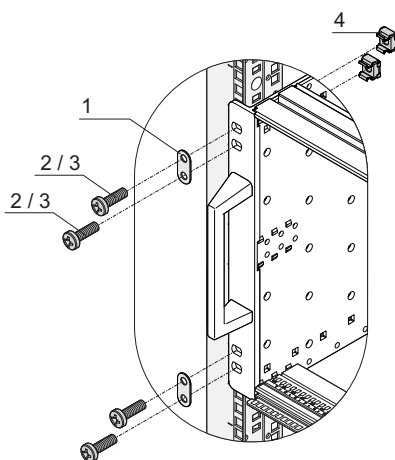
### LIEFERUMFANG

Pos.	Beschreibung
1	Linsenschraube, M6 x 16, St, verzinkt
2	Kunststoffscheibe, schwarz
3	Käfigmutter, M6, St, verzinkt
4	Erdungskäfigmutter, M6, St, verzinkt
5	Nomelscheibe, St, verzinkt, Innendurchmesser 6,1 mm, Außendurchmesser 12,2 mm

### BESTELLINFORMATIONEN

Pos.	Beschreibung	Menge/ VPE	Bestell-Nr.
1+2+3	19"-Befestigungssatz (Schraube, Scheibe, Mutter)	4	<b>21190-095</b>
1+2+3	19"-Befestigungssatz (Schraube, Scheibe, Mutter)	32	<b>21190-435</b>
1+2+3	19"-Befestigungssatz (Schraube, Scheibe, Mutter)	50	<b>21101-809</b>
1+2+3	19"-Befestigungssatz (Schraube, Scheibe, Mutter)	100	<b>21101-810</b>
1	Linsenschraube M6, verzinkt	50	<b>21100-021</b>
1	Linsenschraube M6, verzinkt	100	<b>21100-022</b>
1	Linsenschraube M6, verzinkt, schwarz	100	<b>21100-650</b>
2	Kunststoffscheibe	50	<b>21100-015</b>
2	Kunststoffscheibe	100	<b>21100-016</b>
3	Käfigmutter M6	50	<b>21100-003</b>
3	Käfigmutter M6	100	<b>21100-004</b>
4	Erdungskäfigmutter M6	10	<b>21120-131</b>
4	Erdungskäfigmutter M6	100	<b>21120-132</b>
5	Nomelscheibe für Erdung M6	100	<b>21101-173</b>
<b>Lieferung: zum Schrank oder Gestell lose beigelegt</b>			<b>Bestell-Nr./35</b>

## 19"-DUAL BEFESTIGUNGSSATZ



- Zur Befestigung von einem Baugruppenträger mit doppelten Befestigungsbohrungen pro 19"-Befestigungswinkel (z.B. Rugged- und Bahn-Baugruppenträger)
- Download der 3D CAD-Daten im Internet

### LIEFERUMFANG

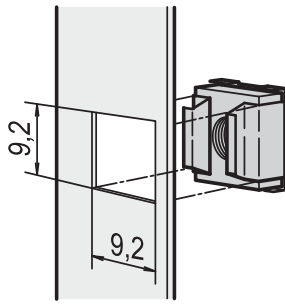
Pos.	Menge	Beschreibung
1	4	Doppelunterlegscheibe, St, rostfrei
2	8	M6 x 16 (Torx 30 Antrieb)
3	8	M6 x 16 (Pozidrive Antrieb)
4	8	Käfigmutter KM6
1	4	Benutzeranleitung

### BESTELLINFORMATIONEN

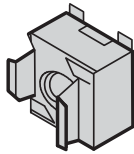
Beschreibung	Bestell-Nr.
19" dual Befestigungssatz	<b>24566-109</b>

# Schrankzubehör – Mechanik

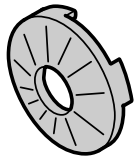
## KÄFIGMUTTER M4/M5



Käfigmutter



Erdungskäfigmutter



Nomelscheibe

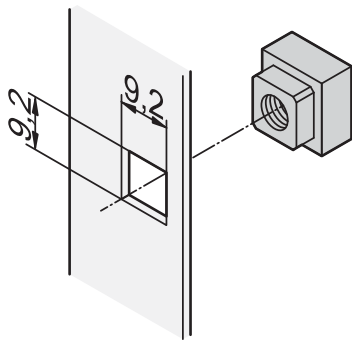
- Zur Befestigung von Sonderteilen (in der Rechtecklochung), die eine Gewindestärke von M4 oder M5 erfordern
- Zur normgerechten Erdung an mindestens einem Befestigungspunkt eine Erdungskäfigmutter und eine Nomelscheibe verwenden

### BESTELLINFORMATIONEN

Beschreibung	Beschreibung	Menge/ VPE	Bestell-Nr.
Käfigmutter M4	St, verzinkt, für Materialstärken 1,8 bis 2,6 mm	50	<b>21100-001</b>
<small>bza42733</small> Käfigmutter M4	St, verzinkt, für Materialstärken 1,8 bis 2,6 mm	100	<b>21100-002</b>
Erdungskäfigmutter M4	St, verzinkt, für Materialstärke 1,8 bis 2,6 mm	10	<b>21120-127</b>
Erdungskäfigmutter M4	St, verzinkt, für Materialstärke 1,8 bis 2,6 mm	100	<b>21120-128</b>
<small>00503050</small> Nomelscheibe M4 für Erdung	St, verzinkt, Innendurchmesser 4,1 mm, Außendurchmesser 8 mm	100	<b>21120-148</b>
Käfigmutter M5	St, verzinkt, für Materialstärken 1,8 bis 2,6 mm	50	<b>21100-215</b>
Käfigmutter M5	St, verzinkt, für Materialstärken 1,8 bis 2,6 mm	100	<b>21100-216</b>
<small>00502512</small> Erdungskäfigmutter M5	St, verzinkt, für Materialstärke 1,8 bis 2,6 mm	10	<b>21120-129</b>
Erdungskäfigmutter M5	St, verzinkt, für Materialstärke 1,8 bis 2,6 mm	100	<b>21120-130</b>
Nomelscheibe M5 für Erdung	St, verzinkt, Innendurchmesser 5,1 mm, Außendurchmesser 10,2 mm	100	<b>21120-149</b>
<b>Lieferung: zum Schrank oder Gestell lose beigelegt</b>			<b>Bestell-Nr./35</b>

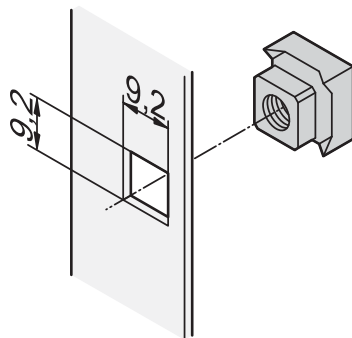
# Schrankzubehör – Mechanik

## VIERKANTMUTTER M6



Vierkantmutter

b2a42735



Vierkant-Erdungsmutter

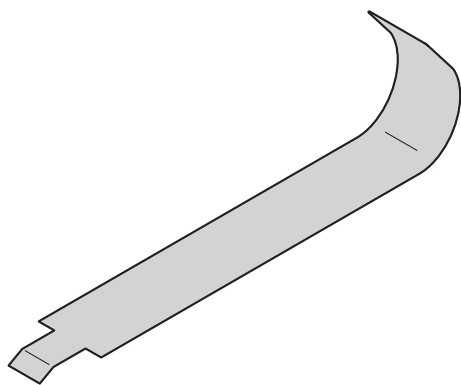
06704051

- Zur präzisen, verdrehsicheren Befestigung ohne Spiel
- Zur normgerechten Erdung an mindestens einem Befestigungspunkt eine Vierkant-Erdungsmutter und eine Nomelscheibe verwenden

### BESTELLINFORMATIONEN

Beschreibung	Beschreibung	Menge/VPE	Bestell-Nr.
Vierkantmutter M6	St, verzinkt, für Materialstärke 3,7 mm	50	<b>21100-558</b>
Vierkantmutter M6	St, verzinkt, für Materialstärke 3,7 mm	100	<b>21101-007</b>
Vierkant-Erdungsmutter M6	St, verzinkt, für Materialstärke 1,5 mm	50	<b>21101-172</b>
Vierkant-Erdungsmutter M6	St, verzinkt, für Materialstärke 3,5 mm	50	<b>21101-171</b>
Nomelscheibe für Erdung M6	St, verzinkt, Innendurchmesser 6,1 mm, Außendurchmesser 12,2 mm	100	<b>21101-173</b>
<b>Lieferung: zum Schrank oder Gestell lose beigelegt</b>			<b>Bestell-Nr./35</b>

## MONTAGEHILFE FÜR KÄFIGMUTTERN

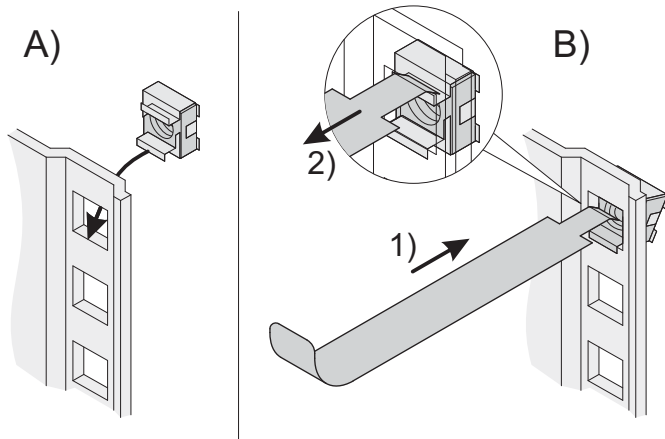


06708057

- Zum Ein-/Ausbau von Käfigmuttern

### BESTELLINFORMATIONEN

Beschreibung	Menge/VPE	Bestell-Nr.
Montagehilfe für Käfigmuttern	1	<b>21127-990</b>
<b>Lieferung: zum Schrank oder Gestell lose beigelegt</b>		<b>Bestell-Nr./35</b>



06708056

# Schrankzubehör – Mechanik

## SANDWICHKABELFÜHRUNG FÜR C-PROFILE



01695039

- Kabelführung in bis zu 5 Ebenen
- Für Kabeldurchmesser von 4 ... 7 mm, nutzbare Breite 190 mm

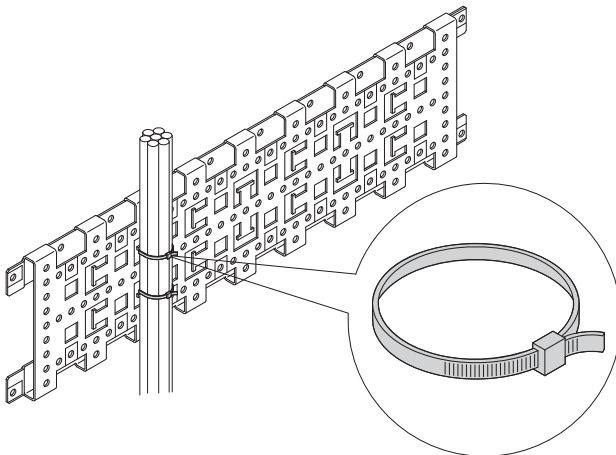
### LIEFERUMFANG (Bausatz)

Pos.	Menge	Beschreibung
1	6	Andruckplatten, 15 x 250 mm, St, 2,5 mm, chromatiert und verzinkt, Bolzenabstand 200 mm
2	10	Gummistreifen
3	10	Abstandshalter M6 für Kabeldurchmesser von 4 ... 7 mm
4	1	Befestigungsmaterial

### BESTELLINFORMATIONEN

Beschreibung	Bestell-Nr.
Sandwichkabelführung für C-Profile	<b>20118-740</b>
<b>Lieferung: zum Schrank oder Gestell lose beigelegt</b>	<b>Bestell-Nr./35</b>

## KABELBINDER



01005078

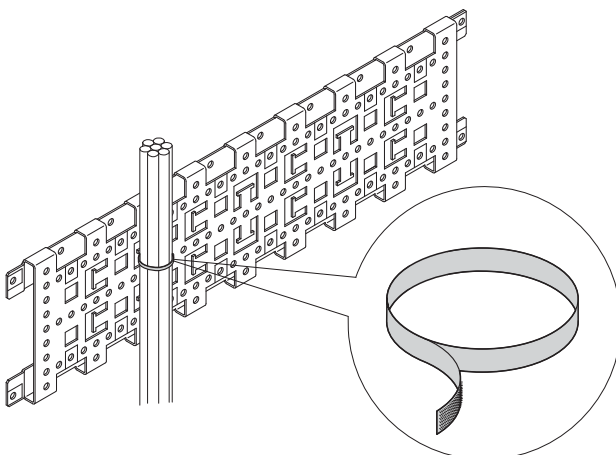
### LIEFERUMFANG

Pos.	Menge	Beschreibung
1	25	Kabelbinder, Kunststoff

### BESTELLINFORMATIONEN

Beschreibung	Bestell-Nr.	
Kabelbinder	186 mm x 5 mm	<b>20118-352</b>
Kabelbinder	360 mm x 5 mm	<b>20118-353</b>
Kabelbinder	92 mm x 2,5 mm	<b>20118-351</b>
<b>Lieferung: zum Schrank oder Gestell lose beigelegt</b>	<b>Bestell-Nr./35</b>	

## KLETTBAND



01005079

- Länge 300 mm (für Kabelbündel mit Durchmessern bis zu max. 90 mm)

### BESTELLINFORMATIONEN

Beschreibung	Bestell-Nr.
Klettband, Polyäthylen/Polyamid schwarz, Länge 300 mm, VPE 10 Stück	<b>20118-624</b>
<b>Lieferung: zum Schrank oder Gestell lose beigelegt</b>	<b>Bestell-Nr./35</b>

# Schrankzubehör – Mechanik

## KABELTRÄGER



Kabelträger mit Rückholfeder

00592015

- Für Kabelführung an ausziehbaren Geräten und Einschüben
- Kabelbefestigung mit Kabelbindern
- 2 Ausführungen:
  - Kabelträger **mit** Rückholfeder für eine gleichförmige, den Auszugsbewegungen angepasste Kabelführung
  - Kabelträger **ohne** Rückholfeder mit direkter Verbindung zum Auszugsteil

### BESTELLINFORMATIONEN

Beschreibung	Menge/VPE	Bestell-Nr.
Kabelträger <b>mit</b> Rückholfeder	1	<b>20118-729</b>
Kabelträger <b>ohne</b> Rückholfeder	1	<b>20118-706</b>
<b>Zubehör</b>		
Kabelbinder 92 mm x 2,5 mm, VPE 25 Stück		<b>20118-351</b>
<b>Lieferung: zum Schrank oder Gestell lose beigelegt</b>		<b>Bestell-Nr./35</b>

### TECHNISCHE DATEN

	Kabelträger mit Rückholfeder	Kabelträger ohne Rückholfeder
Traglast	2 kg	5 kg
Auszugslänge	730 mm	720 mm
Platzbedarf bei eingezogenem Zustand	25 mm	25 mm
Material	St, Vierkantröhr, 16 mm <sup>2</sup> , verzinkt	St-Profil, 1 mm, verzinkt

### HINWEIS

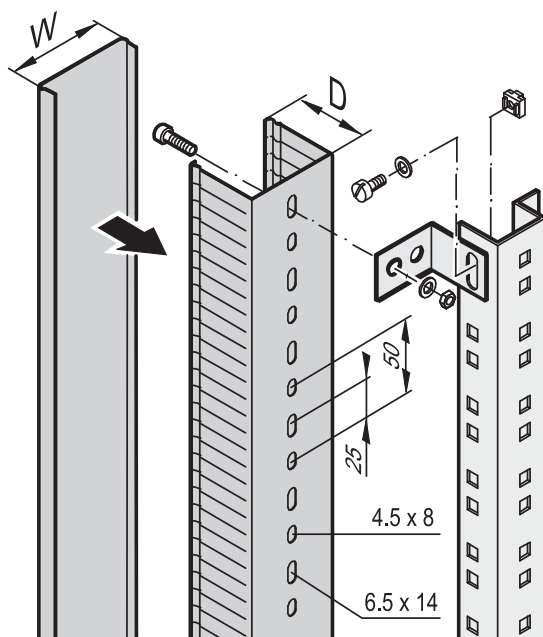
- 19"-Befestigungsmaterial siehe Seite 3.17



Kabelträger ohne Rückholfeder

00592016

## KABELKANAL



SC78

- Zur Kabelführung im seitlichen und hinteren Schrankbereich
- Montage an Schrankholmen, Tiefenstreben oder C-Profilen

### LIEFERUMFANG

Pos.	Menge	Beschreibung
1	1	Kabelkanal, 2 m, Kunststoff, grau

### BESTELLINFORMATIONEN

Tiefe D mm	Breite W mm	Länge mm	Bestell-Nr.
60	30	2000	<b>60103-011</b>
60	60	2000	<b>60103-010</b>

### Zubehör

Befestigungsmaterial für Kabelkanal (4 Winkel, Schrauben, Scheiben, Muttern, Käfigmuttern)	<b>21100-123</b>
<b>Lieferung: zum Schrank oder Gestell lose beigelegt</b>	<b>Bestell-Nr./35</b>

### HINWEIS

- Befestigungsmaterial für Kabelkanal bitte separat bestellen

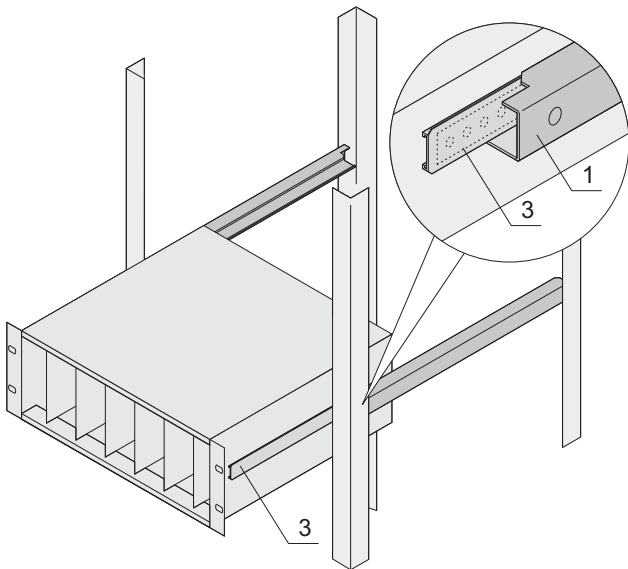
# Schrankszubehör – Mechanik

## EINFACHE TELESKOPSCHIENE ZUM EINBAU VON BAUGRUPPENTRÄGERN IN SCHRÄNKE



- Zum Einbau von 84 TE breiten Baugruppenträgern in die 19"-Ebene
- Belastbarkeit: 25 kg pro Paar
- Das Führungsprofil ist abgestimmt auf das Befestigungsmaß im Schrank (wird an das 19"-Profil der Schränke angeschraubt); die Adapterschiene ist abgestimmt auf die Tiefe und das Befestigungsmaß am Baugruppenträger (wird wie eine Teleskopschiene in das Führungsprofil eingeschoben)
- Sicherheitshinweis:  
Keine Auszugssicherung, kein Anschlag bei Vollauszug

## TELESKOPSCHIENEN MIT FÜHRUNGSPROFIL FÜR SCHRANKMONTAGE

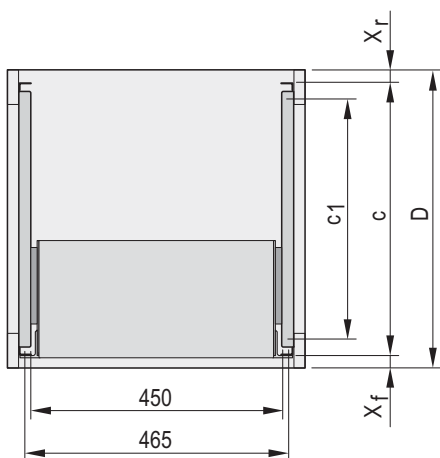


### LIEFERUMFANG (Bausatz)

Pos.	Menge	Beschreibung
1	2	C-Profil, Al
2	1	Befestigungsmaterial

### BESTELLINFORMATIONEN

Für Schrankserie	Tiefe D mm	$x_f$ mm	$x_r$ mm	c mm	c1 mm	Bestell-Nr.
VARISTAR	600	50	50	500	369	<b>24562-464</b>
VARISTAR	800	50	50	700	569	<b>24562-466</b>
VARISTAR	900	50	50	800	669	<b>24562-467</b>
VARISTAR	1000	50	50	900	769	<b>24562-468</b>
VARISTAR	1100	50	50	1000	869	<b>24562-472</b>
VARISTAR	1200	50	50	1100	969	<b>24562-473</b>
eurorack	600	60	60	480	397	<b>24562-449</b>
eurorack	800	60	60	680	597	<b>24562-451</b>
eurorack	900	60	60	780	697	<b>24562-452</b>
NOVASTAR	500	33	60	407	350	<b>24562-460</b>
NOVASTAR	600	33	60	507	450	<b>24562-461</b>
NOVASTAR	800	33	60	707	650	<b>24562-474</b>
Laborgestell	250	0	0	250	162	<b>24562-446</b>
<b>Lieferung: zum Schrank oder Gestell lose beigelegt</b>						<b>Bestell-Nr./35</b>



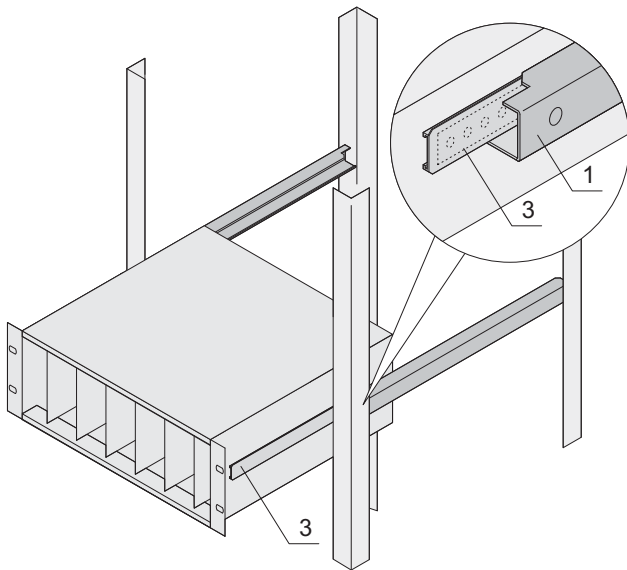
$x_f$ ,  $x_r$ : Abstand 19"-Ebene zur Schrankkante (vorn, hinten)  
 c: Abstand der 19" Ebenen zueinander,  
 c1: Befestigungsmaß des Führungsprofils an den 19"-Winkelprofilen

### HINWEIS

- Adapterschiene siehe Seite 3.23

# Schrankzubehör – Mechanik

## TELESKOPSCIENEN MIT ADAPTERSCHIENE FÜR BAUGRUPPENTRÄGER



- Schiene dient zur Befestigung des Baugruppenträgers am Führungsprofil zur Schrankmontage

### LIEFERUMFANG (Bausatz)

Pos.	Menge	Beschreibung
3	2	Al-Profil, inkl. Gewindestreifen M4
4	1	Befestigungsmaterial

### BESTELLINFORMATIONEN

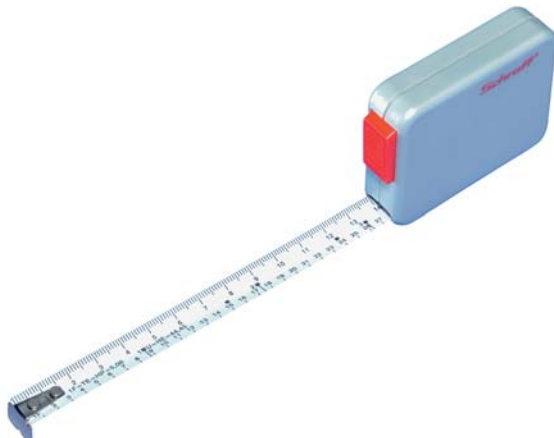
Für Baugruppenträgertiefe mm	Bestell-Nr.
175	<b>24562-453</b>
235	<b>24562-454</b>
295	<b>24562-455</b>
355	<b>24562-456</b>
415	<b>24562-457</b>
475	<b>24562-458</b>
<b>Lieferung: zum Schrank oder Gestell lose beigelegt</b>	<b>Bestell-Nr./35</b>

### HINWEIS

- Passendes Führungsprofil siehe Seite 3.22

06108072

## BANDMAß



- Bandmaß mit cm-, HE-, TE-Teilung (Länge 2 m)
- Gehäuse Kunststoff, Bandmaß Metall mit automatischem Einzug

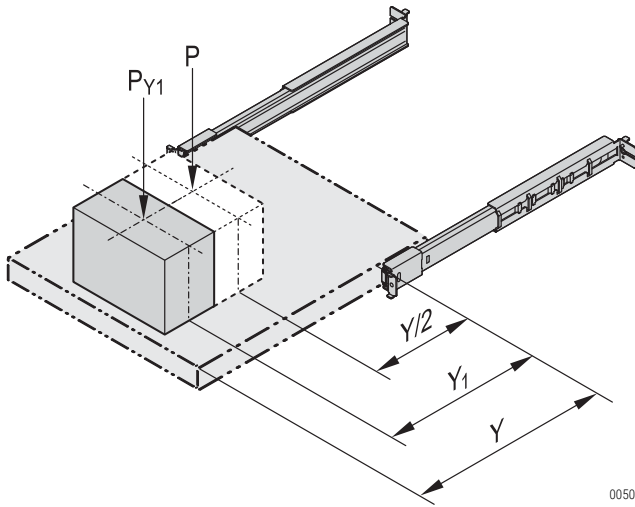
### BESTELLINFORMATIONEN

Beschreibung	Menge/VPE	Bestell-Nr.
Bandmaß	1	<b>89009-001</b>

32506001

# Schrankzubehör – Teleskopschienen

## Dimensionierung von Teleskopschienen



00505053

### Berechnung der Traglast

Die angegebene Traglast P gilt unter der Annahme, dass sich der Lastschwerpunkt in der Mitte des Auszugs ( $Y/2$ ) befindet. Für eine andere Position des Lastschwerpunkts ( $Y_1$ ) bitte folgende Formel verwenden:

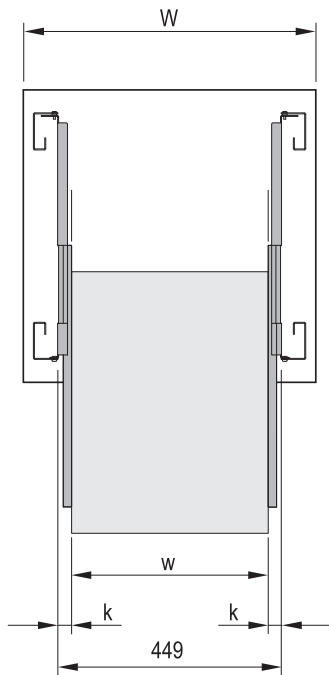
$$\text{Traglast } P(Y_1) = \frac{1}{2} P \cdot Y / Y_1 \text{ (jedoch maximal } P)$$

Beispiel:

Traglast  $P = 45 \text{ kg}$ ,  
 Auszugslänge  $Y = 250 \text{ mm}$ ,  
 Schwerpunktlage  $Y_1 = 150 \text{ mm}$

Es ergibt sich:

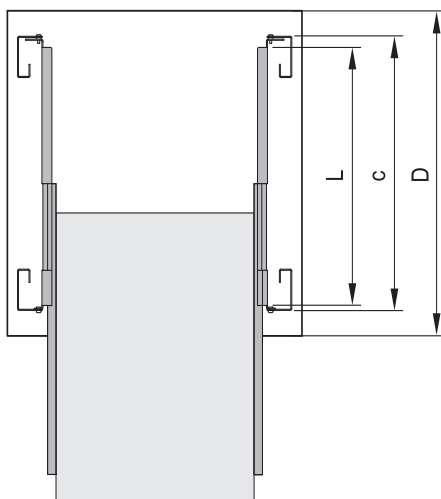
$$P(Y_1) = \frac{1}{2} P \cdot Y / Y_1 = \frac{1}{2} \times 45 \text{ kg} \times 250 / 150 = 37,5 \text{ kg}$$



00505060

### Bestimmung der maximalen Einbaubreite (w)

Bei jeder Teleskopschiene ist die maximale Einbaubreite (w) für einen Auszug oder ein Schubfach angegeben. Dies ist der maximale Freiraum, der sich zwischen den Teleskopschienen ergibt, wenn sie in einen 19"-Schrank eingebaut werden.



00505061

### Befestigung an 19"-Winkelprofilen

Teleskopschienen werden im 19"-Schrank an den vorderen und den hinteren 19"-Winkelprofilen montiert.

Dazu muss ihre Länge (L) auf die Distanz der 19"-Winkel zueinander (in der Tiefe) abgestimmt sein. Dazu ist bei den Schränken das passende 19"-Abstandsmaß (c) angegeben.



# Schrankzubehör – Teleskopschienen

## TELESKOPSCIENE, SCHMAL, FÜR BAUGRUPPENTRÄGER



- Passend für 84 TE breite Baugruppenträger (Typ F, Typ H, Typ L)
- Arretierung bei Vollauszug
- Aushängbar
- Auszugslänge > 100 %
- Schienenbreite 7,5 mm
- Maximale Einbaubreite des Auszugs-/Schubfachs  $w = 84$  TE (435 mm)

### LIEFERUMFANG

Pos.	Menge	Beschreibung
1	2	Teleskopschiene, St, verzinkt

### BESTELLINFORMATIONEN

Länge L mm	Auszugslänge Y mm	Traglast P kg	Bestell-Nr.
356	Siehe Tabelle Technische Daten	15	<b>60110-441</b>
559	Siehe Tabelle Technische Daten	15	<b>60110-440</b>

### Zubehör

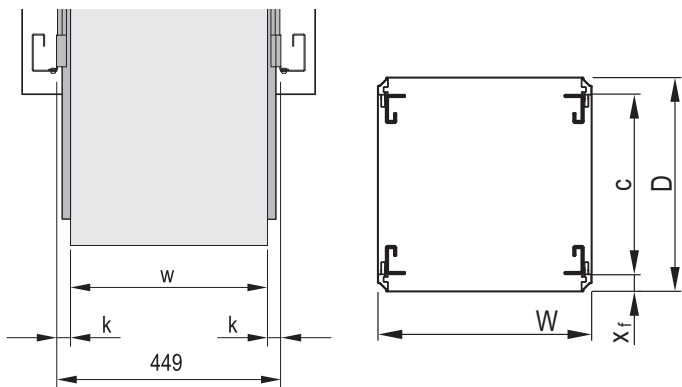
Befestigungsmaterial für Varistar, zur Montage von 2 Teleskopschienen, VPE 1 Satz	<b>21120-193</b>
Befestigungsmaterial für Novastar, zur Montage von 2 Teleskopschienen, VPE 1 Satz	<b>21120-194</b>
<b>Lieferung: zum Schrank oder Gestell lose beigelegt</b>	<b>Bestell-Nr./35</b>

### Technische Daten

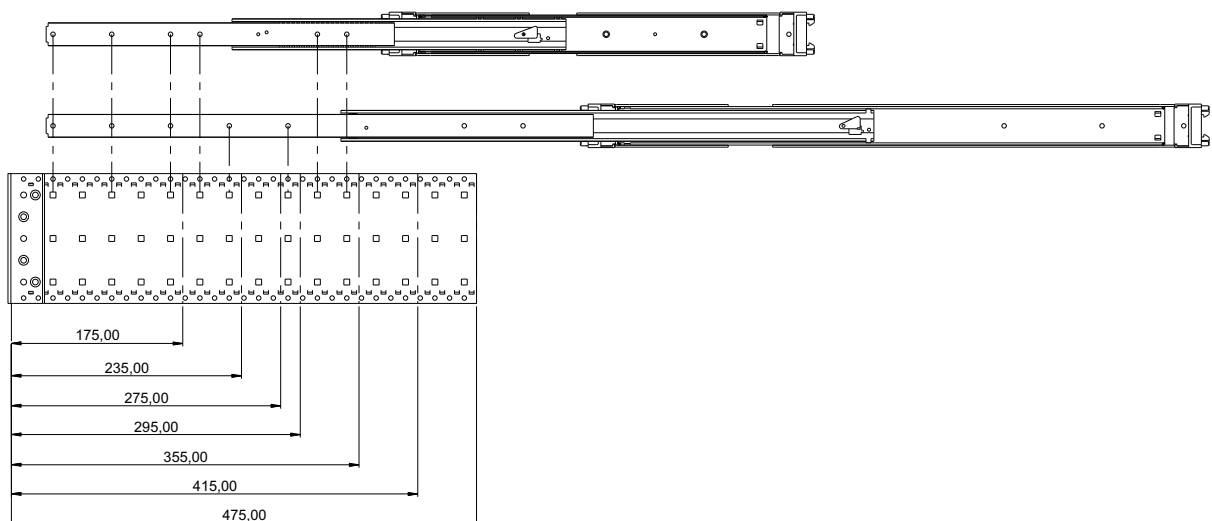
Länge L mm	Auszugslänge Y		
	Varistar SL/HD mm	Novastar SL mm	Novastar HD mm
356	350	362	352
559	553	565	555

### HINWEIS

- Zur Montage an der 19"-Ebene bitte Befestigungsmaterial separat bestellen



$k =$  Schienenbreite 7,5 mm,  $w =$  max. Einbaubreite 84 TE (435 mm)  
 C-Maße: Varistar 500 mm und 700 mm, Novastar 507 mm bis 707 mm



Teleskopschienenene Anschraubpunkte an der Baugruppenträgerseitenwand

# Schrankzubehör – Teleskopschienen

## UNIVERSAL 1 HE TELESKOPSCIENE



- Statische Traglast pro Paar von 23 - 39 kg
- Montage seitlich an den 19"-Holmen (19"-Ebene bleibt frei zur Befestigung des Auszugs/Schubfachs)
- Aushängbar
- Auszugslänge > 100 %
- Schienenbreite  $k = 9,7$  mm, max. Einbaubreite des Auszugs/Schubfachs  $w = 429$  mm

### LIEFERUMFANG

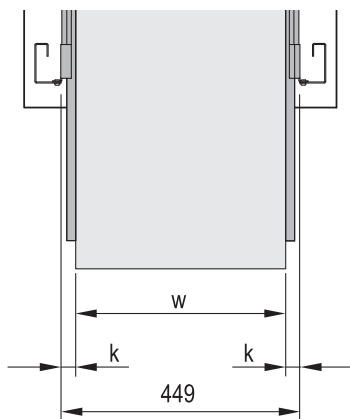
Pos.	Menge	Beschreibung
1	2	Teleskopschiene, St, verzinkt

### BESTELLINFORMATIONEN

Länge L mm	Auszugslänge Y mm	Traglast P kg	Bestell-Nr.
356	381	39	<b>20110-090</b>
406	432	36	<b>20110-091</b>
457	483	34	<b>20110-092</b>
508	533	32	<b>20110-093</b>
559	584	29	<b>20110-094</b>
610	635	27	<b>20110-095</b>
660	686	23	<b>20110-096</b>
711	737	23	<b>20110-097</b>

### Zubehör

Befestigungsmaterial für VARISTAR, zur Montage von 2 Teleskopschienen, VPE 1 Satz	<b>21120-158</b>
Befestigungsmaterial für eurorack, zur Montage von 2 Teleskopschienen, VPE 1 Satz	<b>21120-159</b>
Befestigungsmaterial für NOVASTAR, zur Montage von 2 Teleskopschienen, VPE 1 Satz	<b>21120-160</b>
<b>Lieferung: zum Schrank oder Gestell lose beigelegt</b>	<b>Bestell-Nr./35</b>



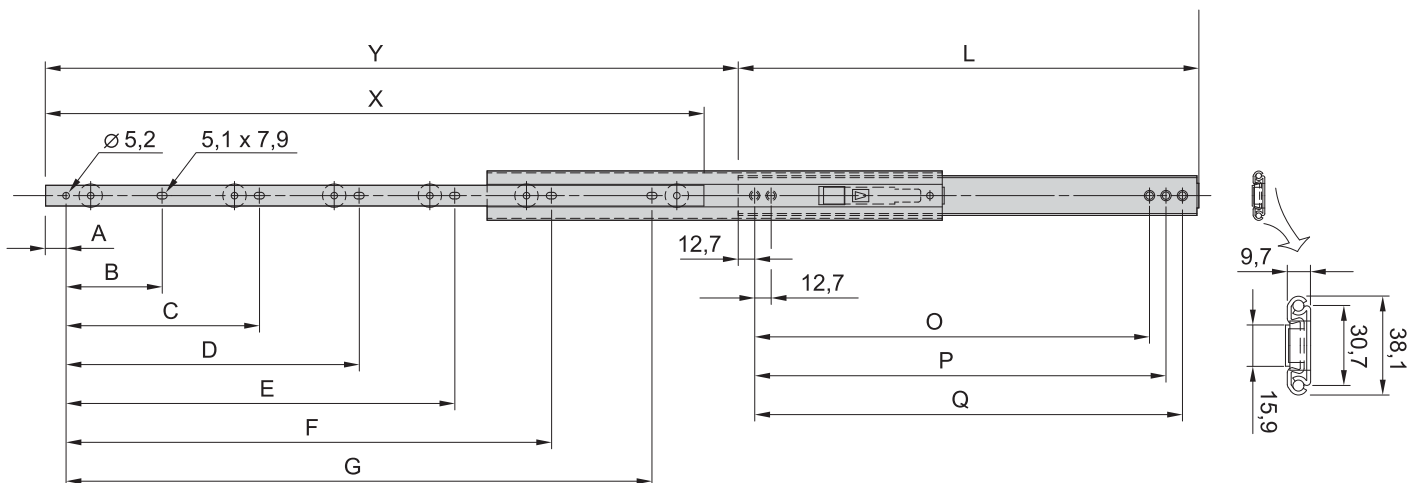
$k$  = Schienenbreite,  $w$  = max. Einbaubreite

### Maßtabelle

Länge L	Innenteil									Außenteil		
	A	B	C	D	E	F	G	X	O	P	Q	
356	29,5	92,1	184,2	276,2	-	-	-	349,3	304,6	317,3	330,0	
406	29,5	92,1	184,2	276,2	-	-	-	349,3	355,4	368,1	380,8	
457	29,5	92,1	184,2	276,2	-	-	-	349,3	406,4	419,1	431,8	
508	89,9	92,1	184,2	276,2	368,3	-	-	501,7	457,4	470,1	482,8	
559	89,9	92,1	184,2	276,2	368,3	-	-	501,7	508,1	520,8	533,5	
610	89,9	92,1	184,2	276,2	368,3	-	-	501,7	558,6	571,3	584,0	
660	7,4	92,1	184,2	276,2	368,3	460,4	552,4	603,3	609,4	622,1	634,8	
711	7,4	92,1	184,2	276,2	368,3	460,4	552,4	603,3	660,2	672,9	685,6	

### HINWEIS

- Zur Montage an der 19"-Ebene bitte Befestigungsmaterial separat bestellen
- Universal-Teleskopschienen können ohne zusätzliche Montagesätze auch in ungenormten Anwendungen, also außerhalb von 19"-Schränken eingesetzt werden



# Schrankzubehör – Teleskopschienen

## UNIVERSAL 2 HE TELESKOPSCHIENE

- Statische Traglast pro Paar von 46 - 61 kg
- Montage seitlich an den 19"-Holmen (19"-Ebene bleibt frei zur Befestigung des Auszugs/Schubfachs)
- Arretierung bei Vollauszug
- Auszugslänge > 100 %
- Schienenbreite  $k = 16$  mm, max. Einbaubreite des Auszugs/Schubfachs  $w = 417$  mm



### LIEFERUMFANG

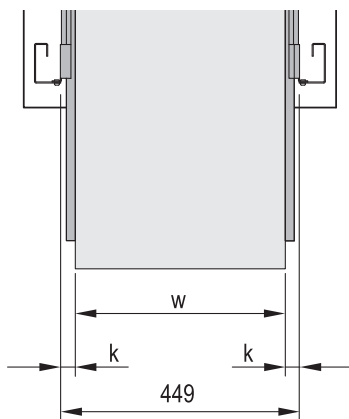
Pos.	Menge	Beschreibung
1	2	Teleskopschiene, St, verzinkt

### BESTELLINFORMATIONEN

Länge L mm	Auszugslänge Y mm	Traglast P kg	Bestell-Nr.
305	330	61	<b>20110-100</b>
356	381	60	<b>20110-101</b>
406	432	58	<b>20110-102</b>
457	483	57	<b>20110-103</b>
508	533	55	<b>20110-104</b>
559	584	52	<b>20110-105</b>
610	635	50	<b>20110-106</b>
660	686	48	<b>20110-107</b>
711	737	46	<b>20110-108</b>

### Zubehör

Befestigungsmaterial für VARISTAR, zur Montage von 2 Teleskopschienen, VPE 1 Satz	<b>21120-158</b>
Befestigungsmaterial für eurorack, zur Montage von 2 Teleskopschienen, VPE 1 Satz	<b>21120-159</b>
Befestigungsmaterial für NOVASTAR, zur Montage von 2 Teleskopschienen, VPE 1 Satz	<b>21120-160</b>
<b>Lieferung: zum Schrank oder Gestell lose beigelegt</b>	<b>Bestell-Nr./35</b>



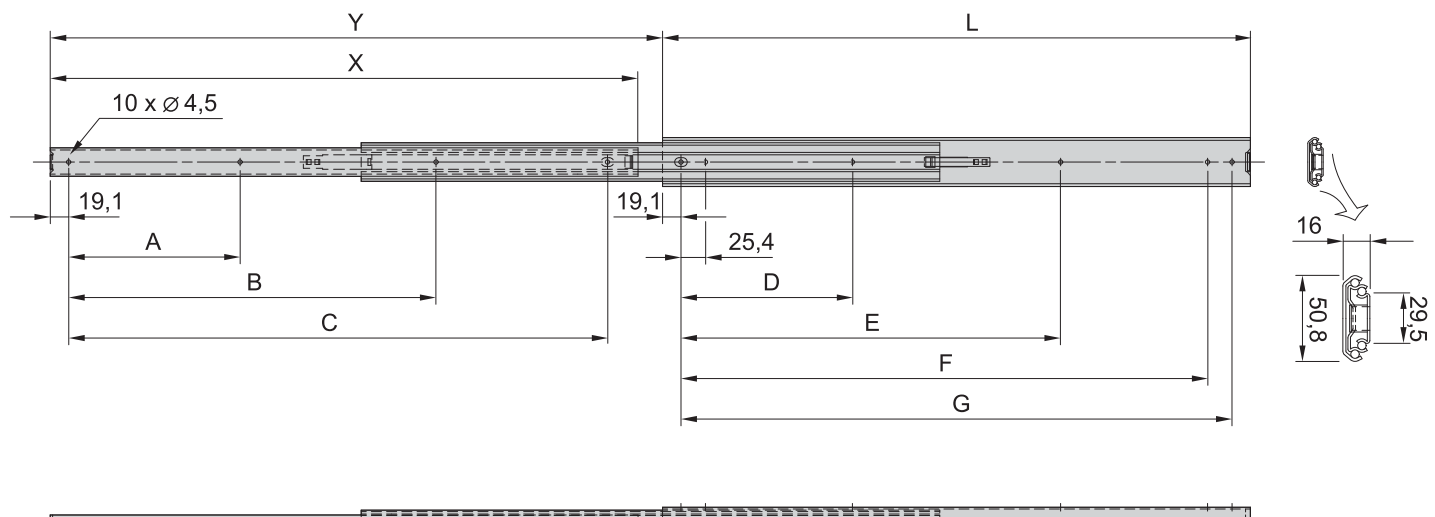
$k$  = Schienenbreite,  $w$  = max. Einbaubreite

### Maßtabelle

Länge L	Innenteil				Außenteil			
	A	B	C	X	D	E	F	G
305	76,2	177,8	254,0	305,0	76,2	190,5	241,3	266,7
356	101,6	203,2	304,8	356,0	88,9	215,9	292,1	317,5
406	127,0	228,6	355,6	406,0	127,0	241,3	342,9	368,3
457	127,0	279,4	406,4	457,0	127,0	292,1	393,7	419,1
508	152,4	304,8	457,2	508,0	152,4	317,5	444,5	469,9
559	177,8	330,2	508,0	559,0	177,8	342,9	495,3	520,7
610	177,8	381,0	558,8	610,0	177,8	393,7	546,1	571,5
660	203,2	406,4	609,6	660,0	203,2	419,1	596,9	622,3
711	228,6	431,8	660,4	711,0	228,6	444,5	647,7	673,1

### HINWEIS

- Zur Montage an der 19"-Ebene bitte Befestigungsmaterial separat bestellen
- Universal-Teleskopschienen können ohne zusätzliche Montagesätze auch in ungenormten Anwendungen, also außerhalb von 19"-Schränken eingesetzt werden



# Schrankzubehör – Teleskopschienen

## UNIVERSAL 2 HE, SCHMALE TELESKOPSCIENE



- Statische Traglast pro Paar von 46 - 57 kg
- Montage seitlich an den 19"-Holmen (19"-Ebene bleibt frei zur Befestigung des Auszugs/Schubfachs)
- Arretierung bei Vollauszug
- Auszugslänge > 110 %
- Schienenbreite  $k = 9,7$  mm, max. Einbaubreite des Auszugs/Schubfachs  $w = 429$  mm

### LIEFERUMFANG

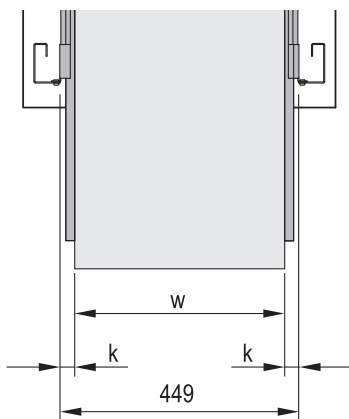
Pos.	Menge	Beschreibung
1	2	Teleskopschiene, St, verzinkt

### BESTELLINFORMATIONEN

Länge L mm	Auszugslänge Y mm	Traglast P kg	Bestell-Nr.
356	432	57	<b>20110-071</b>
406	483	55	<b>20110-072</b>
457	533	55	<b>20110-073</b>
508	584	55	<b>20110-074</b>
559	635	46	<b>20110-075</b>
584	660	46	<b>20110-076</b>
610	686	46	<b>20110-077</b>

### Zubehör

Befestigungsmaterial für VARISTAR, zur Montage von 2 Teleskopschienen, VPE 1 Satz	<b>21120-161</b>
Befestigungsmaterial für eurorack, zur Montage von 2 Teleskopschienen, VPE 1 Satz	<b>21120-162</b>
Teleskopschienen Montagesatz für NOVASTAR, zur Montage von 2 Teleskopschienen, VPE 1 Satz	<b>21120-163</b>
<b>Lieferung: zum Schrank oder Gestell lose beigelegt</b>	<b>Bestell-Nr./35</b>



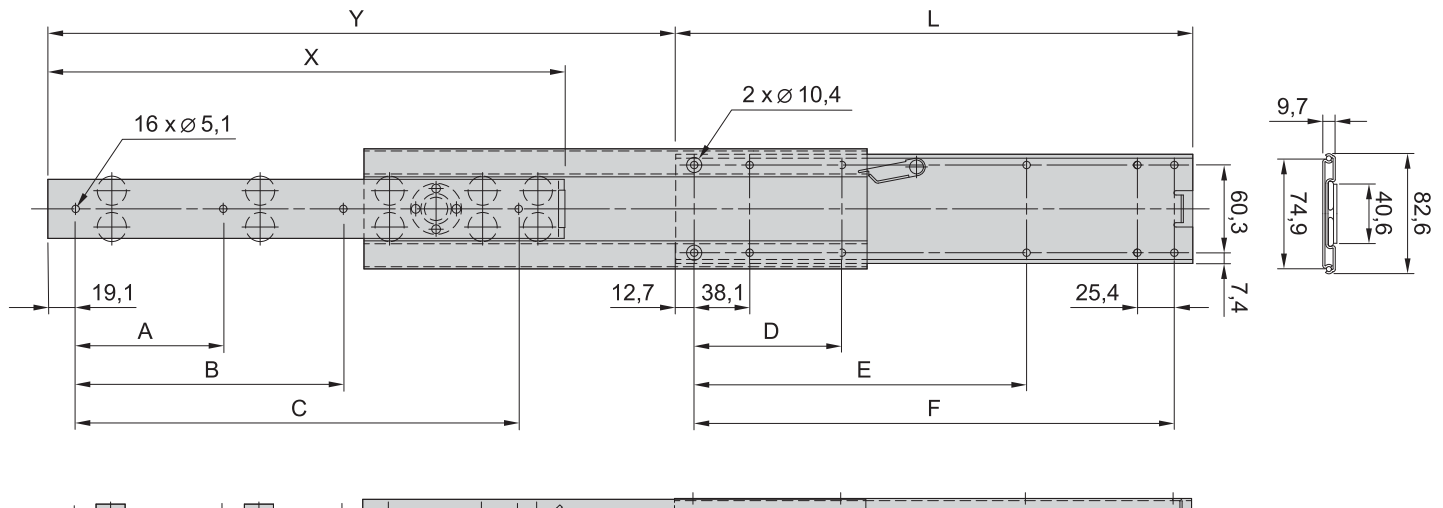
$k$  = Schienenbreite,  $w$  = max. Einbaubreite

### Maßtable

Länge L	Innenteil				Außenteil		
	A	B	C	X	D	E	F
356	101,6	184,2	304,8	356,0	101,6	228,6	330,2
406	127,0	209,6	355,6	406,0	127,0	254,0	381,0
457	127,0	235,0	406,4	457,0	152,4	279,4	431,8
508	152,4	260,4	457,2	508,0	152,4	330,2	482,6
559	203,2	412,8	508,0	559,0	177,8	355,6	533,4
584	203,2	431,8	533,4	584,0	177,8	381,0	558,8
610	203,2	438,2	558,8	610,0	203,2	381,0	584,2

### HINWEIS

- Zur Montage an der 19"-Ebene bitte Befestigungsmaterial separat bestellen
- Universal-Teleskopschienen können ohne zusätzliche Montagesätze auch in ungenormten Anwendungen, also außerhalb von 19"-Schränken eingesetzt werden



# Schrankzubehör – Teleskopschienen

## UNIVERSAL 2 HE, SCHWERLAST TELESKOPSCIENE

- Statische Traglast pro Paar von 72 - 100 kg
- Montage seitlich an den 19"-Holmen (19"-Ebene bleibt frei zur Befestigung des Auszugs/Schubfachs)
- Endanschlag gedämpft
- Auszugslänge > 100 %
- Schienenbreite  $k = 19,1$  mm, max. Einbaubreite des Auszugs/Schubfachs  $w = 411$  mm



### LIEFERUMFANG

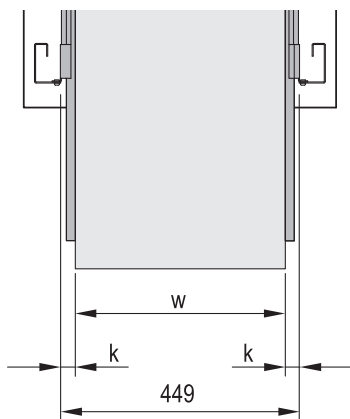
Pos.	Menge	Beschreibung
1	2	Teleskopschiene, St, verzinkt

### BESTELLINFORMATIONEN

Länge L mm	Auszugslänge Y mm	Traglast P kg	Bestell-Nr.
300	473	77	<b>20110-190</b>
350	573	83	<b>20110-191</b>
400	423	88	<b>20110-192</b>
450	473	94	<b>20110-193</b>
500	523	100	<b>20110-194</b>
550	573	94	<b>20110-195</b>
600	623	88	<b>20110-196</b>
700	723	72	<b>20110-198</b>

### Zubehör

Befestigungsmaterial für VARISTAR, zur Montage von 2 Teleskopschienen, VPE 1 Satz	<b>21120-164</b>
Befestigungsmaterial für eurorack, zur Montage von 2 Teleskopschienen, VPE 1 Satz	<b>21120-165</b>
Befestigungsmaterial für NOVASTAR, zur Montage von 2 Teleskopschienen, VPE 1 Satz	<b>21120-166</b>
<b>Lieferung: zum Schrank oder Gestell lose beigelegt</b>	<b>Bestell-Nr./35</b>



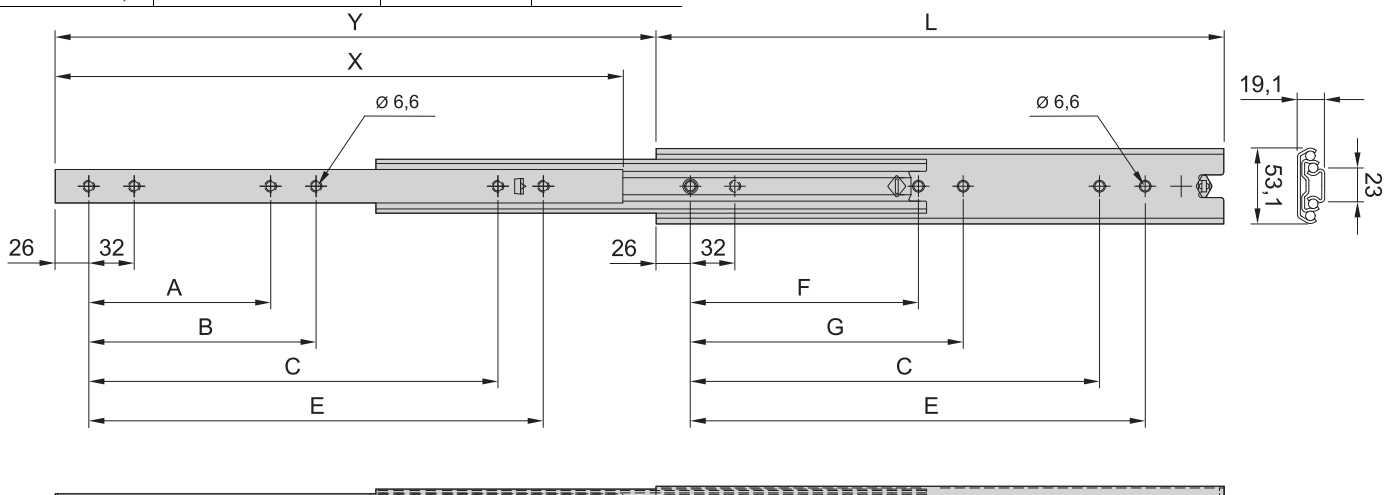
$k$  = Schienenbreite,  $w$  = max. Einbaubreite

### Maßtabelle

Länge L mm	Y mm	Innenteil (mm)			Außenteil (mm)			
		A	B	X	C	E	F	G
300	473,5	-	-	300	192	224	-	-
350	573,5	-	-	350	224	256	-	-
400	423,5	128	160	400	288	320	160	192
450	473,5	128	160	450	320	352	160	192
500	523,5	160	192	500	384	416	192	224
550	573,5	160	192	550	416	448	192	224
600	623,5	192	256	600	480	512	256	288
650	673,5	192	256	650	544	576	256	288
700	723,5	256	288	700	576	608	288	320

### HINWEIS

- Zur Montage an der 19"-Ebene bitte Befestigungsmaterial separat bestellen
- Universal-Teleskopschienen können ohne zusätzliche Montagesätze auch in ungenormten Anwendungen, also außerhalb von 19"-Schränken eingesetzt werden



# Schrankzubehör – Elektrik

## LED-BELEUCHTUNG FÜR SCHRANKMONTAGE

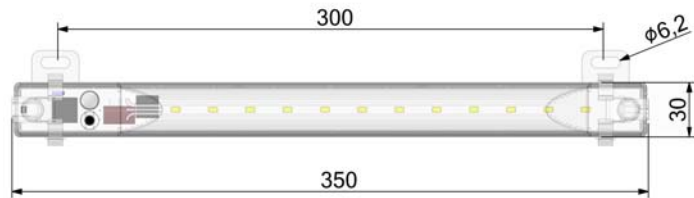


00518001



00518002

Anschlusskabel bitte separat bestellen



00518051

### Technische Daten

Eingang	AC, DC
Eingangsspannung	24 ... 265 V <sub>AC/DC</sub>
Leistungsaufnahme	6 W
Leuchtstärke	700 lm, 1200 lx @ 0,5 m, 450 lx @ 1 m
Lampentyp	LED, Abstrahlwinkel 120°
Lichtfarbe	Tageslicht, Farbtemperatur: 5000 K
Lebensdauer	50.000 h bei +20 °C (+68 °F)
Befestigung	Magnet- und Schraubbefestigung
Gehäuse	Kunststoff, Polycarbonat, transparent
Anschluss	Wieland Steckverbinder (Längsseite beidseitig, 1 x Messerleiste, 1 x Federleiste)
Gewicht	0,2 kg (0,375 lbs)
Funktionen	Taster zum Umschalten (Bewegungsmelder, Ein, Aus)
Betriebstemperaturen	-20 ... +60 °C (-4 ... +140 °F)
Lagertemperatur	-40 ... +85 °C (-40 ... +185 °F)
Luftfeuchtigkeit bei Betrieb/ Lagerung	max. 90 % rH (nicht kondensierend)
Schutzart	IP 20
Schutzklasse	II (doppelt isoliert)
Zulassung	CE/UL








- Weitbereichsspannungseingang 24 ... 265 V<sub>AC/DC</sub>
- Bewegungssensor und Multifunktionstaste
- Einfache Montage, Magnet- und Schraubbefestigung
- Leuchtkraft 700 Lumen
- Lichtdiffusor -> bessere Beleuchtung des Bodens, 1200 Lux / 0,5 m
- Hervorragende Leistung 117 Lumen / Watt
- Daisy Chain (erlaubt bis zu 10 Lampen in Reihe zu schalten), Steckbare Zu- und Verbindungsleitungen
- Integrierte Optik mit bruchsicherer Kunststoffabdeckung
- Einstellbarer Winkel -90° bis +90°, Leuchte in 2 Richtungen drehbar
- Hohe Lebensdauer und geringer Stromverbrauch



### LIEFERUMFANG

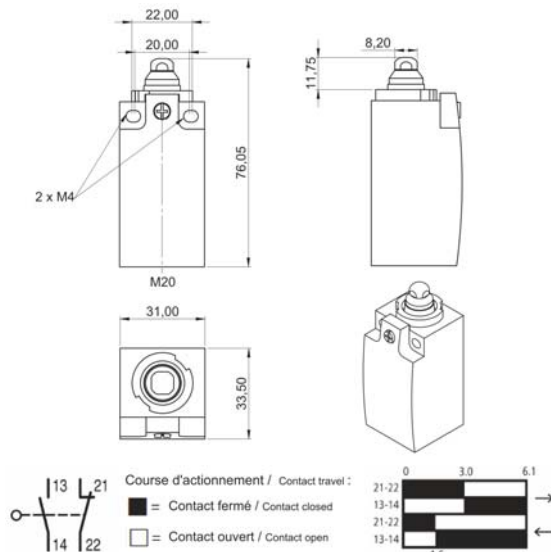
Pos.	Menge	Beschreibung
1	1	LED-Leuchte (Kunststoffgehäuse) mit Anschluss für Wielandstecker (beidseitig); Länge 350 mm, Breite 30 mm, Höhe 40 mm mit Halter
2	2	Befestigungsclips (Magnet- und zum Anschrauben)
3	1	Benutzeranleitung

### BESTELLINFORMATIONEN

Beschreibung	Bestell-Nr.
LED-700L	<b>60118-570</b>
<b>Zubehör</b>	
Eingangskabel für AC, Länge 2,0 m (78,7 Zoll), 1 Stück	 <b>60118-546</b>
Verlängerungskabel für AC, Länge 1,0 m (39,4 Zoll), 1 Stück	 <b>60118-548</b>
Anschlusskabel mit IEC 60320 C18-Steckverbinder für AC, Länge 0,5 m (19,7 Zoll), 1 Stück	 <b>60130-114</b>
Federleiste für AC, 1 Stück	 <b>60118-550</b>
Messerleiste für AC, 1 Stück	 <b>60118-552</b>
19"-Winkel, 1 HE, RAL 7021 (schwarz) 1 Stück	 <b>20118-812</b>
19"-Winkel, 1 HE, RAL 7035 (grau) 1 Stück	 <b>20118-813</b>

# Schrankzubehör – Elektrik

## TÜRKONTAKTSCHALTER OHNE ANSCHLUSSKABEL



00518003

00518008

### LIEFERUMFANG

Pos.	Menge	Beschreibung
1	1	Türkontaktschalter (ohne Anschlusskabel)
2	1	PG-Verschraubung M20 x 1,5 für Kabeldurchmesser 6 ... 12 mm
3	1	Befestigungsmaterial

### BESTELLINFORMATIONEN

Beschreibung	Menge/VPE Stück	Bestell-Nr.
Türkontaktschalter (ohne Anschlusskabel)	1	<b>20118-810</b>

### Zubehör

Adaptionswinkel zur Montage des Türkontaktschalters (Varistar) VPE 1 Satz	<b>23130-314</b>
Adaptionswinkel zur Montage des Türkontaktschalters (Novastar) VPE 1 Satz	<b>27230-275</b>
Adaptionswinkel zur Montage des Türkontaktschalters (Eurorack) VPE 1 Satz	<b>23117-036</b>
<b>Lieferung: montiert im Schrank oder am Gestell</b>	<b>Bestell-Nr./05</b>
<b>Lieferung: zum Schrank oder Gestell lose beigelegt</b>	<b>Bestell-Nr./35</b>

### TECHNISCHE DATEN (SCHALTER)

Schaltkontakt	2 (1 Schließer / 1 Öffner)
Anschluss	Käfigklemme
Mechanische Lebensdauer	8 Millionen Zyklen
Spannung	240 V <sub>AC</sub>
Strom	6 A
Schutzart	IP 66
Schutzklasse	II
Funktion	3,1 mm Spalt zur Einstellung der Türschalterposition
Zulassung	CE, UL, CCC

## TÜRKONTAKTSCHALTER MIT ANSCHLUSSKABEL



00518004

00501501

- Anschluss an die Schrankleuchte durch IEC 60320-C13-Buchse
- Anschluss an das Stromnetz durch SCHUKO/UTE-Stecker
- Einfachste Handhabung durch Plug and Play (komplett verdrahtet)

### LIEFERUMFANG

Pos.	Menge	Beschreibung
1	1	Türkontaktschalter mit Verbindungsleitung zu IEC 60320-C13-Buchse Steckverbinder und Netzanschluss SCHUKO/UTE, komplett verdrahtet
2	1	Befestigungsmaterial

### BESTELLINFORMATIONEN

Beschreibung	Menge/VPE Stück	Bestell-Nr.
Türkontaktschalter, verkabelt	1	<b>20118-811</b>

### Zubehör

Adaptionswinkel zur Montage des Türkontaktschalters (Varistar) VPE 1 Satz	<b>23130-314</b>
Adaptionswinkel zur Montage des Türkontaktschalters (Novastar) VPE 1 Satz	<b>27230-275</b>
Adaptionswinkel zur Montage des Türkontaktschalters (Eurorack) VPE 1 Satz	<b>23117-036</b>
<b>Lieferung: montiert im Schrank oder am Gestell</b>	<b>Bestell-Nr./05</b>
<b>Lieferung: zum Schrank oder Gestell lose beigelegt</b>	<b>Bestell-Nr./35</b>

### HINWEIS

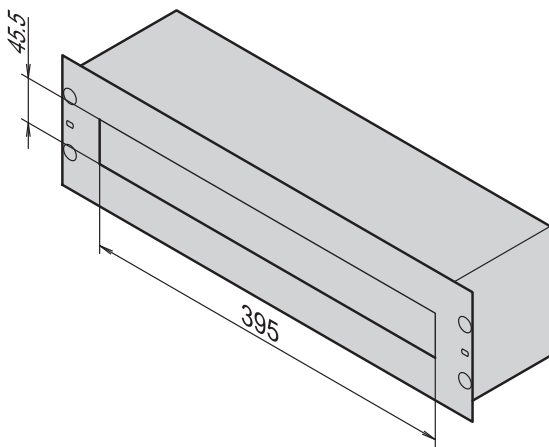
- Technische Daten und Maßbild des Türkontaktschalters siehe oben

# Schrankzubehör – Elektrik

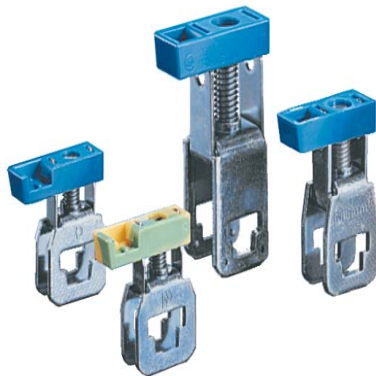
## 19"-VERTEILERBOX



01495004



Anschlussklemme



sz45585

Klemmschelle



01695034

- Zum Einbau von Versorgungsmodulen auf DIN-Profileschienen (DIN 43880)
- Mit Kabelabfangschiene auf der Rückseite, Zugentlastung mit Klemmschellen
- Zwei Sammelschienen für Anschlussklemmen von 4 ... 35 mm<sup>2</sup>

### LIEFERUMFANG (montiert)

Pos.	Menge	Beschreibung
1	1	Gehäuse, 2-teilig, 3 HE/84 TE, AlZn
2	1	Frontplatte mit Ausschnitt für Versorgungsmodul, St, 1 mm, RAL 7035
3	2	Sammelschienen für Anschlussklemmen, Cu, 200 x 3 x 10 mm, verzinkt, isoliert befestigt
4	1	DIN-Profileschiene, St, verzinkt, tiefenverstellbar mit Abstandsbolzen
5	1	Kabelabfangschiene für Klemmschellen, verzinkt
6	1	Bürstenleiste, Kunststoff, schwarz, zur Kabeleinführung
7	2	Verschlussstreifen, Glasfaser verstärker Polyester, für ungenutzte Modulplätze
8	1	Erdungsleitung, Cu, 1,5 mm <sup>2</sup> , grün/gelb, Länge 360 mm
9	1	Beschriftungsstreifen

### BESTELLINFORMATIONEN

Beschreibung	Bestell-Nr.
19"-Verteilerbox	<b>60118-434</b>
19"-Verteilerbox (mit Überseeverpackung)	<b>60118-521</b>
<b>Zubehör</b>	
Anschlussklemmen für 19"-Verteilerbox 4 mm <sup>2</sup> , gelb/grün, VPE 10 Stück	<b>21101-529</b>
Anschlussklemmen für 19"-Verteilerbox 4 mm <sup>2</sup> , blau (N), VPE 10 Stück	<b>21101-532</b>
Anschlussklemmen für 19"-Verteilerbox 16 mm <sup>2</sup> , gelb/grün (PE), VPE 10 Stück	<b>21101-530</b>
Anschlussklemmen für 19"-Verteilerbox 16 mm <sup>2</sup> , blau (N), VPE 10 Stück	<b>21101-533</b>
Anschlussklemmen für 19"-Verteilerbox 35 mm <sup>2</sup> , gelb/grün (PE), VPE 10 Stück	<b>21101-531</b>
Anschlussklemmen für 19"-Verteilerbox 35 mm <sup>2</sup> , blau (N), VPE 10 Stück	<b>21101-534</b>
Klemmschellen für 19"-Verteilerbox VPE 14 Stück	<b>21190-753</b>
<b>Lieferung: zum Schrank oder Gestell lose beigelegt</b>	<b>Bestell-Nr./35</b>

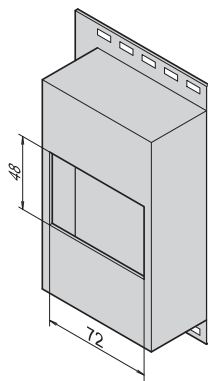
### HINWEIS

- 19"-Befestigungsmaterial siehe Seite 3.17
- Versorgungsmodule siehe Seite 3.33



# Schrankzubehör – Elektrik

## KLEINVERTEILER



- Zum Einbau von Versorgungsmodulen auf DIN-Profilschienen (DIN 43880)

### LIEFERUMFANG

Pos.	Menge	Beschreibung
1	1	Kleinverteiler, Kunststoff, hellgrau, mit integrierter DIN-Profilschiene
2	1	Montageplatte für Schrankmontage, Al, 2,5 mm
3	1	Verschlussstreifen, Kunststoff, hellgrau, für ungenutzte Modulplätze
4	1	Befestigungsmaterial für Schrankmontage

### BESTELLINFORMATIONEN

Beschreibung	Bestell-Nr.
Kleinverteiler	<b>20118-538</b>
<b>Lieferung: zum Schrank oder Gestell lose beigelegt</b>	<b>Bestell-Nr./35</b>

### HINWEIS

- Versorgungsmodule siehe Seite 3.33

01695010

SZ445586

## VERSORGUNGSMODULE NACH DIN 43880



Sicherungsautomaten



FI-Schutzschalter



Steckdose

- Zum Einbau in 19"-Verteilerbox oder Kleinverteiler
- Zum Einrasten auf DIN-Profilschiene

### BESTELLINFORMATIONEN

Beschreibung	Breite mm	Bestell-Nr.
Sicherungsautomat 1 x 16 A	17.7	<b>20119-355</b>
Sicherungsautomat 3 x 16 A	53.5	<b>20119-356</b>
FI-Schutzschalter, 16 A, 30 mA	46	<b>20119-354</b>
SCHUKO-Steckdose 250 V, 16 A	44	<b>20119-357</b>
UTE-Steckdose 250 V, 16 A	44	<b>20119-358</b>
<b>Lieferung: zum Schrank oder Gestell lose beigelegt</b>		<b>Bestell-Nr./35</b>

01695005

01695004 01695003

# Schrankzubehör – Elektrik

## VERTEILERDOSE



01695009

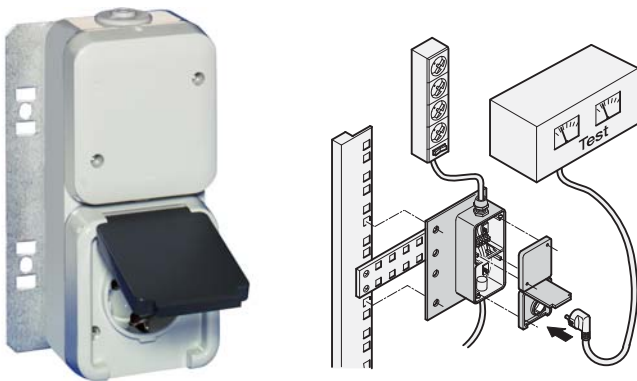
### LIEFERUMFANG

Pos.	Menge	Beschreibung
1	1	Verteilerdose, Kunststoff, hellgrau
2	1	Klemmleiste, 5-polig, für Kabelquerschnitt 2,5 mm <sup>2</sup>
3	1	Montageplatte, Al, 2,5 mm, für Schrankmontage
4	1	Befestigungsmaterial für Schrankmontage

### BESTELLINFORMATIONEN

Beschreibung	Bestell-Nr.
Verteilerdose	<b>20118-536</b>
<b>Lieferung: zum Schrank oder Gestell lose beigelegt</b>	<b>Bestell-Nr./35</b>

## VERTEILERDOSE MIT SCHUKO-STECKDOSE



01604004

sc107

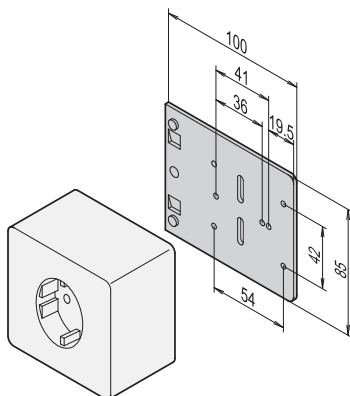
### LIEFERUMFANG

Pos.	Menge	Beschreibung
1	1	Verteilerdose mit SCHUKO-Steckdose, Kunststoff, hellgrau, mit Klemmleiste für Kabelquerschnitt bis 4 mm <sup>2</sup>
2	1	Montageplatte 90 x 100 mm, AlZn, 1,5 mm, zur Montage an Schrankholmen, 19"-Profilen und Tiefenstreben
3	1	Befestigungsmaterial für Schrankmontage

### BESTELLINFORMATIONEN

Beschreibung	Bestell-Nr.
Verteilerdose mit SCHUKO-Steckdose	<b>20118-280</b>
<b>Lieferung: zum Schrank oder Gestell lose beigelegt</b>	<b>Bestell-Nr./35</b>

## MONTAGEPLATTE FÜR EINZELSTECKDOSEN



ela44796

- Für handelsübliche Aufputzsteckdosen

### LIEFERUMFANG

Pos.	Menge	Beschreibung
1	1	Montageplatte, Al, 2,5 mm, für Schrankmontage
2	1	Befestigungsmaterial für Schrankmontage

### BESTELLINFORMATIONEN

Beschreibung	Bestell-Nr.
Montageplatte für Einzelsteckdosen	<b>20118-537</b>
<b>Lieferung: zum Schrank oder Gestell lose beigelegt</b>	<b>Bestell-Nr./35</b>

### HINWEIS

- Aufputzsteckdose nicht im Schroff-Programm enthalten

## ERDUNGSKLEMME

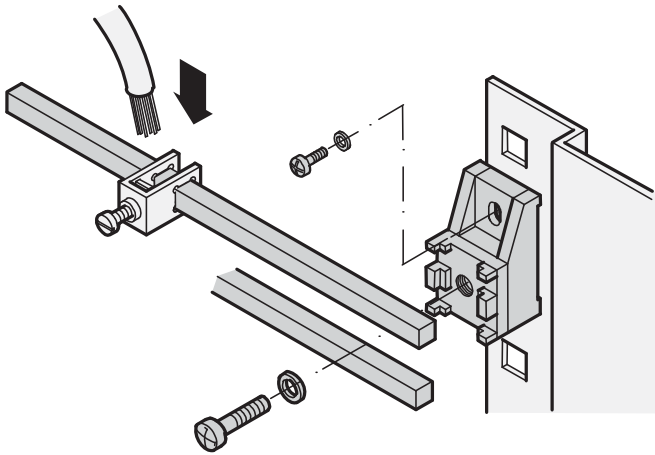
- IBM-kompatible Erdungsklemme zum Anschluss eines Schrankes an die Gebäudeerde
- Maximaler Kabelquerschnitt 100 mm<sup>2</sup>
- Oberfläche verzinkt, gemäß IBM Ref.-Nr. 4716804

### BESTELLINFORMATIONEN

Beschreibung	Bestell-Nr.
Erdungsklemme inkl. Befestigungsmaterial	<b>20118-030</b>
<b>Lieferung: zum Schrank oder Gestell lose beigelegt</b>	<b>Bestell-Nr./35</b>

# Schrankzubehör – Elektrik

## POTENTIALAUSGLEICHSCIENE



- Zum Anklemmen von Erddraht und Litzeleitungen mittels Anschlussklemmen
- Vom Gestell isolierte Befestigung

### LIEFERUMFANG

Pos.	Menge	Beschreibung
1	1	Schiene, Cu, Querschnitt 35 mm <sup>2</sup>
2	2	Schienentragesockel für max. 2 Schienen, Kunststoff
3	1	Befestigungsmaterial für Schrankmontage

### BESTELLINFORMATIONEN

Länge mm	Bestell-Nr.
200	<b>20118-281</b>
480	<b>20118-282</b>
1000	<b>20118-265</b>
1910	<b>20118-266</b>

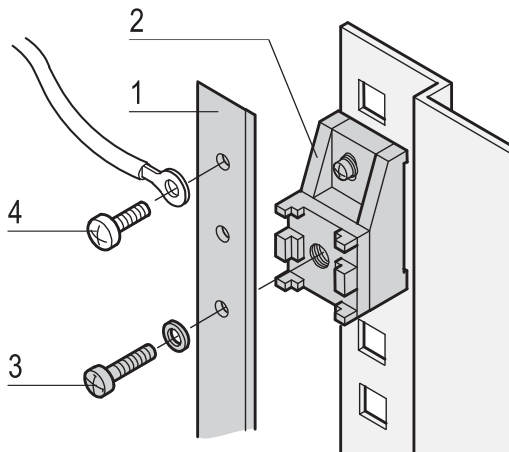
### Zubehör

Zusätzliche zweite Erdungsschiene Länge 200 mm, 1 Stück	<b>60118-145</b>
Zusätzliche zweite Erdungsschiene Länge 480 mm, 1 Stück	<b>60118-144</b>
Anschlussklemmen für Erdungsschiene Kabelquerschnitt 4 mm <sup>2</sup> , VPE 20 Stück	<b>20118-366</b>
Anschlussklemmen für Erdungsschiene Kabelquerschnitt 16 mm <sup>2</sup> , VPE 10 Stück	<b>20118-365</b>
Anschlussklemmen für Erdungsschiene Kabelquerschnitt 35 mm <sup>2</sup> , VPE 5 Stück	<b>20118-364</b>
<b>Lieferung: zum Schrank oder Gestell lose beigelegt</b>	<b>Bestell-Nr./35</b>

### HINWEIS

- Anschlussklemmen oder zweite Schiene bitte separat bestellen

## POTENTIALAUSGLEICHSCIENE, FLACHBAND



- Zum Anschrauben von Erdungskabeln mit Ringösen
- Anschraubpunkte M5 im Abstand von 20 mm
- Vom Gestell isolierte Befestigung

### LIEFERUMFANG

Pos.	Menge	Beschreibung
1	1	Schiene, Ms, blank, 1000 x 15 x 3 mm, Anschraubpunkte M5 im Abstand von 20 mm
2	2	Schienentragesockel, Kunststoff
3	1	Befestigungsmaterial für Schrankmontage

### BESTELLINFORMATIONEN

Beschreibung	Menge/VPE	Bestell-Nr.
Potentialausgleichschiene, Flachband	1	<b>20118-590</b>
Potentialausgleichschiene, Flachband	10	<b>20118-591</b>

### Zubehör

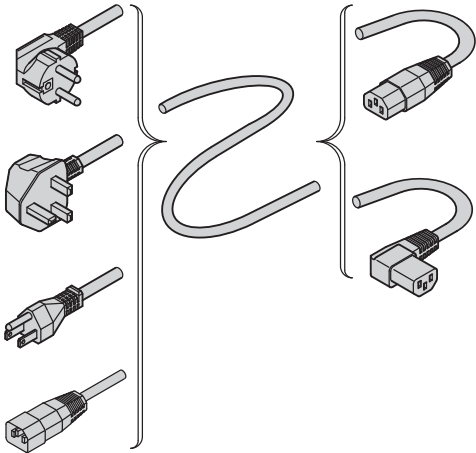
Pos. 4 Linsenkopfschraube M5 x 10 St, verzinkt, VPE 100 Stück	<b>21120-150</b>
<b>Lieferung: zum Schrank oder Gestell lose beigelegt</b>	<b>Bestell-Nr./35</b>

### HINWEIS

- Linsenschraube M5 zum Anschrauben der Erdungskabel bitte separat bestellen

# Schrankzubehör – Elektrik

## NETZANSCHLUSSLEITUNG



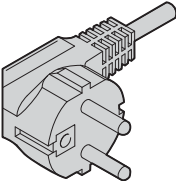
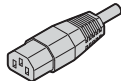
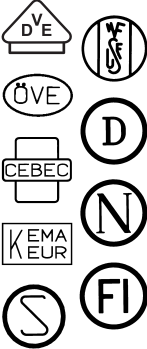
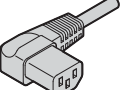
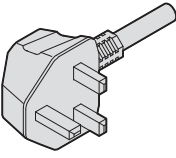
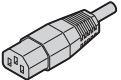

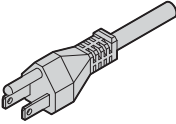
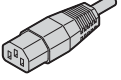

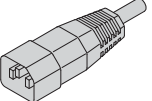
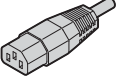
- Anwendung für:
  - Lüfter, Schrankleuchten, etc.
  - Industrielle PC-Anschlüsse
  - Unterbrechungsfreie Stromversorgung
  - Systeme

### LIEFERUMFANG

Pos.	Menge	Beschreibung
1	1	Netzanschlussleitung, PVC, max. 250 V <sub>AC</sub> , max. 10 A

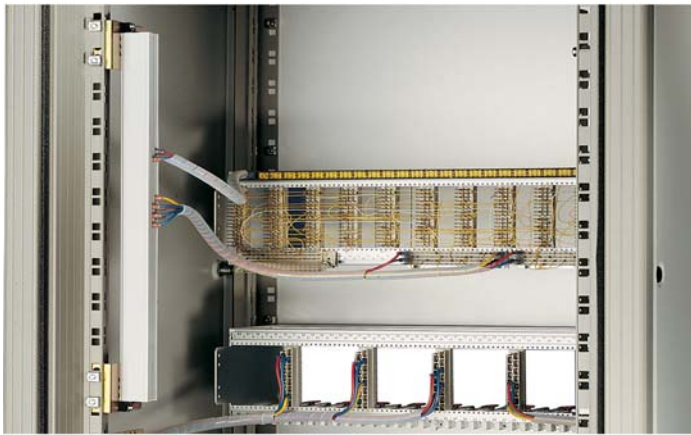
AZA43067

### BESTELLINFORMATIONEN

Stecker, Netzseite	Buchse IEC 60320 C13, Geräteseite	Länge mm	Farbe	Anwendung	Zulassungen/ Approbationen	Bestell-Nr.
SCHUKO/UTE						
		2500	schwarz	Deutschland, Frankreich, Österreich, Norwegen, Niederlande, Schweden, Finnland, Spanien, Portugal, Türkei, Griechenland, Belgien, Luxemburg		62150-191 60103-131 60704-020
AZA43068	aza43071					
		2500	grau (nach DIN 47732)			
	aza43072					
BS						
		2500	schwarz	Großbritannien, Irland		60103-137
aza43069	aza43071					
USA						
		2000	schwarz	USA, Kanada		60103-141
AZA43070	aza43071					
IEC 60320 C14		500				60110-360
		1000	schwarz	weltweit	IEC 60320	60110-361
00503051	aza43071	2500				60197-053
<b>Lieferung: zum Schrank oder Gestell lose beigelegt</b>						<b>Bestell-Nr./35</b>

# Schrankszubehör – Elektrik

## STROMSCHIENE 3- UND 4-POLIG



00892013

- Vertikale Stromverteilung in Schränken
- Durch Absägen auf beliebige Längen kürzbar
- Anschlüsse: Flachstecker FASTON 6,3 x 0,8 mm

### LIEFERUMFANG (montiert)

Pos.	Menge	Beschreibung
1	1	Isolierkörper für 4 Innenleiter, Länge 1855 mm, PVC
2	3 (4)	Innenleiter, eingeschoben
3	2	Befestigung mit Isolieranschlag, eingeschoben, PA 6, schwarz,

### BESTELLINFORMATIONEN

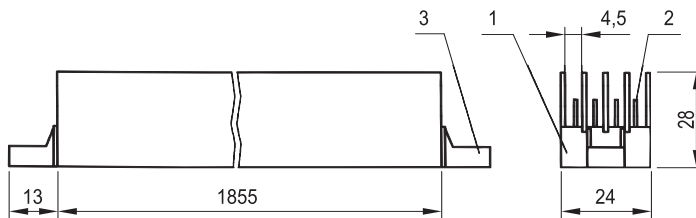
Beschreibung	Material	Länge mm	Bestell-Nr.
3-polig	E-Cu verzinkt	1855	<b>20100-018</b>
4-polig	E-Cu verzinkt	1855	<b>20100-017</b>
4-polig	Messing blank	1855	<b>20100-015</b>

### Zubehör

Pos. 3 Befestigung mit Isolieranschlag PVC, schwarz, VPE 10 Stück mit Befestigungsmaterial	<b>20100-019</b>
Pos. 5 Befestigungswinkel für Schrankmontage St, 1,5 mm, Oberfläche AlZn, VPE 4 Stück	<b>20100-029</b>

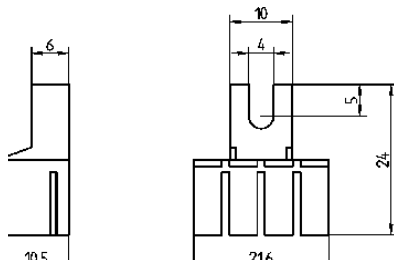


00892015



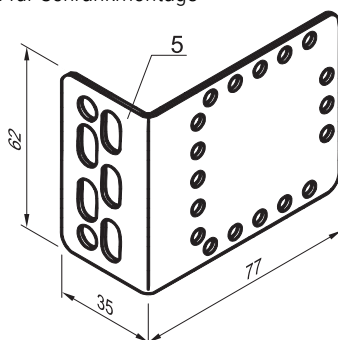
AZA42396

Befestigung mit Isolieranschlag für Stromschiene 3-, 4-polig



aza42393

Befestigungswinkel für Schrankmontage



aza40567

### TECHNISCHE DATEN

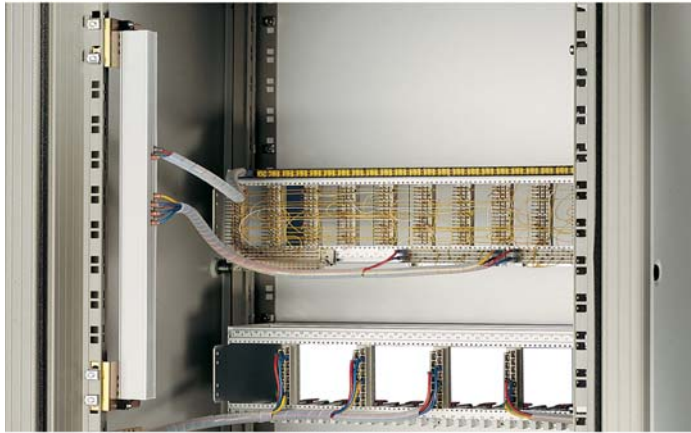
Nennspannung	500 V <sub>AC</sub> (50 Hz)
Nennstrom Messingleiter	32 A (T <sub>U</sub> = 40 °C)
Nennstrom Cu-Leiter	63 A (T <sub>U</sub> = 40 °C)
Leiterwiderstand	6,8 mΩ /m (Messing), 1,9 mΩ/m (Cu)
Max. Temperatur der Schiene	70 °C
Brandverhalten des Isolierkörpers	UL 94-V0

### HINWEIS

- Nach Ablängen bitte Befestigung mit Isolieranschlag separat bestellen

# Schrankzubehör – Elektrik

## STROMSCHIENE 1- UND 2-POLIG



00892013

- Vertikale Stromverteilung in Schränken
- Durch Absägen auf beliebige Längen kürzbar
- Anschlüsse Flachstecker FASTON 6,3 x 0,8 mm

### LIEFERUMFANG (montiert)

Pos.	Menge	Beschreibung
1	1	Isolierkörper für 2 Innenleiter, Länge 1900 mm, PVC
2	1 (2)	Innenleiter, eingeschoben
3	2	Isolieranschlag, eingeklebt, PA 6, grau

### BESTELLINFORMATIONEN

Beschreibung	Material	Länge mm	Bestell-Nr.
1-polig	E-Cu verzinkt	1900	<b>20100-010</b>
2-polig	E-Cu verzinkt	1900	<b>20100-008</b>
2-polig	Messing blank	1900	<b>20100-006</b>
2-polig	Messing verzinkt	1900	<b>20100-007</b>

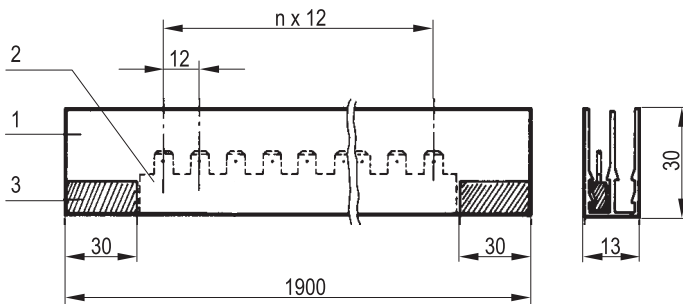
### TECHNISCHE DATEN

Nennspannung	500 V <sub>AC</sub> (50 Hz)
Isolierspannung	750 V
Nennstrom Messingleiter	50 A (T <sub>U</sub> =20°C), 32 A (T <sub>U</sub> =50°C)
Cu-Leiter	100 A (T <sub>U</sub> =20°C), 60 A (T <sub>U</sub> =50°C)
Durchschlagspannung/Prüfspannung	2500 V/2 kV/1 min
Leiterquerschnitt	18 mm <sup>2</sup>
Leiterwiderstand	4 mΩ/m (Messing), 1 mΩ/m (Cu)
Max. Temperatur der Schiene	70 °C
Brandverhalten des Isolierkörpers	UL 94-V0

- Zur Montage: Befestigung mit Isolieranschlag oder Befestigungsbügel bitte separat bestellen siehe Seite 3.39



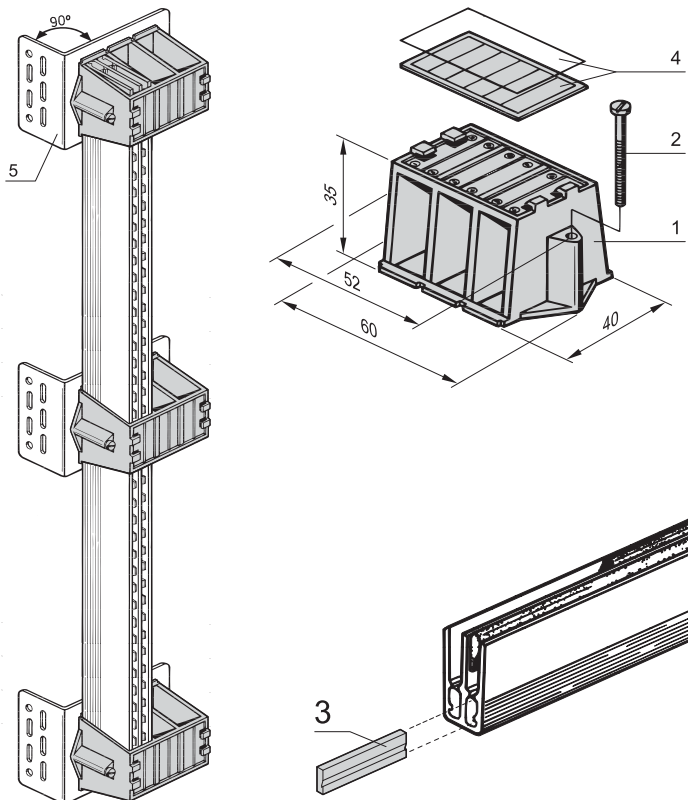
00892014



A4\_561

# Schrankzubehör – Elektrik

## BEFESTIGUNGSBÜGEL FÜR STROMSCHIENE 1-, 2-POLIG



a4-562 a4-565 00505051

- Befestigung von 1 ... 3 Stromschiene in voller Länge (max. 6 Leiter)
- Nach Ablängen neue Isolieranschlüge einkleben
- Zur Leiterkennzeichnung sind Zahlen von 1 ... 12 eingepreßt

### LIEFERUMFANG

Pos.	Menge	Beschreibung
1	4	Befestigungsbügel, Kunststoff, Noryl, schwarz
2	8	Kreuzschlitzschraube, St, M4 x 30, verzinkt

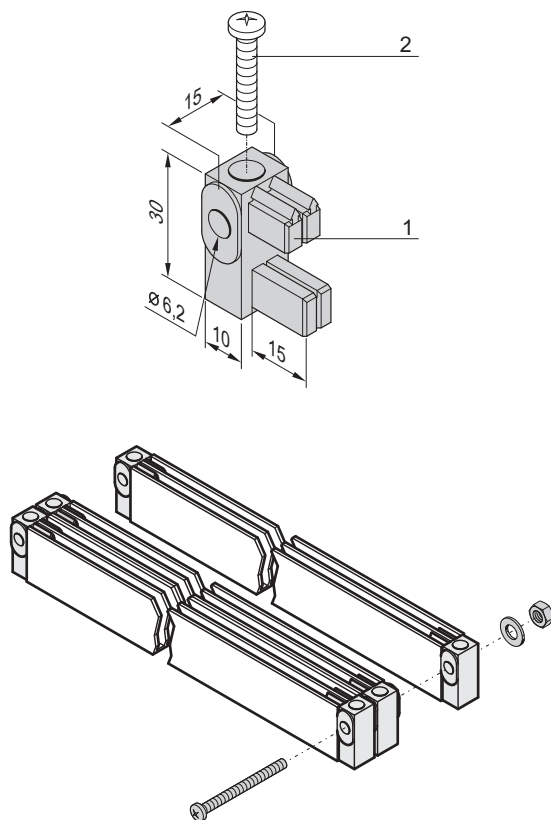
### BESTELLINFORMATIONEN

Beschreibung	Bestell-Nr.
Befestigungsbügel für Stromschiene 1-, 2-polig	<b>20100-028</b>
<b>Zubehör</b>	
Pos. 3 Isolieranschlag für gekürzte Stromschiene 1-, 2-polig	<b>20100-009</b>
Pos. 4 Bezeichnungsschild mit Transparentabdeckung VPE je 10 Stück	<b>20100-013</b>
Pos. 5 Befestigungswinkel für Schrankmontage St, 1,5 mm, Oberfläche AlZn, VPE 4 Stück	<b>20100-029</b>

### HINWEIS

- Aus Stabilitätsgründen ist im Abstand von 500 mm jeweils ein Befestigungsbügel einzusetzen

## BEFESTIGUNG MIT ISOLIERANSCHLAG FÜR STROMSCHIENE 1-, 2-POLIG



ela44253

ELA44254

- Einfache platzsparende Befestigung gekürzter Stromschiene
- Mit integriertem Isolieranschlag
- Anreihen möglich

### LIEFERUMFANG

Pos.	Menge	Beschreibung
1	4	Befestigung mit Isolieranschlag, Noryl, schwarz
2	4	Schraube, M4 x 25, St, verzinkt

### BESTELLINFORMATIONEN

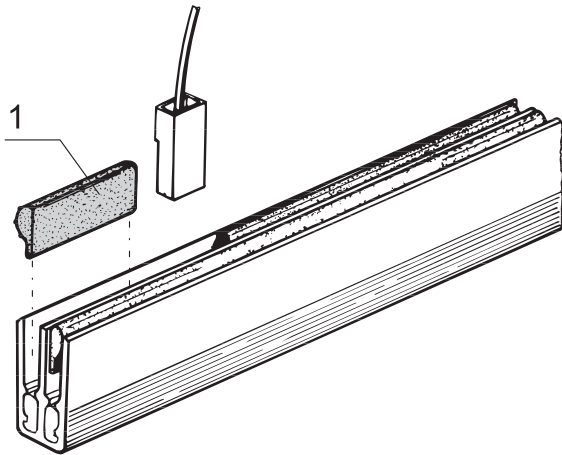
Beschreibung	Bestell-Nr.
Befestigung mit Isolieranschlag für Stromschiene 1-, 2-polig	<b>20100-030</b>
Befestigungswinkel für Schrankmontage St, 1,5 mm, Oberfläche AlZn, VPE 4 Stück	<b>20100-029</b>

### HINWEIS

- M6-Schraube, -Scheibe, -Mutter zum Anreihen nicht im Lieferumfang enthalten

# Schrankzubehör – Elektrik

## BERÜHRUNGSSCHUTZ FÜR STROMSCHIENE 1 ... 4-POLIG



a4-566

- Abdeckung der Innenleiter (zwischen den Anschlusssteckern)
- Auf beliebige Länge kürzbar

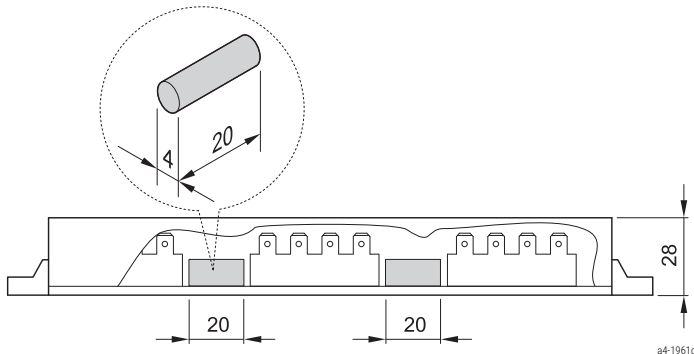
### LIEFERUMFANG

Pos.	Menge	Beschreibung
1	1	Berührungsschutz für Stromschiene, Länge 1 m

### BESTELLINFORMATIONEN

Beschreibung	Länge m	Bestell-Nr.
Berührungsschutz für Stromschiene	1	<b>60100-398</b>

## ISOLIERANSCHLAG FÜR STROMSCHIENE 1 ... 4-POLIG



a4-1961c

- Der Isolieranschlag trennt mehrere Stromkreise innerhalb einer Schiene

### LIEFERUMFANG

Pos.	Menge	Beschreibung
1	10	Isolieranschlag, PVC Ø 4 x 20 mm

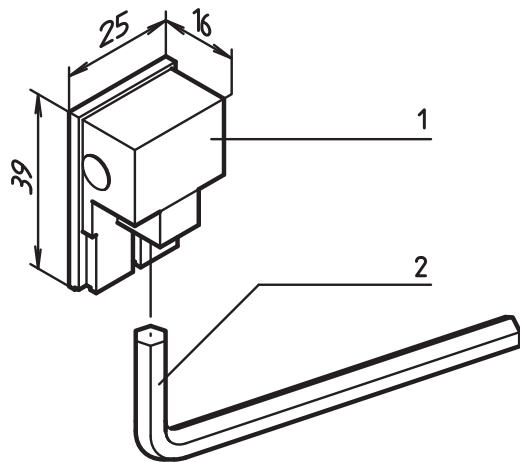
### BESTELLINFORMATIONEN

Beschreibung	Bestell-Nr.
Isolieranschlag für Stromschiene 1 ... 4-polig	<b>20100-021</b>



# Schrankzubehör – Elektrik

## VERSORGUNGSSTECKER 63 A FÜR STROMSCHIENE 1 ... 4-POLIG



ela44252

- Nennstrom max. 63 A bei 40°C
- Kabelquerschnitt max. 16 mm<sup>2</sup>
- Berührungssichere Stromversorgung

### LIEFERUMFANG

Pos.	Menge	Beschreibung
1	1	Versorgungsstecker, ABS/E-Cu, verzinkt, ABS, selbstverlöschend
2	1	Inbusschlüssel, St, verzinkt

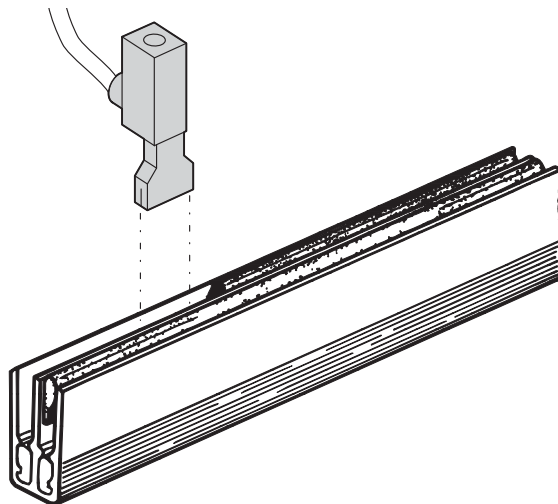
### BESTELLINFORMATIONEN

Beschreibung	Bestell-Nr.
Versorgungsstecker 63 A für Stromschiene 1 ... 4-polig	<b>60100-478</b>

### HINWEIS

- Der Versorgungsstecker benötigt zwei FASTON-Steckplätze

## VERSORGUNGSSTECKER 125 A FÜR STROMSCHIENE 1 ... 4-POLIG



00505052

- Nennstrom max. 125 A bei 40°C
- Kabelquerschnitt max. 25 mm<sup>2</sup>
- Berührungssichere Stromversorgung

### LIEFERUMFANG

Pos.	Menge	Beschreibung
1	1	Versorgungsstecker, PA, halogenfrei, Kupferplatte, geklemmt

### BESTELLINFORMATIONEN

Beschreibung	Bestell-Nr.
Versorgungsstecker 125 A für Stromschiene 1 ... 4-polig	<b>60100-575</b>

### HINWEIS

- Der Versorgungsstecker benötigt drei FASTON-Steckplätze

# Schrankzubehör – Monitore, Tastaturen

## MONITOR, TASTATUR, TOUCHPAD, 1 HE



00510003



Frontansicht

Detail Tastatur, Mousepad

00510002

00510005



Rückansicht

00510004

### Technische Daten

Nennspannung	110 ... 240 V <sub>AC</sub> (50 Hz ... 60 Hz)
Leistungsaufnahme	Aktiv max 30 W, Standby 1 W
Monitor	17", TFT-Display, Auflösung 1280 x 1024 (SXGA), 16,7 Mio. Farben, Kontrast 1000:1, Helligkeit 350 cd/cm <sup>2</sup> , Betrachtungswinkel 160 °, Betriebslebensdauer LED-Hintergrundbeleuchtung 30000 h, On Screen Menü; Anschluss 15-pin H-DSUB-Buchse
Tastatur	83 Tasten (Nummernblock integriert), Anschluss an Rechner mit PS/2 oder USB
Touchpad	Industrie-Standard, Breite 62 mm, Höhe 46 mm, Anschluss an Rechner mit PS/2 oder USB
Maße (Monitor geschlossen)	Höhe 1 HE (44 mm), Breite 19" (483 mm), Tiefe ohne Griff 495 mm, Tiefe mit Griff 535 mm
Maße (Bildschirm offen, ganz ausgezogen)	Höhe 380 mm, Breite 483 mm, Tiefe min. 1000 mm (je nach Einbautiefe)
Auszugtiefe	500 mm
Betrieb-/Lagertemperatur	0 ... 50 °C / -20 ... 60 °C
Betrieb-/ Lagerfeuchte	5 ... 90 % / 5 ... 90 %
Schock	nicht betriebsbereit 50 g / 11 ms
Vibration	nicht betriebsfähig 1,5 g / 10-300 Hz
Gewicht	13 kg
MTBF	35000 h

- Ausziehbarer 17" TFT Farbmonitor Einschub, 1 HE (Auflösung 1280 x 1024, SXGA; Anschluss an VGA-Schnittstelle)
- Tastatur mit deutscher-, englischer- oder französischer Tastenbelegung (Anschluss an PS2 oder USB)
- Integriertes Touchpad (Anschluss an PS2 oder USB)
- Spannungsversorgung: Weitbereichseingang (Nennspannung 110 bis 240 V<sub>AC</sub>), Spannungsversorgung mit 12-, 24- und 48 V<sub>DC</sub> auf Anfrage
- Montage tiefenverstellbar für unterschiedliche Abstandsmaße der Serverwinkelprofile; Einbautiefe (c-Maß = Abstand der 19" Profile): 560 ... 800 mm (kleinere Einbautiefen auf Anfrage)
- Weitere Ausführungen auf Anfrage
  - Mit Trackball oder Nummernblock
  - Tastenbelegung für arabisch, belgisch, dänisch, englisch US, finnisch, italienisch, portugiesisch, russisch, schwedisch, schweizerisch, spanisch und tschechisch
  - Mit DVI Anschluss



### LIEFERUMFANG (montiert und verdrahtet)

Pos.	Menge	Beschreibung
1	1	1 HE-Einschub, ausziehbar, RAL 9005 schwarz; 17"-Monitor, Tastatur und Touchpad; Anschluss Monitor über VGA (SUB-D 15), Anschluss Tastatur und Touchpad wahlweise über PS/2 oder USB
2	1	Anschlussleitung für Netzanschluss, Länge 2 m, SCHUKO/UTE-Stecker ... IEC 60320-C13-Buchse
3	1	Anschlussleitung PS/2 - PS2, Länge 2 m; für Maus,
4	1	Anschlussleitung PS/2 - PS2, Länge 2 m; für Tastatur
5	2	Anschlussleitung USB - USB, Länge 2 m; für Tastatur und Maus
6	1	Anschlussleitung SUB-D 15, Länge 2 m; für Monitor
7	1	Befestigungsmaterial und Benutzeranleitung

### BESTELLINFORMATIONEN

Beschreibung	Menge/VPE Stück	Bestell-Nr.
Deutsche Tastaturbelegung	1	60118-518
Englische Tastaturbelegung	1	60118-519
Französische Tastaturbelegung	1	60118-520
<b>Zubehör</b>		
Netzanschlussleitung BS British Standard-Stecker, IEC 60320-C13-Buchse, 2,5 m, 1 Stück		<b>60103-137</b>
<b>Lieferung: montiert im Schrank oder am Gestell</b>		<b>Bestell-Nr./05</b>
<b>Lieferung: zum Schrank oder Gestell lose beigelegt</b>		<b>Bestell-Nr./35</b>

### HINWEIS

- Adaption an andere Netzanschlüsse siehe Seite 3.36

# Schrankzubehör – Monitore, Tastaturen

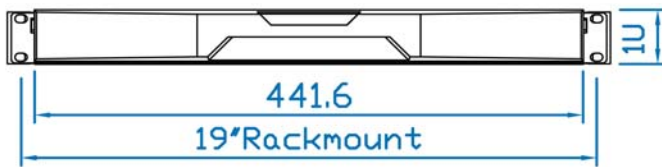
## 19"-SCHUBFACH MIT TASTATUR (TOUCHPAD), RAL 9005



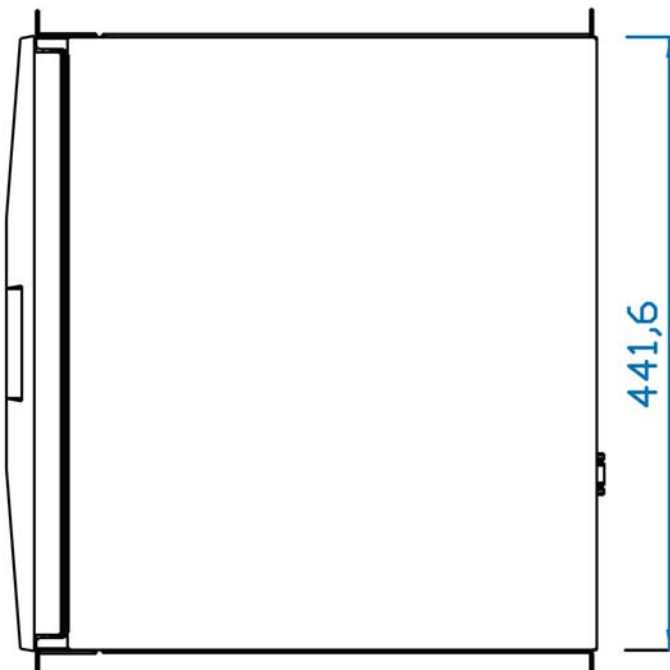
- Ausziehbares 1 HE Schubfach mit Tastatur inklusive Funktionstasten, Nummernblock, Touchpad
- Arretierung bei Vollauszug und im eingeschobenen Zustand
- Anschluss an USB
- Farbe Tiefschwarz (RAL 9005)
- Einbaumaß 19" Holmabstand (c-Maß) von 470 ... 700 mm

### LIEFERUMFANG (montiert und verdrahtet)

Pos.	Menge	Beschreibung
1	1	19" Schubfach mit Frontplatte 1 HE; Tastatur (Breite 441,6 mm, Tiefe 305 mm); mit USB-Anschluss, Kabellänge 1,8 m; Touchpad 62 x 46 mm



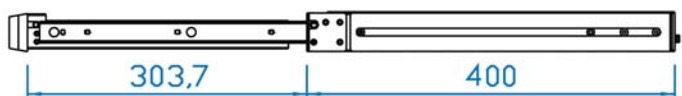
Frontansicht



Draufsicht



Seitenansicht



Seitenansicht, ausgezogen

### BESTELLINFORMATIONEN

Höhe HE	Breite mm	Tiefe mm	Beschreibung	Bestell-Nr.
1	442	400	Deutsche-Tastaturbelegung	<b>60118-566</b>
1	442	400	Französische-Tastaturbelegung	<b>60118-568</b>
1	442	400	UK-Tastaturbelegung	<b>60118-569</b>
1	442	400	USA-Tastaturbelegung	<b>60118-567</b>

### Zubehör

Adapterwinkel für tiefenversetzten Einbau zur 19" Ebene (10 mm oder 44,5 mm). Durch den Adapterwinkel kann der Einschub 10 mm oder 44,5 mm nach vorne versetzt eingebaut werden. Hierdurch ist die Tastatur bei vorstehenden 19" Einbauten oder bei Einbau im oberen Schrankbereich voll zugänglich, VPE 2 Stück **20118-814**

### HINWEIS

- Weitere Tastaturbelegungen, Trackball und Anschlüsse auf Anfrage
- 19"-Befestigungsmaterial siehe Seite 3.17

# Schrankzubehör – Management

## SCHRANK-MANAGEMENT-BASISEINHEITEN



EMX 111

00711020

- Überwachung und Management von Luft/Wasser-Wärmetauscher, Umgebungsparameter und Zutritt
- Lokale Anzeige, Ethernet Schnittstelle und Web-Interface
- 2 Ausführungen
  - EMX-111: Überwachung für einen Luft/Wasser-Wärmetauscher und bis zu max. 16 Sensorwerte
  - EMX-888 (19"-Gehäuse): Überwachung für bis zu 8 Luft/Wasser-Wärmetauscher und bis zu max. 128 Sensorwerte

### LIEFERUMFANG

Pos.	Menge	Beschreibung
1	1	Schrank-Management-Basiseinheit; integriertes Netzteil, 230 V <sub>AC</sub> , IEC C13 Buchse
2	1	Netzanschlussleitung IEC C13 auf SCHUKO/UTE, Kabelzugsicherung mit Clip
3	2	Befestigungswinkel
4	1	Serielles Schnittstellenkabel mit DB9F-Anschluss, schwarz
13	1	Benutzeranleitung



EMX 888

00711023

### BESTELLINFORMATIONEN

Höhe H	Breite W	Tiefe D	Bestell-Nr.
mm	HE	mm	
44	-	251	EMX111
44	1	440	EMX888



Rückansicht EMX 888

00711021

### Schnittstellen

EMX111	EMX888	Beschreibung
1	8	RJ12-Buchse; Anschluss für Umgebungssensoren
1	8	RJ45-Buchse (RS 485; Anschluss für Luft/Wasser-Wärmetauscher)
1	8	RJ45-Buchse; Anschluss für Asset Management Strips
1	1	RJ45-Buchse; Anschluss für Netzwerk (Ethernet)
1	1	USB-Buchse, Host
1	1	USB-Buchse, Device
-	2	Potentialfreie Kontakte
1	1	RS 232 Buchse, Serielle Schnittstelle

### HINWEIS








- Sensoren (Temperatur, Feuchte, Differenzdruck, Luftstrom ...) und Hub zum Anschluss mehrerer Sensoren siehe ab Seite 3.45

# Schrankzubehör – Management

## SENSOREN

- Die Sensoren werden über RJ12 Schnittstelle an die Basiseinheit angeschlossen
- Die angeschlossene Sensoren werden automatisch erkannt

### BESTELLINFORMATIONEN

	Beschreibung	Messung	Eingang / Anschluss	Menge/ VPE Stück	Bestell-Nr.
	Temperatursensor	1 x Temperatur	Kabellänge 3 m	1	60110-313
00709002					
	Temperatur-/ Luftfeuchtigkeitskombisensor	1 x Temperatur 1 x Feuchte	Kabellänge 3 m	1	60110-314
00709002					
	Zwei Temperatur-/ Luftfeuchtigkeitskombisensoren	2 x Temperatur 2 x Feuchte	Kabellänge 3 m + 3 m	1	60110-315
00709003					
	Zwei Temperatur- und ein Temperatur / Luftfeuchtigkeitskombisensor	3 x Temperatur 1 x Feuchte	Kabellänge 3 m + 3 m + 3 m	1	DPX-T3H1
00711022					
	Dual potentialfreier Kontakt-Sensor	–	Kabellänge 0,5 m	1	DPX-CC2-TR
00711018					
	Differenzdruck- und Temperatur- Sensor	1 x Druck 1 x Temperatur	Kabellänge 3 m	1	DPX-T1DP1
00711019					
	Luftstrom-Sensor	1 x Luftströmung	Kabellänge 3 m	1	DPX-AF1
00712002					

### HINWEIS

- Weitere Sensoren z.B. Rauchmelder, Erschütterung, Leckage ... auf Anfrage

## HUB ZUM ANSCHLUSS VON UMGEBUNGSENSOREN



00709011

- Anschluss (Signale und Spannungsversorgung) erfolgt mit RJ12 Stecker an der Power Control Steckdosenleiste oder am Schrank-Management-System
- Es können max. 4 Sensoren angeschlossen werden, je nach Sensor können somit bis 16 Messwerte übertragen werden (Temperatursensor, Temperatur-/Feuchtigkeitskombisensor, Differenzdruck, potentialfreier Kontakte, Luftstromsensor)

### LIEFERUMFANG

Pos.	Menge	Beschreibung
1	1	Gehäuse, Höhe 18 mm, Breite 106 mm, Tiefe 37 mm
2	1	RJ12-Buchsen zum Anschluss an Steckdosenleiste oder Schrank-Management-System (IN; für Stromversorgung und Datenübertragung)
3	4	RJ12-Buchsen zum Anschluss von Sensoren (OUT)
4	1	Verbindungskabel RJ12-Stecker – RJ12-Stecker, Länge 1 m
5	2	Montagewinkel, St, 2 mm, RAL 7035

### BESTELLINFORMATIONEN

Beschreibung	Bestell-Nr.
Hub zum Anschluss von 4 Sensoren (max. 16 Messwerte)	60110-316

# Schrankzubehör – Management

## **North America**

**Warwick, RI, USA**

Tel +1.800.525.4682

**San Diego, CA, USA**

Tel +1.800.854.7086

## **Europe, Middle East & India**

**Straubenhardt, Germany**

Tel +49 7082 794 0

**Betschdorf, France**

Tel +33 3 88 90 64 90

**Warsaw, Poland**

Tel +48 22 209 98 35

**Hemel Hempstead,**

**Great Britain**

Tel +44 1442 24 04 71

**Lainate, Italy**

Tel +39 02 932 714 1

**Dubai, United Arab Emirates**

Tel +971 4 37 81 700

**Bangalore, India**

Tel +91 80 67152000

**Istanbul, Turkey**

Tel +90 216 250 7374

## **Asia Pacific**

**Shanghai, China**

Tel +86 21 2412 6943

**Singapore**

Tel +65 6768 5800

**Shin-Yokohama, Japan**

Tel +81 45 476 0271

Our powerful portfolio of brands:

**CADDY ERICO HOFFMAN RAYCHEM SCHROFF TRACER**



[nVent.com/SCHROFF](https://www.nVent.com/SCHROFF)