

ORTHO FAB

Catalogue de pièces



2021-2026



CENTRE DE SERVICE À LA CLIENTÈLE

2160, rue De Celles
Québec (Québec) Canada
G2C 1X8

Local : 418-847-5225

Sans frais : 800-463-5293

Télécopieur : 418-847-7961

866-427-2023

Courriel : sac@orthofab.com

www.orthofab.com

TABLE DES MATIÈRES

1. LÉGENDE.....	9
EXEMPLE DE GARNITURE D'ACCOUDOIR LONGUE PLATE ASSEMBLÉE	10
2. SIÈGE	11
BASE DE SIÈGE RIGIDE, RÉGLABLE EN PROFONDEUR 15" @ 19" ASSEMBLÉE	12
BASE DE SIÈGE RIGIDE, RÉGLABLE EN PROFONDEUR 19" @ 22" ASSEMBLÉE	14
BASE DE SIÈGE À TREILLI ÉLASTIQUE 14" @ 17" DE LARGE, ASSEMBLÉ.....	16
BASE DE SIÈGE À TREILLI ÉLASTIQUE 18" ET + DE LARGE, ASSEMBLÉ	18
BASE STRUCTURE D'ASSISE 15" @ 19" ASSEMBLÉE	20
BASE STRUCTURE D'ASSISE 19" @ 22" ASSEMBLÉE	21
RENFORT D'ASSISE TANGO AC ASSEMBLÉE	22
PIVOT D'ANCRAGE ASSEMBLÉ	23
ASSEMBLAGE DU PIVOT D'ANCRAGE ENFICHABLE.....	24
3. DOSSIER.....	25
STRUCTURE DE DOSSIER AJUSTABLE EN ANGLE ASSEMBLÉE.....	26
POIGNÉE DE POUSSÉ AVEC GAINÉ DE PRÉHENSION	27
STRUCTURE DE DOSSIER INCLINABLE ASSEMBLÉE	29
DOSSIER PLAQUE RIGIDE 14" @ 24" DE LARGE X 15" @ 24" DE HAUT ASSEMBLÉ	30
BARRE TRANSVERSALE 14" @ 24" DE LARGE	32
DOSSIER INCLINABLE 350N ASSEMBLÉ	33
DOSSIER INCLINABLE 1000N ASSEMBLÉ	35
BARRE D'ANCRAGE D'APPUI-TÊTE	37
BARRE DE POUSSÉE AVEC GAINÉ DE PRÉHENSION ET POIGNÉE DE POUSSÉE ORIENTABLE 14" @ 20"	38
BARRE DE POUSSÉE SURÉLEVÉE ET ORIENTABLE AVEC GAINÉ DE PRÉHENSION	40
14" @ 20"	40
BARRE DE POUSSÉE AVEC GAINÉ DE PRÉHENSION ET POIGNÉE DE POUSSÉE ORIENTABLE 21" @ 24"	42
BARRE DE POUSSÉE SURÉLEVÉE ET ORIENTABLE AVEC GAINÉ DE PRÉHENSION	44
21" @ 24"	44

EMBOUT DE POIGNÉE POUSSÉE ORIENTABLE.....	46
BARRE DE TENSION DE DOSSIER AVEC ANCRAGE D'APPUIE-TÊTE POUR POIGNÉE DE POUSSÉE ORIENTABLE 14" @ 24".....	47
DOSSIER DYNAMIQUE ASSEMBLÉ (1 CÔTÉ).....	49
DOSSIER TENSION AJUSTABLE, HAUTEUR 13" @ 25".....	51
4. APPUI-TÊTE.....	53
COUSSIN PROFILE D'APPUIE-TÊTE ASSEMBLÉ.....	54
SUPPORT POUR APPUIE-TÊTE RÉGLABLE EN PROFONDEUR ET EN HAUTEUR.....	55
ANCRAGE APPUIE-TETE POUR BARRE DE TENSION DE DOSSIER ASSEMBLÉ.....	57
5. CHÂSSIS.....	59
CHASSIS ARRIÈRE TANGO AC.....	60
CHASSIS ARRIÈRE POUR PROPULSION MANUELLE CENTRALE TANGO AC.....	61
INTERFACE D'AJUSTEMENT EN HAUTEUR.....	63
ASSEMBLAGE VÉRIN BLOQUEUR 400N GAUCHE.....	64
ASSEMBLAGE VÉRIN COMPENSATEUR 400N DROIT.....	65
BLOCAGE ANTÉRIEUR DE BASCULE.....	67
MÉCANISME DE BLOCAGE DE VÉRIN 400N DROIT.....	69
BARRETTE DE BLOCAGE ASSEMBLÉE.....	70
POIGNÉE DE DÉCLENCHEMENT ASSEMBLÉE 42".....	71
POIGNÉE DE DÉCLENCHEMENT ASSEMBLÉE.....	72
VISSERIE DU PIVOT DE BASCULE BPO.....	73
BRIDE DE FOURCHE ÉVASÉE AVANT DROITE 15" @ 19" ASSEMBLÉE.....	74
BRIDE DE FOURCHE ÉVASÉE AVANT GAUCHE 15" @ 19" ASSEMBLÉE.....	75
BRIDE DE FOURCHE ÉVASÉE AVANT DROITE 19" @ 22" ASSEMBLÉE.....	76
BRIDE DE FOURCHE ÉVASÉE AVANT GAUCHE 19" @ 22" ASSEMBLÉE.....	77
6. ACCOUDOIR.....	78
BARRURE SOCLE D'ACCOUDOIR ARRIÈRE.....	79
SOCLE ARRIÈRE D'ACCOUDOIR EN "U".....	81
SOCLE AVANT D'ACCOUDOIR.....	82
ACCOUDOIR EN U LONG TELESCOPIQUE 8" @ 12" ASSEMBLÉ.....	84
ACCOUDOIR EN U LONG TELESCOPIQUE 10" @ 14" ASSEMBLÉ.....	86

ACCOUDOIR EN U COURT TELESCOPIQUE 8" @ 12" ASSEMBLÉ	88
ACCOUDOIR EN U COURT TELESCOPIQUE 10" @ 14" ASSEMBLÉ	90
GARNITURE D'ACCOUDOIR LONGUE PLATE ASSEMBLÉE	92
GARNITURE D'ACCOUDOIR COURTE PLATE ASSEMBLÉE	94
GARNITURE D'ACCOUDOIR COURTE PLATE ASSEMBLÉE	96
GARNITURE D'ACCOUDOIR PROFILÉE LONGUE ASSEMBLÉE	98
GARNITURE D'ACCOUDOIR EN GEL PROFILÉE COURTE ASSEMBLÉE	100
GARNITURE D'ACCOUDOIR EN GEL PROFILÉE LONGUE ASSEMBLÉE	102
EXTENSION SUPPORT TÉLESCOPIQUE	104
7. REPOSE-JAMBES	105
POTENCE PARALLÈLE 60° AVEC MÉCANISME DE BLOCAGE ASSEMBLÉ	106
POTENCE PARALLÈLE 60° COURTE AVEC MÉCANISME DE BLOCAGE ASSEMBLÉ	108
POTENCE PARALLÈLE 70° AVEC MÉCANISME DE BLOCAGE ASSEMBLÉ	110
POTENCE PARALLÈLE 70° COURTE AVEC MÉCANISME DE BLOCAGE ASSEMBLÉ	112
POTENCE PARALLÈLE 90° AVEC MÉCANISME DE BLOCAGE ASSEMBLÉ	114
POTENCE PARALLÈLE 90° COURTE AVEC MÉCANISME DE BLOCAGE ASSEMBLÉ	116
SUPPORT DE MÉCANISME DE BLOCAGE	118
SUPPORT DE MÉCANISME DE BLOCAGE AVEC BUTÉE	119
MÉCANISME DE BLOCAGE DU REPOSE-JAMBE ASSEMBLÉ	120
REPOSE-JAMBE ÉLÉVATEUR-COMPENSATEUR AVEC MÉCANISME DE BLOCAGE ASSEMBLÉ	122
TUBE TÉLESCOPIQUE 14" @ 18" POUR REPOSE-PIED RABATTABLE	125
TUBE TÉLESCOPIQUE 17" @ 21" POUR REPOSE-PIED RABATTABLE	127
TUBE TÉLESCOPIQUE 14" @ 19" POUR REPOSE-JAMBE 90° AVEC REPOSE-PIED RABATTABLE	129
TUBE TÉLESCOPIQUE 12" @ 14" POUR REPOSE-PIED RABATTABLE	130
TUBE TÉLESCOPIQUE 14" @ 17" POUR REPOSE-PIED ORIENTABLE	132
TUBE TÉLESCOPIQUE 18" @ 22" POUR REPOSE-PIED ORIENTABLE	134
TUBE TÉLESCOPIQUE 14" @ 19" POUR REPOSE-JAMBE 90° AVEC REPOSE-PIED ORIENTABLE	136
TUBE TÉLESCOPIQUE 12" @ 14" POUR REPOSE-PIED ORIENTABLE	138
ENSEMBLE DE FIXATION DE REPOSE-PIED RÉGLABLE EN ANGLE	140
REPOSE-PIED RABATTABLE STANDARD 6" & 7" ASSEMBLÉ	141

REPOSE-PIED RABATTABLE SURDIMENSIONNÉ 6" & 7" ASSEMBLÉ	143
REPOSE-PIED RÉGLABLE STANDARD ASSEMBLÉ 6" & 7"	145
REPOSE-PIED RÉGLABLE SURDIMENSIONNÉ ASSEMBLÉ 6" & 7"	147
REPOSE-PIED RÉGLABLE PLEINE LARGEUR LL"	149
APPUIE -MOLLET REMBOURRÉ, RÉGLABLE POUR LARGEUR DE 14", ASSEMBLÉ	151
APPUIE -MOLLET REMBOURRÉ, RÉGLABLE, ASSEMBLÉ.....	153
APPUIE -MOLLET REMBOURRÉ PETIT PLAT POUR LARGEUR DE 14"	155
APPUIE -MOLLET REMBOURRÉ PLAT	156
COURROIE APPUIE-MOLLET SIMPLE	157
COURROIE APPUIE-MOLLET DOUBLE	158
CALE TALONNIÈRE RÉGLABLE	159
APPUIE-MOIGNON RÉGLABLE.....	160
8. FOURCHES	162
FOURCHE ÉTROITE BASSE ASSEMBLÉE	163
FOURCHE ÉTROITE +1" ASSEMBLÉE	165
FOURCHE D'ANTIBASCULANT ESCAMOTABLE POUR ROUE 20"	167
FOURCHE D'ANTIBASCULANT ESCAMOTABLE POUR ROUE 22"	168
FOURCHE D'ANTIBASCULANT ESCAMOTABLE POUR ROUE 24"	169
FOURCHE À SUSPENSION ASSEMBLÉE +0" (AVEC ROUE 20")	170
FOURCHE À SUSPENSION ASSEMBLÉE +1" (AVEC ROUE 22")	171
FOURCHE À SUSPENSION ASSEMBLÉE +2" (AVEC ROUE 24")	172
9. ROUES PIVOTANTES	173
ROUE PIVOTANTE AVEC PNEU SEMI-DUR 5" X 1-1/2" ASSEMBLÉE	174
ROUE PIVOTANTE AVEC PNEU SEMI-DUR 6" X 1-1/2" ASSEMBLÉE	175
ROUE PIVOTANTE AVEC PNEU SEMI-DUR 7" X 1" ASSEMBLÉE.....	176
ROUE PIVOTANTE AVEC PNEU SEMI-DUR 8" X 1-1/2" ASSEMBLÉE	177
ROUE PIVOTANTE 8" X 1-1/4" ANTI-CREVAISON ASSEMBLÉE.....	178
10. ESSIEUX.....	179
ESSIEU DE ROUE MOTRICE À DÉMONTAGE RAPIDE	180
ESSIEU DE ROUE MOTRICE À DÉMONTAGE RAPIDE POUR PROPULSION MANUELLE CENTRALE ..	181

ESSIEU DE ROUE MOTRICE À MONTAGE FIXE	182
ESSIEU DE ROUE MOTRICE À MONTAGE FIXE POUR PROPULSION MANUELLE CENTRALE	183
11. ROUES MOTRICES.....	184
ROUE MOTRICE EN PLASTIQUE AVEC PNEU ANTICREVAISON 12" ASSEMBLÉE	185
ROUE MOTRICE À RAYONS AVEC PNEU SEMI-DUR ASSEMBLÉE	186
ROUE MOTRICE À RAYONS AVEC PNEU À CHAMBRE À AIR,	Erreur ! Signet non défini.
PRESSION STANDARD ASSEMBLÉE	Erreur ! Signet non défini.
12. CERCEAUX DE CONDUITE	190
CERCEAU DE CONDUITE LISSE ASSEMBLÉ.....	191
CERCEAU DE CONDUITE PLASTIFIÉ ASSEMBLÉ	193
DISPOSITIFS RÉFLÉCHISSANTS POUR ROUE MOTRICE	195
PROTÈGE-RAYONS	196
13. MÉCANISME DE FREINAGE.....	197
ASSEMBLAGE SUPPORT DE FREIN TANGO (4 ROUES)	198
ENSEMBLE DE FIXATION POUR FREIN (PROPULSION MANUELLE CENTRALE)	199
FREIN DE STATIONNEMENT, ACTIONNEMENT PAR POUSSÉ ASSEMBLÉ.....	201
FREIN DE STATIONNEMENT, ACTIONNEMENT PAR POUSSÉ	203
BRIDE Ø1" MECANISME D'IMMOBILISATION + VIS NOIRE	205
FREIN DE STATIONNEMENT, ACTIONNEMENT PAR POUSSÉ DÉPORTÉ.....	206
FREIN DE STATIONNEMENT, ACTIONNEMENT PAR TRACTION	208
FREIN DE STATIONNEMENT, ACTIONNEMENT PAR POUSSÉ INVERSÉ	210
FREIN DE STATIONNEMENT POUR ROUE MOTRICE 12" ASSEMBLÉ.....	212
FREIN DE STATIONNEMENT, ACTIONNEMENT PAR POUSSÉ POUR PROPULSION MANUELLE CENTRALE.....	214
FREIN DE STATIONNEMENT, ACTIONNEMENT PAR TRACTION POUR PROPULSION MANUELLE CENTRALE.....	215
FREIN DE STATIONNEMENT, ACTIONNEMENT PAR TRACTION INVERSÉ	216
FREIN DE STATIONNEMENT, ACTIONNEMENT PAR TRACTION 7-1/4"	218
FREIN DE STATIONNEMENT, ACTIONNEMENT PAR POUSSÉ 7-1/4".....	220
MÉCANISME D'IMMOBILISATION EN TIRANT (TIGE 12")	221
ENSEMBLE DE FIXATION POUR CHASSIS TANGO AC	223

RALLONGE DE LEVIER DE FREIN TÉLESCOPIQUE.....	224
RALLONGE DE LEVIER DE FREIN FIXE	226
RALLONGE DE LEVIER DE FREIN TÉLESCOPIQUE COUDÉE	227
14. CEINTURE	229
CEINTURE PELVIENNE DE POSITIONNEMENT	230
15. DISPOSITIF ANTIBASCULEMENT	231
DISPOSITIF ANTIBASCULEMENT BPO	232
16. BASCULE MOTORISÉE.....	234
BASCULE MOTORISÉE CONTRÔLÉE PAR L'OCCUPANT.....	235
ENSEMBLE DE BASCULE MOTORISÉ AUTONOME.....	237
ENROULEUR CÂBLE BOITIER DE COMMANDE	238
BOITE DE COMMANDE 1 ACCESSOIRE	239
SUPPORT BOITE COMMANDE 1 ACCESSOIRE	240

1. LÉGENDE

EXEMPLE DE GARNITURE D'ACCOUDOIR LONGUE PLATE ASSEMBLÉE

580-51050-00

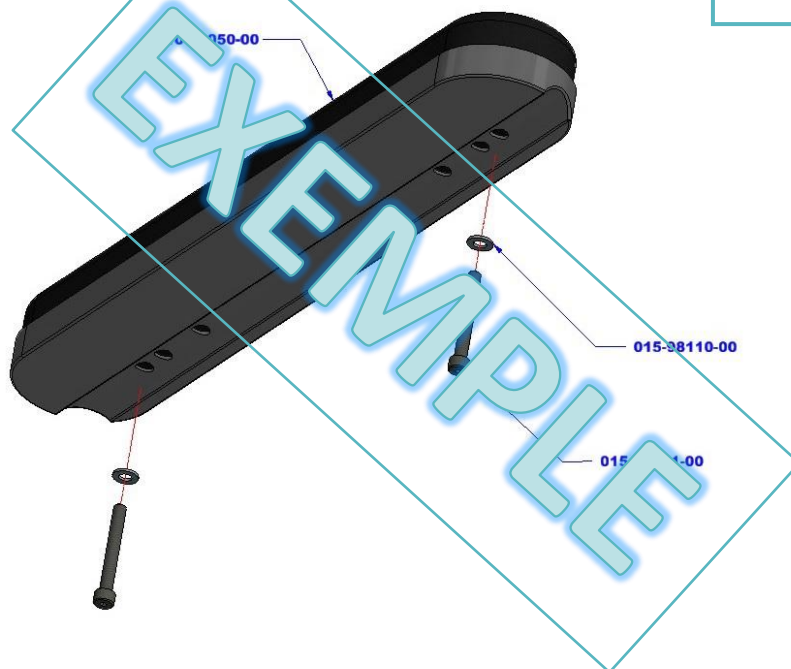
DESCRIPTION DE
L'ENSEMBLE ILLUSTRÉE
DANS LA PAGE

CODE PRODUIT DE
L'ENSEMBLE
ILLUSTRÉE DANS
LA PAGE

CODE COMPOSANT

Prima
Prima 4
Prima Robuste
Tango AC
Tango AC-03
Tango CE
Oasis PC
Oasis PC-03
Oasis PCM
Oasis PP

(Disponible
uniquement pendant la
durée du contrat)



Composants 2021-2026 inclus dans ce schéma

TABLEAU DES
COMPOSANT

#	Composant	Description	Quantité	Code RAMQ
1	580-51050-00TA	GARNITURE D'ACCOUDOIR LONGUE PLATE ASSEMBLÉE <u>TANGO AC</u>	1	7216063

Tableau des pièces 580-51050-00

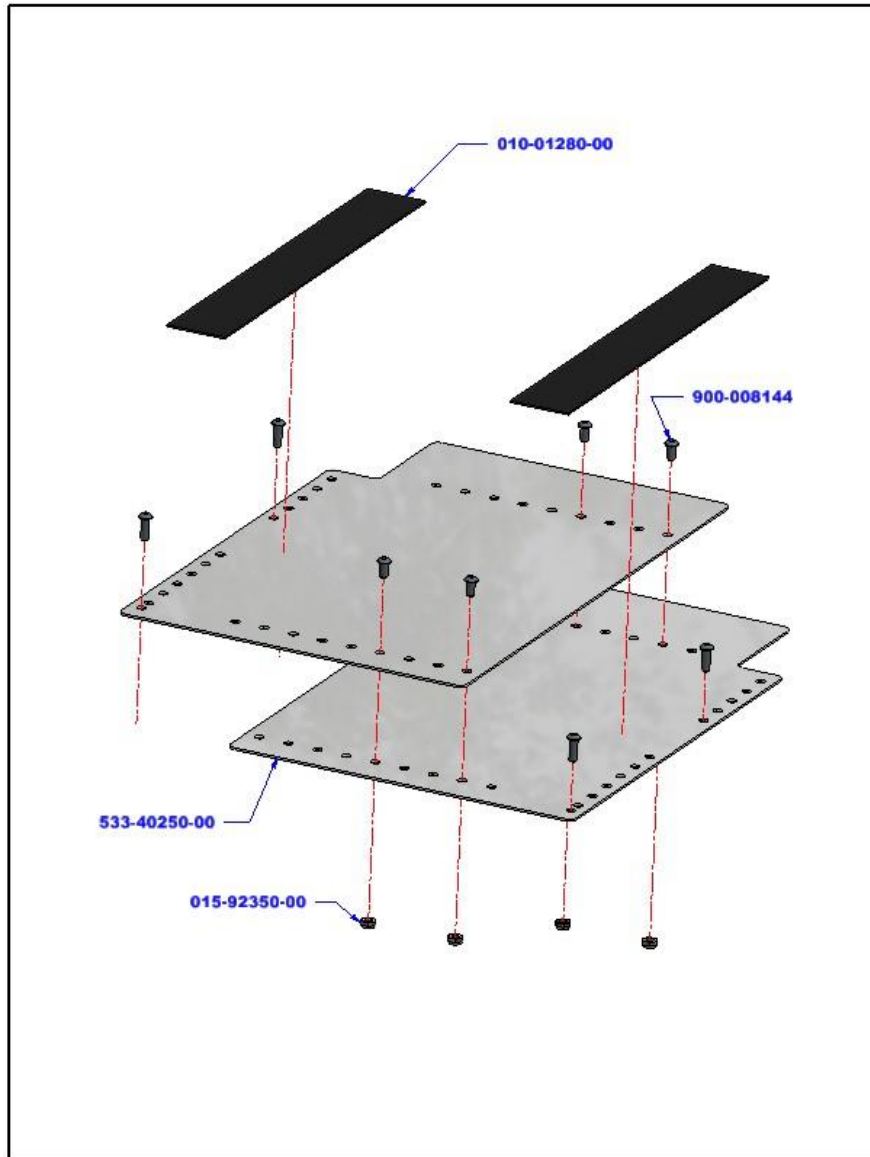
TABLEAU DES
PIÈCES

#	Code ensembles	Code produit	Description française	Qté
		010-51050-00	GARNITURE D'APPUI-BRAS DROITE LONGUE	1
		015-90381-61	VIS #10-32 x 1 1/2" TR6PC	2
		015-98110-61	RONDELLE PLATE M5 X 10 X 1	2
	580-51050-00	-	GARNITURE D'ACCOUDOIR LONGUE PLATE ASSEMBLÉE	N/A

Certains produits proposent un code de sous-ensemble pour compléter un composant avec des pièces. Ces sous-ensembles se terminent par 72.

2. SIÈGE

BASE DE SIÈGE RIGIDE, RÉGLABLE EN PROFONDEUR 15" @ 19" ASSEMBLÉE
589-40250-00



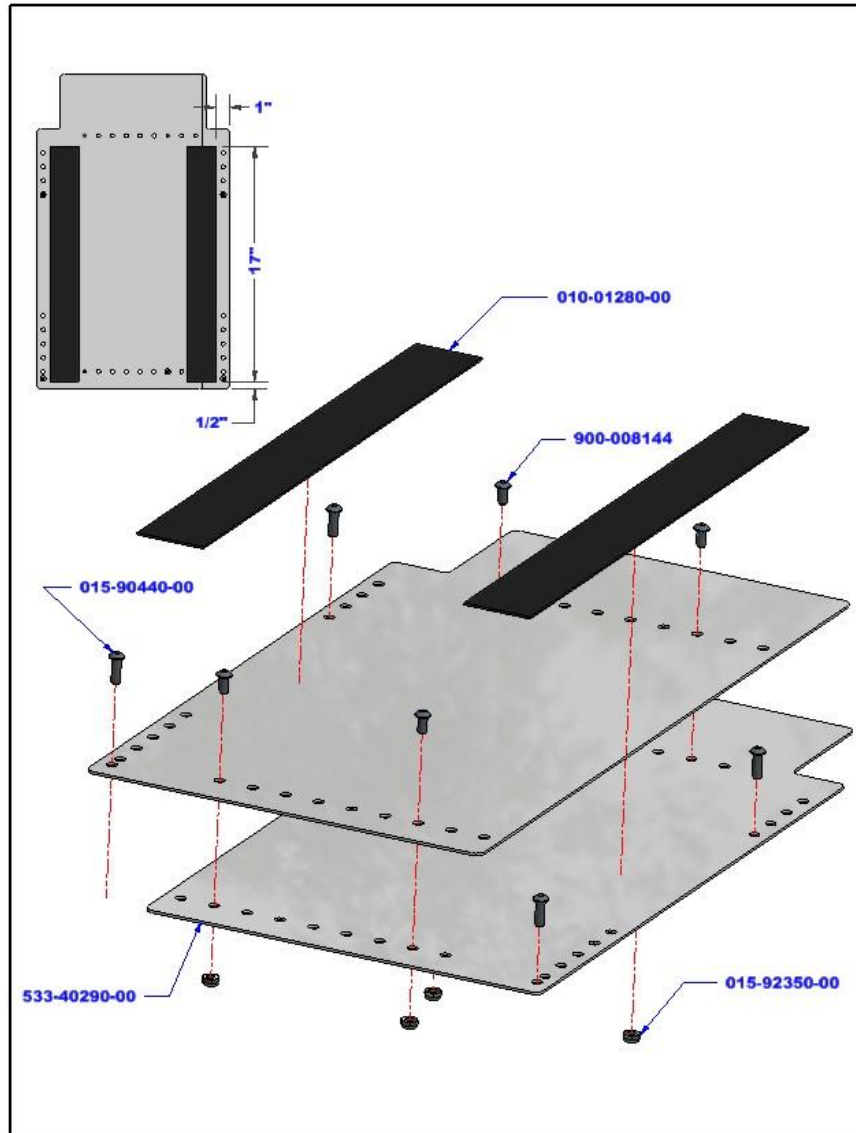
Composants contrat 2021-2026 inclus dans ce schéma

#	Composant	Description	Quantité	Code RAMQ
1	589-40250-00TA	BASE DE SIÈGE RIGIDE, RÉGLABLE EN PROFONDEUR 15" @ 19" ASSEMBLÉE TANGO AC	1	7216050

Tableau des pièces 589-40250-00

Code ensembles	Code produit	Description française	Qté
	010-01280-00	VELCRO AUTOCOLLANT CROCHET NOIR 2"	28 po.
	015-90440-61	VIS 1/4-20 X 3/4" TB6PC	44
	015-92350-61	ECROU NYLON MINCE 1/4-20	4
	533-40250-99	TÔLE D'ASSISE RIGIDE BPO 15" @ 19" NOIRE	2
	900-008144	VIS 1/4-20 X 1/2 TB6PC	4
589-40250-00	-	BASE DE SIÈGE RIGIDE, RÉGLABLE EN PROFONDEUR 15" @ 19" ASSEMBLÉE	N/A

BASE DE SIÈGE RIGIDE, RÉGLABLE EN PROFONDEUR 19" @ 22" ASSEMBLÉE
589-40290-00



Composants contrat 2021-2026 inclus dans ce schéma

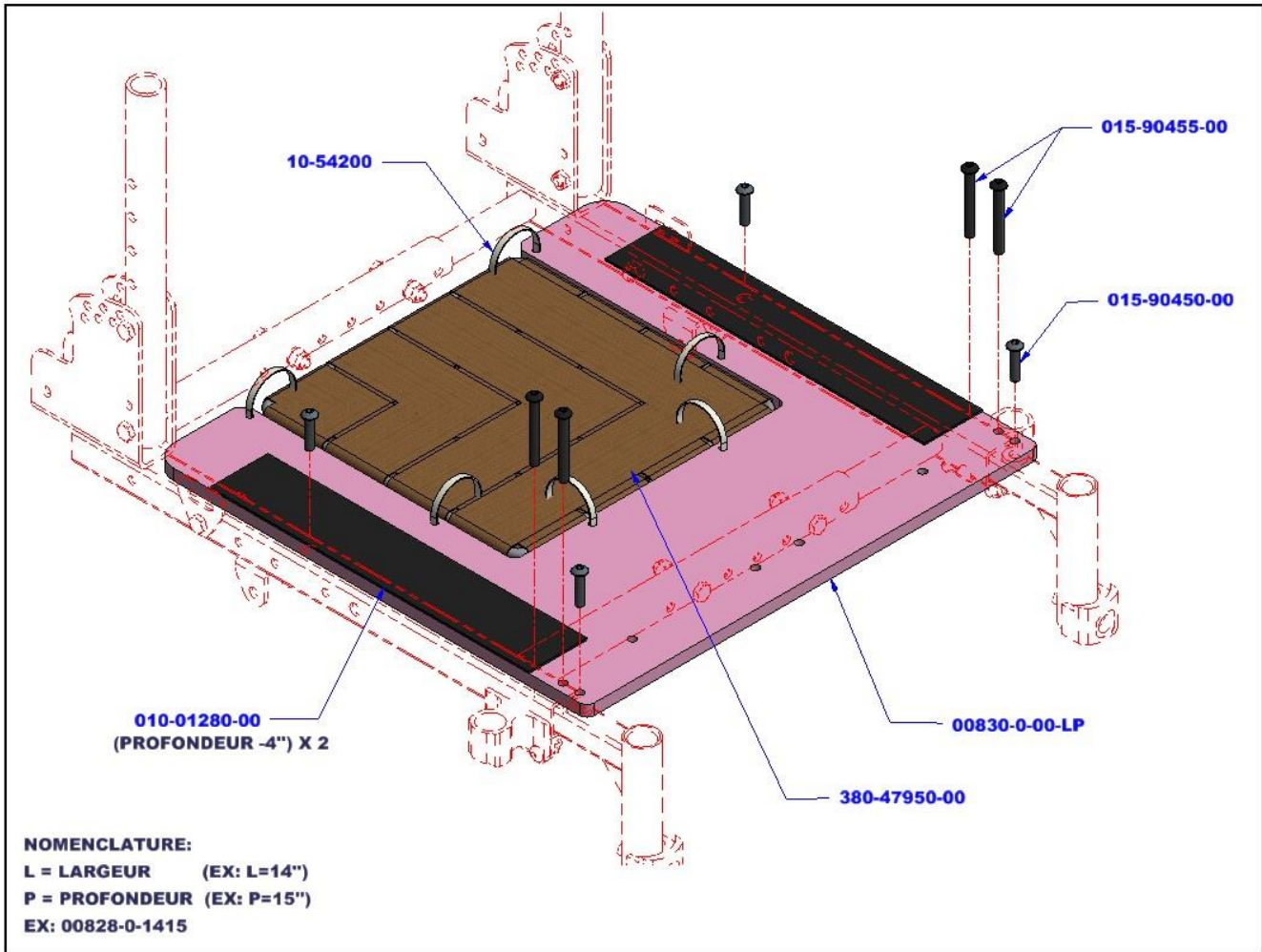
#	Composant	Description	Quantité	Code RAMQ
1	589-40290-00TA	BASE DE SIÈGE RIGIDE, RÉGLABLE EN PROFONDEUR 19" @ 22" ASSEMBLÉE TANGO AC	1	7216050

Tableau des pièces 589-40290-00

Code ensembles	Code produit	Description française	Qté
	010-01280-00	VELCRO AUTOCOLLANT CROCHET NOIR 2"	34 po.
	015-90440-61	VIS 1/4-20 X 3/4" TB6PC	4
	015-92350-61	ECROU NYLON MINCE 1/4-20	4
	533-40290-99	TÔLE D'ASSISE RIGIDE BPO 19" @ 22" NOIRE	2
	900-008144	VIS 1/4-20 X 1/2 TB6PC	4
589-40290-00	-	BASE DE SIÈGE RIGIDE, RÉGLABLE EN PROFONDEUR 19" @ 22" ASSEMBLÉE	N/A

BASE DE SIÈGE À TREILLI ÉLASTIQUE 14" @ 17" DE LARGE, ASSEMBLÉ

00828-0-LLPP



Composants contrat 2021-2026 inclus dans ce schéma

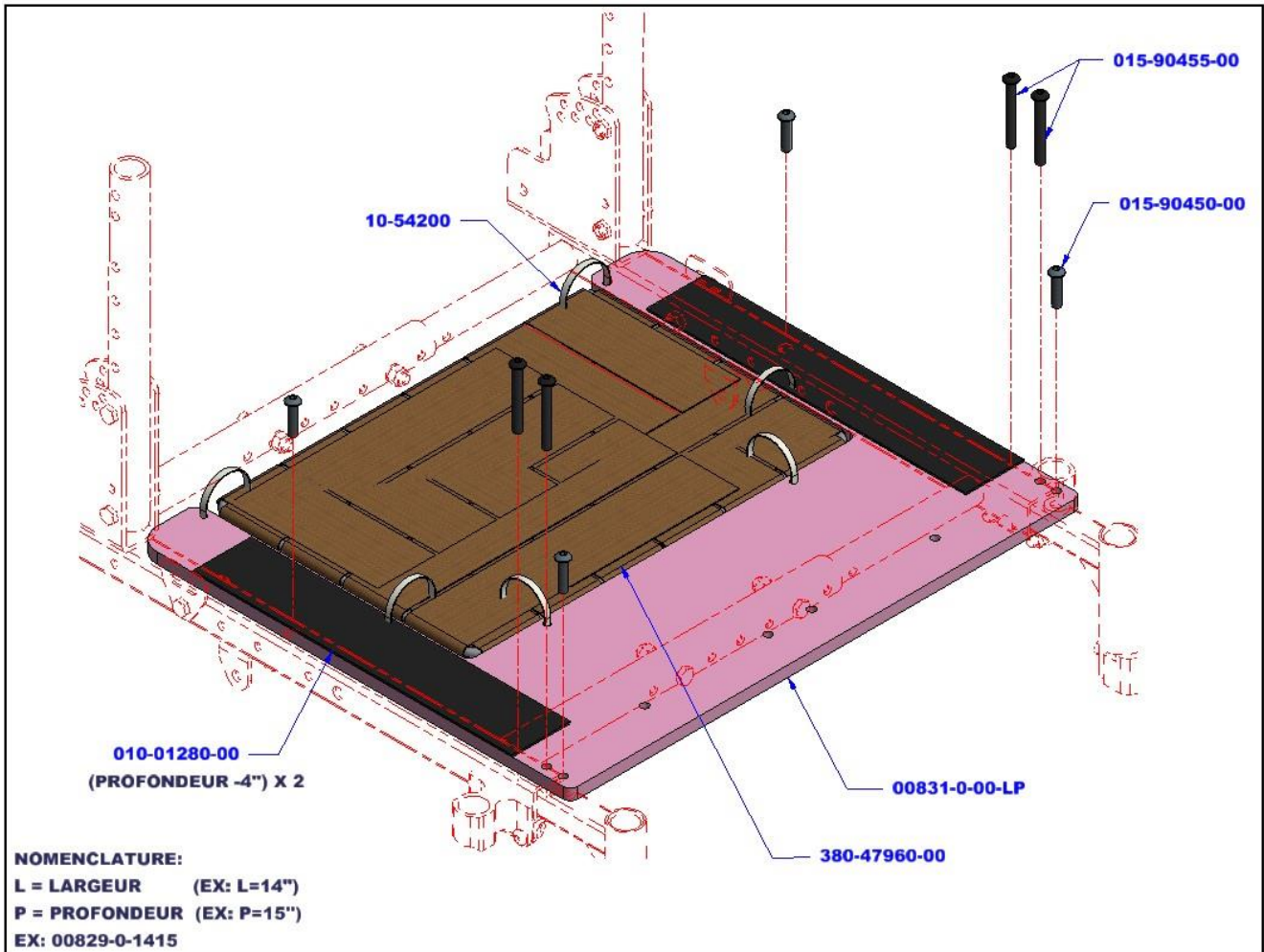
#	Composant	Description	Quantité	Code RAMQ
1	00828-0-LLPPTA	BASE DE SIÈGE À TREILLI ÉLASTIQUE 14" @ 17" DE LARGE, ASSEMBLÉE TANGO AC	1	7810014

Tableau des pièces 00828-0-LLPP

Code ensembles	Code produit	Description française	Qté
	010-01280-00	VELCRO AUTO-COLLANT CROCHET NOIR 2"	26 po.
	015-90450-61	VIS TETE BOMBEE 6PC 1/4-20 X 1"	4
	015-90455-00	VIS 1/4-20 X 2" TB6PC	4
	10-54200	ATTACHE SOUPLE 14"	6
	380-47950-60	CADRE ELASTIQUE 14" @ 17" ASSEMBLER	1
	00830-0-00-LLPP	ASSISE RIGIDE TREILLIS ÉLASTIQUE LL X PP	1
00828-0-LLPP	-	BASE DE SIÈGE À TREILLI ÉLASTIQUE 14" @ 17" DE LARGE, ASSEMBLÉE	N/A

BASE DE SIÈGE À TREILLI ÉLASTIQUE 18" ET + DE LARGE, ASSEMBLÉ

00829-0-LLPP



Composants contrat 2021-2026 inclus dans ce schéma

#	Composant	Description	Quantité	Code RAMQ
1	00829-0-LLPPTA	BASE DE SIÈGE À TREILLI ÉLASTIQUE 18" ET + DE LARGE, ASSEMBLÉE TANGO AC	1	7810014

Tableau des pièces 00829-0-LLPP

Code ensembles	Code produit	Description française	Qté
	010-01280-00	VELCRO AUTO-COLLANT CROCHET NOIR 2"	26 po.
	015-90450-61	VIS TETE BOMBEE 6PC 1/4-20 X 1"	4
	015-90455-00	VIS 1/4-20 X 2" TB6PC	4
	10-54200	ATTACHE SOUPLE 14"	6
	380-47960-60	CADRE ELASTIQUE 18" ET +, ASSEMBLER	1
	00831-0-00-LLPP	ASSISE RIGIDE TREILLIS ÉLASTIQUE LL X PP	1
00829-0-LLPP	-	BASE DE SIÈGE À TREILLI ÉLASTIQUE 18" ET + DE LARGE, ASSEMBLÉE	N/A

BASE STRUCTURE D'ASSISE 15" @ 19" ASSEMBLÉE

589-40300-00

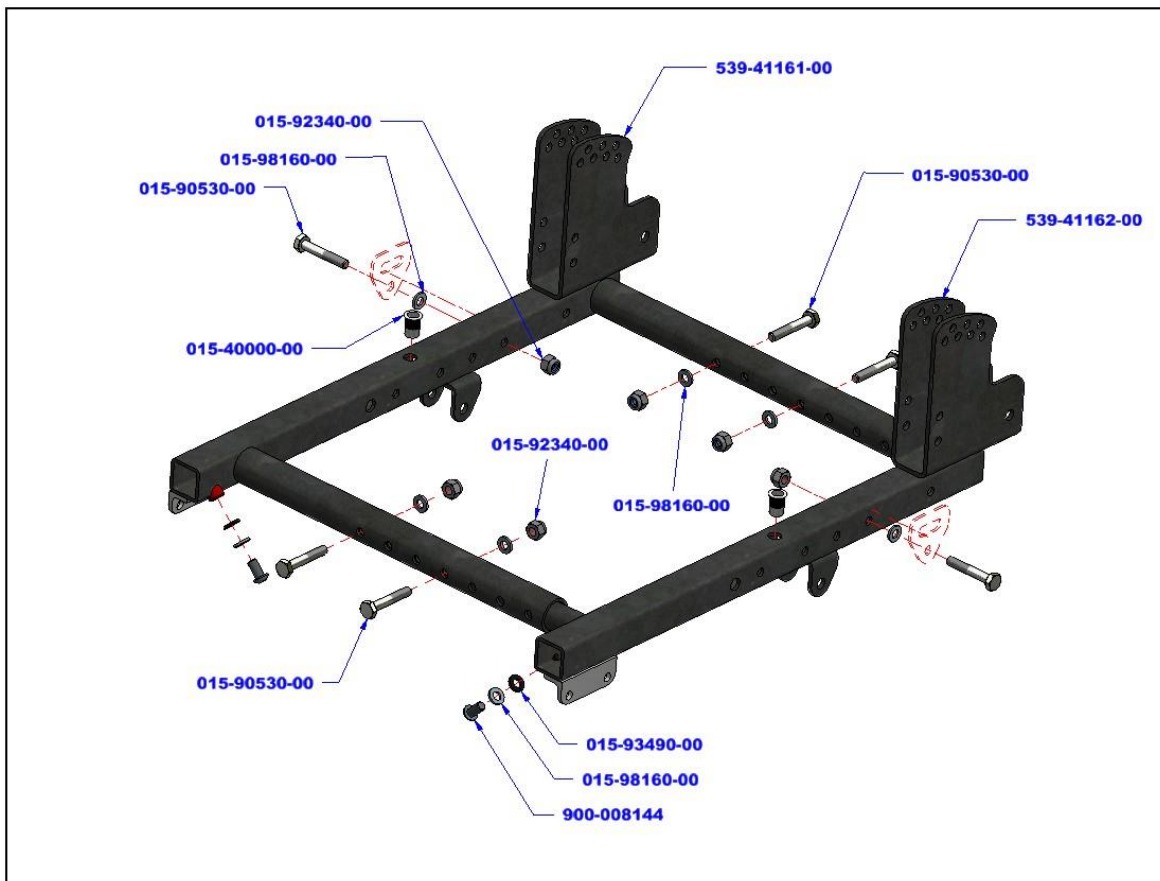


Tableau des pièces 589-40300-00

Code ensembles	Code produit	Description française	Qté
	539-41161-99	BASE STRUCTURE D'ASSISE 15" @ 19" DROIT	1
	539-41162-99	BASE STRUCTURE D'ASSISE 15" @ 19" GAUCHE	1
	015-40000-00	ECROU NOYE 1/4-20	2
	015-90530-61	VIS 1/4-20 X 1-1/2 TH GR-5	4
	015-92340-61	ECROU NYLON 1/4-20 JET BLACK	1
	015-93490-61	RONDELLE D'ARRET 1/4"	2
	015-98160-61	RONDELLE M6 12 X 6.4 X 1.6 DIN125A	6
	900-008144	VIS 1/4-20 X 1/2" TB6PC	2
589-40300-00	-	BASE STRUCTURE D'ASSISE 15" @ 19" ASSEMBLÉE	N/A

BASE STRUCTURE D'ASSISE 19" @ 22" ASSEMBLÉE

589-40310-00

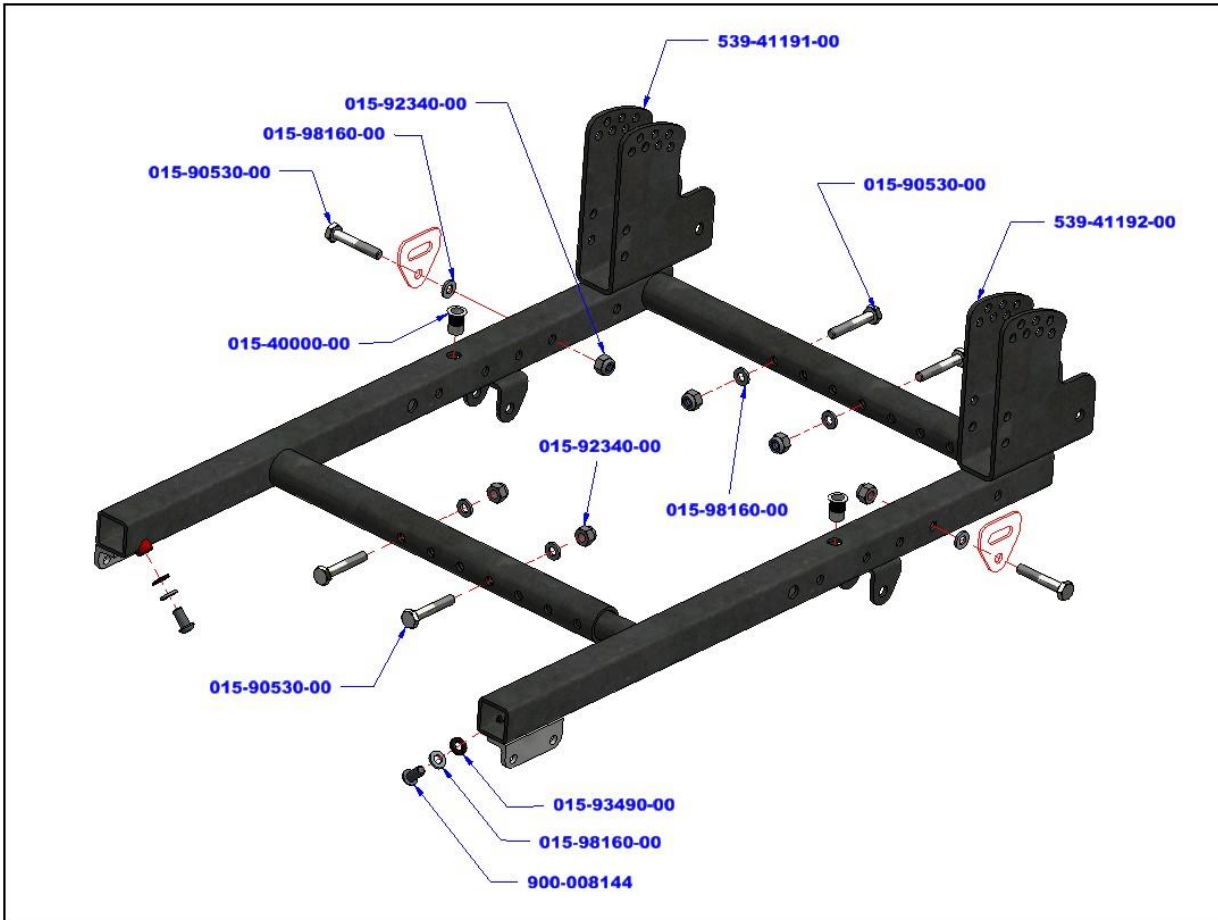


Tableau des pièces 589-40310-00

Code ensembles	Code produit	Description française	Qté
	539-41191-99	BASE STRUCTURE D'ASSISE 19" @ 22" DROIT	1
	539-41192-99	BASE STRUCTURE D'ASSISE 19" @ 22" GAUCHE	1
	015-40000-00	ECROU NOYE 1/4-20	2
	015-90530-61	VIS 1/4-20 X 1-1/2 TH GR-5	4
	015-92340-61	ECROU NYLON 1/4-20 JET BLACK	1
	015-93490-61	RONDELLE D'ARRET 1/4"	2
	015-98160-61	RONDELLE M6 12 X 6.4 X 1.6 DIN125A	6
	900-008144	VIS 1/4-20 X 1/2" TB6PC	2
589-40310-00	-	BASE STRUCTURE D'ASSISE 19" @ 22" ASSEMBLÉE	N/A

RENFORT D'ASSISE TANGO AC ASSEMBLÉE

580-40870-00

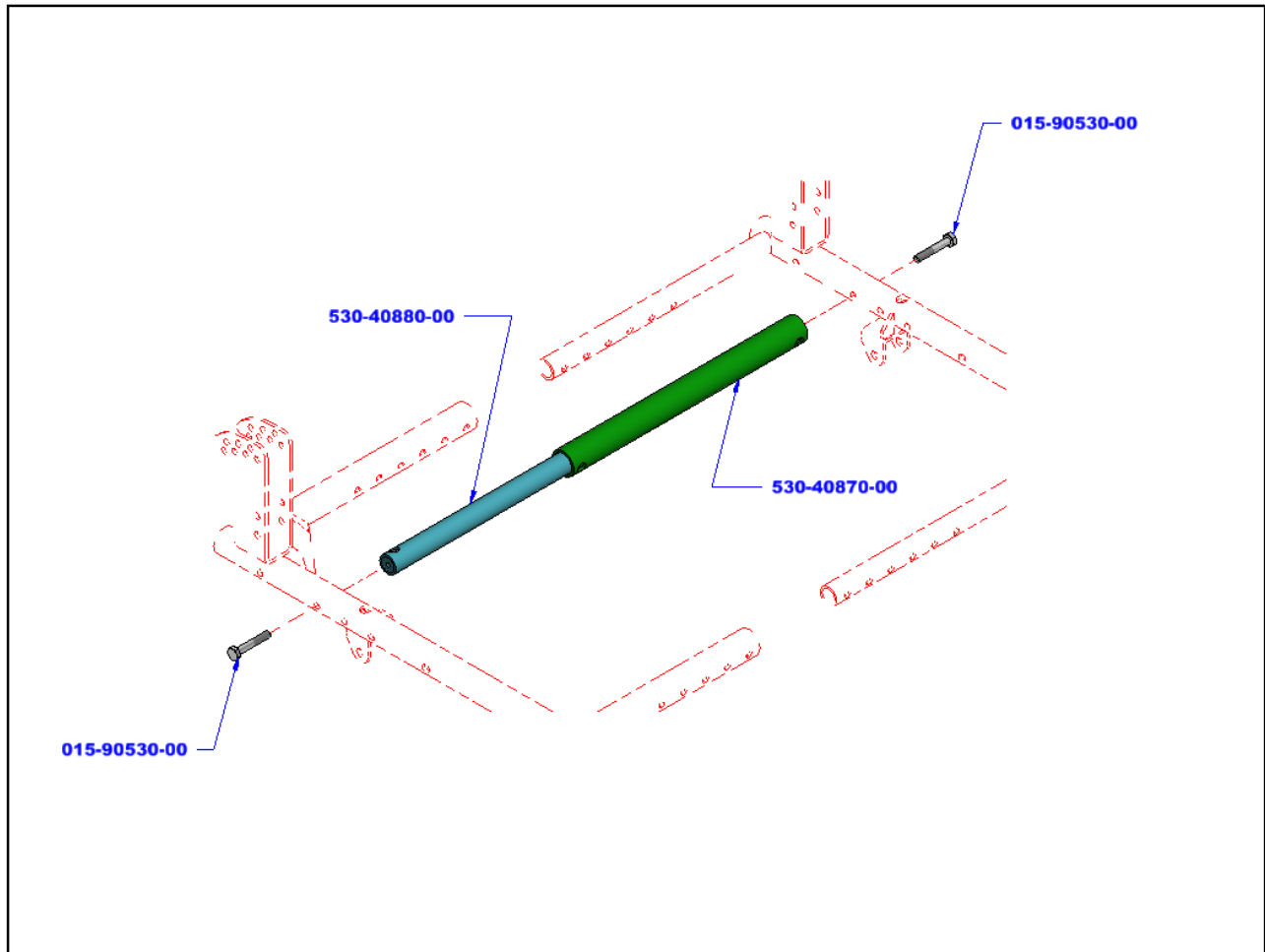


Tableau des pièces 580-40870-00

Code ensembles	Code produit	Description française	Qté
	015-90530-61	VIS 1/4-20 X 1-1/2 TH GR-5	2
	530-40870-60	RENFORT EXTERNE D'ASSISE ROBUSTE TANGO AC NOIR	1
	530-40880-60	RENFORT INTERNE D'ASSISE ROBUSTE TANGO AC NOIR	1
580-40870-00	-	RENFORT D'ASSISE TANGO AC ASSEMBLÉE	N/A

PIVOT D'ANCRAGE ASSEMBLÉ

589-30250-00

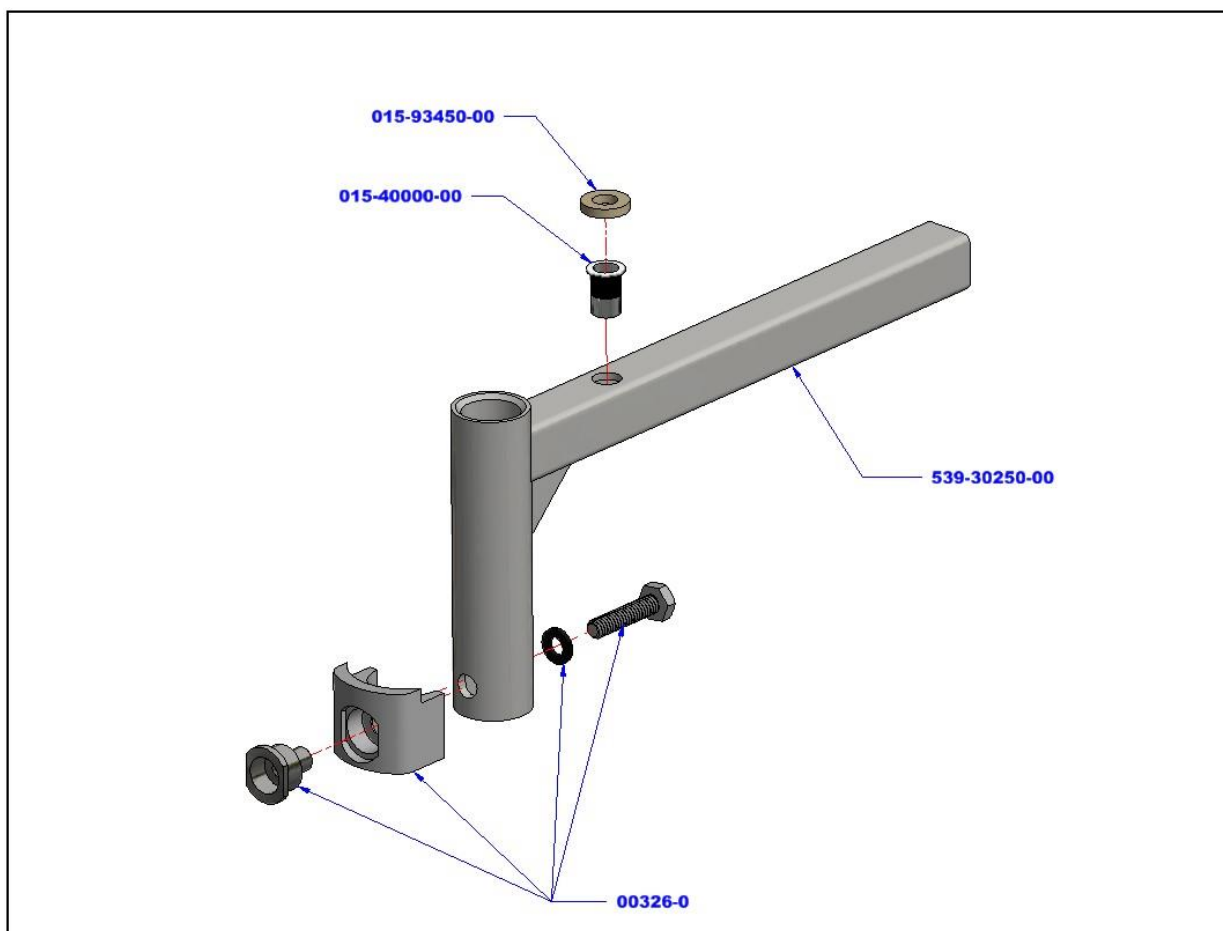


Tableau des pièces 589-30250-00

Code ensembles	Code produit	Description française	Qté
	539-41130-99	BAGUE D'ESPACEMENT	1
	539-30250-99	PIVOT D'ANCRAGE AJUSTABLE	1
	00326-0	SUPPORT DE MÉCANISME DE BLOPAGE	1
	015-40000-00	ECROU NOYE 1/4-20	1
589-30250-00	-	PIVOT D'ANCRAGE ASSEMBLÉ	N/A

ASSEMBLAGE DU PIVOT D'ANCRAGE ENFICHABLE

589-30270-00

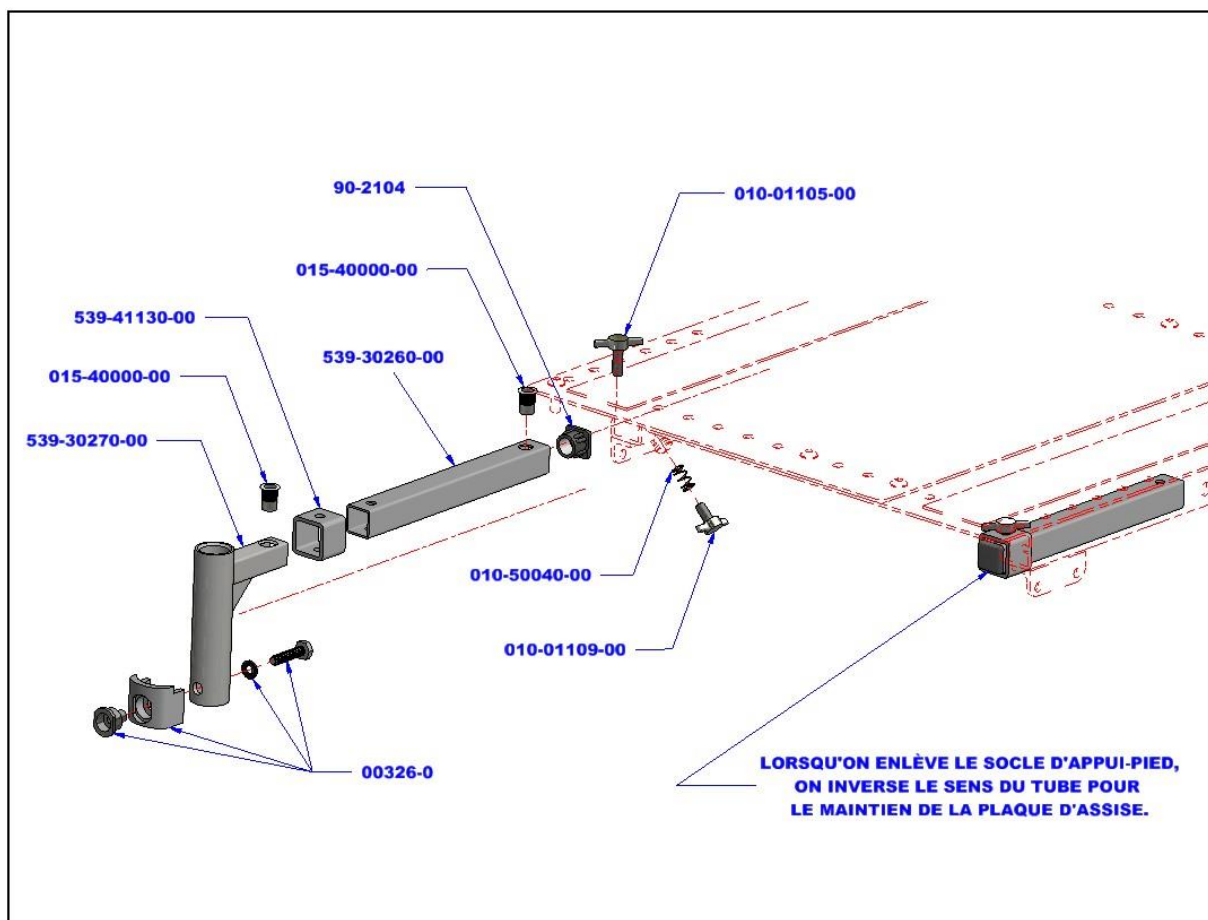


Tableau des pièces 589-30270-00

Code ensembles	Code produit	Description française	Qté
	539-30260-99	TUBE D'EXTENSION POUR PIVOT D'ANCRAGE	1
	539-30270-99	PIVOT D'ANCRAGE AJUSTABLE	1
	539-41130-99	BAGUE D'ESPACEMENT	1
	00326-0	SUPPORT DE MÉCANISME DE BLOCAGE	1
	010-01105-00	MANETTE SERRAGE 1/4-20 X 3/4"	1
	010-01109-00	VIS SERRAGE EN T 1/4-20 X 1/4"	1
	010-50040-00	RESSORT COMPRESSION .343 X .288 X 5/8" L	1
	015-40000-00	ECROU NOYE 1/4-20	2
	90-2104	3/4" PLASTIC PLUG (16GA)	1
589-30270-00	-	ASSEMBLAGE DU PIVOT D'ANCRAGE ENFICHABLE	N/A

3. DOSSIER

STRUCTURE DE DOSSIER AJUSTABLE EN ANGLE ASSEMBLÉE

588-40120-00

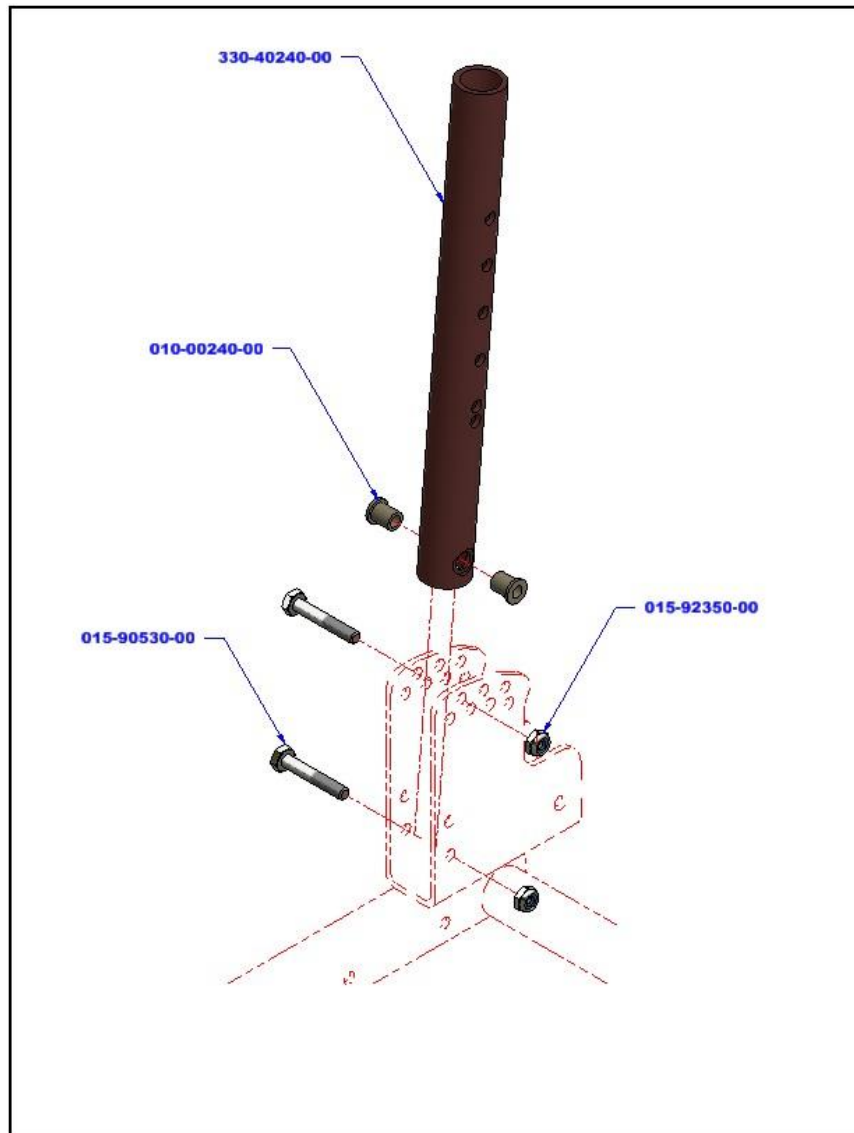
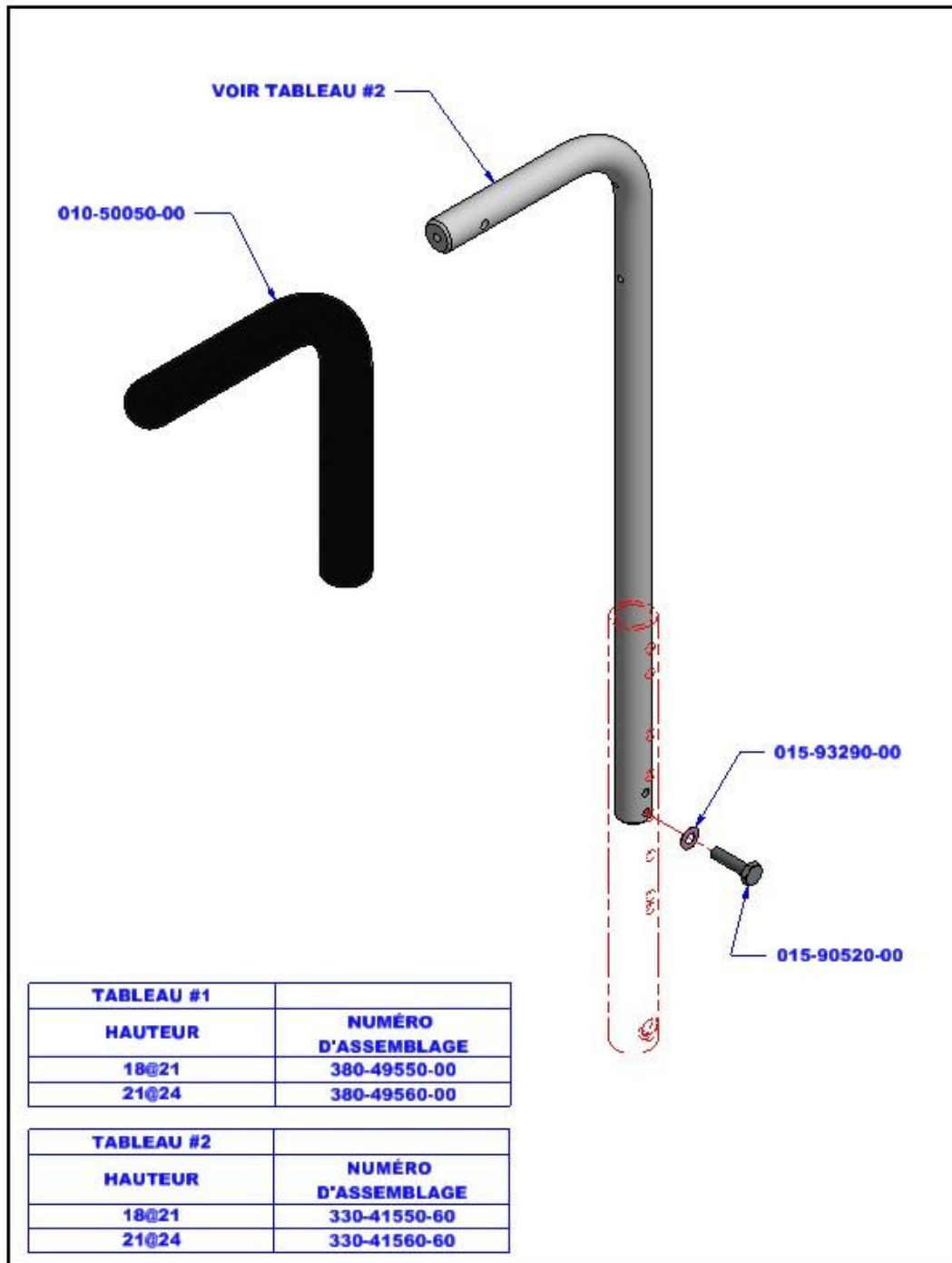


Tableau des pièces 588-40120-00

Code ensembles	Code produit	Description française	Qté
	010-00240-00	COUSSINET EPAULEMENT NYLON	2
	015-90530-61	VIS 1/4-20 X 1-1/2 TH GR-5	2
	015-92350-61	ECROU NYLON MINCE 1/4-20	2
	330-40240-60	STRUCTURE DE DOSSIER AJUSTABLE EN ANGLE NOIRE	1
588-40120-00	-	STRUCTURE DE DOSSIER AJUSTABLE EN ANGLE ASSEMBLÉE	N/A

POIGNÉE DE POUSSÉ AVEC GAINÉ DE PRÉHENSION

380-49550-00 / 380-49560-00



Composants contrat 2021-2026 inclus dans ce schéma

#	Composant	Description	Quantité	Code RAMQ
1	380-49550-00TA	POIGNÉE DE POUSSÉ AVEC GAINÉ DE PRÉHENSION 18" @ 21" TANGO AC	1	7216056
2	330-41550-60TA	MONTANT DOSSIER 18" @ 21" NOIR TANGO AC	1	7216055

Composants contrat 2021-2026 inclus dans ce schéma

#	Composant	Description	Quantité	Code RAMQ
1	380-49560-00TA	POIGNÉE DE POUSSÉ AVEC GAINÉ DE PRÉHENSION 21" @ 24" TANGO AC	1	7216056
2	330-41560-60TA	MONTANT DOSSIER 21" @ 24" NOIR TANGO AC	1	7216055

Tableau des pièces 380-49550-00

Code ensembles	Code produit	Description française	Qté
	010-50050-00	CAOUTCHOUC MOUSSE 3/4" X 12 1/4"	1
	015-90520-61	VIS 1/4-20 X 1" TÊTE HEXAGONALE GRADE 5	1
	015-93290-61	RONDELLE COURBE OD 1/2" X ID 1/4" X 0.016 NOIRE	1
	330-41550-60	MONTANT DOSSIER 18" @ 21" NOIR	1
380-49550-00	-	POIGNÉE DE POUSSÉ AVEC GAINÉ DE PRÉHENSION 18" @ 21"	N/A

Tableau des pièces 380-49560-00

Code ensembles	Code produit	Description française	Qté
	010-50050-00	CAOUTCHOUC MOUSSE 3/4" X 12 1/4"	1
	015-90520-61	VIS 1/4-20 X 1" TÊTE HEXAGONALE GRADE 5	1
	015-93290-61	RONDELLE COURBE OD 1/2" X ID 1/4" X 0.016 NOIRE	1
	330-41560-60	MONTANT DOSSIER 21" @ 24" NOIR	1
380-49560-00	-	POIGNÉE DE POUSSÉ AVEC GAINÉ DE PRÉHENSION 21" @ 24"	N/A

STRUCTURE DE DOSSIER INCLINABLE ASSEMBLÉE

580-47250-60

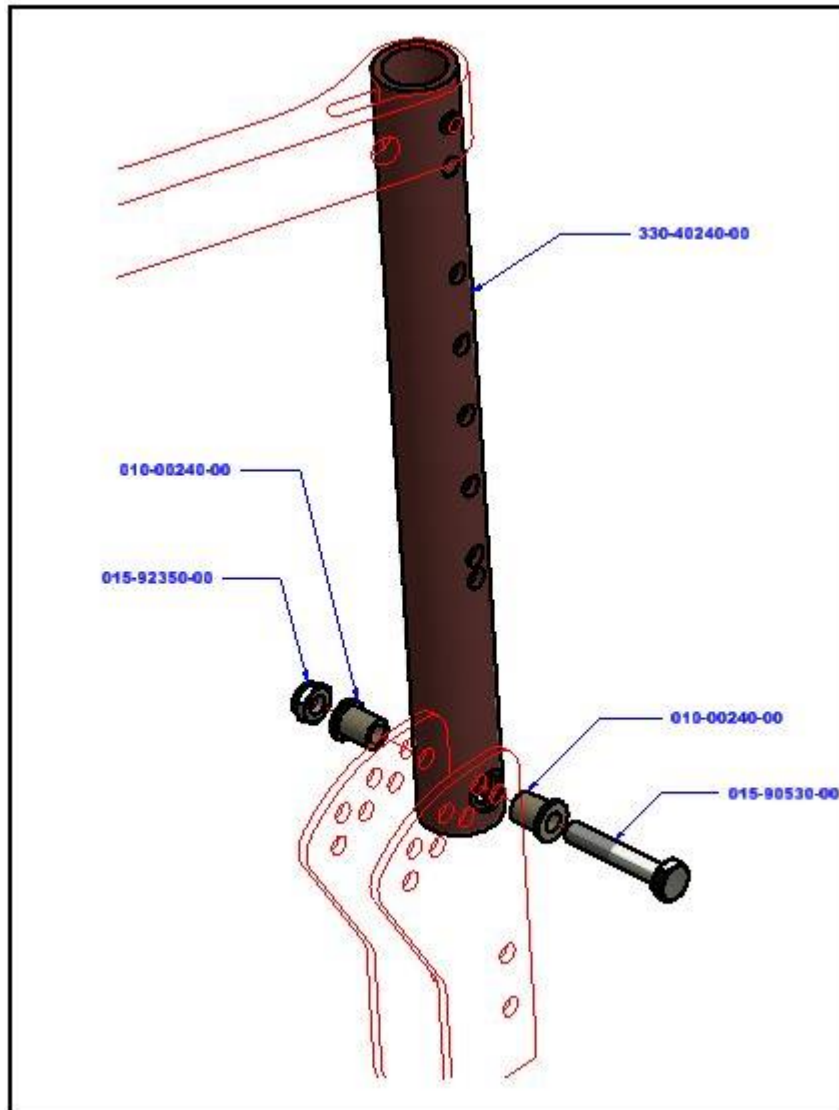
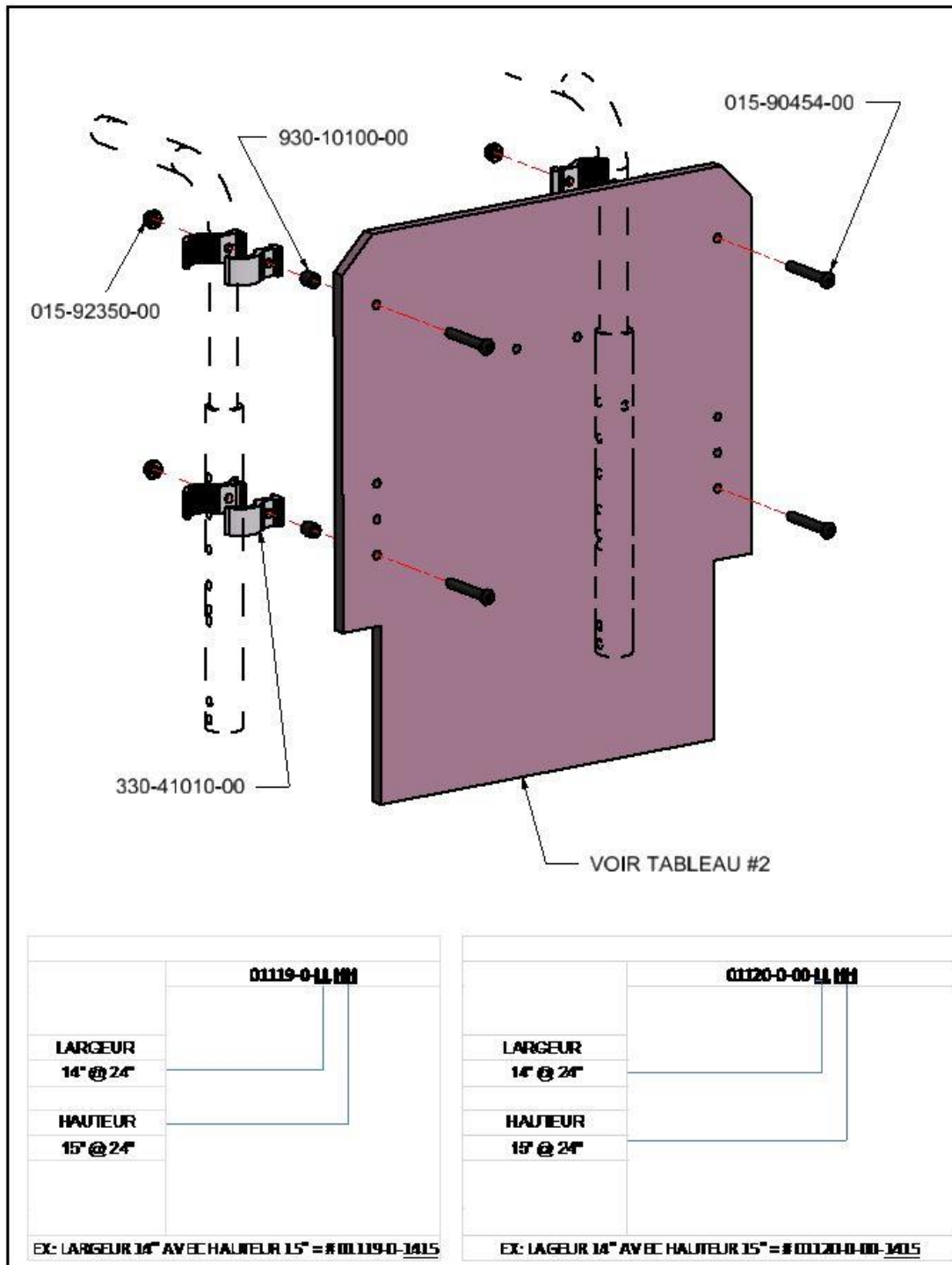


Tableau des pièces 580-47250-60

Code ensembles	Code produit	Description française	Qté
	010-00240-00	COUSSINET EPAULEMENT NYLON	2
	015-90530-61	VIS 1/4-20 X 1-1/2 TH GR-5	1
	015-92350-61	ECROU NYLON MINCE 1/4-20	1
	330-40240-60	STRUCTURE DE DOSSIER INCLINABLE NOIRE	1
580-47250-60	-	STRUCTURE DE DOSSIER INCLINABLE ASSEMBLÉE	N/A

DOSSIER PLAQUE RIGIDE 14" @ 24" DE LARGE X 15" @ 24" DE HAUT
 ASSEMBLÉ

01119-0



Composants contrat 2021-2026 inclus dans ce schéma

#	Composant	Description	Quantité	Code RAMQ
1	01120-0-00-LLHHTA	DOSSIER PLAQUE RIGIDE LARGEUR X HAUTEUR TANGO AC	1	7216051

Tableau des pièces 01119-0

#	Code ensembles	Code produit	Description française	Qté
2	01120-0-00-72	015-90454-61	VIS 1/4-20 X 1 3/4" TB6PC	4
		015-92350-61	ECROU NYLON MINCE 1/4-20	4
		330-41010-60	MACHOIRE D'ANCRAGE DE DOSSIER PROFILÉ NOIRE	8
		930-10100-00	COUSSINET DE SERRAGE	4
		01120-0-00-LLHH	DOSSIER PLAQUE RIGIDE LARGEUR X HAUTEUR	1
	01119-0	-	DOSSIER PLAQUE RIGIDE 14" @ 24" DE LARGE X 15" @ 24" DE HAUT ASSEMBLÉ	N/A

BARRE TRANSVERSALE 14" @ 24" DE LARGE

380-40XL0-60 (VOIR TABLEAU #1)

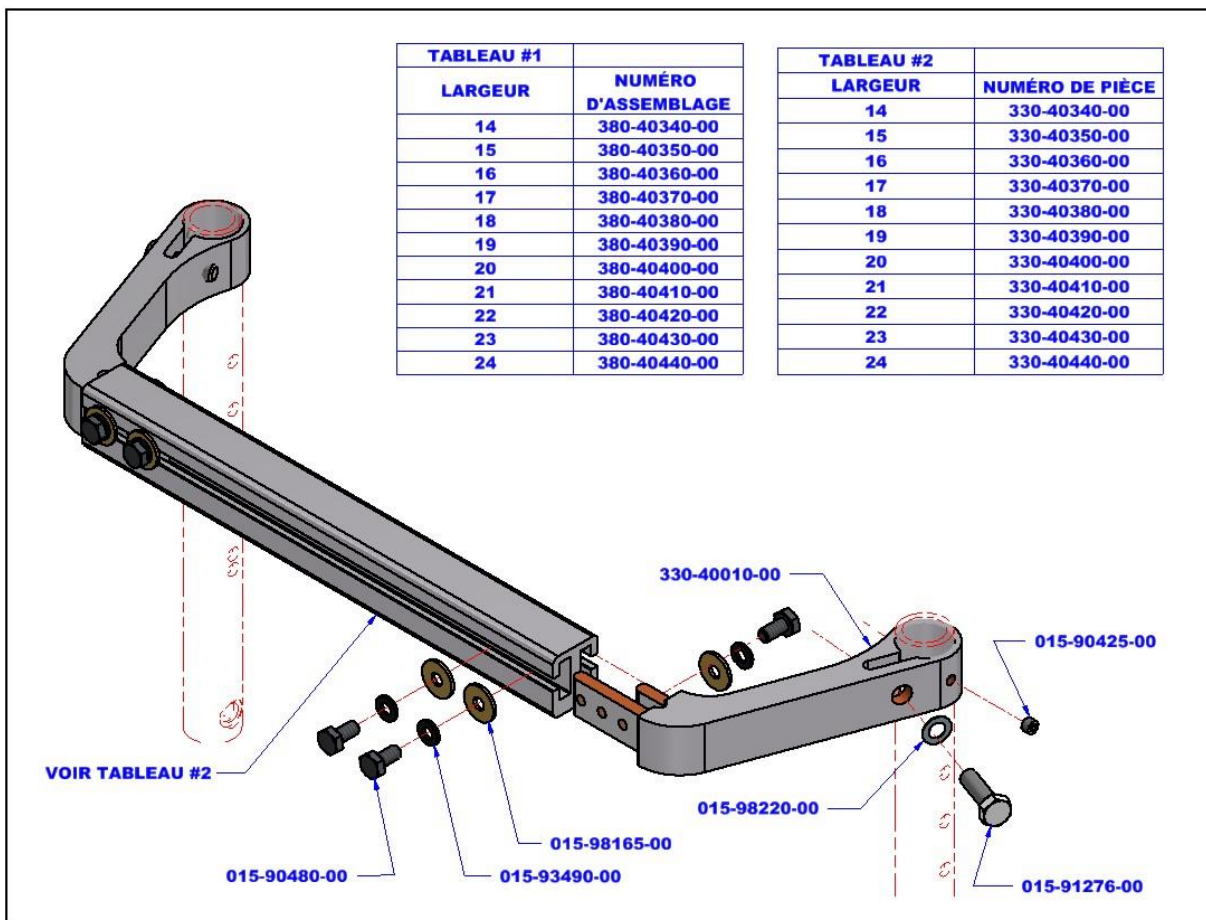
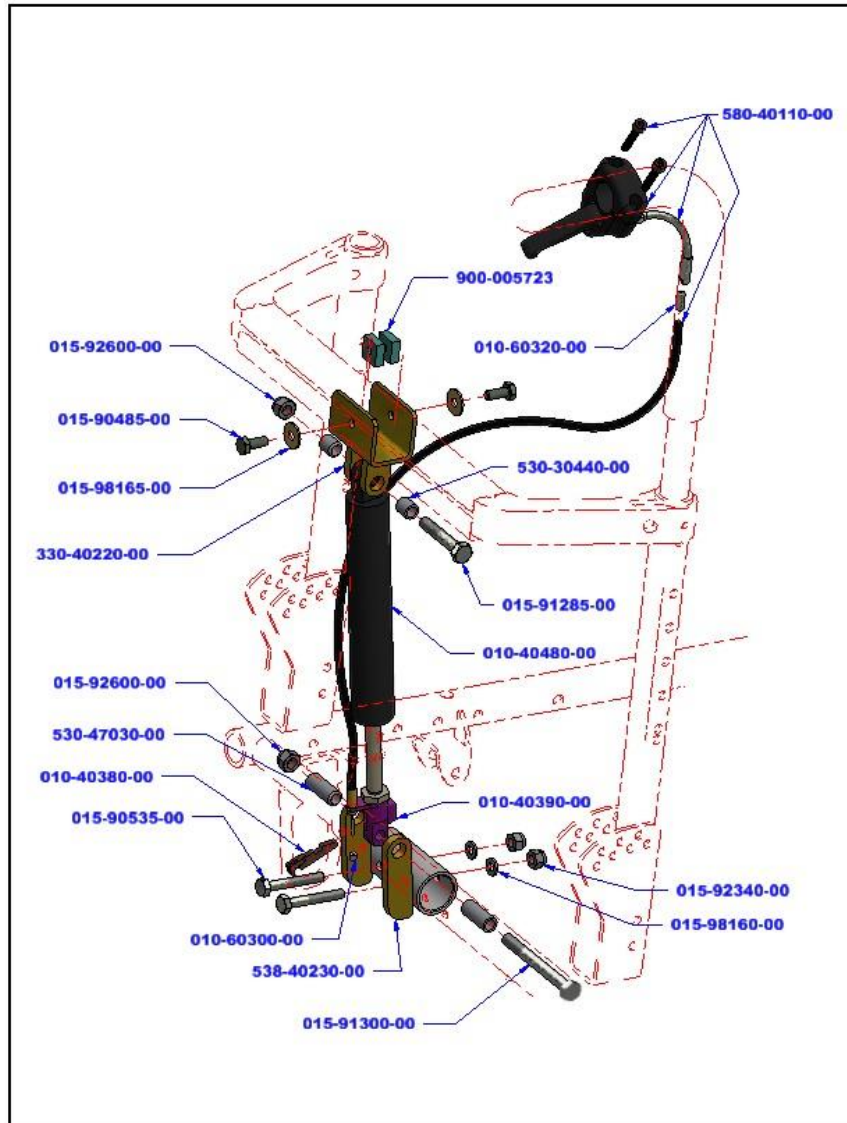


Tableau des pièces 380-40XL0-60

Code ensembles	Code produit	Description française	Qté
	015-90425-61	VIS PRESSION 1/4-20 X 3/16 Lg	2
	015-90480-61	VIS 1/4-20 X 1/2" TH	6
	015-91276-61	VIS 5/16-24 X 1" TH	2
	015-93490-61	RONDELLE D'ARRET 1/4"	6
	015-98165-61	RONDELLE M6 (18 X 6.4 X 1.6)	6
	015-98220-52	ROND D'AJUSTAGE 8 mm X 14mm	2
	330-40010-60	ANCRAGE BARRE DE DOS NOIR	2
	VOIR TABLEAU #2	BARRE TRANSVERSALE NOIRE	1
380-40XL0-60	-	BARRE TRANSVERSALE 14" @ 24" DE LARGE	N/A

DOSSIER INCLINABLE 350N ASSEMBLÉ

588-40230-00



Composants contrat 2021-2026 inclus dans ce schéma

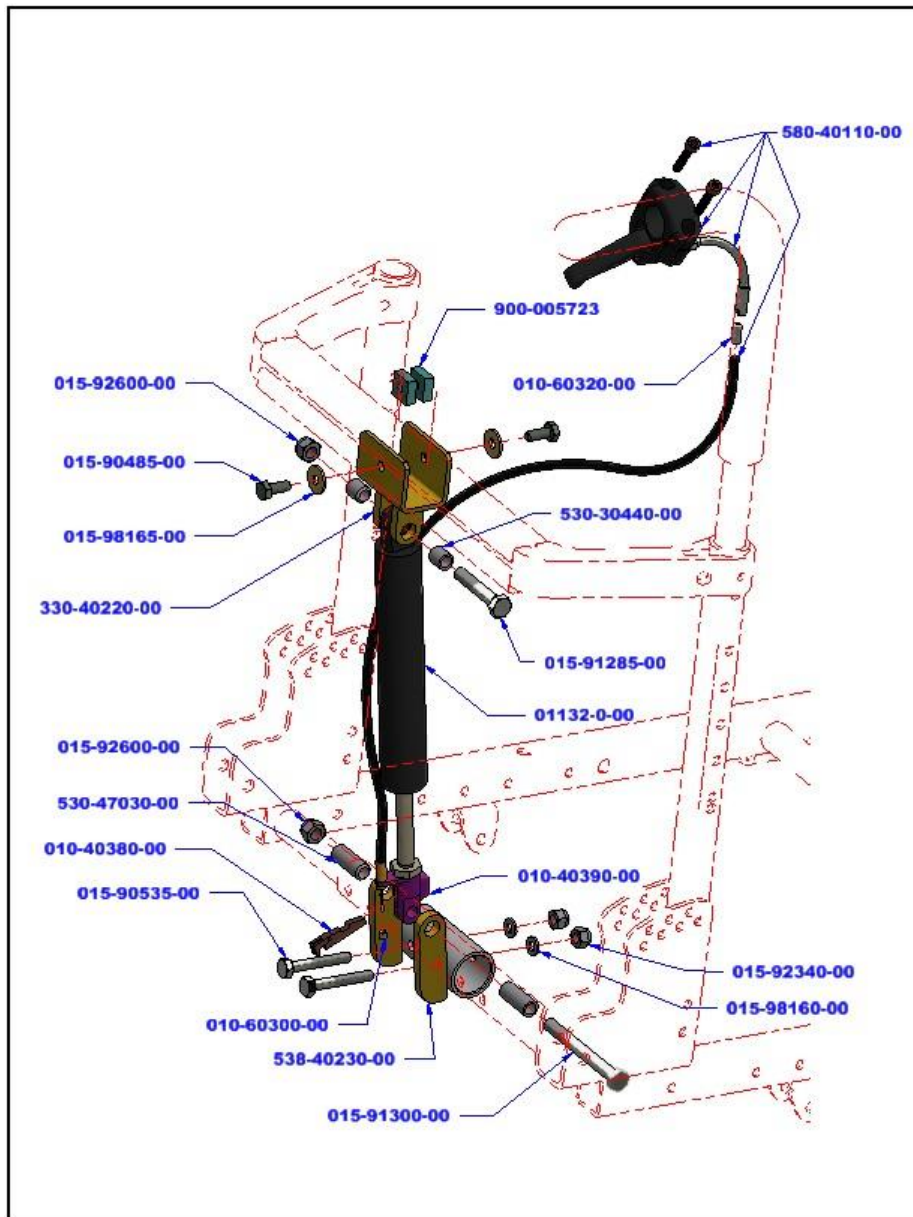
#	Composant	Description	Quantité	Code RAMQ
1	588-40230-00TA	DOSSIER INCLINABLE 350N ASSEMBLÉ TANGO AC	1	7216053

Tableau des pièces 588-40230-00

Code ensembles	Code produit	Description française	Qté
	010-40380-00	LEVIER DECLANCHEUR VERIN	1
	010-40390-00	DECLANCHEUR DE VERIN	1
	010-40480-00	VERIN AU GAZ 350N COURSE 2.5"	1
	015-90485-61	VIS 1/4-20 X 5/8 TH	2
	015-90535-61	VIS 1/4-20UNC X 1 3/4 HHCS GRAD 5	2
	015-91285-61	VIS 5/16-24 X 1-34 TH	1
	015-91300-61	BOULON TETE HEXAGONALE 5/16-24 X 3	1
	015-92340-61	ECROU NYLON 1/4-20 JET BLACK	2
	015-92600-61	ECROU NYLON 5/16" NF	2
	015-98160-61	RONDELLE M6 12 X 6.4 X 1.6 DIN 125A	2
	015-98165-61	RONDELLE M6 (18 X 6.4 X 1.6)	2
	330-40220-51	ANCRAGE SUPPÉRIEUR VERIN AU GAZ NOIR	1
	530-30440-00	COUSSINET DE CENTRAGE	2
	530-47030-00	COUSSINET DE CENTRAGE LONG	2
	538-40230-51	CHAPE INFÉRIEURE VERIN DOSSIER INCLINABLE NOIR	1
	580-40110-00	POIGNEE DECLENCHEMENT ASSEMBLÉ	1
	900-003413	CABLE ATTACHE STD 6" DE LONG	1
	900-005723	ECROU "T" 1/4-20 ZINC BLANC	2
588-40230-00	-	DOSSIER INCLINABLE 350N ASSEMBLÉ	N/A

DOSSIER INCLINABLE 1000N ASSEMBLÉ

01133-0



Composants contrat 2021-2026 inclus dans ce schéma

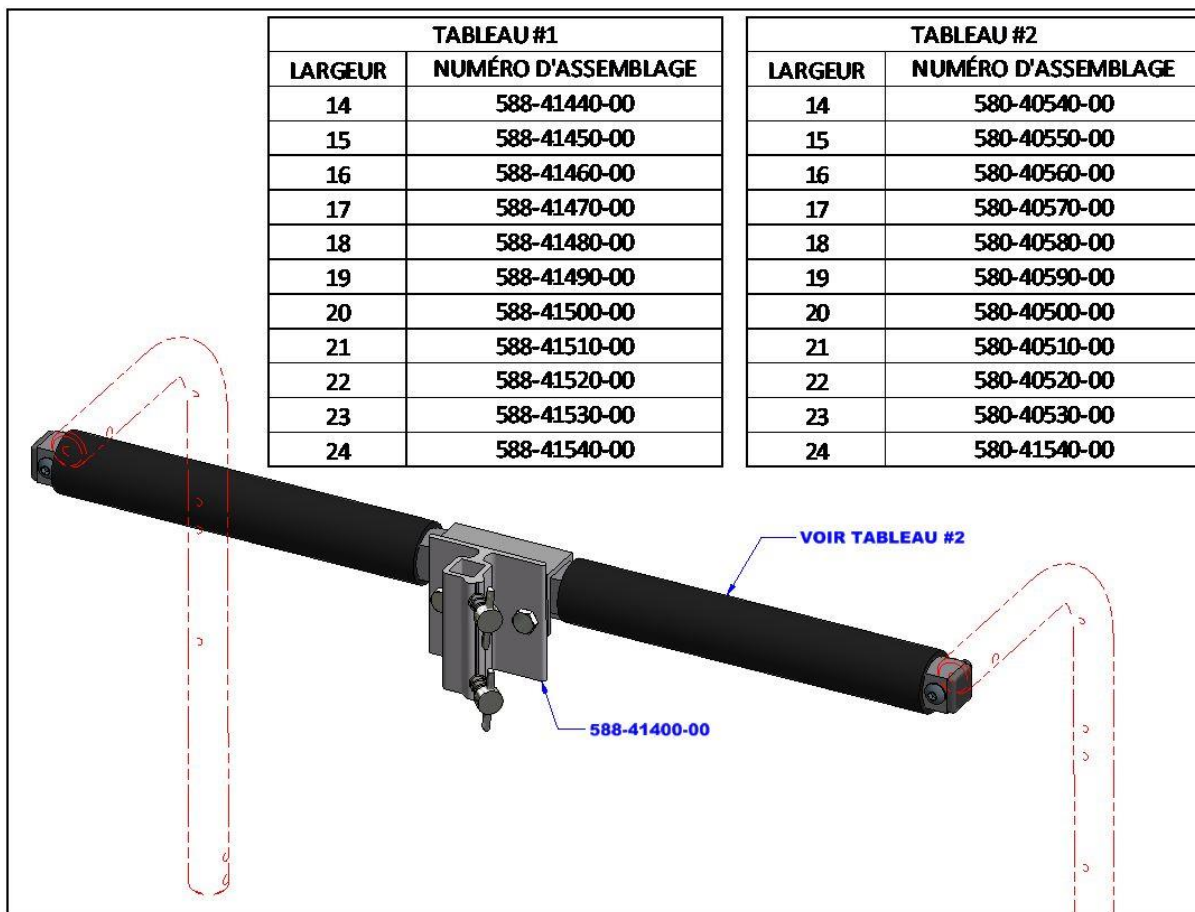
#	Composant	Description	Quantité	Code RAMQ
1	01133-0TA	DOSSIER INCLINABLE 1000N ASSEMBLÉ TANGO AC	1	7216053

Tableau des pièces 01133-0

Code ensembles	Code produit	Description française	Qté
	010-40380-00	LEVIER DECLANCHEUR VERIN	1
	010-40390-00	DECLANCHEUR DE VERIN	1
	010-60300-00	EMBOUT A SERTIR POUR CABLE 1/16	1
	010-60320-00	EMBOUT DE CABLE 5MM	1
	015-90485-61	VIS 1/4-20 X 5/8 TH	2
	015-90535-61	VIS 1/4-20 UNC X 1 3/4" TÊTE HEX. GRAD 5	2
	015-91285-61	VIS 5/16-24 X 1-3/4 TH	1
	015-91300-61	BOULON TÊTE HEX. 5/16-24 X 3"	1
	015-92340-61	ECROU NYLON 1/4-20 JET BLACK	2
	015-92600-61	ECROU NYLON 5/16" NF	2
	015-98160-61	RONDELLE M6 12 X 6.4 X 1.6 DIN125A	2
	015-98165-61	RONDELLE M6(18X6.4X1.6)	2
	330-40220-51	ANCRAGE SUPÉRIEUR VÉRIN AU GAZ NOIR	1
	530-30440-00	COUSSINET DE CENTRAGE	2
	530-47030-00	COUSSINET DE CENTRAGE LONG	2
	580-40110-00	POIGNÉE DE DÉCLENCHEMENT ASSEMBLÉE	1
	538-40230-51	CHAPE INFÉRIEURE DU VÉRIN DE DOSSIER INCLINABLE NOIRE	1
	900-003413	CABLE ATTACHE STD 6" LONG	1
	900-005723	ECROU EN "T" 1/4-20 ZINC BLANC	2
	01132-0-00	VERIN AU GAZ 1000N COURSE 2.5"	1
01133-0	-	DOSSIER INCLINABLE 1000N ASSEMBLÉ	N/A

BARRE D'ANCRAGE D'APPUI-TETE

588-41XL0-00 (VOIR TABLEAU #1)



Composants contrat 2021-2026 inclus dans ce schéma

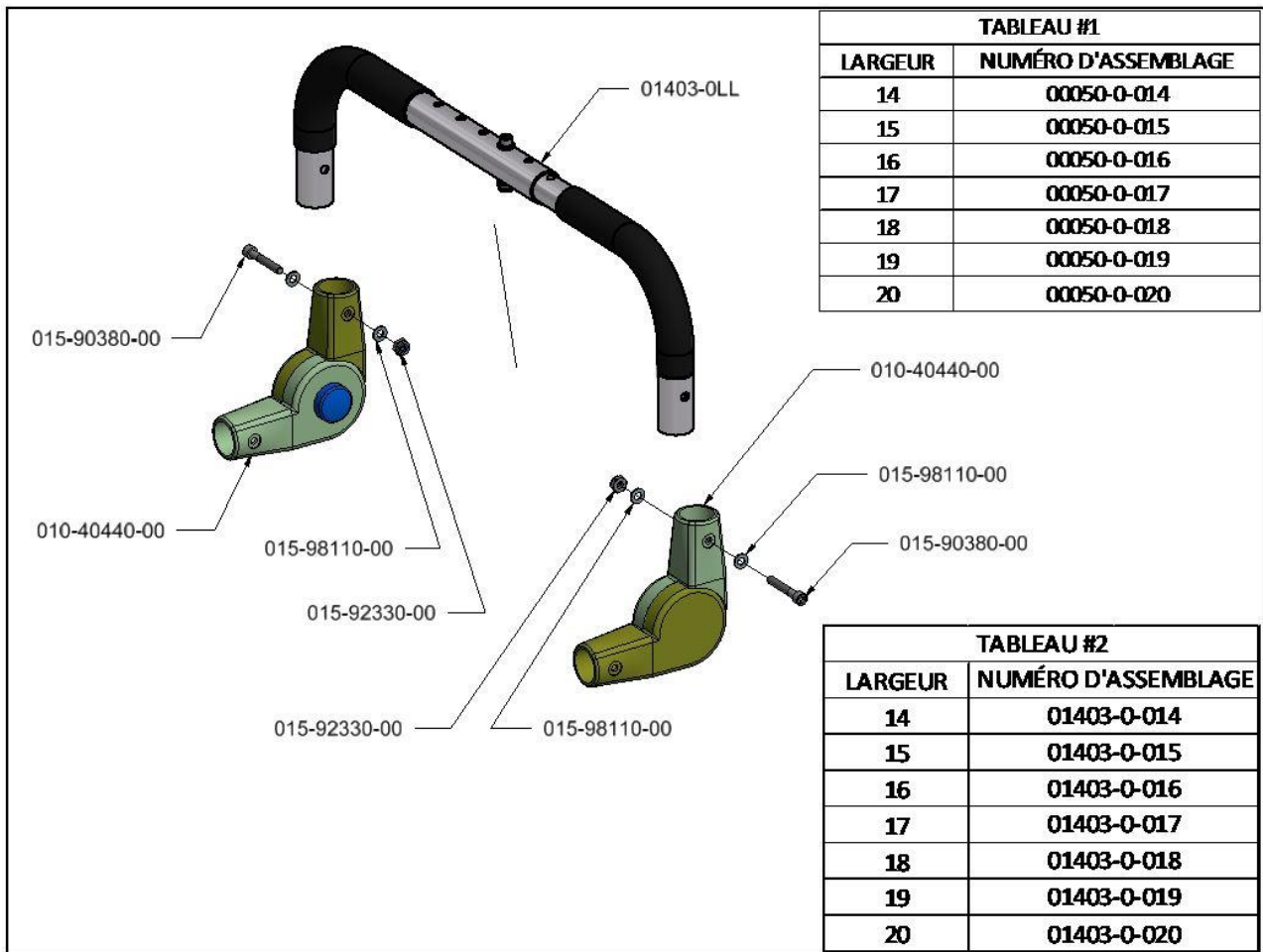
#	Composant	Description	Quantité	Code RAMQ
1	580-4X5L0-60TA	BARRE DE TENSION DE DOSSIER LL" L TANGO AC	1	7216079
2	588-41400-60TA	ANCRAGE APPUI-TETE ASSEMBLÉ TANGO AC	1	7216080

Tableau des pièces 588-41XL0-00

Code ensembles	Code produit	Description française	Qté
	VOIR TABLEAU #2	BARRE DE TENSION DE DOSSIER LL" L	1
	588-41400-00	ANCRAGE APPUI-TETE	1
VOIR TABLEAU 1	-	BARRE D'ANCRAGE D'APPUI-TETE LL"	N/A

BARRE DE POUSSÉE AVEC GAINÉ DE PRÉHENSION ET POIGNÉE DE POUSSÉE ORIENTABLE 14" @ 20"

00050-0-0LL (VOIR TABLEAU #1)



Composants contrat 2021-2026 inclus dans ce schéma

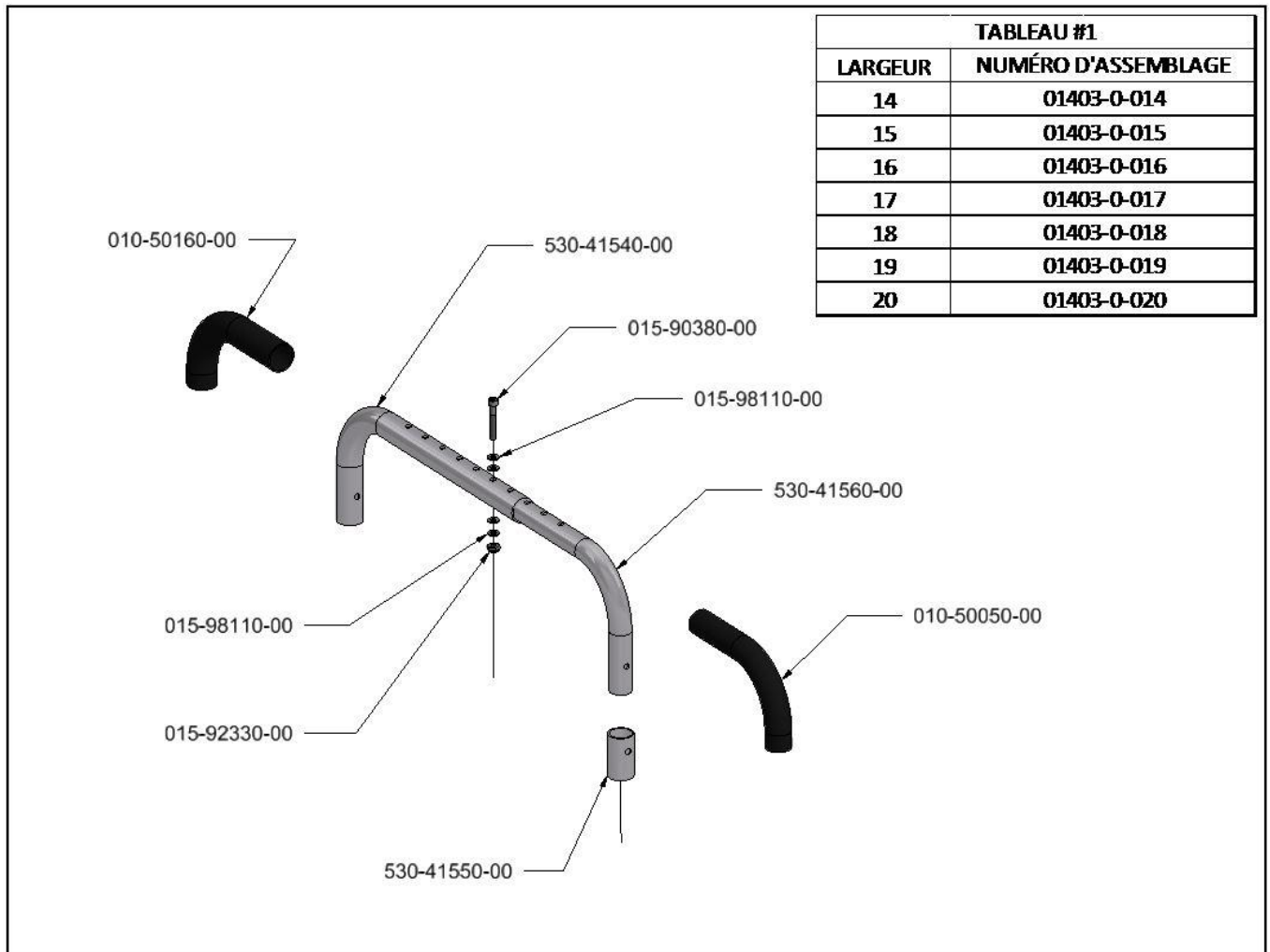
#	Composant	Description	Quantité	Code RAMQ
1	01403-0-0LLTA	BARRE DE POUSSÉE SURÉLEVÉE ET ORIENTABLE AVEC GAINÉ DE PRÉHENSION TANGO AC	1	7216057
2	010-40440-00TA	MECANISME ORIENTATION POIGNEE TANGO AC	2	7810015

Tableau des pièces 00050-0-0LL

#	Code ensembles	Code produit	Description française	Qté
3	010-40440-72	015-90380-61	VIS 10-32 X 1 1/4 TR6PC	2
		015-92330-61	ECROU NYLON 10-32 (MINCE) NOIR	2
		015-98110-61	RONDELLE PLATE M5 X 10 X 1	4
		010-40440-00	MECANISME ORIENTATION POIGNEE	2
		Voir tableau #2	BARRE DE POUSSÉE SURÉLEVÉE ET ORIENTABLE AVEC GAINÉ DE PRÉHENSION DE LARGEUR LL''	1
	00050-0-0LL	-	POIGNÉE POUSSÉE ORIENTABLE TANGO	N/A

BARRE DE POUSSÉE SURÉLEVÉE ET ORIENTABLE AVEC GAINÉ DE PRÉHENSION 14" @ 20"

01403-0-0LL (VOIR TABLEAU #1)



Composants contrat 2021-2026 inclus dans ce schéma

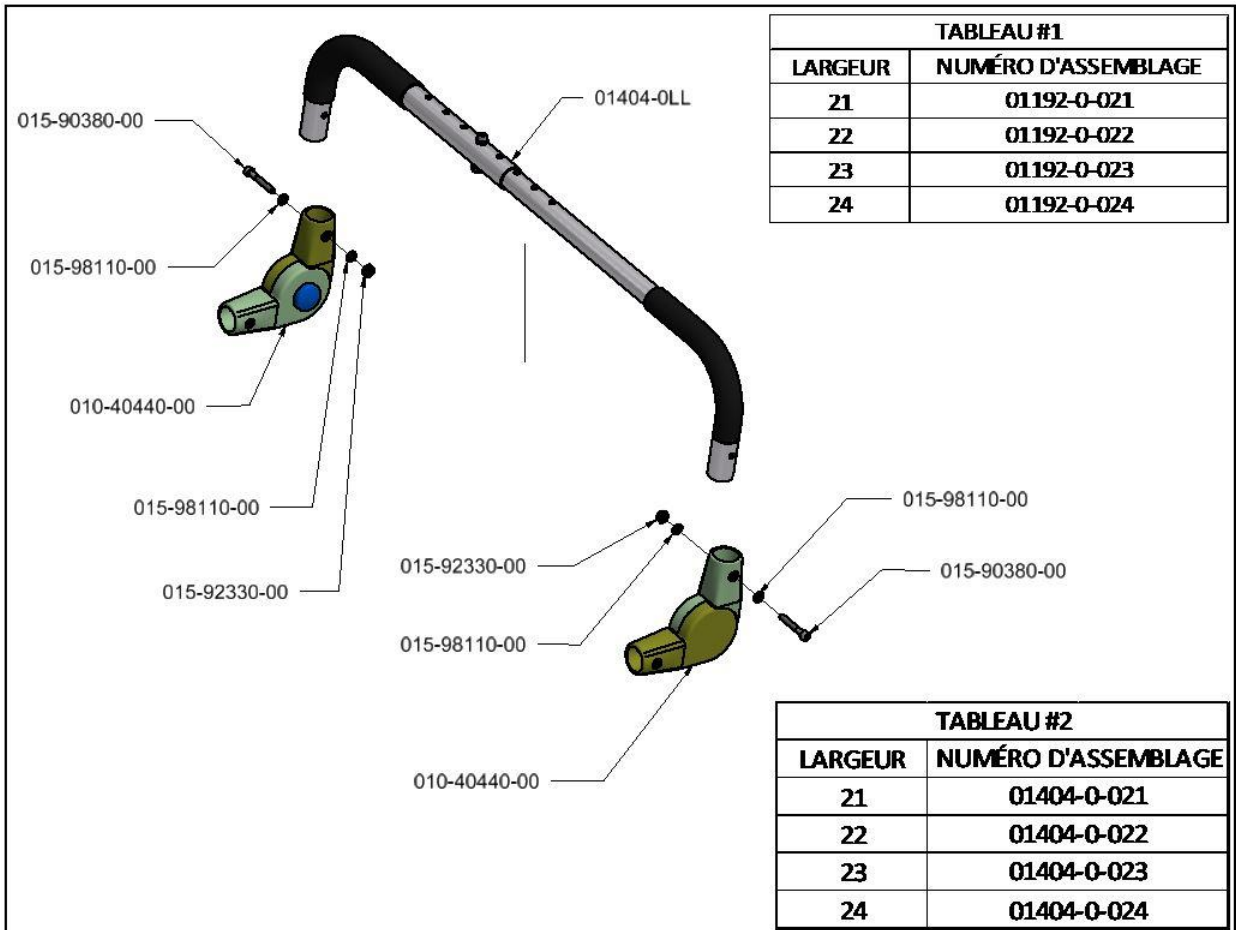
#	Composant	Description	Quantité	Code RAMQ
1	01403-0-0LLTA	BARRE DE POUSSÉE SURÉLEVÉE ET ORIENTABLE AVEC GAINÉ DE PRÉHENSION TANGO AC	1	7216057

Tableau des pièces 01403-0-0LL

Code ensembles	Code produit	Description française	Qté
	010-50050-00	CAOUTCHOUC MOUSSE 3/4"X12 1/4"	1
	01050160-00	CAOUTCHOUC MOUSSE 0.875 ID X 16IL SM1217	1
	015-90380-61	VIS 10-32 X 1 1/4 TR6PC	1
	015-92330-61	ECROU NYLON 10-32 (MINCE) NOIR	1
	015-98110-61	RONDELLE PLATE M5 X 10 X 1	4
	530-41540-60	POIGNÉE DE POUSSÉE ORIENTABLE FEMELLE NOIRE	1
	530-41550-00	BAGUE POUR POIGNÉE DE POUSSÉE ORIENTABLE	1
	530-41560-60	POIGNÉE DE POUSSÉE ORIENTABLE MÂLE NOIRE	1
01403-0-0LL	-	POIGNÉE POUSSÉE ORIENTABLE TANGO	N/A

BARRE DE POUSSÉE AVEC GAINÉ DE PRÉHENSION ET POIGNÉE DE POUSSÉE ORIENTABLE 21" @ 24"

01192-0-0LL (voir tableau #1)



Composants contrat 2021-2026 inclus dans ce schéma

#	Composant	Description	Quantité	Code RAMQ
1	01404-0-0LLTA	BARRE DE POUSSÉE SURÉLEVÉE ET ORIENTABLE AVEC GAINÉ DE PRÉHENSION TANGO AC	1	7216057
2	010-40440-00TA	MECANISME ORIENTATION POIGNÉE TANGO AC	2	7810015

Tableau des pièces 01192-0-0LL

#	Code ensembles	Code produit	Description française	Qté
3	010-40440-72	015-90380-61	VIS 10-32 X 1 1/4 TR6PC	2
		015-92330-61	ECROU NYLON 10-32 (MINCE) NOIR	2
		015-98110-61	RONDELLE PLATE M5 X 10 X 1	4
		010-40440-00	MECANISME ORIENTATION POIGNEE	2
		Voir tableau #2	BARRE DE POUSSÉE SURÉLEVÉE ET ORIENTABLE AVEC GAINÉ DE PRÉHENSION DE LARGEUR LL''	1
	01192-0-0LL	-	POIGNÉE POUSSÉE ORIENTABLE TANGO	N/A

BARRE DE POUSSÉE SURÉLEVÉE ET ORIENTABLE AVEC GAINÉ DE PRÉHENSION 21" @ 24"

01404-0-0LL (voir tableau #1)

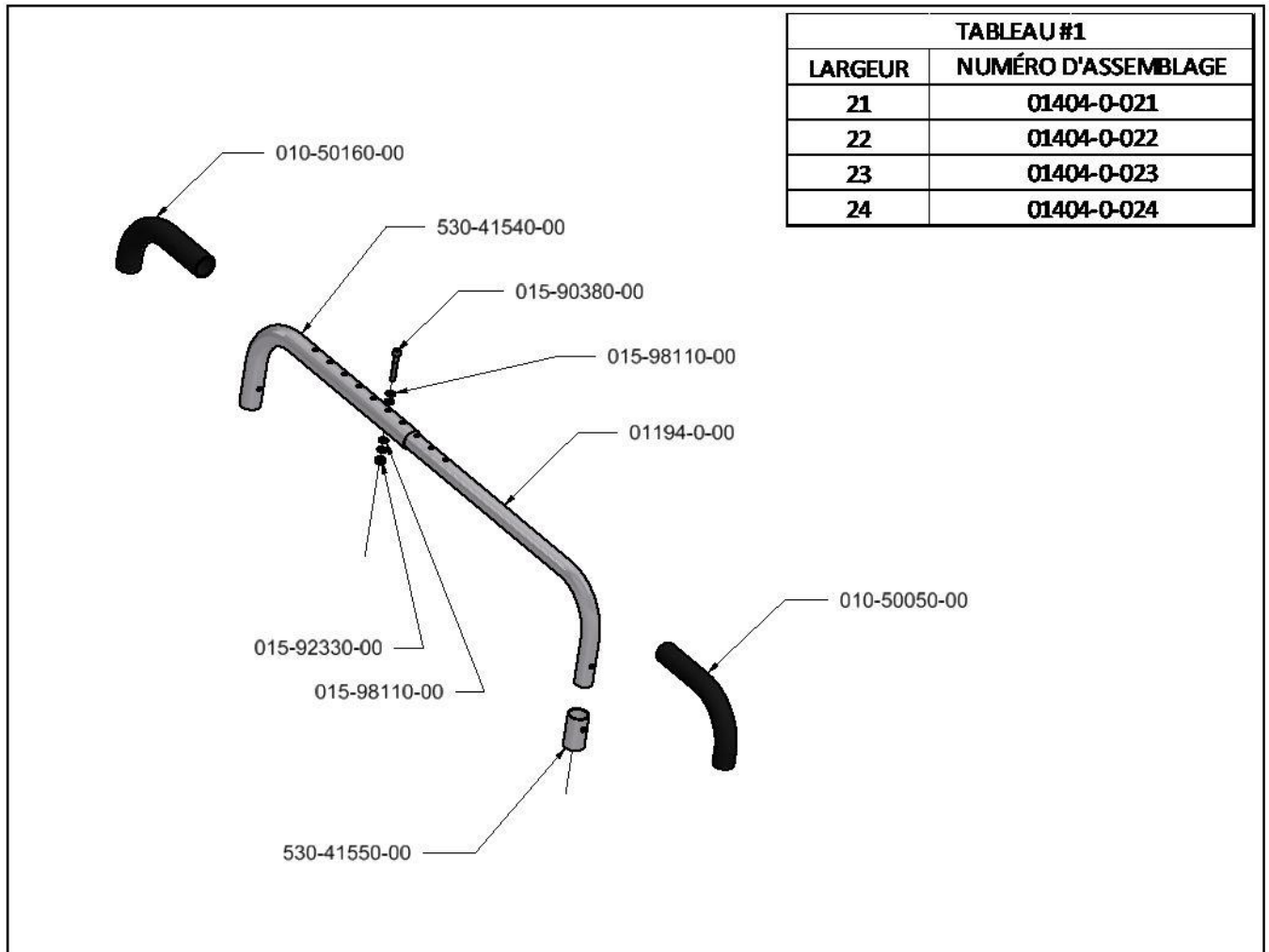


TABLEAU #1	
LARGEUR	NUMÉRO D'ASSEMBLAGE
21	01404-0-021
22	01404-0-022
23	01404-0-023
24	01404-0-024

Composants contrat 2021-2026 inclus dans ce schéma

#	Composant	Description	Quantité	Code RAMQ
1	01404-0-0LLTA	BARRE DE POUSSÉE SURÉLEVÉE ET ORIENTABLE AVEC GAINÉ DE PRÉHENSION 21" @ 24" TANGO AC	1	7216057

Tableau des pièces 01404-0-0LL

Code ensembles	Code produit	Description française	Qté
	010-50050-00	CAOUTCHOUC MOUSSE 3/4"X12 1/4"	1
	01050160-00	CAOUTCHOUC MOUSSE 0.875 ID X 16IL SM1217	1
	015-90380-61	VIS 10-32 X 1 1/4 TR6PC	1
	015-92330-61	ECROU NYLON 10-32 (MINCE) NOIR	1
	015-98110-61	RONDELLE PLATE M5 X 10 X 1	4
	530-41540-60	POIGNÉE DE POUSSÉE ORIENTABLE FEMELLE NOIRE	1
	530-41550-00	BAGUE POUR POIGNÉE DE POUSSÉE ORIENTABLE	1
	01194-0-99	POIGNÉE POUSSÉE ORIENTABLE MÂLE 21" @ 24" NOIRE	1
01404-0-0LL	-	BARRE DE POUSSÉE SURÉLEVÉE ET ORIENTABLE AVEC GAINE DE PRÉHENSION 21" @ 24"	N/A

EMBOUT DE POIGNÉE POUSSÉE ORIENTABLE

01193-0

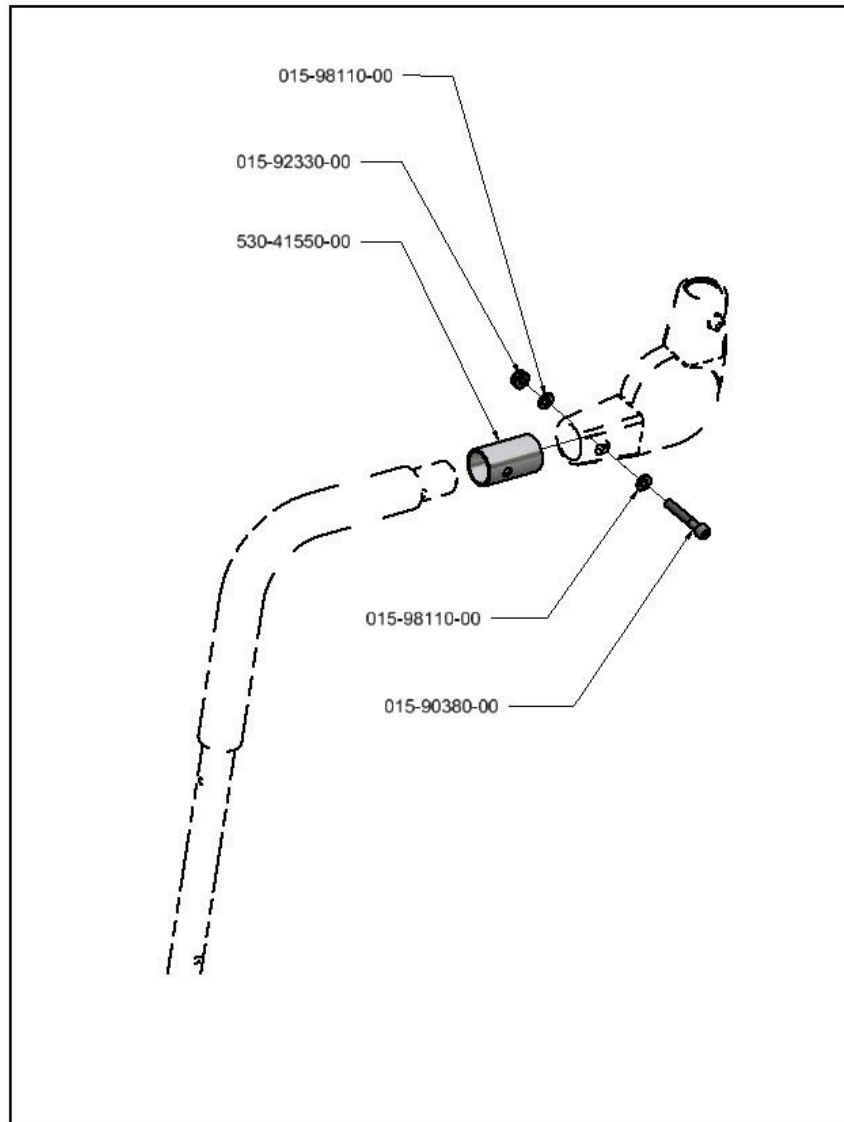
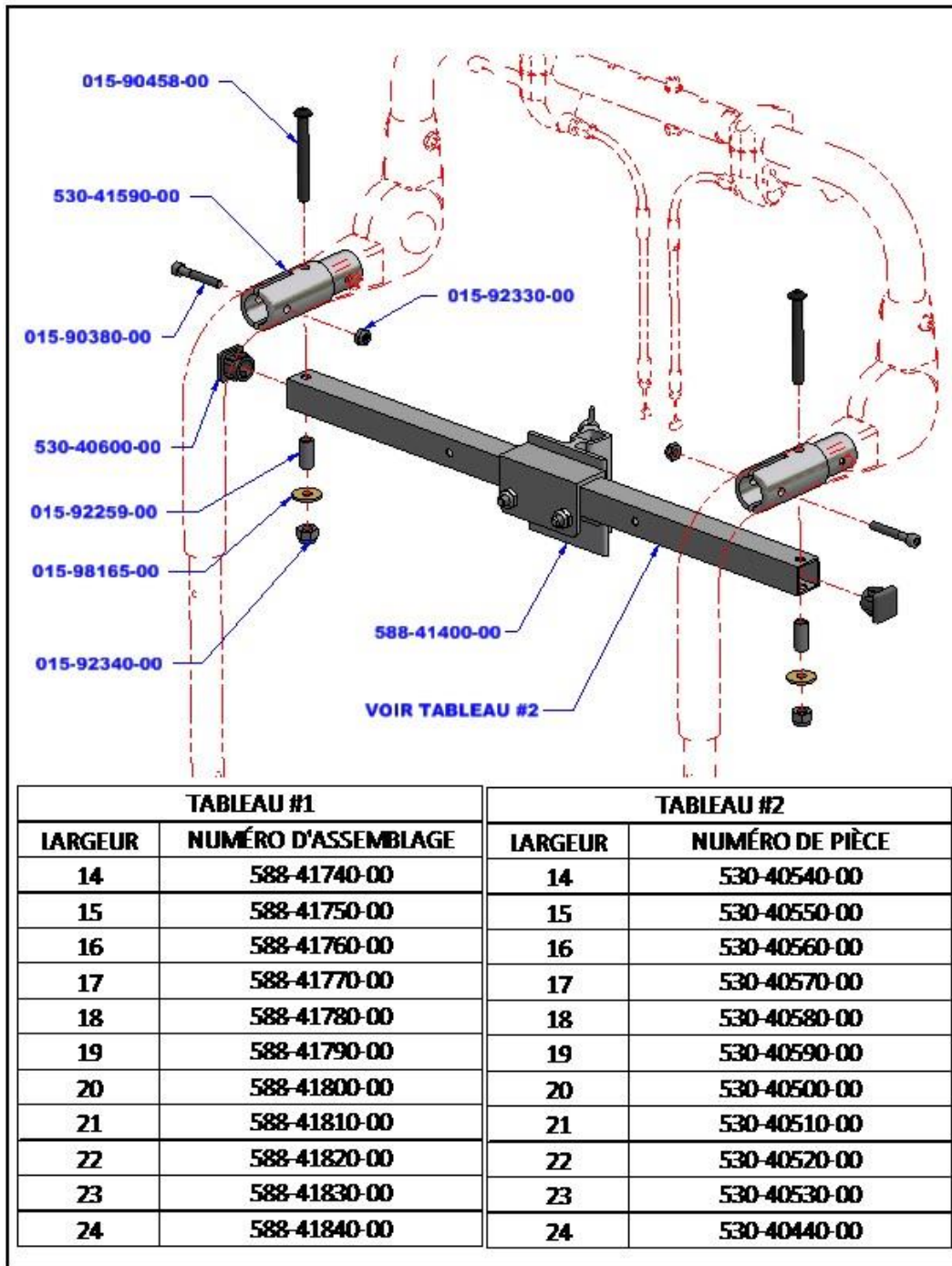


Tableau des pièces 01193-0

Code ensembles	Code produit	Description française	Qté
	015-90380-61	VIS 10-32 X 1 1/4" TR6PC	1
	015-92330-61	ECROU NYLON 10-32 (MINCE) NOIR	1
	015-98110-61	RONDELLE PLATE M5 X 10 X 1	2
	530-41550-00	BAGUE POUR POIGNÉE DE POUSSÉE ORIENTABLE	1
01193-0	-	EMBOUT DE POIGNÉE POUSSÉE ORIENTABLE	N/A

BARRE DE TENSION DE DOSSIER AVEC ANCRAGE D'APPUIE-TÊTE POUR
POIGNÉE DE POUSSÉE ORIENTABLE 14" @ 24"

588-41XL0-00 (VOIR TABLEAU #1)



Composants contrat 2021-2026 inclus dans ce schéma

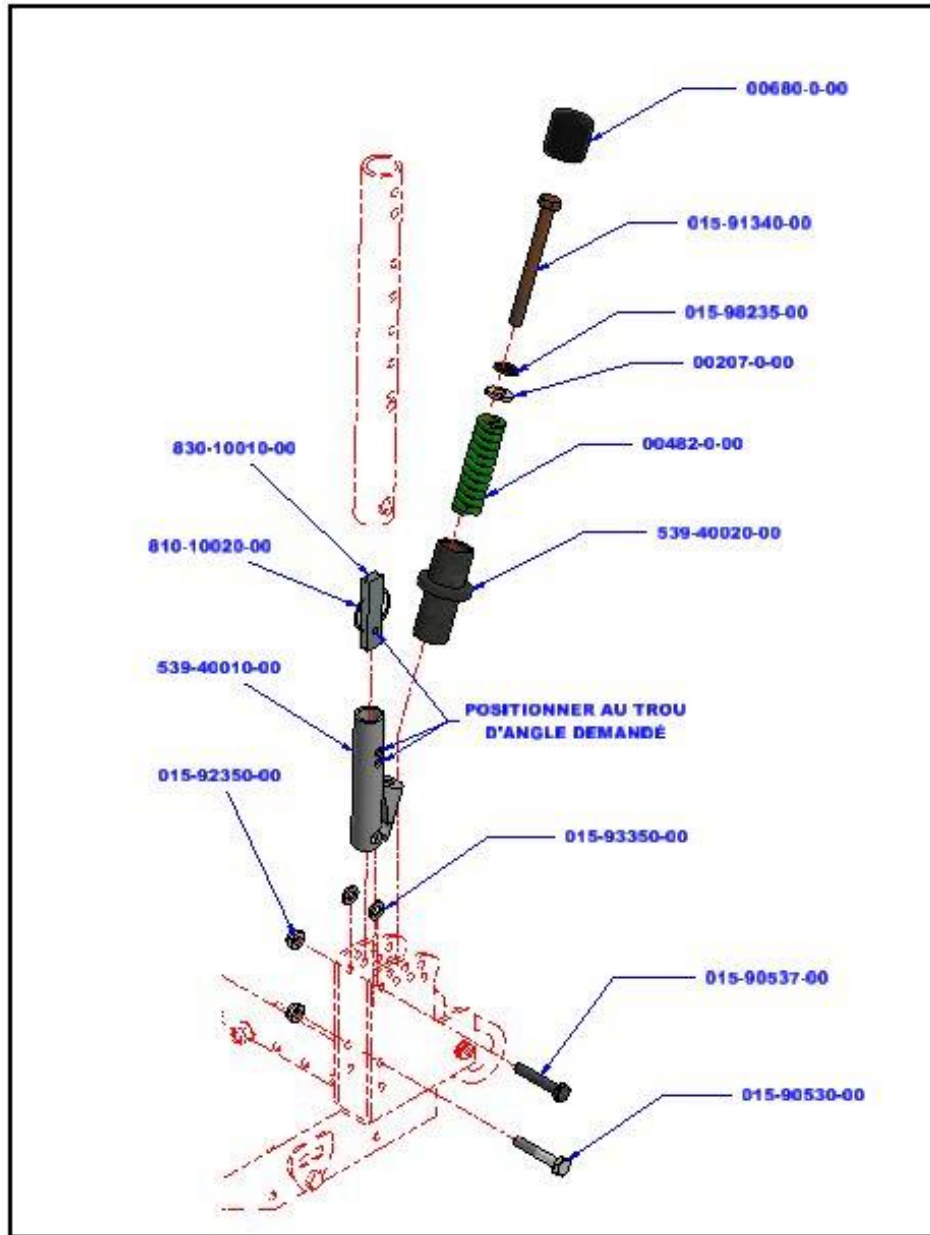
#	Composant	Description	Quantité	Code RAMQ
1	530-40XL0-60TA	BARRE DE TENSION DE DOSSIER TANGO AC	1	7216079
2	588-41400-00TA	ANCRAGE APPUI-TETE ASSEMBLÉ TANGO AC	1	7216080

Tableau des pièces 588-41XL0-00

#	Code ensembles	Code produit	Description française	Qté
3	530-40XL0-72	015-90380-61	VIS 10-32 X 1 1/4" TR6PC	2
		015-90458-61	VIS 1/4-20 X 2 1/4" TB6PC	2
		015-92259-52	ENTRETOISE BUTTITE M6 X 18MM	2
		015-92330-61	ECROU NYLON 10-32 (MINCE) NOIR	2
		015-92340-61	ECROU NYLON 1/4-20 JET BLACK	2
		015-98165-61	RONDELLE M6 (18 X 6.4 X 1.6)	2
		530-40600-00	BOUCHON BARRE DE DOSSIER	2
		530-41590-60	BAGUE POUR BARRE TENSION NOIRE	2
		588-41400-00	ANCRAGE APPUI-TETE ASSEMBLÉ	1
		VOIR TABLEAU #2	BARRE TRANSVERSALE RIGIDE NOIRE	1
	588-41XL0-00	-	BARRE DE TENSION DE DOSSIER AVEC ANCRAGE D'APPUIE-TÊTE POUR POIGNÉE DE POUSSÉE ORIENTABLE 14" @ 24"	N/A

DOSSIER DYNAMIQUE ASSEMBLÉ (1 CÔTÉ)

589-40100-00



Composants contrat 2021-2026 inclus dans ce schéma

#	Composant	Description	Quantité	Code RAMQ
1	589-40100-00TA	DOSSIER DYNAMIQUE ASSEMBLÉ (1 CÔTÉ) TANGO AC	1	7216054

Tableau des pièces 589-40100-00

Code ensembles	Code produit	Description française	Qté
	00207-0-00	NYLON PLASTIC WASHER OD. 18 mm ID. 8.4 mm	1
	00482-0-00	RESSORT DE COMPRESSION VERT Ø3/4" X 0.135 X 2 1/2"	1
	00680-0-00	CAPUCHON DE PLASTIQUE ROND	1
	015-90530-61	VIS 1/4-20 X 1 1/2" TÊTE HEX. GRADE 5	1
	015-90537-61	VIS 1/4-20 X 1-1/2 THFT GR-5	1
	015-91340-61	VIS TETE HEX 5/16-24X3 1/4	1
	015-92350-61	ECROU NYLON MINCE 1/4-20	2
	015-93350-00	RONDELLE DE NYLON 0.257 X 0.500 X 0.062	2
	015-98235-61	RONDELLE M8 (8X16X2) DIN 125	1
	539-40010-99	BASE DU DOSSIER DYNAMIQUE NOIRE	1
	539-40020-99	GUIDE RESSORT DOSSIER DYNAMIQUE NOIR	1
	810-10020-00	JOINT TORIQUE 28mm X 1.5mm	1
	830-10010-00	ENTRETOISE DE SERRAGE	1
589-40100-00	-	DOSSIER DYNAMIQUE ASSEMBLÉ (1 CÔTÉ)	N/A

DOSSIER TENSION AJUSTABLE, HAUTEUR 13'' @ 25''

01058-0-LLHH (VOIR TABLEAU #1)

TABLEAU #1

LARGEUR UTILE	HAUTEUR 13" @ 16"	HAUTEUR 15" @ 19"	HAUTEUR 19" @ 22"	HAUTEUR 22" @ 25"
14"	01058-0-1413	01058-0-1415	01058-0-1419	01058-0-1422
15"	01058-0-1513	01058-0-1515	01058-0-1519	01058-0-1522
16"	01058-0-1613	01058-0-1615	01058-0-1619	01058-0-1622
17"	01058-0-1713	01058-0-1715	01058-0-1719	01058-0-1722
18"	01058-0-1813	01058-0-1815	01058-0-1819	01058-0-1822
19"	01058-0-1913	01058-0-1915	01058-0-1919	01058-0-1922
20"	01058-0-2013	01058-0-2015	01058-0-2019	01058-0-2022
21"	01058-0-2113	01058-0-2115	01058-0-2119	01058-0-2122
22"	01058-0-2213	01058-0-2215	01058-0-2219	01058-0-2222

TABLEAU #2

LARGEUR UTILE	HAUTEUR 13" @ 16"	HAUTEUR 15" @ 19"	HAUTEUR 19" @ 22"	HAUTEUR 22" @ 25"
14"	01057-0-00-1413	01057-0-00-1415	01057-0-00-1419	01057-0-00-1422
15"	01057-0-00-1513	01057-0-00-1515	01057-0-00-1519	01057-0-00-1522
16"	01057-0-00-1613	01057-0-00-1615	01057-0-00-1619	01057-0-00-1622
17"	01057-0-00-1713	01057-0-00-1715	01057-0-00-1719	01057-0-00-1722
18"	01057-0-00-1813	01057-0-00-1815	01057-0-00-1819	01057-0-00-1822
19"	01057-0-00-1913	01057-0-00-1915	01057-0-00-1919	01057-0-00-1922
20"	01057-0-00-2013	01057-0-00-2015	01057-0-00-2019	01057-0-00-2022
21"	01057-0-00-2113	01057-0-00-2115	01057-0-00-2119	01057-0-00-2122
22"	01057-0-00-2213	01057-0-00-2215	01057-0-00-2219	01057-0-00-2222

TABLEAU #3

# COURROIE	LARGEUR UTILE	HAUTEUR	QUANT.
625-42406-00	13 @ 14	13	1
		15	2
		19 ET 22	3
625-42606-00	14 @ 16	13	1
		15	2
		19 ET 22	3
625-42806-00	17 @ 18	13	1
		15	2
		19 ET 22	3
625-42006-00	19 @ 20	13	1
		15	2
		19 ET 22	3
625-42206-00	21 @ 22	13	1
		15	2
		19 ET 22	3
625-42306-00	22 @ 24	13	1
		15	2
		19 ET 22	3

EX: LAGEUR 14" AVEC HAUTEUR 14" = # 01058-0-1414

Composants contrat 2021-2026 inclus dans ce schéma

#	Composant	Description	Quantité	Code RAMQ
1	01057-0-00-LLHHTA	DOSSIER TENSION AJUSTABLE, HAUTEUR 13'' @ 25'' TANGO AC	1	7216052

Tableau des pièces 01058-0-LL13

#	Code ensembles	Code produit	Description française	Qté
2	01057-1372	010-40170-00	BARETTE FIXATION PLASTIQUE	2
		015-90300-61	VIS MÉCANIQUE TÊTE RONDE #10-32 X 3/4"	4
		10-54200	ATTACHE SOUPLE 14"	2
		380-43770-60	BARETTE FIXATION TOILE DOSSIER	1
3		VOIR TABLEAU 3	COURROIE DOSSIER AJUSTABLE LL"-LL"L	1
		01057-0-00-LL13	DOSSIER À TENSION AJUSTABLE, HAUTEUR 13A16	1
	01058-0-LL13	-	ENSEMBLE DOSSIER À TENSION AJUSTABLE 13 À 16	N/A

Tableau des pièces 01058-0-LL15

#	Code ensembles	Code produit	Description française	Qté
2	01057-1572	010-40170-00	BARETTE FIXATION PLASTIQUE	2
		015-90300-61	VIS MÉCANIQUE TÊTE RONDE #10-32 X 3/4"	4
		10-54200	ATTACHE SOUPLE 14"	2
		380-43770-60	BARETTE FIXATION TOILE DOSSIER	1
3		VOIR TABLEAU 3	COURROIE DOSSIER AJUSTABLE LL"-LL"L	2
		01057-0-00-LL15	DOSSIER À TENSION AJUSTABLE, HAUTEUR 15A19	1
	01058-0-LL15	-	ENSEMBLE DOSSIER À TENSION AJUSTABLE 15 À 19	N/A

Tableau des pièces 01058-0-LL19

#	Code ensembles	Code produit	Description française	Qté
2	01057-1972	010-40170-00	BARETTE FIXATION PLASTIQUE	2
		015-90300-61	VIS MÉCANIQUE TÊTE RONDE #10-32 X 3/4"	4
		10-54200	ATTACHE SOUPLE 14"	2
		380-43770-60	BARETTE FIXATION TOILE DOSSIER	1
3		VOIR TABLEAU 3	COURROIE DOSSIER AJUSTABLE LL"-LL"L	3
		01057-0-00-LL19	DOSSIER À TENSION AJUSTABLE, HAUTEUR 19A22	1
	01058-0-LL19	-	ENSEMBLE DOSSIER À TENSION AJUSTABLE 19 À 22	N/A

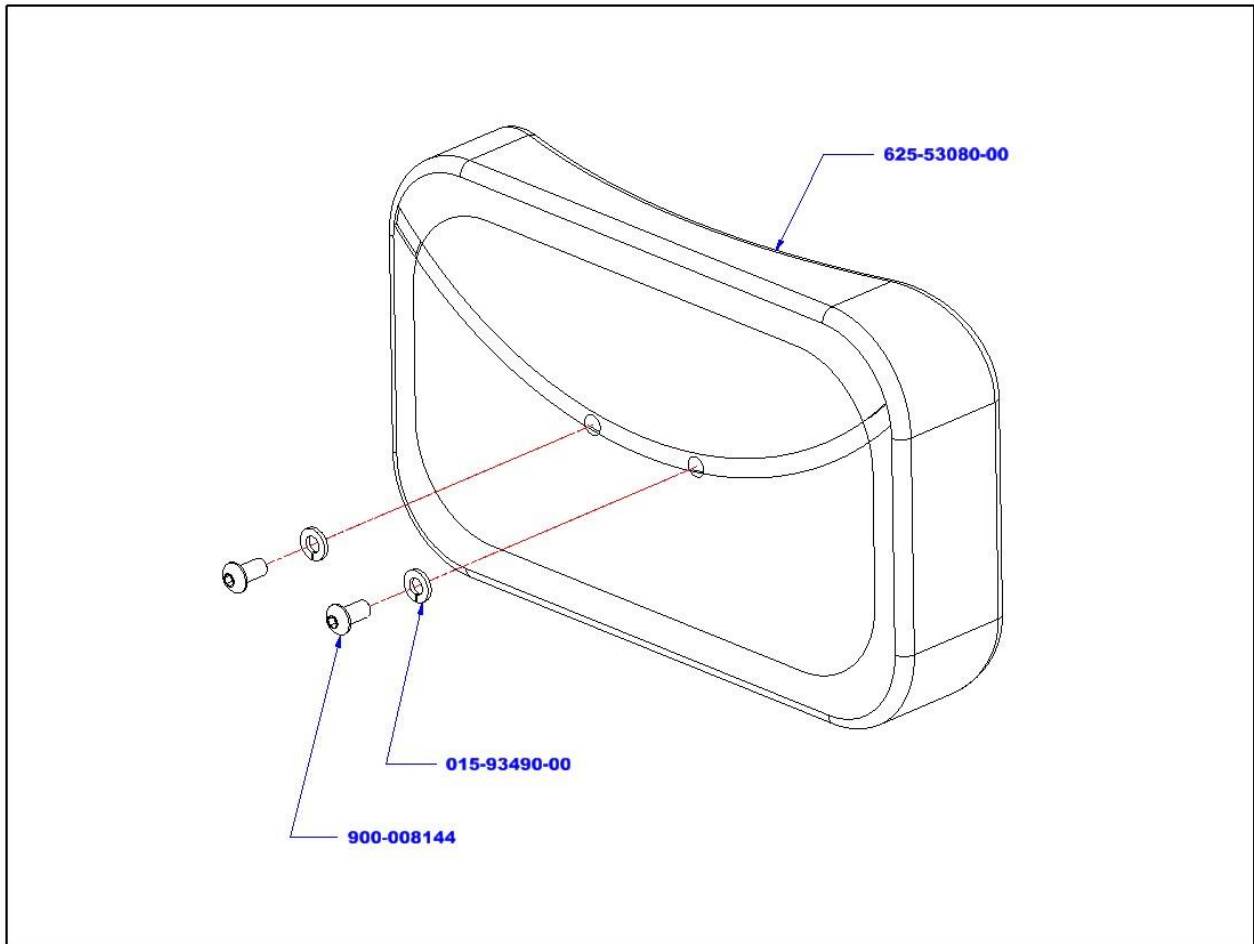
Tableau des pièces 01058-0-LL22

#	Code ensembles	Code produit	Description française	Qté
2	01057-2272	010-40170-00	BARETTE FIXATION PLASTIQUE	2
		015-90300-61	VIS MÉCANIQUE TÊTE RONDE #10-32 X 3/4"	4
		10-54200	ATTACHE SOUPLE 14"	2
		380-43770-60	BARETTE FIXATION TOILE DOSSIER	1
3		VOIR TABLEAU 3	COURROIE DOSSIER AJUSTABLE LL"-LL"L	3
		01057-0-00-LL22	DOSSIER À TENSION AJUSTABLE, HAUTEUR 22A25	1
	01058-0-LL22	-	ENSEMBLE DOSSIER À TENSION AJUSTABLE 22 À 25	N/A

4. APPUI-TÊTE

COUSSIN PROFILE D'APPUIE-TÊTE ASSEMBLÉ

680-48470-00



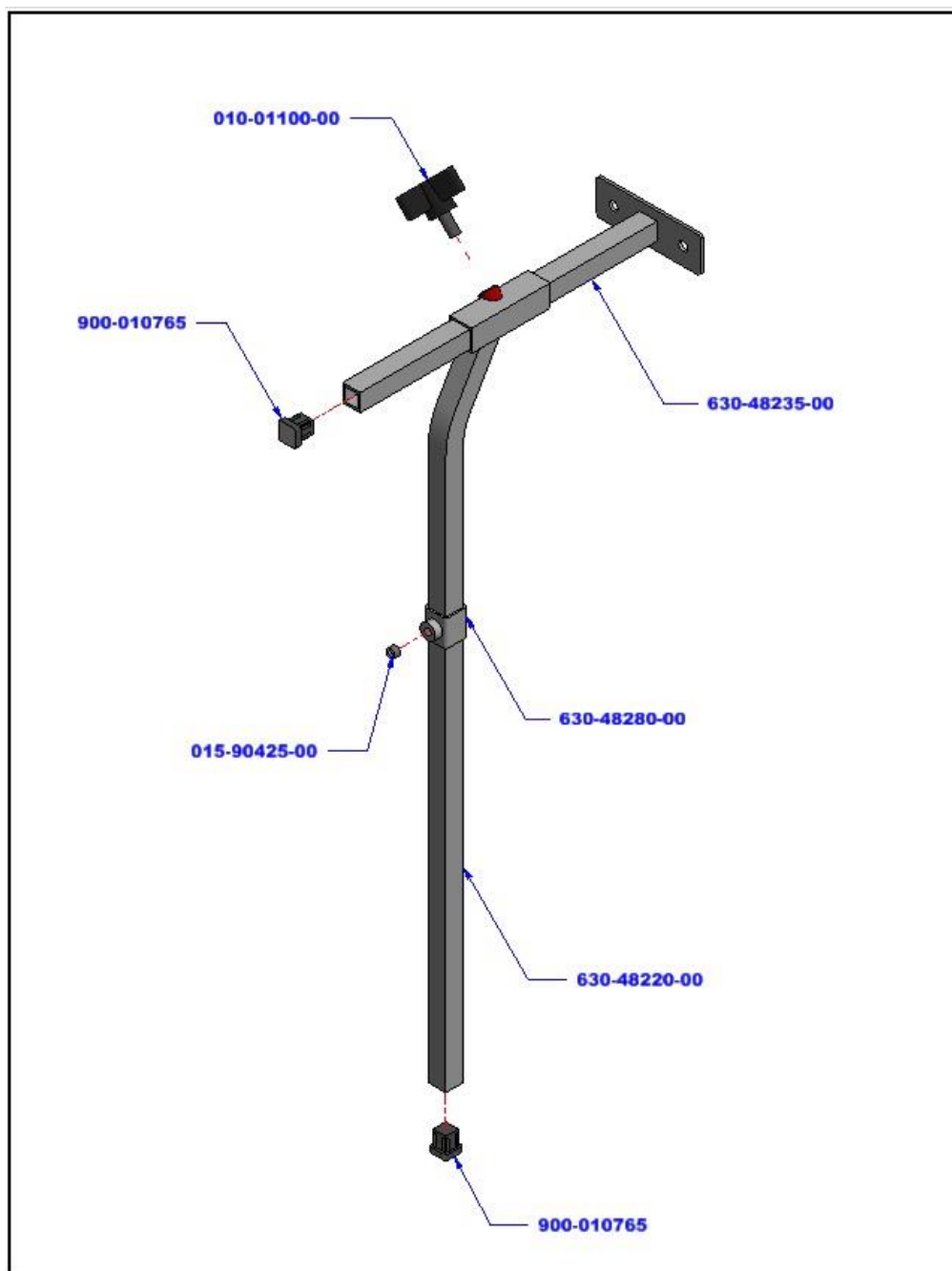
Composants contrat 2021-2026 inclus dans ce schéma

#	Composant	Description	Quantité	Code RAMQ
1	625-53080-00TA	COUSSIN PROFILÉ D'APPUIE-TÊTE TANGO AC	1	7216078

Tableau des pièces 680-48470-00

Code ensembles	Code produit	Description française	Qté
	015-93490-61	RONDELLE D'ARRET 1/4"	2
	625-53080-00	COUSSIN PROFILÉ D'APPUIE-TÊTE	1
	900-008144	VIS 1/4-20 X 1/2 TB6PC	2
680-48470-00	-	COUSSIN PROFILE D'APPUIE-TÊTE ASSEMBLÉ	N/A

SUPPORT POUR APPUIE-TÊTE RÉGLABLE EN PROFONDEUR ET EN HAUTEUR
480-40475-00



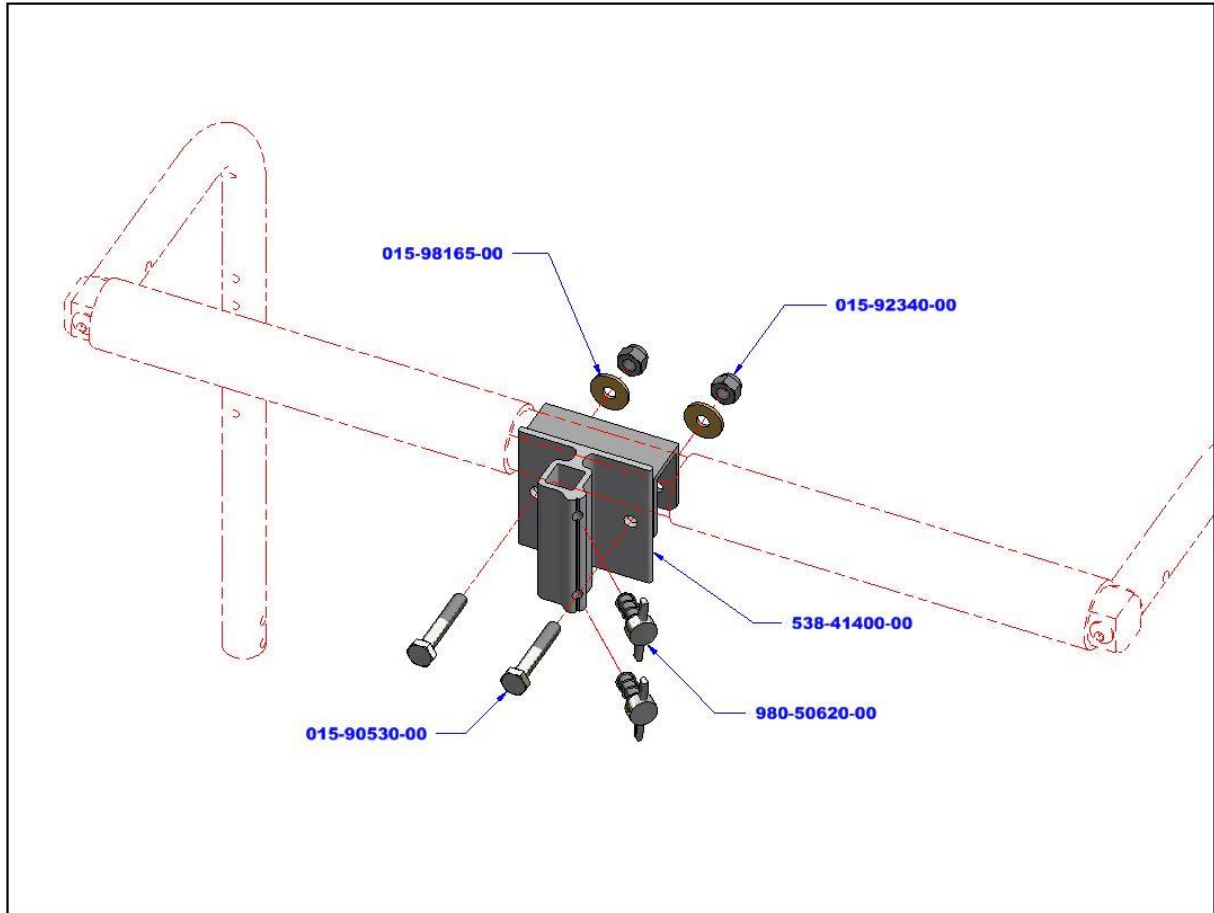
Composants contrat 2021-2026 inclus dans ce schéma

#	Composant	Description	Quantité	Code RAMQ
1	480-40475-00TA	SUPPORT POUR APPUIE-TÊTE RÉGLABLE EN PROFONDEUR ET EN HAUTEUR TANGO AC	1	7216077

Tableau des pièces 480-40475-00

Code ensembles	Code produit	Description française	Qté
	010-01100-00	MANETTE SERRAGE 1/4-20 X 1/2"	1
	015-90425-61	VIS PRESSION 1/4-20 X 3/16" Lg	1
	480-40475-00	MONTURE D'APPUI-TETE REGLABLE	1
	630-48220-60	MEMBRURE VERTICALE DÉCENTRÉE 90° NOIRE	1
	630-48235-60	MEMBRURE HORIZONTALE NOIRE	1
	630-48280-51	BAGUE DE RETENUE D'APPUI-TÊTE NOIRE	1
	900-010765	BOUCHON CARRE 1/2" NOIR	2
480-40475-00	-	SUPPORT POUR APPUIE-TÊTE RÉGLABLE EN PROFONDEUR ET EN HAUTEUR	N/A

ANCORAGE APPUIE-TETE POUR BARRE DE TENSION DE DOSSIER ASSEMBLÉ
588-41400-00



Composants contrat 2021-2026 inclus dans ce schéma

#	Composant	Description	Quantité	Code RAMQ
1	588-41400-00TA	ANCORAGE D'APPUIE-TETE POUR BARRE DE TENSION DE DOSSIER ASSEMBLÉ TANGO AC	1	7216080

Tableau des pièces 588-41400-00

Code ensembles	Code produit	Description française	Qté
	538-41400-31	ANCRAGE D'APPUI-TETE POUR BARRE DE TENSION DE DOSSIER NOIR	1
	015-90530-61	VIS 1/4-20 X 1-1/2 TH GR-5	2
	015-92340-61	ECROU NYLON 1/4-20 JET BLACK	2
	015-98165-61	RONDELLE M6 (18 X 6.4 X 1.6)	2
	980-50620-00	QUINCAILLERIE DE SERRAGE D'ANCRAGE D'APPUI-TETE	2
588-41400-00	-	ANCRAGE APPUIE-TETE POUR BARRE DE TENSION DE DOSSIER ASSEMBLÉ	N/A

5. CHÂSSIS

CHASSIS ARRIÈRE TANGO AC

589-30160-00

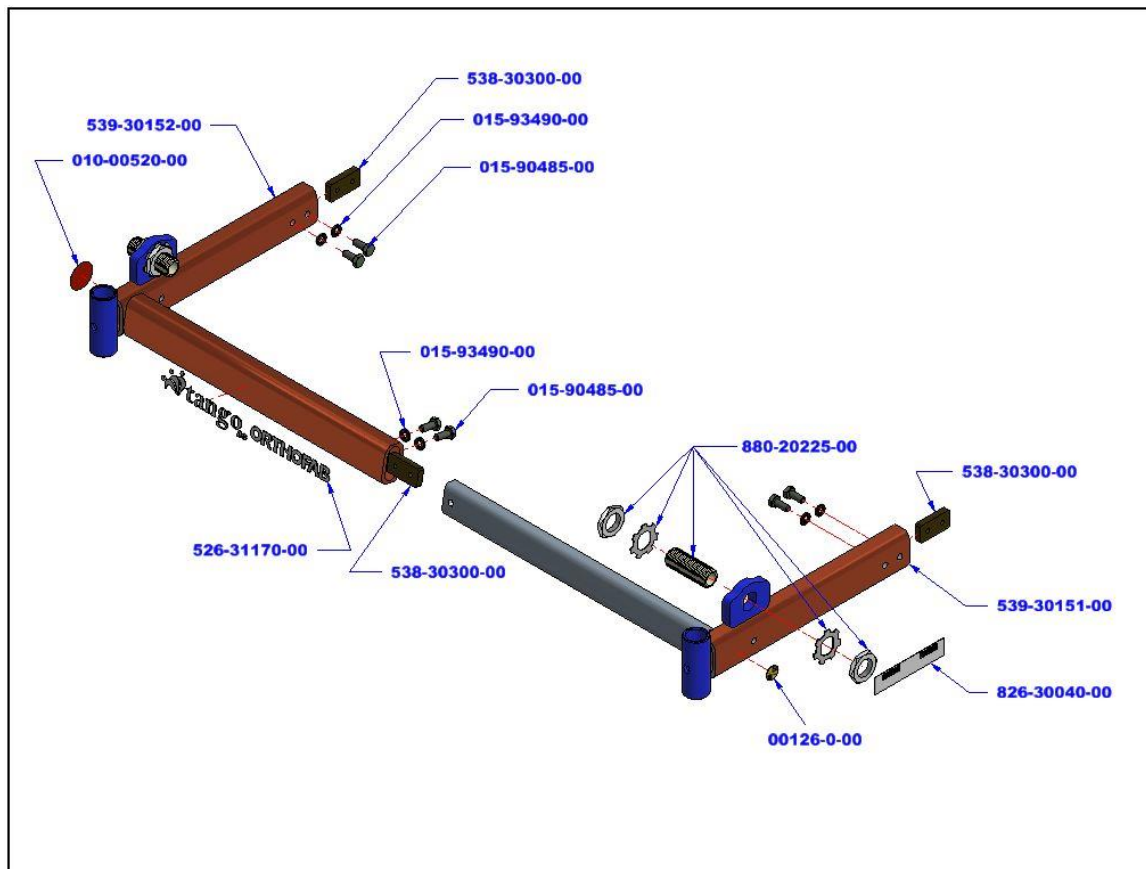


Tableau des pièces 589-30160-00

Code ensembles	Code produit	Description française	Qté
	00126-0-00	AUTOCOLLANT SYMBOLE ISO 7176-19	1
	010-00520-00	ETIQUETTES "FAIT AU CANADA"	1
	015-90485-61	VIS 1/4-20 X 5/8 TH	6
	015-93490-61	RONDELLE D'ARRET 1/4"	6
	526-31170-00	AUTOCOLLANT TANGO AC ORTHOFAB	1
	538-30300-51	PLAQUE DE SERRAGE DE CHASSIS TANGO NOIRE	3
	539-30151-99	CHASSIS ARRIÈRE, DROIT NOIR	1
	539-30152-99	CHASSIS ARRIÈRE, GAUCHE NOIR	1
	826-30040-00	AUTOCOLLANT DE MISE EN GARDE DE STABILISATION	1
	880-20225-00	ENTRETOISE DE RÉGLAGE AVEC PLAT POUR PLAQUE 4 POSITIONS	2
589-30160-00	-	CHASSIS ARRIÈRE TANGO AC	N/A

CHASSIS ARRIÈRE POUR PROPULSION MANUELLE CENTRALE TANGO AC

589-30610-00

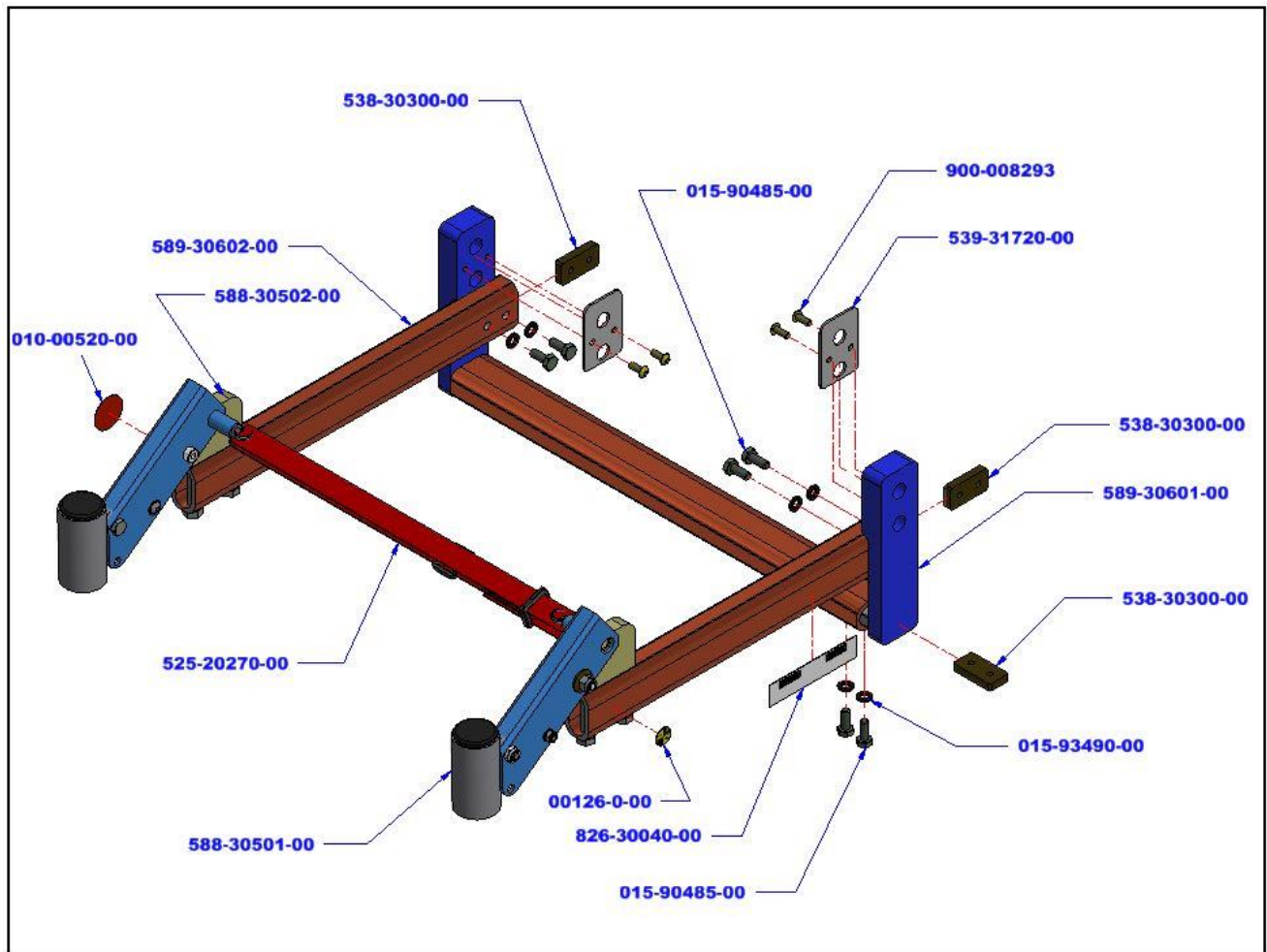


Tableau des pièces 589-30610-00

Code ensembles	Code produit	Description française	Qté
	00126-0-00	AUTOCOLLANT SYMBOLE ISO 7176-19	1
	010-00520-00	ETIQUETTES "FAIT AU CANADA"	1
	015-90485-61	VIS 1/4-20 X 5/8 TH	1
	015-93490-61	RONDELLE D'ARRET 1/4"	6
	525-20270-00	COURROIE D'ACTIVATION DU MÉCANISME D'ANTIBASCULANT ESCAMOTABLE	6
	538-30300-51	PLAQUE DE SERRAGE DE CHASSIS TANGO NOIRE	1
	539-31720-00	PLAQUE D'AXE DE ROUE ARRIÈRE	3
	588-30501-00	ANTIBASCULANT ESCAMOTABLE DROIT	2
	588-30502-00	ANTIBASCULANT ESCAMOTABLE GAUCHE	1
	589-30601-99	CHASSIS ARRIÈRE DROIT PROPULSION CENTRALE NOIR	1
	589-30602-99	CHASSIS ARRIÈRE GAUCHE PROPULSION CENTRALE NOIR	1
	826-30040-00	AUTOCOLLANT DE MISE EN GARDE DE STABILISATION	1
	900-008293	VIS 10-32 X 1/2 TB6PC BLACK ZINC	4
589-30610-00	-	CHASSIS ARRIÈRE POUR PROPULSION MANUELLE CENTRALE TANGO AC	N/A

INTERFACE D'AJUSTEMENT EN HAUTEUR

589-33160-00

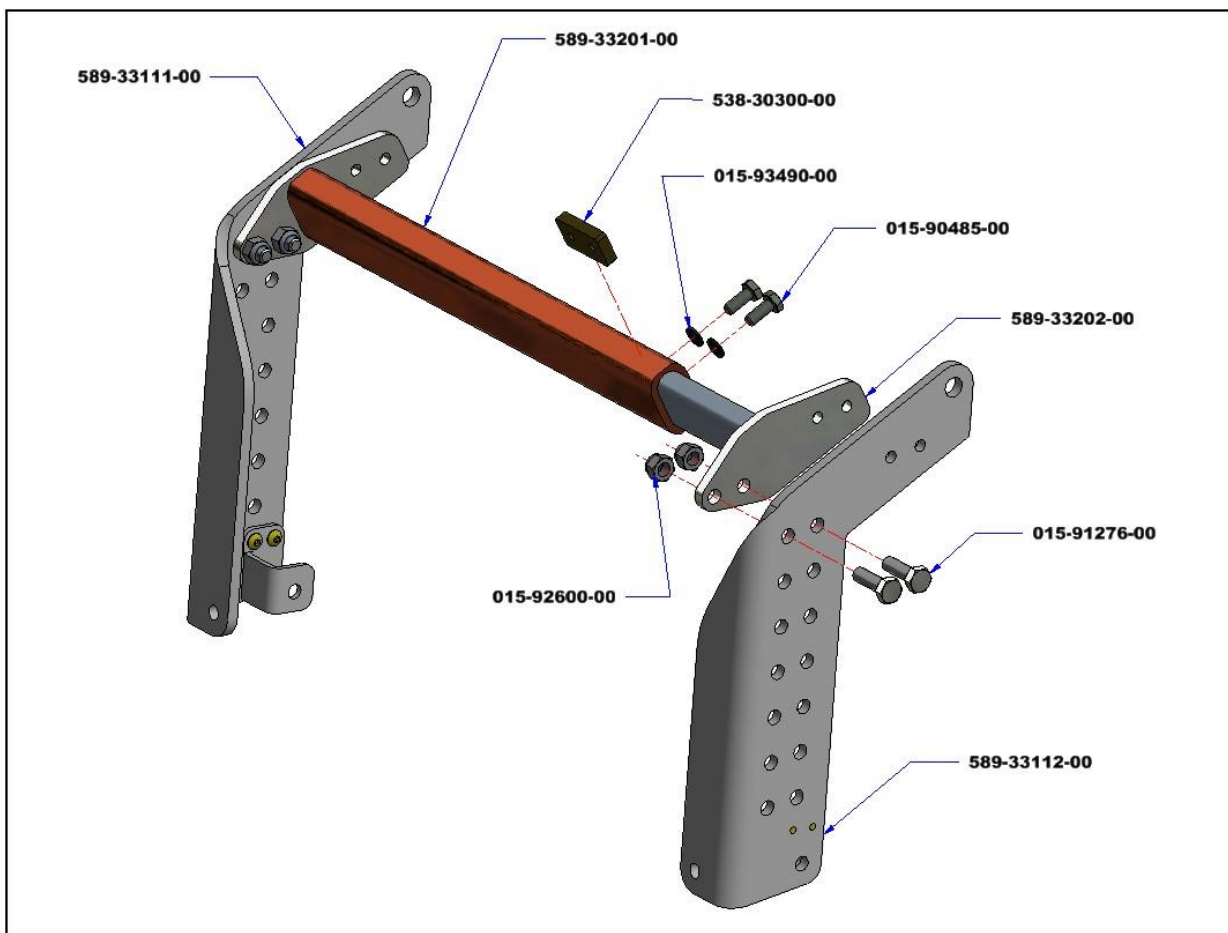


Tableau des pièces 589-33160-00

Code ensembles	Code produit	Description française	Qté
	015-90485-61	VIS 1/4-20 X 5/8 TH	2
	015-91276-61	VIS 5/16-24 X 1" TH	4
	015-92600-61	ECROU NYLON 5/16" NF	4
	015-93490-61	RONDELLE D'ARRET 1/4"	2
	538-30300-51	PLAQUE DE SERRAGE DE CHASSIS TANGO NOIRE	1
	589-33111-00	INTERFACE EN HAUTEUR DROIT	1
	589-33112-00	INTERFACE EN HAUTEUR GAUCHE	1
	589-33201-99	AXE AVANT DROIT NOIR	1
	589-33202-99	AXE AVANT GAUCHE NOIR	1
589-33160-00	-	INTERFACE D'AJUSTEMENT EN HAUTEUR	N/A

ASSEMBLAGE VÉRIN BLOQUEUR 400N GAUCHE

589-30810-00

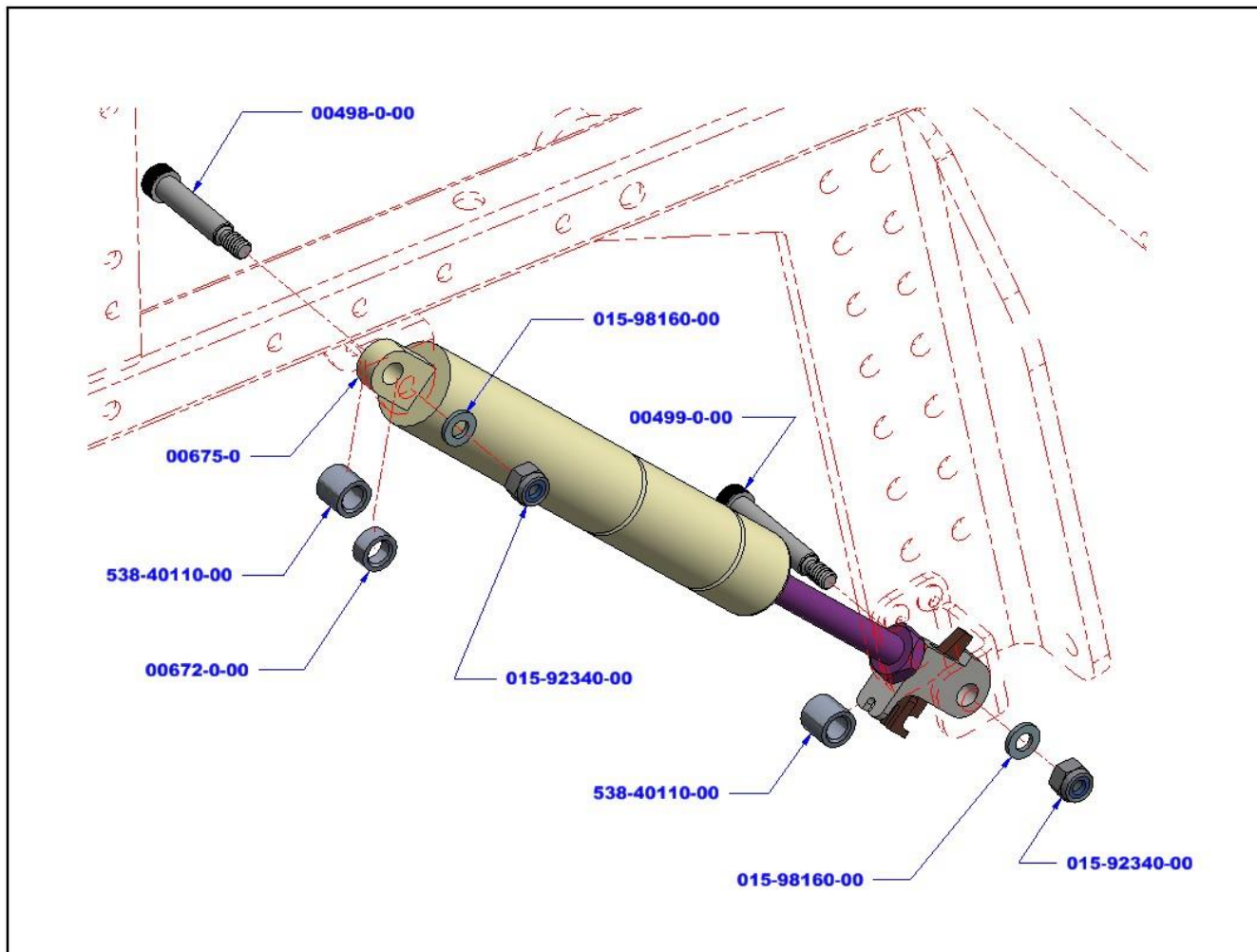


Tableau des pièces 589-30810-00

Code ensembles	Code produit	Description française	Qté
	00498-0-00	VIS À ÉPAULEMENT 5/16 X 1 1/4 X 1/4-20	1
	00499-0-00	VIS À ÉPAULEMENT 5/16 X 1 1/2 X 1/4-20	1
	00672-0-00	ESPACEUR O.D. 1/2" X I.D. 8mm X LONG. 0.220"	1
	00675-0	VÉRIN BLOQUEUR 400N GAUCHE	1
	015-92340-61	ECROU NYLON 1/4-20 JET BLACK	2
	015-98160-61	RONDELLE M6 12 X 6.4 X 1.6 DIN125A	2
	538-40110-00	ESPACEUR 1/2" X 8mm X 0.45" LONG	2
589-30810-00	-	ASSEMBLAGE VÉRIN BLOQUEUR 400N GAUCHE	N/A

ASSEMBLAGE VÉRIN COMPENSATEUR 400N DROIT

589-30820-00

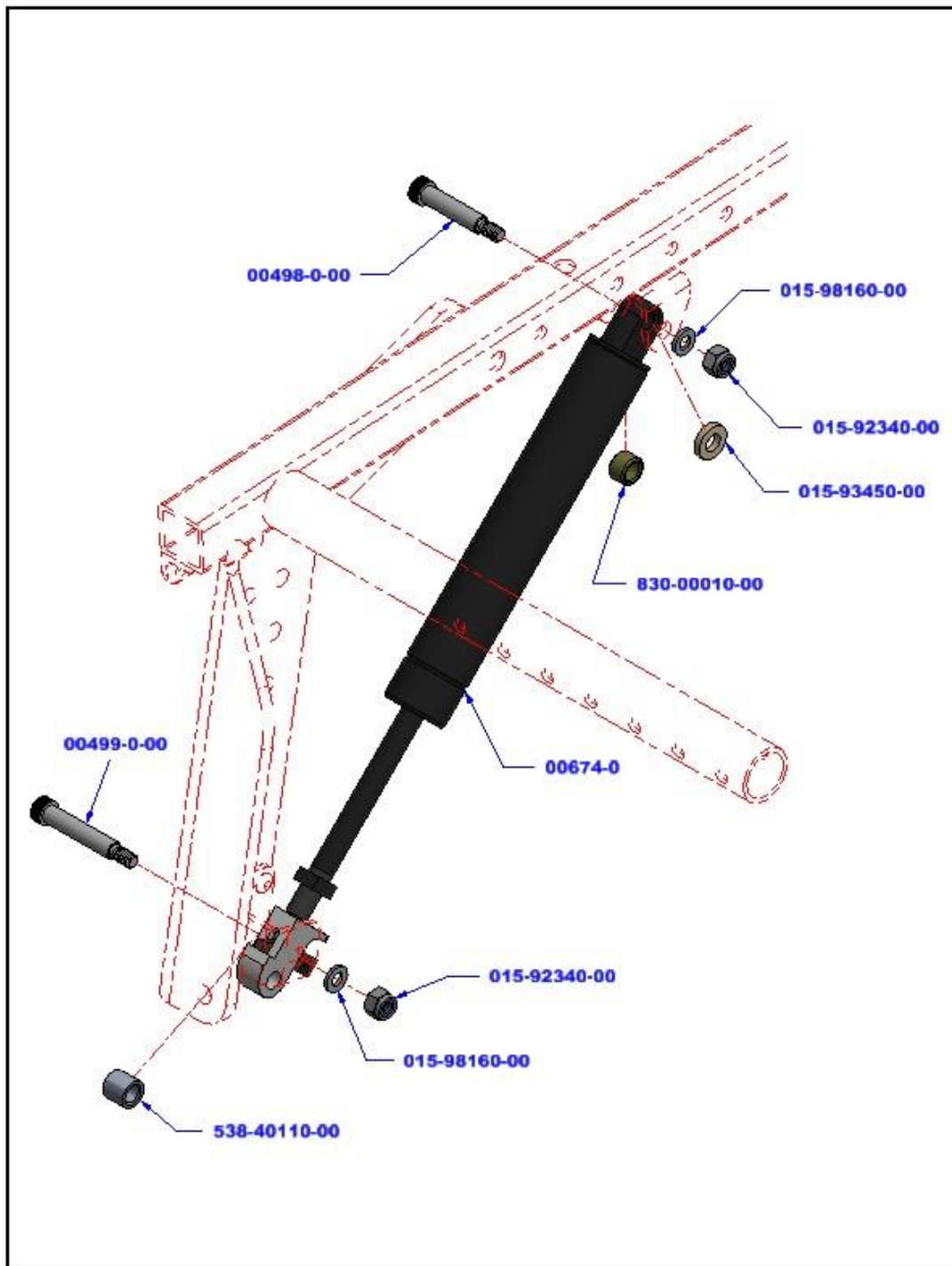
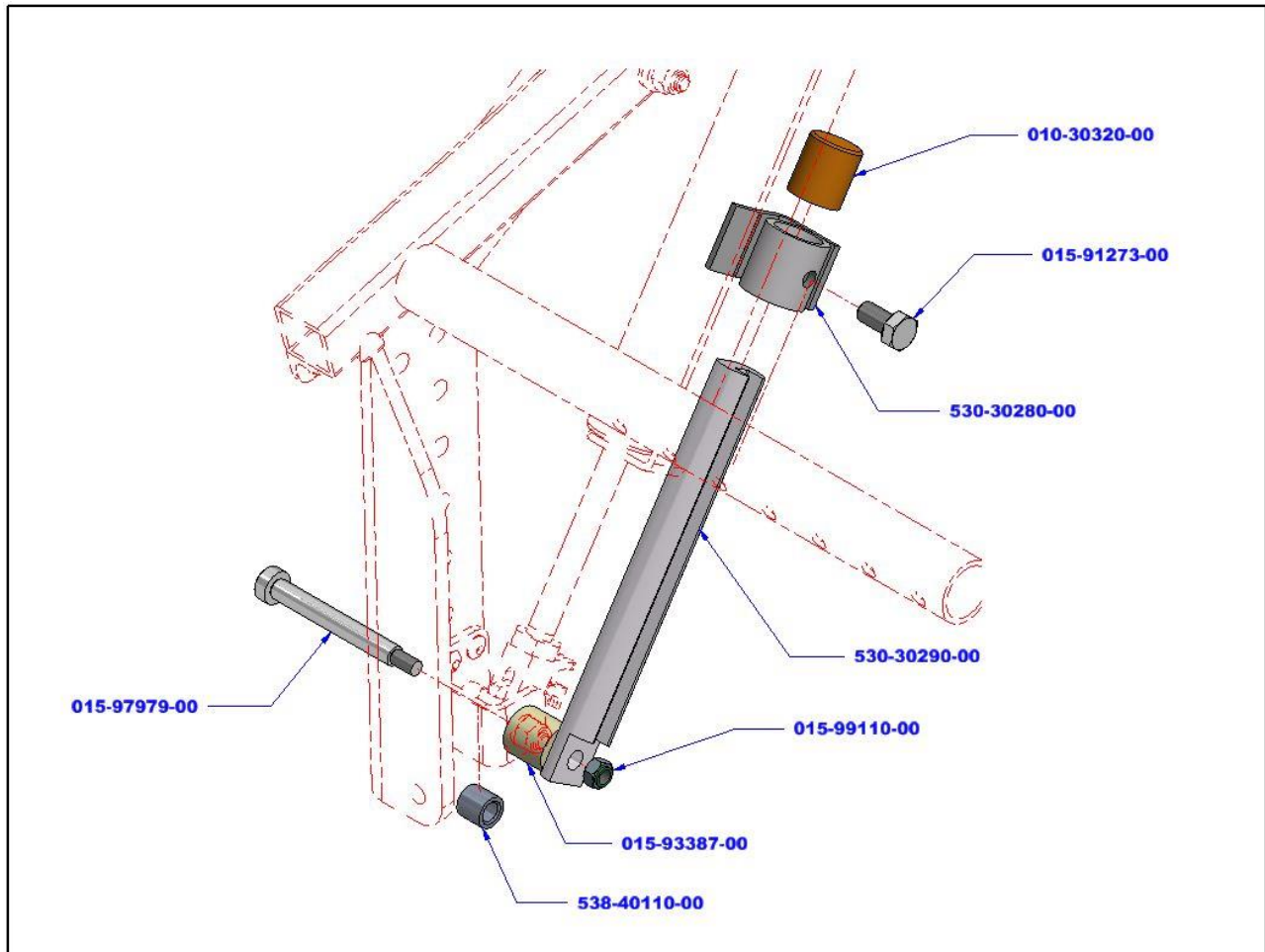


Tableau des pièces 589-30820-00

Code ensembles	Code produit	Description française	Qté
	00498-0-00	VIS À ÉPAULEMENT 5/16" X 1 1/4" X 1/4-20	1
	00499-0-00	VIS À ÉPAULEMENT 5/16" X 1 1/2" X 1/4-20	1
	00674-0	VÉRIN COMPENSATEUR 400N DROIT	1
	015-92340-61	ECROU NYLON 1/4-20 JET BLACK	2
	015-93450-61	RONDELLE 5/16" (21/64" X 5/8" X 0.120") NOIRE	1
	015-98160-61	RONDELLE M6 12 X 6.4 X 1.6 DIN125A	2
	538-40110-00	ESPACEUR 1/2" X 8mm X 0.45" LONG	1
	830-00010-00	ENTRETOISE DE ROUE AVANT SEMI-RIGIDE	1
589-30820-00	-	ASSEMBLAGE VÉRIN COMPENSATEUR 400N DROIT	N/A

BLOCAGE ANTÉRIEUR DE BASCULE

01142-0



Composants contrat 2021-2026 inclus dans ce schéma

#	Composant	Description	Quantité	Code RAMQ
1	01142-0TA	BLOCAGE ANTÉRIEUR DE BASCULE TANGO AC	1	7810017

Tableau des pièces 01142-0

Code ensembles	Code produit	Description française	Qté
	010-30320-00	BOUCHON TUBE 3/4"DIAMÈTRE ORANGE	1
	015-91273-61	BOULON 5/16-24 X 5/8" TH	1
	015-93387-00	RONDELLE DE NYLON 3/4" X 0.32 X 3/4" LONG	1
	015-97979-61	VIS EPAULEMENT DIA 8 X 60 FILET M6	1
	015-99110-61	ECROU NYLON M6 DIN 985 SP	1
	530-30280-51	BAGUE DE BLOCAGE DE VERIN NOIR	1
	530-30290-31	TIGE BLOQUEUR DE VERIN NOIR MINCE	1
	538-40110-00	ESPACEUR 1/2" X 8mm X 0.45" LONG	1
01142-0	-	BLOCAGE ANTÉRIEUR DE BASCULE	N/A

MÉCANISME DE BLOCAGE DE VÉRIN 400N DROIT

01143-0

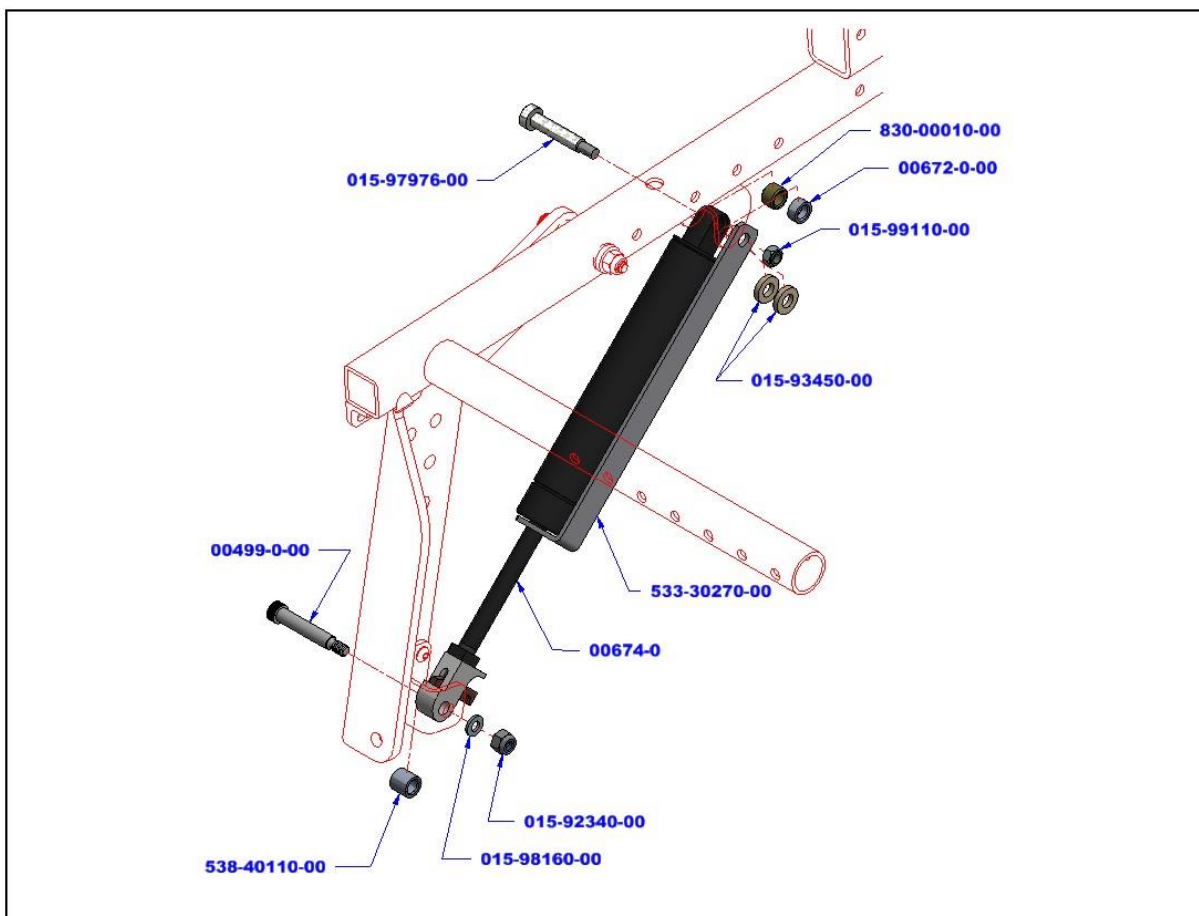


Tableau des pièces 01143-0

Code ensembles	Code produit	Description française	Qté
	00674-0	VÉRIN COMPENSATEUR 400N DROIT	1
	015-92340-61	ECROU NYLON 1/4-20 JET BLACK	1
	015-93450-61	RONDELLE 5/16" (21/64" X 5/8" X 0.120") NOIRE	2
	015-97976-61	VIS ÉPAULEMENT DIA 8 X 35 FILET M6	1
	015-99110-61	ECROU NYLON M6 DIN 985 SP	1
	533-30270-05	TOLE BLOQUEUR DE VERIN NOIR	1
	538-40110-00	ESPACEUR 1/2" X 8mm X 0.45" LONG	1
	830-00010-00	ENTRETOISE DE ROUE AVANT SEMI-RIGIDE	1
	00499-0-00	VIS À ÉPAULEMENT 5/16" X 1 1/2" X 1/4-20	1
	00672-0-00	ESPACEUR O.D. 1/2" X I.D. 8mm X LONGUEUR 0.220"	1
01143-0	-	MÉCANISME DE BLOCAGE DE VÉRIN 400N DROIT	N/A

BARRETTE DE BLOCAGE ASSEMBLÉE

588-30270-00

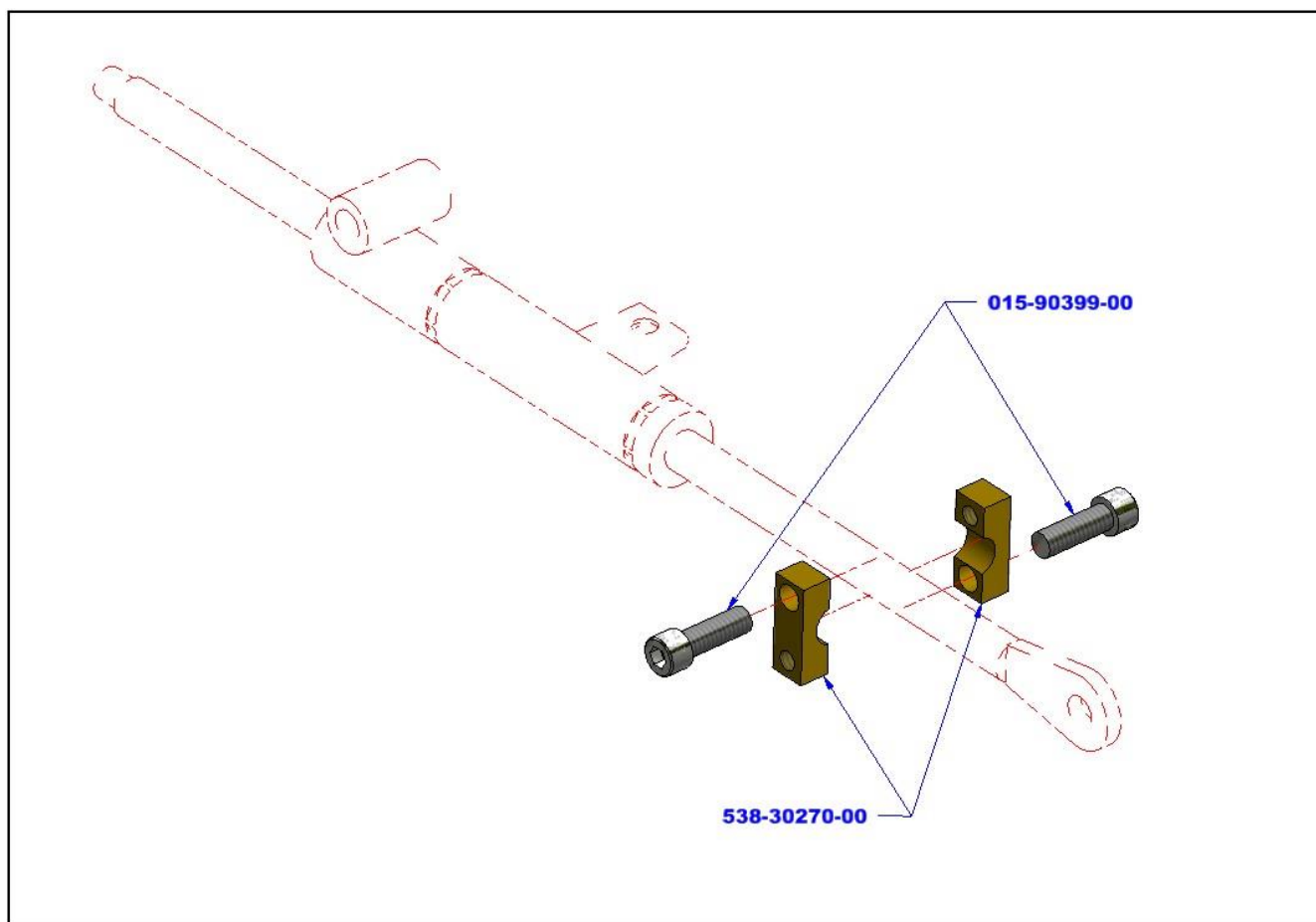


Tableau des pièces 588-30270-00

Code ensembles	Code produit	Description française	Qté
	015-90399-52	VIS 1/4-20 X 3/4 TR6PC	2
	538-30270-51	BARETTE DE BLOCAGE NOIR	2
588-30270-00	-	BARRETTE DE BLOCAGE ASSEMBLÉE	N/A

POIGNÉE DE DÉCLENCHEMENT ASSEMBLÉE 42"

00677-0



Tableau des pièces 00677-0

Code ensembles	Code produit	Description française	Qté
	00676-0-00	MANETTE DE VÉRIN 42"	1
	015-97160-61	VIS TR6PC M5 X 25 DIN 912	2
00677-0	-	POIGNÉE DE DÉCLENCHEMENT ASSEMBLÉE 42"	N/A

POIGNÉE DE DÉCLENCHEMENT ASSEMBLÉE

580-40110-00

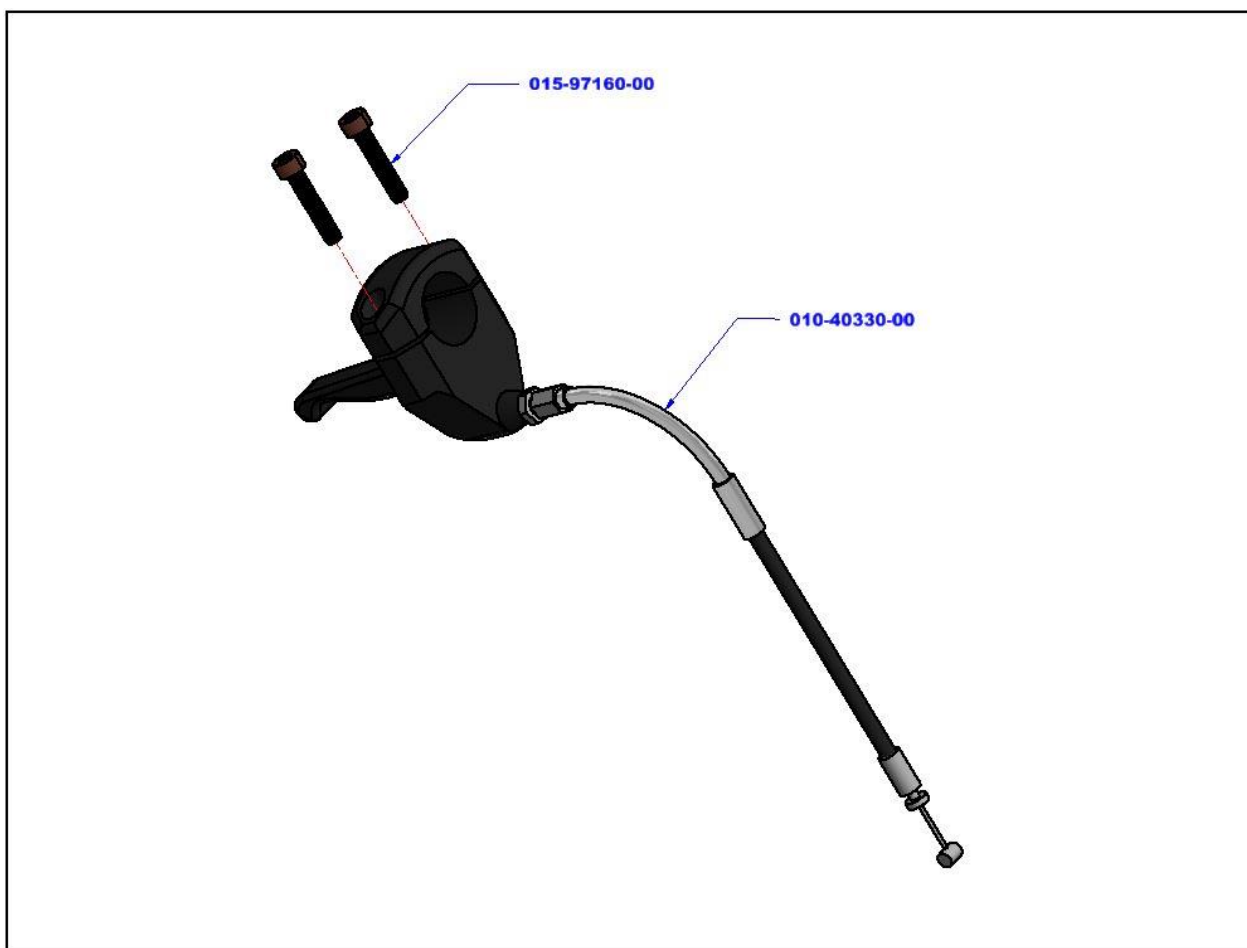


Tableau des pièces 580-40110-00

Code ensembles	Code produit	Description française	Qté
	010-40330-00	MANETTE DE VERIN	1
	015-97160-61	VIS TR6PC M5 X 25 DIN 912	2
580-40110-00	-	POIGNÉE DE DÉCLENCHEMENT ASSEMBLÉE	N/A

VISSERIE DU PIVOT DE BASCULE BPO

00500-0

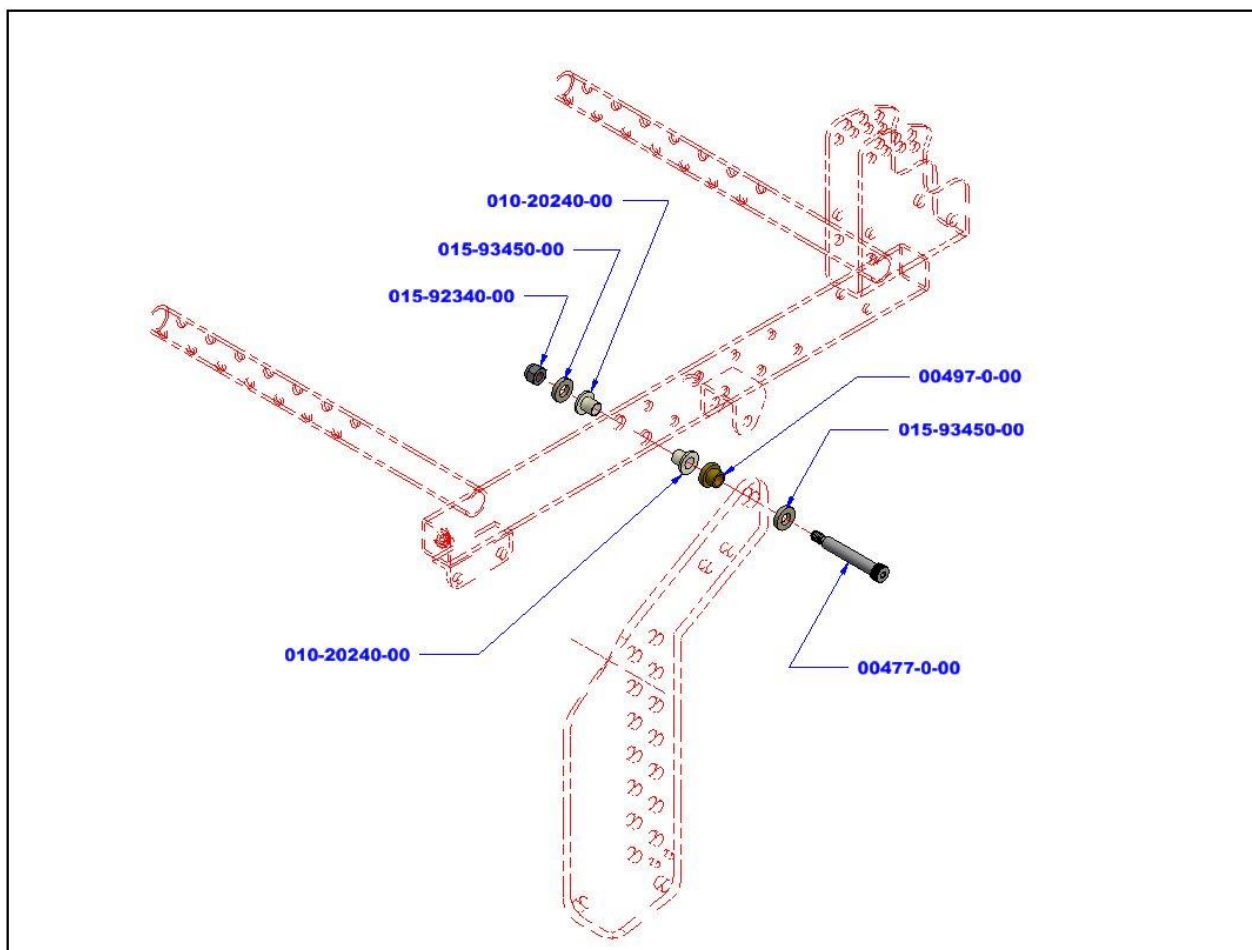


Tableau des pièces 00500-0

Code ensembles	Code produit	Description française	Qté
	00477-0-00	VIS À ÉPAULEMENT 5/16" X 1 3/4" X 1/4-20	1
	00497-0-00	COUSSINET DU PIVOT DE BASCULE BPO	1
	010-20240-00	COUSSINET EPAULEMENT 5/16" X 3/8"	2
	015-92340-61	ECROU NYLON 1/4-20 JET BLACK	1
	015-93450-61	RONDELLE 5/16" (21/64" X 5/8" X 0.120") NOIRE	2
00500-0	-	VISSERIE DU PIVOT DE BASCULE BPO	N/A

BRIDE DE FOURCHE ÉVASÉE AVANT DROITE 15" @ 19" ASSEMBLÉE

589-30171-00

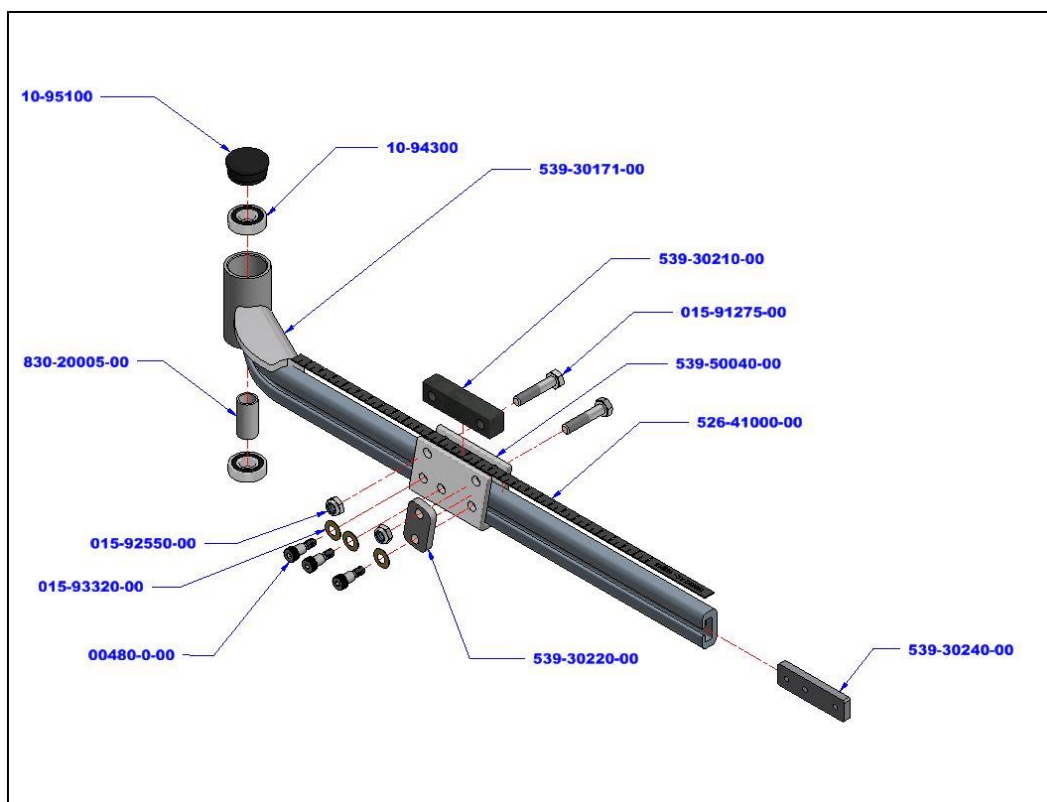


Tableau des pièces 589-30171-00

Code ensembles	Code produit	Description française	Qté
	00480-0-00	VIS À ÉPAULEMENT 5/16" X 3/8" X 1/4-20	3
	015-91275-61	VIS 5/16-24 X 1-1/2" TH	2
	015-92550-61	ECROU NYLON 5/16-24 (MINCE)	2
	015-93320-00	BELLEVILLE ID 8.2 X OD 16 X EP 0.4mm	3
	10-94300	ROULEMENT 1/2" X 1 1/8" X 5/16"	2
	10-95100	BOUCHON 1-1/4" #119-125161812	1
	526-41000-00	INDICATEUR DE PROFONDEUR TANGO AC 15" @ 19"	1
	539-30171-99	BRIDE DE FOURCHE ÉVASÉE 15" @ 19" DROITE NOIRE	1
	539-30210-99	GUIDE D'INTERFACE EXTÉRIEUR NOIR	1
	539-30220-99	GUIDE D'INTERFACE NOIR	1
	539-30240-99	PLAQUE DE SERRAGE FOURCHE AVANT NOIRE	1
	539-50040-99	SOCLE D'AJUSTEMENT NOIR	1
	830-20005-00	ENTRETOISE DE BRIDE DE FOURCHE	1
589-30171-00	-	BRIDE DE FOURCHE ÉVASÉE AVANT DROITE 15" @ 19" ASSEMBLÉE	N/A

BRIDE DE FOURCHE ÉVASÉE AVANT GAUCHE 15" @ 19" ASSEMBLÉE

589-30172-00

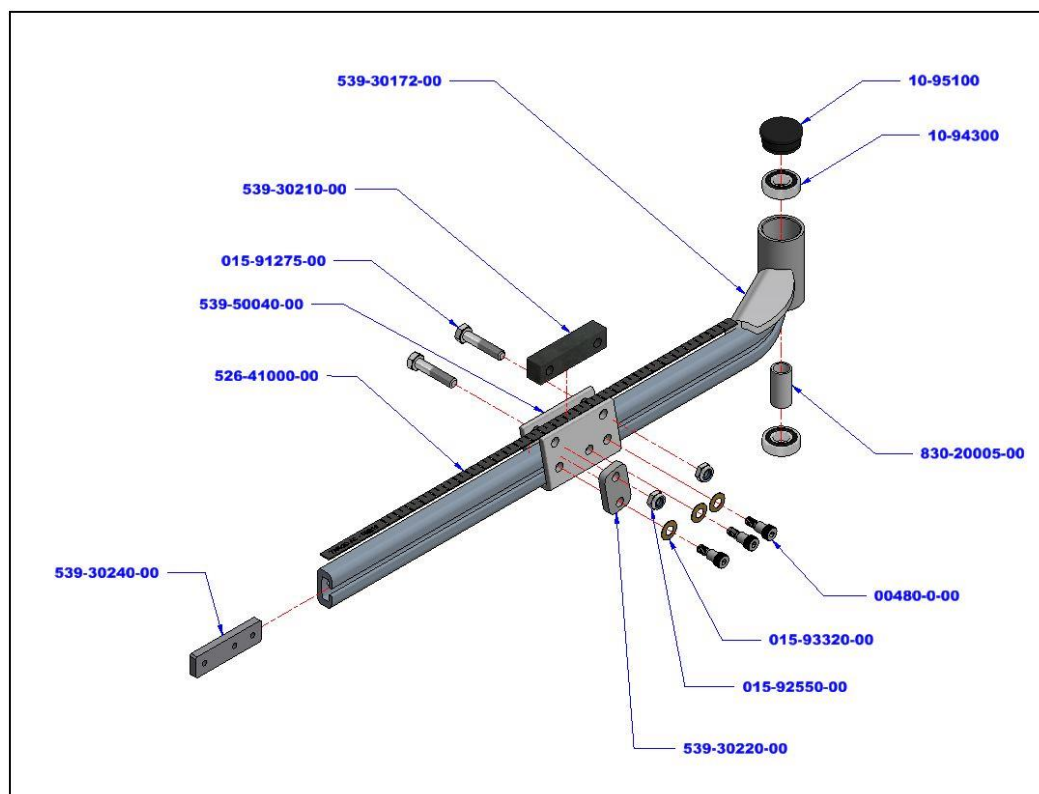


Tableau des pièces 589-30172-00

Code ensembles	Code produit	Description française	Qté
	00480-0-00	VIS À ÉPAULEMENT 5/16" X 3/8" X 1/4-20	3
	015-91275-61	VIS 5/16-24 X 1-1/2" TH	2
	015-92550-61	ECROU NYLON 5/16-24 (MINCE)	2
	015-93320-00	BELLEVILLE ID 8.2 X OD 16 X EP 0.4mm	3
	10-94300	ROULEMENT 1/2" X 1 1/8" X 5/16"	2
	10-95100	BOUCHON 1-1/4" #119-125161812	1
	526-41000-00	INDICATEUR DE PROFONDEUR TANGO AC 15" @ 19"	1
	539-30172-99	BRIDE DE FOURCHE ÉVASÉE 15" @ 19" GAUCHE NOIRE	1
	539-30210-99	GUIDE D'INTERFACE EXTÉRIEUR NOIR	1
	539-30220-99	GUIDE D'INTERFACE NOIR	1
	539-30240-99	PLAQUE DE SERRAGE FOURCHE AVANT NOIRE	1
	539-50040-99	SOCLE D'AJUSTEMENT NOIR	1
	830-20005-00	ENTRETOISE DE BRIDE DE FOURCHE	1
589-30172-00	-	BRIDE DE FOURCHE ÉVASÉE AVANT GAUCHE 15" @ 19" ASSEMBLÉE	N/A

BRIDE DE FOURCHE ÉVASÉE AVANT DROITE 19" @ 22" ASSEMBLÉE

589-30471-00

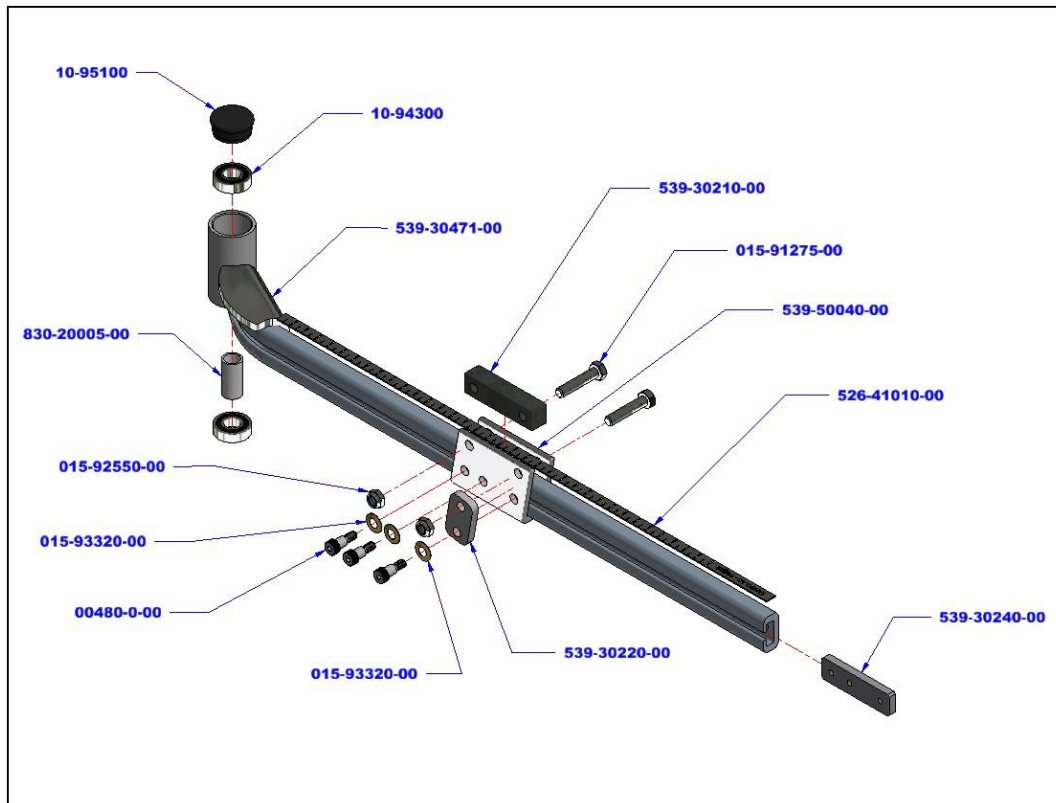


Tableau des pièces 589-30471-00

Code ensembles	Code produit	Description française	Qté
	00480-0-00	VIS À ÉPAULEMENT 5/16" X 3/8" X 1/4-20	1
	015-91275-61	VIS 5/16-24 X 1-1/2" TH	3
	015-92550-61	ECROU NYLON 5/16-24 (MINCE)	2
	015-93320-00	BELLEVILLE ID 8.2 X OD 16 X EP .4MM	2
	10-94300	ROULEMENT 1/2" X 1 1/8" X 5/16"	3
	10-95100	BOUCHON 1-1/4" #119-125161812	2
	526-41010-00	INDICATEUR DE PROFONDEUR TANGO AC 19" @ 22"	1
	539-30210-99	GUIDE D'INTERFACE EXTÉRIEUR NOIR	1
	539-30220-99	GUIDE D'INTERFACE NOIR	1
	539-30240-99	PLAQUE DE SERRAGE FOURCHE AVANT NOIRE	1
	539-30471-99	BRIDE DE FOURCHE ÉVASÉE 19" @ 22" DROITE NOIRE	1
	539-50040-99	SOCLE D'AJUSTEMENT NOIR	1
	830-20005-00	ENTRETOISE DE BRIDE DE FOURCHE	1
589-30471-00	-	BRIDE DE FOURCHE ÉVASÉE AVANT DROITE 19" @ 22" ASSEMBLÉE	N/A

BRIDE DE FOURCHE ÉVASÉE AVANT GAUCHE 19" @ 22" ASSEMBLÉE

589-30472-00

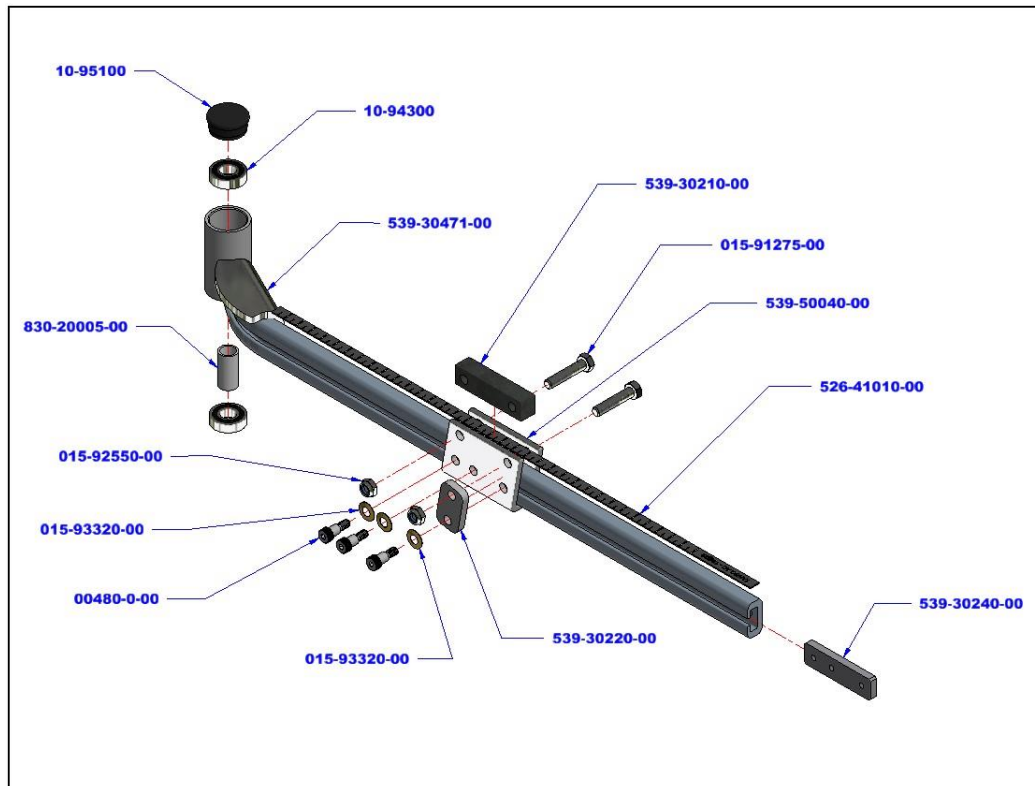


Tableau des pièces 589-30471-00

Code ensembles	Code produit	Description française	Qté
	00480-0-00	VIS À ÉPAULEMENT 5/16" X 3/8" X 1/4-20	1
	015-91275-61	VIS 5/16-24 X 1-1/2" TH	3
	015-92550-61	ECROU NYLON 5/16-24 (MINCE)	2
	015-93320-00	BELLEVILLE ID 8.2 X OD 16 X EP .4MM	2
	10-94300	ROULEMENT 1/2" X 1 1/8" X 5/16"	3
	10-95100	BOUCHON 1-1/4" #119-125161812	2
	526-41010-00	INDICATEUR DE PROFONDEUR TANGO AC 19" @ 22"	1
	539-30210-99	GUIDE D'INTERFACE EXTÉRIEUR NOIR	1
	539-30220-99	GUIDE D'INTERFACE NOIR	1
	539-30240-99	PLAQUE DE SERRAGE FOURCHE AVANT NOIRE	1
	539-30472-99	BRIDE DE FOURCHE ÉVASÉE 19" @ 22" GAUCHE NOIRE	1
	539-50040-99	SOCLE D'AJUSTEMENT NOIR	1
	830-20005-00	ENTRETOISE DE BRIDE DE FOURCHE	1
589-30471-00	-	BRIDE DE FOURCHE ÉVASÉE AVANT GAUCHE 19" @ 22" ASSEMBLÉE	N/A

6. ACCOUDOIR

BARRURE SOCLE D'ACCOUDOIR ARRIÈRE

01197-0

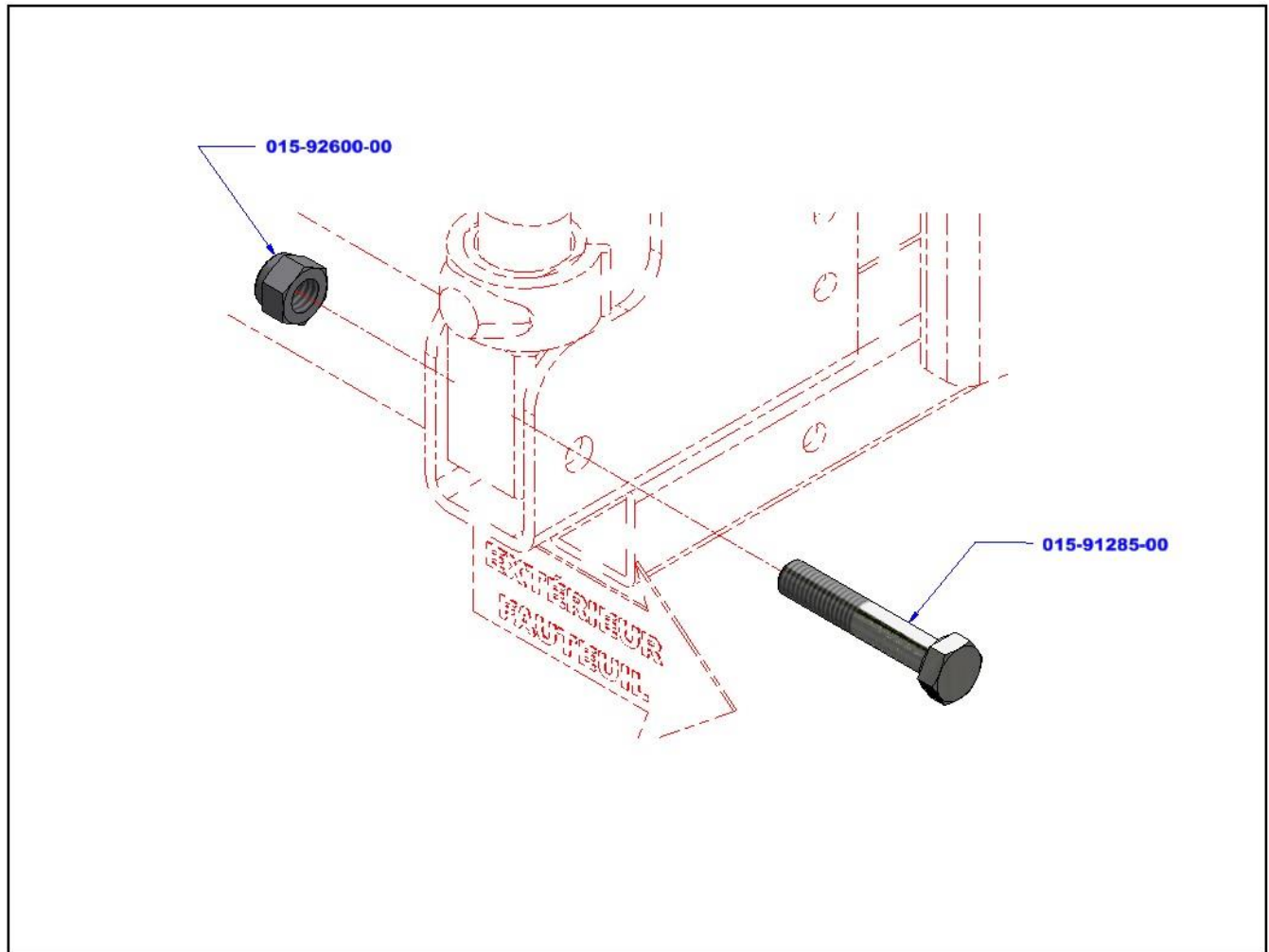
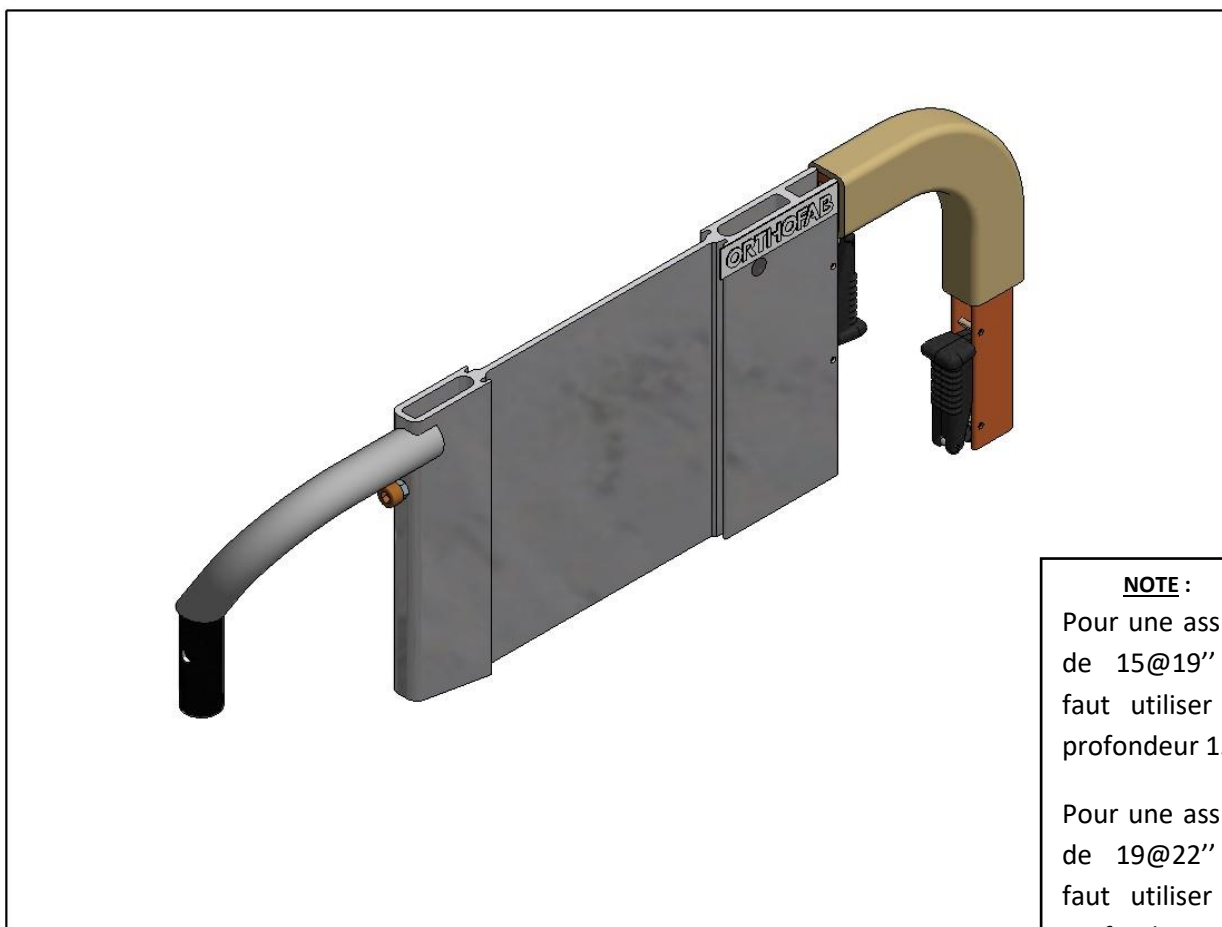


Tableau des pièces 01197-0

Code ensembles	Code produit	Description française	Qté
	015-91285-61	VIS 5/16-24 X 1-3/4" TH	1
	015-92600-61	ECROU NYLON 5/16" NF	1
01197-0	-	BARRURE SOCLE D'ACCOUDOIR ARRIÈRE	N/A

SUPPORT LATÉRAL D'ACCOUDOIR 8A14 TANGO ASSEMBLÉ

01162-1-0PP / 01162-2-0PP



NOTE :

Pour une assise de 15@19" il faut utiliser la profondeur 15.

Pour une assise de 19@22" il faut utiliser la profondeur 19.

Tableau des pièces 01162-1-0PP (droit)

Code ensembles	Code produit	Description française	Qté
01162-1-015	-	SUPPORT LATÉRAL POUR ACCOUDOIR DROIT PROFONDEUR 15	N/A
01162-1-019	-	SUPPORT LATÉRAL POUR ACCOUDOIR DROIT PROFONDEUR 19	N/A

Tableau des pièces 01162-2-0PP (gauche)

Code ensembles	Code produit	Description française	Qté
01162-2-015	-	SUPPORT LATÉRAL POUR ACCOUDOIR GAUCHE PROFONDEUR 15	N/A
01162-2-019	-	SUPPORT LATÉRAL POUR ACCOUDOIR GAUCHE PROFONDEUR 19	N/A

SOCLE ARRIÈRE D'ACCOUDOIR EN "U"

01066-0

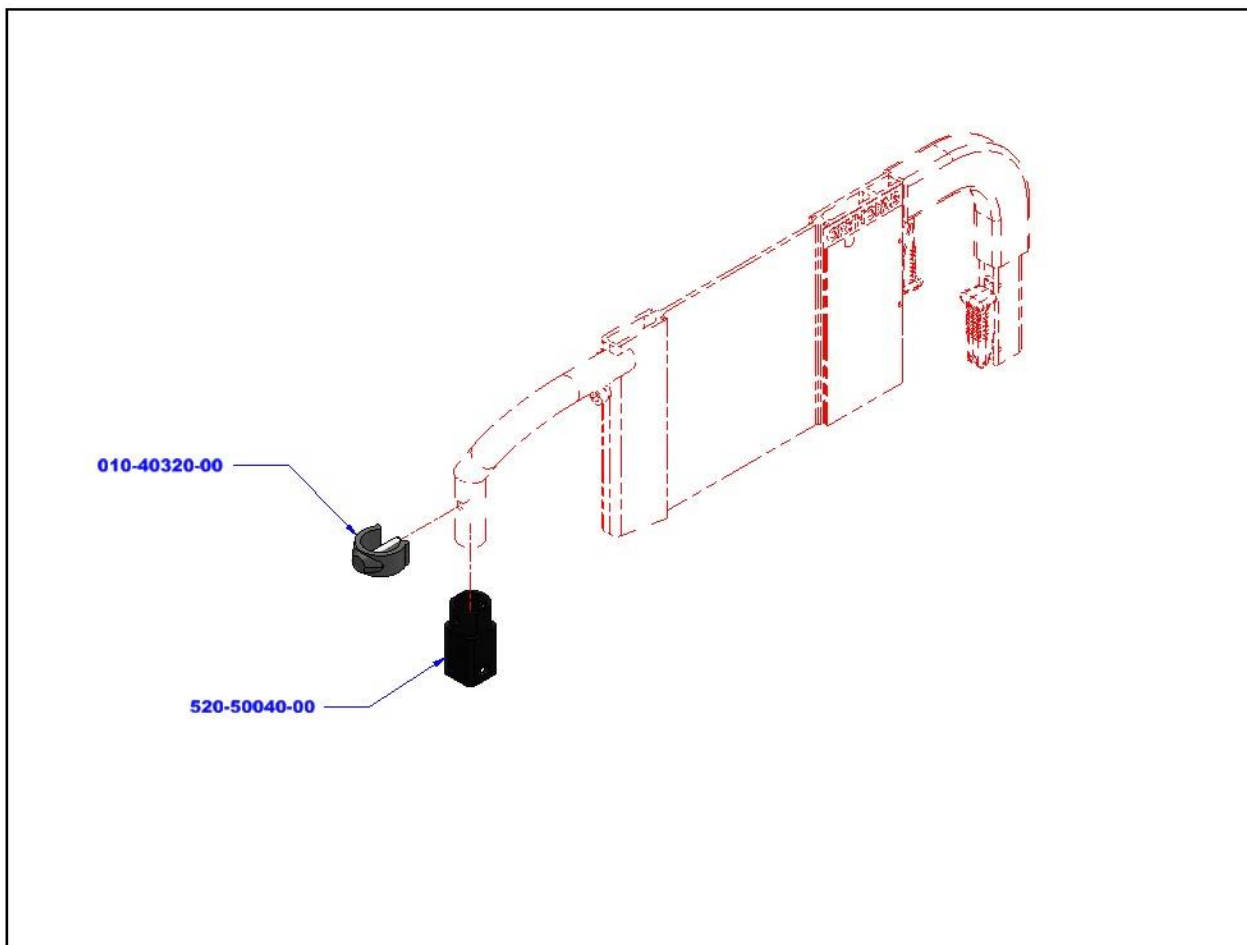


Tableau des pièces 01066-0

Code ensembles	Code produit	Description française	Qté
	010-40320-00	MECANISME DE VERROUILLAGE	1
	520-50040-00	TUBE POUR PIVOT D'ACCOUDOIR	1
01066-0	-	SOCLE ARRIÈRE D'ACCOUDOIR EN "U"	N/A

SOCLE AVANT D'ACCOUDOIR

01149-1 / 01149-2

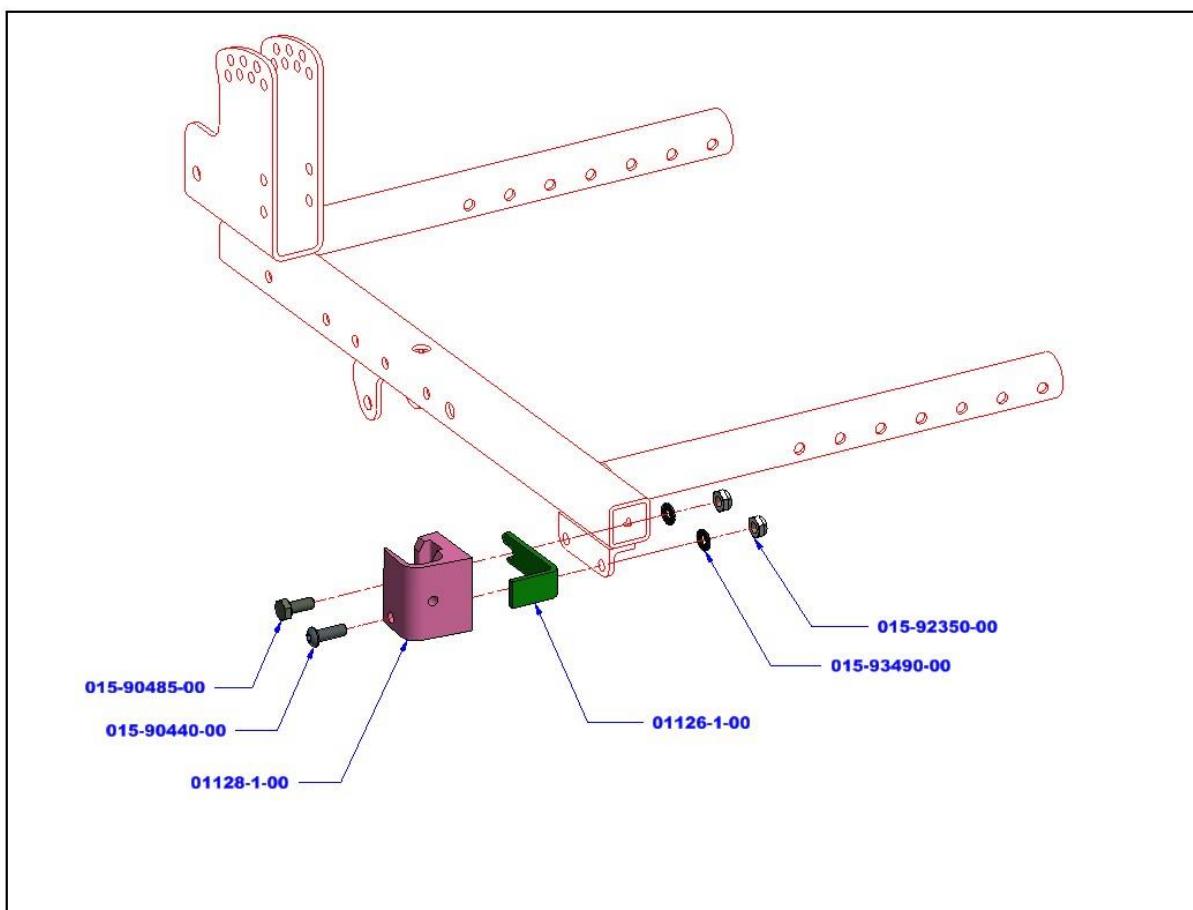


Tableau des pièces 01149-1 (droit)

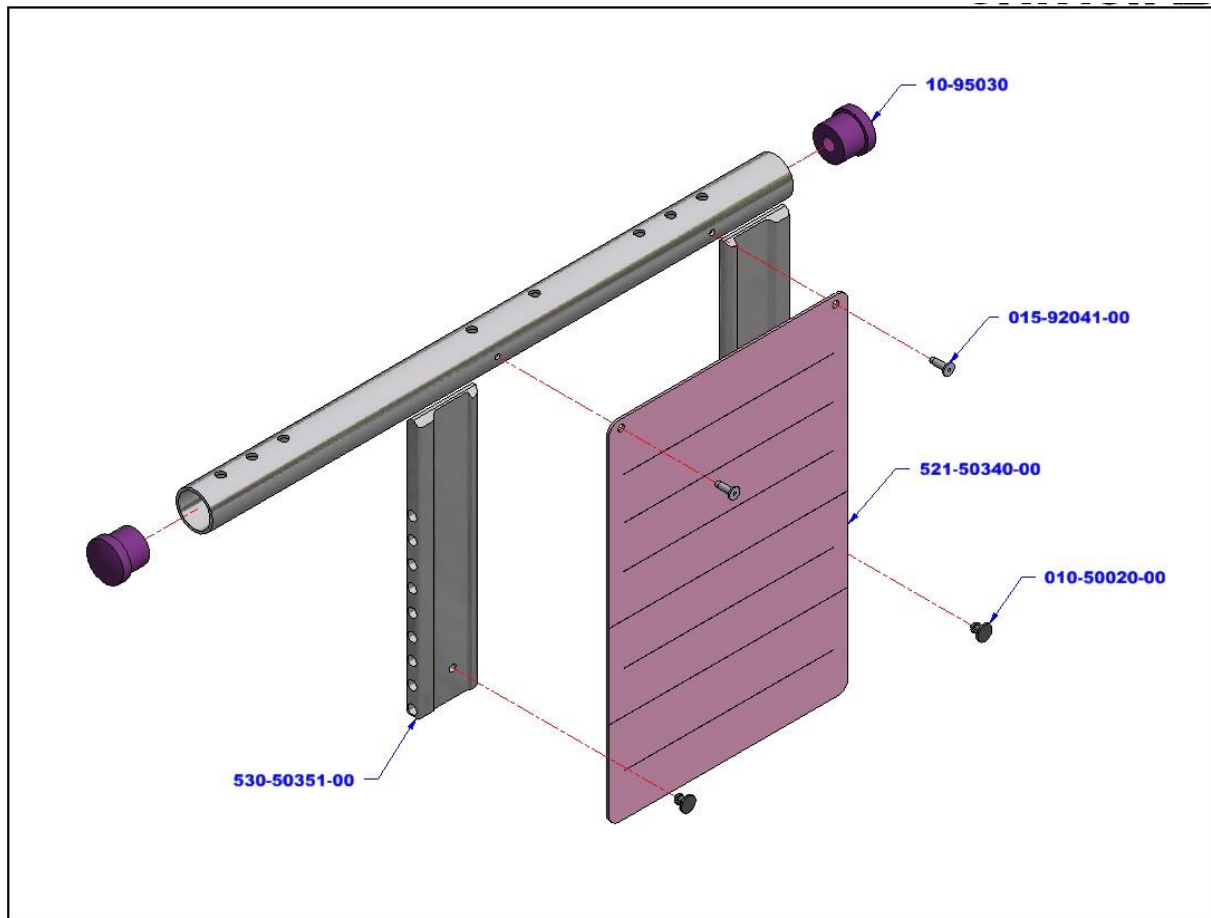
Code ensembles	Code produit	Description française	Qté
	015-90440-61	VIS 1/4-20 X 3/4" TB6PC	1
	015-90485-61	VIS 1/4-20 X 5/8" TH	1
	015-92350-61	ECROU NYLON MINCE 1/4-20	2
	015-93490-61	RONDELLE D'ARRET 1/4"	2
	01126-1-99	SUPPORT EN "L" POUR SOCLE DROIT NOIR	1
	01128-1-99	SOCLE AVANT D'ACCOUDOIR COUPE DROIT	1
01149-1	-	SOCLE AVANT D'ACCOUDOIR EN "U" DROIT	N/A

Tableau des pièces 01149-2 (gauche)

Code ensembles	Code produit	Description française	Qté
	015-90440-61	VIS 1/4-20 X 3/4" TB6PC	1
	015-90485-61	VIS 1/4-20 X 5/8" TH	1
	015-92350-61	ECROU NYLON MINCE 1/4-20	2
	015-93490-61	RONDELLE D'ARRET 1/4"	2
	01126-2-99	SUPPORT EN "L" POUR SOCLE GAUCHE NOIR	1
	01128-2-99	SOCLE AVANT D'ACCOUDOIR COUPE GAUCHE	1
01149-2	-	SOCLE AVANT D'ACCOUDOIR EN "U" GAUCHE	N/A

ACCOUDOIR EN U LONG TELESCOPIQUE 8" @ 12" ASSEMBLÉ

01048-1 / 01048-2



Composants contrat 2021-2026 inclus dans ce schéma

#	Composant	Description	Quantité	Code RAMQ
1	01048-1TA	A ACCOUDOIR EN U LONG TELESCOPIQUE 8" @ 12" DROIT ASSEMBLÉ TANGO AC	1	7216061
2	01048-2TA	A ACCOUDOIR EN U LONG TELESCOPIQUE 8" @ 12" GAUCHE ASSEMBLÉ TANGO AC	1	7216061

Tableau des pièces 01048-1

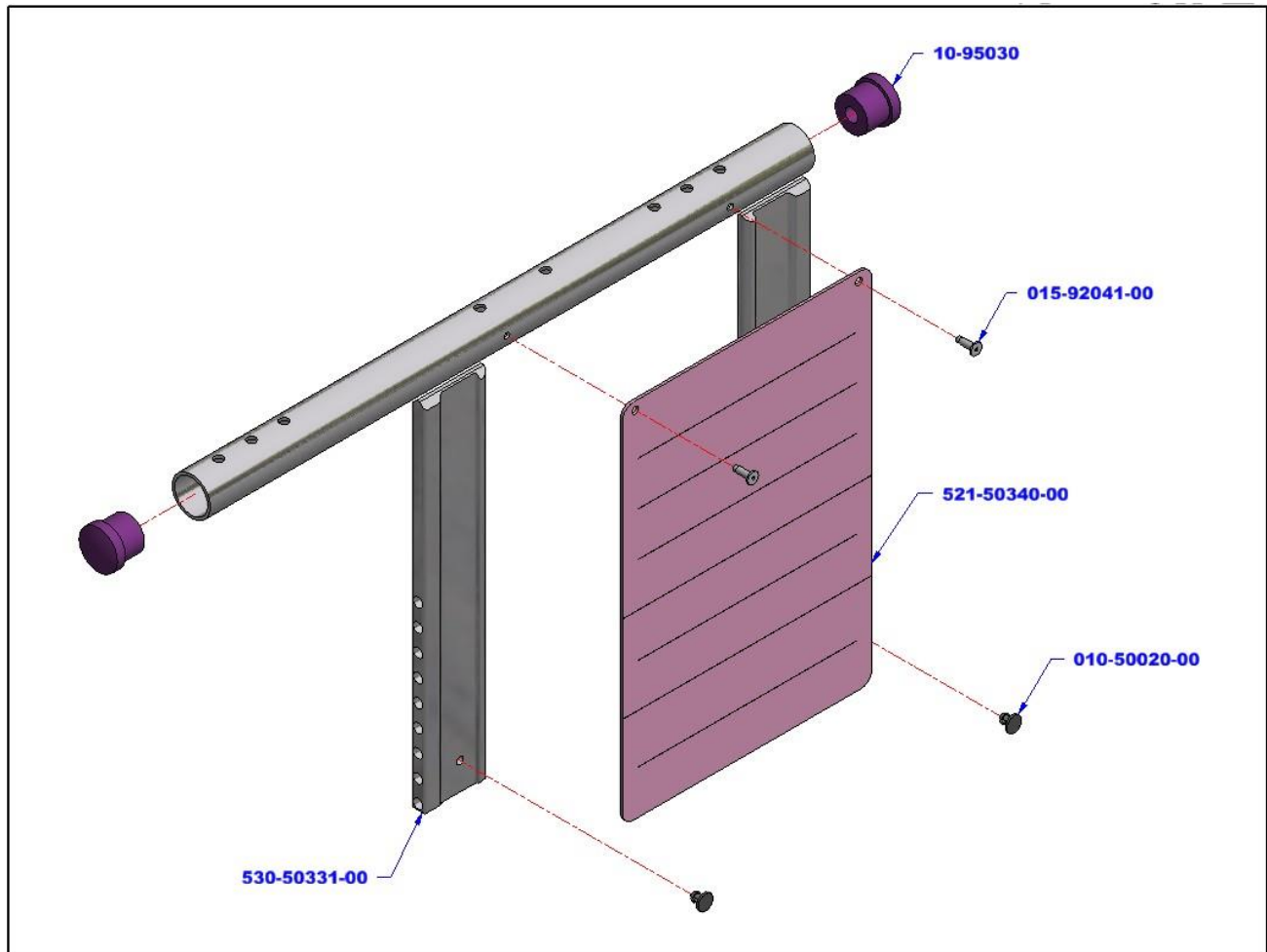
Code ensembles	Code produit	Description française	Qté
	010-50020-00	GOUPILLE DE BLOCAGE	2
	015-92041-00	RIVET ALUMINIUM 1/8 X 0.328"LG	2
	10-95030	BOUCHON Ø7/8" (16) #360D	2
	521-50340-00	PROTEGE-VETEMENT	1
	530-50351-31	ACCOUDOIR EN U LONG TÉLESCOPIQUE 8" @ 12" DROIT NOIR	1
01048-1	-	ACCOUDOIR EN U LONG TELESCOPIQUE 8" @ 12" DROIT ASSEMBLÉ	N/A

Tableau des pièces 01048-2

Code ensembles	Code produit	Description française	Qté
	010-50020-00	GOUPILLE DE BLOCAGE	2
	015-92041-00	RIVET ALUMINIUM 1/8 X 0.328"LG	2
	10-95030	BOUCHON Ø7/8" (16) #360D	2
	521-50340-00	PROTEGE-VETEMENT	1
	530-50352-31	ACCOUDOIR EN U LONG TÉLESCOPIQUE 8" @ 12" GAUCHE NOIR	1
01048-2	-	ACCOUDOIR EN U LONG TELESCOPIQUE 8" @ 12" GAUCHE ASSEMBLÉ	N/A

ACCOUDOIR EN U LONG TELESCOPIQUE 10" @ 14" ASSEMBLÉ

01049-1 / 01049-2



Composants contrat 2021-2026 inclus dans ce schéma

#	Composant	Description	Quantité	Code RAMQ
1	01049-1TA	ACCOUDOIR EN U LONG TELESCOPIQUE 10" @ 14" DROIT ASSEMBLÉ TANGO AC	1	7216061
2	01049-2TA	ACCOUDOIR EN U LONG TELESCOPIQUE 10" @ 14" GAUCHE ASSEMBLÉ TANGO AC	1	7216061

Tableau des pièces 01049-1 (droit)

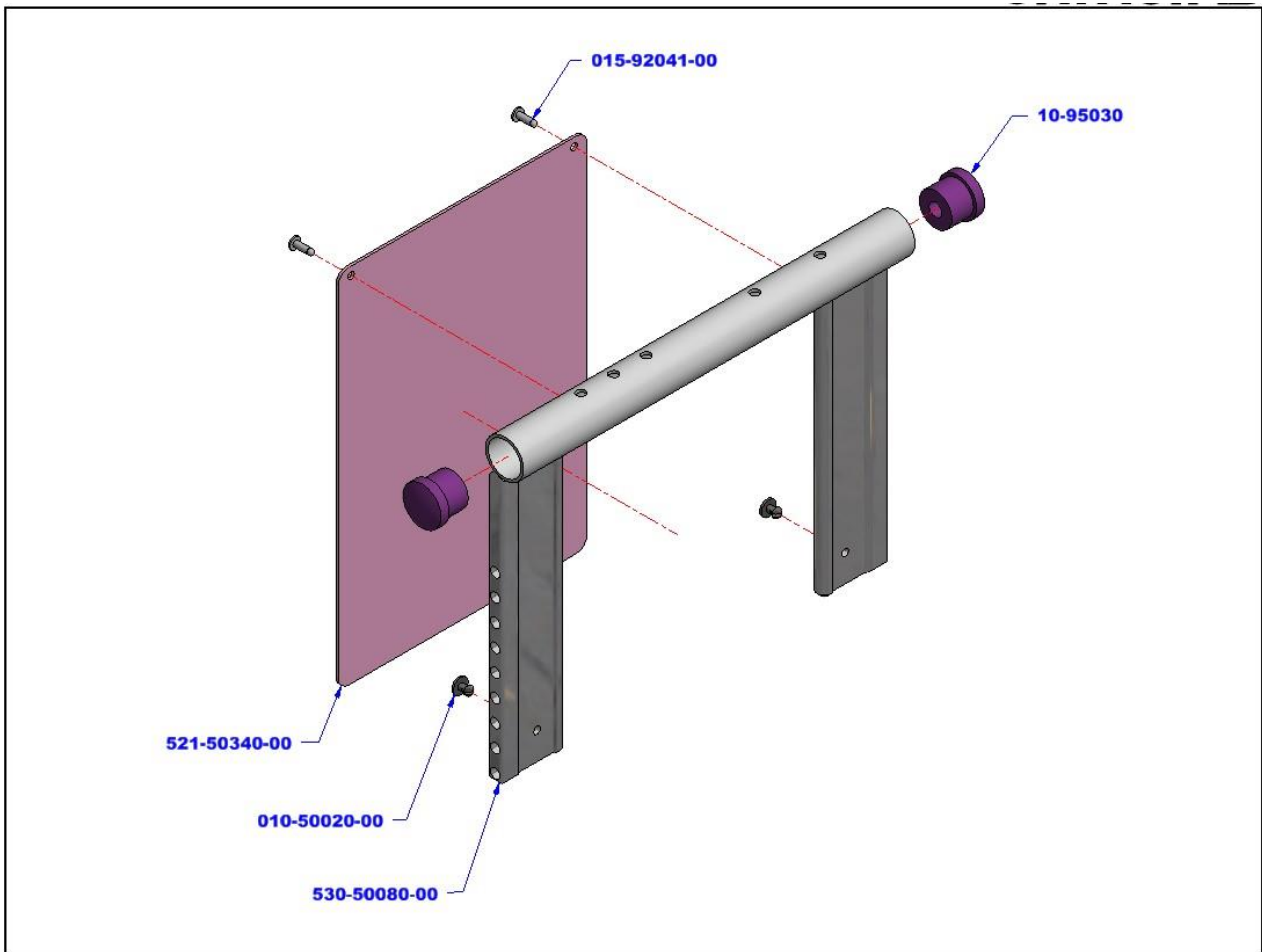
Code ensembles	Code produit	Description française	Qté
	010-50020-00	GOUPILLE DE BLOCAGE	2
	015-92041-00	RIVET ALUMINIUM 1/8" X 0.328"LG	2
	10-95030	BOUCHON Ø7/8" (16) #360D	2
	521-50340-00	PROTEGE-VETEMENT	1
	530-50331-31	ACCOUDOIR EN U LONG TÉLESCOPIQUE 10" @ 14" DROIT NOIR	1
01049-1	-	ACCOUDOIR EN U LONG TELESCOPIQUE 10" @ 14" DROIT ASSEMBLÉ	N/A

Tableau des pièces 01049-2 (gauche)

Code ensembles	Code produit	Description française	Qté
	010-50020-00	GOUPILLE DE BLOCAGE	2
	015-92041-00	RIVET ALUMINIUM 1/8" X 0.328"LG	2
	10-95030	BOUCHON Ø7/8" (16) #360D	2
	521-50340-00	PROTEGE-VETEMENT	1
	530-50332-31	ACCOUDOIR EN U LONG TÉLESCOPIQUE 10" @ 14" GAUCHE NOIR	1
01049-2	-	ACAACCOUDOIR EN U LONG TELESCOPIQUE 10" @ 14" GAUCHE ASSEMBLÉ	N/A

ACCOUDOIR EN U COURT TELESCOPIQUE 8" @ 12" ASSEMBLÉ

01050-0



Composants contrat 2021-2026 inclus dans ce schéma

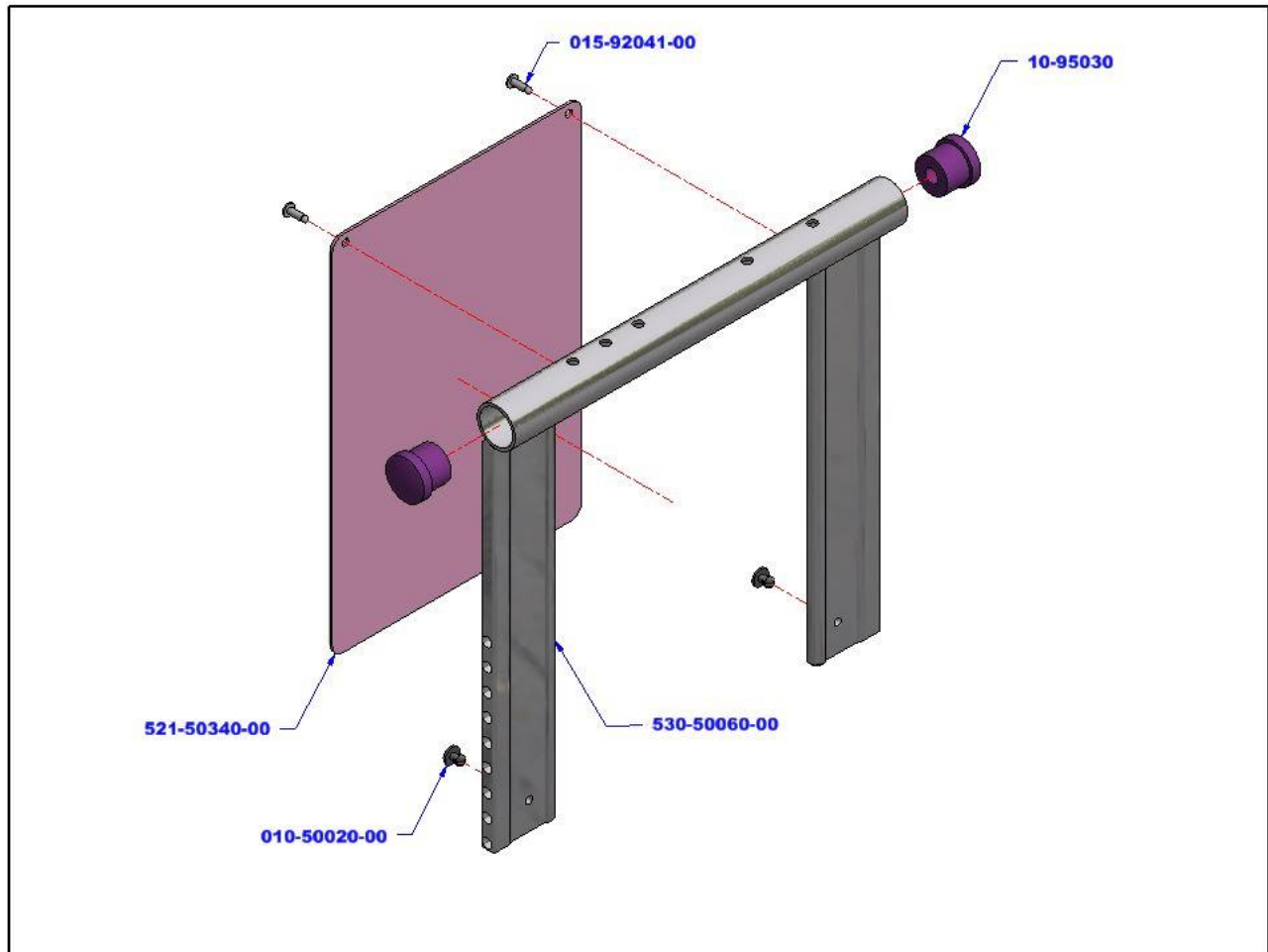
#	Composant	Description	Quantité	Code RAMQ
1	01050-0TA	ACCOUDOIR EN U COURT TELESCOPIQUE 8" @ 12" COURT ASSEMBLÉ TANGO AC	1	7216060

Tableau des pièces 01050-0

Code ensembles	Code produit	Description française	Qté
	010-50020-00	GOUPILLE DE BLOCAGE	2
	015-92041-00	RIVET ALUMINIUM 1/8" X 0.328"LG	2
	10-95030	BOUCHON Ø7/8" (16) #360D	2
	521-50340-00	PROTEGE-VETEMENT	1
	530-50080-31	ACCOUDOIR EN U COURT TÉLESCOPIQUE 8" @ 12" NOIR	1
01050-0	-	ACCOUDOIR EN U COURT TELESCOPIQUE 8" @ 12" ASSEMBLÉ	N/A

ACCOUDOIR EN U COURT TELESCOPIQUE 10" @ 14" ASSEMBLÉ

01051-0



Composants contrat 2021-2026 inclus dans ce schéma

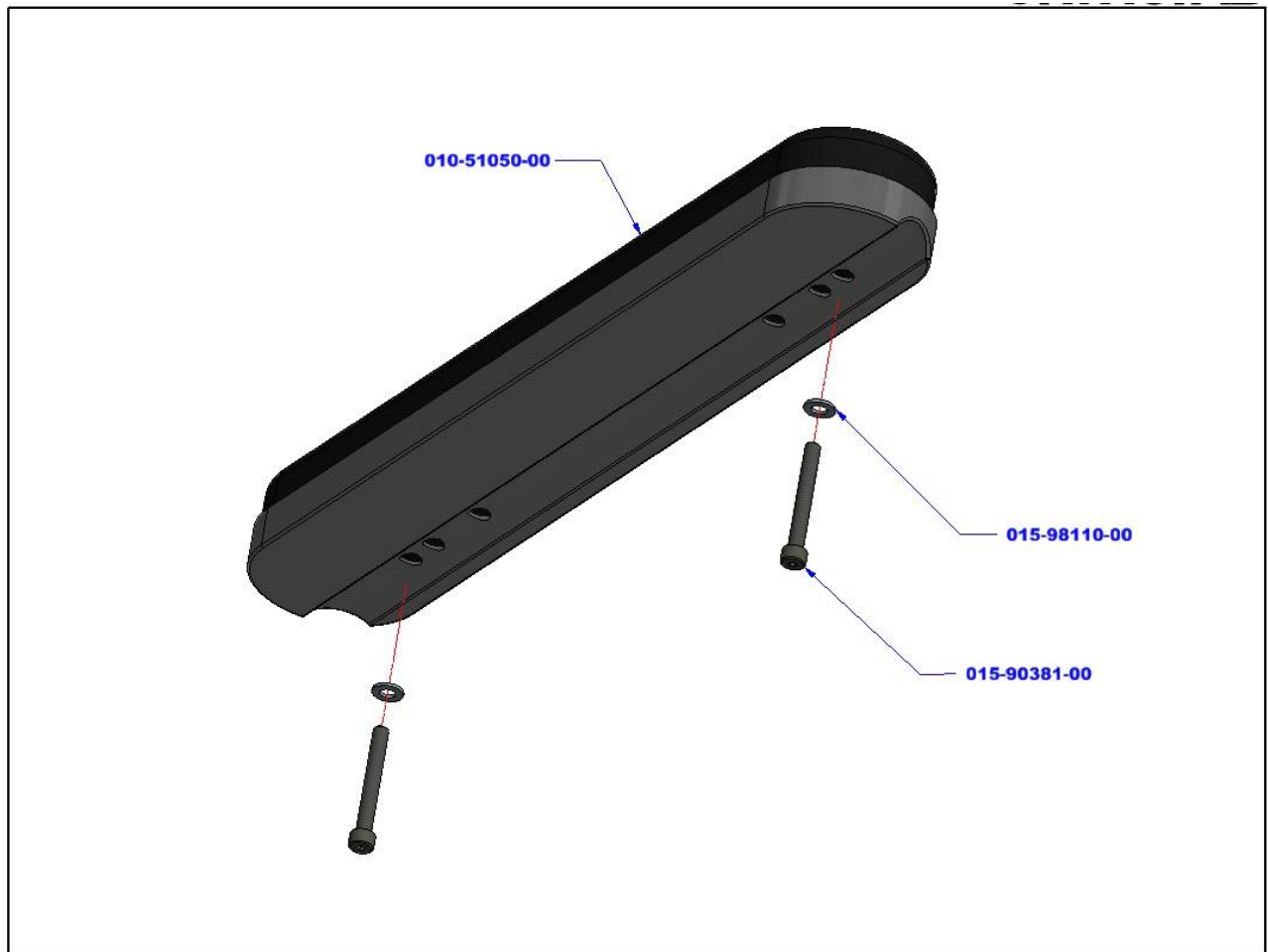
#	Composant	Description	Quantité	Code RAMQ
1	01051-0TA	ACCOUDOIR EN U COURT TELESCOPIQUE 10" @ 14" COURT ASSEMBLÉ TANGO AC	1	7216060

Tableau des pièces 01051-0

Code ensembles	Code produit	Description française	Qté
	010-50020-00	GOUPILLE DE BLOCAGE	2
	015-92041-00	RIVET ALUMINIUM 1/8" X 0.328"LG	2
	10-95030	BOUCHON Ø7/8" (16) #360D	2
	521-50340-00	PROTEGE-VETEMENT	1
	530-50060-31	ACCOUDOIR EN U COURT TÉLESCOPIQUE 10" @ 14" NOIR	1
01051-0	-	ACCOUDOIR EN U COURT TELESCOPIQUE 10" @ 14" ASSEMBLÉ	N/A

GARNITURE D'ACCOUDOIR LONGUE PLATE ASSEMBLÉE

580-51050-00



Composants contrat 2021-2026 inclus dans ce schéma

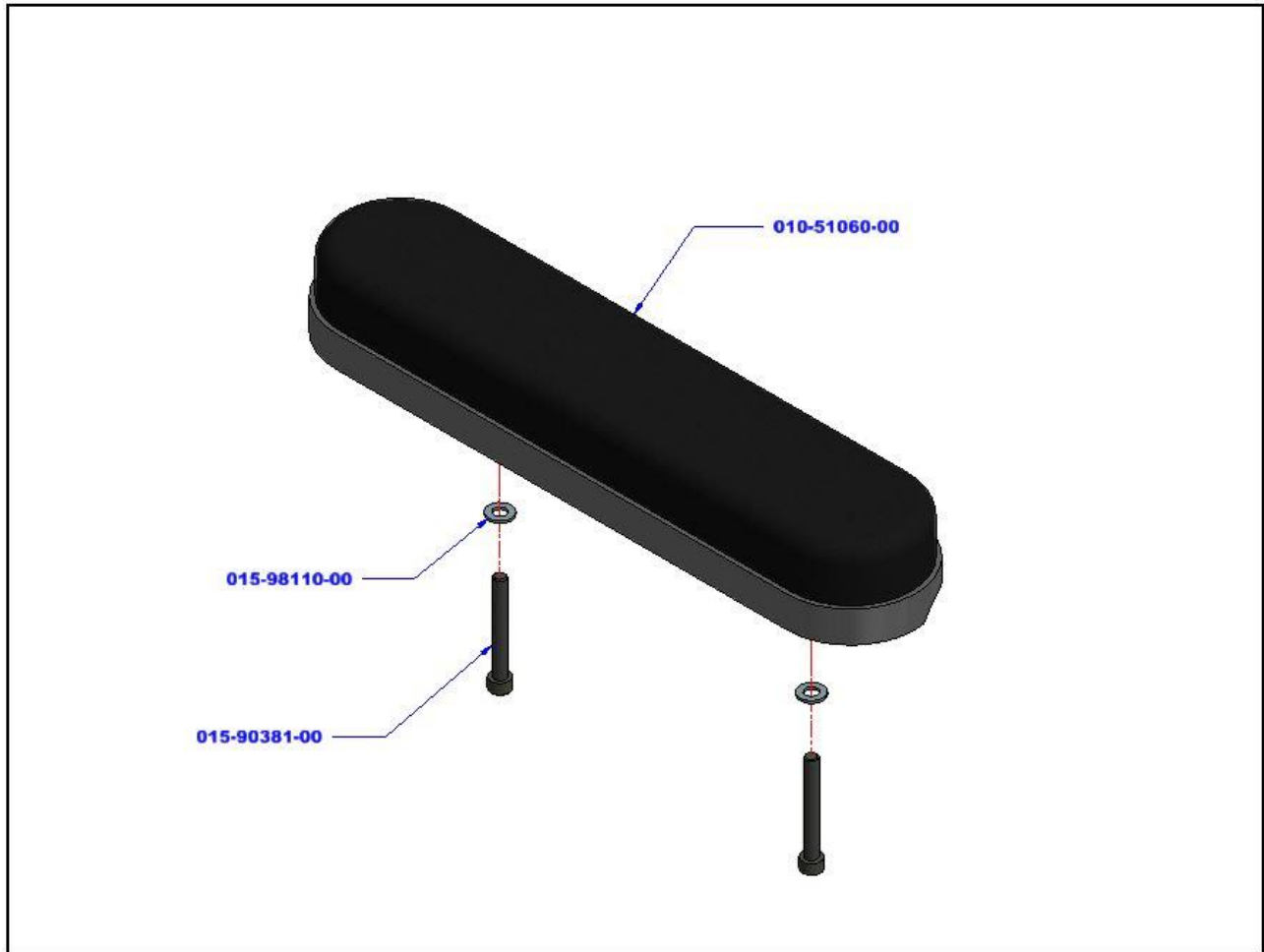
#	Composant	Description	Quantité	Code RAMQ
1	580-51050-00TA	GARNITURE D'ACCOUDOIR LONGUE PLATE ASSEMBLÉE TANGO AC	1	7216063

Tableau des pièces 580-51050-00

Code ensembles	Code produit	Description française	Qté
	010-51050-00	GARNITURE D'APPUI-BRAS DROITE LONGUE	1
	015-90381-61	VIS #10-32 x 1 1/2" TR6PC	2
	015-98110-61	RONDELLE PLATE M5 X 10 X 1	2
580-51050-00	-	GARNITURE D'ACCOUDOIR LONGUE PLATE ASSEMBLÉE	N/A

GARNITURE D'ACCOUDOIR COURTE PLATE ASSEMBLÉE

580-51060-00



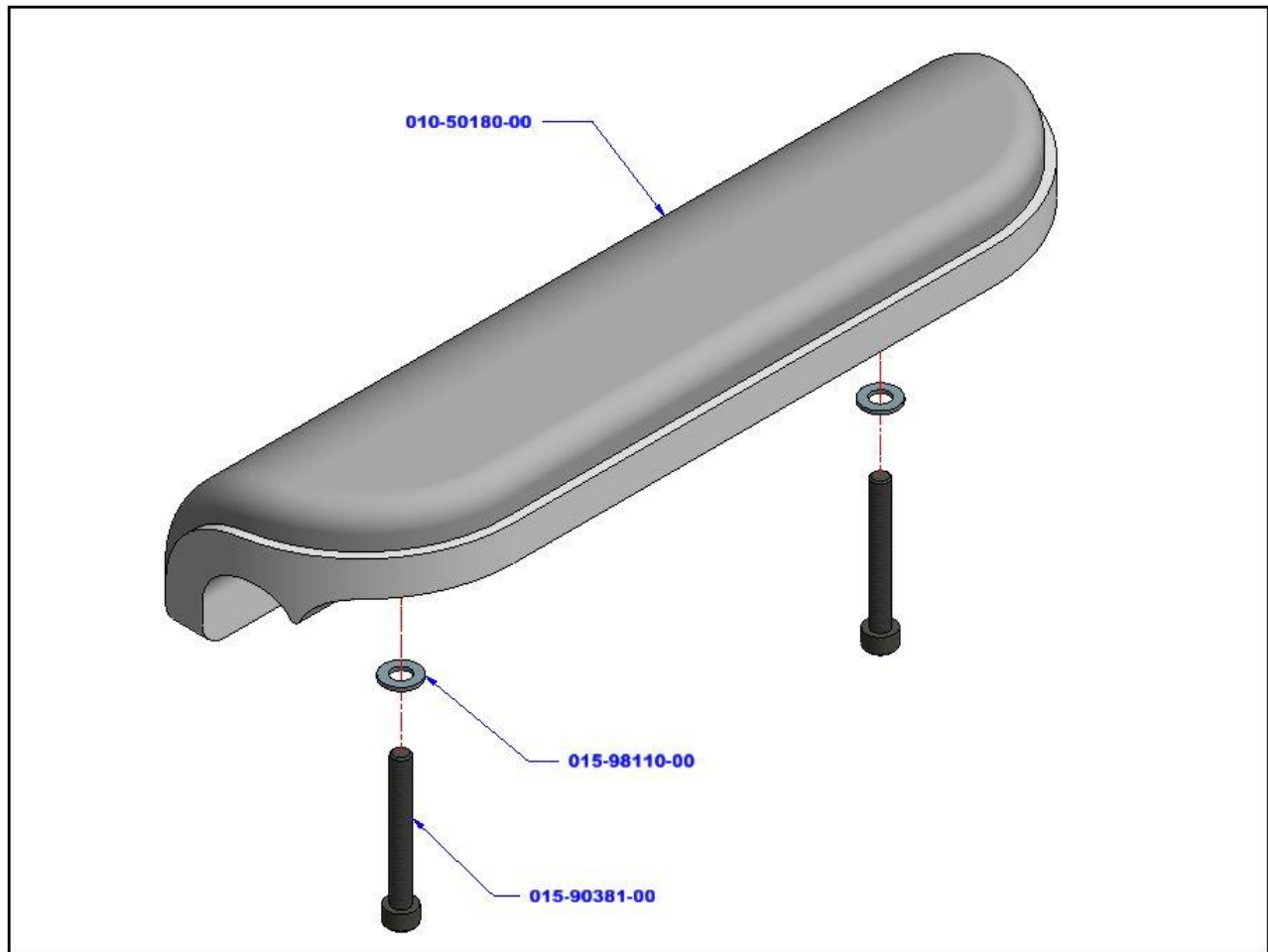
Composants contrat 2021-2026 inclus dans ce schéma

#	Composant	Description	Quantité	Code RAMQ
1	580-51060-00TA	GARNITURE D'ACCOUDOIR COURTE PLATE ASSEMBLÉE TANGO AC	1	7216062

Tableau des pièces 580-51060-00

Code ensembles	Code produit	Description française	Qté
	010-51060-00	GARNITURE D'ACCOUDOIR COURTE PLATE	1
	015-90381-61	VIS #10-32 x 1 1/2" TR6PC	2
	015-98110-61	RONDELLE PLATE M5 X 10 X 1	2
580-51060-00	-	GARNITURE D'ACCOUDOIR COURTE PLATE ASSEMBLÉE	N/A

GARNITURE D'ACCOUDOIR PROFILÉE COURTE PLATE ASSEMBLÉE
580-51040-00



Composants contrat 2021-2026 inclus dans ce schéma

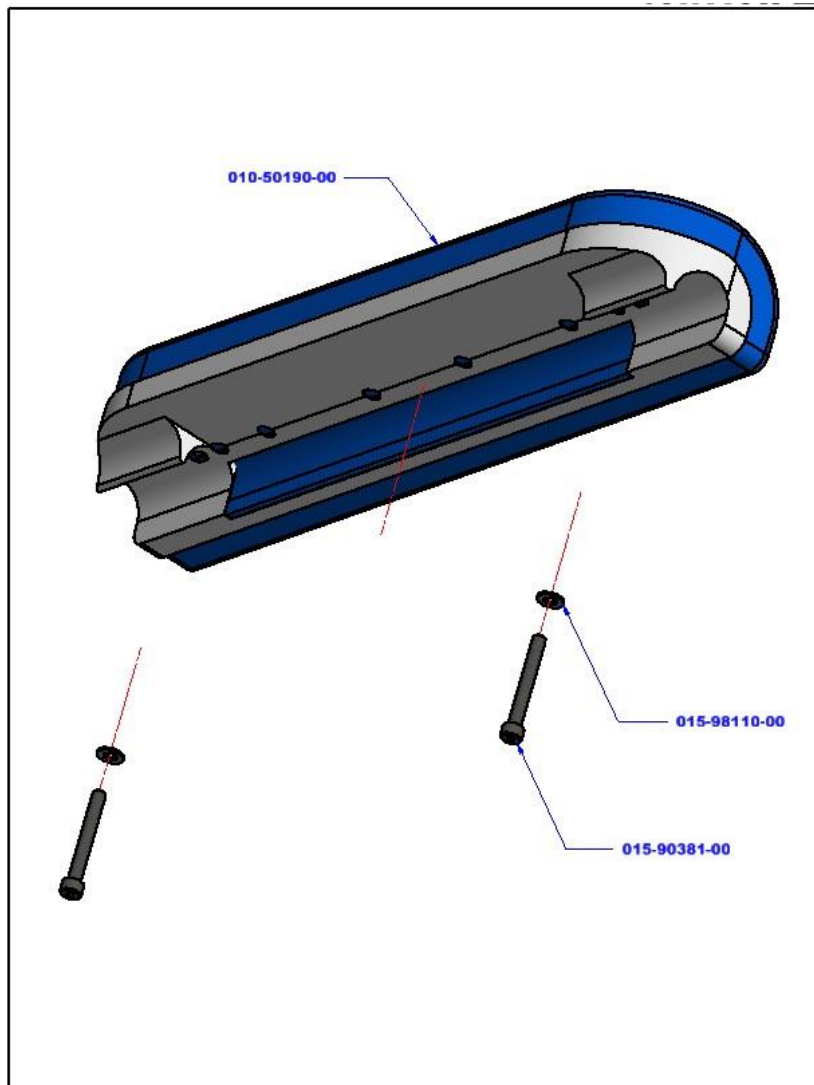
#	Composant	Description	Quantité	Code RAMQ
1	580-51040-00TA	GARNITURE D'ACCOUDOIR PROFILÉE COURTE ASSEMBLÉE TANGO AC	1	7216064

2022-05-11

Tableau des pièces 580-51040-00

Code ensembles	Code produit	Description française	Qté
	010-50180-00	GARNITURE D'ACCOUDOIR PROFILÉE COURTE	1
	015-90381-61	VIS #10-32 x 1 1/2" TR6PC	2
	015-98110-61	RONDELLE PLATE M5 X 10 X 1	2
580-51040-00	-	GARNITURE D'ACCOUDOIR PROFILÉE COURTE ASSEMBLÉE	N/A

GARNITURE D'ACCOUDOIR PROFILÉE LONGUE ASSEMBLÉE
580-51030-00



Composants contrat 2021-2026 inclus dans ce schéma

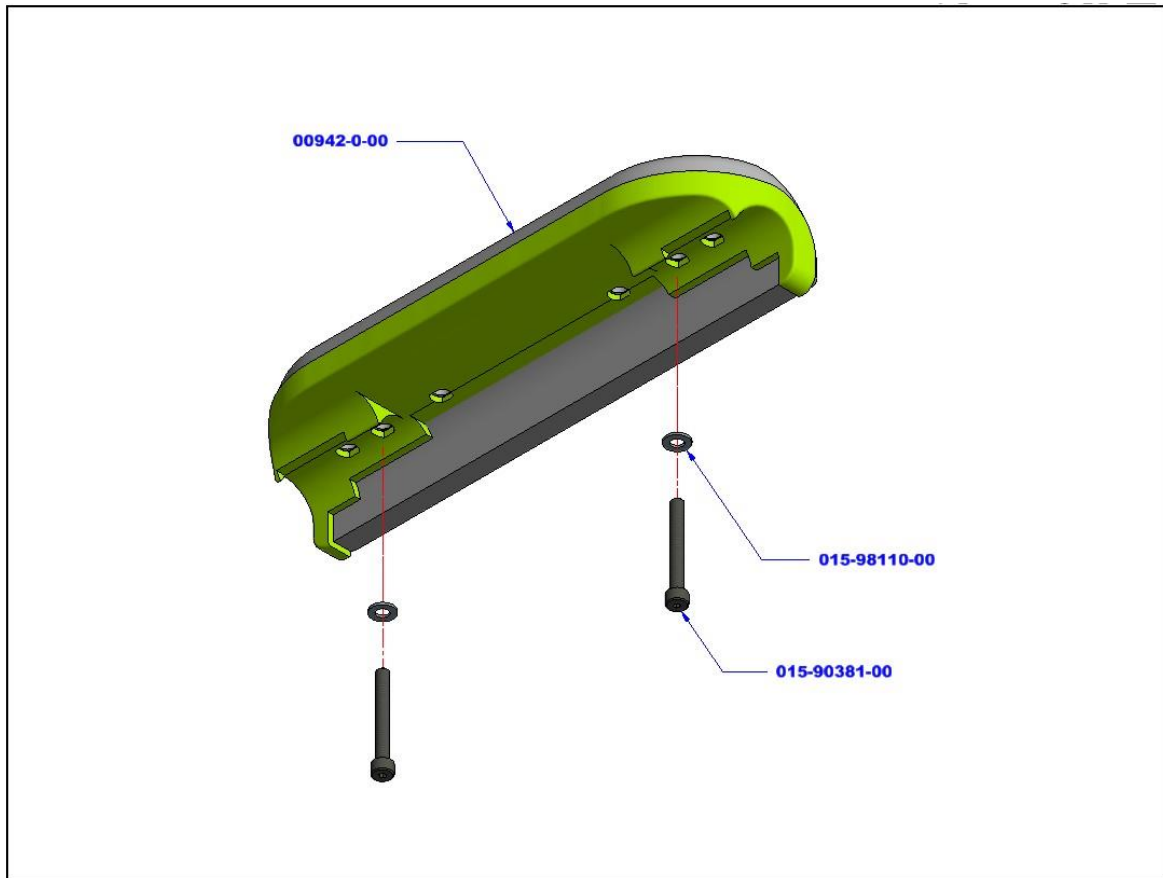
#	Composant	Description	Quantité	Code RAMQ
1	580-51030-00TA	GARNITURE D'ACCOUDOIR PROFILÉE LONGUE ASSEMBLÉE TANGO AC	1	7216064

Tableau des pièces 580-51030-00

Code ensembles	Code produit	Description française	Qté
	010-50190-00	GARNITURE D'ACCOUDOIR PROFILÉE LONGUE	1
	015-90381-61	VIS #10-32 x 1 1/2" TR6PC	2
	015-98110-61	RONDELLE PLATE M5 X 10 X 1	2
580-51030-00	-	GARNITURE D'ACCOUDOIR PROFILÉE LONGUE ASSEMBLÉE	N/A

GARNITURE D'ACCOUDOIR EN GEL PROFILÉE COURTE ASSEMBLÉE

00946-0



Composants contrat 2021-2026 inclus dans ce schéma

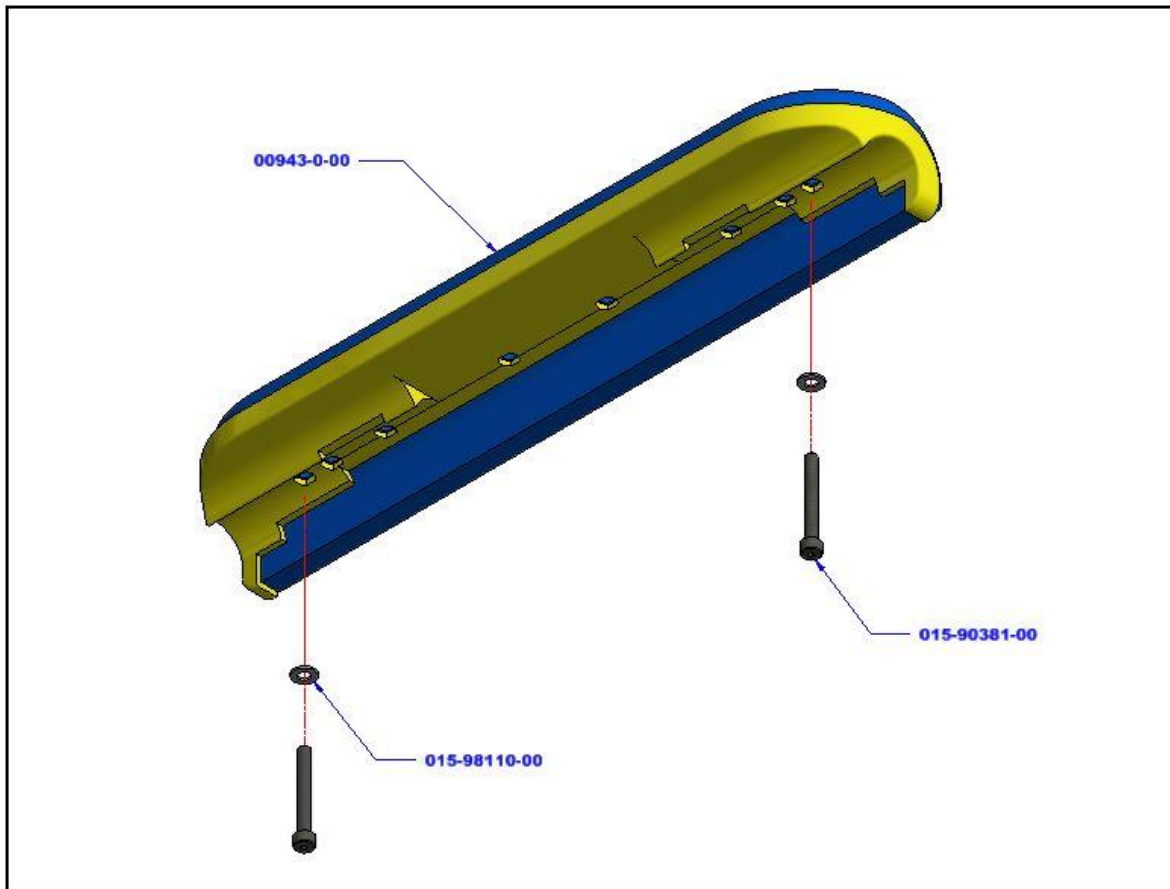
#	Composant	Description	Quantité	Code RAMQ
1	00946-0TA	GARNITURE D'ACCOUDOIR EN GEL PROFILÉE COURTE ASSEMBLÉE TANGO AC	1	7216065

Tableau des pièces 00946-0

Code ensembles	Code produit	Description française	Qté
	00942-0-00	GARNITURE D'ACCOUDOIR EN GEL PROFILÉE COURTE	1
	015-90381-61	VIS #10-32 x 1 1/2" TR6PC	2
	015-98110-61	RONDELLE PLATE M5 X 10 X 1	2
00946-0	-	GARNITURE D'ACCOUDOIR EN GEL PROFILÉE COURTE ASSEMBLÉE	N/A

GARNITURE D'ACCOUDOIR EN GEL PROFILÉE LONGUE ASSEMBLÉE

00947-0



Composants contrat 2021-2026 inclus dans ce schéma

#	Composant	Description	Quantité	Code RAMQ
1	00947-0TA	GARNITURE D'ACCOUDOIR EN GEL PROFILÉE LONGUE ASSEMBLÉE TANGO AC	1	7216065

Tableau des pièces 00947-0

Code ensembles	Code produit	Description française	Qté
	00943-0-00	GARNITURE D'ACCOUDOIR EN GEL PROFILÉE LONGUE	1
	015-90381-61	VIS #10-32 x 1 1/2" TR6PC	2
	015-98110-61	RONDELLE PLATE M5 X 10 X 1	2
00947-0	-	GARNITURE D'ACCOUDOIR EN GEL PROFILÉE LONGUE ASSEMBLÉE	N/A

EXTENSION SUPPORT TÉLESCOPIQUE

580-50310-60

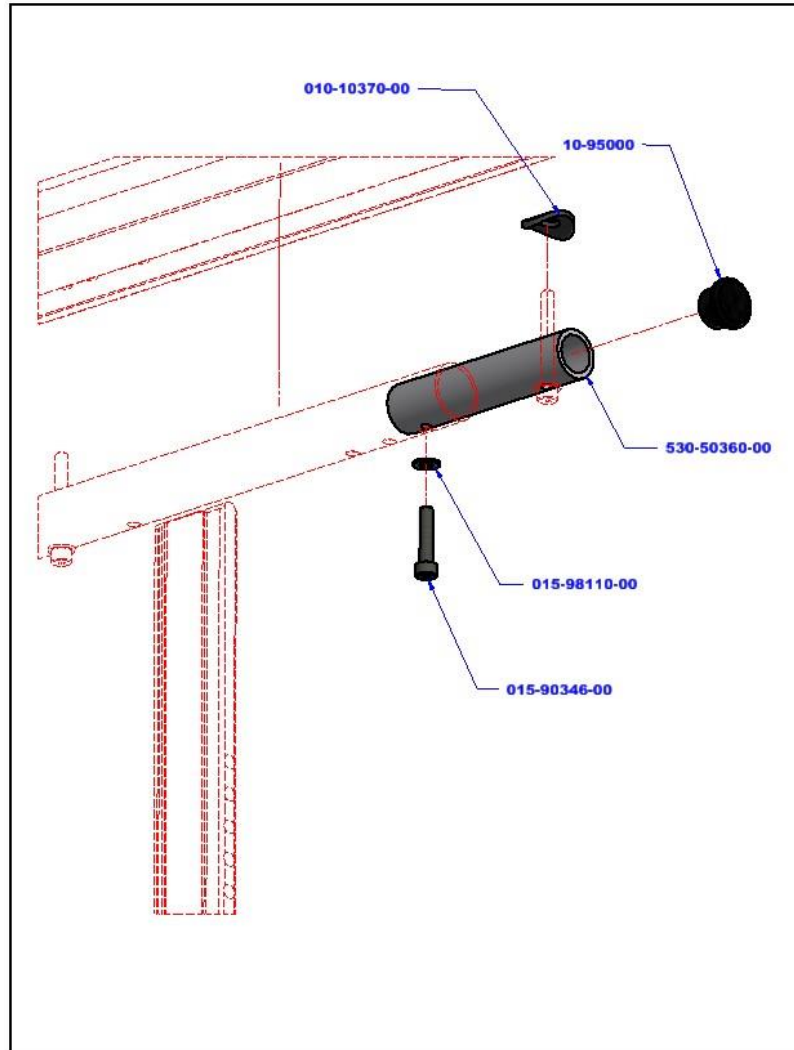


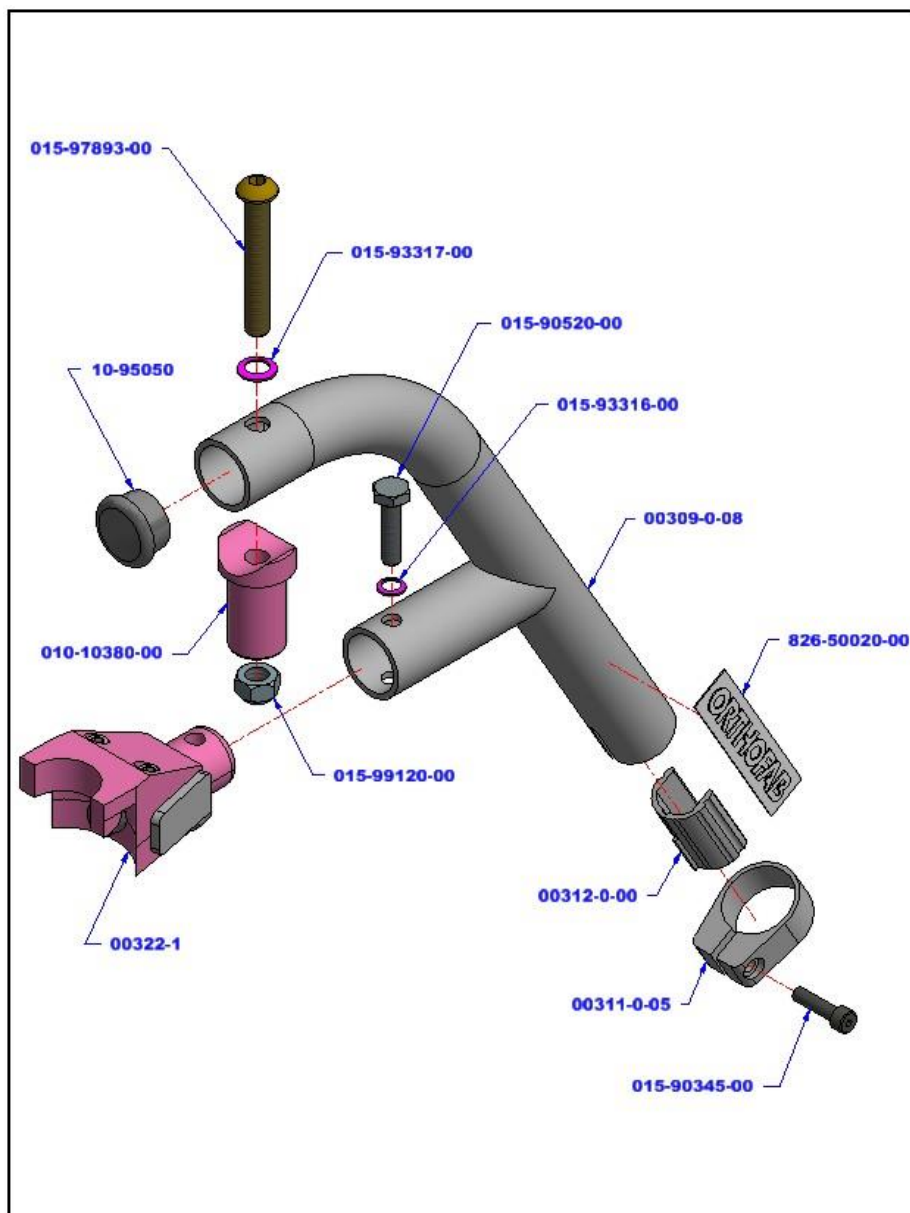
Tableau des pièces 580-50310-60

Code ensembles	Code produit	Description française	Qté
	015-90346-61	VIS #10-32 X 7/8 TR6PC	1
	015-98110-61	RONDELLE PLATE M5 X 10 X 1	1
	10-95000	BOUCHON Ø3/4 #004489	1
	530-50360-31	EXTENSION SUPPORT TELESCOPIQUE NOIR	1
	010-10370-61	RONDELLE DE SUPPORT	1
580-50310-60	-	EXTENSION SUPPORT TÉLESCOPIQUE	N/A

7. REPOSE-JAMBES

POTENCE PARALLÈLE 60° AVEC MÉCANISME DE BLOCAGE ASSEMBLÉ

00324-1 / 00324-2



Composants contrat 2021-2026 inclus dans ce schéma

#	Composant	Description	Quantité	Code RAMQ
1	00309-0-08TA	POTENCE 60°, NOIR TANGO AC	1	7216066

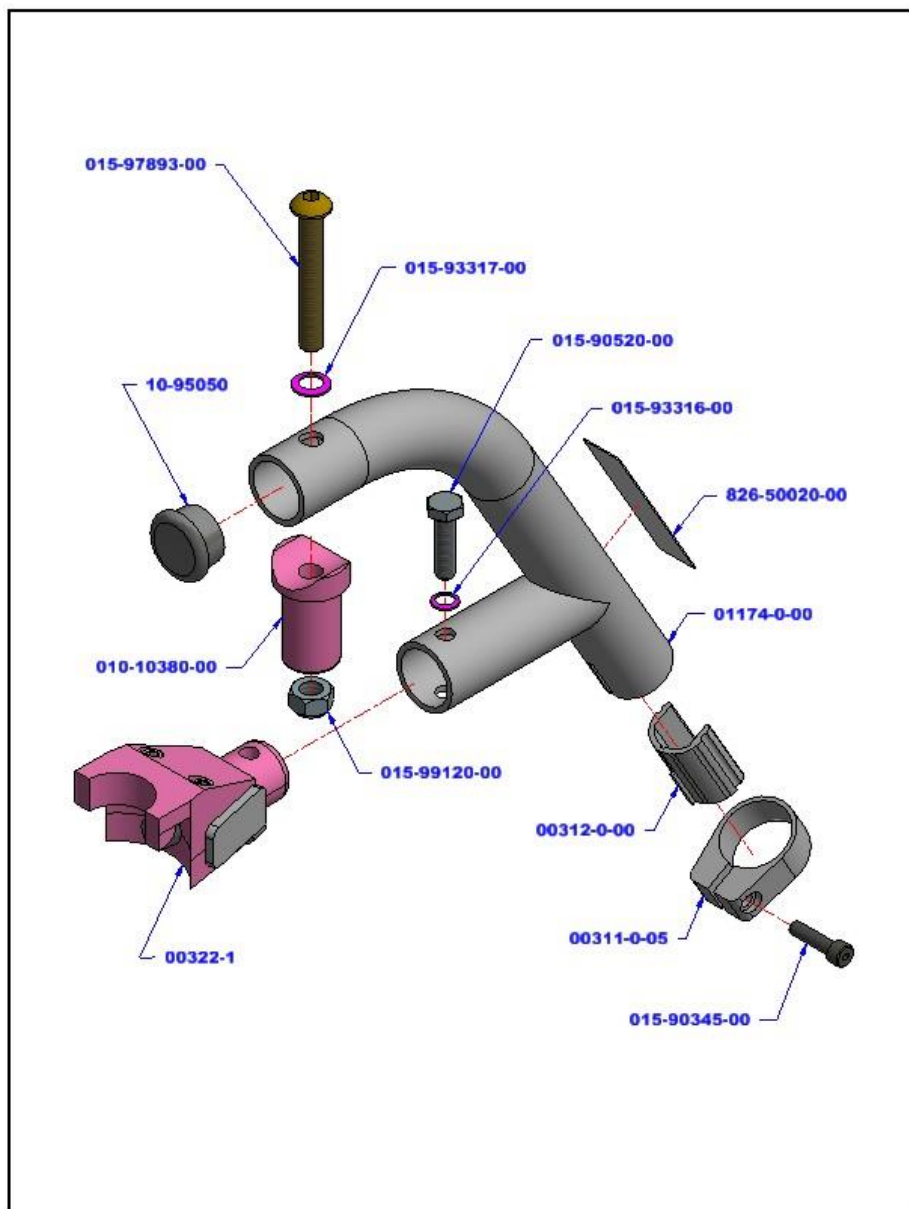
Tableau des pièces 00324-1 (droite)

#	Code ensembles	Code produit	Description française	Qté
2	00309-172	00312-0-00	INSERT DE SERRAGE D'APPUI-PIED	1
		00322-1	MÉCANISME DE BLOCAGE D'APP-PIED DROIT	1
		010-10380-00	PIVOT APPUI-PIED	1
		015-90345-61	VIS 10-32 X 3/4" TCY6PC	1
		015-90520-61	VIS 1/4-20 X 1" TÊTE HEXAGONALE GRADE 5	1
		015-93316-61	RONDELLE BELLEVILLE POUR VIS 1/4"	1
		015-93317-61	RONDELLE BELLEVILLE POUR VIS 5/16"	1
		015-97893-61	VIS M8 X 55 TB6PC FULL THREAD	1
		015-99120-61	ECROU NYLON M8 (MINCE)	1
		10-95050	BOUCHON TUBE Ø1"	1
		826-50020-00	AUTOCOLLANT ORTHOFAB	1
			00311-0-31	COLLET DE SERRAGE D'APPUI-PIED, NOIR
	00309-0-08	POTENCE 60°, NOIRE	1	
	00324-1	-	POTENCE PARALLÈLE 60° DROITE AVEC MÉCANISME DE BLOCAGE ASSEMBLÉ	N/A

Tableau des pièces 00324-2 (gauche)

#	Code ensembles	Code produit	Description française	Qté
2	00309-272	00312-0-00	INSERT DE SERRAGE D'APPUI-PIED	1
		00322-2	MÉCANISME DE BLOCAGE D'APP-PIED GAUCHE	1
		010-10380-00	PIVOT APPUI-PIED	1
		015-90345-61	VIS 10-32 X 3/4" TCY6PC	1
		015-90520-61	VIS 1/4-20 X 1" TÊTE HEXAGONALE GRADE 5	1
		015-93316-61	RONDELLE BELLEVILLE POUR VIS 1/4"	1
		015-93317-61	RONDELLE BELLEVILLE POUR VIS 5/16"	1
		015-97893-61	VIS M8 X 55 TB6PC FULL THREAD	1
		015-99120-61	ECROU NYLON M8 (MINCE)	1
		10-95050	BOUCHON TUBE Ø1"	1
		826-50020-00	AUTOCOLLANT ORTHOFAB	1
			00311-0-31	COLLET DE SERRAGE D'APPUI-PIED, NOIR
	00309-0-08	POTENCE 60°, NOIRE	1	
	00324-2	-	POTENCE PARALLÈLE 60° GAUCHE AVEC MÉCANISME DE BLOCAGE ASSEMBLÉ	N/A

POTENCE PARALLÈLE 60° COURTE AVEC MÉCANISME DE BLOCAGE ASSEMBLÉ
01176-1 / 01176-2



Composants contrat 2021-2026 inclus dans ce schéma

#	Composant	Description	Quantité	Code RAMQ
1	01174-0-99TA	POTENCE 60° COURT 12@14, NOIR TANGO AC	1	7216066

Tableau des pièces 01176-1 (droite)

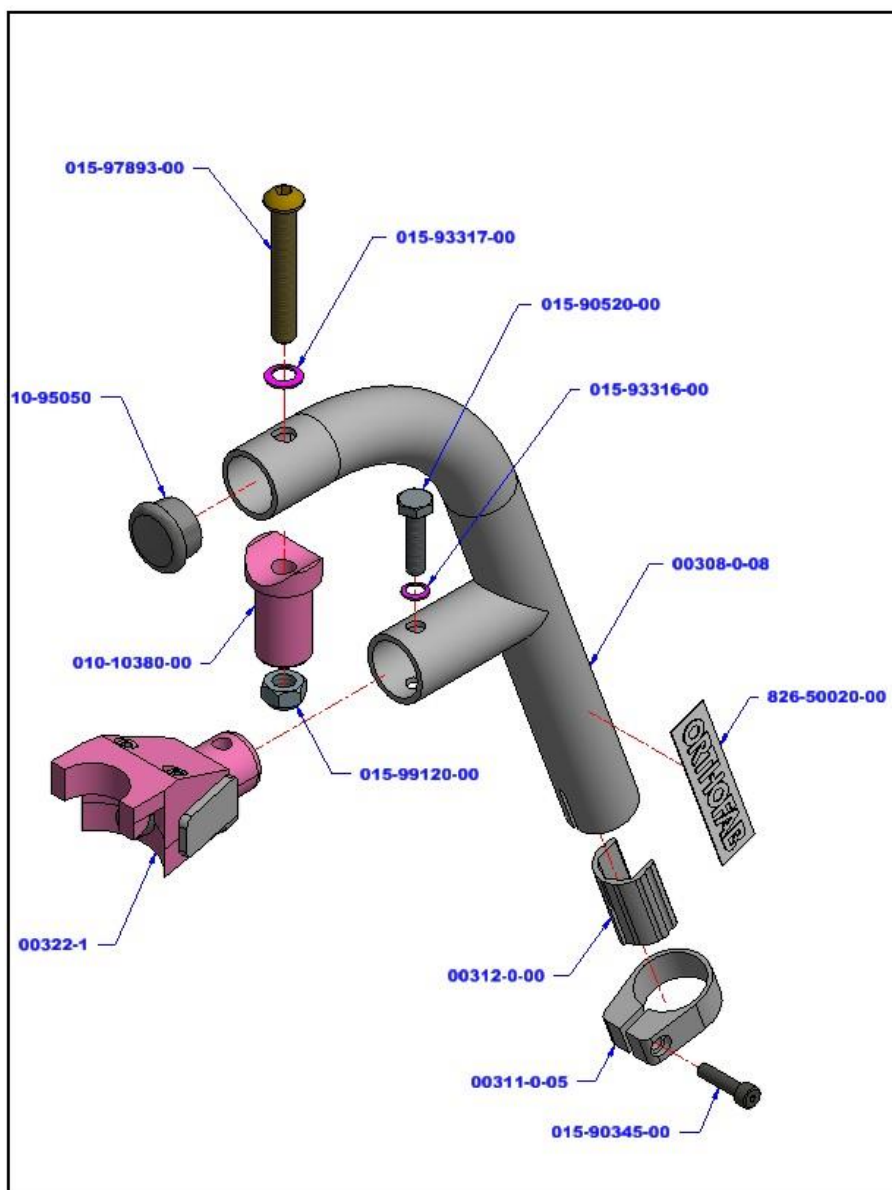
#	Code ensembles	Code produit	Description française	Qté
2	01174-172	00312-0-00	INSERT DE SERRAGE D'APPUI-PIED	1
		00322-1	MÉCANISME DE BLOCAGE D'APPUI-PIED DROIT	1
		010-10380-00	PIVOT APPUI-PIED	1
		015-90345-61	VIS 10-32 X 3/4" TCY6PC	1
		015-90520-61	VIS 1/4-20 X 1" TÊTE HEXAGONALE GRADE 5	1
		015-93316-61	RONDELLE BELLEVILLE POUR VIS 1/4"	1
		015-93317-61	RONDELLE BELLEVILLE POUR VIS 5/16"	1
		015-97893-61	VIS M8 X 55 TB6PC FULL THREAD	1
		015-99120-61	ECROU NYLON M8 (MINCE)	1
		10-95050	BOUCHON TUBE Ø1"	1
		826-50020-00	AUTOCOLLANT ORTHOFAB	1
		00311-0-31	COLLET DE SERRAGE D'APPUI-PIED, NOIR	1
			01174-0-99	POTENCE 60° COURTE 12@14, NOIRE
	01176-1	-	POTENCE PARALLÈLE 60° COURTE DROITE AVEC MÉCANISME DE BLOCAGE ASSEMBLÉ	N/A

Tableau des pièces 01176-2 (gauche)

#	Code ensembles	Code produit	Description française	Qté
2	01174-272	00312-0-00	INSERT DE SERRAGE D'APPUI-PIED	1
		00322-2	MÉCANISME DE BLOCAGE D'APPUI-PIED GAUCHE	1
		010-10380-00	PIVOT APPUI-PIED	1
		015-90345-61	VIS 10-32 X 3/4" TCY6PC	1
		015-90520-61	VIS 1/4-20 X 1" TÊTE HEXAGONALE GRADE 5	1
		015-93316-61	RONDELLE BELLEVILLE POUR VIS 1/4"	1
		015-93317-61	RONDELLE BELLEVILLE POUR VIS 5/16"	1
		015-97893-61	VIS M8 X 55 TB6PC FULL THREAD	1
		015-99120-61	ECROU NYLON M8 (MINCE)	1
		10-95050	BOUCHON TUBE Ø1"	1
		826-50020-00	AUTOCOLLANT ORTHOFAB	1
		00311-0-31	COLLET DE SERRAGE D'APPUI-PIED, NOIR	1
			01174-0-99	POTENCE 60° COURTE 12@14, NOIRE
	01176-2	-	POTENCE PARALLÈLE 60° COURTE GAUCHE AVEC MÉCANISME DE BLOCAGE ASSEMBLÉ	N/A

POTENCE PARALLÈLE 70° AVEC MÉCANISME DE BLOCAGE ASSEMBLÉ

00323-1 / 00323-2



Composants contrat 2021-2026 inclus dans ce schéma

#	Composant	Description	Quantité	Code RAMQ
1	00308-0-08TA	POTENCE 70°, NOIR TANGO AC	1	7216066

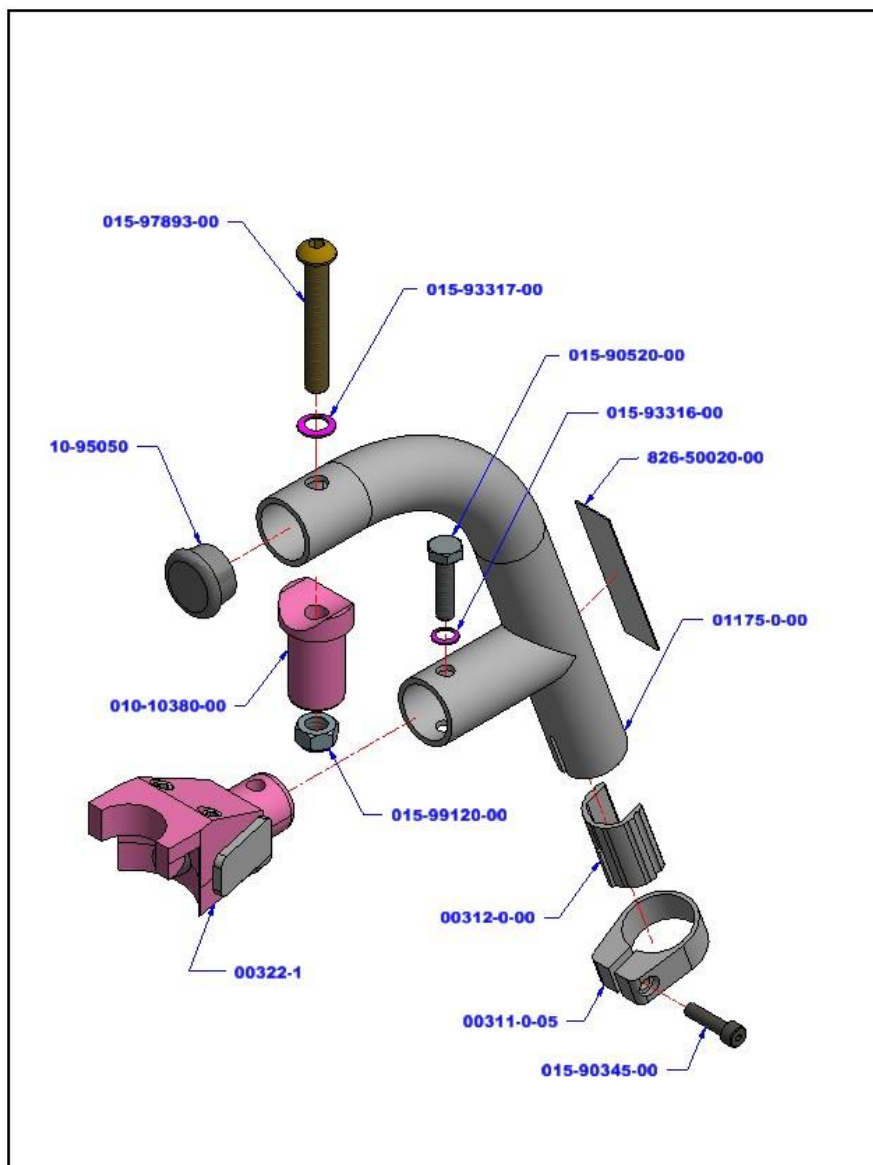
Tableau des pièces 00323-1 (droite)

#	Code ensembles	Code produit	Description française	Qté
2	00308-172	00312-0-00	INSERT DE SERRAGE D'APPUI-PIED	1
		00322-1	MÉCANISME DE BLOCAGE D'APPUI-PIED DROIT	1
		010-10380-00	PIVOT APPUI-PIED	1
		015-90345-61	VIS 10-32 X 3/4" TCY6PC	1
		015-90520-61	VIS 1/4-20 X 1" TÊTE HEXAGONALE GRADE 5	1
		015-93316-61	RONDELLE BELLEVILLE POUR VIS 1/4"	1
		015-93317-61	RONDELLE BELLEVILLE POUR VIS 5/16"	1
		015-97893-61	VIS M8 X 55 TB6PC FULL THREAD	1
		015-99120-61	ECROU NYLON M8 (MINCE)	1
		10-95050	BOUCHON TUBE Ø1"	1
		826-50020-00	AUTOCOLLANT ORTHOFAB	1
		00311-0-31	COLLET DE SERRAGE D'APPUI-PIED, NOIR	1
			00308-0-08	POTENCE 70°, NOIRE
	00323-1	-	POTENCE PARALLÈLE 70° DROITE AVEC MÉCANISME DE BLOCAGE ASSEMBLÉ	N/A

Tableau des pièces 00323-2 (gauche)

#	Code ensembles	Code produit	Description française	Qté
2	00308-272	00312-0-00	INSERT DE SERRAGE D'APPUI-PIED	1
		00322-2	MÉCANISME DE BLOCAGE D'APPUI-PIED GAUCHE	1
		010-10380-00	PIVOT APPUI-PIED	1
		015-90345-61	VIS 10-32 X 3/4" TCY6PC	1
		015-90520-61	VIS 1/4-20 X 1" TÊTE HEXAGONALE GRADE 5	1
		015-93316-61	RONDELLE BELLEVILLE POUR VIS 1/4"	1
		015-93317-61	RONDELLE BELLEVILLE POUR VIS 5/16"	1
		015-97893-61	VIS M8 X 55 TB6PC FULL THREAD	1
		015-99120-61	ECROU NYLON M8 (MINCE)	1
		10-95050	BOUCHON TUBE Ø1"	1
		826-50020-00	AUTOCOLLANT ORTHOFAB	1
		00311-0-31	COLLET DE SERRAGE D'APPUI-PIED, NOIR	1
			00308-0-08	POTENCE 70°, NOIRE
	00323-2	-	POTENCE PARALLÈLE 70° GAUCHE AVEC MÉCANISME DE BLOCAGE ASSEMBLÉ	N/A

POTENCE PARALLÈLE 70° COURTE AVEC MÉCANISME DE BLOCAGE ASSEMBLÉ
01177-1 / 01177-2



Composants contrat 2021-2026 inclus dans ce schéma

#	Composant	Description	Quantité	Code RAMQ
1	01175-0-99TA	POTENCE 70° COURTE 12@14, NOIR TANGO AC	1	7216066

Tableau des pièces 01177-1 (droite)

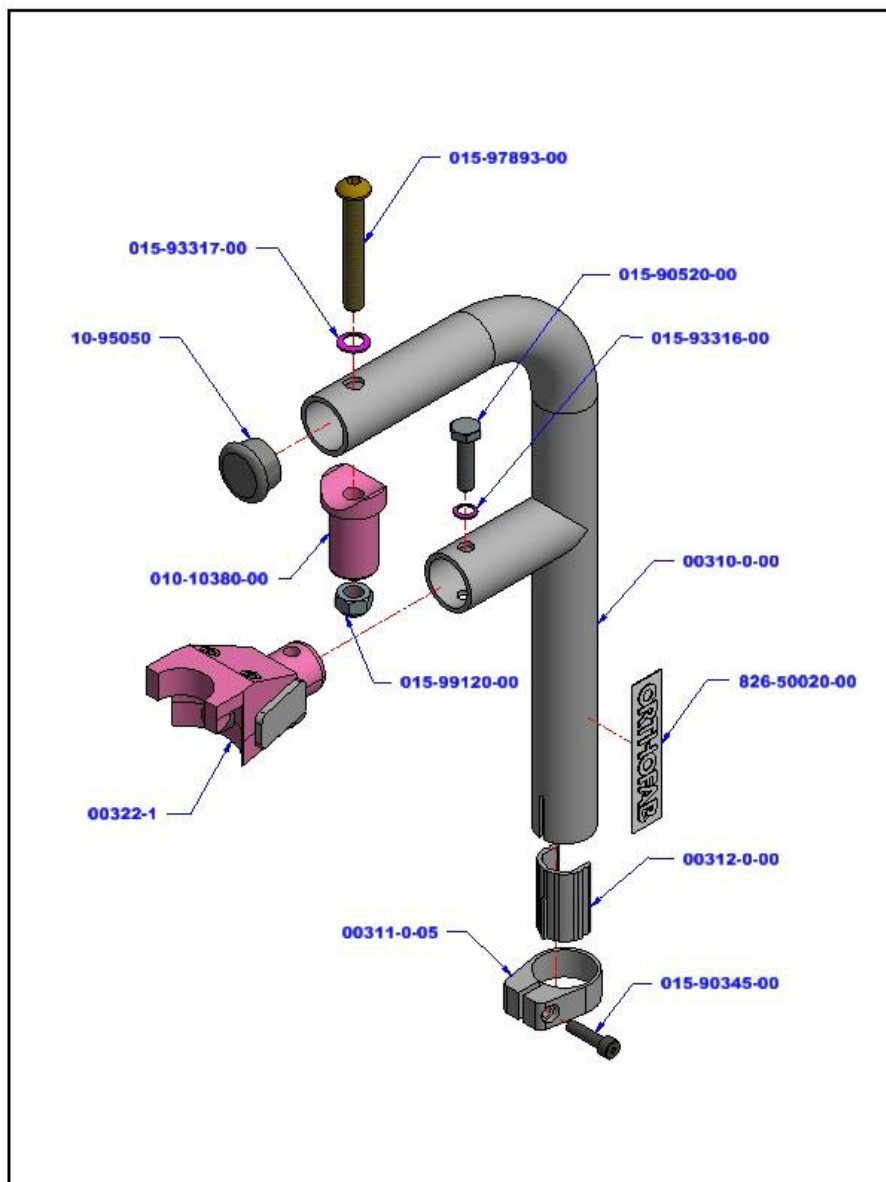
#	Code ensembles	Code produit	Description française	Qté
2	01175-172	00312-0-00	INSERT DE SERRAGE D'APPUI-PIED	1
		00322-1	MÉCANISME DE BLOCAGE D'APP-PIED DROIT	1
		010-10380-00	PIVOT APPUI-PIED	1
		015-90345-61	VIS 10-32 X 3/4" TCY6PC	1
		015-90520-61	VIS 1/4-20 X 1" TÊTE HEXAGONALE GRADE 5	1
		015-93316-61	RONDELLE BELLEVILLE POUR VIS 1/4"	1
		015-93317-61	RONDELLE BELLEVILLE POUR VIS 5/16"	1
		015-97893-61	VIS M8 X 55 TB6PC FULL THREAD	1
		015-99120-61	ECROU NYLON M8 (MINCE)	1
		10-95050	BOUCHON TUBE Ø1"	1
		826-50020-00	AUTOCOLLANT ORTHOFAB	1
		00311-0-31	COLLET DE SERRAGE D'APPUI-PIED, NOIR	1
			01175-0-99	POTENCE 70° COURTE 12@14, NOIRE
	01177-1	-	POTENCE PARALLÈLE 70° COURTE DROITE AVEC MÉCANISME DE BLOCAGE ASSEMBLÉ	N/A

Tableau des pièces 01177-2 (gauche)

#	Code ensembles	Code produit	Description française	Qté
2	01175-272	00312-0-00	INSERT DE SERRAGE D'APPUI-PIED	1
		00322-2	MÉCANISME DE BLOCAGE D'APP-PIED GAUCHE	1
		010-10380-00	PIVOT APPUI-PIED	1
		015-90345-61	VIS 10-32 X 3/4" TCY6PC	1
		015-90520-61	VIS 1/4-20 X 1" TÊTE HEXAGONALE GRADE 5	1
		015-93316-61	RONDELLE BELLEVILLE POUR VIS 1/4"	1
		015-93317-61	RONDELLE BELLEVILLE POUR VIS 5/16"	1
		015-97893-61	VIS M8 X 55 TB6PC FULL THREAD	1
		015-99120-61	ECROU NYLON M8 (MINCE)	1
		10-95050	BOUCHON TUBE Ø1"	1
		826-50020-00	AUTOCOLLANT ORTHOFAB	1
		00311-0-31	COLLET DE SERRAGE D'APPUI-PIED, NOIR	1
			01175-0-99	POTENCE 70° COURTE 12@14, NOIRE
	01177-2	-	POTENCE PARALLÈLE 70° COURTE GAUCHE AVEC MÉCANISME DE BLOCAGE ASSEMBLÉ	N/A

POTENCE PARALLÈLE 90° AVEC MÉCANISME DE BLOPAGE ASSEMBLÉ

00325-1 / 00325-2



Composants contrat 2021-2026 inclus dans ce schéma

#	Composant	Description	Quantité	Code RAMQ
1	00310-0-08TA	POTENCE 90°, NOIRE TANGO AC	1	7216066

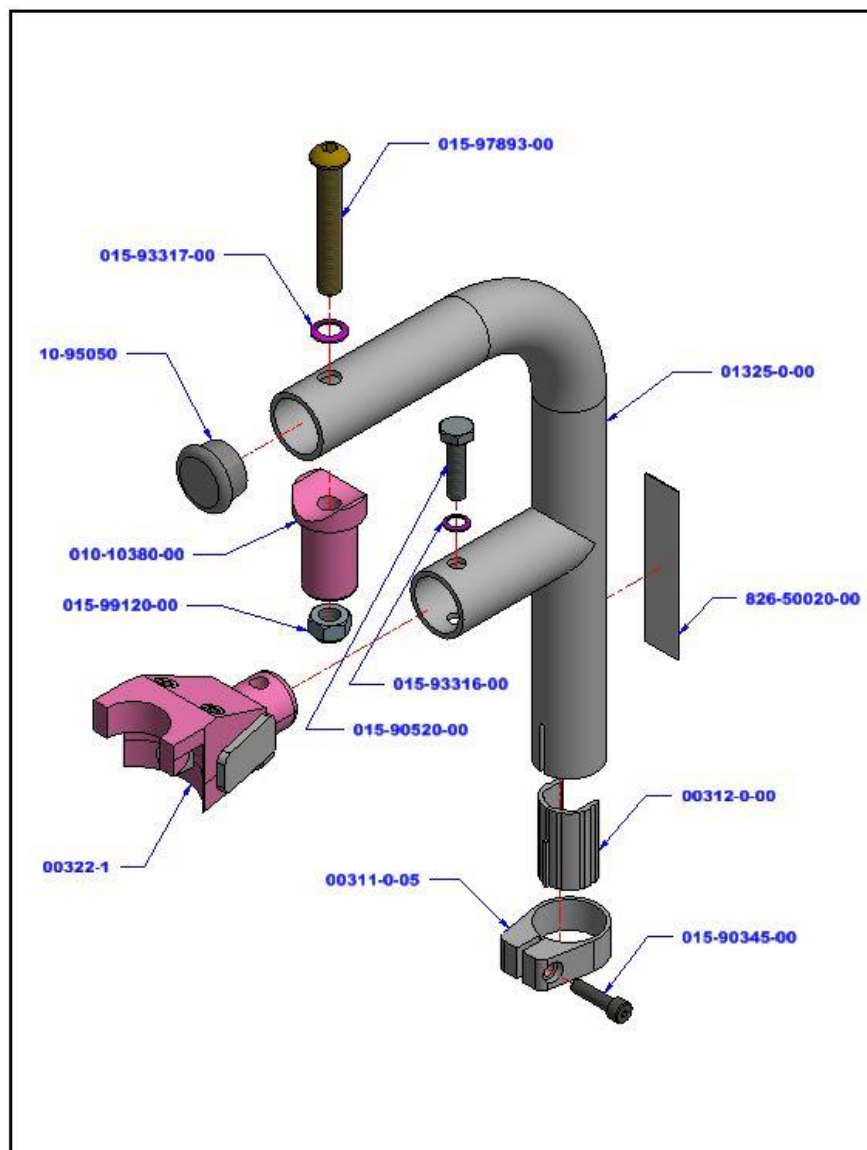
Tableau des pièces 00325-1 (droite)

#	Code ensembles	Code produit	Description française	Qté
2	00310-172	00312-0-00	INSERT DE SERRAGE D'APPUI-PIED	1
		00322-1	MÉCANISME DE BLOCAGE D'APPUI-PIED DROIT	1
		010-10380-00	PIVOT APPUI-PIED	1
		015-90345-61	VIS 10-32 X 3/4" TCY6PC	1
		015-90520-61	VIS 1/4-20 X 1" TÊTE HEXAGONALE GRADE 5	1
		015-93316-61	RONDELLE BELLEVILLE POUR VIS 1/4"	1
		015-93317-61	RONDELLE BELLEVILLE POUR VIS 5/16"	1
		015-97893-61	VIS M8 X 55 TB6PC FULL THREAD	1
		015-99120-61	ECROU NYLON M8 (MINCE)	1
		10-95050	BOUCHON TUBE Ø1"	1
		826-50020-00	AUTOCOLLANT ORTHOFAB	1
		00311-0-31	COLLET DE SERRAGE D'APPUI-PIED, NOIR	1
			00310-0-08	POTENCE 90°, NOIRE
	00325-1	-	POTENCE PARALLÈLE 90° DROITE AVEC MÉCANISME DE BLOCAGE ASSEMBLÉ	N/A

Tableau des pièces 00325-2 (gauche)

#	Code ensembles	Code produit	Description française	Qté
2	00310-272	00312-0-00	INSERT DE SERRAGE D'APPUI-PIED	1
		00322-2	MÉCANISME DE BLOCAGE D'APPUI-PIED GAUCHE	1
		010-10380-00	PIVOT APPUI-PIED	1
		015-90345-61	VIS 10-32 X 3/4" TCY6PC	1
		015-90520-61	VIS 1/4-20 X 1" TÊTE HEXAGONALE GRADE 5	1
		015-93316-61	RONDELLE BELLEVILLE POUR VIS 1/4"	1
		015-93317-61	RONDELLE BELLEVILLE POUR VIS 5/16"	1
		015-97893-61	VIS M8 X 55 TB6PC FULL THREAD	1
		015-99120-61	ECROU NYLON M8 (MINCE)	1
		10-95050	BOUCHON TUBE Ø1"	1
		826-50020-00	AUTOCOLLANT ORTHOFAB	1
		00311-0-31	COLLET DE SERRAGE D'APPUI-PIED, NOIR	1
			00310-0-08	POTENCE 90°, NOIRE
	00325-2	-	POTENCE PARALLÈLE 90° GAUCHE AVEC MÉCANISME DE BLOCAGE ASSEMBLÉ	N/A

POTENCE PARALLÈLE 90° COURTE AVEC MÉCANISME DE BLOCAGE ASSEMBLÉ
01326-1 / 01326-2



Composants contrat 2021-2026 inclus dans ce schéma

#	Composant	Description	Quantité	Code RAMQ
1	01325-0-99TA	POTENCE 90° COURTE, NOIRE TANGO AC	1	7216066

Tableau des pièces 01326-1 (droite)

#	Code ensembles	Code produit	Description française	Qté
2	01325-172	00312-0-00	INSERT DE SERRAGE D'APPUI-PIED	1
		00322-1	MÉCANISME DE BLOCAGE D'APPUI-PIED DROIT	1
		010-10380-00	PIVOT APPUI-PIED	1
		015-90345-61	VIS 10-32 X 3/4" TCY6PC	1
		015-90520-61	VIS 1/4-20 X 1" TÊTE HEXAGONALE GRADE 5	1
		015-93316-61	RONDELLE BELLEVILLE POUR VIS 1/4"	1
		015-93317-61	RONDELLE BELLEVILLE POUR VIS 5/16"	1
		015-97893-61	VIS M8 X 55 TB6PC FULL THREAD	1
		015-99120-61	ECROU NYLON M8 (MINCE)	1
		10-95050	BOUCHON TUBE Ø1"	1
		826-50020-00	AUTOCOLLANT ORTHOFAB	1
		00311-0-31	COLLET DE SERRAGE D'APPUI-PIED, NOIR	1
			01325-0-99	POTENCE 90° COURTE, NOIRE
	01326-1	-	POTENCE PARALLÈLE 90° COURTE DROITE AVEC MÉCANISME DE BLOCAGE ASSEMBLÉ	N/A

Tableau des pièces 01326-2 (gauche)

#	Code ensembles	Code produit	Description française	Qté
2	01325-272	00312-0-00	INSERT DE SERRAGE D'APPUI-PIED	1
		00322-2	MÉCANISME DE BLOCAGE D'APPUI-PIED GAUCHE	1
		010-10380-00	PIVOT APPUI-PIED	1
		015-90345-61	VIS 10-32 X 3/4" TCY6PC	1
		015-90520-61	VIS 1/4-20 X 1" TÊTE HEXAGONALE GRADE 5	1
		015-93316-61	RONDELLE BELLEVILLE POUR VIS 1/4"	1
		015-93317-61	RONDELLE BELLEVILLE POUR VIS 5/16"	1
		015-97893-61	VIS M8 X 55 TB6PC FULL THREAD	1
		015-99120-61	ECROU NYLON M8 (MINCE)	1
		10-95050	BOUCHON TUBE Ø1"	1
		826-50020-00	AUTOCOLLANT ORTHOFAB	1
		00311-0-31	COLLET DE SERRAGE D'APPUI-PIED, NOIR	1
			01325-0-99	POTENCE 90° COURTE, NOIRE
	01326-2	-	POTENCE PARALLÈLE 90° COURTE GAUCHE AVEC MÉCANISME DE BLOCAGE ASSEMBLÉ	N/A

SUPPORT DE MÉCANISME DE BLOPAGE

00326-0

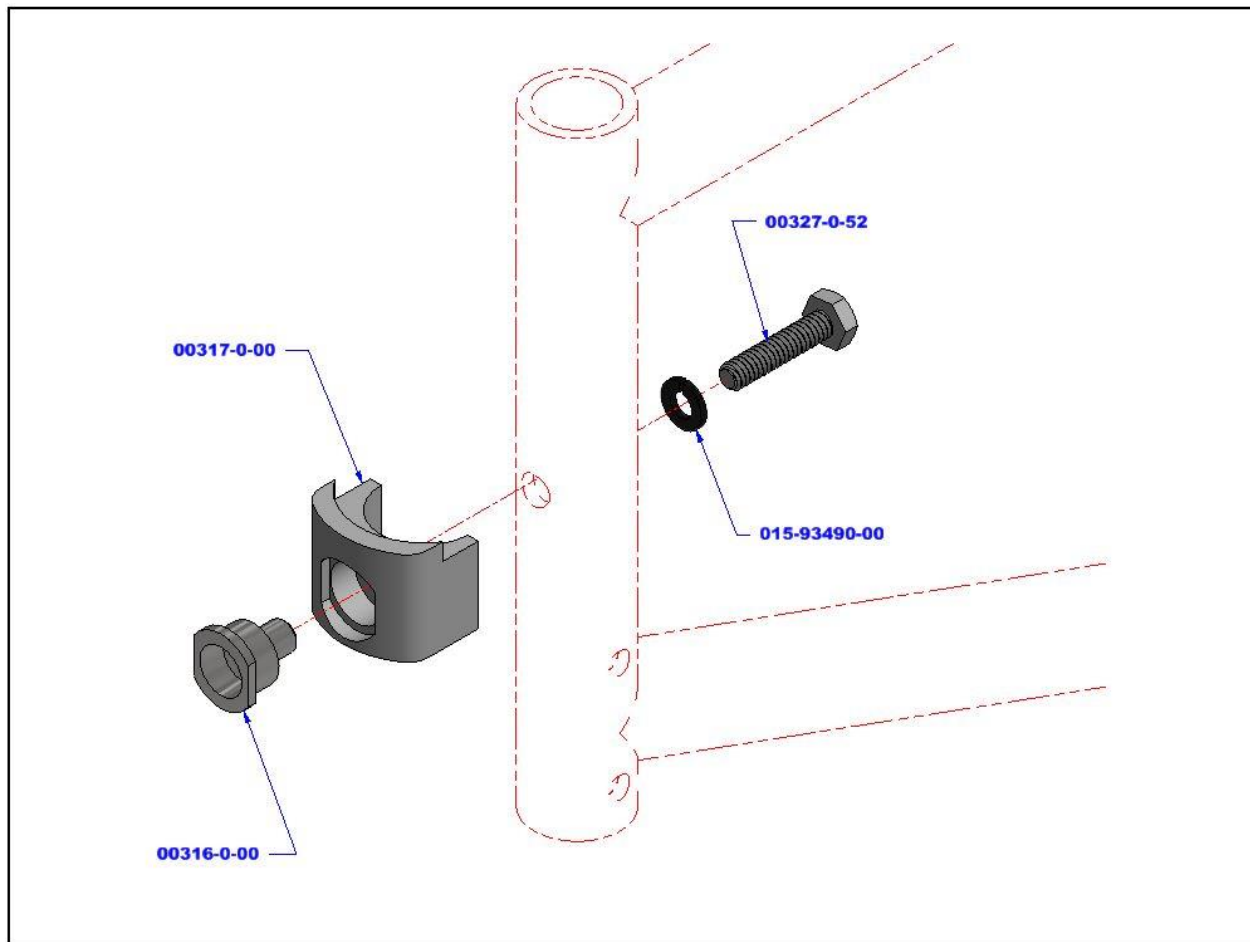


Tableau des pièces 00326-0

Code ensembles	Code produit	Description française	Qté
	015-93490-61	RONDELLE D'ARRET 1/4"	1
	00316-0-00	SOCLE DU PLONGEUR DU MÉCANISME DE BLOPAGE	1
	00317-0-00	SUPPORT DE MÉCANISME DE BLOPAGE	1
	00327-0-52	VIS INOXYDABLE TÊTE HEXAGONALE 1/4-20 X 1 1/8"	1
00326-0	-	SUPPORT DE MÉCANISME DE BLOPAGE	N/A

SUPPORT DE MÉCANISME DE BLOCAGE AVEC BUTÉE

01221-0

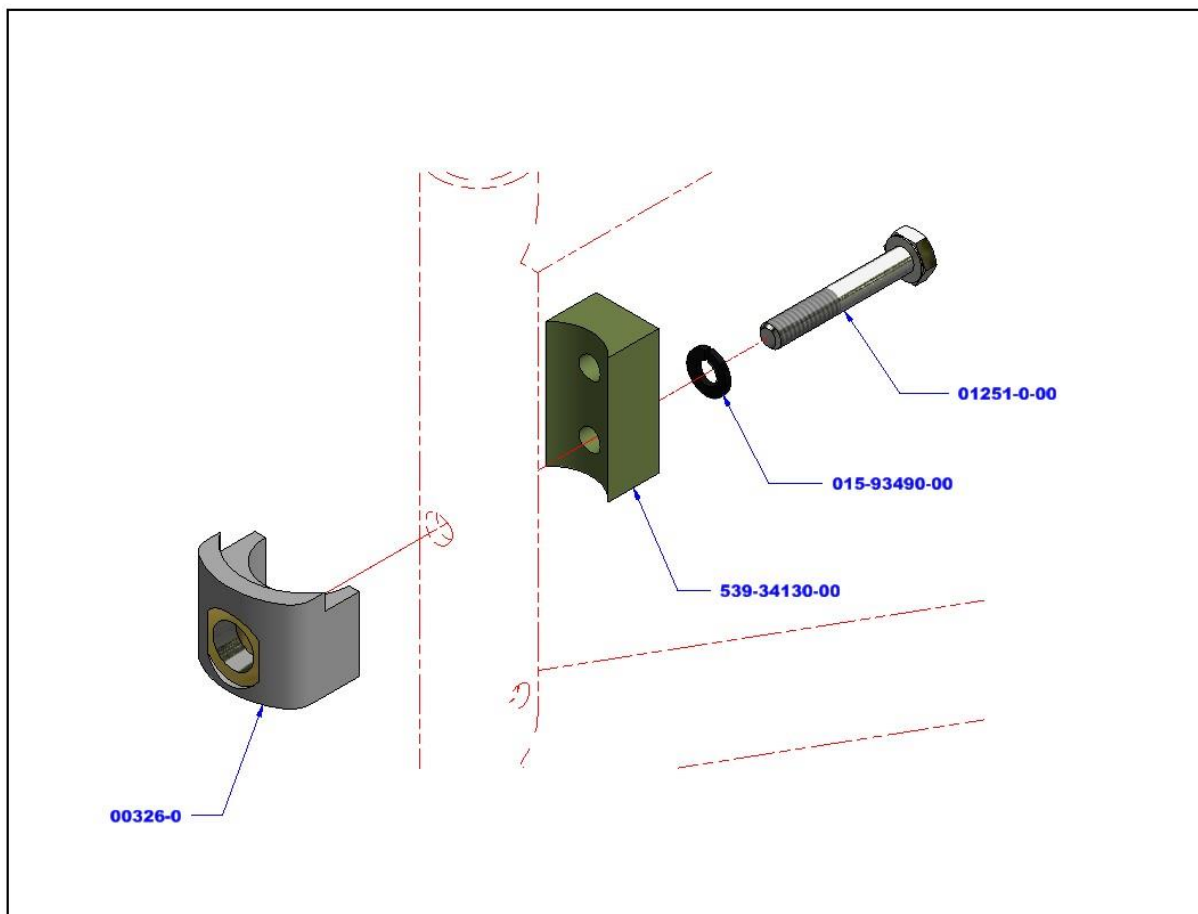


Tableau des pièces 01221-0

Code ensembles	Code produit	Description française	Qté
	015-93490-61	RONDELLE D'ARRET 1/4"	1
	539-34130-99	APPUI-CIRCULAIRE SUPPORT DE FREIN NOIR	1
	00326-0	SUPPORT DE MÉCANISME DE BLOCAGE	1
	01251-0-00	VIS 1/4-20 UNC X 1-5/8"	1
01221-0	-	SUPPORT DE MÉCANISME DE BLOCAGE AVEC BUTÉE	N/A

MÉCANISME DE BLOCAGE DU REPOSE-JAMBE ASSEMBLÉ

00322-1 / 00322-2

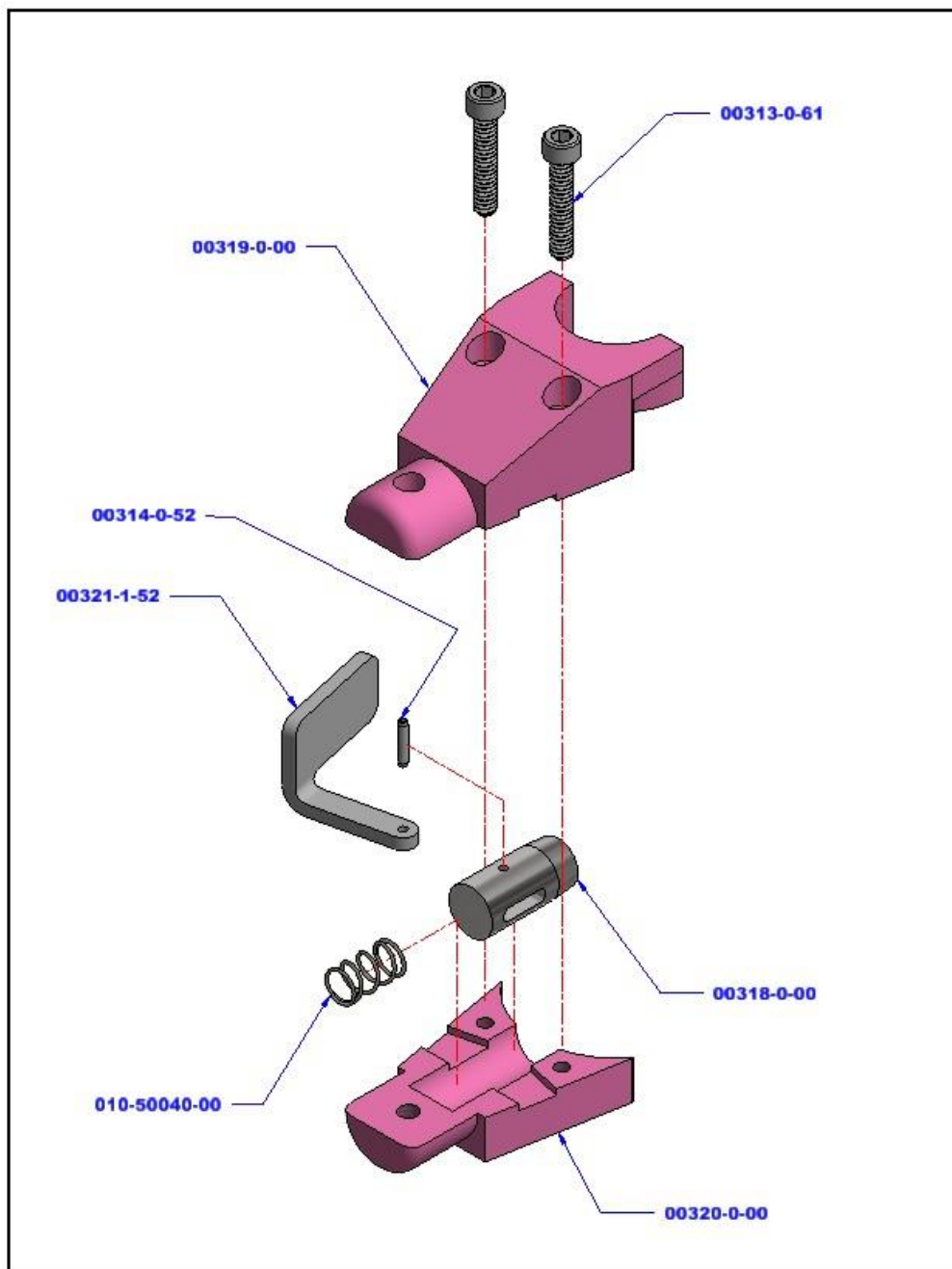


Tableau des pièces 00322-1 (droit)

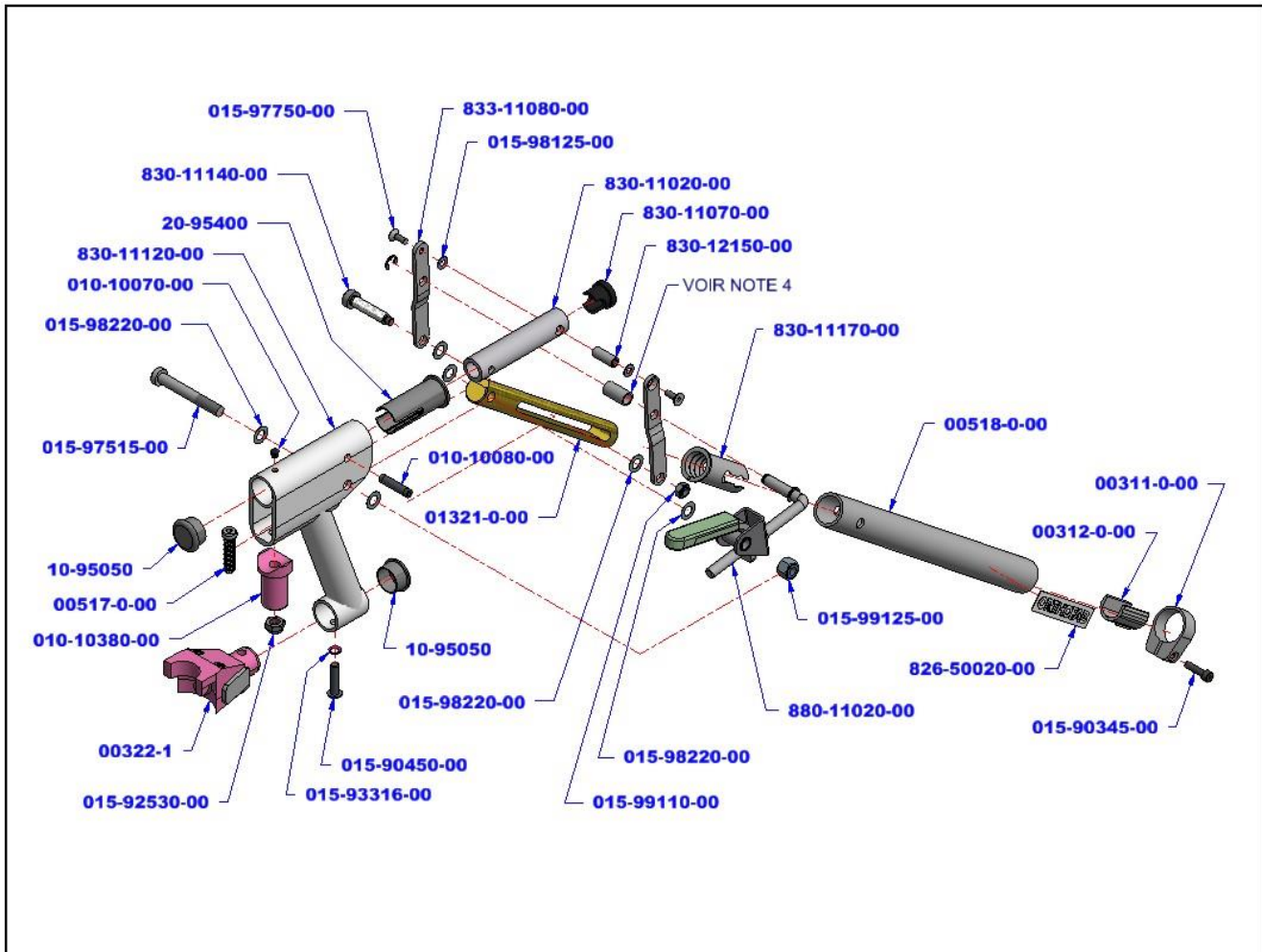
Code ensembles	Code produit	Description française	Qté
	00313-0-61	VIS TÊTE CYLINDRIQUE 6 PANS CREUX 10-24 UNC x 1"	2
	00314-0-52	GOUPILLE ÉLASTIQUE INOXYDABLE Ø5/64" x 7/16"	1
	00318-0-00	PLONGEUR DU MÉCANISME DE BLOCAGE	1
	00319-0-00	BASE DU MÉCANISME DE BLOCAGE #2	1
	00320-0-00	BASE DU MÉCANISME DE BLOCAGE #1	1
	00321-1-52	LEVIER DU MÉCANISME DE BLOCAGE DROIT, ARGENT	1
	010-50040-00	RESSORT COMPRESSION .343 X .288 X 5/8 LONG	1
00322-1	-	MÉCANISME DE BLOCAGE DU REPOSE-JAMBE DROIT ASSEMBLÉ	N/A

Tableau des pièces 00322-2 (gauche)

Code ensembles	Code produit	Description française	Qté
	00313-0-61	VIS TÊTE CYLINDRIQUE 6 PANS CREUX 10-24 UNC x 1"	2
	00314-0-52	GOUPILLE ÉLASTIQUE INOXYDABLE Ø5/64" x 7/16"	1
	00318-0-00	PLONGEUR DU MÉCANISME DE BLOCAGE	1
	00319-0-00	BASE DU MÉCANISME DE BLOCAGE #2	1
	00320-0-00	BASE DU MÉCANISME DE BLOCAGE #1	1
	00321-2-52	LEVIER DU MÉCANISME DE BLOCAGE GAUCHE, ARGENT	1
	010-50040-00	RESSORT COMPRESSION .343 X .288 X 5/8 LONG	1
00322-2	-	MÉCANISME DE BLOCAGE DU REPOSE-JAMBE GAUCHE ASSEMBLÉ	N/A

REPOSE-JAMBE ÉLÉVATEUR-COMPENSATEUR AVEC MÉCANISME DE BLOCAGE ASSEMBLÉ

00516-1 / 00516-2



Composants contrat 2021-2026 inclus dans ce schéma

#	Composant	Description	Quantité	Code RAMQ
1	00516-1TA	REPOSE-JAMBE ÉLÉVATEUR-COMPENSATEUR DROIT AVEC MÉCANISME DE BLOCAGE ASSEMBLÉ TANGO AC	1	7216069
2	00516-2TA	REPOSE-JAMBE ÉLÉVATEUR-COMPENSATEUR GAUCHE AVEC MÉCANISME DE BLOCAGE ASSEMBLÉ TANGO AC	1	7216069

Tableau des pièces 00516-1 (droit)

Code ensembles	Code produit	Description française	Qté
	00311-0-31	COLLET DE SERRAGE D'APPUI-PIED, NOIR	1
	00312-0-00	INSERT DE SERRAGE D'APPUI-PIED	1
	00322-1	MÉCANISME DE BLOCAGE D'APP-PIED DROIT	1
	00517-0-61	VIS TÊTE CYLINDRIQUE BASSE 5/16-18 UNC X 1 1/4" LG. (92220A224)	1
	00518-0-08	TUBE RELEVABLE COMPENSATEUR NOIR LUSTRÉ	1
	010-10070-00	BOUCHON Ø 3/16" X 0.063	1
	010-10080-61	GOUPILLE RESSORT M6 X28MM	1
	010-10380-00	PIVOT APPUI-PIED	1
	01321-0-34	TIGE RAINURÉE D'APPUI-JAMBE COMPENSATEUR, TUFFRAM L4	1
	015-90345-61	VIS 10-32 X 3/4" TCY6PC	1
	015-90450-61	VIS TETE BOMBEE 6PC 1/4-20 X 1"	1
	015-92530-61	ECROU NYLON 5/16-18 (MINCE)	1
	015-93316-61	RONDELLE BELLEVILLE POUR VIS 1/4"	1
	015-97515-61	VIS M8X60 LTR6PC DIN 7984	1
	015-97750-61	VIS M5 X 12 TF6PC DIN 7991	1
	015-98125-52	RONDELLE ÉLASTIQUE CINTRÉE M5 X 0.5 MM	2
	015-98220-52	RONDELLE OD 14 x ID 8 X 0.3mm	6
	015-99110-61	ECROU NYLON M6 DIN 985 SP	1
	015-99125-61	ECROU NYLON M8	1
	10-95050	BOUCHON TUBE Ø1"	2
	20-95400	COUSSINET A ÉPAULEMENT	1
	826-50020-00	AUTOCOLLANT ORTHOFAB	1
	830-11020-31	TUBE D'AJUSTEMENT COMPENSATION NOIR	1
	830-11070-00	BOUCHON Ø 3/4 RAINURE	1
	830-11120-08	BASE PIVOTANTE DU COMPENSATEUR NOIR	1
	830-11140-61	VIS À ÉPAULEMENT M6 X 40 JETBLACK	1
	830-11170-00	COUSSINET DE TUBE RELEVABLE	1
	830-12150-00	DOUILLE DE BLOCAGE	1
	833-11080-51	BIELLE DE COMPENSATEUR NOIR	2
	880-11020-52	DECLENCHEUR D'APP-PIED COMPENSATEUR	1
00516-1	-	REPOSE-JAMBE ÉLEVATEUR-COMPENSATEUR DROIT AVEC MÉCANISME DE BLOCAGE ASSEMBLÉ	N/A

Tableau des pièces 00516-2 (gauche)

Code ensembles	Code produit	Description française	Qté
	00311-0-31	COLLET DE SERRAGE D'APPUI-PIED, NOIR	1
	00312-0-00	INSERT DE SERRAGE D'APPUI-PIED	1
	00322-2	MÉCANISME DE BLOCAGE D'APP-PIED GAUCHE	1
	00517-0-61	VIS TÊTE CYLINDRIQUE BASSE 5/16-18 UNC X 1 1/4" LG. (92220A224)	1
	00518-0-08	TUBE RELEVABLE COMPENSATEUR NOIR LUSTRÉ	1
	010-10070-00	BOUCHON Ø 3/16" X 0.063	1
	010-10080-61	GOUPILLE RESSORT M6 X28MM	1
	010-10380-00	PIVOT APPUI-PIED	1
	01321-0-34	TIGE RAINURÉE D'APPUI-JAMBE COMPENSATEUR, TUFFRAM L4	1
	015-90345-61	VIS 10-32 X 3/4" TCY6PC	1
	015-90450-61	VIS TETE BOMBEE 6PC 1/4-20 X 1"	1
	015-92530-61	ECROU NYLON 5/16-18 (MINCE)	1
	015-93316-61	RONDELLE BELLEVILLE POUR VIS 1/4"	1
	015-97515-61	VIS M8X60 LTR6PC DIN 7984	1
	015-97750-61	VIS M5 X 12 TF6PC DIN 7991	1
	015-98125-52	RONDELLE ÉLASTIQUE CINTRÉE M5 X 0.5 MM	2
	015-98220-52	RONDELLE OD 14 x ID 8 X 0.3mm	6
	015-99110-61	ECROU NYLON M6 DIN 985 SP	1
	015-99125-61	ECROU NYLON M8	1
	10-95050	BOUCHON TUBE Ø1"	2
	20-95400	COUSSINET A ÉPAULEMENT	1
	826-50020-00	AUTOCOLLANT ORTHOFAB	1
	830-11020-31	TUBE D'AJUSTEMENT COMPENSATION NOIR	1
	830-11070-00	BOUCHON Ø 3/4 RAINURE	1
	830-11120-08	BASE PIVOTANTE DU COMPENSATEUR NOIR	1
	830-11140-61	VIS À ÉPAULEMENT M6 X 40 JETBLACK	1
	830-11170-00	COUSSINET DE TUBE RELEVABLE	1
	830-12150-00	DOUILLE DE BLOCAGE	1
	833-11080-51	BIELLE DE COMPENSATEUR NOIR	2
	880-11020-52	DECLENCHEUR D'APP-PIED COMPENSATEUR	1
00516-2	-	REPOSE-JAMBE ÉLEVATEUR-COMPENSATEUR GAUCHE AVEC MÉCANISME DE BLOCAGE ASSEMBLÉ	N/A

TUBE TÉLESCOPIQUE 14'' @ 18'' POUR REPOSE-PIED RABATTABLE

00339-1 / 00339-2

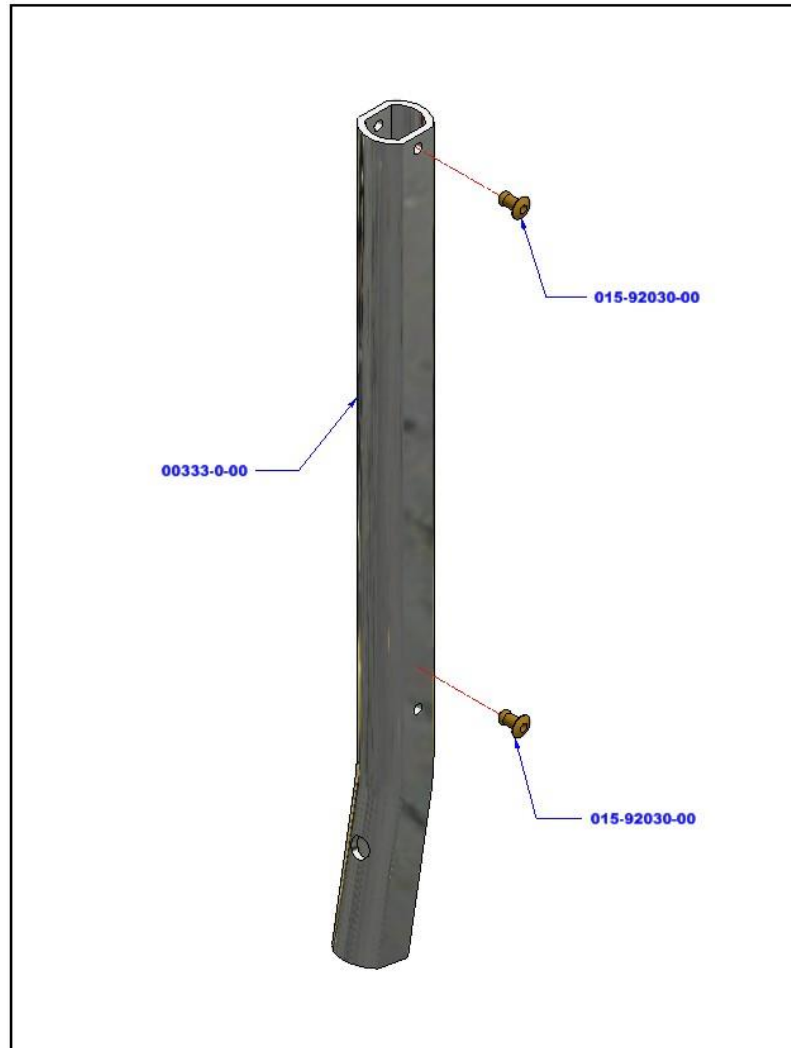


Tableau des pièces 00339-1 (droit)

Code ensembles	Code produit	Description française	Qté
	00333-0-99	TUBE TÉLESCOPIQUE 14'' @ 18'' POUR PALETTE RABATTABLE, NOIR	1
	015-92030-00	RIVET ALUMINIUM 1/8" X 1/4" LONG	2
00339-1	-	TUBE TÉLESCOPIQUE DROIT 14'' @ 18'' POUR REPOSE-PIED RABATTABLE	N/A

Tableau des pièces 00339-2 (gauche)

Code ensembles	Code produit	Description française	Qté
	00333-0-99	TUBE TÉLESCOPIQUE 14" @ 18" POUR PALETTE RABATTABLE, NOIR	1
	015-92030-00	RIVET ALUMINIUM 1/8" X 1/4" LONG	2
00339-2	-	TUBE TÉLESCOPIQUE GAUCHE 14" @ 18" POUR REPOSE-PIED RABATTABLE	N/A

TUBE TÉLESCOPIQUE 17'' @ 21'' POUR REPOSE-PIED RABATTABLE

00340-1 / 00340-2

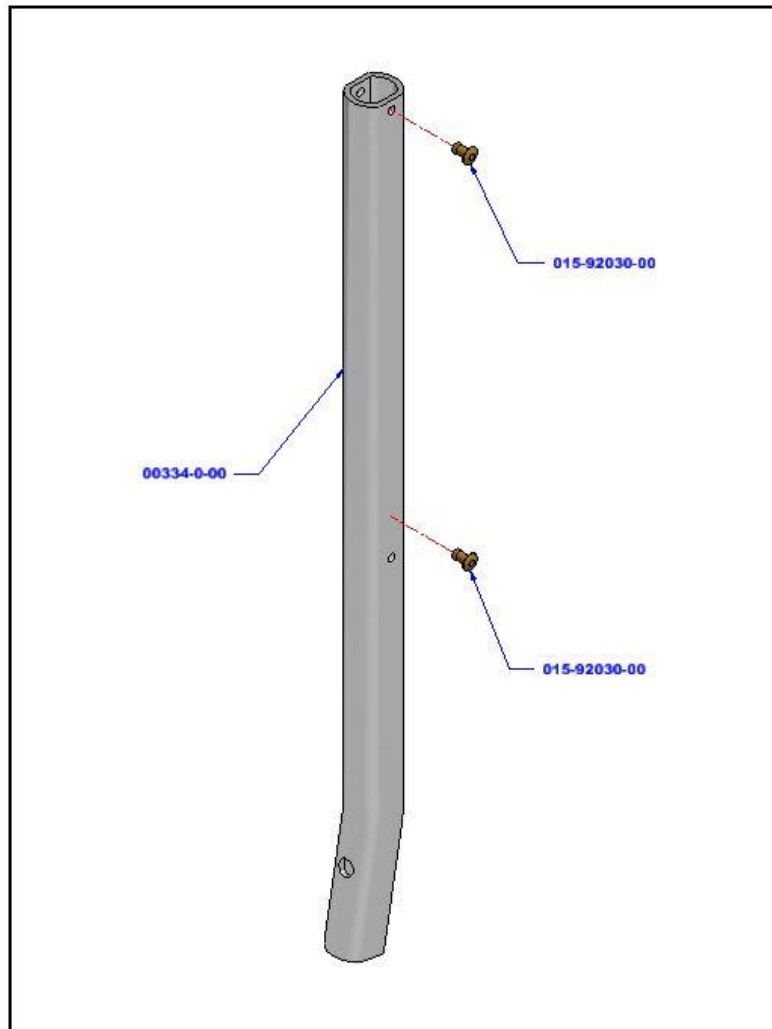


Tableau des pièces 00340-1 (droit)

Code ensembles	Code produit	Description française	Qté
	00334-0-99	TUBE TÉLESCOPIQUE 17'' @ 21'' POUR PALETTE RABATTABLE, NOIR	1
	015-92030-00	RIVET ALUMINIUM 1/8" X 1/4" LONG	2
00340-1	-	TUBE TÉLESCOPIQUE DROIT 17'' @ 21'' POUR REPOSE-PIED RABATTABLE	N/A

Tableau des pièces 00340-2 (gauche)

Code ensembles	Code produit	Description française	Qté
	00334-0-99	TUBE TÉLESCOPIQUE 17" @ 21" POUR PALETTE RABATTABLE, NOIR	1
	015-92030-00	RIVET ALUMINIUM 1/8" X 1/4" LONG	2
00340-2	-	TUBE TÉLESCOPIQUE GAUCHE 17" @ 21" POUR REPOSE-PIED RABATTABLE	N/A

TUBE TÉLESCOPIQUE 14" @ 19" POUR REPOSE-JAMBE 90° AVEC REPOSE-PIED RABATTABLE

00338-0

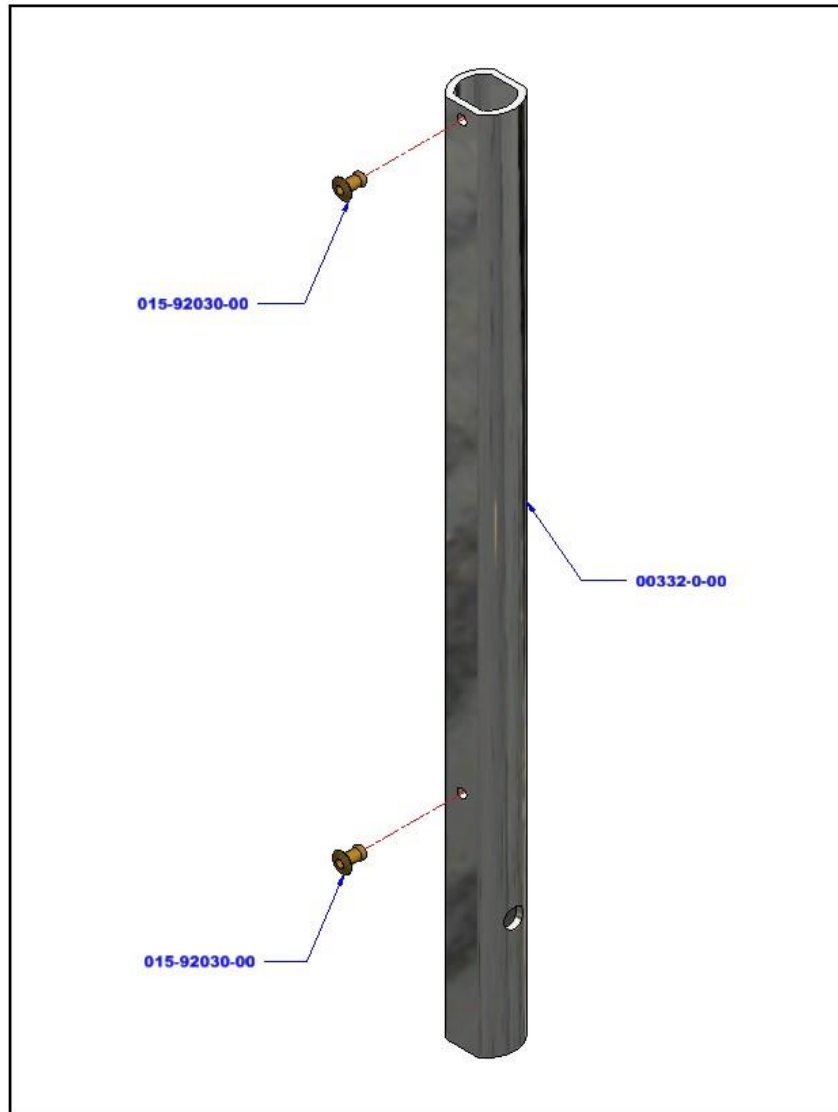


Tableau des pièces 00338-0

Code ensembles	Code produit	Description française	Qté
	00332-0-99	TUBE TÉLESCOPIQUE 14" @ 19" POUR APPUI-PIED 90°, NOIR	1
	015-92030-00	RIVET ALUMINIUM 1/8" X 1/4" LONG	2
00338-0	-	TUBE TÉLESCOPIQUE 14" @ 19" POUR REPOSE-JAMBE 90° AVEC REPOSE-PIED RABATTABLE	N/A

TUBE TÉLESCOPIQUE 12'' @ 14'' POUR REPOSE-PIED RABATTABLE
01181-1 / 01181-2

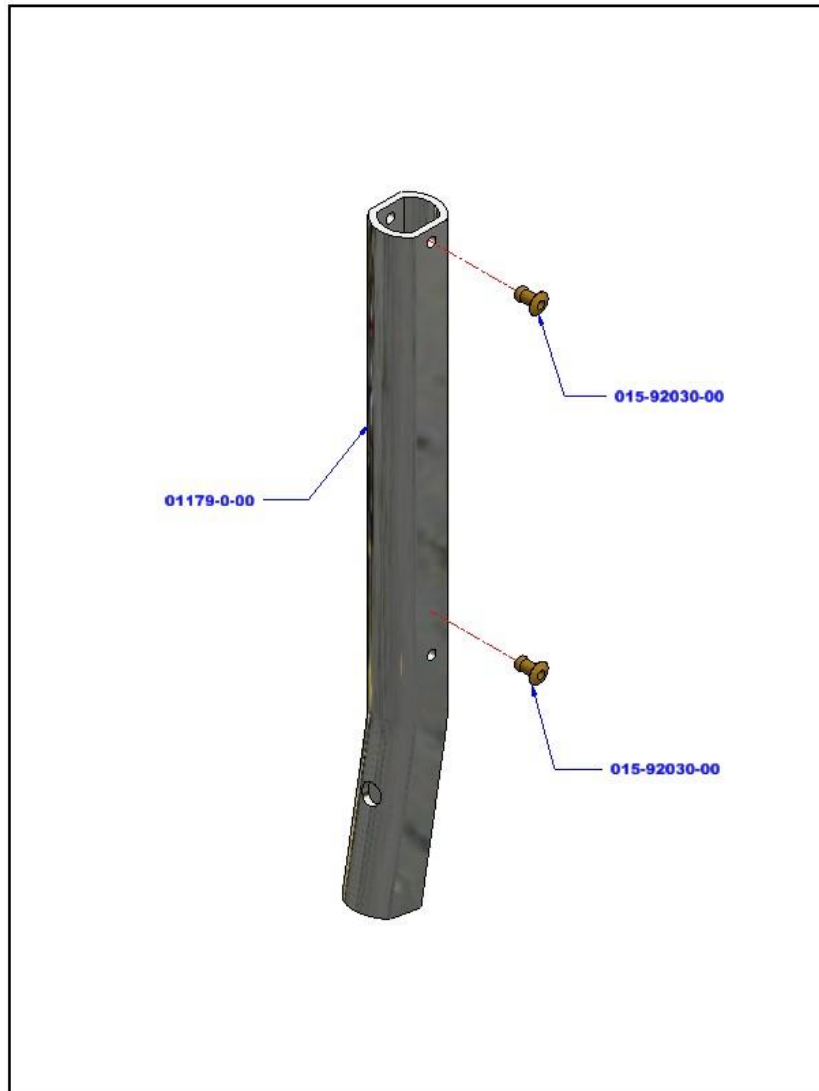


Tableau des pièces 01181-1

Code ensembles	Code produit	Description française	Qté
	01179-0-99	TUBE TÉLESCOPIQUE 12'' @ 14'' POUR PALETTE RABATTABLE, NOIR	1
	015-92030-00	RIVET ALUMINIUM 1/8" X 1/4" LONG	2
01181-1	-	TUBE TÉLESCOPIQUE DROIT 12'' @ 14'' POUR REPOSE-PIED RABATTABLE	N/A

Tableau des pièces 01181-2

Code ensembles	Code produit	Description française	Qté
	01179-0-99	TUBE TÉLESCOPIQUE 12" @ 14" POUR PALETTE RABATTABLE, NOIR	1
	015-92030-00	RIVET ALUMINIUM 1/8" X 1/4" LONG	2
01181-2	-	TUBE TÉLESCOPIQUE GAUCHE 12" @ 14" POUR REPOSE-PIED RABATTABLE	N/A

TUBE TÉLESCOPIQUE 14" @ 17" POUR REPOSE-PIED ORIENTABLE
00335-1 / 00335-2

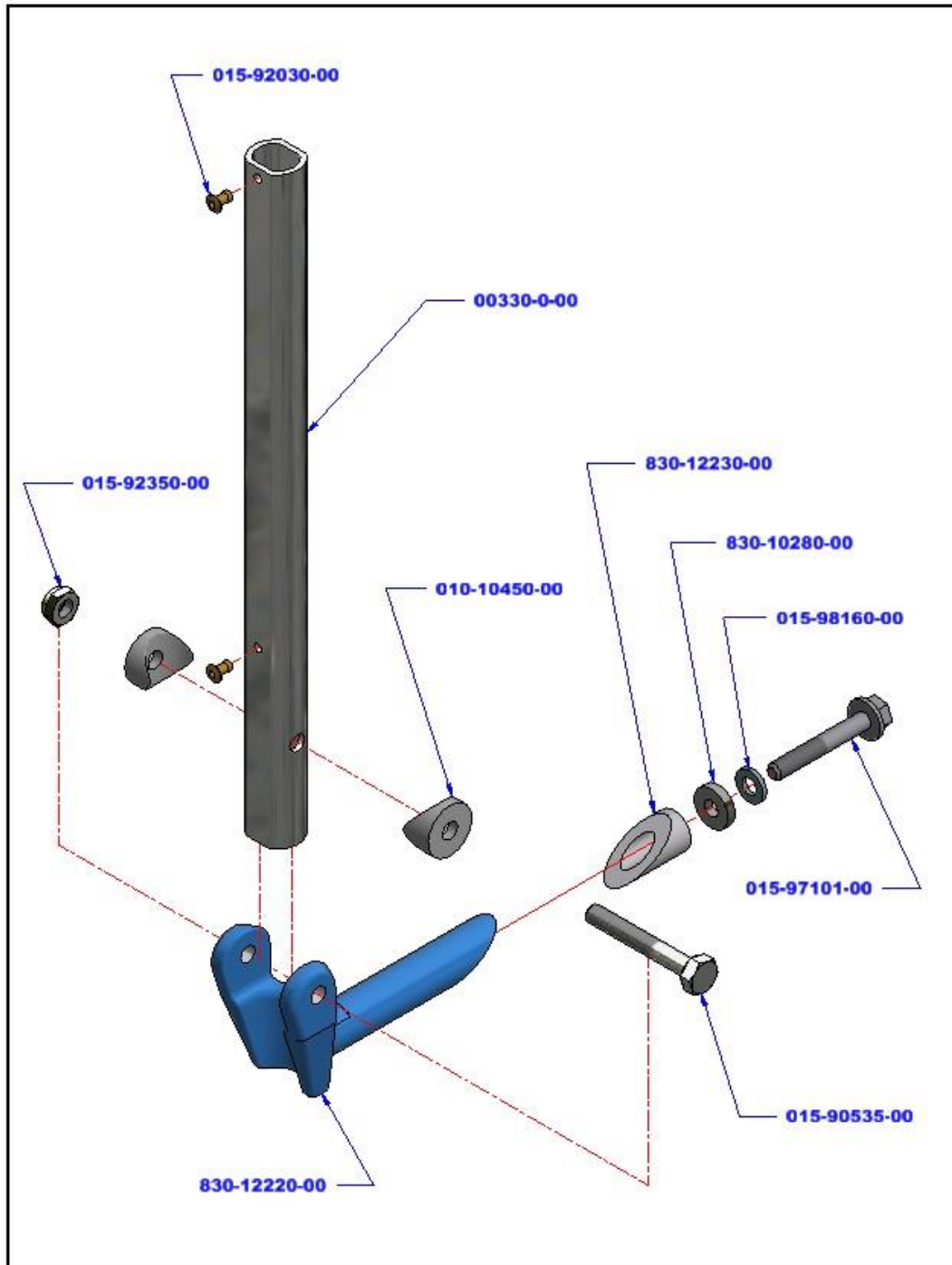


Tableau des pièces 00335-1 (droit)

Code ensembles	Code produit	Description française	Qté
	00330-0-99	TUBE TÉLESCOPIQUE 14" @ 17" POUR PALETTE ORIENTABLE, NOIR	1
	010-10450-00	APPUI-CIRCULAIRE 3/4"	2
	015-90535-61	VIS 1/4-20 UNC X 1 3/4" TÊTE HEXAGONALE GRAD 5	1
	015-92030-00	RIVET ALUMINIUM 1/8" X 1/4" LONG	2
	015-92350-61	ECROU NYLON MINCE 1/4-20	1
	015-97101-61	VIS TETE HEXAGONALE EMBOUT CYLINDRIQUE M6 X 40	1
	015-98160-61	RONDELLE M6 12 X 6.4 X 1.6 DIN125A	1
	830-10280-00	RONDELLE DE CENTRAGE	1
	830-12220-00	CORNIÈRE DE PALETTE TRONQUÉE	1
	830-12230-00	DOUILLE DE SERRAGE DE LA CORNIÈRE DE PALETTE	1
00335-1	-	TUBE TÉLESCOPIQUE DROIT 14" @ 17" POUR REPOSE-PIED ORIENTABLE	N/A

Tableau des pièces 00335-2 (gauche)

Code ensembles	Code produit	Description française	Qté
	00330-0-99	TUBE TÉLESCOPIQUE 14" @ 17" POUR PALETTE ORIENTABLE, NOIR	1
	010-10450-00	APPUI-CIRCULAIRE 3/4"	2
	015-90535-61	VIS 1/4-20 UNC X 1 3/4" TÊTE HEXAGONALE GRAD 5	1
	015-92030-00	RIVET ALUMINIUM 1/8" X 1/4" LONG	2
	015-92350-61	ECROU NYLON MINCE 1/4-20	1
	015-97101-61	VIS TETE HEXAGONALE EMBOUT CYLINDRIQUE M6 X 40	1
	015-98160-61	RONDELLE M6 12 X 6.4 X 1.6 DIN125A	1
	830-10280-00	RONDELLE DE CENTRAGE	1
	830-12220-00	CORNIÈRE DE PALETTE TRONQUÉE	1
	830-12230-00	DOUILLE DE SERRAGE DE LA CORNIÈRE DE PALETTE	1
00335-2	-	TUBE TÉLESCOPIQUE GAUCHE 14" @ 17" POUR REPOSE-PIED ORIENTABLE	N/A

TUBE TÉLESCOPIQUE 18'' @ 22'' POUR REPOSE-PIED ORIENTABLE
00336-1 / 00336-2

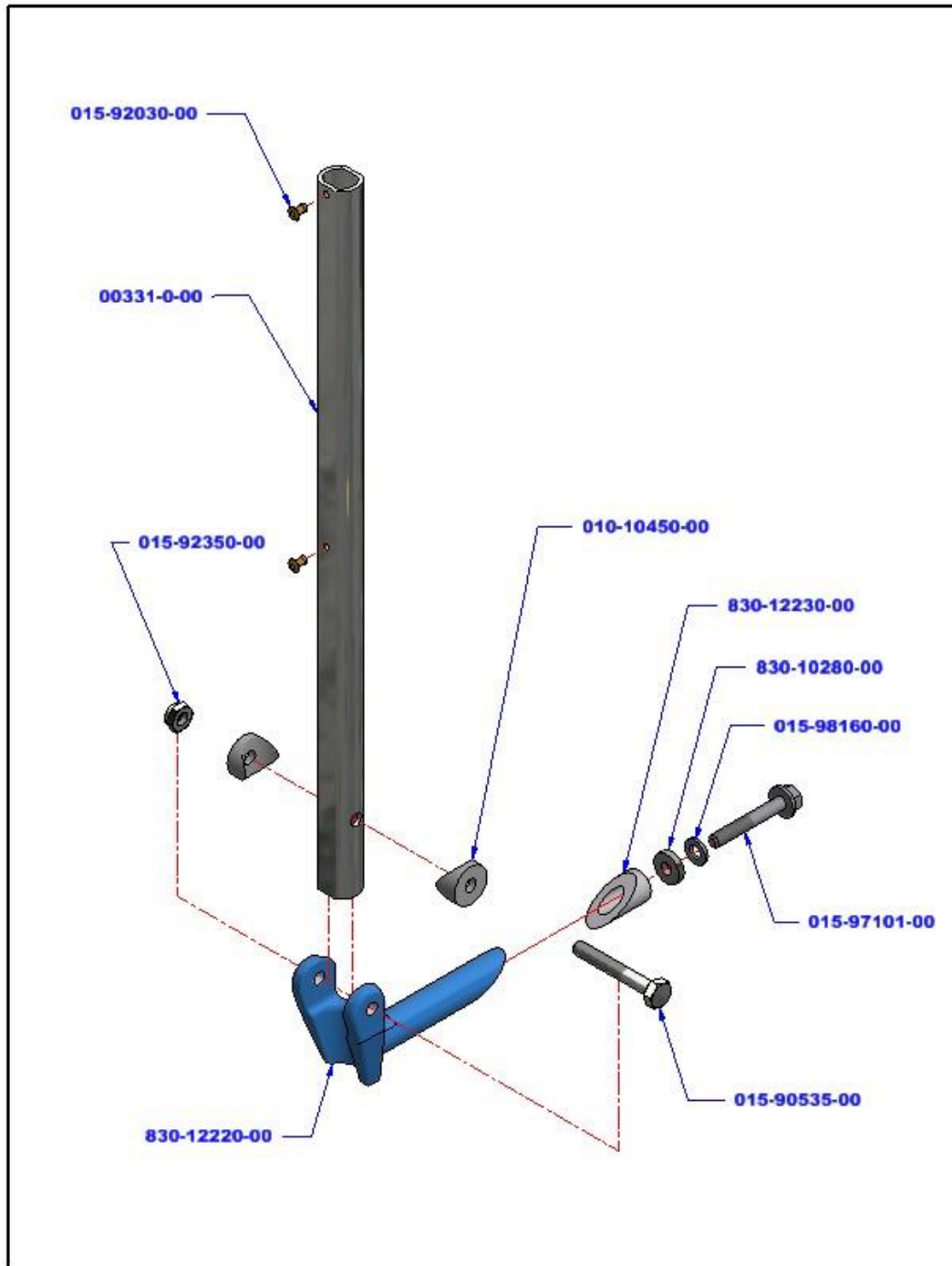


Tableau des pièces 00336-1 (droit)

Code ensembles	Code produit	Description française	Qté
	00331-0-99	TUBE TÉLESCOPIQUE 18" @ 22" POUR PALETTE ORIENTABLE, NOIR	1
	010-10450-00	APPUI-CIRCULAIRE 3/4"	2
	015-90535-61	VIS 1/4-20 UNC X 1 3/4" TÊTE HEXAGONALE GRAD 5	1
	015-92030-00	RIVET ALUMINIUM 1/8" X 1/4" LONG	2
	015-92350-61	ECROU NYLON MINCE 1/4-20	1
	015-97101-61	VIS TETE HEXAGONALE EMBOUT CYLINDRIQUE M6 X 40	1
	015-98160-61	RONDELLE M6 12 X 6.4 X 1.6 DIN125A	1
	830-10280-00	RONDELLE DE CENTRAGE	1
	830-12220-00	CORNIÈRE DE PALETTE TRONQUÉE	1
	830-12230-00	DOUILLE DE SERRAGE DE LA CORNIÈRE DE PALETTE	1
00336-1	-	TUBE TÉLESCOPIQUE DROIT 18" @ 22" POUR REPOSE-PIED ORIENTABLE	N/A

Tableau des pièces 00336-2 (gauche)

Code ensembles	Code produit	Description française	Qté
	00331-0-99	TUBE TÉLESCOPIQUE 18" @ 22" POUR PALETTE ORIENTABLE, NOIR	1
	010-10450-00	APPUI-CIRCULAIRE 3/4"	2
	015-90535-61	VIS 1/4-20 UNC X 1 3/4" TÊTE HEXAGONALE GRAD 5	1
	015-92030-00	RIVET ALUMINIUM 1/8" X 1/4" LONG	2
	015-92350-61	ECROU NYLON MINCE 1/4-20	1
	015-97101-61	VIS TETE HEXAGONALE EMBOUT CYLINDRIQUE M6 X 40	1
	015-98160-61	RONDELLE M6 12 X 6.4 X 1.6 DIN125A	1
	830-10280-00	RONDELLE DE CENTRAGE	1
	830-12220-00	CORNIÈRE DE PALETTE TRONQUÉE	1
	830-12230-00	DOUILLE DE SERRAGE DE LA CORNIÈRE DE PALETTE	1
00336-2	-	TUBE TÉLESCOPIQUE GAUCHE 18" @ 22" POUR REPOSE-PIED ORIENTABLE	N/A

TUBE TÉLESCOPIQUE 14" @ 19" POUR REPOSE-JAMBE 90° AVEC REPOSE-PIED ORIENTABLE

00337-1 / 00337-2

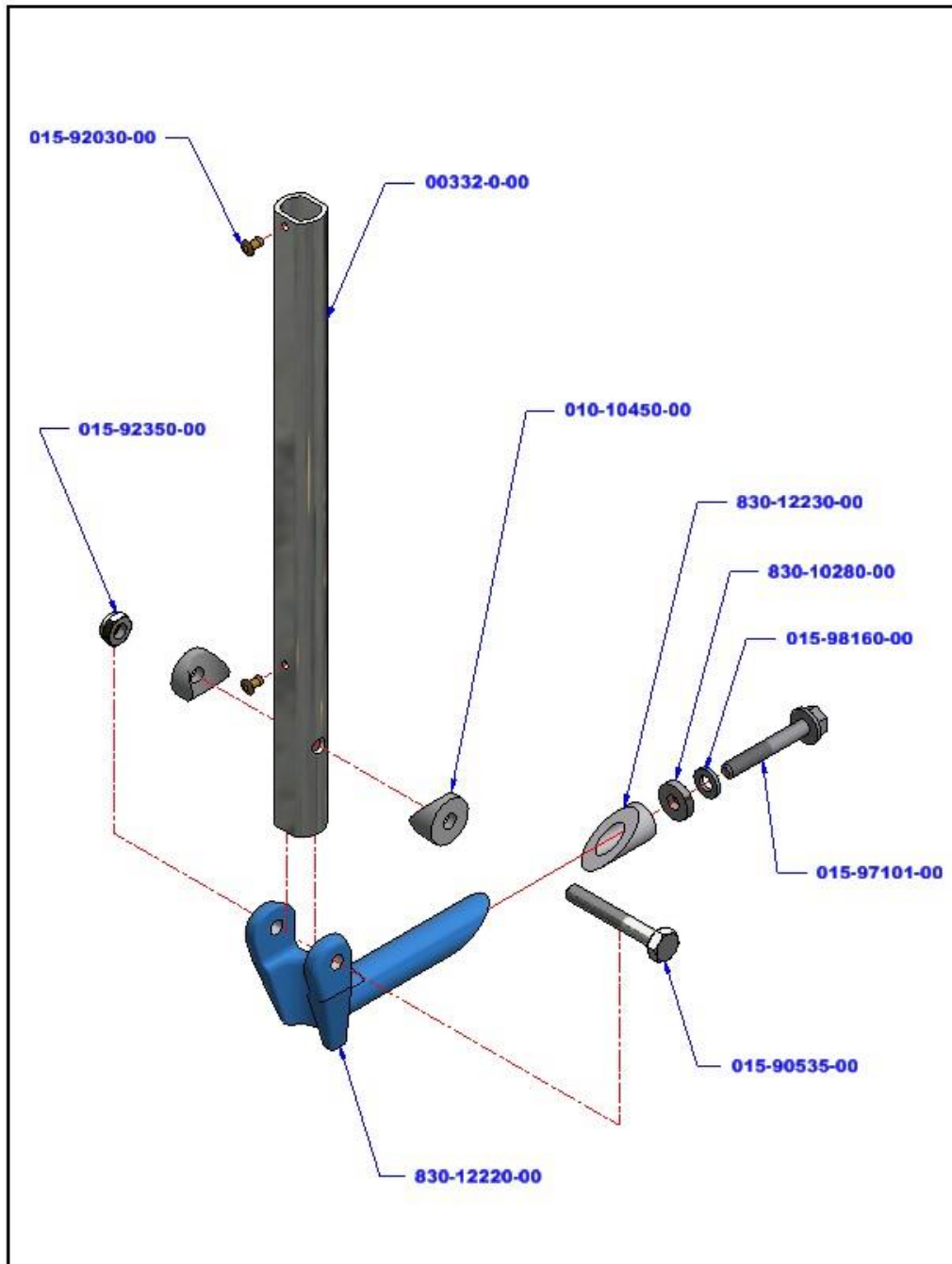


Tableau des pièces 00337-1 (droit)

Code ensembles	Code produit	Description française	Qté
	00332-0-99	TUBE TÉLESCOPIQUE 14" @ 19" POUR APPUI-PIED 90°, NOIR	1
	010-10450-00	APPUI-CIRCULAIRE 3/4"	2
	015-90535-61	VIS 1/4-20 UNC X 1 3/4" TÊTE HEXAGONALE GRAD 5	1
	015-92030-00	RIVET ALUMINIUM 1/8" X 1/4" LONG	2
	015-92350-61	ECROU NYLON MINCE 1/4-20	1
	015-97101-61	VIS TETE HEXAGONALE EMBOUT CYLINDRIQUE M6 X 40	1
	015-98160-61	RONDELLE M6 12 X 6.4 X 1.6 DIN125A	1
	830-10280-00	RONDELLE DE CENTRAGE	1
	830-12220-00	CORNIÈRE DE PALETTE TRONQUÉE	1
	830-12230-00	DOUILLE DE SERRAGE DE LA CORNIÈRE DE PALETTE	1
00337-1	-	TUBE TÉLESCOPIQUE DROIT 14" @ 19" POUR REPOSE-JAMBE 90° AVEC REPOSE-PIED ORIENTABLE	N/A

Tableau des pièces 00337-2 (gauche)

Code ensembles	Code produit	Description française	Qté
	00332-0-99	TUBE TÉLESCOPIQUE 14" @ 19" POUR APPUI-PIED 90°, NOIR	1
	010-10450-00	APPUI-CIRCULAIRE 3/4"	2
	015-90535-61	VIS 1/4-20 UNC X 1 3/4" TÊTE HEXAGONALE GRAD 5	1
	015-92030-00	RIVET ALUMINIUM 1/8" X 1/4" LONG	2
	015-92350-61	ECROU NYLON MINCE 1/4-20	1
	015-97101-61	VIS TETE HEXAGONALE EMBOUT CYLINDRIQUE M6 X 40	1
	015-98160-61	RONDELLE M6 12 X 6.4 X 1.6 DIN125A	1
	830-10280-00	RONDELLE DE CENTRAGE	1
	830-12220-00	CORNIÈRE DE PALETTE TRONQUÉE	1
	830-12230-00	DOUILLE DE SERRAGE DE LA CORNIÈRE DE PALETTE	1
00337-2	-	TUBE TÉLESCOPIQUE GAUCHE 14" @ 19" POUR REPOSE-JAMBE 90° AVEC REPOSE-PIED ORIENTABLE	N/A

TUBE TÉLESCOPIQUE 12" @ 14" POUR REPOSE-PIED ORIENTABLE
01180-1 / 01180-2

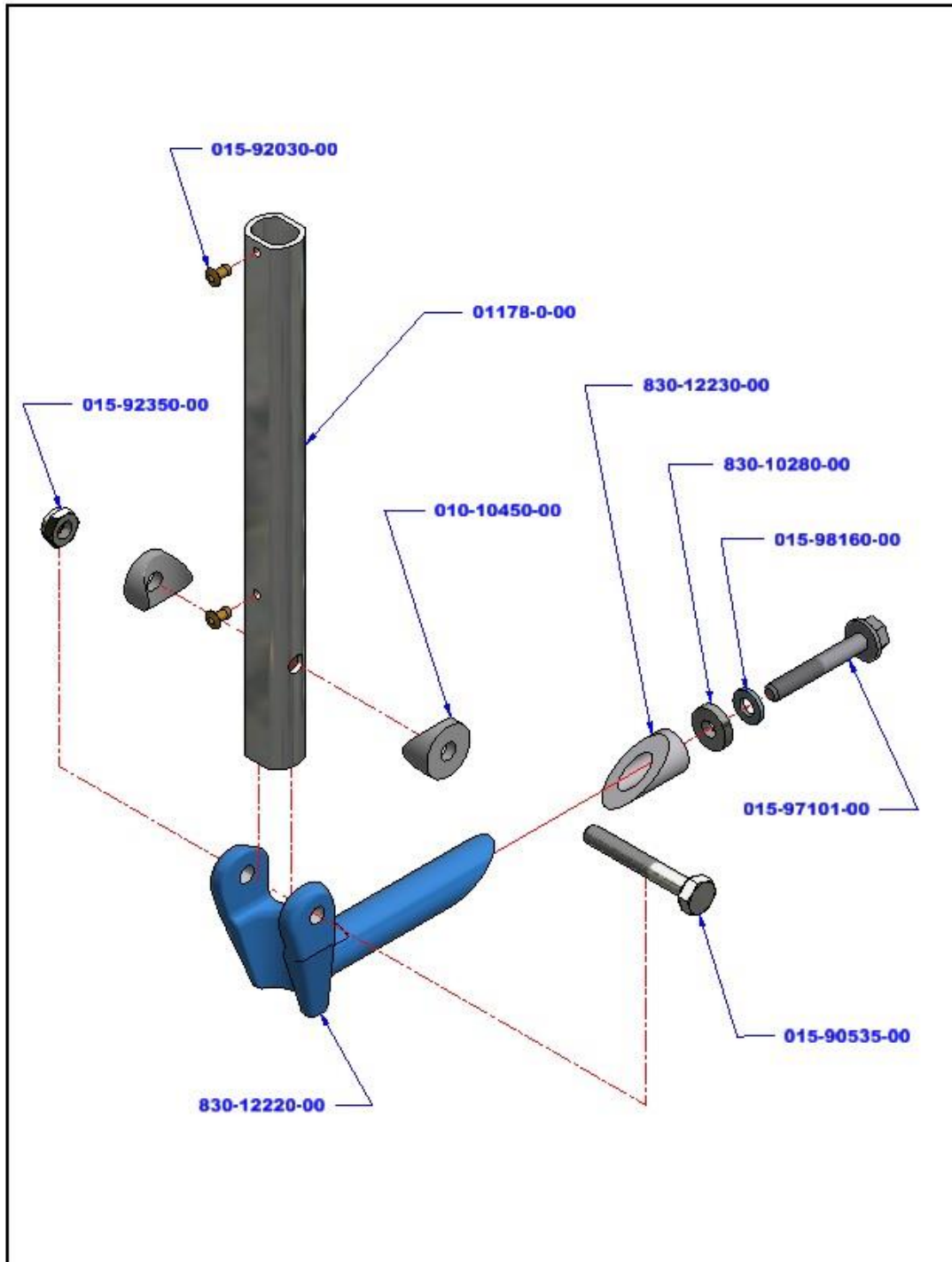


Tableau des pièces 01180-1 (droit)

Code ensembles	Code produit	Description française	Qté
	01178-0-99	TUBE TÉLESCOPIQUE 12" @ 14" POUR PALETTE ORIENTABLE, NOIR	1
	010-10450-00	APPUI-CIRCULAIRE 3/4"	2
	015-90535-61	VIS 1/4-20 UNC X 1 3/4" TÊTE HEXAGONALE GRAD 5	1
	015-92030-00	RIVET ALUMINIUM 1/8" X 1/4" LONG	2
	015-92350-61	ECROU NYLON MINCE 1/4-20	1
	015-97101-61	VIS TETE HEXAGONALE EMBOUT CYLINDRIQUE M6 X 40	1
	015-98160-61	RONDELLE M6 12 X 6.4 X 1.6 DIN125A	1
	830-10280-00	RONDELLE DE CENTRAGE	1
	830-12220-00	CORNIÈRE DE PALETTE TRONQUÉE	1
	830-12230-00	DOUILLE DE SERRAGE DE LA CORNIÈRE DE PALETTE	1
01180-1	-	TUBE TÉLESCOPIQUE DROIT 12" @ 14" POUR REPOSE-PIED ORIENTABLE	N/A

Tableau des pièces 01180-2 (gauche)

Code ensembles	Code produit	Description française	Qté
	01178-0-99	TUBE TÉLESCOPIQUE 12" @ 14" POUR PALETTE ORIENTABLE, NOIR	1
	010-10450-00	APPUI-CIRCULAIRE 3/4"	2
	015-90535-61	VIS 1/4-20 UNC X 1 3/4" TÊTE HEXAGONALE GRAD 5	1
	015-92030-00	RIVET ALUMINIUM 1/8" X 1/4" LONG	2
	015-92350-61	ECROU NYLON MINCE 1/4-20	1
	015-97101-61	VIS TETE HEXAGONALE EMBOUT CYLINDRIQUE M6 X 40	1
	015-98160-61	RONDELLE M6 12 X 6.4 X 1.6 DIN125A	1
	830-10280-00	RONDELLE DE CENTRAGE	1
	830-12220-00	CORNIÈRE DE PALETTE TRONQUÉE	1
	830-12230-00	DOUILLE DE SERRAGE DE LA CORNIÈRE DE PALETTE	1
01180-2	-	TUBE TÉLESCOPIQUE GAUCHE 12" @ 14" POUR REPOSE-PIED ORIENTABLE	N/A

ENSEMBLE DE FIXATION DE REPOSE-PIED RÉGLABLE EN ANGLE

880-12270-31

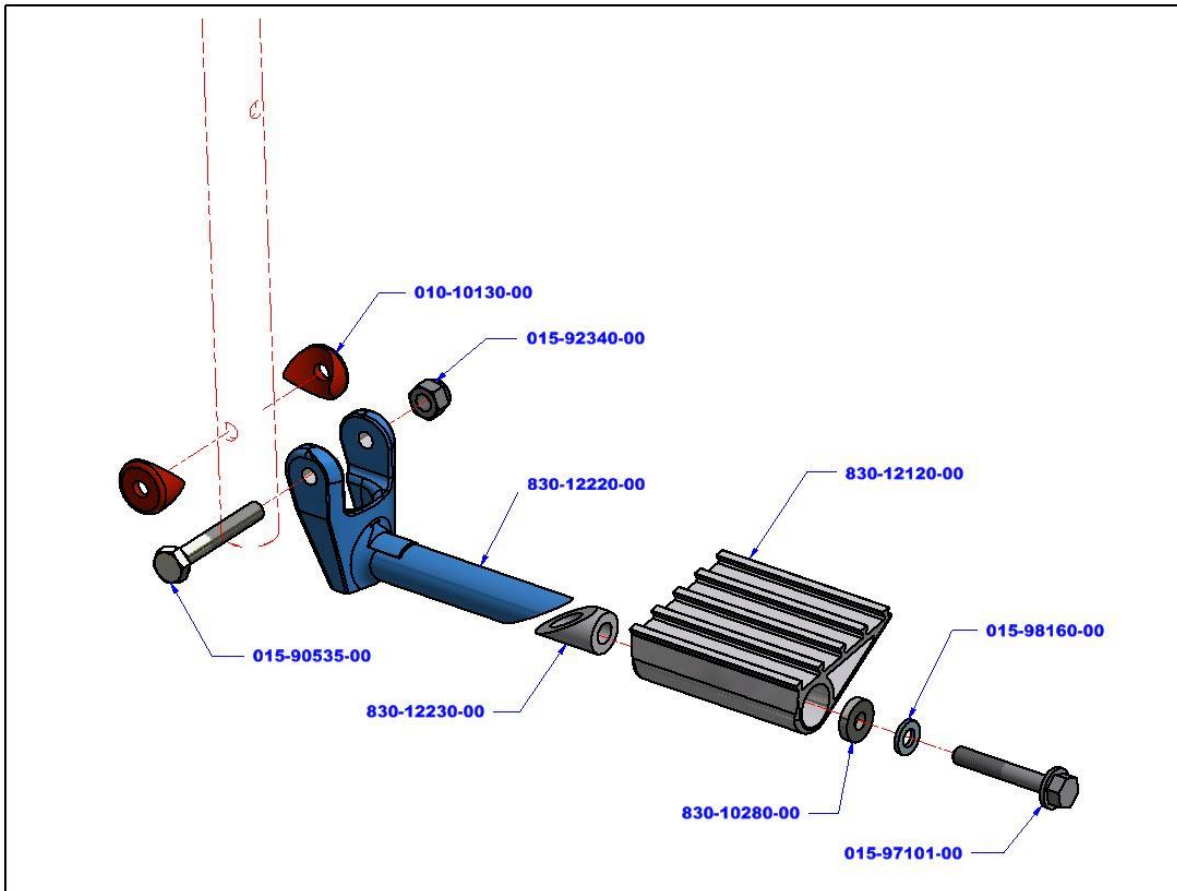


Tableau des pièces 880-2770-31

Code ensembles	Code produit	Description française	Qté
	010-10130-00	APPUI-CIRCULAIRE Ø 1/4"	2
	015-90535-61	VIS ¼-20 UNC X 1-3/4" HHCS GRADE 5	1
	015-92340-61	ÉCROU NYLON ¼-20 JET BLACK	1
	015-97101-61	VIS TÊTE HEXAGONALE AVEC EMBOUT CYLINDRIQUE M6 X 40	1
	015-98160-61	RONDELLE M6 12X 6.4 X 1.6 DIN125A	1
	830-10280-00	RONDELLE DE CENTRAGE	1
	830-12120-31	SUPPORT DE PALETTE	1
	830-12220-00	CORNIÈRE DE PALETTE TRONQUÉE	1
	830-12230-00	DOUILLE DE SERRAGE POUR CORNIÈRE	1
880-12270-31	-	STRUCTURE D'ASSISE 19" @ 22" TANGO CE	N/A

REPOSE-PIED RABATTABLE STANDARD 6'' & 7'' ASSEMBLÉ

680-10051-00 / 680-10052-00

680-10061-00 / 680-10062-00

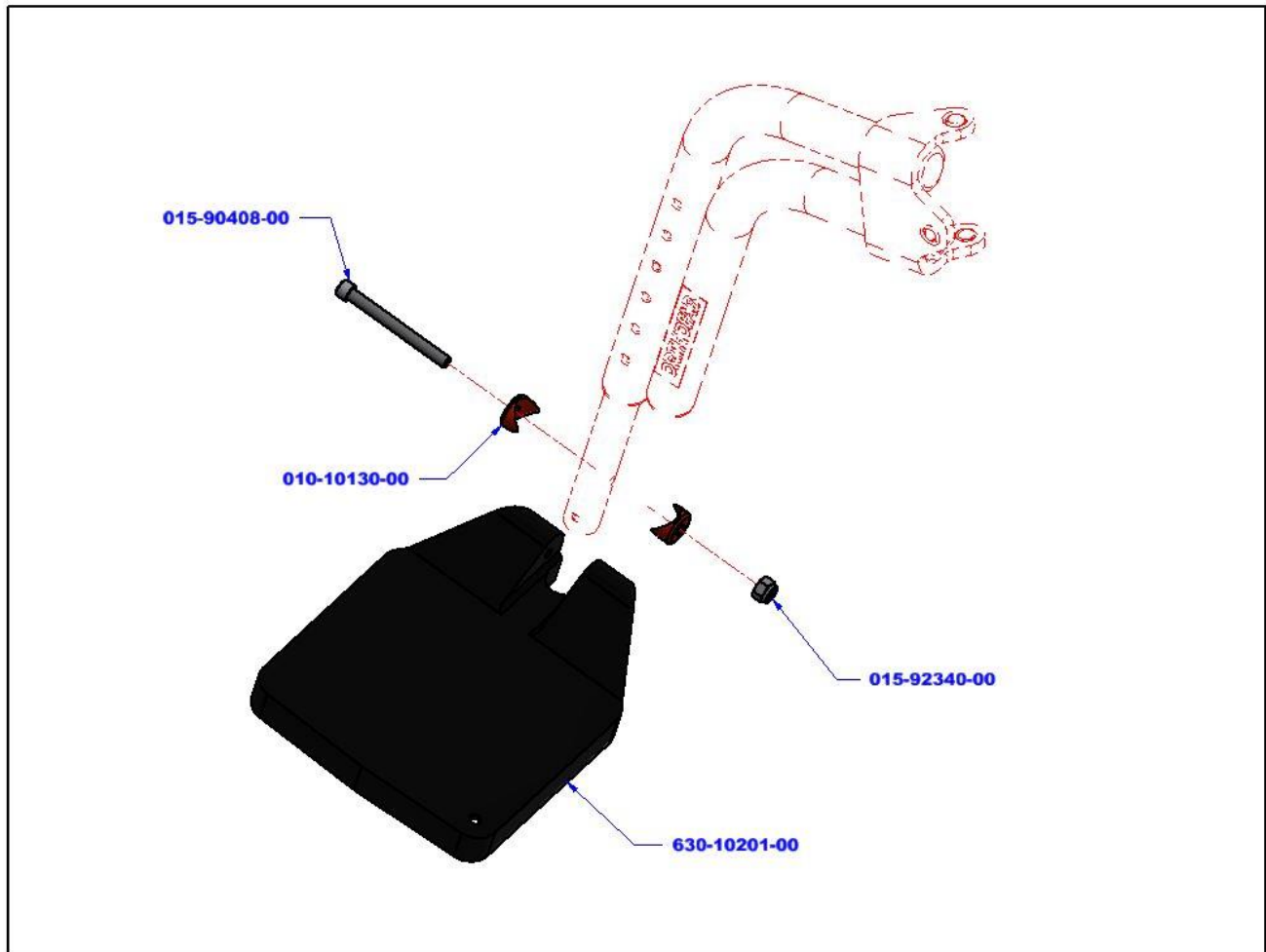


Tableau des pièces 680-10051-00 (droit)

Code ensembles	Code produit	Description française	Qté
	010-10130-00	APPUI-CIRCULAIRE Ø1/4"	2
	015-90408-61	VIS 1/4-20 X 2-1/2" TC6PC	1
	015-92340-61	ECROU NYLON 1/4-20 JET BLACK	1
	630-10201-00	REPOSE-PIED RABATTABLE STANDARD 7" DROIT	1
680-10051-00	-	REPOSE-PIED RABATTABLE STANDARD 7" ASSEMBLÉ	N/A

Tableau des pièces 680-10052-00 (gauche)

Code ensembles	Code produit	Description française	Qté
	010-10130-00	APPUI-CIRCULAIRE Ø1/4"	2
	015-90408-61	VIS 1/4-20 X 2-1/2" TC6PC	1
	015-92340-61	ECROU NYLON 1/4-20 JET BLACK	1
	630-10202-00	REPOSE-PIED RABATABLE STANDARD 7" GAUCHE	1
680-10052-00	-	REPOSE-PIED RABATABLE STANDARD 7" ASSEMBLÉ	N/A

Tableau des pièces 680-10061-00 (droit)

Code ensembles	Code produit	Description française	Qté
	010-10130-00	APPUI-CIRCULAIRE Ø1/4"	2
	015-90408-61	VIS 1/4-20 X 2-1/2" TC6PC	1
	015-92340-61	ECROU NYLON 1/4-20 JET BLACK	1
	630-10201-00	REPOSE-PIED RABATABLE STANDARD 6" DROIT	1
680-10061-00	-	REPOSE-PIED RABATABLE STANDARD 6" ASSEMBLÉ	N/A

Tableau des pièces 680-10062-00 (gauche)

Code ensembles	Code produit	Description française	Qté
	010-10130-00	APPUI-CIRCULAIRE Ø1/4"	2
	015-90408-61	VIS 1/4-20 X 2-1/2" TC6PC	1
	015-92340-61	ECROU NYLON 1/4-20 JET BLACK	1
	630-10201-00	REPOSE-PIED RABATABLE STANDARD 6" GAUCHE	1
680-10062-00	-	REPOSE-PIED RABATABLE STANDARD 6" ASSEMBLÉ	N/A

TABLEAU DE SÉLECTION	
LARGEUR DU SIÈGE	# D'ASSEMBLAGE
14po & 15po	680-10061-00 680-10062-00
16po & +	680-10051-00 680-10052-00

REPOSE-PIED RABATTABLE SURDIMENSIONNÉ 6" & 7" ASSEMBLÉ
588-10100-00 / 588-10090-00

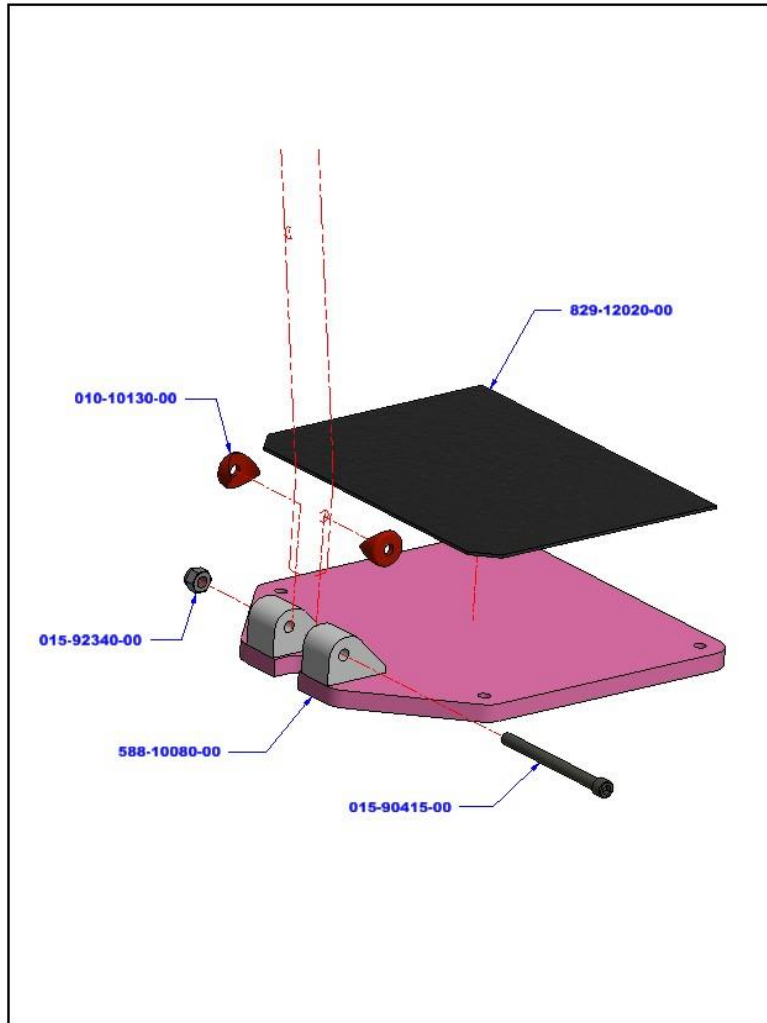


Tableau des pièces 588-10100-00

Code ensembles	Code produit	Description française	Qté
	010-10130-00	APPUI-CIRCULAIRE Ø1/4"	2
	015-90415-61	VIS 1/4-20 X 3" TR6PC	1
	015-92340-61	ECROU NYLON 1/4-20 JET BLACK	1
	588-10080-00	REPOSE-PIED RABATTABLE SURDIMENSIONNÉ 7"	1
	829-12020-00	ANTI-DÉRAPANT RESILIENT 6" LARGE	0,625 pi.
588-10100-00	-	REPOSE-PIED RABATTABLE SURDIMENSIONNÉ 7" ASSEMBLÉ	N/A

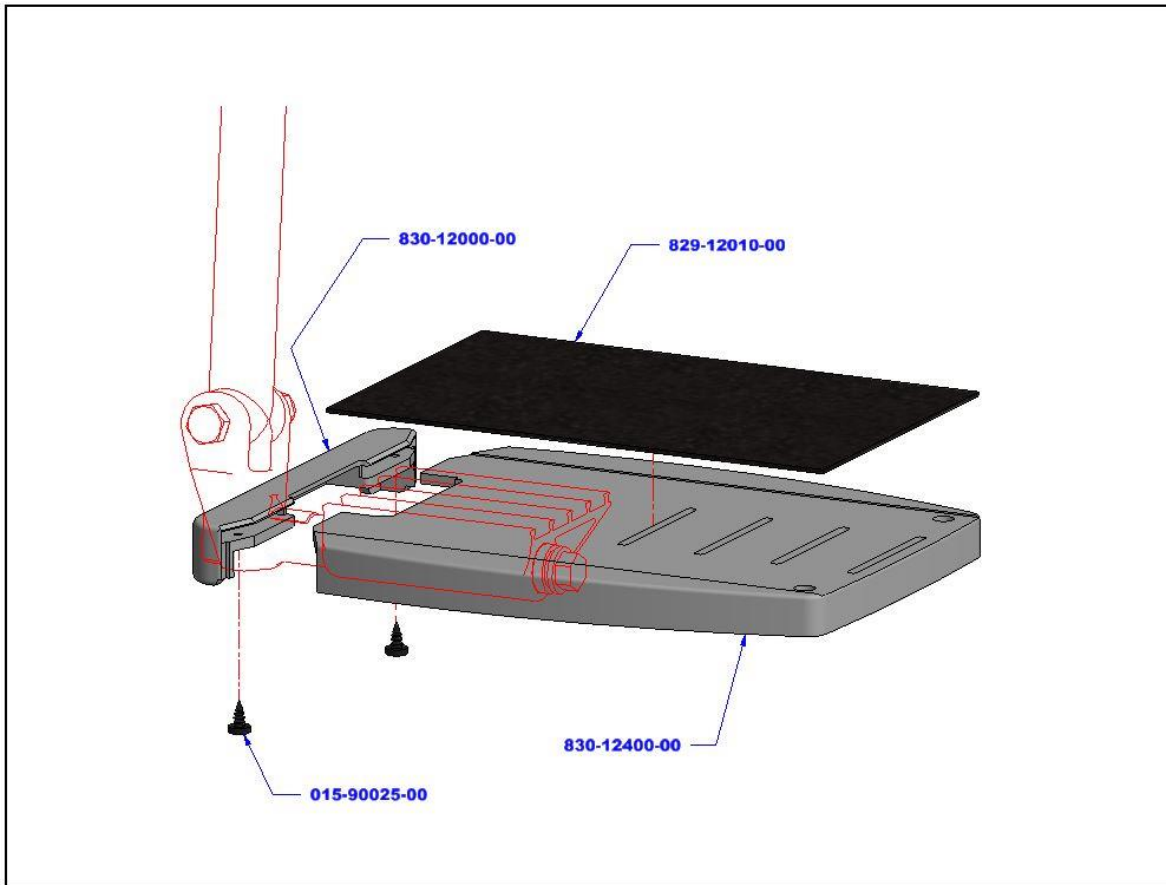
Tableau des pièces 588-10090-00

Code ensembles	Code produit	Description française	Qté
	010-10130-00	APPUI-CIRCULAIRE Ø1/4"	2
	015-90415-61	VIS 1/4-20 X 3" TR6PC	1
	015-92340-61	ECROU NYLON 1/4-20 JET BLACK	1
	588-10070-00	REPOSE-PIED RABATABLE SURDIMENSIONNÉ 6"	1
	829-12020-00	ANTI-DÉRAPANT RESILIENT 6" LARGE	0,625 pi.
588-10090-00	-	REPOSE-PIED RABATABLE SURDIMENSIONNÉ 6" ASSEMBLÉ	N/A

TABLEAU DE SÉLECTION	
LARGEUR DU SIÈGE	# D'ASSEMBLAGE
14po @ 17po	588-10090-00
18po & +	588-10100-00

REPOSE-PIED RÉGLABLE STANDARD ASSEMBLÉ 6'' & 7''

880-12310-00 / 880-12320-00



Composants contrat 2021-2026 inclus dans ce schéma

#	Composant	Description	Quantité	Code RAMQ
1	880-12310-00TA	REPOSE-PIED RÉGLABLE STANDARD 7" ASSEMBLÉ TANGO AC	1	7216073
2	880-12320-00TA	REPOSE-PIED RÉGLABLE STANDARD 6" ASSEMBLÉ TANGO AC	1	7216073

Tableau des pièces 880-12310-00

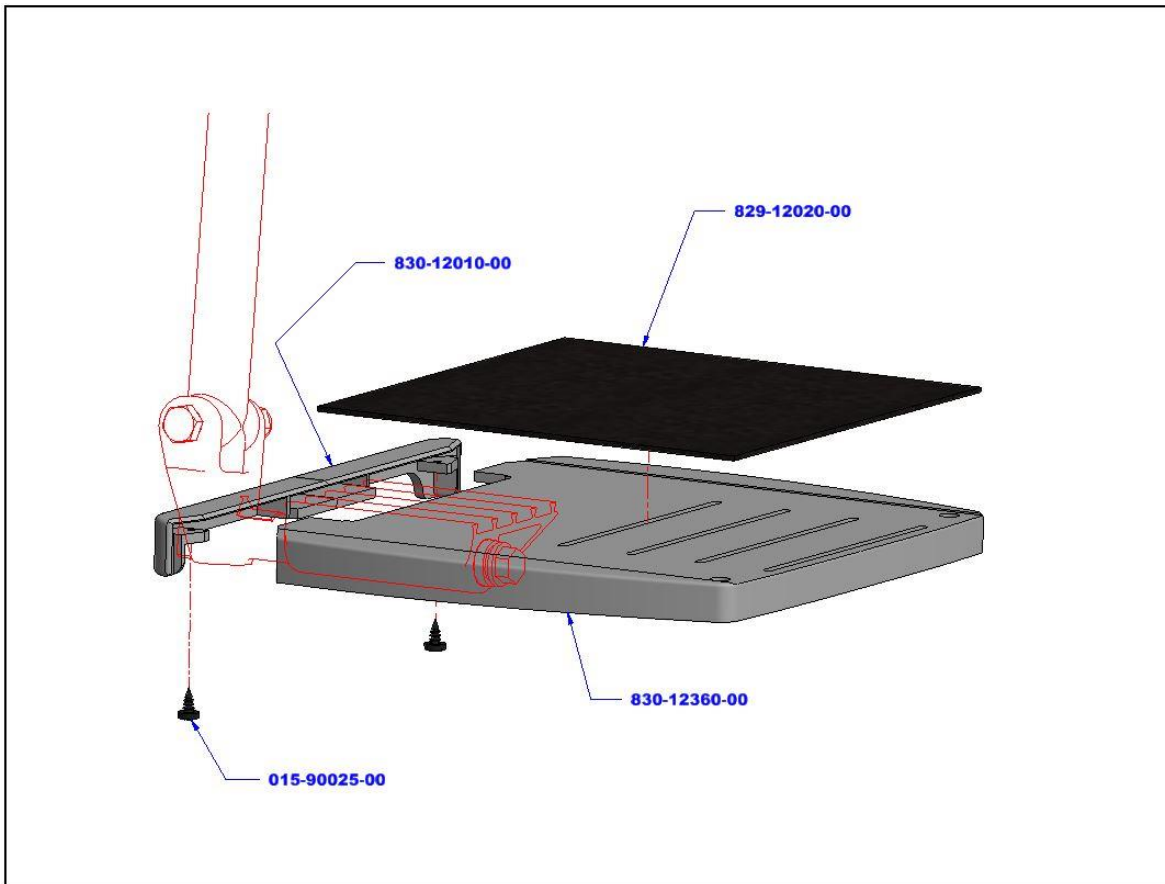
Code ensembles	Code produit	Description française	Qté
	015-90025-00	VIS METAL #6 X 5/16 PHP	2
	829-12010-00	ANTIDÉRAPANT RESILIENT 4" LARGE	0,54'
	830-12000-00	EMBOUT POUR PALETTE ÉTROITE MODIFIÉ	1
	830-12400-00	PALETTE ETROITE 7" PERCEE	1
880-12310-00	-	REPOSE-PIED RÉGLABLE STANDARD 7" ASSEMBLÉ	N/A

Tableau des pièces 880-12320-00

Code ensembles	Code produit	Description française	Qté
	015-90025-00	VIS METAL #6 X 5/16 PHP	2
	829-12010-00	ANTIDÉRAPANT RESILIENT 4" LARGE	0,46'
	830-12000-00	EMBOUT POUR PALETTE ÉTROITE MODIFIÉ	1
	830-12390-00	PALETTE ETROITE 6" PERCEE + COUPEE	1
880-12320-00	-	REPOSE-PIED RÉGLABLE STANDARD 6" ASSEMBLÉ	N/A

REPOSE-PIED RÉGLABLE SURDIMENSIONNÉ ASSEMBLÉ 6" & 7"

880-12350-00 / 880-12360-00



Composants contrat 2021-2026 inclus dans ce schéma

#	Composant	Description	Quantité	Code RAMQ
1	880-12350-00TA	REPOSE-PIED RÉGLABLE SURDIMENSIONNÉ 7" ASSEMBLÉ TANGO AC	1	7216074
2	880-12360-00TA	REPOSE-PIED RÉGLABLE SURDIMENSIONNÉ 6" ASSEMBLÉ TANGO AC	1	7216074

Tableau des pièces 880-12350-00

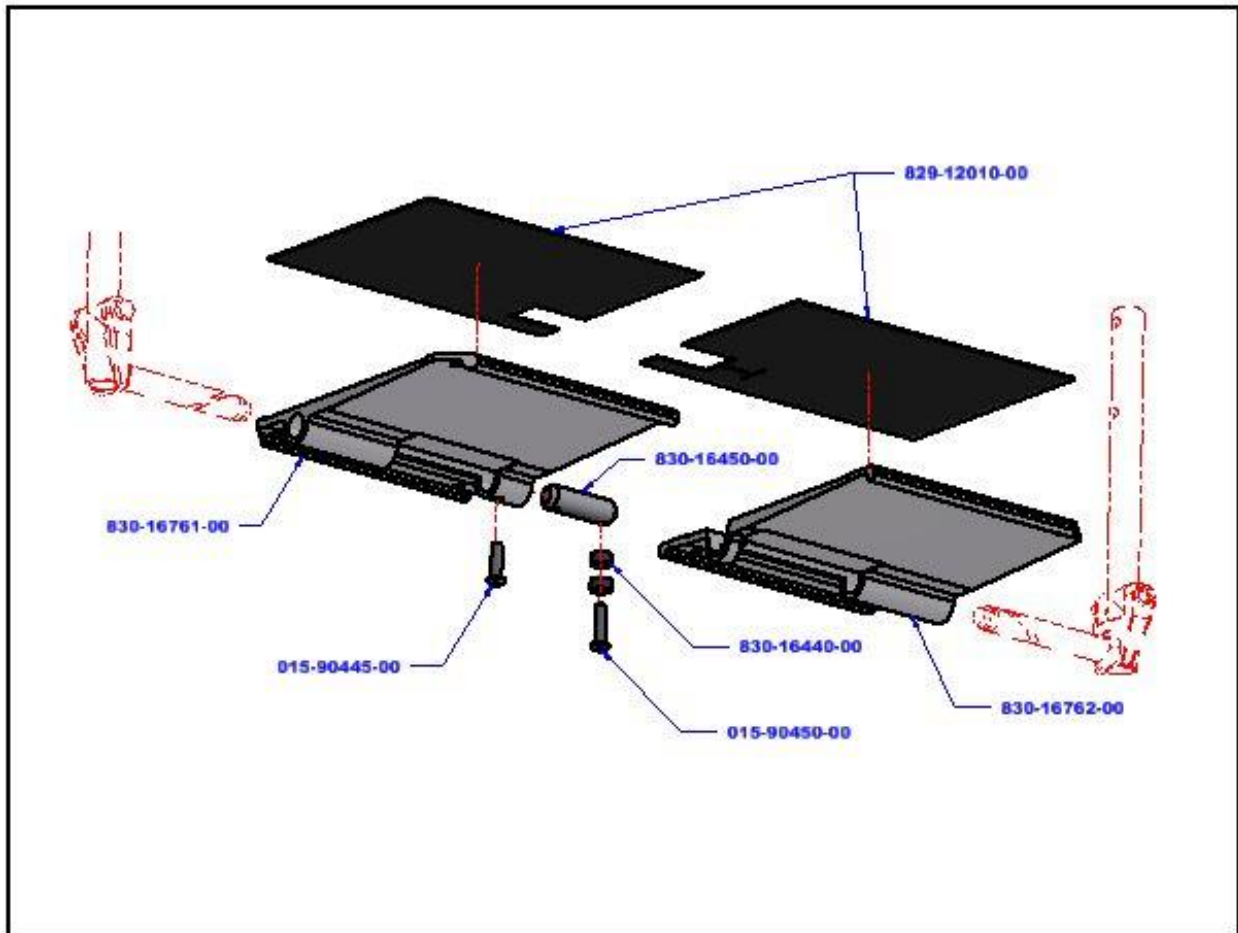
Code ensembles	Code produit	Description française	Qté
	015-90025-00	VIS METAL #6 X 5/16 PHP	2
	829-12010-00	ANTIDÉRAPANT RESILIENT 4" LARGE	0,54'
	830-12000-00	EMBOUT POUR PALETTE ÉTROITE MODIFIÉ	1
	830-12360-00	PALETTE LARGE 7" PERCEE	1
880-12350-00	-	<i>REPOSE-PIED RÉGLABLE SURDIMENSIONNÉ 7" ASSEMBLÉ</i>	N/A

Tableau des pièces 880-12360-00

Code ensembles	Code produit	Description française	Qté
	015-90025-00	VIS METAL #6 X 5/16 PHP	2
	829-12010-00	ANTIDÉRAPANT RESILIENT 4" LARGE	0,46'
	830-12000-00	EMBOUT POUR PALETTE ÉTROITE MODIFIÉ	1
	830-12350-00	PALETTE LARGE 6" PERCEE + COUPEE	1
880-12360-00	-	<i>REPOSE-PIED RÉGLABLE SURDIMENSIONNÉ 6" ASSEMBLÉ</i>	N/A

REPOSE-PIED RÉGLABLE PLEINE LARGEUR LL"

588-10LL0-00



Composants contrat 2021-2026 inclus dans ce schéma

#	Composant	Description	Quantité	Code RAMQ
1	588-10LL0-00TA	REPOSE-PIED RÉGLABLE PLEINE LARGEUR LL" TANGO AC	1	7216075

Tableau des pièces 588-10LL0-00

Code ensembles	Code produit	Description française	Qté
	015-90445-61	VIS 1/4-20 X 7/8" TB6PC	1
	015-90450-61	VIS TETE BOMBEE 6PC 1/4-20 X 1"	1
	829-12020-00	ANTI-DÉRAPANT RESILIENT 6"LARGE	18 po.
	830-16440-00	BAGUE D'ANCRAGE DE PALETTE PLEIN LARGEUR	2
	830-16450-51	TIGE D'ANCRAGE DE PALETTE PLEINE LARGEUR, NOIRE	1
	830-16741-31	PALETTE PLEINE LARGEUR 14" DROITE NOIRE	1
	830-16742-31	PALETTE PLEINE LARGEUR 14" GAUCHE NOIRE	1
	830-16751-31	PALETTE PLEINE LARGEUR 15" DROITE NOIRE	1
	830-16752-31	PALETTE PLEINE LARGEUR 15" GAUCHE NOIRE	1
	830-16761-31	PALETTE PLEINE LARGEUR 16" DROITE NOIRE	1
	830-16762-31	PALETTE PLEINE LARGEUR 16" GAUCHE NOIRE	1
	830-16771-31	PALETTE PLEINE LARGEUR 17" DROITE NOIRE	1
	830-16772-31	PALETTE PLEINE LARGEUR 17" GAUCHE NOIRE	1
	830-16781-31	PALETTE PLEINE LARGEUR 18" DROITE E NOIRE	1
	830-16782-31	PALETTE PLEINE LARGEUR 18" GAUCHE NOIRE	1
	830-16791-31	PALETTE PLEINE LARGEUR 19" DROITE NOIRE	1
	830-16792-31	PALETTE PLEINE LARGEUR 19" GAUCHE NOIRE	1
	830-16801-31	PALETTE PLEINE LARGEUR 20" DROITE NOIRE	1
	830-16802-31	PALETTE PLEINE LARGEUR 20" GAUCHE NOIRE	1
588-10140-00	-	PALETTE PLEINE LARGEUR ORIENTABLE 14"	N/A
588-10150-00	-	PALETTE PLEINE LARGEUR ORIENTABLE 15"	N/A
588-10160-00	-	PALETTE PLEINE LARGEUR ORIENTABLE 16"	N/A
588-10170-00	-	PALETTE PLEINE LARGEUR ORIENTABLE 17"	N/A
588-10180-00	-	PALETTE PLEINE LARGEUR ORIENTABLE 18"	N/A
588-10190-00	-	PALETTE PLEINE LARGEUR ORIENTABLE 19"	N/A
588-10200-00	-	PALETTE PLEINE LARGEUR ORIENTABLE 20"	N/A
588-10210-00	-	PALETTE PLEINE LARGEUR ORIENTABLE 21"	N/A
588-10220-00	-	PALETTE PLEINE LARGEUR ORIENTABLE 22"	N/A

APPUIE -MOLLET REMBOURRÉ, RÉGLABLE POUR LARGEUR DE 14",
ASSEMBLÉ

00952-1 / 00952-2

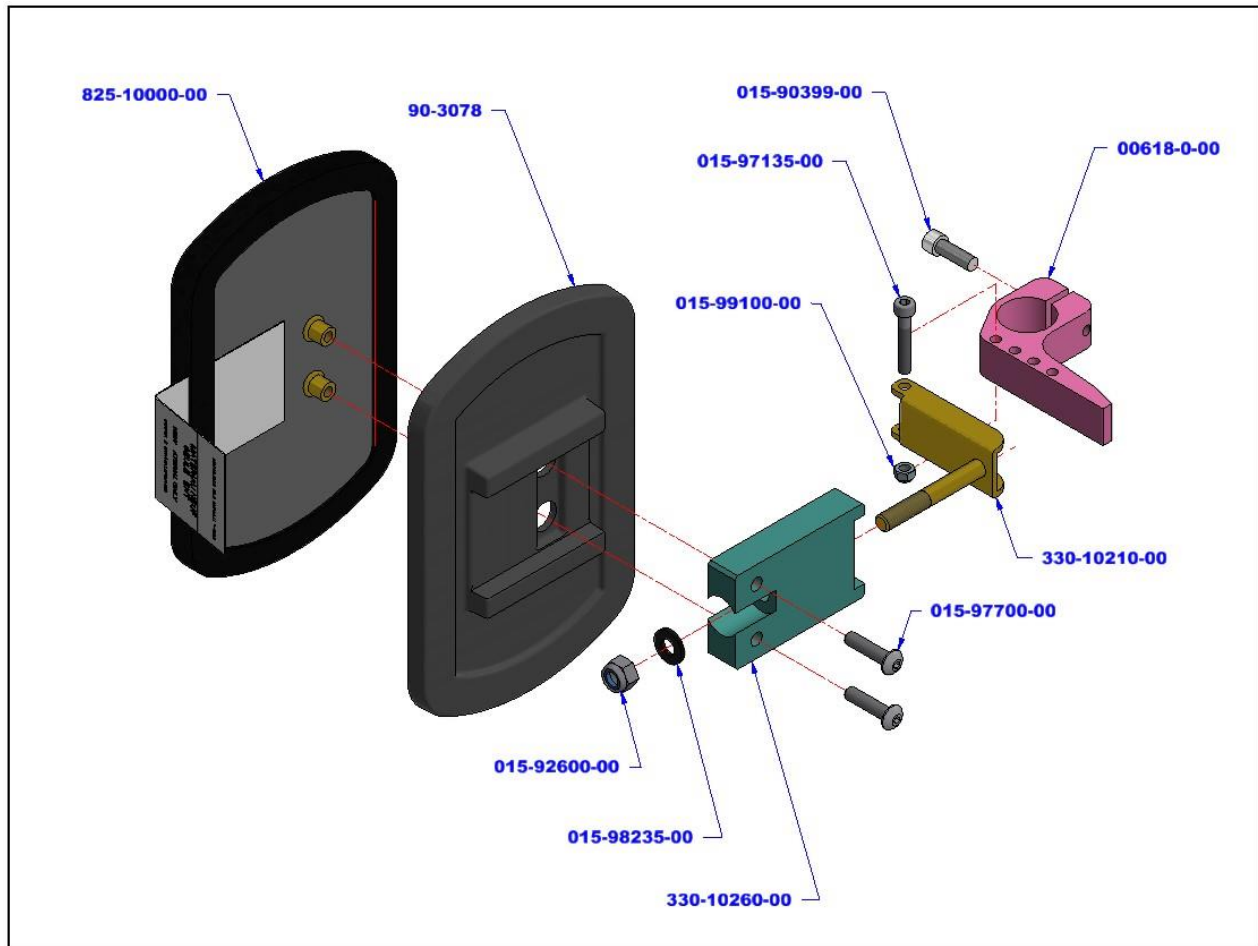


Tableau des pièces 00952-1 (droit)

Code ensembles	Code produit	Description française	Qté
	00618-0-99	BRIDE D'APPUI-MOLLET, NOIRE	1
	015-90399-52	VIS 1/4-20 X 3/4" TR6PC	1
	015-92600-61	ECROU NYLON 5/16" NF	1
	015-97135-61	VIS M5 X 30 TR6PC DIN 912	1
	015-97700-61	VIS M6 X 25 TB6PC ISO 7380	2
	015-98235-61	RONDELLE M8 (8 X 16 X 2) DIN 125	1
	015-99100-61	ECROU NYLON M5 DIN 985 SP	1
	330-10210-51	SUPPORT D'APPUI-MOLLET ESCAMOTABLE ZINC NOIR	1
	330-10260-00	BASE D'APPUI-MOLLET 14" LARGE	1
	825-10000-00	CAPITONNAGE APPUI-MOLLET REMBOURRÉ PLAT	1
	90-3078	BASE APPUI-MOLLET PLAT	1
00952-1	-	APPUIE -MOLLET REMBOURRÉ, RÉGLABLE POUR LARGEUR DE 14", DROIT ASSEMBLÉ	N/A

Tableau des pièces 00952-2 (gauche)

Code ensembles	Code produit	Description française	Qté
	00618-0-99	BRIDE D'APPUI-MOLLET, NOIRE	1
	015-90399-52	VIS 1/4-20 X 3/4" TR6PC	1
	015-92600-61	ECROU NYLON 5/16" NF	1
	015-97135-61	VIS M5 X 30 TR6PC DIN 912	1
	015-97700-61	VIS M6 X 25 TB6PC ISO 7380	2
	015-98235-61	RONDELLE M8 (8 X 16 X 2) DIN 125	1
	015-99100-61	ECROU NYLON M5 DIN 985 SP	1
	330-10210-51	SUPPORT D'APPUI-MOLLET ESCAMOTABLE ZINC NOIR	1
	330-10260-00	BASE D'APPUI-MOLLET 14" LARGE	1
	825-10000-00	CAPITONNAGE APPUI-MOLLET REMBOURRÉ PLAT	1
	90-3078	BASE APPUI-MOLLET PLAT	1
00952-2	-	APPUIE -MOLLET REMBOURRÉ, RÉGLABLE POUR LARGEUR DE 14", GAUCHE ASSEMBLÉ	N/A

APPUIE -MOLLET REMBOURRÉ, RÉGLABLE, ASSEMBLÉ

00953-1 / 00953-2

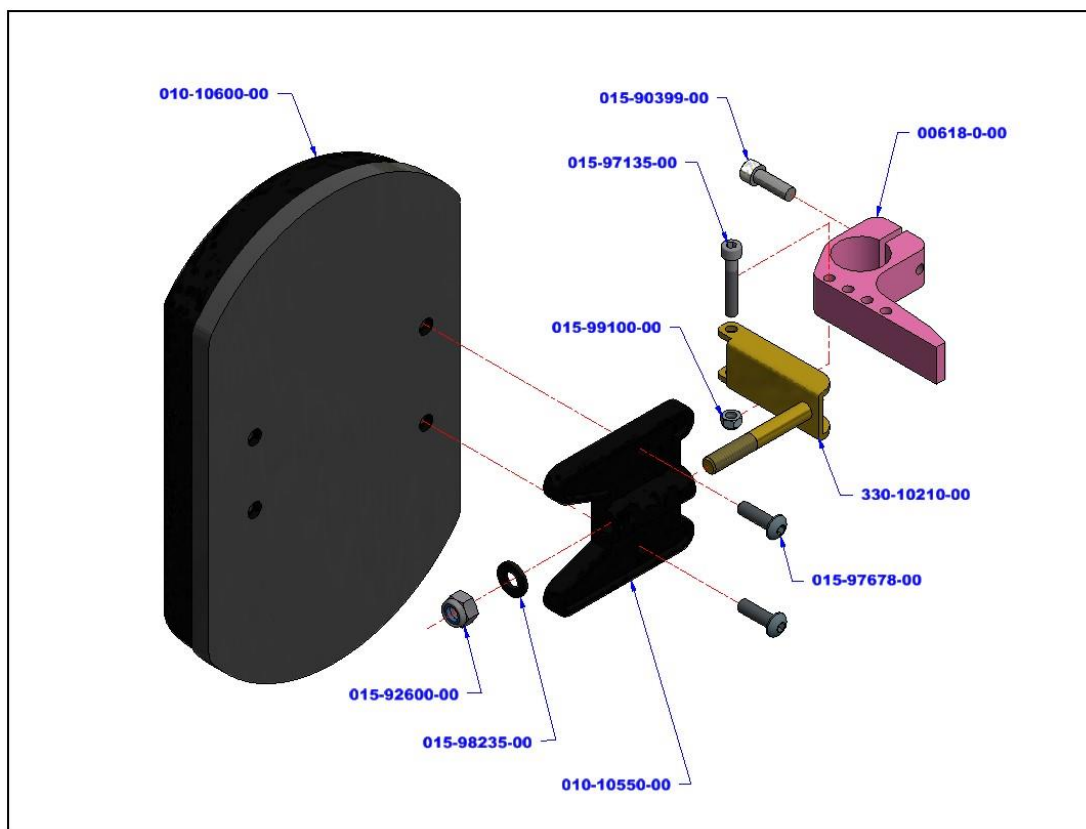


Tableau des pièces 00953-1 (droit)

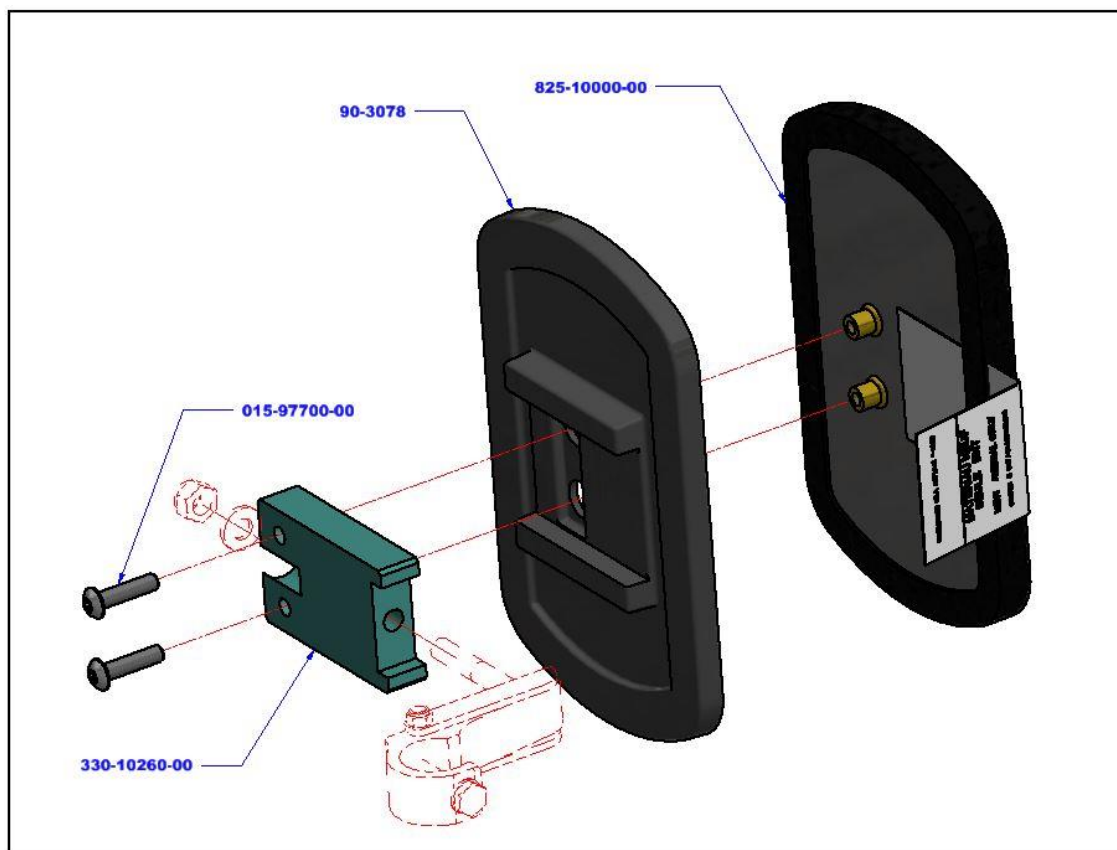
Code ensembles	Code produit	Description française	Qté
	00618-0-99	BRIDE D'APPUI-MOLLET, NOIRE	1
	010-10550-00	BASE APPUI-MOLLET CH	1
	010-10600-00	APPUI-MOLLET REMBOURRÉ PLAT CAL 117	1
	015-90399-52	VIS 1/4-20 X 3/4" TR6PC	1
	015-92600-61	ECROU NYLON 5/16" NF	1
	015-97135-61	VIS M5 X 30 TR6PC DIN 912	1
	015-97678-61	VIS M6 X 20 TB6PC	2
	015-98235-61	RONDELLE M8 (8 X 16 X 2) DIN 125	1
	015-99100-61	ECROU NYLON M5 DIN 985 SP	1
	330-10210-51	SUPPORT D'APPUI-MOLLET ESCAMOTABLE ZINC NOIR	1
00953-1	-	APPUIE -MOLLET REMBOURRÉ, RÉGLABLE, DROIT ASSEMBLÉ	N/A

Tableau des pièces 00953-2 (gauche)

Code ensembles	Code produit	Description française	Qté
	00618-0-99	BRIDE D'APPUI-MOLLET, NOIRE	1
	010-10550-00	BASE APPUI-MOLLET CH	1
	010-10600-00	APPUI-MOLLET REMBOURRÉ PLAT CAL 117	1
	015-90399-52	VIS 1/4-20 X 3/4" TR6PC	1
	015-92600-61	ECROU NYLON 5/16" NF	1
	015-97135-61	VIS M5 X 30 TR6PC DIN 912	1
	015-97678-61	VIS M6 X 20 TB6PC	2
	015-98235-61	RONDELLE M8 (8 X 16 X 2) DIN 125	1
	015-99100-61	ECROU NYLON M5 DIN 985 SP	1
	330-10210-51	SUPPORT D'APPUI-MOLLET ESCAMOTABLE ZINC NOIR	1
00953-2	-	APPUIE -MOLLET REMBOURRÉ, RÉGLABLE, GAUCHE ASSEMBLÉ	N/A

APPUIE -MOLLET REMBOURRÉ PETIT PLAT POUR LARGEUR DE 14"

380-10265-00



Composants contrat 2021-2026 inclus dans ce schéma

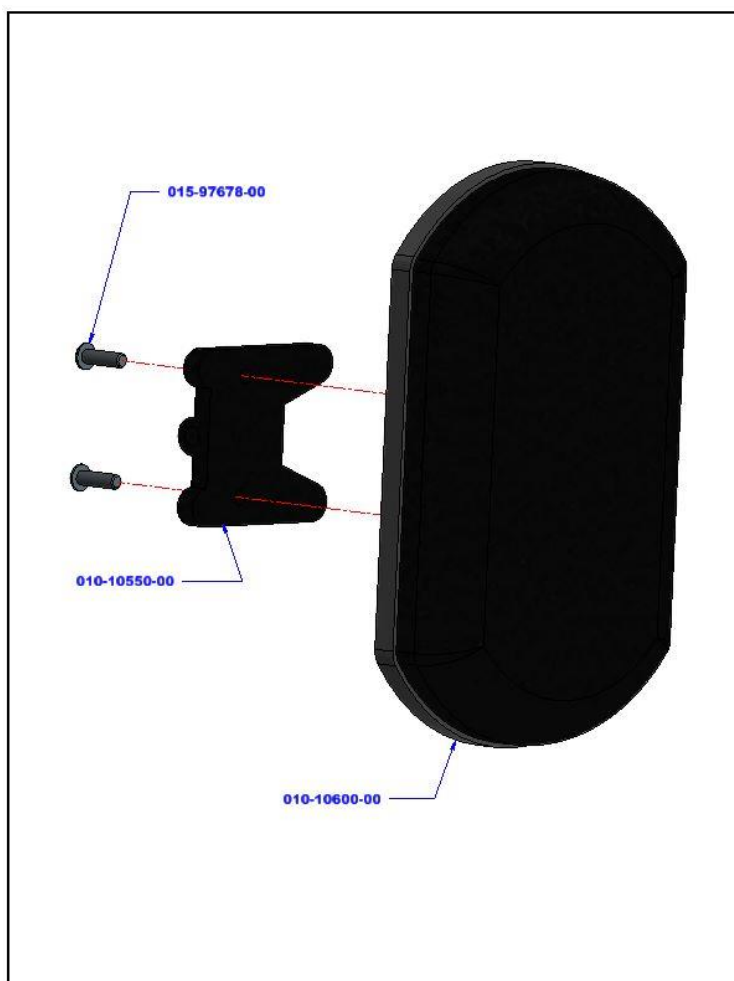
#	Composant	Description	Quantité	Code RAMQ
1	380-10265-00TA	APPUIE -MOLLET REMBOURRÉ PETIT POUR LARGEUR DE 14" TANGO AC	1	7216072

Tableau des pièces 380-10265-00

Code ensembles	Code produit	Description française	Qté
	015-97700-61	VIS M6 X 25 TB6PC ISO 7380	2
	330-10260-00	BASE D'APPUI-MOLLET 14" LARGE	1
	825-10000-00	CAPITONNAGE APPUI-MOLLET REMBOURRÉ PLAT	1
	90-3078	BASE APPUI-MOLLET PLAT	1
380-10265-00	-	APPUIE -MOLLET REMBOURRÉ PETIT PLAT POUR LARGEUR DE 14"	N/A

APPUIE -MOLLET REMBOURRÉ PLAT

380-10275-00



Composants contrat 2021-2026 inclus dans ce schéma

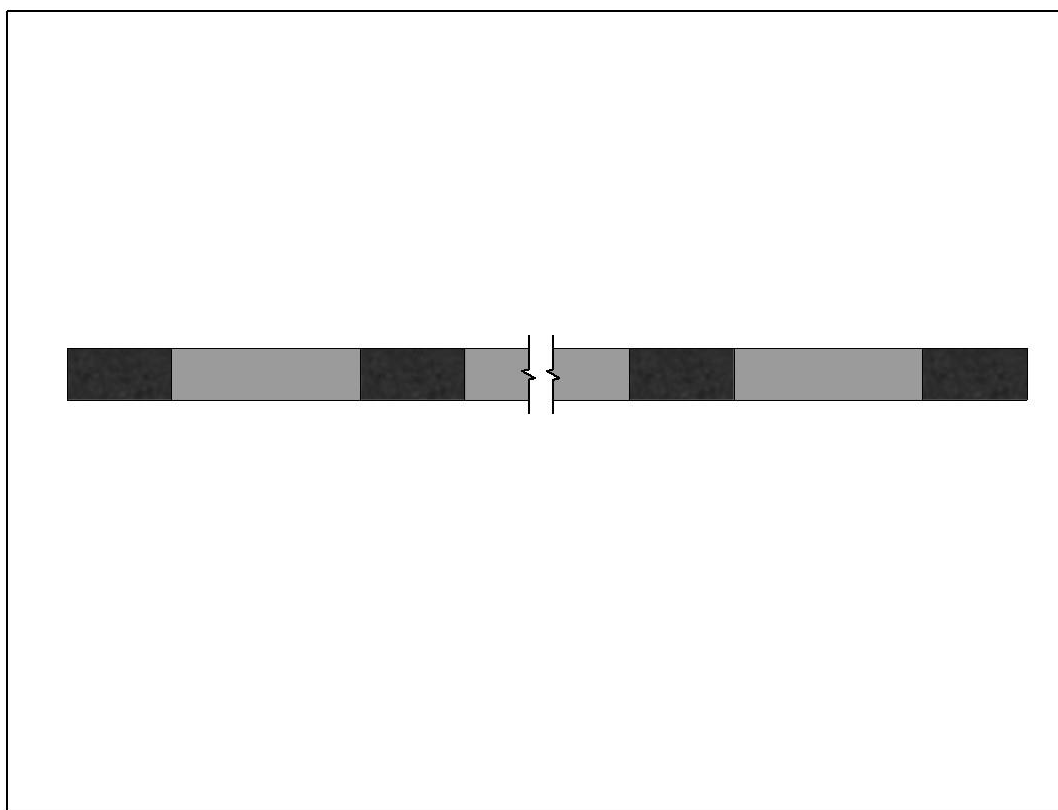
#	Composant	Description	Quantité	Code RAMQ
1	380-10275-00TA	APPUIE -MOLLET REMBOURRÉ PLAT TANGO AC	1	7216072

Tableau des pièces 380-10275-00

Code ensembles	Code produit	Description française	Qté
	010-10550-00	BASE APPUI-MOLLET CH	1
	010-10600-00	APPUIE-MOLLET REMBOURRÉ PLAT CAL 117	1
	015-97678-61	VIS M6 X 20 TB6PC	2
380-10275-00	-	APPUIE -MOLLET REMBOURRÉ PLAT	N/A

COURROIE APPUIE-MOLLET SIMPLE

925-100X0-00



Composants contrat 2021-2026 inclus dans ce schéma

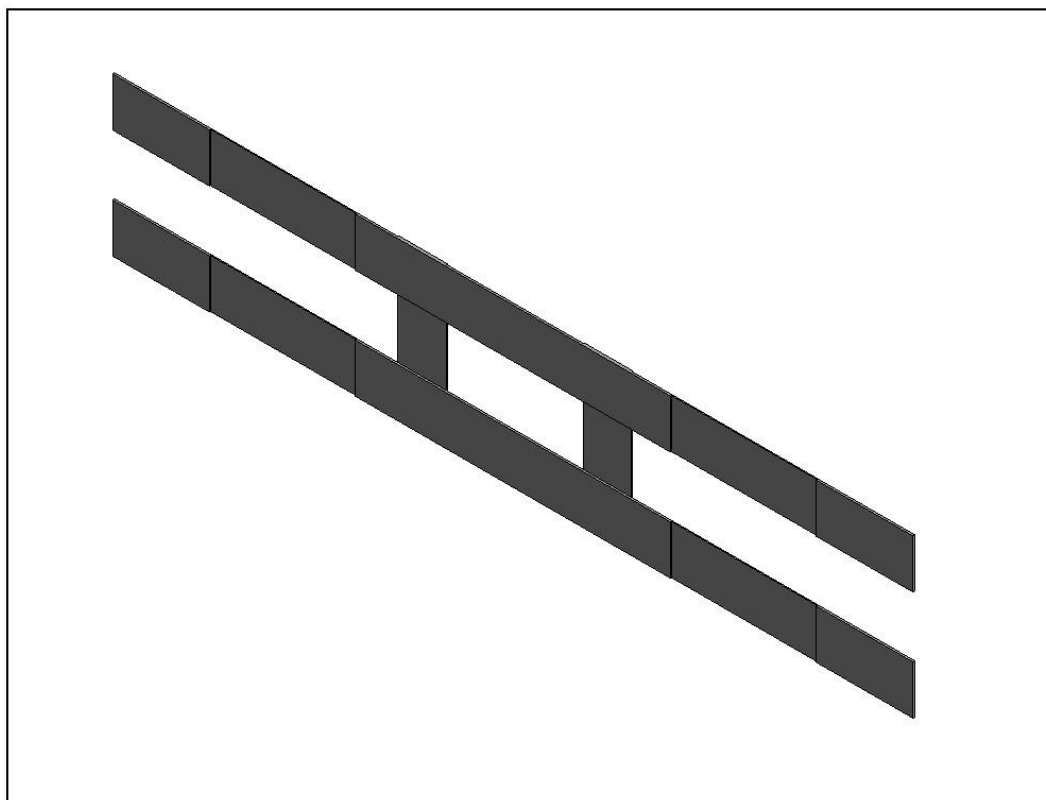
#	Composant	Description	Quantité	Code RAMQ
1	925-10060-00TA	COURROIE APPUIE-MOLLET SIMPLE 14" @ 16" TANGO AC	1	7216070
2	925-10070-00TA	COURROIE APPUIE-MOLLET SIMPLE 17" @ 19" TANGO AC	1	7216070
3	925-10080-00TA	COURROIE APPUIE-MOLLET SIMPLE 20" @ 22" TANGO AC	1	7216070
4	925-10090-00TA	COURROIE APPUIE-MOLLET SIMPLE 23" @ 25" TANGO AC	1	7216070

Tableau des pièces 925-100X0-00

Code ensembles	Code produit	Description française	Qté
925-10060-00	-	COURROIE APPUIE-MOLLET SIMPLE 14" @ 16"	N/A
925-10070-00	-	COURROIE APPUIE-MOLLET SIMPLE 17" @ 19"	N/A
925-10080-00	-	COURROIE APPUIE-MOLLET SIMPLE 20" @ 22"	N/A
925-10090-00	-	COURROIE APPUIE-MOLLET SIMPLE 23" @ 25"	N/A

COURROIE APPUIE-MOLLET DOUBLE

25-13950



Composants contrat 2021-2026 inclus dans ce schéma

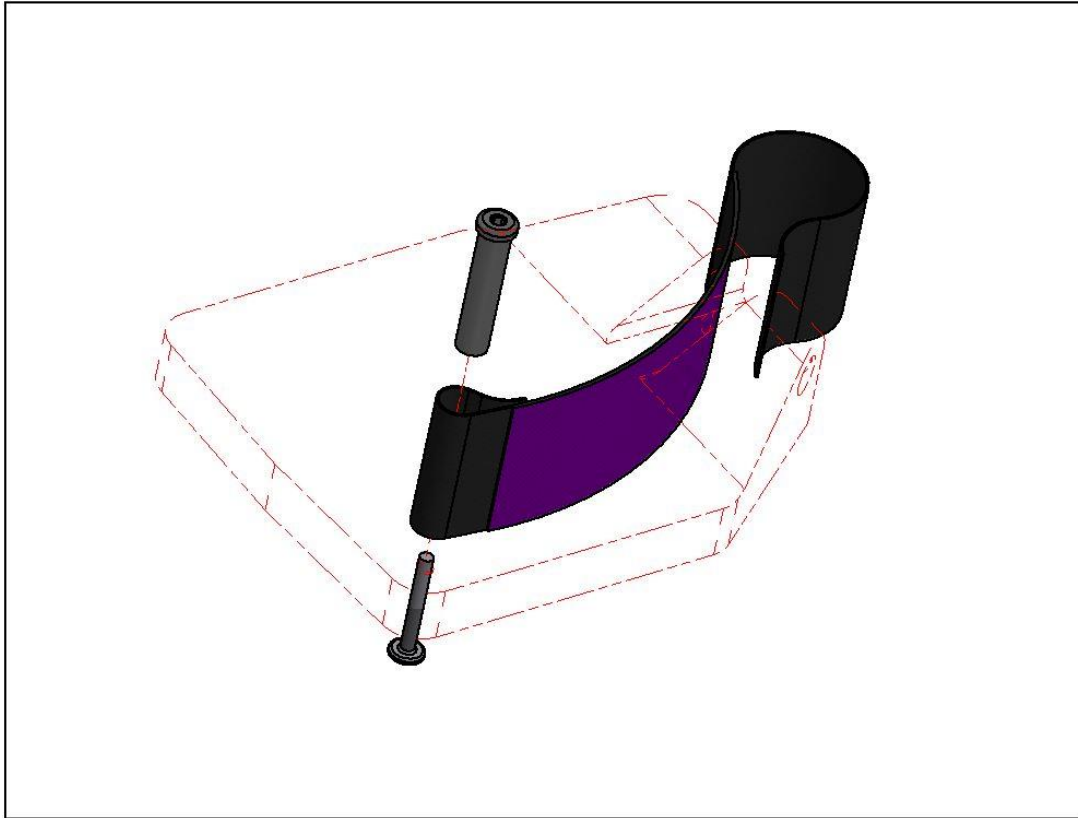
#	Composant	Description	Quantité	Code RAMQ
1	25-13950TA	COURROIE APPUIE-MOLLET DOUBLE 14'' @ 18'' TANGO AC	1	7216071
2	25-13960TA	COURROIE APPUIE-MOLLET DOUBLE 19'' @ 22'' TANGO AC	1	7216071
3	25-13970TA	COURROIE APPUIE-MOLLET DOUBLE 23'' @ 24'' TANGO AC	1	7216071

Tableau des pièces 25-139X0

Code ensembles	Code produit	Description française	Qté
25-13950	-	COURROIE APPUIE-MOLLET DOUBLE 14'' @ 18''	N/A
25-13960	-	COURROIE APPUIE-MOLLET DOUBLE 19'' @ 22''	N/A
25-13970	-	COURROIE APPUIE-MOLLET DOUBLE 23'' @ 24''	N/A

CALE TALONNIÈRE RÉGLABLE

880-12600-00



Composants contrat 2021-2026 inclus dans ce schéma

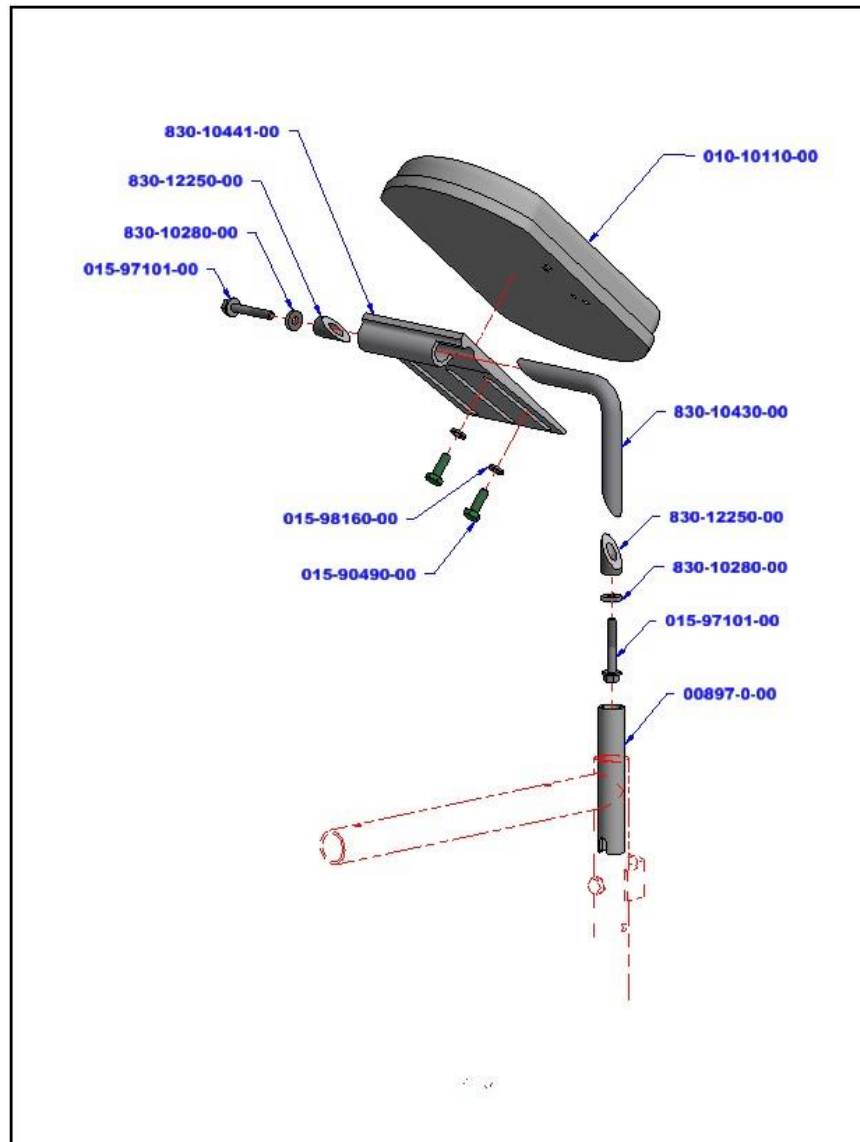
#	Composant	Description	Quantité	Code RAMQ
1	880-12600-00TA	CALE TALONNIÈRE RÉGLABLE TANGO AC	1	7216076

Tableau des pièces 880-12600-00

Code ensembles	Code produit	Description française	Qté
880-12600-00	-	CALE TALONNIÈRE RÉGLABLE	N/A

APPUIE-MOIGNON RÉGLABLE

00898-1 / 00898-2



Composants contrat 2021-2026 inclus dans ce schéma

#	Composant	Description	Quantité	Code RAMQ
1	00898-1TA	APPUIE-MOIGNON RÉGLABLE DROIT TANGO AC	1	7800006
2	00898-1TA	APPUIE-MOIGNON RÉGLABLE GAUCHE TANGO AC	1	7800006

Tableau des pièces 00898-1 (droit)

Code ensembles	Code produit	Description française	Qté
	00897-0-99	TUBE D'ANCRAGE D'APPUIE-MOIGNON, NOIR	1
	010-10110-00	GARNITURE APPUI-MOLLET	1
	015-90490-61	VIS 1/4-20 X 3/4" TH	2
	015-97101-61	VIS TETE HEXAGONALE EMBOUT CYLINDRIQUE M6 X 40	2
	015-98160-61	RONDELLE M6 12 X 6.4 X 1.6 DIN125A	2
	830-10280-00	RONDELLE DE CENTRAGE	2
	830-10430-51	COUDE DE PALETTE D'APPUI-MOLLET ZINC NOIR	1
	830-10441-31	PALETTE SUPPORT D'APPUI-MOLLET DROIT, NOIR	1
	830-12250-52	DOUILLE DE SERRAGE AVEC MOLETAGE ZINC	2
00898-1	-	APPUIE-MOIGNON RÉGLABLE DROIT	N/A

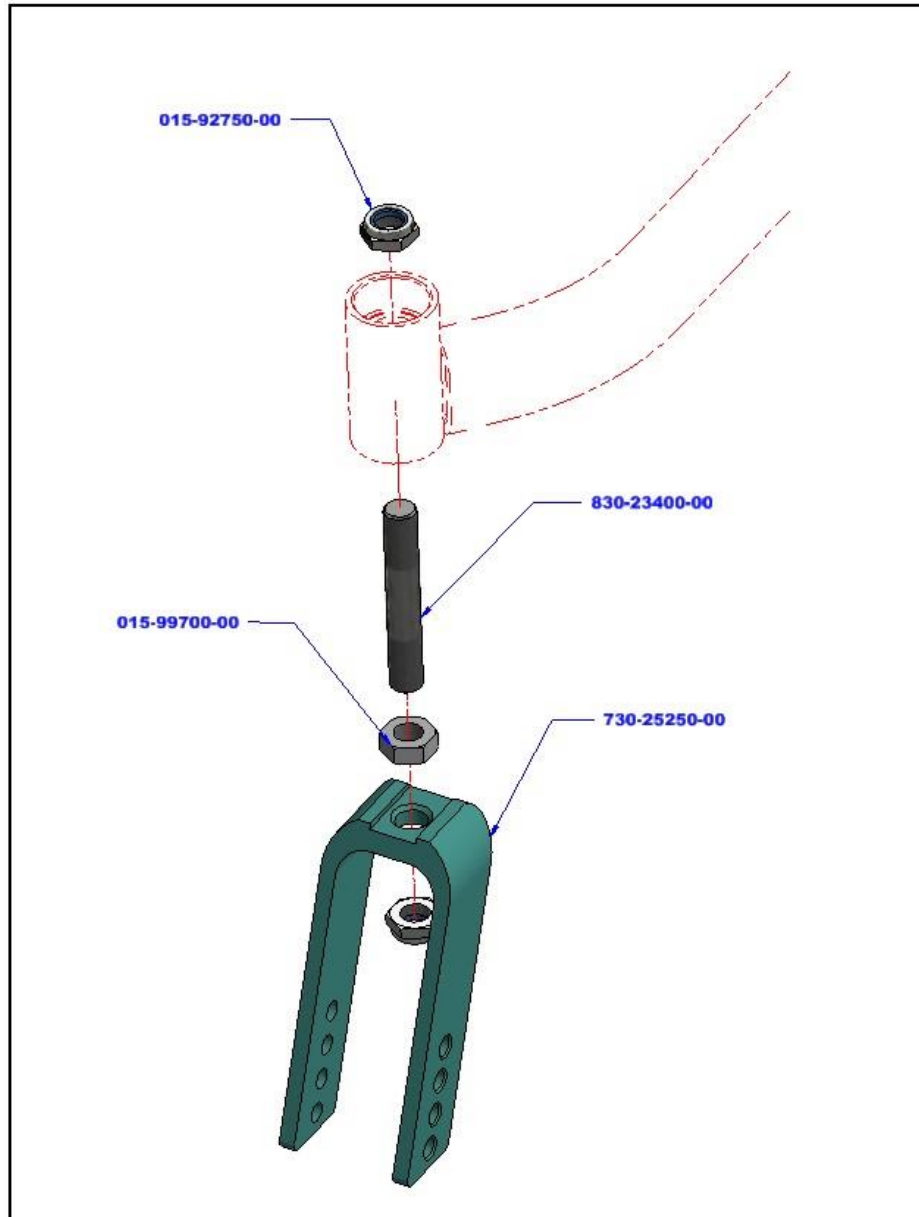
Tableau des pièces 00898-2 (gauche)

Code ensembles	Code produit	Description française	Qté
	00897-0-99	TUBE D'ANCRAGE D'APPUIE-MOIGNON, NOIR	1
	010-10110-00	GARNITURE APPUI-MOLLET	1
	015-90490-61	VIS 1/4-20 X 3/4" TH	2
	015-97101-61	VIS TETE HEXAGONALE EMBOUT CYLINDRIQUE M6 X 40	2
	015-98160-61	RONDELLE M6 12 X 6.4 X 1.6 DIN125A	2
	830-10280-00	RONDELLE DE CENTRAGE	2
	830-10430-51	COUDE DE PALETTE D'APPUI-MOLLET ZINC NOIR	1
	830-10442-31	PALETTE SUPPORT D'APPUI-MOLLET GAUCHE, NOIR	1
	830-12250-52	DOUILLE DE SERRAGE AVEC MOLETAGE ZINC	2
00898-2	-	APPUIE-MOIGNON RÉGLABLE GAUCHE	N/A

8. FOURCHES

FOURCHE ÉTROITE BASSE ASSEMBLÉE

588-20070-00



Composants contrat 2021-2026 inclus dans ce schéma

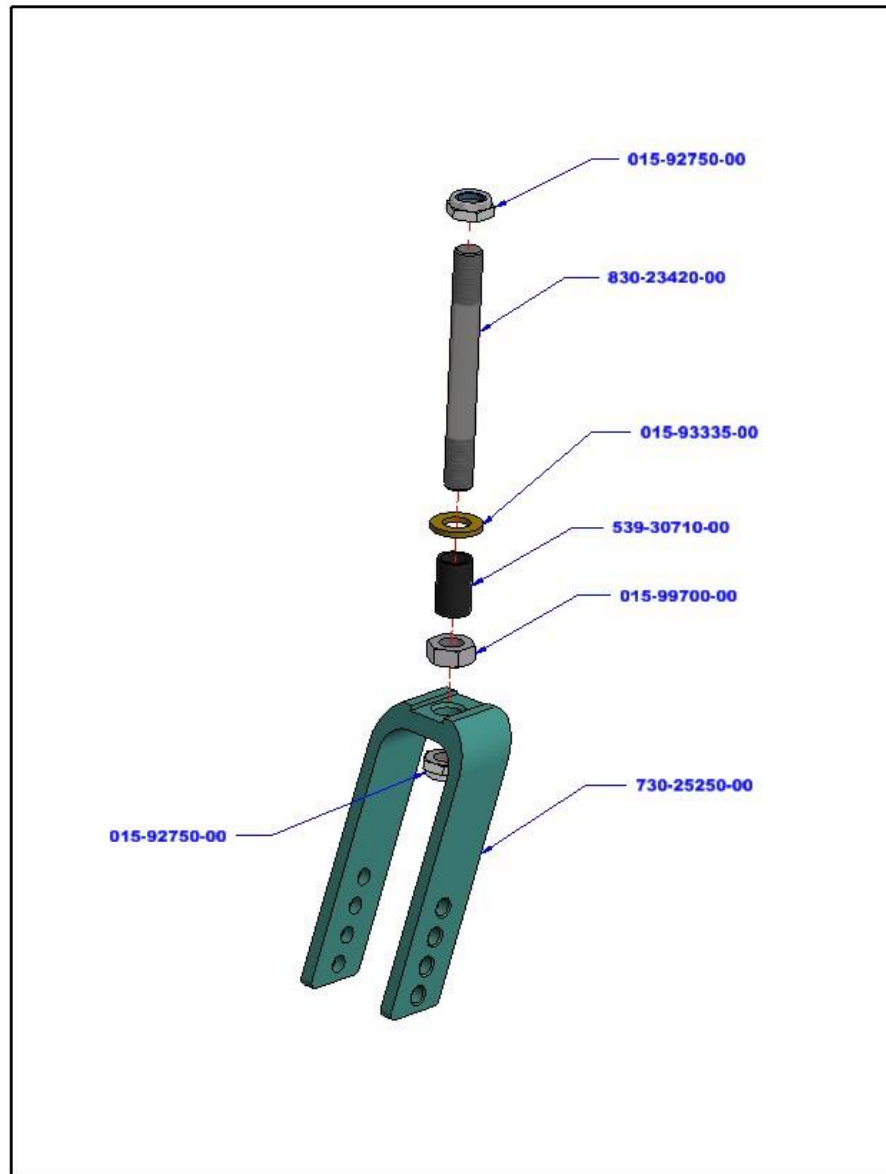
#	Composant	Description	Quantité	Code RAMQ
1	730-25250-05TA	FOURCHE ETROITE BASSE NOIRE TANGO AC	1	7216089

Tableau des pièces 588-20070-00

#	Code ensembles	Code produit	Description française	Qté
2	588-20070-72	015-92750-52	ÉCROU MINCE NYLON 1/2-20 UNF	2
		015-99700-52	ECROU HEXAGONAL 1/2-20 UNF X 5/16"	1
		830-23400-00	TIGE DE FOURCHE STD	1
		730-25250-05	FOURCHE ETROITE BASSE NOIRE	1
	588-20070-00	-	FOURCHE ÉTROITE BASSE ASSEMBLÉE	N/A

FOURCHE ETROITE +1" ASSEMBLÉE

589-30080-00



Composants contrat 2021-2026 inclus dans ce schéma

#	Composant	Description	Quantité	Code RAMQ
1	730-25250-05TA	FOURCHE ETROITE BASSE NOIRE TANGO AC	1	7216089

Tableau des pièces 589-30080-00

#	Code ensembles	Code produit	Description française	Qté
2	589-30080-72	015-92750-52	ÉCROU MINCE NYLON 1/2-20 UNF	2
		015-99700-52	ECROU HEXAGONAL 1/2-20 UNF X 5/16"	1
		539-30710-99	ESPACEUR Ø EXT. 5/8" X Ø INT. 1/2" X 1" NOIR	1
		830-23420-00	TIGE DE FOURCHE +1-1/4"	1
		015-93335-00	RONDELLE M12 ZINC JAUNE DIN1 125	1
		730-25250-05	FOURCHE ETROITE BASSE NOIRE	1
	589-30080-00	-	FOURCHE ETROITE +1" ASSEMBLÉE	N/A

FOURCHE D'ANTIBASCULANT ESCAMOTABLE POUR ROUE 20"

589-30700-00

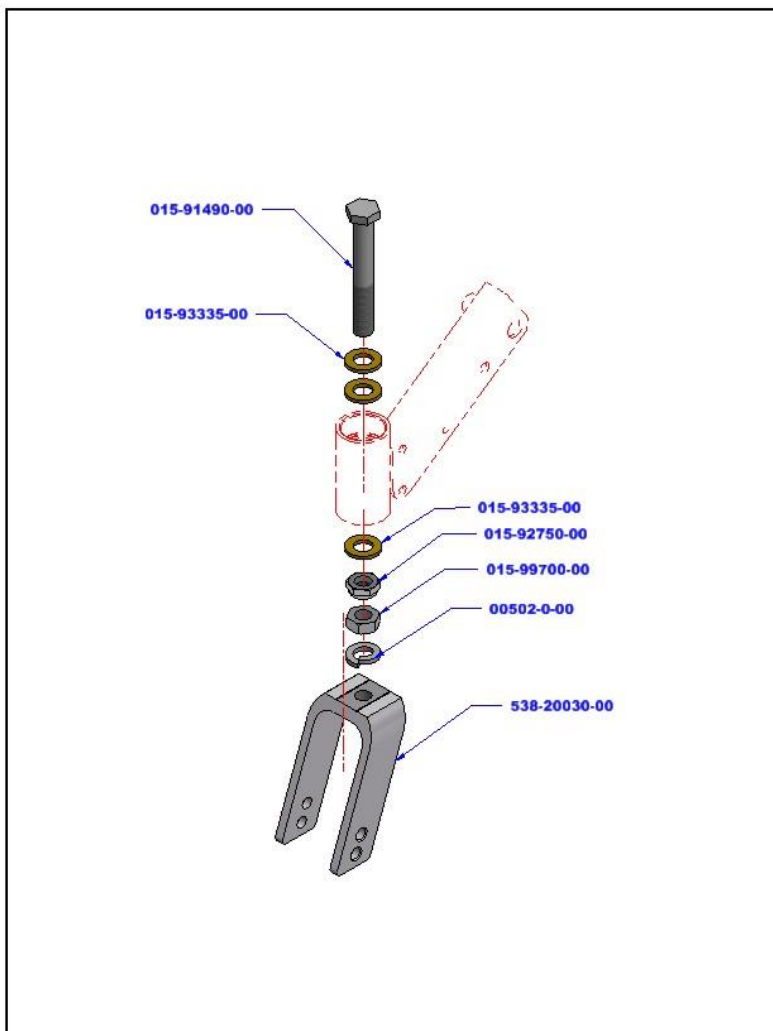


Tableau des pièces 589-30700-00

Code ensembles	Code produit	Description française	Qté
	00502-0-00	RONDELLE D'ARRÊT 1/2"	1
	015-91490-52	VIS 1/2-20 X 3-1/2" LG TH	1
	015-92750-52	ÉCROU MINCE NYLON 1/2-20 UNF	1
	015-93335-00	RONDELLE M12 ZINC JAUNE DIN1 125	3
	015-99700-52	ECROU HEXAGONAL 1/2-20 UNF X 5/16"	1
	538-20030-05	FOURCHE ARRIÈRE, PROPULSION CENTRALE NOIRE	1
589-30700-00	-	FOURCHE D'ANTIBASCULANT ESCAMOTABLE POUR ROUE 20"	N/A

FOURCHE D'ANTIBASCULANT ESCAMOTABLE POUR ROUE 22"

589-30710-00

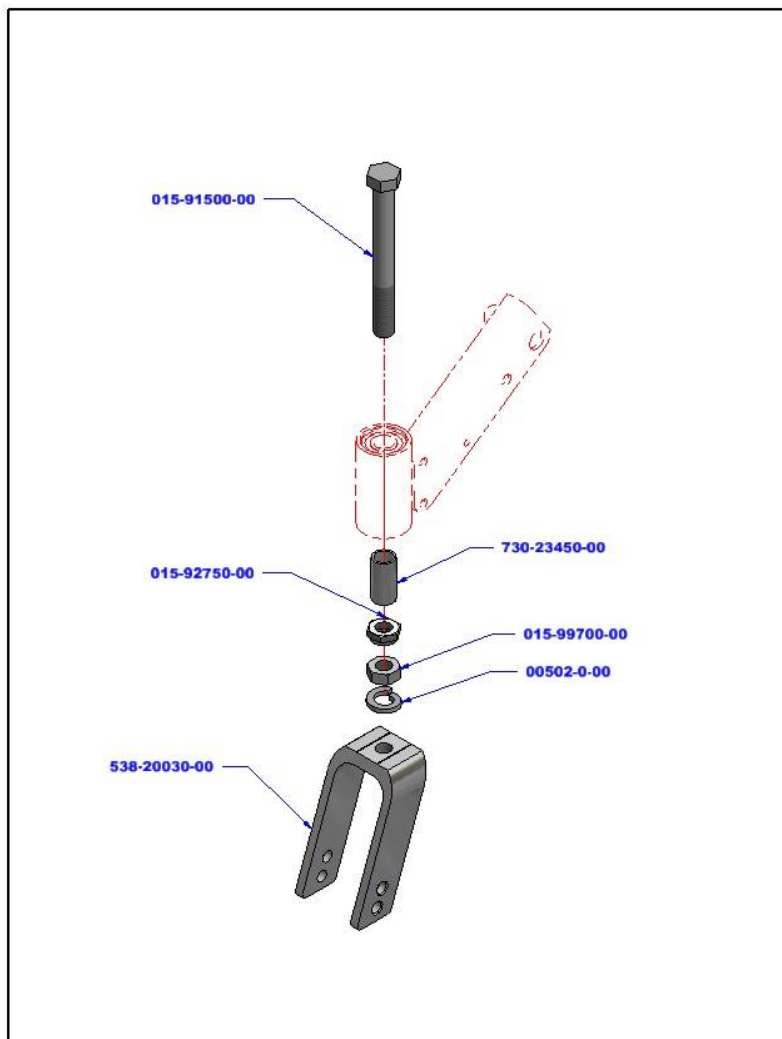


Tableau des pièces 589-30710-00

Code ensembles	Code produit	Description française	Qté
	00502-0-00	RONDELLE D'ARRÊT 1/2"	1
	015-91500-52	VIS TETE HEXAGONALE 1/2-20 X 4 1/2	1
	015-92750-52	ÉCROU MINCE NYLON 1/2-20 UNF	1
	015-99700-52	ECROU HEXAGONAL 1/2-20 UNF X 5/16"	1
	538-20030-05	FOURCHE ARRIÈRE, PROPULSION CENTRALE NOIRE	1
	730-23450-31	ESPACEUR +1-1/4" NOIR	1
589-30710-00	-	FOURCHE D'ANTIBASCULANT ESCAMOTABLE POUR ROUE 22"	N/A

FOURCHE D'ANTIBASCULANT ESCAMOTABLE POUR ROUE 24"

589-30720-00

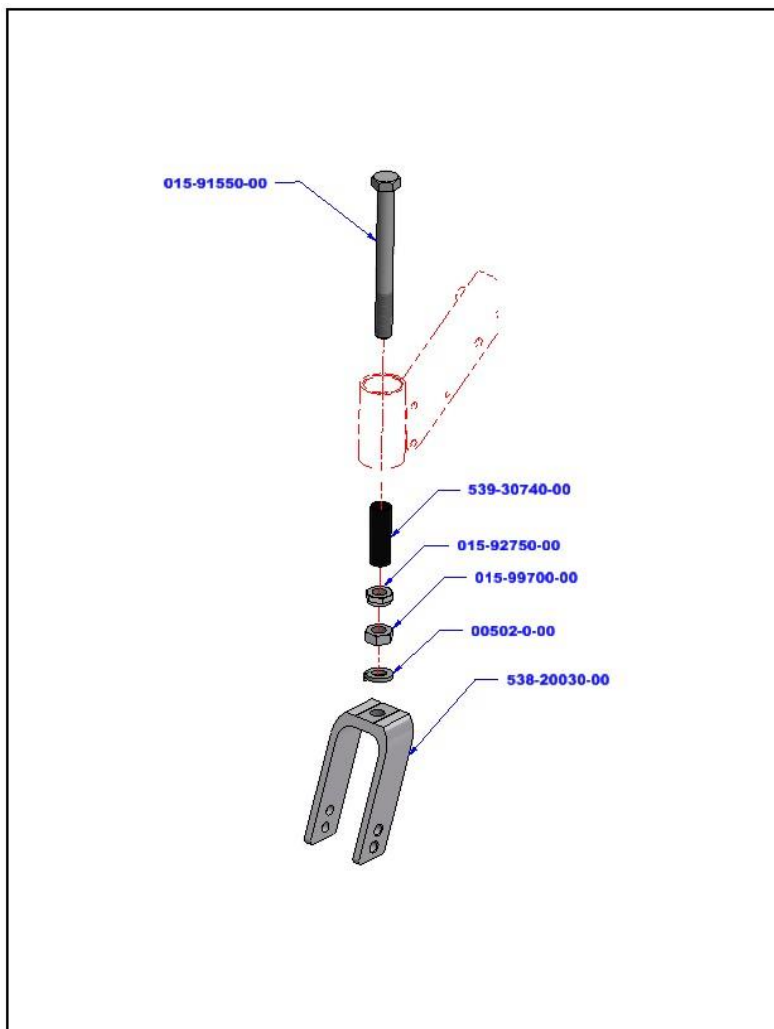


Tableau des pièces 589-30720-00

Code ensembles	Code produit	Description française	Qté
	00502-0-00	RONDELLE D'ARRÊT 1/2"	1
	015-91550-00	VIS 1/2-20 x 5" LG TETE HEX	1
	015-92750-52	ÉCROU MINCE NYLON 1/2-20 UNF	1
	015-99700-52	ECROU HEXAGONAL 1/2-20 UNF X 5/16"	1
	538-20030-05	FOURCHE ARRIÈRE PROPUSION CENTRALE NOIRE	1
	539-30740-99	ESPACEUR Ø EXT. 5/8" X Ø INT. 1/2" X 1.875" NOIR	1
589-30720-00	-	FOURCHE D'ANTIBASCULANT ESCAMOTABLE POUR ROUE 24"	N/A

FOURCHE À SUSPENSION ASSEMBLÉE +0" (AVEC ROUE 20")

589-20080-00

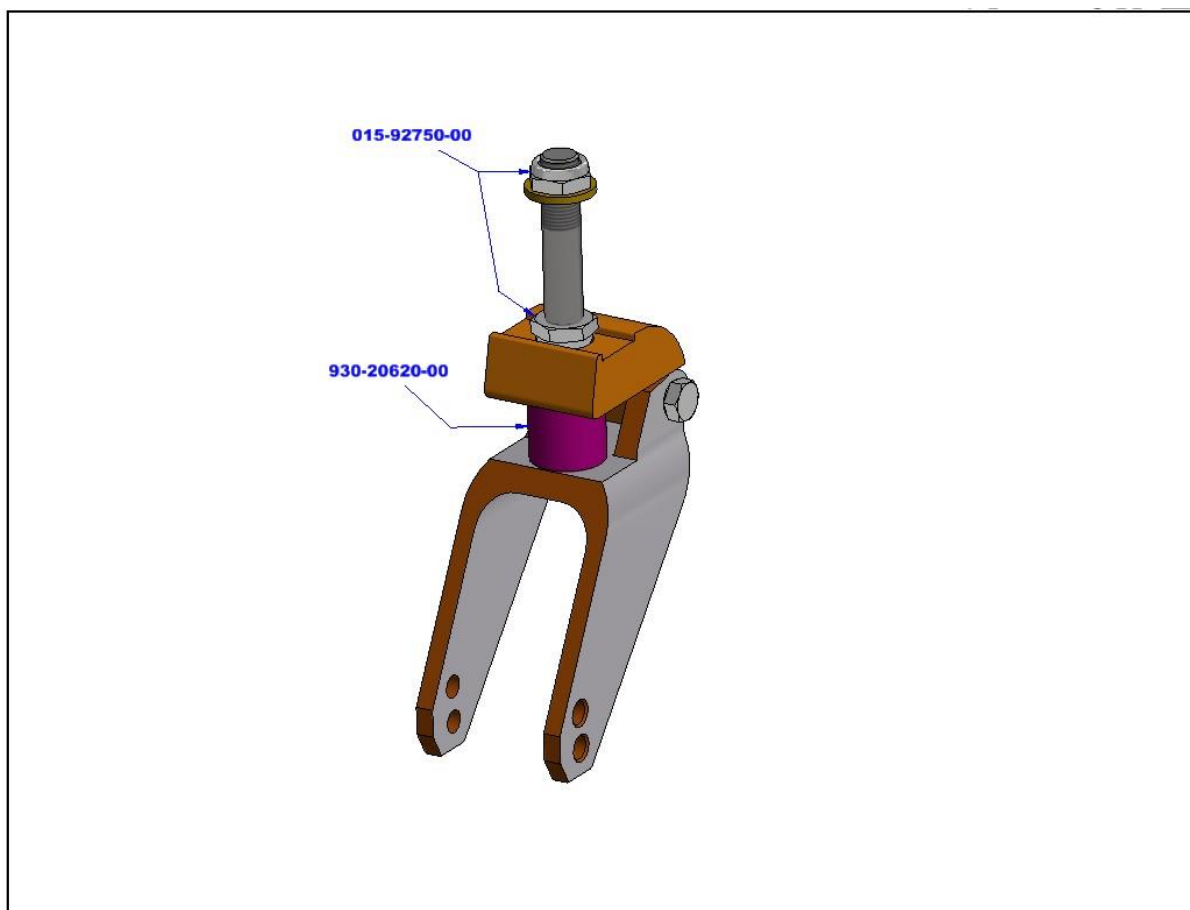


Tableau des pièces 589-20080-00

Code ensembles	Code produit	Description française	Qté
	015-92750-52	ÉCROU MINCE NYLON 1/2-20 UNF	3
	930-20620-00	BUTÉE ARTICULATION FRONTALE	1
589-20080-00	-	FOURCHE À SUSPENSION ASSEMBLÉE +0"	N/A

FOURCHE À SUSPENSION ASSEMBLÉE +1" (AVEC ROUE 22")

589-20100-00

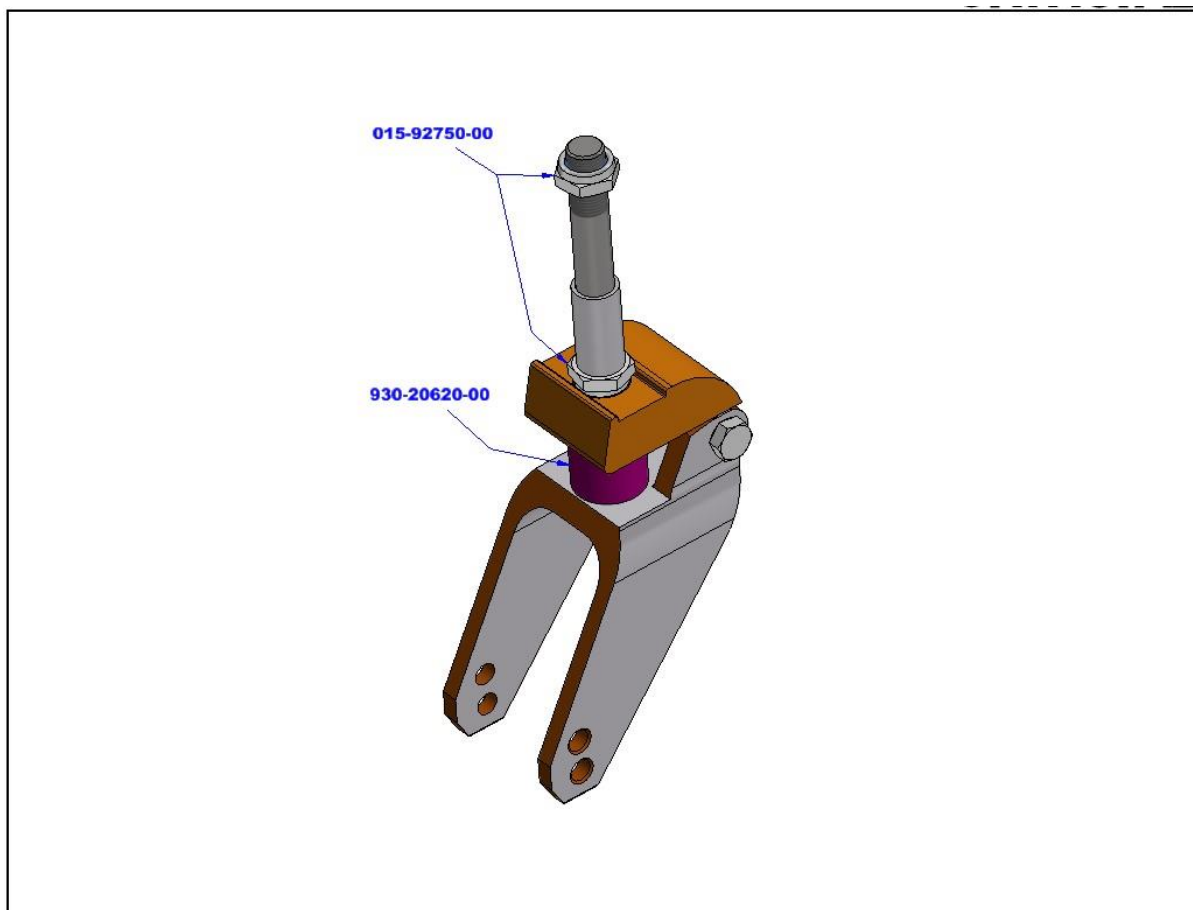


Tableau des pièces 589-20100-00

Code ensembles	Code produit	Description française	Qté
	015-92750-52	ÉCROU MINCE NYLON 1/2-20 UNF	3
	930-20620-00	BUTÉE ARTICULATION FRONTALE	1
589-20100-00	-	FOURCHE À SUSPENSION ASSEMBLÉE +1"	N/A

FOURCHE À SUSPENSION ASSEMBLÉE +2" (AVEC ROUE 24")

589-20090-00

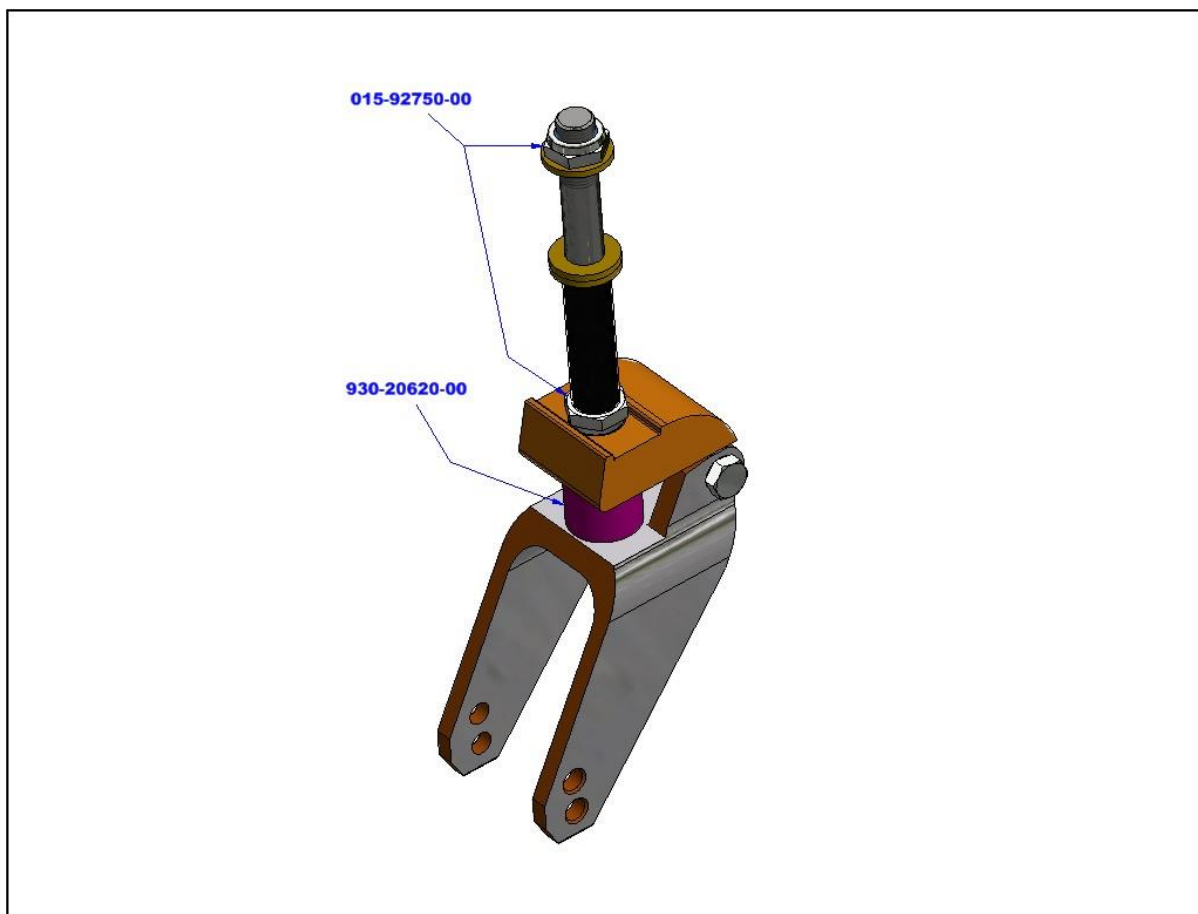


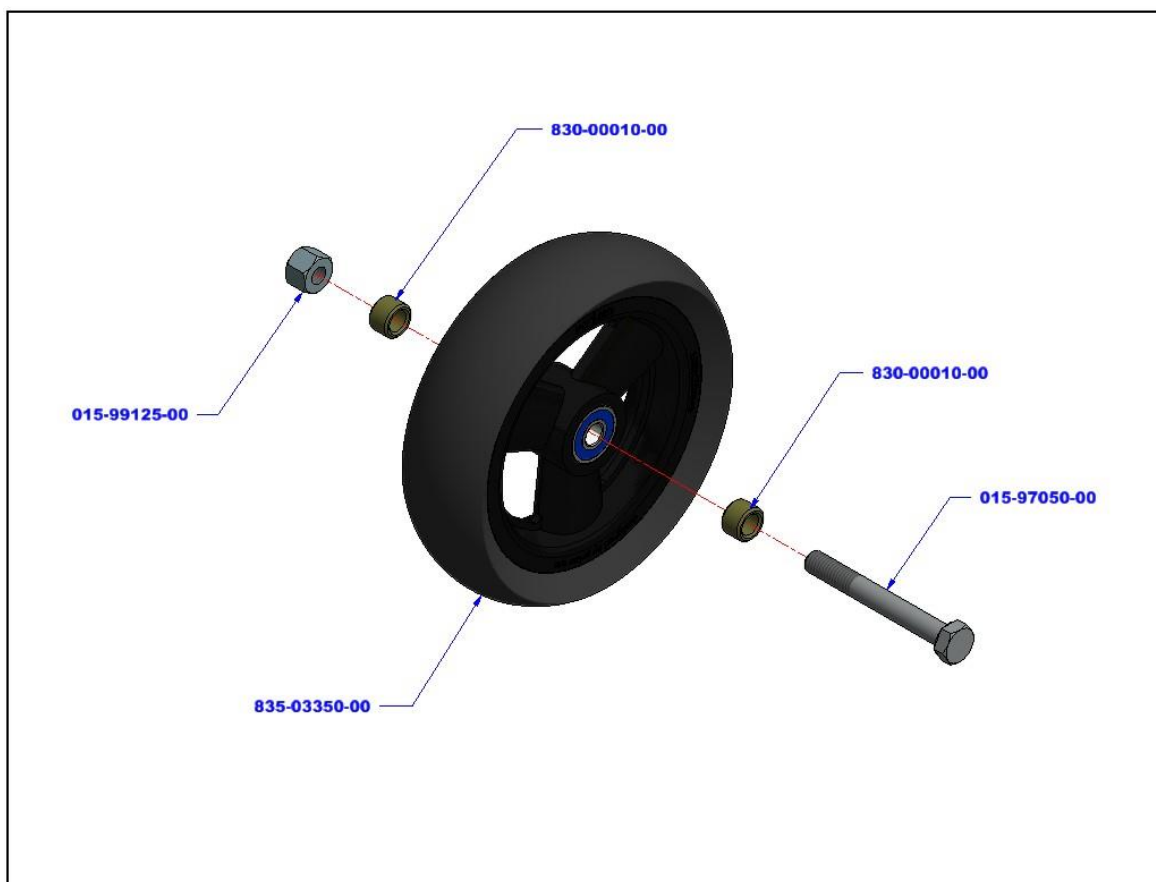
Tableau des pièces 589-20090-00

Code ensembles	Code produit	Description française	Qté
	015-92750-52	ÉCROU MINCE NYLON 1/2-20 UNF	3
	930-20620-00	BUTÉE ARTICULATION FRONTALE	1
589-20090-00	-	FOURCHE À SUSPENSION ASSEMBLÉE +2"	N/A

9. ROUES PIVOTANTES

ROUE PIVOTANTE AVEC PNEU SEMI-DUR 5'' X 1-1/2'' ASSEMBLÉE

880-03350-00



Composants contrat 2021-2026 inclus dans ce schéma

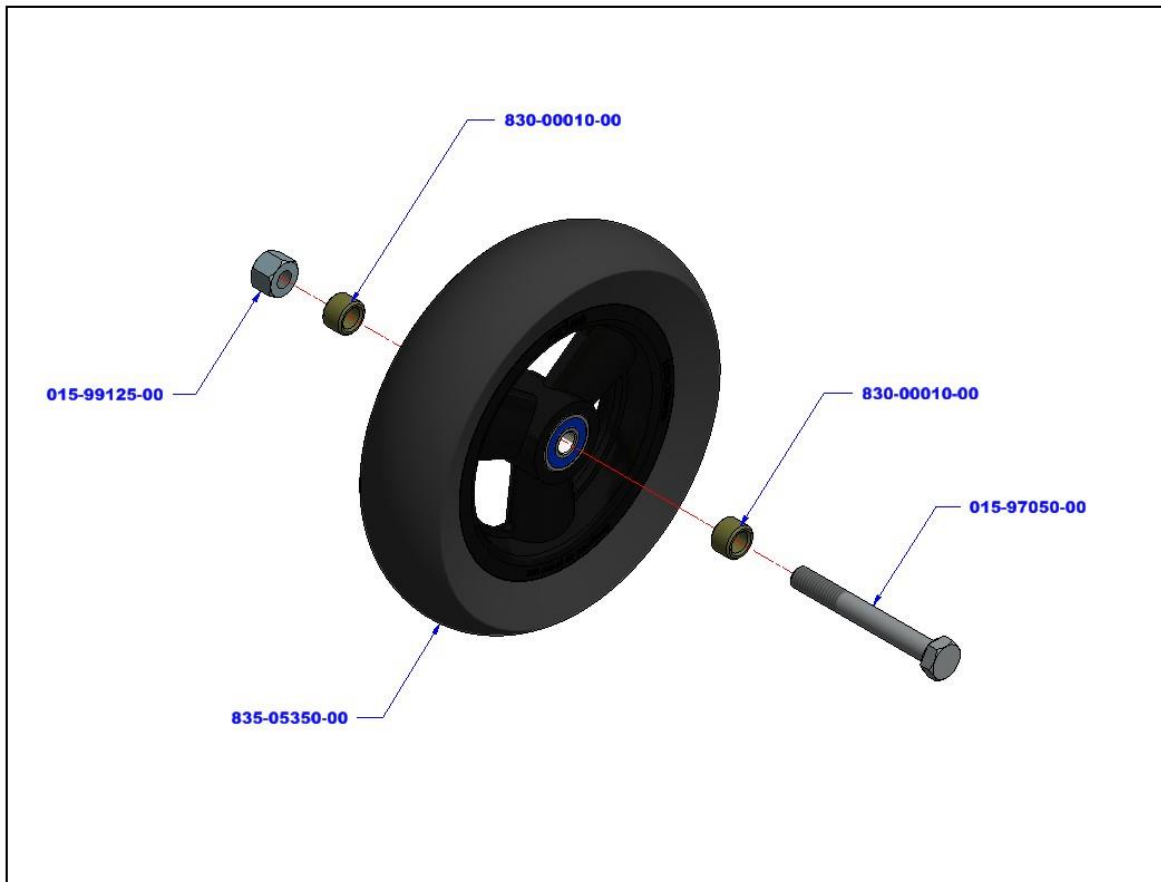
#	Composant	Description	Quantité	Code RAMQ
1	835-03350-00TA	ROUE PIVOTANTE AVEC PNEU SEMI-DUR 5X1-1/2 TANGO AC	1	7216094

Tableau des pièces 880-03350-00

Code ensembles	Code produit	Description française	Qté
	015-97050-61	VIS M8 X 65 TH DIN 931	1
	015-99125-61	ECROU NYLON M8	1
	830-00010-00	ENTRETOISE DE ROUE AVANT SEMI-RIGIDE	2
	835-03350-00	ROUE PIVOTANTE AVEC PNEU SEMI-DUR 5X1-1/2	1
880-03350-00	-	ROUE PIVOTANTE AVEC PNEU SEMI-DUR 5'' X 1-1/2'' ASSEMBLÉE	N/A

ROUE PIVOTANTE AVEC PNEU SEMI-DUR 6'' X 1-1/2'' ASSEMBLÉE

880-05350-00



Composants contrat 2021-2026 inclus dans ce schéma

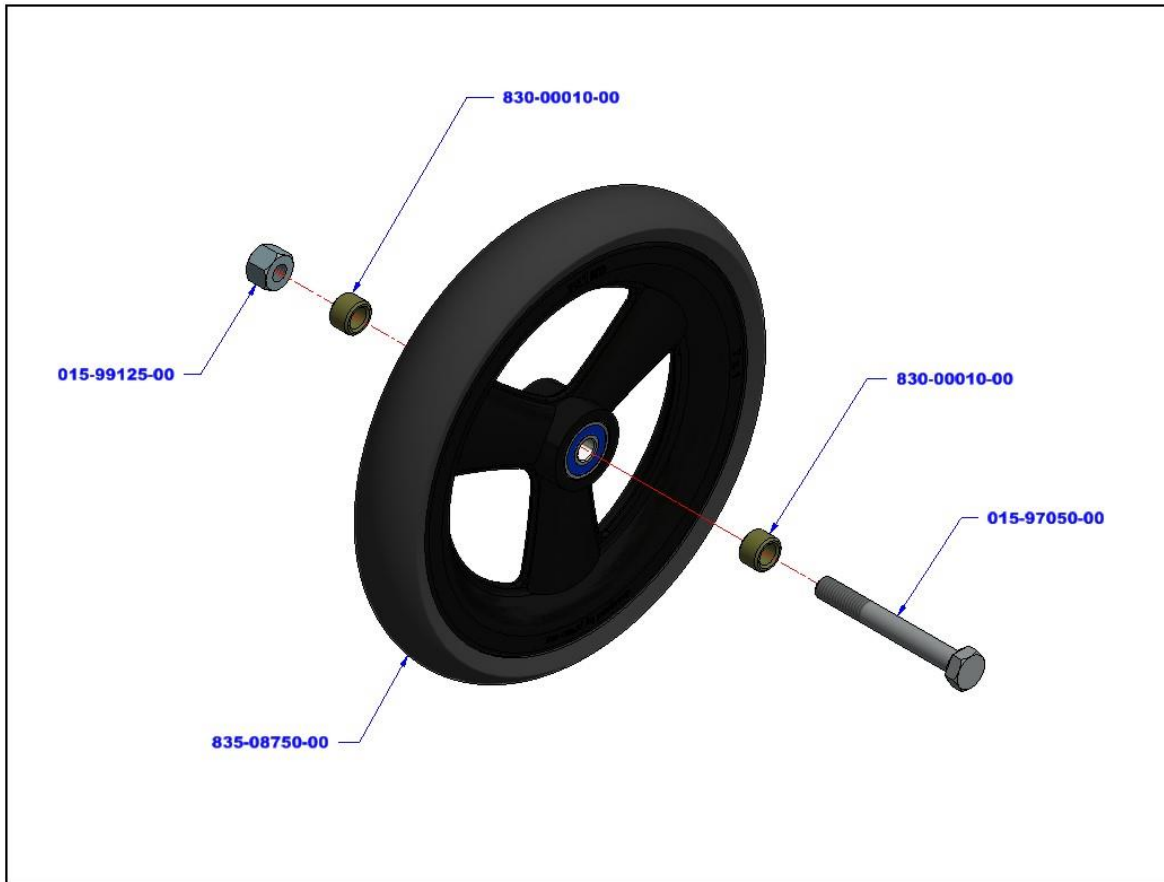
#	Composant	Description	Quantité	Code RAMQ
1	835-05350-00TA	ROUE PIVOTANTE AVEC PNEU SEMI-DUR 6'' X 1-1/2'' TANGO AC	1	7216094

Tableau des pièces 880-05350-00

Code ensembles	Code produit	Description française	Qté
	015-97050-61	VIS M8 X 65 TH DIN 931	1
	015-99125-61	ECROU NYLON M8	1
	830-00010-00	ENTRETOISE DE ROUE AVANT SEMI-RIGIDE	2
	835-05350-00	ROUE PIVOTANTE AVEC PNEU SEMI-DUR 6'' X 1-1/2''	1
880-05350-00	-	ROUE PIVOTANTE AVEC PNEU SEMI-DUR 6'' X 1-1/2'' ASSEMBLÉE	N/A

ROUE PIVOTANTE AVEC PNEU SEMI-DUR 7" X 1" ASSEMBLÉE

880-08750-00



Composants contrat 2021-2026 inclus dans ce schéma

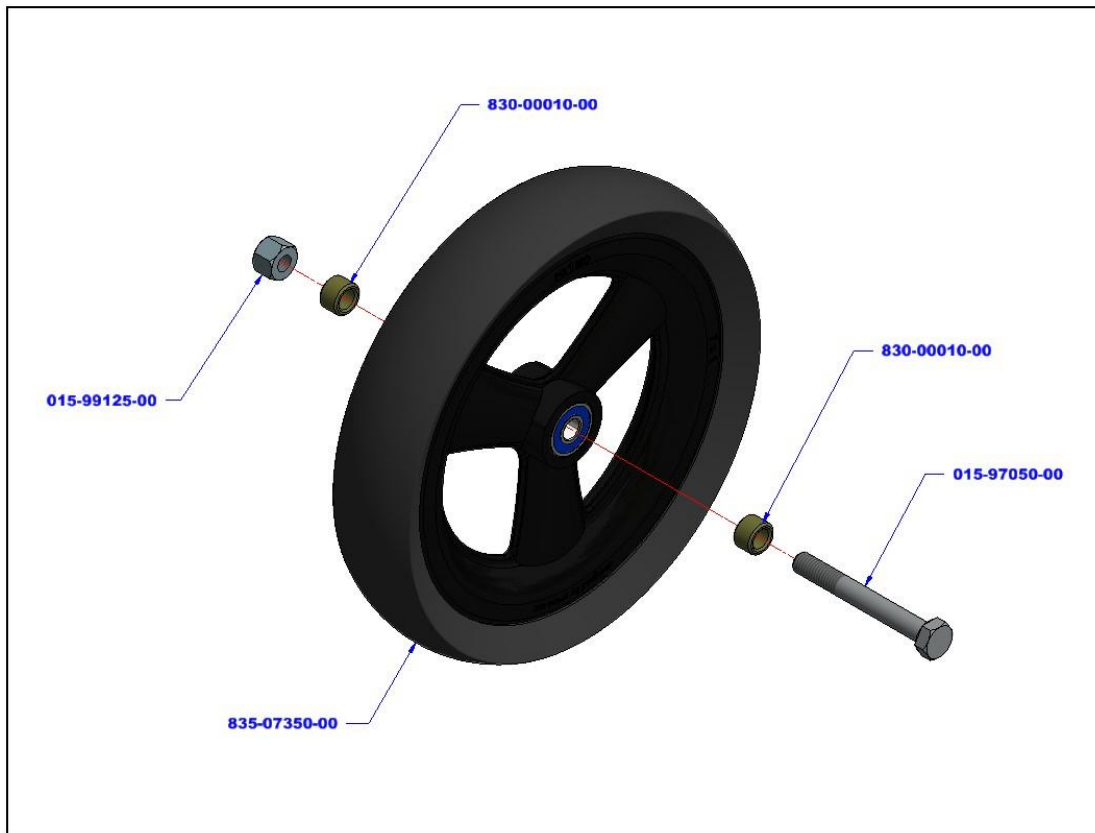
#	Composant	Description	Quantité	Code RAMQ
1	835-08750-00TA	ROUE PIVOTANTE AVEC PNEU SEMI-DUR 7" X 1" TANGO AC	1	7216094

Tableau des pièces 880-08750-00

Code ensembles	Code produit	Description française	Qté
	015-97050-61	VIS M8 X 65 TH DIN 931	1
	015-99125-61	ECROU NYLON M8	1
	830-00010-00	ENTRETOISE DE ROUE AVANT SEMI-RIGIDE	2
	835-08750-00	ROUE PIVOTANTE AVEC PNEU SEMI-DUR 7" X 1"	1
880-08750-00	-	ROUE PIVOTANTE AVEC PNEU SEMI-DUR 7" X 1" ASSEMBLÉE	N/A

ROUE PIVOTANTE AVEC PNEU SEMI-DUR 8'' X 1-1/2'' ASSEMBLÉE

880-07350-00



2022-07-06

Composants contrat 2021-2026 inclus dans ce schéma

#	Composant	Description	Quantité	Code RAMQ
1	835-07350-00TA	ROUE PIVOTANTE AVEC PNEU SEMI-DUR 8'' X 1-1/2'' TANGO AC	1	7216094

Tableau des pièces 880-07350-00

Code ensembles	Code produit	Description française	Qté
	015-97050-61	VIS M8 X 65 TH DIN 931	1
	015-99125-61	ECROU NYLON M8	1
	830-00010-00	ENTRETOISE DE ROUE AVANT SEMI-RIGIDE	2
	835-07350-00	ROUE PIVOTANTE AVEC PNEU SEMI-DUR 8'' X 1-1/2''	1
880-07350-00	-	ROUE PIVOTANTE AVEC PNEU SEMI-DUR 8'' X 1-1/2'' ASSEMBLÉE	N/A

ROUE PIVOTANTE 8" X 1-1/4" ANTI-CREVAISON ASSEMBLÉE

780-01210-00

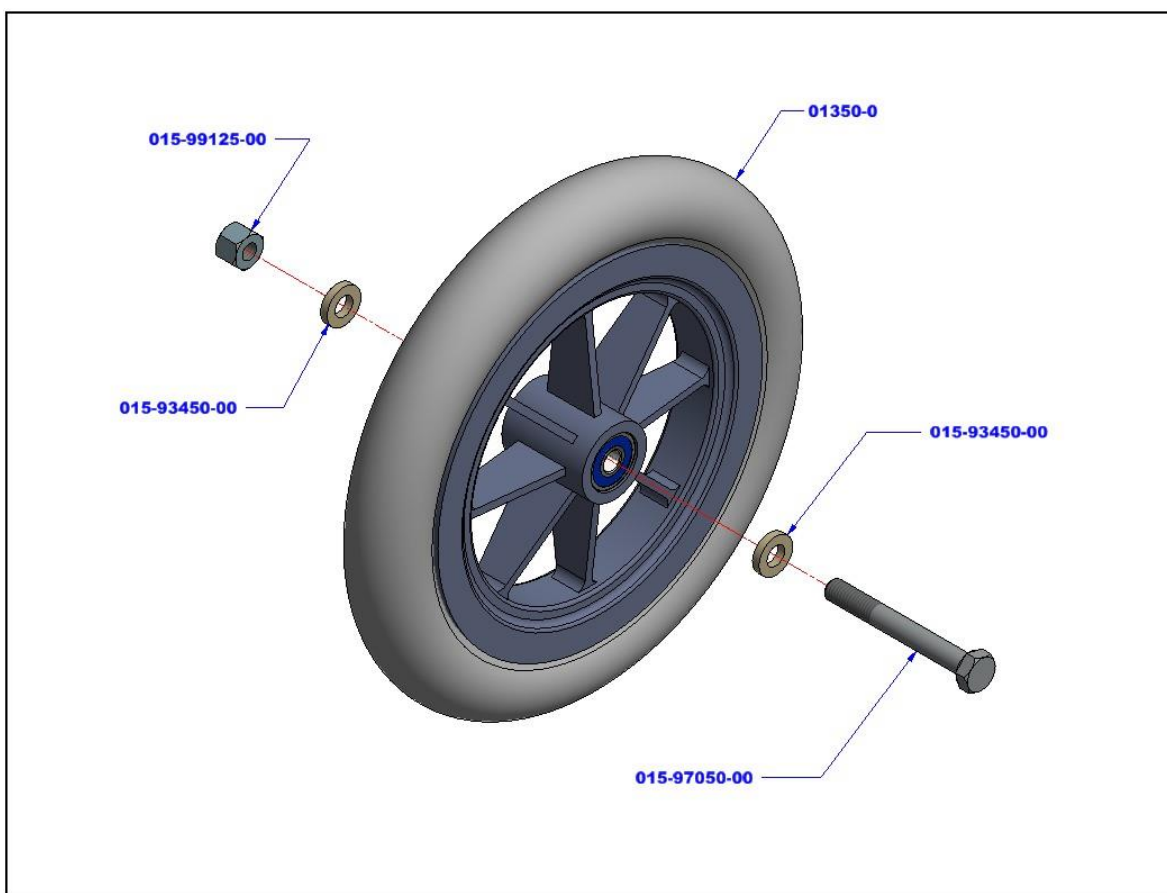


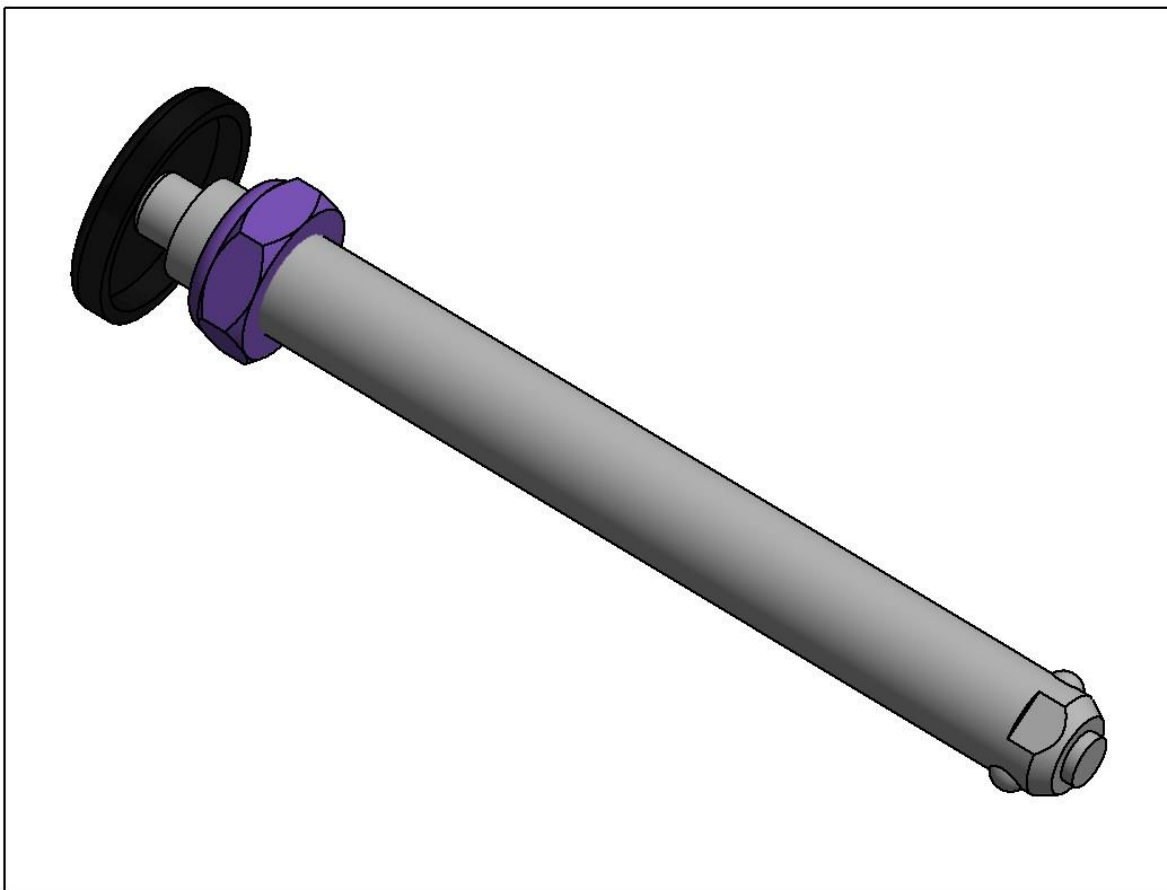
Tableau des pièces 780-01210-00

Code ensembles	Code produit	Description française	Qté
	015-93450-61	RONDELLE 5/16" (21/64" X 5/8" X 0.120") NOIRE	2
	015-97050-61	VIS M8 X 65 TH DIN 931	1
	015-99125-61	ECROU NYLON M8	1
	10-94200	ROULEMENT 8 X 22 X 7 MM	2
	30-01040	ENTRETOISE DE ROUE AVANT INTERNE	1
	35-01220	JANTE ROUE 8" X 1-1/4"	1
	737-01210-00	BANDE ANTI-CREVAISON 8" X 1-1/4"	1
	90-0230	PNEU 8 X 1 1/4"	1
780-01210-00	-	ROUE PIVOTANTE 8" X 1-1/4" ANTI-CREVAISON ASSEMBLÉE	N/A

10. ESSIEUX

ESSIEU DE ROUE MOTRICE À DÉMONTAGE RAPIDE

010-00750-00



Composants contrat 2021-2026 inclus dans ce schéma

#	Composant	Description	Quantité	Code RAMQ
1	010-00750-00TA	ESSIEU DE ROUE MOTRICE À DÉMONTAGE RAPIDE TANGO AC	1	7216096

Tableau des pièces 010-00750-00

Code ensembles	Code produit	Description française	Qté
010-00750-00	-	ESSIEU DE ROUE MOTRICE À DÉMONTAGE RAPIDE	N/A

ESSIEU DE ROUE MOTRICE À DÉMONTAGE RAPIDE POUR PROPULSION
MANUELLE CENTRALE

01182-0

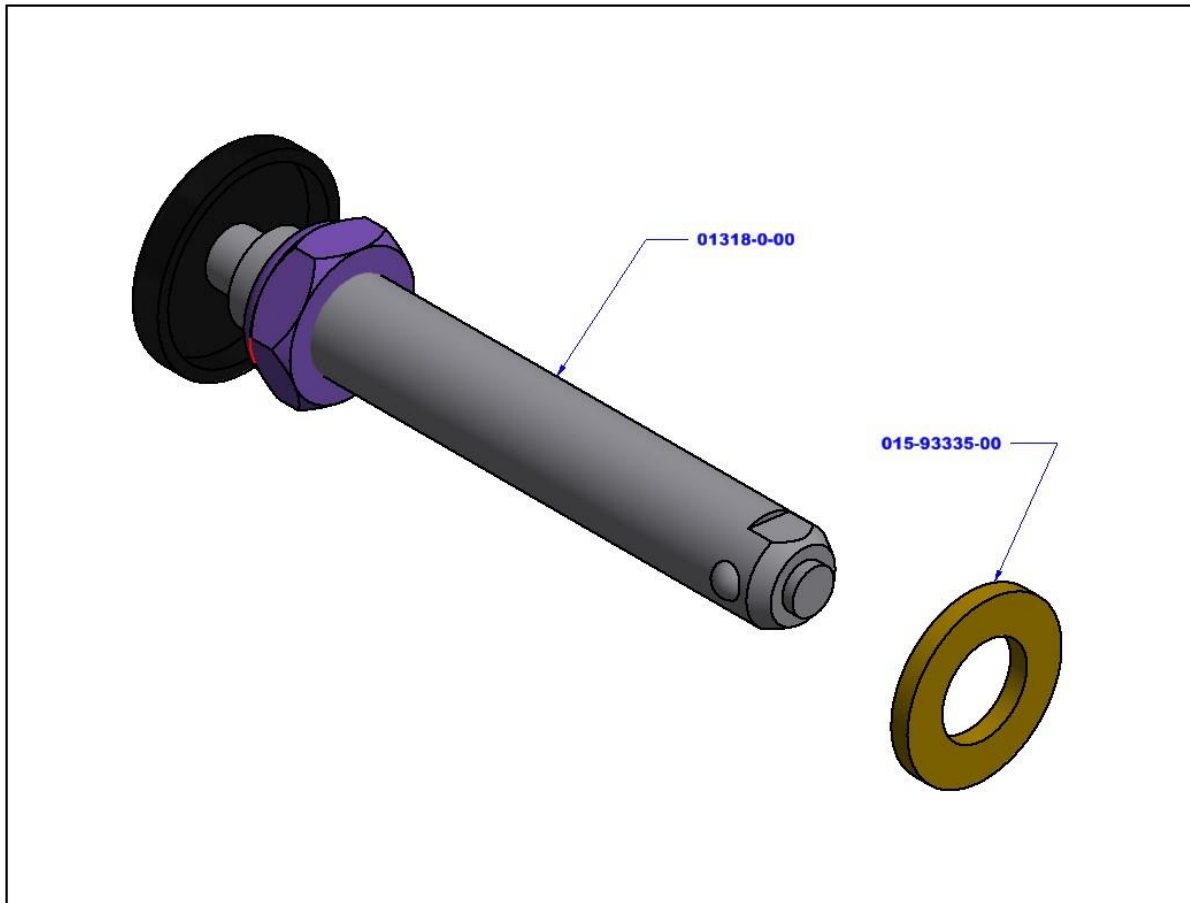
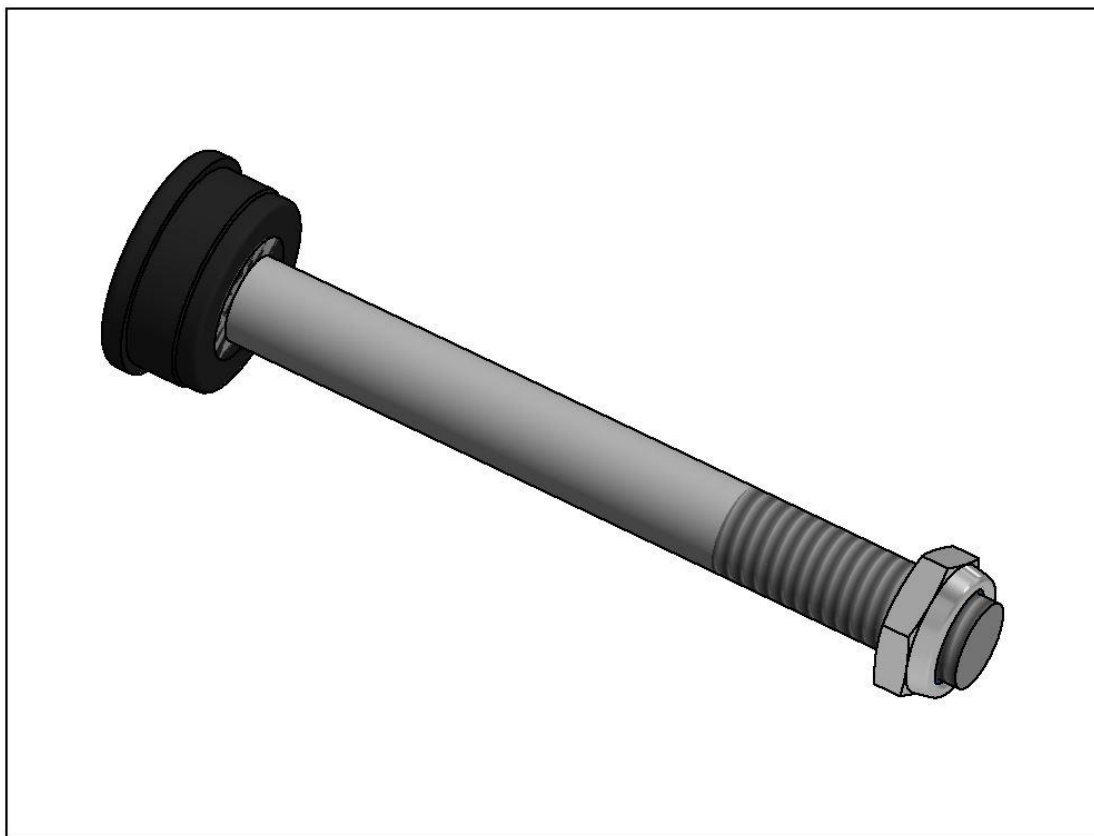


Tableau des pièces 01182-0

Code ensembles	Code produit	Description française	Qté
	01318-0-00	AXE DE RELACHE RAPIDE AVEC BOUTON 82mm	1
	015-93335-00	RONDELLE M12 ZINC JAUNE DIN1 125	1
01182-0	-	ESSIEU DE ROUE MOTRICE À DÉMONTAGE RAPIDE POUR PROPULSION MANUELLE CENTRALE	N/A

ESSIEU DE ROUE MOTRICE À MONTAGE FIXE

40-38500



Composants contrat 2021-2026 inclus dans ce schéma

#	Composant	Description	Quantité	Code RAMQ
1	40-38500TA	ESSIEU DE ROUE MOTRICE À MONTAGE FIXE TANGO AC	1	7216095

Tableau des pièces 40-38500

Code ensembles	Code produit	Description française	Qté
40-38500	-	ESSIEU DE ROUE MOTRICE À MONTAGE FIXE	N/A

ESSIEU DE ROUE MOTRICE À MONTAGE FIXE POUR PROPULSION MANUELLE CENTRALE

01183-0

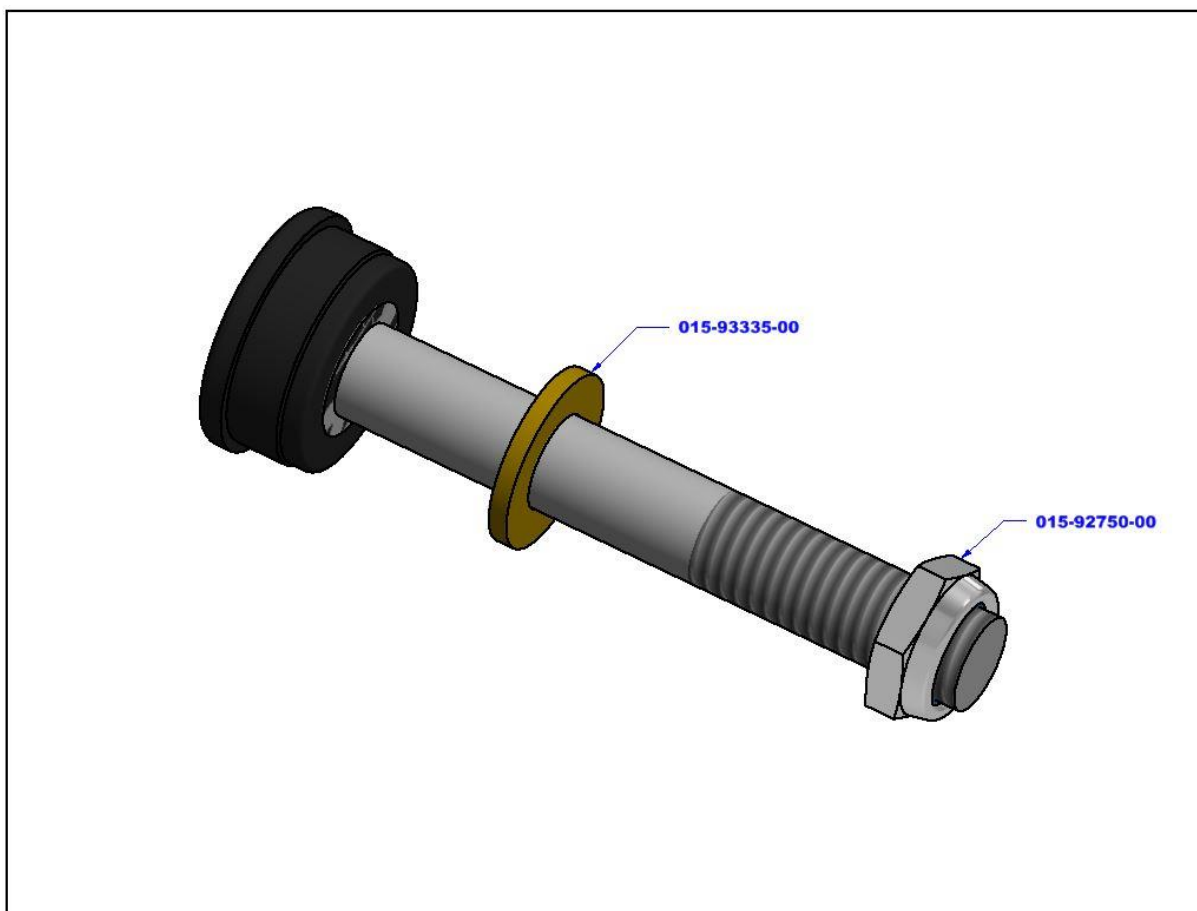
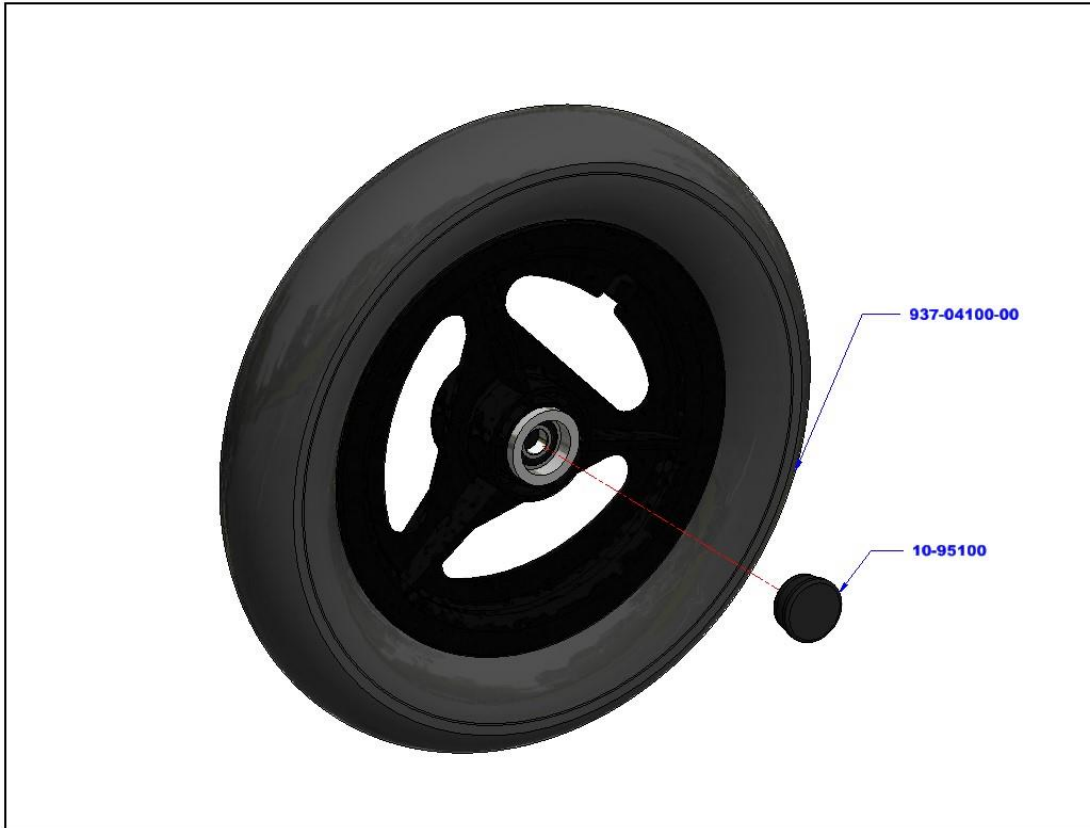


Tableau des pièces 01183-0

Code ensembles	Code produit	Description française	Qté
	015-93335-00	RONDELLE M12 ZINC JAUNE DIN1 125	1
	015-92750-52	ÉCROU MINCE NYLON 1/2-20 UNF	1
01183-0	-	ESSIEU DE ROUE MOTRICE À MONTAGE FIXE POUR PROPULSION MANUELLE CENTRALE	N/A

11. ROUES MOTRICES

ROUE MOTRICE EN PLASTIQUE AVEC PNEU ANTICREVAISON 12" ASSEMBLÉE
580-04100-00



Composants contrat 2021-2026 inclus dans ce schéma

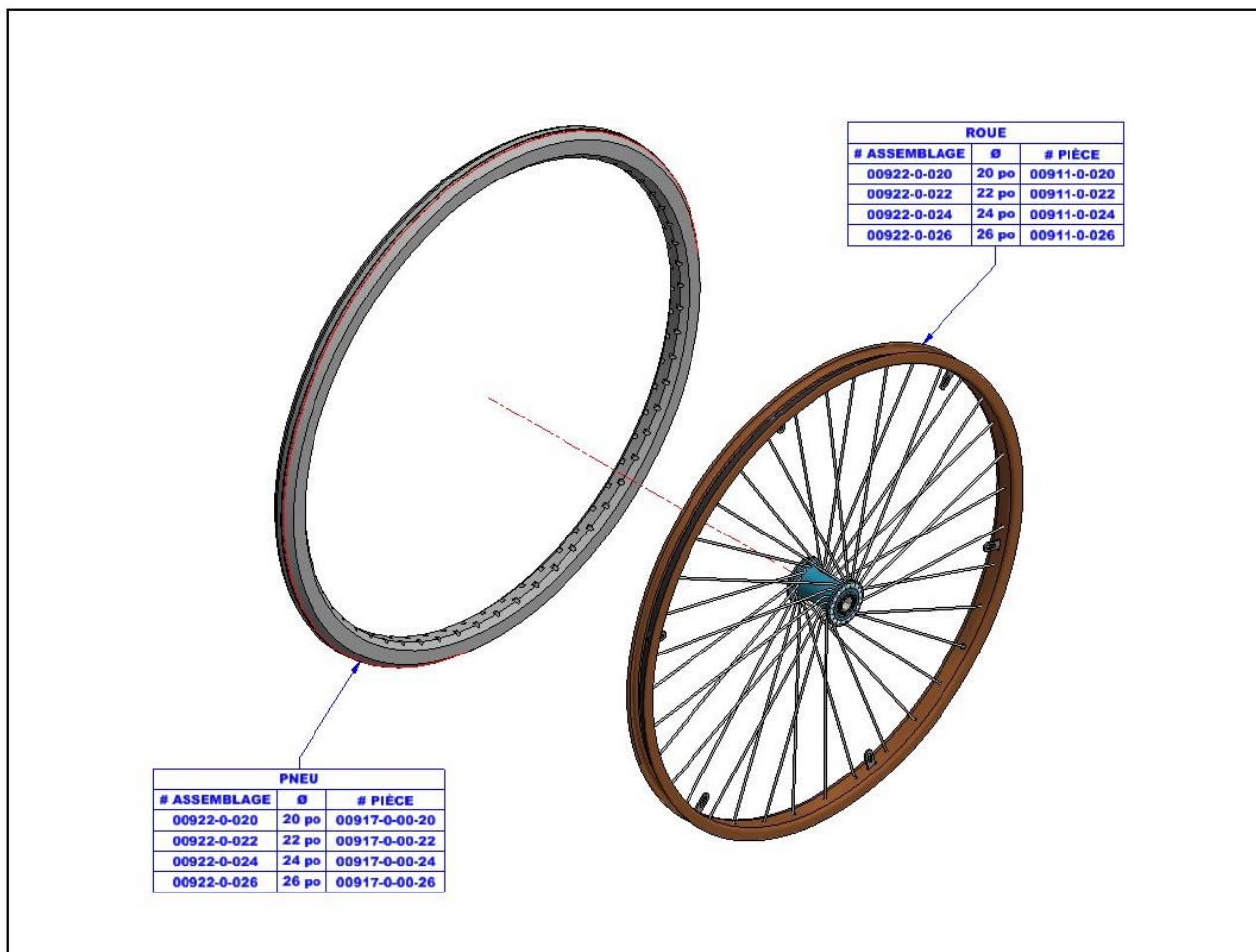
#	Composant	Description	Quantité	Code RAMQ
1	937-04100-00TA	ROUE MOTRICE EN PLASTIQUE AVEC PNEU ANTICREVAISON 12" TANGO AC	1	7216091

Tableau des pièces 580-04100-00

Code ensembles	Code produit	Description française	Qté
	10-95100	BOUCHON 1-1/4" #119-125161812	1
	937-04100-00	ROUE MOTRICE EN PLASTIQUE AVEC PNEU ANTICREVAISON 12"	1
580-04100-00	-	ROUE MOTRICE EN PLASTIQUE AVEC PNEU ANTICREVAISON 12" ASSEMBLÉE	N/A

ROUE MOTRICE À RAYONS AVEC PNEU SEMI-DUR ASSEMBLÉE

00922-0-0DD



Composants contrat 2021-2026 inclus dans ce schéma

#	Composant	Description	Quantité	Code RAMQ
1	00911-0-020TA	ROUE MOTRICE À RAYONS 20" TANGO AC	1	7216090
1	00911-0-022TA	ROUE MOTRICE À RAYONS 22" TANGO AC	1	7216090
1	00911-0-024TA	ROUE MOTRICE À RAYONS 24" TANGO AC	1	7216090
2	00917-0-00-20TA	PNEU DE ROUE MOTRICE, SEMI-DUR, 20" TANGO AC	1	7216092
2	00917-0-00-22TA	PNEU DE ROUE MOTRICE, SEMI-DUR, 22" TANGO AC	1	7216092
2	00917-0-00-24TA	PNEU DE ROUE MOTRICE, SEMI-DUR, 24" TANGO AC	1	7216092

Tableau des pièces 00922-0-020

Code ensembles	Code produit	Description française	Qté
	00911-0-020	ROUE MOTRICE À RAYONS 20"	1
	00917-0-00-20	PNEU DE ROUE MOTRICE, SEMI-DUR, 20"	1
00922-0-020	-	ROUE MOTRICE À RAYONS AVEC PNEU SEMI-DUR 20" ASSEMBLÉE	N/A

Tableau des pièces 00922-0-022

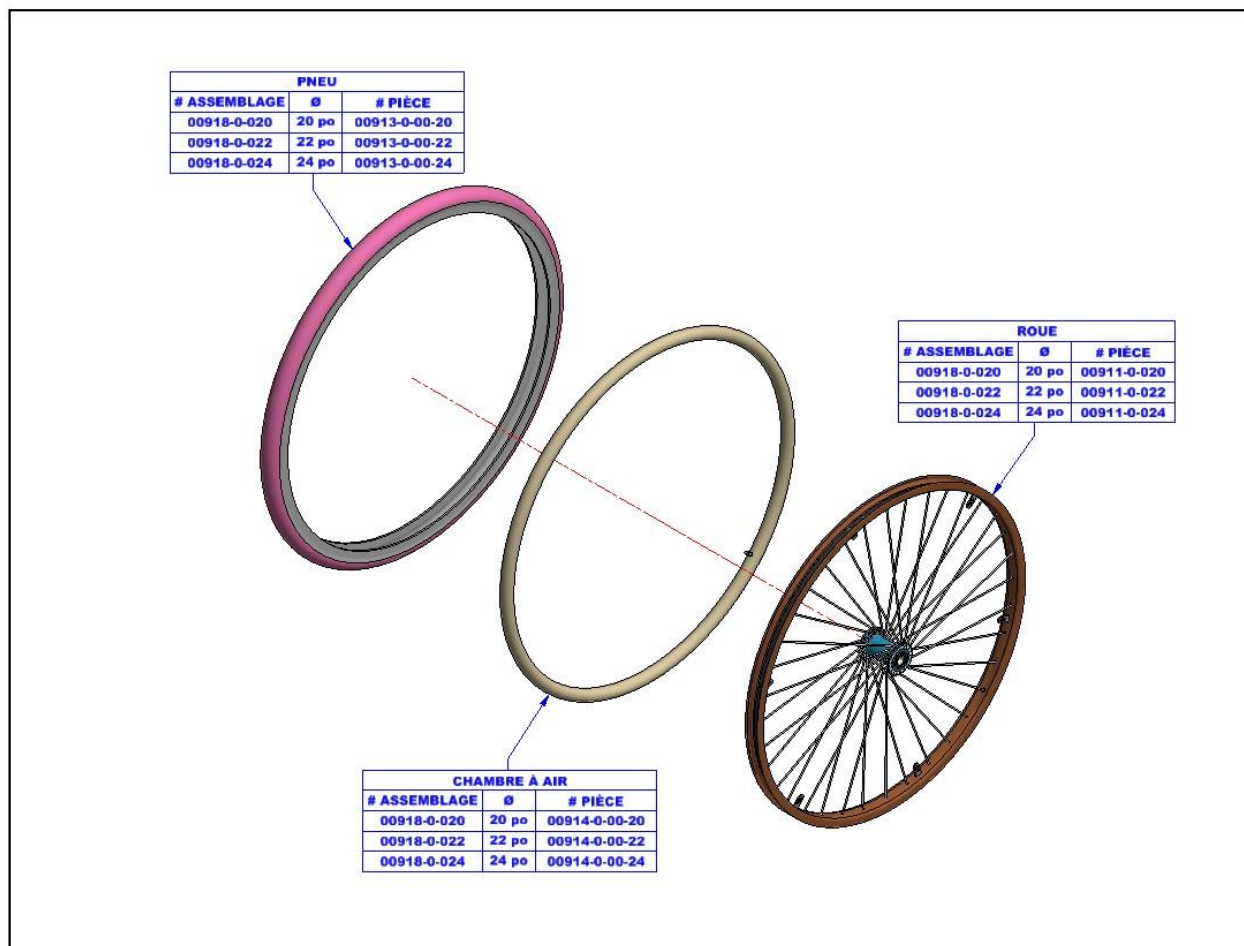
Code ensembles	Code produit	Description française	Qté
	00911-0-022	ROUE MOTRICE À RAYONS 22"	1
	00917-0-00-22	PNEU DE ROUE MOTRICE, SEMI-DUR, 22"	1
00922-0-022	-	ROUE MOTRICE À RAYONS AVEC PNEU SEMI-DUR 22" ASSEMBLÉE	N/A

Tableau des pièces 00922-0-024

Code ensembles	Code produit	Description française	Qté
	00911-0-024	ROUE MOTRICE À RAYONS 24"	1
	00917-0-00-24	PNEU DE ROUE MOTRICE, SEMI-DUR, 24"	1
00922-0-024	-	ROUE MOTRICE À RAYONS AVEC PNEU SEMI-DUR 24" ASSEMBLÉE	N/A

ROUE MOTRICE À RAYONS AVEC PNEU À CHAMBRE À AIR, PRESSION STANDARD ASSEMBLÉE

00918-0-0DD



Composants contrat 2021-2026 inclus dans ce schéma

#	Composant	Description	Quantité	Code RAMQ
1	00911-0-020TA	ROUE MOTRICE À RAYONS 20" TANGO AC	1	7216090
1	00911-0-022TA	ROUE MOTRICE À RAYONS 22" TANGO AC	1	7216090
1	00911-0-024TA	ROUE MOTRICE À RAYONS 24" TANGO AC	1	7216090
2	00913-0-00-20TA	PNEU DE ROUE MOTRICE, À CHAMBRE À AIR, PRESSION STANDARD, 20" TANGO AC	1	7216093
2	00913-0-00-22TA	PNEU DE ROUE MOTRICE, À CHAMBRE À AIR, PRESSION STANDARD, 22" TANGO AC	1	7216093
2	00913-0-00-24TA	PNEU DE ROUE MOTRICE, À CHAMBRE À AIR, PRESSION STANDARD, 24" TANGO AC	1	7216093

Tableau des pièces 00918-0-020

Code ensembles	Code produit	Description française	Qté
	00911-0-020	ROUE MOTRICE À RAYONS 20"	1
	00913-0-00-20	PNEU DE ROUE MOTRICE, À CHAMBRE À AIR, PRESSION STANDARD, 20"	1
	00914-0-00-20	CHAMBRE À AIR DE ROUE MOTRICE, PRESSION STANDARD, 20"	1
00918-0-020	-	ROUE MOTRICE À RAYONS AVEC PNEU SEMI-DUR 20" ASSEMBLÉE	N/A

Tableau des pièces 00918-0-022

Code ensembles	Code produit	Description française	Qté
	00911-0-022	ROUE MOTRICE À RAYONS 22"	1
	00913-0-00-22	PNEU DE ROUE MOTRICE, À CHAMBRE À AIR, PRESSION STANDARD, 22"	1
	00914-0-00-22	CHAMBRE À AIR DE ROUE MOTRICE, PRESSION STANDARD, 22"	1
00918-0-022	-	ROUE MOTRICE À RAYONS AVEC PNEU SEMI-DUR 22" ASSEMBLÉE	N/A

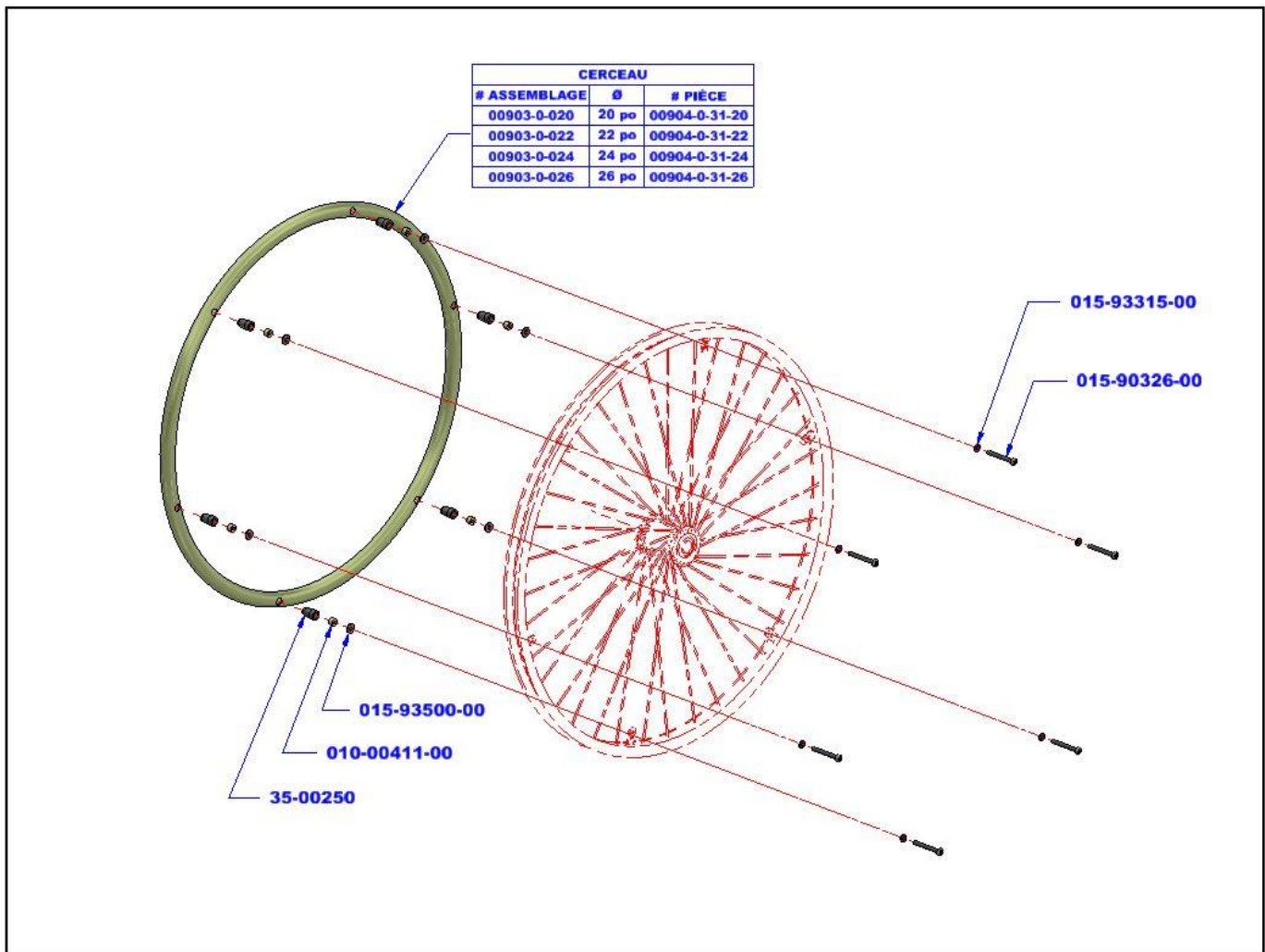
Tableau des pièces 00918-0-024

Code ensembles	Code produit	Description française	Qté
	00911-0-024	ROUE MOTRICE À RAYONS 24"	1
	00913-0-00-24	PNEU DE ROUE MOTRICE, À CHAMBRE À AIR, PRESSION STANDARD, 24"	1
	00914-0-00-24	CHAMBRE À AIR DE ROUE MOTRICE, PRESSION STANDARD, 24"	1
00918-0-024	-	ROUE MOTRICE À RAYONS AVEC PNEU SEMI-DUR 24" ASSEMBLÉE	N/A

12. CERCEAUX DE CONDUITE

CERCEAU DE CONDUITE LISSE ASSEMBLÉ

00903-0-0DD



Composants contrat 2021-2026 inclus dans ce schéma

#	Composant	Description	Quantité	Code RAMQ
1	00904-0-31-20TA	CERCEAU DE CONDUITE LISSE 20" 4 RIVETS TANGO AC	1	7216084
1	00904-0-31-22TA	CERCEAU DE CONDUITE LISSE 20" 6 RIVETS TANGO AC	1	7216084
1	00904-0-31-24TA	CERCEAU DE CONDUITE LISSE 20" 6 RIVETS TANGO AC	1	7216084

Tableau des pièces 00903-0-020

#	Code ensembles	Code produit	Description française	Qté
2	00904-0-31-2072	010-00411-00	ESPACEUR OD .37 X ID .19 X.25	4
		015-90326-52	VIS MECANIQUE 10-32 UNC X 1-3/4" PHP	4
		015-93315-61	RONDELLE BELLEVILLE (0.402 X 0.201 X 0.039)	4
		015-93500-52	RONDELLE #10 SAE ZINC (7/32" X 1/2" X 0.063)	4
		35-00250	ENTRETOISE MAIN COURANTES	4
		00904-0-31-20	CERCEAU DE CONDUITE LISSE 20" 4 RIVETS	1
	00903-0-020	-	CERCEAU DE CONDUITE LISSE 20" ASSEMBLÉ	N/A

Tableau des pièces 00903-0-022

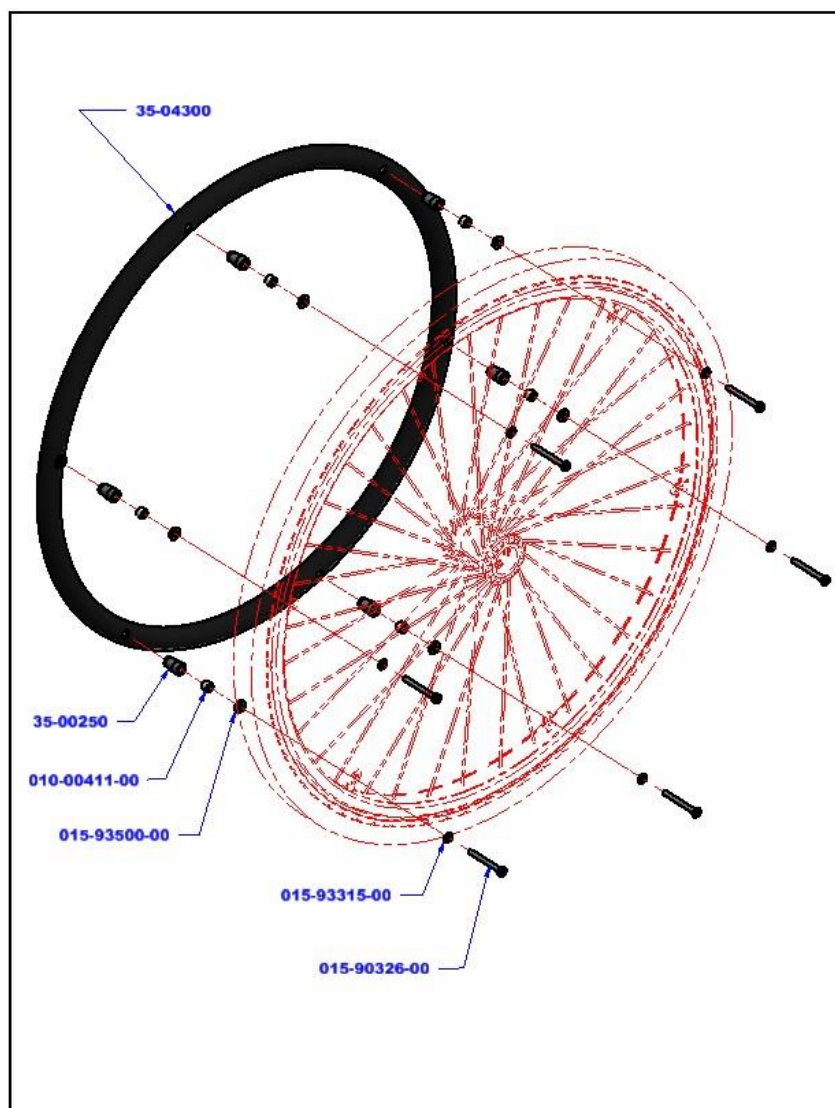
#	Code ensembles	Code produit	Description française	Qté
2	00904-0-31-2272	010-00411-00	ESPACEUR OD .37 X ID .19 X.25	6
		015-90326-52	VIS MECANIQUE 10-32 UNC X 1-3/4" PHP	6
		015-93315-61	RONDELLE BELLEVILLE (0.402 X 0.201 X 0.039)	6
		015-93500-52	RONDELLE #10 SAE ZINC (7/32" X 1/2" X 0.063)	6
		35-00250	ENTRETOISE MAIN COURANTES	6
		00904-0-31-22	CERCEAU DE CONDUITE LISSE 22" 6 RIVETS	1
	00903-0-022	-	CERCEAU DE CONDUITE LISSE 22" ASSEMBLÉ	N/A

Tableau des pièces 00903-0-024

#	Code ensembles	Code produit	Description française	Qté
2	00904-0-31-2472	010-00411-00	ESPACEUR OD .37 X ID .19 X.25	6
		015-90326-52	VIS MECANIQUE 10-32 UNC X 1-3/4" PHP	6
		015-93315-61	RONDELLE BELLEVILLE (0.402 X 0.201 X 0.039)	6
		015-93500-52	RONDELLE #10 SAE ZINC (7/32" X 1/2" X 0.063)	6
		35-00250	ENTRETOISE MAIN COURANTES	6
		00904-0-31-24	CERCEAU DE CONDUITE LISSE 24" 6 RIVETS	1
	00903-0-024	-	CERCEAU DE CONDUITE LISSE 22" ASSEMBLÉ	N/A

CERCEAU DE CONDUITE PLASTIFIÉ ASSEMBLÉ

35-0X309



Composants contrat 2021-2026 inclus dans ce schéma

#	Composant	Description	Quantité	Code RAMQ
1	35-09300TA	CERCEAU DE CONDUITE PLASTIFIÉ 20" 4 RIVETS TANGO AC	1	7216085
1	35-02300TA	CERCEAU DE CONDUITE PLASTIFIÉ 22" 6 RIVETS TANGO AC	1	7216085
1	35-04300TA	CERCEAU DE CONDUITE PLASTIFIÉ 24" 6 RIVETS TANGO AC	1	7216085

Tableau des pièces 35-09309

#	Code ensembles	Code produit	Description française	Qté
2	35-09300-72	010-00411-00	ESPACEUR OD .37 X ID .19 X .25	4
		015-90326-52	VIS MECANIQUE 10-32 UNC X 1-3/4" PHP	4
		015-93315-61	RONDELLE BELLEVILLE (0.402 X 0.201 X 0.039)	4
		015-93500-52	RONDELLE #10 SAE ZINC (7/32 X 1/2" X 0.063)	4
		35-00250	ENTRETOISE MAIN COURANTES	4
		35-09300	CERCEAU DE CONDUITE PLASTIFIÉ 20" 4 RIVETS	1
	35-09309	-	CERCEAU DE CONDUITE PLASTIFIÉ 20" ASSEMBLÉ	N/A

Tableau des pièces 35-02309

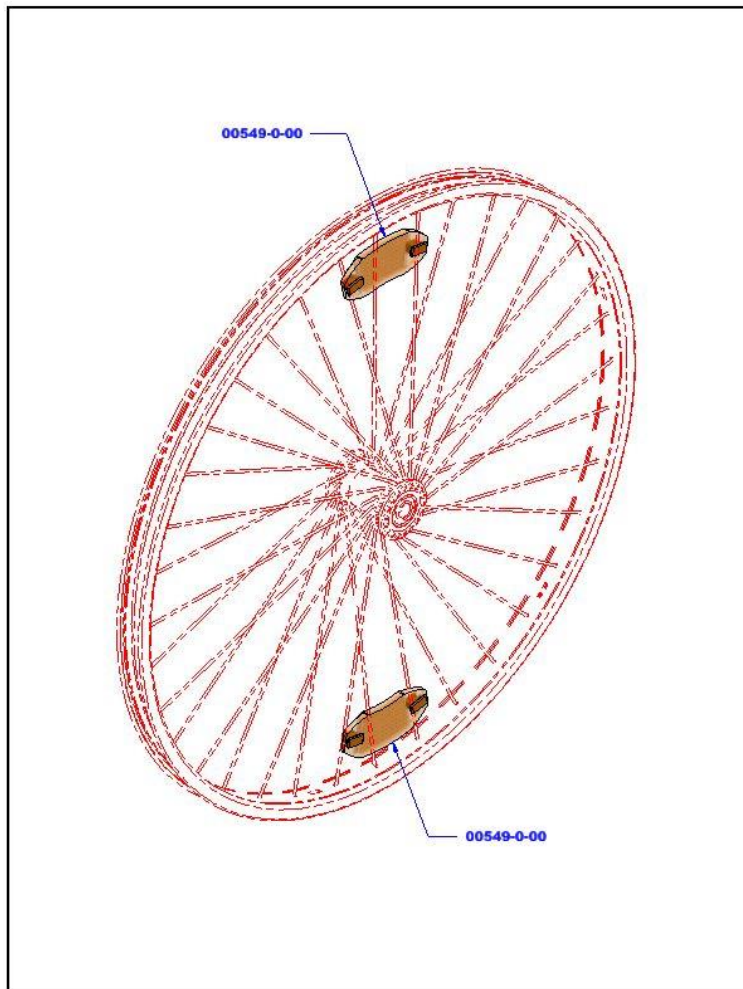
#	Code ensembles	Code produit	Description française	Qté
2	35-02300-72	010-00411-00	ESPACEUR OD. 37 X ID .19 X .25	6
		015-90326-52	VIS MECANIQUE 10-32 UNC X 1-3/4" PHP	6
		015-93315-61	RONDELLE BELLEVILLE (0.402 X 0.201 X 0.039)	6
		015-93500-52	RONDELLE #10 SAE ZINC (7/32 X 1/2" X 0.063)	6
		35-00250	ENTRETOISE MAIN COURANTES	6
		35-02300	CERCEAU DE CONDUITE PLASTIFIÉ 22" 6 RIVETS	1
	35-02309	-	CERCEAU DE CONDUITE PLASTIFIÉ 22" ASSEMBLÉ	N/A

Tableau des pièces 35-04309

#	Code ensembles	Code produit	Description française	Qté
2	35-04300-72	010-00411-00	ESPACEUR OD. 37 X ID .19 X .25	6
		015-90326-52	VIS MECANIQUE 10-32 UNC X 1-3/4" PHP	6
		015-93315-61	RONDELLE BELLEVILLE (0.402 X 0.201 X 0.039)	6
		015-93500-52	RONDELLE #10 SAE ZINC (7/32 X 1/2" X 0.063)	6
		35-00250	ENTRETOISE MAIN COURANTES	6
		35-04300	CERCEAU DE CONDUITE PLASTIFIÉ 24" 6 RIVETS	1
	35-04309	-	CERCEAU DE CONDUITE PLASTIFIÉ 24" ASSEMBLÉ	N/A

DISPOSITIFS RÉFLÉCHISSANTS POUR ROUE MOTRICE

00550-0



Composants contrat 2021-2026 inclus dans ce schéma

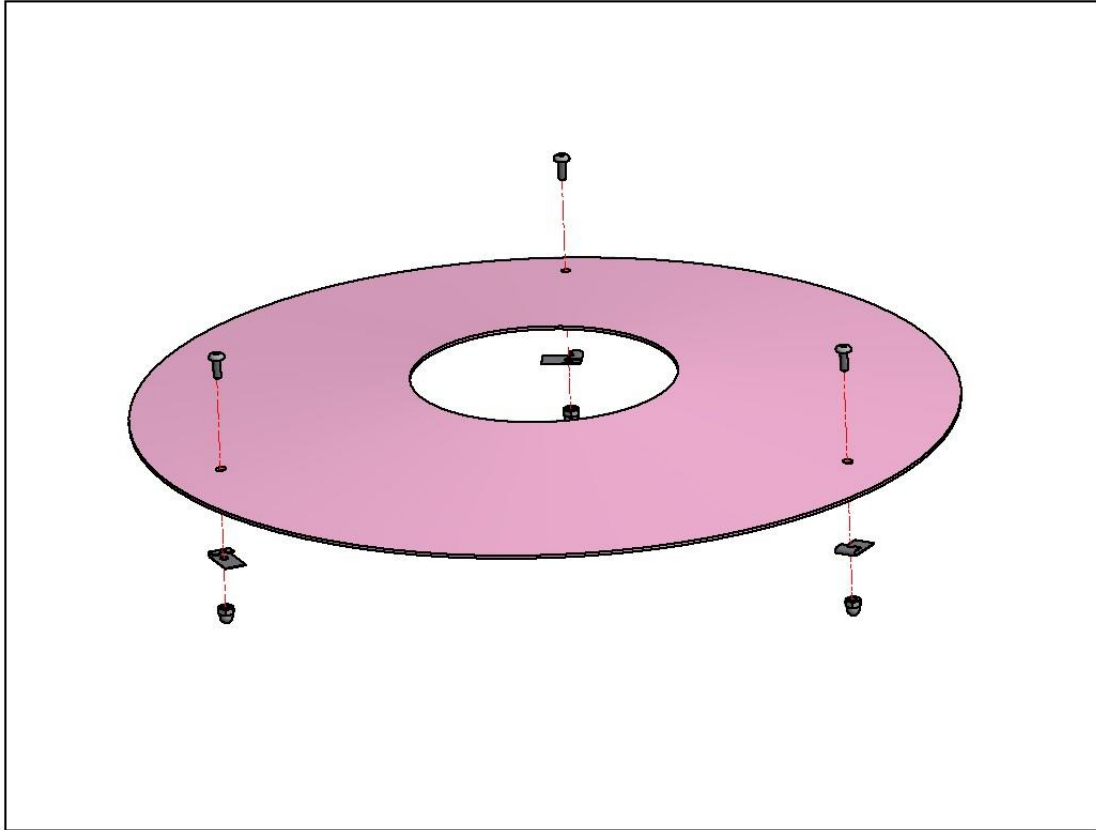
#	Composant	Description	Quantité	Code RAMQ
1	00550-0TA	DISPOSITIFS RÉFLÉCHISSANTS POUR ROUE MOTRICE TANGO AC	1	7216082

Tableau des pièces 00550-0

Code ensembles	Code produit	Description française	Qté
	00549-0-00	RÉFLECTEUR DE ROUE MOTRICE ORANGE	2
00550-0	-	DISPOSITIFS RÉFLÉCHISSANTS POUR ROUE MOTRICE	N/A

PROTÈGE-RAYONS

780-000X0-00



Composants contrat 2021-2026 inclus dans ce schéma

#	Composant	Description	Quantité	Code RAMQ
1	780-00000-00TA	PROTÈGE-RAYONS 20" TANGO AC	1	7216097
2	780-00010-00TA	PROTÈGE-RAYONS 22" TANGO AC	1	7216097
3	780-00020-00TA	PROTÈGE-RAYONS 24" TANGO AC	1	7216097

Tableau des pièces 780-000X0-00

Code ensembles	Code produit	Description française	Qté
780-00000-00	-	PROTÈGE-RAYONS 20"	N/A
780-00010-00	-	PROTÈGE-RAYONS 22"	N/A
780-00020-00	-	PROTÈGE-RAYONS 24"	N/A

13. MÉCANISME DE FREINAGE

ASSEMBLAGE SUPPORT DE FREIN TANGO (4 ROUES)

589-30300-00

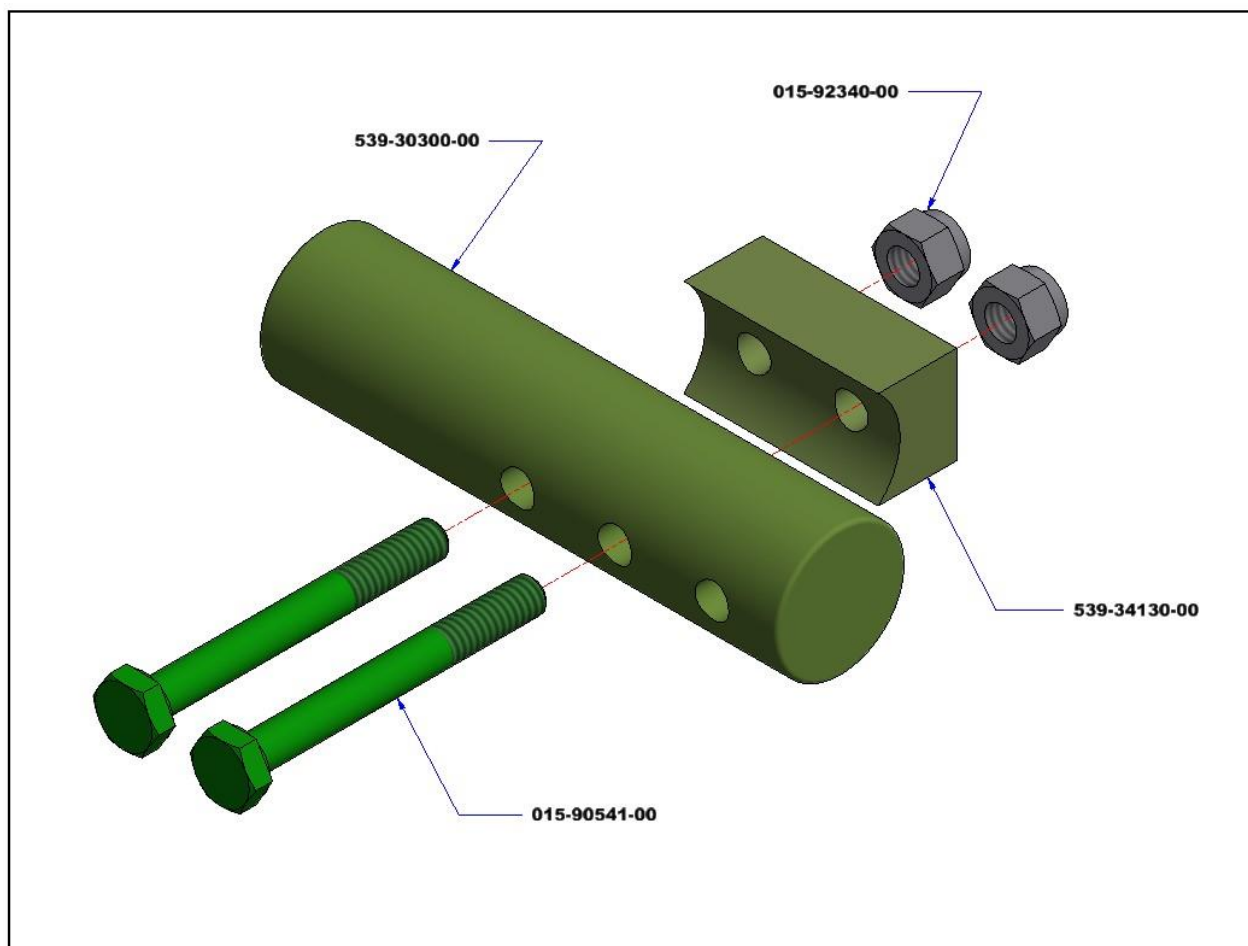


Tableau des pièces 589-30300-00

Code ensembles	Code produit	Description française	Qté
	015-90541-61	VIS 1/4-20 X 2 1/4" TETE HEXAGONALE	2
	015-92340-61	ECROU NYLON 1/4-20 JET BLACK	2
	539-30300-99	SUPPORT DE FREIN TANGO NOIR	1
	539-34130-99	APPUI-CIRCULAIRE SUPPORT DE FREIN NOIR	1
589-30300-00	-	ASSEMBLAGE SUPPORT DE FREIN TANGO	N/A

ENSEMBLE DE FIXATION POUR FREIN (PROPULSION MANUELLE CENTRALE)

589-30661-00 / 589-30662-00

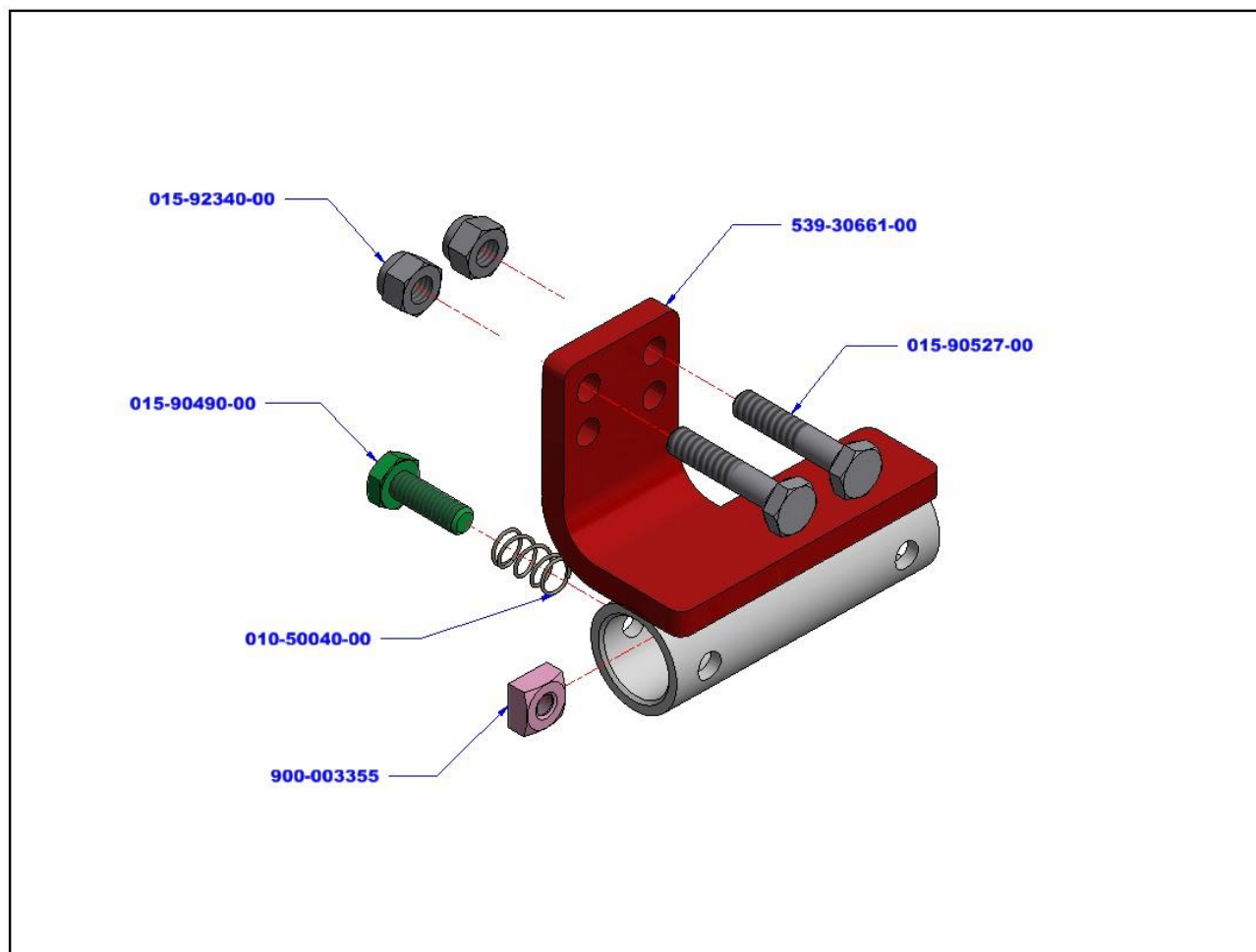


Tableau des pièces 589-30661-00

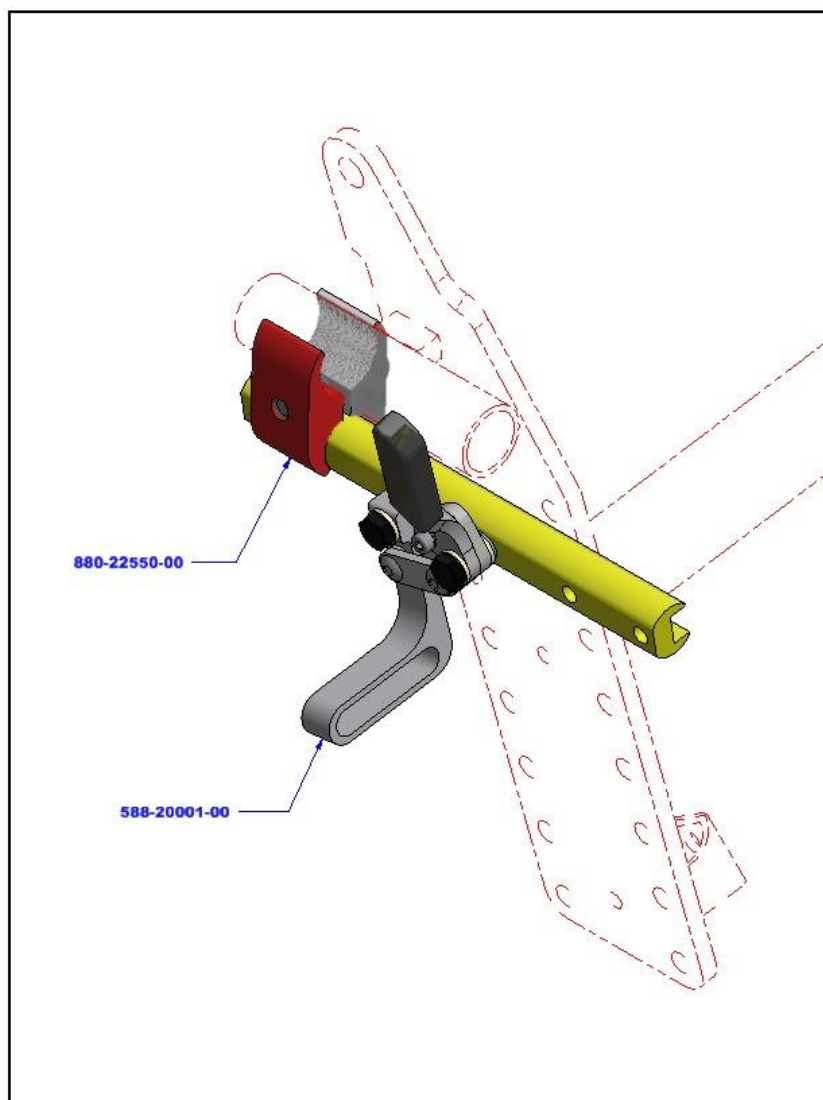
Code ensembles	Code produit	Description française	Qté
	010-50040-00	RESSORT COMPRESSION .343 X .288 X 5/8" LONG	1
	015-90490-61	VIS 1/4-20 X 3/4" TH	1
	015-90527-61	VIS 1/4-20UNC X 1 1/4" TÊTE HEXAGONALE GRADE 5	2
	015-92340-61	ECROU NYLON 1/4-20 JET BLACK	2
	539-30661-99	FIXATION POUR FREIN DROIT NOIR	1
	900-003355	ECROU CARRE 1/4-20 UNC	1
589-30661-00	-	ENSEMBLE DE FIXATION POUR FREIN DROIT	N/A

Tableau des pièces 589-30662-00

Code ensembles	Code produit	Description française	Qté
	010-50040-00	RESSORT COMPRESSION .343 X .288 X 5/8" LONG	1
	015-90490-61	VIS 1/4-20 X 3/4" TH	1
	015-90527-61	VIS 1/4-20UNC X 1 1/4" TÊTE HEXAGONALE GRADE 5	2
	015-92340-61	ECROU NYLON 1/4-20 JET BLACK	2
	539-30662-99	FIXATION POUR FREIN GAUCHE NOIR	1
	900-003355	ECROU CARRE 1/4-20 UNC	1
589-30662-00	-	ENSEMBLE DE FIXATION POUR FREIN DROIT	N/A

FREIN DE STATIONNEMENT, ACTIONNEMENT PAR POUSSÉ ASSEMBLÉ

588-20011-00 / 588-20012-00



Composants contrat 2021-2026 inclus dans ce schéma

#	Composant	Description	Quantité	Code RAMQ
1	588-20001-00TA	FREIN DE STATIONNEMENT, ACTIONNEMENT PAR POUSSÉ DROIT TANGO AC	1	7216086
2	588-20002-00TA	FREIN DE STATIONNEMENT, ACTIONNEMENT PAR POUSSÉ GAUCHE TANGO AC	1	7216086

Tableau des pièces 588-20011-00

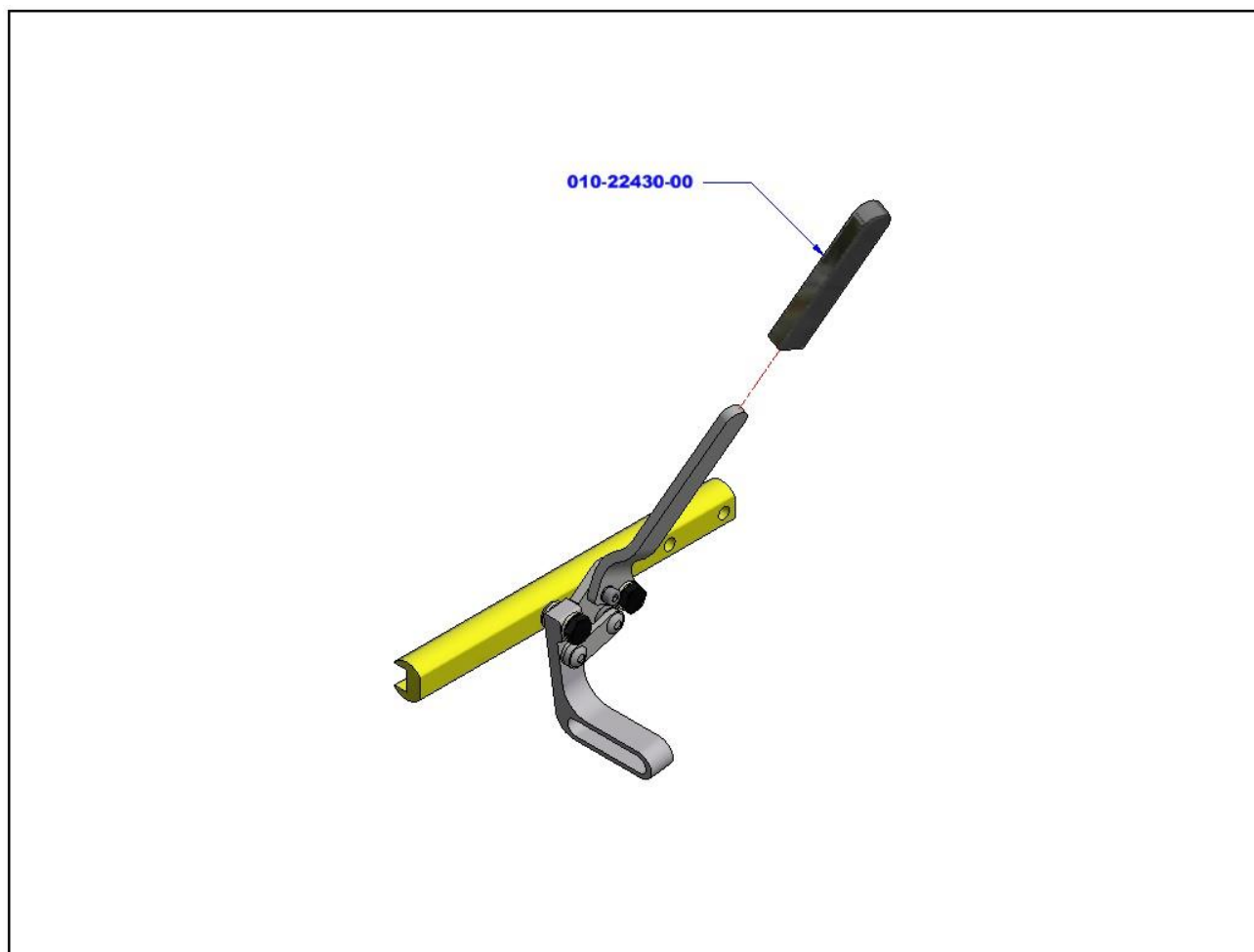
Code ensembles	Code produit	Description française	Qté
	588-20001-00	FREIN DE STATIONNEMENT, ACTIONNEMENT PAR POUSSÉ DROIT	1
	880-22550-31	BRIDE Ø1"MECANISME D'IMMOBILISATION + VIS NOIRE	1
588-20011-00	-	FREIN DE STATIONNEMENT, ACTIONNEMENT PAR POUSSÉ DROIT ASSEMBLÉ	N/A

Tableau des pièces 588-20012-00

Code ensembles	Code produit	Description française	Qté
	588-20002-00	FREIN DE STATIONNEMENT, ACTIONNEMENT PAR POUSSÉ GAUCHE	1
	880-22550-31	BRIDE Ø1"MECANISME D'IMMOBILISATION + VIS NOIRE	1
588-20012-00	-	FREIN DE STATIONNEMENT, ACTIONNEMENT PAR POUSSÉ GAUCHE ASSEMBLÉ	N/A

FREIN DE STATIONNEMENT, ACTIONNEMENT PAR POUSSÉ

588-20001-00 / 588-20002-00



Composants contrat 2021-2026 inclus dans ce schéma

#	Composant	Description	Quantité	Code RAMQ
1	588-20001-00TA	FREIN DE STATIONNEMENT, ACTIONNEMENT PAR POUSSÉ DROIT TANGO AC	1	7216086
2	588-20002-00TA	FREIN DE STATIONNEMENT, ACTIONNEMENT PAR POUSSÉ GAUCHE TANGO AC	1	7216086

Tableau des pièces 588-20001-00

Code ensembles	Code produit	Description française	Qté
	010-22430-00	RECOUVREMENT DE LEVIER DE FREIN	1
588-20001-00	-	FREIN DE STATIONNEMENT, ACTIONNEMENT PAR POUSSÉ DROIT	N/A

Tableau des pièces 588-20002-00

Code ensembles	Code produit	Description française	Qté
	010-22430-00	RECOUVREMENT DE LEVIER DE FREIN	1
588-20002-00	-	FREIN DE STATIONNEMENT, ACTIONNEMENT PAR POUSSÉ GAUCHE	N/A

BRIDE Ø1" MECANISME D'IMMOBILISATION + VIS NOIRE

880-22550-31

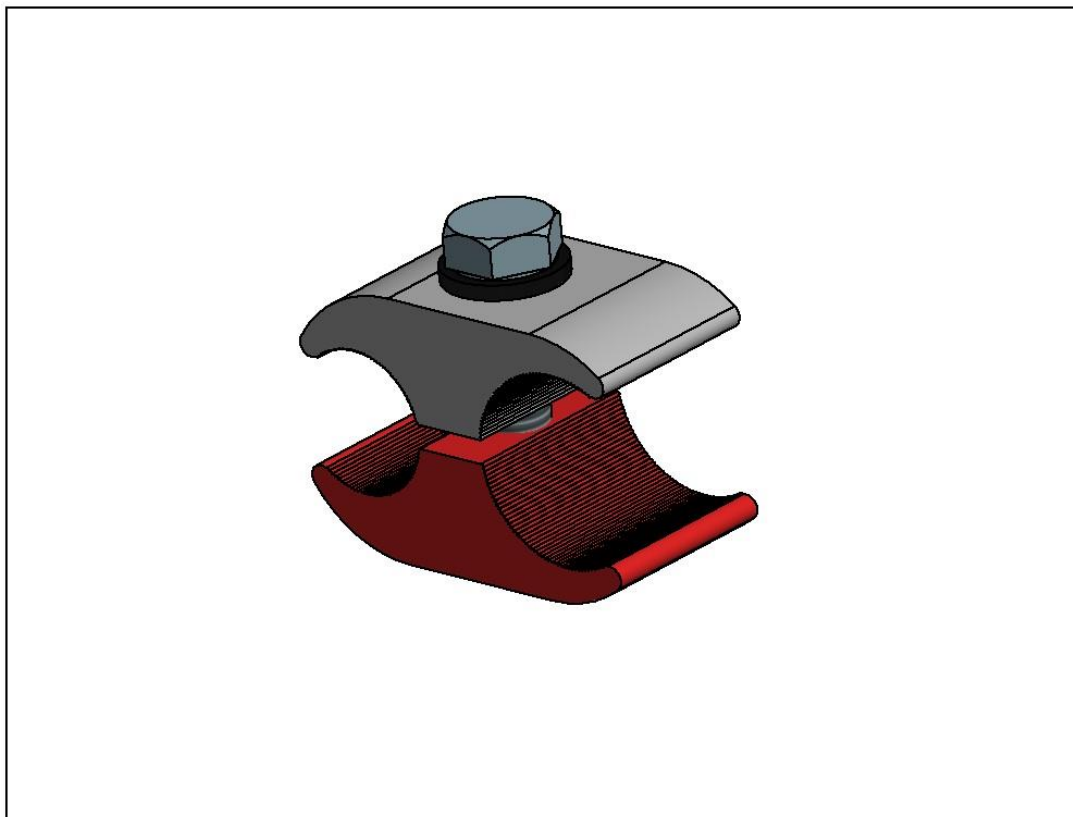
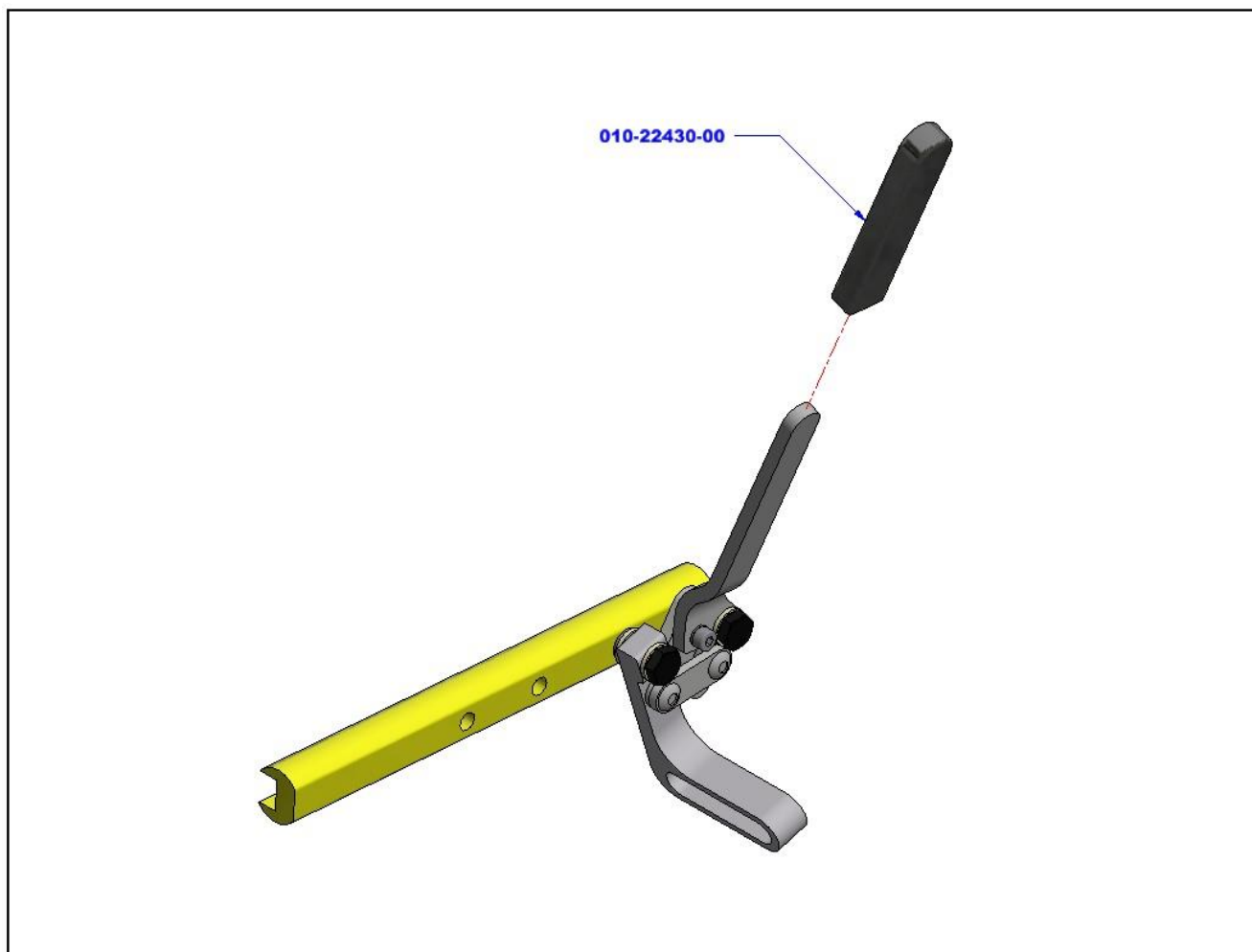


Tableau des pièces 880-22550-31

Code ensembles	Code produit	Description française	Qté
880-22550-31	-	BRIDE Ø1" MECANISME D'IMMOBILISATION + VIS NOIRE	N/A

FREIN DE STATIONNEMENT, ACTIONNEMENT PAR POUSSÉ DÉPORTÉ

588-20021-00 / 588-20022-00



Composants contrat 2021-2026 inclus dans ce schéma

#	Composant	Description	Quantité	Code RAMQ
1	588-20021-00TA	FREIN DE STATIONNEMENT, ACTIONNEMENT PAR POUSSÉ DÉPORTÉ DROIT TANGO AC	1	7216086
2	588-20022-00TA	FREIN DE STATIONNEMENT, ACTIONNEMENT PAR POUSSÉ DÉPORTÉ GAUCHE TANGO AC	1	7216086

Tableau des pièces 588-20021-00

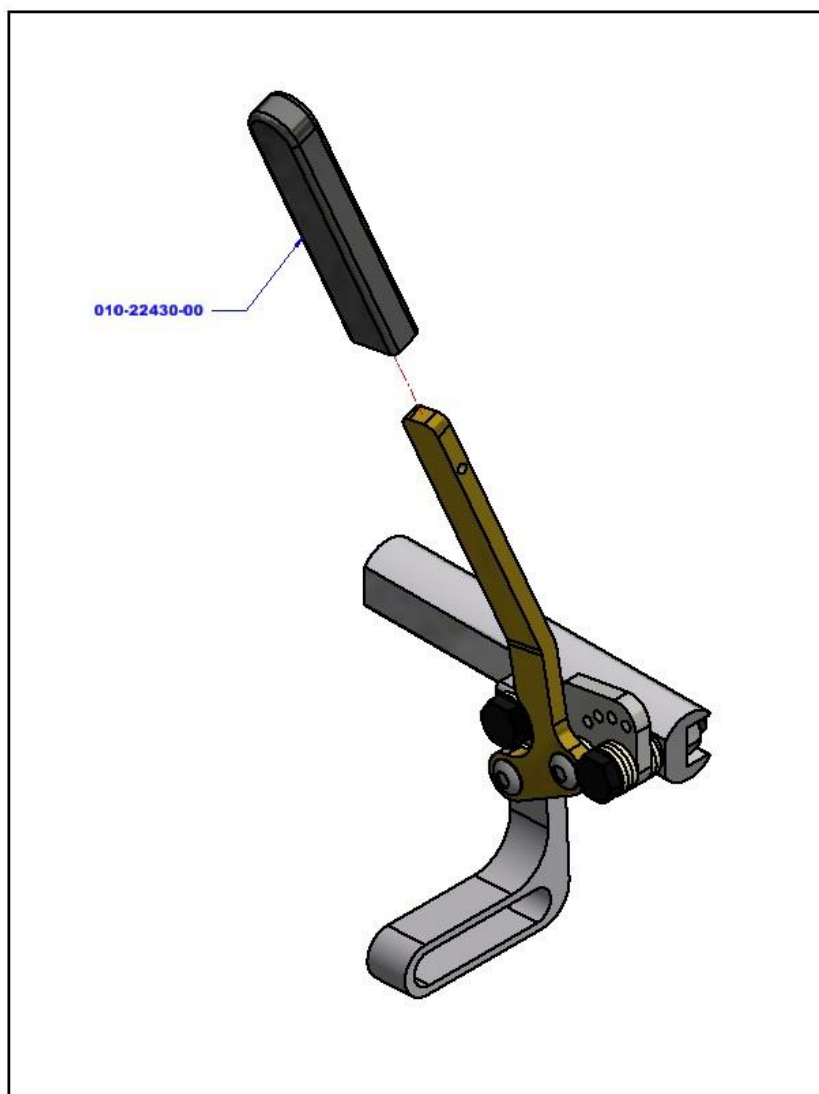
Code ensembles	Code produit	Description française	Qté
	010-22430-00	RECOUVREMENT DE LEVIER DE FREIN	1
588-20021-00	-	FREIN DE STATIONNEMENT, ACTIONNEMENT PAR POUSSÉ DÉPORTÉ DROIT	N/A

Tableau des pièces 588-20022-00

Code ensembles	Code produit	Description française	Qté
	010-22430-00	RECOUVREMENT DE LEVIER DE FREIN	1
588-20022-00	-	FREIN DE STATIONNEMENT, ACTIONNEMENT PAR POUSSÉ DÉPORTÉ GAUCHE	N/A

FREIN DE STATIONNEMENT, ACTIONNEMENT PAR TRACTION

880-22441-31 / 880-22442-31



Composants contrat 2021-2026 inclus dans ce schéma

#	Composant	Description	Quantité	Code RAMQ
1	880-22441-31TA	FREIN DE STATIONNEMENT, ACTIONNEMENT PAR TRACTION DROIT TANGO AC	1	7216087
2	880-22442-31TA	FREIN DE STATIONNEMENT, ACTIONNEMENT PAR TRACTION GAUCHE TANGO AC	1	7216087

Tableau des pièces 880-22441-31

Code ensembles	Code produit	Description française	Qté
	010-22430-00	RECOUVREMENT DE LEVIER DE FREIN	1
880-22441-31	-	FREIN DE STATIONNEMENT, ACTIONNEMENT PAR TRACTION DROIT	N/A

Tableau des pièces 880-22442-31

Code ensembles	Code produit	Description française	Qté
	010-22430-00	RECOUVREMENT DE LEVIER DE FREIN	1
880-22442-31	-	FREIN DE STATIONNEMENT, ACTIONNEMENT PAR TRACTION GAUCHE	N/A

FREIN DE STATIONNEMENT, ACTIONNEMENT PAR POUSSÉ INVERSÉ

589-30691-00 / 589-30692-00



Composants contrat 2021-2026 inclus dans ce schéma

#	Composant	Description	Quantité	Code RAMQ
1	589-30691-00TA	FREIN DE STATIONNEMENT, ACTIONNEMENT PAR POUSSÉ INVERSÉ DROIT TANGO AC	1	7216086
2	589-30692-00TA	FREIN DE STATIONNEMENT, ACTIONNEMENT PAR POUSSÉ INVERSÉ GAUCHE TANGO AC	1	7216086

Tableau des pièces 589-30691-00

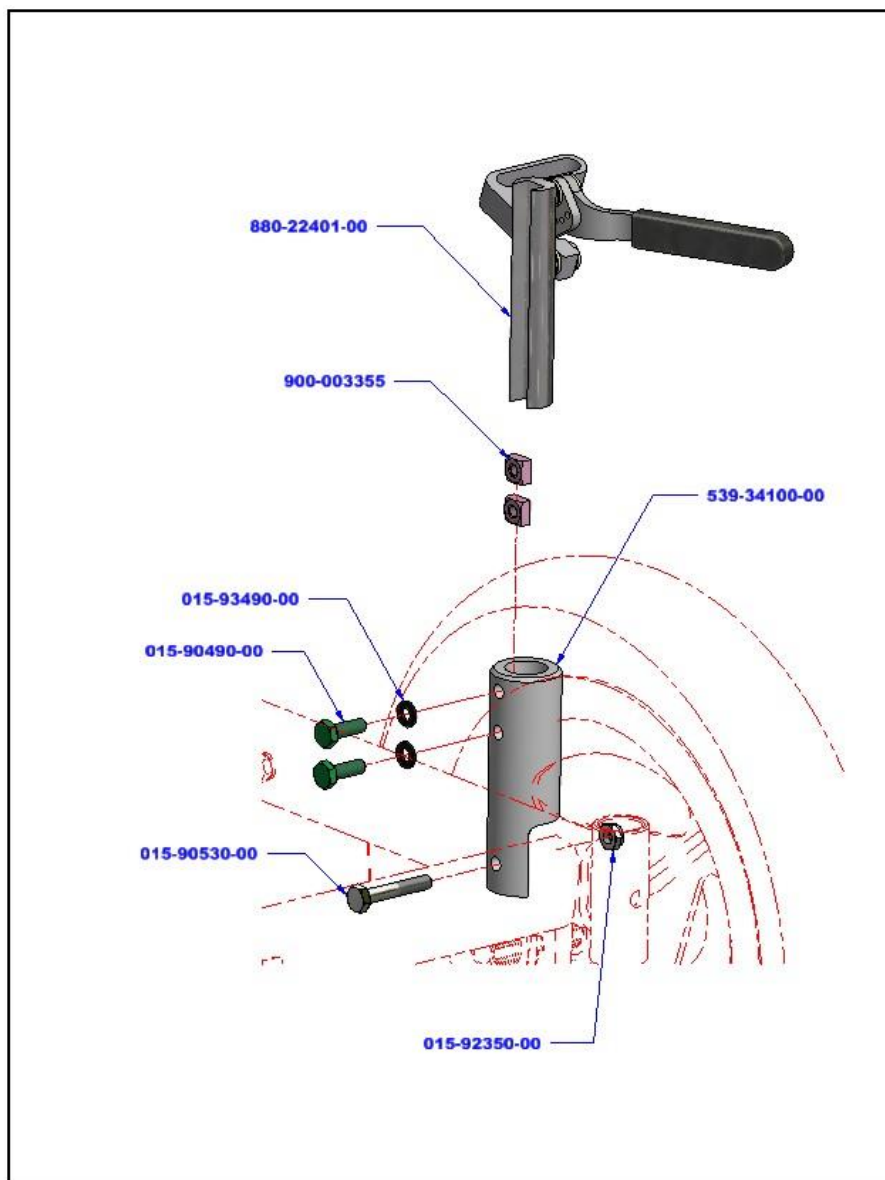
Code ensembles	Code produit	Description française	Qté
	010-22430-00	RECOUVREMENT DE LEVIER DE FREIN	1
589-30691-00	-	FREIN DE STATIONNEMENT, ACTIONNEMENT PAR POUSSÉ INVERSÉ DROIT	N/A

Tableau des pièces 589-30692-00

Code ensembles	Code produit	Description française	Qté
	010-22430-00	RECOUVREMENT DE LEVIER DE FREIN	1
589-30692-00	-	FREIN DE STATIONNEMENT, ACTIONNEMENT PAR POUSSÉ INVERSÉ GAUCHE	N/A

FREIN DE STATIONNEMENT POUR ROUE MOTRICE 12" ASSEMBLÉ

589-34111-00 / 589-34112-00



Composants contrat 2021-2026 inclus dans ce schéma

#	Composant	Description	Quantité	Code RAMQ
1	880-22401-31TA	FREIN DE STATIONNEMENT POUR ROUE MOTRICE 12" DROIT TANGO AC	1	7216086

Tableau des pièces 589-34111-00

#	Code ensembles	Code produit	Description française	Qté
2	880-22401-72	015-90490-61	VIS 1/4-20 X 3/4" TH	2
		015-90530-61	VIS 1/4-20 X 1 1/2" TÊTE HEXAGONALE GRADE 5	1
		015-92350-61	ECROU NYLON MINCE 1/4-20	1
		015-93490-61	RONDELLE D'ARRET 1/4"	2
		539-34100-99	SOCLE DE FREIN POUR ROUE Ø12" NOIR	1
		900-003355	ECROU CARRE 1/4-20 UNC	2
		880-22401-31	FREIN DE STATIONNEMENT POUR ROUE MOTRICE 12" DROIT	1
	589-34111-00	-	FREIN DE STATIONNEMENT POUR ROUE MOTRICE 12" DROIT ASSEMBLÉ	N/A

Composants contrat 2021-2026 inclus dans ce schéma

#	Composant	Description	Quantité	Code RAMQ
1	880-22402-31TA	FREIN DE STATIONNEMENT POUR ROUE MOTRICE 12" GAUCHE TANGO AC	1	7216086

Tableau des pièces 589-34112-00

#	Code ensembles	Code produit	Description française	Qté
2	880-22402-72	015-90490-61	VIS 1/4-20 X 3/4" TH	2
		015-90530-61	VIS 1/4-20 X 1 1/2" TÊTE HEXAGONALE GRADE 5	1
		015-92350-61	ECROU NYLON MINCE 1/4-20	1
		015-93490-61	RONDELLE D'ARRET 1/4"	2
		539-34100-99	SOCLE DE FREIN POUR ROUE Ø12" NOIR	1
		900-003355	ECROU CARRE 1/4-20 UNC	2
		880-22402-31	FREIN DE STATIONNEMENT POUR ROUE MOTRICE 12" GAUCHE	1
	589-34112-00	-	FREIN DE STATIONNEMENT POUR ROUE MOTRICE 12" GAUCHE ASSEMBLÉ	N/A

FREIN DE STATIONNEMENT, ACTIONNEMENT PAR POUSSÉ POUR
PROPULSION MANUELLE CENTRALE

589-60001-00 / 589-60002-00

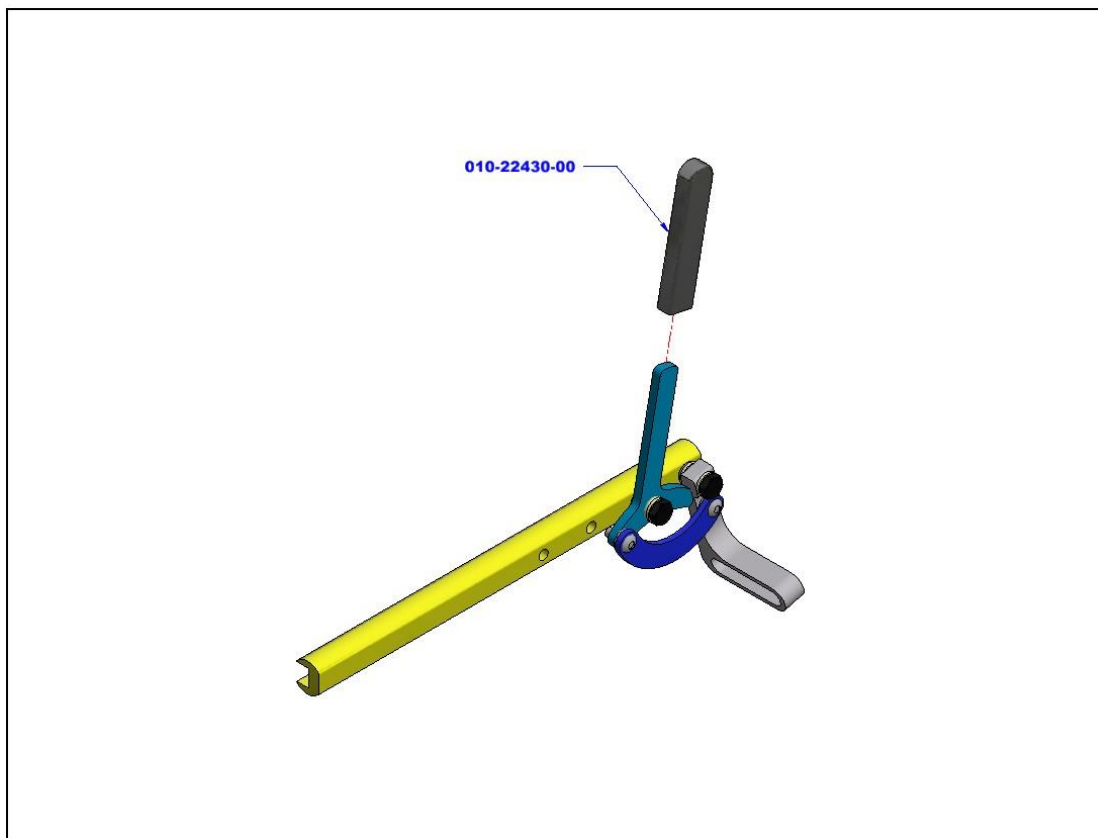


Tableau des pièces 589-60001-00

Code ensembles	Code produit	Description française	Qté
	010-22430-00	RECOUVREMENT DE LEVIER DE FREIN	1
589-60001-00	-	FREIN DE STATIONNEMENT, ACTIONNEMENT PAR POUSSÉ POUR PROPULSION MANUELLE CENTRALE DROIT	N/A

Tableau des pièces 589-60002-00

Code ensembles	Code produit	Description française	Qté
	010-22430-00	RECOUVREMENT DE LEVIER DE FREIN	1
589-60002-00	-	FREIN DE STATIONNEMENT, ACTIONNEMENT PAR POUSSÉ POUR PROPULSION MANUELLE CENTRALE GAUCHE	N/A

FREIN DE STATIONNEMENT, ACTIONNEMENT PAR TRACTION POUR
PROPULSION MANUELLE CENTRALE

589-60021-00 / 589-60022-00

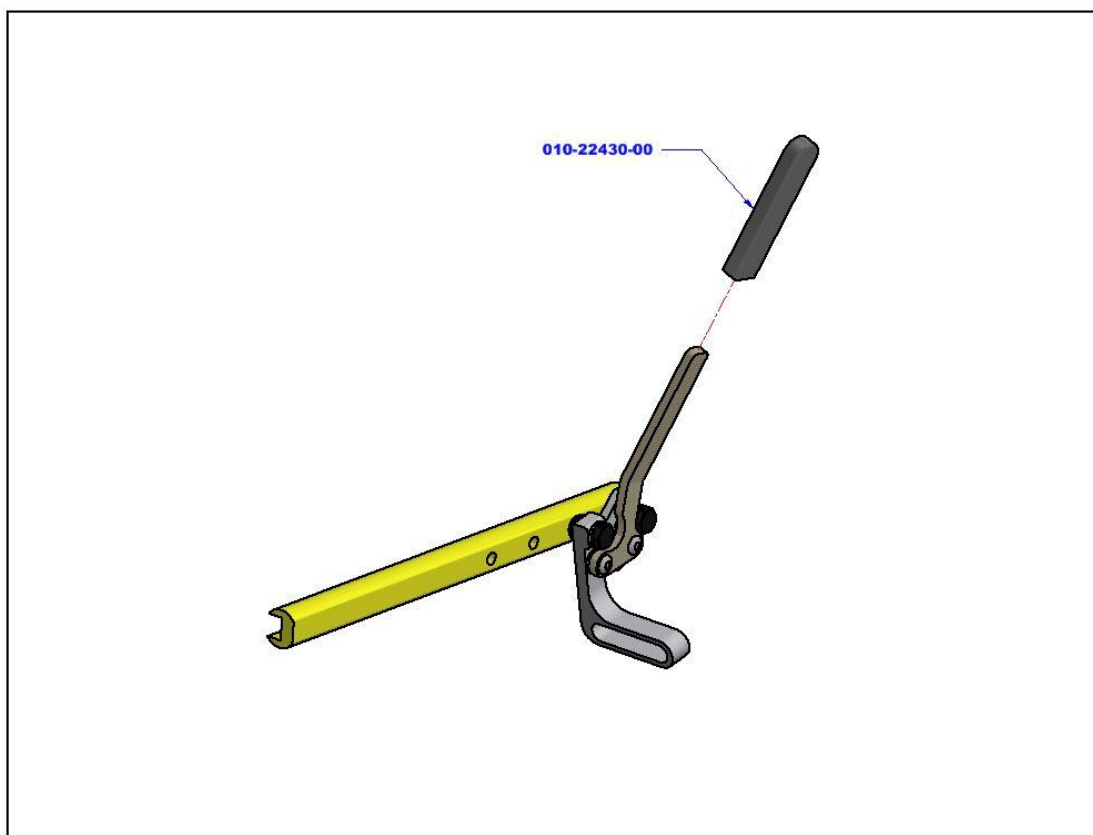


Tableau des pièces 589-60021-00

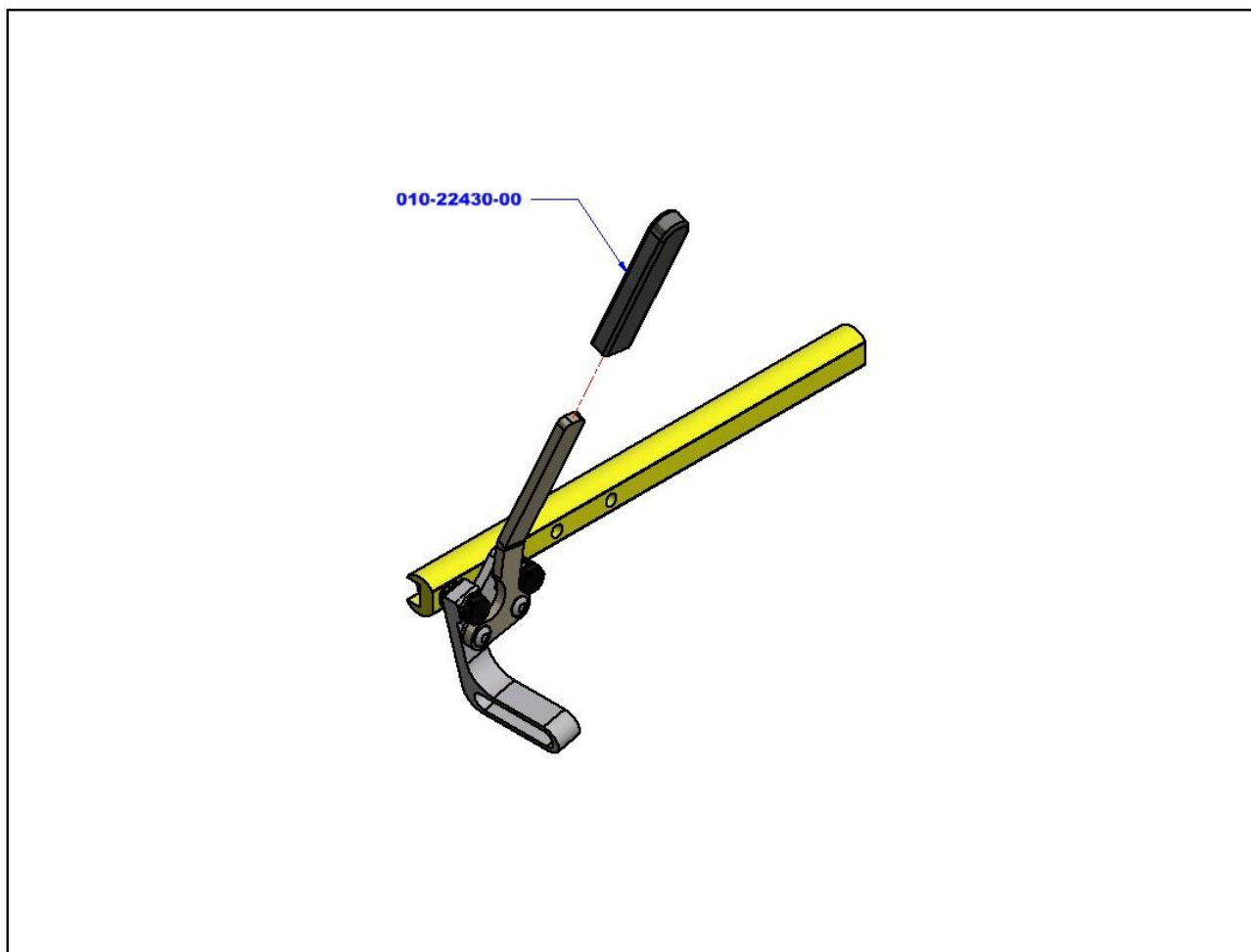
Code ensembles	Code produit	Description française	Qté
	010-22430-00	RECOUVREMENT DE LEVIER DE FREIN	1
589-60021-00	-	FREIN DE STATIONNEMENT, ACTIONNEMENT PAR TRACTION POUR PROPULSION MANUELLE CENTRALE DROIT	N/A

Tableau des pièces 589-60022-00

Code ensembles	Code produit	Description française	Qté
	010-22430-00	RECOUVREMENT DE LEVIER DE FREIN	1
589-60022-00	-	FREIN DE STATIONNEMENT, ACTIONNEMENT PAR TRACTION POUR PROPULSION MANUELLE CENTRALE GAUCHE	N/A

FREIN DE STATIONNEMENT, ACTIONNEMENT PAR TRACTION INVERSÉ

589-60041-00 / 589-60042-00



Composants contrat 2021-2026 inclus dans ce schéma

#	Composant	Description	Quantité	Code RAMQ
1	589-60041-00TA	FREIN DE STATIONNEMENT, ACTIONNEMENT PAR TRACTION DROIT INVERSÉ TANGO AC	1	7216087
2	589-60042-00TA	FREIN DE STATIONNEMENT, ACTIONNEMENT PAR TRACTION GAUCHE INVERSÉ TANGO AC	1	7216087

Tableau des pièces 589-60041-00

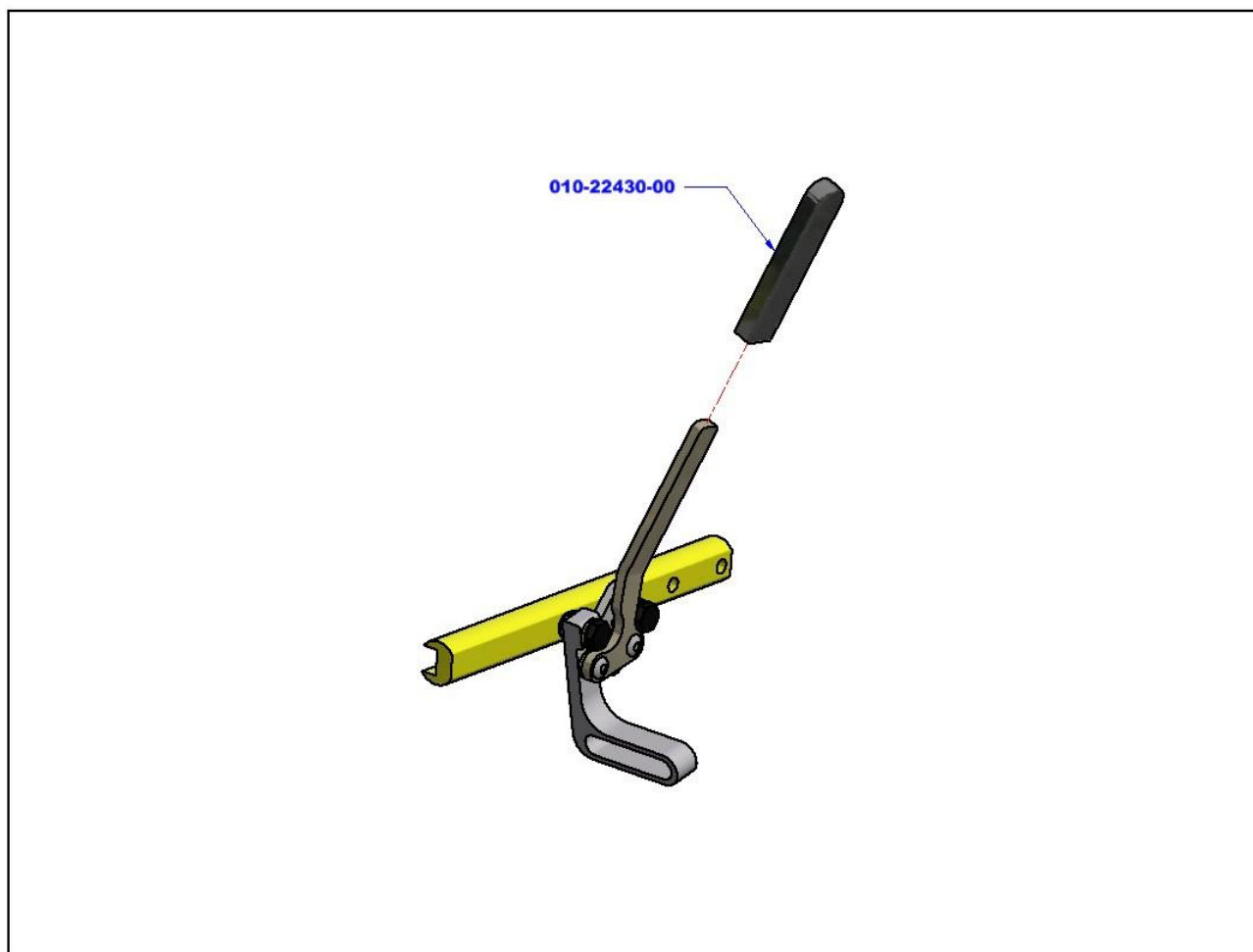
Code ensembles	Code produit	Description française	Qté
	010-22430-00	RECOUVREMENT DE LEVIER DE FREIN	1
589-60041-00	-	FREIN DE STATIONNEMENT, ACTIONNEMENT PAR TRACTION DROIT INVERSÉ	N/A

Tableau des pièces 589-60042-00

Code ensembles	Code produit	Description française	Qté
	010-22430-00	RECOUVREMENT DE LEVIER DE FREIN	1
589-60042-00	-	FREIN DE STATIONNEMENT, ACTIONNEMENT PAR TRACTION GAUCHE INVERSÉ	N/A

FREIN DE STATIONNEMENT, ACTIONNEMENT PAR TRACTION 7-1/4"

589-60051-00 / 589-60052-00



Composants contrat 2021-2026 inclus dans ce schéma

#	Composant	Description	Quantité	Code RAMQ
1	589-60051-00TA	FREIN DE STATIONNEMENT, ACTIONNEMENT PAR TRACTION 7-1/4" DROIT TANGO AC	1	7216087
2	589-60052-00TA	FREIN DE STATIONNEMENT, ACTIONNEMENT PAR TRACTION 7-1/4" GAUCHE TANGO AC	1	7216087

Tableau des pièces 589-60051-00

Code ensembles	Code produit	Description française	Qté
	010-22430-00	RECOUVREMENT DE LEVIER DE FREIN	1
589-60051-00	-	FREIN DE STATIONNEMENT, ACTIONNEMENT PAR TRACTION 7-1/4" DROIT	N/A

Tableau des pièces 589-60052-00

Code ensembles	Code produit	Description française	Qté
	010-22430-00	RECOUVREMENT DE LEVIER DE FREIN	1
589-60052-00	-	FREIN DE STATIONNEMENT, ACTIONNEMENT PAR TRACTION 7-1/4" GAUCHE	N/A

FREIN DE STATIONNEMENT, ACTIONNEMENT PAR POUSSÉ 7-1/4"

589-60011-00 / 589-60012-00

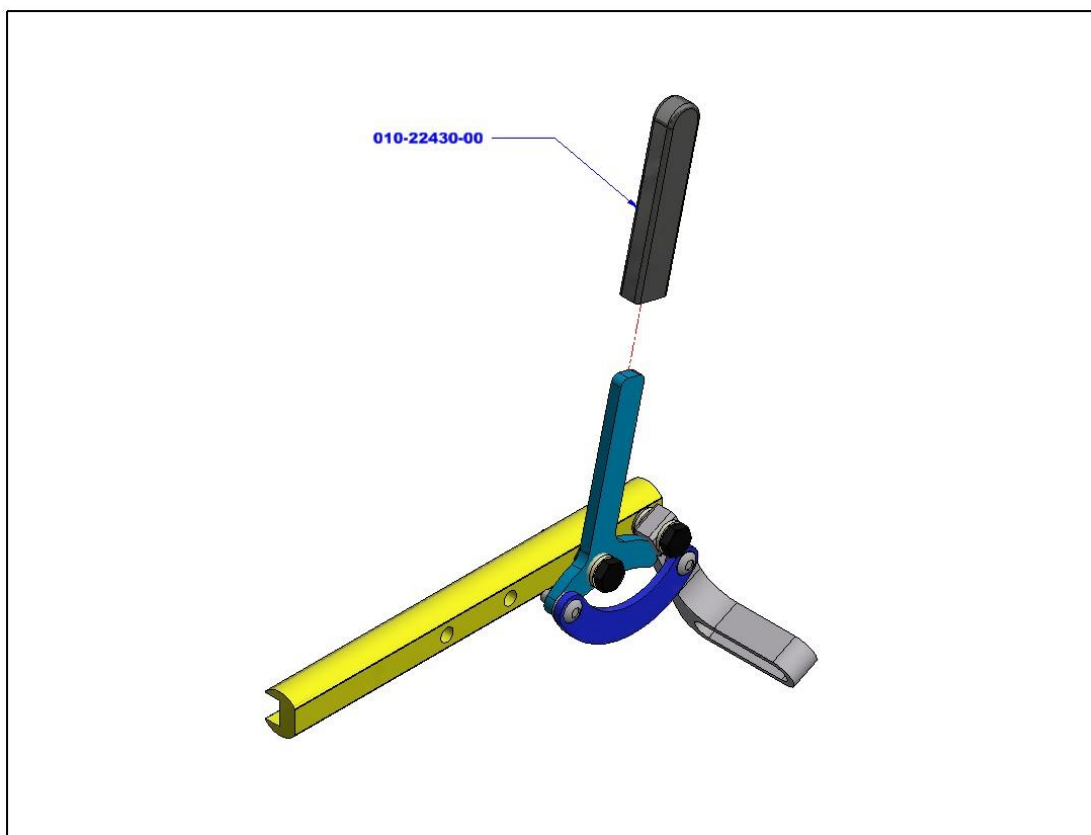


Tableau des pièces 589-60011-00

Code ensembles	Code produit	Description française	Qté
	010-22430-00	RECOUVREMENT DE LEVIER DE FREIN	1
589-60011-00	-	FREIN DE STATIONNEMENT, ACTIONNEMENT PAR POUSSÉ 7-1/4" DROIT	N/A

Tableau des pièces 589-60012-00

Code ensembles	Code produit	Description française	Qté
	010-22430-00	RECOUVREMENT DE LEVIER DE FREIN	1
589-60012-00	-	FREIN DE STATIONNEMENT, ACTIONNEMENT PAR POUSSÉ 7-1/4" GAUCHE	N/A

MÉCANISME D'IMMOBILISATION EN TIRANT (TIGE 12")

01370-1 / 01370-2



Composants contrat 2021-2026 inclus dans ce schéma

#	Composant	Description	Quantité	Code RAMQ
1	01370-1TA	MÉCANISME D'IMMOBILISATION EN TIRANT DROIT (TIGE 12") TANGO AC	1	7216087
2	01370-2TA	MÉCANISME D'IMMOBILISATION EN TIRANT GAUCHE (TIGE 12") TANGO AC	1	7216087

Tableau des pièces 01370-1

Code ensembles	Code produit	Description française	Qté
	010-22430-00	RECOUVREMENT DE LEVIER DE FREIN	1
01370-1	-	MÉCANISME D'IMMOBILISATION EN TIRANT DROIT (TIGE 12")	N/A

Tableau des pièces 01370-2

Code ensembles	Code produit	Description française	Qté
	010-22430-00	RECOUVREMENT DE LEVIER DE FREIN	1
01370-2	-	MÉCANISME D'IMMOBILISATION EN TIRANT GAUCHE (TIGE 12")	N/A

ENSEMBLE DE FIXATION POUR CHASSIS TANGO AC

589-60030-00

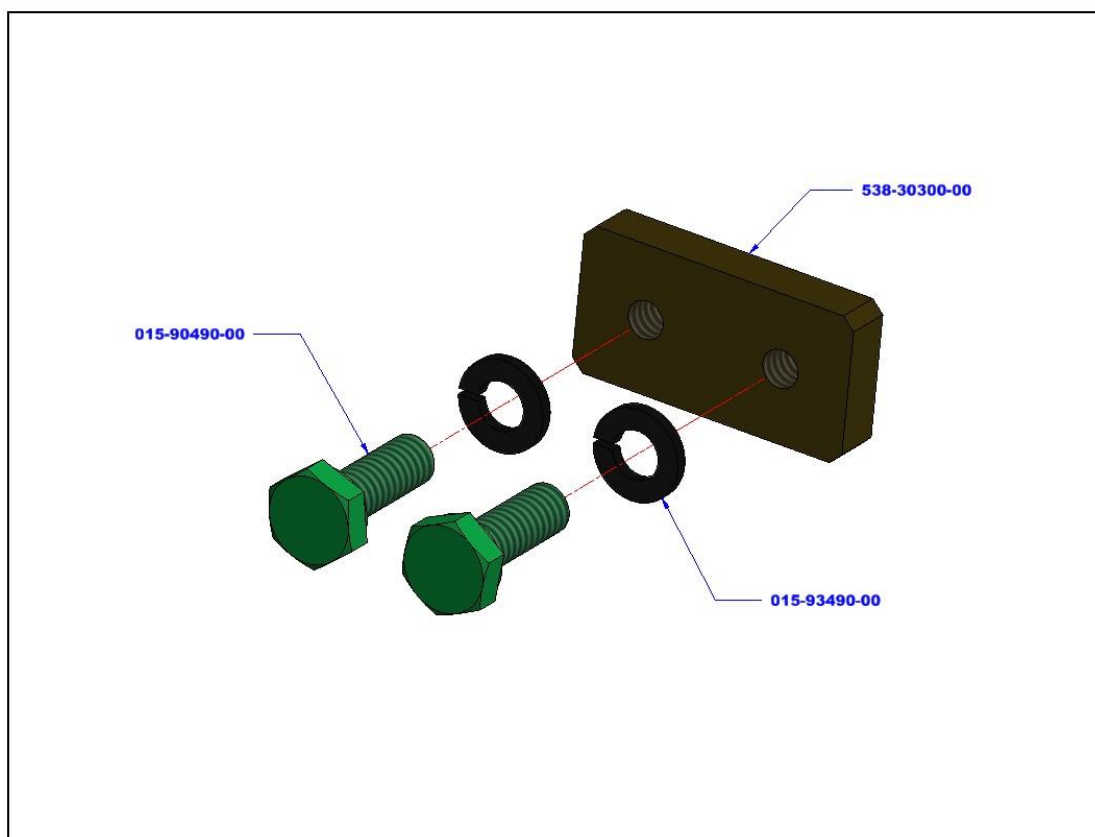
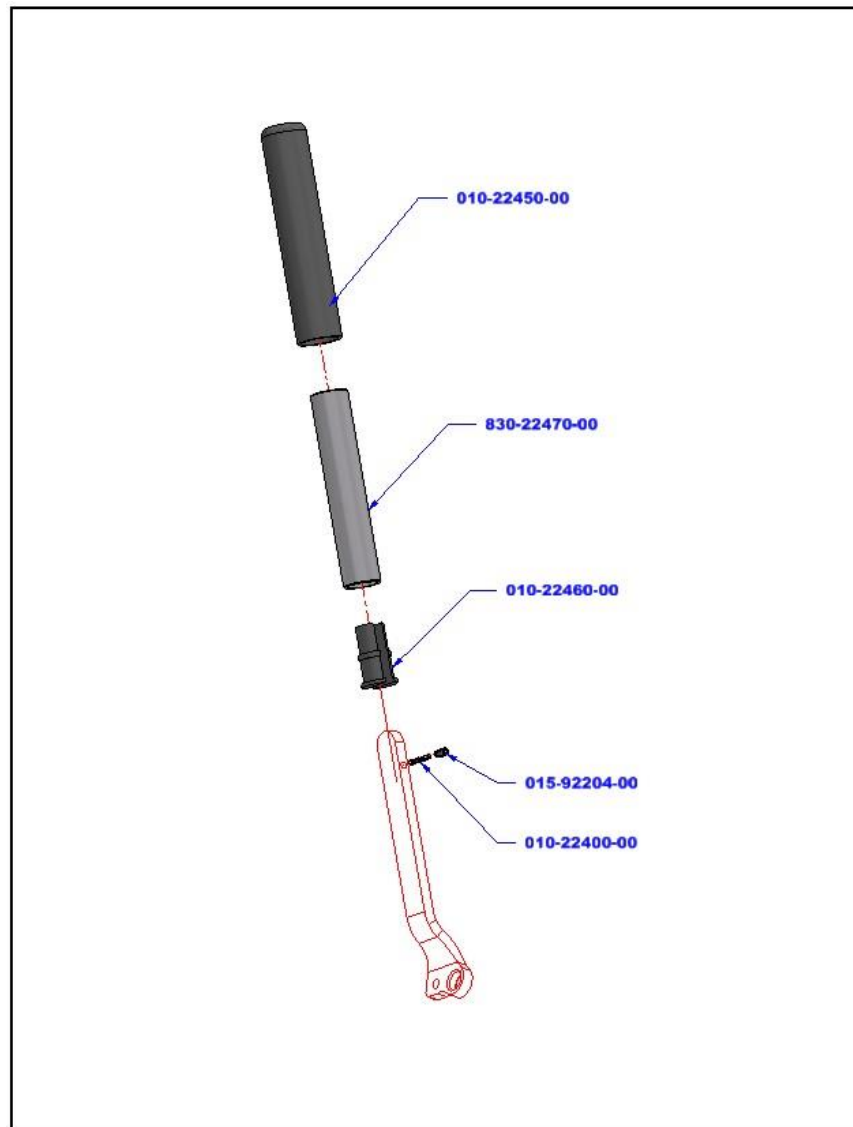


Tableau des pièces 589-60030-00

Code ensembles	Code produit	Description française	Qté
	538-30300-51	PLAQUE DE SERRAGE DE CHASSIS TANGO NOIRE	1
	015-93490-61	RONDELLE D'ARRET 1/4"	2
	015-90490-61	VIS 1/4-20 X 3/4" TH	2
589-60030-00	-	ENSEMBLE DE FIXATION POUR CHASSIS TANGO AC	N/A

RALLONGE DE LEVIER DE FREIN TÉLESCOPIQUE

880-22470-31



Composants contrat 2021-2026 inclus dans ce schéma

#	Composant	Description	Quantité	Code RAMQ
1	880-22470-31TA	RALLONGE DE LEVIER DE FREIN TÉLESCOPIQUE TANGO AC	1	7216088

Tableau des pièces 880-22470-31

Code ensembles	Code produit	Description française	Qté
	010-22400-00	RESSORT OD 0.088" X 1/2"	1
	010-22450-00	RECOUVREMENT EXTENSION NOIR	1
	010-22460-00	GUIDE D'EXTENSION TÉLESCOPIQUE	2
	015-92204-00	GOUPILLE Ø2.5 X 6mm ISO 2338	1
	830-22470-00	EXTENSION RÉTRACTABLE M.I.	1
880-22470-31	-	RALLONGE DE LEVIER DE FREIN TÉLESCOPIQUE	N/A

RALLONGE DE LEVIER DE FREIN FIXE

588-20130-00

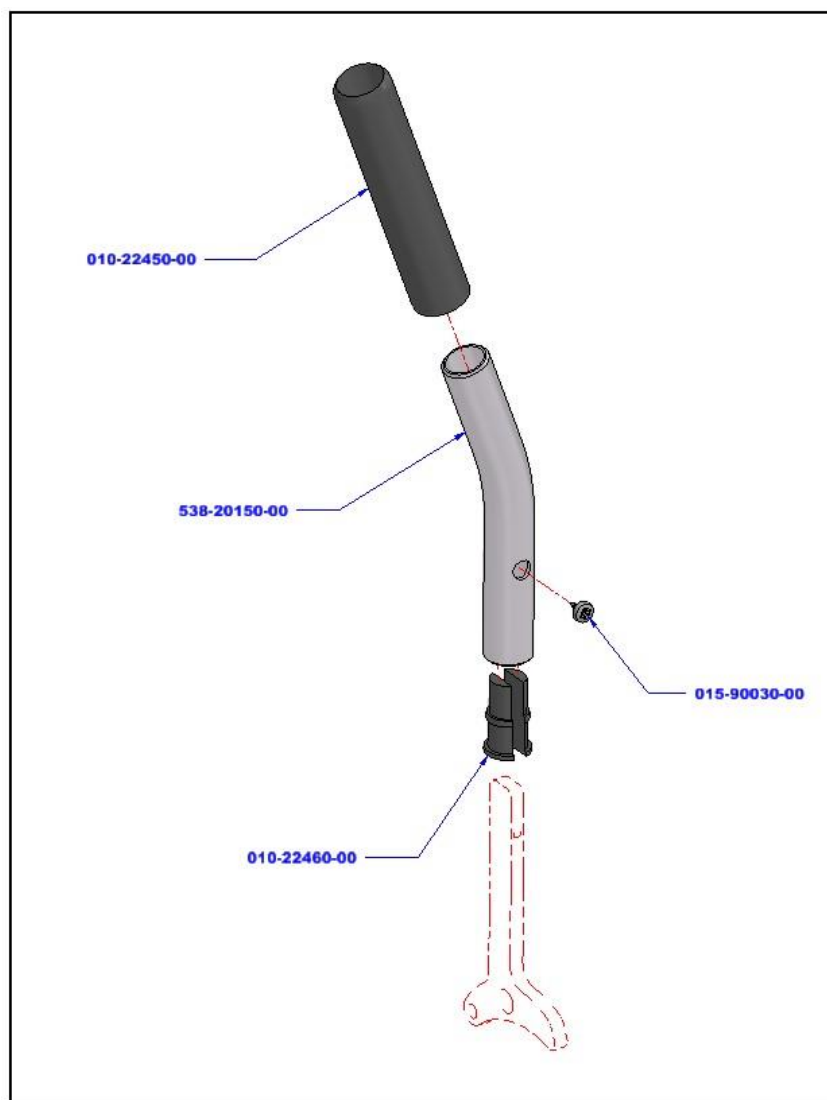
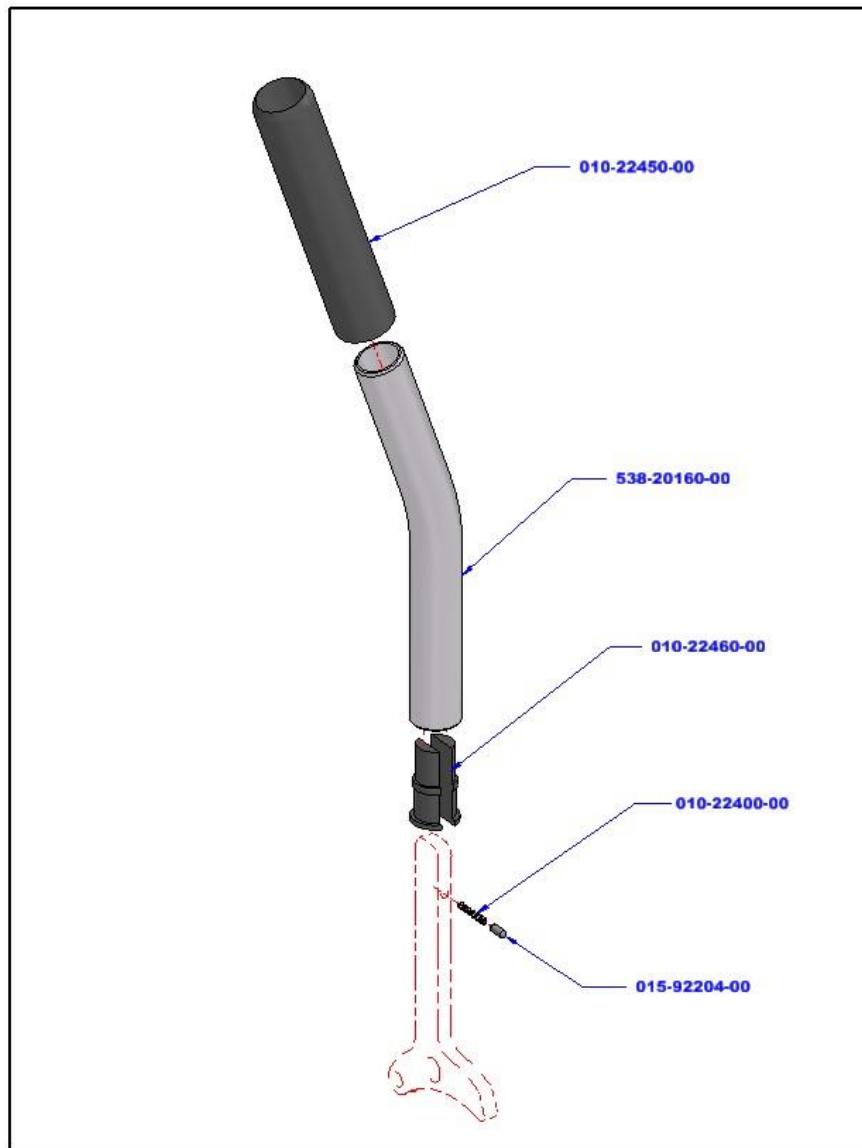


Tableau des pièces 588-20130-00

Code ensembles	Code produit	Description française	Qté
	010-22450-00	RECOUVREMENT EXTENSION NOIR	1
	010-22460-00	GUIDE D'EXTENSION TÉLESCOPIQUE	2
	015-90030-61	VIS METAL #6 X 1/4" PHP	1
	538-20150-31	TUBE DE FREIN PROPULSION CENTRALE NOIR	1
588-20130-00	-	RALLONGE DE LEVIER DE FREIN FIXE	N/A

RALLONGE DE LEVIER DE FREIN TÉLESCOPIQUE COUDÉE

588-20140-00



Composants contrat 2021-2026 inclus dans ce schéma

#	Composant	Description	Quantité	Code RAMQ
1	588-20140-00TA	RALLONGE DE LEVIER DE FREIN TÉLESCOPIQUE COUDÉE TANGO AC	1	7216088

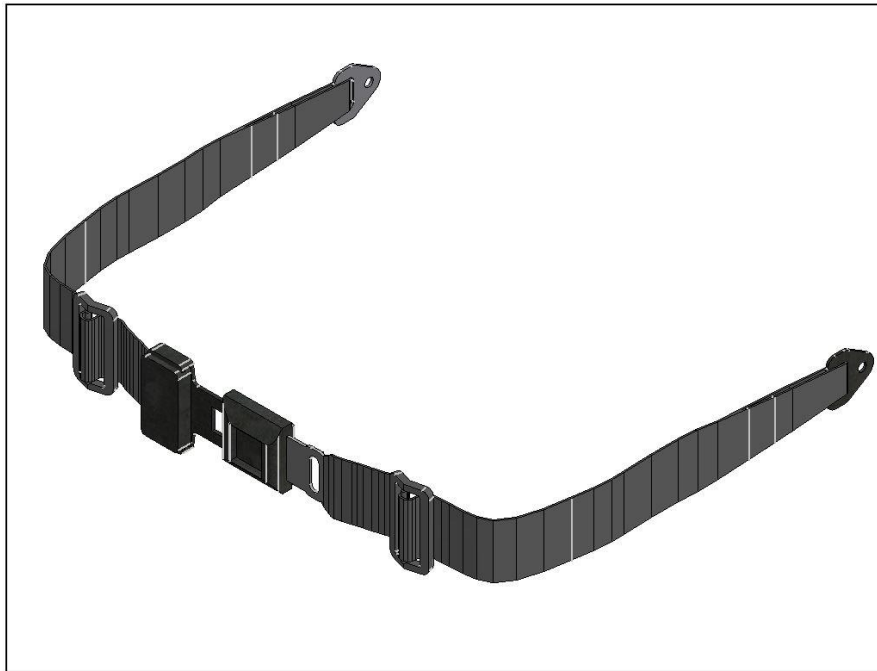
Tableau des pièces 588-20140-00

Code ensembles	Code produit	Description française	Qté
	010-22400-00	RESSORT OD 0.088" X 1/2"	1
	010-22450-00	RECOUVREMENT EXTENSION NOIR	1
	010-22460-00	GUIDE D'EXTENSION TÉLESCOPIQUE	2
	015-92204-00	GOUPILLE Ø2.5 X 6MM ISO 2338	1
	538-20160-31	TUBE TÉLESCOPIQUE DE FREIN PROPULSION CENTRALE NOIR	1
588-20140-00	-	RALLONGE DE LEVIER DE FREIN TÉLESCOPIQUE COUDÉE	N/A

14. CEINTURE

CEINTURE PELVIENNE DE POSITIONNEMENT

880-43210-00 / 880-43240-00



Composants contrat 2021-2026 inclus dans ce schéma

#	Composant	Description	Quantité	Code RAMQ
1	880-43210-00TA	CEINTURE PELVIENNE DE POSITIONNEMENT TANGO AC	1	7216059
1	880-43240-00TA	CEINTURE PELVIENNE DE POSITIONNEMENT LARGEUR 19" ET PLUS TANGO AC	1	7216059

Tableau des pièces 880-43210-00

Code ensembles	Code produit	Description française	Qté
880-43210-00	-	CEINTURE PELVIENNE DE POSITIONNEMENT	N/A

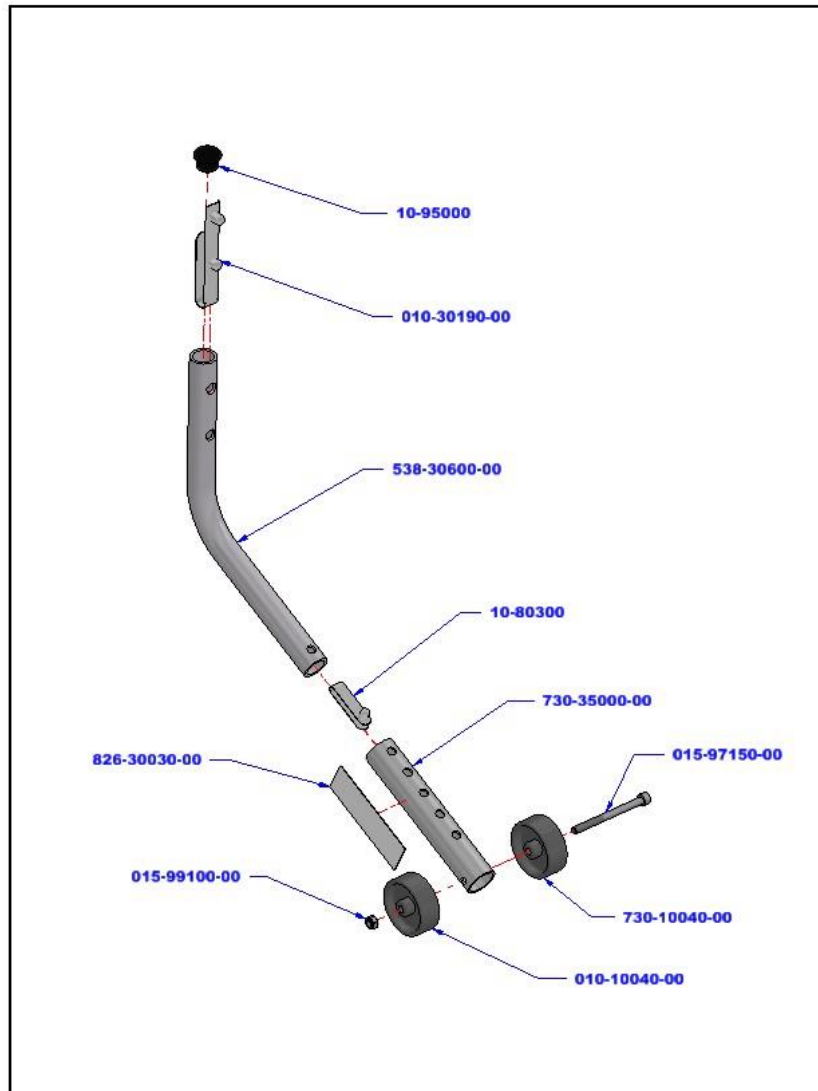
Tableau des pièces 880-43240-00

Code ensembles	Code produit	Description française	Qté
880-43240-00	-	CEINTURE PELVIENNE DE POSITIONNEMENT LARGEUR 19" ET PLUS	N/A

15. DISPOSITIF ANTIBASCULEMENT

DISPOSITIF ANTIBASCULEMENT BPO

588-30601-00 / 588-30602-00



Composants contrat 2021-2026 inclus dans ce schéma

#	Composant	Description	Quantité	Code RAMQ
1	588-30601-00TA	DISPOSITIF ANTIBASCULEMENT BPO DROIT TANGO AC	1	7216081
2	588-30602-00TA	DISPOSITIF ANTIBASCULEMENT BPO GAUCHE TANGO AC	1	7216081

Tableau des pièces 588-30601-00

Code ensembles	Code produit	Description française	Qté
	010-10040-00	ROULETTE OD 1-5/8" X ID 1/4" EP 5/8"	1
	010-30190-52	LAME A RESSORT 2 BOUTONS ZINC	1
	015-97150-61	VIS M5 X 60 TR6PC DIN 912	1
	015-99100-61	ECROU NYLON M5 DIN 985 SP	1
	10-80300	LAME DE BLOCAGE A RESSORT	1
	10-95000	BOUCHON Ø3/4" #004489	1
	538-30600-31	TUBE ANTI-BASCULE NOIR	1
	730-10040-00	ROULETTE ANTI-BASCULE USINEE	1
	730-35000-31	TUBE EXTENSION ANTIBASCULANT NOIR	1
	826-30030-00	AUTOCOLLANT MISE EN GARDE	1
588-30601-00	-	DISPOSITIF ANTIBASCULEMENT BPO DROIT	N/A

Tableau des pièces 588-30602-00

Code ensembles	Code produit	Description française	Qté
	010-10040-00	ROULETTE OD 1-5/8" X ID 1/4" EP 5/8"	1
	010-30190-52	LAME A RESSORT 2 BOUTONS ZINC	1
	015-97150-61	VIS M5 X 60 TR6PC DIN 912	1
	015-99100-61	ECROU NYLON M5 DIN 985 SP	1
	10-80300	LAME DE BLOCAGE A RESSORT	1
	10-95000	BOUCHON Ø3/4" #004489	1
	538-30600-31	TUBE ANTI-BASCULE NOIR	1
	730-10040-00	ROULETTE ANTI-BASCULE USINEE	1
	730-35000-31	TUBE EXTENSION ANTIBASCULANT NOIR	1
	826-30030-00	AUTOCOLLANT MISE EN GARDE	1
588-30602-00	-	DISPOSITIF ANTIBASCULEMENT BPO GAUCHE	N/A

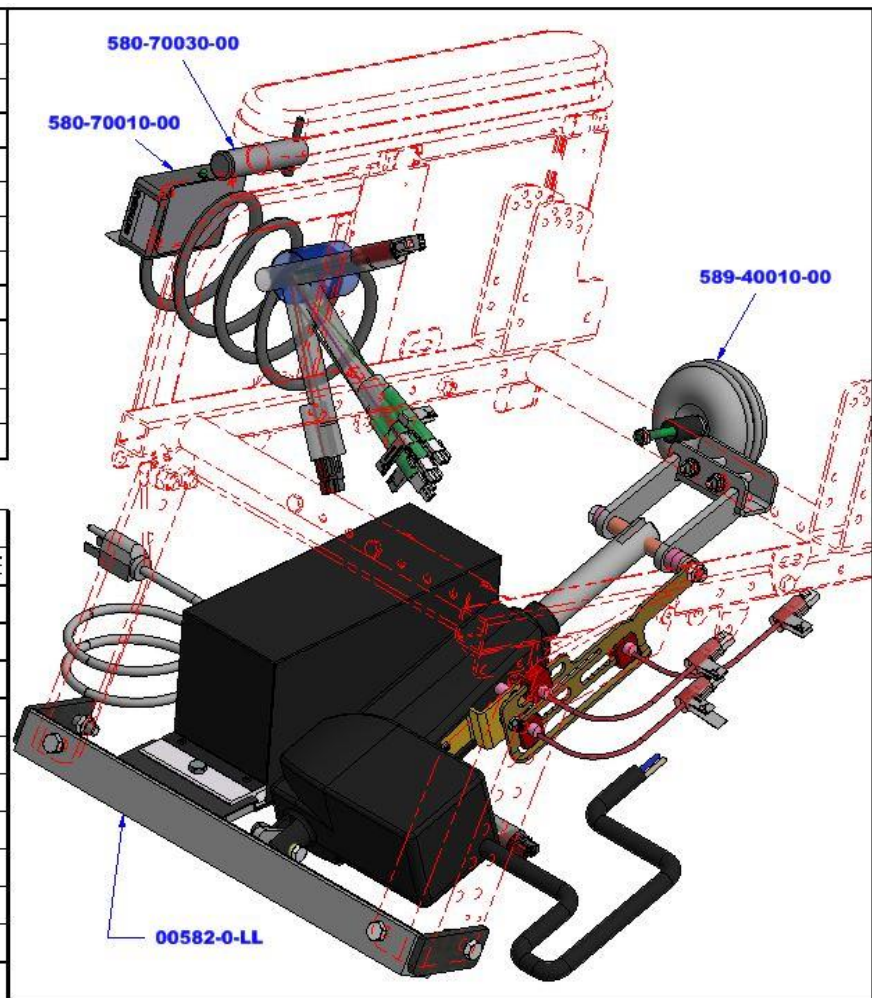
16. BASCULE MOTORISÉE

BASCULE MOTORISÉE CONTRÔLÉE PAR L'OCCUPANT

01402-0-LL (voir tableau #1)

TABLEAU #1	
LARGEUR	NUMÉRO D'ASSEMBLAGE
14	01402-0-14
15	01402-0-15
16	01402-0-16
17	01402-0-17
18	01402-0-18
19	01402-0-19
20	01402-0-20
21	01402-0-21
22	01402-0-22
23	01402-0-23
24	01402-0-24

TABLEAU #2	
LARGEUR	NUMÉRO D'ASSEMBLAGE
14	00582-0-14
15	00582-0-15
16	00582-0-16
17	00582-0-17
18	00582-0-18
19	00582-0-19
20	00582-0-20
21	00582-0-21
22	00582-0-22
23	00582-0-23
24	00582-0-24



Composants contrat 2021-2026 inclus dans ce schéma

#	Composant	Description	Quantité	Code RAMQ
1	01402-0-LLTA	BASCULE MOTORISÉE CONTRÔLÉE PAR L'OCCUPANT TANGO AC	1	7216058

Tableau des pièces 01402-0-LL

Code ensembles	Code produit	Description française	Qté
	Voir tableau #2	ENSEMBLE DE BASCULE MOTORISÉ AUTONOME LL"	1
	589-40010-00	ENROULEUR CÂBLE BOITIER DE COMMANDE	1
	580-70010-00	BOITE DE COMMANDE 1 ACCESSOIRE	1
	580-70030-00	SUPPORT BOITE COMMANDE 1 ACCESSOIRE	1
01402-0-LL	-	BASCULE MOTORISÉE CONTRÔLÉE PAR L'OCCUPANT	N/A

ENSEMBLE DE BASCULE MOTORISÉ AUTONOME

00582-0-LL (voir tableau #1)

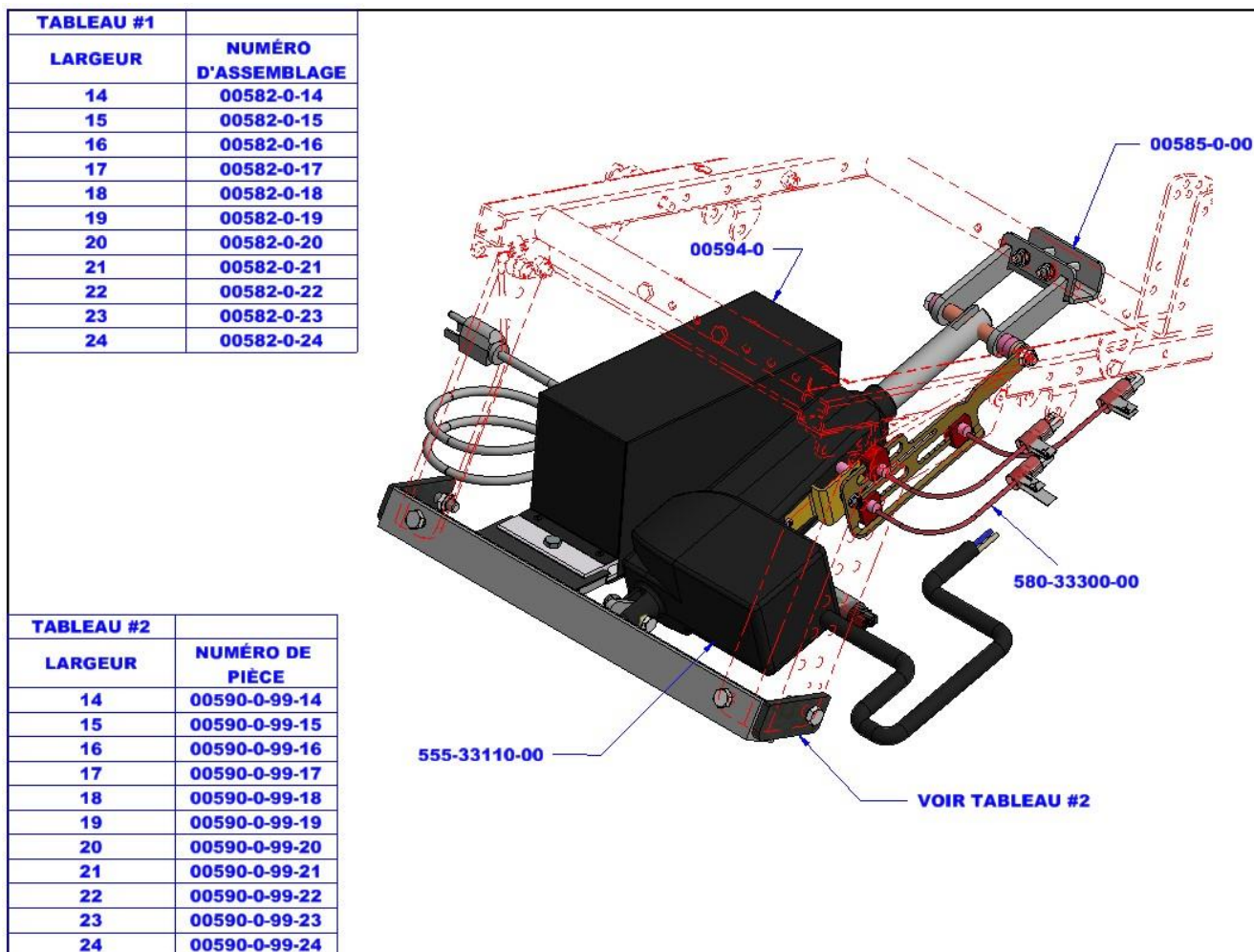


Tableau des pièces 00582-0-LL

Code ensembles	Code produit	Description française	Qté
	589-40010-00	ENROULEUR CÂBLE BOITIER DE COMMANDE	1
	580-70010-00	BOITE DE COMMANDE 1 ACCESSOIRE	1
	580-70030-00	SUPPORT BOITE COMMANDE 1 ACCESSOIRE	1
	Voir tableau #2	BASE DE MAINTIEN POUR BASCULE MOTORISÉ	1
00582-0-LL	-	BASCULE MOTORISÉE CONTRÔLÉE PAR L'OCCUPANT	N/A

ENROULEUR CÂBLE BOITIER DE COMMANDE

589-40010-00

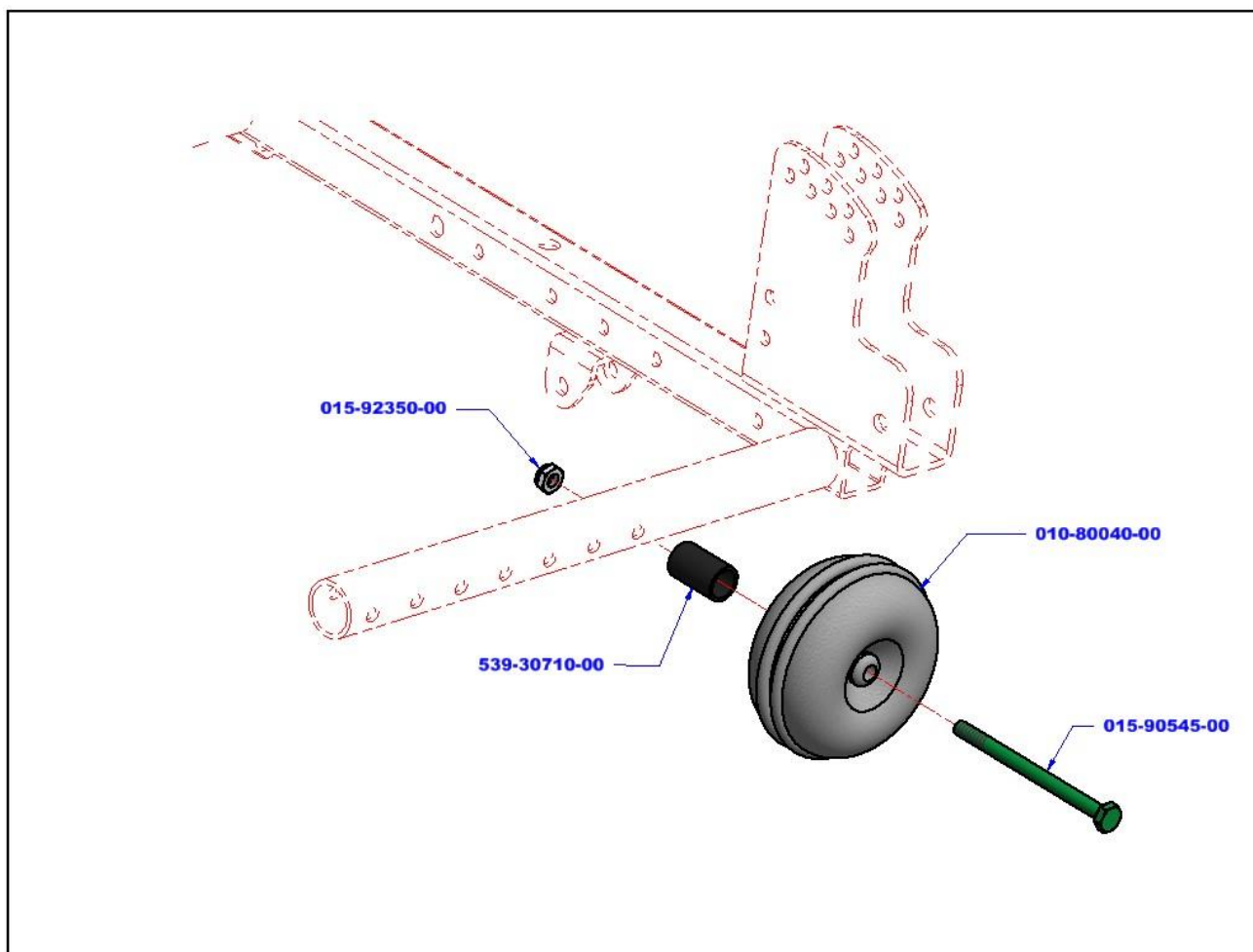


Tableau des pièces 589-40010-00

Code ensembles	Code produit	Description française	Qté
589-40010-00	-	STRUCTURE DE DOSSIER INCLINABLE ASSEMBLÉE	N/A

BOITE DE COMMANDE 1 ACCESSOIRE

580-70010-00



Tableau des pièces 580-70010-00

Code ensembles	Code produit	Description française	Qté
580-70010-00	-	BOITE DE COMMANDE 1 ACCESSOIRE	N/A

SUPPORT BOITE COMMANDE 1 ACCESSOIRE

580-70030-60

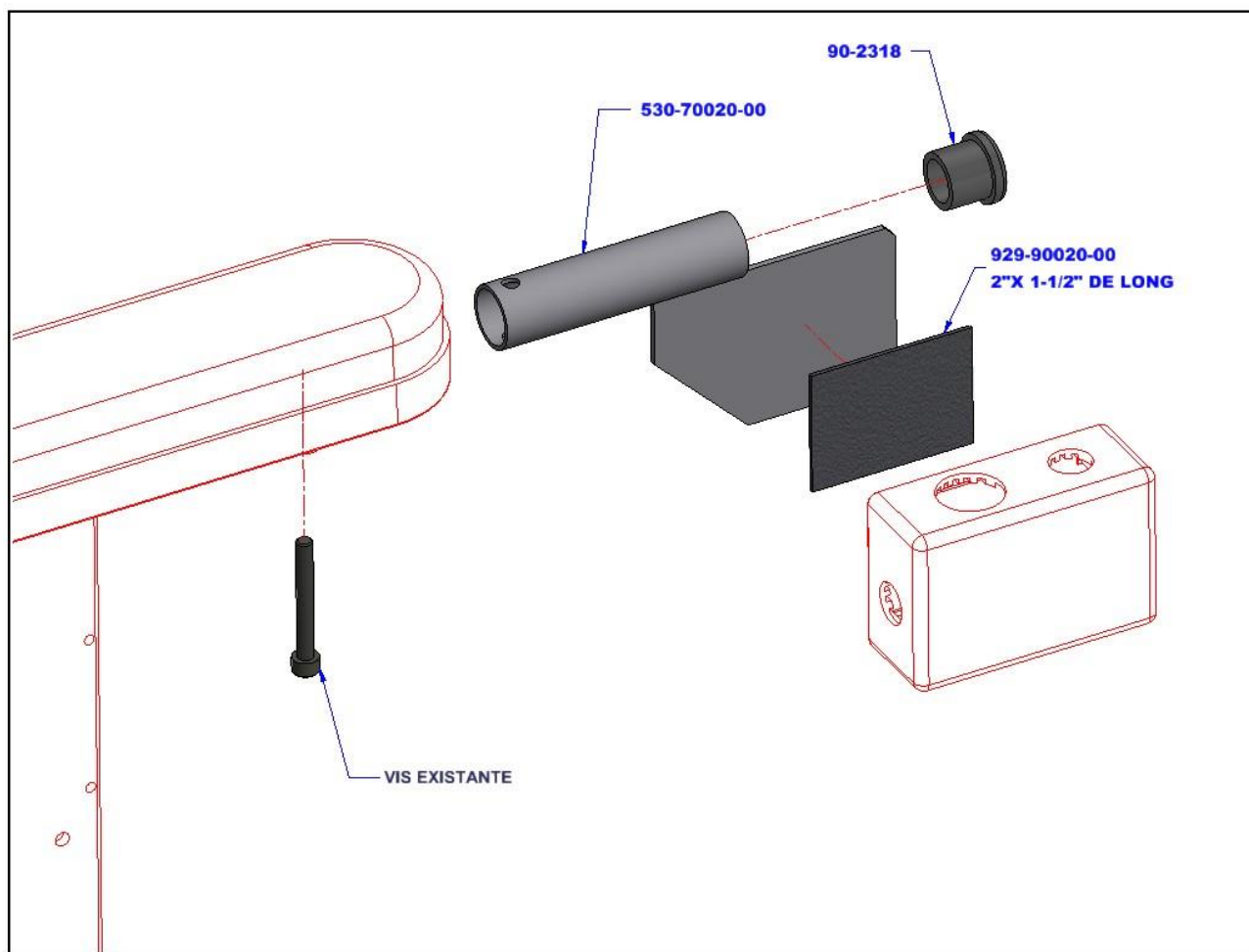


Tableau des pièces 580-70030-60

Code ensembles	Code produit	Description française	Qté
580-70030-60	-	SUPPORT BOITE COMMANDE 1 ACCESSOIRE	N/A



www.orthofab.com

CENTRE DE SERVICE À LA CLIENTÈLE

2160, rue De Celles
Québec (Québec) Canada
G2C 1X8

Local : 418-847-5225

Sans frais : 800-463-5293

Télécopieur : 418-847-7961

866-427-2023

Courriel : sac@orthofab.com

© Orthofab tous droits réservés