



Fontos közlemények

- A poszter a d<40cm födémvastagsághoz alkalmazott ejtőfejes SKYDECK födémzsalu használatát taglalja, SLT 225 gerenda használatával. Az e feletti, de max. 95cm födémvastagságig történő zsaluzást illetően a SKYDECK alkalmazási útmutató irányadó.
- A födémzsalu a DIN 4421 szerinti teherhorodó szerkezetek III. csoportja szerinti biztonsági előírásoknak felel meg.
- A teherhorodó szerkezetek III. csoportja előírása szerint kivitelezési jegyzőkönyvet kell készíteni, melyben nyilatkozni kell arról, hogy:
 - A födém támaszok függőben állnak
 - A zsaluhéj szinten a rendszer vízszintes merevsége biztosított.
- Kedvezőtlen időjárási viszonyok mellett be kell tartani az alkalmazási útmutató erre vonatkozó előírásait.
- Az összcseresznyés SKYDECK munkaállvány az építvány szabadon álló sarkainál biztonságos túlnyúlást, a födémzsalu biztonságos munkavégzést tesz lehetővé.
- SKYDECK asztalzsalu mozgatásához SKYDECK emelővillát kell használni.
- További információk a SKYDECK alkalmazási útmutatóban található.

- Tipp a könnyű munkavégzéshez:**
- A zsaluzatot minden felhasználás előtt minden oldalán PERI Bio Clean felületkezelővel be kell permetezni.
 - Betonozás után a zsalu hátoldalát azonnal mossuk le vízzel, ezzel csökken a tisztítási ráfordítások!

Termékeink alkalmazásakor be kell tartani az egyes országokban aktuálisan érvényes törvényeket és előírásokat!

SKYDECK

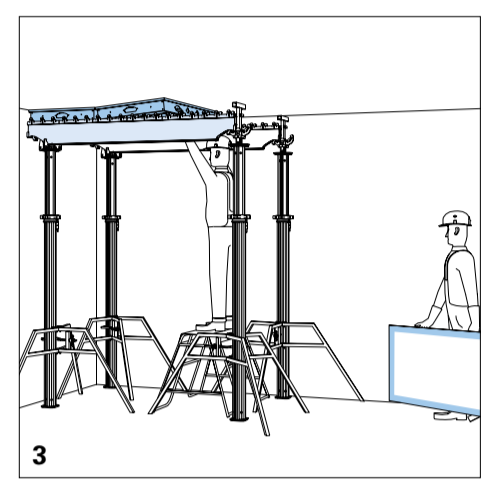
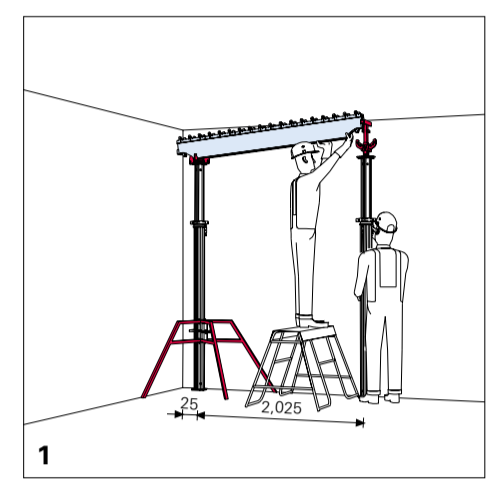
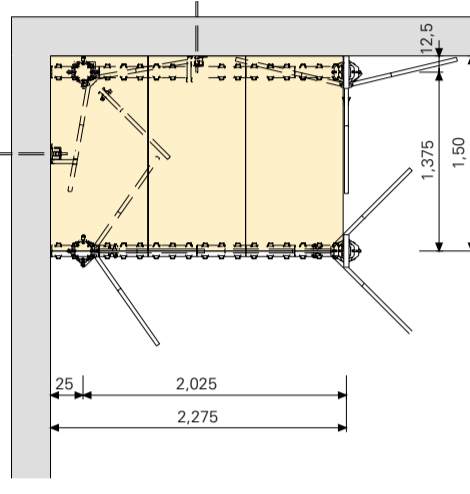
A gyors, ejtőfejes, panelrendszerű födémzsaluzat

Bezaluzás

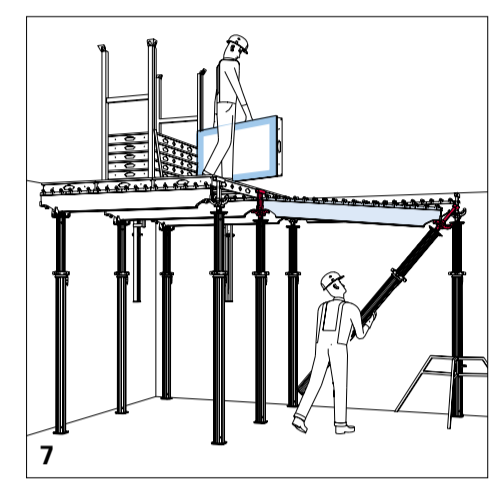
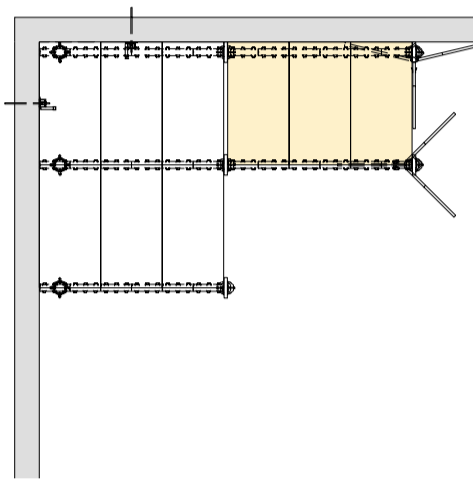
Bezaluzási tanácsok

- Mindig abban a sorokban kezdjük, amelyek a legkiszűrésűek.
- Ügyeljünk az első SKYDECK mező **derékszögűségére**.
- Zsaluzási irányt mindig szem előtt tartva, a méretezési irányt szem előtt tartva.
- A hossz- és szélességi kiegyenlítéshez lásd a **kiszaluzás** részt.
- Zsaluzás előtt az ejtőfejeket és támaszokat a födémzsalu felé kell tartani, majd a födémzsaluhoz a szükséges hossza kihúzni. Ügyeljünk a rendszer felépítési magasságára.
- Az optimális zsaluzó brigád szokásosan három fős.
- Bezaluzás után hagyjuk az üres szállítási paleteket a zsaluzat előtt, így későbbiekre ezek azonnal megvárhatók. Az egyező keresztirányú szállítási végűket igénybe a PERI paletta tárgonyoz.

1 Indítómező



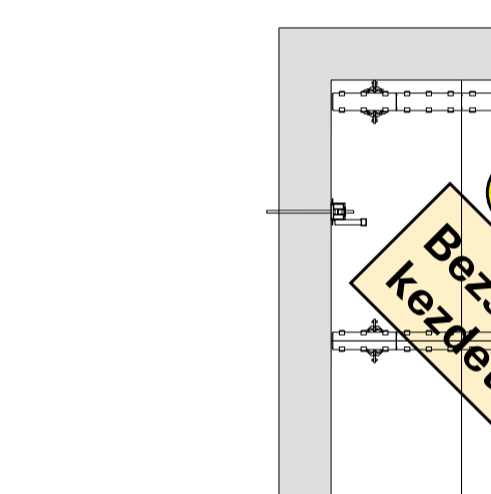
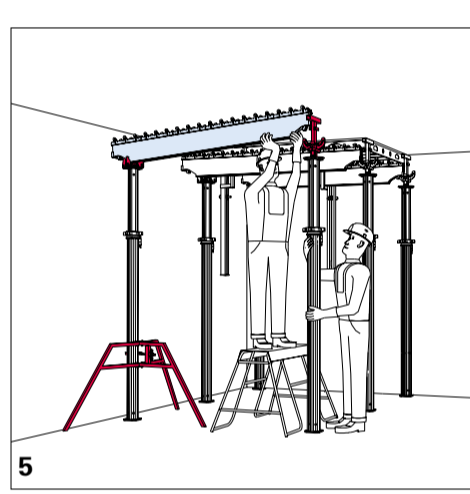
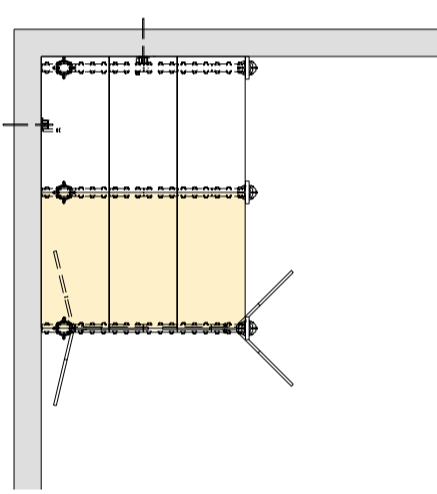
3 Hosszanti mező



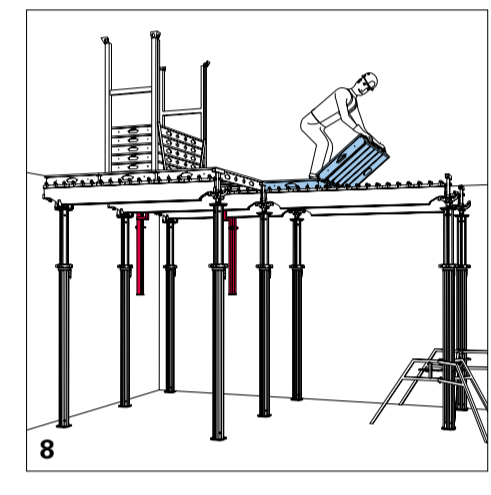
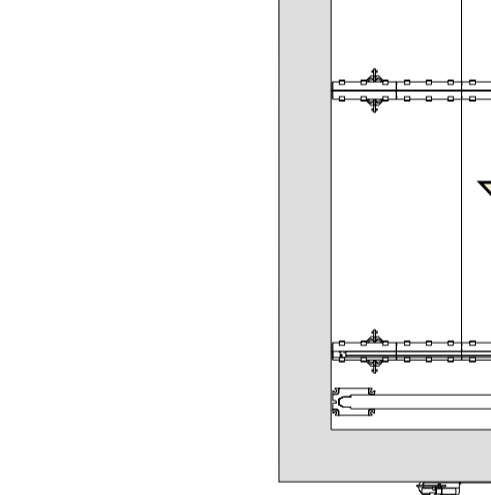
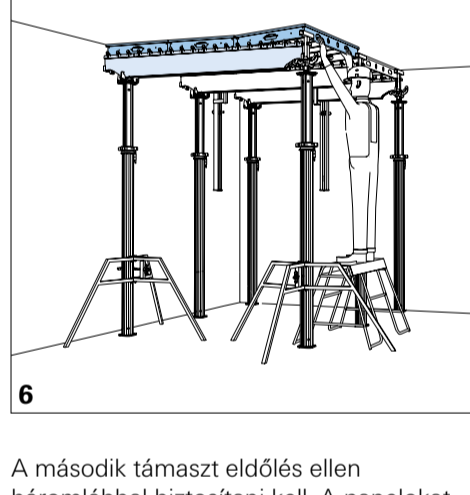
Szállítás



2 Keresztmező



4 Szabványos mező



A keresztmezőben (ld. 2 Keresztmező) először a támaszfejes födémzsaluzat kell felállítani és biztosítani. Másodként az ejtőfejes támaszt állítjuk fel, és akaszuk be a gerendákra.

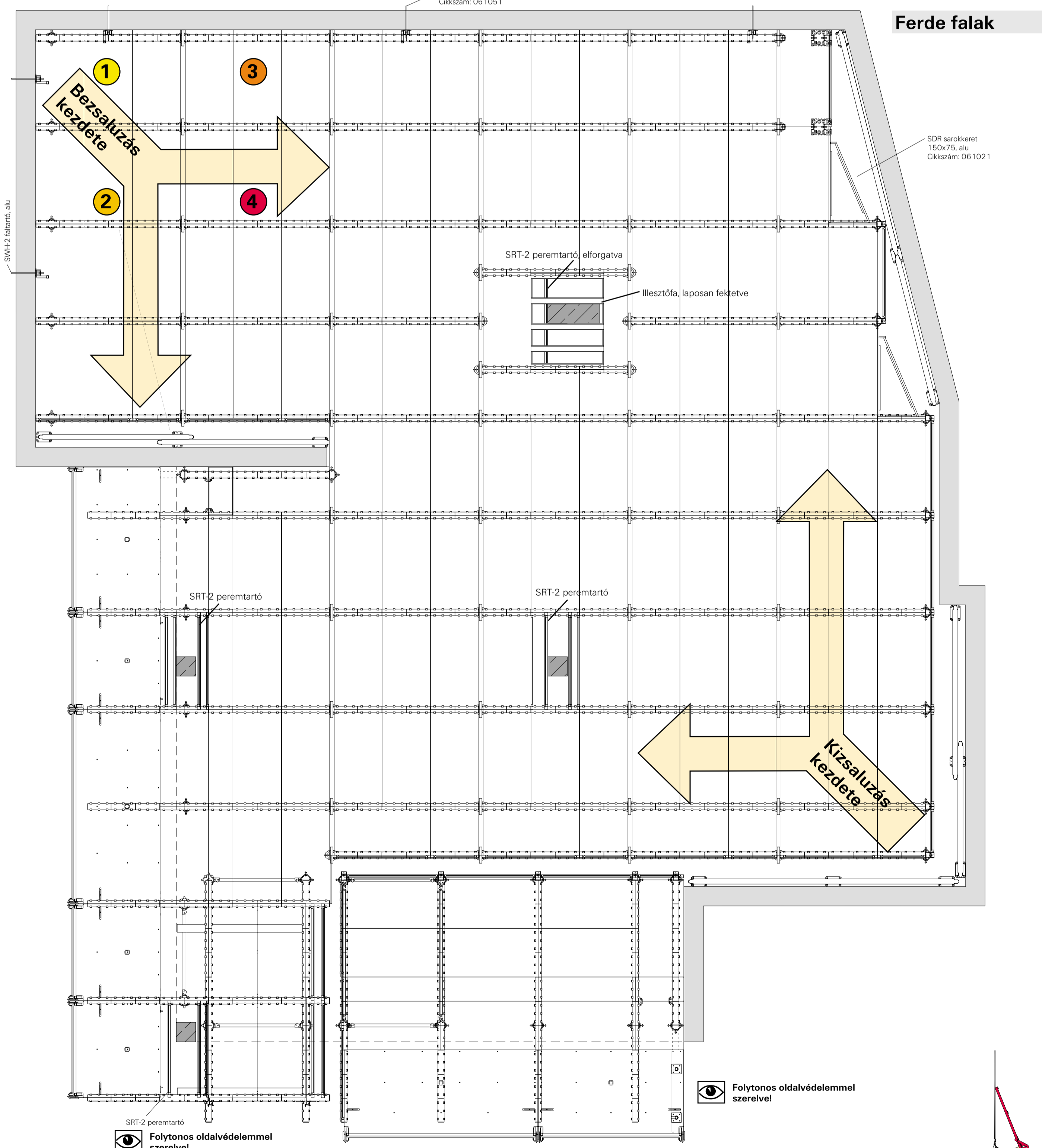
A második támaszt először ellen háromlábúval biztosítani kell. A paneleket alulról helyezze be. Minden második mezőbe SWH faltartót kell szerelni.

Javaslat: Használja az indítómezőből kinyert háromlábakat!

A szisztematikus szerelési sorrend ábráitól. Az első sorozat beállítását a gerendákat és felállítja a támaszokat, míg a felső sorozat felülre helyezi a paneleket.

Végül beállítjuk a SKYDECK fedőprofilokat, és a zsaluzatot becsukjuk.

Végül beállítjuk a SKYDECK fedőprofilokat, és a zsaluzatot becsukjuk.



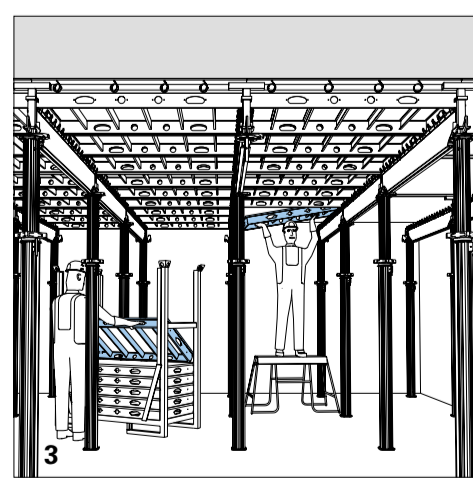
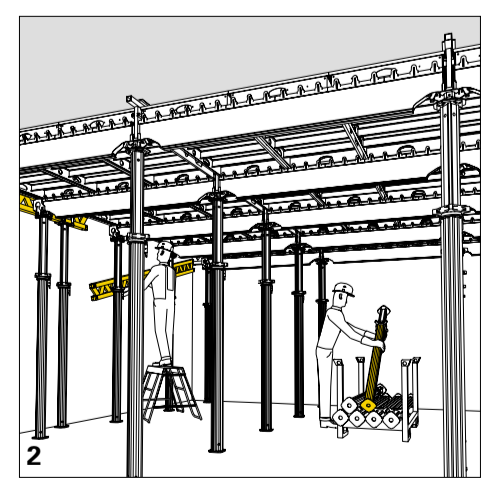
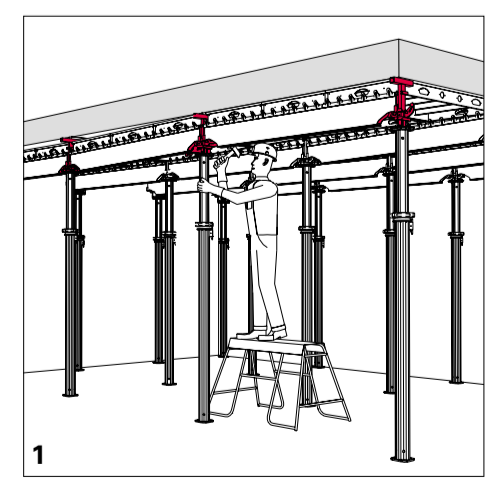
Kiszaluzás

Tipp a kiszaluzáshoz

- A szükséges biztonságosság elérése után:
- Az ejtőfejeket mindig nagy felületen.
- Először a szélességkiegyenlítéseket kell kiszaluzni.
- A SKYDECK elemeket kiszaluzás után azonnal a szállítópalettákba pakoljuk.
- A közeledési utakat szabadon és tisztán kell tartani.
- Nagy felületű esetén a szállítását meg kell előzni a támaszok eltávolítását is közösen kell tartani.

Kiszaluzási irányértékek* ejtőfejes rendszernél

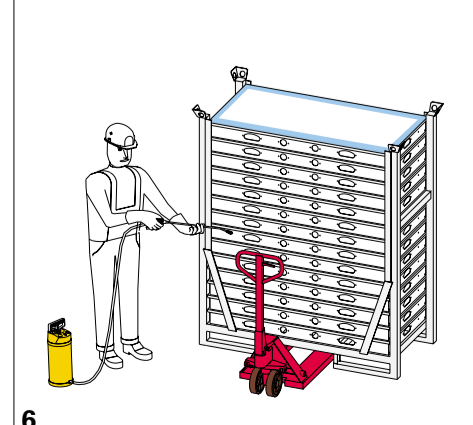
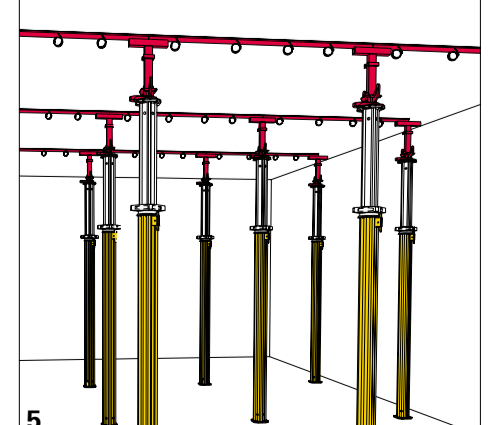
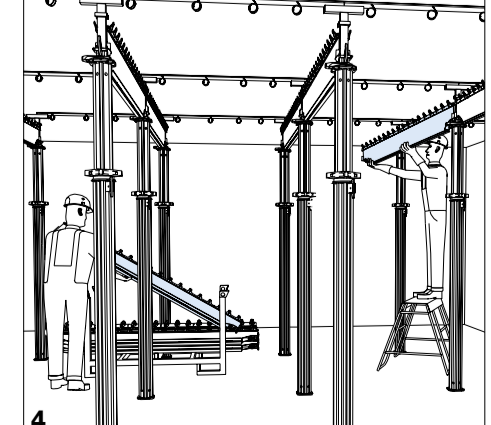
Kiszaluzási irány (°)	5°	10°	20°
0,14	15	10	6
0,16	13	8	5
0,18	11	6	4
0,20	9	5	3
0,22	8	4	3
0,25	7	4	2
0,30	6	3	2
0,35	5	3	2
0,40/0,35	5	2	1



Először az ejtőfejeket engedjük le. Így a panelek és a födém aló támasz között egy kb. 5cm-es hézag jön létre. **Figyelem: ékírányra vigyázz!**

Most kiszaluzzuk a méretegyenlítéseket. A peremszaluzók támaszát elmozdítjuk és a paneleket rakódókat. A SKYDECK lezsaluzókat és peremtartókat, valamint a háromlábúkat és az illesztőelemeket ki kell venni.

Mozdított kibontjuk a paneleket. Közvetlenül a sorokban, ahol a két méretegyenlítés találkozik. A paneleket kissé megemelve, kb. 10cm-t a szabad oldal irányába csúsztatjuk, majd kibontjuk. **Figyelem: Minig a mező közepét paneleket távolítsuk el először!**



A panelek kiszaluzása után vegyük le a gerendákat. Ezeket szinten palettákon rakódókat, így ezt követően azonnal biztonságosan szállíthatjuk a következő helyszínre.

A végén csak az ejtőfejes támaszok és a fülte levő fedőprofilok maradnak. Kiszaluzási határhoz a támaszok szinten. Kiszaluzás a falaknál, a betonszaluzók mellett és a kiegyenlítő tartományban levő támaszok.

A következő használat előtt minden SKYDECK elemet tisztítsuk, és PERI Bio Clean felületkezelővel szorítsuk meg.

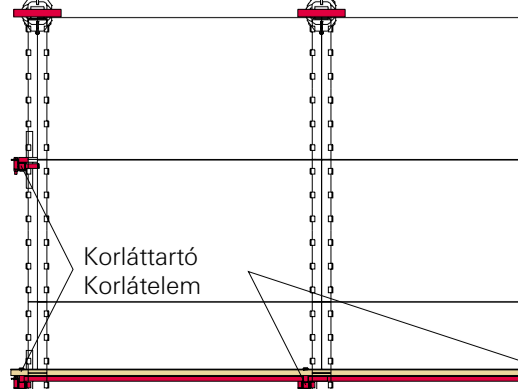
Lezuhanás elleni védelem

SKYDECK SOB munkaállvány szabadon építésénél

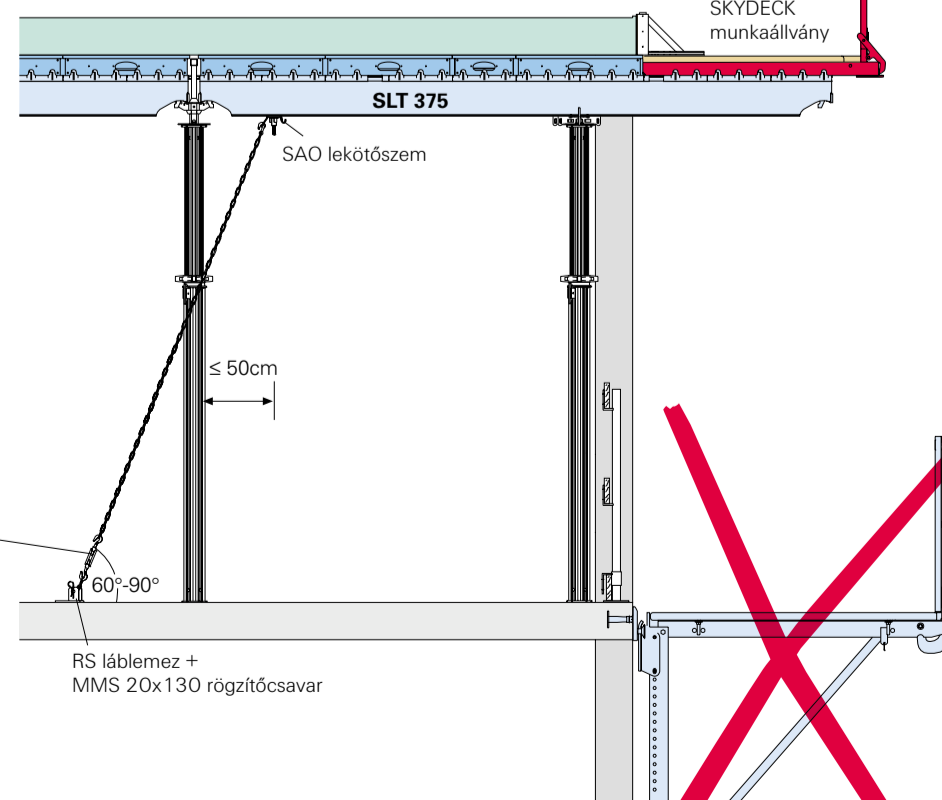


SKYDECK korlátartóval és korláttal

Alaprajz Nézet

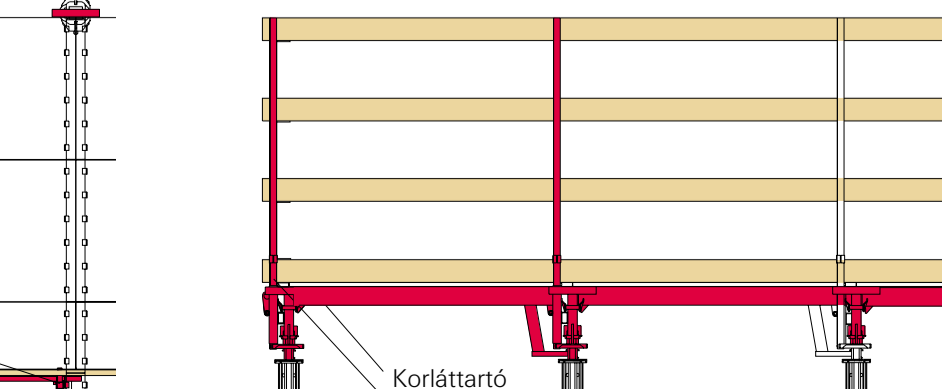


SKYDECK SOB munkaállvány szabadon építésénél

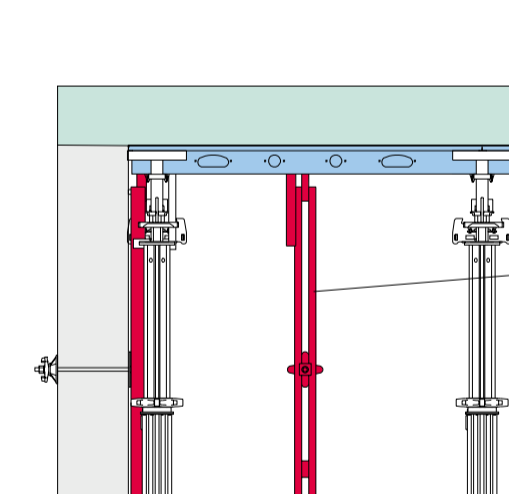
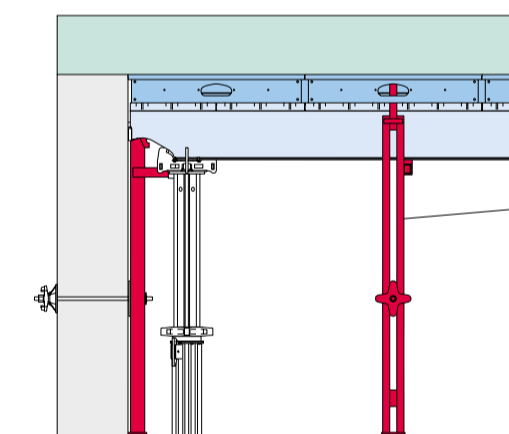


SKYDECK korlátartóval és korláttal

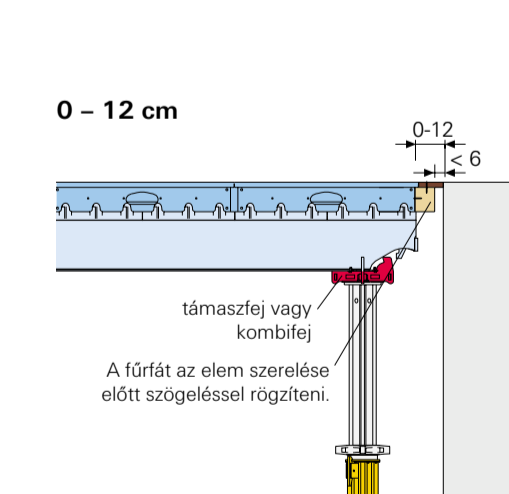
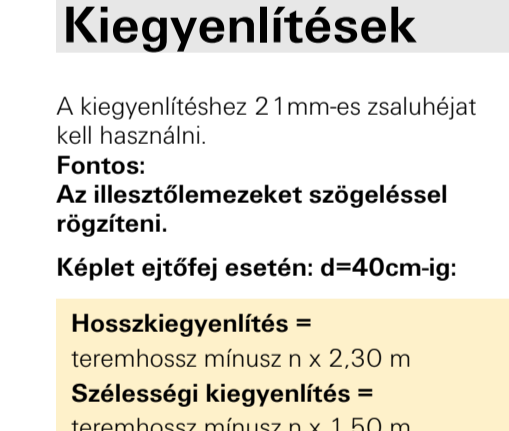
Alaprajz Nézet



SWH faltartó



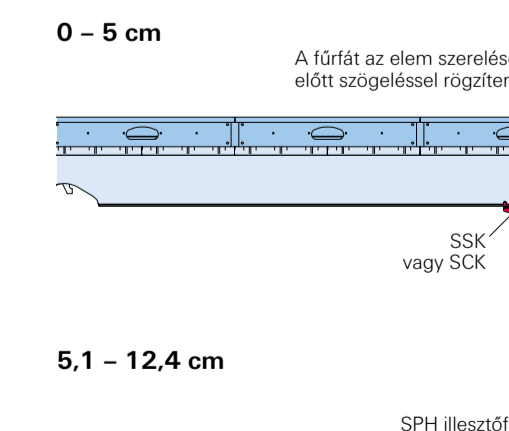
Kiegyenlítések



Táblázat a kiegyenlítéshez

Az illesztőelem magassága (m)	Födémvastagság (m)	0,20	0,30	0,40
3-S fém keretbe	0,24	0,21	0,19	
3-S fém keretbe	0,67	0,58	0,54	
3-S fém keretbe	0,47	0,44	0,42	
3-S fém keretbe	0,90	0,81	0,76	

Hosszkiegyenlítés 149,9cm-ig SCK kombifejtel



Szélességi kiegyenlítés 149,9cm-ig SCK kombifejtel



A gerenda beakasztása

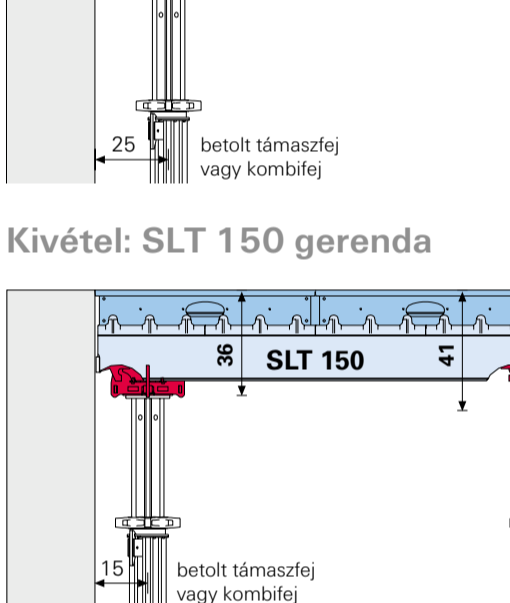
Az SLT gerendát a SKYDECK ejtőfejes közelpontjának kell beakasztani. A gerenda körbefogja az ejtőfejes csatlakozási részt.



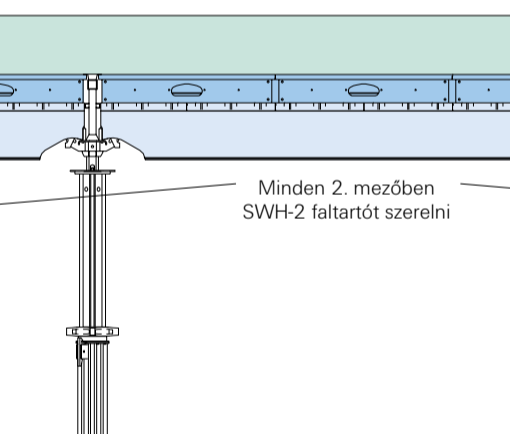
Rendszer felépítési magasságok

A támasz feletti skálát a födém aló skáláig mért távolság. Fontos a támasz beállításáról, ld. az alulról történő szerelésről!

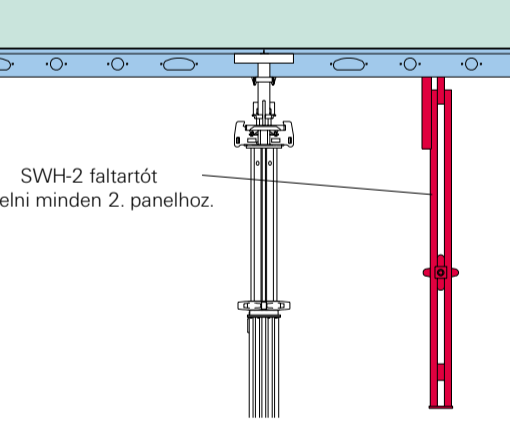
Általános eset: SLT 225 gerenda



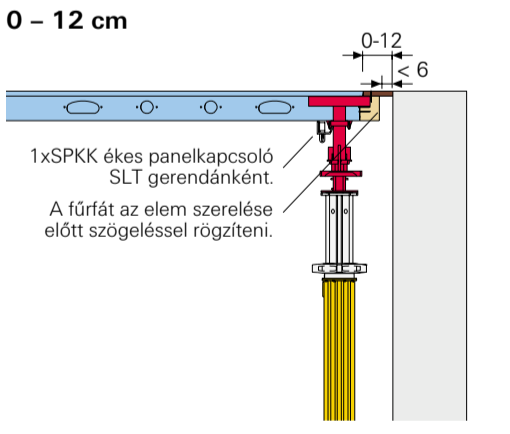
Kivétel: SLT 150 gerenda



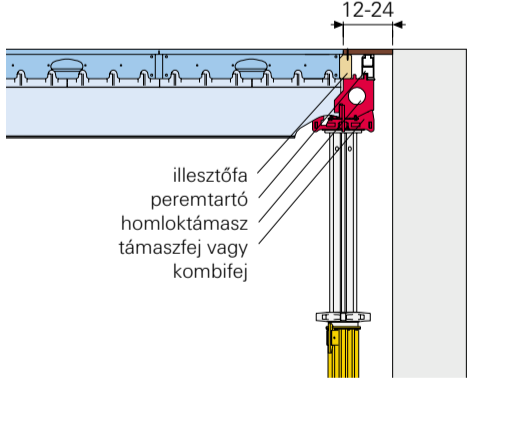
Támaszfej a gerenda végén



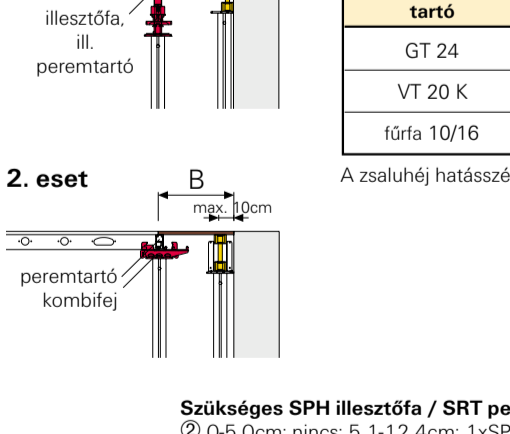
Metszet



A panelhoz



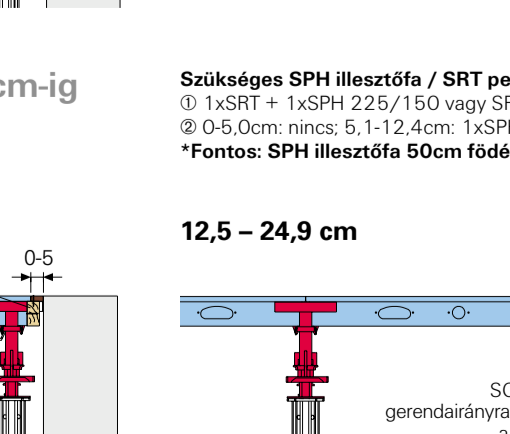
Metszet



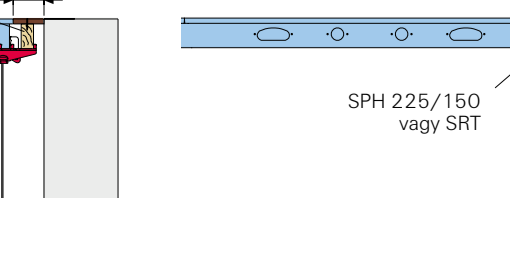
Megeng. támaszköz (m) peremtartóknál

Felhasználható támasz	Födémvastagság (m)	0,20	0,30	0,40
GT 24	3,91	3,19	2,98	
VT 20 K	2,85	2,56	2,34	
10x10/10/10	2,64	2,37	2,17	

SKYDECK SOB munkaállvány szabadon építésénél



SKYDECK SOB munkaállvány szabadon építésénél



SKYDECK

Födémzsalu

Poszter

