

Technische Universität München
Fakultät für Physik



Ferienkurs

Experimentalphysik 2

SS 2018

Lösung Aufgabenblatt 2

Hagen Übele
Maximilian Ries

Aufgabe 1 Lorentz Kraft

Beim Schneiden bzw. Fräsen mit einem Elektronenstrahl soll das Strahlenbündel mit Hilfe eines zeitlich veränderlichen Magnetfeldes über das Material geführt werden. Der Elektronenstrahl geht senkrecht zu den Feldlinien durch ein homogenes Magnetfeld zwischen den Polen eines Elektromagneten.

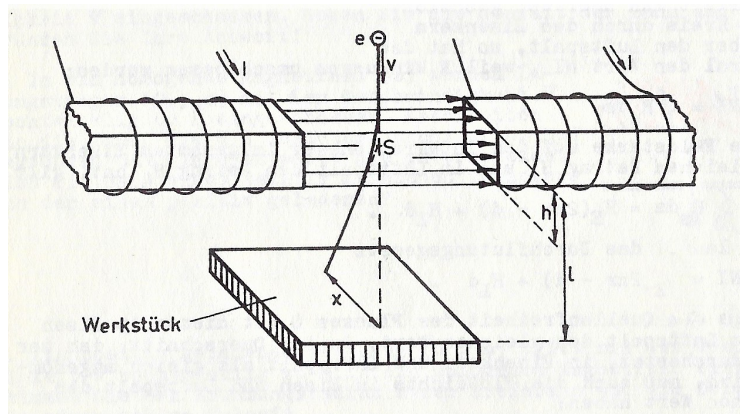


Abbildung 1:

- Um welche Strecke x wird der Strahl abgelenkt, wenn der Spulenstrom eingeschaltet wird? Der Spulenstrom erzeugt die magnetische Flussdichte B . die Beschleunigungsspannung der Elektronen beträgt U_B . Es ist mit der für kleine Ablenkungen zulässigen Näherung zu rechnen, d.h., der Schnittpunkt S zwischen der rückwärtigen Verlängerung des abgelenkten Strahls und der Verlängerung des ankommenden Strahls wird um die Strecke $h/2$ vom Eintritt in das Magnetfeld entfernt angenommen.
- Die Flussdichte B erforderliche Spulenstromstärke ist I . Stromstärke und Flussdichte sind proportional. Welche Länge l haben die Schlitze, die gefräst werden, wenn Wechselstrom (I_{eff}) durch die Spulen fließt?

$$h = 20 \text{ mm} \quad l = 30 \text{ mm} \quad B = 10 \text{ mT} \quad U_B = 50 \text{ kV}$$

$$I = 100 \text{ mA} \quad I_{eff} = 100 \text{ mA}$$

Lösung

- Da der Elektronenstrahl senkrecht zur Feldrichtung in das Magnetfeld eintritt, durchläuft er im Magnetfeld ein Kreisbogenstück. Nach Verlassen des Magnetfeldes verläuft der Strahl wieder geradlinig. Sowohl einlaufender als auch auslaufender Strahl haben Tangentenrichtung zu dem Kreisbogenstück.

Deshalb sind der Zentriwinkel α des Kreisbogenstückes und der Ablenkwinkel des Strahles gleich. Aus der Figur lassen sich folgende, unter der Voraussetzung $\alpha \ll 1$ näherungsweise geltende Beziehungen entnehmen:

$$\alpha \approx \frac{h}{r} \alpha \approx \frac{x}{l - \frac{h}{2}} \quad (1)$$

Daraus folgt die Proportion

$$\frac{x}{l - \frac{h}{2}} = \frac{h}{r} \quad (2)$$

Der Krümmungsradius ergibt sich aus der Bedingung, dass die Lorentz-Kraft Radialkraft ist.

$$\frac{mv^2}{r} = evB \quad (3)$$

$$\frac{1}{r} = \frac{eB}{mv} \quad (4)$$

Setzt man den Ausdruck für $1/r$ in die erste Gleichung ein und löst diese nach x auf, so erhält man

$$x = h \left(l - \frac{h}{2} \right) \frac{eB}{mv} \quad (5)$$

Die Elektronengeschwindigkeit v liefert den Energiesatz:

$$eU_B = \frac{m}{2} v^2 \quad v = \sqrt{2 \frac{e}{m} U_B} \quad (6)$$

Damit folgt

$$x = h \left(l - \frac{h}{2} \right) \frac{\sqrt{\frac{e}{m}} B}{\sqrt{2} U_B} = 5,3 \text{ mm} \quad (7)$$

b) Wegen

$$I_{max} = I_{eff} \sqrt{2} \quad \text{und} \quad B \sim I \quad \text{sowie} \quad x \sim B \quad (8)$$

wird $x \sim I$ und es gilt $x_{max} = x \sqrt{2}$. Da aber während der negativen Halbphase der Strahl um die gleiche Strecke in entgegengesetzter Richtung abgelenkt wird, ist:

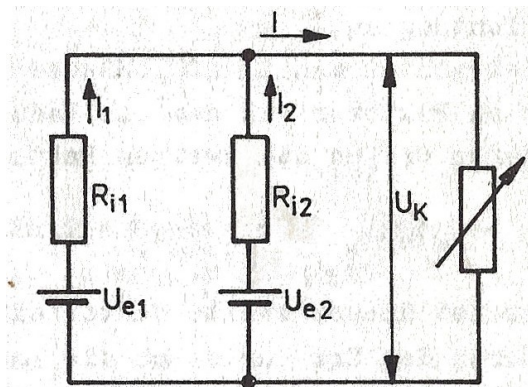
$$l_s = 2x_{max} = 2\sqrt{2}x \quad (9)$$

$$l_s = 15 \text{ mm} \quad (10)$$

$$U_{e1} = 110 \text{ V } \Omega \quad U_{e2} = 100 \text{ V} \quad R_{i1} = 100 \Omega \quad R_{i2} = 200 \Omega \quad I = 200 \text{ mA}$$

Aufgabe 2 Kirchhoff

Zwei Batterien mit den Urspannungen U_{e1} und U_{e2} sowie mit den Innenwiderständen R_{i1} und R_{i2} werden parallel geschaltet.



- Wie groß sind im Leerlauf die Stromstärken I_1 und I_2 sowie die Klemmenspannung U_K ?
- Berechnen Sie für den Belastungsfall die Einzelströme I_1 und I_2 sowie die Klemmenspannung U_k , wenn ein Strom mit der Stromstärke I durch den Außenwiderstand fließt.

Lösung

a)

$$I_1 = \frac{U_{e1} - U_{e2}}{R_{i1} + R_{i2}} = 33 \text{ mA} \quad (11)$$

$$I_2 = -I_1 = -33 \text{ mA} \quad (12)$$

$$U_K = U_{e1} - R_{i1}I_1 = 107 \text{ V} \quad (13)$$

b)

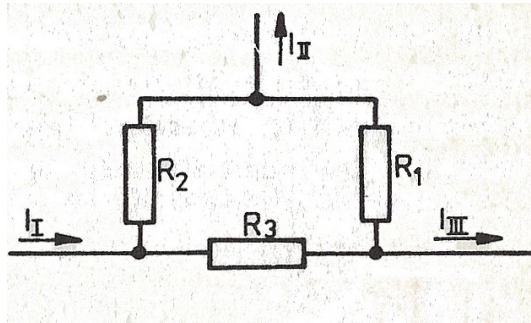
$$I_1 = \frac{U_{e1} - U_{e2} + R_{i2}I}{R_{i1} + R_{i2}} = 167 \text{ mA} \quad (14)$$

$$I_2 = \frac{U_{e2} - U_{e1} + R_{i1}I}{R_{i1} + R_{i2}} = 33 \text{ mA} \quad (15)$$

$$U_K = U_{e1} - R_{i1}I_1 = 93 \text{ V} \quad (16)$$

Aufgabe 3 Kirchhoff

Gegeben ist eine Schaltung mit den Widerständen R_1, R_2 und R_3 . Weiter sind die Stromstärken I_I und I_{II} bekannt. Berechnen Sie die Stromstärken I_1 bis I_3 in den Widerständen R_1 bis R_3 sowie die Stromstärke I_{III} .



$$R_1 = 2,0 \, \Omega \quad R_2 = 6,0 \, \Omega \quad R_3 = 8,0 \, \Omega \quad I_I = 10,0 \, \text{A} \quad I_{II} = 2,0 \, \text{A}$$

Lösung

$$I_{III} = I_I - I_{II} = 8 \, \text{A} \quad (17)$$

$$I_1 = \frac{I_I R_3 - I_{II}(R_2 + R_3)}{R_1 + R_2 + R_3} = 3,25 \, \text{A} \quad (18)$$

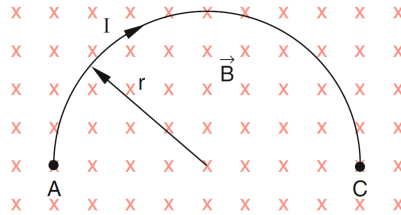
$$I_2 = I_{II} + I - 1 = 5,25 \, \text{A} \quad (19)$$

$$I_3 = I_I - I_2 = 4,75 \, \text{A} \quad (20)$$

$$(21)$$

Aufgabe 4 Stromdurchflossener Draht

In einer von einem homogenen Magnetfeld senkrecht durchsetzten Ebene liegt ein stromdurchflossener, halbkreisförmiger Draht. Zeigen Sie, dass auf den Draht dieselbe Kraft wirkt, die ein gerader Draht längs des Durchmessers \overline{AC} zwischen den Enden des Halbkreises erfahren würde.



Lösung

Die Kraft auf den stromdurchflossenen Leiter ist:

$$d\vec{F} = I \cdot (d\vec{L} \times \vec{B}) \quad (22)$$

$$d\vec{L} = \begin{pmatrix} dx \\ dy \\ 0 \end{pmatrix} = \begin{pmatrix} r \cdot \sin \varphi d\varphi \\ r \cdot \cos \varphi \\ 0 \end{pmatrix} \quad (23)$$

Weil $\vec{B} = \{0, 0, B\}$ nur eine z- Komponente hat, gilt:

$$dF_x = I \cdot dy \cdot B \quad (24)$$

$$dF_y = I \cdot dx \cdot B \quad (25)$$

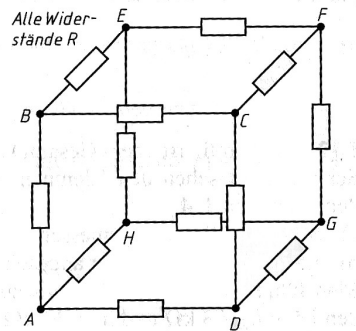
$$\Rightarrow F_x = I \cdot B \cdot r \cdot \int_0^\pi \cos \varphi d\varphi = 0 \quad (26)$$

$$F_y = -I \cdot B \cdot r \cdot \int_0^\pi \sin \varphi d\varphi = -2r \cdot I \cdot B. \quad (27)$$

Dieselbe Kraft würde ein gerader Draht der Länge $L = 2r$ erfahren.

Aufgabe 5 Widerstandswürfel

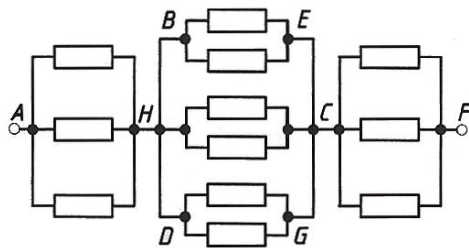
Bestimmen Sie die folgenden Ersatzwiderstände im Widerstandswürfel:



- R_{AF} zwischen den Anschlussklemmen A-F,
- R_{AD} zwischen den Anschlussklemmen A-D,
- R_{AG} zwischen den Anschlussklemmen A-G.

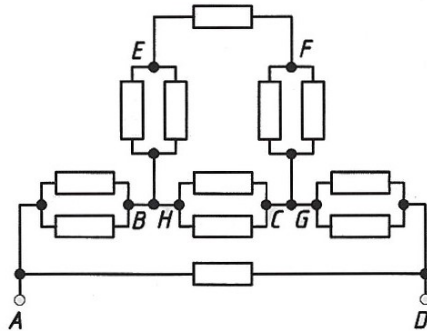
Lösung

a)



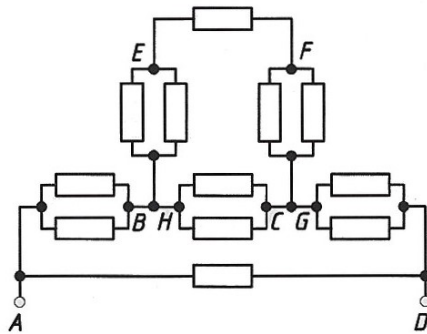
$$R_{AF} = \frac{1}{3}R + \frac{1}{6}R + \frac{1}{3}R = \frac{5}{6}R = \frac{10}{12}R$$

b)



$$R_{AD} = \left(\frac{R}{2} + \frac{R}{2,5} + \frac{R}{2} \right) \parallel R = \frac{7}{12} R$$

b)



$$R_{AD} = \left(\frac{R}{2} + \frac{R}{2,5} + \frac{R}{2} \right) \parallel R = \frac{7}{12} R$$

Aufgabe 6 (Leiterschleifen)

- a) Ein dünner Leiter, in dem der Strom I fließt, bildet eine kreisrunde Schlaufe mit dem Radius R um den Ursprung. Die Leiterschleife liegt in der x - y -Ebene.
 - a) Berechnen Sie das magnetische Feld B entlang der z -Achse.
 - b) Berechnen Sie das magnetische Dipolmoment der Leiterschleife.
 - c) Berechnen Sie das magnetische Dipolfeld auf der z -Achse und vergleichen Sie mit dem exakten Ergebnis.
- b) Das Dipolmoment kann durch die vom Leiter umschlossene Fläche ausgedrückt werden. Gilt dies auch für nicht kreisförmige Leiterschleifen?
- c) Ein dünner Leiter bildet ein Quadrat mit der Kantenlänge $2a$, das in der xy -Ebene liegt. Berechnen Sie das magnetische Feld B entlang der z -Achse, wenn

in dem Leiter der Strom I fließt.

- d) Betrachten Sie eine geschlossene, von einem konstanten Strom I durchflossene Leiterschleife. Berechnen Sie explizit die Gesamtkraft \vec{F} , die das von der Leiterschleife erzeugte Magnetfeld \vec{B} auf die Leiterschleife selbst ausübt.

Lösung

- a) a) Hierzu benutzen wir das Biot-Savart-Gesetz

$$\vec{B}(\vec{r}) = \frac{\mu_0}{4\pi} \int \frac{\vec{j}(\vec{r}') \times (\vec{r} - \vec{r}')}{|\vec{r} - \vec{r}'|^3} d^3r' \quad (28)$$

wobei über die geschlossene Leiterschleife integriert wird. Die Stromdichte ist gegeben durch $\vec{j} = \hat{e}_\varphi I$. Die anderen Vektoren sind gegeben durch $\vec{r} = (0, 0, z)^T$ und $\vec{r}' = R(\cos(\varphi), \sin(\varphi), 0)^T$. Mit $\hat{e}_\varphi = (-\sin(\varphi), \cos(\varphi), 0)^T$ ergibt sich das Magnetfeld zu

$$\vec{B}(\vec{r}) = \frac{\mu_0 I}{4\pi} \int_0^{2\pi} R \frac{d\varphi}{(z^2 + R^2)^{\frac{3}{2}}} \begin{pmatrix} \cos(\varphi)z \\ \sin(\varphi)z \\ R \end{pmatrix} \quad (29)$$

$$= \frac{\mu_0 I}{2} \frac{R^2}{(z^2 + R^2)^{\frac{3}{2}}} \hat{e}_z \quad (30)$$

- b) Das Dipolmoment ist proportional zur vom Leiter umschlossenen Fläche. Somit ergibt sich:

$$\vec{m} = I\pi R^2 \hat{e}_z \quad (31)$$

- c) Um das Dipolfeld zu berechnen, müssen wir erst die Dipolnäherung des Vektorpotentials bestimmen. Sie ist gegeben durch

$$\vec{A}^{(1)}(\vec{r}) = \frac{\mu_0}{4\pi} \frac{\vec{m} \times \hat{r}}{|\vec{r}'|^2} \quad (32)$$

$$= \frac{\mu_0 I \rho R^2}{4(\rho^2 + z^2)^{\frac{3}{2}}} \hat{e}_\varphi \quad (33)$$

wobei $\rho = \sqrt{x^2 + y^2}$ und $\hat{r} = \frac{\vec{r}}{r}$. Das Dipolfeld ist gegeben durch

$$\vec{B} \approx \vec{\nabla} \times \vec{A}^{(1)} = \frac{\mu_0}{4\pi} \left[\frac{3\hat{r}(\hat{r} \cdot \vec{m}) - \vec{m}}{r^3} \right] \quad (34)$$

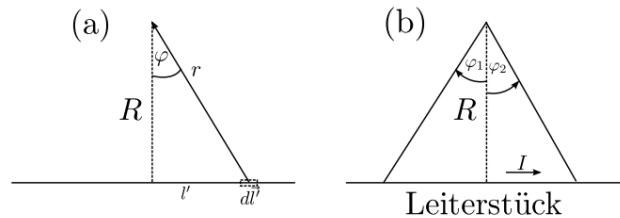
Entlang der z-Achse berechnet es sich zu:

$$B_z = \frac{\mu_0 I R^2}{2z^3} \quad (35)$$

Im Fernfeld für $z \gg R$ geht das exakte Magnetfeld in das Dipolfeld über.

- b) Ja. Das Dipolmoment ist für flache Leiterschleifen immer proportional zur umschlossenen Fläche der Leiterschleife.
 c) Um das Magnetfeld zu berechnen, verwenden wir das Biot-Savart-Gesetz

$$\vec{B}(\vec{r}) = \frac{\mu_0}{4\pi} \int \frac{d\vec{l}' \times \hat{r}}{r^2} \quad (36)$$



Auch hier ist $\hat{r} = \frac{\vec{r}}{r}$ der normierte Einheitsvektor in r -Richtung. Wir betrachten zuerst das Magnetfeld eines dünnen Leiters (siehe Abbildung ??). Die Größe $d\vec{l}' \times \hat{r}$ zeigt senkrecht aus der Bildebene heraus und ist proportional zu $d\vec{l}' \cos(\varphi)$. Des Weiteren erhalten wir aus der Skizze die Beziehungen

$$l' = R \tan(\varphi) \quad (37)$$

$$dl' = \frac{R}{\cos^2(\varphi)} d\varphi \quad (38)$$

beziehungsweise

$$R = r \cos(\varphi) \rightarrow \frac{1}{r^2} = \frac{\cos^2(\varphi)}{R^2} \quad (39)$$

Somit lässt sich das Magnetfeld für einen Abschnitt eines Leiterstücks, durch das der Strom I fließt, berechnen zu

$$\begin{aligned} B &= \frac{\mu_0 I}{4\pi} \int_{\varphi_1}^{\varphi_2} \frac{\cos^2(\varphi)}{R^2} \frac{R}{\cos^2(\varphi)} \cos(\varphi) d\varphi \\ &= \frac{\mu_0 I}{4\pi R} (\sin(\varphi_2) - \sin(\varphi_1)) \end{aligned} \quad (40)$$

Wir wollen für ein in der xy -Ebene liegendes Quadrat der Kantenlänge $2a$ das Magnetfeld entlang der z -Achse bestimmen. Aus Symmetriegründen zeigt das Magnetfeld auf der z -Achse immer entlang der z -Achse und wir können das Ergebnis aus Gleichung (40) verwenden. Unter der Berücksichtigung, dass es

sich um vier Leiter handelt, ergibt sich für das Magnetfeld im Ursprung (mit $\varphi_1 = -\frac{\pi}{4}, \varphi_2 = \frac{\pi}{4}$)

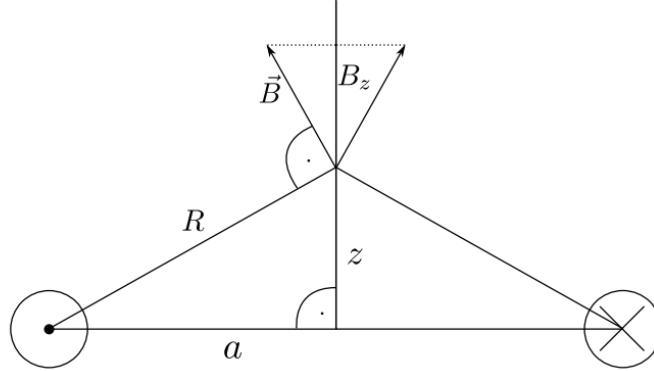
$$B_z^{\text{ges}}(0) = \frac{\mu_0 I}{\pi a} \sqrt{2} \quad (41)$$

Im Folgenden wird wieder das Magnetfeld entlang der z -Achse für ein Leiterstück betrachtet. Hierzu müssen wir die Winkel φ_1 und φ_2 parametrisieren. Es gilt

$$\varphi_i = \pm \arctan\left(\frac{a}{R}\right) = \pm \arctan\left(\frac{a}{\sqrt{z^2 + a^2}}\right) \quad (42)$$

Des Weiteren müssen wir noch den Betrag des Magnetfeldes in z -Richtung bestimmen, da die restlichen Komponenten des Magnetfeldes sich später mit den Beiträgen des gegenüberliegenden Drahtes aufheben (siehe Abbildung 3). Es ergibt sich bei einem Leiterstück für das errechnete Magnetfeld und den Betrag in z -Richtung das Verhältnis von

$$\frac{B_z}{B} = \frac{a}{\sqrt{a^2 + z^2}} \quad (43)$$



Dies liefert uns für den Betrag des Magnetfeldes in z -Richtung für ein Leiterstück

$$B_z = \frac{\mu_0 I}{4\pi\sqrt{a^2 + z^2}} \frac{a}{\sqrt{a^2 + z^2}} (\sin(\varphi_2) - \sin(\varphi_1)) \quad (44)$$

$$= \frac{\mu_0 I}{4\pi(a^2 + z^2)} \frac{2a^2}{\sqrt{2a^2 + z^2}} \quad (45)$$

Hierbei haben wir $\sin(\arctan(x)) = \frac{x}{\sqrt{1+x^2}}$ verwendet. Abschließend muss noch mit 4 multipliziert werden, um alle Leiterstücke zu berücksichtigen. Wir erhalten:

$$B_z = \frac{\mu_0 I}{\pi(a^2 + z^2)} \frac{2a^2}{\sqrt{2a^2 + z^2}} \quad (46)$$

- d) Wir benutzen erneut das Biot-Savart-Gesetz, um das B-Feld der Leiterschleife zu bestimmen.

$$\vec{B}(\vec{x}) = \frac{\mu_0}{4\pi} \int \frac{\vec{j}(\vec{x}') \times (\vec{x} - \vec{x}')}{|\vec{x} - \vec{x}'|^3} d^3x' \quad (47)$$

Ausgehend von der Definition des Kraftelements

$$d\vec{f} = d\vec{j}(\vec{x}) \times \vec{B}(\vec{x}), \quad (48)$$

sowie des B-Feldes nach Biot-Savart (Gleichung (47)) erhalten wir die gesamte Kraft, die die Stromverteilung \vec{j} auf die Leiterschleife selbst ausübt durch Integration über die gesamte Schleife:

$$\vec{F} = \frac{\mu_0}{4\pi} \int dV \int dV' \frac{\vec{j}(\vec{x}) \times (\vec{j}(\vec{x}') \times (\vec{x} - \vec{x}'))}{|\vec{x} - \vec{x}'|^3} \quad (49)$$

Da die Stromdichte \vec{j} nur auf der Leiterschleife C ungleich null und dort überall konstant ist, können wir das Volumenintegral jeweils durch ein geschlossenes Linienintegral über die Leiterschleife ersetzen

$$\int dV \vec{j}(\vec{x}) \rightarrow I \oint_C d\vec{l} \quad (50)$$

Wir erhalten dann

$$\vec{F} = \frac{I^2 \mu_0}{4\pi} \oint_C \oint_C \frac{d\vec{l} \times (d\vec{l}' \times (\vec{x} - \vec{x}'))}{|\vec{x} - \vec{x}'|^3} \quad (51)$$

$$= \frac{I^2 \mu_0}{4\pi} \oint_C \oint_C \left[\underbrace{\frac{(d\vec{l} \cdot (\vec{x} - \vec{x}')) d\vec{l}'}{|\vec{x} - \vec{x}'|^3}}_{(1)} - \underbrace{\frac{(d\vec{l}' \cdot d\vec{l}') (\vec{x} - \vec{x}')}{|\vec{x} - \vec{x}'|^3}}_{(2)} \right] \quad (52)$$

Es wurde die Vektoridentität $\vec{a} \times (\vec{b} \times \vec{c}) = (\vec{a} \cdot \vec{c})\vec{b} - (\vec{a} \cdot \vec{b})\vec{c}$ benutzt. Wir betrachten die beiden Teile des Integrals getrennt. Der zweite Term ist antisymmetrisch unter Umbenennung der Integrationsvariablen $x \leftrightarrow x'$. Er ist damit gleich seinem eigenen Negativen und damit null. Der erste Teil kann durch den Gradienten nach x ausgedrückt werden. Nach dem Stokes'schen Satz ist das Integral des Gradienten einer beliebigen skalaren Funktion über eine geschlossene Kurve immer null, also verschwindet auch der erste Teil. Das gleiche Ergebnis hätten wir auch ohne die Ersetzung des Volumenintegrals durch das Kurvenintegral erhalten können und es stimmt selbstverständlich mit unserer Intuition überein.

Aufgabe 7 (Amperesches Gesetz)

Zwei in Luft parallel aufgespannte, entgegengesetzt geladene, sehr dünne und lange Leitungsdrähte (Hin- und Rückleitung) mit dem Drahradius $r_0 = 0,5$ mm führen eine Spannung von $U = 1$ kV und haben einen Abstand von $r = 6$ cm. Leiten Sie die Gleichung für die Kraft auf die beiden Leiter her und bestimmen Sie den Wert der Kraft zwischen den beiden Leitern pro Längeneinheit F/l .

Lösung

Legt man um einen der beiden eine zylinderförmige Hüllfläche A mit $A = 2\pi \cdot r \cdot l$ ($l \gg r \gg r_0$), folgt aus

$$Q = \oint \vec{D} \cdot d\vec{A} = D \cdot A = D \cdot 2\pi \cdot r \cdot l \quad (53)$$

$$D = \frac{Q}{2\pi \cdot r \cdot l}, \quad E = \frac{D}{\epsilon} \quad (54)$$

$$(55)$$

Auf den zweiten Leiter, der die Ladung Q_2 trägt und im Abstand $r = s$ aufgespannt ist, wirkt somit die Kraft

$$F_2 = Q_2 \cdot E_1 = \frac{Q_1 \cdot Q_2}{2\pi \cdot \epsilon_0 \cdot s \cdot l} \quad (56)$$

Die Kraft auf den ersten Leiter hat den gleichen Betrag.

$$F_1 = F_2 \quad (57)$$

Da es sich hier um entgegengesetzt geladene Leitungen handelt, wirken Anziehungskräfte zwischen den Ladungen (analog bei gleichartiger Ladungspolarität: Abstößungskräfte) \Rightarrow

Kraft pro Leitungslänge l :

$$\frac{F}{l} = \frac{Q_1 \cdot Q_2}{2\pi \cdot \epsilon_0 \cdot s \cdot l^2} \quad (58)$$

Mit $Q = C \cdot U$, $C = \frac{\pi \cdot \epsilon_0 \cdot l}{\ln \frac{s}{r_0}}$ folgt aus

$$\frac{F}{l} = \frac{C^2 \cdot U^2}{2\pi \cdot \epsilon_0 \cdot s \cdot l^2} = \frac{\pi^2 \cdot \epsilon_0^2 \cdot l^2 \cdot U^2}{\left(\ln \frac{s}{r_0}\right)^2 \cdot 2\pi \cdot \epsilon_0 \cdot s \cdot l^2} \quad (59)$$

$$\frac{F}{l} = \frac{1}{2} \pi \cdot \epsilon_0 \cdot U^2 \frac{1}{s \cdot \left(\ln \frac{s}{r_0}\right)^2} \quad (60)$$

Zahlenwerte:

$$\frac{F}{l} = \frac{1}{2} \cdot \pi \cdot 8,85 \cdot 10^{-12} \frac{\text{As}}{\text{Vm}} \cdot 10^6 \text{V}^2 \frac{1}{0,06 \text{ m} \cdot \left(\ln \frac{60}{0,5}\right)^2} \Rightarrow \quad (61)$$

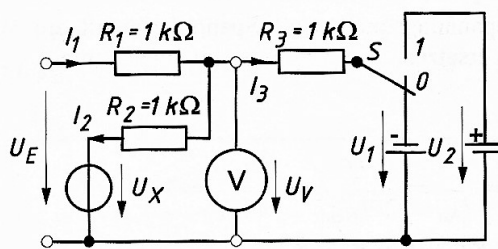
$$\frac{F}{l} \approx 1 \cdot 10^{-5} \frac{\text{N}}{\text{m}} \quad (62)$$

Aufgabe 8 (Kirchhoff)

Eine Vergleicherschaltung soll folgende Bedingungen erfüllen:

- Bei Schalterstellung $S = 0$ und $U_E = +5 \text{ V}$ soll $U_V = 0 \text{ V}$ sein.
- Bei der Schalterstellung $S = 1$ und $U_E = +1 \text{ V}$ soll $U_V = 0 \text{ V}$ sein.
- Die Spannungen U_1 und U_2 sind gleich groß aber entgegengesetzt gepolt.

Man berechne die Spannungen U_x , U_1 und U_2 .



Lösung

- Zeig der Spannungsmesser $U_V = 0$, so ist der Strom im Spannungsmesserpfad null.

$$\text{I} \quad I_1 - I_2 - I_3 = 0$$

b) Bei Schalterstellung $S = 0$:

$$I_1 = \frac{U_E - U_V}{R_1} = \frac{+5\text{V} - 0}{1\text{k}\Omega} = 5\text{mA} \quad (63)$$

$$I_2 = \frac{U_V - U_x}{R_2} = -\frac{U_x}{1\text{k}\Omega} \quad (64)$$

$$I_3 = \frac{U_V - U_1}{R_3} = -\frac{U_1}{1\text{k}\Omega} \quad (65)$$

Einsetzen in Gleichung I ergibt:

$$\text{II} \quad 5\text{mA} + \frac{U_x}{1\text{k}\Omega} + \frac{U_1}{1\text{k}\Omega} = 0$$

c) Bei Schalterstellung $S=1$

$$I_1 = \frac{U_E - U_V}{R_1} = \frac{+1\text{V} - 0}{1\text{k}\Omega} = 5\text{mA} \quad (66)$$

$$I_2 = \frac{U_V - U_x}{R_2} = -\frac{U_x}{1\text{k}\Omega} \quad (67)$$

$$I_3 = \frac{U_V - U_2}{R_3} = -\frac{U_2}{1\text{k}\Omega} \quad (68)$$

Einsetzen in Gleichung I und Einführen der Bedingung

$$\text{III} \quad U_1 = U_2 \quad (69)$$

$$\text{ergibt:} \quad (70)$$

$$\text{IV} \quad 1 \text{ mA} + \frac{U_x}{1\text{k}\Omega} - \frac{U_1}{1\text{k}\Omega} = 0 \quad (71)$$

$$\text{IV-II} \quad 4 \text{ mA} + 2 \frac{U_1}{1\text{k}\Omega} = 0 \quad (72)$$

$$\text{V} \quad U_1 = -2\text{V} \quad (73)$$

$$\text{V in III=VI} \quad U_2 = 2 + \text{V} \quad (74)$$

$$\text{V in II} \quad 5 \text{ mA} + \frac{U_x}{1\text{k}\Omega} - \frac{2\text{V}}{1\text{k}\Omega} = 0 \quad (75)$$

$$U_x = -3\text{V} \quad (76)$$

$$\text{V in IV} \quad 1 \text{ mA} + \frac{U_x}{\text{k}\Omega} + \frac{2\text{V}}{1\text{k}\Omega} = 0 \quad (77)$$

$$U_x = -3\text{V} \quad (78)$$