

OPPLE
LIGHTING.

April 2022
LED Portfolio

OPPLE.COM

OPPLE Lighting.

Geschätzter Kunde,

Mit Stolz präsentiere ich Ihnen unseren neuen Katalog voller neuer Produkte und Lösungen, ganz im Einklang mit unserem Versprechen „**OPPLE schafft erschwingliche, hochwertige und innovative LED-Beleuchtung**“. Erlauben Sie mir, dass ich Sie über die ständig und schnell an Umfang zunehmende Produktpalette von OPPLE Smart Lighting informiere – mit wie gewohnt besonders, simpel zu installierenden und einfach zu bedienenden Beleuchtungslösungen. Entdecken Sie die Smart-Lösungen einschließlich unserer brandneuen Tunable-White-Leuchten ab Seite 12.

Für OPPLE geht es darum, Ihre Erwartungen zu übertreffen und damit Ihren Erfolg zu sichern. Wir sind unkompliziert, reagieren schnell und halten unsere Versprechen ein. Das Team von OPPLE ist immer für Sie da.

LET'S TEAM OP!



Jeroen Janssen
Geschäftsführer
Opplé Lighting Europe

Wer sind wir

Den Grundstein von OPPLE in Europa legte Anfang 2014 ein kleines Team motivierter Lichtenthusiasten. Wir sind stärker, professioneller und erfahrener, als je zuvor, mit einer sehr hohen Energie und purer Leidenschaft dienen und überraschen wir unsere Kunden - das ist, wer wir sind, das ist unser Ansporn und das ist, warum wir es tun.

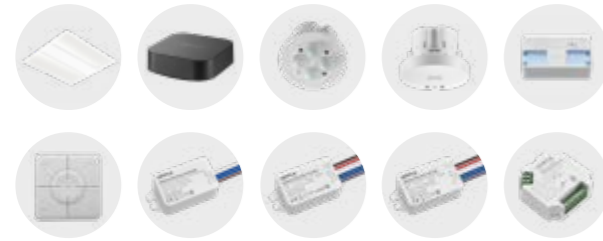




Smart	10
Innenleuchten	28
Außenleuchten	116
Leuchten und Tools	142
Technische Daten	162
Begriffserklärung	184

Inhaltsverzeichnis

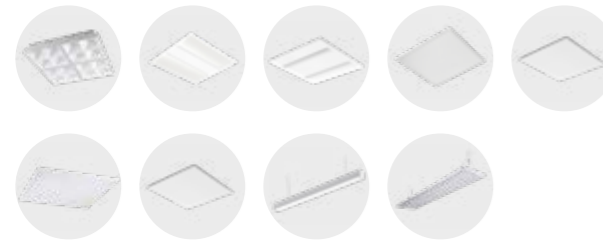
SMART (BLE) 10



Smart Lighting	10
Smart Connect Box	17
Smart Sensor (Passiv-Infrarot)	18
Smart Sensor (Microwave)	20
Smart Relais	22
Smart Switch	23
Smart Relay DIM	24
Smart DALI Converter	25
Smart 10V Converter	26
Smart Multi Switch Module	27

INNENLEUCHTEN 28

Panels (Einbau, Aufbau und Pendel) 30



Panel Grille	30
Panel Monza	32
Panel Sydney	34
Slim Panel Performer UGR19 G5	36
Slim Panel EcoMax G3	40
Slim Panel EcoMax UGR22 G2	42
Slim Panel Basic G2	44
Lima	46
Pendelleuchte Zenith	48

Downlights 50



Downlight Performer HG	50
Downlight Performer MW	54
Downlight Compact > NEU	58
Downlight Slim EcoMax	60

Spots 62



Spot Performer 3C Compact	62
Spot Performer 3C	64
Spot EcoMax 3C	66
Einbauspot Performer Swing	68
Einbauspot Rund Verstellbar HQ	70
Einbauspot Ava G2	72
Einbauspot Chiara	74

Wand- und Deckenleuchten 76



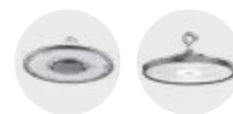
Wall-Mounted Performer	76
<i>Auch für Außenanwendungen geeignet</i>	
Wall-Mounted EcoMax G2	78
Deckenleuchte Luna > NEU	80
Deckenleuchte Apollo	82
Deckenleuchte Apollo Basic	84
Porchlight EcoMax	86
<i>Auch für Außenanwendungen geeignet</i>	

Linear Leuchten 88



Linear EcoMax	88
T5 Batten	90
T5 Batten S mit Schalter	92

Highbay 94



Highbay Performer G4	94
Highbay EcoMax G2 > NEUE VERSIONEN	98

Waterproofs 100



Waterproof Special	100
<i>Auch für Außenanwendungen geeignet</i>	
Waterproof Performer G3	102
Waterproof Classic	106
Waterproof EcoMax G2	108
Waterproof Basic	110

Lichtband 112



Trunking	112
----------	-----

AUßENLEUCHTEN 116

Roadlight 118



Roadlight	118
Roadlight EcoMax	120

Streetlight 122



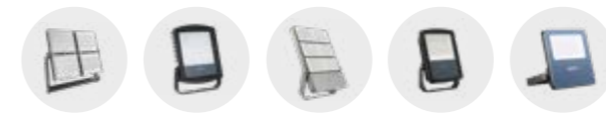
Streetlight G2	122
----------------	-----

Urban 124



Post Top	124
Bollard	126
Spot Projector	128
Wall Spot	130

Floodlights 132



Flood HO	132
Floodlight Performer	134
Floodlight Modulo Performer > NEU	136
Floodlight EcoMax G2 Medium Power	138
Floodlight EcoMax G2 Low Power	140

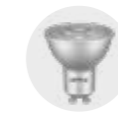
LEUCHTEN UND TOOLS 142

Filament 144



Filament A60	144
Filament B35	146
Filament Mini Globe	148
Filament ST64	150

Reflektorlampen 152



Reflektorlampe EcoMax GU10	152
----------------------------	-----

Tubes 154



T8 Röhre Performer	154
--------------------	-----

Modules 156



Module Clio G2	156
----------------	-----

Light Master 158



Light Master G3	158
Zubehör	160

TECHNISCHE DATEN 162

Dimmerliste	164
Übersichtsliste Ausschnittmaße	167
Übersicht Adapterringe	168
Anschlußwerte und Gleichstromfähigkeit (DC-fähig)	169
Bewegungssensoren - Erfassungsbereich	172
Übersicht Leuchten nach IP Schutzart	176
Lichtband - Konfigurator	177
Highbay MD Steuerung	178
Roadlight / Streetlight - Optimaler Mastabstand	180
Flood HO Praxisbeispiele	184

BEGRIFFSERKLÄRUNG 186

Begriffserklärung	188
Glossar	190

OPPLE Online

Die neueste Übersicht über unser komplettes Portfolio und die dazugehörigen Spezifikationen finden Sie auf unserer Website.

@OpplightingEurope



TOOLS

- ▶ Schnelle Beleuchtungsberechnung
- ▶ Trunking Configurator

DOWNLOAD CENTER

- ▶ Datenblätter
- ▶ Installationsanleitung
- ▶ LDT Dateien
- ▶ Energieausweis
- ▶ Anschlussbedingungen
- ▶ Dimmerliste
- ▶ Garantie- und Sicherheitsbestimmungen
- ▶ Allgemeine Geschäftsbedingungen
- ▶ Dialux
- ▶ Relux



OPPLE.COM





Smart	10
Innenleuchten	28
Außenleuchten	116
Leuchten und Tools	142
Technische Daten	162
Begriffserklärung	186



Das OPPLE Smart Lighting System ist für jeden zugänglich

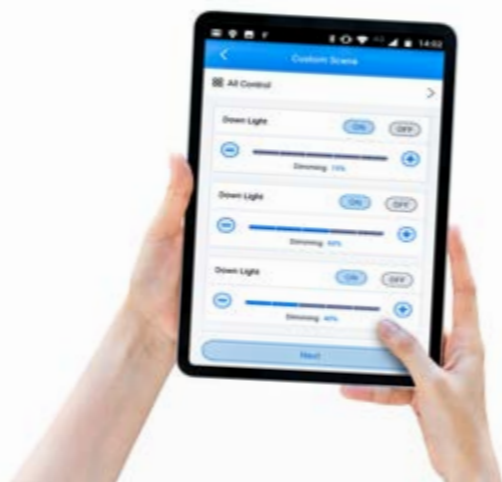
Das Smart Lighting System lässt sich spielend einfach installieren: Leuchten auspacken, montieren und an das Stromnetz anschließen, ohne zusätzliche Kabel, Gateways, Server oder Regelgeräte. Alle Leuchten können über die OPPLE Smart Lighting App eingestellt und bedient werden.

Auch Tunable-White-Leuchten können mit der Smart Lighting App ganz einfach bedient werden. Damit lässt sich die Farbtemperatur mühelos zwischen Warmweiß und Kaltweiß (2700-6500 K) hin- und herregeln, sodass jeder Arbeitsplatz oder Konferenzraum für den Benutzer angenehm beleuchtet werden kann.

Ein großer Vorteil des Smart Lighting Systems ist im Allgemeinen, dass man je Raum ganz einfach unterschiedliche Lichtszenarien einstellen kann. Praktisch sind auch der Smart Sensor (PIR) und der Smart Microwave Sensor, mit denen in menschenleeren Räumen maximal Energie eingespart wird. Sobald Tageslicht einfällt, wird die Lichtleistung angepasst. Außerdem ist es möglich, das Licht automatisch auf einen einstellbaren Wert zu dimmen, wenn niemand anwesend ist. Eine ideale Funktion für Korridore, die darum auch Korridorfunktion genannt wird.

Mit OPPLE Smart Lighting ist Folgendes garantiert:

- vollständig drahtlose Beleuchtungssteuerung durch Verwendung von „Bluetooth® Low Energy Mesh“
- dynamische Beleuchtung ohne zusätzliche Verkabelung
- schneller und einfacher Einbau, kein zusätzlicher Gateway erforderlich
- maximale Energieeinsparung dank Einsatz von intelligenten Sensoren
- über die kostenlose OPPLE Smart Lighting App einstellbare verschiedene Szenarien/Stimmungen
- Zusatzmöglichkeiten wie Tageslichtsteuerung, Bewegungssensoren, Korridorfunktion und Smart-Relais
- maximale Sicherheit durch kodierte Signale und strengste Benutzerverwaltung
- ausgezeichnetes, preisgünstiges Smart Lighting System



Maximale Reduzierung der Energiekosten

Energieeffizienz ist für jeden ein wichtiges Thema. Durch einen Wechsel zu LED-Lampen lässt sich leicht mindestens 60 % Energie einsparen. Herkömmliche Lampen können dazu ganz einfach durch LED-Lampen ersetzt werden. Dabei hat man die Wahl zwischen LED-Standardlampen oder einer dimmbaren Lösung mit DALI-, 0-10V-, Push-Dim- oder BLE-Steuerung. Mit den Smart-Lighting-Lösungen lassen die Energiekosten sich durch Nutzung intelligenter Sensoren noch weiter reduzieren.

Diese Reduzierung ist notwendig, um Nachhaltigkeitsiegel wie zum Beispiel BREEAM oder Label C erlangen zu können. Bei OPPLE Lighting legen wir Wert darauf, Sie gut zu informieren und bei neuen Maßnahmen zu unterstützen. Unsere Lichtdesigner und Kundenbetreuer erstellen einen Lichtplan gemäß DIN EN 12464-1. Dabei nutzen sie die Vielfalt unseres Sortiments: Viele unserer Leuchten sind dimmbar und einstellbar. Es gibt die Option, Szenarien einzurichten, und auch Tageslichtsteuerungen und An- und Abwesenheitssensoren gehören zu den Möglichkeiten. Zur Realisierung verwenden wir DALI und natürlich unsere Smart-Lighting-Lösungen.

Wir beraten Sie gerne, nehmen Sie Kontakt mit uns auf.



Google Play Store



Apple App Store

SCHRITT 1



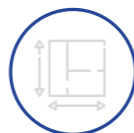
HERUNTERLADEN & ANMELDEN

SCHRITT 2



SMART DEVICES INSTALLIEREN

SCHRITT 3



PROJEKT ERSTELLEN / RÄUME AUSWÄHLEN

SCHRITT 4



BELEUCHTUNGSKÖRPER AUSWÄHLEN

SCHRITT 5



SZENEN & AUTOMATISIERUNGEN ERSTELLEN

FERTIG



FERTIG LICHT AN

Neu in unserem Sortiment:

Smart Relais DIM

Neben dem standardmäßigen Smart Relais ist jetzt auch ein Smart Relais Dim erhältlich, mit dem man TRIAC-dimmbare Leuchten oder Lampen dimmen kann.

Smart DALI Converter

Mit dem Smart DALI Converter können alle Arten und Marken von DALI-Leuchten in das Smart Systemeingebunden werden. Dadurch erhalten diese Leuchten dieselben Funktionen wie die Smart-Leuchten und profitieren Sie von allen Vorteilen des Smart Systems.

Smart 10V Converter

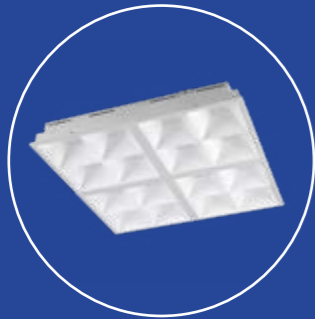
Hiermit können ab jetzt auch 1-10V-Leuchten, zum Beispiel unsere Wall-Mounted Performer, an das Smart Lighting System gekoppelt werden.

Smart Multi Switch Module

Dieses Modul verwandelt jeden Schalter in einen Smart-Schalter. Ab jetzt können alle Arten von herkömmlichen Wandtastern in das Smart System eingebunden werden.



BLE Smart Lighting Leuchten- und Zubehör



Panel Grille
→ Seite 30



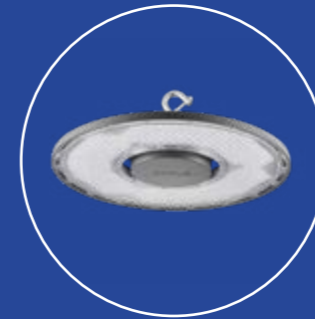
Panel Monza
→ Seite 32



Panel Sydney
→ Seite 34



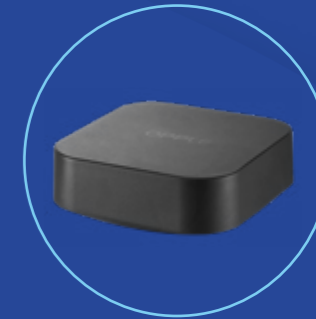
Spot Performer Swing
→ Seite 68



Highbay Performer G4
→ Seite 94



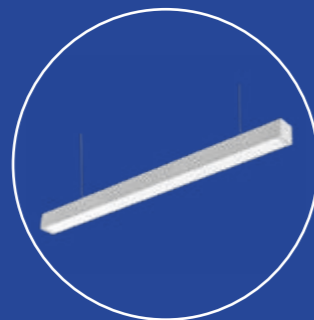
Waterproof Performer G3
→ Seite 102



Smart Connect Box
→ Seite 17



Slim Panel Performer UGR19 G5
→ Seite 36



Lima
→ Seite 46



Pendelleuchte Zenith
→ Seite 48



Smart Sensor (PIR)
→ Seite 18



Smart Sensor (MW)
→ Seite 20



Smart Relais
→ Seite 22



Smart Switch
→ Seite 23



Downlight Performer HG
→ Seite 50



Downlight Performer MW
→ Seite 54



Spot Performer 3C Compact
→ Seite 62



Smart Relay DIM
→ Seite 24



Smart DALI Converter
→ Seite 25



Smart 10V Converter
→ Seite 26



Smart Multi Switch Module
→ Seite 27

OPPLE Smart Connect Box

Die Smart Connect-Box ist eine weitere innovative Lösung, die zusätzliche Funktionen des Smart Lighting Systems freischaltet.

Sie verbinden die Smart Connect Box mit dem Netzwerk in Ihrem Gebäude – und von da an können Sie auch mittels Fernzugriff mit allen Smart-Geräten, -Sensoren und -Schaltern kommunizieren. Vor allem für große Gebäude mit mehreren Stockwerken bietet die Smart Connect Box viele Vorteile.

Die Vorteile

- Verleiht übersichtlich Einblick in Angaben wie Energieverbrauch, Temperatur, Luftfeuchtigkeit und Präsenz – pro Gebäude, pro Stockwerk und pro Raum.
- Überall und immer Kontrolle: auf Abstand die Beleuchtung in Ihren Gebäuden bedienen.
- Jede Art von DALI-Leuchte kann über Smart Switch oder Smart Sensor angeschlossen und bedient werden.
- Scheduler: Leuchten zu einer bestimmten Zeit oder einem bestimmten Datum automatisch ein-/ausschalten.
- Koppelt mehrere Smart-Projekte in einem einzigen Projekt aneinander.
- Vollständig kompatibel mit dem bestehenden OPPLE Smart Lighting System.
- Logische Steuerungen (IFTTT-Regeln) sind einfach umsetzbar.
- Copy-Paste-Funktion für Lichtszenen und Automationsregeln von Raum zu Raum.

Datenfernüberwachung

Wo ursprünglich alle Geräte des OPPLE Smart Lighting Systems grundsätzlich nur miteinander kommunizieren, sorgt die Smart Connect Box dafür, dass Sie jetzt auch aus der Ferne Verbindung zu Ihrem Beleuchtungssystem herstellen können. Ein großer Vorteil der Smart Connect Box ist, dass Sie damit auf ganz einfache Weise Information überwachen können. Dabei bietet Ihnen die OPPLE Cloud Einblick in alle Arten von Daten zu Ihrem Gebäude, die Ihnen in Echtzeit über Ihren Laptop oder Ihr Tablett zur Verfügung stehen.

Energieverbrauch im Überblick

Mit der Smart Connect Box ist es möglich, pro Gebäude, pro Stockwerk und pro Raum Grafiken zu erstellen. Dies gibt Aufschluss über den Energieverbrauch innerhalb eines bestimmten Zeitraums, das Klima und die Zeiten in denen der Raum genutzt wurde. Zudem können Sie über die Smart Connect Box auf einfache Weise die Leuchten aus der Ferne ein und ausschalten, oder diese mit dem Kalender automatisch einstellen. Damit ist die Smart Connect Box eine ideale Lösung für Facility Manager bei der Verwaltung größerer Gebäude. Auch Zielsetzungen im Zusammenhang mit Umweltmaßnahmen, wie Energieeinsparung können leichter erreicht werden.

Sie können die Smart Connect Box ganz einfach Ihrem OPPLE Smart Lighting System hinzufügen: Sie brauchen an Ihrer bestehenden Smart-Lighting-Anlage nichts zu ändern oder auszutauschen. Möchten Sie die Smart Connect Box auch in Ihre bestehende Gebäudeleittechnik (GLT) integrieren? Mit dem vorhandenen Modbus ist das hervorragend machbar und sämtliche Daten stehen Ihnen zur Verfügung.



Smart Connect Box

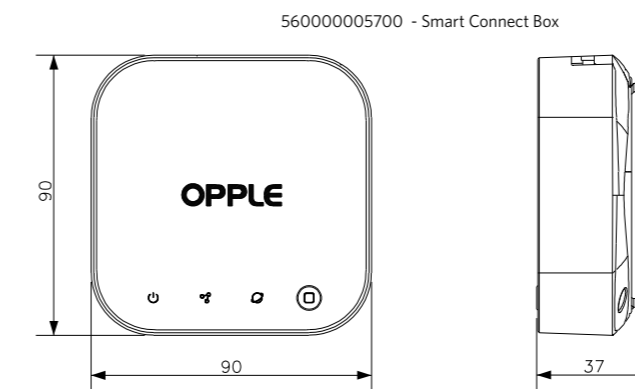
- Überwachung des Energieverbrauchs pro Gebäude, Stockwerk oder Raum
- Fernsteuerung Ihres Smart-Lighting-Projekts
- Steuern Sie jede Art von DALI-Leuchten über Smart Switch, Smart Sensor oder Tablet
- Zeitprogramm: automatisches Ein-/Ausschalten von Leuchten zu einer bestimmten Zeit oder an einem bestimmten Datum
- Verbinden Sie mehrere Smart-Projekte zu einem großen Projekt
- Vollständig kompatibel mit dem bestehenden Oppl Smart Lighting Leuchten und Zubehör



Artikel Daten

Artikel-nummer	Artikelbeschreibung	Listenpreis
560000005700	Smart Connect Box	€ 689,00

Produktmaße (mm)



Artikelbeschreibung		Stromversorgung	
Stromverbrauch	Max 14W	Spannung	220-240 V AC
Farbe	Grau	Frequenz	50/60 Hz
Schutzklasse	II	Eingebaute DALI-Schnittstelle	Ja
Kommunikation	Verdrahtet: Ethernet (RJ45), DALI, RS-485 Drahtlose: Bluetooth® Low Energy Mesh	Ausgangsspannung	16 V DC
		Ausgangsstrom	Max 0.2A
Anwendungsmöglichkeiten			
		Betriebstemperatur	-20-+40°C
		Lagertemperatur	-25-+50°C

5 JAHRE GARANTIE



OPPLE „Classic“ Smart Lighting gegenüber Connect Box	„Classic“ Smart Lighting system	Smart Connect Box system
Verwendung von Smart Switch	✓	✓
Verwendung von Smart Sensor	✓	✓
Tageslichtsteuerung	✓	✓
Mehrere Manager/Nutzer pro Projekt	✓	✓
Zeigt aktuelle Belegung an	✓	✓
Zeigt aktuelle Temperatur/Luftfeuchtigkeit an	✓	✓
Mehrere Installateure pro Projekt möglich	✗	✓
Steuerung von > 100 Geräten gleichzeitig	✗	✓
Beleuchtung zu bestimmten Uhrzeiten/Daten schalten	✗	✓
Steuern Sie Ihre Beleuchtungsanlage aus der Ferne	✗	✓
Grafische Darstellung des Energieverbrauchs	✗	✓
Grafische Darstellung von Temperatur/Luftfeuchtigkeit	✗	✓
Grafische Darstellung der Belegung pro Bereich	✗	✓



Smart Sensor (Passiv-Infrarot)

- Kompakter Bluetooth®-Bewegungsmelder zur Verwendung in OPPLE Smart Lighting Systemen
- Großer Erfassungsbereich von Ø 10m
- Empfohlene Einbauhöhe 2-3m
- Geeignet für die OPPLE Smart Tageslichtregelung
- Sehr einfach einzurichten mit der OPPLE Smart Lighting App oder der Smart Connect Box mit Smart Web Interface
- Inklusive Temperatur- und Feuchtigkeitssensoren
- Vollständige drahtlose Übertragung über Bluetooth® Low Energy (BLE)



Artikeldaten

Artikel-nummer	Artikelbeschreibung	Sensorbereich	Listenpreis
140063563	LEDSmartlight-Rc-Sensor	10m	€ 114,00

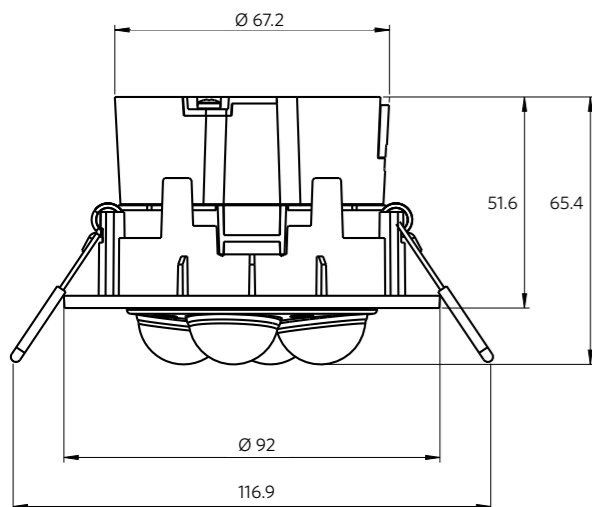
Aufbaugeschäse

560098000600 (€ 39,50)
LEDSmart-Sensor Surface-Module-WH

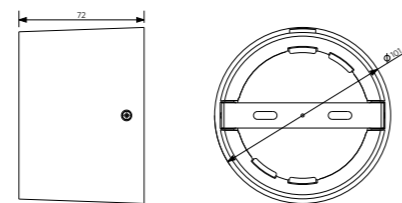


Produktmaße (mm)

560098000600 - LEDSmart-Sensor Surface-Module-WH



560098000600 - LEDSmart-Sensor Surface-Module-WH



Artikelbeschreibung	
IP-Klasse	IP20
IK-Klasse	IK02
Farbe	Weiß RAL9003
Kommunikation	Opplé Bluetooth® Low Energy Mesh
Schutzklasse	II
Erfassungsbereich (bei einer Montagehöhe von 2,5-3,5m)	Max Ø 10m Max Ø 5m zittend
Erfassungswinkel	360°
Erfassungstechnik	Passive Infrared (PIR)
Nachlaufzeit	1min-60min
Tageslichtsteuerung	Ja
Temperatursensor	Ja
Luftfeuchtigkeitssensor	Ja

Stromversorgung	
Stromverbrauch	1.2W
Spannung	220-240 V AC
Frequenz	50/60 Hz

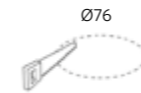
Material	
Gehäusematerial	PC

Anwendungsmöglichkeiten	
Betriebstemperatur	-25~+30°C

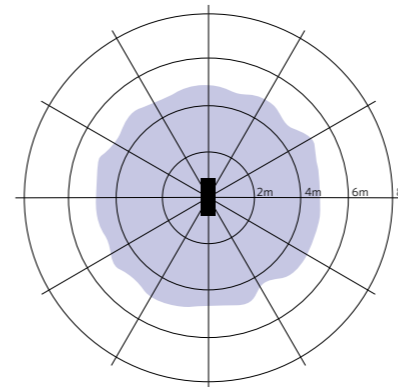


Ausschnittmaße (mm)

LEDSmartlight-Rc-Sensor



Erfassungsbereich (für Mikro-Bewegungen)



Installation - niedrige Deckenhöhe
Für Montagehöhen ca.2-3m geeignet



Smart Sensor (Mikrowellensensor)

- Kompakter Bluetooth®-Bewegungsmelder zur Verwendung in OPPLE Smart Lighting Systemen
- Großer Erfassungsbereich von Ø 20m
- Sehr einfach einzurichten mit der OPPLE Smart Lighting App oder der Smart Connect Box mit Smart Web Interface
- Geeignet für hohe Decken (max. Erfassungshöhe 13m)
- Einstellbarer Erfassungsbereich für niedrige/hohe Decken
- Vollständige drahtlose Übertragung über Bluetooth® Low Energy (BLE)



Artikeldaten

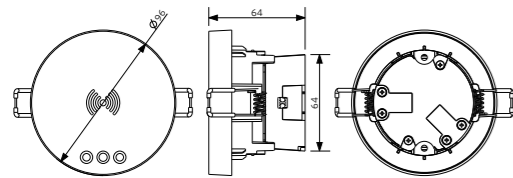
Artikel-nummer	Artikelbeschreibung	Sensorbereich	Listenpreis
560000008400	LEDsmartlight-Rc-MW-Sensor	20 m	€ 161,00

Aufputzgehäuse

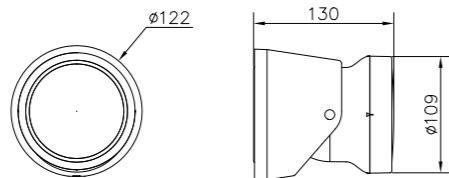
 <p>560098000600 (€ 39,50) LEDsmart-Sensor Surface-Module-WH</p>	 <p>560006000900 (€ 98,00) LEDsmart-Sensor IP65-Base-Module Excluding sensor</p>	 <p>560006001000 (€ 87,00) LEDsmart-Sensor IP65-Module Excluding sensor</p>
---	---	--

Produktmaße (mm)

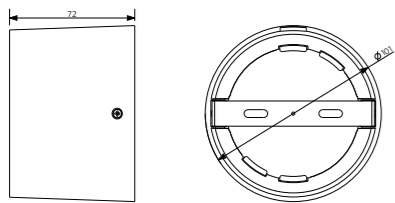
560000008400 - LEDsmartlight-Rc-MW-Sensor



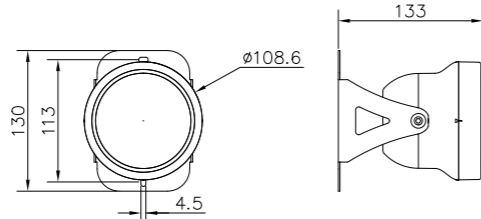
560006000900 - LEDsmart-Sensor IP65-Base-Module



560098000600 - LEDsmart-Sensor Surface-Module-WH



560006001000 - LEDsmart-Sensor IP65-Module



Artikelbeschreibung	
IP-Klasse	IP20 / IP65*
IK-Klasse	IK02 / IK07*
Farbe	Weiß RAL9003
Kommunikation	Opplé Bluetooth® Low Energy Mesh
Schutzklasse	II
Erfassungsbereich (bei einer Montagehöhe von 2.5-13m hohe)	Max Ø 20m
Erfassungswinkel	360°
Erfassungstechnik	Microwave (MW)
Nachlaufzeit	1min-60min
Tageslichtsteuerung	Nein
Temperatursensor	Nein
Luftfeuchtigkeitssensor	Nein

* Ausschließlich in Kombination mit IP65-Zubehörmodulen

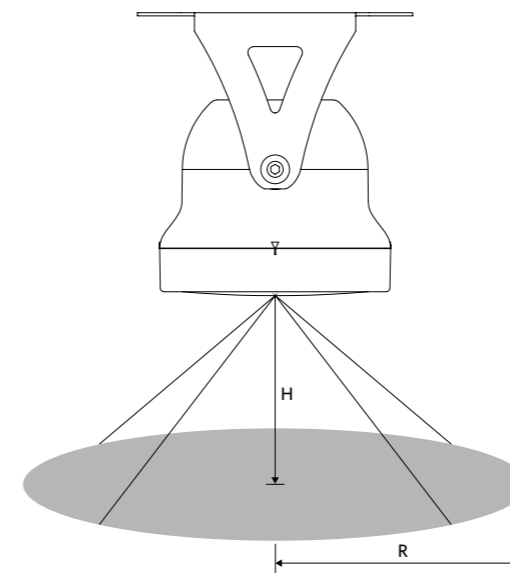
Stromversorgung	
Stromverbrauch	2.2W
Spannung	220-240 V AC
Frequenz	50/60 Hz



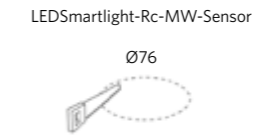
Material	
Gehäusematerial	PC

Anwendungsmöglichkeiten	
Betriebstemperatur	-30-+55°C

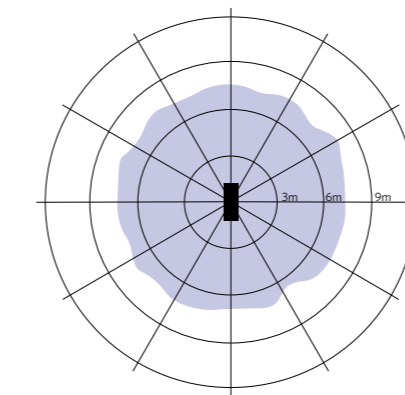
Erfassungsbereich



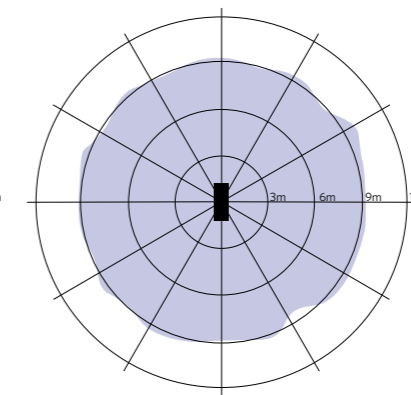
Ausschnittmaße (mm)



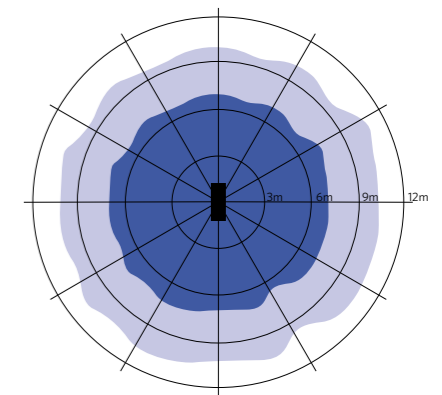
Empfohlene Höhe (m)	Empfindlichkeits-einstellung	Erfassungsbereich (m)
3	Niedrig	7
8	Mittel	9
9	Hoch	10
12	Hoch	7



Installation - niedrige Deckenhöhe
Erfassungsbereich bei Montagehöhe 3,0m



Installation - mittlere Deckenhöhe
Erfassungsbereich bei Montagehöhe 8,0m



Installation - hohe Deckenhöhe
Erfassungsbereich bei Montagehöhe 9-12,0m



Smart Relais

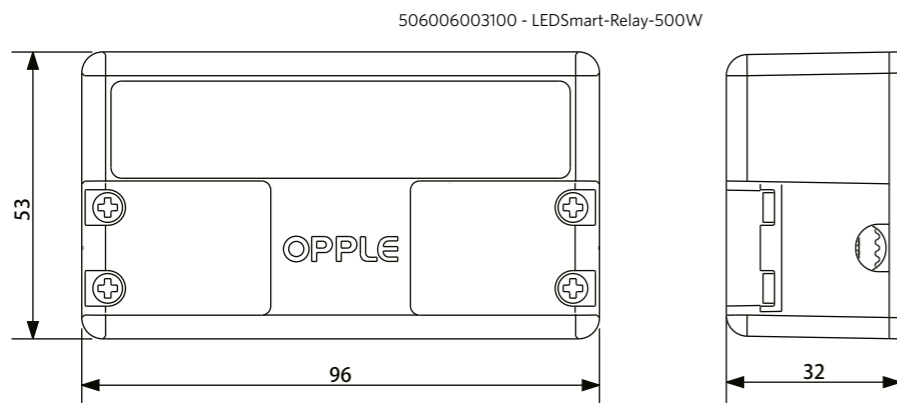
- Smart Relais zur Verwendung im OPPLE Smart Lighting Systemen
- Einfaches drahtloses Schalten jeder Art/Marke von Leuchten oder Verbrauchern
- Kompatibel mit OPPLE Smart-Sensoren und OPPLE Smart-Schaltern
- Sehr einfach einzurichten mit der OPPLE Smart Lighting App, Smart Connect Box oder Smart Web Interface
- Inklusive eingebautem Energiezähler, der in der App oder im Web-Benutzeroberfläche ausgelesen werden kann
- Vollständige drahtlose Übertragung über Bluetooth® Low Energy (BLE)
- Auch geeignet zum Schalten von Klasse I-Leuchten



Artikeldaten

Artikel-nummer	Artikelbeschreibung	Listenpreis
506006003100	LEDSmart-Relay-500W	€ 114,00

Produktmaße (mm)



Artikelbeschreibung	
IP-Klasse	IP20
Schutzklasse	II
Farbe	Weiß RAL9003
Kommunikation	Oppl Bluetooth® Low Energy Mesh
Max. Schaltleistung LED	500W LED
Max. Belastung	500W

Stromversorgung	
Spannung	220-240 V AC
Max. inrush or surge current I _p (20 ms)	120 A
Frequenz	50/60 Hz
Anschlusskabel	0.75-2.5mm ²

Material	
Gehäusematerial	PC

Anwendungsmöglichkeiten	
Anwendungstemperatur	+25°C



Smart Switch

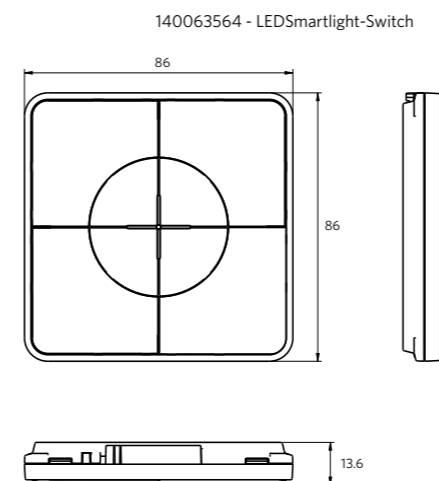
- Vollständig drahtloses Bedienfeld zur Verwendung in OPPLE-Smart-Lighting-System
- Einfaches Ein-/Ausmachen und Dimmen der Smart-Lighting-Leuchten
- Ausgestattet mit 4 zusätzlichen Tasten zur Aktivierung von vorprogrammierten Lichtszenen
- Kompatibel mit OPPLE-Smart-Sensoren
- Sehr einfach einzurichten mit der OPPLE Smart Lighting App, Smart Connect Box oder Smart Web Interface
- Vollständige drahtlose Übertragung über Bluetooth® Low Energy (BLE)



Artikeldaten

Artikel-nummer	Artikelbeschreibung	Listenpreis
140063564	LEDSmartlight-Switch	€ 80,00

Produktmaße (mm)



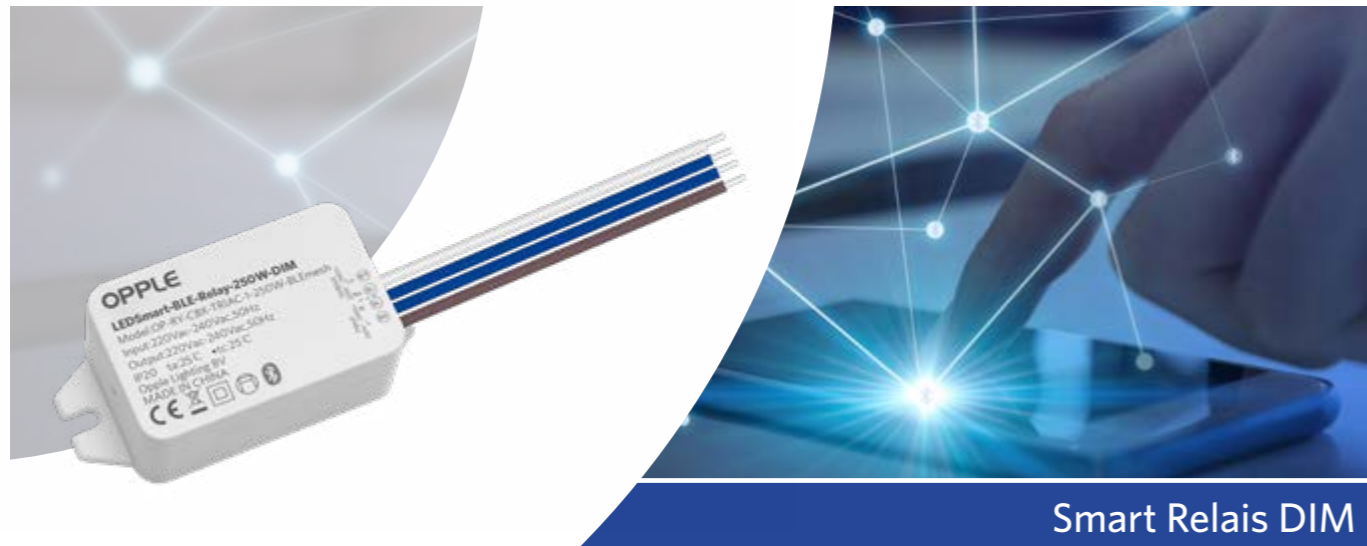
Montage mit den im Lieferumfang enthaltenen Schrauben oder Schrauben/Klebestreifen auf die Schalterdose.

Artikelbeschreibung	
IP-Klasse	IP20
IK-Klasse	IK02
Farbe	Weiß RAL9003
Kommunikation	Oppl Bluetooth® Low Energy Mesh

Stromversorgung	
Spannung	3 V
Typ Batterie (inkl.)	CR2430
Min. Lebensdauer Batterie	2 Jahre

Material	
Gehäusematerial	PC





Smart Relais DIM

- Smart Relais mit DIM-Funktion für den Einsatz im OPPLE Smart Lighting System
- Einfache drahtlose Steuerung, einschließlich TRIAC-Dimmen, für jeden Leuchtentyp jeder Marke
- Kompatibel mit OPPLE Smart Sensoren und OPPLE Smart Switch
- Vollständige drahtlose Übertragung über Bluetooth® Low Energy (BLE)
- Inklusive eingebautem Energiezähler, der in der App oder im Web-Benutzeroberfläche ausgelesen werden kann
- Vollständige drahtlose Übertragung über Bluetooth® Low Energy (BLE)

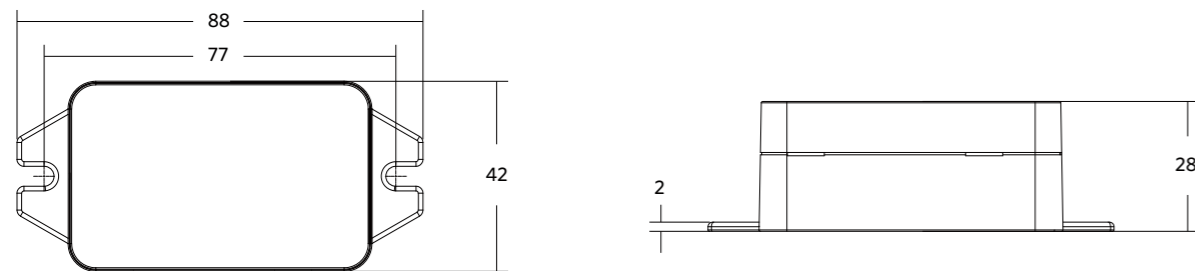


Artikeldaten

Artikel-nummer	Artikelbeschreibung	Listenpreis
821017001200	LEDSmart-BLE-Relay-250W-DIM	€ 129,00

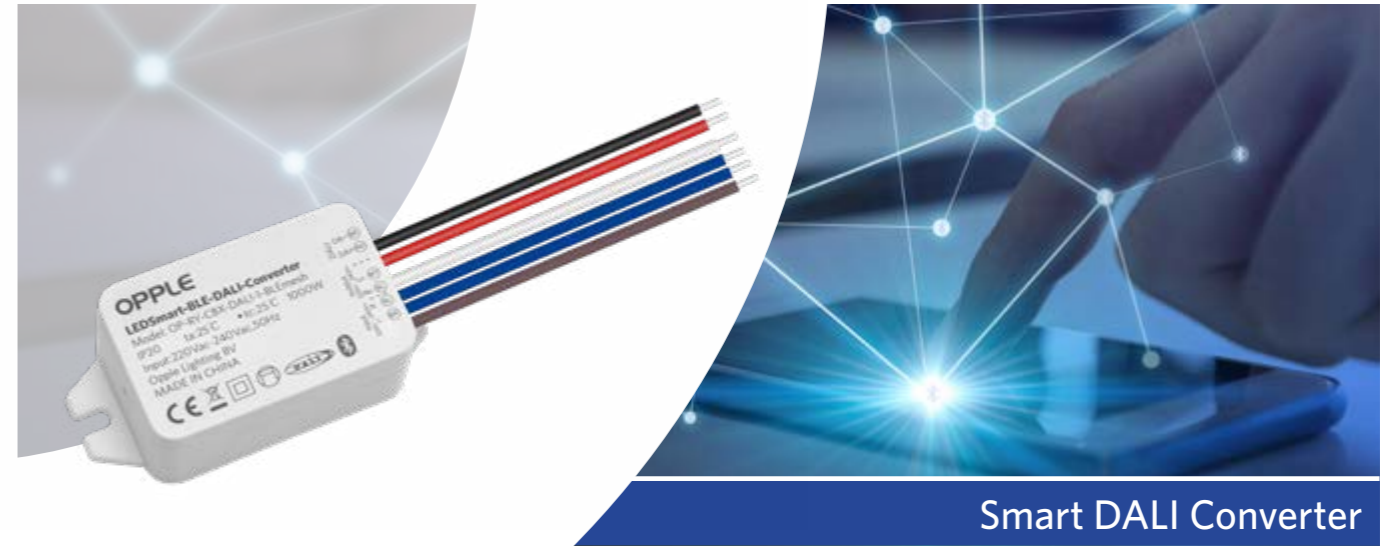
Produktmaße (mm)

821017001200 - LEDSmart-BLE-Relay-250W-DIM



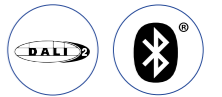
Artikelbeschreibung	
IP-Klasse	IP20
Schutzklasse	II
Farbe	Weiß RAL9003
Kommunikation	Oppl Bluetooth® Low Energy Mesh
Dimmverfahren	Triac
Max. Schaltleistung LED	250 W LED
Max. Belastung	250 W
Material	
Gehäusematerial	PC

Stromversorgung	
Spannung	220-240 V AC
Max. inrush or surge current I _p (20 ms)	120 A
Frequenz	50 Hz
Anschlusskabel	1.5mm ²
Kabellänge	20 cm
Anwendungsmöglichkeiten	
Anwendungstemperatur	+25°C
Betriebstemperatur	-20-+45°C



Smart DALI Converter

- Kompakter BLE zu DALI Konverter für den Einsatz in OPPLE Smart Lighting Systemen
- Integration beliebiger DALI-Leuchten in das Oppl Smart Lighting System
- Volle Kontrolle über bis zu 64 DALI-Leuchten via Smart Switch oder Smart App (DALI Broadcastbetrieb)
- Kompatibel mit OPPLE Smart Sensoren und OPPLE Smart Switch
- Sehr einfach einzurichten mit der OPPLE Smart Lighting App oder der Smart Connect Box mit Smart Web Interface
- Vollständige drahtlose Übertragung über Bluetooth® Low Energy (BLE)

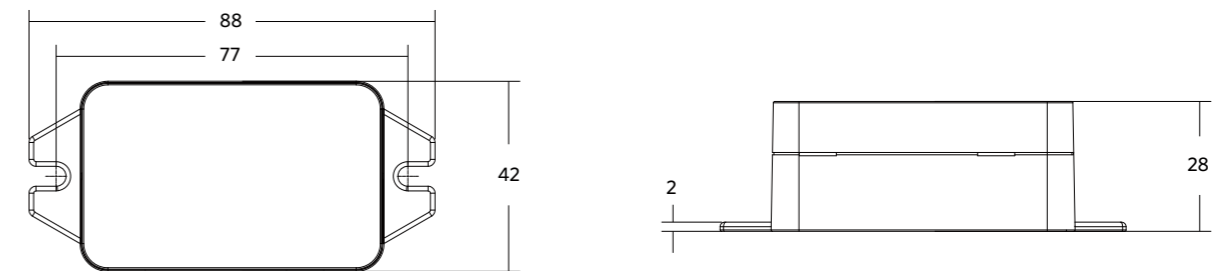


Artikeldaten

Artikel-nummer	Artikelbeschreibung	Listenpreis
821017001300	LEDSmart-BLE-DALI-Converter	€ 139,00

Produktmaße (mm)

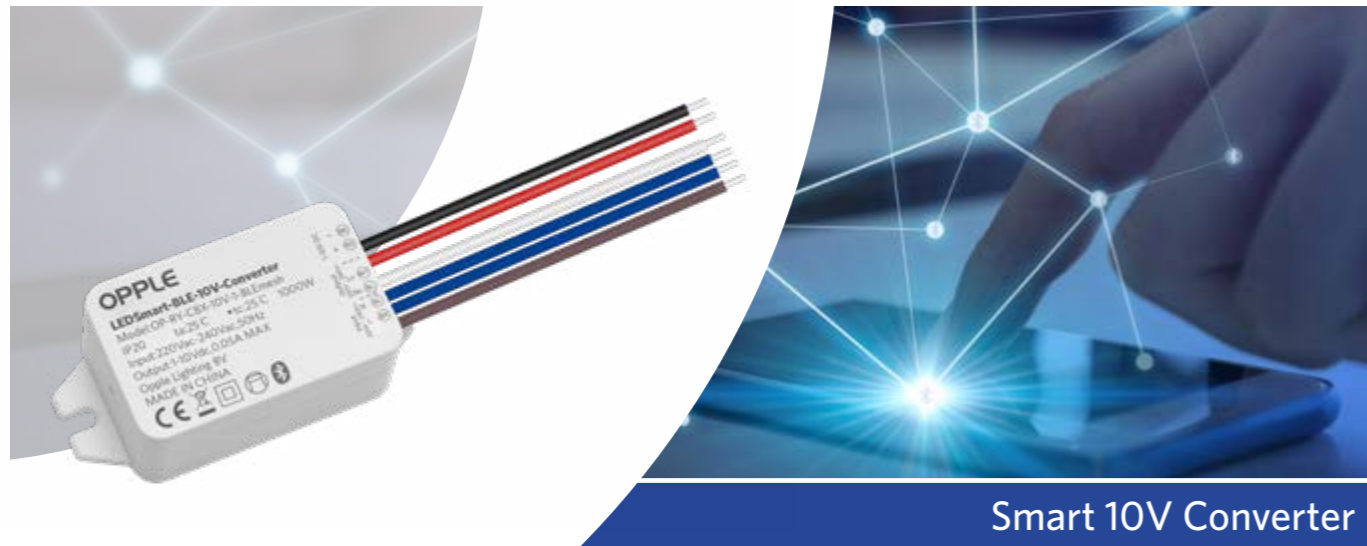
821017001300 - LEDSmart-BLE-DALI-Converter



Artikelbeschreibung	
IP-Klasse	IP20
Schutzklasse	Class II
Farbe	Weiß RAL9003
Kommunikation	Oppl Bluetooth® Low Energy Mesh
Dimmverfahren	DALI
Integrierte DALI-Stromversorgung	Ja
Material	
Gehäusematerial	PC

Stromversorgung	
Spannung	220-240 V AC
Max. inrush or surge current I _p (20 ms)	120 A
Frequenz	50 Hz
Anschlusskabel	1.5mm ²
Kabellänge	20 cm
Anwendungsmöglichkeiten	
Anwendungstemperatur	+25°C
Betriebstemperatur	-20-+45°C





Smart 10V Converter

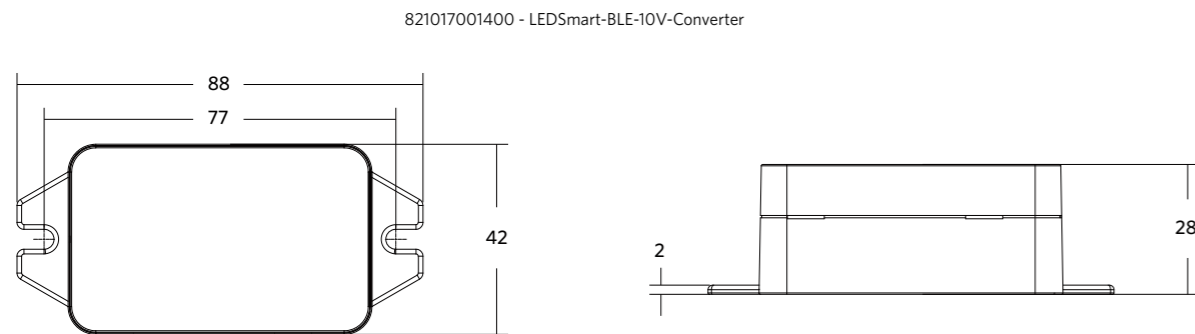
- Kompakter BLE zu 1-10V Konverter für den Einsatz in OPPLE Smart Lighting Systemen
- Integration beliebiger 1-10V-Leuchten in das Oppla Smart Lighting System
- Volle Kontrolle über einer oder mehreren 1-10V Leuchten mit Smart Switch oder Smart App
- Kompatibel mit OPPLE Smart Sensoren und OPPLE Smart Switch
- Sehr einfach einzurichten mit der OPPLE Smart Lighting App oder der Smart Connect Box mit Smart Web Interface
- Vollständige drahtlose Übertragung über Bluetooth® Low Energy (BLE)



Artikeldaten

Artikel-nummer	Artikelbeschreibung	Listenpreis
821017001400	LEDSmart-BLE-10V-Converter	€ 139,00

Produktmaße (mm)



Artikelbeschreibung	
IP-Klasse	IP20
Schutzklasse	Class II
Farbe	Weiß RAL9003
Kommunikation	Oppla Bluetooth® Low Energy Mesh
Dimmverfahren	1-10V

Material	
Gehäusematerial	PC

Stromversorgung	
Spannung	220-240 V AC
Max. inrush or surge current I _p (20 ms)	120 A
Frequenz	50 Hz
Anschlusskabel	1,5mm ²
Kabellänge	20 cm

Anwendungsmöglichkeiten	
Anwendungstemperatur	+25°C
Betriebstemperatur	-20-+45°C



Smart Multi-Schaltermodul

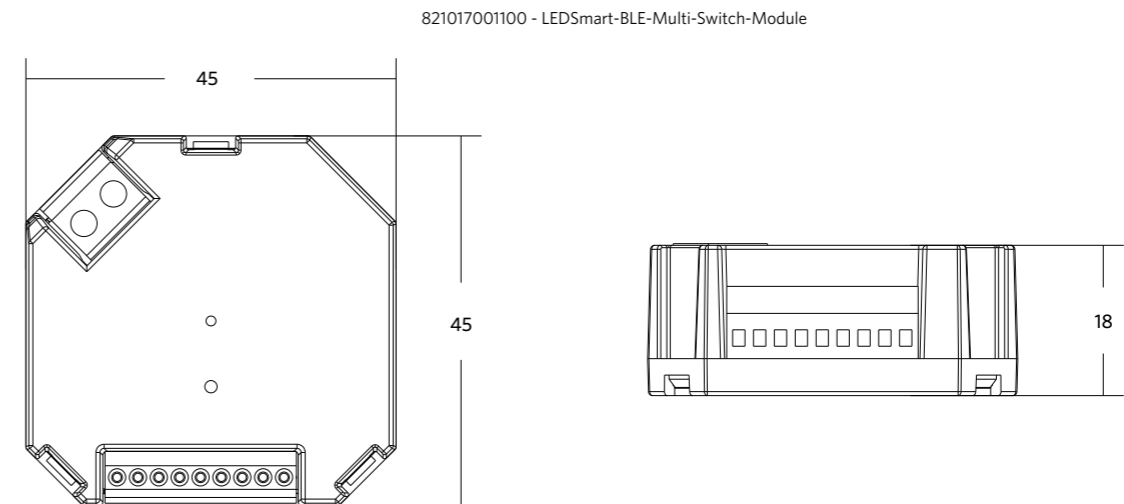
- Kompaktes Modul für den Einsatz im OPPLE Smart Lighting System
- Ermöglicht die Verwendung von herkömmlichen Schaltern zur Steuerung von Leuchten innerhalb eines Oppla Smart Systems
- Schalten Sie OPPLE Smart-Leuchten ein/aus, dimmen +/-, Farbtemperatur +/- und aktivieren Sie Szenen mit einem Knopfdruck
- Sehr einfach einzurichten mit der OPPLE Smart Lighting App oder der Smart Connect Box mit Smart Web Interface
- Vollständige drahtlose Übertragung über Bluetooth® Low Energy (BLE)
- Klein genug, um hinter dem Wandschalter installiert zu werden



Artikeldaten

Artikel-nummer	Artikelbeschreibung	Listenpreis
821017001100	LEDSmart-BLE-Multi-Switch-Module	€ 89,00

Produktmaße (mm)



Artikelbeschreibung	
IP-Klasse	IP20
IK-Klasse	IK02
Farbe	Weiß RAL9003
Kommunikation	Oppla Bluetooth® Low Energy Mesh

Material	
Gehäusematerial	PC

Stromversorgung	
Stromverbrauch	3W
Spannung	220-240 V AC
Frequenz	50 Hz
Analoge Eingänge	8
Eingangstyp	Kurz + lang drücken
Anschlusskabel Netz	0,75-2,5mm ²
Eingangskabel	0,5-1mm ²

Anwendungsmöglichkeiten	
Anwendungstemperatur	+25°C
Betriebstemperatur	-20-+45°C





Smart 10

Innenleuchten 28

Außenleuchten 116

Leuchten und Tools 142

Technische Daten 162

Begriffserklärung 186



Panel Grille

- LED-Design-Panel
- Direkter Ersatz für T5- und T8-Lampen
- Angenehme Beleuchtung speziell zum Arbeiten und Lernen (UGR < 16)
- Hohe Lichtausbeute mit bis zu 130 lm/W
- Deutliche Energieeinsparung von bis zu 65%



Artikeldaten

Artikel-nummer	Artikelbeschreibung	Ersatz für (W)	Watt (W)	Lumen	Lichtausbeute (lm/W)	CCT (K)	Gewicht (kg/st)	Listenpreis
DALI2								
140046181	LEDPanelRc-G Sq598-33W-DALI-3000-WH-CT	TL 4x18W	33	4200	127	3000	4,12	€ 264,00
140046182	LEDPanelRc-G Sq598-33W-DALI-4000-WH-CT	TL 4x18W	33	4300	130	4000	4,12	€ 264,00
140046185	LEDPanelRc-G Re298-33W-DALI-3000-WH-CT	TL 2x36W	33	4200	127	3000	5,33	€ 264,00
140046186	LEDPanelRc-G Re298-33W-DALI-4000-WH-CT	TL 2x36W	33	4300	130	4000	5,33	€ 264,00
Smart								
542008007900	LEDPanelRc-G Sq598-33W-BLE-3000-WH-CT	TL 4x18W	33	4200	127	3000	4,12	€ 286,00
542008008000	LEDPanelRc-G Sq598-33W-BLE-4000-WH-CT	TL 4x18W	33	4300	130	4000	4,12	€ 286,00
542008008100	LEDPanelRc-G Re298-33W-BLE-3000-WH-CT	TL 2x36W	33	4200	127	3000	5,33	€ 286,00
542008008200	LEDPanelRc-G Re298-33W-BLE-4000-WH-CT	TL 2x36W	33	4300	130	4000	5,33	€ 286,00

Auf Anfrage erhältlich mit Wieland GST18i oder Wago WINSTA Steckverbindung 3 oder 5 polig oder 3+2. Auf Anfrage erhältlich mit Notbeleuchtung. BLE-Versionen in Surface Modules können zu einer begrenzten BLE-Signalstärke führen.

Zubehörteile

Aufbaurahmen		Einbaurahmen		
	140044054 (€ 65,00) LEDPanelRc-G Sq598-Surface-Module-CT		140044055 (€ 65,00) LEDPanelRc-G Re298-Surface-Module-CT	
	542098009600 (€ 45,00) LEDPanelRc Sq600-Frame-WH		542098009800 (€ 51,00) LEDPanelRc Re300-Frame-WH	
				140060852 (€ 18,00) LEDFixture-Ceiling-Cable-Kit-0.5m

Technische Daten	
Lebensdauer (L70)	70.000 h
Lebensdauer (L80)	50.000 h
Ein-/aus-Zyklen	100.000
Farbbeständigkeit (SDCM)	3
Steuerbar	DALI / BLE
Abstrahlwinkel	90°
Farbe	Weiß RAL9003
CRI	≥ 80
UGR	≤ 16
Schutzart (IP)	IP20
Schlagfestigkeit	IK02
Schutzklasse	I
Risikogruppe (EN 62471)	RG0
Mit Betriebsgerät	Ja
Glühdrahtprüfung	650°C
Treiberausfallrate (bei 5.000 Std)	1%
Leistungsfaktor	≥ 0,9

Stromversorgung	
Frequenz	50/60 Hz
Nennspannung	220-240 V AC
DC input voltage	Siehe Kataloganhang, Anschlußwerte und Gleichstromlichkeit (DC-fähig)

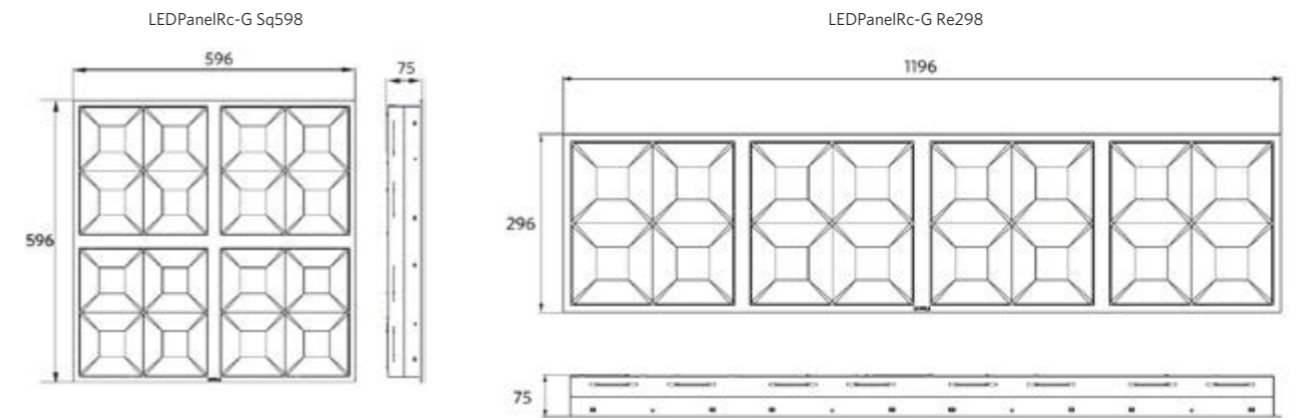
Material	
Werkstoff des Gehäuses	Beschichteter Stahl
Optisches Material	Polycarbonat

Anwendungsmöglichkeiten	
Betriebstemperatur	-10-+40°C
Anwendungstemperatur	+25°C
Lagertemperatur	-25-+50°C

5 JAHRE GARANTIE



Produktmaße (mm)





Panel Monza

- Architektonisches LED Panel mit direktem/indirektem Licht
- Einzigartiges blendfreies Optikdesign
- Hohe Effizienz von bis zu 120 lm/W
- Geeignet für den Arbeitsplatz im Büro, UGR19
- Direkter Ersatz für konventionelle CFL 55W Paneele
- DALI2 kompatibel mit 230V Touch Dimmung Funktion



Artikeldaten

Artikelnummer	Artikelbeschreibung	Ersatz für (W)	Watt (W)	Lumen	Lichtausbeute (lm/W)	CCT (K)	Gewicht (kg/st)	Listenpreis
Ein-Aus								
542003016800	LEDPanelRc-Mo Sq595-35W-3000-WH-U19	CFL 1x55W	35	4025	115	3000	4,18	€ 208,00
542003016900	LEDPanelRc-Mo Sq595-35W-4000-WH-U19	CFL 1x55W	35	4200	120	4000	4,18	€ 208,00
DALI2								
542003015200	LEDPanelRc-Mo Sq595-35W-DALI-3000-WH-U19	CFL 1x55W	35	4025	115	3000	4,22	€ 252,00
542003015300	LEDPanelRc-Mo Sq595-35W-DALI-4000-WH-U19	CFL 1x55W	35	4200	120	4000	4,22	€ 252,00
Smart								
542003015600	LEDPanelRc-Mo Sq595-35W-BLE-3000-WH-U19	CFL 1x55W	35	4025	115	3000	4,23	€ 274,00
542003015700	LEDPanelRc-Mo Sq595-35W-BLE-4000-WH-U19	CFL 1x55W	35	4200	120	4000	4,23	€ 274,00
1-10V								
542003016000	LEDPanelRc-Mo Sq595-35W-10V-3000-WH-U19	CFL 1x55W	35	4025	115	3000	4,22	€ 242,00
542003016100	LEDPanelRc-Mo Sq595-35W-10V-4000-WH-U19	CFL 1x55W	35	4200	120	4000	4,22	€ 242,00

Auf Anfrage erhältlich mit Wieland GST18i oder Wago WINSTA 3 oder 5 polig oder 3+2. Dali2 Ausführung kompatibel mit Zentralenbatterieanlagen laut der Norm EN 50172.

Zubehörteile



542098000800 (€ 232,00)
LEDPanelRC-SI U19 EM-kit 1h



140060852 (€ 18,00)
LEDFixture-Ceiling-Cable-Kit-0.5m



542098030700 (€ 5,30)
Junction-Box-WH

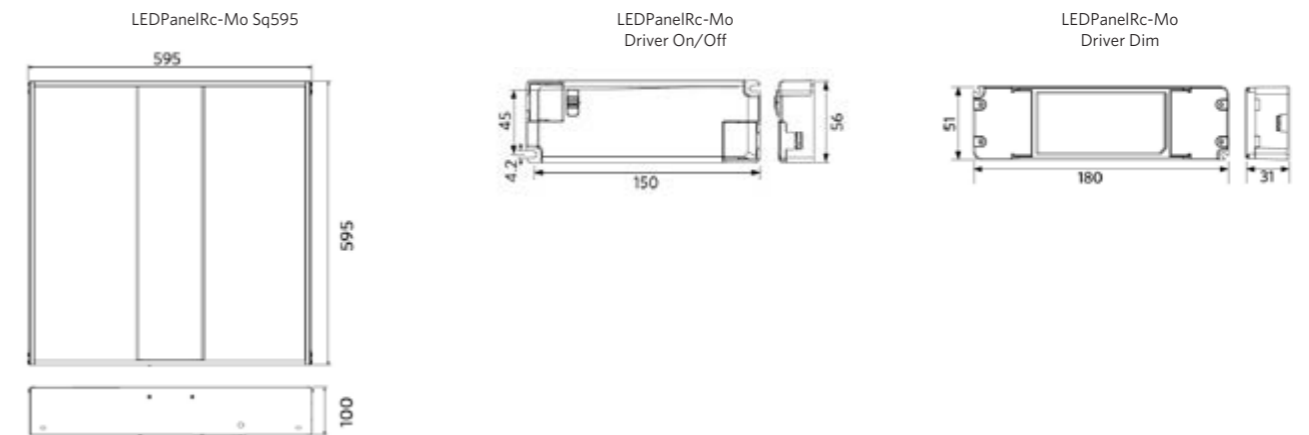
542098000900 (€ 276,00)
LEDPanelRC-SI U19 EM-kit 3h

Technische Daten		Stromversorgung	
Lebensdauer (L70)	70.000 h	Frequenz	50/60 Hz
Lebensdauer (L80)	60.000 h	Nennspannung	220-240 V AC
Ein-/aus-Zyklen	100.000	DC input voltage	Siehe Kataloganhang, Anschlußwerte und Gleichstromlichkeit (DC-fähig)
Farbbeständigkeit (SDCM)	3	230V Kabellänge	1 m
Steuerbar	Ein-Aus / BLE / 1-10V / DALI2		
Abstrahlwinkel	90°	Material	
Farbe	weiß	Werkstoff des Gehäuses	Stahl
CRI	≥ 80	Optisches Material	PMMA
UGR	≤ 19	Cover Material	Polystyrol
Schutzart (IP)	IP20	Anwendungsmöglichkeiten	
Schlagfestigkeit	IK02	Betriebstemperatur	-10-+40°C
Schutzklasse	II	Anwendungstemperatur	+25°C
Risikogruppe (EN 62471)	RG0	Lagertemperatur	-25-+50°C
Mit Betriebsgerät	Ja		
Glühdrahtprüfung	650°C		
Treiberfallrate (bei 5.000 Std)	1 %		
Leistungsfaktor	≥ 0,9		

5 JAHRE GARANTIE



Produktmaße (mm)





Panel Sydney

- Leistungsstarkes LED Panel, ideal für "Rasterdecken Modul 600mm"
- Homogene Lichtverteilung, mit blendfreier Optik
- Robuste Ausführung mit Ganzmetallgehäuse
- Hohe Lichtausbeute bis zu 108 lm/W
- Geeignet für Büroanwendungen, UGR<19
- DALI2 kompatibel mit 230V Touch Dimmung Funktion



Artikeldaten

Artikel-nummer	Artikelbeschreibung	Ersatz für (W)	Watt (W)	Lumen	Lichtausbeute (lm/W)	CCT (K)	Gewicht (kg/st)	Listenpreis
Ein-Aus								
542008000900	LEDPanelRc-Sy Sq595-35W-3000-WH-U19	TL 4x18W	35	3600	103	3000	3,28	€ 131,00
542008001000	LEDPanelRc-Sy Sq595-35W-4000-WH-U19	TL 4x18W	35	3800	108	4000	3,28	€ 131,00
542008001100	LEDPanelRc-Sy Re295-35W-3000-WH-U19	TL 2x36W	35	3600	103	3000	3,40	€ 148,00
542008001200	LEDPanelRc-Sy Re295-35W-4000-WH-U19	TL 2x36W	35	3800	108	4000	3,40	€ 148,00
DALI2								
542008001300	LEDPanelRc-Sy Sq595-35W-DALI-3000-WH-U19	TL 4x18W	35	3600	103	3000	3,32	€ 175,00
542008001400	LEDPanelRc-Sy Sq595-35W-DALI-4000-WH-U19	TL 4x18W	35	3800	108	4000	3,32	€ 175,00
542008001500	LEDPanelRc-Sy Re295-35W-DALI-3000-WH-U19	TL 2x36W	35	3600	103	3000	3,44	€ 192,00
542008001600	LEDPanelRc-Sy Re295-35W-DALI-4000-WH-U19	TL 2x36W	35	3800	108	4000	3,44	€ 192,00
Smart								
542008002100	LEDPanelRc-Sy Sq595-35W-BLE-3000-WH-U19	TL 4x18W	35	3600	103	3000	3,33	€ 197,00
542008002200	LEDPanelRc-Sy Sq595-35W-BLE-4000-WH-U19	TL 4x18W	35	3800	108	4000	3,33	€ 197,00
542008002300	LEDPanelRc-Sy Re295-35W-BLE-3000-WH-U19	TL 2x36W	35	3600	103	3000	3,45	€ 214,00
542008002400	LEDPanelRc-Sy Re295-35W-BLE-4000-WH-U19	TL 2x36W	35	3800	108	4000	3,45	€ 214,00
1-10V								
542008001700	LEDPanelRc-Sy Sq595-35W-10V-3000-WH-U19	TL 4x18W	35	3600	103	3000	3,32	€ 164,00
542008001800	LEDPanelRc-Sy Sq595-35W-10V-4000-WH-U19	TL 4x18W	35	3800	108	4000	3,32	€ 164,00
542008001900	LEDPanelRc-Sy Re295-35W-10V-3000-WH-U19	TL 2x36W	35	3600	103	3000	3,44	€ 181,00
542008002000	LEDPanelRc-Sy Re295-35W-10V-4000-WH-U19	TL 2x36W	35	3800	108	4000	3,44	€ 181,00

Auf Anfrage erhältlich mit Wieland GST18i oder Wago WINSTA 3 oder 5 polig oder 3+2. Dali2 Ausführung kompatibel mit Zentralenbatterieanlagen laut der Norm EN 50172. BLE-Versionen in Surface Modules können zu einer begrenzten BLE-Signalstärke führen.

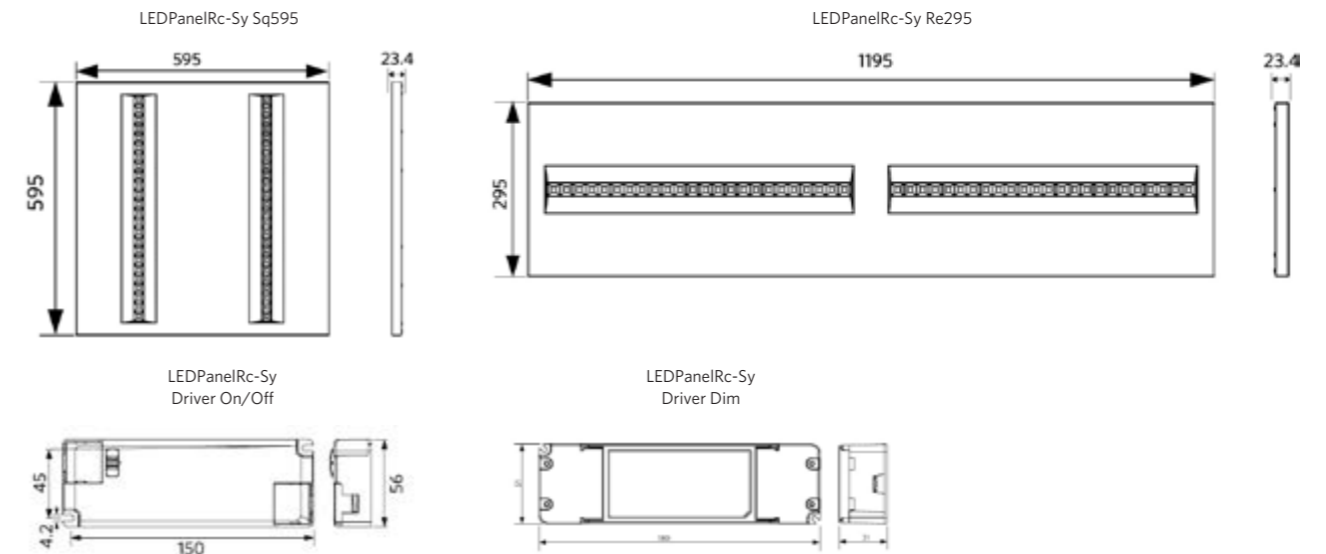
Zubehörteile

Aufbaurahmen		Einbaurahmen	
	140055486 (€ 66,00) LEDPanelRc-SI Re300-Surface-Module-WH-CT		542098017700 (€ 51,00) LEDPanelRc2 Re300-Surface-Kit-WH
	542098009800 (€ 51,00) LEDPanelRc Re300-Frame-WH		140053150 (€ 22,00) LEDPanelRc-SI-E Mounting-Springs
	140055365 (€ 34,50) LEDPanel-SI-E-Suspension-Kit		542098000800 (€ 232,00) LEDPanelRC-SI U19 EM-kit 1h
	542098000900 (€ 276,00) LEDPanelRC-SI U19 EM-kit 3h		140060852 (€ 18,00) LEDFixture-Ceiling-Cable-Kit-0.5m
	542098030700 (€ 5,30) Junction-Box-WH		

Technische Daten		Stromversorgung	
Lebensdauer (L70)	70.000 h	Frequenz	50/60 Hz
Lebensdauer (L80)	50.000 h	Nennspannung	220-240 V AC
Ein-/aus-Zyklen	100.000	DC input voltage	Siehe Kataloganhang, Anschlußwerte und Gleichstromlichkeit (DC-fähig)
Farbbeständigkeit (SDCM)	3	230V Kabellänge	1 m
Steuerbar	Ein-Aus / BLE / 1-10V / DALI2	Material	
Abstrahlwinkel	80°	Werkstoff des Gehäuses	Stahl
Farbe	Weiß RAL9003	Optisches Material	Polycarbonat
CRI	≥ 80	Anwendungsmöglichkeiten	
UGR	≤ 19	Betriebstemperatur	-10-+40°C
Schutzart (IP)	IP20	Anwendungstemperatur	+25°C
Schlagfestigkeit	IK02	Lagertemperatur	-25-+50°C
Schutzklasse	II		
Risikogruppe (EN 62471)	RG0		
Mit Betriebsgerät	Ja		
Glühdrahtprüfung	850°C		
Treiberausfallrate (bei 5.000 Std)	1 %		
Leistungsfaktor	≥ 0,9		



Produktmaße (mm)





Slim Panel Performer UGR19 G5

- Hochwertiges LED Slim Panel, geeignet für Büros (UGR19)
- Tunable white Smart-Version verfügbar (2700-6500K)
- Verbesserte Lichtleistung bis zu 4420 lm
- Standard IP54 (frontseitig) (außer tunable white Versionen)
- Über den Treiber wählbare Lichtleistung
- Einbau-, Hänge- und Aufbaumontage möglich
- Bis zu 60 % Energieeinsparung im Vergleich zu TL
- DALI2 kompatibel mit 230V Touch Dimmung Funktion



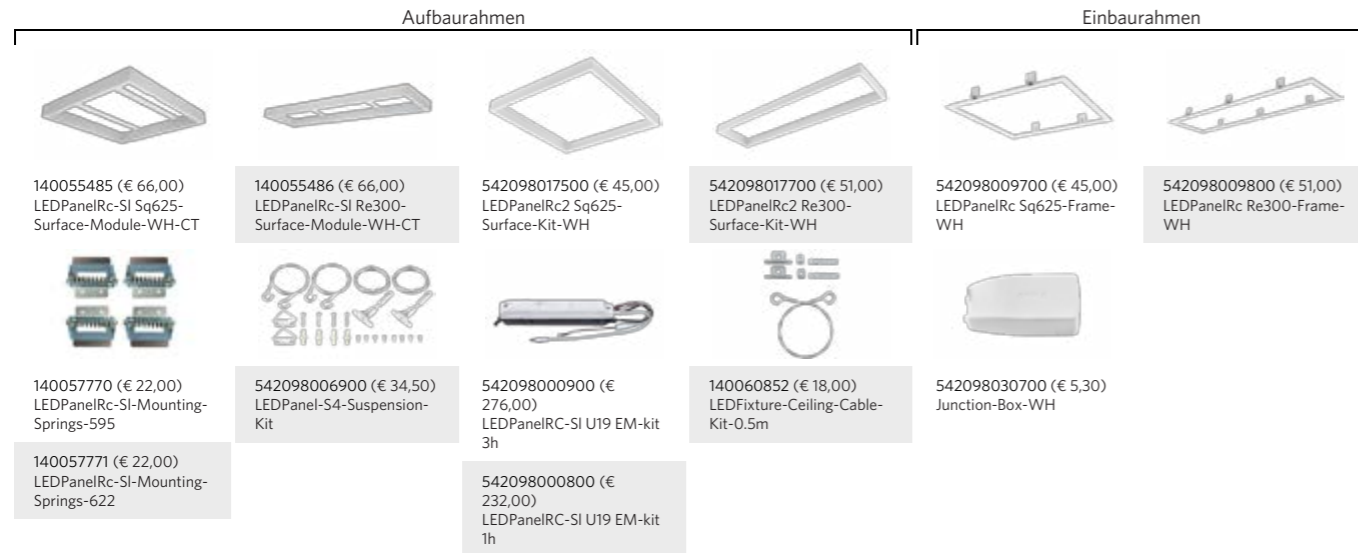
Artikeldaten

Artikel-nummer	Artikelbeschreibung	Ersatz für (W)	Watt (W)	Lumen	Lichtausbeute (lm/W)	CCT (K)	Colour rendering index CRI	Gewicht (kg/st)	Listenpreis
Ein-Aus									
542004068600	LEDPanelRc-S5 Sq620-30W-830-U19	TL 4x18W	30	3750	125	3000	≥ 80	2,62	€ 116,00
542004068700	LEDPanelRc-S5 Sq620-30W-840-U19	TL 4x18W	30	3900	130	4000	≥ 80	2,62	€ 116,00
542004068800	LEDPanelRc-S5 Sq620-30W-865-U19	TL 4x18W	30	3900	130	6500	≥ 80	2,62	€ 116,00
542004068200	LEDPanelRc-S5 Sq595-30W-830-U19	TL 4x18W	30	3750	125	3000	≥ 80	2,49	€ 116,00
542004068300	LEDPanelRc-S5 Sq595-30W-840-U19	TL 4x18W	30	3900	130	4000	≥ 80	2,49	€ 116,00
542004068400	LEDPanelRc-S5 Re295-30W-830-U19	TL 2x36W	30	3750	125	3000	≥ 80	2,46	€ 132,00
542004068500	LEDPanelRc-S5 Re295-30W-840-U19	TL 2x36W	30	3900	130	4000	≥ 80	2,46	€ 132,00
542004071400	LEDPanelRc-S5 Sq620-34W-830-U19	TL 4x18W	34	4250	125	3000	≥ 80	2,62	€ 127,00
542004071500	LEDPanelRc-S5 Sq620-34W-840-U19	TL 4x18W	34	4420	130	4000	≥ 80	2,62	€ 127,00
542004071600	LEDPanelRc-S5 Sq620-34W-865-U19	TL 4x18W	34	4420	130	6500	≥ 80	2,62	€ 127,00
542004075000	LEDPanelRc-S5 Sq620-34W-940-U19	TL 4x18W	34	3910	115	4000	≥ 90	2,62	€ 127,00
542004071000	LEDPanelRc-S5 Sq595-34W-830-U19	TL 4x18W	34	4250	125	3000	≥ 80	2,49	€ 127,00
542004071100	LEDPanelRc-S5 Sq595-34W-840-U19	TL 4x18W	34	4420	130	4000	≥ 80	2,49	€ 127,00
542004074600	LEDPanelRc-S5 Sq595-34W-940-U19	TL 4x18W	34	3910	115	4000	≥ 90	2,49	€ 127,00
542004071200	LEDPanelRc-S5 Re295-34W-830-U19	TL 2x36W	34	4250	125	3000	≥ 80	2,46	€ 144,00
542004071300	LEDPanelRc-S5 Re295-34W-840-U19	TL 2x36W	34	4420	130	4000	≥ 80	2,46	€ 144,00
542004074800	LEDPanelRc-S5 Re295-34W-940-U19	TL 2x36W	34	3910	115	4000	≥ 90	2,46	€ 144,00
DALI2									
542004069300	LEDPanelRc-S5 Sq620-30W-DALI-830-U19	TL 4x18W	30	3750	125	3000	≥ 80	2,62	€ 160,00
542004069400	LEDPanelRc-S5 Sq620-30W-DALI-840-U19	TL 4x18W	30	3900	130	4000	≥ 80	2,62	€ 160,00
542004069500	LEDPanelRc-S5 Sq620-30W-DALI-865-U19	TL 4x18W	30	3900	130	6500	≥ 80	2,62	€ 160,00
542004068900	LEDPanelRc-S5 Sq595-30W-DALI-830-U19	TL 4x18W	30	3750	125	3000	≥ 80	2,49	€ 160,00
542004069000	LEDPanelRc-S5 Sq595-30W-DALI-840-U19	TL 4x18W	30	3900	130	4000	≥ 80	2,49	€ 160,00
542004069100	LEDPanelRc-S5 Re295-30W-DALI-830-U19	TL 2x36W	30	3750	125	3000	≥ 80	2,46	€ 176,00
542004069200	LEDPanelRc-S5 Re295-30W-DALI-840-U19	TL 2x36W	30	3900	130	4000	≥ 80	2,46	€ 176,00
542004072100	LEDPanelRc-S5 Sq620-34W-DALI-830-U19	TL 4x18W	34	4250	125	3000	≥ 80	2,62	€ 171,00
542004072200	LEDPanelRc-S5 Sq620-34W-DALI-840-U19	TL 4x18W	34	4420	130	4000	≥ 80	2,62	€ 171,00
542004072300	LEDPanelRc-S5 Sq620-34W-DALI-865-U19	TL 4x18W	34	4420	130	6500	≥ 80	2,62	€ 171,00
542004075600	LEDPanelRc-S5 Sq620-34W-DALI-940-U19	TL 4x18W	34	3910	115	4000	≥ 90	2,62	€ 171,00

Artikel-nummer	Artikelbeschreibung	Ersatz für (W)	Watt (W)	Lumen	Lichtausbeute (lm/W)	CCT (K)	Colour rendering index CRI	Gewicht (kg/st)	Listenpreis
DALI2									
542004071700	LEDPanelRc-S5 Sq595-34W-DALI-830-U19	TL 4x18W	34	4250	125	3000	≥ 80	2,49	€ 171,00
542004071800	LEDPanelRc-S5 Sq595-34W-DALI-840-U19	TL 4x18W	34	4420	130	4000	≥ 80	2,49	€ 171,00
542004075200	LEDPanelRc-S5 Sq595-34W-DALI-940-U19	TL 4x18W	34	3910	115	4000	≥ 90	2,49	€ 171,00
542004071900	LEDPanelRc-S5 Re295-34W-DALI-830-U19	TL 2x36W	34	4250	125	3000	≥ 80	2,46	€ 188,00
542004072000	LEDPanelRc-S5 Re295-34W-DALI-840-U19	TL 2x36W	34	4420	130	4000	≥ 80	2,46	€ 188,00
542004075400	LEDPanelRc-S5 Re295-34W-DALI-940-U19	TL 2x36W	34	3910	115	4000	≥ 90	2,46	€ 188,00
Smart									
542004070000	LEDPanelRc-S5 Sq620-30W-BLE-830-U19	TL 4x18W	30	3750	125	3000	≥ 80	2,62	€ 182,00
542004070100	LEDPanelRc-S5 Sq620-30W-BLE-840-U19	TL 4x18W	30	3900	130	4000	≥ 80	2,62	€ 182,00
542004070200	LEDPanelRc-S5 Sq620-30W-BLE-865-U19	TL 4x18W	30	3900	130	6500	≥ 80	2,62	€ 182,00
542004069600	LEDPanelRc-S5 Sq595-30W-BLE-830-U19	TL 4x18W	30	3750	125	3000	≥ 80	2,49	€ 182,00
542004069700	LEDPanelRc-S5 Sq595-30W-BLE-840-U19	TL 4x18W	30	3900	130	4000	≥ 80	2,49	€ 182,00
542004069800	LEDPanelRc-S5 Re295-30W-BLE-830-U19	TL 2x36W	30	3750	125	3000	≥ 80	2,46	€ 198,00
542004069900	LEDPanelRc-S5 Re295-30W-BLE-840-U19	TL 2x36W	30	3900	130	4000	≥ 80	2,46	€ 198,00
542004072800	LEDPanelRc-S5 Sq620-34W-BLE-830-U19	TL 4x18W	34	4250	125	3000	≥ 80	2,62	€ 193,00
542004072900	LEDPanelRc-S5 Sq620-34W-BLE-840-U19	TL 4x18W	34	4420	130	4000	≥ 80	2,62	€ 193,00
542004073000	LEDPanelRc-S5 Sq620-34W-BLE-865-U19	TL 4x18W	34	4420	130	6500	≥ 80	2,62	€ 193,00
542004076200	LEDPanelRc-S5 Sq620-34W-BLE-940-U19	TL 4x18W	34	3910	115	4000	≥ 90	2,62	€ 193,00
542004072400	LEDPanelRc-S5 Sq595-34W-BLE-830-U19	TL 4x18W	34	4250	125	3000	≥ 80	2,49	€ 193,00
542004072500	LEDPanelRc-S5 Sq595-34W-BLE-840-U19	TL 4x18W	34	4420	130	4000	≥ 80	2,49	€ 193,00
542004075800	LEDPanelRc-S5 Sq595-34W-BLE-940-U19	TL 4x18W	34	3910	115	4000	≥ 90	2,49	€ 193,00
542004072600	LEDPanelRc-S5 Re295-34W-BLE-830-U19	TL 2x36W	34	4250	125	3000	≥ 80	2,46	€ 210,00
542004072700	LEDPanelRc-S5 Re295-34W-BLE-840-U19	TL 2x36W	34	4420	130	4000	≥ 80	2,46	€ 210,00
542004076000	LEDPanelRc-S5 Re295-34W-BLE-940-U19	TL 2x36W	34	3910	115	4000	≥ 90	2,46	€ 210,00
Smart Tunable White									
542004067800	LEDPanelRc-S5 Sq620-34W-BLE-TW-U19	TL 4x18W	34	4100	120	2700-6500	≥ 80	2,62	€ 215,00
542004067600	LEDPanelRc-S5 Sq595-34W-BLE-TW-U19	TL 4x18W	34	4100	120	2700-6500	≥ 80	2,49	€ 215,00
1-10V									
542004070700	LEDPanelRc-S5 Sq620-30W-10V-830-U19	TL 4x18W	30	3750	125	3000	≥ 80	2,62	€ 149,00
542004070800	LEDPanelRc-S5 Sq620-30W-10V-840-U19	TL 4x18W	30	3900	130	4000	≥ 80	2,62	€ 149,00
542004070900	LEDPanelRc-S5 Sq620-30W-10V-865-U19	TL 4x18W	30	3900	130	6500	≥ 80	2,62	€ 149,00
542004070300	LEDPanelRc-S5 Sq595-30W-10V-830-U19	TL 4x18W	30	3750	125	3000	≥ 80	2,49	€ 149,00
542004070400	LEDPanelRc-S5 Sq595-30W-10V-840-U19	TL 4x18W	30	3900	130	4000	≥ 80	2,49	€ 149,00
542004070500	LEDPanelRc-S5 Re295-30W-10V-830-U19	TL 2x36W	30	3750	125	3000	≥ 80	2,46	€ 166,00
542004070600	LEDPanelRc-S5 Re295-30W-10V-840-U19	TL 2x36W	30	3900	130	4000	≥ 80	2,46	€ 166,00
542004073500	LEDPanelRc-S5 Sq620-34W-10V-830-U19	TL 4x18W	34	4250	125	3000	≥ 80	2,62	€ 160,00
542004073600	LEDPanelRc-S5 Sq620-34W-10V-840-U19	TL 4x18W	34	4420	130	4000	≥ 80	2,62	€ 160,00
542004073700	LEDPanelRc-S5 Sq620-34W-10V-865-U19	TL 4x18W	34	4420	130	6500	≥ 80	2,62	€ 160,00
542004076800	LEDPanelRc-S5 Sq620-34W-10V-940-U19	TL 4x18W	34	3910	115	4000	≥ 90	2,62	€ 160,00
542004073100	LEDPanelRc-S5 Sq595-34W-10V-830-U19	TL 4x18W	34	4250	125	3000	≥ 80	2,49	€ 160,00
542004073200	LEDPanelRc-S5 Sq595-34W-10V-840-U19	TL 4x18W	34	4420	130	4000	≥ 80	2,49	€ 160,00
542004076400	LEDPanelRc-S5 Sq595-34W-10V-940-U19	TL 4x18W	34	3910	115	4000	≥ 90	2,49	€ 160,00
542004073300	LEDPanelRc-S5 Re295-34W-10V-830-U19	TL 2x36W	34	4250	125	3000	≥ 80	2,46	€ 176,00
542004073400	LEDPanelRc-S5 Re295-34W-10V-840-U19	TL 2x36W	34	4420	130	4000	≥ 80	2,46	€ 176,00
542004076600	LEDPanelRc-S5 Re295-34W-10V-940-U19	TL 2x36W	34	3910	115	4000	≥ 90	2,46	€ 176,00

Auf Anfrage erhältlich mit Wieland GST18i oder Wago WINSTA 3 oder 5 polig oder 3+2. Dali2 Ausführung kompatibel mit Zentralenbatterieanlagen laut der Norm EN 50172. BLE-Versionen in Surface Modules können zu einer begrenzten BLE-Signalstärke führen.

Zubehörteile



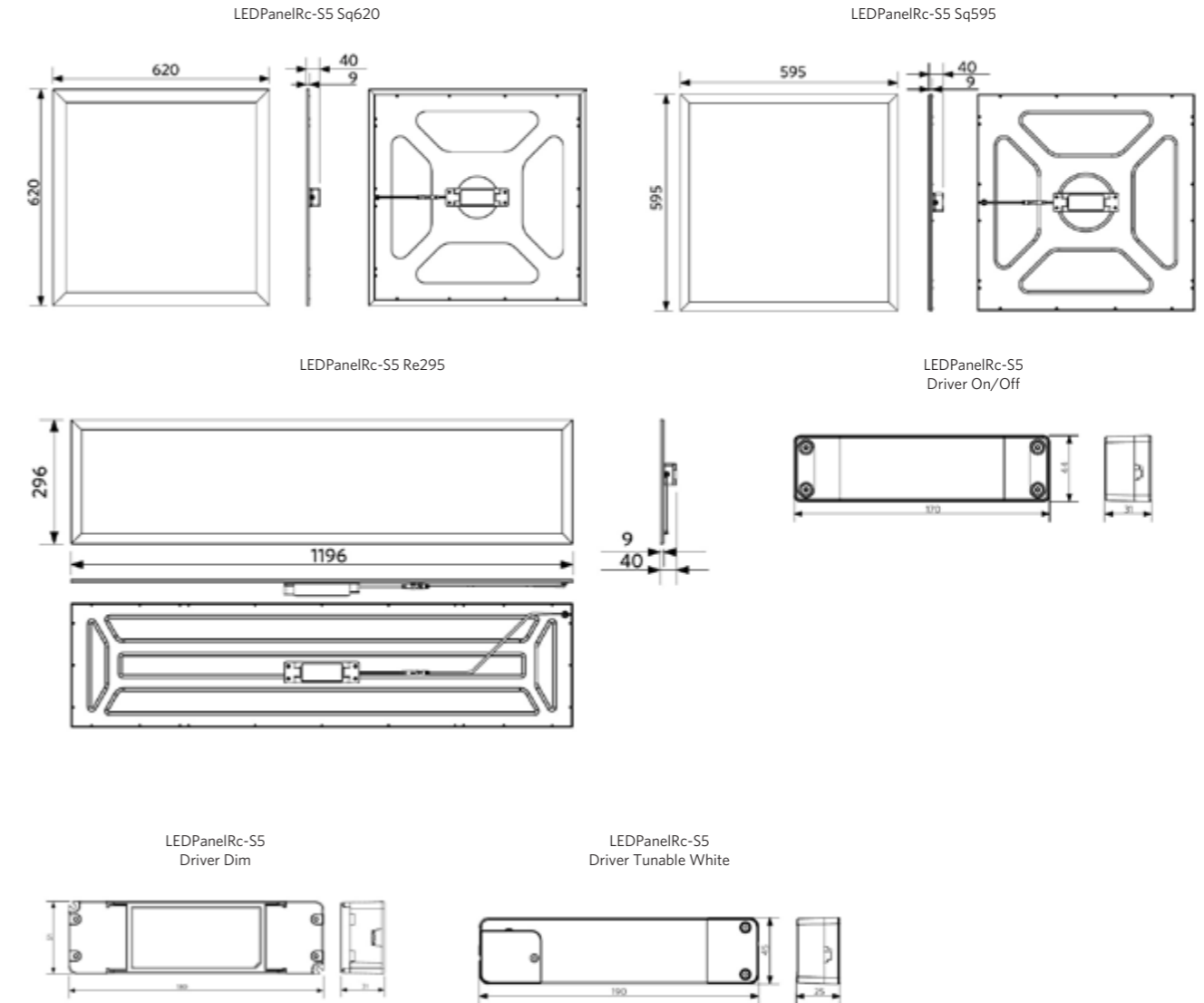
Technische Daten		Stromversorgung	
Lebensdauer (L70)	100.000 h	Frequenz	50/60 Hz
Lebensdauer (L80)	70.000 h	Nennspannung	220-240 V AC
Lebensdauer (L90)	50.000 h	DC input voltage	Siehe Kataloganhang, Anschlußwerte und Gleichstromlichkeit (DC-fähig)
Ein-/aus-Zyklen	100.000	230V Kabellänge	1 m
Farbbeständigkeit (SDCM)	3		
Steuerbar	Ein-/Aus / DALI / BLE / 1-10V		
Abstrahlwinkel	85°		
Farbe	Weiß RAL9003		
UGR	≤ 19		
IP Vorderseite	IP20 (TW) / IP54		
IP-Klasse rückseite	IP20		
Schlagfestigkeit	IK04		
Schutzklasse	II		
Risikogruppe (EN 62471)	RG0		
Mit Betriebsgerät	Ja		
Glühdrahtprüfung	650°C		
Treiber ausfallrate (bei 5.000 Std)	1 %		
Leistungsfaktor	≥ 0,9		

Material	
Werkstoff des Gehäuses	Aluminium
Optisches Material	PMMA
Cover Material	Polystyrol

Anwendungsmöglichkeiten	
Betriebstemperatur	-20-+40°C
Anwendungstemperatur	+25°C
Lagertemperatur	-25-+50°C



Produktmaße (mm)





Slim Panel EcoMax G3

- LED Slim Panel, geeignet für Büros (UGR19)
- Hohe Lichtausbeute von bis zu 125lm/W
- Energieeinsparung von bis zu 55%
- Deckeneinbaurahmen und Anbaumodul als Zubehör erhältlich
- Als Ersatz für konventionelle 4x18W- oder 2x36W-Leuchten



Artikeldaten

Artikel-nummer	Artikelbeschreibung	Ersatz für (W)	Watt (W)	Lumen	Lichtausbeute (lm/W)	CCT (K)	Gewicht (kg/st)	Listenpreis
542003083400	LEDPanelS-E3 Sq620-32W-840-U19	TL 4x18W	32	4000	125	4000	2,30	€ 93,00
542003083700	LEDPanelS-E3 Sq595-32W-830-U19	TL 4x18W	32	3840	120	3000	2,10	€ 93,00
542003083600	LEDPanelS-E3 Sq595-32W-840-U19	TL 4x18W	32	4000	125	4000	2,10	€ 93,00
542003083300	LEDPanelS-E3 Re295-32W-830-U19	TL 2x36W	32	3840	120	3000	2,40	€ 108,00
542003083200	LEDPanelS-E3 Re295-32W-840-U19	TL 2x36W	32	4000	125	4000	2,40	€ 108,00

Auf Anfrage erhältlich mit Wieland GST18i oder Wago WINSTA 3.

Zubehörteile

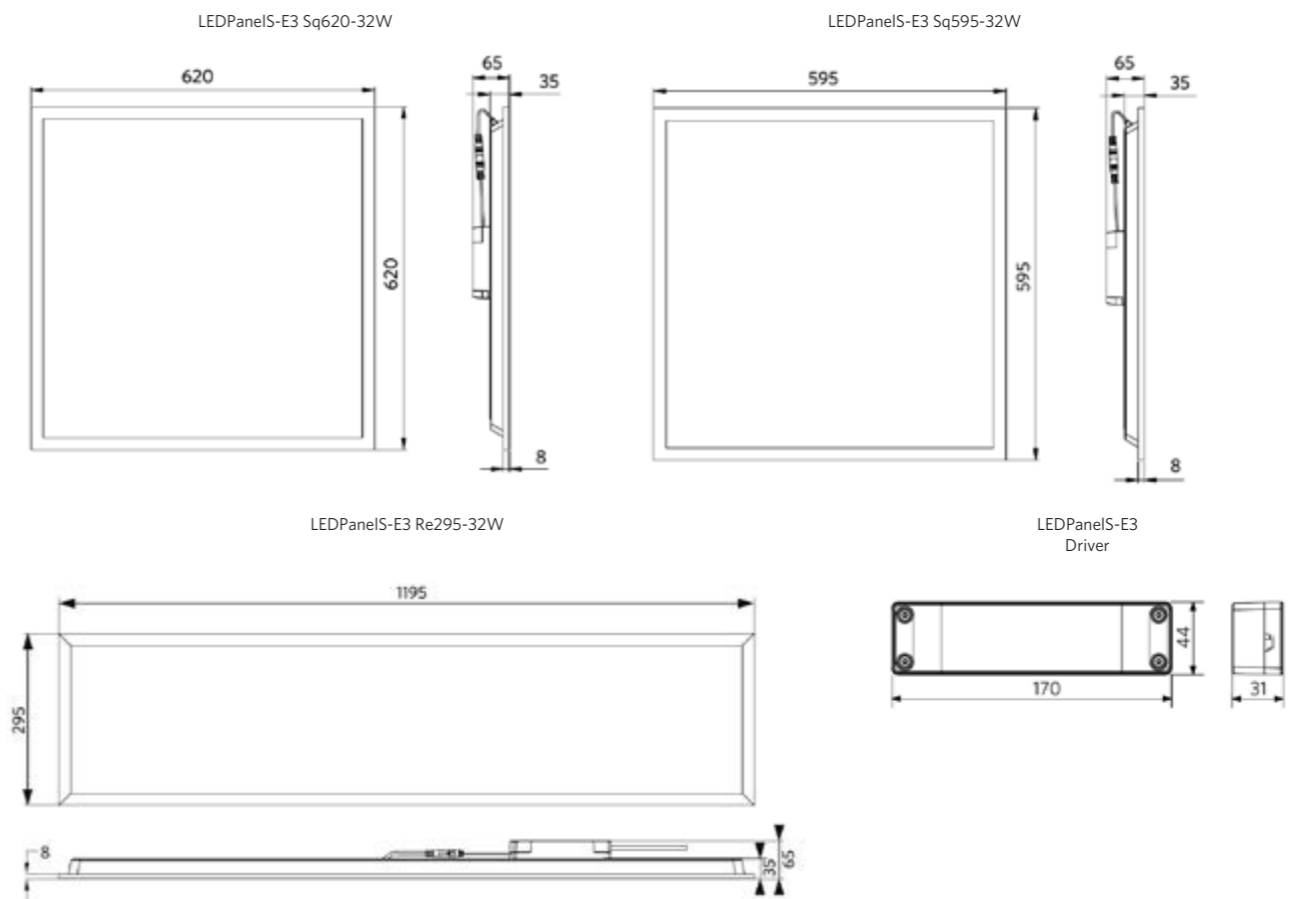
Aufbaurahmen		Einbaurahmen			
542098017500 (€ 45,00) LEDPanelRc2 Sq625-Surface-Kit-WH	542098017700 (€ 51,00) LEDPanelRc2 Re300-Surface-Kit-WH	542098009700 (€ 45,00) LEDPanelRc Sq625-Frame-WH	542098009800 (€ 51,00) LEDPanelRc Re300-Frame-WH	542003021800 (€ 22,00) LEDPanelRc-S-B2 Mounting-Springs	542098033000 (€ 22,00) LEDPanelRc-S-B2 Re298 Mounting-Springs
542003021700 (€ 34,50) LEDPanelRc-S-B2 Suspension-Kit	542098000800 (€ 232,00) LEDPanelRC-SI U19 EM-kit 1h	542098030700 (€ 5,30) Junction-Box-WH	140060852 (€ 18,00) LEDFixture-Ceiling-Cable-Kit-0.5m		
	542098000900 (€ 276,00) LEDPanelRC-SI U19 EM-kit 3h				

Technische Daten		Stromversorgung	
Lebensdauer (L70)	60.000 h	Frequenz	50/60 Hz
Lebensdauer (L80)	50.000 h	Nennspannung	220-240 V AC
Ein-/aus-Zyklen	100.000	DC input voltage	Siehe Kataloganhang, Anschlußwerte und Gleichstromlichkeit (DC-fähig)
Farbbeständigkeit (SDCM)	4	230V Kabellänge	1 m
Steuerbar	Ein-Aus		
Abstrahlwinkel	90°		
Farbe	Weiß, RAL9003		
CRI	≥ 80		
UGR	≤ 19		
Schutzart (IP)	IP20		
Schlagfestigkeit	IK02		
Schutzklasse	II		
Risikogruppe (EN 62471)	RG0		
Mit Betriebsgerät	Ja		
Glühdrahtprüfung	650°C		
Treiberausfallrate (bei 5.000 Std)	1%		
Leistungsfaktor	≥ 0,9		
		Material	
		Werkstoff des Gehäuses	Aluminium
		Optisches Material	Polystyrol
		Cover Material	Polystyrol
		Anwendungsmöglichkeiten	
		Betriebstemperatur	-10-+45°C
		Anwendungstemperatur	+25°C
		Lagertemperatur	-25-+50°C

5 JAHRE GARANTIE



Produktmaße (mm)





Slim Panel EcoMax UGR22 G2

- Hochwertiges LED-Slim-Panel
- Schlanke, durchdachte Konstruktion mit opal Abdeckung, auch für Pendel- und Aufputzmontage geeignet
- Hohe Lichtausbeute bis zu 115 lm/W
- Energieeinsparungen von bis zu 55% im Vergleich zu Leuchtstoffröhren
- Verschiedene Zubehörteile erhältlich



Artikeldaten

Artikelnummer	Artikelbeschreibung	Ersatz für (W)	Watt (W)	Lumen	Lichtausbeute (lm/W)	CCT (K)	Gewicht (kg/st)	Listenpreis
140062703	LEDPanelRc-S-E2 Sq622-34W-3000-WH-U22	TL 4x18W	34	3700	110	3000	3,26	€ 83,00
140062704	LEDPanelRc-S-E2 Sq622-34W-4000-WH-U22	TL 4x18W	34	3900	115	4000	3,26	€ 83,00
140062700	LEDPanelRc-S-E2 Sq595-34W-3000-WH-U22	TL 4x18W	34	3700	110	3000	3,20	€ 83,00
140062701	LEDPanelRc-S-E2 Sq595-34W-4000-WH-U22	TL 4x18W	34	3900	115	4000	3,20	€ 83,00
140062706	LEDPanelRc-S-E2 Re295-34W-3000-WH-U22	TL 2x36W	34	3700	110	3000	3,20	€ 98,00
140062707	LEDPanelRc-S-E2 Re295-34W-4000-WH-U22	TL 2x36W	34	3900	115	4000	3,20	€ 98,00

Auf Anfrage erhältlich mit Wieland GST18i oder Wago WINSTA 3.

Zubehörteile

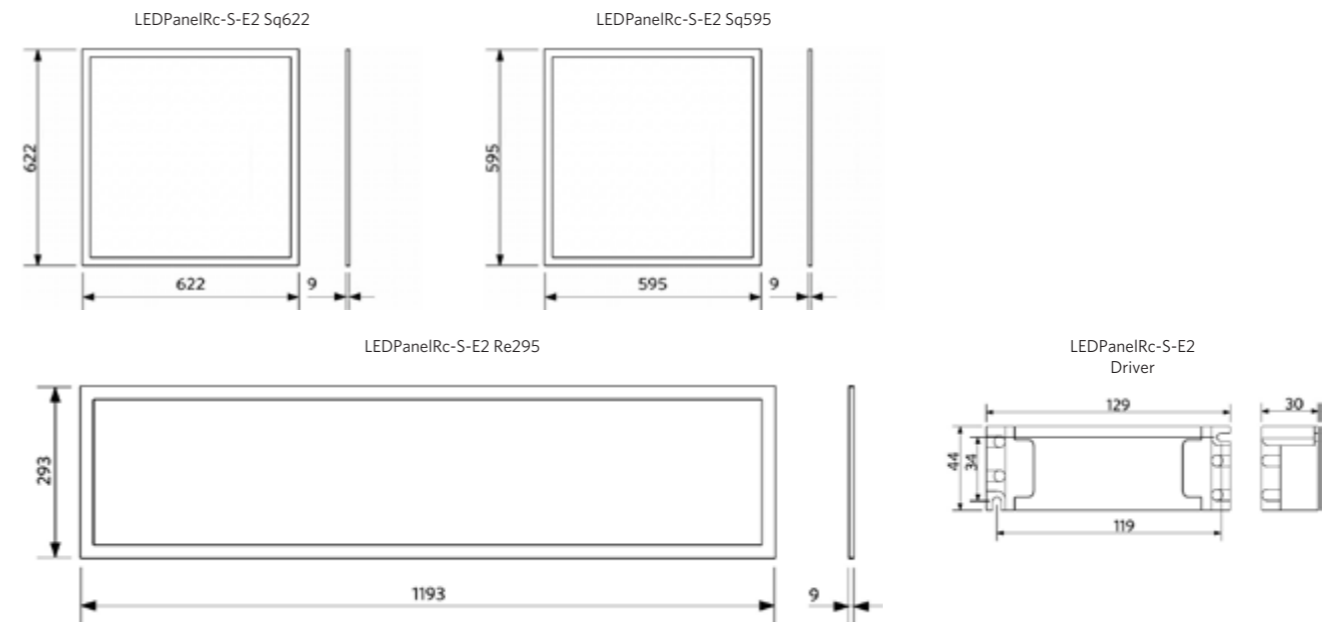
Aufbaurahmen			Einbaurahmen		
140055485 (€ 66,00)	140055486 (€ 66,00)	542098017500 (€ 45,00)	542098017700 (€ 51,00)	542098009700 (€ 45,00)	542098009800 (€ 51,00)
LEDPanelRc-SI Sq625-Surface-Module-WH-CT	LEDPanelRc-SI Re300-Surface-Module-WH-CT	LEDPanelRc2 Sq625-Surface-Kit-WH	LEDPanelRc2 Re300-Surface-Kit-WH	LEDPanelRc Sq625-Frame-WH	LEDPanelRc Re300-Frame-WH
140053150 (€ 22,00)	140053365 (€ 34,50)	542098000800 (€ 232,00)	140060852 (€ 18,00)	542098030700 (€ 5,30)	
LEDPanelRc-SI-E Mounting-Springs	LEDPanel-SI-E Suspension-Kit	LEDPanelRc-SI U19 EM-kit 1h	LEDFixture-Ceiling-Cable-Kit-0.5m	Junction-Box-WH	
		542098000900 (€ 276,00)			
		LEDPanelRc-SI U19 EM-kit 3h			

Technische Daten		Stromversorgung	
Lebensdauer (L70)	50.000 h	Frequenz	50/60 Hz
Lebensdauer (L80)	30.000 h	Nennspannung	220-240 V AC
Ein-/aus-Zyklen	100.000	DC input voltage	Nein
Farbbeständigkeit (SDCM)	4	230V Kabellänge	1 m
Steuerbar	Ein-Aus	Material	
Abstrahlwinkel	120°	Werkstoff des Gehäuses	Aluminium
Farbe	Weiß RAL9003	Optisches Material	Polystyrol
CRI	≥ 80	Cover Material	Polycarbonat
UGR	≤ 22	Anwendungsmöglichkeiten	
Schutzart (IP)	IP20	Betriebstemperatur	-10-+40°C
Schlagfestigkeit	IK02	Anwendungstemperatur	+25°C
Schutzklasse	II	Lagertemperatur	-25-+50°C
Risikogruppe (EN 62471)	RG0		
Mit Betriebsgerät	Ja		
Glühdrahtprüfung	650°C		
Treiberausfallrate (bei 5.000 Std)	1%		
Leistungsfaktor	≥ 0,9		

5 JAHRE GARANTIE



Produktmaße (mm)





Slim Panel Basic G2

- Kostengünstiges LED-Slim-Panel
- Hohe Lichtausbeute, bis zu 115 lm/W
- Rechteckige 295 Versionen verfügbar
- Deckeneinbaurahmen und Oberflächenmodul-Kit als Zubehör erhältlich
- Geeignet für Einbau- und Aufbau-Anwendungen
- Ersatz für konventionelle 4x18W oder 2x36W Leuchte
- Energieeinsparung von bis zu 55 %
- Angenehmes, gleichmäßiges Licht, erhältlich in UGR 22 und UGR 19



Artikeldaten

Artikel-nummer	Artikelbeschreibung	Ersatz für (W)	Watt (W)	Lumen	Lichtausbeute (lm/W)	UGR	CCT (K)	Abstrahlwinkel	Gewicht (kg/st)	Listenpreis
542003021600	LEDPanelRc-S-B2 Sq620-32W-4000-WH-U19	TL 4x18W	32	3680	115	≤ 19	4000	90°	2,30	€ 63,00
542003021500	LEDPanelRc-S-B2 Sq620-32W-4000-WH	TL 4x18W	32	3680	115	≤ 22	4000	120°	1,88	€ 57,00
542003021200	LEDPanelRc-S-B2 Sq595-32W-3000-WH-U19	TL 4x18W	32	3600	112	≤ 19	3000	90°	2,10	€ 63,00
542003021400	LEDPanelRc-S-B2 Sq595-32W-4000-WH-U19	TL 4x18W	32	3680	115	≤ 19	4000	90°	2,10	€ 63,00
542003021100	LEDPanelRc-S-B2 Sq595-32W-3000-WH	TL 4x18W	32	3600	112	≤ 22	3000	120°	1,68	€ 57,00
542003021300	LEDPanelRc-S-B2 Sq595-32W-4000-WH	TL 4x18W	32	3680	115	≤ 22	4000	120°	1,68	€ 57,00
542003046500	LEDPanelRc-S-B2 Re295-32W-3000-WH-U19	TL 2x36W	32	3600	112	≤ 19	3000	90°	2,40	€ 75,00
542003046700	LEDPanelRc-S-B2 Re295-32W-4000-WH-U19	TL 2x36W	32	3680	115	≤ 19	4000	90°	2,40	€ 75,00
542003046400	LEDPanelRc-S-B2 Re295-32W-3000-WH	TL 2x36W	32	3600	112	≤ 22	3000	120°	2,40	€ 69,00
542003046600	LEDPanelRc-S-B2 Re295-32W-4000-WH	TL 2x36W	32	3680	115	≤ 22	4000	120°	2,40	€ 69,00

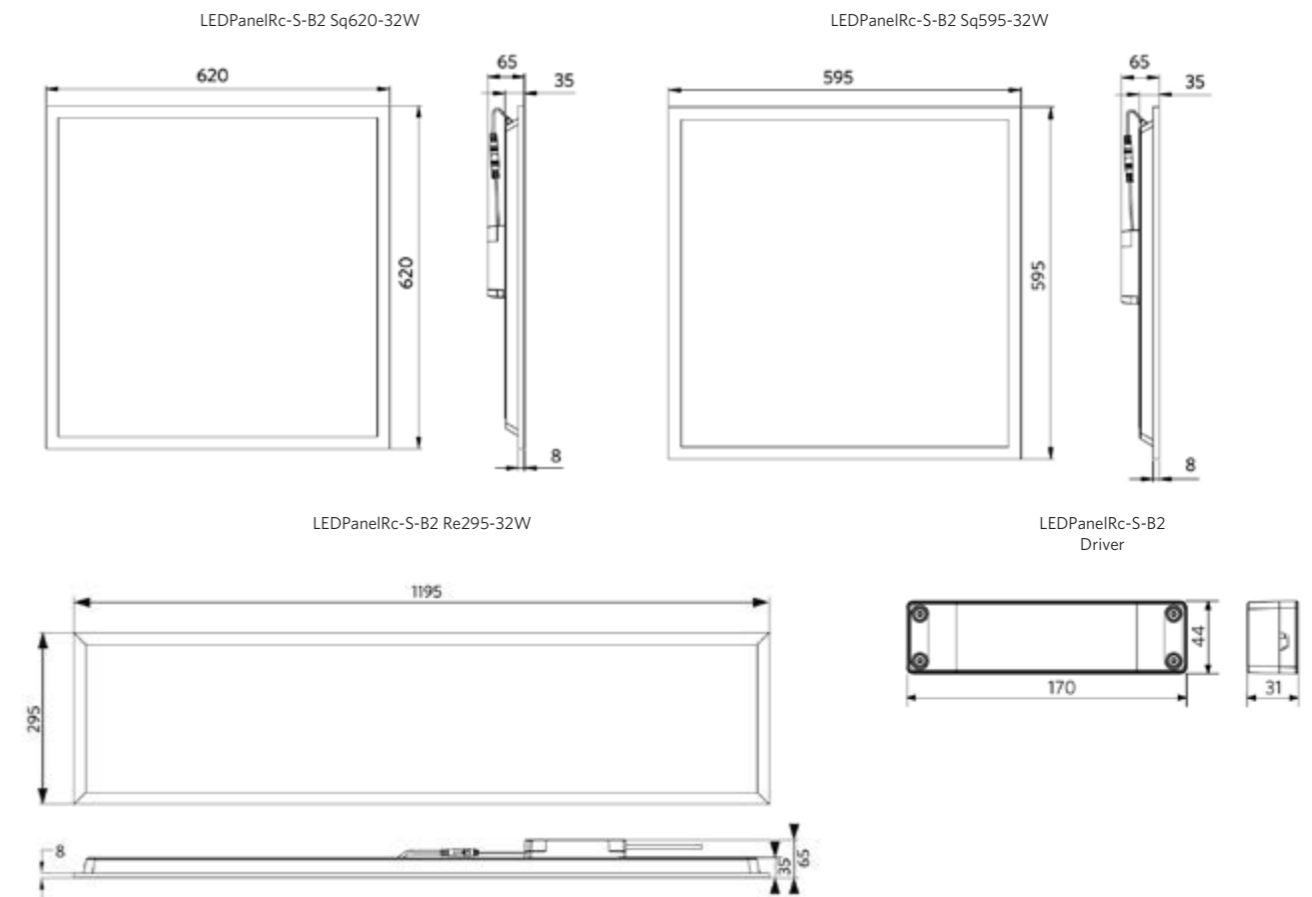
Zubehörteile

Aufbaurahmen		Einbaurahmen			
542098017500 (€ 45,00) LEDPanelRc2 Sq625-Surface-Kit-WH	542098017700 (€ 51,00) LEDPanelRc2 Re300-Surface-Kit-WH	542098009700 (€ 45,00) LEDPanelRc Sq625-Frame-WH	542098009800 (€ 51,00) LEDPanelRc Re300-Frame-WH	542003021800 (€ 22,00) LEDPanelRc-S-B2 Mounting-Springs	542098033000 (€ 22,00) LEDPanelRc-S-B2 Re298 Mounting-Springs
542003021700 (€ 34,50) LEDPanelRc-S-B2 Suspension-Kit	542098030700 (€ 5,30) Junction-Box-WH	542098000800 (€ 232,00) LEDPanelRC-SI U19 EM-kit 1h	140060852 (€ 18,00) LEDFixture-Ceiling-Cable-Kit-0.5m		
		542098000900 (€ 276,00) LEDPanelRC-SI U19 EM-kit 3h			

Technische Daten		Stromversorgung	
Lebensdauer (L70)	50.000 h	Frequenz	50/60 Hz
Lebensdauer (L80)	30.000 h	Nennspannung	220-240 V AC
Ein-/aus-Zyklen	100.000	DC input voltage	Siehe Kataloganhang, Anschlußwerte und Gleichstromlichkeit (DC-fähig)
Farbbeständigkeit (SDCM)	5	230V Kabellänge	0,3 m
Steuerbar	Ein-Aus	Material	
Farbe	Weiß RAL9003	Werkstoff des Gehäuses	Aluminium
CRI	≥ 80	Optisches Material	Polystyrol
Schutzart (IP)	IP20	Cover Material	Polystyrol
Schlagfestigkeit	IK02	Anwendungsmöglichkeiten	
Schutzklasse	II	Betriebstemperatur	-10-+45°C
Risikogruppe (EN 62471)	RG0	Anwendungstemperatur	+25°C
Mit Betriebsgerät	Ja	Lagertemperatur	-25-+50°C
Glühdrahtprüfung	650°C		
Treiberausfallrate (bei 5.000 Std)	1 %		
Leistungsfaktor	≥ 0,9		



Produktmaße (mm)





Lima

- Stilvolle Langfeldleuchte mit hochwertiges Aluminiumgehäuse, für Deckenanbau und abgehängte Montage
- Geeignet für Büroanwendungen
- Erhältlich in 1200 und 1500 mm Länge
- Vollständig kompatibel mit dem bestehenden Oppla Smart Lighting Leuchten und Zubehör
- Anschlusset zur Schaffung von Lichtbändern als Zubehör erhältlich
- Dimmbar DALI oder intelligente Beleuchtung (BLE)



Artikeldaten

Artikel-nummer	Artikelbeschreibung	Ersatz für (W)	Watt (W)	Lumen	Lichtausbeute (lm/W)	UGR	CCT (K)	Gewicht (kg/st)	Listenpreis
DALI									
542005000500	LEDLima L12-15W-3000-U19-DALI	TL 1x28W	15	1725	115	≤ 19	3000	2,55	€ 318,00
542005000600	LEDLima L12-15W-4000-U19-DALI	TL 1x28W	15	1800	120	≤ 19	4000	2,55	€ 318,00
542005000700	LEDLima L15-18W-3000-U19-DALI	TL 1x35W	18	2070	115	≤ 19	3000	3,08	€ 342,00
542005000800	LEDLima L15-18W-4000-U19-DALI	TL 1x35W	18	2160	120	≤ 19	4000	3,08	€ 342,00
542005001300	LEDLima L12-30W-3000-U22-DALI	TL 1x54W	30	3300	110	≤ 22	3000	2,55	€ 290,00
542005001400	LEDLima L12-30W-4000-U22-DALI	TL 1x54W	30	3450	115	≤ 22	4000	2,55	€ 290,00
542005001500	LEDLima L15-36W-3000-U22-DALI	TL 1x80W	36	3960	110	≤ 22	3000	3,08	€ 318,00
542005001600	LEDLima L15-36W-4000-U22-DALI	TL 1x80W	36	4140	115	≤ 22	4000	3,08	€ 318,00
Smart									
542005004900	LEDLima L12-15W-3000-U19-BLE	TL 1x28W	15	1725	115	≤ 19	3000	2,55	€ 353,00
542005004800	LEDLima L12-15W-4000-U19-BLE	TL 1x28W	15	1800	120	≤ 19	4000	2,55	€ 353,00
542005004700	LEDLima L15-18W-3000-U19-BLE	TL 1x35W	18	2070	115	≤ 19	3000	3,08	€ 376,00
542005004600	LEDLima L15-18W-4000-U19-BLE	TL 1x35W	18	2160	120	≤ 19	4000	3,08	€ 376,00
542005004500	LEDLima L12-30W-3000-U22-BLE	TL 1x54W	30	3300	110	≤ 22	3000	2,55	€ 324,00
542005004400	LEDLima L12-30W-4000-U22-BLE	TL 1x54W	30	3450	115	≤ 22	4000	2,55	€ 324,00
542005004300	LEDLima L15-36W-3000-U22-BLE	TL 1x80W	36	3960	110	≤ 22	3000	3,08	€ 353,00
542005004200	LEDLima L15-36W-4000-U22-BLE	TL 1x80W	36	4140	115	≤ 22	4000	3,08	€ 353,00
Einzelbatterieleuchte inklusive 1 Stunde Akku, DALI									
549004002400	LEDLima L12-15W-3000-U19-DALI-EM1	TL 1x28W	15	1725	115	≤ 19	3000	2,85	€ 550,00
549004002500	LEDLima L12-15W-4000-U19-DALI-EM1	TL 1x28W	15	1800	120	≤ 19	4000	2,85	€ 550,00
549004002600	LEDLima L15-18W-3000-U19-DALI-EM1	TL 1x35W	18	2070	115	≤ 19	3000	3,38	€ 574,00
549004002700	LEDLima L15-18W-4000-U19-DALI-EM1	TL 1x35W	18	2160	120	≤ 19	4000	3,38	€ 574,00
549004002800	LEDLima L12-30W-3000-DALI-EM1	TL 1x54W	30	3300	110	≤ 22	3000	2,85	€ 522,00
549004002900	LEDLima L12-30W-4000-DALI-EM1	TL 1x54W	30	3450	115	≤ 22	4000	2,85	€ 522,00
549004003000	LEDLima L15-36W-3000-DALI-EM1	TL 1x80W	36	3960	110	≤ 22	3000	3,38	€ 550,00
549004003100	LEDLima L15-36W-4000-DALI-EM1	TL 1x80W	36	4140	115	≤ 22	4000	3,38	€ 550,00
Einzelbatterieleuchte inklusive 3 Stunden Akku, DALI									
549004003200	LEDLima L12-15W-3000-U19-DALI-EM3	TL 1x28W	15	1725	115	≤ 19	3000	2,95	€ 594,00
549004003300	LEDLima L12-15W-4000-U19-DALI-EM3	TL 1x28W	15	1800	120	≤ 19	4000	2,95	€ 594,00
549004003400	LEDLima L15-18W-3000-U19-DALI-EM3	TL 1x35W	18	2070	115	≤ 19	3000	3,48	€ 618,00
549004003500	LEDLima L15-18W-4000-U19-DALI-EM3	TL 1x35W	18	2160	120	≤ 19	4000	3,48	€ 618,00

Artikel-nummer	Artikelbeschreibung	Ersatz für (W)	Watt (W)	Lumen	Lichtausbeute (lm/W)	UGR	CCT (K)	Gewicht (kg/st)	Listenpreis
Einzelbatterieleuchte inklusive 3 Stunden Akku, DALI									
549004003600	LEDLima L12-30W-3000-DALI-EM3	TL 1x54W	30	3300	110	≤ 22	3000	2,95	€ 566,00
549004003700	LEDLima L12-30W-4000-DALI-EM3	TL 1x54W	30	3450	115	≤ 22	4000	2,95	€ 566,00
549004003800	LEDLima L15-36W-3000-DALI-EM3	TL 1x80W	36	3960	110	≤ 22	3000	3,48	€ 594,00
549004003900	LEDLima L15-36W-4000-DALI-EM3	TL 1x80W	36	4140	115	≤ 22	4000	3,48	€ 594,00

Zubehörteile



599006009000 (€ 45,00)
LEDLima Suspension-Kit



599006008900 (€ 45,00)
LEDLima Connection-Kit

Aufhängelänge 1,5 m.

Technische Daten

Lebensdauer (L70)	70.000 h
Lebensdauer (L80)	50.000 h
Ein-/aus-Zyklen	100.000
Steuerbar	DALI / BLE
Abstrahlwinkel	70°
Farbe	Aluminium
CRI	≥ 80
Schutzart (IP)	IP20
Schlagfestigkeit	IK02
Schutzklasse	I
Risikogruppe (EN 62471)	RG0
Mit Betriebsgerät	Ja
Glühdrahtprüfung	650°C
Treiberausfallrate (bei 5.000 Std)	0,5 %
Leistungsfaktor	≥ 0,9

Stromversorgung

Frequenz	50/60 Hz
Nennspannung	220-240 V AC
DC input voltage	Siehe Kataloganhang, Anschlußwerte und Gleichstromlichkeit (DC-fähig)

Material

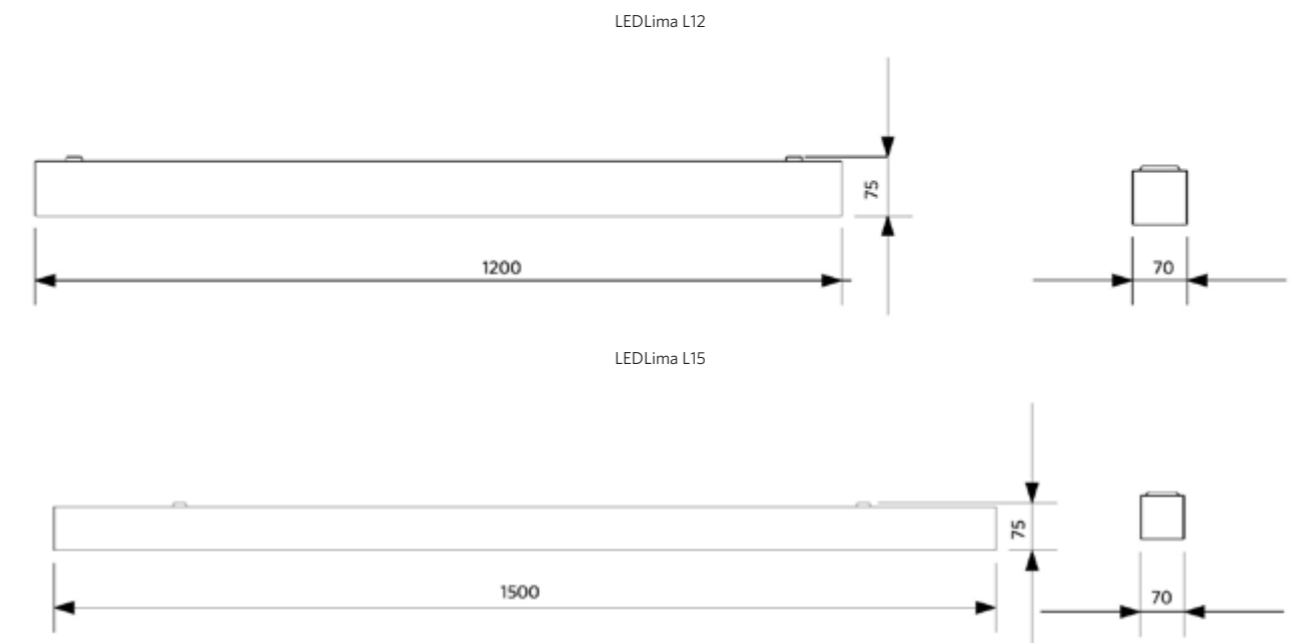
Werkstoff des Gehäuses	Aluminium
Optisches Material	Polycarbonat

Anwendungsmöglichkeiten

Betriebstemperatur	-10-+45°C
Anwendungstemperatur	+25°C
Lagertemperatur	-25-+50°C



Produktmaße (mm)



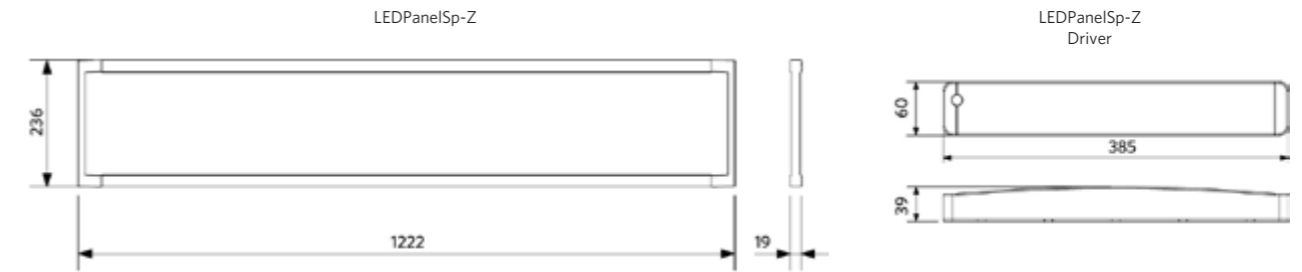


Pendelleuchte Zenith

- Durch das spezielle Design wird das Licht nach oben und unten verteilt und kombiniert so Komfort mit Effizienz
- Hoher Lichtstrom und hohe Effizienz von 105lm/W
- Elegante und architektonische Lichtlösung für ihre Büros und Besprechungsräume
- Energieeinsparung von bis zu 50% gegenüber herkömmlichen Lösungen mit Leuchtstofflampen
- Standardmäßig inklusive Aufhängung (2,5 m) und einem separaten, aluminiumfarbenen Gehäuse für den Treiber
- DALI2 und Smart Lighting (BLE) Versionen erhältlich
- DALI2 kompatibel mit 230V Touch Dimmung Funktion



Produktmaße (mm)



Artikeldaten

Artikel-nummer	Artikelbeschreibung	Ersatz für (W)	Watt (W)	Lumen	Lichtausbeute (lm/W)	CCT (K)	Gewicht (kg/st)	Listenpreis
DALI2								
140054053	LEDPanelSp-Z L1222-75W-DALI-3000-AL	TL 2x58W	75	7875	105	3000	3,90	€ 458,00
140054054	LEDPanelSp-Z L1222-75W-DALI-4000-AL	TL 2x58W	75	7875	105	4000	3,90	€ 458,00
Smart								
542006001000	LEDPanelSp-Z L1222-75W-BLE-3000-AL	TL 2x58W	75	7875	105	3000	3,90	€ 491,00
542006000900	LEDPanelSp-Z L1222-75W-BLE-4000-AL	TL 2x58W	75	7875	105	4000	3,90	€ 491,00

Set inklusive Aufhängeseile mit 2,5m.
Auf Anfrage mit Wieland connector GST18i 5- oder 2+3 polig erhältlich.

Technische Daten		Stromversorgung	
Lebensdauer (L70)	60.000 h	Frequenz	50/60 Hz
Lebensdauer (L80)	40.000 h	Nennspannung	220-240 V AC
Ein-/aus-Zyklen	100.000	DC input voltage	Siehe Kataloganhang, Anschlußwerte und Gleichstromlichkeit (DC-fähig)
Farbbeständigkeit (SDCM)	3		
Steuerbar	BLE / DALI2		
Abstrahlwinkel	112° direkt (50%)/ indirekt (50%)		
Farbe	Aluminium		
CRI	≥ 80		
UGR	≤ 19		
Schutzart (IP)	IP20		
Schlagfestigkeit	IK02		
Schutzklasse	II		
Risikogruppe (EN 62471)	RG0		
Mit Betriebsgerät	Ja		
Glühdrahtprüfung	650°C		
Treiber ausfallrate (bei 5.000 Std)	1 %		
Leistungsfaktor	≥ 0,9		
Material		Anwendungsmöglichkeiten	
Werkstoff des Gehäuses	Aluminium	Betriebstemperatur	-20-+45°C
Optisches Material	PMMA	Anwendungstemperatur	+25°C
Cover Material	Halb durchsichtiges PMMA	Lagertemperatur	-25-+50°C

5 JAHRE GARANTIE





Downlight Performer HG

- Modernes, hochwertiges LED-Downlight
- Einzigartiges optisches Linsenkonzept mit hochglänzendem (HG) Reflektor
- Minimale Leuchtenhöhe (max 73mm)
- Tunable white Smart-Version verfügbar (2700-6500K)
- Direkter Ersatz für Downlights mit Kompaktleuchtstofflampen, über 60% Energiekosten-Einsparung
- IP44 (Lichtaustrittsseite)
- Innovative und flache Bauformen mit gängigen Ausschnittmaßen von 150mm und 200mm
- Abdeckfolie zum Schutz vor Staub und Schmutz während der Montage
- DALI2 kompatibel mit 230V Touch Dimmung Funktion



Artikeldaten

Artikel-nummer	Artikelbeschreibung	Ersatz für (W)	Watt (W)	Lumen	Lichtausbeute (lm/W)	UGR	CCT (K)	Colour rendering index CRI	Gewicht (kg/st)	Listenpreis
Ein-Aus										
140057154	LEDDownlightRc-P-HG R150-11.5W-3000	CFL 1x18W	11.5	1240	108	≤ 19	3000	≥ 80	0,45	€ 110,00
140057155	LEDDownlightRc-P-HG R150-11.5W-4000	CFL 1x18W	11.5	1265	110	≤ 19	4000	≥ 80	0,45	€ 110,00
140057152	LEDDownlightRc-P-HG R200-15W-3000	CFL 1x26W	15	1620	108	≤ 19	3000	≥ 80	0,76	€ 122,00
140057153	LEDDownlightRc-P-HG R200-15W-4000	CFL 1x26W	15	1650	110	≤ 19	4000	≥ 80	0,76	€ 122,00
140057156	LEDDownlightRc-P-HG R200-23W-3000	CFL 2x26W	23	2480	108	≤ 19	3000	≥ 80	0,76	€ 133,00
140057157	LEDDownlightRc-P-HG R200-23W-4000	CFL 2x26W	23	2530	110	≤ 19	4000	≥ 80	0,76	€ 133,00
540001084000	LEDDownlightRc-P-HG R200-23W-940	CFL 2x26W	23	2530	110	≤ 19	4000	≥ 90	0,76	€ 145,00
140057158	LEDDownlightRc-P-HG R200-33W-3000	CFL 2x32W	33	3560	108	≤ 22	3000	≥ 80	0,76	€ 145,00
140057159	LEDDownlightRc-P-HG R200-33W-4000	CFL 2x32W	33	3630	110	≤ 22	4000	≥ 80	0,76	€ 145,00
DALI2										
140057162	LEDDownlightRc-P-HG R150-11.5W-DALI-3000	CFL 1x18W	11.5	1240	108	≤ 19	3000	≥ 80	0,45	€ 133,00
140057163	LEDDownlightRc-P-HG R150-11.5W-DALI-4000	CFL 1x18W	11.5	1265	110	≤ 19	4000	≥ 80	0,45	€ 133,00
140057160	LEDDownlightRc-P-HG R200-15W-DALI-3000	CFL 1x26W	15	1620	108	≤ 19	3000	≥ 80	0,76	€ 145,00
140057161	LEDDownlightRc-P-HG R200-15W-DALI-4000	CFL 1x26W	15	1650	110	≤ 19	4000	≥ 80	0,76	€ 145,00
140057164	LEDDownlightRc-P-HG R200-23W-DALI-3000	CFL 2x26W	23	2480	108	≤ 19	3000	≥ 80	0,76	€ 156,00
140057165	LEDDownlightRc-P-HG R200-23W-DALI-4000	CFL 2x26W	23	2530	110	≤ 19	4000	≥ 80	0,76	€ 156,00
540001084800	LEDDownlightRc-P-HG R200-23W-DALI-940	CFL 2x26W	23	2530	110	≤ 19	4000	≥ 90	0,76	€ 168,00
140057166	LEDDownlightRc-P-HG R200-33W-DALI-3000	CFL 2x32W	33	3560	108	≤ 22	3000	≥ 80	0,76	€ 168,00
140057167	LEDDownlightRc-P-HG R200-33W-DALI-4000	CFL 2x32W	33	3630	110	≤ 22	4000	≥ 80	0,76	€ 168,00

Artikel-nummer	Artikelbeschreibung	Ersatz für (W)	Watt (W)	Lumen	Lichtausbeute (lm/W)	UGR	CCT (K)	Colour rendering index CRI	Gewicht (kg/st)	Listenpreis
Smart										
140063611	LEDDownlightRc-P-HG R150-11.5W-BLE-3000	CFL 1x18W	11.5	1240	108	≤ 19	3000	≥ 80	0,51	€ 154,00
140063612	LEDDownlightRc-P-HG R150-11.5W-BLE-4000	CFL 1x18W	11.5	1265	110	≤ 19	4000	≥ 80	0,51	€ 154,00
140063613	LEDDownlightRc-P-HG R200-15W-BLE-3000	CFL 1x26W	15	1620	108	≤ 19	3000	≥ 80	0,83	€ 168,00
140063614	LEDDownlightRc-P-HG R200-15W-BLE-4000	CFL 1x26W	15	1650	110	≤ 19	4000	≥ 80	0,83	€ 168,00
140063615	LEDDownlightRc-P-HG R200-23W-BLE-3000	CFL 2x26W	23	2480	108	≤ 19	3000	≥ 80	0,83	€ 180,00
140063616	LEDDownlightRc-P-HG R200-23W-BLE-4000	CFL 2x26W	23	2530	110	≤ 19	4000	≥ 80	0,83	€ 180,00
540001085600	LEDDownlightRc-P-HG R200-23W-BLE-940	CFL 2x26W	23	2530	110	≤ 19	4000	≥ 90	0,83	€ 191,00
140063617	LEDDownlightRc-P-HG R200-33W-BLE-3000	CFL 2x32W	33	3560	108	≤ 22	3000	≥ 80	0,83	€ 191,00
140063618	LEDDownlightRc-P-HG R200-33W-BLE-4000	CFL 2x32W	33	3630	110	≤ 22	4000	≥ 80	0,83	€ 191,00
Smart Tunable White										
540001184800	LEDDownlightRc-P-HG R200-25W-BLE-TW	CFL 2x26W	25	2650	106	≤ 19	2700-6500	≥ 80	0,93	€ 214,00

Auf Anfrage erhältlich mit Wieland GST18i oder Wago WINSTA 3 oder 5 polig oder 3+2. Dali2 Ausführung kompatibel mit Zentralenbatterieanlagen laut der Norm EN 50172.

Zubehörteile

140060647 (€ 22,00) LEDDownlightRc-P-SI-E-Adapter-200-225	140061242 (€ 45,00) LEDDownlightRc-P-R150-Surface-Module-WH	549098001400 (€ 276,00) LEDDownlightRc-P EM-kit 3h	542098030700 (€ 5,30) Junction-Box-WH
140060646 (€ 22,00) LEDDownlightRc-P-HZ-Adapter-150-175	140061243 (€ 45,00) LEDDownlightRc-P-R200-Surface-Module-WH	549098001300 (€ 232,00) LEDDownlightRc-P EM-kit 1h	
140060648 (€ 22,00) LEDDownlightRc-P-SI-E-Adapter-200-250			

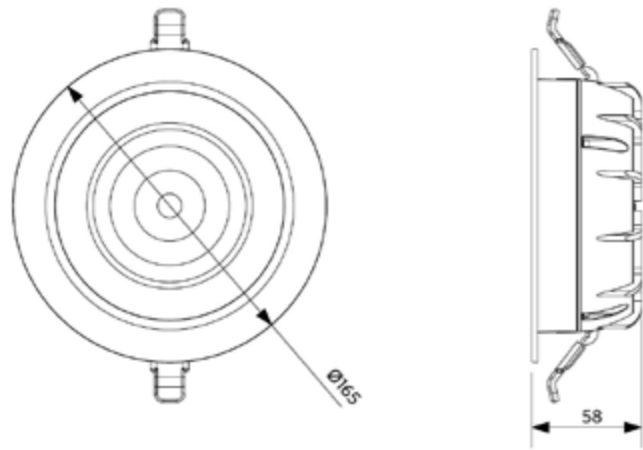
Siehe Anhang Übersicht Adapterringe für die technischen Zeichnungen der Adapterringe.

Technische Daten		Stromversorgung	
Lebensdauer (L70)	70.000 h	Frequenz	50/60 Hz
Lebensdauer (L80)	50.000 h	Nennspannung	220-240 V AC
Ein-/aus-Zyklen	100.000	DC input voltage	Siehe Kataloganhang, Anschlußwerte und Gleichstromlichkeit (DC-fähig)
Farbbeständigkeit (SDCM)	3	230V Kabellänge	0,3 m
Steuerbar	Ein-Aus / DALI / BLE		
Abstrahlwinkel	70°		
Farbe	Weiß RAL9003		
IP Vorderseite	IP44		
IP-Klasse rückseite	IP20		
Schlagfestigkeit	IK02		
Schutzklasse	II		
Risikogruppe (EN 62471)	RG0 / RG1 (23W & 33W)		
Mit Betriebsgerät	Ja		
Glühdrahtprüfung	650°C		
Treiberausfallrate (bei 5.000 Std)	1 %		
Leistungsfaktor	≥ 0,9		
		Material	
		Werkstoff des Gehäuses	Aluminiumguss
		Optisches Material	Polycarbonat
		Anwendungsmöglichkeiten	
		Betriebstemperatur	-10-+40°C
		Anwendungstemperatur	+25°C
		Lagertemperatur	-25-+50°C

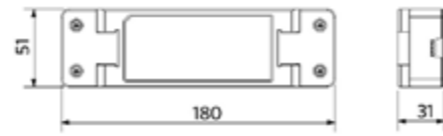


Produktmaße (mm)

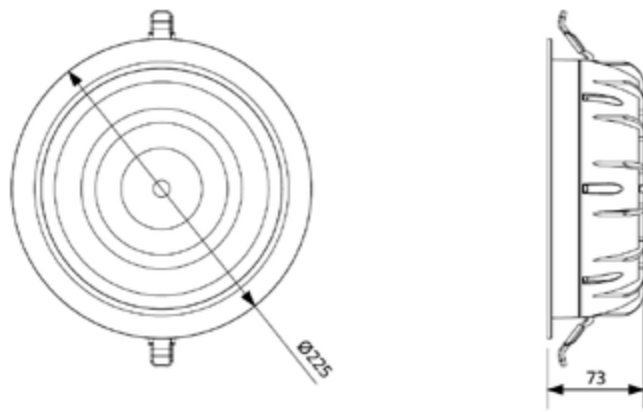
LEDDownlightRc-P-HG R150



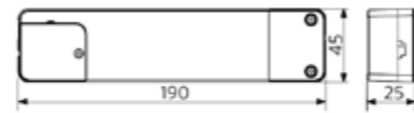
LEDDownlight Driver



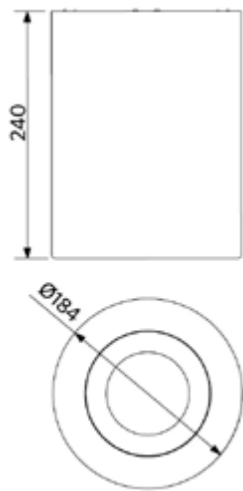
LEDDownlightRc-P-HG R200



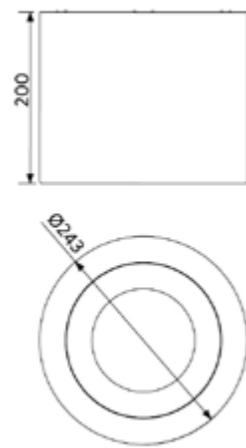
LEDDownlight Driver Tunable White



LEDDownlightRc-P-R150-Surface-Module



LEDDownlightRc-P-R200-Surface-Module



Ausschnittmaße (mm)

LEDDownlightRc-P-HG R150
Ø150



LEDDownlightRc-P-HG R200
Ø200





Downlight Performer MW

- Modernes, hochwertiges LED-Downlight
- Einzigartiges optisches Linsenkonzept mit mattweißen (MW) Reflektor
- Minimale Leuchtenhöhe (max 73mm)
- Tunable white Smart-Version verfügbar (2700-6500K)
- Direkter Ersatz für Downlights mit Kompaktleuchtstofflampen, über 60% Energiekosten-Einsparung
- IP44 (Lichtaustrittsseite)
- Innovative und flache Bauformen mit gängigen Ausschnittmaßen von 150mm und 200mm
- Abdeckfolie zum Schutz vor Staub und Schmutz während der Montage
- DALI2 kompatibel mit 230V Touch Dimmung Funktion



Artikeldaten

Artikelnummer	Artikelbeschreibung	Ersatz für (W)	Watt (W)	Lumen	Lichtausbeute (lm/W)	UGR	CCT (K)	Colour rendering index CRI	Gewicht (kg/st)	Listenpreis
Ein-Aus										
140057170	LEDDownlightRc-P-MW R150-11.5W-3000	CFL 1x18W	11.5	1240	108	≤ 22	3000	≥ 80	0,45	€ 87,00
140057171	LEDDownlightRc-P-MW R150-11.5W-4000	CFL 1x18W	11.5	1265	110	≤ 22	4000	≥ 80	0,45	€ 87,00
140057168	LEDDownlightRc-P-MW R200-15W-3000	CFL 1x26W	15	1620	108	≤ 19	3000	≥ 80	0,76	€ 98,00
140057169	LEDDownlightRc-P-MW R200-15W-4000	CFL 1x26W	15	1650	110	≤ 19	4000	≥ 80	0,76	€ 98,00
140057172	LEDDownlightRc-P-MW R200-23W-3000	CFL 2x26W	23	2480	108	≤ 22	3000	≥ 80	0,76	€ 110,00
140057173	LEDDownlightRc-P-MW R200-23W-4000	CFL 2x26W	23	2530	110	≤ 22	4000	≥ 80	0,76	€ 110,00
540001086400	LEDDownlightRc-P-MW R200-23W-940	CFL 2x26W	23	2530	110	≤ 22	4000	≥ 90	0,76	€ 122,00
140057174	LEDDownlightRc-P-MW R200-33W-3000	CFL 2x32W	33	3560	108	≤ 22	3000	≥ 80	0,76	€ 122,00
140057175	LEDDownlightRc-P-MW R200-33W-4000	CFL 2x32W	33	3630	110	≤ 22	4000	≥ 80	0,76	€ 122,00
DALI2										
140057178	LEDDownlightRc-P-MW R150-11.5W-DALI-3000	CFL 1x18W	11.5	1240	108	≤ 22	3000	≥ 80	0,45	€ 110,00
140057179	LEDDownlightRc-P-MW R150-11.5W-DALI-4000	CFL 1x18W	11.5	1265	110	≤ 22	4000	≥ 80	0,45	€ 110,00
140057176	LEDDownlightRc-P-MW R200-15W-DALI-3000	CFL 1x26W	15	1620	108	≤ 19	3000	≥ 80	0,76	€ 122,00
140057177	LEDDownlightRc-P-MW R200-15W-DALI-4000	CFL 1x26W	15	1650	110	≤ 19	4000	≥ 80	0,76	€ 122,00
140057180	LEDDownlightRc-P-MW R200-23W-DALI-3000	CFL 2x26W	23	2480	108	≤ 22	3000	≥ 80	0,76	€ 133,00
140057181	LEDDownlightRc-P-MW R200-23W-DALI-4000	CFL 2x26W	23	2530	110	≤ 22	4000	≥ 80	0,76	€ 133,00
540001087200	LEDDownlightRc-P-MW R200-23W-DALI-940	CFL 2x26W	23	2530	110	≤ 22	4000	≥ 90	0,76	€ 145,00
140057182	LEDDownlightRc-P-MW R200-33W-DALI-3000	CFL 2x32W	33	3560	108	≤ 22	3000	≥ 80	0,76	€ 145,00
140057183	LEDDownlightRc-P-MW R200-33W-DALI-4000	CFL 2x32W	33	3630	110	≤ 22	4000	≥ 80	0,76	€ 145,00

Artikelnummer	Artikelbeschreibung	Ersatz für (W)	Watt (W)	Lumen	Lichtausbeute (lm/W)	UGR	CCT (K)	Colour rendering index CRI	Gewicht (kg/st)	Listenpreis
Smart										
140063619	LEDDownlightRc-P-MW R150-11.5W-BLE-3000	CFL 1x18W	11.5	1240	108	≤ 22	3000	≥ 80	0,51	€ 126,00
140063620	LEDDownlightRc-P-MW R150-11.5W-BLE-4000	CFL 1x18W	11.5	1265	110	≤ 22	4000	≥ 80	0,51	€ 126,00
140063621	LEDDownlightRc-P-MW R200-15W-BLE-3000	CFL 1x26W	15	1620	108	≤ 19	3000	≥ 80	0,83	€ 140,00
140063622	LEDDownlightRc-P-MW R200-15W-BLE-4000	CFL 1x26W	15	1650	110	≤ 19	4000	≥ 80	0,83	€ 140,00
140063623	LEDDownlightRc-P-MW R200-23W-BLE-3000	CFL 2x26W	23	2480	108	≤ 22	3000	≥ 80	0,83	€ 154,00
140063624	LEDDownlightRc-P-MW R200-23W-BLE-4000	CFL 2x26W	23	2530	110	≤ 22	4000	≥ 80	0,83	€ 154,00
540001088000	LEDDownlightRc-P-MW R200-23W-BLE-940	CFL 2x26W	23	2530	110	≤ 22	4000	≥ 90	0,83	€ 166,00
140063625	LEDDownlightRc-P-MW R200-33W-BLE-3000	CFL 2x32W	33	3560	108	≤ 22	3000	≥ 80	0,83	€ 168,00
140063626	LEDDownlightRc-P-MW R200-33W-BLE-4000	CFL 2x32W	33	3630	110	≤ 22	4000	≥ 80	0,83	€ 168,00
Smart Tunable White										
540001184900	LEDDownlightRc-P-MW R200-25W-BLE-TW	CFL 2x26W	25	2650	106	≤ 22	2700-6500	≥ 80	0,93	€ 189,00

Auf Anfrage erhältlich mit Wieland GST18i oder Wago WINSTA 3 oder 5 polig oder 3+2. Dali2 Ausführung kompatibel mit Zentralenbatterieanlagen laut der Norm EN 50172.

Zubehörteile

140060647 (€ 22,00) LEDDownlightRc-P-SI-E-Adapter-200-225	140061242 (€ 45,00) LEDDownlightRc-P-R150-Surface-Module-WH	549098001400 (€ 276,00) LEDDownlightRc-P EM-kit 3h	542098030700 (€ 5,30) Junction-Box-WH
140060646 (€ 22,00) LEDDownlightRc-P-HZ-Adapter-150-175	140061243 (€ 45,00) LEDDownlightRc-P-R200-Surface-Module-WH	549098001300 (€ 232,00) LEDDownlightRc-P EM-kit 1h	
140060648 (€ 22,00) LEDDownlightRc-P-SI-E-Adapter-200-250			

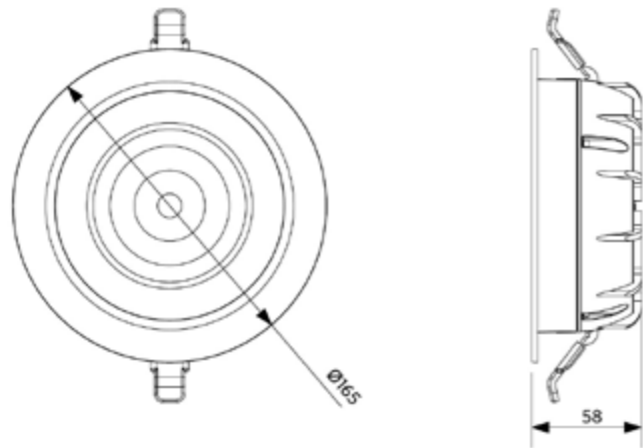
Siehe Anhang Übersicht Adapterringe für die technischen Zeichnungen der Adapterringe.

Technische Daten		Stromversorgung	
Lebensdauer (L70)	70.000 h	Frequenz	50/60 Hz
Lebensdauer (L80)	50.000 h	Nennspannung	220-240 V AC
Ein-/aus-Zyklen	100.000	DC input voltage	Siehe Kataloganhang, Anschlußwerte und Gleichstromlichkeit (DC-fähig)
Farbbeständigkeit (SDCM)	3	230V Kabellänge	0,3 m
Steuerbar	Ein-Aus / DALI / BLE		
Abstrahlwinkel	70°		
Farbe	Weiß RAL9003		
IP Vorderseite	IP44		
IP-Klasse rückseite	IP20		
Schlagfestigkeit	IK02		
Schutzklasse	II		
Risikogruppe (EN 62471)	RG0 / RG1 (23W & 33W)		
Mit Betriebsgerät	Ja		
Glühdrahtprüfung	650°C		
Treiberausfallrate (bei 5.000 Std)	1 %		
Leistungsfaktor	≥ 0,9		
		Material	
		Werkstoff des Gehäuses	Aluminiumguss
		Optisches Material	Polycarbonat
		Anwendungsmöglichkeiten	
		Betriebstemperatur	-10-+40°C
		Anwendungstemperatur	+25°C
		Lagertemperatur	-25-+50°C

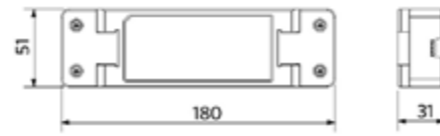


Produktmaße (mm)

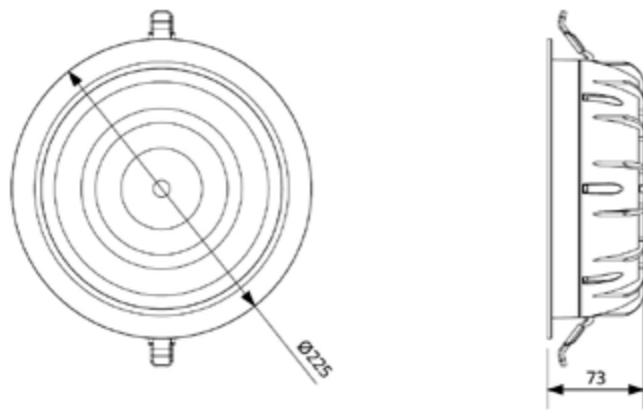
LEDDownlightRc-P-MW R150



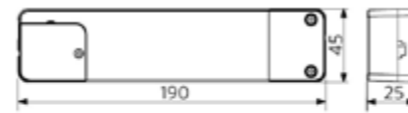
LEDDownlight Driver



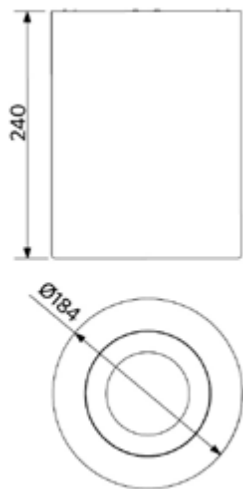
LEDDownlightRc-P-MW R200



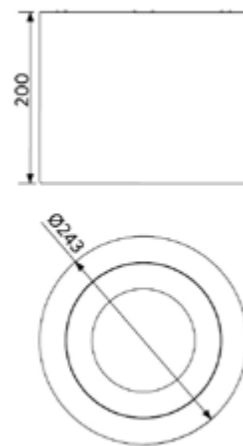
LEDDownlight Driver Tunable White



LEDDownlightRc-P-R150-Surface-Module



LEDDownlightRc-P-R200-Surface-Module



Ausschnittmaße (mm)

LEDDownlightRc-P-MW R150
Ø150



LEDDownlightRc-P-MW R200
Ø200



Besuchen Sie unsere Website für detailliertere Produktspezifikationen und geschäftsbedingungen.





NEU

Downlight Compact

- Elegantes und kompaktes LED Downlight
- Stabiles Vollmetallgehäuse
- Integrierter Treiber für einfachere Installation
- Geringe Höhe von nur 35 mm
- Hohe Effizienz von bis zu 100 lm/W
- IP44 (Lichtaustrittsseite)
- Vollständige Palette: 4 Leistungen und 4 Größen



Artikeldaten

Artikel-nummer	Artikelbeschreibung	Ersatz für (W)	Watt (W)	Lumen	Lichtausbeute (lm/W)	CCT (K)	Gewicht (kg/st)	Listenpreis
Ein-Aus								
540001290900	LEDDownlightCo-E Rd100-9W-830	CFL 1x18W	9	810	90	3000	0,10	€ 32,00
540001291000	LEDDownlightCo-E Rd100-9W-840	CFL 1x18W	9	855	95	4000	0,10	€ 32,00
540001291100	LEDDownlightCo-E Rd125-14W-830	CFL 1x26W	14	1190	85	3000	0,14	€ 36,00
540001291200	LEDDownlightCo-E Rd125-14W-840	CFL 1x26W	14	1260	90	4000	0,14	€ 36,00
540001291300	LEDDownlightCo-E Rd150-18W-830	CFL 1x26W	18	1620	90	3000	0,25	€ 40,00
540001291400	LEDDownlightCo-E Rd150-18W-840	CFL 1x26W	18	1710	95	4000	0,25	€ 40,00
540001291500	LEDDownlightCo-E Rd200-24W-830	CFL 2x26W	24	2280	95	3000	0,40	€ 46,00
540001291600	LEDDownlightCo-E Rd200-24W-840	CFL 2x26W	24	2400	100	4000	0,40	€ 46,00

Zubehörteile



140060646 (€ 22,00)
LEDDownlightRc-P-HZ-Adapter-150-175



140060652 (€ 22,00)
LEDDownlightRc-HZdim-Adapter-200-225



542098030700 (€ 5,30)
Junction-Box-WH

140060650 (€ 22,00)
LEDDownlightRc-HZdim-Adapter-125-150

140060649 (€ 22,00)
LEDDownlightRc-HZdim-Adapter-200-250

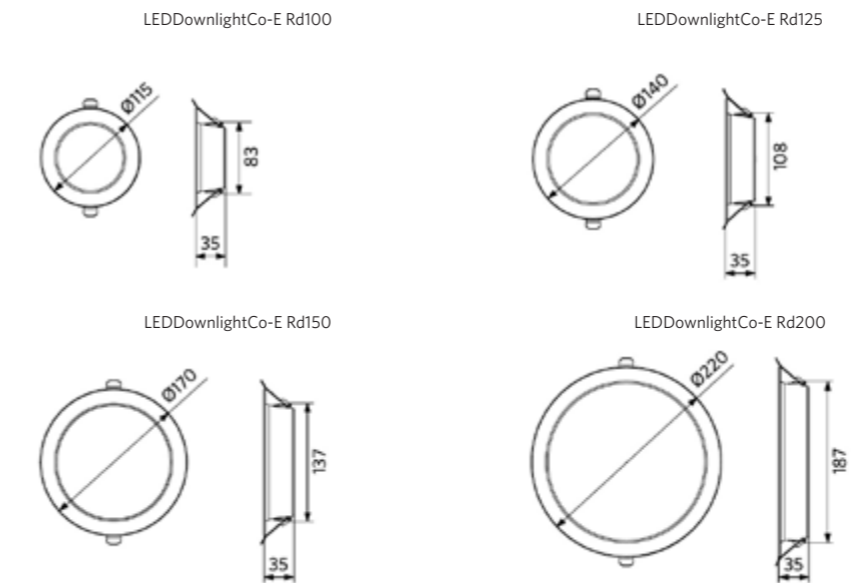
Siehe Anhang Übersicht Adapterringe für die technischen Zeichnungen der Adapterringe.

Technische Daten		Stromversorgung	
Lebensdauer (L70)	50.000 h	Frequenz	50/60 Hz
Lebensdauer (L80)	30.000 h	Nennspannung	220-240 V AC
Ein-/aus-Zyklen	100.000	DC input voltage	Nein
Farbbeständigkeit (SDCM)	3	230V Kabellänge	0,3 m
Steuerbar	Ein-Aus	Material	
Abstrahlwinkel	100°	Werkstoff des Gehäuses	Aluminium
Farbe	Weiß RAL9003	Optisches Material	Polycarbonat
CRI	≥ 80	Anwendungsmöglichkeiten	
IP Vorderseite	IP44	Betriebstemperatur	-10-+45°C
IP-Klasse rückseite	IP20	Anwendungstemperatur	+25°C
Schlagfestigkeit	IK02	Lagertemperatur	-25-+45°C
Schutzklasse	II		
Risikogruppe (EN 62471)	RG0		
Mit Betriebsgerät	Ja		
Glühdrahtprüfung	650°C		
Treiberausfallrate (bei 5.000 Std)	1 %		
Verschiebungsfaktor	≥ 0,9		

5 JAHRE GARANTIE



Produktmaße (mm)



Ausschnittmaße (mm)





Downlight Slim EcoMax

- Flaches LED-Downlight
- Extrem flaches Design, nur 34mm Höhe
- Verfügbar als runde und quadratische Version
- Integrierter Treiber für einfache Installation
- Zwei Lumenpakete
- Hohe Lichtausbeute von 85 lm/w
- Geeignet zum Nachrüsten durch verschiedene Adapterringgrößen
- IP44 (Lichtaustrittsseite)



Artikeldaten

Artikelnummer	Artikelbeschreibung	Ersatz für (W)	Watt (W)	Lumen	Lichtausbeute (lm/W)	CCT (K)	Gewicht (kg/st)	Listenpreis
Ein-Aus								
140056557	LEDDownlightRc-SI-E Rd150-12W-3000-WH	CFL 1x18W	12	1020	85	3000	0,25	€ 33,50
140056558	LEDDownlightRc-SI-E Rd150-12W-4000-WH	CFL 1x18W	12	1020	85	4000	0,25	€ 33,50
140056559	LEDDownlightRc-SI-E Rd200-24W-3000-WH	CFL 2x26W	24	2040	85	3000	0,41	€ 45,00
140056560	LEDDownlightRc-SI-E Rd200-24W-4000-WH	CFL 2x26W	24	2040	85	4000	0,41	€ 45,00
140056561	LEDDownlightRc-SI-E Sq150-12W-3000-WH	CFL 1x18W	12	1020	85	3000	0,24	€ 33,50
140056562	LEDDownlightRc-SI-E Sq150-12W-4000-WH	CFL 1x18W	12	1020	85	4000	0,24	€ 33,50
140056563	LEDDownlightRc-SI-E Sq200-24W-3000-WH	CFL 2x26W	24	2040	85	3000	0,55	€ 45,00
140056564	LEDDownlightRc-SI-E Sq200-24W-4000-WH	CFL 2x26W	24	2040	85	4000	0,55	€ 45,00

Auf Anfrage erhältlich mit Wieland connector GST18i 3.

Zubehörteile



140060653 (€ 22,00)
LEDDownlightRc-SI-E-Adapter-150-175



140060647 (€ 22,00)
LEDDownlightRc-P-SI-E-Adapter-200-225



542098030700 (€ 5,30)
Junction-Box-WH

140060648 (€ 22,00)
LEDDownlightRc-P-SI-E-Adapter-200-250

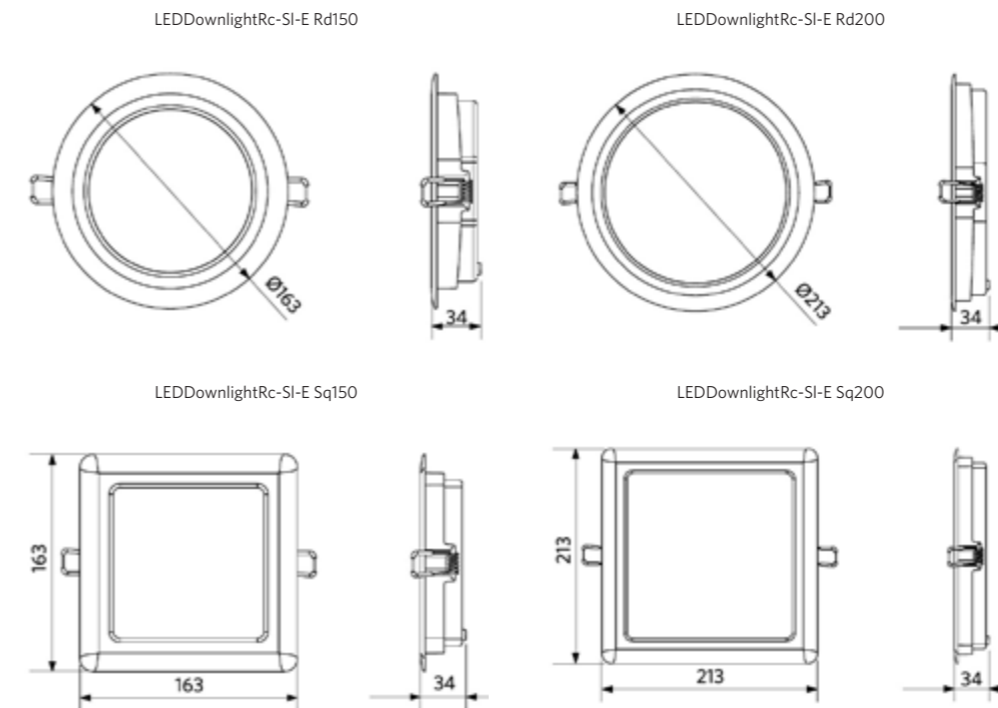
Siehe Anhang Übersicht Adapterringe für die technischen Zeichnungen der Adapterringe.

Technische Daten		Stromversorgung	
Lebensdauer (L70)	40.000 h	Frequenz	50/60 Hz
Lebensdauer (L80)	20.000 h	Nennspannung	220-240 V AC
Ein-/aus-Zyklen	100.000	DC input voltage	Nein
Farbbeständigkeit (SDCM)	3	230V Kabellänge	0,3 m
Steuerbar	Ein-Aus	Material	
Abstrahlwinkel	112°	Werkstoff des Gehäuses	Kunststoff
Farbe	Weiß RAL9003	Optisches Material	Polycarbonat
CRI	≥ 80	Anwendungsmöglichkeiten	
IP Vorderseite	IP44	Betriebstemperatur	-10-+40°C
IP-Klasse rückseite	IP20	Anwendungstemperatur	+25°C
Schlagfestigkeit	IK02	Lagertemperatur	-25-+50°C
Schutzklasse	II		
Risikogruppe (EN 62471)	RG0		
Mit Betriebsgerät	Ja		
Glühdrahtprüfung	650°C		
Treiberausfallrate (bei 5.000 Std)	1 %		
Leistungsfaktor	≥ 0,9		

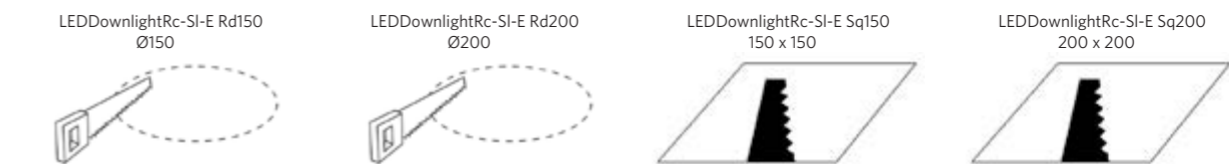
3 JAHRE GARANTIE



Produktmaße (mm)



Ausschnittmaße (mm)





Spot Performer 3C Compact

- NEU: Wabenfilter zur weiteren Blendungsreduzierung erhältlich
- Leistungsstarker, kompakter Schienenstrahler mit hoher Lichtausbeute und homogener Lichtverteilung
- Erhältlich als drahtlos dimmbare Smart-Lighting-Lösung (BLE)
- Verschiedene Abstrahlwinkel durch austauschbare Reflektoren
- Kompatibel zu Global, Nordic Aluminium® 3C Phasen Stromschiene und vielen anderen Standardtypen
- Geringe Blendung durch mattschwarzen Blending
- Verfügbar in Mattweiß (WH) und Mattschwarz (BL)



Artikeldaten

Artikelnummer	Artikelbeschreibung	Ersatz für (W)	Watt (W)	Lumen	Lichtausbeute (lm/W)	CCT (K)	Abstrahlwinkel	Gewicht (kg/st)	Listenpreis
Dimmbar (Triac)									
541001069000	LEDspot3C-C-P 12W-Dim-3000-36D-WH	Halogen 100W	12	960	80	3000	36°	0,44	€ 88,00
541001069300	LEDspot3C-C-P 12W-Dim-4000-36D-WH	Halogen 100W	12	1020	85	4000	36°	0,44	€ 88,00
541001069600	LEDspot3C-C-P 12W-Dim-3000-36D-BL	Halogen 100W	12	960	80	3000	36°	0,44	€ 88,00
541001069900	LEDspot3C-C-P 12W-Dim-4000-36D-BL	Halogen 100W	12	1020	85	4000	36°	0,44	€ 88,00
Ein-Aus									
541001053900	LEDspot3C-C-P 25W-3000-36D-WH	HID 35W	25	2125	85	3000	36°	0,74	€ 119,00
541001053700	LEDspot3C-C-P 25W-4000-36D-WH	HID 35W	25	2250	90	4000	36°	0,74	€ 119,00
541001052700	LEDspot3C-C-P 25W-3000-36D-BL	HID 35W	25	2125	85	3000	36°	0,74	€ 119,00
541001053000	LEDspot3C-C-P 25W-4000-36D-BL	HID 35W	25	2250	90	4000	36°	0,74	€ 119,00
541001053500	LEDspot3C-C-P 35W-3000-36D-WH	HID 50W	35	2975	85	3000	36°	0,94	€ 167,00
541001053300	LEDspot3C-C-P 35W-4000-36D-WH	HID 50W	35	3150	90	4000	36°	0,94	€ 167,00
541001052800	LEDspot3C-C-P 35W-3000-36D-BL	HID 50W	35	2975	85	3000	36°	0,94	€ 167,00
541001052600	LEDspot3C-C-P 35W-4000-36D-BL	HID 50W	35	3150	90	4000	36°	0,94	€ 167,00
Smart									
541001094800	LEDspot3C-C-P 37W-BLE-3000-36D-WH	HID 50W	37	2960	80	3000	36°	0,90	€ 227,00
541001095000	LEDspot3C-C-P 37W-BLE-4000-36D-WH	HID 50W	37	3145	85	4000	36°	0,90	€ 227,00
541001095200	LEDspot3C-C-P 37W-BLE-3000-36D-BL	HID 50W	37	2960	80	3000	36°	0,90	€ 227,00
541001095400	LEDspot3C-C-P 37W-BLE-4000-36D-BL	HID 50W	37	3145	85	4000	36°	0,90	€ 227,00

Zubehörteile



550098001000 (€ 11,00)
LEDspot3C-C-P R65-
Reflector-24D



550098000300 (€ 11,00)
LEDspot3C-C-P R85-
Reflector-24D



550098000500 (€ 11,00)
LEDspot3C-C-P R100-
Reflector-24D



599007083000 (€ 12,50)
LEDspot3C-C-P R65-
Honeycomb



599007082900 (€ 12,50)
LEDspot3C-C-P R85-
Honeycomb



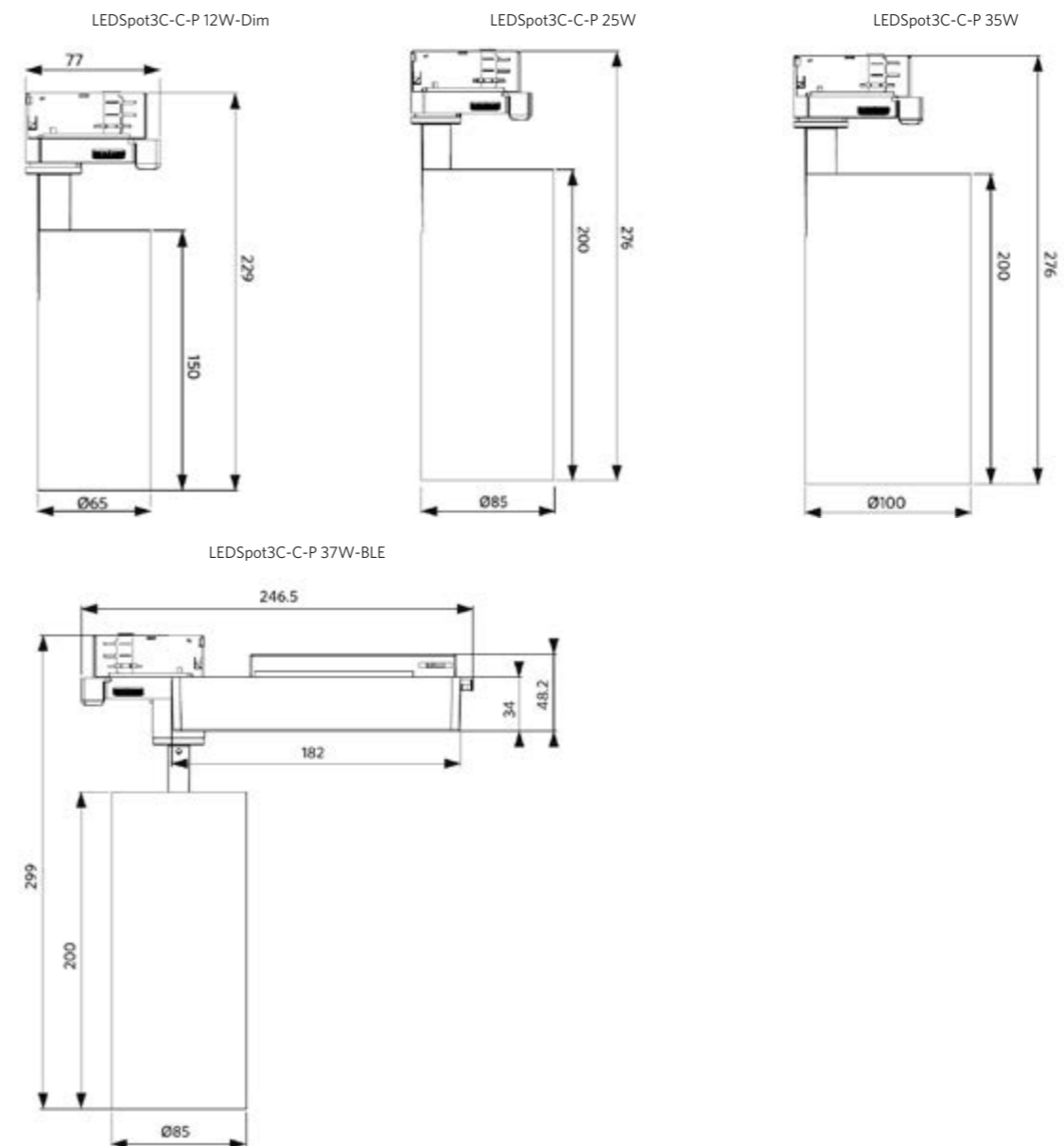
599007082800 (€ 12,50)
LEDspot3C-C-P R100-
Honeycomb

Technische Daten		Stromversorgung	
Lebensdauer (L70)	70.000 h	Frequenz	50/60 Hz
Lebensdauer (L80)	50.000 h	Nennspannung	220-240 V AC
Ein-/aus-Zyklen	100.000	DC input voltage	Siehe Kataloganhang, Anschlußwerte und Gleichstromlichkeit (DC-fähig)
Farbeständigkeit (SDCM)	4		
Steuerbar	Ein-Aus / Triac / BLE		
Maximaler Neigungswinkel	85°		
Farbe	Mattweiß / Mattschwarz		
CRI	≥ 90		
Schutzart (IP)	IP20		
Schlagfestigkeit	IK02 (BLE) / IK03		
Schutzklasse	II (BLE) / I		
Risikogruppe (EN 62471)	RG1		
Mit Betriebsgerät	Ja		
Glühdrahtprüfung	650°C		
Treiber ausfallrate (bei 5.000 Std)	1 %		
Leistungsfaktor	≥ 0,9		
		Material	
		Werkstoff des Gehäuses	Aluminium
		Optisches Material	Coated Polycarbonate
		Lens Material	Polycarbonat
		Anwendungsmöglichkeiten	
		Betriebstemperatur	-10-+40°C
		Anwendungstemperatur	+25°C
		Lagertemperatur	-25-+50°C

5 JAHRE GARANTIE



Produktmaße (mm)





Spot Performer 3C

- Leistungsstarker Schienenspot mit attraktivem Design mit klassischen Zylinder- und Kastenformen, der sich gut in Ladenarchitekturen einfügt
- Hoher Lichtstrom mit hoher Effizienz: bis zu 2.550lm und 85lm/W
- Kompatibel zu Global, Nordic Aluminium® 3C Phasen Stromschiene und vielen anderen Standardtypen
- Geringe Blendung durch mattschwarzen Blending
- Verfügbar in Mattweiß (WH) und Mattschwarz (BL)



Artikeldaten

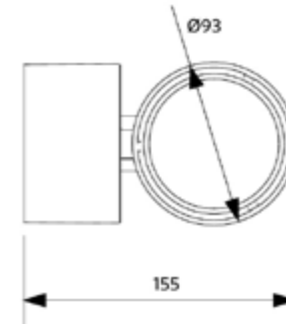
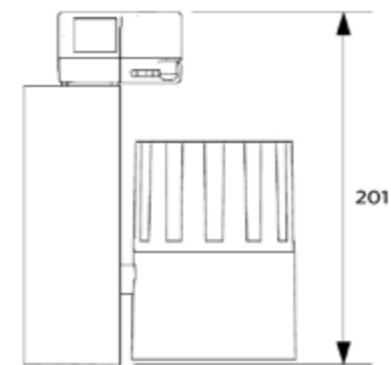
Artikelnummer	Artikelbeschreibung	Ersatz für (W)	Watt (W)	Lumen	Lichtausbeute (lm/W)	CCT (K)	Abstrahlwinkel	Gewicht (kg/st)	Listenpreis
140054439	LEDspot3C-P 30W-3000-40D-WH	HID 50W	30	2400	80	3000	40°	1,20	€ 149,00
140054447	LEDspot3C-P 30W-4000-40D-WH	HID 50W	30	2550	85	4000	40°	1,20	€ 149,00
140054443	LEDspot3C-P 30W-3000-40D-BL	HID 50W	30	2400	80	3000	40°	1,20	€ 149,00
140054451	LEDspot3C-P 30W-4000-40D-BL	HID 50W	30	2550	85	4000	40°	1,20	€ 149,00

Technische Daten		Stromversorgung	
Lebensdauer (L70)	50.000 h	Frequenz	50/60 Hz
Lebensdauer (L80)	30.000 h	Nennspannung	220-240 V AC
Ein-/aus-Zyklen	100.000	DC input voltage	Siehe Kataloganhang, Anschlußwerte und Gleichstromlichkeit (DC-fähig)
Farbbeständigkeit (SDCM)	3		
Steuerbar	Ein-Aus		
Maximaler Neigungswinkel	90°		
Farbe	Matt weiß, matt schwarz Anti-blending / Matt schwarz, matt schwarz Anti-blending		
		Material	
CRI	≥ 90	Werkstoff des Gehäuses	Aluminumguss
Schutzart (IP)	IP20	Optisches Material	Coated Polycarbonate
Schlagfestigkeit	IK02	Lens Material	Kunststoff
Schutzklasse	I		
Risikogruppe (EN 62471)	RG1	Anwendungsmöglichkeiten	
Mit Betriebsgerät	Ja	Betriebstemperatur	-25-+40°C
Glühdrahtprüfung	650°C	Anwendungstemperatur	+25°C
Treiberausfallrate (bei 5.000 Std)	1 %	Lagertemperatur	-25-+50°C
Leistungsfaktor	≥ 0,9		



Produktmaße (mm)

LEDspot3C-P 30W





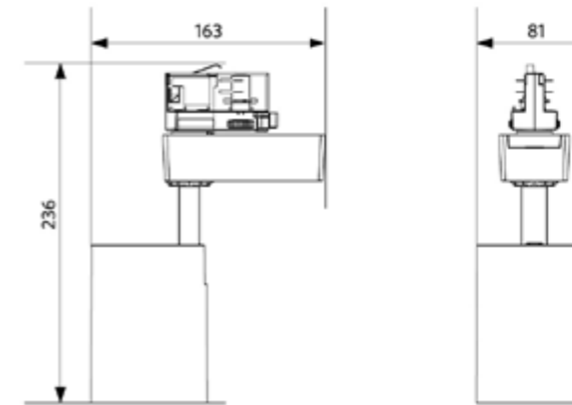
Spot EcoMax 3C

- Leistungsstarker, kompakter Schienenstrahler mit hoher Lichtausbeute und homogener Lichtverteilung
- Einfaches, klares Design mit zylindrischen Formen ohne sichtbaren Kühlkörper
- Ideal geeignet für den Einzelhandel, für Ausstellungsräume sowie Büro- und Wohnräume dank verstellbarem Strahler
- Kompatibel zu Global, Nordic Aluminium® 3C Phasen Stromschiene und vielen anderen Standardtypen
- Erhältlich in Mattweiß (WH) und Mattschwarz (BL)



Produktmaße (mm)

LEDspot3C-E 30W



Artikeldaten

Artikelnummer	Artikelbeschreibung	Ersatz für (W)	Watt (W)	Lumen	Lichtausbeute (lm/W)	CCT (K)	Abstrahlwinkel	Gewicht (kg/st)	Listenpreis
541001044800	LEDspot3C-E 30W-3000-24D-WH	HID 50W	30	2550	85	3000	24°	0,46	€ 91,00
541001045000	LEDspot3C-E 30W-4000-24D-WH	HID 50W	30	2700	90	4000	24°	0,46	€ 91,00
541001044900	LEDspot3C-E 30W-3000-24D-BL	HID 50W	30	2550	85	3000	24°	0,46	€ 91,00
541001045100	LEDspot3C-E 30W-4000-24D-BL	HID 50W	30	2700	90	4000	24°	0,46	€ 91,00

Technische Daten		Stromversorgung	
Lebensdauer (L70)	50.000 h	Frequenz	50/60 Hz
Lebensdauer (L80)	30.000 h	Nennspannung	220-240 V AC
Ein-/aus-Zyklen	100.000	DC input voltage	Siehe Kataloganhang, Anschlußwerte und Gleichstromlichkeit (DC-fähig)
Farbbeständigkeit (SDCM)	3		
Steuerbar	Ein-Aus		
Maximaler Neigungswinkel	90°		
Farbe	weiß / schwarz		
CRI	≥ 80		
Schutzart (IP)	IP20		
Schlagfestigkeit	IK02		
Schutzklasse	II		
Risikogruppe (EN 62471)	RG0		
Mit Betriebsgerät	Ja		
Glüdrahtprüfung	650°C		
Treiber ausfallrate (bei 5.000 Std)	1 %		
Leistungsfaktor	≥ 0,9		
Material		Anwendungsmöglichkeiten	
Werkstoff des Gehäuses	Aluminium	Betriebstemperatur	-10-+40°C
Optisches Material	Coated Polycarbonate	Anwendungstemperatur	+25°C
Lens Material	Polycarbonat	Lagertemperatur	-25-+50°C





Einbauspot Performer Swing

- Leistungsstarker, versenkbarer, dreh- und kippbarer Spot
- Modernes und kompaktes Design, ideal geeignet für den Einzelhandel, Ausstellungsräume und die Gastronomie
- Gehäuse aus Aluminiumdruckguss
- Hervorragende Farbwiedergabe mit CRI 90
- Hohe Lichtausbeute von 100 lm/W
- 35 W Version erhältlich als Smart Lighting- (BLE) und DALI2-Lösung
- DALI2 kompatibel mit 230V Touch Dimmung Funktion



Artikeldaten

Artikelnummer	Artikelbeschreibung	Ersatz für (W)	Watt (W)	Lumen	Lichtausbeute (lm/W)	CCT (K)	Abstrahlwinkel	Gewicht (kg/st)	Listenpreis
Ein-Aus									
541003067800	LEDspotRS -P 20W-3000-60D-WH	HID 35W	20	1800	90	3000	60°	0,57	€ 138,00
541003067900	LEDspotRS -P 20W-4000-60D-WH	HID 35W	20	2000	100	4000	60°	0,57	€ 138,00
541003068200	LEDspotRS -P 35W-3000-60D-WH	HID 50W	35	3150	90	3000	60°	1,07	€ 195,00
541003068300	LEDspotRS -P 35W-4000-60D-WH	HID 50W	35	3500	100	4000	60°	1,07	€ 195,00
DALI2									
541003101500	LEDspotRS-P 35W-3000-60D-WH-DALI	HID 50W	35	3150	90	3000	60°	1,07	€ 218,00
541003101600	LEDspotRS-P 35W-4000-60D-WH-DALI	HID 50W	35	3500	100	4000	60°	1,07	€ 218,00
Smart									
541003101900	LEDspotRS-P 35W-3000-60D-WH-BLE	HID 50W	35	3150	90	3000	60°	1,07	€ 242,00
541003102000	LEDspotRS-P 35W-4000-60D-WH-BLE	HID 50W	35	3500	100	4000	60°	1,07	€ 242,00
1-10V									
541003102300	LEDspotRS-P 35W-3000-60D-WH-10V	HID 50W	35	3150	90	3000	60°	1,07	€ 207,00
541003102400	LEDspotRS-P 35W-4000-60D-WH-10V	HID 50W	35	3500	100	4000	60°	1,07	€ 207,00

Siehe Anhang Übersicht Adapterringe für die technischen Zeichnungen der Adapterringe.

Zubehörteile



140060651 (€ 22,00)
LEDDownlightRc-HZdim-Adapter-175-200



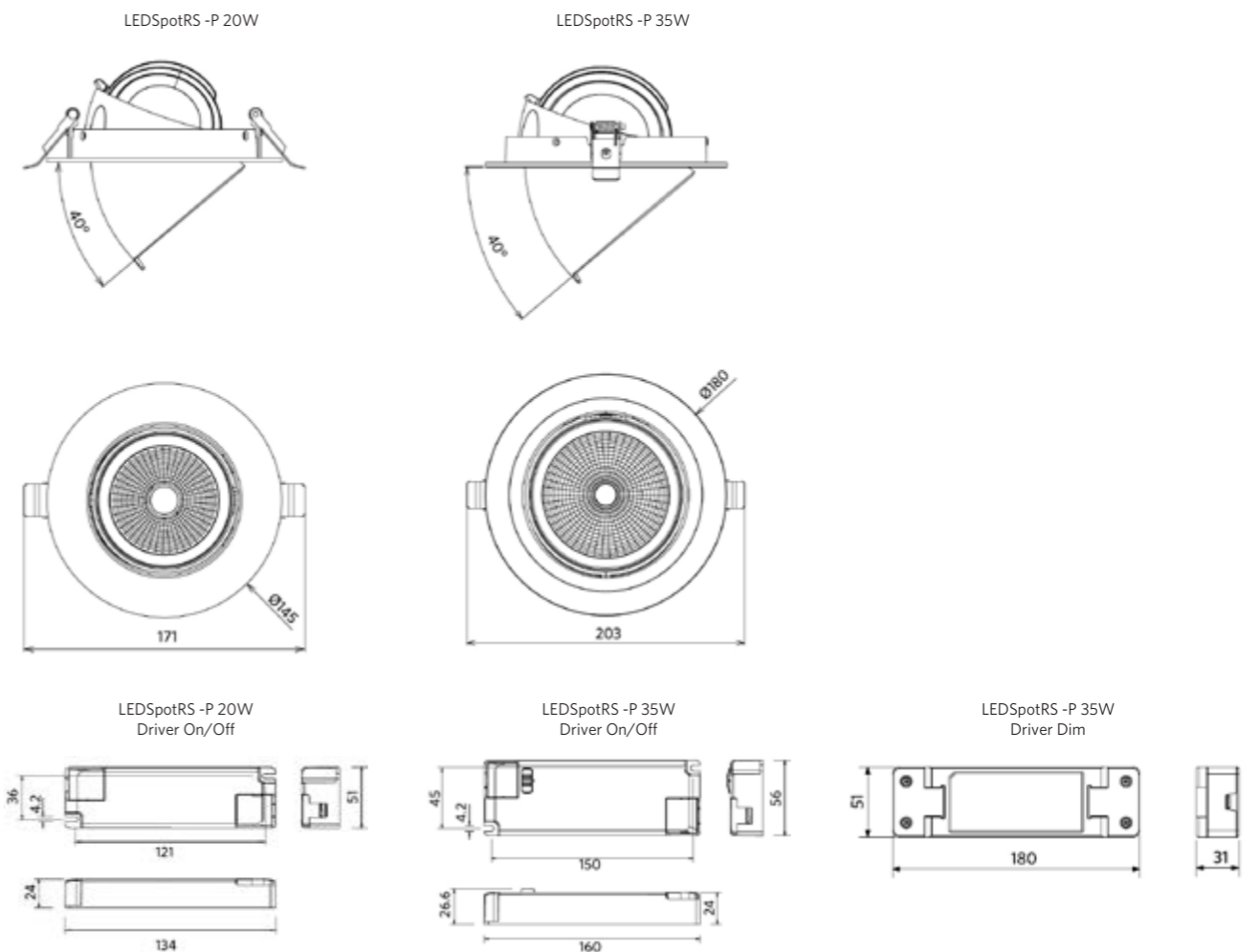
542098030700 (€ 5,30)
Junction-Box-WH

Technische Daten		Stromversorgung	
Lebensdauer (L70)	70.000 h	Frequenz	50/60 Hz
Lebensdauer (L80)	50.000 h	Nennspannung	220-240 V AC
Ein-/aus-Zyklen	100.000	DC input voltage	Siehe Kataloganhang, Anschlußwerte und Gleichstromlichkeit (DC-fähig)
Farbbeständigkeit (SDCM)	3	230V Kabellänge	0,3 m
Steuerbar	Ein-Aus / DALI / BLE / 1-10V	Material	
Maximaler Neigungswinkel	40°	Werkstoff des Gehäuses	Aluminium
Farbe	weiß	Optisches Material	Coated Polycarbonate
CRI	≥ 90	Anwendungsmöglichkeiten	
Schutzart (IP)	IP20	Betriebstemperatur	-10-+45°C
Schlagfestigkeit	IK03	Anwendungstemperatur	+25°C
Schutzklasse	II	Lagertemperatur	-25-+50°C
Risikogruppe (EN 62471)	RG1		
Mit Betriebsgerät	Ja		
Glühdrahtprüfung	650°C		
Treiber ausfallrate (bei 5.000 Std)	1 %		
Leistungsfaktor	≥ 0,9		

5 JAHRE GARANTIE



Produktmaße (mm)



Ausschnittmaße (mm)





Einbauspot Rund Verstellbar HQ

- Formschöner, schwenkbarer Einbauspot mit angenehmem Licht
- Bis zu 85 % niedrigerer Energieverbrauch gegenüber Halogenspots
- Einzigartige Lichtmischtechnik und ausgezeichnetes Optikdesign, UGR16
- Ausgezeichnete, sehr flexible Einstellmöglichkeit für den Lichtkegel
- Schutzart IP44 (8W), inklusive IP44 LED-Treiber
- Erhältlich in Weiß und Aluminium in 3 Lichtfarben 2700, 3000 und 4000K



Artikeldaten

Artikelnummer	Artikelbeschreibung	Ersatz für (W)	Watt (W)	Lumen	Lichtausbeute (lm/W)	CCT (K)	Degree of protection (IP)	Gewicht (kg/st)	Listenpreis
Dimmbar (Triac)									
140044419	LEDspotRA-HQ 7W-Dim-2700-40D-AL-CT	Halogen 35W	7	400	57	2700	IP20	0,19	€ 33,50
140044080	LEDspotRA-HQ 7W-Dim-3000-40D-AL-CT	Halogen 35W	7	420	60	3000	IP20	0,19	€ 33,50
140044084	LEDspotRA-HQ 7W-Dim-4000-40D-AL-CT	Halogen 35W	7	450	64	4000	IP20	0,19	€ 33,50
140044423	LEDspotRA-HQ 7W-Dim-2700-40D-WH-CT	Halogen 35W	7	400	57	2700	IP20	0,19	€ 33,50
140044096	LEDspotRA-HQ 7W-Dim-3000-40D-WH-CT	Halogen 35W	7	420	60	3000	IP20	0,19	€ 33,50
140044100	LEDspotRA-HQ 7W-Dim-4000-40D-WH-CT	Halogen 35W	7	450	64	4000	IP20	0,19	€ 33,50
140061278	LEDspotRA HQ2 8W-Dim-2700-40D-AL-IP44	Halogen 50W	8	640	80	2700	IP44	0,40	€ 37,50
140061279	LEDspotRA HQ2 8W-Dim-3000-40D-AL-IP44	Halogen 50W	8	640	80	3000	IP44	0,40	€ 37,50
140061280	LEDspotRA HQ2 8W-Dim-4000-40D-AL-IP44	Halogen 50W	8	680	85	4000	IP44	0,40	€ 37,50
140061281	LEDspotRA HQ2 8W-Dim-2700-40D-WH-IP44	Halogen 50W	8	640	80	2700	IP44	0,40	€ 37,50
140061282	LEDspotRA HQ2 8W-Dim-3000-40D-WH-IP44	Halogen 50W	8	640	80	3000	IP44	0,40	€ 37,50
140061283	LEDspotRA HQ2 8W-Dim-4000-40D-WH-IP44	Halogen 50W	8	680	85	4000	IP44	0,40	€ 37,50

Siehe Anhang Dimmerliste für die Dimmer-Kompatibilitätsliste.

Zubehörteile



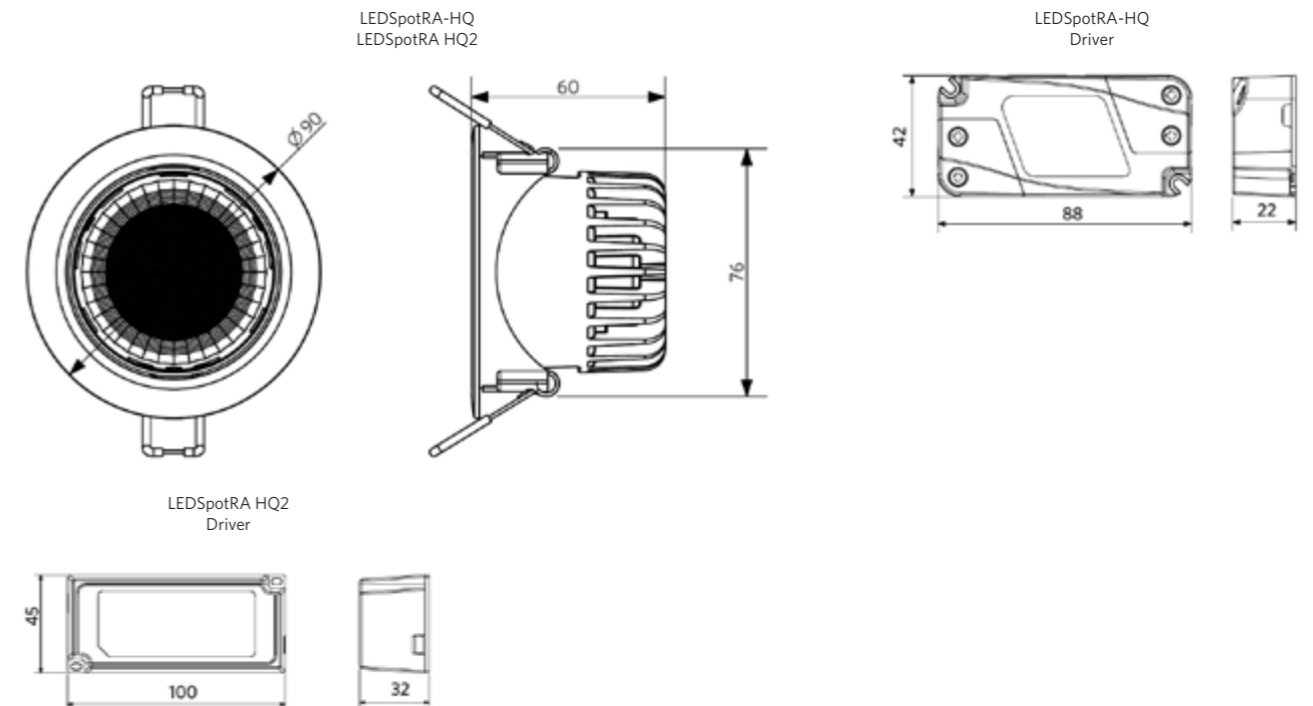
542098030700 (€ 5,30)
Junction-Box-WH

Technische Daten		Stromversorgung	
Lebensdauer (L70)	50.000 h	Frequenz	50/60 Hz
Lebensdauer (L80)	30.000 h	Nennspannung	220-240 V AC
Ein-/aus-Zyklen	100.000	DC input voltage	Siehe Kataloganhang, Anschlußwerte und Gleichstromlichkeit (DC-fähig)
Farbbeständigkeit (SDCM)	4	230V Kabellänge	0,3 m
Steuerbar	Triac	Material	
Abstrahlwinkel	40°	Werkstoff des Gehäuses	Aluminium + Polycarbonat
Maximaler Neigungswinkel	23°	Optisches Material	Coated Polycarbonate
Farbe	Weiß RAL9003 / Gebürstetes Aluminium RAL 9022	Anwendungsmöglichkeiten	
CRI	≥ 80	Betriebstemperatur	-10-+40°C
UGR	≤ 16	Anwendungstemperatur	+25°C
Schlagfestigkeit	IK02	Lagertemperatur	-25-+50°C
Schutzklasse	II		
Risikogruppe (EN 62471)	RG0		
Mit Betriebsgerät	Ja		
Glühdrahtprüfung	650°C		
Treiberausfallrate (bei 5.000 Std)	1 %		
Leistungsfaktor	≥ 0,9		

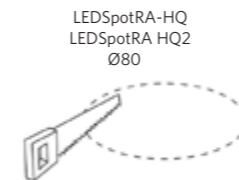
5 JAHRE GARANTIE



Produktmaße (mm)



Ausschnittmaße (mm)





Einbauspot Ava G2

- Moderner LED-Einbauspot mit 25° Neigungswinkel für perfekte Lichtakzente
- Standardmäßig mit Schutzart IP44 ausgestattet, perfekt geeignet für Feuchträume wie Bäder
- Verbesserte Lichtausbeute bis zu 77 lm/W und hohe Lichtstärke von bis zu 520 lm
- Abstrahlwinkel von 30° sorgt für perfekte Lichtakzente
- Angenehmes, warmweißes Licht (2700K) für ein gemütliches Ambiente
- Erhältlich in den Ausführungen Mattweiß (MW) und Gebürstetes Aluminium (BA)



Artikeldaten

Artikelnummer	Artikelbeschreibung	Ersatz für (W)	Watt (W)	Lumen	Lichtausbeute (lm/W)	CCT (K)	Gewicht (kg/st)	Listenpreis
Dimmbar (Triac)								
541003207100	LEDSpotRA-Ava-E2 5W-Dim-2700-30D-WH	Halogen 35W	5	385	77	2700	0,28	€ 33,00
541003207300	LEDSpotRA-Ava-E2 5W-Dim-2700-30D-BA	Halogen 35W	5	385	77	2700	0,28	€ 33,00
541003207500	LEDSpotRA-Ava-E2 7W-Dim-2700-30D-WH	Halogen 50W	7	520	74	2700	0,28	€ 41,00
541003207700	LEDSpotRA-Ava-E2 7W-Dim-2700-30D-BA	Halogen 50W	7	520	74	2700	0,28	€ 41,00

Siehe Anhang Dimmerliste für die Dimmer-Kompatibilitätsliste.

Zubehörteile



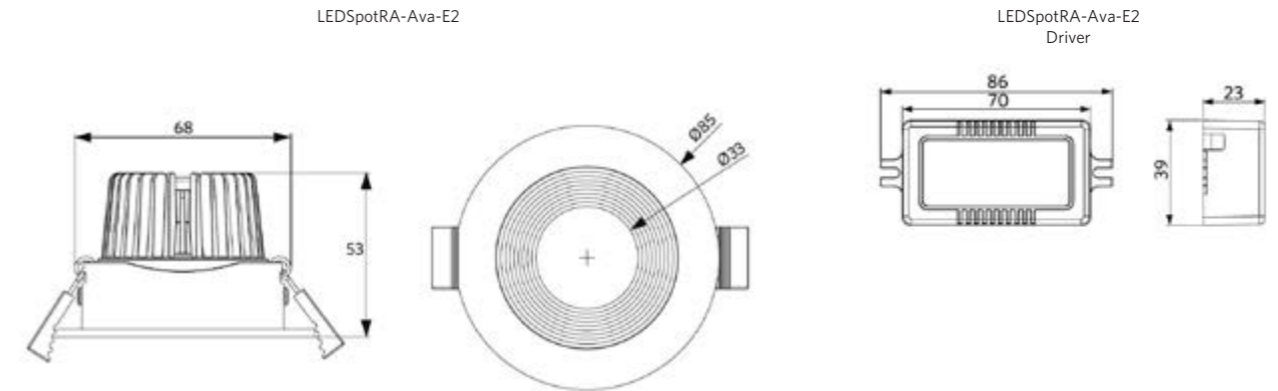
542098030700 (€ 5,30)
Junction-Box-WH

Technische Daten		Stromversorgung	
Lebensdauer (L70)	50.000 h	Frequenz	50/60 Hz
Lebensdauer (L80)	30.000 h	Nennspannung	220-240 V AC
Ein-/aus-Zyklen	100.000	DC input voltage	Nein
Farbbeständigkeit (SDCM)	4	230V Kabellänge	0.3 m
Steuerbar	Triac	Material	
Abstrahlwinkel	30°	Werkstoff des Gehäuses	Aluminium
Maximaler Neigungswinkel	25°	Optisches Material	Polycarbonat
Farbe	Gebürstetes Aluminium / Mattweiß	Anwendungsmöglichkeiten	
CRI	≥ 80	Betriebstemperatur	-10-+45°C
Schutzart (IP)	IP44	Anwendungstemperatur	+25°C
Schlagfestigkeit	IK02	Lagertemperatur	-25-+50°C
Schutzklasse	II		
Risikogruppe (EN 62471)	RG0		
Mit Betriebsgerät	Ja		
Glüdrahprüfung	750°C		
TreiberAusfallrate (bei 5.000 Std)	0.5 %		
Leistungsfaktor	≥ 0,9		

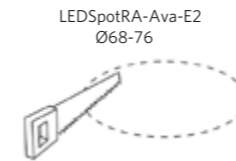
5 JAHRE GARANTIE



Produktmaße (mm)



Ausschnittmaße (mm)





Einbauspot Chiara

- LED Einbauspot verstellbar (25° Neigungswinkel)
- Saubere Ausleuchtung dank neu entwickeltem Mikrofacetten-Reflektor
- Lichtabstrahlung ohne Mehrfachschatten für professionelle Lichtakzente
- In 2700K, 3000K und 4000K Versionen erhältlich
- 68 mm Deckenausschnitt
- IP44 auf der Lichtaustrittsseite
- Erhältlich in den Ausführungen Mattweiß (WH) und gebürstetes Aluminium (AL)
- Über 85 % Energieeinsparungen im Vergleich zu Halogen (35 W und 50 W)



Artikeldaten

Artikelnummer	Artikelbeschreibung	Ersatz für (W)	Watt (W)	Lumen	Lichtausbeute (lm/W)	CCT (K)	Gewicht (kg/st)	Listenpreis
Ein-Aus								
541003410800	LEDSpotRA-Chiara-E 6W-827-36D-AL	Halogen 35W	6	450	75	2700	0,09	€ 17,00
541003410900	LEDSpotRA-Chiara-E 6W-827-36D-WH	Halogen 35W	6	450	75	2700	0,09	€ 17,00
541003414200	LEDSpotRA-Chiara-E 6W-830-36D-AL	Halogen 35W	6	450	75	3000	0,09	€ 17,00
541003414300	LEDSpotRA-Chiara-E 6W-830-36D-WH	Halogen 35W	6	450	75	3000	0,09	€ 17,00
541003411000	LEDSpotRA-Chiara-E 6W-840-36D-AL	Halogen 35W	6	480	80	4000	0,09	€ 17,00
541003411100	LEDSpotRA-Chiara-E 6W-840-36D-WH	Halogen 35W	6	480	80	4000	0,09	€ 17,00
541003411200	LEDSpotRA-Chiara-E 8W-827-36D-AL	Halogen 50W	8	600	75	2700	0,09	€ 20,00
541003411300	LEDSpotRA-Chiara-E 8W-827-36D-WH	Halogen 50W	8	600	75	2700	0,09	€ 20,00
541003414400	LEDSpotRA-Chiara-E 8W-830-36D-AL	Halogen 50W	8	600	75	3000	0,09	€ 20,00
541003414500	LEDSpotRA-Chiara-E 8W-830-36D-WH	Halogen 50W	8	600	75	3000	0,09	€ 20,00
541003411400	LEDSpotRA-Chiara-E 8W-840-36D-AL	Halogen 50W	8	640	80	4000	0,09	€ 20,00
541003411500	LEDSpotRA-Chiara-E 8W-840-36D-WH	Halogen 50W	8	640	80	4000	0,09	€ 20,00

Zubehörteile



542098030700 (€ 5,30)
Junction-Box-WH

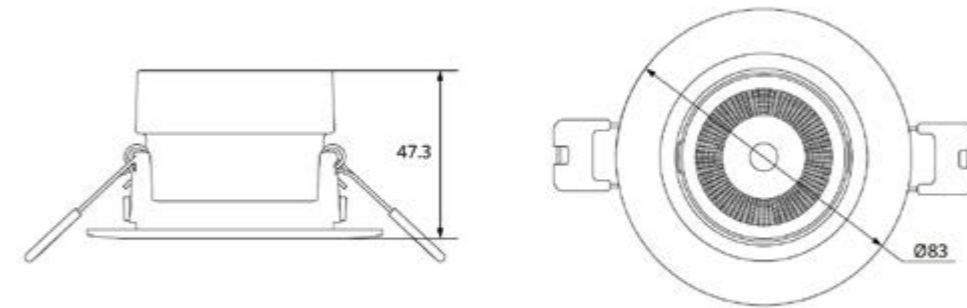
Technische Daten		Stromversorgung	
Lebensdauer (L70)	50.000 h	Frequenz	50/60 Hz
Lebensdauer (L80)	30.000 h	Nennspannung	220-240 V AC
Ein-/aus-Zyklen	100.000	DC input voltage	Nein
Farbbeständigkeit (SDCM)	4	230V Kabellänge	0.3 m
Steuerbar	Ein-Aus	Material	
Abstrahlwinkel	36°	Werkstoff des Gehäuses	Polycarbonat (PC)
Maximaler Neigungswinkel	25°	Optisches Material	Polycarbonat
Farbe	Gebürstetes Aluminium / Mattweiß	Anwendungsmöglichkeiten	
CRI	≥ 80	Betriebstemperatur	-10-+40°C
IP Vorderseite	IP44	Anwendungstemperatur	+25°C
IP-Klasse rückseite	IP20	Lagertemperatur	-25-+50°C
Schlagfestigkeit	IK02		
Schutzklasse	II		
Risikogruppe (EN 62471)	RG1		
Mit Betriebsgerät	Ja		
Glühdrahtprüfung	650°C		
Treiberausfallrate (bei 5.000 Std)	1 %		
Verschiebungsfaktor	≥ 0.9		

3 JAHRE GARANTIE

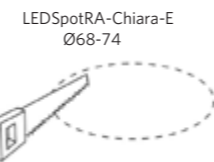


Produktmaße (mm)

LEDSpotRA-Chiara-E



Ausschnittmaße (mm)





Wall-Mounted Performer

- Robuste, wasserdichte LED-Leuchte mit Schutzart IP65 und hoher Stoßfestigkeit (IK10)
- Gut eingebunden in die Architektur dank vorteilhafter Lichtverteilung
- Dimmfunktion mit 3 Stufen durch integrierten Bewegungs- und Tageslichtsensor (MD-Versionen)
- Eine Wall-Mounted-Leuchte mit Sensor (MD) kann bis zu 10 Wall-Mounted-Leuchten steuern
- Erhältlich als Notbeleuchtung (1 oder 3 Stunden) (EM1/EM3)
- Integrierter CCT-Schalter zur Farbtemperaturwahl (3000 K - 4000 K)
- Entwickelt für eine einfache Installation und Wartung mit der Möglichkeit zur Durchgangsverdrahtung (bis zu 2,5 mm²)
- Geeignet sowohl für den Innen- als auch den Außenbereich
- Energieeinsparung bis zu 60 % im Vergleich zu Kompaktleuchtstofflampen



Technische Daten	
Lebensdauer (L70)	50.000 h
Lebensdauer (L80)	30.000 h
Ein-/aus-Zyklen	100.000
Farbbeständigkeit (SDCM)	4
Steuerbar	1-10V
Farbe	Weiß RAL9003
CRI	≥ 80
Schutzart (IP)	IP65
Schlagfestigkeit	IK10
Schutzklasse	II
Risikogruppe (EN 62471)	RG0
Mit Betriebsgerät	Ja
Glühdrahtprüfung	850°C
Treiberausfallrate (bei 5.000 Std)	0,5 %
Leistungsfaktor	≥ 0,9

Stromversorgung	
Frequenz	50/60 Hz
Nennspannung	220-240 V AC
DC input voltage	Siehe Kataloganhang, Anschlußwerte und Gleichstromlichkeit (DC-fähig)

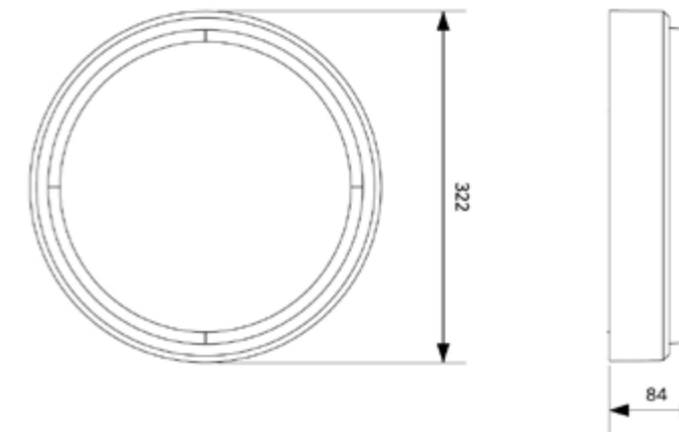
Material	
Werkstoff des Gehäuses	Polycarbonat (PC)
Optisches Material	Polycarbonat

Anwendungsmöglichkeiten	
Betriebstemperatur	-30/+50°C
Anwendungstemperatur	+25°C
Lagertemperatur	-30/+60°C



Produktmaße (mm)

LEDWall-Mounted-P Rd300



Artikeldaten

Artikelnummer	Artikelbeschreibung	Ersatz für (W)	Watt (W)	Lumen	Lichtausbeute (lm/W)	CCT (K)	With sensor	Gewicht (kg/st)	Listenpreis
1-10V									
543011000600	LEDWall-Mounted-P Rd320-15W	CFL 2x18W	15	1750	115	3000/4000	No	1,30	€ 116,00
543011000400	LEDWall-Mounted-P Rd320-21W	CFL 2x26W	21	2550	120	3000/4000	No	1,32	€ 138,00
Bewegungserkennung, inklusive Tageslicht Sensor									
543011000500	LEDWall-Mounted-P Rd320-16W-MD	CFL 2x18W	16	1750	110	3000/4000	Yes	1,40	€ 166,00
543011000300	LEDWall-Mounted-P Rd320-22W-MD	CFL 2x26W	22	2550	115	3000/4000	Yes	1,42	€ 188,00
Einzelbatterieleuchte inklusive 1 Stunde Akku, 1-10V									
543011003600	LEDWall-Mounted-P Rd300-15W-EM1	CFL 2x18W	15	1750	115	3000/4000	No	1,48	€ 309,00
543011003800	LEDWall-Mounted-P Rd300-21W-EM1	CFL 2x26W	21	2550	120	3000/4000	No	1,50	€ 331,00
Einzelbatterieleuchte inklusive 1 Stunde Akku, Bewegungserkennung, inklusive Tageslicht Sensor									
543011003700	LEDWall-Mounted-P Rd300-16W-MD-EM1	CFL 2x18W	16	1750	110	3000/4000	Yes	1,58	€ 358,00
543011003900	LEDWall-Mounted-P Rd300-22W-MD-EM1	CFL 2x26W	22	2550	115	3000/4000	Yes	1,60	€ 380,00
Einzelbatterieleuchte inklusive 3 Stunden Akku, 1-10V									
543011003200	LEDWall-Mounted-P Rd300-15W-EM3	CFL 2x18W	15	1750	115	3000/4000	No	1,78	€ 353,00
543011003400	LEDWall-Mounted-P Rd300-21W-EM3	CFL 2x26W	21	2550	120	3000/4000	No	1,80	€ 375,00
Einzelbatterieleuchte inklusive 3 Stunden Akku, Bewegungserkennung, inklusive Tageslicht Sensor									
543011003300	LEDWall-Mounted-P Rd300-16W-MD-EM3	CFL 2x18W	16	1750	110	3000/4000	Yes	1,88	€ 402,00
543011003500	LEDWall-Mounted-P Rd300-22W-MD-EM3	CFL 2x26W	22	2550	115	3000/4000	Yes	1,90	€ 424,00

Weitere technische Informationen finden Sie im Anhang.





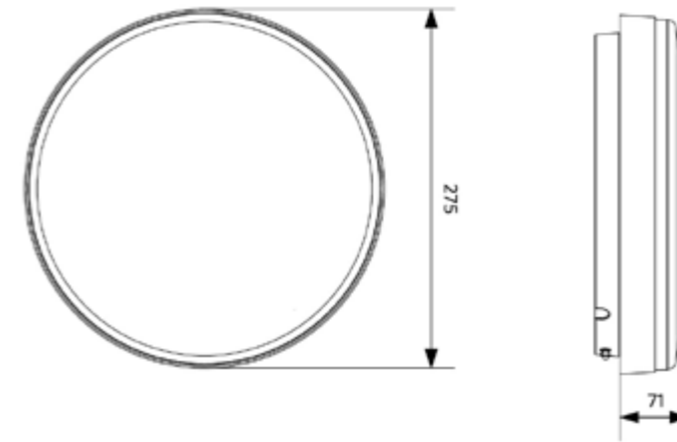
Wall-Mounted EcoMax G2

- Elegante, kompakte und robuste Wand- und Deckenleuchte (IP54 + IK08)
- Einfache Verdrahtung mit Durchverdrahtungsmöglichkeit
- Integrierter CCT-Schalter zur Farbtemperaturwahl (3000 K - 4000 K)
- Erhältlich mit integriertem Bewegungs- und Tageslichtsensor und 2-stufiger Dimmung (MD-Version)
- 3-Stunden Notlicht-Version mit Autotest-Funktion erhältlich (EM Version)
- Energieeinsparung bis zu 60 % im Vergleich zu Kompaktleuchtstofflampen



Produktmaße (mm)

LEDWall-Mounted-E2 Rd275



Artikeldaten

Artikel-nummer	Artikelbeschreibung	Ersatz für (W)	Watt (W)	Lumen	Lichtausbeute (lm/W)	CCT (K)	With sensor	Gewicht (kg/st)	Listenpreis
Ein-Aus									
522020001800	LEDWall-Mounted-E2 Rd275-14W	CFL 2x18W	14	1700	120	3000/4000	No	0,70	€ 75,00
522020001600	LEDWall-Mounted-E2 Rd275-22W	CFL 2x26W	22	2500	115	3000/4000	No	0,70	€ 98,00
Bewegungserkennung, inklusive Tageslicht Sensor									
522020001700	LEDWall-Mounted-E2 Rd275-14W-MD	CFL 2x18W	14	1700	120	3000/4000	Yes	0,76	€ 110,00
522020001500	LEDWall-Mounted-E2 Rd275-22W-MD	CFL 2x26W	22	2500	115	3000/4000	Yes	0,76	€ 133,00
Einzelbatterieleuchte inklusive 3 Stunden Akku, Ein-Aus									
522020001400	LEDWall-Mounted-E2 Rd275-14W-EM3	CFL 2x18W	14	1700	120	3000/4000	No	0,80	€ 145,00
522020001200	LEDWall-Mounted-E2 Rd275-22W-EM3	CFL 2x26W	22	2500	115	3000/4000	No	0,80	€ 168,00
Einzelbatterieleuchte inklusive 3 Stunden Akku, Bewegungserkennung, inklusive Tageslicht Sensor									
522020001300	LEDWall-Mounted-E2 Rd275-14W-MD-EM3	CFL 2x18W	14	1700	120	3000/4000	Yes	0,86	€ 180,00
522020001100	LEDWall-Mounted-E2 Rd275-22W-MD-EM3	CFL 2x26W	22	2500	115	3000/4000	Yes	0,86	€ 203,00

Technische Daten		Stromversorgung	
Lebensdauer (L70)	50.000 h	Frequenz	50/60 Hz
Lebensdauer (L80)	30.000 h	Nennspannung	220-240 V AC
Ein-/aus-Zyklen	100.000	DC input voltage	Nein
Farbbeständigkeit (SDCM)	4	Material	
Steuerbar	Ein-Aus / MD	Werkstoff des Gehäuses	Polypropylen (PP)
Farbe	Weiß RAL9016	Optisches Material	Polypropylen (PP)
CRI	≥ 80	Anwendungsmöglichkeiten	
Schutzart (IP)	IP54	Betriebstemperatur	-20-+45°C
Schlagfestigkeit	IK08	Betriebstemperatur EM	0-+45°C
Schutzklasse	II	Anwendungstemperatur	+25°C
Mit Betriebsgerät	Ja	Lagertemperatur	-20-+25°C
Glühdrahtprüfung	850°C	Storage environment EM	-20-+25°C
Treiber-ausfallrate (bei 5.000 Std)	0,5 %		
Leistungsfaktor	≥ 0,9		

5 JAHRE GARANTIE





- Elegante und kompakte Deckenleuchte
- Sauberes "Twist-and-Lock"-Montagesystem
- Hochwertiges Vollmetallgehäuse
- Geringe Höhe von nur 46 mm
- Hohe Effizienz von bis zu 95 lm/W
- Vollständige Palette: 4 Leistungsstufen und 3 Größen
- Geeignet für Decken- und Wandmontage
- Erhältlich in schwarz (BL) und weiß (WH)



Artikeldaten

Artikel-nummer	Artikelbeschreibung	Ersatz für (W)	Watt (W)	Lumen	Lichtausbeute (lm/W)	CCT (K)	Gewicht (kg/st)	Listenpreis
Ein-Aus								
540001295100	LEDceilingLu-E Rd87-9W-830-WH	CFL 1x18W	9	810	90	3000	0,15	€ 40,00
540001295500	LEDceilingLu-E Rd87-9W-830-BL	CFL 1x18W	9	810	90	3000	0,15	€ 40,00
540001296300	LEDceilingLu-E Rd87-9W-840-WH	CFL 1x18W	9	855	95	4000	0,15	€ 40,00
540001295600	LEDceilingLu-E Rd87-9W-840-BL	CFL 1x18W	9	855	95	4000	0,15	€ 40,00
540001295200	LEDceilingLu-E Rd112-14W-830-WH	CFL 1x26W	14	1190	85	3000	0,20	€ 44,00
540001295700	LEDceilingLu-E Rd112-14W-830-BL	CFL 1x26W	14	1190	85	3000	0,20	€ 44,00
540001296400	LEDceilingLu-E Rd112-14W-840-WH	CFL 1x26W	14	1260	90	4000	0,20	€ 44,00
540001295800	LEDceilingLu-E Rd112-14W-840-BL	CFL 1x26W	14	1260	90	4000	0,20	€ 44,00
540001295300	LEDceilingLu-E Rd142-18W-830-WH	CFL 2x18W	18	1620	90	3000	0,28	€ 48,00
540001295900	LEDceilingLu-E Rd142-18W-830-BL	CFL 2x18W	18	1620	90	3000	0,28	€ 48,00
540001296500	LEDceilingLu-E Rd142-18W-840-WH	CFL 2x18W	18	1710	95	4000	0,28	€ 48,00
540001296000	LEDceilingLu-E Rd142-18W-840-BL	CFL 2x18W	18	1710	95	4000	0,28	€ 48,00
540001295400	LEDceilingLu-E Rd142-24W-830-WH	CFL 2x26W	24	2040	85	3000	0,28	€ 54,00
540001296100	LEDceilingLu-E Rd142-24W-830-BL	CFL 2x26W	24	2040	85	3000	0,28	€ 54,00
540001296600	LEDceilingLu-E Rd142-24W-840-WH	CFL 2x26W	24	2160	90	4000	0,28	€ 54,00
540001296200	LEDceilingLu-E Rd142-24W-840-BL	CFL 2x26W	24	2160	90	4000	0,28	€ 54,00

Zubehörteile



542098030700 (€ 5,30)
Junction-Box-WH

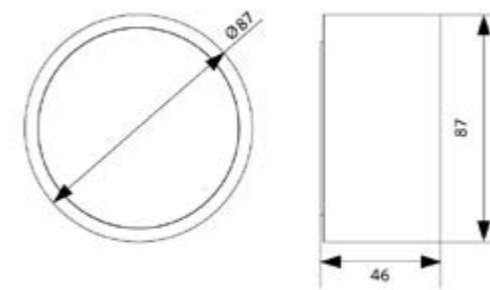
Technische Daten		Stromversorgung	
Lebensdauer (L70)	50.000 h	Frequenz	50/60 Hz
Lebensdauer (L80)	30.000 h	Nennspannung	220-240 V AC
Ein-/aus-Zyklen	100.000	DC input voltage	Nein
Steuerbar	Ein-Aus	Material	
Abstrahlwinkel	100°	Werkstoff des Gehäuses	Aluminium
Farbe	Weiß RAL9003 / schwarz	Optisches Material	Polycarbonat
CRI	≥ 80	Anwendungsmöglichkeiten	
Schutzart (IP)	IP20	Betriebstemperatur	-10-+45°C
Schlagfestigkeit	IK02	Anwendungstemperatur	+25°C
Schutzklasse	II	Lagertemperatur	-25-+50°C
Risikogruppe (EN 62471)	RG0		
Mit Betriebsgerät	Ja		
Verschiebungsfaktor	≥ 0.9		

5 JAHRE GARANTIE

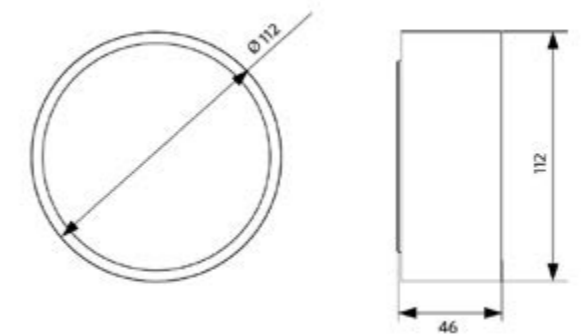


Produktmaße (mm)

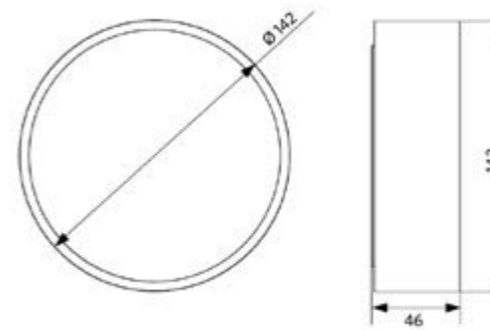
LEDceilingLu-E Rd87



LEDceilingLu-E Rd112



LEDceilingLu-E Rd142





Deckenleuchte Apollo

- Professionelle Wand-/Deckenleuchte mit angenehmem Streulicht
- Einfache Montage an Wand oder Decke
- Halterungszubehör für einfache Befestigung an bestehenden Montagestellen erhältlich (keine neuen Schraubenlöcher erforderlich)
- Mit austauschbarem, wechselbare Clio Modul
- Einheitliche, diffuse Lichtverteilung für eine angenehme Atmosphäre
- IP44 Versionen für verschiedene Anwendungsmöglichkeiten
- Energieeinsparung bis zu 80% im Vergleich zu traditionellen Lösungen



Artikeldaten

Artikel-nummer	Artikelbeschreibung	Ersatz für (W)	Watt (W)	Lumen	Lichtausbeute (lm/W)	CCT (K)	Degree of protection (IP)	Gewicht (kg/st)	Listenpreis
Ein-Aus									
520020000100	LED HC300 12W 2700K Apollo III	GLS 75W	12	1150	96	2700	IP20	0,43	€ 33,50
520020000200	LED HC300 12W 4000K Apollo III	GLS 75W	12	1250	104	4000	IP20	0,43	€ 33,50
520021000300	LED HC350 16W 2700K IP44 Apollo III	GLS 100W	16	1450	91	2700	IP44	0,59	€ 51,00
520021000400	LED HC350 16W 4000K IP44 Apollo III	GLS 100W	16	1580	99	4000	IP44	0,59	€ 51,00
Dimmbar (Triac)									
520021000700	LED HC350 22W DIM 2700K IP44 Apollo	GLS 100W	22	1955	89	2700	IP44	0,59	€ 57,00
520021000800	LED HC350 22W DIM 4000K IP44 Apollo	GLS 100W	22	2040	93	4000	IP44	0,59	€ 57,00

Weitere technische Informationen finden Sie im Anhang.

Zubehörteile



- 140060553 (€ 28,00) LED Module sensor CT
- 520098000200 (€ 7,50) LED Apollo HC300 bracket
- 520098001800 (€ 11,00) LED Apollo HC350 bracket

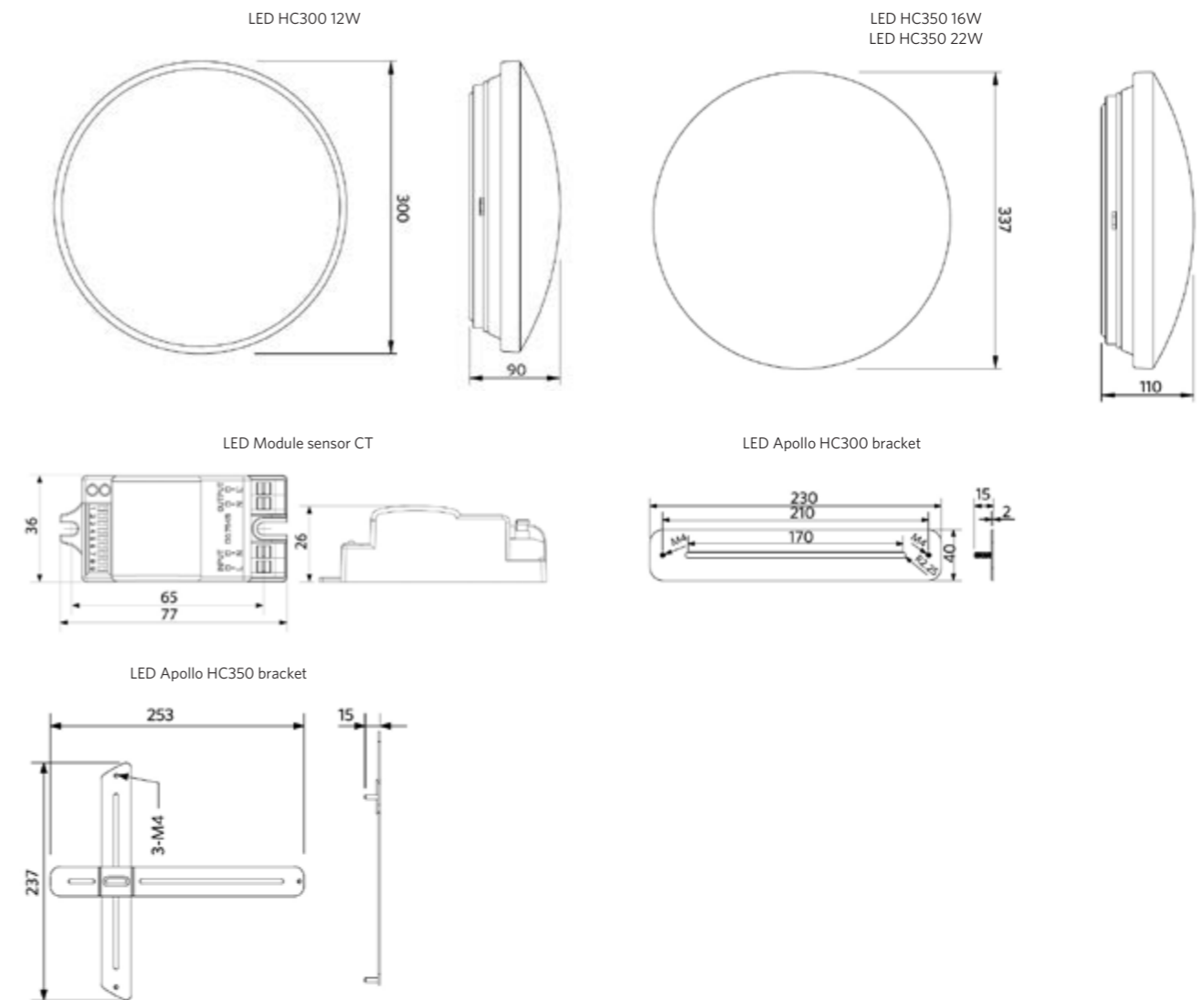
Sensor nur bei Verwendung ohne Dimmer. Sensorbereich 12m.
HC300 Bracket VPE 2 Stück, HC350 Bracket VPE 3 Stück.

Technische Daten		Stromversorgung	
Lebensdauer (L70)	30.000 h	Frequenz	50/60 Hz
Lebensdauer (L80)	20.000 h	Nennspannung	220-240 V AC
Ein-/aus-Zyklen	100.000	DC input voltage	Nein
Steuerbar	Ein-Aus / Triac	Material	
Abstrahlwinkel	120°	Werkstoff des Gehäuses	Stahl
Farbe	Weiß RAL9003	Optisches Material	Polycarbonat
CRI	≥ 80	Anwendungsmöglichkeiten	
Schlagfestigkeit	IK03	Betriebstemperatur	-20-+45°C
Schutzklasse	I	Anwendungstemperatur	+25°C
Risikogruppe (EN 62471)	RG0	Lagertemperatur	-25-+50°C
Mit Betriebsgerät	Ja		

3 JAHRE GARANTIE



Produktmaße (mm)





Deckenleuchte Apollo Basic

- Kostengünstige Wand-/Deckenleuchte mit angenehmem Streulicht
- IP44, geeignet für Badezimmer und vergleichbare Räume
- Erhältlich in 3 Lumen-Paketen und 2 Farben
- Energieeinsparung bis zu 80 % im Vergleich zu einer herkömmlichen Lichtquelle



Artikeldaten

Artikel-nummer	Artikelbeschreibung	Ersatz für (W)	Watt (W)	Lumen	Lichtausbeute (lm/W)	CCT (K)	Gewicht (kg/st)	Listenpreis
Ein-Aus								
520028005600	LED HC260 11W 2700K Apollo B	GLS 75W	11	950	86	2700	0,27	€ 32,00
520028005700	LED HC260 11W 4000K Apollo B	GLS 75W	11	1050	95	4000	0,27	€ 32,00
520021004400	LED HC350 17W 2700K Apollo B	GLS 100W	17	1500	88	2700	0,56	€ 43,50
520021004500	LED HC350 17W 4000K Apollo B	GLS 100W	17	1600	94	4000	0,56	€ 43,50
520021004600	LED HC350 23W 2700K Apollo B	GLS 100W	23	2100	91	2700	0,56	€ 53,00
520021004700	LED HC350 23W 4000K Apollo B	GLS 100W	23	2200	96	4000	0,56	€ 53,00

Zubehörteile



140060553 (€ 28,00)
LED Module sensor CT



520098001800 (€ 11,00)
LED Apollo HC350 bracket

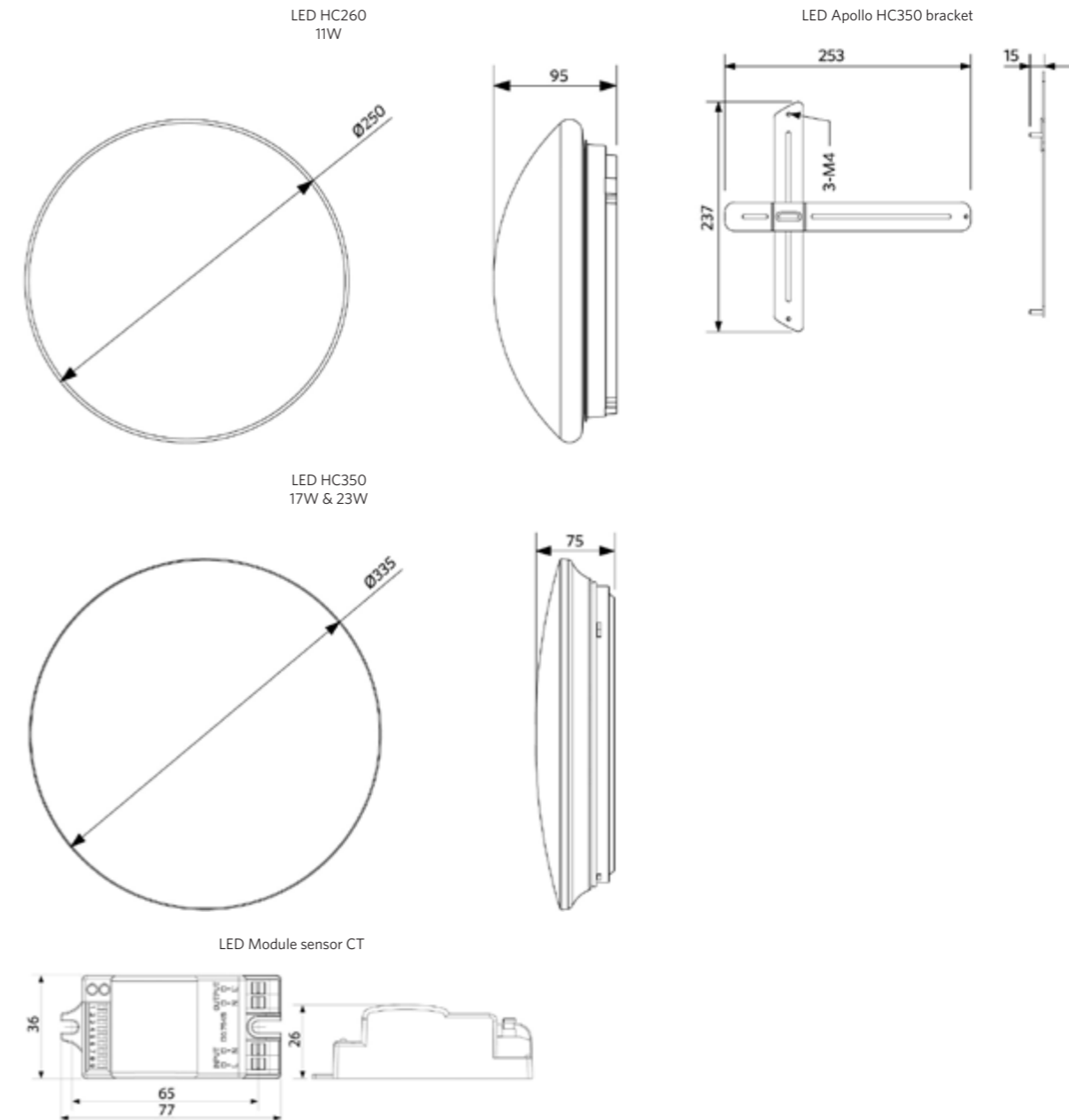
Sensor nur für 17W und 23W. Sensorbereich 12m.
HC350 Bracket VPE 3 Stück.

Technische Daten		Stromversorgung	
Lebensdauer (L70)	30.000 h	Frequenz	50/60 Hz
Lebensdauer (L80)	20.000 h	Nennspannung	220-240 V AC
Ein-/aus-Zyklen	100.000	DC input voltage	Nein
Steuerbar	Ein-Aus	Material	
Abstrahlwinkel	120°	Werkstoff des Gehäuses	Stahl
Farbe	Weiß RAL9003	Optisches Material	Polycarbonat
CRI	≥ 80	Anwendungsmöglichkeiten	
Schutzart (IP)	IP44	Betriebstemperatur	-20-+45°C
Schlagfestigkeit	IK03	Anwendungstemperatur	+25°C
Schutzklasse	II	Lagertemperatur	-25-+50°C
Risikogruppe (EN 62471)	RG0		
Mit Betriebsgerät	Ja		

3 JAHRE GARANTIE



Produktmaße (mm)





Porchlight EcoMax

- Einfache Lösung für den Austausch und die Modernisierung von bestehenden konventionellen Beleuchtungskörpern
- IP65 und hohe Schlagfestigkeit (IK10) für Außenanwendungen
- Master-Außenbeleuchtung mit integriertem Bewegungsmelder und Tageslichtsensor (nur die MD-Versionen)
- Eine Porchlight-Leuchte mit Sensor (MD) kann bis zu 10 Porchlight-Leuchten steuern
- Automatische Dimmung auf bis zu 20% Lichtstärke im Fall von ausbleibender Bewegung
- Erfassungsbereich, Schwelle für Tageslichtsensor und Haltezeit über DIP-Schalter einfach einstellbar
- Energieeinsparung bis zu 50% Prozent im Vergleich zu Beleuchtungskörpern mit Kompaktparlampe
- Zusätzliche Energieeinsparung durch den Automatikdimmer
- Auch für Außenanwendungen geeignet



Artikeldaten

Artikel-nummer	Artikelbeschreibung	Ersatz für (W)	Watt (W)	Lumen	Lichtausbeute (lm/W)	CCT (K)	With sensor	Gewicht (kg/st)	Listenpreis
Ein-Aus									
140064477	LEDPorch-E Re120-5W-3000K-WH	TL 8W	5	450	90	3000	No	0,83	€ 50,00
140064478	LEDPorch-E Re120-5W-4000K-WH	TL 8W	5	500	100	4000	No	0,83	€ 50,00
Bewegungserkennung, Inklusive Tageslicht Sensor									
140064479	LEDPorch-E Re120-6W-3000K-MD-WH	TL 8W	6	480	80	3000	Yes	0,87	€ 93,00
140064480	LEDPorch-E Re120-6W-4000K-MD-WH	TL 8W	6	510	85	4000	Yes	0,87	€ 93,00
Einzelbatterieleuchte inklusive 1 Stunde Akku, Ein-Aus									
549004004410	LEDPorch-E Re120-5W-3000K-EM1	TL 8W	5	450	90	3000	No	1,03	€ 281,00
549004004310	LEDPorch-E Re120-5W-4000K-EM1	TL 8W	5	500	100	4000	No	1,03	€ 281,00
Einzelbatterieleuchte inklusive 1 Stunde Akku, Bewegungserkennung, Inklusive Tageslicht Sensor									
549004008310	LEDPorch-E Re120-6W-3000K-MD-EM1	TL 8W	6	480	80	3000	Yes	1,07	€ 326,00
549004008210	LEDPorch-E Re120-6W-4000K-MD-EM1	TL 8W	6	510	85	4000	Yes	1,07	€ 326,00

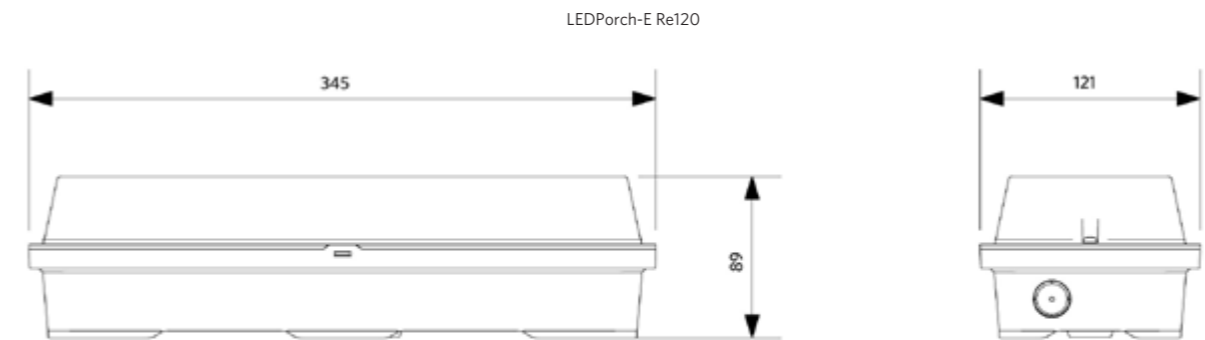
Weitere technische Informationen finden Sie im Anhang.

Technische Daten		Stromversorgung	
Lebensdauer (L70)	50.000 h	Frequenz	50/60 Hz
Lebensdauer (L80)	30.000 h	Nennspannung	220-240 V AC
Ein-/aus-Zyklen	100.000	DC input voltage	Siehe Kataloganhang, Anschlußwerte und Gleichstromlichkeit (DC-fähig)
Farbbeständigkeit (SDCM)	4		
Steuerbar	Ein-Aus / MD		
Farbe	weiß		
CRI	≥ 80		
Schutzart (IP)	IP65		
Schlagfestigkeit	IK10		
Schutzklasse	II		
Risikogruppe (EN 62471)	RG0		
Mit Betriebsgerät	Ja		
Glühdrahtprüfung	650°C		
Treiberfallrate (bei 5.000 Std)	0,5 %		
Leistungsfaktor	≥ 0,9		
Material		Anwendungsmöglichkeiten	
Gehäusematerial	Polycarbonat	Betriebstemperatur	-30-+50°C
Optisches Material	Polycarbonat	Anwendungstemperatur	+25°C
		Lagertemperatur	-30-+60°C

5 JAHRE GARANTIE



Produktmaße (mm)





Linear EcoMax

- Einfache und schnelle Installation einer kompakten linearen Leuchte
- Elegantes aber sehr robustes Design: IP44 & IK06
- Angenehmes Licht durch Opaldiffusor
- Einspeisung von der Seite oder von hinten möglich
- Zubehör: Bewegungs- und Tageslichtsensor
- Perfekter Ersatz für 2x18W, 2x36W und 2x58W Leuchten mit TL - Bestückung



Artikeldaten

Artikel-nummer	Artikelbeschreibung	Ersatz für (W)	Watt (W)	Lumen	Lichtausbeute (lm/W)	CCT (K)	Gewicht (kg/st)	Listenpreis
Ein-Aus								
529001001000	LEDLinear-E CL06-20W-3000-WH	TL 2x18W	20	2100	105	3000	1,47	€ 91,00
529001001100	LEDLinear-E CL06-20W-4000-WH	TL 2x18W	20	2300	115	4000	1,47	€ 91,00
542005039700	LEDLinear-E CL12-40W-3000-WH	TL 2x36W	40	4320	108	3000	2,80	€ 138,00
542005039800	LEDLinear-E CL12-40W-4000-WH	TL 2x36W	40	4720	118	4000	2,80	€ 138,00
542005039900	LEDLinear-E CL15-53W-3000-WH	TL 2x58W	53	5930	112	3000	3,30	€ 161,00
542005040000	LEDLinear-E CL15-53W-4000-WH	TL 2x58W	53	6360	120	4000	3,30	€ 161,00
Einzelbatterieleuchte inklusive 1 Stunde Akku, Ein-Aus								
549004010000	LEDLinear-E CL06-20W-3000-WH-EM1	TL 2x18W	20	2100	105	3000	1,77	€ 318,00
549004010100	LEDLinear-E CL06-20W-4000-WH-EM1	TL 2x18W	20	2300	115	4000	1,77	€ 318,00
549003003800	LEDLinear-E CL12-40W-3000-WH-EM1	TL 2x36W	40	4320	108	3000	3,10	€ 362,00
549003003900	LEDLinear-E CL12-40W-4000-WH-EM1	TL 2x36W	40	4720	118	4000	3,10	€ 362,00
549003004000	LEDLinear-E CL15-53W-3000-WH-EM1	TL 2x58W	53	5930	112	3000	3,60	€ 384,00
549003004100	LEDLinear-E CL15-53W-4000-WH-EM1	TL 2x58W	53	6360	120	4000	3,60	€ 384,00
Einzelbatterieleuchte inklusive 3 Stunden Akku, Ein-Aus								
549004010200	LEDLinear-E CL06-20W-3000-WH-EM3	TL 2x18W	20	2100	105	3000	1,87	€ 362,00
549004010300	LEDLinear-E CL06-20W-4000-WH-EM3	TL 2x18W	20	2300	115	4000	1,87	€ 362,00
549003004200	LEDLinear-E CL12-40W-3000-WH-EM3	TL 2x36W	40	4320	108	3000	3,20	€ 406,00
549003004300	LEDLinear-E CL12-40W-4000-WH-EM3	TL 2x36W	40	4720	118	4000	3,20	€ 406,00
549003004400	LEDLinear-E CL15-53W-3000-WH-EM3	TL 2x58W	53	5930	112	3000	3,70	€ 428,00
549003004500	LEDLinear-E CL15-53W-4000-WH-EM3	TL 2x58W	53	6360	120	4000	3,70	€ 428,00

Zubehörteile



140060553 (€ 28,00)
LED Module sensor CT

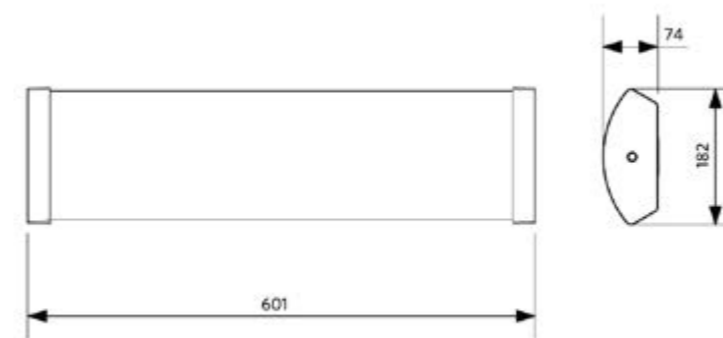
Technische Daten		Stromversorgung	
Lebensdauer (L70)	70.000 h	Frequenz	50/60 Hz
Lebensdauer (L80)	50.000 h	Nennspannung	220-240 V AC
Ein-/aus-Zyklen	100.000	DC input voltage	Nein
Steuerbar	Ein-Aus	Material	
Abstrahlwinkel	110°	Werkstoff des Gehäuses	Stahl
Farbe	Weiß RAL9003	Optisches Material	PMMA
CRI	≥ 80	Anwendungsmöglichkeiten	
Schutzart (IP)	IP44	Betriebstemperatur	-10-+40°C
Schlagfestigkeit	IK06	Anwendungstemperatur	+25°C
Schutzklasse	I	Lagertemperatur	-25-+50°C
Risikogruppe (EN 62471)	RG0		
Mit Betriebsgerät	Ja		
Leistungsfaktor	≥ 0,9		

5 JAHRE GARANTIE



Produktmaße (mm)

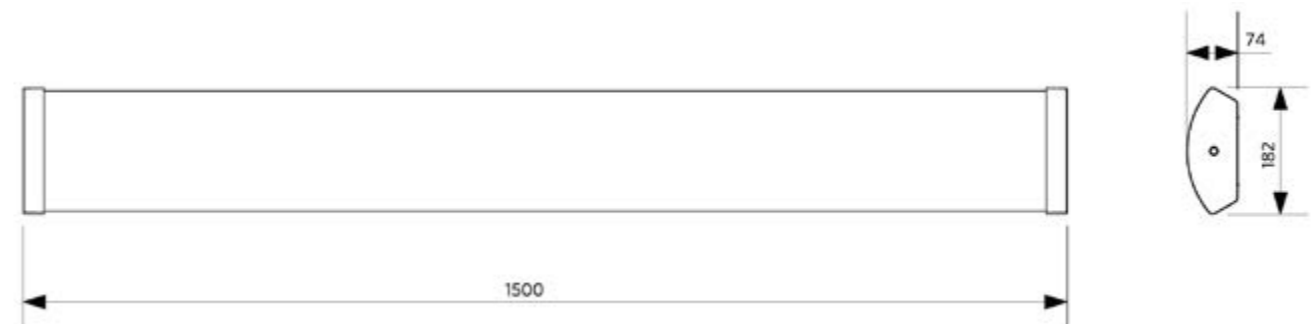
LEDLinear-E CL06



LEDLinear-E CL12



LEDLinear-E CL15





T5 Batten



- Linear LED-Lichtleiste
- Einheitliche, diffuse Lichtverteilung für eine angenehme Atmosphäre
- Auch in dimmbar erhältlich
- Energieeinsparung bis zu 50%
- Die Lichtleisten können bis zu einer Länge von 15 m miteinander verbunden werden
- Inkl. Netzkabel und Anschlussstücken (fest und flexibel)
- Mit transparenten Endkappen
- Edelstahlbefestigungsclips frei verschiebbar

Artikeldaten

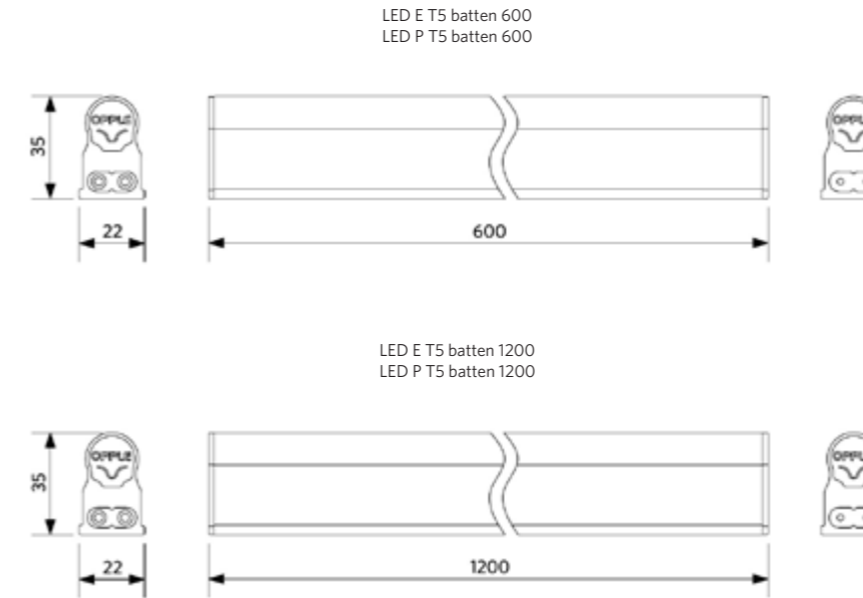
Artikelnummer	Artikelbeschreibung	Ersatz für (W)	Watt (W)	Lumen	Lichtausbeute (lm/W)	CCT (K)	Gewicht (kg/st)	Listenpreis
Ein-Aus								
140043898	LED E T5 batten 600 9W 800lm 3000K CT	TL 1x18W	9	900	100	3000	0,14	€ 25,00
140043899	LED E T5 batten 600 9W 800lm 4000K CT	TL 1x18W	9	950	106	4000	0,14	€ 25,00
140043900	LED E T5 batten 1200 18W 1600lm 3000K CT	TL 1x36W	18	1850	103	3000	0,24	€ 33,50
140043901	LED E T5 batten 1200 18W 1600lm 4000K CT	TL 1x36W	18	1950	108	4000	0,24	€ 33,50
Dimmbar (Triac)								
140062784	LED P T5 batten 600 9W DIM 3000K CT	TL 1x18W	9	1100	122	3000	0,29	€ 37,00
140062783	LED P T5 batten 600 9W DIM 4000K CT	TL 1x18W	9	1000	111	4000	0,29	€ 37,00
140062786	LED P T5 batten 1200 18W DIM 3000K CT	TL 1x36W	18	2300	128	3000	0,41	€ 45,00
140062785	LED P T5 batten 1200 18W DIM 4000K CT	TL 1x36W	18	2100	117	4000	0,41	€ 45,00

Siehe Anhang Dimmerliste für die Dimmer-Kompatibilitätsliste.

Technische Daten		Stromversorgung	
Lebensdauer (L70)	40.000 h	Frequenz	50/60 Hz
Lebensdauer (L80)	30.000 h	Nennspannung	220-240 V AC
Ein-/aus-Zyklen	100.000	DC input voltage	Nein
Steuerbar	Ein-Aus / Triac	230V Kabellänge	1.5 m
Abstrahlwinkel	140	230V Anschlusskabelänge	0.3 m
Farbe	weiß	Material	
CRI	≥ 80	Gehäusematerial	Polycarbonat
Schutzart (IP)	IP20	Anwendungsmöglichkeiten	
Schutzklasse	II	Betriebstemperatur	-20-+40°C
Risikogruppe (EN 62471)	RG0	Anwendungstemperatur	+25°C
Mit Betriebsgerät	Ja	Lagertemperatur	-25-+50°C
Leistungsfaktor	≥ 0,9		



Produktmaße (mm)



Zubehörteile



Inklusive Zubehör





T5 Batten S mit Schalter

- Lineare LED-Lichtleiste mit Netzschalter
- Einheitliche, diffuse Lichtabstrahlung für eine angenehme Atmosphäre
- Erhältlich in 300, 600, 900 und 1.200 mm
- Die Lichtleisten können bis zu einer Länge von 15 m miteinander verbunden werden
- Inkl. Netzkabel und Anschlussstücken (fest und flexibel)
- Inkl. Schalter
- Energieeinsparung von bis zu 50%
- Edelstahlbefestigungsclips frei verschiebbar



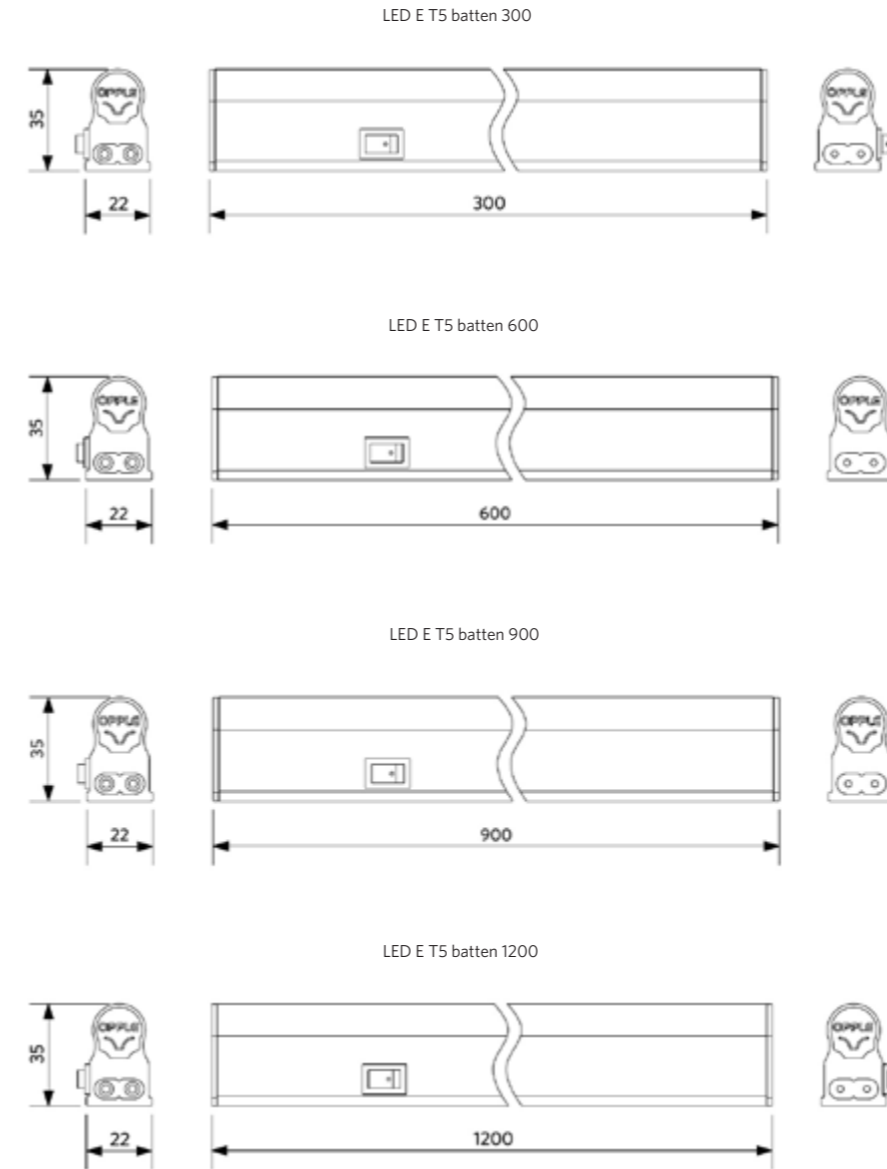
Artikeldaten

Artikelnummer	Artikelbeschreibung	Ersatz für (W)	Watt (W)	Lumen	Lichtausbeute (lm/W)	CCT (K)	Gewicht (kg/st)	Listenpreis
Ein-Aus								
140043904	LED E T5 batten 300 4.5W S 3000K BL	TL 1x9W	4.5	450	100	3000	0,08	€ 20,50
140044077	LED E T5 batten 300 4.5W S 4000K BL	TL 1x9W	4.5	500	111	4000	0,08	€ 20,50
140043903	LED E T5 batten 600 9W S 3000K BL	TL 1x18W	9	900	100	3000	0,14	€ 25,00
140044076	LED E T5 batten 600 9W S 4000K BL	TL 1x18W	9	950	106	4000	0,14	€ 25,00
140043902	LED E T5 batten 900 11W S 3000K BL	TL 1x18W	11	1100	100	3000	0,19	€ 33,50
140044075	LED E T5 batten 900 11W S 4000K BL	TL 1x18W	11	1200	109	4000	0,19	€ 33,50
140044293	LED E T5 batten 1200 13W S 3000K BL	TL 1x30W	13	1300	100	3000	0,25	€ 41,00
140044292	LED E T5 batten 1200 13W S 4000K BL	TL 1x30W	13	1400	108	4000	0,25	€ 41,00

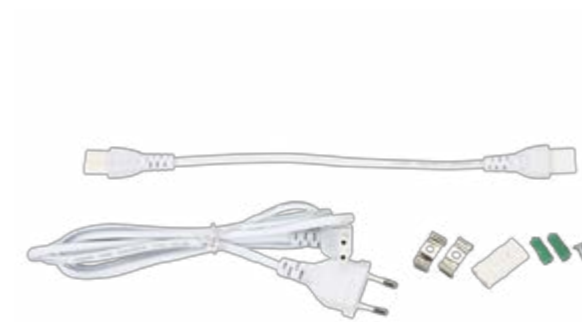
Technische Daten		Stromversorgung	
Lebensdauer (L70)	40.000 h	Frequenz	50/60 Hz
Lebensdauer (L80)	30.000 h	Nennspannung	220-240 V AC
Ein-/aus-Zyklen	100.000	DC input voltage	Nein
Steuerbar	Ein-Aus	230V Kabellänge	1.5 m
Abstrahlwinkel	140	230V Anschlusskabelänge	0.3 m
Farbe	weiß	Material	
CRI	≥ 80	Gehäusematerial	Polycarbonat
Schutzart (IP)	IP20	Anwendungsmöglichkeiten	
Schutzklasse	II	Betriebstemperatur	-20-+40°C
Risikogruppe (EN 62471)	RG0	Anwendungstemperatur	+25°C
Mit Betriebsgerät	Ja	Lagertemperatur	-25-+50°C
Leistungsfaktor	≥ 0,9		



Produktmaße (mm)



Zubehörteile



Inklusive Zubehör





Highbay Performer G4

- NEU : Sehr hohe Lichtausbeute von 145 lm/W
- Hochwertige LED-Highbay-Lösung mit modernem, ultraflachem Design
- Auch als Smart-Lighting-Lösung (BLE), DALI2 oder mit integriertem Bewegungssensor (MD)
- Flexible Lösung durch drei verschiedene Abstrahlwinkel: breit, mittel und asymmetrisch
- Erhältlich in fünf verschiedenen Lumenstärken von bis zu 32.000 lm
- Ausgestattet mit IP68-Stecker und Kupplung, inklusive Sicherheitsshaken und Sicherungsseil
- DALI2 kompatibel mit 230V Touch Dimmung Funktion



Artikeldaten

Artikel-nummer	Artikelbeschreibung	Ersatz für (W)	Watt (W)	Lumen	Lichtausbeute (lm/W)	CCT (K)	Abstrahlwinkel	Gewicht (kg/st)	Listenpreis
Ein-Aus									
545001002600	LEDHighbay-P4 80W-4000-95D	HID 250W	80	11600	145	4000	95°	2,10	€ 376,00
545001002500	LEDHighbay-P4 80W-4000-50D	HID 250W	80	11600	145	4000	50°	2,10	€ 376,00
545001002700	LEDHighbay-P4 80W-4000-50x95D	HID 250W	80	11600	145	4000	50° x 95°	2,10	€ 376,00
545001014700	LEDHighbay-P4 80W-5700-95D	HID 250W	80	11600	145	5700	95°	2,10	€ 376,00
545001014600	LEDHighbay-P4 80W-5700-50D	HID 250W	80	11600	145	5700	50°	2,10	€ 376,00
545001014800	LEDHighbay-P4 80W-5700-50x95D	HID 250W	80	11600	145	5700	50° x 95°	2,10	€ 376,00
545001003200	LEDHighbay-P4 110W-4000-95D	HID 400W	110	16000	145	4000	95°	2,10	€ 412,00
545001003100	LEDHighbay-P4 110W-4000-50D	HID 400W	110	16000	145	4000	50°	2,10	€ 412,00
545001003300	LEDHighbay-P4 110W-4000-50x95D	HID 400W	110	16000	145	4000	50° x 95°	2,10	€ 412,00
545001015000	LEDHighbay-P4 110W-5700-95D	HID 400W	110	16000	145	5700	95°	2,10	€ 412,00
545001014900	LEDHighbay-P4 110W-5700-50D	HID 400W	110	16000	145	5700	50°	2,10	€ 412,00
545001015100	LEDHighbay-P4 110W-5700-50x95D	HID 400W	110	16000	145	5700	50° x 95°	2,10	€ 412,00
545001001200	LEDHighbay-P4 155W-4000-100D	HID 400W	155	22000	145	4000	100°	3,10	€ 458,00
545001001100	LEDHighbay-P4 155W-4000-60D	HID 400W	155	22000	145	4000	60°	3,10	€ 458,00
545001003700	LEDHighbay-P4 155W-4000-60x100D	HID 400W	155	22000	145	4000	60° x 100°	3,10	€ 458,00
545001012400	LEDHighbay-P4 155W-5700-100D	HID 400W	155	22000	145	5700	100°	3,10	€ 458,00
545001015200	LEDHighbay-P4 155W-5700-60D	HID 400W	155	22000	145	5700	60°	3,10	€ 458,00
545001015300	LEDHighbay-P4 155W-5700-60x100D	HID 400W	155	22000	145	5700	60° x 100°	3,10	€ 458,00
545001000900	LEDHighbay-P4 220W-4000-100D	HID 600W	220	32000	145	4000	100°	3,10	€ 579,00
545001001000	LEDHighbay-P4 220W-4000-60D	HID 600W	220	32000	145	4000	60°	3,10	€ 579,00
545001003900	LEDHighbay-P4 220W-4000-60x100D	HID 600W	220	32000	145	4000	60° x 100°	3,10	€ 579,00
545001012300	LEDHighbay-P4 220W-5700-100D	HID 600W	220	32000	145	5700	100°	3,10	€ 579,00
545001015400	LEDHighbay-P4 220W-5700-60D	HID 600W	220	32000	145	5700	60°	3,10	€ 579,00
545001015500	LEDHighbay-P4 220W-5700-60x100D	HID 600W	220	32000	145	5700	60° x 100°	3,10	€ 579,00
DALI2									
545001002900	LEDHighbay-P4 80W-DALI-4000-95D	HID 250W	80	11600	145	4000	95°	2,10	€ 422,00
545001002800	LEDHighbay-P4 80W-DALI-4000-50D	HID 250W	80	11600	145	4000	50°	2,10	€ 422,00
545001003000	LEDHighbay-P4 80W-DALI-4000-50x95D	HID 250W	80	11600	145	4000	50° x 95°	2,10	€ 422,00
545001015700	LEDHighbay-P4 80W-DALI-5700-95D	HID 250W	80	11600	145	5700	95°	2,10	€ 422,00
545001015600	LEDHighbay-P4 80W-DALI-5700-50D	HID 250W	80	11600	145	5700	50°	2,10	€ 422,00
545001015800	LEDHighbay-P4 80W-DALI-5700-50x95D	HID 250W	80	11600	145	5700	50° x 95°	2,10	€ 422,00

Artikel-nummer	Artikelbeschreibung	Ersatz für (W)	Watt (W)	Lumen	Lichtausbeute (lm/W)	CCT (K)	Abstrahlwinkel	Gewicht (kg/st)	Listenpreis
DALI2									
545001003500	LEDHighbay-P4 110W-DALI-4000-95D	HID 400W	110	16000	145	4000	95°	2,10	€ 458,00
545001003400	LEDHighbay-P4 110W-DALI-4000-50D	HID 400W	110	16000	145	4000	50°	2,10	€ 458,00
545001003600	LEDHighbay-P4 110W-DALI-4000-50x95D	HID 400W	110	16000	145	4000	50° x 95°	2,10	€ 458,00
545001016000	LEDHighbay-P4 110W-DALI-5700-95D	HID 400W	110	16000	145	5700	95°	2,10	€ 458,00
545001015900	LEDHighbay-P4 110W-DALI-5700-50D	HID 400W	110	16000	145	5700	50°	2,10	€ 458,00
545001016100	LEDHighbay-P4 110W-DALI-5700-50x95D	HID 400W	110	16000	145	5700	50° x 95°	2,10	€ 458,00
545001001400	LEDHighbay-P4 155W-DALI-4000-100D	HID 400W	155	22000	145	4000	100°	3,10	€ 504,00
545001001300	LEDHighbay-P4 155W-DALI-4000-60D	HID 400W	155	22000	145	4000	60°	3,10	€ 504,00
545001003800	LEDHighbay-P4 155W-DALI-4000-60x100D	HID 400W	155	22000	145	4000	60° x 100°	3,10	€ 504,00
545001016300	LEDHighbay-P4 155W-DALI-5700-100D	HID 400W	155	22000	145	5700	100°	3,10	€ 504,00
545001016200	LEDHighbay-P4 155W-DALI-5700-60D	HID 400W	155	22000	145	5700	60°	3,10	€ 504,00
545001016400	LEDHighbay-P4 155W-DALI-5700-60x100D	HID 400W	155	22000	145	5700	60° x 100°	3,10	€ 504,00
545001001600	LEDHighbay-P4 220W-DALI-4000-100D	HID 600W	220	32000	145	4000	100°	3,10	€ 624,00
545001001500	LEDHighbay-P4 220W-DALI-4000-60D	HID 600W	220	32000	145	4000	60°	3,10	€ 624,00
545001004000	LEDHighbay-P4 220W-DALI-4000-60x100D	HID 600W	220	32000	145	4000	60° x 100°	3,10	€ 624,00
545001016600	LEDHighbay-P4 220W-DALI-5700-100D	HID 600W	220	32000	145	5700	100°	3,10	€ 624,00
545001016500	LEDHighbay-P4 220W-DALI-5700-60D	HID 600W	220	32000	145	5700	60°	3,10	€ 624,00
545001016700	LEDHighbay-P4 220W-DALI-5700-60x100D	HID 600W	220	32000	145	5700	60° x 100°	3,10	€ 624,00
Smart									
545001009800	LEDHighbay-P4 80W-4000-W-BLE	HID 250W	80	11600	145	4000	95°	2,10	€ 481,00
545001009700	LEDHighbay-P4 80W-4000-N-BLE	HID 250W	80	11600	145	4000	50°	2,10	€ 481,00
545001009600	LEDHighbay-P4 80W-4000-AS-BLE	HID 250W	80	11600	145	4000	50° x 95°	2,10	€ 481,00
545001024400	LEDHighbay-P4 80W-5700-W-BLE	HID 250W	80	11600	145	5700	95°	2,10	€ 481,00
545001024300	LEDHighbay-P4 80W-5700-N-BLE	HID 250W	80	11600	145	5700	50°	2,10	€ 481,00
545001024500	LEDHighbay-P4 80W-5700-AS-BLE	HID 250W	80	11600	145	5700	50° x 95°	2,10	€ 481,00
545001009400	LEDHighbay-P4 110W-4000-W-BLE	HID 400W	110	16000	145	4000	95°	2,10	€ 515,00
545001009500	LEDHighbay-P4 110W-4000-N-BLE	HID 400W	110	16000	145	4000	50°	2,10	€ 515,00
545001009300	LEDHighbay-P4 110W-4000-AS-BLE	HID 400W	110	16000	145	4000	50° x 95°	2,10	€ 515,00
545001024700	LEDHighbay-P4 110W-5700-W-BLE	HID 400W	110	16000	145	5700	95°	2,10	€ 515,00
545001024600	LEDHighbay-P4 110W-5700-N-BLE	HID 400W	110	16000	145	5700	50°	2,10	€ 515,00
545001024800	LEDHighbay-P4 110W-5700-AS-BLE	HID 400W	110	16000	145	5700	50° x 95°	2,10	€ 515,00
545001009100	LEDHighbay-P4 155W-4000-W-BLE	HID 400W	155	22000	145	4000	100°	3,10	€ 561,00
545001009200	LEDHighbay-P4 155W-4000-N-BLE	HID 400W	155	22000	145	4000	60°	3,10	€ 561,00
545001009000	LEDHighbay-P4 155W-4000-AS-BLE	HID 400W	155	22000	145	4000	60° x 100°	3,10	€ 561,00
545001025000	LEDHighbay-P4 155W-5700-W-BLE	HID 400W	155	22000	145	5700	100°	3,10	€ 561,00
545001024900	LEDHighbay-P4 155W-5700-N-BLE	HID 400W	155	22000	145	5700	60°	3,10	€ 561,00
545001025100	LEDHighbay-P4 155W-5700-AS-BLE	HID 400W	155	22000	145	5700	60° x 100°	3,10	€ 561,00
545001008800	LEDHighbay-P4 220W-4000-W-BLE	HID 600W	220	32000	145	4000	100°	3,10	€ 674,00
545001008900	LEDHighbay-P4 220W-4000-N-BLE	HID 600W	220	32000	145	4000	60°	3,10	€ 674,00
545001008700	LEDHighbay-P4 220W-4000-AS-BLE	HID 600W	220	32000	145	4000	60° x 100°	3,10	€ 674,00
545001025300	LEDHighbay-P4 220W-5700-W-BLE	HID 600W	220	32000	145	5700	100°	3,10	€ 674,00
545001025200	LEDHighbay-P4 220W-5700-N-BLE	HID 600W	220	32000	145	5700	60°	3,10	€ 674,00
545001025400	LEDHighbay-P4 220W-5700-AS-BLE	HID 600W	220	32000	145	5700	60° x 100°	3,10	€ 674,00
Bewegungserkennung, inklusive Tageslicht Sensor									
545001010300	LEDHighbay-P4 80W-4000-W-MD	HID 250W	80	11600	145	4000	95°	2,30	€ 422,00
545001010100	LEDHighbay-P4 80W-4000-N-MD	HID 250W	80	11600	145	4000	50°	2,30	€ 422,00
545001010400	LEDHighbay-P4 80W-4000-AS-MD	HID 250W	80	11600	145	4000	50° x 95°	2,30	€ 422,00
545001010200	LEDHighbay-P4 110W-4000-W-MD	HID 400W	110	16000	145	4000	95°	2,30	€ 458,00
545001010500	LEDHighbay-P4 110W-4000-N-MD	HID 400W	110	16000	145	4000	50°	2,30	€ 458,00
545001010600	LEDHighbay-P4 110W-4000-AS-MD	HID 400W	110	16000	145	4000	50° x 95°	2,30	€ 458,00
545001011500	LEDHighbay-P4 155W-4000-W-MD	HID 400W	155	22000	145	4000	100°	3,30	€ 504,00
545001010700	LEDHighbay-P4 155W-4000-N-MD	HID 400W	155	22000	145	4000	60°	3,30	€ 504,00
545001010800	LEDHighbay-P4 155W-4000-AS-MD	HID 400W	155	22000	145	4000	60° x 100°	3,30	€ 504,00
545001011000	LEDHighbay-P4 220W-4000-W-MD	HID 600W	220	32000	145	4000	100°	3,30	€ 624,00
545001010900	LEDHighbay-P4 220W-4000-N-MD	HID 600W	220	32000	145	4000	60°	3,30	€ 624,00
545001011100	LEDHighbay-P4 220W-4000-AS-MD	HID 600W	220	32000	145	4000	60° x 100°	3,30	€ 624,00

Dali2 Ausführung kompatibel mit Zentralenbatterieanlagen laut der Norm EN 50172. Weitere technische Informationen finden Sie im Anhang.

Zubehörteile



54509800500 (€ 14,50)
LEDHighbay-P4 Bracket-D330



545098003600 (€ 80,00)
LEDHighbay-P4 Reflector-D420



543098021900 (€ 22,00)
LEDFixture-IP68-Connector-Kit-3



543098022000 (€ 28,00)
LEDFixture-IP68-Connector-Kit-5



543098024500 (€ 78,00)
LEDHighbay-P4-Remote Controller



545098003200 (€ 12,50)
LEDHighbay-Pole and Adapter

545098003900 (€ 12,50)
LEDHighbay-Pole

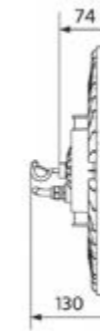
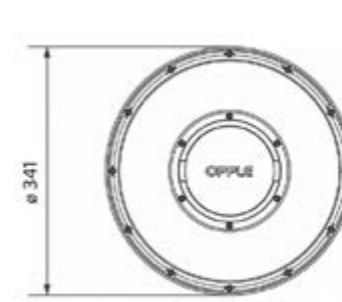
Highbay Pole and Adapter (545098003200) sind nur mit 80W- und 110W-Versionen kompatibel. Highbay Pole (545098003900) ist nur mit 155W- und 220W-Versionen kompatibel.
Die Fernbedienung kann nur in Kombination mit MD-Versionen (Sensor-Version) verwendet werden. Fernbedienung wird ohne 2xAAA Batterien verkauft. Weitere technische Informationen (Fernbedienung) finden Sie im Anhang.

Technische Daten		Stromversorgung	
Lebensdauer (L70)	70.000 h	Frequenz	50/60 Hz
Lebensdauer (L80)	50.000 h	Nennspannung	220-240 V AC
Ein-/aus-Zyklen	100.000	DC input voltage	Siehe Kataloganhang, Anschlußwerte und Gleichstromlichkeit (DC-fähig)
Farbbeständigkeit (SDCM)	4	230V Kabellänge	1 m
Steuerbar	Ein-Aus / DALI / BLE / MD	Material	
Farbe	Grau Pantone 417U	Werkstoff des Gehäuses	Aluminium
CRI	≥ 80	UV-beständig	Ja
Schutzart (IP)	IP66	Optisches Material	Polycarbonat
Schlagfestigkeit	IK08	Cover Material	Polycarbonat
Schutzklasse	I	Anwendungsmöglichkeiten	
Risikogruppe (EN 62471)	RG1	Betriebstemperatur	-30-+50°C
Mit Betriebsgerät	Ja	Anwendungstemperatur	+25°C
Glüdrahtprüfung	850°C	Lagertemperatur	-25-+50°C
Treiberausfallrate (bei 5.000 Std)	0,5 %		
Leistungsfaktor	≥ 0,9		
Überspannung	4 kV		

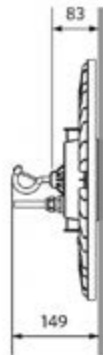
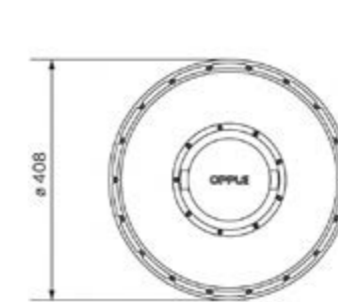


Produktmaße (mm)

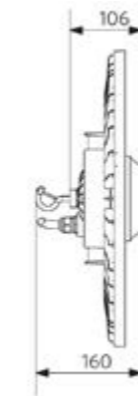
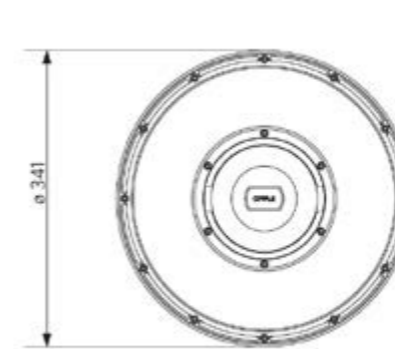
LEDHighbay-P4
80W & 110W



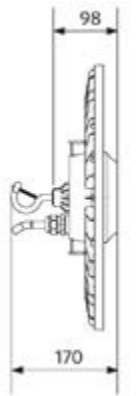
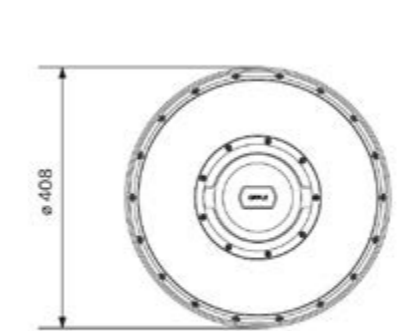
LEDHighbay-P4
155W & 220W



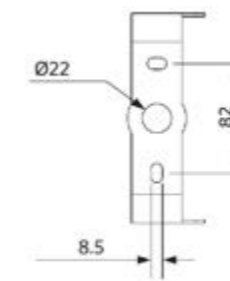
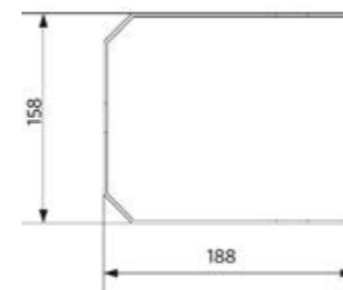
LEDHighbay-P4
80W & 110W Motion Detection



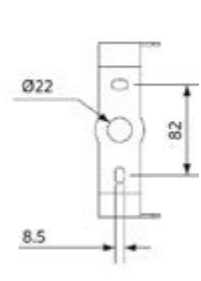
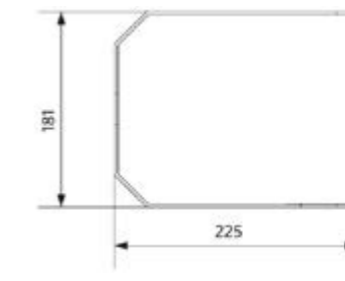
LEDHighbay-P4
155W & 220W Motion Detection



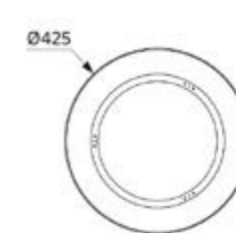
LEDHighbay-P4 Bracket-D330



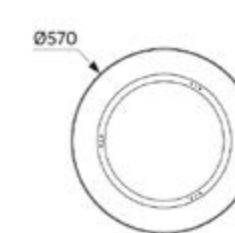
LEDHighbay-P4 Bracket-D420



LEDHighbay-P4 Reflector-D330



LEDHighbay-P4 Reflector-D420





- NEU: Engstrahlende Versionen verfügbar (200+240W)
- Kostengünstige Highbay-Lösung
- Elegantes und flaches Design
- Hohe Lichtausbeute von bis zu 130 lm/W
- Erhältlich in fünf verschiedenen Lumenstärken von bis zu 31.200 lm
- Bis zu 60 % Energieeinsparung im Vergleich zu HID-Lösungen
- Reflektoren, Halterung und IP68-Anschluss als Zubehör erhältlich



Artikeldaten

Artikel-nummer	Artikelbeschreibung	Ersatz für (W)	Watt (W)	Lumen	Lichtausbeute (lm/W)	CCT (K)	Abstrahlwinkel	Gewicht (kg/st)	Listenpreis
Ein-Aus									
545001047200	LEDHighbay-E2 80W-840-W	HID 250W	80	10400	130	4000	90°	1,79	€ 260,00
545001047400	LEDHighbay-E2 80W-857-W	HID 250W	80	10400	130	5700	90°	1,79	€ 260,00
545001047600	LEDHighbay-E2 120W-840-W	HID 400W	120	15600	130	4000	90°	2,46	€ 307,00
545001047800	LEDHighbay-E2 120W-857-W	HID 400W	120	15600	130	5700	90°	2,46	€ 307,00
545001048000	LEDHighbay-E2 150W-840-W	HID 400W	150	19500	130	4000	90°	2,46	€ 341,00
545001048200	LEDHighbay-E2 150W-857-W	HID 400W	150	19500	130	5700	90°	2,46	€ 341,00
545001048300	LEDHighbay-E2 200W-840-N	HID 400W HO	200	26000	130	4000	65°	3,39	€ 408,00
545001048400	LEDHighbay-E2 200W-840-W	HID 400W HO	200	26000	130	4000	90°	3,39	€ 408,00
545001048600	LEDHighbay-E2 200W-857-W	HID 400W HO	200	26000	130	5700	90°	3,39	€ 408,00
545001048700	LEDHighbay-E2 240W-840-N	HID 600W	240	31200	130	4000	65°	3,39	€ 461,00
545001048800	LEDHighbay-E2 240W-840-W	HID 600W	240	31200	130	4000	90°	3,39	€ 461,00
545001049000	LEDHighbay-E2 240W-857-W	HID 600W	240	31200	130	5700	90°	3,39	€ 461,00

Zubehörteile



545098006100 (€ 54,00)
LEDHighbay-E2 Reflector-Rd407

545098006200 (€ 64,00)
LEDHighbay-E2 Reflector-Rd507

545098006300 (€ 75,00)
LEDHighbay-E2 Reflector-Rd602

545098006000 (€ 12,00)
LEDHighbay-E2 Bracket-L249

543098021900 (€ 22,00)
LEDFixture-IP68-Connector-Kit-3

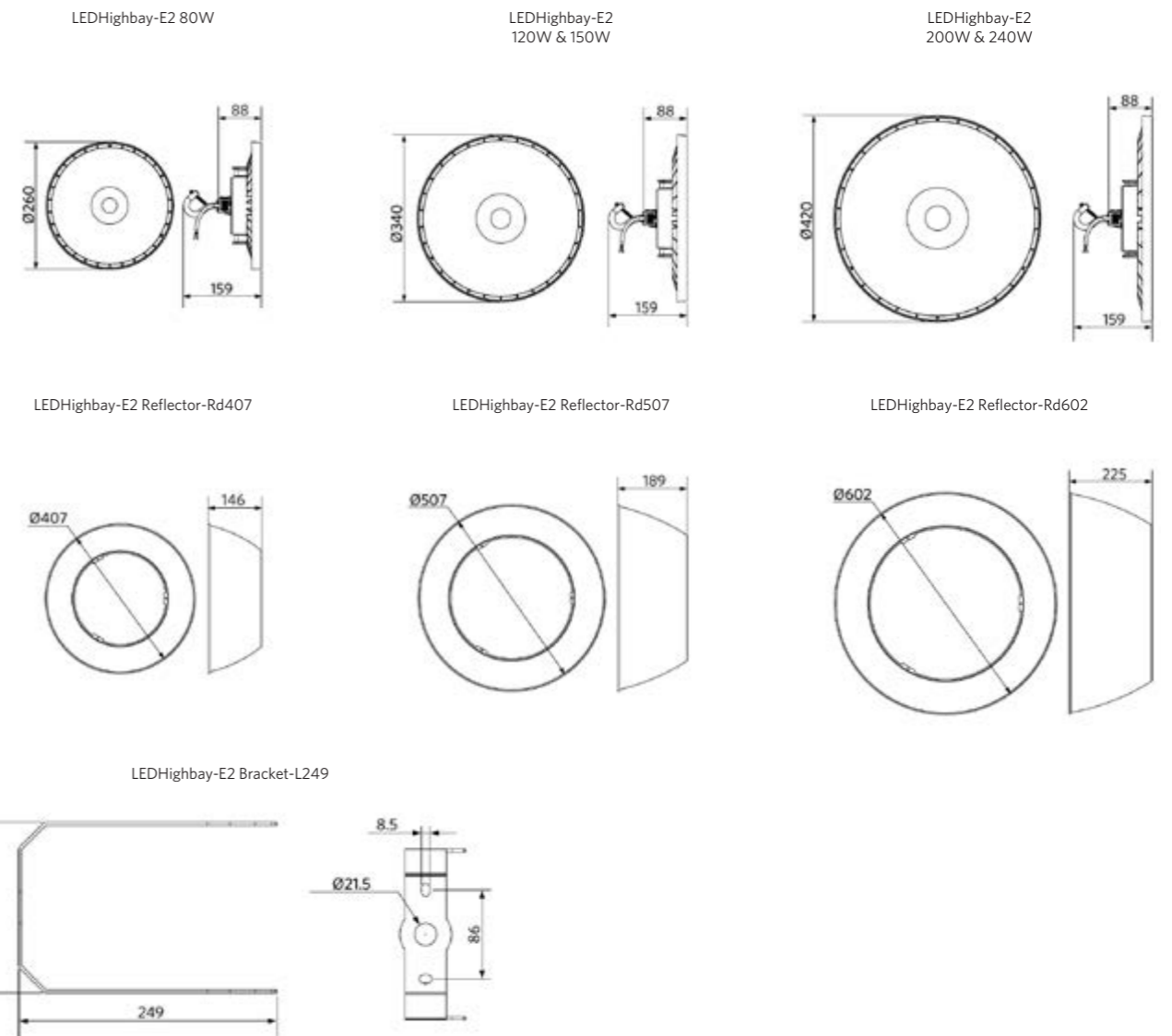
Der Reflektor Rd407 (545098006100) passt für die 80W-Versionen, der Reflektor Rd507 (545098006200) für die 120W- und 150W-Versionen und der Reflektor Rd602 (545098006300) für die 200W- und 240W-Versionen.

Technische Daten		Stromversorgung	
Lebensdauer (L70)	50.000 h	Frequenz	50/60 Hz
Lebensdauer (L80)	30.000 h	Nennspannung	220-240 V AC
Ein-/aus-Zyklen	100.000	DC input voltage	Nein
Farbbeständigkeit (SDCM)	4	230V Kabellänge	1 m
Steuerbar	Ein-Aus	Material	
Farbe	Grau Pantone 417U	Werkstoff des Gehäuses	Aluminium
CRI	≥ 80	Optisches Material	Polycarbonat
Schutzart (IP)	IP65	Cover Material	Polycarbonat
Schlagfestigkeit	IK08	Anwendungsmöglichkeiten	
Schutzklasse	I	Betriebstemperatur	-30-+50°C
Risikogruppe (EN 62471)	RG1	Anwendungstemperatur	+25°C
Mit Betriebsgerät	Ja	Lagertemperatur	-30-+50°C
Glühdrahtprüfung	850°C		
Treiberansfallrate (bei 5.000 Std)	1 %		
Leistungsfaktor	≥ 0,9		
Überspannung	4 kV		

5 JAHRE GARANTIE



Produktmaße (mm)





Waterproof Special

- Röhrenförmige, wasserdichte Leuchte mit besonders hoher IP-Schutzart
- Geeignet für den Außeneinsatz dank Schutzart IP67/IP69K
- Ammoniakbeständig, geeignet für den Einsatz in der Viehzucht
- Gute, homogene Lichtverteilung
- Einfache Installation durch frei positionierbare vandalensichere Edelstahl-Bügel
- Hohe Lichtausbeute von bis zu 135 lm/W
- Ausgestattet mit Durchgangsverdrahtung 3x2,5 mm²



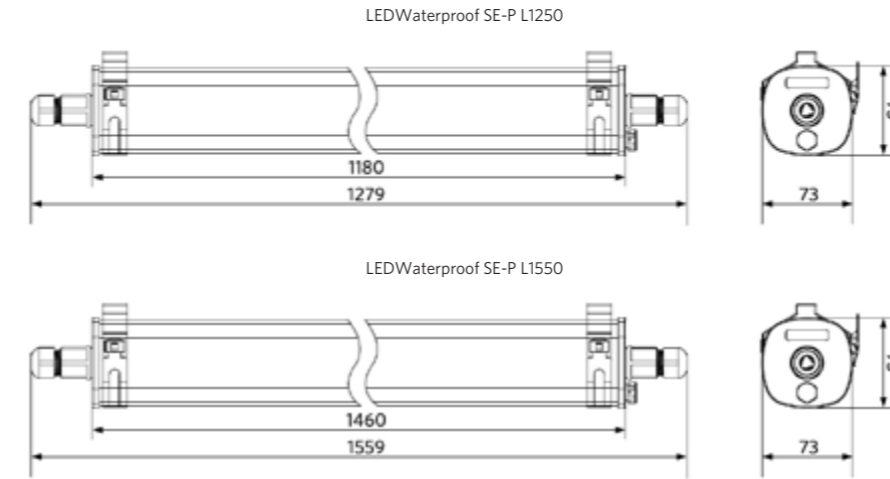
Artikeldaten

Artikelnummer	Artikelbeschreibung	Ersatz für (W)	Watt (W)	Lumen	Lichtausbeute (lm/W)	CCT (K)	Internal wiring (mm ²)	Gewicht (kg/st)	Listenpreis
543022021100	LEDWaterproof SE-P L1250-24W-840-IP69K	TL 1x36W	24	3240	135	4000	3x2.5	1,71	€ 173,00
543022021200	LEDWaterproof SE-P L1250-45W-840-IP69K	TL 2x36W	45	6075	135	4000	3x2.5	1,71	€ 184,00
543022021300	LEDWaterproof SE-P L1550-34W-840-IP69K	TL 1x58W	34	4590	135	4000	3x2.5	1,98	€ 188,00
543022021400	LEDWaterproof SE-P L1550-54W-840-IP69K	TL 2x58W	54	7290	135	4000	3x2.5	1,98	€ 198,00

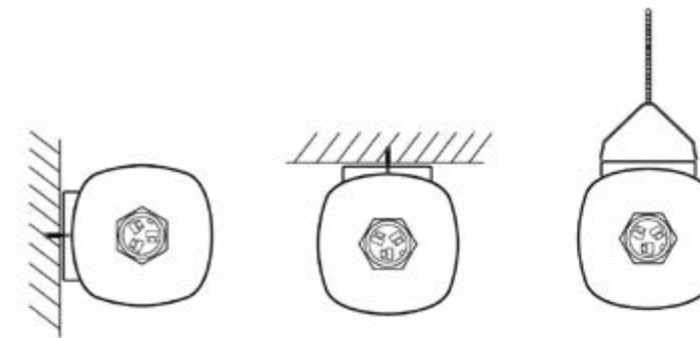
Technische Daten		Stromversorgung	
Lebensdauer (L70)	70.000 h	Frequenz	50/60 Hz
Lebensdauer (L80)	50.000 h	Nennspannung	220-240 V AC
Ein-/aus-Zyklen	100.000	DC input voltage	Siehe Kataloganhang, Anschlußwerte und Gleichstromlichkeit (DC-fähig)
Farbbeständigkeit (SDCM)	4		
Steuerbar	Ein-Aus		
Abstrahlwinkel	120°		
Farbe	Grau RAL 7035		
CRI	≥ 80		
IP-Klasse	IP67/IP69K		
Schlagfestigkeit	IK06		
Schutzklasse	I		
Risikogruppe (EN 62471)	RG0		
Mit Betriebsgerät	Ja		
Glühdrahtprüfung	650°C		
Treiberfallrate (bei 5.000 Std)	0,5 %		
Leistungsfaktor	≥ 0,9		
Durchmesser Aderquerschnitt	1mm ² - 2.5mm ²		
		Material	
		Gehäusematerial	PMMA
		UV-beständig	Ja
		Optisches Material	PMMA
		Montage clips	Rostfreier Stahl (316)
		Anwendungsmöglichkeiten	
		Betriebstemperatur	-25-+45°C
		Anwendungstemperatur	+25°C
		Lagertemperatur	-30-+60°C



Produktmaße (mm)



Installations-Varianten





Waterproof Performer G3

- Feuchtraumwanneleuchte im speziellen "sealed for life" Design
- Hohe Lichtausbeute, bis zu 140 lm/W
- Auch als Smart-Lighting-Lösung (BLE) und mit DALI2 erhältlich
- Schnelle Montage durch schraubenlose Endkappe (Drehverschluss)
- Einschließlich vandalensicherer Decken- und Aufhängeclipsen aus Edelstahl
- Inklusive Durchgangsverdrahtung, spezielle PLUS-Version mit 2 zusätzlichen durchverdrahteten Linien (5-Adrig)
- DALI2 kompatibel mit 230V Touch Dimmung Funktion



Artikeldaten

Artikel-nummer	Artikelbeschreibung	Ersatz für (W)	Watt (W)	Lumen	Lichtausbeute (lm/W)	CCT (K)	Internal wiring (mm ²)	Gewicht (kg/st)	Listenpreis
Ein-Aus									
543022015500	LEDWaterproof-P3 L710-12.5W-4000	TL 1x18W	12,5	1700	135	4000	3x2,5	0,89	€ 80,00
543022015600	LEDWaterproof-P3 L710-24W-4000	TL 2x18W	24	3240	135	4000	3x2,5	0,89	€ 103,00
543022015800	LEDWaterproof-P3 L1310-24W-4000	TL 1x36W	24	3360	140	4000	3x2,5	1,55	€ 105,00
543022015700	LEDWaterproof-P3 L1310-38W-4000	TL 2x36W	38	5320	140	4000	3x2,5	1,55	€ 117,00
543022016300	LEDWaterproof-P3 L1310-38W-4000-PLUS	TL 2x36W	38	5320	140	4000	5x2,5	1,60	€ 141,00
543022015900	LEDWaterproof-P3 L1310-38W-6500	TL 2x36W	38	5320	140	6500	3x2,5	1,55	€ 117,00
543022016000	LEDWaterproof-P3 L1610-31W-4000	TL 1x58W	31	4340	140	4000	3x2,5	1,71	€ 125,00
543022016400	LEDWaterproof-P3 L1610-31W-4000-PLUS	TL 1x58W	31	4340	140	4000	5x2,5	1,77	€ 149,00
543022016100	LEDWaterproof-P3 L1610-47W-4000	TL 2x58W	47	6580	140	4000	3x2,5	1,71	€ 135,00
543022016200	LEDWaterproof-P3 L1610-54W-4000	TL 2x58W	54	7560	140	4000	3x2,5	1,71	€ 147,00
543022016500	LEDWaterproof-P3 L1610-54W-4000-PLUS	TL 2x58W	54	7560	140	4000	5x2,5	1,77	€ 168,00
543022016600	LEDWaterproof-P3 L1610-54W-6500	TL 2x58W	54	7560	140	6500	3x2,5	1,71	€ 147,00
543022024100	LEDWaterproof-P3 L1610-75W-4000	TL 2x80W	75	9750	130	4000	3x2,5	2,35	€ 230,00
543022024200	LEDWaterproof-P3 L1610-90W-4000	2x TLM 140W RS	90	12150	135	4000	3x2,5	2,35	€ 288,00
DALI2									
543022018200	LEDWaterproof-P3 L710-22W-4000-DALI	TL 2x18W	22	3000	135	4000	5x2,5	0,99	€ 114,00
543022018500	LEDWaterproof-P3 L1310-36W-4000-DALI	TL 2x36W	36	5040	140	4000	5x2,5	1,51	€ 149,00
543022018600	LEDWaterproof-P3 L1610-31W-4000-DALI	TL 1x58W	31	4340	140	4000	5x2,5	1,75	€ 156,00
543022018800	LEDWaterproof-P3 L1610-51W-4000-DALI	TL 2x58W	51	7140	140	4000	5x2,5	1,75	€ 172,00
Smart									
543022019300	LEDWaterproof-P3 L1310-36W-4000-BLE	TL 2x36W	36	5040	140	4000	3x2,5	1,51	€ 184,00
543022019600	LEDWaterproof-P3 L1610-51W-4000-BLE	TL 2x58W	51	7140	140	4000	3x2,5	1,75	€ 207,00

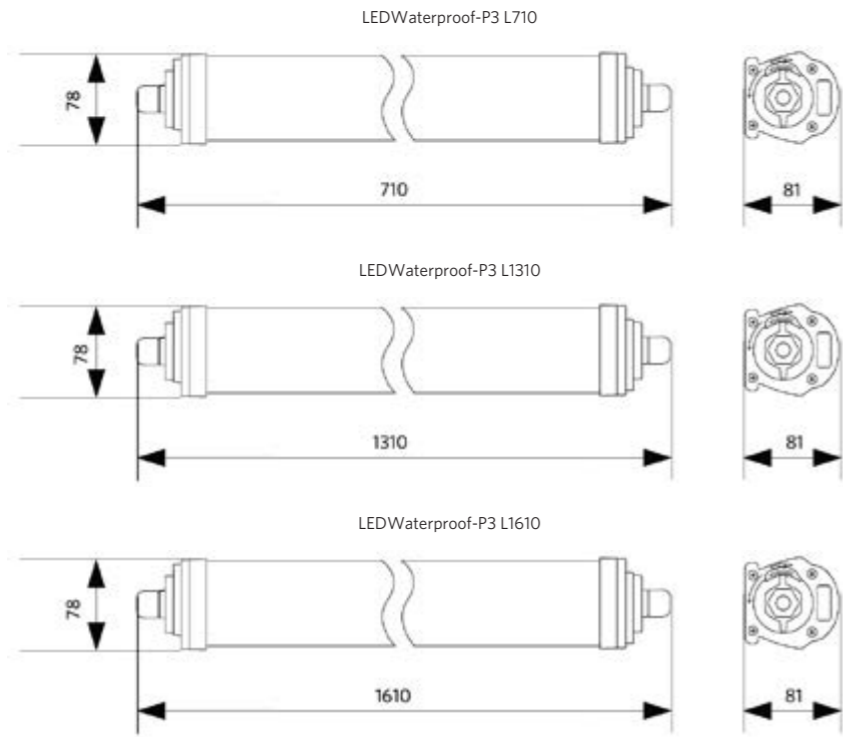
Artikel-nummer	Artikelbeschreibung	Ersatz für (W)	Watt (W)	Lumen	Lichtausbeute (lm/W)	CCT (K)	Internal wiring (mm ²)	Gewicht (kg/st)	Listenpreis
Einzelbatterieleuchte inklusive 1 Stunde Akku, Ein-Aus									
543022021600	LEDWaterproof-P3 L710-12.5W-4000-EM1	TL 1x18W	12,5	1700	135	4000	4x2,5	1,07	€ 308,00
543022021800	LEDWaterproof-P3 L710-24W-4000-EM1	TL 2x18W	24	3240	135	4000	4x2,5	1,07	€ 330,00
543022022000	LEDWaterproof-P3 L1310-24W-4000-EM1	TL 1x36W	24	3360	140	4000	4x2,5	1,73	€ 331,00
543022022200	LEDWaterproof-P3 L1310-38W-4000-EM1	TL 2x36W	38	5320	140	4000	4x2,5	1,73	€ 343,00
543022023500	LEDWaterproof-P3 L1310-38W-4000-PLUS-EM1	TL 2x36W	38	5320	140	4000	5x2,5	1,78	€ 366,00
543022022400	LEDWaterproof-P3 L1310-38W-6500-EM1	TL 2x36W	38	5320	140	6500	4x2,5	1,73	€ 343,00
543022022700	LEDWaterproof-P3 L1610-31W-4000-EM1	TL 1x58W	31	4340	140	4000	4x2,5	1,89	€ 351,00
543022023600	LEDWaterproof-P3 L1610-31W-4000-PLUS-EM1	TL 1x58W	31	4340	140	4000	5x2,5	1,95	€ 374,00
543022022900	LEDWaterproof-P3 L1610-47W-4000-EM1	TL 2x58W	47	6580	140	4000	4x2,5	1,89	€ 360,00
543022023100	LEDWaterproof-P3 L1610-54W-4000-EM1	TL 2x58W	54	7560	140	4000	4x2,5	1,89	€ 372,00
543022023800	LEDWaterproof-P3 L1610-54W-4000-PLUS-EM1	TL 2x58W	54	7560	140	4000	5x2,5	1,95	€ 392,00
543022023300	LEDWaterproof-P3 L1610-54W-6500-EM1	TL 2x58W	54	7560	140	6500	4x2,5	1,89	€ 372,00
Einzelbatterieleuchte inklusive 3 Stunden Akku, Ein-Aus									
543022022100	LEDWaterproof-P3 L1310-24W-4000-EM3	TL 1x36W	24	3360	140	4000	4x2,5	2,03	€ 375,00
543022022600	LEDWaterproof-P3 L1310-38W-4000-EM3	TL 2x36W	38	5320	140	4000	4x2,5	2,03	€ 387,00
543022022300	LEDWaterproof-P3 L1310-38W-4000-PLUS-EM3	TL 2x36W	38	5320	140	4000	5x2,5	2,08	€ 411,00
543022022500	LEDWaterproof-P3 L1310-38W-6500-EM3	TL 2x36W	38	5320	140	6500	4x2,5	2,03	€ 387,00
543022022800	LEDWaterproof-P3 L1610-31W-4000-EM3	TL 1x58W	31	4340	140	4000	4x2,5	2,19	€ 395,00
543022023700	LEDWaterproof-P3 L1610-31W-4000-PLUS-EM3	TL 1x58W	31	4340	140	4000	5x2,5	2,25	€ 418,00
543022023000	LEDWaterproof-P3 L1610-47W-4000-EM3	TL 2x58W	47	6580	140	4000	4x2,5	2,19	€ 404,00
543022023200	LEDWaterproof-P3 L1610-54W-4000-EM3	TL 2x58W	54	7560	140	4000	4x2,5	2,19	€ 416,00
543022023900	LEDWaterproof-P3 L1610-54W-4000-PLUS-EM3	TL 2x58W	54	7560	140	4000	5x2,5	2,25	€ 436,00
543022023400	LEDWaterproof-P3 L1610-54W-6500-EM3	TL 2x58W	54	7560	140	6500	4x2,5	2,19	€ 416,00

DALI2 Versionen geeignet für zentrale Sicherheitsbeleuchtung gemäß EN50172.
Auf Anfrage erhältlich Wieland connector GST18i 5- oder 2+3 polig.
543022024100 und für BLE/DALI-Versionen auf Anfrage erhältlich mit Akkupack 1h und 3h.

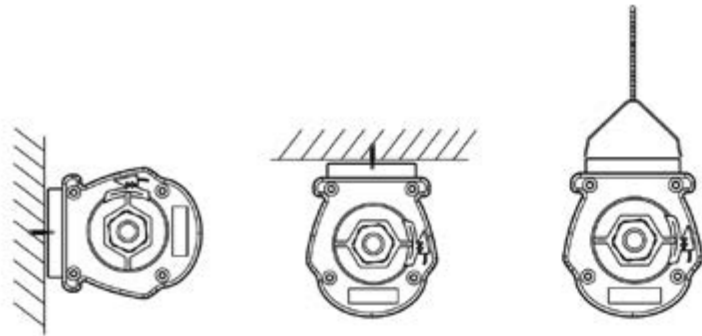
Technische Daten		Stromversorgung	
Lebensdauer (L70)	70.000 h	Frequenz	50/60 Hz
Lebensdauer (L80)	60.000 h	Nennspannung	220-240 V AC
Lebensdauer (L90)	50.000 h	DC input voltage	Siehe Kataloganhang, Anschlußwerte und Gleichstromlichkeit (DC-fähig)
Ein-/aus-Zyklen	100.000		
Farbbeständigkeit (SDCM)	4		
Steuerbar	Ein-Aus / DALI / BLE		
Abstrahlwinkel	110°		
Farbe	Grau RAL 7035		
CRI	≥ 80		
Schutzart (IP)	IP66		
Schlagfestigkeit	IK08		
Schutzklasse	II		
Risikogruppe (EN 62471)	RG0		
Mit Betriebsgerät	Ja		
Glühdrahtprüfung	850°C		
Treibererausfallrate (bei 5.000 Std)	0,5 %		
Leistungsfaktor	≥ 0,9		
Durchmesser Aderquerschnitt	1mm ² - 2,5mm ²		
		Material	
		Gehäusematerial	Polycarbonat
		UV-beständig	Ja
		Optisches Material	Polycarbonat
		Montage clips	Rostfreier Stahl
		Anwendungsmöglichkeiten	
		Betriebstemperatur	-25-+45°C
		Anwendungstemperatur	+25°C
		Lagertemperatur	-25-+50°C



Produktmaße (mm)



Installations-Varianten





Waterproof Classic

- Kompakte Feuchtraumwanneleuchte inkl. abnehmbarer PC-Abdeckung
- Erhältlich mit 4 unterschiedlichen Leistungen und in 3 unterschiedlichen Längen, mit Lichtausbeute von 125 lm/W
- Flexible Montage: Einspeisung über Rück- oder Stirnseite
- Erhältlich mit integriertem Sensor (MD) oder als separater Sensorauswerter
- Aderquerschnitt 1mm² - 2,5mm², 5-adrige-Durchgangsverdrahtung möglich, inklusive 5-Polige Klemme
- Vandalensichere Montageclips aus Edelstahl



Artikeldaten

Artikel-nummer	Artikelbeschreibung	Ersatz für (W)	Watt (W)	Lumen	Lichtausbeute (lm/W)	CCT (K)	Gewicht (kg/st)	Listenpreis
Ein-Aus								
531000003000	LEDWaterproof-CLA-E L650-20W-4000	TL 2x18W	20	2500	125	4000	0,81	€ 85,00
531000004100	LEDWaterproof-CLA-E L1250-20W-4000	TL 1x36W	20	2500	125	4000	1,49	€ 85,00
531000004200	LEDWaterproof-CLA-E L1250-43W-4000	TL 2x36W	43	5375	125	4000	1,49	€ 99,00
531000004300	LEDWaterproof-CLA-E L1550-29W-4000	TL 1x58W	29	3625	125	4000	1,87	€ 97,00
531000004400	LEDWaterproof-CLA-E L1550-53W-4000	TL 2x58W	53	6625	125	4000	1,87	€ 100,00
Bewegungserkennung, inklusive Tageslicht Sensor								
531000003900	LEDWaterproof-CLA-E L1250-20W-4000-MD	TL 1x36W	20	2500	125	4000	1,55	€ 134,00
531000003800	LEDWaterproof-CLA-E L1250-43W-4000-MD	TL 2x36W	43	5375	125	4000	1,55	€ 148,00
531000003700	LEDWaterproof-CLA-E L1550-29W-4000-MD	TL 1x58W	29	3625	125	4000	1,93	€ 146,00
531000003600	LEDWaterproof-CLA-E L1550-53W-4000-MD	TL 2x58W	53	6625	125	4000	1,93	€ 149,00
Einzelbatterieleuchte inklusive 1 Stunde Akku, Ein-Aus								
549013000900	LEDWaterproof-CLA-E L650-20W-4000-EM1	TL 2x18W	20	2500	125	4000	0,99	€ 301,00
549013001000	LEDWaterproof-CLA-E L1250-20W-4000-EM1	TL 1x36W	20	2500	125	4000	1,67	€ 301,00
549013001100	LEDWaterproof-CLA-E L1250-43W-4000-EM1	TL 2x36W	43	5375	125	4000	1,67	€ 315,00
549013001200	LEDWaterproof-CLA-E L1550-29W-4000-EM1	TL 1x58W	29	3625	125	4000	2,05	€ 313,00
549013001300	LEDWaterproof-CLA-E L1550-53W-4000-EM1	TL 2x58W	53	6625	125	4000	2,05	€ 316,00
Einzelbatterieleuchte inklusive 3 Stunden Akku, Ein-Aus								
549013001400	LEDWaterproof-CLA-E L650-20W-4000-EM3	TL 2x18W	20	2500	125	4000	1,29	€ 343,00
549013001500	LEDWaterproof-CLA-E L1250-20W-4000-EM3	TL 1x36W	20	2500	125	4000	1,97	€ 343,00
549013001600	LEDWaterproof-CLA-E L1250-43W-4000-EM3	TL 2x36W	43	5375	125	4000	1,97	€ 357,00
549013001700	LEDWaterproof-CLA-E L1550-29W-4000-EM3	TL 1x58W	29	3625	125	4000	2,35	€ 355,00
549013001800	LEDWaterproof-CLA-E L1550-53W-4000-EM3	TL 2x58W	53	6625	125	4000	2,35	€ 358,00

Zubehörteile



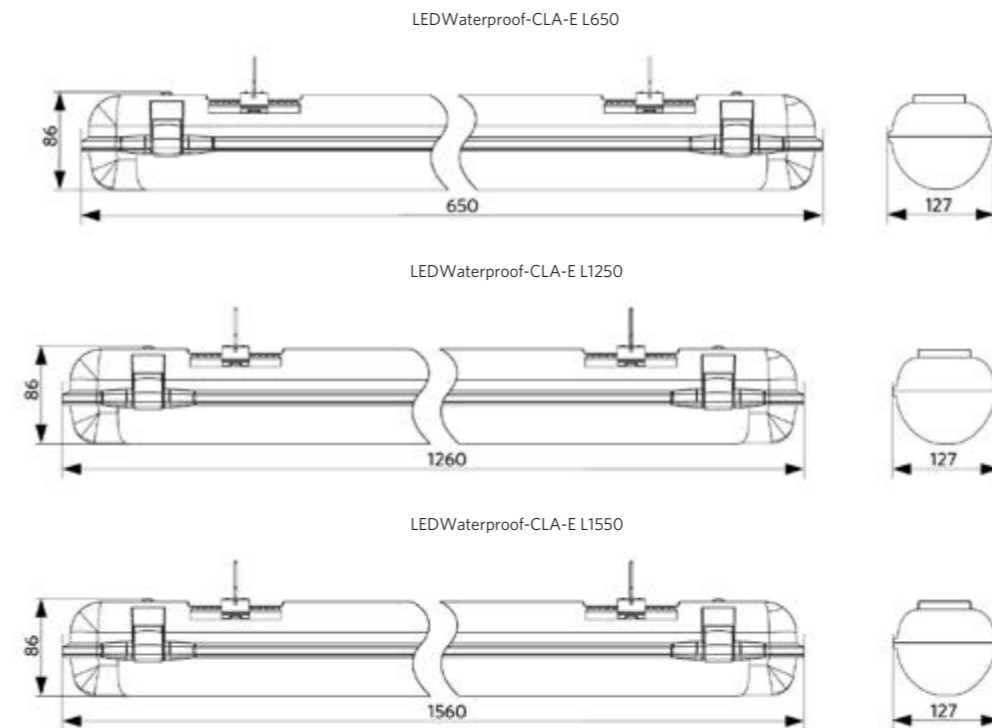
531098000100 (€ 35,00)
LEDWaterproof-CLA-Sensor

Technische Daten		Stromversorgung	
Lebensdauer (L70)	50.000 h	Frequenz	50/60 Hz
Lebensdauer (L80)	30.000 h	Nennspannung	220-240 V AC
Ein-/aus-Zyklen	100.000	DC input voltage	Siehe Kataloganhang, Anschlußwerte und Gleichstromlichkeit (DC-fähig)
Farbbeständigkeit (SDCM)	4		
Steuerbar	Ein-Aus / MD		
Abstrahlwinkel	120°		
Farbe	Grau RAL 7035		
CRI	≥ 80		
Schutzart (IP)	IP65		
Schlagfestigkeit	IK08		
Schutzklasse	I		
Risikogruppe (EN 62471)	RG0		
Mit Betriebsgerät	Ja		
Glühdrahtprüfung	850°C		
Treiberausfallrate (bei 5.000 Std)	0,5 %		
Leistungsfaktor	≥ 0,9		
Durchmesser Aderquerschnitt	1mm ² - 2,5mm ²		
		Material	
		Gehäusematerial	Polycarbonat
		UV-beständig	Ja
		Optisches Material	Polycarbonat
		Montage clips	Rostfreier Stahl
		Anwendungsmöglichkeiten	
		Betriebstemperatur	-25-+40°C
		Anwendungstemperatur	+25°C
		Lagertemperatur	-30-+50°C

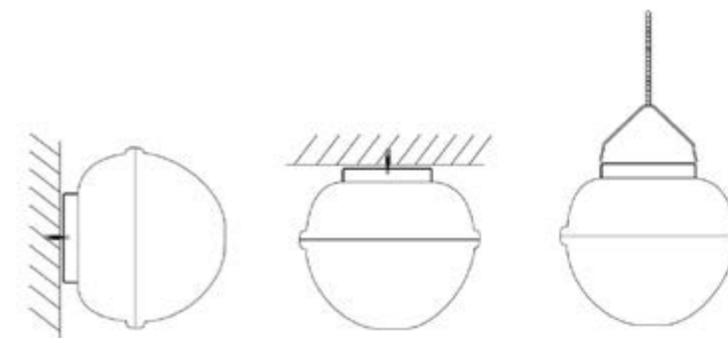
5 JAHRE GARANTIE



Produktmaße (mm)



Installations-Varianten





Waterproof EcoMax G2

- Kompakte Feuchtraumwanneleuchte mit dem „Lebenslang wasserdicht“ Konzept
- Schnelle Installation durch die leicht zu öffnende Endkappe
- Erhältlich in 3 Längen und 6 Lumen-Paketen, mit Lichtausbeute von 130 lm/W
- Bis zu 50 % Energieeinsparung im Vergleich zu traditioneller Leuchtstoffbeleuchtung
- Einschließlich vandalensicherer Decken- und Aufhängeclipsen aus Edelstahl
- Inklusive Durchgangsverdrahtung 3x2,5mm²



Artikeldaten

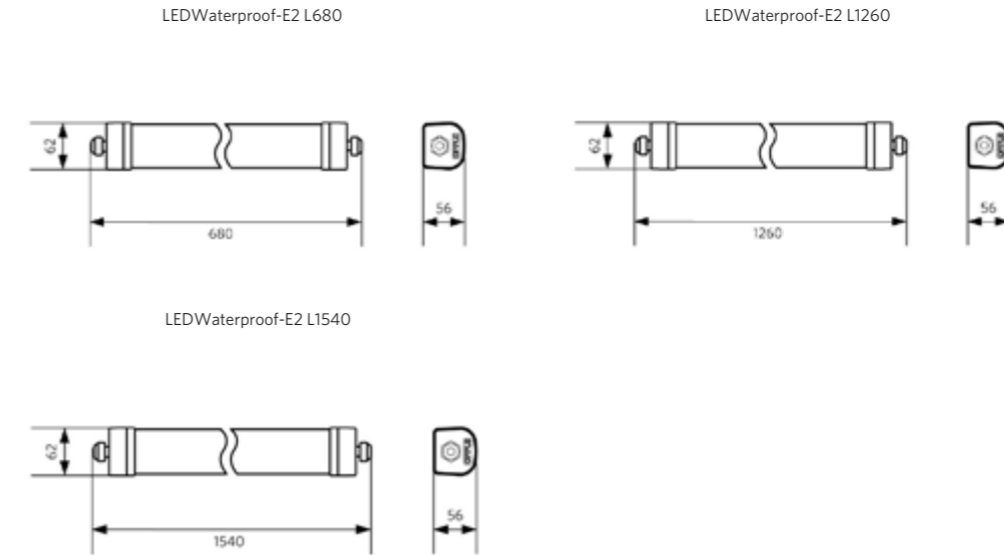
Artikelnummer	Artikelbeschreibung	Ersatz für (W)	Watt (W)	Lumen	Lichtausbeute (lm/W)	CCT (K)	Internal wiring (mm ²)	Gewicht (kg/st)	Listenpreis
543022012600	LEDWaterproof-E2 L680-10W-4000	TL 1x18W	10	1300	130	4000	3x2.5	0,55	€ 67,00
543022012500	LEDWaterproof-E2 L680-20W-4000	TL 2x18W	20	2600	130	4000	3x2.5	0,61	€ 84,00
543022012400	LEDWaterproof-E2 L1260-18W-4000	TL 1x36W	18	2340	130	4000	3x2.5	0,97	€ 84,00
543022012300	LEDWaterproof-E2 L1260-37W-4000	TL 2x36W	37	4810	130	4000	3x2.5	0,99	€ 98,00
543022012200	LEDWaterproof-E2 L1260-37W-6500	TL 2x36W	37	4810	130	6500	3x2.5	0,99	€ 98,00
543022012100	LEDWaterproof-E2 L1540-27W-4000	TL 1x58W	27	3510	130	4000	3x2.5	1,08	€ 96,00
543022012000	LEDWaterproof-E2 L1540-50W-4000	TL 2x58W	50	6500	130	4000	3x2.5	1,13	€ 100,00
543022011900	LEDWaterproof-E2 L1540-50W-6500	TL 2x58W	50	6500	130	6500	3x2.5	1,13	€ 100,00

Technische Daten		Stromversorgung	
Lebensdauer (L70)	50.000 h	Frequenz	50/60 Hz
Lebensdauer (L80)	30.000 h	Nennspannung	220-240 V AC
Ein-/aus-Zyklen	100.000	DC input voltage	Nein
Farbbeständigkeit (SDCM)	4	Material	
Steuerbar	Ein-Aus	Gehäusematerial	Polycarbonat
Abstrahlwinkel	120°	UV-beständig	Ja
Farbe	Grau RAL 7035	Optisches Material	Polycarbonat
CRI	≥ 80	Montage clips	Rostfreier Stahl
Schutzart (IP)	IP66	Anwendungsmöglichkeiten	
Schlagfestigkeit	IK08	Betriebstemperatur	-20-+45°C
Schutzklasse	II	Anwendungstemperatur	+25°C
Risikogruppe (EN 62471)	RG0	Lagertemperatur	-30-+50°C
Mit Betriebsgerät	Ja		
Glühdrahtprüfung	850°C		
Treiberausfallrate (bei 5.000 Std)	0.5 %		
Leistungsfaktor	≥ 0,9		
Durchmesser Aderquerschnitt	1mm ² - 2.5mm ²		

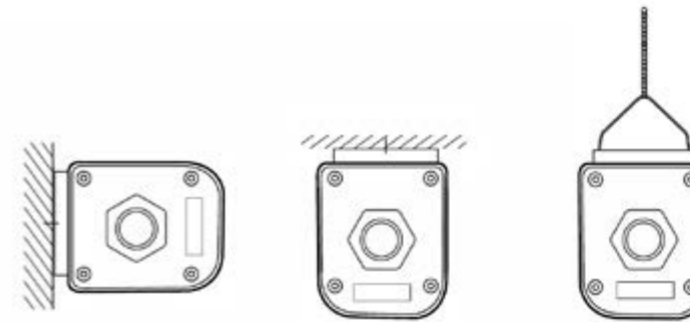
5 JAHRE GARANTIE



Produktmaße (mm)



Installations-Varianten





Waterproof Basic

- Kostengünstige, Feuchtraumwannenleuchte "sealed-for-life"
- Hohe Lichtausbeute von 125 lm/w
- Erhältlich mit Durchgangsverdrahtung (WT) für eine schnellere Installation
- Verfügbar in zwei Farbtemperaturen (4000K / 6500K)
- Bis zu 60 % weniger Energieverbrauch im Vergleich zu herkömmlicher TL-Beleuchtung
- Schnelle Installation durch die leicht zu öffnende Endkappe
- Lieferung mit Decken- und Aufhängeclipsen aus Edelstahl



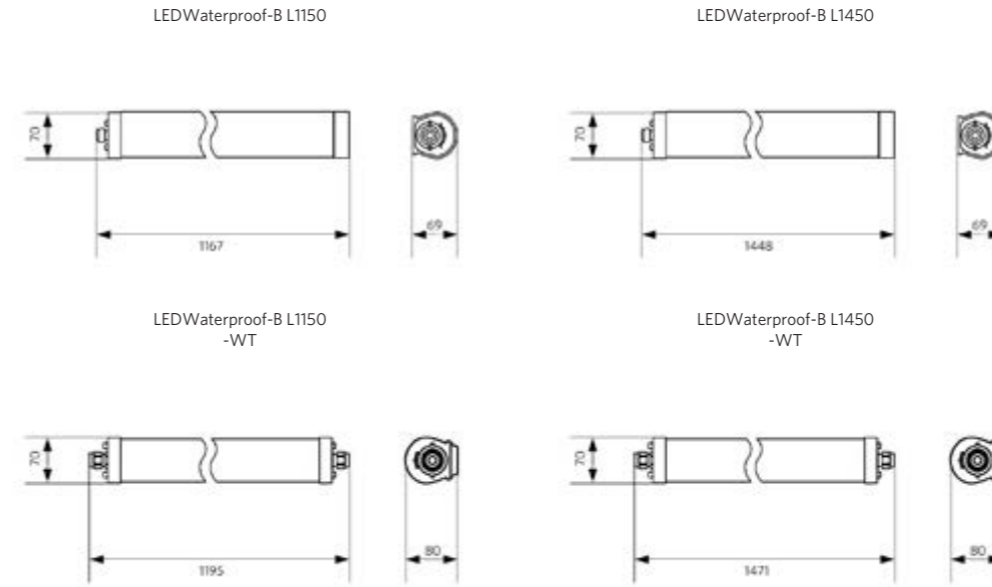
Artikeldaten

Artikel-nummer	Artikelbeschreibung	Ersatz für (W)	Watt (W)	Lumen	Lichtausbeute (lm/W)	CCT (K)	Wirethrough	Internal wiring (mm ²)	Gewicht (kg/st)	Listenpreis
Ein-Aus										
543022006400	LEDWaterproof-B L1150-36W-4000-FR	TL 2x36W	36	4500	125	4000	No	2x1.5	1,03	€ 64,00
543022017500	LEDWaterproof-B L1150-36W-4000-WT	TL 2x36W	36	4500	125	4000	Yes	2x1.5	1,03	€ 69,00
543022017900	LEDWaterproof-B L1150-36W-6500	TL 2x36W	36	4500	125	6500	No	2x1.5	1,11	€ 64,00
543022017700	LEDWaterproof-B L1150-36W-6500-WT	TL 2x36W	36	4500	125	6500	Yes	2x1.5	1,11	€ 69,00
543022006500	LEDWaterproof-B L1448-50W-4000-FR	TL 2x58W	50	6250	125	4000	No	2x1.5	1,24	€ 75,00
543022017600	LEDWaterproof-B L1450-50W-4000-WT	TL 2x58W	50	6250	125	4000	Yes	2x1.5	1,24	€ 82,00
543022018000	LEDWaterproof-B L1450-50W-6500	TL 2x58W	50	6250	125	6500	No	2x1.5	1,34	€ 75,00
543022017800	LEDWaterproof-B L1450-50W-6500-WT	TL 2x58W	50	6250	125	6500	Yes	2x1.5	1,34	€ 82,00

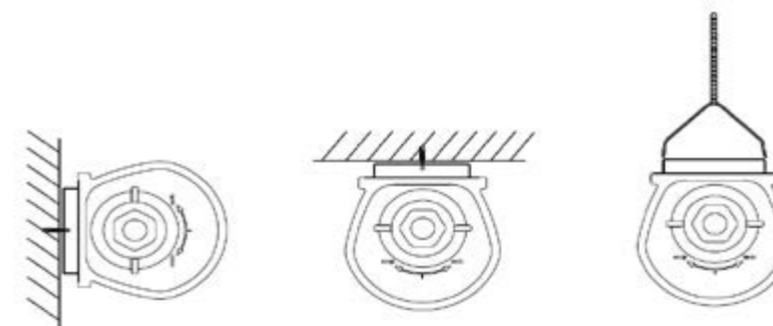
Technische Daten		Stromversorgung	
Lebensdauer (L70)	30.000 h	Frequenz	50/60 Hz
Lebensdauer (L80)	20.000 h	Nennspannung	220-240 V AC
Ein-/aus-Zyklen	100.000	DC input voltage	Nein
Farbbeständigkeit (SDCM)	4	Material	
Steuerbar	Ein-Aus	Gehäusematerial	Polycarbonat
Abstrahlwinkel	110°	UV-beständig	Ja
Farbe	Grau RAL 7035	Optisches Material	Polycarbonat
CRI	≥ 80	Montage clips	Rostfreier Stahl
Schutzart (IP)	IP65	Anwendungsmöglichkeiten	
Schlagfestigkeit	IK08	Betriebstemperatur	-20-+45°C
Schutzklasse	II	Anwendungstemperatur	+25°C
Risikogruppe (EN 62471)	RG0	Lagertemperatur	-25-+50°C
Mit Betriebsgerät	Ja		
Glühdrahtprüfung	850°C		
Treiberausfallrate (bei 5.000 Std)	0.5 %		
Leistungsfaktor	≥ 0,9		



Produktmaße (mm)



Installations-Varianten





- Professionelle LED-Lichtband-Lösung
- Einfache Montage durch Schnappbefestigung von LED-Modulen
- Sehr hohe Energieeinsparung von bis zu 65% gegenüber herkömmlicher TL-Beleuchtung
- Sehr hohe Lichtausbeute von 160 lm/W
- Mit unterschiedlichen Abstrahlwinkeln und Leistungen erhältlich
- Zusätzliche Energieeinsparung durch den Einsatz von dimmbaren DALI-LED-Modulen und vollständig anpassbaren DALI-Sensoren
- Integration von 3C Spots mit dem Zubehör 3 Phasenschienen Einsatz möglich

Artikeldaten

Artikel-nummer	Artikelbeschreibung	Ersatz für (W)	Watt (W)	Lumen	Lichtausbeute (lm/W)	CCT (K)	Abstrahlwinkel	Gewicht (kg/st)	Listenpreis
Ein-Aus									
542005008200	LED Geräteträger L15 (1,50m)-35W-4000-120	TL 2x58W	35	5600	160	4000	120°	1,64	€ 147,00
542005006000	LED Geräteträger L15 (1,50m)-50W-4000-60	TL 2x80W	50	8000	160	4000	60°	1,64	€ 169,00
542005005900	LED Geräteträger L15 (1,50m)-50W-4000-90	TL 2x80W	50	8000	160	4000	90°	1,64	€ 169,00
542005005800	LED Geräteträger L15 (1,50m)-50W-4000-120	TL 2x80W	50	8000	160	4000	120°	1,64	€ 169,00
542005006100	LED Geräteträger L15 (1,50m)-50W-4000-BW	TL 2x80W	50	8000	160	4000	Batwing	1,64	€ 169,00
542005006400	LED Geräteträger L15 (1,50m)-70W-4000-60	2x TLM 140W RS	70	11200	160	4000	60°	1,71	€ 243,00
542005006300	LED Geräteträger L15 (1,50m)-70W-4000-90	2x TLM 140W RS	70	11200	160	4000	90°	1,71	€ 243,00
542005006200	LED Geräteträger L15 (1,50m)-70W-4000-120	2x TLM 140W RS	70	11200	160	4000	120°	1,71	€ 243,00
542005006500	LED Geräteträger L15 (1,50m)-70W-4000-BW	2x TLM 140W RS	70	11200	160	4000	Batwing	1,71	€ 243,00
DALI									
542005008600	LED Geräteträger L15 (1,50m)-35W-4000-120-DALI	TL 2x58W	35	5600	160	4000	120°	1,64	€ 197,00
542005006800	LED Geräteträger L15 (1,50m)-50W-4000-60-DALI	TL 2x80W	50	8000	160	4000	60°	1,64	€ 213,00
542005006700	LED Geräteträger L15 (1,50m)-50W-4000-90-DALI	TL 2x80W	50	8000	160	4000	90°	1,64	€ 213,00
542005006600	LED Geräteträger L15 (1,50m)-50W-4000-120-DALI	TL 2x80W	50	8000	160	4000	120°	1,64	€ 213,00
542005006900	LED Geräteträger L15 (1,50m)-50W-4000-BW-DALI	TL 2x80W	50	8000	160	4000	Batwing	1,64	€ 213,00
542005007200	LED Geräteträger L15 (1,50m)-70W-4000-60-DALI	2x TLM 140W RS	70	11200	160	4000	60°	1,71	€ 289,00
542005007100	LED Geräteträger L15 (1,50m)-70W-4000-90-DALI	2x TLM 140W RS	70	11200	160	4000	90°	1,71	€ 289,00
542005007000	LED Geräteträger L15 (1,50m)-70W-4000-120-DALI	2x TLM 140W RS	70	11200	160	4000	120°	1,71	€ 289,00
542005007300	LED Geräteträger L15 (1,50m)-70W-4000-BW-DALI	2x TLM 140W RS	70	11200	160	4000	Batwing	1,71	€ 289,00
Einzelbatteriebeleuchte inklusive 1 Stunde Akku, Ein-Aus									
549004007010	LED Geräteträger L15 (1,50m)-35W-4000-120-EM1	TL 2x58W	35	5600	160	4000	120°	1,94	€ 356,00
549004007210	LED Geräteträger L15 (1,50m)-50W-4000-60-EM1	TL 2x80W	50	8000	160	4000	60°	1,94	€ 377,00
549004007610	LED Geräteträger L15 (1,50m)-50W-4000-90-EM1	TL 2x80W	50	8000	160	4000	90°	1,94	€ 377,00
549004005510	LED Geräteträger L15 (1,50m)-50W-4000-120-EM1	TL 2x80W	50	8000	160	4000	120°	1,94	€ 377,00
549004004110	LED Geräteträger L15 (1,50m)-50W-4000-BW-EM1	TL 2x80W	50	8000	160	4000	Batwing	1,94	€ 377,00
549004007410	LED Geräteträger L15 (1,50m)-70W-4000-60-EM1	2x TLM 140W RS	70	11200	160	4000	60°	2,01	€ 452,00
549004007510	LED Geräteträger L15 (1,50m)-70W-4000-90-EM1	2x TLM 140W RS	70	11200	160	4000	90°	2,01	€ 452,00
549004007310	LED Geräteträger L15 (1,50m)-70W-4000-120-EM1	2x TLM 140W RS	70	11200	160	4000	120°	2,01	€ 452,00
549004008010	LED Geräteträger L15 (1,50m)-70W-4000-BW-EM1	2x TLM 140W RS	70	11200	160	4000	Batwing	2,01	€ 452,00

Artikel-nummer	Artikelbeschreibung	Ersatz für (W)	Watt (W)	Lumen	Lichtausbeute (lm/W)	CCT (K)	Abstrahlwinkel	Gewicht (kg/st)	Listenpreis
Einzelbatteriebeleuchte inklusive 1 Stunde Akku, DALI									
549004006910	LED Geräteträger L15 (1,50m)-35W-4000-120-DALI-EM1	TL 2x58W	35	5600	160	4000	120°	1,94	€ 405,00
549004005610	LED Geräteträger L15 (1,50m)-50W-4000-60-DALI-EM1	TL 2x80W	50	8000	160	4000	60°	1,94	€ 421,00
549004006310	LED Geräteträger L15 (1,50m)-50W-4000-90-DALI-EM1	TL 2x80W	50	8000	160	4000	90°	1,94	€ 421,00
549004007110	LED Geräteträger L15 (1,50m)-50W-4000-120-DALI-EM1	TL 2x80W	50	8000	160	4000	120°	1,94	€ 421,00
549004004210	LED Geräteträger L15 (1,50m)-50W-4000-BW-DALI-EM1	TL 2x80W	50	8000	160	4000	Batwing	1,94	€ 421,00
549004006410	LED Geräteträger L15 (1,50m)-70W-4000-60-DALI-EM1	2x TLM 140W RS	70	11200	160	4000	60°	2,01	€ 497,00
549004006210	LED Geräteträger L15 (1,50m)-70W-4000-90-DALI-EM1	2x TLM 140W RS	70	11200	160	4000	90°	2,01	€ 497,00
549004006510	LED Geräteträger L15 (1,50m)-70W-4000-120-DALI-EM1	2x TLM 140W RS	70	11200	160	4000	120°	2,01	€ 497,00
549004006110	LED Geräteträger L15 (1,50m)-70W-4000-BW-DALI-EM1	2x TLM 140W RS	70	11200	160	4000	Batwing	2,01	€ 497,00
Einzelbatteriebeleuchte inklusive 3 Stunden Akku, Ein-Aus									
549004004610	LED Geräteträger L15 (1,50m)-35W-4000-120-EM3	TL 2x58W	35	5600	160	4000	120°	2,04	€ 396,00
549004005910	LED Geräteträger L15 (1,50m)-50W-4000-60-EM3	TL 2x80W	50	8000	160	4000	60°	2,04	€ 417,00
549004005710	LED Geräteträger L15 (1,50m)-50W-4000-90-EM3	TL 2x80W	50	8000	160	4000	90°	2,04	€ 417,00
549004006810	LED Geräteträger L15 (1,50m)-50W-4000-120-EM3	TL 2x80W	50	8000	160	4000	120°	2,04	€ 417,00
549004005810	LED Geräteträger L15 (1,50m)-50W-4000-BW-EM3	TL 2x80W	50	8000	160	4000	Batwing	2,04	€ 417,00
549004004810	LED Geräteträger L15 (1,50m)-70W-4000-60-EM3	2x TLM 140W RS	70	11200	160	4000	60°	2,11	€ 491,00
549004006710	LED Geräteträger L15 (1,50m)-70W-4000-90-EM3	2x TLM 140W RS	70	11200	160	4000	90°	2,11	€ 491,00
549004006010	LED Geräteträger L15 (1,50m)-70W-4000-120-EM3	2x TLM 140W RS	70	11200	160	4000	120°	2,11	€ 491,00
549004004010	LED Geräteträger L15 (1,50m)-70W-4000-BW-EM3	2x TLM 140W RS	70	11200	160	4000	Batwing	2,11	€ 491,00
Einzelbatteriebeleuchte inklusive 3 Stunden Akku, DALI									
549004004510	LED Geräteträger L15 (1,50m)-35W-4000-120-DALI-EM3	TL 2x58W	35	5600	160	4000	120°	2,04	€ 445,00
549004005310	LED Geräteträger L15 (1,50m)-50W-4000-60-DALI-EM3	TL 2x80W	50	8000	160	4000	60°	2,04	€ 461,00
549004005410	LED Geräteträger L15 (1,50m)-50W-4000-90-DALI-EM3	TL 2x80W	50	8000	160	4000	90°	2,04	€ 461,00
549004006610	LED Geräteträger L15 (1,50m)-50W-4000-120-DALI-EM3	TL 2x80W	50	8000	160	4000	120°	2,04	€ 461,00
549004005210	LED Geräteträger L15 (1,50m)-50W-4000-BW-DALI-EM3	TL 2x80W	50	8000	160	4000	Batwing	2,04	€ 461,00
549004004910	LED Geräteträger L15 (1,50m)-70W-4000-60-DALI-EM3	2x TLM 140W RS	70	11200	160	4000	60°	2,11	€ 536,00
549004005010	LED Geräteträger L15 (1,50m)-70W-4000-90-DALI-EM3	2x TLM 140W RS	70	11200	160	4000	90°	2,11	€ 536,00
549004005110	LED Geräteträger L15 (1,50m)-70W-4000-120-DALI-EM3	2x TLM 140W RS	70	11200	160	4000	120°	2,11	€ 536,00
549004004710	LED Geräteträger L15 (1,50m)-70W-4000-BW-DALI-EM3	2x TLM 140W RS	70	11200	160	4000	Batwing	2,11	€ 536,00
Tragschienen									
542098002100	Tragschiene 8 Verbindungsstück (1,50m)							1,75	€ 45,50
542098002200	Tragschiene 8 Endstück (1,50m)							1,40	€ 45,50
542098002300	Tragschiene 8 Verbindungsstück (3m)							3,30	€ 92,00
542098002400	Tragschiene 8 Endstück (3m)							2,95	€ 92,00

Dali Ausführung kompatibel mit Zentralenbatterieanlagen laut der Norm EN 50172. Weitere technische Informationen finden Sie im Anhang.

Zubehörteile



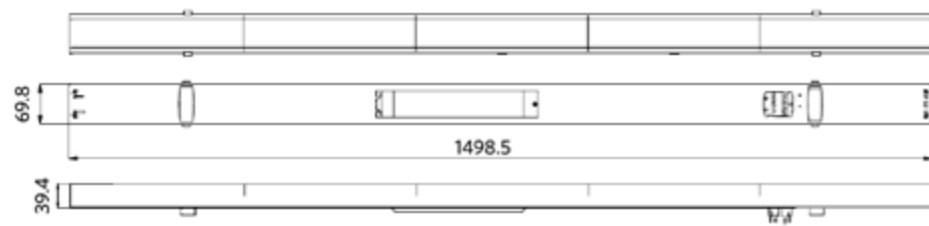
Technische Daten		Stromversorgung	
Lebensdauer (L70)	70.000 h	Frequenz	50/60 Hz
Lebensdauer (L80)	50.000 h	Nennspannung	220-240 V AC
Ein-/aus-Zyklen	100.000	DC input voltage	Siehe Kataloganhang, Anschlußwerte und Gleichstromlichkeit (DC-fähig)
Steuerbar	Ein-Aus / DALI		
Farbe	weiß		
CRI	≥ 80		
Schutzart (IP)	IP20		
Schlagfestigkeit	IK02		
Schutzklasse	I		
Risikogruppe (EN 62471)	RG0		
Mit Betriebsgerät	Ja		
Leistungsfaktor	≥ 0,9		
Material			
Werkstoff des Gehäuses	Stahl		
Anwendungsmöglichkeiten			
Betriebstemperatur	-25-+40°C		
Anwendungstemperatur	+25°C		
Lagertemperatur	-25-+50°C		

5 JAHRE GARANTIE

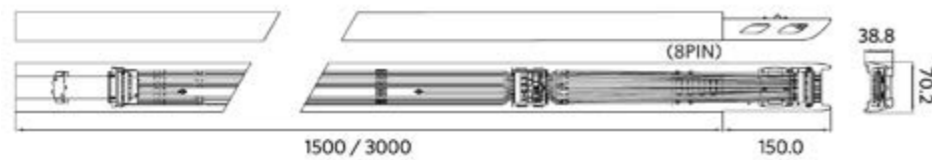


Produktmaße (mm)

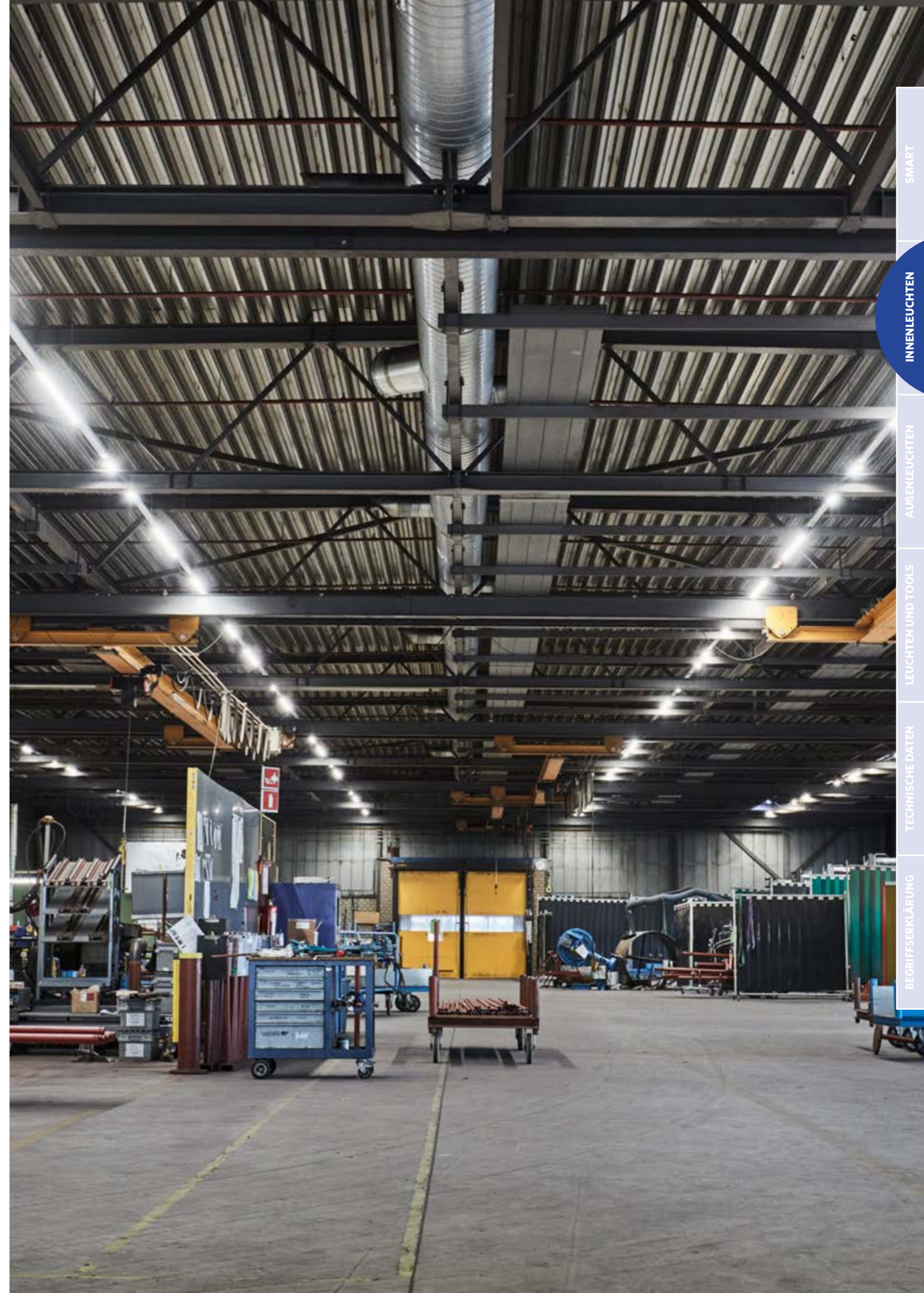
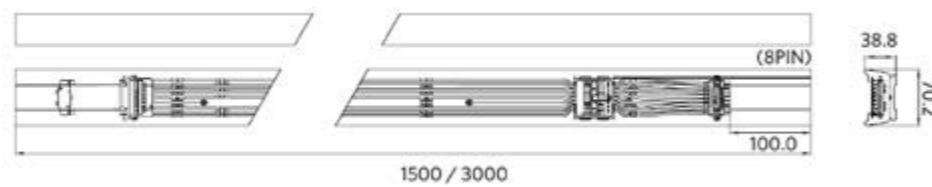
LED Geräteträger L15



Tragschiene 8 Verbindungsstück



Tragschiene 8 Endstück





Smart 10
Innenleuchten 28
Außenleuchten 116
Leuchten und Tools 142
Technische Daten 162
Begriffserklärung 186



Roadlight

- Straßenbeleuchtungslösung in modernem Design und robustem Aluminium-Druckgussgehäuse
- Erhältlich mit Stufen- oder DALI-Dimmung für höhere Energieeinsparung
- Bis zu 60% Energieeinsparung verglichen mit HID-Straßenbeleuchtung
- Hochentwickeltes Optiksistem, optimiert für Straßenbeleuchtung
- Flexibler, verstellbarer Mastanschluss für die Montage an der Seite und an der Oberseite des Mastes
- IP66 und Seewasserluft beständig
- Inkl. 10m H07RN-F Gummileitung 5x1,5mm² vormontiert für eine schnellere Installation
- 2-fach Ausleger als Zubehör erhältlich
Ein separater Roadlight-Mastadapter (543098007000 oder 599006051700) muss zusammen mit Roadlight bestellt werden, um das Produkt zu installieren, auch in Kombination mit anderem Zubehör.



Artikeldaten

Artikelnummer	Artikelbeschreibung	Ersatz für (W)	Watt (W)	Lumen	Lichtausbeute (lm/W)	CCT (K)	Gewicht (kg/st)	Listenpreis
DALI								
543014005800	LEDRoadlight-90W-4000-DALI	HID 150W	90	11250	125	4000	9,00	€ 693,00
543014005700	LEDRoadlight-120W-4000-DALI	HID 150W	120	15000	125	4000	9,20	€ 810,00
543014005600	LEDRoadlight-150W-4000-DALI	HID 250W	150	18750	125	4000	9,20	€ 925,00
543014005500	LEDRoadlight-200W-4000-DALI	HID 250W	200	24000	120	4000	9,40	€ 1.041,00
STEP-Dim								
543014015700	LEDRoadlight-90W-4000-STEP	HID 150W	90	11250	125	4000	9,00	€ 751,00
543014015900	LEDRoadlight-120W-4000-STEP	HID 150W	120	15000	125	4000	9,20	€ 866,00
543014015600	LEDRoadlight-150W-4000-STEP	HID 250W	150	18750	125	4000	9,20	€ 983,00
543014015800	LEDRoadlight-200W-4000-STEP	HID 250W	200	24000	120	4000	9,40	€ 1.098,00

Weitere technische Informationen finden Sie im Anhang.

Zubehörteile



Technische Daten

Lebensdauer (L70)	100.000 h
Lebensdauer (L80)	70.000 h
Ein-/aus-Zyklen	100.000
Farbbeständigkeit (SDCM)	6
Steuerbar	DALI / STEP
Abstrahlwinkel	150° x 70°
Maximaler Neigungswinkel	15°
Farbe	Grau
CRI	≥ 80
Schutzart (IP)	IP66
Schlagfestigkeit	IK08
Schutzklasse	I
Risikogruppe (EN 62471)	RG1
Mit Betriebsgerät	Ja
Glühdrahtprüfung	850°C
Treiber ausfallrate (bei 5.000 Std)	0,5 %
Leistungsfaktor	≥ 0,9
Überspannung	10 kV

Stromversorgung

Frequenz	50/60 Hz
Nennspannung	220-240 V AC
DC input voltage	Siehe Kataloganhang, Anschlußwerte und Gleichstromlichkeit (DC-fähig)
230V Kabellänge	10 m

Material

Werkstoff des Gehäuses	Aluminium
Optisches Material	Polycarbonat
Kompatibel Mast Ø	48-76 mm
Effektive Windlast	1478 cm ²
Seewasserluft beständig	Ja

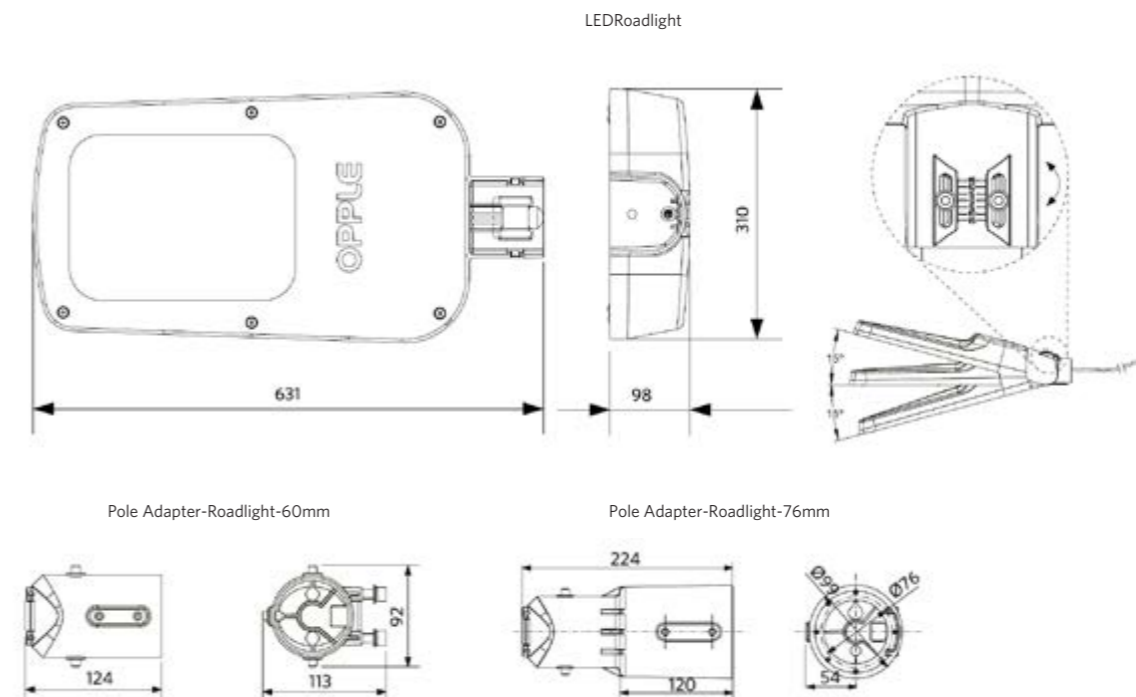
Anwendungsmöglichkeiten

Betriebstemperatur	-30-+50°C
Anwendungstemperatur	+25°C
Lagertemperatur	-30-+65°C

5 JAHRE GARANTIE



Produktmaße (mm)





Roadlight Ecomax

- Schlanke und kompakte Roadlight-Lösung
- Bis zu 60 % Energieeinsparung verglichen mit traditioneller Straßenbeleuchtung
- Hochentwickelte optische Konstruktion, optimiert für Straßenbeleuchtung
- Hohe Lichtausbeute bis zu 125 lm/w
- Zubehör für viele Masttypen und Anschlüsse erhältlich
- Robustes Gehäuse aus Aluminium-Druckguss
- IP66 und Seewasserluft beständig



Artikeldaten

Artikel-nummer	Artikelbeschreibung	Ersatz für (W)	Watt (W)	Lumen	Lichtausbeute (lm/W)	CCT (K)	Gewicht (kg/st)	Listenpreis
Ein-Aus								
705000021300	LEDRoadlight-E 80W-3000	HID 150W	80	9500	118	3000	3,27	€ 393,00
705000021800	LEDRoadlight-E 80W-4000	HID 150W	80	10000	125	4000	3,27	€ 393,00
705000021400	LEDRoadlight-E 100W-3000	HID 150W	100	11600	116	3000	3,27	€ 426,00
705000021900	LEDRoadlight-E 100W-4000	HID 150W	100	12500	125	4000	3,27	€ 426,00

Weitere technische Informationen finden Sie im Anhang.

Zubehörteile



705098003600 (€ 39,50)
LEDStreetlight Wall-Bracket-60



705098003500 (€ 39,50)
LEDStreetlight 76-Adapter-60



705098003700 (€ 55,00)
LEDStreetlight Pole-Top-60-Adapter-60



705098003400 (€ 64,00)
LEDStreetlight Pole-Top-76-Adapter-60



705098005500 (€ 76,00)
LEDStreetlight Pole-Top-60-Adapter-2x60



599000004600 (€ 57,00)
LEDStreet-SE-ExtensionCable-6m



543098021900 (€ 22,00)
LEDFixture-IP68-Connector-Kit-3

Technische Daten

Lebensdauer (L70)	70.000 h
Lebensdauer (L80)	50.000 h
Ein-/aus-Zyklen	100.000
Farbbeständigkeit (SDCM)	4
Steuerbar	Ein-Aus
Abstrahlwinkel	150° x 80°
Farbe	Grau RAL 870-3
CRI	≥ 80
Schutzart (IP)	IP66
Schlagfestigkeit	IK08
Schutzklasse	I
Risikogruppe (EN 62471)	RG1
Mit Betriebsgerät	Ja
Glühdrahtprüfung	850°C
Treiberausfallrate (bei 5.000 Std)	0,5 %
Leistungsfaktor	≥ 0,9
Überspannung	6 kV

Stromversorgung

Frequenz	50/60 Hz
Nennspannung	220-240 V AC
DC input voltage	Siehe Kataloganhang, Anschlußwerte und Gleichstromlichkeit (DC-fähig)
230V Kabellänge	1 m

Material

Werkstoff des Gehäuses	Aluminium
Optisches Material	Polycarbonat
Kompatibel Mast Ø	42-60 mm
Effektive Windlast	900 cm ²
Seewasserluft beständig	Ja

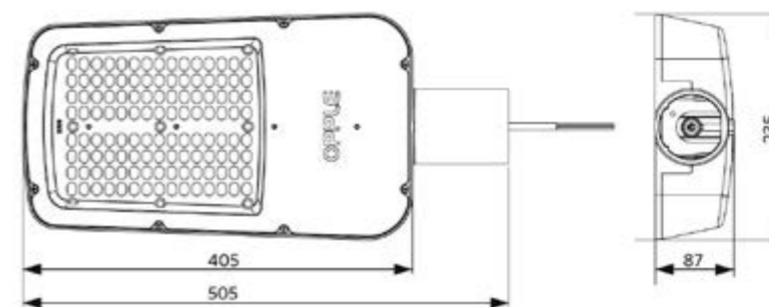
Anwendungsmöglichkeiten

Betriebstemperatur	-40-+50°C
Anwendungstemperatur	+25°C
Lagertemperatur	-30-+60°C



Produktmaße (mm)

LEDRoadlight-E





Streetlight G2

- Design-Straßenleuchte mit optimierter Optik
- Bis zu 60 % Energieeinsparung verglichen mit traditioneller Straßenbeleuchtung
- Hohe Lichtausbeute bis zu 125 lm/w
- Auch mit Tageslicht-Sensor erhältlich
- Zubehör für viele Masttypen und Anschlüsse erhältlich
- IP66 und Seewasserluft beständig
- Jetzt mit 42-60 mm-Mastaufnahme



Artikeldaten

Artikel-nummer	Artikelbeschreibung	Ersatz für (W)	Watt (W)	Lumen	Lichtausbeute (lm/W)	CCT (K)	Gewicht (kg/st)	Listenpreis
Ein-Aus								
705000021000	LEDStreetlight-E2 20W-3000	HID 50W	20	2300	115	3000	1,27	€ 230,00
705000021500	LEDStreetlight-E2 20W-4000	HID 50W	20	2500	125	4000	1,27	€ 230,00
705000021100	LEDStreetlight-E2 40W-3000	HID 70W	40	4700	118	3000	1,27	€ 288,00
705000021600	LEDStreetlight-E2 40W-4000	HID 70W	40	5000	125	4000	1,27	€ 288,00
705000021200	LEDStreetlight-E2 60W-3000	HID 100W	60	7100	118	3000	1,27	€ 347,00
705000021700	LEDStreetlight-E2 60W-4000	HID 100W	60	7500	125	4000	1,27	€ 347,00
Inklusive Tageslicht Sensor								
705000022000	LEDStreetlight-E2 20W-4000-DD	HID 50W	20	2500	125	4000	1,32	€ 277,00
705000022100	LEDStreetlight-E2 40W-4000-DD	HID 70W	40	5000	125	4000	1,32	€ 334,00
705000022200	LEDStreetlight-E2 60W-4000-DD	HID 100W	60	7500	125	4000	1,32	€ 393,00

Weitere technische Informationen finden Sie im Anhang.

Zubehörteile



705098003600 (€ 39,50)
LEDStreetlight Wall-Bracket-60

705098003500 (€ 39,50)
LEDStreetlight 76-Adapter-60

705098003700 (€ 55,00)
LEDStreetlight Pole-Top-60-Adapter-60

705098003400 (€ 64,00)
LEDStreetlight Pole-Top-76-Adapter-60

705098005500 (€ 76,00)
LEDStreetlight Pole-Top-60-Adapter-2x60

543098021900 (€ 22,00)
LEDFixture-IP68-Connector-Kit-3

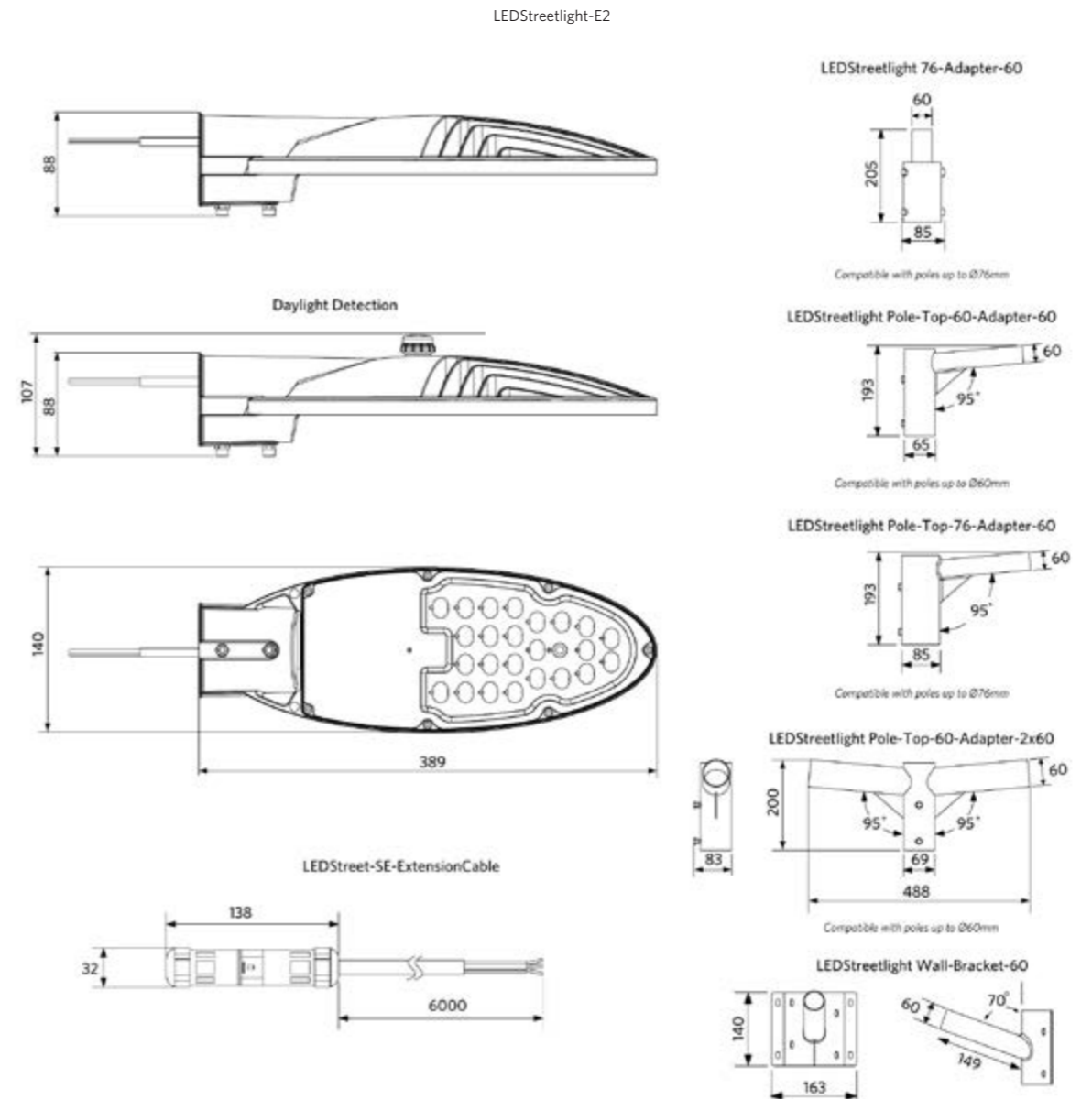
59900004600 (€ 57,00)
LEDStreet-SE-ExtensionCable-6m

Technische Daten		Stromversorgung	
Lebensdauer (L70)	70.000 h	Frequenz	50/60 Hz
Lebensdauer (L80)	50.000 h	Nennspannung	220-240 V AC
Ein-/aus-Zyklen	100.000	DC input voltage	Siehe Kataloganhang, Anschlußwerte und Gleichstromlichkeit (DC-fähig)
Farbbeständigkeit (SDCM)	4	230V Kabellänge	1 m
Steuerbar	Ein-Aus	Material	
Abstrahlwinkel	145° x 80°	Werkstoff des Gehäuses	Aluminium
Farbe	Grau RAL 870-3	Optisches Material	Polycarbonat
CRI	≥ 80	Kompatibel Mast Ø	42-60 mm
Schutzart (IP)	IP66	Effektive Windlast	400 cm ²
Schlagfestigkeit	IK08	Seewasserluft beständig	Ja
Schutzklasse	I	Anwendungsmöglichkeiten	
Risikogruppe (EN 62471)	RG1	Betriebstemperatur	-40-+50°C
Mit Betriebsgerät	Ja	Anwendungstemperatur	+25°C
Glühdrahtprüfung	850°C	Lagertemperatur	-30-+60°C
Treiberausfallrate (bei 5.000 Std)	0,5 %		
Leistungsfaktor	≥ 0,9		
Überspannung	4 kV		

5 JAHRE GARANTIE



Produktmaße (mm)





Bollard

- Professionelle LED-Pollerleuchte mit elegantem Design
- Spezielle Optik zur Reduzierung der Blendung von Fußgängern
- Erhältlich in zwei Größen (0,6 m und 0,9 m)
- Gehäuse aus Aluminiumdruckguss für optimale Wärmeableitung
- Vandalensicher durch spezielle mitgelieferte Schrauben
- Einfache Installation durch das Gewinde an der Grundplatte
- Seewasserluft beständig



Artikeldaten

Artikelnummer	Artikelbeschreibung	Ersatz für (W)	Watt (W)	Lumen	Lichtausbeute (lm/W)	CCT (K)	Gewicht (kg/st)	Listenpreis
Ein-Aus								
543012002500	LEDBollard-P1- L600-10.5W-3000-W	CFL 1x32W	10.5	900	85	3000	2,55	€ 226,00
543012002900	LEDBollard-P1- L600-10.5W-4000-W	CFL 1x32W	10.5	1000	95	4000	2,55	€ 226,00
543012002600	LEDBollard-P1- L900-10.5W-3000-W	CFL 1x32W	10.5	900	85	3000	3,42	€ 260,00
543012003000	LEDBollard-P1- L900-10.5W-4000-W	CFL 1x32W	10.5	1000	95	4000	3,42	€ 260,00

Zubehörteile



703098000100 (€ 29,00)
LEDBollard Concrete-Mounting-Kit



599000004600 (€ 57,00)
LEDStreet-SE-ExtensionCable-6m

Technische Daten	
Lebensdauer (L70)	50.000 h
Lebensdauer (L80)	35.000 h
Ein-/aus-Zyklen	100.000
Farbbeständigkeit (SDCM)	4
Steuerbar	Ein-Aus
Abstrahlwinkel	230°
Farbe	Grau RAL 870-3
CRI	≥ 80
Schutzart (IP)	IP65
Schlagfestigkeit	IK08
Schutzklasse	I
Risikogruppe (EN 62471)	RG0
Mit Betriebsgerät	Ja
Glühdrahtprüfung	850°C
Treiberausfallrate (bei 5.000 Std)	0.5 %
Leistungsfaktor	≥ 0,9
Überspannung	4 kV

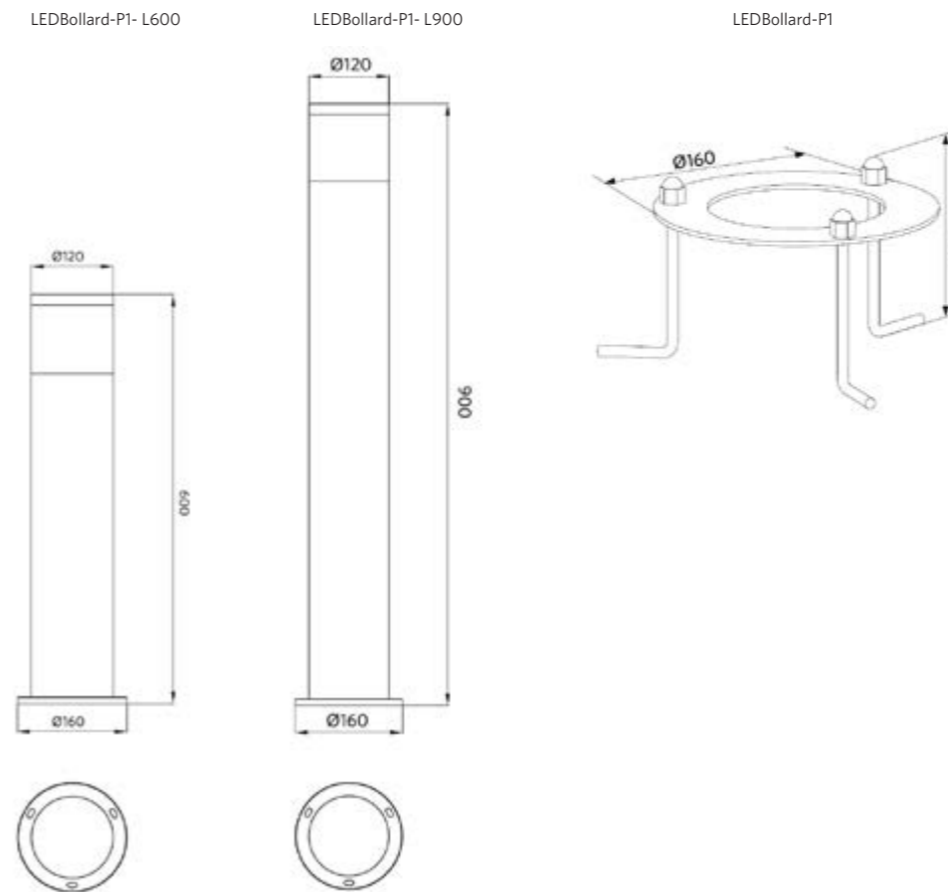
Stromversorgung	
Frequenz	50/60 Hz
Nennspannung	220-240 V AC
DC input voltage	Siehe Kataloganhang, Anschlußwerte und Gleichstromlichkeit (DC-fähig)

Material	
Werkstoff des Gehäuses	Aluminium
Optisches Material	Polycarbonat
Seewasserluft beständig	Ja

Anwendungsmöglichkeiten	
Betriebstemperatur	-20-+45°C
Anwendungstemperatur	+25°C
Lagertemperatur	-40-+60°C



Produktmaße (mm)





Spot Projector

- Stilvoller Spot für den Außenbereich
- Modernes, preisgekröntes Design
- Geeignet für die Beleuchtung von Wänden und Schildern oder zur Akzentuierung in Parks und Gärten
- Schutzklasse IP66 (wasserdicht) und Stoßfestigkeitsgrad IK07
- Einstellbarer Neigungswinkel von 180°
- Aluminiumdruckgussgehäuse
- 1,5 m Kabel für einfache Installation
- Erdspeiß optional erhältlich



Artikeldaten

Artikel-nummer	Artikelbeschreibung	Ersatz für (W)	Watt (W)	Lumen	Lichtausbeute (lm/W)	CCT (K)	Abstrahlwinkel	Gewicht (kg/st)	Listenpreis
709000027000	LEDSpotProjector-E Rd82-8W-830-36D	Halogen 50W	8	600	75	3000	36°	0,72	€ 71,00
709000027200	LEDSpotProjector-E Rd82-8W-840-36D	Halogen 50W	8	600	75	4000	36°	0,72	€ 71,00
709000027400	LEDSpotProjector-E Rd127-15W-830-36D	Halogen 75W	15	1200	80	3000	36°	0,95	€ 93,00
709000027600	LEDSpotProjector-E Rd127-15W-840-36D	Halogen 75W	15	1200	80	4000	36°	0,95	€ 93,00

Zubehörteile



709098000200 (€ 14,00)
LEDSpotProjector Spike

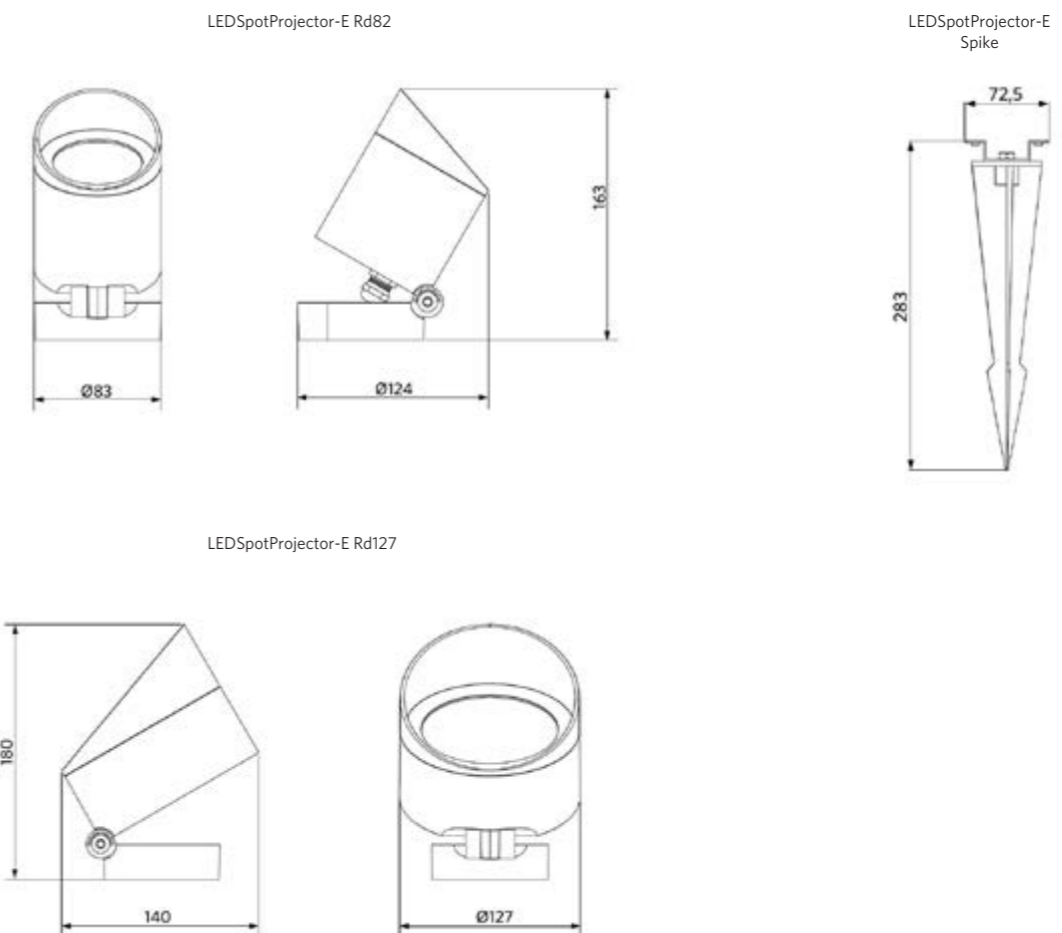
543098021900 (€ 22,00)
LEDFixture-IP68-Connector-Kit-3

Technische Daten		Stromversorgung	
Lebensdauer (L70)	50.000 h	Frequenz	50/60 Hz
Lebensdauer (L80)	30.000 h	Nennspannung	220-240 V AC
Ein-/aus-Zyklen	100.000	DC input voltage	Nein
Farbbeständigkeit (SDCM)	4	Material	
Steuerbar	Ein-Aus	Werkstoff des Gehäuses	Aluminium
Farbe	schwarz	Optisches Material	Polycarbonat
CRI	≥ 80	Anwendungsmöglichkeiten	
Schutzart (IP)	IP66	Betriebstemperatur	-30-+50°C
Schlagfestigkeit	IK07	Anwendungstemperatur	+25°C
Schutzklasse	I	Lagertemperatur	-30-+60°C
Risikogruppe (EN 62471)	RG1		
Mit Betriebsgerät	Ja		
Glühdrahtprüfung	850°C		
Treibererausfallrate (bei 5.000 Std)	1 %		
Leistungsfaktor	0,5		
Überspannung	2.5 kV		

5 JAHRE GARANTIE



Produktmaße (mm)





Wall Spot

- Zur Lichtakzentsetzung, besonders geeignet für moderne Architektur
- Schutzart IP65 und Stoßfestigkeitsgrad IK06
- Korrosionsbeständiges Aluminiumdruckgussgehäuse ohne sichtbare Schrauben
- Einfache Installation durch zweifach Einspeisemöglichkeit
- Verschiedene Abstrahlwinkel über Reflektorzubehör
- Vielfältige Einsatzmöglichkeiten, sowohl gewerblich als auch privat
- IP65 und Seewasserluft beständig



Artikeldaten

Artikel-nummer	Artikelbeschreibung	Ersatz für (W)	Watt (W)	Lumen	Lichtausbeute (lm/W)	CCT (K)	Abstrahlwinkel	Gewicht (kg/st)	Listenpreis
Ein-Aus									
715000003100	LEDWallSpot-E Rd60-10W-830-24D-WH	Halogen 75W	10	750	75	3000	24°	0,60	€ 93,00
715000002900	LEDWallSpot-E Rd60-10W-840-24D-WH	Halogen 75W	10	800	80	4000	24°	0,60	€ 93,00
715000002800	LEDWallSpot-E Rd60-10W-830-24D-BL	Halogen 75W	10	750	75	3000	24°	0,60	€ 93,00
715000002600	LEDWallSpot-E Rd60-10W-840-24D-BL	Halogen 75W	10	800	80	4000	24°	0,60	€ 93,00
715000004000	LEDWallSpot-E Rd76-20W-830-36D-WH	HID 35W	20	2000	100	3000	36°	0,90	€ 116,00
715000004100	LEDWallSpot-E Rd76-20W-840-36D-WH	HID 35W	20	2100	105	4000	36°	0,90	€ 116,00
715000004200	LEDWallSpot-E Rd76-20W-830-36D-BL	HID 35W	20	2000	100	3000	36°	0,90	€ 116,00
715000004300	LEDWallSpot-E Rd76-20W-840-36D-BL	HID 35W	20	2100	105	4000	36°	0,90	€ 116,00

Zubehörteile



715000002700 (€ 10,50)
LEDWallSpot-Rd60-Reflector-60D



715000003200 (€ 10,50)
LEDWallSpot-Rd76-Reflector-60D

715000003000 (€ 10,50)
LEDWallSpot-Rd60-Reflector-15D

715000003300 (€ 10,50)
LEDWallSpot-Rd76-Reflector-15D

Technische Daten	
Lebensdauer (L70)	50.000 h
Lebensdauer (L80)	30.000 h
Ein-/aus-Zyklen	100.000
Farbbeständigkeit (SDCM)	4
Steuerbar	Ein-Aus
Farbe	weiß / schwarz
CRI	≥ 80
Schutzart (IP)	IP65
Schlagfestigkeit	IK06
Schutzklasse	I
Risikogruppe (EN 62471)	RG1
Mit Betriebsgerät	Ja
Glühdrahtprüfung	650°C
Treibererausfallrate (bei 5.000 Std)	1 %
Verschiebungsfaktor	≥ 0,9

Stromversorgung	
Frequenz	50/60 Hz
Nennspannung	220-240 V AC
DC input voltage	Siehe Kataloganhang, Anschlußwerte und Gleichstromlichkeit (DC-fähig)

Material	
Werkstoff des Gehäuses	Aluminium
Optisches Material	Polycarbonat
Seewasserluft beständig	Ja

Anwendungsmöglichkeiten	
Betriebstemperatur	-30-+45°C
Anwendungstemperatur	+25°C
Lagertemperatur	-30-+60°C

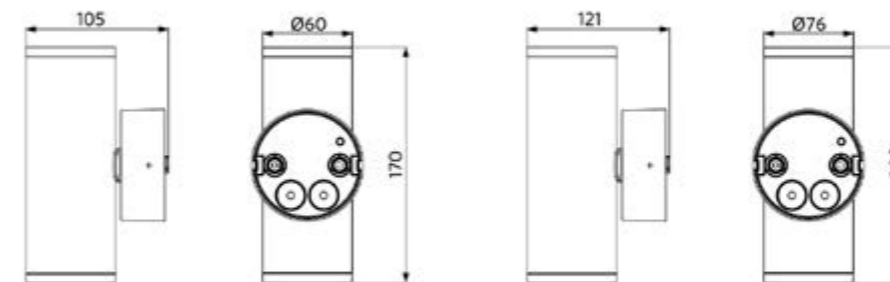
5 JAHRE GARANTIE



Produktmaße (mm)

LEDWallSpot-E Rd60

LEDWallSpot-E Rd76





Flood HO

- Professionelle Leuchte mit Spezialoptik für Flächenbeleuchtung
- Inklusive IP68-Stecker für einfachen Anschluss
- Bis zu 40% Energieeinsparung verglichen mit HID-Lösungen
- Verschiedene Optiken zur Beleuchtung von Sportplätzen (Klasse II/III NEN-EN 12193:2018) und Freiflächen
- Robustes Design: Vollständig IP66 und IK08 zertifiziert
- Serienmäßig 1-10V dimmbar, oder DALI Dimmung zur weiteren Energieeinsparung
- Kühlkörper aus eloxiertem Aluminium, ideal für Küstenumgebungen



Artikeldaten

Artikelnummer	Artikelbeschreibung	Ersatz für (W)	Watt (W)	Lumen	Lichtausbeute (lm/W)	CCT (K)	Abstrahlwinkel	Effective wind area	Gewicht (kg/st)	Listenpreis
1-10V										
543017043300	LEDfloodHO-P-310W-4000-W	HID 500W	310	40000	130	4000	120° x 30°	1110 cm ²	13,47	€ 1.389,00
543017045600	LEDfloodHO-P-310W-4000-N	HID 500W	310	40000	130	4000	60°	1110 cm ²	13,47	€ 1.389,00
543017045400	LEDfloodHO-P-310W-4000-XN	HID 500W	310	40000	130	4000	25°	1110 cm ²	13,47	€ 1.389,00
543017045000	LEDfloodHO-P-620W-4000-W	HID 1000W	620	80000	130	4000	120° x 30°	2331 cm ²	17,64	€ 2.778,00
543017045100	LEDfloodHO-P-620W-4000-N	HID 1000W	620	80000	130	4000	60°	2331 cm ²	17,64	€ 2.778,00
543017045300	LEDfloodHO-P-620W-4000-XN	HID 1000W	620	80000	130	4000	25°	2331 cm ²	17,64	€ 2.778,00
543017013300	LEDfloodHO-P-310W-5700-W	HID 500W	310	40000	130	5700	120° x 30°	1110 cm ²	13,47	€ 1.389,00
543017013200	LEDfloodHO-P-310W-5700-N	HID 500W	310	40000	130	5700	60°	1110 cm ²	13,47	€ 1.389,00
543017013100	LEDfloodHO-P-310W-5700-XN	HID 500W	310	40000	130	5700	25°	1110 cm ²	13,47	€ 1.389,00
543017012700	LEDfloodHO-P-620W-5700-W	HID 1000W	620	80000	130	5700	120° x 30°	2331 cm ²	17,64	€ 2.778,00
543017012600	LEDfloodHO-P-620W-5700-N	HID 1000W	620	80000	130	5700	60°	2331 cm ²	17,64	€ 2.778,00
543017012500	LEDfloodHO-P-620W-5700-XN	HID 1000W	620	80000	130	5700	25°	2331 cm ²	17,64	€ 2.778,00

Standardmäßig 1-10V dimmbar. Auf Anfrage mit DALI erhältlich.
310W inklusive Bügel. 620W Version standard ohne Halterung. 1240W Version verfügbar, kombinieren Sie zwei 620W Module und dem mounting kit-4mod Zubehör.

Zubehörteile



543098006000 (€ 116,00)
LEDfloodHO-P-MountingKit-2Mod



543098005800 (€ 695,00)
LEDfloodHO-P-MountingKit-4Mod



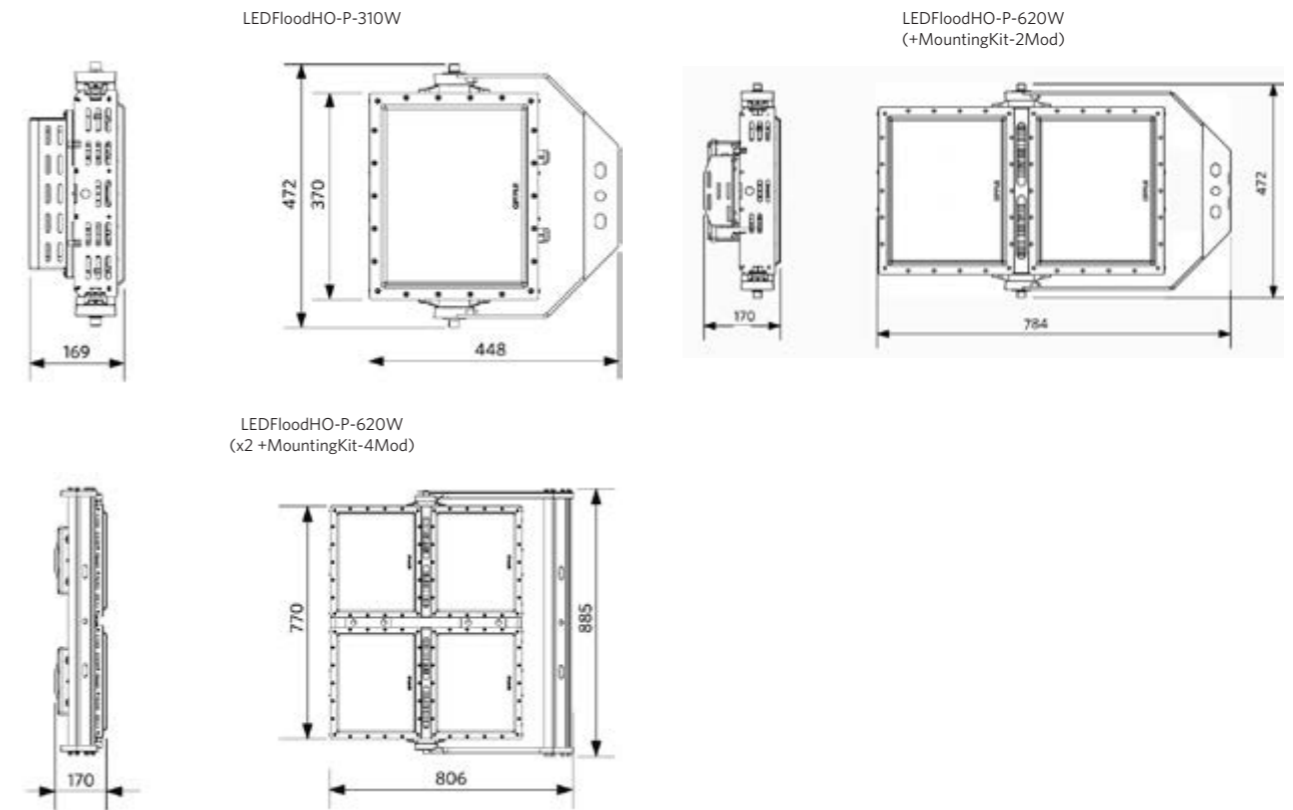
543098005900 (€ 46,00)
LEDfloodHO-P-SafetyCable

Technische Daten		Stromversorgung	
Lebensdauer (L70)	100.000 h	Frequenz	50/60 Hz
Lebensdauer (L80)	70.000 h	Nennspannung	220-240 V AC
Ein-/aus-Zyklen	100.000	DC input voltage	Siehe Kataloganhang, Anschlußwerte und Gleichstromlichkeit (DC-fähig)
Farbbeständigkeit (SDCM)	6	230V Kabellänge	1 m
Steuerbar	1-10V		
Farbe	schwarz		
CRI	≥ 70		
Schutzart (IP)	IP66		
Schlagfestigkeit	IK08		
Schutzklasse	I		
Risikogruppe (EN 62471)	RG0		
Mit Betriebsgerät	Ja		
Glühdrahtprüfung	850°C		
Treibererausfallrate (bei 5.000 Std)	0,5 %		
Leistungsfaktor	≥ 0,9		
Überspannung	6 kV		
		Material	
		Werkstoff des Gehäuses	Aluminium
		Optisches Material	Polycarbonat
		Cover Material	Polycarbonat
		Seewasserluft beständig	Ja
		Anwendungsmöglichkeiten	
		Betriebstemperatur	-30-+50°C
		Anwendungstemperatur	+25°C
		Lagertemperatur	-30-+60°C

5 JAHRE GARANTIE



Produktmaße (mm)





Floodlight Performer

- Präzises optisches Design für Flächen-, Objekt- und Fassadenbeleuchtung
- Superschlankes Aluminiumgehäuse mit Kühlkörper im „Wellen-Design“, ohne Klammern
- Sehr hohe Lichtausbeute von bis zu 145 lm/W
- Hohe Energieeinsparung von bis zu 65 % verglichen mit Halogen- und Natriumhochdruckleuchten
- Mit breitem (W), asymmetrischem (AS) und engen (N) Abstrahlwinkel erhältlich
- Robustes Design mit hohem Schutz gegen Wasser und Staub
- Ausgestattet mit GORE-Belüftung zur Regulierung von Druckdifferenzen
- Erhältlich als High-Power-Version mit 32.000 Lumen



Artikeldaten

Artikel-nummer	Artikelbeschreibung	Ersatz für (W)	Watt (W)	Lumen	Lichtausbeute (lm/W)	CCT (K)	Abstrahlwinkel	Colour rendering index CRI	Surge protection	Gewicht (kg/st)	Listenpreis
Ein-Aus											
140062030	LEDflood-P Re440-90W-4000-W-BL	HID 250W	90	11250	125	4000	100°	≥ 80	4 kV	6,20	€ 414,00
140062031	LEDflood-P Re440-90W-4000-AS-BL	HID 250W	90	11250	125	4000	55° x 115°	≥ 80	4 kV	6,20	€ 414,00
140062032	LEDflood-P Re440-125W-4000-W-BL	HID 400W	125	15625	125	4000	100°	≥ 80	4 kV	6,25	€ 475,00
140062033	LEDflood-P Re440-125W-4000-AS-BL	HID 400W	125	15625	125	4000	55° x 115°	≥ 80	4 kV	6,20	€ 475,00
140062034	LEDflood-P Re440-160W-4000-W-BL	HID 400W	160	20000	125	4000	100°	≥ 80	4 kV	6,20	€ 529,00
140062035	LEDflood-P Re440-160W-4000-AS-BL	HID 400W	160	20000	125	4000	55° x 115°	≥ 80	4 kV	6,25	€ 529,00
543017041100	LEDflood-P Re440-220W-4000-N-BL	HID 500W	220	32000	145	4000	50°	≥ 70	10 kV	6,41	€ 725,00
543017026100	LEDflood-P Re440-220W-4000-W-BL	HID 500W	220	32000	145	4000	100°	≥ 70	10 kV	6,41	€ 725,00
543017026200	LEDflood-P Re440-220W-4000-AS-BL	HID 500W	220	32000	145	4000	55° x 115°	≥ 70	10 kV	6,41	€ 725,00
543017041200	LEDflood-P Re440-220W-5700-N-BL	HID 500W	220	32000	145	5700	50°	≥ 70	10 kV	6,41	€ 725,00
543017026300	LEDflood-P Re440-220W-5700-W-BL	HID 500W	220	32000	145	5700	100°	≥ 70	10 kV	6,41	€ 725,00
543017026400	LEDflood-P Re440-220W-5700-AS-BL	HID 500W	220	32000	145	5700	55° x 115°	≥ 70	10 kV	6,41	€ 725,00

Zubehörteile



543098021900 (€ 22,00)
LED Fixture-IP68-Connector-Kit-3

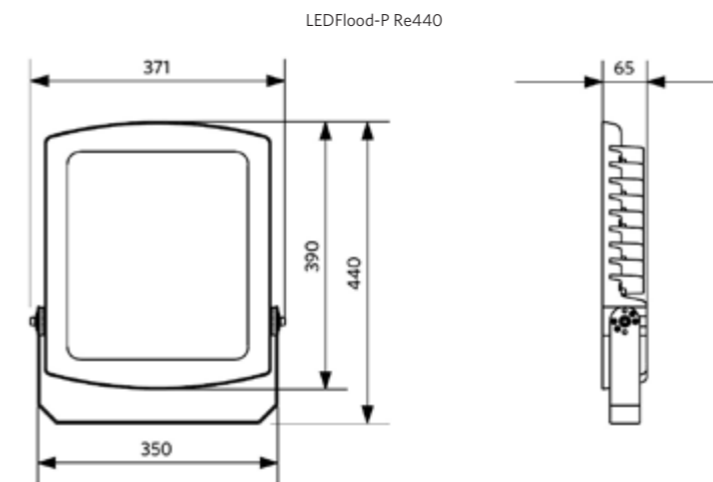


599000004600 (€ 57,00)
LED Street-SE-Extension Cable-6m

Technische Daten		Stromversorgung	
Lebensdauer (L70)	70.000 h	Frequenz	50/60 Hz
Lebensdauer (L80)	50.000 h	Nennspannung	220-240 V AC
Ein-/aus-Zyklen	100.000	DC input voltage	Siehe Kataloganhang, Anschlußwerte und Gleichstromlichkeit (DC-fähig)
Farbbeständigkeit (SDCM)	4	230V Kabellänge	1 m
Steuerbar	Ein-Aus	Material	
Farbe	schwarz	Werkstoff des Gehäuses	Aluminiumguss
Schutzart (IP)	IP66	Optisches Material	Polycarbonat
Schlagfestigkeit	IK08	Cover Material	Hartglas
Schutzklasse	I	Anwendungsmöglichkeiten	
Risikogruppe (EN 62471)	RG1	Betriebstemperatur	-25-+50°C
Mit Betriebsgerät	Ja	Anwendungstemperatur	+25°C
Glühdrahtprüfung	650°C	Lagertemperatur	-30-+60°C
Treiberausfallrate (bei 5.000 Std)	0,5 %		
Leistungsfaktor	≥ 0,9		



Produktmaße (mm)





Floodlight Modulo Performer



- Präzises modulares Optikdesign für Flächen-, Objekt- und Fassadenbeleuchtung
- Superschlankes Aluminiumgehäuse mit integriertem Kühlkörper
- Sehr hohe Lichtausbeute von bis zu 140 lm/W
- Standardmäßige asymmetrische (AS) und enge (N) Abstrahlwinkel verfügbar
- robustes Design mit hohem Schutz gegen Wasser und Staub
- Erhältlich in einem breiten Spektrum von 9.800 bis 42.000 Lumen
- Hohe Energieeinsparung von bis zu 65 % im Vergleich zu Halogen- und Natriumdampfhochdrucklampen
- IP66 und Seewasserluft beständig

Artikeldaten

Artikelnummer	Artikelbeschreibung	Ersatz für (W)	Watt (W)	Lumen	Lichtausbeute (lm/W)	CCT (K)	Abstrahlwinkel	Surge protection	Gewicht (kg/st)	Listenpreis
709000056900	LEDfloodMo-P Re340-70W-840-AS	HID 150W	70	9800	140	4000	40° x 100°	10 kV	4,40	€ 345,00
709000057500	LEDfloodMo-P Re340-100W-840-AS	HID 250W	100	14000	140	4000	40° x 100°	10 kV	4,40	€ 385,00
709000058100	LEDfloodMo-P Re450-150W-840-AS	HID 400W	150	21000	140	4000	40° x 100°	6 kV	5,70	€ 445,00
709000058500	LEDfloodMo-P Re450-200W-840-N	HID 400W	200	28000	140	4000	45°	6 kV	5,70	€ 495,00
709000058700	LEDfloodMo-P Re450-200W-840-AS	HID 400W	200	28000	140	4000	40° x 100°	6 kV	5,70	€ 495,00
709000058800	LEDfloodMo-P Re450-200W-857-N	HID 400W	200	28000	140	5700	45°	6 kV	5,70	€ 495,00
709000059000	LEDfloodMo-P Re450-200W-857-AS	HID 400W	200	28000	140	5700	40° x 100°	6 kV	5,70	€ 495,00
709000059100	LEDfloodMo-P Re570-250W-840-N	HID 2x250W	250	35000	140	4000	45°	10 kV	7,67	€ 595,00
709000059300	LEDfloodMo-P Re570-250W-840-AS	HID 2x250W	250	35000	140	4000	40° x 100°	10 kV	7,67	€ 595,00
709000059400	LEDfloodMo-P Re570-250W-857-N	HID 2x250W	250	35000	140	5700	45°	10 kV	7,67	€ 595,00
709000059600	LEDfloodMo-P Re570-250W-857-AS	HID 2x250W	250	35000	140	5700	40° x 100°	10 kV	7,67	€ 595,00
709000059700	LEDfloodMo-P Re570-300W-840-N	HID 2x400W	300	42000	140	4000	45°	10 kV	7,67	€ 695,00
709000059900	LEDfloodMo-P Re570-300W-840-AS	HID 2x400W	300	42000	140	4000	40° x 100°	10 kV	7,67	€ 695,00
709000060000	LEDfloodMo-P Re570-300W-857-N	HID 2x400W	300	42000	140	5700	45°	10 kV	7,67	€ 695,00
709000060200	LEDfloodMo-P Re570-300W-857-AS	HID 2x400W	300	42000	140	5700	40° x 100°	10 kV	7,67	€ 695,00

Zubehörteile



543098021900 (€ 22,00)
LEDFixture-IP68-Connector-Kit-3



599000004600 (€ 57,00)
LEDStreet-SE-ExtensionCable-6m

Technische Daten	
Lebensdauer (L70)	100.000 h
Lebensdauer (L80)	70.000 h
Ein-/aus-Zyklen	100.000
Farbbeständigkeit (SDCM)	4
Steuerbar	Ein-Aus
Farbe	Grau RAL 870-3
CRI	≥ 80
Schutzart (IP)	IP66
Schlagfestigkeit	IK08
Schutzklasse	I
Risikogruppe (EN 62471)	RG1
Mit Betriebsgerät	Ja
Glühdrahtprüfung	850°C
Treibererausfallrate (bei 5.000 Std)	1 %
Leistungsfaktor	≥ 0,9

Stromversorgung	
Frequenz	50/60 Hz
Nennspannung	220-240 V AC
DC input voltage	Siehe Kataloganhang, Anschlußwerte und Gleichstromlichkeit (DC-fähig)
230V Kabellänge	1 m

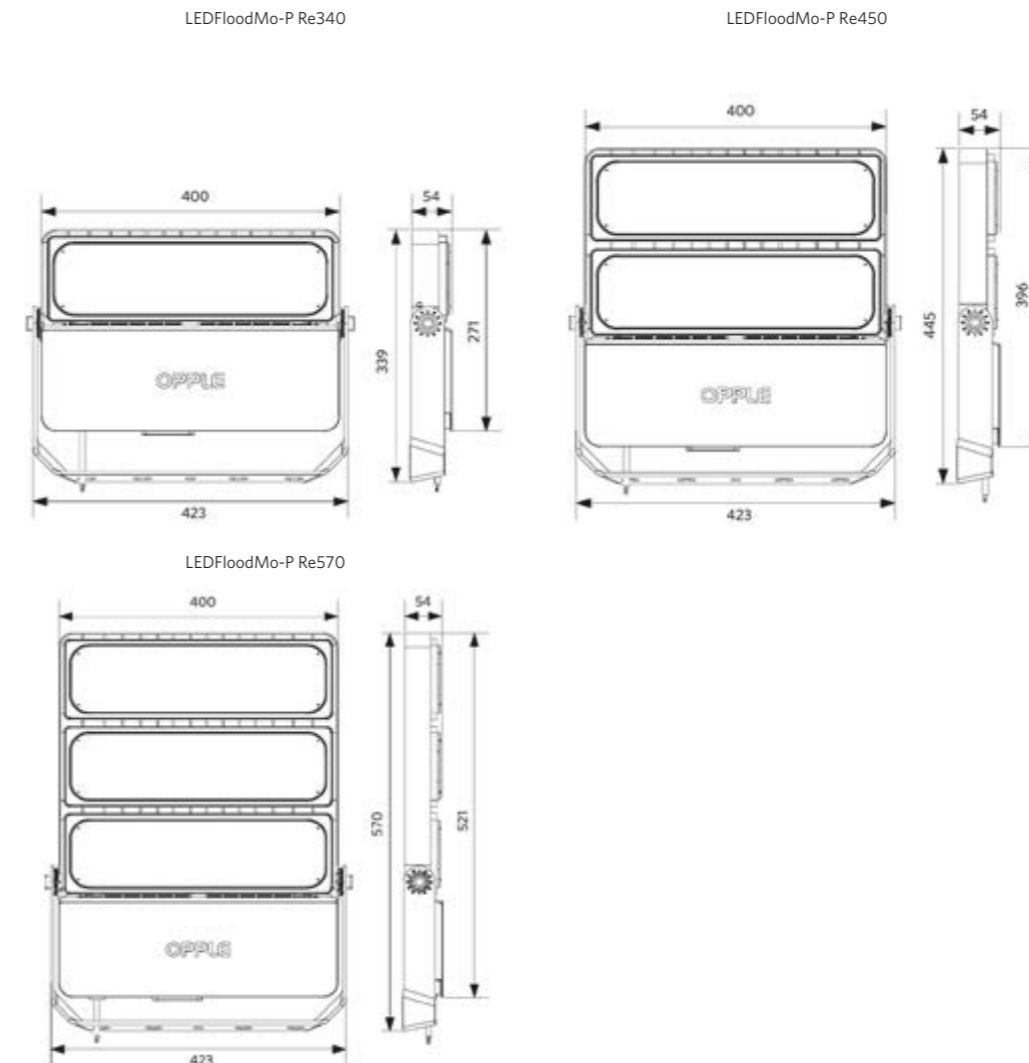
Material	
Werkstoff des Gehäuses	Aluminiumguss
Optisches Material	Polycarbonat
Cover Material	Polycarbonat
Seewasserluft beständig	Ja

Anwendungsmöglichkeiten	
Betriebstemperatur	-40-+50°C
Anwendungstemperatur	+25°C
Lagertemperatur	-40-+50°C

5 JAHRE GARANTIE



Produktmaße (mm)





Floodlight EcoMax G2 Medium Power

- Schlankes Aluminiumgehäuse mit Kühlkörper im „Wellen-Design“, ohne Klammern
- Robust, wasser- und staubdicht
- Hohe Lichtausbeute bis zu 120 lm/w
- Hohe Energieeinsparung gegenüber Halogen- und Natriumhochdruckleuchten
- In 3.000 bis 8.400 lm erhältlich
- In 3000K und 4000K Versionen erhältlich
- Kompatible Halterungen, Erdspieße und anderes Installationszubehör erhältlich
- Zubehör: IP65 Tageslicht- und Bewegungssensor



Artikeldaten

Artikelnummer	Artikelbeschreibung	Ersatz für (W)	Watt (W)	Lumen	Lichtausbeute (lm/W)	CCT (K)	Abstrahlwinkel	Gewicht (kg/st)	Listenpreis
543017012100	LEDflood-E2 Re199-30W-3000-BL	HID 50W	30	3300	110	3000	110°	0,85	€ 56,00
543017011800	LEDflood-E2 Re199-30W-4000-BL	HID 50W	30	3600	120	4000	110°	0,85	€ 56,00
543017012000	LEDflood-E2 Re253-50W-3000-BL	HID 70W	50	5500	110	3000	110°	1,40	€ 71,00
543017011700	LEDflood-E2 Re253-50W-4000-BL	HID 70W	50	6000	120	4000	110°	1,40	€ 71,00
543017011600	LEDflood-E2 Re283-70W-4000-BL	HID 150W	70	8400	120	4000	110°	2,10	€ 148,00

Weitere technische Informationen finden Sie im Anhang.

Zubehörteile



543098021900 (€ 22,00)
LEDFixture-IP68-Connector-Kit-3



140065060 (€ 57,00)
LEDflood-E-Motion-Daylight-Sensor



140060793 (€ 57,00)
LEDflood-E-Re250-280-Bracket-BL



140060792 (€ 29,50)
LEDflood-E-Re250-280-Spike-BL



599000004600 (€ 57,00)
LEDStreet-SE-ExtensionCable-6m

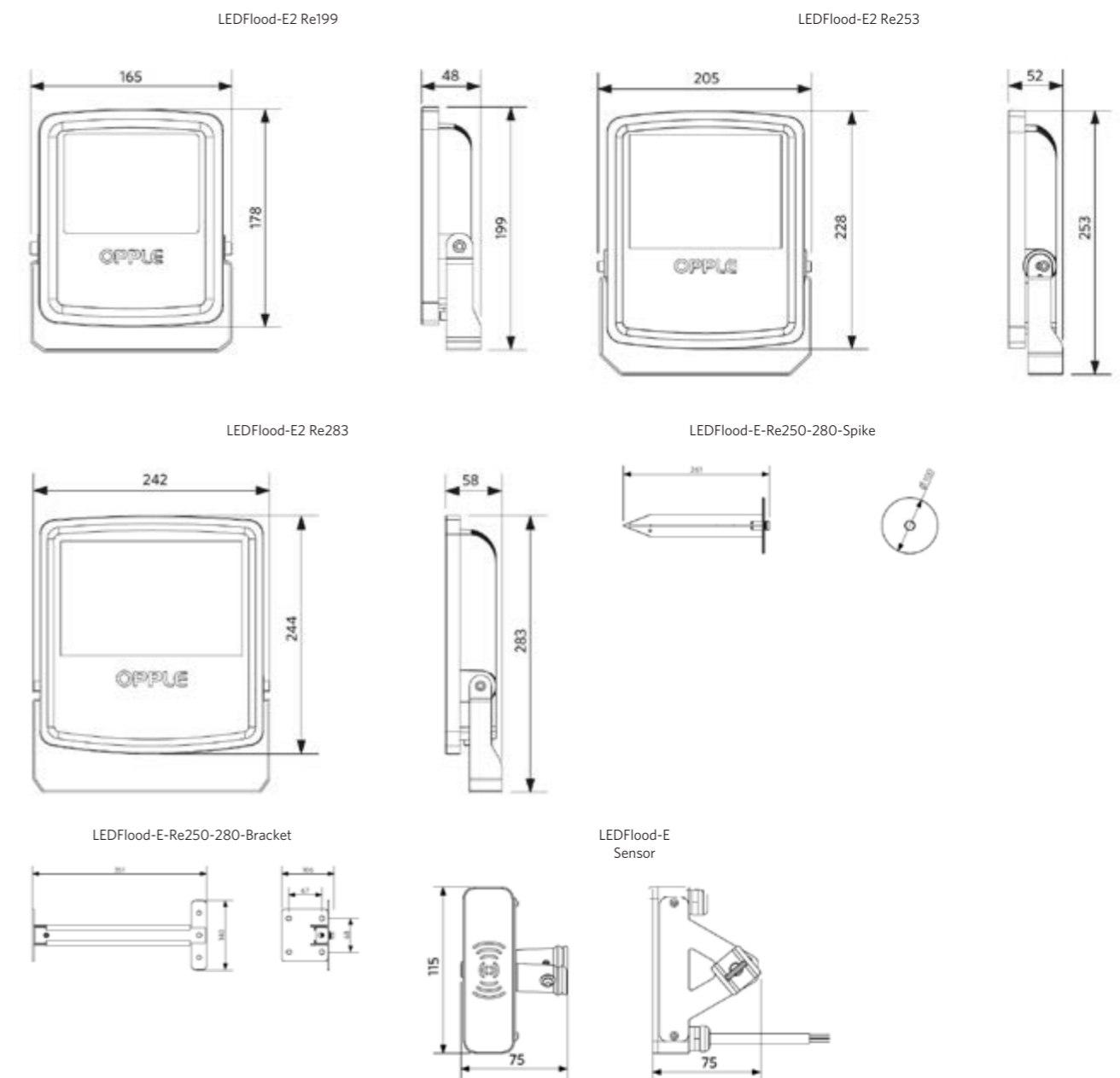
Bügel ausziehbar bis 60 cm.

Technische Daten		Stromversorgung	
Lebensdauer (L70)	50.000 h	Frequenz	50/60 Hz
Lebensdauer (L80)	30.000 h	Nennspannung	220-240 V AC
Ein-/aus-Zyklen	100.000	DC input voltage	Siehe Kataloganhang, Anschlußwerte und Gleichstromlichkeit (DC-fähig)
Farbbeständigkeit (SDCM)	4	230V Kabellänge	1 m
Steuerbar	Ein-Aus	Material	
Farbe	schwarz	Werkstoff des Gehäuses	Aluminium
CRI	≥ 80	Optisches Material	Polycarbonat
Schutzart (IP)	IP65	Cover Material	Hartglas
Schlagfestigkeit	IK07	Anwendungsmöglichkeiten	
Schutzklasse	I	Betriebstemperatur	-30-+50°C
Risikogruppe (EN 62471)	RG1	Anwendungstemperatur	+25°C
Mit Betriebsgerät	Ja	Lagertemperatur	-30-+60°C
Glühdrahtprüfung	650°C		
Treiberfallrate (bei 5.000 Std)	0,5 %		
Leistungsfaktor	≥ 0,9		
Überspannung	2 kV		

5 JAHRE GARANTIE



Produktmaße (mm)





Floodlight EcoMax G2 Low Power

- Kompakte Aluminiumausführung mit Abdeckung ohne Clips
- Schutzart IP66 gegen Wasser und Staub
- Hohe Energieeinsparung gegenüber Halogen- und Natriumhochdruckleuchten
- Verfügbar in Weiß (WH) und Schwarz (BL)
- In 3000K und 4000K Versionen erhältlich
- Passende Halterungen und Erdspeie erhältlich
- Zubehör: IP65 Tageslicht- und Bewegungssensor



Artikeldaten

Artikel-nummer	Artikelbeschreibung	Ersatz für (W)	Watt (W)	Lumen	Lichtausbeute (lm/W)	CCT (K)	Abstrahlwinkel	Gewicht (kg/st)	Listenpreis
Ein-Aus									
543017020400	LEDflood-E2 Re113-10W-3000-BL	Halogen 50W	10	1050	105	3000	100°	0,20	€ 30,50
543006000600	LEDflood-E2 Re113-10W-4000-BL	Halogen 50W	10	1050	105	4000	100°	0,20	€ 30,50
543006000700	LEDflood-E2 Re127-20W-3000-BL	Halogen 100W	19	1900	100	3000	100°	0,25	€ 35,50
543006000800	LEDflood-E2 Re127-20W-4000-BL	Halogen 100W	19	1900	100	4000	100°	0,25	€ 35,50
543017020500	LEDflood-E2 Re113-10W-3000-WH	Halogen 50W	10	1050	105	3000	100°	0,20	€ 30,50
543006000900	LEDflood-E2 Re113-10W-4000-WH	Halogen 50W	10	1050	105	4000	100°	0,20	€ 30,50
543006001000	LEDflood-E2 Re127-20W-3000-WH	Halogen 100W	19	1900	100	3000	100°	0,25	€ 35,50
543006001100	LEDflood-E2 Re127-20W-4000-WH	Halogen 100W	19	1900	100	4000	100°	0,25	€ 35,50

Weitere technische Informationen finden Sie im Anhang.

Zubehörteile



543098021900 (€ 22,00)
LEDFixture-IP68-Connector-Kit-3



140065060 (€ 57,00)
LEDflood-E-Motion-Daylight-Sensor



140060790 (€ 57,00)
LEDflood-E-Re150-Bracket-BL

140060791 (€ 57,00)
LEDflood-E-Re150-Bracket-WH



140060789 (€ 29,50)
LEDflood-E-Re150-Spike-BL



599000004600 (€ 57,00)
LEDStreet-SE-ExtensionCable-6m

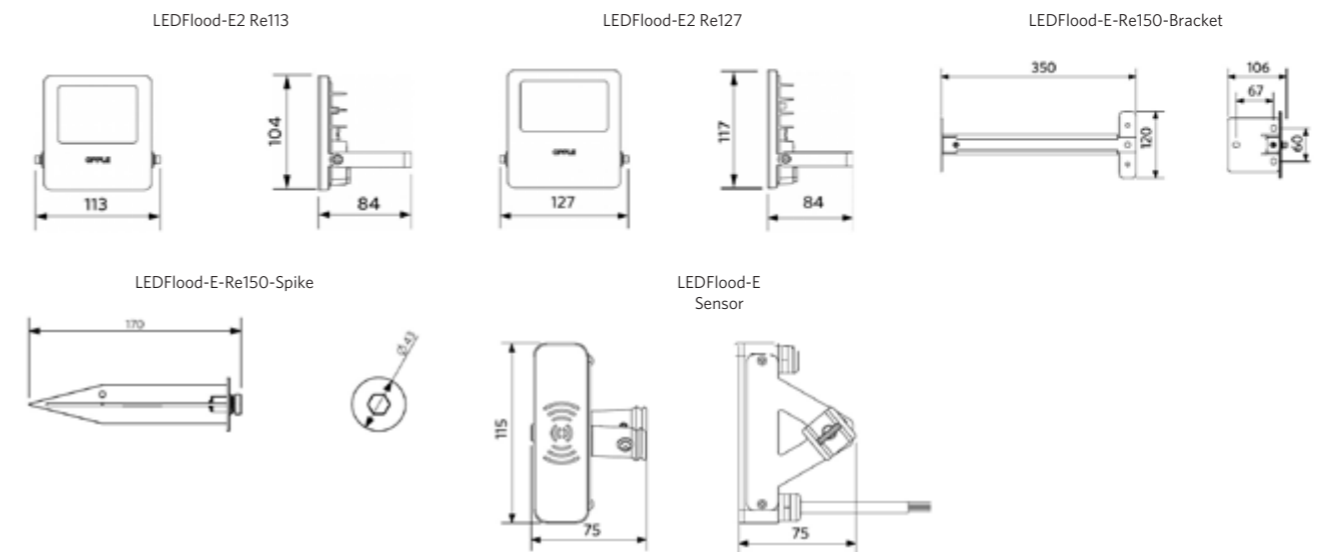
Bügel ausziehbar bis 60 cm.

Technische Daten		Stromversorgung	
Lebensdauer (L70)	50.000 h	Frequenz	50/60 Hz
Lebensdauer (L80)	30.000 h	Nennspannung	220-240 V AC
Ein-/aus-Zyklen	100.000	DC input voltage	Siehe Kataloganhang, Anschlußwerte und Gleichstromlichkeit (DC-fähig)
Farbbeständigkeit (SDCM)	4	230V Kabellänge	1 m
Steuerbar	Ein-Aus	Material	
Farbe	weiß / schwarz	Werkstoff des Gehäuses	Aluminiumguss
CRI	≥ 80	Optisches Material	Polycarbonat
Schutzart (IP)	IP66	Cover Material	Polycarbonat
Schlagfestigkeit	IK07	Anwendungsmöglichkeiten	
Schutzklasse	I	Betriebstemperatur	-30-+50°C
Risikogruppe (EN 62471)	RG1	Anwendungstemperatur	+25°C
Mit Betriebsgerät	Ja	Lagertemperatur	-30-+60°C
Glüdrahtprüfung	850°C		
Treibererausfallrate (bei 5.000 Std)	0,5 %		
Leistungsfaktor	≥ 0,9		
Überspannung	2,5 kV		

5 JAHRE GARANTIE



Produktmaße (mm)





- Smart 10
- Innenleuchten 28
- Außenleuchten 116
- Leuchten und Tools** 142
- Technische Daten 162
- Begriffserklärung 186



- Klassische Glühlampenform gewährleistet einfachen Austausch
- Sofortstart, 100 % Leuchtkraft direkt beim Einschalten
- Keine UV- und IR Strahlung
- 4000K auch erhältlich für Frosted A60-Leuchten
- Energieeinsparung von bis zu 86 % im Vergleich zu traditionellen Glühlampen



Artikeldaten

Artikel-nummer	Artikelbeschreibung	Ersatz für (W)	Watt (W)	Lumen	Lichtausbeute (lm/W)	CCT (K)	Gewicht (kg/st)	Listenpreis
Ein-Aus								
500010001400	LED-E-A60-FILA-E27-4W-2700K-CL	GLS 40W	4	470	118	2700	0,03	€ 3,95
500010001500	LED-E-A60-FILA-E27-7W-2700K-CL	GLS 60W	7	806	115	2700	0,03	€ 4,60
Dimmbar (Triac)								
500010001100	LED-E-A60-FILA-E27-4.5W-DIM-2700K-CL	GLS 40W	4.5	470	104	2700	0,03	€ 4,90
500010001900	LED-E-A60-FILA-E27-4.5W-DIM-2700K-FR	GLS 40W	4.5	470	104	2700	0,03	€ 4,90
500010001300	LED-E-A60-FILA-E27-4.5W-DIM-4000K-FR	GLS 40W	4.5	470	104	4000	0,03	€ 4,90
500010001000	LED-E-A60-FILA-E27-7W-DIM-2700K-CL	GLS 60W	7	806	115	2700	0,03	€ 5,80
500010001200	LED-E-A60-FILA-E27-7W-DIM-2700K-FR	GLS 60W	7	806	115	2700	0,04	€ 5,80
500010000400	LED-E-A60-FILA-E27-7W-DIM-4000K-FR	GLS 60W	7	806	115	4000	0,04	€ 5,80

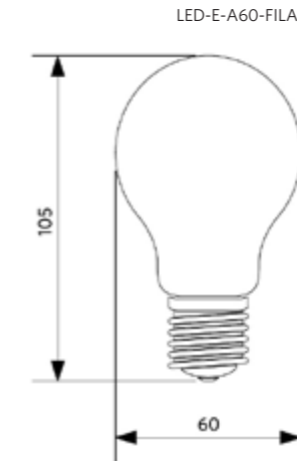
Siehe Anhang Dimmerliste für die Dimmer-Kompatibilitätsliste.

Technische Daten		Stromversorgung	
Lebensdauer (L70)	15.000 h	Frequenz	50/60 Hz
Ein-/aus-Zyklen	100.000	Nennspannung	220-240 V AC
Steuerbar	Ein-Aus / Triac	DC input voltage	Nein
Abstrahlwinkel	360°	Anwendungsmöglichkeiten	
Farbe	klar / mattiert	Betriebstemperatur	-20-+40°C
CRI	≥ 80	Anwendungstemperatur	+25°C
		Lagertemperatur	-25-+50°C

3 JAHRE GARANTIE



Produktmaße (mm)





- Klassische Kerzenlampenform gewährleistet einfachen Austausch
- Sofortstart, 100 % Leuchtkraft direkt beim Einschalten
- Keine UV- und IR Strahlung
- Energieeinsparung von bis zu 86 % im Vergleich zu traditionellen Glühlampen



Artikeldaten

Artikelnummer	Artikelbeschreibung	Ersatz für (W)	Watt (W)	Lumen	Lichtausbeute (lm/W)	CCT (K)	Gewicht (kg/st)	Listenpreis
Ein-Aus								
500011000500	LED-E-B35-FILA-E14-2.8W-2700K-CL	GLS 25W	2.8	250	89	2700	0,01	€ 2,55
500011000300	LED-E-B35-FILA-E14-4W-2700K-CL	GLS 40W	4	470	118	2700	0,01	€ 3,75
Dimmbar (Triac)								
500011000400	LED-E-B35-FILA-E14-2.8W-DIM-2700K-FR	GLS 25W	2.8	250	89	2700	0,02	€ 3,20
500011000200	LED-E-B35-FILA-E14-4.5W-DIM-2700K-CL	GLS 40W	4.5	470	104	2700	0,01	€ 4,20
500011000100	LED-E-B35-FILA-E14-4.5W-DIM-2700K-FR	GLS 40W	4.5	470	104	2700	0,02	€ 4,35

Siehe Anhang Dimmerliste für die Dimmer-Kompatibilitätsliste.

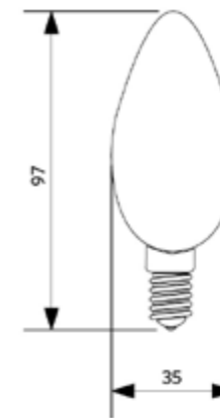
Technische Daten		Stromversorgung	
Lebensdauer (L70)	15.000 h	Frequenz	50/60 Hz
Ein-/aus-Zyklen	100.000	Nennspannung	220-240 V AC
Steuerbar	Ein-Aus / Triac	DC input voltage	Nein
Abstrahlwinkel	360°	Anwendungsmöglichkeiten	
Farbe	klar / mattiert	Betriebstemperatur	-20-+40°C
CRI	≥ 80	Anwendungstemperatur	+25°C
		Lagertemperatur	-25-+50°C

3 JAHRE GARANTIE



Produktmaße (mm)

LED-E-B35-FILA





- Klassische Tropfenlampenform gewährleistet einfachen Austausch
- Sofortstart, 100 % Leuchtkraft direkt beim Einschalten
- Keine UV- und IR Strahlung
- Energieeinsparung von bis zu 86 % im Vergleich zu traditionellen Glühlampen



Artikeldaten

Artikelnummer	Artikelbeschreibung	Ersatz für (W)	Watt (W)	Lumen	Lichtausbeute (lm/W)	CCT (K)	Gewicht (kg/st)	Listenpreis
Ein-Aus								
500010000600	LED-E-P45-FILA-E14-2.8W-2700K-CL	GLS 25W	2.8	250	89	2700	0,01	€ 2,95
500010001800	LED-E-P45-FILA-E14-4W-2700K-CL	GLS 40W	4	470	118	2700	0,01	€ 3,95
500010002000	LED-E-G45-FILA-E27-2.8W-2700K-CL	GLS 25W	2.8	250	89	2700	0,01	€ 3,20
Dimmbar (Triac)								
500010000500	LED-E-P45-FILA-E14-2.8W-DIM-2700K-FR	GLS 25W	2.8	250	89	2700	0,02	€ 3,95
500010000800	LED-E-G45-FILA-E27-2.8W-DIM-2700K-FR	GLS 25W	2.8	250	89	2700	0,02	€ 4,20
500010001700	LED-E-P45-FILA-E14-4.5W-DIM-2700K-CL	GLS 40W	4.5	470	104	2700	0,01	€ 4,90
500010000700	LED-E-P45-FILA-E14-4.5W-DIM-2700K-FR	GLS 40W	4.5	470	104	2700	0,02	€ 4,90
500010000900	LED-E-G45-FILA-E27-4.5W-DIM-2700K-CL	GLS 40W	4.5	470	104	2700	0,02	€ 5,30
500010001600	LED-E-G45-FILA-E27-4.5W-DIM-2700K-FR	GLS 40W	4.5	470	104	2700	0,02	€ 5,30

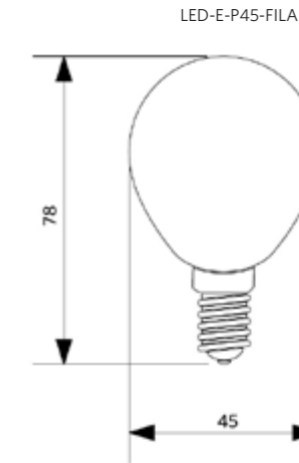
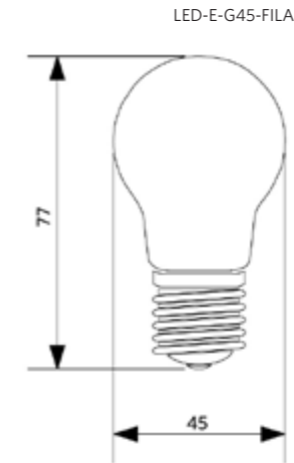
Siehe Anhang Dimmerliste für die Dimmer-Kompatibilitätsliste.

Technische Daten		Stromversorgung	
Lebensdauer (L70)	15.000 h	Frequenz	50/60 Hz
Ein-/aus-Zyklen	100.000	Nennspannung	220-240 V AC
Steuerbar	Ein-Aus / Triac	DC input voltage	Nein
Abstrahlwinkel	360°	Anwendungsmöglichkeiten	
Farbe	klar / mattiert	Betriebstemperatur	-20-+40°C
CRI	≥ 80	Anwendungstemperatur	+25°C
		Lagertemperatur	-25-+50°C

3 JAHRE GARANTIE



Produktmaße (mm)





Filament ST64

- Klassische Glühlampenform gewährleistet einfachen Austausch
- Sofortstart, 100 % Leuchtkraft direkt beim Einschalten
- Keine UV- und IR Strahlung
- Energieeinsparung von bis zu 86 % im Vergleich zu traditionellen Glühlampen
- Erhältlich in 2.200K + 2.700K



Artikeldaten

Artikel-nummer	Artikelbeschreibung	Ersatz für (W)	Watt (W)	Lumen	Lichtausbeute (lm/W)	CCT (K)	Gewicht (kg/st)	Listenpreis
Dimmbar (Triac)								
500012000200	LED-E-ST64-FILA-E27-4.5W-DIM-2200K-CL	GLS 40W	4.5	400	89	2200	0,05	€ 8,40
500012000300	LED-E-ST64-FILA-E27-4.5W-DIM-2700K-CL	GLS 40W	4.5	470	104	2700	0,05	€ 8,40
500012000400	LED-E-ST64-FILA-E27-7W-DIM-2200K-CL	GLS 60W	7	700	100	2200	0,05	€ 9,60
500012000100	LED-E-ST64-FILA-E27-7W-DIM-2700K-CL	GLS 60W	7	806	115	2700	0,05	€ 9,60

Siehe Anhang Dimmerliste für die Dimmer-Kompatibilitätsliste.

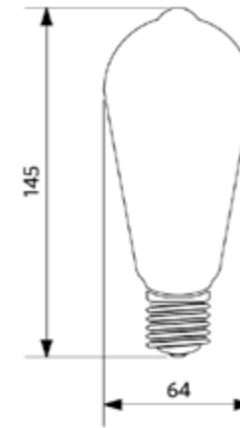
Technische Daten		Stromversorgung	
Lebensdauer (L70)	15.000 h	Frequenz	50/60 Hz
Ein-/aus-Zyklen	100.000	Nennspannung	220-240 V AC
Steuerbar	Triac	DC input voltage	Nein
Abstrahlwinkel	360°	Anwendungsmöglichkeiten	
Farbe	klar	Betriebstemperatur	-20-+40°C
CRI	≥ 80	Anwendungstemperatur	+25°C
		Lagertemperatur	-25-+50°C

3 JAHRE GARANTIE



Produktmaße (mm)

LED-E-ST64-FILA





Reflektorlampe EcoMax GU10

- Ersatz für vorhandene GU10-Halogenleuchten
- Dimmbare Versionen bis zu 575 lm erhältlich
- In 3000K und 4000K Versionen erhältlich
- In Gehäusefarbe Silber
- Keine IR- und UV-Strahlung
- Deutlich geringere Wärmerückentwicklung als bei Halogenleuchten, dadurch keine Verfärbung an Gegenständen
- Bis zu 87% niedrigerer Energieverbrauch als bei Halogen-Leuchten



Artikeldaten

Artikelnummer	Artikelbeschreibung	Ersatz für (W)	Watt (W)	Lumen	Lichtausbeute (lm/W)	CCT (K)	Gewicht (kg/st)	Listenpreis
Dimmbar (Triac)								
140060948	LED-E-GU10-3,5W-3000K-36D-DIM	Halogen 35W	3,5	245	70	3000	0,03	€ 4,90
140060952	LED-E-GU10-3,5W-4000K-36D-DIM	Halogen 35W	3,5	260	74	4000	0,03	€ 4,90
140060949	LED-E-GU10-5,2W-3000K-36D-DIM	Halogen 50W	5,2	350	67	3000	0,04	€ 5,60
140060953	LED-E-GU10-5,2W-4000K-36D-DIM	Halogen 50W	5,2	360	69	4000	0,04	€ 5,60
140060951	LED-E-GU10-7,5W-3000K-36D-DIM	Halogen 75W	7,5	565	75	3000	0,06	€ 9,10
140060955	LED-E-GU10-7,5W-4000K-36D-DIM	Halogen 75W	7,5	575	77	4000	0,06	€ 9,10

Siehe Anhang Dimmerliste für die Dimmer-Kompatibilitätsliste.

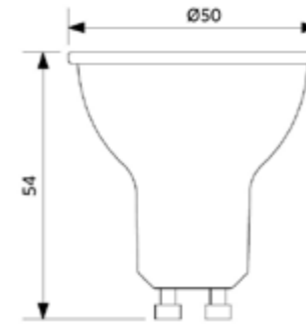
Technische Daten		Stromversorgung	
Lebensdauer (L70)	15.000 h	Frequenz	50/60 Hz
Ein-/aus-Zyklen	50.000	Nennspannung	220-240 V AC
Steuerbar	Triac	DC input voltage	Nein
Abstrahlwinkel	36°	Anwendungsmöglichkeiten	
Farbe	Silber	Betriebstemperatur	-20-+40°C
CRI	≥ 80	Anwendungstemperatur	+25°C
		Lagertemperatur	-25-+50°C

3 JAHRE GARANTIE

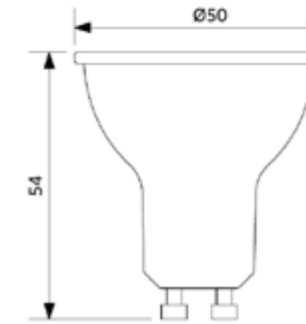


Produktmaße (mm)

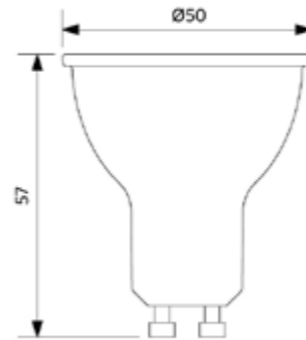
LED-E-GU10-3,5W



LED-E-GU10-5,2W



LED-E-GU10-7,5W





- Einseitig gesockelte, IEC-konforme LED-Glasröhre mit patentiertem Treiber
 - NUR als Ersatz für T8-Leuchtstofflampen mit elektromagnetischem Vorschaltgerät geeignet (VVG)!
 - Sofortstart, 100 % Leuchtkraft sofort beim Einschalten
 - Vollglas
 - Hohe Lichtausbeute bis zu 134 lm/w
 - Bis zu 62% niedrigerer Energieverbrauch als bei Leuchtstoffröhren
- SICHERE UND EINFACHE INSTALLATION: NUTZUNG MIT LED-STARTER.
Unsere LED-Leuchtstofflampen sind NICHT für eine Reihenschaltung geeignet.



Artikeldaten

Artikelnummer	Artikelbeschreibung	Ersatz für (W)	Watt (W)	Lumen	Lichtausbeute (lm/W)	CCT (K)	Gewicht (kg/st)	Listenpreis
Ein-Aus								
140062610	LED P T8 glass 600 8W 100pct 3000K CT	TL 1x18W	8	1050	131	3000	0,11	€ 11,00
140062611	LED P T8 glass 600 8W 100pct 4000K CT	TL 1x18W	8	1050	131	4000	0,11	€ 11,00
140062612	LED P T8 glass 600 8W 100pct 6500K CT	TL 1x18W	8	1050	131	6500	0,11	€ 11,00
140062613	LED P T8 glass 1200 16W 100pct 3000K CT	TL 1x36W	16	2100	131	3000	0,21	€ 14,50
140062614	LED P T8 glass 1200 16W 100pct 4000K CT	TL 1x36W	16	2100	131	4000	0,21	€ 14,50
140062615	LED P T8 glass 1200 16W 100pct 6500K CT	TL 1x36W	16	2100	131	6500	0,21	€ 14,50
140062616	LED P T8 glass 1500 23W 100pct 3000K CT	TL 1x58W	23	3100	134	3000	0,26	€ 18,50
140062617	LED P T8 glass 1500 23W 100pct 4000K CT	TL 1x58W	23	3100	134	4000	0,26	€ 18,50
140062618	LED P T8 glass 1500 23W 100pct 6500K CT	TL 1x58W	23	3100	134	6500	0,26	€ 18,50

Einseitiger 230V Anschluß möglich

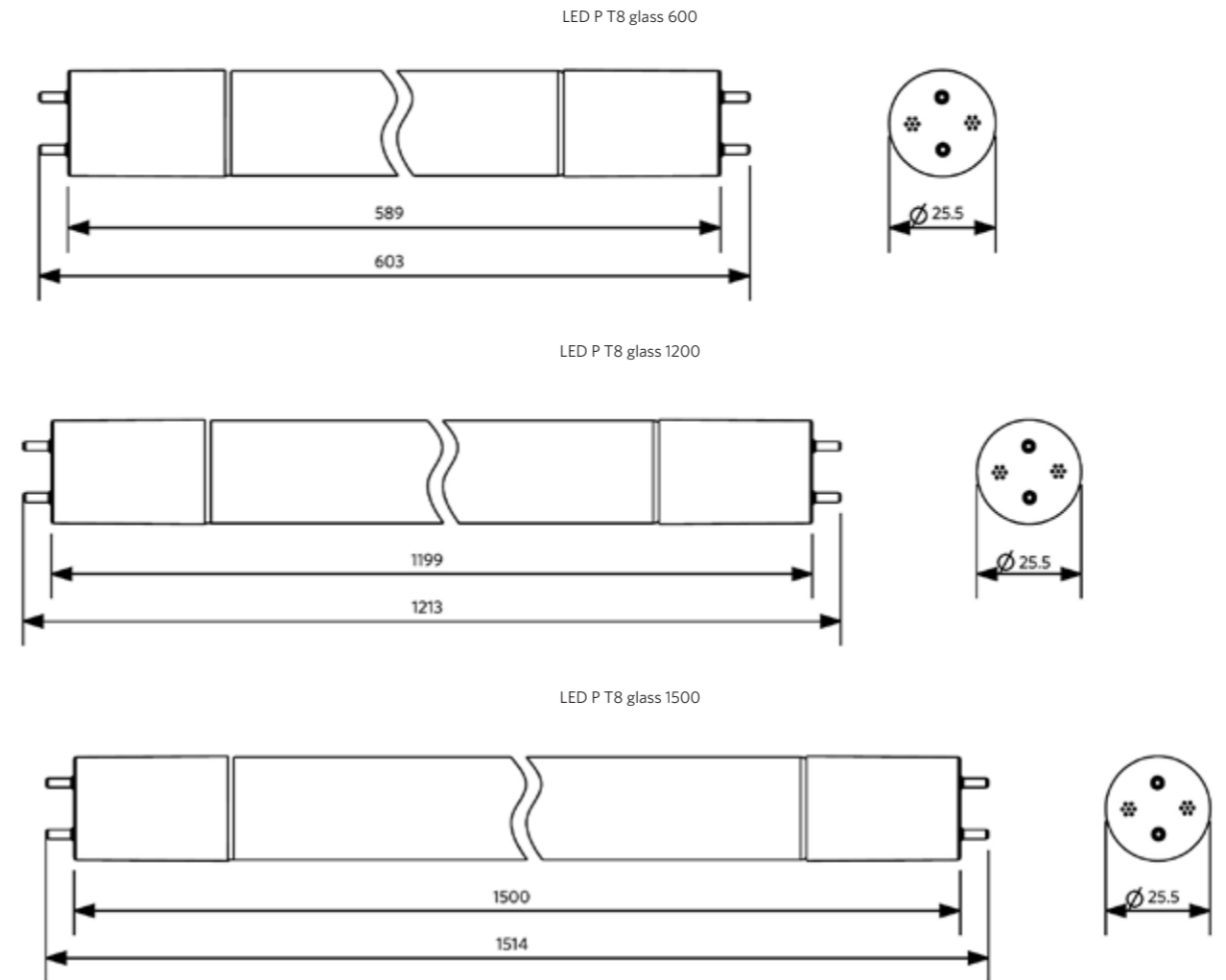


Technische Daten		Stromversorgung	
Lebensdauer (L70)	50.000 h	Frequenz	50/60 Hz
Ein-/aus-Zyklen	100.000	Nennspannung	220-240 V AC
Steuerbar	Ein-Aus	DC input voltage	Nein
Abstrahlwinkel	220°	Anwendungsmöglichkeiten	
Farbe	weiß	Betriebstemperatur	-25-+45°C
CRI	≥ 80	Anwendungstemperatur	+25°C
Fassung	G13	Lagertemperatur	-25-+50°C

5 JAHRE GARANTIE



Produktmaße (mm)





Module Clio G2

- Ideal auf für flache Deckenleuchten
- Einfache und flexible Montage
- Schattenfreie und gleichmäßige Lichtverteilung
- Hohe Lichtausbeute bis zu 3000 lm und 117 lm/W
- Integrierte Treiber auf Leiterplatte
- Inkl. Befestigungsmagnete und Anschlussklemmdose (Schraubmontage möglich)
- Zubehör: Tageslicht- und Bewegungssensor



Artikeldaten

Artikelnummer	Artikelbeschreibung	Ersatz für (W)	Watt (W)	Lumen	Lichtausbeute (lm/W)	CCT (K)	Gewicht (kg/st)	Listenpreis
Ein-Aus								
140066573	LED E C module 12W 2700K Clio CT	GLS 75W	12	1300	109	2700	0,10	€ 23,00
140066574	LED E C module 12W 4000K Clio CT	GLS 75W	12	1400	117	4000	0,10	€ 23,00
140066575	LED E C module 16W 2700K Clio CT II	GLS 100W	16	1650	104	2700	0,17	€ 29,50
140066576	LED E C module 16W 4000K Clio CT II	GLS 100W	16	1800	113	4000	0,17	€ 29,50
Dimmbar (Triac)								
140066204	LED E C module 22W DIM 2700K Clio CT	CFL TC-DD/PL-Q 28W	22	2300	105	2700	0,24	€ 41,00
140066205	LED E C module 22W DIM 4000K Clio CT	CFL TC-DD/PL-Q 28W	22	2400	110	4000	0,24	€ 41,00
140066206	LED E C module 36W DIM 2700K Clio CT	CFL TC-DD/PL-Q 38W	36	3800	106	2700	0,49	€ 59,00
140066207	LED E C module 36W DIM 4000K Clio CT	CFL TC-DD/PL-Q 38W	36	3900	109	4000	0,49	€ 59,00

Siehe Anhang Dimmerliste für die Dimmer-Kompatibilitätsliste. Weitere technische Informationen finden Sie im Anhang.

Zubehörteile



140060553 (€ 28,00)
LED Module sensor CT

Sensor nur für 12W und 16W.
Sensorbereich 12m.

Technische Daten		Stromversorgung	
Lebensdauer (L70)	30.000 h	Frequenz	50/60 Hz
Lebensdauer (L80)	20.000 h	Nennspannung	220-240 V AC
Ein-/aus-Zyklen	100.000	DC input voltage	Nein
Steuerbar	Ein-Aus / Triac	230V Kabellänge	0.3 m
Abstrahlwinkel	150°	Anwendungsmöglichkeiten	
CRI	≥ 80	Betriebstemperatur	-20-+40°C
Schutzart (IP)	IP20	Anwendungstemperatur	+25°C
Schutzklasse	II	Lagertemperatur	-25-+50°C
Mit Betriebsgerät	Ja		

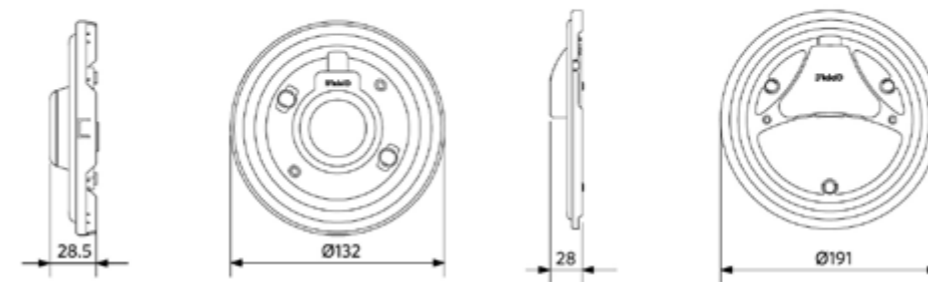
3 JAHRE GARANTIE



Produktmaße (mm)

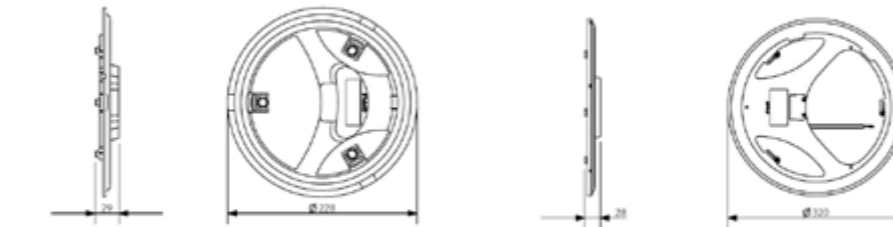
LED E C module 12W

LED E C module 16W

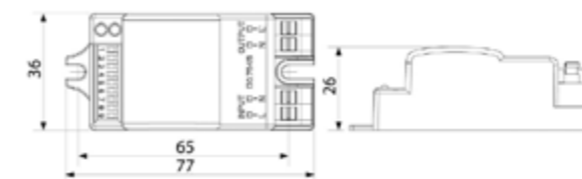


LED E C module 22W

LED E C module 36W



LED Module sensor CT



Accessories

LED Module sensor CT

- Bewegungsmelder
- Erfassungsbereich: 12m

Geeignet für:
• Wand-Deckenleuchte

Länge	76.7 mm
Breite	35.5 mm
Höhe	25.5 mm



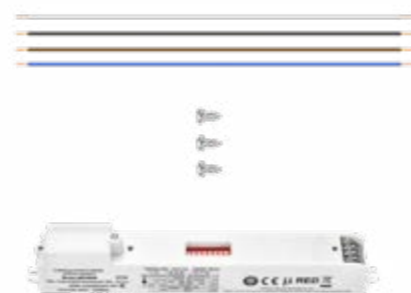
Product Code: 140060553
(€ 28,00)

LED Waterproof-CLA-Sensor

- Sensorzubehör für Led Waterproof Classic 1,2 m und 1,5 m
- Erfassungsbereich: 6m

Geeignet für:
• Waterproof Classic

Länge	21 mm
Breite	168 mm
Höhe	28 mm



Product Code: 531098000100
(€ 35,00)

LED Flood-E-Motion-Daylight-Sensor

- Tageslicht- und Bewegungssensor
- Erfassungsbereich: 6m

Geeignet für:
• Floodlight EcoMax G2 Medium Power
• Floodlight EcoMax G2 Low Power
• Floodlight Basic

Länge	115 mm
Breite	73.7 mm
Höhe	74.8 mm



Product Code: 140065060
(€ 57,00)

Junction Box

- Stilvolle Anschlussbox zur einfachen Verkabelung von Leuchten
- Vollständig schraubenlose Installation
- Enthaltene Zugentlastung auf Eingangs- und Ausgangsseite
- Ideales Zubehör für die Innenbeleuchtung

Geeignet für:
• Alle Einbau Panels
• Alle Einbau Downlights
• Alle Einbau Spots

Länge	103.4 mm
Breite	43 mm
Höhe	26 mm



Product Code: 542098030700
(€ 5,00)

LED Panel RC-SI U19 EM-kit 1h/3h

- Notfallbeleuchtung-Kit für ausgewählte OPPLER Panel Leuchten
- Inklusive Batterie (1h oder 3h Stunden Version)
- Plug & Play-Installation

Geeignet für:
• Panel Monza
• Panel Sydney
• Slim Panel Performer UGR19 G5
• Slim Panel EcoMax UGR22
• Slim Panel EcoMax G3
• Slim Panel Basic G2

Länge	240mm
Breite	34mm
Höhe	60mm



Product Code:
542098000800 (1h)
(€ 232,00)

542098000900 (3h)
(€ 276,00)

LED Downlight Rc-P EM-kit 1h/3h

- Notfallbeleuchtung-Kit für ausgewählte OPPLER Downlight Leuchten
- Inklusive Batterie (1h oder 3h Stunden Version)
- Plug & Play-Installation

Geeignet für:
• Downlight Performer HG
• Downlight Performer MW

Länge	240mm
Breite	34mm
Höhe	60mm






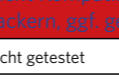

Product Code:
549098001300 (1h)
(€ 232,00)

549098001400 (3h)
(€ 276,00)



Smart 10
Innenleuchten 28
Außenleuchten 116
Leuchten und Tools 142
Technische Daten 162
Begriffserklärung 186

Dimmerliste

Dimmer Marke	Modell	Typ	Maximale Leistung	Einbauspot Rund Verstellbar HQ		Einbauspot Ava G2		Spot Performer 3C Compact	Kompatibel: kein flackern, kein geräusche Semi-Kompatibel: kein flackern, ggf. geräusche Nicht Kompatibel: ggf. flackern, ggf. geräusche Nicht getestet
				7W	8W	5W	7W	12W	
									
ABB	2250 AJ-513		60 - 600W		2-11		2-6	2-6	
Berker	286610		20-500W	1-13	1-5				
Berker	2819		60-400W		1-10			1-9	
Berker	2830 10		60-400W	1-10				1-9	
Bticino	L-N-NT4411N		3-400W	1-11	1-11			1-5	
BULL	B6GD100		500W					1-13	
BUSCH-JAEGER	6523U		LED typical 2 ... 100W	1-13	1-11	1-14	1-11	1-7	
BUSCH-JAEGER	6513 U-102		40 - 420W	1-11	1-9			1-11	
BUSCH-JAEGER	2247U		20 - 500W		1-11			1-11	
BUSCH-JAEGER	6524U		LED 2 - 100 W	1-13	2-5				
BUSCH-JAEGER	2250U		600W	1-16	2-11			1-14	
BUSCH-JAEGER	6591 U-101-500		420W	1-13	1-12				
BUSCH-JAEGER	6523 UR-103		2-400W	1-11	1-10	1-11	1-9		
Busch	6523U-102		10-250W/LED2-100W	1-13				1-9	
Busch	6526U		10-200W/LED2-100W						
Eltako	EUD6INPN-UC		400W		1-9				
EFAPPEL	21215		3-50W	1-6	1-6				
EFAPPEL	21214		3-35W	1-4	1-4	1-5	1-4	1-2	
EFAPPEL	21216		3-85W	1-11	1-10				
EPV	PAB 315		20-315W	1-8	1-7			1-11	
Feller	40200 LED FMI 61		4-200W/VA	1-5	1-5		1-5		
Feller	40600 RL FIM61		20-300W/VA	1-8	1-7		1-7	1-13	
Feller	40300 RC FMI 61		40-600VA/W	1-16	1-7			1-9	
Feller	40600 RLC FMI 61		20-600VA/W		1-15		1-12	1-13	
GIRA	UNIV 420WV		50 VA - 420 VA		1-9				
GIRA	HAL/LED 500VA		20 VA - 500 VA						
GIRA	117600/104		50-420W	1-11				1-13	
GIRA	226200/101		20-500W/LED3-100W	1-13				1-8	
GIRA	0302 00/101		60-600W	1-16					
GIRA	0307 00/102		20-525W	1-14		1-15	1-11	1-11	
GIRA	24500 00/101		3-60W						
JUNG	225 NV DE		20-500W/LED3-100W	1-13	1-3				
JUNG	266 G DE		60-600W	1-16	1-3				
JUNG	1731DD		3-420VA						
JUNG	1730DD		3-210VA						
Klemko	891040		315W		1-5				
Kopp	809500008		40-400W/VA						
Legrand	617 030		40-600w	1-16					
merten	MEG5134-0000		4-400W	1-10	1-10			1-13	
NIKO	310-0190X		5-325W	1-8	1-13			1-13	
NIKO	310-02900		3-300W	1-8		1-8	1-7		
NIKO	310-0490X		4-200W	1-6	1-5				
NIKO	310-0390X		3-200W	1-5	1-5	1-5	1-5		
NIKO	310-0280X		2-100W	1-3	1-12			1-7	
NVC	EP8D11A BLB5		400W	1-10	1-9			1-11	
OPUS	852.397		7-110W/LED3-35W	1-4	1-4	1-5	1-3	1-2	
PEHA	TRONIC-DIMMER 435 HAB		20-600W	1-16	1-10	1-17	1-2	1-8	
PEHA	D 431HAN LED		6-120W/LED6-60W	1-8	1-7	1-8	1-7	1-7	
TRUMP	DIMMAX 420SL		400W		1-10				
Panasonic	BS EN 60669-2-1		150-500W					1-11	
Panasonic	WEG578153		80-500W	1-13				1-11	
SIEMENS	5UH8222-3NC01		40-500W	1-13	1-11	1-14		1-13	

Dimmer Marke	Modell	Typ	Maximale Leistung	Filament																		
				A60	A60	G45	G45	P45	P45	B35	B35	ST64	ST64	ST64	ST64							
				470lm	806lm	250lm	470lm	250lm	470lm	250lm	470lm	250lm	470lm	806lm	400lm	700lm						
Berker	286610	RL	500W																			
Berker	2819	R	400W	1-20	1-20	1-20	1-20	1-20	1-20	1-20	1-20	1-20	1-20	1-20	1-20	1-20	1-20	1-20	1-20	1-20	1-20	1-20
Berker	283010	R	400W	1-20	1-20	1-12	1-20	1-12	1-20	1-12	1-20	1-12	1-20	1-20	1-20	1-20	1-20	1-20	1-20	1-20	1-20	1-20
Bticino	N4411N		400W/75W (LED)	1-20	1-10	1-16	1-20	2-20	1-20	2-20	1-20	2-20	1-20	1-20	1-10	1-20	1-10	1-10	1-10	1-10	1-10	1-10
Busch Jaeger	2247U	RL	500W	1-20	1-20	2-20	1-20	2-20	1-20	2-20	1-20	2-20	1-20	1-20	1-20	1-20	1-20	1-20	1-20	1-20	1-20	1-20
Busch Jaeger	2250U	R	600W	1-20	1-20	1-12	1-20	1-12	1-20	1-12	1-20	1-12	1-20	1-20	1-20	1-20	1-20	1-20	1-20	1-20	1-20	1-20
Busch Jaeger	6513 U-102	RC	40-420W	1-20	1-20	1-20	1-20	1-20	1-20	1-20	1-20	1-20	1-20	1-20	1-20	1-20	1-20	1-20	1-20	1-20	1-20	1-20
Busch Jaeger	6523U	R.L	100W	1-20	1-20	1-20	1-20	1-20	1-20	1-20	1-20	1-20	1-20	1-20	1-20	1-20	1-20	1-20	1-20	1-20	1-20	1-20
Busch Jaeger	6523 U-102	R.C	250W	1-20	1-20	1-20	1-20	1-20	1-20	1-20	1-20	1-20	1-20	1-20	1-20	1-20	1-20	1-20	1-20	1-20	1-20	1-20
Busch Jaeger	6591 U-101-500		60-420W	1-20	1-18	1-20	1-20	1-20	1-20	1-20	1-20	1-20	1-20	1-20	1-18	1-20	1-18	1-20	1-18	1-20	1-18	1-18
Busch Jaeger	6523 UR-103		2-400W	1-20	1-20	1-20	1-20	1-20	1-20	1-20	1-20	1-20	1-20	1-20	1-20	1-20	1-20	1-20	1-20	1-20	1-20	1-20
Druck	8095	RL	400W	1-20	1-20	1-20	1-20	1-20	1-20	1-20	1-20	1-20	1-20	1-20	1-20	1-20	1-20	1-20	1-20	1-20	1-20	1-20
EFAPPEL	21212		250W/85W (LED)	1-18	1-12	1-20	1-18		1-20		1-20		1-20	1-18	1-12	1-18	1-12	1-18	1-12	1-18	1-12	1-12
EFAPPEL	21214		110W/35W (LED)	1-7	1-5	1-7	1-7	1-12	1-12	1-12	1-12	1-12	1-12	1-7	1-5	1-7	1-5	1-7	1-5	1-7	1-5	1-5
EFAPPEL	21215		150W/50W (LED)	2-11	4-7		2-11		1-17		1-17		1-17	2-11	4-7	2-11	4-7	2-11	4-7	2-11	4-7	4-7
EFAPPEL	21216		5-150W (LED)					1-20	1-10	1-20	1-10											
EPV	PAB 315		315W	1-20	2-12	2-20	1-20		1-20		1-20		1-20	1-20	2-12	1-20	2-12	1-20	2-12	1-20	2-12	2-12
Feller	40200 LED FMI 61		400W	1-20	1-16	1-20	1-20	1-20	1-20	1-20	1-20	1-20	1-20	1-20	1-16	1-20	1-16	1-20	1-16	1-20	1-16	1-16
Feller	40600 RL FIM61		40-600W	1-20	1-20	1-20	1-20	1-20	1-20	1-20	1-20	1-20	1-20	1-20	1-20	1-20	1-20	1-20	1-20	1-20	1-20	1-20
Feller	40300 RC FMI 61		20-300W	1-20	1-16	1-20	1-20	1-20	1-20	1-20	1-20	1-20	1-20	1-16	1-20	1-16	1-20	1-16	1-20	1-16	1-16	1-16
Feller	40600 RLC FMI 61		20-600W	1-20	1-20	1-20	1-20	1-20	1-20	1-20	1-20	1-20	1-20	1-20	1-20	1-20	1-20	1-20	1-20	1-20	1-20	1-20
Gira	1176 00/104	R,L,C	420W	1-20	1-20	1-20	1-20	1-20	1-20	1-20	1-20	1-20	1-20	1-20	1-20	1-20	1-20	1-20	1-20	1-20	1-20	1-20
Gira	2262 00/101	R,L	500W	1-20	1-20	2-20	1-20	2-20	1-20	2-20	1-20	2-20	1-20	1-20	1-20	1-20	1-20	1-20	1-20	1-20	1-20	1-20
Gira	030200	R	600W	1-20	1-20	1-12	1-20							1-20	1-20	1-20	1-20	1-20	1-20	1-20	1-20	1-20
Gira	030700	R,C	525W	1-20	1-20	1-20	1-20	1-20	1-20	1-20	1-20	1-20	1-20	1-20	1-20	1-20	1-20	1-20	1-20	1-20	1-20	1-20
Jung	266 GDE	R	60-600W		1-20	1-20		1-20		1-20		1-20								1-20		1-20
Jung	Licht-Management 225 NV DE	RL	100W	1-20	1-20	2-20	1-20	1-20	1-20	1-20	1-20	1-20	1-20	1-20	1-20	1-20	1-20	1-20	1-20	1-20	1-20	1-20
Legrand	617 030		40-600W	6-20	7-20	4-20	6-20	4-20	1-20	4-20	1-20	4-20	1-20	6-20	7-20	6-20	7-20	6-20	7-20	6-20	7-20	7-20
Legrand	665714		400W/75W (LED)	1-20	1-10	1-16	1-20	2-20	1-20	2-20	1-20	2-20	1-20	1-20	1-10	1-20	1-10	1-20	1-10	1-20	1-10	1-10
merten	MEG5134-0000		4-400W	2-20	2-16	2-20	2-20	1-20	1-20	1-20	1-20	1-20	1-20	2-20	2-16	2-20	2-16	2-20	2-16	2-20	2-16	2-16
NIKO	310-02900		200W	1-20	1-20	1-20	1-20	1-20	1-20	1-20	1-20	1-20	1-20	1-20	1-20	1-20	1-20	1-20	1-20	1-20	1-20	1-20
NIKO	310-01901	R,L,C,CFLi	325W	1-20	1-20	1-20	1-20	1-20	1-20	1-20	1-20	1-20	1-20	1-20	1-20	1-20	1-20	1-20	1-20	1-20	1-20	1-20
NIKO	310-0490X		4-200W	1-12	1-8	1-20	1-12	1-20	1-12	1-20	1-12	1-20	1-12	1-12	1-8	1-12	1-8	1-12	1-8	1-12	1-8	1-8
NIKO	310-0280X		2-100W	1-6	1-4	1-12	1-6	1-12	1-6	1-12	1-6	1-12	1-6	1-6	1-4	1-6	1-4	1-6	1-4	1-6	1-4	1-4
NVC	EP8D11A BLB5		400W	4-20	2-20	4-20	4-20	4-20	1-20	4-20	1-20	4-20	1-20	4-20	2-20	4-20	2-20	4-20	2-20	4-20	2-20	2-20
PEHA	431 HAN LED		120W/60W (LED)	1-13	1-8	1-13	1-13	1-20	1-20	1-20	1-20	1-20	1-20	1-13	1-8	1-13	1-8	1-13	1-8	1-13	1-8	1-8
PEHA	435 HAB		20-525W	1-20	1-20	1-20	1-20	1-20	1-20	1-20	1-20	1-20	1-20	1-20	1-20	1-20	1-20	1-20	1-20	1-20	1-20	1-20
Panasonic	BS EN 60669-2-1		150W-500W	1-4	5-12		1-4	3-8	1-8	3-8	1-8	3-8	1-8									





Dimmerliste

Kompatibel: kein flackern,
kein geräusche

Semi-Kompatibel: kein
flackern, ggf. geräusche

Nicht Kompatibel: ggf.
flackern, ggf. geräusche

Nicht getestet

Dimmer Marke	Modell	Typ	Maximale Leistung	Reflektorlampe EcoMax GU10			Module Clio G2		Deckenleuchte Apollo	T5 Batten	
				3,2W	5,2W	7,5W	22W	36W	22W	9W	18W
											
Berker	286610	RL	500W	1-10	1-3		1-4	1-3	1-4	1-6	1-3
Berker	2819	R	400W	1-7	1-4		1-1	1-1	1-1	1-3	1-3
Berker	283010	R	400W	1-10	1-3	1-10	1-2	1-1	1-2	1-3	1-3
Busch Jaeger	2247U	RL	500W	1-10	1-3	1-10	1-4	1-3	1-4	1-6	1-6
Busch Jaeger	2250U	R	600W	1-10	1-5	1-10	1-5	1-3	1-5	1-6	1-5
Busch Jaeger	6513 U-102	RC	40-420W	2-10	1-10	1-10	1-6	1-4	1-6	1-9	1-5
Busch Jaeger	6523U	R,L	100W	1-10	1-5	1-10	1-1	1-2	1-1	1-1	1-1
Busch Jaeger	6523 U-102	R,C	250W	1-10	1-10	1-10	1-1	1-1	1-1	1-1	1-1
Bticino	N4411N		400W/75W(LED)	1-20	1-14	1-10	1-3	1-2	1-3		
BULL	B6GD100		200W								
Druck	8095	RL	400W	1-10	1-10	1-10	1-2	1-2	1-2	1-3	1-3
EFAPEL	21212		250W/85W(LED)	1-20			1-1	1-1	1-1		
EFAPEL	21214		110W/35W(LED)	1-10							
EFAPEL	21215		150W/50W(LED)				1-2		1-2		
EFAPEL	21216		5-150W(LED)								
EPV	PAB 315		315W	1-8	1-13	1-11					
Feller	40200 LED FMI 61		400W	1-11	1-17	1-14	1-5	1-3	1-5		
Feller	40600 RL FMI61		40-600W	1-5	1-7	1-9	1-4	1-2	1-4		
Feller	40300 RC FMI 61		20-300W	1-11	1-17	1-14	1-5	1-3	1-5		
Feller	40600 RLC FMI 61		20-600W	1-8	1-7	1-9	1-4	1-3	1-4		
Gira	1176 00/104	R,L,C	420W	1-10	1-10	1-10	1-2	1-2	1-2	1-18	1-12
Gira	2262 00/101	R,L	500W	1-10	1-10	1-10	1-5	1-3	1-5	1-6	1-6
Gira	030200	R	600W	1-10	1-3	1-10	1-5	1-3	1-5	1-6	1-6
Gira	030700	R,C	525W	1-10	1-10	1-10	1-5	1-4	1-5	1-23	1-16
Jung	266 GDE	R	60-600W	1-10	1-7	1-10	1-4	1-3	1-4	1-6	1-6
Jung	Licht-Management 225 NV DE	RL	100W	1-10	1-5	1-10				1-6	1-6
Legrand	617 030		40-600W	2-7			1-2		1-2		
Legrand	665714		400W/75W(LED)	1-20	1-14	1-10	1-3	1-2	1-3		
merten	MEG5134-0000		4-400W	1-11	1-17	1-20	1-5	1-3	1-5		
NIKO	310-01901	R,L,C,CFLi	325W	1-8	1-13	1-8	1-4	1-3	1-4	1-13	1-9
NIKO	310-0190X		5-325W	1-8	1-13	1-10	1-4	1-3	1-4		
NVC	EP8D11A 8LB5		400W	1-2	1-2	1-2	1-1	1-1	1-1		
NIKO	310-02900		200W	1-2	1-2	1-2	1-1	1-1	1-1		
OPUS	852,397		110W/35W(LED)	1-10	1-6	1-4					
PEHA	431 HAN LED		120W/60W(LED)	1-13	1-11	1-7	1-2		1-2		
PEHA	435 HAB		20-525W	1-14	1-20	1-20	1-5	1-5	1-5		
Panasonic	BS EN 60669-2-1		150W-500W	1-4	1-3	1-4	1-1	1-1	1-1		
Panasonic	WEG578153		80-500W	1-4	1-2		1-2	1-1	1-2		
SIEMENS	5UH8222-3NC01		40W-500W	1-5		1-4	1-1	1-1	1-1		
Wintop	13212	L	300W				1-2	1-1	1-2	1-2	1-2
Wintop	13512	RC	500W	1-10	1-10	1-10	1-7	1-4	1-7	1-22	1-16

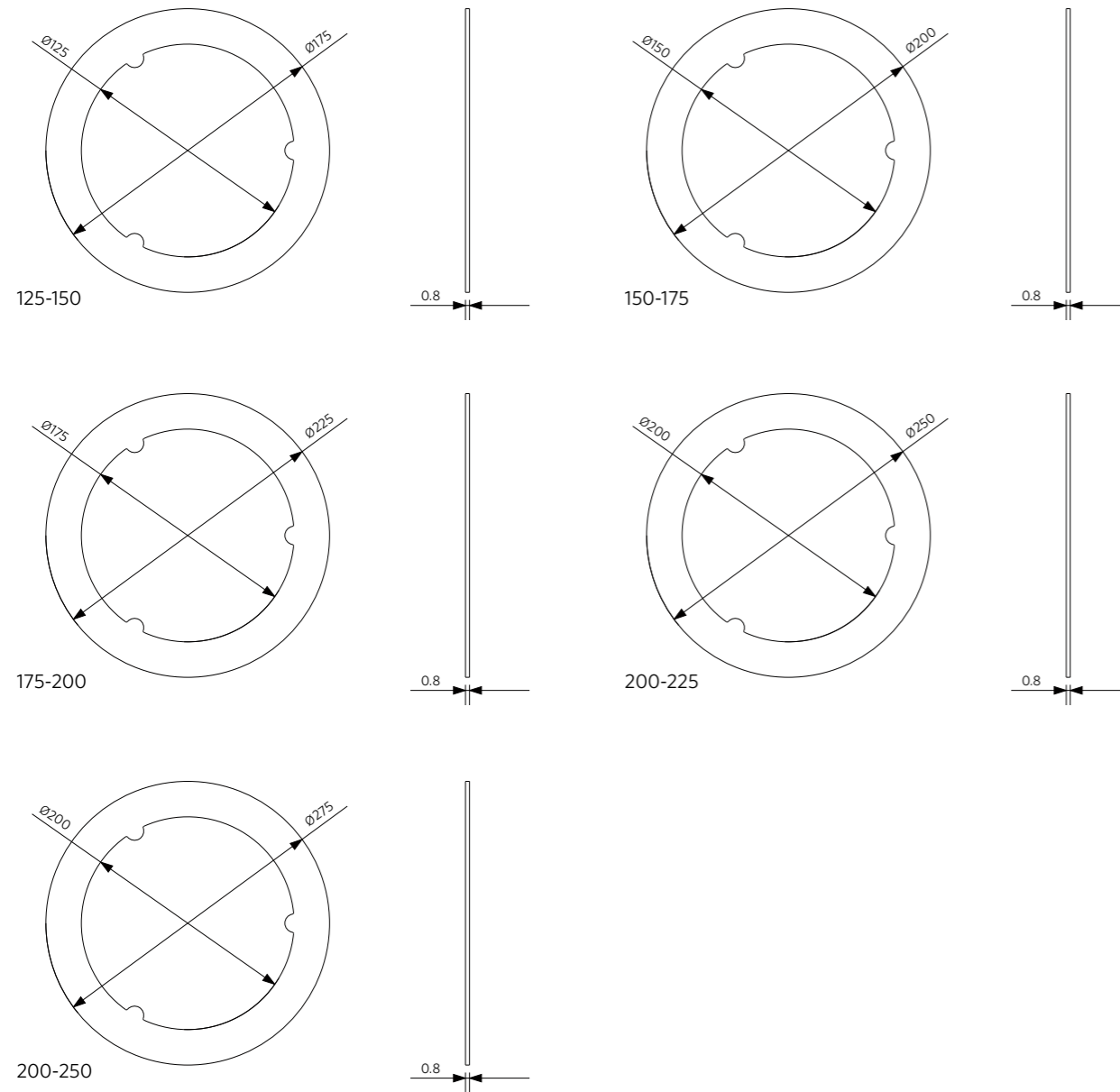
Übersichtsliste Ausschnittmaße

		Ausschnißen Übersicht												
		Ausschnitt (mm)		Ø68	Ø72	Ø76	Ø80	Ø100	Ø120	Ø125	Ø150	Ø172	Ø175	Ø200
Downlights	Downlight Performer HG	11.5W												
		15W												
		23W												
		33W												
	Downlight Performer MW	11.5W												
		15W												
		23W												
	Downlight Compact	9W												
		14W												
		18W												
	Downlight Slim EcoMax	24W												
		12W Sq												
24W Sq														
		Cut-Out (mm)		Ø68	Ø72	Ø76	Ø80	Ø100	Ø120	Ø125	Ø150	Ø172	Ø175	Ø200
Spots	Spot Performer RA	30W												
	Einbauspot Performer Swing	20W												
		35W												
	Einbauspot Rund Verstellbar HQ	7W												
		8W												
	Einbauspot Chiara	6W												
		8W												
Einbauspot Ava G2	5W													
	7W													

Hinweis: für Downlight Performer HG, Downlight Performer MW, Downlight Compact, Downlight Slim EcoMax und Einbauspot Performer Swing sind auch Adapterringe erhältlich.

Übersicht Adapterringe

Produktcode	Artikelbeschreibung	Leuchtausschnitt	Vorhandener Deckenausschnitt	Adapterring Außendurchmesser
140060646	LEDDownlightRc-P-Adapter-150-175	150	175	200
140060647	LEDDownlightRc-P-SI-E-Adapter-200-225	200	225	250
140060648	LEDDownlightRc-P-SI-E-Adapter-200-250	200	250	275
140060650	LEDDownlightRc-Hzdim-Adapter-125-150	125	150	175
140060651	LEDDownlightRc-Hzdim-Adapter-175-200	175	200	225
140060652	LEDDownlightRc-Hzdim-Adapter-200-225	200	225	250
140060649	LEDDownlightRc-Hzdim-Adapter-200-250	200	250	275
140060653	LEDDownlightRc-SI-E-Adapter-150-175	150	175	200



Anschlußwerte und Gleichstromfähigkeit (DC-fähig)

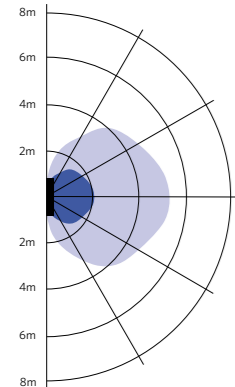
Kategorie	Typen	DC-Eingangsspannung	Maximale Einheiten pro B16	Maximale Einheiten pro C16	Maximaler Einschaltstrom (A)	Einschaltzeit (μ s)
Panel Grille	36W	190-210	37	62	35	270
Panel Grille	33W DALI/BLE Sq595	180-280	11	19	42	240
Panel Grille	33W DALI/BLE Sq298	180-280	11	19	42	240
Panel Monza	35W	n/a	40	57	23	24
Panel Monza	35W DALI/10V/BLE	180-280	21	35	21	162
Panel Sydney	35W	n/a	40	57	23	24
Panel Sydney	35W DALI/10V/BLE	180-280	21	35	21	162
Slim Panel Performer UGR19 G5	30W/30W DALI	180-280	16	25	25	500
Slim Panel Performer UGR19 G5	34W/34W DALI	180-280	16	25	25	500
Slim Panel Performer UGR19 G5	30W/34W BLE	180-280	16	25	25	500
Slim Panel Performer UGR19 G5	34W BLE TW	180-280	21	35	45	143
Slim Panel EcoMax UGR22 G2	34W	n/a	11	19	32	350
Slim Panel EcoMax G3	32W	180-280	20	52	20	200
Slim Panel Basic G2	32W	180-280	20	52	20	200
Lima	15/18W DALI	180-260	17	28	25	330
Lima	30/36W DALI	180-260	15	26	20	400
Pendelleuchte Zenith	75W DALI	190-210	18	30	35	500
Pendelleuchte Zenith	75W BLE	200-300	32	35	39	103
Downlight Performer HG	11,5W/11,5W DALI	200-300	55	92	20	356
Downlight Performer HG	15W/15W DALI	200-300	55	92	20	356
Downlight Performer HG	23W/23W DALI	200-300	26	43	18	800
Downlight Performer HG	33W/33W DALI	200-300	26	43	18	800
Downlight Performer HG	11,5W/15W BLE	n/a	55	92	24	100
Downlight Performer HG	23W/23W BLE	n/a	26	43	20	240
Downlight Performer HG	25W BLE TW	n/a	21	35	45	143
Downlight Performer MW	11,5W/11,5W DALI	200-300	55	92	20	356
Downlight Performer MW	15W/15W DALI	200-300	55	92	20	356
Downlight Performer MW	23W/23W DALI	200-300	26	43	18	800
Downlight Performer MW	33W/33W DALI	200-300	26	43	18	800
Downlight Performer MW	11,5W/15W BLE	n/a	55	92	24	100
Downlight Performer MW	23W/23W BLE	n/a	26	43	20	240
Downlight Performer MW	25W BLE TW	n/a	21	35	45	143
Downlight Compact	9W	n/a	32	53	7	160
Downlight Compact	14W	n/a	30	50	12	80
Downlight Compact	18W	n/a	28	47	12	88
Downlight Compact	24W	n/a	26	43	11	82
Downlight Slim EcoMax	12W	n/a	105	178	11	59
Downlight Slim EcoMax	24W	n/a	52	88	11	56
Spot Performer 3C Compact	12W	180-260	130	130	2	27,2
Spot Performer 3C Compact	25W	310-340	85	85	7,8	79,7
Spot Performer 3C Compact	35W	310-340	55	55	10	78,1
Spot Performer 3C Compact	37W BLE	n/a	21	35	41	150
Spot EcoMax 3C	30W	200-300	24	40	10	230
Einbauspot Performer Swing	20W	n/a	101	101	22	40
Einbauspot Performer Swing	35W	n/a	57	57	24	23,5

Kategorie	Typen	DC-Eingangsspannung	Maximale Einheiten pro B16	Maximale Einheiten pro C16	Maximaler Einschaltstrom (A)	Einschaltzeit (µs)
Einbauspot Performer Swing	35W DALI/BLE	180-280	24	40	41	150
Einbauspot Performer Swing	35W 10V	200-300	24	40	41	150
Einbauspot Rund Verstellbar HQ	7W Dim	180-260	5	n/a	3	180
Einbauspot Rund Verstellbar HQ	8W Dim	190-210	n/a	n/a	1	500
Einbauspot Chiara	6W	220-240	103	228	8	216
Einbauspot Chiara	8W Dim	220-240	113	172	12	132
Einbauspot Ava G2	5W	n/a	441	441	2,6	175
Einbauspot Ava G2	7W	n/a	314	314	2,6	175
Wall-Mounted Performer	15W/16W DALI	200-300	122	122	25,2	4,8
Wall-Mounted Performer	21W/22W	200-300	90	90	25,2	4,8
Wall-Mounted EcoMax G2	14W	n/a	64	106	74	25
Wall-Mounted EcoMax G2	22W	n/a	84	84	28	25
Deckenleuchte Luna	9W	n/a	32	53	7	160
Deckenleuchte Luna	14W	n/a	30	50	12	80
Deckenleuchte Luna	18W	n/a	28	47	12	88
Deckenleuchte Luna	24W	n/a	26	43	12	88
Porchlight EcoMax	5W/6W	200-300	200	350	18	20
Linear EcoMax	20W	n/a	41	70	30	500
Linear EcoMax	40W/54W	n/a	26	44	180	2
T8 Röhre Performer	38W	150-300	44	74	17,2	660
Highbay Performer G4	80W (DALI/Static)	190-210	11	18	52	250
Highbay Performer G4	80W (BLE)	180-260	24	40	52	810
Highbay Performer G4	80W (MD)	180-260	9	16	40	300
Highbay Performer G4	115W (DALI/Static)	190-210	11	18	52	250
Highbay Performer G4	115W (BLE)	180-260	24	40	52	810
Highbay Performer G4	115W (MD)	180-260	9	16	40	300
Highbay Performer G4	155W (DALI/Static)	190-210	5	9	35	650
Highbay Performer G4	155W (BLE)	180-260	24	40	52	810
Highbay Performer G4	155W (MD)	180-260	2	4	51	810
Highbay Performer G4	230W (DALI/Static)	190-210	5	9	35	650
Highbay Performer G4	230W (BLE)	180-260	24	40	52	810
Highbay Performer G4	155W (MD)	180-260	2	4	51	810
Highbay EcoMax G2	80W/120W	n/a	6	11	43	400
Highbay EcoMax G2	150W/200W	n/a	6	10	52	400
Highbay EcoMax G2	240W	n/a	2	3	50	1000
Waterproof Special	24W/34W/45W/54W	175-275	24	40	20	100
Waterproof Performer G3	12,5W	150-300	206	206	10,2	50
Waterproof Performer G3	24W	150-300	64	106	18,4	100
Waterproof Performer G3	38W	150-300	56	56	18,4	100
Waterproof Performer G3	31W	150-300	56	84	20,8	100
Waterproof Performer G3	47W	150-300	44	44	19,8	100
Waterproof Performer G3	54W	150-300	39	39	26,8	100
Waterproof Performer G3	12,5W (DALI/BLE)	150-300	24	40	41	240
Waterproof Performer G3	24W (DALI/BLE)	150-300	24	40	41	240
Waterproof Performer G3	38W (DALI/BLE)	150-300	24	40	41	240
Waterproof Performer G3	31W (DALI/BLE)	150-300	24	40	41	240
Waterproof Performer G3	47W (DALI/BLE)	150-300	24	40	41	240
Waterproof Performer G3	54W (DALI/BLE)	150-300	24	40	41	240
Waterproof Performer G3	75W/90W	180-260	6	11	52	300
Waterproof Performer G3	54W (DALI/BLE)	150-300	24	40	41	240
Waterproof Performer G3	75W/90W	180-260	6	11	52	300

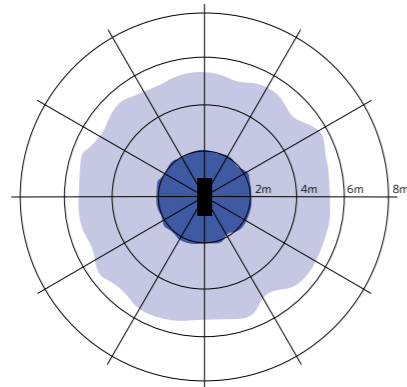
Kategorie	Typen	DC-Eingangsspannung	Maximale Einheiten pro B16	Maximale Einheiten pro C16	Maximaler Einschaltstrom (A)	Einschaltzeit (µs)
Waterproof Classic	20W (MD)	240-360	56	90	13	92
Waterproof Classic	29W (MD)	240-360	26	50	19	103
Waterproof Classic	43W (MD)	240-360	21	34	19	103
Waterproof Classic	53W (MD)	240-360	20	34	19	103
Waterproof EcoMax G2	10W	n/a	24	40	8	60
Waterproof EcoMax G2	20W	n/a	24	40	8	80
Waterproof EcoMax G2	18W	n/a	24	40	8	80
Waterproof EcoMax G2	37W	n/a	24	40	10	80
Waterproof EcoMax G2	27W	n/a	24	40	10	100
Waterproof EcoMax G2	50W	n/a	24	40	13	50
Waterproof Basic	36W	n/a	46	67	12,3	240
Waterproof Basic	50W	n/a	42	42	8,7	150
Trunking	35W	180-260	38	63	15	250
Trunking	35W DALI	180-260	38	63	15	180
Trunking	50W	180-260	18	30	40	178
Trunking	50W DALI	180-260	14	23	40	178
Trunking	70W	180-260	12	20	40	178
Trunking	70W DALI	180-260	14	23	40	178
Roadlight Ecomax	80W/100W	200-300	8	20	410	252
Roadlight Ecomax	90W (DALI/STEP)	190-210	7	12	19	1740
Roadlight Ecomax	120W (DALI/STEP)	190-210	5	9	41	510
Roadlight Ecomax	150W (DALI/STEP)	190-210	4	8	49	500
Roadlight Ecomax	200W (DALI/STEP)	190-210	3	6	50	600
Streetlight G2	20W/40W	200-300	29	49	17	250
Streetlight G2	65W	190-210	11	18	14,1	400
Post Top	33W	200-300	16	26	50	134
Post Top	50W	200-300	15	25	50	134
Post Top	68W	200-300	14	23	150	70
Bollard	10,5W	180-260	75	96	10	25
Wall Spot	8W	220-240	18	45	7	650
Wall Spot	15W	220-240	9	24	15	550
Spot Projector	10W	220-240	178	178	7	67
Spot Projector	20W	220-240	97	97	7	31
Flood HO	310W	190-210	2	4	27	1500
Flood HO	620W	190-210	2	3	28,5	2820
Floodlight Performer	90W/125W/160W	190-210	11	18	35	800
Floodlight Performer	220W	180-280	3	5	66,5	540
Floodlight Modulo Performer	70W	200-300	8	22	54	200
Floodlight Modulo Performer	100W/150W	200-300	4	11	60	300
Floodlight Modulo Performer	200W	200-300	2	6	113	300
Floodlight Modulo Performer	250W	200-300	2	6	114	280
Floodlight EcoMax G2 Medium Power	30W	310	93	94	8	38,2
Floodlight EcoMax G2 Medium Power	50W	310	10	13	70	5,3
Floodlight EcoMax G2 Medium Power	70W	310	16	21	44	10,1
Floodlight EcoMax G2 Low Power	10W	200-300	50	83	3	90
Floodlight EcoMax G2 Low Power	19W	200-300	110	130	6	190

Bewegungssensoren - Erfassungsbereich

LED Porchlight MD



Installation - Wandmontage
Empfohlene Einbauhöhe 1-2m



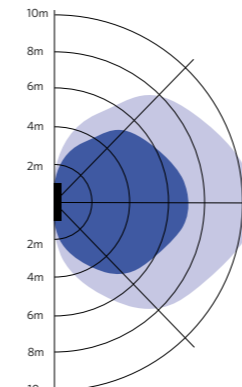
Installation - Deckenmontage
Empfohlene Einbauhöhe 2,5-4m

Artikel-Code:
140064479
140064480
140064483
140064484

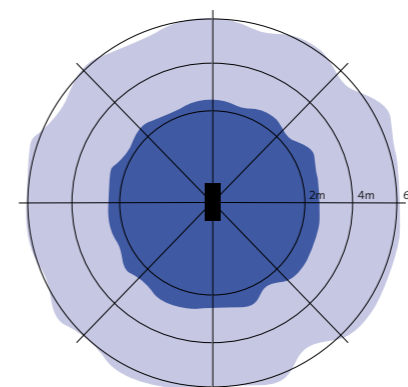
50%
détection
région

100%
détection
région

LED Floodlight Sensor



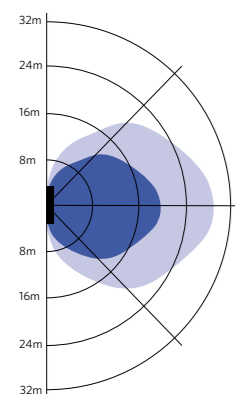
Installation - Wandmontage
Empfohlene Einbauhöhe 2,5-6m



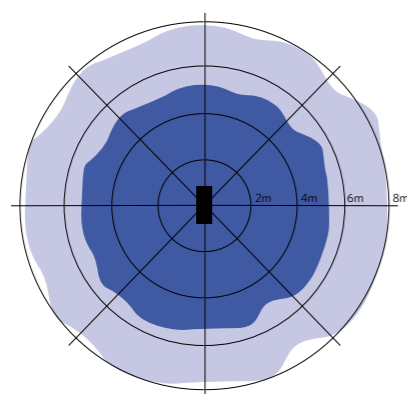
Installation - Deckenmontage
Empfohlene Einbauhöhe 2,5-6m

Artikel-Code:
140065060

LED Wall Mounted Performer MD



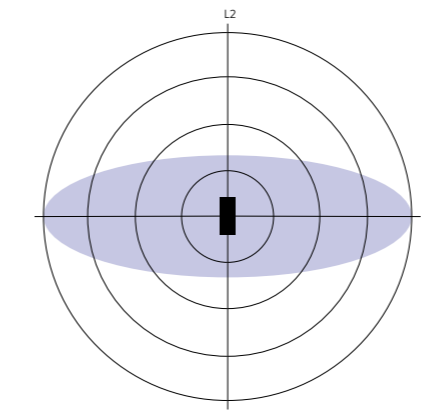
Installation - Wandmontage
Empfohlene Einbauhöhe 1-4m



Installation - Deckenmontage
Empfohlene Einbauhöhe 2,5-10m

Artikel-Code:
543011000500
543011000300

LED Trunking Sensor L/H

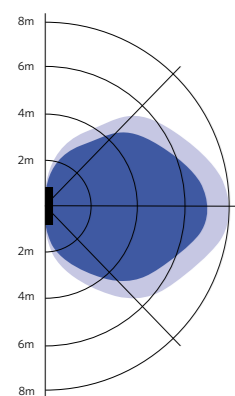


Installation - Deckenmontage

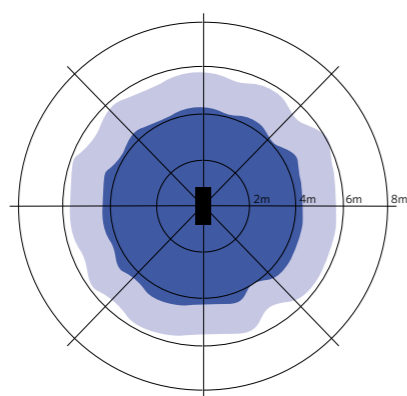
Artikel-Code:
542098004600
542098004700

Installation height (m)	Sensor Probe L (m)		Sensor Probe H (m)	
	50% Sensitivity (L1xL2)	100% Sensitivity (L1xL2)	50% Sensitivity (L1xL2)	100% Sensitivity (L1xL2)
3	2.1x1.5	5.0x2.2	NA	NA
4	1.8x1.3	4.5x2.2	2.9x1.6	6.7x2.9
5	1.0x1.2	4.0x2.1	5.3x2.0	8.4x3.6
6	NA	NA	5.5x2.1	10.0x4.4
7	NA	NA	4.6x1.8	9.0x3.9
8	NA	NA	3.7x1.6	8.0x3.6
9	NA	NA	3.4x1.6	7.0x3.2
10	NA	NA	2.9x1.4	6.0x2.8

LED Wall Mounted EcoMax G2 MD



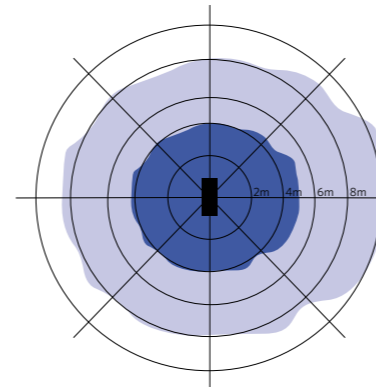
Installation - Wandmontage
Empfohlene Einbauhöhe 1-3m



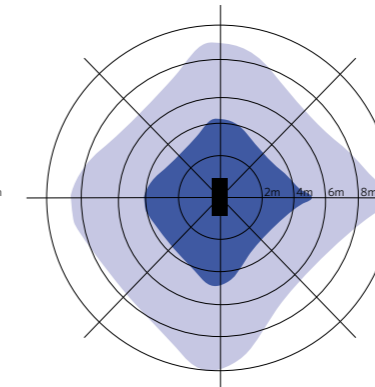
Installation - Deckenmontage
Empfohlene Einbauhöhe 2,5-6m

Artikel-Code:
522020001700
522020001500
522020001300
522020001100

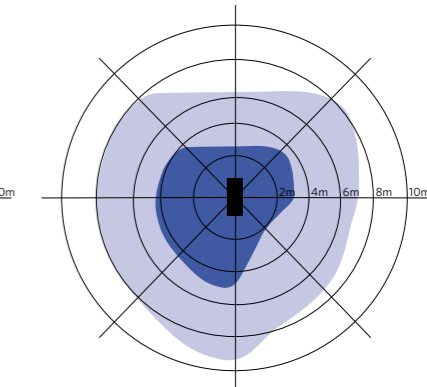
Highbay MD



Installation - Niedrige Deckenhöhe
Empfohlene Einbauhöhe 9m



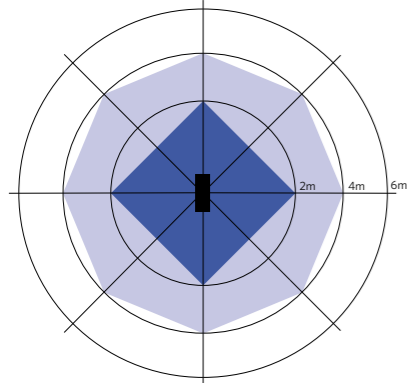
Installation - Mittlere Deckenhöhe
Empfohlene Einbauhöhe 12m



Installation - Hohe Deckenhöhe
Empfohlene Einbauhöhe 15m

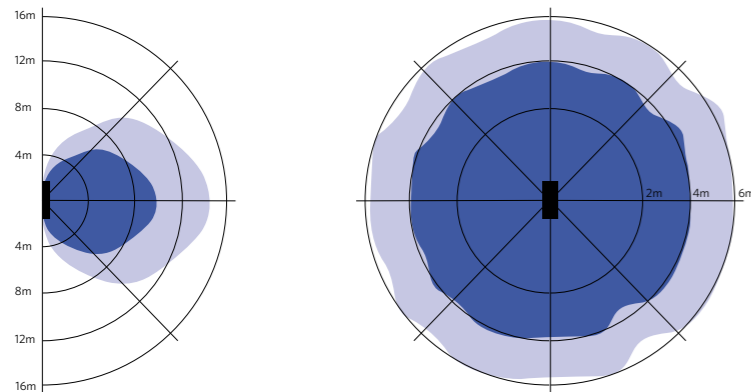
Bewegungssensoren - Erfassungsbereich

Waterproof Classic MD



Installation - Deckenmontage
Empfohlene Einbauhöhe 3-4m

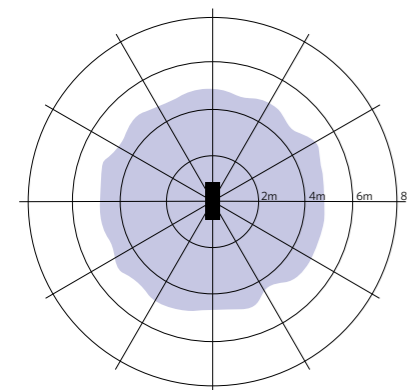
LED Module Sensor CT



Installation - Wandmontage
Empfohlene Einbauhöhe 1-1.8m

Installation - Deckenmontage
Empfohlene Einbauhöhe 2.5-6m

Smart Sensor PIR

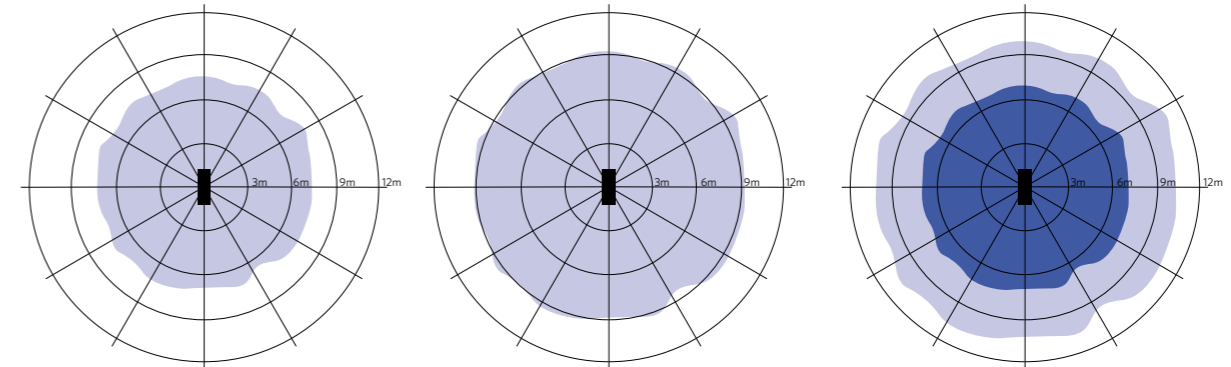


Installation - Niedrige Deckenhöhe
Empfohlene Einbauhöhe 2-3m

Artikel-Code:
140063563

Smart Sensor MW

Artikel-Code:
56000008400



Installation - Niedrige Deckenhöhe
Empfohlene Einbauhöhe 3m

Installation - Mittlere Deckenhöhe
Empfohlene Einbauhöhe 8m

Installation - Hohe Deckenhöhe
Empfohlene Einbauhöhe 9-12m

Empfohlene Höhe (m)	Empfindlichkeits-einstellung	Erfassungsbereich (m)
3	Low	7
8	Middle	9
9	High	10
12	High	7



Übersicht Leuchten nach IP Schutzart

IP-Bewertung	Anwendung innen	Außenanwendung
IP44	Downlight Performer HG (Vorderseite)	
	Downlight Performer MW (Vorderseite)	
	Downlight Compact	
	Downlight Slim EcoMax (Vorderseite)	
	Deckenleuchte Luna	
	Deckenleuchte Apollo	
	Deckenleuchte Apollo Basic	
	Linear EcoMax	
IP54	Slim Panel Performer UGR19 G5 (non-TW, Vorderseite)	
	Wall-Mounted EcoMax G2	
IP65	Highbay EcoMax G2	Bollard
	Waterproof Classic	Floodlight EcoMax G2 Medium Power
	Waterproof Basic	Porchlight EcoMax
		Wall-Mounted Performer
		Wall Spot
IP66	Highbay Performer G4	Roadlight
	Waterproof Performer G3	Roadlight Ecomax
	Waterproof EcoMax G2	Streetlight G2
		Post Top
		Flood HO
		Floodlight Performer
	Floodlight Modulo Performer	
	Floodlight EcoMax G2 Low Power	
	Spot Projector	
IP67/69K		Waterproof Special

Erläuterungen zum IP-Schutz finden Sie in der Begriffserklärung

Lichtband - Konfigurator

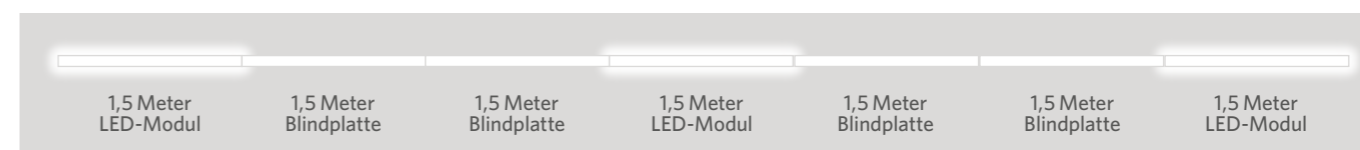
Lichtband Konfigurator unter www.opple.com

ERFORDERLICHE ELEMENTE FÜR EIN EINZELNES LED-LICHTBAND MIT 50% LED-Modul-Belegung



Tragschienenlänge (m)	Anzahl LED-Modul	Anzahl 3-m Tragschienen	Anzahl 3-m Endschiene	Anzahl 1,5-m Endschiene	Anzahl Blindplatten	Anzahl Einspeiseboxen	Anzahl Endkappen	Minimale Anzahl Aufhängepunkte
1,5	1	0	0	1	0	1	1	2
4,5	2	1	0	1	1	1	1	2
7,5	3	2	0	1	2	1	1	3
10,5	4	3	0	1	3	1	1	4
13,5	5	4	0	1	4	1	1	5
16,5	6	5	0	1	5	1	1	6
19,5	7	6	0	1	6	1	1	7
22,5	8	7	0	1	7	1	1	8
25,5	9	8	0	1	8	1	1	9
28,5	10	9	0	1	9	1	1	10
31,5	11	10	0	1	10	1	1	11
34,5	12	11	0	1	11	1	1	12
37,5	13	12	0	1	12	1	1	13
40,5	14	13	0	1	13	1	1	14

ERFORDERLICHE ELEMENTE FÜR EIN EINZELNES LED-LICHTBAND MIT 33% LED-Modul-Belegung



Tragschienenlänge (m)	Anzahl LED-Modul	Anzahl 3-m Tragschienen	Anzahl 3-m Endschiene	Anzahl 1,5-m Endschiene	Anzahl Blindplatten	Anzahl Einspeiseboxen	Anzahl Endkappen	Minimale Anzahl Aufhängepunkte
1,5	1	0	0	1	0	1	1	2
6,0	2	1	1	0	2	1	1	3
10,5	3	3	0	1	4	1	1	4
15,0	4	4	1	0	6	1	1	6
19,5	5	6	0	1	8	1	1	7
24,0	6	7	1	0	10	1	1	9
28,5	7	9	0	1	12	1	1	10
33,0	8	10	1	0	14	1	1	12
37,5	9	12	0	1	16	1	1	13
42,0	10	13	1	0	18	1	1	15

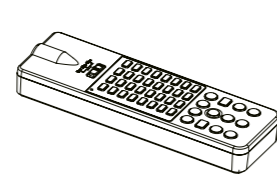
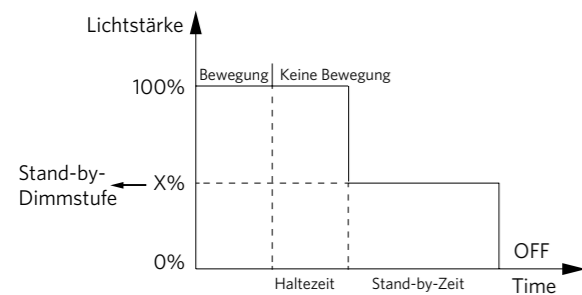
Highbay MD - Steuerung

Bewegungssensor

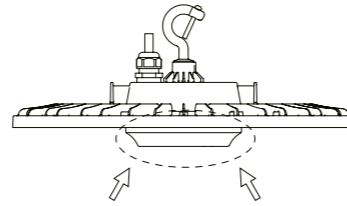
Die Leuchte ist mit einem integrierten Mikrowellen-Bewegungs-/Tageslichtsensor ausgestattet. Der Sensor funktioniert sofort nach dem Anschluss der Leuchte, es sind keine weiteren Schritte erforderlich.

Werkseinstellungen	
Erfassungsbereich	100%
Haltezeit	2 seconds
Stand-by-Zeit	0 seconds
Stand-by-Dimmstufe	10%
Tageslichtsensor	Disabled

Um die Werkseinstellungen zu ändern, muss die IR-Fernbedienung verwendet werden. (Nicht im Lieferumfang enthalten).

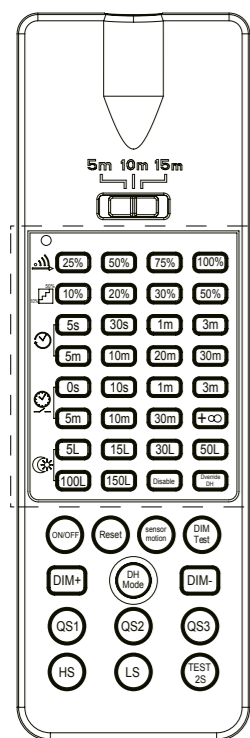


543098024500
LED HB4-Remote Controller
(Als Zubehör erhältlich)



Sensorposition

Funktionen der Fernbedienungstasten

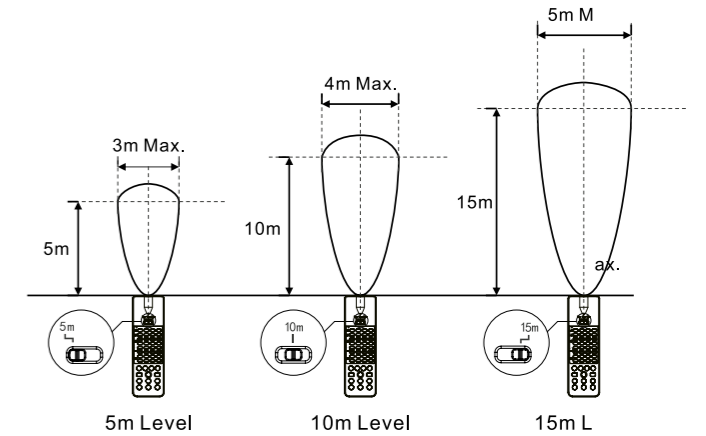
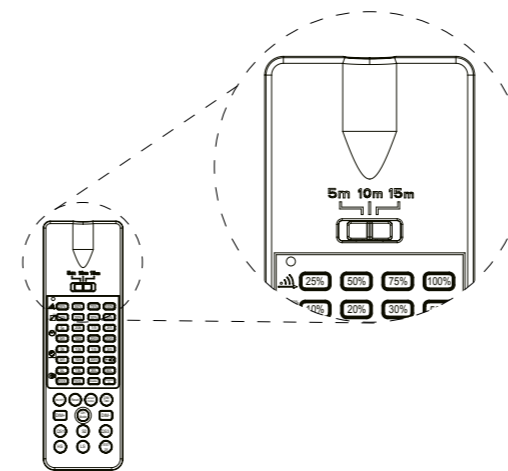


- Erfassungsbereich**
Größe des Erfassungsbereichs des Sensors.
25% 50% 75% 100%
- Stand-by-Dimmstufe**
Dimmstufe der Leuchte während der Stand-by-Zeit.
10% 20% 30% 50%
- Haltezeit**
Die Zeit ohne erkannte Bewegung, nach der der Sensor die Leuchte dimmt.
5s 30s 1m 3m
5m 10m 20m 30m
- Stand-by-Zeit**
Die Zeit ohne erkannte Bewegung, nach der der Sensor die Leuchte abschaltet.
0s 10s 1m 3m
5m 10m 30m +∞
- Tageslicht-Sensor**
Zusätzliche Energieeinsparung durch Ausschalten der Leuchte, falls genügend Tageslicht zur Verfügung steht. Mit der Taste Disable „Deaktivieren“ wird diese Tageslichterkennfunktion aufgehoben.
5L 15L 30L 50L
100L 150L Disable Deaktivieren

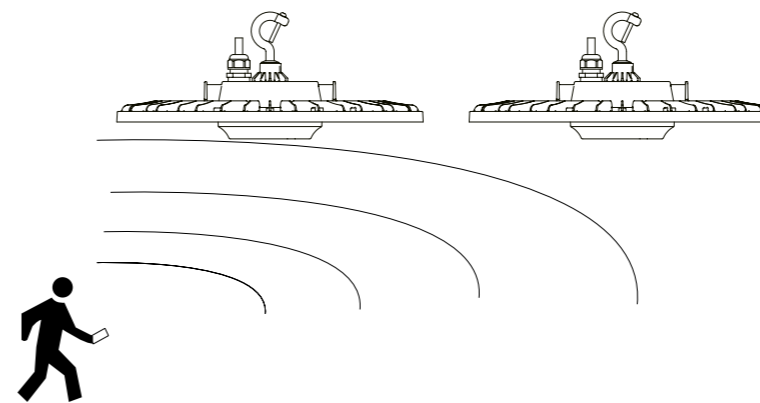
Inbetriebnahme

Hinweis: Vergewissern Sie sich vor dem ersten Einsatz, dass die Leuchten eingeschaltet sind und sich Batterien in der Fernbedienung befinden.

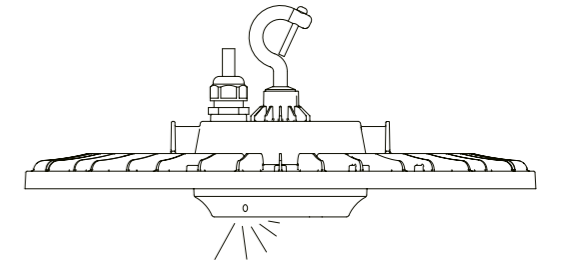
1. Stellen Sie die Empfangsempfindlichkeit entsprechend der Montagehöhe des Highbay ein.



2. Richten Sie die Fernbedienung auf den Bewegungssensor des Highbay MD und alle Leuchten mit Sensor, die sich in Reichweite befinden, reagieren auf das Signal.



3. Die Kontrolllampe der Leuchte (grün) blinkt ein Mal, wenn sie die neue Einstellung übernommen hat.

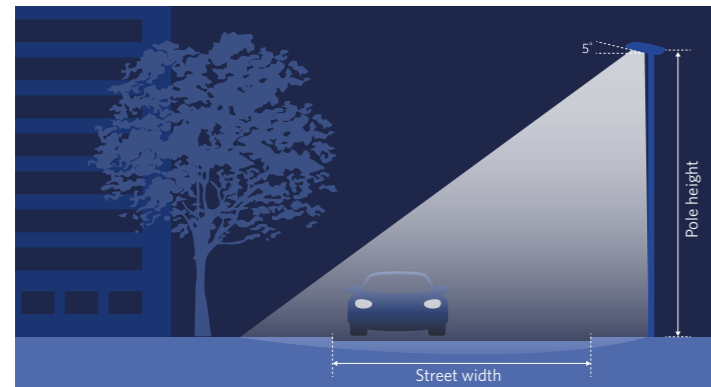


Alle Funktionen der Fernbedienung finden Sie in der Installationsanleitung für Highbay MD-Fernsteuerungen.

Roadlight

Optimaler Mastabstand

Maximaler Abstand zwischen Lichtmasten



Beleuchtungsklasse gemäß EN 13201: 2015
 Details Lichtberechnung:
 • Fahrbahnoberfläche: CIE R3 Qo: 0.07
 • Wartungsfaktor: 0.8
 • Anordnungstyp: auf einer Seite angeordnet

Alle Rechte vorbehalten. Aus den bereitgestellten Informationen können keine Rechte abgeleitet werden.

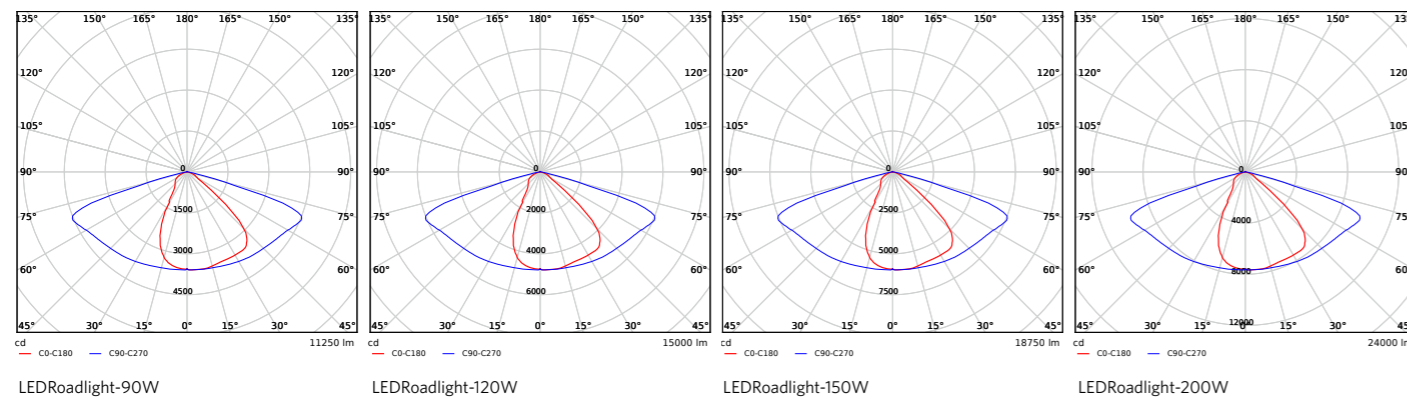
Straßen der Klasse M

Leuchtmittel	Leuchtkraft Klassifizierung	Straßenbreite [m]	Maximaler Abstand zwischen Lichtmasten[m]	Lichtmasthöhe [m]	Ausleugerwinkel [°]	Überstand [m]
543014005800 LEDRoadlight-90W-4000-DALI	M3	11	32	8	10	1
		10	34	8	5	1
		9	35	8	10	0,8
		8	35	9	0	0,9
	M4	11	39	9	10	1
		10	40	10	0	0,9
		9	41	10	5	0,9
		8	42	10	5	0,6
543014005700 LEDRoadlight-120W-4000-DALI	M3	11	39	9	10	0,7
		10	40	10	0	1
		9	41	10	0	0,6
		8	42	10	5	0,9
	M4	11	47	11	5	0,7
		10	48	11	10	0,6
		9	49	12	0	0,9
		8	51	12	5	0,9

Leuchtmittel	Leuchtkraft Klassifizierung	Straßenbreite [m]	Maximaler Abstand zwischen Lichtmasten[m]	Lichtmasthöhe [m]	Ausleugerwinkel [°]	Überstand [m]
543014005600 LEDRoadlight-150W-4000-DALI	M3	11	45	11	0	0,9
		10	46	11	5	0,8
		9	47	11	5	0,8
		8	48	11	10	0,3
	M4	11	54	13	0	1
		10	55	13	5	1
		9	55	13	10	0,4
		8	57	14	0	1
543014005500 LEDRoadlight-200W-4000-DALI	M3	11	52	12	10	0,9
		10	54	13	0	1
		9	55	13	5	1
		8	55	13	5	0,7
	M4	11	62	15	0	0,7
		10	64	15	5	0,9
		9	64	15	5	0,2
		8	65	15	10	0

M-class = main road

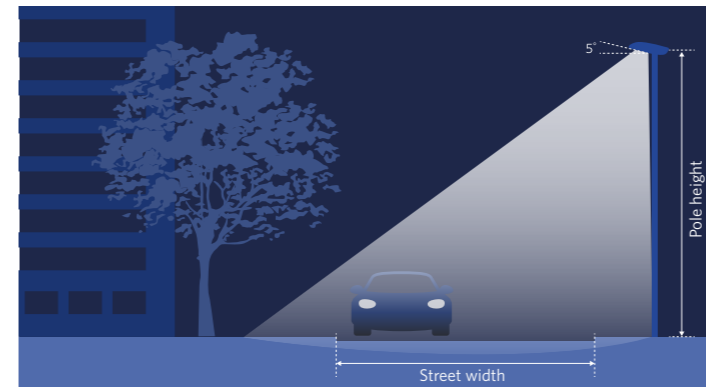
Polar Diagrams



Roadlight EcoMax

Optimaler Mastabstand

Maximaler Abstand zwischen Lichtmasten



Beleuchtungsklasse gemäß EN 13201: 2015
 Details Lichtberechnung:
 • Fahrbahnoberfläche: CIE R3 Qo: 0.07
 • Wartungsfaktor: 0.8
 • Anordnungstyp: auf einer Seite angeordnet

Alle Rechte vorbehalten. Aus den bereitgestellten Informationen können keine Rechte abgeleitet werden.

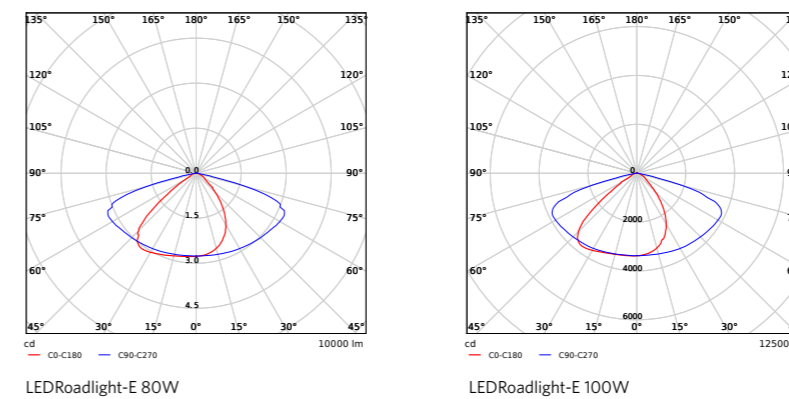
Straßen der Klasse M

Leuchtmittel	Leuchtkraft Klassifizierung	Straßenbreite [m]	Maximaler Abstand zwischen Lichtmasten[m]	Lichtmasthöhe [m]	Ausleugerwinkel [°]	Überstand [m]
LEDRoadlight-E 80W	M3	7	30	7	0	1
		8	28	7	0	1
		9	27	7	0	1
		10	25	7	5	1
	M4	11	23	6,5	10	1
		7	36	8	5	1
		8	35	8	0	1
		9	34	7,5	0	1
LEDRoadlight-E 100W	M4	10	32	7,5	5	1
		11	29	7,5	10	1

Leuchtmittel	Leuchtkraft Klassifizierung	Straßenbreite [m]	Maximaler Abstand zwischen Lichtmasten[m]	Lichtmasthöhe [m]	Ausleugerwinkel [°]	Überstand [m]
LEDRoadlight-E 100W	M3	7	34	8	0	1
		8	34	7,5	0	1
		9	32	7,5	0	1
		10	30	7,5	0	1
	M4	11	28	7	10	1
		7	41	9	0	0,5
		8	40	9	0	1
		9	39	8,5	0	1
LEDRoadlight-E 80W	M4	10	37	8,5	0	1
		11	36	8,5	0	1

M-class = main road

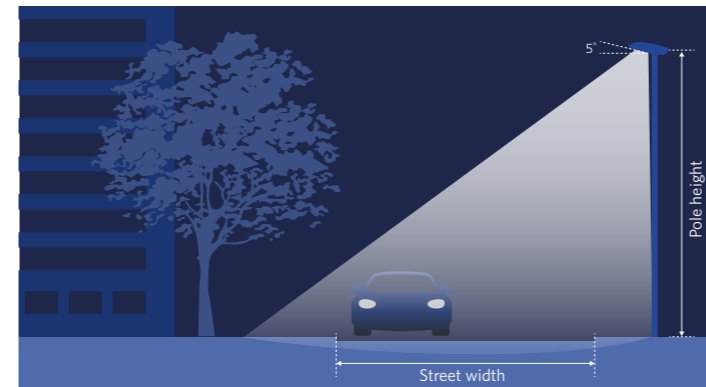
Polar Diagrams



Streetlight G2

Optimaler Mastabstand

Maximaler Abstand zwischen Lichtmasten



Beleuchtungskategorie gemäß EN 13201: 2015
 Details Lichtberechnung:
 • Fahrbahnoberfläche: CIE R3 Qo: 0.07
 • Wartungsfaktor: 0.8
 • Anordnungstyp: auf einer Seite angeordnet

Alle Rechte vorbehalten. Aus den bereitgestellten Informationen können keine Rechte abgeleitet werden.

Straßen der Klasse M

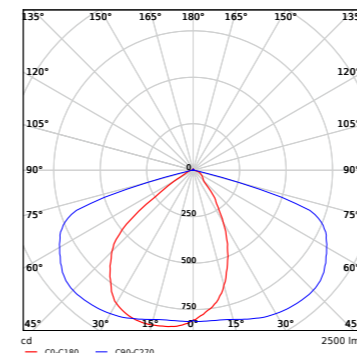
Leuchtmittel	Leuchtkraft Klassifizierung	Straßenbreite [m]	Maximaler Abstand zwischen Lichtmasten [m]	Lichtmasthöhe [m]	Auslegerwinkel [°]	Überstand [m]
LED Streetlight E2 20W	M5	4	26	5	5	0,1
		5	24	5	5	0,3
		6	22	5	5	0,4
	M6	4	35	7	5	0,2
		5	34	6,5	5	0,1
		6	32	6,5	5	0,5
LED Streetlight E2 40W	M5	4	37	7,5	5	0,4
		5	36	7	5	0,2
		6	34	7	5	0,4
	M6	4	49	10	5	0,5
		5	48	9,5	5	0,1
		6	46	9,5	5	0,5
LED Streetlight E2 60W	M4	5	34	8,5	5	0,3
		6	33	8,5	5	0,4
		7	32	8	5	0,4
	M5	8	30	8	5	0,5
		5	47	10	5	0,3
		6	46	9,5	5	0,3
		7	44	9,5	5	0,5
		8	41	9,5	5	0,5

Straßen der Klasse P

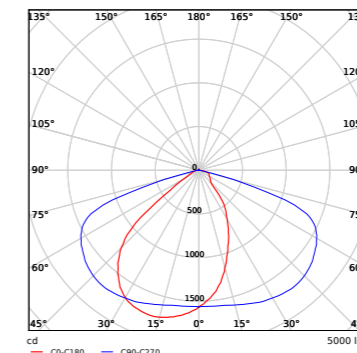
Leuchtmittel	Leuchtkraft Klassifizierung	Straßenbreite [m]	Maximaler Abstand zwischen Lichtmasten [m]	Lichtmasthöhe [m]	Auslegerwinkel [°]	Überstand [m]
LED Streetlight E2 20W	P2	3	24	4,5	5	0
		4	23	4	5	0
		5	23	4	5	0,5
	P4	6	20	4	5	0,3
		3	35	6,5	5	0,5
		4	35	6,5	5	0,3
LED Streetlight E2 40W	P2	5	34	6	5	0,1
		6	33	6	5	0,5
		3	32	6	5	0,4
	P4	4	32	6,5	5	0,5
		5	32	6	5	0,2
		6	31	5,5	5	0,2
LED Streetlight E2 60W	P4	3	47	9	5	0,1
		4	47	9	5	0,3
		5	46	9	5	0,5
	P2	6	46	8,5	5	0,3
		4	43	8,5	5	0,3
		5	42	8	5	0,1
		6	41	8,5	5	0,3
		7	41	8	5	0,5

M-class = main road

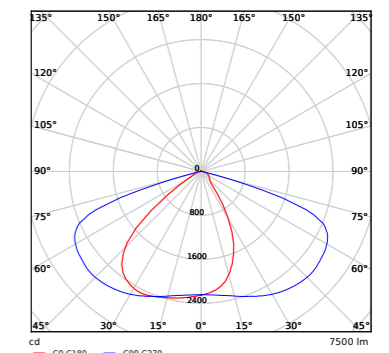
P-class = pedestrian road



LEDStreetlight-E2 20W



LEDStreetlight-E2 40W

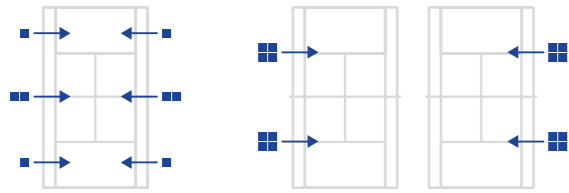


LEDStreetlight-E2 60W

Flood HO - Praxisbeispiele

TENNIS

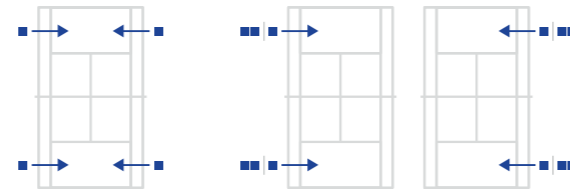
KLASSE II



WETTKAMPF
EINZELFELD
4 X 1X 310W
2 X 1X 620W
MASTHÖHE: 8M

WETTKAMPF
DOPPELFELD
4 X 1240W
MASTHÖHE: 11M

KLASSE III



TRAINING
EINZELFELD
4 X 310W
MASTHÖHE: 8M

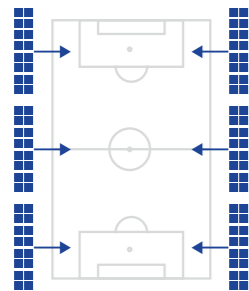
TRAINING
DOPPELFELD
4 X 310W + 620W
MASTHÖHE: 11M

EN 12193-NORM FÜR EINEN TENNISPLATZ

	klasse II	klasse III
Durchschnittliche Beleuchtungsstärke	300 lx	200 lx
Gleichmäßigkeit des Lichts	0.7	0.6
Farbwiedergabe	60	20

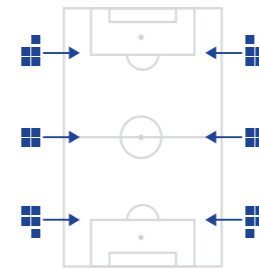
FUßBALL

KLASSE II



WETTKAMPF
SPIELFELD
4 X 4X 1240W
2 X 3X 1240W
MASTHÖHE: 18M

KLASSE III



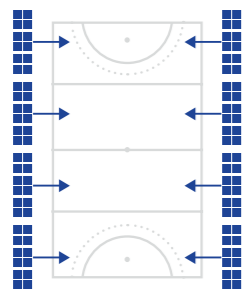
TRAINING
SPIELFELD
4 X 1 X 1240W
+ 1 X 310W
2 X 1 X 1240W
MASTHÖHE: 21M

EN 12193-NORM FÜR EINEN FUSSBALLPLATZ

	klasse II	klasse III
Durchschnittliche Beleuchtungsstärke	200 lx	75 lx
Gleichmäßigkeit des Lichts	0.6	0.5
Farbwiedergabe	60	20

HOCKEY

KLASSE II



HOCKEY
SPIELFELD
8 X 3X 1240W
MASTHÖHE: 18M

Die Berechnungen sind nur als Anhaltspunkte zu verstehen. Daraus können keine Rechte abgeleitet werden. Nehmen Sie für eine auf Ihre Situation zugeschnittene Kalkulation Kontakt mit uns auf.

EN 12193-NORM FÜR EIN HOCKEYFELD

	klasse II	klasse III
Durchschnittliche Beleuchtungsstärke	250 lx	200 lx
Gleichmäßigkeit des Lichts	0.7	0.7
Farbwiedergabe	60	20

WIE IST DIE NORMTABELLE ZU LESEN?

Die Tabelle beschreibt pro Sportplatz die Norm EN12193 und gibt an, wie hoch die Lichtleistung und Farbwiedergabe minimal sein müssen. So muss beispielsweise ein Fußball-Wettkampffeld (Klasse II) mit durchschnittlich mindestens 200 Lux, mit einer Gleichmäßigkeit von 0,6 und einer Farbwiedergabe von mindestens 60 ausgestattet sein. Für ein Trainingsfeld (Klasse III) gilt eine gleichmäßige Lichtverteilung von minimal 75 Lux bei einer Farbwiedergabe von mindestens 60.

WIE VIELE LED-MODULE BRAUCHEN SIE?

In den Beispielen zeigen wir die Normen für Fußballplätze, Hockeyfelder und Tennisplätze. Selbstverständlich gibt es noch andere Feldsportarten, die die OPPL Flood HO Sportplatzbeleuchtung verdienen. Unser Service-Desk kann Ihnen genau sagen, welcher Beleuchtungsstandard für welchen Sportplatz gesetzt wurde. Zögern Sie nicht, einen unserer Berater zu kontaktieren, um das von Ihnen benötigte LED-Beleuchtungspaket zu berechnen..

Rufen Sie uns unter unserer Service-Nummer 03222 109 51 84 an. Wir sind gerne für Sie da.



Smart 10
Innenleuchten 28
Außenleuchten 116
Leuchten und Tools 142
Technische Daten 162
Begriffserklärung 186

Begriffserklärung

CRI (Ra)

Farbwiedergabeindex

Der Farbwiedergabeindex (CRI, Colour Rendering Index) ist eine Kennzahl einer photometrischen Größe, mit der die Qualität der Farbwiedergabe von Lichtquellen gleicher Farbtemperatur beschrieben wird.

CCT

Farbtemperatur, wiedergegeben in Kelvin

Die Farbtemperatur einer Lichtquelle ist die Temperatur eines schwarzen Körpers, die zu einer bestimmten Farbe des Lichts gehört, das von dieser Strahlungsquelle ausgeht. Konkret ist es die Temperatur, deren Lichtwirkung bei gleicher Helligkeit der jeweiligen Farbe am ähnlichsten ist.

lm

lumen

Das Lumen ist die Einheit für den Lichtstrom. Die Strahlung, die Lichtquellen in Form von sichtbarem.

lx

lux

Beleuchtungsstärke: lumen/m²

Das Lux (lx) gibt an, welcher Lichtstrom auf eine Flächeneinheit fällt. 1 Lux entspricht 1 Lumen pro Quadratmeter. In der Photometrie ist dies das Maß der Intensität von Licht, das auf eine Oberfläche trifft oder sie durchdringt, wie sie vom menschlichen Auge aufgenommen wird.

Lichtausbeute

lm/W

Menge Licht (lm) pro Einheit von verbrauchter Energie (W)

Die Lichtausbeute ist ein Wert, der angibt, wie gut der Lichtstrom einer Lichtquelle für das Auge nutzbar ist. Sie ist das Verhältnis von Lichtstrom zu Leistung, gemessen in Lumen pro Watt.

UGR

Blendungsbewertung

Die Blendungsbewertung (UGR, Unified Glare Rating) ist ein Maß für die Blendung in einer bestimmten Umgebung. Es ist im Prinzip der Logarithmus aus der Blendung durch alle sichtbaren Lichtquellen, geteilt durch die Hintergrundbeleuchtung.

DALI/DALI2

Digital Adressable Lighting Interface

Digital Addressable Lighting Interface (DALI) ist ein Protokoll für lichttechnische Betriebsgeräte in der Gebäudeautomatisierung.

SDCM

Farbkonsistenz

Die Farbkonsistenz beschreibt die maximale Abweichung vom Ziel-Farbot. Maßeinheit der Farbkonsistenz ist SDCM (Abkürzung für „Standard Deviation of Colour Matching“). Der SDCM-Wert nimmt Bezug zu den sogenannten „MacAdam-Ellipsen“. Die MacAdam-Ellipsen markieren Bereiche innerhalb der Normfarbtafel, in denen der Mensch keine Farbunterschiede mehr wahrnehmen kann.

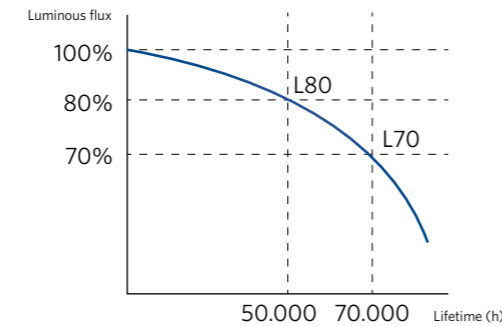
Leistungsfaktor (pf)

Verhältnis von Wirkleistung zu Scheinleistung

Als Leistungsfaktor beschreibt man in der Elektrotechnik das Verhältnis vom Betrag der Wirkleistung zur Scheinleistung. Er wird als dimensionslose Größe zwischen 0 und 1 angegeben. Ein Leistungsfaktor unter 1 bedeutet, dass es zwischen Spannung und Strom zu einer Phasenverschiebung kommt, wodurch das Produkt aus beiden Wellenformen – die elektrische Leistung – abnimmt.

Lifespan

L70: Bemessungs-Nutzungsdauer, bei der LED-basierte Leuchten ihren Lichtstrom auf 70 % (L70) ihres ursprünglichen Lichtstroms gehen, aber noch in Betrieb sind.



L70 entsprechen IEC 62717 und IEC 62722-2-1.

Eingangsstrom (Input-Current)

Der stationäre Strom, den ein Gerät nach dem Einschalten aus dem Netz nutzt.

Einschaltstrom

Die maximale Stromstärke, die nach dem Einschalten des Leuchtmittels für eine kurze Zeit auftritt.

IP

International Protection Rating/Schutzart

- IP ist ein weltweiter Standard und steht für: Ingress Protection. Der IP-Wert sagt etwas über das Maß aus, in dem ein elektrisches Produkt (in diesem Fall Beleuchtungskörper) vor Einflüssen von außen geschützt ist.
- Der IP-Code besteht immer aus zwei Ziffern. Die erste Ziffer steht für den Schutzgrad gegen das Eindringen von festen Fremdkörpern und Staub. Die zweite Ziffer bezieht sich auf den Schutzgrad gegen Feuchtigkeit und Wasser.

1. Schutz gegen das Eindringen von festen Fremdkörpern und Staub

- IP 0* kein Schutz
- IP 1* große Fremdkörper (Geschützt gegen zufällige, oberflächliche Berührung mit der Hand. Geschützt gegen Eindringen von festen Fremdkörpern größer als 50 mm).
- IP 2* Mittelgroße Fremdkörper (Geschützt gegen den Zugang mit einem Finger. Berührungssicher nur für Messgeräte. Geschützt gegen Eindringen von festen Fremdkörpern größer als 12mm).

- IP 3* Kleine Fremdkörper (Geschützt gegen den Zugang mit einem Werkzeug. Berührungssicher nur für Messgeräte. Geschützt gegen Eindringen von festen Fremdkörpern größer als 2,5mm).
- IP 4* Spitze Fremdkörper (Geschützt gegen den Zugang mit einem Werkzeug. Geschützt gegen Zugang mit einem Draht. Geschützt gegen Eindringen von festen Fremdkörpern größer als 1mm).
- IP 5* Staubgeschützt (Vollständiger Schutz gegen Berührung, da das Gehäuse vollkommen geschlossen ist. Kein vollständiger Schutz gegen Staub, aber ausreichend, um die korrekte Funktion nicht zu beeinträchtigen.)
- IP 6* Staubsicht (Vollständiger Schutz gegen Berührung, da das Gehäuse vollkommen geschlossen ist. Vollständiger Schutz gegen Staub.)

2. Schutz gegen Feuchtigkeit und Wasser

- IP *0 kein Schutz
- IP *1 geschützt gegen Tropfwasser Typ 1 (Kein Schaden, falls senkrecht fallenden Tropfen ausgesetzt.)
- IP *2 geschützt gegen Tropfwasser Typ 2 (Kein Schaden, falls in einem Winkel von 15° einfallenden Tropfen ausgesetzt.)
- IP *3 geschützt gegen Sprühwasser (Kein Schaden unter Besprühung (10l/min unter einem Winkel von -60° tot +60°).)
- IP *4 geschützt gegen allseitiges Sprühwasser (Kein Schaden unter Besprühung (10l/min) aus allen Richtungen.)
- IP *5 geschützt gegen Strahlwasser (Kein Schaden unter Besprühung (12l/min) aus allen Winkeln.)
- IP *6 geschützt gegen starkes Strahlwasser (Kein Eindringen von Wasser falls besprüht (100l/min) unter allen Winkeln.) Geschützt gegen Untertauchen (Kein Eindringen von Wasser falls untergetaucht (30 min, 1 Meter Tiefe).)
- IP *8 wasserdicht (Bleibt brauchbar unter Wasser, unter angegebenen Umständen.)
- IP *9K feuchtigkeitsdicht (Bleibt brauchbar bei einem Feuchtigkeitsgrad von mehr als 90% oder besprühen unter hohem Druck.)

IK

Der IK-Wert ist ein Maß für die Stoßfestigkeit/Widerstandsfähigkeit eines Gehäuses. Dieser international genormte Wert gibt an, inwieweit ein Produkt gegen mechanische Beanspruchung beständig ist. In der Praxis bedeutet dies, dass nach einem Stoß eine gewisse Verformung des Spiegels oder des Gehäuses auftreten darf. Gebrochene Lampen, unsichere Situationen und eine Schwächung hinsichtlich des vorgegebenen IP-Codes sind jedoch nicht zulässig.

Die meistverwendeten IK-Grad bei Beleuchtungskörpern sind:

- IK 02 widerstandsfähig gegen Stoßbeanspruchung von 0,2 Joule. Standard-Stoßfestigkeit, z. B. ein Standard-Beleuchtungskörper
- IK 04 widerstandsfähig gegen Stoßbeanspruchung von 0,5 Joule. Standardplus-Stoßfestigkeit, z.B. ein Standard-Beleuchtungskörper mit einem verstärkten optischen System
- IK 07 widerstandsfähig gegen Stoßbeanspruchung von 2 Joule Verstärkter Beleuchtungskörper, z. B. ein Standard-Beleuchtungskörper mit einem Schutzgitter
- IK 08 widerstandsfähig gegen Stoßbeanspruchung von 5 Joule Vandalismusbeständiger Beleuchtungskörper, z. B. ein geschlossener Beleuchtungskörper mit Polycarbonat- oder Glasthaube

- IK 10 widerstandsfähig gegen Stoßbeanspruchung von 10 Joule Vandalismusbeständiger Beleuchtungskörper, z. B. ein geschlossener Beleuchtungskörper

SKG

SKG ist eine niederländische, unabhängige Zertifizierungsorganisation für die Baubranche.

Schutzklasse

Die Klasseneinteilung für elektrische Betriebsmittel wurde vorgenommen, um bestimmte elektrische Eigenschaften von Betriebsmitteln/Geräten zu klassifizieren und um anzugeben, unter welchen Umständen sie angewendet werden dürfen. Nicht jedes elektrische Betriebsmittel ist für jedes Betriebsumfeld geeignet. Die Einteilung reicht von der niedrigsten Klasse 0 bis zur höchsten Klasse III.

- Schutzklasse 0 In dieser niedrigsten Klasse gibt es neben der Basisisolierung keinen besonderen Schutz gegen einen elektrischen Schlag. Aus diesem Grund sind solche Geräte oder Objekte, wie z.B. eine Schirmlampe, relativ gefährlich. Bei einem Defekt kann es dazu kommen, dass Metallteile unter Spannung stehen. Geräte in dieser Klasse sind daher nur für trockene, saubere Räume wie ein Wohnzimmer geeignet. In Deutschland und Österreich sind sie nicht zugelassen.
- Schutzklasse I Metallteile von Geräten, die in diese Klasse fallen, sind mit dem Schutzleitersystem der Elektroinstallation verbunden. Im Falle eines Defekts wird der Strom relativ sicher abgeleitet und der Leistungsschutzschalter oder der Fehlerstromschalter schalten den Stromkreis spannungsfrei. Ein Gerät in dieser Klasse hat im Allgemeinen eine Steckverbindung mit Schutzleiterkontakt, einen Stecker mit Schutzkontakt oder einen dreipoligen Stecker.
- Schutzklasse II Geräte in dieser Klasse verfügen über eine verstärkte oder eine doppelte Isolierung. Diese Klasse muss mit dem Symbol für doppelte Isolierung gekennzeichnet sein: Zwei Quadranten ineinander.
- Schutzklasse III Dies ist die höchste Klasse. Die Geräte in dieser Gruppe arbeiten mit besonders niedriger Spannung von unter 50 Volt Wechselstrom. Zum Beispiel 42 oder 24 Volt. Die Spannung kommt dann von einem Sicherheitstransformator. Es gibt auch sichere Geräte, die mit 120 Volt Gleichstrom arbeiten. Bei Geräten der Schutzklasse III kommt spezielles Steckermaterial zur Anwendung. Geräte in dieser Klasse sind erkennbar an einem Symbol mit einer Raute und III darin.

Flimmerfrei

Bei Flimmern geht es um zeitliche Schwankungen in der Leuchtdichte eines elektrischen Leuchtmittels. Für das Flimmern (auch „Flackern“ genannt) sind in der Norm IEC 1789 bestimmte Grenzwerte festgelegt. Wenn ein bestimmtes Produkt gemäß dieser Norm in die Klasse „ohne Einfluss“ eingestuft wird, kategorisiert OPPL als flimmerfrei.

D-Mark

Für höhere Anforderungen, wie z. B. die Eignung für Bereiche, die durch Stäube oder Faserstoffe feuergefährdet sind, werden Leuchten durch positive Kennzeichnungen ausgewiesen (z. B. D-Zeichen). Die Anforderungen an solche Leuchten sind in der Norm EN 60598-2-24 „Leuchten - Teil 2-24: Besondere Anforderungen - Leuchten mit begrenzter Oberflächentemperatur“ definiert.

Glossar

Lichtbegriffe - allgemein

CCT (K)

Farbtemperatur, wiedergegeben in Kelvin

CRI (Ra)

Farbwiedergabeindex

DALI

Digital Adressable Lighting Interface

Einschaltstrom

Die maximale Stromstärke, die nach dem Einschalten des Leuchtmittels für eine kurze Zeit auftritt.

Input-Current

(A /mA) (Eingangstrom)

IK

Stoßfestigkeitsgrad

IP

Ingress Protection Rating/Schutzart

L70

Rated Median Useful Life during which LED based luminaires have their luminous flux degraded to 70 % (L70) of their initial flux, but are still operating

lm

Lumen
Lichtstrom

lx

Lux
Beleuchtungsstärke: lumen/m²

Lichtausbeute

lm/w
Menge Licht (lm) pro Einheit von verbrauchter Energie (W)

Power-Factor (pf)

Verhältnis von Wirkleistung zu Scheinleistung

Verschiebungsfaktor

Die Phasenverschiebung zwischen Spannung und Strom bei der Netzgrundfrequenz (cos φ)

SDCM - McAdam

Farbkonsistenz

UGR

Unified Glare Rating
Blendungsbewertung

Lichtbegriffe - Opble-Abkürzungen

100pct

100 Prozent

3C-P

3 fase track performer
(3-Phasen-Stromschiene)

AL

Aluminium

AS

Asymmetrische Abstrahlwinkel

BA

Gebürstetes Aluminium

B

Basic

BL

Schwarz

BL

Blister

BS

Gebürsteter Stahl

CL

Clear/klar

CT

Kartonverpackung

Dim

Dimmbar

E2 / HQ2 / G2 / P2

2. Generation

EM1 / EM3

Emergency lighting 1 hour / 3 hours

FR

Frosted/matt

G

Gitter

GY/GR

Grau

HF

Hochfrequent

L12

Länge 1200mm

L653

Länge 653mm

MD

Bewegungs- und
Tageslichtdetektion

MW

Matt weiß

N

schmal

P

Performer

PMMA

Polymethylmethacrylat

RA-HQ

Round adjustable High Quality

RA-P

Round adjustable performer (Einbau)

Rc

Einbau

Re

Rechteckig

R(d)

Rund

RF-E

Round fixed EcoMax

SI

Silber

SI

Schlank

SI-E

Slim EcoMax

Sp-Z

Suspended Zenith

Sq

Quadratisch

TW

Tunable White

W

Flood Abstrahlwinkel

WH

Weiß

XN

Extra Schmal

OPPLE

OPPLE EUROPE BÜRO

Meerenakkerweg 1-07
5652 AR Eindhoven, Niederlande

T +31 (0) 88 056 7888

E service@opple.com

OPPLE.COM