



**Qcut 200 A**

FÜR ANSPRUCHSVOLLE TRENN- UND SCHLEIFPROZESSE

**VOLLAUTOMATISCHE PRÄZISIONSTRENNMASCHINE**

DIE ERSTE WAHL FÜR PRÄZISES TRENNEN

# QUALITÄTSSICHERUNG IN DER MATERIALOGRAPHIE BEGINNT MIT EINEM EXZELLENTEN SCHNITT

Seit über 20 Jahren setzen die innovativen Präzisionstrennmachines von QATM neue Standards und Maßstäbe in der materialographischen Probenpräparation. Was macht unsere Trennmachines so besonders? Wir konstruieren und entwickeln Machines, bei denen Präzision und Qualität an erster Stelle stehen. Mit der Qcut 200 A als Nachfolgemodell der Brilliant 220 haben wir nun das beliebte Modell in der 4. Generation weiterentwickelt. Die Qcut 200 A bleibt mit ihrem konzeptionellen Design eines Großtrenners im Tischformat eine Einzigartigkeit auf dem Markt.

## QCUT 200 A

- | In 4. Generation: Vollautomatische Präzisionsachsen mit spielfreier Lagerung
- | Neues Kühlsystem mit ca. 25% höherem Durchfluss als bei vergleichbaren Machines reduziert den Trennscheibenverschleiß bis zu 15%
- | Automatische Reinigung des Trennraums
- | Verbessertes Präzisionsschleifen für Zielpräparationen
- | Vereinfachter Trennscheibenwechsel
- | Neue modular adaptierbare Drehvorrichtung



## Qcut 200 A

Die Qcut 200 A ist eine Präzisionstrennmachine mit bis zu 3 automatischen Achsen für den Einsatz von Trennscheiben mit einer Größe von bis zu 203 mm / 8".

Die Präzisions-Trennmachine Qcut 200 A ist ein kompaktes, zielgenaues Trenngerät, das mit bis zu drei automatischen Achsen (X, Y, Z) und zahlreichen Schnittfunktionen höchstmögliche Flexibilität und Raumnutzung bietet.

Durch einen modularen Aufbau kann die Qcut 200 A mit zahlreichen Optionen und passenden Spannwerkzeugen optimal und bedarfsorientiert ausgestattet werden.



### HÖCHSTE ANSPRÜCHE AN SICHERHEIT

Durch den Zustimmungstaster kann die Maschine bei geöffneter Tür nur über die Zweihandschaltung positioniert werden. Dadurch wird eine Quetschgefahr für den Maschinenbediener praktisch ausgeschlossen.



### INTUITIVE UND EINFACHE BEDIENUNG

Das große 7" Touchdisplay ist ergonomisch angeordnet und lässt sich über die benutzerfreundliche Software einfach bedienen. Der Joystick gewährleistet eine komfortable Bewegung der automatischen Achsen.



### INTELLIGENTE BAUTEILERKENNUNG

Die Maschine verfügt neben der bewährten automatischen Anschnittserkennung über eine neuartige Austrittserkennung (Auto-Stop Funktion). Somit werden der Start- und Endpunkt des Trennprozesses automatisch erkannt und die Prozesszeiten verkürzt.



### DURCHFLUSSÜBERWACHUNG

Über die optionale Durchflussüberwachung kann beim Trennen von sensiblen Proben mit langen Trennprozessen eine konstante Kühlung sichergestellt werden. Der Trennprozess wird automatisch unterbrochen, wenn ein kritischer Schwellenwert erreicht wird.



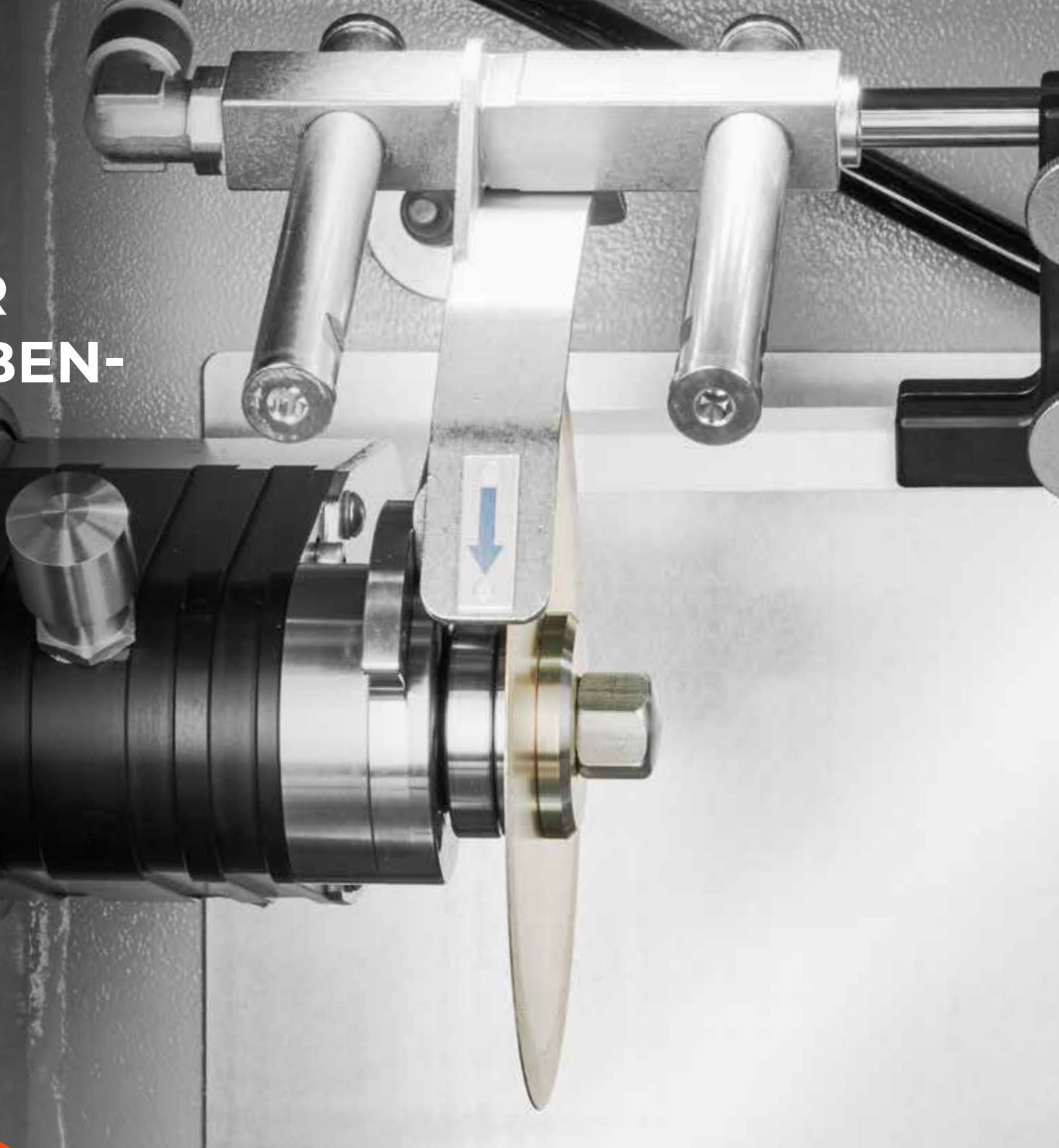
### AUTOMATISCHE REINIGUNGSFUNKTION

Über die Spiraldüsen im Trennraum wird die Maschine vollautomatisch gereinigt. Die Reinigung ist individuell zuschaltbar und startet bei Bedarf automatisch nach jedem Trennschnitt. Für eine freie Sicht kann sie auch im Trennbetrieb zugeschaltet werden.

OPTIMIERTE KÜHLUNG

# REDUZIERTER TRENNSCHEIBEN- VERSCHLEISS

Die neue Balkenkühlung sorgt für eine verbesserte Kühlung während des Trennprozesses. Dadurch wird die Verformung und der Wärmeeintrag an der Probenoberfläche reduziert.



MIT DER QCUT 200 A ARBEITSABLÄUFE NEU GESTALTEN

# ANWENDUNGSBEISPIELE



## KOMPLEXE SEGMENTSCHNITTE

Um den Härteverlauf an den Zahnflanken eines Spiralbohrers zu untersuchen, ist ein Trennschnitt senkrecht zur Flanke erforderlich. Die neuen Spannmittel **Qtool 40** und **60** können mit der **Easy-Spannplatte S** durch die **Drehfunktion** präzise für Winkelschnitte eingestellt werden.



Qtool 60 adaptiert auf Easy-Spannplatte S mit Drehfunktion



## DÜNNWANDIGE BAUTEILE (BATTERIEN)

Für die Untersuchung von dünnwandigen Bauteilen mit gepressten Verbindungen wie bei den Gehäusen von Batterien ist eine fein abgestimmte Klemmkraft erforderlich. Der neue **Qtool 40 S** verfügt über eine Gewindespindel, um die Klemmkraft zu dosieren.

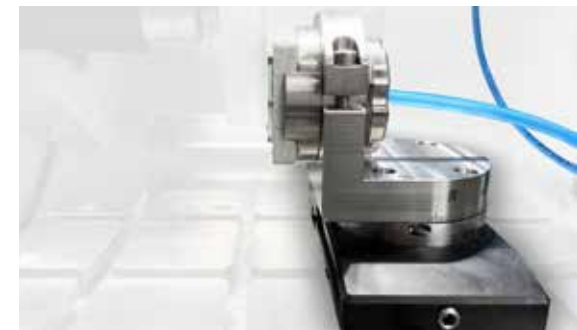


Qtool 40 S mit Easy-Spannplatte S



## DÜNNSCHLIFFTECHNIK

Mit Hilfe eines Dünnschliffes lässt sich die Kristallstruktur von Keramik analysieren. Die neue **Vakuumspanneinheit** hält den Glasobjektträger mit der aufgeklebten Keramik verrutschsicher in Position.

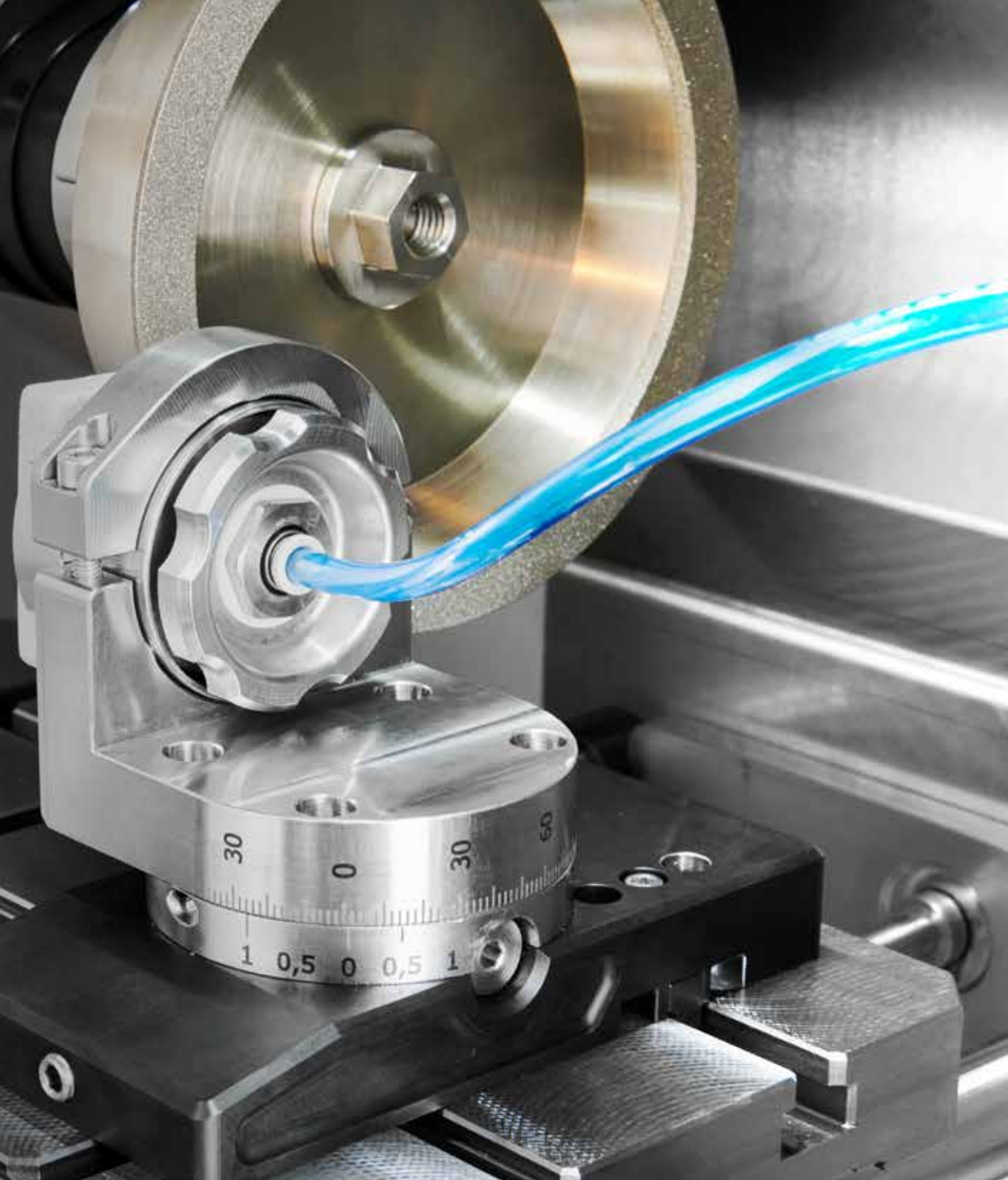


Vakuumspanneinheit mit Easyplatte S und Easy Adaption vertikal

VIelfältiges ZUBEHÖR

# DÜNNSCHLIFF- TECHNIK

Mit dem neuen Vakuumspanner lassen sich Glasträger für Dünnschliffe einfach und rutschsicher befestigen.



**TRENNSCHEIBENARRETIERUNG**

- I Vereinfachter Trennscheibenwechsel über Arretiermöglichkeit
- I Mit integrierter Schmiermöglichkeit

**ERGONOMISCHES BEDIENFELD**

- I Großes 7" TFT Touch Display
- I Joystick zur manuellen Bedienung

**MANUELLE REINIGUNG**

- I Reinigungspistole im direkten Zugriff

**ROBUSTER MASCHINENKORPUS UND SCHIEBETÜR**

- I Optimiertes Ablaufverhalten des Kühlmittels im Trennraum
- I Tropffreier Zugang zum Trennraum durch Schiebetür

**ZUBEHÖR**

- I Spannungsmöglichkeit individuell erweiterbar mit Drehvorrichtung oder weiteren Spannmitteln

**ARBEITSRAUMBELEUCHTUNG**

- I Neue leistungsstarke LED-Maschinenausleuchtung

**LINIENLASER**

- I Für die exakte Schnittpositionierung vor dem Trennen
- I Standardmäßig im Lieferumfang enthalten

**GROSSER MASCHINENTISCH**

- I Achsen spielfrei positionierbar
- I Easy Nuten zur einfachen Aufnahme von QATM Spannmittel
- I T-Nuten 8 mm für individuelle Spannmittel
- I Max. B x H: 300 mm x 210 mm

**ZENTRIFUGALABSCHIEDER**

- I Wirkungsvolle Beseitigung des Kühlmittelnebels aus dem Trennprozess

**TRENNRAUMSPÜLUNG**

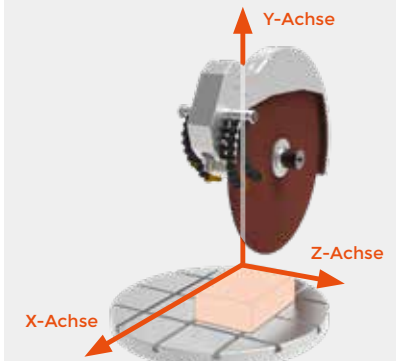
- I Automatische Reinigung des Trennraums

**ABZIEHVORRICHTUNG**

- I Zum Schärfen von Diamanttrenn- und schleifscheiben
- I Von außen manuell bedienbar

**SEITLICHE KANALÖFFNUNG**

- I Zuführung von langem Stangenmaterial

**KOORDINATENACHSEN**

## ALLES IM BLICK

# INTUITIVES BEDIENKONZEPT

## HAUPTTRENNPARAMETER

- | Einstellung der Drehzahl, Vorschubgeschwindigkeit
- | Automatische Regelung des Vorschubs bei unterschiedlichen Materialstärken und -härten

## POSITIONIERUNG

- | Koordinaten und Zielvorgabe
- | Einstellung getakteter Vorschub

## STATUSLEISTE

- | Maschinenzustand und Serviceinformationen

## HOTKEYS

- | Schnellzugriffsleiste
- | Direkter Zugriff auf Funktionen für den Einrichtbetrieb und die Maschinenreinigung



## PROGRAMM

- | Einstellungen können individuell konfiguriert und gespeichert werden

## CONTROL BAR

- | Visuelles Control-Fenster mit den eingestellten Prozessparametern
- | Prozesszeit für den Trennvorgang
- | Anzahl der Serienschritte
- | Ausgewähltes Schnittprogramm

## ROTATIONSVORRICHTUNG

- | Pendeln/rotieren
- | 6 Geschwindigkeiten
- | Rotation mit eingestellten Parametern zur visuellen Kontrolle beim Einrichten



## ZUBEHÖR

# SPANNWERKZEUGE

## UMFANGREICHE SCHNITTPROGRAMME

In Abhängigkeit der Geometrie des Bauteils wird der Fahr- oder Kappschnitt angewendet, um die Kontaktfläche zwischen Bauteil und Trennscheibe zu minimieren. Die Stufenschnittfunktionen trennen das Werkstück schichtweise und optimieren den Eingriffswinkel für einen materialschonenden Schnitt. Sie sind damit besonders für massives Vollmaterial geeignet.

## SCHNITTART-AUSWAHL

Fahrschnitt



Kappschnitt



Fahrschnitt  
m. Abheben



Stufenschnitt  
X



Stufenschnitt  
Y



Schleifen  
X



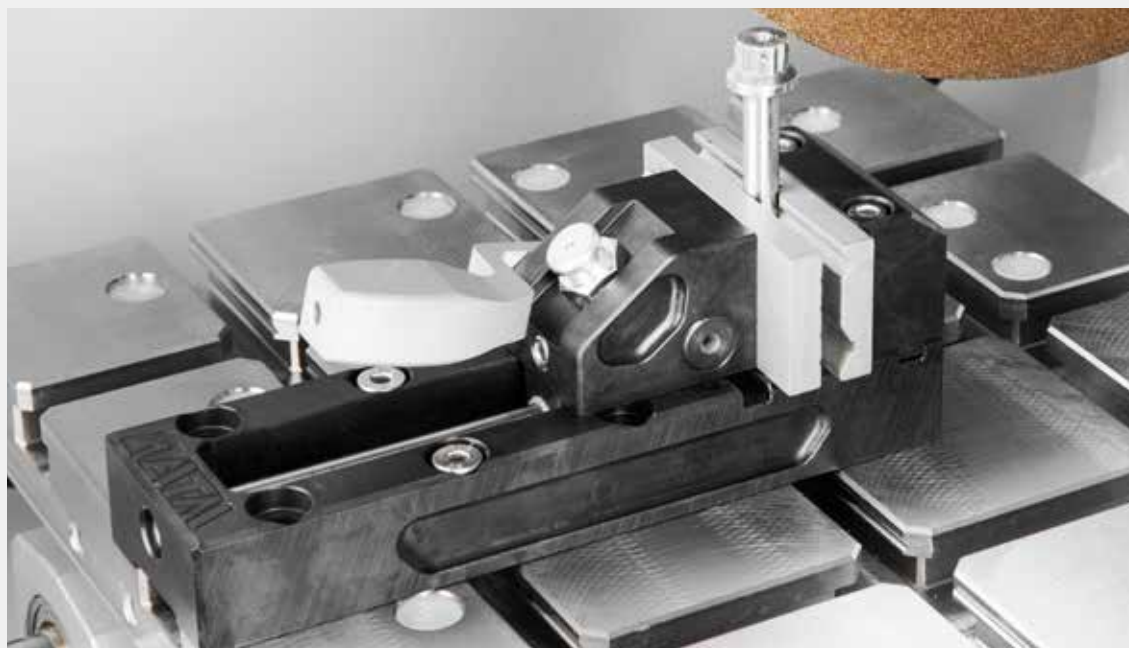
Für die Qcut 200 A stehen eine Vielzahl von Spannmittel zur Verfügung. Über das Easy-Spannsystem können sie einfach und sicher mit nur einer Schraube auf dem Tisch befestigt werden. Das mühsame Einfädeln der Spannwerkzeuge in die T-Nuten des Tisches wird somit überflüssig. Das Easy-Spannsystem ist eine innovative Ergänzung mit großer Wirkung auf den Arbeitsalltag.



EASY-SPANNPLATTE S MIT DREHFUNKTION +  
EASY ADAPTION (VERTIKAL)



EASY-SPANNPLATTE S MIT QTOOL 40 S



QTOOL 40

FÜR DIE UMWELTSCHONENDE FILTRATION DES KÜHLMITTELS

# UMWÄLZKÜHLSYSTEME

Beim Trennen ist eine optimale Kühlung unerlässlich. Starke Wärmeentwicklung während des Trennprozesses schädigt die Probe und erhöht den Verschleiß der Trennscheibe. Das Kühl- und Korrosionsschutzmittel leitet die Wärme ab und entfernt gleichzeitig die Späne aus dem Trennraum.



## 15L UMWÄLZKÜHLBEHÄLTER

- | Portables System mit Filtereinsatz und Deckel
- | Geringer Platzbedarf erforderlich
- | Einfach integrierbar in vorhandenes Labormobil
- | Zweikammersystem zur Filtration

## 45L UMWÄLZKÜHLBEHÄLTER (FAHRBAR)

- | Mobile Einheit mit Einlaufsieb, Filtersack und Überlauf
- | Möglichkeit zur Unterbringung unter einem Labortisch oder bodentiefen Schrank
- | Erweiterbar mit optionalen Pumpenmodul für die Trennraumspülung
- | Zweikammersystem zur Filtration mit herausnehmbaren Trennschieber

## 45L UMWÄLZKÜHLBEHÄLTER (SYSTEMLABOR)

- | Mobile Einheit mit Einfahrmechanismus
- | Komfortabel integrierbar in die QATM Systemlaborschränke und Schränke mit Unterboden
- | Erweiterbar mit optionalen Pumpenmodul für die Trennraumspülung
- | Einlaufsieb, Filtersack und Überlauf
- | Zweikammersystem zur Filtration mit herausnehmbaren Trennschieber

FÜR SÄMTLICHE SCHRITTE DER  
MATERIALOGRAPHISCHEN PROBENVORBEREITUNG

# QPREP VERBRAUCHSMATERIAL

Für die unterschiedlichen Anwendungen stehen hochwertige Trennscheiben zu Auswahl. Die Verwendung einer optimalen Trennscheibe führt zu sehr feinen Oberflächengüten nach dem Trennen und verkürzt den Präparationsablauf.

## QPREP Aluminiumoxid-Trennscheiben

- Die Kunstharzbindung ermöglicht das rechtzeitige Herausbrechen von stumpfen Abrasivpartikeln während des Trennprozesses
- Für das Trennen von mittelhartem und einsatzgehärtetem Material (z.B. Baustahl und Gusswerkstoffe)

## QPREP Diamant-Präzisionstrennscheiben

- Diamant als Abrasiv ermöglicht das Trennen harter Materialien ohne zu schmirren
- Durch die Abrichtfunktion der Qcut 200 A ist gewährleistet, dass die Diamanten stets höchste Schnittleistung beibehalten

## QPREP CBN – Präzisionstrennscheiben

- Die CBN-Trennscheiben aus kubischem Bornitrid eignet sich besonders gut für Verbund- sowie zähe Werkstoffe
- Trennt hartes Material ohne zu schmirren



Weitere Informationen zu unseren Verbrauchsmaterialien und weiteren Produkten können über den QR-Code abgerufen werden.



## TECHNISCHE DATEN

**Qcut 200 A**

Trennscheibe	Ø 203 mm / 8"
Max. Probengröße	Ø75 mm
Trennscheibenaufnahme	Ø 12,7 mm
X-Achse (Fahrschnitt) automatisch	210 mm
Y-Achse (Kappschnitt) automatisch	80 mm
Z-Achse automatisch	80 mm
Positioniergenauigkeit Z-Achse	0,005 mm
Min. Querstellung Z-Achse	0,001 mm
Tisch (mit Z-Achse)	300 x 210 mm (280 X 210 mm)
Nutbreite	8 mm
Drehzahl	300-5000 U/min
Antriebsleistung (Hauptantrieb)	0,75 kW (S1)
Anschlussleistung	2,2 kVA
B x H x T	725 x 535 x 675 mm
Gewicht	ca. 82 kg

ATM Qness GmbH

Emil-Reinert-Str. 2  
57636 Mammelzen  
Deutschland

Telefon: +49 2681 9539 0  
Telefax: +49 2681 9539 27

PREMIUM QUALITY  
MADE IN GERMANY

ATM Qness GmbH

Reitbauernweg 26  
5440 Golling  
Österreich

Telefon: +43 6244 34393  
Telefax: +43 6244 34393 30



info@qatm.com www.qatm.com

# VERDER scientific

VERDER SCIENTIFIC

**ENABLING  
PROGRESS.**

Unter dem Dach von VERDER SCIENTIFIC unterstützen wir Tausende von Kunden weltweit bei der Verwirklichung eines gemeinsamen Ziels.

Als ihr Technologiepartner hinter den Kulissen liefern wir Lösungen, die ihnen helfen, Fortschritte zu erzielen, die das tägliche Leben unzähliger Menschen verbessern. Gemeinsam machen wir die Welt zu einem gesünderen, sichereren und nachhaltigeren Ort.

