

Catalogue Général

Pose-libre / Encastrables-Intégrables
Edition 2011



Bosch est
la seule marque
d'électroménager
recommandée par
le WWF-France
www.wwf.fr



BOSCH

Des technologies pour la vie

Notre responsabilité ne s'arrête pas à votre porte

Bosch a des principes clairs, à long terme. L'entreprise, qui puise sa force dans son histoire, se veut un partenaire fiable, même en période de mutations rapides. Mais agir durablement signifie avant tout être responsable du futur. C'est pourquoi la responsabilité vis-à-vis des personnes, de la société et de l'environnement constitue un principe directeur pour Bosch et un moteur pour le développement permanent de produits et de services.

Compétence technique

Fort et fier de cet héritage authentique, Bosch perpétue un savoir-faire unique et propose ainsi des appareils électroménagers innovants, toujours plus fiables, toujours plus esthétiques qui répondent aux exigences les plus pointues.

Qualité des produits

Valeurs essentielles de la marque, la qualité, le design, l'ergonomie et la sécurité, guident la conception de nouveaux produits destinés à traverser le temps et à offrir un confort d'utilisation accru.

Sens des responsabilités

Pour Robert Bosch lui-même, il était central de conjuguer responsabilités économiques et sociales. L'environnement, la santé et le bien-être des personnes se situent au cœur des préoccupations de l'entreprise. Mettre en place des modes de production respectueux des milieux naturels et promouvoir une consommation responsable font ainsi partie des axes de développement prioritaires.

Qualité de vie

Les atouts historiques de la marque associés aux nouvelles technologies permettent d'améliorer la qualité de la vie. L'expérience de Bosch et sa capacité à innover représentent donc une réelle valeur ajoutée au service des générations futures.



En 2011, Bosch célèbre un double événement : le 125^{ème} anniversaire de la création de l'entreprise, et les 150 ans de son fondateur, Robert Bosch. Bien plus qu'une simple rétrospective, ces années d'expérience ont forgé notre entreprise, qui continue sans relâche à puiser dans ses racines fondatrices son inspiration de demain.



Si nous mettons un panda sur nos produits Bosch,

Efficacité énergétique

- > **80 %** de réfrigérateurs Bosch sont classés A+ ou A++
- > **100 %** des fours, lave-linge, lave-vaisselle répondent aux exigences de la classe A.

Développement produits

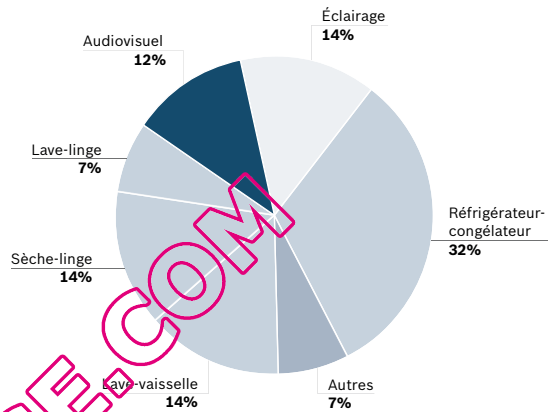
- > Depuis 2000, Bosch a réduit de **19 %** à l'échelle mondiale le volume d'énergie consommé lors de sa production d'appareils et de plus de 50 % les quantités d'eau utilisées.

Recyclage écologique

- > En 10 ans, Bosch a diminué le poids moyen de ses emballages de près de **50 %**.
- > Tous les produits Bosch sont recyclables jusqu'à **95 %**.

Transports, la conduite verte

- > **5 177 tonnes** de CO₂ et **1 875 500 litres** de carburant ont été économisés en utilisant le transport combiné rail-route (année 2009).
- > **100 %** des poids lourds employés sont respectueux de l'environnement (normes Euro 3, 4 ou 5).
- > **25 %** en plus d'appareils GEM chargés par camion et donc une diminution du nombre de camions utilisés.



Les appareils électroménagers représentent 62% des consommations électriques de la maison hors chauffage, eau chaude et cuisson.
Source : site ADEME 2008

Fours

consommation d'énergie suivant EN 50304

Réfrigérateurs et congélateurs

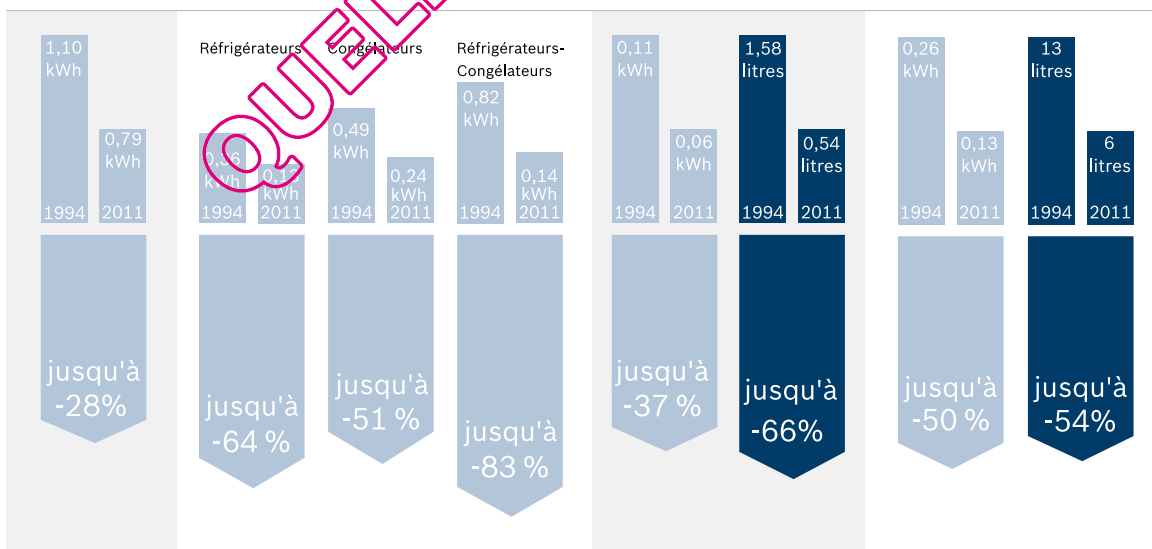
par 100 litres de volume net et par 24 h

Lave-vaisselle

par cycle de lavage et par couvert

Lave-linge

par kg de linge et par cycle, programme coton 60°C



Valeurs de consommation avec le programme normal du lave-linge WAS28860FF, du sèche-linge WTW86380FF, du lave-vaisselle SMI69T65EU, du réfrigérateur KSR38 V11, du congélateur GSN40A22 et du combiné réfrigérateur-congélateur KGE36A440 (gamme 2011) comparées aux valeurs de consommation avec le programme normal des appareils Bosch équivalents en 1994. Comparaison des valeurs de consommation normale d'un four encastrable HBA78A750F (gamme 2011) avec les valeurs de consommation normale d'un four comparable avec un volume moyen datant de 1994.



ce n'est pas parce qu'il est mignon...

**100 %
responsable**



Bosch est
la seule marque
d'électroménager
recommandée par
le WWF-France
www.wwf.fr

Le WWF salue les initiatives exemplaires de Bosch en matière de réduction de l'empreinte écologique de leurs produits :

- > Bosch propose les produits les plus éco-performants du marché
- > Sensibilise le public en incitant à un usage plus responsable des appareils ménagers
- > Soutient les missions du WWF dont notamment le programme «Rivières vivantes» pour la restauration de la qualité écologique des grands fleuves



QUELLAVELINGE.COM

Sommaire



8 | Le froid



76 | Les lave-vaisselle




108 | Les lave-linge
132 | Les sèche-linge



144 | Les fours et micro-ondes

Bosch est l'un des premiers constructeurs d'électroménager à soutenir, depuis 2003, HandiCapZéro dans son action en faveur des consommateurs aveugles ou malvoyants. Vous trouverez dans ce catalogue une sélection d'appareils signalés par le logo HandiCapZéro pour lesquels l'association met gratuitement à votre disposition sur simple appel une fiche produit en braille. Ces fiches sont également accessibles (lecture et écoute) sur le portail internet de l'association www.handicapzero.org, rubrique conso.

Adaptées à vos besoins, celles-ci regroupent le descriptif et les caractéristiques techniques de l'appareil, les consignes de sécurité et précautions d'emploi, la maintenance et l'entretien, le guide de dépannage, les conditions de garantie.

Pour toute information : HandiCapZéro 0800 39 39 51 ou www.handicapzero.org 



170 | Les tables vitrocéramique
190 | Les tables de cuisson à gaz



204 | Les hottes



226 | Les cuisinières



234 | Les cahiers techniques

La gamme "Design for All"

En tant que fabricant leader et responsable, Bosch s'engage à concevoir des produits accessibles au plus grand nombre. La gamme "Design for All" est une sélection d'appareils électroménagers innovants et ergonomiques qui permet aux personnes à mobilité réduite de cuisiner en toute sécurité, une gamme pour plus de confort, d'autonomie et de liberté

La collection
EXCELLIS

«La collection Excellis» regroupe des appareils alliant des technologies de pointe à un design résolument moderne. Bosch réserve leur distribution à des professionnels agréés, qui apportent aux consommateurs Services et Conseils sur ces produits innovants. Tous les appareils appartenant à «La collection Excellis» nécessitent donc un agrément de distribution.



Le froid

Leader européen dans le domaine du froid, Bosch se distingue par ses innovations et sa technologie. Les ingénieurs conçoivent chaque jour des produits qui facilitent le quotidien tout en respectant l'environnement : efficacité énergétique A+++, système NoFrost, équipements de luxe, intérieurs spacieux, rangements astucieux, écran LCD...

Cette année, Bosch fait un pas de plus vers une conservation optimale des aliments et les économies d'énergie en lançant sa nouvelle génération de froid statique SmartCool. Classés A++ et A+++, ces réfrigérateurs-congérateurs assurent une conservation renforcée des aliments avec la PowerVentilation. Côté congélateur, le système LowFrost limite la formation de givre. Outre la haute technologie de ces appareils, la gamme SmartCool se distingue par son design épuré et les nombreux aménagements intérieurs aussi esthétiques qu'utiles. A découvrir absolument !

21 | Froid américain

24 | Syde by Side

26 | Combinés

37 | Réfrigérateurs 2 portes

42 | Réfrigérateurs 1 porte

45 | Caves à vin

49 | Table Top

50 | Congélateurs

62 | Froid intégrable

QUELLAVENTILANGE.COM



Il est dorénavant possible de garder son beurre au frais sans faire fondre la banquise

Toute la gamme Bosch est exclusivement à haute efficacité énergétique : A+, A++ ou A+++

Isolation renforcée*

Même la technologie la plus performante se révèle inefficace si l'isolation n'est pas garantie à 100%. C'est pourquoi, les réfrigérateurs SmartCool sont parfaitement isolés, y compris dans les zones les plus sensibles.

Évaporateur optimisé*

Situé directement dans l'appareil, l'évaporateur absorbe plus efficacement les calories de l'air intérieur, assurant ainsi une température constante et une consommation électrique considérablement réduite.

Condenseur amélioré*

Le condenseur est chargé de l'évacuation de la chaleur extraite des compartiments réfrigérateur et congélateur. Pour une meilleure efficacité, son emplacement et sa géométrie ont été améliorés sur toute la gamme SmartCool.

Compresseur ultra-performant*

La nouvelle gamme SmartCool est équipée d'un compresseur à vitesse variable ultra-efficace, qui contribue significativement à la faible consommation d'énergie.



* Equipement disponible selon modèle.

Les Eco-conseils Bosch

- > Choisir un réfrigérateur dont la consommation énergétique est optimisée. Parfois un peu plus cher à l'achat, il permet de réaliser de réelles économies (un réfrigérateur bénéficie d'une durée de vie moyenne de 15 ans !).
- > Choisir un réfrigérateur capable de fonctionner dans des plages de températures correspondant à l'environnement dans lequel il sera installé, de préférence importantes (classe climatique SN-ST, SN-T).

Green Technology inside, un label environnement

Spécialiste du froid et pionnier dans le domaine du développement durable, Bosch propose une gamme très complète de réfrigérateurs et congélateurs qui allient performances technologiques et faible consommation énergétique.

Avec le label "Green Technology inside", la marque prouve une nouvelle fois son attachement à la préservation des ressources naturelles.

L'achat d'un réfrigérateur représente un investissement sur le long terme (15 ans de durée de vie moyenne). Par ailleurs, au sein d'un foyer, les produits du froid sont ceux qui consomment le plus d'énergie (hors chauffage).

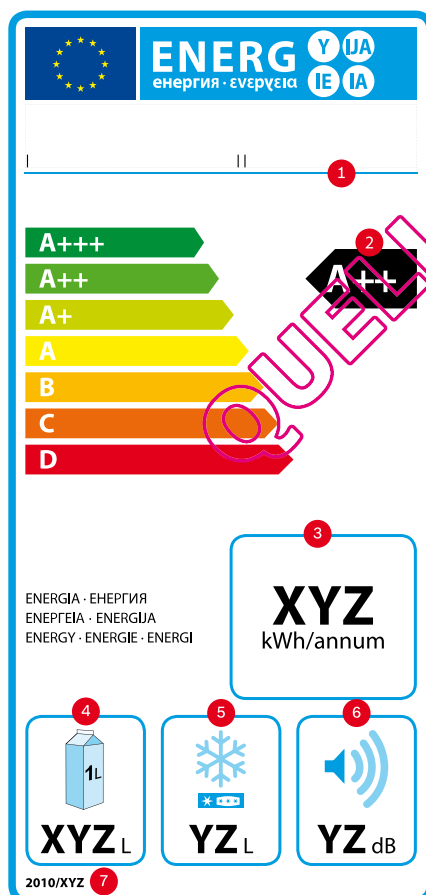
C'est pourquoi, la classe énergétique de ces appareils doit être un critère de choix déterminant.



Nouveau label énergétique

En décembre 2010, une nouvelle étiquette énergétique a vu le jour, incluant les 3 nouvelles classes énergétiques A+, A++ et A+++.

Grâce à cette dernière, les appareils les plus performants peuvent être signalés comme 50% plus économes que ceux de la classe A+.



- 1 Nom ou marque du fabricant, référence produit
- 2 Classe d'efficacité énergétique
- 3 Consommation d'énergie annuelle en kWh, (sur la base des résultats des tests normés) la consommation réelle dépend de l'utilisation et de l'emplacement de l'appareil
- 4 Volume net des compartiments de réfrigération (compartiments sans marquage étoiles)
- 5 Volume net des compartiments de congélation (compartiments avec marquage étoiles)
- 6 Niveau sonore en dB(A) re 1pW (puissance acoustique)
- 7 Numéro de la réglementation



Des aliments bien conservés : priorité au bien-être et à la santé

**Avec le système Multiflux NoFrost, fini le givre !
Il empêche la formation du givre et garantit une température homogène dans tout l'appareil.**

3 types de froid :

1 - Total NoFrost

• Réfrigérateur :

- > Une température homogène dans tout le compartiment.
- > Une plus grande flexibilité de rangement.
- > Une meilleure conservation des aliments grâce à l'air ventilé.
- > Un retour à la température normale plus rapide après ouverture de la porte.

• Congélateur :

- > Plus besoin de dégivrer.
- > Les emballages ne collent pas entre eux.
- > Une congélation plus rapide des aliments.



avec NoFrost sans NoFrost

2 - Technologie LowFrost avec système PowerVentilation

• Réfrigérateur :

Cette nouvelle technologie réduit considérablement la formation de givre. Résultat : le dégivrage du congélateur est moins fréquent et plus rapide. Parallèlement, la consommation d'énergie reste constante et les aliments sont davantage protégés des dépôts de givre. Et lorsque le dégivrage est vraiment nécessaire, un canal d'écoulement permet de récupérer facilement l'eau de décongélation.



• Congélateur

Avec le système PowerVentilation, la circulation de l'air se fait désormais du haut vers le bas, le long de la paroi arrière d'où provient le froid. La réfrigération des aliments est ainsi plus rapide et la température du compartiment plus homogène.

3 - Le froid statique



La technologie traditionnelle la plus simple, le froid statique peut-être équipé d'un brasseur de froid dans le réfrigérateur afin de retrouver plus rapidement une température basse après ouverture et fermeture des portes.

Un froid efficace, même en période de canicule

La plupart des réfrigérateurs et congélateurs Bosch sont conçus pour fonctionner à une température ambiante comprise entre 10 et 38 °C, correspondant aux classes climatiques SN-ST. De nombreuses références peuvent même aller jusqu'à 43°C, ce qui correspond à SN-T.

SN température ambiante entre : + 10 et + 32 °C

ST température ambiante entre : + 16 et + 38 °C

N température ambiante entre : + 16 et + 32 °C

T température ambiante entre : + 16 et + 43 °C



Gardez un oeil sur les commandes

Pour visualiser en un clin d'œil la température des compartiments réfrigérateur et congélateur, Bosch propose de multiples bandeaux de commandes.

Régulation électronique

Grâce à des capteurs externes et internes, la température reste constante dans l'appareil malgré les variations de température extérieure. Ce système permet également un contrôle rapide et précis et garantit des conditions de conservation idéales pour les aliments. Sa précision à 0,2°C près permet de réduire la consommation d'énergie et prolonge la durée de conservation des aliments.



Écran LCD extérieur

Réglage séparé des compartiments avec une précision au degré près, via un écran LCD à touches sensibles. Fonctions : super-réfrigération, super-congélation, timer à bouteilles, fonction mémoire sécurité enfant, mode économie et vacances ainsi qu'un affichage de la consommation.



LED extérieur

Réglage séparé des compartiments par tranche de 1 à 2°C. Touches super-réfrigération et super-congélation.



Digital intérieur

Un contrôle simple et précis de la température avec un réglage au degré près. Fonction super-réfrigération et/ou super-congélation*. Fonction mémoire et mode vacances*.



LED intérieur

Réglage avec précision 1° à 2°C. Touche super-réfrigération et/ou super-congélation*.



Commande mécanique

Réglage mécanique du/des compartiment(s) via un bouton unique.

Les alarmes*

Visuelles et/ou sonores, elles signalent les remontées de températures anormales, notamment en cas de panne d'électricité.

* Equipement disponible selon modèle.



Ce compartiment HydroFresh : durée de conservation doublée

Ce compartiment hermétique, avec un taux d'humidité atteignant 90%, est idéal pour la conservation de vos fruits et légumes. Il prévient la perte d'humidité et le dessèchement des aliments, protège les vitamines, le goût et la texture.

Le contrôle de l'humidité est réglé par l'intermédiaire du curseur alors que le fond ondulé du tiroir favorise la circulation de l'air. Monté sur rails télescopiques, il se manipule très facilement, même chargé. Amovible, le tiroir se nettoie facilement.



2^{ème} jour

7^{ème} jour

12^{ème} jour

15^{ème} jour

HydroFresh



sans HydroFresh



Source : CNTA. Centro Nacional de Tecnología y Seguridad Alimentaria - Laboratorio del Ebro



Attention ! Compartiments réservés

ChillerBox*

Ce compartiment est spécialement recommandé pour conserver les aliments sensibles (poissons, crustacés, viande, charcuterie). Un flux d'air permet d'obtenir une température inférieure de 2 à 3°C au reste du réfrigérateur, prolongeant la durée de conservation des aliments, tout en réduisant les odeurs. Il permet aussi de refroidir rapidement une boisson. Astucieux, le fond ondulé du tiroir favorise la circulation de l'air, alors que le système de guidage facilite la manipulation. Amovible, il se nettoie facilement.

CrisperBox, plus de place pour les fruits et légumes*

D'un volume très généreux, ce compartiment est idéal pour le stockage des fruits et légumes. Il prévient la perte d'humidité et le dessèchement des aliments grâce au contrôle de l'humidité, réglée via un curseur. Le fond ondulé du tiroir protège les denrées de l'eau condensée et la DividerBox* (amovible) permet de séparer fruits et légumes tout en créant un 3ème espace de rangement. Enfin, les roulettes* associées aux rails de guidage rendent la manipulation particulièrement pratique.

Bacs à légumes FreshAir*

Une bonne conservation des fruits et légumes, le compartiment est équipé d'un contrôle d'humidité* et d'un fond ondulé.

* Equipement disponible selon modèle.





Un design cinq étoiles...

Les nouvelles générations de réfrigérateurs - congélateurs Bosch s'embellissent, sans oublier les aspects techniques et pratiques. Derrière la beauté et la pureté des lignes se cachent des intérieurs élégants et simples à nettoyer, des volumes utiles optimisés, des agencements de plus en plus astucieux ainsi qu'une technologie innovante.



Poignées totalement intégrées ou extérieures et stylisées*

Intégrées et épurées ou extérieures et stylisées ? Quelle que soit la poignée, la manipulation des portes est particulièrement aisée. Avec une ouverture à de 130° à 180°, la visibilité et la facilité de rangement des aliments sont garanties. D'un design intemporel, ces poignées apportent sobriété et style à votre cuisine.



Eclairage LED*

Brillant exemple d'un mariage réussi entre design et efficacité énergétique ! Les lampes LED, positionnées astucieusement à l'avant du plafond, ou intégrées dans les parois latérales assurent un éclairage parfait de l'ensemble du compartiment. Peu consommatrices d'énergie, elles durent toute la vie de l'appareil.

QUELLAVENGE.COM



* Equipement disponible selon modèle.

Bien ranger pour mieux conserver

L'aménagement intérieur est à la hauteur du design extérieur : intégration de clayettes en verre détourné, balconnets et compartiments totalement transparents, finitions chromées...



Nouveauté

FlexShelf - le rangement multi-usages*

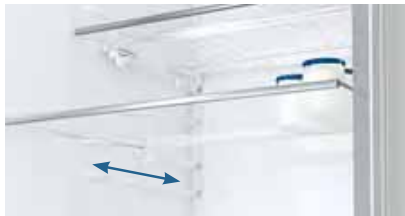
Ultra-flexible, cette tablette est un atout supplémentaire. Suspendue sous une clayette, elle se déploie pour créer un niveau de rangement supplémentaire très pratique. Canettes, bouteilles, assiettes à fromage ou à gâteau y trouvent naturellement leur place. Et lorsqu'elle n'est plus utile, elle se replie et disparaît.



Nouveauté

Balconnet EasyLift*

Idéale pour ranger grandes bouteilles ou petites canettes, ce balconnet est ajustable en hauteur sur une plage continue de 21 cm. Et ceci même chargé !



Nouveauté

Clayettes coulissantes*

Fonctionnelles, flexibles et pratiques, les clayettes reposent sur un ingénieux système coulissant. Elles peuvent être extraites vers l'extérieur de 16 cm : le chargement des aliments est facilité, les denrées placées au fond sont très accessibles et ne risquent plus d'être oubliées.



Clayettes en verre «securit»

Stables et réglables en hauteur, elles s'adaptent à tous vos besoins. Grâce à leur cadre thermoformé, elles peuvent contenir jusqu'à 1/4 de litre de liquide* éventuellement renversé par mégarde. Pratique et facile d'entretien, elles sont lavables au lave-vaisselle.



Clayette porte-bouteilles*

La clayette porte-bouteilles permet de ranger très facilement jusqu'à 6 bouteilles sans risque qu'elles ne roulent ou ne tombent à l'ouverture du réfrigérateur. Gain de place et sécurité, que demander de plus ?



Le tiroir à malice*

Coulissant, ce petit tiroir situé sous une clayette permet de conserver séparément le fromage et la charcuterie. Amovible et coulissant, il peut également servir à décongeler des aliments surgelés dans de bonnes conditions d'hygiène, sans écoulement d'eau.

*Équipement disponible selon modèle.



Filtre AirFresh - efficace à vie

Grâce au filtre à charbon actif AirFresh, l'air est filtré et les odeurs sont éliminées. Très pratique, ce filtre garantit une efficacité perpétuelle et n'a donc pas besoin d'être changé.

BigBox - autant d'espace que nécessaire

Gâteau de mariage ou d'anniversaire, la BigBox accueille facilement des pièces volumineuses. Les petites ou grandes pièces s'empilent facilement grâce à sa généreuse capacité de 30 litres. De plus, il dispose d'une clayette en verre amovible*, permettant de stocker des aliments de grande hauteur.

QUELLAVELINGE.COM



Froid «Américain» Cool & Space

La famille GlassLine s'agrandit

Grâce à un design éblouissant – portes en verre à haute brillance en blanc ou en noir – les nouveaux réfrigérateurs américains GlassLine accrochent tous les regards. Classés A+, ils présentent une efficacité énergétique 25 % plus économique que les appareils de la classe A. Désormais, ils offrent aussi un volume généreux de 533 litres très bien agencé. Tiroir à température contrôlée, clayette EasyLift, compartiments sur rails télescopiques... Chaque aliment trouve aisément sa place. La gestion indépendante des compartiments permet aussi d'assurer des conditions idéales de conservation et un taux d'humidité toujours adapté.



EasyLift : ergonomie et flexibilité

Idéale pour ranger les grandes portions, la clayette est ajustable en hauteur. Même chargée, elle peut être réglée d'une seule main.



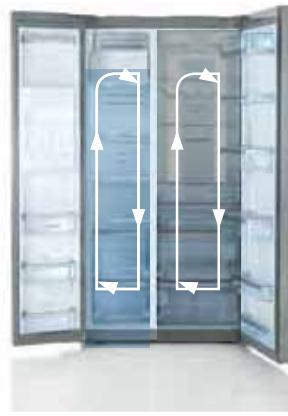
Tiroir à température contrôlée

Indépendante du reste du réfrigérateur, la température de cet espace peut être contrôlée à partir du bandeau de commande extérieur. Ainsi, une fraîcheur sur mesure peut être obtenue : viandes et poissons (0 °C), lait et yaourts (2 °C), fruits et légumes (4 °C).



Distributeur d'eau et de glaçons

Un distributeur d'eau fraîche, de glaçons et de glace pilée, complété par un écran LCD et un éclairage LED, constitue une fonctionnalité aussi pratique qu'esthétique et ergonomique.



Une hygiène alimentaire garantie

Le système des 2 circuits indépendants permet de maintenir un taux d'humidité idéal dans le réfrigérateur et un froid sec dans le congélateur. Avec des circuits de froid distincts, les odeurs ne transitent pas entre les deux compartiments et leur température peut être contrôlée séparément. De plus, le réfrigérateur possède un filtre AirFresh garanti à vie.

Coolspace

La collection
EXCELLIS



La collection
EXCELLIS



Nouveauté

KAD62S21 blanc

KAD62S51 noir



Informations générales

- NoFrost
- Volume utile total : 528 l
- Classe énergétique A+ ; 486 kWh/an

Design

- Portes verre blanches, côtés silver
- Poignées verticales
- Intérieur avec finition métal

Confort et sécurité

- Régulation électronique de la T°C avec affichage LCD
- Mode éco
- Chaque zone de température contrôlable et réglable séparément
- 2 circuits de froid séparés : plus de mélange d'odeurs, taux d'humidité optimal
- Distributeur d'eau fraîche, glace pilée, glaçons, quick glace ; sécurité enfants, éclairage LED et Filtre à eau spécial filtrage impuretés, chlore et mauvaises odeurs avec indicateur de changement de filtre à eau intégré
- Les 2 compartiments sont auto-dégivrants
- Aide à la fermeture de porte
- Système multi-alarmes avec signal porte ouverte, fonction mémoire de température

Réfrigérateur

- Volume utile 351 l
- Système MultiAirflow
- Super-réfrigération avec arrêt automatique
- 1 tiroir à légumes avec contrôle d'humidité, sur rails télescopiques
- 1 tiroir à température contrôlée sur rails télescopiques ; volume utile : 19 l
- 4 clayettes en verre "sécurité" dont 3 réglables en hauteur, 1 extractible, 1 clayette easy-lift réglable en hauteur avec 1 main, même chargée
- Rack à bouteilles chromé
- 2 grands et 3 petits balconnets
- 1 balconnet fermable
- Eclairage DayLight (2 x 40 Watts)
- Filtre anti-odeurs AirFresh efficace à vie

Congélateur

- Congélateur **flexo** : Volume utile 177 l
- Super-congélation avec arrêt automatique
- 2 tiroirs de congélation à sortie totale
- 3 clayettes en verre "sécurité" dont 2 réglables en hauteur
- 4 balconnets, dont 3 amovibles et inclinables
- Fabrication automatique de glaçons
- Indications de conservation des aliments
- Pouvoir de congélation : 12 kg en 24 h
- Autonomie en cas de panne : 16 h

Informations techniques

- Dimensions (H x L x P) : 175.6 x 91 x 76.1 cm
- Classe climatique : SN-T
- Niveau sonore : 44(A)dB re 1 pW
- Charnières à gauche, Charnières à droite
- Pieds avants réglables en hauteur

Le froid américain

La collection
EXCELLIS



KAD62V40 finition inox



Informations générales

- No Frost
- Volume utile total : 562 l
- Classe énergétique A+ ; 476 kWh/an

Design

- Portes finition inox, côtés silver
- Poignées verticales

Confort et sécurité

- Régulation électronique de la T°C avec double affichage digital
- Chaque zone de température contrôlable et réglable séparément
- 2 circuits de froid séparés : plus de mélange d'odeurs, taux d'humidité optimal
- Distributeur d'eau fraîche, glace pilée, glaçons ; sécurité enfants, éclairage LED et Filtre à eau spécial filtrage impuretés, chlore et mauvaises odeurs avec indicateur de changement de filtre à eau intégré
- Les 2 compartiments sont auto-dégivrants
- Aide à la fermeture de porte
- Alarme sonore, Alarme visuelle, fonction mémoire de température

Réfrigérateur

- Volume utile 385 l
- Système MultiAirflow
- Super-réfrigération avec arrêt automatique
- 2 bacs à légumes sur rails télescopiques dont 1 avec contrôle d'humidité
- 1 tiroir d'affinage sur rails télescopiques, spécial charcuterie et fromage
- 4 clayettes en verre "sécurité" dont 3 réglables en hauteur, 1 extractible
- 2 grands et 2 petits balconnets
- 1 balconnet fermable
- Eclairage intérieur haute intensité

Congélateur

- Congélateur ******** : Volume utile 177 l
- Super congélation avec arrêt automatique
- 3 clayettes en verre "sécurité" dont 2 réglables en hauteur
- 2 tiroirs de congélation sur rails télescopiques
- 4 balconnets, dont 3 amovibles et inclinables
- Fabrique automatique de glaçons
- Indications de conservation des aliments
- Pouvoir de congélation : 12 kg en 24 h
- Autonomie en cas de panne : 16 h

Informations techniques

- Dimensions (H x L x P) : 175.6 x 91 x 76.1 cm
- Classe climatique : SN-T
- Niveau sonore : 44(A)dB re 1 pW
- Charnières à gauche, Charnières à droite
- Pieds avants réglables en hauteur



Nouveauté

KAN60A45 finition inox



Informations générales

- No Frost
- Volume utile total : 531 l
- Classe énergétique A+ ; 460 kWh/an

Design

- Portes finition inox, côtés silver
- Poignées verticales

Confort et sécurité

- HomeBar
- Régulation électronique de la T°C avec double affichage digital
- Contrôle indépendant de la température pour les 2 compartiments. Ecran LCD avec affichage de la température, du filtre à eau et sécurité enfants
- Distribution de glaçons, glace pilée et eau par touche avec éclairage automatique intégré
- Les 2 compartiments sont auto-dégivrants
- Alarme porte ouverte pour les 2 compartiments

Réfrigérateur

- Volume utile 356 l
- Système MultiAirflow
- Super-réfrigération avec arrêt automatique
- 3 clayettes en verre "sécurité" dont 2 réglables en hauteur, 1 extractible
- 3 tiroirs transparents
- 2 grands et 2 petits balconnets
- 1 balconnet fermable
- Eclairage intérieur haute intensité

Congélateur

- Congélateur **EXTRA** : Volume utile 161 l
- Super-congélation
- 3 clayettes en verre "sécurité" dont 2 réglables en hauteur
- 2 tiroirs transparents
- 4 balconnets
- Fabrication automatique de glaçons
- Indications de conservation des aliments
- Pouvoir de congélation : 10 kg en 24 h
- Autonomie en cas de panne : 5 h
- Eclairage intérieur

Informations techniques

- Dimensions (H x L x P) : 180 x 90.3 x 67.45 cm
- Classe climatique : T
- Niveau sonore : 45(A)dB re 1 pW
- Charnières à gauche, Charnières à droite
- Pieds avant réglables en hauteur

KAN58A55 noir



Informations générales

- No Frost
- Volume utile total : 531 l
- Classe énergétique A+ ; 460 kWh/an

Design

- Portes noires, côtés noirs
- Poignées verticales

Confort et sécurité

- Régulation électronique de la T°C avec double affichage digital
- Contrôle indépendant de la température pour les 2 compartiments. Ecran LCD avec affichage de la température, du filtre à eau et sécurité enfants
- Distribution de glaçons, glace pilée et eau par touche avec éclairage automatique intégré
- Les 2 compartiments sont auto-dégivrants
- Alarme porte ouverte pour les 2 compartiments

Réfrigérateur

- Volume utile 356 l
- Système MultiAirflow
- Super-réfrigération avec arrêt automatique
- 3 tiroirs transparents
- 3 clayettes en verre "sécurité" dont 2 réglables en hauteur, 1 extractible
- 2 grands et 2 petits balconnets
- 1 balconnet fermable
- Eclairage intérieur haute intensité

Congélateur

- Congélateur **EXTRA** : Volume utile 161 l
- Super-congélation
- 2 tiroirs transparents
- 3 clayettes en verre "sécurité" dont 2 réglables en hauteur
- 4 balconnets
- Fabrication automatique de glaçons
- Indications de conservation des aliments
- Pouvoir de congélation : 10 kg en 24 h
- Autonomie en cas de panne : 5 h
- Eclairage intérieur

Informations techniques

- Dimensions (H x L x P) : 180 x 90.3 x 67.45 cm
- Classe climatique : T
- Niveau sonore : 45(A)dB re 1 pW
- Charnières à gauche, Charnières à droite
- Pieds avant réglables en hauteur

Side by Side

La collection
EXCELLISLa collection
EXCELLIS**Nouveauté**

KSR38S71 inox sous verre

**Informations générales**

- Froid dynamique, ventilateur intérieur
- Volume utile total : 355 l
- Classe énergétique A+ ; 152 kWh/an

Design

- Porte verre inox, côtés inox
- Poignée verticale
- Intérieur avec finition métal

Confort et sécurité

- Régulation électronique de la T°C avec affichage LED
- Dégivrage automatique

Réfrigérateur

- Volume utile 355 l
- Super-réfrigération avec arrêt automatique
- Bac à légumes FreshAir avec contrôle d'humidité et fond ondulé
- Bac à légumes FreshAir
- 7 clayettes en verre "sécurité" dont 5 réglables en hauteur
- Rack à bouteilles chromé
- Tiroir à malice
- 1 grand et 3 petits balconnets
- 1 balconnet fermable
- Eclairage LED

Informations techniques

- Dimensions (H x L x P) : 186 x 60 x 65 cm
- Classe climatique : SN-T
- Niveau sonore : 39(A)dB re 1 pW
- Charnières à gauche
- Pieds avants réglables en hauteur

Nouveauté

GSN32S71 inox sous verre

**Informations générales**

- NoFrost
- Volume utile total : 244 l
- Classe énergétique A+ ; 317 kWh/an

Design

- Porte verre inox, côtés inox
- Poignée verticale avec système d'ouverture facile par canal de dépressurisation
- Intérieur avec finition métal

Confort et sécurité

- Régulation électronique de la T°C avec affichage LED
- Super-congélation avec arrêt automatique
- Dégivrage automatique
- Alarme sonore et visuelle
- Indications de conservation des aliments

Congélateur

- Congélateur ******** : Volume utile 244 l
- 5 tiroirs de congélation transparents, dont 1 BigBox
- 2 compartiments de congélation intensive à porte abattante et clayette verre
- 1 balconnet
- Pouvoir de congélation : 20 kg en 24 h
- Autonomie en cas de panne : 24 h

Informations techniques

- Dimensions (H x L x P) : 186 x 60 x 65 cm
- Classe climatique : SN-T
- Niveau sonore : 42(A)dB re 1 pW
- Charnières à droite
- Pieds avants réglables en hauteur

QUELLA S.P.A. - TEL: 02 90 00 00 00

Consommation
d'énergie
jusqu'à - 73 %
Economie :
jusqu'à 474 €/10 ans**

Green
Technology
inside



Nouveauté

KSR38V44 finition inox



Informations générales

- Froid dynamique, ventilateur intérieur
- Volume utile total : 355 l
- Classe énergétique A++ ; 114 kWh/an

Design

- Portes finition inox, côtés silver
- Poignées verticales

Confort et sécurité

- Régulation électronique de la T°C avec affichage LED
- Dégivrage automatique

Réfrigérateur

- Volume utile 355 l
- Super-réfrigération avec arrêt automatique
- Bac à légumes FreshAir avec contrôle d'humidité et fond ondulé
- 7 clayettes en verre "sécurité" dont 6 réglables en hauteur
- Rack à bouteilles chrome
- Tiroir à malice
- 2 grands et 3 petits balconnets
- Eclairage intérieur

Informations techniques

- Dimensions (H x L x P) : 186 x 60 x 65 cm
- Classe climatique : SN-T
- Niveau sonore : 41(A)dB re 1 pW
- Charnières à gauche, réversibles
- Pieds avants réglables en hauteur

GSV34V43 finition inox



Informations générales

- Volume utile total : 248 l
- Classe énergétique A+ ; 290 kWh/an

Design

- Portes finition inox, côtés silver
- Poignée verticale avec système d'ouverture facile par canal de dépressurisation

Confort et sécurité

- Régulation électronique de la T°C avec affichage LED
- Super-congélation avec arrêt automatique
- Alarme sonore et visuelle
- Indications de conservation des aliments
- Canal d'écoulement de l'eau de décongélation

Congélateur

- Congélateur ******** : Volume utile 248 l
- 5 tiroirs de congélation transparents, dont 1 BigBox
- 3 compartiments de congélation intensive à porte abattante et clayette verre
- 1 balconnet
- Pouvoir de congélation : 30 kg en 24 h
- Autonomie en cas de panne : 36 h

Informations techniques

- Dimensions (H x L x P) : 186 x 60 x 65 cm
- Classe climatique : SN-T
- Niveau sonore : 40(A)dB re 1 pW
- Charnières à droite, réversibles
- Pieds avants réglables en hauteur

* Un produit recommandé par le WWF pour son éco-performance. www.wwf.fr

** Economie d'énergie sur les consommations annuelles d'un réfrigérateur de plus de 10 ans (420 kWh/an) base de calcul : 0,155 €/kWh.

GlassLine les combinés NoFrost

Consommation
d'énergie
jusqu'à - 80 %
Economie :
jusqu'à 969 € / 10 ans*

Green
Technology
inside

La collection
EXCELLIS



KGN49S70 inox sous verre



Informations générales

- NoFrost
- Volume utile total : 389 l
- Classe énergétique A+ ; 344 kWh/an

Design

- Portes verre inox, côtés silver
- Poignées verticales intégrées
- Intérieur avec finition métal

Confort et sécurité

- Régulation électronique de la T°C avec double affichage LED
- Chaque zone de température contrôlable et réglable séparément
- Les 2 compartiments sont auto-dégivrants
- Aide à la fermeture de porte
- Système multi-alarmes avec signal porte ouverte

Réfrigérateur

- Volume utile 307 l
- Système MultiAirflow
- Super-réfrigération avec arrêt automatique
- Compartiment HydroFresh sur rails télescopiques avec contrôle d'humidité et fond ondulé
- Compartiment ChillerBox (0 - 3°C) sur rails télescopiques avec fond ondulé
- 4 clayettes en verre "sécurité" dont 3 réglables en hauteur
- Rack à bouteilles chromé
- 1 grand et 2 petits balconnets
- 1 balconnet fermable
- Eclairage LED
- Filtre anti-odeurs AirFresh efficace à vie

Congélateur

- Congélateur ******** : Volume utile 82 l
- Super-congélation avec arrêt automatique
- 3 tiroirs de congélation transparents
- 1 balconnet
- Indications de conservation des aliments
- Pouvoir de congélation : 18 kg en 24 h
- Autonomie en cas de panne : 16 h

Informations techniques

- Dimensions (H x L x P) : 200 x 70 x 65 cm
- Classe climatique : SN-T
- Niveau sonore : 43(A)dB re 1 pW
- Charnières à droite, réversibles
- Pieds avants réglables en hauteur



La collection
EXCELLISLa collection
EXCELLISLa collection
EXCELLIS

Nouveauté

KGN36SB40 noir	KGN49S50 noir	KGN36S53 noir
    	    	    
<p>Informations générales</p> <ul style="list-style-type: none"> - NoFrost - Volume utile total : 285 l - Classe énergétique A+++ ; 159 kWh/an 	<p>Informations générales</p> <ul style="list-style-type: none"> - NoFrost - Volume utile total : 389 l - Classe énergétique A+ ; 344 kWh/an 	<p>Informations générales</p> <ul style="list-style-type: none"> - NoFrost - Volume utile total : 285 l - Classe énergétique A++ ; 238 kWh/an
<p>Design</p> <ul style="list-style-type: none"> - Portes verre noires, côtés silver - Poignées verticales intégrées - Intérieur avec finition métal 	<p>Design</p> <ul style="list-style-type: none"> - Portes verre noires, côtés silver - Poignées verticales intégrées - Electronique avec touches sensibles sous verre - Intérieur avec finition métal 	<p>Design</p> <ul style="list-style-type: none"> - Portes verre noires, côtés silver - Poignées verticales intégrées - Intérieur avec finition métal
<p>Confort et sécurité</p> <ul style="list-style-type: none"> - Régulation électronique de la T°C avec double affichage LED - Chaque zone de température contrôlable et réglable séparément - Les 2 compartiments sont auto-dégivrants - Aide à la fermeture de porte - Système multi-alarmes avec signal porte ouverte 	<p>Confort et sécurité</p> <ul style="list-style-type: none"> - Régulation électronique de la T°C avec affichage LCD - Chaque zone de température contrôlable et réglable séparément - Les 2 compartiments sont auto-dégivrants - Aide à la fermeture de porte - Système multi-alarmes avec signal porte ouverte et fonction mémoire 	<p>Confort et sécurité</p> <ul style="list-style-type: none"> - Régulation électronique de la T°C avec double affichage LED - Chaque zone de température contrôlable et réglable séparément - Les 2 compartiments sont auto-dégivrants - Aide à la fermeture de porte - Système multi-alarmes avec signal porte ouverte
<p>Réfrigérateur</p> <ul style="list-style-type: none"> - Volume utile 219 l - Système MultiAirflow - Super-réfrigération avec arrêt automatique - Compartiment HydroFresh sur rails télescopiques avec contrôle d'humidité et fond ondulé - Compartiment ChillerBox (0 - 3°C) sur rails télescopiques avec fond ondulé - 3 clayettes en verre "sécurité" dont 2 réglables en hauteur - Rack à bouteilles chromé - 1 grand et 1 petit balconnets - 1 balconnet fermable - Eclairage LED - Filtre anti-odeurs AirFresh efficace à vie 	<p>Réfrigérateur</p> <ul style="list-style-type: none"> - Volume utile 307 l - Système MultiAirflow - Super-réfrigération avec arrêt automatique - Compartiment HydroFresh sur rails télescopiques avec contrôle d'humidité et fond ondulé - Compartiment ChillerBox (0 - 3°C) sur rails télescopiques avec fond ondulé - 4 clayettes en verre "sécurité" dont 3 réglables en hauteur - Rack à bouteilles chromé - 1 grand et 2 petits balconnets - 1 balconnet fermable - Eclairage LED - Filtre anti-odeurs AirFresh efficace à vie 	<p>Réfrigérateur</p> <ul style="list-style-type: none"> - Volume utile 219 l - Système MultiAirflow - Super-réfrigération avec arrêt automatique - Compartiment HydroFresh sur rails télescopiques avec contrôle d'humidité et fond ondulé - Compartiment ChillerBox (0 - 3°C) sur rails télescopiques avec fond ondulé - 3 clayettes en verre "sécurité" dont 2 réglables en hauteur - Rack à bouteilles chromé - 1 grand et 1 petit balconnets - 1 balconnet fermable - Eclairage LED - Filtre anti-odeurs AirFresh efficace à vie
<p>Congélateur</p> <ul style="list-style-type: none"> - Congélateur **** : Volume utile 66 l - Super-congélation avec arrêt automatique - 3 tiroirs de congélation transparents - Indications de conservation des aliments - Pouvoir de congélation : 8 kg en 24 h - Autonomie en cas de panne : 17 h 	<p>Congélateur</p> <ul style="list-style-type: none"> - Congélateur **** : Volume utile 82 l - Super-congélation avec arrêt automatique - 3 tiroirs de congélation transparents - 1 balconnet - Indications de conservation des aliments - Pouvoir de congélation : 18 kg en 24 h - Autonomie en cas de panne : 16 h 	<p>Congélateur</p> <ul style="list-style-type: none"> - Congélateur **** : Volume utile 66 l - Super-congélation avec arrêt automatique - 3 tiroirs de congélation transparents - Indications de conservation des aliments - Pouvoir de congélation : 8 kg en 24 h - Autonomie en cas de panne : 17 h
<p>Informations techniques</p> <ul style="list-style-type: none"> - Dimensions (H x L x P) : 185 x 60 x 64 cm - Classe climatique : SN-T - Niveau sonore : 40(A)dB re 1 pW - Charnières à droite, réversibles - Pieds avants réglables en hauteur 	<p>Informations techniques</p> <ul style="list-style-type: none"> - Dimensions (H x L x P) : 200 x 70 x 65 cm - Classe climatique : SN-T - Niveau sonore : 43(A)dB re 1 pW - Charnières à droite, réversibles - Pieds avants réglables en hauteur 	<p>Informations techniques</p> <ul style="list-style-type: none"> - Dimensions (H x L x P) : 185 x 60 x 64 cm - Classe climatique : SN-T - Niveau sonore : 43(A)dB re 1 pW - Charnières à droite, réversibles - Pieds avants réglables en hauteur

* Un produit recommandé par le WWF pour son éco-performance. www.wwf.fr

GlassLine les combinés NoFrost

La collection
EXCELLIS



KG36S71 inox sous verre



Informations générales

- NoFrost
- Volume utile total : 289 l
- Classe énergétique A+ ; 294 kWh/an

Design

- Portes verre inox, côtés silver
- Poignées verticales intégrées
- Intérieur avec finition métal

Confort et sécurité

- Régulation électronique de la T°C avec double affichage LED
- Chaque zone de température contrôlable et réglable séparément
- Les 2 compartiments sont auto-dégivrants
- Aide à la fermeture de porte
- Système multi-alarmes avec signal porte ouverte

Réfrigérateur

- Volume utile 223 l
- Système MultiAirflow
- Super-réfrigération avec arrêt automatique
- Compartiment HydroFresh sur rails télescopiques avec contrôle d'humidité et fond ondulé
- Compartiment ChillerBox (0 - 3°C) sur rails télescopiques avec fond ondulé
- 3 clayettes en verre "sécurité" dont 2 réglables en hauteur
- Rack à bouteilles chromé
- 1 grand et 1 petit balconnets
- 1 balconnet fermable
- Eclairage LED
- Filtre anti-odeurs AirFresh efficace à vie

Congélateur

- Congélateur ******** : Volume utile 66 l
- Super-congélation avec arrêt automatique
- 3 tiroirs de congélation transparents
- 1 balconnet
- Indications de conservation des aliments
- Pouvoir de congélation : 8 kg en 24 h
- Autonomie en cas de panne : 17 h

Informations techniques

- Dimensions (H x L x P) : 185 x 60 x 65 cm
- Classe climatique : SN-T
- Niveau sonore : 44(A)dB re 1 pW
- Charnières à droite, réversibles
- Pieds avants réglables en hauteur

QUELLAVELINGE.COM

La collection
EXCELLIS

KGN36S56 quartz

La collection
EXCELLIS

KGN36S55 rouge

La collection
EXCELLIS

KGN36S51 noir

KGN36S56 quartz	KGN36S55 rouge	KGN36S51 noir
<div data-bbox="121 722 468 785"> </div> <p>Informations générales</p> <ul style="list-style-type: none"> - NoFrost - Volume utile total : 289 l - Classe énergétique A+ ; 294 kWh/an <p>Design</p> <ul style="list-style-type: none"> - Portes verre quartz, côtés silver - Poignées verticales intégrées - Electronique avec touches sensibles sous verre - Intérieur avec finition métal <p>Confort et sécurité</p> <ul style="list-style-type: none"> - Régulation électronique de la T°C avec affichage LCD - Chaque zone de température contrôlable et réglable séparément - Les 2 compartiments sont auto-dégivrants - Aide à la fermeture de porte - Système multi-alarmes avec signal porte ouverte et fonction mémoire <p>Réfrigérateur</p> <ul style="list-style-type: none"> - Volume utile 223 l - Système MultiAirflow - Super-réfrigération avec arrêt automatique - Compartiment HydroFresh sur rails télescopiques avec contrôle d'humidité et fond ondulé - Compartiment ChillerBox (0 - 3°C) sur rails télescopiques avec fond ondulé - 3 clayettes en verre "sécurité" dont 2 réglables en hauteur - Rack à bouteilles chromé - 1 grand et 1 petit balconnets - 1 balconnet fermable - Eclairage LED - Filtre anti-odeurs AirFresh efficace à vie <p>Congélateur</p> <ul style="list-style-type: none"> - Congélateur **** : Volume utile 66 l - Super-congélation avec arrêt automatique - 3 tiroirs de congélation transparents - 1 balconnet - Indications de conservation des aliments - Pouvoir de congélation : 8 kg en 24 h - Autonomie en cas de panne : 17 h <p>Informations techniques</p> <ul style="list-style-type: none"> - Dimensions (H x L x P) : 185 x 60 x 64 cm - Classe climatique : SN-T - Niveau sonore : 44(A)dB re 1 pW - Charnières à droite, réversibles - Pieds avants réglables en hauteur 	<div data-bbox="546 722 893 785"> </div> <p>Informations générales</p> <ul style="list-style-type: none"> - NoFrost - Volume utile total : 289 l - Classe énergétique A+ ; 294 kWh/an <p>Design</p> <ul style="list-style-type: none"> - Portes verre rouges, côtés silver - Poignées verticales intégrées - Electronique avec touches sensibles sous verre - Intérieur avec finition métal <p>Confort et sécurité</p> <ul style="list-style-type: none"> - Régulation électronique de la T°C avec affichage LCD - Chaque zone de température contrôlable et réglable séparément - Les 2 compartiments sont auto-dégivrants - Aide à la fermeture de porte - Système multi-alarmes avec signal porte ouverte et fonction mémoire <p>Réfrigérateur</p> <ul style="list-style-type: none"> - Volume utile 223 l - Système MultiAirflow - Super-réfrigération avec arrêt automatique - Compartiment HydroFresh sur rails télescopiques avec contrôle d'humidité et fond ondulé - Compartiment ChillerBox (0 - 3°C) sur rails télescopiques avec fond ondulé - 3 clayettes en verre "sécurité" dont 2 réglables en hauteur - Rack à bouteilles chromé - 1 grand et 1 petit balconnets - 1 balconnet fermable - Eclairage LED - Filtre anti-odeurs AirFresh efficace à vie <p>Congélateur</p> <ul style="list-style-type: none"> - Congélateur **** : Volume utile 66 l - Super-congélation avec arrêt automatique - 3 tiroirs de congélation transparents - 1 balconnet - Indications de conservation des aliments - Pouvoir de congélation : 8 kg en 24 h - Autonomie en cas de panne : 17 h <p>Informations techniques</p> <ul style="list-style-type: none"> - Dimensions (H x L x P) : 185 x 60 x 64 cm - Classe climatique : SN-T - Niveau sonore : 44(A)dB re 1 pW - Charnières à droite, réversibles - Pieds avants réglables en hauteur 	<div data-bbox="970 722 1317 785"> </div> <p>Informations générales</p> <ul style="list-style-type: none"> - NoFrost - Volume utile total : 289 l - Classe énergétique A+ ; 294 kWh/an <p>Design</p> <ul style="list-style-type: none"> - Portes verre noires, côtés silver - Poignées verticales intégrées - Electronique avec touches sensibles sous verre - Intérieur avec finition métal <p>Confort et sécurité</p> <ul style="list-style-type: none"> - Régulation électronique de la T°C avec affichage LCD - Chaque zone de température contrôlable et réglable séparément - Les 2 compartiments sont auto-dégivrants - Aide à la fermeture de porte - Système multi-alarmes avec signal porte ouverte et fonction mémoire <p>Réfrigérateur</p> <ul style="list-style-type: none"> - Volume utile 223 l - Système MultiAirflow - Super-réfrigération avec arrêt automatique - Compartiment HydroFresh sur rails télescopiques avec contrôle d'humidité et fond ondulé - Compartiment ChillerBox (0 - 3°C) sur rails télescopiques avec fond ondulé - 3 clayettes en verre "sécurité" dont 2 réglables en hauteur - Rack à bouteilles chromé - 1 grand et 1 petit balconnets - 1 balconnet fermable - Eclairage LED - Filtre anti-odeurs AirFresh efficace à vie <p>Congélateur</p> <ul style="list-style-type: none"> - Congélateur **** : Volume utile 66 l - Super-congélation avec arrêt automatique - 3 tiroirs de congélation transparents - 1 balconnet - Indications de conservation des aliments - Pouvoir de congélation : 8 kg en 24 h - Autonomie en cas de panne : 17 h <p>Informations techniques</p> <ul style="list-style-type: none"> - Dimensions (H x L x P) : 185 x 60 x 64 cm - Classe climatique : SN-T - Niveau sonore : 44(A)dB re 1 pW - Charnières à droite, réversibles - Pieds avants réglables en hauteur

Combinés NoFrost

La collection
EXCELLIS



La collection
EXCELLIS



La collection
EXCELLIS



Nouveauté

KGN56H71 inox anti-traces



Informations générales

- NoFrost
- Volume utile total : 430 l
- Classe énergétique A+ ; 386 kWh/an

Design

- Portes inox anti-traces, côtés silver
- Poignées verticales
- Intérieur avec finition métal

Confort et sécurité

- Régulation électronique de la T°C avec double affichage LED
- Chaque zone de température contrôlable et réglable séparément
- Les 2 compartiments sont auto-dégivrants
- Aide à la fermeture de porte
- Alarme sonore et visuelle

Réfrigérateur

- Volume utile 313 l
- Système MultiAirflow
- Super-réfrigération avec arrêt automatique
- Compartiment HydroFresh sur rails télescopiques avec contrôle d'humidité et fond ondulé
- Compartiment ChillerBox (0 - 3°C) sur rails télescopiques avec fond ondulé
- 3 clayettes en verre "sécurité" dont 2 réglables en hauteur
- Rack à bouteilles chromé
- 1 grand et 1 petit balconnets
- 1 balconnet fermable
- Eclairage LED
- Filtre anti-odeurs AirFresh efficace à vie

Congélateur

- Congélateur ******** : Volume utile 117 l
- Super-congélation avec arrêt automatique
- 3 tiroirs de congélation transparents
- 1 balconnet
- Indications de conservation des aliments
- Pouvoir de congélation : 12 kg en 24 h
- Autonomie en cas de panne : 24 h

Informations techniques

- Dimensions (H x L x P) : 185 x 70 x 75 cm
- Classe climatique : SN-T
- Niveau sonore : 42(A)dB re 1 pW
- Charnières à droite, réversibles
- Pieds avants réglables en hauteur

Nouveauté

KGN49AC20 fonte



Informations générales

- NoFrost
- Volume utile total : 389 l
- Classe énergétique A+ ; 344 kWh/an

Design

- Portes couleur fonte, côtés silver
- Poignées verticales
- Intérieur avec finition métal

Confort et sécurité

- Régulation électronique de la T°C avec double affichage LED
- Chaque zone de température contrôlable et réglable séparément
- Les 2 compartiments sont auto-dégivrants
- Aide à la fermeture de porte
- Alarme sonore et visuelle

Réfrigérateur

- Volume utile 307 l
- Système MultiAirflow
- Super-réfrigération avec arrêt automatique
- Compartiment HydroFresh sur rails télescopiques avec contrôle d'humidité et fond ondulé
- Compartiment ChillerBox (0 - 3°C) sur rails télescopiques avec fond ondulé
- 4 clayettes en verre "sécurité" dont 3 réglables en hauteur
- Rack à bouteilles chromé
- 1 grand et 2 petits balconnets
- 1 balconnet fermable
- Eclairage LED
- Filtre anti-odeurs AirFresh efficace à vie

Congélateur

- Congélateur ******** : Volume utile 82 l
- Super-congélation avec arrêt automatique
- 3 tiroirs de congélation transparents
- 1 balconnet
- Indications de conservation des aliments
- Pouvoir de congélation : 18 kg en 24 h
- Autonomie en cas de panne : 16 h

Informations techniques

- Dimensions (H x L x P) : 200 x 70 x 65 cm
- Classe climatique : SN-T
- Niveau sonore : 43(A)dB re 1 pW
- Charnières à droite, réversibles
- Pieds avants réglables en hauteur

Nouveauté

KGN49AR20 rouge



Informations générales

- NoFrost
- Volume utile total : 389 l
- Classe énergétique A+ ; 344 kWh/an

Design

- Portes rouges, côtés silver
- Poignées verticales
- Electronique avec touches sensibles sous verre
- Intérieur avec finition métal

Confort et sécurité

- Régulation électronique de la T°C avec double affichage LED
- Chaque zone de température contrôlable et réglable séparément
- Les 2 compartiments sont auto-dégivrants
- Aide à la fermeture de porte
- Alarme sonore et visuelle

Réfrigérateur

- Volume utile 307 l
- Système MultiAirflow
- Super-réfrigération avec arrêt automatique
- Compartiment HydroFresh sur rails télescopiques avec contrôle d'humidité et fond ondulé
- Compartiment ChillerBox (0 - 3°C) sur rails télescopiques avec fond ondulé
- 4 clayettes en verre "sécurité" dont 3 réglables en hauteur
- Rack à bouteilles chromé
- 1 grand et 2 petits balconnets
- 1 balconnet fermable
- Eclairage LED
- Filtre anti-odeurs AirFresh efficace à vie

Congélateur

- Congélateur ******** : Volume utile 82 l
- Super-congélation avec arrêt automatique
- 3 tiroirs de congélation transparents
- 1 balconnet
- Indications de conservation des aliments
- Pouvoir de congélation : 18 kg en 24 h
- Autonomie en cas de panne : 16 h

Informations techniques

- Dimensions (H x L x P) : 200 x 70 x 65 cm
- Classe climatique : SN-T
- Niveau sonore : 43(A)dB re 1 pW
- Charnières à droite, réversibles
- Pieds avants réglables en hauteur

La collection
EXCELLISLa collection
EXCELLIS**Nouveauté****KG36H70 inox anti-traces****Informations générales**

- NoFrost
- Volume utile total : 289 l
- Classe énergétique A+ ; 294 kWh/an

Design

- Portes inox anti-traces, côtés silver
- Poignées verticales
- Intérieur avec finition métal

Confort et sécurité

- Régulation électronique de la T°C avec double affichage LED
- Chaque zone de température contrôlable et réglable séparément
- Les 2 compartiments sont auto-dégivrants
- Aide à la fermeture de porte
- Alarme sonore et visuelle

Réfrigérateur

- Volume utile 223 l
- Système MultiAirflow
- Super-réfrigération avec arrêt automatique
- Compartiment HydroFresh sur rails télescopiques avec contrôle d'humidité et fond ondulé
- Compartiment ChillerBox (0 - 3°C) sur rails télescopiques avec fond ondulé
- 3 clayettes en verre "sécurité" dont 2 réglables en hauteur
- Rack à bouteilles chromé
- 1 grand et 1 petit balconnets
- 1 balconnet fermable
- Eclairage LED
- Filtre anti-odeurs AirFresh efficace à vie

Congélateur

- Congélateur ******** : Volume utile 66 l
- Super-congélation avec arrêt automatique
- 3 tiroirs de congélation transparents
- 1 balconnet
- Indications de conservation des aliments
- Pouvoir de congélation : 8 kg en 24 h
- Autonomie en cas de panne : 17 h

Informations techniques

- Dimensions (H x L x P) : 185 x 60 x 65 cm
- Classe climatique : SN-T
- Niveau sonore : 44(A)dB re 1 pW
- Charnières à droite, réversibles
- Pieds avant réglables en hauteur

Nouveauté**KG36H10 blanc****Informations générales**

- NoFrost
- Volume utile total : 289 l
- Classe énergétique A+ ; 294 kWh/an

Design

- Portes blanches, côtés blancs
- Poignées verticales
- Intérieur avec finition métal

Confort et sécurité

- Régulation électronique de la T°C avec double affichage LED
- Chaque zone de température contrôlable et réglable séparément
- Les 2 compartiments sont auto-dégivrants
- Aide à la fermeture de porte
- Alarme sonore et visuelle

Réfrigérateur

- Volume utile 223 l
- Système MultiAirflow
- Super-réfrigération avec arrêt automatique
- Compartiment HydroFresh sur rails télescopiques avec contrôle d'humidité et fond ondulé
- Compartiment ChillerBox (0 - 3°C) sur rails télescopiques avec fond ondulé
- 3 clayettes en verre "sécurité" dont 2 réglables en hauteur
- Rack à bouteilles chromé
- 1 grand et 1 petit balconnets
- 1 balconnet fermable
- Eclairage LED
- Filtre anti-odeurs AirFresh efficace à vie

Congélateur

- Congélateur ******** : Volume utile 66 l
- Super-congélation avec arrêt automatique
- 3 tiroirs de congélation transparents
- 1 balconnet
- Indications de conservation des aliments
- Pouvoir de congélation : 8 kg en 24 h
- Autonomie en cas de panne : 17 h

Informations techniques

- Dimensions (H x L x P) : 185 x 60 x 65 cm
- Classe climatique : SN-T
- Niveau sonore : 44(A)dB re 1 pW
- Charnières à droite, réversibles
- Pieds avant réglables en hauteur

Nouveauté**KG36VB20 noir****Informations générales**

- NoFrost
- Volume utile total : 287 l
- Classe énergétique A+ ; 293 kWh/an

Design

- Portes noires, côtés noirs
- Poignées verticales

Confort et sécurité

- Régulation électronique de la T°C avec affichage LED
- Chaque zone de température contrôlable et réglable séparément
- Les 2 compartiments sont auto-dégivrants
- Aide à la fermeture de porte

Réfrigérateur

- Volume utile 221 l
- Système MultiAirflow
- 4 clayettes en verre "sécurité" dont 2 réglables en hauteur
- Compartiment ChillerBox (0 - 3°C)
- Compartiment CrisperBox avec contrôle d'humidité et fond ondulé
- Rack à bouteilles chromé
- 1 grand et 1 petit balconnets
- 1 balconnet fermable
- Eclairage LED

Congélateur

- Congélateur ******** : Volume utile 66 l
- Super-congélation avec arrêt automatique
- 3 tiroirs de congélation transparents
- Indications de conservation des aliments
- Pouvoir de congélation : 8 kg en 24 h
- Autonomie en cas de panne : 17 h

Informations techniques

- Dimensions (H x L x P) : 185 x 60 x 65 cm
- Classe climatique : SN-T
- Niveau sonore : 44(A)dB re 1 pW
- Charnières à droite, réversibles
- Pieds avant réglables en hauteur

Combinés NoFrost



Consommation d'énergie jusqu'à - 72 %
Economie : jusqu'à 876 € / 10 ans**

Green Technology inside

Nouveauté

KGN39VL20 finition inox



Informations générales

- NoFrost
- Volume utile total : 315 l
- Classe énergétique A+ ; 323 kWh/an

Design

- Portes finition inox, côtés silver
- Poignées verticales

Confort et sécurité

- Régulation électronique de la T°C avec affichage LED
- Chaque zone de température contrôlable et réglable séparément
- Les 2 compartiments sont auto-dégivrants
- Aide à la fermeture de porte

Réfrigérateur

- Volume utile 221 l
- Système MultiAirflow
- 4 clayettes en verre "sécurité" dont 2 réglables en hauteur
- Compartiment ChillerBox (0 - 3°C)
- Compartiment CrisperBox avec fond ondulé et régulation d'humidité
- Rack à bouteilles chromé
- 1 grand et 1 petit balconnets
- Balconnet fermable
- Eclairage LED

Congélateur

- Congélateur ******** : Volume utile 94 l
- Super-congélation avec arrêt automatique
- 3 tiroirs de congélation transparents, dont 1 BigBox
- Indications de conservation des aliments
- Pouvoir de congélation : 14 kg en 24 h
- Autonomie en cas de panne : 18 h

Informations techniques

- Dimensions (H x L x P) : 200 x 60 x 65 cm
- Classe climatique : SN-T
- Niveau sonore : 44(A)dB re 1 pW
- Charnières à droite, réversibles
- Pieds avants réglables en hauteur

Nouveauté

KGN39VW20 blanc



Informations générales

- NoFrost
- Volume utile total : 315 l
- Classe énergétique A+ ; 323 kWh/an

Design

- Portes blanches, côtés blancs
- Poignées verticales

Confort et sécurité

- Régulation électronique de la T°C avec affichage LED
- Chaque zone de température contrôlable et réglable séparément
- Les 2 compartiments sont auto-dégivrants
- Aide à la fermeture de porte

Réfrigérateur

- Volume utile 221 l
- Système MultiAirflow
- 4 clayettes en verre "sécurité" dont 2 réglables en hauteur
- Compartiment ChillerBox (0 - 3°C)
- Compartiment CrisperBox avec contrôle d'humidité et fond ondulé
- Rack à bouteilles chromé
- 1 grand et 1 petit balconnets
- 1 balconnet fermable
- Eclairage LED

Congélateur

- Congélateur ******** : Volume utile 94 l
- Super-congélation avec arrêt automatique
- 3 tiroirs de congélation transparents, dont 1 BigBox
- Indications de conservation des aliments
- Pouvoir de congélation : 14 kg en 24 h
- Autonomie en cas de panne : 18 h

Informations techniques

- Dimensions (H x L x P) : 200 x 60 x 65 cm
- Classe climatique : SN-T
- Niveau sonore : 44(A)dB re 1 pW
- Charnières à droite, réversibles
- Pieds avants réglables en hauteur

Nouveauté

KGN36VL30 finition inox KGN36VW30 blanc



Informations générales

- NoFrost
- Volume utile total : 287 l
- Classe énergétique A++ ; 219 kWh/an

Design

- Portes finition inox, côtés silver
- Portes blanches, côtés blancs (modèle blanc)
- Poignées verticales

Confort et sécurité

- Régulation électronique de la T°C avec affichage LED
- Chaque zone de température contrôlable et réglable séparément
- Les 2 compartiments sont auto-dégivrants
- Aide à la fermeture de porte

Réfrigérateur

- Volume utile 221 l
- Système MultiAirflow
- 4 clayettes en verre "sécurité" dont 2 réglables en hauteur
- Compartiment ChillerBox (0 - 3°C)
- Compartiment CrisperBox avec contrôle d'humidité et fond ondulé
- Rack à bouteilles chromé
- 1 grand et 1 petit balconnets
- 1 balconnet fermable
- Eclairage LED

Congélateur

- Congélateur ******** : Volume utile 66 l
- Super-congélation avec arrêt automatique
- 3 tiroirs de congélation transparents
- Indications de conservation des aliments
- Pouvoir de congélation : 8 kg en 24 h
- Autonomie en cas de panne : 17 h

Informations techniques

- Dimensions (H x L x P) : 185 x 60 x 65 cm
- Classe climatique : SN-T
- Niveau sonore : 43(A)dB re 1 pW
- Charnières à droite, réversibles
- Pieds avants réglables en hauteur

* Un produit recommandé par le WWF pour son éco-performance. www.wwf.fr

** Economie d'énergie sur les consommations annuelles d'un réfrigérateur combiné de plus de 10 ans (784 kWh/an) base de calcul : 0,155 €/kWh.

**Nouveauté****KGN36VL20 finition inox****Informations générales**

- NoFrost
- Volume utile total : 287 l
- Classe énergétique A+ ; 293 kWh/an

Design

- Portes finition inox, côtés silver
- Poignées verticales

Confort et sécurité

- Régulation électronique de la T°C avec affichage LED
- Chaque zone de température contrôlable et réglable séparément
- Les 2 compartiments sont auto-dégivrants
- Aide à la fermeture de porte

Réfrigérateur

- Volume utile 221 l
- Système MultiAirflow
- 4 clayettes en verre "sécurité" dont 2 réglables en hauteur
- Compartiment ChillerBox (0 - 3°C)
- Compartiment CrisperBox avec contrôle d'humidité et fond ondulé
- Rack à bouteilles chromé
- 1 grand et 1 petit balconnets
- 1 balconnet fermable
- Eclairage LED

Congélateur

- Congélateur ******** : Volume utile 66 l
- Super-congélation avec arrêt automatique
- 3 tiroirs de congélation transparents
- Indications de conservation des aliments
- Pouvoir de congélation : 8 kg en 24 h
- Autonomie en cas de panne : 17 h

Informations techniques

- Dimensions (H x L x P) : 185 x 60 x 65 cm
- Classe climatique : SN-T
- Niveau sonore : 44(A)dB re 1 pW
- Charnières à droite, réversibles
- Pieds avant réglables en hauteur

**Nouveauté****KGN36VW20 blanc****Informations générales**

- NoFrost
- Volume utile total : 287 l
- Classe énergétique A+ ; 293 kWh/an

Design

- Portes blanches, côtés blancs
- Poignées verticales

Confort et sécurité

- Régulation électronique de la T°C avec affichage LED
- Chaque zone de température contrôlable et réglable séparément
- Les 2 compartiments sont auto-dégivrants
- Aide à la fermeture de porte

Réfrigérateur

- Volume utile 221 l
- Système MultiAirflow
- 4 clayettes en verre "sécurité" dont 2 réglables en hauteur
- Compartiment ChillerBox (0 - 3°C)
- Compartiment CrisperBox avec fond ondulé et régulation d'humidité
- Rack à bouteilles chromé
- 1 grand et 1 petit balconnets
- Balconnet fermable
- Eclairage LED

Congélateur

- Congélateur ******** : Volume utile 66 l
- Super-congélation avec arrêt automatique
- 3 tiroirs de congélation transparents
- Indications de conservation des aliments
- Pouvoir de congélation : 8 kg en 24 h
- Autonomie en cas de panne : 17 h

Informations techniques

- Dimensions (H x L x P) : 185 x 60 x 65 cm
- Classe climatique : SN-T
- Niveau sonore : 44(A)dB re 1 pW
- Charnières à droite, réversibles
- Pieds avant réglables en hauteur

**Nouveauté****KGN36NW20 blanc****Informations générales**

- NoFrost
- Volume utile total : 287 l
- Classe énergétique A+ ; 293 kWh/an

Design

- Portes blanches, côtés blancs
- Poignées horizontales intégrées

Confort et sécurité

- Régulation électronique de la T°C avec affichage LED
- Chaque zone de température contrôlable et réglable séparément
- Les 2 compartiments sont auto-dégivrants
- Aide à la fermeture de porte

Réfrigérateur

- Volume utile 221 l
- Système MultiAirflow
- 2 bacs à légumes FreshAir avec fond ondulé
- 4 clayettes en verre "sécurité" dont 2 réglables en hauteur
- 1 grand et 3 petits balconnets
- Eclairage LED

Congélateur

- Congélateur ******** : Volume utile 66 l
- Super-congélation avec arrêt automatique
- 3 tiroirs de congélation transparents
- Indications de conservation des aliments
- Pouvoir de congélation : 8 kg en 24 h
- Autonomie en cas de panne : 17 h

Informations techniques

- Dimensions (H x L x P) : 185 x 60 x 65 cm
- Classe climatique : SN-T
- Niveau sonore : 44(A)dB re 1 pW
- Charnières à droite, réversibles
- Pieds avant réglables en hauteur

Combinés PowerVentilation - LowFrost

La collection
EXCELLIS



La collection
EXCELLIS



Consommation
d'énergie
jusqu'à - 81 %
Economie :
jusqu'à 983 €/10 ans*



Nouveauté

Nouveauté

Nouveauté

KGE39AL40 finition inox

KGE36AL40 finition inox

KGV39VL30S finition inox



Informations générales

- Volume utile total : 339 l
- Classe énergétique A+++ ; 157 kWh/an

Design

- Portes finition inox, côtés silver
- Poignées verticales
- Intérieur avec finition métal

Confort et sécurité

- Régulation électronique de la T°C avec double affichage digital
- Chaque zone de température contrôlable et réglable séparément
- Système multi-alarmes avec signal porte ouverte et fonction mémoire

Réfrigérateur

- Volume utile 247 l
- Système PowerVentilation
- Super-réfrigération avec arrêt automatique
- Mode vacances
- Compartiment ChillerBox (0-3°C)
- Compartiment CrisperBox sur roulettes avec contrôle d'humidité et fond ondulé
- 5 clayettes en verre "sécurité" dont 3 extractibles
- Tablette FlexShelf
- 1 DividerBox dans CrisperBox
- 1 grand et 2 petits balconnets, dont 1 avec système EasyLift
- 1 balconnet fermable
- Eclairage LED
- Filtre anti-odeurs AirFresh efficace à vie
- Dégivrage automatique

Congélateur

- Congélateur ******** : Volume utile 92 l
- Technologie LowFrost
- Super-congélation
- 3 tiroirs de congélation transparents dont 1 BigBox
- Indications de conservation des aliments
- Pouvoir de congélation : 14 kg en 24 h
- Autonomie en cas de panne : 35 h
- Canal d'écoulement de l'eau de décongélation

Informations techniques

- Dimensions (H x L x P) : 201 x 60 x 65 cm
- Classe climatique : SN-T
- Niveau sonore : 38(A)dB re 1 pW
- Charnières à droite, réversibles
- Pieds avant réglables en hauteur



Informations générales

- Volume utile total : 303 l
- Classe énergétique A+++ ; 150 kWh/an

Design

- Portes finition inox, côtés silver
- Poignées verticales
- Intérieur avec finition métal

Confort et sécurité

- Régulation électronique de la T°C avec double affichage digital
- Chaque zone de température contrôlable et réglable séparément
- Système multi-alarmes avec signal porte ouverte et fonction mémoire

Réfrigérateur

- Volume utile 211 l
- Système PowerVentilation
- Super-réfrigération avec arrêt automatique
- Mode vacances
- Compartiment ChillerBox (0-3°C)
- Compartiment CrisperBox sur roulettes avec contrôle d'humidité et fond ondulé
- 4 clayettes en verre "sécurité" dont 2 extractibles
- Tablette FlexShelf
- 1 DividerBox dans CrisperBox
- 1 grand et 1 petit balconnets, dont 1 avec système EasyLift
- 1 balconnet fermable
- Eclairage LED
- Filtre anti-odeurs AirFresh efficace à vie
- Dégivrage automatique

Congélateur

- Congélateur ******** : Volume utile 92 l
- Technologie LowFrost
- Super-congélation
- 3 tiroirs de congélation transparents dont 1 BigBox
- Indications de conservation des aliments
- Pouvoir de congélation : 14 kg en 24 h
- Autonomie en cas de panne : 35 h
- Canal d'écoulement de l'eau de décongélation

Informations techniques

- Dimensions (H x L x P) : 186 x 60 x 65 cm
- Classe climatique : SN-T
- Niveau sonore : 38(A)dB re 1 pW
- Charnières à droite, réversibles
- Pieds avant réglables en hauteur



Informations générales

- Volume utile total : 344 l
- Classe énergétique A++ ; 238 kWh/an

Design

- Portes finition inox, côtés silver
- Poignées verticales intégrées

Confort et sécurité

- Régulation électronique de la T°C avec affichage LED

Réfrigérateur

- Volume utile 250 l
- Système PowerVentilation
- Compartiment CrisperBox sur roulettes avec contrôle d'humidité
- 5 clayettes en verre "sécurité" dont 4 extractibles
- Rack à bouteilles chromé
- 1 grand et 2 petits balconnets
- 1 balconnet fermable
- Eclairage LED
- Dégivrage automatique

Congélateur

- Congélateur ******** : Volume utile 94 l
- Technologie LowFrost
- Super-congélation
- 3 tiroirs de congélation transparents dont 1 BigBox
- Indications de conservation des aliments
- Pouvoir de congélation : 7 kg en 24 h
- Autonomie en cas de panne : 23 h
- Canal d'écoulement de l'eau de décongélation

Informations techniques

- Dimensions (H x L x P) : 201 x 60 x 65 cm
- Classe climatique : SN-T
- Niveau sonore : 39(A)dB re 1 pW
- Charnières à droite, réversibles
- Pieds avant réglables en hauteur

* Economie d'énergie sur les consommations annuelles d'un réfrigérateur combiné de plus de 10 ans (784 kWh/an) base de calcul : 0,155 €/kWh.

**Nouveauté****KGV39VW30S blanc****Informations générales**

- Volume utile total : 344 l
- Classe énergétique A++ ; 238 kWh/an

Design

- Portes blanches, côtés blancs
- Poignées verticales intégrées

Confort et sécurité

- Régulation électronique de la T°C avec affichage LED

Réfrigérateur

- Volume utile 250 l
- Système PowerVentilation
- Compartiment CrisperBox sur roulettes avec contrôle d'humidité
- 5 clayettes en verre "sécurité" dont 4 extractibles
- Rack à bouteilles chromé
- 1 grand et 2 petits balconnets
- 1 balconnet fermable
- Eclairage LED
- Dégivrage automatique

Congélateur

- Congélateur ******** : Volume utile 94 l
- Technologie LowFrost
- Super-congélation
- 3 tiroirs de congélation transparents dont 1 BigBox
- Indications de conservation des aliments
- Pouvoir de congélation : 7 kg en 24 h
- Autonomie en cas de panne : 23 h
- Canal d'écoulement de l'eau de décongélation

Informations techniques

- Dimensions (H x L x P) : 201 x 60 x 65 cm
- Classe climatique : SN-T
- Niveau sonore : 39(A)dB re 1 pW
- Charnières à droite, réversibles
- Pieds avant réglables en hauteur

**Nouveauté****KGV36VL30S finition inox****Informations générales**

- Volume utile total : 309 l
- Classe énergétique A++ ; 227 kWh/an

Design

- Portes finition inox, côtés silver
- Poignées verticales intégrées

Confort et sécurité

- Régulation électronique de la T°C avec affichage LED

Réfrigérateur

- Volume utile 215 l
- Système PowerVentilation
- Compartiment CrisperBox sur roulettes avec contrôle d'humidité
- 4 clayettes en verre "sécurité" dont 3 extractibles
- Rack à bouteilles chromé
- 1 grand et 1 petit balconnets
- 1 balconnet fermable
- Eclairage LED
- Dégivrage automatique

Congélateur

- Congélateur ******** : Volume utile 94 l
- Technologie LowFrost
- Super-congélation
- 3 tiroirs de congélation transparents dont 1 BigBox
- Indications de conservation des aliments
- Pouvoir de congélation : 7 kg en 24 h
- Autonomie en cas de panne : 23 h
- Canal d'écoulement de l'eau de décongélation

Informations techniques

- Dimensions (H x L x P) : 186 x 60 x 65 cm
- Classe climatique : SN-T
- Niveau sonore : 39(A)dB re 1 pW
- Charnières à droite, réversibles
- Pieds avant réglables en hauteur

**Nouveauté****KGV36VW30S blanc****Informations générales**

- Volume utile total : 309 l
- Classe énergétique A++ ; 227 kWh/an

Design

- Portes blanches, côtés blancs
- Poignées verticales intégrées

Confort et sécurité

- Régulation électronique de la T°C avec affichage LED

Réfrigérateur

- Volume utile 215 l
- Système PowerVentilation
- Compartiment CrisperBox sur roulettes avec contrôle d'humidité
- 4 clayettes en verre "sécurité" dont 3 extractibles
- Rack à bouteilles chromé
- 1 grand et 1 petit balconnets
- 1 balconnet fermable
- Eclairage LED
- Dégivrage automatique

Congélateur

- Congélateur ******** : Volume utile 94 l
- Technologie LowFrost
- Super-congélation
- 3 tiroirs de congélation transparents dont 1 BigBox
- Indications de conservation des aliments
- Pouvoir de congélation : 7 kg en 24 h
- Autonomie en cas de panne : 23 h
- Canal d'écoulement de l'eau de décongélation

Informations techniques

- Dimensions (H x L x P) : 186 x 60 x 65 cm
- Classe climatique : SN-T
- Niveau sonore : 39(A)dB re 1 pW
- Charnières à droite, réversibles
- Pieds avant réglables en hauteur

Combinés PowerVentilation - LowFrost



Consommation d'énergie jusqu'à - 72 %
Economie : jusqu'à 876 €/10 ans*



Nouveauté

KGV33VL30S finition inox



Informations générales

- Volume utile total : 288 l
- Classe énergétique A++ ; 219 kWh/an

Design

- Portes finition inox, côtés silver
- Poignées verticales intégrées

Confort et sécurité

- Régulation électronique de la T°C avec affichage LED

Réfrigérateur

- Volume utile 194 l
- Froid dynamique, ventilateur intérieur
- Compartiment CrisperBox sur roulettes avec contrôle d'humidité
- 4 clayettes en verre "sécurité" dont 3 extractibles
- Rack à bouteilles chromé
- 1 grand et 1 petit balconnets
- 1 balconnet fermable
- Eclairage LED
- Dégivrage automatique

Congélateur

- Congélateur ******** : Volume utile 94 l
- Technologie LowFrost
- Super-congélation
- 3 tiroirs de congélation transparents dont 1 BigBox
- Indications de conservation des aliments
- Pouvoir de congélation : 7 kg en 24 h
- Autonomie en cas de panne : 23 h
- Canal d'écoulement de l'eau de décongélation

Informations techniques

- Dimensions (H x L x P) : 176 x 60 x 65 cm
- Classe climatique : SN-T
- Niveau sonore : 39(A)dB re 1 pW
- Charnières à droite, réversibles
- Pieds avant réglables en hauteur

Nouveauté

KGV33VW30S blanc



Informations générales

- Volume utile total : 288 l
- Classe énergétique A++ ; 219 kWh/an

Design

- Portes blanches, côtés blancs
- Poignées verticales intégrées

Confort et sécurité

- Régulation électronique de la T°C avec affichage LED

Réfrigérateur

- Volume utile 194 l
- Froid dynamique, ventilateur intérieur
- Compartiment CrisperBox sur roulettes avec contrôle d'humidité
- 4 clayettes en verre "sécurité" dont 3 extractibles
- Rack à bouteilles chromé
- 1 grand et 1 petit balconnets
- 1 balconnet fermable
- Eclairage LED
- Dégivrage automatique

Congélateur

- Congélateur ******** : Volume utile 94 l
- Technologie LowFrost
- Super-congélation
- 3 tiroirs de congélation transparents dont 1 BigBox
- Indications de conservation des aliments
- Pouvoir de congélation : 7 kg en 24 h
- Autonomie en cas de panne : 23 h
- Canal d'écoulement de l'eau de décongélation

Informations techniques

- Dimensions (H x L x P) : 176 x 60 x 65 cm
- Classe climatique : SN-T
- Niveau sonore : 39(A)dB re 1 pW
- Charnières à droite, réversibles
- Pieds avant réglables en hauteur

* Economie d'énergie sur les consommations annuelles d'un réfrigérateur combiné de plus de 10 ans (784 kWh/an) base de calcul : 0,155 €/kWh.

Réfrigérateurs 2 portes NoFrost



Nouveauté

KDN40A43 finition inox	KDN36X44 finition inox	KDN32X45 finition inox
<div data-bbox="111 724 467 787"> </div> <p>Informations générales</p> <ul style="list-style-type: none"> - NoFrost - Volume utile total : 375 l - Classe énergétique A+ ; 338 kWh/an <p>Design</p> <ul style="list-style-type: none"> - Portes finition inox, côtés silver - Poignées verticales - Intérieur avec finition métal <p>Confort et sécurité</p> <ul style="list-style-type: none"> - Distributeur d'eau fraîche avec réservoir 2 litres et filtre anti-odeurs - Régulation électronique de la T°C avec double affichage LED - Chaque zone de température contrôlable et réglable séparément - Les 2 compartiments sont auto-dégivrants - Aide à la fermeture de porte - Système multi-alarmes avec signal porte ouverte <p>Réfrigérateur</p> <ul style="list-style-type: none"> - Volume utile 297 l - Système MultiAirflow - Porte ventilée ColdTray - Super-réfrigération avec arrêt automatique - Compartiment ChillerBox (0 - 3°C) - 2 bacs à légumes FreshAir avec contrôle d'humidité et fond ondulé - 4 clayettes en verre "sécurité" dont 3 réglables en hauteur - Rack à bouteilles chromé - Tiroir à malice - 1 grand et 1 petit balconnets - 4 rangements pour canette - Double éclairage intérieur - Filtre anti-odeurs AirFresh efficace à vie <p>Congélateur</p> <ul style="list-style-type: none"> - Congélateur **** : Volume utile 78 l - Super-congélation avec arrêt automatique - Compartiment congélation rapide QuickFreezer - Bac à glaçons avec système IceTwist - 2 balconnets - Eclairage intérieur - Pouvoir de congélation : 8 kg en 24 h - Autonomie en cas de panne : 14 h <p>Informations techniques</p> <ul style="list-style-type: none"> - Dimensions (H x L x P) : 185 x 70 x 65 cm - Classe climatique : SN-T - Niveau sonore : 42(A)dB re 1 pW - Charnières à droite, réversibles - Pieds avants réglables en hauteur 	<div data-bbox="526 724 882 787"> </div> <p>Informations générales</p> <ul style="list-style-type: none"> - NoFrost - Volume utile total : 333 l - Classe énergétique A+ ; 318 kWh/an <p>Design</p> <ul style="list-style-type: none"> - Portes finition inox, côtés silver - Poignées verticales <p>Confort et sécurité</p> <ul style="list-style-type: none"> - Régulation électronique de la T°C avec affichage LED - Chaque zone de température contrôlable et réglable séparément - Les 2 compartiments sont auto-dégivrants - Aide à la fermeture de porte <p>Réfrigérateur</p> <ul style="list-style-type: none"> - Volume utile 255 l - Système MultiAirflow - Porte ventilée ColdTray - Compartiment ChillerBox (0 - 3°C) - 2 bacs à légumes FreshAir avec fond ondulé - 3 clayettes en verre "sécurité" dont 2 réglables en hauteur - 1 grand et 2 petits balconnets - Eclairage intérieur <p>Congélateur</p> <ul style="list-style-type: none"> - Congélateur **** : Volume utile 78 l - Super-congélation avec arrêt automatique - Compartiment congélation rapide QuickFreezer - Bac à glaçons avec système IceTwist - Pouvoir de congélation : 8 kg en 24 h - Autonomie en cas de panne : 16 h <p>Informations techniques</p> <ul style="list-style-type: none"> - Dimensions (H x L x P) : 170 x 70 x 65 cm - Classe climatique : SN-T - Niveau sonore : 43(A)dB re 1 pW - Charnières à droite, réversibles - Pieds avants réglables en hauteur 	<div data-bbox="942 724 1298 787"> </div> <p>Informations générales</p> <ul style="list-style-type: none"> - NoFrost - Volume utile total : 309 l - Classe énergétique A+ ; 300 kWh/an <p>Design</p> <ul style="list-style-type: none"> - Portes finition inox, côtés silver - Poignées verticales <p>Confort et sécurité</p> <ul style="list-style-type: none"> - Régulation électronique de la T°C avec affichage LED - Chaque zone de température contrôlable et réglable séparément - Les 2 compartiments sont auto-dégivrants - Aide à la fermeture de porte <p>Réfrigérateur</p> <ul style="list-style-type: none"> - Volume utile 246 l - Système MultiAirflow - Porte ventilée ColdTray - Compartiment ChillerBox (0 - 3°C) - Bac à légumes FreshAir avec fond ondulé - 4 clayettes en verre "sécurité" dont 3 réglables en hauteur - 1 grand et 3 petits balconnets - Eclairage intérieur <p>Congélateur</p> <ul style="list-style-type: none"> - Congélateur **** : Volume utile 63 l - Super-congélation avec arrêt automatique - Compartiment congélation rapide QuickFreezer - Bac à glaçons avec système IceTwist - Pouvoir de congélation : 6 kg en 24 h - Autonomie en cas de panne : 16 h <p>Informations techniques</p> <ul style="list-style-type: none"> - Dimensions (H x L x P) : 185 x 60 x 65 cm - Classe climatique : SN-T - Niveau sonore : 44(A)dB re 1 pW - Charnières à droite, réversibles - Pieds avants réglables en hauteur

Réfrigérateurs 2 portes NoFrost



KDN36X10 blanc



Informations générales

- NoFrost
- Volume utile total : 333 l
- Classe énergétique A+ ; 318 kWh/an

Design

- Portes blanches, côtés blancs
- Poignées verticales

Confort et sécurité

- Régulation électronique de la T°C avec affichage LED
- Chaque zone de température contrôlable et réglable séparément
- Les 2 compartiments sont auto-dégivrants
- Aide à la fermeture de porte

Réfrigérateur

- Volume utile 255 l
- Système MultiAirflow
- Porte ventilée ColdTray
- Compartiment ChillerBox (0 - 3°C)
- 2 bacs à légumes FreshAir avec contrôle d'humidité et fond ondulé
- 3 clayettes en verre "sécurité" dont 2 réglables en hauteur
- 1 grand et 1 petit balconnets
- Eclairage intérieur

Congélateur

- Congélateur ******** : Volume utile 78 l
- Super-congélation avec arrêt automatique
- Compartiment congélation rapide QuickFreezer
- Bac à glaçons avec système IceTwist
- Pouvoir de congélation : 8 kg en 24 h
- Autonomie en cas de panne : 16 h

Informations techniques

- Dimensions (H x L x P) : 170 x 70 x 65 cm
- Classe climatique : SN-T
- Niveau sonore : 43(A)dB re 1 pW
- Charnières à droite, réversibles
- Pieds avants réglables en hauteur

QUELLAVELINGE.COM



Nouveauté

KDN32X10 blanc



Informations générales

- NoFrost
- Volume utile total : 309 l
- Classe énergétique A+ ; 300 kWh/an

Design

- Portes blanches, côtés blancs
- Poignées verticales

Confort et sécurité

- Régulation électronique de la T°C avec affichage LED
- Chaque zone de température contrôlable et réglable séparément
- Les 2 compartiments sont auto-dégivrants
- Aide à la fermeture de porte

Réfrigérateur

- Volume utile 246 l
- Système MultiAirflow
- Porte ventilée ColdTray
- Compartiment ChillerBox (0 - 3°C)
- Bac à légumes FreshAir avec fond ondulé
- 4 clayettes en verre "sécurité" dont 3 réglables en hauteur
- 1 grand et 3 petits balconnets
- Eclairage intérieur

Congélateur

- Congélateur ********* : Volume utile 63 l
- Super-congélation avec arrêt automatique
- Compartiment congélation rapide QuickFreezer
- Bac à glaçons avec système IceTwist
- Pouvoir de congélation : 6 kg en 24 h
- Autonomie en cas de panne : 16 h

Informations techniques

- Dimensions (H x L x P) : 185 x 60 x 65 cm
- Classe climatique : SN-T
- Niveau sonore : 44(A)dB re 1 pW
- Charnières à droite, réversibles
- Pieds avant réglables en hauteur



Nouveauté

KDN30X45 finition inox



Informations générales

- NoFrost
- Volume utile total : 274 l
- Classe énergétique A+ ; 286 kWh/an

Design

- Portes finition inox, côtés silver
- Poignées verticales

Confort et sécurité

- Régulation électronique de la T°C avec affichage LED
- Chaque zone de température contrôlable et réglable séparément
- Les 2 compartiments sont auto-dégivrants
- Aide à la fermeture de porte

Réfrigérateur

- Volume utile 211 l
- Système MultiAirflow
- Porte ventilée ColdTray
- Compartiment ChillerBox (0 - 3°C)
- Bac à légumes FreshAir avec fond ondulé
- 3 clayettes en verre "sécurité" dont 2 réglables en hauteur
- 1 grand et 2 petits balconnets
- Eclairage intérieur

Congélateur

- Congélateur ********* : Volume utile 63 l
- Super-congélation avec arrêt automatique
- Compartiment congélation rapide QuickFreezer
- Bac à glaçons avec système IceTwist
- Pouvoir de congélation : 6 kg en 24 h
- Autonomie en cas de panne : 16 h

Informations techniques

- Dimensions (H x L x P) : 170 x 60 x 65 cm
- Classe climatique : SN-T
- Niveau sonore : 44(A)dB re 1 pW
- Charnières à droite, réversibles
- Pieds avant réglables en hauteur



Nouveauté

KDN30X13 blanc



Informations générales

- NoFrost
- Volume utile total : 274 l
- Classe énergétique A+ ; 286 kWh/an

Design

- Portes blanches, côtés blancs
- Poignées verticales

Confort et sécurité

- Régulation électronique de la T°C avec affichage LED
- Chaque zone de température contrôlable et réglable séparément
- Les 2 compartiments sont auto-dégivrants
- Aide à la fermeture de porte

Réfrigérateur

- Volume utile 211 l
- Système MultiAirflow
- Porte ventilée ColdTray
- Compartiment ChillerBox (0 - 3°C)
- Bac à légumes FreshAir avec fond ondulé
- 3 clayettes en verre "sécurité" dont 2 réglables en hauteur
- 1 grand et 2 petits balconnets
- Eclairage intérieur

Congélateur

- Congélateur ********* : Volume utile 63 l
- Super-congélation avec arrêt automatique
- Compartiment congélation rapide QuickFreezer
- Bac à glaçons avec système IceTwist
- Pouvoir de congélation : 6 kg en 24 h
- Autonomie en cas de panne : 16 h

Informations techniques

- Dimensions (H x L x P) : 170 x 60 x 65 cm
- Classe climatique : SN-T
- Niveau sonore : 44(A)dB re 1 pW
- Charnières à droite, réversibles
- Pieds avant réglables en hauteur

Réfrigérateurs 2 portes PowerVentilation - LowFrost



La collection
EXCELLIS



Nouveauté

Nouveauté

Nouveauté

KDE33AL40 finition inox

KDV33VL30 finition inox

KDV33VW30 blanc



Informations générales

- Volume utile total : 293 l
- Classe énergétique A+++ ; 139 kWh/an

Design

- Portes finition inox, côtés silver
- Poignées verticales
- Intérieur avec finition métal

Confort et sécurité

- Régulation électronique de la T°C avec double affichage digital
- Chaque zone de température contrôlable et réglable séparément
- Système multi-alarmes avec signal porte ouverte et fonction mémoire

Réfrigérateur

- Volume utile 226 l
- Système PowerVentilation
- Super-réfrigération avec arrêt automatique
- Mode vacances
- Compartiment ChillerBox (0-3°C)
- Compartiment CrisperBox avec contrôle d'humidité et fond ondulé
- 4 clayettes en verre "sécurité" dont 2 extractibles
- Tablette FlexShelf
- 1 grand et 2 petits balconnets, dont 1 avec système EasyLift
- 1 balconnet fermable
- Eclairage LED
- Filtre anti-odeurs AirFresh efficace à vie
- Dégivrage automatique

Congélateur

- Congélateur ******** : Volume utile 67 l
- Technologie LowFrost
- Super-congélation
- 1 clayette en verre "sécurité"
- Pouvoir de congélation : 13 kg en 24 h
- Autonomie en cas de panne : 25 h

Informations techniques

- Dimensions (H x L x P) : 176 x 60 x 65 cm
- Classe climatique : SN-T
- Niveau sonore : 38(A)dB re 1 pW
- Charnières à droite, réversibles
- Pieds avants réglables en hauteur

Informations générales

- Volume utile total : 300 l
- Classe énergétique A++ ; 216 kWh/an

Design

- Portes finition inox, côtés silver
- Poignées verticales intégrées

Confort et sécurité

- Régulation électronique de la T°C avec affichage LED

Réfrigérateur

- Volume utile 230 l
- Système PowerVentilation
- Compartiment CrisperBox avec contrôle d'humidité et fond ondulé
- 4 clayettes en verre "sécurité" dont 3 extractibles
- Rack à bouteilles chromé
- 1 grand et 3 petits balconnets
- Eclairage LED
- Dégivrage automatique

Congélateur

- Congélateur ******** : Volume utile 70 l
- Technologie LowFrost
- Super-congélation
- 1 clayette en verre "sécurité"
- Pouvoir de congélation : 7 kg en 24 h
- Autonomie en cas de panne : 25 h

Informations techniques

- Dimensions (H x L x P) : 176 x 60 x 65 cm
- Classe climatique : SN-T
- Niveau sonore : 39(A)dB re 1 pW
- Charnières à droite, réversibles
- Pieds avants réglables en hauteur

Informations générales

- Volume utile total : 300 l
- Classe énergétique A++ ; 216 kWh/an

Design

- Portes blanches, côtés blancs
- Poignées verticales intégrées

Confort et sécurité

- Régulation électronique de la T°C avec affichage LED

Réfrigérateur

- Volume utile 230 l
- Système PowerVentilation
- Compartiment CrisperBox avec contrôle d'humidité et fond ondulé
- 4 clayettes en verre "sécurité" dont 3 extractibles
- Rack à bouteilles chromé
- 1 grand et 3 petits balconnets
- Eclairage LED
- Dégivrage automatique

Congélateur

- Congélateur ******** : Volume utile 70 l
- Technologie LowFrost
- Super-congélation
- 1 clayette en verre "sécurité"
- Pouvoir de congélation : 7 kg en 24 h
- Autonomie en cas de panne : 25 h

Informations techniques

- Dimensions (H x L x P) : 176 x 60 x 65 cm
- Classe climatique : SN-T
- Niveau sonore : 39(A)dB re 1 pW
- Charnières à droite, réversibles
- Pieds avants réglables en hauteur



Consommation d'énergie jusqu'à - 75 %
Economie : jusqu'à 660 €/10 ans*



Nouveauté

KDV29VL30 finition inox



Informations générales

- Volume utile total : 264 l
- Classe énergétique A++ ; 205 kWh/an

Design

- Portes finition inox, côtés silver
- Poignées verticales intégrées

Confort et sécurité

- Régulation électronique de la T°C avec affichage LED

Réfrigérateur

- Volume utile 194 l
- Système PowerVentilation
- Compartiment CrisperBox avec contrôle d'humidité et fond ondulé
- 4 clayettes en verre "sécurité" dont 3 extractibles
- Rack à bouteilles chrome
- 1 grand et 2 petits balconnets
- Eclairage LED
- Dégivrage automatique

Congélateur

- Congélateur ******** : Volume utile 70 l
- Technologie LowFrost
- Super-congélation
- 1 clayette en verre "sécurité"
- Pouvoir de congélation : 7 kg en 24 h
- Autonomie en cas de panne : 25 h

Informations techniques

- Dimensions (H x L x P) : 161 x 60 x 65 cm
- Classe climatique : SN-T
- Niveau sonore : 39(A)dB re 1 pW
- Charnières à droite, réversibles
- Pieds avant réglables en hauteur

Nouveauté

KDV29VW30 blanc



Informations générales

- Volume utile total : 264 l
- Classe énergétique A++ ; 205 kWh/an

Design

- Portes blanches, côtés blancs
- Poignées verticales intégrées

Confort et sécurité

- Régulation électronique de la T°C avec affichage LED

Réfrigérateur

- Volume utile 194 l
- Système PowerVentilation
- Compartiment CrisperBox avec contrôle d'humidité et fond ondulé
- 4 clayettes en verre "sécurité" dont 3 extractibles
- Rack à bouteilles chromé
- 1 grand et 2 petits balconnets
- Eclairage LED
- Dégivrage automatique

Congélateur

- Congélateur ******** : Volume utile 70 l
- Technologie LowFrost
- Super-congélation
- 1 clayette en verre "sécurité"
- Pouvoir de congélation : 7 kg en 24 h
- Autonomie en cas de panne : 25 h

Informations techniques

- Dimensions (H x L x P) : 161 x 60 x 65 cm
- Classe climatique : SN-T
- Niveau sonore : 39(A)dB re 1 pW
- Charnières à droite, réversibles
- Pieds avant réglables en hauteur

* Economie d'énergie sur les consommations annuelles d'un réfrigérateur congélateur de plus de 10 ans (565 kWh/an) base de calcul : 0,155 €/kWh.

Réfrigérateurs 1 porte

La collection
EXCELLIS



Consommation
d'énergie
jusqu'à - 73 %
Economie :
jusqu'à 474 €/10 ans**

Green
Technology
inside



Nouveauté

Nouveauté



KSR38S71 inox sous verre	KSR38V44 finition inox	KSR34V42 finition inox
<p>Informations générales</p> <ul style="list-style-type: none"> - Froid dynamique, ventilateur intérieur - Volume utile total : 355 l - Classe énergétique A+ ; 152 kWh/an 	<p>Informations générales</p> <ul style="list-style-type: none"> - Froid dynamique, ventilateur intérieur - Volume utile total : 355 l - Classe énergétique A++ ; 114 kWh/an 	<p>Informations générales</p> <ul style="list-style-type: none"> - Froid dynamique, ventilateur intérieur - Volume utile total : 321 l - Classe énergétique A+ ; 148 kWh/an
<p>Design</p> <ul style="list-style-type: none"> - Porte verre inox, côtés inox - Poignée verticale - Intérieur avec finition métal 	<p>Design</p> <ul style="list-style-type: none"> - Porte finition inox, côtés silver - Poignée verticale 	<p>Design</p> <ul style="list-style-type: none"> - Porte finition inox, côtés silver - Poignée verticale
<p>Confort et sécurité</p> <ul style="list-style-type: none"> - Régulation électronique de la T°C avec affichage LED - Dégivrage automatique 	<p>Confort et sécurité</p> <ul style="list-style-type: none"> - Régulation électronique de la T°C avec affichage LED - Dégivrage automatique 	<p>Confort et sécurité</p> <ul style="list-style-type: none"> - Régulation électronique de la T°C avec affichage LED - Dégivrage automatique
<p>Réfrigérateur</p> <ul style="list-style-type: none"> - Volume utile 355 l - Super-réfrigération avec arrêt automatique - Bac à légumes FreshAir avec contrôle d'humidité et fond ondulé - 7 clayettes en verre "sécurité" dont 5 réglables en hauteur - Rack à bouteilles chromé - tiroir à malice - 1 grand et 3 petits balconnets - 1 balconnet fermable - Eclairage LED 	<p>Réfrigérateur</p> <ul style="list-style-type: none"> - Volume utile 355 l - Super-réfrigération avec arrêt automatique - Bac à légumes FreshAir avec contrôle d'humidité et fond ondulé - 7 clayettes en verre "sécurité" dont 6 réglables en hauteur - Rack à bouteilles chromé - tiroir à malice - 2 grands et 3 petits balconnets - Eclairage intérieur 	<p>Réfrigérateur</p> <ul style="list-style-type: none"> - Volume utile 321 l - Super-réfrigération avec arrêt automatique - Bac à légumes FreshAir avec contrôle d'humidité et fond ondulé - 7 clayettes en verre "sécurité" dont 6 réglables en hauteur - Rack à bouteilles chromé - tiroir à malice - 2 grands et 3 petits balconnets - Eclairage intérieur
<p>Informations techniques</p> <ul style="list-style-type: none"> - Dimensions (H x L x P) : 186 x 60 x 65 cm - Classe climatique : SN-T - Niveau sonore : 39(A)dB re 1 pW - Charnières à gauche - Pieds avants réglables en hauteur 	<p>Informations techniques</p> <ul style="list-style-type: none"> - Dimensions (H x L x P) : 186 x 60 x 65 cm - Classe climatique : SN-T - Niveau sonore : 41(A)dB re 1 pW - Charnières à gauche, réversibles - Pieds avants réglables en hauteur 	<p>Informations techniques</p> <ul style="list-style-type: none"> - Dimensions (H x L x P) : 171 x 60 x 65 cm - Classe climatique : SN-T - Niveau sonore : 39(A)dB re 1 pW - Charnières à gauche, réversibles - Pieds avants réglables en hauteur

* Un produit recommandé par le WWF pour son éco-performance. www.wwf.fr

** Economie d'énergie sur les consommations annuelles d'un réfrigérateur de plus de 10 ans (420 kWh/an) base de calcul : 0,155 €/kWh.



Nouveauté

KSR38V11EU blanc	KSR30V42 finition inox
	
<p>Informations générales</p> <ul style="list-style-type: none"> - Froid dynamique, ventilateur intérieur - Volume utile total : 355 l - Classe énergétique A+ ; 151 kWh/an 	<p>Informations générales</p> <ul style="list-style-type: none"> - Froid dynamique, ventilateur intérieur - Volume utile total : 287 l - Classe énergétique A+ ; 142 kWh/an
<p>Design</p> <ul style="list-style-type: none"> - Porte blanche, côtés blancs - Poignée verticale 	<p>Design</p> <ul style="list-style-type: none"> - Porte en finition inox, côtés finition inox - Poignée verticale
<p>Confort et sécurité</p> <ul style="list-style-type: none"> - Régulation électronique de la T°C avec affichage LED - Dégivrage automatique 	<p>Confort et sécurité</p> <ul style="list-style-type: none"> - Régulation électronique de la T°C avec affichage LED - Dégivrage automatique
<p>Réfrigérateur</p> <ul style="list-style-type: none"> - Volume utile 355 l - Super-réfrigération avec arrêt automatique - Bac à légumes FreshAir avec fond ondulé et régulation d'humidité - 7 clayettes en verre "sécurité" dont 5 réglables en hauteur - Rack à bouteilles chromé - tiroir à malice - 2 grands et 3 petits balconnets - Eclairage intérieur 	<p>Réfrigérateur</p> <ul style="list-style-type: none"> - Volume utile 287 l - Super-réfrigération avec arrêt automatique - Bac à légumes FreshAir avec fond ondulé et régulation d'humidité - 6 clayettes en verre "sécurité" dont 5 réglables en hauteur - Clayette à bouteilles - tiroir à malice - 1 grand et 3 petits balconnets - Eclairage intérieur
<p>Informations techniques</p> <ul style="list-style-type: none"> - Dimensions (H x L x P) : 186 x 60 x 65 cm - Classe climatique : SN-T - Niveau sonore : 39(A)dB re 1 pW - Charnières à gauche, réversibles - Pieds avant réglables en hauteur 	<p>Informations techniques</p> <ul style="list-style-type: none"> - Dimensions (H x L x P) : 156 x 60 x 65 cm - Classe climatique : SN-T - Niveau sonore : 39(A)dB re 1 pW - Charnières à gauche, réversibles - Pieds avant réglables en hauteur

Réfrigérateurs 1 porte



KSR34N11 blanc

KSR30N11 blanc



Informations générales

- Froid dynamique, ventilateur intérieur
- Volume utile total : 321 l
- Classe énergétique A+ ; 148 kWh/an

Design

- Porte blanche, côtés blancs
- Poignée verticale

Confort et sécurité

- Contrôle mécanique de la température
- Dégivrage automatique

Réfrigérateur

- Volume utile 321 l
- Bac à légumes FreshAir avec contrôle d'humidité et fond ondulé
- 6 clayettes en verre "sécurité" dont 4 réglables en hauteur
- 2 grands et 3 petits balconnets
- Eclairage intérieur

Informations techniques

- Dimensions (H x L x P) : 171 x 60 x 65 cm
- Classe climatique : SN-T
- Niveau sonore : 39(A)dB re 1 pW
- Charnières à gauche, réversibles
- Pieds avants réglables en hauteur

Informations générales

- Froid dynamique, ventilateur intérieur
- Volume utile total : 287 l
- Classe énergétique A+ ; 142 kWh/an

Design

- Porte blanche, côtés blancs
- Poignée verticale

Confort et sécurité

- Contrôle mécanique de la température
- Dégivrage automatique

Réfrigérateur

- Volume utile 287 l
- Bac à légumes FreshAir avec contrôle d'humidité et fond ondulé
- 5 clayettes en verre "sécurité" dont 4 réglables en hauteur
- 1 grand et 3 petits balconnets
- Eclairage intérieur

Informations techniques

- Dimensions (H x L x P) : 156 x 60 x 65 cm
- Classe climatique : SN-T
- Niveau sonore : 39(A)dB re 1 pW
- Charnières à gauche, réversibles
- Pieds avants réglables en hauteur

QUELLEMEUBLE.COM

Un écrin précieux pour les tanins délicats !

Avoir à portée de main des vins à l'apogée de leur épanouissement, à la bonne température ; se livrer aux joies d'une dégustation entre amis, les surprendre au cours d'un repas en leur faisant partager vos découvertes ; regarder vieillir un cru... Tous les plaisirs du vin sont désormais accessibles grâce aux caves à vin Bosch.

Traditionnellement, le vin est stocké dans une cave sombre et fraîche. Bosch offre également la possibilité de conserver les vins les plus précieux dans une armoire élégante et dans un environnement néanmoins idéal.



Contrôle électronique de la température

Grâce à un contrôle électronique, la température peut être réglée au degré près.



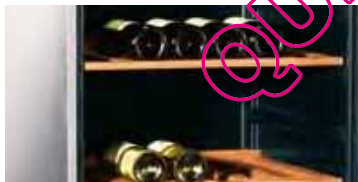
Porte en verre anti-UV

Contrairement aux idées reçues, le vin ne craint pas la lumière en soi mais uniquement les rayons ultraviolets. C'est pourquoi, Bosch a équipé ses caves à vin de portes vitrées, à double isolation traitées anti-UV.



Clayettes en bois réglables en hauteur

Très pratiques, les clayettes sont réglables en hauteur et accueillent un grand nombre de bouteilles. Et pour parfaire l'ensemble, une tablette d'exposition* permet de présenter les meilleurs crus avant la dégustation.



Éclairage intérieur

L'éclairage à l'intérieur des caves permet d'identifier et de mettre en valeur les bouteilles. Cette lumière froide n'émet aucun ultraviolet et génère une quantité de chaleur tout à fait négligeable.

Design

Pour le plaisir des yeux, l'esthétique de ces caves a été particulièrement soignée. Aluminium pour le cadre et la poignée, chêne pour les étagères... l'alliance d'une matière noble et moderne à un matériau authentique crée un style chaleureux et convivial.

Température de consommation conseillée

18-19 °C	Vins rouges mûres et charpentés
16-17 °C	Vins rouges jeunes et prometteurs
14-15 °C	Vins rouges jeunes et légers
12-13 °C	Vins blancs charpentés, champagnes millésimés, vins blancs moelleux et vins rosés
10-11 °C	Vins blancs lourds et pétillants
8-9 °C	Vins blancs légers et pétillants

L'abus d'alcool est dangereux pour la santé, à consommer avec modération.

*Selon modèle.

Caves à vin



KSW38940

KSW30V80



Informations générales

- Volume utile total : 368 l
- Capacité max. 197 bouteilles de 0,75 l

Design

- Porte en verre à double isolation, teinté anti-UV, avec cadre aluminium
- Poignée verticale en aluminium
- Clayette de présentation idéale pour aérer le vin lorsque les bouteilles sont ouvertes

Confort et sécurité

- Régulation électronique de la T°C avec affichage digital
- Température réglable de +5°C à +22°C
- 2 zones de températures à la carte
- 2 thermomètres intérieurs, digitaux
- Filtre actif anti-odeurs
- Dégivrage automatique
- Serrure

Réfrigérateur

- Volume utile 368 l
- 6 clayettes en chêne amovibles, dont 6 réglables en hauteur
- Eclairage intérieur

Informations techniques

- Dimensions (H x L x P) : 186 x 60 x 60 cm
- Classe climatique : SN-T
- Niveau sonore : 42(A)dB re 1 pW
- Charnières à droite, réversibles
- Pieds avants réglables en hauteur

Informations générales

- Volume utile total : 360 l
- Capacité max. 120 bouteilles de 0,75 l

Design

- Porte en verre à double isolation, teinté anti-UV, avec cadre aluminium
- Poignée verticale intégrée

Confort et sécurité

- Régulation électronique de la T°C avec affichage digital
- Température réglable de +6°C à +18°C
- Dégivrage automatique

Réfrigérateur

- Volume utile 360 l
- 9 clayettes en chêne amovibles, dont 8 réglables en hauteur
- Eclairage intérieur

Informations techniques

- Dimensions (H x L x P) : 185 x 59.5 x 62 cm
- Classe climatique : ST
- Niveau sonore : 38(A)dB re 1 pW
- Charnières à droite
- Pieds avants réglables en hauteur



KSW26V80	KSW22V80	KTW18V80
		
Informations générales <ul style="list-style-type: none"> - Volume utile total : 295 l - Capacité max. 96 bouteilles de 0,75 l 	Informations générales <ul style="list-style-type: none"> - Volume utile total : 228 l - Capacité max. 72 bouteilles de 0,75 l 	Informations générales <ul style="list-style-type: none"> - Volume utile total : 140 l - Capacité max. 43 bouteilles de 0,75 l - Classe énergétique B ; 153 kWh/an
Design <ul style="list-style-type: none"> - Porte en verre à double isolation, teinté anti-UV, avec cadre aluminium - Poignée verticale intégrée 	Design <ul style="list-style-type: none"> - Porte en verre à double isolation, teinté anti-UV, avec cadre aluminium - Poignée verticale intégrée 	Design <ul style="list-style-type: none"> - Porte en verre à double isolation, teinté anti-UV, avec cadre aluminium - Poignée verticale intégrée
Confort et sécurité <ul style="list-style-type: none"> - Régulation électronique de la T°C avec affichage digital - Température réglable de +6°C à +18°C - Dégivrage automatique 	Confort et sécurité <ul style="list-style-type: none"> - Régulation électronique de la T°C avec affichage digital - Température réglable de +6°C à +18°C - Dégivrage automatique 	Confort et sécurité <ul style="list-style-type: none"> - Régulation électronique de la T°C avec affichage digital - Température réglable de +6°C à +18°C - Dégivrage automatique
Réfrigérateur <ul style="list-style-type: none"> - Volume utile 295 l - 7 clayettes en chêne amovibles, dont 6 réglables en hauteur - Eclairage intérieur 	Réfrigérateur <ul style="list-style-type: none"> - Volume utile 228 l - 6 clayettes en chêne amovibles, dont 5 réglables en hauteur - Eclairage intérieur 	Réfrigérateur <ul style="list-style-type: none"> - Volume utile 140 l - 4 clayettes en chêne amovibles, dont 3 réglables en hauteur - Eclairage intérieur
Informations techniques <ul style="list-style-type: none"> - Dimensions (H x L x P) : 155 x 59.5 x 62 cm - Classe climatique : N-ST - Niveau sonore : 38(A)dB re 1 pW - Charnières à droite - Pieds avant réglables en hauteur 	Informations techniques <ul style="list-style-type: none"> - Dimensions (H x L x P) : 125 x 59.5 x 62 cm - Classe climatique : N-ST - Niveau sonore : 38(A)dB re 1 pW - Charnières à droite - Pieds avant réglables en hauteur 	Informations techniques <ul style="list-style-type: none"> - Dimensions (H x L x P) : 85 x 59.5 x 62 cm - Classe climatique : N-ST - Niveau sonore : 38(A)dB re 1 pW - Charnières à droite - Pieds avant réglables en hauteur



EasyStore le table Top inédit de Bosch

Avec un volume de 154 litres, il permet de stocker 30 % d'aliments en plus. Son secret ? Un ingénieux système de bacs et de tiroirs coulissants, montés sur rails télescopiques et entièrement amovibles, qui simplifie le rangement.



Le bandeau de commande à affichage LED

Pratiques, les commandes sont situées en façade, permettant un contrôle permanent et un réglage précis de la température.



Un éclairage puissant

Astucieusement situé sous le bandeau de commande, l'éclairage assure une parfaite visibilité de tous les aliments.



Le stop-bouteilles

Les grandes bouteilles - jusqu'à 2 litres - ne bougeront plus. Parfaitement maintenues, elles ne risquent pas de basculer. Selon le mode de rangement souhaité, le stop-bouteilles peut être déplacé ou enlevé.



Les cales porte-bouteilles

Elles permettent de ranger les bouteilles à l'horizontale et sont amovibles pour s'adapter à tous les types de produits. Le tiroir est ainsi utilisé au maximum.



QUELLAVELINGE.COM

Tables Top



Nouveauté

KTR16A21 blanc	KTR18P20 blanc	KTL16V11 blanc
<div data-bbox="115 737 249 800"> </div> <p>Informations générales</p> <ul style="list-style-type: none"> - Volume utile total : 152 l - Classe énergétique A+ ; 125 kWh/an <p>Design</p> <ul style="list-style-type: none"> - Porte blanche, côtés blancs - Poignée horizontale intégrée - Top amovible <p>Confort et sécurité</p> <ul style="list-style-type: none"> - Contrôle mécanique de la température - Dégivrage automatique <p>Réfrigérateur</p> <ul style="list-style-type: none"> - Volume utile 152 l - 4 clayettes en verre "sécurité" dont 2 réglables en hauteur et 1 divisible - 2 bacs à légumes FreshAir - 3 grands et 1 petit balconnets - Eclairage intérieur <p>Informations techniques</p> <ul style="list-style-type: none"> - Dimensions (H x L x P) : 85 x 60 x 61.2 cm - Classe climatique : SN-ST - Niveau sonore : 39(A)dB re 1 pW - Charnières à droite, réversibles - Pieds avant réglables en hauteur 	<div data-bbox="541 737 675 800"> </div> <p>Informations générales</p> <ul style="list-style-type: none"> - Volume utile total : 151 l - Classe énergétique A+ ; 125 kWh/an <p>Design</p> <ul style="list-style-type: none"> - Porte blanche, côtés blancs - Poignée horizontale intégrée <p>Confort et sécurité</p> <ul style="list-style-type: none"> - Régulation électronique de la T°C avec affichage LED - Dégivrage automatique <p>Réfrigérateur</p> <ul style="list-style-type: none"> - Volume utile 151 l - Super-refrigération avec arrêt automatique - 4 tiroirs extra-profonds transparents, sur rails télescopiques, dont : un tiroir à deux niveaux, un tiroir avec compartiment pour bouteilles et bac à légumes avec plateau suspendu - 4 cales anti-glisse, idéales pour les bouteilles - 2 pinces bouteilles amovibles - 2 petits balconnets - Eclairage intérieur <p>Informations techniques</p> <ul style="list-style-type: none"> - Dimensions (H x L x P) : 85 x 60 x 61.2 cm - Classe climatique : SN-ST - Niveau sonore : 39(A)dB re 1 pW - Charnières à droite, réversibles - Pieds avant réglables en hauteur 	<div data-bbox="967 737 1101 800"> </div> <p>Informations générales</p> <ul style="list-style-type: none"> - Volume utile total : 132 l - Classe énergétique A+ ; 157 kWh/an <p>Design</p> <ul style="list-style-type: none"> - Porte blanche, côtés blancs - Poignée horizontale intégrée - Top amovible <p>Confort et sécurité</p> <ul style="list-style-type: none"> - Contrôle mécanique de la température <p>Réfrigérateur</p> <ul style="list-style-type: none"> - Volume utile 116 l - 3 clayettes en verre "sécurité" dont 1 réglable en hauteur, - 2 bacs à légumes FreshAir - 3 grands et 1 petit balconnets - Eclairage intérieur - Dégivrage automatique <p>Congélateur</p> <ul style="list-style-type: none"> - Congélateur **** : Volume utile 16 l - Pouvoir de congélation : 2 kg en 24 h - Autonomie en cas de panne : 12 h <p>Informations techniques</p> <ul style="list-style-type: none"> - Dimensions (H x L x P) : 85 x 60 x 61.2 cm - Classe climatique : SN-ST - Niveau sonore : 38(A)dB re 1 pW - Charnières à droite, réversibles - Pieds avant réglables en hauteur

Les congélateurs armoires

L'achat d'un congélateur représente un investissement de long terme (d'une durée moyenne de 17 ans). Par ailleurs, au sein d'un foyer, les produits du froid sont ceux qui consomment le plus d'énergie (hors chauffage), c'est pourquoi, la classe énergétique doit être un critère de choix déterminant. Les congélateurs armoires Bosch de la classe d'efficacité énergétique A++ consomment jusqu'à 44 % d'électricité en moins par rapport à un appareil équivalent de la classe A.



QUELLAVELINGE.COM

Les congélateurs NoFrost

Les congélateurs équipés du système NoFrost ont des avantages multiples :

- > Aucun besoin de dégivrage.
- > Les emballages des produits congelés ne collent pas entre eux.
- > La congélation est plus rapide.
- > Le froid est mieux réparti.



Les énergies labels : lorsque écologie rime avec économie

Très performante, la gamme froid est également très économique. Les appareils Bosch sont classés A+ et A++ en efficacité énergétique.



Super isolation

L'isolation renforcée des congélateurs armoires assure une consommation d'énergie minimale et un froid stable pour longtemps, même en cas de coupure de courant.

La super congélation

Les aliments frais peuvent être congelés dans n'importe quel compartiment du congélateur. La congélation rapide permet de congeler de grosses quantités d'aliments frais sans faire remonter la température.

Affichage extérieur des commandes*

Le choix de la température intérieure et son maintien sont assurés soit par affichage digital, soit par diodes électroluminescentes (chaîne LED), garantissant ainsi un contrôle permanent du froid pour une conservation maximale.



Ouverture facilitée à 180°

Avec un système d'ouverture à 180°, il est très facile de remplir, vider ou tout simplement accéder aux aliments conservés dans les compartiments hauts du congélateur. Très pratique, la clayette en verre amovible vous permet de ranger aussi bien les petits aliments que les gros volumes.

BigBox

Disposant, comme tous les congélateurs Bosch, de façades transparentes légèrement bleutées afin de visualiser l'aliment recherché, ce tiroir d'une contenance de 37,5 ou 46 litres*, abritera aliments volumineux (pièces de viandes, volailles...).

Bac à glaçons, système IceTwister et compartiments à pizzas

Nec plus ultra des soirées improvisées, les congélateurs 70 cm* sont équipés d'un bac à glaçons, du système IceTwister, et d'un compartiment translucide spécialement conçu pour contenir jusqu'à 10 pizzas.



Le joint de porte amovible

Les joints des congélateurs Bosch sont entièrement magnétiques pour une fermeture hermétique, ce qui réduit considérablement la consommation électrique. Ils sont également amovibles, afin de faciliter leur nettoyage.

"Petites choses" bien ordonnées !

Bien rangés et toujours à portée de main ! Cet emplacement est idéal pour glisser les accumulateurs de froid ou d'autres produits congelés comme les herbes aromatiques.

Système d'ouverture facile

L'air chaud refroidi après fermeture de la porte et extrait par le canal de dépressurisation, pour une ouverture facile combinée à une poignée plus esthétique et solide.

*Selon modèle.

Les congélateurs armoires NoFrost

Consommation d'énergie jusqu'à - 60 %
Economie : jusqu'à 613 €/10 ans**



La collection
EXCELLIS



La collection
EXCELLIS



Nouveauté

GSN32S71 inox sous verre



Informations générales

- NoFrost
- Volume utile total : 244 l
- Classe énergétique A+ ; 317 kWh/an

Design

- Porte verre inox, côtés inox
- Poignée verticale avec système d'ouverture facile par canal de dépressurisation
- Intérieur avec finition métal

Confort et sécurité

- Régulation électronique de la T°C avec affichage LED
- Super-congélation avec arrêt automatique
- Dégivrage automatique
- Alarme sonore et visuelle
- Indications de conservation des aliments

Congélateur

- Congélateur ******** : Volume utile 244 l
- 5 tiroirs de congélation transparents, dont 1 BigBox
- 2 compartiments de congélation intensive à porte abattante et clayette verre
- 1 balconnet
- Pouvoir de congélation : 20 kg en 24 h
- Autonomie en cas de panne : 24 h

Informations techniques

- Dimensions (H x L x P) : 186 x 60 x 65 cm
- Classe climatique : SN-T
- Niveau sonore : 42(A)dB re 1 pW
- Charnières à droite
- Pieds avants réglables en hauteur

GSN40A22 blanc



Informations générales

- NoFrost
- Volume utile total : 330 l
- Classe énergétique A++ ; 286 kWh/an

Design

- Porte blanche, côtés blancs
- Poignée verticale avec système d'ouverture facile par canal de dépressurisation
- Intérieur avec finition métal

Confort et sécurité

- Régulation électronique de la T°C avec affichage digital
- Super-congélation avec arrêt automatique
- Dégivrage automatique
- Système multi-alarmes avec signal porte ouverte et fonction mémoire
- Indications de conservation des aliments
- Eclairage intérieur

Congélateur

- Congélateur ******** : Volume utile 330 l
- 5 tiroirs de congélation transparents, dont 1 BigBox
- 2 compartiments de congélation intensive à porte abattante et clayette verre, dont 1 PizzaBox avec bac à glaçons IceTwister
- 1 balconnet
- Pouvoir de congélation : 18 kg en 24 h
- Autonomie en cas de panne : 35 h

Informations techniques

- Dimensions (H x L x P) : 185 x 70 x 75 cm
- Classe climatique : SN-T
- Niveau sonore : 42(A)dB re 1 pW
- Charnières à droite, réversibles
- Pieds avants réglables en hauteur

* Un produit recommandé par le WWF pour son éco-performance. www.wwf.fr

** Economie d'énergie sur les consommations annuelles d'un congélateur de plus de 10 ans (2,25 kWh/l/an) base de calcul : 0,155 €/kWh.



Nouveauté

GSN36A32 blanc	GSN34A32 blanc	GSN32V23EU blanc
<div data-bbox="115 730 463 802"> </div> <p>Informations générales</p> <ul style="list-style-type: none"> - NoFrost - Volume utile total : 293 l - Classe énergétique A++ ; 264 kWh/an <p>Design</p> <ul style="list-style-type: none"> - Porte blanche, côtés blancs - Poignée verticale avec système d'ouverture facile par canal de dépressurisation - Intérieur avec finition métal <p>Confort et sécurité</p> <ul style="list-style-type: none"> - Régulation électronique de la T°C avec affichage digital - Super-congélation avec arrêt automatique - Dégivrage automatique - Système multi-alarmes avec signal porte ouverte et fonction mémoire - Indications de conservation des aliments - Eclairage intérieur <p>Congélateur</p> <ul style="list-style-type: none"> - Congélateur **** : Volume utile 293 l - 5 tiroirs de congélation transparents, dont 1 BigBox - 1 compartiments de congélation intensive à porte abattante et clayette verre - 1 balconnet - Pouvoir de congélation : 18 kg en 24 h - Autonomie en cas de panne : 23 h <p>Informations techniques</p> <ul style="list-style-type: none"> - Dimensions (H x L x P) : 170 x 70 x 75 cm - Classe climatique : SN-T - Niveau sonore : 42(A)dB re 1 pW - Charnières à droite, réversibles - Pieds avants réglables en hauteur 	<div data-bbox="537 730 884 802"> </div> <p>Informations générales</p> <ul style="list-style-type: none"> - NoFrost - Volume utile total : 259 l - Classe énergétique A++ ; 247 kWh/an <p>Design</p> <ul style="list-style-type: none"> - Porte blanche, côtés blancs - Poignée verticale avec système d'ouverture facile par canal de dépressurisation - Intérieur avec finition métal <p>Confort et sécurité</p> <ul style="list-style-type: none"> - Régulation électronique de la T°C avec affichage digital - Super-congélation avec arrêt automatique - Dégivrage automatique - Système multi-alarmes avec signal porte ouverte et fonction mémoire - Indications de conservation des aliments - Eclairage intérieur <p>Congélateur</p> <ul style="list-style-type: none"> - Congélateur **** : Volume utile 259 l - 5 tiroirs de congélation transparents, dont 1 BigBox - 1 compartiments de congélation intensive à porte abattante et clayette verre - 1 balconnet - Pouvoir de congélation : 20 kg en 24 h - Autonomie en cas de panne : 23 h <p>Informations techniques</p> <ul style="list-style-type: none"> - Dimensions (H x L x P) : 155 x 70 x 75 cm - Classe climatique : SN-T - Niveau sonore : 42(A)dB re 1 pW - Charnières à droite, réversibles - Pieds avants réglables en hauteur 	<div data-bbox="960 730 1307 802"> </div> <p>Informations générales</p> <ul style="list-style-type: none"> - NoFrost - Volume utile total : 244 l - Classe énergétique A+ ; 317 kWh/an <p>Design</p> <ul style="list-style-type: none"> - Porte blanche, côtés blancs - Poignée verticale avec système d'ouverture facile par canal de dépressurisation <p>Confort et sécurité</p> <ul style="list-style-type: none"> - Régulation électronique de la T°C avec affichage LED - Super-congélation avec arrêt automatique - Dégivrage automatique - Alarme sonore et visuelle - Indications de conservation des aliments <p>Congélateur</p> <ul style="list-style-type: none"> - Congélateur **** : Volume utile 244 l - 5 tiroirs de congélation transparents, dont 1 BigBox - 2 compartiments de congélation intensive à porte abattante et clayette verre - 1 balconnet - Pouvoir de congélation : 20 kg en 24 h - Autonomie en cas de panne : 15 h <p>Informations techniques</p> <ul style="list-style-type: none"> - Dimensions (H x L x P) : 186 x 60 x 65 cm - Classe climatique : SN-T - Niveau sonore : 43(A)dB re 1 pW - Charnières à droite, réversibles - Pieds avants réglables en hauteur

* Un produit recommandé par le WWF pour son éco-performance. www.wwf.fr

Les congélateurs armoires NoFrost



GSN28V23 blanc



Informations générales

- NoFrost
- Volume utile total : 217 l
- Classe énergétique A+ ; 298 kWh/an

Design

- Porte blanche, côtés blancs
- Poignée verticale avec système d'ouverture facile par canal de dépressurisation

Confort et sécurité

- Régulation électronique de la T°C avec affichage LED
- Super-congélation avec arrêt automatique
- Dégivrage automatique
- Alarme sonore et visuelle
- Indications de conservation des aliments

Congélateur

- Congélateur ******** : Volume utile 217 l
- 5 tiroirs de congélation transparents, dont 1 BigBox
- 1 compartiments de congélation intensive à porte abattante et clayette verre
- 1 balconnet
- Pouvoir de congélation : 20 kg en 24 h
- Autonomie en cas de panne : 27 h

Informations techniques

- Dimensions (H x L x P) : 171 x 60 x 65 cm
- Classe climatique : SN-T
- Niveau sonore : 42(A)dB re 1 pW
- Charnières à droite, réversibles
- Pieds avants réglables en hauteur

GSN24V23 blanc



Informations générales

- NoFrost
- Volume utile total : 193 l
- Classe énergétique A+ ; 280 kWh/an

Design

- Porte blanche, côtés blancs
- Poignée verticale avec système d'ouverture facile par canal de dépressurisation

Confort et sécurité

- Régulation électronique de la T°C avec affichage LED
- Super-congélation avec arrêt automatique
- Dégivrage automatique
- Alarme sonore et visuelle
- Indications de conservation des aliments

Congélateur

- Congélateur ******** : Volume utile 193 l
- 5 tiroirs de congélation transparents, dont 1 BigBox
- 1 compartiments de congélation intensive à porte abattante et clayette verre
- 1 balconnet
- Pouvoir de congélation : 20 kg en 24 h
- Autonomie en cas de panne : 27 h

Informations techniques

- Dimensions (H x L x P) : 170 x 70 x 75 cm
- Classe climatique : SN-T
- Niveau sonore : 42(A)dB re 1 pW
- Charnières à droite, réversibles
- Pieds avants réglables en hauteur

Les congélateurs armoires

La collection
EXCELLIS



Consommation
d'énergie
jusqu'à - 66 %
Economie :
jusqu'à 756 €/10 ans**



GSP40A32 blanc	GSV34V43 finition inox	GSV34V23 blanc
<div data-bbox="115 737 393 800"> </div> <p>Informations générales</p> <ul style="list-style-type: none"> - Volume utile total : 330 l - Classe énergétique A++ ; 255 kWh/an <p>Design</p> <ul style="list-style-type: none"> - Porte blanche, côtés blancs - Poignée verticale avec système d'ouverture facile par canal de dépressurisation - Intérieur avec finition métal <p>Confort et sécurité</p> <ul style="list-style-type: none"> - Régulation électronique de la T°C avec affichage digital - Super-congélation avec arrêt automatique - Système multi-alarmes avec signal porte ouverte et fonction mémoire - Indications de conservation des aliments - Canal d'écoulement de l'eau de décongélation - Eclairage intérieur <p>Congélateur</p> <ul style="list-style-type: none"> - Congélateur EXCELLIS : Volume utile 330 l - 5 tiroirs de congélation transparents, dont 1 BigBox - 3 compartiments de congélation intensive à porte abattante et clayette verre, dont 1 PizzaBox avec bac à glaçons IceTwister - 1 balconnet - Pouvoir de congélation : 30 kg en 24 h - Autonomie en cas de panne : 33 h <p>Informations techniques</p> <ul style="list-style-type: none"> - Dimensions (H x L x P) : 185 x 70 x 75 cm - Classe climatique : SN-T - Niveau sonore : 41(A)dB re 1 pW - Charnières à droite, réversibles - Pieds avants réglables en hauteur 	<div data-bbox="537 737 742 800"> </div> <p>Informations générales</p> <ul style="list-style-type: none"> - Volume utile total : 248 l - Classe énergétique A+ ; 290 kWh/an <p>Design</p> <ul style="list-style-type: none"> - Porte finition inox, côtés silver - Poignée verticale avec système d'ouverture facile par canal de dépressurisation <p>Confort et sécurité</p> <ul style="list-style-type: none"> - Régulation électronique de la T°C avec affichage LED - Super-congélation avec arrêt automatique - Alarme sonore et visuelle - Indications de conservation des aliments - Canal d'écoulement de l'eau de décongélation <p>Congélateur</p> <ul style="list-style-type: none"> - Congélateur EXCELLIS : Volume utile 248 l - 5 tiroirs de congélation transparents, dont 1 BigBox - 3 compartiments de congélation intensive à porte abattante et clayette verre - 1 balconnet - Pouvoir de congélation : 30 kg en 24 h - Autonomie en cas de panne : 36 h <p>Informations techniques</p> <ul style="list-style-type: none"> - Dimensions (H x L x P) : 186 x 60 x 65 cm - Classe climatique : SN-T - Niveau sonore : 40(A)dB re 1 pW - Charnières à droite, réversibles - Pieds avants réglables en hauteur 	<div data-bbox="958 737 1163 800"> </div> <p>Informations générales</p> <ul style="list-style-type: none"> - Volume utile total : 248 l - Classe énergétique A+ ; 290 kWh/an <p>Design</p> <ul style="list-style-type: none"> - Porte blanche, côtés blancs - Poignée verticale avec système d'ouverture facile par canal de dépressurisation <p>Confort et sécurité</p> <ul style="list-style-type: none"> - Régulation électronique de la T°C avec affichage LED - Super-congélation avec arrêt automatique - Alarme sonore et visuelle - Indications de conservation des aliments - Canal d'écoulement de l'eau de décongélation <p>Congélateur</p> <ul style="list-style-type: none"> - Congélateur EXCELLIS : Volume utile 248 l - 5 tiroirs de congélation transparents, dont 1 BigBox - 3 compartiments de congélation intensive à porte abattante et clayette verre - 1 balconnet - Pouvoir de congélation : 30 kg en 24 h - Autonomie en cas de panne : 36 h <p>Informations techniques</p> <ul style="list-style-type: none"> - Dimensions (H x L x P) : 186 x 60 x 65 cm - Classe climatique : SN-T - Niveau sonore : 40(A)dB re 1 pW - Charnières à droite, réversibles - Pieds avants réglables en hauteur

* Un produit recommandé par le WWF pour son éco-performance. www.wwf.fr

** Economie d'énergie sur les consommations annuelles d'un congélateur de plus de 10 ans (2,25 kWh/l/an) base de calcul : 0,155 €/kWh.

Les congélateurs armoires



GSV30V23 blanc



Informations générales

- Volume utile total : 223 l
- Classe énergétique A+ ; 275 kWh/an

Design

- Porte blanche, côtés blancs
- Poignée verticale avec système d'ouverture facile par canal de dépressurisation

Confort et sécurité

- Régulation électronique de la T°C avec affichage LED
- Super-congélation avec arrêt automatique
- Alarme sonore et visuelle
- Indications de conservation des aliments
- Canal d'écoulement de l'eau de décongélation

Congélateur

- Congélateur ******** : Volume utile 223 l
- 5 tiroirs de congélation transparents, dont 1 BigBox
- 2 compartiments de congélation intensive à porte abattante et clayette verre
- 1 balconnet
- Pouvoir de congélation : 27 kg en 24 h
- Autonomie en cas de panne : 36 h

Informations techniques

- Dimensions (H x L x P) : 171 x 60 x 65 cm
- Classe climatique : SN-T
- Niveau sonore : 39(A)dB re 1 pW
- Charnières à droite, réversibles
- Pieds avants réglables en hauteur

GSV26V23 blanc



Informations générales

- Volume utile total : 199 l
- Classe énergétique A+ ; 260 kWh/an

Design

- Porte blanche, côtés blancs
- Poignée verticale avec système d'ouverture facile par canal de dépressurisation

Confort et sécurité

- Régulation électronique de la T°C avec affichage LED
- Super-congélation avec arrêt automatique
- Alarme sonore et visuelle
- Indications de conservation des aliments
- Canal d'écoulement de l'eau de décongélation

Congélateur

- Congélateur ******** : Volume utile 199 l
- 5 tiroirs de congélation transparents, dont 1 BigBox
- 1 compartiments de congélation intensive à porte abattante et clayette verre
- 1 balconnet
- Pouvoir de congélation : 22 kg en 24 h
- Autonomie en cas de panne : 36 h

Informations techniques

- Dimensions (H x L x P) : 156 x 60 x 65 cm
- Classe climatique : SN-T
- Niveau sonore : 40(A)dB re 1 pW
- Charnières à droite, réversibles
- Pieds avants réglables en hauteur

Le congélateur table top



GSD12A20 blanc



Informations générales

- Volume utile total : 97 l
- Classe énergétique A+ ; 193 kWh/an

Design

- Porte blanche, côtés blancs
- Poignée horizontale intégrées
- Top amovible

Confort et sécurité

- Contrôle mécanique de la température
- Super-congélation
- Alarme sonore et visuelle
- Thermomètre indépendant dans la contre-porte
- Indications de conservation des aliments
- Canal d'écoulement de l'eau de décongélation

Congélateur

- Congélateur ******** : Volume utile 97 l
- 4 tiroirs transparents
- Pouvoir de congélation : 18 kg en 24 h
- Autonomie en cas de panne : 25 h

Informations techniques

- Dimensions (H x L x P) : 85 x 60 x 61.2 cm
- Classe climatique : SN-ST
- Niveau sonore : 38(A)dB re 1 pW
- Charnières à droite, réversibles
- Pieds avants réglables en hauteur

QUELLAVELINGE.COM



Les congélateurs coffres



Super isolés

Dotés d'une isolation particulièrement épaisse, les congélateurs coffres de Bosch sont très économes et bénéficient d'une autonomie importante en cas de coupure électrique.

La cuve en aluminium

Très bon conducteur de froid, l'aluminium résiste en plus à la corrosion.

Le rangement facilité

Les paniers larges et profonds permettent de recevoir de grosses pièces de viandes ou des sachets volumineux. Tous les aliments peuvent être rangés et retrouvés facilement.

L'éclairage intérieur

Il permet de retrouver facilement les produits entreposés.

La porte à ouverture compensée

Le couvercle équilibré reste en suspension et ne se referme pas brutalement. Sur toute la gamme une serrure permet de le verrouiller.

Les congélateurs coffres



Consommation d'énergie jusqu'à - 73 %
Economie : jusqu'à 934 €/10 ans*



GTM38A30 blanc	GTM30A30 blanc
<div data-bbox="115 730 253 800"> </div> <p>Informations générales</p> <ul style="list-style-type: none"> - Super isolé - Volume utile total : 365 l - Efficacité énergétique A++ : 219 kWh/an <p>Design</p> <ul style="list-style-type: none"> - Porte blanche, côtés blancs - Poignée-barre horizontale - Intérieur avec finition métal <p>Confort et sécurité</p> <ul style="list-style-type: none"> - Contrôle mécanique de la température - Super-congélation - Mode éco - Alarme visuelle - Indications de conservation des aliments - Canal d'écoulement de l'eau de décongélant - Paroi de séparation amovible utilisable pour recueillir l'eau de dégivrage - Eclairage intérieur - Couvercle à charnières compensées - Serrure <p>Congélateur</p> <ul style="list-style-type: none"> - Congélateur **** : Volume utile 365 l - 3 paniers (quantité maximale de paniers : 9) - Pouvoir de congélation : 23 kg en 24 h - Autonomie en cas de panne : 50 h <p>Informations techniques</p> <ul style="list-style-type: none"> - Dimensions (H x L x P) : 88.5 x 162.5 x 64.2 cm - Classe climatique : SN-T - Niveau sonore : 43(A)dB re 1 pW 	<div data-bbox="541 730 679 800"> </div> <p>Informations générales</p> <ul style="list-style-type: none"> - Super isolé - Volume utile total : 287 l - Efficacité énergétique A++ : 190 kWh/an <p>Design</p> <ul style="list-style-type: none"> - Porte blanche, côtés blancs - Poignée-barre horizontale - Intérieur avec finition métal <p>Confort et sécurité</p> <ul style="list-style-type: none"> - Contrôle mécanique de la température - Super-congélation - Mode éco - Sans signal d'avertissement - Indications de conservation des aliments - Canal d'écoulement de l'eau de décongélant - Paroi de séparation amovible utilisable pour recueillir l'eau de dégivrage - Eclairage intérieur - Couvercle à charnières compensées - Serrure <p>Congélateur</p> <ul style="list-style-type: none"> - Congélateur **** : Volume utile 287 l - 2 paniers (quantité maximale de paniers : 7) - Pouvoir de congélation : 23 kg en 24 h - Autonomie en cas de panne : 50 h <p>Informations techniques</p> <ul style="list-style-type: none"> - Dimensions (H x L x P) : 88.5 x 134.5 x 64.2 cm - Classe climatique : SN-T - Niveau sonore : 42(A)dB re 1 pW

* Economie d'énergie sur les consommations annuelles d'un congélateur de plus de 10 ans (2,25 kWh/l/an) base de calcul : 0,155 €/kWh.

Les congélateurs coffres



GTM38A00 blanc



Informations générales

- Super isolé
- Volume utile total : 365 l
- Efficacité énergétique A+ : 288 kWh/an

Design

- Porte blanche, côtés blancs
- Poignée-barre horizontale
- Intérieur avec finition métal

Confort et sécurité

- Contrôle mécanique de la température
- Super-congélation
- Mode éco
- Alarme visuelle
- Indications de conservation des aliments
- Canal d'écoulement de l'eau de décongélant
- Paroi de séparation amovible utilisable pour recueillir l'eau de dégivrage
- Eclairage intérieur
- Couvercle à charnières compensées
- Serrure

Congélateur

- Congélateur ******** : Volume utile 365 l
- 3 paniers (quantité maximale de paniers : 9)
- Pouvoir de congélation : 25 kg en 24 h
- Autonomie en cas de panne : 50 h

Informations techniques

- Dimensions (H x L x P) : 88.5 x 162.5 x 64.2 cm
- Classe climatique : SN-ST
- Niveau sonore : 43(A)dB re 1 pW





GTM30A00 blanc	GTM26A00 blanc	GTM20A00 blanc
<p>Energie A⁺</p> <p>Informations générales</p> <ul style="list-style-type: none"> - Super isolé - Volume utile total : 287 l - Efficacité énergétique A+ : 252 kWh/an <p>Design</p> <ul style="list-style-type: none"> - Porte blanche, côtés blancs - Poignée-barre horizontale - Intérieur avec finition métal <p>Confort et sécurité</p> <ul style="list-style-type: none"> - Contrôle mécanique de la température - Super-congélation - Mode éco - Alarme visuelle - Indications de conservation des aliments - Canal d'écoulement de l'eau de décongélation - Paroi de séparation amovible utilisable pour recueillir l'eau de dégivrage - Eclairage intérieur - Couvercle à charnières compensées - Serrure <p>Congélateur</p> <ul style="list-style-type: none"> - Congélateur **** : Volume utile 287 l - 2 paniers (quantité maximale de paniers : 7) - Pouvoir de congélation : 25 kg en 24 h - Autonomie en cas de panne : 50 h <p>Informations techniques</p> <ul style="list-style-type: none"> - Dimensions (H x L x P) : 88,5 x 134,5 x 64,2 cm - Classe climatique : SN-ST - Niveau sonore : 42(A)dB re 1 pW 	<p>Energie A⁺</p> <p>Informations générales</p> <ul style="list-style-type: none"> - Super isolé - Volume utile total : 225 l - Efficacité énergétique A+ : 223 kWh/an <p>Design</p> <ul style="list-style-type: none"> - Porte blanche, côtés blancs - Poignée-barre horizontale - Intérieur avec finition métal <p>Confort et sécurité</p> <ul style="list-style-type: none"> - Contrôle mécanique de la température - Super-congélation - Mode éco - Alarme visuelle - Indications de conservation des aliments - Canal d'écoulement de l'eau de décongélation - Paroi de séparation amovible utilisable pour recueillir l'eau de dégivrage - Eclairage intérieur - Couvercle à charnières compensées - Serrure <p>Congélateur</p> <ul style="list-style-type: none"> - Congélateur **** : Volume utile 225 l - 2 paniers (quantité maximale de paniers : 5) - Pouvoir de congélation : 23 kg en 24 h - Autonomie en cas de panne : 50 h <p>Informations techniques</p> <ul style="list-style-type: none"> - Dimensions (H x L x P) : 88,5 x 112 x 64,2 cm - Classe climatique : SN-ST - Niveau sonore : 40(A)dB re 1 pW 	<p>Energie A⁺</p> <p>Informations générales</p> <ul style="list-style-type: none"> - Super isolé - Volume utile total : 167 l - Efficacité énergétique A+ : 197 kWh/an <p>Design</p> <ul style="list-style-type: none"> - Porte blanche, côtés blancs - Poignée-barre horizontale - Intérieur avec finition métal <p>Confort et sécurité</p> <ul style="list-style-type: none"> - Contrôle mécanique de la température - Super-congélation - Mode éco - Alarme visuelle - Indications de conservation des aliments - Canal d'écoulement de l'eau de décongélation - Paroi de séparation amovible utilisable pour recueillir l'eau de dégivrage - Eclairage intérieur - Couvercle à charnières compensées - Serrure <p>Congélateur</p> <ul style="list-style-type: none"> - Congélateur **** : Volume utile 167 l - 1 panier (quantité maximale de paniers : 4) - Pouvoir de congélation : 19 kg en 24 h - Autonomie en cas de panne : 40 h <p>Informations techniques</p> <ul style="list-style-type: none"> - Dimensions (H x L x P) : 86,5 x 80,6 x 64,7 cm - Classe climatique : SN-ST - Niveau sonore : 40(A)dB re 1 pW

Le froid intégrable, la conservation adaptée à chaque cuisine



Charnière SoftClose

La porte ouverte à 20° se referme automatiquement et en douceur. Ceci évite qu'elle ne reste inopinément ouverte, évitant ainsi consommation énergétique inutile et garantissant la bonne température à l'intérieur de l'appareil.

Côté confort, les objets placés dans la porte ne risqueront plus d'être renversés en cas de fermeture brutale.



Fixation de porte à pantographe

Avec le système pantographe, la porte du meuble de cuisine est fixée sur celle du réfrigérateur. Cette solution offre une meilleure robustesse et permet un accès plus simple au réfrigérateur car l'angle d'ouverture de la porte atteint 115° (au lieu de 95°).



Fixation de porte à glissières

Dans ce cas, la porte d'habillage du meuble de cuisine vient s'ajuster sur la porte du réfrigérateur dont elle suit les mouvements grâce à une fixation coulissante. Très simple à installer ce système garantit une finition parfaite.



Commandes électroniques et éclairage Top Light*

Les réfrigérateurs sont munis d'un éclairage situé au plafond ou sur le côté. Ce concept avec commandes électroniques intégrées offre une meilleure visibilité à l'intérieur de l'appareil.



Bacs à légumes FreshAir*

Une bonne conservation des fruits et légumes, le compartiment est équipé d'un contrôle d'humidité* et d'un fond ondulé.



Le tiroir à malice*

Couissant, ce petit tiroir situé sous une clayette permet de conserver séparément le fromage et la charcuterie. Amovible et coulissant, il peut également servir à décongeler des aliments surgelés dans de bonnes conditions d'hygiène, sans écoulement d'eau.



Clayette porte-bouteilles*

La clayette porte-bouteilles permet de ranger très facilement jusqu'à 6 bouteilles sans risque qu'elles ne roulent ou ne tombent à l'ouverture du réfrigérateur. Gain de place et sécurité que demander de plus.




*Équipement disponible selon modèle.

Combinés intégrables

La collection
EXCELLIS



HandiCapZéro

KIS34A51FF fixation de porte à pantographe	KIV34A21FF fixation de porte à glissières	KIV34V21FF fixation de porte à glissières
		
<p>Informations générales</p> <ul style="list-style-type: none"> - Volume utile total : 274 l - Classe énergétique A+ ; 307 kWh/an 	<p>Informations générales</p> <ul style="list-style-type: none"> - Volume utile total : 274 l - Classe énergétique A+ ; 293 kWh/an 	<p>Informations générales</p> <ul style="list-style-type: none"> - Volume utile total : 274 l - Classe énergétique A+ ; 293 kWh/an
<p>Design</p> <ul style="list-style-type: none"> - Intérieur avec finition métal 	<p>Design</p> <ul style="list-style-type: none"> - Intérieur avec finition métal 	<p>Design</p> <ul style="list-style-type: none"> - Intérieur avec finition métal
<p>Confort et sécurité</p> <ul style="list-style-type: none"> - Régulation électronique de la T°C avec affichage digital - Chaque zone de température contrôlable et réglable séparément - Alarme sonore, fonction mémoire de température 	<p>Confort et sécurité</p> <ul style="list-style-type: none"> - Régulation électronique de la T°C avec affichage LED 	<p>Confort et sécurité</p> <ul style="list-style-type: none"> - Contrôle mécanique de la température
<p>Réfrigérateur</p> <ul style="list-style-type: none"> - Volume utile 204 l - Froid dynamique, ventilateur intérieur - Bac à légumes FreshAir avec contrôle d'humidité et fond ondulé - 5 clayettes en verre "sécurité" dont 4 réglables en hauteur - Tiroir à malice - 1 grand et 4 petits balconnets - Dégivrage automatique - Eclairage intérieur krypton 	<p>Réfrigérateur</p> <ul style="list-style-type: none"> - Volume utile 204 l - Froid dynamique, ventilateur intérieur - Bac à légumes FreshAir avec contrôle d'humidité et fond ondulé - 5 clayettes en verre "sécurité" dont 4 réglables en hauteur - Tiroir à malice - 1 grand et 4 petits balconnets - Dégivrage automatique - Eclairage intérieur 	<p>Réfrigérateur</p> <ul style="list-style-type: none"> - Volume utile 203 l - Bac à légumes FreshAir avec fond ondulé - 5 clayettes en verre "sécurité" dont 4 réglables en hauteur - 1 grand et 3 petits balconnets - Dégivrage automatique - Eclairage intérieur
<p>Congélateur</p> <ul style="list-style-type: none"> - Congélateur ***** Volume utile 70 l - Super-congélation avec arrêt automatique - 3 tiroirs transparents - Indications de conservation des aliments - Pouvoir de congélation : 12 kg en 24 h - Autonomie en cas de panne : 24 h 	<p>Congélateur</p> <ul style="list-style-type: none"> - Congélateur ***** Volume utile 70 l - Super-congélation avec arrêt automatique - 3 tiroirs transparents - Indications de conservation des aliments - Pouvoir de congélation : 6 kg en 24 h - Autonomie en cas de panne : 24 h 	<p>Congélateur</p> <ul style="list-style-type: none"> - Congélateur ***** Volume utile 71 l - 3 tiroirs transparents - Pouvoir de congélation : 3.5 kg en 24 h - Autonomie en cas de panne : 16 h
<p>Informations techniques</p> <ul style="list-style-type: none"> - Encastrement H x L x P : 177.5 cm x 56.2 cm x 55 cm - Classe climatique : SN-T - Niveau sonore : 38(A)dB re 1 pW - Charnières à droite, réversibles 	<p>Informations techniques</p> <ul style="list-style-type: none"> - Encastrement H x L x P : 177.5 cm x 56.2 cm x 55 cm - Classe climatique : SN-ST - Niveau sonore : 40(A)dB re 1 pW - Charnières à droite, réversibles 	<p>Informations techniques</p> <ul style="list-style-type: none"> - Encastrement H x L x P : 177.5 cm x 56.2 cm x 55 cm - Classe climatique : ST - Niveau sonore : 40(A)dB re 1 pW - Charnières à droite, réversibles
<p>Schéma en page 64</p>	<p>Schéma en page 64</p>	<p>Schéma en page 64</p>

Combinés intégrables



Nouveauté

KIV28V20FF
fixation de porte à glissières



Informations générales

- Volume utile total : 240 l
- Classe énergétique A+ ; 273 kWh/an

Confort et sécurité

- Contrôle mécanique de la température

Réfrigérateur

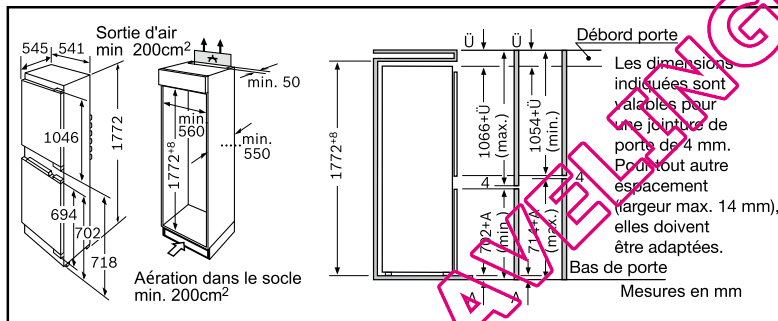
- Volume utile 180 l
- Bac à légumes FreshAir avec fond ondulé
- 4 clayettes en verre "sécurité" dont 3 réglables en hauteur
- 1 grand et 3 petits bacsnettes
- Dégivrage automatique
- Eclairage intérieur

Congélateur

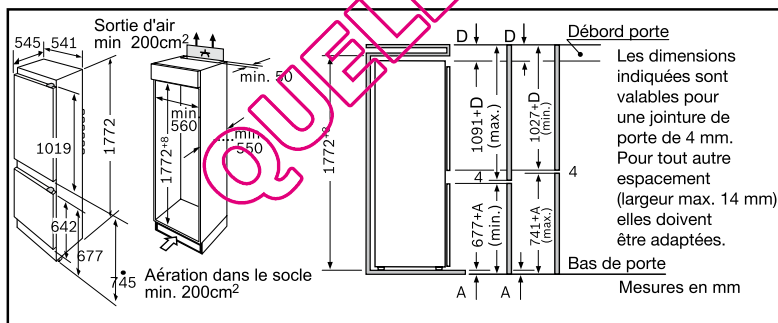
- Congélateur ******** Volume utile 60 l
- 3 tiroirs transparents
- Pouvoir de congélation : 3 kg en 24 h
- Autonomie en cas de panne : 13 h

Informations techniques

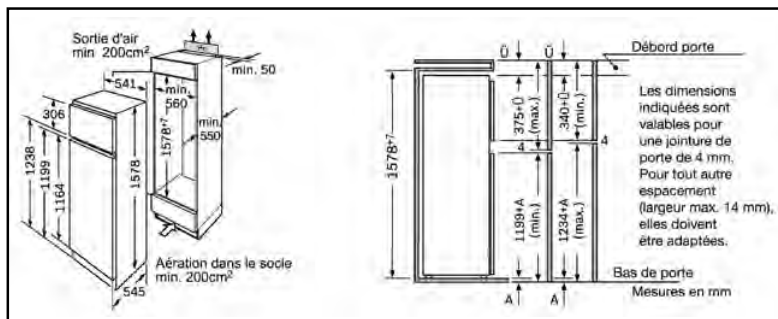
- Encastrement H x L x P : 158 cm x 56.2 cm x 55 cm
- Classe climatique : ST
- Niveau sonore : 40(A)dB re 1 pW
- Charnières à droite, réversibles



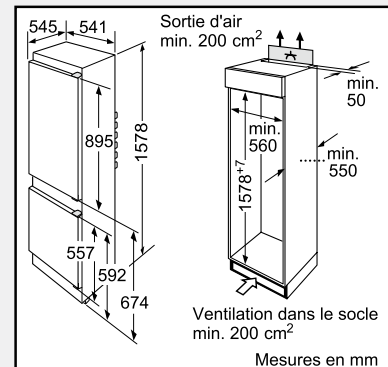
KIS34A51FF (descriptif en page 63)



KIV34A21FF - KIV34V21FF (descriptif en page 63)



KID28V20FF



KIV28V20FF

Réfrigérateurs-congérateurs 2 portes intégrables



Nouveauté

KID28V20FF
fixation de porte à glissières



Informations générales

- Volume utile total : 256 l
- Classe énergétique A+ ; 270 kWh/an

Confort et sécurité

- Contrôle mécanique de la température

Réfrigérateur

- Volume utile 214 l
- Bac à légumes FreshAir avec fond ondulé
- 6 clayettes en verre "sécurité" dont 5 réglables en hauteur
- 1 grand et 3 petits balconnets
- Dégivrage automatique
- Eclairage intérieur

Congélateur

- Congélateur ******* Volume utile 42 l
- 1 clayette fils ajustable en hauteur
- Pouvoir de congélation : 3 kg en 24 h
- Autonomie en cas de panne : 18 h

Informations techniques

- Encastrement H x L x P : 158 cm x 56 cm x 55 cm
- Classe climatique : ST
- Niveau sonore : 39 (A) dB re 1 pW
- Charnières à droite, réversibles



Nouveauté

KID26V21IE
fixation de porte à glissières



Informations générales

- Volume utile total : 229 l
- Classe énergétique A+ ; 259 kWh/an

Confort et sécurité

- Contrôle mécanique de la température

Réfrigérateur

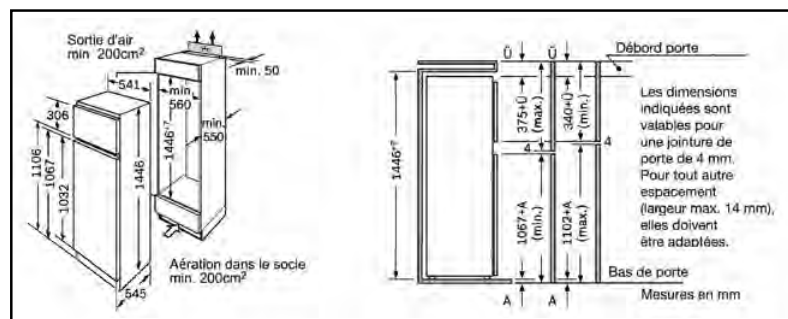
- Volume utile 187 l
- Bac à légumes FreshAir avec fond ondulé
- 5 clayettes en verre "sécurité" dont 4 réglables en hauteur
- 1 grand et 2 petits balconnets
- Dégivrage automatique
- Eclairage intérieur

Congélateur

- Congélateur ******* Volume utile 42 l
- 1 clayette fils ajustable en hauteur
- Pouvoir de congélation : 3 kg en 24 h
- Autonomie en cas de panne : 18 h

Informations techniques

- Encastrement H x L x P : 145 cm x 56 cm x 55 cm
- Classe climatique : ST
- Niveau sonore : 39 (A) dB re 1 pW
- Charnières à droite, réversibles



KID26V21IE

Réfrigérateurs encastrables 1 porte



Nouveauté

Nouveauté

KFL24A51FF
Encastrable cadre décor et poignée en alu

KFL18A51FF
Encastrable cadre décor et poignée en alu



Informations générales

- Volume utile total : 206 l
- Classe énergétique A+ ; 235 kWh/an

Informations générales

- Volume utile total : 134 l
- Classe énergétique A+ ; 203 kWh/an

Design

- Intérieur avec finition métal

Design

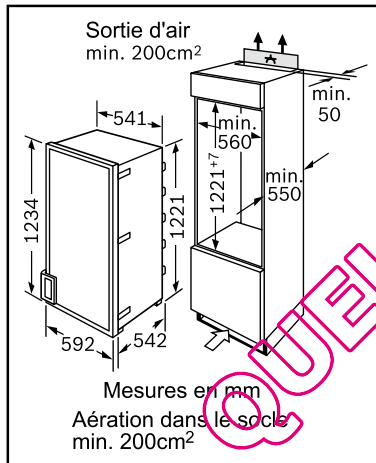
- Intérieur avec finition métal

Confort et sécurité

- Régulation électronique de la T°C avec affichage LED

Confort et sécurité

- Régulation électronique de la T°C avec affichage LED



KFL24A51FF

Réfrigérateur

- Volume utile 189 l
- Super-réfrigération avec arrêt automatique
- Bac à légumes FreshAir avec contrôle d'humidité et fond ondulé
- 5 clayettes en verre "sécurité" dont 4 réglables en hauteur
- Tiroir à malice
- 2 grands et 3 petits balconnets
- Dégivrage automatique
- Eclairage intérieur

Réfrigérateur

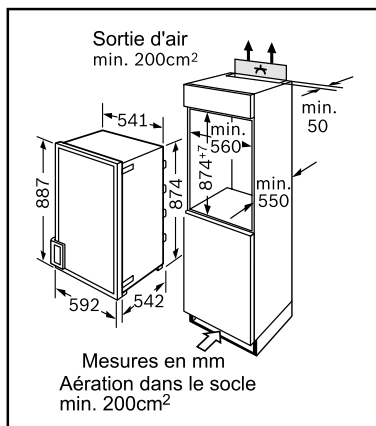
- Volume utile 117 l
- Super-réfrigération avec arrêt automatique
- Bac à légumes FreshAir avec contrôle d'humidité et fond ondulé
- 3 clayettes en verre "sécurité" dont 2 réglables en hauteur
- 1 grand et 3 petits balconnets
- Dégivrage automatique
- Eclairage intérieur

Congélateur

- Congélateur ******** Volume utile 17 l
- Pouvoir de congélation : 2 kg en 24 h
- Autonomie en cas de panne : 12 h

Congélateur

- Congélateur ******** Volume utile 17 l
- Pouvoir de congélation : 2 kg en 24 h
- Autonomie en cas de panne : 12 h



KFL18A51FF

Informations techniques

- Encastrement H x L x P : 122.5 cm x 56 cm x 55 cm
- Classe climatique : SN-ST
- Niveau sonore : 37(A)dB re 1 pW
- Charnières à droite, réversibles

Informations techniques

- Encastrement H x L x P : 88 cm x 56 cm x 55 cm
- Classe climatique : SN-ST
- Niveau sonore : 39(A)dB re 1 pW
- Charnières à droite, réversibles

Réfrigérateurs intégrables 1 porte

La collection
EXCELLIS



Nouveauté

KIL38A52
fixation de porte à pantographe



Informations générales

- Volume utile total : 280 l
- Classe énergétique A+ ; 278 kWh/an

Design

- Intérieur avec finition métal

Confort et sécurité

- Régulation électronique de la T°C avec affichage LED

Réfrigérateur

- Volume utile 244 l
- Froid dynamique, ventilateur intérieur
- 2 bacs à légumes télescopiques avec contrôle d'humidité et fond ondulé
- 5 clayettes en verre "sécurité" dont 4 réglables en hauteur
- Tiroir à malice
- 1 grand et 6 petits balconnets
- Dégivrage automatique
- Eclairage intérieur

Congélateur

- Congélateur ******** Volume utile 36 l
- Super-congélation avec arrêt automatique
- 1 clayette fils
- Pouvoir de congélation : 3 kg en 24 h
- Autonomie en cas de panne : 18 h

Informations techniques

- Encastrement H x L x P : 177.5 cm x 56 cm x 55 cm
- Classe climatique : SN-ST
- Niveau sonore : 39(A)dB re 1 pW
- Charnières à droite, réversibles

La collection
EXCELLIS



Nouveauté

KIR38A52
fixation de porte à pantographe



Informations générales

- Volume utile total : 308 l
- Classe énergétique A+ ; 149 kWh/an

Design

- Intérieur avec finition métal

Confort et sécurité

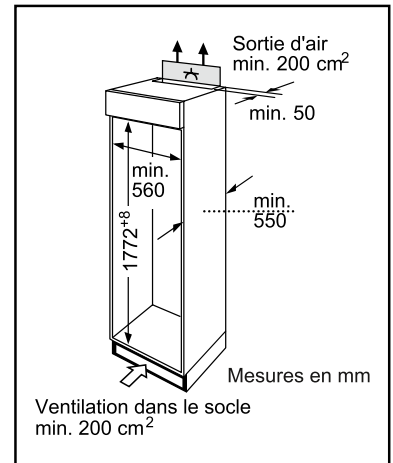
- Régulation électronique de la T°C avec affichage LED
- Super-réfrigération avec arrêt automatique
- Dégivrage automatique

Réfrigérateur

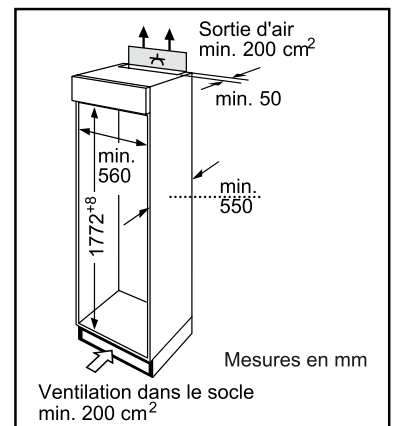
- Volume utile 308 l
- Froid dynamique, ventilateur intérieur
- 2 bacs à légumes télescopiques avec contrôle d'humidité et fond ondulé
- 6 clayettes en verre "sécurité" dont 5 réglables en hauteur
- Tiroir à malice
- 2 grands et 4 petits balconnets
- Eclairage intérieur

Informations techniques

- Encastrement H x L x P : 177.5 cm x 56 cm x 55 cm
- Classe climatique : SN-ST
- Niveau sonore : 38(A)dB re 1 pW
- Charnières à droite, réversibles



KIL38A52



KIL38A52

Réfrigérateurs intégrables 1 porte



Nouveauté

Nouveauté

KIL28A51 fixation de porte à pantographe	KIL24A61FF fixation de porte à pantographe	KIR24A61FF fixation de porte à pantographe
<p>Informations générales</p> <ul style="list-style-type: none"> - Volume utile total : 242 l - Classe énergétique A+ ; 261 kWh/an 	<p>Informations générales</p> <ul style="list-style-type: none"> - Volume utile total : 206 l - Classe énergétique A++ ; 176 kWh/an 	<p>Informations générales</p> <ul style="list-style-type: none"> - Volume utile total : 226 l - Classe énergétique A++ ; 104 kWh/an
<p>Design</p> <ul style="list-style-type: none"> - Intérieur avec finition métal 	<p>Design</p> <ul style="list-style-type: none"> - Intérieur avec finition métal 	<p>Design</p> <ul style="list-style-type: none"> - Intérieur avec finition métal
<p>Confort et sécurité</p> <ul style="list-style-type: none"> - Régulation électronique de la T°C avec affichage LED 	<p>Confort et sécurité</p> <ul style="list-style-type: none"> - Régulation électronique de la T°C avec affichage LED 	<p>Confort et sécurité</p> <ul style="list-style-type: none"> - Régulation électronique de la T°C avec affichage LED - Super-réfrigération avec arrêt automatique - Dégivrage automatique
<p>Réfrigérateur</p> <ul style="list-style-type: none"> - Volume utile 206 l - Froid dynamique, ventilateur intérieur - 2 bacs à légumes télescopiques avec contrôle d'humidité et fond ondulé - 4 clayettes en verre "sécurité" dont 3 réglables en hauteur - Tiroir à malice - 1 grand et 5 petits balconnets - Dégivrage automatique - Eclairage intérieur 	<p>Réfrigérateur</p> <ul style="list-style-type: none"> - Volume utile 189 l - Super-réfrigération avec arrêt automatique - Bac à légumes FreshAir avec contrôle d'humidité et fond ondulé - 5 clayettes en verre "sécurité" dont 4 réglables en hauteur - Tiroir à malice - 2 grands et 3 petits balconnets - Dégivrage automatique - Eclairage intérieur 	<p>Réfrigérateur</p> <ul style="list-style-type: none"> - Volume utile 226 l - Bac à légumes FreshAir avec contrôle d'humidité et fond ondulé - 6 clayettes en verre "sécurité" dont 5 réglables en hauteur - Tiroir à malice - 2 grands et 3 petits balconnets - Eclairage intérieur
<p>Congélateur</p> <ul style="list-style-type: none"> - Congélateur **** Volume utile 36 l - Super-congélation avec arrêt automatique - 1 clayette fils - Pouvoir de congélation : 3 kg en 24 h - Autonomie en cas de panne : 18 h 	<p>Congélateur</p> <ul style="list-style-type: none"> - Congélateur **** Volume utile 17 l - Pouvoir de congélation : 2 kg en 24 h - Autonomie en cas de panne : 12 h 	<p>Congélateur</p> <ul style="list-style-type: none"> - Congélateur **** Volume utile 17 l - Pouvoir de congélation : 2 kg en 24 h - Autonomie en cas de panne : 12 h
<p>Informations techniques</p> <ul style="list-style-type: none"> - Encastrement H x L x P : 158 cm x 56 cm x 55 cm - Classe climatique : SN-ST - Niveau sonore : 39(A)dB re 1 pW - Charnières à droite, réversibles 	<p>Informations techniques</p> <ul style="list-style-type: none"> - Encastrement H x L x P : 122.5 cm x 56 cm x 55 cm - Classe climatique : SN-ST - Niveau sonore : 37(A)dB re 1 pW - Charnières à droite, réversibles 	<p>Informations techniques</p> <ul style="list-style-type: none"> - Encastrement H x L x P : 122.5 cm x 56 cm x 55 cm - Classe climatique : SN-ST - Niveau sonore : 37(A)dB re 1 pW - Charnières à droite, réversibles



KIL24A51FF
fixation de porte à pantographe



Informations générales

- Volume utile total : 206 l
- Classe énergétique A+ ; 235 kWh/an

Design

- Intérieur avec finition métal

Confort et sécurité

- Régulation électronique de la T°C avec affichage LED

Réfrigérateur

- Volume utile 189 l
- Super-réfrigération avec arrêt automatique
- Bac à légumes FreshAir avec contrôle d'humidité et fond ondulé
- 5 clayettes en verre "sécurité" dont 4 réglables en hauteur
- Tiroir à malice
- 2 grands et 3 petits balconnets
- Dégivrage automatique
- Eclairage intérieur

Congélateur

- Congélateur ******** Volume utile 17 l
- Pouvoir de congélation : 2 kg en 24 h
- Autonomie en cas de panne : 12 h

Informations techniques

- Encastrement H x L x P : 122.5 cm x 56 cm x 55 cm
- Classe climatique : SN-ST
- Niveau sonore : 37(A)dB re 1 pW
- Charnières à droite, réversibles

KIR24A51FF
fixation de porte à pantographe



Informations générales

- Volume utile total : 226 l
- Classe énergétique A+ ; 138 kWh/an

Design

- Intérieur avec finition métal

Confort et sécurité

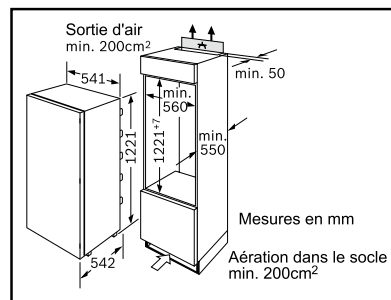
- Régulation électronique de la T°C avec affichage LED
- Super-réfrigération avec arrêt automatique
- Dégivrage automatique

Réfrigérateur

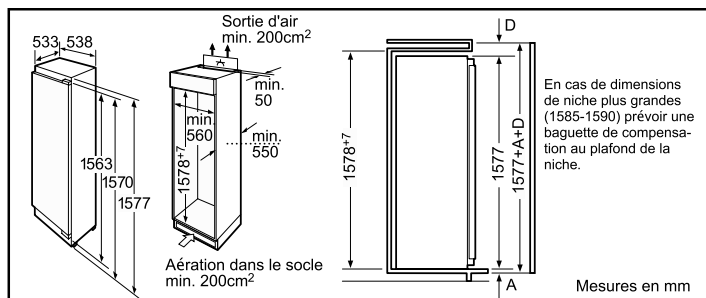
- Volume utile 226 l
- Bac à légumes FreshAir avec contrôle d'humidité et fond ondulé
- 6 clayettes en verre "sécurité" dont 5 réglables en hauteur
- Tiroir à malice
- 2 grands et 3 petits balconnets
- Eclairage intérieur

Informations techniques

- Encastrement H x L x P : 122.5 cm x 56 cm x 55 cm
- Classe climatique : SN-ST
- Niveau sonore : 34(A)dB re 1 pW
- Charnières à droite, réversibles



KIL24A61FF - KIR24A61FF
KIL24A51FF - KIR24A51FF



KIL28A51

Réfrigérateurs intégrables 1 porte



HandiCaPZéro



KIL24V21FF
fixation de porte à glissières



Informations générales

- Volume utile total : 204 l
- Classe énergétique A+ ; 234 kWh/an

Confort et sécurité

- Contrôle mécanique de la température

Réfrigérateur

- Volume utile 187 l
- Bac à légumes FreshAir avec fond ondulé
- 5 clayettes en verre "sécurité" dont 4 réglables en hauteur
- Clayette à bouteilles
- Tiroir à malice
- 1 grand et 3 petits balconnets
- Dégivrage automatique
- Éclairage intérieur

Congélateur

- Congélateur ******** Volume utile 17 l
- Pouvoir de congélation : 2 kg en 24 h
- Autonomie en cas de panne : 12 h

Informations techniques

- Encastrement H x L x P : 122.5 cm x 56 cm x 55 cm
- Classe climatique : ST
- Niveau sonore : 37(A)dB re 1 pW
- Charnières à droite, réversibles

KIR24V21FF
fixation de porte à glissières



Informations générales

- Volume utile total : 224 l
- Classe énergétique A+ ; 138 kWh/an

Confort et sécurité

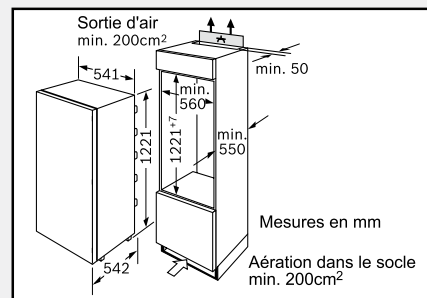
- Contrôle mécanique de la température
- Dégivrage automatique

Réfrigérateur

- Volume utile 224 l
- Bac à légumes FreshAir avec fond ondulé
- 6 clayettes en verre "sécurité" dont 5 réglables en hauteur
- Tiroir à malice
- 1 grand et 3 petits balconnets
- Éclairage intérieur

Informations techniques

- Encastrement H x L x P : 122.5 cm x 56 cm x 55 cm
- Classe climatique : SN-ST
- Niveau sonore : 34(A)dB re 1 pW
- Charnières à droite, réversibles



KIL24V21FF - KIR24V21FF


KIL18V20FF
 fixation de porte à glissières

KIR18V20FF
 fixation de porte à glissières

Informations générales

- Volume utile total : 131 l
- Classe énergétique A+ ; 201 kWh/an

Confort et sécurité

- Contrôle mécanique de la température

Réfrigérateur

- Volume utile 114 l
- Bac à légumes FreshAir avec fond ondulé
- 3 clayettes en verre "sécurité" dont 2 réglables en hauteur
- 1 grand et 3 petits balconnets
- Dégivrage automatique
- Eclairage intérieur

Congélateur

- Congélateur ******** Volume utile 17 l
- Pouvoir de congélation : 2 kg en 24 h
- Autonomie en cas de panne : 12 h

Informations techniques

- Encastrement H x L x P : 88 cm x 56 cm x 55 cm
- Classe climatique : ST
- Niveau sonore : 39(A)dB re 1 pW
- Charnières à droite, réversibles

Informations générales

- Volume utile total : 151 l
- Classe énergétique A+ ; 129 kWh/an

Confort et sécurité

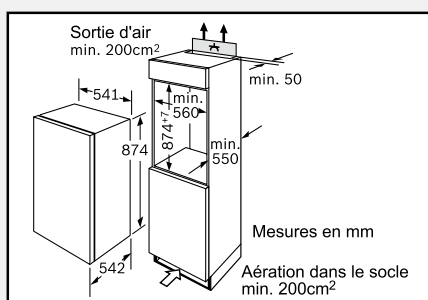
- Contrôle mécanique de la température
- Dégivrage automatique

Réfrigérateur

- Volume utile 151 l
- Bac à légumes FreshAir avec fond ondulé
- 4 clayettes en verre "sécurité" dont 3 réglables en hauteur
- 1 grand et 3 petits balconnets
- Eclairage intérieur

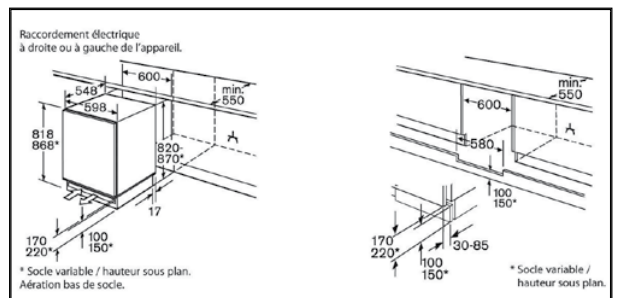
Informations techniques

- Encastrement H x L x P : 88 cm x 56 cm x 55 cm
- Classe climatique : SN-ST
- Niveau sonore : 34(A)dB re 1 pW
- Charnières à droite, réversibles



KIL18V20FF - KIR18V20FF

Réfrigérateurs sous plan



KUL15A65 - KUR15A65

La collection
EXCELLISLa collection
EXCELLIS**Nouveauté****Nouveauté**
KUL15A65
 fixation de porte à pantographe

KUR15A65
 fixation de porte à pantographe
**Informations générales**

- Volume utile total : 125 l
- Classe énergétique A++ ; 140 kWh/an

Design

- Intérieur avec finition métal

Confort et sécurité

- Contrôle mécanique de la température
- Système softClose : fermeture assistée sur amortisseur

Réfrigérateur

- Volume utile 110 l
- Bac à légumes FreshAir avec couvercle
- 2 clayettes en verre "sécurité" dont 2 réglables en hauteur
- 1 grand et 2 petits balconnets
- Dégivrage automatique
- Eclairage intérieur Daylight

Congélateur

- Congélateur **Freezer** Volume utile 15 l
- Pouvoir de congélation : 2 kg en 24 h
- Autonomie en cas de panne : 12 h

Informations techniques

- Encastrement H x L x P : 82 cm x 60 cm x 55 cm
- Entrée et sortie d'air par le socle, ne nécessite pas de découpe dans le plan de travail
- Classe climatique : SN-ST
- Niveau sonore : 38(A)dB re 1 pW
- Charnières à droite, réversibles

Informations générales

- Volume utile total : 141 l
- Classe énergétique A++ ; 92 kWh/an

Design

- Intérieur avec finition métal

Confort et sécurité

- Contrôle mécanique de la température
- Dégivrage automatique
- Système softClose : fermeture assistée sur amortisseur

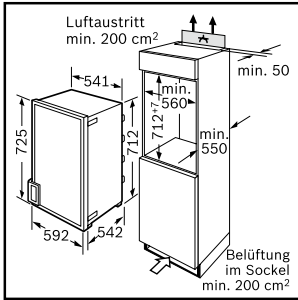
Réfrigérateur

- Volume utile 141 l
- Bac à légumes FreshAir avec fond ondulé et régulation d'humidité
- 3 clayettes en verre "sécurité" dont 3 réglables en hauteur
- Tiroir à malice
- 1 grand et 2 petits balconnets
- Eclairage brillant

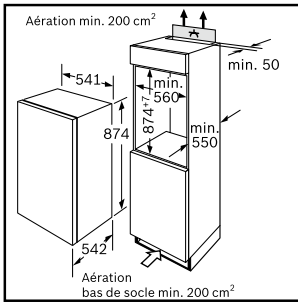
Informations techniques

- Encastrement H x L x P : 82 cm x 60 cm x 55 cm
- Classe climatique : SN-ST
- Niveau sonore : 38(A)dB re 1 pW
- Charnières à droite, réversibles

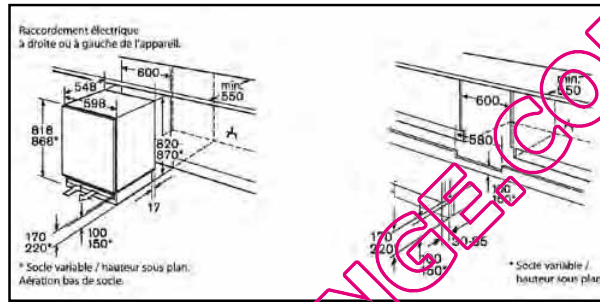
Congélateurs intégrables et encastrables



GFD14A60



GID18A50



GUD15A55

QUELLAVELINGE.COM






La collection
EXCELLIS

Nouveauté

La collection
EXCELLIS

Nouveauté



GID18A50 fixation de porte à pantographe	GUD15A55 fixation de porte à pantographe	GFD14A60 encastrable cadre décor et poignée en alu
		
Informations générales <ul style="list-style-type: none"> - Volume utile total : 97 l - Classe énergétique A+ ; 204 kWh/an 	Informations générales <ul style="list-style-type: none"> - Volume utile total : 98 l - Classe énergétique A+ ; 193 kWh/an 	Informations générales <ul style="list-style-type: none"> - Volume utile total : 70 l - Classe énergétique A++ ; 139 kWh/an
Design <ul style="list-style-type: none"> - Intérieur avec finition métal 	Design <ul style="list-style-type: none"> - Intérieur avec finition métal 	Design <ul style="list-style-type: none"> - Intérieur avec finition métal
Confort et sécurité <ul style="list-style-type: none"> - Contrôle mécanique de la température - Super-congélation avec arrêt manuel - Alarme sonore, Alarme visuelle 	Confort et sécurité <ul style="list-style-type: none"> - Contrôle mécanique de la température - Super-congélation avec arrêt manuel - Alarme sonore, Alarme visuelle - Thermomètre indépendant dans la contre-porte - Système softClose : fermeture assistée sur amortisseur 	Confort et sécurité <ul style="list-style-type: none"> - Contrôle mécanique de la température - Super-congélation avec arrêt manuel - Alarme sonore, Alarme visuelle
Congélateur <ul style="list-style-type: none"> - Congélateur **** Volume utile 97 l - 4 tiroirs transparents - Indications de conservation des aliments - Pouvoir de congélation : 12 kg en 24 h - Autonomie en cas de panne : 25 h 	Congélateur <ul style="list-style-type: none"> - Congélateur **** Volume utile 98 l - 3 tiroirs transparents - Indications de conservation des aliments - Pouvoir de congélation : 12 kg en 24 h - Autonomie en cas de panne : 24 h 	Congélateur <ul style="list-style-type: none"> - Congélateur **** Volume utile 70 l - 3 tiroirs transparents - Indications de conservation des aliments - Pouvoir de congélation : 10 kg en 24 h - Autonomie en cas de panne : 25 h
Informations techniques <ul style="list-style-type: none"> - Encastrement H x L x P : 88 cm x 56 cm x 55 cm - Classe climatique : SN-ST - Niveau sonore : 36(A)dB re 1 pW - Charnières à droite, réversibles 	Informations techniques <ul style="list-style-type: none"> - Encastrement H x L x P : 82 cm x 60 cm x 55 cm - Entrée et sortie d'air par le socle, ne nécessite pas de découpe dans le plan de travail - Classe climatique : SN-ST - Niveau sonore : 38(A)dB re 1 pW - Charnières à droite, réversibles 	Informations techniques <ul style="list-style-type: none"> - Encastrement H x L x P : 72 cm x 56 cm x 55 cm - Classe climatique : SN-ST - Niveau sonore : 37(A)dB re 1 pW - Charnières à droite, réversibles

Les lave-vaisselle



Des lave-vaisselle 3 fois champions.

Depuis de nombreuses années, Bosch s'est engagé pour une utilisation responsable des ressources naturelles. Le résultat se voit aujourd'hui : performances accrues, gain de temps, ressources préservées...

Zéolite®, champion des économies d'énergie

La technologie Zéolite®, minéral d'origine volcanique, restitue l'humidité captée sous forme de vapeur et permet d'économiser jusqu'à 30% d'énergie par rapport à la classe A, ceci pendant toute la durée de vie de l'appareil.

6,5 litres, champion des économies d'eau

Parce qu'elle permet de réutiliser la moindre goutte d'eau, la technologie ActiveWater™ permet aux lave-vaisselle Bosch de bien laver avec seulement 6,5 litres d'eau pour 13 couverts (sur le programme Eco 50°C).

Programme TurboSpeed : champion de la rapidité

Le programme TurboSpeed vous assure un lavage ultra rapide en 20 minutes* seulement pour une charge moyenne et avec une efficacité de lavage A.

86 | Lave-vaisselle 60 cm pose-libre

91 | Lave-vaisselle 60 cm pose-libre anti-traces

92 | Lave-vaisselle 45 cm pose-libre

93 | Lave-vaisselle compacts à poser

94 | Lave-vaisselle encastrables sous plan 60 cm

96 | Lave-vaisselle 60 cm intégrables

99 | Lave-vaisselle tout intégrable grande hauteur 86,5 cm

100 | Lave-vaisselle 60 cm tout intégrables

104 | Lave-vaisselle 45 cm intégrables et tout intégrables

107 | Lave-vaisselle compact à encastrer



Tout intégrable



Intégrable



Encastrable (livré sans top)



Pose-libre

Encastré, c'est aligné

Pour réussir un alignement parfait avec les tiroirs des meubles de cuisine, les appareils Bosch sont livrés avec des entretoises permettant d'obtenir une hauteur de bandeau entre 117 et 149 mm (entre 119 et 148 mm pour les modèles inox).

* Hors préchauffage et sans séchage.

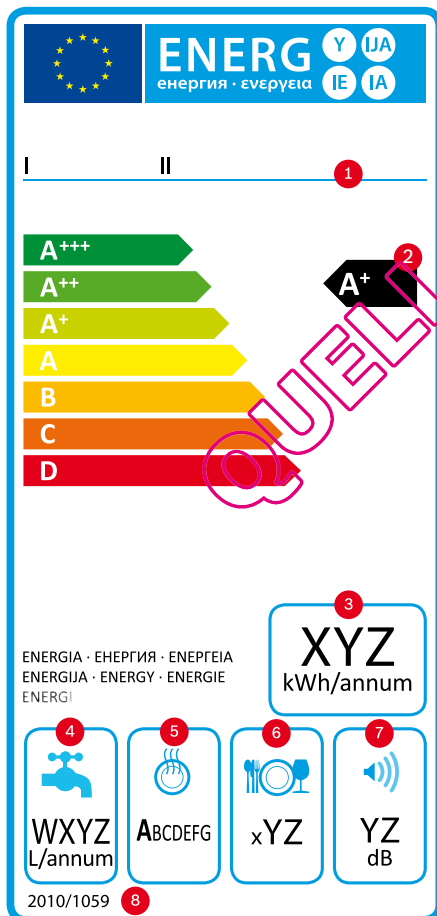


Des lave-vaisselle au service de l'environnement ? C'est du propre.

L'efficacité énergétique des appareils s'améliorant, il est normal que l'étiquette énergie s'adapte.

La nouvelle étiquette énergie deviendra obligatoire dès le 20 décembre 2011 pour les réfrigérateurs, les lave-linge et les lave-vaisselle. Plus pertinente, plus lisible, elle permettra d'apprécier les nouveaux progrès réalisés en matière d'efficacité énergétique et en termes de consommation d'eau.

Afin de valoriser les performances environnementales des produits ainsi que les progrès techniques réalisés, de nouvelles classes énergétiques apparaissent en lave-vaisselle : A+, A++ et A+++.



- 1 Nom ou marque du fabricant, référence produit.
- 2 Classe d'efficacité énergétique.
- 3 Consommation d'énergie annuelle en kWh, basée sur 280 lavages de type standard. La consommation réelle d'énergie dépend de l'utilisation du produit.
- 4 Consommation d'eau annuelle en litres, basée sur 280 lavages de type standard. La consommation réelle dépend de l'utilisation du produit.
- 5 Classe d'efficacité de séchage.
- 6 Nombre de couverts pour une charge standard.
- 7 Niveau sonore en dB(A) re 1pW.
- 8 Numéro de la réglementation.





Champion d'économie d'eau.* Ça s'arrose.



Des lave-vaisselle conçus dans l'esprit du développement durable

- > En moyenne sur le marché français, un lave-vaisselle permet de réaliser une économie d'eau de 71% par rapport à un lavage à la main, soit environ 40 litres.
- > Le programme « éco » d'un lave-vaisselle permet d'économiser jusqu'à 70% d'électricité, soit 1,9 kWh.
- > En une année, pour un foyer de 4 personnes, l'utilisation d'un lave-vaisselle permet de gagner 22 journées de 7 heures.
- > Avec un lave-vaisselle, la charge polluante non biodégradable est diminuée en moyenne de 34%. (Source Gifam 2008)

Système **ActiveWater** de Bosch, performant même pour l'environnement !

Économisez un maximum d'eau grâce à :

- > un moteur plus performant,
- > un nouveau circuit hydraulique,
- > un système de filtration renforcé (50% de surface supplémentaire),
- > des bras de lavage effilés qui améliorent l'aspersion.

Lavage	Eau
A la main	50 Litres pour une vaisselle
Au lave-vaisselle	6,5 Litres pour un cycle Eco 50°C *

Branchement sur l'eau chaude

Les lave-vaisselle Bosch peuvent être branchés sur une alimentation d'eau chaude inférieure à 60°C pour économiser jusqu'à 66% d'électricité. Un système idéal pour les chauffe-eau solaires... et pour préserver la planète !

* Valable sur les lave-vaisselle Bosch SMS53M42FF et SMS58M42FF par rapport aux autres lave-vaisselle Bosch. Consommation de seulement 6.5 L sur le programme standard Eco 50°C. Une vaisselle à la main consomme 50 L. (Source : Gifam 2008)

La Zéolite® met toute son énergie, pour économiser la vôtre

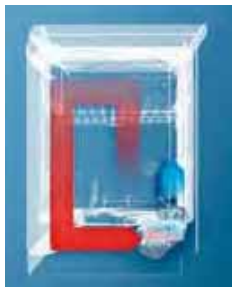
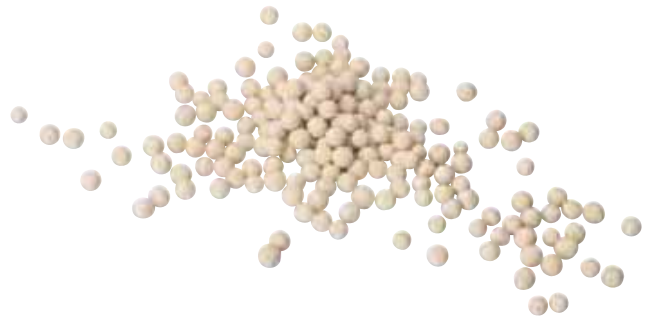


Modèle avec éclairage "BlueNight".

Record d'économie d'énergie : classe énergétique A+++



Minéral naturel d'origine volcanique, la zéolite capte l'humidité au séchage et libère de la vapeur au lavage pour un résultat encore plus performant et une efficacité énergétique accrue, ceci pendant toute la durée de vie du lave-vaisselle. Le lave-vaisselle Zeolite® offre une consommation d'énergie 30% inférieure à la classe A.



Phase de lavage

Sous l'effet de la montée en température au cours du cycle de lavage suivant le séchage, la zéolite libère de la vapeur et retrouve ses propriétés originelles.



Phase de séchage

La zéolite s'échauffe naturellement lorsqu'elle absorbe l'humidité de la cuve, offrant ainsi le séchage le plus rapide qui soit.



Prix de l'Innovation pour le Climat et l'Environnement 2010

La technologie de séchage par Zéolite® des lave-vaisselle a été primée en Allemagne pour sa haute performance énergétique.

Confort d'utilisation

Record de rapidité

Programme TurboSpeed 20 minutes

Ce programme est particulièrement indiqué pour la vaisselle peu sale, par exemple, pour laver les assiettes et verres de l'apéritif. Il vous suffit d'enclencher le programme environ 25 minutes avant de charger la vaisselle (phase de préchauffage). Puis une fois chargée, celle-ci sera lavée en 20 minutes seulement, si vous avez besoin de la réutiliser rapidement !



Cycles Express

Compatible avec la plupart des programmes, cette fonction permet de réduire **jusqu'à 50 %** la durée du cycle pour une pleine charge tout en conservant une efficacité de lavage A et de séchage A optimale.

Sécurité AquaStop®



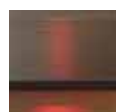
Installé suivant la notice, l'AquaStop® assure une sécurité imparable contre les risques de débordement ou de fuite, coupant automatiquement l'arrivée d'eau. **Bosch vous garantit contre tout risque de dégâts des eaux lié à l'AquaStop® pendant toute la durée de vie de l'appareil.**

Sécurité enfants

Très pratique, la fonction verrouillage de la porte et/ou du bandeau de commande fonctionne à l'arrêt comme en marche évitant toutes manipulations intempestives (selon les modèles).



L'intelligence au service de la performance



InfoLight, le témoin lumineux au sol

Certains modèles entièrement intégrables sont équipés d'un témoin lumineux visible au sol, permettant de savoir si l'appareil est en cours de fonctionnement.



Boîte MaxiPerformance

Cet ingénieux système permet une dissolution progressive et complète de la tablette puisque le bras de lavage l'arrose à chaque passage entraînant un lavage optimal. Vaisselle impeccable quelque soit le produit lessiviel utilisé !



L'AquaSensor III

Grâce à une cellule infrarouge, ce système intelligent de 3ème génération développé par Bosch, optimise la température et la consommation d'eau durant tout le cycle en fonction du degré de salissure de la vaisselle.



L'échangeur thermique

Très astucieux, il utilise la chaleur du cycle de lavage pour chauffer la cuve lors du rinçage et évite ainsi les chocs thermiques. Protégée, la vaisselle conserve sa brillance.



Auto 3in1

La plupart des lave-vaisselle Bosch sont dotés du système auto 3in1 qui reconnaît et s'adapte à tous les produits lessiviels (poudre, gel et tablettes multifonctions).



Système Super Brillance

Grâce au système Super Brillance, les lave-vaisselle Bosch prennent le plus grand soin des verres et de la vaisselle fragile. Pendant toute la durée du cycle de lavage, il lutte avec efficacité contre la dureté de l'eau qui rend les verres opaques.

Les options intelligentes



Séchage Brillance Max :

Grâce à l'association avec le zéolite, cette option offre la brillance la plus éclatante pour toute votre vaisselle et particulièrement sur les verres.

Séchage Extra :

Cette option renforce le séchage pour toutes les grosses pièces placées dans le lave-vaisselle (cocottes, faitouts, poêles, ...).



Hygiène Plus

Spécialement étudiée pour les personnes sensibles, cette fonction permet un rinçage à très haute température (jusqu'à 75° C) et élimine jusqu'à 99.9 % de bactéries.



L'option "1/2 charge"

Très économique, la 1/2 charge réduit la consommation d'eau et d'électricité de 30 %. Les deux bras restent actifs, ainsi la vaisselle peut être placée, sans contrainte, n'importe où dans le lave-vaisselle.



Zone intensive

Idéale pour laver les casseroles ou faitouts très sales dans le panier inférieur, cette option permet un lavage haute pression (+ 20 % de pression sur toute la surface du panier inférieur) et un lavage classique dans le panier supérieur.

Flexibilité maximale



Tiroir MaxiCouverts

En optimisant l'espace de rangement, ce tiroir amovible placé tout en haut de l'appareil, remplace le panier à couverts traditionnels et permet de laver 13 ou 14 couverts (selon la consommation d'eau).

Il permet de libérer de la place dans le panier inférieur et évite de saisir les couteaux par leur lame.



Le système RackMatic

D'une simple pression des doigts, le panier supérieur monte et descend (3 hauteurs possibles) sans aucune difficulté, même chargé de vaisselle.



Les paniers VarioFlex Luxe

Des picots à trois positions et une tringle rabattables permettent de ranger en même temps les verres, les casseroles et les assiettes dans le panier supérieur.



Paniers Varioflex : modularité maximale

Modulaires, les paniers VarioFlex permettent de ranger les plats volumineux et les casseroles. Ils offrent aussi une sécurité supplémentaire pour les grands verres ou la vaisselle fragile.



Panier à couverts classique modulable pour panier inférieur en option

Réf. SMZ5100



Porte en option

Réf. SMZ 2055



Porte en inox pour lave-vaisselle tout intégrable.

Valable pour la plupart des modèles (L x H x P : 590 x 719 x 21 mm)

Kit d'accessoires de lavage

Réf. SMZ 5000



La douchette grands plats

Après avoir retiré le panier supérieur, la douchette grands plats permet de laver les plaques à pâtisseries, les lèche frites de fours ou les filtres métalliques de hottes.



Les clips pour petits objets

Ces clips sont très pratiques pour fixer et laver en toute sécurité de petits objets tels que les couvercles en plastique.



Panier supplémentaire pour petits couverts

Idéal pour les petites cuillères et fourchettes de dessert.



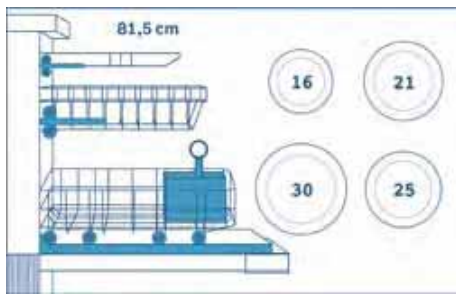
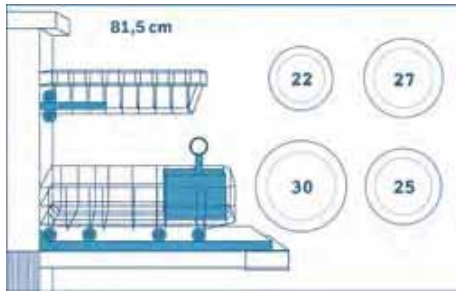
Pic à carafes et biberons

Idéal pour un nettoyage parfait jusqu'au fond des carafes et biberons.



13 ou 14 couverts ?

En optimisant l'espace de rangement, le tiroir Maxi Couverts placé tout en haut de l'appareil, remplace le panier à couverts traditionnel et permet de laver **jusqu'à 14 couverts** (ou 13 si la consommation d'eau est inférieure à 10 L).





Champion d'économie d'eau.* Ça s'arrose.



Un réservoir de stockage spécial permet d'utiliser l'eau du dernier rinçage (propre) lors du cycle de lavage suivant. Ainsi, la consommation d'eau a pu être abaissée à seulement 6,5 litres sur un cycle du programme Eco 50° C : jusqu'à 13 couverts bien lavés et séchés !

* Valable sur les lave-vaisselle Bosch SMS53M42FF et SMS58M42FF par rapport aux autres lave-vaisselle Bosch. Consommation de seulement 6.5 L sur le programme standard Eco 50°C. Une vaisselle à la main consomme 50 L. (Source : Gifam 2008)



Lave-vaisselle 60 cm pose-libre

La collection
EXCELLISLa collection
EXCELLISLa collection
EXCELLIS

Nouveauté

SMS69T52EU blanc

**Caractéristiques principales**

- Classe d'efficacité énergétique : A+++
- **Séchage basse température avec le système Zéolite**
- **Eclairage "Blue night"**
- **Tiroir MaxiCouverts**
- 14 couverts
- Niveau sonore : 42 dB (A) re 1 pW
- Consommation pour le programme Eco 50 °C : 10 l d'eau / 0.82 kWh électricité / 150 min durée de programme

Programmes/Options

- 6 Programmes : Auto 65-75 °C, Auto 45-65 °C, Auto 35-45 °C, Eco 50 °C, Rapide 45 °C, Prélavage
- 4 options : Séchage Brillance Max, Zone Intensive, Cycles express (2 fois plus rapide), Hygiène Plus

Caractéristiques techniques

- Ecran LCD avec texte
- Commandes sensibles (inox)
- Départ différé : 1-24 h
- Affichage du temps restant
- Signal sonore de fin de cycle
- Boîte à produits MaxiPerformance
- Système auto 3in1, détection lessivielle automatique
- Echangeur thermique qui protège la vaisselle
- AquaSensor qui détecte le degré de salissure, Capacité Variable Automatique qui reconnaît la charge de vaisselle
- Système Super Brillance, conserve l'éclat des verres
- Paniers VarioFlex Luxe, la flexibilité maximum
- Panier supérieur réglable avec RackMatic (3 niveaux)
- Panier inférieur avec rack grands verres

Confort/Sécurité

- Sécurité AquaStop 100% anti fuite, avec garantie
- Sécurité enfants verrouillage de la porte
- Régénération électronique
- Triple filtre autonettoyant

Nouveauté

SMS69T26EU noir

**Caractéristiques principales**

- Classe d'efficacité énergétique : A++
- **Tiroir MaxiCouverts**
- 14 couverts
- Niveau sonore : 40 dB (A) re 1 pW
- Consommation pour le programme Eco 50 °C : 10 l d'eau / 0.93 kWh électricité / 175 min durée de programme

Programmes/Options

- 6 Programmes : Auto 65-75 °C, Auto 45-65 °C, Auto 35-45 °C, Eco 50 °C, Rapide 45 °C, Prélavage
- 4 options : Zone Intensive, Cycles express (2 fois plus rapide), Demi-charge, Hygiène Plus

Caractéristiques techniques

- Ecran LCD avec texte
- Commandes sensibles (inox)
- Départ différé : 1-24 h
- Affichage du temps restant
- Signal sonore de fin de cycle
- Boîte à produits MaxiPerformance
- Système auto 3in1, détection lessivielle automatique
- Echangeur thermique qui protège la vaisselle
- AquaSensor qui détecte le degré de salissure, Capacité Variable Automatique qui reconnaît la charge de vaisselle
- Système Super Brillance, conserve l'éclat des verres
- Paniers VarioFlex Luxe, la flexibilité maximum
- Panier supérieur réglable avec RackMatic (3 niveaux)
- Panier inférieur avec rack grands verres

Confort/Sécurité

- Sécurité AquaStop 100% anti fuite, avec garantie
- Sécurité enfants verrouillage de la porte
- Régénération électronique
- Triple filtre autonettoyant

Nouveauté

SMS69M32FF blanc
Existe aussi en inox SMS69M38FF voir p 91**Caractéristiques principales**

- Classe d'efficacité énergétique : A++
- **Eclairage "Blue night"**
- **Tiroir MaxiCouverts**
- 14 couverts
- Niveau sonore : 40 dB (A) re 1 pW
- Consommation pour le programme Eco 50 °C : 10 l d'eau / 0.93 kWh électricité / 175 min durée de programme

Programmes/Options

- 6 Programmes : Intensif 70 °C, Auto 45-65 °C, Eco 50 °C, Délicat 40 °C, Rapide 45 °C, Prélavage
- 4 options : Zone Intensive, Cycles express (2 fois plus rapide), Demi-charge, Hygiène Plus

Caractéristiques techniques

- Départ différé : 1-24 h
- Affichage du temps restant
- Boîte à produits MaxiPerformance
- Système auto 3in1, détection lessivielle automatique
- Echangeur thermique qui protège la vaisselle
- AquaSensor qui détecte le degré de salissure, Capacité Variable Automatique qui reconnaît la charge de vaisselle
- Système Super Brillance, conserve l'éclat des verres
- Paniers VarioFlex Luxe, la flexibilité maximum
- Panier supérieur réglable avec RackMatic (3 niveaux)
- Panier inférieur avec rack grands verres

Confort/Sécurité

- Sécurité AquaStop 100% anti fuite, avec garantie
- Sécurité enfants verrouillage de la porte
- Régénération électronique
- Triple filtre autonettoyant
- Inscriptions en texte clair

Lave-vaisselle 60 cm pose-libre

La collection
EXCELLISLa collection
EXCELLISLa collection
EXCELLIS

Nouveauté

SMS58M42FF blanc

**Caractéristiques principales**

- Classe d'efficacité énergétique : A++
- **Tiroir MaxiCouverts**
- 13 couverts
- Niveau sonore : 44 dB (A) re 1 pW
- Consommation pour le programme Eco 50 °C : **6.5 l d'eau** / 0.92 kWh électricité / 180 min durée de programme

Programmes/Options

- 5 programmes : Intensif 70 °C, Auto 45-65 °C, Eco 50 °C, Rapide 45 °C, Prélavage
- 3 options : Zone Intensive, Cycles express (2 fois plus rapide), Hygiène Plus

Caractéristiques techniques

- Départ différé : 1-24 h
- Affichage du temps restant
- Boîte à produits MaxiPerformance
- Système auto 3in1, détection lessivielle automatique
- Echangeur thermique qui protège la vaisselle
- AquaSensor qui détecte le degré de salissure, Capacité Variable Automatique qui reconnaît la charge de vaisselle
- Système Super Brilliance, conserve l'éclat des verres
- Paniers VarioFlex
- Panier supérieur réglable avec RackMatic (3 niveaux)
- Panier inférieur avec rack grands verres

Confort/Sécurité

- Sécurité AquaStop 100% anti fuite, avec garantie
- Sécurité enfants verrouillage de la porte
- Régénération électronique
- Triple filtre autonettoyant
- Inscriptions en texte clair

Nouveauté

SMS53M42FF blanc

**Caractéristiques principales**

- Classe d'efficacité énergétique : A++
- 13 couverts
- Niveau sonore : 44 dB (A) re 1 pW
- Consommation pour le programme Eco 50 °C : **6.5 l d'eau** / 0.92 kWh électricité / 165 min durée de programme

Programmes/Options

- 5 programmes : Intensif 70 °C, Auto 45-65 °C, Eco 50 °C, Rapide 45 °C, Prélavage
- 3 options : Zone Intensive, Cycles express (2 fois plus rapide), Hygiène Plus

Caractéristiques techniques

- Départ différé : 1-24 h
- Affichage du temps restant
- Boîte à produits MaxiPerformance
- Système auto 3in1, détection lessivielle automatique
- Echangeur thermique qui protège la vaisselle
- AquaSensor qui détecte le degré de salissure, Capacité Variable Automatique qui reconnaît la charge de vaisselle
- Système Super Brilliance, conserve l'éclat des verres
- Paniers VarioFlex
- Panier supérieur réglable avec RackMatic (3 niveaux)
- Panier inférieur avec rack grands verres

Confort/Sécurité

- Sécurité AquaStop 100% anti fuite, avec garantie
- Sécurité enfants verrouillage de la porte
- Régénération électronique
- Triple filtre autonettoyant
- Inscriptions en texte clair

Nouveauté

SMS53M56FF noir
Existe aussi en inox SMS53M58FF voir p 91**Caractéristiques principales**

- Classe d'efficacité énergétique : A++
- 13 couverts
- Niveau sonore : 44 dB (A) re 1 pW
- Consommation pour le programme Eco 50 °C : 9 l d'eau / 0.92 kWh électricité / 175 min durée de programme

Programmes/Options

- 5 programmes : Intensif 70 °C, Auto 45-65 °C, Eco 50 °C, Rapide 45 °C, Prélavage
- 3 options : Zone Intensive, Cycles express (2 fois plus rapide), Demi-charge

Caractéristiques techniques

- Départ différé : 1-24 h
- Affichage du temps restant
- Boîte à produits MaxiPerformance
- Système auto 3in1, détection lessivielle automatique
- Echangeur thermique qui protège la vaisselle
- AquaSensor qui détecte le degré de salissure, Capacité Variable Automatique qui reconnaît la charge de vaisselle
- Système Super Brilliance, conserve l'éclat des verres
- Paniers VarioFlex
- Panier supérieur réglable avec RackMatic (3 niveaux)

Confort/Sécurité

- Sécurité AquaStop 100% anti fuite, avec garantie
- Sécurité enfants verrouillage de la porte
- Régénération électronique
- Triple filtre autonettoyant
- Inscriptions en texte clair

La collection
EXCELLISLa collection
EXCELLIS

Nouveauté

Nouveauté

SMS53M52FF blanc Existe aussi en inox SMS53M58FF voir p 91	SMS53M22FF blanc	SMS41E02EU blanc
   	   	   
<p>Caractéristiques principales</p> <ul style="list-style-type: none"> - Classe d'efficacité énergétique : A++ - 13 couverts - Niveau sonore : 44 dB (A) re 1 pW - Consommation pour le programme Eco 50 °C : 9 l d'eau / 0.92 kWh électricité / 175 min durée de programme 	<p>Caractéristiques principales</p> <ul style="list-style-type: none"> - Classe d'efficacité énergétique : A++ - 13 couverts - Niveau sonore : 46 dB (A) re 1 pW - Consommation pour le programme Eco 50 °C : 10 l d'eau / 0.92 kWh électricité / 175 min durée de programme 	<p>Caractéristiques principales</p> <ul style="list-style-type: none"> - Classe d'efficacité énergétique : A+ - 13 couverts - Niveau sonore : 46 dB (A) re 1 pW - Consommation pour le programme Eco 50 °C : 12 l d'eau / 1.03 kWh électricité / 175 min durée de programme
<p>Programmes/Options</p> <ul style="list-style-type: none"> - 5 programmes : Intensif 70 °C, Auto 45-65 °C, Eco 50 °C, Rapide 45 °C, Prélavage - 3 options : Zone Intensive, Cycles express (2 fois plus rapide), Demi-charge 	<p>Programmes/Options</p> <ul style="list-style-type: none"> - 5 programmes : Intensif 70 °C, Auto 45-65 °C, Eco 50 °C, Intensif Eco 45 °C, Rapide - Option : Cycles express (2 fois plus rapide) 	<p>Programmes/Options</p> <ul style="list-style-type: none"> - 4 programmes : Intensif 70 °C, Auto 45-65 °C, Eco 50 °C, Rapide - Option : Demi-charge
<p>Caractéristiques techniques</p> <ul style="list-style-type: none"> - Départ différé : 1-24 h - Affichage du temps restant - Boîte à produits MaxiPerformance - Système auto 3in1, détection lessivielle automatique - Echangeur thermique qui protège la vaisselle - AquaSensor qui détecte le degré de salissure, Capacité Variable Automatique qui reconnaît la charge de vaisselle - Système Super Brilliance, conserve l'éclat des verres - Paniers VarioFlex - Panier supérieur réglable avec RackMatic (3 niveaux) 	<p>Caractéristiques techniques</p> <ul style="list-style-type: none"> - Départ différé : 1-24 h - Affichage du temps restant - Boîte à produits MaxiPerformance - Système auto 3in1, détection lessivielle automatique - Echangeur thermique qui protège la vaisselle - AquaSensor qui détecte le degré de salissure, Capacité Variable Automatique qui reconnaît la charge de vaisselle - Système Super Brilliance, conserve l'éclat des verres - Paniers VarioFlex - Panier supérieur réglable avec RackMatic (3 niveaux) 	<p>Caractéristiques techniques</p> <ul style="list-style-type: none"> - Départ différé : 1-24 h - Affichage du temps restant - Boîte à produits MaxiPerformance - Système auto 3in1, détection lessivielle automatique - AquaSensor qui détecte le degré de salissure, Capacité Variable Automatique qui reconnaît la charge de vaisselle - Système Super Brilliance, conserve l'éclat des verres - Système de paniers Vario - Panier supérieur réglable avec RackMatic (3 niveaux)
<p>Confort/Sécurité</p> <ul style="list-style-type: none"> - Sécurité AquaStop 100% anti fuite, avec garantie - Sécurité enfants verrouillage de la porte - Régénération électronique - Triple filtre autonettoyant - Inscriptions en texte clair 	<p>Confort/Sécurité</p> <ul style="list-style-type: none"> - Sécurité AquaStop 100% anti fuite, avec garantie - Sécurité enfants verrouillage de la porte - Régénération électronique - Triple filtre autonettoyant - Inscriptions en texte clair 	<p>Confort/Sécurité</p> <ul style="list-style-type: none"> - Sécurité AquaStop 100% anti fuite, avec garantie - Régénération électronique - Triple filtre autonettoyant

Lave-vaisselle 60 cm pose-libre



Nouveauté

SMS50E22FF blanc



Caractéristiques principales

- Classe d'efficacité énergétique : A+
- 12 couverts
- Niveau sonore : 46 dB (A) re 1 pW
- Consommation pour le programme Eco 50 °C : 12 l d'eau / 1,02 kWh électricité / 175 min durée de programme

Programmes/Options

- 5 programmes : Intensif 70 °C, Normal 65 °C, Eco 50 °C, Rapide 45 °C, Prélavage
- Option : Demi-charge

Caractéristiques techniques

- Départ différé : 1-24 h
- Affichage du temps restant
- Boîte à produits MaxiPerformance
- Système auto 3in1, détection lessivielle automatique
- AquaSensor qui détecte le degré de salissure, Capacité Variable Automatique qui reconnaît la charge de vaisselle
- Système Super Brillance, conserve l'éclat des verres
- Système de paniers Vario
- Panier supérieur réglable avec RackMatic (3 niveaux)

Confort/Sécurité

- Multiple sécurité antifuite
- Régénération électronique
- Inscriptions en texte clair

Nouveauté

SGS43F62EU blanc



Caractéristiques principales

- Classe d'efficacité énergétique : A
- 12 couverts
- Niveau sonore : 49 dB (A) re 1 pW
- Consommation pour le programme Eco 50 °C : 13 l d'eau / 1,15 kWh électricité / 150 min durée de programme

Programmes/Options

- 4 programmes : Normal 65 °C, Eco 50 °C, Rapide 45 °C, Prélavage

Caractéristiques techniques

- Départ différé : 3-6-9 h
- Panier supérieur réglable en hauteur
- Voyant lumineux manque de sel
- Voyant lumineux manque produit de rinçage
- 3 températures
- Chauffe eau sous cuve
- Lavage en alternance

Confort/Sécurité

- Multiple sécurité antifuite
- Triple filtre autonettoyant
- Régénération électronique



Lave-vaisselle 60 cm pose-libre inox anti-traces

La collection
EXCELLIS



Nouveauté

SMS69M38FF inox

Existe aussi en blanc SMS69M32FF voir p 87



Caractéristiques principales

- Classe d'efficacité énergétique : A++
- **Eclairage "Blue night"**
- **Tiroir MaxiCouverts**
- 14 couverts
- Niveau sonore : 40 dB (A) re 1 pW
- Consommation pour le programme Eco 50 °C : 10 l d'eau / 0.93 kWh électricité / 175 min durée de programme

Programmes/Options

- 6 Programmes : Intensif 70 °C, Auto 45-65 °C, Eco 50 °C, Délicat 40 °C, Rapide 45 °C, Prélavage
- 4 options : Zone Intensive, Cycles express (2 fois plus rapide), Demi-charge, Hygiène Plus

Caractéristiques techniques

- Départ différé : 1-24 h
- Affichage du temps restant
- Boîte à produits MaxiPerformance
- Système auto 3in1, détection lessivielle automatique
- Echangeur thermique qui protège la vaisselle
- AquaSensor qui détecte le degré de salissure, Capacité Variable Automatique qui reconnaît la charge de vaisselle
- Système Super Brillance, conserve l'éclat des verres
- Paniers VarioFlex Luxe, la flexibilité maximum
- Panier supérieur réglable avec RackMatic (3 niveaux)
- Panier inférieur avec rack grands verres

Confort/Sécurité

- Sécurité AquaStop 100% anti fuite, avec garantie
- Sécurité enfants verrouillage de la porte
- Régénération électronique
- Triple filtre autonettoyant
- Inscriptions en texte clair

Nouveauté

SMS53M58FF inox

Existe aussi en blanc SMS53M52FF voir p 88



Caractéristiques principales

- Classe d'efficacité énergétique : A++
- 13 couverts
- Niveau sonore : 44 dB (A) re 1 pW
- Consommation pour le programme Eco 50 °C : 9 l d'eau / 0.92 kWh électricité / 175 min durée de programme

Programmes/Options

- 5 programmes : Intensif 70 °C, Auto 45-65 °C, Eco 50 °C, Rapide 45 °C, Prélavage
- 3 options : Zone Intensive, Cycles express (2 fois plus rapide), Demi-charge

Caractéristiques techniques

- Départ différé : 1-24 h
- Affichage du temps restant
- Boîte à produits MaxiPerformance
- Système auto 3in1, détection lessivielle automatique
- Echangeur thermique qui protège la vaisselle
- AquaSensor qui détecte le degré de salissure, Capacité Variable Automatique qui reconnaît la charge de vaisselle
- Système Super Brillance, conserve l'éclat des verres
- Paniers VarioFlex
- Panier supérieur réglable avec RackMatic (3 niveaux)

Confort/Sécurité

- Sécurité AquaStop 100% anti fuite, avec garantie
- Sécurité enfants verrouillage de la porte
- Régénération électronique
- Triple filtre autonettoyant
- Inscriptions en texte clair

Nouveauté

SMS40E08EU inox



Caractéristiques principales

- Classe d'efficacité énergétique : A+
- 12 couverts
- Niveau sonore : 48 dB (A) re 1 pW
- Consommation pour le programme Eco 50 °C : 12 l d'eau / 1.02 kWh électricité / 175 min durée de programme

Programmes/Options

- 4 programmes : Intensif 70 °C, Auto 45-65 °C, Eco 50 °C, Rapide
- Option : Demi-charge

Caractéristiques techniques




- Départ différé : 1-24 h
- Affichage du temps restant
- Boîte à produits MaxiPerformance
- Système auto 3in1, détection lessivielle automatique
- AquaSensor qui détecte le degré de salissure, Capacité Variable Automatique qui reconnaît la charge de vaisselle
- Système Super Brillance, conserve l'éclat des verres
- Système de paniers Vario
- Panier supérieur réglable avec RackMatic (3 niveaux)

Confort/Sécurité

- Sécurité AquaStop 100% anti fuite, avec garantie
- Sécurité enfants verrouillage de la porte
- Régénération électronique

Lave-vaisselle 45 cm pose-libre



SRS45T72EU blanc	SRS46T12EU blanc	SRS43E42EU blanc
		
<p>Caractéristiques principales</p> <ul style="list-style-type: none"> - Classe d'efficacité énergétique : A - 9 couverts - Niveau sonore : 45 dB (A) re 1 pW - Consommation pour le programme Eco 50 °C : 11 l d'eau / 0.88 kWh électricité / 150 min durée de programme 	<p>Caractéristiques principales</p> <ul style="list-style-type: none"> - Classe d'efficacité énergétique : A - 9 couverts - Niveau sonore : 47 dB (A) re 1 pW - Consommation pour le programme Eco 50 °C : 11 l d'eau / 0.88 kWh électricité / 150 min durée de programme 	<p>Caractéristiques principales</p> <ul style="list-style-type: none"> - Classe d'efficacité énergétique : A - 9 couverts - Niveau sonore : 49 dB (A) re 1 pW - Consommation pour le programme Eco 50 °C : 11 l d'eau / 0.88 kWh électricité / 150 min durée de programme
<p>Programmes/Options</p> <ul style="list-style-type: none"> - 4 programmes : Intensif 70 °C, Auto 55-65 °C, Eco 50 °C, Rapide - Options : Cycles express (2 fois plus rapide) 	<p>Programmes/Options</p> <ul style="list-style-type: none"> - 4 programmes : Intensif 70 °C, Auto 55-65 °C, Eco 50 °C, Rapide - Options : Cycles express (2 fois plus rapide) 	<p>Programmes/Options</p> <ul style="list-style-type: none"> - 4 programmes : Normal 65 °C, Eco 50 °C, Rapide 35 °C, Prélavage
<p>Caractéristiques techniques</p> <ul style="list-style-type: none"> - Départ différé : 1-19 h - Affichage du temps restant - Système auto 3in1 - Echangeur thermique qui protège la vaisselle - AquaSensor qui détecte le degré de salissure - Paniers VarioFlex®, rangement facile et flexible de la vaisselle. - Panier supérieur réglable avec RackMatic 	<p>Caractéristiques techniques</p> <ul style="list-style-type: none"> - Départ différé : 1-19 h - Affichage du temps restant - Système auto 3in1 - AquaSensor qui détecte le degré de salissure - Paniers VarioFlex®, rangement facile et flexible de la vaisselle. - Panier supérieur réglable avec RackMatic 	<p>Caractéristiques techniques</p> <ul style="list-style-type: none"> - Départ différé : 3-6-9 h - Panier supérieur réglable en hauteur
<p>Confort/Sécurité</p> <ul style="list-style-type: none"> - Sécurité AquaStop 100% anti fuite, avec garantie - Sécurité enfants verrouillage de la porte - Régénération électronique - Triple filtre autonettoyant 	<p>Confort/Sécurité</p> <ul style="list-style-type: none"> - Sécurité AquaStop 100% anti fuite, avec garantie - Sécurité enfants verrouillage de la porte - Régénération électronique - Triple filtre autonettoyant 	<p>Confort/Sécurité</p> <ul style="list-style-type: none"> - Multiple sécurité antifuite - Régénération électronique - Triple filtre autonettoyant

Lave-vaisselle compacts à poser: 74 pièces dans moins d'1 m²



SKS50E01EU rouge
Design for All

SKS50E12EU blanc
Design for All



Caractéristiques principales

- Classe d'efficacité énergétique : A+
- 6 couverts
- Niveau sonore : 52 dB (A) re 1 pW
- Consommation pour le programme Eco 50 °C : 7.5 l d'eau / 0.62 kWh électricité / 170 min durée de programme

Programmes/Options

- 5 programmes : Intensif 70 °C, Normal 65 °C, Eco 50 °C, Délicat 40 °C, Rapide
- Option : Séchage extra

Caractéristiques techniques

- Boîte à produits MaxiPerformance
- Système auto 3in1, détection lessivielle automatique
- Capacité Variable Automatique qui reconnaît la charge de vaisselle
- Système Super Brillance, conserve l'éclat des verres
- Voyant lumineux manque de sel
- Voyant lumineux manque produit de rinçage
- Chauffe eau sous cuve
- Température maximale d'arrivée d'eau : 25°C

Confort/Sécurité

- Multiple sécurité antifuite
- Régénération électronique



SKS50E18EU silver
Design for All

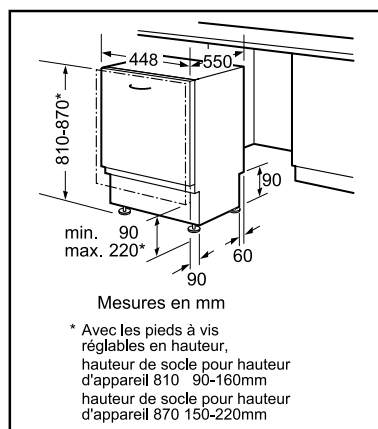


SKS50E16EU noir
Design for All

Lave-vaisselle encastrables sous plan 60 cm

La collection
EXCELLIS

SMU69M55EU inox	SMU53M75EU inox	SMD53MR4EU brun
    	    	    
<p>Caractéristiques principales</p> <ul style="list-style-type: none"> - Classe d'efficacité énergétique : A++ - Tiroir MaxiCouverts - 13 couverts - Niveau sonore : 44 dB (A) re 1 pW - Consommation pour le programme Eco 50 °C : 6.5 l d'eau / 0.92 kWh électricité / 180 min durée de programme 	<p>Caractéristiques principales</p> <ul style="list-style-type: none"> - Classe d'efficacité énergétique : A++ - 13 couverts - Niveau sonore : 44 dB (A) re 1 pW - Consommation pour le programme Eco 50 °C : 10 l d'eau / 0.92 kWh électricité / 175 min durée de programme 	<p>Caractéristiques principales</p> <ul style="list-style-type: none"> - Classe d'efficacité énergétique : A++ - 13 couverts - Niveau sonore : 46 dB (A) re 1 pW - Consommation pour le programme Eco 50 °C : 10 l d'eau / 0.92 kWh électricité / 175 min durée de programme
<p>Programmes/Options</p> <ul style="list-style-type: none"> - 6 Programmes : Intensif 70 °C, Auto 45-65 °C, Eco 50 °C, Délicat 40 °C, TurboSpeed 20min 60 °C, Prélavage - 4 options : Zone Intensive, Cycles express (2 fois plus rapide), Hygiène Plus, Séchage extra 	<p>Programmes/Options</p> <ul style="list-style-type: none"> - 5 programmes : Intensif 70 °C, Auto 45-65 °C, Eco 50 °C, Intensive Eco 45 °C, Rapide - 3 options : Zone Intensive, Cycles express (2 fois plus rapide), Demi-charge 	<p>Programmes/Options</p> <ul style="list-style-type: none"> - 5 programmes : Intensif 70 °C, Auto 45-65 °C, Eco 50 °C, Rapide 45 °C, Prélavage - 2 options : Cycles express (2 fois plus rapide), Demi-charge
<p>Caractéristiques techniques</p> <ul style="list-style-type: none"> - Départ différé : 1-24 h - Affichage du temps restant - Boîte à produits MaxiPerformance - Système auto 3in1, détection lessivielle automatique - Echangeur thermique qui protège la vaisselle - AquaSensor qui détecte le degré de salissure, Capacité Variable Automatique qui reconnaît la charge de vaisselle - Système Super Brillance, conserve l'éclat des verres - Paniers VarioFlex Luxe, la flexibilité maximum - Panier supérieur réglable avec RackMatic (3 niveaux) - Panier inférieur avec rack grands verres 	<p>Caractéristiques techniques</p> <ul style="list-style-type: none"> - Départ différé : 1-24 h - Affichage du temps restant - Boîte à produits MaxiPerformance - Système auto 3in1, détection lessivielle automatique - Echangeur thermique qui protège la vaisselle - AquaSensor qui détecte le degré de salissure, Capacité Variable Automatique qui reconnaît la charge de vaisselle - Système Super Brillance, conserve l'éclat des verres - Paniers VarioFlex - Panier supérieur réglable avec RackMatic (3 niveaux) 	<p>Caractéristiques techniques</p> <ul style="list-style-type: none"> - Départ différé : 1-24 h - Affichage du temps restant - Boîte à produits MaxiPerformance - Système auto 3in1, détection lessivielle automatique - Echangeur thermique qui protège la vaisselle - AquaSensor qui détecte le degré de salissure, Capacité Variable Automatique qui reconnaît la charge de vaisselle - Système Super Brillance, conserve l'éclat des verres - Paniers VarioFlex - Panier supérieur réglable avec RackMatic (3 niveaux)
<p>Confort/Sécurité</p> <ul style="list-style-type: none"> - Sécurité AquaStop 100% anti fuite, avec garantie - Sécurité enfants verrouillage de la porte - Régénération électronique - Triple filtre autonettoyant 	<p>Confort/Sécurité</p> <ul style="list-style-type: none"> - Sécurité AquaStop 100% anti fuite, avec garantie - Sécurité enfants verrouillage de la porte - Régénération électronique - Triple filtre autonettoyant 	<p>Confort/Sécurité</p> <ul style="list-style-type: none"> - Sécurité AquaStop 100% anti fuite, avec garantie - Sécurité enfants verrouillage de la porte - Régénération électronique - Triple filtre autonettoyant



SMU69M55EU - SMD53M84EU
SMU53M75EU

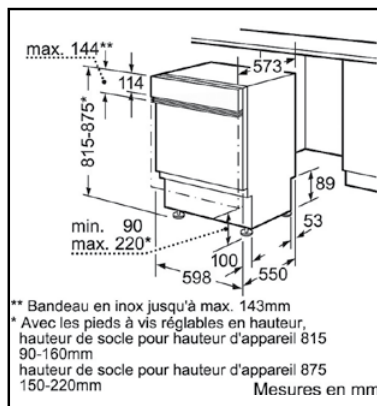
Bosch et Finish se marient pour le meilleur... des lavages

Economisez jusqu'à 25% d'électricité* en lavant à seulement 45°C, grâce au programme Intensif Eco 45°C de Bosch et la nouvelle formule Finish Quantum.

* Par rapport à un cycle Intensif 70°C.



Lave-vaisselle 60 cm intégrables



SMI69T65EU - SMI69T55EU
SMI69M55EU - SMI63M45EU

La collection
EXCELLIS



SMI69T65EU inox



Caractéristiques principales

- Classe d'efficacité énergétique : A+++
- **Séchage basse température avec le système Zéolite**
- **Eclairage «Blue night»**
- **Tiroir MaxiCouverts**
- 13 couverts
- Niveau sonore : 44 dB (A) re 1 pW
- Consommation pour le programme Eco 50 °C : 7 l d'eau / 0.71 kWh électricité / 165 min durée de programme

Programmes/Options

- 6 Programmes : Auto 65-75 °C, Auto 45-65 °C, Auto 35-45 °C, Eco 50 °C, Rapide 45 °C, Prélavage
- 4 options : Séchage Brillance Max, Zone Intensive, Cycles express (2 fois plus rapide), Hygiène Plus

Caractéristiques techniques

- Ecran LCD avec texte
- Commandes sensibles (inox)
- Départ différé : 1-24 h
- Affichage du temps restant
- Signal sonore de fin de cycle
- Boîte à produits MaxiPerformance
- Système auto 3in1, détection lessiviale automatique
- Echangeur thermique qui protège la vaisselle
- AquaSensor qui détecte le degré de salissure, Capacité Variable Automatique qui reconnaît la charge de vaisselle
- Système Super Brillance, conserve l'éclat des verres
- Paniers VarioFlex Luxe, la flexibilité maximum
- Panier supérieur réglable avec RackMatic (3 niveaux)
- Panier inférieur avec rack grands verres

Confort/Sécurité

- Sécurité AquaStop 100% anti fuite, avec garantie
- Sécurité enfants verrouillage de la porte
- Régénération électronique
- Triple filtre autonettoyant



QUELLAVELINGE.COM

La collection
EXCELLISLa collection
EXCELLISLa collection
EXCELLIS

SMI69T55EU inox	SMI69M55EU inox	SMI63M45EU inox SMI63M46EU blanc - SMI63M46EU noir
     	    	    
<p>Caractéristiques principales</p> <ul style="list-style-type: none"> - Classe d'efficacité énergétique : A+++ - Séchage basse température avec le système Zeolite - Eclairage «Blue night» - Tiroir MaxiCouverts - 14 couverts - Niveau sonore : 42 dB (A) re 1 pW - Consommation pour le programme Eco 50 °C : 10 l d'eau / 0.82 kWh électricité / 150 min durée de programme 	<p>Caractéristiques principales</p> <ul style="list-style-type: none"> - Classe d'efficacité énergétique : A++ - Tiroir MaxiCouverts - 13 couverts - Niveau sonore : 44 dB (A) re 1 pW - Consommation pour le programme Eco 50 °C : 6.5 l d'eau / 0.92 kWh électricité / 180 min durée de programme 	<p>Caractéristiques principales</p> <ul style="list-style-type: none"> - Classe d'efficacité énergétique : A++ - 13 couverts - Niveau sonore : 42 dB (A) re 1 pW - Consommation pour le programme Eco 50 °C : 9 l d'eau / 0.92 kWh électricité / 175 min durée de programme
<p>Programmes/Options</p> <ul style="list-style-type: none"> - 6 Programmes : Auto 65-75 °C, Auto 45-65 °C, Auto 35-45 °C, Eco 50 °C, Rapide 45 °C, Prélavage - 4 options : Séchage Brillance Max, Zone Intensive, Cycles express (2 fois plus rapide), Hygiène Plus 	<p>Programmes/Options</p> <ul style="list-style-type: none"> - 6 Programmes : Intensif 70 °C, Auto 45-65 °C, Eco 50 °C, Délicat 40 °C, TurboSpeed 20min 60 °C, Prélavage - 4 options : Zone Intensive, Cycles express (2 fois plus rapide), Hygiène Plus, Séchage extra 	<p>Programmes/Options</p> <ul style="list-style-type: none"> - 6 Programmes : Intensif 70 °C, Auto 45-65 °C, Eco 50 °C, Délicat 40 °C, Rapide 45 °C, Prélavage - 2 options : Zone Intensive, Cycles express (2 fois plus rapide)
<p>Caractéristiques techniques</p> <ul style="list-style-type: none"> - Ecran LCD avec texte - Commandes sensibles (inox) - Départ différé : 1-24 h - Affichage du temps restant - Signal sonore de fin de cycle - Boîte à produits MaxiPerformance - Système auto 3in1, détection lessivielle automatique - Echangeur thermique qui protège la vaisselle - AquaSensor qui détecte le degré de salissure, Capacité Variable Automatique qui reconnaît la charge de vaisselle - Système Super Brillance, conserve l'éclat des verres - Paniers VarioFlex Luxe, la flexibilité maximum - Panier supérieur réglable avec RackMatic (3 niveaux) - Panier inférieur avec rack grands verres 	<p>Caractéristiques techniques</p> <ul style="list-style-type: none"> - Départ différé : 1-24 h - Affichage du temps restant - Boîte à produits MaxiPerformance - Système auto 3in1, détection lessivielle automatique - Echangeur thermique qui protège la vaisselle - AquaSensor qui détecte le degré de salissure, Capacité Variable Automatique qui reconnaît la charge de vaisselle - Système Super Brillance, conserve l'éclat des verres - Paniers VarioFlex Luxe, la flexibilité maximum - Panier supérieur réglable avec RackMatic (3 niveaux) - Panier inférieur avec rack grands verres 	<p>Caractéristiques techniques</p> <ul style="list-style-type: none"> - Départ différé : 1-24 h - Affichage du temps restant - Boîte à produits MaxiPerformance - Système auto 3in1, détection lessivielle automatique - Echangeur thermique qui protège la vaisselle - AquaSensor qui détecte le degré de salissure, Capacité Variable Automatique qui reconnaît la charge de vaisselle - Système Super Brillance, conserve l'éclat des verres - Paniers VarioFlex - Panier supérieur réglable avec RackMatic (3 niveaux) - Panier inférieur avec rack grands verres
<p>Confort/Sécurité</p> <ul style="list-style-type: none"> - Sécurité AquaStop 100% anti fuite, avec garantie - Sécurité enfants verrouillage de la porte - Régénération électronique - Triple filtre autonettoyant 	<p>Confort/Sécurité</p> <ul style="list-style-type: none"> - Sécurité AquaStop 100% anti fuite, avec garantie - Sécurité enfants verrouillage de la porte - Régénération électronique - Triple filtre autonettoyant 	<p>Confort/Sécurité</p> <ul style="list-style-type: none"> - Sécurité AquaStop 100% anti fuite, avec garantie - Sécurité enfants verrouillage de la porte - Régénération électronique - Triple filtre autonettoyant

Lave-vaisselle 60 cm intégrables



Nouveauté

SMI53M86EU noir - SMI53M84EU brun
SMI53M85EU inox - SMI53M82EU blanc

SGI56E92EU blanc - SGI56E95EU inox -
SGI56E96EU noir - Design for all



Caractéristiques principales

- Classe d'efficacité énergétique : A++
- 13 couverts
- Niveau sonore : 44 dB (A) re 1 pW
- Consommation pour le programme Eco 50 °C : 10 l d'eau / 0,92 kWh électricité / 175 min durée de programme

Programmes/Options

- 5 programmes : Intensif 70 °C, Auto 45-65 °C, Eco 50 °C, Rapide 45 °C, Prélavage
- 2 options : Zone Intensive, Cycles express (2 fois plus rapide)

Caractéristiques techniques

- Départ différé : 1-24 h
- Affichage du temps restant
- Boîte à produits MaxiPerformance
- Système auto 3in1, détection lessivelle automatique
- Echangeur thermique qui protège la vaisselle
- AquaSensor qui détecte le degré de salissure, Capacité Variable Automatique qui reconnaît la charge de vaisselle
- Système Super Brillance, conserve l'éclat des verres
- Paniers VarioFlex
- Panier supérieur réglable avec RackMatic (3 niveaux)

Caractéristiques principales

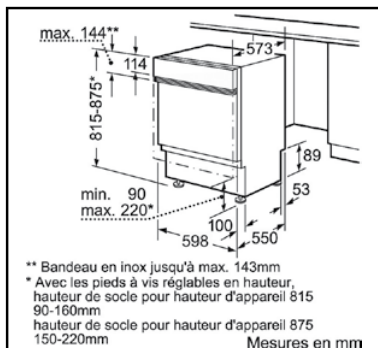
- Classe d'efficacité énergétique : A+
- 12 couverts
- Niveau sonore : 48 dB (A) re 1 pW
- Consommation pour le programme Eco 50 °C : 13 l d'eau / 1,02 kWh électricité / 198 min durée de programme

Programmes/Options

- 5 programmes : Intensif 70 °C, Auto 55-65 °C, Eco 50 °C, Délicat 40 °C, Rapide
- Option : Cycles express (2 fois plus rapide)

Caractéristiques techniques

- Départ différé : 1-19 h
- Affichage du temps restant
- Système auto 3in1
- AquaSensor qui détecte le degré de salissure
- Panier supérieur réglable en hauteur



SMI53M86EU - SGI56E92EU

Confort/Sécurité

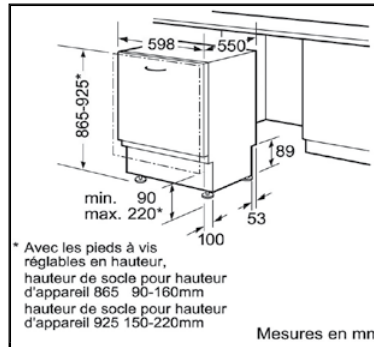
- Sécurité AquaStop 100% anti fuite, avec garantie
- Sécurité enfants verrouillage de la porte
- Régénération électronique
- Triple filtre autonettoyant

Confort/Sécurité

- Sécurité AquaStop 100% anti fuite, avec garantie
- Régénération électronique
- Triple filtre autonettoyant

Lave-vaisselle tout intégrable grande hauteur 86,5 cm

La collection
EXCELLIS



SBV63M40EU

SBV63M40EU
Grande hauteur 86,5 cm



Caractéristiques principales

- Classe d'efficacité énergétique : A++
- 13 couverts
- Niveau sonore : 42 dB (A) re 1 pW
- Consommation pour le programme Eco 50 °C : 9 l d'eau / 0.92 kWh électricité / 175 min durée de programme

Programmes/Options

- 6 Programmes : Intensif 70 °C, Auto 45-65 °C, Eco 50 °C, Délicat 40 °C, Rapide 45 °C, Prélavage
- 2 options : Zone Intensive, Cycles express (2 fois plus rapide)

Caractéristiques techniques

- Départ différé : 1-24 h
- Affichage du temps restant
- Signal sonore de fin de cycle
- InfoLight
- Boîte à produits MaxiPerformance
- Système auto 3in1, détection lessivelle automatique
- Echangeur thermique qui protège la vaisselle
- AquaSensor qui détecte le degré de salissure, Capacité Variable Automatique qui reconnaît la charge de vaisselle
- Système Super Brilliance, conserve l'éclat des verres
- Paniers VarioFlex
- Panier supérieur réglable avec RackMatic (3 niveaux)
- Panier inférieur avec rack grands verres

Confort/Sécurité

- Sécurité AquaStop 100% anti fuite, avec garantie
- Sécurité enfants verrouillage de la porte
- Régénération électronique
- Triple filtre autonettoyant

13 couverts



Grande flexibilité : ajustez vos hauteurs de paniers encore plus facilement.
Avec une hauteur de 86,5 cm, les lave-vaisselle Bosch vous offrent 5 cm d'espace intérieur supplémentaire soit 10% de volume en plus.

Hauteur de plinthes et de niches pour lave-vaisselle de 81.5 et 86.5 cm

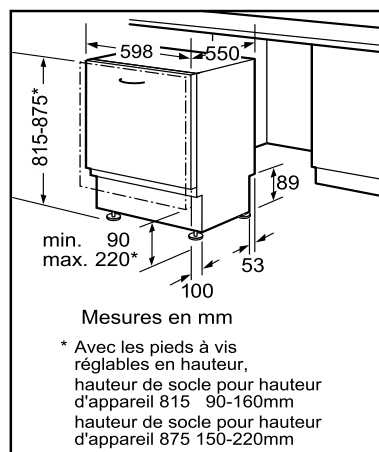
		Hauteur de niches en mm											
		815	825	835	845	855	865	875	885	895	905	915	925
Hauteur de plinthes en mm	<90												
	90						●						
	100	●	●				●	●					
	110	●	●	●			●	●	●				
	120	●	●	●	●		●	●	●	●			
	130	●	●	●	●	●	●	●	●	●	●		
	140	●	●	●	●	●	●	●	●	●	●	●	
	150	●	●	●	●	●	●	●	●	●	●	●	●
	160	●	●	●	●	●	●	●	●	●	●	●	●
	170		●	●	●	●	●	●	●	●	●	●	●
	180			●	●	●	●	●	●	●	●	●	●
	190				●	●	●	●	●	●	●	●	●
	200					●	●	●	●		●	●	●
	210						●	●				●	●
	220							●					●

- Encastrement normal d'un lave-vaisselle de 81.5 cm de hauteur.
- Encastrement normal d'un lave-vaisselle de 86.5 cm de hauteur si porte 70 cm minimum de hauteur

Lave-vaisselle 60 cm tout intégrables

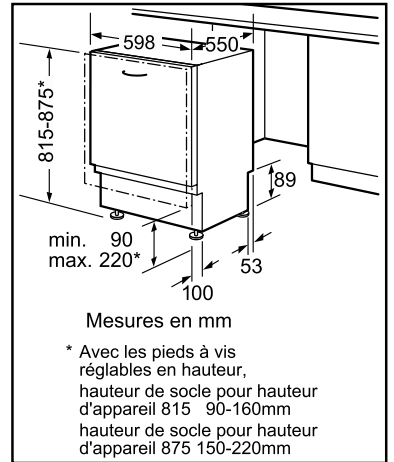
La collection
EXCELLISLa collection
EXCELLISLa collection
EXCELLIS

SMV69T60EU	SMV69T50EU	SMV69M40EU
<p>Caractéristiques principales</p> <ul style="list-style-type: none"> - Classe d'efficacité énergétique : A+++ - Séchage basse température avec le système Zéolite - Eclairage «Blue night» - Tiroir MaxiCouverts - 13 couverts - Niveau sonore : 44 dB (A) re 1 pW - Consommation pour le programme Eco 50 °C : 7 l d'eau / 0.71 kWh électricité / 165 min durée de programme 	<p>Caractéristiques principales</p> <ul style="list-style-type: none"> - Classe d'efficacité énergétique : A+++ - Séchage basse température avec le système Zéolite - Eclairage «Blue night» - Tiroir MaxiCouverts - 14 couverts - Niveau sonore : 42 dB (A) re 1 pW - Consommation pour le programme Eco 50 °C : 10 l d'eau / 0.82 kWh électricité / 150 min durée de programme 	<p>Caractéristiques principales</p> <ul style="list-style-type: none"> - Classe d'efficacité énergétique : A++ - Tiroir MaxiCouverts - 13 couverts - Niveau sonore : 44 dB (A) re 1 pW - Consommation pour le programme Eco 50 °C : 6.5 l d'eau / 0.92 kWh électricité / 180 min durée de programme
<p>Programmes/Options</p> <ul style="list-style-type: none"> - 6 Programmes : Auto 65-75 °C, Auto 45-65 °C, Auto 35-45 °C, Eco 50 °C, Rapide 45 °C, Prélavage - 4 options : Séchage Brillance Max, Zone Intensive, Cycles express (2 fois plus rapide), Hygiène Plus 	<p>Programmes/Options</p> <ul style="list-style-type: none"> - 6 Programmes : Auto 65-75 °C, Auto 45-65 °C, Auto 35-45 °C, Eco 50 °C, Rapide 45 °C, Prélavage - 4 options : Séchage Brillance Max, Zone Intensive, Cycles express (2 fois plus rapide), Hygiène Plus 	<p>Programmes/Options</p> <ul style="list-style-type: none"> - 6 Programmes : Intensif 70 °C, Auto 45-65 °C, Eco 50 °C, Délicat 40 °C, TurboSpeed 20min 60 °C, Prélavage - 4 options : Zone Intensive, Cycles express (2 fois plus rapide), Hygiène Plus, Séchage extra
<p>Caractéristiques techniques</p> <ul style="list-style-type: none"> - Commandes sensibles (noir) - Départ différé : 1-24 h - Affichage du temps restant - Signal sonore de fin de cycle - InfoLight - Boîte à produits MaxiPerformance - Système auto 3in1, détection lessivielle automatique - Echangeur thermique qui protège la vaisselle - AquaSensor qui détecte le degré de salissure, Capacité Variable Automatique qui reconnaît la charge de vaisselle - Système Super Brillance, conserve l'éclat des verres - Paniers VarioFlex Luxe, la flexibilité maximum - Panier supérieur réglable avec RackMatic (3 niveaux) - Panier inférieur avec rack grands verres 	<p>Caractéristiques techniques</p> <ul style="list-style-type: none"> - Commandes sensibles (noir) - Départ différé : 1-24 h - Affichage du temps restant - Signal sonore de fin de cycle - InfoLight - Boîte à produits MaxiPerformance - Système auto 3in1, détection lessivielle automatique - Echangeur thermique qui protège la vaisselle - AquaSensor qui détecte le degré de salissure, Capacité Variable Automatique qui reconnaît la charge de vaisselle - Système Super Brillance, conserve l'éclat des verres - Paniers VarioFlex Luxe, la flexibilité maximum - Panier supérieur réglable avec RackMatic (3 niveaux) - Panier inférieur avec rack grands verres 	<p>Caractéristiques techniques</p> <ul style="list-style-type: none"> - Départ différé : 1-24 h - Affichage du temps restant - Signal sonore de fin de cycle - InfoLight - Boîte à produits MaxiPerformance - Système auto 3in1, détection lessivielle automatique - Echangeur thermique qui protège la vaisselle - AquaSensor qui détecte le degré de salissure, Capacité Variable Automatique qui reconnaît la charge de vaisselle - Système Super Brillance, conserve l'éclat des verres - Paniers VarioFlex Luxe, la flexibilité maximum - Panier supérieur réglable avec RackMatic (3 niveaux) - Panier inférieur avec rack grands verres
<p>Confort/Sécurité</p> <ul style="list-style-type: none"> - Sécurité AquaStop 100% anti fuite, avec garantie - Sécurité enfants verrouillage de la porte - Régénération électronique - Triple filtre autonettoyant 	<p>Confort/Sécurité</p> <ul style="list-style-type: none"> - Sécurité AquaStop 100% anti fuite, avec garantie - Sécurité enfants verrouillage de la porte - Régénération électronique - Triple filtre autonettoyant 	<p>Confort/Sécurité</p> <ul style="list-style-type: none"> - Sécurité AquaStop 100% anti fuite, avec garantie - Sécurité enfants verrouillage de la porte - Régénération électronique - Triple filtre autonettoyant



SMV69T60EU - SMV69T50EU -
SMV69M40EU





SMV63M40EU - SMV53N00EU -
SMV50E60EU



Lave-vaisselle 60 cm tout intégrables



Nouveauté

SMV63M40EU	SMV53N00EU	SMV50E60EU
<p>Caractéristiques principales</p> <ul style="list-style-type: none"> - Classe d'efficacité énergétique : A++ - 13 couverts - Niveau sonore : 42 dB (A) re 1 pW - Consommation pour le programme Eco 50 °C : 9 l d'eau / 0.92 kWh électricité / 175 min durée de programme <p>Programmes/Options</p> <ul style="list-style-type: none"> - 6 Programmes : Intensif 70 °C, Auto 45-65 °C, Eco 50 °C, Délicat 40 °C, Rapide 45 °C, Prélavage - 2 options : Zone Intensive, Cycles express (2 fois plus rapide) <p>Caractéristiques techniques</p> <ul style="list-style-type: none"> - Départ différé : 1-24 h - Affichage du temps restant - Signal sonore de fin de cycle - InfoLight - Boîte à produits MaxiPerformance - Système auto 3in1, détection lessivielle automatique - Echangeur thermique qui protège la vaisselle - AquaSensor qui détecte le degré de salissure, Capacité Variable Automatique qui reconnaît la charge de vaisselle - Système Super Brilliance, conserve l'éclat des verres - Paniers VarioFlex - Panier supérieur réglable avec RackMatic (3 niveaux) - Panier inférieur avec rack grands verres <p>Confort/Sécurité</p> <ul style="list-style-type: none"> - Sécurité AquaStop 100% anti fuite, avec garantie - Sécurité enfants verrouillage de la porte - Régénération électronique - Triple filtre autonettoyant 	<p>Caractéristiques principales</p> <ul style="list-style-type: none"> - Classe d'efficacité énergétique : A++ - 13 couverts - Niveau sonore : 44 dB (A) re 1 pW - Consommation pour le programme Eco 50 °C : 10 l d'eau / 0.92 kWh électricité / 175 min durée de programme <p>Programmes/Options</p> <ul style="list-style-type: none"> - 5 programmes : Intensif 70 °C, Auto 45-65 °C, Eco 50 °C, Rapide 45 °C, Prélavage - 2 options : Zone Intensive, Cycles express (2 fois plus rapide) <p>Caractéristiques techniques</p> <ul style="list-style-type: none"> - Départ différé : 1-24 h - Affichage du temps restant - Signal sonore de fin de cycle - InfoLight - Boîte à produits MaxiPerformance - Système auto 3in1, détection lessivielle automatique - Echangeur thermique qui protège la vaisselle - AquaSensor qui détecte le degré de salissure, Capacité Variable Automatique qui reconnaît la charge de vaisselle - Système Super Brilliance, conserve l'éclat des verres - Paniers VarioFlex - Panier supérieur réglable avec RackMatic (3 niveaux) <p>Confort/Sécurité</p> <ul style="list-style-type: none"> - Sécurité AquaStop 100% anti fuite, avec garantie - Sécurité enfants verrouillage de la porte - Régénération électronique - Triple filtre autonettoyant 	<p>Caractéristiques principales</p> <ul style="list-style-type: none"> - Classe d'efficacité énergétique : A+ - 12 couverts - Niveau sonore : 48 dB (A) re 1 pW - Consommation pour le programme Eco 50 °C : 12 l d'eau / 1.02 kWh électricité / 175 min durée de programme <p>Programmes/Options</p> <ul style="list-style-type: none"> - 5 programmes : Intensif 70 °C, Normal 65 °C, Eco 50 °C, Rapide 45 °C, Prélavage - Option : Demi-charge <p>Caractéristiques techniques</p> <ul style="list-style-type: none"> - Départ différé : 3-6-9 h - Signal sonore de fin de cycle - Boîte à produits MaxiPerformance - Système auto 3in1, détection lessivielle automatique - AquaSensor qui détecte le degré de salissure, Capacité Variable Automatique qui reconnaît la charge de vaisselle - Système Super Brilliance, conserve l'éclat des verres - Système de paniers Vario - Panier supérieur réglable en hauteur <p>Confort/Sécurité</p> <ul style="list-style-type: none"> - Sécurité AquaStop 100% anti fuite, avec garantie - Régénération électronique

Lave-vaisselle 45 cm tout intégrables



SRV45T33EU	SRV43M33EU	SRV53M03EU
		
<p>Caractéristiques principales</p> <ul style="list-style-type: none"> - Classe d'efficacité énergétique : A - 9 couverts - Niveau sonore : 45 dB (A) re 1 pW - Consommation pour le programme Eco 50 °C : 11 l d'eau / 0.88 kWh électricité / 150 min durée de programme 	<p>Caractéristiques principales</p> <ul style="list-style-type: none"> - Classe d'efficacité énergétique : A - 9 couverts - Niveau sonore : 49 dB (A) re 1 pW - Consommation pour le programme Eco 50 °C : 11 l d'eau / 0.88 kWh électricité / 150 min durée de programme 	<p>Caractéristiques principales</p> <ul style="list-style-type: none"> - Classe d'efficacité énergétique : A - 9 couverts - Niveau sonore : 49 dB (A) re 1 pW - Consommation pour le programme Eco 50 °C : 13 l d'eau / 0.88 kWh électricité / 150 min durée de programme
<p>Programmes/Options</p> <ul style="list-style-type: none"> - 4 programmes : Auto 55-65 °C, Eco 50 °C, Rapide 45 °C, Prélavage - Option : Cycles express (2 fois plus rapide) 	<p>Programmes/Options</p> <ul style="list-style-type: none"> - 2x4 programmes : Normal 65 °C, Eco 50 °C, Rapide 45 °C, Prélavage - Options : Demi-charge 	<p>Programmes/Options</p> <ul style="list-style-type: none"> - 5 programmes : Intensif 70 °C, Normal 65 °C, Eco 50 °C, Rapide 35 °C, Prélavage
<p>Caractéristiques techniques</p> <ul style="list-style-type: none"> - Départ différé : 1-19 h - Affichage du temps restant - Signal sonore de fin de cycle - InfoLight - Système auto 3in1 - Echangeur thermique qui protège la vaisselle - AquaSensor qui détecte le degré de salissure - Paniers VarioFlex®, rangement facile et flexible de la vaisselle. - Panier supérieur réglable avec RackMatic 	<p>Caractéristiques techniques</p> <ul style="list-style-type: none"> - Départ différé : 3-6-9 h - Signal sonore de fin de cycle - Système auto 3in1 - Panier supérieur réglable avec RackMatic 	<p>Caractéristiques techniques</p> <ul style="list-style-type: none"> - Signal sonore de fin de cycle - Echangeur thermique qui protège la vaisselle - Panier supérieur réglable en hauteur
<p>Confort/Sécurité</p> <ul style="list-style-type: none"> - Sécurité AquaStop 100% anti fuite, avec garantie - Régénération électronique - Triple filtre autonettoyant 	<p>Confort/Sécurité</p> <ul style="list-style-type: none"> - Sécurité AquaStop 100% anti fuite, avec garantie - Régénération électronique - Triple filtre autonettoyant 	<p>Confort/Sécurité</p> <ul style="list-style-type: none"> - Sécurité AquaStop 100% anti fuite, avec garantie - Régénération électronique - Triple filtre autonettoyant

Lave-vaisselle 45 cm intégrables



SRI45T45EU inox



Caractéristiques principales

- Classe d'efficacité énergétique : A
- 9 couverts
- Niveau sonore : 47 dB (A) re 1 pW
- Consommation pour le programme Eco 50 °C : 11 l d'eau / 0.88 kWh électricité / 150 min durée de programme

Programmes/Options

- 4 programmes : Intensif 70 °C, Auto 55-65 °C, Eco 50 °C, Rapide
- Options : Cycles express (2 fois plus rapide)

Caractéristiques techniques

- Départ différé : 1-19 h
- Affichage du temps restant
- Système auto 3in1
- AquaSensor qui détecte le degré de salissure
- Paniers VarioFlex®, rangement facile et flexible de la vaisselle.
- Panier supérieur réglable avec RackMatic

Confort/Sécurité

- Sécurité AquaStop 100% anti fuite, avec garantie
- Sécurité enfants verrouillage de la porte
- Régénération électronique
- Triple filtre autonettoyant

SRI55M22EU blanc - SRI55M25EU inox - SRI55M26EU noir - Design for all



Caractéristiques principales

- Classe d'efficacité énergétique : A
- 9 couverts
- Niveau sonore : 49 dB (A) re 1 pW
- Consommation pour le programme Eco 50 °C : 11 l d'eau / 0.88 kWh électricité / 150 min durée de programme

Programmes/Options

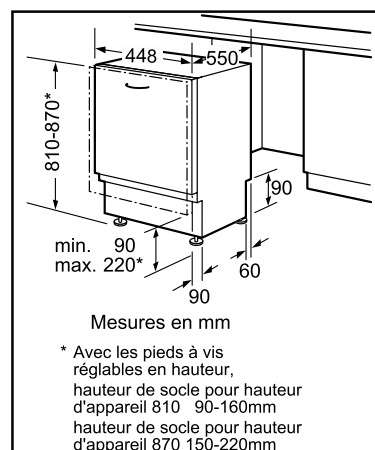
- 5 programmes : Intensif 70 °C, Normal 65 °C, Eco 50 °C, Rapide 45 °C, Prélavage
- Options : Cycles express (2 fois plus rapide)

Caractéristiques techniques

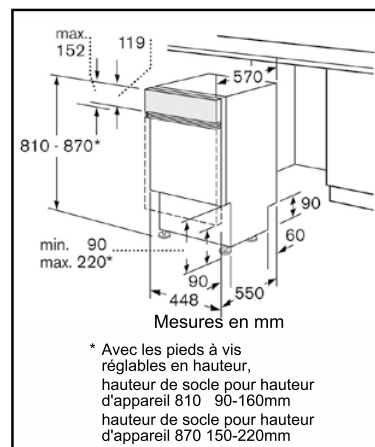
- Départ différé : 1-19 h
- Affichage du temps restant
- Système auto 3in1
- Panier supérieur réglable en hauteur

Confort/Sécurité

- Sécurité AquaStop 100% anti fuite, avec garantie
- Sécurité enfants verrouillage de la porte
- Régénération électronique
- Triple filtre autonettoyant



SRV45T33EU - SRV43M33EU - SRV53M03EU



SRI45T45EU - SRI55M22EU



Lave-vaisselle compact à encastrer la solution idéale pour les petits espaces

Pour répondre à tous les besoins, le lave-vaisselle compact de 60 cm de haut, pas plus grand qu'un four, s'intègre facilement sous un plan de travail ou en hauteur. Raffiné et pur, son design élégant se marie parfaitement avec les fours.



La technologie Bosch dans un minimum d'espace

Le lave-vaisselle compact 60 cm de haut a toutes les qualités d'un grand.

Le choix de programmes et de températures assure un résultat de lavage impeccable. La zone intensive permet de laver les casseroles et les faitouts très sales. La fonction cycles express réduit les cycles de lavages jusqu'à 50%. De plus, il est classé Triple A en efficacité énergétique, en efficacité de lavage et en efficacité de séchage.

Grande capacité de rangement

Grâce à ses deux paniers, le lave-vaisselle compact peut laver jusqu'à 8 couverts standard, soit 96 éléments de vaisselle et de couverts.



Lave-vaisselle compact à encastrer

La collection
EXCELLIS



SCE53M35EU inox



Caractéristiques principales

- Classe d'efficacité énergétique : A+
- 8 couverts
- Niveau sonore : 47 dB (A) re 1 pW
- Consommation pour le programme Eco 50 °C : 8.7 l d'eau / 0.73 kWh électricité / 180 min durée de programme

Programmes/Options

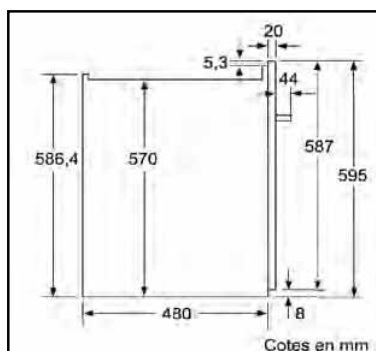
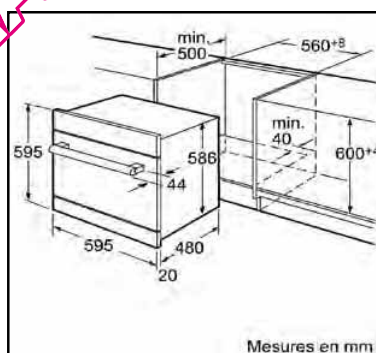
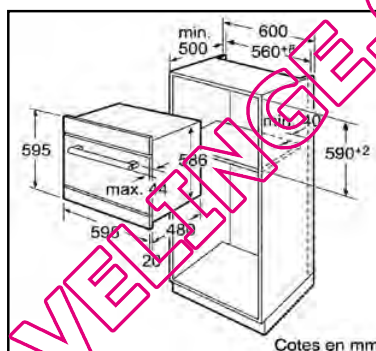
- 2 options : Zone Intensive, Cycles express (2 fois plus rapide)

Caractéristiques techniques

- Départ différé : 1-24 h
- Affichage du temps restant
- Boîte à produits MaxiPerformance
- Système auto 3in1, détection lessivielle automatique
- Echangeur thermique qui protège la vaisselle
- AquaSensor qui détecte le degré de salissure, Capacité Variable Automatique qui reconnaît la charge de vaisselle
- Système Super Brilliance, conserve l'éclat des verres

Confort/Sécurité

- Sécurité AquaStop 100% anti-fuite, avec garantie
- Régénération électronique



Les lave-linge



Bosch, spécialiste du lavage, propose une gamme complète de lave-linge de 5 à 9 kg qui conjugue hautes technologies et économies d'énergie. Toujours à la pointe de l'innovation, Bosch a développé de nouveaux lave-linge pour satisfaire les plus exigeants.

Incontournable de la nouvelle gamme, le lave-linge i-DOS ! Il calcule la stricte quantité nécessaire de lessive et d'adoucissant. En 2011, les lave-linge Bosch, c'est 100% précision, 100% perfection !



QUELLALEVELINGE.COM

115 | Lave-linge EcoLogixx 8 i-DOS

118 | Lave-linge à chargement frontal 8kg

121 | Lave-linge à chargement frontal 9kg

124 | Lave-linge à chargement frontal 7kg

125 | Lave-linge à chargement frontal

128 | Lave-linge 5,5 kg top 40 cm

130 | Lave-linge tout intégrable

131 | Lave-linge séchant tout intégrable



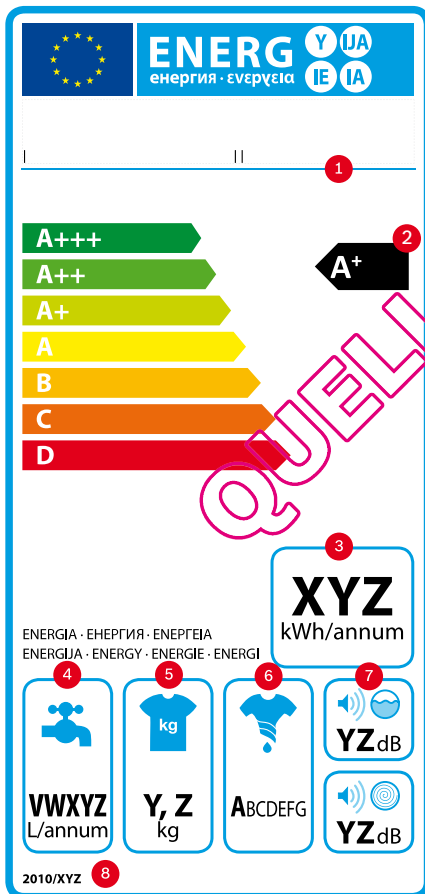
Le comble pour un lave-linge serait de ne pas être propre.

L'étiquette énergie change de peau

L'efficacité énergétique des appareils s'améliorant, il est normal que l'étiquette énergie s'adapte.

La nouvelle étiquette énergie deviendra obligatoire dès le 20 décembre 2011 pour les réfrigérateurs, les lave-linge et les lave-vaisselle. Plus pertinente, plus lisible, elle permettra d'apprécier les nouveaux progrès réalisés en matière d'efficacité énergétique et en termes de consommation d'eau.

Afin de valoriser les performances environnementales des produits ainsi que les progrès techniques réalisés, de nouvelles classes énergétiques apparaissent en lave-linge : A+, A++ et A+++.



- 1 Nom ou marque du fabricant, référence produit
- 2 Classe d'efficacité énergétique
- 3 Consommation d'énergie annuelle pondérée en kWh, basée sur 220 lavages de type standard (blanc/couleurs 60°C pleine charge et demi-charge, blanc/couleurs 40°C demi-charge)*.
- 4 Consommation d'eau pondérée (litres/an), basée sur 220 lavages de type standard (blanc/couleurs 60°C pleine charge et demi-charge, blanc/couleurs 40°C demi-charge)*.
- 5 Capacité de lavage en kg pour le programme standard 60°C ou 40°C, coton (selon la valeur la plus faible)
- 6 Capacité d'essorage.
- 7 Niveau sonore en dB(A) re 1pW, calculé durant le lavage et l'essorage du programme standard 60°C coton pleine charge.
- 8 Numéro de la réglementation.

*La consommation réelle dépend de l'utilisation du produit.





Un système intégré pour plus de libertés

Le système 3D Sensor permet une pesée électronique du linge (selon modèle) sans avoir besoin de fermer la porte afin de profiter de la capacité maximum de la machine. Un capteur détecte les mouvements du tambour pendant les phases de lavage et essorage pour éviter tout déséquilibre.

L'indication du dosage lessiviel

Logixx 8 EcoPerformance indique la quantité de produit lessiviel nécessaire en fonction du chargement. Si le manque de lessive ne permet pas d'obtenir un résultat impeccable, en revanche, le surdosage favorise les allergies, génère des dépenses inutiles et nuit à l'environnement.

Une consommation d'eau maîtrisée

Grâce à son débitmètre le lave-linge Bosch adapte la consommation d'eau à la quantité exacte de linge dans le tambour tant au lavage qu'au rinçage. Un geste pour préserver les ressources de la planète.

La sécurité avant tout : anti-fuite / anti-débordement sur tous nos lave-linge.

- > Double tuyau d'arrivée d'eau avec gaine externe renforcée résistant à 10 bars de pression.
- > AquaSecure / Aquastop : en cas d'éclatement du tuyau d'arrivée d'eau, la machine coupe l'arrivée d'eau (selon modèle).



QUELLELAVELINGE.COM

EcoLogixx 8 i-DOS

Sa mission : doser lui-même la lessive. Goutte que goutte.

Le sur-dosage ou le sous-dosage de lessive ont un impact direct sur la consommation d'eau et d'énergie. Grâce au nouveau lave-linge i-DOS, vous économisez jusqu'à 7 062 litres d'eau* par an comparé à dosage manuel (WAS 28860 FF).**



i-DOS, système de dosage automatique, pèse le linge, détermine le type de textile et délivre la dose exacte de lessive (cycle automatique).



EcoSilence Drive™

Un moteur à induction développé par Bosch avec un aimant permanent supprime tout frottement pour un lavage haute performance.



EcoPerformance™

Avec EcoPerformance™, Bosch vous offre une flexibilité totale : vous pouvez combiner les touches Eco et Express avec la majorité des programmes⁽¹⁾. Grâce à la touche Eco, le lave-linge est super économe. La touche Express vous permet de raccourcir le cycle jusqu'à 60%. Pour un résultat de lavage toujours parfait.



⁽¹⁾ Sauf Laine, lavage à la main et Express 15 minutes.



Design AntiVibration™

Meilleure répartition du bruit et réduction des vibrations.



ActiveWater™

Une gestion intelligente de l'eau pour un résultat impeccable tout en douceur. Cette innovation optimise au maximum l'utilisation de l'eau jusqu'à la moindre goutte d'eau quelque soit la charge de linge.



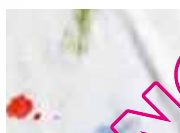
*Source : wfk Institute for Applied Research, Test Report WL5132/10.

**30% plus efficace (seulement 0,13 kWh/kg) comparé à la plus faible consommation de la classe A (0,19 kWh/kg).



Tambour VarioSoft

Son ingénieuse structure en «gouttes d'eau» et la forme spécifique de ses aubes asymétriques permettent de brasser les textiles selon le programme choisi : le linge résistant est davantage battu par le côté plat des aubes alors que le linge fragile sera délicatement brassé par leurs côtés arrondis.



16 traitements de taches pré-programmés

Grâce à un menu déroulant, différents types de taches peuvent être sélectionnés. Fini les détachants, EcoLogixx 8 adapte les paramètres de lavage en conséquence.



Grand display LCD

Pour une meilleure lisibilité avec affichage des pictos. Affichage en texte clair des programmes, choix des options.



Une programmation encore plus simple !

Esthétiques et ergonomiques les touches sensibles et la mono-commande du bandeau permettent une manipulation et une programmation extrêmement simple.



Vous vous demandez toujours quelle quantité de lessive utiliser. Pas lui

Grâce à sa technologie intelligente i-DOS, le lave-linge Bosch dose automatiquement la lessive au millilitre. En plus, il économise 7 000 litres d'eau par an*.



1 - Remplissez les réservoirs

Doser n'a jamais été aussi facile, désormais le lave-linge i-DOS le fait pour vous.

Remplissez les réservoirs avec votre produit lessiviel et assouplissant et le lave-linge i-Dos ajuste le cycle de lavage et délivre automatiquement la dose précise de lessive avec environ un mois d'autonomie (en cycle automatique).*

* Selon la dureté de l'eau, le degré de salissure, la charge et le type de textile.

I-DOS 1 réservoir de détergent

- > Pour la lessive liquide.
- > Environ un mois d'autonomie
- > Contenance 1,3 litres.

I-DOS 2 réservoir d'adoucissant

- > A place d'un adoucissant, une autre lessive liquide peut être utilisée (exemple spécial couleurs sombres)
- > Environ un mois d'autonomie
- > Contenance 0,5 litres



2 - Choisissez le programme automatique

La programmation n'a jamais été aussi facile, désormais le lave-linge i-DOS fait tout pour vous. Il suffit de sélectionner le cycle « Auto blanc/couleurs » ou « Auto Délicat », le lave-linge i-DOS distribue la dose de lessive adaptée, mesurée au millilitre près.

> **Programme « Auto blanc/couleurs »** (35-40° C). Pour les textiles résistants : draps, serviettes et nappes en coton...

> **Programme « Auto Délicat »** (25-30° C). Pour les textiles fragiles tels que le synthétique ou les charges mixtes : chemises et chemisiers

> Cycle spécialement adapté pour ces textiles avec lavage à température réduite et essorage adapté.

3 - Appuyez sur Démarrer

Grâce à la technologie intelligente de i-DOS, le lave-linge Ecologixx 8 s'occupe de tout. Il permet de réaliser d'importantes économies d'eau et d'énergie et réduit ainsi l'impact du surdosage lessiviel sur l'environnement.

Lave-linge EcoLogixx 8 i-DOS

Nouveauté

WAS28860FF blanc



Caractéristiques principales

- i-DOS: Dosage automatique de la lessive pour un lavage parfait
- EcoPerformance: Flexibilité totale du lavage avec l'option Express ou Eco pour un résultat parfait
- EcoSilence Drive : Nouveau moteur à induction alliant longévité et silence extrême
- Classe énergétique A+++
- Design Antivibration : Silence et stabilité extrême
- Capacité variable automatique : 1 à 8 kg
- Vitesse d'essorage : 1400 t/mn
- Volume du tambour: 65 l

Programmes

- Système anti-taches
- Programmes spéciaux: Auto Blanc/ Couleurs, Auto Délicat, Chemises/ Chemisiers, Spécial peau sensible, Sport/ Fitness, Express 15 min, Mix, Duvet, Laine/ Lavage à la main, Délicat/Soie

Confort/Sécurité

- Ecran LCD à texte pour modification des programmes et réglage des options
- Pesée électronique et recommandation de dosage lessiviel
- Touches sensibles: Départ/Pause ou Rajout de linge, Température, Essorage, Options, Réglages
- AquaSensor pour un rinçage parfait
- Débitmètre : une consommation d'eau maîtrisée
- Détection mousse
- Détection antibalourd
- Protection anti-débordement
- Fin différée jusque 24 h et affichage de temps restant
- Fermeture hublot magnétique avec ouverture immédiate pour rajout du linge

Caractéristiques techniques

- Niveau sonore lavage en dB(A) re 1 pW : 49
- Niveau sonore essorage en dB (A) re 1 pW : 71
- Encastrable sous plan de travail

Consommation d'énergie : - 50 %
Consommation d'eau : - 49 %
Economie : 612 €/10 ans*

Green
Technology
inside

La collection
EXCELLIS



* Le remplacement d'un lave-linge de plus de 10 ans par le lave-linge Bosch 8 kg peut représenter une économie allant jusqu'à 612 € sur 10 ans (base de 200 cycles/an, tarif appliqué 0,155 €/kWh et 2,71 €/m³). Les consommations des deux appareils sont comparées pour une même charge et un programme coton 60°C (moyenne des consommations d'un appareil de plus de 10 ans : 0,26 kWh/kg et 13,6 l/kg).

Demandez le programme

















Une programmation encore plus simple !

Esthétiques et ergonomiques les touches sensibles et la mono-commande du bandeau permettent une manipulation et une programmation extrêmement simple.

Fonction rajout de linge

Pratique, cette fonction permet d'ouvrir immédiatement la porte pour rajouter du linge, sans gêner le déroulement du programme.

16 traitements de taches pré-programmés

 Aliments pour bébés	 Herbe	 Chaussettes	 Agrumes
 Sang	 Café	 Transpiration	
 Graisse / huile	 Cosmétique	 Thé	
 Oeuf	 Vin rouge	 Tomate	
 Terre / sable	 Chocolat	 Fraise	

Grâce à un menu déroulant, différents types de taches peuvent être sélectionnés. Logixx 8 EcoPerformance choisit alors automatiquement la température et le programme adaptés. Un écran rétro-éclairé avec affichage en texte clair assure une information rapide sur le déroulement du programme. Efficace et simple d'utilisation, le nouveau lave-linge Logixx 8 EcoPerformance est en plus très esthétique !

Une programmation à la carte...

> Express 15 min

Laver jusqu'à 2 kg de linge mélangé en 15 minutes à 30° : le programme le plus rapide du marché.

> Spécial peau sensible

Plus d'eau et des cycles de rinçage renforcés afin d'éliminer tous les résidus de produits lessiviels.

> Mix rapide

Laver jusqu'à 3 kg de linge mélangé, coton/synthétique, à 30°C.

> Synthétiques

Idéal pour le linge fragile.

> Laine/Lavage à la main

Brassage et essorage adapté, système pendulaire : Logixx 8 EcoPerformance lave le linge tout en douceur.

> Couleurs sombres

L'essorage réduit entre les rinçages préserve l'éclat des couleurs qui restent intactes, notamment celles des jeans.

> Programme Sport/Fitness

Lavage à faible température et essorage en douceur pour les vêtements en fibres synthétiques ou en micro fibres.

> Chemises

En réduisant le temps de lavage et en limitant l'essorage à 400 tours / minute les chemises et chemisiers peu sales peuvent ensuite sécher sur des cintres et se défroisser grâce au seul poids de l'eau. Le repassage est ainsi facilité, voire évité.

Force et douceur pour un lavage parfait



Un hublot profilé

Légèrement asymétrique, la forme convexe du hublot facilite le mouvement de l'eau vers l'intérieur du tambour et évite ainsi aux petites pièces de linge (chaussettes, sous-vêtements) de rester bloquées.



Une structure en "gouttes d'eau"

La structure "gouttes d'eau" du tambour renforce l'effet mécanique des aubes puisqu'elle reprend leur profil. Le linge fragile glisse le long de la paroi du tambour et le linge plus résistant est davantage battu.



Le tambour VarioSoft extra-large 65 litres pour un soin adapté

La forme spécifique des aubes asymétriques profilées permet de brasser le linge en fonction des textiles et donc du programme choisi : lors du programme normal, le côté plat de l'aube bat plus longtemps et énergiquement le linge tandis que le linge délicat est brassé en douceur par le côté arrondi des aubes.

LE CHAT



La marque **Le Chat** vous offre une large sélection de produits pour répondre aux besoins de toute la famille !

La nouvelle formule de **Le Chat Expert** a été tellement améliorée que vous aurez besoin de 37% de lessive en moins pour une propreté encore plus éclatante.

Cette formule concentrée de **Le Chat Expert** contient :

- Un système anti-grisaillement
- Des enzymes spécifiques pour une efficacité en eau froide
- Un activateur d'éclat pour un blanc lumineux et des couleurs éclatantes

Tout comme son partenaire Bosch, Le Chat s'engage pour l'environnement : découvrez la gamme **Le Chat Eco Efficacité !**

Le Chat Eco Efficacité, c'est un double engagement : l'efficacité d'une grande marque et un meilleur respect de l'environnement.

- Tensio-actifs d'origine végétale et 100% biodégradables
- L'éco-pack Eco Efficacité 1L, un flacon de lessive concentrée intégrant du plastique recyclé
- Réduction des transports entre les différentes phases de production*
- Formule efficace en eau froide pour des économies d'eau et d'énergie**

Et pour les peaux sensibles, utilisez les produits de la gamme **Le Chat Sensitive** : une efficacité impeccable et une peau respectée au maximum grâce à sa formule hypoallergénique***.

La touche verte :

- **Eviter de sous-remplir votre machine**
- **Suivre les recommandations de dosage selon la dureté de l'eau et le degré de salissure**
- **Utiliser la température recommandée la plus basse**

* 80% de la production centralisée ** En cycle court selon le type de lave-linge *** Formulée pour minimiser les risques de réactions allergiques

Lave-linge à chargement frontal 8 kg

La collection
EXCELLIS

Consommation d'énergie
jusqu'à - 50 %
Consommation d'eau
jusqu'à - 49 %
Economie jusqu'à
612 €/10 ans**



Nouveauté

WAS327B0FF noir



Caractéristiques principales

- EcoPerformance: Flexibilité totale du lavage avec l'option Express ou Eco pour un résultat parfait
- EcoSilence Drive : Nouveau moteur à induction alliant longévité et silence extrême
- Classe énergétique A+++
- Design Antivibration : Silence et stabilité extrême
- Capacité variable automatique : 1 à 8 kg
- Vitesse d'essorage : 1600 t/mn
- Volume du tambour: 65 l

Programmes

- Système anti-taches
- Programmes spéciaux : Chemises/ Chemisiers, Spécial peau sensible, Sport/ Fitness, Express 15 min, Mix, mémoire 1, mémoire 2, Laine/Lavage à la main, Délicat/Soie

Confort/Sécurité

- Ecran LCD à texte pour modification des programmes et réglage des options
- Pesée électronique et recommandation de dosage lessiviel
- Touches sensibles: Départ/Pause ou Rajout de linge, Température, Essorage, Options, Réglages
- AquaSensor pour un rinçage parfait
- Débitmètre : une consommation d'eau maîtrisée
- Détection mousse
- Détection antibalourd
- Tuyau AquaSecure
- Fin différée jusqu'à 24 h et affichage de temps restant
- Fermeture hublot magnétique avec ouverture immédiate pour rajout du linge
- Eclairage du tambour

Caractéristiques techniques

- Niveau sonore lavage en dB(A) re 1 pW : 49
- Niveau sonore essorage en dB(A) re 1 pW : 72
- Encastrable sous plan de travail



QUELLAVELINGE.COM

** Le remplacement d'un lave-linge de plus de 10 ans par le lave-linge Bosch 8 kg peut représenter une économie allant jusqu'à 612 € sur 10 ans (base de 200 cycles/an, tarif appliqué 0,155 €/kWh et 2,71 €/m³). Les consommations des deux appareils sont comparées pour une même charge et un programme coton 60°C (moyenne des consommations d'un appareil de plus de 10 ans : 0,26 kWh/kg et 13,6 l/kg).

La collection
EXCELLIS**Nouveauté**

WAS32481FF blanc

WAP24360FF blanc

**Caractéristiques principales**

- EcoPerformance: Flexibilité totale du lavage avec l'option Express ou Eco pour un résultat parfait
- EcoSilence Drive : Nouveau moteur à induction alliant longévité et silence extrême
- Classe énergétique A+++
- Design Antivibration : Silence et stabilité extrême
- Capacité variable automatique : 1 à 8 kg
- Vitesse d'essorage : 1600 t/mn
- Volume du tambour: 65 l

Programmes

- Programmes spéciaux: Duvet, Couleurs sombres, Chemises/Chemisiers, Spécial peau sensible, Sport/Fitness, Express 15 min, Mix, Laine/Lavage à la main, Délicat/Soie

Confort/Sécurité

- Ecran LCD à texte pour modification des programmes et réglage des options
- Touches sensibles: Départ/Pause ou Rajout de linge, Température, Essorage, Options, Réglages
- Débitmètre : une consommation d'eau maîtrisée
- Détection mousse
- Détection antibalourd
- Protection anti-débordement
- Fin différée jusqu'à 24 h et affichage de temps restant
- Fermeture hublot magnétique avec ouverture immédiate pour rajout du linge

Caractéristiques techniques

- Niveau sonore lavage en dB(A) re 1 pW : 49
- Niveau sonore essorage en dB (A) re 1 pW : 72
- Encastrable sous plan de travail

Caractéristiques principales

- Classe énergétique A++
- Capacité variable automatique : 1 à 8 kg
- Vitesse d'essorage : 1200 - 400 t/mn
- Volume du tambour: 65 l

Programmes

- Programmes Spéciaux: Express 15 min, Mix, Laine/Lavage à la main, Délicat/Soie

Confort/Sécurité

- Sélecteur monocommande pour tous les programmes et programmes spéciaux
- Display LED pour déroulement de cycle, temps restant et fin différée
- Touches sensibles: Taches, Prélavage, Repassage facile, Rinçage plus
- Design Antivibration : Silence et stabilité extrême
- Tambour VarioSoft
- Débitmètre : une consommation d'eau maîtrisée
- Protection anti-débordement
- Détection mousse
- Détection antibalourd
- Signal sonore fin de programme
- Fermeture hublot magnétique avec ouverture immédiate pour rajout du linge

Caractéristiques techniques

- Niveau sonore lavage en dB(A) re 1 pW : 57
- Niveau sonore essorage en dB (A) re 1 pW : 75
- Encastrable sous plan de travail



EcoSilence Drive™, parce que le bruit fait tache, on l'élimine aussi



EcoSilence Drive™ : Ecologique et silencieux

Un moteur développé par Bosch avec un aimant permanent supprime tout frottement pour un lavage haute performance à basse consommation.

La perfection se fait discrète :

- > Pas de perte d'énergie : la transmission est assurée via une courroie crantée
- > Silence extrême associé à son Design AntiVibration™
- > 30% d'énergie en moins que la classe A.



EcoPerformance™

Avec EcoPerformance™, Bosch vous offre une flexibilité totale : vous pouvez combiner les touches Eco et Express avec la majorité des programmes*. Grâce à la touche Eco, le lave-linge est super économe. La touche Express vous permet de raccourcir le cycle jusqu'à 60%. Pour un résultat de lavage toujours parfait.

*Sans Laine, lavage à la main et Express 15 minutes.



Le tambour VarioSoft extra-large 65 litres pour un soin adapté

La forme spécifique des aubes asymétriques profilées permet de brasser le linge en fonction des textiles et donc du programme choisi : lors du programme normal, le côté plat de l'aube bat plus longtemps et énergiquement le linge tandis que le linge délicat est brassé en douceur par le côté arrondi des aubes.

Lave-linge à chargement frontal 9 kg taille standard

La collection
EXCELLIS



La collection
EXCELLIS



Nouveauté

WAP28390FF blanc



Caractéristiques principales

- EcoSilence Drive : Nouveau moteur à induction alliant longévité et silence extrême
- EcoPerformance: Flexibilité totale du lavage avec l'option Express ou Eco pour un résultat parfait
- Classe énergétique: A++
- Capacité variable automatique : 1 à 9 kg
- Vitesse d'essorage : 1400 t/mn
- Volume du tambour: 65 l

Programmes

- Programmes Spéciaux: Express 15 min, Délicat/Soie

Confort/Sécurité

- Sélecteur monocommande pour tous les programmes et programmes spéciaux
- Display LED pour déroulement de cycle, temps restant et fin différée
- Design Antivibration : Silence et stabilité extrême
- Débitmètre : une consommation d'eau maîtrisée
- Protection anti-débordement
- Détection mousse
- Détection antibalourd
- Signal sonore fin de programme
- Fermeture hublot magnétique avec ouverture immédiate pour rajout du linge

Caractéristiques techniques

- Niveau sonore lavage en dB(A) re 1 pW : 54
- Niveau sonore essorage en dB(A) re 1 pW : 74
- Encastrable sous plan de travail

Nouveauté

WAP24390FF blanc



Caractéristiques principales

- EcoSilence Drive : Nouveau moteur à induction alliant longévité et silence extrême
- EcoPerformance: Flexibilité totale du lavage avec l'option Express ou Eco pour un résultat parfait
- Classe énergétique: A++
- Capacité variable automatique : 1 à 9 kg
- Vitesse d'essorage : 1200 t/mn
- Volume du tambour: 65 l

Programmes

- Programmes Spéciaux: Express 15 min, Délicat/Soie

Confort/Sécurité

- Sélecteur monocommande pour tous les programmes et programmes spéciaux
- Display LED pour déroulement de cycle, temps restant et fin différée
- Design Antivibration : Silence et stabilité extrême
- Débitmètre : une consommation d'eau maîtrisée
- Protection anti-débordement
- Détection mousse
- Détection antibalourd
- Signal sonore fin de programme
- Fermeture hublot magnétique avec ouverture immédiate pour rajout du linge

Caractéristiques techniques

- Niveau sonore lavage en dB(A) re 1 pW : 54
- Niveau sonore essorage en dB(A) re 1 pW : 75
- Encastrable sous plan de travail

Economisez 56% d'eau*

Avantixx 7

avec la technologie ActiveWater™



Economisez :

42% d'électricité *

56% d'eau

avec 100% de performance.



ActiveWater™ : Un minimum d'eau pour un maximum de performances

Pour une utilisation optimale de l'eau, Bosch a équipé son nouveau lave-linge de deux capteurs sophistiqués. Le pressostat et le débitmètre assurent une parfaite adaptation du volume d'eau en fonction de la charge de linge. Allié à la structure gouttes d'eau du tambour varioSoft, ces innovations permettent à l'appareil de ne consommer que 42 litres d'eau pour 7 kilos de linge lors d'un cycle normal ! Le procédé d'injection de l'eau dans le tambour via la manchette mouille rapidement le linge de manière uniforme pour un lavage efficace tout en douceur.



EcoPerformance™

Avec EcoPerformance™, Bosch vous offre une flexibilité totale : vous pouvez combiner les touches Eco et Express avec la majorité des programmes⁽¹⁾. Grâce à la touche Eco, le lave-linge est super économe. La touche Express vous permet de raccourcir le cycle jusqu'à 60%. Pour un résultat de lavage toujours parfait.

(1) Sauf Bain, lavage à la main et Express 15 minutes.



Express 15 min

Jusqu'à 2 kg de linge mélangé, lavé en 15 minutes à 30°.

Une gestion intelligente de l'eau pour un résultat impeccable tout en douceur.

Dans une optique de développement durable, Bosch propose une nouvelle gamme de lave-linge labélisés **Green Technology Inside**. Equipés du système **ActiveWater™**, ces appareils optimisent leur consommation d'eau. Initialement créée pour les lave-vaisselle, il y a deux ans, cette innovation optimise au maximum l'utilisation de l'eau. Bosch l'adapte au soin du linge avec la nouvelle gamme de **lave-linge 7 Avantixx**.

Ultra-efficace et très économe, cette gamme haute-technologie combine une propreté impeccable à un silence absolu qui séduira les plus exigeants.



Le tambour VarioSoft extra-large 56 litres pour un soin adapté

Avec le tambour VarioSoft™ et les aubes asymétriques, laver plus vite, efficacement et tout en douceur. Grâce à la structure goutte d'eau votre linge est brassé délicatement ou plus intensivement pour enlever les taches tenaces.



Design AntiVibration™

Associé au moteur à aimant permanent, les nouvelles parois au design AntiVibration™ du lave-linge Avantixx réduisent les vibrations et le bruit au maximum.



Boîte à produit

Toujours plus de confort, la nouvelle boîte à produit est automatiquement nettoyée après chaque lavage grâce à un jet d'eau rinçant tous les éventuels résidus de lessive.



Sélecteur de programmes

Un grand choix de programme pour un soin de linge parfait. Nouveau cycle lavage à froid : économique, ce programme est adapté aux produits lessiviels actifs à basse température.

Lave-linge à chargement frontal 7 kg

La collection
EXCELLIS



Consommation d'énergie
jusqu'à - 42 %
Consommation d'eau
jusqu'à - 56 %
Economie jusqu'à
527 €/10 ans**

Green
Technology
inside

WAQ28310FF blanc	WAQ28360FF blanc	WAQ24360FF blanc
<p>Energie A+++ Lavage A Essorage B </p> <p>Caractéristiques principales</p> <ul style="list-style-type: none"> - ActiveWater: La maîtrise de l'eau au litre près - EcoPerformance: Flexibilité totale du lavage avec l'option Express ou Eco pour un résultat parfait - Classe énergétique A+++ - Eau chaude/eau froide - Capacité variable automatique : 1 à 7 kg - Vitesse d'essorage : 1400 - 400 t/mn - Tambour VarioSoft - Volume du tambour: 58 l <p>Programmes</p> <ul style="list-style-type: none"> - Programmes spéciaux: Express 15 min, Imperméabiliser, Mix, Laine/Lavage à la main, Délicat/Soie <p>Confort/Sécurité</p> <ul style="list-style-type: none"> - Sélecteur monocommande pour tous les programmes et programmes spéciaux - Display LED pour déroulement de cycle, temps restant et fin différée - Design Antivibration: Silence et stabilité extrême - Touches sensibles: Départ/Pause ou Rajout de linge, Repassage facile, Rinçage plus, éco, express, Essorage variable/Arrêt cuve pleine - Débitmètre : une consommation d'eau maîtrisée - Protection anti-débordement - Détection mousse - Détection antibalourd - Signal sonore fin de programme - Fermeture hublot magnétique avec ouverture immédiate pour rajout du linge <p>Caractéristiques techniques</p> <ul style="list-style-type: none"> - Niveau sonore lavage en dB(A) re 1 pW : 54 - Niveau sonore essorage en dB (A) re 1 pW : 75 - Mise sous plan dans niche hauteur 85cm 	<p>Energie A+++ Lavage A Essorage B </p> <p>Caractéristiques principales</p> <ul style="list-style-type: none"> - ActiveWater: La maîtrise de l'eau au litre près - EcoPerformance: Flexibilité totale du lavage avec l'option Express ou Eco pour un résultat parfait - Classe énergétique A+++ - Capacité variable automatique : 1 à 7 kg - Vitesse d'essorage : 1400 - 400 t/mn - Tambour VarioSoft - Volume du tambour: 58 l <p>Programmes</p> <ul style="list-style-type: none"> - Programmes spéciaux: Express 15 min, Mix, Laine/Lavage à la main, Délicat/ Soie, Froid <p>Confort/Sécurité</p> <ul style="list-style-type: none"> - Sélecteur monocommande pour tous les programmes et programmes spéciaux - Display LED pour déroulement de cycle, temps restant et fin différée - Design Antivibration: Silence et stabilité extrême - Touches sensibles: Départ/Pause ou Rajout de linge, Repassage facile, Rinçage plus, éco, express, Essorage variable/Arrêt cuve pleine - Débitmètre : une consommation d'eau maîtrisée - Protection anti-débordement - Détection mousse - Détection antibalourd - Bac à produit autonettoyant - Signal sonore fin de programme - Fermeture hublot magnétique avec ouverture immédiate pour rajout du linge <p>Caractéristiques techniques</p> <ul style="list-style-type: none"> - Niveau sonore lavage en dB(A) re 1 pW : 54 - Niveau sonore essorage en dB (A) re 1 pW : 75 - Mise sous plan dans niche hauteur 85cm 	<p>Energie A+++ Lavage A Essorage B </p> <p>Caractéristiques principales</p> <ul style="list-style-type: none"> - ActiveWater: La maîtrise de l'eau au litre près - EcoPerformance: Flexibilité totale du lavage avec l'option Express ou Eco pour un résultat parfait - Classe énergétique A+++ - Capacité variable automatique : 1 à 7 kg - Vitesse d'essorage : 1200 - 400 t/mn - Tambour VarioSoft - Volume du tambour: 58 l <p>Programmes</p> <ul style="list-style-type: none"> - Programmes spéciaux: Express 15 min, Mix, Laine/Lavage à la main, Délicat/ Soie, Froid <p>Confort/Sécurité</p> <ul style="list-style-type: none"> - Sélecteur monocommande pour tous les programmes et programmes spéciaux - Display LED pour déroulement de cycle, temps restant et fin différée - Design Antivibration: Silence et stabilité extrême - Touches sensibles: Départ/Pause ou Rajout de linge, Repassage facile, Rinçage plus, éco, express, Essorage variable/Arrêt cuve pleine - Protection anti-débordement - Détection mousse - Détection antibalourd - Bac à produit autonettoyant - Signal sonore fin de programme - Fermeture hublot magnétique avec ouverture immédiate pour rajout du linge <p>Caractéristiques techniques</p> <ul style="list-style-type: none"> - Niveau sonore lavage en dB(A) re 1 pW : 54 - Niveau sonore essorage en dB (A) re 1 pW : 75 - Mise sous plan dans niche hauteur 85cm

** Le remplacement d'un lave-linge de plus de 10 ans par le lave-linge Bosch 7 kg peut représenter une économie allant jusqu'à 527 € sur 10 ans (base de 200 cycles/an, tarif appliqué 0,155 €/kWh et 2,71 €/m³). Les consommations des deux appareils sont comparées pour une même charge et un programme coton 60°C (moyenne des consommations d'un appareil de plus de 10 ans : 0,26 kWh/kg et 13,6 l/kg).

Lave-linge à chargement frontal



Nouveauté

WAE24362FF blanc Design for all	WLX24460FF blanc	WLX20160FF blanc
  	   	   
<p>Caractéristiques principales</p> <ul style="list-style-type: none"> - EcoPerformance: Flexibilité totale du lavage avec l'option Express ou Eco pour un résultat parfait - Classe énergétique A++ - Capacité variable automatique : 1 à 7 kg - Vitesse d'essorage : 1200 t/mn - Volume du tambour: 55 l 	<p>Caractéristiques principales</p> <ul style="list-style-type: none"> - Performance énergétique A -10% : 10% plus économe que la classe A* - Capacité variable automatique : 1 à 4.5 kg - Vitesse d'essorage : 1200 - 400 t/mn 	<p>Caractéristiques principales</p> <ul style="list-style-type: none"> - Performance énergétique A -10% : 10% plus économe que la classe A* - Capacité variable automatique : 1 à 4.5 kg - Vitesse d'essorage : 1000 - 600 t/mn - Volume du tambour: 35 l
<p>Programmes</p> <ul style="list-style-type: none"> - Programmes spéciaux: Express 15 min, Mix, Laine/Lavage à la main, Délicat/Soie 	<p>Programmes</p> <ul style="list-style-type: none"> - Programmes spéciaux: , Spécial peau sensible, Sport/Fitness, Express 15 min, Mix, Laine/Lavage à la main, Délicat/Soie 	<p>Programmes</p> <ul style="list-style-type: none"> - Programmes spéciaux: , Mix, Laine/Lavage à la main, Délicat/Soie
<p>Confort/Sécurité</p> <ul style="list-style-type: none"> - Sélecteur monocommande pour tous les programmes et programmes spéciaux - Display LED pour déroulement de cycle, temps restant et fin différée - Touches sensibles: Départ/Pause ou Rajout de linge, Repassage facile, Rinçage plus, éco, express, Essorage variable/Arrêt cuve pleine - Protection anti-débordement - Détection mousse - Détection antibalourd - Signal sonore fin de programme - Fermeture hublot magnétique avec ouverture immédiate pour rajout du linge 	<p>Confort/Sécurité</p> <ul style="list-style-type: none"> - Sélecteur monocommande pour tous les programmes - Grand display pour déroulement du cycle, température, vitesse d'essorage, temps restant et fin différé - Touches sensibles : Taches, Prélavage, Repassage facile, Rinçage plus, Départ/Pause - Protection anti-débordement - Détection antibalourd 	<p>Confort/Sécurité</p> <ul style="list-style-type: none"> - Sélecteur monocommande pour programmes, températures et programmes spéciaux - Voyants LED de déroulement du cycle - Protection anti-débordement - Détection antibalourd
<p>Caractéristiques techniques</p> <ul style="list-style-type: none"> - Niveau sonore lavage en dB(A) re 1 pW : 59 - Niveau sonore essorage en dB (A) re 1 pW : 76 - Encastrable sous plan de travail 	<p>Caractéristiques techniques</p> <ul style="list-style-type: none"> - Niveau sonore lavage en dB(A) re 1 pW : 58 - Niveau sonore essorage en dB (A) re 1 pW : 76 - Encastrable sous plan de travail 	<p>Caractéristiques techniques</p> <ul style="list-style-type: none"> - Niveau sonore lavage en dB(A) re 1 pW : 58 - Niveau sonore essorage en dB (A) re 1 pW : 74 - Encastrable sous plan de travail

* Selon la norme EA60456.



Mini encombrement, maxi performance



L'excellence en efficacité énergétique A

Avec une consommation de 0,17 kWh/kg, les lave-linge 5,5 kg sont 10 % plus économes en énergie que les appareils classés A selon la norme EN60456. Economiques et performants, ils préservent encore plus l'environnement.

Une grande capacité de 5,5 kg

Avec un tambour de 42 litres, la gamme TOP peut laver jusqu'à 5,5 kg de linge.

Tout confort en espace réduit

Accès pratique

En fin de programme ou après un arrêt cuve pleine, le tambour s'arrête exactement dans la position de déchargement.

Ouverture en douceur

Pour un meilleur confort, le tambour des lave-linge est doté d'une ouverture douce qui s'opère grâce à une simple pression.

Des programmes adaptés...

Les programmes “Délicat”

Pour laver en toute sécurité les voilages et la soie.

Le programme “Laine/lavage à la main”

La garantie d'un soin particulier apporté aux textiles les plus délicats grâce à un brassage tout en douceur, à un essorage adapté et au système pendulaire.

Plusieurs touches spécifiques...

La touche “Prélavage”

Pour un linge très sale, la fonction “Prélavage” s'ajoute facilement à chaque programme.

La touche “Lavage intensif”

L'option “Lavage intensif” augmente la durée du lavage pour supprimer les taches les plus tenaces.

La touche “Rinçage plus”

Idéale pour les peaux sensibles, un rinçage supplémentaire permet d'éliminer toutes les traces de lessive résiduelles, limitant ainsi les risques d'allergies.

La touche “Repassage facile”

Avec un essorage spécial comprenant des phases de défoulage successives et une aération en fin de cycle, le linge est moins froissé et plus facile à repasser.

Lave-linge 5,5 kg top 40 cm



WOT26552FF blanc

WOT24552FF blanc



Caractéristiques principales

- Performance énergétique A -10% : 10% plus économe que la classe A*
- Capacité variable automatique : 1 à 5,5 kg
- Volume du tambour: 42 l
- Vitesse d'essorage : 1300 t/mn

Programmes

- Programmes spéciaux: Mix, Laine/Lavage à la main, Délicat/Soie

Confort/Sécurité

- Sélecteur monocommande pour programmes, températures et programmes spéciaux
- Display LCD pour déroulement du cycle, sécurité enfants, départ / fin différé et affichage du temps restant
- Touches : Rapide, Options, Taches, Rinçage plus, Repassage facile
- Départ différé de 1 à 24 h et Affichage du temps restant
- Affichage déroulement du programme
- Détection antibalourd
- Détection mousse
- Position superstop du tambour
- Ouverture tambour en douceur
- Roulettes escamotables

Caractéristiques techniques

- Niveau sonore lavage en dB(A) re 1 pW : 63
- Niveau sonore essorage en dB (A) re 1 pW : 79
- Non encastr. sous plan travail

Caractéristiques principales

- Performance énergétique A -10% : 10% plus économe que la classe A*
- Capacité variable automatique : 1 à 5,5 kg
- Volume du tambour: 42 l
- Vitesse d'essorage : 1200 t/mn

Programmes

- Programmes spéciaux: Mix, Laine/Lavage à la main, Délicat/Soie

Confort/Sécurité

- Sélecteur monocommande pour programmes, températures et programmes spéciaux
- Display LCD pour déroulement du cycle, sécurité enfants, départ / fin différé et affichage du temps restant
- Touches : Rapide, Options, Taches, Rinçage plus, Repassage facile
- Départ différé de 1 à 24 h et Affichage du temps restant
- Affichage déroulement du programme
- Détection antibalourd
- Détection mousse
- Position superstop du tambour
- Ouverture tambour en douceur
- Roulettes escamotables

Caractéristiques techniques

- Niveau sonore lavage en dB(A) re 1 pW : 63
- Niveau sonore essorage en dB (A) re 1 pW : 79
- Non encastr. sous plan travail

*Selon la norme EN60456.



WOT24352FF blanc	WOT20352FF blanc
<div style="display: flex; justify-content: space-around;"> <div style="border: 1px solid black; padding: 2px;">Energie A</div> <div style="border: 1px solid black; padding: 2px;">Lavage A</div> <div style="border: 1px solid black; padding: 2px;">Essorage B</div> </div>	<div style="display: flex; justify-content: space-around;"> <div style="border: 1px solid black; padding: 2px;">Energie A</div> <div style="border: 1px solid black; padding: 2px;">Lavage A</div> <div style="border: 1px solid black; padding: 2px;">Essorage C</div> </div>
<p>Caractéristiques principales</p> <ul style="list-style-type: none"> - Capacité variable automatique : 1 à 5.5 kg - Volume du tambour: 42 l - Vitesse d'essorage : 1200 t/mn 	<p>Caractéristiques principales</p> <ul style="list-style-type: none"> - Capacité variable automatique : 1 à 5.5 kg - Volume du tambour: 42 l - Vitesse d'essorage : 1000 t/mn
<p>Programmes</p> <ul style="list-style-type: none"> - Programmes spéciaux: Mix, Laine/Lavage à la main, Délicat/Soie 	<p>Programmes</p> <ul style="list-style-type: none"> - Programmes spéciaux: Mix, Laine/Lavage à la main, Délicat/Soie
<p>Confort/Sécurité</p> <ul style="list-style-type: none"> - Sélecteur monocommande pour programmes, températures et programmes spéciaux - Sélecteur pour vitesse d'essorage et Arrêt cuve pleine - Touches : Prélavage, Rinçage plus, Repassage facile - Départ différé de 1 à 19 h et Affichage du temps restant - Affichage déroulement du programme - Détection antibalourd - Détection mousse - Position superstop du tambour - Ouverture tambour en douceur - Roulettes escamotables 	<p>Confort/Sécurité</p> <ul style="list-style-type: none"> - Sélecteur monocommande pour programmes, températures et programmes spéciaux - Sélecteur pour vitesse d'essorage et Arrêt cuve pleine - Touches : Prélavage, Rinçage plus, Repassage facile - Départ différé de 1 à 19 h et Affichage du temps restant - Affichage déroulement du programme - Détection antibalourd - Détection mousse - Position superstop du tambour - Ouverture tambour en douceur - Roulettes escamotables
<p>Caractéristiques techniques</p> <ul style="list-style-type: none"> - Niveau sonore lavage en dB(A) re 1 pW : 59 - Niveau sonore essorage en dB (A) re 1 pW : 79 - Non encastr. sous plan travail 	<p>Caractéristiques techniques</p> <ul style="list-style-type: none"> - Niveau sonore lavage en dB(A) re 1 pW : 59 - Niveau sonore essorage en dB (A) re 1 pW : 76 - Non encastr. sous plan travail

Lave-linge tout intégrable



Nouveauté

WIS24120FF blanc	WIA24200FF blanc
------------------	------------------



Caractéristiques principales

- Classe énergétique A+
- Capacité variable automatique : 1 à 7 kg
- Vitesse d'essorage : 1200 t/mn
- Volume du tambour: 55 l

Programmes

- Programmes spéciaux: Mix, Laine/Lavage à la main, Délicat/Soie

Confort/Sécurité

- Sélecteur monocommande pour tous les programmes
- Touches : Départ/Pause, Taches, Prélavage, Repassage facile, Rinçage plus, Essorage variable
- Détection mousse
- Détection antibalourd
- Protection anti-débordement
- Signal sonore fin de cycle
- AquaStop

Caractéristiques techniques

- Dimensions : H 82 x L 59.5 x P 56.5 cm
- Entièrement intégrable

Option

- Réhausseur pour plan de travail 90 cm WMZ 20440

Caractéristiques principales

- Classe énergétique A+
- Capacité variable automatique : 1 à 6 kg
- Vitesse d'essorage : 1200 t/mn
- Volume du tambour: 52 l

Programmes

- Programmes spéciaux: Synthétique, Programme nuit, Spécial peau sensible, Sport/Fitness, Laine/Lavage à la main, Délicat/Soie

Confort/Sécurité

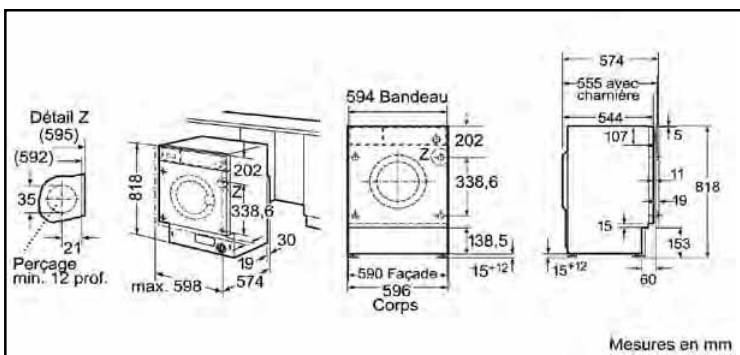
- Display pour affichage du temps restant, déroulement du cycle et fin différée
- Touches sensibles: Température, Essorage, Options, Réglages
- Détection mousse
- Détection antibalourd
- Protection anti-débordement

Caractéristiques techniques

- Plinthe ajustable en hauteur: 16.5 cm
- Plinthe ajustable en profondeur: 6.5 cm
- Dimensions : H 82 x L 59.5 x P 56.5 cm
- Entièrement intégrable

Option

- Réhausseur pour plan de travail 90 cm WMZ 20440



Lave-linge séchant tout intégrable



WKD28540EU blanc



Caractéristiques principales

- Capacité : 6 kg Lavage - 3 kg Séchage
- Vitesse d'essorage : 1400 t/mn
- Enchaînement automatique pour laver et sécher 4 kg de linge

Programmes

- Programmes spéciaux: Programme nuit, Mix, Express 15 min, Laine/Lavage à la main, Délicat/Soie

Confort/Sécurité

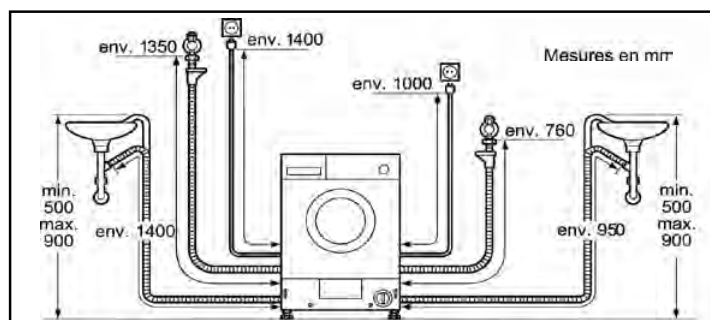
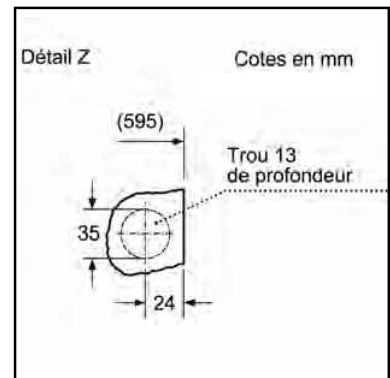
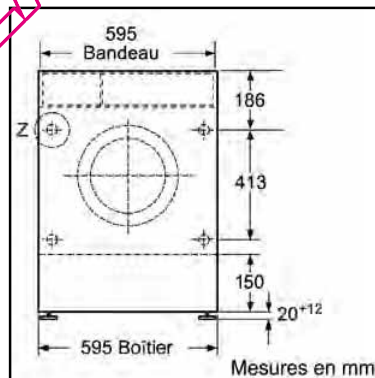
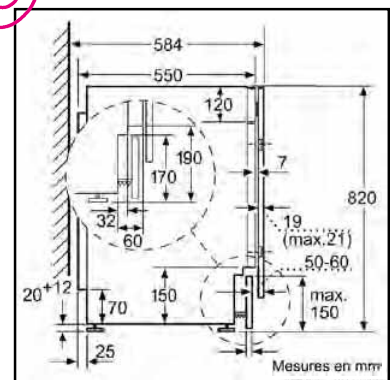
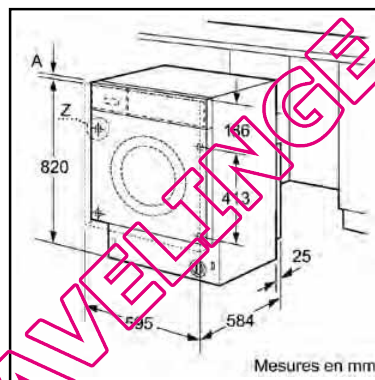
- Sélecteur monocommande pour tous les programmes et programmes spéciaux
- Programmes à minuterie
- Grand display pour déroulement du cycle, température, vitesse d'essorage, temps restant, fin différée jusqu'à 24 h et affichage des modes de séchage
- Touches : Options, Sélection
- Détection mousse
- Détection antibalourd
- AquaStop

Caractéristiques techniques

- Porte du meuble réversible
- Charnière du hublot à gauche
- Dimensions : H 82 x L 59,5 x P 58,4 cm
- Entièrement intégrable

Option

- Réhausseur pour plan de travail 90 cm WMZ 20440



WIA24200FF - WKD28540EU

Les sèche-linge



Alliant efficacité, rapidité de séchage et simplicité d'utilisation, les sèche-linge Bosch respectent les textiles les plus délicats grâce à un séchage tout en douceur. Avec le sèche-linge pompe à chaleur, Bosch garantit la meilleure efficacité énergétique tout au long du cycle de séchage et propose un nettoyage automatique du condenseur.

135 | Sèche-linge à condensation Ecologixx

139-140 | Sèche-linge à condensation

141 | Sèche-linge à évacuation

143 | Lavante-séchante



QUELLAVELINGE.COM



Le sèche-linge le plus écologique depuis l'invention de la pince à linge



Une efficacité énergétique incomparable grâce à la pompe à chaleur. Le SelfCleaning Condenser supprime le nettoyage du condenseur.

L'ActiveAir Technologie, une pompe à chaleur économe en énergie

Pour un linge essoré à 1 000 tours/mn, le **sèche-linge WTW86380FF** consomme seulement 1,9 kWh et se révèle donc **40 % plus économe** qu'un appareil classé A.

Le secret : une pompe à chaleur intégrée.

Ce système thermodynamique fonctionnant en circuit fermé transforme, sans résistance de chauffage, l'air froid présent dans l'appareil en chaleur nécessaire pour sécher le linge. L'énergie consommée est ainsi réduite au minimum. L'innovation de Bosch est telle qu'il n'existe pas encore de classe économique qualifiant cette performance.



"SelfCleaning Condenser" : confort d'utilisation et efficacité constante

Pour son sèche-linge à pompe à chaleur, Bosch a prévu le système de **nettoyage automatique "SelfCleaning Condenser"** qui se charge de nettoyer le condenseur ! A cause des peluches accumulées au cours des cycles de séchage, tout sèche-linge classique nécessite le nettoyage du condenseur pour éviter une hausse de la consommation d'énergie et une augmentation du temps de séchage. Fini la corvée de nettoyage.

Résultats :

- > un temps de séchage constant,
- > un résultat optimal.

Ces petits plus qui font la différence

- > La pompe à chaleur, permet aussi de prendre soin du linge. En chauffant à 60°C au lieu de 80°C pour un sèche-linge classique, le **WTW86380FF** préserve les fibres textiles, même les plus délicates.
- > Le système de pompe à chaleur dégage beaucoup moins de chaleur qu'un sèche-linge classique en cours de fonctionnement. Ainsi, le sèche-linge dernière génération de Bosch peut trouver sa place dans une pièce plus petite.
- > L'écran du **WTW86380FF** affiche des symboles clairs pour une utilisation simplifiée.



Sèche-linge à condensation EcoLogixx

WTW86380FF blanc



Caractéristiques principales

- ActiveAir Technology avec pompe à chaleur
- SelfCleaning Condensor : nettoyage automatique du condenseur
- Capacité variable automatique : 1 à 7 kg
- Tambour inox 112l, structure coussin d'air

Programmes

- Programmes spéciaux: Finition laine, Sport/Fitness, Duvet, Express

Confort/Sécurité

- 2 sondes : résultats de séchage très précis
- Sélecteur monocommande électronique
- Display LCD pour déroulement du programme, fin différée, temps restant, options et informations d'entretien du sèche-linge
- Signal sonore fin de programme
- Eclairage du tambour
- Sécurité enfants

Options

- Cycle anti-froissage 120 min
- Touches sensibles: Départ/Pause, Délicat, Signal sonore, Repassage facile, Fin différée

Caractéristiques techniques

- Dimensions : H 84.2 x L 59.8 x P 62.5 cm
- Encastrable sous plan de travail

La collection
EXCELLIS





Logixx 8 Sensitive sèche, défroisse, et désodorise ... sauf si vous préférez le faire



Sécher et défroisser

Logixx 8 Sensitive bénéficie d'un cycle tout automatique qui associe un séchage doux à un véritable défroissage. L'utilisation de la vapeur permet de réduire les faux-plis et de gagner ainsi du temps au repassage, notamment les grandes pièces de linge, draps...Il est particulièrement efficace sur des chemises après un cycle de lavage.



Désodoriser

Pour les vêtements déjà portés, la fonction «désodoriser » permet aux textiles de retrouver toute leur fraîcheur. La vapeur capte les molécules d'odeur et les évacue dans le bac de condensation. Ce programme est adapté aux vêtements fragiles qui ne peuvent pas passer à la machine à laver : costume, pantalon, veste... Idéal pour les vêtements qui sont restés dans les placards toute une saison.



Moins d'une heure pour laver et sécher, mais pour plier ?

Grâce au programme de lavage «Express 15 min» et au programme de séchage «Express» Bosch vous propose un duo incontournable : lavage et séchage d'une charge de 2 kg en moins d'une heure.

Une commande électronique

Un microprocesseur adapte la température et la durée de séchage par l'intermédiaire de sondes ultra précises.

Un moteur puissant pour une capacité de séchage jusqu'à 8 kg

Equippé d'un moteur très puissant, le sèche-linge à condensation peut sécher jusqu'à 8 kg de coton et 3 kg de synthétiques. Il est idéal pour les familles nombreuses et tous ceux qui souhaitent laver et sécher en une seule fois une grosse quantité de linge.

Le séchage simplifié

D'une grande facilité d'utilisation, le sèche-linge Bosch est équipé d'une programmation automatique assistée par un écran à cristaux liquides (selon les modèles). Très pratiques, des témoins s'allument quand le filtre doit être nettoyé ou lorsque le réservoir d'eau est plein.



Plus de fonctions, plus de confort d'utilisation

Le hublot transparent

La nouvelle gamme de sèche-linge à condensation Bosch est équipée d'un hublot transparent pour un design raffiné (selon les modèles).

Un programme "Mix"

Idéal pour les petites quantités de linge quotidien, le programme "Mix" sèche - sans attendre, ni trier - les vêtements mélangés (coton et synthétique).

Minuterie complémentaire

Une minuterie complémentaire très utile, permet de sécher de petites quantités de linge en 40 minutes ou de désodoriser, défroisser et dépoussiérer les vêtements en 20 minutes.

Le programmeur de fin de séchage

Le programmeur permet l'arrêt automatique du sèche-linge. Très pratique, l'affichage du temps restant permet d'anticiper la fin du programme et donc de prévoir à quel moment le linge sera sec.

Le séchage en silence

Dotés d'une isolation phonique renforcée et d'un moteur particulièrement silencieux, les sèche-linge Bosch sont parmi les plus silencieux du marché.

Un séchage parfait

Les sèche-linge Bosch disposent d'une ouverture extra-large pour faciliter le chargement et le déchargement du linge. Le filtre récupère un maximum de peluches pour optimiser le passage de l'air.

Sécher en toute sécurité



La protection enfants

Sur la gamme WTS. et WTW. il est possible de verrouiller les programmes et les touches afin d'éviter toute modification accidentelle de programmation. De plus, sur toute la gamme, l'ouverture de la porte entraîne automatiquement l'arrêt du sèche-linge. Il faut appuyer à nouveau sur la touche départ pour le faire redémarrer.

Sèche-linge à condensation

La collection
EXCELLIS

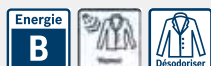


La collection
EXCELLIS



WTS865B3FF noir

WTS86582FF blanc



Caractéristiques principales

- Fonction vapeur
- Capacité variable automatique : 1 à 8 kg
- Tambour inox 112l, structure coussin d'air

Programmes

- Programme séchage + vapeur : Coton synthétique
- Programme désodoriser : Vestes/Pantalons, Jeans/T-shirt
- Programmes spéciaux : Mix, Express, Sport/Fitness, Séchage laine en panier

Confort/Sécurité

- 2 sondes : résultats de séchage très précis
- Sélecteur monocommande électronique
- Display LCD pour déroulement du programme, fin différée, temps restant, options et informations d'entretien du sèche linge
- Signal sonore fin de programme
- Panier à laine
- Filtre anti-peluches devant condenseur
- Eclairage du tambour
- Sécurité enfants
- Tuyau de vidange

Options

- Cycle anti-froissage 120 min
- Touches sensibles : Départ/Pause, Délicat/Super Délicat, Repassage facile, Menu des options, Réglage

Caractéristiques techniques

- Dimensions : H 84.2 x L 59.8 x P 62.5 cm
- Encastrable sous plan de travail

Caractéristiques principales

- Fonction vapeur
- Capacité variable automatique : 1 à 8 kg
- Tambour inox 112l, structure coussin d'air

Programmes

- Programme séchage + vapeur : Coton synthétique
- Programme désodoriser : Vestes/Pantalons, Jeans/T-shirt
- Programmes spéciaux : Mix, Express, Sport/Fitness, Séchage laine en panier

Confort/Sécurité

- 2 sondes : résultats de séchage très précis
- Sélecteur monocommande électronique
- Display LCD pour déroulement du programme, fin différée, temps restant, options et informations d'entretien du sèche linge
- Signal sonore fin de programme
- Panier à laine
- Filtre anti-peluches devant condenseur
- Eclairage du tambour
- Sécurité enfants
- Tuyau de vidange

Options

- Cycle anti-froissage 120 min
- Touches sensibles : Départ/Pause, Délicat/Super Délicat, Repassage facile, Menu des options, Réglage

Caractéristiques techniques

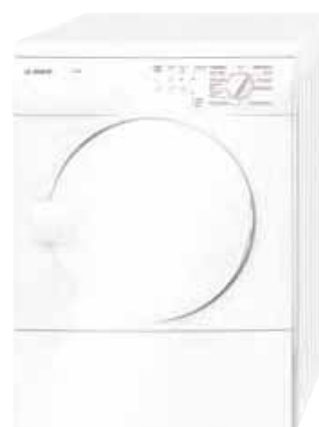
- Dimensions : H 84.2 x L 59.8 x P 62.5 cm
- Encastrable sous plan de travail

Sèche-linge à condensation



WTE86304FF blanc	WTE84305FF blanc	WTC84101FF blanc
<p>Energie B</p> <p>Caractéristiques principales</p> <ul style="list-style-type: none"> - Capacité variable automatique : 1 à 7 kg - Tambour inox 112l, structure coussin d'air <p>Programmes</p> <ul style="list-style-type: none"> - Programmes spéciaux: Finition laine, Mix, Express, Sport/Fitness, 20min chaud <p>Confort/Sécurité</p> <ul style="list-style-type: none"> - 2 sondes : résultats de séchage très précis - Sélecteur monocommande électronique - Display LCD pour affichage du temps restant et programmation de fin différée - Indication de déroulement de cycle - Tuyau de vidange <p>Options</p> <ul style="list-style-type: none"> - Cycle anti-froissage 120 min - Touches sensibles : Départ/Pause, Délicat, Signal sonore, Fin différée, Repassage facile <p>Caractéristiques techniques</p> <ul style="list-style-type: none"> - Dimensions : H 84.2 x L 59.8 x P 62.5 cm - Encastrable sous plan de travail 	<p>Energie B</p> <p>Caractéristiques principales</p> <ul style="list-style-type: none"> - Capacité variable automatique : 1 à 7 kg - Tambour galvanisé 112l, structure coussin d'air <p>Programmes</p> <ul style="list-style-type: none"> - Programmes spéciaux: Finition laine, Express, Sport/Fitness, Duvet, 20min chaud <p>Confort/Sécurité</p> <ul style="list-style-type: none"> - 2 sondes : résultats de séchage très précis - Sélecteur monocommande électronique - Display LCD pour affichage du temps restant et programmation de fin différée - Indication de déroulement de cycle - Tuyau de vidange <p>Options</p> <ul style="list-style-type: none"> - Cycle anti-froissage 120 min - Touches sensibles : Départ/Pause, Délicat, Signal sonore, Repassage facile, Fin différée <p>Caractéristiques techniques</p> <ul style="list-style-type: none"> - Dimensions : H 84.2 x L 59.8 x P 62.5 cm - Encastrable sous plan de travail 	<p>Energie B</p> <p>Caractéristiques principales</p> <ul style="list-style-type: none"> - Capacité variable automatique : 1 à 7 kg - Tambour galvanisé 112l, structure coussin d'air - Réservoir de condensation en position basse <p>Confort/Sécurité</p> <ul style="list-style-type: none"> - 2 sondes : résultats de séchage très précis - Sélecteur monocommande électronique - Touches sensibles : Départ/Pause, Délicat, Repassage facile - Indication de déroulement de cycle <p>Options</p> <ul style="list-style-type: none"> - Cycle anti-froissage 90 min <p>Caractéristiques techniques</p> <ul style="list-style-type: none"> - Dimensions : H 84.2 x L 59.9 x P 63.5 cm - Encastrable sous plan de travail - Hublot rond blanc

Sèche-linge à évacuation



WTV74380FF blanc	WTV74100FF blanc	WTA74100FF blanc
<p>Essorage C</p> <p>Caractéristiques principales</p> <ul style="list-style-type: none"> - Capacité variable automatique : 1 à 8 kg - Tambour espace 112 l en inox, structure coussin d'air <p>Confort/Sécurité</p> <ul style="list-style-type: none"> - 2 sondes : résultats de séchage très précis - Sélecteur monocommande électronique - Programmes spéciaux : Finition laine, Séchage délicat, Aérer, Express - Display LCD pour affichage du temps restant et programmation de fin différée - Touches sensibles : Départ/Pause, Délicat, Fin différée, Repassage facile - Voyants pour déroulement du cycle et nettoyage du filtre - Hublot rond - Eclairage du tambour - Gaine d'évacuation fournie (2 m) <p>Options</p> <ul style="list-style-type: none"> - Cycle anti-froissage 120 min - 2 sorties d'évacuation : arrière et gauche <p>Caractéristiques techniques</p> <ul style="list-style-type: none"> - Dimensions : H 84.2 x L 59.8 x P 62.5 cm - Encastrable sous plan de travail 	<p>Essorage C</p> <p>Caractéristiques principales</p> <ul style="list-style-type: none"> - Capacité variable automatique : 1 à 7 kg - Tambour espace 112 l galvanisé, structure coussin d'air <p>Confort/Sécurité</p> <ul style="list-style-type: none"> - 2 sondes : résultats de séchage très précis - Sélecteur monocommande électronique - Touches sensibles : Départ/Pause, Délicat - Voyants pour déroulement du cycle et nettoyage du filtre - Gaine d'évacuation fournie (2 m) <p>Options</p> <ul style="list-style-type: none"> - Cycle anti-froissage 60 min - 2 sorties d'évacuation : arrière et gauche <p>Caractéristiques techniques</p> <ul style="list-style-type: none"> - Dimensions : H 84.2 x L 59.8 x P 62.5 cm - Encastrable sous plan de travail 	<p>Essorage C</p> <p>Caractéristiques principales</p> <ul style="list-style-type: none"> - Capacité variable automatique : 1 à 6 kg - Tambour galvanisé 112l, structure coussin d'air <p>Confort/Sécurité</p> <ul style="list-style-type: none"> - 2 sondes : résultats de séchage très précis - Sélecteur monocommande électronique - Indication de déroulement de cycle - Touches sensibles : Départ/Pause, Délicat, Repassage facile - Gaine d'évacuation fournie (2 m) <p>Options</p> <ul style="list-style-type: none"> - Cycle anti-froissage 90 min - 2 sorties d'évacuation : arrière et gauche <p>Caractéristiques techniques</p> <ul style="list-style-type: none"> - Dimensions : H 84.2 x L 59.9 x P 63.5 cm - Encastrable sous plan de travail - Butée de porte: A droite

Vous vous demandiez pourquoi il faut de l'eau à un lave-linge séchant pour sécher ? Nous aussi.

Jusqu'à maintenant les lave-linge séchant consommaient beaucoup d'eau pour transformer la vapeur dégagée par le séchage, afin de l'évacuer. Dorénavant, et grâce à ses 2 circuits d'air, votre lave-linge séchant WVH28460FF réduit sa consommation d'eau de 43 % comparé à un modèle standard.

Express 15 minutes

Le programme le plus rapide du marché, qui lave jusqu'à 2 kg de linge mélangé à 30°C en 15 minutes. Idéal pour éliminer les mauvaises odeurs imprégnées.

Le programme quotidien 60 minutes.

4 Kg de linge éclatant en 1 heure seulement. Ce programme quotidien sera l'allié des familles.

Les programmes «Linge délicat»

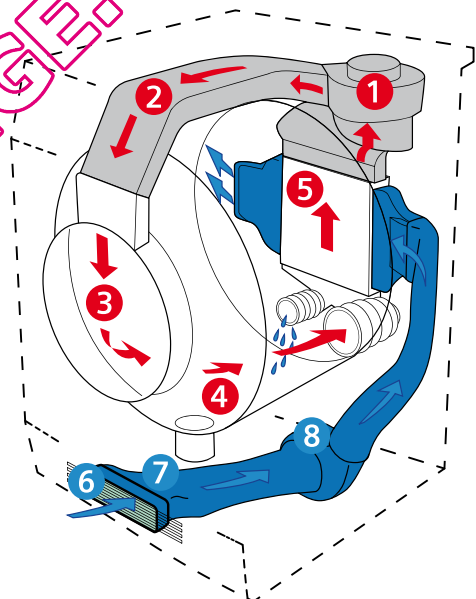
Doté de programmes adaptés à certains textiles délicats lavables à la main comme la soie ou la laine, votre lave-linge prendra soin de vos matières les plus fragiles.

Le tambour VarioSoft extra-large 56 litres pour un soin adapté

Avec le tambour VarioSoft™ et les aubes asymétriques, laver plus vite, efficacement et tout en douceur. Grâce à la structure goutte d'eau votre linge est brassé délicatement ou plus intensivement pour enlever les taches tenaces.

Un lave-linge séchant auto-nettoyant

Après chaque séchage, le processus de nettoyage se déclenche automatiquement, éliminant toutes les peluches accumulées. Ce système vous évite tout entretien et protège durablement votre appareil qui conserve ainsi toute son efficacité.



Circuit interne (clos)

- 1 Turbine de séchage
- 2 Canal de séchage
- 3 Hublot et cache hublot
- 4 Tambour VarioSoft
- 5 Condenseur

Circuit externe (ouvert)

- 6 Filtre d'entrée
- 7 Canal de refroidissement d'air
- 8 Turbine de refroidissement

Lavante-séchante

La collection
EXCELLIS



Nouveauté

WVH28460FF blanc

WVD24560FF blanc



Caractéristiques principales

- Condensation par air : plus besoin d'eau pendant le séchage
- Capacité : 7 kg Lavage - 4 kg Séchage
- Vitesse d'essorage : 1400 t/mn
- Volume du tambour: 56 l
- Enchaînement automatique pour laver et sécher 4 kg de linge
- SelfCleaning Condensor : nettoyage automatique du condenseur

Programmes

- Programmes spéciaux: quotidien 60 min., Mix, Express 15 min, Laine/Lavage à la main, Délicat/Soie
- Séchage automatique, Programmes à minuterie

Confort/Sécurité

- Grand display pour indication de déroulement, Température, Vitesse d'essorage, Temps restant, Fin différée 24 h, Sécurité enfant
- Sélecteur monocommande pour tous les programmes et programmes spéciaux
- Touches sensibles: Durée de séchage
- Programme Nettoyage cuve
- Signal sonore fin de programme
- Détection mousse
- Détection antibalourd
- Sécurité enfants
- Fermeture hublot magnétique avec ouverture immédiate pour rajout du linge

Caractéristiques techniques

- Dimensions : H 84.8 x L 59.8 x P 59 cm
- Mise sous plan dans niche hauteur 85cm

Caractéristiques principales

- Capacité : 5 kg Lavage - 2.5 kg Séchage
- Enchaînement lavage et séchage
- Vitesse d'essorage : 1200 - 400 t/mn
- Sélecteur monocommande électronique pour programmes et programmes spéciaux

Programmes

- Programmes spéciaux: Spécial peau sensible Sport/Fitness, Express 15 min, Mix rapide, Délicat/Soie et Laine lavage à la main
- Séchage automatique, Programmes à minuterie

Confort/Sécurité

- Grand display LCD avec recommandation de charge, départ différé, temps restant, sécurité enfants, surdosage, durée de séchage, fonction autodry, déroulement du cycle
- Détection mousse
- Détection antibalourd
- Crochet métal
- Signal sonore fin de cycle

Options

- Touches sensibles : Rinçage plus, Taches, Repassage facile, Prélavage

Caractéristiques techniques

- Dimensions : H 86 x L 60 x P 56 cm
- Encastrable sous plan de travail

Les fours et micro-ondes



Pour que cuisiner devienne aussi simple et agréable que regarder la TV...

Les ingénieurs Bosch se sont fixé un objectif : redonner envie de cuisiner. La nouvelle génération de fours conçue dans cet esprit répond à un maître mot : simplicité.

Principale innovation, l'AutoPilot, une interface de programmation très conviviale, propose jusqu'à 68 programmes automatiques et s'utilise de façon particulièrement intuitive ! Au-delà, une même logique de programmation facilite l'utilisation de tous les appareils : fours, fours compacts, four vapeur, micro-ondes.

152 | Fours pyrolyse

158 | Fours EcoClean et catalyse

159 | Fours pyrolyse et EcoClean à chariot sortant

161 | Fours vapeur 38 et 45 cm de hauteur

162 | Fours gourmet 45 cm

163 | Four émail 90 cm

165 | Machine à café expresso encastrable

166 | Micro-ondes encastrables pour meuble haut

167 | Micro-ondes encastrables

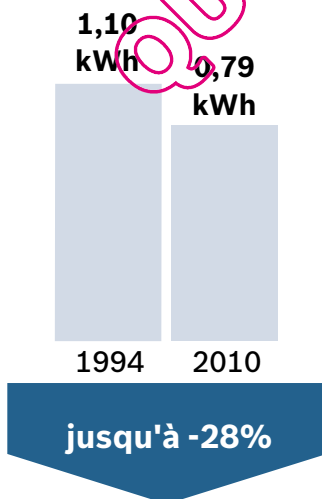
169 | Micro-ondes posables

QUELLAVENUE.COM

On peut faire de la bonne cuisine sans dépenser trop d'énergie



Evolution de la consommation d'énergie



Green Technology, un label environnement

Pionnier dans le domaine du développement durable, Bosch propose une gamme très complète de fours qui allie performances technologiques et faible consommation énergétique.

Avec le label "Green Technology", la marque prouve une nouvelle fois son attachement à la préservation des ressources naturelles.

Des fours classés A

Classés A en efficacité énergétique, les fours Bosch sont économes, performants et préservent ainsi l'environnement.

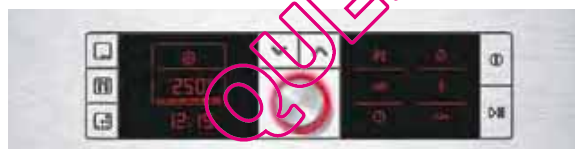
L'ensemble de nos produits fours sont classés jusqu'à **A -20%** (0,79 kWh) selon la norme EN 50304.

Design, goûter à l'élégance Bosch

Raffiné et pur, **le design** des fours encastrables Bosch impose son style avec élégance mais laisse s'exprimer pleinement l'univers de la cuisine.

Inox, noir volcan ou blanc polaire, ces couleurs intenses soulignées par **l'affichage rouge et lumineux** des éléments de programmation créent une atmosphère conviviale, pleine de dynamisme.

L'alliance du verre et de l'inox, matériaux nobles de haute qualité, offre une finition parfaite et une grande résistance. Les proportions identiques, les poignées ergonomiques et robustes tout inox, les bandeaux tout inox rehaussés de rouge... présentent un design homogène créateur d'harmonie dans une cuisine.



Design Premium



Design confort



Design Classique



Design Essentielle

En un coup d'œil vous avez tout saisi



- 1 Modes de cuisson
- 2 Programmes automatiques (jusqu'à 68 programmes, selon modèle)
- 3 Nettoyage
- 4 Touche mémoire
- 5 Préchauffage Booster : cette touche permet une montée en température de 30% à 50% plus rapide
- 6 Horloge
- 7 Eclairage
- 8 Touche info : indique le niveau de gradin à utiliser
- 9 Touche sécurité : verrouillage automatique des fonctions
- 10 Touche validation
- 11 Navigation de bas en haut très flexible pour revenir en arrière et pour modifier les sélections

Innovation : l'AutoPilot, un chef à domicile



Avec l'AutoPilot Bosch l'ultra-simplicité est à l'honneur. Une seule chose à faire : déposer le plat dans le four, choisir le programme adéquat et le lancer en appuyant sur le bouton « start » (jusqu'à 68 programmes automatiques). Le système prend alors le relais et détermine seul le mode de cuisson, sa durée et la température. Volaille, viande rouge ou poisson... le système garantit une cuisson parfaite (selon modèles).

Flexibilité et résultat garanti à 100 %, Bosch propose des modes de cuisson. L'**Air Pulsé 3D Plus** et l'**HydroCook** sont autant de technologies maîtrisées qui permettent de transformer l'utilisateur en un véritable chef.



Convection naturelle

La chaleur est produite par les résistances de sole et de voûte ; idéale pour saisir tous vos aliments en conservant leur croustillant.



Chaleur de sole

Le mode qui convient pour réussir toutes les pâtisseries et tartes aux fruits.



Gril grande surface

Le gril grande surface de 2800 W vous permet de dorer rapidement vos grillades. Modulable à trois positions, il adapte sa puissance en fonction de vos cuissons, tout en économisant de l'énergie.



Décongélation

Ce mode permet de décongeler en douceur tous les plats surgelés sans risque de précuisson.



Gril petite surface

Idéal pour griller de petites quantités. Modulable à 3 positions, il adapte sa puissance en fonction des cuissons.



Fonction maintien au chaud

Conserve à une température constante les plats prêts à être servis sans risque de cuisson.



Tournebroche

Avec le tournebroche, volailles et gigots grillent et dorent porte fermée et d'une façon traditionnelle.



Chaleur intense

Avec une puissance de sole extrême (1750 W), le mode "chaleur intense" est idéal pour la cuisson de tartes aux fruits juteuses, de pizzas moelleuses.



Fonction ustensiles

Permet de préchauffer les assiettes et les plats.



Position pizza

La combinaison de la résistance de sol et de la chaleur tournante est la fonction idéale pour cuire par exemple les pizzas et frites surgelées.



HydroCook

La chaleur - entre 30 et 300 °C - provient des résistances de la sole et de la voûte simultanément. L'humidité naturelle des aliments est conservée à l'intérieur du moufle, évitant ainsi le dessèchement des préparations. Idéal pour les pâtes levées, brioches...



Gril air pulsé

Le Gril air pulsé permet une cuisson idéale et rapide. Porte fermée, les dégagements de fumées sont évités.



Air Pulsé 3D Plus

La forme innovante des événements et leur nouvelle répartition à l'intérieur du moufle permettent une meilleure ventilation et donc une répartition plus homogène de l'air chaud durant l'utilisation. Résultat : la cuisson est parfaite même sur trois niveaux en simultané et sans transmission d'odeurs. Le positionnement des plats est également facilité.

Rail télescopique : une meilleure accessibilité des plats

Grâce au rail télescopique, la grille et la rôtissoire coulissent facilement. Ce sont les plats qui viennent à vous ! (en option ou en série selon les modèles)

Jusqu'à 67 litres de volume utile

Les fours multifonction Bosch présentent un volume utile pouvant atteindre 67 litres. Cet espace permet d'améliorer les résultats de la cuisson en favorisant une meilleure circulation de l'air chaud autour des plats et entre les différents niveaux de cuisson.

Une cuisine sans odeurs ni fumées

Certains fours sont équipés d'un catalyseur de fumée, qui grâce à un double filtrage efficace, retient les fumées et d'éventuelles odeurs.

Des accessoires spacieux

Larges et profonds, les accessoires du four peuvent contenir des plats volumineux, ou même accueillir plusieurs préparations en même temps.

La pyrolyse ventilée

Simple et souple d'utilisation, la pyrolyse ventilée à durée variable (de 75 à 120 mn) avec départ différé possible, est le mode de nettoyage le plus efficace avec une montée de la température à 475 °C.

Les accessoires pyrolysables

Plus besoin de laver à la main la lèchefrite et la plaque à pâtisserie : les accessoires peuvent être nettoyés par pyrolyse en même temps que le four.

La porte intérieure plein verre

Afin d'optimiser l'efficacité du nettoyage par pyrolyse et EcoClean, les fours Bosch sont dotés d'une porte intérieure plein verre (selon modèle). Pratique, les plats sortant du four peuvent également y être déposés sans risque.

Touche mémoire

Cette toute nouvelle fonctionnalité permet à chacun de personnaliser son four en enregistrant une recette (temps de cuisson, température...).



La sécurité enfants

Il suffit d'une simple pression de 4 secondes sur la touche "sécurité" pour verrouiller l'ensemble des fonctions.



Sécurité maximum avec la porte froide

Composée de 4 vitres et équipée d'un système de ventilation, la porte froide Bosch garantit une sécurité maximum en toutes circonstances. La température au centre de la porte n'excède pas 25 °C en cours de cuisson et 65 °C en fonction pyrolyse.

Quand confort rime avec rigueur

Rien n'est plus utile que l'accessoire

Tous les accessoires sont lavables au lave-vaisselle.



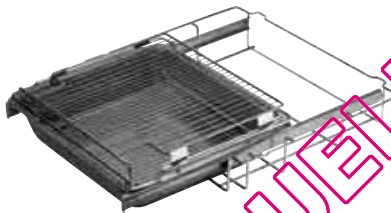
Plat à Pizza
HEZ 317000

L'utilisation du plat et de la position pizza vous garantit une cuisson idéale pour réussir toutes vos pizzas.



Pierre à pizza et à pain
HEZ 327000

Pour profiter au mieux de la fonction HydroCook de votre four Bosch, utilisez la pierre à pain. Elle garde la chaleur et la restitue lentement, idéale pour le pain, la pizza ou les aliments surgelés. Facile à nettoyer, elle est livrée avec une pelle.



Rail télescopique en inox avec grille et rôtisserie.
HEZ 333100

Il permet de sortir et d'entrer les plats du four sans se brûler grâce à la sortie complète du rail.



Rail télescopique sur 2 niveaux
HEZ 338250



Rail télescopique sur 3 niveaux
HEZ 338356

Les rails télescopiques permettent de cuire plusieurs plats en même temps sur 2 ou 3 niveaux dans des conditions de confort et de sécurité idéales. Les plats viennent à vous pour cuisiner simplement sans se brûler.



Fours pyrolyse

La collection
EXCELLIS



HBA78A750F inox



Nettoyage :

- Nettoyage pyrolyse

Design :

- Bandeau de commande inox
- Bouton de commande centralisé, escamotable et rétro-éclairé
- Intérieur de porte plein verre

Type de four/Modes de cuisson :

- Volume 60 l et 5 niveaux de cuisson
- 14 modes de cuisson : air pulsé 3D+, convection naturelle, chaleur de sole, gril grande surface, gril variable petite surface, gril air pulsé, maintien chaud, HydroCook (boulangerie/pâtisserie), position intensive, cuisson basse température, préchauffage, décongélation, position pizza, tournebroche
- 68 programmes automatiques

Confort/Sécurité :

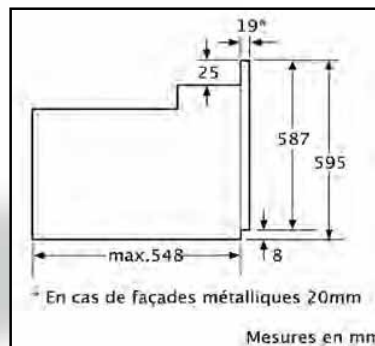
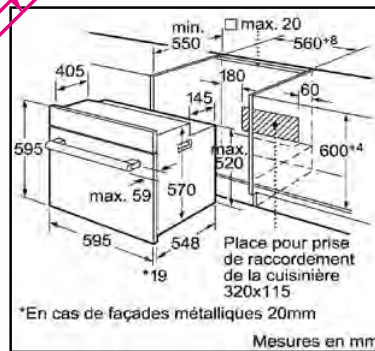
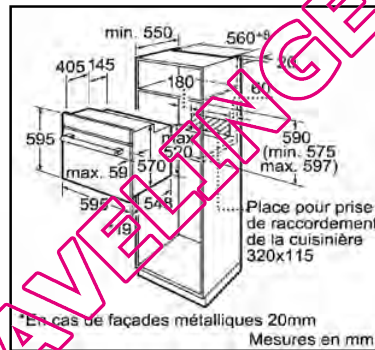
- Porte froide 4 vitres
- Horloge électronique
- Fonction mémoire, Préconisation de température
- Affichage digital de la température
- Affichage texte clair
- Softlight, Eclairage halogène
- Préchauffage Booster
- Sécurité enfants
- Ventilateur de refroidissement

Données techniques :

- Câble de raccordement avec fiche 1,2 m
- Puissance totale de raccordement : 3,65 kW

Accessoires de série :

- 1 tôle pâtisserie émaillée
- 1 lèche-frite
- 2 grilles
- 1 tournebroche



QUELLAVENDIC.COM

La collection
EXCELLIS

HBA76A520F blanc
HBA76A560F noir - HBA76A550F inox

HBA73A560F noir
HBA73A520F blanc - HBA73A550F inox

**Nettoyage :**

- Nettoyage pyrolyse

Design :

- Bandeau de commande en verre
- Bouton de commande centralisé, escamotable et rétro-éclairé
- Intérieur de porte plein verre

Type de four/Modes de cuisson :

- Volume 60 l et 5 niveaux de cuisson
- 10 modes de cuisson : air pulsé 3D+, convection naturelle, chaleur de sole, grill grande surface, grill air pulsé, maintien chaud, HydroCook (boulangerie/pâtisserie), décongélation, position pizza, tournebroche
- 40 programmes automatiques

Confort/Sécurité :

- Porte froide 4 vitres
- Horloge électronique
- Fonction mémoire, Préréglage de température
- Affichage digital de la température
- Préchauffage Booster
- Sécurité enfants
- Ventilateur de refroidissement

Données techniques :

- Câble de raccordement avec fiche 1,2 m
- Puissance totale de raccordement : 3,65 kW

Accessoires de série :

- 1 tôle pâtissière émaillée
- 1 lèche-frite
- 2 grilles
- 1 tournebroche

Nettoyage :

- Nettoyage pyrolyse

Design :

- Bandeau de commande en verre
- Boutons escamotables
- Intérieur de porte plein verre

Type de four/Modes de cuisson :

- Volume 60 l et 5 niveaux de cuisson
- 8 modes de cuisson : air pulsé 3D+, convection naturelle, chaleur de sole, grill grande surface, grill air pulsé, décongélation, position pizza, tournebroche

Confort/Sécurité :

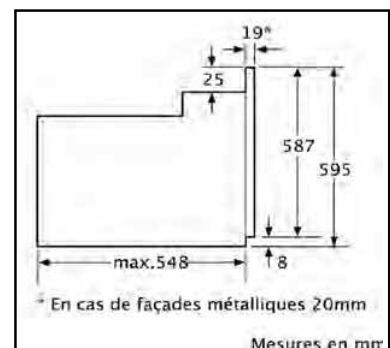
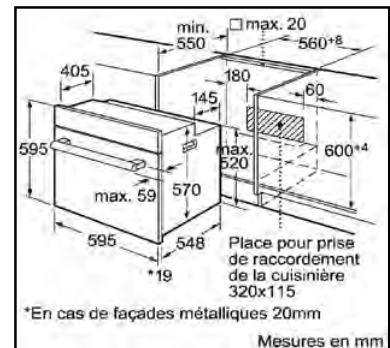
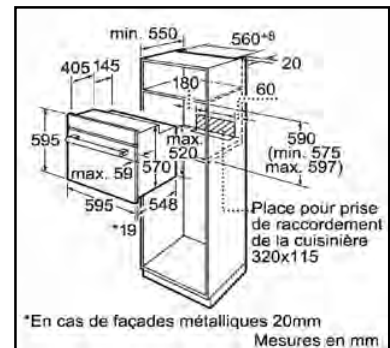
- Porte froide 4 vitres
- Horloge électronique
- Indicateur de température
- Préchauffage Booster
- Sécurité enfants
- Ventilateur de refroidissement

Données techniques :

- Câble de raccordement avec fiche 1,2 m
- Puissance totale de raccordement : 3,65 kW

Accessoires de série :

- 1 tôle pâtissière émaillée
- 1 lèche-frite
- 2 grilles
- 1 tournebroche



HBA76A520F - HBA73A560F

Fours pyrolyse



HBA63A420F blanc
HBA63A460F noir - HBA63A450F inox

HBA63A252F inox
HBA63A222F blanc - HBA63A262F noir



Nettoyage :

- Nettoyage pyrolyse

Design :

- Bandeau de commande en verre
- Boutons escamotables
- Intérieur de porte plein verre

Type de four/Modes de cuisson :

- Volume 60 l et 5 niveaux de cuisson
- 6 modes de cuisson : air pulsé 3D+, convection naturelle, chaleur de sole, grill grande surface, grill air pulsé, tournebroche

Confort/Sécurité :

- Porte froide 4 vitres
- Horloge électronique
- Indicateur de température
- Préchauffage Booster
- Sécurité enfants
- Ventilateur de refroidissement

Données techniques :

- Câble de raccordement avec fiche 1,2 m
- Puissance totale de raccordement : 3,65 kW

Accessoires de série :

- 1 lèchevitre
- 2 grilles
- 1 tournebroche

Nettoyage :

- Nettoyage pyrolyse

Design :

- Bandeau de commande inox
- Intérieur de porte plein verre

Type de four/Modes de cuisson :

- Volume 60 l et 5 niveaux de cuisson
- 5 modes de cuisson : air pulsé 3D+, convection naturelle, chaleur de sole, grill grande surface, grill air pulsé

Confort/Sécurité :

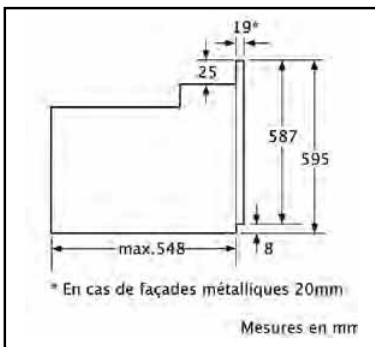
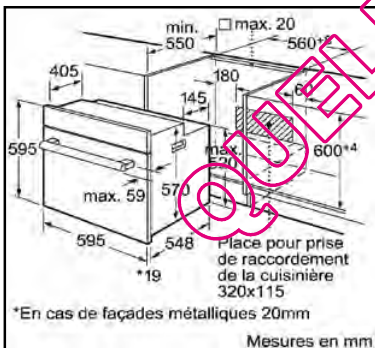
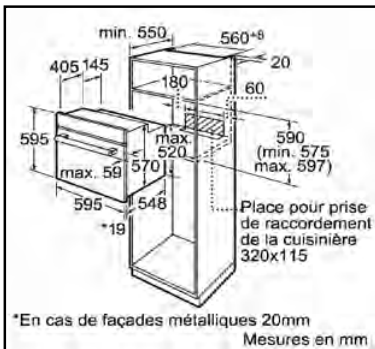
- Porte froide 4 vitres
- Horloge électronique
- Indicateur de température
- Préchauffage Booster
- Sécurité enfants
- Ventilateur de refroidissement

Données techniques :

- Câble de raccordement avec fiche 1,2 m
- Puissance totale de raccordement : 3,65 kW

Accessoires de série :

- 1 lèchevitre
- 2 grilles



HBA76A520F - HBA73A560F
HBA63A261F

La collection
EXCELLIS**Nouveauté**
HBA64A250F inox
HBA64A220F blanc - HBA64A260F noir
HBA63A261F noir
HBA63A221F blanc - HBA63A251F inox
**Nettoyage :**

- Nettoyage pyrolyse

Design :

- Bandeau de commande inox
- Mono bouton escamotable
- Intérieur de porte plein verre

Type de four/Modes de cuisson :

- Volume 56 l et 5 niveaux de cuisson
- 5 modes de cuisson : air pulsé 3D, convection naturelle, chaleur de sole, gril grande surface, gril air pulsé

Confort/Sécurité :

- Porte froide 4 vitres
- Horloge électronique
- Préconisation de température
- Indicateur de température
- Préchauffage Booster
- Ventilateur de refroidissement

Données techniques :

- Câble de raccordement avec fiche 0,95 m
- Puissance totale de raccordement : 3,58 kW

Accessoires de série :

- 1 lèchefrite
- 2 grilles

**Nettoyage :**

- Nettoyage pyrolyse

Design :

- Bandeau de commande en verre
- Intérieur de porte plein verre

Type de four/Modes de cuisson :

- Volume 56 l et 5 niveaux de cuisson
- 5 modes de cuisson : air pulsé 3D, convection naturelle, chaleur de sole, gril grande surface, gril air pulsé

Confort/Sécurité :

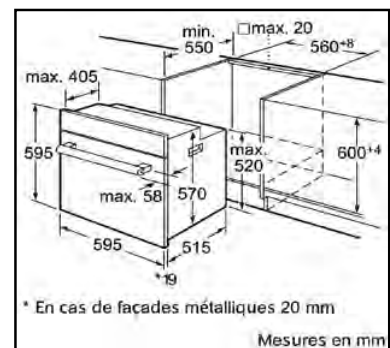
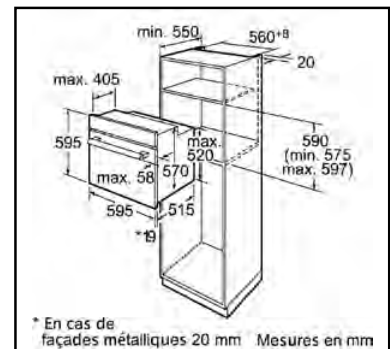
- Porte 3 vitres
- Horloge électronique
- Indicateur de température
- Préchauffage Booster
- Sécurité enfants
- Ventilateur de refroidissement

Données techniques :

- Câble de raccordement avec fiche 0,95 m
- Puissance totale de raccordement : 3,58 kW

Accessoires de série :

- 1 lèchefrite
- 2 grilles



HBA64A250F



EcoClean est un mode de nettoyage à la fois écologique et économique.

En une heure seulement et à une température de 270°C les graisses des parois sont détruites par ce système de nettoyage tout à fait nouveau.

Revêtues de céramique poreuse, les parois intérieures et la voûte du four absorbent et emprisonnent les particules de graisse projetées pendant la cuisson. Au cours du nettoyage, ces particules rentrent en contact avec l'oxygène contenu dans les parois et sont entièrement détruites sans fumées ni mauvaises odeurs.

Porte plein verre

Couverte d'une vitre en verre sur toute sa surface, la porte intérieure se nettoie très facilement d'un seul geste. Pratique, on peut y poser sans risque un plat sortant du four.

Porte et vitre démontables

Pour parfaire le nettoyage, la porte et la vitre se démontent très facilement.

Vision grand angle

La grande surface vitrée de la porte permet de surveiller aisément la cuisson à l'intérieur du four.

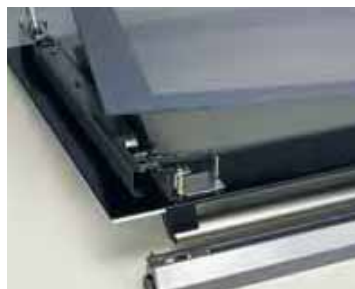
Rail télescopique 2-3 niveaux

Avec le rail télescopique (livré en option), vous pouvez cuire sur deux ou trois niveaux différents.

De plus, ce rail offre des atouts réels de confort et de sécurité : l'accès au plat est en effet largement facilité puisque le plat vient à vous ! (selon modèle)



Porte plein verre



Porte et vitre démontables



Rail télescopique 2/3 niveaux



**EcoClean, un nettoyage innovant
et respectueux de l'environnement**

Fours EcoClean et catalyse



HBA43B560F noir HBA43B550F inox	HBA43B221F blanc HBA43B261F noir - HBA43B250F inox	HBN532E0 inox
<div data-bbox="115 737 393 804"> </div> <p>Nettoyage :</p> <ul style="list-style-type: none"> - Nettoyage EcoClean <p>Design :</p> <ul style="list-style-type: none"> - Bandeau de commande en verre - Boutons escamotables - Intérieur de porte plein verre <p>Type de four/Modes de cuisson :</p> <ul style="list-style-type: none"> - Volume 67 l et 5 niveaux de cuisson - 6 modes de cuisson : air pulsé 3D+, convection naturelle, chaleur de sole, grill grande surface, grill air pulsé, tournebroche <p>Confort/Sécurité :</p> <ul style="list-style-type: none"> - Porte 3 vitres - Horloge électronique - Indicateur de température - Préchauffage Booster - Sécurité enfants - Ventilateur de refroidissement <p>Données techniques :</p> <ul style="list-style-type: none"> - Câble de raccordement avec fiche 1,2 m - Puissance totale de raccordement : 3,5 kW <p>Accessoires de série :</p> <ul style="list-style-type: none"> - 1 tôle pâtissière émaillée - 1 lèche-frite - 2 grilles - 1 tournebroche 	<div data-bbox="541 737 819 804"> </div> <p>Nettoyage :</p> <ul style="list-style-type: none"> - Nettoyage EcoClean <p>Design :</p> <ul style="list-style-type: none"> - Bandeau de commande en verre - Intérieur de porte plein verre <p>Type de four/Modes de cuisson :</p> <ul style="list-style-type: none"> - Volume 67 l et 5 niveaux de cuisson - 6 modes de cuisson : air pulsé 3D+, convection naturelle, chaleur de sole, grill grande surface, grill air pulsé, tournebroche <p>Confort/Sécurité :</p> <ul style="list-style-type: none"> - Porte 2 vitres - Horloge électronique - Indicateur de température - Préchauffage Booster - Sécurité enfants - Ventilateur de refroidissement <p>Données techniques :</p> <ul style="list-style-type: none"> - Câble de raccordement avec fiche 1,2 m - Puissance totale de raccordement : 3,5 kW <p>Accessoires de série :</p> <ul style="list-style-type: none"> - 1 lèche-frite - 2 grilles - 1 tournebroche 	<div data-bbox="967 737 1245 804"> </div> <p>Nettoyage :</p> <ul style="list-style-type: none"> - Nettoyage catalyse <p>Design :</p> <ul style="list-style-type: none"> - Bandeau de commande inox - Intérieur de porte plein verre <p>Type de four/Modes de cuisson :</p> <ul style="list-style-type: none"> - Volume 67 l et 4 niveaux de cuisson - 5 modes de cuisson : air pulsé 3D, convection naturelle, chaleur de sole, grill grande surface, grill air pulsé <p>Confort/Sécurité :</p> <ul style="list-style-type: none"> - Porte 2 vitres - Horloge électronique - Indicateur de température - Rails télescopiques 2 niveaux - Préchauffage Booster - Sécurité enfants - Ventilateur de refroidissement <p>Données techniques :</p> <ul style="list-style-type: none"> - Câble de raccordement avec fiche 1 m - Puissance totale de raccordement : 3,6 kW <p>Accessoires de série :</p> <ul style="list-style-type: none"> - 1 tôle pâtissière émaillée - 1 lèche-frite - 1 grille

Fours pyrolyse et EcoClean à chariot sortant



Nouveauté

HBB73C521F blanc - HBB73C561F noir -
HBB73C551F inox - Design for all

HBB43C550F inox



Nettoyage :

- Nettoyage pyrolyse

Nettoyage :

- Nettoyage EcoClean

Design :

- Four à chariot sortant
- Bandeau de commande en verre
- Boutons escamotables
- Intérieur de porte plein verre

Design :

- Four à chariot sortant
- Bandeau de commande en inox
- Boutons escamotables
- Intérieur de porte plein verre

Type de four/Modes de cuisson :

- Volume 67 l et 5 niveaux de cuisson
- 8 modes de cuisson : air pulsé 3D+, convection naturelle, chaleur de sole, grill grande surface, grill variable petite surface, grill air pulsé, décongélation, position pizza

Type de four/Modes de cuisson :

- Volume 67 l et 5 niveaux de cuisson
- 5 modes de cuisson : air pulsé 3D+, convection naturelle, chaleur de sole, grill air pulsé, grill grande surface

Confort/Sécurité :

- Porte 4 vitres
- Horloge électronique
- Indicateur de température
- Préchauffage Booster
- Sécurité enfants
- Ventilateur de refroidissement

Confort/Sécurité :

- Porte 3 vitres
- Horloge électronique
- Indicateur de température
- Préchauffage Booster
- Sécurité enfants
- Ventilateur de refroidissement

Données techniques :

- Câble de raccordement avec fiche 1,2 m
- Puissance totale de raccordement : 3,65 kW

Données techniques :

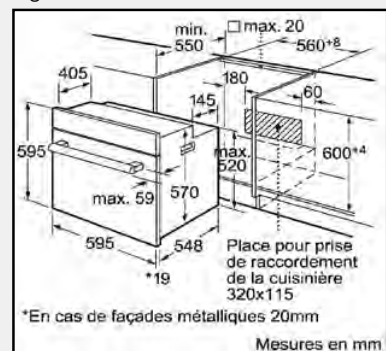
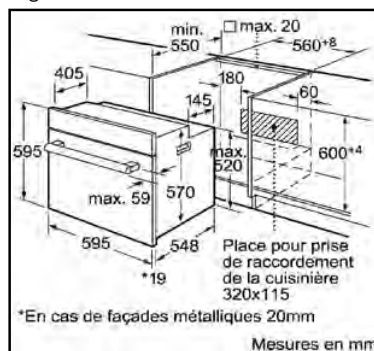
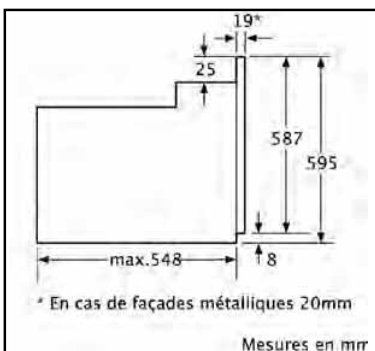
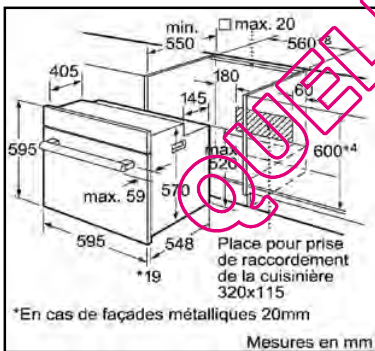
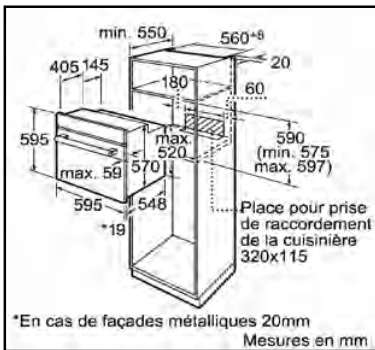
- Câble de raccordement avec fiche 1,2 m
- Puissance totale de raccordement : 3,5 kW

Accessoires de série :

- 1 tôle pâtissière émaillée
- 1 lèche-frite
- 2 grilles

Accessoires de série :

- 1 tôle pâtissière émaillée
- 1 lèche-frite
- 2 grilles



HBA43B560F - HBA43B5221F HBN532E0

Four cuisson vapeur :
un maximum de saveurs tout en préservant jusqu'à 50% de vitamines en plus.

Grâce à la douceur de la cuisson vapeur, vitamines et sels minéraux sont mieux préservés, notamment pour la viande dont la consistance reste ferme et tendre. Les aliments conservent ainsi tout leur goût. Doté d'une grande fonctionnalité et présentant un réel confort d'utilisation, le four vapeur permet de redécouvrir les saveurs originelles d'une cuisine authentique... et diététique.



1,3 litres :
un réservoir de grande capacité

Amovible, le réservoir peut être rempli très facilement et ne nécessite donc pas de branchement sur une arrivée d'eau (modèle 45 cm).



Un tiroir chauffe-plats
ou non chauffant

Le petit plus des professionnels : chauffer les assiettes durant la préparation du plat. Le repas sera alors vraiment parfait !

Ces tiroirs chauffe-plats peuvent se combiner aux modèles 45 cm.



4 niveaux de cuisson

Les carottes sont cuites,
pas les vitamines



Four vapeur 38 et 45 cm de hauteur

La collection
EXCELLIS



La collection
EXCELLIS



HMT85DL53 inox



Design :

- Porte latérale, charnières gauche, ouverture push-pull
- Bandeau de commande inox
- Bouton escamotable
- Intérieur de porte plein verre

Type de four/Modes de cuisson :

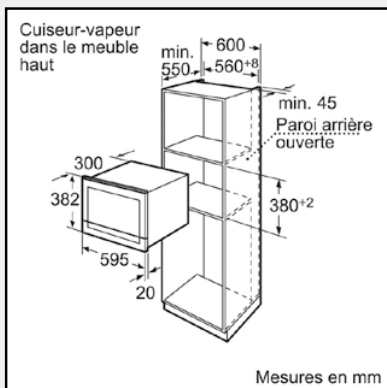
- Volume 22 l cavité en inox et 3 niveaux de cuisson
- Vapeur 100% de 40 °C à 100 °C, programme de détartrage
- Réservoir d'eau 0.9 l
- 20 programmes automatiques

Confort/Sécurité :

- Porte 2 vitres
- Ampoule LED
- Horloge électronique
- Affichage digital de la température
- Coupure automatique du four
- Ventilateur de refroidissement

Données techniques :

- Câble de raccordement avec fiche 1,8 m
- Puissance totale de raccordement : 1,25 kW



HMT85DL53

HBC24D553 inox



Design :

- Porte abattante
- Bandeau de commande inox
- Boutons escamotables
- Intérieur de porte plein verre

Type de four/Modes de cuisson :

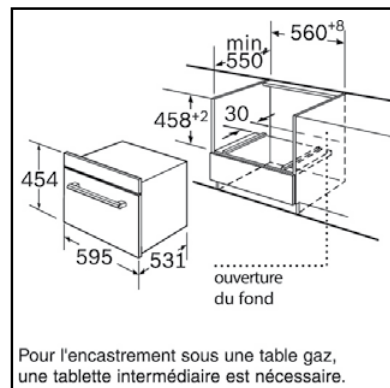
- Volume 38 l cavité en inox et 4 niveaux de cuisson
- Vapeur 100% de 35 °C à 100 °C, décongélation, programme de détartrage
- Réservoir d'eau 1.3 l
- 20 programmes automatiques

Confort/Sécurité :

- Porte 2 vitres
- Horloge électronique
- Indicateur de température
- Sécurité enfants, Coupure automatique du four
- Ventilateur de refroidissement

Données techniques :

- Câble de raccordement avec fiche 1,8 m
- Puissance totale de raccordement : 1,9 kW



HBC24D553

Fours Gourmet 45 cm de hauteur



HBC86K753 inox

HBC84K563 noir HBC84K523 blanc - HBC84K553 inox



Nettoyage :

- Nettoyage EcoClean

Nettoyage :

- Nettoyage EcoClean

Design :

- Porte abattante
- Bandeau de commande inox
- Bouton de commande centralisé, escamotable et rétro-éclairé

Design :

- Porte abattante
- Bandeau de commande en verre
- Boutons escamotables

Type de four/Modes de cuisson :

- Volume 42 l
- 13 modes de cuisson : air pulsé 3D+, convection naturelle, chaleur de sole, gril grande surface, gril petite surface, gril air pulsé, cuisson à basse température combinée avec micro-ondes, micro-ondes, fonction maintien au chaud, cuisson basse température, position intensive, préchauffage
- Système Innovave avec la technologie "Inverter"
- 5 puissances MO : 900 W, 600 W, 360 W, 180 W, 90 W
- Gril 2460 W, 3 puissances
- 70 programmes automatiques dont : 44 programme(s) combiné(s)
- 14 programmes automatiques de décongélation
- 12 programmes automatiques de cuisson en fonction du poids des aliments

Type de four/Modes de cuisson :

- Volume 42 l
- 5 modes de cuisson : air pulsé 3D, convection naturelle, gril air pulsé, micro-ondes, fonction Combi-MO (2 positions)
- Système Innovave avec la technologie "Inverter"
- 5 puissances MO : 900 W, 600 W, 360 W, 180 W, 90 W
- Gril 2460 W, 3 puissances
- 20 programmes automatiques dont : 10 programme(s) combiné(s)
- 5 programmes automatiques de décongélation
- 5 programmes automatiques de cuisson en fonction du poids des aliments

Confort/Sécurité :

- Minuterie, Préchauffage booster, Départ différé
- Affichage texte clair
- Fonction mémoire 6 position(s)
- Eclairage halogène
- Sécurité enfants, Coupure automatique du four

Confort/Sécurité :

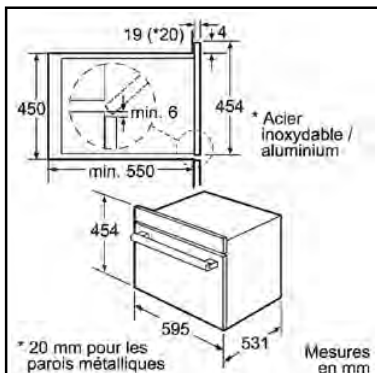
- Minuterie, Départ différé
- Eclairage halogène
- Coupure automatique du four, Sécurité enfants

Données techniques :

- Câble de raccordement avec fiche 1,8 m
- Puissance totale de raccordement : 3,6 kW

Données techniques :

- Câble de raccordement avec fiche 1,8 m
- Puissance totale de raccordement : 3,6 kW



HBC86K753 - HBC84K563

Four émail 90 cm de largeur



HBL3552 inox



Nettoyage :

- Four Email lisse

Design :

- Bandeau de commande inox

Type de four/Modes de cuisson :

- Volume 71 l et 5 niveaux de cuisson
- 7 modes de cuisson : air pulsé 3D, convection naturelle, chaleur de voûte, chaleur de sole, gril air pulsé, gril grande surface, décongélation

Confort/Sécurité :

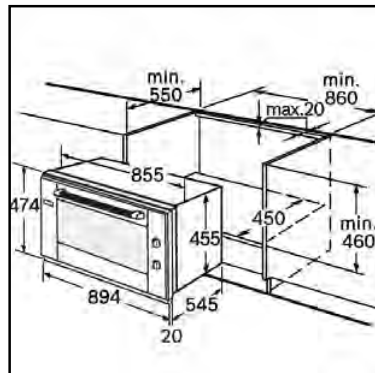
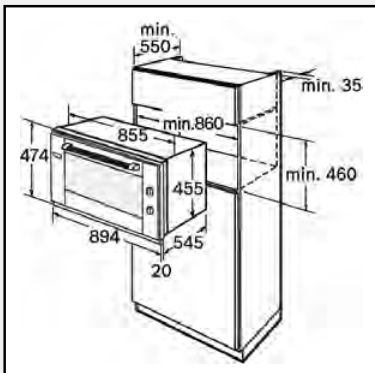
- Porte 3 vitres
- Horloge électronique
- Indicateur de température
- Ventilateur de refroidissement

Données techniques :

- Cable de raccordement : 2,3 m
- Puissance totale de raccordement : 2,9 kW



Fours





Senso-Flow System

Savoureux et plein d'arômes, le café est préparé en 30 secondes. De plus, grâce à la nouvelle technologie SensoFlow-System, l'eau n'est chauffée qu'au moment de la préparation. Ces deux avantages cumulés font de cette machine à café, la plus rapide et la plus économe en énergie de sa catégorie.

AromaPressure System

Avec la nouvelle chambre de percolation, le café libère tous ses arômes... intensément !

SilentCream Drive

Le nouveau moulin à café en céramique intégré à cet appareil est à la fois plus résistant et plus silencieux.

CreamCenter

Un réservoir de 0,7 l pour le lait, associé au système CreamCenter permet de préparer des cappuccinos, des cafés au lait ou des latte machiatto à la mousse légère et savoureuse.

Cet appareil, simple à utiliser est également facile à entretenir. La plupart des pièces étant amovibles, elles passent au lave-vaisselle et l'eau et le lait ne se mélangent jamais grâce à deux circuits différents. Une hygiène irréprochable peut ainsi être assurée.

Machine à café expresso encastrable

La collection
EXCELLIS



TCC78K750 inox Machine à café Espresso automatique

Design :

- Display LCD haut de gamme, langue programmable
- Bandeau de commande inox

Caractéristiques principales :

- Température de café (3 positions), température d'eau chaude (4 positions) et degré de mouture (4 positions) programmables
- Réservoir à grains avec couvercle pour préserver les arômes (contenu 1kg)
- Réservoir d'eau amovible d'un volume de 2.5 litres
- Pompe à eau avec 19 bars de pression
- Système de chauffage innovant "senso flow system"
- Technique d'extraction innovante "aroma pressure system"
- "Cream center", une buse haut de gamme pour le lait
- Grâce au "cream center cleaner" nettoyage aisé de toutes les parties venant en contact avec du lait
- Fonction innovante "single portion cleaning" pour un maximum de goût et d'hygiène
- Système intelligent "auto valve system" permet de passer automatiquement d'eau chaude à vapeur
- Fonction "My Coffee" : possibilité de programmer votre Cappuccino ou Latte Machiatto favoris
- Broyeur à café silencieux en céramique : "SilentCeramDrive"

Confort/Sécurité :

- Indicateur de température
- Eclairage de la sortie du café et de la tasse lors de la préparation
- Possibilité d'utiliser des verres pour latte macchiato jusqu'à 150 mm de haut

Données techniques :

- Puissance: 1700 W

HSC140652 inox

Tiroir chauffant 14,1 cm

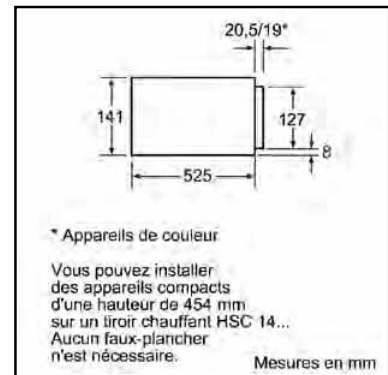
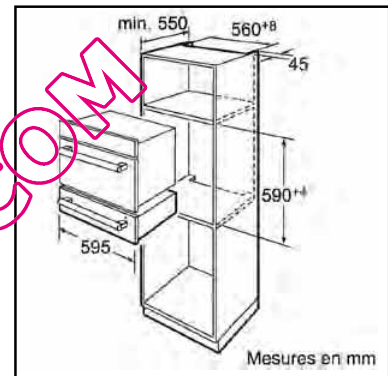
- > Chargement jusqu'à 25 kg
- > Cavité en inox
- > Chargement max.80 tasses espresso ou 12 assiettes (26 cm)
- > 4 puissances de température. 30-80°C (température de la surface du verre)
- > Volume 20l
- > Façade froide
- > Rails télescopiques sortie totale
- > Puissance de raccordement : 0.81 kW
- > Câble: 150 cm



HSC140A51 inox

Tiroir non chauffant 14,1 cm

- > Chargement jusqu'à 15 kg
- > Système Push Pull (sans poignée)
- > Cavité en inox
- > Volume 23 l
- > Fond anti-dérapant
- > Rails télescopiques sortie totale



HSC 140652-140A51



Un tiroir chauffe-plats ou non chauffant

Micro-ondes encastrables pour meuble haut



HMT85ML53 inox
HMT85ML23 blanc - HMT85ML63 noir



Design :

- Porte latérale, charnières gauche
- Bandeau de commande inox
- Bouton escamotable

Caractéristiques principales :

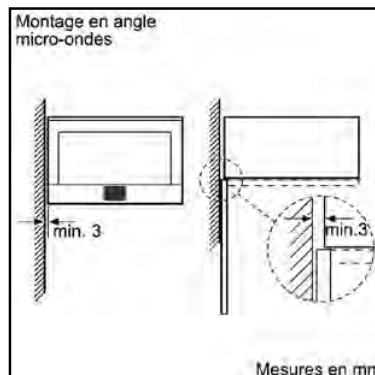
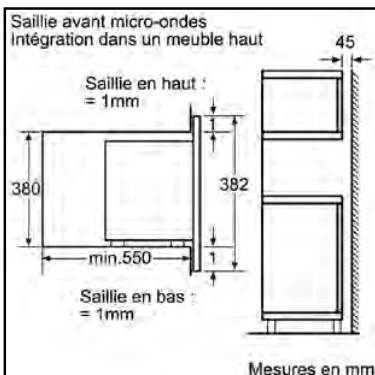
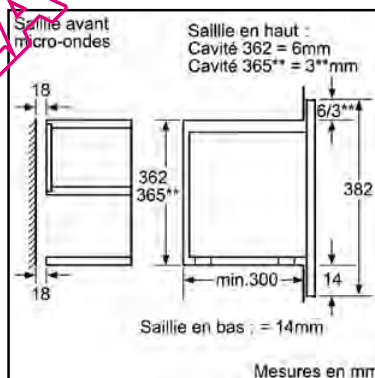
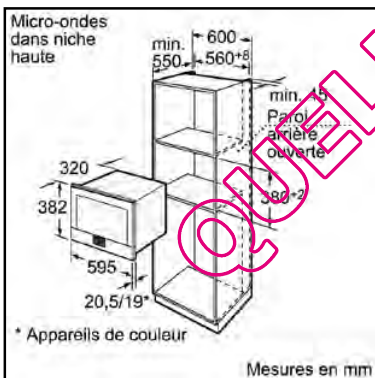
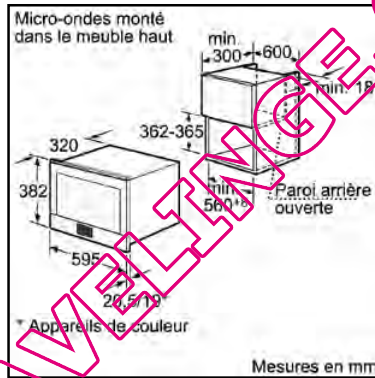
- Micro-ondes électronique (30 cm de profondeur) pour meuble haut 60cm
- Programmateur électronique de 99 min à affichage digital
- 5 puissances MO : 900 W, 600 W, 360 W, 180 W, 90 W
- Volume 21 l

Confort/Sécurité :

- Cavité en inox, Sole céramique
- Antenne tournante
- 7 programmes automatiques dont :
- 3 programmes automatiques de décongélation
- 4 programmes automatiques de cuisson en fonction du poids des aliments
- Système Innowave avec la technologie "Inverter"
- Fonction mémoire 2 position(s)
- Eclairage intérieur

Données techniques :

- Câble de raccordement avec fiche 1,5 m
- Puissance totale de raccordement : 1,22 kW



Micro-ondes encastrables



HMT35M653 inox	HMT84G651 inox	HMT82G650 inox - HMT82G660 noir Design for all
<p>Design :</p> <ul style="list-style-type: none"> - Porte abattante - Bandeau de commande inox - Bouton escamotable <p>Caractéristiques principales :</p> <ul style="list-style-type: none"> - Programmateur électronique de 99 min à affichage digital - 5 puissances MO : 1000 W, 600 W, 360 W, 180 W, 90 W - Volume 36 l <p>Confort/Sécurité :</p> <ul style="list-style-type: none"> - Cavité en inox - Antenne tournante - 9 programmes automatiques dont : - 4 programmes automatiques de décongélation - 5 programmes automatiques de cuisson en fonction du poids des aliments - Système Innowave avec la technologie "Inverter" - Fonction mémoire 2 position(s) - Eclairage halogène <p>Données techniques :</p> <ul style="list-style-type: none"> - Câble de raccordement avec fiche 1,5 m - Puissance totale de raccordement : 1,22 kW 	<p>Caractéristiques principales :</p> <ul style="list-style-type: none"> - Programmateur électronique de 99 min à affichage digital - 5 puissances MO : 900 W, 600 W, 360 W, 180 W, 90 W - Gril à quartz 1200 W, 3 puissances - Volume 25 l <p>Confort/Sécurité :</p> <ul style="list-style-type: none"> - Boutons escamotables - Cavité en inox - Porte en verre, Porte latérale - Plateau tournant en verre 31,5 cm - 8 programmes automatiques dont : - 1 programme combiné - 4 programmes automatiques de décongélation - 3 programmes automatiques de cuisson en fonction du poids des aliments - Fonction mémoire 1 position(s) - Eclairage intérieur <p>Données techniques :</p> <ul style="list-style-type: none"> - Câble de raccordement avec fiche 1,3 m - Puissance totale de raccordement : 1,45 kW 	<p>Caractéristiques principales :</p> <ul style="list-style-type: none"> - Minuterie 60 min - 5 puissances MO : 900 W, 600 W, 360 W, 180 W, 90 W - Gril à quartz 1200 W, 3 puissances - Volume 25 l <p>Confort/Sécurité :</p> <ul style="list-style-type: none"> - Cavité en inox - Porte en verre, Porte latérale - Plateau tournant en verre 31,5 cm - Eclairage intérieur <p>Données techniques :</p> <ul style="list-style-type: none"> - Câble de raccordement avec fiche 1,3 m - Puissance totale de raccordement : 1,45 kW

HMT84G651 - HMT82G650

Micro-ondes encastrables



HMT84M651 inox

HMT82M620 blanc - HMT82M660 noir HMT82M650 inox - Design for all

Caractéristiques principales :

- Programmateur électronique de 99 min à affichage digital
- 5 puissances MO : 900 W, 600 W, 360 W, 180 W, 90 W
- Volume 25 l

Confort/Sécurité

- Boutons escamotables
- Cavité en inox
- Porte en verre, Porte latérale
- Plateau tournant en verre 31,5 cm
- 7 programmes automatiques dont :
 - 4 programmes automatiques de décongélation
 - 3 programmes automatiques de cuisson en fonction du poids des aliments
- Fonction mémoire 1 position(s)
- Eclairage intérieur

Données techniques :

- Câble de raccordement avec fiche 1,3 m
- Puissance totale de raccordement : 1,45 kW

Caractéristiques principales :

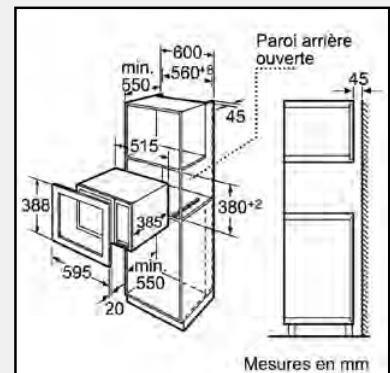
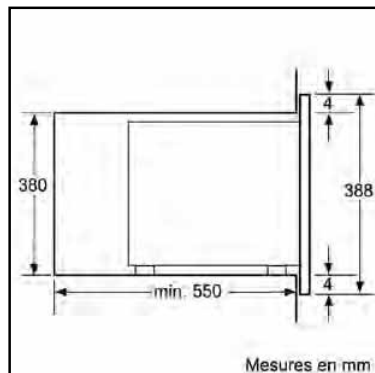
- Minuterie 60 min
- 5 puissances MO : 900 W, 600 W, 360 W, 180 W, 90 W
- Volume 25 l

Confort/Sécurité :

- Cavité en inox
- Porte en verre, Porte latérale
- Plateau tournant en verre 31,5 cm
- Eclairage intérieur

Données techniques :

- Câble de raccordement avec fiche 1,3 m
- Puissance totale de raccordement : 1,45 kW



Micro-ondes posables



HMT82G450 inox	HMT82M420 blanc	HMT72M420 blanc HMT72M450 inox
<p>Caractéristiques principales :</p> <ul style="list-style-type: none"> - Minuterie 60 min - 5 puissances MO : 900 W, 600 W, 360 W, 180 W, 90 W - Gril à quartz 1200 W, 3 puissances - Volume 25 l <p>Confort/Sécurité :</p> <ul style="list-style-type: none"> - Enceinte laquée - Porte latérale - Plateau tournant en verre 31,5 cm - Eclairage intérieur <p>Données techniques :</p> <ul style="list-style-type: none"> - Câble de raccordement avec fiche 1,3 m - Puissance totale de raccordement : 1,45 kW 	<p>Caractéristiques principales :</p> <ul style="list-style-type: none"> - Minuterie 60 min - 5 puissances MO : 900 W, 600 W, 360 W, 180 W, 90 W - Volume 25 l <p>Confort/Sécurité :</p> <ul style="list-style-type: none"> - Enceinte laquée - Porte latérale - Plateau tournant en verre 31,5 cm - Eclairage intérieur <p>Données techniques :</p> <ul style="list-style-type: none"> - Câble de raccordement avec fiche 1,3 m - Puissance totale de raccordement : 1,45 kW 	<p>Caractéristiques principales :</p> <ul style="list-style-type: none"> - Minuterie 60 min - 5 puissances MO : 800 W, 600 W, 360 W, 180 W, 90 W - Volume 17 l <p>Confort/Sécurité :</p> <ul style="list-style-type: none"> - Enceinte laquée - Porte latérale - Plateau tournant en verre 24,5 cm - Eclairage intérieur - Encastrable sous meuble <p>Données techniques :</p> <ul style="list-style-type: none"> - Câble de raccordement avec fiche 1,3 m - Puissance totale de raccordement : 1,27 kW

Les tables vitrocéramique



Passer à table, une affaire de goût.

Exceptionnelles, les tables vitrocéramique de Bosch régaler les yeux. De plus, leurs performances technologiques et leur simplicité d'utilisation sauront séduire les plus exigeants. Equipées de foyers induction ou Quick-Light, ces tables vitrocéramique assurent une cuisson rapide, puissante et précise. Grâce au DirectSelect, le bandeau est très intuitif.

Afin de rendre l'utilisation de ses produits plus confortable, Bosch a doté sa nouvelle table FlexInduction d'une large zone modulable équipée de 4 inducteurs contrôlés séparément.

Quant aux capteurs "système ThermoControl", ils veillent à ce que la température reste constante. Finis petits tracas et grands débordements, cuisiner devient un jeu d'enfant !



178 | Table FlexInduction 60 cm

180 | Table à induction LCD et ThermoControl

182 | Tables à induction grande largeur

183 | Tables à induction 60 cm

186 | Tables vitrocéramique



Cette plaque à induction est verte. Si, si, regardez bien.

L'induction, la cuisson à la carte

Les tables de cuisson à induction développées par Bosch sont conçues pour ceux qui aiment cuisiner avec précision ! Le principe de l'induction est simple : le contact du récipient à fond ferrique sur le foyer produit la chaleur. Ainsi, les aliments cuisent, tandis que la table reste tiède. Très flexible, la température se règle instantanément du plus fort au plus faible en fonction des besoins.



Une puissance inégalée

Avec une puissance totale de 7,2 kW, les tables à induction de Bosch sont aujourd'hui les plus puissantes du marché. La triple zone de 32 cm est également la zone la plus grande du marché. Ces caractéristiques techniques hors pairs permettent une cuisson très rapide et donc plus économique.

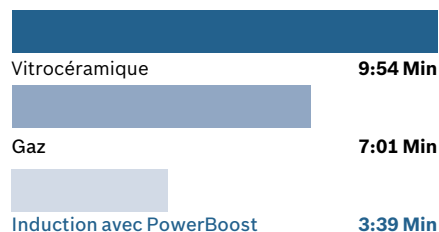
La zone FlexInduction

Parce que l'environnement est une valeur essentielle, Bosch développe depuis toujours des procédés novateurs et écoresponsables. La large zone de cuisson modulable de la table FlexInduction s'adapte automatiquement aux récipients utilisés.

Le ThermoControl

Le système ThermoControl est un véritable concentré de technologies innovantes au service d'une parfaite maîtrise de la cuisson pour lutter contre le gaspillage d'énergie.

Temps pour porter à ébullition (2 litres d'eau de 15 à 90°C)



Economisez jusqu'à 25% d'énergie sur la phase de portée à ébullition

Green Technology, un label environnement

L'induction est une technologie efficace et économique : en chauffant directement le contenu du récipient, elle réduit très fortement les pertes d'énergie. La puissance des foyers est mieux utilisée et la montée en température est plus rapide d'où des gains de temps très appréciables et d'importantes économies : de 40 à 60% par rapport aux autres sources d'énergie.



Bienvenue à la table des matières

Robustesse et pureté des matériaux, les tables de cuisson vitrocéramique de Bosch ne sont pas seulement un concentré de technologie. Elles se déclinent aussi de multiples façons pour s'intégrer à tous les plans de travail en assurant un confort d'utilisation optimal.



Bandeaux de commande

DirectSelect avec Métal



DirectSelect sans Métal



Flexibilité des formats - 30, 60, 70, 80, 90 cm -, variété du design et des matières - inox, métal, noir ou blanc - nombre et forme des foyers... une combinaison judicieuse de tous ces paramètres permet des créations diverses et variées pour une cuisine personnalisée.



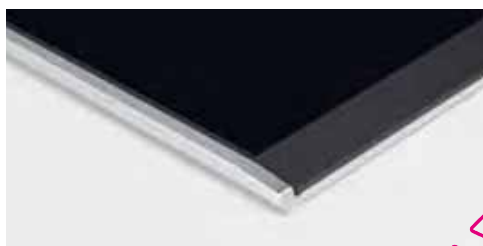
Table sans cadre

Très discrète, cette table habille parfaitement votre plan de travail.



Table à bord biseauté

Très épuré, résolument moderne, il fait ressortir la beauté et la pureté de la vitrocéramique.



Cadre à bord biseauté et profilé

Très élégants, ses bords frontaux biseautés et ses baguettes latérales inox combleront les amateurs de design.



Bandeau DirectSelect avec Métal

A la fois beau et pratique, il permet un accès direct au réglage de la température avec une grande flexibilité (des positions intermédiaires autorisent les variations de température très précises).

Barrette de jonction



La barrette permet de combiner les dominos et les tables avec profil inox sur les côtés

TouchControl touches : ±



Superquattro : clavier centralisé



Tables induction, cuisinez en toute simplicité ...

17 positions de réglage

Avec 17 positions possibles, les réglages peuvent être beaucoup plus fins. Le minuteur programme la durée de cuisson désirée. Une fois le temps écoulé, l'alarme retentit et le foyer s'éteint automatiquement.

A chaque foyer sa commande

Les modèles à commandes électroniques sensibles disposent de claviers individuels et offrent donc un réel confort d'utilisation. Le réglage est d'autant plus précis que le nombre de positions est important. Grâce à l'induction, cuisson et précision s'accordent à l'unisson (selon modèles).

Facilité d'entretien

Les tables à induction sont vraiment simple à entretenir. Comme seuls les foyers sont chauds, les débordements de liquides et autres projections graisseuses n'adhèrent pas au plateau qui reste tiède. Ainsi, il suffit de passer un chiffon humide pour que la plaque brille à nouveau.

Touche nettoyage

La touche nettoyage permet de bloquer le bandeau pendant 20 secondes au cours de la cuisson afin de nettoyer la table.



Touche nettoyage



Facilité d'entretien



... et en toute tranquillité

9 Niveaux de sécurité

1 - L'arrêt automatique

En cas d'oubli, le système coupe automatiquement l'alimentation de la table.

2 - Système anti-débordement

Si un liquide déborde, la table cesse immédiatement de fonctionner.

3 - Système anti-surchauffe

Même lorsque la table est éteinte, sa température est contrôlée et le ventilateur de refroidissement peut se déclencher.

4 - La détection des récipients

La mise en marche de la plaque fonctionne uniquement si une casserole est présente sur le foyer.

5 - La détection de petits ustensiles

L'induction ne fonctionne qu'en présence de surfaces métalliques supérieures à 10 cm de diamètre.

6 - Indicateurs de chaleur résiduelle

Chaque foyer possède un témoin lumineux, qui indique que la surface est encore chaude.

7 - Détecteur de faible intensité

En cas de faible intensité, un détecteur le signale et conseille de contacter un technicien.

8 - Sécurité enfants

Très pratique, cette fonction bloque les commandes et évite toutes manipulations intempestives.

9 - Détection mauvaise connexion

Ce système évite l'endommagement de l'appareil en cas de mauvaise installation.

La table FlexInduction de Bosch, 100% rapidité, 100% sécurité et 100% flexibilité !



Une table de cuisson qui s'adapte à différentes tailles de récipient de cuisine, il fallait y penser

La zone flexible est constituée de 4 inducteurs ovales qui couvrent la totalité de la surface. Ils sont positionnés côte à côte et contrôlables indépendamment. Pouvant former deux zones de cuisson carrées, ils peuvent être tous réunis en une seule grande zone de cuisson de 19 x 40 cm, rectangulaire, qui assure une cuisson parfaitement homogène.

Désormais, il est facile d'utiliser une petite casserole à sauce comme un grand plat familial ovale ou encore une poêle « gril » rectangulaire, sur la même table de cuisson. Cette zone intelligente détecte le ou les éléments posés pour une cuisson précise, évitant ainsi la perte de chaleur inutile. Même un récipient de tout petit diamètre, posé dans le coin de la table, sera détecté.

Un réglage précis

La cuisson induction présente de nombreux avantages non négligeables. Elle offre une cuisson précise, renforcée par le système de commandes TouchControl avec affichage digital. Ce dernier procure un confort d'utilisation optimal.

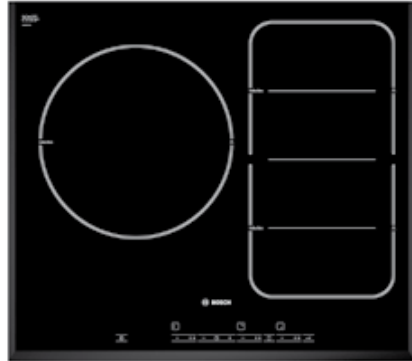
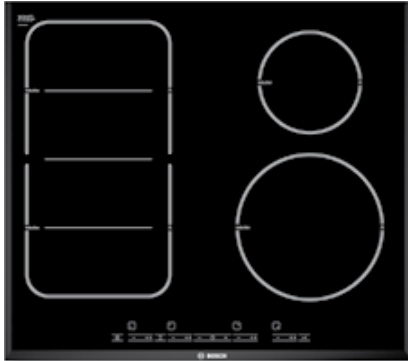




Tables FlexInduction 60 cm

La collection
EXCELLIS

La collection
EXCELLIS



PIN651T14E noir
Cadre à bord biseauté

PIQ651T14E noir
Cadre à bord biseauté



Design :

- Affichage digital
- Commande par TouchControl

Puissance :

- 4 foyers induction dont 1 zone de cuisson flexInduction (zone libre équipée de 4 inducteurs ovales)
- Arrière gauche 190 mm, 200 mm : 3.3 kW, booster = 3.6 kW
- Avant gauche 190 mm, 200 mm : 3.3 kW, booster = 3.6 kW
- Arrière droit 145 mm : Foyer normal 1.4 kW, booster = 1.8 kW
- Avant droit 210 mm : Foyer normal 2.2 kW, booster = 3.3 kW

Confort/Sécurité :

- 17 positions de réglage
- Booster sur chaque foyer
- Timer sur chaque foyer
- Témoin de chaleur résiduelle à 2 niveaux
- 9 niveaux de sécurité dont : Sécurité enfants, Sécurité surchauffe, Reconnaissance casserole

Données techniques :

- Câble de raccordement 1,1 m
- Puissance de raccordement 7200 W

Design :

- Affichage digital
- Commande par TouchControl

Puissance :

- 3 foyers induction dont 1 zone de cuisson flexInduction (zone libre équipée de 4 inducteurs ovales)
- Arrière gauche 280 mm : Foyer normal 2.4 kW, booster = 3.6 kW
- Arrière droit 190 mm, 200 mm : 3.3 kW, booster = 3.6 kW
- Avant droit 190 mm, 200 mm : 3.3 kW, booster = 3.6 kW

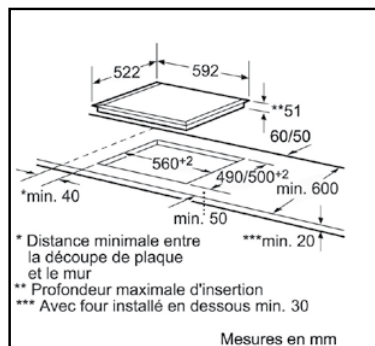
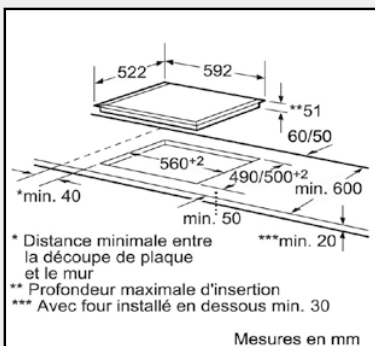
Confort/Sécurité :

- 17 positions de réglage
- Booster sur chaque foyer
- Timer sur chaque foyer
- Témoin de chaleur résiduelle à 2 niveaux
- 9 niveaux de sécurité dont : Sécurité enfants, Sécurité surchauffe, Reconnaissance casserole

Données techniques :

- Câble de raccordement 1,1 m
- Puissance de raccordement 7200 W

Un foyer généreux de 28 cm : de la plus petite casserole jusqu'à la poissonnrière passant par le faitout grand volume.



Le ThermoControl, l'intelligence au service de vos plats



Le système ThermoControl est un véritable concentré de technologies innovantes au service d'une parfaite maîtrise de la cuisson et d'une sécurité à toute épreuve.

Econome en énergie

Grâce à des capteurs infrarouge ultrasensibles, le ThermoControl permet de parfaitement contrôler la montée en température et de maintenir une température constante avec une grande précision.

Une fois la température atteinte, un signal sonore vous indiquera qu'il est temps d'introduire les aliments. Telles sont les armes du ThermoControl **pour lutter contre le gaspillage d'énergie** et vous simplifier encore et toujours le quotidien.

La sécurité avant tout

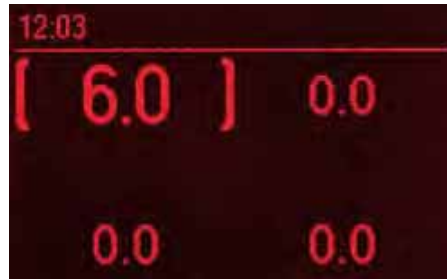
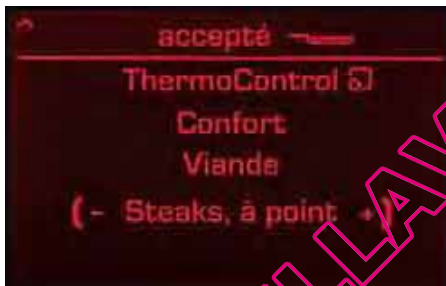
De plus, parce qu'il permet une cuisson plus douce et mieux maîtrisée, le ThermoControl évite tout risque de surchauffe et donc d'inflammation. Fini les débordements !



Les zones de cuissons, équipées de la fonction ThermoControl sont identifiables par ce pictogramme.

Ecran LCD, vous simplifier encore et toujours le quotidien, telle est la vocation de Bosch

Un bon chef doit avoir l'œil sur tout. Équipée d'un écran LCD, votre table induction vous obéit au doigt et à l'œil.



1. L'essentiel en un clin d'œil :

- Grand écran
- Affichage texte et symboles
- Puissance et temps de cuisson indiqué pour chaque foyer
- Fonctionnement simple et intuitif

2. Confort d'utilisation :

- Facilité d'utilisation
- Lecture directe des données
- Bonne visibilité
- Rapidité



Table à induction LCD et ThermoControl

La collection
EXCELLIS



PID775L24E noir
Cadre à bord biseauté et profilé



Design :

- Ecran LCD
- Bandeau DirectSelect

Puissance :

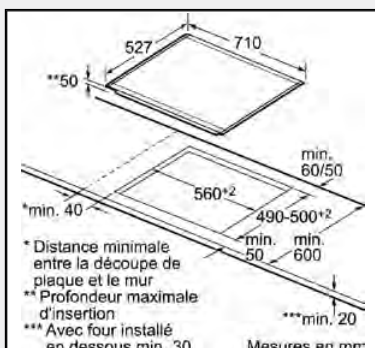
- 3 foyers induction
- Arrière gauche 210 mm, 260 mm, 320 mm
Triple zone de cuisson 2.2 kW, 2.6 kW, 3.3 kW, booster = 3.3 kW 3.4 kW, 3.6 kW, 4.6 kW
- Arrière droit 145 mm : Foyer normal 1.4 kW, booster = 1.8 kW
- Avant droit 180 mm : Foyer normal 1.8 kW, booster = 2.5 kW

Confort/Sécurité :

- ThermoControl avec 4 niveaux de température
- 17 positions de réglage
- Booster sur chaque foyer
- Timer sur chaque foyer
- Témoin de chaleur résiduelle à 2 niveaux
- Touche nettoyage : possibilité de bloquer le bandeau de commande pendant 20 secondes pour nettoyer la table en cas de débordement
- 9 niveaux de sécurité dont : Sécurité enfants, Sécurité surchauffe, Reconnaissance casserole

Données techniques :

- Câble de raccordement 1,1 m
- Puissance de raccordement 6800 W



Recommandé pour un résultat de cuisson parfait

HEZ390230 - 22/26 cm

HEZ390220 - 18/24 cm

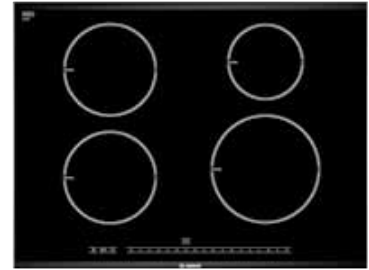
HEZ390210 - 14.5/20 cm

Tables à induction grande largeur

La collection
EXCELLIS

La collection
EXCELLIS

La collection
EXCELLIS



PIL975N14E noir - Design for all Cadre à bord biseauté et profilé	PIL875N14E noir Cadre à bord biseauté et profilé	PIE775N14E noir Cadre à bord biseauté et profilé
--	---	---



Design :

- Affichage digital
- Bandeau DirectSelect

Puissance :

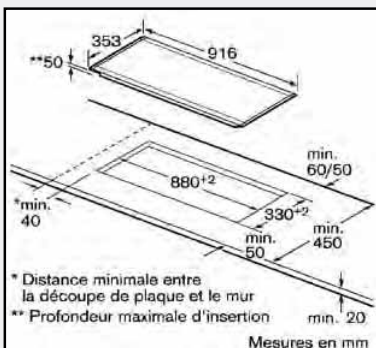
- 3 foyers induction
- Avant gauche 280 mm : Foyer normal 2.4 kW, booster = 3.6 kW
- Milieu arrière 145 mm : Foyer normal 1.4 kW, booster = 1.8 kW
- Avant droit 210 mm : Foyer normal 2.2 kW, booster = 3.3 kW

Confort/Sécurité :

- 17 positions de réglage
- Booster sur chaque foyer
- Timer sur chaque foyer
- Témoin de chaleur résiduelle à 2 niveaux
- Touche nettoyage : possibilité de bloquer le bandeau de commande pendant 20 secondes pour nettoyer la table en cas de débordement
- 9 niveaux de sécurité dont : Sécurité enfants, Sécurité surchauffe, Reconnaissance casserole

Données techniques :

- Câble de raccordement 1,1 m
- Puissance de raccordement 7200 W



Design :

- Affichage digital
- Bandeau DirectSelect

Puissance :

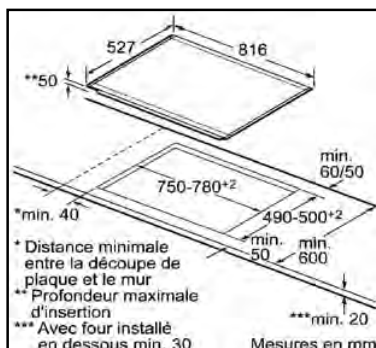
- 4 foyers induction
- Arrière gauche 145 mm : Foyer normal 1.4 kW, booster = 1.8 kW
- Avant gauche 210 mm : Foyer normal 2.2 kW, booster = 3.3 kW
- Arrière droit 280 mm : Foyer normal 2.4 kW, booster = 3.6 kW
- Avant droit 145 mm : Foyer normal 1.4 kW, booster = 1.8 kW

Confort/Sécurité :

- 17 positions de réglage
- Booster sur chaque foyer
- Timer sur chaque foyer
- Témoin de chaleur résiduelle à 2 niveaux
- Touche nettoyage : possibilité de bloquer le bandeau de commande pendant 20 secondes pour nettoyer la table en cas de débordement
- 9 niveaux de sécurité dont : Sécurité enfants, Sécurité surchauffe, Reconnaissance casserole

Données techniques :

- Câble de raccordement 1,1 m
- Puissance de raccordement 7200 W



Design :

- Affichage digital
- Bandeau DirectSelect

Puissance :

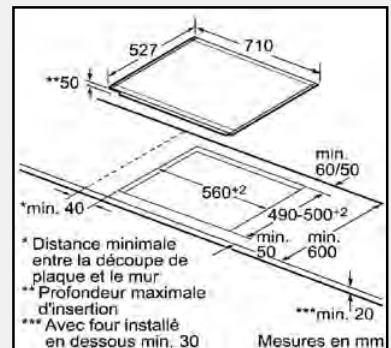
- 4 foyers induction
- Arrière gauche 180 mm : Foyer normal 1.8 kW, booster = 2.5 kW
- Avant gauche 180 mm : Foyer normal 1.8 kW, booster = 2.5 kW
- Arrière droit 145 mm : Foyer normal 1.4 kW, booster = 1.8 kW
- Avant droit 210 mm : Foyer normal 2.2 kW, booster = 3.3 kW

Confort/Sécurité :

- 17 positions de réglage
- Booster sur chaque foyer
- Timer sur chaque foyer
- Témoin de chaleur résiduelle à 2 niveaux
- Touche nettoyage : possibilité de bloquer le bandeau de commande pendant 20 secondes pour nettoyer la table en cas de débordement
- 9 niveaux de sécurité dont : Sécurité enfants, Sécurité surchauffe, Reconnaissance casserole

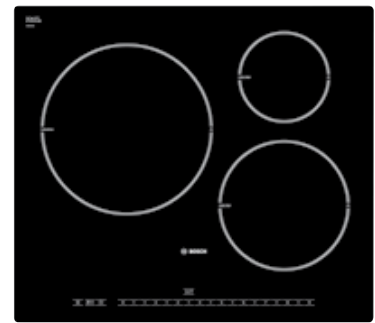
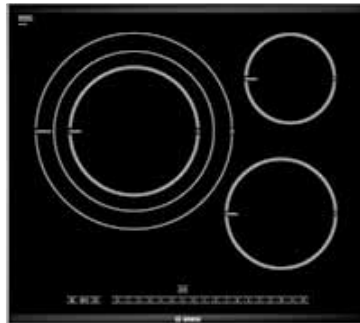
Données techniques :

- Câble de raccordement 1,1 m
- Puissance de raccordement 7200 W



Tables à induction 60 cm

La collection
EXCELLIS



Nouveauté

PIK679T14E Metal Design aspect doré Cadre à bord biseauté et profilé	PID675N14E noir Cadre à bord biseauté et profilé	PIL611N14E noir Sans cadre
--	--	--------------------------------------



Design :

- Affichage digital
- Commande par TouchControl

Puissance :

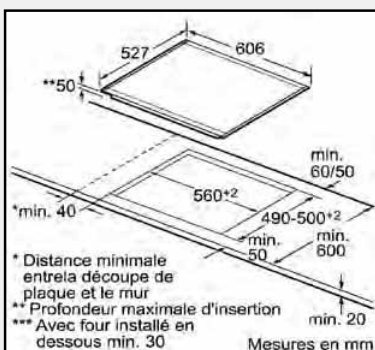
- 3 foyers induction
- Arrière gauche zone variable 180 mm, 280 mm : 1.8 kW, 2.8 kW, booster = 2.5 kW, 3.6 kW, 4.4 kW
- Arrière droit 145 mm : Foyer normal 1.4 kW, booster = 1.8 kW
- Avant droit 210 mm : Foyer normal 2.2 kW, booster = 3.3 kW

Confort/Sécurité :

- 17 positions de réglage
- Booster sur chaque foyer
- Timer sur chaque foyer
- Témoin de chaleur résiduelle à 2 niveaux
- 9 niveaux de sécurité dont : Sécurité enfants, Sécurité surchauffe, Reconnaissance casserole

Données techniques :

- Câble de raccordement 1,1 m
- Puissance de raccordement 7200 W



Design :

- Affichage digital
- Bandeau DirectSelect

Puissance :

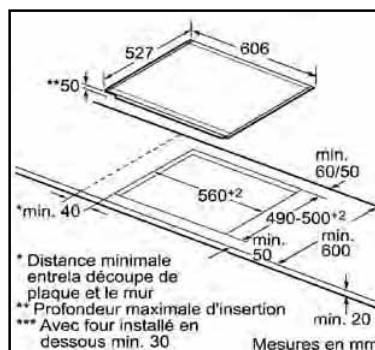
- 3 foyers induction
- Arrière gauche 210 mm, 260 mm, 320 mm Triple zone de cuisson 2.2 kW, 2.6 kW, 3.3 kW, booster = 3.3 kW, 3.4 kW, 3.6 kW, 4.6 kW
- Arrière droit 145 mm : Foyer normal 1.4 kW, booster = 1.8 kW
- Avant droit 180 mm : Foyer normal 1.8 kW, booster = 2.5 kW

Confort/Sécurité :

- 17 positions de réglage
- Booster sur chaque foyer
- Timer sur chaque foyer
- Témoin de chaleur résiduelle à 2 niveaux
- Touche nettoyage : possibilité de bloquer le bandeau de commande pendant 20 secondes pour nettoyer la table en cas de débordement
- 9 niveaux de sécurité dont : Sécurité enfants, Sécurité surchauffe, Reconnaissance casserole

Données techniques :

- Câble de raccordement 1,1 m
- Puissance de raccordement 6800 W



Design :

- Affichage digital
- Bandeau DirectSelect

Puissance :

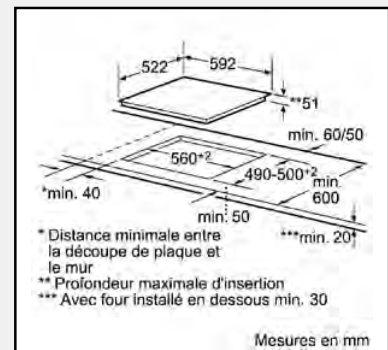
- 3 foyers induction
- Arrière gauche 280 mm : Foyer normal 2.4 kW, booster = 3.6 kW
- Arrière droit 145 mm : Foyer normal 1.4 kW, booster = 1.8 kW
- Avant droit 210 mm : Foyer normal 2.2 kW, booster = 3.3 kW

Confort/Sécurité :

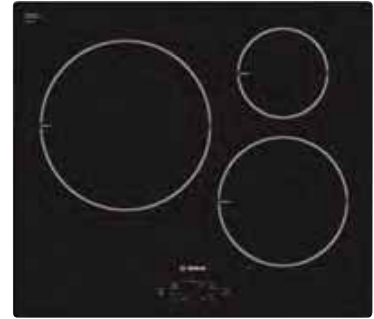
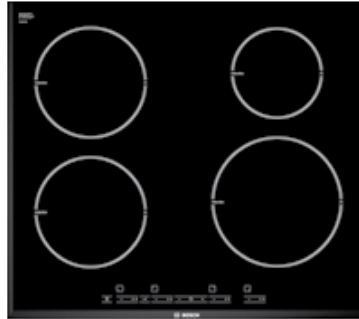
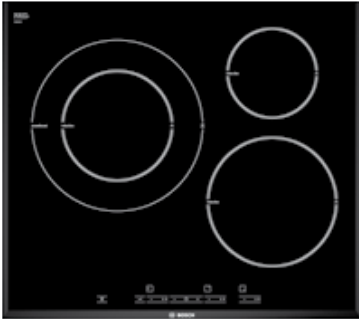
- 17 positions de réglage
- Booster sur chaque foyer
- Timer sur chaque foyer
- Témoin de chaleur résiduelle à 2 niveaux
- 9 niveaux de sécurité dont : Sécurité enfants, Sécurité surchauffe, Reconnaissance casserole

Données techniques :

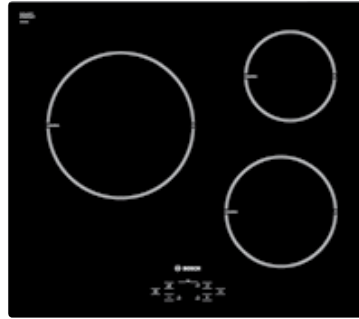
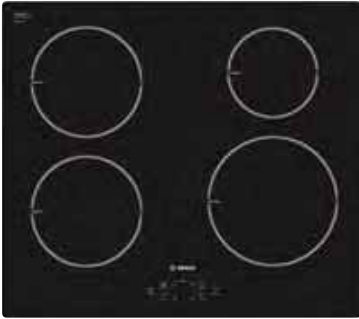
- Câble de raccordement 1,1 m
- Puissance de raccordement 7200 W



Tables à induction 60 cm



PIK651T14E noir Cadre à bord biseauté	PIE651T14E noir Cadre à bord biseauté	PIL615R14E noir Sans cadre
<p>60 cm 7.2 kWh 28 cm</p> <p>Design :</p> <ul style="list-style-type: none"> - Affichage digital - Commande par TouchControl <p>Puissance :</p> <ul style="list-style-type: none"> - 3 foyers induction - Arrière gauche zone variable 180 mm, 280 mm : 1.8 kW, 2.8 kW, booster = 2.5 kW, 3.6 kW, 4.4 kW - Arrière droit 145 mm : Foyer normal 1.4 kW, booster = 1.8 kW - Avant droit 210 mm : Foyer normal 2.2 kW, booster = 3.3 kW <p>Confort/Sécurité :</p> <ul style="list-style-type: none"> - 17 positions de réglage - Booster sur chaque foyer - Timer sur chaque foyer - Témoin de chaleur résiduelle à 2 niveaux - 9 niveaux de sécurité dont : Sécurité enfants, Sécurité surchauffe, Reconnaissance casserole <p>Données techniques :</p> <ul style="list-style-type: none"> - Câble de raccordement 1,1 m - Puissance de raccordement 7200 W 	<p>60 cm 7.2 kWh</p> <p>Design :</p> <ul style="list-style-type: none"> - Affichage digital - Commande par TouchControl <p>Puissance :</p> <ul style="list-style-type: none"> - 4 foyers induction - Arrière gauche 180 mm : Foyer normal 1.8 kW, booster = 2.5 kW - Avant gauche 180 mm : Foyer normal 1.8 kW, booster = 2.5 kW - Arrière droit 145 mm : Foyer normal 1.4 kW, booster = 1.8 kW - Avant droit 210 mm : Foyer normal 2.2 kW, booster = 3.3 kW <p>Confort/Sécurité :</p> <ul style="list-style-type: none"> - 17 positions de réglage - Booster sur chaque foyer - Timer sur chaque foyer - Témoin de chaleur résiduelle à 2 niveaux - 9 niveaux de sécurité dont : Sécurité enfants, Sécurité surchauffe, Reconnaissance casserole <p>Données techniques :</p> <ul style="list-style-type: none"> - Câble de raccordement 1,1 m - Puissance de raccordement 7200 W 	<p>60 cm 7.2 kWh 28 cm</p> <p>Design :</p> <ul style="list-style-type: none"> - Affichage digital - Commande Superquattro <p>Puissance :</p> <ul style="list-style-type: none"> - 3 foyers induction - Arrière gauche 280 mm : Foyer normal 2.4 kW, booster = 3.6 kW - Arrière droit 145 mm : Foyer normal 1.4 kW, booster = 1.8 kW - Avant droit 210 mm : Foyer normal 2.2 kW, booster = 3.3 kW <p>Confort/Sécurité :</p> <ul style="list-style-type: none"> - 17 positions de réglage - Booster sur chaque foyer - Timer sur chaque foyer - Témoin de chaleur résiduelle - 9 niveaux de sécurité dont : Sécurité enfants, Sécurité surchauffe, Reconnaissance casserole <p>Données techniques :</p> <ul style="list-style-type: none"> - Câble de raccordement 1,1 m - Puissance de raccordement 7200 W
<p>* Distance minimale entre la découpe de plaque et le mur ** Profondeur maximale d'insertion *** Avec four installé en dessous min. 30</p> <p>Mesures en mm</p>	<p>* Distance minimale entre la découpe de plaque et le mur ** Profondeur maximale d'insertion *** Avec four installé en dessous min. 30</p> <p>Mesures en mm</p>	<p>* Distance minimale entre la découpe de plaque et le mur ** Profondeur maximale d'insertion *** Avec four installé en dessous min. 30</p> <p>Mesures en mm</p>



Nouveauté

PIE615R14E noir Sans cadre	PIM611R16E noir Sans cadre
--------------------------------------	--------------------------------------



Design :

- Affichage digital
- Commande Superquattro

Puissance :

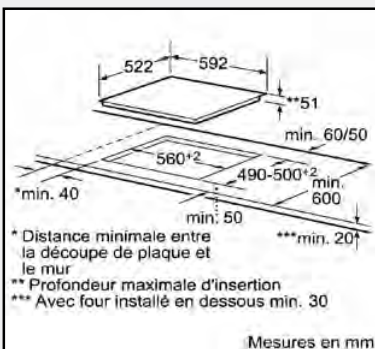
- 4 foyers induction
- Arrière gauche 180 mm : Foyer normal 1.8 kW, booster = 2.5 kW
- Avant gauche 180 mm : Foyer normal 1.8 kW, booster = 2.5 kW
- Arrière droit 145 mm : Foyer normal 1.4 kW, booster = 1.8 kW
- Avant droit 210 mm : Foyer normal 2.2 kW, booster = 3.3 kW

Confort/Sécurité :

- 17 positions de réglage
- Booster sur chaque foyer
- Timer sur chaque foyer
- Témoin de chaleur résiduelle
- 9 niveaux de sécurité dont : Sécurité enfants, Sécurité surchauffe, Reconnaissance casserole

Données techniques :

- Câble de raccordement 1,1 m
- Puissance de raccordement 7200 W



Design :

- Affichage digital
- Commande Superquattro

Puissance :

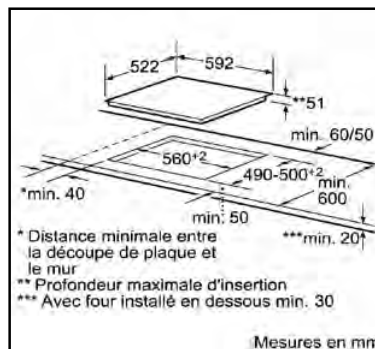
- 3 foyers induction
- Arrière gauche 240 mm : Foyer normal 2.2 kW, booster = 3.3 kW
- Arrière droit 145 mm : Foyer normal 1.4 kW, booster = 1.8 kW
- Avant droit 180 mm : Foyer normal 1.8 kW, booster = 2.5 kW

Confort/Sécurité :

- 17 positions de réglage
- Booster sur chaque foyer
- Timer sur chaque foyer
- Témoin de chaleur résiduelle
- 9 niveaux de sécurité dont : Sécurité enfants, Sécurité surchauffe, Reconnaissance casserole

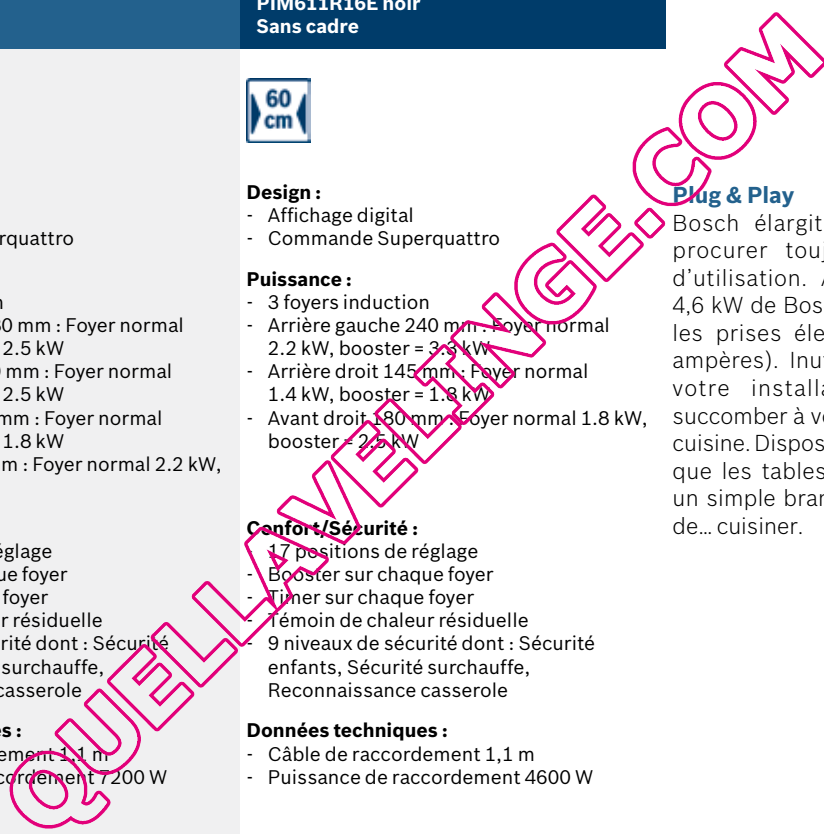
Données techniques :

- Câble de raccordement 1,1 m
- Puissance de raccordement 4600 W

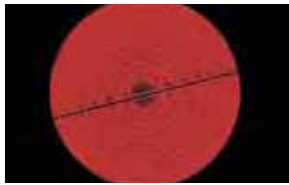


Plug & Play

Bosch élargit sa gamme pour vous procurer toujours plus de confort d'utilisation. Ainsi, la nouvelle table 4,6 kW de Bosch se branche sur toutes les prises électriques (16, 20 ou 32 ampères). Inutile désormais de revoir votre installation électrique pour succomber à votre désir d'équiper votre cuisine. Disposant des mêmes avantages que les tables à induction classiques, un simple branchement et c'est à vous de... cuisiner.



Vitrocéramique HighSpeed, innovation et esthétique pour une cuisine raffinée



Les foyers Quick-Light

Les foyers Quick Light et leurs résistances chauffantes optimisées peuvent diminuer la durée de préchauffage et le temps de chauffe jusqu'à 20 % selon le type de casseroles et la quantité à cuire. Le verre vitrocéramique HighSpeed présente aussi une grande résistance aux chocs.



Les minuteurs

Chaque foyer est doté d'un minuteur (selon modèle) permettant de programmer la durée de cuisson souhaitée. Lorsque ce temps est écoulé, la fonction alarme le signale et le foyer s'éteint alors automatiquement.



Indicateurs de chaleur résiduelle



Allumés, les indicateurs de chaleur résiduelle jouent leur rôle de sécurité. Sur les tables TouchControl, deux modes d'affichages précisent si la température est suffisante pour poursuivre la cuisson (H) ou seulement pour maintenir un plat au chaud, chauffer des assiettes... (h).

La sécurité enfants

La fonction sécurité enfant verrouille toutes les fonctions de la table et évite ainsi les manipulations intempestives.

Confort absolu avec les tables DirectSelect

Grâce aux commandes TouchControl, la cuisson est maîtrisée par une simple pression du doigt sélectionnant le foyer et les fonctions de la table. L'affichage digital frontal offre une lisibilité optimale des informations. De plus, l'interrupteur marche / arrêt apporte une sécurité supplémentaire.

La sécurité surchauffe

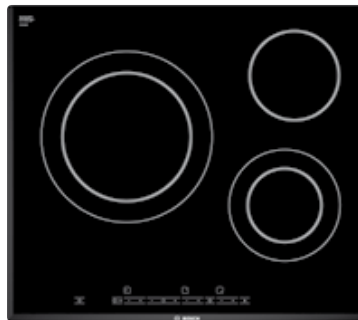
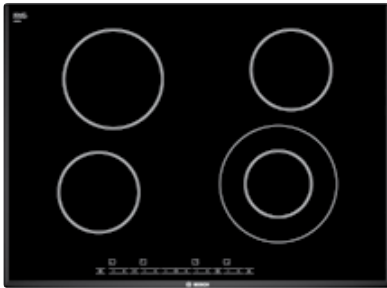
Cette fonction très sécurisante arrête automatiquement la table de cuisson en cas de surchauffe.



Touche nettoyage

La touche nettoyage permet de bloquer le bandeau pendant 20 secondes, au cours de la cuisson afin de nettoyer la table.

Tables vitrocéramique



PKF751T14E noir
Cadre à bord biseauté

PKK651T14E noir
Cadre à bord biseauté



Design :

- Affichage digital
- Commande par TouchControl

Puissance :

- 4 foyers Quick-Light
- Arrière gauche 180 mm : Foyer normal 2 kW
- Avant gauche 145 mm : Foyer normal 1.2 kW
- Arrière droit 145 mm : Foyer normal 1.2 kW
- Avant droit zone variable 120 mm, 210 mm 0.75 kW, 2.2 kW

Confort/Sécurité :

- 17 positions de réglage
- Timer sur chaque foyer
- Témoin de chaleur résiduelle à 2 niveaux
- 9 niveaux de sécurité dont : Sécurité enfants, Sécurité surchauffe

Données techniques :

- Puissance de raccordement 6600 W

Design :

- Affichage digital
- Commande par TouchControl

Puissance :

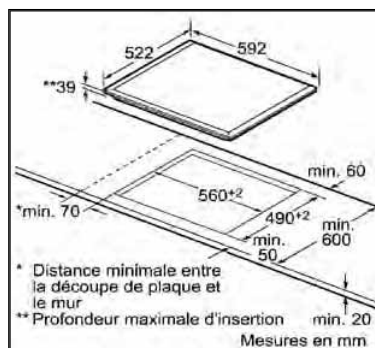
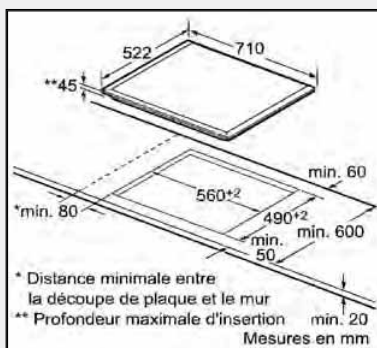
- 3 foyers Quick-Light
- Arrière gauche zone variable 210 mm, 275 mm : 2 kW, 2.7 kW
- Arrière droit 145 mm : Foyer normal 1.2 kW
- Avant droit zone variable 120 mm, 180 mm 0.8 kW, 2 kW

Confort/Sécurité :

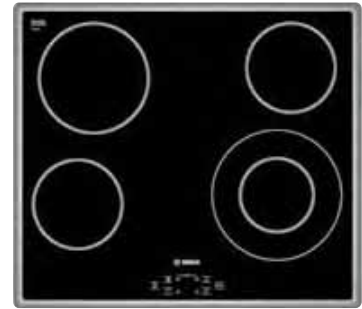
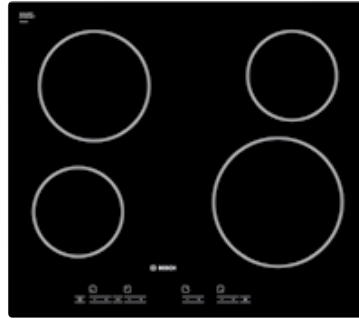
- 17 positions de réglage
- Timer sur chaque foyer
- Témoin de chaleur résiduelle à 2 niveaux
- 9 niveaux de sécurité dont : Sécurité enfants, Sécurité surchauffe




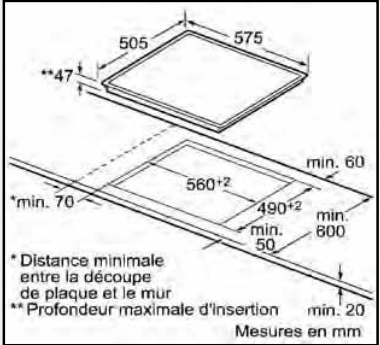
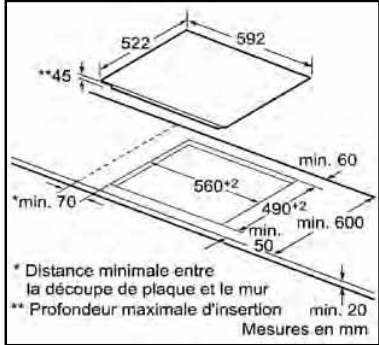
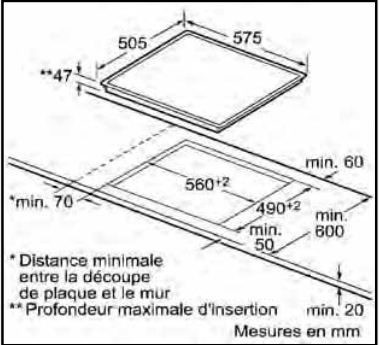
Données techniques :

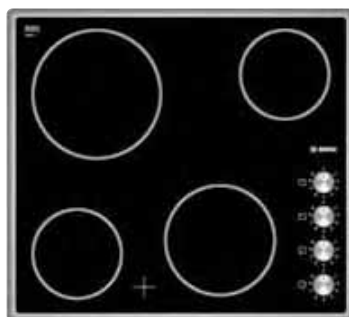
- Câble de raccordement 1 m
- Puissance de raccordement 5900 W



Tables vitrocéramique



PKF645T14E noir Cadre classique inox	PKE611E14E noir Sans cadre	PKF645R14E noir Cadre classique inox
<p></p> <p>Design :</p> <ul style="list-style-type: none"> - Affichage digital - Commande par TouchControl <p>Puissance :</p> <ul style="list-style-type: none"> - 4 foyers Quick-Light - Arrière gauche 180 mm : Foyer normal 2 kW - Avant gauche 145 mm : Foyer normal 1.2 kW - Arrière droit 145 mm : Foyer normal 1.2 kW - Avant droit zone variable 120 mm, 210 mm 0.75 kW, 2.2 kW <p>Confort/Sécurité :</p> <ul style="list-style-type: none"> - 17 positions de réglage - Timer sur chaque foyer - Témoin de chaleur résiduelle à 2 niveaux - 9 niveaux de sécurité dont : Sécurité enfants, Sécurité surchauffe <p>Données techniques :</p> <ul style="list-style-type: none"> - Puissance de raccordement 6600 W 	<p></p> <p>Design :</p> <ul style="list-style-type: none"> - Affichage digital - Commande par TouchControl <p>Puissance :</p> <ul style="list-style-type: none"> - 4 foyers Quick-Light - Arrière gauche 180 mm : Foyer normal 2 kW - Avant gauche 145 mm : Foyer normal 1.2 kW - Arrière droit 145 mm : Foyer normal 1.2 kW - Avant droit 210 mm : Foyer normal 2.2 kW <p>Confort/Sécurité :</p> <ul style="list-style-type: none"> - 17 positions de réglage - Témoin de chaleur résiduelle à 2 niveaux - 9 niveaux de sécurité dont : Sécurité enfants, Sécurité surchauffe <p>Données techniques :</p> <ul style="list-style-type: none"> - Puissance de raccordement 6600 W 	<p></p> <p>Design :</p> <ul style="list-style-type: none"> - Affichage digital - Commande Superquattro <p>Puissance :</p> <ul style="list-style-type: none"> - 4 foyers Quick-Light - Arrière gauche 180 mm : Foyer normal 2 kW - Avant gauche 145 mm : Foyer normal 1.2 kW - Arrière droit 145 mm : Foyer normal 1.2 kW - Avant droit zone variable 120 mm, 210 mm 0.75 kW, 2.2 kW <p>Confort/Sécurité :</p> <ul style="list-style-type: none"> - 17 positions de réglage - Timer sur chaque foyer - Témoin de chaleur résiduelle - 9 niveaux de sécurité dont : Sécurité enfants, Sécurité surchauffe <p>Données techniques :</p> <ul style="list-style-type: none"> - Câble de raccordement 1 m - Puissance de raccordement 6600 W
 <p>* Distance minimale entre la découpe de plaque et le mur</p> <p>** Profondeur maximale d'insertion</p> <p>Mesures en mm</p>	 <p>* Distance minimale entre la découpe de plaque et le mur</p> <p>** Profondeur maximale d'insertion</p> <p>Mesures en mm</p>	 <p>* Distance minimale entre la découpe de plaque et le mur</p> <p>** Profondeur maximale d'insertion</p> <p>Mesures en mm</p>



HandiCaPZéro

PKE645V14E noir - Design for All Cadre classique inox	PKE645C14D noir Cadre classique inox
--	---



Puissance :

- 4 foyers Quick-Light
- Arrière gauche 210 mm : Foyer normal 2.2 kW
- Avant gauche 145 mm : Foyer normal 1.2 kW
- Arrière droit 145 mm : Foyer normal 1.2 kW
- Avant droit 180 mm : Foyer normal 2 kW

Confort/Sécurité :

- 9 positions de réglage
- 4 Témoins de chaleur résiduelle

Données techniques :

- Puissance de raccordement 6600 W



Puissance :

- 4 foyers Quick-Light
- Arrière gauche 210 mm : Foyer normal 2.2 kW
- Avant gauche 145 mm : Foyer normal 1.2 kW
- Arrière droit 145 mm : Foyer normal 1.2 kW
- Avant droit 180 mm : Foyer normal 2 kW

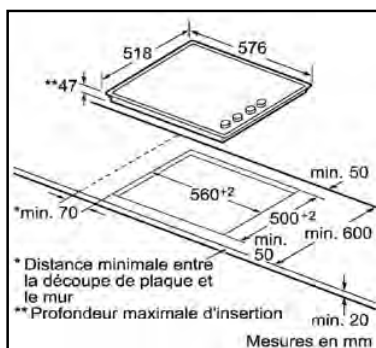
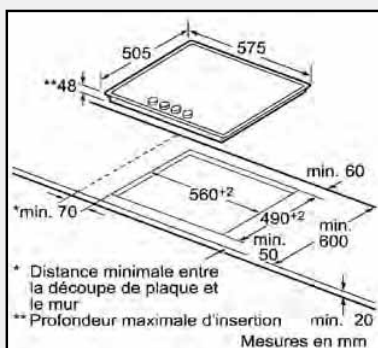
Confort/Sécurité :

- 9 positions de réglage
- 4 Témoins de chaleur résiduelle

Données techniques :

- Puissance de raccordement 6600 W

QUELLAVENTURE.COM



Les tables de cuisson à gaz



Les gourmets régalent leurs papilles et leurs pupilles.

Des lignes à la fois fluides et marquées. Des matières nobles mais faciles d'entretien au quotidien. La nouvelle gamme de tables de cuisson à gaz, avec ses supports de cuisson carrés, s'appuie sur un design percutant et pertinent.

Idéales pour les recettes traditionnelles ou les préparations au Wok, les tables de cuisson au gaz de Bosch procurent un plaisir irremplaçable : celui de laisser mijoter sur le feu ou de saisir à la flamme ! Fonctionnant au gaz naturel, au butane / propane ou de façon mixte, ces tables de cuisson au design très étudié sont disponibles en verre, inox et émail. Quel que soit le modèle choisi, elles garantissent une cuisson précise et restent simples à utiliser.



196 | Table de cuisson verre grande largeur

197 | Tables de cuisson verre

198 | Tables inox grande largeur

199 | Tables émail et inox bandeau frontal

200 | Tables émail et inox bandeau latéral

201 | Dominos



Lorsque le design va au-delà de l'esthétique

Ce design aux lignes symétriques et pures n'est pas uniquement le fruit d'une recherche esthétique, il répond aussi à des besoins pratiques et des critères de sécurité. Ainsi, l'optimisation de la distance entre les brûleurs, le nombre important de doigts, l'utilisation de matières telles que la fonte et l'acier permettent d'accroître la stabilité des porte-casserolles. Pour parfaire l'ensemble et revenir au plaisir des yeux, les boutons redessinés sont en parfaite harmonie avec le style des fours et une nouvelle disposition des brûleurs est proposée.

La configuration des tables

Une table de cuisson à gaz, d'une largeur de 60 cm, dispose d'un puissant brûleur à Wok (4,0 kW) et d'un porte casseroles en fonte et émaillé. Cette configuration offre plus d'espace et de stabilité pour les grandes casseroles et la disposition des boutons à l'avant de l'appareil en facilite l'utilisation.



Tables verre

Composée de matériaux haute qualité, la surface lisse et soignée des nouvelles tables verre offre une finition parfaite et une grande résistance. Élégantes et pratiques, elles se nettoient avec facilité.



Tables inox

Fascinante par son élégance et son esthétique, l'inox est une matière noble, évoquant le professionnalisme. Inaltérables et très faciles d'entretien, les tables gaz inox s'intègrent parfaitement à tous les styles de cuisine et plairont aux esthètes, amateurs de design.

Tradition et confort d'utilisation

Allumage électronique intégré aux manettes

Il suffit d'appuyer et de tourner simultanément la manette pour que le foyer choisi s'allume automatiquement. L'allumage flash permet d'allumer les foyers en moins d'une seconde.



Bandeau frontal

Grâce au positionnement frontal du bandeau, l'espace de cuisson est agrandi et accueille facilement les grandes casseroles. De plus, l'utilisation des commandes est facilitée pour les gauchers.



Support casseroles grande largeur

A la fois esthétiques et d'une grande stabilité pour tous types de récipients, ces porte-casseroles sont idéals pour les poissonnières. Leur forme exclusive alliant courbes et lignes facilite le nettoyage. Emailés, ils sont lavables en lave-vaisselle (selon modèles).



Foyer Wok triple couronnes

Avec une puissance de 4 kW, le foyer Wok permet de cuisiner rapidement les grandes quantités. Dotés de 3 couronnes gaz, les gros brûleurs offrent un meilleur réglage de la chaleur et supportent facilement les grandes casseroles et autres fait-touts (selon modèles).

Sécuristop®: bouton d'arrêt d'urgence

Le téléphone sonne, un imprévu, en cas d'urgence..., par simple pression, les feux peuvent être éteints puis rallumés en ayant conservé leur réglage. Simple et pratique Sécuristop® offre la liberté en toute sécurité (selon modèles).

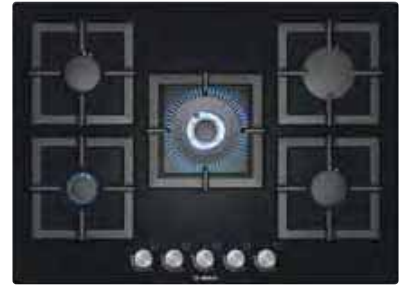
**Thermocouple**

La sécurité thermocouple coupe automatiquement l'arrivée de gaz en cas d'extinction accidentelle de la flamme. Grâce au thermocouple instantané, la flamme s'active dès l'impulsion sur la manette. En moins d'une seconde, le foyer s'allume, prêt à l'emploi.



La sécurité sans concession

Table de cuisson verre grande largeur



Nouveauté

PPQ716B21E noir



Puissance :

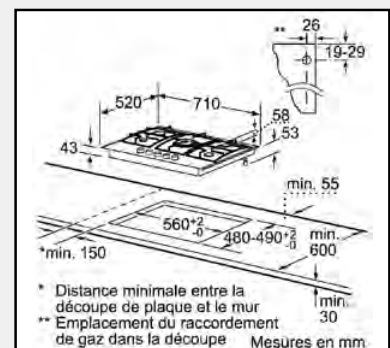
- 5 brûleur(s)
- Arrière gauche : Brûleur normal 1.7 kW
- Avant gauche : Brûleur économique 1 kW
- Au centre : Wok triple couronnes 4 kW
- Arrière droit : Brûleur rapide 3 kW
- Avant droit : Brûleur normal 1.7 kW

Confort/Sécurité :

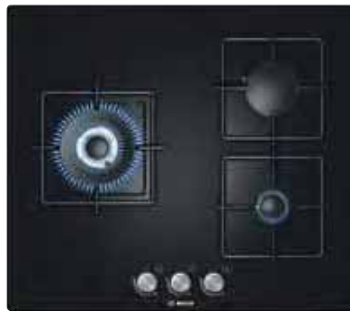
- Allumage une main
- Sécurité gaz par thermocouple
- Supports fonte

Données techniques :

- Equipé pour le gaz naturel (20 mbar)
- Injecteurs pour butane/propane (28-30/37mbar) livrés avec l'appareil
- Câble de raccordement 1 m
- Puissance de raccordement totale gaz : 11.4 kW




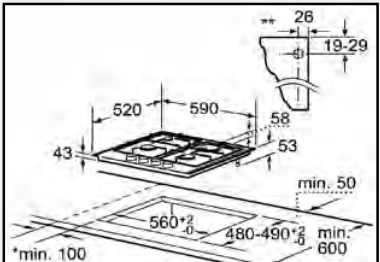
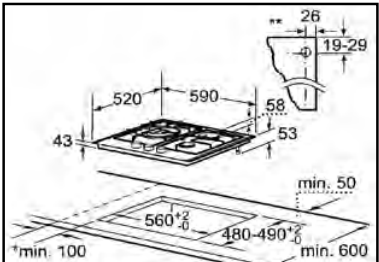
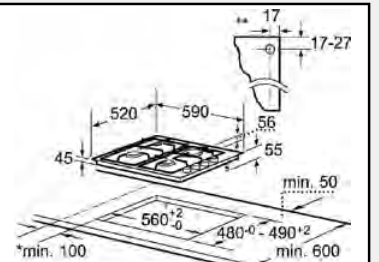


Tables de cuisson verre



Nouveauté

Nouveauté

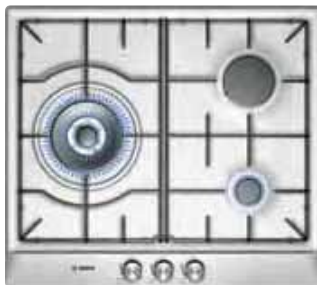
PPP612B21E blanc PPP616B21E noir - PPP619B21E argent	PPC616B11E noir	POP616B10E noir
		
<p>Puissance :</p> <ul style="list-style-type: none"> - 4 brûleur(s) - Arrière gauche : Brûleur normal 1.7 kW - Avant gauche : Brûleur normal 1,7 kW - Arrière droit : Brûleur rapide 3 kW - Avant droit : Brûleur économique 1 kW 	<p>Puissance :</p> <ul style="list-style-type: none"> - 3 brûleur(s) - Gauche: Wok triple couronnes 4 kW - Arrière droit : Brûleur rapide 3 kW - Avant droit : Brûleur économique 1 kW 	<p>Puissance :</p> <ul style="list-style-type: none"> - 4 brûleur(s) - Arrière gauche : Brûleur normal 1.7 kW - Avant gauche : Brûleur rapide 3 kW - Arrière droit : Brûleur normal 1.7 kW - Avant droit : Brûleur économique 1 kW
<p>Confort/Sécurité :</p> <ul style="list-style-type: none"> - Allumage une main - Sécurité gaz par thermocouple - Supports fonte 	<p>Confort/Sécurité :</p> <ul style="list-style-type: none"> - Allumage une main - Sécurité gaz par thermocouple - Supports émaillés 	<p>Confort/Sécurité :</p> <ul style="list-style-type: none"> - Allumage une main - Sécurité gaz par thermocouple - Supports émaillés
<p>Données techniques :</p> <ul style="list-style-type: none"> - Equipé pour le gaz naturel (20 mbar) - Injecteurs pour butane/propane (28-30/37mbar) livrés avec l'appareil - Câble de raccordement 1 m - Puissance de raccordement totale gaz : 7.4 kW 	<p>Données techniques :</p> <ul style="list-style-type: none"> - Equipé pour le gaz naturel (20 mbar) - Injecteurs pour butane/propane (28-30/37mbar) livrés avec l'appareil - Câble de raccordement 1 m - Puissance de raccordement totale gaz : 8 kW 	<p>Données techniques :</p> <ul style="list-style-type: none"> - Equipé pour le gaz naturel (20 mbar) - Injecteurs pour butane/propane (28-30/37mbar) livrés avec l'appareil - Câble de raccordement 1 m - Puissance de raccordement totale gaz : 7.4 kW
 <p>* Distance minimale entre la découpe de plaque et le mur ** Emplacement du raccordement de gaz dans la découpe Mesures en mm</p>	 <p>* Distance minimale entre la découpe de plaque et le mur ** Emplacement du raccordement de gaz dans la découpe Mesures en mm</p>	 <p>* Distance minimale entre la découpe de plaque et le mur ** Emplacement raccordement gaz dans la découpe Cotes en mm</p>

Tables inox grande largeur



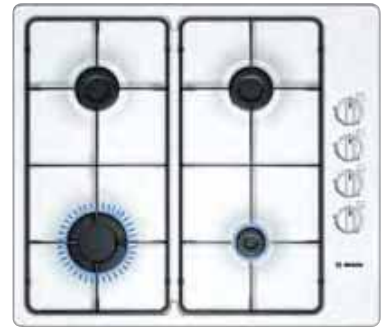
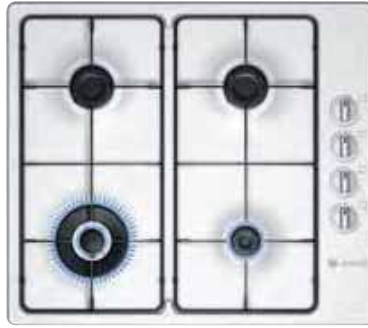
PCI815M91E inox	PCQ715M90E inox	PCQ715B80E inox
<p>75 cm</p> <p>Puissance :</p> <ul style="list-style-type: none"> - 4 brûleur(s) - Gauche: Wok triple couronnes 4 kW - Milieu avant : Brûleur économique 1 kW - Au centre : Brûleur économique 1 kW - Droit : Brûleur rapide 3 kW <p>Confort/Sécurité :</p> <ul style="list-style-type: none"> - Allumage une main - Sécurité gaz par thermocouple - Supports fonte <p>Données techniques :</p> <ul style="list-style-type: none"> - Equipé pour le gaz naturel (20 mbar) - Injecteurs pour butane/propane (28-30/37mbar) livrés avec l'appareil - Câble de raccordement 1 m - Puissance de raccordement totale gaz : 9.7 kW 	<p>70 cm</p> <p>Puissance :</p> <ul style="list-style-type: none"> - 5 brûleur(s) - Arrière gauche : Brûleur normal 1.7 kW - Avant gauche : Brûleur économique 1 kW - Au centre : Wok triple couronnes 4 kW - Arrière droit : Brûleur rapide 3 kW - Avant droit : Brûleur normal 1.7 kW <p>Confort/Sécurité :</p> <ul style="list-style-type: none"> - Allumage une main - Sécurité gaz par thermocouple - Supports fonte <p>Données techniques :</p> <ul style="list-style-type: none"> - Equipé pour le gaz naturel (20 mbar) - Injecteurs pour butane/propane (28-30/37mbar) livrés avec l'appareil - Câble de raccordement 1 m - Puissance de raccordement totale gaz : 11.4 kW 	<p>70 cm</p> <p>Puissance :</p> <ul style="list-style-type: none"> - 5 brûleur(s) - Arrière gauche : Brûleur normal 1.7 kW - Avant gauche : Brûleur économique 1 kW - Au centre : Wok triple couronnes 4 kW - Arrière droit : Brûleur rapide 3 kW - Avant droit : Brûleur normal 1.7 kW <p>Confort/Sécurité :</p> <ul style="list-style-type: none"> - Allumage une main - Sécurité gaz par thermocouple - Supports émaillés <p>Données techniques :</p> <ul style="list-style-type: none"> - Equipé pour le gaz naturel (20 mbar) - Injecteurs pour butane/propane (28-30/37mbar) livrés avec l'appareil - Câble de raccordement 1 m - Puissance de raccordement totale gaz : 11.4 kW
<p>* Distance minimale entre la découpe de plaque et le mur</p> <p>** Emplacement raccordement gaz dans la découpe</p> <p>Mesures en mm</p>	<p>* Distance minimale entre la découpe de plaque et le mur</p> <p>** Emplacement raccordement gaz dans la découpe</p> <p>Mesures en mm</p>	<p>* Distance minimale entre la découpe de plaque et le mur</p> <p>** Emplacement raccordement gaz dans la découpe</p> <p>Mesures en mm</p>

Tables émail et inox bandeau frontal



PCP615M90E inox	PCC615B80E inox	PCP612B80E blanc PCP616380E noir - PCP615B80E inox
<p>60 cm</p> <p>Puissance :</p> <ul style="list-style-type: none"> - 4 brûleur(s) - Arrière gauche : Brûleur normal 1.7 kW - Avant gauche : Brûleur normal 1.7 kW - Arrière droit : Brûleur rapide 3 kW - Avant droit : Brûleur économique 1 kW <p>Confort/Sécurité :</p> <ul style="list-style-type: none"> - Allumage une main - Sécurité gaz par thermocouple - Supports fonte <p>Données techniques :</p> <ul style="list-style-type: none"> - Equipé pour le gaz naturel (20 mbar) - Injecteurs pour butane/propane (28-30/37mbar) livrés avec l'appareil - Câble de raccordement 1 m - Puissance de raccordement totale gaz : 7.4 kW 	<p>60 cm</p> <p>Puissance :</p> <ul style="list-style-type: none"> - 3 brûleur(s) - Gauche: Wok triple couronnes 4 kW - Arrière droit : Brûleur rapide 3 kW - Avant droit : Brûleur économique 1 kW <p>Confort/Sécurité :</p> <ul style="list-style-type: none"> - Allumage une main - Sécurité gaz par thermocouple - Supports émaillés <p>Données techniques :</p> <ul style="list-style-type: none"> - Equipé pour le gaz naturel (20 mbar) - Injecteurs pour butane/propane (28-30/37mbar) livrés avec l'appareil - Câble de raccordement 1 m - Puissance de raccordement totale gaz : 8 kW 	<p>60 cm</p> <p>Puissance :</p> <ul style="list-style-type: none"> - 4 brûleur(s) - Arrière gauche : Brûleur normal 1.7 kW - Avant gauche : Brûleur normal 1.7 kW - Arrière droit : Brûleur rapide 3 kW - Avant droit : Brûleur économique 1 kW <p>Confort/Sécurité :</p> <ul style="list-style-type: none"> - Allumage une main - Sécurité gaz par thermocouple - Supports émaillés <p>Données techniques :</p> <ul style="list-style-type: none"> - Equipé pour le gaz naturel (20 mbar) - Injecteurs pour butane/propane (28-30/37mbar) livrés avec l'appareil - Câble de raccordement 1 m - Puissance de raccordement totale gaz : 7.4 kW
<p>* Distance minimale entre la découpe de plaque et le mur min. 30†</p> <p>** Emplacement raccordement gaz dans la découpe</p> <p>Mesures en mm</p>	<p>* Distance minimale entre la découpe de plaque et le mur min. 30†</p> <p>** Emplacement raccordement gaz dans la découpe</p> <p>Mesures en mm</p>	<p>* Distance minimale entre la découpe de plaque et le mur min. 30†</p> <p>** Emplacement raccordement gaz dans la découpe</p> <p>Mesures en mm</p>

Tables émail et inox bandeau latéral






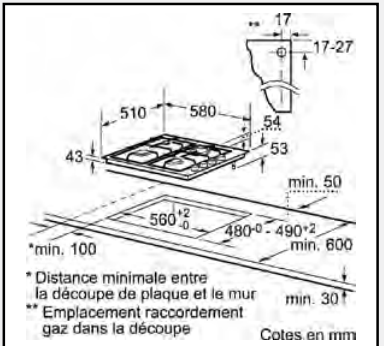
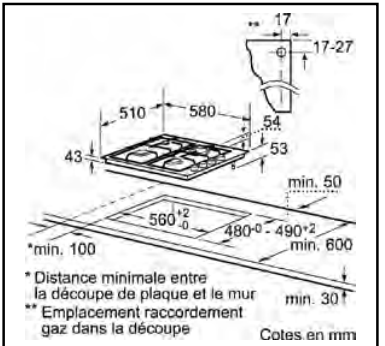
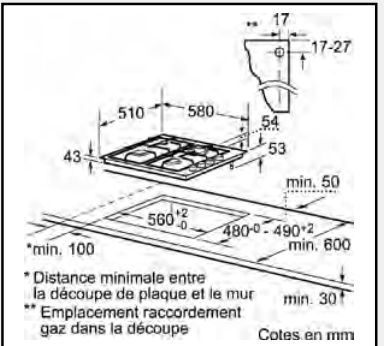
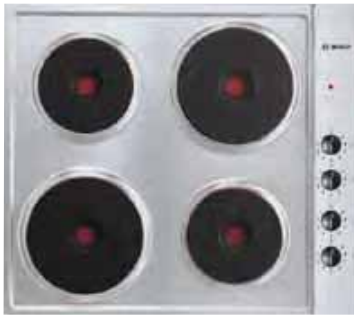



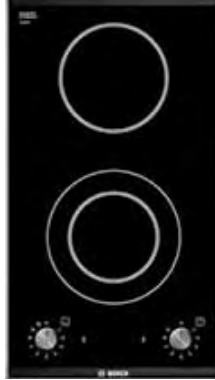
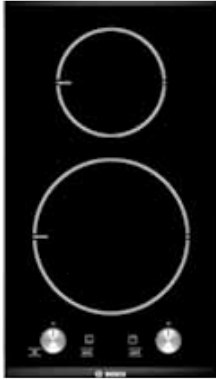
PBP615B90E inox	PBH615B80E inox	PBP612B80E blanc PBP616B80E noir - PBP615B80E inox
<p></p> <p>Puissance :</p> <ul style="list-style-type: none"> - 4 brûleur(s) - Arrière gauche : Brûleur normal 1.7 kW - Avant gauche : Brûleur rapide 3 kW - Arrière droit : Brûleur normal 1.7 kW - Avant droit : Brûleur économique 1 kW <p>Confort/Sécurité :</p> <ul style="list-style-type: none"> - Allumage une main - Sécurité gaz par thermocouple - Supports fonte <p>Données techniques :</p> <ul style="list-style-type: none"> - Equipé pour le gaz naturel (20 mbar) - Injecteurs pour butane/propane (28-30/37 mbar) livrés avec l'appareil - Câble de raccordement 1 m - Puissance de raccordement totale gaz : 7.4 kW 	<p></p> <p>Puissance :</p> <ul style="list-style-type: none"> - 4 brûleur(s) - Arrière gauche : Brûleur normal 1.7 kW - Avant gauche : Wok 3.3 kW - Arrière droit : Brûleur normal 1.7 kW - Avant droit : Brûleur économique 1 kW <p>Confort/Sécurité :</p> <ul style="list-style-type: none"> - Allumage une main - Sécurité gaz par thermocouple - Supports émaillés <p>Données techniques :</p> <ul style="list-style-type: none"> - Equipé pour le gaz naturel (20 mbar) - Injecteurs pour butane/propane (28-30/37 mbar) livrés avec l'appareil - Câble de raccordement 1 m - Puissance de raccordement totale gaz : 7.7 kW 	<p></p> <p>Puissance :</p> <ul style="list-style-type: none"> - 4 brûleur(s) - Arrière gauche : Brûleur normal 1.7 kW - Avant gauche : Brûleur rapide 3 kW - Arrière droit : Brûleur normal 1.7 kW - Avant droit : Brûleur économique 1 kW <p>Confort/Sécurité :</p> <ul style="list-style-type: none"> - Allumage une main - Sécurité gaz par thermocouple - Supports émaillés <p>Données techniques :</p> <ul style="list-style-type: none"> - Equipé pour le gaz naturel (20 mbar) - Injecteurs pour butane/propane (28-30/37 mbar) livrés avec l'appareil - Câble de raccordement 1 m - Puissance de raccordement totale gaz : 7.4 kW
 <p>* Distance minimale entre la découpe de plaque et le mur</p> <p>** Emplacement raccordement gaz dans la découpe</p> <p>Cotes en mm</p>	 <p>* Distance minimale entre la découpe de plaque et le mur</p> <p>** Emplacement raccordement gaz dans la découpe</p> <p>Cotes en mm</p>	 <p>* Distance minimale entre la découpe de plaque et le mur</p> <p>** Emplacement raccordement gaz dans la découpe</p> <p>Cotes en mm</p>

Table électrique et dominos




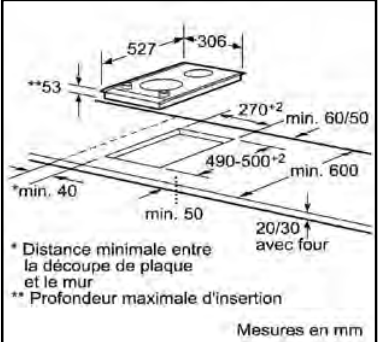
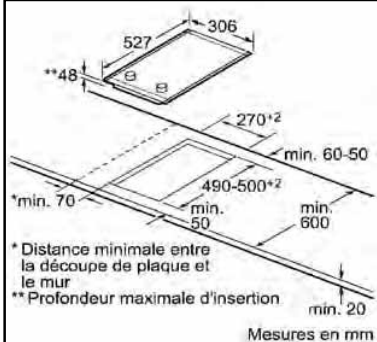
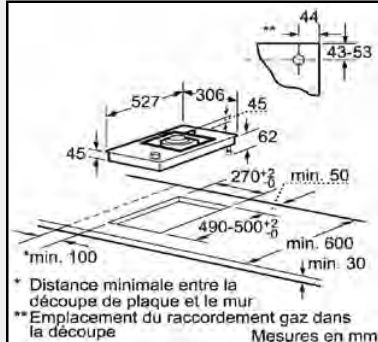


NCT615C01 inox	PKA375V14E noir	PKU375V14E noir
<p></p> <p>Puissance :</p> <ul style="list-style-type: none"> - 4 foyers électriques rapides - Arrière gauche 145 mm : Foyer rapide 1.5 kW - Avant gauche 180 mm : Foyer ultrarapide 2 kW - Arrière droit 180 mm : Foyer ultrarapide 2 kW - Avant droit 145 mm : Foyer rapide 1.5 kW <p>Données techniques :</p> <ul style="list-style-type: none"> - Câble de raccordement 1 m - Puissance de raccordement 7000 W 	<p></p> <p>Puissance :</p> <ul style="list-style-type: none"> - 1 résistance(s) - Résistance extérieure de 2,4kW, réglable en continu entre 100°C et 190°C <p>Confort/Sécurité :</p> <ul style="list-style-type: none"> - Zone froide - Vidange de l'huile avec valve d'évacuation - Capacité de 3 à 4 litres d'huile - couvercle amovible en vitrocéramique - Panier avec poignée rabattable - Témoin lumineux de fonctionnement <p>Données techniques :</p> <ul style="list-style-type: none"> - Câble de raccordement 1 m - Puissance de raccordement 2500 W 	<p></p> <p>Puissance :</p> <ul style="list-style-type: none"> - 1 résistance(s) <p>Confort/Sécurité :</p> <ul style="list-style-type: none"> - Fonctionne avec de l'eau ou des pierres de lave - Vidange de l'eau avec valve d'évacuation - 9 positions de réglage - Témoin lumineux de fonctionnement <p>Données techniques :</p> <ul style="list-style-type: none"> - Câble de raccordement 1 m - Puissance de raccordement 2400 W
	<p>Mesures en mm</p>	<p>Mesures en mm</p>

Dominos



Nouveauté

PIE375C14E noir	PKF375V14E noir	PSA326B21E noir
 <p>Puissance :</p> <ul style="list-style-type: none"> - 2 foyers induction - Avant 210 mm : Foyer normal 2.2 kW, booster = 3.3 kW - Arrière 145 mm : Foyer normal 1.4 kW, booster = 1.8 kW <p>Confort/Sécurité :</p> <ul style="list-style-type: none"> - 9 positions de réglage - Booster sur chaque foyer - Témoin de chaleur résiduelle à 2 niveaux - 9 niveaux de sécurité dont : Sécurité surchauffe, Reconnaissance casserole <p>Données techniques :</p> <ul style="list-style-type: none"> - Câble de raccordement 1,1 m - Puissance de raccordement 3600 W 	 <p>Puissance :</p> <ul style="list-style-type: none"> - 2 Foyers Quick-Light - Avant 120 mm, 180 mm : Foyer à surface variable 0.8 kW, 2 kW - Arrière 145 mm : Foyer normal 1.2 kW <p>Confort/Sécurité :</p> <ul style="list-style-type: none"> - Commandes frontales - 9 positions de réglage - Témoin de chaleur résiduelle à 2 niveaux <p>Données techniques :</p> <ul style="list-style-type: none"> - Câble de raccordement 1 m - Puissance de raccordement 3200 W 	 <p>Puissance :</p> <ul style="list-style-type: none"> - 1 brûleur(s) - Avant : Wok 4 kW <p>Confort/Sécurité :</p> <ul style="list-style-type: none"> - Allumage une main - Sécurité gaz par thermocouple - Supports fonte <p>Données techniques :</p> <ul style="list-style-type: none"> - Equipé pour le gaz naturel (20 mbar) - Injecteurs pour butane/propane (28-30/37mbar) livrés avec l'appareil - Câble de raccordement 1 m - Puissance de raccordement totale gaz : 4 kW
 <p>Mesures en mm</p>	 <p>Mesures en mm</p>	 <p>Mesures en mm</p>



Nouveauté

PSB326B21E noir	PCD345DEU inox	PCX345E inox
-----------------	----------------	--------------



Puissance :

- 2 brûleurs
- Avant : Brûleur normal 1.7 kW
- Arrière : Brûleur rapide 3 kW

Confort/Sécurité :

- Allumage une main
- Sécurité gaz par thermocouple
- Supports fonte

Données techniques :

- Equipé pour le gaz naturel (20 mbar)
- Injecteurs pour butane/propane (28-30/37 mbar) livrés avec l'appareil
- Câble de raccordement 1 m
- Puissance de raccordement totale gaz : 4.7 kW



Puissance :

- 2 brûleurs
- Avant : Brûleur économique 1 kW
- Arrière : Brûleur rapide 3 kW

Confort/Sécurité :

- Allumage une main
- Sécurité gaz par thermocouple
- Supports émaillés

Données techniques :

- Equipé pour le gaz naturel (20 mbar)
- Injecteurs pour butane/propane (28-30/37 mbar) livrés avec l'appareil
- Câble de raccordement 1 m
- Puissance de raccordement totale gaz : 4 kW

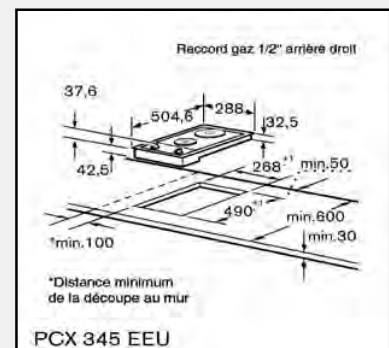
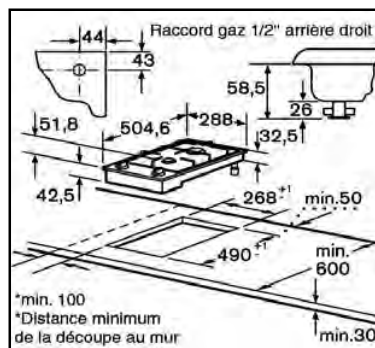
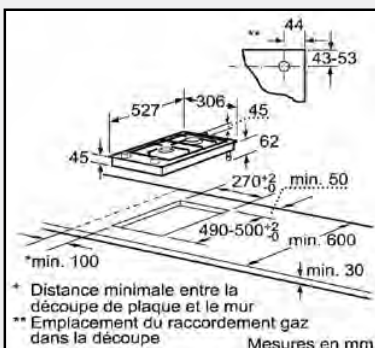


Puissance :

- 2 foyers électriques
- Avant 145 mm : foyer normal 1,5 kW
- Arrière 180 mm : foyer ultra rapide 2 kW

Données techniques :

- Câble de raccordement 0,2 m
- Puissance de raccordement 3500 W



Les hottes



QUELLAVELINGE.COM

Inspiration côté design, aspiration côté technique.

Ultra performantes, les hottes Bosch aspirent toutes les vapeurs et les odeurs dans un silence extrême. De plus, l'éclairage progressif des spots halogènes diffuse une lumière douce et homogène sur la table de cuisson. La multiplicité des modèles proposés permet de s'adapter à tous les styles et à toutes les configurations.



214 | Hotte décorative îlot design 90 cm

215 | Hottes décoratives en L

216 | Hottes décoratives 90 cm

218 | Hottes décoratives 90 et 60 cm

220 | Hottes escamotables

221 | Hottes télescopiques

222 | Groupes filtrants

225 | Hottes classiques

QUELLAVENUE.COM



Hotte design en L



Hotte verre inclinée

Pureté des lignes, pureté de l'air

Hottes aspirantes de cuisine intégrées



Hotte escamotable



Groupe filtrant



Hotte télescopique

Hottes aspirantes de cuisine avec cheminée



Hotte Slim Box



Pyramide Slim



La clé d'un montage réussi



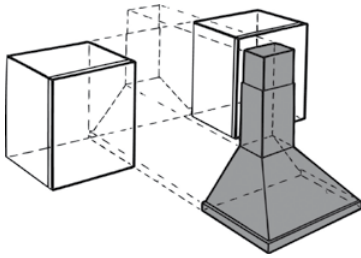
Une hotte adaptée à vos besoins

Très esthétiques, les hottes décoratives Bosch se distinguent par des formes innovantes et un jeu de lignes très modernes. Elles trouveront parfaitement leur place dans votre cuisine.

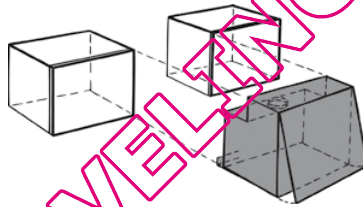
Un espace réduit ?

Optez pour un groupe filtrant ou une hotte télescopique.

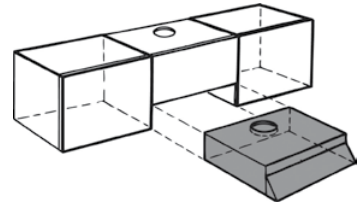
Hottes décoratives



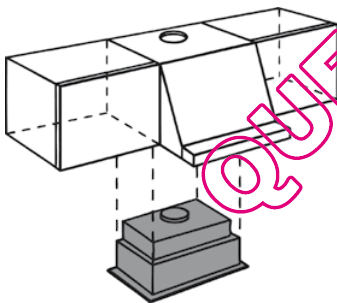
Hottes escamotables



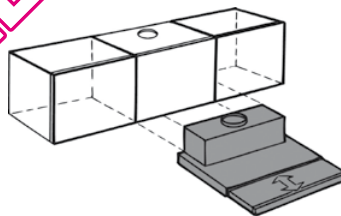
Hottes classiques



Groupe filtrants



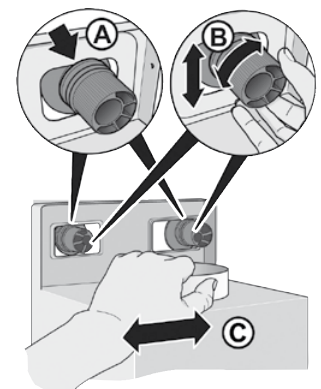
Hottes tiroirs télescopiques



Installer une hotte Bosch ? Facile !

Grâce aux deux bagues de réglage à mouvement excentrique, même une fois la hotte accrochée, vous pouvez ajuster sa position en hauteur et en largeur.

- 1- Percer les trous pour accrocher la hotte, enfoncer les chevilles
- 2- Visser les bagues asymétriques
- 3- Accrocher la hotte sur les bagues (A)
- 4- Tourner-les pour ajuster l'horizontale (B)
- 5- Déplacer la hotte vers la droite ou la gauche (C)





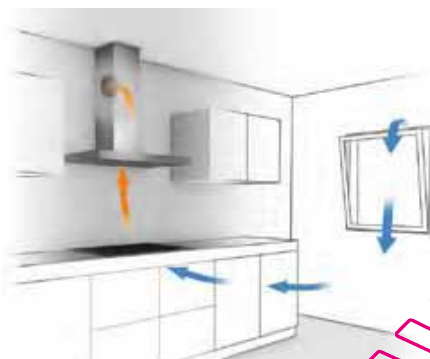
La bonne puissance d'aspiration

On estime que pour aspirer correctement les fumées, une hotte murale doit pouvoir renouveler le volume d'air de la pièce fermée environ 12 fois en une heure. Pour calculer la puissance nécessaire, il vous suffit de multiplier le volume de la pièce (LxlxH) par 12. Vous obtenez ainsi la puissance minimale requise. Ainsi, pour une cuisine de 16 m² d'une hauteur de 2,80 mètres soit 45 m³, la puissance de la hotte devra atteindre 540 m³/h, dans le cadre d'une utilisation normale.

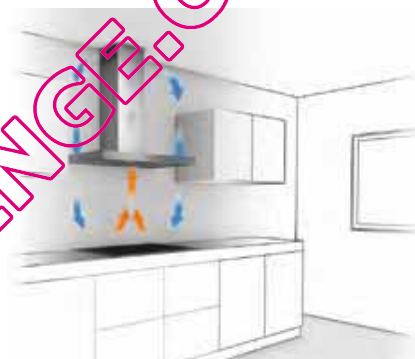
Si votre cuisine est ouverte sur une autre pièce, prenez en compte la surface totale des pièces pour le calcul de la puissance de la hotte. Si votre hotte est installée au dessus d'un îlot central, il est préférable d'utiliser une hotte plus puissante.

Evacuation ou recyclage ?

Les hottes Bosch peuvent être installées majoritairement en évacuation extérieure, raccordées à un conduit, ou en recyclage à l'aide d'un filtre à charbon. Pour une meilleure efficacité, le système à évacuation est recommandé. Cependant le mode recyclage ne nécessite pas de sortie extérieure.



Mode évacuation

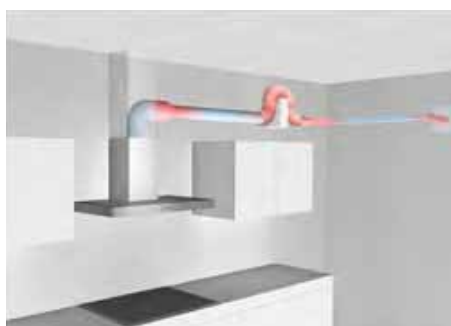


Mode recyclage

Une bonne installation

Quelle que soit la largeur de votre table de cuisson, choisissez une hotte à la largeur au moins équivalente. Une hauteur de 65 cm minimum doit être respectée entre la table de cuisson et la hotte, afin d'éviter tout risque, cependant la hotte ne sera pas pleinement efficace si la distance est supérieure à 70 cm.

Dans le cas d'une installation en évacuation extérieure, l'air sera évacué par un conduit. Pour une aspiration optimale, le diamètre de votre tuyau doit correspondre à celui de la sortie d'air de la hotte. Pour faciliter la circulation de l'air dans le conduit et occasionner le moins de turbulences possibles, limitez le nombre de coudes, ne positionnez pas un coude à moins de 30 cm de la sortie, bannissez les angles droits, optimisez la longueur du tuyau sachant que le plus court est le mieux et utilisez des tuyaux à intérieur lisse.



Mauvaise installation



Bonne installation

Prenez les commandes

La gamme de hottes Bosch dispose d'une multitude de bandeaux de commande. Ce large choix permet à chaque utilisateur de trouver une solution efficace qui lui procure une ergonomie et un confort maximum.

Touches mécaniques

Le nouveau design des bandeaux mécaniques, avec ses lignes très classiques, et ses touches retroéclairées, procure un grand confort d'utilisation.



Touches à bascules

Le design simple et carré de ce bandeau en font un outil de pilotage particulièrement intuitif. Grâce au mode intensif, ces touches push pull offrent un éclairage maximal de votre plan de travail.



DirectSelect électronique

Très design, ce bandeau de commande offre une lecture rapide de la puissance sur écran. Aux lignes épurées, ce bandeau se marie avec élégance avec les produits de la gamme premium.



Top DirectSelect électronique

Aux lignes épurées, ce bandeau à accès direct avec touches sensibles s'associe avec harmonie aux fours et tables de gamme DirectSelect. Il permet également de piloter de nombreuses fonctionnalités supplémentaires sur certains modèles premium de la gamme.



Eclairage

Cuisiner est un plaisir pour les papilles autant que pour les yeux. Savourez vos préparations du regard grâce à des éclairages bien étudiés qui procurent un confort inégalé.

Eclairage classique

Bosch offre un éclairage classique avec des lampes de formes rectangulaires



Eclairage halogène

A la fois design et économiques, les spots halogènes à haute ou basse tension, vous procurent un meilleur confort visuel avec une efficacité maximale.



Aspirez à la simplicité



Protection contre le temps

Le traitement anti corrosion appliqué au corps des hottes Bosch leur assure une longévité maximale. La résistance et la fiabilité des matériaux utilisés ainsi que la protection du moteur contre les entrées de graisses garantissent une qualité d'aspiration qui ne se dément pas dans le temps.

Efficacité en silence

Par l'emploi de matériaux insonorisant, l'isolation et la maîtrise des flux les hottes Bosch sont particulièrement silencieuses. Les caractéristiques déclarées (débits d'air et niveau sonore) sont conformes aux normes en vigueur et à un accord interprofessionnel européen de 2009.

Débits d'air en m³/h norme CEI/EN 61591 :

> Position normale maximale et position intensive.

Niveau sonore norme CEI/EN 60704-2-13 et 60704-3 :

Valeurs correspondantes aux positions de fonctionnement indiquées ci-dessus exprimées en puissance acoustique.

Pour une meilleure efficacité

Afin de capter immédiatement les vapeurs et les fumées, il est recommandé de mettre en fonctionnement la hotte quelques minutes avant le démarrage de la cuisson. De même il est judicieux de la laisser fonctionner 5 minutes minimum après la fin de cuisson.

Filtrer nuit gravement aux mauvaises odeurs

Les filtres retiennent les mauvaises odeurs de cuisson, évitant ainsi qu'elles soient rejetées dans la pièce. Pour une efficacité constante, pensez à les changer souvent.

Filtre à graisse métal

Indispensable en recyclage, il est composé d'une matière filtrante particulièrement épaisse qui retient les mauvaises odeurs de cuisson. Pour une efficacité absolue, il doit être nettoyé régulièrement (lavable en lave-vaisselle).

Pour plus de confort, la nouvelle poignée permet de mettre et d'enlever le filtre avec une grande facilité.



Filtre Inox

En acier inoxydable, ce filtre offre une capacité d'absorption de graisse/ rétention d'odeurs exceptionnellement élevée. Lavable en lave-vaisselle, la nouvelle poignée offre une manipulation à la fois rapide et simple pour un meilleur confort (selon modèle).



L'aspiration périmétrale : un nouveau souffle pour votre cuisine

Ce système d'aspiration issu du monde professionnel offre des performances tout à fait remarquables : une meilleure aspiration (à puissance égale), une excellente capacité d'absorption des graisses, le tout avec un niveau sonore particulièrement bas. Grâce à la forme des filtres, la fumée est aspirée sur les côtés, où le parcours de l'air diffère des filtres traditionnels. Le taux d'absorption des graisses est ainsi plus efficace. Très ingénieux, le filtre et les esthétiques panneaux en inox ne forment qu'un seul bloc, ce qui rend l'entretien extrêmement simple, y compris au lave-vaisselle.



Un nouveau module cleanAir, plus efficace et plus confortable

Grâce à une surface de filtre plus importante, le nouveau module cleanAir neutralise 95% des odeurs et facilite la recirculation d'un air frais et pur. Plus efficace, il ne doit pourtant être changé qu'une seule fois par an contrairement aux filtres à charbon classiques que l'on doit remplacer deux fois. Enfin ce nouveau cleanAir bénéficie des dernières améliorations acoustiques pour un confort absolu.



Hotte décorative Îlot Design 90 cm



Nouveauté

DIB09T150 inox



Design :

- Hotte box

Puissance :

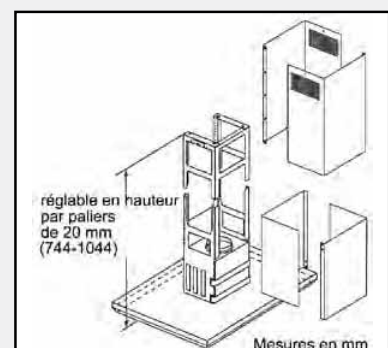
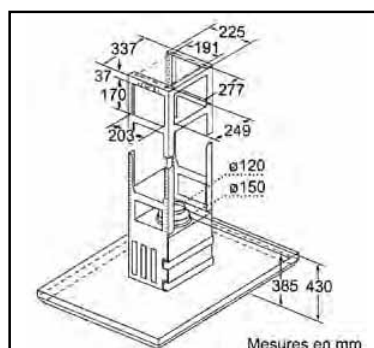
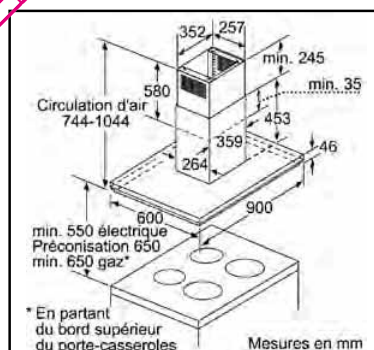
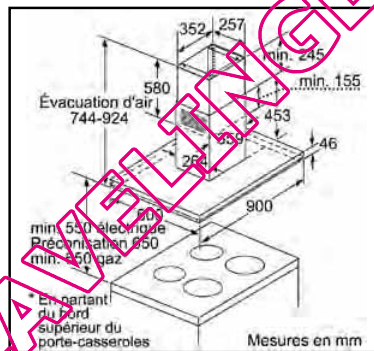
- En mode évacuation ou recyclage
- 1 moteur
- Touches avec 4 vitesses d'aspiration dont 1 intensive
- Position intensive avec retour automatique après 10 minutes
- Niveau sonore (re 1 pW / DIN/EN 60704-2-13) : mini = 53 dB (A), maxi = 63 dB (A) (Hors intensif) et 73 dB (A) avec Booster
- Débit d'air en évacuation selon la norme DIN/EN 61591 \varnothing 150 mm : max. vitesse normale 630 m³/h vitesse intensive 830 m³/h

Confort/Sécurité :

- Aspiration périmétrale
- Affichage digital
- Temporisation automatique de 1 à 9 minutes pour purifier l'air
- Variateur d'intensité lumineuse **SoftLight**
- Eclairage halogène basse consommation de 4 x 20 W
- Cache filtre en inox
- 3 filtre(s) à graisse métallique(s) lavable(s) au lave-vaisselle

Données techniques :

- Câble de raccordement 1,3 m
- Puissance de raccordement 435 W



Hottes décoratives en design L

La collection
EXCELLIS



DWB095650 inox

DWB093553 inox



Design :

- Hotte en forme de L

Design :

- Hotte en forme de L

Puissance :

- En mode évacuation ou recyclage
- 1 moteur
- Touches avec 4 vitesses d'aspiration dont 1 intensive
- Position intensive avec retour automatique après 10 minutes
- Niveau sonore (re 1 pW / DIN/EN 60704-2-13) : mini = 45 dB (A), maxi = 51 dB (A) (Hors intensif) et 61 dB (A) avec Booster
- Débit d'air en évacuation selon la norme DIN/EN 61591 ø 150 mm : max. vitesse normale 420 m3/h vitesse intensive 650 m3/h

Puissance :

- En mode évacuation ou recyclage
- 1 moteur
- Boutons escamotables avec 4 vitesses d'aspiration dont 1 intensive
- Niveau sonore (re 1 pW / DIN/EN 60704-2-13) : mini = 45 dB (A), maxi = 59 dB (A) (Hors intensif) et 65 dB (A) avec Booster
- Débit d'air en évacuation selon la norme DIN/EN 61591 ø 150 mm : max. vitesse normale 500 m3/h vitesse intensive 640 m3/h

Confort/Sécurité :

- Affichage digital
- Eclairage halogène basse consommation 4 x 20 W
- Montage mural facile
- 2 filtre(s) à graisse métallique(s) lavable(s) au lave-vaisselle

Confort/Sécurité :

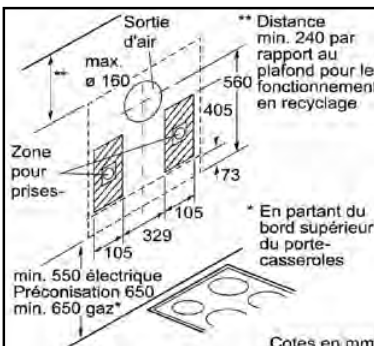
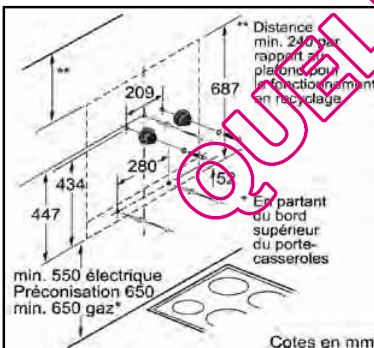
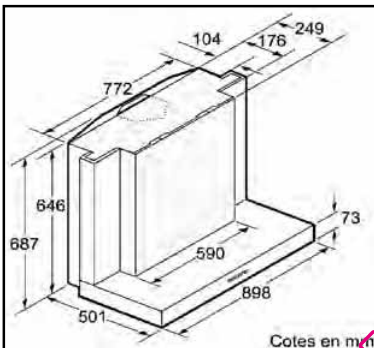
- Eclairage halogène basse consommation 4 x 20 W
- Montage mural facile
- 2 filtre(s) à graisse métallique(s) lavable(s) au lave-vaisselle

Données techniques :

- Câble de raccordement 1,3 m
- Puissance de raccordement 240 W

Données techniques :

- Câble de raccordement 1,3 m
- Puissance de raccordement 280 W



Avec façade noire DSZ0660 à commander en option



Avec façade noire DSZ0660 à commander en option



Avec façade blanche DSZ0620 à commander en option



Avec façade blanche DSZ0620 à commander en option

Hottes décoratives 90 cm







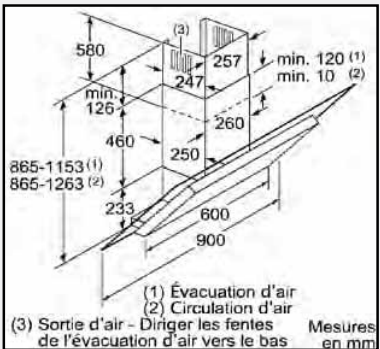
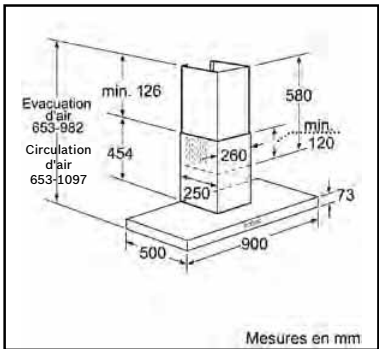
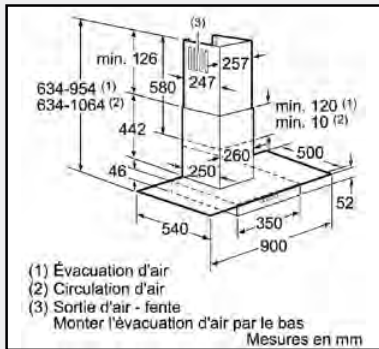
La collection
EXCELLIS

La collection
EXCELLIS



Nouveauté

Nouveauté

DWK09E820 inox	DWB099751 inox	DWA09D650 inox
 	 	 
<p>Design :</p> <ul style="list-style-type: none"> - Hotte inclinée <p>Puissance :</p> <ul style="list-style-type: none"> - En mode évacuation ou recyclage - 1 moteur - Touches avec 4 vitesses d'aspiration dont 1 intensive - Position intensive avec retour automatique après 10 minutes - Niveau sonore (re 1 pW / DIN/EN 60704-2-13) : mini = 51 dB (A), maxi = 62 dB (A) (Hors intensif) et 68 dB (A) avec Booster - Débit d'air en évacuation selon la norme DIN/EN 61591 ø 150 mm : max. vitesse normale 510 m3/h vitesse intensive 700 m3/h <p>Confort/Sécurité :</p> <ul style="list-style-type: none"> - Affichage digital - Eclairage halogène basse consommation 2 x 20 W - Montage mural facile - 2 filtre(s) à graisse métallique(s) lavable(s) au lave-vaisselle <p>Données techniques :</p> <ul style="list-style-type: none"> - Câble de raccordement 1,3 m - Puissance de raccordement 300 W 	<p>Design :</p> <ul style="list-style-type: none"> - Hotte box <p>Puissance :</p> <ul style="list-style-type: none"> - En mode évacuation ou recyclage - 1 moteur - Bandeau de commande Metal touch avec 4 vitesses d'aspiration dont 1 intensive - Position intensive avec retour automatique après 10 minutes - Niveau sonore (re 1 pW / DIN/EN 60704-2-13) : mini = 52 dB (A), maxi = 65 dB (A) (Hors intensif) et 68 dB (A) avec Booster - Débit d'air en évacuation selon la norme DIN/EN 61591 ø 150 mm : max. vitesse normale 650 m3/h vitesse intensive 870 m3/h <p>Confort/Sécurité :</p> <ul style="list-style-type: none"> - Système de soufflerie automatique pendant 10 min - Variateur d'intensité lumineuse SoftLight - Eclairage halogène basse consommation 3 x 20 W - Montage mural facile - 3 filtre(s) à graisse métallique(s) lavable(s) au lave-vaisselle - Témoin électronique de saturation du filtre à graisse <p>Données techniques :</p> <ul style="list-style-type: none"> - Câble de raccordement 1,3 m - Puissance de raccordement 310 W 	<p>Design :</p> <ul style="list-style-type: none"> - Hotte verre <p>Puissance :</p> <ul style="list-style-type: none"> - En mode évacuation ou recyclage - 1 moteur - Boutons escamotables avec 4 vitesses d'aspiration dont 1 intensive - Niveau sonore (re 1 pW / DIN/EN 60704-2-13) : mini = 50 dB (A), maxi = 57 dB (A) (Hors intensif) et 67 dB (A) avec Booster - Débit d'air en évacuation selon la norme DIN/EN 61591 ø 150 mm : max. vitesse normale 430 m3/h vitesse intensive 650 m3/h <p>Confort/Sécurité :</p> <ul style="list-style-type: none"> - Eclairage halogène basse consommation 2 x 25 W - Montage mural facile - 1 filtre à graisse métallique lavable au lave-vaisselle <p>Données techniques :</p> <ul style="list-style-type: none"> - Câble de raccordement 1,3 m - Puissance de raccordement 260 W
 <p>(1) Évacuation d'air (2) Circulation d'air (3) Sortie d'air - Diriger les fentes de l'évacuation d'air vers le bas</p> <p>Mesures en mm</p>	 <p>Evacuation d'air 653-982 Circulation d'air 653-1097</p> <p>Mesures en mm</p>	 <p>(1) Évacuation d'air (2) Circulation d'air (3) Sortie d'air - fente</p> <p>Monter l'évacuation d'air par le bas</p> <p>Mesures en mm</p>

La collection
EXCELLIS**Nouveauté**

DWB09E752 inox

**Design :**

- Hotte box

Puissance :

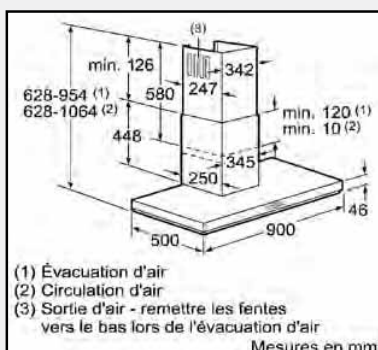
- En mode évacuation ou recyclage
- 1 moteur
- Touches avec 4 vitesses d'aspiration dont 1 intensive
- Position intensive avec retour automatique après 10 minutes
- Niveau sonore (re 1 pW / DIN/EN 60704-2-13) : mini = 44 dB (A), maxi = 53 dB (A) (Hors intensif) et 66 dB (A) avec Booster
- Débit d'air en évacuation selon la norme DIN/EN 61591 ø 150 mm : max. vitesse normale 420 m³/h vitesse intensive 740 m³/h

Confort/Sécurité :

- Affichage digital
- Eclairage halogène basse consommation 3 x 20 W
- Montage mural facile
- 3 filtre(s) à graisse métallique(s) lavable(s) au lave-vaisselle

Données techniques :

- Câble de raccordement 1,3 m
- Puissance de raccordement 280 W

**Nouveauté**DWB09D651 inox
Design for all**Design :**

- Hotte box

Puissance :

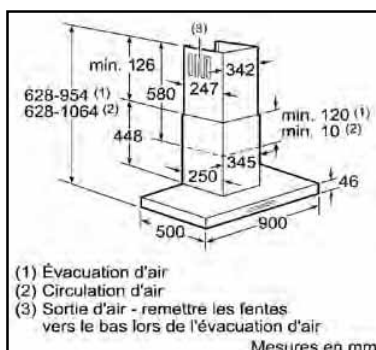
- En mode évacuation ou recyclage
- 1 moteur
- Boutons escamotables avec 4 vitesses d'aspiration dont 1 intensive
- Niveau sonore (re 1 pW / DIN/EN 60704-2-13) : mini = 43 dB (A), maxi = 54 dB (A) (Hors intensif) et 64 dB (A) avec Booster
- Débit d'air en évacuation selon la norme DIN/EN 61591 ø 150 mm : max. vitesse normale 450 m³/h, vitesse intensive 660 m³/h

Confort/Sécurité :

- Eclairage halogène basse consommation 2 x 25 W
- Montage mural facile
- 3 filtre(s) à graisse métallique(s) lavable(s) au lave-vaisselle

Données techniques :

- Câble de raccordement 1,3 m
- Puissance de raccordement 260 W



Hottes décoratives 90 et 60 cm



Nouveauté

DWB09W650 inox



Design :

- Hotte box

Puissance :

- En mode évacuation ou recyclage
- 1 moteur
- Commutateur à bascule avec 3 vitesses d'aspiration
- Niveau sonore (re 1 pW / DIN/EN 60704-2-13) : mini = 43 dB (A), maxi = 64 dB (A) (Hors intensif)
- Débit d'air en évacuation selon la norme DIN/EN 61591 \varnothing 150 mm : max. vitesse normale 680 m³/h

Confort/Sécurité :

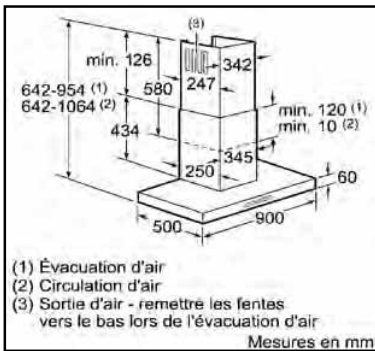
- Eclairage halogène basse consommation 2 x 25 W
- Montage mural facile
- 3 filtre(s) à graisse métallique(s) lavable(s) au lave-vaisselle

Données techniques :

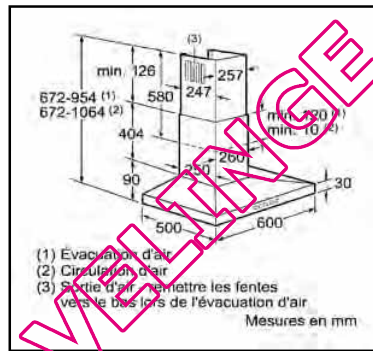
- Câble de raccordement 1,3 m
- Puissance de raccordement 260 W



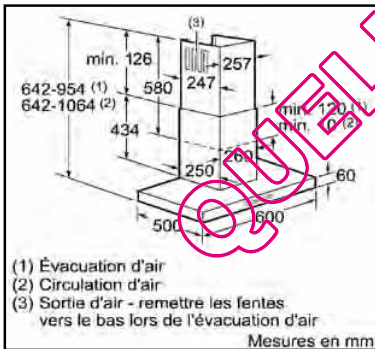
Existe également en 60 cm
DWB06W650 inox



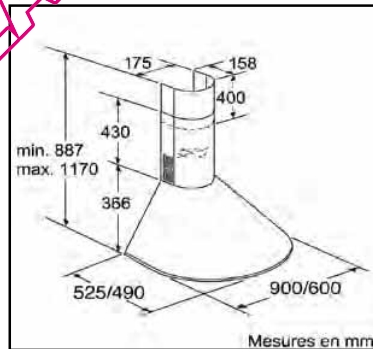
DWB09W650



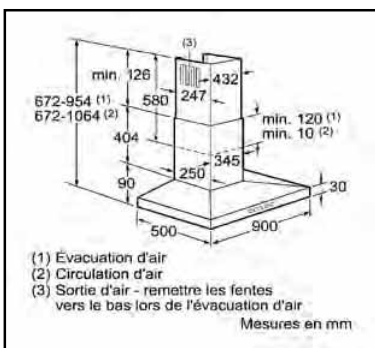
DWW06W650



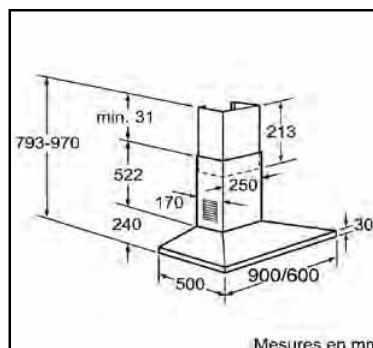
DWB06W650



DWA091450 - DWA061450



DWW09D650



DWW091451 - DWA061451



DWW09D650 inox - DWW09D620 blanc -
DWW09D660 noir - Design for all



Design :

- Hotte pyramidale

Puissance :

- En mode évacuation ou recyclage
- 1 moteur
- Boutons escamotables avec 4 vitesses d'aspiration dont 1 intensive
- Niveau sonore (re 1 pW / DIN/EN 60704-2-13) : mini = 43 dB (A), maxi = 54 dB (A) (Hors intensif) et 64 dB (A) avec Booster
- Débit d'air en évacuation selon la norme DIN/EN 61591 ø 150 mm : max. vitesse normale 450 m³/h vitesse intensive 680 m³/h

Confort/Sécurité :

- Eclairage halogène basse consommation 2 x 25 W
- Montage mural facile
- 3 filtre(s) à graisse métallique(s) lavable(s) au lave-vaisselle

Données techniques :

- Câble de raccordement 1,3 m
- Puissance de raccordement 260 W



Existe également en 60 cm
DWW06D650 inox



DWA091450 inox



Design :

- Hotte pyramidale

Puissance :

- En mode évacuation ou recyclage
- 1 moteur
- Commutateur à curseur avec 3 vitesses d'aspiration
- Niveau sonore (re 1 pW / DIN/EN 60704-2-13) : mini = 54 dB (A), maxi = 67 dB (A) (Hors intensif)
- Débit d'air max en évacuation selon la norme DIN/EN 61591 ø 120 mm : 400 m³/h

Confort/Sécurité :

- Eclairage halogène basse consommation 2 x 20 W
- 2 filtre(s) à graisse métallique(s) lavable(s) au lave-vaisselle

Données techniques :

- Câble de raccordement 1,3 m
- Puissance de raccordement 210 W



Existe également en 60 cm
DWA061450 inox



DWW091451 inox
DWW091421 blanc - DWW091461 noir



Design :

- Hotte pyramidale

Puissance :

- En mode évacuation ou recyclage
- 1 moteur
- Commutateur à curseur avec 3 vitesses d'aspiration
- Niveau sonore (re 1 pW / DIN/EN 60704-2-13) : mini = 53 dB (A), maxi = 67 dB (A) (Hors intensif)
- Débit d'air max en évacuation selon la norme DIN/EN 61591 ø 120 mm : 400 m³/h

Confort/Sécurité :

- Eclairage 2 x 40 W
- 3 filtre(s) à graisse métallique(s) lavable(s) au lave-vaisselle

Données techniques :

- Câble de raccordement 1,3 m
- Puissance de raccordement 260 W



Existe également en 60 cm
DWW061421 blanc
DWW061461 noir
DWW061451 inox



Hottes escamotables



DHE655M gris métal	DHE645M gris métal	DHZ6850
--------------------	--------------------	---------



Puissance :

- En mode évacuation ou recyclage
- 2 moteurs
- Commutateur à curseur avec 4 vitesses d'aspiration dont 1 intensive
- Niveau sonore (re 1 pW / DIN/EN 60704-2-13) : mini = 45 dB (A), maxi = 59 dB (A) (Hors intensif) et 64 dB (A) avec Booster
- Débit d'air en évacuation selon la norme DIN/EN 61591 ø 150 mm : max. vitesse normale 410 m3/h vitesse intensive 540 m3/h

Confort/Sécurité :

- Eclairage 2 x 40 W
- 2 filtre(s) à graisse métallique(s) lavable(s) au lave-vaisselle

Données techniques :

- Câble de raccordement 1,3 m
- Puissance de raccordement 226 W



Puissance :

- En mode évacuation ou recyclage
- 2 moteurs
- Commutateur à bascule avec 3 vitesses d'aspiration
- Niveau sonore (re 1 pW / DIN/EN 60704-2-13) : mini = 49 dB (A), maxi = 64 dB (A) (Hors intensif)
- Débit d'air max en évacuation selon la norme DIN/EN 61591 ø 220 mm : 360 m³/h

Confort/Sécurité :

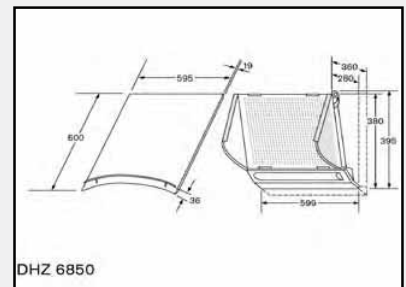
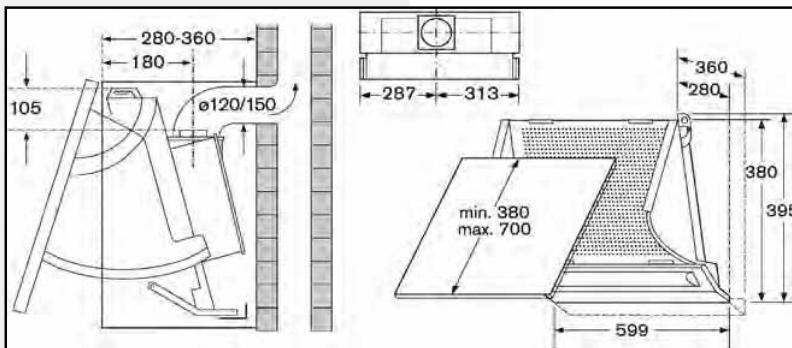
- Eclairage 2 x 40 W
- 2 filtre(s) à graisse métallique(s) lavable(s) au lave-vaisselle

Données techniques :

- Câble de raccordement 1,3 m
- Puissance de raccordement 290 W



Fronton galbé inox pour hottes escamotables



DHZ 6850

Hottes télescopiques



DHI645F gris métal

**Puissance :**

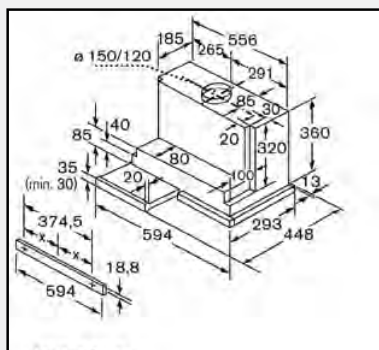
- En mode évacuation ou recyclage
- 2 moteurs
- Commutateur à curseur avec 4 vitesses d'aspiration dont 1 intensive
- Niveau sonore (re 1 pW / DIN/EN 60704-2-13) : mini = 53 dB (A), maxi = 62 dB (A) (Hors intensif) et 66 dB (A) avec Booster
- Débit d'air en évacuation selon la norme DIN/EN 61591 \varnothing 150 mm : max. vitesse normale 400 m³/h vitesse intensive 500 m³/h

Confort/Sécurité :

- Double système de filtrage
- Eclairage halogène basse consommation 2 x 20 W
- 2 filtre(s) à graisse métallique(s) lavable(s) au lave-vaisselle

Données techniques :

- Câble de raccordement 1,3 m
- Puissance de raccordement 360 W



DHI635HX gris métal

**Puissance :**

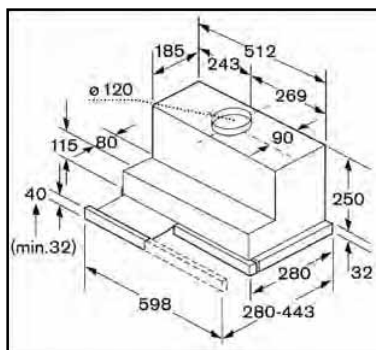
- En mode évacuation ou recyclage
- 1 moteur
- Commutateur à bascule avec 3 vitesses d'aspiration
- Niveau sonore (re 1 pW / DIN/EN 60704-2-13) : mini = 57 dB (A), maxi = 64 dB (A) (Hors intensif)
- Débit d'air max en évacuation selon la norme DIN/EN 61591 \varnothing 120mm : 400 m³/h

Confort/Sécurité :

- Eclairage 2 x 40 W
- 2 filtre(s) à graisse métallique(s) lavable(s) au lave-vaisselle

Données techniques :

- Câble de raccordement 1,3 m
- Puissance de raccordement 180 W



DHI625ASD gris métal

**Puissance :**

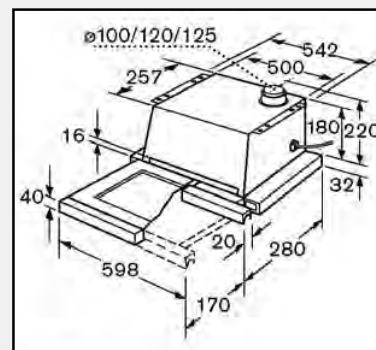
- En mode évacuation ou recyclage
- 1 moteur
- Commutateur à bascule avec 3 vitesses d'aspiration
- Niveau sonore (re 1 pW / DIN/EN 60704-2-13) : mini = 56 dB (A), maxi = 69 dB (A) (Hors intensif)
- Débit d'air max en évacuation selon la norme DIN/EN 61591 \varnothing 120 mm: 260 m³/h

Confort/Sécurité :

- Eclairage 2 x 40 W
- 1 filtre à graisse métallique lavable au lave-vaisselle

Données techniques :

- Câble de raccordement 1,3 m
- Puissance de raccordement 145 W



Groupes filtrants



DHL565B aluminium

DHL555B aluminium



Puissance :

- En mode évacuation ou recyclage
- 2 moteurs
- Commutateur à curseur avec 4 vitesses d'aspiration dont 1 intensive
- Niveau sonore (re 1 pW / DIN/EN 60704-2-13) : mini = 50 dB (A), maxi = 62 dB (A) (Hors intensif) et 73 dB (A) avec Booster
- Débit d'air en évacuation selon la norme DIN/EN 61591 ø 150 mm : max. vitesse normale 540 m³/h vitesse intensive 750 m³/h

Confort/Sécurité :

- Eclairage halogène basse consommation 2 x 20 W
- 2 filtre(s) à graisse métallique(s) lavable(s) au lave-vaisselle

Données techniques :

- Câble de raccordement 1,3 m
- Puissance de raccordement 360 W

Puissance :

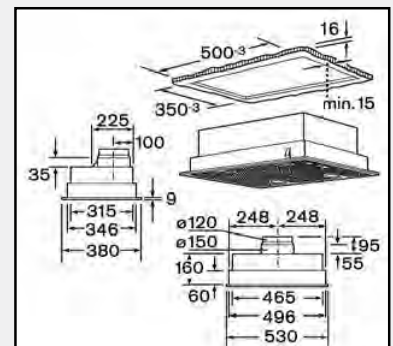
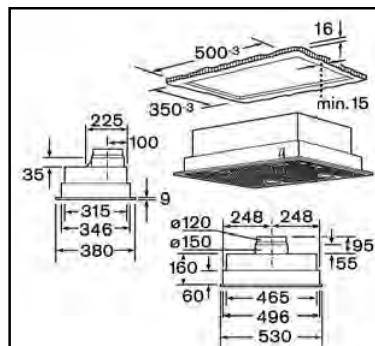
- En mode évacuation ou recyclage
- 2 moteurs
- Commutateur à curseur avec 4 vitesses d'aspiration dont 1 intensive
- Niveau sonore (re 1 pW / DIN/EN 60704-2-13) : mini = 50 dB (A), maxi = 59 dB (A) (Hors intensif) et 70 dB (A) avec Booster
- Débit d'air en évacuation selon la norme DIN/EN 61591 ø 150 mm : max. vitesse normale 400 m³/h vitesse intensive 650 m³/h

Confort/Sécurité :

- Eclairage halogène basse consommation 2 x 20 W
- 2 filtre(s) à graisse métallique(s) lavable(s) au lave-vaisselle

Données techniques :

- Câble de raccordement 1,3 m
- Puissance de raccordement 240 W





DHL545S aluminium

DHL535C aluminium



Puissance :

- En mode évacuation ou recyclage
- 2 moteurs
- Commutateur à curseur avec 4 vitesses d'aspiration dont 1 intensive
- Niveau sonore (re 1 pW / DIN/EN 60704-2-13) : mini = 53 dB (A), maxi = 62 dB (A) (Hors intensif) et 69 dB (A) avec Booster
- Débit d'air en évacuation selon la norme DIN/EN 61591 ø 150 mm : max. vitesse normale 400 m3/h vitesse intensive 500 m3/h

Confort/Sécurité :

- Eclairage halogène basse consommation 2 x 20 W
- 2 filtre(s) à graisse métallique(s) lavable(s) au lave-vaisselle

Données techniques :

- Câble de raccordement 1,3 m
- Puissance de raccordement 380 W

Puissance :

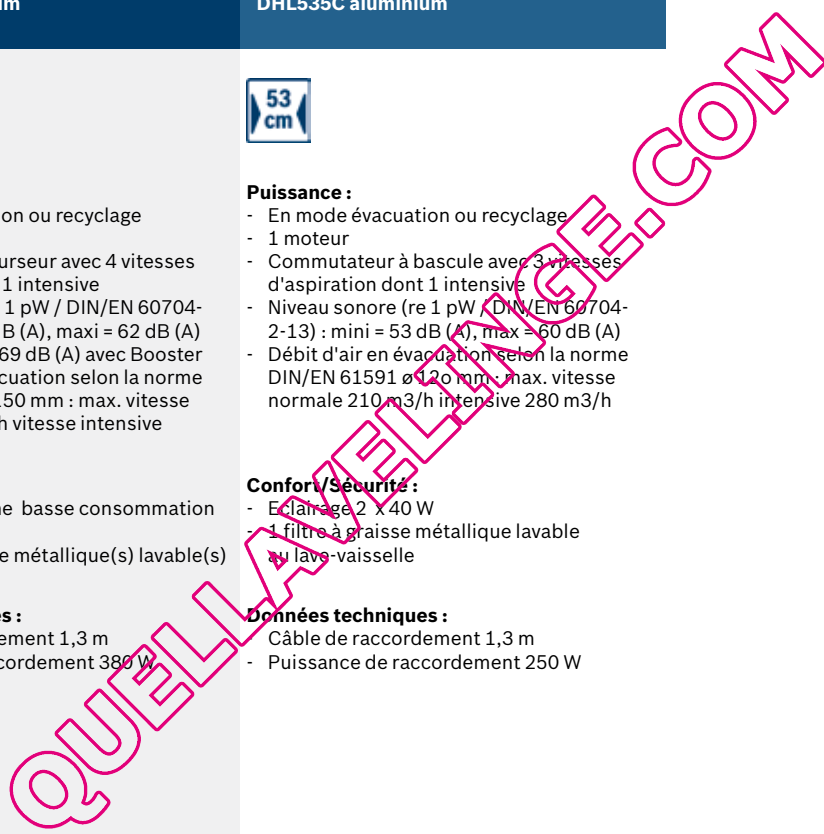
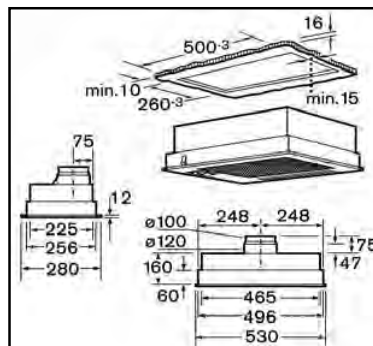
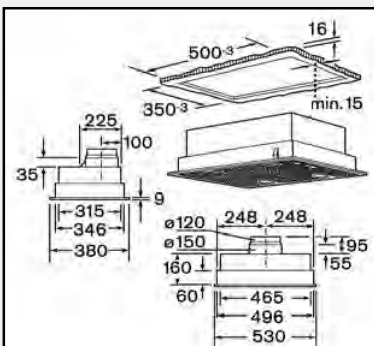
- En mode évacuation ou recyclage
- 1 moteur
- Commutateur à bascule avec 3 vitesses d'aspiration dont 1 intensive
- Niveau sonore (re 1 pW / DIN/EN 60704-2-13) : mini = 53 dB (A), max = 60 dB (A)
- Débit d'air en évacuation selon la norme DIN/EN 61591 ø 120 mm : max. vitesse normale 210 m3/h intensive 280 m3/h

Confort/Sécurité :

- Eclairage 2 x 40 W
- 1 filtre à graisse métallique lavable au lave-vaisselle

Données techniques :

- Câble de raccordement 1,3 m
- Puissance de raccordement 250 W



**Inspirer, expirer, inspirer, expirer...
Des années de recherche pour vous offrir
plus de saveurs et moins d'odeurs**



Hottes classiques



DHU625M inox
Design for all



Puissance :

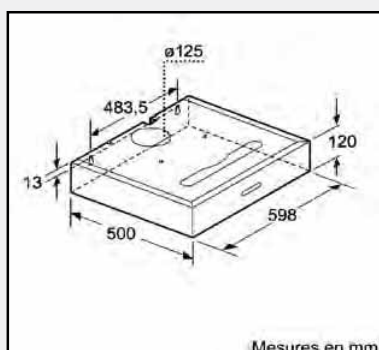
- En mode évacuation ou recyclage
- 1 moteur
- Touches avec 3 vitesses d'aspiration
- Niveau sonore (re 1 pW / DIN/EN 60704-2-13) : mini = 47 dB (A), maxi = 65 dB (A) (Hors intensif)
- Débit d'air max en évacuation selon la norme DIN/EN 61591 \varnothing 120 mm : 280 m³/h

Confort/Sécurité :

- Eclairage halogène basse consommation 2 x 20 W
- 2 filtre(s) à graisse métallique(s) lavable(s) au lave-vaisselle

Données techniques :

- Câble de raccordement 1,3 m
- Puissance de raccordement 180 W



DHU675UFF inox
DHU672UFF blanc - DHU676UFF noir



Puissance :

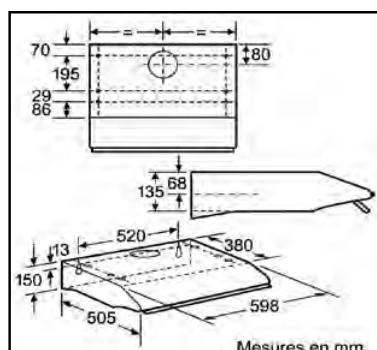
- En mode évacuation ou recyclage
- 2 moteurs
- Touches avec 3 vitesses d'aspiration
- Niveau sonore (re 1 pW / DIN/EN 60704-2-13) : mini = 52 dB (A), maxi = 65 dB (A) (Hors intensif)
- Débit d'air max en évacuation selon la norme DIN/EN 61591 \varnothing 120 mm : 310 m³/h

Confort/Sécurité :

- Eclairage halogène basse consommation 2 x 20 W
- 2 filtre(s) à graisse métallique(s) lavable(s) au lave-vaisselle

Données techniques :

- Câble de raccordement 1,3 m
- Puissance de raccordement 260 W



DHU632UFF blanc



Puissance :

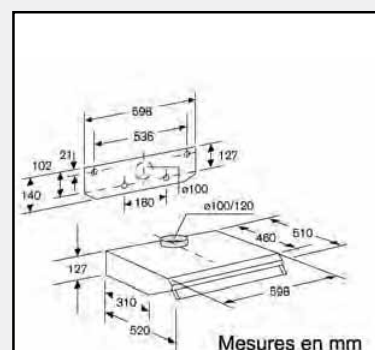
- En mode évacuation ou recyclage
- 2 moteurs
- Commutateur à bascule avec 3 vitesses d'aspiration
- Niveau sonore (re 1 pW / DIN/EN 60704-2-13) : mini = 53 dB (A), maxi = 66 dB (A) (Hors intensif)
- Débit d'air max en évacuation selon la norme DIN/EN 61591 \varnothing 120 mm : 300 m³/h

Confort/Sécurité :

- Eclairage 2 x 40 W
- 1 filtre à graisse métallique lavable au lave-vaisselle

Données techniques :

- Câble de raccordement 1,3 m
- Puissance de raccordement 270 W



Les cuisinières



En 2011, Bosch propose une large gamme de cuisinières au design résolument moderne et intégrant de nombreuses avancées technologiques afin de vous offrir un confort d'utilisation optimal. Gagnez en sécurité et précision avec l'induction PowerBoost. Plus besoin d'attendre devant sa cuisinière. La cuisson à l'Air pulsé 3D Plus permettra à votre four d'assurer une cuisson d'une parfaite homogénéité sur les trois niveaux. Enfin, grâce à la programmation électronique EPS votre four n'aura jamais été aussi simple d'utilisation. Vous pourrez enfin être vraiment au four et au moulin.



230 | Les cuisinières électriques

231 | Les cuisinières électriques et mixtes

232 | Les cuisinières mixtes et tout gaz

233 | Le centre de cuisson

QUELLAVELINGE.COM

Toujours au service de la performance et du confort... sans négliger la sécurité...



L'ensemble de nos produits fours sont classés jusqu'à **A-20%** (0,79 kWh) selon la norme EN 50304.



Design HCE 857920F



HCE 743220F



HCE 722120F



Air Pulsé 3D Plus

La forme innovante des événements et leur répartition à l'intérieur du moufle permettent une meilleure ventilation et donc une répartition plus homogène de l'air chaud durant l'utilisation. Résultat : la cuisson est parfaite même sur trois niveaux en simultané et sans transmission d'odeurs. Le positionnement des plats est également facilité (selon modèle).



La programmation électronique EPS (Electronique Professionnelle Simplifiée)

Toujours plus convivial, l'électronique facilite la mise à l'heure du four et la programmation de vos cuissons. Le thermostat du four permet un réglage précis de la température et vous garantit une cuisson parfaitement adaptée à chaque nature d'aliments (selon modèle).



L'induction 3 zones : la cuisson à la carte

Les tables de cuisson à induction développées par Bosch sont conçues pour ceux qui aiment cuisiner avec précision ! Le principe de l'induction est simple : le contact du récipient à fond ferrique sur le foyer produit la chaleur. Ainsi, les aliments cuisent, tandis que la table reste tiède. Très flexible, la température se règle instantanément du plus fort au plus faible en fonction des besoins.



TouchControl

Par une simple pression, choisissez la température souhaitée grâce au bandeau TouchControl sur les tables induction.

PowerBoost

Cette touche permet d'accéder directement à une puissance de 3,6 kW. Le temps de cuisson est ainsi réduit jusqu'à de 25%* : porter à ébullition 3 litres d'eau ne prend plus que 4.30 min (selon modèle).

*En considérant un foyer 28 cm, puissance de 3,4 kW.



La pyrolyse ventilée

Simple et souple d'utilisation, la pyrolyse ventilée à durée variable (de 75 à 120 mn) avec départ différé possible, est le mode de nettoyage le plus efficace avec une montée de la température à 475 °C.



Porte froide

Composée de 4 vitres et équipée d'un système de ventilation, la porte froide Bosch garantit une sécurité maximum en toutes circonstances. La température au centre de la porte n'excède pas 25 °C en cours de cuisson et 65 °C en fonction pyrolyse (selon modèle).



Tiroir de rangement

Très pratique et facile d'entretien, ce tiroir de rangement coulissant offre un espace spacieux pour ranger accessoires, ustensiles et grandes casseroles.

Les cuisinières électriques

La collection
EXCELLIS



La collection
EXCELLIS



HCE857920F blanc	HCE853960F noir HCE853920F blanc	HCE743220F blanc
		
<p>Type de four/Modes de cuisson :</p> <ul style="list-style-type: none"> - Four multifonction - Nettoyage pyrolyse - Volume 60 l - 8 modes de cuisson dont : air pulsé 3D+, convection naturelle, chaleur de sole, grill air pulsé, grill grande surface, position pizza, décongélation - 24 programmes automatiques 	<p>Type de four/Modes de cuisson :</p> <ul style="list-style-type: none"> - Four multifonction - Nettoyage pyrolyse - Volume 60 l - 8 modes de cuisson dont : air pulsé 3D+, convection naturelle, chaleur de sole, grill air pulsé, grill grande surface, position pizza, décongélation - 24 programmes automatiques 	<p>Type de four/Modes de cuisson :</p> <ul style="list-style-type: none"> - Four multifonction - Nettoyage catalyse - Volume 67 l - 8 modes de cuisson dont : air pulsé 3D+, convection naturelle, chaleur de sole, grill air pulsé, grill grande surface, position pizza, décongélation - Tournebrotche
<p>Confort/Sécurité four :</p> <ul style="list-style-type: none"> - Programmateur électronique EPS (Electronique Professionnelle Simplifiée) - Affichage digital de la température - Boutons escamotables - Porte froide 4 vitres - Préchauffage Booster - Sécurité enfants - Ventilateur de refroidissement 	<p>Confort/Sécurité four :</p> <ul style="list-style-type: none"> - Programmateur électronique EPS (Electronique Professionnelle Simplifiée) - Affichage digital de la température - Boutons escamotables - Porte froide 4 vitres - Préchauffage Booster - Sécurité enfants - Ventilateur de refroidissement 	<p>Confort/Sécurité four :</p> <ul style="list-style-type: none"> - Porte 3 vitres - Préchauffage Booster - Sécurité enfants
<p>Puissance table :</p> <ul style="list-style-type: none"> - 3 foyers induction - Avant gauche 280 mm : Foyer normal 2.4 kW - Arrière droit 145 mm : Foyer normal 1.4 kW - Avant droit 220 mm : Foyer normal 2.2 kW - Booster sur chaque foyer dont 1 PowerBoost de 3.6 kW 	<p>Puissance table :</p> <ul style="list-style-type: none"> - 4 foyers Quick-Light - Avant gauche 145 mm : Foyer normal 1.2 kW - Arrière gauche 120 mm, 210 mm : Zone variable 0.75 kW, 2.2 kW - Arrière droit 180 mm : Foyer normal 1.8 kW - Avant droit 180 mm : Foyer normal 1.8 kW 	<p>Puissance table :</p> <ul style="list-style-type: none"> - 4 foyers Quick-Light - Avant gauche 145 mm : Foyer normal 1.2 kW - Arrière gauche 210 mm, 120 mm : Zone variable 0.75 kW, 2.2 kW - Arrière droit 180 mm : Foyer normal 1.8 kW - Avant droit 180 mm : Foyer normal 1.8 kW
<p>Confort/Sécurité table :</p> <ul style="list-style-type: none"> - 17 positions de réglage - Commande Superquattro - Timer coupe-circuit pour chaque foyer - Témoin de chaleur résiduelle à 2 niveaux - 9 niveaux de sécurité dont : Sécurité enfants, Sécurité surchauffe, Reconnaissance casserole 	<p>Confort/Sécurité table :</p> <ul style="list-style-type: none"> - 4 Témoins de chaleur résiduelle 	<p>Confort/Sécurité table :</p> <ul style="list-style-type: none"> - 4 Témoins de chaleur résiduelle
<p>Données techniques :</p> <ul style="list-style-type: none"> - Puissance de raccordement 10500 W - Tiroir de rangement coulissant 	<p>Données techniques :</p> <ul style="list-style-type: none"> - Puissance de raccordement 10300 W - Tiroir de rangement coulissant 	<p>Données techniques :</p> <ul style="list-style-type: none"> - Puissance de raccordement 10500 W - Tiroir de rangement coulissant

Les cuisinières électriques et mixtes

La collection
EXCELLIS



Nouveauté

HCE722120F blanc	HGV85D220F blanc	HGV745220F blanc
   	 	   
<p>Type de four/Modes de cuisson :</p> <ul style="list-style-type: none"> - Four multifonction - Nettoyage catalyse - Volume 67 l - 8 modes de cuisson dont : air pulsé 3D+, convection naturelle, chaleur de sole, grill air pulsé, grill grande surface, position pizza, décongélation 	<p>Type de four/Modes de cuisson :</p> <ul style="list-style-type: none"> - Four multifonction - Nettoyage pyrolyse - Volume 60 l - 8 modes de cuisson dont : air pulsé 3D+, convection naturelle, chaleur de sole, grill air pulsé, grill grande surface, grill petite surface, position pizza, décongélation - 24 programmes automatiques 	<p>Type de four/Modes de cuisson :</p> <ul style="list-style-type: none"> - Four multifonction - Nettoyage catalyse - Volume 67 l - 8 modes de cuisson dont : air pulsé 3D+, convection naturelle, chaleur de sole, grill air pulsé, grill grande surface, position pizza, décongélation - Tournebroche
<p>Confort/Sécurité four :</p> <ul style="list-style-type: none"> - Porte 3 vitres - Préchauffage Booster 	<p>Confort/Sécurité four :</p> <ul style="list-style-type: none"> - Programmeur électronique EPS (Électronique Professionnelle Simplifiée) - Affichage digital de la température - Porte 4 vitres - Préchauffage Booster - Sécurité enfants - Ventilateur de refroidissement 	<p>Confort/Sécurité four :</p> <ul style="list-style-type: none"> - Porte 4 vitres - Préchauffage Booster - Sécurité enfants
<p>Puissance table :</p> <ul style="list-style-type: none"> - 4 foyers Quick-Light - Avant gauche 145 mm : Foyer normal 1.2 kW - Arrière gauche 210 mm : Foyer normal 2.2 kW - Arrière droit 145 mm : Foyer normal 1.2 kW - Avant droit 180 mm : Foyer normal 1.8 kW 	<p>Puissance table :</p> <ul style="list-style-type: none"> - Table Mixte : 3 foyers gaz (rapide / mijoteur / normal) + 1 électrique - Avant gauche : Brûleur rapide 3 kW - Arrière gauche : Foyer normal 1 kW - Arrière droit : Brûleur normal 1.7 kW - Avant droit : Brûleur économique 1 kW 	<p>Puissance table :</p> <ul style="list-style-type: none"> - 4 foyers gaz - Avant gauche : Brûleur rapide 3 kW - Arrière gauche : Brûleur normal 1.7 kW - Arrière droit : Brûleur normal 1.7 kW - Avant droit : Brûleur économique 1 kW
<p>Confort/Sécurité table :</p> <ul style="list-style-type: none"> - 4 Témoins de chaleur résiduelle 	<p>Confort/Sécurité table :</p> <ul style="list-style-type: none"> - Allumage une main - Sécurité gaz par thermocouple - Supports émaillés - Couvercle en verre 	<p>Confort/Sécurité table :</p> <ul style="list-style-type: none"> - Allumage une main - Sécurité gaz par thermocouple - Supports émaillés - Couvercle en verre
<p>Données techniques :</p> <ul style="list-style-type: none"> - Puissance de raccordement 9200 W - Tiroir de rangement coulissant 	<p>Données techniques :</p> <ul style="list-style-type: none"> - Equipé pour le gaz naturel (20 mbar) - Injecteurs pour butane/propane (28-30/37mbar) livrés avec l'appareil - Puissance de raccordement totale gaz : 5.7 kW - Tiroir de rangement coulissant 	<p>Données techniques :</p> <ul style="list-style-type: none"> - Equipé pour le gaz naturel (20 mbar) - Injecteurs pour butane/propane (28-30/37mbar) livrés avec l'appareil - Câble de raccordement avec fiche 1,2 m - Puissance de raccordement totale gaz : 7.4 kW - Tiroir de rangement coulissant

Les cuisinières mixtes et tout gaz



Nouveauté

HGV44D120F blanc	HGV72D120F blanc	HGG223120F blanc
		
Type de four/Modes de cuisson : <ul style="list-style-type: none"> - Four convection naturelle - Nettoyage catalyse - Volume 72 l - 4 modes de cuisson dont : convection naturelle, chaleur de sole, grill grande surface - Tournebroche 	Type de four/Modes de cuisson : <ul style="list-style-type: none"> - Four multifonction - Nettoyage catalyse - Volume 67 l - 8 modes de cuisson dont : air pulsé 3D, convection naturelle, chaleur de sole, grill air pulsé, grill grande surface, grill petite surface, position pizza, décongélation 	Type de four/Modes de cuisson : <ul style="list-style-type: none"> - Four convection naturelle - Nettoyage catalyse - Volume 63 l - 2 modes de cuisson dont : chaleur par gaz de sole, grill au gaz - Tournebroche
Confort/Sécurité four : <ul style="list-style-type: none"> - Porte 2 vitres 	Confort/Sécurité four : <ul style="list-style-type: none"> - Porte 2 vitres - Préchauffage Booster 	Confort/Sécurité four : <ul style="list-style-type: none"> - Porte 2 vitres
Puissance table : <ul style="list-style-type: none"> - Table Mixte : 3 foyers gaz (rapide / mijoteur / normal) + 1 électrique - Avant gauche : Brûleur rapide 3 kW - Arrière gauche : Foyer normal 1 kW - Arrière droit : Brûleur normal 1.7 kW - Avant droit : Brûleur économique 1 kW 	Puissance table : <ul style="list-style-type: none"> - Table Mixte : 3 foyers gaz (rapide / mijoteur / normal) + 1 électrique - Avant gauche : Brûleur rapide 3 kW - Arrière gauche : Foyer normal 1 kW - Arrière droit : Brûleur normal 1.7 kW - Avant droit : Brûleur économique 1 kW 	Puissance table : <ul style="list-style-type: none"> - 4 foyers gaz - Avant gauche : Brûleur rapide 3 kW - Arrière gauche : Brûleur normal 1.7 kW - Arrière droit : Brûleur normal 1.7 kW - Avant droit : Brûleur économique 1 kW
Confort/Sécurité table : <ul style="list-style-type: none"> - Allumage une main - Sécurité gaz par thermocouple - Supports émaillés - Couvercle en verre 	Confort/Sécurité table : <ul style="list-style-type: none"> - Allumage une main - Sécurité gaz par thermocouple - Supports émaillés - Couvercle en verre 	Confort/Sécurité table : <ul style="list-style-type: none"> - Allumage deux mains - Sécurité gaz par thermocouple - Supports émaillés - Couvercle en verre
Données techniques : <ul style="list-style-type: none"> - Equipé pour le gaz naturel (20 mbar) - Injecteurs pour butane/propane (28-30/37mbar) livrés avec l'appareil - Puissance totale de raccordement : 3,8 kW - Tiroir de rangement coulissant 	Données techniques : <ul style="list-style-type: none"> - Equipé pour le gaz naturel (20 mbar) - Injecteurs pour butane/propane (28-30/37mbar) livrés avec l'appareil - Puissance de raccordement totale gaz : 5.7 kW - Tiroir de rangement coulissant 	Données techniques : <ul style="list-style-type: none"> - Equipé pour le gaz naturel (20 mbar) - Injecteurs pour butane/propane (28-30/37mbar) livrés avec l'appareil - Câble de raccordement avec fiche 1,2 m - Puissance de raccordement totale gaz : 10.4 kW - Tiroir de rangement coulissant

Le centre de cuisson



HSB745156E inox



Type de four/Modes de cuisson :

- Four multifonction
- Four Email lisse
- Volume 81 l
- 7 modes de cuisson : Air pulsé 3D, Chaleur voûte /sole, Chaleur de sole, Gril ventilé, Décongélation, Gril grande surface
- Tournebrotte

Confort/Sécurité four :

- Horloge électronique
- Porte 3 vitres
- Sécurité enfants
- Ventilateur de refroidissement

Puissance table de cuisson :

- 6 brûleurs à gaz dont 1 wok (3,6 kW)
- Avant gauche : Wok 3.6 kW
- Arrière gauche : Brûleur normal 1.75 kW
- Milieu avant : Brûleur normal 1.75 kW
- Milieu arrière : Brûleur rapide 3 kW
- Avant droit : Brûleur économique 1 kW
- Arrière droit : Brûleur normal 1.75 kW

Confort/Sécurité table :

- Allumage une main
- Sécurité gaz par thermocouple
- Support de casseroles en fonte

Données techniques :

- Equipé pour le gaz naturel (20 mbar)
- Injecteurs pour butane/propane (28-30/37mbar) livrés avec l'appareil
- Puissance de raccordement totale gaz : 12,85 kW
- Tiroir de rangement

Piano pour symphonies culinaires

Foyer wok pour grandes quantités

Grâce à sa puissance de 3600 Watts, le foyer wok permet de cuisiner rapidement les grandes quantités. Situé à l'avant gauche de la table, il dispose d'une place suffisante pour accueillir les grandes casseroles et autres faitouts.

Sécurité thermocouple

La sécurité thermocouple coupe automatiquement l'arrivée de gaz en cas d'extinction accidentelle de la flamme.

Allumage électronique intégré aux manettes

Il suffit d'appuyer et de tourner simultanément la manette pour que le foyer choisi s'allume automatiquement.

Porte-casseroles grande largeur

À la fois esthétiques et très stables, les porte-casseroles grande largeur sont idéals pour les poissonnières.

Tiroir de rangement Push-Pull

Très pratique et facile d'entretien, ce tiroir de rangement coulissant offre un espace spacieux pour ranger accessoires, ustensiles et grandes casseroles.



Caractéristiques techniques du froid

Caractéristiques	Le froid américain					Combinés No-Frost				
Référence commerciale	KAD62S21	KAD62S51	KAD62V40	KAN60A45	KAN58A55	KGN49S70	KGN36SB40	KGN49S50	KGN36S53	
Type d'appareil										
Pose-libre / Intégrable / Encastrable	Pose-libre	Pose-libre	Pose-libre	Pose-libre	Pose-libre	Pose-libre	Pose-libre	Pose-libre	Pose-libre	
Equipement										
Type de commande	Electronique	Electronique	Electronique	Electronique	Electronique	Electronique	Electronique	Electronique	Electronique	
Système de commandes	Commutateur de supercongel., Commutateur de superréfrig., Fonction d'alarme dans la zone congélation, Indic. de températ. de congél., Mode éco d'énerg./mode vacanc., Sign. d'avert. dérang. congél., Sign. d'avert. porte congél.ouv.	Commutateur de supercongel., Commutateur de superréfrig., Fonction d'alarme dans la zone congélation, Indic. de températ. de congél., Mode éco d'énerg./mode vacanc., Sign. d'avert. dérang. congél., Sign. d'avert. porte congél.ouv.	Commutateur de supercongel., Commutateur de superréfrig., Fonction d'alarme dans la zone congélation, Indic. de températ. de congél., Sign. d'avert. dérang. congél., Sign. d'avert. porte congél.ouv.	Commutateur de supercongel., Commutateur de superréfrig., Indic. de températ. de congél., Sign. d'avert. porte congél.ouv.	Commutateur de supercongel., Commutateur de superréfrig., Indic. de températ. de congél., Sign. d'avert. porte congél.ouv.	Commutateur de supercongel., Commutateur de superréfrig., Fonction d'alarme dans la zone congélation, Sign. d'avert. dérang. congél. congél.ouv.	Commutateur de supercongel., Commutateur de superréfrig., Fonction d'alarme dans la zone congélation, Indic. de températ. de congél., Mode éco d'énerg./mode vacanc., Sign. d'avert. dérang. congél., Sign. d'avert. porte congél.ouv.	Commutateur de supercongel., Commutateur de superréfrig., Fonction d'alarme dans la zone congélation, Indic. de températ. de congél., Mode éco d'énerg./mode vacanc., Sign. d'avert. dérang. congél., Sign. d'avert. porte congél.ouv.	Commutateur de supercongel., Commutateur de superréfrig., Fonction d'alarme dans la zone congélation, Indic. de températ. de congél., Mode éco d'énerg./mode vacanc., Sign. d'avert. dérang. congél., Sign. d'avert. porte congél.ouv.	Commutateur de supercongel., Commutateur de superréfrig., Fonction d'alarme dans la zone congélation, Indic. de températ. de congél., Mode éco d'énerg./mode vacanc., Sign. d'avert. dérang. congél., Sign. d'avert. porte congél.ouv.
Liste des accessoires inclus	2 x accumulateur de froid, 1 x flexible de connexion, 1 x casier à œufs	2 x accumulateur de froid, 1 x flexible de connexion, 1 x casier à œufs	1 x flexible de connexion, 1 x casier à œufs	1 x flexible de connexion, 1 x casier à œufs	1 x flexible de connexion, 1 x casier à œufs	2 x accumulateur de froid, 1 x tablette à glaçons, 2 x casier à œufs, 1 x bac à glaçons	2 x accumulateur de froid, 1 x tablette à glaçons, 1 x casier à œufs, 3 x bac à glaçons	2 x accumulateur de froid, 1 x tablette à glaçons, 2 x casier à œufs, 1 x bac à glaçons	2 x accumulateur de froid, 1 x tablette à glaçons, 1 x casier à œufs, 3 x bac à glaçons	
Système réfrigérant										
Nombre de compresseurs	1	1	1	1	1	1	1	1	1	
Nombre d'évaporateurs	2	2	2	2	1	1	1	1	1	
Nombre de circuit de froid	2	2	2	1	1	2	2	2	2	
Fluide frigorigène	Isobutane (R600a)	Isobutane (R600a)	Isobutane (R600a)	Isobutane (R600a)	Isobutane (R600a)	Isobutane (R600a)	Isobutane (R600a)	Isobutane (R600a)	Isobutane (R600a)	
Dimensions										
Hauteur appareil (mm)	1756	1756	1756	1800	1800	2000	1850	2000	1850	
Largeur (mm)	910	910	910	903	903	700	600	700	600	
Profondeur (mm)	761	761	761	674	674	650	640	650	640	
Largeur lorsque porte ouverte à 90° (mm)	948	948	948	1058	1058	750	610	750	610	
Profond. lorsque porte ouverte à 90° (mm)	1158	1158	1158	1112	1144	1280	1180	1280	1180	
Dimensions du produit emballé (mm)	1850x978x890	1840x980x830	1840x975x835	1900x960x780	1890x960x780	2050x750x710	1900x650x690	2040x740x700	1900x650x690	
Poids net (kg)	159	160	151	116	110	106	105	98	87	
Poids brut (kg)	176	178	159	127	121	108	108	101	89	
Alimentation										
Longueur du cordon électrique (cm)	220	220	220	200	200	240	240	240	240	
Puissance de raccordement (W)	300	300	300	300	300	150	160	150	160	
Tension (V)	220-240	220-240	220-240	220-240	220-240	220-240	220-240	220-240	220-240	
Intensité (A)	10	10	10	10	10	10	10	10	10	
Fréquence (Hz)	50	50	50	50	50	50	50	50	50	
Code EAN	4242002633572	4242002633565	4242002471075	4242002627571	4242002575124	4242002563138	4242002639338	4242002563312	4242002574714	

KG36S71	KG36S56 KG36S55 KG36S51	KG56H71	KG49AC20 KG49AR20	KG36H70	KG36H10	KG39VL20 KG39VW20	KG36VL30 KG36VW30	KG36VW20 KG36NW20 KG36VB20 KG36VL20
Pose-libre	Pose-libre	Pose-libre	Pose-libre	Pose-libre	Pose-libre	Pose-libre	Pose-libre	Pose-libre
Electronique	Electronique	Electronique	Electronique	Electronique	Electronique	Electronique	Electronique	Electronique
Commutateur de supercongel., Commutateur de superréfrig., Fonction d'alarme dans la zone congélation, Indic. de températ. de congel., Mode éco d'énerg./mode vacanc., Sign. d'avert. dérang. congel., Sign. d'avert. porte congel.ouv.	Commutateur de supercongel., Commutateur de superréfrig., Fonction d'alarme dans la zone congélation, Indic. de températ. de congel., Mode éco d'énerg./mode vacanc., Sign. d'avert. dérang. congel., Sign. d'avert. porte congel.ouv.	Commutateur de supercongel., Commutateur de superréfrig., Fonction d'alarme dans la zone congélation, Indic. de températ. de congel., Sign. d'avert. dérang. congel., Sign. d'avert. porte congel.ouv.	Commutateur de supercongel., Commutateur de superréfrig., Fonction d'alarme dans la zone congélation, Indic. de températ. de congel., Sign. d'avert. dérang. congel., Sign. d'avert. porte congel.ouv.	Commutateur de supercongel., Commutateur de superréfrig., Fonction d'alarme dans la zone congélation, Indic. de températ. de congel., Sign. d'avert. dérang. congel., Sign. d'avert. porte congel.ouv.	Commutateur de supercongel., Commutateur de superréfrig., Fonction d'alarme dans la zone congélation, Indic. de températ. de congel., Sign. d'avert. dérang. congel., Sign. d'avert. porte congel.ouv.	Commutateur de supercongel., Commutateur de températ. de congel.	Commutateur de supercongel., Indic. de températ. de congel.	Commutateur de supercongel., Indic. de températ. de congel.
2 x accumulateur de froid, 1 x tablette à glaçons, 2 x casier à œufs, 3 x bac à glaçons	2 x accumulateur de froid, 1 x tablette à glaçons, 2 x casier à œufs, 3 x bac à glaçons	2 x accumulateur de froid, 1 x tablette à glaçons, 2 x casier à œufs, 2 x bac à glaçons	2 x accumulateur de froid, 1 x tablette à glaçons, 2 x casier à œufs, 2 x bac à glaçons	2 x accumulateur de froid, 1 x tablette à glaçons, 2 x casier à œufs, 3 x bac à glaçons	2 x accumulateur de froid, 1 x tablette à glaçons, 2 x casier à œufs, 3 x bac à glaçons	2 x casier à œufs, 1 x bac à glaçons	1 x tablette à glaçons, 2 x casier à œufs, 1 x bac à glaçons	2 x casier à œufs, 1 x bac à glaçons
1	1	1	1	1	1	1	1	1
1	1	1	1	1	1	1	1	1
2	2	2	2	2	2	2	2	2
Isobutane (R600a)	Isobutane (R600a)	Isobutane (R600a)	Isobutane (R600a)	Isobutane (R600a)	Isobutane (R600a)	Isobutane (R600a)	Isobutane (R600a)	Isobutane (R600a)
1850	1850	1850	2000	1850	1850	2000	1850	1850
600	600	700	700	600	600	600	600	600
650	640	750	650	650	650	650	650	650
650	610	740	750	650	650	650	650	650
1180	1180	1370	1280	1180	1180	1180	1180	1180
1900 x 650 x 690	1900 x 650 x 690	1920 x 760 x 840	2050 x 740 x 690	1900 x 650 x 690	1900 x 650 x 690	2050 x 650 x 690	1900 x 650 x 690	1900 x 650 x 690
92	87	103	91	79	79	78	75	75
95	89	110	93	81	81	80	77	77
240	240	240	240	240	240	240	240	240
160	160	160	150	160	160	160	160	160
220-240	220-240	220-240	220-240	220-240	220-240	220-240	220-240	220-240
10	10	10	10	10	10	10	10	10
50	50	50	50-60	50	50	50	50	50
4242002572253	4242002572260 4242002572277 4242002572222	4242002575810	4242002641119 4242002640709	4242002570556	4242002572468	4242002644387 4242002644318	4242002667317 4242002644219	4242002643984 4242002651095 4242002644257 4242002644264

Caractéristiques techniques du froid

Caractéristiques	Combinés statiques			
Référence commerciale	KGE39AL40	KGE36AL40	KGV39VL30S	KGV39VW30S
Type d'appareil				
Pose-libre / Intégrable / Encastrable	Pose-libre	Pose-libre	Pose-libre	Pose-libre
Equipement				
Type de commande	Electronique	Electronique	Electronique	Electronique
Système de commandes	Commutateur de supercongel., Commutateur de superréfrig., Fonction d'alarme dans la zone congélation, Indic. de températ. de congel., Mode éco d'énerg./ mode vacanc., Sign. d'avert. dérang. congel., Sign.d'avert. porte congel.ouv., Voy.vers marche norm.réfrig.	Commutateur de supercongel., Commutateur de superréfrig., Fonction d'alarme dans la zone congélation, Indic. de températ. de congel., Mode éco d'énerg./ mode vacanc., Sign. d'avert. dérang. congel., Sign.d'avert. porte congel.ouv., Voy.vers marche norm.réfrig.	Commutateur de supercongel., Voy.vers marche norm.réfrig.	Commutateur de supercongel., Voy.vers marche norm.réfrig.
Liste des accessoires inclus	2 x accumulateur de froid, 1 x casier à œufs, 1 x bac à glaçons	2 x accumulateur de froid, 1 x casier à œufs, 1 x bac à glaçons	1 x casier à œufs, 1 x bac à glaçons	1 x casier à œufs, 1 x bac à glaçons
Système réfrigérant				
Nombre de compresseurs	1	1	1	1
Nombre d'évaporateurs	2	2	2	2
Nombre de circuit de froid	2	2	1	1
Fluide frigorigène	Isobutane (R600a)	Isobutane (R600a)	Isobutane (R600a)	Isobutane (R600a)
Dimensions				
Hauteur appareil (mm)	2010	1860	2010	2010
Largeur (mm)	600	600	600	600
Profondeur (mm)	650	650	650	650
Largeur lorsque porte ouverte à 90° (mm)				
Profond. lorsque porte ouverte à 90° (mm)				
Dimensions du produit emballé (mm)	2060 x 660 x 730	1910 x 660 x 740	2060 x 660 x 730	2060 x 660 x 740
Poids net (kg)	75	71	75	74
Poids brut (kg)	81	77	81	80
Alimentation				
Longueur du cordon électrique (cm)	240	240	240	240
Puissance de raccordement (W)	160	160	125	125
Tension (V)	220-240	220-240	220-240	220-240
Intensité (A)	10	10	10	10
Fréquence (Hz)	50	50	50	50
Code EAN	4242002631950	4242002631790	4242002644509	4242002644523

2 portes No-Frost

KGV36VL30S	KGV36VW30S	KGV33VL30S	KGV33VW30S	KDN40A43	KDN36X44
Pose-libre	Pose-libre	Pose-libre	Pose-libre	Pose-libre	Pose-libre
Electronique	Electronique	Electronique	Electronique	Electronique	Electronique
Commutateur de supercongé., Voy.vers marche norm.réfrig.	Commutateur de supercongé., Voy.vers marche norm.réfrig.	Commutateur de supercongé., Voy.vers marche norm.réfrig.	Commutateur de supercongé., Voy.vers marche norm.réfrig.	Commutateur de supercongé., Commutateur de superrefrig., Fonction d'alarme dans la zone congélation, Indic. de températ. de congé., Sign. d'avert. dérang. congél., Sign. d'avert. porte congél. ouv.	Commutateur de supercongé., Indic. de températ. de congél.
1 x casier à œufs, 1 x bac à glaçons	1 x casier à œufs, 1 x bac à glaçons	1 x casier à œufs, 1 x bac à glaçons	1 x casier à œufs, 1 x bac à glaçons	2 x casier à œufs	1 x beurrier, 1 x casier à œufs
1	1	1	1	1	1
2	2	2	2	1	1
1	1	1	1	2	2
Isobutane (R600a)	Isobutane (R600a)	Isobutane (R600a)	Isobutane (R600a)	Isobutane (R600a)	Isobutane (R600a)
1860	1860	1760	1760	1850	1700
600	600	600	600	700	700
650	650	650	650	650	650
				750	750
				1280	1280
1920 x 660 x 740	1920 x 660 x 740	1770 x 660 x 740	1760 x 660 x 740	1920 x 760 x 740	1750 x 750 x 700
77	69	66	65	81	74
83	75	72	71	87	76
240	240	240	240	240	240
125	125	125	125	160	150
220-240	220-240	220-240	220-240	220-240	220-240
10	10	10	10	10	10
50	50	50	50	50	50
4242002644486	4242002644530	4242002644462	4242002644479	4242002477411	4242002476643

Caractéristiques techniques du froid

Caractéristiques	2 portes No-Frost			
Référence commerciale	KDN32X45	KDN36X10	KDN32X10	KDN30X45
Type d'appareil				
Pose-libre / Intégrable / Encastrable	Pose-libre	Pose-libre	Pose-libre	Pose-libre
Équipement				
Type de commande	Electronique	Electronique	Electronique	Electronique
Système de commandes	Commutateur de supercongé., Indic. de températ. de congél.	Commutateur de supercongé., Indic. de températ. de congél.	Commutateur de supercongé., Indic. de températ. de congél.	Commutateur de supercongé., Indic. de températ. de congél.
Liste des accessoires inclus				
	1 x beurrier, 1 x casier à œufs	1 x beurrier, 2 x casier à œufs	1 x beurrier, 1 x casier à œufs	1 x beurrier, 1 x casier à œufs
Système réfrigérant				
Nombre de compresseurs	1	1	1	1
Nombre d'évaporateurs	1	1	1	1
Nombre de circuit de froid	2	2	2	2
Fluide frigorigère	Isobutane (R600a)	Isobutane (R600a)	Isobutane (R600a)	Isobutane (R600a)
Dimensions				
Hauteur appareil (mm)	1850	1700	1850	1700
Largeur (mm)	600	700	600	600
Profondeur (mm)	650	650	650	650
Largeur lorsque porte ouverte à 90° (mm)	650	750	650	650
Profond. lorsque porte ouverte à 90° (mm)	1180	1280	1180	1180
Dimensions du produit emballé (mm)	1900x650x690	1750 x 750 x 700	1900 x 650 x 690	1750 x 650 x 690
Poids net (kg)	70	74	70	65
Poids brut (kg)	72	76	72	67
Alimentation				
Longueur du cordon électrique (cm)	240	240	240	240
Puissance de raccordement (W)	160	150	160	160
Tension (V)	220-240	220-240	220-230	220-240
Intensité (A)	10	10	10	10
Fréquence (Hz)	50	50	50	50
Code EAN	4242002670492	4242002523989	4242002523583	4242002668512

2 portes statiques

KDN30X13	KDE33AL40	KDV33VL30	KDV33VW30	KDV29VL30	KDV29VW30
Pose-libre	Pose-libre	Pose-libre	Pose-libre	Pose-libre	Pose-libre
Electronique	Electronique	Electronique	Electronique	Electronique	Electronique
Commutateur de supercongé., Indic. de températ. de congél.	Commutateur de supercongé., Commutateur de superrefrig., Fonction d'alarme dans la zone congélation, Indic. de températ. de congél., Mode éco d'énerg./mode vacanc., Sign. d'avert. dérang. congél., Sign. d'avert. porte congél. ouv., Voy. vers marche norm. réfrig.	Commutateur de supercongé.	Commutateur de supercongé.	Commutateur de supercongé.	Commutateur de supercongé.
1 x beurrier, 1 x casier à œufs	1 x casier à œufs, 1 x bac à glaçons	1 x casier à œufs, 1 x bac à glaçons	1 x casier à œufs, 1 x bac à glaçons	1 x casier à œufs, 1 x bac à glaçons	1 x casier à œufs, 1 x bac à glaçons
1	1	1	1	1	1
1	1	1	1	1	1
2	2	1	1	1	1
Isobutane (R600a)	Isobutane (R600a)	Isobutane (R600a)	Isobutane (R600a)	Isobutane (R600a)	Isobutane (R600a)
1700	1760	1760	1760	1610	1610
600	600	600	600	600	600
650	650	650	650	650	650
650					
1180					
1750 x 650 x 690	1760 x 660 x 740	1760 x 660 x 740	1760 x 660 x 740	1610 x 660 x 730	1610 x 660 x 730
65	61	61	61	57	57
67	67	67	67	63	63
240	240	240	240	230	230
160	160	160	160	160	160
220-240	220-240	220-240	220-240	220-240	220-240
10	10	10	10	10	10
50	50	50	50	50	50
4242002572321	4242002632124	4242002632162	4242002620077	4242002632148	4242002620060

Caractéristiques techniques du froid

Caractéristiques	1 porte pose-libre						
Référence commerciale	KSR38S71	KSR38V44	KSR34V42	KSR38V11EU	KSR30V42	KSR30N11	KSR34N11
Type d'appareil							
Pose-libre / Intégrable / Encastrable	Pose-libre	Pose-libre	Pose-libre	Pose-libre	Pose-libre	Pose-libre	Pose-libre
Equipement							
Type de commande	Electronique	Electronique	Electronique	Electronique	Electronique	mécanique	mécanique
Système de commandes	Commutateur de superréfrig., Voy.vers marche norm.réfrig.	Commutateur de superréfrig., Voy.vers marche norm.réfrig.	Commutateur de superréfrig., Voy.vers marche norm.réfrig.	Commutateur de superréfrig., Voy.vers marche norm.réfrig.	Commutateur de superréfrig., Voy.vers marche norm.réfrig.	Voy.vers marche norm.réfrig.	Voy.vers marche norm.réfrig.
Liste des accessoires inclus	2 x casier à œufs	1 x casier à œufs	1 x casier à œufs	1 x beurrier, 1 x casier à œufs		1 x casier à œufs	1 x casier à œufs
Système réfrigérant							
Nombre de compresseurs	1	1	1	1	1	1	1
Nombre d'évaporateurs	1	1	1	1	1	1	1
Nombre de circuit de froid	1	1	1	1	1	1	1
Fluide frigorigène	Isobutane (R600a)	Isobutane (R600a)	Isobutane (R600a)	Isobutane (R600a)	Isobutane (R600a)	Isobutane (R600a)	Isobutane (R600a)
Dimensions							
Hauteur appareil (mm)	1860	1860	1710	1860	1500	1560	1710
Largeur (mm)	600	600	600	600	600	600	600
Profondeur (mm)	650	650	650	650	650	650	650
Largeur lorsque porte ouverte à 90° (mm)	630	630	630	630	630	630	630
Profond. lorsque porte ouverte à 90° (mm)	1170	1170	1170	1170	1170	1170	1170
Dimensions du produit emballé (mm)	1990 x 750 x 780	1930 x 660 x 740	1780 x 660 x 740	1900 x 650 x 690	1630 x 660 x 740	1630 x 660 x 740	1780 x 660 x 740
Poids net (kg)	96	64	61	66	57	55	58
Poids brut (kg)	102	70	66	68	61	59	63
Alimentation							
Longueur du cordon électrique (cm)	230	220	230	230	230	230	230
Puissance de raccordement (W)	90	90	90	90	90	90	90
Tension (V)	220-240	220-240	220-240	220-240	220-240	220-240	220-240
Intensité (A)	10	10	10	10	10	10	10
Fréquence (Hz)	50	50	50	50	50	50	50
Code EAN	4242002046671	4242002654799	4242002572802	4242002619866	4242002660363	4242002570747	4242002570754

Caves à vin pose-libre					Table Top		
KSW38940	KSW30V80	KSW26V80	KSW22V80	KTW18V80	KTR16A21	KTR18P20	KTL16V11
Pose-libre	Pose-libre	Pose-libre	Pose-libre	Pose-libre	Pose-libre	Pose-libre	Pose-libre
					mécanique	Electronique	mécanique
						Commutateur de superréfrig., Voy.vers marche norm.réfrig.	
					2 x casier à œufs	2 x casier à œufs	1 x casier à œufs
1	1	1	1	1	1	1	1
1	1	1	1	1	1		1
1	1	1	1	1	1	1	1
Isobutane (R600a)	Isobutane (R600a)	Isobutane (R600a)	Isobutane (R600a)	Isobutane (R600a)	Isobutane (R600a)	Isobutane (R600a)	Isobutane (R600a)
1860	1850	1550	1250	850	850	850	850
600	595	595	595	595	600	600	600
600	620	620	620	620	612	612	612
					630	630	630
1180				1125	1170	1170	1170
1940 x 640 x 680	1900 x 660 x 700	1600 x 660 x 700	1290 x 660 x 710	900 x 660 x 700	905 x 660 x 680	905 x 660 x 680	905 x 660 x 680
86	85	73	61	48	38	36	37
88	93	80	67	52	41	39	40
190	220	220	220	220	150	150	150
200	120	166	96	80	90	90	90
220-240	220-230	220-230	220-240	220-240	220-240	220-240	220-240
10	10	10	10	10	10	10	10
50	50	50	50	50	50	50	50
4242002376486	4241002417158	4242002417448	4242002416649	4242002416656	4242002441719	4242002407456	4242002441788

Caractéristiques techniques du froid

Caractéristiques	Congélateurs armoires				
Référence commerciale	GSN32S71	GSN40A22	GSN36A32	GSN34A32	GSN32V23EU
Type d'appareil					
Pose-libre / Intégrable / Encastrable	Pose-libre	Pose-libre	Pose-libre	Pose-libre	Pose-libre
Équipement					
Système de commandes	Commutateur de supercongel., Fonction d'alarme dans la zone congélation, Indic. de températ. de congel., Sign. d'avert. dérang. congel., Voy.jaune marche perm. congel., Voy.vert marche norm.congel.	Commutateur de supercongel., Fonction d'alarme dans la zone congélation, Indic. de températ. de congel., Sign. d'avert. dérang. congel., Sign. d'avert.porte congel.ouv., Voy.jaune marche perm. congel., Voy.vert marche norm.congel.	Commutateur de supercongel., Fonction d'alarme dans la zone congélation, Indic. de températ. de congel., Sign. d'avert. dérang. congel., Sign. d'avert.porte congel.ouv., Voy.jaune marche perm. congel., Voy.vert marche norm.congel.	Commutateur de supercongel., Fonction d'alarme dans la zone congélation, Indic. de températ. de congel., Sign. d'avert. dérang. congel., Sign. d'avert.porte congel.ouv., Voy.jaune marche perm. congel., Voy.vert marche norm.congel.	Commutateur de supercongel., Fonction d'alarme dans la zone congélation, Indic. de températ. de congel., Sign. d'avert. dérang. congel., Sign. d'avert.porte congel.ouv., Voy.jaune marche perm. congel., Voy.vert marche norm.congel.
Liste des accessoires inclus	2 x accumulateur de froid, 1 x bac à glaçons	4 x accumulateur de froid	2 x accumulateur de froid, 1 x bac à glaçons	2 x accumulateur de froid, 1 x bac à glaçons	2 x accumulateur de froid, 1 x bac à glaçons
Système réfrigérant					
Nombre de compresseurs	1	1	1	1	1
Nombre d'évaporateurs	1	1	1	1	1
Nombre de circuit de froid	1	1	1	1	1
Fluide frigorigère	Isobutane (R600a)	Isobutane (R600a)	Isobutane (R600a)	Isobutane (R600a)	Isobutane (R600a)
Dimensions					
Hauteur appareil (mm)	1860	1850	1700	1550	1860
Largeur (mm)	600	700	700	700	600
Profondeur (mm)	650	750	750	750	650
Profond. lorsque porte ouverte à 90° (mm)	1170	1370	1370	1370	1170
Dimensions du produit emballé (mm)	1980 x 750 x 790	1940 x 760 x 845	1790 x 765 x 845	1635 x 760 x 840	1900 x 650 x 690
Poids net (kg)	99	88	81	76	72
Poids brut (kg)	105	94	88	82	74
Alimentation					
Longueur du cordon électrique (cm)	230	230	230	230	230
Puissance de raccordement (W)	90	90	90	90	90
Tension (V)	220-240	220-240	220-240	220-240	220-240
Intensité (A)	10	10	10	10	10
Fréquence (Hz)	50	50	50	50	50
Code EAN	4242002646688	4242002570341	4242002568256	4242002567402	4242002619859

GSN28V23	GSN24V23	GSP40A32	GSV34V43	GSV34V23	GSV30V23
Pose-libre	Pose-libre	Pose-libre	Pose-libre	Pose-libre	Pose-libre
Commutateur de supercongelé., Fonction d'alarme dans la zone congélation, Indic. de températ. de congelé., Sign. d'avert. dérang. congelé., Voy. jaune marche perm. congelé., Voy. vert marche norm. congelé.	Commutateur de supercongelé., Fonction d'alarme dans la zone congélation, Indic. de températ. de congelé., Sign. d'avert. dérang. congelé., Voy. jaune marche perm. congelé., Voy. vert marche norm. congelé.	Commutateur de supercongelé., Fonction d'alarme dans la zone congélation, Indic. de températ. de congelé., Sign. d'avert. dérang. congelé., Sign. d'avert. porte congelé. ouv., Voy. jaune marche perm. congelé., Voy. vert marche norm. congelé.	Commutateur de supercongelé., Fonction d'alarme dans la zone congélation, Indic. de températ. de congelé., Sign. d'avert. dérang. congelé., Voy. jaune marche perm. congelé., Voy. vert marche norm. congelé.	Commutateur de supercongelé., Fonction d'alarme dans la zone congélation, Indic. de températ. de congelé., Sign. d'avert. dérang. congelé., Voy. jaune marche perm. congelé., Voy. vert marche norm. congelé.	Commutateur de supercongelé., Fonction d'alarme dans la zone congélation, Indic. de températ. de congelé., Sign. d'avert. dérang. congelé., Voy. jaune marche perm. congelé., Voy. vert marche norm. congelé.
4 x accumulateur de froid, 1 x bac à glaçons	4 x accumulateur de froid, 1 x bac à glaçons	2 x accumulateur de froid	4 x accumulateur de froid, 1 x bac à glaçons	4 x accumulateur de froid, 1 x bac à glaçons	4 x accumulateur de froid, 1 x bac à glaçons
1	1	1	1	1	1
1	1	1	1	1	1
1	1	1	1	1	1
Isobutane (R600a)	Isobutane (R600a)	Isobutane (R600a)	Isobutane (R600a)	Isobutane (R600a)	Isobutane (R600a)
1710	1560	1850	1860	1860	1710
600	600	700	800	600	600
650	650	750	650	650	650
1170	1170	1370	1170	1170	1170
1780 x 660 x 740	1630 x 660 x 740	1940 x 760 x 845	1930 x 660 x 740	1930 x 660 x 740	1780 x 660 x 740
65	60	87	65	69	65
71	64	93	71	74	71
230	230	230	230	230	230
90	90	90	90	90	90
220-240	220-240	220-240	220-240	220-240	220-240
10	10	10	10	10	10
50	50	50	50	50	50
4242002573212	4242002571904	4242002572611	4242002573151	4242002571881	4242002571898

Caractéristiques techniques du froid

Caractéristiques	Congélateurs armoires	Congélateur Table top	Congélateurs coffre		
Référence commerciale	GSV26V23	GSD12A20	GTM38A30	GTM30A30	GTM38A00
Type d'appareil					
Pose-libre / Intégrable / Encastrable	Pose-libre	Pose-libre	Pose-libre	Pose-libre	Pose-libre
Équipement					
Système de commandes	Commutateur de supercongel., Fonction d'alarme dans la zone congélation, Indic. de températ. de congel., Sign. d'avert. dérang. congel., Voy.jaune marche perm. congel., Voy.vert marche norm.congel.	Commutateur de supercongel., Fonction d'alarme dans la zone congélation, Indic. de températ. de congel., Sign. d'avert. dérang. congel., Voy.jaune marche perm. congel., Voy.vert marche norm.congel.	Commutateur de supercongel., Fonction d'alarme dans la zone congélation, Mode éco d'énerg./mode vacanc., Mode écon.d'énerg.congel. bahut, Sign. d'avert. dérang. congel., Voy.jaune marche perm. congel., Voy.vert marche norm.congel.	Commutateur de supercongel., Fonction d'alarme dans la zone congélation, Mode éco d'énerg./mode vacanc., Mode écon.d'énerg.congel. bahut, Sign. d'avert. dérang. congel., Voy.jaune marche perm. congel., Voy.vert marche norm.congel.	Commutateur de supercongel., Fonction d'alarme dans la zone congélation, Mode éco d'énerg./mode vacanc., Mode écon.d'énerg.congel. bahut, Sign. d'avert. dérang. congel., Voy.jaune marche perm. congel., Voy.vert marche norm.congel.
Liste des accessoires inclus	4 x accumulateur de froid, 1 x bac à glaçons	2 x accumulateur de froid	1 x canal d'écoulement	1 x canal d'écoulement	1 x canal d'écoulement
Système réfrigérant					
Nombre de compresseurs	1	1	1	1	1
Nombre de d'évaporateurs	1	1	1	1	1
Nombre de circuit de froid	1	1	1	1	1
Fluide frigorigène	Isobutane (R600a)	Isobutane (R600a)	Isobutane (R600a)	Isobutane (R600a)	Isobutane (R600a)
Dimensions					
Hauteur appareil (mm)	1560	850	885	885	885
Largeur (mm)	600	600	1625	1345	1625
Profondeur (mm)	650	612	642	642	642
Profond. lorsque porte ouverte à 90° (mm)	1170	1170	0	0	0
Dimensions du produit emballé (mm)	1630 x 660 x 740	905 x 660 x 680	930 x 1660 x 720	930 x 1380 x 730	920 x 1660 x 720
Poids net (kg)	62	40	57	50	57
Poids brut (kg)	66	43	59	52	59
Alimentation					
Longueur du cordon électrique (cm)	230	150	200	200	200
Puissance de raccordement (W)	90	90	100	90	100
Tension (V)	220-240	220-230	220-240	220-240	220-240
Intensité (A)	10	10	10	10	10
Fréquence (Hz)	50	50	50	50	50
Code EAN	4242002571874	4242002396170	4242002480886	4242002480879	4242002481142

Congélateurs intégrables sous plan

GTM30A00	GTM26A00	GTM20A00	GFD14A60	GID18A50	GUD15A55
Pose-libre	Pose-libre	Pose-libre	Encastrable	Intégrable	Intégrable
Commutateur de supercongelé., Fonction d'alarme dans la zone congélation, Mode éco d'énerg./mode vacanc., Mode écon.d'énerg.congelé. bahut, Sign. d'avert. dérang. congél., Voy.jaune marche perm. congél., Voy.vert marche norm.congelé.	Commutateur de supercongelé., Fonction d'alarme dans la zone congélation, Mode éco d'énerg./mode vacanc., Mode écon.d'énerg.congelé. bahut, Sign. d'avert. dérang. congél., Voy.jaune marche perm. congél., Voy.vert marche norm.congelé.	Commutateur de supercongelé., Fonction d'alarme dans la zone congélation, Mode éco d'énerg./mode vacanc., Mode écon.d'énerg.congelé. bahut, Sign. d'avert. dérang. congél., Voy.jaune marche perm. congél., Voy.vert marche norm.congelé.	Commutateur de supercongelé., Fonction d'alarme dans la zone congélation	Commutateur de supercongelé., Fonction d'alarme dans la zone congélation	Commutateur de supercongelé., Fonction d'alarme dans la zone congélation, Indic. de températ. de congelé., Sign. d'avert. dérang. congél., Sign. d'avert. porte congelé.ouv., Voy.jaune marche perm. congél., Voy.vert marche norm.congelé.
1 x canal d'écoulement	1 x canal d'écoulement		2 x accumulateur de froid, 1 x Tiroir à baies et à glaçons, 1 x bac à glaçons	2 x accumulateur de froid, 1 x Tiroir à baies et à glaçons, 1 x bac à glaçons	2 x accumulateur de froid, 1 x bac à glaçons
1	1	1	1		1
1	1	1	1	1	1
1	1	1	1	1	1
Isobutane (R600a)	Isobutane (R600a)	Isobutane (R600a)	Isobutane (R600a)	Isobutane (R600a)	Isobutane (R600a)
885	885	865	712	874	820
1345	1120	806	541	541	598
642	642	647	542	542	548
0	0	0	1140	1140	1150
930 x 1380 x 730	930 x 1150 x 730	920 x 850 x 730	795 x 650 x 635	950 x 610 x 630	890 x 670 x 610
47	40	32	34	37	35
49	42	33	37	40	38
200	200	200	230	230	230
90	90	70	90	90	90
220-240	220-240	220-240	220-240	220-240	220-240
10	10	10	10	10	10
50	50	50	50	50	50
4242002481128	4242002480855	4242002480848	4242002642628	4242002413105	4242002647159

Caractéristiques techniques du froid

Caractéristiques	Combinés intégrables				2 portes intégrables		1 porte encastrable		1 porte intégrable
Référence commerciale	KIS34A51FF	KIV34A21FF	KIV34V21FF	KIV28V20FF	KID28V20FF	KID26V21IE	KFL24A51FF	KFL18A51FF	KIL38A52
Type d'appareil									
Pose-libre / Intégrable / Encastrable	Intégrable	Intégrable	Intégrable	Intégrable	Intégrable	Intégrable	Encastrable	Encastrable	Intégrable
Équipement									
Type de commande	Electronique	Electronique	mécanique	mécanique	mécanique	mécanique	Electronique	Electronique	Electronique
Système de commandes	Commutateur de supercongé., Fonction d'alarme dans la zone congélation	Commutateur de supercongé.					Com. de superrefrig.	Com. de superrefrig.	Commutateur de supercongé., Sign. d'avert. porte congél.ouv., Voy.jaune marche perm. congél., Voy.vers marche norm.refrig.
Liste des accessoires inclus	2 x accumulateur de froid, 1 x beurrier, 2 x casier à œufs, 1 x bac à glaçons	2 x accumulateur de froid, 1 x beurrier, 2 x casier à œufs, 1 x bac à glaçons	1 x casier à œufs	1 x casier à œufs	1 x casier à œufs	1 x casier à œufs	1 x beurrier, 1 x casier à œufs, 1 x bac à glaçons	1 x beurrier, 1 x casier à œufs, 1 x bac à glaçons	1 x beurrier, 1 x casier à œufs, 1 x bac à glaçons
Système réfrigérant									
Nombre de compresseurs	1	1	1	1	1	1	1	1	1
Nombre d'évaporateurs	1	1	1	1	1	1	1	1	1
Nombre de circuit de froid	2	1	1	1	1	1	1	1	1
Fluide frigorigène	Isobutane (R600a)	Isobutane (R600a)	Isobutane (R600a)	Isobutane (R600a)	Isobutane (R600a)	Isobutane (R600a)	Isobutane (R600a)	Isobutane (R600a)	Isobutane (R600a)
Dimensions									
Hauteur appareil (mm)	1772	1772	1772	1578	1578	1446	1221	874	1772
Largeur (mm)	541	541	541	541	541	541	541	541	538
Profondeur (mm)	545	545	545	545	545	545	542	542	533
Largeur lorsque porte ouverte à 90° (mm)				600	600	600	600	600	
Profond. lorsque porte ouverte à 90° (mm)				1140	1140	1140	1140	1140	
Dimensions du produit emballé (mm)	1860 x 615 x 630	1860 x 615 x 630	1860 x 615 x 630	1660 x 610 x 630	1660 x 610 x 630	1530 x 610 x 630	1315 x 650 x 635	970 x 650 x 635	1860 x 615 x 630
Poids net (kg)	68	64	59	55	52	48	44	35	64
Poids brut (kg)	73	68	64	60	56	52	48	38	69
Alimentation									
Longueur du cordon électrique (cm)	230	230	230	230	230	230	230	230	230
Puissance de raccordement (W)	120	90	90	90	90	90	90	90	120
Tension (V)	220-240	220-240	220-240	220-240	220-240	220-240	220-240	220-240	220-240
Intensité (A)	10	10	10	10	10	10	10	10	10
Fréquence (Hz)	50	50	50	50	50	50	50	50	50
Code EAN	4242002499970	4242002499963	4242002521930	4242002661537	4242002660561	4242002533940	4242002662947	4242002662930	4242002653488

177,5 cm	1 porte intégrable 158 cm	1 porte intégrable 122,5 cm						1 porte intégrable 88 cm	Réfrigérateurs intégr. sous plan		
KIR38A52	KIL28A51	KIL24A61FF	KIR24A61FF	KIL24A51FF	KIR24A51FF	KIL24V21FF	KIR24V21FF	KIL18V20FF	KIR18V20FF	KUL15A65	KUR15A65
Intégrable	Intégrable	Intégrable	Intégrable	Intégrable	Intégrable	Intégrable	Intégrable	Intégrable	Intégrable	Encastrable	Encastrable
Electronique	Electronique	Electronique	Electronique	Electronique	Electronique	Electronique	mécanique	mécanique	mécanique	mécanique	mécanique
Commutateur de superréfrig., Voy.vers marche norm.réfrig.	Commutateur de supercongélat., Sign.d'avert. porte congel.ouv.	Com.de superréfrig.	Com.de superréfrig.	Com.de superréfrig.	Com.de superréfrig.	Com.de superréfrig.					
1 x beurrier, 1 x casier à œufs	1 x beurrier, 2 x casier à œufs, 1 x bac à glaçons	1 x beurrier, 1 x casier à œufs, 1 x bac à glaçons	1 x beurrier, 1 x casier à œufs	1 x beurrier, 1 x casier à œufs, 1 x bac à glaçons	1 x beurrier, 1 x casier à œufs	1 x casier à œufs	1 x casier à œufs	1 x casier à œufs	1 x casier à œufs	1 x casier à œufs, 1 x bac à glaçons	1 x casier à œufs
1	1	1	1	1	1	1	1	1	1	1	1
1	1	1	1	1	1	1	1	1	1	1	1
1	1	1	1	1	1	1	1	1	1	1	1
Isobutane (R600a)	Isobutane (R600a)	Isobutane (R600a)	Isobutane (R600a)	Isobutane (R600a)	Isobutane (R600a)	Isobutane (R600a)	Isobutane (R600a)	Isobutane (R600a)	Isobutane (R600a)	Isobutane (R600a)	Isobutane (R600a)
1772	1577	1221	1221	1221	1221	1221	1221	1221	874	874	820
538	538	541	541	541	541	541	541	541	541	541	598
533	533	542	542	542	542	542	542	542	542	542	548
600	600	600	600	600	600	600	600	600	600	600	600
1140	1140	1140	1140	1140	1140	1140	1140	1140	1140	1140	1150
1860 x 615 x 630	1660 x 610 x 630	1300 x 615 x 635	1300 x 615 x 635	1300 x 615 x 635	1300 x 615 x 635	1300 x 615 x 635	1300 x 615 x 635	1300 x 615 x 635	950 x 610 x 630	950 x 610 x 630	890 x 670 x 610
60	61	44	44	45	44	43	40	33	31	35	35
65	65	48	48	49	48	46	44	36	34	38	37
230	230	230	230	230	230	230	230	230	230	230	230
90	120	90	90	90	90	90	90	90	90	90	90
220-240	220-240	220-240	220-240	220-240	220-240	220-240	220-240	220-240	220-240	220-240	220-240
10	10	10	10	10	10	10	10	10	10	10	10
50	50	50	50	50	50	50	50	50	50	50	50
4242002653495	4242002499550	4242002499529	4242002664729	4242002499499	4242002498164	4242002514208	4242002514215	4242002514932	4242002514949	4242002643892	4242002644035

Caractéristiques techniques des lave-vaisselle pose-libre

Caractéristiques	Lave-vaisselle pose-libre 60 cm								
Référence commerciale	SMS69T52EU	SMS69T26EU	SMS69M32FF	SMS58M42FF	SMS53M42FF	SMS53M56FF	SMS53M52FF	SMS53M22FF	SMS41E02EU
Pose-libre, Encastrable	Pose-libre	Pose-libre	Pose-libre	Pose-libre	Pose-libre	Pose-libre	Pose-libre	Pose-libre	Pose-libre
Classe énergétique	A+++	A++	A++	A++	A++	A++	A++	A++	A+
Consommation d'eau annuelle totale I **	2800	2800	2800	1820	1820	2640	2640	2800	3360
Consommation d'eau I*	10,0	10,0	10,0	6,5	6,5	9,0	9,0	10,0	12,0
Consommation d'énergie (kWh) *	0,82	0,93	0,93	0,92	0,92	0,92	0,92	0,93	1,03
Consommation d'énergie annuelle (kWh) **	180	205	205	202	202	202	202	205	227
Niveau sonore (dB(A) re 1 pW)	42	40	40	44	44	44	44	46	46
Tiroir MaxiCouverts	•	•	•	•	•	•	•	•	•
Nombre de couverts	14	14	14	13	13	13	13	13	13
Durée du cycle du programme de référence (min)	150	175	175	180	165	175	175	175	175
Nombre de programmes	6	6	6	5	5	5	5	5	4
Nombre de températures de lavage	5	5	5	4	4	4	4	4	4
Diamètre maxi pour une assiette panier inférieur (cm)	30	30	30	30	30	30	30	30	30
Diamètre maxi pour une assiette panier supérieur (cm)	21	21	21	21	21	27	27	27	27
Panier supérieur réglable	Rackmatic 3 positions	Rackmatic 3 positions	Rackmatic 3 positions	Rackmatic 3 positions	Rackmatic 3 positions	Rackmatic 3 positions	Rackmatic 3 positions	Rackmatic 3 positions	Rackmatic 3 positions
Programme de référence	Eco	Eco	Eco	Eco	Eco	Eco	Eco	Eco	Eco
Sécurité antifuite	•	•	•	•	•	•	•	•	•
Echangeur thermique	•	•	•	•	•	•	•	•	•
Signal sonore de fin de cycle	•	•	•	•	•	•	•	•	•
Voyant de sel	•	•	•	•	•	•	•	•	•
Voyant de rinçage	•	•	•	•	•	•	•	•	•
Élément chauffant hors cuve	•	•	•	•	•	•	•	•	•
Profondeur (mm)	600	600	600	600	600	600	600	600	600
Largeur (mm)	600	600	600	600	600	600	600	600	600
Réglage de la plinthe	/	/	/	/	/	/	/	/	/
Hauteur avec top (mm)	845	845	845	845	845	845	845	845	845
Hauteur appareil (mm)	815	815	815	815	815	815	815	815	815
Réglage maximum de la hauteur des pieds (mm)	20	20	20	20	20	20	20	20	20
Poids brut (kg)	55,00	62,00	57,00	53,00	53,00	51,00	51,00	53,00	49,00
Poids net (kg)	53,00	59,00	55,00	52,00	52,00	49,00	49,00	51,00	47,00
Longueur du tuyau d'alimentation (cm)	140	140	140	140	140	140	140	140	140
Longueur du tuyau d'évacuation (cm)	170	170	170	170	170	170	170	170	170
Longueur du cordon électrique (cm)	170,0	170,0	170,0	170,0	170,0	170,0	170,0	170,0	170,0
Matériau de la cuve	Inox	Inox	Inox	Inox	Inox	Inox	Inox	Inox	Inox
Température maximum pour l'admission d'eau (°C)	60	60	60	60	60	60	60	60	60
Intensité (A)	10	10	10	10	10	10	10	10	10
Tension (V)	220-240	220-240	220-240	220-240	220-240	220-240	220-240	220-240	220-240
Puissance de raccordement (W)	2400	2400	2400	2400	2400	2400	2400	2400	2400
Fréquence (Hz)	50; 60	60; 50	50; 60	50; 60	50; 60	50; 60	50; 60	60; 50	60; 50
Certificats de conformité	CE, VDE	CE, VDE	CE, VDE	CE, VDE	CE, VDE	CE, VDE	CE, VDE	CE, VDE	CE, VDE
Code EAN - Bandeau inox blanc noir brun	4242002638560	4242002659961	4242002663197	4242002659800	4242002660615	4242002659787	4242002659770	4242002640112	4242002660639

* sur le programme de référence Eco 50°C.
** basé sur la nouvelle norme énergétique.

pose-libre 45cm								Compact	Sous plan		
-----------------	--	--	--	--	--	--	--	---------	-----------	--	--

SMS50E22FF	SGS43F62EU	SMS69M38FF	SMS53M58FF	SMS40E08EU	SRS45T72EU	SRS46T12EU	SRS43E42EU	SKS50E01EU SKS50E12EU SKS50E16EU SKS50E18EU	SMU69M55EU	SMU53M75EU	SMD53M84EU
Pose-libre	Pose-libre	Pose-libre	Pose-libre	Pose-libre	Pose-libre	Pose-libre	Pose-libre	Pose-libre	Encastrable	Encastrable	Encastrable
A+	A	A++	A++	A+	A	A	A	A	A++	A++	A++
3360	3653	2800	2640	3360	3192	3192	3192	2100	1820	2800	2800
12,0	13,0	10,0	9,0	12,0	11,0	11,0	11,0	7,5	6,5	10,0	10,0
1,02	1,15	0,93	0,92	1,02	0,88	0,88	0,88	0,62	0,92	0,92	0,92
224	253	205	202	224	194	194	194	136	202	202	202
46	49	40	44	48	45	47	49	52	44	44	46
-	-	-	-	-	-	-	-	-	-	-	-
12	12	14	13	12	9	9	9	6	13	13	13
175	150	175	175	175	150	150	150	170	180	175	175
5	4	6	5	4	4	4	4	5	6	5	5
4	3	5	4	4	5	5	3	5	6	4	4
30	30	30	30	30	30	30	30	30	30	30	30
27	26	21	27	27	26	26	26	28	21	27	27
Rackmatic 3 positions	Simple	Rackmatic 3 positions	Rackmatic 3 positions	Rackmatic 3 positions	Rackmatic	Rackmatic	Simple	•	Rackmatic 3 positions	Rackmatic 3 positions	Rackmatic 3 positions
Eco	Eco	Eco	Eco	Eco	Eco	Eco	Eco	Eco	Eco	Eco	Eco
•	•	•	•	•	•	•	•	•	•	•	•
-	-	•	•	-	-	-	-	-	•	•	•
-	-	-	-	-	-	-	-	-	-	-	-
•	•	•	•	•	•	•	•	•	•	•	•
•	•	•	•	•	•	•	•	•	•	•	•
•	•	•	•	•	•	•	•	•	•	•	•
600	573	600	600	600	600	600	600	500	573	573	573
600	600	600	600	600	450	450	450	551	598	598	598
/	/	/	/	/	/	/	/	/	40-90 / 90-160	40-90 / 90-160	40-90 / 90-160
845	850	845	845	845	850	850	850	450	815	815	815
815	815	815	815	815	810	810	810	450	815	815	815
20	20	20	20	20	20	20	20	•	60	60	60
47,00	56,00	57,00	51,00	51,00	49,00	47,00	46,00	23,00	45,00	44,00	44,00
45,00	52,00	55,00	49,00	49,00	48,00	45,00	45,00	21,00	43,00	42,00	42,00
140	140	140	140	140	155	155	155	150	140	140	140
170	170	170	170	170	165	165	165	226	170	170	170
170,0	170,0	170,0	170,0	170,0	170,0	170,0	170,0	170,0	170,0	170,0	170,0
Polinox	Polinox	Inox	Inox	Polinox	Inox	Inox	Inox	Polinox	Inox	Inox	Inox
25	60	60	60	60	60	60	60	25	60	60	60
10	10	10	10	10	10	10	10	10	10	10	10
220-240	230	220-240	220-240	220-240	230	230	230	220-240	220-240	220-240	220-240
2400	2300	2400	2400	2400	2300	2300	2300	2300	2400	2400	2400
60; 50	50	60; 50	50; 60	60; 50	50	50	50	50; 60	50; 60	50; 60	50; 60
CE, VDE	CE, VDE	CE, VDE	CE, VDE	CE, VDE	CE, VDE	CE, VDE	CE, VDE	CE, VDE	CE, VDE	CE, VDE	CE, VDE
4242002640082	4242002662244	4242002663203	4242002659794	4242002659671	4242002434339	4242002532271	4242002452395	4242002533513 4242002523767 4242002533391 4242002523774	4242002638669	4242002639871	4242002637893

Caractéristiques techniques des lave-vaisselle intégrables

Caractéristiques	Lave-vaisselle intégrables 60 cm						Tout intégrables 60 cm	
Référence commerciale	SMI69T65EU	SMI69T55EU	SMI69M55EU	SMI63M45EU SMI63M42EU SMI63M46EU	SMI53M85EU SMI53M82EU SMI53M86EU SMI53M84EU	SGI56E95EU SGI56E92EU SGI56E96EU	SBV63M40EU	SMV69T60EU
Pose-libre,Encastrable	Encastrable	Encastrable	Encastrable	Encastrable	Encastrable	Encastrable	Encastrable	Encastrable
Classe énergétique	A+++	A+++	A++	A++	A++	A+	A++	A+++
Consommation d'eau l *	7,0	10,0	6,5	9,0	10,0	13,0	9,0	7,0
Consommation d'eau annuelle totale l **	2053	2800	1820	2640	2800	3653	2640	2053
Consommation d'énergie (kWh) *	0,71	0,82	0,92	0,92	0,92	1,02	0,92	0,71
Consommation d'énergie annuelle (kWh) **	156	180	202	202	202	224	202	156
Niveau sonore (dB(A) re 1 pW)	44	42	44	42	44	48	42	44
Tiroir MaxiCouverts	•	•	•	-	-	-	-	•
Nombre de couverts	13	14	13	13	13	12	13	13
Durée du cycle du programme de référence (min)	165	150	180	175	175	198	175	165
Nombre de programmes	6	6	6	6	5	6	6	6
Nombre de températures de lavage	5	5	6	5	4	6	5	5
Diamètre maxi pour une assiette panier inférieur (cm)	30	30	30	30	30	30	33	30
Diamètre maxi pour une assiette panier supérieur (cm)	21	21	21	27	27	26	29	21
Panier supérieur réglable	Rackmatic 3 positions	Rackmatic 3 positions	Rackmatic 3 positions	Rackmatic 3 positions	Rackmatic 3 positions	Simple	Rackmatic 3 positions	Rackmatic 3 positions
Programme de référence	Eco	Eco	Eco	Eco	Eco	Eco	Eco	Eco
Sécurité antifuite	•	•	•	•	•	-	•	•
Echangeur thermique	•	•	•	•	•	-	•	•
Signal sonore de fin de cycle	•	•	•	-	-	-	•	•
Voyant de sel	•	•	•	•	•	•	•	•
Voyant de rinçage	•	•	•	•	•	•	•	•
Élément chauffant hors cuve	•	•	•	•	•	•	•	•
Profondeur (mm)	573	573	573	550	550	573	550	550
Largeur (mm)	598	598	598	598	598	598	598	598
Réglage de la plinthe	40-90/90-160	40-90/90-160	40-90/90-160	40-90/90-160	40-90/90-160	40-90/90-160	40-90/90-160	40-100/90-160
Hauteur avec top (mm)	815	815	815	815	815	815	865	815
Hauteur appareil (mm)	815	815	815	815	815	815	865	815
Réglage maximum de la hauteur des pieds (mm)	60	60	60	60	60	60	60	60
Poids brut (kg)	47,00	51,00	45,00	45,00	45,00	39,00	45,00	46,00
Poids net (kg)	45,00	48,00	43,00	43,00	43,00	35,00	43,00	43,00
Longueur du tuyau d'alimentation (cm)	140	140	140	140	140	145	140	140
Longueur du tuyau d'évacuation (cm)	170	170	170	170	170	170	170	170
Longueur du cordon électrique (cm)	170,0	170,0	170,0	170,0	170,0	170,0	170,0	170,0
Matériau de la cuve	Inox	Inox	Inox	Inox	Inox	Polinox	Inox	Inox
Température maximum pour l'admission d'eau (°C)	60	60	60	60	60	60	60	60
Intensité (A)	10	10	10	10	10	10	10	10
Tension (V)	220-240	220-240	220-240	220-240	220-240	230	220-240	220-240
Puissance de raccordement (W)	2400	2400	2400	2400	2400	2300	2400	2400
Fréquence (Hz)	50; 60	60; 50	60; 50	50; 60	50; 60	50	50; 60	50; 60
Certificats de conformité	CE, VDE	CE, VDE	CE, VDE	CE, VDE	CE, VDE	CE, VDE	CE, VDE	CE, VDE
Code EAN - Bandeau inox blanc noir brun	4242002628349	4242002638553	4242002630984	4242002641102 4242002641096 4242002641515	4242002636795 4242002636771 4242002636801 4242002636788	4242002662213 4242002661391 4242002662220	4242002641089	4242002635620

* sur le programme de référence Eco 50°C.

** basé sur la nouvelle norme énergétique.

Tout intégrables 45 cm										Encastrable compact
SMV69T50EU	SMV69M40EU	SMV63M40EU	SMV53N00EU	SMV50E60EU	SRV45T33EU	SRV43M33EU	SRV53M03EU	SRI45T45EU	SRI55M25EU SRI55M22EU SRI55M26EU	SCE53M35EU
Encastrable	Encastrable	Encastrable	Encastrable	Encastrable	Encastrable	Encastrable	Encastrable	Encastrable	Encastrable	Encastrable
A+++	A++	A++	A++	A+	A	A	A	A	A	A
10,0	6,5	9,0	10,0	12,0	11,0	11,0	13,0	11,0	11,0	8,7
2800	1820	2640	2800	3360	3192	3192	3640	3192	3192	2450
0,82	0,92	0,92	0,92	1,02	0,88	0,88	0,88	0,88	0,88	0,73
180	202	202	202	224	194	194	194	194	194	161
42	44	42	44	48	45	49	49	47	49	47
.
14	13	13	13	12	9	9	9	9	9	8
150	180	175	175	175	150	150	150	150	150	180
6	6	6	5	5	4	2x4	5	5	5	5
5	6	5	4	4	4	3	4	5	4	5
30	30	30	30	30	30	30	30	30	30	30
21	21	27	27	22	26	26	26	26	26	14
Rackmatic 3 positions	Rackmatic 3 positions	Rackmatic 3 positions	Rackmatic 3 positions	Simple	Rackmatic	Rackmatic	Simple	Rackmatic	Simple	Non
Eco	Eco	Eco	Eco	Eco	Eco	Eco	Eco	Eco	Eco	Eco
.
.
.
.
.
550	550	550	550	550	550	550	550	570	570	500
598	598	598	598	598	448	448	448	448	448	595
40-90/90-160	40-90/90-160	40-90/90-160	40-90/90-160	40-90/90-160	40-90/90-160	40-90/90-160	40-90/90-160	40-90/90-160	40-90/90-160	/
815	815	815	815	815	810	810	810	810	810	595
815	815	815	815	815	810	810	810	810	810	595
60	60	60	60	60	60	60	60	60	60	60
49,00	44,00	44,00	43,00	35,00	39,00	36,00	39,00	38,00	37,00	29,00
47,00	41,00	42,00	41,00	33,00	37,00	35,00	38,00	36,00	35,00	26,00
140	140	140	140	140	155	155	155	155	155	165
170	170	170	170	170	165	165	165	165	165	226
170,0	170,0	170,0	170,0	170,0	170,0	170,0	170,0	170,0	170,0	170,0
Inox	Inox	Inox	Inox	Polinox	Inox	Inox	Inox	Inox	Inox	Polinox
60	60	60	60	60	60	60	60	60	60	60
10	10	10	10	10	10	10	10	10	10	10
220-240	220-240	220-240	220-240	220-240	230	230	230	230	230	220-240
2400	2400	2400	2400	2400	2300	2300	2300	2300	2300	2300
50;60	60;50	50;60	60;50	60;50	50	50	50	50	50	60;50
CE, VDE	CE, VDE	CE, VDE	CE, VDE	CE, VDE	CE, VDE	CE, VDE	CE, VDE	CE, VDE	CE, VDE	CE, VDE
4242002636078	4242002630960	4242002641522	4242002636832	4242002638874	4242002442020	4242002444932	4242002348872	4242002526409	4242002436562 4242002436555 4242002436579	4242002546254

Caractéristiques techniques des lave-linge

Caractéristiques	Lave-linge 8 Kg			
Référence commerciale	WAS28860FF	WAS327B0FF	WAS32481FF	WAP24360FF
Type de construction	App.encastr. sous plan travail	App.encastr. sous plan travail	App.encastr. sous plan travail	App.encastr. sous plan travail
Capacité coton (Kg)	8,0	8,0	8,0	8,0
Volume du tambour	65	65	65	65
Vitesse d'essorage maximum	1400	1600	1600	1200
Niveau sonore au lavage dB(A) re 1 pW (1)	49	49	49	57
Niveau sonore à l'essorage dB(A) re 1 pW (1)	71	72	72	75
Afficheur digital de temps restant	•	•	•	•
Pesée automatique	•	•	•	-
Détection du degré de salissures	•	•	•	•
Options de départ différé	continu	continu	continu	continu
Délai maximum de départ retardé (h)	24	24	24	24
Détection de mousse	•	•	•	•
Système anti-balourd	Oui	Oui	Oui	Oui
AQUASTOP®	•	•	•	•
Hauteur appareil (mm)	842	842	842	842
Largeur (mm)	600	600	600	600
Profondeur	590	590	590	590
Réglage maximum de la hauteur des pieds (mm)	12	12	12	12
Profondeur porte ouverte à 90° (mm)	990	990	990	990
Poids net (kg)	81,00	81,00	80,00	75,00
Puissance de raccordement (W)	2300	2300	2300	2300
Longueur du cordon électrique (cm)	175,0	175,0	175,0	175,0
Intensité (A)	10	10	10	10
Tension (V)	220-240	220-240	220-240	220-240
Fréquence (Hz)	50	50	50	50
Classe énergétique	A++	A+++	A+++	A++
Classe d'efficacité de lavage	A	A	A	A
Classe d'efficacité d'essorage	B	A	A	B
Consommation d'eau annuelle pondérée	10500	10500	10500	11800
Consommation d'énergie annuelle (kWh) pondérée	189	189	189	221
Code EAN	4242002650784	4242002663609	4242002650791	4242002564913

(1) Selon la norme IEC 60704-3.

Lave-linge 9 Kg		Lave-linge 7 Kg			
WAP28390FF	WAP24390FF	WAQ28310FF	WAQ28360FF	WAQ24360FF	WAE24362FF
App.encastr. sous plan travail	App.encastr. sous plan travail				App.encastr. sous plan travail
9,0	9,0	7,0	7,0	7,0	7,0
65	65	58	58	58	55
1400	1200	1400	1400	1200	1200
54	54	54	54	54	59
74	75	75	75	75	76
•	•	•	•	•	•
-	-	-	-	-	-
•	•	•	•	•	-
continu	continu	continu	continu	continu	continu
24	24	24	24	24	24
•	•	•	•	•	•
Oui	Oui	Oui	Oui	Oui	Oui
•	•	•	•	•	•
842	842	843	843	843	848
600	600	598	598	598	600
590	590	591	550	550	590
12	12	10	10	10	15
990	990	1018	1018	1018	990
75,00	75,00	70,00	70,00	66,00	81,00
2300	2300	2300	2300	2300	2300
175,0	175,0	160,0	160,0	160,0	160,0
10	10	10	10	10	10
220-240	220-240	220-240	220-240	220-240	220-240
50	50	50	50	50	50
A++	A++	A+++	A+++	A+++	A++
A	A	A	A	A	A
B	B	B	B	B	B
11900	11900	174	174	174	197
219	219	8140	8140	8140	10560
4242002663692	4242002663678	4242002620954	4242002620978	4242002620992	4242002651170

Caractéristiques techniques des lave-linge

Caractéristiques	Lave-linge à chargement frontal						
Référence commerciale	WLX24460FF	WLX20160FF	WIS24120FF	WIA24200FF	WKD28540EU	VVH28460FF	WVD24560FF
Type de construction	App. encastr. sous plan travail	App. encastr. sous plan travail	Entièrement intégré	App. encastr. sous plan travail	Entièrement intégré		App. encastr. sous plan travail
Capacité coton (Kg)	4,5	4,5	7,0	6,0	Lavage 6 kg Séchage 3 kg	Lavage 7 kg Séchage 4 kg	Lavage 5 kg Séchage 2.5 kg
Volume du tambour	35	35	55	52	52	56	42
Vitesse d'essorage maximum	1200	1000	1200	1200	1400	1400	1200
Niveau sonore au lavage dB(A) re 1 pW (1)	58	58	48	58	57	-	-
Niveau sonore à l'essorage dB(A) re 1 pW (1)	76	74	62	72	74	-	-
Afficheur digital de temps restant	•	-	-	-	•	•	•
Pesée automatique	-	-	-	-	-	-	-
Reconnaissance du type textile	-	-	-	-	-	-	-
Détection du degré de salissures	-	-	-	-	-	-	-
Options de départ différé	continu	sans départ diff.	-	-	continu	continu	continu
Délai maximum de départ retardé (h)	24	0	-	-	24	24	24
Détection de mousse	•	•	•	•	•	•	•
Système anti-balourd	Oui	Oui	Oui	Oui	Oui	Oui	Oui
AQUASTOP®	•	•	•	•	•	Système anti-débordement	Système anti-débordement
Hauteur appareil (mm)	847	847	818	820	820	848	860
Largeur (mm)	600	600	600	595	595	598	600
Profondeur	440	440	555	565	584	590	560
Réglage maximum de la hauteur des pieds (mm)	15	15	12,0	15,0	16,5		
Profondeur porte ouverte à 90° (mm)	830	830	956	960	960	970	970
Poids net (kg)	65,00	63,00	79,00	76,00	86,00	85,00	73,00
Puissance de raccordement (W)	2300	2300	2300	2300	2300	2200	2200
Longueur du cordon électrique (cm)	175,0	175,0	225,0	220,0	220,0	210,0	175,0
Intensité (A)	10	10	10	10	10	10	10
Tension (V)	220-240	220-240	220-240	220-240	220-240	220-240	230
Fréquence (Hz)	50	50	50	50	50	50	50
Classe énergétique meilleure que A (2)	A-10%	A-10%	A	A	B	B (3)	C (3)
Consommation d'énergie (kWh)	0,76	0,76	1,19	1,02	Lavage et séchage 4,81	5,67	4,56
Classe d'efficacité de lavage	A	A	A	A	A	A	A
Classe d'efficacité d'essorage	B	C	B	B	B	B	B
Consommation d'eau annuelle pondérée	8000	8000	9800	9000	Lavage et séchage 15800	11400	21200
Consommation d'énergie annuelle (kWh) pondérée	152	152	238	204	Lavage et séchage 962	1134	912
Code EAN	4242002396804	4242002396910	4242002444758	4242002645049	4242002557939	4242002650012	4242002437330

(1) Selon la norme IEC 60704-3.

(2) La consommation d'énergie de l'appareil mesurée dans les conditions de la Norme EN 60456/Directive 9/12/CE est inférieure à 0,17 kW/h/kg alors que la classe A, meilleure classe prévue par la directive 95/12/CE, correspond à 0,19 kW/h/kg.

(3) Efficacité énergétique lavage + séchage déclarée : un cycle de lavage et deux cycles de séchage selon la norme EN50229, et directive EU 96/60/EC.

Caractéristiques techniques des lave-linge Top

Caractéristiques	Top 40 cm			
	WOT26552FF	WOT24552FF	WOT24352FF	WOT20352FF
Référence commerciale	WOT26552FF	WOT24552FF	WOT24352FF	WOT20352FF
Type de construction	Pose-libre	Pose-libre	Pose-libre	Pose-libre
Capacité coton (Kg)	5,5	5,5	5,5	5,5
Volume du tambour	42	42	42	42
Vitesse d'essorage maximum	1300	1200	1200	1000
Niveau sonore au lavage dB(A) re 1 pW (1)	63	63	59	59
Niveau sonore à l'essorage dB(A) re 1 pW (1)	79	79	79	76
Arrêt cuve pleine	•	•	•	•
Afficheur digital de temps restant	•	•	•	•
Options de départ différé	continu	continu	continu	continu
Délai maximum de départ retardé (h)	24	24	19	19
Détection de mousse	•	•	•	•
Système anti-balourd	Oui	Oui	Oui	Oui
Sécurité hydraulique	Anti-débordement	Anti-débordement	Anti-débordement	Anti-débordement
Hauteur appareil (mm)	900	900	900	900
Largeur (mm)	400	400	400	400
Profondeur	620	620	620	620
Poids net (kg)	60,00	60,00	58,00	58,00
Puissance de raccordement (W)	2200	2200	2250	2200
Longueur du cordon électrique (cm)	220,0	220,0	220,0	220,0
Intensité (A)	10	10	10	10
Tension (V)	220-240	220-240	220-240	220-240
Fréquence (Hz)	50	50	50	50
Classe énergétique meilleur que A (2)	A -10%	A -10%	A	A
Consommation d'énergie (kWh)	0,93	0,93	1,04	1,04
Classe d'efficacité de lavage	A	A	A	A
Classe d'efficacité d'essorage	B	B	B	C
Consommation d'eau	45	45	48	48
Consommation d'eau annuelle totale	9000	9000	9600	9600
Consommation dénergie annuelle (kWh)	186	186	208	208
Code EAN	4242002525822	4242002525808	4242002525785	4242002525778

(1) Selon la norme IEC 60704-3.

(2) La consommation d'énergie de l'appareil mesurée dans les conditions de la Norme EN 60456/Directive 9/12/CE est inférieure à 0,17 kW/h/kg alors que la classe A, meilleure classe prévue par la directive 95/12/CE, correspond à 0,19 kW/h/kg.

Caractéristiques techniques des sèche-linge

Caractéristiques	Sèche-linge à condensation			
Référence commerciale	WTW86380FF	WTS865B3FF	WTS86582FF	WTE86304FF
Temps de séchage moyen (min) coton prêt à ranger humidité 50 % (essorage 1000 tr/min) (min)	149	122	122	104
Capacité coton (Kg)	7	8	8	7
Type de construction	App.encastr. sous plan travail	App.encastr. sous plan travail	App.encastr. sous plan travail	App.encastr. sous plan travail
Volume du tambour	112	112	112	112
Matériau du tambour	Inox	Inox	Inox	Inox
Système de contrôle d'humidité	Auto par détect. humidité, Conden. air par pompe chaleur	Auto par détect. humidité	Auto par détect. humidité	Auto par détect. humidité
Fonction anti-froissage	Repassage facile	Repassage facile	Repassage facile	Repassage facile
Cycle linge délicat	•	•	•	•
Fin différée de 0 à ... (h)	24	24	24	24
Afficheur digital de temps restant	•	•	•	•
Indicateur de fin de cycle	•	•	•	•
Indicateur de saturation du filtre	•	•	•	•
Voyant bac plein	•	•	•	•
Eclairage intérieur	•	•	•	•
Tuyau d'évacuation de l'air	-	-	-	-
Emplacement des sorties d'air				
Tension (V)	220-240	220-240	220-240	220-240
Hauteur appareil (mm)	842	842	842	842
Largeur (mm)	598	598	598	598
Profondeur	625	625	625	625
Profondeur porte ouverte à 90° (mm)	1040	1040	1040	1040
Longueur du cordon électrique (cm)	145,0	145,0	145,0	145,0
Fréquence (Hz)	50	50	50	50
Poids net (kg)	55	45	45	45
Puissance de raccordement (W)	1400	2800	2800	2800
Intensité (A)	16	16/10	16/10	16/10
Classe énergétique	A-40%	B	B	B
Consommation : coton prêt à ranger 1000 tr/min	1,9	4,5	4,5	3,9
Consommation d'énergie annuelle (kWh)	122	262	262	264
Code EAN	4242002633022	4242002629070	4242002629087	4242002552538

Sèche-linge à évacuation

WTE84305FF	WTC84101FF	WTV74380FF	WTV74100FF	WTA74100FF
104	117	118	103	120
7	7	8	7	6
App.encastr. sous plan travail	App.encastr. sous plan travail	App.encastr. sous plan travail	App.encastr. sous plan travail	App.encastr. sous plan travail
112	112	112	112	112
galvanisé	galvanisé	Inox	galvanisé	galvanisé
Auto par détect. humidité	Auto par détect. humidité	Auto par détect. humidité	Auto par détect. humidité	Auto par détect. humidité
Repassage facile	Repassage facile	Repassage facile	-	-
•	•	•	•	•
24	0	24	-	-
•	-	•	-	-
•	•	•	•	•
•	•	•	•	•
•	•	•	•	•
-	-	•	-	-
-	-	•	•	•
		A gauche, A l'arrière	A gauche, A l'arrière	A gauche, A l'arrière
220-240	220-240	220-240	220-240	220-240
842	842	842	842	842
598	599	598	598	599
625	635	625	625	635
1040	1050	1040	1040	
145,0	145,0	145,0	145,0	145,0
50	50	50	50	50
45	45	41	36	45
2800	2300	2800	2800	2300
16/10	16/10	16/10	16/10	10
B	B	C	C	C
3,9	3,9	4,1	3,9	3,2
264	251	243	249	247
4242002629049	4242002540092	4242002495354	4242002413914	4242002540085

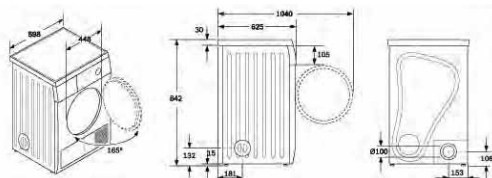
Informations relatives aux sèche-linge à évacuation WTV

L'évacuation à l'extérieur

Grâce à ses 2 sorties d'air (gauche et arrière pour un raccordement sur un tuyau d'évacuation vers l'extérieur), le sèche-linge à évacuation offre de multiples possibilités d'installation. A l'aide d'un tuyau souple d'un diamètre de 100 mm et de 2 m de long fourni avec l'appareil, vous pouvez évacuer la vapeur vers l'extérieur par une fenêtre (voir croquis).

L'évacuation, la solution la moins coûteuse

Pour être efficace, le sèche-linge à évacuation doit être installé dans une pièce bien aérée, ou mieux, à chaque fois que cela est possible sans grand problème, être doté d'un raccordement vers l'extérieur. (Diamètre 100 mm)



Caractéristiques techniques des fours

Caractéristiques	Pyrolyse						
Référence Commerciale	HBA78A750F	HBA76A520F HBA76A560F HBA76A550F	HBA73A520F HBA73A560F HBA73A550F	HBA63A420F HBA63A460F HBA63A450F	HBA63A222F HBA63A262F HBA63A252F	HBA64A220F HBA64A260F HBA64A250F	HBA63A221F HBA63A261F HBA63A251F
Type d'énergie	Electricité	Electricité	Electricité	Electricité	Electricité	Electricité	Electricité
Puissance maximum de raccordement électrique (W)	3650	3650	3650	3650	3650	3580	3580
Dimensions du produit (mm)	595 x 595 x 548	595 x 595 x 548	595 x 595 x 548	595 x 595 x 548	595 x 595 x 548	595 x 595 x 515	595 x 595 x 515
Hauteur du moufle (cm)	32,9	32,9	32,9	32,9	32,9	32,9	32,9
Largeur du moufle (cm)	44,8	44,8	44,8	44,8	44,8	44,8	44,8
Profondeur du moufle (cm)	40,5	40,5	40,5	40,5	40,5	37,5	37,5
Dimensions du produit emballé (mm)	670 x 670 x 680	670 x 670 x 680	670 x 670 x 680	670 x 670 x 680	670 x 670 x 680	665 x 615 x 627	665 x 615 x 627
Niche d'encastrement (mm)	575-597 x 560 x 550	575-597 x 560 x 550	575-597 x 560 x 550	575-597 x 560 x 550	575-597 x 560 x 550	575-597 x 560 x 550	575-597 x 560 x 550
Poids net (kg)	43,00	42,00	42,00	40,00	39,00	35,00	33,00
Poids brut (kg)	46,00	45,00	44,00	43,00	41,00	37,00	35,00
Volume utile du four	60	60	60	60	60	56	56
Fonction Minuterie du four	Arrêt, Marche, Réveil	Arrêt, Marche, Réveil	Arrêt, Marche, Réveil	Arrêt, Marche, Réveil	Arrêt, Marche, Réveil	Arrêt, Marche, Réveil	Arrêt, Marche, Réveil
Nombre modes de cuisson	14	10	8	6	5	5	5
Contrôle de température	Electronique	Electronique	Electronique	Electronique	Electronique	Electronique	Electronique
Mode de nettoyage	Pyrolyse	Pyrolyse	Pyrolyse	Pyrolyse	Pyrolyse	Pyrolyse	Pyrolyse
Dispositif de sécurité	Coupure de sécurité du four, Indicateur de chaleur résid., sécurité-enfants, touche marche, Verrou. de porte électronique	Coupure de sécurité du four, Indicateur de chaleur résid., sécurité-enfants, touche marche, Verrou. de porte électronique	Coupure de sécurité du four, sécurité-enfants	Coupure de sécurité du four, sécurité-enfants	Coupure de sécurité du four, sécurité-enfants	Coupure de sécurité du four	Coupure de sécurité du four, sécurité-enfants
Eclairage intérieur	2	1	1	1	1	1	1
Temp. maxi. convection natur. (°C)	300	300	300	300	300	270	270
Surface du grill (cm²)	1230	1230	1230	1230	1230	1300	1300
Consommation Convection Naturelle (kWh)	0,79	0,79	0,89	0,89	0,89	0,83	0,83
Consommation Convection Forcée. (kWh)	0,99	0,99	0,79	0,79	0,79	0,74	0,74
Conso d'éner. par pyrol. maxi. (kWh)	4,70	4,70	4,70	4,70	4,70	4,26	4,48
Conso d'éner. par pyrol. mini. (kWh)	2,50	2,50	2,50	2,50	2,50	2,83	2,93
Longueur du cordon électrique (cm)	120,0	120,0	120,0	120,0	120,0	95,0	95,0
Classe énergétique	A	A	A	A	A	A	A
Type de prise	Fiche cont.terre/ Gard.fil ter.	Fiche cont.terre/ Gard.fil ter.	Fiche cont.terre/ Gard.fil ter.	Fiche cont.terre/ Gard.fil ter.	Fiche cont.terre/ Gard.fil ter.	Fiche cont.terre/ Gard.fil ter.	Fiche cont.terre/ Gard.fil ter.
Intensité (A)	16	16	16	16	16	16	16
Tension (V)	220-240	220-240	220-240	220-240	220-240	220-240	220-240
Fréquence (Hz)	50; 60	60; 50	60; 50	50; 60	60; 50	60; 50	50; 60
Certificats de conformité	CE, VDE	CE, VDE	CE, VDE	CE, VDE	CE, VDE	AENOR, CE	AENOR, CE
Code EAN	4242002569611	4242002496740 4242002496764 4242002496757	4242002496702 4242002462370 4242002496719	4242002500805 4242002501529 4242002501512	4242002555768 4242002555799 4242002559346	4242002635248 4242002635309 4242002635255	4242002555751 4242002555782 4242002555775

Accessoires en option :

Pierre à pizza et à pain	HEZ327000	HEZ327000	HEZ327000	HEZ327000	HEZ327000		
Plat à pizza	HEZ317000	HEZ317000	HEZ317000	HEZ317000	HEZ317000	HEZ317000	HEZ317000
Rail télescopique en inox avec grille et rôtisserie lavables au lave-vaisselle	HEZ333100	HEZ333100	HEZ333100	HEZ333100	HEZ333100		
Rail télescopique lavable au lave-vaisselle 2 niveaux							
Rail télescopique lavable au lave-vaisselle 3 niveaux							

EcoClean		Catalyse	Pyrolyse et EcoClean à chariot sortant		Four émail 90 cm
HBA43B550F HBA43B560F	HBA43B221F HBA43B261F HBA43B250F	HBN532E0	HBB73C521F HBB73C561F HBB73C551F	HBB43C550F	HBL3552
Electricité	Electricité	Electricité	Electricité	Electricité	Electricité
3500	3500	3600	3650	3500	2900
595 x 595 x 548	595 x 595 x 548	595 x 595 x 548	595 x 595 x 548	595 x 595 x 548	474 x 894 x 545
32,9	32,9	32,9	32,9	32,9	31,5
48,2	48,2	48,2	48,2	48,2	55,5
42,0	42,0	42,0	42,0	42,0	38,0
670 x 670 x 680	670 x 670 x 680	660 x 670 x 690	670 x 670 x 680	670 x 670 x 680	580 x 980 x 670
575-597 x 560 x 550	575-597 x 560 x 550	575-597 x 560 x 550	575-597 x 560 x 550	575-597 x 560 x 550	460 x 860 x 550
39,00	36,00	33,00	44,00	44,00	48,00
42,00	38,00	36,00	46,00	46,00	56,00
67	67	67	67	67	66
Arrêt, Marche, Réveil 6	Arrêt, Marche, Réveil 6	Arrêt, Marche, Réveil 5	Arrêt, Marche, Réveil 8	Arrêt, Marche, Réveil 5	
Mécanique	Mécanique	Mécanique	Electronique	Mécanique	Mécanique
EcoClean	EcoClean	Catalyse	Pyrolyse	EcoClean	Email
sécurité-enfants	sécurité-enfants	sécurité-enfants	Coupure de sécurité du four, sécurité-enfants	sécurité-enfants	
1	1	1	1	1	2
270	270	270	300	270	250
1230	1230	1150	1300	1300	923
0,89	0,89	0,85	0,95	0,89	1,12
0,79	0,79	0,79	0,85	0,79	0,99
			4,70		
			2,50		
120,0	120,0	100,0	120,0	120,0	230,0
A-20%	A-20%	A-20%	A-10%	A-20%	A
Fiche cont.terre/ Gard.fil ter.	Fiche cont.terre/ Gard.fil ter.	Fiche cont.terre/ Gard.fil ter.	Fiche cont.terre/ Gard.fil ter.	Fiche cont.terre/ Gard.fil ter.	sans fiche
16	16	16	16	16	16
220-240	220-240	220-240	220-240	220-240	220-240
50; 60	60; 50	60; 50	50; 60	60; 50	60; 50
CE, VDE	CE, VDE	CE, KEMA	CE, VDE	CE, VDE	CE
4242002462134 4242002496191	4242002559018 4242002559032 4242002496146	4242002445410	4242002496832 4242002496856 4242002496849	4242002496801	4242002422848
HEZ327000	HEZ327000		HEZ327000	HEZ327000	
			HEZ317000	HEZ317000	
HEZ338250	HEZ338251				
HEZ338356	HEZ338356				

Caractéristiques	Vapeur	
Référence commerciale	HBC24D553	HMT85DL53
Volume de la cavité (l)	35	22
Volume réservoir d'eau (l)	1.3	1
Mode de cuisson	Vapeur 100%, Décongélation, Détartrage	Vapeur 100%
Nombre de programmes	20	20
Ouverture de la porte	Abattante	Porte latérale
Dispositif de sécurité	Sécurité enfants	Sécurité enfants
Dimensions du produit (mm)	454 x 594 x 520	382 x 594 x 300
Dimensions de la cavité (mm)	245 x 355 x 400	239 x 311 x 288
Dimensions emballé (mm)	520 x 650 x 710	520 x 650 x 710
Niche d'encastrement (mm)	450 x 560 x 550	382 x 560 x 300
Poids net (kg)	24.00	24.00
Poids brut (kg)	26.00	27.00
Puissance de raccordement électrique (W)	1900	1250
Longueur du cordon d'alimentation électrique (cm)	180.0	180.0
Type de prise	Fiche cont.terre/ Gard.fil ter.	Fiche cont.terre/ Gard.fil ter.
Intensité (A)	10	10
Tension (V)	220-240	220-240
Fréquence (Hz)	50	50
Certificats de conformité	VDE	CE, VDE
Code EAN	4242002471693	4242002570396

Caractéristiques techniques des fours et micro-ondes

Caractéristiques	Gourmet		Micro-ondes encastrables					
Référence commerciale	HBC86K753	HBC84K563 HBC84K553	HMT85ML23 HMT85ML63 HMT85ML53	HMT35M653	HMT84M651	HMT82G620 HMT82G660 HMT82G650	HMT82M620 HMT82M660 HMT82M650	HMT84G651
Volume de la cavité (l)	42	42	21	36	25	25	25	25
Minuterie	•	•	•	•	•	•	•	•
Puissance maximum du micro-ondes (W)	900	900	900	1000	900	900	900	900
Puissance du grill (W)	2460	2450				1200		1200
Puissance (W)	3600	3600	1220	1220	1450	1450	1450	1450
Dimensions de la cavité (mm)	221 x 424 x 363	221 x 424 x 363	220 x 350 x 270	24 x 430 x 345	215 x 337 x 354	215 x 337 x 354	215 x 337 x 354	215 x 337 x 354
Poids net (kg)	37.00	35.00	18.00	26.00	21.00	19.00	16.00	22.00
Poids brut (kg)	40.00	38.00	21.00	31.00	23.00	21.00	18.00	24.00
Mode de cuisson supplémentaire Grill	•	•	-	-	-	•	-	•
Type de cuisson automatique	Pesée automatique	Pesée automatique	Pesée automatique	Pesée automatique	Pesée automatique			Pesée automatique
Type de grill	Element chauffant	Element chauffant				Quartz		Quartz
Type de réglage	Electronique	Electronique	Electronique	Electronique	Electronique	Mécanique	Mécanique	Electronique
Nombre de niveaux de puissance (Stck)	5	5	5	5	5	5	5	5
Plateau tournant	-	-	-	-	-	•	•	•
Diamètre du plateau tournant (mm)					315	315	315	315
Matériau de la cavité	Email	Email	Inox	Inox	Inox	Inox	Inox	Inox
Dimensions du produit (mm) HxLxP	454 x 595 x 531	454 x 595 x 531	382 x 595 x 320	454 x 595 x 563	280 x 513 x 405	280 x 513 x 405	280 x 513 x 405	280 x 513 x 405
Dimensions emballé (mm) HxLxP	530 x 660 x 690	530 x 660 x 680	470 x 480 x 680	580 x 660 x 660	480 x 460 x 660	480 x 460 x 680	480 x 460 x 680	480 x 480 x 600
Niche d'encastrement (mm) HxLxP	450 x 560 x 550	450 x 560 x 550	362-365 x 560 x 300	450 x 560 x 550	380 x 560 x 550	380 x 560 x 550	380 x 560 x 550	380 x 560 x 550
Longueur du cordon d'alimentation électrique (cm)	180.0	180.0	150.0	150.0	130.0	130.0	130.0	130.0
Type de prise	Fiche cont.terre/ Gard.fil ter.	Fiche cont.terre/ Gard.fil ter.	Fiche cont.terre/ Gard.fil ter.	Fiche cont.terre/ Gard.fil ter.	Fiche cont.terre/ Gard.fil ter.	Fiche cont.terre/ Gard.fil ter.	Fiche cont.terre/ Gard.fil ter.	Fiche cont.terre/ Gard.fil ter.
Intensité (A)	16	16	10	10	10	10	10	10
Tension (V)	220-230	220-230	230	230	230	230	230	230
Fréquence (Hz)	50	50	50	50	50	50	50	50
Certificats de conformité	CE, VDE	VDE, CE	VDE, CE	VDE, CE	CE	CE	CE	CE
Code EAN	4242002462653	4242002462639 4242002462295	4242002488288 4242002488301 4242002488325	4242002489933	4242002494647	4242002494708 4242002495026 4242002495019	4242002494678 4242002494692 4242002494685	4242002494654

Caractéristiques techniques des dominos

Caractéristiques	Dominos							
Référence Commerciale	PKA375V14E	PKU375V14E	PIE375C14E	PKF375V14E	PSA326B21E	PSB326B21E	PCD345DEU	PCX345E
Type d'énergie	Electricité	Electricité	Electricité	Electricité	Gaz	Gaz	Gaz	Electricité
Matériau de base de la surface	Inox	Inox	Vitrocéramique	Vitrocéramique	Vitrocéramique	Vitrocéramique	Email	Email
Couleur de la surface	Noir, Inox	Noir, Inox	Noir	Noir	Noir	Noir	Inox	Inox
Type de cadre	Biseauté et Profilés	Biseauté et Profilés	Biseauté et Profilés	Biseauté et Profilés	Biseauté et Profilés	Biseauté et Profilés	Biseauté et Profilés	Biseauté et Profilés
Puissance maximum de raccordement électrique (W)	2500	2400	3600	3200				3500
Puissance de raccordement gaz (W)					4000	4700	4000	
Dimensions du produit (mm)	372 x 306 x 527	241 x 306 x 527	59 x 306 x 527	44 x 306 x 527	57 x 306 x 527	47 x 306 x 527	51.8 x 288 x 505	49 x 288 x 505
Dimensions du produit emballé (mm)	420 x 370 x 600	290 x 360 x 600	110 x 380 x 590	115 x 375 x 575	145 x 585 x 365	145 x 585 x 365	140 x 360 x 580	140 x 360 x 580
Niche d'encastrement (mm)	366 x 270 x 490-500	235 x 270 x 490-500	53 x 270 x 500	38 x 270 x 490-500	45 x 270 x 490-500	45 x 270 x 490-500	32 x 268 x 490	42.5 x 268 x 490
Poids net (kg)	11.00	14.00	6.00	5.00	5.00	6.00	4.00	5.00
Poids brut (kg)	12.00	15.00	7.00	6.00	6.00	7.00	5.00	6.00
Nombre de brûleurs			0	0	1	2	2	0
Nombre de plaques électriques			0	0	0	0	0	2
Nombre de foyers radiants			0	2	0	0	0	0
Nombre de foyers induction			2	0	0	0	0	0
Emplacement du bandeau de commande	Frontal	Frontal	Frontal	Frontal	Frontal	Frontal	Frontal	Frontal
Système de commandes	Manette	Manette	Manette	Manette	Manette	Manette	Manette	Manette
Témoin de mise sous tension	•	•	-	•	-	-	-	•
Système d'allumage	-	-	-	-	•	•	-	-
Verrouillage de la table central	-	-	-	•	-	-	-	-
Type de prise	Sans fiche	Sans fiche	Sans fiche	Sans fiche	Sans fiche	Sans fiche	Sans fiche	Fiche cont.terre/ Gard.fil ter.20.0
Longueur du cordon électrique (cm)	100.0	100.0	150.0	100.0	100.0	100.0	100.0	20.0
Intensité (A)	13	13			3	3	3	16
Tension (V)	220-240	220-240	220-240	220-240	220-240	220-240	230	230
Fréquence (Hz)	50; 60	60; 50	50; 60	50; 60	60; 50	50; 60	50	50
Certificats de conformité	CE, VDE	CE, VDE	AENOR, CE	CE, VDE	CE	CE		CE
Code EAN	4242002466877	4242002466866	4242002473956	4242002473215	4242002632223	4242002632247	4242002325415	4242002325545

Caractéristiques techniques tables vitrocéramiques

Caractéristiques	FlexInduction		Induction avec ThermoControl avec écran LCD	Induction à grande largeur			Induction 60 cm
	PIN651T14E	PIQ651T14E	PID775L24E	PIL975N14E	PIL875N14E	PIE775N14E	PIK679T14E
Référence Commerciale	PIN651T14E	PIQ651T14E	PID775L24E	PIL975N14E	PIL875N14E	PIE775N14E	PIK679T14E
Type d'énergie	Electricité	Electricité	Electricité	Electricité	Electricité	Electricité	Electricité
Matériau de base de la surface	Vitrocéramique	Vitrocéramique	Vitrocéramique	Vitrocéramique	Vitrocéramique	Vitrocéramique	Vitrocéramique
Couleur de la surface	Noir	Noir	Noir	Noir	Noir	Noir	MetalDesign
Type de cadre	Biseautés	Biseautés	Biseauté et profilés	Biseauté et profilés	Biseauté et profilés	Biseauté et profilés	Biseauté et profilés
Puissance maximum de raccordement électrique (W)	7200	7200	6800	7200	7200	7200	7200
Dimensions du produit (mm)	57.0 x 592 x 522	57.0 x 592 x 522	56.0 x 710 x 527	56.0 x 916 x 353	56.0 x 816 x 527	56.0 x 710 x 527	56.0 x 606 x 527
Dimensions du produit emballé (mm)	119 x 744 x 597	120 x 591 x 739	120 x 615 x 930	120 x 465 x 1015	120 x 615 x 930	120 x 615 x 930	120 x 591 x 739
Niche d'encastrement (mm)	51 x 560 x 500-490	51 x 560 x 490-500	50 x 560 x 500-490	50 x 880 x 330	50 x 750-780 x 490-500	50 x 560 x 500-490	50 x 560 x 500-490
Poids net (kg)	12,00	12,00	13,00	12,00	14,00	12,00	12,00
Poids brut (kg)	13,00	13,00	14,00	13,00	15,00	14,00	13,00
Nombre de brûleurs	0	0	0	0	0	0	0
Nombre de plaques fonte	0	0	0	0	0	0	0
Nombre de foyers radiants	0	0	0	0	0	0	0
Nombre de foyers induction	3	2	3	3	4	4	3
Emplacement du bandeau de commande	Frontal	Frontal	Frontal	Frontal	Frontal	Frontal	Frontal
Système de commandes	TouchControl +/-	TouchControl +/-	DirectSelect	DirectSelect	DirectSelect	DirectSelect	TouchControl +/-
Témoin de mise sous tension	-	-	-	-	-	-	-
Système d'allumage	-	-	-	-	-	-	-
Type de prise	Sans fiche	Sans fiche	Sans fiche	Sans fiche	Sans fiche	Sans fiche	Sans fiche
Longueur du cordon électrique (cm)	110,0	110,0	110,0	110,0	110,0	110,0	110,0
Tension (V)	220-240	220-240	220-240	220-240	220-240	220-240	220-240
Fréquence (Hz)	60; 50	60; 50	60; 50	50; 60	50; 60	50; 60	60; 50
Certificats de conformité	AENOR, CE	AENOR, CE	AENOR, CE	AENOR, CE	AENOR, CE	AENOR, CE	AENOR, CE
Code EAN	4242002594521	4242002622514	4242002497983	4242002475905	4242002494531	4242002477015	4242002496887

PID675N14E	PIL611N14E	PIK651T14E	PIE651T14E	PIL615R14E	PIE615R14E	PIM611R14E	PIM611R16E
Electricité	Electricité	Electricité	Electricité	Electricité	Electricité	Electricité	Electricité
Vitrocéramique	Vitrocéramique	Vitrocéramique	Vitrocéramique	Vitrocéramique	Vitrocéramique	Vitrocéramique	Vitrocéramique
Noir	Noir	Noir	Noir	Noir	Noir	Noir	Noir
Biseauté et profilés	sans cadre	Biseautés	Biseautés	sans cadre	sans cadre	sans cadre	sans cadre
6800	7200	7200	7200	7200	7200	5400	4600
56.0 x 606 x 527	57.0 x 592 x 522	57.0 x 592 x 522	57.0 x 592 x 522	57.0 x 592 x 522	57.0 x 592 x 522	57.0 x 592 x 522	57.0 x 592 x 522
120 x 591 x 739	120 x 591 x 739	120 x 591 x 739	120 x 591 x 739	120 x 591 x 739	120 x 591 x 739	120 x 591 x 739	120 x 591 x 739
50 x 560 x 500-490	51 x 560 x 490	51 x 560 x 490-500	51 x 560 x 490-500	51 x 560 x 490	51 x 560 x 490	51 x 560 x 490	51 x 560 x 490
13,00	11,00	12,00	11,00	11,00	11,00	12,00	10,00
14,00	12,00	12,00	12,00	12,00	12,00	11,00	11,00
0	0	0	0	0	0	0	0
0	0	0	0	0	0	0	0
0	0	0	0	0	0	0	0
3	3	3	4	3	4	3	3
Frontal	Frontal	Frontal	Frontal	Frontal	Frontal	Frontal	Frontal
DirectSelect	DirectSelect	TouchControl +/-	TouchControl +/-	Superquattro	Superquattro	Superquattro	Superquattro
-	-	-	-	-	-	-	-
-	-	-	-	-	-	-	-
Sans fiche	Sans fiche	Sans fiche	Sans fiche	Sans fiche	Sans fiche	Sans fiche	Sans fiche
110,0	110,0	110,0	110,0	110,0	110,0	110,0	110,0
220-240	220-240	220-240	220-240	220-240	220-240	220-240	220-240
50, 60	50-60	50, 60	50, 60	50, 60	60, 50	60, 50	50, 60
AENOR, CE	AENOR, CE	AENOR, CE	AENOR, CE	AENOR, CE	AENOR, CE	AENOR, CE	AENOR, CE
4242002497976	4242002660868	4242002490526	4242002486222	4242002498010	4242002497990	4242002546773	4242002628370

Caractéristiques techniques tables vitrocéramiques

Caractéristiques	Vitrocéramique		Tables vitrocéramique TouchControl 60 cm			Tables vitrocéramiques bandeau frontal et latéral 60 cm	
	PKF751T14E	PKK651T14E	PKF645T14E	PKE611E14E	PKF645R14E	PKE645V14E	PKE645C14D
Référence Commerciale	PKF751T14E	PKK651T14E	PKF645T14E	PKE611E14E	PKF645R14E	PKE645V14E	PKE645C14D
Type d'énergie	Electricité	Electricité	Electricité	Electricité	Electricité	Electricité	Electricité
Matériau de base de la surface	Vitrocéramique	Vitrocéramique	Vitrocéramique	Vitrocéramique	Vitrocéramique	Vitrocéramique	Vitrocéramique
Couleur de la surface	Noir	Noir	Noir	Noir	Noir	Noir	Noir
Type de cadre	Biseautés	Biseautés	Cadre inox	sans cadre	Cadre inox	Cadre inox	Cadre inox
Puissance maximum de raccordement électrique (W)	6600	5900	6600	6600	6600	6600	6600
Dimensions du produit (mm)	51.0 x 710 x 522	45.0 x 592 x 522	51.0 x 575 x 505	51.0 x 592 x 522	51.0 x 575 x 505	52.0 x 575 x 505	51.0 x 576 x 518
Dimensions du produit emballé (mm)	100 x 600 x 1020	100 x 590 x 750	100 x 590 x 750	100 x 590 x 750	100 x 590 x 750	100 x 590 x 750	100 x 590 x 750
Niche d'encastrement (mm)	45 x 560-592 x 490	39 x 560 x 490	47 x 560 x 490	45 x 560 x 490	47 x 560 x 490	48 x 560 x 490	47 x 560 x 500
Poids net (kg)	8,00	8,00	7,00	7,00	8,00	7,00	8,00
Poids brut (kg)	10,00	9,00	8,00	8,00	9,00	8,00	9,00
Nombre de brûleurs	0	0	0	0	0	0	0
Nombre de plaques fonte	0	0	0	0	0	0	0
Nombre de foyers radiants	4	3	4	4	4	4	4
Nombre de foyers induction	0	0	0	0	0	0	0
Emplacement du bandeau de commande	Frontal	Frontal	Frontal	Frontal	Frontal	Frontal	Frontal
Système de commandes	TouchControl +/-	TouchControl +/-	TouchControl +/-	TouchControl +/-	Superquattro	Manette	Manette
Témoin de mise sous tension	•	•	•	•	•	-	-
Système d'allumage	-	-	-	-	-	-	-
Type de prise	Sans fiche	Sans fiche	Sans fiche	Sans fiche	Sans fiche	Sans fiche	Sans fiche
Longueur du cordon électrique (cm)		100,0			100,0		
Tension (V)	220-240	220-240	220-240	220-240	220-240	220-240	220-240
Fréquence (Hz)	50; 60	50; 60	50; 60	60; 50	50; 60	50; 60	50; 60
Certificats de conformité	CE, VDE	CE, VDE	CE, VDE	CE, VDE	CE, ROSTEST, VDE	CE, VDE	CE, VDE
Code EAN	4242002476391	4242002472874	4242002475059	4242002475455	4242002462882	4242002477374	4242002477534

Caractéristiques techniques cuisinières

Caractéristiques	Electrique				Mixtes				Gaz	
Référence Commerciale	HCE857920F	HCE853920F HCE853960F	HCE743220F	HCE722120F	HGV85D220F	HGV745220F	HGV44D120F	HGV72D120F	HGG223120F	HSB745156E
Type d'énergie	Electricité	Electricité	Electricité	Electricité	Mixte	Mixte	Mixte	Mixte	Gaz	Mixte
Puissance maximum de raccordement électrique (W)	10500	10300	10500	9200	4200	3200	3800	4200		2800
Certificats de conformité	CE, VDE	CE, VDE	CE, VDE	CE	CE, DVGW, VDE	CE	CE	CE	CE	CE
Dimensions du produit (mm)	850 x 600 x 600	850 x 600 x 600	850 x 600 x 600	850 x 600 x 600	850 x 600 x 600	850 x 600 x 600	850 x 600 x 600	850 x 600 x 600	850 x 600 x 600	890 x 895 x 615
Dimensions du produit emballé (mm)	970 x 670 x 680	965 x 660 x 680	960 x 670 x 690	960 x 670 x 690	960 x 660 x 680	960 x 670 x 670	960 x 660 x 690	970 x 670 x 670	960 x 660 x 690	940 x 970 x 750
Poids net (kg)	58,00	53,00	45,00	0,00	68,00	54,00	50,00	50,00	51,00	92,00
Poids brut (kg)	60,00	55,00	50,00	0,00	71,00	60,00	55,00	55,00	55,00	104,00
Volume utile du four	60	60	67	67	60	67	72	67	63	81
Fonction Minuterie	Fonctionnement différé, Marche/Arrêt, Minuterie	Fonctionnement différé, Marche/Arrêt, Minuterie	Fonctionnement différé, Marche/Arrêt, Minuterie	Fonctionnement différé, Marche/Arrêt, Minuterie	Fonctionnement différé, Marche/Arrêt, Minuterie	Fonctionnement différé, Marche/Arrêt, Minuterie	Arrêt, Minuterie			Fonctionnement différé, Marche/Arrêt, Minuterie
Nombre de modes de cuisson	8	8	8	8	8	8	4	8	3	7
Contrôle de température	Electronique	Electronique	Electronique	Electronique	Electronique	Electronique	Electronique	Electronique	Electronique	Electronique
Mode de nettoyage	Pyrolyse	Pyrolyse	Catalyse	Catalyse	Pyrolyse	Catalyse	Catalyse	Catalyse	Catalyse	Email
Consommation Convection Naturelle (kWh)	0,89	0,89	0,89	0,89	0,89	0,89	0,79	0,89		1,19
Consommation Convection Forcée (kWh)	0,79	0,79	0,79	0,79	0,79	0,79		0,79		1,79
Nombre de brûleurs	0	0	0	0	3	4	3	3	4	6
Nombre de plaques fonte	0	0	0	0	1	0	1	1	0	0
Nombre de foyers radiants	0	4	4	4	0	0	0	0	0	0
Nombre de foyers induction	3	0	0	0	0	0	0	0	0	0
Emplacement du bandeau de commande	facade	facade	facade	facade	facade	facade	facade	facade	facade	facade
Type de dispositif de sécurité pour le gaz					Thermocouple	Thermocouple	Thermocouple	Thermocouple	Thermocouple	Thermocouple
Classe énergétique	A	A	A-20%	A-20%	A	A-20%	A-20%	A-20%		B
Longueur du cordon électrique (cm)						120,0			120,0	200,0
Type de prise	Branchement sans fiche	Branchement sans fiche	Branchement sans fiche	Branchement sans fiche	Branchement sans fiche	Fiche cont. terre/Gard.fil ter.	Branchement sans fiche	Branchement sans fiche	Fiche cont. terre/Gard.fil ter.	Sans fiche
Intensité (A)				16		16			16	16
Tension (V)	220-240	220-240	220-240	230	220-240	230	230	230	230	230
Fréquence (Hz)	50	60; 50	50	50	50	50	50	50	50	50
Code EAN	4242002561943	4242002561912 4242002561929	4242002540009	4242002646930	4242002561936	4242002537054	4242002537009	4242002644059	4242002536989	4242002372679

Accessoires en option :

Crédence en inox

HEZ745090

Caractéristiques techniques tables de gaz

Caractéristiques	Tables de cuisson verre grande largeur				Tables de cuisson inox en grande largeur	
Référence Commerciale	PPQ716B21E	PPP612B21E PPP616B21E PPP619B21E	PPC616B11E	POP616B10E	PCI815M91E	PCQ715M90E
Type d'énergie	Gaz	Gaz	Gaz	Gaz	Gaz	Gaz
Matériau de base de la surface	Verre	Verre	Verre	Verre	Inox	Inox
Couleur de la surface	Noir	Blanc / Noir / Argenté	Noir	Noir	Inox	Inox
Type de cadre	Sans cadre	Sans cadre	Sans cadre	Sans cadre		
Puissance maximum de raccordement électrique (W)						
Puissance maxi gaz en W	11400	7400	8000	7400	9700	11400
Dimensions du produit (mm)	58 x 710 x 520	58 x 590 x 520	58 x 590 x 520	56 x 590 x 520	52 x 762 x 520	52 x 702 x 520
Dimensions du produit emballé (mm)	145 x 580 x 775	145 x 580 x 655	145 x 580 x 655	145 x 580 x 650	140 x 770 x 835	140 x 580 x 765
Niche d'encastrement (mm)	43 x 560 x 480-490	43 x 560 x 480-490	43 x 560 x 480-490	45 x 560 x 480-490	45 x 560 x 480-490	45 x 560 x 480-490
Poids net (kg)	18,00	13,00	11,00	11,00	13,00	14,00
Poids brut (kg)	19,00	14,00	12,00	12,00	15,00	15,00
Nombre de brûleurs	5	4	3	4	4	5
Nombre de plaques fonte	0	0	0	0	0	0
Nombre de foyers radiants	0	0	0	0	0	0
Nombre de foyers induction	0	0	0	0	0	0
Emplacement du bandeau de commande	Frontal	Frontal	Frontal		Frontal	Frontal
Système de commandes	Manette	Manette	Manette	Manette losangée	Manette	Manette
Témoin de mise sous tension	-	-	-	-	-	-
Système d'allumage	•	•	•	•	•	•
Type de dispositif de sécurité pour le gaz	Thermocouple	Thermocouple	Thermocouple	Thermocouple	Thermocouple	Thermocouple
Type de grille support	Support casserole émaillé	Support casserole fonte	Support casserole émaillé	Support casserole émaillé	Support casserole fonte	Support casserole fonte
Type de prise	Sans fiche	Sans fiche	Sans fiche	Sans fiche	Sans fiche	Sans fiche
Longueur du cordon électrique (cm)	100,0	100,0	100,0	100,0	100,0	100,0
Intensité (A)	3	3	3	3	3	3
Tension (V)	220-240	220-240	220-240	220-240	220-240	220-240
Fréquence (Hz)	50; 60	50; 60	50; 60	60; 50	50; 60	60; 50
Certificats de conformité	CE	CE	CE	CE	CE	CE
Code EAN	4242002617435	4242002603698 4242002596068 4242002617435	4242002617572	4242002557779	4242002557625	4242002488165

Tables de cuisson émail/inox bandeau frontal				Tables de cuisson émaillées bandeau latéral			Tables de cuisson émaillées bandeau latéral et dominos
PCQ715B80E	PCP615M90E	PCC615B80E	PCP612B80E PCP616B80E PCP615B80E	PBP615B90E	PBH615B80E	PBP612B80E PBP616B80E PBP615B80E	NCT615C01
Gaz	Gaz	Gaz	Gaz	Gaz	Gaz	Gaz	Electricité
Inox	Inox	Inox	Acier émaillé	Inox	Inox	Acier émaillé	
Inox	Inox	Inox	Blanc / Noir / Inox	Inox	Inox	Blanc / Noir / Inox	Inox
							7000
11400	7400	8000	7400	7400	7700	7400	
52 x 702 x 520	52 x 582 x 520	52 x 582 x 520	52 x 582 x 520	54 x 580 x 510	54 x 580 x 510	54 x 580 x 510	65.0 x 580 x 510
144 x 582 x 775	140 x 580 x 655	140 x 580 x 655	140 x 580 x 655	145 x 656 x 584	145 x 580 x 650	145 x 655 x 585	115 x 580 x 650
45 x 560 x 480-490	45 x 560 x 480-490	45 x 560 x 480-490	45 x 560 x 480-490	43 x 560 x 480-490	43 x 560 x 480-490	43 x 560 x 480-490	45 x 560 x 490
11,00	10,00	10,00	9,00	10,00	8,00	8,00	11,00
12,00	11,00	11,00	10,00	11,00	9,00	9,00	12,00
5	4	3	4	4	4	4	0
0	0	0	0	0	0	0	4
0	0	0	0	0	0	0	0
0	0	0	0	0	0	0	0
Frontal	Frontal	Frontal	Frontal				Frontal
Manette	Manette	Manette	Manette	Manette losangée	Manette losangée	Manette losangée	Manette losangée
-	-	-	-	-	-	-	-
•	•	•	•	•	•	•	•
Thermocouple	Thermocouple	Thermocouple	Thermocouple	Thermocouple	Thermocouple	Thermocouple	
Support casserole émaillé	Support casserole fonte	Support casserole émaillé	Support casserole émaillé	Support casserole fonte	Support casserole émaillé	Support casserole émaillé	
Sans fiche	Sans fiche	Sans fiche	Sans fiche	Sans fiche	Sans fiche	Sans fiche	Sans fiche
100,0	100,0	100,0	100,0	100,0	100,0	100,0	100,0
3	3	3	3	3	3	3	25
220-240	220-240	220-240	220-240	220-240	220-240	220-240	230
50; 60	60; 50	50; 60	60; 50	50; 60	60; 50	60; 50	50
CE	CE	CE	CE	CE	CE	CE	AENOR, CE
4242002488110	4242002488073	4242002488093	4242002488004 4242002488080 4242002488028	4242002557656	4242002557632	4242002562018 4242002557762 4242002557649	4242002319247

Caractéristiques techniques de hottes

Caractéristiques	Hottes décoratives îlot Design 90 cm	Hottes décoratives en L		Hottes décoratives 90 cm et 60 cm		
Référence commerciale	DIB09T150	DWB095650	DWB093553	DWK09E820	DWB099751	DWA09D650
Puissance de raccordement (W)	435	240	280	300	310	260
Typologie	îlot	Hotte mural	Hotte mural	Hotte mural	Hotte mural	Hotte mural
Nombre de moteurs	1	1	1	1	1	1
Nombre de vitesses	3 puissances + intensif	3 puissances + intensif	3 puissances + intensif	3 puissances + intensif	3 puissances + intensif	3 puissances + intensif
Dimensions du produit (incluant la cheminée si elle existe) (mm)	744-1044 x 900 x 600	687 x 900 x 500	687 x 900 x 500	865-1263 x 900 x 441	653-1097 x 900 x 500	634-1064 x 900 x 540
Dimensions du produit emballé (mm)	835 x 610 x 1035	835 x 645 x 970	835 x 645 x 970	695 x 740 x 970	570 x 650 x 970	585 x 650 x 970
Niche d'encastrement (mm)	x x	x x	x x	x x	x x	x x
Poids net (kg)	33,00	31,00	30,00	31,00	19,00	20,00
Poids brut (kg)	41,00	39,00	38,00	33,00	24,00	25,00
Diamètre du réducteur d'évacuation d'air	150 / 120	150 / 120	150 / 120	150 / 120	150 / 120	150 / 120
Position turbo	•	•	•	•	•	•
Débit maximum d'aspiration d'air en évacuation	630	420	500	510	650	430
Débit Aspiration d'air en évacuation position turbo	830	650	640	700	770	650
Type de commandes	Electronique	Electronique	Mécanique	Electronique	Electronique	Mécanique
Types de contrôle de la lumière	Progressif	On/Off	On/Off	On/Off	Progressif	On/Off
Type de lampes utilisées	Halogène	Halogène	Halogène	Halogène	Halogène	Halogène
Nombre de lampes	4	4	4	2	3	2
Puissance totale des lampes	80	80	80	40	60	50
Type de filtre à graisse	Filtre métallique	Cyclone	Cyclone	Cyclone	Cyclone	Cyclone
Matériau du filtre à graisses	Filtre métallique	Filtre à graisse métallique	Filtre à graisse métallique	Filtre à graisse métallique	Filtre à graisse métallique	Filtre à graisse métallique
Longueur du cordon électrique (cm)	130,0	130,0	130,0	130,0	130,0	130,0
Tension (V)	220-240	220-240	220-240	220-240	220-240	220-240
Fréquence (Hz)	50	50	50	50	50	50
Certificats de conformité	CE, VDE	CE, VDE	CE, VDE	CE, VDE	CE, VDE	CE, VDE
Code EAN	4242002625973	4242002541204	4242002541198	4242002627076	4242002490236	4242002621753
Kit de recyclage en option	DHZ5385			DHZ5325	DHZ5225	DHZ5325
Clean air module				DSZ5200	DSZ5200	DSZ5200
Bloc pour hotte L		DSZ0620 (Blanc) / DSZ0660 (Noir)	DSZ0620 (Blanc) / DSZ0660 (Noir)			

DWB09E752	DWB09D651	DWB09W650	DWB06W650	DWW09D620 DWW09D660 DWW09D650	DWW06D650	DWA091450	DWA061450	DWW091421 DWW091461 DWW091451	DWW061421 DWW061461 DWW061451
280	260	260	260	260	260	210	210	260	260
Hotte mural	Hotte mural	Hotte mural	Hotte mural	Hotte mural	Hotte mural	Hotte mural	Hotte mural	Hotte mural	Hotte mural
1	1	1	1	1	1	1	1	1	1
3 puissances + intensif	3 puissances + intensif	3 puissances	3 puissances	3 puissances + intensif	3 puissances + intensif	3 puissances	3 puissances	3 puissances	3 puissances
628-1064 x 900 x 500	628-1064 x 900 x 500	642-1064 x 900 x 500	642-1064 x 600 x 500	672-1064 x 900 x 500	672-1064 x 600 x 500	887-1170 x 900 x 525	887-1170 x 600 x 490	793-970 x 900 x 500	793-970 x 600 x 500
570 x 650 x 670	585 x 650 x 970	585 x 650 x 970	585 x 650 x 670	585 x 650 x 970	585 x 650 x 670	520 x 960 x 600	530 x 690 x 590	480 x 650 x 970	480 x 650 x 670
x x	x x	x x	x x	x x	x x	x x	x x	x x	x x
13,00	19,00	19,00	15,00	19,00	15,00	6,00	11,00	13,00	11,00
19,00	24,00	25,00	20,00	25,00	20,00	17,00	15,00	17,00	14,00
120 / 150	150 / 120	120 / 150	120 / 150	120 / 150	120 / 150	120	120	120	120
•	•	-	-	•	•	-	-	-	-
420	450	680	650	450	430	400	400	400	400
740	680			680	650				
Electronique	Mécanique	Mécanique	Mécanique	Mécanique	Mécanique	Mécanique	Mécanique	Mécanique	Mécanique
On/Off	On/Off	On/Off	On/Off	On/Off	On/Off	On/Off	On/Off	On/Off	On/Off
Halogène	Halogène	Halogène	Halogène	Halogène	Halogène	Halogène	Halogène	Ampoules	Ampoules
3	2	2	2	2	2	2	2	2	2
60	50	50	50	50	50	40	40	80	80
Cyclone	Cyclone	Cyclone	Cyclone	Cyclone	Cyclone	Cyclone	Cyclone	Cyclone	Cyclone
Filtre à graisse métallique	Filtre à graisse métallique	Filtre à graisse métallique	Filtre à graisse métallique	Filtre à graisse métallique	Filtre à graisse métallique	Filtre à graisse métallique	Filtre à graisse métallique	Filtre à graisse métallique	Filtre à graisse métallique
130,0	130,0	130,0	130,0	130,0	130,0	130,0	130,0	130,0	130,0
220-240	220-240	220-240	220-240	220-240	220-240	230	230	220-240	220-240
50	50	50	50	50	50	50	50	50	50
CE, VDE	CE, VDE	CE, VDE	CE, VDE	CE, VDE	CE, VDE	CE, VDE	CE, VDE	CE, VDE	CE, VDE
4242002624945	4242002621579	4242002623801	4242002623795	4242002624693 4242002624709 4242002621517	4242002621203	4242002497471	4242002497464	4242002494807 4242002494814 4242002494791	4242002494760 4242002494777 4242002494753
DHZ5345	DHZ5345	DHZ5345	DHZ5325	DHZ5345	DHZ5325	DHZ5215	DHZ5215	DHZ5145	DHZ5145
DSZ5240	DSZ5240	DSZ5240	DSZ5200	DSZ5240	DSZ5200				

Caractéristiques techniques de hottes

Caractéristiques	Escamotables		Télescopiques		
Référence commerciale	DHE655M	DHE645M	DHI645F	DHI635HX	DHI625ASD
Typologie	Hotte encastrable/ télescopique	Hotte encastrable/ télescopique	Hotte encastrable/ télescopique	Hotte encastrable/ télescopique	Hotte encastrable/ télescopique
Puissance (W)	226	290	360	180	145
Nombre de moteurs (Stck)	2	2	2	1	1
Nombre de vitesses	3 puissances + intensif	3 puissances	3 puissances + intensif	3 puissances	3 puissances
Dimensions hors cheminée du produit (mm)	380 x 599 x 280	380 x 599 x 280	465 x 594 x 273	354 x 598 x 280	252 x 598 x 280
Dimensions emballé (mm)	260 x 640 x 510	260 x 640 x 510	350 x 630 x 500	360 x 650 x 360	380 x 650 x 360
Niche d'encastrement (mm)	x x	x x	435 x x 273	372 x x 260	220 x x 260
Poids net (kg)	9.00	9.00	14.00	8.00	9.00
Poids brut (kg)	10.00	10.00	15.00	9.00	10.00
Diamètre du réducteur d'évacuation d'air (mm)	120 / 150	120	120 / 150	100 / 120	120 / 100
Position turbo	•	-	•	-	-
Débit maximum d'aspiration d'air en évacuation (m³/h)	410	360	400	400	260
Débit Aspiration d'air en évacuation position turbo (m³/h)	540		500		
Type de réglage	Mécanique	Mécanique	Mécanique	Mécanique	Mécanique
Type de lampes utilisées	Ampoules	Ampoules	Halogène	Ampoules	Ampoules
Nombre de lampes (Stck)	2	2	2	2	2
Puissance totale des lampes (W)	80	80	40	80	80
Type de filtre à graisse	Filtre métallique	Filtre métallique	Cyclone	Cyclone	Cyclone
Matériau du filtre à graisses	Filtre à graisse métallique	Filtre à graisse métallique	Filtre à graisse métallique	Filtre à graisse métallique	Filtre à graisse métallique
Longueur du cordon d'alimentation électrique (cm)	130.0	130.0	130.0	130.0	130.0
Tension (V)	220-230	220-230	220-240	220-240	220-230
Fréquence	50	50	50	50	50
Certificats de conformité	CE, VDE	CE, VDE	CE, VDE	CE, VDE	CE, VDE
Code EAN	4242002120126	4242002122793	4242002303413	4242002271408	4242002132907
Kit de recyclage en option	DSZ11AF	DSZ11AF	DHZ4505 Bandeau de finition en option Inox DHZ4650 Alu DHZ4670	DHZ3405	DHZ3105

Groupes filtrants				Classiques		
DHL565B	DHL555B	DHL545S	DHL535C	DHU625M	DHU672UFF DHU676UFF DHU675UFF	DHU632UFF
Groupe filtrant	Groupe filtrant	Groupe filtrant	Groupe filtrant	Hotte classique	Hotte classique	Hotte classique
360	240	380	250	180	260	270
2	2	2	1	1	2	2
3 puissances + intensif	3 puissances + intensif	3 puissances + intensif	2 puissances + intensif	3 puissances	3 puissances	3 puissances
255 x 530 x 380	255 x 530 x 380	255 x 530 x 380	235 x 530 x 280	120 x 598 x 500	150 x 598 x 505	140 x 598 x 510
290 x 590 x 440	290 x 590 x 440	290 x 590 x 440	290 x 590 x 340	250 x 680 x 600	210 x 590 x 650	200 x 680 x 610
255 x x 350	255 x x 350	255 x x 350	235 x x 260	x x	x x	x x
8.00	8.00	8.00	5.00	8.00	9.00	11.00
9.00	9.00	9.00	6.00	10.00	10.00	12.00
120 / 150	120 / 150	120 / 150	100 / 120	120	100 / 120	120 / 100
•	•	•	•	-	-	-
540	400	400	210	280	310	300
750	650	500	280			
Mécanique	Mécanique	Mécanique	Mécanique	Mécanique	Mécanique	Mécanique
Halogène	Halogène	Halogène	Ampoules	Halogène	Halogène	Ampoules
2	2	2	2	2	2	2
40	40	40	80	40	40	80
Cyclone	Cyclone	Cyclone	Filtre métallique	Cyclone	Cyclone	Filtre métallique
Filtre à graisse métallique	Filtre à graisse métallique	Filtre à graisse métallique	Filtre à graisse métallique	Filtre à graisse métallique	Filtre à graisse métallique	Filtre à graisse métallique
130.0	130.0	130.0	130.0	130.0	130.0	130.0
220-240	220-240	220-240	220-240	220-240	220-230	220-240
50	50	50	50	50	50	50
CE, VDE	CE, VDE	CE, VDE	CE, VDE	CE, VDE	CE, VDE	CE, VDE
4242002499956	4242002288566	4242002258478	4242002258461	4242002497730	4242002435510 4242002435404 4242002435398	4242002186702
DHZ7305	DHZ7305	DHZ7305	DHZ7304	DHZ2400	-	DHZ1100

L'expertise du constructeur. Un service de confiance.

Fiable, compétent et efficace. Bosch vous accompagne durablement.



Votre satisfaction est notre priorité

Nous évaluons régulièrement la satisfaction de nos clients à travers des enquêtes rigoureuses : accueil téléphonique, délai d'intervention, compétence des techniciens... Vous êtes 87% à juger nos services après-vente « bon », « très bon », voire « excellent ». La ponctualité et le professionnalisme de nos techniciens sont plébiscités. Ils vous apportent des explications claires et respectent l'environnement dans lequel ils interviennent. Ainsi, 84% de nos clients feront appel à nouveau à nos services.

(Selon Enquête Satisfaction Clients – Bosch 2010).



Extension de garantie

Pour continuer à profiter de vos appareils en toute tranquillité, prolongez leur durée de garantie jusqu'à 2 ans ou 5 ans, en souscrivant une extension de garantie. Renseignez-vous auprès de votre revendeur.



Un service de qualité

Une équipe à votre écoute qui vous conseille sur l'utilisation et l'entretien de vos appareils afin de garantir une efficacité optimum de nos produits. La panne ne peut être résolue à distance ? Nos conseillers réalisent un diagnostic précis et organisent la visite d'un technicien dans les meilleurs délais.



Réparations garanties

- > Garantie constructeur d'1 an sur tous nos appareils.
- > Réparations garanties 6 mois*.
- > Utilisation de pièces d'origine certifiées par notre marque afin de garantir la fiabilité de nos réparations et allonger la durée de vie de votre appareil.

100 % engagements, 100% à votre écoute !

Tous les professionnels du SAV Bosch, son réseau de 57 techniciens et ses 130 centres agréés présents sur toute la France, formés en permanence et disposant d'une expertise unique sur les produits Bosch, s'engagent à vous apporter.

- > Des délais d'intervention réduits
- > 90 % des réparations réussies à la première visite
- > Des réparations garanties 6 mois.*
- > La possibilité de réserver votre intervention en ligne 24h/24 en connaissant la disponibilité immédiate de nos techniciens.
- > Un service de qualité : 87% des consommateurs satisfaits.



Tous les services online

Nos services online sont toujours disponibles sur www.bosch-home.fr : conseils d'utilisation, téléchargement des catalogues et modes d'emploi, adresse de nos revendeurs...



Service Interventions : 100% disponible

Service Interventions à domicile au **01 40 10 11 00** (pris d'un appel local) du lundi au vendredi de 8h à 18h sans interruption et le samedi de 8h30 à 12h30.

- > Réparations effectuées de 8h à 18h. Certains de nos centres agréés interviennent également le samedi. Renseignez-vous auprès de nos conseillers.
- > **Exclusif**, le service de réservation en ligne Bosch : disponible 24h/24, 7j/7, choisissez la disponibilité qui convient pour une intervention. Votre rendez-vous confirmé immédiatement.



Service consommateurs : 100% à votre écoute

Des professionnels formés régulièrement vous apportent des conseils pertinents et personnalisés :

- > Aide personnalisée dans le choix d'un produit
- > Mise en service, premiers réglages
- > Conseils d'utilisation, optimisation des fonctionnalités disponibles
- > Recherche d'un revendeur
- > Commande d'un catalogue ou d'une notice

Même lorsque votre appareil n'est plus sous garantie, les experts du SAV Bosch vous accompagnent.

Le Service Consommateurs est disponible par téléphone au **0892 698 010** (0,34€ TTC/mn) du lundi au vendredi de 8h30 à 17h30 et également par e-mail via le site internet www.bosch-home.fr



L@ Boutique en ligne

Bosch a rigoureusement sélectionné pour vous des produits qui correspondent aux exigences de qualité de notre marque.

Commandez directement en ligne sur le site www.bosch-home.fr tous vos accessoires, produits d'entretien et consommables.

- > Commandes traitées sous 24h
- > Frais d'envoi offerts pour toute commande supérieure à 20€ TTC.

L@Boutique

La boutique Accessoires et consommables en ligne

Accessoires d'origine

Cuisinez avec créativité

Une dégustation optimale

Décoration extérieure

Produits d'entretien

Ambiance intérieure

A l'écoute de vos besoins pour mieux vous satisfaire

Afin de simplifier votre vie quotidienne, la Boutique a sélectionné des produits destinés à compléter, entretenir, agrémenter... les appareils électroménagers Bosch. Correspondant aux exigences de qualités de notre marque, ils sauront aussi vous séduire.

www.bosch-home.fr



Service consommateurs

Vous souhaitez :

- > un conseil personnalisé pour le choix d'un produit
- > l'adresse du point de vente le plus proche de chez vous
- > commander des accessoires et des pièces détachées

Notre service est à votre disposition et répond à vos questions du lundi au vendredi de **8h30 à 17h30** au **0 892 698 010** (0,34€ TTC/mn).

Internet

Vous pouvez également consulter notre site Internet : **www.bosch-home.fr** où vous retrouverez notre actualité produits ainsi que tous nos catalogues et notices d'emploi téléchargeables.

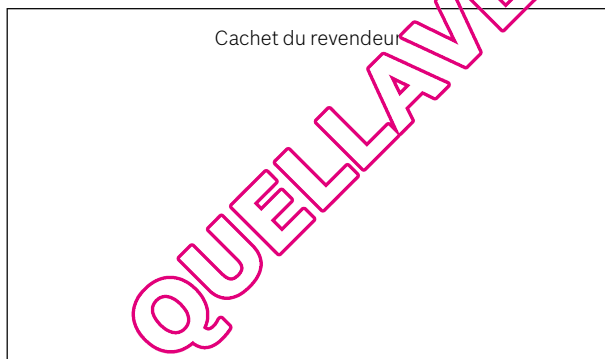
Nouveau : commandez directement accessoires et pièces détachées via la rubrique "Boutique" de notre site !

Service Interventions à domicile

Vous souhaitez :

- > l'expertise du Service Constructeur
- > des techniciens expérimentés et agréés par la marque Bosch, dans toute la France
- > des réparations rapides et garanties

Notre service est à votre disposition pour prendre rendez-vous du **lundi au vendredi de 8h00 à 18h00 et le samedi de 8h30 à 12h30** au :



BSH Electroménager
26, avenue Michelet - BP 49
93401 Saint-Ouen Cedex
RCS Bobigny B 341 911 790

Consultez nos catalogues interactifs sur notre site internet www.bosch-home.fr

Ce catalogue est dédié à une utilisation professionnelle. Le consommateur peut néanmoins le recevoir sur demande auprès de son revendeur ou de notre service consommateurs.

Photographies et descriptions indicatives et non contractuelles. BSH Électroménager se réserve le droit de modifier ou de faire évoluer sans préalable les modèles et caractéristiques (techniques ou esthétiques) des produits présentés dans le présent document. La responsabilité de BSH ne pourra non plus être engagée en cas d'indisponibilité / arrêt de fabrication d'un modèle présenté dans le présent document. ® Marques déposées.

© 2011 réalisé par BSH Electroménager, Saint-Ouen
Imprimé en Europe - 03/2011. réf : Q8A0011864
Crédits photos : Getty Images

