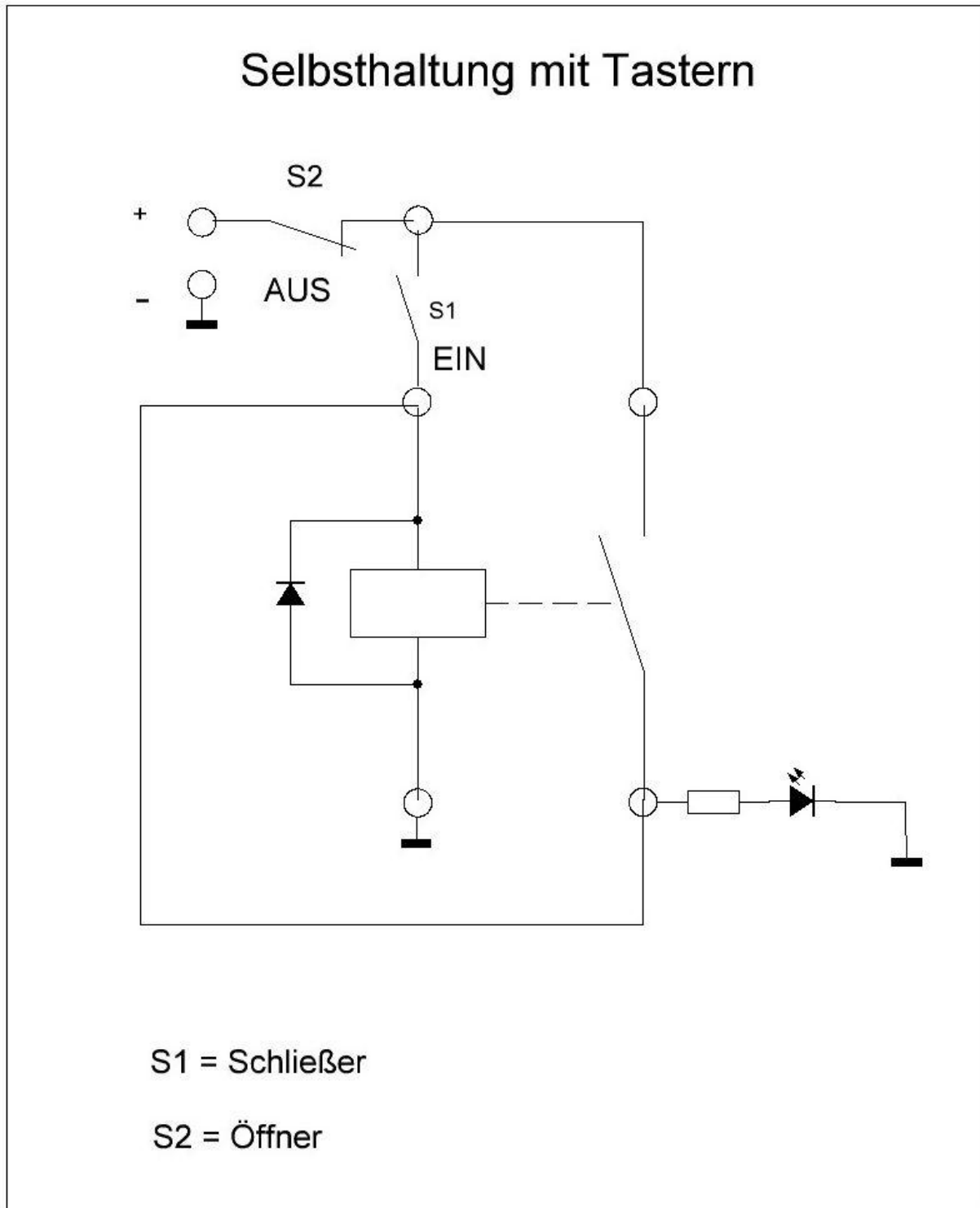
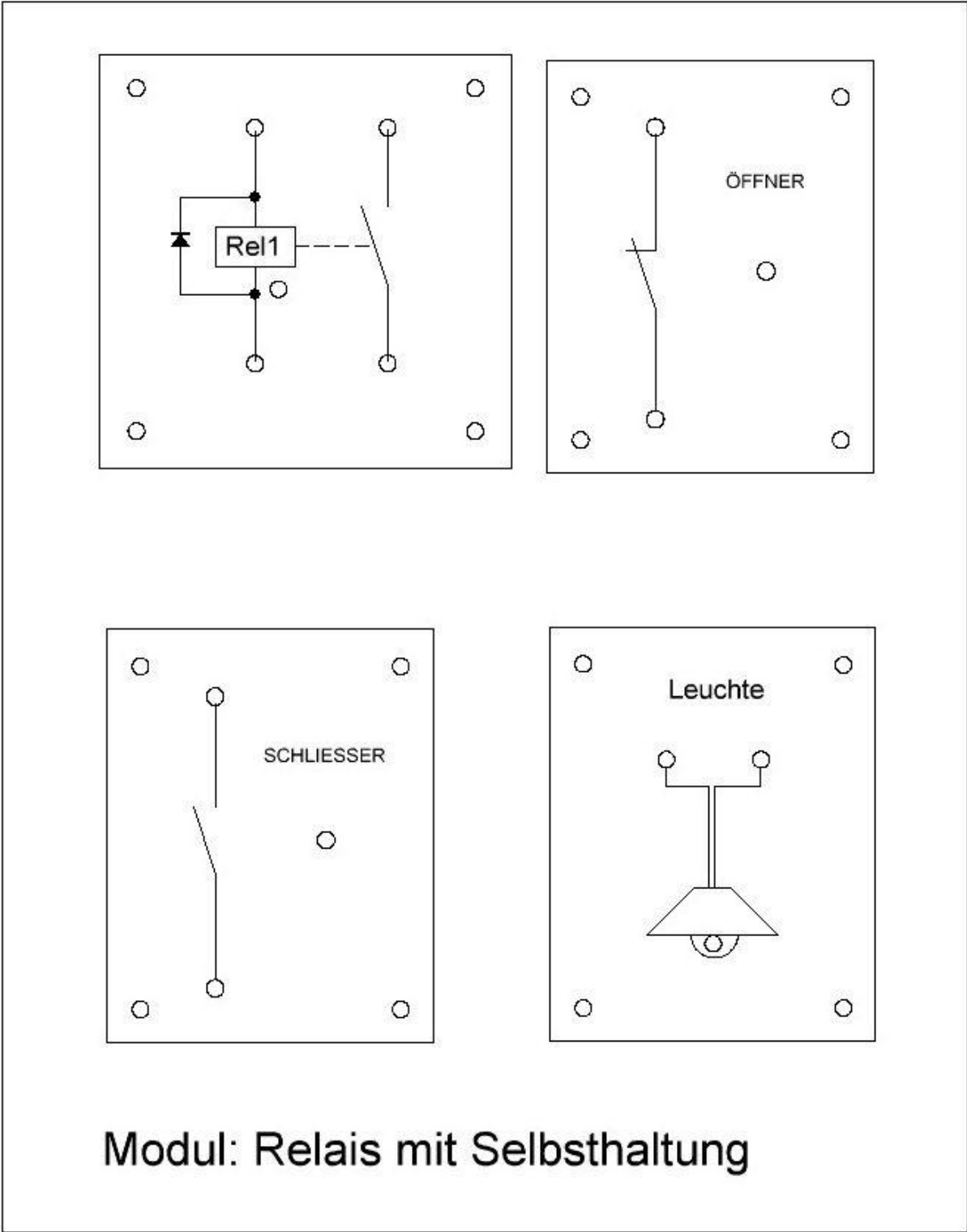


Modul: Relais mit Selbsthaltung

In vielen elektronischen Steuerungen werden auch heute noch Relais eingesetzt. Eine klassische Schaltung ist die hier vorgestellte Selbsthaltung. Z.B. könnte man die Raumbeleuchtung mit ihrer Hilfe durch Taster ein- und ausschalten. Das wollen wir mit diesem Modul einmal nachbauen.



Die zu verwendenden Bausteine sind diese:



Und hierzu die Vorlage:

