

Kugelschwimmerableiter Purgeur à flotteur

RAMSEYER

INDUSTRIESTRASSE 32 CH-3175 FLAMATT

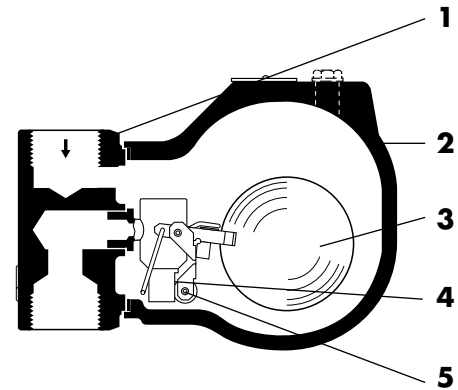
Ausführung: Kugelschwimmerableiter in Durchgangsform, PN 25, PN 40
Exécution: Purgeur à flotteur à passage droit, PN 25, PN 40

Einsatzbereich: UNA 14: bis/à 25 bar/20 °C resp. 15 bar/350 °C; Δp max. = 13 bar
Utilisation: UNA 16: bis/à 40 bar/20 °C resp. 25,8 bar/300 °C; Δp max. = 22 bar
UNA 16A: bis/à 40 bar/20 °C resp. 25,8 bar/300 °C; Δp max. = 22 bar
UNA 14P: bis/à 25 bar/120 °C (Stahl/acier) resp. 40 °C (Perbunan); Δp max. = 16 bar

Einsatztemperatur: UNA 14 max. 350 °C, UNA 16 max. 400 °C, UNA 16A max. 300 °C, Vorschriften beachten
Température de service: UNA 14P max. 120 °C (Stahl/acier) resp. 40 °C (Perbunan) Observer les prescriptions

Pos	Bezeichnung Dénomination	Werkstoff Matière	DIN Werkstoff Nr. No Matériaux
1	Gehäuse Corps	UNA 14/14P: P250GH UNA 16: P250GH UNA 16A: X2CrNiMo17-12-2	1.0460 1.0460 1.4404
2	Haube Capot	UNA 14/14P: EN-GJS-400-18-LT UNA 16: GP240GH UNA 16A: GX5CrNi19-10	0.7043 1.0619 1.4308
3	Schwimmerkugel Flotteur	X 6 CrNiMoTi 17-12-2	1.4571
4	Ventilsitz Siège	X 8 CrNiS18-9	1.4305
5	Abschlusskugel Clapet-bille de ferm.	X 5 CrNi18-10	1.4301 *
	Schrauben Boulons	UNA 14/14P/16: 42 CrMo4 UNA 16A: X6NiCrTiMoVB25-15-2	1.7225 1.4980
	Übrige Innenteile Autres pièces intérieures	Nichtrostender Stahl Acier inox	

* UNA 14P ab/dès 2 bar: Perbunan



UNA 14v/UNA 16v Simplex

Merkmale:
- Geeignet für dampfseitig geregelte Anlagen

- Einbau **h**orizontal oder **v**ertikal
- Einfacher Austausch der Regelgarnitur
- Mit (duplex) oder ohne (simplex) automatischer Entlüftung
- Einsatz als Druckluftentwässerer (UNA 14P)

Particularités:
- Approprié pour installations avec régulation côté vapeur

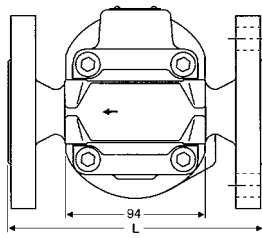
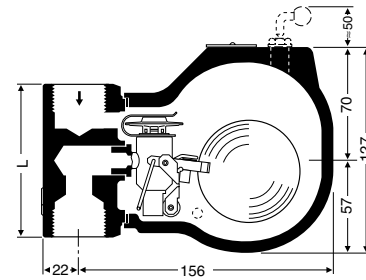
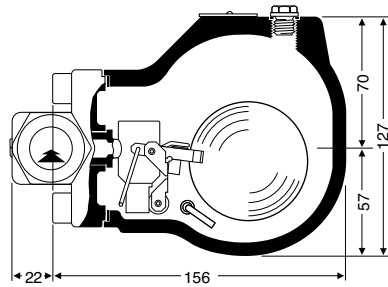
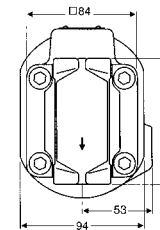
- Installation sur tuyauterie **h**orizontale ou **v**erticale
- Changement simple de la garniture de commande
- Exécution avec (duplex) ou sans (simplex) désaération automatique
- Utilisation comme purgeur pour l'air (UNA 14P)

Ausschreibungstext:
Libellé de soumission:

Kugelschwimmerableiter Purgeur à flotteur	P250GH (1.0460)/EN-GJS-400-18-LT (0.7043)	PN 25	Fig. UNA 14
Kugelschwimmerableiter Purgeur à flotteur	P250GH (1.0460)/GP240GH (1.0619)	PN 40	Fig. UNA 16
Kugelschwimmerableiter Purgeur à flotteur	1.4404/1.4308	PN 40	Fig. UNA 16A
Druckluftentwässerer Purgeur pour air comprimé	P250GH (1.0460)/EN-GJS-400-18-LT (0.7043)	PN 25	Fig. UNA 14P

Bei Bestellung angeben:
- Anschluss: Flansch oder Gewindemuffen
- Einbaulage **v**ertikal oder **h**orizontal
- Simplex oder Duplex
- Abschlussorgan AO resp. Differenzdruck
- Anfallende Kondensatmenge

A indiquer lors de la commande:
- Raccord: Brides ou manchons taraudés
- Montage sur tuyauterie **v**erticale ou **h**orizontale
- Simplex ou Duplex
- Organe de fermeture OF resp. pression différentielle
- Débit de condensat


UNA 14h/UNA 16h, mit Flanschen/à brides

UNA 14v/UNA 16v Duplex

UNA 14Ph

UNA 14v/UNA 16v mit Gewindemuffen/avec manchons taraudés

DN [mm]	Flansche Brides			Gewindemuffen Manchons taraudés		
	15	20	25	15 (1/2")	20 (3/4")	15 (1")
L [mm]	150	150	160	95	95	95
[kg]	6.0	6.5	7.0	4.5	4.5	4.5

Das Diagramm zeigt die maximalen Durchflussmengen von **heissem** Kondensat der Abschlussorgane (AO) in Abhängigkeit vom Differenzdruck. Multipliziert man diese Zahlenwerte mit dem Faktor F, so ergeben sich daraus die Durchflussmengen von Kaltwasser.

Le diagramme indique les débits maximaux de condensat **chaud** des organes de fermeture (OF), dépendants de la pression différentielle. Ces valeurs multipliées par le facteur F déterminent les débits maximaux d'eau froide.

Auf Anfrage:

- Schweißmuffen oder Schweißenden (UNA 16)
- Ausführung mit Durchflussrichtung von rechts nach links (UNA 14h/UNA 16h)

Sur demande:

- Manchons à souder ou embouts à souder (UNA 16)
- Exécution avec sens d'écoulement de droite à gauche (UNA 14h/UNA 16h)

UNA 14, UNA 16, UNA 16A

