



Latin American Journal of Aquatic Research

E-ISSN: 0718-560X

lajar@ucv.cl

Pontificia Universidad Católica de Valparaíso  
Chile

Retamal, Marco A.; Moyano, Hugo I.  
Zoogeografía de los crustáceos decápodos chilenos marinos y dulceacuícolas  
Latin American Journal of Aquatic Research, vol. 38, núm. 3, noviembre, 2010, pp. 302-328  
Pontificia Universidad Católica de Valparaíso  
Valparaiso, Chile

Disponible en: <http://www.redalyc.org/articulo.oa?id=175015282001>

- Cómo citar el artículo
- Número completo
- Más información del artículo
- Página de la revista en redalyc.org

redalyc.org

Sistema de Información Científica  
Red de Revistas Científicas de América Latina, el Caribe, España y Portugal  
Proyecto académico sin fines de lucro, desarrollado bajo la iniciativa de acceso abierto

## Review

# Zoogeografía de los crustáceos decápodos chilenos marinos y dulceacuícolas

Marco A. Retamal<sup>1</sup> & Hugo I. Moyano<sup>2</sup>

<sup>1</sup>Departamento de Oceanografía, <sup>2</sup>Departamento de Zoología  
Universidad de Concepción, Facultad de Ciencias Naturales y Oceanográficas  
Casilla 160-C, Concepción, Chile

**RESUMEN.** Sobre la base de 77 familias, más de 200 géneros y 431 especies que habitan aguas chilenas, se ha tratado de revelar el patrón zoogeográfico subyacente a estos taxa comparando áreas sobre la base del número de especies, géneros y familias que las comparten. Para obtener este patrón zoogeográfico se dividió la costa y las islas oceánicas en 16 áreas, que abarcan la mayor parte de la placa de Nazca, incluyendo la isla de Pascua, isla Salas y Gómez, islas Desventuradas y archipiélago de Juan Fernández, así como las cordilleras submarinas de Salas y Gómez y Nazca (5 áreas), la costa sudamericana occidental desde Arica (ca., 18°S) hasta el cabo de Hornos (56°S) (10 áreas) y la península Antártica y áreas adyacentes (1 área). Los cuatro dendrogramas obtenidos coinciden en mostrar seis áreas provinciales: a) Chileno-Peruana (18°-42°S); b) Magallánica (42°-56°S); c) Antártica, que incluye la península Antártica y los archipiélagos del arco de Escocia; d) Archipiélago de Juan Fernández (33°40'S, 79°00'W), incluyendo las islas Desventuradas (ca. 26°20'S, 80°W); e) Isla de Pascua (27°09'S, 109°25'S); y, f) cordilleras sumergidas de Salas y Gómez & Nazca (ca. 25°S; ca. 75°W-100°W). El dendrograma que se basa exclusivamente en las familias compartidas entre las diversas áreas geográficas muestra dos grandes conjuntos: el primero reúne a todas las áreas oceánicas sobre la placa de Nazca y el segundo las diez áreas sudamericanas y la Antártica. Adicionalmente, los decápodos del cono sur de América del Sur se extienden desde el Pacífico suroriental magallánico hasta el Atlántico suroccidental magallánico, llegando hasta el archipiélago de las islas Kerguelen en el límite de los océanos Índico y Antártico.

**Palabras clave:** zoogeografía, crustáceos decápodos, Pacífico suroriental, Chile.

## Zoogeography of Chilean marine and freshwater decapod crustaceans

**ABSTRACT.** Using more than 200 genera and 431 species that comprise the 77 families of decapod crustaceans inhabiting Chilean waters, we attempted to reveal the underlying zoogeographical pattern of these taxa by comparing areas in terms of the number of shared species, genera, and families. To this end, the coasts and oceanic islands were divided into sixteen areas, encompassing most of the Nazca plate including Easter Island, Salas and Gómez Island, the Desventuradas Islands, and Juan Fernández Archipelago, as well as the underwater mountains of Salas & Gómez and Nazca (5 areas), the western coast of South America from Arica to Cape Horn (ca. 18°S-56°S; 10 areas), and the Antarctic peninsula and adjacent areas (1 area). The four resulting dendrograms coincided, showing six province: a) Chile-Peru (18°-42°S); b) Magellan (42°-56°S); c) Antarctica, including the Antarctic peninsula and the Scotia Arc archipelagos; d) Juan Fernández Archipelago (33°40'S; 79°00'W), including the Desventuradas Islands (ca. 26°20'S, 80°W); e) Easter Island (27°09'S, 109°25'S); and f) the underwater mountains of Salas & Gómez and Nazca (ca. 25°S; ca. 75°W-100°W). The dendrogram based exclusively on families inhabiting these diverse geographic areas identified two large clusters: the first encompassing the oceanic areas over the Nazca plate and the second the continental (10) and Antarctic (1) areas. In addition, decapod crustacean species of the southern tip of South America extend from the southeastern waters of the Pacific Ocean on one side of the Strait of Magellan to the southwestern waters of the Atlantic Ocean, reaching the Kerguelen Islands at the boundary of the Indian and Antarctic ocean.

**Keywords:** zoogeography, decapod crustaceans, southeastern Pacific, Chile.

## INTRODUCCIÓN

Desde la época del descubrimiento de América llamó y sigue llamando la atención la gran variedad, ahora biodiversidad, de la fauna y flora del Nuevo Mundo, la cual empezó a ser incorporada a los intereses de la civilización europeo-occidental. Entre las expediciones pioneras se puede citar la de La Coquille (1822-1825), con cuyos hallazgos Lesson comienza sus estudios taxonómicos. Luego la suceden la Expedición del Beagle (1876-1879) con Charles Darwin a bordo, y sobre todo la gran expedición del Challenger que navegó por todos los océanos y obtuvo muestras hasta más de 5.000 m de profundidad.

Chile se extiende por 38° de latitud, desde 18°S hasta 56°S (Fig. 1). Esto significa unos 4.400 km en línea recta entre Arica y el canal de Chacao, a los que hay que agregar otros 50.000 km de línea costera de las islas del archipiélago chileno (Camus, 2001), que va desde Chiloé hasta el cabo de Hornos y las islas Diego Ramírez. Esta última corresponde a un territorio extraordinariamente irregular, un laberinto austral de golfos, penínsulas, ensenadas, islas, canales, estrechos, angosturas y fiordos que terminan frecuentemente en glaciares. Por otro lado, la zona costera continental desde el punto de vista climático, varía, desde un desierto cálido por el norte a un desierto helado por el sur, con territorios jurisdiccionales oceánicos inmersos en masas costeras y oceánicas, tanto subantárticas como subtropicales, lo cual permite la existencia de una alta biodiversidad faunística que caracteriza a los crustáceos decápodos.

Desde el punto de vista oceanográfico, la costa chilena es bañada principalmente por el Sistema de la Corriente de Humboldt (costera y oceánica), caracterizado por su dirección sur-norte, de aguas frías (8°-15°C), ricas en nutrientes. A estas aguas se contraponen otra subsuperficial de sentido norte-sur, que es la Contracorriente de Perú-Chile. También son afectadas en la zona sur-austral por el Frente Polar, que entre los 50° y 60°S las separan del océano Antártico y desde los 40°S la corriente del cabo de Hornos baña el cono más austral de Sudamérica emparejando y asemejando las condiciones oceanográficas y zoogeográficas del Pacífico suroccidental con el Atlántico suroccidental (Boschi & Gavio, 2005).

Una de las últimas grandes expediciones de investigación frente a la costa chilena fue la de la Universidad de Lund (1948-1949) dirigida por Hans Brattström y Erick Dahl. Las recolecciones y posteriores publicaciones a cargo de Holthuis (1952, Decapoda Macrura), Haig (1952, Decapoda Anomura) y Garth (1957, Decapoda Brachyura), constituyen la

principal fuente de información sobre decápodos a esa fecha. Esos autores junto con actualizar valiosa información taxonómica y bibliográfica discutieron críticamente la información disponible en ese entonces.

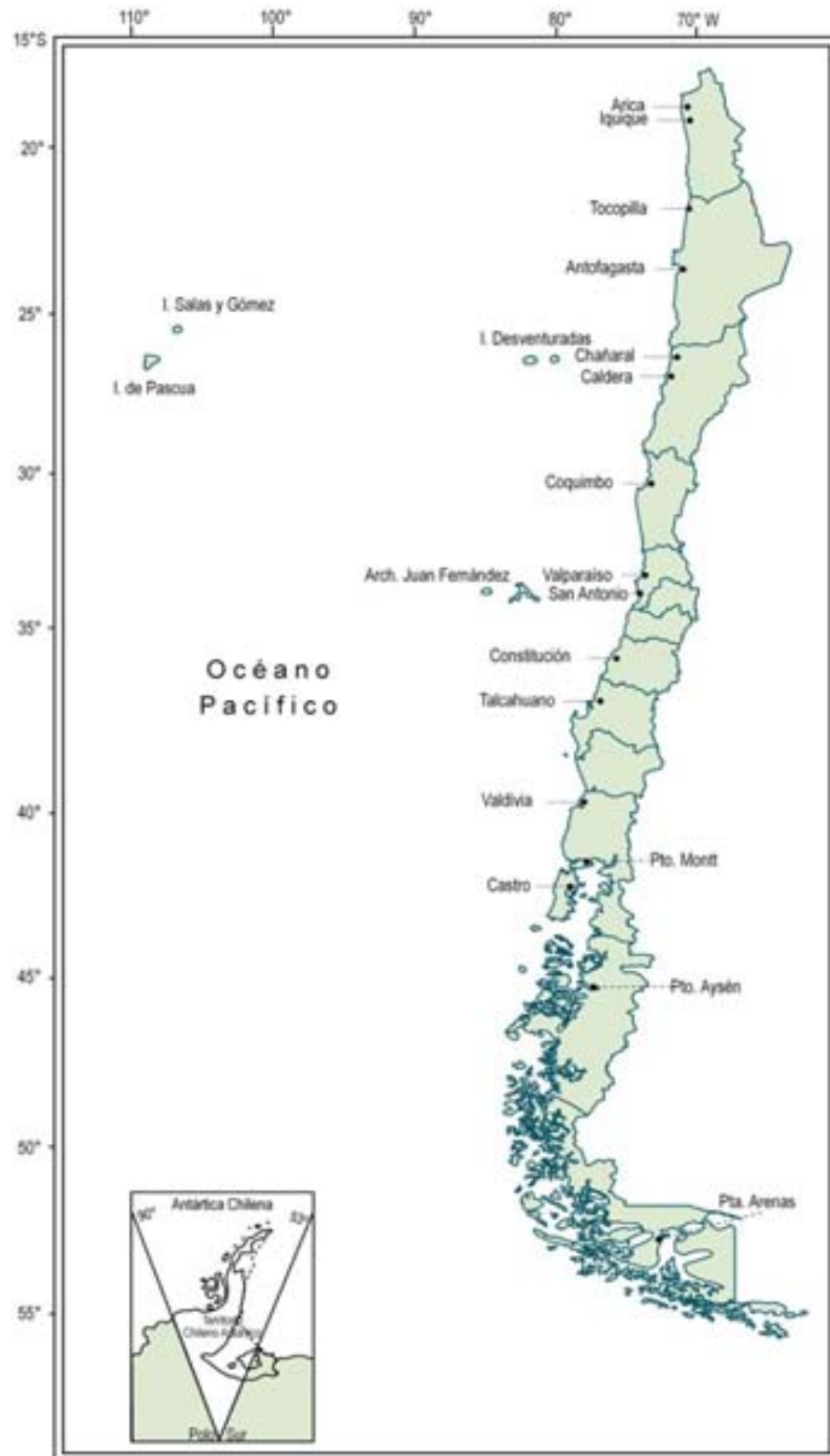
A pesar que existen varios trabajos sobre la zoogeografía de algunos grupos de invertebrados de la costa chilena (Brattström & Johanssen, 1983) en los cuales se distinguen dos o tres grandes provincias, son escasos los que incorporan en sus análisis la fauna antártica, y la de las islas y cordilleras sumergidas, ambas ubicadas sobre la placa de Nazca (Parin, 1991; Pequeño *et al.*, 1997). De acuerdo a esto, en este trabajo se pretende descubrir el patrón de áreas endémicas (provincias) desde Arica a la península Antártica y desde la isla de Pascua hasta la costa chilena.

## MATERIALES Y MÉTODOS

Los antecedentes utilizados en el presente trabajo se extrajeron de la literatura a la que el primer autor tuvo acceso, del material recolectado en las diferentes expediciones CIMAR 1 a 11 Fiordos e islas Oceánicas y de las publicaciones del mismo autor referidas a este taxon (Tabla 1). El área batimétrica incluida en este estudio corresponde a la plataforma continental (supra, meso e infralitoral) y también la de mayor extensión correspondiente al área oceánica relacionada con las islas oceánicas, como la placa de Nazca y las cordilleras sumergidas de Nazca, y Salas y Gómez. Aunque la mayoría de las especies de crustáceos decápodos son marinas y se encuentran dentro de los límites jurisdiccionales del país, también se han incluido aquellas con componentes mixtos (Pandalidae) o sólo de aguas continentales (Aeglididae y Parastacidae), dado el carácter semimonográfico de este trabajo.

Para visualizar y analizar el patrón general de áreas de endemismo yacentes en el listado de más de 400 especies de crustáceos decápodos registradas en aguas chilenas, incluyendo algunas del Mar Presencial (Retamal, 2000), se utilizó un índice para medir la afinidad entre áreas sobre la base de la presencia o ausencia de especies compartidas entre ellas.

Las áreas comparadas (16) fueron las siguientes: Iquique (IQ): 18°-22°S; Antofagasta (AN): 22°-26°S; Coquimbo (CC): 26°-30°S; Valparaíso (CV): 30°-34°S; Talcahuano (TA): 34°-38°S; Valdivia (VA): 38°-42°S; Chiloé (CH): 42°-46°S; Golfo de Penas (GP): 46°-50°S; Estrecho de Magallanes (EM): 50°-54°S; Canal Beagle (CB): 54°-58°S; Antártica (A); Archipiélago de Juan Fernández, con las islas



**Figura 1.** Chile y sus aguas jurisdiccionales (Modificado de mapa del Instituto Geográfico Militar Chileno).

**Figure 1.** Chilean jurisdictional waters (Map adapted from the Instituto Geográfico Militar Chileno).













Familias/géneros/especies	PA	SG	CN	DV	JF	IQ	AN	CC	CV	TA	VA	CH	GP	EM	CB	A
<b>XXXVIII. Upogebiidae</b>																
168. <i>Upogebia australis</i>																x
<b>INFRAORDEN PALINURA</b>																
<b>XXXIX. Polychelidae</b>																
169. <i>Polychelis chilensis</i>									x							
170. <i>P. surdus</i>		x	x													
171. <i>Stereomastis pacifica</i>							x	x								
172. <i>S. sculpta</i>								x	x							
173. <i>S. suhmi</i>								x	x	x	x	x	x			
174. <i>Willeomoesia challengerii</i>									x							
175. <i>W. pacifica</i>									x							
<b>XL. Palinuridae</b>																
176. <i>Jasus frontalis</i>				x	x											
177. <i>Palinurus pascuensus</i>	x															
178. <i>Projasus bahamondei</i>		x	x	x	x		x	x	x							
<b>XLI. Scyllaridae</b>																
179. <i>Arctides regalis</i>	x															
180. <i>Parribacus perlatus</i>					x											
181. <i>Scyllarus delfini</i>	x															
182. <i>Scyllarides roeggenveeni</i>	x															
<b>XLII. Aegliidae</b>																
183. <i>Aegla denticulata</i>											x					
184. <i>A. papudo</i>									x	x						
185. <i>A. concepcionensis</i>									x	x	x					
186. <i>A. laevis</i>									x							
187. <i>A. laevis talcahuano</i>									x	x						
188. <i>A. abtao</i>											x					
189. <i>A. abtao riolimayana</i>												x				
190. <i>A. maulensis</i>										x						
191. <i>A. rostrata</i>											x					
192. <i>A. alacalufi</i>												x	x			
193. <i>A. araucaniensis</i>											x					
194. <i>A. manni</i>											x					
195. <i>A. bahamondei</i>										x						
196. <i>A. spectabilis</i>										x						
197. <i>A. expansa</i>										x						
<b>XLIII. Chirostylidae</b>																
198. <i>Uroptychus parvulus</i>									x	x	x	x	x	x		
199. <i>Chilostylus milneedwardsi</i>									x	x	x	x	x	x		
<b>XLIV. Galatheidae</b>																
200. <i>Galathea lenzi</i>	x				x					x	x					
201. <i>Cervimunida johni</i>								x	x	x						









Familias/géneros/especies	PA	SG	CN	DV	JF	IQ	AN	CC	CV	TA	VA	CH	GP	EM	CB	A
346. Euphylax dowi (El Niño)						x	x	x	x	x						
347. Nectocarcinus bullatus					x											
348. Ovalipes trimaculatus					x	x	x	x	x	x	x	x	x			
349. Portunus asper (Chile)																
350. P. pubescens	x															
351. Thalamita aff. dakini		x														
<b>LXIX. Carpiliidae</b>																
352. Carpilius convexus	x															
<b>LXX. Goneplacidae</b>																
353. Progeryon mararae		x	x													
<b>LXXI. Platyxanthidae</b>																
354. Platyxanthus cockeri					x	x	x	x	x	x	x					
355. P. orbigny					x	x	x	x	x							
<b>LXXII. Trapeziidae</b>																
356. Trapezia areolata	x															
357. T. ferruginea	x															
358. T. punctimanus	x															
359. T. tigrina	x															
<b>LXXIII. Belloidae</b>																
360. Acanthocyclus gayi						x	x	x	x	x	x					
361. A. albatrossis						x	x	x	x	x	x					
362. A. hassleri						x	x	x	x	x	x					
363. Corystoides chilensis									x	x						
364. Bellia picta						x	x	x	x	x						
<b>LXXIV. Xanthidae</b>																
365. Xanthidae sp. (8) Garth	x															
366. Actaea allisoni	x															
367. Bonareia parvula	x															
368. Chlorodiella cytherea	x															
369. Cycloxanthops bocki					x											
370. C. sexdecimdentatus							x	x	x							
371. Eurypanopeus crenatus					x	x	x	x	x	x	x	x	x	x	x	
372. Etisus electra	x															
373. Forestia pascua	x															
374. Gaudichaudia gaudichaudi					x	x	x	x	x	x	x					
375. Heteractea lunata					x	x	x	x	x							
376. Homalaspis plana					x	x	x	x	x	x	x	x	x	x	x	x
377. Leptodius tridentatus					x	x	x	x	x	x	x					
378. Liomera monticulosa	x															
379 L. laperousei	x															
380. L. rugata	x															
381. Lophozymus dodone	x															
382. Metopocarcinus truncatus						x	x	x	x							

Familias/géneros/especies	PA	SG	CN	DV	JF	IQ	AN	CC	CV	TA	VA	CH	GP	EM	CB	A
383. <i>Monodaeus pettersoni</i>	x															
384. <i>Panopeus convexus</i> (Chile)																
385. <i>P. chilensis</i> (Chile)																
386. <i>Paraxantus barbiger</i>					x	x	x	x	x	x	x					
387. <i>Pilumnoides perlatus</i>						x	x	x	x	x	x	x	x	x		
388. <i>Pseudoliomera remota</i>	x															
<b>LXXXV. Crytochiridae</b>																
389. Crytochiridae (2 spp s. Garth)	x															
<b>LXXXVI. Pinnotheridae</b>																
390. Pinnotheridae sp. n. Garth	x															
391. <i>Pinnixa transversalis</i>						x	x	x	x	x	x	x	x	x	x	
392. <i>P. chiloensis</i>											x	x				
393. <i>P. valdiviensis</i>						x	x	x	x	x	x	x	x	x	x	
394. <i>P. bahamondei</i>								x	x	x	x					
395. <i>Calytraeotes politus</i>						x	x	x	x	x	x	x				
396. <i>Pinnaxodes chilensis</i>						x	x	x	x	x	x	x	x	x	x	
397. <i>Holothuriopsis pacificus</i>									x	x	x					
398. <i>Pinnotheriela laevigata</i>						x	x	x	x	x	x	x	x	x	x	
<b>LXXXVII. Grapsidae</b>																
399. <i>Cyrtograpsus angulatus</i>						x	x	x	x	x	x	x	x	x	x	
400. <i>Cyclograpsus cinereus</i>						x	x	x	x	x	x					
401. <i>C. longipes</i>	x															
402. <i>C. punctatus</i>						x		x	x	x						
403. <i>Grapsus grapsus</i>	x					x	x	x	x	x						
404. <i>Geograpsus crinipes</i>	x															
405. <i>G. lividus</i>						x										
406. <i>Hemigrapsus crenulatus</i>						x	x	x	x	x	x	x	x	x	x	
407. <i>Leptograpsus variegatus</i>	x	x				x	x	x	x	x						
408. <i>Pachygrapsus transversus</i>	x															
409. <i>P. marinus</i>											x					
410. <i>Planes cyaneus</i>						x	x	x	x	x	x	x	x	x	x	
411. <i>Ptychognathus easteranus</i>		x														
<b>LXXXVIII. Plagusidae</b>																
412. <i>Plagusia chabrus</i>		x														
413. <i>P. dentipes</i>		x														
414. <i>P. integripes</i>		x														
415. <i>P. immaculata</i>							x	x	x	x	x	x	x	x		
416. <i>Percnon pascuensis</i>		x														
<b>LXXXIX. Ocypodidae</b>																
417. <i>Euplax leptophthalma</i> (Chile)																
418. <i>Ocypode occidentalis</i>							x									
419. <i>O. gaudichaudi</i>							x	x	x	x						
Familias/géneros/especies	87	94	83	7	40	121	117	118	139	119	100	74	59	54	25	3

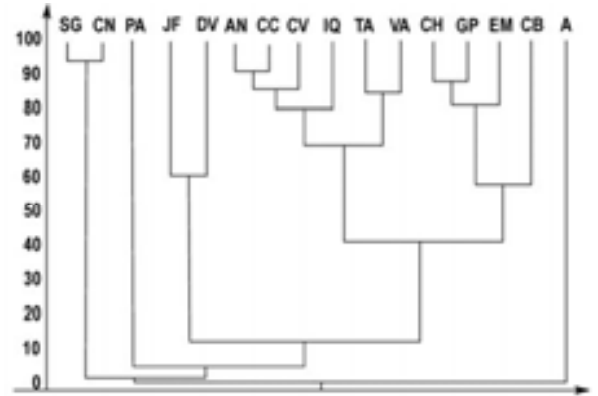


Robinson Crusoe, Santa Clara y Alejandro Selkirk (JF); Islas Desventuradas, con las islas San Félix y San Ambrosio (DV); Cordillera sumergida de Nazca (CN); Isla Salas y Gómez y cordillera sumergida homónima (SG); e Isla de Pascua (PA). Estas áreas se compararon sobre la base de: a) todas las especies (431), incluyendo los parastácidos y aéglidos; b) excluyendo del total de especies los parastácidos (6) y aéglidos (15); c) los géneros (> 200) presentes en cada una de las 16 áreas comparadas, y d) 77 de 79 familias presentes en esas áreas.

Los dendrogramas obtenidos a partir de esas comparaciones fueron construídos según el modo UPGMA (Crisci & López, 1983), utilizando el índice de Kulczynsky-2 (Sibouet, 1979) y considerando un máximo de 434 especies distribuídas en 79 familias.

## RESULTADOS

El primer dendrograma (Fig. 2) resultante de utilizar las 431 especies conocidas hasta ahora (Tabla 1), muestra que lo conocido de las cordilleras de Salas y Gómez y de Nazca las emparenta sobre 95%, aunque como conjunto se unen a la Antártica y a isla de Pascua con menos de 10% de afinidad, lo que destaca su aislamiento zoogeográfico. Reforzando este aislamiento, las dos primeras y las dos segundas, se unen a todo el resto con más de 10% de afinidad. Las islas Desventuradas y el archipiélago de Juan Fernández se unen entre sí por más del 60%, mientras que como conjunto se unen a Chile continental con cerca del 10%. Las 10 localidades de Chile continental se dividen en dos conjuntos con una afinidad cercana al 30%: uno septentrional que va desde el límite con Perú hasta los 42°S (canal de Chacao), y uno austral que va desde allí hasta el extremo meridional de Chile y Sudamérica. En este dendrograma se incluyó también las familias Aeglidae y Parastacidae a pesar de ser de agua dulce, sobre la base de considerar al país, tan angosto, como si fuera una prolongación del océano hacia su interior. Para compensar la distorsión que esto pudiere causar por agregar 21 especies a la zona centro-sur del país, se confeccionó un segundo dendrograma que no incluyó esas 21 especies (Fig. 3). El segundo dendrograma (Fig. 3) que asocia 410 spp. al omitir las familias Aeglidae y Parastacidae, vuelve a mostrar el aislamiento ya detectado de la fauna de crustáceos decápodos de la placa de Nazca, en relación con la de Chile continental y la Antártica. La isla de Pascua (PA) se mantiene aislada mientras que isla Salas y Gómez (SG), cordillera de Nazca (CN), islas Desventuradas (DV) y archipiélago de Juan Fernández (JF), forman un conjunto de escasa afinidad entre sí y con el resto de las localidades. Por

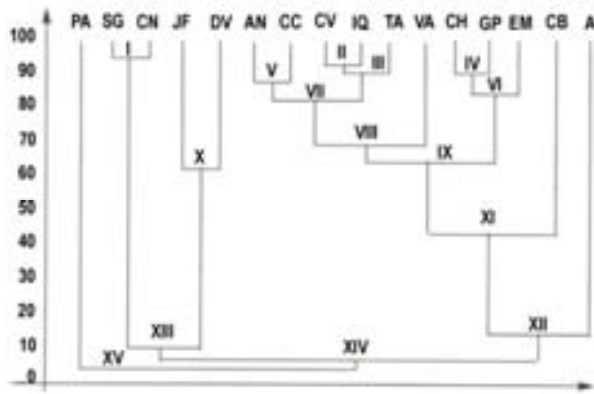


**Figura 2.** Dendrograma de las relaciones zoogeográficas de los crustáceos decápodos chilenos (431 spp.), que incluyen las familias dulceacuícolas Aeglidae y Parastacidae. IQ: 18°-22°S, AN: 22°-26°S, CC: 26°-30°S, CV: 30°-34°S, TA: 34°-38°S, VA: 38°-42°S, CH: 42°-46°S, GP: 46°-50°S, EM: 50°-54°S, CB: 54°-58°S, A: Antártica, CN: cordillera de Nazca, DV: islas Desventuradas, JF: archipiélago de Juan Fernández, PA: isla de Pascua, SG: isla Salas y Gómez y cordillera sumergida homónima.

**Figure 2.** Dendrogram of the zoogeographical relationships based on Chilean decapod crustaceans (431 spp.), including the freshwater families Aeglidae and Parastacidae. IQ: 18°-22°S, AN: 22°-26°S, CC: 26°-30°S, CV: 30°-34°S, TA: 34°-38°S, VA: 38°-42°S, CH: 42°-46°S, GP: 46°-50°S, EM: 50°-54°S, CB: 54°-58°S, A: Antarctica, CN: Nazca submarine rise, DV: Desventuradas Islands, JF: Juan Fernández Archipelago, PA: Easter Island, SG: Salas & Gómez Island and the homonymous submarine rise.

otra parte, a lo largo de la costa chilena se observa nuevamente la clara separación de una fauna septentrional desde Iquique (IQ) hasta Valdivia al sur, Antofagasta (AN), Coquimbo (CC), Valparaíso (CV), Talcahuano (TA) hasta Valdivia (VA), y otra austral desde Chiloé (CH), (EM) Golfo de Penas (GP), Estrecho de Magallanes hasta el canal Beagle (CB), las que se separan al sur de Valdivia. Aquí, a diferencia del primer dendrograma, la casi inexistente fauna Antártica (A) queda casi tan aislada como la correspondiente a isla de Pascua.

El tercer dendrograma, que comprende los géneros (Fig. 4), concuerda con el primero al unir el archipiélago de Juan Fernández (JF) y las islas Desventuradas (DV) con menos de 20% de afinidad, con el conjunto de localidades desde Arica al Cabo de Hornos, al cual se unen con un bajo porcentaje de afinidad en forma sucesiva isla de Pascua (PA), isla Salas y Gómez (SG) y cordillera de Nazca (CN) y finalmente la Antártica (A), que así queda aislada de



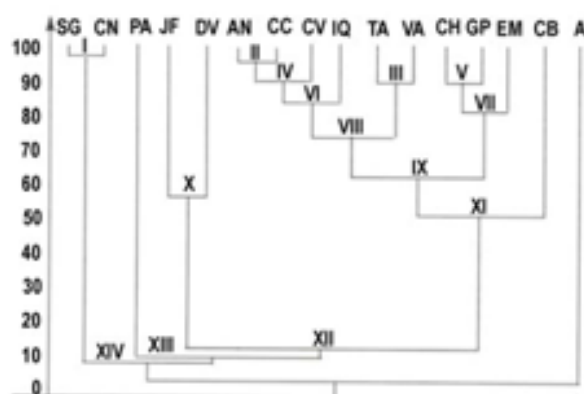
**Figura 3.** Relaciones zoogeográficas de los crustáceos decápodos chilenos sin incluir las familias Aeglidae (15 spp.), y Parastacidae (6 spp.), (413 spp.).

**Figure 3.** Dendrogram of the zoogeographical relationships based on Chilean decapod crustaceans excluding the freshwater families Aeglidae (15 spp.), and Parastacidae (6 spp.), (413 spp).

todas las demás áreas. En este dendrograma se destacan dos grands áreas zoogeográficas: septentrional o Peruano-Chilena (Iquique (IQ), Antofagasta (AN), Coquimbo (CC), Valparaíso (CV), Talcahuano (TA) y Valdivia (VA) y Austral o Magallánica Chiloé (CH), Golfo de Penas (GP) y Estrecho de Magallanes (EM). En este caso, sin embargo, el canal Beagle (CB) se une a esas dos áreas con poco más de 60% de afinidad.

Aun cuando, cuanto más alta sea la categoría sistemática en que se ubique un taxon, tanto menor será su poder para discriminar áreas de endemismo, especialmente en el océano donde las fronteras son menos precisas. Por ello, se efectuó un cuarto dendrograma sobre la base de utilizar 77 de las 79 familias de crustáceos decápodos registradas en Chile (Retamal, 2000).

Este dendrograma (Fig. 5) acentúa las características de los anteriores al mostrar sólo dos grandes conjuntos ligados por 30% de afinidad. El primero reúne todas las localidades de la Placa de Nazca, lo que significa la unión de Pascua (PA) a Salas y Gómez-Cordillera de Nazca (SG-CN) y a las islas Desventuradas-Archipiélago de Juan Fernández (DV-JF). El segundo agrupa al resto de las localidades comprendidas entre Arica y la Antártica. En esta segunda agrupación Iquique, Antofagasta, Coquimbo y Valparaíso (IQ, AN, CC y CV) se reúnen con más de 90% de afinidad y a su vez se asocian a Talcahuano-Valdivia (TA-VA), con 85% de afinidad. Por su parte, Chiloé, Golfo de Penas y Estrecho de Magallanes, claramente separados, se unen al conjunto



**Figura 4.** Dendrograma de afinidad zoogeográfica basado en más de 200 géneros de crustáceos decápodos presentes en 16 áreas de las islas chilenas de la placa de Nazca, la costa chilena continental y la península Antártica.

**Figure 4.** Dendrogram of zoogeographical affinity based on more than 200 genera of decapod crustaceans present in 16 areas of the Nazca plate, the Chilean south american coast and the Antarctic peninsula.

anterior con 80% de afinidad. El Canal Beagle y Antártica (CB y A) se unirían a los grupos anteriores a menos del 70% y 50% respectivamente. Este "dendrograma familiar" viene a mostrar dos Chiles o dos áreas poliprovinciales desde el punto de vista de la distribución de las familias de crustáceos decápodos: uno que incluye la fauna de crustáceos decápodos presentes sobre la placa de Nazca y el otro, que reúne la fauna de la costa sudamericana occidental, desde los 18°S hasta los 56°S.

A modo de resumen de esta primera parte de los resultados se presentan los siguientes valores taxonómicos, complementados con la Tabla 2 y la Figura 6.

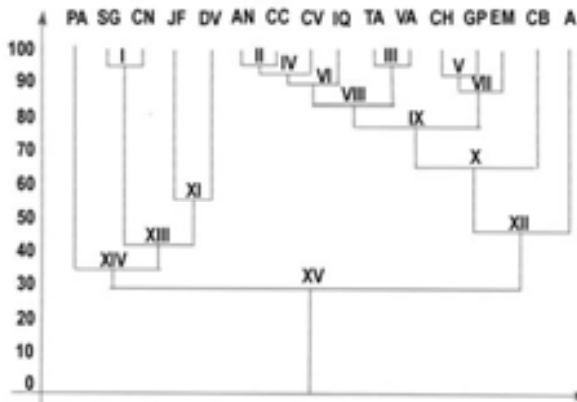
Géneros con más especies: *Sergestes* (15), *Aegla* (15), *Munidopsis* (13), *Paralomis* (9) y *Petrolisthes* (8).

Familias con más géneros: Xanthidae (20), Majidae (17), Hyppolithidae (10), Grapsidae (9) y Portunidae (8).

Familias con más especies: Galatheidae (40), Sergestidae (24), Majidae (21), Alpheidae (18), Porcellanidae (17), Oplophoridae (16) y Aeglidae (15).

Promedios: especies/géneros = 2,02; géneros/familias = 2,72; especies/familias = 5,5.

De la Tabla 2 se puede señalar que la zona con más familias (46), géneros (100) y especies (139) es la que está al norte y sur de Valparaíso. La zona más pobre



**Figura 5.** Dendrograma de afinidad zoogeográfica basado en 77 familias de crustáceos decápodos presentes en 16 áreas que incluye la placa de Nazca, las islas oceánicas, la costa chilena continental y la península Antártica.

**Figure 5.** Dendrogram of zoogeographical affinity based on 77 families of decapod crustaceans present in 16 areas: the Nazca plate, the oceanic islands, the Chilean South American coast and the Antarctic Peninsula.

corresponde a la Antártica, con sólo dos familias, tres géneros y tres especies, cantidades que han variado en los últimos años (ver Discusión). Valores levemente mayores se encuentran en el área de las islas Desventuradas con igual número de familias, géneros y especies (7). Este número es muy bajo comparado con el archipiélago de Juan Fernández y debe resultar de las dificultades y rarezas de las recolecciones efectuadas alrededor de los territorios volcánicos de las islas San Félix y San Ambrosio.

Para ilustrar las diferentes áreas zoogeográficas antes delimitadas y discutidas, se entrega una imagen de una especie característica de cada una de ellas (Figs. 6a-6g) y su distribución geográfica (Figs. 1 y 7).

Provincia Peruano-Chilena: *Platyxanthus cockeri* y *Pleuroncodes monodon*

Provincia Magallánica: *Lithodes santolla*

Provincia Nazca-Platensis: *Projasus bahamondei*

Provincia Juan Fernández: *Jasus frontalis*

Provincia Pascua o Rapanuiniana: *Panulirus pas-cuensis*

Provincia Antártica: *Notocrangon antarcticus*

## DISCUSIÓN

A modo de síntesis de las relaciones de afinidad zoogeográfica entre las 16 áreas comparadas en los cuatro dendrogramas obtenidos, se puede señalar que la decapodofauna chilena se distribuye en seis áreas de

endemismo o provincias, a saber: a) Isla de Pascua o Rapanuiniana, b) Nazca-Platensis o Batial de las cordilleras de Salas y Gómez y de Nazca, c) Archipiélago de Juan Fernández (incluyendo las islas Desventuradas), d) Peruano-Chilena (costa chilena desde Arica hasta 42°S), e) Magallánica (costa chilena desde los 42°S hasta 56°S), y f) Antártica.

A continuación se caracteriza y discute a cada una de estas áreas (provincias) principalmente en términos geográficos, geológicos y zoológicos (Tabla 3).

### Isla de Pascua o Provincia Rapanuiniana

De acuerdo a la metodología seguida en este trabajo, la isla de Pascua (27°10'S, 109°20'W) como una de las 16 regiones en las que se distribuye la fauna chilena de crustáceos decápodos, se aísla completamente del resto constituyendo *ipso facto* un área de endemismo tanto a nivel familiar como genérico y específico (Figs. 2 a 5). En este sentido concuerda con la noción de Provincia Rapanuiniana (Briggs, 1979, Castilla, 1987; Parin *et al.*, 1997; Poupin, 2003, Poupin *et al.*, 2003.). A nivel de familia, las seis familias siguientes sólo han sido registradas allí: Spongicolidae, Stenopodidae, Dinomenidae, Carpiliidae, Trapeziidae y Cryptochiridae, lo que representa 6 (18,2%) de 33 familias. Además, la familia Scyllaridae presenta tres de sus cuatro especies en Pascua y sólo una en Juan Fernández.

La situación zoogeográfica de la isla Salas y Gómez (26°30'S, 105°20'W) es aún incierta. Su cercanía relativa a la isla de Pascua (700 km) sugeriría asociarla con ella, pero sobre la base de su decapodofauna hasta ahora conocida, no se une a Pascua sino que a la cordillera submarina de Nazca (Figs. 2 a 5). No obstante, como la mayoría de los registros de decápodos son de profundidad es altamente probable que se uniese a Pascua al existir un mayor número de registros a baja y gran profundidad en torno a esta pequeñísima isla, cuya superficie es de sólo un par de km<sup>2</sup>.

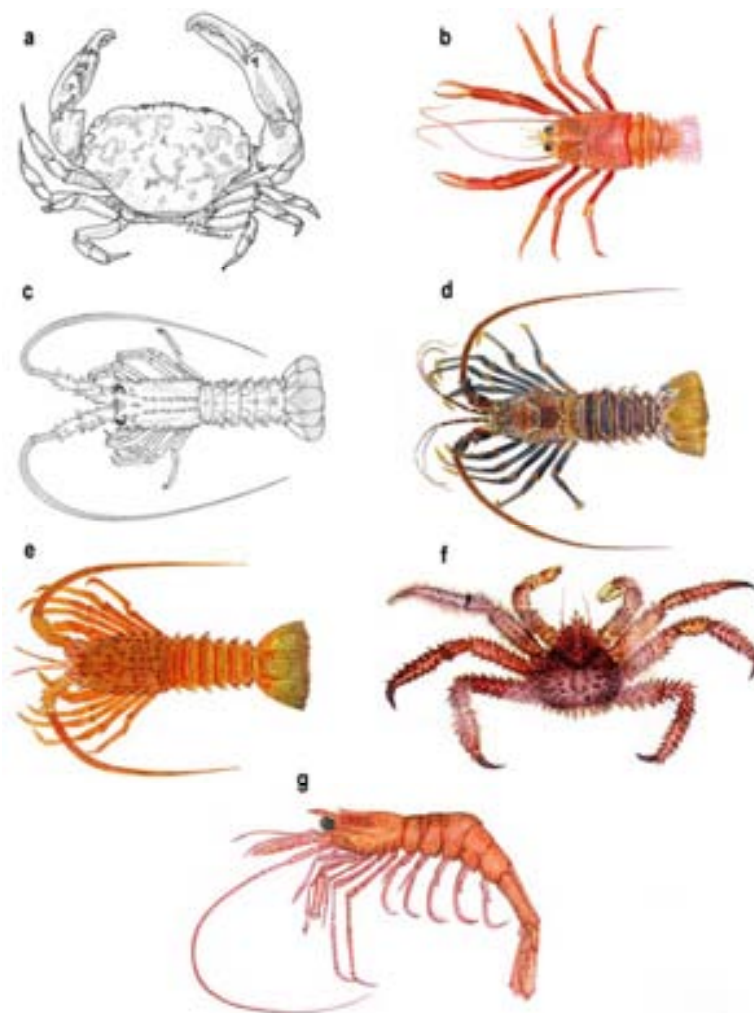
### Nazca-Platensis o batial de las cordilleras de Salas y Gómez, y de Nazca

Desde la isla de Pascua y oblicuamente en dirección este-noreste se extiende una serie de montes submarinos (guyots) originados en la dorsal del Pacífico sur a medida que la placa de Nazca se desplaza hacia el este. La parte emergida de este sistema está constituida por las islas de Pascua y Salas y Gómez. La parte sumergida lo está por dos cordilleras próximas entre si, la de Salas y Gómez relativamente cerca de la isla homónima y la de Nazca más alejada de ella y más próxima al continente sudamericano y a las islas Desventuradas. Desde el

**Tabla 2.** Diversidad de la faunas de crustáceos decápodos de Chile. IQ: 18°-22°S, AN: 22°-26°S, CC: 26°-30°S, CV: 30°-34°S, TA: 34°-38°S, VA: 38°-42°S, CH: 42°-46°S, GP: 46°-50°S, EM: 50°-54°S, CB: 54°-58°S, A: Antártica, CN: cordillera de Nazca, DV: islas Desventuradas, JF: archipiélago de Juan Fernández, PA: isla de Pascua, SG: isla de Salas y Gómez y cordillera sumergida homónima.

**Table 2.** Diversity of the Chilean decapod crustacean faunas. IQ: 18°-22°S, AN: 22°-26°S, CC: 26°-30°S, CV: 30°-34°S, TA: 34°-38°S, VA: 38°-42°S, CH: 42°-46°S, GP: 46°-50°S, EM: 50°-54°S, CB: 54°-58°S, A: Antarctica, CN: Nazca submarine rise, DV: Desventuradas islands, JF: Juan Fernandez Archipelago, PA: Easter Island, SG: Salas and Gómez Island and the homonimous submarine rise.

	PA	SG	CN	DV	JF	IQ	AN	CC	CV	TA	VA	CH	GP	EM	CB	A
Especia/área	86	94	83	7	39	124	116	118	139	108	100	74	59	54	22	3
Género/área	69	49	46	7	36	92	88	87	100	84	74	55	46	42	21	3
Familia/area	33	30	28	7	21	40	38	37	46	35	32	27	25	22	15	2



**Figura 6.** Especies representativas para cada una de las áreas zoogeográficas basadas en crustáceos decápodos chilenos. a), b): Peruano-Chilena (*Platyxanthus cockeri* and *Pleuroncodes monodon*), c) Nazcaplatensis (*Projasus bahamondei*), d) Rapanuiniense o de isla de Pascua (*Panulirus pascuensis*), e) Archipiélago de Juan Fernández (*Parribacus perlatus*), f) Magallánica (*Lithodes santolla*), g) Antártica (*Notocrangon antarcticus*).

**Figure 6.** Representative species characterizing each of the zoogeographical provinces: a), b) Peruvian-Chilean (*Platyxanthus cockeri* and *Pleuroncodes monodon*), c) Nazcaplatensis (*Projasus bahamondei*), d) Rapanuian or Easter Island (*Panulirus pascuensis*), e) Juan Fernández Archipelago (*Parribacus perlatus*), f) Magellanic (*Lithodes santolla*), g) Antarctica (*Notocrangon antarcticus*).

**Tabla 3.** Diversidad de las crustáceos decápodos magallánicos y antárticos. *sensu* Boschi & Gavio (2005). MA: área Magallano-Atlántica, MP: área Magallano-Pacífica, ST: área de Tierra del Fuego *s.l.*, A: área Antártica, SG: Georgia del Sur, K: Kerguelen y DS: registro de aguas profundas.

**Table 3.** Diversity of the Magellan and Antarctic decapod crustaceans. *sensu* Boschi & Gavio (2005). MA: Magellan-Atlantic area, MP: Magellan-Pacific area, ST: Tierra del Fuego area *s.l.*, A: Antarctic area, SG: South Georgia island, K: Kerguelen, DS: Deep-sea data.

	MA	MP	ST	A	SG	K	DS
Especie/área	50	65	32	12	7	15	2
Género/área	41	64	28	11	5	10	2
Familia/área	32	31	29	7	5	7	2

punto de vista de la decapodofauna, estas cordilleras han sido exploradas y muestreadas por expediciones rusas (Parin, 1991; Parin *et al.*, 1997). Lo que se conoce hasta ahora hace que ambas cordilleras se unan con alta afinidad entre sí y a muy baja afinidad con isla de Pascua, archipiélago de Juan Fernández e islas Desventuradas (Figs. 2 a 5). Su calidad de provincia se materializa a nivel familiar porque tiene las familias Styrodactylidae, Goneplacidae, Penaeoidea, Procecididae y Leucosidae, 5 de 30 familias, es decir, 16,7%. Como la mayoría de las cumbres de estas cordilleras está a más de 200 m de profundidad, esta área faunística coincide con la idea de la provincia Nazcaplatensis de Parin *et al.* (1997).

#### Archipiélago de Juan Fernández e islas Desventuradas

Al igual que los dos casos anteriores, estos dos archipiélagos se encuentran al oeste del Sistema de la Corriente de Humboldt, con aguas subtropicales a tropicales. Por eso se presentan allí formas características de ese tipo de aguas, como diversos géneros y especies de madreporarios, como *Pocillopora* spp. en Pascua, *Porites* en las islas San Félix, y Salas y Gómez, zoántidos, como *Palithoa* en isla de Pascua y archipiélago de Juan Fernández, o el erizo irregular *Clypeaster isolatus* registrado en las cordilleras sumergidas, de islas Desventuradas y Juan Fernández (Parin *et al.*, 1997; Mironov & Nesis, 1997). Por otra parte, grupos menos conocidos de invertebrados como briozoos presentan también ese mismo tipo de distribución, constatándose la presencia de géneros típicamente tropicales, como *Gigantopora*, *Mollia* y *Rhynchozoon* (Moyano, 2002). Estos ejemplos y la distribución de muchos decápodos se explicaría por el desplazamiento de oeste a este, mediante archipiélagos y guyots que actuarían como *stepping stones* permitiendo la distribución de elementos tropicales o subtropicales. Esta situación zoogeográfica que implica migración de oeste a este en el Pacífico austral, ya había sido observada por

varios autores al señalar que las islas Desventuradas, constituirían el punto más oriental de la fauna indopacífica (Parin, 1991; Pequeño & Lamilla, 2000; Retamal, 2004; Moyano, 2005).

En los dendrogramas de las Figuras 2 a 5, las Desventuradas, a pesar de la escasa fauna registrada en ellas, se unen al archipiélago de Juan Fernández por compartir la presencia de *Rhynchocinetes balssi*, *Stylopandalus richardi*, *Jasus frontalis*, *Paromola rathbunae* y *Chaceon chilensis*, entre otros (Retamal & Arana, 2000). En conjunto, esta provincia tiene 21 familias, de las cuales hay siete en las Desventuradas y ninguna es endémica en ellas. Además, el dentrograma basado en familias (Fig. 5), reúne a Juan Fernández (JF) y Desventuradas (DV) con 55% de afinidad, mientras que con el resto de las provincias oceánicas se unen a menos del 30% de afinidad, así como con el conjunto de las áreas y provincias de los bordes continentales sudamericano y antártico.

#### Costa chilena desde Arica (18°S) hasta 42°S: Provincia Peruano-Chilena

En los cinco dendrogramas (Figs. 2 a 5 y 8), se separan claramente las seis regiones, de 4° de latitud cada una, entre Arica y el canal de Chacao, aproximadamente. Como conjunto, se oponen y relacionan con otras cuatro, entre el canal de Chacao y el cabo de Hornos aproximadamente, con afinidades que varían entre 40% y 80%. En todos los dendrogramas, la fauna decapodiana norteña y central tiende a subdividirse en dos subconjuntos, desde Iquique hasta el sur de Valdivia, con excepción del segundo dendrograma donde Valdivia (VA) se opone a las otras cinco áreas al norte de ella.

Esta gran área compuesta de seis regiones equivale a la clásica denominada Provincia Peruano-Chilena. Se caracteriza por la presencia de 47 familias, de las cuales solo Homolodromiidae ha sido registrada en esta área. Algunos autores (Brattström & Johanssen, 1983; Lancellotti & Vásquez, 2000; Camus, 2001), han hablado de un área transicional entre las provincias Peruano-Chilena y la Magallánica que se

extendería desde Valparaíso al golfo de Penas. Según el presente estudio, esta no es la situación pues las dos provincias recién indicadas, aparecen completamente separadas y si algo pudiera asemejarse a un área de transición sería un área desde el norte de Talcahuano (TA) hasta el sur de Valdivia (VA), que en los dendrogramas aparece como un subconjunto areal dentro del conjunto de áreas de la provincia Peruano-Chilena. Esta situación de mezcla faunística entre regiones adyacentes, explicitada cerca de Concepción por ejemplos tales como las dos especies de pingüinos de la costa chilena que allí son visitantes pero no residentes ni reproductores, o el de los erizos del género *Arbacia*, *A. spatuligera* y *A. dufresnei* que convergen en el golfo de Arauco, y de muchos otros casos que reflejan la mezcla faunística, pero no justifican la distinción de un área propia que carece además, de especies endémicas o exclusivas.

Lo anterior se explicaría por la superposición de dos masas de agua, el Agua Subantártica de origen austral que tiende a sumergirse hacia el norte y el Agua Subtropical más cálida que se superpone y adelgaza hacia el sur. Así se pueden explicar distribuciones como: 1) el ofiuo antártico *Ophionotus victoriae*, común alrededor de la península Antártica, que ha sido hallado a gran profundidad frente a Lima; 2) la estrella *Doraster qawashqari* descubierta en el área del golfo de Penas (Moyano & Larraín, *vide*; Larraín, 1995) y luego colectada en el talud continental frente a Valparaíso, y 3) el género *Dissostichus* de distribución circumantártica y Pacífico-oriental sudamericano, cuya especie *D. eginoides* se profundiza en su distribución desde Magallanes hasta el extremo norte de Chile. Así también se explicaría la distribución de los decápodos *Nauticaris magellanica*, *Liopetrolisthes patazonicus* y *Austropandalus gayi* que van desde Magallanes hasta Iquique y de *Cancer coronatus* y *Homalaspis plana* que se distribuyen en sentido contrario.

Seguramente también habrá otros factores que contribuyan a explicar este tipo de distribución tales como el grado de euribiosidad de las especies en cuestión y otros factores oceanográficos, como la surgencia a lo largo de la costa chilena y el fenómeno de El Niño. Así se podría explicar la presencia a 20 m de profundidad frente a la costa de Hualpén (Concepción), por efecto de la surgencia, de *Romancheina labiata* (briozoo) especie típica del intermareal en el área magallánica y del registro en el norte de Chile, de los decápodos *Farfantopeneus californiensis*, *Trachysalambria brevisuturæ* (Penaeoidea), *Syciona disdorsalis* (Sycionidae) y de *Solenocera mutator* (Solenoceridae) durante eventos de El Niño.

### Costa Chilena (42°S-56°S): Provincia Magallánica

Desde Puerto Montt hacia el sur, quien haya muestreado a baja o gran profundidad, habrá notado la abundancia y diversidad de los taxa obtenidos. Esto es aplicable a casi todos los grupos zoológicos distinguiéndose además, un aumento perceptible de la diversidad general (Moyano, 1991; Valdovinos, 1999; Lancellotti & Vásquez, 2000). Esta fauna, que en el caso de los crustáceos decápodos alcanza a 40 familias, se continúa hacia el este y norte alcanzando por el litoral argentino hasta la desembocadura del Río de La Plata (Boschi & Gavio, 2005).

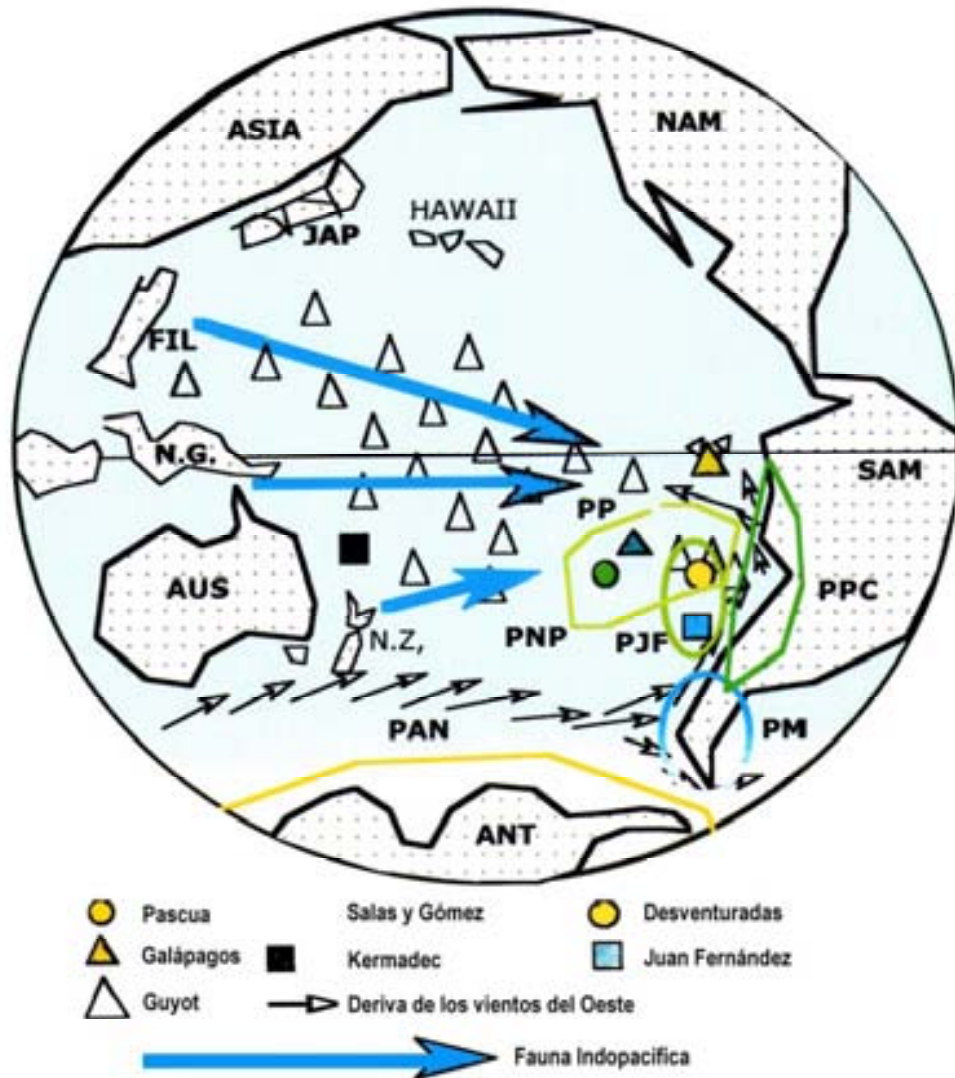
Recientemente, Boschi & Gavio (2005) revisaron zoogeográficamente la decápodo-fauna magallánica, del arco de Escocia y Antártica, señalando la presencia de 43 familias, 67 géneros y 95 especies. Como los datos de origen chileno son menos que los considerados por Boschi & Gavio (2005), éstos se emplearon para obtener el dendrograma de la Figura 7, realizado con la misma metodología usada para descubrir el patrón zoogeográfico de los decápodos chilenos y conservando las mismas siete áreas de Boschi & Gavio (2005) alrededor de América austral, Kerguelen, arco de Escocia y península Antártica adyacente. El índice de comparación de las áreas empleado por Boschi & Gavio (2005), no fue el mismo, pero el dendrograma obtenido (Fig. 8), fue muy similar al obtenido por estos autores. Este muestra dos conjuntos principales: I) Tierra del Fuego (ST), área Magallánica-Atlántica (MA), área Magallánica-Pacífica (MP) y archipiélago de Kerguelen (K), y II) Georgia del Sur (SG) y Antártica (A) al que agregan especies obtenidas a gran profundidad (DS) a muy bajo valor de afinidad. Esto viene a confirmar la unidad atlanto-pacífica de la provincia zoogeográfica magallánica desde el canal de Chacao a la desembocadura del río de La Plata, propuesta por varios autores (Briggs, 1974; Moyano, 1982; Brattström & Johanssen, 1983; Boschi & Gavio, 2005).

Por otra parte, el archipiélago de las Kerguelen al unirse al extremo sur de Sudamérica (ST), al Atlántico sudoccidental (MA) y al Pacífico sudoriental (MP), prolonga hacia el este la fauna magallánica que alcanza hasta los confines del Frente Polar entre los océanos Índico y Antártico, lo que ya fue propuesto para briozoos por Moyano (1982).

### Antártica

La Antártica aparece como un continente casi completamente aislado por grandes profundidades oceánicas. No obstante, entre el extremo norte de la península Antártica y la sudamericana isla de Los





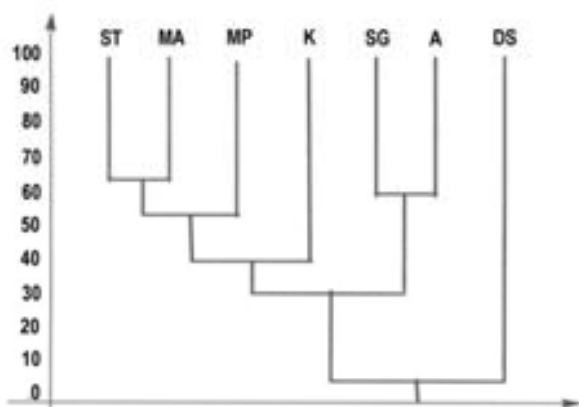
**Figura 7.** Provincias zoogeográficas sobre la base de crustáceos decápodos chilenos. PP: Rapanuiniana o de isla de Pascua, PNP: Nazcaplatensis, PAN: Antártica, PM: Magallánica, PJJ: Archipiélago de Juan Fernández, PPC: Peruano-Chilena.

**Figure 7.** Zoogeographical provinces based on Chilean decapod crustaceans. PP: Rapanuinian or Easter Island, PNP: Nazcaplatensis, PAN: Antarctica, PM: Magellan, PJJ: Juan Fernandez Archipelago, PPC: Peruvian-Chilean.

Estados, se despliega hacia el este una gran herradura constituida por los archipiélagos del arco de Escocia, que se separan de las aguas subantárticas por la línea del Frente Polar. Estos actuarían como “stepping stones” conectando activamente las faunas antártica y subantártica (Arntz, 1999, 2005; Moyano, 1999, 2005).

Las muestras de draga o de rastra tomadas alrededor del continente Antártico o del arco de Escocia contienen grandes isópodos, anfípodos y otros crustáceos malacostracos pero casi ningún decápodo (observaciones personales de los autores). Este es uno de los sesgos de la fauna Antártica notada desde

antiguo por exploradores y científicos. Sin embargo, los fósiles antárticos muestran que antes hubo una fauna antártica de decápodos eliminada quizá por el englaciamiento del continente. A modo de ejemplo, sea dicho que 1) Feldman & Quilty (1997) describieron un palinúrido antártico del Plioceno de Vestfold hills en la Tierra de la Princesa Elizabeth, que asignaron al género *Linuparis?* aún viviente en el Indo-Pacífico; 2) Aguirre-Urreta *et al.* (1990) describieron un poliquélido del Jurásico de la isla James Ross al extremo norte de la península Antártica; 3) Aguirre-Urreta & Olivero (1992) describieron un cangrejo ermitaño de la formación Santa Marta en la



**Figura 8.** Esquema zoogeográfico de la región Magallánica-Antártica sobre la base de 95 especies señaladas para esta área por Boschi & Gavio (2005).

**Figure 8.** Zoogeographical dendrogram of the Magellan-Antarctic region based on 95 species of decapod crustaceans identified to this area by Boschi & Gavio (2005).

isla James Ross, de edad Cretácica (Campaniano), que asignaron al género *Paguristes* (Paguridae, Diogeninae).

Con todo, hay pocos, pero hay decápodos antárticos que hasta hace algunas decenas de años llegaban a sólo siete conocidas. Sin embargo, estudios basados en recolecciones más recientes muestran que el número es mayor. En la Tabla 4 se reproducen los datos de Boschi & Gavio (2005) quienes señalan 12 especies, 11 géneros y 7 familias; además, se puede ver la extensión de esta fauna. Estas cantidades son exiguas si se toma en cuenta las 91 especies magallánicas de decápodos. Así la región Antártica, en el contexto de este trabajo, se puede definir por la escasa presencia de crustáceos decápodos en comparación con las otras áreas, salvo las islas Desventuradas, que tienen menos decápodos que la Antártica. Sin embargo, la aparente ausencia en las islas San Félix y San Ambrosio se debería a la falta de muestreos por su difícil acceso y las dificultades de usar dragas o rastras en fondos volcánicos duros e irregulares. Por otra parte, el endemismo antártico es relativamente bajo a nivel específico, pues sólo tres especies *Eualus kinzeri*, *Campylonotus arntzianus* e *Hymenodora gracilis* ( $3/12 = 25\%$ ) parecen ser endémicas.

### Consideraciones generales

Un trabajo como éste siempre estará limitado por el número de especies, por la distribución real y verdadera de las mismas, por la exclusión involuntaria

de otras (v.gr. la familia Ogyrididae, *Ogyrides tarazonai*, (Retamal *et al.*, 1996) y por su distribución batimétrica. Además, influyen los índices de afinidad que se empleen. Respecto del número de especies, cuanto mayor sea éste, menor serán los errores sobre su distribución y más definidas las diferentes agrupaciones por las especies que comparten. Un número grande de especies también aminora los efectos de no incluir algunas que contribuyen al cálculo de endemismo por área, así como el incluirlas disminuye el efecto de las especies que presentan amplia distribución.

Siempre en relación con el número de especies, es frecuente que se conozca de otras especies cuando el trabajo está ya casi terminado o terminado. Y aquí esto también ha sucedido. Para disminuir su efecto se incluyó y analizó los datos recientes de Boschi & Gavio (2005) relativos a la Antártica y al área magallánica.

A continuación se incluyen los registros de otras especies recientemente conocidas para aguas chilenas (*addendum* del primer autor):

- 1.- *Nematocarcinus lanceopes*, 55°S (Arntz, 1999) en isla de Chiloé.
- 2.- *Nematocarcinus* aff. *productus* Bate, 1888, primer registro en el Pacífico suroriental frente a Antofagasta, a 1.775 m de profundidad.
- 3.- *Merhyppolyte* aff. *americana* Holthuis, 1961.
- 4.- *Lebbeus antarcticus* (Hale, 1941), desde Antofagasta al sur de Chile.
- 5.- *Pontophilus gracilis occidentalis* Faxon, 1893.

Los números más bajos de especies registradas pertenecen a las islas Desventuradas (7), archipiélago de Juan Fernández (39), canal Beagle (22) y Antártica (tres según la Tabla 1 y 12 según los datos de Boschi y Gavio, 2005). El bajo número de especies en las islas Desventuradas, probablemente no se ha debido a una pobreza intrínseca de las islas, sino que a la falta de muestreos. Su unión con Juan Fernández no parece artificial sino que real, pues comparten todas sus especies. En cambio, el bajo número registrado en el canal Beagle quizá se deba al mismo factor que hace aparecer como pobrísima la fauna antártica de Decápodos. Con todo, ese número ha aumentado con los aportes de trabajos recientes (Retamal, 2000, 2002a, 2002b, 2004; Boschi & Gavio, 2005).

Las áreas provinciales y sus límites que han surgido de este trabajo, fundado en más de 400



**Tabla 4.** Crustáceos decápodos antárticos *sensu* Boschi & Gavio (2005). ST: extremo sur de América del Sur, MA: Atlántico sudoccidental, MP: Pacífico suroriental, K: Kerguelen, SG: Georgia del Sur, A: Antártica, DS: Registros de aguas profundas.

**Table 4.** Antarctic decapod crustaceans *sensu* Boschi & Gavio (2005). ST: Southern tips of South America, MA: Southwestern Atlantic, MP: Southeastern Pacific, K: Kerguelen, SG: South Georgia Island, A: Antarctic, DS: Deep see data.

	MA	MP	ST	A	SG	K	DS
Lithodidae							
<i>Lithodes murrayi</i>					x		x
<i>Paralomis spinosissima</i>	x		x	x	x	x	
Campylonotidae							
<i>Campylonotus arntzianus</i>				x			
<i>C. vagans</i>		x	x	x	x	x	
<i>C. capensis</i>						x	x
Crangonidae							
<i>Notocrangon antarcticus</i>	x	x	x	x	x		
Hyppolitidae							
<i>Chorismus antarcticus</i>		x	x	x	x	x	x
<i>Lebbeus antarcticus</i>			x	x			
<i>Eualus kinzeri</i>				x			
Nephropidae							
<i>Thymops bersteini</i>	x	x	x				x
Oplophoridae							
<i>AcanthePHYra pelágica</i>		x		x			
<i>Hymenodora gracilis</i>				x			
Pandalidae							
<i>Pandalopsis ampla</i>				x	x		
Pasiphaeidae							
<i>Pasiphaea acutifrons</i>		x	x	x	x	x	

especies de crustáceos decápodos presentes en aguas chilenas, coinciden con las propuestas en trabajos generales previos de nivel planetario (Ekman, 1967; Briggs, 1974) y con las de otros trabajos más regionales (Semenov, 1977; Brattstrom & Johansen, 1983; Moyano, 1991, 1995; Lancellotti & Vásquez, 1999, 2000). Lo nuevo es la introducción de las faunas de la placa de Nazca, tanto de las plataformas insulares (islas de Pascua, Salas y Gómez, San Félix y San Ambrosio), como de las cordilleras sumergidas de Salas y Gómez y Nazca, del atlántico suroriental (área de Tierra del Fuego), del arco de Escocia y de la península Antártica.

El patrón de seis áreas de endemismo o provincias ha resultado de la comparación de 16 áreas, de las cuales cinco se identifican con islas o archipiélagos de la Placa de Nazca muy separados entre si; un área que incluye los archipiélagos y tierras de la península Antártica al sur de la línea del Frente Polar (que corresponden a una sola área zoogeográfica (Briggs, 1974)) y diez a lo largo de la costa chilena sudamericana de 4° de extensión cada una. Esto significa que en relación con la costa chilena sudamericana no se da diferente importancia ni

diferente tamaño a cada una de las 10 áreas propuestas, pues para los efectos de la comparación real se les asigna igual peso e importancia. Esto difiere de otros trabajos, como el de Lancellotti & Vásquez (2000) que también distinguen 10 áreas pero con extensiones litorales desiguales que de norte a sur alcanzan 3°, 5°, 5°, 4°, 3°, 3°, 3°, 4°, 6° y 2° respectivamente. Como se ve, no hay regularidad en las áreas por comparar que varían de 2 a 6 grados de latitud, aunque los autores señalan que trabajan con áreas iguales separadas por otras áreas sin información. Esto evidentemente deformará los resultados expresados por los dendrogramas obtenidos con ellos. En este sentido nuestros resultados no son comparables con los de los autores recién señalados. Por otra parte, Lancellotti & Vásquez (2000) utilizaron 1601 especies de diversos invertebrados como: poríferos demospongiarios (76 spp.), actiniarios y coralimorfarios (31 spp.), poliquetos (403 spp.), moluscos (611 spp.), crustáceos (370 spp.), equinodermos (70 spp.) y ascidiáceos (40 spp.). Mientras que en este trabajo, las especies utilizadas sólo corresponden a crustáceos decápodos de los que existen más y mejores registros que para anfípodos,

isópodos, cirripedios y estomatópodos, por razones económicas y de explotación. Con todo, el dendrograma zoogeográfico de los crustáceos de esos autores (Fig. 6), discrimina el área de Arica a Valdivia unida a otra que abarca Chiloé y Los Chonos, coincidiendo aproximadamente con las áreas zoogeográficas clásicas: Peruano-Chilena o temperada-cálida y Magallánica o temperada-fría (Brattström & Johansen, 1983). En el trabajo de Lancellotti & Vásquez, (2000) en el dendrograma correspondiente a los equinodermos, (Fig. 7), las áreas clásicas recién señaladas aparecen completamente individualizadas: Arica-Valdivia y Chiloé-Cabo de Hornos.

En la zoogeografía marina de Brattström & Johansen (1983), analizan los sistemas zoogeográficos propuestos precedentemente. Por ejemplo, Dall (1909) y Carcelles & Williamson (1951) trabajando con Mollusca han distinguido una provincia Peruana y una Magallánica separadas por una zona de mezcla de especies entre 37°S y 43°S. Boltovskoy (1964) usando foraminíferos incluyó toda la costa sudamericana chilena en una provincia Sudamericana Pacífica. Stuardo (1964) basándose en Mollusca distingue una provincia Peruana y otra Magallánica separadas por una zona de transición entre 36°S y 42°S. Marinkovich (1973) también según los Mollusca distingue dos provincias, Peruana y Magallánica separadas a los 42°S. Knox (1960) considerando los invertebrados presentes por encima del límite inferior de la distribución de las algas, distingue tres provincias: Peruana hasta los 30°S, Central-Chilena hasta los 42°S y desde aquí al sur la provincia Magallánica. Por su parte, Hartmann-Schröder & Hartman (1962) y Dell (1971) sobre faunas de invertebrados, incluyendo moluscos, llegan a una división zoogeográfica de la costa igual a lo propuesto por Knox (1960). Del mismo modo, Viviani (1979) señala una provincia Chilena separada de otra Patagónica a los 42°S. Sebens & Paine (1979) considerando la distribución geográfica de las actinias, distinguen cuatro zonas: Norteña hasta ca. 25°S, Central hasta ca. 42°S, Sureña hasta ca. 53°S y Magallánica. Por último, Brattström & Johansen (1983) dividen la costa chilena sudamericana en una región temperada-cálida separada de otra temperado-fría a los 42°S. Los presentes resultados se acercan más a los esquemas zoogeográficos de Dall (1909), Stuardo (1964) y sobre todo, al de Brattström & Johansen (1983). Los otros esquemas que incluyen una zona de transición con carácter de provincia no son aceptables dado que la zona de transición o central no presenta una fauna particular o endémica demostrable en los grupos más importantes de invertebrados.

Distinto es el caso del extensísimo trabajo zoogeográfico de Semenov (1982) sobre la zoogeografía marina de Sudamérica, como parte de la biogeografía marina editada por la Academia de Ciencias de la URSS. Para llevarlo a cabo utilizó 1.545 spp. de los siguientes grupos: Polychaeta Errantia 333 spp., Mollusca Bivalvia 119 spp., Gastropoda Fissurellidae 42 spp., Crustacea Isopoda 133 spp., Decapoda 619 spp., Stomatopoda 42 spp., Pycnogonida 54 spp., Brachiopoda 14 spp., Asteroidea 83 spp., Echinoidea 38 spp. y algunos otros. Utilizando el índice de Preston (1962) y otras técnicas, distingue en torno a América Central y Sudamérica tres grandes regiones a saber: (I) Tropical Occidental desde Guayaquil al norte; (II) Tropical Oriental desde el límite norte de Uruguay hasta el Caribe, y (III) Sudamericana Magallánica desde Guayaquil al sur por el Pacífico y girando por el Atlántico hasta el norte de Uruguay. Esta última a su vez es dividida en dos subregiones: (IV) Pacífica o Andina desde Guayaquil hasta Las Malvinas y (V) Atlántica o Malvínica, desde Malvinas hasta Uruguay. Finalmente, divide en dos superprovincias a (IV) o la costa Peruano-Chilena desde Guayaquil hasta ca. Las Malvinas: (VI) superprovincia Peruano-Chilena Septentrional desde Guayaquil hasta el Golfo Corcovado, y (VII) superprovincia Chilena-Austral desde el canal de Chacao hasta ca. Las Malvinas. Este sistema zoogeográfico, en lo que respecta a la costa y fauna chilena, concuerda con el de Brattström & Johansen (1983), al no considerar un área intermedia o Centro-chilena entre las provincias Peruano-chilena y Magallánica y, desde luego, con el que se propone en este trabajo basado en la carcinofauna decapodiana chilena.

Finalmente, aún falta una exploración sistemática de toda la plataforma continental chilena así como del talud que le sigue, pues existen indicios que entre 200 y 5.000 m hay varias franjas o zonas de fauna subantártica, subtropical y endémica, más o menos coincidentes con las masas de agua identificadas por los oceanógrafos. Esto permitiría la distinción, al menos, de una provincia batial centro-chilena, ya propuesta sobre la base de los briozoos (Moyano, 1991) al estilo de la Nazca-platensis de Parin *et al.* (1997), o la prolongación en profundidad hacia el norte de la región o provincia Magallánica y de fauna de aguas profundas, desde las Galápagos o de la provincia Panámica hacia el sur.

#### AGRADECIMIENTOS

Los autores agradecen a todos quienes han permitido, colaborando directa o indirectamente, a lo largo de

muchos años a la construcción de la base de datos utilizada en que este trabajo. Entre ellos a la Armada de Chile con cuyos buques se han realizado muchas expediciones oceanográficas y en especial en los últimos años, al Comité Oceanográfico Nacional (CONA) cuyas expediciones CIMAR han permitido el muestreo en áreas difíciles de alcanzar, como los canales y fiordos patagónicos así como las islas oceánicas chilenas. A la Universidad de Concepción bajo cuyo alero se ha hecho éste y muchos trabajos previos sobre crustáceos decápodos. Al Instituto Antártico Chileno (INACH) bajo cuyo patrocinio los autores pudieron recolectar muestras en aguas antárticas y subantárticas. Causa también a los revisores anónimos que han permitido mejorar este trabajo.

### REFERENCIAS

- Aguirre-Urreta, M.B. & E.B. Olivero. 1992. A Cretaceous hermit crab from Antarctica: predatory activities and bryozoans symbiosis. *Antarct. Sci.*, 4(2): 207-214.
- Aguirre-Urreta, M.B., L. Buatois, A. Chernoglasov & F.A. Medina. 1990. First Polychelidae (Crustacea, Palinura) from the Jurassic of Antarctica. *Antarct. Sci.*, 2(2): 157-162.
- Arntz, W. 1999. Magellan-Antarctic: ecosystem that drifted apart. Summary review. *Sci. Mar.*, 63(Suppl. 1): 503-511.
- Arntz, W. 2005. The Magellan-Antarctic connection: links and frontiers at southern high latitudes. Summary review. *Sci. Mar.*, 69(Suppl. 2): 359-365.
- Boschi, E.E. 2000. Species of decapod crustaceans and their distribution in the American marine zoogeographic provinces. *Rev. Invest. Des. Pesq., Mar del Plata*, 13: 7-136.
- Boschi, E.E. & M. Gavio. 2005. On the distribution of decapod crustaceans from the Magellan biogeographic provinces and the Antarctic region. *Sci. Mar.*, 69(Suppl. 2): 195-200.
- Brattström, H. & A. Johanssen. 1983. Ecological and regional zoogeography of the marine benthic fauna of Chile. Report N°49 of the Lund University Chile Expedition 1948-1949. *Sarsia*, 68: 289-339.
- Boltovskoy, E. 1964. Provincias zoogeográficas de América del Sur y su sector Antártico según los foraminíferos bentónicos. *Bol. Inst. Biol. Mar., Mar del Plata*, 7: 93-99.
- Briggs, J.C. 1974. *Marine zoogeography*. McGraw-Hill Book, New York, 475 pp.
- Carcelles, A.R. & S.I. Williamson. 1951. Catálogo de los moluscos marinos de la Provincia Magellánica. *Rev. Inst. Nac. Invest. Cienc. Nat.*, 2: 225-383.
- Castilla, J.C. (ed.) 1987. *Islas oceánicas chilenas: conocimiento científico y necesidades de investigación*. Ediciones Universidad Católica de Chile, Santiago, 353 pp.
- Crisci, J.V. & M.A. López. 1983. Introducción a la teoría y práctica de la taxonomía numérica. OEA Serie de Biología, Monografía, 26: 1-132.
- Dall, W.J. 1909. Report on a collection of shells from Perú, with a summary of the littoral marine mollusca of the Peruvian zoological province. *Proc. U.S. Nat. Mus.*, 37: 147-294.
- Davie, P. & A. Crosnier. 2006. *Echinolatus* n. gen. (Crustacea, Decapoda, Portunidae) with description of two new species from the south-west Pacific. En: R. de Forges & J.L. Justine (eds.). *Tropical deep-sea benthos*, 24. *Mem. du Mus. Natl. Hist. Nat., Paris*, 193: 393-410.
- Dell, R.K. 1971. The marine mollusca of the Royal Society Expedition to southern Chile, 1958-59. *Rec. Dom. Mus. Wellington*, 7: 155-233.
- Ekman, S. 1967. *Zoogeography of the sea*. Sidgwick and Jackson, London, 417 pp.
- Feldman, R.M. & P.G. Quilty. 1997. First Pliocene decapod crustacean (Malacostraca: Palinuridae) from the Antarctic. *Antarct. Sci.*, 9(1): 56-60.
- Knox, G.A. 1960. Littoral ecology and biogeography of the Southern Ocean. *Proc. Roy. Soc. London, Ser. B*, 152: 577-624.
- Lancellotti, D.A. & J.A. Vásquez. 1999. Biogeographical patterns of the benthic macroinvertebrates in the southeastern Pacific littoral. *J. Biogeogr.*, 26: 1001-1006.
- Lancellotti, D.A. & J.A. Vásquez. 2000. Zoogeografía de macroinvertebrados bentónicos de la costa de Chile: contribución para la conservación marina. *Rev. Chil. Hist. Nat. Chile*, 73: 99-129.
- Larrain, P.A. 1995. Biodiversidad de equinodermos chilenos: estado actual del conocimiento y sinopsis biosistemática. *Gayana, Zool.*, 59(1): 73-96.
- Marinkovic, L. 1973. Intertidal mollusks of Iquique, Chile. *Nat. Hist. Mus. Los Angeles County Sci. Bull.*, 16: 1-49.
- Moyano, H.I. 1982. Bryozoa de centro y sudamérica: evaluación preliminar. *Cah. Biol. Mar.*, 23: 365-380.
- Moyano, H.I. 1983. Southern Pacific Bryozoa: a general view with emphasis on Chilean species. *Gayana, Zool.*, 46: 1-45.

- Moyano, H.I. 1991. Bryozoa marinos chilenos VIII: una síntesis zoogeográfica con consideraciones sistémicas y la descripción de diez especies y dos géneros nuevos. *Gayana, Zool.*, 55(4): 305-389.
- Moyano, H.I. 1995. Bryozoa: 163-173. En: J.A. Simonetti (ed.). *Diversidad Biológica de Chile*. Comisión Nacional de Investigación Científica y Tecnología, Santiago, 364 pp.
- Moyano, H.I. 1999. Magellan Bryozoa: a review of the diversity and of the subantarctic and antarctic zoogeographical links. *Sci. Mar.*, 63(Suppl. 1): 219-226.
- Moyano, H.I. 2002. Bryozoa from oceanic south eastern Pacific islands: diversity and zoogeography. En: P.N. Wyse-Jackson, C.J. Buttler & M.E. Spencer-Jones (eds.). *Bryozoan Studies 2001*. Swet & Zeitlinger, Lisse, Netherland, pp. 229-238.
- Moyano, H.I. 2005. Bryozoa de la Placa de Nazca con énfasis en las islas Desventuradas. *Cienc. Tecnol. Mar*, 28(1): 75-90.
- Moyano, H.I. 2005. Scotia Arc Bryozoa from the LAMPOS Expedition: a narrow bridge between two different faunas. *Sci. Mar.*, 69 (Suppl. 2): 103-112.
- Moyano, H.I. & A. Larraín. 1976. *Doraster qawashqari* sp. nov. nuevo asteroideo de Chile austral (Echinodermata, Zoroasteriidae). *Bol. Soc. Biol. Concepción*, 50: 103-111.
- Parin, N.V. 1991. Fish fauna of the Nazca and Salas y Gómez submarine ridges, the easternmost outpost of the Indo-West zoogeographic region. *Bull. Mar. Sci.*, 49: 671-683.
- Parin, N.V., A.N. Mironov & K.N. Nesis. 1997. Biology of the Nazca and Salas y Gómez submarine ridges, an outpost of the Indo-West Pacific fauna in the Eastern Pacific Ocean: composition and distribution of the fauna, its communities and history. *Adv. Mar. Biol.*, 32: 145-242.
- Pequeño, G. & J. Lamilla. 2000. The littoral fish assemblage of the Desventuradas Islands (Chile) has zoogeographical affinities with the western Pacific. *Global Ecol. Biogeogr. Lett.*, 9: 431-437.
- Poupin, J., C.B. Boyko & G.L. Guzmán. 2003. *Calcinus* from Easter Island, with biogeographic considerations (Crustacea, Decapoda, Anomura, Diogeneidae). *Mem. Mus. Victoria*, 60(1): 91-97.
- Retamal, M. 2000. Los decápodos chilenos. CD-Rom. ETI (Amsterdam). Universidad de Concepción; Spring-Verlag.
- Retamal, M. 2002a. *Odontodactylus hawaiiensis* Manning, 1967 (Stomatopoda, Gonodactylidae) en aguas chilenas. *Gayana*, 66(1): 73-75.
- Retamal, M. 2002b. *Percnon pascuensis* una nueva especie de la isla de Pascua (Grapsidae, Plagusinae). *Invest. Mar. Valparaíso*, 30(1): 63-66.
- Retamal, M. 2004. Decápodos de las islas oceánicas chilenas: Pascua y Salas y Gómez. *Cienc. Tecnol. Mar*, 27(2): 55-75.
- Retamal, M. & P. Arana. 2000. Descripción y distribución de cinco crustáceos decápodos recolectados en aguas profundas en torno a las islas Robinson Crusoe y Santa Clara (archipiélago de Juan Fernández, Chile). *Invest. Mar.*, Valparaíso, 28: 149-163.
- Retamal, M. & M. Gorny. 2003. Crustáceos decápodos recolectados en las islas Robinson Crusoe, Alejandro Selkirk, San Félix y San Ambrosio. *Crucero CIMAR 6-Islas Oceánicas*. *Cienc. Tecnol. Mar*, 27(2): 71-75.
- Retamal, M. & C. Jara. 2002. La carcinología chilena. En: M. Hendrickx (ed.). *Los decápodos del Pacífico sudeste*. Universidad Autónoma de México, Vol. I, pp. 195-208.
- Retamal, M., R. Soto & M.E. Navarro. 1996. Ogyrididae una nueva familia en aguas chilenas. *Gayana, Zool.*, 60(2): 85-87.
- Riek, E.F. 1971. The freshwater crayfishes of South America. *Proc. Biol. Soc. Wash.*, 84: 129-136.
- Sebens, K. P. & R.T. Paine. 1979. Biogeography of anthozoans along the west coast of South America: habitat disturbance, and prey availability. *Proceedings of the International Symposium of Marine Biogeography and Evolution of the South Hemisphere*, N.Z. DSIR: Inf. Ser., (137); 2: 219-237.
- Semenov, V.N. 1977. Biogeographical latitude-zonal nomenclature of coastal marine biota. *Oceanology*, 17: 90-96.
- Semenov, V.N. 1982. Biogeographicheskoe raionirovanie shel'fa iuynoi Ameriki no osnovie klassifikatsii vidovuij arealov donnuij bespozbochnuij. 184-269 in *Akademiia nauk SSSR Morskaiia Biogeografia*, Izdatelbstvo Nauka, Moskva.
- Sibouet, M. 1979. Distributions and diversity of asteroids in Atlantic abyssal basins. *Sarsia*, 64: 85-91.
- Vinogradova, G.N. 1979. The geographical distribution of the abyssal and hadal (ultra-abyssal) fauna in relation to the vertical zonation of the ocean. *Sarsia*, 64(1-2): 41-50.
- Stuardo, J. 1964. Distribución de los moluscos marinos litorales en Latinoamérica. *Bol. Inst. Biol. Mar.*, Mar del Plata, 7: 79-91.
- Valdovinos, C. 1999. Diversidad de moluscos chilenos: base de datos taxonómica y distribucional. *Gayana*, 63(2): 111-164.
- Viviani, C.A. 1979. Ecogeografía del litoral chileno. *Stud. Neotrop. Fauna Environ.*, 14: 65-123.