



Ingeniería Mecánica. Tecnología y Desarrollo

ISSN: 1665-7381

fjso@servidor.unam.mx

Sociedad Mexicana de Ingeniería Mecánica
México

Enciso Contreras, Ernesto; Barbosa Saldaña, Juan Gabriel; Gutiérrez Torres, Claudia del C.; Quinto Diez, Pedro; Jiménez Bernal, José A.

Aplicación del Software SOLEEC para Diseñar Colectores Solares de Canal Parabólico

Ingeniería Mecánica. Tecnología y Desarrollo, vol. 4, núm. 4, 2013, pp. 135-143

Sociedad Mexicana de Ingeniería Mecánica

Distrito Federal, México

Disponible en: <http://www.redalyc.org/articulo.oa?id=76827457003>

- Cómo citar el artículo
- Número completo
- Más información del artículo
- Página de la revista en redalyc.org

redalyc.org

Sistema de Información Científica

Red de Revistas Científicas de América Latina, el Caribe, España y Portugal

Proyecto académico sin fines de lucro, desarrollado bajo la iniciativa de acceso abierto

Aplicación del Software SOLEEC para Diseñar Colectores Solares de Canal Parabólico

Ernesto Enciso Contreras, Juan Gabriel Barbosa Saldaña, Claudia del C. Gutiérrez Torres
 Pedro Quinto Diez, José A. Jiménez Bernal

Instituto Politécnico Nacional, SEPI-ESIME-Zacatenco.
 Av. Instituto Politécnico Nacional s/N, Laboratorios Pesados 3, LABINTHAP
 Col. Lindavista. C.P. 07738, México, D.F.
 Teléfono (55) 5729 – 6000 Ext. 54882
 E-mail: jbarbosas@ipn.mx

Resumen

En el presente trabajo se muestran las aplicaciones del programa SOLEEC el cual proporciona las características geométricas de diseño para Concentradores Solares de Canal Parabólico (PTC) basados en el diámetro del tubo absorbedor. Se puede elegir entre diferentes materiales que se utilizan en la construcción de este tipo de concentradores y realizar combinaciones entre ellos. La evaluación térmica se basa en la irradiación solar para un lugar específico utilizando el modelo ideal de Hottel o bien introduciendo los datos de irradiación solar, latitud y longitud del lugar en cuestión. Los resultados que se obtienen son datos geométricos del concentrador como, apertura, distancia focal y longitud del concentrador, características térmicas como flujo de calor útil, pérdidas hacia el ambiente, flujo másico, temperaturas de los tubos absorbedor y transparente, eficiencia térmica y óptica. Se realizó un estudio para la Ciudad de Monterrey demostrando la versatilidad del software diseñado.

Abstract

The present work shows some applications of the software SOLEEC, which is used to get the best geometric designing features for Parabolic Trough Collectors (PTC) based on the receiver tube external diameter. Users can choose different manufacturing materials among the most used for these collectors and then make a thermal evaluation for a PTC design. Thermal evaluation is based on solar radiation for a specific place on Earth computed by Hottel's model or providing solar radiation measured data, the latitude and longitude of the place in question. Results of geometrical features such as aperture, focal distance and collector's length, as well as thermal characteristics such as heat gain, heat lost, mass flow rate, receiver and glazing tube temperatures and thermal and optical efficiencies are presented in a friendly interface of the software. An studio was carried out for Monterrey and the versatility of the software was proved.

Palabras clave:

Irradiación solar, concentrador solar de canal parabólico, programa de cómputo, SOLEEC

Keywords:

Solar radiation, parabolic through collector, software, SOLEEC

Nomenclatura

a	Apertura de la parábola del concentrador solar (m)	F_R	Factor de flujo del concentrador solar
A_a	Área de apertura del concentrador solar (m ²)	G_b	Irradiación solar directa (W/m ²)
A_f	Factor de pérdidas de área en el concentrador solar (m ²)	h_a	Coficiente convectivo del aire del medio ambiente (W/(m ² K))
A_r	Área externa del tubo absorbedor (m ²)	L	Longitud del concentrador solar (m)
C_p	Capacidad calorífica del fluido de trabajo (J/(kg K))	\dot{m}	Flujo másico (kg/s)
D_{ci}	Diámetro interno del tubo transparente (m)	Q_{p1}	Flujo de calor perdido desde el tubo absorbedor al tubo transparente (W)
D_{co}	Diámetro externo del tubo transparente (m)	Q_{p2}	Flujo de calor perdido del tubo transparente al ambiente (W)
D_{re}	Diámetro externo del tubo absorbedor (m)		
f	Distancia focal de la parábola del concentrador solar (m)		

Q_{ul}	Flujo de calor obtenido por el fluido de trabajo (W)
Q_{u2}	Flujo de calor entregado por el concentrador solar (W)
S	Irradiación solar que llega al tubo absorbedor (W/m^2)
T_a	Temperatura ambiente ($^{\circ}C$)
T_{al}	Temperatura de los alrededores ($^{\circ}C$)
T_{co}	Temperatura externa del tubo transparente ($^{\circ}C$)
T_{ci}	Temperatura interna del tubo transparente ($^{\circ}C$)
T_{fe}	Temperatura del fluido de trabajo al salir del concentrador ($^{\circ}C$)
T_{fi}	Temperatura del fluido de trabajo al ingresar al concentrador ($^{\circ}C$)
T_{re}	Temperatura de la pared externa del tubo absorbedor ($^{\circ}C$)
U_L	Coefficiente de pérdidas totales del concentrador solar ($W/(m^2 K)$)
α	Absortividad de la superficie selectiva en el tubo absorbedor
γ	Factor de intercepción
ε_c	Emisividad del material del tubo transparente
ε_r	Emisividad de la superficie selectiva en el tubo absorbedor
η_o	Eficiencia óptica
η_t	Eficiencia térmica
θ	Ángulo de incidencia de la irradiación solar ($^{\circ}$)
σ	Constante de Stefan-Boltzmann ($W/(m^2 K^4)$)
τ	Transmisividad del tubo transparente

Introducción

En la actualidad existen muchos países en el mundo que se están sumando a la generación de energía mediante concentradores solares de concentración de canal y disco parabólico, así como tecnologías de torre de helióstatos. Por mencionar algunos ejemplos, en 2009 se anunciaron los planes para construir una planta solar en la región central de China que generará 2 GW de energía y ocupará una extensión de 64 km² utilizando concentradores solares de canal parabólico para concentrar la radiación solar.¹ Una vez terminada, la planta producirá el equivalente a dos plantas termoeléctricas de carbón y será capaz de dar energía a 3 millones de hogares. Por otro lado, Sudáfrica ha dado a conocer los planos de una planta solar que utilizará espejos y paneles solares de gran capacidad que generará alrededor de 5 GW

¹ <http://www.gstriatum.com/energiasolar/blog/2011/01/05/first-solar-constituye-en-china-la-planta-solar-mas-grande-del-mundo/>

de energía eléctrica. El proyecto inicial ocupará un área de 9,000 hectáreas². El desarrollo comercial con la tecnología solar más eficiente del mundo será construido en Phoenix, con 60 unidades de discos parabólicos de concentración de la empresa Stirling Energy Systems, y que generarán cada una la cantidad de 1.5 MW³.

De los países de Iberoamérica, España es sin duda el que más ha desarrollado la energía solar ya que ha adoptado agresivas políticas a favor del uso de las energías renovables. Cuenta con 6 plantas que utilizan concentrador de canal parabólico de 50 MW cada una y dos plantas con torre solar con capacidad de 20 y 11 MW respectivamente, y actualmente se encuentran en construcción 16 plantas más para cuadruplicar su capacidad en energía solar térmica⁴.

En México actualmente no se cuenta con una planta de energía solar térmica, sin embargo, CFE tiene un proyecto que se inició en diciembre de 2010 para la construcción de un campo solar en Agua Prieta Sonora que tendrá una capacidad de 12 MW⁵.

Por otra parte, en la época actual las herramientas computacionales se han convertido en un gran apoyo para el desarrollo tecnológico mundial ya que permiten analizar y diseñar de manera rápida y económica los sistemas o equipos que se usan en la ingeniería. Dentro de las principales características que deben reunir estas herramientas, es tener un alto grado de confiabilidad para obtener resultados óptimos al ser aplicados a una tarea específica, así como la de proporcionar un manejo simple que permita una sencilla interacción entre el usuario y la herramienta computacional. Con las herramientas de cómputo se tiene la ventaja de ofrecer resultados confiables sin la necesidad de hacer dispositivos complejos que requieran la inversión de cantidades fuertes de dinero. En la actualidad existen algunas empresas que ofrecen sistemas solares térmicos para calentamiento de agua en casas, conjuntamente con un software que permiten el diseño y configuración de los equipos para conseguir resultados óptimos según las necesidades de cada instalación en particular, como VELUX⁶ Solar. De forma análoga, el software CENSOL⁷, desarrollado en España, ofrece datos de diseño de captadores solares térmicos planos en función de la zona geográfica, época del año y la aplicación o uso final.

Para el análisis de colectores de concentración tipo PTC se han desarrollado herramientas computacionales con tareas específicas como es el caso del software Dymola/Modelica (Birnbaum et al., 2011) utilizado para modelar y simplificar

² <http://www.gstriatum.com/energiasolar/blog/2010/10/28/sudafrica-anuncia-el-parque-solar-mas-grande-del-mundo/>

³ <http://www.gstriatum.com/energiasolar/blog/2009/09/14/la-tecnologia-solar-mas-eficiente-en-el-2010/>

⁴ <http://www.gstriatum.com/energiasolar/blog/2009/06/15/energia-solar-en-espana/>

⁵ <http://www.cfe.gob.mx/proveedores/licitaciones/Paginas/Licitaciondel-primercamposolar.aspx>

⁶ <http://www.soloarquitectura.com/productos/producto2009011504.html>
2009

⁷ http://fotovoltaica.com/cen_fchart/cen_fchart.htm. 2009

un campo de concentradores solares para generación directa de vapor. Ésta se obtiene en dos etapas: una de calentamiento, dónde el agua es llevada a las condiciones de saturación y posteriormente el vapor saturado es transportado a la sección de sobrecalentamiento, la cual consta de otro campo de concentradores solares del mismo tipo. Otra aplicación de software de diseño es la que realiza el programa de cómputo PTCDES el cuál optimiza y calcula la cantidad de vapor en un sistema de generación directa que consta de una combinación de un concentrador solar acoplado a un tanque separador (Kalogirou et al., 1997). Este software utiliza valores de irradiación solar directa para una superficie horizontal considerando el día representativo de cada mes y la temperatura del aire ambiente usando como referencia los datos anuales para Nicosia, Chipre. Utilizando la diferencia de entalpías entre el agua caliente y el agua en el tanque separador se calcula la producción de vapor en el sistema.

Otro ejemplo de aplicación de software para el diseño de equipos termosolares es el IPSE-pro (Eck et al., 2006), cuyo principal objetivo es la simulación de los componentes para una planta de potencia convencional.

Con un propósito similar y siguiendo las estrategias nacionales para el desarrollo de tecnología sustentable, en el Instituto Politécnico Nacional se hizo el desarrollo de un software denominado SOLEEC (SOLEEC, 2012), el cual es una herramienta computacional que permite el diseño de concentradores solares de canal parabólico (PTC) y que proporciona las mejores alternativas de construcción considerando cinco configuraciones geométricas diferentes, así como la evaluación del recurso solar en el lugar donde se pretenda instalar. Lo anterior cumple con el objetivo de desarrollar investigación encaminada al desarrollo de concentradores solares de alta eficiencia y elevada temperatura a bajos costos. A conti-

nuación en las secciones posteriores se hace una descripción de la metodología y modelo sobre el que trabaja la herramienta numérica desarrollada, así como la validación de la misma y se presenta un ejemplo de aplicación.

Metodología

El programa SOLEEC determina las características geométricas de un concentrador solar de canal parabólico a partir del diámetro externo del tubo absorbedor considerando un ángulo de borde de 90° ; ya que con este valor se tiene la relación de concentración máxima (Kalogirou, 2009). A partir del diámetro del absorbedor, se pueden conocer la apertura de la parábola, la distancia focal y la longitud mínima del concentrador considerando la pérdida de área efectiva del 20%, de tal manera que con estos datos se tienen todos los parámetros geométricos de un concentrador solar como el que se muestra en la figura (1).

El flujo de calor ganado por el fluido de trabajo que pasa por el concentrador se calcula con la ecuación (1) mientras que el calor entregado por el concentrador solar se representa por la ecuación (2). Finalmente, la ecuación (1) y (2) representan el mismo concepto visto desde el fluido de trabajo y desde la operación del concentrador, respectivamente.

$$Q_{u1} = \dot{m}Cp(T_{fe} - T_{fi}) \quad (1)$$

$$Q_{u2} = F_R A_a \left[S - \frac{A_r}{A_a} U_L (T_{fi} - T_a) \right] \quad (2)$$

La ecuación (1) representa el calor ganado por el fluido de trabajo bajo las condiciones de operación de diseño, es decir, la temperatura de entrada y salida del fluido de trabajo

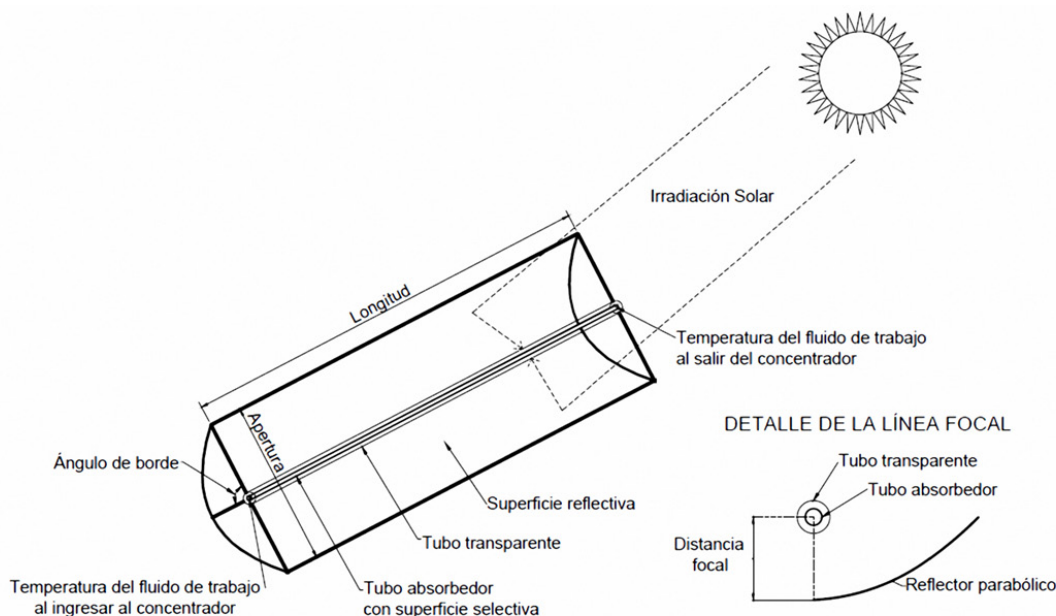


Figura 1. Diagrama esquemático de la geometría del concentrador tipo PTC.

y el flujo másico requerido para alcanzarlas (Incropera et al., 2007). En la ecuación (2) el parámetro S representa la cantidad de irradiación solar que es aprovechada dentro del tubo absorbedor, es decir, la cantidad de irradiación solar que incide en el concentrador (G_b) multiplicado por la eficiencia óptica del mismo (η_0); la cual se calcula con la ecuación (3).

$$\eta_0 = \rho\tau\alpha\gamma [1 - A_f \tan(\theta) \cos(\theta)] \quad (3)$$

La ecuación (3) involucra las propiedades ópticas de los materiales de construcción de la parábola (términos del lado derecho de la ecuación fuera de los corchetes). Por cuestiones de diseño para un concentrador ideal, el factor de intercepción es igual a la unidad ($\gamma=1$).

El parámetro A_f es una área que se pierde debido a las sombras, bloqueos de la irradiación solar y pérdidas debidas a la reflexión hacia la orilla del absorbedor provocadas por el ángulo de incidencia de la irradiación solar que se representa con θ . Este parámetro se calcula por medio de la ecuación (4)

$$A_f = \frac{\frac{2}{3}ah_p + fa \left[1 + \frac{a^2}{48f^2} \right]}{A_a} \quad (4)$$

En donde h_p es la altura de la parábola, que para concentradores con ángulo de borde de 90° se debe cumplir con: $h_p = f$ (Kalogirou, 2009).

Las pérdidas del concentrador se obtienen por medio de un proceso iterativo que involucra las ecuaciones (5) y (6) y que debido a que no hay una acumulación de calor, ambas deben tener el mismo valor. La ecuación (5) representa las pérdidas de calor del tubo absorbedor al tubo transparente mientras que la ecuación (6) representa las pérdidas de éste último hacia al medio ambiente.

$$Q_{p1} = \frac{\pi D_{re} L \sigma (T_{re}^4 - T_{ci}^4)}{\frac{1}{\varepsilon_r} + \frac{1 - \varepsilon_c}{\varepsilon_c} \left(\frac{D_{re}}{D_{ci}} \right)} \quad (5)$$

$$Q_{p2} = \pi D_{co} L h_a (T_{co} - T_a) + \varepsilon_c \pi D_{co} L \sigma (T_{co}^4 - T_{al}^4) \quad (6)$$

Finalmente, la ecuación (7) representa el calor perdido en el tubo absorbedor en relación al área del concentrador.

$$\frac{Q_{p1}}{A_r} = U_L (T_r - T_a) \quad (7)$$

De esta última ecuación se obtiene el término U_L que representa las pérdidas de calor en el concentrador debidas a las condiciones de trabajo, así como las características y propiedades ópticas de los materiales de construcción y de la geometría del mismo (Duffie et al., 2006).

Al igualar las ecuaciones (1) y (2), si en la ecuación (2) los términos del lado derecho se asocian a la radiación solar in-

cidente y a las características geométricas del concentrador y por tanto son conocidas, entonces para mantener la igualdad se pueden proponer diferentes cantidades de flujo másico del fluido de trabajo para alcanzar la temperatura final a la salida del concentrador cuando se proporciona la temperatura de entrada del fluido de trabajo a la entrada del concentrador. En el programa SOLEEC, dicha condición se obtuvo por medio de un proceso iterativo iniciando con un valor de flujo másico de 0.003 kg/s y aumentándolo en intervalos de 0.0001 kg/s hasta encontrar la condición requerida de $Q_{u2} - Q_{u1} \approx 0$. (Enciso, 2012)

De esta manera, una vez calculado el dato de flujo másico para una configuración geométrica y así calcular los flujos de calor en el concentrador, el software SOLEEC propone otra configuración y así sucesivamente, hasta obtener las características de operación de 5 configuraciones y de esta manera proporcionar la información al usuario para que pueda evaluar y analizar la misma y lograr el diseño óptimo del concentrador tipo PTC para satisfacer la demanda de energía requerida.

Una vez calculando el flujo de calor útil, la eficiencia térmica del concentrador se determina con la ecuación (8).

$$\eta = \frac{Q_{u1}}{G_b A_a} \quad (8)$$

En el apartado siguiente se muestran la validación y la aplicación del software.

Descripción del software

El programa SOLEEC está codificado en una plataforma MATLAB 2009a. Cuenta con una interfaz gráfica que permite al usuario una interacción más manejable y comprensible para la introducción de los datos y la visualización de resultados. Consta de un archivo ejecutable que permite la ejecución del software desde cualquier computadora y su interacción es por medio de interfaces y máscaras que permiten al usuario una comunicación sencilla y una interpretación de resultados simple, ya que para la evaluación del recurso solar muestra gráficas para interpretación de los resultados y para la evaluación térmica del concentrador, muestra tablas de resultados debidamente organizadas.

El programa se divide en dos etapas. La primera se enfoca en la evaluación del recurso de energía solar que incide en un lugar específico; de esta manera se puede evaluar la rentabilidad de la instalación de un concentrador o en que épocas del año habría suficiente energía para ser aprovechada por este medio. Se pueden elegir 3 opciones para la evaluación del recurso solar; la primera comprende los datos para un día específico del año, la segunda entrega datos promedio para un mes específico y la tercera opción proporciona valores promedios para cada mes del año.

La segunda fase del programa permite la evaluación térmica de concentradores tipo PTC. El programa ofrece la opción

de evaluar 5 configuraciones diferentes de concentradores, considerando diferentes relaciones geométricas del mismo (figura 1). En ambos casos el desarrollo se basa en función de la irradiación solar incidente, la ubicación del concentrador, su geometría, los materiales utilizados para su fabricación y las condiciones ambientales y de operación a las que estará sometido.

La estructura general del programa SOLEEC se muestra en un diagrama de bloques en la figura (2).

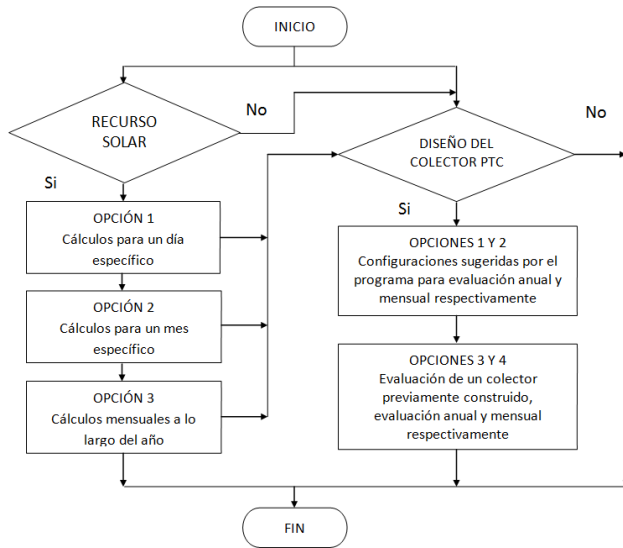


Figura 2.- Diagrama de flujo del programa SOLEEC.

La validación del programa SOLEEC en lo que respecta al diseño del PTC, se llevó a cabo haciendo una comparación entre los resultados que éste entrega y los resultados de un análisis experimental realizado en Sandia National Laboratories y un análisis numérico realizado en el Centro de Investigación en Energía de la UNAM (García-Valladares et al., 2008). El proceso de validación consistió en ejecutar el programa SOLEEC para simular 9 pruebas; la primera utilizando agua como fluido de trabajo y las otras 8 utilizando aceite térmico Syltherm-800, reproduciendo las condiciones descritas en la tabla (1).

Tabla 1.- Condiciones de las pruebas realizadas en el PTC

Casos	Irradiación solar (W/m^2)	Velocidad del aire ambiente (m/s)	Temperatura ambiente ($^{\circ}C$)	Temperatura al ingresar al tubo absorbedor ($^{\circ}C$)	Temperatura al salir del tubo absorbedor ($^{\circ}C$)
1	807.9	1	15.8	18.3	36.1
2	933.7	2.6	21.2	102.2	124
3	968.2	3.7	22.4	151.0	173.3
4	982.3	2.5	24.3	197.5	219.5
5	909.5	3.3	26.2	250.7	269.4
6	937.9	1	28.8	297.8	316.9
7	880.6	2.9	27.5	299.0	317.2
8	903.2	4.2	31.1	355.9	374
9	920.9	2.6	29.5	379.5	398

Los resultados comparativos de las referencias mencionadas y el software SOLEEC se indican en la tabla (2). En esta tabla se muestra la eficiencia térmica obtenida experimentalmente y numéricamente por García-Valladares y Velázquez y la eficiencia calculada por el software SOLEEC, así como la diferencia porcentual (error %) entre ambos datos.

De los resultados anteriores se puede observar que el error con respecto a los resultados experimentales se encuentra entre 0.14% y 6.7%, lo cual es un resultado aceptable.

Con los resultados obtenidos anteriormente se comprueba que el programa SOLEEC puede utilizarse como una herramienta auxiliar para que el usuario pueda obtener datos confiables en el diseño geométrico de un PTC, considerando los materiales de construcción y su ubicación con respecto al Sol y a partir de ellos hacer un análisis más completo y de esta manera decidir el lugar y el tamaño del concentrador, de acuerdo con las necesidades de la aplicación.

Una vez demostrada la correcta ejecución del software SOLEEC para la evaluación y diseño de concentradores tipo PTC, el siguiente apartado se destina a mostrar la aplicabilidad del mismo para diferentes condiciones y determinar así su potencialidad como herramienta de cálculo y diseño de sistemas solares tipo PTC.

Resultados

El menú principal del software SOLEEC se muestra en la figura (3). Se divide en la evaluación del recurso solar y la sección del diseño de concentradores PTC. Los íconos indican claramente su descripción y función.

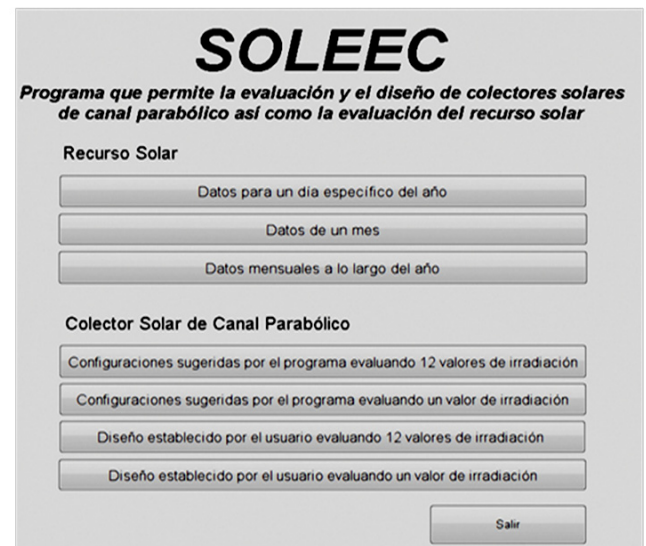


Figura 3.- Menú principal del programa SOLEEC.

Para poner a prueba el funcionamiento del software SOLEEC se realizó un ejemplo utilizando los datos de la Ciudad de Monterrey, Nuevo León. La ciudad se encuentra situada a una Latitud Norte de 25.66°, una Longitud Oeste de

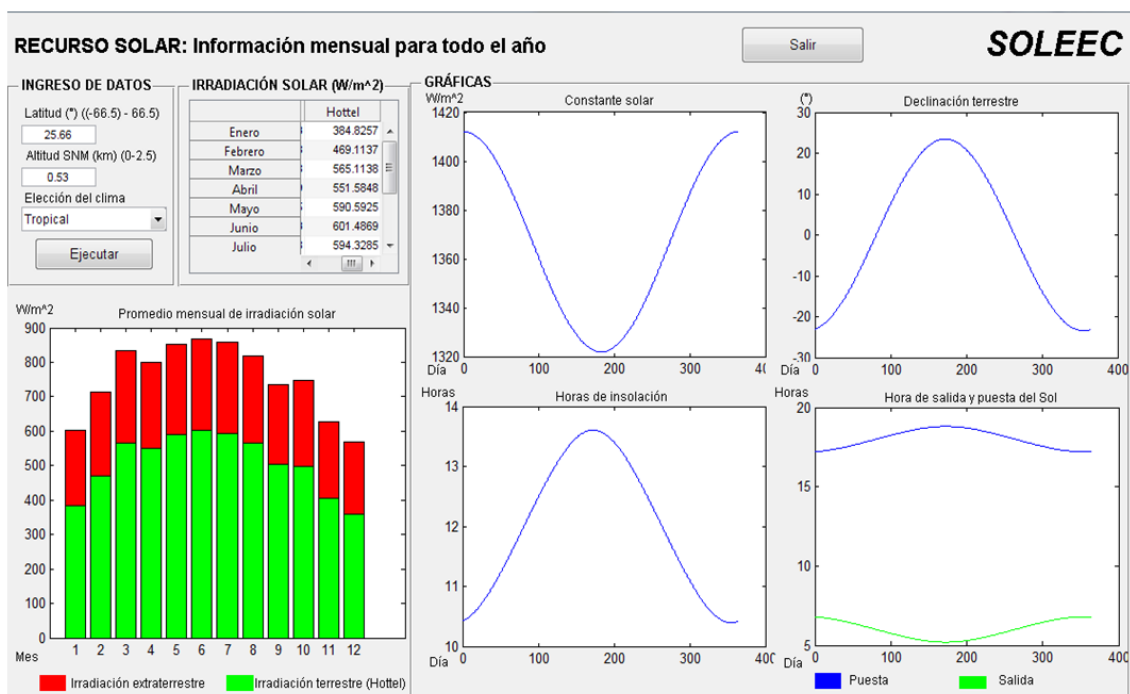
Tabla 2.- Resultados de los análisis realizados para la validación del programa

Pruebas	1	2	3	4	5	6	7	8	9
Gasto volumétrico (l/min)									
Experimental	18.4	47.7	47.8	49.1	54.7	55.5	55.6	56.3	56.8
Numérico	18.4	47.7	47.8	49.1	54.7	55.5	55.6	56.3	56.8
SOLEEC	18	45.66	46.52	48.28	53.27	54.70	53.47	56.91	58.08
Error (%)*	2.17	4.28	2.68	1.67	2.61	1.44	3.83	1.08	2.25
Flujo de calor útil (W)									
Experimental	22884.33	26404.01	26771.70	26881.92	24918.03	24865.79	23669.47	22480.47	22389.47
Numérico	22808.71	25741.27	26480.95	26556.28	24212.16	24653.64	23037.55	22963.05	22928.20
SOLEEC	22243.60	24889.34	25510.32	25563.21	23247.50	23531.98	21901.70	21992.24	22355.62
Error (%)*	2.80	5.74	4.71	4.91	6.70	5.36	7.47	2.17	0.15
Eficiencia térmica (%)									
Experimental	72.63±1.91	72.51±1.95	70.90±1.92	70.17±1.81	70.25±1.90	67.98±1.86	68.92±2.06	63.82±2.36	62.34±2.41
Numérico	72.39	70.69	70.13	69.32	68.26	67.40	67.08	65.19	63.84
SOLEEC	70.60	68.35	67.56	66.73	65.54	64.33	63.77	62.43	62.25
Error (%)*	2.79	5.74	4.71	4.90	6.70	5.37	7.47	2.18	0.14

*El error se presenta al comparar los resultados del programa SOLEEC contra los resultados experimentales.

100.3°, reporta una temperatura diaria promedio de 23°C y está a una altura de 530m SNM. La aplicación propuesta pretende definir un diseño que proporcione las dimensiones del concentrador solar PTC para que la temperatura del fluido de trabajo alcance a la salida del concentrador una temperatura de 250°C y el sistema de seguimiento solar que se utilice sea de 2 ejes; por lo tanto, el ángulo de incidencia de la irradiación solar tiene un valor de cero para cualquier hora del día. Se deben de conocer los datos de irradiación solar en la superficie terrestre para la localidad en cuestión, los cuales se calculan con el software SOLEEC utilizando el modelo aproximado de Hottel (Hottel, 1976).

La figura (4) muestra la interfaz donde se realizan estos cálculos. Los valores de irradiación van desde 359 W/m² en los meses más fríos hasta 601 W/m² en Verano. Es evidente que la cantidad de energía solar disponible es elevada, por lo tanto este sitio se puede considerar como privilegiado para llevar a acabo instalaciones con concentradores solares PTC. También se observan otras gráficas que muestran datos como el valor de la constante solar y la declinación terrestre para la latitud estudiada a lo largo de todo el año. Las horas de insolación que se tienen a lo largo del año y las horas de puesta y salida del Sol en función del tiempo solar son datos fundamentales para la evaluación y factibilidad de la instalación

**Figura 4.-** Datos característicos de la latitud que corresponde a la Ciudad de Monterrey.

solar. Para la Ciudad de Monterrey los valores más bajos de insolación son de alrededor de 10.5 horas y los máximos de 13.5 horas, por lo tanto se tienen muchas horas disponibles a lo largo del año para aprovechar el recurso solar.

Los datos de irradiación solar que se calcularon en la figura (4) se utilizan en el recuadro de ingreso de datos de la interfaz donde se calculan los parámetros de diseño para el concentrador PTC (figura 5). Los materiales seleccionados para la construcción del concentrador se seleccionan en las opciones que proporciona el software SOLEEC. Para este caso de estudio se seleccionaron los materiales mostrados en la tabla (3). Las condiciones ambientales de la Ciudad de Monterrey y los datos de temperatura del fluido de trabajo al ingresar y al salir del concentrador también deben de ingresarse para iniciar el cómputo de las geometrías y evaluación térmica del concentrador. Si alguno de los datos mostrados falta, no es posible la ejecución del software SOLEEC, ya que todos van ligados en las subrutinas del software y son de gran importancia para el diseño del concentrador.

Tabla 3.- Materiales utilizados para el concentrador.

Superficie reflectiva	Aluminio anodizado
Superficie selectiva	Pintura de sulfato de plomo
Tubo absorbedor	Cobre
Tubo transparente	Borosilicato
Fluido de trabajo	Aceite térmico syltherm-800

Al llevar a cabo la ejecución del software SOLEEC se obtienen las tablas de resultados que representan los datos de diseño del concentrador solar para cada configuración pro-

puesta (figura 5). Algunas de las tablas con los resultados de la interfaz de la figura (5) se muestran completas en las tablas (4), (5), (6) y (7).

La tabla (4) correspondiente a la sección *Geometría del Concentrador Solar* de la interfaz indica las dimensiones propuestas para el concentrador. Los tamaños van aumentando conforme el diámetro del tubo absorbedor aumenta y por lo tanto se tiene una variedad de diseños propuestos para cubrir la necesidad de energía requerida.

Tabla 4.- Características geométricas del concentrador.

	CONFIGURACIONES				
	1	2	3	4	5
Diámetro nominal del tubo absorbedor (plg)	0.75	1	2	3	4
Apertura (m)	2.44	3.35	6.37	9.60	12.62
Longitud focal (m)	0.61	0.84	1.59	2.40	3.15
Longitud del concentrador (m)	6.28	8.58	16.19	24.35	31.96
Diámetro interno del tubo transparente (m)	0.062	0.07	0.095	0.125	0.151
Espesor del tubo transparente (m)	0.004	0.005	0.005	0.005	0.007

El funcionamiento del concentrador solar está en función de la cantidad de irradiación solar disponible que se aprovechará en el fluido de trabajo. Por tal razón, el software SOLEEC realiza una evaluación para cada configuración y para cada valor de irradiación solar mensual, de tal manera que se pueda definir los meses en los cuales cualquiera de las configuraciones de diseño presenta mejores características de comportamiento o en su caso proponer un nuevo diseño con materiales y geometría diferentes.



Figura 5.- Interfaz que muestra las características de diseño del concentrador PTC para evaluación anual.

Se observa en la tabla (5), correspondiente a la sección *Flujo másico* en la interfaz, el aumento en el mismo conforme aumenta el tamaño del concentrador. Esta situación se atribuye a que el calor útil que se obtiene es mayor si el tamaño del concentrador se incrementa y por tanto el fluido requiere menor o mayor tiempo de residencia para alcanzar la temperatura deseada. El gasto volumétrico se modifica para cada valor de irradiación con el fin de garantizar la condición de temperatura del fluido de trabajo requerida y que no ocurra el cambio de fase como se indicó en el proceso de metodología.

Tabla 5.- Gasto volumétrico (lt/min) necesario para llegar a la condición de temperatura establecida.

Mes	CONFIGURACIONES				
	1	2	3	4	5
Enero	0.7123	1.2850	4.0607	8.0774	12.6888
Febrero	0.8591	1.5714	4.9859	9.9719	15.7289
Marzo	1.0354	1.8945	6.0507	12.1675	19.2756
Abril	1.0133	1.8505	5.8965	11.8517	18.7689
Mayo	1.0868	1.9826	6.3371	12.7549	20.2302
Junio	1.1088	2.0193	6.4619	13.0119	20.6414
Julio	1.0941	1.9973	6.3811	12.8430	20.3697
Agosto	1.0354	1.8945	6.0507	12.1675	19.2829
Septiembre	0.9252	1.6889	5.3604	10.7503	16.9845
Octubre	0.9105	1.6669	5.2870	10.5961	16.7349
Noviembre	0.7417	1.3511	4.2663	8.5106	13.3791
Diciembre	0.6609	1.2043	3.7890	7.5267	11.8077

La tabla (6) muestra los datos de *Flujo de Calor Útil* que proporciona la interfaz. El aumento en el tamaño del concentrador provoca que el calor útil aumente, por que la radiación captada es mayor. Lo anterior provoca que el caudal del fluido de trabajo se incremente y por tanto es requerida una mayor potencia de bombeo para alcanzar el flujo correspondiente.

Por otra parte, la mayoría de las pérdidas hacia el ambiente se producen por radiación debido a las altas temperaturas que se presentan en el tubo absorbedor (*Flujo de pérdidas de calor* en la interfaz de la figura 5), y conforme aumenta la longitud del tubo absorbedor del concentrador, también aumentan las pérdidas, lo que ocasiona una disminución en la eficiencia térmica del concentrador solar (tabla 7 y sección *Eficiencia térmica* en la interfaz de la figura 5).

También en la interfaz se muestra la temperatura del tubo transparente con el fin de considerar cambios en las propiedades mecánicas y ópticas del material, y así poder considerar si es el material propuesto es adecuado o se requiere de otra elección.

Los resultados que proporciona el software SOLEEC y que se resumen en las tablas anteriores permiten definir el tipo de aplicación que podría tener cada configuración, basados en el flujo de calor útil, la eficiencia, las pérdidas de calor y el flujo másico requerido.

Tabla 6.- Flujo de calor útil (W).

Mes	CONFIGURACIONES				
	1	2	3	4	5
Enero	4057.0	7319.4	23129	46008	72274
Febrero	4893.5	8950.6	28399	56798	89589
Marzo	5897.3	10791	34464	69304	109790
Abril	5771.9	10540	33586	67506	106900
Mayo	6190.1	11293	36095	72650	115230
Junio	6315.6	11502	36806	74114	117570
Julio	6231.9	11376	36346	73152	116020
Agosto	5897.3	10791	34464	69304	109830
Septiembre	5270.0	9619.8	30532	61232	96741
Octubre	5186.3	9494.3	30114	60354	95319
Noviembre	4224.3	7695.8	24300	48475	76205
Diciembre	3764.3	6859.3	21582	42871	67255

Tabla 7.- Eficiencia térmica del concentrador (%).

Mes	CONFIGURACIONES				
	1	2	3	4	5
Enero	68.81	66.22	58.31	51.12	46.57
Febrero	68.08	66.42	58.74	51.77	47.35
Marzo	68.11	66.48	59.17	52.44	48.17
Abril	68.30	66.52	59.08	52.33	48.06
Mayo	68.41	66.57	59.30	52.60	48.38
Junio	68.53	66.57	59.37	52.69	48.47
Julio	68.43	66.64	59.33	52.63	48.41
Agosto	68.10	66.47	59.16	52.43	48.19
Septiembre	68.32	66.52	58.84	52.01	47.65
Octubre	68.15	66.55	58.83	51.96	47.59
Noviembre	68.22	66.29	58.34	51.29	46.75
Diciembre	68.25	66.34	58.17	50.93	46.33

Las configuraciones 4 y 5, considerando el flujo de calor ganado y el tamaño del concentrador, se pueden utilizar para generación de energía para aplicaciones en plantas de potencia y generación eléctrica. Las configuraciones 2 y 3 se podrían utilizar para generar calor de proceso en industrias y servicios turísticos y/o hospitalarios, mientras que la configuración 1 puede servir para calentamiento de agua en casas habitación.

Conclusiones

En el presente trabajo se presentó la descripción y la aplicación del programa SOLEEC, cuyo principal objetivo es ayudar en el diseño de concentradores solares de canal parabólico, que también ofrece la opción de conocer información del recurso solar para el lugar donde se pretende instalar el sistema. El programa da la opción de elegir algunos de los materiales más utilizados para la construcción del concentrador o se pueden ingresar libremente en el caso de contar con un concentrador ya construido que se desea evaluar. Dentro de las limitaciones del software están la del ángulo de borde que se limita a los 90° y que el fluido de trabajo no presenta cambio de fase.

El programa proporciona 5 configuraciones basados en el diámetro del tubo absorbedor. Por lo tanto, al obtener los resultados, el usuario elegirá el que mejor se acople a sus necesidades. Las configuraciones 1, 2 y 3 muestran una buena eficiencia térmica y pocas pérdidas hacia el ambiente, aunque su flujo de calor útil no es tan alto, por lo que se pueden utilizar a pequeña escala como es la generación de calor de proceso para industrias, calentamiento de agua para hospitales y hoteles y para agua sanitaria en casas habitación, mientras que las configuraciones 4 y 5 muestran una gran cantidad de calor útil y se pueden utilizar para aplicaciones mayores, como es la generación eléctrica, aunque tienen la desventaja de poseer grandes pérdidas, lo que les afecta directamente en la eficiencia térmica.

Finalmente se puede concluir que a pesar de que el programa SOLEEC es una herramienta útil, versátil y confiable para el diseño de sistemas con concentradores solares PTC, el usuario será el encargado de interpretar los resultados que se muestren y de esta manera decidir sobre la mejor opción para llevar a cabo un proyecto que cubra las necesidades de energía requeridas.

Agradecimientos

Al Consejo Nacional de Ciencia y Tecnología por los apoyos proporcionados a los estudiantes de posgrado de la SEPI-EZIME Zacatenco.

Referencias

Birnbaum J., Feldhoff J., Fitchner M., Hirsch T., Jöcker M., Pitz-Paal R., and Zimmermann G., “*Steam temperature stability in a direct steam generation solar power plant*”, Solar Energy Vol 85, 2011, 660 - 668.

Duffie A. J., Beckman A. W., *Solar Engineering of Thermal Processes*, 3rd edition, John Wiley and Sons, Inc., Wisconsin, 2006.

Eck M., Zarza E., “*Saturated steam process with direct steam generating parabolic troughs*”, Solar Energy, Vol. 80, 2006, 1424 - 1433.

Enciso Contreras E., *Desarrollo de un software para el diseño de concentradores solares de canal parabólico*, tesis de maestría, SEPI - ESIME Zacatenco, Instituto Politécnico Nacional, Ciudad de México, 2012.

García-Valladares O., Velázquez N., “*Numerical simulation of parabolic trough solar collector: Improvement using counter flow concentric circular heat exchangers*”, International Journal of Heat and Mass Transfer, Vol. 52, 2008, 597 - 609.

Hottel H. C., “*A simple Model for estimating the transmittance of direct solar radiation through clear atmospheres*”, Solar Energy, Vol. 18, 1976, 129 - 134.

Incropera F. P., DeWitt D.P., *Fundamentals of Heat and Mass Transfer*, 6th edition, John Wiley and Sons, New York, 2007.

Kalogirou S., *Solar Engineering Processes and Systems*, 1st edition, Elsevier Inc., New York, 2009.

Kalogirou S., Lloyd S., Ward J., “*Modelling, optimisation and performance evaluation of a parabolic trough solar collector steam generation system*”, Solar Energy, Vol. 60, 1997, 49 - 59.

SOLEEC, software de cómputo. Número de registro ante el Registro Público de Derechos de Autor 03-2012-070510302900-01.