

## Sensor-/Aktor-doboz - SACB- 8/3-L-C-M8 HD - 1197611

Kérjük, vegye figyelembe, hogy az itt megadott adatok az online katalógusból származnak! Teljes körű tájékoztatást a felhasználói dokumentáció tartalmaz. Az internet-letöltés általános használati feltételei érvényesek.  
(<http://download.phoenixcontact.de>)




Sensor-/Aktor-doboz, alkalmazás: Standard, csatlakozási mód: M8 aljzat Fém, dugaszhelyek száma: 8, pólusszám: 3, kódolás: A - standard, dugaszhely kiosztása: egyes, állapotjelző: Van, pnp; gerincvezeték-csatlakozás: Dugaszolható csavaros csatlakozó 180°, árnyékolás: nincs

### Előnyei

- ✓ A kiöntött háznak és magas védelmi fokozatnak köszönhetően biztonságos a terepen
- ✓ Rugalmas, nem központosított jelkötegelés egy gerinckábelben
- ✓ Kényelmes: nagyobb rendelkezésre állás a gyors és egyszerű hiba-meghatározásnak köszönhetően
- ✓ Rugalmas: Elosztódoboz csatlakozó fedéllel a helyszínen való konfekcionáláshoz



### Kereskedelmi adatok

Csomagolási egység	1 db
GTIN	 4 063151 258108
GTIN	4063151258108
Tömeg/db (csomagolás nélkül)	240,000 g
Vámtarifaszám	85444290
Értékesítési kulcs	BF3BCD

### Műszaki adatok

#### Általános

Méretezési feszültség	24 V DC
Üzemi feszültség legfeljebb $U_{max}$	30 V DC
Méretezési áram I/O jelenként	2 A
Áramterhelhetőség dugaszhelyenként	2 A
Méretezési áram összesen	8 A
Pólusszám	3
A dugaszhelyek száma	8
Éghetőségi osztály az UL 94 szerint	V0
Szenzor / aktor csatlakozási mód	M8 aljzat

# Sensor-/Aktor-doboz - SACB- 8/3-L-C-M8 HD - 1197611

## Műszaki adatok

### Általános

Megjegyzés	Az alkalmazott nyomtatott áramköri csatlakozókkal kapcsolatos adatokat lásd az MC 1,5/10-STF-3,5 - 1847204 cikkszámú termék műszaki adataiban
	FIGYELEM: a vezetékek lefektetésekor ügyeljen a megengedett hajlítási sugarakra, mivel a túl nagy hajlítóerők veszélyeztetik a védettséget. Mentesse a dugaszolható csatlakozókat a mechanikai terhelésektől, pl. kábelkötőzökkel.
	A nem használt csatlakozóhelyeket az üzembe helyezés előtt le kell zárni. Az erre szolgáló lezáró elemek a „Tartozékok” alatt találhatóak.

### Környezeti feltételek

Védettség	IP67
Környezeti hőmérséklet (üzemi)	-25 °C ... 80 °C

### Helyi diagnosztikai funkció

Helyi diagnosztika	Tápfeszültség LED zöld
	Diagnosztikai és állapotjelző I/O sárga LED

### Gerinckábel adatai / csatlakoztatási adatai

Csatlakozási mód	Dugaszolható csavaros csatlakozó
Min. vezeték-keresztmetszet (jel)	0,14 mm <sup>2</sup>
Max. vezeték-keresztmetszet (jel)	1,5 mm <sup>2</sup>
Min. AWG vezeték-keresztmetszet (jel)	26
Max. AWG vezeték-keresztmetszet (jel)	16
Csupaszolási hossz (jel)	7 mm
Min. vezeték-keresztmetszet (energia)	0,14 mm <sup>2</sup>
Max. vezeték-keresztmetszet (energia)	1,5 mm <sup>2</sup>
Min. AWG vezeték-keresztmetszet (energia)	26
Max. AWG vezeték-keresztmetszet (energia)	16
Csupaszolási hossz	70 mm (Gerincvezeték)
Fedélcsvár meghúzási nyomatéka	1 Nm
Készülékház-rögzítéshez való szerelőcsavar meghúzási nyomatéka	0,8 Nm

### Vezetékadatok (szenzor/aktor csatlakozás)

Vezeték külső átmérő minimum	6 mm
Vezeték külső keresztmetszet maximum	12 mm
Anyacsavar meghúzási nyomatéka	2,5 Nm
Anyacsavar kulcsmérete	24 mm

### Anyagadatok

Készülékház anyaga	PBT
Kiöntőmassza anyaga	PUR
Érintkező anyaga	CuZn
Érintkezőfelület anyaga	Ni/Au
Érintkezőtartó anyaga	PBT
Gerincvezeték-oldali érintkező anyaga	Cu-ötvezet

# Sensor-/Aktor-doboz - SACB- 8/3-L-C-M8 HD - 1197611

## Műszaki adatok

### Anyagadatok

Gerincvezeték-oldali érintkezőfelület anyaga	ónozott
Gerincvezeték-oldali érintkezőtartó anyaga	PA
Menetes hüvely anyaga	Cu-ötvény
Menetes hüvely felületének anyaga	nikkelezett
O-gyűrű anyaga	FKM
Tömítés anyaga	CR/NBR (Kábel tömszelence)
	FKM (Fedeltömítés)
Anyag	PA 6 (Kábel tömszelence)

### Csatlakozókiosztás

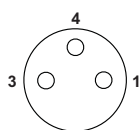
Dugaszhely/pólus = érszín vagy csatlakozás	1 / 4 (A) = 1 / 4
	2 / 4 (A) = 2 / 4
	3 / 4 (A) = 3 / 4
	4 / 4 (A) = 4 / 4
	5 / 4 (A) = 5 / 4
	6 / 4 (A) = 6 / 4
	7 / 4 (A) = 7 / 4
	8 / 4 (A) = 8 / 4
	1-8 / 1 (+ 24 V) = U <sub>N</sub>
	1-8 / 3 (0 V) = 0 V

### Szabványok és meghatározások

Szabványok / rendelkezések	M8 csatlakozó IEC 61076-2-104
Éghetőségi osztály az UL 94 szerint	V0

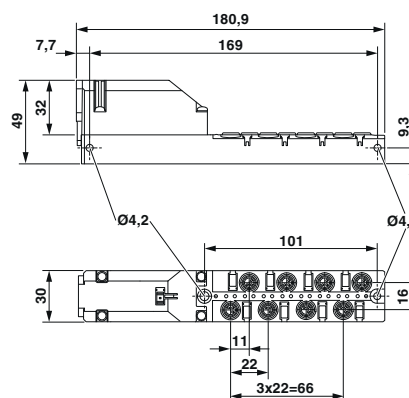
## Rajzok

Sematikus rajz



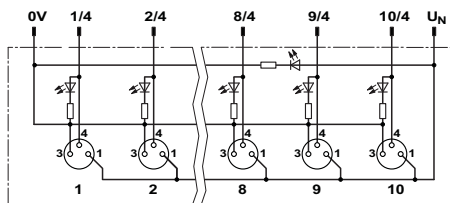
M8 dugaszhely, aljzat, 3 pólusú

Méretrajz



# Sensor-/Aktor-doboz - SACB- 8/3-L-C-M8 HD - 1197611

Kapcsolási rajz



## Besorolások

eCl@ss

eCl@ss 10.0.1	27440111
eCl@ss 11.0	27440111
eCl@ss 9.0	27440108

## Tanúsítások

Tanúsítások

Tanúsítások

UL Recognized / cUL Recognized / cULus Recognized

Robbanásbiztonsági tanúsítások

### A tanúsítás részletei

UL Recognized		<a href="http://database.ul.com/cgi-bin/XYV/template/LISEXT/1FRAME/index.htm">http://database.ul.com/cgi-bin/XYV/template/LISEXT/1FRAME/index.htm</a>	E238705
---------------	--	-------------------------------------------------------------------------------------------------------------------------------------------------------	---------

cUL Recognized		<a href="http://database.ul.com/cgi-bin/XYV/template/LISEXT/1FRAME/index.htm">http://database.ul.com/cgi-bin/XYV/template/LISEXT/1FRAME/index.htm</a>	E238705
----------------	--	-------------------------------------------------------------------------------------------------------------------------------------------------------	---------

cULus Recognized			
------------------	--	--	--

## Tartozékok

Tartozékok

Csatlakozósapka gerinckábel nélkül

## Sensor-/Aktor-doboz - SACB- 8/3-L-C-M8 HD - 1197611

### Tartozékok

Csatlakozófedél - SACB-C-H180- 8/3-M8 HD - 1197643



Csatlakozófedél, alkalmazás: Standard, csatlakozási mód: M8 aljzat Fém, dugaszhelyek száma: 8, pólusszám: 3, dugaszhely kiosztása: egyes, állapotjelző: Nincs, Univerzális; gerincvezeték-csatlakozás: Dugaszolható csavaros csatlakozó 180°, árnyékolás: nincs

---

### Csavarozószerszám

Szerszám - SAC BIT HOOD-W 24 - 1212486



Dugaszbetét 24 mm-es kulcsnyílású szorítóanyák szereléséhez, 4 mm-es hatlapú csavarhúzóhoz

---

Keresztféjes csavarhúzó - SZK PZ2 VDE - 1206463



Csavarhúzó, PZ keresztthornyos, VDE szigetelt, mérete: PZ 2 x 100 mm, kétkomponensű markolat, csúszásmentes

---

Szerszám - SAC BIT M8-D10 - 1208461



Dugaszolható feltét M8-as dugaszolható csatlakozók szereléséhez, hosszanti recézéssel, recézett gomb átmérője 10 mm, 4 mm-es hatlap-hajtáshoz

---

Szerszám - SACC BIT M8-D12 - 1208474



Dugaszolható feltét M8-as dugaszolható csatlakozók szereléséhez, hosszanti recézéssel, recézett gomb átmérője 12 mm, 4 mm-es hatlap-hajtáshoz

## Sensor-/Aktor-doboz - SACB- 8/3-L-C-M8 HD - 1197611

### Tartozékok

Csavarhúzó - SZS 0,4X2,5 VDE - 1205037



Csavarhúzó, hornyos, VDE szigetelt, mérete: 0,4x2,5x80 mm, kétkomponensű markolat, csúszásmentes

Csavarhúzó - SF-BIT-SL 0,45X2,4-70 - 1212607



Csavarhúzó betét, lapos, E6,3-1/4" hajtás, méret: 0,45 x 2,4 x 70 mm, edzett, a DIN 3126-F 6,3 / ISO 1173 szerinti tartóhoz

Csavarhúzó - SF-M BH - 1212070



Betétes csavarhúzó, 1/4"-os gyorstokmánnal, markolat hossza: 119 mm, kétkomponensű markolat, gurulásvédelemmel, DIN 3126-C 6,3 és E 6,3 / ISO 1173 betétekhez, mágneses

### Kábel, mint méteráru

Gerinckábelgyűrű - SACB- 8X0,34/2X0,75-50 PUR - 1517592



Gerinckábel szenzor/aktor dobozokhoz, PE vezető nélkül, árnyékolatlan, anyaga PUR/PVC, 10 pólusú, 8 x 0,34 mm<sup>2</sup> és 2 x 0,75 mm<sup>2</sup>, hossza: 50 m

### Kapocsjelölő, felirat nélkül

Jelölő kapcsokhoz - UCT1U-TM 5 - 0803204



UniCard anyagok termotranszfer-nyomtatókhoz, Weidmüller, Conta Clip és Klemsan kapcsok feliratozásához, 72 darabos kiszerelésben, eltolt lábbal, THERMOMARK CARD-dal és BLUEMARK-kal feliratozható, színe: fehér

### Kapocsjelölő, feliratozva

## Sensor-/Aktor-doboz - SACB- 8/3-L-C-M8 HD - 1197611

### Tartozékok

Jelölő kapszokhoz - UCT1U-TM 5 CUS - 8191012



Jelölők – Weidmüller, Conta Clip és Klemsan kapszok feliratozásához, 72 darabos kiszerelésben, eltolt lábbal, gyűjtőlaponként rendelhető, ügyféligény szerinti felirattal, színük: fehér

---

### Nyomatékszerszám

Nyomatékkulcs - TSD 25 SAC - 1212315



Nyomatékkulcs, előre beállított 2,5 Nm nyomatékkal és 4 mm-es hatlapú behajtóval a csatlakozófedél szorítóanyájához

---

Nyomatékkulcs - TSD 02 SAC - 1208487



Nyomatékkulcs, előre beállított 0,2 Nm nyomatékkal és 4 mm-es hatlapú behajtóval M8 csatlakozókhoz

---

### Zárócsavar

Zárócsavar - PROT-M8 - 1682540



M8 védősapka a szenzor/aktor kábelek, dobozok és beépíthető csatlakozók üres M8 aljzataihoz