



GROUND ZERO
Mobile Entertainment



PLUTONIUM
LAUTSPRECHERSYSTEM

GZPC 165SX

MADE IN GERMANY

Willkommen im „Absolute Power Level“ von Ground Zero!

Lange wurde im Hause Ground Zero überlegt und diskutiert, wie man es ermöglichen kann, einen Lautsprecher zu bauen, der den Ansprüchen des „Absolute Power Levels“ gerecht wird.

Die besten, renommiertesten Lautsprecherentwickler wurden eingeladen, um nach den Vorgaben von Ground Zero dieses System zu entwickeln. Nur deshalb ist es gelungen, ein Plutonium- Lautsprechersystem zu fertigen, was es - wie kein anderes vorher - schafft, Klang, Power und Qualität zu vereinen.


Die Ingenieure gaben diesem System **zwei externe Frequenzweichen** (PWRS-System) für den Hoch- und Mitteltonbereich.

Eine besonders gute Wärmeabfuhr von der 2" (50mm) Schwingspule und zur Vermeidung von Phasenverschiebungen wurde ein besonders großer Phase Plug eingesetzt.

Die Brillanz und die extrem hohe Auflösung entstehen mithilfe eines Seidenkalotten - Hochtöners mit angekoppeltem Volumen im Aluminium Gehäuse.

Das Ergebnis dieser langen Arbeit und Entwicklung halten Sie mit diesem Produkt in Ihren Händen. Wir wünschen Ihnen hiermit größten Hörgenuss.

Ausstattungsmerkmale

- HOCHWERTIGES 2 – WEGE KOMONENTENSYSTEM
- KLANGTREUE ALU-COMPOUND MEMBRANE
- **2" / 50 MM** SCHWINGSPULE
- RESONANZARMER GUSSKORB
- **25 MM** SEIDENKALOTTEN HOCHTÖNER MIT ANGEKOPPELTEM VOLUMEN IM ALUGEHÄUSE
- **PWRS (Powersplitting System)** GETRENNT AUFGEBAUTE EINSTELLBARE FREQUENZWEICHEN FÜR HOCH - UND MITTELTON (KICKBASS)
- POLKERN MIT KUPFERKAPPE
- MAGNETSYSTEM MIT KUPFER- KURZSCHLUSSRING
- PHASEPLUG AUS ALUMINIUM
-  BAUTEILE IN DER FREQUENZWEICHE
- KICKBASS WOOFER ANSCHLUSS MÖGLICH
- BI-WIRING ANSCHLUSS MÖGLICH
- VOLLAKTIV BETRIEB MÖGLICH
- **5 FACHE** HOCHTON PEGELANPASSUNG
- MADE IN GERMANY

Einbauanleitung für Midwoofer

Bitte prüfen Sie vor dem Einbau der Lautsprecher die Position der Bohrlöcher, die Einbaugröße und die Einbautiefe anhand der mitgelieferten Einbauschablone und die Angaben in der Anleitung. Siehe Bild 1

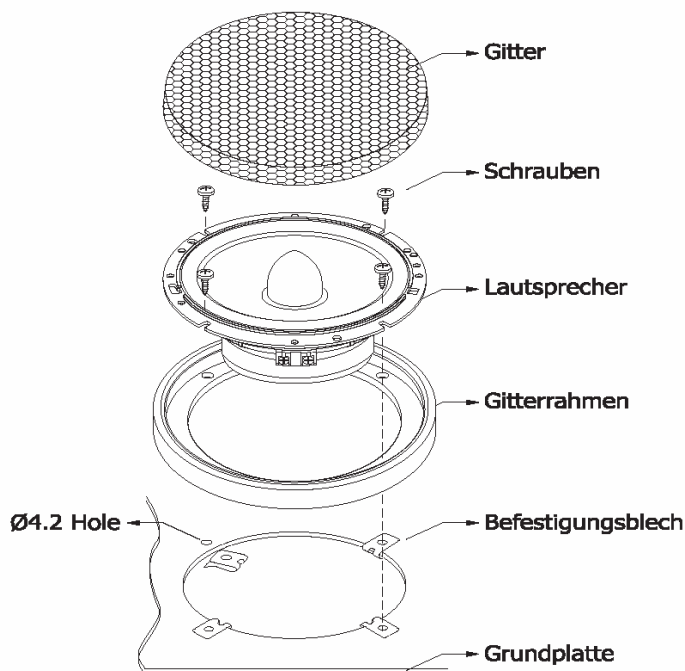


Bild 1

Einbauanleitung für Hochtöner

Um die beste Klangqualität zu erreichen, wählen Sie bitte die aufgezeigte Installationsmethode aus. Der Hochtöner wird versenkt eingebaut. Siehe Bild 2.

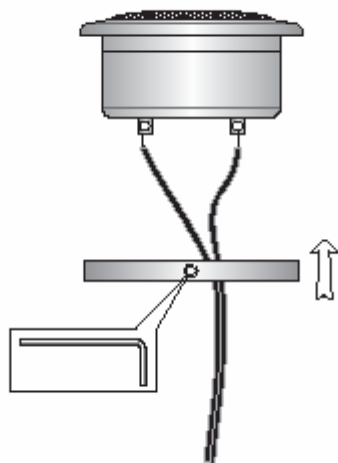


Bild 2

Der Hochtöner sollte vor der endgültigen Installation an verschiedenen Einbaupositionen im KFZ probegehört werden, um die beste Einbauposition für den Hochtöner zu finden.

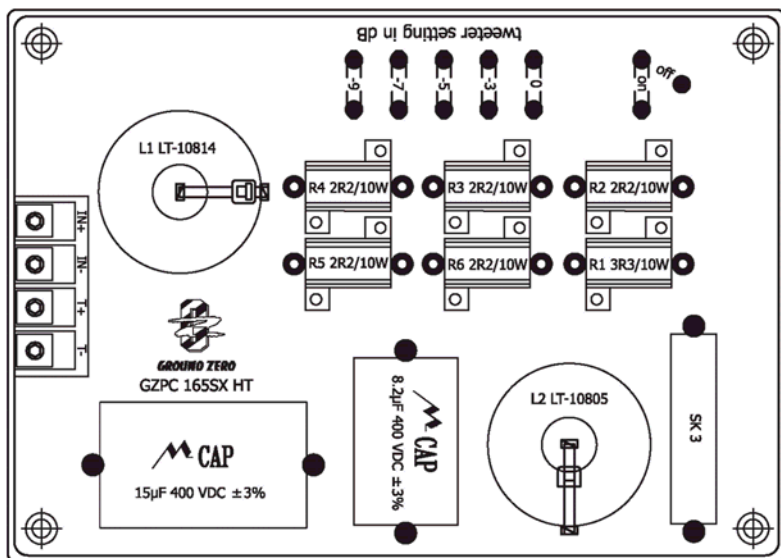
Aufbau / Einstellungen der Frequenzweichen

Jumper auf der Hochtonweiche

J1	OFF	Hochtonabsenkung ab 5 kHz
	ON	linear

5 fache Hochtonpegelanpassung auf der Hochtonweiche

J2	0 dB linear
J3	-3 dB Absenkung
J4	-5 dB Absenkung
J5	-7 dB Absenkung
J6	-9 dB Absenkung



GROUND ZERO

Anschlussmöglichkeiten für Frequenzweichen

Normalbetrieb (Lieferzustand)

Jumperstellung

Mittelton

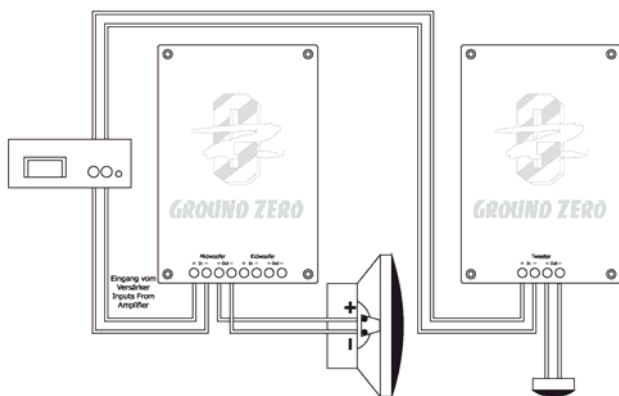
J1	OFF
J2	ON
J3	ON
J4	ON

Hochton

J1	OFF
----	-----

Hochtonpegel

J4	-5 dB
----	-------



Dual Bassbetrieb (Kickbass)

Jumperstellung

Mittelton

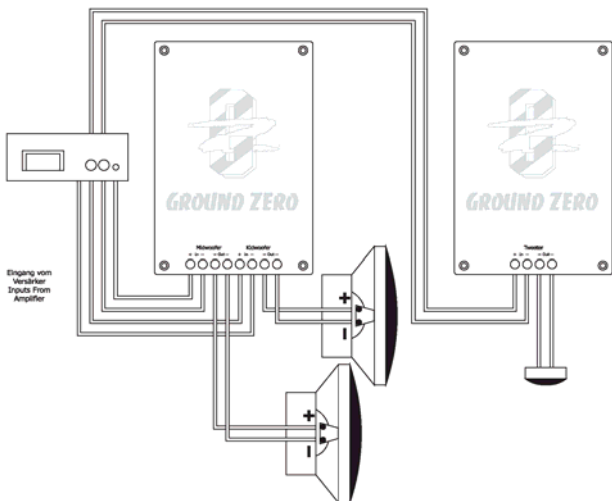
J1	ON
J2	OFF
J3	OFF
J4	ON

Hochton

J1	ON
----	----

Hochtonpegel

J3	-3 dB
----	-------



GROUND ZERO

Anschlussmöglichkeiten für Frequenzweichen

Bi - Wiringbetrieb

Jumperstellung:

Mittelton

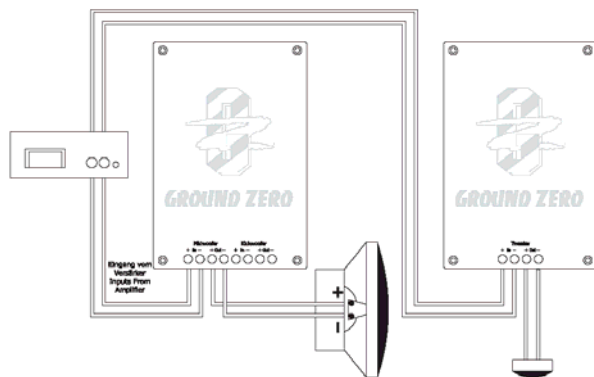
J1	ON
J2	ON
J3	OFF
J4	ON

Hochton

J1	OFF
----	-----

Hochtonpegel

J4	-5 dB
----	-------



Bi - Amping (Kickbass)

Doppel Woofer

Jumperstellung:

Mittelton

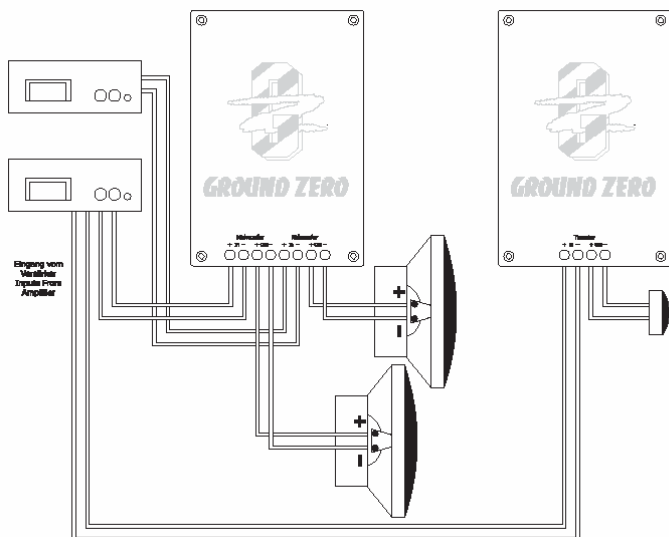
J1	ON
J2	OFF
J3	OFF
J4	ON

Hochton

J1	OFF
----	-----

Hochtonpegel

J3	-3 dB
----	-------



GROUND ZERO

Anschlussmöglichkeiten für Frequenzweichen

Referenz-Frequenzgang

von Bass zum Hochton abfallender Frequenzgang

Jumperstellung

Mittelton

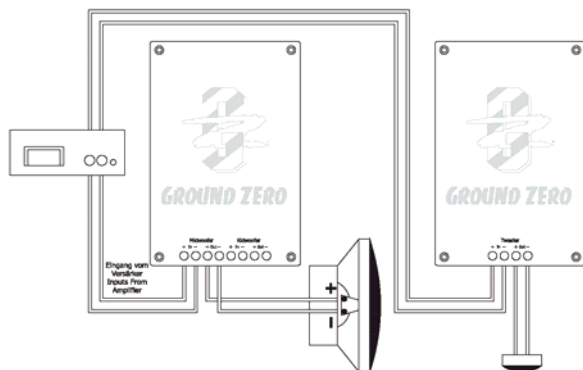
J1	OFF
J2	OFF
J3	OFF
J4	ON

Hochton

J1	OFF
----	-----

Hochtonpegel

J5	-7 dB
----	-------



Referenz-Frequenzgang

von Bass zum Hochton abfallender Frequenzgang

Dualbassbetrieb

Jumperstellung

Mittelton

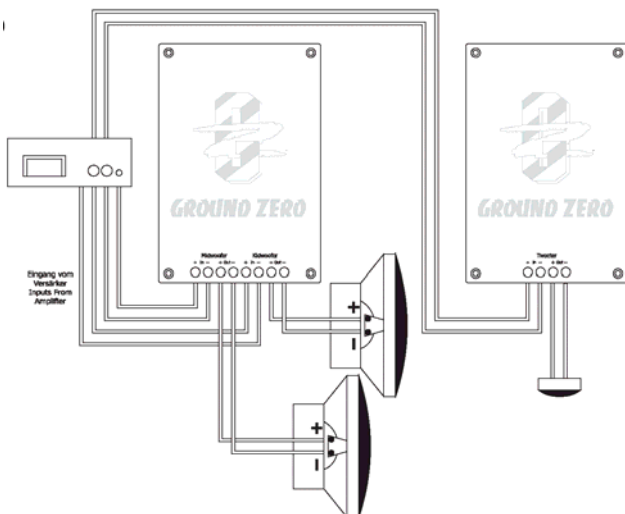
J1	ON
J2	ON
J3	OFF
J4	OFF

Hochton

J1	ON
----	----

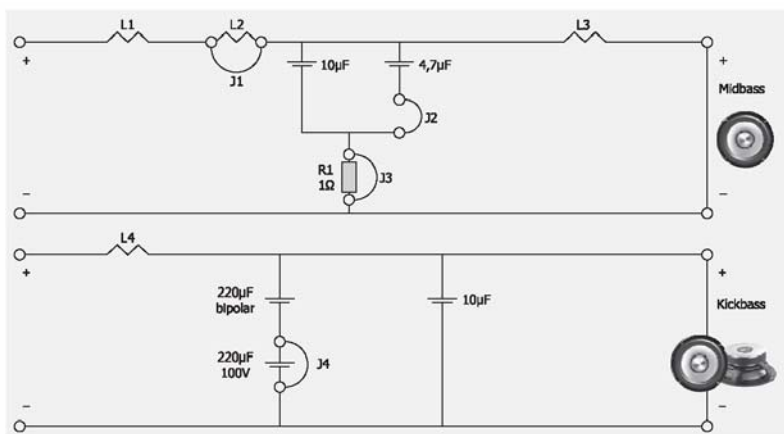
Hochtonpegel

J2	-3 dB
----	-------

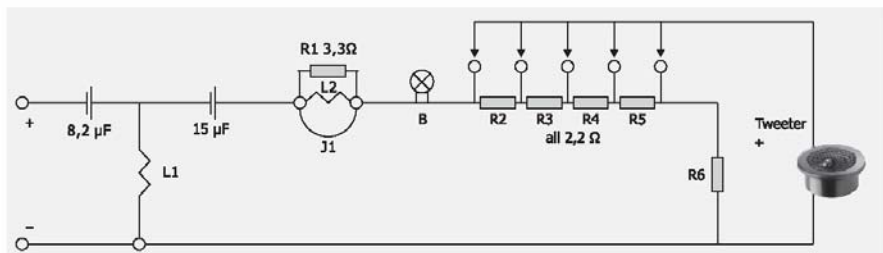


Schaltpläne der Frequenzweichen

Mitteltonfrequenzweiche



Hochtonfrequenzweiche



Technische Daten

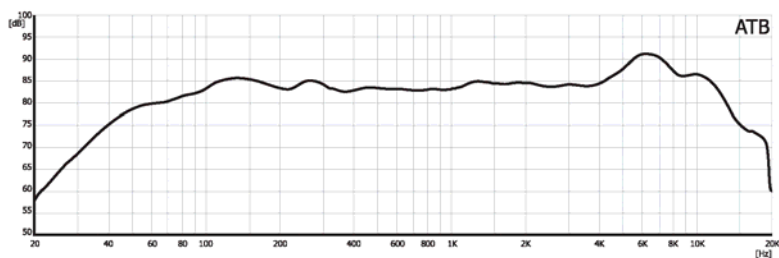
Ground Zero GZPC 165SX

Durchmesser	16,5 cm Euro
Nennimpedanz	4 Ohm
Wirkungsgrad	93,5 dB
Frequenzgang	35 Hz – 26 kHz
Power Watt RMS	175 Watt
Power Watt Maximum	300 Watt
Einbautiefe	64 mm (2.5")
Lochausschnitt	145 mm (5.75")

Midwoofer Daten

Gleichstromwiderstand	Rdc	3,5 Ω
Nennimpedanz	Zn	4,0 Ω
Resonanzfrequenz	fs	49 Hz
Mechanische Güte	Qms	11,45
Elektrische Güte	Qes	0,53
Gesamtgüte	Qts	0,50
X-Max linear		9 mm (0.36")
X-Max peak to peak		18 mm (0.71")
Dynamisch Bewegte Masse	md	25,3 g
Effektive Membranfläche	Sm	135 cm²
Mechanischer Widerstand	Rms	0,69
Nachgiebigkeit	Cms	0,41 mm/N
Antriebsfaktor	BL	7,12 Tm
Äquivalentvolumen	Vas	10,5 Liter (0.35 cb.ft.)

Frequenzgang [1W/1m]

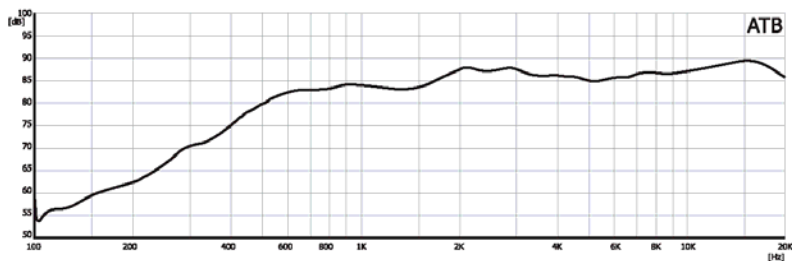


Technische Daten

Hochtöner Daten

Gleichstromwiderstand	Rdc	3,4 Ω
Nennimpedanz	Zn	4,0 Ω
Resonanzfrequenz	fs	810 Hz

Frequenzgang [1W/1m]



Frequenzbereich
Übergangsfrequenz

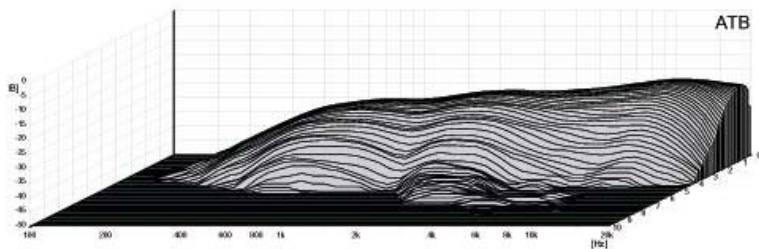
1 kHz- 26 kHz
2500 kHz

Harmonische Verzerrungen

K2 = 0,58% bei 1 kHz und 90 dB SPL

K3 = 0,48% bei 1 kHz und 90 dB SPL

Zerfallspektrum (Wasserfall) [1W/1m]



Technische Daten

Gehäuse Informationen für den Midwoofer

Geschlossen: mind. 2,2 Liter netto mit 50% Dämmmaterial
 max. 5,0 Liter netto mit 50% Dämmmaterial
optimal. 4,0 Liter netto mit 50% Dämmmaterial

Im Dualbassbetrieb unbedingt eine 1 Ω stabile Endstufe verwenden!

Die Gewährleistung aller von Ground Zero gelieferten Produkte entspricht der gesetzlichen Regelung. Eine Rücksendung kann nur nach vorheriger Absprache und in der Originalverpackung erfolgen. Bitte unbedingt einen maschinell erstellten Kaufbeleg und eine Fehlerbeschreibung beilegen. Von der Gewährleistung ausgeschlossen sind Defekte, die durch Überlastung, unsachgemäße Behandlung oder bei Teilnahme an Wettbewerben entstanden sind.

Ground Zero GmbH
Keltenring 16; D-85658 Egming Germany
Fax: +49 (0)8095-870685 Tel: +49 (0)8095-870680
www.ground-zero-audio.com

GROUND ZERO



GROUND ZERO

Mobile Entertainment



***PLUTONIUM
SPEAKER SYSTEM***

GZPC 165SX

MADE IN GERMANY

History

Welcome to the "Absolute Power Level" by Ground Zero!

We discussed for a long time how it could be possible to develop a speaker, which meets the requirements of the Absolute Power Level.

The worlds best and renown ad speaker developers were invited to develop this system following the specifications of Ground Zero.

Only because of this we succeeded in designing a Plutonium-speaker system which manages, like none before, combining sound, power and quality.

The system is equipped with **two external crossovers** (PWRS – system) for the high- and mid-tone sections.


The massive phase plug is made from aluminum avoiding phase problems and cooling the 2" / 50 mm voice coil.

The brilliance and extreme high resolution are given by a silkdome– tweeter with adopted volume in the aluminum housing.

This system is the result of careful and consequent development. High end manufacturing in Germany ensures that you'll have a lot of fun listening to these speakers.

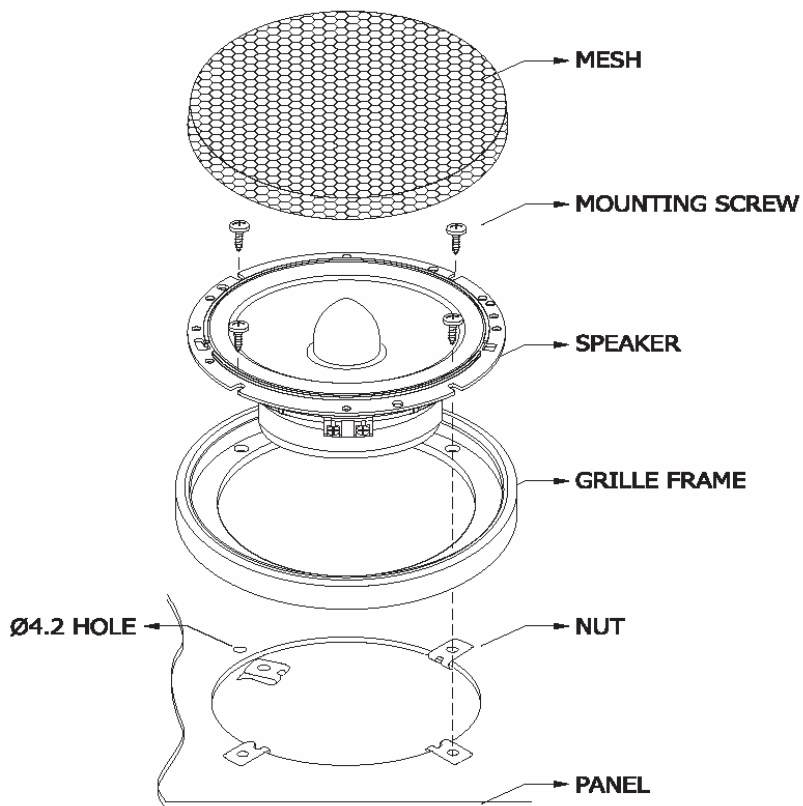
GROUND ZERO

Specifications

- HIGH CLASS 2 – WAY COMPONENT SYSTEM
- LOW DISTORTION ALU-COMPOUND CONE
- **2" / 50 MM** VOICE COIL
- RESONANCE FREE CAST BASKET
- **1" / 25 MM** SILKDOME TWEETER WITH ALUMINUM HOUSING
- **PWRS (powersplitting system)** SEPERATED AND AJUSTABLE CROSSOVERS FOR HIGH- AND MIDTONE
- T-YOKE WITH COPPER CAP
- MAGNET SYSTEM WITH COPPER SHORTAGE RING
- ALUMINUM PHASE PLUG
-  PARTS USED IN THE CROSSOVER
- KICKBASS WOOFER CONNECTION POSSIBLE
- BI-WIRING CONNECTION POSSIBLE
- FULL ACTIVE HANDLING POSSIBLE
- **5 X** TWEETER SPL ADJUSTMENT
- MADE IN GERMANY

Installation midwoofer

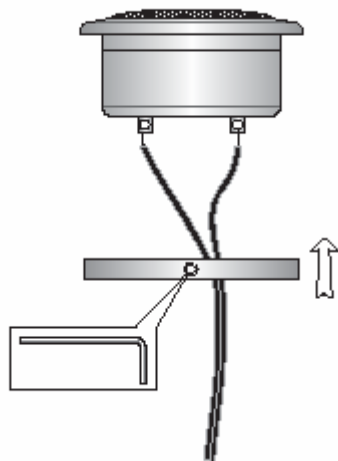
Before screwing the holes check the mounting space with supplied template.
Make sure you have carefully read and understood the installation instruction.
(Picture 1)



Picture 1

Installation tweeter

For having best sound quality please choose this installation option.
The tweeter is installed countersunk. (Picture 2)



Picture 2

Before final installation the tweeter should be listened to in different installation positions for finding the finest installation position.

Configuration crossover

The crossovers are built separately with the **PWRS powersplitting system** in middle- and hightone section providing several configuration options.

The midwoofer crossover has 4 jumpers.

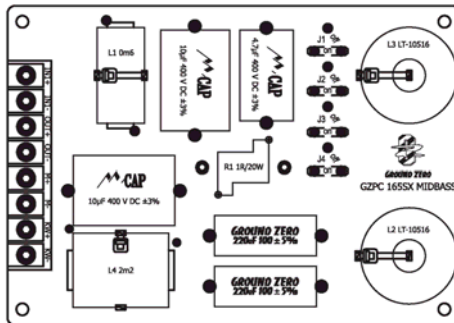
The tweeter crossover has 2 jumpers for frequency adjustment and 5 jumpers for tweeter SPL adjustment.

Please read the following instruction for the jumper settings carefully to achieve the maximum performance of the system in your installation.

Please note, that the input for the kickwoofer can ONLY be used (connected to the amplifier) in case you have a kickwoofer (GZPC 160K) connected to the output also!

Jumpers on the midwoofer crossover

J1	OFF	corrects the midtone under 45° angle
	ON	if the distance between tweeter and midwoofer is less than 20 cm / 8"
	ON	if the distance between the tweeter and midwoofer is bigger than 20cm / 8"
J2	OFF	light increase around 3 kHz
	ON	linear
J3	OFF	light increase around 2 KHz
	ON	linear
J4	OFF	cut off frequency of the kickbass 500 Hz
	ON	cut off frequency of the kickbass 300 Hz



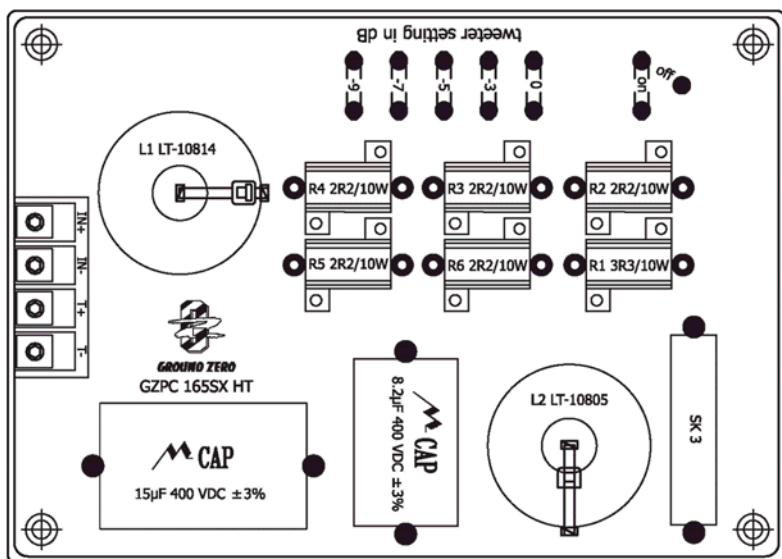
Configuration Crossover

Jumper on tweeter crossover

J1	OFF	lowering the SPL above 5 kHz
	ON	linear

5 x tweeter SPL adjustment

J2	0 dB	linear
J3	-3 dB	
J4	-5 dB	
J5	-7 dB	
J6	-9 dB	



GROUND ZERO

Connection possibility of crossovers

Bi-wiring

Jumper setting:

Midwoofer section

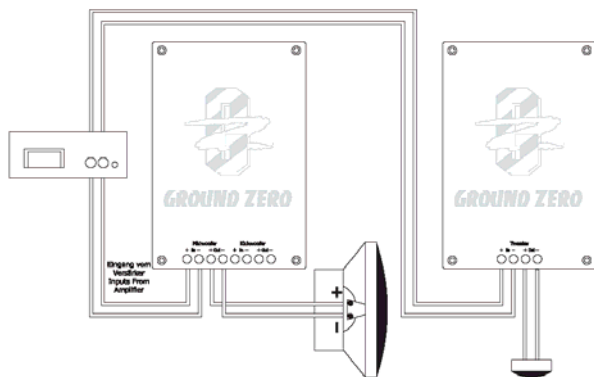
J1	ON
J2	ON
J3	OFF
J4	ON

Tweeter section

J1	OFF
----	-----

Tweeter Level

J4	-5 dB
----	-------



Bi-amping

Dual woofer / kickbass

Jumper setting

Midwoofer section

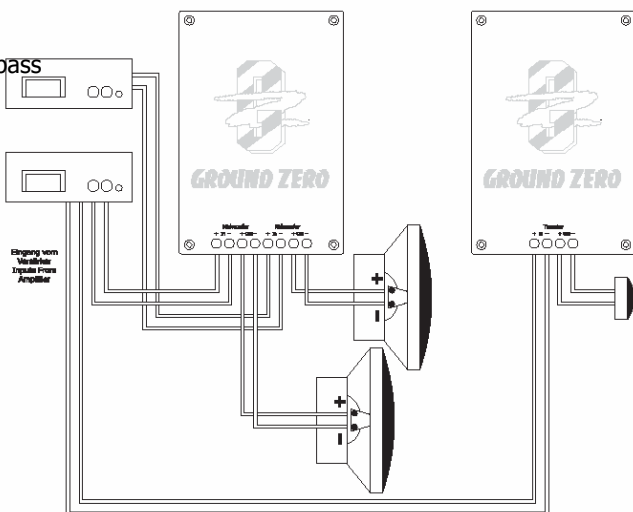
J1	ON
J2	OFF
J3	OFF
J4	ON

Tweeter section

J1	OFF
----	-----

Tweeter Level

J3	-3 dB
----	-------



GROUND ZERO

Connection possibility of crossovers

Referenz-Frequency Response

Jumperstellung

Midwoofer section

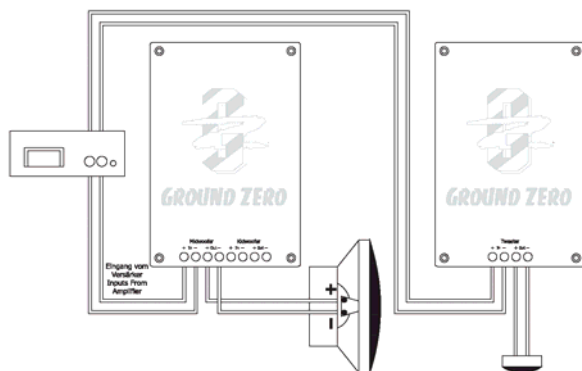
J1	OFF
J2	OFF
J3	OFF
J4	ON

Tweeter section

J1	OFF
----	-----

Tweeter Level

J5	-7 dB
----	-------



Referenz-Frequency Response

Dualbass mode

Jumperstellung

Midwoofer section

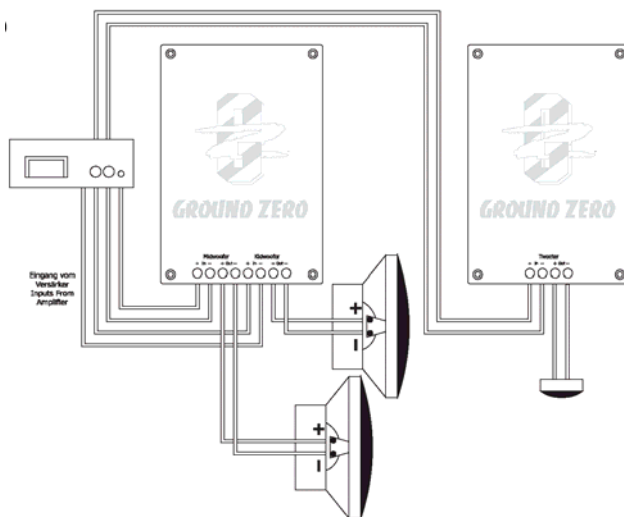
J1	ON
J2	ON
J3	OFF
J4	OFF

Tweeter section

J1	ON
----	----

Tweeter Level

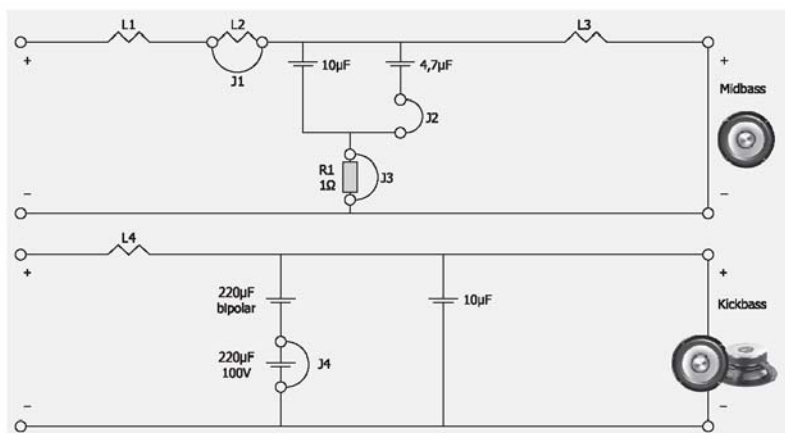
J2	-3 dB
----	-------



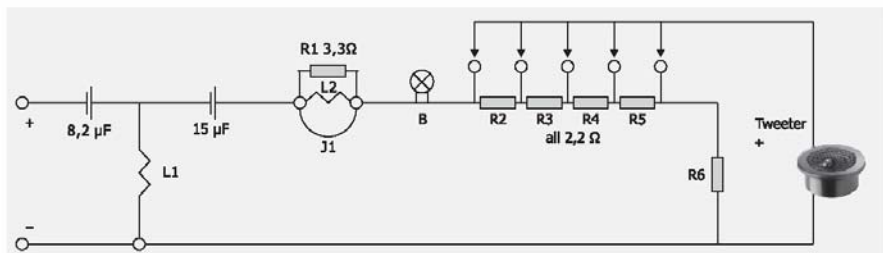
GROUND ZERO

Circuit diagram crossovers

Midwoofer section



Tweeter section



Technical datas

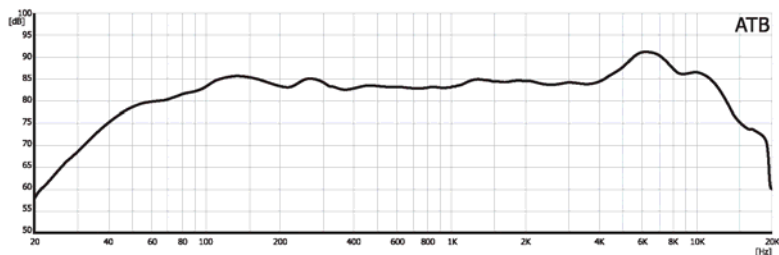
Ground Zero GZPC 165SX

Diameter	6,5" 16,5 cm Euro
Impedance	4 Ohms
Sensitivity	93,5 dB
Frequency response	35 Hz – 26 kHz
Power handling RMS	175 Watt
Power handling Max	300 Watt
Mounting depth	64 mm (2.5")
Mounting hole	145 mm (5,75")

Midwoofer specs

DC coil resistance	Rdc	3,5 Ω
Nominal impedance	Zn	4,0 Ω
Free air resonance	fs	49 Hz
Mechanical Q	Qms	11,45
Electrical Q	Qes	0,53
Total Q	Qts	0,50
Moving mass	md	25,3 g
Cone area	Sm	135 cm²
Mechanical resistance	Rms	0,69
Compliance	Cms	0,41 mm/N
Force factor	BL	7,12 Tm
Equivalent volume	Vas	10,5 liter (0.35 cb.ft.)
Max linear		9 mm / 0.36"
X-Max peak to peak		18 mm / 0.71"

Frequenzgang [1W/1m]

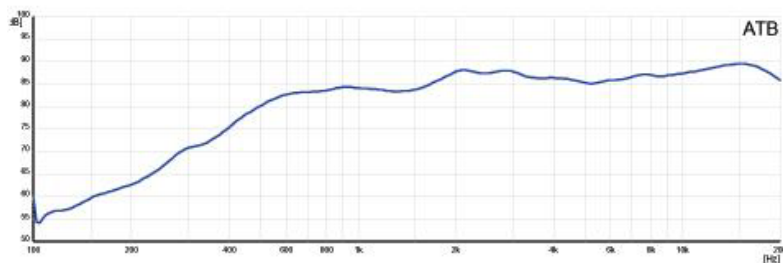


Technical datas

Tweeter specs

DC coil resistance	Rdc	3,4 Ω
Nominal impedance	Zn	4,0 Ω
Free air resonance	fs	810 Hz
Frequency response		1 kHz- 26 kHz

Frequenzgang [1W/1m]

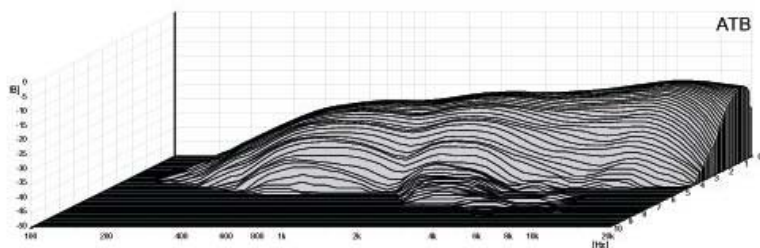


Harmonic distortion

K2 = 0,58% at 1 kHz and 90 dB SPL

K3 = 0,48% at 1 kHz and 90 dB SPL

Zerfallsspektrum (Wasserfall) [1W/1m]



Technical data

Enclosure information for the midwoofer

Enclosure: min.: 2,2 litres (0.08 cb.ft.) net with 50% damping
 max.: 5,0 litres (0.18 cb.ft.) net with 50% damping
 recommended: 4,0 litres (0.14 cb.ft.) net with 50% damping

The dual midwoofer configuration needs a 1 Ohm stable amplifier!

Limited warranty - Defective products must be returned in original packaging - please add a copy of the original purchasing invoice showing the purchasing date and a detailed description of the failure.
Failure caused by overload, misuse or by using the product for competition purpose are not covered by the warranty.

Ground Zero GmbH
Keltenring 16; D-85658 Eggening Germany
Fax: +49 (0)8095-870685 Tel: +49 (0)8095-870680
www.ground-zero-audio.com

GROUND ZERO



GROUND ZERO
Mobile Entertainment



PLUTONIUM
SYSTEM DE HAUT-PARLEURS

GZPC 165SX

MADE IN GERMANY

Historie

Bienvenu dans le niveau "ABSOLUTE POWER" de
GROUND ZERO!

Chez GROUND ZERO on a longtemps étudié comment réaliser un système Haut Parleur pour la ligne ABSOLUTE POWER. Les meilleurs et les plus renommés Ingénieurs ont collaboré pour développer un système Haut Parleur qui est dans la norme GROUND ZERO le souhait et d'arriver de marier « Son ; Puissance et Qualité.


Les Ingénieurs ont donné à ce système 2 filtres passifs (PWRS SYSTEM) pour le Tweeter et Woofer. Pour éliminer la chaleur de la Bobine Mobile de 2"(50mm) et un déphasement on a intégré une Ogive Central en Aluminium Massif. L'ampleur Sonore se crée grâce au Tweeter en soie avec sa carcasse en Aluminium.

Le résultat de cette recherche ainsi que le long développement de ce produit fait qu'aujourd'hui vous avez en main un article de haut niveau.

GROUND ZERO vous souhaite une bonne écoute.

GROUND ZERO

Specification

- SYSTEM 2 VOIES ECLATEE HAUT DE GAMME
- MEMBRANE EN ALU COMPOUND
- **2" / 50 MM** BOBINE MOBILE
- CHASSIS A FAIBLE RESONANCE
- Tweeter **25 MM** en soie
- **PWRS (Powersplitting System)** FILTRE PASSIF SEPARÉE POUR TWEETER ET WOOFER (KICKBASS)
- OGIVE CENTRAL EN ALUMINIUM MASSIF
-  **MUNDORF** COMPOSANT FILTRE PASSIF
- OPTION BRANCHEMENT D'UN KICKBASS WOOFER
- POSSIBILITE DE BI-WIRING
- POSSIBILITE DE BRANCHEMENT EN ACTIF
- MADE IN GERMANY

Installation du Woofer

Veillez examiner avant l'installation des haut-parleurs les forages, la dimension d'installation et la profondeur au moyen des treillis d'installation et indications fournis dans le mode d'emploi. Figure 1

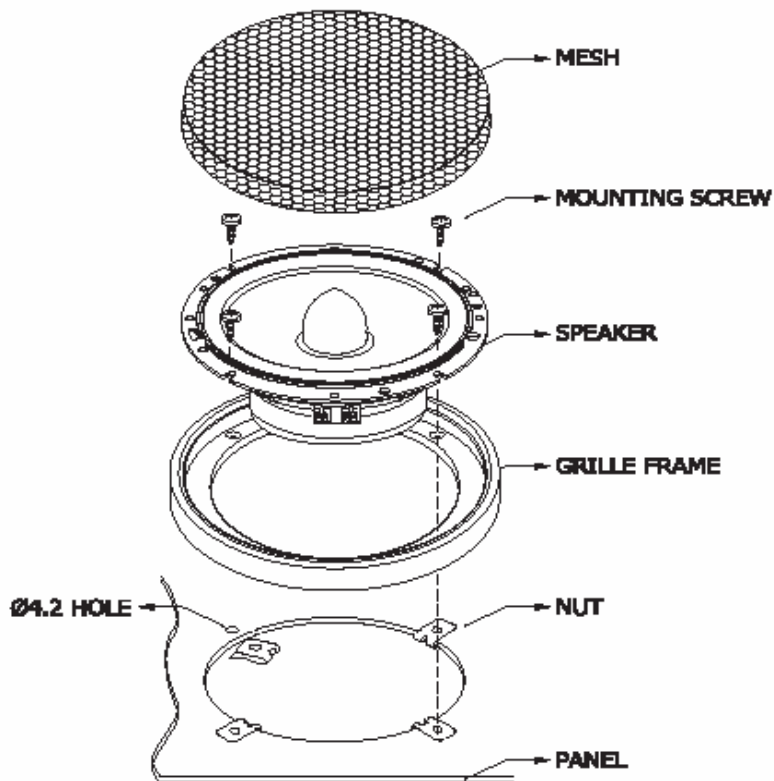


Figure 1

Installation du Tweeter

Le tweeter en soie est conçu pour être monté encastrer **Figure 2**

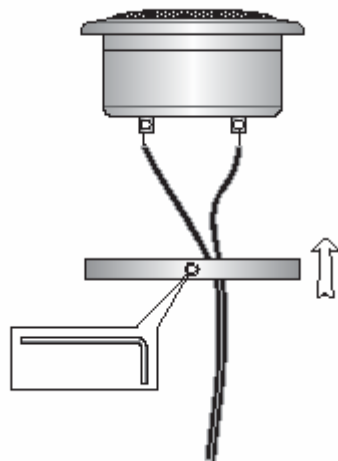


Figure 2

Avant l'installation définitive essayer d'abord différent emplacement du tweeter pour le un meilleur résultat d'écoute.

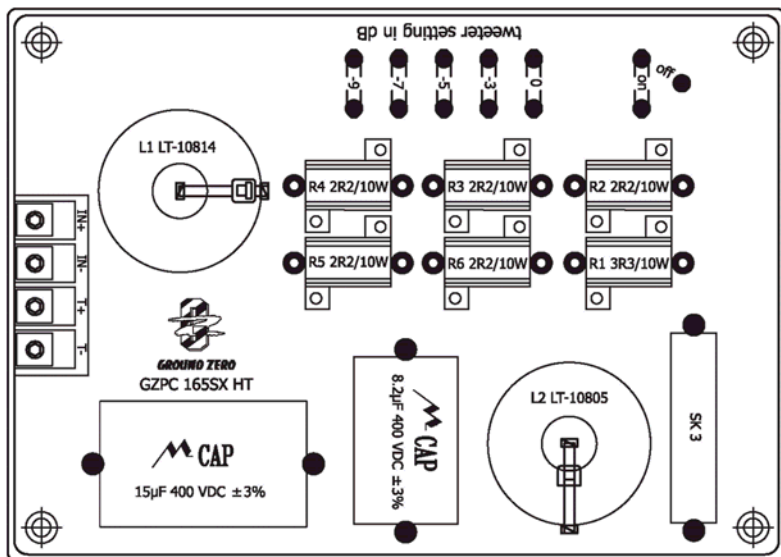
Conception/Reglage des Filtres Passif

Commutateurs sur le Filtre Passif du Tweeter

J1	OFF	Diminution du Tweeter a partir de 5 kHz linear
	ON	

Réglage des db sur le Filtre passif Tweeter (5 Possibilité)

J2	0 dB linear
J3	-3 dB
J4	-5 dB
J5	-7 dB
J6	-9 dB



Possibilit  de branchement des Filtr  Passif

Standard

Position des Commutateurs

Bas Medium

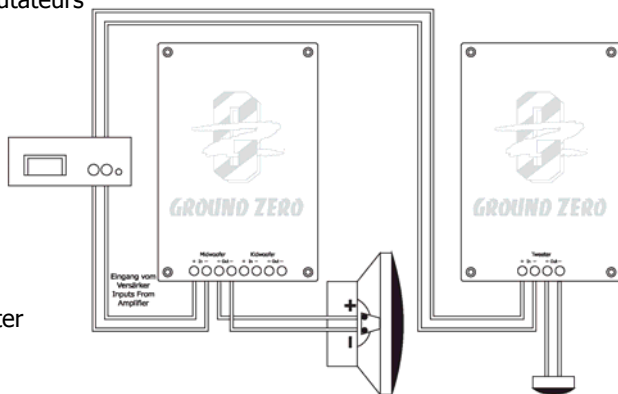
J1	OFF
J2	ON
J3	ON
J4	ON

Tweeter

J1	OFF
----	-----

Niveau dB du tweeter

J4	-5 dB
----	-------



Dual Woofer(Kickbass)

Position des Commutateurs

Bas Medium

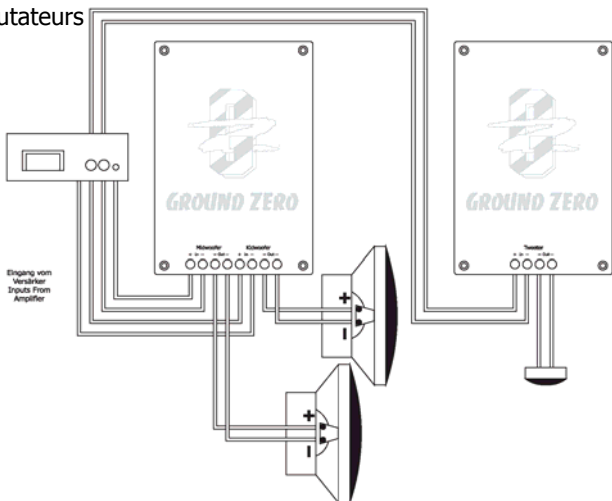
J1	ON
J2	OFF
J3	OFF
J4	ON

Tweeter

J1	ON
----	----

Niveau dB du tweeter

J3	-3 dB
----	-------



GROUND ZERO

Possibilite de branchement des Filtrres Passif

Bi- Wiring

Position des Commutateurs:

Bas Medium

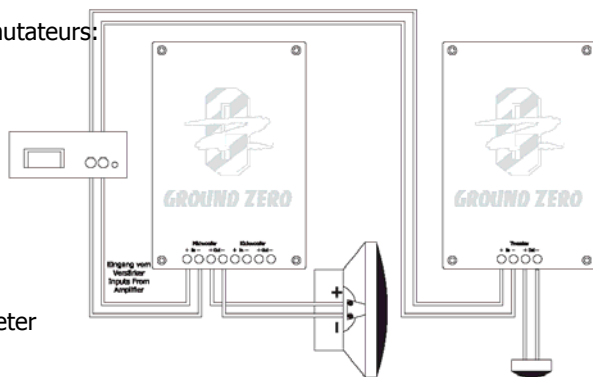
J1	ON
J2	ON
J3	OFF
J4	ON

Tweeter

J1	OFF
----	-----

Niveau dB du Tweeter

J4	-5 dB
----	-------



Bi- Amping (Kickbass)

Dual Woofer

Position des Commutateurs:

Bas Medium

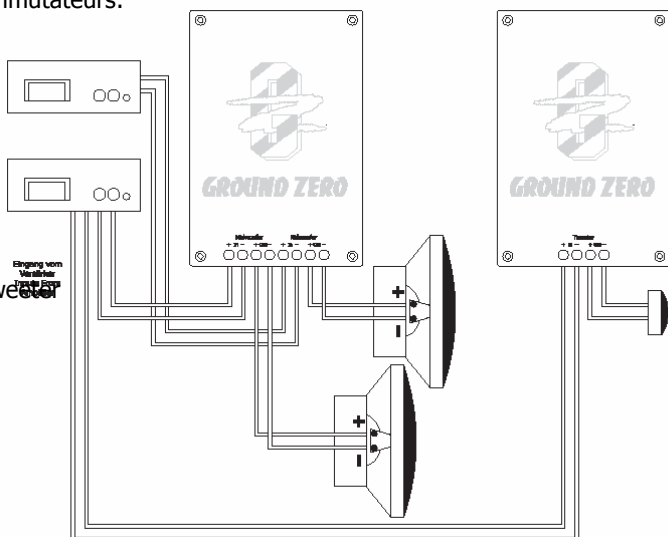
J1	ON
J2	OFF
J3	OFF
J4	ON

Tweeter

J1	OFF
----	-----

Niveau db du Tweeter

J3	-3 dB
----	-------



GROUND ZERO

Possibilité de branchement des Filtrés Passif

Courbe de Fréquence (Optimal)

Position des Commutateurs

Medium

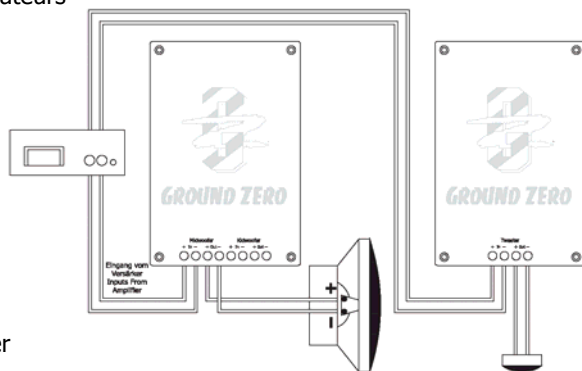
J1	OFF
J2	OFF
J3	OFF
J4	ON

Tweeter

J1	OFF
----	-----

Niveau db du Tweeter

J5	-7 dB
----	-------



Courbe de Fréquence (Optimal)

Dualwoofler

Position des Commutateurs

Medium

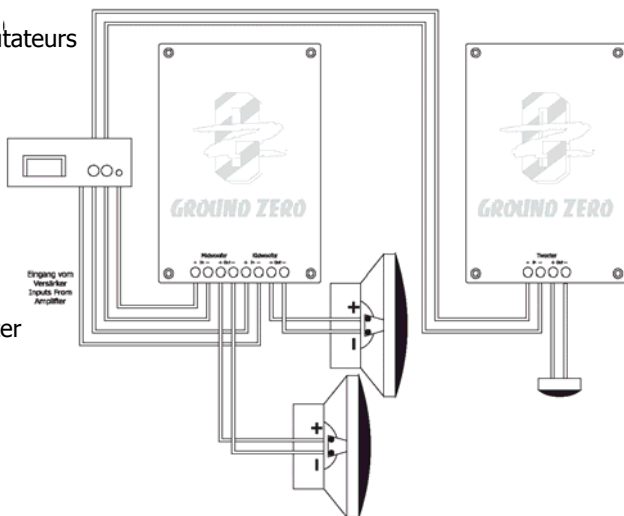
J1	ON
J2	ON
J3	OFF
J4	OFF

Tweeter

J1	ON
----	----

Niveau db du Tweeter

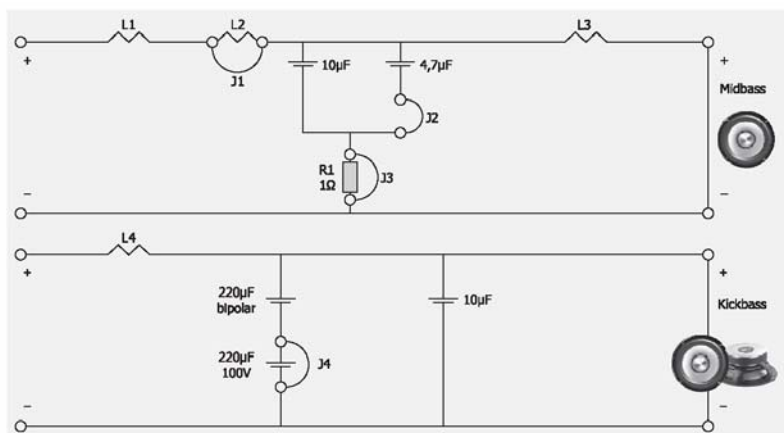
J2	-3 dB
----	-------



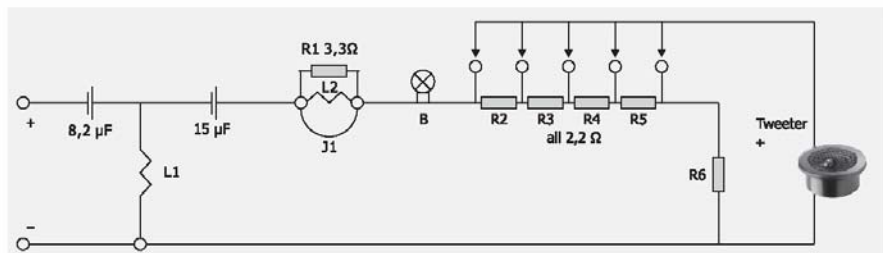
GROUND ZERO

Design Techniques des Filtres Passiv

Filtre Passif du Medium



Filtre passif du Tweeter



Paramètres de Thiele & Small Ground Zero GZPC 165SX

Diamètre	16,5 cm Euro
Impédance nominale	4 Ohm
Sensibilité	93,5 dB
Réponse en fréquence	35 Hz – 26 kHz
Puissance Watt RMS	175 Watt
Puissance Watt Maximum	300 Watt
Profondeur woofer	64 mm
Diamètre de Découpe	145 mm

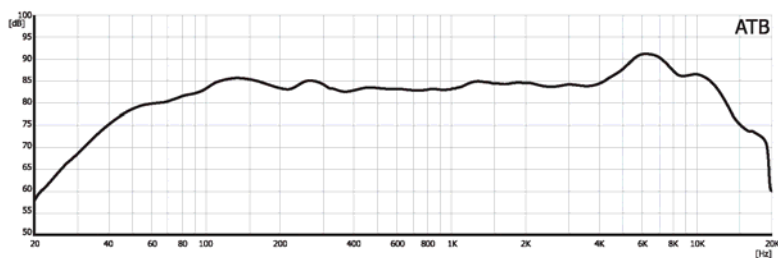
Données Midwoofer

Resistance Courant continue	Rdc	3,5 Ω
Impédance nominale	Zn	4,0 Ω
Fréquence de résonance	fs	49 Hz

Coefficient de surtension mécanique	Qms	11,45
Coefficient de surtension électrique	Qes	0,53
Coefficient de surtension totale	Qts	0,50

Masse déplacée	md	25,3 g
Surface du diaphragme	Sm	135 cm²
Résistance mécanique	Rms	0,69
Élasticité	Cms	0,41 mm/N
Facteur force	BL	7,12 Tm
Raideur équivalente	Vas	10,5 Liter

Frequenzgang [1W/1m]

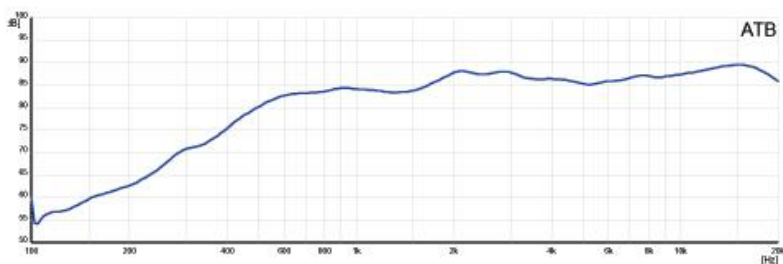


Données techniques

Données du Tweeter

Résistance Courant continu	Rdc	3,4 Ω
Impédance nominale	Zn	4,0 Ω
Fréquence de résonance	fs	810 Hz
Réponse en fréquence		1 kHz- 26 kHz

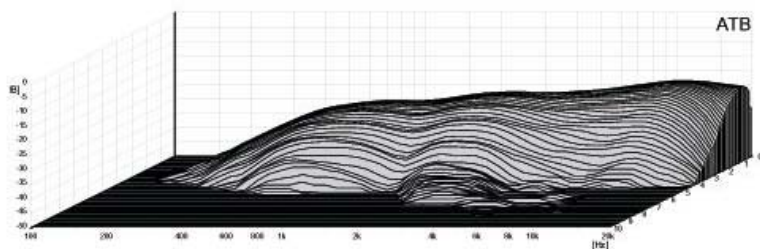
Frequenzgang [1W/1m]



K2 = 0,58% a 1 kHz et 90 dB SPL

K3 = 0,48% a 1 kHz et 90 dB SPL

Zerfallsspektrum (Wasserfall) [1W/1m]



GROUND ZERO

Données Technique

Données Technique du caisson pour le bas medium

Caisson clos: min. 2,2 Litre net avec 50% Isolation
 max. 5,0 Litre net avec 50% Isolation
 optimal. 4,0 Litre net avec 50% Isolation

En Mode avec deux Woofer utiliser un amplificateur 1 Ω Stable!

La garantie des produits Ground Zero est conforme aux droits legaux. Un retour du produit defectueux doit être dans son emballage d'origine sur presentation du reçu ou de la facture indiquant la description du defaut. La presente Garantie n'est pas applicable lorsque le produit a été endommagé en raison : Mauvaise alimentation, TROP de puissance (HP, Subwoofer) Accident, Installation ou Utilisation non conforme aux normes Technique (Concours SPL etc.).

Ground Zero GmbH
Keltenring 16; D-85658 Eggening Germany
Fax: +49 (0)8095-870685 Tel: +49 (0)8095-870680
www.ground-zero-audio.com

GROUND ZERO



GROUND ZERO
Mobile Entertainment



PLUTONIUM
LUIDSPREKERSYSTEM

GZPC 165SX

MADE IN GERMANY

Welkom in het „Absolute Power Level“ van Ground Zero!

Lang is er in Huize Ground Zero overlegt en gesproken, Hoe men het bereiken kan, een luidspreker te bouwen, die de naam „Absolute Power Level “ rechtvaardigen mag. De beste gerenommeerde luidsprekerbouwers werden uitgenodigd , om op specificatie van Ground Zero dit systeem te ontwikkelen. Alleen daarom is het ons gelukt, een Plutonium- Luidsprekersysteem te produceren, wat het , zoals geen ander – de combinatie tussen, Klank, Power en Kwaliteit te verenigen.

DE Ingenieurs gaven het systeem **twee externe frequentie filters** (PWRS-System) voor het Hoog en Middentonen bereik.


Een bijzonder goede warmteafvoer van de 2" (50 mm) Spoel en het vermeiden van Phase verschuivingen-

Is een bijzonder grote phaseplug ingezet.

De brilliance en extreem hoge oplossing ontstaan met behulp van een zijdedome tweeter – met geïntegreerd volume in aluminium behuizing.

DE uitkomst van het vele werk en lange ontwikkeling heeft u met dit product in uw handen. Wij wensen u veel luistergenot.

Uitvoerings kenmerken

- Hoogwaardig 2 weg component systeem
- Klankgetrouwe ALU-COMPOUND Membraan
- **2" / 50 MM** Spoel
- Rezonancy vrij Frame
- **1" / 25 MM** Zijde dome hogetonen met volume in aluminium behuizing
- **PWRS (Powersplitting System)** gescheiden passieve filtering voor hoog en middentonen (Kickbas)
- Poolkern met koperen kap
- Magneetsysteem met koperen kortsluitring
- Phaseplug uit Aluminium
-  componenten in het filter
- Extra kickbass aansluiting mogelijk
- Bi-Wiring aansluiting mogelijk
- Vol actief aansluiting Mogelijk
- **5 voudige** hogetoon level aanpassing
- MADE IN GERMANY

Inbouw handleiding Mid-woofer

Let svp voor de inbouw op de positie van de boorgaten, inbouwgroote en inbouw diepte aan de hand van de sjabloon in de handleiding. Zie foto 1

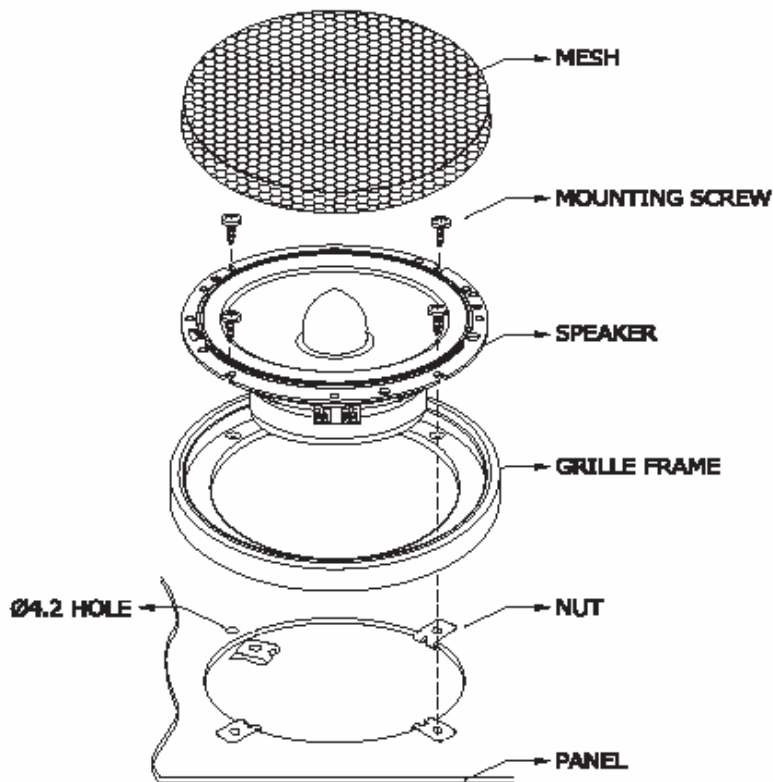


Foto 1

Inbouw handleiding Tweeter

Om de beste klankkwaliteit te garanderen, zoekt u de beste montage mogelijkheid uit. De tweeter wordt verzonken ingebouwd. Zie foto 2.

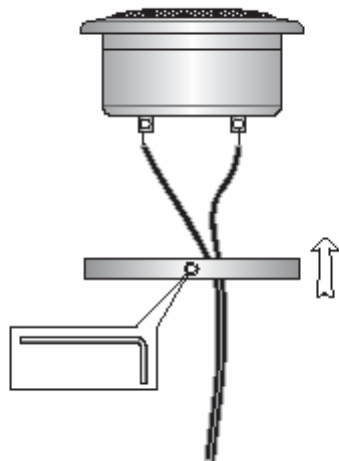


Foto 2

Voor het beste resultaat dient u de tweeter op diverse plaatsen in de auto te proberen. Denk hier aan bijvoorbeeld de A zuil of op het dashboard

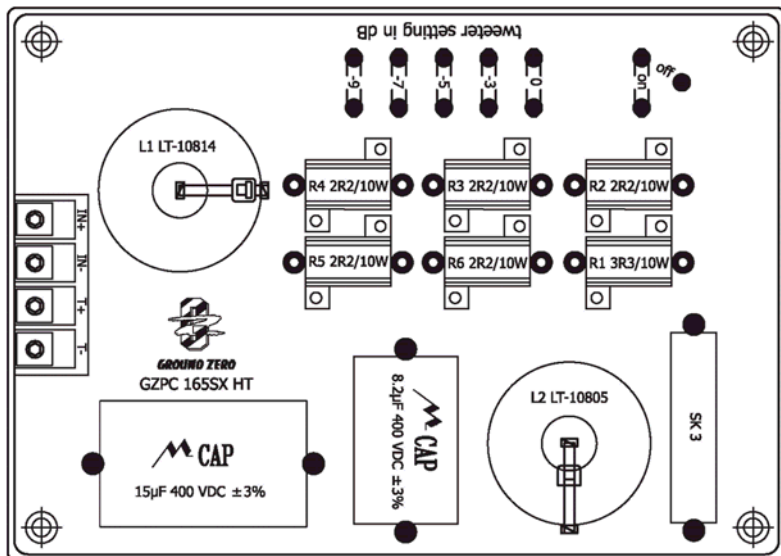
Instellingen van het frequentiefilter

Jumpers op het hogetonen filter

J1	OFF	lager level van de hogetonen bij 5 kHz
	ON	linear

5 voudige levelaanpassing op het filter

J2	0 dB linear
J3	-3 dB levelaanpassing
J4	-5 dB levelaanpassing
J5	-7 dB levelaanpassing
J6	-9 dB levelaanpassing



Aansluitmogelijkheden van de Frequency filters

Normaal gebruik (zoals geleverd)

Jumperinstelling

Middentonen

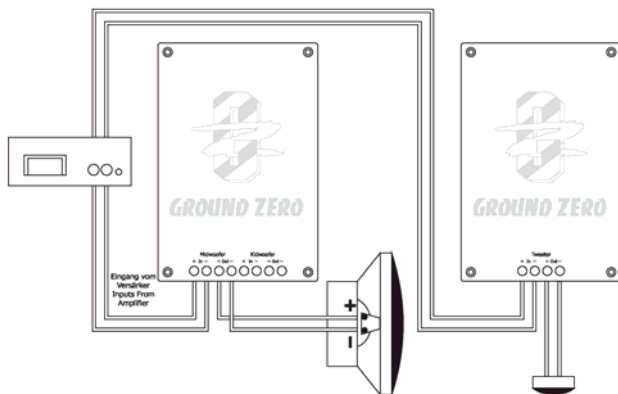
J1	OFF
J2	ON
J3	On
J4	ON

Hoge tonen

J1	OFF
----	-----

Level hoog

J4	-5 dB
----	-------



Dual Bass aandrijving (Kickbass)

Jumper instelling

Middentonen

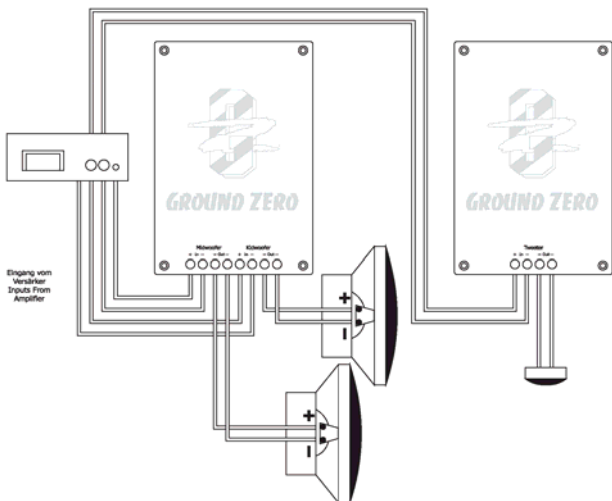
J1	ON
J2	OFF
J3	OFF
J4	ON

Hoge tonen

J1	ON
----	----

Level hoog

J3	-3 dB
----	-------



GROUND ZERO

Aansluitmogelijkheden van de Frequency filters

Bi- Wiring toepassing

Jumper instelling:

Middentonen

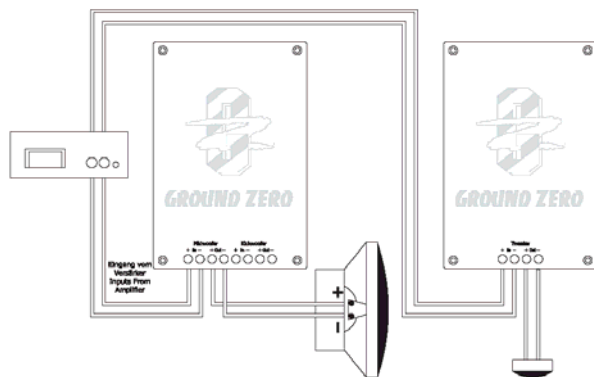
J1	ON
J2	ON
J3	OFF
J4	ON

Hoge tonen

J1	OFF
----	-----

Hoog level

J4	-5 dB
----	-------



Bi- Amping (Kickbass)

Dubbele Woofer

Jumpe instelling:

Midden tonen

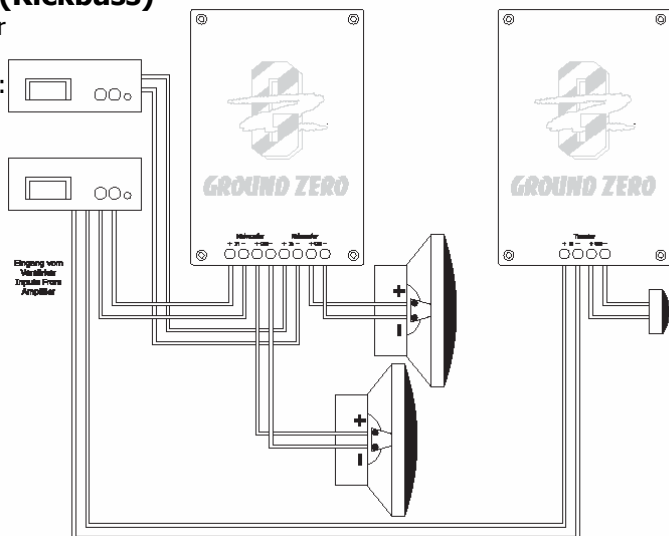
J1	ON
J2	OFF
J3	OFF
J4	ON

Hoge tonen

J1	OFF
----	-----

Hoog level

J3	-3 dB
----	-------



GROUND ZERO

Aansluitmogelijkheid van het filter

Referentie-Frequentie bereik

Van bass naar middentonen afvallend frequency bereik

Jumper instelling

Middentonen

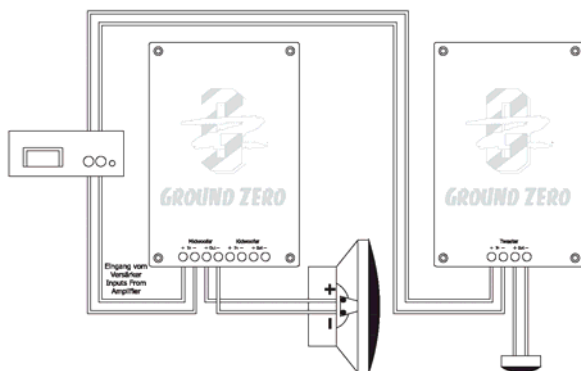
J1	OFF
J2	OFF
J3	OFF
J4	ON

Hoge tonen

J1	OFF
----	-----

Hoog level

J5	-7 dB
----	-------



Referentie-Frequentie bereik

Van bass naar hoge tonen afvallend frequency bereik

Dual bas

Jumper instelling

Middentonen

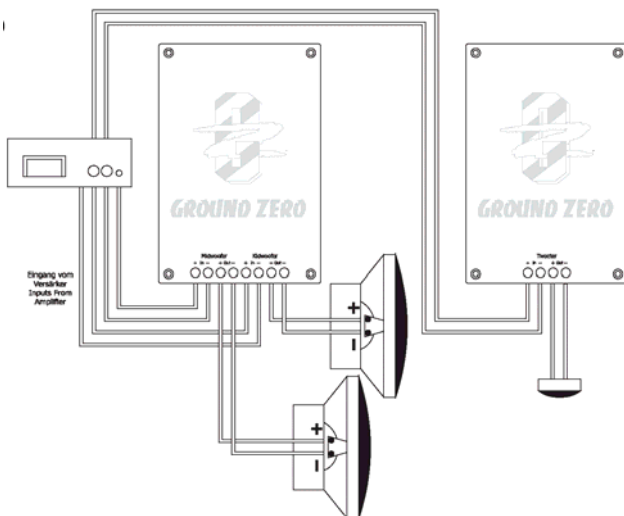
J1	ON
J2	ON
J3	OFF
J4	OFF

Hoge tonen

J1	ON
----	----

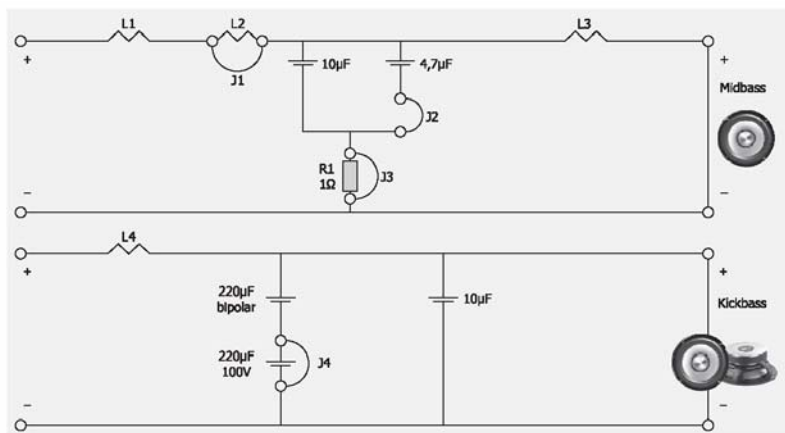
Hoog level

J2	-3 dB
----	-------

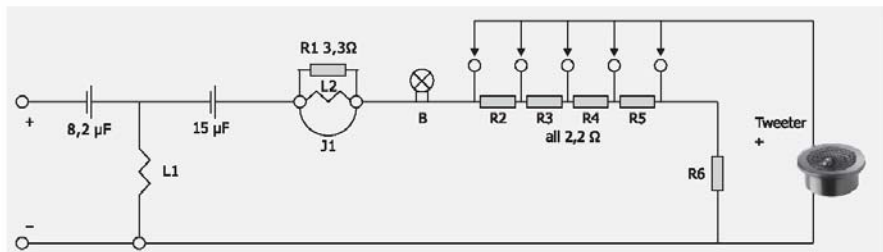


schema van het Frequency filter

Middentonen frequency filter



Hoge tonen frequency filter



Technische Data

Diameter	16,5 cm Euro-din
Nen impedancy	4 Ohm
efficiency	93,5 dB
frequencybereik	35 Hz – 26 kHz
Power Watt RMS	175 Watt
Power Watt Maximum	300 Watt
inbouwdiepte	64 mm (2.5")
gat diameter	145 mm (5.75")

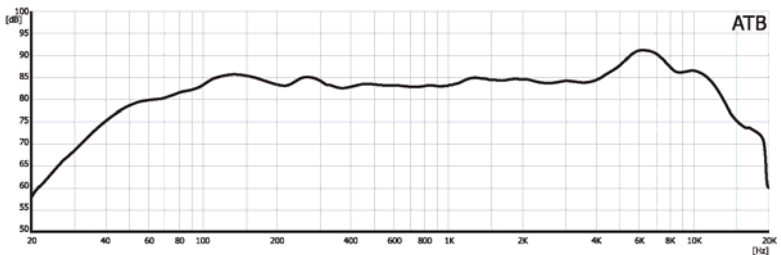
Midwoofer Data

gelijkstroomweerstand	Rdc	3,5 Ω
Nen impedancy	Zn	4,0 Ω
Resonancy frequency	fs	49 Hz

QMS	Qms	11,45
Qes	Qes	0,53
Qts	Qts	0,50

Dynamische bewegende massa	md	25,3 g
Eff.Mebraanopp.	Sm	135 cm²
Mech. Weerstand	Rms	0,69
Cms	Cms	0,41 mm/N
aandrijffactor	BL	7,12 Tm
Eq. volume	Vas	10,5 Liter
X-Max linear		9 mm (0.36")
X-Max peak to peak		18 mm (0.71")

Frequenzgang [1W/1m]

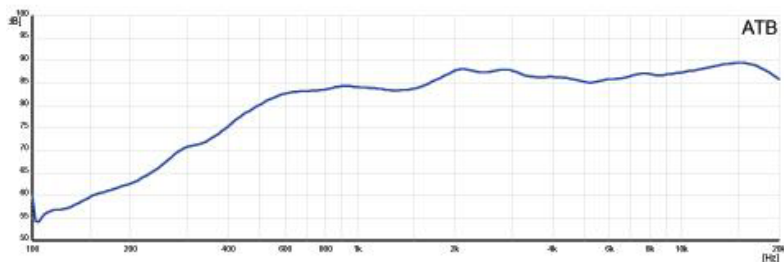


Technische data

Hogetonen data

Gelijkstroom weerstand	Rdc	3,4 Ω
Nenn impedancy	Zn	4,0 Ω
rezonantie frequency	fs	810 Hz
Frequency bereik		1 kHz- 26 kHz

Frequenzgang [1W/1m]

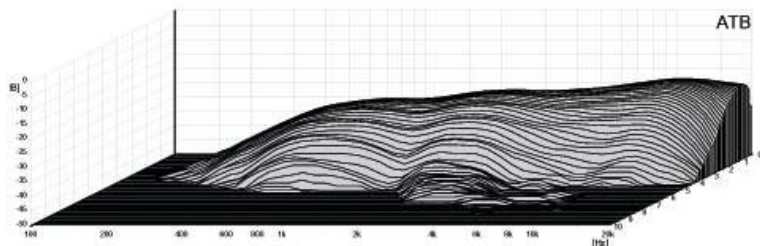


Harmonische vervorming

K2 = 0,58% bij 1 kHz en 90 dB SPL

K3 = 0,48% bij 1 kHz en 90 dB SPL

Zerfallspektrum (Wasserfall) [1W/1m]



GROUND ZERO

Technische Daten

Behuizings informatie voor de midwoofer

Geschoten: minst. 2,2 Liter netto met 50% Damping
 max. 5,0 Liter netto met 50% demping
 optimaal. 4,0 Liter netto met 50% Damping

Bij 2 woofers aangesloten een 1 ohm stabiele versterker gebruiken!

De garantie bepalingen van alle door ground zero geleverde producten is volgens wettelijke bepalingen geregeld, Een retourzending kan alleen na duidelijke afspraak en in de originele verpakking plaatsvinden. SVP een aankoopbon en een duidelijke storingsomschrijving bijvoegen. Van garantie uitgesloten zijn defecten door overbelasting, onkundig gebruik, of door deelname aan wedstrijden (SPL) ontstaan zijn

For Benelux only

MAGMA-AUDIO

Merel 3a

5831 MS Boxmeer

Tel: 0031-485-361549

Fax: 0031-485-362872

info@magma-audio.nl

www.magma-audio.nl

GROUND ZERO