

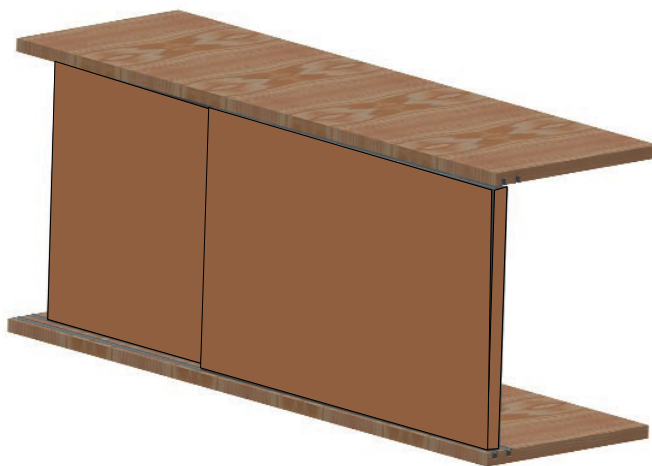


SLIDE

- Upper and lower sliding door system.
- Maximum individual door weight: 20 Kg.

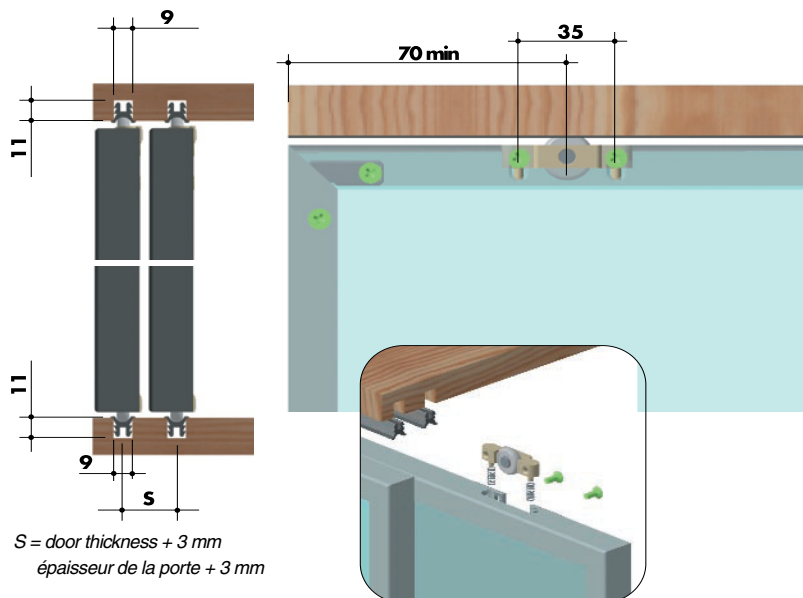
SLIDE

- Système pour portes coulissantes intérieures avec coulissement supérieur et inférieur.
- Poids maximal de chaque porte: 20 kg.

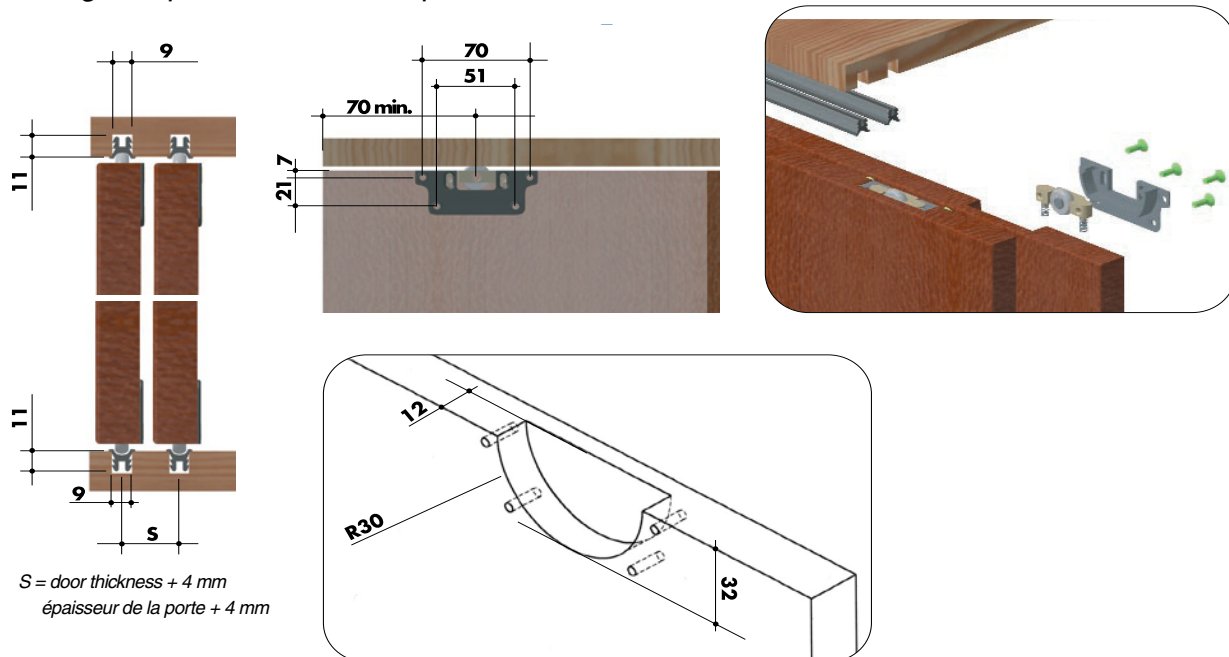


- The system for horizontal sliding doors uses the same built-in aluminum rail at the top and bottom panels. Each rail being independent, this system adapts to all door thicknesses.
 - The height-adjustable trolley wheel is installed on each door. This eliminates any play and provides a flexible and precise operating system.
 - The system can be used both on glass doors with aluminum frame or on wood or MDF doors.
 - The trolley system with adjustable roller allows for door installation on already built furniture.
-
- Le système pour portes coulissantes horizontales utilise le même rail aluminium encastré dans les panneaux supérieur et inférieur. Chaque rail étant indépendant, ce système s'adapte à toutes les épaisseurs de portes.
 - Vous montez sur chaque porte le chariot dont le galet est réglable en hauteur. Ceci permet d'éliminer tout jeu éventuel et confère un système de fonctionnement souple et précis.
 - Le système est utilisable aussi bien sur des portes de verre avec cadre aluminium que sur des portes de bois ou en MDF.
 - Le système de chariot avec galet réglable permet d'installer les portes sur un meuble déjà monté.

*Version with aluminum and glass door **on special request***
*Montage porte d'aluminium et verre **sur commande spéciale***



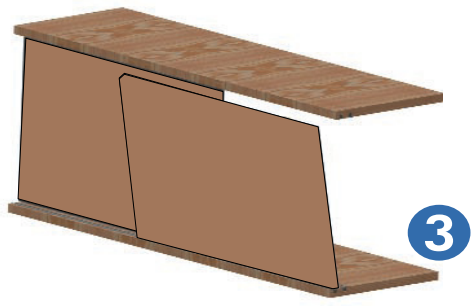
Version with wood door
Montage sur porte de bois ou de panneau



ASSEMBLY INSTRUCTIONS
MONTAGE



- 1 - Insert the rails into the drilled holes of the top and base of the furniture.
- Insérer les rails dans les trous de la partie supérieure et inférieure du meuble.



- 2 - Fix lower and upper rollers to door, making sure that upper ones are not blocked.
- Fixer les chariots inférieur et supérieur sur la porte en s'assurant que les chariots supérieurs ne sont pas bloqués.



- 3 - Insert door into lower rail and lower the upper roller.
- Insérer la porte dans le rail inférieur, abaisser le chariot supérieur.



- 4 - Put door in a vertical position to enable roller to enter upper rail.
- Positionner verticalement la porte de manière à ce que le chariot entre dans le rail supérieur.

- 5 - Fasten upper roller screws.
- Bloquer les vis du chariot supérieur.

