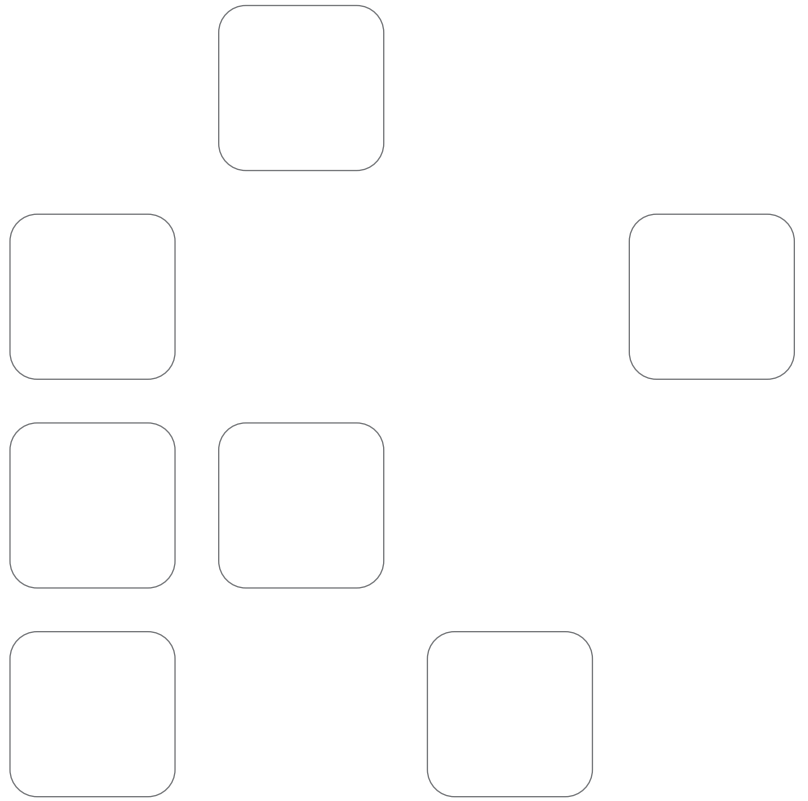
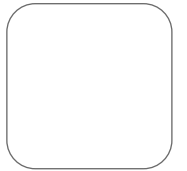
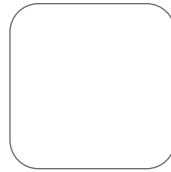
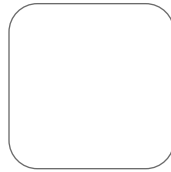
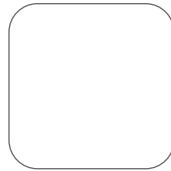


2012

Schalter-
programme +
Gebäude-
steuerung
Katalog





Liebe Freunde und Partner,

in keinem anderen Land Europas gilt es so sehr, wie in Deutschland, neue Herausforderungen offensiv anzunehmen und das Geschäft zukunftsfähig zu gestalten. Das ist unser Ziel in der Zusammenarbeit mit Ihnen. Innovationen schnell wirksam in Geschäft zu wandeln, lautet daher die Aufgabe. So schaffen wir zusammen Differenzierung und Einzigartigkeit. Dabei sind wir respektvoll im Umgang mit Umwelt und Ressourcen.

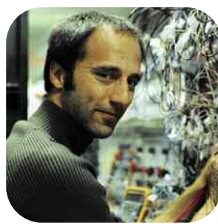
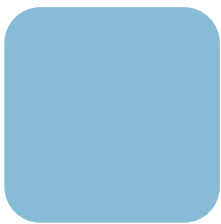
Hager steht für Nachhaltigkeit. Unsere E3-Initiative fasst dies zusammen. Bei allen unseren Neuentwicklungen spielt dies eine wesentliche Rolle. Die drei „E“s bezeichnen die Kategorien „ethics, environment und eco-efficiency“, also: Ethik, Umwelt und Energie-Effizienz. Hinter jeder Kategorie steht ein konkreter Katalog von Maßnahmen, zu deren Umsetzung sich Hager ausdrücklich verpflichtet hat. Das betrifft ebenso das Mitarbeiterentwicklungsprogramm Investors in People (IIP), wie den „Globalen Pakt der Vereinten Nationen“, dem die Hager Group seit 2007 angehört oder die Umweltnorm ISO 14000, nach der bereits die meisten Standorte zertifiziert sind. So spielen bei uns ökologische Aspekte bereits bei der Produktentwicklung und während des gesamten Produktionsprozesses eine wichtige Rolle. Das fertige Produkt leistet außerdem über seine gesamte Lebensdauer einen Beitrag zur Energie-Effizienz und Ressourcenschonung.

Innovationskraft, Kundennähe und Einfachheit sowie Zuverlässigkeit bilden die Grundlage der Marke Hager. Wir halten engen Kontakt zu unseren Kunden und fragen sie regelmäßig nach ihren Wünschen und Bedürfnissen. So können wir diese bei der Entwicklung unserer Systeme einfließen lassen. Das gilt auch für diesen Katalog, den wir für Sie als praktisches Handwerkszeug gestaltet haben.

Sehen Sie selbst, und überzeugen Sie sich davon!

Ihr

Daniel Hager
Vorstandsvorsitzender der Hager Group



Ihr verlässlicher Partner

Hager ist Ihr Spezialist für Elektroinstallationen in Gebäuden – im Wohnungs- und Gewerbebau. Umfassende Systemangebote sind das, wofür die Marke Hager seit Jahrzehnten steht: Höchste Qualität, innovative Produkte, Modularität, Montagefreundlichkeit, einfache Bedienung, komfortable Anwendung, guter Service und anspruchsvolles Design zeichnen Hager aus.

Eine Marke, die hält, was sie verspricht

Als Spezialist für

- Energieverteilung und Zählerplatzsysteme,
- Leitungsführung und Raumanschlusssysteme,
- Schalterprogramme, Gebäudesteuerung und Sicherheitstechnik, wie Gefahrenwarnanlagen, Rauchmelder und Bewegungsmelder ist Hager der Komplettanbieter für Profis.

Hochwertige, innovative Technik, anwendungsfreundliche Lösungen sowie die besondere Kundennähe machen Hager für Elektrotechniker und Planer zum zuverlässigen Partner.

Innovationen im Dienst der Kunden

Innovationen und die systematische Weiterentwicklungen der Produkte und Systeme zeichnen die Marke Hager aus. Ziel war es zu jeder Zeit, mit Neuheiten und Verbesserungen an der Spitze der Entwicklung zu stehen.

Innovationen und neue Technologien orientieren sich bei Hager immer an den Bedürfnissen der Kunden. In tausenden von Kontakten und Gesprächen, die Hager jährlich mit Kunden und Partnern hat, erfährt das Unternehmen, was die Praktiker benötigen, um erfolgreich und effizient zu arbeiten. Mit diesem Wissen als Grundlage werden die innovativen Lösungen erarbeitet, die die Marke Hager so charakteristisch machen, denn Montagefreundlichkeit, komfortable Anwendung, intuitive Bedienoberflächen, Modularität und Beständigkeit sind Markenwerte, die bei Hager-Systemen eine durchgängige Premium-Qualität verbürgen.

80 Prozent der Produkte und Systeme von Hager sind jünger als fünf Jahre. Dieser hohe Innovationsgrad erlaubt es den Anwendern auch viele neue Aufgaben effektiv zu erledigen. Ein guter Indikator für diese anwenderorientierte Produktpolitik ist die starke Nachfrage nach Innovationen und Weiterentwicklungen der Marke Hager.

Hager gehört zur Hager Group, einem inhabergeführten Familienunternehmen mit einer mehr als 50jährigen Tradition. Das weltweit tätige Unternehmen beschäftigt rund 11.200 Mitarbeiter und erwirtschaftete 2010 einen Gesamtumsatz von über 1,42 Milliarden Euro. Das gesamte Angebot der Hager Group umfasst heute rund 74.000 Artikel.

Die Hager Group produziert weltweit an 20 Standorten in 11 Ländern. Die Vertriebspräsenz in 55 Ländern wird unterstützt durch 20.000 Verkaufsstellen der Großhandelspartner. Dank enger Beziehungen zu Kunden und Händlern sind die Marken der Hager Group stark in ihrer lokalen und regionalen Präsenz.

Zur Zeit beschäftigt die Hager Group rund 850 Ingenieure in der Forschung und Entwicklung (F&E) und wendet ca. 5 Prozent ihres Umsatzes für F&E auf. So werden weltweit jährlich rund 170 Entwicklungen zum Patent angemeldet.

Seit 2007 ist die Hager Group eine Europäische Gesellschaft (SE Societas Europaea) und unterstreicht damit einerseits ihre kulturelle Diversität und andererseits ihre europäischen Wurzeln.

Menschlich. Umweltfreundlich. Wirtschaftlich.

Das Nachhaltigkeits- programm der Hager Group



„**Quidquid agis respice finem**“ – **Was auch immer du tust, bedenke die Folgen!** Diese Devise, die auf den griechischen Dichter Äsop (um 600 v. Chr.) zurückgeführt wird, gilt heute stärker denn je. Bedingt durch technischen Fortschritt, zunehmende Globalisierung und abnehmende natürliche Ressourcen werden die Folgen unseres Handelns immer gravierender – und die Forderungen nach mehr unternehmerischer Verantwortung immer lauter. Auch wenn die Hager Group nur ein kleines Rädchen in diesem Getriebe ist, möchten wir so daran drehen, dass wir künftigen Generationen ein sauberes Erbe hinterlassen. Dieses Verständnis von Nachhaltigkeit haben wir in einem prägnanten Begriff zusammengefasst: E3.

E3 ist ein umfassendes Konzept der Hager Group, um mit den begrenzten Ressourcen auf unserem Planeten schonend umzugehen. Die drei „E“ stehen für die drei Säulen unserer Nachhaltigkeit:

Ethics, Environment und Eco-efficiency. Zu deutsch: Ethik, Umwelt und Energieeffizienz. Hinter jedem E verbirgt sich ein konkreter Katalog von Maßnahmen, zu deren Umsetzung sich die Hager Group ausdrücklich verpflichtet hat.

Alle reden von Nachhaltigkeit. Als Familienunternehmen möchten wir sie aktiv leben – mit E3!

Die Hager Group

Die Hager Group ist ein unabhängiges, inhabergeführtes Familienunternehmen und ein führender Anbieter von Systemen, Lösungen und Dienstleistungen für elektrotechnische Installationen. Das Leistungsspektrum reicht von der Energieverteilung über die Leitungsführung bis hin zur intelligenten Gebäudesteuerung und Sicherheitstechnik.

Das Unternehmen beschäftigt insgesamt 11.200 Mitarbeiter, hat Vertriebsniederlassungen in mehr als 55 Ländern und produziert an 20 Standorten weltweit. Im Jahr 2010 erwirtschaftete die Gruppe einen Umsatz von 1,42 Mrd. Euro.

„Wir handeln ethisch und verantwortungsbewusst, indem wir uns um unsere Mitmenschen und unsere Umwelt kümmern.“

Daniel Hager



ethics

Die wichtigste natürliche Ressource ist für uns der Mensch. Deshalb tun wir alles, um unsere über 11.000 „Energieträger“ weltweit zu fördern und neue „Kräfte“ für die Hager Group zu mobilisieren. Wir sind „Investors in People“-zertifiziert und setzen auf strukturierte Prozesse, die einen fairen Umgang miteinander sicherstellen. Außerdem haben wir uns zur Einhaltung des Globalen Pakts der Vereinten Nationen (United Nations Global Compact) verpflichtet. Er wird auf freiwilliger Basis zwischen Unternehmen und der UNO geschlossen, um die Globalisierung sozialer und ökologischer zu gestalten. Und nicht zuletzt sorgen wir durch gezieltes Care-Management vor Ort dafür, dass sich jeder einzelne Mitarbeiter in der Hager Group wohlfühlt.



environment

Dieses Care-Management weiten wir auch auf unsere Umwelt aus – indem wir sie so sauber wie möglich halten. Deshalb arbeiten wir weltweit nach der Devise, „mehr aus weniger zu machen“. Elf Produktionsstätten der Hager Group sind bereits nach der internationalen Umweltnorm ISO 14000 zertifiziert und jedes Jahr kommen neue hinzu. Bei der Produktentwicklung und Fertigung setzen wir auf Eco-Design und Eco-Produktion. Dabei wird der gesamte Lebenszyklus eines Produktes (Life Cycle Assessment) erfasst und unter ökologischen Gesichtspunkten optimiert. Ist das Produkt fertig, verpacken wir es so, dass kein Baum davon etwas zu spüren bekommt: in 100% Recycling-Karton. Das hat Hager den iF Packaging Design Award 2011 eingebracht. So reduzieren wir kontinuierlich unseren ökologischen Fußabdruck – und beschleunigen gleichzeitig den technischen Fortschritt.



eco-efficiency

Natürlich helfen wir auch unseren Kunden, ihre ökologischen Fußspuren zu verkleinern: mit intelligenten Zählern und innovativer Visualisierungssoftware machen wir Stromverbräuche sichtbar und schärfen das Energiebewußtsein. Viele unserer Geräte – von Dimmern über Präsenzmelder bis hin zur intelligenten KNX-Gebäudesteuerung – helfen aktiv, den Stromverbrauch zu reduzieren. Und nicht zuletzt lassen sich durch innovative Systeme von Hager auch regenerative Energieträger zukunftssicher in jedes Gebäude einbinden. Kurzum: Wir wenden unsere ganze Energie auf – damit Sie Ihre sparen!

Detaillierte Informationen zu E3 finden Sie unter www.hagergroup.net, Nachhaltigkeit.

Eine Formsprache, die jeder versteht: Hager Design

Seit über fünf Jahrzehnten legt Hager größten Wert auf die Funktionalität und Zuverlässigkeit seiner Systeme. Das spiegelt sich auch in der Form unserer Produkte wider: Design wird nicht als schöne Hülle auf die Technik aufgesetzt, sondern entsteht im Einklang mit den Funktionen. Das Äußere spiegelt die innere Struktur. Und dieses Äußere wird heutzutage immer wichtiger: Je mehr die Elektroinstallation direkte Funktionen in Büro und Wohnung übernimmt, desto stärker rücken ästhetische Aspekte in den Blickpunkt. Um beiden Anforderungen – den funktionalen und ästhetischen – noch besser gerecht zu werden, hat die Hager Group zusammen mit dem Designer Erwin van Handenhoven eine unabhängige Designagentur ins Leben gerufen: Hager-Winco.



„Alles, was Sie sehen und berühren, unterstreicht die Idee von Einfachheit und Qualität.“

Daniel Hager

Vom Schrank zum Schalter

Die Produktfamilie von Hager ist in den letzten Jahrzehnten enorm gewachsen. Hager ist vom Spezialisten für Zählerplatzsysteme zum elektrotechnischen Gesamtausrüster für Smart Homes und intelligente Zweckbauten avanciert. Mit Leitungsführungssystemen und Raumsäulen, exklusiven Schalterprogrammen und intuitiven Bedienoberflächen haben sich auch die Designanforderungen vervielfacht: Jedes Produkt hat eine andere Funktion, und jede Funktion verlangt nach einer eigenen Form. Deshalb spricht Hager eine Formsprache mit vielen Stilfiguren.

Vom Kunden zum Gestalter

Damit diese Formsprache überall verstanden wird, lassen wir unsere Kunden ein Wörtchen mitreden: Hager entwickelt seine Systeme seit jeher in engster Abstimmung mit dem Fachhandwerk und ausgewählten Endverbrauchern. Wir erforschen nationale Traditionen, ermitteln individuelle Wünsche und achten genau darauf, wann das Herz unserer Kunden höher schlägt. Das Ergebnis sind ergonomisch geformte Lösungen, die emotional begeistern: durch einfache Installation und Bedienung, durch höchste Qualität und maximalen Komfort. Wir nennen diesen Prozess „Voice of Customer“.

Von der Gegenwart in die Zukunft

Um den wachsenden Design-Ansprüchen unserer Kunden in Zukunft noch besser begegnen zu können, haben wir im Mai 2009 die eigenständige Designagentur „Hager-Winco“ gegründet. Damit geht die langjährige Zusammenarbeit zwischen Hager und dem international tätigen Produktdesigner Erwin van Handenhoven in eine neue Runde. Das Ergebnis sind zahlreiche Produkthighlights, die in besonderer Weise den Designanforderungen von morgen gerecht werden. Viele davon finden Sie schon heute im neuen Hager-Katalog.

Wir wünschen viel Spaß beim Entdecken!



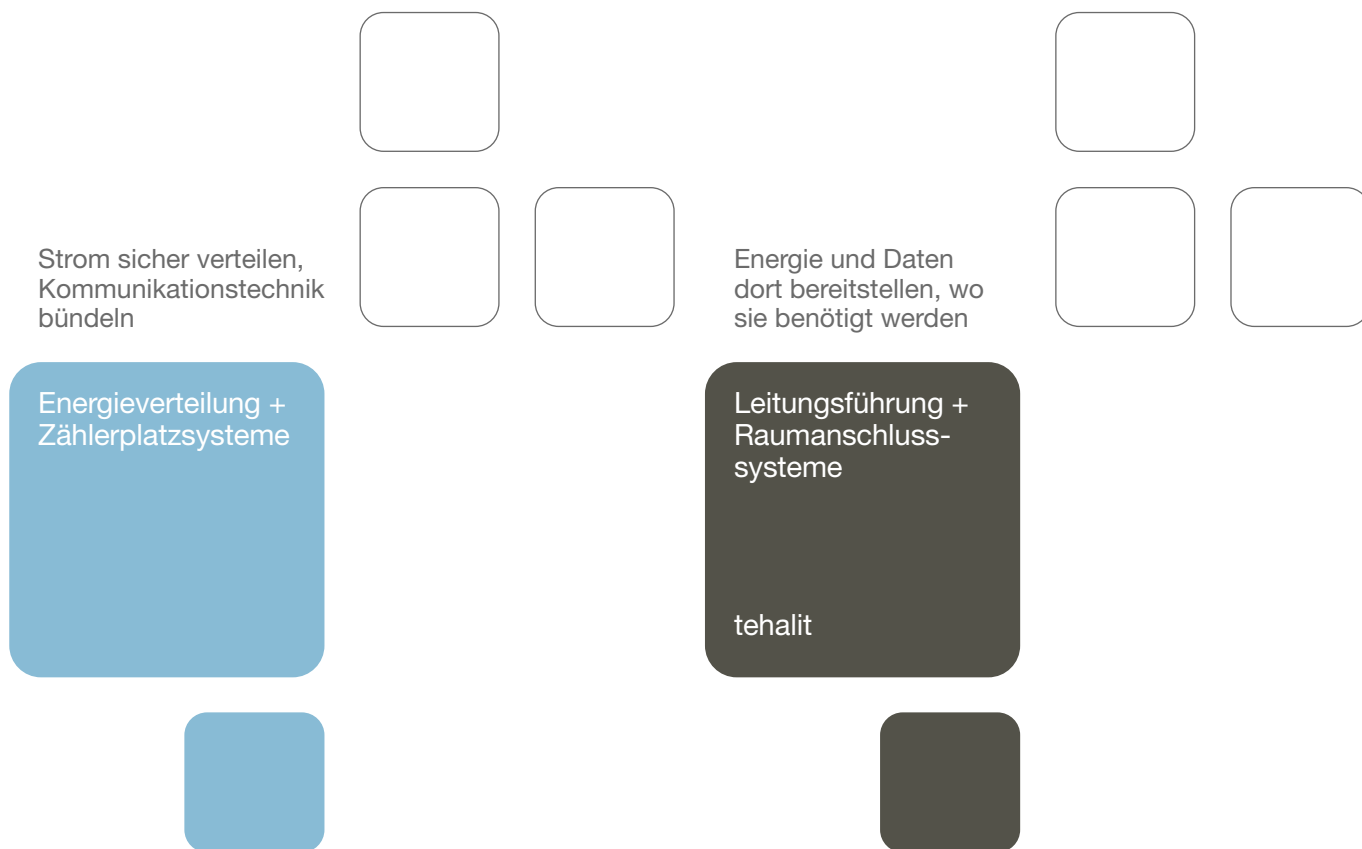
Erwin van Handenhoven,
Designer für Hager



reddot design award



:hager WINCO design

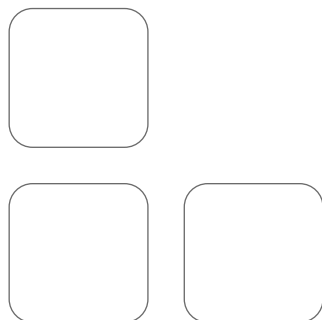


Klar gegliedert – das Hager-Angebot

Hager hat sein breites Angebotsspektrum für Sie in drei farblich verschieden gekennzeichnete Anwendungsbereiche aufgeteilt, um Ihnen die gezielte Suche nach den richtigen Systeme und Lösungen zu erleichtern.

Wir sind der Spezialist für Elektroinstallationen in Wohn- und Gewerbeimmobilien, denn bei der Marke Hager erhalten sie alles aus einer Hand: Systeme und Lösungen – qualitativ hochwertig, zuverlässig und leicht zu installieren.

Elegant schalten –
Gebäude energieeffizient
und komfortabel steuern



Schalterprogramme +
Gebäudesteuerung



www.hager.de

UP-Einsätze

UP-Einsätze Elektronik

UP-Steckdosen

Wippen und Abdeckungen

UP-Steckdosen Exklusiv-Design







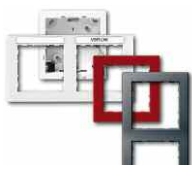



Wippen und Abdeckungen Exklusiv-Design

Design kallysto.pur

Design kallysto.stil

Design kallysto.art

Gebäudesystemtechnik tebis KNX Sensorik

Schalter Taster Hotelcard Potentialausgleich Zubehör VDI Einsätze Multimedia USB Ladestation	1.2		UP-Einsätze
Dimmer Jalousiesteuerung Raumtemperatur- Regler Bewegungsmelder	2.2		UP-Einsätze Elektronik
Steckdosen ohne/mit Berührungsschutz mit Aufdruck LED Klappdeckel Länder Varianten Zubehör	3.2		UP-Steckdosen
Schalter-Wippen VDI- und Elektronik-Ab- deckungen UP-Einsätze mit Abdeckungen kallysto® in tehalit Brüstungskänale	4.2		Wippen und Abdeckungen
Steckdosen ohne/mit Berührungsschutz Steckdosen 45°	5.2		UP-Steckdosen Exklusiv-Design
Schalter-Wippen VDI- und Elektronik- Abdeckungen UP-Einsätze mit Abdeckung	6.2		Wippen + Abd. Exklusiv-Design
Rahmen in Thermoplast Steckdosen mit integriertem Rahmen Aufputzgehäuse	7.2		Rahmen Design kallysto.pur
Rahmen in Thermoplast	8.2		Rahmen Design kallysto.stil
Rahmen in Thermoplast und Echtmaterial: Glas, Aluminium, Schiefer	9.2		Rahmen Design kallysto.art
tebis KNX Multifunktionstastsensoren Bewegungsmelder Raumtemperatur-Regler	10.2		tebis KNX Sensorik

Gebäudesystemtechnik tebis KNX ETS

Gebäudesystemtechnik tebis KNX TX

Gebäudesystemtechnik tebis KNX Funk

Multimediaanschlusstechnik

Bewegungsmelder und Präsenzmelder

Beleuchtungssteuerung

Zeitsteuerung

Temperaturreglung

Rauch- und Wärmewarntmelder

Anhang

Inbetriebnahme mit der ETS (Engineering Tool Software)	11.2		tebis KNX ETS
Inbetriebnahme mit dem Verknüpfungsgerät TX100B	12.2		tebis KNX TX
Funk System mit Anbindungs- möglichkeit an TP (Twisted Pair) Geräte	13.2		tebis KNX Funk
Modulare Multimediaanschlusstechnik Multimediaverteiler mit/ohne Verdrahtung	14.2		Multimedia - anschlusstechnik
Bewegungsmelder außen/innen Präsenzmelder	15.2		Bewegungs- und Präsenzmelder
Modulare Dimmer Dämmerungsschalter Treppenlicht- und Zeitsteuerung	16.2		Beleuchtungs- steuerung
Modulare analoge und digitale Schaltuhren	17.2		Zeitsteuerung
Modulare digitale Uhrenthermostate Raumthermostate Thermostate Fühler	18.2		Temperaturreglung
Rauchwarnmelder VdS Wärmewarmmelder	19.2		Rauch- und Wärmewarmmelder
Technik Alphanumerische Preisliste CE-Erklärung Verkaufs- und Lieferbedingungen Ihre Ansprechpartner	20.2		Anhang

kallysto.pur

schön einfach, einfach schön

kallysto.pur ist Minimalismus in Reinkultur: sachlich, symmetrisch, schnörkellos. Die schlichte Quadratform mit der leicht gewölbten Wippe setzt auf klare Funktionalität. kallysto.pur ist auf das Wesentliche reduziert und universell einsetzbar.



brillantweiß



creme



silber



anthrazit



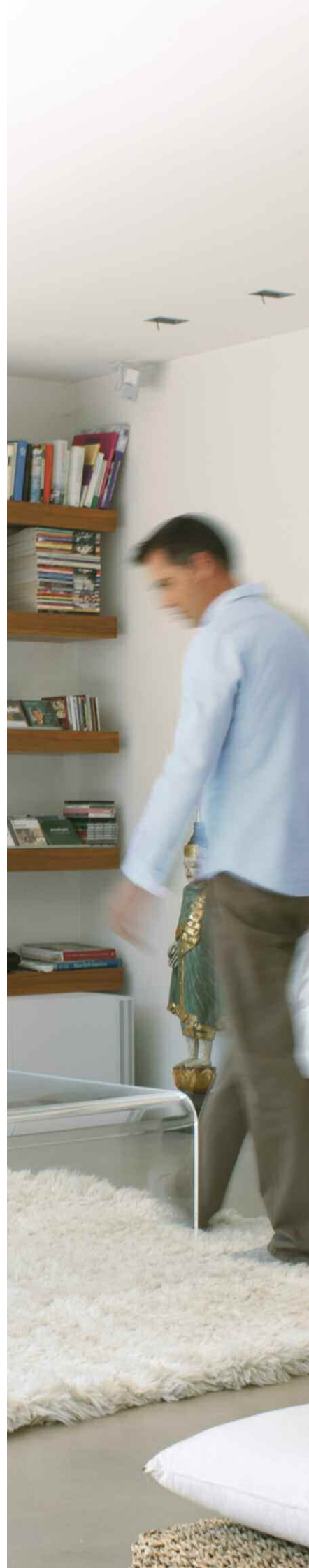
bronze



champagner



Rahmen/Wippen: Thermoplast





Rahmen/Wippen: Thermoplast

kallysto.stil

die vornehmste Art, Stil zu zeigen

kallysto.stil stellt den Menschen in den Mittelpunkt. Seine weiche Linienführung schafft die gelungene Balance zwischen Funktion und Dekoration.

Typisch für kallysto.stil ist der leicht gewölbte Rahmen mit den dezent gerundeten Außenkanten. kallysto.stil passt perfekt in ein gehoben-komfortables Wohnambiente und macht auch im Landhausstil eine gute Figur.



brillantweiß



silber



anthrazit



bronze



champagner



Rahmen: Alu gebürstet, anthrazit | Wippe: Alu gebürstet

kallysto.art

das Lichtspiel im Breitband-Format

kallysto.art ist die Synthese von Licht und Form. Der Panoramarahmen lässt sich im Breitbandformat oder hochkant aufsetzen. Durch die exakt kalibrierte Schattenfuge schwebt der Schalter förmlich über der Wand. Die edlen Rahmen aus satiniertem Echtglas, gebürstetem Aluminium oder Naturschiefer machen jede Berührung zu einem Lichtblick. Ein Schalter für Menschen, die höchste Designansprüche mit individueller Note kombinieren möchten.



Thermoplast brillantweiß



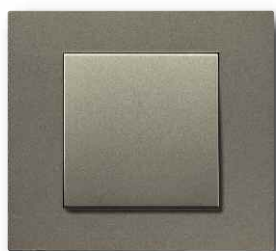
Thermoplast silber



Thermoplast anthrazit



Thermoplast bronze



Thermoplast champagner



Glas weiß | Thermoplast silber



Glas mint | Thermoplast silber



Glas anthrazit | Thermoplast anthrazit



Alu natur gebürstet |
Alu liniert



Alu anthrazit gebürstet |
Alu strukturiert



Schiefer natur
Alu floral

kallysto.art

im Aluminium Exklusiv-Design

Sie glauben, Sie berühren ihn. Aber er berührt Sie.

Gegensätze ziehen sich an. Manchmal genügt schon ein Blick, und es macht klick – wie beim kallysto.art Rahmen aus Naturschiefer und bei der Wippe im Aluminium Exklusiv-Design. Diese innovative Synthese verbindet das Raue mit dem Geschliffenen, das Dunkle mit dem Hellen, das Natürliche mit dem Raffinierten. Und sie verbindet Ihren guten Geschmack mit Hager – denn nur von uns bekommen Sie diesen Lichtblick!

Universell einsetzbar, die Wippe mit dem individuellen Touch

Die Aluminium Exklusiv-Wippe passt natürlich auch in alle Rahmen der Designlinien kallysto.stil und kallysto.pur – und gibt ihnen „das gewisse Etwas“. Denn ein Markenzeichen von kallysto® ist die stilsichere Kombinierbarkeit aller Komponenten.



Schiefer natur
Alu gebürstet



Schiefer natur
Alu floral



Schiefer natur
Alu liniert

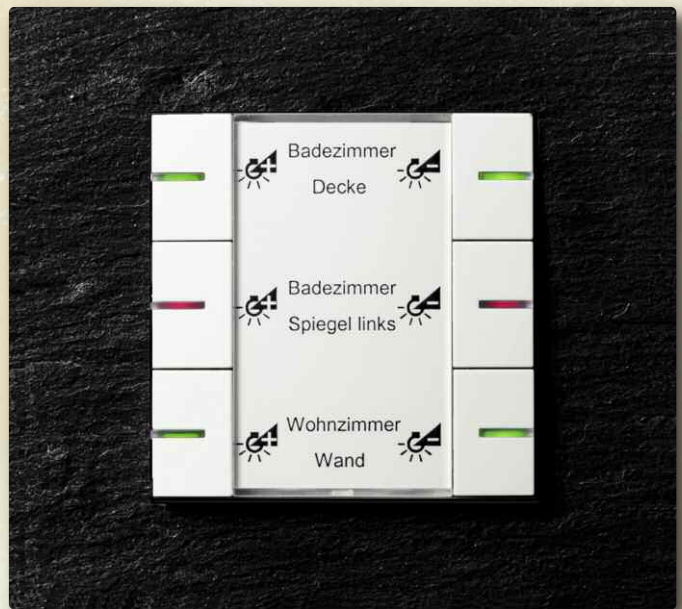


Schiefer natur
Alu strukturiert



Rahmen: Schiefer | Wippe: Alu floral





Rahmen: Schiefer | Wippe: Thermoplast

tebis KNX in kallysto®

Hightech, einfach und schön verpackt

Im kallysto® Programm finden Sie zahlreiche Schalter, die viel mehr können als „an“ und „aus“. Sie sind die äußeren Erkennungszeichen zahlreicher innerer Werte; genauer gesagt, sie schalten und steuern eine intelligente Technik im internationalen KNX-Standard: die tebis Gebäudesystemtechnik von Hager.

Und weil sich mit tebis KNX zahlreiche Funktionen wie Beleuchtungs- oder Heizungssteuerungen gewerkeübergreifend regeln lassen, bildet diese Technik die ideale Basis für eine effiziente Energienutzung mit hohen Einsparpotenzialen.



Tastsensor, 1-fach

Tastsensor, 2-fach

Tastsensor, 3-fach



tebis in kallysto.pur

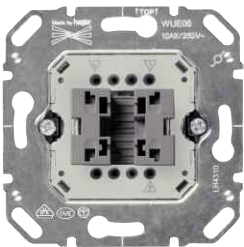







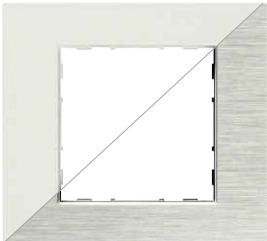
tebis in kallysto.stil

tebis in kallysto.art

Alles passt zusammen

Einfach aussuchen, einfach einsetzen!

Hier wird zusammengefügt, was zusammengehört: perfekte Technik und perfektes Design. Das ist kinderleicht, denn im kallysto® Schalterprogramm ist alles beliebig kombinierbar: jeder Einsatz mit jeder Wippe und mit jedem Rahmen. Ein großer Gestaltungsrahmen für Sie und Ihre Kunden! kallysto® ist universell einsetzbar, im Wohnbau wie im Zweckbau, auch in Kombination mit tehalit Leitungsführungssysteme bis hin zur Gebäudesystemtechnik.

Einsätze	kallysto® Wippen		kallysto® Rahmen
 <p>Einsätze über 150 verschiedene Varianten für jede Anwendung</p>	<p>Thermoplast</p> <ul style="list-style-type: none"> - brillantweiß - creme - silber - anthrazit - bronze - champagner 	<p>Echtmaterial</p> <ul style="list-style-type: none"> - Alu gebürstet - Alu floral - Alu liniert - Alu strukturiert 	<p>kallysto.pur</p>  <p>Thermoplast</p>
 <p>tebis Einsätze für die intelligente Gebäudesteuerung</p>		<p>tebis Wippen Thermoplast</p> <ul style="list-style-type: none"> - brillantweiß - silber - anthrazit - bronze - champagner 	<p>kallysto.stil</p>  <p>Thermoplast</p>
			<p>kallysto.art</p>  <p>Thermoplast/Echtmaterial:</p> <ul style="list-style-type: none"> - Thermoplast: brillantweiß silber anthrazit bronze champagner - Glas weiß mint anthrazit - Alu gebürstet - Alu anthrazit gebürstet - Schiefer Natur

Einfach komplett.
 Hier sehen Sie die ganze Vielfalt des neuen kallysto® Schalterprogramms.
 Die Funktion wird von den individuellen Bedürfnissen Ihrer Kunden bestimmt, die Form von ihrem individuellen Geschmack.
 Und jede Funktion lässt sich mit jeder Form kombinieren:
 - kallysto.pur ist schlicht und einfach perfekt
 - kallysto.stil zeigt sinnlichen Schwung
 - kallysto.art scheint zu schweben

Kombinationen

tebis KNX Sensorik

kallysto.pur	Rahmen und Wippen Thermoplast									
	brillantweiß	creme	silber	anthrazit	bronze	champagner	tebis KNX in kallysto.pur			
	kallysto.stil	Rahmen und Wippen Thermoplast								
		brillantweiß	silber	silber/anthrazit	anthrazit/silber	bronze	champagner	tebis KNX in kallysto.stil		
		kallysto.art	Rahmen und Wippen Thermoplast							
			brillantweiß	silber	anthrazit	anthrazit/silber	bronze	champagner	tebis KNX in kallysto.art Thermoplast	
Rahmen Echtmaterial mit Wippen Thermoplast										
Glas weiß/brillantweiß			Alu natur/silber	Alu anthrazit/anthrazit	Schiefer/brillantweiß	Schiefer/silber	Schiefer/anthrazit	tebis KNX in kallysto.art Echtmaterial		
Rahmen und Wippen Echtmaterial										
Glas mint/Alu gebürstet	Glas weiß/Alu floral		Glas anthrazit/Alu floral	Alu natur/Alu gebürstet	Alu anthrazit/Alu liniert	Schiefer/Alu strukturiert				

Preisbeispiele











Die hervorgehobenen Preise sind unverbindliche Preisempfehlungen ohne 19 % MwSt.
Die darunter angegebenen Preise sind unverbindliche Preisempfehlungen inkl. 19 % MwSt. **Stand November 2011**

Rahmen und Wippen/Abdeckungen Thermoplast

kallysto.pur

brillantweiß creme silber anthrazit bronze champagner



	brillantweiß	creme	silber	anthrazit	bronze	champagner
 Aus-/Wechselschalter	10,01 € 11,91 € WUE06 WYA060 WYR110	10,01 € 11,91 € WUE06 WYA061 WYR111	15,00 € 17,85 € WUE06 WYA066 WYR116	12,65 € 15,05 € WUE06 WYA067 WYR117	15,00 € 17,85 € WUE06 WYA068 WYR118	15,00 € 17,85 € WUE06 WYA069 WYR119
 1-fach-Steckdose SCHUKO® <small>* kallysto.pur weiß und creme: Steckdose mit integriertem Rahmen</small>	4,55 € 5,41 € WYS210	4,50 € 5,36 € WYS211	12,05 € 14,34 € WYS206 WYR116	8,90 € 10,59 € WYS207 WYR117	12,05 € 14,34 € WYS208 WYR118	12,05 € 14,34 € WYS209 WYR119
 Serienschalter	15,16 € 18,04 € WUE05 WYA050 WYR110	15,16 € 18,04 € WUE05 WYA051 WYR111	20,15 € 23,98 € WUE05 WYA056 WYR116	17,75 € 21,12 € WUE05 WYA057 WYR117	20,15 € 23,98 € WUE05 WYA058 WYR118	20,15 € 23,98 € WUE05 WYA059 WYR119
 Taster, Schließer	10,76 € 12,80 € WUE31 WYA060 WYR110	10,76 € 12,80 € WUE31 WYA061 WYR111	15,75 € 18,74 € WUE31 WYA066 WYR116	13,40 € 15,95 € WUE31 WYA067 WYR117	15,75 € 18,74 € WUE31 WYA068 WYR118	15,75 € 18,74 € WUE31 WYA069 WYR119
 2-fach-Kombination Aus-/Wechselschalter mit Steckdose SCHUKO®	15,40 € 18,33 € WUE06 WYS200 WYA060 WYR120	15,40 € 18,33 € WUE06 WYS201 WYA061 WYR121	24,45 € 29,10 € WUE06 WYS206 WYA066 WYR126	19,65 € 23,38 € WUE06 WYS207 WYA067 WYR127	24,45 € 29,10 € WUE06 WYS208 WYA068 WYR128	24,45 € 29,10 € WUE06 WYS209 WYA069 WYR129
 2-fach-Kombination Serienschalter mit Steckdose SCHUKO®	20,55 € 24,45 € WUE05 WYS200 WYA050 WYR120	20,55 € 24,45 € WUE05 WYS201 WYA051 WYR121	29,60 € 35,22 € WUE05 WYS206 WYA056 WYR126	24,75 € 29,45 € WUE05 WYS207 WYA057 WYR127	29,60 € 35,22 € WUE05 WYS208 WYA058 WYR128	29,60 € 35,22 € WUE05 WYS209 WYA059 WYR129
 2-fach-Kombination Steckdose SCHUKO®	11,25 € 13,39 € WYS200 WYS200 WYR120	11,25 € 13,39 € WYS201 WYS201 WYR121	21,50 € 25,59 € WYS206 WYS206 WYR126	15,90 € 18,92 € WYS207 WYS207 WYR127	21,50 € 25,59 € WYS208 WYS208 WYR128	21,50 € 25,59 € WYS209 WYS209 WYR129
 Drehdimmer, 40-600 W Glühlampen	54,01 € 64,27 € WUD40 WYA900 WYR110	54,01 € 64,27 € WUD40 WYA901 WYR111	61,45 € 73,13 € WUD40 WYA906 WYR116	58,70 € 69,85 € WUD40 WYA907 WYR117	61,45 € 73,13 € WUD40 WYA908 WYR118	61,45 € 73,13 € WUD40 WYA909 WYR119
 Tastdimmer, 40-600 W Glühlampen	86,16 € 102,53 € WUD81 WYA920 WYR110	86,16 € 102,53 € WUD81 WYA921 WYR111	92,35 € 109,90 € WUD81 WYA926 WYR116	89,70 € 106,74 € WUD81 WYA927 WYR117	92,35 € 109,90 € WUD81 WYA928 WYR118	92,35 € 109,90 € WUD81 WYA929 WYR119
 Bewegungsmelder Kompakt, 2-Draht	93,56 € 111,34 € WUC42 WYA420 WYR110	93,56 € 111,34 € WUC42 WYA421 WYR111	101,75 € 121,08 € WUC42 WYA426 WYR116	97,80 € 116,38 € WUC42 WYA427 WYR117	101,75 € 121,08 € WUC42 WYA428 WYR118	101,75 € 121,08 € WUC42 WYA429 WYR119

kallysto.stil

brillantweiß silber anthrazit bronze champagner



12,60 € 14,99 € WUE06 WYA060 WYR210	17,85 € 21,24 € WUE06 WYA066 WYR216	15,05 € 17,91 € WUE06 WYA067 WYR217	17,85 € 21,24 € WUE06 WYA068 WYR218	17,85 € 21,24 € WUE06 WYA069 WYR219
8,45 € 10,06 € WYS200 WYR210	14,90 € 17,73 € WYS206 WYR216	11,30 € 13,45 € WYS207 WYR217	14,90 € 17,73 € WYS208 WYR218	14,90 € 17,73 € WYS209 WYR219
17,75 € 21,12 € WUE05 WYA050 WYR210	23,00 € 27,37 € WUE05 WYA056 WYR216	20,15 € 23,98 € WUE05 WYA057 WYR217	23,00 € 27,37 € WUE05 WYA058 WYR218	23,00 € 27,37 € WUE05 WYA059 WYR219
13,35 € 15,89 € WUE31 WYA060 WYR210	18,60 € 22,13 € WUE31 WYA066 WYR216	15,80 € 18,80 € WUE31 WYA067 WYR217	18,60 € 22,13 € WUE31 WYA068 WYR218	18,60 € 22,13 € WUE31 WYA069 WYR219
18,35 € 21,84 € WUE06 WYS200 WYA060 WYR220	28,15 € 33,50 € WUE06 WYS206 WYA066 WYR226	22,25 € 26,48 € WUE06 WYS207 WYA067 WYR227	28,15 € 33,50 € WUE06 WYS208 WYA068 WYR228	28,15 € 33,50 € WUE06 WYS209 WYA069 WYR229
23,50 € 27,97 € WUE05 WYS200 WYA050 WYR220	33,30 € 39,63 € WUE05 WYS206 WYA056 WYR226	27,35 € 32,55 € WUE05 WYS207 WYA057 WYR227	33,30 € 39,63 € WUE05 WYS208 WYA058 WYR228	33,30 € 39,63 € WUE05 WYS209 WYA059 WYR229
14,20 € 16,90 € WYS200 WYS200 WYR220	25,20 € 29,99 € WYS206 WYS206 WYR226	18,50 € 22,02 € WYS207 WYS207 WYR227	25,20 € 29,99 € WYS208 WYS208 WYR228	25,20 € 29,99 € WYS209 WYS209 WYR229
56,60 € 67,35 € WUD40 WYA900 WYR210	64,30 € 76,52 € WUD40 WYA906 WYR216	61,10 € 72,71 € WUD40 WYA907 WYR217	64,30 € 76,52 € WUD40 WYA908 WYR218	64,30 € 76,52 € WUD40 WYA909 WYR219
88,75 € 105,61 € WUD81 WYA920 WYR210	95,20 € 113,29 € WUD81 WYA926 WYR216	92,10 € 109,60 € WUD81 WYA927 WYR217	95,20 € 113,29 € WUD81 WYA928 WYR218	95,20 € 113,29 € WUD81 WYA929 WYR219
96,15 € 114,42 € WUC42 WYA420 WYR210	104,60 € 124,47 € WUC42 WYA426 WYR216	100,20 € 119,24 € WUC42 WYA427 WYR217	104,60 € 124,47 € WUC42 WYA428 WYR218	104,60 € 124,47 € WUC42 WYA429 WYR219

kallysto.art

brillantweiß silber anthrazit bronze champagner



14,65 € 17,43 € WUE06 WYA060 WYR510	20,05 € 23,86 € WUE06 WYA066 WYR516	17,55 € 20,88 € WUE06 WYA067 WYR517	20,05 € 23,86 € WUE06 WYA068 WYR518	20,05 € 23,86 € WUE06 WYA069 WYR519
10,50 € 12,50 € WYS200 WYR510	17,10 € 20,35 € WYS206 WYR516	13,80 € 16,42 € WYS207 WYR517	17,10 € 20,35 € WYS208 WYR518	17,10 € 20,35 € WYS209 WYR519
19,80 € 23,56 € WUE05 WYA050 WYR510	25,20 € 29,99 € WUE05 WYA056 WYR516	22,65 € 26,95 € WUE05 WYA057 WYR517	25,20 € 29,99 € WUE05 WYA058 WYR518	25,20 € 29,99 € WUE05 WYA059 WYR519
15,40 € 18,33 € WUE31 WYA060 WYR510	20,80 € 24,75 € WUE31 WYA066 WYR516	18,30 € 21,78 € WUE31 WYA067 WYR517	20,80 € 24,75 € WUE31 WYA068 WYR518	20,80 € 24,75 € WUE31 WYA069 WYR519
21,55 € 25,64 € WUE06 WYS200 WYA060 WYR520	32,15 € 38,26 € WUE06 WYS206 WYA066 WYR526	26,85 € 31,95 € WUE06 WYS207 WYA067 WYR527	32,15 € 38,26 € WUE06 WYS208 WYA068 WYR528	32,15 € 38,26 € WUE06 WYS209 WYA069 WYR529
26,70 € 31,77 € WUE05 WYS200 WYA050 WYR520	37,30 € 44,39 € WUE05 WYS206 WYA056 WYR526	31,95 € 38,02 € WUE05 WYS207 WYA057 WYR527	37,30 € 44,39 € WUE05 WYS208 WYA058 WYR528	37,30 € 44,39 € WUE05 WYS209 WYA059 WYR529
17,40 € 20,71 € WYS200 WYS200 WYR520	29,20 € 34,75 € WYS206 WYS206 WYR526	25,70 € 30,58 € WYS206 WYS207 WYR527	29,20 € 34,75 € WYS206 WYS208 WYR528	29,20 € 34,75 € WYS206 WYS209 WYR529
58,65 € 69,79 € WUD40 WYA900 WYR510	66,50 € 79,14 € WUD40 WYA906 WYR516	63,60 € 75,68 € WUD40 WYA907 WYR517	66,50 € 79,14 € WUD40 WYA908 WYR518	66,50 € 79,14 € WUD40 WYA909 WYR519
90,80 € 108,05 € WUD81 WYA920 WYR510	97,40 € 115,91 € WUD81 WYA926 WYR516	94,60 € 112,57 € WUD81 WYA927 WYR517	97,40 € 115,91 € WUD81 WYA928 WYR518	97,40 € 115,91 € WUD81 WYA929 WYR519
98,20 € 116,86 € WUC42 WYA420 WYR510	106,80 € 127,09 € WUC42 WYA426 WYR516	102,70 € 122,21 € WUC42 WYA427 WYR517	106,80 € 127,09 € WUC42 WYA428 WYR518	106,80 € 127,09 € WUC42 WYA429 WYR519

Preisbeispiele

Die hervorgehobenen Preise sind unverbindliche Preisempfehlungen ohne 19 % MwSt. Die darunter angegebenen Preise sind unverbindliche Preisempfehlungen inkl. 19 % MwSt. **Stand November 2011**

Rahmen

Wippe

Rahmen Echtmaterial mit Wippen/Abdeckungen Thermoplast

kallysto.art

Glas weiß	Glas anthrazit	Aluminium natur	Aluminium anthrazit
brillantweiß	anthrazit	silber	anthrazit



Aus-/Wechselschalter

36,15 €	36,55 €	38,35 €	36,55 €
43,02 €	43,49 €	45,64 €	43,49 €
WUE06 WYA060 WYR510G	WUE06 WYA067 WYR517G	WUE06 WYA066 WYR516A	WUE06 WYA067 WYR517A



1-fach-Steckdose SCHUKO®

32,00 €	32,80 €	35,40 €	32,80 €
38,08 €	39,03 €	42,13 €	39,03 €
WYS200 WYR510G	WYS207 WYR517G	WYS206 WYR516A	WYS207 WYR517A



Serienschalter

41,30 €	41,65 €	43,50 €	41,65 €
49,15 €	49,56 €	51,77 €	49,56 €
WUE05 WYA050 WYR510G	WUE05 WYA057 WYR517G	WUE05 WYA056 WYR516A	WUE05 WYA057 WYR517A



Taster, Schließer

36,90 €	37,30 €	39,10 €	37,30 €
43,91 €	44,39 €	46,53 €	44,39 €
WUE31 WYA060 WYR510G	WUE31 WYA067 WYR517G	WUE31 WYA066 WYR516A	WUE31 WYA067 WYR517A



2-fach-Kombination Aus-/Wechselschalter mit Steckdose SCHUKO®

59,95 €	61,15 €	65,55 €	61,15 €
71,34 €	72,77 €	78,00 €	72,77 €
WUE06 WYS200 WYA060 WYR520G	WUE06 WYS207 WYA067 WYR527G	WUE06 WYS206 WYA066 WYR526A	WUE06 WYS207 WYA067 WYR527A



2-fach-Kombination Serienschalter mit Steckdose SCHUKO®

65,10 €	66,25 €	70,70 €	66,25 €
77,47 €	78,84 €	84,13 €	78,84 €
WUE05 WYS200 WYA050 WYR520G	WUE05 WYS207 WYA057 WYR527G	WUE05 WYS206 WYA056 WYR526A	WUE05 WYS207 WYA057 WYR527A



2-fach-Kombination Steckdose SCHUKO®

55,80 €	57,40 €	62,60 €	57,40 €
66,40 €	68,31 €	74,49 €	68,31 €
WYS200 WYS200 WYR520G	WYS207 WYS207 WYR527G	WYS206 WYS206 WYR526A	WYS207 WYS207 WYR527A



Drehdimmer, 40-600 W Glühlampen

80,15 €	82,60 €	84,80 €	82,60 €
95,38 €	98,29 €	100,91 €	98,29 €
WUD40 WYA900 WYR510G	WUD40 WYA907 WYR517G	WUD40 WYA906 WYR516A	WUD40 WYA907 WYR517A











Tastdimmer, 40-600 W Glühlampen

112,30 €	113,60 €	115,70 €	113,60 €
133,64 €	135,18 €	137,68 €	135,18 €
WUD81 WYA920 WYR510G	WUD81 WYA927 WYR517G	WUD81 WYA926 WYR516A	WUD81 WYA927 WYR517A



Bewegungsmelder Kompakt, 2-Draht

119,70 €	121,70 €	125,10 €	121,70 €
142,44 €	144,82 €	148,87 €	144,82 €
WUC42 WYA420 WYR510G	WUC42 WYA427 WYR517G	WUC42 WYA426 WYR516A	WUC42 WYA427 WYR517A

		Rahmen und Wippen/Abdeckungen Echtmaterial					
		kallysto.art					
Schiefer	Schiefer	Glas mint	Aluminium natur	Schiefer	Glas weiß	Aluminium anthrazit	Schiefer
silber	anthrazit	Alu gebürstet	Alu gebürstet	Alu gebürstet	Alu floral	Alu liniert	Alu strukturiert
							
42,25 € 50,28 € WUE06 WYA066 WYR517SF	40,45 € 48,14 € WUE06 WYA067 WYR517SF	43,10 € 51,29 € WUE06 WYA066A1 WYR514G	43,10 € 51,29 € WUE06 WYA066A1 WYR516A	47,00 € 55,93 € WUE06 WYA066A1 WYR517SF	46,00 € 54,74 € WUE06 WYA066A2 WYR510G	46,00 € 54,74 € WUE06 WYA066A3 WYR517A	49,90 € 59,38 € WUE06 WYA066A4 WYR517SF
39,30 € 46,77 € WYS206 WYR517SF	36,70 € 43,67 € WYS207 WYR517SF	40,10 € 47,72 € WYS206A1 WYR514G	40,10 € 47,72 € WYS206A1 WYR516A	44,00 € 52,36 € WYS206A1 WYR517SF	43,80 € 52,12 € WYS206A2 WYR510G	43,80 € 52,12 € WYS206A3 WYR517A	47,70 € 56,76 € WYS206A4 WYR517SF
47,40 € 56,41 € WUE05 WYA056 WYR517SF	45,55 € 54,20 € WUE05 WYA057 WYR517SF	49,00 € 58,31 € WUE05 WYA056A1 WYR514G	49,00 € 58,31 € WUE05 WYA056A1 WYR516A	52,90 € 62,95 € WUE05 WYA056A1 WYR517SF	52,70 € 62,71 € WUE05 WYA056A2 WYR510G	52,70 € 62,71 € WUE05 WYA056A3 WYR517A	56,60 € 67,35 € WUE05 WYA056A4 WYR517SF
43,00 € 51,17 € WUE31 WYA066 WYR517SF	41,20 € 49,03 € WUE31 WYA067 WYR517SF	43,85 € 52,18 € WUE31 WYA066A1 WYR514G	43,85 € 52,18 € WUE31 WYA066A1 WYR516A	47,75 € 56,82 € WUE31 WYA066A1 WYR517SF	46,75 € 55,63 € WUE31 WYA066A2 WYR510G	46,75 € 55,63 € WUE31 WYA066A3 WYR517A	50,65 € 60,27 € WUE31 WYA066A4 WYR517SF
71,85 € 85,50 € WUE06 WYS206 WYA066 WYR527SF	67,45 € 80,27 € WUE06 WYS207 WYA067 WYR527SF	75,00 € 89,25 € WUE06 WYS206A1 WYA066A1 WYR524G	75,00 € 89,25 € WUE06 WYS206A1 WYA066A1 WYR526A	81,30 € 96,75 € WUE06 WYS206A1 WYA066A1 WYR527SF	81,60 € 97,10 € WUE06 WYS206A2 WYA066A2 WYR520G	81,60 € 97,10 € WUE06 WYS206A3 WYA066A3 WYR527A	87,90 € 104,60 € WUE06 WYS206A4 WYA066A4 WYR527SF
77,00 € 91,63 € WUE05 WYS206 WYA056 WYR527SF	72,55 € 86,33 € WUE05 WYS207 WYA057 WYR527SF	80,90 € 96,27 € WUE05 WYS206A1 WYA056A1 WYR524G	80,90 € 96,27 € WUE05 WYS206A1 WYA056A1 WYR526A	87,20 € 103,77 € WUE05 WYS206A1 WYA056A1 WYR527SF	88,30 € 105,08 € WUE05 WYS206A2 WYA056A2 WYR520G	88,30 € 105,08 € WUE05 WYS206A3 WYA056A3 WYR527A	94,60 € 112,57 € WUE05 WYS206A4 WYA056A4 WYR527SF
68,90 € 81,99 € WYS206 WYS206 WYR527SF	63,70 € 75,80 € WYS207 WYS207 WYR527SF	72,00 € 85,68 € WYS206A1 WYS206A1 WYR524G	72,00 € 85,68 € WYS206A1 WYS206A1 WYR526A	78,30 € 93,18 € WYS206A1 WYS206A1 WYR527SF	79,40 € 94,49 € WYS206A2 WYS206A2 WYR520G	79,40 € 94,49 € WYS206A3 WYS206A3 WYR527A	85,70 € 101,98 € WYS206A4 WYS206A4 WYR527SF
88,70 € 105,55 € WUD40 WYA906 WYR517SF	86,50 € 102,94 € WUD40 WYA907 WYR517SF	-	-	-	-	-	-
119,60 € 142,32 € WUD81 WYA926 WYR517SF	117,50 € 139,83 € WUD81 WYA927 WYR517SF	124,60 € 148,27 € WUD81 WYA926A1 WYR514G	124,60 € 148,27 € WUD81 WYA926A1 WYR516A	128,50 € 152,92 € WUD81 WYA926A1 WYR517SF	131,80 € 156,84 € WUD81 WYA926A2 WYR510G	131,80 € 156,84 € WUD81 WYA926A3 WYR517A	135,70 € 161,48 € WUD81 WYA926A4 WYR517SF
129,00 € 153,51 € WUC42 WYA426 WYR517SF	125,60 € 149,46 € WUC42 WYA427 WYR517SF	-	-	-	-	-	-

Preisangaben ohne Gewähr

Im Vergleich: Designvarianten, Farben, Materialien

Die hervorgehobenen Preise sind unverbindliche Preisempfehlungen ohne 19 % MwSt.

Die darunter angegebenen Preise sind unverbindliche Preisempfehlungen inkl. 19 % MwSt.

Stand November 2011

Die angegebenen Preise sind Verkaufspreise ohne MwSt. und ohne Dienstleistungen wie Einbau und Montage.

Rahmen und Wippen/Abdeckungen Thermoplast

kallysto.pur



brillantweiß



silber



anthrazit



creme



bronze



champagner

kallysto.stil



brillantweiß



silber



anthrazit



bronze



champagner

Aus-/Wechselschalter mit Wippe, ohne Rahmen	15 Stück	123,75 € 147,26 €	156,75 € 186,53 €	129,75 € 154,40 €	123,75 € 147,26 €	156,75 € 186,53 €	129,75 € 154,40 €
Serienschalter mit Wippe, ohne Rahmen	2 Stück	26,80 € 31,89 €	31,20 € 37,13 €	27,50 € 32,73 €	26,80 € 31,89 €	31,20 € 37,13 €	27,50 € 32,73 €
SCHUKO®-Steckdose ohne Rahmen	65 Stück	266,50 € 317,14 €	487,50 € 580,13 €	318,50 € 379,02 €	266,50 € 317,14 €	487,50 € 580,13 €	318,50 € 379,02 €
Antennensteckdose (SAT) mit Abdeckung, ohne Rahmen	5 Stück	111,00 € 132,09 €	130,00 € 154,70 €	119,00 € 141,61 €	111,00 € 132,09 €	130,00 € 154,70 €	119,00 € 141,61 €
Telefonsteckdose (NFN) mit Abdeckung, ohne Rahmen	4 Stück	48,00 € 57,12 €	63,20 € 75,21 €	54,40 € 64,74 €	48,00 € 57,12 €	63,20 € 75,21 €	54,40 € 64,74 €
1-fach-Rahmen	24 Stück	42,24 € 50,27 €	109,20 € 129,95 €	96,00 € 114,24 €	104,40 € 124,24 €	177,60 € 211,34 €	153,60 € 182,78 €
2-fach-Rahmen	11 Stück	33,55 € 39,92 €	71,50 € 85,09 €	67,10 € 79,85 €	66,00 € 78,54 €	112,20 € 133,52 €	95,70 € 113,88 €
3-fach-Rahmen	15 Stück	78,00 € 92,82 €	162,00 € 192,78 €	154,50 € 183,86 €	165,00 € 196,35 €	279,00 € 332,01 €	238,50 € 283,82 €
Summe		729,84 € 868,51 €	1.211,35 € 1.441,51 €	966,75 € 1.150,43 €	911,45 € 1.084,63 €	1.437,45 € 1.710,57 €	1.136,95 € 1.352,97 €

Differenz zu kallysto.pur, brilliantweiß



481,51 €
573,00 €



236,91 €
281,92 €



181,61 €
216,12 €

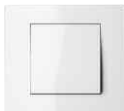















707,61 €
842,06 €



407,11 €
484,46 €

Die aufgeführten Werte dienen als Richtlinien zur Vergleichsrechnung für unterschiedliche Designlinien und Materialien. Das Installationsmaterial lehnt sich an den HEA-Ausstattungswert 2 für ein Einfamilienhaus an (HEA: Fachverband für Energie-Marketing und -Anwendung e. V. beim VDEW). Die HEA-Ausstattungswerte 1 bis 3 finden Sie unter www.hea.de.

			Rahmen Echtmaterial mit Wippen/Abdeckungen Thermoplast		Echtmaterial	
kallysto.art			kallysto.art		kallysto.art	
						
brillantweiß	silber	anthrazit	Glas weiß*	Alu natur gebürstet*	Schiefer Wippe Alu gebürstet	Schiefer Wippe Alu floral
						
	bronze		Glas mint*	Alu anthrazit*		Schiefer Wippe Alu liniert
				* Wippe brillant-weiß		
	champagner		Glas anthrazit*			Schiefer Wippe Alu strukturiert
123,75 € 147,26 €	156,75 € 186,53 €	129,75 € 154,40 €	129,75 € 154,40 €	123,75 € 147,26 €	228,00 € 271,32 €	271,50 € 323,09 €
26,80 € 31,89 €	31,20 € 37,13 €	27,50 € 32,73 €	27,50 € 32,73 €	26,80 € 31,89 €	42,20 € 50,22 €	49,60 € 59,02 €
266,50 € 317,14 €	487,50 € 580,13 €	318,50 € 379,02 €	318,50 € 379,02 €	266,50 € 317,14 €	793,00 € 943,67 €	1.033,50 € 1.229,87 €
111,00 € 132,09 €	130,00 € 154,70 €	119,00 € 141,61 €	119,00 € 141,61 €	111,00 € 132,09 €	154,50 € 183,86 €	173,00 € 205,87 €
48,00 € 57,12 €	63,20 € 75,21 €	54,40 € 64,74 €	54,40 € 64,74 €	48,00 € 57,12 €	82,80 € 98,53 €	97,60 € 116,14 €
153,60 € 182,78 €	230,40 € 274,18 €	213,60 € 254,18 €	213,60 € 254,18 €	669,60 € 796,82 €	763,20 € 908,21 €	763,20 € 908,21 €
101,20 € 120,43 €	156,20 € 185,88 €	146,30 € 174,10 €	146,30 € 174,10 €	523,60 € 623,08 €	592,90 € 705,55 €	592,90 € 705,55 €
244,50 € 290,96 €	372,00 € 442,68 €	349,50 € 415,91 €	349,50 € 415,91 €	1.113,00 € 1.324,47 €	1.266,00 € 1.506,54 €	1.266,00 € 1.506,54 €
1.075,35 € 1.279,67 €	1.627,25 € 1.936,43 €	1.358,55 € 1.616,67 €	1.358,55 € 1.616,67 €	2.882,25 € 3.429,88 €	3.922,60 € 4.667,89 €	4.247,30 € 5.054,29 €
345,51 € 411,16 €	897,41 € 1.067,92 €	628,71 € 748,16 €	628,71 € 748,16 €	2.152,41 € 2.561,37 €	2.711,25 € 3.226,39 €	3.280,55 € 3.903,85 €

Preisangaben ohne Gewähr

Hager Service für Sie von Profis für Profis

Gute Ideen: vielfältige Verkaufshilfen

Wie immer möchte Hager Sie partnerschaftlich bei Ihrer Arbeit unterstützen. Deshalb bieten wir Ihnen selbstverständlich auch für das kallysto® Programm einen umfassenden Service mit praktischen und persönlichen Hilfen.

Gut abzulesen: vollständige Beschriftungen

Anhand der Artikelnummer können Sie alle kallysto® Produkte schnell identifizieren. Bei Schaltern steht sie direkt auf dem Tragrings – zusammen mit dem Symbol für die entsprechende Funktion; bei Rahmen ist sie auf der Rückseite aufgedruckt.



Gut zu merken: eindeutige Bestellnummern

Die Artikelnummern im Schalterprogramm von Hager sind systematisch aufgebaut: perfekt zu lesen und ganz einfach zu merken.

Produktgruppe	Gruppe	Einsatz	Funktion (Auswahl)	Farbe	Material (Rahmen)	Beispiele
W Schalterprogramm	U Unterputz	E Einsätze Schalter/ Taster C Controls: Regler und Melder D Dimmer J Jalousie V VDI	06 Wechsel- schalter 07 Kreuz- schalter 05 Serien- schalter 31 Taster 1-polig 43 Universal- Drehdimmer			WUE06 Aus-/Wechselschalter WUE07 Kreuzschalter WUE31 Taster, 1-polig WUD43 Universal-Drehdimmer
			A Wippen/ Abdeckung S Steckdose R Rahmen	06 Wippe Wechsel- schalter/ Taster 05 Wippe Serien- schalter 20 Steckdose 40 Steckdose Berührung- schutz 11 kallysto.pur 1-fach 22 kallysto.stil 2-fach 55 kallysto.art 5-fach	0 brillantweiß 1 creme 3 orange 4 grün*/mint 5 rot 6 silber 7 anthrazit 8 bronze 6 champagner	A Aluminium G Glas SF Schiefer

*Nur für Steckdose.

**Gut durchdacht:
die Hager Software-Tools**

Varyo:

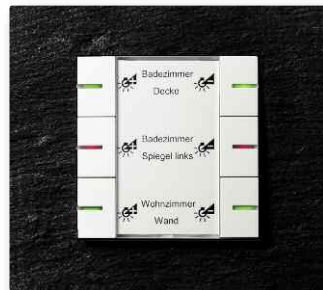
Der leicht zu bedienende Schalter-Auswahlassistent zeigt alle Funktionen der Schalterpalette. Hier können Sie Projekte anlegen und immer wieder verwenden, z. B. ein Standardhaus oder, wenn Sie möchten, ein typisches Erdgeschoss mit Küche, Bad und Wohnzimmer. Auf dieser Basis können Sie alle Zimmer separat planen, die Designvarianten vergleichen und sofort kalkulieren, Angebote für Ihre Kunden und Bestellungen an den Großhandel ausgeben sowie Stücklisten erstellen und direkt in die Planungssoftware Elcom exportieren.

Online-Design-Auswahlassistent:

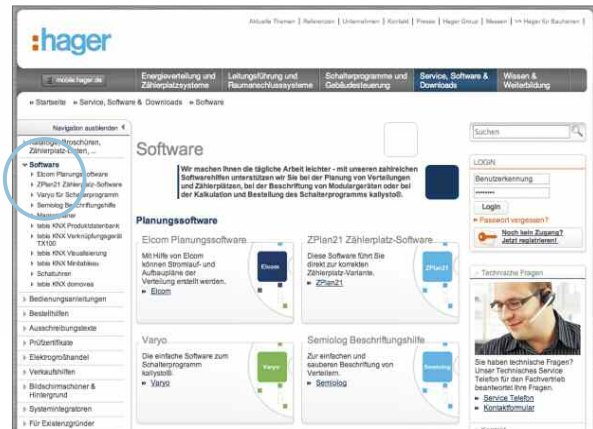
Diese Präsentation des kallysto® Schalterprogramms mit seinen vielfältigen Design- und Materialkombinationen ist die ideale Hilfe im Kundengespräch.

Semiolog:

Unsere bekannte Beschriftungssoftware bietet Ihnen jetzt auch eine Bibliothek mit Piktogrammen zur individuellen Beschriftung der tebis Funktionen mit kallysto®.



Extra für Sie: Nutzen Sie die kostenlosen Downloads für Varyo und Semiolog unter www.hager.de/downloads



Gute Hilfe: qualifizierte Ansprechpartner

Wenn Sie Fragen haben, sind unsere hochqualifizierten Mitarbeiter immer gern für Sie da.

Technische Unterstützung erhalten Sie von unseren Spezialisten der Technischen Anwendungsberatung per Telefon oder per E-Mail. Kompetente Ansprechpartner für den Verkauf finden Sie im Innen- wie im Außendienst und auch ganz in Ihrer Nähe: in jeder Hager Vertretung.



**Der direkte Kontakt zu
Ihren Spezialisten:**

Telefon 06842 945-9833

Software

Telefon 06842 945-9703

www.hager.de/service

Hager Software-Tools: gut durchdacht

Varyo – die einfache Software zum Schalterprogramm kallysto®

Hager Varyo bietet Ihnen und Ihren Kunden vielfältige und dennoch einfache Möglichkeiten, das passende Schalterprogramm auszuwählen, zu kalkulieren und zu bestellen.

Ob Sie die Beispielprojekte als Grundlage nehmen, eigene Projekte anlegen oder raumweise planen, können Sie selbst entscheiden. Des Weiteren können Ihre Kunden unterschiedliche Designs – produkt- oder raumweise – auswählen, die dann auf Tastendruck sofort kalkuliert werden.

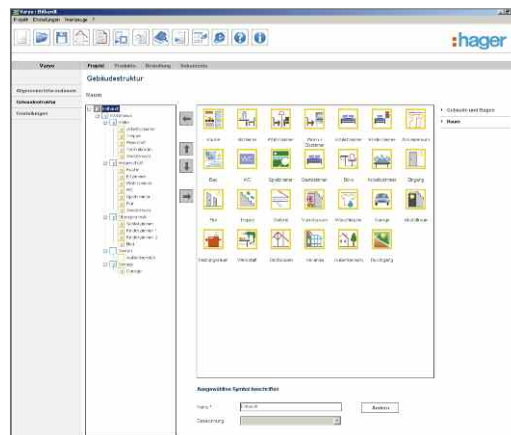
Nach der Auswahl werden ein Bestellformular für den EGH und ein Angebot für Ihren Kunden ausgegeben. Selbstverständlich können Sie Rabatte einstellen und Ihre Bestellung an den EGH per Mail senden.

Zusätzliche Funktionen:

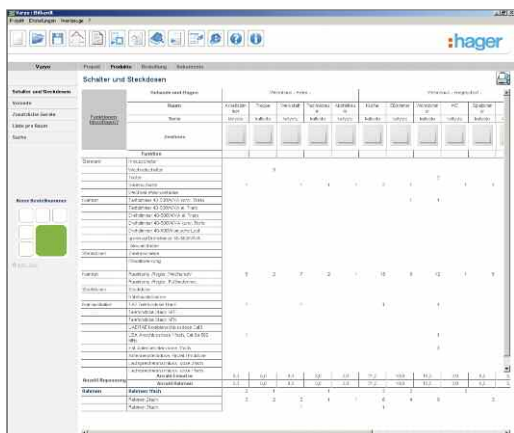
- Beschriftungssoftware Hager Semiolog ist integriert
- Funktion zum Export als Stückliste in die Planungssoftware Elcom

Varyo ist kostenlos und Sie erhalten die Software unter www.hager.de/downloads oder auf CD-ROM.

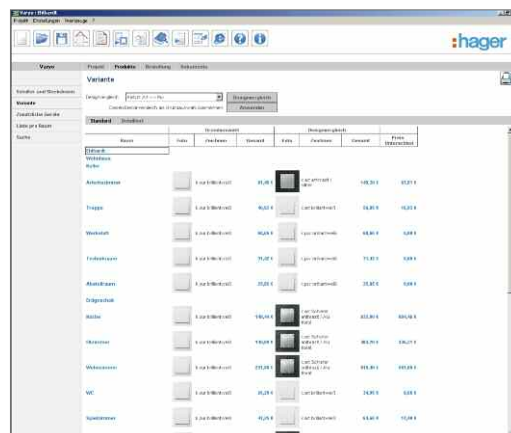
Gebäudestruktur



Schalerauswahl



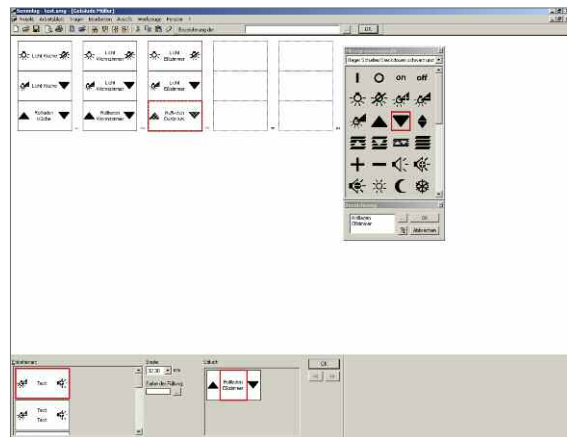
Designvergleich



Semiolog

Unsere bekannte Beschriftungssoftware bietet Ihnen jetzt auch eine Bibliothek mit Piktogrammen zur individuellen Beschriftung der tebis Funktionen mit kallysto®.

Extra für Sie: Nutzen Sie die kostenlosen Downloads von Varyo und Semiolog unter www.hager.de/downloads



Stückliste pro Raum

Menge	Beschreibung	Lagerbestand	Kosten
1	10272 Hager Tebis-Display, Hochauflösend (19,2, 20,1) AC	142,0	142,00
1	10273 Hager Tebis-Display, Hochauflösend (19,2, 20,1) AC	142,0	142,00
1	10274 Hager Tebis-Display, Hochauflösend (19,2, 20,1) AC	142,0	142,00
1	10275 Hager Tebis-Display, Hochauflösend (19,2, 20,1) AC	142,0	142,00
1	10276 Hager Tebis-Display, Hochauflösend (19,2, 20,1) AC	142,0	142,00
1	10277 Hager Tebis-Display, Hochauflösend (19,2, 20,1) AC	142,0	142,00
1	10278 Hager Tebis-Display, Hochauflösend (19,2, 20,1) AC	142,0	142,00
1	10279 Hager Tebis-Display, Hochauflösend (19,2, 20,1) AC	142,0	142,00
1	10280 Hager Tebis-Display, Hochauflösend (19,2, 20,1) AC	142,0	142,00

Online-Designauswahlhelfer für Ihre Kundenberatung

Benutzen Sie die Online-Auswahlhilfe im Kundengespräch zur Präsentation des kallysto® Schalterprogramms mit vielfältigen Möglichkeiten der Kombination von Design und Material unter www.hager-zuhause.de/kallysto

Bestellliste

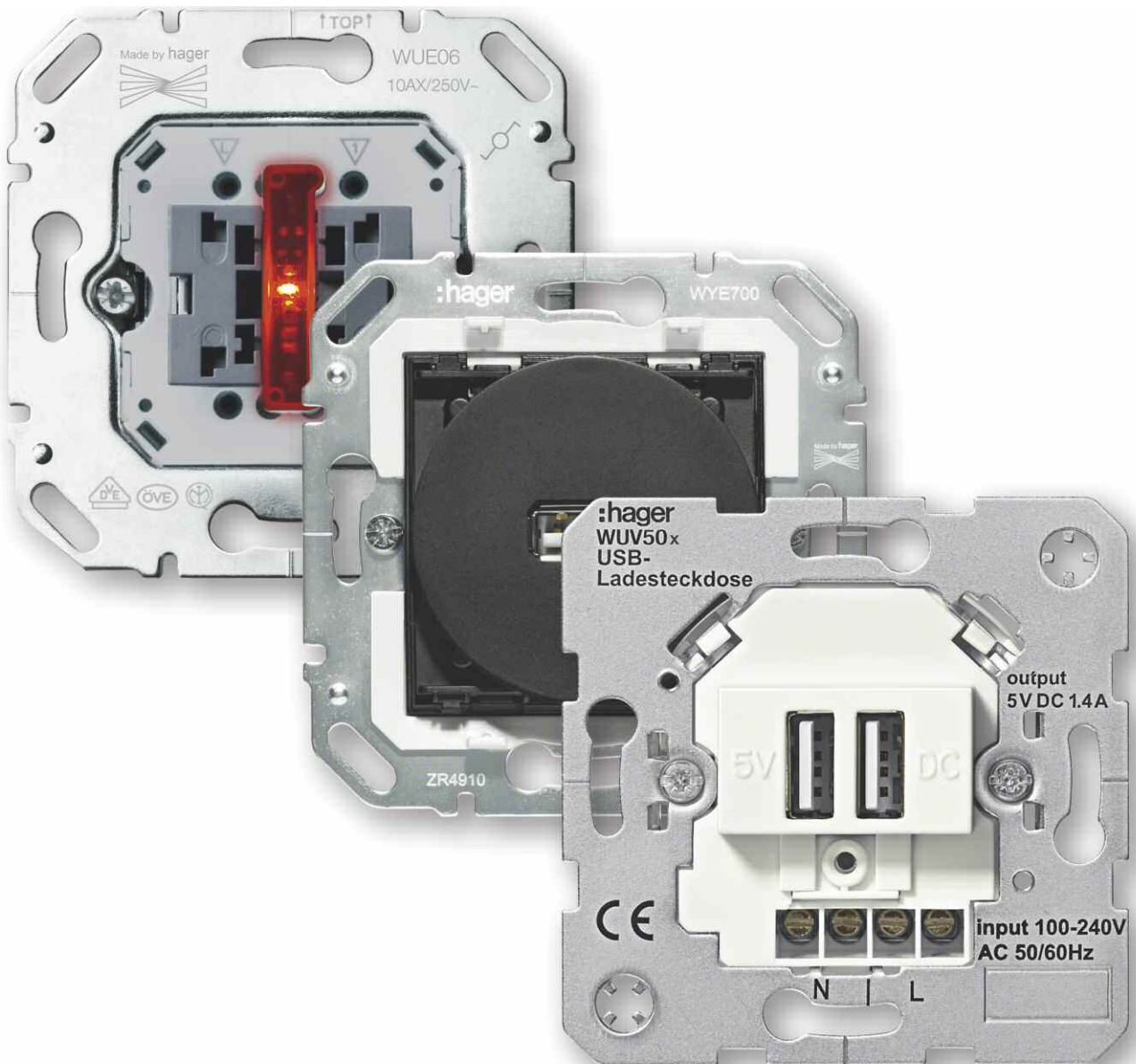
Menge	Beschreibung	Lagerbestand	Preis	Summe
1	10272 Hager Tebis-Display, Hochauflösend (19,2, 20,1) AC	142,0	142,00	142,00
1	10273 Hager Tebis-Display, Hochauflösend (19,2, 20,1) AC	142,0	142,00	142,00
1	10274 Hager Tebis-Display, Hochauflösend (19,2, 20,1) AC	142,0	142,00	142,00
1	10275 Hager Tebis-Display, Hochauflösend (19,2, 20,1) AC	142,0	142,00	142,00
1	10276 Hager Tebis-Display, Hochauflösend (19,2, 20,1) AC	142,0	142,00	142,00
1	10277 Hager Tebis-Display, Hochauflösend (19,2, 20,1) AC	142,0	142,00	142,00
1	10278 Hager Tebis-Display, Hochauflösend (19,2, 20,1) AC	142,0	142,00	142,00
1	10279 Hager Tebis-Display, Hochauflösend (19,2, 20,1) AC	142,0	142,00	142,00
1	10280 Hager Tebis-Display, Hochauflösend (19,2, 20,1) AC	142,0	142,00	142,00



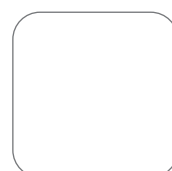
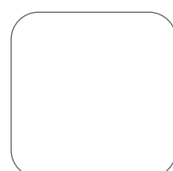
UP-Einsätze

150 Einsatzmöglichkeiten und mehr

kallysto® Schalter bieten natürlich nicht nur eine schöne Oberfläche, sondern vor allem auch ein technisch durchdachtes „Darunter“, genauer gesagt alle benötigten Funktionen für Wohn- und Zweckbau, zum Schalten und Versorgen.



UP-Einsätze Schalter	1.4
UP-Einsätze Taster	1.6
UP-Einsätze Rollladen-/Jalousiesteuerung	1.7
UP-Einsätze mit Abdeckung	1.9
UP-Einsätze für Klinikinstallation	1.11
UP-Einsätze Zubehör	1.12
Antennensteckdosen und Audioeinsätze	1.15
Telekommunikationsanschlussdosen	1.18
Datenanschlussdosen	1.19
Datenanschlussdosen Multimedia Anschluss- und Durchgangsdosen	1.22



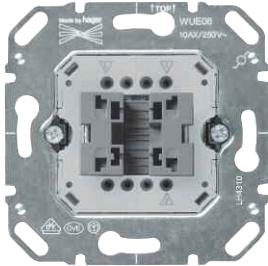
Merkmale:

- Alle Einsätze kombinierbar mit allen Designlinien kallysto.pur, kallysto.stil, kallysto.art
- QuickConnect Anschluss-technik bis 2,5 mm²
- 10 AX: X = Leuchtstofflampen Bemessungsstrom
- Normen: VDE 0632, IEC 60669

Vorteile:

- LED-Beleuchtung ohne Schalterausbau nachrüstbar
- Front-Check Prüfkontakte: frontseitige Mess-/Prüfkontakte im eingebauten Zustand erreichbar
- komplett versenkte Befestigungskralen mit Rückstellfeder
- Hager IsoSafe: keine elektrisch leitende Verbindung zum Metalltraging
- Stabile und kompakte Bauform zur einfachen und schnellen Montage

Weitere Daten im technischen Anhang ab Seite 20.12



WUE06

Wipp-Schalter Einsatz

Eigenschaften:

- 10 AX, 250 V AC; für WUE03: 10 AX, 400 V AC
- Beleuchtbar mit LED-Leuchtmittel siehe „Zubehör UP-Einsätze“

Wippe geschlossen:

WYA06x (x: 0 = brillantweiß, 1 = creme, 6 = silber, 7 = anthrazit, 8 = bronze, 9 = champagner)

Serien-Wippe:

WYA05x (x: 0 = brillantweiß, 1 = creme, 6 = silber, 7 = anthrazit, 8 = bronze, 9 = champagner)

Bezeichnung	VPE	Best.Nr.	PrGr	Preis
Aus-/Wechselschalter	10	WUE06	H75	5,90 €/St
Kreuzschalter	10	WUE07	H70	12,10 €/St
Ausschalter 2-polig	5	WUE02	H70	12,10 €/St
Ausschalter 3-polig	5	WUE03	H70	21,30 €/St
Serienschalter	10	WUE05	H70	9,00 €/St
Wechsel-/Wechselschalter	5	WUE16	H70	15,80 €/St



WUE18

Wipp-Schalter Einsatz mit Kontrollfunktion

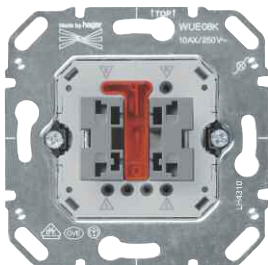
Eigenschaften:

- 10 AX, 250 V AC
- LED-Leuchtmittel separat bestellen, verschiedene Farben, 230 V AC oder 12-28 V AC, siehe „Zubehör UP-Einsätze“.

Serien-Wippe mit Kontrollfenster:

WYA25x (x: 0 = brillantweiß, 1 = creme, 6 = silber, 7 = anthrazit, 8 = bronze, 9 = champagner)

Bezeichnung	VPE	Best.Nr.	PrGr	Preis
Aus-/Wechselschalter mit N-Leiter	10	WUE08	H70	8,90 €/St
Serienkontrollschalter	10	WUE18	H70	9,10 €/St



WUE08K

Wipp-Kontrollschalter Einsatz

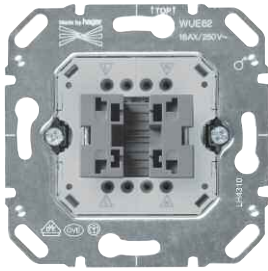
Eigenschaften:

- 10 AX, 250 V AC
- LED-Leuchtmittel WUZ691 im Lieferumfang, Farbe rot, 230 V AC/ 0,75 mA, 50.000 Betriebsstunden
- weitere Beleuchtungsfunktionen siehe „Zubehör UP-Einsätze“

Kontroll-Wippe:

WYA26x (x: 0 = brillantweiß, 1 = creme, 6 = silber, 7 = anthrazit, 8 = bronze, 9 = champagner)

Bezeichnung	VPE	Best.Nr.	PrGr	Preis
Kontroll Wechselschalter mit N-Leiter	10	WUE08K	H70	14,70 €/St



WUE62

Wipp-Schalter Einsatz, 16 AX**Eigenschaften:**

- WUE62: 16 AX, 250 V AC, beleuchtbar mit LED-Leuchtmittel siehe „Zubehör UP-Einsätze“
- WUE63: 16 AX, 400 V AC

Wippe geschlossen:

WYA06x (x: 0 = brillantweiß, 1 = creme, 6 = silber, 7 = anthrazit, 8 = bronze, 9 = champagner)

Bezeichnung	VPE	Best.Nr.	PrGr	Preis
Ausschalter 2-polig	5	WUE62	H70	14,80 €/St
Ausschalter 3-polig	5	WUE63	H70	21,50 €/St

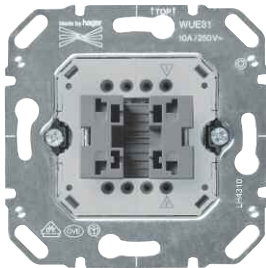
Merkmale:

- Alle Einsätze kombinierbar mit allen Designlinien kallysto.pur, kallysto.stil, kallysto.art
- QuickConnect Anschluss-technik bis 2,5 mm²
- Normen: VDE 0632, IEC 60669

Vorteile:

- LED-Beleuchtung ohne Schalterausbau nachrüstbar
- Front-Check Prüfkontakte: frontseitige Mess-/Prüfkontakte im eingebauten Zustand erreichbar
- komplett versenkte Befestigungsskrallen mit Rückstellfeder
- Hager IsoSafe: keine elektrisch leitende Verbindung zum Metalltraging
- Stabile und kompakte Bauform zur einfachen und schnellen Montage

Weitere Daten im technischen Anhang ab Seite 20.12



WUE31

Wipp-Taster Einsatz, 1-polig

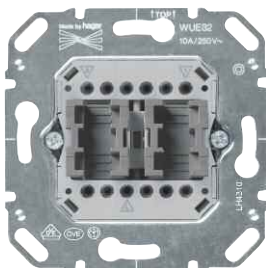
Eigenschaften:

- 10 A, 250 V AC
- Beleuchtbar mit LED-Leuchtmittel siehe „Zubehör UP-Einsätze“

Wippe geschlossen:

WYA06x (x: 0 = brillantweiß, 1 = creme, 6 = silber, 7 = anthrazit, 8 = bronze, 9 = champagner)

Bezeichnung	VPE	Best.Nr.	PrGr	Preis
Taster, Schließer	10	WUE31	H75	6,65 €/St
Taster, Wechsler mit N-Leiter	10	WUE38	H70	6,90 €/St
Taster, Schließer mit sep.Meldekontakt	5	WUE39	H70	9,20 €/St



WUE32

Wipp-Taster Einsatz, 2-polig

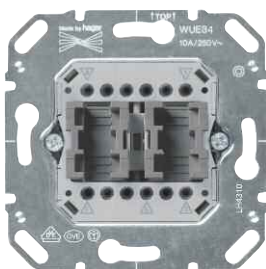
Eigenschaften:

- 10 A, 250 V AC
- Beleuchtbar mit LED-Leuchtmittel siehe „Zubehör UP-Einsätze“

Serien-Wippe:

WYA05x (x: 0 = brillantweiß, 1 = creme, 6 = silber, 7 = anthrazit, 8 = bronze, 9 = champagner)

Bezeichnung	VPE	Best.Nr.	PrGr	Preis
Serientaster, 2 Schließer, gem. Eingang	5	WUE32	H70	10,70 €/St
Serientaster, 2 Schließer, getr. Eingang	5	WUE35	H70	15,90 €/St
Wechsel-/Wechsel Taster	5	WUE36	H70	15,80 €/St



WUE34

Gruppentaster mit Mittelstellung, 4-polig

Eigenschaften:

- 10 A, 250 V AC
 - Zum Anschluss z. B. von tebis KNX Tasterschnittstellen (Gebäude-systemtechnik) oder zur Rollladen-/Jalousie-Steuerung.
- Hinweis: Bei Einsatz als Jalousie-/Rollladen-Taster Angaben der Motorenhersteller beachten.

Serien-Wippe mit 4 Pfeilsymbolen (oben/unten):

WYA14x (x: 0 = brillantweiß, 1 = creme, 6 = silber, 7 = anthrazit, 8 = bronze, 9 = champagner)

Serien-Wippe:

WYA05x (x: 0 = brillantweiß, 1 = creme, 6 = silber, 7 = anthrazit, 8 = bronze, 9 = champagner)

Bezeichnung	VPE	Best.Nr.	PrGr	Preis
Gruppentaster, 4 Schließer, Mittelstellung	5	WUE34	H70	16,95 €/St

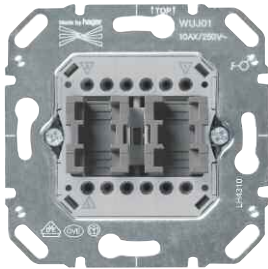
Merkmale:

- Alle Einsätze kombinierbar mit allen Designlinien kallysto.pur, kallysto.stil, kallysto.art
- Quick Connect Anschlusstechnik bis 2,5 mm² bei Jalousie-Schalter-/Taster-Einsätzen
- Normen: VDE 0632, IEC 60669

Vorteile:

- Front-Check Prüfkontakte: frontseitige Mess-/Prüfkontakte im eingebauten Zustand erreichbar
- komplett versenkte Befestigungsskrallen mit Rückstellfeder
- Hager IsoSafe: keine elektrisch leitende Verbindung zum Metalltraging (Ausnahme: WUJ11/70/21)
- Stabile und kompakte Bauform zur einfachen und schnellen Montage

Weitere Daten im technischen Anhang ab **Seite 20.12**



WUJ01

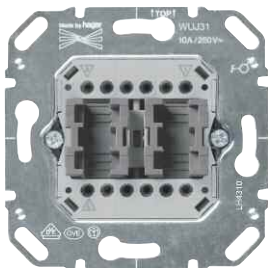
Jalousie-Schalter Einsatz
Eigenschaften:

- 10 A, 250 V AC
 - Mechanische und elektrische Verriegelung
 - Geeignet zur Ansteuerung von AC- und DC-Antrieben
- Hinweis: Angaben der Motorenhersteller beachten.

Wippe Jalousie:

WYA12x (x: 0 = brillantweiß, 1 = creme, 6 = silber, 7 = anthrazit, 8 = bronze, 9 = champagner)

Bezeichnung	VPE	Best.Nr.	PrGr	Preis
Jalousie Schalter, 1-polig	10	WUJ01	H70	16,00 €/St



WUJ31

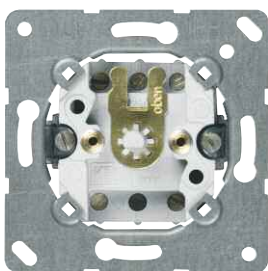
Jalousie-Taster Einsatz
Eigenschaften:

- 10 A, 250 V AC
 - Mechanische und elektrische Verriegelung
 - Geeignet zur Ansteuerung von AC- und DC-Antrieben
- Hinweis: Angaben der Motorenhersteller beachten.

Wippe Jalousie:

WYA12x (x: 0 = brillantweiß, 1 = creme, 6 = silber, 7 = anthrazit, 8 = bronze, 9 = champagner)

Bezeichnung	VPE	Best.Nr.	PrGr	Preis
Jalousie Taster, 1-polig	10	WUJ31	H70	16,00 €/St



WUJ11

Jalousie Drehgriff, Schalt-/Tast-/Rast-Einsatz
Eigenschaften:

- 16 A, 250 V AC
 - Anschluss: Schraubklemmen bis 2,5 mm²
 - Tast- oder Rast-Funktion (umschaltbar durch Entfernen/Abbrechen des Messingsteiges)
 - Geeignet zur Ansteuerung von AC- und DC-Antrieben
- Hinweis: Angaben der Motorenhersteller beachten.

Drehgriffabdeckung Jalousie mit Pfeilsymbolen:

WYA28x (x: 0 = brillantweiß, 1 = creme, 6 = silber, 7 = anthrazit, 8 = bronze, 9 = champagner)

Bezeichnung	VPE	Best.Nr.	PrGr	Preis
Jalousie Schalter mit Drehgriff, 1-polig	5	WUJ11	H70	16,80 €/St
UP universal Trennrelais Jalousie	1	WUJ70	H72	48,00 €/St



WUJ21

Jalousie Einsatz für DIN-Profilhalbzylinder

Eigenschaften:

- 16 A, 250 V AC
 - Anschluss: Schraubklemmen bis 2,5 mm²
 - Tast- oder Rast-Funktion (umschaltbar)
 - Zylinderlänge: 40 mm
 - Geeignet zur Ansteuerung von AC- und DC-Antrieben
- Hinweis: Angaben der Motorenhersteller beachten.

Abdeckungen:

WYA43x (x: 0 = brillantweiß, 1 = creme, 6 = silber, 7 = anthrazit, 8 = bronze, 9 = champagner)

Bezeichnung	VPE	Best.Nr.	PrGr	Preis
Jalousie Schlüsselsch. f. Profilh.,1-pol	1	WUJ21	H72	37,50 €/St



WUZ42

DIN-Profil-Halbzylinder

Eigenschaften:

- Länge 40 mm
- Nach DIN 18252
- Lieferung mit 3 Schlüsseln

Für Jalousieschlüsselschalter WUJ21.

Bezeichnung	VPE	Best.Nr.	PrGr	Preis
Profil-Halbzyl., ungleiche Schließung	1	WUZ42	H72	20,40 €/St
Profil-Halbzyl., gleiche Schließung	1	WUZ43	H72	24,60 €/St

Merkmale:

- Alle Einsätze kombinierbar mit allen Designlinien kallysto.pur, kallysto.stil, kallysto.art

Vorteile:

- komplett mit Befestigungskralen
- Stabile und kompakte Bauform zur einfachen und schnellen Montage

Weitere Daten im technischen Anhang ab **Seite 20.30**



WYE050

Hotelcard-Schalter mit LED, elektronisch
Eigenschaften:

- Nennspannung: 230 V AC +10%/-15%, 50/60 Hz, N-Leiter erforderlich
- Relais-Ausgang: 10 A, potentialfreier Schließer
- Anschluss: Schraubanschluss 2x2,5 mm², Käfigklemmen
- Verlustleistung: <0,2 W

Funktionen:

- Integrierte Abschaltverzögerung des Ausgangs, einstellbar: 0 s, 15 s, 30 s, 60 s
- Integrierte LED Beleuchtung (Farbe blau): EIN wenn Karte nicht eingesetzt, AUS wenn Karte eingesetzt

Bezeichnung	VPE	Best.Nr.	PrGr	Preis
Hotelcard-Schalter, Elektronik, b.weiß	1	WYE050	H72	50,00 €/St
Hotelcard-Schalter, Elektronik, creme	1	WYE051	H72	50,00 €/St
Hotelcard-Schalter, Elektronik, silber	1	WYE056	H72	58,60 €/St
Hotelcard-Schalter, Elektronik, anthrazit	1	WYE057	H72	56,90 €/St
Hotelcard-Schalter, Elektronik, bronze	1	WYE058	H72	58,60 €/St
Hotelcard-Schalter, Elektronik, champagner	1	WYE059	H72	58,60 €/St

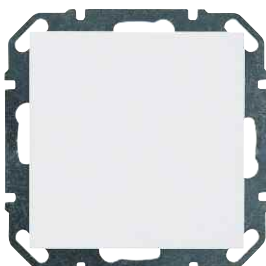


WYE620

Kabelauslass mit Abdeckung
Eigenschaften:

- Verwendbar als Zugentlastung für Leitungsdurchmesser 7 mm und 11 mm
- Metall-Tragring mit Krallenbefestigung und Abdeckung mit Schraubbefestigung

Bezeichnung	VPE	Best.Nr.	PrGr	Preis
Kabelauslass kallysto, brillantweiß	5	WYE620	H70	9,10 €/St
Kabelauslass kallysto, creme	5	WYE621	H70	9,10 €/St
Kabelauslass kallysto, silber	5	WYE626	H71	14,00 €/St
Kabelauslass kallysto, anthrazit	5	WYE627	H71	11,50 €/St
Kabelauslass kallysto, bronze	5	WYE628	H71	14,00 €/St
Kabelauslass kallysto, champagner	5	WYE629	H71	14,00 €/St

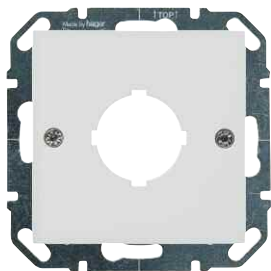


WYE630

Blindabdeckung mit Tragring
Eigenschaften:

- Metall-Tragring mit Krallenbefestigung, Abdeckung mit schraubenloser Befestigung (steckbar)

Bezeichnung	VPE	Best.Nr.	PrGr	Preis
Blindabdeckung kallysto, brillantweiß	5	WYE630	H70	6,60 €/St
Blindabdeckung kallysto, creme	5	WYE631	H70	6,60 €/St
Blindabdeckung kallysto, silber	5	WYE636	H71	10,40 €/St
Blindabdeckung kallysto, anthrazit	5	WYE637	H71	8,60 €/St
Blindabdeckung kallysto, bronze	5	WYE638	H71	10,40 €/St
Blindabdeckung kallysto, champagner	5	WYE639	H71	10,40 €/St
Blindabdeckung kallysto, Alu gebürstet	5	WYE636A1	H71	13,80 €/St
Blindabdeckung kallysto, Alu floral	5	WYE636A2	H71	18,00 €/St
Blindabdeckung kallysto, Alu liniert	5	WYE636A3	H71	18,00 €/St
Blindabdeckung kallysto, Alu strukturiert	5	WYE636A4	H71	18,00 €/St

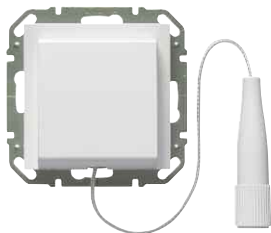


WYE600

Zentralabdeckung für Melde- und Befehlsgeräte**Eigenschaften:**

- für Geräte mit 22,5 mm Durchmesser
- Metall-Tragring mit Krallenbefestigung und Abdeckung

Bezeichnung	VPE	Best.Nr.	PrGr	Preis
Abdeckung, d=22,5mm, brillantweiß	5	WYE600	H70	6,80 €/St
Abdeckung, d=22,5mm, creme	5	WYE601	H70	6,80 €/St
Zentralabdeckung, d=22,5mm, gelb	5	WYE602	H70	9,00 €/St
Abdeckung, d=22,5mm, silber	5	WYE606	H71	10,40 €/St
Abdeckung, d=22,5mm, anthrazit	5	WYE607	H71	8,50 €/St



WYE460

Zugschalter-/Taster mit Abdeckung**Eigenschaften:**

- Schalter: 10 AX, 250 V AC
- Taster: 10 A, 250 V AC
- Zugschnur (Länge 1,5 m) im Lieferumfang

Bezeichnung	VPE	Best.Nr.	PrGr	Preis
Zugschalter mit Zentalplatte, bweiß	1	WYE460	H70	14,90 €/St
Zugschalter mit Zentalplatte, creme	1	WYE461	H70	14,90 €/St
Zugtaster mit Zentalplatte, bweiß	1	WYE470	H70	15,80 €/St
Zugtaster mit Zentalplatte, creme	1	WYE471	H70	15,80 €/St

Merkmale:

- Alle Einsätze kombinierbar mit allen Designlinien kallysto.pur, kallysto.stil, kallysto.art

Vorteile:

- Tragplatte mit vorkonfigurierten Einsätzen bestückt
- Einbau in Standard UP-Dose (Empfehlung Tiefe 60 mm)

Weitere Daten im technischen Anhang ab **Seite 20.12**



WYS030

Potentialausgleichdose mit Abdeckung
Eigenschaften:

- Schraubbefestigung für den Anschluss bis 4 x 2,5 mm² und 1 x 6 mm²
- Normen: DIN 42801

Bezeichnung	VPE	Best.Nr.	PrGr	Preis
Potentialausgleichdose mit Abd., bw.	5	WYS030	H70	22,40 €/St
Potentialausgleichdose mit Abd., creme	5	WYS031	H70	22,40 €/St
Potentialausgleichdose mit Abd., silber	5	WYS036	H71	26,30 €/St
Potentialausgleichdose mit Abd., anth.	5	WYS037	H71	24,10 €/St

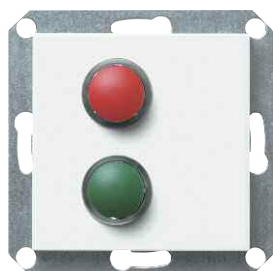


WUZ30

Winkelbuchsenstecker für Potentialausgleichdose
Eigenschaften:

- Winkelbuchsenstecker 6 mm² für Potentialausgleichsdose nach DIN 42801

Bezeichnung	VPE	Best.Nr.	PrGr	Preis
Winkelstecker für Potentialausgleichdose	5	WUZ30	H70	17,40 €/St



Rufsysteme

Rufsysteme

Bei Anforderungen zu Rufsystemen für z. B. Kliniken, Krankenhäuser oder Wohnheime bieten wir auf Anfrage Lösungen an.

Merkmale:

- LED-Beleuchtung für Schalter und Steckdosen nachrüstbar

Vorteile:

- LED mit Lebensdauer von min. 50.000 Betriebsstunden

Weitere Daten im technischen Anhang ab Seite 20.12



WUZ690

LED Leuchtmittel für Schalter-/Taster Einsätze, Bauform „I“

Eigenschaften:

- zum einfachen Einbau/Nachrüstung der entsprechenden Schalter/Taster ohne Ausbau durch Stecktechnik
- Anwendungsbeispiele im technischen Anhang

Bezeichnung	VPE	Best.Nr.	PrGr	Preis
LED Leuchte Bauform I blau , 230 V~	10	WUZ690	H70	5,90 €/St
LED Leuchte Bauform I blau, 12-28 V~	10	WUZ692	H70	6,40 €/St
LED Leuchte Bauform I rot, 230 V~	10	WUZ695	H70	5,90 €/St
LED Leuchte Bauform "I" rot, 12-28 V~	10	WUZ697	H70	6,40 €/St
LED Leuchte Bauform I weiss, 230 V~	10	WUZ698	H70	7,30 €/St
LED Leuchte Bauform I weiss, 12-28 V~	10	WUZ700	H70	7,80 €/St
LED Leuchte Bauform I grün, 230 V~	10	WUZ701	H70	7,30 €/St
LED Leuchte Bauform I grün, 12-28 V~	10	WUZ703	H70	7,80 €/St



WUZ691

LED Leuchtmittel für Schalter-/Taster Einsätze, Bauform „L“

Eigenschaften:

- zum einfachen Einbau/Nachrüstung der entsprechenden Schalter/Taster ohne Ausbau durch Stecktechnik
- Anwendungsbeispiele im technischen Anhang

Bezeichnung	VPE	Best.Nr.	PrGr	Preis
LED Leuchte Bauform L rot, 230 V~	10	WUZ691	H70	5,70 €/St
LED Leuchte Bauform L blau, 230V~	10	WUZ696	H70	5,70 €/St
LED Leuchte Bauform L weiss, 230 V~	10	WUZ699	H70	7,00 €/St
LED Leuchte Bauform L grün, 230 V~	10	WUZ702	H70	7,00 €/St



WUZ693

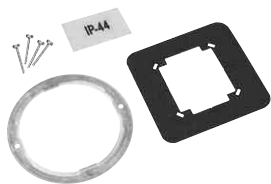
Ersatz-LED Leuchtmittel für Steckdosen Einsätze

Eigenschaften:

- LED: Spannung 230 V AC, Stromaufnahme 0,75 mA
- Anschluss: Stecktechnik

Als Ersatz-LED für Steckdosen mit Beleuchtung.

Bezeichnung	VPE	Best.Nr.	PrGr	Preis
LED Steckdosen- Leuchtmittel rot, 230 V~	10	WUZ693	H70	6,80 €/St



WUZ44

Dichtungsset IP44

Eigenschaften:

Zum zusätzlichen Schutz vor Nässe bei UP-Einsätzen im Innenbereich. Das Dichtungsset ermöglicht die Schutzart IP44 der eingebauten Schalter oder Steckdosen mit Klappdeckel in Kombination mit kallisto Rahmen und Wippen.

Bezeichnung	VPE	Best.Nr.	PrGr	Preis
Dichtungsset IP44	1	WUZ44	H70	3,40 €/St



WUJ70

UP-Universal Trennrelais

Eigenschaften:

- 230 V AC, 8 A (cos phi = 1), 3 A (cos phi = 0,6)
- Anschluss: Schraubklemmen bis 2,5 mm²
- 100 % Einschaltdauer
- Umschaltzeit AUF/AB: 0,5 s

Trennrelais zur gleichzeitigen Ansteuerung von 2 Rollladen-/Jalousiemotoren mit Endschaaltern
Hinweis: Angaben der Motorenhersteller beachten.

Bezeichnung	VPE	Best.Nr.	PrGr	Preis
UP universal Trennrelais Jalousie	1	WUJ70	H72	48,00 €/St



WUZ41

Verlängerungskralle

Eigenschaften:

- Für UP-Schalter, Taster, Steckdosen Schuko® mit versenkten Befestigungskralen: bei z. B. tief eingebauten UP-Dosen.
- Montierte Kralle wird durch Verlängerungskralle ersetzt.
- Gesamtlänge: 40,5 mm
- Verlängerung: 13,5 mm

Bezeichnung	VPE	Best.Nr.	PrGr	Preis
Verlängerungskralen	20	WUZ41	H70	0,86 €/St



WUZ680

Befestigungsschrauben (Demontageschutz)

Eigenschaften:

- Zum Demontageschutz der Rahmen: durch Befestigung der Unterwippe am Einsatz.
- Inhalt Verpackung: 100 Stück

Bezeichnung	VPE	Best.Nr.	PrGr	Preis
100 Schrauben für Demontageschutz	1	WUZ680	H70	5,20 €/St



WUZ720

Beschriftungsbögen

Eigenschaften:

- zur Beschriftung der Beschriftungsfelder von Schaltern, Steckdosen und Datendosen mit der Hager Beschriftungssoftware Semiolog.
- WUZ720/26: pro DIN A4 Bogen 18 Felder für Wippe mit Beschriftungsfeld (WYA22x) und 27 Felder für Steckdosen mit Beschriftungsfeld
- WUZ730/36: pro DIN A4 Bogen 24 Felder für TAE Abdeckungen mit Beschriftungsfeld (WYA50x) und 40 Felder für UAE Abdeckung (WYA51x/52x)
- WUZ740/46: Beschriftungsbögen ohne Vorprägung, DIN A4 Seiten, individuell auf Beschriftungsfelder anpassbar

Achtung: Laserdrucker verwenden

Bezeichnung	VPE	Best.Nr.	PrGr	Preis
Beschriftungsbögen WYS/ WYA, 3xA4, weiß	1	WUZ720	H71	18,30 €/St
Beschriftungsbögen WYS/ WYA, 3xA4,silber	1	WUZ726	H71	18,30 €/St
Beschriftungsbögen VDI, 3xDIN A4, weiß	1	WUZ730	H71	18,30 €/St
Beschriftungsbögen VDI, 3xDIN A4, silber	1	WUZ736	H71	18,30 €/St
Beschrift.-bögen,universal,3xDIN A4,weiß	1	WUZ740	H71	18,30 €/Set
Beschrift.-bögen,universal,3xDINA4,silber	1	WUZ746	H71	18,30 €/Set

Beschriftungssoftware Semiolog

Mit der Beschriftungssoftware Semiolog können die Beschriftungsbögen WUZ7xx und WYT72x zur Beschriftung von Schaltern, Steckdosen, Datendosen und KNX Sensoren professionell beschriftet werden.

Semiolog eignet sich ebenso zur Beschriftung anderer Hager Produkte z. B. Modulargeräte.

Planungssoftware Varyo:

Spezielle Software zur Planung und Kalkulation für das Hager Schalterprogramm kallysto®.

Nutzen Sie die kostenlosen Downloads im Hager Internet.



WUZ20

Überspannungsschutz Aufrast-Modul für Steckdosen

Eigenschaften:

- Höchste Dauerspannung: 255 V AC
- Schutzpegel: $\leq 1,5$ kV
- Nennableitstoßstrom: 5 kA
- Max. netzseitiger Überstromschutz: 16 A gL/gG oder B 16 A
- Energetische Koordination nach DIN V VDE V 0185-4 mit Typ 2-Ableiter und Kombi-Ableiter Typ 1

Funktionen:

- 2-poliger Überspannungs-Ableiter zum Aufrasten auf Steckdosen SCHUKO®
- Ableiter Typ 3 nach EN 61643-11,
- Bei Defekt: Akustische Defektanzeige, keine Netzabschaltung

Bezeichnung	VPE	Best.Nr.	PrGr	Preis
Überspannungsableiter-Typ 3 1P 3kA	1	WUZ20	H70	87,40 €/St

Merkmale:

- Alle Einsätze kombinierbar mit allen Designlinien kallysto.pur, kallysto.stil, kallysto.art
- Steckklemmen
- Normen: EN 50083

Weitere Daten im technischen Anhang ab **Seite 20.20**



WUV20

Antennensteckdose, Einzel-/Enddose, 5 dB
Eigenschaften:

- Anschlussdämpfung: 5 dB
- Anschluss: Steckklemmen für Mini-Koaxkabel und Koaxkabel bis 5,5 mm Leiterdurchmesser
- Signalfrequenz: 4 bis 2400 MHz an beiden Anschlüssen
- Für Kabel, SAT, DVB-T und terrestrischen Empfang.

Abdeckung:

WYA20x (x: 0 = brillantweiß, 1 = creme, 6 = silber, 7 = anthrazit, 8 = bronze, 9 = champagner)

Bezeichnung	VPE	Best.Nr.	PrGr	Preis
Antennensteckdose 2-fach Enddose, 5dB	10	WUV20	H70	18,60 €/St



WUV21

Antennensteckdose, Durchgangsdose, 10 dB
Eigenschaften:

- Anschlussdämpfung: 10 dB
- Anschluss: Steckklemmen für Mini-Koaxkabel und Koaxkabel bis 5,5 mm Leiterdurchmesser
- Signalfrequenz: 4 bis 2400 MHz an beiden Anschlüssen
- mit Abschlusswiderstand 75 Ohm (nicht mitgeliefert) als Enddose verwendbar
- Für Kabel, SAT, DVB-T und terrestrischen Empfang.

Abdeckung:

WYA20x (x: 0 = brillantweiß, 1 = creme, 6 = silber, 7 = anthrazit, 8 = bronze, 9 = champagner)

Bezeichnung	VPE	Best.Nr.	PrGr	Preis
Antennensteckdose 2-fach, 10dB	10	WUV21	H70	18,60 €/St



WUV22

Antennensteckdose, Durchgangsdose, 15 dB
Eigenschaften:

- Anschlussdämpfung: 15 dB
- Anschluss: Steckklemmen für Mini-Koaxkabel und Koaxkabel bis 5,5 mm Leiterdurchmesser
- Signalfrequenz: 4 bis 2400 MHz an beiden Anschlüssen
- mit Abschlusswiderstand 75 Ohm (nicht mitgeliefert) als Enddose verwendbar
- Für Kabel, SAT, DVB-T und terrestrischen Empfang.

Abdeckung:

WYA20x (x: 0 = brillantweiß, 1 = creme, 6 = silber, 7 = anthrazit, 8 = bronze, 9 = champagner)

Bezeichnung	VPE	Best.Nr.	PrGr	Preis
Antennensteckdose 2-fach, 15dB	10	WUV22	H70	18,60 €/St



WUV23

Antennensteckdose, Durchgangsdose, 20 dB
Eigenschaften:

- Anschlussdämpfung: 20 dB
- Anschluss: Steckklemmen für Mini-Koaxkabel und Koaxkabel bis 5,5 mm Leiterdurchmesser
- Signalfrequenz: 4 bis 2400 MHz an beiden Anschlüssen
- mit Abschlusswiderstand 75 Ohm (nicht mitgeliefert) als Enddose verwendbar
- Für Kabel, SAT, DVB-T und terrestrischen Empfang

Abdeckung:

WYA20x (x: 0 = brillantweiß, 1 = creme, 6 = silber, 7 = anthrazit, 8 = bronze, 9 = champagner)

Bezeichnung	VPE	Best.Nr.	PrGr	Preis
Antennensteckdose 2-fach, 20dB	10	WUV23	H70	18,60 €/St



WUV30

Sat-Antennensteckdose, 3-fach, Enddose, 2 dB

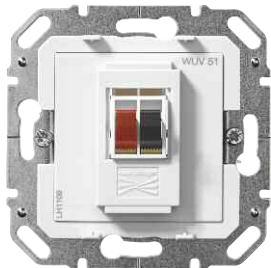
Eigenschaften:

- Anschlussdämpfung: 2 dB
- Anschluss: Steckklemmen für Mini-Koaxkabel und Koaxkabel bis 5,5 mm Leiterdurchmesser
- SAT-Buchse (Mitte) als F-Buchse für SAT-Receiver
- Für SAT und terrestrischen Empfang

Abdeckung:

WYA20x (x: 0 = brillantweiß, 1 = creme, 6 = silber, 7 = anthrazit, 8 = bronze, 9 = champagner)

Bezeichnung	VPE	Best.Nr.	PrGr	Preis
Antennensteckdose 3-fach,SAT-Enddose,2dB	10	WUV30	H70	18,60 €/St



WUV51

Lautsprecher Anschlussdose

Eigenschaften:

- Anschluss: Klemmtechnik bis 6 mm²
- Frontseitiger Anschluss: Klemm-Technik
- Rückseitiger Anschluss: Klemm-Technik
- Zum Anschluss von Lautsprecher-Anschlusskabel
- Technischer Aufbau im Modular Jack Konzept

Abdeckung:

1-fach: WYA44x (x: 0 = brillantweiß, 1 = creme, 6 = silber, 7 = anthrazit, 8 = bronze, 9 = champagner)
 2-fach: WYA45x (x: 0 = brillantweiß, 1 = creme, 6 = silber, 7 = anthrazit, 8 = bronze, 9 = champagner)

Bezeichnung	VPE	Best.Nr.	PrGr	Preis
Lautsprecher Anschlussdose, 1-fach	5	WUV51	H70	15,60 €/St
Lautsprecher Anschlussdose, 2-fach	5	WUV52	H70	17,30 €/St



WYE710

XLR Anschlussdose

Eigenschaften:

- XLR Anschlussdose 3-polig (Bauform D) 1-fach mit Schraubanschluss
- WYE710 mit frontseitigem Buchsen-Anschluss („weiblich“)
- WYE720 mit frontseitigem Stecker-Anschluss („männlich“)
- UP-Befestigung: Metall-Tragring mit Krallenbefestigung oder Schrauben

Hinweis:

Biegeradien beachten

Abdeckung:

WYA48x (x: 0 = brillantweiß, 1 = creme, 6 = silber, 7 = anthrazit, 8 = bronze, 9 = champagner)

Bezeichnung	VPE	Best.Nr.	PrGr	Preis
XLR Steckdose 1-fach, Buchse	1	WYE710	H70	54,30 €/St
XLR Steckdose 1-fach, Stecker	1	WYE720	H70	54,30 €/St



WYE770

BNC Durchgangsdose

Eigenschaften:

- BNC Durchgangsdose 1-fach mit front- und rückseitigem Buchsenanschluss zum direktem Kabelanschluss
- UP-Befestigung: Metall-Tragring mit Krallenbefestigung oder Schrauben

Hinweis:

Biegeradien beachten

Abdeckung:

WYA44x (x: 0 = brillantweiß, 1 = creme, 6 = silber, 7 = anthrazit, 8 = bronze, 9 = champagner)

Bezeichnung	VPE	Best.Nr.	PrGr	Preis
BNC Durchgangsdose 1-fach	1	WYE770	H70	17,00 €/St



WYE810

Klinkenbuchse Anschlussdose**Eigenschaften:**

- Stereo Klinkenbuchse 3,5 mm Anschlussdose 1-fach
- Leitungsanschluss über steckbaren Anschlussleisten, 3-poliger Schraubanschluss
- UP-Befestigung: Metall-Tragring mit Krallenbefestigung oder Schrauben.

Hinweis:

Biegeradien beachten

Abdeckung:

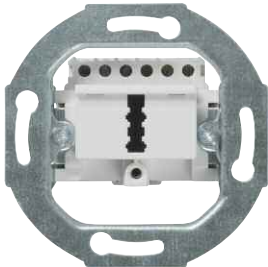
WYA44x (x: 0 = brillantweiß, 1 = creme, 6 = silber, 7 = anthrazit, 8 = bronze, 9 = champagner)

Bezeichnung	VPE	Best.Nr.	PrGr	Preis
Klinkenbuchse 3,5mm Anschlussdose 1-f.	1	WYE810	H70	25,20 €/St

Merkmale:

- Alle Einsätze kombinierbar mit allen Designlinien kallysto.pur, kallysto.stil, kallysto.art
- TAE Kodierung: F = Telefon, N = Zusatzgeräte z. B. Fax
- TAE nach DIN 41 715
- UAE-Anschlüsse nach DIN EN 60 603-7, IEC 603-7

Weitere Daten im technischen Anhang ab **Seite 20.23**



WUV02

TAE Anschlussdose, 1-fach

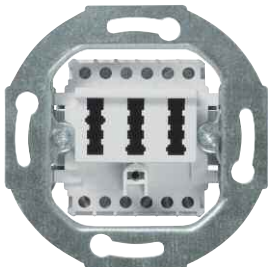
Eigenschaften:

- Anschluss: Schraubtechnik
- Anschlusseinsatz: weiß ähnlich RAL 9010
- Für 1 x Telefon (F) oder 1 x Zusatzgerät (N), 6-polig für 1 Amtsleitung

Abdeckung:

WYA50x (x: 0 = brillantweiß, 1 = creme, 6 = silber, 7 = anthrazit, 8 = bronze, 9 = champagner)

Bezeichnung	VPE	Best.Nr.	PrGr	Preis
TAE Anschlussdose 1-fach, 6F+N	10	WUV02	H70	5,60 €/St



WUV03

TAE Anschlussdose, 3-fach

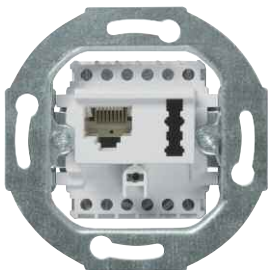
Eigenschaften:

- Anschluss: Schraubtechnik
- Anschlusseinsatz: weiß ähnlich RAL 9010
- Für 3 Geräte: Telefon (F) oder Zusatzgerät (N). 3 x 6 NFN: 3 x 6-polig für 1 Amtsleitung, 2 x 6/6-polig NFF: für 2 Amtsleitungen

Abdeckung:

WYA50x (x: 0 = brillantweiß, 1 = creme, 6 = silber, 7 = anthrazit, 8 = bronze, 9 = champagner)

Bezeichnung	VPE	Best.Nr.	PrGr	Preis
TAE Anschlussdose 3-fach, 3x6NFN	10	WUV01	H70	8,40 €/St
TAE Anschlussdose 3-fach, 2x6/6NFF	10	WUV03	H70	8,40 €/St



WUV10

UAE/TAE Kombi-Anschlussdose, Kat. 3

Eigenschaften:

- Kategorie 3 nach DIN EN 50173
- Anschluss: Schraubtechnik
- Anschlusseinsatz: weiß ähnlich RAL 9010
- Zum Anschluss von 1 x RJ45 (z. B. ISDN) und 1 x Telefon (F) oder 1 x Zusatzgerät (N). 2 x 6/6-polig für 2 Amtsleitungen

Abdeckung:

WYA50x (x: 0 = brillantweiß, 1 = creme, 6 = silber, 7 = anthrazit, 8 = bronze, 9 = champagner)

Bezeichnung	VPE	Best.Nr.	PrGr	Preis
UAE8(6)/TAE 6 F+N, Kombi-Anschlussdose	10	WUV10	H70	15,90 €/St

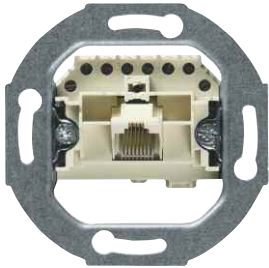
Merkmale:

- Alle Einsätze kombinierbar mit allen Designlinien kallysto.pur, kallysto.stil, kallysto.art

Vorteile:

- Tragplatte mit vorkonfigurierten Einsätzen bestückbar
- Adapter mit individuellen Modular Jack Komponenten bestückbar

Weitere Daten im technischen Anhang ab **Seite 20.23**



WUV11

UAE Anschlussdose, 1-fach, Kat. 3, 8-polig

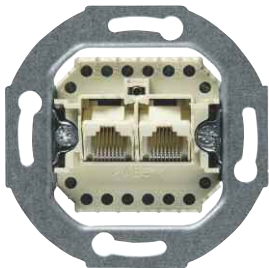
Eigenschaften:

- Kategorie 3 nach DIN EN 50173
- Anschluss: Schraubtechnik
- Schrägauslass: 45°
- Anschlusseinsatz: weiß ähnlich RAL 9001
- Zum Anschluss von 1 x RJ45 z. B. ISDN oder DSL

Abdeckung:

WYA51x (x: 0 = brillantweiß, 1 = creme, 6 = silber, 7 = anthrazit, 8 = bronze, 9 = champagner)

Bezeichnung	VPE	Best.Nr.	PrGr	Preis
UAE Anschlussdose 1-fach, 8-polig	10	WUV11	H70	13,10 €/St



WUV12

UAE Anschlussdose, 2-fach, Kat. 3, 8/8-polig

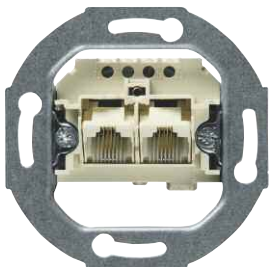
Eigenschaften:

- Kategorie 3 nach DIN EN 50173
- Anschluss: Schraubtechnik
- Schrägauslass: 45°
- Anschlusseinsatz: weiß ähnlich RAL 9001
- 2 x RJ45 Anschluss, z. B. ISDN oder DSL

Abdeckung:

WYA52x (x: 0 = brillantweiß, 1 = creme, 6 = silber, 7 = anthrazit, 8 = bronze, 9 = champagner)

Bezeichnung	VPE	Best.Nr.	PrGr	Preis
UAE Anschlussdose 2-fach, 8/8-polig	10	WUV12	H70	15,80 €/St



WUV13

UAE Anschlussdose, 2-fach, Kat. 3, 2 x 8 (4)-polig

Eigenschaften:

- Kategorie 3 nach DIN EN 50173
- Anschluss: Schraubtechnik
- Schrägauslass: 45°
- Anschlusseinsatz: weiß ähnlich RAL 9001
- 2 x RJ45 Anschluss, z. B. ISDN

Abdeckung:

WYA52x (x: 0 = brillantweiß, 1 = creme, 6 = silber, 7 = anthrazit, 8 = bronze, 9 = champagner)

Bezeichnung	VPE	Best.Nr.	PrGr	Preis
UAE Anschlussdose 2-fach, 2x8-(4)-polig	10	WUV13	H70	14,70 €/St



WUV61

UAE Anschlussdosen, Cat. 6A, 500 MHz

Eigenschaften:

- Kategorie 6A (geeignet für 10 Gbit Ethernet)
- Zertifiziert: ISO/IEC 11 801:2002 Amendment 2 (Cat.6A/ Class EA)
- einfacher "knickfreier" Leitungsanschluss von allen Seiten für Datenkabel mit Ø 6–10 mm
- geeignet für PoE+
- Anschlusskennzeichnung mit A- und B-Codierung
- Anschluss: LSA-plus Anslusstechnik
- Schrägauslass: 45°
- Anschlussmöglichkeit pro Steckeranschluss: RJ45

Abdeckung:

WYA51x für WUV61; WYA52x für WUV62
(x: 0 = brillantweiß, 1 = creme, 6 = silber, 7 = anthrazit, 8 = bronze, 9 = champagner)

Bezeichnung	VPE	Best.Nr.	PrGr	Preis
UAE Kat.6a 500 MHz, 1fach, 8-polig	5	WUV61	H70	19,90 €/St
UAE Kat.6a 500 MHz, 2fach, 8/8-polig	5	WUV62	H70	25,50 €/St



WUV40

Tragplatte Modular Jack, 1-fach

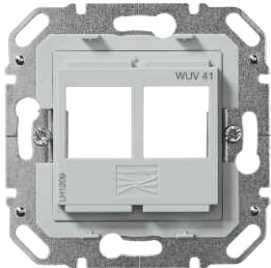
Eigenschaften:

- bestückbar mit Modular Jack ("Key Stone") Komponenten
- Metall-Tragring mit Krallenbefestigung und Abdeckung

Abdeckung:

WYA44x (x: 0 = brillantweiß, 1 = creme, 6 = silber, 7 = anthrazit, 8 = bronze, 9 = champagner)

Bezeichnung	VPE	Best.Nr.	PrGr	Preis
Tragplatte Modular Jack, 1-fach	5	WUV40	H70	4,55 €/St



WUV41

Tragplatte Modular Jack, 2-fach

Eigenschaften:

- bestückbar mit Modular Jack ("Key Stone") Komponenten
- Metall-Tragring mit Krallenbefestigung und Abdeckung

Abdeckung:

WYA45x (x: 0 = brillantweiß, 1 = creme, 6 = silber, 7 = anthrazit, 8 = bronze, 9 = champagner)

Bezeichnung	VPE	Best.Nr.	PrGr	Preis
Tragplatte Modular Jack, 2-fach	5	WUV41	H70	4,55 €/St



WUV70

Modular Jack Buchse Cat 5e, 8-polig

Eigenschaften:

- Gemäß Normen: ISO 11801 ed 2.0, EN 50173
- Kompatibel zu RJ45, RJ12 und RJ11
- Anschluss mit Schneidklemmen, ohne Werkzeug.
- Farbe Code nach EIA/TIA 568 A oder B.
- Kategorie 5e: Klasse D 100 MHz.
- UTP: ungeschirmt
- FTP: einfach geschirmt
- STP: doppelt geschirmt

Funktionen:

- zur Bestückung der Tragplatte 1fach WUV40 oder 2-fach WUV41

Bezeichnung	VPE	Best.Nr.	PrGr	Preis
Modular Jack, RJ45 Cat.5e UTP	10	WUV70	H70	7,10 €/St
Modular Jack RJ45 Cat.5e FTP	10	WUV71	H70	7,40 €/St
Modular Jack RJ45 Cat.5e STP	10	WUV72	H70	7,80 €/St



WUV72

Modular Jack Buchse Cat 6, 8-polig

Eigenschaften:

- Gemäß Normen: ISO 11801 ed 2.0, EN 50173
- Kompatibel zu RJ45, RJ12 und RJ11
- Anschluss mit Schneidklemmen, ohne Werkzeug.
- Farbe Code nach EIA/TIA 568 A oder B.
- Kategorie 6: Klasse E 250 MHz.
- UTP: ungeschirmt
- FTP: einfach geschirmt
- STP: doppelt geschirmt

Funktionen:

- zur Bestückung der Tragplatte 1-fach WUV40 oder 2-fach WUV41

Bezeichnung	VPE	Best.Nr.	PrGr	Preis
Modular Jack RJ45 Cat.6 UTP	10	WUV73	H70	7,70 €/St
Modular Jack RJ45 Cat.6 FTP	10	WUV74	H70	8,60 €/St
Modular Jack RJ45 Cat.6 STP	10	WUV75	H70	8,90 €/St



WUV76

Modular Jack Buchse Cat 6a, 8-polig

Eigenschaften:

- Gemäß Normen: ISO 11801 ed 2.0, EN 50173
- Kompatibel zu RJ45, RJ12 und RJ11
- Anschluss mit Schneidklemmen, ohne Werkzeug
- Farbe Code nach EIA/TIA 568 A oder B
- Kategorie 6a: 500 MHz

Funktionen:

- zur Bestückung der Tragplatte 1-fach WUV40 oder 2-fach WUV41

Bezeichnung	VPE	Best.Nr.	PrGr	Preis
Modular Jack RJ45 Cat.6a STP	10	WUV76	H70	8,90 €/St



WUZ52

Modular Jack Adapter

Eigenschaften:

- WUZ52 kompatibel: Hager (Ersatz), 3M (Jack UTP/Volutation), Giga Media Keystone, Brand Rex (Giga Plus, Jack 10GPlus), Nexans GG45, Setec (Keystone, UKJ), Telegärtner (AMJ, UMJ)
- WUZ50 kompatibel: AMJ Jack, tyco Twist S6

Funktionen:

- zur Adaption verschiedener Modular Jack Module zu den Hager Tragplatte 1-fach WUV40 oder 2-fach WUV41

Hinweis:

Inhalt einer Verpackungseinheit 10 Stück

Bezeichnung	VPE	Best.Nr.	PrGr	Preis
Keystone Adapter 10x Typ A	1	WUZ50	H70	12,90 €/St
Keystone Adapter 10x Typ C	1	WUZ52	H70	12,90 €/St



WYE750

LWL Durchgangsdose

Eigenschaften:

- LWL Durchgangsdose 1-fach mit SC Buchse bzw. LC Buchse
- UP-Befestigung: Metall-Tragring mit Krallenbefestigung oder Schrauben

Hinweis:

Biegeradien beachten

Abdeckung:

WYA44x (x: 0 = brillantweiß, 1 = creme, 6 = silber, 7 = anthrazit, 8 = bronze, 9 = champagner)

Bezeichnung	VPE	Best.Nr.	PrGr	Preis
LWL SC Durchgangsdose 1-fach	1	WYE750	H70	22,00 €/St
LWL LC Durchgangsdose 1-fach	1	WYE760	H70	25,10 €/St

Merkmale:

- Alle Einsätze kombinierbar mit allen Designlinien kallysto.pur, kallysto.stil, kallysto.art

Vorteile:

- Tragplatte mit vorkonfigurierten Einsätzen bestückt
- Einbau in Standard UP-Dose (Empfehlung Tiefe 60 mm)
- Anschlussdosen mit Schraubanschluss zum direkten Kabelanschluss
- Durchgangsdosen zum Anschluss vorkonfektionierter Kabel

Weitere Daten im technischen Anhang ab **Seite 20.32**



WYE670

Cinch/YUV Audio und Video Anschlussdosen
Eigenschaften:

- Anschlussdosen mit steckbaren Anschlussleisten, Schraubanschluss
- UP-Befestigung: Metall-Tragring mit Krallenbefestigung oder Schrauben.

Farbcode/Signalübertrag:

- WYE640 Buchsenfarben weiß + rot, analoges Signal
- WYE650 Buchsenfarben weiß + rot +gelb, analoges Signal
- WYE670 Buchsenfarben rot + blau + grün, analoges Signal

Hinweis:

Biegeradien beachten

Abdeckung:

WYA48x (x: 0 = brillantweiß, 1 = creme, 6 = silber, 7 = anthrazit, 8 = bronze, 9 = champagner)

Bezeichnung	VPE	Best.Nr.	PrGr	Preis
Stereo Audio Steckdose 2 x Cinch (RCA)	1	WYE640	H70	45,00 €/St
Audio/Video Steckdose 3 x Cinch (RCA)	1	WYE650	H70	51,10 €/St
YUV-Video/Audio Steckdose 3 x Cinch	1	WYE670	H70	51,10 €/St



WYE660

S-Video Anschlussdosen
Eigenschaften:

- Anschlussdosen mit Buchsenanschluss
- Leitungsanschluss über steckbaren Anschlussleisten, 4-poliger bzw. 4+3- poliger Schraubanschluss
- UP-Befestigung: Metall-Tragring mit Krallenbefestigung oder Schrauben.
- Farbcode/Signalübertrag WYE660: Buchsenfarben weiß + rot, analoges Signal
- S-Video Steckdose WYE660/790: 4-polig, Auflösung 768x576 Pixel (576i)

Hinweis:

Biegeradien beachten

Abdeckung:

WYA48x (x: 0 = brillantweiß, 1 = creme, 6 = silber, 7 = anthrazit, 8 = bronze, 9 = champagner)

Bezeichnung	VPE	Best.Nr.	PrGr	Preis
S-Video Steckdose 4-polig	1	WYE790	H70	44,10 €/St
S-Video/Audio Steckdose 4-pol./2xCinch	1	WYE660	H70	51,10 €/St



WYE800

VGA SUB-D-15 Anschlussdosen

Eigenschaften:

- Anschlussdose 1-fach mit Buchsenanschluss
- Leitungsanschluss über steckbaren Anschlussleisten, 15-poliger Schraubanschluss
- UP-Befestigung: Metall-Tragring mit Krallenbefestigung oder Schrauben.

Hinweis:

Biegeradien beachten. Die anschließbare Leitungslänge ist stark abhängig von der Qualität des Kabels.

Abdeckung:

WYA48x (x: 0 = brillantweiß, 1 = creme, 6 = silber, 7 = anthrazit, 8 = bronze, 9 = champagner)

Bezeichnung	VPE	Best.Nr.	PrGr	Preis
SUB-D 15 (VGA) Steckdose 1-fach, Buchse	1	WYE800	H70	57,70 €/St



WYE780

DVI Anschlussdosen

Eigenschaften:

- DVI-D (Digital Visual Interface Typ D) Anschlussdose. Leitungsanschluss über 24-polige steckbarer Anschlussleiste, Schraubanschluss
- Metall-Tragring mit Krallenbefestigung
- Auflösung: Full-HD, 1920x1080 Pixel (1080i)

Hinweis:

Biegeradien beachten. Die anschließbare Leitungslänge ist abhängig von der Qualität des Kabels (Richtwert ca.10 m).

Abdeckung:

WYA48x (x: 0 = brillantweiß, 1 = creme, 6 = silber, 7 = anthrazit, 8 = bronze, 9 = champagner)

Bezeichnung	VPE	Best.Nr.	PrGr	Preis
DVI-D Steckdose 1-fach, 1080i Full-HD	1	WYE780	H70	111,10 €/St



WYE680

HDMI Durchgangsdose

Eigenschaften:

- HDMI (High Definition Multimedia Interface) Durchgangsdose mit Buchse zum Anschluss vorkonfektionierter Kabel, Leitungslänge - Metall-Tragring mit Krallenbefestigung
- Auflösung: Full-HD, unterstützt Version 1.4 1920x1080 Pixel (1080p) und somit 3D-Übertragungsstandards der Version 1.4 (abwärtskompatibel)

Hinweis:

Biegeradien beachten. Die anschließbare Leitungslänge ist abhängig von der Qualität des Kabels (Richtwert ca.10 m).

Abdeckung:

WYA44x (x: 0 = brillantweiß, 1 = creme, 6 = silber, 7 = anthrazit, 8 = bronze, 9 = champagner)

Bezeichnung	VPE	Best.Nr.	PrGr	Preis
HDMI Durchgangsdose 1-f., 1080p, F-HD	1	WYE680	H70	67,20 €/St



WYE690

HDMI Anschlussdose

Eigenschaften:

- HDMI (High Definition Multimedia Interface) Anschlussdose mit Schraubanschluss
- Leitungsanschluss über steckbaren Anschlussleisten, 18-poliger Schraubanschluss
- UP-Befestigung: Metall-Tragring mit Krallenbefestigung oder Schrauben.
- Auflösung: Full-HD, unterstützt Version 1.4 1920x1080 Pixel (1080p) und somit 3D-Übertragungsstandards Version 1.4 (abwärtskompatibel)
- Übertragungsrate: HDMI 1.3 und 1.4 bis zu 8,16 Gbit/s (Typ A und C, 19-polig)

Hinweis:

Biegeradien beachten. Die anschließbare Leitungslänge ist abhängig von der Qualität des Kabels (Richtwert ca.10 m).

Abdeckung:

WYA48x (x: 0 = brillantweiß, 1 = creme, 6 = silber, 7 = anthrazit, 8 = bronze, 9 = champagner)

Bezeichnung	VPE	Best.Nr.	PrGr	Preis
HDMI Steckdose 1-fach, 1080p Full-HD	1	WYE690	H70	101,60 €/St



WYE700

USB Anschlussdose

Eigenschaften:

- USB Steckdose 1-fach, Typ A, Anschlussdose mit Buchsenanschluss
- Leitungsanschluss über steckbaren Anschlussleisten, 4-poliger Schraubanschluss
- UP-Befestigung: Metall-Tragring mit Krallenbefestigung oder Schrauben

Hinweis:

Biegeradien beachten. Die anschließbare Leitungslänge ist abhängig von der Qualität des Kabels (Richtwert ca. 5 m).

Abdeckung:

WYA48x (x: 0 = brillantweiß, 1 = creme, 6 = silber, 7 = anthrazit, 8 = bronze, 9 = champagner)

Bezeichnung	VPE	Best.Nr.	PrGr	Preis
USB Steckdose 1-fach, Typ A	1	WYE700	H70	57,70 €/St



WUV500

USB Ladesteckdose

Eigenschaften:

- Anschlussdose 2-fach USB, Typ A, mit Schraubanschluss zur Spannungsversorgung 230 V (zur Durchgangsverdrahtung max. 2,5 mm² geeignet)
- Spannungsversorgung: 100-240 V AC, 50/60 Hz, Standby max. 75 mW
- Ausgang: 5 V DC (± 5 %), Ausgangsstrom pro Buchse 1 A, bei Betrieb beider Buchsen max. 1,4 A
- kurzschlussfest und Überlastschutz (elektronisch)
- Einbautiefe: 32 mm

Abdeckung:

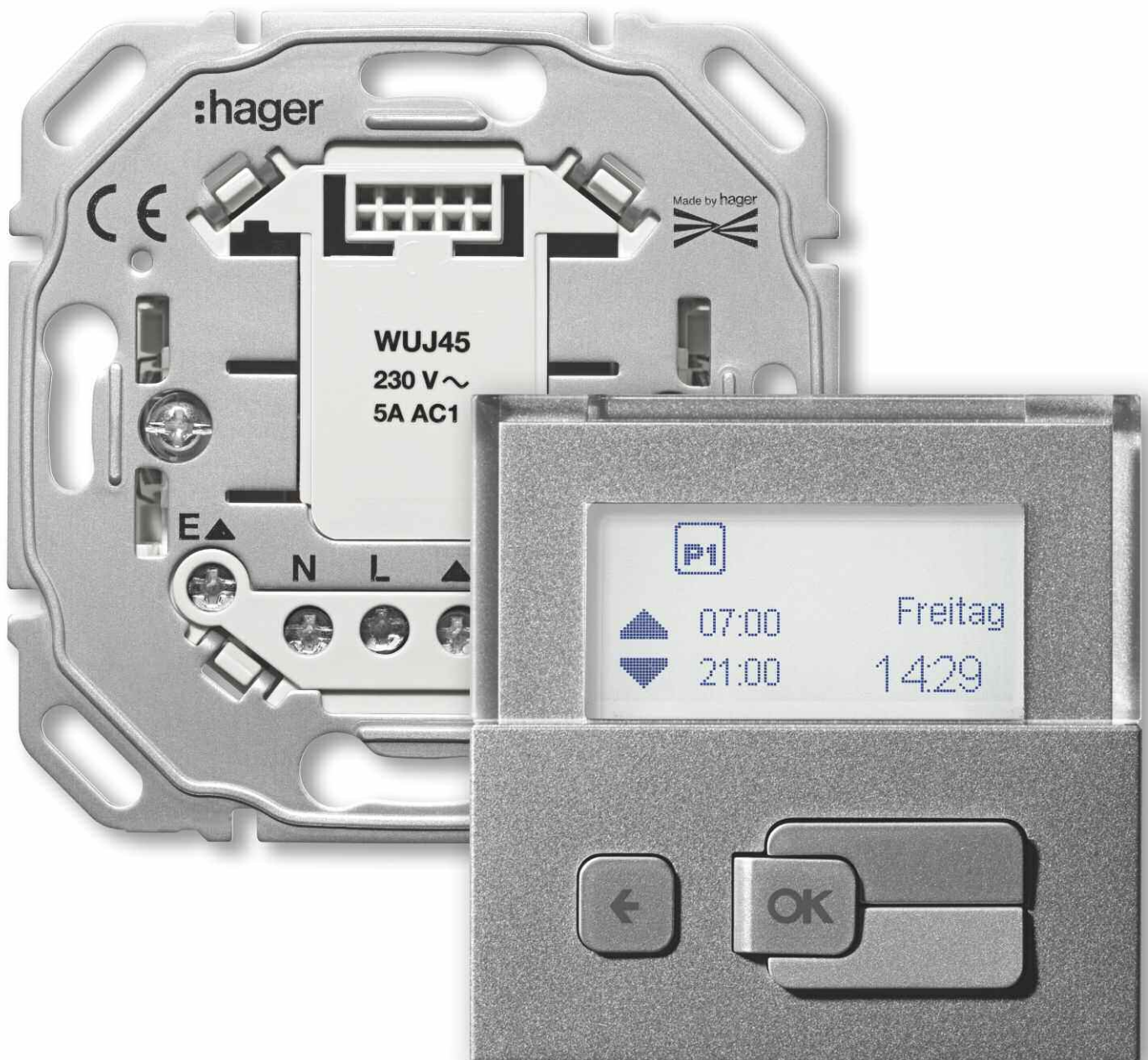
WYA50x (x: 0 = brillantweiß, 1 = creme, 6 = silber, 7 = anthrazit, 8 = bronze, 9 = champagner)

Bezeichnung	VPE	Best.Nr.	PrGr	Preis
USB Ladesteckdose 230 V, weiß	1	WUV500	H72	44,30 €/St
USB Ladesteckdose 230 V, anthrazit	1	WUV507	H72	44,30 €/St

UP-Einsätze Elektronik

Die richtigen Einsätze für alle Einsätze

Das kallysto® Schalterprogramm umfasst selbstverständlich nicht nur Standardeinsätze, sondern auch Elektronikkomponenten zur automatischen Schaltung, Steuerung und Regelung der Gebäudeinstallation. Von der einfachen automatischen Steuerung bis hin zum komfortablen Einsatz stehen passende Lösungen für alle Anwendungen bereit.



Dimmer Einsätze - Drehdimmer	2.4
Dimmer Einsätze - Tastdimmer	2.6
Rollladen-/Jalousie-Steuerung Komfort	2.8
Rollladen-/Jalousie-Steuerung	2.13
Raumtemperatur-Regler Einsätze	2.15
Raumtemperatur-Regler Einsätze mit Wochenuhr	2.17
Bewegungsmelder Einsätze Kompakt - Einbau 1,1 m	2.18
Bewegungsmelder Einsätze Komfort - Einbau 1,1 bis 2,2 m	2.20
Bewegungsmelder UP-Einsätze - Einbau 1,1 m bis 2,2 m	2.22
Bewegungsmelder - Sensoren 180°	2.23
Hotelcard-Schalter	2.24

Merkmale:

- Alle Einsätze kombinierbar mit allen Designlinien kallysto.pur, kallysto.stil, kallysto.art
- Lieferung ohne Abdeckung
- Normen: VDE 0632, IEC 60669-2-1

Vorteile:

- Vollwertiger Nebenstelleneingang über Taster
- Auf-Ab-Dimmen ohne Endposition des Drehknopfes
- Memory-Funktion: letzter Wert wird gespeichert
- Softstart und Softdown-Funktion: Lastschonendes Ein- und Ausschalten (nicht für WUD10)

Weitere Daten im technischen Anhang ab **Seite 20.38**



WUD40

Drehdimmer, 40-600 W, Glühlampen

Eigenschaften:

- Nennspannung: 230 V AC +/-10 %, 50 Hz
- Nennleistung: 40 - 600 W
- Anschluss: Schraubtechnik bis 2 x 2,5 mm²
- Kurzschlussfest über Feinsicherung
- Elektronischer Überlastschutz: automatische Sperre bei falscher oder Über-Last; Wechsel der Feinsicherung nicht notwendig
- Übertemperaturschutz: automatisches Abdimmen bei Übertemperatur bis zur Abkühlung, anschließend wird der ursprüngliche Wert angesteuert
- Sicherungswechsel frontseitig, Ersatzsicherung im Produkt
- EIN/AUS: drücken oder drehen (Speicherung des letzten Wertes)
- Dimmen: drehen
- Vollwertiger Nebenstelleneingang: Ansteuerung über Taster (Funktionen: Dimmen, EIN/AUS), Anzahl der Taster beliebig, maximale Leitungslänge 40 m

Phasenanschnitt-Dimmer zur Steuerung von Glühlampen und HV-Halogenlampen.

Abdeckung:

WYA90x (x: 0 = brillantweiß, 1 = creme, 6 = silber, 7 = anthrazit, 8 = bronze, 9 = champagner)

Bezeichnung	VPE	Best.Nr.	PrGr	Preis
Drehdimmer 40-600 W, Glühlampen	1	WUD40	H77	47,90 €/St



WUD41

Drehdimmer, 40-500 W/VA, konventionelle Trafos

Eigenschaften:

- Nennspannung: 230 V AC +/-10 %, 50 Hz
- Nennleistung: 40 - 500 W/VA
- Anschluss: Schraubtechnik bis 2 x 2,5 mm²
- Kurzschlussfest über Feinsicherung
- Elektronischer Überlastschutz: automatische Sperre bei falscher oder Über-Last; Wechsel der Feinsicherung im Fehlerfall nicht notwendig
- Übertemperaturschutz: automatisches Abdimmen bei Übertemperatur bis zur Abkühlung, anschließend wird der ursprünglichen Wert angesteuert
- Sicherungswechsel frontseitig, Ersatzsicherung im Produkt
- EIN/AUS: drücken oder drehen (Speicherung des letzten Wertes)
- Dimmen: drehen
- Vollwertiger Nebenstelleneingang: Ansteuerung über Taster (Funktionen: Dimmen, EIN/AUS), Anzahl der Taster beliebig, maximale Leitungslänge 40 m

Phasenanschnitt-Dimmer zur Steuerung von Glühlampen, HV-Halogenlampen und konventionelle Transformatoren (Lastangaben der Trafo Hersteller beachten).

Abdeckung:

WYA90x (x: 0 = brillantweiß, 1 = creme, 6 = silber, 7 = anthrazit, 8 = bronze, 9 = champagner)

Bezeichnung	VPE	Best.Nr.	PrGr	Preis
Drehdimmer 40-500 VA, konv.Trafos	1	WUD41	H77	61,30 €/St



WUD42

Drehdimmer, 40-500 W/VA, elektronische Trafos

Eigenschaften:

- Nennspannung: 230 V AC +/-10 %, 50 Hz
- Nennleistung: 40 - 500 W/VA
- Anschluss: Schraubtechnik bis 2 x 2,5 mm²
- Elektronischer Kurzschluss- und Überlastschutz: automatische Sperre bei Kurzschluss, falscher Last oder Über-Last
- Übertemperaturschutz: automatisches Abdimmen bei Übertemperatur bis zur Abkühlung, anschließend wird der ursprüngliche Wert angesteuert
- EIN/AUS: drücken oder drehen (Speicherung des letzten Wertes)
- Dimmen: drehen
- Vollwertiger Nebenstelleneingang: Ansteuerung über Taster (Funktionen: Dimmen, EIN/AUS), Anzahl der Taster beliebig, maximale Leitungslänge 40 m

Geräuscharmer **Phasenabschnitt**-Dimmer zur Steuerung von Glühlampen, HV-Halogenlampen und NV-Halogenlampen mit elektronischen Transformatoren (Lastangaben der Trafo Hersteller beachten).

Abdeckung:

WYA90x(x: 0 = brillantweiß, 1 = creme, 6 = silber, 7 = anthrazit, 8 = bronze, 9 = champagner)

Bezeichnung	VPE	Best.Nr.	PrGr	Preis
Drehdimmer 40-500 VA, elektr. Trafos	1	WUD42	H77	99,25 €/St



WUD43

Universal Drehdimmer, 40-500 W/VA

Eigenschaften:

- Nennspannung: 230 V AC +/-10 %, 50 Hz
- Nennleistung: 40 - 500 W/VA
- Anschluss: Schraubtechnik bis 2 x 2,5 mm²
- Elektronischer Kurzschluss- und Überlastschutz: automatische Sperre bei Kurzschluss, falscher Last oder Über-Last
- Übertemperaturschutz: automatisches Abdimmen bei Übertemperatur bis zur Abkühlung, anschließend wird der ursprünglichen Wert angesteuert
- EIN/AUS: drücken oder drehen (Speicherung des letzten Wertes)
- Dimmen: drehen
- Vollwertiger Nebenstelleingang: Ansteuerung über Taster (Funktionen: Dimmen, EIN/AUS), Anzahl der Taster beliebig, maximale Leitungslänge 40 m
- Starthelligkeitswert bei Tastendruck (einschalten) einstellbar: Tastendruck > 3 s

Geräuscharmer universal Dimmer zur Steuerung von Glüh-, HV-Halogen- und NV-Halogenlampen mit konventionellem oder elektronischem Transformator.

Selbstständige Lasterkennung je nach Lastart.

Abdeckung:

WYA90x (x: 0 = brillantweiß, 1 = creme, 6 = silber, 7 = anthrazit, 8 = bronze, 9 = champagner)

Bezeichnung	VPE	Best.Nr.	PrGr	Preis
Universal Drehdimmer 40-500VA	1	WUD43	H72	110,90 €/St



WUD10

Elektronik Drehpotentiometer, 1-10 V

Eigenschaften:

- Nennstrom 6 A, 230 V AC +/-10 %, 50 Hz
 - Steuerstrom 50 mA DC
 - Anschluss: Schraubtechnik bis 2 x 2,5 mm²
 - EIN/AUS: drücken, Dimmen: drehen
 - Nebenstelleneingang: EIN/AUS über Wechselschalter/Relais
- Zur Steuerung von EVG s oder elektronischen Transformatoren mit 1/10 V Schnittstelle für z. B: Leuchtstofflampen oder NV-Halogenlampen und Hager Modular Dimmer EV10x.

Hinweis: Einschaltströme der Vorschaltgeräte beachten. Es wird empfohlen EVG s und Lampen gleicher Hersteller zu verwenden.

Abdeckung:

WYA90x (x: 0 = brillantweiß, 1 = creme, 6 = silber, 7 = anthrazit, 8 = bronze, 9 = champagner)

Bezeichnung	VPE	Best.Nr.	PrGr	Preis
Elektronik Drehpotentiomete 1-10 V	1	WUD10	H72	34,60 €/St

Merkmale:

- Alle Einsätze kombinierbar mit allen Designlinien kallysto.pur, kallysto.stil, kallysto.art
- Lieferung ohne Abdeckung
- Normen: VDE 0632, IEC 60669-2-1

Vorteile:

- Vollwertiger Nebenstelleneingang über Taster
- Memory-Funktion: letzter Wert wird gespeichert
- Softstart und Softdown-Funktion: Lastschonendes Ein- und Ausschalten

Weitere Daten im technischen Anhang ab **Seite 20.38**



WUD81

Tastdimmer, 40-500 W/VA, konventionelle Trafos

Eigenschaften:

- Nennspannung: 230 V AC +/-10 %, 50 Hz
- Nennleistung: 40 - 500 W/VA
- Anschluss: Schraubtechnik bis 2 x 2,5 mm²
- Kurzschlussfest über Feinsicherung
- Elektronischer Überlastschutz: automatische Sperre bei falscher oder Über-Last; Wechsel der Feinsicherung im Fehlerfall nicht notwendig
- Übertemperaturschutz: automatisches Abdimmen bei Übertemperatur bis zur Abkühlung, anschließend wird der ursprüngliche Wert angesteuert
- Sicherungswechsel frontseitig, Ersatzsicherung im Produkt
- EIN/AUS: kurz drücken (Speicherung des letzten Wertes)
- Dimmen: lang drücken
- Vollwertiger Nebenstelleneingang: Ansteuerung über Taster (Funktionen: Dimmen, EIN/AUS), Anzahl der Taster beliebig, maximale Leitungslänge 40 m

Phasenanschnitt-Dimmer zur Steuerung von Glühlampen, HV-Halogenlampen und konventionelle Transformatoren (Lastangaben der Trafo Hersteller beachten).

Abdeckung:

WYA92x (x: 0 = brillantweiß, 1 = creme, 6 = silber, 7 = anthrazit, 8 = bronze, 9 = champagner)

Bezeichnung	VPE	Best.Nr.	PrGr	Preis
Tastdimmer 40-500 W, Glühl. u. konv. Tr.	1	WUD81	H72	72,80 €/St



WUD82

Tastdimmer, 40-500 W/VA, elektronische Trafos

Eigenschaften:

- Nennspannung: 230 V AC +/-10 %, 50 Hz
- Nennleistung: 40 - 500 W/VA
- Anschluss: Schraubtechnik bis 2 x 2,5 mm²
- Elektronischer Kurzschluss- und Überlastschutz: automatische Sperre bei Kurzschluss, falscher Last oder Über-Last
- Übertemperaturschutz: automatisches Abdimmen bei Übertemperatur bis zur Abkühlung, anschließend wird der ursprüngliche Wert angesteuert
- EIN/AUS: kurz drücken (Speicherung des letzten Wertes)
- Dimmen: lang drücken
- Vollwertiger Nebenstelleneingang: Ansteuerung über Taster (Funktionen: Dimmen, EIN/AUS), Anzahl der Taster beliebig, maximale Leitungslänge 40 m

Geräuscharmer **Phasenabschnitt**-Dimmer zur Steuerung von Glühlampen, HV-Halogenlampen und NV-Halogenlampen mit elektronischen Transformatoren (Lastangaben der Trafo Hersteller beachten).

Abdeckung:

WYA92x (x: 0 = brillantweiß, 1 = creme, 6 = silber, 7 = anthrazit, 8 = bronze, 9 = champagner)

Bezeichnung	VPE	Best.Nr.	PrGr	Preis
Tastdimmer 40-500 VA, elektr. Trafos	1	WUD82	H72	99,90 €/St



WUD83

Universal Tastdimmer, 40-500 W/VA

Eigenschaften:

- Nennspannung: 230 V AC +/-10 %, 50 Hz
- Nennleistung: 40 - 500 W/VA
- Anschluss: Schraubtechnik bis 2 x 2,5 mm²
- Elektronischer Kurzschluss- und Überlastschutz: automatische Sperre bei Kurzschluss, falscher Last oder Über-Last
- Übertemperaturschutz: automatisches Abdimmen bei Übertemperatur bis zur Abkühlung, anschließend wird der ursprüngliche Wert angesteuert
- EIN/AUS: kurz drücken (Speicherung des letzten Wertes)
- Dimmen: lang drücken
- Vollwertiger Nebenstelleneingang: Ansteuerung über Taster (Funktionen: Dimmen, EIN/AUS), Anzahl der Taster beliebig, maximale Leitungslänge 40 m

Geräuscharmer Universal Dimmer zur Steuerung von Glüh-, HV-Halogen- und NV-Halogenlampen mit konventionellem oder elektronischem Transformator (Lastangaben der Trafo Hersteller beachten).

Selbstständige Lasterkennung je nach Lastart.

Abdeckung:

WYA92x (x: 0 = brillantweiß, 1 = creme, 6 = silber, 7 = anthrazit, 8 = bronze, 9 = champagner)

Bezeichnung	VPE	Best.Nr.	PrGr	Preis
Universal Tastdimmer 40-500VA	1	WUD83	H72	111,20 €/St



WUD84

Universal Serien-Tastdimmer, 2 x 315 W/VA

Eigenschaften:

- Nennspannung: 230 V AC +/-10 %, 50 Hz
- Nennleistung: 40 - 315 W/VA pro Ausgang
- Anschluss: Schraubtechnik bis 2 x 2,5 mm²
- Elektronischer Kurzschluss- und Überlastschutz: automatische Sperre bei Kurzschluss, falscher Last oder Über-Last
- Übertemperaturschutz: automatisches Abdimmen bei Übertemperatur bis zur Abkühlung, anschließend wird der ursprüngliche Wert angesteuert
- EIN/AUS: kurz drücken (Speicherung des letzten Wertes)
- Dimmen: lang drücken
- Vollwertiger Nebenstelleneingang pro Ausgang: Ansteuerung über Taster (Funktionen: Dimmen, EIN/AUS), Anzahl der Taster beliebig, maximale Leitungslänge 40 m

Geräuscharmer Universal Dimmer zur Steuerung von Glüh-, HV-Halogen- und NV-Halogenlampen mit konventionellem oder elektronischem Transformator (Lastangaben der Trafo Hersteller beachten).

Selbstständige Lasterkennung je nach Lastart.

Abdeckung :

WYA84x (x: 0 = brillantweiß, 1 = creme, 6 = silber, 7 = anthrazit, 8 = bronze, 9 = champagner)

Bezeichnung	VPE	Best.Nr.	PrGr	Preis
Serien-Tastdimmer universal, 2x315VA	1	WUD84	H72	119,30 €/St

Merkmale:

- Alle Einsätze kombinierbar mit allen Designlinien kallysto.pur, kallysto.stil, kallysto.art
- Normen IEC 60669-2-1

Vorteile:

- Ein Universal-Einsatz für alle Aufsätze
- Funkaufsätze für Uhren und Memoryschalter für Nachrüstungsanwendungen
- Einfache Inbetriebnahme durch intuitive Menüführung
- Zubehör: Funk-Helligkeitssensor und Funkfernbedienungen per Tastendruck integrierbar

Weitere Daten im technischen Anhang ab **Seite 20.44**



WUJ45

Rollladen/Jalousie Relais-Einsatz Komfort für Aufsätze Schaltuhr und Memory Schalter

Eigenschaften:

- Nennspannung: 230 V AC, +10%/-15%, 50/60 Hz
- Neutralleiter erforderlich
- Nennstrom Relaisausgang: 5 A AC 1
- Anschluss: Schraubtechnik bis 2,5 mm²
- Einsatz für Rollladen-/Jalousie Komfort Aufsätze

Funktionen:

- Einzelbetrieb: Anschluss „E“ als Nebenstelleneingang über z. B. Jalousietaster WUJ31 nutzbar
- Master-/Slave Funktion verdrahtet/Funk mit entsprechenden Aufsätzen
- Maximale Leitungslänge bei verdrahteten Systemen: 200 m

Hinweis: Angaben der Motorenhersteller beachten

Bezeichnung	VPE	Best.Nr.	PrGr	Preis
Roll.-/Jalousie Schalter-Einsatz Komfort	1	WUJ45	H72	54,20 €/St



WYA460

Rollladen-/Jalousie Memory-Schalter Komfort

Eigenschaften:

- Memory-Schalter Komfort für Relais-Einsatz WUJ45
- 4 Tasten AUF, AB, STOP, „●“ zur Bedienung und Funktionseinstellung
- Back-up Speicher 24 h (aktiv nach 48 h Betriebszeit)

Funktionen:

- Master-Slave-Betrieb: für verdrahtete Installationen mit weiteren WYA46x oder Schaltuhr Komfort WYA47x
- manuelle Fahrbefehle per Tastendruck: AUF/AB, STOPP und Lamellenverstellung (kurzer Tastendruck < 1 s)
- Automatikfunktionen: Memory AUF/AB (Fahrbefehle im 24-h-Rhythmus), Aktivierung der Auffahr-/Abfahrzeit über Tastenkombination AUF bzw. AB und „●“ Taste (ca. 1 s), manuelle Fahrbefehle sind weiterhin möglich
- Party-/Ausschlaffunktion mit LED-Anzeige: Deaktivierung einzelner Geräte im Automatikbetrieb Master/Slave, Aktivierung über „●“ Taste (ca. 6 s drücken, LED blinkt bei Aktivierung), Deaktivierung der LED über „●“ Taste (> 10 s drücken)
- Reset-Funktion über Tastenkombination AUF/AB/STOPP (> 10 s)
- Maximale Leitungslänge bei verdrahteten Systemen: 200 m

Hinweis: Angaben der Motorenhersteller beachten

Abdeckung: im Lieferumfang

Bezeichnung	VPE	Best.Nr.	PrGr	Preis
Roll.-/Jal. Memo.-Schalter Komf., bw	1	WYA460	H72	54,80 €/St
Roll.-/Jal. Memo.-Schalter Komf., creme	1	WYA461	H72	54,80 €/St
Roll.-/Jal. Memo.-Schalter Komf., silber	1	WYA466	H72	58,20 €/St
Roll.-/Jal. Memo.-Schalter Komf., anth.	1	WYA467	H72	56,70 €/St
Roll.-/Jal. Memo.-Schalter Komf.,bronze	1	WYA468	H72	58,20 €/St
Roll.-/Jal. Memo.-Schalter Komf., champ.	1	WYA469	H72	58,20 €/St



WYA460F

Rollladen-/Jalousie Memory-Schalter Komfort Funk

Eigenschaften:

- Memory-Schalter Funk Komfort für Relais-Einsatz WUJ45, Funkfrequenz 868 MHz
- 4 Tasten AUF, AB, STOP, „●“ zur Bedienung und Funktionseinstellung
- Funkinbetriebnahme: 2 Tasten mit LED-Anzeige unter der Abdeckung
- Back-up Speicher 24 h (aktiv nach 48 h Betriebszeit)
- Fernbedienbefehle: per Funkfernbedienung (TU402/04/06/18) oder Funkhelligkeitssensor TRC321A (Sonne und Dämmerung)
- Funkreichweite: bis zu 30 m im Gebäude (in Abhängigkeit der Gebäudestruktur)

Funktionen:

- Master-Slave-Betrieb: ohne Verdrahtung per Funkverbindung mit weiteren WYA46xF oder Schaltuhr Komfort WYA47x, Mischbetrieb mit verdrahteten WYA46x möglich
- manuelle Fahrbefehle per Tastendruck: AUF/AB, STOPP und Lamellenverstellung (kurzer Tastendruck < 1 s)
- Automatikfunktionen: Memory AUF/AB (Fahrbefehle im 24-h-Rhythmus), Aktivierung der Auffahr-/Abfahrzeit über Tastenkombination AUF bzw. AB und „●“ Taste (ca. 1 s), manuelle Fahrbefehle sind weiterhin möglich
- Party-/Ausschlaffunktion mit LED-Anzeige: Deaktivierung einzelner Geräte im Automatikbetrieb Master/Slave, Aktivierung über „●“ Taste (ca. 6 s drücken, LED blinkt bei Aktivierung), Deaktivierung der LED über „●“ Taste (> 10 s drücken)
- Reset-Funktion über Tastenkombination AUF/AB/STOPP (> 10 s)
- Maximale Leitungslänge bei verdrahteten Systemen: 200 m

Hinweis: Angaben der Motorenhersteller beachten

Abdeckung: im Lieferumfang

Bezeichnung	VPE	Best.Nr.	PrGr	Preis
Roll.-/Jal. Memo.-Sch. Komf. Funk, bw	1	WYA460F	H72	105,40 €/St
Roll.-/Jal. Memo.-Sch. Komf. Funk, creme	1	WYA461F	H72	105,40 €/St
Roll.-/Jal. Memo.-Sch. Komf. Funk, silber	1	WYA466F	H72	111,40 €/St
Roll.-/Jal. Memo.-Sch. Komf. Funk, anth.	1	WYA467F	H72	108,20 €/St
Roll.-/Jal. Memo.-Sch. Komf. Funk, bronze	1	WYA468F	H72	111,40 €/St
Roll.-/Jal. Memo.-Sch. Komf. Funk, champ.	1	WYA469F	H72	111,40 €/St



WYA470F

Rollladen-/Jalousie Schaltuhr Komfort mit Funkschnittstelle

Eigenschaften:

- Wochenschaltuhr Komfort mit Funkschnittstelle für Relais-Einsatz WUJ45, Funkfrequenz 868 MHz
- 4 Tasten AUF, AB, OK (STOP oder Bestätigung), ← (zurück) zur Bedienung und Funktionseinstellung
- Back-up Speicher 24 h (aktiv nach 48 h Betriebszeit) für P1 und P2, P3 und P4 bleiben dauerhaft gespeichert (siehe Funktionen)
- Fernbedienbefehle: per Funkfernbedienung (TU402/04/06/18) oder Funkhelligkeitssensor TRC321A (Sonne und Dämmerung separat einstellbar), Helligkeitssensor kombinierbar mit Astroprogramm
- Funkreichweite: bis zu 30 m im Gebäude (in Abhängigkeit der Gebäudestruktur)

Funktionen:

- Master-Slave-Betrieb: ohne Verdrahtung per Funkverbindung mit weiteren WYA47xF oder Memory Schaltern Komfort verdrahtet WYA46x oder WYA46xF Memory Funk, Mischbetrieb verdrahtet und Funk möglich
- manuelle Fahrbefehle per Tastendruck: AUF/AB, STOPP und Lamellenverstellung (kurzer Tastendruck < 1 s)
- Tastensperre: (De-)Aktivierung per langer Tastendruck (> 5s) auf Taste ←, Symbol wird im Display angezeigt, Automatikfunktionen weiter aktiv
- Reset-Funktion über Werkseinstellung im Menü: alle Einstellungen sowie Funkverbindungen zu anderen Geräten werden gelöscht
- Maximale Leitungslänge bei verdrahteten Systemen: 200 m

Wochenuhr Funktionen

- Einfache und intuitive Inbetriebnahme per Menüsteuerung im Display
- Menüaktivierung: kurzer Tastendruck (Hintergrundbeleuchtung einschalten, Taste beliebig), langer Tastendruck (> 1 s) auf „OK“ aktiviert die Menüsteuerung im Display
- LCD Display mit Hintergrundbeleuchtung (Auto AUS nach ca. 10 s): Anzeige von Wochentag, Uhrzeit, eingestellten Fahrzeiten AUF/AB, Anzeige der aktiven Sonderfunktionen wie z. B. Astro, Ferienprogramm per Icon im Display
- Ganggenauigkeit Uhr: ca +/- 3 min pro Jahr
- Automatikfunktionen: 2 voreingestellte Programme P1 und P2 zur Schnellprogrammierung (Wochenprogramm, Woche+Wochenende), 2 individuelle Programme P3 und P4 (jeweils Tag/Woche/Woche+Woche) mit mehreren Fahrzeiten pro Tag einstellbar (max. 200 Fahrbefehle pro Woche), manuelle Fahrbefehle sind weiterhin möglich
- Ferienprogramm +/- 15 min. umfangreiche Astrosteuerung
- Astroprogramm: präzise Einstellung der automatischen Fahrzeiten durch Länder und Städteauswahl, Abweichung der Fahrzeiten per fest vorgegebener Zeit +/- 120 min. oder nach Uhrzeit „früheste Auffahrzeit“ und späteste „Abfahrzeit“, diese Zeiten haben dann Vorrang vor der Sonnenstandsteuerung
- Automatische Sommer-/Winterzeit Einstellung (abschaltbar)

Hinweis: Angaben der Motorenhersteller beachten

Abdeckung: im Lieferumfang

Bezeichnung	VPE	Best.Nr.	PrGr	Preis
Roll.-/Jalousie Schaltuhr Komf., bw	1	WYA470F	H72	126,40 €/St
Roll.-/Jalousie Schaltuhr Komf., creme	1	WYA471F	H72	126,40 €/St
Roll.-/Jalousie Schaltuhr Komf., silber	1	WYA476F	H72	132,80 €/St
Roll.-/Jalousie Schaltuhr Komf., anth.	1	WYA477F	H72	128,90 €/St
Roll.-/Jalousie Schaltuhr Komf., bronze	1	WYA478F	H72	132,80 €/St
Roll.-/Jalousie Schaltuhr Komf., champ.	1	WYA479F	H72	132,80 €/St



TRC321A

Helligkeitssensor Funk für Rollladen-/Jalusiesterung Komfort

Eigenschaften:

- Versorgung: 2 Batterien (AAA LR03 1,5V), Lebensdauer ca. 4 Jahre im bestimmungsgemäßen Gebrauch, Batteriemeldung „schwach“ über frontseitige LED blink rot, bei Batteriewechsel bleibt die Konfiguration vorhanden
- Lieferumfang: Funk Helligkeitssensor mit Haftsauger incl. ca. 1 m LWL Leiter, Funkfrequenz 868 MHz
- 2 Tasten: frontseitige EIN/AUS/TEST Taste, innen liegende Konfigurationstaste und Potentiometer mit LED-Anzeige
- Funkverbindung mit Funksensoren WYA47xF und WYA46xF (bei Memory Schalter nur als Slave im Master/Slave Betrieb) einfach per Tastendruck.
- Einstellung der Schwellwerte für Sonne/Dämmerung über 2 separate Potentiometer mit LED-Anzeige (Unter-/Überschreitung aktueller Wert)
- Funkreichweite: bis zu 30 m im Gebäude (in Abhängigkeit der Gebäudestruktur)

Wichtig: der Helligkeitssensor muss mit allen zu steuernden Sensoren WYA46xF und WYA47xF einzeln verbunden werden. Somit können mehrere TRC321A in einem System z. B. für Westseite, Südseite eingesetzt werden.

Funktionen:

- Sonnenschutzfunktion: bei Helligkeitswert mehr als ca.10 Minuten höher als der eingestellte Schwellwert, Fahrbefehl AB bis zum Sensor und danach 1 Sek. auffahren um die Sensorerkennung sicherzustellen; wenn der Helligkeitswert mehr als ca.10 Minuten niedriger als der eingestellte Schwellwert ist, Fahrbefehl AUF.
- Dämmerungsfunktion: wie Sonnenschutzfunktion, jedoch nur Abfahren in Endposition.
- Soll ausschließlich die Dämmerungsfunktion als Abfahrfunktion genutzt werden, dann die Abfahrfunktion der Schaltuhr oder die Memoryschalter entsprechend spät (z. B. 23.00 Uhr) einstellen.
- Dämmerungsfunktion TRC321A mit Wochenuhr WYA47xF: Das Auffahren des WYA47xF ist möglich durch den nächsten programmierten Fahrbefehl oder manuelle Betätigung.
- Dämmerungsfunktion TRC321A mit Memory WYA46xF: Das Auffahren beim WYA46xF ist nur möglich wenn dieser im Master/Slave Betrieb als Slave definiert ist. Im Einzelbetrieb TRC321A + WYA46xF ist ein Auffahren nur durch manuelle Betätigung möglich.
- TEST Modus: Ermöglicht es die Programmierung für eine kurze Zeit zu testen (Aktivierung: frontseitige Taste 10 s drücken. LED blinkt grün - Deaktivierung: Taste kurz drücken)
- Frontseitige Taste zur Funktionseinstellung EIN oder AUS
- Werkseinstellung per Tastendruck (innenliegende Konfigurationstaste)

Bezeichnung	VPE	Best.Nr.	PrGr	Preis
Helligkeitssensor Funk, weiß	1	TRC321A	H50	90,50 €/St



TU402

Funkfernbedienungen für Rollladen-/Jalousiesystem Komfort

Eigenschaften:

- Funkverbindung mit Funksensoren WYA47xF und WYA46xF einfach per Tastendruck.
- Spannungsversorgung 2 Batterien 3 V Lithium Typ CR2430, Lebensdauer ca. 5 Jahre im bestimmungsgemäßen Gebrauch
- TU402/TU404: Konfigurationstaste auf der Gehäuserückseite, Farbe weiß/grau, Bedientasten sperrbar als Schutz gegen versentlichte Betätigung
- TU406/TU418: Konfigurationstaste unter der Abdeckung neben dem Batteriefach, Farben TU406 weiß, TU418 dunkelblau/weiß
- Funkfrequenz 868 MHz
- Mehrfarbige LED zur Anzeige der Betriebszustände
- Bidirektionaler Betrieb im Konfigurations-Modus; Unidirektionaler Betrieb im Bedienmodus
- Beschriftungsfeld pro Taste
- Funkreichweite: bis zu 30 m im Gebäude (in Abhängigkeit der Gebäudestruktur)

Funktionen:

- AUF oder AB Funktion pro Taste
- Eine Taste kann einem oder mehreren WYA46xF/WYA47xF zugeordnet werden

Wichtig: Fernbedienungen müssen mit allen zu steuernden Sensoren WYA46xF und WYA47xF einzeln verbunden werden. Somit können über einzelne Tasten die Sensoren individuell bedient werden. Die Verbindung mit dem Master im Master/Slave Betrieb ist nicht ausreichend.

Bezeichnung	VPE	Best.Nr.	PrGr	Preis
Funkfernbedienung, KNX,2 Tasten,2 Kanäle	1	TU402	H50	47,80 €/St
Funkfernbedienung, KNX,4 Tasten,4 Kanäle	1	TU404	H50	63,30 €/St
Funkfernbedienung, KNX,6 Tasten,6 Kanäle	1	TU406	H50	79,30 €/St
Funkfernbedienung, KNX,7 Tasten,18Kanäle	1	TU418	H50	89,90 €/St

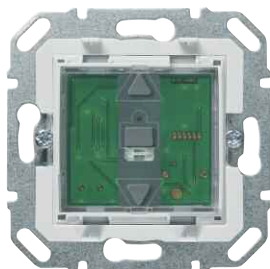
Merkmale:

- Alle Einsätze kombinierbar mit allen Designlinien kallysto.pur, kallysto.stil, kallysto.art
- Normen IEC 669-2-1

Vorteile:

- Schnellprogrammierungs-Funktion; Programmierung per Tastendruck
- Master-/Slave Funktion

Weitere Daten im technischen Anhang ab **Seite 20.57**



WUJ40

Rollladen/Jalousie Memory-Schalter

Eigenschaften

- Nennspannung: 230 V AC +/- 10 % 50 Hz
- Nennstrom: 8 A (cos phi = 1), 3 A (cos phi = 0,6)
- Anschluss: Schraubtechnik bis 2 x 2,5 mm²
- Umschaltzeit AUF/AB: 1 s

Funktionen:

- Für Einzel- und Gruppensteuerung: Master-/Slave Funktion
- Hand- und Automatik-Modus
- Hand-Modus: 3 Funktionstasten für AUF/AB/Stopp
- Lamellenverstellung: Tastendruck < 1 s
- Fahrbefehl in Endposition: Tastendruck > 1 s bis 3 s
- Stopp: Tastendruck über mittlere Funktionstaste
- Automatik: Schnellprogrammierung eines Fahrbefehls AUF/AB per Tastendruck > 4 s. Fahrbefehl wird dann zur eingestellten Zeit einmal täglich ausgeführt. Handfunktionen sind weiterhin möglich
- Reset-Funktion: Werkseinstellung

Hinweis: Angaben der Motorenhersteller beachten

Abdeckung:

WYA40x (x: 0 = brillantweiß, 1 = creme, 6 = silber, 7 = anthrazit, 8 = bronze, 9 = champagner)

Bezeichnung	VPE	Best.Nr.	PrGr	Preis
Rollladen/Jalousie Memory-Schalter	1	WUJ40	H77	50,10 €/St

Merkmale:

- Alle Einsätze kombinierbar mit allen Designlinien kallysto.pur, kallysto.stil, kallysto.art
- Normen IEC 669-2-1

Vorteile:

- Master-/Slave Funktion
- Ferienprogramm

Weitere Daten im technischen Anhang ab **Seite 20.57**



WUJ41

Rollladen/Jalousie Wochenuhren
Eigenschaften

- Nennspannung: 230 V AC +/- 10 % 50 Hz
- Nennstrom: 8 A (cos phi = 1), 3 A (cos phi = 0,6)
- Anschluss: Schraubtechnik bis 2 x 2,5 mm²
- Umschaltzeit AUF/AB: 1 s

Funktionen:

- Für Einzel- und Gruppensteuerung (gleiche Phase benutzen)
- Master/Slave Gruppensteuerung über Nebenstelleneingang, Anzahl beliebig, Begrenzung durch Leitungslänge (max. 40 m)
- Master-/Slave Funktion hat vor Automatik-Funktion Vorrang
- Betriebsmodus Änderung über Auswahlstaste (mittlere Taste): Hand-Automatik-Ferienprogramm
- Hand-Modus: 3 Funktionstasten für AUF/AB/Stop
- Lamellenverstellung: Tastendruck < 1 s
- Fahrbefehl in Endposition: Tastendruck > 1 s bis 3 s
- Stopp: Tastendruck über mittlere Funktionstaste
- Automatik: Schnellprogrammierung eines Fahrbefehls AUF/AB per Tastendruck > 4 s. Fahrbefehl wird dann zur eingestellten Zeit einmal täglich ausgeführt. Handfunktionen sind weiterhin möglich
- Reset-Funktion: Werkseinstellung

Wochenuhr Funktionen im Automatik Modus:

- Tagesprogramm: täglich gilt die gleiche Schaltzeit
 - Wochenprogramm: individuelle Schaltzeiten täglich
 - Zufallsprogramm: Schaltzeit variiert zur eingestellten Schaltzeit um +/- 15 min. Kann bei Tages- oder Wochenprogramm aktiviert werden
 - Ferienprogramm: Aktivierung über Tastendruck
- Hinweis: Angaben der Motorenhersteller beachten

Abdeckung:

WYA41x (x: 0 = brillantweiß, 1 = creme, 6 = silber, 7 = anthrazit, 8 = bronze, 9 = champagner)

Bezeichnung	VPE	Best.Nr.	PrGr	Preis
Rollladen/Jalousie Wochenuhr Basic	1	WUJ41	H72	61,60 €/St



WUJ70

Rollladen-/Jalousie Zubehör
Eigenschaften:

- 230 V AC, 8 A (cos phi = 1), 3 A (cos phi = 0,6)
- Anschluss: Schraubklemmen bis 2,5 mm²
- 100 % Einschaltdauer
- Umschaltzeit AUF/AB: 0,5 s

Trennrelais zur gleichzeitigen Ansteuerung von 2 Rollladen-/Jalousiemotoren mit Endschaltern
Hinweis: Angaben der Motorenhersteller beachten.

Bezeichnung	VPE	Best.Nr.	PrGr	Preis
UP universal Trennrelais Jalousie	1	WUJ70	H72	48,00 €/St

Merkmale:

- Alle Einsätze kombinierbar mit allen Designlinien kallysto.pur, kallysto.stil, kallysto.art
- Lieferung mit Putzschutzdeckel, ohne Design-Abdeckung
- Einsätze zur Schraubbefestigung
- Normen: VDE0632, IEC 60669-2-1

Weitere Daten im technischen Anhang ab **Seite 20.60**



WUC70

Raumtemperatur-Regler mit Öffner für Heizen
Eigenschaften:

- Schaltstrom: 10 A (cos phi = 1), 4 A (cos phi = 0,6)
- Nennspannung: 230 V AC, 50 Hz, N-Leiter erforderlich
- Einstellbereich: +5°C bis +30°C
- Schalttemperatur-Differenz ca. +/-0,5 K
- Messfühler: Bimetall (mit thermischer Rückführung)
- Anschluss: Schraubklemmen 0,5 bis 2,5 mm²

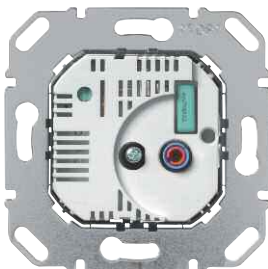
Funktionen:

Regelung oder Überwachung von Temperaturen in geschlossenen, trockenen Räumen. Geeignet für alle Heizungsarten.

Abdeckung:

WYA70x (x: 0 = brillantweiß, 1 = creme, 6 = silber, 7 = anthrazit, 8 = bronze, 9 = champagner)

Bezeichnung	VPE	Best.Nr.	PrGr	Preis
RT-Regler Einsatz mit Öffner	1	WUC70	H72	60,00 €/St



WUC72

Raumtemperatur-Regler mit Wechsler für Heizen und Kühlen
Eigenschaften:

- Schaltstrom heizen: 10 A (cos phi = 1), 4 A (cos phi = 0,6)
- Schaltstrom kühlen: 5 A (cos phi = 1), 2 A (cos phi = 0,6)
- Nennspannung: 230 V AC, 50 Hz, N-Leiter erforderlich
- Einstellbereich: +5°C bis +30°C
- Schalttemperatur-Differenz ca. +/-0,5 K
- Messfühler: Bimetall (mit thermischer Rückführung)
- Anschluss: Schraubklemmen 0,5 bis 2,5 mm²

Funktionen:

Regelung oder Überwachung von Temperaturen in geschlossenen, trockenen Räumen. Geeignet für alle Heizungsarten.

Abdeckung:

WYA70x (x: 0 = brillantweiß, 1 = creme, 6 = silber, 7 = anthrazit, 8 = bronze, 9 = champagner)

Bezeichnung	VPE	Best.Nr.	PrGr	Preis
RT-Regler Einsatz mit Wechsler	1	WUC72	H72	61,10 €/St



WUC71

Raumtemperatur-Regler mit Öffner für Heizen, Schalter und LED

Eigenschaften:

WUC71

- Schaltstrom: 10 A (cos phi = 1), (cos phi = 0,6)
- Nennspannung: 230 V AC, 50 Hz, N-Leiter erforderlich

WUC73

- Schaltstrom: 1 (1)A
- Nennspannung: 24 V AC oder DC
- Einstellbereich: +5°C bis +30°C
- Schalttemperatur-Differenz ca. +/- 0,5 K
- Messfühler: Bimetall (mit thermischer Rückführung)
- Anschluss: Schraubklemmen 0,5 bis 2,5 mm²

Funktionen über EIN/AUS Schalter:

In der „0“-Stellung: der Regelkreis ist vollständig deaktiviert.

In der „1“-Stellung:

Regelung oder Überwachung von Temperaturen in geschlossenen, trockenen Räumen. Geeignet für alle Heizungsarten.

Abdeckung:

WYA71x (x: 0 = brillantweiß, 1 = creme, 6 = silber, 7 = anthrazit, 8 = bronze, 9 = champagner)

Bezeichnung	VPE	Best.Nr.	PrGr	Preis
RT-Regler Einsatz mit Schalter und LED	1	WUC71	H72	62,30 €/St
RT-Regler Einsatz 24V DC, Schalter u. LED	1	WUC73	H72	67,40 €/St



WUC75

Temperatur-Regler mit Schalter und LED für Fußbodenheizung

Eigenschaften:

- Schaltstrom: 16 A (cos phi = 1), 2 A (cos phi = 0,6)
- Nennspannung: 230 V AC, 50 Hz, N-Leiter erforderlich
- Einstellbereich: +5°C bis +30°C
- Schalttemperatur-Differenz ca. +/- 0,5 K
- Messfühler: externer NTC Widerstand mit 2 Drahtleitung, doppelt isoliert, 4 m Länge zum Estricheinbau
- Anschluss: Schraubklemmen 1,5 bis 2,5 mm²

Funktionen über EIN/AUS Schalter:

In der „0“-Stellung: der Regelkreis ist vollständig deaktiviert.

In der „1“-Stellung:

Temperaturregelung (z. B. Elektroheizung) für Fußboden-, Randzonen-, Badezimmer-, Decken-, Kachelofen-, Marmor- und Wandheizungen bzw. Temperiersysteme, Fußbodendirektheizung. Absenkung: um 5 Kelvin möglich.

Hinweis: Fühlerleitung ist im Schutzrohr zu verlegen. Parallelverlegung mit Netzkabel unzulässig.

Abdeckung:

WYA75x (x: 0 = brillantweiß, 1 = creme, 6 = silber, 7 = anthrazit, 8 = bronze, 9 = champagner)

Bezeichnung	VPE	Best.Nr.	PrGr	Preis
RT-Regler Einsatz 230V, Fußbodenhz.	1	WUC75	H72	132,80 €/St

Merkmale:

- alle Einsätze kombinierbar mit allen Designlinien kallysto.pur, kallysto.stil, kallysto.art
- Einsätze zur Schraubbefestigung

Vorteile:

- Wochenuhr mit 3 vorprogrammierten Programmen
- „Party“ (Ausnahme) Funktion: Temperaturänderung bis zur nächsten Schaltzeit
- Individuelle Einstellungen: min./max. Temperatur, Ventilschutz, etc.

Weitere Daten im technischen Anhang ab **Seite 20.60**



WUC74

Raumtemperatur-Regler mit Schließer mit Wochenuhr
Eigenschaften:

- Schaltstrom: 8 A (cos phi = 1), 1 A (cos phi = 0,6)
- Nennspannung: 230 V AC, 50 Hz, N-Leiter erforderlich
- Einstellbereich: +5°C bis +50°C
- Schalttemperatur-Differenz ca. +/-0,5 K
- Messfühler: intern (Raumtemperatur)
- Anschluss: Schraubklemmen 1,5 bis 2,5 mm²

Funktion:

Unterputzregler zur zeitabhängigen Einzelraumregelung für Elektro- und Warmwasserheizungen (stromlos geschlossene Stellantriebe). Digitale Wochenuhr mit 3 individuell einstellbaren Programmen (Voreinstellungen im Auslieferungszustand).

OFF-Funktion: Diese Funktion deaktiviert den Regler und setzt die Frostschutzfunktion außer Betrieb.

Abdeckung:

WYA76x (x: 0 = brillantweiß, 1 = creme, 6 = silber, 7 = anthrazit, 8 = bronze, 9 = champagner)

Bezeichnung	VPE	Best.Nr.	PrGr	Preis
RT-Regler Einsatz 230V, Wochenuhr	1	WUC74	H72	168,00 €/St



WUC76

Raumtemperatur-Regler mit Schließer für Fußbodenheizung mit Wochenuhr
Eigenschaften:

- Schaltstrom: 16 A (cos phi = 1), 1 A (cos phi = 0,6)
- Nennspannung: 230 V AC, 50 Hz, N-Leiter erforderlich
- Einstellbereich: +10°C bis +50°C
- Schalttemperatur-Differenz ca. +/-0,75 K
- Messfühler: externer NTC Widerstand mit 2 Drahtleitung, doppelt isoliert, 4 m Länge zum Estricheinbau
- Anschluss: Schraubklemmen 1,5 bis 2,5 mm²

Funktion:

Zeitabhängige Temperaturregelung (z. B. Elektroheizung) für Fußboden-, Randzonen-, Badezimmer-, Decken-, Kachelofen-, Marmor- und Wandheizungen bzw. Temperiersysteme. Digitale Wochenuhr mit 3 individuell einstellbaren Programmen (Voreinstellungen im Auslieferungszustand).

OFF-Funktion: Diese Funktion deaktiviert den Regler und setzt die Frostschutzfunktion außer Betrieb.

Hinweis: Fühlerleitung ist im Schutzrohr zu verlegen. Parallelverlegung mit Netzkabel unzulässig.

Abdeckung:

WYA76x (x: 0 = brillantweiß, 1 = creme, 6 = silber, 7 = anthrazit, 8 = bronze, 9 = champagner)

Bezeichnung	VPE	Best.Nr.	PrGr	Preis
RT-Regler Einsatz 230V, Fußbodenh., Uhr	1	WUC76	H72	191,70 €/St

Merkmale:

- Alle UP-Einsätze kombinierbar mit allen Designlinien kallysto.pur, kallysto.stil, kallysto.art
- Zur Beleuchtungssteuerung in Abhängigkeit von Helligkeit und Bewegung.
- Normen: EN 60669-2-1

Vorteile:

- Patentierte Erfassungswinkel-Einstellung ohne Zubehör
- Helligkeitswert-Einstellung: per Tastendruck oder Potentiometer
- Zusatzmodus: 2 h EIN

Weitere Daten im technischen Anhang ab **Seite 20.66**



WUC42

Bewegungsmelder Kompakt, 2 Draht, mit Sensor 90° - 180°
Eigenschaften:

- Nennspannung: 230 V AC +/-10 %, 50 Hz, N-Leiter nicht erforderlich
- Nennleistung (Triac-Ausgang): 60 - 320 W/VA (Glüh-/Halogenlampen, elektronische Trafos)
- Anschluss: Schraubtechnik bis 2 x 2,5 mm²
- Elektronischer Kurzschluss-, Überlast und Übertemperaturschutz
- Erfassungswinkel: 90° bis 180°, manuell ohne Zubehör einstellbar (unabhängig recht oder links)
- Detektionswinkel: 30°
- Erfassungsbereich: 10 m frontal, jeweils 5 m seitlich
- Vollwertiger Nebenstelleneingang: Ansteuerung über Taster (Aktivierung) oder als Master-Slave (Slave: WUC43) verwendbar
- Abschaltverzögerung: 2 s bis 30 min
- Ansprechhelligkeit: 5 bis 800 Lux
- Einbauhöhe (empfohlen): 1,1 m

Funktionen:

- Unterputz Einsatz mit integriertem Sensor in kompakter Bauform
- Patentierte Erfassungswinkel-Einstellung ohne Zubehör
- Einfache Helligkeitswert-Einstellung: per Tastendruck (6 s bis gelbe LED blinkt) oder per Potentiometer
- Änderung des Betriebsmodus über Funktions-Taste: Automatik-EIN-AUS mit LED-Statusanzeige (gelb-grün-rot)
- Zusatzmodus zeitbegrenzt 2 h EIN: Aktivierung über die Funktions-Taste oder über Nebenstelle (Taster) durch Tastendruck (3 s bis rote LED blinkt)
- Funktions-Taste sperren: Deaktivierung der Funktions-Taste durch Tastendruck (10 s bis grüne LED blinkt)
- Erweiterung des Erfassungsbereiches durch Anschluss WUC43 (Funktionsprinzip siehe technischer Anhang)

Abdeckung:

WYA42x (x: 0 = brillantweiß, 1 = creme, 6 = silber, 7 = anthrazit, 8 = bronze, 9 = champagner)

Bezeichnung	VPE	Best.Nr.	PrGr	Preis
Bewegungsmelder Kompakt, 2 Draht, 180°	1	WUC42	H72	85,50 €/St



WUC43

Bewegungsmelder Kompakt, 3 Draht, mit Sensor 90° - 180°

Eigenschaften:

- Nennspannung: 230 V AC +/-10 %, 50 Hz, N-Leiter erforderlich
- Nennleistung (Relais-Ausgang): 0 - 1000 W (Glüh-/HV-Halogenlampen), 0 - 500 VA (konv. und elektr. Trafos, Leuchtstofflampen)
- Anschluss: Schraubtechnik bis 2 x 2,5 mm²
- Elektronischer Übertemperaturschutz, Kurzschluss-/Überlastschutz über Sicherung
- Detektionswinkel: 30°
- Erfassungswinkel: 90° bis 180°, manuell ohne Zubehör einstellbar (unabhängig rechts oder links)
- Erfassungsbereich: 10 m frontal, jeweils 5 m seitlich
- Vollwertiger Nebenstelleneingang: zur Ansteuerung über Taster (Aktivierung) oder als Master-Slave (Slave: zusätzliche WUC43) verwendbar
- Abschaltverzögerung: 1 s bis 30 min
- Ansprechhelligkeit: 5 bis 800 Lux
- Einbauhöhe (empfohlen): 1,1 m

Funktionen:

- Unterputz Einsatz mit integriertem Sensor in kompakter Bauform
- Patentierte Erfassungswinkel-Einstellung ohne Zubehör
- Einfache Helligkeitswert-Einstellung: per Tastendruck (6 s. bis gelbe LED blinkt) oder per Potentiometer
- Änderung des Betriebsmodus über Funktions-Taste: Automatik-EIN-AUS mit LED-Statusanzeige (gelb-grün-rot)
- Zusatzmodus zeitbegrenzt 2 h EIN: Aktivierung über die Funktions-Taste oder über Nebenstelle (Taster) durch Tastendruck (3 s bis rote LED blinkt)
- Funktions-Taste sperren: Deaktivierung der Funktions-Taste durch Tastendruck (10 s bis grüne LED blinkt)
- Erweiterung des Erfassungsbereiches durch Anschluss WUC43 (Funktionsprinzip siehe technischer Anhang)

Abdeckung:

WYA42x (x: 0 = brillantweiß, 1 = creme, 6 = silber, 7 = anthrazit, 8 = bronze, 9 = champagner)

Bezeichnung	VPE	Best.Nr.	PrGr	Preis
Bewegungsmelder Kompakt, 3 Draht, 180°	1	WUC43	H72	92,70 €/St

Merkmale:

- Alle UP-Einsätze kombinierbar mit allen Designlinien kallysto.pur, kallysto.stil, kallysto.art
- Zur Beleuchtungssteuerung in Abhängigkeit von Helligkeit und Bewegung.
- Normen: EN 60669-2-1

Vorteile:

- Patentierte Erfassungswinkel Einstellung ohne Zubehör
- Helligkeitswert-Einstellung: per Tastendruck oder Potentiometer
- Empfindlichkeits-Einstellung über Potentiometer

Weitere Daten im technischen Anhang ab **Seite 20.66**



WUC31

Bewegungsmelder Relais Einsatz 3 Draht, für Bewegungsmelder Sensor Komfort 2
Eigenschaften:

- Nennspannung: 230 V AC +/-10 %, 50 Hz, N-Leiter erforderlich
- Nennleistung: 10 A AC1, 1500 W/VA Glüh-/HV-Halogenlampen, 1500 VA konvent./elektr. Trafos, 1000 W Leuchtstofflampen mit EVG, 500 W Kompaktleuchtstofflampen (Energiesparlampen ESL)
- Anschluss: Schraubtechnik bis zu 2 x 2,5 mm²
- Elektronischer Kurzschluss-, Überlast- und Übertemperaturschutz
- Vollwertiger Nebenstelleneingang: zur Ansteuerung über Taster (Aktivierung: Ein/Aus, 2 h EIN Taster 3 s drücken) oder/und als Master-Slave (Slave: WUC11) verwendbar
- Einbauhöhe (empfohlen): 1,1 m bis 2,2 m

Funktion:

- Unterputz 3-Draht Relais-Einsatz für Bewegungsmelder Sensor WYC22xC

- Master/Slave Funktion mit Statusabgleich: Slave WUC11

Hinweis: Ist kein N-Leiter vorhanden können die Aufsätze WYC22xC alternativ auf die Dimmer-Einsätze WUC82/83 (Achtung: Lastart beachten, geringere Leistungen als WUC31, keine Master/Slave Funktion mit WUC11) montiert werden.

Bezeichnung	VPE	Best.Nr.	PrGr	Preis
Bw.-melder Einsatz Komfort, 3 Draht	1	WUC31	H72	65,00 €/St



WUC11

Nebenstellen Einsatz für WUD82 oder WUC31
Eigenschaften:

- Nennspannung: 230 V AC +/-10 %, 50 Hz, N-Leiter erforderlich
- Anschluss: Schraubtechnik bis zu 2x 2,5 mm²
- Elektronischer Kurzschluss- und Übertemperaturschutz
- Einbauhöhe (empfohlen): 1,1 m bis 2,2 m

Funktion:

- Unterputz Nebenstellen-Einsatz für Bewegungsmelder Sensor WYC22xC
- Master-/Slave Funktion mit Statusabgleich

Bezeichnung	VPE	Best.Nr.	PrGr	Preis
Nebenstelle Bw.-meldersensor Komfort	1	WUC11	H72	29,00 €/St



WYC220C

Bewegungsmelder Sensor Komfort 2, 180°

Eigenschaften:

- Erfassungswinkel: 90° bis 180°, manuell ohne Zubehör einstellbar (unabhängig rechts oder links)
- Erfassungsbereich: max. 12 m frontal, jeweils 6 m seitlich (Abhängig von der Einbauhöhe)
- Abschaltverzögerung: 1 s bis 30 min
- Ansprechhelligkeit: 5 bis 500 Lux
- Einbauhöhe (empfohlen): 1,1 m bis 2,2 m
- Demontageschutz: über Schraubbefestigung unter der Abdeckhaube

Funktion:

- Komfort Sensor zur Montage auf UP-Einsätze: WUC11 als Nebenstelle, WUC31 3 Draht-Einsatz als Master oder Slave oder auf Dimmer-Einsätze WUC82/83 falls kein N-Leiter vorhanden (Achtung: Lastarten und Anschlußleistung beachten, keine Nebenstellenfunktion mit WUC11)
- Helligkeitswert-Einstellung über 3 Potentiometer: Ansprechhelligkeit, Verzögerungszeit, Empfänglichkeit
- Einfache Helligkeitswert-Einstellung: per Tastendruck (6 s bis gelbe LED blinkt) oder per Potentiometer
- Änderung des Betriebsmodus über Funktions-Taste: Automatik-EIN-AUS mit LED-Statusanzeige (gelb-grün-rot)
- Zusatzmodus zeitbegrenzt 2 h EIN: Aktivierung über die Funktions-Taste oder über Nebenstelle (Taster) durch Tastendruck (3 s bis rote LED blinkt)
- Funktions-Taste sperren: Deaktivierung der Funktions-Taste durch Tastendruck (10 s bis grüne LED blinkt)
- Master/Slave Funktion zur Erweiterung des Erfassungsbereiches
- Bedienung und Einstellung über Fernbedienung EE806: Bedienschutz/Tastensperre, Zeitverzögerung, Empfindlichkeit, Ein/Aus, Helligkeitswert.
Hinweis: Der zuletzt gesetzte Wert hat Priorität, z. B. die Verzögerungszeit wurde über die Fernbedienung geändert, dieser Wert wird nun übernommen, egal auf welchen Wert das Potentiometer steht.
- Anwesenheitssimulation: Auswählbar mit der Fernbedienung EE806 (Schlüssel Koffer Symbol). Der Bewegungsmelder wiederholt die Ein- und Ausschaltzeiten der letzten 24 Stunden.

Abdeckung: im Lieferumfang

Bezeichnung	VPE	Best.Nr.	PrGr	Preis
Bw.-melder Sensor 2,2 m Komfort, b.weiß	1	WYC220C	H72	82,50 €/St
Bw.-melder Sensor 2,2 m Komfort, creme	1	WYC221C	H72	82,50 €/St
Bw.-melder Sensor 2,2 m Komfort, silber	1	WYC226C	H72	87,10 €/St
Bw.-melder Sensor 2,2 m Komfort, anth.	1	WYC227C	H72	85,50 €/St
Bw.-melder Sensor 2,2 m Komfort, bonze	1	WYC228C	H72	87,10 €/St
Bw.-melder Sensor 2,2 m Komfort, champ.	1	WYC229C	H72	87,10 €/St



EE806

Infrarot Fernbedienung Komfort

Eigenschaften:

- Fernbedienung Für Bewegungsmelder Außen IP55 und Bewegungsmelder UP WYC22xC
- Batterielebensdauer: 5 Jahre
- Schutzart: IP30
- Zeitverzögerungseinstellung
- Empfindlichkeitseinstellung
- Helligkeitseinstellung (Tag, Dämmerung, Nacht, Lernmodus)
- Automatik-, Ferien- und Zwangsmodusauswahl
- Erfassungswinkel Ein-/Ausschaltung
- Test, ON/OFF, Reset

Funktionen für WYC22xC

- Bedienung und Einstellung: Bedienschutz/Tastensperre, Zeitverzögerung, Empfindlichkeit, Ein/Aus, Helligkeitswert.
Hinweis: Der zuletzt gesetzte Wert hat Priorität, z. B. die Verzögerungszeit wurde über die Fernbedienung geändert, dieser Wert wird nun übernommen, egal auf welchen Wert das Potentiometer steht.
- Anwesenheitssimulation: Auswählbar mit der Fernbedienung EE806 (Schlüssel Koffer Symbol). Der Bewegungsmelder wiederholt die Ein- und Ausschaltzeiten der letzten 24 Stunden.

Bezeichnung	VPE	Best.Nr.	PrGr	Preis
Fernbedienung BWM IP55 EE85x/86x/87x	1	EE806	H54	28,00 €/St

Merkmale:

- Alle UP-Einsätze kombinierbar mit allen Designlinien kallysto.pur, kallysto.stil, kallysto.art
- zur Beleuchtungssteuerung in Abhängigkeit von Helligkeit und Bewegung
- Normen: EN 60669-2-1

Vorteile:

- Master/Slave Funktion mit Statusabgleich zur unterbrechungsfreien Beleuchtung ohne kurzzeitiges Ausschalten
- Einbauhöhe: 1,1 m bis 2,2 m
- Nebenstelleneingang WUC20/30: Ansteuerung über Nebenstelle WUC10 oder Taster

Weitere Daten im technischen Anhang ab **Seite 20.66**



WUC20

Bewegungsmelder Einsatz, 2 Draht, MOS-FET
Eigenschaften:

- Nennspannung: 230 V AC +/-10 %, 50 Hz, N-Leiter nicht erforderlich
- Nennleistung: 40 - 400 W/VA (Glüh-/HV-Halogenlampen, elektronische Trafos)
- Anschluss: Schraubtechnik 1,5 bis 4 mm²
- Elektronischer Kurzschluss-, Überlast- und Übertemperaturschutz
- Vollwertiger Nebenstelleneingang: zur Ansteuerung über Taster (Aktivierung) oder als Master-Slave (Slave: WUC10) verwendbar
- Einbauhöhe (empfohlen): 1,1 m bis 2,2 m

Funktion:

- Unterputz MOS-FET Einsatz für Bewegungsmelder Sensor WYC50xx
- Master/Slave Funktion mit Statusabgleich: Slave WUC10

Bezeichnung	VPE	Best.Nr.	PrGr	Preis
Bewegungsmelder Einsatz, MOS Fet 2 Draht	1	WUC20	H72	42,70 €/St



WUC30

Bewegungsmelder Einsatz, 3 Draht, Relais
Eigenschaften:

- Nennspannung: 230 V AC +/-10 %, 50 Hz, N-Leiter erforderlich
- Nennleistung: 0 - 1500 W/VA (Glüh-/HV-Halogenlampen), 500 VA (elektr. Trafos), 580 W (Leuchtstofflampen mit EVG), 290 W mit C = 32 µF (Leuchtstofflampen parallelkompensiert)
- Anschluss: Schraubtechnik 1,5 bis 4 mm²
- Elektronischer Kurzschluss-, Überlast- und Übertemperaturschutz
- Vollwertiger Nebenstelleneingang: zur Ansteuerung über Taster (Aktivierung) oder als Master-Slave (Slave: WUC10) verwendbar
- Einbauhöhe (empfohlen): 1,1 m bis 2,2 m

Funktion:

- Unterputz Relais-Einsatz für Bewegungsmelder Sensor WYC50xx
- Master/Slave Funktion mit Statusabgleich: Slave WUC10

Bezeichnung	VPE	Best.Nr.	PrGr	Preis
Bewegungsmelder Einsatz, Relais, 3 Draht	1	WUC30	H72	66,90 €/St



WUC10

Nebenstellen Einsatz für WUC20/30
Eigenschaften:

- Nennspannung: 230 V AC +/-10 %, 50 Hz, N-Leiter erforderlich
- Anschluss: Schraubtechnik 1,5 bis 4 mm²
- Elektronischer Kurzschluss- und Übertemperaturschutz
- Einbauhöhe (empfohlen): 1,1 m bis 2,2 m

Funktion:

- Unterputz Nebenstellen-Einsatz für Bewegungsmelder Sensor WYC50xx
- Master-/Slave Funktion mit Statusabgleich
- Im Impuls Modus bei WYC50xC als Einschalt-Impuls für die Hager Treppenlichtschalter EM001N/EM003 verwendbar (Abschalt-Verzögerungszeit von EM001N/EM003 maßgebend)

Bezeichnung	VPE	Best.Nr.	PrGr	Preis
Nebenstelleneins. B.W.melder WUC20/30	1	WUC10	H72	25,52 €/St

Merkmale:

- Alle UP-Einsätze kombinierbar mit allen Designlinien kallysto.pur, kallysto.stil, kallysto.art
- zur Beleuchtungssteuerung in Abhängigkeit von Helligkeit und Bewegung
- Normen: EN 60669-2-1

Vorteile:

- Master/Slave Funktion mit Statusabgleich zur unterbrechungsfreien Beleuchtung ohne kurzzeitiges Ausschalten
- Einbauhöhe: 1,1 m bis 2,2 m
- Demontageschutz durch Schraubbefestigung

Weitere Daten im technischen Anhang ab **Seite 20.66**



WYC500

Bewegungsmelder Sensor Standard, 180°
Eigenschaften:

- Erfassungswinkel: 180° (Begrenzung mit Zubehör)
- Detektionswinkel: 60°
- Erfassungsbereich: 12 m frontal, jeweils 13 m seitlich
- Abschaltverzögerung: 90 s
- Ansprechhelligkeit: 5 bis 1000 Lux
- Einbauhöhe (empfohlen): 1,1 m bis 2,2 m
- Demontageschutz: über Schraubbefestigung unter der Abdeckhaube

Funktion:

- Sensor zur Montage auf UP-Einsätze WUC10/20/30 als Nebenstelle, Master oder Slave
- Einfache Helligkeitswert-Einstellung über Potentiometer.
- Master-/Slave Funktion mit Statusabgleich

Bezeichnung	VPE	Best.Nr.	PrGr	Preis
Bw.-melder Sensor 180°, brilliantweiß	1	WYC500	H72	51,00 €/St
Bw.-melder Sensor 180°, creme	1	WYC501	H72	51,00 €/St
Bw.-melder Sensor 180°, silber	1	WYC506	H72	55,50 €/St
Bw.-melder Sensor 180°, anthrazit	1	WYC507	H72	53,00 €/St



WYC500C

Bewegungsmelder Sensor Komfort 1, 180°
Eigenschaften:

- Erfassungswinkel: 180° (Begrenzung mit Zubehör)
- Detektionswinkel: 60°
- Erfassungsbereich: 12 m frontal, jeweils 13 m seitlich
- Abschaltverzögerung: 5 s bis 30 min
- Ansprechhelligkeit: 5 bis 1000 Lux
- Einbauhöhe (empfohlen): 1,1 m bis 2,2 m
- Demontageschutz: über Schraubbefestigung unter der Abdeckhaube

Funktion:

- Komfort Sensor zur Montage auf UP-Einsätze WUC10/20/30 als Nebenstelle, Master oder Slave
- Einfache Helligkeitswert-Einstellung über Potentiometer
- Änderung des Betriebsmodus über Funktions-Taste: Automatik-EIN-AUS mit LED-Statusanzeige
AUS (LED = grün) - EIN (LED = rot)
- Zusatzmodus zeitbegrenzt 1 h EIN : Aktivierung über die Funktions-Taste oder über Nebenstelle (Taster) durch Tastendruck
- Zusatzmodus Impulsbetrieb: zur Aktivierung z. B. Hager Treppenlicht-Zeitschalter (EM001N, EM003)
- Funktions-Taste sperren: Deaktivierung der Funktions-Taste durch Tastendruck >10 s
- Master-/Slave Funktion mit Statusabgleich

Bezeichnung	VPE	Best.Nr.	PrGr	Preis
Bw.-melder Sensor 180°Komf,brilliantweiß	1	WYC500C	H72	82,50 €/St
Bw.-melder Sensor 180° Komfort, creme	1	WYC501C	H72	82,50 €/St
Bw.-melder Sensor 180° Komfort, silber	1	WYC506C	H72	87,10 €/St
Bw.-melder Sensor 180° Komf,anthrazit	1	WYC507C	H72	85,50 €/St

Merkmale:

- Alle Einsätze kombinierbar mit allen Designlinien kallysto.pur, kallysto.stil, kallysto.art

Weitere Daten im technischen Anhang ab **Seite 20.36**



WYE050

Hotelcard-Schalter mit LED, elektronisch

Eigenschaften:

- Nennspannung: 230 V AC +10%/-15%, 50/60 Hz, N-Leiter erforderlich
- Relais-Ausgang: 10 A, potentialfreier Schließer
- Anschluss: Schraubanschluss 2x2,5 mm², Käfigklemmen
- Verlustleistung: <0,2 W

Funktionen:

- Integrierte Abschaltverzögerung des Ausgangs, einstellbar: 0 s, 15 s, 30 s, 60 s
- Integrierte LED Beleuchtung (Farbe blau): EIN wenn Karte nicht eingesetzt, AUS wenn Karte eingesetzt

Bezeichnung	VPE	Best.Nr.	PrGr	Preis
Hotelcard-Schalter, Elektronik, b.weiß	1	WYE050	H72	50,00 €/St
Hotelcard-Schalter, Elektronik, creme	1	WYE051	H72	50,00 €/St
Hotelcard-Schalter, Elektronik, silber	1	WYE056	H72	58,60 €/St
Hotelcard-Schalter, Elektronik, anthrazit	1	WYE057	H72	56,90 €/St
Hotelcard-Schalter, Elektronik, bronze	1	WYE058	H72	58,60 €/St
Hotelcard-Schalter, Elektronik, champagner	1	WYE059	H72	58,60 €/St

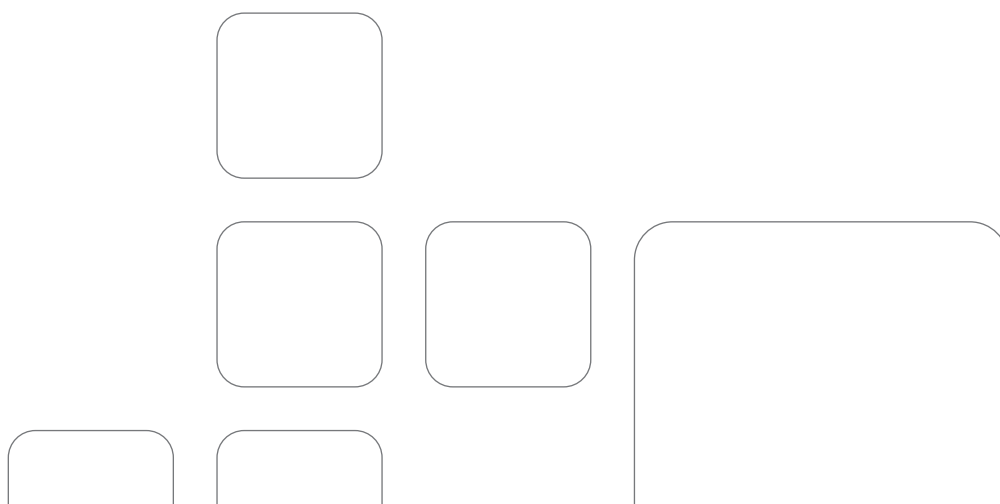
UP-Steckdosen

Steckdosen SCHUKO®

Mehr als 90 Varianten, mit erhöhtem Berührungsschutz oder ohne, für Sonderstromkreise EDV/ZSV/SV, auf Wunsch mit Klappdeckel, auch abschließbar. In 7 Farben, viele Varianten mit Beschriftungsfeld.



Steckdosen Einsätze	3.4
Steckdosen Einsätze mit Aufdruck	3.6
Steckdosen Einsätze mit Kontroll LED	3.8
Steckdosen mit Klappdeckel	3.10
Steckdosen Varianten	3.12
Steckdosen Zubehör	3.14



Merkmale:

- Alle Einsätze kombinierbar mit allen Designlinien kallysto.pur, kallysto.stil, kallysto.art
- Quick Connect Anschluss-technik als Steckklemmen nach DIN VDE 0620 Teil 1
- Maße: ca. 56,5 x 56,5 mm

Vorteile:

- komplett versenkbare Befestigungskralle mit Rückstellfeder und Schnellgang-Gewinde
- stabile und kompakte Bauform zur einfachen und sicheren Montage
- Hager IsoSafe: keine elektrisch leitende Verbindung zum Metallring



WYS200

Steckdose SCHUKO®

Eigenschaften:

- 16 A, 250 V AC

Bezeichnung	VPE	Best.Nr.	PrGr	Preis
Steckdose 16 A 250 V~, brillantweiß	10	WYS200	H75	4,10 €/St
Steckdose 16 A 250 V~, creme	10	WYS201	H75	4,10 €/St
Steckdose 16 A 250 V~, silber	10	WYS206	H71	7,50 €/St
Steckdose 16 A 250 V~, anthrazit	10	WYS207	H71	4,90 €/St
Steckdose 16 A 250 V~, bronze	10	WYS208	H71	7,50 €/St
Steckdose 16 A 250 V~, champagner	10	WYS209	H71	7,50 €/St
Steckdose, orange	10	WYS243	H71	7,50 €/St
Steckdose, grün	10	WYS244	H71	7,50 €/St



WYS400

Steckdose SCHUKO® mit erhöhtem Berührungsschutz

Eigenschaften:

- 16 A, 250 V AC
- Erhöhter Berührungsschutz nach DIN VDE 0620 Teil 1 (ersetzt den Begriff „Kinderschutz“)

Bezeichnung	VPE	Best.Nr.	PrGr	Preis
Steckdose, mit Berührungsschutz, bweiß	10	WYS400	H70	5,90 €/St
Steckdose, mit Berührungsschutz, creme	10	WYS401	H70	5,90 €/St
Steckdose, mit Berührungsschutz, silber	10	WYS406	H71	9,30 €/St
Steckdose, mit Berührungsschutz, anth	10	WYS407	H71	7,80 €/St
Steckdose, mit Berührungsschutz, bronze	10	WYS408	H71	9,30 €/St
Steckdose, mit Berührungsschutz, cham.	10	WYS409	H71	9,30 €/St
Steckdose, mit Berührungsschutz, rot	10	WYS425	H71	9,30 €/St



WYS220

Steckdose SCHUKO® 45°

Eigenschaften:

- 16 A, 250 V AC
- bei Verwendung von z. B. Winkelsteckern

Bezeichnung	VPE	Best.Nr.	PrGr	Preis
Steckdose 45°, brillantweiß	10	WYS220	H70	5,50 €/St
Steckdose 45°, creme	10	WYS221	H70	5,50 €/St
Steckdose 45°, rot	10	WYS225	H70	9,70 €/St
Steckdose 45°, silber	10	WYS226	H71	9,30 €/St
Steckdose 45°, anthrazit	10	WYS227	H71	7,90 €/St



WYS210

Steckdose SCHUKO® mit integriertem Rahmen

Eigenschaften:

- 16 A, 250 V AC

Bezeichnung	VPE	Best.Nr.	PrGr	Preis
Steckdose integrierter Rahmen, bweiß	10	WYS210	H75	4,55 €/St
Steckdose integrierter Rahmen, creme	10	WYS211	H75	4,50 €/St



WYS410

Steckdose SCHUKO® mit integriertem Rahmen und erhöhtem Berührungsschutz
Eigenschaften:

- 16 A, 250 V AC

Bezeichnung	VPE	Best.Nr.	PrGr	Preis
Steckd. integr. Rahmen, B.schutz, bweiß	10	WYS410	H70	6,35 €/St
Steckd. integr. Rah.,Berühr.schutz,creme	10	WYS411	H70	6,35 €/St



WYS300

Steckdose SCHUKO® mit Beschriftungsfeld
Eigenschaften:

- 16 A, 250 V AC

Beschriftungsbögen WUZ72x (x: 0 = weiß, 6 = silber);
mit Beschriftungssoftware Semiolog beschriftbar.

Bezeichnung	VPE	Best.Nr.	PrGr	Preis
Steckdose m. Beschriftungsfeld, bweiß	10	WYS300	H70	6,40 €/St
Steckdose m. Beschriftungsfeld, creme	10	WYS301	H70	6,40 €/St
Steckdose m. Beschriftungsfeld, rot	10	WYS305	H71	11,00 €/St
Steckdose m. Beschriftungsfeld, silber	10	WYS306	H71	9,70 €/St
Steckdose m. Beschriftungsfeld, anth	10	WYS307	H71	7,20 €/St
Steckdose m. Beschriftungsfeld, bronze	10	WYS308	H71	9,70 €/St
Steckdose m. Beschriftungsfeld, cham	10	WYS309	H71	9,70 €/St



WYS440

Steckdose SCHUKO® mit Beschriftungsfeld und erhöhtem Berührungsschutz
Eigenschaften:

- 16 A, 250 V AC

- Erhöhter Berührungsschutz nach VDE 0620 Teil 1
(ersetzt den Begriff „Kinderschutz“)

Beschriftungsbögen WUZ72x (x: 0 = weiß, 6 = silber);
mit Beschriftungssoftware Semiolog beschriftbar.

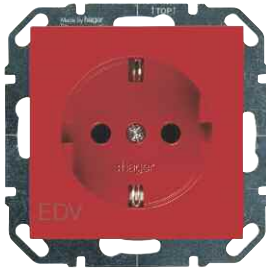
Bezeichnung	VPE	Best.Nr.	PrGr	Preis
Steckd., Beschrift.u.Berühr.schutz,bweiß	10	WYS440	H70	8,20 €/St
Steckd.,Beschrift.u.Berühr.schutz, creme	10	WYS441	H70	8,20 €/St
Steckd.,Beschrift.u.Berühr.schutz,silber	10	WYS446	H71	11,50 €/St
Steckdose,Beschrift.u.Berühr.schutz,anth	10	WYS447	H71	8,90 €/St
Steckd.,Beschrift.u.Berühr.schutz,bronze	10	WYS448	H71	11,50 €/St
Steckdose,Beschrift.u.Berühr.schutz,cham	10	WYS449	H71	11,50 €/St

Merkmale:

- Alle Einsätze kombinierbar mit allen Designlinien kallysto.pur, kallysto.stil, kallysto.art
- Quick Connect Anschlusstechnik als Steckklemmen nach DIN VDE 0620 Teil 1
- Maße: ca. 56,5 x 56,5 mm

Vorteile:

- komplett versenkbare Befestigungskralle mit Rückstellfeder und Schnellgang-Gewinde
- stabile und kompakte Bauform zur einfachen und sicheren Montage
- Hager IsoSafe: keine elektrisch leitende Verbindung zum Metallring

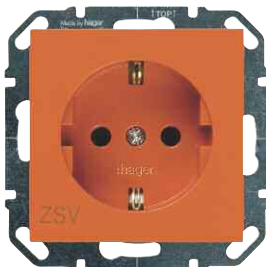


WYS205

Steckdose SCHUKO® mit Aufdruck EDV
Eigenschaften:

- 16 A, 250 V AC

Bezeichnung	VPE	Best.Nr.	PrGr	Preis
Steckdose EDV, 16 A 250 V~, bweiß	10	WYS250	H70	4,90 €/St
Steckdose EDV, 16 A 250 V~, creme	10	WYS251	H70	4,90 €/St
Steckdose EDV, 16 A 250 V~, silber	10	WYS256	H71	8,30 €/St
Steckdose EDV, 16 A 250 V~, anth	10	WYS257	H71	5,70 €/St
Steckdose EDV, rot	10	WYS205	H71	9,00 €/St



WYS203

Steckdose SCHUKO® mit Aufdruck (ZSV, SV)
Eigenschaften:

- 16 A, 250 V AC
- ZSV: für zusätzliche Sicherheitsstromversorgung
- SV: für Sicherheitsstromversorgung

Bezeichnung	VPE	Best.Nr.	PrGr	Preis
Steckdose ZSV, orange	10	WYS203	H71	9,00 €/St
Steckdose SV, grün	10	WYS204	H71	9,00 €/St



WYS404

Steckdose SCHUKO® mit Aufdruck (ZSV, SV, EDV) und erhöhtem Berührungsschutz
Eigenschaften:

- 16 A, 250 V AC
- Erhöhter Berührungsschutz nach DIN VDE 0620 Teil 1 (ersetzt den Begriff „Kinderschutz“)
- ZSV: für zusätzliche Sicherheitsstromversorgung
- SV: für Sicherheitsstromversorgung
- EDV: für EDV Kennzeichnung

Bezeichnung	VPE	Best.Nr.	PrGr	Preis
Steckdose ZSV mit Berühr.schutz, orange	10	WYS403	H71	10,30 €/St
Steckdose SV mit Berühr.schutz, grün	10	WYS404	H71	10,30 €/St
Steckdose EDV mit Berühr.schutz, rot	10	WYS405	H71	10,30 €/St



WYS350

Steckdose SCHUKO® mit Aufdruck (ZSV, SV, EDV) und Beschriftungsfeld
Eigenschaften:

- 16 A, 250 V AC
 - ZSV: für zusätzliche Sicherheitsstromversorgung
 - SV: für Sicherheitsstromversorgung
- Beschriftungsbögen WUZ72x (x: 0 = weiß, 6 = silber);
mit Beschriftungssoftware Semiolog beschriftbar.

Bezeichnung	VPE	Best.Nr.	PrGr	Preis
Steckdose EDV m. Beschriftungsf, bweiß	5	WYS350	H70	7,10 €/St
Steckdose ZSV m. Beschriftungsf, orange	10	WYS303	H71	11,00 €/St
Steckdose SV m. Beschriftungsfeld, grün	10	WYS304	H71	11,00 €/St
Steckdose m. Beschriftungsfeld, rot	10	WYS305	H71	11,00 €/St



WYS443

Steckdose SCHUKO® mit Aufdruck (ZSV, SV, EDV) Beschriftungsfeld und erhöhtem Berührungsschutz

Eigenschaften:

- 16 A, 250 V AC
 - Erhöhter Berührungsschutz nach DIN VDE 0620 Teil 1 (ersetzt den Begriff „Kinderschutz“)
 - ZSV: für zusätzliche Sicherheitsstromversorgung
 - SV: für Sicherheitsstromversorgung
 - EDV: für EDV Kennzeichnung
- Beschriftungsbögen WUZ72x (x: 0 = weiß, 6 = silber);
mit Beschriftungssoftware Semiolog beschriftbar.

Bezeichnung	VPE	Best.Nr.	PrGr	Preis
Steckd.,Beschrift.,Berühr.schutz,orange	10	WYS443	H71	13,00 €/St
Steckdose,Beschrift.u.Berühr.schutz,grün	10	WYS444	H71	13,00 €/St
Steckd., Beschrift.u.Berühr.s, EDV, rot	10	WYS445	H71	13,00 €/St

UP-Steckdosen

Merkmale:

- Alle Einsätze kombinierbar mit allen Designlinien kallysto.pur, kallysto.stil, kallysto.art
- Quick Connect Anschlusstechnik als Steckklemmen nach DIN VDE 0620 Teil 1
- Maße: ca. 56,5 x 56,5 mm

Vorteile:

- komplett versenkbare Befestigungskralle mit Rückstellfeder und Schnellgang-Gewinde
- stabile und kompakte Bauform zur einfachen und sicheren Montage
- Hager IsoSafe: keine elektrisch leitende Verbindung zum Metallring



WYS500

Steckdose SCHUKO® mit Kontroll-LED
Eigenschaften:

- 16 A, 250 V AC
- Kontroll-LED: Farbe rot, Stromaufnahme 0,75 mA

Bezeichnung	VPE	Best.Nr.	PrGr	Preis
Steckdose, Beleuchtung, brillantweiß	10	WYS500	H70	15,50 €/St
Steckdose, Beleuchtung, creme	10	WYS501	H70	15,50 €/St
Steckdose, Beleuchtung, silber	10	WYS506	H71	18,90 €/St
Steckdose, Beleuchtung, anthrazit	10	WYS507	H71	17,10 €/St

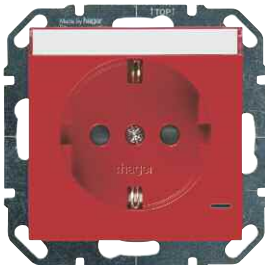


WYS310

Steckdose SCHUKO® mit Kontroll-LED und Beschriftungsfeld
Eigenschaften:

- 16 A, 250 V AC
- Kontroll-LED: Farbe rot, Stromaufnahme 0,75 mA
- Beschriftungsbögen WUZ72x (x: 0 = weiß, 6 = silber); mit Beschriftungssoftware Semiolog beschriftbar.

Bezeichnung	VPE	Best.Nr.	PrGr	Preis
Steckdose mit LED u. Beschr.feld, bweiß	10	WYS310	H70	15,50 €/St
Steckdose mit LED u. Beschr.feld, creme	10	WYS311	H70	15,50 €/St
Steckdose mit LED u. Beschr.feld, silber	10	WYS316	H71	19,20 €/St
Steckdose mit LED u. Beschr.feld, anth	10	WYS317	H71	16,40 €/St

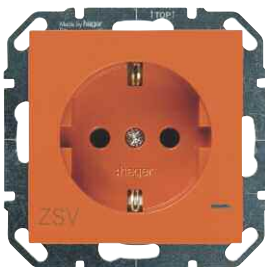


WYS345

Steckdose SCHUKO® mit Kontroll-LED, Beschriftungsfeld und erhöhtem Berührungsschutz
Eigenschaften:

- 16 A, 250 V AC
- Erhöhter Berührungsschutz nach DIN VDE 0620 Teil 1 (ersetzt den Begriff „Kinderschutz“)
- Kontroll-LED: Farbe rot, Stromaufnahme 0,75 mA

Bezeichnung	VPE	Best.Nr.	PrGr	Preis
Steckd.,LED,Beschr.,Berührsch., bweiß	10	WYS340	H70	17,40 €/St
Steckd., LED, Beschr.,Berührsch., creme	10	WYS341	H70	17,40 €/St
Steckd., LED, Beschr.,Berührschutz, rot	10	WYS345	H71	20,80 €/St
Steckd., LED, Beschr.,Berührsch., silber	10	WYS346	H71	20,80 €/St
Steckd.,LED,Beschr.,Berührsch.,anthrazit	10	WYS347	H71	18,30 €/St



WYS503

Steckdose SCHUKO® mit Kontroll-LED und Aufdruck
Eigenschaften:

- 16 A, 250 V AC
- Kontroll-LED: Farbe rot, Stromaufnahme 0,75 mA
- ZSV: für zusätzliche Sicherheitsstromversorgung
- SV: für Sicherheitsstromversorgung

Bezeichnung	VPE	Best.Nr.	PrGr	Preis
Steckdose ZSV, Beleuchtung, orange	10	WYS503	H71	19,70 €/St
Steckdose SV, Beleuchtung, grün	10	WYS504	H71	19,70 €/St



WYS314

Steckdose SCHUKO® mit Kontroll-LED, Aufdruck (ZSV, SV) und Beschriftungsfeld

Eigenschaften:

- 16 A, 250 V AC
- Kontroll-LED: Farbe rot, Stromaufnahme 0,75 mA
- ZSV: für zusätzliche Sicherheitsstromversorgung
- SV: für Sicherheitsstromversorgung

Bezeichnung	VPE	Best.Nr.	PrGr	Preis
Steckdose, LED, Beschr.feld, ZSV, orange	10	WYS313	H71	20,30 €/St
Steckdose, LED, Beschr.feld, SV, grün	10	WYS314	H71	20,30 €/St



WYS343

Steckdose SCHUKO® mit Kontroll-LED, Aufdruck (ZSV, SV), Beschriftungsfeld und erhöhtem Berührungsschutz

Eigenschaften:

- 16 A, 250 V AC
- Erhöhter Berührungsschutz nach DIN VDE 0620 Teil 1 (ersetzt den Begriff „Kinderschutz“)
- Kontroll-LED: Farbe rot, Stromaufnahme 0,75 mA
- ZSV: für zusätzliche Sicherheitsstromversorgung
- SV: für Sicherheitsstromversorgung

Bezeichnung	VPE	Best.Nr.	PrGr	Preis
Steckd.,LED,Beschr.Berührsch.,ZSV,orange	10	WYS343	H71	22,20 €/St
Steckd., LED, Beschr.Berührsch.,SV, grün	10	WYS344	H71	22,20 €/St

Merkmale:

- Alle Einsätze kombinierbar mit allen Designlinien kallysto.pur, kallysto.stil, kallysto.art
- Quick Connect Anschlusstechnik als Steckklemmen nach DIN VDE 0620 Teil 1
- Maße: ca. 56,5 x 56,5 mm

Vorteile:

- komplett versenkbare Befestigungskralle mit Rückstellfeder und Schnellgang-Gewinde
- stabile und kompakte Bauform zur einfachen und sicheren Montage
- Hager IsoSafe: keine elektrisch leitende Verbindung zum Metallring



WYS100

Steckdose SCHUKO® mit Klappdeckel

Eigenschaften:

- 16 A, 250 V AC
- Klappdeckel mit Symbol
- arretiert in geöffneter Endstellung

Dichtungssset zur Erhöhung der Schutzart auf IP44 als Zubehör:
Bestellnummer: WUZ44

Bezeichnung	VPE	Best.Nr.	PrGr	Preis
Steckdose m. Klappdeckel, brillantweiß	10	WYS100	H70	8,80 €/St
Steckdose m. Klappdeckel, creme	10	WYS101	H70	8,80 €/St
Steckdose m. Klappdeckel, silber	10	WYS106	H71	12,20 €/St
Steckdose m. Klappdeckel, anthrazit	10	WYS107	H71	10,60 €/St
Steckdose m. Klappdeckel, bronze	10	WYS108	H71	12,20 €/St
Steckdose m. Klappdeckel, champagner	10	WYS109	H71	12,20 €/St



WYS140

Steckdose SCHUKO® mit Klappdeckel und erhöhtem Berührungsschutz

Eigenschaften:

- 16 A, 250 V AC
- Erhöhter Berührungsschutz nach DIN VDE 0620 Teil 1 (ersetzt den Begriff „Kinderschutz“)
- Klappdeckel mit Symbol
- arretiert in geöffneter Endstellung

Dichtungssset zur Erhöhung der Schutzart auf IP44 als Zubehör:
Bestellnummer: WUZ44

Bezeichnung	VPE	Best.Nr.	PrGr	Preis
Steckdose Klappd. u. Berührschutz, bweiß	10	WYS140	H70	10,60 €/St
Steckdose Klappd. u. Berührschutz, creme	10	WYS141	H70	10,60 €/St
Steckdose Klappd. u. Berührschutz, rot	10	WYS145	H71	14,80 €/St
Steckdose Klappd. u. Berührschutz, silber	10	WYS146	H71	14,20 €/St
Steckdose Klappd. u. Berührschutz, anth.	10	WYS147	H71	11,40 €/St



WYS110

Steckdose SCHUKO® mit Klappdeckel und Beschriftungsfeld

Eigenschaften:

- 16 A, 250 V AC
- Klappdeckel mit Symbol
- arretiert in geöffneter Endstellung

Dichtungssset zur Erhöhung der Schutzart auf IP44 als Zubehör:
Bestellnummer: WUZ44.

Beschriftungsbögen WUZ72x (x: 0 = weiß, 6 = silber);
mit Beschriftungssoftware Semiolog beschriftbar.

Bezeichnung	VPE	Best.Nr.	PrGr	Preis
Steckdose beschr. Klappd., brillantweiß	10	WYS110	H70	11,00 €/St
Steckdose beschr. Klappd., creme	10	WYS111	H70	11,00 €/St
Steckdose beschr. Klappd., silber	10	WYS116	H71	15,20 €/St
Steckdose beschr. Klappd., anthrazit	10	WYS117	H71	13,20 €/St



WYS150

Steckdose SCHUKO® mit Klappdeckel, Beschriftungsfeld und erhöhtem Berührungsschutz

Eigenschaften:

- 16 A, 250 V AC
 - Erhöhter Berührungsschutz nach DIN VDE 0620 Teil 1 (ersetzt den Begriff „Kinderschutz“)
 - Klappdeckel mit Symbol
 - arretiert in geöffneter Endstellung
- Dichtungssset zur Erhöhung der Schutzart auf IP44 als Zubehör:
Bestellnummer: WUZ44.
Beschriftungsbögen WUZ72x (x: 0 = weiß, 6 = silber);
mit Beschriftungssoftware Semiolog beschriftbar.

Bezeichnung	VPE	Best.Nr.	PrGr	Preis
Steckd.Klappd.,Beschrift.,B.schutz,bweiß	10	WYS150	H70	12,60 €/St
Steckd.Klappd.,Beschrift.,B.schutz,creme	10	WYS151	H70	12,60 €/St
Steckd.Klappd.,Beschrift.,B.schutz, rot	10	WYS155	H71	16,90 €/St
Steckd.Klappd.,Beschrift.,B.schutz,silber	10	WYS156	H71	16,20 €/St
Steckd.Klappd.,Beschrift.,B.schutz,anth.	10	WYS157	H71	13,50 €/St



WYS120

Steckdose SCHUKO® mit Klappdeckel, abschließbar

Eigenschaften:

- 16 A, 250 V AC
 - Klappdeckel mit Symbol
 - arretiert in geöffneter Endstellung
 - Schloss: ungleiche Schließung, 2 Schlüssel im Lieferumfang
- Dichtungssset zur Erhöhung der Schutzart auf IP44 als Zubehör:
Bestellnummer: WUZ44.

Bezeichnung	VPE	Best.Nr.	PrGr	Preis
Steckdose ungleiche Schließung, bweiß	10	WYS120	H70	34,40 €/St
Steckdose gleiche Schließung, bweiß	10	WYS120GS	H70	34,40 €/St
Steckdose ungleiche Schließung, creme	10	WYS121	H70	34,40 €/St
Steckdose gleiche Schließung, creme	10	WYS121GS	H70	34,40 €/St
Steckdose ungleiche Schließung, silber	10	WYS126	H71	47,90 €/St
Steckdose gleiche Schließung, silber	10	WYS126GS	H71	47,90 €/St
Steckdose ungleiche Schließung,anthrazit	10	WYS127	H71	41,70 €/St
Steckdose gleiche Schließung, anthrazit	10	WYS127GS	H71	41,70 €/St

Merkmale:

- Alle Einsätze kombinierbar mit allen Designlinien kallysto.pur, kallysto.stil, kallysto.art



WYS340Z

Steckdose SCHUKO® mit Überspannungsschutz und Beschriftungsfeld**Eigenschaften:**

- Steckdose 16 A, 250 V AC
- versenkte Befestigungskralle
- Quick Connect Anschlussklemme
- Beschriftung „Überspannungsschutz“ beiliegend, zusätzliche Beschriftung über Beschriftungssoftware Semiolog
- Höchste Dauerspannung: 255 V AC
- Schutzpegel: $\leq 1,25$ kV (L, N) bzw. $\leq 1,5$ kV (L, N, PE)
- Nennableitstoßstrom (8/20): 3 kA
- Max. netzseitiger Überstromschutz: 16 A gL/gG oder B 16 A
- Energetische Koordination nach DIN VDE 0185-305-4 mit Typ 2-Ableiter und Kombi-Ableiter Typ 1

Funktionen:

- mit integriertem, vorverdrahtetem Überspannungsschutz-Modul
- Ableiter Typ 3 nach EN 61643-11
- Bei Defekt: Optische Defektanzeige (rote LED), keine Netzabschaltung

Bezeichnung	VPE	Best.Nr.	PrGr	Preis
ÜSS-Steckd.,LED, Beschr., Berührsch., bw	1	WYS340Z	H72	106,70 €/St
ÜSS-Steckd.,LED,Beschr,Berührsch., creme	1	WYS341Z	H72	106,70 €/St
ÜSS-Steckd.,LED,Beschr,Berührsch, silber	1	WYS346Z	H72	125,10 €/St
ÜSS-Steckd.,LED,Beschr,Berührsch,antra.	1	WYS347Z	H72	122,20 €/St



WYS700

Steckdosen mit Erdungsstift mit erhöhtem Berührungsschutz**Eigenschaften:**

- Steckdose 250 V AC
- Erhöhter Berührungsschutz
- QuickConnect Anschlussklemmen, Stecktechnik
- Schutzkontakt in Stiftausführung

Bezeichnung	VPE	Best.Nr.	PrGr	Preis
Steckdose Erdungsstift, B.schutz, bweiß	10	WYS700	H70	7,23 €/St
Steckdose Erdungsstift, B.schutz, creme	10	WYS701	H70	7,23 €/St



WYS720

Steckdosen ohne Schutzkontakt mit erhöhtem Berührungsschutz**Eigenschaften:**

- Steckdose 250 V AC
- Erhöhter Berührungsschutz
- QuickConnect Anschlussklemmen, Stecktechnik

Bezeichnung	VPE	Best.Nr.	PrGr	Preis
Steckdose o. Schutzkont.,B.schutz, bweiß	10	WYS720	H70	6,28 €/St
Steckdose o. Schutzkont.,B.schutz, creme	10	WYS721	H70	6,28 €/St



WYS010

NEMA Steckdosen „Amerikanisch“**Eigenschaften:**

- Steckdose „Amerikanisch“ zum Einbau in kallysto® Designlinien
- Steckdose 15 A bzw. 20 A, 125 V AC, 2-polig + PE- Schraubklemmenbefestigung
- Montage über Schraubbefestigung am Tragring

Bezeichnung	VPE	Best.Nr.	PrGr	Preis
US NEMA Steckdose 15 A 125 V~, bweiß	5	WYS010	H70	29,40 €/St
US NEMA Steckdose 15 A 125 V~, creme	5	WYS011	H70	29,40 €/St
US NEMA Steckdose 20 A 125 V~, bweiß	5	WYS020	H70	32,50 €/St
US NEMA Steckdose 20 A 125 V~, creme	5	WYS021	H70	32,50 €/St



WUV500

USB Ladesteckdose

Eigenschaften:

- Anschlussdose 2-fach USB, Typ A, mit Schraubanschluss zur Spannungsversorgung 230 V (zur Durchgangsverdrahtung max. 2,5 mm² geeignet)
- Spannungsversorgung: 100-240 V AC, 50/60 Hz, Standby max. 75 mW
- Ausgang: 5 V DC ($\pm 5\%$), Ausgangsstrom pro Buchse 1 A, bei Betrieb beider Buchsen max. 1,4 A
- kurzschlussfest und Überlastschutz (elektronisch)
- Einbautiefe: 32 mm

Abdeckung:

WYA50x (x: 0 = brillantweiß, 1 = creme, 6 = silber, 7 = anthrazit, 8 = bronze, 9 = champagner)

Bezeichnung	VPE	Best.Nr.	PrGr	Preis
USB Ladesteckdose 230 V, weiß	1	WUV500	H72	44,30 €/St
USB Ladesteckdose 230 V, anthrazit	1	WUV507	H72	44,30 €/St

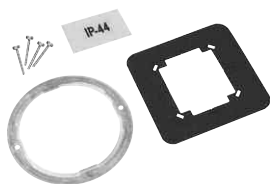
Merkmale:

- LED-Beleuchtung für Schalter und Steckdosen nachrüstbar

Vorteile:

- LED mit Lebensdauer von min. 50.000 Betriebsstunden

Weitere Daten im technischen Anhang ab **Seite 20.11**

**Dichtungsset IP44****Eigenschaften:**

Zum zusätzlichen Schutz vor Nässe bei UP-Einsätzen im Innenbereich.
Das Dichtungsset ermöglicht die Schutzart IP44 der eingebauten Schalter oder Steckdosen mit Klappdeckel in Kombination mit kallysto Rahmen und Wippen.

WUZ44

Bezeichnung	VPE	Best.Nr.	PrGr	Preis
Dichtungsset IP44	1	WUZ44	H70	3,40 €/St

**Verlängerungskralle****Eigenschaften:**

Für UP-Schalter, Taster, Steckdosen Schuko® mit versenkten Befestigungskralle: bei z. B. tief eingebauten UP-Dosen.
Montierte Kralle wird durch Verlängerungskralle ersetzt.
- Gesamtlänge: 40,5 mm
- Verlängerung: 13,5 mm

WUZ41

Bezeichnung	VPE	Best.Nr.	PrGr	Preis
Verlängerungskralle	20	WUZ41	H70	0,86 €/St

**Ersatz-LED Leuchtmittel für Steckdosen Einsätze****Eigenschaften:**

- LED: Spannung 230 V AC, Stromaufnahme 0,75 mA
- Anschluss: Stecktechnik

Als Ersatz-LED für Steckdosen mit Beleuchtung.

WUZ693

Bezeichnung	VPE	Best.Nr.	PrGr	Preis
LED Steckdosen- Leuchtmittel rot, 230 V~	10	WUZ693	H70	6,80 €/St

**Überspannungsschutz Aufrast-Modul für Steckdosen****Eigenschaften:**

- Höchste Dauerspannung: 255 V AC
- Schutzpegel: <= 1,5 kV
- Nennableitstoßstrom: 5 kA
- Max. netzseitiger Überstromschutz: 16 A gL/gG oder B 16 A
- Energetische Koordination nach DIN V VDE V 0185-4 mit Typ 2-Ableiter und Kombi-Ableiter Typ 1

Funktionen:

- 2-poliger Überspannungs-Ableiter zum Aufrasten auf Steckdosen SCHUKO®
- Ableiter Typ 3 nach EN 61643-11,
- Bei Defekt: Akustische Defektanzeige, keine Netzabschaltung

WUZ20

Bezeichnung	VPE	Best.Nr.	PrGr	Preis
Überspannungsableiter-Typ 3 1P 3kA	1	WUZ20	H70	87,40 €/St



WUZ720

Beschriftungsbögen

Eigenschaften:

- zur Beschriftung der Beschriftungsfelder von Schaltern, Steckdosen und Datendosen mit der Hager Beschriftungssoftware Semiolog.
- WUZ720/26: pro DIN A4 Bogen 18 Felder für Wippe mit Beschriftungsfeld (WYA22x) und 27 Felder für Steckdosen mit Beschriftungsfeld
- WUZ730/36: pro DIN A4 Bogen 24 Felder für TAE Abdeckungen mit Beschriftungsfeld (WYA50x) und 40 Felder für UAE Abdeckung (WYA51x/52x)
- WUZ740/46: Beschriftungsbögen ohne Vorprägung, DIN A4 Seiten, individuell auf Beschriftungsfelder anpassbar

Achtung: Laserdrucker verwenden

Bezeichnung	VPE	Best.Nr.	PrGr	Preis
Beschriftungsbögen WYS/ WYA, 3xA4, weiß	1	WUZ720	H71	18,30 €/St
Beschriftungsbögen WYS/ WYA, 3xA4,silber	1	WUZ726	H71	18,30 €/St

Beschriftungssoftware Semiolog

Mit der Beschriftungssoftware Semiolog können die Beschriftungsbögen WUZ7xx und WYT72x zur Beschriftung von Schaltern, Steckdosen, Datendosen und KNX Sensoren professionell beschriftet werden.

Semiolog eignet sich ebenso zur Beschriftung anderer Hager Produkte z. B. Modulargeräte.

Planungssoftware Varyo:

Spezielle Software zur Planung und Kalkulation für das Hager Schalterprogramm kallysto®.

Nutzen Sie die kostenlosen Downloads im Hager Internet.

Wippen und Abdeckungen

Einfach aussuchen, einfach einsetzen

Hier wird zusammengefügt, was zusammengehört: perfekte Technik und perfektes Design. Das ist kinderleicht, denn im kallysto® Schalterprogramm ist alles beliebig kombinierbar: jeder Einsatz mit jeder Wippe und jedem Rahmen. Ein großer Gestaltungsrahmen für Sie und Ihre Kunden!



Wippen für UP-Schalter und Taster	4.4
Serien-Wippen für UP-Schalter und Taster	4.8
Abdeckungen Drehgriff/Schlüsselschalter	4.10
Abdeckungen für Kommunikations-, Daten- und Netzwerktechnik	4.11
Zwischenrahmen und Abdeckungen für Melde- und Befehlsgeräte	4.14
Abdeckungen für Dimmer und Thermostate	4.15
Abdeckungen für Bewegungsmelder Kompakt und Jalousiesteuerung	4.17
UP-Einsätze mit Abdeckung	4.18
Geräteeinbaudosen und Modularblenden kallysto® in Hager Brüstungskanälen, C-Profil	4.20
Geräteeinbaudosen für Rahmendesign kallysto.pur in Hager Brüstungskanälen, C-Profil	4.21
Geräteeinbaudosen und Modularblenden kallysto® in Hager Brüstungskanälen, frontrastend	4.22
Geräteeinbaudosen für Rahmendesign kallysto.pur in Hager Brüstungskanälen, frontrastend	4.23

Merkmale:

- Alle Wippen kombinierbar mit allen Designlinien kallysto.pur, kallysto.stil, kallysto.art
- Maße: 56,5 x 56,5 mm

Vorteile:

- Einfaches Aufstecken auf die Einsätze durch 8-Punkt-Befestigung
- Höhenausgleich durch Rastfunktion: gewährleistet eine saubere Montage auch bei z. B. Hohlwanddosen



WYA060

Wippe geschlossen

Eigenschaften:

- Material: Thermoplast
- Als Abdeckung für UP-Einsätze: Ausschalter 2-u. 3-polig, Wechselschalter, Kreuzschalter und Taster

Bezeichnung	VPE	Best.Nr.	PrGr	Preis
Wippe geschl. f. Schalter,Taster, bweiß	10	WYA060	H75	2,35 €/St
Wippe geschl. f. Schalter,Taster, creme	10	WYA061	H75	2,35 €/St
Wippe geschl. f. Schalter,Taster, rot	10	WYA065	H71	4,55 €/St
Wippe geschl. f. Schalter,Taster, silber	10	WYA066	H71	4,55 €/St
Wippe geschl. f. Schalter,Taster, anth	10	WYA067	H71	2,75 €/St
Wippe geschl. f. Schalter,Taster, bronze	10	WYA068	H71	4,55 €/St
Wippe geschl. f. Schalter,Taster, cham.	10	WYA069	H71	4,55 €/St



WYA260

Wippe mit Kontrollfenster

Eigenschaften:

- Material: Thermoplast
- Als Abdeckung für UP-Einsätze: Ausschalter 2- u. 3-polig, Wechselschalter, Kreuzschalter und Taster
- LEDs: siehe Zubehör UP-Einsätze

Bezeichnung	VPE	Best.Nr.	PrGr	Preis
Kontroll-Wippe, brillantweiß	10	WYA260	H75	3,20 €/St
Kontroll-Wippe, creme	10	WYA261	H75	3,20 €/St
Kontroll-Wippe, silber	10	WYA266	H71	5,30 €/St
Kontroll-Wippe, anthrazit	10	WYA267	H71	3,60 €/St
Kontroll-Wippe, bronze	10	WYA268	H71	5,30 €/St
Kontroll-Wippe, champagner	10	WYA269	H71	5,30 €/St



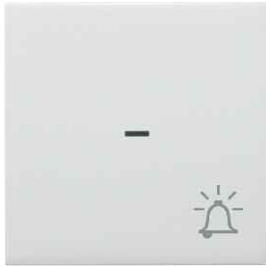
WYA210

Wippe mit Kontrollfenster und Kennzeichnung 0-1

Eigenschaften:

- Material: Thermoplast
- Als Abdeckung für UP-Einsätze: Ausschalter 2- u. 3-polig, Wechselschalter, Kreuzschalter und Taster
- LEDs: siehe Zubehör UP-Einsätze

Bezeichnung	VPE	Best.Nr.	PrGr	Preis
Kontroll-Wippe, Kennzeichnung 0/1, bweiß	10	WYA210	H70	4,00 €/St
Kontroll-Wippe, Kennzeichnung 0/1, creme	10	WYA211	H70	4,00 €/St
Kontroll-Wippe, Kennzeichnung 0/1, silber	10	WYA216	H71	7,60 €/St
Kontroll-Wippe, Kennzeichnung 0/1, anth	10	WYA217	H71	5,90 €/St
Kontroll-Wippe, Kennzeichnung 0/1, bronze	10	WYA218	H71	7,60 €/St
Kontroll-Wippe, Kennzeichnung 0/1, cham.	10	WYA219	H71	7,60 €/St



WYA300

Wippe mit Kontrollfenster und Klingel-Symbol

Eigenschaften:

- Als Abdeckung für UP-Einsätze: Schalter und Taster
- LEDs: siehe Zubehör UP-Einsätze

Bezeichnung	VPE	Best.Nr.	PrGr	Preis
Wippe Kontroll m. Klingel-Symbol, b.weiß	10	WYA300	H70	4,00 €/St
Wippe Kontroll m. Klingel-Symbol, creme	10	WYA301	H70	4,00 €/St
Wippe Kontroll m. Klingel-Symbol, silber	10	WYA306	H71	6,20 €/St
Wippe Kontroll m. Klingel-Symbol, anth.	10	WYA307	H71	5,00 €/St



WYA310

Wippe mit Kontrollfenster und Tür-Symbol

Eigenschaften:

- Als Abdeckung für UP-Einsätze: Schalter und Taster
- LEDs: siehe Zubehör UP-Einsätze

Bezeichnung	VPE	Best.Nr.	PrGr	Preis
Wippe Kontroll m. Tür-Symbol, b.weiß	10	WYA310	H70	4,00 €/St
Wippe Kontroll m. Tür-Symbol, creme	10	WYA311	H70	4,00 €/St
Wippe Kontroll m. Tür-Symbol, silber	10	WYA316	H71	6,20 €/St
Wippe Kontroll m. Tür-Symbol, anth.	10	WYA317	H71	5,00 €/St



WYA320

Wippe mit Kontrollfenster und Licht-Symbol

Eigenschaften:

- Als Abdeckung für UP-Einsätze: Schalter und Taster
- LEDs: siehe Zubehör UP-Einsätze

Bezeichnung	VPE	Best.Nr.	PrGr	Preis
Wippe Kontroll m. Licht-Symbol, b.weiß	10	WYA320	H70	4,00 €/St
Wippe Kontroll m. Licht-Symbol, creme	10	WYA321	H70	4,00 €/St
Wippe Kontroll m. Licht-Symbol, silber	10	WYA326	H71	6,20 €/St
Wippe Kontroll m. Licht-Symbol, anth.	10	WYA327	H71	5,00 €/St



WYA220

Wippe mit Beschriftungsfeld und Kontroll-Funktion

Eigenschaften:

- Material: Thermoplast
- Beiliegende Symbole: Licht, Klingel, Schlüssel, Tür, neutral
- Kontroll-Funktion kann zusätzlich genutzt werden
- Beschriftungsbögen WUZ72x (x: 0 = weiß, 6 = silber); mit Beschriftungssoftware Semiolog beschriftbar.
- Als Abdeckung für UP-Einsätze:
- Ausschalter 2- u. 3-polig, Wechselschalter, Kreuzschalter und Taster

Bezeichnung	VPE	Best.Nr.	PrGr	Preis
Kontroll-Wippe m.Beschr.f.,brillantweiß	10	WYA220	H70	4,90 €/St
Kontroll-Wippe m. Beschr.feld, creme	10	WYA221	H70	4,90 €/St
Kontroll-Wippe m.Beschr.f., rot	10	WYA225	H71	7,20 €/St
Kontroll-Wippe m. Beschr.feld, silber	10	WYA226	H71	6,90 €/St
Kontroll-Wippe m. Beschr.feld, anthrazit	10	WYA227	H71	5,10 €/St
Kontroll-Wippe m. Beschr.feld, bronze	10	WYA228	H71	6,90 €/St
Kontroll-Wippe m. Beschr.feld,champagner	10	WYA229	H71	6,90 €/St



WYA330

Wippe mit Beschriftungsfeld, mit Kontroll-Funktion und Klingel-Symbol

Eigenschaften:

- Material: Thermoplast
 - neutrales Feld zur individuellen Beschriftung
 - Kontroll-Funktion kann zusätzlich genutzt werden
- Beschriftungsbögen WUZ72x (x: 0 = weiß, 6 = silber);
mit Beschriftungssoftware Semiolog beschriftbar.
Als Abdeckung für UP-Einsätze: Ausschalter 2- u. 3-polig,
Wechselschalter, Kreuzschalter und Taster

Bezeichnung	VPE	Best.Nr.	PrGr	Preis
Wippe+Beschr. m. Klingel-Symbol, b.weiß	10	WYA330	H70	6,10 €/St
Wippe+Beschr. m. Klingel-Symbol, creme	10	WYA331	H70	6,10 €/St
Wippe+Beschr. m. Klingel-Symbol, silber	10	WYA336	H71	8,60 €/St
Wippe +Beschr. m. Klingel-Symbol, anth.	10	WYA337	H71	6,50 €/St



WYA340

Wippe mit Beschriftungsfeld, mit Kontroll-Funktion und Tür-Symbol

Eigenschaften:

- Material: Thermoplast
 - neutrales Feld zur individuellen Beschriftung
 - Kontroll-Funktion kann zusätzlich genutzt werden
- Beschriftungsbögen WUZ72x (x: 0 = weiß, 6 = silber);
mit Beschriftungssoftware Semiolog beschriftbar.
Als Abdeckung für UP-Einsätze: Ausschalter 2- u. 3-polig,
Wechselschalter, Kreuzschalter und Taster

Bezeichnung	VPE	Best.Nr.	PrGr	Preis
Wippe + Beschr. m. Tür-Symbol, b.weiß	10	WYA340	H70	6,10 €/St
Wippe + Beschr. m. Tür-Symbol, creme	10	WYA341	H70	6,10 €/St
Wippe + Beschr. m. Tür-Symbol, silber	10	WYA346	H71	8,60 €/St
Wippe + Beschr. m. Tür-Symbol, anth.	10	WYA347	H71	6,50 €/St



WYA350

Wippe mit Beschriftungsfeld, mit Kontroll-Funktion und Licht-Symbol

Eigenschaften:

- Material: Thermoplast
 - neutrales Feld zur individuellen Beschriftung
 - Kontroll-Funktion kann zusätzlich genutzt werden
- Beschriftungsbögen WUZ72x (x: 0 = weiß, 6 = silber);
mit Beschriftungssoftware Semiolog beschriftbar.
Als Abdeckung für UP-Einsätze: Ausschalter 2- u. 3-polig,
Wechselschalter, Kreuzschalter und Taster

Bezeichnung	VPE	Best.Nr.	PrGr	Preis
Wippe + Beschr. m. Licht-Symbol, b.weiß	10	WYA350	H70	6,10 €/St
Wippe + Beschr. m. Licht-Symbol, creme	10	WYA351	H70	6,10 €/St
Wippe + Beschr. m. Licht-Symbol, silber	10	WYA356	H71	8,60 €/St
Wippe + Beschr. m. Licht-Symbol, anth.	10	WYA357	H71	6,50 €/St



WYA090

Wippe Heizungsnotschalter mit Kontrollfenster

Eigenschaften:

- Material: Thermoplast
- Als Abdeckung für UP-Einsatz:
Kontroll-Wechselschalter WUE08K

Bezeichnung	VPE	Best.Nr.	PrGr	Preis
Kontroll-Wippe Heizungsnotschalter,bweiß	10	WYA090	H70	4,00 €/St
Kontroll-Wippe Heizungsnotschalter, creme	10	WYA091	H70	4,00 €/St
Kontroll-Wippe Heizungsnotschalter,silber	10	WYA096	H71	5,50 €/St
Kontroll-Wippe Heizungsnotschalter, anth.	10	WYA097	H71	4,35 €/St
Kontroll-Wippe Heizungsnotschalter,bronze	10	WYA098	H71	5,50 €/St
Kontroll-Wippe Heizungsnotschalter,cham.	10	WYA099	H71	5,50 €/St



Wippen mit Kontrollfenster und Lüfter-Symbol

Eigenschaften:

- Material: Thermoplast

Als Abdeckung für UP-Einsatz:

z. B. Kontroll-Wechselschalter WUE08K

Bezeichnung	VPE	Best.Nr.	PrGr	Preis
Kontroll-Wippe, Lüfter, brillantweiß	10	WYA260L	H70	4,35 €/St

WYA260L

Merkmale:

- Alle Wippen kombinierbar mit allen Designlinien kallysto.pur, kallysto.stil, kallysto.art
- Maße: 56,5 x 56,5 mm

Vorteile:

- Einfaches Aufstecken auf die Einsätze durch 8-Punkt-Befestigung
- Höhenausgleich durch Rastfunktion: gewährleistet eine saubere Montage auch bei z. B. Hohlwanddosen



WYA050

Serien-Wippe
Eigenschaften:

- Material: Thermoplast
- Als Abdeckung für UP-Einsätze: Serienschalter, Wechsel-/Wechselschalter, Serientaster, Gruppentaster

Bezeichnung	VPE	Best.Nr.	PrGr	Preis
Serienwippe Serienschalter/taster,b-weiß	10	WYA050	H70	4,40 €/St
Serienwippe Serienschalter/taster,creme	10	WYA051	H70	4,40 €/St
Serienwippe Serienschalter/taster,silber	10	WYA056	H71	6,60 €/St
Serienwippe Serienschalter/taster, anth.	10	WYA057	H71	4,75 €/St
Serienwippe Serienschalter/taster,bronze	10	WYA058	H71	6,60 €/St
Serienwippe Serienschalter/taster,champ.	10	WYA059	H71	6,60 €/St



WYA250

Serien-Wippe mit Kontrollfenster
Eigenschaften:

- Material: Thermoplast
- Als Abdeckung für UP-Einsätze: Serienschalter, Wechsel-/Wechselschalter, Serientaster
- LEDs: siehe Zubehör UP-Einsätze

Bezeichnung	VPE	Best.Nr.	PrGr	Preis
Kontroll-Serienwippe, brillantweiß	10	WYA250	H70	6,05 €/St
Kontroll-Serienwippe, creme	10	WYA251	H70	6,05 €/St
Kontroll-Serienwippe, silber	10	WYA256	H71	8,00 €/St
Kontroll-Serienwippe, anthrazit	10	WYA257	H71	6,40 €/St
Kontroll-Serienwippe, bronze	10	WYA258	H71	8,00 €/St
Kontroll-Serienwippe, champagner	10	WYA259	H71	8,00 €/St



WYA230

Serien-Wippe mit Beschriftungsfeld und Kontroll-Funktion
Eigenschaften:

- Material: Thermoplast
- neutrales Feld zur individuellen Beschriftung
- Kontroll-Funktion kann zusätzlich genutzt werden
- Beschriftungsbögen WUZ72x (x: 0 = weiß, 6 = silber); mit Beschriftungssoftware Semiolog beschriftbar.
- Als Abdeckung für UP-Einsätze: Serienschalter, Wechsel-/Wechselschalter, Serientaster, Gruppentaster

Bezeichnung	VPE	Best.Nr.	PrGr	Preis
Serien-Wippe, Beschriftungsfeld, b.weiß	10	WYA230	H70	7,50 €/St
Serien-Wippe, Beschriftungsfeld, creme	10	WYA231	H70	7,50 €/St
Serien-Wippe, Beschriftungsfeld, silber	10	WYA236	H71	10,40 €/St
Serien-Wippe, Beschriftungsfeld, anth,	10	WYA237	H71	8,20 €/St
Serien-Wippe, Beschriftungsfeld, bronze	10	WYA238	H71	10,40 €/St
Serien-Wippe, Beschriftungsfeld, cham.	10	WYA239	H71	10,40 €/St



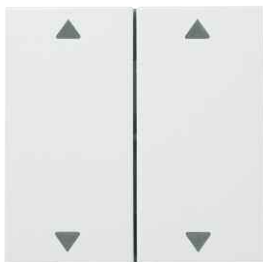
WYA120

Serien-Wippe für Jalousie mit Pfeilsymbolen

Eigenschaften:

- Material: Thermoplast
 Als Abdeckung für UP-Einsätze:
 Jalousie-Schalter, Jalousie-Taster

Bezeichnung	VPE	Best.Nr.	PrGr	Preis
Wippe Jalousieschalter, Pfeilsymb.,bweiß	10	WYA120	H70	6,10 €/St
Wippe Jalousieschalter,Pfeilsymb.,creme	10	WYA121	H70	6,10 €/St
Wippe Jalousieschalter,Pfeilsymb.,silber	10	WYA126	H71	8,20 €/St
Wippe Jalousieschalter,Pfeilsymb., anth	10	WYA127	H71	6,50 €/St
Wippe Jalousieschalter,Pfeilsymb.,bronze	10	WYA128	H71	8,20 €/St
Wippe Jalousieschalter,Pfeilsymb., cham.	10	WYA129	H71	8,20 €/St



WYA140

Serien-Wippe für Gruppentaster mit 4 Pfeilsymbolen

Eigenschaften:

- Material: Thermoplast
 Als Abdeckung für UP-Einsatz:
 Gruppentaster WUE34

Bezeichnung	VPE	Best.Nr.	PrGr	Preis
Wippe Gruppentaster, Pfeilsymbole,bweiß	10	WYA140	H70	6,00 €/St
Wippe Gruppentaster, Pfeilsymbole,creme	10	WYA141	H70	6,00 €/St
Wippe Gruppentaster, Pfeilsymbole,silber	10	WYA146	H71	8,20 €/St
Wippe Gruppentaster, Pfeilsymbole,anth	10	WYA147	H71	6,50 €/St
Wippe Gruppentaster, Pfeilsymbole,bronze	10	WYA148	H71	8,20 €/St
Wippe Gruppentaster, Pfeilsymbole, cham.	10	WYA149	H71	8,20 €/St

Wippen und Abdeckungen

Merkmale:

- Alle Wippen kombinierbar mit allen Designlinien kallysto.pur, kallysto.stil, kallysto.art
- Maße: 56,5 x 56,5 mm



WYA280

Drehgriffabdeckung für Jalousie mit Pfeilsymbolen

Eigenschaften:

- Material: Thermoplast
- Als Abdeckung für UP-Einsatz:
Jalousie Drehgriff-Tast-/Rast-Schalter WUJ11

Bezeichnung	VPE	Best.Nr.	PrGr	Preis
Drehgriffabdeckung, Jalousie, bweiß	10	WYA280	H70	4,90 €/St
Drehgriffabdeckung, Jalousie, creme	10	WYA281	H70	4,90 €/St
Drehgriffabdeckung, Jalousie, silber	10	WYA286	H71	10,50 €/St
Drehgriffabdeckung, Jalousie, anth	10	WYA287	H71	7,50 €/St
Drehgriffabdeckung, Jalousie, bronze	10	WYA288	H71	10,50 €/St
Drehgriffabdeckung, Jalousie, champagner	10	WYA289	H71	10,50 €/St



WYA430

Abdeckungen für Schlüsselschalter

Eigenschaften:

- Als Abdeckung für UP-Einsatz:
Jalousie Schlüsselschalter für Profil-Halbzylinder WUJ21

Bezeichnung	VPE	Best.Nr.	PrGr	Preis
Abdeckung für Schlüsselschalter, bweiß	5	WYA430	H72	6,30 €/St
Abdeckung für Schlüsselschalter, creme	5	WYA431	H72	6,30 €/St
Abdeckung für Schlüsselschalter, silber	5	WYA436	H72	11,70 €/St
Abdeckung für Schlüsselschalter, anth.	5	WYA437	H72	8,30 €/St
Abdeckung für Schlüsselschalter, bronze	5	WYA438	H72	11,70 €/St
Abdeckung für Schlüsselschalter, cham.	5	WYA439	H72	11,70 €/St

Merkmale:

- Alle Abdeckungen kombinierbar mit allen Designlinien kallysto.pur, kallysto.stil, kallysto.art
- Maße: 56,5 x 56,5 mm
- Einzelne Funktionen können aus technischen Gründen in Echtmaterial nicht geliefert werden. Alternative: Aluminiumlackierte Varianten.

Vorteile:

- Befestigungsschrauben (lang/kurz) beiliegend

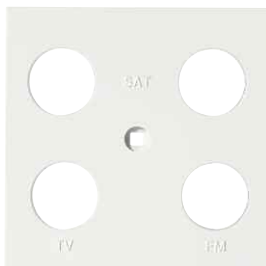


WYA200

Abdeckung für Antennendose, 2-fach und 3-fach
Eigenschaften:

- Material: Thermoplast
 - Befestigungsschrauben beiliegend
 - 3. Öffnung ausbrechbar
- Als Abdeckung für UP-Einsätze:
Antennendosen WUV20..23, WUV30

Bezeichnung	VPE	Best.Nr.	PrGr	Preis
Zentrallab. Antennendose 2-/3-fach,bweiß	10	WYA200	H70	3,60 €/St
Zentrallab. Antennendose 2-/3-fach,creme	10	WYA201	H70	3,60 €/St
Zentralab. Antennendose 2-/3fach,silber	10	WYA206	H71	7,40 €/St
Zentrallab. Antennendose 2-/3-fach,anth	10	WYA207	H71	5,20 €/St
Zentralab. Antennendose 2-/3fach,bronze	10	WYA208	H71	7,40 €/St
Zentralab. Antennendose 2-/3fach, cham.	10	WYA209	H71	7,40 €/St



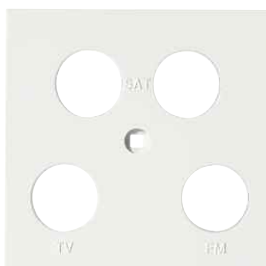
WYA240

Abdeckung für Antennendosen 4-fach symmetrisch für kallysto.pur
Eigenschaften:

- Material: Thermoplast
- Befestigungsschrauben beiliegend

Als Abdeckung für 4-fach Antennendosen

Bezeichnung	VPE	Best.Nr.	PrGr	Preis
Abdeck. Antenne 4-f. symmetrisch, b.weiß	10	WYA240	H70	4,10 €/St
Abdeck. Antenne 4-f. symmetrisch, creme	10	WYA241	H70	4,10 €/St
Abdeck. Antenne 4-f. symmetrisch, silber	10	WYA246	H71	7,00 €/St
Abdeck. Antenne 4-f. symmetrisch, anth.	10	WYA247	H71	5,90 €/St
Abdeck. Antenne 4-f. symmetrisch, bronze	10	WYA248	H71	7,00 €/St
Abdeck. Antenne 4-f. symmetrisch, cham.	10	WYA249	H71	7,00 €/St



WYA270

Abdeckung für Antennendosen 4-fach asymmetrisch für kallysto.pur
Eigenschaften:

- Material: Thermoplast
- Befestigungsschrauben beiliegend

Als Abdeckung für 4-fach Antennendosen

Bezeichnung	VPE	Best.Nr.	PrGr	Preis
Abdeck. Antenne 4-f. asym., brillantweiß	10	WYA270	H70	4,10 €/St
Abdeck. Antenne 4-f. asym., creme	10	WYA271	H70	4,10 €/St
Abdeck. Antenne 4-f. asym., silber	10	WYA276	H71	7,00 €/St
Abdeck. Antenne 4-f. asym., anthrazit	10	WYA277	H71	5,90 €/St
Abdeck. Antenne 4-f. asym., bronze	10	WYA278	H71	7,00 €/St
Abdeck. Antenne 4-f. asym., champagner	10	WYA279	H71	7,00 €/St



WYA500

Abdeckung für TAE-, UAE/TAE Kombi-, USB-KNX Datenschnittstelle und USB-Ladesteckdose

Eigenschaften:

- Material: Thermoplast
- Öffnungen ausbrechbar
- Befestigungsschraube beiliegend

Als Abdeckung für UP-Einsätze:

TAE WUV01..09/10 und USB Datenschnittstelle WYT710 (Gebäude-systemtechnik tebis KNX) und USB-Ladesteckdose WUV500/507

Bezeichnung	VPE	Best.Nr.	PrGr	Preis
Zentrallab. TAE Anschlussdosen,bweiß	10	WYA500	H70	3,60 €/St
Zentrallab. TAE Anschlussdosen,creme	10	WYA501	H70	3,60 €/St
Zentralab. TAE Anschlussdosen,silber	10	WYA506	H71	7,40 €/St
Zentrallab. TAE Anschlussdosen,anth	10	WYA507	H71	5,20 €/St
Zentrallab. TAE Anschlussdosen,bronze	10	WYA508	H71	7,40 €/St
Zentralab. TAE Anschlussdosen,champagner	10	WYA509	H71	7,40 €/St



WYA510

Abdeckung für UAE-Anschlussdose, 1-fach

Eigenschaften:

- Material: Thermoplast
- Befestigungsschraube beiliegend

Als Abdeckung für UP-Einsätze:

UAE WUV11 und WUV61

Bezeichnung	VPE	Best.Nr.	PrGr	Preis
Zentrallab. UAE, 1-fach, brillantweiß	10	WYA510	H70	3,60 €/St
Zentrallabdeckung UAE, 1-fach, creme	10	WYA511	H70	3,60 €/St
Zentralabdeckung UAE, 1-fach, silber	10	WYA516	H71	7,40 €/St
Zentrallabdeckung UAE, 1-fach, anthrazit	10	WYA517	H71	5,20 €/St
Zentralabdeckung UAE, 1-fach, bronze	10	WYA518	H71	7,40 €/St
Zentralabdeckung UAE, 1-fach, champagner	10	WYA519	H71	7,40 €/St



WYA520

Abdeckung für UAE-Anschlussdose, 2-fach

Eigenschaften:

- Material: Thermoplast
- Befestigungsschraube beiliegend

Als Abdeckung für UP-Einsätze:

UAE WUV12/13/62

Bezeichnung	VPE	Best.Nr.	PrGr	Preis
Zentrallab. UAE, 2-fach, brillantweiß	10	WYA520	H70	3,60 €/St
Zentrallabdeckung UAE, 2-fach, creme	10	WYA521	H70	3,60 €/St
Zentralabdeckung UAE, 2-fach, silber	10	WYA526	H71	7,40 €/St
Zentrallabdeckung UAE, 2-fach, anthrazit	10	WYA527	H71	5,20 €/St
Zentralabdeckung UAE, 2-fach, bronze	10	WYA528	H71	7,40 €/St
Zentralabdeckung UAE, 2-fach, champagner	10	WYA529	H71	7,40 €/St



WYA440

Abdeckung für Tragplatte Modular Jack und Lautsprecher Anschlussdose 1-fach, LWL- / BNC- / HDMI-Duchgangsdose und Klinkenbuchse 3,5 mm

Eigenschaften:

- Material: Thermoplast
- Als Abdeckung für UP-Einsätze:
WUV40, WUV51, WYE750/760/770/680/810

Bezeichnung	VPE	Best.Nr.	PrGr	Preis
Abdeckung 1-f. Modular Jack, b.weiß	10	WYA440	H70	3,60 €/St
Abdeckung 1-f. Modular Jack, creme	10	WYA441	H70	3,60 €/St
Abdeckung 1-f. Modular Jack, silber	10	WYA446	H71	7,40 €/St
Abdeckung 1-f. Modular Jack, anthrazit	10	WYA447	H71	5,20 €/St
Abdeckung 1-f. Modular Jack, bronze	10	WYA448	H71	7,40 €/St
Abdeckung 1-f. Modular Jack, champagner	10	WYA449	H71	7,40 €/St



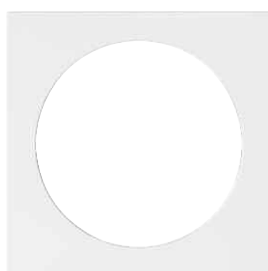
WYA450

Abdeckung für Tragplatte Modular Jack und Lautsprecher Anschlussdose 2-fach

Eigenschaften:

- Material: Thermoplast
Als Abdeckung für UP-Einsätze:
WUV41 und WUV52

Bezeichnung	VPE	Best.Nr.	PrGr	Preis
Abdeckung 2-f. Modular Jack, b.weiß	10	WYA450	H70	3,60 €/St
Abdeckung 2-f. Modular Jack, creme	10	WYA451	H70	3,60 €/St
Abdeckung 2-f. Modular Jack, silber	10	WYA456	H71	7,40 €/St
Abdeckung 2-f. Modular Jack, anthrazit	10	WYA457	H71	5,20 €/St
Abdeckung 2-f. Modular Jack, bronze	10	WYA458	H71	7,40 €/St
Abdeckung 2-f. Modular Jack, champagner	10	WYA459	H71	7,40 €/St



WYA480

Abdeckungen für Multimedia-Steckdosen

Eigenschaften:

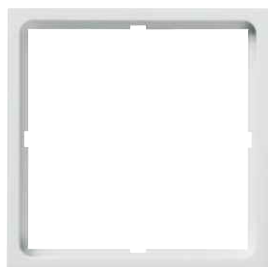
- Material: Thermoplast

Als Abdeckung für UP-Einsätze Cinch-/YUV-/HDMI-/USB-/XLR-
/DVI-/S-Video- und VGA-Steckdosen
WYE640/650/660/670/690/700/710/720/780/790/800

Bezeichnung	VPE	Best.Nr.	PrGr	Preis
Abdeckung Multimedia Einsätze, b.weiß	10	WYA480	H70	2,05 €/St
Abdeckung Multimedia Einsätze, creme	10	WYA481	H70	2,05 €/St
Abdeckung Multimedia Einsätze, silber	10	WYA486	H71	3,45 €/St
Abdeckung Multimedia Einsätze, anth.	10	WYA487	H71	2,90 €/St
Abdeckung Multimedia Einsätze, bronze	10	WYA488	H71	3,45 €/St
Abdeckung Multimedia Einsätze, champ.	10	WYA489	H71	3,45 €/St

Merkmale:

- Alle Abdeckungen kombinierbar mit allen Designlinien kallysto.pur, kallysto.stil, kallysto.art
- Maße: 56,5 x 56,5 mm



WYA550

Zwischenrahmen nach DIN 49075

Eigenschaften:

- Material: Thermoplast
- Als Zwischenrahmen für UP-Einsätze nach DIN 49075 mit Abdeckung 50 x 50 mm. Diese ermöglicht den Einbau von UP-Geräten anderer Hersteller in alle kallysto Designs. Beispiele: TAE, Daten-/Kommunikationstechnik, etc.

Bezeichnung	VPE	Best.Nr.	PrGr	Preis
Zwischenrahmen 50x50 mm, brillantweiß	10	WYA550	H70	1,75 €/St
Zwischenrahmen 50x50 mm, creme	10	WYA551	H70	1,75 €/St
Zwischenrahmen 50x50 mm, silber	10	WYA556	H71	3,70 €/St
Zwischenrahmen 50x50 mm, anthrazit	10	WYA557	H71	2,55 €/St
Zwischenrahmen 50x50 mm, bronze	10	WYA558	H71	3,70 €/St
Zwischenrahmen 50x50 mm, champagner	10	WYA559	H71	3,70 €/St



WYE600

Zentralabdeckung für Melde- und Befehlsgeräte 22,5 mm

Eigenschaften:

- für Geräte mit 22,5 mm Durchmesser
- Metall-Tragring mit Krallenbefestigung und Abdeckung

Bezeichnung	VPE	Best.Nr.	PrGr	Preis
Abdeckung, d=22,5mm, brillantweiß	5	WYE600	H70	6,80 €/St
Abdeckung, d=22,5mm, creme	5	WYE601	H70	6,80 €/St
Zentralabdeckung, d=22,5mm, gelb	5	WYE602	H70	9,00 €/St
Abdeckung, d=22,5mm, silber	5	WYE606	H71	10,40 €/St
Abdeckung, d=22,5mm, anthrazit	5	WYE607	H71	8,50 €/St

Merkmale:

- Alle Abdeckungen kombinierbar mit allen Designlinien kallysto.pur, kallysto.stil, kallysto.art
- Maße: 56,5 x 56,5 mm



WYA900

Abdeckung für Drehdimmer

Eigenschaften:

- Material: Thermoplast
- Als Abdeckung für UP-Einsätze: Drehdimmer WUD40/41/42/43 und Drehpotentiometer 1-10 V (WUD10)

Bezeichnung	VPE	Best.Nr.	PrGr	Preis
Zentralab. f. Drehknopfdimmer, bweiß	10	WYA900	H72	4,35 €/St
Zentralab. f. Drehknopfdimmer, creme	10	WYA901	H72	4,35 €/St
Zentralab. f. Drehknopfdimmer, silber	10	WYA906	H72	9,00 €/St
Zentralab. f. Drehknopfdimmer, anth	10	WYA907	H72	6,80 €/St
Zentralab. f. Drehknopfdimmer, bronze	10	WYA908	H72	9,00 €/St
Zentralab. f. Drehknopfdimmer, champagner	10	WYA909	H72	9,00 €/St



WYA920

Abdeckung für Tastdimmer

Eigenschaften:

- Material: Thermoplast
- Als Tastsensorfläche für UP-Einsätze: Tastdimmer WUD81/82/83

Bezeichnung	VPE	Best.Nr.	PrGr	Preis
Tastdimmer Sensorfläche, brillantweiß	1	WYA920	H72	11,60 €/St
Tastdimmer Sensorfläche, creme	1	WYA921	H72	11,60 €/St
Tastdimmer Sensorfläche, silber	1	WYA926	H72	15,00 €/St
Tastdimmer Sensorfläche, anthrazit	1	WYA927	H72	12,90 €/St
Tastdimmer Sensorfläche, bronze	1	WYA928	H72	15,00 €/St
Tastdimmer Sensorfläche, champagner	1	WYA929	H72	15,00 €/St



WYA840

Abdeckung für Serien-Tastdimmer

Eigenschaften:

- Material: Thermoplast
- Als Tastsensorfläche für UP-Einsätze: Tastdimmer WUD84

Bezeichnung	VPE	Best.Nr.	PrGr	Preis
Serien-Tastdimmer Sensor, brillantweiß	1	WYA840	H72	17,20 €/St
Serien-Tastdimmer Sensor, creme	1	WYA841	H72	17,20 €/St
Serien-Tastdimmer Sensor, silber	1	WYA846	H72	22,40 €/St
Serien-Tastdimmer Sensor, antrazit	1	WYA847	H72	19,30 €/St
Serien-Tastdimmer Sensor, bronze	1	WYA848	H72	22,40 €/St
Serien-Tastdimmer Sensor, champagner	1	WYA849	H72	22,40 €/St



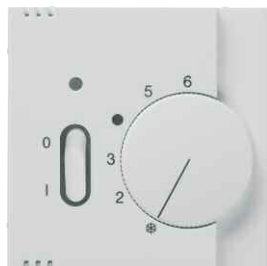
WYA700

Abdeckung für Raumtemperatur-Regler WUC70/72

Eigenschaften:

- Material: Thermoplast
- Als Abdeckung für UP-Einsätze: RT-Regler WUC70 (mit Öffner) und WUC72 (mit Wechsler)

Bezeichnung	VPE	Best.Nr.	PrGr	Preis
Abdeckung RT-Regler WUC70/72, bweiß	1	WYA700	H72	7,20 €/St
Abdeckung RT-Regler WUC70/72, creme	1	WYA701	H72	7,20 €/St
Abdeckung RT-Regler WUC70/72, silber	1	WYA706	H72	12,10 €/St
Abdeckung RT-Regler WUC70/72, anth	1	WYA707	H72	10,10 €/St
Abdeckung RT-Regler WUC70/72, bronze	1	WYA708	H72	12,10 €/St
Abdeckung RT-Regler WUC70/72, champagner	1	WYA709	H72	12,10 €/St



WYA710

Abdeckung für Raumtemperatur-Regler mit Schalter WUC71/73

Eigenschaften:

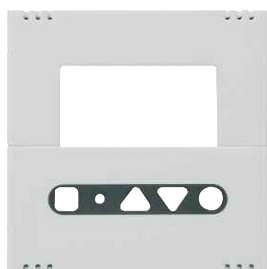
- Material: Thermoplast

Als Abdeckung für UP-Einsätze:

RT-Regler WUC71 (mit Schalter, 230 V AC) und WUC73

(mit Schalter, 24 V AC/DC)

Bezeichnung	VPE	Best.Nr.	PrGr	Preis
Abdeckung RT-Regler WUC71/73, bweiß	1	WYA710	H72	7,20 €/St
Abdeckung RT-Regler WUC71/73, creme	1	WYA711	H72	7,20 €/St
Abdeckung RT-Regler WUC71/73, silber	1	WYA716	H72	12,10 €/St
Abdeckung RT-Regler WUC71/73, anth	1	WYA717	H72	10,10 €/St
Abdeckung RT-Regler WUC71/73, bronze	1	WYA718	H72	12,10 €/St
Abdeckung RT-Regler WUC71/73, champagner	1	WYA719	H72	12,10 €/St



WYA760

Abdeckung für Raumtemperatur-Regler mit Uhr WUC74/76

Eigenschaften:

- Material: Thermoplast

Als Abdeckung für UP-Einsätze:

RT-Regler WUC77 (mit Wochenuhr und für Fußbodenheizung)

Bezeichnung	VPE	Best.Nr.	PrGr	Preis
Abdeckung RT-Regler Uhr WUC74/76, bweiß	1	WYA760	H72	7,20 €/St
Abdeckung RT-Regler Uhr WUC74/76, creme	1	WYA761	H72	7,20 €/St
Abdeckung RT-Regler Uhr WUC74/76, silber	1	WYA766	H72	12,10 €/St
Abdeckung RT-Regler Uhr WUC74/76, anth.	1	WYA767	H72	10,10 €/St
Abdeckung RT-Regler Uhr WUC74/76, bronze	1	WYA768	H72	12,10 €/St
Abdeckung RT-Regler Uhr WUC74/76, cham.	1	WYA769	H72	12,10 €/St



WYA750

Abdeckung für Raumtemperatur-Regler WUC75

Eigenschaften:

- Material: Thermoplast

Als Abdeckung für UP-Einsätze:

RT-Regler WUC75 (für Fußbodenheizung)

Bezeichnung	VPE	Best.Nr.	PrGr	Preis
Abdeckung RT-Regler WUC75, bweiß	1	WYA750	H72	7,20 €/St
Abdeckung RT-Regler WUC75, creme	1	WYA751	H72	7,20 €/St
Abdeckung RT-Regler WUC75, silber	1	WYA756	H72	12,10 €/St
Abdeckung RT-Regler WUC75, anthrazit	1	WYA757	H72	10,10 €/St
Abdeckung RT-Regler WUC75, bronze	1	WYA758	H72	12,10 €/St
Abdeckung RT-Regler WUC75, champagner	1	WYA759	H72	12,10 €/St



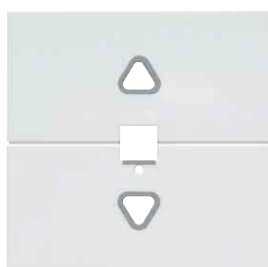
WYA420

Abdeckungen für Bewegungsmelder Kompakt

Eigenschaften:

- Material: Thermoplast
Als Abdeckung für UP-Einsätze:
Bewegungsmelder Kompakt WUC42/43

Bezeichnung	VPE	Best.Nr.	PrGr	Preis
Abdeckung Bewegungsmelder Kompakt, bweiß	10	WYA420	H72	6,30 €/St
Abdeckung Bewegungsmelder Kompakt, creme	1	WYA421	H72	6,30 €/St
Abdeckung Bewegungsmelder Kompakt,silber	1	WYA426	H72	11,70 €/St
Abdeckung Bewegungsmelder Kompakt, anth	1	WYA427	H72	8,30 €/St
Abdeckung Bewegungsmelder Kompakt,bronze	1	WYA428	H72	11,70 €/St
Abdeckung Bewegungsmelder Kompakt, cham	1	WYA429	H72	11,70 €/St



WYA400

Abdeckungen für Jalousie-Memoryschalter

Eigenschaften:

- Material: Thermoplast
Als Abdeckung für UP-Einsätze:
Jalousie-Memoryschalter WUJ40

Bezeichnung	VPE	Best.Nr.	PrGr	Preis
Abdeckung Memory-Schalter,brillantweiß	1	WYA400	H72	11,60 €/St
Abdeckung Memory-Schalter, creme	1	WYA401	H72	11,60 €/St
Abdeckung Memory-Schalter, silber	1	WYA406	H72	15,00 €/St
Abdeckung Memory-Schalter, anthrazit	1	WYA407	H72	12,90 €/St
Abdeckung Memory-Schalter,bronze	1	WYA408	H72	15,00 €/St
Abdeckung Memory-Schalter, champagner	1	WYA409	H72	15,00 €/St



WYA410

Abdeckungen für Jalousie-Wochenuhr

Eigenschaften:

- Material: Thermoplast
Als Abdeckung für UP-Einsätze:
Jalousie-Uhr WUJ41/42

Bezeichnung	VPE	Best.Nr.	PrGr	Preis
Abdeckung Jalousieuhr, brillantweiß	1	WYA410	H72	7,20 €/St
Abdeckung Jalousieuhr, creme	1	WYA411	H72	7,20 €/St
Abdeckung Jalousieuhr, silber	1	WYA416	H72	12,10 €/St
Abdeckung Jalousieuhr, anthrazit	1	WYA417	H72	10,10 €/St
Abdeckung Jalousieuhr, bronze	1	WYA418	H72	12,10 €/St
Abdeckung Jalousieuhr, champagner	1	WYA419	H72	12,10 €/St

Merkmale:

- Alle Einsätze kombinierbar mit allen Designlinien kallysto.pur, kallysto.stil, kallysto.art

Vorteile:

- komplett mit Befestigungskralen
- Stabile und kompakte Bauform zur einfachen und schnellen Montage

Weitere Daten im technischen Anhang ab **Seite 20.36**



WYE050

Hotelcard-Schalter mit LED, elektronisch
Eigenschaften:

- Nennspannung: 230 V AC +10%/-15%, 50/60 Hz, N-Leiter erforderlich
- Relais-Ausgang: 10 A, potentialfreier Schließer
- Anschluss: Schraubanschluss 2x2,5 mm², Käfigklemmen
- Verlustleistung: <0,2 W

Funktionen:

- Integrierte Abschaltverzögerung des Ausgangs, einstellbar: 0 s, 15 s, 30 s, 60 s
- Integrierte LED Beleuchtung (Farbe blau): EIN wenn Karte nicht eingesetzt, AUS wenn Karte eingesetzt

Bezeichnung	VPE	Best.Nr.	PrGr	Preis
Hotelcard-Schalter, Elektronik, b.weiß	1	WYE050	H72	50,00 €/St
Hotelcard-Schalter, Elektronik, creme	1	WYE051	H72	50,00 €/St
Hotelcard-Schalter, Elektronik, silber	1	WYE056	H72	58,60 €/St
Hotelcard-Schalter, Elektronik, anthrazit	1	WYE057	H72	56,90 €/St
Hotelcard-Schalter, Elektronik, bronze	1	WYE058	H72	58,60 €/St
Hotelcard-Schalter, Elektronik, champagner	1	WYE059	H72	58,60 €/St

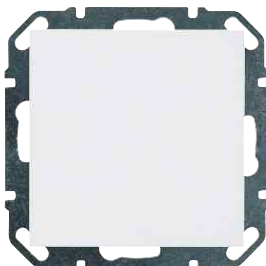


WYE620

Kabelauslass mit Abdeckung
Eigenschaften:

- Verwendbar als Zugentlastung für Leitungsdurchmesser 7 mm und 11 mm
- Metall-Tragring mit Krallenbefestigung und Abdeckung mit Schraubbefestigung

Bezeichnung	VPE	Best.Nr.	PrGr	Preis
Kabelauslass kallysto, brillantweiß	5	WYE620	H70	9,10 €/St
Kabelauslass kallysto, creme	5	WYE621	H70	9,10 €/St
Kabelauslass kallysto, silber	5	WYE626	H71	14,00 €/St
Kabelauslass kallysto, anthrazit	5	WYE627	H71	11,50 €/St
Kabelauslass kallysto, bronze	5	WYE628	H71	14,00 €/St
Kabelauslass kallysto, champagner	5	WYE629	H71	14,00 €/St



WYE630

Blindabdeckung mit Tragring
Eigenschaften:

- Metall-Tragring mit Krallenbefestigung, Abdeckung mit schraubenloser Befestigung (steckbar)

Bezeichnung	VPE	Best.Nr.	PrGr	Preis
Blindabdeckung kallysto, brillantweiß	5	WYE630	H70	6,60 €/St
Blindabdeckung kallysto, creme	5	WYE631	H70	6,60 €/St
Blindabdeckung kallysto, silber	5	WYE636	H71	10,40 €/St
Blindabdeckung kallysto, anthrazit	5	WYE637	H71	8,60 €/St
Blindabdeckung kallysto, bronze	5	WYE638	H71	10,40 €/St
Blindabdeckung kallysto, champagner	5	WYE639	H71	10,40 €/St

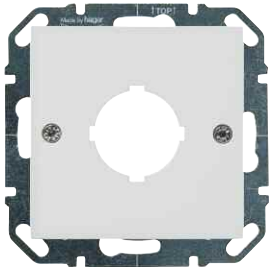


WYE636A2

Blindabdeckung mit Tragrings, Aluminium Exclusiv-Design**Eigenschaften:**

- Metall-Tragrings mit Krallenbefestigung, Abdeckung mit schraubenloser Befestigung (steckbar)
- Abdeckung in Aluminium Echtmaterial (4 Dekore zur Auswahl)

Bezeichnung	VPE	Best.Nr.	PrGr	Preis
Blindabdeckung kallysto, Alu gebürstet	5	WYE636A1	H71	13,80 €/St
Blindabdeckung kallysto, Alu floral	5	WYE636A2	H71	18,00 €/St
Blindabdeckung kallysto, Alu liniert	5	WYE636A3	H71	18,00 €/St
Blindabdeckung kallysto, Alu strukturiert	5	WYE636A4	H71	18,00 €/St

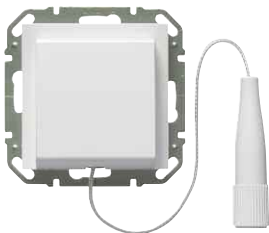


WYE600

Zentralabdeckung für Melde- und Befehlsgeräte**Eigenschaften:**

- für Geräte mit 22,5 mm Durchmesser
- Metall-Tragrings mit Krallenbefestigung und Abdeckung

Bezeichnung	VPE	Best.Nr.	PrGr	Preis
Abdeckung, d=22,5mm, brillantweiß	5	WYE600	H70	6,80 €/St
Abdeckung, d=22,5mm, creme	5	WYE601	H70	6,80 €/St
Zentralabdeckung, d=22,5mm, gelb	5	WYE602	H70	9,00 €/St
Abdeckung, d=22,5mm, silber	5	WYE606	H71	10,40 €/St
Abdeckung, d=22,5mm, anthrazit	5	WYE607	H71	8,50 €/St



WYE460

Zugschalter-/Taster mit Abdeckung**Eigenschaften:**

- Schalter: 10 AX, 250 V AC
- Taster: 10 A, 250 V AC
- Zugschnur (Länge 1,5 m) im Lieferumfang

Bezeichnung	VPE	Best.Nr.	PrGr	Preis
Zugschalter mit Zentalplatte, bweiß	1	WYE460	H70	14,90 €/St
Zugschalter mit Zentalplatte, creme	1	WYE461	H70	14,90 €/St
Zugtaster mit Zentalplatte, bweiß	1	WYE470	H70	15,80 €/St
Zugtaster mit Zentalplatte, creme	1	WYE471	H70	15,80 €/St



WYS030

Potentialausgleichdose mit Abdeckung**Eigenschaften:**

- Schraubbefestigung für den Anschluss bis 4 x 2,5 mm² und 1 x 6 mm²
- Normen: DIN 42801

Bezeichnung	VPE	Best.Nr.	PrGr	Preis
Potentialausgleichdose mit Abd., bw.	5	WYS030	H70	22,40 €/St
Potentialausgleichdose mit Abd., creme	5	WYS031	H70	22,40 €/St
Potentialausgleichdose mit Abd., silber	5	WYS036	H71	26,30 €/St
Potentialausgleichdose mit Abd., anth.	5	WYS037	H71	24,10 €/St



WUZ30

Winkelbuchsenstecker für Potentialausgleichdose**Eigenschaften:**

- Winkelbuchsenstecker 6 mm² für Potentialausgleichsdose nach DIN 42801

Bezeichnung	VPE	Best.Nr.	PrGr	Preis
Winkelstecker für Potentialausgleichdose	5	WUZ30	H70	17,40 €/St

Merkmale:

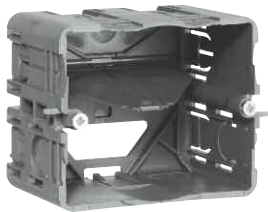
- Blenden passen zu allen kallysto®-Einbaugeräten mit Einbaumaß 56,5 x 56,5 mm

- kombinierbar mit Übergangsstück an das Hager Geräteeinbausystem für Brüstungskanäle
- Material: PC/ABS (halogenfrei)

Vorteile:

- Steckbare Modularblende

Weitere Daten im technischen Anhang ab **Seite 20.10**



L6716GRAU

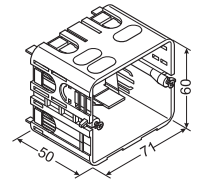
Geräteeinbaudose, PA halogenfrei

Für alle BRN und BR Brüstungskanäle

Maße: 60 x 71 x 50 mm

Hinweis

Die flache Geräteeinbaudose L6716GRAU muss in Verbindung mit der Modularblende kallysto® verwendet werden



Bezeichnung	VPE	Best.Nr.	PrGr	Preis
Geräteeinbaudose H50, BR/BRN, grau	1	L6716GRAU	T04	3,40 €/St



L5116GRAU

Geräteeinbaudose, PA halogenfrei

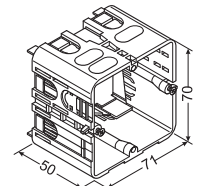
Für BRN Brüstungskanäle ab Grundprofil 130 mm

und BR Brüstungskanäle ab Oberteilbreite 100 mm

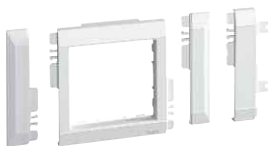
Maße: 70 x 71 x 50 mm

Hinweis

Die flache Geräteeinbaudose L5116GRAU muss in Verbindung mit der Modularblende kallysto® verwendet werden



Bezeichnung	VPE	Best.Nr.	PrGr	Preis
Geräteeinbaudose H50, BR/FB, grau	1	L5116GRAU	T04	3,60 €/St



G33309010

Modularblenden kallysto®, PC/ABS halogenfrei (hfr)

Material

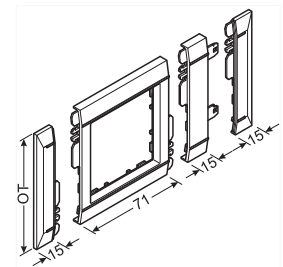
PC/ABS halogenfrei

Lieferfarben

- RAL 9010, reinweiß
- RAL 9001, cremeweiß
- RAL 7035, lichtgrau
- LAN, lackiert Aluminium natur

Hinweis:

Geräteeinbaudose L6716GRAU (60 x 71 x 50 mm) für kallysto® Einsätze ab Grundprofil 100 mm und L5116GRAU (70 x 71 x 50 mm) für kallysto® Einsätze ab Grundprofil 130 mm verwenden.



Kanaltyp	Material	Oberteil	VPE	Best.Nr.	PrGr	Preis
BRN, BRHN, BR, BRA, BRS	PC/ABS hfr	80 mm	1	G33309010	T02	3,60 €/St
BRN, BRHN, BR, BRA, BRS	PC/ABS hfr	80 mm	1	G33309001	T02	3,60 €/St
BRN, BRHN, BR, BRA, BRS	PC/ABS hfr	80 mm	1	G33307035	T02	3,60 €/St
BRN, BRHN, BR, BRA, BRS	PC/ABS hfr	80 mm	1	G3330LAN	T02	4,40 €/St
BR	PC/ABS hfr	100 mm	1	G33409010	T02	4,40 €/St
BR	PC/ABS hfr	100 mm	1	G33409001	T02	4,40 €/St
BR	PC/ABS hfr	100 mm	1	G33407035	T02	4,40 €/St
BR	PC/ABS hfr	120 mm	1	G33509010	T02	4,80 €/St
BR	PC/ABS hfr	120 mm	1	G33509001	T02	4,80 €/St
BR	PC/ABS hfr	120 mm	1	G33507035	T02	4,80 €/St
BRH	PC/ABS hfr	100 mm	1	G33419010	T02	4,40 €/St
BRH	PC/ABS hfr	100 mm	1	G33419001	T02	4,40 €/St
BRH	PC/ABS hfr	100 mm	1	G33417035	T02	4,40 €/St
BRH	PC/ABS hfr	100 mm	1	G3341LAN	T02	5,20 €/St
BRH, BRA, BRS	PC/ABS hfr	120 mm	1	G33519010	T02	4,80 €/St
BRH, BRA, BRS	PC/ABS hfr	120 mm	1	G33519001	T02	4,80 €/St
BRH, BRA, BRS	PC/ABS hfr	120 mm	1	G33517035	T02	4,80 €/St
BRH, BRA, BRS	PC/ABS hfr	120 mm	1	G3351LAN	T02	5,80 €/St

Weitere Daten im technischen
Anhang ab **Seite 20.10**



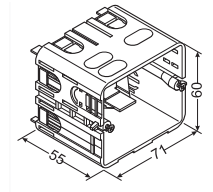
L6719SCHW

Geräteeinbaudose, PA halogenfrei

Für alle BRN und BR Brüstungskanäle
Maße: 60 x 71 x 50 mm

Hinweis

Die hohe Geräteeinbaudose L6719SCHW muss in Verbindung mit kallysto.pur-Rahmen verwendet werden.



Bezeichnung	VPE	Best.Nr.	PrGr	Preis
Geräteeinbaudose H55,BR/BRN,schwarz	1	L6719SCHW	T02	3,70 €/St



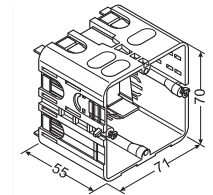
L5419SCHW

Geräteeinbaudose, PA halogenfrei

**Für BRN Brüstungskanäle ab Grundprofil 130 mm
und BR Brüstungskanäle ab Oberteilbreite 100 mm**
Maße: 70 x 71 x 50 mm

Hinweis

Die hohe Geräteeinbaudose L5419SCHW muss in Verbindung mit kallysto.pur-Rahmen verwendet werden.



Bezeichnung	VPE	Best.Nr.	PrGr	Preis
Geräteeinbaudose H55,BR/BRN,schwarz	1	L5419SCHW	T02	3,90 €/St



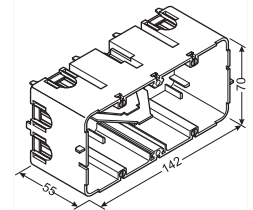
L4719SCHW

Geräteeinbaudose, PA halogenfrei

**Für BRN Brüstungskanäle ab Grundprofil 130 mm
und BR Brüstungskanäle ab Oberteilbreite 100 mm**
2-fach,
Maße: 70 x 142 x 55 mm

Hinweis

Die hohe Geräteeinbaudose L4719SCHW muss in Verbindung mit kallysto.pur-Rahmen verwendet werden.



Bezeichnung	VPE	Best.Nr.	PrGr	Preis
Geräteeinbaudose 2-fach H55,BR/BRN,schwa	2	L4719SCHW	T04	11,00 €/St



M5861

Zugentlastung, PA halogenfrei

Bezeichnung
Zugentlastung, Geräteeinbaudosen

Bezeichnung	VPE	Best.Nr.	PrGr	Preis
Zugentlastung, Geräteeinbaudosen	50	M5861	T02	0,59 €/St

Wippen und
Abdeckungen

Merkmale:

- Blenden passen zu allen kallysto®-Einbaugeräten mit Einbaumaß 56,5 x 56,5 mm
- kombinierbar mit Übergangsstück an das Hager Geräteeinbausystem für Brüstungskanäle
- Material: PC/ABS (halogenfrei)

Vorteile:

- Steckbare Modularblende

Weitere Daten im technischen Anhang ab **Seite 20.10**

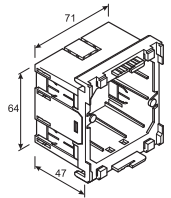


G2855

Geräteeinbaudose kallysto®, frontrastend, PA halogenfrei
Ausschließlich für kallysto® UP-Einsätze mit Hager Tragringkontur

kallysto®-UP-Einsätze werden werkzeuglos zentriert und fixiert
Fixieren und leichtes Umpositionieren durch mechanische Verriegelung

Vertikaler und horizontaler Geräteeinbau möglich
Maße: 64 x 71 x 47 mm



Bezeichnung	VPE	Best.Nr.	PrGr	Preis
Geräteeinbaudose kallysto, frontrastend	1	G2855	T02	4,15 €/St



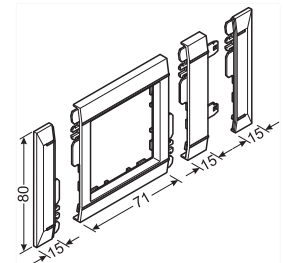
G33309010

Modularblenden kallysto, PC/ABS halogenfrei (hfr)
Material

PC/ABS halogenfrei

Lieferfarben

- RAL 9010, reinweiß
- RAL 9001, cremeweiß
- RAL 7035, lichtgrau
- LAN, lackiert Aluminium natur



Material	Oberteil	Bezeichnung	VPE	Best.Nr.	PrGr	Preis
PC/ABS hfr	80 mm	Blende mod. kallysto, 80,hfr,rw	1	G33309010	T02	3,60 €/St
PC/ABS hfr	80 mm	Blende mod. kallysto, 80,hfr,cw	1	G33309001	T02	3,60 €/St
PC/ABS hfr	80 mm	Blende mod. kallysto, 80,hfr,l,g	1	G33307035	T02	3,60 €/St
PC/ABS hfr	80 mm	Blende mod. kallysto, 80,hfr,l,Alu	1	G3330LAN	T02	4,40 €/St

Weitere Daten im technischen
Anhang ab **Seite 20.10**

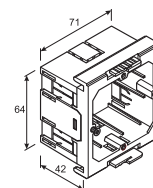


G2850

Geräteeinbaudose, 1-fach, frontrastend, PA halogenfrei

Fixieren und leichtes Umpositionieren durch mechanische Verriegelung

Vertikaler und horizontaler Geräteeinbau möglich
Maße: 64 x 71 x 47 mm



Bezeichnung	VPE	Best.Nr.	PrGr	Preis
Geräteeinbaudose 1-fach, frontrastend	1	G2850	T02	4,15 €/St

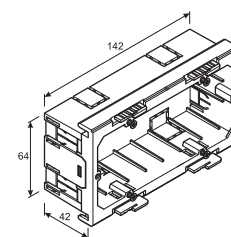


G2860

Geräteeinbaudose, 2-fach, frontrastend, PA halogenfrei

Fixieren und leichtes Umpositionieren durch mechanische Verriegelung

Vertikaler und horizontaler Geräteeinbau möglich
Maße: 64 x 142 x 47 mm



Bezeichnung	VPE	Best.Nr.	PrGr	Preis
Geräteeinbaudose 2-fach, frontrastend	1	G2860	T02	10,70 €/St

Wippen und
Abdeckungen

UP-Steckdosen

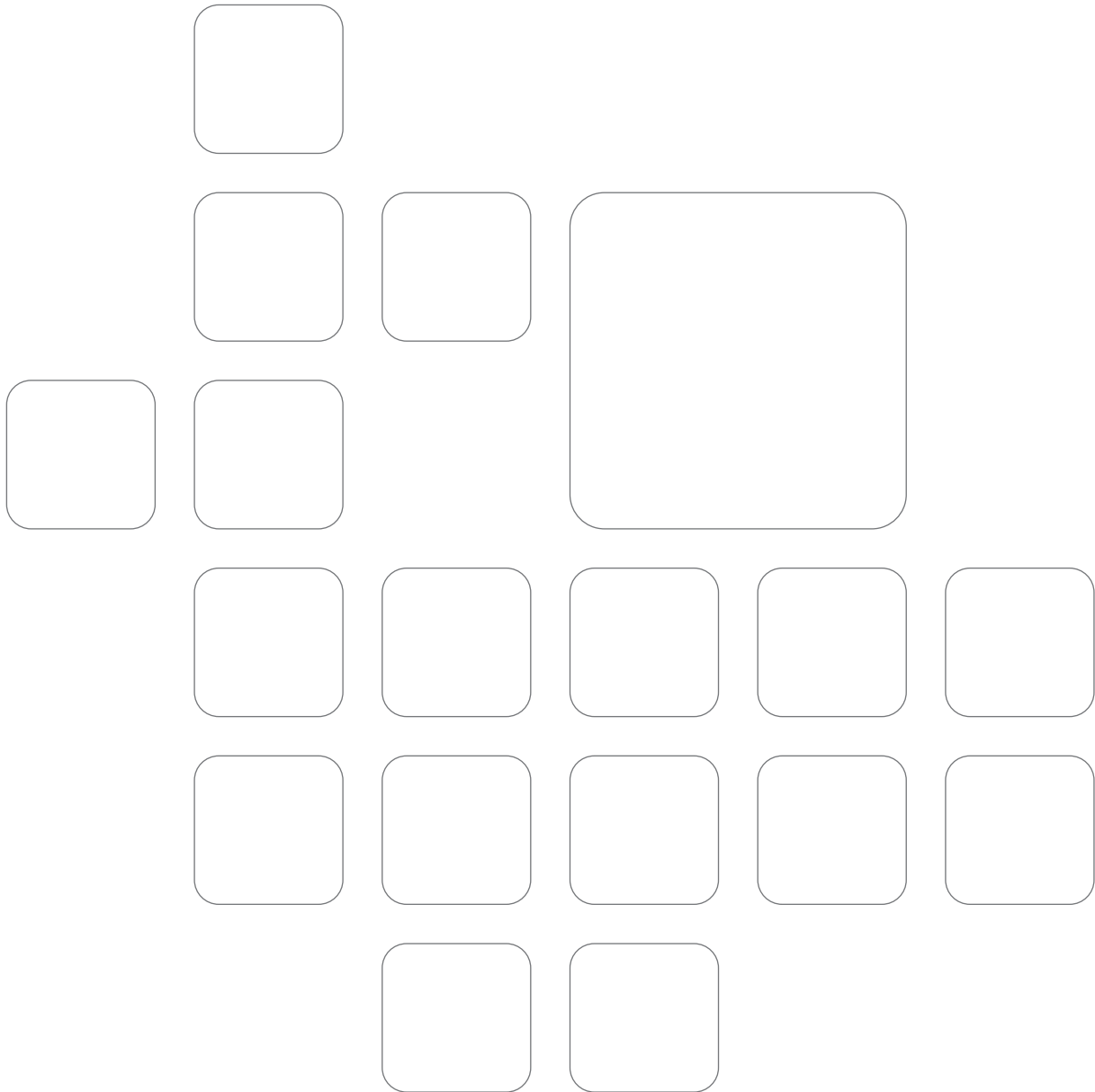
Exklusiv-Design

kallysto® Aluminium Exklusiv-Design

Das Hager-Schalterprogramm kallysto® bietet immer wieder Unerwartetes. Als neuestes Meisterstück präsentiert Hager jetzt das edle Aluminium Exklusiv-Design mit Wippen, Steckdosen und Abdeckungen für verschiedene Unterputz-Einsätze.

Vier Dekore stehen zur Wahl: gebürstet, floral, strukturiert und liniert. Damit bietet kallysto® dem Kunden jetzt noch mehr individuelle Kombinationsmöglichkeiten. Zum Beispiel: das neue Aluminium Exklusiv-Design in Verbindung mit den kallysto.art Echtmaterialien - diese außergewöhnliche Kombinationsmöglichkeit gibt's nur bei Hager.





Merkmale:

- Alle Einsätze kombinierbar mit allen Designlinien kallysto.pur, kallysto.stil, kallysto.art
- QuickConnect Anschlussstechnik als Steckklemmen nach DIN VDE 0620 Teil 1
- Maße: ca. 56,5 x 56,5 mm

Einzelne Funktionen können aus technischen Gründen in Echtmaterial nicht geliefert werden. Alternative: Aluminium lackierte Varianten.

Vorteile:

- Individuelle Designauswahl aus 4 Stilrichtungen: Aluminium gebürstet, Aluminium floral, Aluminium liniert, Aluminium strukturiert
- komplett versenkbare Befestigungskralle mit Rückstellfeder und Schnellgang-Gewinde
- stabile und kompakte Bauform zur einfachen und sicheren Montage
- Hager IsoSafe: keine elektrisch leitende Verbindung zum Metallring



WYS206A1

Steckdose SCHUKO®, Aluminium Exklusiv-Design

Eigenschaften:

- 16 A, 250 V AC
- Material Steckdosentopf: Aluminium Echtmaterial mit Thermoplast Träger

Bezeichnung	VPE	Best.Nr.	PrGr	Preis
Steckdose 16 A 250 V~, Alu gebürstet	5	WYS206A1	H71	12,20 €/St
Steckdose 16 A 250 V~, Alu floral	5	WYS206A2	H71	15,90 €/St
Steckdose 16 A 250 V~, Alu liniert	5	WYS206A3	H71	15,90 €/St
Steckdose 16 A 250 V~, Alu strukturiert	5	WYS206A4	H71	15,90 €/St



WYS406A2

Steckdose SCHUKO® mit erhöhtem Berührungsschutz, Aluminium Exklusiv-Design

Eigenschaften:

- 16 A, 250 V AC
- Erhöhter Berührungsschutz nach DIN VDE 0620 Teil 1 (ersetzt den Begriff „Kinderschutz“)
- Material Steckdosentopf: Aluminium Echtmaterial mit Thermoplast Träger

Bezeichnung	VPE	Best.Nr.	PrGr	Preis
Steckdose, Berühr.schutz, Alu gebürstet	5	WYS406A1	H71	14,20 €/St
Steckdose, Berühr.schutz, Alu floral	5	WYS406A2	H71	18,40 €/St
Steckdose, Berühr.schutz, Alu liniert	5	WYS406A3	H71	18,40 €/St
Steckdose, Ber.schutz, Alu strukturiert	5	WYS406A4	H71	18,40 €/St



WYS226A3

Steckdose SCHUKO® 45°, Aluminium Exklusiv-Design

Eigenschaften:

- 16 A, 250 V AC
- Erhöhter Berührungsschutz nach DIN VDE 0620 Teil 1 (ersetzt den Begriff „Kinderschutz“)
- Material Steckdosentopf: Aluminium Echtmaterial mit Thermoplast Träger

Bezeichnung	VPE	Best.Nr.	PrGr	Preis
Steckdose, Berühr.schutz, Alu gebürstet	5	WYS226A1	H71	17,60 €/St
Steckdose, Berühr.schutz, Alu floral	5	WYS226A2	H71	21,40 €/St
Steckdose, Berühr.schutz, Alu liniert	5	WYS226A3	H71	21,40 €/St
Steckdose, Ber.schutz, Alu strukturiert	5	WYS226A4	H71	21,40 €/St

Wippen und Abdeckungen

Exclusiv-Design

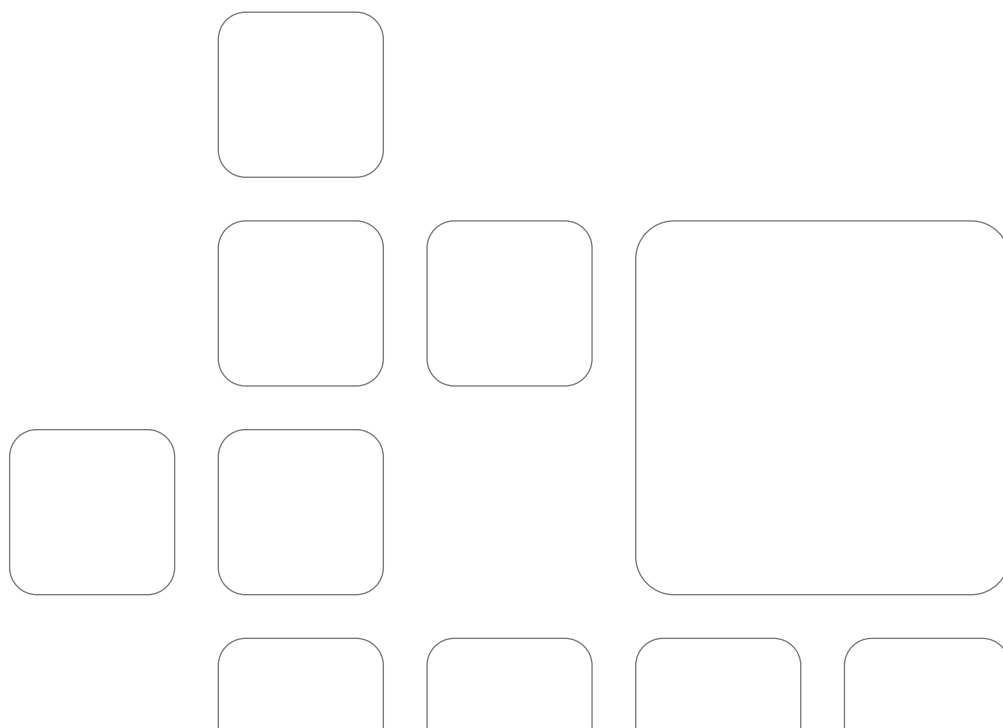
kallysto® Aluminium Exclusiv-Design

Konsequent zu Ende gedacht: Die ganze Vielfalt des Aluminium Exclusiv-Designs gibt's natürlich auch für die kallysto® Unterputz Steckdosen SCHUKO®: gebürstet, floral, strukturiert und liniert.

Das bedeutet: Individuelle Gestaltungs- und Kombinationsmöglichkeiten stilsicher bis ins Detail – für ein perfektes Design-Erlebnis im Sinne des Hager-Systemgedankens.



Wippen für UP-Schalter und Taster, Aluminium Exklusiv-Design	6.4
<hr/>	
Serien-Wippen für UP-Schalter und Taster, Aluminium Exklusiv-Design	6.5
<hr/>	
Abdeckungen für Kommunikations-, Daten- und Netzwerktechnik, Aluminium Exklusiv-Design	6.6
<hr/>	
Abdeckungen für Dimmer, Aluminium Exklusiv-Design	6.8
<hr/>	
UP-Einsätze mit Abdeckung, Aluminium Exklusiv-Design	6.9
<hr/>	



Merkmale:

- Alle Wippen kombinierbar mit allen Designlinien kallysto.pur, kallysto.stil, kallysto.art
- Maße: 56,5 x 56,5 mm

Einzelne Funktionen können aus technischen Gründen in Echtmaterial nicht geliefert werden. Alternative: Aluminium lackierte Varianten.

Vorteile:

- Aluminium Exklusiv-Design: Auswahl aus 4 Stilrichtungen: Aluminium gebürstet, Aluminium floral, Aluminium liniert, Aluminium strukturiert
- Einfaches Aufstecken auf die Einsätze durch 8-Punkt-Befestigung
- Höhenausgleich durch Rastfunktion: gewährleistet eine saubere Montage auch bei z. B. Hohlwand Dosen



WYA066A1

Wippen geschlossen, Aluminium Exklusiv-Design
Eigenschaften:

- Material: Aluminium Echtmaterial mit Thermoplast Träger
- Als Abdeckung für UP-Einsätze:
- Ausschalter 2- u. 3-polig, Wechselschalter, Kreuzschalter und Taster

Bezeichnung	VPE	Best.Nr.	PrGr	Preis
Wippe geschlossen, Alu gebürstet	10	WYA066A1	H71	9,30 €/St
Wippe geschlossen, Alu floral	10	WYA066A2	H71	12,20 €/St
Wippe geschlossen, Alu liniert	10	WYA066A3	H71	12,20 €/St
Wippe geschlossen, Alu strukturiert	10	WYA066A4	H71	12,20 €/St



WYA266A2

Wippe mit Kontrollfenster, Aluminium Exklusiv-Design
Eigenschaften:

- Material: Aluminium Echtmaterial mit Thermoplast Träger
- Als Abdeckung für UP-Einsätze:
- Ausschalter 2- u. 3-polig, Wechselschalter, Kreuzschalter und Taster

LEDs: siehe Zubehör UP-Einsätze

Bezeichnung	VPE	Best.Nr.	PrGr	Preis
Wippe Kontrollfenster, Alu gebürstet	10	WYA266A1	H71	10,90 €/St
Wippe Kontrollfenster, Alu floral	10	WYA266A2	H71	14,20 €/St
Wippe Kontrollfenster, Alu liniert	10	WYA266A3	H71	14,20 €/St
Wippe Kontrollfenster, Alu strukturiert	10	WYA266A4	H71	14,20 €/St

Merkmale:

- Alle Wippen kombinierbar mit allen Designlinien kallysto.pur, kallysto.stil, kallysto.art
- Maße: 56,5 x 56,5 mm

Einzelne Funktionen können aus technischen Gründen in Echtmaterial nicht geliefert werden. Alternative: Aluminium lackierte Varianten.

Vorteile:

- Aluminium Exklusiv-Design: Auswahl aus 4 Stilrichtungen: Aluminium gebürstet, Aluminium floral, Aluminium liniert, Aluminium strukturiert
- Einfaches Aufstecken auf die Einsätze durch 8-Punkt-Befestigung
- Höhenausgleich durch Rastfunktion: gewährleistet eine saubere Montage auch bei z. B. Hohlwanddosen



WYA056A2

Serien-Wippen, Aluminium Exklusiv-Design
Eigenschaften:

- Material: Aluminium Echtmaterial mit Thermoplast Träger
- Als Abdeckung für UP-Einsätze:
- Serienschalter, Wechsel-/Wechselschalter, Serientaster, Gruppentaster

Bezeichnung	VPE	Best.Nr.	PrGr	Preis
Serien-Wippe, Alu gebürstet	10	WYA056A1	H71	12,10 €/St
Serien-Wippe, Alu floral	10	WYA056A2	H71	15,80 €/St
Serien-Wippe, Alu liniert	10	WYA056A3	H71	15,80 €/St
Serien-Wippe, Alu strukturiert	10	WYA056A4	H71	15,80 €/St



WYA126A3

**Serien-Wippe für Jalousie mit Pfeilsymbolen,
Aluminium Exklusiv-Design**
Eigenschaften:

- Material: Aluminium Echtmaterial mit Thermoplast Träger
- Als Abdeckung für UP-Einsätze:
- Jalousie-Schalter, Jalousie-Taster

Bezeichnung	VPE	Best.Nr.	PrGr	Preis
Wippe Jalousieschalter, Alu gebürstet	10	WYA126A1	H71	13,70 €/St
Wippe Jalousieschalter, Alu floral	10	WYA126A2	H71	17,80 €/St
Wippe Jalousieschalter, Alu liniert	10	WYA126A3	H71	17,80 €/St
Wippe Jalousieschalter, Alu strukturiert	10	WYA126A4	H71	17,80 €/St



WYA146A4

**Serien-Wippe für Gruppentaster mit 4 Pfeilsymbolen,
Aluminium Exklusiv-Design**
Eigenschaften:

- Material: Aluminium Echtmaterial mit Thermoplast Träger
- Als Abdeckung für UP-Einsätze:
- Gruppentaster WUE34

Bezeichnung	VPE	Best.Nr.	PrGr	Preis
Wippe Gruppentaster, Alu gebürstet	10	WYA146A1	H71	14,10 €/St
Wippe Gruppentaster, Alu floral	10	WYA146A2	H71	18,30 €/St
Wippe Gruppentaster, Alu liniert	10	WYA146A3	H71	18,30 €/St
Wippe Gruppentaster, Alu strukturiert	10	WYA146A4	H71	18,30 €/St

Merkmale:

- Alle Wippen kombinierbar mit allen Designlinien kallysto.pur, kallysto.stil, kallysto.art
- Maße: 56,5 x 56,5 mm

Einzelne Funktionen können aus technischen Gründen in Echtmaterial nicht geliefert werden. Alternative: Aluminium lackierte Varianten.

Vorteile:

- Individuelle Designauswahl aus 4 Stilrichtungen: Aluminium gebürstet, Aluminium floral, Aluminium liniert, Aluminium strukturiert
- Befestigungsschrauben (lang/kurz) beiliegend



WYA206A1

Abdeckung für Antennendose, 2-fach und 3-fach, Aluminium Exklusiv-Design

Eigenschaften:

- Material: Aluminium Echtmaterial mit Thermoplast Träger
 - Befestigungsschrauben beiliegend
 - 3. Öffnung ausbrechbar
- Als Abdeckung für UP-Einsätze:
- Antennendosen WUV20..23, WUV30

Bezeichnung	VPE	Best.Nr.	PrGr	Preis
Zentralab. Ant.2-/3fach, Alu gebürstet	10	WYA206A1	H71	12,30 €/St
Zentralab. Ant.2-/3fach, Alu floral	10	WYA206A2	H71	16,00 €/St
Zentralab. Ant.2-/3fach, Alu liniert	10	WYA206A3	H71	16,00 €/St
Zentralab. Ant.2-/3f., Alu strukturiert	10	WYA206A4	H71	16,00 €/St



WYA506A2

Abdeckung für TAE-, UAE/TAE Kombi-, USB Ladesteckdose und KNX USB Schnittstelle, Aluminium Exklusiv-Design

Eigenschaften:

- Material: Aluminium Echtmaterial mit Thermoplast Träger
- Öffnungen ausbrechbar
- Befestigungsschraube beiliegend

Als Abdeckung für UP-Einsätze:
TAE WUV01..09/10, USB Ladesteckdosen WUV500/507 und USB Datenschnittstelle WYT710 (Gebäudesystemtechnik tebis KNX)

- Beschriftungsbögen mit und ohne Vorprägung in silber und weiß verfügbar (Beschriftung mit der Hager Beschriftungssoftware Semiolog)

Bezeichnung	VPE	Best.Nr.	PrGr	Preis
Zentralab. TAE Einsatz, Alu gebürstet	10	WYA506A1	H71	12,30 €/St
Zentralab. TAE Einsatz, Alu floral	10	WYA506A2	H71	16,00 €/St
Zentralab. TAE Einsatz, Alu liniert	10	WYA506A3	H71	16,00 €/St
Zentralab. TAE Einsatz, Alu strukturiert	10	WYA506A4	H71	16,00 €/St



WYA516A3

Abdeckung für UAE-Anschlussdose, 1-fach, Aluminium Exklusiv-Design

Eigenschaften:

- Material: Aluminium Echtmaterial mit Thermoplast Träger
- Befestigungsschraube beiliegend

Als Abdeckung für UP-Einsätze:
UAE WUV11 und WUV61

- Beschriftungsbögen mit und ohne Vorprägung in silber und weiß verfügbar (Beschriftung mit der Hager Beschriftungssoftware Semiolog)

Bezeichnung	VPE	Best.Nr.	PrGr	Preis
Zentralab. UAE, 1-fach, Alu gebürstet	10	WYA516A1	H71	12,30 €/St
Zentralab. UAE, 1-fach, Alu floral	10	WYA516A2	H71	16,00 €/St
Zentralab. UAE, 1-fach, Alu liniert	10	WYA516A3	H71	16,00 €/St
Zentralab. UAE, 1-fach, Alu strukturiert	10	WYA516A4	H71	16,00 €/St



WYA526A4

Abdeckung für UAE-Anschlussdose, 2-fach, Aluminium Exklusiv-Design

Eigenschaften:

- Material: Aluminium Echtmaterial mit Thermoplast Träger
- Befestigungsschraube beiliegend

Als Abdeckung für UP-Einsätze:

UAE WUV12/13/62

- Beschriftungsbögen mit und ohne Vorprägung in silber und weiß verfügbar (Beschriftung mit der Hager Beschriftungssoftware Semiolog)

Bezeichnung	VPE	Best.Nr.	PrGr	Preis
Zentralab. UAE, 2-fach, Alu gebürstet	10	WYA526A1	H71	12,30 €/St
Zentralab. UAE, 2-fach, Alu floral	10	WYA526A2	H71	16,00 €/St
Zentralab. UAE, 2-fach, Alu liniert	10	WYA526A3	H71	16,00 €/St
Zentralab. UAE, 2fach, Alu strukturiert	10	WYA526A4	H71	16,00 €/St

Merkmale:

- Alle Wippen kombinierbar mit allen Designlinien kallysto.pur, kallysto.stil, kallysto.art
- Maße: 56,5 x 56,5 mm

Vorteile:

- Individuelle Designauswahl aus 4 Stilrichtungen: Aluminium gebürstet, Aluminium floral, Aluminium liniert, Aluminium strukturiert

Einzelne Funktionen können aus technischen Gründen in Echtmaterial nicht geliefert werden. Alternative: Aluminiumlackierte Varianten.

Abdeckung für Tastdimmer, Aluminium Exclusiv-Design

Eigenschaften:

- Material: Aluminium Echtmaterial mit Thermoplast Träger
- Als Tastsensorfläche für UP-Einsätze:
Tastdimmer WUD81/82/83



WYA926A2

Bezeichnung	VPE	Best.Nr.	PrGr	Preis
Tastdimmer Sensorfläche, Alu gebürstet	1	WYA926A1	H72	23,90 €/St
Tastdimmer Sensorfläche, Alu floral	1	WYA926A2	H72	31,10 €/St
Tastdimmer Sensorfläche, Alu liniert	1	WYA926A3	H72	31,10 €/St
Tastdimmer Sensorfläche,Alu strukturiert	1	WYA926A4	H72	31,10 €/St

Merkmale:

- Alle Wippen kombinierbar mit allen Designlinien kallysto.pur, kallysto.stil, kallysto.art
- Maße: 56,5 x 56,5 mm

Vorteile:

- Individuelle Designauswahlaus 4 Stilrichtungen: Aluminium gebürstet, Aluminium floral, Aluminium liniert, Aluminium strukturiert

Einzelne Funktionen können aus technischen Gründen in Echtmaterial nicht geliefert werden. Alternative: Aluminium lackierte Varianten.



WYE636A2

Blindabdeckung mit Tragrings, Aluminium Exklusiv-Design

Eigenschaften:

- Metall-Tragrings mit Krallenbefestigung, Abdeckung mit schraubenloser Befestigung (steckbar)
- Abdeckung in Aluminium Echtmaterial (4 Dekore zur Auswahl)

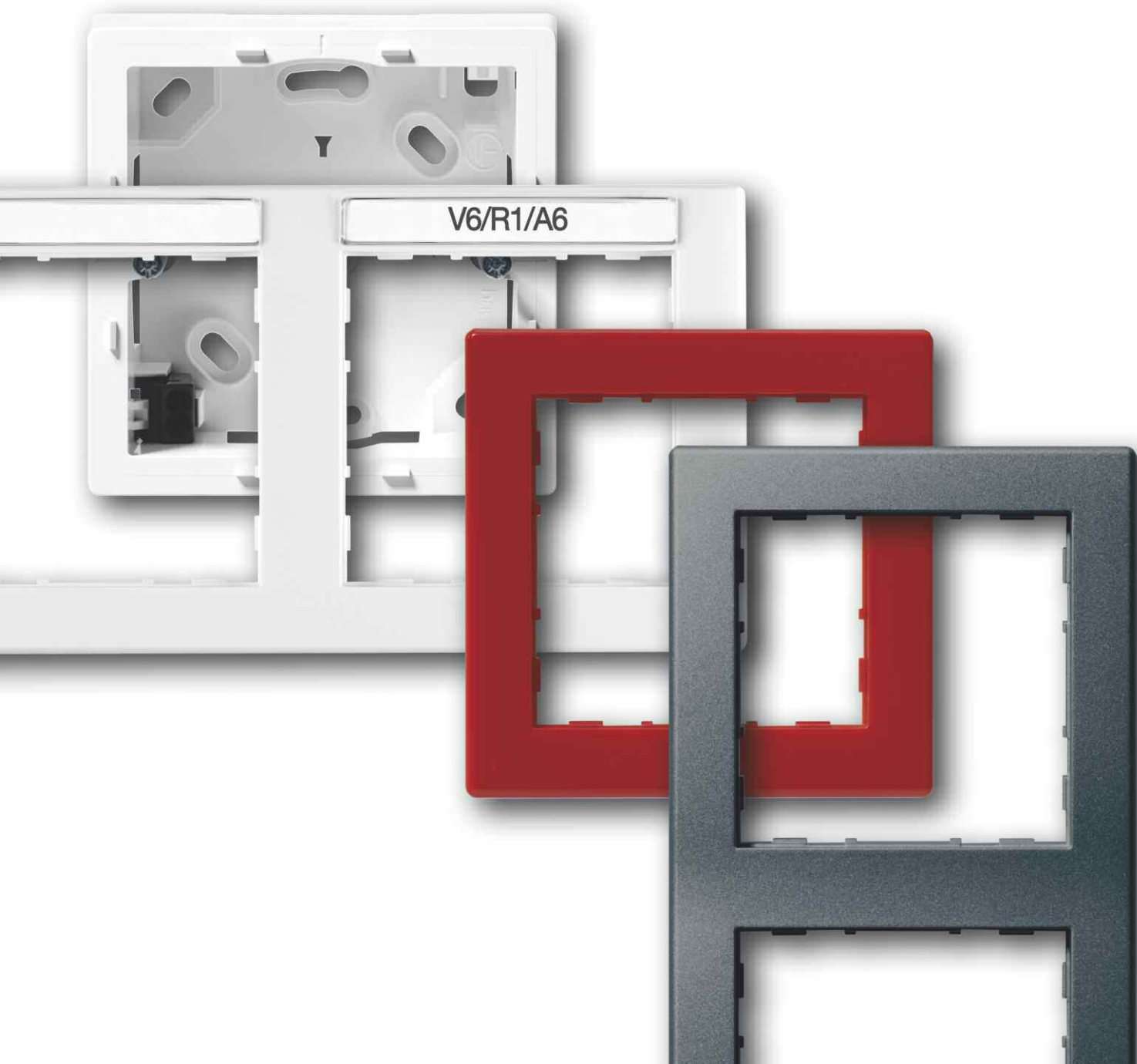
Bezeichnung	VPE	Best.Nr.	PrGr	Preis
Blindabdeckung kallysto, Alu gebürstet	5	WYE636A1	H71	13,80 €/St
Blindabdeckung kallysto, Alu floral	5	WYE636A2	H71	18,00 €/St
Blindabdeckung kallysto, Alu liniert	5	WYE636A3	H71	18,00 €/St
Blindabdeckung kallysto,Alu strukturiert	5	WYE636A4	H71	18,00 €/St

Rahmen Design

kallysto.pur

Schnörkellos, sachlich, symmetrisch

So ist kallysto.pur. Die einfache Form mit den geringen Außenmaßen und der leicht gewölbten Wippe zeigt klare Funktionalität. Das moderne Design ist auf das Wesentliche reduziert und universell einsetzbar.

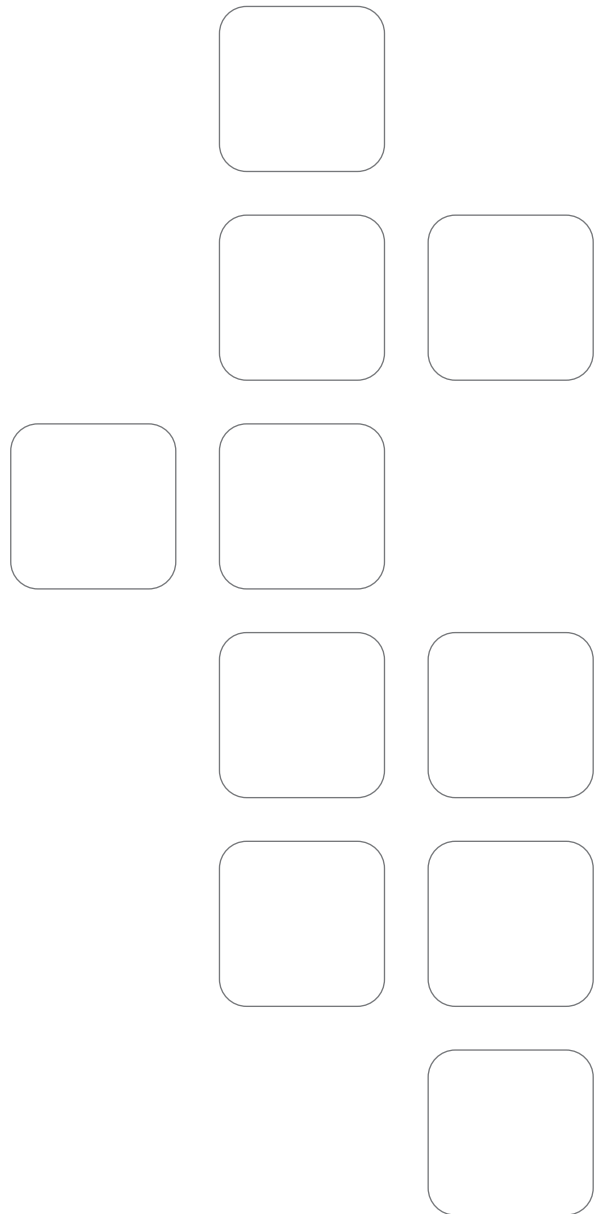


kallysto.pur

Rahmen aus Thermoplast 7.4

Rahmen mit Beschriftungsfeld 7.6

Aufputzgehäuse aus Thermoplast 7.8



Merkmale:

- Passend zu allen Wippen und Abdeckungen

Vorteile:

- unempfindliche Oberfläche, einfache Reinigung

Weitere Daten im technischen Anhang ab **Seite 20.5**



WYR110

kallysto.pur, 1-fach Rahmen
Eigenschaften:

- Material: Thermoplast
- zur senkrechten und waagerechten Montage

Bezeichnung	VPE	Best.Nr.	PrGr	Preis
1-fach Rahmen PUR, brillantweiß	10	WYR110	H75	1,76 €/St
1-fach Rahmen PUR, creme	10	WYR111	H75	1,76 €/St
1-fach Rahmen PUR, silber	10	WYR116	H71	4,55 €/St
1-fach Rahmen PUR, anthrazit	10	WYR117	H71	4,00 €/St
1-fach Rahmen PUR, bronze	10	WYR118	H71	4,55 €/St
1-fach Rahmen PUR, champagner	10	WYR119	H71	4,55 €/St



WYR120

kallysto.pur, 2-fach Rahmen
Eigenschaften:

- Material: Thermoplast
- zur senkrechten und waagerechten Montage

Bezeichnung	VPE	Best.Nr.	PrGr	Preis
2-fach Rahmen PUR, brillantweiß	10	WYR120	H75	3,05 €/St
2-fach Rahmen PUR, creme	10	WYR121	H75	3,05 €/St
2-fach Rahmen PUR, silber	10	WYR126	H71	6,50 €/St
2-fach Rahmen PUR, anthrazit	10	WYR127	H71	6,10 €/St
2-fach Rahmen PUR, bronze	10	WYR128	H71	6,50 €/St
2-fach Rahmen PUR, champagner	10	WYR129	H71	6,50 €/St



WYR130

kallysto.pur, 3-fach Rahmen
Eigenschaften:

- Material: Thermoplast
- zur senkrechten und waagerechten Montage

Bezeichnung	VPE	Best.Nr.	PrGr	Preis
3-fach Rahmen PUR, brillantweiß	5	WYR130	H70	5,20 €/St
3-fach Rahmen PUR, creme	5	WYR131	H70	5,20 €/St
3-fach Rahmen PUR, silber	5	WYR136	H71	10,80 €/St
3-fach Rahmen PUR, anthrazit	5	WYR137	H71	10,30 €/St
3-fach Rahmen PUR, bronze	5	WYR138	H71	10,80 €/St
3-fach Rahmen PUR, champagner	5	WYR139	H71	10,80 €/St



WYR140

kallysto.pur, 4-fach Rahmen
Eigenschaften:

- Material: Thermoplast
- zur senkrechten und waagerechten Montage

Bezeichnung	VPE	Best.Nr.	PrGr	Preis
4-fach Rahmen PUR, brillantweiß	1	WYR140	H70	9,00 €/St
4-fach Rahmen PUR, creme	1	WYR141	H70	9,00 €/St
4-fach Rahmen PUR, silber	1	WYR146	H71	16,00 €/St
4-fach Rahmen PUR, anthrazit	1	WYR147	H71	15,20 €/St
4-fach Rahmen PUR, bronze	1	WYR148	H71	16,00 €/St
4-fach Rahmen PUR, champagner	1	WYR149	H71	16,00 €/St



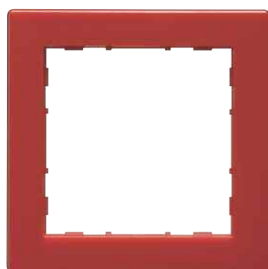
WYR150

kallysto.pur, 5-fach Rahmen

Eigenschaften:

- Material: Thermoplast
- zur senkrechten und waagerechten Montage

Bezeichnung	VPE	Best.Nr.	PrGr	Preis
5-fach Rahmen PUR, brillantweiß	1	WYR150	H70	14,70 €/St
5-fach Rahmen PUR, creme	1	WYR151	H70	14,70 €/St
5-fach Rahmen PUR, silber	1	WYR156	H71	23,40 €/St
5-fach Rahmen PUR, anthrazit	1	WYR157	H71	22,00 €/St
5-fach Rahmen PUR, bronze	1	WYR158	H71	23,40 €/St
5-fach Rahmen PUR, champagner	1	WYR159	H71	23,40 €/St



WYR115

kallysto.pur Rahmen

Bezeichnung	VPE	Best.Nr.	PrGr	Preis
1-fach Rahmen PUR, rot	10	WYR115	H71	4,55 €/St
2-fach Rahmen PUR, rot	10	WYR125	H71	6,50 €/St
3-fach Rahmen PUR, rot	5	WYR135	H71	10,80 €/St



WYS210

SCHUKO®-Steckdose mit integriertem Rahmen

Eigenschaften:

- 16 A, 250 V AC

Bezeichnung	VPE	Best.Nr.	PrGr	Preis
Steckdose integrierter Rahmen, bweiß	10	WYS210	H75	4,55 €/St
Steckdose integrierter Rahmen, creme	10	WYS211	H75	4,50 €/St



WYS410

SCHUKO®-Steckdose mit integriertem Rahmen und erhöhtem Berührungsschutz

Eigenschaften:

- 16 A, 250 V AC

Bezeichnung	VPE	Best.Nr.	PrGr	Preis
Steckd. integr. Rahmen, B.schutz, bweiß	10	WYS410	H70	6,35 €/St
Steckd. integr. Rah.,Berühr.schutz,creme	10	WYS411	H70	6,35 €/St

Merkmale:

- Passend zu allen Wippen und Abdeckungen

Vorteile:

- unempfindliche Oberfläche, einfache Reinigung
- Beschriftungsträger zur festen Fixierung am Tragring des UP-Einsatzes (bei Entfernung des Rahmens während Revisionsarbeiten bleibt die Bezeichnung dauerhaft erkennbar)
- Beschriftungsstreifen im eingebauten Zustand geschützt vor Verschmutzung oder Beschädigung durch transparente Abdeckung im Rahmen

Weitere Daten im technischen Anhang ab **Seite 20.5**



kallysto.pur, 1-fach Rahmen mit Beschriftungsfeld, waagerechte oder senkrechte Montage

Eigenschaften:

- Material: Rahmen Thermoplast, Beschriftungsfeld Acrylglas
- zur senkrechten und waagerechten Montage

Bezeichnung	VPE	Best.Nr.	PrGr	Preis
1-fach Rahmen PUR, B.feld, brillantweiß	10	WYR110B	H70	4,20 €/St
1-fach Rahmen PUR, B.feld, creme	10	WYR111B	H70	4,20 €/St

WYR110B



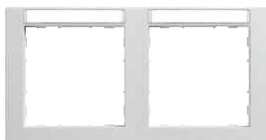
kallysto.pur, 2-fach Rahmen mit Beschriftungsfeld, senkrechte Montage

Eigenschaften:

- Material: Rahmen Thermoplast, Beschriftungsfeld Acrylglas
- zur senkrechten und waagerechten Montage

Bezeichnung	VPE	Best.Nr.	PrGr	Preis
2-fach Rahmen PUR, B.feld, brillantweiß	10	WYR120BS	H70	7,80 €/St
2-fach Rahmen PUR, B.feld, creme	10	WYR121BS	H70	7,80 €/St

WYR120BS



kallysto.pur, 2-fach Rahmen mit Beschriftungsfeld, waagerechte Montage

Eigenschaften:

- Material: Rahmen Thermoplast, Beschriftungsfeld Acrylglas
- zur senkrechten und waagerechten Montage

Bezeichnung	VPE	Best.Nr.	PrGr	Preis
2-fach Rahmen PUR, B.feld, brillantweiß	10	WYR120BW	H70	7,80 €/St
2-fach Rahmen PUR, B.feld, creme	10	WYR121BW	H70	7,80 €/St

WYR120BW



kallysto.pur, 3-fach Rahmen mit Beschriftungsfeld, senkrechte Montage

Eigenschaften:

- Material: Rahmen Thermoplast, Beschriftungsfeld Acrylglas
- zur senkrechten und waagerechten Montage

Bezeichnung	VPE	Best.Nr.	PrGr	Preis
3-fach Rahmen PUR, B.feld, brillantweiß	5	WYR130BS	H70	12,20 €/St
3-fach Rahmen PUR, B.feld, creme	5	WYR131BS	H70	12,20 €/St

WYR130BS



kallysto.pur, 3-fach Rahmen mit Beschriftungsfeld, waagerechte Montage

Eigenschaften:

- Material: Rahmen Thermoplast, Beschriftungsfeld Acrylglas
- zur senkrechten und waagerechten Montage

Bezeichnung	VPE	Best.Nr.	PrGr	Preis
3-fach Rahmen PUR, B.feld, brillantweiß	5	WYR130BW	H70	12,20 €/St
3-fach Rahmen PUR, B.feld, creme	5	WYR131BW	H70	12,20 €/St

WYR130BW



kallysto.pur, 4-fach Rahmen mit Beschriftungsfeld, senkrechte Montage

Eigenschaften:

- Material: Rahmen Thermoplast, Beschriftungsfeld Acrylglas
- zur senkrechten und waagerechten Montage

Bezeichnung	VPE	Best.Nr.	PrGr	Preis
4-fach Rahmen PUR, B.feld, brillantweiß	1	WYR140BS	H70	18,80 €/St
4-fach Rahmen PUR, B.feld, creme	1	WYR141BS	H70	18,80 €/St

WYR140BS



kallysto.pur, 4-fach Rahmen mit Beschriftungsfeld, waagerechte Montage

Eigenschaften:

- Material: Rahmen Thermoplast, Beschriftungsfeld Acrylglas
- zur senkrechten und waagerechten Montage

Bezeichnung	VPE	Best.Nr.	PrGr	Preis
4-fach Rahmen PUR, B.feld, brillantweiß	1	WYR140BW	H70	18,80 €/St
4-fach Rahmen PUR, B.feld, creme	1	WYR141BW	H70	18,80 €/St

WYR140BW



kallysto.pur, 5-fach Rahmen mit Beschriftungsfeld, senkrechte Montage

Eigenschaften:

- Material: Rahmen Thermoplast, Beschriftungsfeld Acrylglas
- zur senkrechten und waagerechten Montage

Bezeichnung	VPE	Best.Nr.	PrGr	Preis
5-fach Rahmen PUR, B.feld, brillantweiß	1	WYR150BS	H70	27,80 €/St
5-fach Rahmen PUR, B.feld, creme	1	WYR151BS	H70	27,80 €/St

WYR150BS



kallysto.pur, 5-fach Rahmen mit Beschriftungsfeld, waagerechte Montage

Eigenschaften:

- Material: Rahmen Thermoplast, Beschriftungsfeld Acrylglas
- zur senkrechten und waagerechten Montage

Bezeichnung	VPE	Best.Nr.	PrGr	Preis
5-fach Rahmen PUR, B.feld, brillantweiß	1	WYR150BW	H70	27,80 €/St
5-fach Rahmen PUR, B.feld, creme	1	WYR151BW	H70	27,80 €/St

WYR150BW



Beschriftungsfeld für kallysto.pur Rahmen mit Beschriftungsfeld, waagerecht und senkrecht

Eigenschaften:

- Material Beschriftungsfeld: Acrylglas
- für waagerechte oder senkrechte Rahmen
- Lieferumfang: Beschriftungsfelträger mit Klebefolie und Abdeckung zum einrasten in die Rahmen

Bezeichnung	VPE	Best.Nr.	PrGr	Preis
Ersatz Beschriftungsfeld f. kallysto.Pur	10	WUZ45	H70	2,05 €/St

WUZ45

Merkmale:

- Aufputzgehäuse zur Aufnahme von UP-Geräten in Kombination mit kallysto.pur Design Rahmen
- Schutzart IP20

Vorteile:

- stabiles Gehäuse mit beiliegender Steckklemme
- Leitungseinführungen vormontiert: Flexibler Schieber zur Kabeleinführung bis 12 mm, sowie starrer Schieber als

- Schnittkaschierung mit Vorprägungen für Tehalit Kanäle von LF15015 bis LF20035
- Rückseitige Leitungseinführungen ausbrechbar
- Ausrichtungshilfe durch Prägungen in der Bodenplatte
- direkte Befestigung auf UP-Dosen
- ab 2-fach Gehäuse: Montagemöglichkeit auch für Tragsteggeräte (horizontal/vertikal) mit Trennwand (in WUZ10)

Weitere Daten im technischen Anhang ab **Seite 20.6**



WYG110

Aufputzgehäuse 1-fach für kallysto.pur
Eigenschaften:

- Material: Thermoplast
- zur senkrechten und waagerechten Montage
- Empfehlung zur einfacheren Montage von elektronischen Produkten: Befestigungskralen demontieren

Bezeichnung	VPE	Best.Nr.	PrGr	Preis
Aufputzgehäuse 1-fach, brillantweiß	10	WYG110	H73	8,20 €/St
Aufputzgehäuse 1-fach, creme	10	WYG111	H73	8,20 €/St
Aufputzgehäuse 1-fach, silber	10	WYG116	H73	15,00 €/St
Aufputzgehäuse 1-fach, anthrazit	10	WYG117	H73	12,70 €/St



WYG120

Aufputzgehäuse 2-fach für kallysto.pur
Eigenschaften:

- Material: Thermoplast
- zur senkrechten und waagerechten Montage
- Empfehlung zur einfacheren Montage von elektronischen Produkten: Befestigungskralen demontieren

Bezeichnung	VPE	Best.Nr.	PrGr	Preis
Aufputzgehäuse 2-fach, brillantweiß	5	WYG120	H73	14,50 €/St
Aufputzgehäuse 2-fach, creme	5	WYG121	H73	14,50 €/St
Aufputzgehäuse 2-fach, silber	5	WYG126	H73	26,70 €/St
Aufputzgehäuse 2-fach, anthrazit	5	WYG127	H73	22,80 €/St



WYG130

Aufputzgehäuse 3-fach für kallysto.pur
Eigenschaften:

- Material: Thermoplast
- zur senkrechten und waagerechten Montage
- Empfehlung zur einfacheren Montage von elektronischen Produkten: Befestigungskralen demontieren

Bezeichnung	VPE	Best.Nr.	PrGr	Preis
Aufputzgehäuse 3-fach, brillantweiß	3	WYG130	H73	23,10 €/St
Aufputzgehäuse 3-fach, creme	3	WYG131	H73	23,10 €/St
Aufputzgehäuse 3-fach, silber	3	WYG136	H73	42,30 €/St
Aufputzgehäuse 3-fach, anthrazit	3	WYG137	H73	36,00 €/St



WUZ100

Trennwand und Ersatzschieber

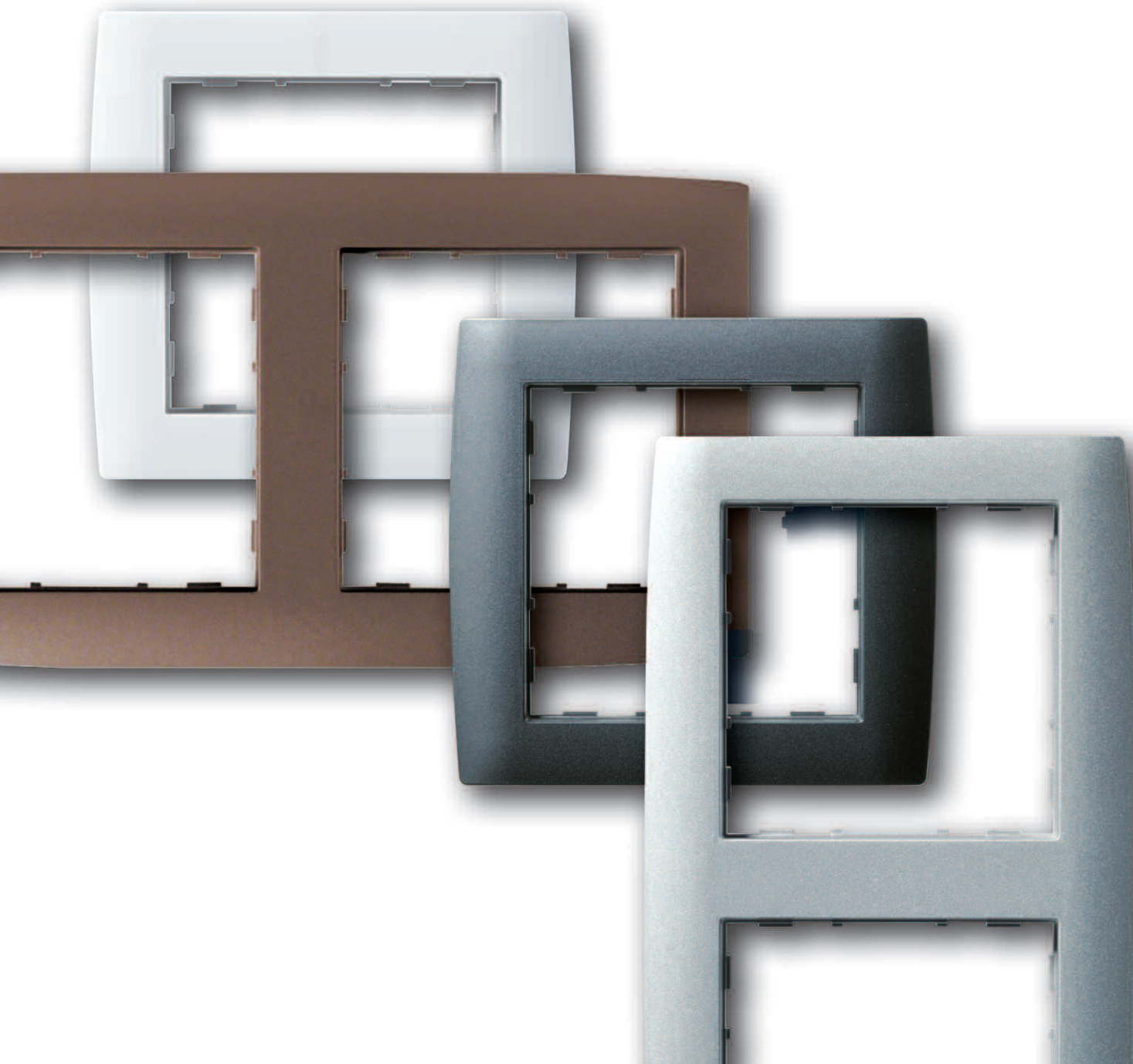
Bezeichnung	VPE	Best.Nr.	PrGr	Preis
Trennwand+Ersatzschieber WYG1xx, b. weiß	1	WUZ100	H73	3,80 €/St
Trennwand+Ersatzschieber WYG1xx, creme	1	WUZ101	H73	3,80 €/St
Trennwand+Ersatzschieber WYG1xx, silber	1	WUZ106	H73	8,00 €/St
Trennwand+Ersatzschieber WYG1xx, anth.	1	WUZ107	H73	5,50 €/St

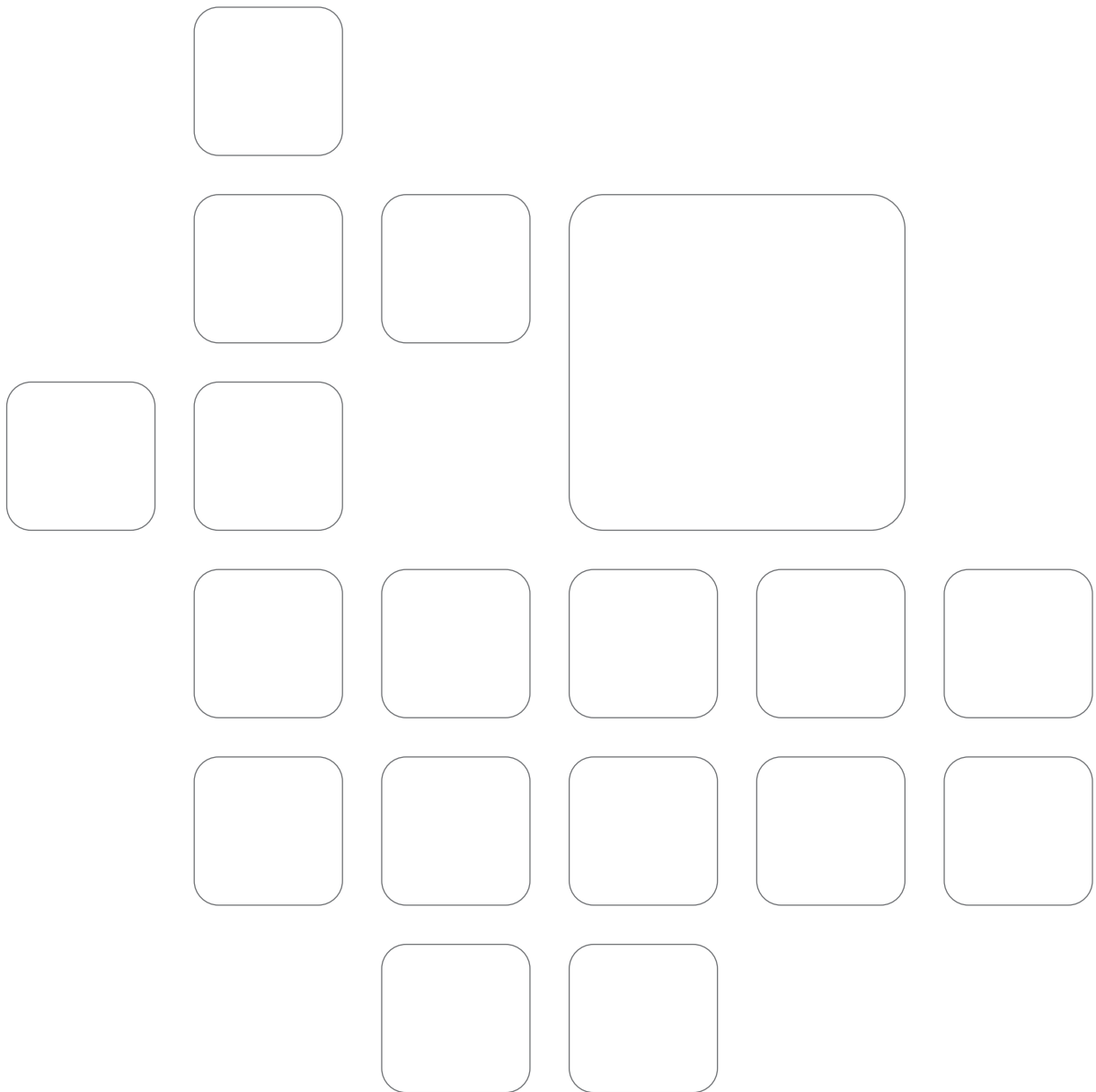
Rahmen Design

kallysto.stil

Zeigt sinnlichen Schwung

So einfach das Design von kallysto.stil auch ist, es ist doch wohlüberlegt: Es stellt den Menschen in den Mittelpunkt. Mit seiner weichen Linienführung schafft es die Balance zwischen Funktion und Dekoration und bleibt dabei immer zurückhaltend. Typisch für kallysto.stil: ein geschwungener Außenrand, ein leicht gewölbter Rahmen und präzise Kanten - alles in perfekter Harmonie.





Merkmale:

- Alle Wippen kombinierbar mit allen Designlinien kallysto.pur, kallysto.stil, kallysto.art

Vorteile:

- Passend zu allen Wippen und Abdeckungen
- unempfindliche Oberfläche, einfache Reinigung

Weitere Daten im technischen Anhang ab **Seite 20.8**



WYR210

kallysto.stil, 1-fach Rahmen
Eigenschaften:

- Material: Thermoplast
- zur senkrechten und waagerechten Montage

Bezeichnung	VPE	Best.Nr.	PrGr	Preis
1-fach Rahmen STIL, brillantweiß	10	WYR210	H70	4,35 €/St
1-fach Rahmen STIL, silber	10	WYR216	H71	7,40 €/St
1-fach Rahmen STIL, anthrazit	10	WYR217	H71	6,40 €/St
1-fach Rahmen STIL, bronze	10	WYR218	H71	7,40 €/St
1-fach Rahmen STIL, champagner	10	WYR219	H71	7,40 €/St



WYR220

kallysto.stil, 2-fach Rahmen
Eigenschaften:

- Material: Thermoplast
- zur senkrechten und waagerechten Montage

Bezeichnung	VPE	Best.Nr.	PrGr	Preis
2-fach Rahmen STIL, brillantweiß	10	WYR220	H70	6,00 €/St
2-fach Rahmen STIL, silber	10	WYR226	H71	10,20 €/St
2-fach Rahmen STIL, anthrazit	10	WYR227	H71	8,70 €/St
2-fach Rahmen STIL, bronze	10	WYR228	H71	10,20 €/St
2-fach Rahmen STIL, anthrazit	10	WYR227	H71	8,70 €/St



WYR230

kallysto.stil, 3-fach Rahmen
Eigenschaften:

- Material: Thermoplast
- zur senkrechten und waagerechten Montage

Bezeichnung	VPE	Best.Nr.	PrGr	Preis
3-fach Rahmen STIL, brillantweiß	5	WYR230	H70	11,00 €/St
3-fach Rahmen STIL, silber	5	WYR236	H71	18,60 €/St
3-fach Rahmen STIL, anthrazit	5	WYR237	H71	15,90 €/St
3-fach Rahmen STIL, bronze	5	WYR238	H71	18,60 €/St
3-fach Rahmen STIL, champagner	5	WYR239	H71	18,60 €/St



WYR240

kallysto.stil, 4-fach Rahmen
Eigenschaften:

- Material: Thermoplast
- zur senkrechten und waagerechten Montage

Bezeichnung	VPE	Best.Nr.	PrGr	Preis
4-fach Rahmen STIL, brillantweiß	1	WYR240	H70	18,00 €/St
4-fach Rahmen STIL, silber	1	WYR246	H71	30,50 €/St
4-fach Rahmen STIL, anthrazit	1	WYR247	H71	25,70 €/St
4-fach Rahmen STIL, bronze	1	WYR248	H71	30,50 €/St
4-fach Rahmen STIL, champagner	1	WYR249	H71	30,50 €/St



WYR250

kallysto.stil, 5-fach Rahmen
Eigenschaften:

- Material: Thermoplast
- zur senkrechten und waagerechten Montage

Bezeichnung	VPE	Best.Nr.	PrGr	Preis
5-fach Rahmen STIL, brillantweiß	1	WYR250	H70	27,70 €/St
5-fach Rahmen STIL, silber	1	WYR256	H71	46,90 €/St
5-fach Rahmen STIL, anthrazit	1	WYR257	H71	39,80 €/St
5-fach Rahmen STIL, bronze	1	WYR258	H71	46,90 €/St
5-fach Rahmen STIL, champagner	1	WYR259	H71	46,90 €/St

Rahmen Design

kallysto.art

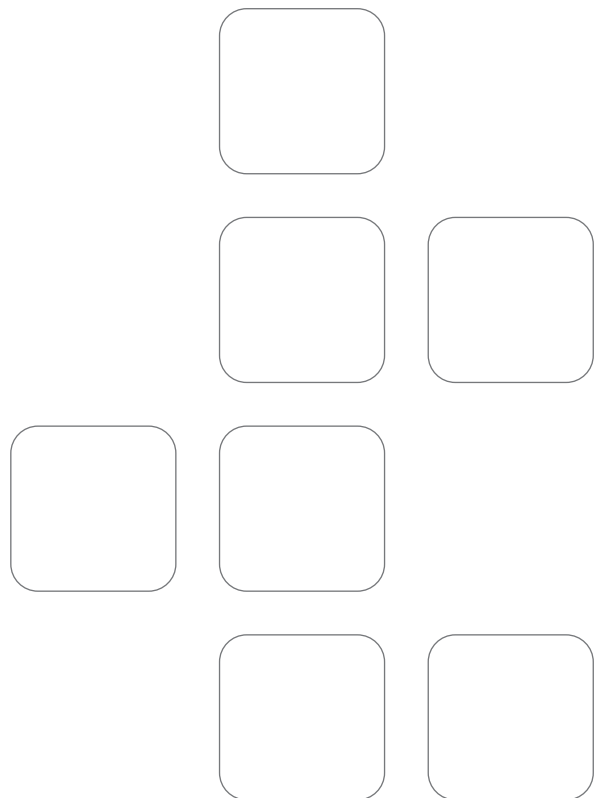
Scheint zu schweben

Wahre Eleganz zeigt sich häufig in der Konzentration auf das Wesentliche. Genau wie bei kallysto.art: Die präzise, geradlinige Gestaltung und die edlen Materialien erfüllen die höchsten Designansprüche. Panoramarahmen und Schattenfugen lassen kallysto.art schweben.



kallysto.art

Rahmen aus Thermoplast	9.4
Rahmen aus Glas weiß	9.5
Rahmen aus Glas mint	9.6
Rahmen aus Glas anthrazit	9.7
Rahmen aus Aluminium, senkrechte Montage	9.8
Rahmen aus Aluminium, waagerechte Montage	9.11
Rahmen aus Schiefer	9.14



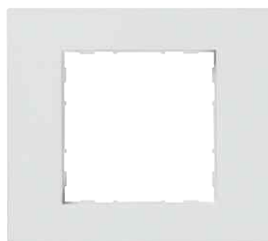
Merkmale:

- Alle Wippen kombinierbar mit allen Designlinien kallysto.pur, kallysto.stil, kallysto.art

Vorteile:

- Passend zu allen Wippen und Abdeckungen
- unempfindliche Oberfläche, einfache Reinigung

Weitere Daten im technischen Anhang ab **Seite 20.9**

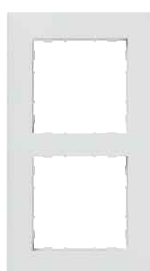


WYR510

kallysto.art, Thermoplast, 1-fach Rahmen
Eigenschaften:

- Material: Thermoplast
- zur senkrechten und waagerechten Montage

Bezeichnung	VPE	Best.Nr.	PrGr	Preis
1-fach Rahmen ART, brillantweiß	5	WYR510	H70	6,40 €/St
1-fach Rahmen ART, silber	5	WYR516	H71	9,60 €/St
1-fach Rahmen ART, anthrazit	5	WYR517	H71	8,90 €/St
1-fach Rahmen ART, bronze	5	WYR518	H71	9,60 €/St
1-fach Rahmen ART, champagner	5	WYR519	H71	9,60 €/St



WYR520

kallysto.art, Thermoplast, 2-fach Rahmen
Eigenschaften:

- Material: Thermoplast
- zur senkrechten und waagerechten Montage

Bezeichnung	VPE	Best.Nr.	PrGr	Preis
2-fach Rahmen ART, brillantweiß	5	WYR520	H70	9,20 €/St
2-fach Rahmen ART, silber	5	WYR526	H71	14,20 €/St
2-fach Rahmen ART, anthrazit	5	WYR527	H71	13,30 €/St
2-fach Rahmen ART, bronze	5	WYR528	H71	14,20 €/St
2-fach Rahmen ART, champagner	5	WYR529	H71	14,20 €/St



WYR530

kallysto.art, Thermoplast, 3-fach Rahmen
Eigenschaften:

- Material: Thermoplast
- zur senkrechten und waagerechten Montage

Bezeichnung	VPE	Best.Nr.	PrGr	Preis
3-fach Rahmen ART, brillantweiß	1	WYR530	H70	16,30 €/St
3-fach Rahmen ART, silber	1	WYR536	H71	24,80 €/St
3-fach Rahmen ART, anthrazit	1	WYR537	H71	23,30 €/St
3-fach Rahmen ART, bronze	1	WYR538	H71	24,80 €/St
3-fach Rahmen ART, champagner	1	WYR539	H71	24,80 €/St



WYR540

kallysto.art, Thermoplast, 4-fach Rahmen
Eigenschaften:

- Material: Thermoplast
- zur senkrechten und waagerechten Montage

Bezeichnung	VPE	Best.Nr.	PrGr	Preis
4-fach Rahmen ART, brillantweiß	1	WYR540	H70	26,60 €/St
4-fach Rahmen ART, silber	1	WYR546	H71	40,30 €/St
4-fach Rahmen ART, anthrazit	1	WYR547	H71	29,40 €/St
4-fach Rahmen ART, bronze	1	WYR548	H71	40,30 €/St
4-fach Rahmen ART, champagner	1	WYR549	H71	40,30 €/St



WYR550

kallysto.art, Thermoplast, 5-fach Rahmen
Eigenschaften:

- Material: Thermoplast
- zur senkrechten und waagerechten Montage

Bezeichnung	VPE	Best.Nr.	PrGr	Preis
5-fach Rahmen ART, brillantweiß	1	WYR550	H70	41,80 €/St
5-fach Rahmen ART, silber	1	WYR556	H71	63,30 €/St
5-fach Rahmen ART, anthrazit	1	WYR557	H71	52,20 €/St
5-fach Rahmen ART, bronze	1	WYR558	H71	63,30 €/St
5-fach Rahmen ART, champagner	1	WYR559	H71	63,30 €/St

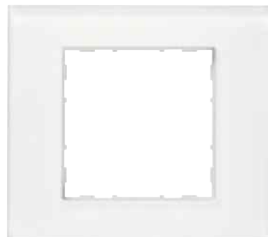
Merkmale:

- Alle Wippen kombinierbar mit allen Designlinien kallysto.pur, kallysto.stil, kallysto.art

Vorteile:

- passend zu allen Wippen und Abdeckungen
- hochwertiges Echt-Glas, satiniert, unempfindlich gegenüber Fingerabdrücken

Weitere Daten im technischen Anhang ab **Seite 20.9**



kallysto.art, Glas weiß, 1-fach Rahmen

Eigenschaften:

- Material: Glas, bruchsicher (Sicherheitsglas), satiniert

Bezeichnung	VPE	Best.Nr.	PrGr	Preis
1-fach Rahmen ART, Glas satiniert weiß	1	WYR510G	H71	27,90 €/St

WYR510G



kallysto.art, Glas weiß, 2-fach Rahmen

Eigenschaften:

- Material: Glas, bruchsicher (Sicherheitsglas), satiniert

Bezeichnung	VPE	Best.Nr.	PrGr	Preis
2-fach Rahmen ART, Glas satiniert weiß	1	WYR520G	H71	47,60 €/St

WYR520G



kallysto.art, Glas weiß, 3-fach Rahmen

Eigenschaften:

- Material: Glas, bruchsicher (Sicherheitsglas), satiniert

Bezeichnung	VPE	Best.Nr.	PrGr	Preis
3-fach Rahmen ART, Glas satiniert weiß	1	WYR530G	H71	74,20 €/St

WYR530G



kallysto.art, Glas weiß, 4-fach Rahmen

Eigenschaften:

- Material: Glas, bruchsicher (Sicherheitsglas), satiniert

Bezeichnung	VPE	Best.Nr.	PrGr	Preis
4-fach Rahmen ART, Glas satiniert weiß	1	WYR540G	H71	104,20 €/St

WYR540G



kallysto.art, Glas weiß, 5-fach Rahmen

Eigenschaften:

- Material: Glas, bruchsicher (Sicherheitsglas), satiniert

Bezeichnung	VPE	Best.Nr.	PrGr	Preis
5-fach Rahmen ART, Glas satiniert weiß	1	WYR550G	H71	142,10 €/St

WYR550G

Merkmale:

- Alle Wippen kombinierbar mit allen Designlinien kallysto.pur, kallysto.stil, kallysto.art

Vorteile:

- passend zu allen Wippen und Abdeckungen
- hochwertiges Echt-Glas, satiniert, unempfindlich gegenüber Fingerabdrücken

Weitere Daten im technischen Anhang ab **Seite 20.9**



kallysto.art, Glas mint, 1-fach Rahmen

Eigenschaften:

- Material: Glas, bruchsicher (Sicherheitsglas), satiniert

Bezeichnung	VPE	Best.Nr.	PrGr	Preis
1-fach Rahmen ART, Glas satiniert mint	1	WYR514G	H71	27,90 €/St

WYR514G



kallysto.art, Glas mint, 2-fach Rahmen

Eigenschaften:

- Material: Glas, bruchsicher (Sicherheitsglas), satiniert

Bezeichnung	VPE	Best.Nr.	PrGr	Preis
2-fach Rahmen ART, Glas satiniert mint	1	WYR524G	H71	47,60 €/St

WYR524G



kallysto.art, Glas mint, 3-fach Rahmen

Eigenschaften:

- Material: Glas, bruchsicher (Sicherheitsglas), satiniert

Bezeichnung	VPE	Best.Nr.	PrGr	Preis
3-fach Rahmen ART, Glas satiniert mint	1	WYR534G	H71	74,20 €/St

WYR534G



kallysto.art, Glas mint, 4-fach Rahmen

Eigenschaften:

- Material: Glas, bruchsicher (Sicherheitsglas), satiniert

Bezeichnung	VPE	Best.Nr.	PrGr	Preis
4-fach Rahmen ART, Glas satiniert mint	1	WYR544G	H71	104,20 €/St

WYR544G



kallysto.art, Glas mint, 5-fach Rahmen

Eigenschaften:

- Material: Glas, bruchsicher (Sicherheitsglas), satiniert

Bezeichnung	VPE	Best.Nr.	PrGr	Preis
5-fach Rahmen ART, Glas satiniert mint	1	WYR554G	H71	142,10 €/St

WYR554G

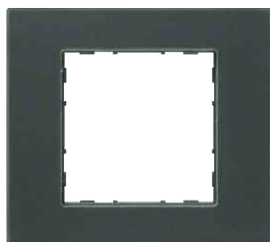
Merkmale:

- Alle Wippen kombinierbar mit allen Designlinien kallysto.pur, kallysto.stil, kallysto.art

Vorteile:

- passend zu allen Wippen und Abdeckungen
- hochwertiges Echt-Glas, satiniert, unempfindlich gegenüber Fingerabdrücken

Weitere Daten im technischen Anhang ab **Seite 20.9**



kallysto.art, Glas anthrazit, 1-fach Rahmen

Eigenschaften:

- Material: Glas, bruchsicher (Sicherheitsglas), satiniert

Bezeichnung	VPE	Best.Nr.	PrGr	Preis
1-fach Rahmen ART, Glas satiniert anth	1	WYR517G	H71	27,90 €/St

WYR517G



kallysto.art, Glas anthrazit, 2-fach Rahmen

Eigenschaften:

- Material: Glas, bruchsicher (Sicherheitsglas), satiniert

Bezeichnung	VPE	Best.Nr.	PrGr	Preis
2-fach Rahmen ART, Glas satiniert anth	1	WYR527G	H71	47,60 €/St

WYR527G



kallysto.art, Glas anthrazit, 3-fach Rahmen

Eigenschaften:

- Material: Glas, bruchsicher (Sicherheitsglas), satiniert

Bezeichnung	VPE	Best.Nr.	PrGr	Preis
3-fach Rahmen ART, Glas satiniert anth	1	WYR537G	H71	74,20 €/St

WYR537G



kallysto.art, Glas anthrazit, 4-fach Rahmen

Eigenschaften:

- Material: Glas, bruchsicher (Sicherheitsglas), satiniert

Bezeichnung	VPE	Best.Nr.	PrGr	Preis
4-fach Rahmen ART, Glas satiniert anth	1	WYR547G	H71	104,20 €/St

WYR547G



kallysto.art, Glas anthrazit, 5-fach Rahmen

Eigenschaften:

- Material: Glas, bruchsicher (Sicherheitsglas), satiniert

Bezeichnung	VPE	Best.Nr.	PrGr	Preis
5-fach Rahmen ART, Glas satiniert anth	1	WYR557G	H71	142,10 €/St

WYR557G

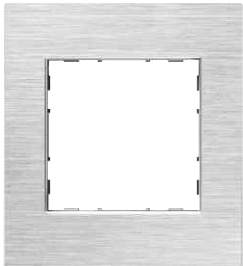
Merkmale:

- Alle Wippen kombinierbar mit allen Designlinien kallysto.pur, kallysto.stil, kallysto.art

Vorteile:

- hochwertiges Aluminium, gebürstet, unempfindlich gegenüber z. B. Fingerabdrücken

Weitere Daten im technischen Anhang ab **Seite 20.9**



WYR516AW

kallysto.art, Aluminium natur, 1-fach Rahmen, senkrechte Bürstrichtung

Eigenschaften:

- Material: Aluminium, gebürstet

Anwendung:

Zur optisch einheitlichen Montage von 1-fach Rahmen **über den** Mehrfachrahmen für „senkrechte Montage“ (WYR526A bis WYR556A).

Wird der 1-fach Rahmen wie die Katalogdarstellung montiert entsteht die gleiche (waagerechte) Bürstrichtung wie die Mehrfach-Rahmen für „senkrechte Montage“.

HxB wie Abbildung: 99 x 89 mm
(Mehrfach-Rahmen Breite: ebenso 89 mm breit).

Bei nicht direkt übereinander montierten 1- und Mehrfach-Rahmen kann ebenso der 1-fach Rahmen WYR516A eingesetzt werden. Dieser hat dann bei der waagerechten Montage (Breite 99 mm) eine waagerechte Bürstrichtung.

Bezeichnung	VPE	Best.Nr.	PrGr	Preis
1-f Rahmen Alu, senkr. Bürstung, silber	1	WYR516AW	H71	27,90 €/St



WYR517AW

kallysto.art, Aluminium anthrazit, 1-fach Rahmen, senkrechte Bürstrichtung

Eigenschaften:

- Material: Aluminium, gebürstet

Anwendung:

Zur optisch einheitlichen Montage von 1-fach Rahmen **über den** Mehrfachrahmen für „senkrechte Montage“ (WYR527A bis WYR557A).

Wird der 1-fach Rahmen wie die Katalogdarstellung montiert entsteht die gleiche (waagerechte) Bürstrichtung wie die Mehrfach-Rahmen für „senkrechte Montage“.

HxB wie Abbildung: 99 x 89 mm
(Mehrfach-Rahmen Breite: ebenso 89 mm breit).

Bei nicht direkt übereinander montierten 1- und Mehrfach-Rahmen kann ebenso der 1-fach Rahmen WYR516A eingesetzt werden. Dieser hat dann bei der waagerechten Montage (Breite 99 mm) eine waagerechte Bürstrichtung.

Bezeichnung	VPE	Best.Nr.	PrGr	Preis
1-f Rahmen Alu, senkr. Bürstung, anth	1	WYR517AW	H71	27,90 €/St



WYR516A

kallysto.art, Aluminium natur, 1-fach Rahmen, waagerechte Bürstrichtung

Eigenschaften:

- Material: Aluminium, gebürstet

Anwendung:

Zur optisch einheitlichen Montage von 1-fach Rahmen **neben** Mehrfachrahmen für „waagerechte Montage“ WYR526AW bis WYR556AW).

Wird der 1-fach Rahmen wie die Katalogdarstellung montiert entsteht die gleiche (waagerechte) Bürstrichtung wie die Mehrfach-Rahmen für waagerechte Montage.

HxB wie Abbildung: 89 x 99 mm
(Mehrfach-Rahmen Höhe: ebenso 89 mm).

Bezeichnung	VPE	Best.Nr.	PrGr	Preis
1-f Rahmen Alu, waager. Bürstung, natur	1	WYR516A	H71	27,90 €/St



WYR517A

kallysto.art, Aluminium anthrazit, 1-fach Rahmen, waagerechte Bürstrichtung

Eigenschaften:

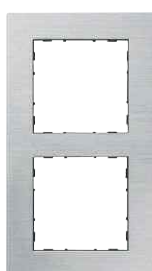
- Material: Aluminium, gebürstet

Anwendung:

Zur optisch einheitlichen Montage von 1-fach Rahmen **neben** Mehrfachrahmen für „waagerechte Montage“ WYR527AW bis WYR557AW).

Wird der 1-fach Rahmen wie die Katalogdarstellung montiert entsteht die gleiche (waagerechte) Bürstrichtung wie die Mehrfach-Rahmen für waagerechte Montage.
HxB wie Abbildung: 89 x 99 mm
(Mehrfach-Rahmen Höhe: ebenso 89 mm).

Bezeichnung	VPE	Best.Nr.	PrGr	Preis
1-f Rahmen Alu, waager. Bürstung, anth	1	WYR517A	H71	27,90 €/St



WYR526A

kallysto.art, Aluminium natur, 2-fach Rahmen, senkrechte Montage

Eigenschaften:

- Material: Aluminium, gebürstet

Bezeichnung	VPE	Best.Nr.	PrGr	Preis
2-fach Rahmen ART, Alu gebürstet, silber	1	WYR526A	H71	47,60 €/St



WYR527A

kallysto.art, Aluminium anthrazit, 2-fach Rahmen, senkrechte Montage

Eigenschaften:

- Material: Aluminium, gebürstet

Bezeichnung	VPE	Best.Nr.	PrGr	Preis
2-fach Rahmen ART, Alu gebürstet, anth	1	WYR527A	H71	47,60 €/St



WYR536A

kallysto.art, Aluminium natur, 3-fach Rahmen, senkrechte Montage

Eigenschaften:

- Material: Aluminium, gebürstet

Bezeichnung	VPE	Best.Nr.	PrGr	Preis
3-fach Rahmen ART, Alu gebürstet, silber	1	WYR536A	H71	74,20 €/St



WYR537A

kallysto.art, Aluminium anthrazit, 3-fach Rahmen, senkrechte Montage

Eigenschaften:

- Material: Aluminium, gebürstet

Bezeichnung	VPE	Best.Nr.	PrGr	Preis
3-fach Rahmen ART, Alu gebürstet, anth	1	WYR537A	H71	74,20 €/St



WYR546A

**kallysto.art, Aluminium natur, 4-fach Rahmen,
senkrechte Montage**

Eigenschaften:

- Material: Aluminium, gebürstet

Bezeichnung	VPE	Best.Nr.	PrGr	Preis
4-fach Rahmen ART, Alu gebürstet, silber	1	WYR546A	H71	104,20 €/St



WYR547A

**kallysto.art, Aluminium anthrazit, 4-fach Rahmen,
senkrechte Montage**

Eigenschaften:

- Material: Aluminium, gebürstet

Bezeichnung	VPE	Best.Nr.	PrGr	Preis
4-fach Rahmen ART, Alu gebürstet, anth	1	WYR547A	H71	104,20 €/St



WYR556A

**kallysto.art, Aluminium natur, 5-fach Rahmen,
senkrechte Montage**

Eigenschaften:

- Material: Aluminium, gebürstet

Bezeichnung	VPE	Best.Nr.	PrGr	Preis
5-fach Rahmen ART, Alu gebürstet, silber	1	WYR556A	H71	142,10 €/St



WYR557A

**kallysto.art, Aluminium anthrazit, 5-fach Rahmen,
senkrechte Montage**

Eigenschaften:

- Material: Aluminium, gebürstet

Bezeichnung	VPE	Best.Nr.	PrGr	Preis
5-fach Rahmen ART, Alu gebürstet, anth	1	WYR557A	H71	142,10 €/St

Merkmale:

- Alle Wippen kombinierbar mit allen Designlinien kallysto.pur, kallysto.stil, kallysto.art

Vorteile:

- hochwertiges Aluminium, gebürstet, unempfindlich gegenüber z. B. Fingerabdrücken

Weitere Daten im technischen Anhang ab **Seite 20.9**



WYR516A

kallysto.art, Aluminium natur, 1-fach Rahmen, waagerechte Bürstrichtung

Eigenschaften:

- Material: Aluminium, gebürstet

Anwendung:

Zur optisch einheitlichen Montage von 1-fach Rahmen **neben** Mehrfachrahmen für „waagerechte Montage“ WYR526AW bis WYR556AW).

Wird der 1-fach Rahmen wie die Katalogdarstellung montiert entsteht die gleiche (waagerechte) Bürstrichtung wie die Mehrfach-Rahmen für waagerechte Montage.
HxB wie Abbildung: 89 x 99 mm
(Mehrfach-Rahmen Höhe: ebenso 89 mm).

Bezeichnung	VPE	Best.Nr.	PrGr	Preis
1-f Rahmen Alu, waager. Bürstung, natur	1	WYR516A	H71	27,90 €/St



WYR517A

kallysto.art, Aluminium anthrazit, 1-fach Rahmen, waagerechte Bürstrichtung

Eigenschaften:

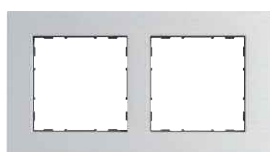
- Material: Aluminium, gebürstet

Anwendung:

Zur optisch einheitlichen Montage von 1-fach Rahmen **neben** Mehrfachrahmen für „waagerechte Montage“ WYR527AW bis WYR557AW).

Wird der 1-fach Rahmen wie die Katalogdarstellung montiert entsteht die gleiche (waagerechte) Bürstrichtung wie die Mehrfach-Rahmen für waagerechte Montage.
HxB wie Abbildung: 89 x 99 mm
(Mehrfach-Rahmen Höhe: ebenso 89 mm).

Bezeichnung	VPE	Best.Nr.	PrGr	Preis
1-f Rahmen Alu, waager. Bürstung, anth	1	WYR517A	H71	27,90 €/St



WYR526AW

kallysto.art, Aluminium natur, 2-fach Rahmen, waagerechte Montage

Eigenschaften:

- Material: Aluminium, gebürstet

Bezeichnung	VPE	Best.Nr.	PrGr	Preis
2-f Rahmen Alu waagerecht geb., silber	1	WYR526AW	H71	47,60 €/St



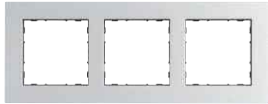
WYR527AW

kallysto.art, Aluminium anthrazit, 2-fach Rahmen, waagerechte Montage

Eigenschaften:

- Material: Aluminium, gebürstet

Bezeichnung	VPE	Best.Nr.	PrGr	Preis
2-f Rahmen Alu waagerecht geb., anth.	1	WYR527AW	H71	47,60 €/St



**kallysto.art, Aluminium natur, 3-fach Rahmen,
waagerechte Montage**

Eigenschaften:

- Material: Aluminium, gebürstet

Bezeichnung	VPE	Best.Nr.	PrGr	Preis
3-f Rahmen Alu waagerecht geb., silber	1	WYR536AW	H71	74,20 €/St

WYR536AW



**kallysto.art, Aluminium anthrazit, 3-fach Rahmen,
waagerechte Montage**

Eigenschaften:

- Material: Aluminium, gebürstet

Bezeichnung	VPE	Best.Nr.	PrGr	Preis
3-f Rahmen Alu waagerecht geb., anth.	1	WYR537AW	H71	74,20 €/St

WYR537AW



**kallysto.art, Aluminium natur, 4-fach Rahmen,
waagerechte Montage**

Eigenschaften:

- Material: Aluminium, gebürstet

Bezeichnung	VPE	Best.Nr.	PrGr	Preis
4-f Rahmen Alu waagerecht geb., silber	1	WYR546AW	H71	104,20 €/St

WYR546AW



**kallysto.art, Aluminium anthrazit, 4-fach Rahmen,
waagerechte Montage**

Eigenschaften:

- Material: Aluminium, gebürstet

Bezeichnung	VPE	Best.Nr.	PrGr	Preis
4-f Rahmen Alu waagerecht geb., anth.	1	WYR547AW	H71	104,20 €/St

WYR547AW



**kallysto.art, Aluminium natur, 5-fach Rahmen,
waagerechte Montage**

Eigenschaften:

- Material: Aluminium, gebürstet

Bezeichnung	VPE	Best.Nr.	PrGr	Preis
5-f Rahmen Alu waagerecht geb., silber	1	WYR556AW	H71	142,10 €/St

WYR556AW



**kallysto.art, Aluminium anthrazit, 5-fach Rahmen,
waagerechte Montage**

Eigenschaften:

- Material: Aluminium, gebürstet

Bezeichnung	VPE	Best.Nr.	PrGr	Preis
5-f Rahmen Alu waagerecht geb., anth.	1	WYR557AW	H71	142,10 €/St

WYR557AW

Merkmale:

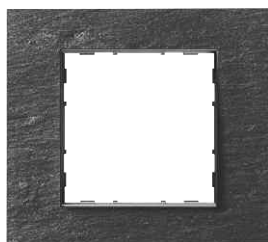
- Alle Wippen kombinierbar mit allen Designlinien kallysto.pur, kallysto.stil, kallysto.art

Vorteile:

- hochwertiges Schiefer, geschützt gegenüber z. B. Fingerabdrücken

Hinweis: Schiefer ist ein natürliches Material mit gewachsenen Strukturen und Unebenheiten, die das Material mit sich bringen. Daher kann keine einheitliche Struktur der Oberfläche gewährleistet werden.

Weitere Daten im technischen Anhang ab **Seite 20.9**



kallysto.art, Schiefer anthrazit, 1-fach Rahmen

Eigenschaften:

- Material: Schiefer

Bezeichnung	VPE	Best.Nr.	PrGr	Preis
1-fach Rahmen ART, Schiefer anth	1	WYR517SF	H71	31,80 €/St

WYR517SF



kallysto.art, Schiefer anthrazit, 2-fach Rahmen

Eigenschaften:

- Material: Schiefer

Bezeichnung	VPE	Best.Nr.	PrGr	Preis
2-fach Rahmen ART, Schiefer anth	1	WYR527SF	H71	53,90 €/St

WYR527SF



kallysto.art, Schiefer anthrazit, 3-fach Rahmen

Eigenschaften:

- Material: Schiefer

Bezeichnung	VPE	Best.Nr.	PrGr	Preis
3-fach Rahmen ART, Schiefer anth	1	WYR537SF	H71	84,40 €/St

WYR537SF



kallysto.art, Schiefer anthrazit, 4-fach Rahmen

Eigenschaften:

- Material: Schiefer

Bezeichnung	VPE	Best.Nr.	PrGr	Preis
4-fach Rahmen ART, Schiefer anth	1	WYR547SF	H71	121,70 €/St

WYR547SF



kallysto.art, Schiefer anthrazit, 5-fach Rahmen

Eigenschaften:

- Material: Schiefer

Bezeichnung	VPE	Best.Nr.	PrGr	Preis
5-fach Rahmen ART, Schiefer anth	1	WYR557SF	H71	165,90 €/St

WYR557SF

Gebäudesystemtechnik

tebis KNX Sensorik

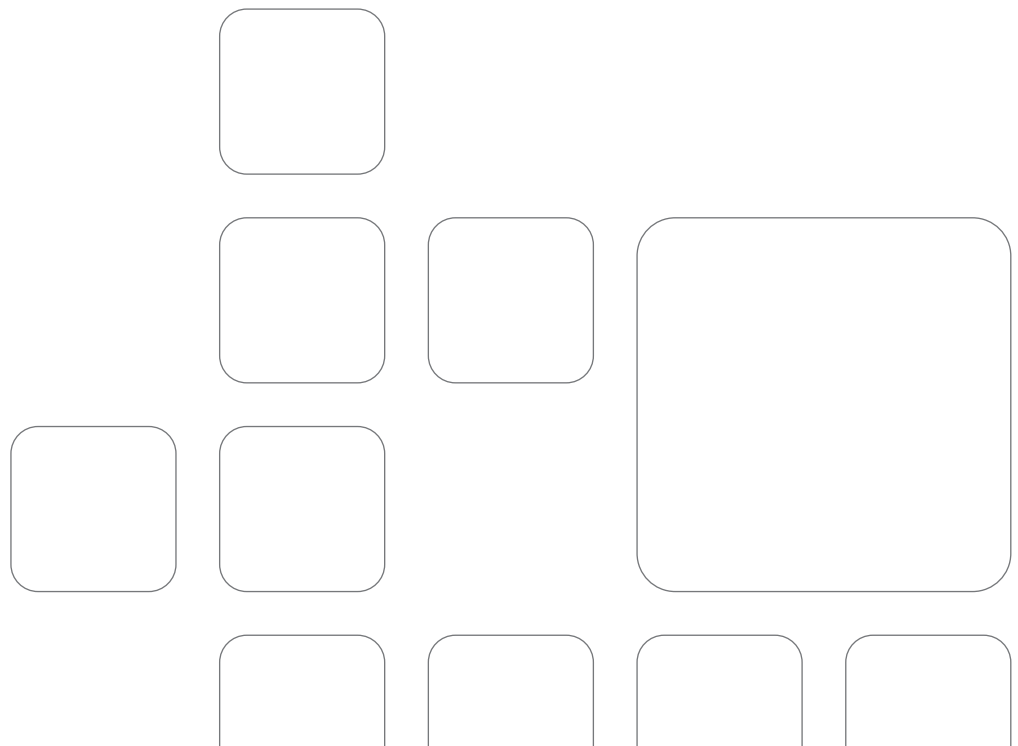
Hightech, einfach und schön verpackt: tebis in kallysto®

Im kallysto® Programm finden Sie zahlreiche Schalter, die viel mehr können als „an“ und „aus“. Sie sind die äußeren Erkennungszeichen zahlreicher innerer Werte; genauer gesagt, sie schalten und steuern eine intelligente Technik im internationalen KNX-Standard: die tebis Gebäudesystemtechnik von Hager.



tebis KNX - Inbetriebnahme mit TX100B oder ETS

Busankoppler	10.4
Multifunktions-Tastsensor	10.5
Multifunktions-Tastsensor mit Infrarotsensor	10.8
Infrarotfernbedienungen	10.9
Bewegungsmelder	10.10
Raumtemperaturregler	10.13
Displays	10.16
<hr/>	
tebis KNX Sensorik Zubehör	10.17
<hr/>	



Merkmale:

- Lieferung mit Busklemme
- 2 unterschiedliche Busankoppler verfügbar

Vorteile:

- Kompakte Bauform zur einfachen und schnellen Schraubmontage
- Stabiler Metalltragring
- Beschriftbar mit der physikalischen Adresse



WUT03

Busankoppler für Tastsensoren und Bewegungsmelder

Eigenschaften:

- Spannungsversorgung: Systemspannung 30 V DC über Busklemme

Für Tastsensoren WYT32x/34x/36x/36xIR und Bewegungsmelder WYT51x, WYT51xC (x: 0 = brillantweiß, 6 = silber, 7 = anthrazit).

Bezeichnung	VPE	Best.Nr.	PrGr	Preis
BCU für Tastsensoren und Bw.-melder WYT	1	WUT03	H53	86,00 €/St



WUT06

Busankoppler für Raumtemperatur-Regler WYT6xx

Eigenschaften:

- Spannungsversorgung Systemspannung: 30 V DC über Busklemme

Für Raumtemperatur-Regler WYT61x und WYT62x (x: 0 = brillantweiß, 6 = silber, 7 = anthrazit).

Bezeichnung	VPE	Best.Nr.	PrGr	Preis
BCU für Thermostat WYT6xx	1	WUT06	H53	86,00 €/St



WYT710

UP Datenschnittstelle USB

Eigenschaften:

- Spannungsversorgung: Systemspannung 30 V DC über Busklemme
- kombinierbar mit allen Designlinien kallysto.pur, kallysto.stil, kallysto.art

Als Schnittstelle zur Programmierung mit der ETS oder Anbindung einer Visualisierung über PC oder Notebook.

Bezeichnung	VPE	Best.Nr.	PrGr	Preis
USB Schnittstelle tebis KNX	1	WYT710	H53	223,60 €/St



WYA500

Abdeckung für USB Datenschnittstelle

Eigenschaften:

- Material: Thermoplast
- Öffnungen ausbrechbar
- Befestigungsschraube beiliegend

Als Abdeckung für UP-Einsätze:
TAE WUV01..09/10, Lautsprecherdosen WUE41/42 und USB Datenschnittstelle WYT710 (Gebäudesystemtechnik tebis KNX)

Bezeichnung	VPE	Best.Nr.	PrGr	Preis
Zentrallab. TAE Anschlussdosen,bweiß	10	WYA500	H70	3,60 €/St
Zentrallab. TAE Anschlussdosen,creme	10	WYA501	H70	3,60 €/St
Zentrallab. TAE Anschlussdosen,silber	10	WYA506	H71	7,40 €/St
Zentrallab. TAE Anschlussdosen,anth	10	WYA507	H71	5,20 €/St
Zentrallab. TAE Anschlussdosen,bronze	10	WYA508	H71	7,40 €/St
Zentrallab. TAE Anschlussdosen,champagner	10	WYA509	H71	7,40 €/St

Merkmale:

- Alle Tastsensoren kombinierbar mit allen Designlinien kallysto.pur, kallysto.stil, kallysto.art
- Maße: 56,5 x 56,5 mm

Vorteile:

- Umfangreiche Funktionen
- Benutzerfreundliches Bedienkonzept: wahlweise waagerechte oder senkrechte Montage
- Beschriftung über Software
- Semiolog: waagrecht und senkrecht beschriftbar
- Mechanischer Demontageschutz: verdeckte Schraubbefestigung der Sensoren am Tragring (Schraube beiliegend)

Weitere Daten im technischen Anhang ab **Seite 20.77**



WYT320

Multifunktions-Tastsensor KNX, 1-fach, 2 Tasten

Eigenschaften:

- 2 Tasten, pro Taste eine Status LED (rot/grün)
- Beleuchtbares Beschriftungsfeld
- Waagerechte oder senkrechte Montage
- Inbetriebnahme mit ETS oder TX100B (ab Version 1.7)

Funktionen:

- Schalten EIN/AUS, Dimmen, AUF/AB
- Zwangssteuerung
- Zeitfunktionen
- Heizungssollwert Auswahl
- Szenenaufrufe

Zusatz-Funktionen bei ETS Programmierung:

- Zweikanal-Modus pro Taste für Schaltfunktionen: Funktion 1 über kurzen Tastendruck, Funktion 2 über langen Tastendruck
- Status LED: Helligkeit über Objekt änderbar
- Beschriftungsfeld-Beleuchtung: EIN, AUS oder Aktivierung über Objekt
- Tastenzuordnung tauschen: Aufruf über Objekt
- Tastenblockierung pro Taste: Aufruf über Objekt
- Meldung bei Entfernung des Tastsensors
- Wertaufruf: z. B. Helligkeit (in Lux), Dimmwert (in %), Temperatur (in °C), etc.

Applikationssoftware (ETS):

WDL320A

Bezeichnung	VPE	Best.Nr.	PrGr	Preis
MFT-Sensor, KNX 1f., LED, brillantweiß	1	WYT320	H53	45,90 €/St
MFT-Sensor, KNX 1f., LED, creme	1	WYT321	H53	45,90 €/St
MFT-Sensor, KNX 1f., LED, silber	1	WYT326	H53	55,10 €/St
MFT-Sensor, KNX 1f., LED, anthrazit	1	WYT327	H53	52,90 €/St
MFT-Sensor, KNX 1f., LED, bronze	1	WYT328	H53	55,10 €/St
MFT-Sensor, KNX 1f., LED, champagner	1	WYT329	H53	55,10 €/St
BCU für Tastsensoren und Bw.-melder WYT	1	WUT03	H53	86,00 €/St



WYT346

Multifunktions-Tastsensor KNX, 2-fach, 4 Tasten

Eigenschaften:

- 4 Tasten, pro Taste eine Status LED (rot/grün)
- Beleuchtbares Beschriftungsfeld
- Waagerechte oder senkrechte Montage
- Inbetriebnahme mit ETS oder TX100B (ab Version 1.7)

Funktionen:

- Schalten EIN/AUS, Dimmen, AUF/AB
- Zwangssteuerung
- Zeitfunktionen
- Heizungssollwert Auswahl
- Szenenaufrufe

Zusatz-Funktionen bei ETS Programmierung:

- Zweikanal-Modus pro Taste für Schaltfunktionen: Funktion 1 über kurzer Tastendruck, Funktion 2 über langen Tastendruck
- Status LED: Helligkeit über Objekt änderbar
- Beschriftungsfeld-Beleuchtung:
EIN, AUS oder Aktivierung über Objekt
- Tastenzuordnung tauschen: Aufruf über Objekt
- Tastenblockierung pro Taste: Aufruf über Objekt
- Meldung bei Entfernung des Tastsensors
- Wertaufruf: z. B. Helligkeit (in Lux), Dimmwert (in %), Temperatur (in °C), etc.

Applikationssoftware (ETS):

WDL340A

Bezeichnung	VPE	Best.Nr.	PrGr	Preis
MFT-Sensor, KNX 2f., LED, brillantweiß	1	WYT340	H53	58,00 €/St
MFT-Sensor, KNX 2f., LED, creme	1	WYT341	H53	58,00 €/St
MFT-Sensor, KNX 2f., LED, silber	1	WYT346	H53	69,50 €/St
MFT-Sensor, KNX 2f., LED, anthrazit	1	WYT347	H53	66,60 €/St
MFT-Sensor, KNX 2f., LED, bronze	1	WYT348	H53	69,50 €/St
MFT-Sensor, KNX 2f., LED, champagner	1	WYT349	H53	69,50 €/St
BCU für Tastsensoren und Bw.-melder WYT	1	WUT03	H53	86,00 €/St



WYT367

Multifunktions-Tastsensor KNX, 3-fach, 6 Tasten

Eigenschaften:

- 6 Tasten, pro Taste eine Status LED (rot/grün)
- Beleuchtbares Beschriftungsfeld
- Waagerechte oder senkrechte Montage
- Inbetriebnahme mit ETS oder TX100B (ab Version 1.7)

Funktionen:

- Schalten EIN/AUS, Dimmen, AUF/AB
- Zwangssteuerung
- Zeitfunktionen
- Heizungssollwert Auswahl
- Szenenaufrufe

Zusatz-Funktionen bei ETS Programmierung:

- Zweikanal-Modus pro Taste für Schaltfunktionen: Funktion 1 über kurzen Tastendruck, Funktion 2 über langen Tastendruck
- Status LED: Helligkeit über Objekt änderbar
- Beschriftungsfeld-Beleuchtung:
 - EIN, AUS oder Aktivierung über Objekt
- Tastenzuordnung tauschen: Aufruf über Objekt
- Tastenblockierung pro Taste: Aufruf über Objekt
- Meldung bei Entfernung des Tastsensors
- Wertaufruf: z. B. Helligkeit (in Lux), Dimmwert (in %), Temperatur (in °C), etc.

Applikationssoftware (ETS):

WDL360A

Bezeichnung	VPE	Best.Nr.	PrGr	Preis
MFT-Sensor, KNX 3f., LED, brillantweiß	1	WYT360	H53	81,70 €/St
MFT-Sensor, KNX 3f., LED, creme	1	WYT361	H53	81,70 €/St
MFT-Sensor, KNX 3f., LED, silber	1	WYT366	H53	98,10 €/St
MFT-Sensor, KNX 3f., LED, anthrazit	1	WYT367	H53	93,90 €/St
MFT-Sensor, KNX 3f., LED, bronze	1	WYT368	H53	98,10 €/St
MFT-Sensor, KNX 3f., LED, champagner	1	WYT369	H53	98,10 €/St
BCU für Tastsensoren und Bw.-melder WYT	1	WUT03	H53	86,00 €/St

Merkmale:

- Alle Tastsensoren kombinierbar mit allen Designlinien kallysto.pur, kallysto.stil, kallysto.art
- Tastsensor mit integriertem Empfänger
- Maße: 56,5 x 56,5 mm

Vorteile:

- Umfangreiche Funktionen
- Benutzerfreundliches Bedienkonzept: wahlweise waagerechte oder senkrechte Montage

- Beschriftungsfeld mit homogener Beleuchtung als Orientierungslicht verwendbar
- Beschriftung über Software Semiolog: waagrecht und senkrecht beschriftbar
- Pro Taste eine 2 Farben-LED (rot, grün): Status einstellbar auf EIN, AUS oder Blinken
- Mechanischer Demontageschutz: verdeckte Schraubbefestigung der Sensoren am Tragring (Schraube beiliegend)

Weitere Daten im technischen Anhang ab **Seite 20.77**



WYT360IR

Multifunktions-Tastsensor KNX, Infrarot, 3-fach, 6 Tasten

Eigenschaften:

- 6 Tasten, pro Taste eine Status LED (rot/grün)
- Beleuchtbares Beschriftungsfeld
- Waagerechte oder senkrechte Montage
- Integrierter Infrarot Empfänger
- Inbetriebnahme mit ETS oder TX100B (ab Version 1.7)
- IR-Empfänger: als Empfänger für Fernbedienungen TK124 und EE809 sowie allen IR-Fernbedienungen mit dem RC6A-Protokoll (z. B. Philips Pronto)

Funktionen:

- Schalten EIN/AUS, Dimmen, AUF/AB
- Zwangssteuerung
- Zeitfunktionen
- Heizungssollwert Auswahl
- Szenenaufrufe
- Infrarot-Kanäle: 12 bei TX100B, 24 bei ETS Programmierung

Zusatz-Funktionen bei ETS Programmierung:

- Zweikanal-Modus pro Taste für Schaltfunktionen: Funktion 1 über kurzen Tastendruck, Funktion 2 über langen Tastendruck
- Status LED: Helligkeit über Objekt änderbar
- Beschriftungsfeld-Beleuchtung: EIN, AUS oder Aktivierung über Objekt
- Tastenzuordnung tauschen: Aufruf über Objekt
- Tastenblockierung pro Taste: Aufruf über Objekt
- Meldung bei Entfernung des Tastsensors
- Wertaufruf: z. B. Helligkeit (in Lux), Dimmwert (in %), Temperatur (in °C), etc.

Applikationssoftware (ETS):

WDL361A

Bezeichnung	VPE	Best.Nr.	PrGr	Preis
MFT-Sensor,KNX IR 3f.,LED,brillantweiß	1	WYT360IR	H53	185,30 €/St
MFT-Sensor,KNX IR 3f., LED, creme	1	WYT361IR	H53	185,30 €/St
MFT-Sensor, KNX IR 3f.,LED, silber	1	WYT366IR	H53	198,00 €/St
MFT-Sensor, KNX IR 3f.,LED,anthrazit	1	WYT367IR	H53	190,60 €/St
MFT-Sensor,KNX IR 3f.,LED, bronze	1	WYT368IR	H53	198,00 €/St
MFT-Sensor,KNX IR 3f.,LED, champagner	1	WYT369IR	H53	198,00 €/St
BCU für Tastsensoren und Bw.-melder WYT	1	WUT03	H53	86,00 €/St

Merkmale:

- sendet das IR-Signal nach dem RC6A Protokoll
- als IR-Empfänger werden die Tastsensoren WYT36xIR eingesetzt
- zur raumbegrenzten Steuerung
- Funktionalität ähnlich den Tastsensoren
- sowohl in eine TX100B als auch ETS programmierte Anlage integrierbar

Vorteile:

- Umfangreiche Funktionen
- modernes Design
- Universal Fernbedienung zum Steuern von bis zu 4 IR-Geräten

Weitere Daten im technischen Anhang ab **Seite 20.78**



EE809

Infrarot Fernbedienung, 6 Tasten
Eigenschaften:

- Spannungsversorgung: Batterie 1 x 3 V CR2032 (mitgeliefert)
- 6 Tasten
- Sendebestätigung über LED
- Reichweite 8 m
- LxBxH: 110 x 60 x 8 mm
- Frontseite: Kunststoff, schwarz

Funktionen:

- Zur raumbegrenzten Steuerung in KNX Anlagen über Empfänger im Tastsensor WYT36xIR
- 6 unabhängige KNX Kanäle
 - Schalten EIN/AUS, Dimmen, AUF/AB
 - Zwangssteuerung
 - Zeitfunktionen
 - Heizungssollwert Auswahl
 - Szenenaufrufe
 - Wertaufruf (bei ETS Inbetriebnahme): z. B. Helligkeit (in Lux), Dimmwert (in %), Temperatur (in °C), etc.

Bezeichnung	VPE	Best.Nr.	PrGr	Preis
IR Fernbedienung 6 Tasten	1	EE809	H54	23,30 €/St



TK124

Universal Infrarot Fernbedienung
Eigenschaften:

- Spannungsversorgung: Batterien 2 x LR03 AAA (mitgeliefert)
- 49 Tasten
- Sendebestätigung über LED
- Reichweite 10 m
- LxBxH: 235 x 46 x 20 mm
- Frontseite: Aluminium, gebürstet
- Rückseite: Kunststoff, schwarz

Funktionen:

- Zur raumbegrenzten Steuerung in KNX Anlagen über Empfänger im Tastsensor WYT36xIR und Fernbedienung von 4 Geräten (z. B. TV, VCR, DVD, HiFi).
- 24 unabhängige Kanäle bei ETS Inbetriebnahme
 - 12 unabhängige Kanäle bei TX100B Inbetriebnahme
 - Schalten EIN/AUS, Dimmen, AUF/AB
 - Zwangssteuerung
 - Zeitfunktionen
 - Heizungssollwert Auswahl
 - Szenenaufrufe
 - Wertaufruf (bei ETS Programmierung): z. B. Helligkeit (in Lux), Dimmwert (in %), Temperatur (in °C), etc.

Fernbedienung:

- 4 unabhängige Kanäle z. B. für TV, VCR, DVD, HiFi
- Konfiguration mit Audio-/Videogeräten: automatisch, über Kodeeingabe nach Kodeliste (mitgeliefert) oder einlernen einer vorhandenen Fernbedienung

Bezeichnung	VPE	Best.Nr.	PrGr	Preis
Universal IR Fernbedienung	1	TK124	H50	92,00 €/St

Merkmale:

- Alle Einsätze kombinierbar mit allen Designlinien kallysto.pur, kallysto.stil, kallysto.art
- Drei Ausführungen: Standard, Komfort und Kompakt
- Maße: 56,5 x 56,5 mm

Vorteile:

- Umfangreiche Funktionen mit zusätzlichem Überwachungskanal
- Benutzerfreundliches Bedienkonzept
- Mechanischer Demontageschutz: verdeckte Schraubbefestigung der Sensoren am Tragring (Schraube beiliegend)

Weitere Daten im technischen Anhang ab **Seite 20.79**



WUT52

Bewegungsmelder KNX 180°, 2 Kanal, Kompakt (mit integrierter BCU)

Eigenschaften:

- Erfassungswinkel: 90° bis 180°, manuell ohne Zubehör einstellbar (unabhängig recht oder links)
- Detektionswinkel: 30°
- Erfassungsbereich: 10 m frontal, jeweils 5 m seitlich
- Abschaltverzögerung: 10 s bis 30 min am Gerät einstellbar, über ETS 1 s bis 30 min
- Ansprechhelligkeit: 5 bis 1000 Lux am Gerät einstellbar, über ETS 5 bis 1200 Lux
- Einbauhöhe (empfohlen): 1,1 m
- Inbetriebnahme mit ETS oder TX100B (ab Version 1.9)

Funktionen:

- Kanal 1 sendet Objekt in Abhängigkeit von Beleuchtungsstärke und Bewegung (Körperwärme)
- Kanal 2 sendet Objekt in Abhängigkeit einer Bewegung (Körperwärme)
- Taste (deaktivierbar) zur Umschaltung AUTO, Dauer EIN, Dauer AUS mit LED Anzeige
- Taste als KNX Taste verwendbar
- Impulsbetrieb zur Einstellung der Ansprechhelligkeit
- Master/Slave Betrieb

Funktion der Kanäle:

- EIN/AUS
- Taster
- Dimmwert bei Anwesenheit
- Dimmwert bei Anwesenheit (EIN) und Abwesenheit (AUS)
- Zwangssteuerung
- Zeitfunktionen
- Szenenaufruf
- Szene bei An- und Abwesenheit

Zusatz-Funktionen bei ETS Programmierung:

- 3 Überwachungsempfindlichkeiten einstellbar (Kanal 2)

Applikationssoftware (ETS):

WFL502A

Bezeichnung	VPE	Best.Nr.	PrGr	Preis
Bewegungsmelder KNX Kompakt, 2 Kanal	1	WUT52	H53	155,30 €/St
Abdeckung Bewegungsmelder Kompakt, bweiß	10	WYA420	H72	6,30 €/St
Abdeckung Bewegungsmelder Kompakt, creme	1	WYA421	H72	6,30 €/St
Abdeckung Bewegungsmelder Kompakt, silber	1	WYA426	H72	11,70 €/St
Abdeckung Bewegungsmelder Kompakt, anth	1	WYA427	H72	8,30 €/St
Abdeckung Bewegungsmelder Kompakt, bronze	1	WYA428	H72	11,70 €/St
Abdeckung Bewegungsmelder Kompakt, champagner	1	WYA429	H72	11,70 €/St



WYT510

Bewegungsmelder KNX 180°, Standard

Eigenschaften:

- Erfassungswinkel: 180°
- Erfassungsbereich: 12 m frontal, jeweils 13 m seitlich
- Detektionswinkel: 60°
- Abschaltverzögerung: 90 s
- Ansprechhelligkeit: 5 bis 1000 Lux
- Einbauhöhe (empfohlen): 1,1 m bis 2,2 m
- Demontageschutz: über Schraubbefestigung unter der Abdeckhaube
- Inbetriebnahme mit ETS oder TX100B (ab Version 1.7)

Funktionen:

Kanal 1 sendet Objekt in Abhängigkeit von Beleuchtungsstärke und Bewegung (Körperwärme).

- EIN/AUS
- Dimmwert bei Anwesenheit
- Dimmwert bei Anwesenheit (EIN) und Abwesenheit (AUS)
- Zwangssteuerung
- Zeitfunktionen
- Szenenaufruf
- Szene bei An- und Abwesenheit

Zusatz-Funktionen bei ETS Programmierung:

- Überwachungskanal: Kanal 2 sendet Objekt auf Grund von Bewegung (unabhängig von der Helligkeit)
- Meldung bei Entfernung des Sensors

Applikationssoftware (ETS):

WDL510A

Bezeichnung	VPE	Best.Nr.	PrGr	Preis
Bw-melder, KNX, 180°, brillantweiß	1	WYT510	H53	93,10 €/St
Bw-melder, KNX, 180°, creme	1	WYT511	H53	93,10 €/St
Bw-melder, KNX, 180°, silber	1	WYT516	H53	99,60 €/St
Bw-melder, KNX, 180°, anthrazit	1	WYT517	H53	95,90 €/St
Bw-melder, KNX, 180°, bronze	1	WYT518	H53	99,60 €/St
Bw-melder, KNX, 180°, champagner	1	WYT519	H53	99,60 €/St
BCU für Tastsensoren und Bw.-melder WYT	1	WUT03	H53	86,00 €/St



WYT510C

Bewegungsmelder KNX 180°, Komfort

Eigenschaften:

- Erfassungswinkel: 180°
- Erfassungsbereich: 12 m frontal, jeweils 13 m seitlich
- Detektionswinkel: 60°
- Abschaltverzögerung: 5 s bis 30 min
- Ansprechhelligkeit: 5 bis 1000 Lux
- Einbauhöhe (empfohlen): 1,1 m bis 2,2 m
- Demontageschutz: über Schraubbefestigung unter der Abdeckhaube
- Inbetriebnahme mit ETS oder TX100B (ab Version 1.7)

Funktionen:

Kanal 1 sendet Objekt in Abhängigkeit von Beleuchtungsstärke und Bewegung (Körperwärme).

- Taste (deaktivierbar) zur Umschaltung AUTO, Dauer EIN, Dauer AUS mit LED Anzeige.
- Impulsbetrieb zur Einstellung der Ansprechhelligkeit.
- EIN/AUS
- Dimmwert bei Anwesenheit
- Dimmwert bei Anwesenheit (EIN) und Abwesenheit (AUS)
- Zwangssteuerung
- Zeitfunktionen
- Szenenaufruf
- Szene bei An- und Abwesenheit

Zusatz-Funktionen bei ETS Programmierung:

- Überwachungskanal: Kanal 2 sendet Objekt auf Grund von Bewegung (unabhängig von der Helligkeit)
- Meldung bei Entfernung des Sensors
- Taste frei programmierbar

Applikationssoftware (ETS):

WDL511A

Bezeichnung	VPE	Best.Nr.	PrGr	Preis
Bw-melder,KNX, 180° Komf.,brillantweiß	1	WYT510C	H53	133,70 €/St
Bw-melder,KNX, 180° Komf., creme	1	WYT511C	H53	133,70 €/St
Bw-melder, KNX, 180° Komf., silber	1	WYT516C	H53	143,10 €/St
Bw-melder, KNX, 180° Komf.,anthrazit	1	WYT517C	H53	137,70 €/St
Bw-melder,KNX, 180° Komf., bronze	1	WYT518C	H53	143,10 €/St
Bw-melder,KNX, 180° Komf., champagner	1	WYT519C	H53	143,10 €/St
BCU für Tastsensoren und Bw.-melder WYT	1	WUT03	H53	86,00 €/St



WYT610

Raumtemperaturregler KNX mit LCD Anzeige und 1-fach Tastsensor

Einsatz kombinierbar mit allen Designlinien kallysto.pur,
kallysto.stil, kallysto.art
Kombination aus Raumtemperaturregler und 1-fach Tastsensor

Eigenschaften:

- 6 Tasten: 4 Tasten zur Einstellung des Reglers, 2 frei belegbare Tasten mit Status LED (rot/grün)
- Hintergrundbeleuchtete LCD Anzeige
- Beleuchtbares Beschriftungsfeld;
Beschriftung mit Hager Beschriftungssoftware Semiolog
- Mechanischer Demontageschutz: verdeckte Schraubbefestigung der Sensoren am Tragring (Schraube beiliegend)
- Inbetriebnahme mit ETS oder TX100B (ab Version 1.7)

Funktionen RT Regler:

- Heizen und Kühlen
- 2 stufiges Heizen mit Grund und Zusatzstufe
- Betriebsart: Komfort, Standby, Nachtabsenkung, Frost-/Hitzeschutz, Zwangsbetrieb
- PID-Regler

Funktionen Tastsensor:

- Schalten EIN/AUS, Dimmen, AUF/AB
- Zwangssteuerung
- Zeitfunktionen
- Heizungssollwert Auswahl
- Szenenaufrufe

Zusatz-Funktionen bei ETS Programmierung:

- Zweikanal-Modus pro Taste für Schaltfunktionen: Funktion 1 über kurzen Tastendruck, Funktion 2 über langen Tastendruck
- Status LED: Helligkeit über Objekt änderbar
- Beschriftungsfeld-Beleuchtung:
EIN, AUS oder Aktivierung über Objekt
- Tastenzuordnung tauschen: Aufruf über Objekt
- Tastenblockierung pro Taste: Aufruf über Objekt
- Meldung bei Entfernung des Tastsensors
- Wertaufruf: z. B. Helligkeit (in Lux), Dimmwert (in %), Temperatur (in °C), etc.

Applikationssoftware (ETS):

WDL610A

Bezeichnung	VPE	Best.Nr.	PrGr	Preis
RT-Regler KNX T.-Sensor, brillantweiß	1	WYT610	H53	170,00 €/St
RT-Regler KNX T.-Sensor, creme	1	WYT611	H53	170,00 €/St
RT-Regler KNX T.-Sensor, silber	1	WYT616	H53	181,60 €/St
RT-Regler KNX T.-Sensor, anthrazit	1	WYT617	H53	174,80 €/St
RT-Regler KNX T.-Sensor, bronze	1	WYT618	H53	181,60 €/St
RT-Regler KNX T.-Sensor, champagner	1	WYT619	H53	181,60 €/St
BCU für Thermostat WYT6xx	1	WUT06	H53	86,00 €/St



WYT620

Raumtemperaturregler KNX mit LCD Anzeige und 3-fach Tastsensor

Einsatz kombinierbar mit allen Designlinien kallysto.pur, kallysto.stil, kallysto.art
Kombination aus Raumtemperaturregler und 3-fach Tastsensor, Standardansicht zwischen Thermostat- und Tastermodus wählbar

Eigenschaften:

- 6 Tasten und LCD Anzeige:
 - 4 Tasten zur Einstellung des Reglers plus 2 frei belegbare Tasten mit Status LED (rot/grün) im Thermostatmodus
 - bis zu 6 frei belegbaren Tasten mit Status LED (rot/grün) im Tastermodus (4 bei TX100B Programmierung)
- Standardnutzung einstellbar: Thermostat-oder Tastermodus
- Beleuchtbares Beschriftungsfeld
- Hintergrundbeleuchtete LCD Anzeige
- Beleuchtbares Beschriftungsfeld; Beschriftung mit Hager Beschriftungssoftware Semiolog
- Mechanischer Demontageschutz: verdeckte Schraubbefestigung der Sensoren am Tragring (Schraube beiliegend)
- Inbetriebnahme mit ETS oder TX100B (ab Version 2.2)

Funktionen RT Regler:

- Heizen und Kühlen
- 2 stufiges Heizen mit Grund und Zusatzstufe
- Betriebsart: Komfort, Standby, Nachtabsenkung, Frost-/Hitzeschutz, Zwangsbetrieb
- PID-Regler

Funktionen Tastsensor:

- Schalten EIN/AUS, Dimmen, AUF/AB
- Zwangssteuerung
- Zeitfunktionen
- Heizungssollwert Auswahl
- Szenenaufrufe

Zusatz-Funktionen bei ETS Programmierung :

- Zweikanal-Modus pro Taste für Schaltfunktionen: Funktion 1 über kurzen Tastendruck, Funktion 2 über langen Tastendruck
- Status LED: Helligkeit über Objekt änderbar
- Beschriftungsfeld-Beleuchtung: EIN, AUS oder Aktivierung über Objekt
- Tastenzuordnung tauschen: Aufruf über Objekt
- Tastenblockierung pro Taste: Aufruf über Objekt
- Meldung bei Entfernung des Tastsensors
- Wertaufruf: z. B. Helligkeit (in Lux), Dimmwert (in %), Temperatur (in °C), etc.

Applikationssoftware (ETS):

WDL620A

Bezeichnung	VPE	Best.Nr.	PrGr	Preis
RTR KNX,LCD-Anzeige,Multifunkt,brillantweiß	1	WYT620	H53	191,80 €/St
RTR KNX,LCD-Anzeige,Multifunkt,creme	1	WYT621	H53	191,80 €/St
RTR KNX,LCD-Anzeige,Multifunktion,silber	1	WYT626	H53	203,40 €/St
RTR KNX,LCD-Anzeige,Multifunkt,anthrazit	1	WYT627	H53	196,90 €/St
RTR KNX,LCD-Anzeige,Multifunkt, bronze	1	WYT628	H53	203,40 €/St
RTR KNX,LCD-Anzeige,Multifunkt, cham.	1	WYT629	H53	203,40 €/St
BCU für Thermostat WYT6xx	1	WUT06	H53	86,00 €/St



TX460A

Raumtemperaturregler mit 4 Tasten und Display

Kombination aus Raumtemperaturregler und 4-fach Taster mit LCD Display zum UP-Einbau in Ø 60 mm UP-Dosen. 4 sensitive Tasten zur freien Funktionsbelegung z. B. EIN/AUS, Dimmen, Szenenauf-ruf etc. stehen zur Verfügung. Anzeige einstellbar, ob Thermostat- oder Tastermodus standardmäßig angezeigt wird. Im Tastermodus wird im Display die aktuelle Uhrzeit und Temperatur angezeigt. Im Thermostatmodus werden außer der aktuellen Temperatur auch die Sollwerte für die einzelnen Betriebsarten angezeigt und können über die Tasten geändert werden.

Eigenschaften:

- Spannungsversorgung: Systemspannung 30 V DC
- Lieferung mit BCU
- mit Näherungsschalter zur berührungslosen Einschaltung der Displaybeleuchtung
- Maße: 80 x 80 mm
- Inbetriebnahme mit ETS oder TX100B (ab Version 1.5)

Funktionen Regler:

- Heizen und Kühlen
- 2 stufiges Heizen mit Grund und Zusatzstufe
- Betriebsart: Komfort, Standby, Nacht, Frost/Hitze
- PID-Regler

Funktion Tasten:

- EIN/AUS
- Rollladen/Jalousie
- Dimmen
- Zeitfunktionen
- Szenenabruf
- 2 Kanal Modus (nur ETS Programmierung)

Applikationssoftware (ETS):

TL460

Bezeichnung	VPE	Best.Nr.	PrGr	Preis
Raumtemperaturregler, weiß	1	TX460A	H50	264,10 €/St
Raumtemperaturregler, silber	1	TX460B	H50	269,80 €/St



TX320

Raumtemperaturregler KNX

Der Raumtemperaturregler misst die aktuelle Raumtemperatur und sendet eine stetige Stellgröße an einen Stellantrieb oder Heizungs-aktor um die gewünschte Raumtemperatur zu erreichen. Zusätzlich zur Heizungssteuerung können auch Klimaanlage gesteuert werden.

Eigenschaften:

- Spannungsversorgung: Systemspannung 30 V DC
- Aufputz-Gerät
- integrierter Buskoppler
- 3 Binäreingänge für conv. Schalter, Fensterkontakt, Temperatursensor usw. (max. Leitungslänge 30 m)
- Maße L x B x H: 80 x 84 x 27 mm
- Inbetriebnahme mit ETS oder TX100B (ab Version 1.6)

Funktionen:

- Heizen
- Kühlen (nur ETS)
- 2-stufiges Heizen mit Grund- und Zusatzstufe
- Betriebsarten: Komfort, Standby, Nacht, Frost/Hitze
- Schalten, Dimmen, Jalousie

Applikationssoftware (ETS):

TL320B

Bezeichnung	VPE	Best.Nr.	PrGr	Preis
Temperaturregler KNX, AP	1	TX320	H56	173,40 €/St
Fußbodentemperaturfühler für TX320	1	EK087	H50	26,00 €/St

Merkmale:

- Rahmenlose Geräte zum UP-Einbau
- Lieferung mit BCU
- 4 sensitive Tasten zur freien Funktionsbelegung
- LCD Display mit Hintergrundbeleuchtung

Vorteile:

- Umfangreiche Funktionen
- Beschriftung im Display frei definierbar
- mit Näherungsschalter zur berührungslosen Einschaltung der Display beleuchtung

Weitere Daten im technischen Anhang ab **Seite 20.84**



TX450A

4 Tasten Display KNX
Eigenschaften:

- Spannungsversorgung: Systemspannung 30 V DC
- Lieferung mit BCU
- mit Näherungsschalter zur berührungslosen Einschaltung der Displaybeleuchtung
- Maße: 80 x 80 mm
- Programmierung über ETS oder TX100B (ab Version 1.1)

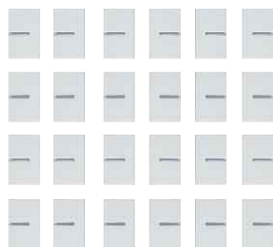
Funktionen Tastsensor:

- EIN/AUS
- Rollläden/Jalousien AUF/AB
- Dimmen
- Zeitfunktion
- Szenenabruf
- Display: Statusanzeigen mit UND/ODER Funktion

Applikationssoftware (ETS):

- TL450A

Bezeichnung	VPE	Best.Nr.	PrGr	Preis
4 Tasten-display, weiß	1	TX450A	H50	259,50 €/St
4 Tasten-display, silber	1	TX450B	H50	263,70 €/St



WYT060

Tastenabdeckungen für Tastsensoren kallysto®

Eigenschaften:

- als Ersatz für mitgelieferte Tastenabdeckungen

Bezeichnung	VPE	Best.Nr.	PrGr	Preis
Tastenabdeckung weiß für WYT320,8 Stk	1	WYT020	H53	8,80 €/St
Tastenabdeckung creme für WYT321,8 Stk	1	WYT021	H53	8,80 €/St
Tastenabdeckung silber für WYT326,4 Stk	1	WYT026	H53	14,20 €/St
Tastenabdeckung anth. für WYT327,4 Stk	1	WYT027	H53	12,00 €/St
Tastenabd. bronze für WYT328, 4 Stück	1	WYT028	H53	14,20 €/St
Tastenabd. champagner für WYT329, 4 Stk	1	WYT029	H53	14,20 €/St
Tastenabdeckung weiß für WYT340,16 Stk	1	WYT040	H53	17,50 €/St
Tastenabdeckung creme für WYT341,16 Stk	1	WYT041	H53	17,50 €/St
Tastenabdeckung silber für WYT346,8 Stk	1	WYT046	H53	19,60 €/St
Tastenabdeckung anth. für WYT347,8 Stk	1	WYT047	H53	15,20 €/St
Tastenabd. bronze für WYT348, 8 Stk	1	WYT048	H53	19,60 €/St
Tastenabd. champagner für WYT349, 8 Stk	1	WYT049	H53	19,60 €/St
Tastenabd. weiß für WYT360,WYT6x0,24 Stk	1	WYT060	H53	26,20 €/St
Tastenabd. creme für WYT361,WYT6x1,24 Stk	1	WYT061	H53	26,20 €/St
Tastenabd silber für WYT366,WYT6x6,12 Stk	1	WYT066	H53	28,30 €/St
Tastenabd anth. für WYT367,WYT6x7,12 Stk	1	WYT067	H53	21,80 €/St
Tastenabd bronze für WYT368,WYT6x8,12 Stk	1	WYT068	H53	28,30 €/St
Tastenabd champ für WYT369,WYT6x9,12 Stk	1	WYT069	H53	28,30 €/St



WYT010

Beschriftungsfeld-Abdeckungen

Eigenschaften:

- als Ersatz für mitgelieferte Beschriftungsfeld-Abdeckung
 - die Bestellnummer entspricht einem Satz von 5 Stück

Bezeichnung	VPE	Best.Nr.	PrGr	Preis
Beschriftungsfeldabd. kallysto, 5 Stk	1	WYT010	H53	7,80 €/St



WYT720

Beschriftungsbögen

Eigenschaften:

- zur Beschriftung der Beschriftungsfelder von KNX Sensoren mit der Hager Beschriftungssoftware Semiolog
 - WYT72x: pro Beschriftungsbogen stehen 25 vorgestanzte Beschriftungsfelder zur Verfügung
 - WUZ74x: Beschriftungsbogen ohne Vorstanzung

Achtung: Laserdrucker verwenden

Bezeichnung	VPE	Best.Nr.	PrGr	Preis
Beschriftungsbogen tebis,kallysto,weiss	1	WYT720	H71	18,30 €/St
Beschriftungsbogen tebis,kallysto,silber	1	WYT726	H71	18,30 €/St
Beschrift.-bögen,universal,3xDIN A4,weiß	1	WUZ740	H71	18,30 €/Set
Beschrift.-bögen,universal,3xDINA4,silber	1	WUZ746	H71	18,30 €/Set



TG401

Ersatz-Batterie

Eigenschaften:

- Lithium Batterie 3 V

Bezeichnung	VPE	Best.Nr.	PrGr	Preis
Batterie CR2430 3V	10	TG401	H50	4,75 €/St
Batterie 1/2AA 3V	1	TG402	H50	6,40 €/St
Batterie 1/3N 3V	1	TG403	H50	7,30 €/St

Beschriftungssoftware Semiolog

Mit der Beschriftungssoftware Semiolog können die Beschriftungsbögen WUZ7xx und WYT72x zur Beschriftung von Schaltern, Steckdosen, Datendosen und KNX Sensoren professionell beschriftet werden.

Semiolog eignet sich ebenso zur Beschriftung anderer Hager-Produkte z. B. Modulargeräte.

Planungssoftware Varyo:

Spezielle Software zur Planung und Kalkulation für das Hager Schalterprogramm kallysto®.

Nutzen Sie die kostenlosen Downloads im Hager Internet.

Gebäudesystemtechnik tebis KNX ETS

Gebäudesystemtechnik tebis KNX TX

Gebäudesystemtechnik tebis KNX Funk

Multimediaanschlusstechnik

Bewegungsmelder und Präsenzmelder

Beleuchtungssteuerung

Zeitsteuerung

Temperaturreglung

Rauch- und Wärmewarntmelder

Anhang

Inbetriebnahme mit der ETS (Engineering Tool Software)	11.2		tebis KNX ETS
Inbetriebnahme mit dem Verknüpfungsgerät TX100B	12.2		tebis KNX TX
Funk System mit Anbindungs- möglichkeit an TP (Twisted Pair) Geräte	13.2		tebis KNX Funk
Modulare Multimediaanschlusstechnik Multimediaverteiler mit/ohne Verdrahtung	14.2		Multimedia - anschlusstechnik
Bewegungsmelder außen/innen Präsenzmelder	15.2		Bewegungs- und Präsenzmelder
Modulare Dimmer Dämmerungsschalter Treppenlicht- und Zeitsteuerung	16.2		Beleuchtungs- steuerung
Modulare analoge und digitale Schaltuhren	17.2		Zeitsteuerung
Modulare digitale Uhrenthermostate Raumthermostate Thermostate Fühler	18.2		Temperaturreglung
Rauchwarnmelder VdS Wärmewarmmelder	19.2		Rauch- und Wärmewarmmelder
Technik Alphanumerische Preisliste CE-Erklärung Verkaufs- und Lieferbedingungen Ihre Ansprechpartner	20.2		Anhang

Gebäudesystemtechnik

tebis KNX ETS

Alles online im Griff: tebis KNX ETS

Die Zukunft hat begonnen: Das tebis KNX ETS System auf Konnexbasis bietet Ihnen maximale Funktionalität - zum Beispiel den weltweiten Zugriff auf das Bussystem über Internet oder Intranet.

Der Vorteil für Ihre Kunden: Uneingeschränkter Zugriff auf die Gebäudefunktionen von jedem beliebigen Standort aus.



tebis KNX - Inbetriebnahme mit ETS	
Systemgeräte	11.4
Binäreingänge	11.6
Schaltausgänge	11.10
Dimmer und Lichtsteuerung	11.13
Rollladen- und Beschattungssteuerung	11.16
Heizungsreglung und Temperatursensoren	11.17
domovea	11.21
Displays und Visualisierung	11.23
Schaltuhren	11.26
Dämmerungsschalter	11.28
Präsenzmelder	11.29
Energiezähler	11.33
Wetterstation	11.34
IP - KNX Router und Gateway	11.36
Logikbausteine und Controller	11.37
Einbaugeräte	11.38
<hr/>	
tebis KNX Zubehör	11.39
<hr/>	



TXA111

Spannungsversorgung

Eigenschaften:

- zur Erzeugung der erforderlichen Systemspannung
- Spannungsversorgung: 230 V AC/50 Hz auf QuickConnect Klemmen
- Ausgangsspannung: Schutzkleinspannung (SELV) 30 V DC Systemspannung gefiltert auf Busklemme

Bezeichnung	PLE	VPE	Best.Nr.	PrGr	Preis
Spg. Versorg. 1 Ausg, 1 Drossel, 320mA	4	1	TXA111	H50	263,40 €/St
Spg. Versorg. 1 Ausg, 1 Drossel, 640mA	4	1	TXA112	H50	326,90 €/St



TA008

Linien-/Bereichskoppler

Eigenschaften:

- zur Verbindung zweier KNX-Buslinien, wobei die Signalübertragung galvanisch getrennt erfolgt
- wirkt als Signalverstärker
- als Datenflussfilter für übergreifende Bustelegramme einsetzbar
- Spannungsversorgung: Systemspannung 30 V DC, Busklemme (ohne Datenschiennenanschluss)
- Einsatz: bei mehr als 64 Geräten mit direktem TP-Busanschluss (zusätzliche Spannungsversorgung notwendig)

Funktionen:

- Verstärkung des Signals (Bustelegramm) auf der TP-Busleitung
- mit Datenflussfilter

Bezeichnung	PLE	VPE	Best.Nr.	PrGr	Preis
Linien-/Bereichskoppler	2	1	TA008	H50	371,90 €/St



TA002

Drossel

Eigenschaften:

- Bemessungsstrom: 500 mA

Bezeichnung	PLE	VPE	Best.Nr.	PrGr	Preis
Drossel	2	1	TA002	H50	62,50 €/St



TH101

Schnittstellen

Zur Inbetriebnahme oder Wartung einer tebis KNX Anlage kann über die RS232 oder USB-Schnittstelle die Verbindung zu einem PC hergestellt werden. Darüber hinaus ist der Anschluss einer Visualisierung möglich.

Eigenschaften TH001:

- Anschluss: Buchse 9-polig D-Sub
- Maße: 70 x 70 x 35 mm
- Anschluss auf Datenschiene

Eigenschaften TH101:

- USB-Buchse Typ B

Bezeichnung	PLE	VPE	Best.Nr.	PrGr	Preis
Schnittstelle RS232, KNX, modular	3	1	TH001	H50	270,70 €/St
USB-Schnittstelle, REG	2	1	TH101	H50	231,30 €/St



Programmierkabel

Eigenschaften:

Zum Anschluss an USB-Schnittstellen (Länge: 3 m) bzw. an RS232-Schnittstellen (Länge: 2 m)

Bezeichnung	VPE	Best.Nr.	PrGr	Preis
Kabel,EIB,BCU,z.programmieren,L=2m	1	TG011	H50	34,80 €/St
USB Anschlussleitung 3m	1	TH103	H50	9,60 €/St

TH103



UP Datenschnittstelle USB

Eigenschaften:

- Spannungsversorgung: Systemspannung 30 V DC über Busklemme
- kombinierbar mit allen Designlinien kallysto.pur, kallysto.stil, kallysto.art

Als Schnittstelle zur Programmierung mit der ETS oder Anbindung einer Visualisierung über PC oder Notebook.

Bezeichnung	VPE	Best.Nr.	PrGr	Preis
USB Schnittstelle tebis KNX	1	WYT710	H53	223,60 €/St

WYT710



Abdeckung für USB Datenschnittstelle

Eigenschaften:

- Material: Thermoplast
- Öffnungen ausbrechbar
- Befestigungsschraube beiliegend

Als Abdeckung für UP-Einsätze:
TAE WUV01..09/10, Lautsprecherdosen WUE41/42 und USB Datenschnittstelle WYT710 (Gebäudesystemtechnik tebis KNX)

Bezeichnung	VPE	Best.Nr.	PrGr	Preis
Zentrallab. TAE Anschlussdosen,bweiß	10	WYA500	H70	3,60 €/St
Zentrallab. TAE Anschlussdosen,creme	10	WYA501	H70	3,60 €/St
Zentralab. TAE Anschlussdosen,silber	10	WYA506	H71	7,40 €/St
Zentrallab. TAE Anschlussdosen,anth	10	WYA507	H71	5,20 €/St
Zentralab. TAE Anschlussdosen,bronze	10	WYA508	H71	7,40 €/St
Zentralab. TAE Anschlussdosen,champagner	10	WYA509	H71	7,40 €/St

WYA500



TXB304

Binäreingänge, UP

Zur Montage z. B. hinter einem Taster/Schalter in einer normal tiefen Ø 60 mm Gerätedose.

Eigenschaften:

- Voneinander unabhängige Binäreingänge
- Zum Anschluss von potentialfreien Kontakten (max. Leitungslänge 5 m) wie z. B.:
 - handelsüblichen Tastern
 - Fensterkontakten
 - Meldekontakten allgemein
 - Thermostaten
- Abfragespannung wird vom Gerät erzeugt (SELV)
- Spannungsversorgung: Systemspannung 30 V DC
- Maße H x B x T: 35 x 38 x 12 mm

Funktionen:

- Schalten EIN/AUS (senden auch mit zeitl. Verzögerung und periodischem Senden)
- Dimmen (1- und 2 Tasten dimmen)
- AUF/AB (1- und 2 Tasten Bedienung, auch Fahren solange gedrückt)
- Wertgeber für Temperatur, Helligkeit, Dimmwert in %, Wert
- Alarmeingang mit periodischem Senden und Flankenwahl
- Zweikanal-Modus pro Eingang für Schalt- und Wertaufruf-Funktionen:
 - Funktion 1 über kurzen Tastendruck,
 - Funktion 2 über langen Tastendruck
- Sollwertauswahl für Heizungsfunktion
- Blockierfunktion
- Zwangssteuerung
- Zeitschalteraufruf
- Szenenabruf mit Taster (1 Szene) oder Schalter (2 Szenen)
- Verhalten bei Initialisierung und Busspannungswiederkehr definierbar

Applikationssoftware:

TL302B (für TXB302)
TL304B (für TXB304)

Bezeichnung	VPE	Best.Nr.	PrGr	Preis
Binäreingang KNX, 2fach, UP	1	TXB302	H50	55,60 €/St
Binäreingang KNX, 4fach, UP	1	TXB304	H50	101,30 €/St



TXB344

Binäreingänge, UP, mit LED Ausgängen

Eigenschaften:

- Voneinander unabhängige Binäreingänge
- Zum Anschluss von potentialfreien Kontakten (max. Leitungslänge 5 m) wie z. B.:
 - handelsüblichen Tastern
 - Fensterkontakten
 - Meldekontakten allgemein
 - Thermostaten
- Abfragespannung wird vom Gerät erzeugt (SELV)
- Frei parametrierbare Ausgänge zur LED Steuerung für Tableaus, Statusanzeige, Rückmeldung etc. mit:
 - Ausgangsspannung: 2 V DC
 - Ausgangsstrom: 0,85 mA
 - max. Leitungslänge 5 m
- Spannungsversorgung: Systemspannung 30 V DC
- Maße H x B x T: 35 x 38 x 12 mm

Funktionen:

- Schalten EIN/AUS (senden auch mit zeitl. Verzögerung und periodischem Senden)
- Dimmen (1- und 2 Tasten dimmen)
- AUF/AB (1- und 2 Tasten Bedienung, auch Fahren solange gedrückt)
- Wertgeber für Temperatur, Helligkeit, Dimmwert in %, Wert
- Alarmeingang mit periodischem Senden und Flankenwahl
- Zweikanal-Modus pro Eingang für Schalt- und Wertaufruf-Funktionen:
 - Funktion 1 über kurzen Tastendruck,
 - Funktion 2 über langen Tastendruck
- Sollwertauswahl für Heizungsfunktion
- Blockierfunktion
- Zwangssteuerung
- Zeitschalteraufruf
- Szenenabruf mit Taster (1 Szene) oder Schalter (2 Szenen)
- Verhalten bei Initialisierung und Busspannungswiederkehr definierbar

Applikationssoftware:

- SDB304A (für TXB322)
- SDB308A (für TXB344)

Bezeichnung	VPE	Best.Nr.	PrGr	Preis
Binäreing TP,KNX 2fach+2 LED Ausgänge,UP	1	TXB322	H50	57,40 €/St
Binäreing TP,KNX 4fach+4 LED Ausgänge,UP	1	TXB344	H50	108,40 €/St
4-fach LED kit für TX308	1	TG308	H50	8,80 €/St



TXA310

Binäreingänge 230 V

Eigenschaften:

- Voneinander unabhängige Binäreingänge 230 V AC mit eigenem Neutralleiteranschluss (verschiedene FI-Kreise möglich)
- Zum Anschluss von 230 V AC Kontakten von z. B.:
 - konventionellen Schaltern/Tastern
 - Schaltuhren
 - Windwächtern
 - Dämmerungsschaltern
 - 230 V AC Meldekontakten allgemein
- Ruhestandsstrom pro Eingang 10 mA
- Spannungsversorgung: Systemspannung 30 V DC

Funktionen:

- Schalten EIN/AUS (senden auch mit zeitl. Verzögerung und periodischem Senden)
- Dimmen (1- und 2 Tasten dimmen)
- AUF/AB (1- und 2 Tasten Bedienung, auch Fahren solange gedrückt)
- Wertgeber für Temperatur, Helligkeit, Dimmwert in %, Wert
- Alarmeingang mit periodischem Senden und Flankenwahl
- Zweikanal-Modus pro Eingang für Schalt- und Wertaufruf-Funktionen:
 - Funktion 1 über kurzen Tastendruck,
 - Funktion 2 über langen Tastendruck
- Sollwertauswahl für Heizungsfunktion
- Blockierfunktion
- Zwangssteuerung
- Zeitschalteraufruf
- Szenenabruf mit Taster (1 Szene) oder Schalter (2 Szenen)
- Handbedienung (permanent oder zeitlich begrenzt sperrbar)
- Simulation von jedem Eingangszustand durch Handbedientaste
- Eingangs-LED kann parametrierbar werden
- Verhalten bei Initialisierung und Busspannungswiederkehr definierbar
- Netzausfallüberwachung

Applikationssoftware:

TL304C (für TXA304)

TL310A (für TXA310)

Bezeichnung	PLE	VPE	Best.Nr.	PrGr	Preis
Binäreingang KNX, 4fach, 230V	4	1	TXA304	H50	173,10 €/St
Binäreingang KNX, 10fach, 230V	6	1	TXA310	H50	414,20 €/St



TXA306

Binäreingang 6-fach, universal

Eigenschaften:

- 6 voneinander unabhängige Binäreingänge mit jeweils 2 Anschlüssen
- Automatische Erkennung der angeschlossenen Kontakte ob:
 - potenzialfreier Kontakt
 - 24...230V AC/DC Eingangsspannung
- Jeder Eingang unterschiedlich nutzbar
- Spannungsversorgung: Systemspannung 30 V DC

Funktionen:

- Schalten EIN/AUS (senden auch mit zeitl. Verzögerung und periodischem Senden)
- Dimmen (1- und 2 Tasten dimmen)
- AUF/AB (1- und 2 Tasten Bedienung, auch Fahren solange gedrückt)
- Wertgeber für Temperatur, Helligkeit, Dimmwert in %, Wert
- Alarmeingang mit periodischem Senden und Flankenwahl
- Zweikanal-Modus pro Eingang für Schalt- und Wertaufufr
- Funktionen:
 - Funktion 1 über kurzen Tastendruck,
 - Funktion 2 über langen Tastendruck
- Sollwertauswahl für Heizungsfunktion
- Blockierfunktion
- Zwangssteuerung
- Zeitschalteraufufr
- Szenenabruf mit Taster (1 Szene) oder Schalter (2 Szenen)
- Handbedienung (permanent oder zeitlich begrenzt sperrbar)
- Eingangs-LED kann parametrieret werden
- Simulation von jedem Eingangszustand durch Handbedientaste
- Verhalten bei Initialisierung und Busspannungswiederkehr definierbar
- Netzausfallüberwachung

Zusätzliche Funktion:

- Impulszähler für verschiedene Datentypen und einstellbaren Grenzwerten
- Zwischenzähler aktivierbar
- Zählrichtung bestimmbar (Hoch- oder Abwärtszähler)
- verschiedene Flanken einstellbar
- Periodisches Senden nach Zeit oder Wertintervall

Applikationssoftware:

TL306A

Bezeichnung	PLE	VPE	Best.Nr.	PrGr	Preis
Binäreingang KNX, 6fach, universal	6	1	TXA306	H50	304,20 €/St

Merkmale:

Die Produkte dienen zum Schalten und Steuern der angeschlossenen Verbraucher.

Vorteile:

- QuickConnect Anschluss-technik
- Durchverdrahtung, Anschluss oben oder unten
- großes Beschriftungsfeld
- Handbedienung mit integrierter Zustandsanzeige
- mehrphasiger Anschluss

Weitere Daten im technischen Anhang ab **Seite 20.88**



TXA204A

Schaltausgänge 4-fach
Eigenschaften:

- 4 potentialfreie Schließer
- Spannungsversorgung: Systemspannung: 30 V DC
- Beleuchtungs- und/oder Heizungsfunktion für jeden Ausgang auswählbar

Funktionen Beleuchtung:

- Schalten EIN/AUS
- Handbedienung (sperrbar)
- LED Schaltzustandsanzeige
- Zeitfunktionen
- Zwangsfunktionen
- Logikfunktionen
- Betriebsstundenzähler
- Szenenfunktionen (32 pro Kanal)

Funktionen Heizung:

- Ventilschutz
- Zwangssteuerung

Applikationssoftware:

TL204B

Bezeichnung	PLE	VPE	Best.Nr.	PrGr	Preis
Schaltausgang KNX 4fach, 4A	4	1	TXA204A	H50	218,10 €/St
Schaltausgang KNX 4fach, 10A	4	1	TXA204B	H50	261,70 €/St
Schaltausgang KNX 4fach, 16A	4	1	TXA204C	H50	349,00 €/St
Schaltausgang KNX 4fach, 16A, C-Last	4	1	TXA204D	H50	361,10 €/St



TXA206A

Schaltausgänge 6-fach
Eigenschaften:

- 6 potentialfreie Schließer
- Spannungsversorgung: Systemspannung 30 V DC
- Beleuchtungs- und/oder Heizungsfunktion für jeden Ausgang auswählbar

Funktionen Beleuchtung:

- Schalten EIN/AUS
- Handbedienung (sperrbar)
- LED Schaltzustandsanzeige
- Zeitfunktionen
- Zwangsfunktionen
- Logikfunktionen
- Betriebsstundenzähler
- Szenenfunktionen (32 pro Kanal)

Funktionen Heizung:

- Ventilschutz
- Zwangssteuerung

Applikationssoftware:

TL206B

Bezeichnung	PLE	VPE	Best.Nr.	PrGr	Preis
Schaltausgang KNX 6fach, 4A	4	1	TXA206A	H50	303,10 €/St
Schaltausgang KNX 6fach, 10A	4	1	TXA206B	H50	341,00 €/St
Schaltausgang KNX 6fach, 16A	4	1	TXA206C	H50	373,60 €/St
Schaltausgang KNX 6fach, 16A, C-Last	4	1	TXA206D	H50	385,80 €/St



TXA208B

Schaltausgänge 8-fach, Handbedienung ohne Busspannung

Eigenschaften:

- 8 potentialfreie Schließer
- Spannungsversorgung: Systemspannung 30 V DC, optional 230 V AC und damit Handbedienung auch ohne Busspannung
- Beleuchtungs- und/oder Rollladen-/Jalousiefunktion

Funktionen Beleuchtung:

- Schalten EIN/AUS
- Handbedienung (sperrbar)
- LED Schaltzustandsanzeige
- Zeitfunktionen
- Zwangsfunktionen
- Logikfunktionen
- Betriebsstundenzähler
- Szenenfunktionen (32 pro Kanal)

Funktionen Rollladen/Jalousie:

- Fahrt AUF/AB/STOPP mit Lamellenverstellung
- Handbedienung (sperrbar)
- LED Schaltzustandsanzeige
- Totmannschaltung
- Wind-, Regen-, Zwang- und Blockierfunktion
- Szenen direkt anfahrbar mit Lamellenverstellung (32 pro Kanal)
- zwei Ausgänge werden jeweils zusammengefasst (max. 4-fach Rollladen/Jalousieaktor)

Applikationssoftware:

TL208B

Bezeichnung	PLE	VPE	Best.Nr.	PrGr	Preis
Schaltausgang 8fach,4A,Handb. ohne Bus	6	1	TXA208A	H50	372,70 €/St
Schaltausgang 8fach,10A,Handb. ohne Bus	6	1	TXA208B	H50	408,10 €/St
Schaltausgang 8fach,16A,Handb. ohne Bus	6	1	TXA208C	H50	450,20 €/St
Schaltausgang 8fach,16A(C),Handb. o. bus	6	1	TXA208D	H50	469,10 €/St



TXA207C

Schaltausgänge 10-fach

Eigenschaften:

- 10 potentialfreie Schließer
- Spannungsversorgung: Systemspannung 30 V DC
- Beleuchtungs- und/oder Rollladen-/Jalousiefunktion

Funktionen Beleuchtung:

- Schalten EIN/AUS
- Handbedienung (sperrbar)
- LED Schaltzustandsanzeige
- Zeitfunktionen
- Zwangsfunktionen
- Logikfunktionen
- Betriebsstundenzähler
- Szenenfunktionen (32 pro Kanal)

Funktionen Rollladen/Jalousie:

- Fahrt AUF/AB/STOPP mit Lamellenverstellung
- Handbedienung (sperrbar)
- LED Schaltzustandsanzeige
- Totmannschaltung
- Wind-, Regen-, Zwang- und Blockierfunktion
- Szenen direkt anfahrbar mit Lamellenverstellung (32 pro Kanal)
- zwei Ausgänge werden jeweils zusammengefasst (max. 5-fach Rollladen-/Jalousieaktor)

Applikationssoftware:

TL207A

Bezeichnung	PLE	VPE	Best.Nr.	PrGr	Preis
Schaltausgang KNX 10fach, 4A	6	1	TXA207A	H50	450,20 €/St
Schaltausgang KNX 10fach, 10A	6	1	TXA207B	H50	484,50 €/St
Schaltausgang KNX 10fach, 16A	6	1	TXA207C	H50	535,90 €/St
Schaltausgang KNX 10fach, 16A, C-Last	6	1	TXA207D	H50	554,10 €/St



TXB201A

Schaltausgang 1-fach, UP

Eigenschaften:

- 1 potentialfreier Schließer, 4 A
- Spannungsversorgung: Systemspannung 30 V DC
- Beleuchtungsfunktion
- Maße: H x B x T: 48 x 53 x 29

Funktionen Beleuchtung:

- Schalten EIN/AUS
- Handbedienung
- LED Schaltzustandsanzeige
- Zeitfunktionen
- Zwangsfunktionen
- Logikfunktionen
- Szenenfunktionen

Applikationssoftware:

TL201A

Bezeichnung	VPE	Best.Nr.	PrGr	Preis
Schaltausgang KNX 1fach, UP, 4A	1	TXB201A	H50	86,30 €/St



TXB202A

Schaltausgang 2-fach, UP

Eigenschaften:

- 2 potentialfreie Schließer, 4 A
- Spannungsversorgung: Systemspannung 30 V DC
- Beleuchtungsfunktion
- Rollladen-/Jalousiefunktion
- Lüftersteuerung
- Maße: H x B x T: 48 x 53 x 29

Funktionen Beleuchtung:

- Schalten EIN/AUS
- Handbedienung
- LED Schaltzustandsanzeige
- Zeitfunktionen
- Zwangsfunktionen
- Logikfunktionen
- Szenenfunktionen

Funktionen Rollladen/Jalousie:

- Fahrt AUF/AB/STOPP
- Lamellenverstellung
- Handbedienung
- LED Schaltzustandsanzeige
- Totmannschaltung
- Wind-, Regen-, Zwang- und Blockierfunktion
- Szenen direkt anfahrbar mit Lamellenverstellung
- die zwei Ausgänge werden zusammengefasst

Funktionen Lüftersteuerung:

- 2 stufige Ansteuerung
- Handbedienung
- LED Schaltzustandsanzeige

Applikationssoftware:

TL202A

Bezeichnung	VPE	Best.Nr.	PrGr	Preis
Schaltausgang KNX 2fach, UP, 4A	1	TXB202A	H50	101,80 €/St

Merkmale:

- Dimmer mit automatischer Lasterkennung ermöglichen den Anschluss nahezu aller Beleuchtungsarten

Vorteile:

- patentierte Lasterkennung
- Zustandsanzeige
- Handbedienung (auto, manu, min, max)
- QuickConnect Anschluss-technik
- großes Beschriftungsfeld

Weitere Daten im technischen Anhang ab **Seite 20.91**



TXA210A

Universaldimmer 1 Kanal
Eigenschaften:

- Spannungsversorgung: Systemspannung 30 V DC
- Netzanschluss: 230 V AC

Funktionen:

- Dimmen
- Schalten EIN/AUS
- Handbedienung
- LED Schaltzustandsanzeige
- Zeitfunktionen
- Zwangsfunktionen
- Szenen (32) mit jeweils eigener Anfahrzeit

Applikationssoftware:

TL210B

Bezeichnung	PLE	VPE	Best.Nr.	PrGr	Preis
Dimmer KNX 600W, universal	4	1	TXA210	H50	277,30 €/St
Dimmer KNX 300W,universal	4	1	TXA210A	H50	205,10 €/St



TXA213

Universaldimmer 3 Kanal
Eigenschaften:

- Spannungsversorgung: Systemspannung 30 V DC
- Netzanschluss: 230 V AC

Funktionen:

- Dimmen
- Schalten EIN/AUS
- Handbedienung
- LED Schaltzustandsanzeige
- Zeitfunktionen
- Zwangsfunktionen
- Szenen (32) mit jeweils eigener Anfahrzeit

Dimmereinstellungen:

- 3 x 300 W
- 1 x 600 W und 1 x 300 W
- 1 x 900 W
- (pro Dimmausgang unterschiedlicher Lasttyp möglich)

Applikationssoftware:

TL213A

Bezeichnung	PLE	VPE	Best.Nr.	PrGr	Preis
Dimmer KNX 3x300W, universal	6	1	TXA213	H50	506,70 €/St



TXA215

Universaldimmer mit Display 1 Kanal

Eigenschaften:

- Spannungsversorgung: Systemspannung 30 V DC
- Netzanschluss: 230 V AC

Funktionen:

- Dimmen
- Schalten EIN/AUS
- Handbedienung
- LED Schaltzustandsanzeige
- Zeitfunktionen
- Zwangsfunktionen
- Szenen (32) mit jeweils eigener Anfahrzeit
- 8 Szenen lokal einstellbar und abrufbar

Applikationssoftware:

TL215A

Bezeichnung	PLE	VPE	Best.Nr.	PrGr	Preis
Dimmer KNX 1000W, universal	6	1	TXA215	H50	360,00 €/St



TX214

Schalt-/Dimmausgang 1-fach

Eigenschaften:

- 1 Steuerausgang 1 - 10 V mit 1 potentialfreien Schließer 16 A
- Spannungsversorgung: Systemspannung 30 V DC

Funktionen:

- Dimmen
- Schalten EIN/AUS
- Szenenfunktionen (8 pro Kanal)
- Handbedienung
- Schaltzustandsanzeige

Applikationssoftware:

TL214A

Bezeichnung	PLE	VPE	Best.Nr.	PrGr	Preis
Schalt-/Dimmaktor 1fach, 1-10V	4	1	TX214	H50	221,10 €/St



TX211

Schalt-/Dimmausgang 3-fach

Eigenschaften:

- 3 Steuerausgänge 1 - 10 V mit 3 potentialfreien Schließern 16 A
- Spannungsversorgung: Systemspannung 30 V DC

Funktionen:

- Dimmen
- Schalten EIN/AUS
- Szenenfunktionen (8 pro Kanal)
- Handbedienung
- Schaltzustandsanzeige

Applikationssoftware:

TL211A

Bezeichnung	PLE	VPE	Best.Nr.	PrGr	Preis
Schalt-/Dimmaktor 3fach, 1-10V	4	1	TX211	H50	294,60 €/St



TX216

KNX / DALI Gateway

Das KNX / DALI Gateway stellt die Verbindung zwischen einer KNX Anlage und digitalen DALI (Digital Adressable Lighting Interface) Geräten dar.

Mit folgenden Funktionen:

- Steuerung von max. 64 DALI Teilnehmern in max. 32 Gruppen
- 16 Lichtszenen
- Auslesen DALI-Teilnehmer-Zustand über KNX z. B. Helligkeit, Leuchtenfehler...
- Handbedienung der DALI Gruppen
- Zwangsführung
- Rückmeldung von Schaltzustand und Helligkeitswert im Bus- und Handbetrieb
- Zentrale Schaltfunktion
- Sperrfunktion für jede Gruppe
- Separate Ein- und Ausschaltverzögerung
- Treppenlichtfunktion mit Vorwarnfunktion
- Austausch eines einzelnen DALI-Teilnehmers während des Betriebs ohne Software möglich
- Auslieferungszustand: Baustellenbetrieb, Bedienung der DALI-Gruppen mit Tastenfeld möglich. Alle DALI-Teilnehmer werden gemeinsam gesteuert

Eigenschaften:

- Spannungsversorgung: Systemspannung 30 V DC
- Netzanschluss: 230 V AC/50Hz Schraubklemmen
- Dali-Anschluss: Schraubklemmen
- Programmierung über ETS 3 (ab Version 3.0d)

Funktionen:

- Schalten EIN/AUS
- Dimmen
- Zeitfunktionen
- Handbedienung
- Szenenaufrufe
- Zustandsrückmeldung
- Meldung Betriebszustand

Applikationssoftware:

TL216A

Bezeichnung	PLE	VPE	Best.Nr.	PrGr	Preis
KNX/DALI Gateway	4	1	TX216	H56	587,20 €/St

Merkmale:

Mit den Ausgängen können bis zu 8 Rollläden/Jalousien unabhängig voneinander gefahren werden. Zusätzlich zu den Grundbefehlen gibt es weitere Bedienmöglichkeiten welche die Ansteuerung komfortabler und sicherer machen. Zum Beispiel:

- Totmannschaltung d. h. Fahren solange die Taste gedrückt ist
- einstellbare Sicherheitsposition anfahren

Vorteile:

- QuickConnect Anschluss-technik
- großes Beschriftungsfeld
- Handbedienung mit integrierter Zustandsanzeige
- mehrphasiger Anschluss

Weitere Daten im technischen Anhang ab **Seite 20.95**



TXA223

Rollladenausgänge

Zur Steuerung von Rollladen- und Markisenantrieben

Eigenschaften:

- Spannungsversorgung: Systemspannung 30 V DC
- Ausgänge für Motoren

Funktionen:

- Fahrt AUF/AB/STOPP
- Handbedienung (sperrbar) AUF/AB/STOPP
- Totmannschaltung
- Wind-, Regen-, Zwang- und Blockierfunktion
- Szenen direkt anfahrbar (32 pro Kanal)
- LED Schaltzustandsanzeige

Applikationssoftware:

- TL223B für TXA223
- TL227B für TXA227
- TL225B für TXA225

Bezeichnung	PLE	VPE	Best.Nr.	PrGr	Preis
Rollladenausgang KNX 4fach, 230V	4	1	TXA223	H50	255,20 €/St
Rollladenausgang KNX 8fach, 230V	6	1	TXA227	H50	450,20 €/St
Rollladenausgang KNX 4fach, 24V	4	1	TXA225	H50	263,00 €/St



TXA228

Jalousieausgänge

Zur Steuerung von Jalousieantrieben und Rollladenantrieben

Eigenschaften:

- Spannungsversorgung: Systemspannung 30 V DC
- Ausgänge für Motoren

Funktionen:

- Fahrt AUF/AB/STOPP
- Lamellenverstellung
- Handbedienung (sperrbar) AUF/AB/STOPP
- Totmannschaltung
- Wind-, Regen-, Zwang- und Blockierfunktion
- Szenen direkt anfahrbar mit Lamellenverstellung (32 pro Kanal)
- LED Schaltzustandsanzeige

Applikationssoftware:

- TL224B für TXA224
- TL228B für TXA228
- TL226B für TXA226

Bezeichnung	PLE	VPE	Best.Nr.	PrGr	Preis
Jalousieausgang KNX 4fach, 230V	4	1	TXA224	H50	322,70 €/St
Jalousieausgang KNX 8fach, 230V	6	1	TXA228	H50	559,70 €/St
Jalousieausgang KNX 4fach, 24V	4	1	TXA226	H50	338,50 €/St



WYT610

Raumtemperaturregler KNX mit LCD Anzeige und 1-fach Tastsensor

Einsatz kombinierbar mit allen Designlinien kallysto.pur, kallysto.stil, kallysto.art
Kombination aus Raumtemperaturregler und 1-fach Tastsensor

Eigenschaften:

- 6 Tasten: 4 Tasten zur Einstellung des Reglers, 2 frei belegbare Tasten mit Status LED (rot/grün)
- Hintergrundbeleuchtete LCD Anzeige
- Beleuchtbares Beschriftungsfeld;
- Beschriftung mit Hager Beschriftungssoftware Semiolog
- Inbetriebnahme mit ETS

Funktionen RT Regler:

- Heizen und Kühlen
- 2 stufiges Heizen mit Grund und Zusatzstufe
- Betriebsart: Komfort, Standby, Nachtabsenkung, Frost-/Hitzeschutz, Zwangsbetrieb
- PID-Regler

Funktionen Tastsensor:

- Schalten EIN/AUS, Dimmen, AUF/AB
- Zwangssteuerung
- Zeitfunktionen
- Heizungssollwert Auswahl
- Szenenaufrufe

Zusatz-Funktionen:

- Zweikanal-Modus pro Taste für Schaltfunktionen: Funktion 1 über kurzen Tastendruck, Funktion 2 über langen Tastendruck
- Status LED: Helligkeit über Objekt änderbar
- Beschriftungsfeld-Beleuchtung: EIN, AUS oder Aktivierung über Objekt
- Tastenzuordnung tauschen: Aufruf über Objekt
- Tastenblockierung pro Taste: Aufruf über Objekt
- Meldung bei Entfernung des Tastsensors
- Wertaufruf: z. B. Helligkeit (in Lux), Dimmwert (in %), Temperatur (in °C), etc.

Applikationssoftware:

WDL610A

Bezeichnung	VPE	Best.Nr.	PrGr	Preis
RT-Regler KNX T.-Sensor, brillantweiß	1	WYT610	H53	170,00 €/St
RT-Regler KNX T.-Sensor, creme	1	WYT611	H53	170,00 €/St
RT-Regler KNX T.-Sensor, silber	1	WYT616	H53	181,60 €/St
RT-Regler KNX T.-Sensor, anthrazit	1	WYT617	H53	174,80 €/St
RT-Regler KNX T.-Sensor, bronze	1	WYT618	H53	181,60 €/St
RT-Regler KNX T.-Sensor, champagner	1	WYT619	H53	181,60 €/St
BCU für Thermostat WYT6xx	1	WUT06	H53	86,00 €/St



WYT620

Raumtemperaturregler KNX mit LCD Anzeige und 3-fach Tastsensor

Einsatz kombinierbar mit allen Designlinien kallysto.pur, kallysto.stil, kallysto.art
 Kombination aus Raumtemperaturregler und 3-fach Tastsensor, Standardansicht zwischen Thermostat- und Tastermodus wählbar

Eigenschaften:

- 6 Tasten und LCD Anzeige:
 - 4 Tasten zur Einstellung des Reglers plus 2 frei belegbare Tasten mit Status LED (rot/grün) im Thermostatmodus
 - bis zu 6 frei belegbaren Tasten mit Status LED (rot/grün) im Tastermodus (4 bei TX100B Programmierung)
- Standardnutzung einstellbar: Thermostat-oder Tastermodus
- Beleuchtbares Beschriftungsfeld
- Hintergrundbeleuchtete LCD Anzeige
- Beleuchtbares Beschriftungsfeld; Beschriftung mit Hager Beschriftungssoftware Semiolog
- Mechanischer Demontageschutz: verdeckte Schraubbefestigung der Sensoren am Tragring (Schraube beiliegend)

Funktionen RT Regler:

- Heizen und Kühlen
- 2 stufiges Heizen mit Grund und Zusatzstufe
- Betriebsart: Komfort, Standby, Nachtabsenkung, Frost-/Hitze-schutz, Zwangsbetrieb
- PID-Regler

Funktionen Tastsensor:

- Schalten EIN/AUS, Dimmen, AUF/AB
- Zwangssteuerung
- Zeitfunktionen
- Heizungssollwert Auswahl
- Szenenaufrufe

Zusatz-Funktionen:

- Zweikanal-Modus pro Taste für Schaltfunktionen: Funktion 1 über kurzen Tastendruck, Funktion 2 über langen Tastendruck
- Status LED: Helligkeit über Objekt änderbar
- Beschriftungsfeld-Beleuchtung: EIN, AUS oder Aktivierung über Objekt
- Tastenzuordnung tauschen: Aufruf über Objekt
- Tastenblockierung pro Taste: Aufruf über Objekt
- Meldung bei Entfernung des Tastsensors
- Wertaufruf: z. B. Helligkeit (in Lux), Dimmwert (in %), Temperatur (in °C), etc.

Applikationssoftware:

WDL620A

Bezeichnung	VPE	Best.Nr.	PrGr	Preis
RTR KNX,LCD-Anzeige,Multifunkt,brillantw	1	WYT620	H53	191,80 €/St
RTR KNX,LCD-Anzeige,Multifunkt,creme	1	WYT621	H53	191,80 €/St
RTR KNX,LCD-Anzeige,Multifunktion,silber	1	WYT626	H53	203,40 €/St
RTR KNX,LCD-Anzeige,Multifunkt,anthrazit	1	WYT627	H53	196,90 €/St
RTR KNX,LCD-Anzeige,Multifunkt, bronze	1	WYT628	H53	203,40 €/St
RTR KNX,LCD-Anzeige,Multifunkt, cham.	1	WYT629	H53	203,40 €/St
BCU für Thermostat WYT6xx	1	WUT06	H53	86,00 €/St



TX460A

Raumtemperaturregler mit 4 Tasten und Display

Kombination aus Raumtemperaturregler und 4-fach Taster mit LCD Display zum UP-Einbau in Ø 60 mm UP-Dosen. 4 sensitive Tasten zur freien Funktionsbelegung z. B. EIN/AUS, Dimmen, Szenenauf-ruf etc. stehen zur Verfügung. Anzeige einstellbar, ob Thermostat- oder Tastermodus standardmäßig angezeigt wird. Im Tastermodus wird im Display die aktuelle Uhrzeit und Temperatur angezeigt. Im Thermostatmodus werden außer der aktuellen Temperatur auch die Sollwerte für die einzelnen Betriebsarten angezeigt und können über die Tasten geändert werden.

Eigenschaften:

- Spannungsversorgung: Systemspannung 30 V DC
- Lieferung mit BCU
- mit Näherungsschalter zur berührungslosen Einschaltung der Displaybeleuchtung
- Maße 80 x 80 mm

Funktionen Regler:

- Heizen und Kühlen
- 2 stufiges Heizen mit Grund und Zusatzstufe
- Betriebsart: Komfort, Standby, Nacht, Frost/Hitze
- PID-Regler

Funktion Tasten:

- EIN/AUS
- Rollläden/Jalousie
- Dimmen
- Zeitfunktion
- Szenenabruf
- 2 Kanal Modus

Applikationssoftware:

TL460

Bezeichnung	VPE	Best.Nr.	PrGr	Preis
Raumtemperaturregler, weiß	1	TX460A	H50	264,10 €/St
Raumtemperaturregler, silber	1	TX460B	H50	269,80 €/St



TX320

Raumtemperaturregler KNX

Der Raumtemperaturregler misst die aktuelle Raumtemperatur und sendet eine stetige Stellgröße an einen Stellantrieb oder Heizungs-aktor um die gewünschte Raumtemperatur zu erreichen. Zusätzlich zur Heizungssteuerung können auch Klimaanlage gesteuert werden.

Eigenschaften:

- Spannungsversorgung: Systemspannung 30 V DC
- Aufputz-Gerät
- integrierter Buskoppler
- 3 Binäreingänge für konv. Schalter, Fensterkontakt, Temperatursensor usw. (max. Leitungslänge 30 m)
- Maße L x B x H: 80 x 84 x 27 mm
- Inbetriebnahme mit ETS oder TX100B (ab Version 1.6)

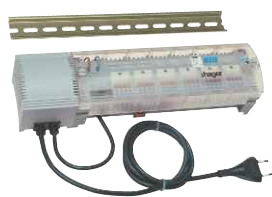
Funktionen:

- Heizen
- Kühlen (nur ETS)
- 2-stufiges Heizen mit Grund- und Zusatzstufe
- Betriebsarten: Komfort, Standby, Nacht, Frost/Hitze
- Schalten, Dimmen, Jalousie

Applikationssoftware (ETS):

TL320B

Bezeichnung	VPE	Best.Nr.	PrGr	Preis
Temperaturregler KNX, AP	1	TX320	H56	173,40 €/St
Fußbodentemperaturfühler für TX320	1	EK087	H50	26,00 €/St



TX206H

Heizungsausgang 6-fach KNX

Eigenschaften:

- Spannungsversorgung: 230 V Netzstecker
- Systemspannung 30 V DC
- Besonders geeignet zur Montage im Heizkreisverteiler
- 6 Kanäle für thermische Stellantriebe 24 V (max. 13 Stück)
- geräuschlose Triac-Ausgänge
- Maße L x B x H: 302 x 75 x 70 mm

Funktionen:

- Stetig und schaltende Stellgröße wählbar
- Abfrage der Stellgröße
- Zwangsbetrieb
- Stellzyklus
- Sommerbetrieb

Applikationssoftware:

TL206D

Bezeichnung	VPE	Best.Nr.	PrGr	Preis
Heizungsausg. 6 Kanal für 24V Stellantr.	1	TX206H	H56	459,60 €/St



TX501

Stellantrieb KNX

Eigenschaften:

- Spannungsversorgung: Systemspannung 30 V DC
- Merkmale: 5 LED s zur Anzeige der Stellposition
- 2 Binäreingänge
- Anschluss: inkl. 1 Meter Kabel 6-polig
- Maße L x B x H: 65 x 50 x 82 mm

Funktionen:

- Position melden, anfahren
- Zwangsbetrieb
- Fenster- und Präsenzstatus
- Sommerbetrieb

Applikationssoftware:

TL501A

Bezeichnung	VPE	Best.Nr.	PrGr	Preis
Motorischer Stellantrieb KNX	1	TX501	H56	220,00 €/St



TX502

Stellantrieb mit Raumtemperaturregler KNX

Eigenschaften:

- Spannungsversorgung: Systemspannung 30 V DC
- Merkmale: 5 LED s zur Anzeige der Stellposition
- 2 Binäreingänge
- Anschluss: inkl. 1 Meter Kabel 6-polig
- Maße L x B x H: 65 x 50 x 82 mm

Funktionen:

- Automatische Regelung und Temperaturerfassung
- Heizen und Kühlen
- Betriebsarten: Komfort, Standby, Nacht, Frost/Hitze
- Position melden, anfahren
- Fenster- und Präsenzstatus
- Sommerbetrieb

Applikationssoftware:

TL502A

Bezeichnung	VPE	Best.Nr.	PrGr	Preis
Stellantr. mit Temperaturregler KNX	1	TX502	H56	314,40 €/St

Merkmale:

Visualisierungs- und Steuerungssystem tebis KNX domovea verbindet das tebis KNX-Bussystem mit der IP-Welt. Dafür sorgt ein Server in modularer Bauform, der unsichtbar in der Unterverteilung sitzt und zudem geräuschlos und energieeffizient arbeitet. Über diesen Server werden sämtliche Daten auf jedem angeschlossenen Windows®-kompatiblen Client abrufbar – sei es ein klassischer PC, ein Notebook oder ein wandintegrierter Touch-Panel-PC. Dieselbe Funktionalität kann auch hardwarelos als Softwarelösung eingesetzt werden. Der weltweite Zugriff wird über das Hager-Portal sichergestellt.

Vorteile:

- Server in Modularform oder als Softwarelösung
- Update-fähig über USB Schnittstellen
- Intuitive Bedienoberfläche zur Anzeige und Steuerung von:
 - Beleuchtungen
 - Jalousien/Rollläden
 - Heizungssteuerung
- Grafische Darstellung von Energieverbräuchen
- Einbindung von IP-Kameras
- Integriertes Logik- und Sequenzenmodul
- Weltweiter Zugriff über das domovea-Internetportal (www.domovea.com)
- iPhone-App zur lokalen Bedienung oder von extern.

Funktionsumfang:

- 100 Gruppen (Gebäudeteile/Räume/usw.)
- 500 Geräte für Beleuchtung, Jalousien, Rollläden, Energieanzeigen, Sensoren, usw.
- 10 IP Kameras
- 50 Sequenzen
- 30 Clients d. h. 30 Profile
- 100 Energie-Messarchive
- Bildspeicher für Ikonen und Hintergrundbilder 20 MB

Weitere Daten im technischen Anhang ab **Seite 20.97**



TJA451

domovea-Systempaket

Eigenschaften:

- Zur Einbindung von domovea in eine KNX/IP-Umgebung
- Bestehend aus:
 - TJA450 domovea-Server
 - TJ550 domovea-Fernzugriff
 - TGA200 Spannungsversorgung

Bezeichnung	VPE	Best.Nr.	PrGr	Preis
domovea Systempaket	1	TJA451	H56	1.300,00 €/St



TJA450

domovea-Server inkl. Software

Eigenschaften:

- Spannungsversorgung: 24 V DC
- Anschlüsse:
 - KNX Steckklemme
 - 3x USB 2.0, Typ A-Jack
 - RJ45 Anschluss
- QuickConnect-Anschlussstechnik
- Konfigurationssoftware und Client auf mitgeliefertem USB-Stick

Bezeichnung	PLE	VPE	Best.Nr.	PrGr	Preis
domovea Server incl. Software	6	1	TJA450	H56	990,00 €/St



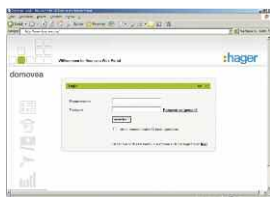
TJ701A

domovea-Software-Server mit USB/KNX-Interface

Eigenschaften:

- Softwarelösung des domovea-Systems zur Installation auf einem Windows®-kompatiblen PC
- KNX/USB-Interface mit integriertem Lizenzschlüssel
- Server-, Konfigurations- und Clientsoftware auf mitgeliefertem USB Stick
- USB-Verbindungskabel, 1 m

Bezeichnung	VPE	Best.Nr.	PrGr	Preis
domovea Software mit USB/KNX Interface	1	TJ701A	H56	690,00 €/St



domovea-Fernzugriff

Eigenschaften:

- Fernzugriff auf den domovea-Server über gesichertes Hager-Internetportal (www.domovea.com)
- Lizenzschlüssel wird auf USB-Stick geliefert
- Zur Möglichkeit, mit jedem Internet-Browser oder domovea-iPhone-App (nicht im Lieferumfang) von extern auf das KNX-Projekt zuzugreifen

TJ550

Bezeichnung	VPE	Best.Nr.	PrGr	Preis
Fernzugriff für domovea	1	TJ550	H56	300,00 €/St



Spannungsversorgung 24 V DC

Eigenschaften:

- Spannungsversorgung: 230 V AC, 50 Hz
- Ausgangsspannung: 24 V DC
- Ausgangsstrom: 1,0 A
- 4 PLE

TGA200

Bezeichnung	PLE	VPE	Best.Nr.	PrGr	Preis
Spannungsversorgung 24 V DC 1A	4	1	TGA200	H50	135,00 €/St



iPhone-App

Eigenschaften:

Die iPhone-App kann unter dem Suchbegriff domovea aus dem Apple App Store (19,99 € inkl. MwSt.) heruntergeladen werden.

iPhone-App



eHZ Funkaufsatz

Eigenschaften:

- In Verbindung mit dem Medienkoppler TR131A zum Einbinden in eine TwistedPair KNX-Anlage
- Ausleseeinheit zum Auslesen der vorderen Datenschnittstelle des eHZ
- KNX- Funk Standardtelegramm
- Kompatibel mit Hager eHZ nach FNN Lastenheft 1.00/1.01/1.02/1.03/2.01 oder Hager eHZ EDL Lastenheft 1.00
- Sendefrequenz : 868.3 MHz
- Batterielebensdauer ca. 2,5 Jahre bei Standardnutzung

EHZ503

Applikationssoftware

SEHZ503

Bezeichnung	VPE	Best.Nr.	PrGr	Preis
EHZ Funkaufsatz zur Datenübertragung	1	EHZ503	H56	128,30 €/St

Merkmale:

- flexibler All-in-One PC ohne Lüfter
- ultraflaches Design im Querformat
- Unterputzmontage mit geringer Einbautiefe
- Lautsprecher und Mikrofon für einfache Anbindung IP gestützter Gegensprechanlagen (nur TJ060B)
- unterstützt Windows XP und Steuerungssoftware
- umfangreiche Schnittstellen
- optimal für die Hager Visualisierung (nicht im Lieferumfang)

Vorteile:

- integrierter KNX-Anschluss
- integrierter LAN-Anschluss
- Konvektionskühlung, keine beweglichen Teile, dadurch
- geräuschlos, langlebig und zuverlässig
- verschwindet in der Wand durch Unterputzmontage

Weitere Daten im technischen Anhang ab Seite 20.99



TJ060B

KNX Touch Panel PC 15"

Eigenschaften:

- Netzanschluss: 230 V AC/50Hz
- Display: TFT 15" horizontal, 1024 x 768, 250 cd/m²
- Touch screen: Resistive 15"
- Front: schwarz
- Prozessor: AMD Sempron 2100+ CPU
- RAM: 1GB
- Schnittstellen:
 - KNX TP Interface
 - 2x Ethernet 10/100
 - 1x RS232
 - 5x USB 2.0
 - DVI
 - PS2
 - FireWire IEEE 1394
- On-Off Schalter
- Lautsprecher
- Mikrofon für Push To Talk
- Front Panel: 15" Display, Horizontal und symmetrisch
- Betriebssystem: Windows XP embedded, installiert auf 4 GB Flashdisk

Bezeichnung	VPE	Best.Nr.	PrGr	Preis
KNX Touch Panel PC 15"	1	TJ060B	H56	3.318,80 €/St
Einbaukasten für TJ060B	1	TJ061B	H56	150,00 €/St



TJ060A

KNX Touch Panel PC 8"

Eigenschaften:

- Spannungsversorgung: 24 V DC über mitgeliefertes Netzteil (REG)
- Display: TFT 8", horizontal, 800 x 600, 350 cd/m²
- Touch screen: Resistive 8"
- Front: schwarz- Prozessor: Intel ATOM, 1,6 GHz CPU
- RAM: 1GB
- Schnittstellen:
 - KNX TP Interface
 - 2x Ethernet 10/100
 - 3x USB 2.0
 - PS2
 - DVI
- On-Off Schalter
- Lautsprecher
- Front Panel: 8" Display, Horizontal und symmetrisch
- Betriebssystem: Windows XP embedded, installiert auf 4 GB Flashdisk

Bezeichnung	VPE	Best.Nr.	PrGr	Preis
KNX Touch Panel PC 8"	1	TJ060A	H56	3.104,60 €/St
Einbaukasten für TJ060A	1	TJ061A	H56	119,60 €/St



TJ665

tebis KNX Visualisierung

Die tebis Visualisierung ist ein Paket aus WINDOWS - Applikationen mit einheitlicher Bedienoberfläche zur Darstellung, Steuerung und Überwachung von Funktionen vorwiegend in der KNX Gebäudesystemtechnik.

Das System bietet für einen Benutzer die Möglichkeit, durch Prozessbilder einen Überblick über die technischen Prozesse zu erhalten und steuernd einzugreifen, Daten zu archivieren und anzuzeigen, Störungen und Alarme zu definieren, und die Signalisierung von Alarmen zu konfigurieren.

Das System kann zugleich als automatische Steuerung verwendet werden, indem Reaktionen auf Ereignisse festgelegt werden. Dies geschieht in der Art von "virtuellen Geräten", die im System erzeugt und einfach konfiguriert werden, unter Nutzung von einfach und flexibel konfigurierbaren Kalendern, bei Bedarf auch ergänzt durch Scripts.

Die tebis KNX Visualisierung enthält einen direkten Anschluss an den KNX(EIB) Bus, kann aber auch mit OPC- Servern für unterschiedliche Prozessanschlüsse verwendet werden.

Weitere Funktionen betreffen zum Beispiel die Benutzerverwaltung, die Protokollierung des Datenverkehrs, das Logbuch und die Alarmbehandlung.

Ab der Version 4.2 ist der EIB Editor, in Verbindung mit dem Falcon-Treiber Version 1.6, für die Verwendung mit KNXnet/IP verfügbar.

Mit dem KNX - Prozessanschluss können jetzt auch mehrfache IP-Verbindungen aufgebaut werden. Der Geräte Editor vereinfacht nun auch die Verbindung mit Geräten und Fremdsystemen, so dass zum Beispiel Geräte mit IP-Adresse jetzt mit UDP Befehlen (User Datagram Protocol) flexibel eingebunden werden können. Damit ergeben sich zum Beispiel im Bereich Multimedia ganz neue Möglichkeiten. Insgesamt steht bei dieser Funktionsvielfalt aber immer die einfache und komfortable Bedienung im Vordergrund.

Hinweis:

Um die Software unter Windows zu installieren, sind Administrator-Rechte notwendig.

Die Software muss innerhalb von 20 Tagen nach der Installation durch einen Freischaltcode endgültig freigeschaltet werden.

Die Projektierungs-Version ist eine Vollversion, die auf eine halbe Stunde Buszugriff begrenzt ist.

Hinweis: Die Vollversionen können auch mit einem USB-Dongel geliefert werden (Preis: zusätzlich € 200,00)

Bezeichnung	VPE	Best.Nr.	PrGr	Preis
Visualisierung bis 50 Gruppenadressen	1	TJ659	H56	385,54 €/St
Visualisierung bis 100 Gruppenadressen	1	TJ660	H56	725,00 €/St
Visualisierung bis 300 Gruppenadressen	1	TJ661	H56	1144,83 €/St
Visualisierung über 300 Gruppenadressen	1	TJ662	H56	1806,44 €/St
Visualisierung Client Version	1	TJ663	H56	334,10 €/St
Projektierungs-Version	1	TJ665	H56	58,50 €/St



TX450A

4 Tasten Display

Eigenschaften:

- Spannungsversorgung: Systemspannung 30 V DC
- Rahmenloses Geräte zum UP Einbau
- Lieferung mit BCU
- 4 sensitive Tasten zur freien Funktionsbelegung
- LCD Display mit Hintergrundbeleuchtung
- mit Näherungsschalter zur berührungslosen Einschaltung der Displaybeleuchtung
- Maße 80 x 80 mm

Funktionen Tastsensor:

- EIN/AUS
- Rollladen/Jalousien AUF/AB
- Dimmen
- Zeitfunktionen
- Szenenabruf
- Display: Statusanzeigen mit UND/ODER Funktion

Applikationssoftware:

TL450A

Bezeichnung	VPE	Best.Nr.	PrGr	Preis
4 Tasten-display, weiß	1	TX450A	H50	259,50 €/St
4 Tasten-display, silber	1	TX450B	H50	263,70 €/St

Merkmale:

- Möglichkeit zum Abspeichern des Schaltprogrammes auf dem mitgelieferten Programmierschlüssel EG005
- Einfache Aktivierung von Ausnahmeprogrammen: Nach Einstecken des Programmierschlüssels arbeiten die Schaltuhren automatisch nach kurzer Zeit mit dem darin abgespeicherten Programm.
- Einfaches, sicheres Vervielfältigen eines einmal eingegebenen Schaltprogrammes, mittels Programmierschlüssel
- Zwangssteuerung und Ausnahmebedienung
- temporäre Zwangssteuerung
- Sommer-/Winterzeit Umstellung
- Gangreserve mit Lithiumbatterie 5 Jahre
- 56 Programmschritte
- Möglichkeit der PC-Programmierung
- Balkenanzeige zum schnellen Erkennen der Tagesprogrammierung
- mit Wochenprogramm
- 2 Kanäle

Zusätzliche Funktionen:

- Impulsschaltung
- Zufallssteuerung

TX023

- über Funkantenne EG001 auf DCF77 Signal synchronisierbar
- Impulsschaltung

Weitere Daten im technischen Anhang ab **Seite 20.102**



TX023

Schaltuhr cronotec 2 Kanal

Eigenschaften:

- Spannungsversorgung: Systemspannung 30 V DC

Funktionen:

- Ausgabe von Dimmwerten
- Schalten EIN/AUS
- AUF/AB (z. B. Rollläden)
- Heizungssteuerung (Tag/Absenkung)
- Ausgabe von Datum und Zeit
- Master/Slave-Funktion
- Szenenabruf

Applikationssoftware:

TL022A

Bezeichnung	PLE	VPE	Best.Nr.	PrGr	Preis
Wochenschaltuhr KNX, 2 Kanäle	2	1	TX022	H50	206,10 €/St
Wochenschaltuhr KNX, 2 Kanäle, DCF77	2	1	TX023	H50	215,60 €/St



EG001

Funkantenne für TX023

zur Funksynchronisation

Bezeichnung	VPE	Best.Nr.	PrGr	Preis
Funkempfänger DCF77 für Schaltuhren	1	EG001	H44	125,00 €/St



EG004

Sperrschlüssel

Mit diesem Schlüssel kann das Schaltuhrenprogramm gegen unbefugte Veränderungen geschützt werden.

Eigenschaften:

- Farbe: gelb
- Schutz der Programmierung und der Bedientasten

Bezeichnung	VPE	Best.Nr.	PrGr	Preis
Sperrschlüssel, für Schaltuhren cronotec	1	EG004	H44	25,10 €/St



Programmierschlüssel

Beiliegender Schlüssel ist auf DAUER-EIN vorprogrammiert. Durch zusätzliche Programmierschlüssel ist es für den Anwender sehr einfach möglich Ausnahmeprogramme zu starten.

Eigenschaften:

- Farbe: grau

	Bezeichnung	VPE	Best.Nr.	PrGr	Preis
EG005	Programmierschlüssel, für Schaltuhren	1	EG005	H44	11,10 €/St



Aufbewahrungsfach

In diesem Fach können bis zu 3 Programmierschlüssel EG004, EG005 oder EG007 im Schaltschrank aufbewahrt werden.

	Bezeichnung	PLE	VPE	Best.Nr.	PrGr	Preis
EG006	Aufbewahrungsfach, f. Programmierschlüssel	1	1	EG006	H44	9,55 €/St

EG006



Software und Schlüsseladapter

Schlüsseladapter für PC Programmierung
Die Programmierschlüssel der Schaltuhren können sowohl mit der Schaltuhr direkt als auch über diesen Adapter über eine PC Software programmiert werden.

Eigenschaften:

- mit Software und Kabel
- zur komfortablen PC-Programmierung der Programmierschlüssel

	Bezeichnung	VPE	Best.Nr.	PrGr	Preis
EG003U	Serielle Schlüsseladapter mit Software	1	EG003	H44	130,00 €/St
	USB Schlüsseladapter mit Software	1	EG003U	H44	118,20 €/St



Jahresschaltuhr, 4 Kanäle, DCF

	Bezeichnung	PLE	VPE	Best.Nr.	PrGr	Preis
TJ106	Jahresschaltuhr KNX, 4 Kanäle DCF77	6	1	TJ106	H56	380,00 €/St
	Programmierset für Programmierschlüssel	-	1	TG106	H56	84,20 €/St
	Programmierschlüssel OBELISK	-	1	TG107	H56	19,50 €/St
	DCF77 Antenne für Jahresschaltuhr KNX	-	1	TG108	H56	91,30 €/St

TJ106

Merkmale:

Der tebis Dämmerungsschalter dient zur automatischen Steuerung von Lichtkreisen im Innen-/Außenbereich und Markisen sowie Rollläden in Abhängigkeit vom Tageslicht. Der Dämmerungsschalter misst in Verbindung mit einem Außenfühler das Tageslicht

und steuert die Lichtkreise unter Berücksichtigung eines voreingestellten Helligkeitsgrenzwertes (2 ... 20.000 Lux) an. Zur Ansteuerung von mehr als 6 Kanälen ist es möglich, den erfassten Helligkeitswert über den Bus an weitere Dämmerungsschalter zu senden.

Weitere Daten im technischen Anhang ab **Seite 20.103**



TX025

Dämmerungsschalter 20 kLux

Eigenschaften:

- Spannungsversorgung: Systemspannung 30 V DC

Funktionen:

- Schalten EIN/AUS
- AUF/AB (z. B. Rollläden)
- Senden der Dimmwerte
- 6 Schwellwerte parametrierbar
- Master-/Slave Funktion über den Bus
- Handbedienung
- Schaltzustandsanzeige über LED's
- Szenenabruf

Einstellungen:

- Helligkeit: 2 Bereiche: - 2 bis 200 Lux und 200 bis 20.000 Lux
- Wahlschalter: Auto/Manu/Test
- Einstellbarer Helligkeitssollwert durch Drehwiderstand
- Einstellung des Helligkeitsbereiches und Kalibrierung im Test Modus

Applikationssoftware:

TL025A

Bezeichnung	PLE	VPE	Best.Nr.	PrGr	Preis
Dämmerungsschalter KNX, 20kL	2	1	TX025	H50	199,90 €/St
Dämmerungssch. KNX + Sensor, 20kL	2	1	TX026	H50	221,50 €/St



EE002

Einbaufühler

Eigenschaften:

- geliefert mit 1 m Kabel (2 x 0,75 mm²)

Bezeichnung	VPE	Best.Nr.	PrGr	Preis
Separater Einbaufühler für Dämmerungssch	1	EE002	H41	23,10 €/St



EE003

Aufbaufühler

Eigenschaften:

- Anschluss Fühler: 2 x 0,75 bis 4 mm²

Bezeichnung	VPE	Best.Nr.	PrGr	Preis
Separater Aufbaufühler für Dämmerungssch	1	EE003	H41	23,10 €/St

Merkmale:

Präsenzmelder für helligkeits- und bewegungsabhängiges Schalten/Dimmen von Beleuchtung und somit zur Energieeinsparung (Licht, Heizung) insbesondere in Bürobereichen und Korridoren.
- Lieferung mit BCU

- Master/Slave Funktion
- Manuelle Einstellungen oder über die ETS
- Helligkeitsbereich 5 - 1200 Lux
- Abschaltverzögerung
- großer Erfassungsbereich 13 x 7 m
- Anpassung an Raumanforderung durch drehbare Linse

Weitere Daten im technischen Anhang ab **Seite 20.104**



TX510

Präsenzmelder 2 Kanal
Eigenschaften:

- Spannungsversorgung: Systemspannung 30 V DC
- Maße: 110 x 44 mm
- Farbe: weiß

Funktion:

- Beleuchtung EIN/AUS
- Rollladen/Jalousien AUF/AB
- Zeitfunktionen
- Heizungssteuerung
- Zwangssteuerung
- Szenenabruf
- Dimmwerte
- Master-/Slave Funktion

Kanal 1 Beleuchtung:

- Steuerung nach Anwesenheit und Helligkeit (5-1200 Lux)
- Abschaltverzögerung 1 Min. - 30 Min. am Gerät (per ETS 5 s bis 8 Stunden)

Kanal 2 "Präsenz" (Anwesenheit):

- Einschaltverzögerung (min. 15 Minuten) z. B. Heizung, Lüftung. d. h. Kanal 2 schaltet nach 15 Minuten permanenter Anwesenheit ein
- Abschaltverzögerung 0,5 Min. - 60 Min. am Gerät (per ETS 5 s bis 8 Stunden)

Applikationssoftware:

TL510A

Bezeichnung	VPE	Best.Nr.	PrGr	Preis
Präsenzmelder KNX 2Kanal mit BCU	1	TX510	H50	225,20 €/St



TXC511

Präsenzmelder/Konstantlichtregler 1 Kanal
Eigenschaften:

- Spannungsversorgung: Systemspannung 30 V DC
- Maße: 110 x 44 mm
- Farbe: weiß

Funktion:

- Beleuchtung dimmen
- Rollladen/Jalousien AUF/AB
- Zeitfunktionen
- Heizungssteuerung
- Zwangssteuerung
- Szenenabruf
- Dimmwerte
- Master Funktion

3 Betriebsarten über Lux-Potentiometer:

- Betriebsart 1 "on": Anwesenheit EIN/ AUS (ohne Lichtregelung)
- Betriebsart 2: Anwesenheit und Konstantlichtregelung durch Lux Werteinstellung am Gerät 50 bis 700 Lux
- Betriebsart 3 "auto": Anwesenheit und Konstantlichtregelung durch Lux Werteinstellung über separaten Taster
- Abschaltverzögerung 1 Min. - 30 Min.

Applikationssoftware:

STXC511A

Bezeichnung	VPE	Best.Nr.	PrGr	Preis
Präsenz-/Konstantlichtregler KNX 1Kanal	1	TXC511	H50	260,20 €/St



TCC510S

Präsenzmelder KNX, 1Kanal

Eigenschaften:

- Spannungsversorgung: Systemspannung 30 V DC
- Erfassungsbereich bei 2,5 m Einbauhöhe: Ø 7 m
- Einstellungen über ETS, Potentiometer oder Fernbedienung EE807
- Kundenbedienung auch über Fernbedienung EE808
- Maße: Ø 78 mm x 70 mm
- Farbe: weiß

Merkmale:

- Master/Slave Funktion
- Steuerung nach Anwesenheit und Helligkeit (5 - 1000 Lux)
- Abschaltverzögerung 1 Min. - 60 Min. am Gerät

Funktionen Präsenzkanal:

- Beleuchtung EIN/AUS
- Zeitfunktion
- Dimmwert
- Dimmwert bei An- und Abwesenheit
- Szene
- Szene bei An- und Abwesenheit
- Automatik- und Halbautomatikbetrieb

Applikationssoftware:

STCC510S

Bezeichnung	VPE	Best.Nr.	PrGr	Preis
Präsenzmelder KNX 1 Kanal	1	TCC510S	H50	160,00 €/St



TCC520

Präsenzmelder KNX mit integriertem Schaltausgang

Eigenschaften:

- Spannungsversorgung: Systemspannung 30 V DC
- Schaltausgang: Potentialfrei 16 A AC1
- Erfassungsbereich bei 2,5 m Einbauhöhe: Ø 7 m
- Einstellungen über ETS, Potentiometer oder Fernbedienung EE807
- Kundenbedienung auch über Fernbedienung EE808
- Maße: Ø 78 mm x 70 mm
- Farbe: weiß

Merkmale:

- Ansteuerung des Ausgangs direkt über die Präsenzerfassung oder den KNX Bus (aber immer abhängig von der Präsenzfunktion)
- Steuerung nach Anwesenheit und Helligkeit (5 - 1000 Lux)
- Abschaltverzögerung 1 Min. - 60 Min. am Gerät

Funktionen Präsenzkanal:

- Beleuchtung EIN/AUS
- Zeitfunktion
- Dimmwert
- Dimmwert bei An- und Abwesenheit
- Szene
- Szene bei An- und Abwesenheit
- Automatik- und Halbautomatikbetrieb

Funktionen Schaltausgang:

- Schalten EIN/AUS
- Zeitfunktionen
- Logikfunktionen
- Betriebsstundenzähler

Applikationssoftware:

STCC520

Bezeichnung	VPE	Best.Nr.	PrGr	Preis
Präsenzmelder KNX mit Schaltausgang	1	TCC520	H50	204,50 €/St



TCC521

Präsenzmelder KNX mit integriertem DALI Ausgang und Konstantlichtregelung

Eigenschaften:

- Spannungsversorgung: Systemspannung 30 V DC
- DALI Anschluss: 230 V AC
- DALI Ausgang: Anschluss von bis zu 24 DALI EVG
- DALI Funktion: broadcast (keine Einzeladressierung notwendig)
- Erfassungsbereich bei 2,5 m Einbauhöhe: Ø 7 m
- Einstellungen über ETS, Potentiometer oder Fernbedienung EE807
- Kundenbedienung auch über Fernbedienung EE808
- Maße: Ø 78 mm x 70 mm
- Farbe: weiß

Merkmale:

- Automatik- und Halbautomatikbetrieb
- integrierte Konstantlichtregelung (deaktivierbar)
- Ansteuerung des DALI Ausgangs direkt über die Präsenzerfassung oder den KNX Bus (aber immer abhängig von der Präsenzfunktion)
- Steuerung nach Anwesenheit und Helligkeit (5 - 1000 Lux)
- Abschaltverzögerung 1 Min. - 60 Min. am Gerät

Funktionen Präsenzkanal:

- Regelung aktiv / inaktiv
- Zwangssteuerung
- Szenen

Funktionen DALI Ausgang:

- Beleuchtung EIN/AUS
- Zeitfunktion
- Dimmwert
- Dimmwert bei An- und Abwesenheit
- Szene
- Szene bei An- und Abwesenheit

Applikationssoftware:

STCC521

Bezeichnung	VPE	Best.Nr.	PrGr	Preis
Präsenzmelder KNX mit DALI Ausgang	1	TCC521	H50	246,50 €/St



EE813

Aufputzgehäuse

Zur AP Montage der Präsenzmelder TX510/TXC511

Eigenschaften:

- Maße Ø 70 x 45 mm
- Farbe: weiß

Bezeichnung	VPE	Best.Nr.	PrGr	Preis
Aufputzgehäuse	1	EE813	H54	11,10 €/St



EEK005

Aufputzgehäuse

Zur AP Montage der Präsenzmelder TCCxxx

Eigenschaften:

- Maße Ø 75 x 65 mm
- Farbe: weiß

Bezeichnung	VPE	Best.Nr.	PrGr	Preis
Deckenadapter Präsenzmelder	1	EEK005	H54	11,10 €/St



EE807

Setup IR-Fernbedienung für Präsenzmelder TCC5xx

Eigenschaften:

Setup IR-Fernbedienung für folgende Funktionen:

- Kopieren von Einstellungen eines Präsenzmelders auf einen anderen
- Helligkeitsschwellen einstellen
- Ausschaltverzögerung einstellen
- momentane Helligkeit einlesen
- Werkseinstellung aktivieren
- Testmodus einschalten

Bezeichnung	VPE	Best.Nr.	PrGr	Preis
Fernbedienung Präsenz. Einbau Einstell.	1	EE807	H54	49,90 €/St



EE808

Endkunden IR-Fernbedienung für Präsenzmelder TCC52x

Eigenschaften:

IR-Fernbedienung benutzt mit TCC520 und TCC510S

- Präsenzmelder EIN/AUS schalten

IR-Fernbedienung benutzt mit TCC521:

- Präsenzmelder EIN/AUS schalten und dimmen
- Aufruf und Abspeicherung von bis zu 4 Szenen

Bezeichnung	VPE	Best.Nr.	PrGr	Preis
Fernbedienung Präsenz. Einbau An/Aus	1	EE808	H54	40,20 €/St


Merkmale:

Die Energiezähler erfassen die Wirkenergie (TE370 auch Blindenergie), die in einem elektrischen Stromkreis umgesetzt wird. Sie sind mit einem digitalen Display ausgerüstet, das die Anzeige von Energieverbrauch und Leistung ermöglicht. Integriert ist ein Gesamtzähler und ein Teilzähler mit Zählerückstellung. Alle Verbrauchs- und Messwerte werden auf den KNX Bus gesendet.

Vorteile:

- sehr hohe Genauigkeit
- können in allen Netzsystemen benutzt werden (mit und ohne N-Leiter)
- Verdrahtungsfehler werden angezeigt

Weitere Daten im technischen Anhang ab **Seite 20.108**



TE360

KNX Energiezähler, 3-phasig, direkt
Eigenschaften:

- Direktmessung bis 100A mit Impulsausgang
- Versorgungsspannung: 230/400 V +/- 15%
- Frequenz: 50/60 Hz +/- 2 Hz
- Arbeitsbereich 0,08 ... 100A
- Messung der Wirkenergie
- Anzeige verschiedener Messwerte
- Genauigkeitsklasse B (1%) gemäß EN50470-3
- Doppeltarif
- Gesamt- und Teilzähler
- Beleuchtetes LCD Display
- 7-stellige Anzeige 000000.0 kWh
- Energieimpuls-Ausgang über LED an der Vorderseite

Funktionen:

- Werte für den KNX Bus:
- Gesamt- und Teilzähler (Tarif 1 und 2)
 - Momentane Leistung pro Phase und gesamt
 - periodisches Senden der Werte

Applikationssoftware:

TL360

Bezeichnung	VPE	Best.Nr.	PrGr	Preis
KNX Energiezähler,3phasig,direkt 100A	1	TE360	H50	400,40 €/St



TE370

KNX Energiezähler, 3-phasig, Wandlermessung
Eigenschaften:

- für Stromwandler 50 bis 6000A / 5A mit Impulsausgang
- Versorgungsspannung: 230/400 V +/- 15%
- Frequenz : 50/60 Hz +/- 2 Hz
- Arbeitsbereich 0,01 ... 6A
- Messung der Wirk- und Blindenergie
- Anzeige verschiedener Messwerte
- Genauigkeitsklasse B (1%) gemäß EN50470-3
- Doppeltarif
- Gesamt- und Teilzähler
- Beleuchtetes LCD Display
- 7-stellige Anzeige 000000.0 kWh
- Energieimpuls-Ausgang über LED an der Vorderseite

Funktionen:

- Werte für den KNX Bus:
- Gesamt- und Teilzähler (Tarif 1 und 2)
 - Momentane Leistung pro Phase und gesamt
 - periodisches Senden der Werte

Applikationssoftware:

TL370

Bezeichnung	VPE	Best.Nr.	PrGr	Preis
KNX Energiezähler,3phasig,für Wandler	1	TE370	H50	390,00 €/St

Merkmale:

Die KNX Wetterstation GPS liefert die aktuellen Wetterdaten direkt auf den KNX Bus. Erfasst werden Helligkeit, Temperatur, Windstärke und Niederschlag. Zusätzlich werden Datum und Uhrzeit empfangen und der Sonnenstand wird berechnet. Alle Werte können zur Steuerung grenzwertabhängiger Schaltausgänge verwendet werden. Über 8 UND Logik-Gatter und 8 ODER Logik-Gatter lassen sich die Zustände verknüpfen.

Vorteile:

- Kompakte Wetterstation mit direktem KNX Anschluss
- integrierter GPS-Empfänger
- Integrierte Sensorik für
 - Wind
 - Helligkeit
 - Dämmerung
 - Temperatur
 - Regen
- Wochen- und Kalenderzeitschaltuhr

Weitere Daten im technischen Anhang ab Seite 20.109



TG053A

Wetterstation KNX

Eigenschaften:

- Empfänger für das GPS-Signal zur Zeit- und Standortbestimmung integriert
- Berechnung der Sonnenposition (Azimut und Elevation) aus Standortkoordinaten und Zeitpunkt
- direkter KNX Busanschluss über Busklemme
- Hilfsspannungsversorgung 12...40 V DC oder 12...28 V AC, max. 185 mA bei 12 V DC
- Zuführung der Hilfsspannungsversorgung über das weiß/gelbe Aderpaar der Busleitung
- Mast- oder Wandmontage standardmäßig integriert
- Windgeschwindigkeitsmessung durch beheizten Fühler, Messbereich 0 ... 35 m/s
- Helligkeitsfühler, Messbereich 0 ... 150 kLux
- Beschattungssteuerung für bis zu 6 Fassaden mit Lamellen- und Schattenkantennachführung
- Außentemperaturfühler, Messbereich -30°C bis +80 °C
- beheizter Niederschlagswächter
- Senden aller Messwerte über den Bus
- Alle Werte können zur Steuerung grenzwertabhängiger Schaltausgänge verwendet werden
- Die Wochenzeitschaltuhr schaltet bis zu 4 unterschiedliche Zeiträume pro Wochentag
- Mit der Kalenderzeitschaltuhr lassen sich zusätzlich 3 Zeiträume über das Jahr verteilt schalten
- 8 logische UND- und ODER-Verknüpfungen von jeweils bis zu 4 Eingangsobjekten
- Anzahl der Kommunikationsobjekte: 254
- Schutzart IP44
- Abmessungen (B x H x T): 96 x 77 x 118 mm

Applikationssoftware:

STG053A

Bezeichnung	VPE	Best.Nr.	PrGr	Preis
KNX Wetterstation GPS	1	TG053A	H50	998,20 €/St



TP110

Netzteil UP, 24 V DC

Eigenschaften:

- zur Spannungsversorgung des TG053
- Spannungsversorgung: 230 V AC, 50 Hz
- Ausgangsspannung: 24 V DC ± 3%
- Ausgangsstrom (dauernd): 0.25 A max
- 2 weiße Litzen, 150 mm lang mit Adernendhülsen, zum Anschluss an die 230 V AC Netzspannung
- 1 weiße und eine gelbe Litze, 150 mm lang, verzinkt, als 24 V DC Ausgang
- Schutzart: IP54
- Maße (B x H x T): 50 x 50 x 24 mm

Bezeichnung	VPE	Best.Nr.	PrGr	Preis
Netzteil UP für Zentrale, 24V DC	1	TP110	H52	99,30 €/St



Spannungsversorgung 24 V DC

Eigenschaften:

- Spannungsversorgung: 230 V AC, 50 Hz
- Ausgangsspannung: 24 V DC
- Ausgangsstrom: 1,0 A
- 4 PLE

Bezeichnung	PLE	VPE	Best.Nr.	PrGr	Preis
Spannungsversorgung 24 V DC 1A	4	1	TGA200	H50	135,00 €/St

TGA200



Gelenk-Ausleger für Wetterstation KNX, gross

Eigenschaften:

- Gelenk-Ausleger für Wand-, Mast- oder Balkenmontage
- Gesamtlänge: ca. 400 mm
- ein verstellbares Gelenk
- Pulverbeschichtet, Farbton ähnlich RAL 9016 Verkehrsweiß
- Lieferung inklusive passender Edelstahlschrauben

Bezeichnung	VPE	Best.Nr.	PrGr	Preis
Gelenk-Ausleger für Wetterst.TG053,gross	1	TG353	H50	79,10 €/St

TG353



Gelenk-Ausleger für Wetterstation KNX, klein

Eigenschaften:

- Gelenk-Ausleger zur flexiblen Montage der Wetterstation
- Pulverbeschichtet, hellgrau

Bezeichnung	VPE	Best.Nr.	PrGr	Preis
Gelenk-Ausleger für Wetterst.TG053,klein	1	TG354	H50	40,70 €/St

TG354

Merkmale:

- Der IP / KNX Router verbindet KNX Linien über Datennetze unter Nutzung des Internet Protokolls (IP) miteinander.
- Dadurch ist eine gebäude- und ortsübergreifende Kommunikation möglich
- Der IP / KNX Router trennt galvanisch
- Er ist einsetzbar als Linien- oder Bereichskoppler und benutzt eine Filtertabelle
- Eine externe 24 V AC/DC Hilfsspannung wird benötigt

Weitere Daten im technischen Anhang ab **Seite 20.111**



TH210

IP / KNX Router

Eigenschaften:

- Spannungsversorgung: Systemspannung 30 V DC
- Hilfsspannung: 24 V AC/DC oder Power over Ethernet (PoE)
- IP Kommunikation: Ethernet 10 BaseT (10Mbit) über RJ45 Buchse
- Protokolle: KNXnet/IP (Core, Routing, Tunneling, Device Management), DHCP
- 5 LED's für Betriebszustände
- Programmierung über ETS 3 (ab Version 3.0c)

Funktionen:

- Einfache Anbindung an übergeordnete Systeme durch Nutzung des Internet Protokolls (IP)
- Direkten Zugriff von jedem Punkt im IP Netzwerk auf die KNX/EIB Installation (KNXnet/IP Tunneling)
- Schnelle Kommunikation zwischen KNX/EIB Linien, Bereichen und Systemen (KNXnet/IP Routing)
- Gebäude- und liegenschaftsübergreifende Kommunikation (Vernetzung von Liegenschaften)
- Filtern und Weiterleiten von Telegrammen nach
 - physikalischer Adresse
 - Gruppenadresse
- LED Anzeigen für
 - Betriebsbereitschaft
 - KNX/EIB Kommunikation
 - IP Kommunikation
- Einfache Konfiguration mit der Standard ETS

Bezeichnung	PLE	VPE	Best.Nr.	PrGr	Preis
Router IP/KNX	2	1	TH210	H56	609,80 €/St



ST312

Sicherheitstrafo

Eigenschaften:

- Zur Spannungsversorgung des TH210
- Primärspannung: 230 V AC/50Hz
- Sekundärspannung: 12 / 24 V AC
- Sekundärstrom: 12 V / 2,08 A, 24 V / 1,04 A

Bezeichnung	PLE	VPE	Best.Nr.	PrGr	Preis
Sicherheitstrafo 230V/12+24V 25VA 4PLE	4	1	ST312	H41	62,40 €/St



TGA200

Spannungsversorgung 24 V DC

Eigenschaften:

- Spannungsversorgung: 230 V AC, 50 Hz
- Ausgangsspannung: 24 V DC
- Ausgangsstrom: 1,0 A
- 4 PLE

Bezeichnung	PLE	VPE	Best.Nr.	PrGr	Preis
Spannungsversorgung 24 V DC 1A	4	1	TGA200	H50	135,00 €/St

Weitere Daten im technischen
Anhang ab **Seite 20.112**



TK015

Szenenbaustein

Mit dem Szenenbaustein können - je nach Applikation - bestimmte Beleuchtungsszenen, Dimm- oder Jalousiefunktionen gespeichert werden, die sich bedarfsgerecht abrufen lassen.

Eigenschaften:

- Spannungsversorgung: Systemspannung 30 V DC über Datenschiene

Funktionen (Applikationen):

- 8 x Schalten/Jalousie (Applikationssoftware TK315)
- 8 x Dimmen (Applikationssoftware TK316)
- 2 x Schalten und 4 x Dimmen (Applikationssoftware TK317)

Bezeichnung	PLE	VPE	Best.Nr.	PrGr	Preis
Szenenbaustein, KNX, modular	1	1	TK015	H50	143,20 €/St

Merkmale:

Der Jalousieaktor ist auf die BR-Elektroinstallations-Systeme von Tehalit abgestimmt und lässt sich direkt integrieren. Er eignet sich zur Steuerung von bis zu zwei Antrieben.

Das Gerät besitzt eine Handbedienung für Testzwecke und Schaltzustandsanzeigen.



Weitere Daten im technischen Anhang ab **Seite 20.113**

**Jalousieausgang 2-fach****Eigenschaften:**

- Spannungsversorgung: 230 V AC/50 Hz
- Systemspannung 30 V DC
- 2 Jalousieschalter, In = 6 A AC1
- Maße H x B x T: 60 x 360 x 60 mm

Funktionen:

- 2 Jalousieausgänge mit Komfortposition, Zustandsanzeige (Positionsrückmeldung), wählbare Sicherheitslage

G4803

Applikationssoftware:

Jalousieausgang 2-fach

Bezeichnung	VPE	Best.Nr.	PrGr	Preis
Jalousieaktor 2-fach, 6A	1	G4803	T50	279,60 €/St

Weitere Daten im technischen Anhang ab **Seite 20.114**



Datenschiene mit Verbinder, 4-polig

Kombination aus Verbinder und Datenschiene

Eigenschaften:

- für die DIN Hutschiene 35 x 7,5/15 mm
- Länge 214 mm (ca. 12 PLE)
- selbstklebend
- mit Unterlage für 15 mm tiefe Hutschiene (TG031)

TG030	Bezeichnung	VPE	Best.Nr.	PrGr	Preis
	Datenschiene mit integriertem Verbinder	5	TG030	H50	25,70 €/St
Datenschiene mit Verbinder und Unterlage	5	TG031	H50	30,60 €/St	



Abdeckstreifen

Eigenschaften:

- Länge: 243 mm

TG007	Bezeichnung	VPE	Best.Nr.	PrGr	Preis
	Abdeckstreifen für Datenschiene	5	TG007	H50	3,00 €/St

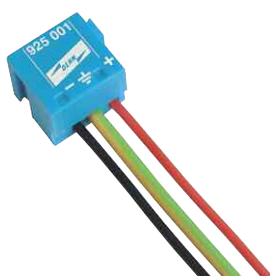


Bussteckklemmen

Eigenschaften:

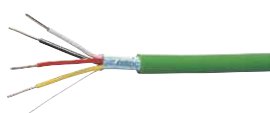
- 2 x 4 Steckklemmen ø 0,6 ... 0,8 mm

TG008	Bezeichnung	VPE	Best.Nr.	PrGr	Preis
	Bussteckklemmen 2polig rot/schwarz	50	TG008	H50	1,19 €/St
	Bussteckklemmen 2polig gelb/weiss	50	TG025	H50	1,20 €/St



Überspannungsschutz

TG029	Bezeichnung	VPE	Best.Nr.	PrGr	Preis
	Überspannungsschutz 2-polig , tebis	1	TG029	H50	64,80 €/St



Systemleitungen

Eigenschaften:

- Y(ST)Y 2 x 2 x 0,8
- Prüfspannung: 4 kV

TG018	Bezeichnung	VPE	Best.Nr.	PrGr	Preis
	Busleitung,tebis,EIB-Y(ST)Y,2x2x0,8,100m	1	TG018	H50	102,80 €/St
	Busleitung,tebis,EIB-Y(ST)Y,2x2x0,8,500m	1	TG019	H50	514,40 €/St
	EIB Systemleitung 100m Halogenfrei grün	1	TG060	H50	270,30 €/St
	EIB Systemleitung 500m Halogenfrei grün	1	TG061	H50	1.351,30 €/St



QuickConnect Brücken

Die QuickConnect Brücken dienen dazu die Verdrahtung der Binärausgänge zu erleichtern.
Einfach einstecken - fertig.
Lösen: eine zweite Brücke in die Auswurföffnung stecken.

Eigenschaften:

- Bemessungsbetriebsstrom: 16 A

TG200A

Bezeichnung	VPE	Best.Nr.	PrGr	Preis
QuickConnect Brücken, schwarz (50 Stk)	1	TG200A	H50	31,90 €/St
QuickConnect Brücken, grau (50 Stk)	1	TG200B	H50	31,90 €/St
QuickConnect Brücken, braun (50 Stk)	1	TG200C	H50	31,90 €/St



TG050

Windwächter

Mit dem Windwächter TG050 steht eine einfache Möglichkeit zur Verfügung, um Jalousien, Markisen und Rolläden vor Wind zu schützen. Der Windgeschwindigkeitsgrenzwert ist von 0-55 km/h einstellbar.

Eigenschaften:

- Spannungsversorgung: 230 V AC / 50 Hz
- Schutzart: IP 65
- Einstellbereich des Windgeschwindigkeitsgrenzwertes: 5 - 55 km/h
- Sperrzeit: 10 min
- Anschlussgehäuse AP: Maße H x B x T: 80 x 80 x 50 mm

Bezeichnung	VPE	Best.Nr.	PrGr	Preis
Windwächter, zum Anschluss an tebis	1	TG050	H50	299,50 €/St



TH020A

Telefoninterface

Mit Handbedienung, Sprachführung, Zugangscode und Alarmmeldung.

Zur Einbindung ins tebis System sind separate Eingänge erforderlich (z.B. TXA304).

Das Telefoninterface TH020A ermöglicht es über das Telefonnetz Gebäudefunktionen zu steuern. Mit der Eingabe von Ziffern auf einem Tonwahl-Telefon (Festnetz oder auch Mobilfunk) können drei Ausgänge geschaltet bzw. der Status abgefragt werden.

Durch die Alarmeingänge können vorab aufgesprochene Texte an bis zu 3 definierte Telefonnummern übermittelt werden. Zusätzlich kann die Temperatur am Messeingang übermittelt werden.

Eigenschaften:

- Ausgänge 3 Schließer 5 A/250 V~ AC1
- Eingänge: 1 Alarm-Eingang 0 - 30 V AC/DC; 1 Alarm-Eingang 0 - 230 V AC; 1 Eingang zur Temperaturmessung NTC 10 kOhm
- Anschließbarer Fühler z. B. EK083 oder EK086
- analoger Telefonanschluss erforderlich

Bezeichnung	VPE	Best.Nr.	PrGr	Preis
Telefoninterface 3 Eingänge 3 Ausgänge	1	TH020A	H50	361,10 €/St

Gebäudesystemtechnik

tebis KNX TX

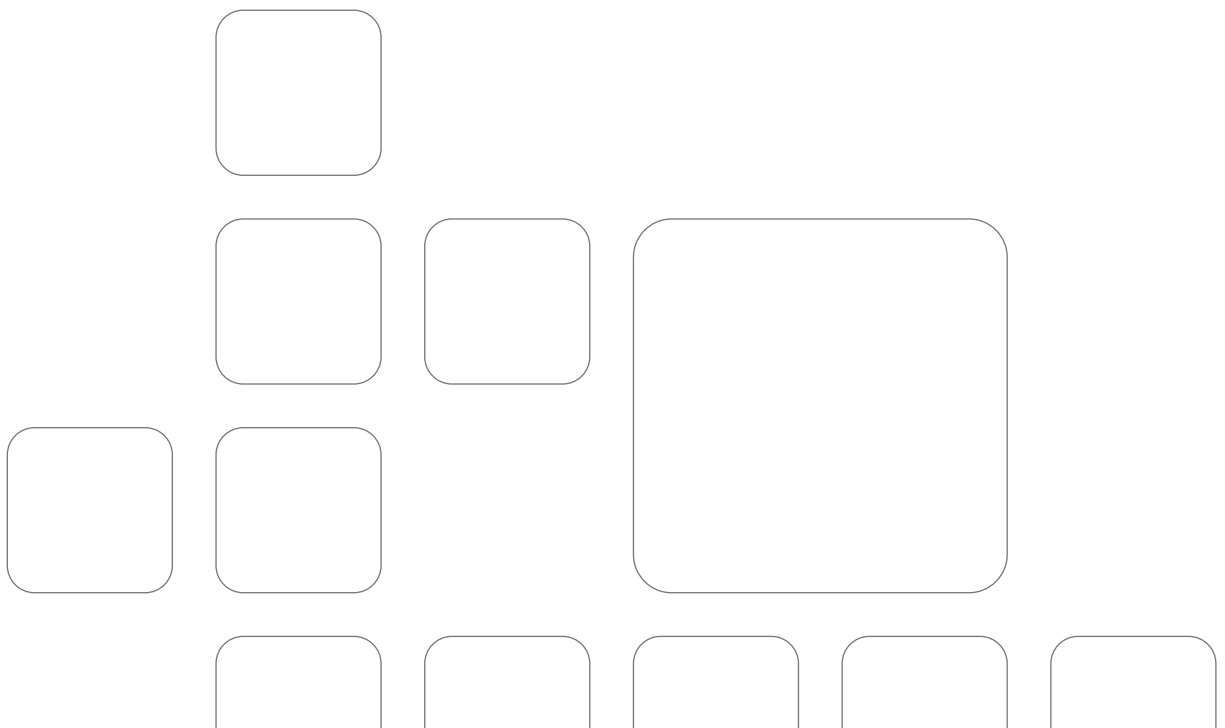
Die einfache Lösung: tebis KNX TX

Bustechnik leicht gemacht: Mit tebis KNX TX haben Sie alles ganz einfach im Griff. Ob Beleuchtungs-, Jalousien- und Rollladensteuerung oder Einzelraum-Temperaturregelung - tebis KNX TX bietet Ihnen alle Vorteile der Bustechnik hinsichtlich Komfort, Flexibilität und Wirtschaftlichkeit. Und das Beste: Aufwändige Systemschulungen und komplizierte PC-Inbetriebnahmen können Sie sich mit tebis KNX TX schenken.



tebis KNX - Inbetriebnahme mit TX100B

Systemgeräte	12.4
Binäreingänge	12.7
Schaltausgänge	12.9
Dimmer und Lichtsteuerung	12.12
Rollladen- und Beschattungssteuerung	12.14
Heizungsreglung und Temperatursensoren	12.15
domovea	12.19
Displays	12.21
Schaltuhren	12.22
Dämmerungsschalter	12.24
Präsenzmelder	12.25
Wetterstation	12.27
<hr/>	
tebis TX Zubehör	12.28
<hr/>	



Das funkbasierte Verknüpfungsgerät und ein Medienkoppler werden benötigt bei:

- Anlagen mit ausschließlich drahtgebundenen Geräten (Busleitung) oder Mischanlagen mit Funk KNX Geräten
- bei Anlagen mit ausschließlich Funk KNX Produkten genügt das Verknüpfungsgerät TX100B

steuerung, Zeitfunktionen, Szenenfunktionen, Heizungssteuerung sowie deren Kombinationen.

- Funktionskontrolle: direkte Überprüfung der verknüpften Funktionen.
- Funkmessgerät: Messung der Stöempfindlichkeit der Umgebung.
- Kopieren von Anlagendaten über USB-Schnittstelle. Erweiterte Dokumentationsmöglichkeit über Zusatzsoftware.

Verknüpfungsgerät TX100B

- Inbetriebnahmegerät zur Verknüpfung der TP - und/oder Funk KNX Geräte: Schalten, Dimmen, Rollladen-/Jalousie-

Weitere Daten im technischen Anhang ab **Seite 20.115**



TX101B

Einsteigerpaket

Eigenschaften:

- Spannungsversorgung TX100B: 4x Ni-Mh 1,2 V 1950 mA/h oder Batterie 1,5 V R6
- Sendefrequenz 868,3 MHz
- Maße Koffer: 345 x 291 x 65 mm
- Maße TX100B: 217 x 75 x 36 mm

Lieferung im Koffer mit:

- Verknüpfungsgerät TX100B
- USB-Stick, 2 GB
- Medienkoppler TR131A (Farbe weiß)
- 4 x Ni Mh Akku R6 mit Ladegerät
- Kabel für USB-Stick Verbindung (15 cm)
- Kabel für PC Verbindung (1 m)
- CD mit Dokumentation

Bezeichnung	VPE	Best.Nr.	PrGr	Preis
Einsteigerpaket tebis TX USB	1	TX101B	H50	617,20 €/St



TX100B

Verknüpfungsgerät

Inbetriebnahmegerät zur Verknüpfung der TP- und/oder Funk KNX-Geräte und deren Funktionen.

Eigenschaften:

- Spannungsversorgung TX100B: 4x Ni-Mh 1,2 V 1950 mA/h oder Batterie 1,5 V R6
- Sendefrequenz 868,3 MHz
- Maße Koffer: 345 x 291 x 65 mm
- Maße TX100B: 217 x 75 x 36 mm

Lieferung im Koffer mit:

- Verknüpfungsgerät TX100B
- USB-Stick, 2 GB
- 4 x Ni Mh Akku R6 mit Ladegerät
- Kabel für USB-Stick Verbindung (15 cm)
- Kabel für PC Verbindung (1 m)
- CD mit Dokumentation

Bezeichnung	VPE	Best.Nr.	PrGr	Preis
Verknüpfungsgerät tebis TX,Funk KNX,USB	1	TX100B	H50	465,60 €/St



TX151

Systempaket

Eigenschaften:

- Spannungsversorgung TXA111
- Medienkoppler TR131A (Farbe weiß)
- Aufbewahrungsfach EG006 für USB-Stick in der Verteilung

Bezeichnung	VPE	Best.Nr.	PrGr	Preis
tebis Funk System Paket	1	TX151	H50	361,80 €/St



TR131A

Medienkoppler

Schnittstelle zwischen verdrahteten Modulargeräten (TP) und Funkprodukten.

Eigenschaften:

- Frequenz: 868,3 MHz
- Bidirektionales Produkt
- Maße H x B x T: 111 x 51 x 18 mm

Funktionen:

- Schnittstelle zwischen verdrahteten (TP)- und funkgesteuerten (RF) Produkten
- zur Parametrierung einer tebis KNX TX Anlage mit dem TX100B

Bezeichnung	VPE	Best.Nr.	PrGr	Preis
Medienkoppler,KNX,weiß	1	TR131A	H50	210,20 €/St



TR351A

Eingangskonzentrator

Schnittstelle zwischen verdrahteten Modulargeräten (TP) und Funk-Eingangsprodukten (WYT3xxF, TR30xx, TDxxx und TU2xxx). Er erhöht die mögliche Anzahl von Verbindungen zwischen TP und Funk-Eingangsprodukten durch Gruppierung der Eingänge, die die gleiche Funktion haben. Hier steht auch eine Applikation zur Verfügung.

Eigenschaften:

- Spannungsversorgung: Systemspannung 30 V DC
- Frequenz: 868,3 MHz
- Inbetriebnahme mit TX100 (ab Version 1.7) oder ETS
- 24 Kanäle bei TX100 Inbetriebnahme
- 32 Kanäle bei ETS Inbetriebnahme
- maximal 24 Funkeingänge pro Kanal
- Zustandsanzeige über Display
- Maße: H x B x T: 203 x 77 x 26,5

Funktionen:

- Schalten EIN/AUS,
- Dimmen, AUF/AB
- Zwangssteuerung
- Heizungssollwert Auswahl
- Szenenaufruf

Applikationssoftware (ETS):

TL351

Bezeichnung	VPE	Best.Nr.	PrGr	Preis
Funk Eingang-Konzentrator,KNX,weiß	1	TR351A	H50	167,50 €/St



TR140A

Funkverstärker

Verstärkung der Funk Signale in Anlagen mit Funk KNX Produkten. Einsatz bei z.B. großen Distanzen oder ungünstigen Umgebungsbedingungen (Messen der Bedingungen mit TX100). Hinweis: Alle bidirektionale Funk KNX Geräte können über das TX100 ebenso als Verstärker eingestellt werden.

Eigenschaften:

- Spannungsversorgung: 230V~
- Frequenz: 868,3 MHz
- Bidirektionales Produkt
- Maße H x B x T: 111 x 51 x 18 mm

Funktionen:

- Verstärkung eines Befehls im Falle schlechter Kommunikation

Bezeichnung	VPE	Best.Nr.	PrGr	Preis
Funk Verstärker KNX,weiß	1	TR140A	H50	204,60 €/St
Funk Verstärker KNX,silber	1	TR140B	H50	210,70 €/St



TA008

Linienverstärker

Eigenschaften:

- Spannungsversorgung: Systemspannung 30 V DC, Busklemme (ohne Datenschiemenanschluss)
- Einsatz: bei mehr als 64 Geräten mit direktem TP-Busanschluss (zusätzliche Spannungsversorgung notwendig)

Funktionen:

- Verstärkung des Signals (Bustelegamm) auf der TP-Busleitung
- mit Datenflussfilter

Bezeichnung	PLE	VPE	Best.Nr.	PrGr	Preis
Linien-/Bereichskoppler	2	1	TA008	H50	371,90 €/St



TXA111

Spannungsversorgung

Eigenschaften:

- zur Erzeugung der erforderliche Systemspannung
- Spannungsversorgung: 230 V AC/50 Hz
- Ausgangsspannung: Schutzkleinspannung (SELV) 30 V DC Systemspannung gefiltert, auf Busklemme

Bezeichnung	PLE	VPE	Best.Nr.	PrGr	Preis
Spg. Versorg. 1 Ausg, 1 Drossel, 320mA	4	1	TXA111	H50	263,40 €/St
Spg. Versorg. 1 Ausg, 1 Drossel, 640mA	4	1	TXA112	H50	326,90 €/St



TXB304

Binäreingänge UP

Zur Montage z. B. hinter einem Taster/Schalter in einer normal tiefen Ø 60 mm Gerätedose.

Eigenschaften:

- Voneinander unabhängige Binäreingänge
- Zum Anschluss von potentialfreien Kontakten (max. Leitungslänge 5 m) wie z. B.:
 - handelsüblichen Tastern
 - Fensterkontakten
 - Meldekontakten allgemein
 - Thermostaten
- Abfragespannung wird vom Gerät erzeugt (SELV)
- Inbetriebnahme mit TX100B (Version 2.2)
- Spannungsversorgung: Systemspannung 30 V DC
- Maße H x B x T: 35 x 38 x 12 mm

Funktionen:

- Schalten EIN/AUS
- Dimmen (1- und 2 Tasten dimmen)
- AUF/AB (1- und 2 Tasten Bedienung)
- Alarmeingang mit periodischem Senden
- Sollwertauswahl für Heizungsfunktion
- Zwangssteuerung
- Zeitschalteraufruf
- Szenenabruf mit Taster

Bezeichnung	VPE	Best.Nr.	PrGr	Preis
Binäreingang KNX, 2fach, UP	1	TXB302	H50	55,60 €/St
Binäreingang KNX, 4fach, UP	1	TXB304	H50	101,30 €/St



TXB344

Binäreingänge, UP, mit LED Ausgängen

Eigenschaften:

- Voneinander unabhängige Binäreingänge
- Zum Anschluss von potentialfreien Kontakten (max. Leitungslänge 5 m) wie z. B.:
 - handelsüblichen Tastern
 - Fensterkontakten
 - Meldekontakten allgemein
 - Thermostaten
- Abfragespannung wird vom Gerät erzeugt (SELV)
- Frei parametrierbare Ausgänge zur LED Steuerung für Tableaus, Statusanzeige, Rückmeldung etc. mit:
 - Ausgangsspannung: 2 V DC
 - Ausgangsstrom: 0,85 mA
 - max. Leitungslänge 5 m
- Inbetriebnahme mit TX100B
- Spannungsversorgung: Systemspannung 30 V DC
- Maße H x B x T: 35 x 38 x 12 mm

Funktionen:

- Schalten EIN/AUS, Dimmen, AUF/AB (mit Alarmfunktion)
- Zwangssteuerung
- Zeitfunktionen
- Szenenabruf

Bezeichnung	VPE	Best.Nr.	PrGr	Preis
Binäreing TP,KNX 2fach+2 LED Ausgänge,UP	1	TXB322	H50	57,40 €/St
Binäreing TP,KNX 4fach+4 LED Ausgänge,UP	1	TXB344	H50	108,40 €/St
4-fach LED kit für TX308	1	TG308	H50	8,80 €/St



TXA310

Binäreingänge, 230 V

Eigenschaften:

- Voneinander unabhängige Binäreingänge 230 V AC mit eigenem Neutralleiteranschluss (verschiedene FI-Kreise möglich)
- Zum Anschluss von 230 V AC Kontakten von z. B.:
 - konventionellen Schaltern/Tastern
 - Schaltuhren
 - Windwächtern
 - Dämmerungsschaltern
 - 230 V AC Meldekontakten allgemein
- Ruhestandsstrom pro Eingang 10 mA
- Inbetriebnahme mit TX100B (ab Version 2.2)
- Spannungsversorgung: Systemspannung 30 V DC

Funktionen:

- Schalten EIN/AUS
- Dimmen (1- und 2 Tasten dimmen)
- AUF/AB (1- und 2 Tasten Bedienung)
- Alarmeingang mit periodischem Senden
- Sollwertauswahl für Heizungsfunktion
- Zwangssteuerung
- Zeitschalteraufruf
- Szenenabruf mit Taster

Bezeichnung	PLE	VPE	Best.Nr.	PrGr	Preis
Binäreingang KNX, 4fach, 230V	4	1	TXA304	H50	173,10 €/St
Binäreingang KNX, 10fach, 230V	6	1	TXA310	H50	414,20 €/St



TXA306

Binäreingang 6-fach, universal

Eigenschaften:

- 6 voneinander unabhängige Binäreingänge mit jeweils 2 Anschlüssen
- Automatische Erkennung der angeschlossenen Kontakte ob:
 - potenzialfreier Kontakt
 - 24...230 V AC/DC Eingangsspannung
- Jeder Eingang unterschiedlich nutzbar
- Inbetriebnahme mit TX100B (ab Version 2.2)
- Spannungsversorgung: Systemspannung 30 V DC

Funktionen:

- Schalten EIN/AUS
- Dimmen (1- und 2 Tasten dimmen)
- AUF/AB (1- und 2 Tasten Bedienung)
- Alarmeingang mit periodischem Senden
- Sollwertauswahl für Heizungsfunktion
- Zwangssteuerung
- Zeitschalteraufruf
- Szenenabruf mit Taster

Bezeichnung	PLE	VPE	Best.Nr.	PrGr	Preis
Binäreingang KNX, 6fach, universal	6	1	TXA306	H50	304,20 €/St

Merkmale:

- Die Produkte dienen zum Schalten und Steuern der angeschlossenen Verbraucher.

Vorteile:

- QuickConnect Anschluss-technik
- Durchverdrahtung, Anschluss oben oder unten
- großes Beschriftungsfeld
- Handbedienung mit integrierter Zustandsanzeige
- mehrphasiger Anschluss

Weitere Daten im technischen Anhang ab **Seite 20.88**



TXA204A

Schaltausgänge 4-fach
Eigenschaften:

- 4 potentialfreie Schließer
- Spannungsversorgung: Systemspannung 30 V DC
- Beleuchtungsfunktion
- Heizungsfunktion (bei Auswahl der Heizungsfunktion werden alle Ausgänge umgestellt)

Funktionen Beleuchtung:

- Schalten EIN/AUS
- Handbedienung
- LED Schaltzustandsanzeige
- Zeitfunktionen
- Zwangsfunktionen
- Szenenfunktionen (8 pro Kanal)

Funktionen Heizung:

- Ventilschutz
- Zwangssteuerung

Bezeichnung	PLE	VPE	Best.Nr.	PrGr	Preis
Schaltausgang KNX 4fach, 4A	4	1	TXA204A	H50	218,10 €/St
Schaltausgang KNX 4fach, 10A	4	1	TXA204B	H50	261,70 €/St
Schaltausgang KNX 4fach, 16A	4	1	TXA204C	H50	349,00 €/St
Schaltausgang KNX 4fach, 16A, C-Last	4	1	TXA204D	H50	361,10 €/St



TXA206A

Schaltausgänge 6-fach
Eigenschaften:

- 6 potentialfreie Schließer
- Spannungsversorgung: Systemspannung 30 V DC
- Beleuchtungsfunktion
- Heizungsfunktion (bei Auswahl der Heizungsfunktion werden alle Ausgänge umgestellt)

Funktionen Beleuchtung:

- Schalten EIN/AUS
- Handbedienung
- LED Schaltzustandsanzeige
- Zeitfunktionen
- Zwangsfunktionen
- Szenenfunktionen (8 pro Kanal)

Funktionen Heizung:

- Ventilschutz
- Zwangssteuerung

Bezeichnung	PLE	VPE	Best.Nr.	PrGr	Preis
Schaltausgang KNX 6fach, 4A	4	1	TXA206A	H50	303,10 €/St
Schaltausgang KNX 6fach, 10A	4	1	TXA206B	H50	341,00 €/St
Schaltausgang KNX 6fach, 16A	4	1	TXA206C	H50	373,60 €/St
Schaltausgang KNX 6fach, 16A, C-Last	4	1	TXA206D	H50	385,80 €/St



TXA208B

Schaltausgänge 8-fach, Handbedienung ohne Busspannung

Eigenschaften:

- 8 potentialfreie Schließer
- Spannungsversorgung: Systemspannung 30 V DC, optional 230 V AC und damit Handbedienung ohne Busspannung
- Beleuchtungsfunktion

Funktionen Beleuchtung:

- Schalten EIN/AUS
- Handbedienung
- LED Schaltzustandsanzeige
- Zeitfunktionen
- Zwangsfunktionen
- Szenenfunktionen (8 pro Kanal)

Bezeichnung	PLE	VPE	Best.Nr.	PrGr	Preis
Schaltausgang 8fach,4A,Handb. ohne Bus	6	1	TXA208A	H50	372,70 €/St
Schaltausgang 8fach,10A,Handb. ohne Bus	6	1	TXA208B	H50	408,10 €/St
Schaltausgang 8fach,16A,Handb. ohne Bus	6	1	TXA208C	H50	450,20 €/St
Schaltausgang 8fach,16A(C),Handb. o. bus	6	1	TXA208D	H50	469,10 €/St



TXA207C

Schaltausgänge 10-fach

Eigenschaften:

- 10 potentialfreie Schließer
- Spannungsversorgung: Systemspannung 30 V DC
- Beleuchtungsfunktion

Funktionen Beleuchtung:

- Schalten EIN/AUS
- Handbedienung
- LED Schaltzustandsanzeige
- Zeitfunktionen
- Zwangsfunktionen
- Szenenfunktionen (8 pro Kanal)

Bezeichnung	PLE	VPE	Best.Nr.	PrGr	Preis
Schaltausgang KNX 10fach, 4A	6	1	TXA207A	H50	450,20 €/St
Schaltausgang KNX 10fach, 10A	6	1	TXA207B	H50	484,50 €/St
Schaltausgang KNX 10fach, 16A	6	1	TXA207C	H50	535,90 €/St
Schaltausgang KNX 10fach, 16A, C-Last	6	1	TXA207D	H50	554,10 €/St



TXB201A

Schaltausgang UP 1-fach

Eigenschaften:

- 1 potentialfreier Schließer, 4 A
- Spannungsversorgung: Systemspannung 30 V DC
- Beleuchtungsfunktion
- Inbetriebnahme mit TX100B (ab Version 2.2)
- Maße: H x B x T: 48 x 53 x 29

Funktionen Beleuchtung:

- Schalten EIN/AUS
- Handbedienung
- LED Schaltzustandsanzeige
- Zeitfunktionen
- Zwangsfunktionen
- Logikfunktionen
- Szenenfunktionen

Bezeichnung	VPE	Best.Nr.	PrGr	Preis
Schaltausgang KNX 1fach, UP, 4A	1	TXB201A	H50	86,30 €/St



TXB202A

Schaltausgang UP 2-fach

Eigenschaften:

- 2 potentialfreie Schließer, 4 A
- Spannungsversorgung: Systemspannung 30 V DC
- Beleuchtungsfunktion
- Rollladen- und Jalousiefunktion
- Lüftersteuerung
- Inbetriebnahme mit TX100B (ab Version 1.8)
- Maße: H x B x T: 48 x 53 x 29

Funktionen Beleuchtung:

- Schalten EIN/AUS
- Handbedienung
- LED Schaltzustandsanzeige
- Zeitfunktionen
- Zwangsfunktionen
- Logikfunktionen
- Szenenfunktionen

Funktionen Rollladen/Jalousie:

- Fahrt AUF/AB/STOPP
- Lamellenverstellung
- Handbedienung
- LED Schaltzustandsanzeige
- die zwei Ausgänge werden zusammengefasst

Funktionen Lüftersteuerung:

- 2 stufige Ansteuerung
- Handbedienung
- LED Schaltzustandsanzeige

Bezeichnung	VPE	Best.Nr.	PrGr	Preis
Schaltausgang KNX 2fach, UP, 4A	1	TXB202A	H50	101,80 €/St

Merkmale:

- Dimmer mit automatischer Lasterkennung ermöglichen den Anschluss nahezu aller Beleuchtungsarten

Vorteile:

- patentierte Lasterkennung
- Zustandsanzeige und Handbedienung
- QuickConnect Anschluss-technik
- großes Beschriftungsfeld

Weitere Daten im technischen Anhang ab **Seite 20.91**



TXA210A

Universaldimmer 1 Kanal
Eigenschaften:

- Spannungsversorgung: Systemspannung 30 V DC
- Netzanschluss: 230 V AC

Funktionen:

- Dimmen
- Schalten EIN/AUS
- Handbedienung
- LED Schaltzustandsanzeige
- Zeitfunktionen
- Zwangsfunktionen
- Szenen (8)

Bezeichnung	PLE	VPE	Best.Nr.	PrGr	Preis
Dimmer KNX 600W, universal	4	1	TXA210	H50	277,30 €/St
Dimmer KNX 300W,universal	4	1	TXA210A	H50	205,10 €/St



TXA213

Universaldimmer 3 Kanal
Eigenschaften:

- Spannungsversorgung: Systemspannung: 30 V DC
- Netzanschluss: 230 V AC

Funktionen:

- Dimmen
- Schalten EIN/AUS
- Handbedienung
- LED Schaltzustandsanzeige
- Zeitfunktionen
- Zwangsfunktionen
- Szenen (8)

Dimmereinstellungen:

- 3 x 300 W
- 1 x 600 W und 1 x 300 W
- 1 x 900 W
- pro Dimmausgang unterschiedlicher Lasttyp möglich

Bezeichnung	PLE	VPE	Best.Nr.	PrGr	Preis
Dimmer KNX 3x300W, universal	6	1	TXA213	H50	506,70 €/St



TXA215

Universaldimmer mit Display 1 Kanal
Eigenschaften:

- Spannungsversorgung: Systemspannung 30 V DC
- Netzanschluss: 230 V AC

Funktionen:

- Dimmen
- Schalten EIN/AUS
- Handbedienung
- LED Schaltzustandsanzeige
- Zeitfunktionen
- Zwangsfunktionen
- Szenen (8) über Bus
- 8 Szenen lokal einstellbar und abrufbar

Bezeichnung	PLE	VPE	Best.Nr.	PrGr	Preis
Dimmer KNX 1000W, universal	6	1	TXA215	H50	360,00 €/St



TX214

Schalt-/Dimmausgang 1-fach

Eigenschaften:

- 1 Steuerausgang 1 - 10 V mit 1 potentialfreien Schließer 16 A
- Spannungsversorgung: Systemspannung 30 V DC

Funktionen:

- Dimmen
- Schalten EIN/AUS
- Szenen (8 pro Kanal)
- Handbedienung
- Schaltzustandsanzeige

Bezeichnung	PLE	VPE	Best.Nr.	PrGr	Preis
Schalt-/Dimmaktor 1fach, 1-10V	4	1	TX214	H50	221,10 €/St



TX211

Schalt-/Dimmausgang 3-fach

Eigenschaften:

- 3 Steuerausgang 1 - 10 V mit 3 potentialfreien Schließer 16 A
- Spannungsversorgung: Systemspannung 30 V DC

Funktionen:

- Dimmen
- Schalten EIN/AUS
- Szenen (8 pro Kanal)
- Handbedienung
- Schaltzustandsanzeige

Bezeichnung	PLE	VPE	Best.Nr.	PrGr	Preis
Schalt-/Dimmaktor 3fach, 1-10V	4	1	TX211	H50	294,60 €/St

Merkmale:

Mit den Ausgängen können bis zu 8 Rollläden oder Jalousien unabhängig voneinander gefahren werden. Zusätzlich zu den Grundbefehlen (AUF, AB und Lamellenverstellung beim Jalousienaktor) gibt es weitere Bedienmöglichkeiten welche die Ansteuerung komfortabler und sicherer machen.

Vorteile:

- QuickConnect Anschluss Technik
- großes Beschriftungsfeld
- Handbedienung mit integrierter Zustandsanzeige
- mehrphasiger Anschluss

Zum Beispiel:

- Komfortposition über Szenensteuerung anfahren, inkl. Öffnen der Lamellen
- einstellbare Sicherheitsposition anfahren

Weitere Daten im technischen Anhang ab **Seite 20.95**



TXA223

Rollladenausgänge

Zur Steuerung von Rollladen- und Markisenantrieben

Eigenschaften:

- Spannungsversorgung: Systemspannung 30 V DC
- Ausgänge für Motoren

Funktion:

- Fahrt AUF/AB/STOPP
- Handbedienung AUF/AB/STOPP
- Alarm und Zwangsfunktion
- Szenen direkt anfahrbar (8 pro Kanal)
- LED Schaltzustandsanzeige

Bezeichnung	PLE	VPE	Best.Nr.	PrGr	Preis
Rollladenausgang KNX 4fach, 230V	4	1	TXA223	H50	255,20 €/St
Rollladenausgang KNX 8fach, 230V	6	1	TXA227	H50	450,20 €/St
Rollladenausgang KNX 4fach, 24V	4	1	TXA225	H50	263,00 €/St



TXA228

Jalousieausgänge

Zur Steuerung von Jalousieantrieben und Rollladenantrieben

Eigenschaften:

- Spannungsversorgung: Systemspannung 30 V DC
- Ausgänge für Motoren

Funktionen:

- Fahrt AUF/AB/STOPP
- Lamellenverstellung
- Handbedienung AUF/AB/STOPP
- Szenen direkt anfahrbar mit Lamellenverstellung (8 pro Kanal)
- LED Schaltzustandsanzeige

Bezeichnung	PLE	VPE	Best.Nr.	PrGr	Preis
Jalousieausgang KNX 4fach, 230V	4	1	TXA224	H50	322,70 €/St
Jalousieausgang KNX 8fach, 230V	6	1	TXA228	H50	559,70 €/St
Jalousieausgang KNX 4fach, 24V	4	1	TXA226	H50	338,50 €/St



WYT610

Raumtemperaturregler KNX mit LCD Anzeige und 1-fach Tastsensor

Einsatz kombinierbar mit allen Designlinien kallysto.pur, kallysto.stil, kallysto.art
Kombination aus Raumtemperaturregler und 1-fach Tastsensor

Eigenschaften:

- 6 Tasten: 4 Tasten zur Einstellung des Reglers, 2 frei belegbare Tasten mit Status LED (rot/grün)
- Hintergrundbeleuchtete LCD Anzeige
- Beleuchtbares Beschriftungsfeld;
- Beschriftung mit Hager Beschriftungssoftware Semiolog
- Inbetriebnahme mit TX100B (ab Version 1.6)

Funktionen RT Regler:

- Heizen und Kühlen
- 2 stufiges Heizen mit Grund und Zusatzstufe
- Betriebsart: Komfort, Standby, Nachtabsenkung, Frost-/Hitzeschutz, Zwangsbetrieb
- PID-Regler

Funktionen Tastsensor:

- Schalten EIN/AUS, Dimmen, AUF/AB
- Zwangssteuerung
- Zeitfunktionen
- Heizungssollwert Auswahl
- Szenenaufrufe

Bezeichnung	VPE	Best.Nr.	PrGr	Preis
RT-Regler KNX T.-Sensor, brillantweiß	1	WYT610	H53	170,00 €/St
RT-Regler KNX T.-Sensor, creme	1	WYT611	H53	170,00 €/St
RT-Regler KNX T.-Sensor, silber	1	WYT616	H53	181,60 €/St
RT-Regler KNX T.-Sensor, anthrazit	1	WYT617	H53	174,80 €/St
RT-Regler KNX T.-Sensor, bronze	1	WYT618	H53	181,60 €/St
RT-Regler KNX T.-Sensor, champagner	1	WYT619	H53	181,60 €/St
BCU für Thermostat WYT6xx	1	WUT06	H53	86,00 €/St



WYT620

Raumtemperaturregler KNX mit LCD Anzeige und 3-fach Tastsensor

Einsatz kombinierbar mit allen Designlinien kallysto.pur, kallysto.stil, kallysto.art
 Kombination aus Raumtemperaturregler und 3-fach Tastsensor, Standardansicht zwischen Thermostat- und Tastermodus wählbar

Eigenschaften:

- 6 Tasten und LCD Anzeige:
- 4 Tasten zur Einstellung des Reglers plus 2 frei belegbare Tasten mit Status LED (rot/grün) im Thermostatmodus
- bis zu 4 frei belegbaren Tasten mit Status LED (rot/grün) im Tastermodus
- Standardnutzung einstellbar: Thermostat-oder Tastermodus
- Hintergrundbeleuchtete LCD Anzeige
- Beleuchtbares Beschriftungsfeld; Beschriftung mit Hager Beschriftungssoftware Semiolog

Funktionen RT Regler:

- Heizen und Kühlen
- 2 stufiges Heizen mit Grund und Zusatzstufe
- Betriebsart: Komfort, Standby, Nachtabsenkung, Frost-/Hitzeschutz, Zwangsbetrieb
- PID-Regler

Funktionen Tastsensor:

- Schalten EIN/AUS, Dimmen, AUF/AB
- Zwangssteuerung
- Zeitfunktionen
- Heizungssollwert Auswahl
- Szenenaufrufe

Bezeichnung	VPE	Best.Nr.	PrGr	Preis
RTR KNX,LCD-Anzeige,Multifunkt,brillantw	1	WYT620	H53	191,80 €/St
RTR KNX,LCD-Anzeige,Multifunkt,creme	1	WYT621	H53	191,80 €/St
RTR KNX,LCD-Anzeige,Multifunkt,silber	1	WYT626	H53	203,40 €/St
RTR KNX,LCD-Anzeige,Multifunkt,anthrazit	1	WYT627	H53	196,90 €/St
RTR KNX,LCD-Anzeige,Multifunkt, bronze	1	WYT628	H53	203,40 €/St
RTR KNX,LCD-Anzeige,Multifunkt, cham.	1	WYT629	H53	203,40 €/St
BCU für Thermostat WYT6xx	1	WUT06	H53	86,00 €/St



TX460A

Raumtemperaturregler mit 4 Tasten und Display

Kombination aus Raumtemperaturregler und 4-fach Taster mit LCD Display zum UP-Einbau in Ø 60 mm UP-Dosen. 4 sensitive Tasten zur freien Funktionsbelegung z. B. EIN/AUS, Dimmen, Szenenauf-ruf etc. stehen zur Verfügung. Anzeige einstellbar, ob Thermostat- oder Tastermodus standardmäßig angezeigt wird. Im Tastermodus wird im Display die aktuelle Uhrzeit und Temperatur angezeigt. Im Thermostatmodus werden außer der aktuellen Temperatur auch die Sollwerte für die einzelnen Betriebsarten angezeigt und können über die Tasten geändert werden.

Eigenschaften:

- Spannungsversorgung: Systemspannung 30 V DC
- Lieferung mit BCU
- mit Näherungsschalter zur berührungslosen Einschaltung der Displaybeleuchtung
- Maße 80 x 80 mm
- Inbetriebnahme mit TX100B (ab Version 1.7)

Funktionen Regler:

- Heizen und Kühlen
- 2 stufiges Heizen mit Grund und Zusatzstufe
- Betriebsart: Komfort, Standby, Nacht, Frost/Hitze
- PID-Regler

Funktion Tasten:

- EIN/AUS
- Rollladen/Jalousie
- Dimmen
- Zeitfunktion
- Szenen

Bezeichnung	VPE	Best.Nr.	PrGr	Preis
Raumtemperaturregler, weiß	1	TX460A	H50	264,10 €/St
Raumtemperaturregler, silber	1	TX460B	H50	269,80 €/St



TX320

Raumtemperaturregler KNX

Der Raumtemperaturregler misst die aktuelle Raumtemperatur und sendet eine stetige Stellgröße an einen Stellantrieb oder Heizungs-aktor um die gewünschte Raumtemperatur zu erreichen. Zusätzlich zur Heizungssteuerung können auch Klimaanlage gesteuert werden.

Eigenschaften:

- Spannungsversorgung: Systemspannung 30 V DC
- Aufputzgerät
- Integrierter Busankoppler
- 3 Binäreingänge für konv. Schalter, Fensterkontakt, Temperatursensor usw. (max. Leitungslänge 30 m)
- Maße L x B x H: 80 x 84 x 27 mm
- Inbetriebnahme mit TX100B (ab Version 1.6)

Funktionen:

- Heizen
- 2-stufiges Heizen mit Grund- und Zusatzstufe
- Betriebsarten: Komfort, Standby, Nacht, Frost/Hitze
- Schalten, Dimmen, Jalousie

Bezeichnung	VPE	Best.Nr.	PrGr	Preis
Temperaturregler KNX, AP	1	TX320	H56	173,40 €/St



TX206H

Heizungsausgang 6-fach KNX

Eigenschaften:

- Spannungsversorgung: 230 V Netzstecker
- Systemspannung 30 V DC
- Besonders geeignet zur Montage im Heizkreisverteiler
- 6 Kanäle für thermische Stellantriebe 24 V (max. 13 Stück)
- geräuschlose Triac-Ausgänge
- Maße L x B x H: 302 x 75 x 70 mm

Funktionen:

- Stellgröße in %
- Zwangsbetrieb (Aus, 0%)
- Sommerbetrieb

Bezeichnung	VPE	Best.Nr.	PrGr	Preis
Heizungsausg. 6 Kanal für 24V Stellantr.	1	TX206H	H56	459,60 €/St



TX501

Stellantrieb KNX

Eigenschaften:

- Spannungsversorgung: Systemspannung 30 V DC
- Merkmale: 5 LED s zur Anzeige der Stellposition
- Anschluss: Inkl. 1 Meter Kabel 6-polig
- Maße L x B x H: 65 x 50 x 82 mm

Funktionen:

- Zwangsbetrieb
- Sommerbetrieb

Bezeichnung	VPE	Best.Nr.	PrGr	Preis
Motorischer Stellantrieb KNX	1	TX501	H56	220,00 €/St



TX502

Stellantrieb mit Raumtemperaturregler KNX

Eigenschaften:

- Spannungsversorgung: Systemspannung 30 V DC
- Merkmale: 5 LED s zur Anzeige der Stellposition
- Anschluss: Inkl. 1 Meter Kabel 6-polig
- Maße L x B x H: 65 x 50 x 82 mm

Funktionen:

- Automatische Regelung und Temperaturerfassung
- Betriebsarten: Komfort, Standby, Nacht, Frost
- Position anfahren
- Zwangsbetrieb
- Sommerbetrieb

Bezeichnung	VPE	Best.Nr.	PrGr	Preis
Stellantr. mit Temperaturregler KNX	1	TX502	H56	314,40 €/St

Merkmale:

Visualisierungs- und Steuerungssystem tebis KNX domovea verbindet das tebis KNX-Bussystem mit der IP-Welt. Dafür sorgt ein Server in modularer Bauform, der unsichtbar in der Unterverteilung sitzt und zudem geräuschlos und energieeffizient arbeitet. Über diesen Server werden sämtliche Daten auf jedem angeschlossenen Windows®-kompatiblen Client abrufbar – sei es ein klassischer PC, ein Notebook oder ein wandintegrierter Touch-Panel-PC. Dieselbe Funktionalität kann auch hardwarelos als Softwarelösung eingesetzt werden. Der weltweite Zugriff wird über das Hager-Portal sichergestellt.

Vorteile:

- Server in Modularform oder als Softwarelösung
- Update-fähig über USB Schnittstellen
- Intuitive Bedienoberfläche zur Anzeige und Steuerung von:
 - Beleuchtungen
 - Jalousien/Rollläden
 - Heizungssteuerung
- Grafische Darstellung von Energieverbräuchen
- Einbindung von IP-Kameras
- Integriertes Logik- und Sequenzenmodul
- Weltweiter Zugriff über das domovea-Internetportal (www.domovea.com)
- iPhone-App zur lokalen Bedienung oder von extern.
- tebis KNX TX Projekt einlesbar

Funktionsumfang:

- 100 Gruppen (Gebäudeteile/Räume/usw.)
- 500 Geräte für Beleuchtung, Jalousien, Rollläden, Energieanzeigen, Sensoren, usw.
- 10 IP Kameras
- 50 Sequenzen
- 30 Clients d. h. 30 Profile
- Bildspeicher für Ikonen und Hintergrundbilder 20 MB

Weitere Daten im technischen Anhang ab **Seite 20.97**



domovea-Systempaket

Eigenschaften:

- Zur Einbindung von domovea in eine KNX/IP-Umgebung
- Bestehend aus:
 - TJA450 domovea-Server
 - TJ550 domovea-Fernzugriff
 - TGA200 Spannungsversorgung

Bezeichnung	VPE	Best.Nr.	PrGr	Preis
domovea Systempaket	1	TJA451	H56	1.300,00 €/St

TJA451



domovea-Server inkl. Software

Eigenschaften:

- Spannungsversorgung: 24 V DC
- Anschlüsse:
 - KNX Steckklemme
 - 3x USB 2.0, Typ A-Jack
 - RJ45 Anschluss
- QuickConnect-Anschlussstechnik
- Konfigurationssoftware und Client auf mitgeliefertem USB-Stick

Bezeichnung	PLE	VPE	Best.Nr.	PrGr	Preis
domovea Server incl. Software	6	1	TJA450	H56	990,00 €/St

TJA450



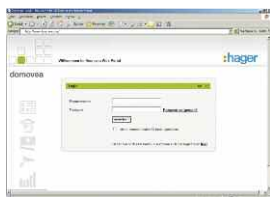
domovea-Software-Server mit USB/KNX-Interface

Eigenschaften:

- Softwarelösung des domovea-Systems zur Installation auf einem Windows®-kompatiblen PC
- KNX/USB-Interface mit integriertem Lizenzschlüssel
- Server-, Konfigurations- und Clientsoftware auf mitgeliefertem USB Stick
- USB-Verbindungskabel, 1 m

Bezeichnung	VPE	Best.Nr.	PrGr	Preis
domovea Software mit USB/KNX Interface	1	TJ701A	H56	690,00 €/St

TJ701A



domovea-Fernzugriff

Eigenschaften:

- Fernzugriff auf den domovea-Server über gesichertes Hager-Internetportal (www.domovea.com)
- Lizenzschlüssel wird auf USB-Stick geliefert
- Zur Möglichkeit, mit jedem Internet-Browser oder domovea-iPhone-App (nicht im Lieferumfang) von extern auf das KNX-Projekt zuzugreifen

TJ550

Bezeichnung	VPE	Best.Nr.	PrGr	Preis
Fernzugriff für domovea	1	TJ550	H56	300,00 €/St



Spannungsversorgung 24 V DC

Eigenschaften:

- Spannungsversorgung: 230 V AC, 50 Hz
- Ausgangsspannung: 24 V DC
- Ausgangsstrom: 1,0 A
- 4 PLE

TGA200

Bezeichnung	PLE	VPE	Best.Nr.	PrGr	Preis
Spannungsversorgung 24 V DC 1A	4	1	TGA200	H50	135,00 €/St



iPhone-App

Eigenschaften:

Die iPhone-App kann unter dem Suchbegriff domovea aus dem Apple App Store (19,99 € inkl. MwSt.) heruntergeladen werden.

iPhone-App



eHZ Funkaufsatz

Eigenschaften:

- In Verbindung mit dem Medienkoppler TR131A zum Einbinden in eine TwistedPair KNX-Anlage
- Ausleseeinheit zum Auslesen der vorderen Datenschnittstelle des eHz
- KNX- Funk Standardtelegramm
- Kompatibel mit Hager eHZ nach FNN Lastenheft 1.00/1.01/1.02/1.03/2.01 oder Hager eHZ EDL Lastenheft 1.00
- Sendefrequenz : 868.3 MHz
- Batterielebensdauer ca. 2,5 Jahre bei Standardnutzung

EHZ503

Bezeichnung	VPE	Best.Nr.	PrGr	Preis
EHZ Funkaufsatz zur Datenübertragung	1	EHZ503	H56	128,30 €/St

Merkmale:

- Rahmenlose Geräte zum UP Einbau
- Lieferung mit BCU
- 4 sensitive Tasten zur freien Funktionsbelegung
- LCD Display mit Hintergrundbeleuchtung

Vorteile:

- Umfangreiche Funktionen
- Beschriftung im Display frei definierbar
- mit Näherungsschalter zur berührungslosen Einschaltung der Displaybeleuchtung

Weitere Daten im technischen Anhang ab **Seite 20.83**



TX450A

4 Tasten Display

Eigenschaften:

- Spannungsversorgung: Systemspannung 30 V DC
- Maße: 80 x 80 mm
- Komplettgerät, nicht in kallysto Designlinien integrierbar

Funktionen:

- EIN/AUN
- Rollladen/Jalousien AUF/AB
- Dimmen
- Zeitfunktionen
- Szenenabruf
- Display: Statusanzeigen mit UND/ODER Funktion

Bezeichnung	VPE	Best.Nr.	PrGr	Preis
4 Tasten-display, weiß	1	TX450A	H50	259,50 €/St
4 Tasten-display, silber	1	TX450B	H50	263,70 €/St

Merkmale:

- Möglichkeit zum Abspeichern des Schaltprogrammes auf dem mitgelieferten Programmierschlüssel EG005
- Einfache Aktivierung von Ausnahmeprogrammen: Nach Einstecken des Programmierschlüssels arbeiten die Schaltuhren automatisch nach kurzer Zeit mit dem darin abgespeicherten Programm.
- Einfaches, sicheres Vervielfältigen eines einmal eingegebenen Schaltprogrammes, mittels Programmierschlüssel
- Zwangssteuerung und Ausnahmebedienung
- temporäre Zwangssteuerung
- Sommer-/Winterzeit Umstellung

- Gangreserve mit Lithiumbat-
terie 5 Jahre
 - 56 Programmschritte
 - Möglichkeit der PC-Program-
mierung
 - Balkenanzeige zum schnellen
Erkennen der Tagesprogram-
mierung
 - mit Wochenprogramm
 - 2 Kanäle
- Zusätzliche Funktionen:
- Impulsschaltung
 - Zufallssteuerung

TX023

- über Funkantenne EG001 auf
DCF77 Signal synchronisierbar
- Impulsschaltung

Weitere Daten im technischen
Anhang ab **Seite 20.102**



TX023

Schaltuhr cronotec 2 Kanal

Eigenschaften:

- Spannungsversorgung: Systemspannung 30 V DC

Funktionen:

- Ausgabe von Dimmwerten
- Schalten EIN/AUS
- AUF/AB (z. B. Rollläden)
- Heizungssteuerung (Tag/Absenkung)
- Ausgabe von Datum und Zeit
- Master/Slave-Funktion
- Szenenabruf

Bezeichnung	PLE	VPE	Best.Nr.	PrGr	Preis
Wochenschaltuhr KNX, 2 Kanäle	2	1	TX022	H50	206,10 €/St
Wochenschaltuhr KNX, 2 Kanäle, DCF77	2	1	TX023	H50	215,60 €/St



EG001

Funkantenne für TX023

zur Funksynchronisation

Bezeichnung	VPE	Best.Nr.	PrGr	Preis
Funkempfänger DCF77 für Schaltuhren	1	EG001	H44	125,00 €/St



EG004

Sperrschlüssel

Mit diesem Schlüssel kann das Schaltuhrenprogramm gegen unbefugte Veränderungen geschützt werden.

Eigenschaften:

- Farbe: gelb
- Schutz der Programmierung und der Bedientasten

Bezeichnung	VPE	Best.Nr.	PrGr	Preis
Sperrschlüssel, für Schaltuhren cronotec	1	EG004	H44	25,10 €/St



Programmierschlüssel

Beiliegender Schlüssel ist auf DAUER-EIN vorprogrammiert. Durch zusätzliche Programmierschlüssel ist es für den Anwender sehr einfach möglich Ausnahmeprogramme zu starten.

Eigenschaften:

- Farbe: grau

	Bezeichnung	VPE	Best.Nr.	PrGr	Preis
EG005	Programmierschlüssel, für Schaltuhren	1	EG005	H44	11,10 €/St



Aufbewahrungsfach

In diesem Fach können bis zu 3 Programmierschlüssel EG004, EG005 oder EG007 im Schaltschrank aufbewahrt werden.

	Bezeichnung	PLE	VPE	Best.Nr.	PrGr	Preis
EG006	Aufbewahrungsfach,f.Programmierschlüssel	1	1	EG006	H44	9,55 €/St

EG006



Software und Schlüsseladapter

Schlüsseladapter für PC Programmierung
Die Programmierschlüssel der Schaltuhren können sowohl mit der Schaltuhr direkt als auch über diesen Adapter über eine PC Software programmiert werden.

Eigenschaften:

- mit Software und Kabel
- zur komfortablen PC-Programmierung der Programmierschlüssel

	Bezeichnung	VPE	Best.Nr.	PrGr	Preis
EG003U	Serielle Schlüsseladapter mit Software	1	EG003	H44	130,00 €/St
	USB Schlüsseladapter mit Software	1	EG003U	H44	118,20 €/St

Merkmale:

Der tebis Dämmerungsschalter dient zur automatischen Steuerung von Lichtkreisen im Innen-/Außenbereich und Markisen sowie Rollläden in Abhängigkeit vom Tageslicht. Der Dämmerungsschalter misst in Verbindung mit einem Außenfühler das Tageslicht und steuert die Lichtkreise

unter Berücksichtigung eines voreingestellten Helligkeitsgrenzwertes (2 ... 20.000 Lux) an.

Zur Ansteuerung mehrerer Kanäle ist es möglich, den erfassten Helligkeitswert über den Bus an weitere Dämmerungsschalter zu senden (Master/Slave-Funktion).

Weitere Daten im technischen Anhang ab **Seite 20.103**



TX025

Dämmerungsschalter 20 kLux

Eigenschaften:

- Spannungsversorgung: Systemspannung 30 V DC

Funktionen:

- Schalten EIN/AUS
- AUF/AB (z. B. Rollläden)
- Senden der Dimmwerte
- Master-/Slave Funktion über den Bus
- Handbedienung
- Schaltzustandsanzeige über LED's
- Szenenabruf

Einstellungen:

- Helligkeit: 2 Bereiche: - 2 bis 200 Lux und 200 bis 20.000 Lux
- Wahlschalter: Auto/Manu/Test
- Einstellbarer Helligkeitssollwert durch Drehwiderstand
- Erstellung des Helligkeitbereiches und Kalibrierung im Test-Modus

Bezeichnung	PLE	VPE	Best.Nr.	PrGr	Preis
Dämmerungsschalter KNX, 20kL	2	1	TX025	H50	199,90 €/St
Dämmerungssch. KNX + Sensor, 20kL	2	1	TX026	H50	221,50 €/St



EE002

Einbaufühler

Eigenschaften:

- geliefert mit 1 m Kabel (2 x 0,75 mm²)

Bezeichnung	VPE	Best.Nr.	PrGr	Preis
Separater Einbaufühler für Dämmerungssch	1	EE002	H41	23,10 €/St



EE003

Aufbaufühler

Eigenschaften:

- Anschluss Fühler: 2 x 0,75 bis 4 mm²

Bezeichnung	VPE	Best.Nr.	PrGr	Preis
Separater Aufbaufühler für Dämmerungssch	1	EE003	H41	23,10 €/St

Merkmale:

Präsenzmelder für helligkeits- und bewegungsabhängiges Schalten/Dimmen von Beleuchtung und somit zur Energieeinsparung (Licht, Heizung) insbesondere in Bürobereichen und Korridoren.

- Lieferung mit BCU-Einsatz

- Master/Slave Funktion
- Manuelle Einstellungen am Gerät
- Helligkeitsbereich: 5 - 1200 Lux
- Abschaltverzögerung
- großer Erfassungsbereich: 13 x 7m
- Anpassung an Raumanforderung durch drehbare Linse

Weitere Daten im technischen Anhang ab **Seite 20.104**

Präsenzmelder 2 Kanal

Eigenschaften:

- Spannungsversorgung: Systemspannung 30 V DC
- Maße: 110 x 44 mm
- Farbe: weiß

Funktion:

- Beleuchtung EIN/AUS
- Rollläden/Jalousien AUF/AB
- Zeitfunktionen
- Heizungssteuerung
- Zwangssteuerung
- Szenenabruf
- Dimmwerte
- Master-/Slave Funktion

Kanal 1 Beleuchtung:

- Steuerung nach Anwesenheit und Helligkeit (5-1200 Lux)
- Abschaltverzögerung 1 Min. - 30 Min. am Gerät (per ETS 5 sec. bis 8 Stunden)

Kanal 2 "Präsenz" (Anwesenheit):

- Einschaltverzögerung (min. 15 Minuten) z. B. Heizung, Lüftung d. h. Kanal 2 schaltet nach 15 Minuten permanenter Anwesenheit ein
- Abschaltverzögerung 0,5 Min. - 60 Min. am Gerät



TX510

Bezeichnung	VPE	Best.Nr.	PrGr	Preis
Präsenzmelder KNX 2Kanal mit BCU	1	TX510	H50	225,20 €/St

Präsenzmelder/Konstantlichtregler 1 Kanal

Eigenschaften:

- Spannungsversorgung: Systemspannung 30 V DC
- Maße: 110 x 44 mm
- Farbe: weiß

Funktion:

- Beleuchtung dimmen
- Rollläden/Jalousien AUF/AB
- Zeitfunktionen
- Heizungssteuerung
- Zwangssteuerung
- Szenenabruf
- Dimmwerte
- Master Funktion

3 Betriebsarten über Lux-Potentiometer:

- Betriebsart 1 "on": Anwesenheit EIN/ AUS (ohne Lichtregelung)
- Betriebsart 2 : Anwesenheit und Konstantlichtregelung durch Lux Werteinstellung am Gerät 50 bis 700 Lux
- Betriebsart 3 "auto": Anwesenheit und Konstantlichtregelung durch Lux Werteinstellung über separaten Taster
- Abschaltverzögerung 1 Min. - 30 Min.



TXC511

Bezeichnung	VPE	Best.Nr.	PrGr	Preis
Präsenz-/Konstantlichtregler KNX 1Kanal	1	TXC511	H50	260,20 €/St



TCC510S

Präsenzmelder KNX, 1Kanal

Eigenschaften:

- Spannungsversorgung: Systemspannung 30 V DC
- Erfassungsbereich bei 2,5 m Einbauhöhe: Ø 7 m
- Einstellungen über Potentiometer oder Fernbedienung EE807
- Kundenbedienung auch über Fernbedienung EE808
- Maße: Ø 78 mm x 70 mm
- Farbe: weiß

Merkmale:

- Master/Slave Funktion
- Steuerung nach Anwesenheit und Helligkeit (5 - 1000 Lux)
- Abschaltverzögerung 1 Min. - 60 Min. am Gerät

Funktionen Präsenzkanal:

- Beleuchtung EIN/AUS
- Zeitfunktion
- Dimmwert
- Szene
- Automatik- und Halbautomatikbetrieb

Bezeichnung	VPE	Best.Nr.	PrGr	Preis
Präsenzmelder KNX 1 Kanal	1	TCC510S	H50	160,00 €/St



EE813

Aufputzgehäuse

Zur AP Montage der Präsenzmelder TX510/TXC511

Eigenschaften:

- Maße Ø 70 x 45 mm
- Farbe: weiß

Bezeichnung	VPE	Best.Nr.	PrGr	Preis
Aufputzgehäuse	1	EE813	H54	11,10 €/St



EEK005

Aufputzgehäuse

Zur AP Montage der Präsenzmelder TCCxxx

Eigenschaften:

- Maße Ø 75 x 65 mm
- Farbe: weiß

Bezeichnung	VPE	Best.Nr.	PrGr	Preis
Deckenadapter Präsenzmelder	1	EEK005	H54	11,10 €/St



TG051

Wetterstation

Zur Einbindung der Wetterstation in das tebis KNX TX System sind separate Eingangsgeräte erforderlich (z. B. tebis TXA304). Die Auswerteeinheit bildet mit den dazugehörigen Sensoren ein komplettes System zur Erfassung, Verarbeitung und Weiterleitung von Wetterdaten. Die Sensoren für Sonne Ost, Süd und West, DCF 77 Funkzeit, Außentemperatur, Wind, Regen und Dämmung sind in einer separaten Sensoreinheit eingebaut.

Eigenschaften:

Auswerteeinheit:

- Spannungsversorgung: 230V AC/50Hz
- 8 Ausgangsrelais

Sensoreinheit:

- Spannungsversorgung: über Auswerteeinheit
- Maße B x H x T: 65 x 120 x 110 mm
- Umgebungstemperatur: -30°C bis +50° C

Lieferumfang:

Auswerteeinheit mit Sensoreinheit (für Wind, Sonne, Regen, DCF77 und Temperatur) und Innentemperaturfühler.
TG056 und TG057 sind Ersatzteile.

Bezeichnung	VPE	Best.Nr.	PrGr	Preis
Wetterstation, zum Anschluss an tebis	1	TG051	H50	1.080,00 €/St
Sensoreinheit zum Anschluss an TG051	1	TG056	H50	463,30 €/St
Innentemperaturfühler	1	TG057	H50	41,20 €/St



TH020A

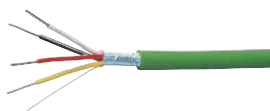
Telefoninterface

Mit Handbedienung, Sprachführung, Zugangscode und Alarmmeldung.
Zur Einbindung ins tebis System sind separate Eingänge erforderlich (z.B. TXA304).
Das Telefoninterface TH020A ermöglicht es über das Telefonnetz Gebäudefunktionen zu steuern. Mit der Eingabe von Ziffern auf einem Tonwahl-Telefon (Festnetz oder auch Mobilfunk) können drei Ausgänge geschaltet bzw. der Status abgefragt werden.
Durch die Alarmeingänge können vorab aufgesprochene Texte an bis zu 3 definierte Telefonnummern übermittelt werden.
Zusätzlich kann die Temperatur am Messeingang übermittelt werden.

Eigenschaften:

- Ausgänge 3 Schließer 5 A/250 V~ AC1
- Eingänge: 1 Alarm-Eingang 0 - 30 V AC/DC; 1 Alarm-Eingang 0 - 230 V AC; 1 Eingang zur Temperaturmessung NTC 10 kOhm
- Anschließbarer Fühler z. B. EK083 oder EK086
- analoger Telefonanschluss erforderlich

Bezeichnung	PLE	VPE	Best.Nr.	PrGr	Preis
Telefoninterface 3 Eingänge 3 Ausgänge	5	1	TH020A	H50	361,10 €/St



TG018

Systemleitung

Eigenschaften:

- Y(ST)Y 2 x 2 x 0,8
- Prüfspannung: 4 kV

Bezeichnung	VPE	Best.Nr.	PrGr	Preis
Busleitung,tebis,EIB-Y(ST)Y,2x2x0,8,100m	1	TG018	H50	102,80 €/St
Busleitung,tebis,EIB-Y(ST)Y,2x2x0,8,500m	1	TG019	H50	514,40 €/St
EIB Systemleitung 100m Halogenfrei grün	1	TG060	H50	270,30 €/St
EIB Systemleitung 500m Halogenfrei grün	1	TG061	H50	1.351,30 €/St



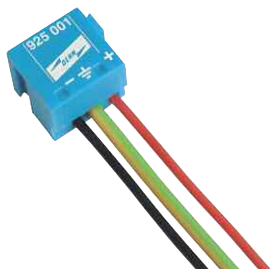
TG008

Bussteckklemme

Eigenschaften:

- 2 x 4 Steckklemmen ø 0,6 ... 0,8 mm

Bezeichnung	VPE	Best.Nr.	PrGr	Preis
Bussteckklemmen 2polig rot/schwarz	50	TG008	H50	1,19 €/St



TG029

Überspannungsschutz

Bezeichnung	VPE	Best.Nr.	PrGr	Preis
Überspannungsschutz 2-polig , tebis	1	TG029	H50	64,80 €/St



QuickConnect Brücken

Die QuickConnect Brücken dienen dazu die Verdrahtung der Binärausgänge zu erleichtern.
Einfach einstecken - fertig.
Lösen: eine zweite Brücke in die Auswurföffnung stecken.

Eigenschaften:

- Bemessungsbetriebsstrom: 16 A

TG200A

Bezeichnung	VPE	Best.Nr.	PrGr	Preis
QuickConnect Brücken, schwarz (50 Stk)	1	TG200A	H50	31,90 €/St
QuickConnect Brücken, grau (50 Stk)	1	TG200B	H50	31,90 €/St
QuickConnect Brücken, braun (50 Stk)	1	TG200C	H50	31,90 €/St



XD-Karte für TX100

Als Ersatz für die Smart Media Karte (nicht mehr lieferbar) steht eine XD-Karte zur Verfügung, die mit einem Adapter in das TX100 eingeschoben wird.
Maximal benutzbare XD Karten-Kapazität: 32 MB.

TX153A

Bezeichnung	VPE	Best.Nr.	PrGr	Preis
Smart Media Adapter + 32 Mb XD-Karte Set	1	TX153A	H50	65,20 €/St
2 XD-Karten 32 Mb	1	TX153B	H50	121,10 €/St

Gebäudesystemtechnik

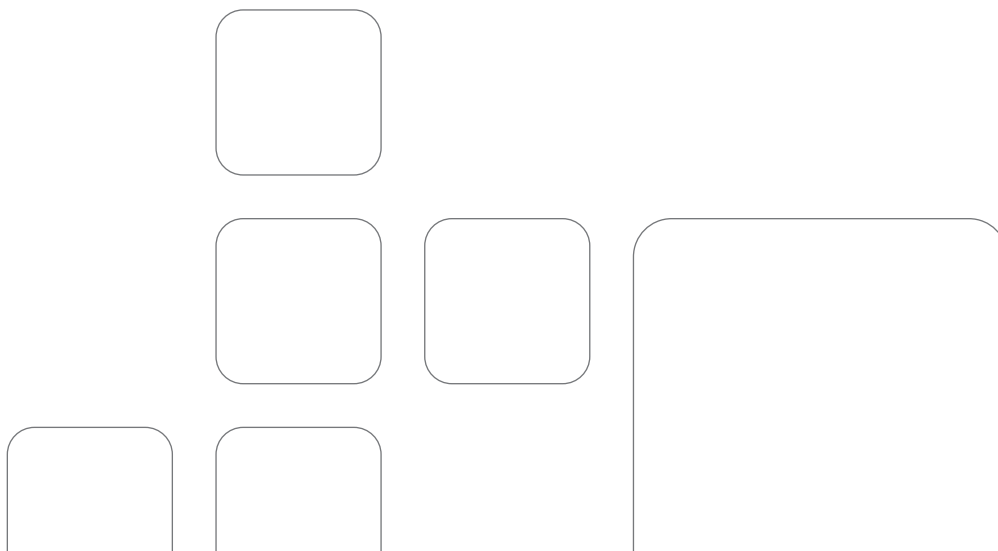
tebis KNX Funk

In Funkkontakt: tebis KNX Funk

Die drahtlose Alternative: Das tebis KNX Funk System macht es Ihnen wirklich leicht. Sie sparen sich damit nicht nur die aufwändige Verlegung von Steuerleitungen, sondern Sie profitieren auch noch von einer besonders einfachen Inbetriebnahme mit dem Verknüpfungsgert TX100B. Und bei Funktionsänderungen oder Anpassungen müssen Sie nicht einmal die Gerate ausbauen - mit wenigen Tastenkombinationen am TX100B regeln Sie alles per Funkübertragung. Werden tebis KNX Funk-Eingangskomponenten in eine ETS programmierte TP Lösung eingebunden, so können sie natürlich wie üblich mit einer ETS Applikation im Eingangskonzentrator in Betrieb genommen werden.



tebis KNX Funk	
Systemgeräte	13.4
UP-Eingangsgeräte	13.6
UP-Ausgangsgeräte	13.7
AP-Ausgangsgeräte	13.10
AP Multifunktions-Tastsensoren	13.11
AP-Tastsensoren	13.13
Funkfernbedienungen	13.15
Funksteckdosen	13.16
eHZ Funkaufsatz zur Datenübertragung	13.17
<hr/>	
tebis KNX Funk Zubehör	13.18
<hr/>	





Die Inbetriebnahme mit dem Verknüpfungsgerät TX100B ist notwendig bei z. B.:

- Neuinstallation
- Trennung/Änderung der vorprogrammierten Verbindung z. B. von Schalten EIN-AUS auf Szenenfunktionen
- Integration anderer Funk KNX Geräte wie z. B. KNX Funkfernbedienungen oder bei einer Systemeinbindung mit anderen Funkprodukten

Alle Funk Produkte können über das TX100B und den Medienkoppler TR130A/B in tebis TP-Anlagen eingebunden werden. Werden nur Funk KNX Eingänge in eine TP-Anlage eingebunden kann der Eingangskonzentrator benutzt werden.

Reichweite:

Insbesondere in Gebäuden umgebungsabhängig. Mes-

sung der Funktauglichkeit der Umgebung mit TX100B möglich.

Richtwerte:

- im Freien bis zu 100 m
- in Gebäuden bis zu 30 m

Anzahl der Geräte im System:

- Funk KNX Geräte: max. 250 St.
- Funk Geräte in Verbindung mit TP zu tebis KNX TX über Medienkoppler TR130: max. 63 Geräte
- Maximale Anzahl der Kanäle: 1.024 (max. 512 Eingänge und 512 Ausgänge)

Funk KNX in tebis KNX

Bei der Einbindung der tebis Funk KNX Produkte in tebis KNX (ETS-Programmierung) ist die Inbetriebnahme mit TX100B + TR130A/B (Medienkoppler) notwendig.

Weitere Daten im technischen Anhang ab **Seite 20.115**



TX100B

Verknüpfungsgerät

Inbetriebnahmegerät zur Verknüpfung der TP- und/oder Funk KNX-Geräte und deren Funktionen.

Eigenschaften:

- Spannungsversorgung TX100B: 4x Ni-Mh 1,2 V 1950 mA/h oder Batterie 1,5 V R6
- Sendefrequenz 868,3 MHz
- Maße Koffer: 345 x 291 x 65 mm
- Maße TX100B: 217 x 75 x 36 mm

Lieferung im Koffer mit:

- Verknüpfungsgerät TX100B
- USB-Stick, 2 GB
- 4 x Ni Mh Akku R6 mit Ladegerät
- Kabel für USB-Stick Verbindung (15 cm)
- Kabel für PC Verbindung (1 m)
- CD mit Dokumentation

Bezeichnung	VPE	Best.Nr.	PrGr	Preis
Verknüpfungsgerät tebis TX,Funk KNX,USB	1	TX100B	H50	465,60 €/St



TX101B

Einsteigerpaket

Eigenschaften:

- Spannungsversorgung TX100B: 4x Ni-Mh 1,2 V 1950 mA/h oder Batterie 1,5 V R6
- Sendefrequenz 868,3 MHz
- Maße Koffer: 345 x 291 x 65 mm
- Maße TX100B: 217 x 75 x 36 mm

Lieferung im Koffer mit:

- Verknüpfungsgerät TX100B
- USB-Stick, 2 GB
- Medienkoppler TR131A (Farbe weiß)
- 4 x Ni Mh Akku R6 mit Ladegerät
- Kabel für USB-Stick Verbindung (15 cm)
- Kabel für PC Verbindung (1 m)
- CD mit Dokumentation

Bezeichnung	VPE	Best.Nr.	PrGr	Preis
Einsteigerpaket tebis TX USB	1	TX101B	H50	617,20 €/St



TR131A

Medienkoppler

Schnittstelle zwischen verdrahteten Modulargeräten (TP) und Funk Produkten.

Eigenschaften:

- Frequenz: 868,3 MHz
- Bidirektionales Produkt
- Maße H x B x T: 111 x 51 x 18 mm

Funktionen:

- Schnittstelle zwischen verdrahteten (TP)- und funkgesteuerten (RF) Produkten
- zur Parametrierung einer tebis KNX Anlage mit dem TX100B oder der ETS

Applikationssoftware (ETS):

STR131

Bezeichnung	VPE	Best.Nr.	PrGr	Preis
Medienkoppler,KNX,weiß	1	TR131A	H50	210,20 €/St



TR351A

Eingangskonzentrator

Schnittstelle zwischen verdrahteten Modulargeräten (TP) und Funk-Eingangsprodukten (WYT3xxF, TR30xx, TDxxx und TU2xxx). Er erhöht die mögliche Anzahl von Verbindungen zwischen TP und Funk-Eingangsprodukten durch Gruppierung der Eingänge, die die gleiche Funktion haben. Hier steht auch eine Applikation zur Verfügung.

Eigenschaften:

- Spannungsversorgung: Systemspannung 30 V DC
- Frequenz: 868,3 MHz
- Inbetriebnahme mit TX100 (ab Version 1.7) oder ETS
- 24 Kanäle bei TX100 Inbetriebnahme
- 32 Kanäle bei ETS Inbetriebnahme
- maximal 24 Funkeingänge pro Kanal
- Zustandsanzeige über Display
- Maße: H x B x T: 203 x 77 x 26,5

Funktionen:

- Schalten EIN/AUS,
- Dimmen, AUF/AB
- Zwangssteuerung
- Heizungssollwert Auswahl
- Szenenaufruf

Applikationssoftware (ETS):

TL351

Bezeichnung	VPE	Best.Nr.	PrGr	Preis
Funk Eingang-Konzentrator,KNX,weiß	1	TR351A	H50	167,50 €/St



TR140A

Funkverstärker

Verstärkung der Funk Signale in Anlagen mit Funk KNX Produkten. Einsatz bei z. B. großen Distanzen oder ungünstigen Umgebungsbedingungen (Messen der Bedingungen mit TX100). Hinweis: Alle bidirektionale Funk KNX Geräte können über das TX100 ebenso als Verstärker eingestellt werden.

Eigenschaften:

- Spannungsversorgung: 230V~
- Frequenz: 868,3 MHz
- Bidirektionales Produkt
- Maße H x B x T: 111 x 51 x 18 mm

Funktionen:

- Verstärkung eines Befehls im Falle schlechter Kommunikation

Bezeichnung	VPE	Best.Nr.	PrGr	Preis
Funk Verstärker KNX,weiß	1	TR140A	H50	204,60 €/St
Funk Verstärker KNX,silber	1	TR140B	H50	210,70 €/St

Merkmale:

Unterputz Eingänge 230 V AC oder Batterie 2-fach oder 4-fach Eingänge in Verbindung mit z. B. handelsüblichen Schaltern/Tastern, Fensterkontakten oder Meldekontakten allgemein, zur Steuerung der unterschiedlichen Ausgangsgeräte wie

- Funk KNX Ausgänge
- TP (Twisted Pair) Modulargeräten in Verbindung mit tebis KNX

koppler TR130A/B oder Eingangskonzentrator TR351A

Reichweite

Insbesondere in Gebäuden umgebungsabhängig, Messung der Funktauglichkeit der Umgebung mit TX100B möglich
Richtwerte:

- im Freien bis zu 100 m
- in Gebäuden bis zu 30 m

Inbetriebnahme

- mit anderen Funk KNX Geräten über Verknüpfungsgerät TX100B
- mit Verbindung zu tebis KNX Modulargeräten über Medien-

Anzahl der Geräte im System:

- Funk KNX Geräte: max. 250 St.
- Funk Geräte in Verbindung mit TP zu tebis über Medienkoppler TR130A/B: max. 63 Geräte
- Maximale Anzahl der Kanäle: 1.024 (max. 512 Eingänge und 512 Ausgänge)

Weitere Daten im technischen Anhang ab **Seite 20.130**



TR302A

Eingang 2-fach

Eigenschaften:

- 2 potentialfreie Eingänge
- Spannungsversorgung (TR302A) Batterie Typ: 1/2 AA 3 V Lithium Batterie
- Spannungsversorgung (TR302B) Netz 230 V ~, 50 Hz
- Unidirektionales Produkt: senden
- Frequenz: 868,3 MHz
- Maße Batteriegerät H x B x T: 45 x 51 x 16 mm
- Maße 230 V ~ Gerät H x B x T: 48 x 53 x 27 mm
- Eingangsadern bis 5 m verlängerbar

Funktionen:

- Schalten EIN/AUS, Dimmen, AUF/AB (mit Alarmfunktion)
- Zwangssteuerung
- Zeitfunktionen
- Heizungssteuerung in Verbindung mit z. B. konventionellen Raumthermostaten und Schaltausgängen tebis TX
- Szenenabruf

Bezeichnung	VPE	Best.Nr.	PrGr	Preis
Funk KNX UP Eingang 2fach Batterie	1	TR302A	H50	54,50 €/St
Funk KNX UP Eingang 2fach 230V	1	TR302B	H50	59,40 €/St



TR304A

Eingang 4-fach

Eigenschaften:

- 4 potentialfreie Eingänge
- Spannungsversorgung (TR302A) Batterie Typ: 1/2 AA 3 V Lithium Batterie
- Spannungsversorgung (TR302B) Netz 230 V ~, 50 Hz
- Unidirektionales Produkt: senden
- Frequenz: 868,3 MHz
- Maße Batteriegerät H x B x T: 45 x 51 x 16 mm
- Maße 230 V ~ Gerät H x B x T: 48 x 53 x 27 mm
- Eingangsadern bis 5 m verlängerbar

Funktionen:

- Schalten EIN/AUS, Dimmen, AUF/AB (mit Alarmfunktion)
- Zwangssteuerung
- Zeitfunktionen
- Heizungssteuerung in Verbindung mit z. B. konventionellen Raumthermostaten und Schaltausgängen tebis TX
- Szenenabruf

Bezeichnung	VPE	Best.Nr.	PrGr	Preis
Funk KNX UP Eingang 4fach Batterie	1	TR304A	H50	95,80 €/St
Funk KNX UP Eingang 4fach 230V	1	TR304B	H50	105,40 €/St

Merkmale:

Die UP Ausgangsgeräte dienen zur Steuerung von Stromkreisen z. B. für Beleuchtung, Rollläden/Jalousien und Dimmkreisen.

Messung der Funktauglichkeit der Umgebung mit TX100B möglich.

- Richtwerte:
- im Freien bis zu 100 m
- in Gebäuden bis zu 30 m

Inbetriebnahme

- mit anderen Funk KNX Geräten über Verknüpfungsgerät TX100B
- mit Verbindung zu tebis TX Modulargeräten über Medienkoppler TR130A/B

Anzahl der Geräte im System:

- Funk KNX Geräte: max. 250 St.
- Funk Geräte in Verbindung mit TP zu tebis TX über Medienkoppler TR130A/B: max. 63 Geräte
- Maximale Anzahl der Kanäle: 1024 (max. 512 Eingänge und 512 Ausgänge)

Reichweite:

Insbesondere in Gebäuden umgebungsabhängig.

Weitere Daten im technischen Anhang ab **Seite 20.131**



TR201

Ausgang 1-fach

1-fach Schaltausgang zur Steuerung von Stromkreisen, Beleuchtung und anderen Verbrauchern in Verbindung mit:

- KNX Funkfernbedienungen
- handelsüblichen Tastern + KNX-Eingängen

Eigenschaften:

- 1 Schließer
- μ 16 A 230 V ~ AC1
- Spannungsversorgung: Netz 230 V ~ 50 Hz
- Maße H x B x T: 48 x 53 x 30 mm
- Bidirektionales Produkt: senden und empfangen

Funktionen:

- Schalten EIN/AUS,
- Zeitfunktionen
- 8 Szenenfunktionen
- Priorität (Zustand halten oder invertieren)

Bezeichnung	VPE	Best.Nr.	PrGr	Preis
Funk KNX UP Ausgang 1fach,16A	1	TR201	H50	85,00 €/St



TR501

Ausgang/Eingang 1-fach

1-fach Schaltausgang zur Steuerung von Stromkreisen, Beleuchtung und anderen Verbrauchern. Eingang und Ausgang sind bereits vorprogrammiert auf EIN/AUS.

Eigenschaften:

- 1 Schließer
- μ 10 A 230 V ~ AC1
- Spannungsversorgung: Netz 230 V ~ 50 Hz
- Maße H x B x T: 48 x 53 x 30 mm
- Bidirektionales Produkt: senden und empfangen
- 1 potentialfreier Eingang
- Eingangsadern bis 5 m verlängerbar

Funktionen Ausgang:

- Schalten EIN/AUS
- Zeitfunktionen
- 8 Szenenfunktionen
- Priorität (Zustand halten oder invertieren)

Funktionen Eingang:

- Schalten EIN/AUS, Dimmen, AUF/AB (mit Alarmfunktion)
- Zwangssteuerung
- Zeitfunktionen
- Heizungssteuerung
- Szenenabruf

Bezeichnung	VPE	Best.Nr.	PrGr	Preis
Funk KNX UP Eing.1fach/Ausg.10A	1	TR501	H50	105,00 €/St



TR221

Rollladen-/Jalousieausgang 1-fach

1-fach Schaltausgang zur Steuerung von Antrieben für Rollladen, Jalousien oder Markisen in Verbindung mit:

- KNX Funkfernbedienungen
- handelsüblichen Tastern + KNX-Eingängen

Eigenschaften:

- Kontaktbelastbarkeit: μ 6 A 230 V ~ AC1
- Spannungsversorgung: Netz 230 V ~ 50 Hz
- Maße H x B x T: 48 x 53 x 30 mm
- Bidirektionales Produkt: senden und empfangen

Funktionen:

- Fahrt AUF/AB
- Lamellenverstellung und STOPP
- 2 x Alarm (Sicherheit für Regen und Wind)
- 8 Szenenfunktionen
- Priorität (Zustand halten oder invertieren)

Bezeichnung	VPE	Best.Nr.	PrGr	Preis
Funk KNX UP Jalousieausg.1fach	1	TR221	H50	90,00 €/St



TR521

Rollladen-/Jalousieausgang 1-fach mit Eingang 2-fach

1-fach Schaltausgang zur Steuerung von Antrieben für Rollladen, Jalousien oder Markisen.
Eingang und Ausgang sind bereits vorprogrammiert auf:

- Eingang 1 AUF
- Eingang 2 AB.

Eigenschaften:

- Kontaktbelastbarkeit: μ 6 A 230 V ~ AC1
- Spannungsversorgung: Netz 230 V ~ 50 Hz
- Maße H x B x T: 48 x 53 x 30 mm
- Bidirektionales Produkt: senden und empfangen
- Eingangsadern bis 5 m verlängerbar

Funktionen:

- Fahrt AUF/AB
- Lamellenverstellung und STOPP
- 2 x Alarm (Sicherheit für Regen und Wind)
- 8 Szenenfunktionen
- Priorität (Zustand halten oder invertieren)

Funktionen Eingang:

- Schalten EIN/AUS, Dimmen, AUF/AB (mit Alarmfunktion)
- Zwangssteuerung
- Zeitfunktionen
- Heizungssteuerung
- Szenenabruf

Bezeichnung	VPE	Best.Nr.	PrGr	Preis
Funk KNX UP Jalou.ausg.1f./2f.Eingänge	1	TR521	H50	115,00 €/St



TR210

Universaldimmer 1 Kanal

1-fach Dimmerausgang zur Steuerung von nahezu allen gängigen Lampenarten.

Alle Funk Produkte können über das TX100B und den Medienkoppler TR130A/B in tebis KNX Anlagen eingebunden werden.

Eigenschaften:

- Dimmerleistung: 20 ... 200 W
- Spannungsversorgung: Netz 230 V AC 50 Hz
- Maße H x B x T: 48 x 53 x 38 mm
- Bidirektionales Produkt: senden und empfangen

Funktionen:

- Schalten EIN/AUS
- Dimmen 0 - 100 %
- Schaltzustandsanzeige
- Zeitschalter Funktion
- 8 Szenenfunktionen
- Lasterkennung
- Überlast / Kurzschlusschutz

Bezeichnung	VPE	Best.Nr.	PrGr	Preis
Funk KNX UP Dimmer 200W	1	TR210	H50	101,40 €/St



Merkmale:

Die AP Ausgangsgeräte dienen zur Steuerung von Stromkreisen z. B. für Beleuchtung, Rollläden/Jalousien und anderen Schaltkreisen

Inbetriebnahme

- mit anderen Funk KNX Geräten über Verknüpfungsgerät TX100B
- mit Verbindung zu tebis KNX Modulargeräten über Medienkoppler TR130A/B

Reichweite:

Insbesondere in Gebäuden umgebungsabhängig. Messung der Funktauglichkeit der Umgebung mit TX100B möglich.

- im Freien bis zu 100 m
- in Gebäuden bis zu 30 m

Anzahl der Geräte im System:

- Funk KNX Geräte: max. 250 St.
- Funk KNX Geräte in Verbindung mit TP Geräten über Medienkoppler TR130A/B: max. 63 Geräte
- Maximale Anzahl der Kanäle: 1024 (max. 512 Eingänge und 512 Ausgänge)

Weitere Daten im technischen Anhang ab **Seite 20.133**



TRC202C

Ausgang 2-fach, IP55

Eigenschaften:

- Kontaktbelastbarkeit: 16A 230V AC AC1
- Spannungsversorgung: Netz 230 V AC 50 Hz
- Maße HxBxT: 150 x 85 x 35 mm
- Bidirektionales Produkt: senden und empfangen
- Handbedienung
- Statusanzeige
- Gehäuse-Schutzart IP55

Funktionen:

- Schalten EIN/AUS
- Zeitfunktionen
- 8 Szenenfunktionen
- Fahrt AUF/AB
- Lamellenverstellung und STOPP
- 2x Alarm (Sicherheit für Regen und Wind)
- Priorität (Zustand halten oder invertieren)

Bezeichnung	VPE	Best.Nr.	PrGr	Preis
Funk KNX AP Ausgang 2-fach, IP55, 16A	1	TRC202C	H50	145,70 €/St

Merkmale:

- Alle Tastsensoren kombinierbar mit allen Designlinien kallysto.pur, kallysto.stil, kallysto.art
- Maße: 56,5 x 56,5 mm

Vorteile:

- Umfangreiche Funktionen
- Benutzerfreundliches Bedienkonzept: wahlweise waagrecht oder senkrecht Montage
- Beschriftung über Software Semiolog: waagrecht und senkrecht beschriftbar
- Mechanischer Demontageschutz: verdeckte Schraubbefestigung der Sensoren am Tragring (Schraube beiliegend)

Weitere Daten im technischen Anhang ab **Seite 20.134**



WYT320F

Multifunktions-Tastsensor Funk KNX, 1-fach, 2 Tasten

Eigenschaften:

- Spannungsversorgung: Lithium Batterie 3 V, CR2430 (mitgeliefert), Lebensdauer ca. 5 Jahre
- 2 Tasten
- Sendebestätigung über LED
- max. Reichweite 30 m im Gebäude, 100 m im Freien (Schutzart beachten)
- Maße Unterteil: 80,5 x 80,5 x 12 mm
- Inbetriebnahme mit TX100B (ab Version 1.7) oder ETS und Eingangskonzentrator

Funktionen:

- Schalten EIN/AUS, Dimmen, AUF/AB
- Zwangssteuerung
- Zeitfunktionen
- Heizungssollwert Auswahl
- Szenenaufrufe

Bezeichnung	VPE	Best.Nr.	PrGr	Preis
Funktaster, KNX, 1-f., AP, brillantweiß	1	WYT320F	H53	67,70 €/St
Funktaster, KNX, 1-f., AP, silber	1	WYT326F	H53	81,70 €/St
Funktaster, KNX, 1-f., AP, anthrazit	1	WYT327F	H53	77,80 €/St



WYT340F

Multifunktions-Tastsensor Funk KNX, 2-fach, 4 Tasten

Eigenschaften:

- Spannungsversorgung: Lithium Batterie 3 V, CR2430 (mitgeliefert), Lebensdauer ca. 5 Jahre
- 4 Tasten
- Sendebestätigung über LED
- max. Reichweite 30 m im Gebäude, 100 m im Freien (Schutzart beachten)
- Maße Unterteil: 80,5 x 80,5 x 12 mm
- Inbetriebnahme mit TX100B (ab Version 1.7) oder ETS und Eingangskonzentrator

Funktionen:

- Schalten EIN/AUS, Dimmen, AUF/AB
- Zwangssteuerung
- Zeitfunktionen
- Heizungssollwert Auswahl
- Szenenaufrufe

Bezeichnung	VPE	Best.Nr.	PrGr	Preis
Funktaster, KNX, 2-f., AP, brillantweiß	1	WYT340F	H53	78,00 €/St
Funktaster, KNX, 2-f., AP, silber	1	WYT346F	H53	95,00 €/St
Funktaster, KNX, 2-f., AP, anthrazit	1	WYT347F	H53	89,80 €/St



WYT360F

Multifunktions-Tastsensor Funk KNX, 3-fach, 6 Tasten

Eigenschaften:

- Spannungsversorgung: Lithium Batterie 3 V, CR2430 (mitgeliefert), Lebensdauer ca. 5 Jahre
- 6 Tasten
- Sendebestätigung über LED
- max. Reichweite 30 m im Gebäude, 100 m im Freien (Schutzart beachten)
- Maße Unterteil: 80,5 x 80,5 x 12 mm
- Inbetriebnahme mit TX100B (ab Version 1.7) oder ETS und Eingangskonzentrator

Funktionen:

- Schalten EIN/AUS, Dimmen, AUF/AB
- Zwangssteuerung
- Zeitfunktionen
- Heizungssollwert Auswahl
- Szenenaufrufe

Bezeichnung	VPE	Best.Nr.	PrGr	Preis
Funktaster, KNX, 3-f., AP, brillantweiß	1	WYT360F	H53	100,00 €/St
Funktaster, KNX, 3-f., AP, silber	1	WYT366F	H53	121,30 €/St
Funktaster, KNX, 3-f., AP, anthrazit	1	WYT367F	H53	115,30 €/St

Merkmale:

Funktaster zur direkten Wandmontage (ohne Unterputzdose) auf allen Untergründen aufschrauben oder kleben. Stemmarbeiten sind nicht notwendig.

- Batteriebetrieb: Batterien im Lieferumfang mit einer Batterielebensdauer von ca. 5 Jahren
- Zusätzlich: Solarvariante
- Inbetriebnahme:
- mit anderen Funk KNX Geräten über Verknüpfungsgerät TX100B

- mit Verbindung zu tebis KNX TP Geräten über Medienkoppler TR130A/B

Reichweite:

Insbesondere in Gebäuden umgebungsabhängig, Messung der Funktauglichkeit der Umgebung mit TX100B möglich

Richtwerte:

im Freien bis zu 100 m in Gebäuden bis zu 30 m

Weitere Daten im technischen Anhang ab Seite 20.135



TD100

Funktaster, 1-fach, 2 Tasten

Eigenschaften:

- 1 Taste, 2 Funktionen
- Unidirektionale Produkte,
- Frequenz: 868,3 MHz
- Spannungsversorgung: CR2430 3 V Batterie Lebensdauer ca. 5 Jahre
- Maße: 80,5 x 80,5 x 12 mm
- Komplettgeräte, nicht in kallysto Designlinie integrierbar

Funktionen:

- Befehle EIN/AUS, AUF/AB Dimmen, Zwangssteuerung Szene
- LED zur Anzeige der Übertragung
- Batteriestatus Senden

Bezeichnung	VPE	Best.Nr.	PrGr	Preis
Funktaster 1fach KNX, AP,weiß	1	TD100	H50	84,60 €/St
Funktaster 1fach KNX, AP,silber	1	TD101	H50	88,90 €/St
Funktaster 1fach KNX, AP,weiß,mit B.feld	1	TD110	H50	91,80 €/St
Funktaster 1f. KNX, AP,silber,m. B.feld	1	TD111	H50	78,50 €/St



TD200

Funktaster, 2-fach, 4 Tasten

Eigenschaften:

- 2 Tasten, 4 Funktionen (Batterie, Solar)
- Unidirektionale Produkte,
- Frequenz: 868,3 MHz
- Spannungsversorgung: CR2430 3 V Batterie Lebensdauer ca. 5 Jahre, TD250, TD251 Solar mit Akkupufferung
- Maße: 80,5 x 80,5 x 12 mm
- Komplettgeräte, nicht in kallysto Designlinie integrierbar

Funktionen:

- Befehle EIN/AUS, AUF/AB, Dimmen, Zwangssteuerung, Szene
- LED zur Anzeige der Übertragung
- Batteriestatus Senden

Bezeichnung	VPE	Best.Nr.	PrGr	Preis
Funktaster 2fach KNX, AP,weiß	1	TD200	H50	93,40 €/St
Funktaster 2fach KNX, AP,silber	1	TD201	H50	97,40 €/St
Funktaster 2fach KNX, AP,weiß,mit B.feld	1	TD210	H50	82,20 €/St
Funktaster 2f. KNX, AP,silber,m. B.feld	1	TD211	H50	86,10 €/St
F.taster solar 2f. KNX,AP,weiß,m.Be.feld	1	TD250	H50	130,50 €/St
F.taster solar 2f.KNX,AP,silb.,m.Be.feld	1	TD251	H50	111,80 €/St



TD310

Funktaster, 3-fach, 6 Tasten

Eigenschaften:

- 3 Tasten, 6 Funktionen
- Unidirektionale Produkte,
- Frequenz: 868,3 MHz
- Spannungsversorgung:
CR2430 3 V Batterie Lebensdauer ca. 5 Jahre
- Maße: 80,5 x 80,5 x 12 mm
- Kompletogeräte, nicht in kallysto Designlinie integrierbar

Funktionen:

- Befehle EIN/AUS, AUF/AB, Dimmen, Zwangssteuerung, Szene
- LED zur Anzeige der Übertragung
- Batteriestatus Senden

Bezeichnung	VPE	Best.Nr.	PrGr	Preis
Funktaster 3fach KNX, AP,weiß	1	TD300	H50	98,90 €/St
Funktaster 3fach KNX, AP,silber	1	TD301	H50	104,00 €/St
Funktaster 3fach KNX, AP,weiß,mit B.feld	1	TD310	H50	107,00 €/St
Funktaster 3f. KNX, AP,silber,m. B.feld	1	TD311	H50	112,00 €/St

Merkmale:

- 2-fach, 4-fach, 6-fach und 18-fach KNX Funkfernbedienungen zur raumübergreifenden Steuerung
- Direkte Ansteuerung von Funk KNX Ausgängen oder Funk KNX Zwischensteckern
- Indirekte Ansteuerung von TP (Twisted Pair) KNX Modulargeräten über Medienkoppler
- Batteriebetrieb mit handelsüblichen Batterien (im Lieferumfang) mit einer Batterielebensdauer von ca. 5 Jahren
- LED zur Anzeige der Funkübertragung
- Die Reichweite ist insbesondere in Gebäuden umgebungsabhängig (Messung der Funktauglichkeit der Umgebung mit TX100B möglich)
- Richtwerte:
 - im Freien bis zu 100 m
 - in Gebäuden bis zu 30 m

Vorteile:

- Neues Design mit modernen Farben
- Mehrfarbige LED zur Anzeige verschiedener Betriebszustände
- Beschriftungsfeld mit Abdeckung zur dauerhaften Funktionskennzeichnung der Tasten
- Mobile Ausführungen (TU402/404) mit der Möglichkeit zur Tastenblockierung
- TU418 mit Bewegungsmelder der die Tasten und das Beschriftungsfeld beleuchtet, wenn die Fernbedienung bewegt wird (aktivier- und deaktivierbar)

Weitere Daten im technischen Anhang ab **Seite 20.136**



TU402

Fernbedienungen Mobil

Eigenschaften:

- Spannungsversorgung: 2 Batterien Typ CR2430, 3 V Lithium
- Frequenz: 868,3 MHz
- Maße H x B x T: 83 x 46,5 x 15,8 mm
- Schutzart: IP50
- Schutz der Tasten gegen versehentliches betätigen
- TU402: 2 Tasten, 2 Kanäle, Farbe weiß/grau
- TU404: 4 Tasten, 4 Kanäle, Farbe weiß/grau
- Unidirektionales Produkt: senden

Funktionen:

- Schalten EIN, AUS, EIN/AUS
- Dimmen (1- und 2 Tasten dimmen)
- AUF/AB (1- und 2 Tasten Bedienung)
- Auswahl der Betriebsart bei Heizungsfunktion
- Zeitschalteraufruf
- Szenenabruf

Bezeichnung	VPE	Best.Nr.	PrGr	Preis
Funkfernbedienung, KNX,2 Tasten,2 Kanäle	1	TU402	H50	47,80 €/St
Funkfernbedienung, KNX,4 Tasten,4 Kanäle	1	TU404	H50	63,30 €/St



TU418

Fernbedienungen Komfort

Eigenschaften:

- Spannungsversorgung: 2 Batterien Typ CR2430, 3 V Lithium
- Frequenz: 868,3 MHz
- Maße H x B x T: 133,6 x 50,2 x 6,1 mm
- Schutzart: IP50
- TU406: 6 Tasten, 6 Kanäle, Farbe weiß
- TU418: 7 Tasten, 18 Kanäle, Farbe dunkelblau, mit automatischer Beschriftungsfeldbeleuchtung
- Unidirektionales Produkt: senden

Funktionen:

- Schalten EIN, AUS, EIN/AUS
- Dimmen (1- und 2 Tasten dimmen)
- AUF/AB (1- und 2 Tasten Bedienung)
- Auswahl der Betriebsart bei Heizungsfunktion
- Zeitschalteraufruf
- Szenenabruf

Bezeichnung	VPE	Best.Nr.	PrGr	Preis
Funkfernbedienung, KNX,6 Tasten,6 Kanäle	1	TU406	H50	79,30 €/St
Funkfernbedienung, KNX,7 Tasten,18Kanäle	1	TU418	H50	89,90 €/St



TR270D

Zwischenstecker schaltbar

Eigenschaften:

- Farbe: weiß
- 1 potentialfreier Schließer: μ 16 A 230 V ~ AC1
- Spannungsversorgung: Netz 230 V ~ 50 Hz
- Maße H x B x T: 98 x 40 x 54 mm
- Bidirektionales Produkt: senden und empfangen

Funktionen:

- Schalten EIN/AUS
- Zeitfunktionen
- Szenenfunktion

Bezeichnung	VPE	Best.Nr.	PrGr	Preis
Funk KNX Zwischenstecker 16A	1	TR270D	H50	115,60 €/St



TR271D

Zwischenstecker dimmbar

Eigenschaften:

- Farbe: weiß
- Dimmleistung:
- Glüh- und Halogenlampe: 20 ... 300 W
- NV-Halogenlampe
(konventioneller oder elektronischer Transformator): 20 ... 200 VA
- Spannungsversorgung: Netz 230 V ~ 50 Hz
- Maße H x B x T: 98 x 40 x 54 mm
- Bidirektionales Produkt: senden und empfangen

Funktionen Universal Dimmer:

- Schalten EIN/AUS
- Dimmen 0 - 100 %
- Handbedienung
- Schaltzustandsanzeige
- 8 speicherbare Szenen
- Lasterkennung
- Überlast-/Kurzschlusschutz

Bezeichnung	VPE	Best.Nr.	PrGr	Preis
Funk KNX Dimmer-Zw.-Stecker 300W	1	TR271D	H50	123,40 €/St

Vorteile:

- Energietransparenz zur Darstellung des aktuellen Leistungsverbrauchs oder -einspeisung und der Historiedarstellung des Energieverbrauch oder -einspeisung über die domovea Software
- KNX-Funk der Standard in der Gebäudesystemtechnik weltweit
- Für Hager eHZ nach FNN Lastenheft 1.00/1.01/1.02/1.03/2.01 oder Hager eHZ EDL nach FNN Lastenheft 1.00
- Einfache Montage und Inbetriebnahme
- Schnelle Montage und Demontage
- Batterieschwachmeldung
- Einbindung der Energiedaten via Medienkoppler TR131A in die Twisted Pair KNX-Lösung

Weitere Daten im technischen Anhang ab **Seite 20.98**



eHZ Funkaufsatz

Eigenschaften:

- In Verbindung mit dem Medienkoppler TR131A zum Einbinden in eine TwistedPair KNX-Anlage
- Ausleseeinheit zum Auslesen der vorderen Datenschnittstelle des eHZ
- KNX- Funk Standardtelegramm
- Kompatibel mit Hager eHZ nach FNN Lastenheft 1.00/1.01/1.02/1.03/2.01 oder Hager eHZ EDL Lastenheft 1.00
- Sendefrequenz : 868.3 MHz
- Batterielebensdauer ca. 2,5 Jahre bei Standardnutzung

EHZ503

Bezeichnung	VPE	Best.Nr.	PrGr	Preis
EHZ Funkaufsatz zur Datenübertragung	1	EHZ503	H56	128,30 €/St



WYT720

Beschriftungsbögen

Eigenschaften:

- zur Beschriftung der Beschriftungsfelder von KNX Sensoren mit der Hager Beschriftungssoftware Semiolog
- WYT72x: pro Beschriftungsbogen stehen 25 vorgestanzte Beschriftungsfelder zur Verfügung
- WUZ74x: Beschriftungsbogen ohne Vorstanzung

Achtung: Laserdrucker verwenden

Bezeichnung	VPE	Best.Nr.	PrGr	Preis
Beschriftungsbogen tebis,kallysto,weiss	1	WYT720	H71	18,30 €/St
Beschriftungsbogen tebis,kallysto,silber	1	WYT726	H71	18,30 €/St
Beschrift.-bögen,universal,3xDIN A4,weiß	1	WUZ740	H71	18,30 €/Set
Beschrift.-bögen,universal,3xDINA4,silber	1	WUZ746	H71	18,30 €/Set



TG401

Ersatz-Batterie

Eigenschaften:

- Lithium Batterie 3 V

Bezeichnung	VPE	Best.Nr.	PrGr	Preis
Batterie CR2430 3V	10	TG401	H50	4,75 €/St
Batterie 1/2AA 3V	1	TG402	H50	6,40 €/St
Batterie 1/3N 3V	1	TG403	H50	7,30 €/St

Beschriftungssoftware Semiolog

Mit der Beschriftungssoftware Semiolog können die Beschriftungsbögen WUZ7xx und WYT72x zur Beschriftung von Schaltern, Steckdosen, Datendosen und KNX Sensoren professionell beschriftet werden.

Semiolog eignet sich ebenso zur Beschriftung anderer Hager Produkte z. B. Modulargeräte.

Planungssoftware Varyo:

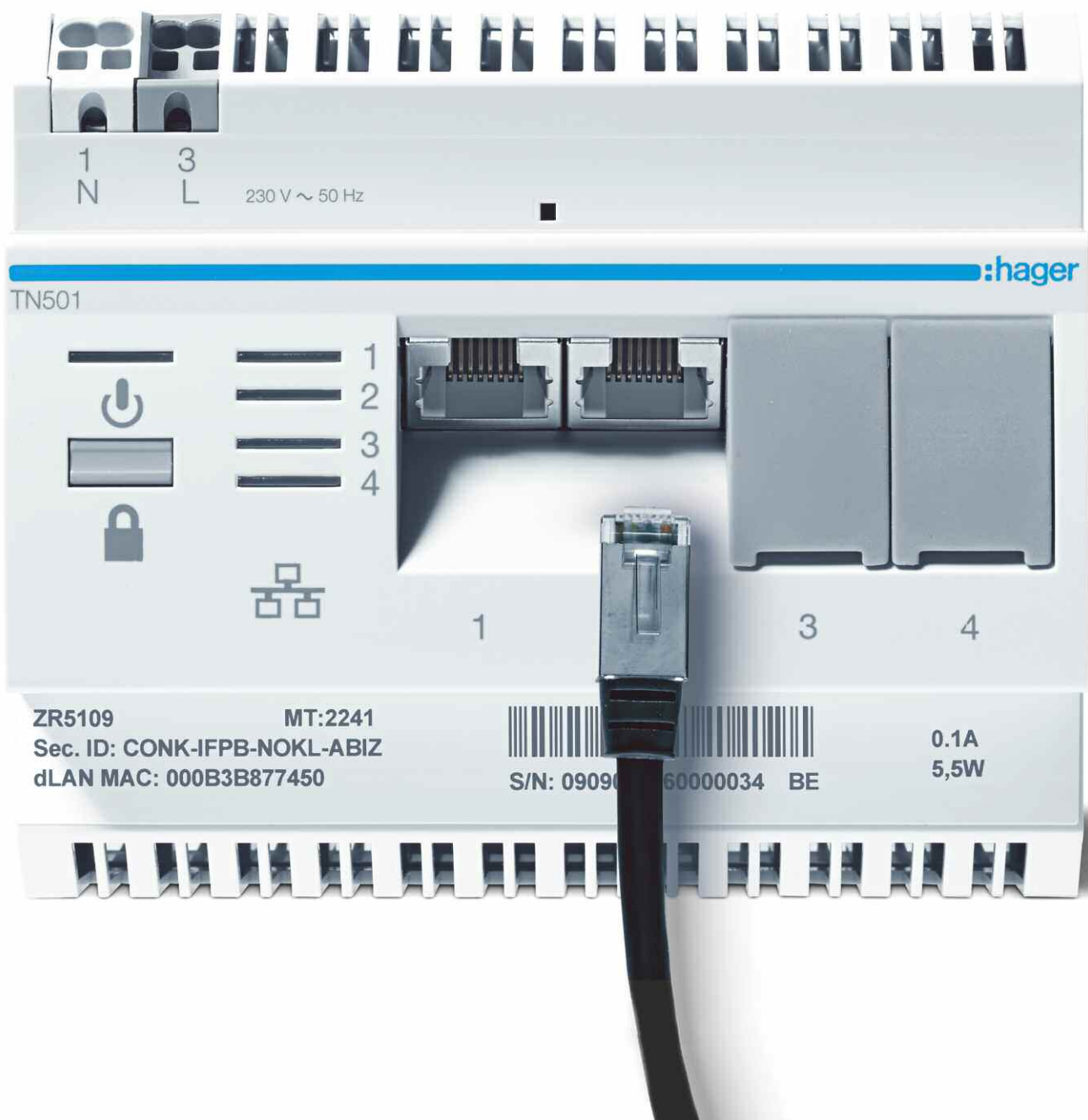
Spezielle Software zur Planung und Kalkulation für das Hager Schalterprogramm kallysto®.

Nutzen Sie die kostenlosen Downloads im Hager Internet.

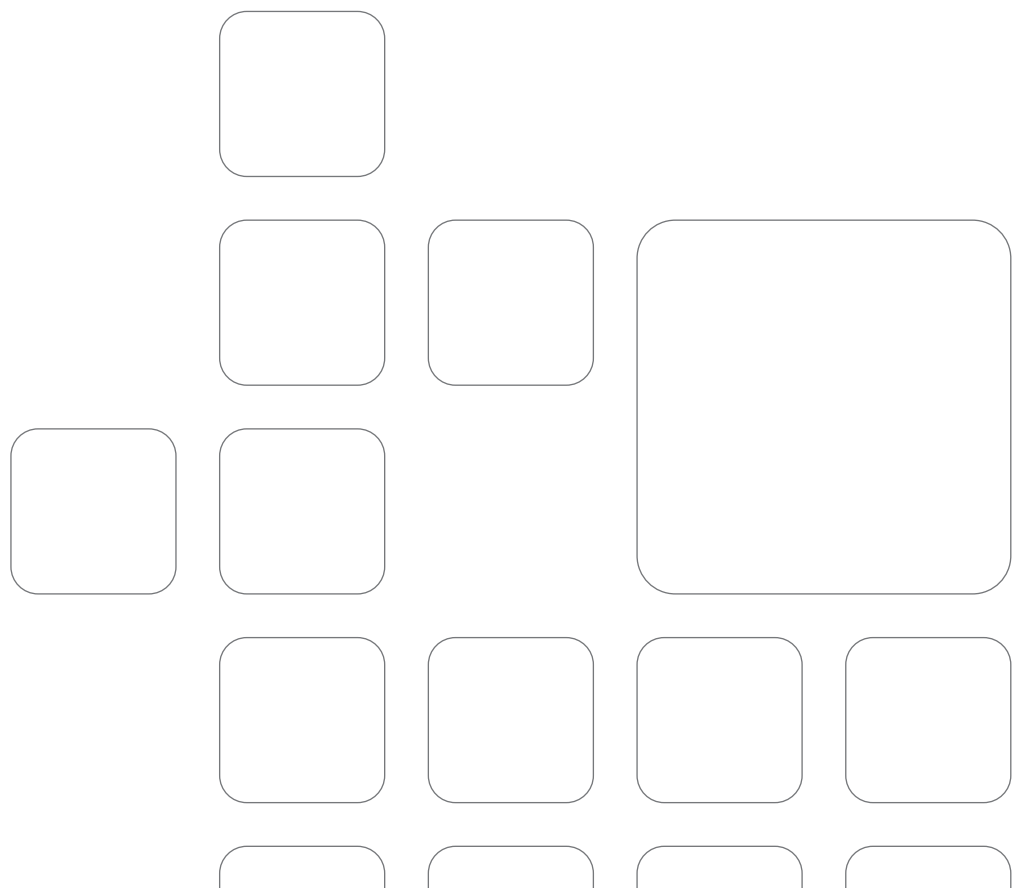
Multimediaanschlussstechnik

Strukturierte und zukunfts sichere Netzwerklösungen

Schalten Sie um auf Zukunft: Mit den passiven und aktiven Komponenten von Hager sichern Sie sich schon heute den Markt von morgen. Denn mit diesen Einbaugeräten bringen Sie die Funktionalitäten von Computer-Netzwerken problemlos in der Elektroverteilung unter. Das spart Platz, bringt mehr Betriebssicherheit, erleichtert die Administration und ist damit besonders wirtschaftlich - so, wie es Ihre Kunden wünschen.



volta Multimediaverteiler, IP30	14.4
<hr/>	
Komplettfelder und Bausteine zum Einbau in univers Z-Schrankgehäuse und AP-Feldverteiler	14.5
<hr/>	
Komplettfelder und Bausteine zum Einbau in univers Z-Schrankgehäuse und UP/HW-Feldverteiler	14.7
<hr/>	
Aktive und passive Komponenten	14.8
<hr/>	



Auf diesen Seiten finden Sie eine Produktzusammenfassung der Multimediaverleiter Volta.

Das gesamte Programm und weitere Kleinverteiler finden Sie im Katalog „Energieverteilung und Zählerplatzsysteme 2010/2011“ im Kapitel „Kleinverteiler“.



VU36MM

UP-Multimedia-Kleinverteiler Volta

Eigenschaften

Lochblech-Montageplatte, Doppelsteckdose, RK-Klemme für Potentialausgleich, abgesenkte Hutschiene (z. B. zur Aufnahme von Patchmodulen)

Bezeichnung	PLE	VPE	Best.Nr.	PrGr	Preis
UPV,Volta,3-reihig,VDI	12	1	VU36MM	H12	191,60 €/St
UPV,Volta,4-reihig,VDI	12	1	VU48MM	H12	205,00 €/St



VH36MM

HW-Multimedia-Kleinverteiler Volta

Eigenschaften

Lochblech-Montageplatte, Doppelsteckdose, RK-Klemme für Potentialausgleich, abgesenkte Hutschiene (z. B. zur Aufnahme von Patchmodulen)

Bezeichnung	PLE	VPE	Best.Nr.	PrGr	Preis
HWV,Volta,3-reihig,VDI	12	1	VH36MM	H12	208,20 €/St
HWV,Volta,4-reihig,VDI	12	1	VH48MM	H12	220,40 €/St



VA36VDI

AP-Multimedia-Kleinverteiler Volta

Eigenschaften:

- Aufputz
- mit Haube und Tür

Bezeichnung	PLE	VPE	Best.Nr.	PrGr	Preis
APV,Volta,3-reihig,VDI	12	1	VA36VDI	H12	180,70 €/St
APV,Volta,4-reihig,VDI	12	1	VA48VDI	H12	194,00 €/St

Auf diesen Seiten finden Sie eine Produktzusammenfassung der Multimedia Komplettfelder und Bausteine.

Das gesamte Programm und Komplettfelder und Bausteine finden Sie im Katalog „Energieverteilung und Zählerplatzsysteme 2010/2011“ im Kapitel „Zählerplatz-Innenausbau-system“.

Multimediafelder ohne Abdeckungen

Eigenschaften:

- Doppelsteckdose montiert
- Multimedia-Gerätehalter
- Patchfelder bitte separat bestellen

Bezeichnung	Breite [mm]	Höhe [mm]	VPE	Best.Nr.	PrGr	Preis
KF/MM,univ.Z,H 450mm,1-feld	250	450	1	UF31MM	H01	172,40 €/St
KF/MM,univ.Z,H 450mm,2-feld	500	450	1	UF32MM	H01	216,40 €/St
KF/MM,univ.Z,H 600mm,1-feld	250	600	1	UF41MM	H01	181,60 €/St
KF/MM,univ.Z,H 600mm,2-feld	500	600	1	UF42MM	H01	227,20 €/St
KF/MM,univ.Z,H 900mm,1-feld	250	900	1	UF61MM	H01	195,60 €/St
KF/MM,univ.Z,H 900mm,2-feld	500	900	1	UF62MM	H01	241,40 €/St
KF/MM,univ.Z,H 1050mm,1-feld	250	1050	1	UF71MM	H01	205,20 €/St
KF/MM,univ.Z,H 1050mm,2-feld	500	1050	1	UF72MM	H01	250,30 €/St
KF/MM,univ.Z,H 1200mm,1-feld	250	1200	1	UF81MM	H01	209,50 €/St
KF/MM,univ.Z,H 1200mm,2-feld	500	1200	1	UF82MM	H01	255,50 €/St
KF/MM,univ.Z,H 1350mm,1-feld	250	1350	1	UF91MM	H01	218,80 €/St
KF/MM,univ.Z,H 1350mm,2-feld	500	1350	1	UF92MM	H01	266,40 €/St

Multimediafelder ohne Abdeckungen, inkl. Patchfeld

Eigenschaften:

- Doppelsteckdose montiert
- Multimedia-Gerätehalter
- inkl. Patchfeld 6 x RJ45

Bezeichnung	Breite [mm]	Höhe [mm]	VPE	Best.Nr.	PrGr	Preis
KF/MM,univ.Z,H 900mm,1-feld	250	900	1	UF61MM1	H01	290,50 €/St
KF/MM,univ.Z,H 900mm,2-feld	500	900	1	UF62MM1	H01	431,20 €/St
KF/MM,univ.Z,H 1050mm,1-feld	250	1050	1	UF71MM1	H01	300,00 €/St
KF/MM,univ.Z,H 1200mm,1-feld	250	1200	1	UF81MM1	H01	304,40 €/St
KF/MM,univ.Z,H 1200mm,2-feld	500	1200	1	UF82MM1	H01	445,30 €/St
KF/MM,univ.Z,H 1350mm,1-feld	250	1350	1	UF91MM1	H01	313,60 €/St
KF/MM,univ.Z,H 1350mm,2-feld	500	1350	1	UF92MM1	H01	456,20 €/St



UF60TF

Komplettfelder, Steckdose beigelegt

Eigenschaften:

- mit Steckdosen: 2 x SN017 beigelegt
- zur Aufnahme von Telekommunikations-Komponenten
- Lieferumfang mit Befestigungszubehör und Abschottungen

Bezeichnung	VPE	Best.Nr.	PrGr	Preis
Kompl.feld,universN, 900mm,Telekom.	1	UF60TF	H01	218,30 €/St
Kompl.feld,universN, 900mm,Telekom.	1	UF62TF	H01	295,50 €/St
Kompl.feld,universN, 1050mm,Telekom.	1	UF72TF	H01	309,90 €/St
Kompl.feld,universN, 1200mm,Telekom.	1	UF80TF	H01	242,00 €/St
Kompl.feld,universN, 1200mm,Telekom.	1	UF81TF	H01	271,70 €/St
Kompl.feld,universN, 1350mm,Telekom.	1	UF90TF	H01	251,10 €/St



UF91TF

Komplettfelder, Steckdose vormontiert

Eigenschaften:

- mit Steckdosen: 2 x SN016 montiert
- zur Aufnahme von Telekommunikations-Komponenten
- Lieferumfang mit Befestigungszubehör und Abschottungen

Bezeichnung	VPE	Best.Nr.	PrGr	Preis
Kompl.feld,universN, 900mm,Telekom.	1	UF61TF	H01	248,10 €/St
Kompl.feld,universN, 1050mm,Telekom.	1	UF71TF	H01	262,70 €/St
Kompl.feld,universN, 1350mm,Telekom.	1	UF91TF	H01	281,00 €/St



UF61TP

Komplettfelder univers N

Eigenschaften:

- zur Einbau von Patch-Modulen
- wie UF61TF, kleinere Lochplatte, zusätzliche Hutschiene

Bezeichnung	VPE	Best.Nr.	PrGr	Preis
Kompl.feld,universN, 900mm,Telekom.	1	UF61TP	H01	264,20 €/St
Kompl.feld,universN, 900mm,Telekom.	1	UF62TP	H01	346,70 €/St



VZ306

Bausteine mit gelochter Montageplatte

Eigenschaften:

- zur Aufnahme von Telekommunikationskomponenten

Bezeichnung	Höhe [mm]	VPE	Best.Nr.	PrGr	Preis
Baustein,universN,150x250mm,m.MP.f.VDI	150	1	UD11M1	H11	50,10 €/St
Baustein,universN,300x250mm,mit MP.f.VDI	300	1	UD21M1	H11	79,80 €/St
Baustein,universN,300x250mm,mit MP.f.VDI	300	1	UD21M2	H11	64,10 €/St
Baustein,universN,300x500mm,mit MP.f.VDI	300	1	UD22M1	H11	83,10 €/St
Baustein,universN,450x250mm,mit MP.f.VDI	450	1	UD31M1	H11	81,40 €/St
Baustein,universN,450x500mm,mit MP.f.VDI	450	1	UD32M1	H11	115,80 €/St
Baustein,universN,600x250mm,mit MP.f.VDI	600	1	UD41M1	H11	97,00 €/St
Baustein,universN,600x500mm,mit MP.f.VDI	600	1	UD42M1	H11	158,50 €/St
Baustein,universN,900x250mm,mit MP.f.VDI	900	1	UD61M1	H11	175,10 €/St
Befestigungssatz für VDI Montageplatte		1	VZ306	H12	2,20 €/St



FZ10MM

Multimediafelder, Zubehör

Bezeichnung	Höhe [mm]	VPE	Best.Nr.	PrGr	Preis
Patchfeld,Cat.6A,RJ45,6-fach		1	FZ10MM	H01	94,90 €/St
Multimedia-Gerätehalter		1	FZ01MM	H01	12,90 €/St
FE-Reihenklemme m.Endkappe, Farbe: WEISS		1	FZ40MM	H61	7,80 €/St
2-fach Steckdose mit Zubehör		1	VZ319	H12	82,10 €/St
Isolierstück,universN,(2Stück)		1	UZ00Z2	H11	5,10 €/St
Hutschiene,universN,1 feldig		1	UZ01B4	H11	3,70 €/St
Hutschiene,universN,2 feldig		1	UZ02B4	H11	3,70 €/St

Auf diesen Seiten finden Sie eine Produktzusammenfassung der Multimedia Komplettfelder und Bausteine.

Das gesamte Programm und Komplettfelder und Bausteine finden Sie im Katalog „Energieverteilung und Zählerplatzsysteme 2010/2011“ im Kapitel „Feldverteiler“.



UN61TN

Telekommunikationsfeld mit Lochblech

Eigenschaften:

- ohne Abdeckhauben

Bezeichnung	VPE	Best.Nr.	PrGr	Preis
Feldverteiler Traggerüst Telekom	1	UN31TN	H14	80,40 €/St
Feldverteiler Traggerüst Telekom	1	UN32TN	H14	109,20 €/St
Feldverteiler Traggerüst Telekom	1	UN41TN	H14	91,90 €/St
Feldverteiler Traggerüst Telekom	1	UN42TN	H14	127,50 €/St
Feldverteiler Traggerüst Telekom	1	UN51TN	H14	103,30 €/St
Feldverteiler Traggerüst Telekom	1	UN52TN	H14	147,00 €/St
Feldverteiler Traggerüst Telekom	1	UN61TN	H14	114,90 €/St
Feldverteiler Traggerüst Telekom	1	UN62TN	H14	166,50 €/St
Feldverteiler Traggerüst Telekom	1	UN71TN	H14	126,30 €/St
Feldverteiler Traggerüst Telekom	1	UN72TN	H14	186,20 €/St



VZ306

Befestigungssatz für VDI-Montageplatte

Bezeichnung	VPE	Best.Nr.	PrGr	Preis
Befestigungssatz für VDI Montageplatte	1	VZ306	H12	2,20 €/St
Montageplatte, APV,36 M,mit Zubehör	1	VZ318	H12	46,80 €/St
Montageplatte,UPV/HWV,36 M,mit Zubehör	1	VZ318N	H12	44,40 €/St
2-fach Steckdose mit Zubehör	1	VZ319	H12	82,10 €/St
Montageplatte, APV,48 M,mit Zubehör	1	VZ320	H12	49,70 €/St
Montageplatte,UPV/HWV,48 M,mit Zubehör	1	VZ320N	H12	47,20 €/St

Auf diesen Seiten finden Sie eine Produktzusammenfassung der Aktiven und Passiven Komponenten zur strukturierten Verkabelung im Multimediaverteiler nach DIN EN 50173-4.

Multimedia UP-Einsätze finden Sie in diesem Katalog im Kapitel „UP-Einsätze“.

Weitere Multimedialösungen finden Sie im Katalog „Leitungsführung und Raumanschlussysteme“ werden.

Weitere Daten im technischen Anhang ab **Seite 20.139**



TN500

Multimedia PLC Set 200

Vorteile:

- zur Nachrüstung in Bestandsgebäuden
- zur Datenübertragung über das bestehende 230 V Netz
- schnelle und einfache Montage bzw. Demontage
- einfache Erweiterung des Netzwerkes mit Adaptern TN502
- keine Stemmarbeiten notwendig
- keine Erhöhung der Brandlast durch Nutzung der bestehenden Leitungsstruktur

Eigenschaften Hutschienenmodul:

- Übertragungsgeschwindigkeit 200 Mbit/s
- Reichweite: bis zu 200 m über das Stromnetz
- integrierter 4 Port FastEthernet (100MB/s) Switch:
 - Autosensing
 - Auto MDI/MDIX
 - 4 x RJ45 Ports mit Schrägauslass und Verschlusskappe
- Status-/Datenübertragungs- und Betriebsanzeige
- Verschlüsselungstaste
- Vorkonfiguriert und verschlüsselt bei Auslieferung
- 128 bit AES Verschlüsselungsmodus
- integriertes Netzteil
- Montage auf Hutschiene

Eigenschaften Steckdosenadapter:

- RJ45 Anschlussbuchse
- integrierter Netzfilter
- Stromsparmmodus
- Anzeige der Status über LEDs, wie Link, Aktivität und Qualität
- Verschlüsselungstaste
- durchgeschlossene 16 A Steckdose mit Kindersicherung

Bezeichnung	VPE	Best.Nr.	PrGr	Preis
Multimedia PLC Set 200	1	TN500	H56	359,00 €/St



TN502

Multimedia PLC Set 200

Vorteile:

- Ausbau/Erweiterung des bestehenden Netzwerkset TN500
- Einfache und schnelle Einbindung über Verschlüsselungsknopf

Eigenschaften:

- RJ45 Anschlussbuchse
- integrierter Netzfilter
- Stromsparmmodus
- Anzeige der Status über LEDs, wie Link, Aktivität und Qualität
- Verschlüsselungstaste
- durchgeschlossene 16 A Steckdose mit Kindersicherung

Bezeichnung	VPE	Best.Nr.	PrGr	Preis
Multimedia PLC Adapter 200	1	TN502	H56	134,20 €/St



TN025

Netzwerk Switch

Eigenschaften:

- Datenrate 10/100 Mbit/s
- Autosensing
- Autonegotiation
- Automatische Umschaltung der Betriebsart (Voll-/Halbduplex) auf allen Ports
- Auto-Partitioning
- MDI/MDIX
- Spezielle Uplinkports z. B. zur Kaskadierung entfallen
- Beliebig kaskadierbar (4096 MAC-Adressen)
- Store-and-forward-Prinzip
- 5 x RJ45 Ports (Schrägauslass) mit Verschlussklappen
- Anschluss: RJ45 Buchsen
- integriertes Netzteil
- Status- und Serienanzeige
- Montage auf Hutschiene

Bezeichnung	PLE	VPE	Best.Nr.	PrGr	Preis
Switch, Datentechnik, 6 PLE, 5 Ports	6	1	TN025	H55	371,00 €/St



TN002S

Patchmodul Kat.6 STP

Eigenschaften:

- Kategorie 6 STP
- Montage auf Hutschiene
- Norm-Farbencode: EIA/TIA 568 A&B
- integrierte Potentialausgleichfeder
- selbstschneidende Kontakte
- Steckverbindung RJ 45

Bezeichnung	VPE	Best.Nr.	PrGr	Preis
Patchmodul RJ45 CAT6 STP	1	TN002S	H55	21,00 €/St



TN004S

Patchmodul Kat.5e UTP

Eigenschaften:

- Kategorie 5e UTP
- Montage auf Hutschiene
- Norm-Farbencode: EIA/TIA 568 A&B
- selbstschneidende Kontakte
- Steckverbindung RJ 45

Bezeichnung	VPE	Best.Nr.	PrGr	Preis
Patchmodul RJ45 CAT5e UTP	1	TN004S	H55	16,50 €/St



TN010S

Koax-Modul

Eigenschaften:

- 75 Ohm Durchgangskopplung
- ohne Abschluss- und Koppellemente
- Anschlussstyp F/F
- Montage auf Hutschiene
- integrierte Potentialausgleichfeder

Bezeichnung	VPE	Best.Nr.	PrGr	Preis
Koax Modul F/F + Hutschienenträger	1	TN010S	H55	19,50 €/St



VZ314

BTR Patchmodul

Eigenschaften:

- Kat.6a
- Montage auf Hutschiene
- integrierte Potentialausgleichfeder
- DE-EMBEDDED-TESTED

Bezeichnung	PLE	VPE	Best.Nr.	PrGr	Preis
E-DAT modul REG 8(8) IP20	1	1	VZ314	H12	23,80 €/St



VZ315

Koax-Module

Eigenschaften:

- 75 Ohm Durchgangskupplung
- ohne Abschluss- und Koppellemente
- Anschlussstyp nach Bauform
- Stecktypen: F, IEC- Buchsen, IEC- Stecker
- Montage auf Hutschiene

Bezeichnung	PLE	VPE	Best.Nr.	PrGr	Preis
KOAX modul F/F REG	1	1	VZ315	H12	23,80 €/St
KOAX modul F/IEC (Buchse) REG	1	1	VZ316	H12	23,80 €/St
KOAX modul F/IEC (Stecker) REG	1	1	VZ317	H12	23,80 €/St



TN111

Telefon Patch-Panel

Eigenschaften:

- 1 oder 2 Telefonleitungseingänge mit QuickConnect Anschluss oder RJ 45
- Eingänge über QuickConnect Anschluss brückbar für 1x 8 Ausgänge (nur TN111)
- Ausgänge für Telefone, Fax oder Modem mit 1 oder 2 x 4 RJ45-Buchsen
- geeignet für analog Telefonanschluss
- Montage auf Hutschiene
- Betriebstemperatur: -5/+50 °C
- Schutzart: IP 20

Bezeichnung	PLE	VPE	Best.Nr.	PrGr	Preis
Telefon Patch - Panel 2 x 4 RJ45	4	1	TN111	H55	63,80 €/St
Telefon Patch-Panel 1 x 4 RJ45	2	1	TN131	H55	30,80 €/St



TN735

Patchkabel RJ45

- Kategorie 6 S/FTP
- Kurzer Abknickschutz

Bezeichnung	VPE	Best.Nr.	PrGr	Preis
Patchkabelset Kat.6 RJ45, 4 St. a 300mm	1	TN733	H55	32,20 €/Set
Patchkabelset Kat.6 RJ45, 4 St. a 500mm	1	TN735	H55	34,40 €/Set
Patchkabel Kat.6 RJ45 1000mm	1	TN740	H55	12,40 €/St



TN904

Seitenblende VDI für Module TN00xS/TN010S

Paket mit 10 Blenden zum zusätzlichen rechts-/linksbündigen Modulabschluss

Bezeichnung	VPE	Best.Nr.	PrGr	Preis
Seitenabdeckung VDI Modul	1	TN904	H55	4,00 €/Set



G8317

Patchkabel RJ45

Aufbau: Li-02YSCH 4 x 2 x AWG 27/7 PiMF
 Paarabschirmung: Al-Folie außen leitend
 Gesamtabschirmung: Verzinnertes Cu-Geflecht

Bezeichnung	VPE	Best.Nr.	PrGr	Preis
Patchleitungen Cat.7 RJ45 350 mm	1	G8317	T02	5,90 €/St



Sammelpunkt für Energieanschlüsse Wieland-Gesis

mit sechs 3-poligen Anschlüssen zum Selbstverdrahten

Bezeichnung	VPE	Best.Nr.	PrGr	Preis
Sammelpunkt Wieland 230V, 6 x 3-polig	1	G8366	T06	49,40 €/St

G8366



Sammelpunkt für Energieanschlüsse WAGO-WINSTA

Mit sechs 3-poligen Anschlüssen zum Selbstverdrahten.

Bezeichnung	VPE	Best.Nr.	PrGr	Preis
Sammelpunkt Wago 230V 6x3-polig	1	G8360	T06	49,20 €/St

G8360



Sammelpunkt für RJ45 6-fach Datenanschlüsse Cat.6A

RJ45-Sammelpunkt für Datenanschlüsse inkl. 6x Datenmodul Cat.6A (8/8).
 Cat.6A mit IDC-Schneidklemmen, Kennzeichnungsschilder und Staubschutzkappen.
 Flachsteckeranschluss an jedem Modul, DE-EMBEDDED TESTED

Bezeichnung	VPE	Best.Nr.	PrGr	Preis
Sammelpunkt Cat.6A, RJ45, 6-fach	1	G3160	T06	94,30 €/St

G3160

Bewegungs- und Präsenzmelder

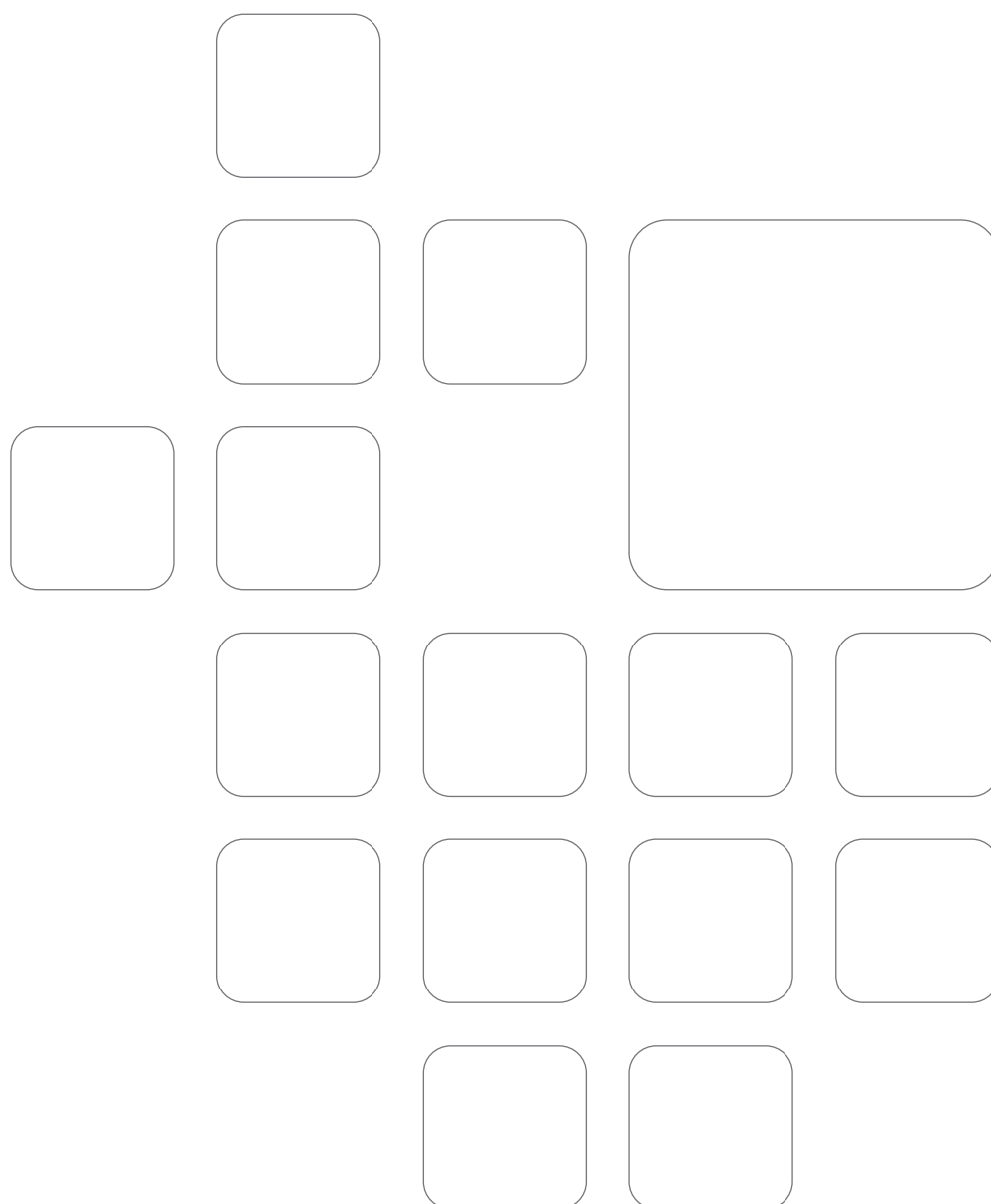
Beleuchtungssteuerung mit Energieeffizienz und Komfort.

Hightech pur bietet Präsenzmelder und Bewegungsmelder. Diese intelligenten Geräte schalten und dimmen Beleuchtungen abhängig von Tageslicht und Anwesenheit - komfortabler und wirtschaftlicher geht's kaum. Selbstverständlich können Sie auch Rollläden, Lüftungen oder Heizungen mit diesen Produkten steuern.

Kurz: Mit dieser Technik machen Sie mehr aus jeder Installation.



Bewegungsmelder IP55	15.4
<hr/>	
Bewegungsmelder Einbau und Aufbau	15.6
<hr/>	
Präsenzmelder Einbau und Aufbau	15.7
<hr/>	



Merkmale:

Zur automatischen Beleuchtungssteuerung im Außenbereich von gewerblichen Gebäuden und Wohnhäusern mittels der Erfassung sich bewegender Personen.

wachungsbereich mit zusätzlicher Energieersparnis durch Anwesenheitsbeleuchtung mit einstellbarem Helligkeitsschwellwert und Zeitverzögerung. Alle Bewegungsmelder sind mit Fresnellinsen ausgestattet, welche eine hohe Präzision in einer kleineren Bauweise gewährleisten.

Vorteile:

Steigerung des Komforts und der Sicherheit im Über-

Weitere Daten im technischen Anhang ab Seite 20.161



EE820

Bewegungsmelder 140°/200°/360°, Basis

Eigenschaften:

- Bewegungsmelder 140° für den Eingangsbereich
- Bewegungsmelder 200° für die Fassade
- Bewegungsmelder für die lokale Erfassung
- Schutzart IP55
- Betriebstemperaturbereich -20 bis +55°C
- 230 V AC 50 Hz/ 60 Hz
- 10 A AC1 Schließerkontakt
- 1500 W Glühlampe
- die Einstellung der Zeitverzögerung, Empfindlichkeit (nur EE84x) und der Helligkeit erfolgt direkt am Gerät über Potentiometer
- Montagemöglichkeiten:
 - Wandmontage
 - Deckenmontage (EE82x/83x mit Zubehör EE82x)
 - Eckenmontage (EE32/83x mit Zubehör EE82x und EE84x mit Zubehör EE85x))
- Erfassungsbereich: EE82x/83x: 16 m (bei 2,5 m empfohlener Installationshöhe)
- Erfassungsbereich: EE84x: 12 m im Durchmesser (bei 2,5 m empfohlener Installationshöhe)
- Horizontale Linsenverstellung +/-80°
- Vertikale Linsenverstellung 0-30° (EE82x/EE83x) und -30°/+90° (EE84x)
- Begrenzung des Überwachungsbereiches durch mitgelieferte Blenden möglich
- Einstellbare Helligkeit von 5 bis 1000 Lux
- Einstellbare Zeitverzögerung von 5 Sek. bis 15 Min.
- Impulsbetrieb z. B. zur Ansteuerung eines Treppenlichtschalters

Zusätzliche Eigenschaften EE84x:

- Potentialfreier Schaltkontakt
- Empfindlichkeitseinstellung von 20-100 %

Bezeichnung	VPE	Best.Nr.	PrGr	Preis
Bewegungsmelder 140° IP55 weiss	1	EE820	H54	64,80 €/St
Bewegungsmelder 140° IP 55 anthrazit	1	EE821	H54	64,80 €/St
Bewegungsmelder 200° IP55 weiss	1	EE830	H54	76,20 €/St
Bewegungsmelder 200° IP55 anthrazit	1	EE831	H54	76,20 €/St
Bewegungsmelder 360° IP55 weiss	1	EE840	H54	121,20 €/St
Bewegungsmelder 360° IP55 anthrazit	1	EE841	H54	123,30 €/St



EE825

Montageadapter für Bewegungsmelder Basis

Zur Montage der Bewegungsmelder EE82x und EE83x an Decke und Ecke

Bezeichnung	VPE	Best.Nr.	PrGr	Preis
BWM Eckadapter EE820/EE830 weiss	1	EE825	H54	7,70 €/St
BWM Eckadapter EE821/EE831 anthrazit	1	EE826	H54	7,70 €/St
BWM Deckenadapter EE820/EE830 weiss	1	EE827	H54	9,20 €/St
BWM Deckenadapter EE821/EE831 anthrazit	1	EE828	H54	9,20 €/St



EE872

Bewegungsmelder 140°/220°/220°-360°, Komfort

Eigenschaften:

- Bewegungsmelder 140° für den Eingangsbereich
- Bewegungsmelder 220° für die Fassade
- Bewegungsmelder 220 - 360° für die lokale Erfassung mit Unterbereichsschutz
- Schutzart IP55
- Betriebstemperaturbereich -20 bis +55° C
- 230 V AC 50 Hz/ 60 Hz
- 16 A AC1 Schließkontakt
- potentialfreier Schließkontakt
- 2300 W Glühlampe
- die Einstellung der Zeitverzögerung, Empfindlichkeit und der Helligkeit erfolgt direkt am Gerät über Potentiometer
- Komfortable Einstellung per Fernbedienung (Zubehör) möglich
- Wand- und Deckenmontage ohne Zubehör möglich
- Eckmontage mit Adapter (Zubehör) möglich
- Erfassungsbereich: 16 m (+6 m Durchmesser für den Unterbereichsschutz bei der Version 220°-360°)
- Horizontale Linsenverstellung +/-80°
- Vertikale Linsenverstellung -30°/+90°
- Empfindlichkeitseinstellung von 20-100%
- Einstellbare Helligkeit von 5 bis 1000 Lux
- Einstellbare Zeitverzögerung von 5 Sek. bis 15 Min. (30 Min. mit der Fernbedienung)
- Impulsbetrieb z. B. zur Ansteuerung eines Treppenlichtschalters

Bezeichnung	VPE	Best.Nr.	PrGr	Preis
Bewegungsmelder Komfort 140° IP55 weiss	1	EE850	H54	99,30 €/St
Bewegungsmelder Komfort 140° IP55 anth.	1	EE851	H54	99,30 €/St
Bewegungsmelder Komfort 140° IP55 silber	1	EE852	H54	102,40 €/St
Bewegungsmelder Komfort 140° IP55 braun	1	EE853	H54	99,30 €/St
Bewegungsmelder Komfort 220° IP55 weiss	1	EE860	H54	117,00 €/St
Bewegungsmelder Komfort 220° IP55 anth.	1	EE861	H54	117,00 €/St
Bewegungsmelder Komfort 220° IP55 silber	1	EE862	H54	120,10 €/St
Bewegungsmelder Komfort 220° IP55 braun	1	EE863	H54	117,00 €/St
Bewegungsmelder Kom. 220/360° IP55 weiss	1	EE870	H54	131,70 €/St
Bewegungsmelder Kom. 220/360° IP55 anth.	1	EE871	H54	131,70 €/St
Bewegungsmelder Kom. 220/360° IP55 silb.	1	EE872	H54	134,70 €/St
Bewegungsmelder Kom. 220/360° IP55 braun	1	EE873	H54	131,70 €/St



EE806

Infrarot Fernbedienung Komfort

Eigenschaften:

- Batterielebensdauer: 5 Jahre
- Schutzart: IP30
- Zeitverzögerungseinstellung
- Empfindlichkeitseinstellung
- Helligkeitseinstellung (Tag, Dämmerung, Nacht, Lernmodus)
- Automatik-, Ferien- und Zwangsmodusauswahl
- Erfassungswinkel Ein-/Ausschaltung
- Test, ON/OFF, Reset

Bezeichnung	VPE	Best.Nr.	PrGr	Preis
Fernbedienung BWM IP55 EE85x/86x/87x	1	EE806	H54	28,00 €/St



EE855

Montageadapter für Bewegungsmelder Komfort/Basis EE84x

Zur Montage der Bewegungsmelder EE84x, EE85x, EE86x und EE87x in der Ecke.

Bezeichnung	VPE	Best.Nr.	PrGr	Preis
BWM Eckadapter EE840/850/860/870 weiss	1	EE855	H54	10,90 €/St
BWM Eckadapter EE841/851/861/871 anthrazit	1	EE856	H54	10,90 €/St
BWM Eckadapter EE852/862/872 silber	1	EE857	H54	11,40 €/St
BWM Eckadapter EE853/863/873 braun	1	EE858	H54	10,90 €/St

Merkmale:

Zur automatischen Beleuchtungssteuerung in gewerblichen Gebäuden und Wohnhäusern mittels der Erfassung sich bewegender Personen.

Vorteile:

Steigerung des Komforts und der Sicherheit im Überwachungsbereich (z. B. Fluren und Gängen) mit zusätzlich Energieersparnis durch Anwesen-

heitsbeleuchtung mit einstellbarem Helligkeitsschwellwert und Zeitverzögerung. Alle Bewegungsmelder sind mit Fresnellinsen ausgestattet, welche eine hohe Präzision in einer kleineren Bauweise gewährleisten.

Normen:

IEC 60669-1 und IEC 60669-2-1

Weitere Daten im technischen Anhang ab **Seite 20.167**



EE805

HW Bewegungsmelder 360°

Eigenschaften:

- Schutzart IP21
- Betriebstemperaturbereich -0 bis +45°C
- 230 V AC 50 Hz/ 60 Hz
- 8 A AC1 Schließerkontakt
- potentialfreier Schließkontakt
- 1000 W Glühlampe
- Maße: Gesamtdurchmesser 90 mm, Innendurchmesser (Einbau) 72 mm, Aufbauhöhe (Linse) 23 mm, Einbautiefe 46,5 mm
- die Einstellung der Zeitverzögerung und der Helligkeit erfolgt direkt am Gerät über Potentiometer
- Montagemöglichkeiten: Hohlwand-Deckenmontage
- Erfassungsbereich: 6 m im Durchmesser (bei 2,5 m Installationshöhe)
- Einstellbare Helligkeit von 5 bis 1000 Lux
- Einstellbare Zeitverzögerung von 5 Sek. bis 15 Min.

Bezeichnung	VPE	Best.Nr.	PrGr	Preis
Bewegungsmelder 360° Einbau	1	EE805	H54	86,70 €/St



EE804

AP Bewegungsmelder 360°

Eigenschaften:

- Schutzart IP21
- Betriebstemperaturbereich -0 bis +45°C
- 230 V AC 50 Hz/ 60 Hz
- 8 A AC1 Schließerkontakt
- potentialfreier Schließkontakt
- 1000 W Glühlampe
- Maße: Durchmesser 106 mm, Gesamthöhe 54 mm
- die Einstellung der Zeitverzögerung und der Helligkeit erfolgt direkt am Gerät über Potentiometer
- Montagemöglichkeiten: Aufputz-Deckenmontage
- Erfassungsbereich: 6 m im Durchmesser (bei 2,5 m Installationshöhe)
- Einstellbare Helligkeit von 5 bis 1000 Lux
- Einstellbare Zeitverzögerung von 5 Sek. bis 15 Min.

Bezeichnung	VPE	Best.Nr.	PrGr	Preis
Bewegungsmelder 360° Aufbau	1	EE804	H54	82,50 €/St

Merkmale:

- Zur Deckenmontage
- Zur Beleuchtungssteuerung in Abhängigkeit von Helligkeit und Bewegung.
- Normen: EN 60669-2-1
- großer rechteckiger Erfassungsbereich (13 x 7 m bei h = 2,5 m) ideal für z. B. Büro, Flur, Schulräume usw.
- Anpassung des Überwachungsbereiches durch drehbare Linsen
- Master-/Slave Funktion

Vorteile:

- Komforterhöhung
- Energieeinsparung durch Anwesenheitsbeleuchtung

Weitere Daten im technischen Anhang ab **Seite 20.170**



EE815

Präsenzmelder Einbau 360° On/Off

Eigenschaften:

- Schutzart: IP41
- Betriebstemperaturbereich: -10° C bis +45° C
- 230 V AC 50/60 Hz +10%/-15%
- 16 A AC1 Schließerkontakt
- 2300 W Glühlampe
- Einstellung Zeitverzögerung und Helligkeitswert direkt am Gerät ohne Demontage durch frontseitige Schiebeabdeckung möglich
- Komfortable Einstellmöglichkeiten mit der Fernbedienung EE807 (Zubehör) möglich
- Beleuchtungssteuerung per Fernbedienung EE808 (Zubehör) möglich
- Einsatz für Deckenhohlwand oder abgehängte Deckenkonstruktionen
- Erfassungsbereich: 7 m im Durchmesser bei 2,5 m Installationshöhe
- Einstellbarer Helligkeitswert von 5 bis 1000 LUX
- Einstellbare Zeitverzögerung von 1Min. bis 1 Std. möglich
- Halbautomatik-/Automatik-/Lern-/Tag-/Flur-/Büro-/Testmodus
- Startfunktionen nach Stromausfall
- Aktiv/Passivschaltung des Helligkeitsschwellwertes
- Parallelschaltung möglich

Bezeichnung	VPE	Best.Nr.	PrGr	Preis
Präsenzmelder Einbau 360° On/Off	1	EE815	H54	141,00 €/St



EE816

Präsenzmelder Einbau 360° DALI/DSI

Eigenschaften:

- Schutzart: IP41
- Betriebstemperaturbereich: -10°C bis +45° C
- 230 V AC 50/60 Hz +10%/-15%
- 14 V/50 mA bei 24 Dalilastverbraucher
- Einstellung Zeitverzögerung und Helligkeitswert direkt am Gerät ohne Demontage durch frontseitige Schiebeabdeckung möglich
- Komfortable Einstellmöglichkeiten mit der Fernbedienung EE807 (Zubehör) möglich
- Beleuchtungssteuerung per Fernbedienung EE808 (Zubehör) möglich
- Einsatz für Deckenhohlwand oder abgehängte Deckenkonstruktionen
- Erfassungsbereich: 7 m im Durchmesser bei 2,5 m Installationshöhe
- Einstellbarer Helligkeitswert von 5 bis 1000 LUX
- Einstellbare Zeitverzögerung von 1 Min. bis 1 Std. möglich
- Halbautomatik-/Automatik-/Lern-/Tag-/Flur-/Büro-/Testmodus
- Startfunktionen nach Stromausfall
- 3 Dimmbetriebsarten möglich
- Parallelschaltung möglich
- Maximal Anzahl DALI/DSI Endgeräte: 24

Bezeichnung	VPE	Best.Nr.	PrGr	Preis
Präsenzmelder Einbau 360° DALI/DSI	1	EE816	H54	175,50 €/St



EEK005

Aufputzgehäuse

Zur AP Montage der Präsenzmelder TCCxxx

Eigenschaften:

- Maße Ø 75 x 65 mm
- Farbe: weiß

Bezeichnung	VPE	Best.Nr.	PrGr	Preis
Deckenadapter Präsenzmelder Surface BESA	1	EEK005	H54	11,10 €/St



EE808

IR-Fernbedienung Präsenzmelder Einbau für An/Aus

Eigenschaften:

- Batterielebenszeit: 3,5 Jahre
- Schutzart: IP30
- Ein-/Ausfunktion für 4 EE815/816 oder TCC520/521
- Dimmfunktion für 4 EE816 oder TCC521
- Lichtszenensteuerung für 4 EE816 oder TCC520

Bezeichnung	VPE	Best.Nr.	PrGr	Preis
Fernbedienung Präsenz. Einbau An/Aus	1	EE808	H54	40,20 €/St



EE807

IR-Fernbedienung Präsenzmelder Einbau für Einstellungen

Eigenschaften:

- Batterielebensdauer: 2,5 Jahre
- Schutzart: IP30
- Betriebsmodus Automatik/Halbautomatik
- Ein-/Ausschaltverzögerung
- Helligkeitseinstellung (Lernmodus, Tag, Flur, Büro)
- Lichtszeneneinstellung
- De-/Aktivierung Helligkeitsschwellwert
- 2 Memoryspeicher mit Kopierfunktion
- Test-/ Resetfunktion

Bezeichnung	VPE	Best.Nr.	PrGr	Preis
Fernbedienung Präsenz. Einbau Einstell.	1	EE807	H54	49,90 €/St



EE810

Präsenzmelder, 1 Kanal mit UP-Schalteinsatz

Eigenschaften:

- Nennspannung: 230 V AC, 50 Hz, N-Leiter erforderlich
- Nennleistung-Relaisausgang: 16 A AC1
- Erfassungswinkel: 2 x 360° überschneidend
- Erfassungsbereich: abhängig von Einbauhöhe;
13 m x 7 m bei Höhe 2,5 m
- Abschaltverzögerung: 1 min bis 30 min
- Ansprechhelligkeit: 5 bis 1200 Lux
- Einbauhöhe (empfohlen): 2,5 m bis 3,5 m

Funktion:

- Ein-/Ausschalten nach Anwesenheit und Helligkeit
- Als Slave zum Anschluss an Master (EE811 oder EE812), Triac-Ausgang (0,8 A)
- Triac-Ausgang (0,8 A) zur Ansteuerung der Treppenlichtzeitschalter EMN001/EMS005

Bezeichnung	VPE	Best.Nr.	PrGr	Preis
Präsenzmelder 1 Kanal	1	EE810	H54	158,70 €/St



EE811

Präsenzmelder, 2 Kanal mit UP-Schalteinsatz

Eigenschaften:

- Nennspannung: 230 V AC, 50 Hz, N-Leiter erforderlich
- Ausgang 1 "Beleuchtung": Relaisausgang 16 A AC1
- Ausgang 2 "Präsenz" - Relaisausgang: 2 A AC1, potentialfrei
- Erfassungswinkel: 2 x 360° überschneidend
- Erfassungsbereich: abhängig von Einbauhöhe;
13 m x 7 m bei Höhe 2,5 m
- Ansprechhelligkeit: 5 bis 1200 Lux
- Einbauhöhe (empfohlen): 2,5 m bis 3,5 m

Funktion:

Ausgang 1 "Beleuchtung":

- Ein-/Ausschalten nach Anwesenheit **und** Helligkeit (5-1200 Lux)
- Master für EE810 über Slave Eingang
- Slave Eingang auch als Tastereingang zur Umkehr des Relaisausgang 1 (Zustandsumkehr EIN-AUS oder AUS-EIN)
- Abschaltverzögerung: 1 min - 30 min

Ausgang 2 "Präsenz"(Anwesenheit):

- Ein-/Ausschalten nach Anwesenheit für
z. B. Heizung, Lüftung, Meldung
- Abschaltverzögerung: 0,5 - 60 min

Bezeichnung	VPE	Best.Nr.	PrGr	Preis
Präsenzmelder 2 Kanal	1	EE811	H54	205,40 €/St



EE812

Präsenzmelder/Konstantlichtregler mit UP-Schalteinsatz

Eigenschaften:

- Nennspannung: 230 V AC, 50 Hz, N-Leiter erforderlich
- Ausgang 1: Relaisausgang 10 A AC1
- Ausgang 2: 1-10 V Schnittstelle, max. 50 mA für Leuchtstofflampen mit EVG 1/10 V oder Dimmer (z. B. bis zu 30 x EV100/EV102)
- Erfassungswinkel: 2 x 360° überschneidend
- Erfassungsbereich: abhängig von Einbauhöhe;
13 m x 7 m bei Höhe 2,5 m
- Ansprechhelligkeit: 5 bis 1200 Lux
- Einbauhöhe (empfohlen): 2,5 m bis 3,5 m

Funktionen:

3 Betriebsarten über Lux-Potentiometer:

- Betriebsart 1 "on": Anwesenheit EIN/ AUS (ohne Lichtregelung)
- Betriebsart 2 : Anwesenheit und Konstantlichtregelung durch Lux Werteinstellung am Gerät (1 bis 5: 50 bis 700 Lux)
- Betriebsart 3 "auto": Anwesenheit und Konstantlichtregelung durch Lux -Werteinstellung über separaten Taster (Slave-Eingang)

Ausgang: Relais (EVG) und 1/10 V (dimmen)

- Konstantlichtregelung mit EVG oder Dimmer (EV100, EV102) über 1/10 V Schnittstelle nach Anwesenheit und Helligkeit (5-1200 Lux)
- Master für EE810 über Slave Eingang

Tastereingang (= Slave Eingang):

- zur Umkehr des Relaisausgang 1 (Zustandsumkehr EIN-AUS oder AUS-EIN)
- zum manuellen Dimmen
- zum Setzen/Ändern des Lichtwertes (langer Tastendruck)
- Abschaltverzögerung 1 min-30 min

Bezeichnung	VPE	Best.Nr.	PrGr	Preis
Präsenzmelder 1/10V	1	EE812	H54	234,80 €/St



EE813

AP-Gehäuse für Präsenzmelder

Zur AP Montage der Präsenzmelder EE810/811/812

Eigenschaften:

- Maße 70 x 42 mm
- Farbe: weiß

Bezeichnung	VPE	Best.Nr.	PrGr	Preis
Aufputzgehäuse	1	EE813	H54	11,10 €/St

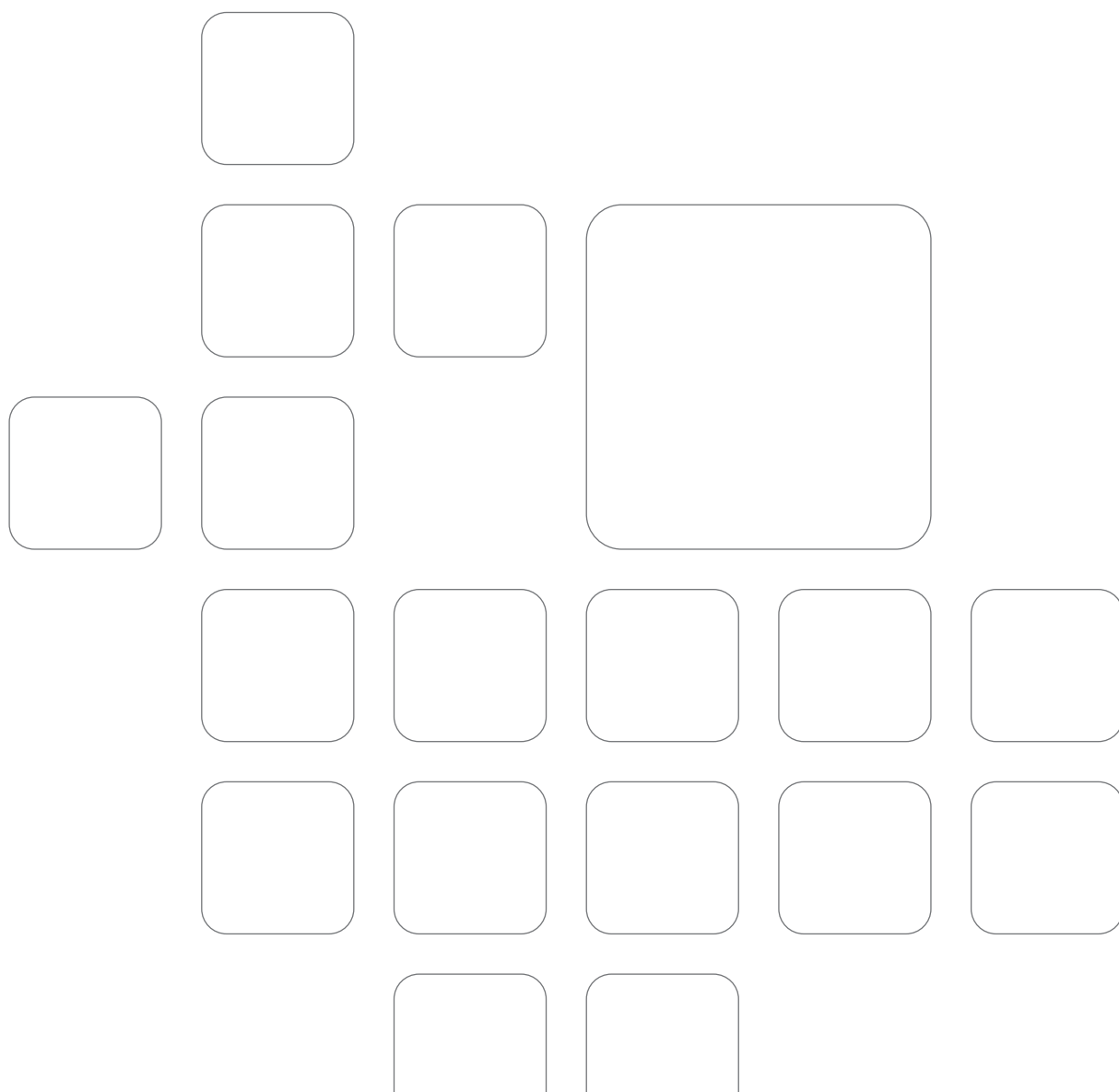
Beleuchtungssteuerung

Effiziente Steuerung von Beleuchtungsanlagen

Für helle Köpfe: Die Hager Ferndimmer und Dämmerungsschalter zur Steuerung von Beleuchtungsanlagen haben es in sich - sie bringen nicht nur mehr Komfort und Sicherheit, sondern sie sparen obendrein auch Energie. Besonders clevere Varianten sind beispielsweise die steuerbaren Ferndimmer mit ihrer großen Funktionsvielfalt oder der Dämmerungsschalter mit integrierter Schaltuhr.



Ferndimmer und -steuergeräte	16.4
Dämmerungsschalter	16.8
Treppenlichtzeitschalter	16.11
Zeitrelais	16.12



Weitere Daten im technischen Anhang ab **Seite 20.145**



EV011

Ferndimmer, Phasenanschnitt

Eigenschaften:

- Bemessungsspannung: 230 V AC / 50 Hz
- Dimmleistung: bis 300 W

Funktionen:

- elektronischer Übertemperaturschutz bis 300 W
- geeignet für:
 - Glühlampen
 - 230 V-Halogenlampen
 - NV-Halogenlampen mit gewickelten Transformatoren
 - geringer Platzbedarf
 - Anschluss von beleuchteten Tastern bis 5 mA möglich
 - Memory Funktion: Beim Einschalten- Ansteuerung des zuletzt eingestellten Wertes

Bezeichnung	PLE	VPE	Best.Nr.	PrGr	Preis
Ferndimmer,300W,Phasenanschnitt	1	1	EV011	H41	65,70 €/St



EV012

Ferndimmer, Phasenabschnitt

Eigenschaften:

- Bemessungsspannung: 230 V AC / 50 Hz
- Dimmleistung: bis 300 W

Funktionen:

- elektronischer Kurzschluss- und Übertemperaturschutz
- geeignet für:
 - Glühlampen
 - 230 V-Halogenlampen
 - NV-Halogenlampen mit primär dimmbaren elektronischen Transformatoren
 - geringer Platzbedarf
 - Anschluss von beleuchteten Tastern bis 5 mA möglich
 - Memory Funktion: Beim Einschalten- Ansteuerung des zuletzt eingestellten Wertes

Bezeichnung	PLE	VPE	Best.Nr.	PrGr	Preis
Ferndimmer,300W,Phasenabschnitt	1	1	EV012	H41	96,60 €/St



EV002

Ferndimmer, universal

Eigenschaften:

- Bemessungsspannung: 230 V AC / 50 Hz
- Dimmleistung: 20 ... 600 W
- Automatische Erkennung der Last
- elektronischer Kurzschluss- und Übertemperaturschutz

Funktionen:

geeignet für:

- Glühlampen
- 230 V-Halogenlampen
- NV-Halogenlampen mit elektronischen oder gewickelten Transformatoren
- Steuerung über Taster am Gerät, oder externen Taster
- Der Anschluss von beleuchteten Tastern zur Ansteuerung des Dimmers ist bis zu 5 mA möglich

Bezeichnung	PLE	VPE	Best.Nr.	PrGr	Preis
Ferndimmer 600W universal	4	1	EV002	H41	174,20 €/St



EV004

Ferndimmer, universal, Komfort

Eigenschaften:

- Bemessungsspannung: 230 V AC / 50 Hz
- Dimmleistung: 20 ... 600 W
- Automatische Erkennung der Last
- elektronischer Kurzschluss- und Übertemperaturschutz

Funktionen:

geeignet für:

- Glühlampen
- 230 V-Halogenlampen
- NV-Halogenlampen mit elektronischen oder gewickelten Transformatoren
- Szenensteuerung zum Speichern eines Dimmwertes
- 2-stelliges Display zur Anzeige und Einstellung von Helligkeitswerten
- Tastereinstellungen am Gerät:
 - Dimmen/ON/OFF
 - Speichern der Szene
 - Festlegung min/max. Dimmstellung
- Der Anschluss von beleuchteten Tastern zur Ansteuerung des Dimmers ist bis zu 5 mA möglich
- Abruf eines voreinstellbaren Helligkeitswertes am Gerät oder mit externem Taster

Bezeichnung	PLE	VPE	Best.Nr.	PrGr	Preis
Ferndimmer 600W universal komfort	4	1	EV004	H41	201,20 €/St



EV100

Ferndimmer, universal

Eigenschaften:

- Bemessungsspannung: 230 V AC / 50 Hz
- Dimmleistung: 20 ... 1000 W
- 1/10 V-Schnittstellen Eingang
- Automatische Erkennung der Last
- elektronischer Kurzschluss- und Übertemperaturschutz

Funktionen:

geeignet für:

- Glühlampen
- 230 V-Halogenlampen
- NV-Halogenlampen mit elektronischen oder gewickelten Transformatoren

Betriebsartenwahlschalter:

- Ansteuerung über Taster (local)
- Ansteuerung über 1 bis 10V (Slave)
- Einstellung für min. und max. Helligkeit am Gerät
- Anschluss von beleuchteten Dimmtastern ist bis 5 mA möglich

LED- Anzeigen für:

- 230 V Betriebsspannung/Lastfehler
- Kurzschluss / Übertemperaturanzeige

Bezeichnung	PLE	VPE	Best.Nr.	PrGr	Preis
Ferndimmer 1000W universal	5	1	EV100	H41	247,90 €/St



EV102

Ferndimmer, universal, Komfort

Eigenschaften:

- Bemessungsspannung: 230 V AC / 50 Hz
- Dimmleistung: 20 ... 1000 W
- 1/10 V-Schnittstelle (Eingang oder Ausgang)
- Ausgang zur Schaltzustandsanzeige:
- 1 Schliesser, 250 V AC μ 5 A
- 2 Szeneneingänge

Funktionen:

geeignet für:

- Glühlampen
- 230 V-Halogenlampen
- NV-Halogenlampen mit elektronischen oder gewickelten Transformatoren

Betriebsartenwahlschalter:

- Ansteuerung über Taster (local)
- Ansteuerung über 1 bis 10 V (Slave)
- Steuerung 1 bis 10 V (Master)
- Bei der Einstellung "Master" können gleichzeitig zu der am Gerät direkt angeschlossenen Last weitere Dimmer oder EVG s über die 1/10V Schnittstelle angesteuert werden.
- Anschluss von beleuchteten Dimmtastern ist bis 5 mA möglich

Display zur Anzeige und Einstellung des aktuellen Helligkeitswertes und der Veränderung der Parameterwerte:

- Dimmgeschwindigkeit (Normales Dimmen)
- Minimale Helligkeit (0.. 49 %)
- Maximale Helligkeit (51..99 %)
- Eindimmzeit einstellbar bis 99 s
- Ausdimmzeit einstellbar bis 99 s
- Dimmgeschwindigkeit für voreingestellte Helligkeitswerte (Szenen- oder Zwangssteuerung)
- Arbeitsweise Szenensteuerung oder Zwangssteuerung für jeden Eingang separat einstellbar. Bei der Zwangssteuerung wird nach Öffnen des Eingangskontaktes der letzte Helligkeitswert eingestellt. Beim Szenenabruf wird der Helligkeitswert auch nach Öffnen des Eingangskontaktes der aktuelle Helligkeitswert beibehalten.

Schaltausgang zur Zustandsanzeige des Dimmausganges (abgeschaltet: offen; gedimmt: geschlossen)

LED- Anzeigen für:

- 230 V Betriebsspannung/Lastfehler
- Kurzschluss/Übertemperaturanzeige

Bezeichnung	PLE	VPE	Best.Nr.	PrGr	Preis
Ferndimmer 1000W universal komfort	5	1	EV102	H41	308,30 €/St



EV106

Fernsteuergerät

Eigenschaften:

- Bemessungsspannung: 230 V AC / 50 Hz
- 1/10 V-Schnittstelle, Ausgang /max. 50 mA
- Ausgang zur Schaltzustandsanzeige: 1 Schließer, μ 10 A

Funktionen:

- Zur Ansteuerung von Ferndimmern EV100 und EV102 (max. 30 Stück)
- Zur Ansteuerung von elektronischen Vorschaltgeräten (EVG)
- Maximaler Ruhestandstrom zum Anschluss von beleuchteten Tastern 5 mA
- Display zur Anzeige und Einstellung des aktuellen Helligkeitswertes und der Veränderung der Parameterwerte:
- Dimmgeschwindigkeit (Normales Dimmen)
- Minimale Helligkeit (0 ... 49 %)
- Maximale Helligkeit (51 ... 99 %)
- Eindimmzeit einstellbar bis 99 s
- Ausdimmzeit einstellbar bis 99 s
- Schaltausgang zur Zustandsanzeige des Dimmausganges (0 V: ausgeschaltet; >0 V: eingeschaltet)

Bezeichnung	PLE	VPE	Best.Nr.	PrGr	Preis
Fernsteuergerät	4	1	EV106	H41	171,50 €/St



EV108

Fernsteuergerät, Komfort

Eigenschaften:

- Bemessungsspannung: 230 V AC / 50 Hz
- 1/10 V-Schnittstelle, Ausgang /max. 50 mA
- Ausgang zur Schaltzustandsanzeige: 1 Schließer, μ 10 A
- Eingänge für Szenen/Zwangsabruf: 2, 230 V AC

Funktionen:

- Zur Ansteuerung von Ferndimmern EV100 und EV102 (max. 30 Stück)
- Zur Ansteuerung von elektronischen Vorschaltgeräten (EVG)
- Maximaler Ruhestandstrom zum Anschluss von beleuchteten Tastern 5 mA
- Display zur Anzeige und Einstellung des aktuellen Helligkeitswertes und der Veränderung der Parameterwerte:
- Dimmgeschwindigkeit (Normales Dimmen)
- Minimale Helligkeit (0 ... 49 %)
- Maximale Helligkeit (51 ... 99 %)
- Eindimmzeit einstellbar bis 99 s
- Ausdimmzeit einstellbar bis 99 s
- Schaltausgang zur Zustandsanzeige des Dimmausganges (0 V: ausgeschaltet; >0 V: eingeschaltet)
- Zwangssteuerung (3 Helligkeitswerte) oder Szenenabruf (2 Helligkeitswerte) ist möglich. Bei der Zwangssteuerung wird nach Öffnen des Eingangskontaktes der letzte Helligkeitswert eingestellt. Beim Szenenabruf wird der Helligkeitswert auch nach Öffnen des Eingangskontaktes beibehalten.

Bezeichnung	PLE	VPE	Best.Nr.	PrGr	Preis
Fernsteuergerät komfort	4	1	EV108	H41	198,30 €/St



EE100

Dämmerungsschalter mit Aufbaufühler EE003

Eigenschaften:

- Bemessungsspannung: 230 V AC +10% - 15% 50 Hz
- 1 Wechsler 16 A 250 V AC
- 2 Helligkeitsbereiche: 5 bis 100 Lux; 50 bis 2000 Lux

Funktionen:

Betriebsartenwahlschalter:

- Automatikbetrieb
- Permanent EIN
- Permanent AUS
- Test (keine Ein- und Ausschaltverzögerung)

Bezeichnung	PLE	VPE	Best.Nr.	PrGr	Preis
Dämmerungsschalter mit Aufbaufühler	3	1	EE100	H41	130,00 €/St



EE101

Dämmerungsschalter mit Einbaufühler EE002

Eigenschaften:

- Bemessungsspannung: 230 V AC +10% - 15% 50 Hz
- 1 Wechsler 16 A 250 V AC
- 2 Helligkeitsbereiche: 5 bis 100 Lux; 50 bis 2000 Lux

Funktionen:

Betriebsartenwahlschalter:

- Automatikbetrieb
- Permanent EIN
- Permanent AUS
- Test (keine Ein- und Ausschaltverzögerung)

Bezeichnung	PLE	VPE	Best.Nr.	PrGr	Preis
Dämmerungsschalter mit Einbaufühler	3	1	EE101	H41	130,00 €/St



EE110

Dämmerungsschalter mit analoger Tagesschaltuhr

Eigenschaften integrierter Dämmerungsschalter:

- Bemessungsspannung: 230 V AC +10% - 15% 50 Hz
- 1 Wechsler 16 A 250 V AC
- 2 Helligkeitsbereiche: 5 bis 100 Lux; 50 bis 2000 Lux

Funktionen integrierter Dämmerungsschalter:

Betriebsartenwahlschalter:

- Automatikbetrieb
- Permanent EIN
- Permanent AUS
- Test (keine Ein- und Ausschaltverzögerung)

Eigenschaften analoge Tagesschaltuhr:

- Gangreserve: 200 h
- programmierbar durch unverlierbare Schaltreiter
- kürzeste Schaltzeit: 15 min

Bezeichnung	PLE	VPE	Best.Nr.	PrGr	Preis
Dämmerungssch.+Ana. Tagesschaltuhr+EE003	5	1	EE110	H41	211,70 €/St



EE171

Dämmerungsschalter mit digitaler Wochenschaltuhr

Eigenschaften integrierter Dämmerungsschalter:

- Bemessungsspannung: 230 V AC +10% - 15% 50 Hz
- 1 Wechsler 16 A 250 V AC
- 2 Helligkeitsbereiche: 5 bis 100 Lux; 50 bis 2000 Lux

Funktionen integrierter Dämmerungsschalter:

- Betriebsartenwahlschalter:
- Automatikbetrieb
 - Permanent EIN
 - Permanent AUS
 - Test (keine Ein- und Ausschaltverzögerung)

Eigenschaften digitale Wochenschaltuhr:

- Gangreserve: 3 Jahre
- Uhrzeit bereits voreingestellt

Bezeichnung	PLE	VPE	Best.Nr.	PrGr	Preis
Dämmerungssch.+Digi.wochensschalt.+EE003	3	1	EE171	H41	270,20 €/St



EE701

Dämmerungsschalter, Aufputz, IP55

Eigenschaften:

- Bemessungsspannung: 230 V 50/60 Hz
- Schaltausgang EE701: 8 A AC1/250 V, nicht potentialfrei
- Schaltausgang EE702: 16 A AC1/250 V, nicht potentialfrei
- Helligkeitsbereich EE701: fest, 5 Lux EIN, 30 Lux AUS
- Helligkeitsbereich EE702: 2 bis 1000 Lux
- Zeitverzögerung EE701: fest, 40 s für EIN, 120 s für AUS
- Zeitverzögerung EE702: 1 bis 120 s
- Maße (B x H x T): 95 x 80 x 40,5 mm

Bezeichnung	VPE	Best.Nr.	PrGr	Preis
Kompakt Dämmerungsschalter	1	EE701	H41	60,40 €/St
Kompakt Dämmerungsschalter Komfort	1	EE702	H41	74,30 €/St



EE200

Dämmerungsschalter, 2 Kanal bis 20 kLx

Eigenschaften:

- Bemessungsspannung: 230 V 50/60 Hz
- 2 Schließer 16 A 250 V AC potentialfrei
- Betriebsartenwahlschalter: Automatikbetrieb und Testbetrieb
- Schiebeschalter pro Kanal: EIN, AUS, 2 bis 200 Lux, 200 bis 20000 Lux
- Helligkeitswerte für beide Kanäle getrennt einstellbar
- Drehregler zur SchwellwertEinstellung
- LED-Anzeige zur Zustandsanzeige
- Ein- und Ausschaltverzögerung: 30 s
- Hysterese zum Ausschalten: 10 %

Aufbau- oder Einbaufühler (EE002, EE003)
nicht im Lieferumfang enthalten

Bezeichnung	PLE	VPE	Best.Nr.	PrGr	Preis
Dämmerungsschalter, 2 Kanal, 20 kLx	4	1	EE200	H41	261,40 €/St



EE202

Dämmerungsschalter, 2 Kanal bis 20 kLx, Komfort

Eigenschaften:

- Bemessungsspannung: 230 V 50/60 Hz
- 2 Schließer 16 A 250 V AC potentialfrei

Funktionen:

- zwei Funktionsarten für das Gesamtgerät auswählbar
- 1 Helligkeitssensor kann bis zu 10 EE202 ansteuern
- 1 Eingang zum Anschluss von Schaltkontakten (z. B. Schaltuhren, Bewegungsmeldern)
- 1 Eingang zum Anschluss von Tastern (manuelles Schalten der Beleuchtung)
- Betriebsartenwahlschalter: Automatikbetrieb und Testbetrieb
- Drehschalter Funktionsart: Mode 1, Abschaltzeiten: 1 min., 5 min., 10 min., 30 min., 45 min., 1,5 h, 2h
- Schiebeschalter pro Kanal: EIN, AUS, 2 bis 200 Lux, 200 bis 20000 Lux
- Drehregler zur SchwellwertEinstellung
- LED-Anzeige zur Zustandsanzeige
- Ein- und Ausschaltverzögerung: 30 s
- Hysterese zum Ausschalten: 10 %
- Aufbau- oder Einbaufühler (EE002, EE003) nicht im Lieferumfang enthalten

Bezeichnung	PLE	VPE	Best.Nr.	PrGr	Preis
Dämmerungssch, 2 Kanal, 20 kLx, Komfort	4	1	EE202	H41	321,60 €/St



EE002

Einbaufühler für Dämmerungsschalter

Eigenschaften:

- geliefert mit 1 m Kabel (2 x 0,75 mm²)

Bezeichnung	VPE	Best.Nr.	PrGr	Preis
Separater Einbaufühler für Dämmerungssch	1	EE002	H41	23,10 €/St



EE003

Aufbaufühler für Dämmerungsschalter

Eigenschaften:

- Anschluss Fühler: 2 x 0,75 bis 4 mm²

Bezeichnung	VPE	Best.Nr.	PrGr	Preis
Separater Aufbaufühler für Dämmerungssch	1	EE003	H41	23,10 €/St



EMN001

Treppenlichtzeitschalter

Eigenschaften:

- Nennstrom: 16 A AC1
- Bemessungsspannung: 230 V AC 50/60 Hz
- Kontakt: 1 Schließer
- Zeitschaltfunktion: 30 sec. bis 10 min
- nachschaltbar

Besonderheiten:

- geräuscharm
- max. 100 mA Ruhestandstrom bei beleuchteten Tastern
- Dauerspannungsfest
- Automatische Erkennung der Anschlussart (3- oder 4-Leiter)

Bezeichnung	PLE	VPE	Best.Nr.	PrGr	Preis
Treppenlichtzeitschalter	1	6	EMN001	H43	40,30 €/St



EMS005

Treppenlichtzeitschalter, Multifunktion

Eigenschaften:

- Nennstrom: 16 A AC 1
- Bemessungsspannung: 230 V AC 50/60 Hz
- Kontakt: 1 Schließer
- QuickConnect Anschluss
- nachschaltbar

4 Funktionen:

- A: Zeitschaltfunktion 30 sec. bis 10 min
- B: mit Ausschaltvorwarnung in den letzten 40 sec. durch kurzes Blinken
- C: Zeitschaltfunktion mit 1 Stunde Langzeitbetrieb (ein- und ausschaltbar)
- D: Zeitschaltfunktion mit Langzeitbetrieb und Ausschaltvorwarnung

Besonderheiten:

- geräuscharm
- max. 100 mA Ruhestandstrom bei beleuchteten Tastern
- Dauerspannungsfest
- Integrierter Ausschaltvorwarner
- Automatische Erkennung der Anschlussart (3- oder 4-Leiter)

Hinweis:

In Mehrfamilienhäusern ist nach DIN 18015-2 beim Einsatz einer Beleuchtung mit Abschaltautomatik in Treppenträumen eine Warnfunktion zu integrieren

Bezeichnung	PLE	VPE	Best.Nr.	PrGr	Preis
Treppenlichtzeitschalter Multifunktion	1	1	EMS005	H43	63,40 €/St



EPS450B

Elektronischer Fernschalter mit Rückfallverzögerung

Eigenschaften:

- Nennstrom: 16 A AC 1
- Bemessungsspannung: 230 V AC 50/ 60 Hz
- Kontakt: 1 Schließer
- die Rückfallverzögerung ist zwischen 5 Min. und 1 Stunde einstellbar
- Anschluss: QuickConnect

Besonderheiten:

- LED Zustandsanzeige
- Handbedienung
- geräuscharm
- max. 100 mA Ruhestandstrom bei beleuchteten Tastern

Bezeichnung	PLE	VPE	Best.Nr.	PrGr	Preis
Elek. Fernschalter mit Rückfall.	1	1	EPS450B	H42	71,10 €/St

Weitere Daten im technischen
Anhang ab Seite 20.159

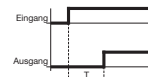


EZN001

Anzugsverzögert

Eigenschaften:

- Bemessungsspannung:
24 bis 48 V AC/DC
24 bis 230 V AC
12 V AC / DC
- Verlustleistung: $P_v = 2 \text{ W}$
- Kontakt: 1 Wechsler (potentialfrei)
- Bemessungsschaltvermögen: 10 A - 230 V AC
- Zeitbereich: 0,1 s bis 10 h
- aktuelle Anzeige der Betriebszustände über eine intelligente LED Anzeige



Bezeichnung	PLE	VPE	Best.Nr.	PrGr	Preis
Zeitrelais,ansprechverzögert,1W,10A	1	1	EZN001	H43	70,40 €/St

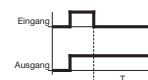


EZN002

Rückfallverzögert

Eigenschaften:

- Bemessungsspannung:
24 bis 48 V AC/DC
24 bis 230 V AC
12 V AC / DC
- Verlustleistung: $P_v = 2 \text{ W}$
- Kontakt: 1 Wechsler (potentialfrei)
- Bemessungsschaltvermögen: 10 A - 230 V AC
- Zeitbereich: 0,1 s bis 10 h
- aktuelle Anzeige der Betriebszustände über eine intelligente LED Anzeige



Bezeichnung	PLE	VPE	Best.Nr.	PrGr	Preis
Zeitrelais,rückfallverzögert,1W,10A	1	1	EZN002	H43	70,40 €/St

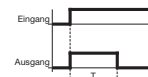


EZN003

Einschaltwischend

Eigenschaften:

- Bemessungsspannung:
24 bis 48 V AC/DC
24 bis 230 V AC
12 V AC / DC
- Verlustleistung: $P_v = 2 \text{ W}$
- Kontakt: 1 Wechsler (potentialfrei)
- Bemessungsschaltvermögen: 10 A - 230 V AC
- Zeitbereich: 0,1 s bis 10 h
- aktuelle Anzeige der Betriebszustände über eine intelligente LED Anzeige



Bezeichnung	PLE	VPE	Best.Nr.	PrGr	Preis
Zeitrelais,einschaltwischend,1W,10A	1	1	EZN003	H43	70,40 €/St

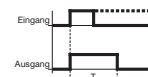


EZN004

Impulsformer

Eigenschaften:

- Bemessungsspannung:
24 bis 48 V AC/DC
24 bis 230 V AC
12 V AC / DC
- Verlustleistung: $P_v = 2 \text{ W}$
- Kontakt: 1 Wechsler (potentialfrei)
- Bemessungsschaltvermögen: 10 A - 230 V AC
- Zeitbereich: 0,1 s bis 10 h
- aktuelle Anzeige der Betriebszustände über eine intelligente LED Anzeige



Bezeichnung	PLE	VPE	Best.Nr.	PrGr	Preis
Zeitrelais,Impulsformer,1W,10A	1	1	EZN004	H43	70,40 €/St

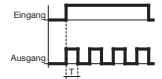


EZN005

Blinkrelais

Eigenschaften:

- Bemessungsspannung:
24 bis 48 V AC/DC
24 bis 230 V AC
12 V AC/DC
- Verlustleistung: $P_v = 2 \text{ W}$
- Kontakt: 1 Wechsler (potentialfrei)
- Bemessungsschaltvermögen: 10 A - 230 V AC
- Zeitbereich: 0,1 s bis 10 h
- aktuelle Anzeige der Betriebszustände über eine intelligente LED Anzeige



Bezeichnung	PLE	VPE	Best.Nr.	PrGr	Preis
Blinkrelais,1W,10A	1	1	EZN005	H43	70,40 €/St



EZN006

Multifunktionsrelais

Eigenschaften:

- Bemessungsspannung:
24 bis 48 V AC/DC
24 bis 230 V AC
12 V AC / DC
- Verlustleistung: $P_v = 2 \text{ W}$
- Kontakt: 1 Wechsler (potentialfrei)
- Bemessungsschaltvermögen: 10 A - 230 V AC
- Zeitbereich: 0,1 s bis 10 h
- aktuelle Anzeige der Betriebszustände über eine intelligente LED Anzeige
- Einstellung der 6 verschiedenen Zeitbereiche über das frontseitige Potentiometer möglich
- Multifunktionsrelais mit 8 verschiedenen Funktionen

Wahl der Funktion:

A - Impulsformer, **B** - Ausschaltwischend, **C** - Rückfallverzögert,
D - Anzugsverzögert, **E** - Einschaltwischend, **F** - Symmetrisches
 Blinkrelais, **on** - Kontakt geschlossen, **off** - Kontakt geöffnet.

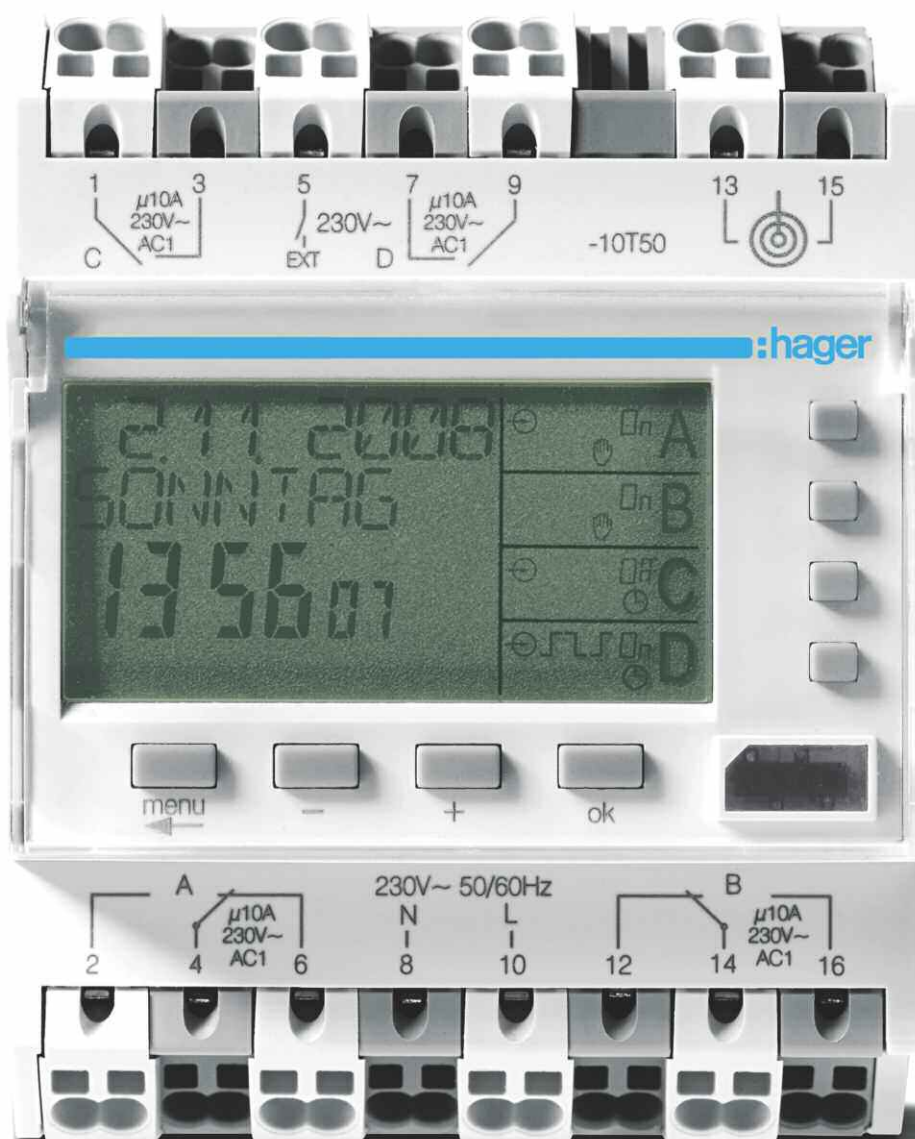
Bezeichnung	PLE	VPE	Best.Nr.	PrGr	Preis
Zeitrelais,Multifunktion,1W,10A	1	1	EZN006	H43	97,80 €/St

Beleuchtungs-
steuerung

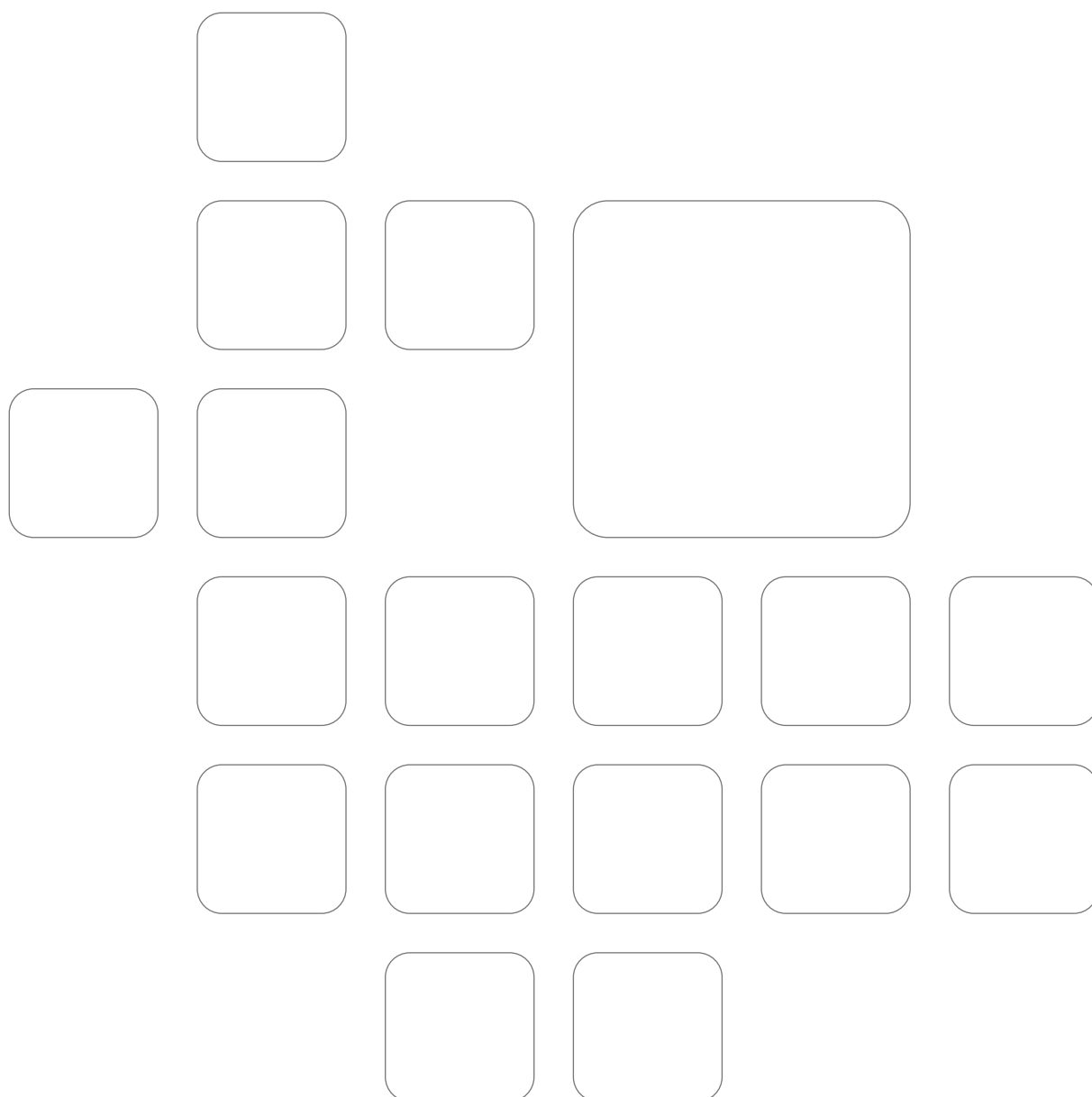
Zeitsteuerung

Zeitschaltechnik für Komfort und Wirtschaftlichkeit

Mit den digitalen Hager Wochen- oder Jahresschaltuhren bieten Sie Ihren Kunden modernste Zeitschaltechnik für mehr Komfort und Wirtschaftlichkeit. Der Clou dieser Geräte: Innovative Programmierschlüssel zum bequemen Abspeichern der Schaltzeiten. Und das ist besonders interessant für Ihre gewerblichen Kunden: Das Programm eines Schlüssels lässt sich flexibel auf jede andere Schaltuhr übertragen.



Digitale Schaltuhren	17.4
<hr/>	
Digitale Schaltuhren, Zubehör	17.7
<hr/>	
Analoge Schaltuhren	17.8
<hr/>	





EG071

Schaltuhren, 1-Modul breit

Eigenschaften:

- Nennstrom: 16 A
- Bemessungsspannung: 230 V AC 50 Hz
- Kanal: 1 Wechsler
- geringe Abmessungen
- plombierbar
- Uhrzeit bereits voreingestellt
- Gangreserve 3 Jahre

Bezeichnung	PLE	VPE	Best.Nr.	PrGr	Preis
Tagesschaltuhr,1W/16A,1PLE,digital	1	1	EG010	H44	68,80 €/St
Wochenschaltuhr,1W/16A,1PLE,digital	1	1	EG071	H44	81,50 €/St



EG103D

Schaltuhren, 1 Kanal

Eigenschaften:

- Nennstrom: 16 A
- Bemessungsspannung: 230 V AC 50 Hz
- Kanal: 1 Wechsler
- plombierbar mittels Zubehör Plombierkappe U841 und Abdeckstreifen sperrbar Z35S
- Wochenschaltuhr mit 1 x Programmierschlüssel EG005
- Einfache Aktivierung von Ausnahmeprogrammen
- Handbedienung permanent/temporär
- Möglichkeit zur Tastaturverriegelung
- automatische Sommer-/Winterzeit Umstellung
- Gangreserve mit Lithiumbatterie 5 Jahre
- 56 Programmschritte
- Programmierung im Tageszyklus bzw. für Tagesgruppen möglich
- Möglichkeit der PC-Programmierung
- Ohne Spannung programmierbar
- Balkenanzeige zum schnellen Erkennen der Tagesprogrammierung
- Display mit Hintergrundbeleuchtung (nur EG 103E)
- mit Wochenprogramm
- Ferienmodus (nur EG103E/103V)
- Anwesenheitssimulation (nur EG103E/103V)

Bezeichnung	PLE	VPE	Best.Nr.	PrGr	Preis
Wochenschaltuhr,1W/16A,2PLE,digital	2	1	EG103	H44	87,40 €/St
Wochenschaltuhr,1Wechsler,16A,2PLE,DCF77	2	1	EG103D	H44	125,00 €/St
Wochenschaltuhr,1W,16A,2 PLE,Komfort	2	1	EG103E	H44	106,20 €/St
Wochenschaltuhr,1W/16A,2PLE,12/24V,digi.	2	1	EG103V	H44	118,80 €/St



EG203E

Schaltuhren, 2 Kanal

Eigenschaften:

- Nennstrom: 16 A
- Bemessungsspannung: 230 V AC 50 Hz
- Kanal: 2 Wechsler
- plombierbar mittels Zubehör Plombierkappe U841 und Abdeckstreifen sperrbar Z35S
- Wochenschaltuhr mit 1 x Programmierschlüssel EG005
- Einfache Aktivierung von Ausnahmeprogrammen
- Handbedienung permanent/ temporär
- Möglichkeit zur Tastaturverriegelung
- automatische Sommer-/Winterzeit Umstellung
- Gangreserve mit Lithiumbatterie 5 Jahre
- 56 Programmschritte
- Programmierung im Tageszyklus bzw. für Tagesgruppen möglich
- Möglichkeit der PC-Programmierung
- Ohne Spannung programmierbar
- Balkenanzeige zum schnellen Erkennen der Tagesprogrammierung
- Display mit Hintergrundbeleuchtung (nur EG 203E)
- mit Wochenprogramm
- Ferienmodus (nur EG203E)
- Anwesenheitssimulation (nur EG203E)

Bezeichnung	PLE	VPE	Best.Nr.	PrGr	Preis
Wochenschaltuhr,2W/16A,2PLE,digital	2	1	EG203	H44	112,60 €/St
Wochenschaltuhr,2W,16A,2 PLE,Komfort	2	1	EG203E	H44	131,40 €/St



EG493E

Jahresschaltuhren

Eigenschaften:

- Bemessungsspannung: 230 V AC 50 Hz
- Nennstrom: 10 A
- Tages-/Wochen-/Jahresprogramm
- EG493E mit 4 Kanal: 2 Wechsler + 2 Schließer
- EG403B mit 2 Kanal: 2 Wechsler
- Handbedienung für alle 4 Kanäle bzw. 2 Kanäle
- Betriebsstundenzähler pro Kanal inkl. Schaltvorgängezähler
- PC- Programmierung mit EG003U möglich
- Textbasierte Programmierung
- Ohne Versorgungsspannung programmierbar
- Programmierschlüssel EG007 im Lieferumfang (nur bei EG493E)
- Kalendarisches Programm mit autom. Sommer-/Winterzeitumstellung
- DFC-77 Anschluss mittels EG001 möglich (nur bei EG493E)
- max. Programmschritte 300
- 10 Unterprogramme
- Impulsprogramm
- Ferienprogramm
- Zyklusprogramm
- Zufallsbetrieb
- 230 V AC Steuereingang zur permanenten oder temporären Übersteuerung bzw. Treppenlichtsteuerung oder Zufallsmodus
- Grosses und übersichtliches Display mit zwei Textzeilen
- Displaybeleuchtung bei 230 V AC Versorgung
- Tastatursperre mittels PIN-Code
- Gangreserve ca. 5 Jahre (Programm unbegrenzt)
- Schutzart: IP20
- Anschlusstechnik: QuickConnect

Bezeichnung	PLE	VPE	Best.Nr.	PrGr	Preis
Jahresschaltuhr 2 Kanäle	4	1	EG293B	H44	240,30 €/St
Jahresschaltuhr 4 Kanäle	4	1	EG493E	H44	318,80 €/St



EG403E

Wochenschaltuhr

Eigenschaften:

- Bemessungsspannung: 230 V AC
- Nennstrom: 10 A
- Tages- und Wochenprogramm
- EG403E besitzt 4 Kanäle: 2 Wechsler + 2 Schließer
- Handbedienung für alle 4 Kanäle
- Betriebsstundenzähler pro Kanal inkl. Schaltvorgängezähler
- PC-Programmierung mit EG003U möglich
- Textbasierte Programmierung
- Ohne Versorgungsspannung programmierbar
- Programmierschlüssel EG007 im Lieferumfang
- Autom. Sommer-/Winterzeitumstellung
- DFC-77 Anschluss mittels EG001 möglich
- max. Programmschritte 300
- Impulsprogramm
- Ferienprogramm
- Zyklusprogramm
- Zufallsbetrieb
- 230 V AC Steuereingang zur permanenten oder temporären Übersteuerung bzw. Treppenlichtsteuerung oder Zufallsmodus
- Grosses und übersichtliches Display mit zwei Textzeilen
- Displaybeleuchtung bei 230 V AC Versorgung
- Tastatursperre mittels PIN-Code
- Gangreserve ca. 5 Jahre (Programm unbegrenzt)
- Schutzart: IP20
- Anschlusstechnik: QuickConnect

Bezeichnung	PLE	VPE	Best.Nr.	PrGr	Preis
Wochenschaltuhr 4 Kanäle	4	1	EG403E	H44	262,40 €/St



EE180

Astroschaltuhren**Eigenschaften:**

- Nennstrom: 16 A
- Bemessungsspannung: 230 V AC 50 Hz
- Kanal: 1 Wechsler
- Wochenschaltuhr mit 1 x Programmierschlüssel EG005
- Kanal mit Expert- und Astromodus auswählbar
- Handbedienung permanent/temporär
- 56 Programmschritte
- Möglichkeit der PC-Programmierung
- ohne Spannung programmierbar
- Balkenanzeige zum schnellen Erkennen der Tagesprogrammierung
- mit Wochenprogramm
- mit Urlaubsprogramm
- Batterie: Lithiumbatterie
- Gangreserve: 5 Jahre

Bezeichnung	PLE	VPE	Best.Nr.	PrGr	Preis
Astro Schaltuhr 1 Kanal	2	1	EE180	H41	187,10 €/St
Astro Schaltuhr 2 Kanal	2	1	EE181	H41	261,90 €/St

Weitere Daten im technischen Anhang ab **Seite 20.179**



Funkantenne

zur Funksynchronisation

Bezeichnung	VPE	Best.Nr.	PrGr	Preis
Funkempfänger DCF77 für Schaltuhren	1	EG001	H44	125,00 €/St

EG001



Programmierschlüssel

Mit diesem Schlüssel kann das Schaltuhrenprogramm archiviert und wieder geladen werden.

Eigenschaften:

- Farbe: grau
- einfaches Sichern und Vervielfältigen eines eingegebenen Schaltprogramms

EG007

Bezeichnung	VPE	Best.Nr.	PrGr	Preis
Programmierschlüssel, für Schaltuhren	1	EG005	H44	11,10 €/St
Programmierschlüssel EG493, EG293, EG403	1	EG007	H44	31,20 €/St



Sperrschlüssel

Mit diesem Schlüssel kann das Schaltuhrenprogramm gegen unbefugte Veränderungen geschützt werden.

Eigenschaften:

- Farbe: gelb
- Schutz der Programmierung und der Bedientasten

EG004

Bezeichnung	VPE	Best.Nr.	PrGr	Preis
Sperrschlüssel, für Schaltuhren cronotec	1	EG004	H44	25,10 €/St



Schlüsseladapter für PC Programmierung

Schlüsseladapter für PC Programmierung
Die Programmierschlüssel der Schaltuhren können sowohl mit der Schaltuhr direkt als auch über diesen Adapter über eine PC Software programmiert werden.

Eigenschaften:

- mit Software und Kabel
- zur komfortablen PC-Programmierung der Programmierschlüssel

EG003U

Bezeichnung	VPE	Best.Nr.	PrGr	Preis
Serielle Schlüsseladapter mit Software	1	EG003	H44	130,00 €/St
USB Schlüsseladapter mit Software	1	EG003U	H44	118,20 €/St



Aufbewahrungsfach für Programmierschlüssel

In diesem Fach können bis zu 3 Programmierschlüssel EG004, EG005 oder EG007 im Schaltschrank aufbewahrt werden.

Bezeichnung	PLE	VPE	Best.Nr.	PrGr	Preis
Aufbewahrungsfach,f.Programmierschlüssel	1	1	EG006	H44	9,55 €/St

EG006

Merkmale:

- Tages-, und Wochenschaltuhren
- zur Steuerung von Beleuchtung, Heizung, Ventilatoren, Haushaltsgeräten usw.

Vorteile:

- Produkte auch mit Gangreserve
- zur Energieeinsparung und Komforterhöhung
- einfache Bedienung
- Einstellbar: Dauer AUS - Automatik - Dauer EIN
- Kontaktart Wechsler

Weitere Daten im technischen Anhang ab **Seite 20.183**

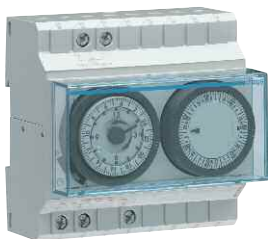


EH211

Tagesschaltuhren, 1 Kanal
Eigenschaften:

- Nennstrom: 16 A
- Bemessungsspannung: 230 V AC 50 Hz
- Kanal: 1 Schließer bzw. Wechsler
- Analoge Schaltuhren mit Gangreserve (EH011/111/211)
- Analoge Schaltuhren ohne Gangreserve (EH010/110/209/210)
- Programmierung durch unverlierbare Schaltreiter
- kürzeste Schaltzeit:
- 15 min für EH010/011/110/111
- 30 min für EH209/210/211

Bezeichnung	PLE	VPE	Best.Nr.	PrGr	Preis
Tagesschaltuhr,1S/16A,1PLE,o.Gangr.,analog	1	1	EH010	H44	40,40 €/St
Tagesschaltuhr,1S/16A,1PLE,Gangr,analog	1	1	EH011	H44	81,40 €/St
Tagesschaltuhr,1W/16A,3PLE,o.Gangr.,analog	3	1	EH110	H44	40,40 €/St
Tagesschaltuhr,1W/16A,3PLE,Gangr.,analog	3	1	EH111	H44	81,40 €/St
Tagesschaltuhr,1W/16A,2PLE,o.Gangr,analo	2	1	EH209	H44	38,90 €/St
Tagesschaltuhr,1W/16A,2PLE,o.Gangr,analo	2	1	EH210	H44	40,40 €/St
Tagesschaltuhr,1W/16A,2PLE,Gangr,analog	2	1	EH211	H44	81,40 €/St



EH191

Wochenschaltuhren, 1 Kanal
Eigenschaften:

- Nennstrom: 16 A
- Bemessungsspannung: 230 V AC 50/60 Hz
- Kontakt: 1 Wechsler
- Analoge Schaltuhren mit Gangreserve
- Programmierung durch unverlierbare Schaltreiter
- kürzeste Schaltzeit:
- 2 h für EH171
- 2 h Wochen- bzw. 30min für Tageseinstellung EH191
- 3,5 h für EH271

Bezeichnung	PLE	VPE	Best.Nr.	PrGr	Preis
Wochenschaltuhr,1W/16A,3PLE,Gangr,analog	3	1	EH171	H44	100,80 €/St
Tages-/Wochenschaltuhr,1W/16A,5PLE, Gangr.,analog	5	1	EH191	H44	116,40 €/St
Wochenschaltuhr,1W/16A,2PLE,Gangr,analog	2	1	EH271	H44	100,80 €/St



EH771

Schaltuhren kompakt, 1 Kanal
Eigenschaften:

- Nennstrom: 16 A
- Bemessungsspannung: 230 V AC 50 Hz
- Kanal: 1 Wechsler bzw. Schließer
- Kompakt Schaltuhren
- Handschalter:
- EIN/AUS wird mit dem nächsten Schaltschritt überschrieben.
- Tagesuhr ohne Gangreserve (EH710/712)

Bezeichnung	VPE	Best.Nr.	PrGr	Preis
Tagesschaltuhr kompakt,1W/16A,o.Gangr.,analog	1	EH710	H44	64,00 €/St
Tagesschaltuhr kompakt,1W/16A,Gangr,ana	1	EH711	H44	98,80 €/St
Tagesschaltuhr kompakt,1S/16A,o.Gangr.,analog	1	EH712	H44	58,80 €/St
Wochenschaltuhr kompakt,1W/16A,Gangr,ana	1	EH771	H44	105,40 €/St

Temperaturregelung

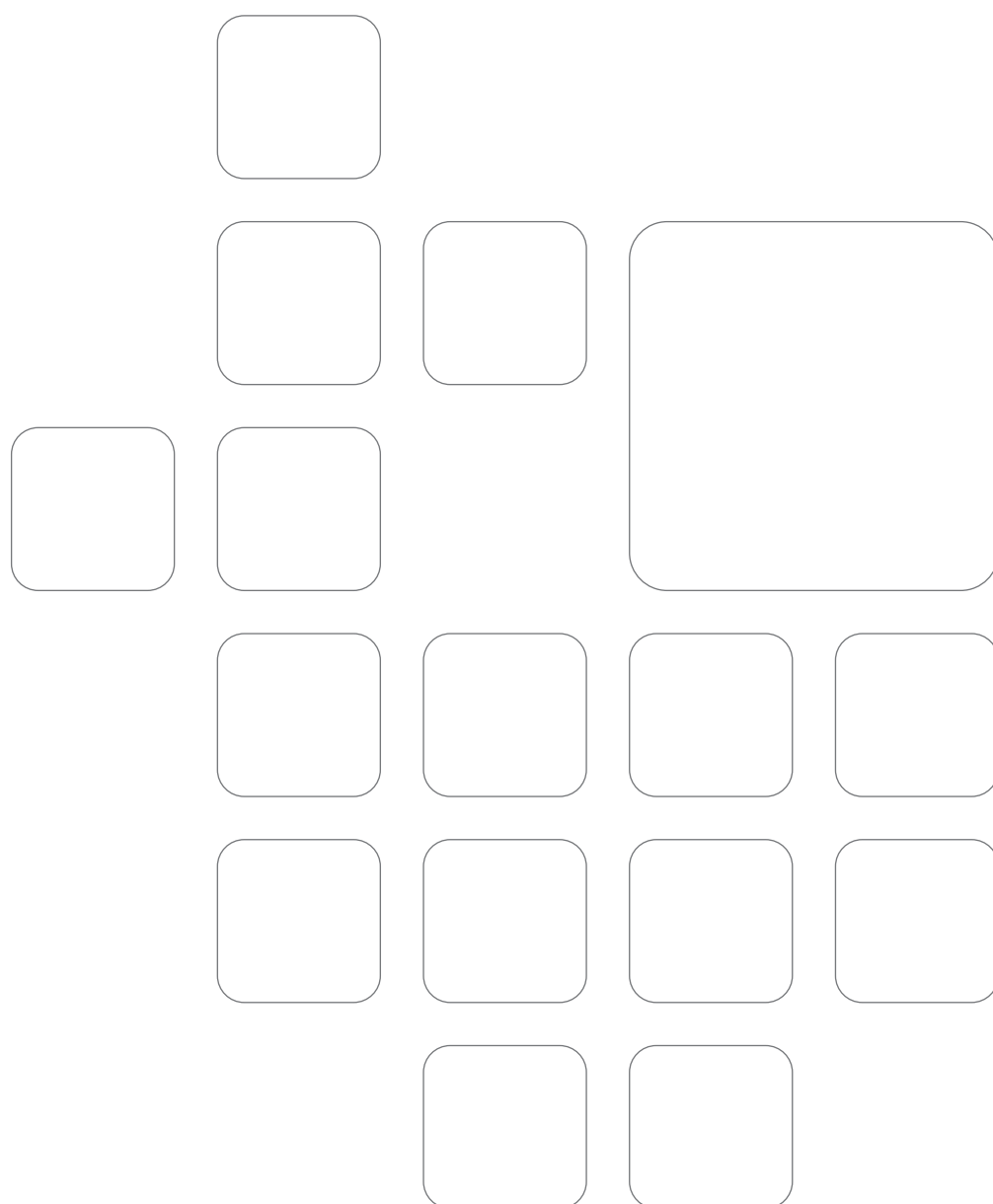
Energieintelligenz zur Heizungs- und Klimasteuerung

Die Hager Temperaturregler zur Steuerung von Heizungs- und Klimaanlage bringen nicht nur mehr Komfort, sondern sie sparen obendrein auch Energie.

Erwarten Sie mehr: Besonders clevere Varianten sind beispielsweise die digitalen Uhrenthermostate mit ihrer großen Funktionalität zur Anpassung an den tatsächlichen Bedarf.



Digitale Uhrenthermostate	18.4
Raumthermostate	18.5
Thermostate und Fühler	18.6



- Digital programmierbare Uhrenthermostate für Heizung und Klimaanlage.
- 3 einstellbare Temperaturstufen und die Möglichkeit der freien Programmierung mit 4 Programmen gestatten es, die Heizung optimal an den Bedarf anzupassen.

Funktionseigenschaften:

- Daueranzeigen: Komfort-, Absenk- und Umgebungstemperatur, Datum, Uhrzeit, Programm-Modus, Schaltstellung des Kontaktes
- Elastomertastatur mit 2 Zugangsniveaus (4 Tasten für den täglichen Gebrauch; 6 Tasten unter einer Klappe)

Montage:

- Uhrenthermostat wird Aufputz montiert bzw. auf eine Unterputzdose mit 60 mm Befestigungsspur.
- Montagehöhe ca. 1,5 m.
- Vermeiden Sie Außenwände, direkte Sonneneinstrahlung, die Nähe von Heizgeräten, Lampen, Heizungsrohren.

Technische Daten:

- Einstellbereich der Temperatur: + 5° C bis + 30° C
- Statische Schaltdifferenz: 0,3 K
- Betriebsspannung: 2 x 1,5 V LR 6, 12 Monate bei 2-adrigen Geräten - Batterien im Lieferumfang enthalten, 230 V 50 Hz bei Geräten mit Netzspannung
- Schutzart IP 30
- Schutzklasse II

Weitere Daten im technischen Anhang ab **Seite 20.187**



Thermostate mit Batteriebetrieb

Eigenschaften:

- Nennstrom: 8 A / 250 V / AC 1
- Betriebsspannung: 2 x 1,5 V / LR 6
- Kanal: 1 Wechsler
- Abmessungen: 82 x 115 x 30,8 mm (EK310)
- Abmessungen: 85 x 150 x 35,5 mm (EK370)
- Eingang für telefonische Steuerung (nur EK370)

EK310

Bezeichnung	VPE	Best.Nr.	PrGr	Preis
Raumuhrenthermostat,digi.,Tagespro.,2ad.	1	EK310	H41	99,30 €/St
Raumuhrenthermostat,digi.,Wochenpr.,2ad.	1	EK370	H41	123,40 €/St



Thermostate, 230 V

Eigenschaften:

- Nennstrom: 8 A / 250 V / AC 1
- Betriebsspannung: 230 V AC 50 Hz
- Kanal: 1 Wechsler
- Abmessungen: 85 x 150 x 35,5 mm

EK270

Bezeichnung	VPE	Best.Nr.	PrGr	Preis
Raumuhrenthermostat,digi.,Wochenpr.,4ad.	1	EK270	H41	174,70 €/St

- Bimetall/Elektronische-Raumthermostate für Heizung und Klimaanlage.
 - Empfindliches Bimetall-Element mit großer Zuverlässigkeit und langer Lebensdauer.
 - Thermostat mit thermischer Rückführung.
 - Kontrolllampe, die den Heizungsbetrieb anzeigt.
 - Begrenzung des Temperaturbereiches oder Sperrung der Temperatur auf einen festen Sollwert.
- Justierung der Einstellscheibe nach der Raumtemperatur.
- Montage:**
- Thermostat wird Aufputz montiert bzw. auf eine Unterputzdose mit 60 mm Befestigungsspur.
 - Montagehöhe ca. 1,5 m.
 - Vermeiden Sie Außenwände, direkte Sonneneinstrahlung, die Nähe von Heizgeräten, Lampen, Heizungsrohren.

Weitere Daten im technischen Anhang ab **Seite 20.189**



EK051

Raumthermostate, Bimetall

Eigenschaften:

- Nennstrom: 10 A / 250 V / AC 1
- Temperaturbereich: +5°C bis +35°C
- Statische Schaltdifferenz: 0,5 K
- Betriebsspannung: 230 V AC 50 Hz
- Abmessung: 80 x 80 x 31 mm (H x B x T)
- Schutzart IP 30
- Schutzklasse II

Bezeichnung	VPE	Best.Nr.	PrGr	Preis
Raumthermostat,Bimetall,Öffner,E/A	1	EK051	H41	31,60 €/St
Raumthermostat,Bimetall,m.poten.Wechsler	1	EK052	H41	30,80 €/St
Raumthermostat,Bimetall,m. Öffner u. LED	1	EK053	H41	23,10 €/St
Raumthermostat,Bimetall,mit Öffner	1	EK054	H41	21,10 €/St



EK002

Raumthermostate, Elektronisch

Eigenschaften:

- Nennstrom: 10 A / 250 V / AC 1
- Betriebsspannung: 230 V AC 50 Hz
- Kanal: 1 Wechsler
- Steuereingang (nur EK002)
- Handschalter für ON/OFF
- Temperaturbereich: +5°C bis +30°C
- Statische Schaltdifferenz: 0,3 K
- Abmessung: 80 x 80 x 31 mm (H x B x T)
- Schutzart IP 30
- Schutzklasse II

Bezeichnung	VPE	Best.Nr.	PrGr	Preis
Raumthermostat,elektronisch	1	EK002	H41	128,30 €/St
Raumthermostat,elektronisch	1	EK003	H41	61,70 €/St



EK186

Mehrbereichsthermostat

Elektronischer Thermostat für alle Anwendungsbereiche zur Temperaturkontrolle von Kühlräumen bis zu Wärmeschränken, Auswahl von Fühlern für jeden Gebrauch:

- 3 Funktionsmöglichkeiten bei Fühlerausfall (durch Verdrahtung):
- Aus permanent,
- Ein permanent,
- Einschalten alle 4 Min. für 1 Min.
- Schaltzustandsanzeige durch LED

Eigenschaften:

- Nennstrom: 2 A / 250 V AC
- Betriebsspannung: 230 V AC
- Kanal: 1 Wechsler
- Fühler nicht im Lieferumfang
- zum Anschließen mit Fühler EK081, EK083, EK086
- 4 Einstellbereiche:
 - 30°C bis 0°C, 0°C bis +30°C, +30°C bis +60°C, +60°C bis +90°C

Bezeichnung	PLE	VPE	Best.Nr.	PrGr	Preis
Thermostat Mehrbereich	3	1	EK186	H41	137,90 €/St



EK187

Multifunktionsthermostat

Elektronischer Thermostat für alle Heizungsanwendungen; die Temperatureinstellungen werden durch Außenbefehle gewählt (z. B. Programmierung über Schaltuhr)

- manuelle Steuerung
- Befehl- und Schaltzustandsanzeige
- bei Fühlerausfall tritt die Heizung alle 4 Min. für 1 Min. in Funktion

Eigenschaften:

- Nennstrom: 2 A / 250 V AC
- Betriebsspannung: 230 V AC
- Kanal: 1 Wechsler
- Fühler nicht im Lieferumfang
- zum Anschließen mit Fühler EK081, EK082
- Möglichkeit zur Auswahl von 3 Solltemperaturen Komfort und Frostschutz einstellbar von 5°C bis 30°C. Nachtabsenkung einstellbar von 2°C bis 8°C unter der Komforttemperatur
- Schaltdifferenz: ±0,2°C

Bezeichnung	PLE	VPE	Best.Nr.	PrGr	Preis
Thermostat,Multifunktion	3	1	EK187	H41	174,70 €/St



EK081

Fühler, feste Einstellung

Eigenschaften:

- mit fester Einstellung zur Regulierung der Nachttemperatur
- Anschließbar an TE001, EK186, EK187
- ähnliche Bauform wie TF014

Bezeichnung	VPE	Best.Nr.	PrGr	Preis
Temperaturfühler mit fester Einstellung	1	EK081	H41	34,70 €/St



EK082

Fühler, regelbare Einstellung

Eigenschaften:

- Anschließbar an Thermostat EK187
- ausgestattet mit Potentiometer zur Kontrolle der Befehlstemperatur ($\pm 3^{\circ}\text{C}$)

Bezeichnung	VPE	Best.Nr.	PrGr	Preis
Temperaturfühler m. regelb. Einstellung	1	EK082	H41	36,00 €/St



EK083

Fühler, universal

Eigenschaften:

- als Boden-Fühler zur Begrenzung der Bodenheizungstemperatur
- zur Kontrolle der Warmwassertemperatur
- anschließbar an:
 - Thermostat EK186
 - tebis Temperatursensor TE001
 - Telefoninterface TH020A

Bezeichnung	VPE	Best.Nr.	PrGr	Preis
Temperaturfühler universal, als Sonde	1	EK083	H41	37,00 €/St



EK086

Fühler im AP-Gehäuse, IP65

Eigenschaften:

- Im Gehäuse zur Erfassung der Außentemperatur
- zur Anschussmöglichkeit von:
 - Thermostat EK186
 - tebis Temperatursensor TE001
 - Telefoninterface TH020A

Bezeichnung	VPE	Best.Nr.	PrGr	Preis
Temperaturfühler, Aussentemp, AP, IP65	1	EK086	H41	44,50 €/St

Rauch- und Wärmewarnmelder

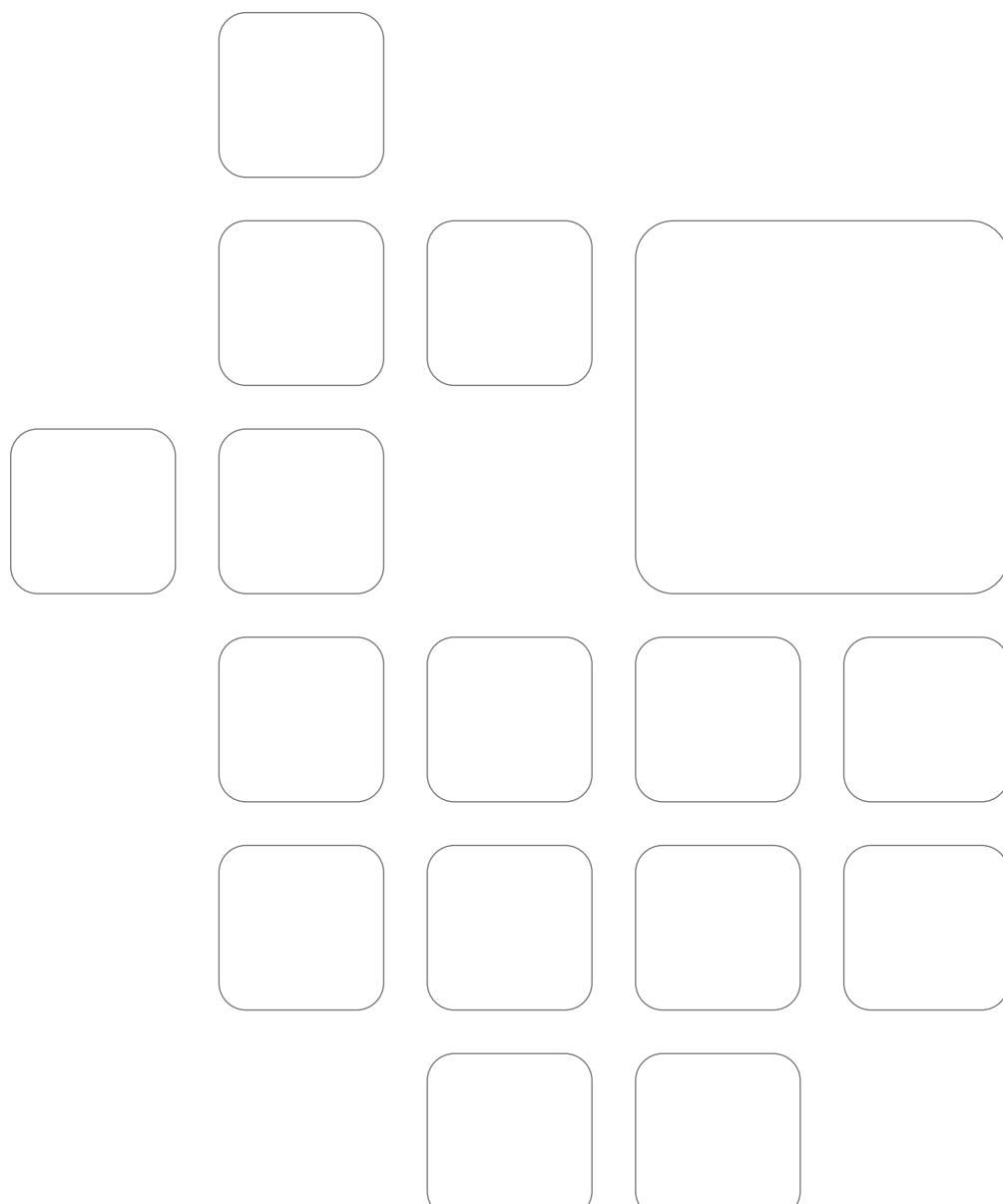
Mit Sicherheit sicher

Rauchwarnmelder mit PGSA Technologie (**P**rozessor-**G**esteuerte **S**ignal**A**uswertung) reagieren auf Störeinflüsse, wie Staub, Nikotin oder auch elektrische Impulse durch kontinuierliche Anpassung der Detektionsempfindlichkeit an die Umgebungsbedingungen. Dadurch wird eine lange Lebensdauer und ein dauerhafter zuverlässiger Betrieb von mindestens zehn Jahren, sowie eine minimale Fehlalarmrate garantiert.

Wärmewarnmelder runden das Sicherheitskonzept ab und decken selbst Situationen ab, in denen Rauchwarnmelder nicht eingesetzt werden können.



Rauchwarnmelder VdS	19.4
Wärmewarnmelder	19.5
Rauch- und Wärmewarnmelder Zubehör	19.6



- PGSA Technologie: Signalauswertung mit Selbsttest alle zehn Sekunden
- Einzelmontage oder drahtvernetzbar: Montage mit bis zu max. 40 Meldern (Verbund auch mit Wärmewarnmelder) möglich
- Akustisches Signal zum Batteriewechsel oder bei Verschmutzung mit automatischer Unterdrückungsfunktion bei Dunkelheit im Raum. Integrierte Photozelle verzögert die Meldung um 12 Stunden. Somit keine akustische Störung während der Nachtruhe.
- Abschaltbar: vorübergehende Deaktivierung (15 Min.) möglich
- Diebstahlschutz: Demontageschutz für Gewerbe, Schulen oder Mietshäuser
- großer Betriebstemperaturbereich von -10° C bis +55° C
- Erfüllt DIN EN 14604
- Schutzart IP32
- Dient zur Ausstattungsempfehlung nach DIN 14676

Weitere Daten im technischen Anhang ab **Seite 20.194**



Rauchwarnmelder VdS mit Batterie 9 V DC

Spannungsversorgung:

- mit Batterie 9 V Alkaline-Blockbatterie (im Lieferumfang enthalten) mit Lebensdauer von ca. 4 Jahren
- TG500x individuelle Umrüstung auf Lithium Ultralife U9VL-J möglich, dann ca. 10 Jahre Lebensdauer
- TG500AL mit 9 V Lithiumbatterie (im Lieferumfang enthalten) mit einer Lebensdauer von ca. 10 Jahren

TG500A

Bezeichnung	VPE	Best.Nr.	PrGr	Preis
Rauchwarnmelder VdS, 9V DC, weiß	1	TG500A	H51	38,10 €/St
Rauchwarnmelder VdS,10Jahre,9V DC ,weiß	1	TG500AL	H51	45,60 €/St
Rauchwarnmelder VdS, 9V DC, silber	1	TG500B	H51	40,40 €/St
Rauchwarnmelder VdS, 9V DC, braun	1	TG500C	H51	41,10 €/St



Rauchwarnmelder VdS, 230 V AC

Spannungsversorgung:

- 230 V AC mit 9 V Alkaline-Backup-Batterie mit einer Lebensdauer von ca. 4 Jahren (im Lieferumfang enthalten)
- TG501A individuelle Umrüstung auf Lithium Ultralife U9VL-J möglich, dann ca. 10 Jahre Lebensdauer
- TG501AL mit 9 V Lithium-Backup-Batterie (im Lieferumfang enthalten) mit einer Lebensdauer von ca. 10 Jahren

TG501A

Bezeichnung	VPE	Best.Nr.	PrGr	Preis
Rauchwarnmelder VdS, 230V AC, weiß	1	TG501A	H51	55,90 €/St
Rauchwarnmelder VdS,10Jahre,230V AC,weiß	1	TG501AL	H51	63,30 €/St

- arbeitet nach dem Temperaturanstiegsprinzip und löst einen Alarm aus:
- bei Erfassung eines ungewöhnlichen Temperaturanstiegs nach Klasse A2
- wenn eine Raumtemperatur über 54°C erreicht wird
- für den Schutz von Privat- oder Wohngebäuden bestimmt, ausgenommen öffentliche und Bürogebäude, wenn eine BMA nach DIN 14675 vorgeschrieben ist
- eignet sich speziell zum Erkennen von Bränden, die sich schnell oder mäßig schnell ausbreiten, und in Situationen in denen ein optischer Rauchwarmer nicht eingesetzt werden kann z. B.:
 - Küche (Kochdunst)
 - Badezimmer (Kondenswasser)
 - Garagen sowie anderen Räumen mit sehr hohem Staubaufkommen
- nicht als Ersatz für Rauchoder Gaswarmer geeignet, um die Sicherheit von Personen
- Montage als Einzelgerät, drahtvernetzt mit bis zu max. 40 Meldern (Verbund auch mit Wärmewarmer) möglich
- Akustisches Signal zum Batteriewechsel oder bei Verschmutzung mit automatischer Unterdrückungsfunktion bei Dunkelheit im Raum. Integrierte Photozelle verzögert die Meldung um 12 Stunden. Somit keine akustische Störung während der Nachtruhe.
- Abschaltbar: vorübergehende Deaktivierung (15 Min.) möglich
- Diebstahlschutz: Demontage-schutz für Gewerbe, Schulen oder Mietshäuser
- großer Betriebstemperaturbereich, von -10° C bis +55° C (Kurzzeitig bis +75°C)
- Schutzart IP32

Weitere Daten im technischen Anhang ab **Seite 20.196**



Wärmewarmer mit Batterie 9 V DC

Spannungsversorgung:

- mit Batterie 9 V Alkaline-Blockbatterie (im Lieferumfang enthalten) mit einer Lebensdauer von ca. 3 Jahren

Bezeichnung	VPE	Best.Nr.	PrGr	Preis
Wärmewarmer, 9V DC, weiß	1	TG530A	H51	45,70 €/St

TG530A



Wärmewarmer, 230 V AC

Spannungsversorgung:

- 230 V AC mit 9 V Alkaline-Backup-Batterie mit einer Lebensdauer von ca. 4 Jahren (im Lieferumfang enthalten)

Bezeichnung	VPE	Best.Nr.	PrGr	Preis
Wärmewarmer, 230V AC, weiß	1	TG531A	H51	59,90 €/St

TG531A

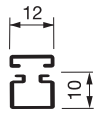
Weitere Daten im technischen Anhang ab **Seite 20.198**



LF-Komplettkanal, 10 x 10 mm

Eigenschaften:

- LF-Kanal mit Unter- und Oberteil
- Farbe: RAL 9010 (reinweiß)
- Lieferlänge: 2000 mm
- VPE: 84 m
- Formteile und Lieferfarben auf Anfrage lieferbar



LF1001009010

Bezeichnung	VPE	Best.Nr.	PrGr	Preis
Leitungsführungskanal 10010, reinweiß	84	LF1001009010	T20	1,35 €/m



TPG580A

Anschlusssockel für Relais einbau und zur Verdrahtung

Der Anschlusssockel verfügt über eine Verbindungsklemmleiste, über die mehrere Rauchwarn- und Wärmewarmmelder problemlos miteinander verdrahtet werden können. Optional kann in die dafür vorgesehene Halterung das Relais-Modul mit potentialfreiem Schließkontakt integriert werden.

Eigenschaften:

- max. Querschnitt des Anschlusskabels 2,5 mm²
- Schutzart IP32
- QuickConnect Klemmen

Bezeichnung	VPE	Best.Nr.	PrGr	Preis
Anschlusssockel Relais, reinweiss	1	TPG580A	H51	8,50 €/St
Anschlusssockel Relais, silber	1	TPG580B	H51	10,70 €/St
Anschlusssockel Relais, braun	1	TPG580C	H51	10,70 €/St



TPG581

Relais-Modul mit potentialfreiem Schließkontakt für TG500x/TG510A/TG530A/TG540A

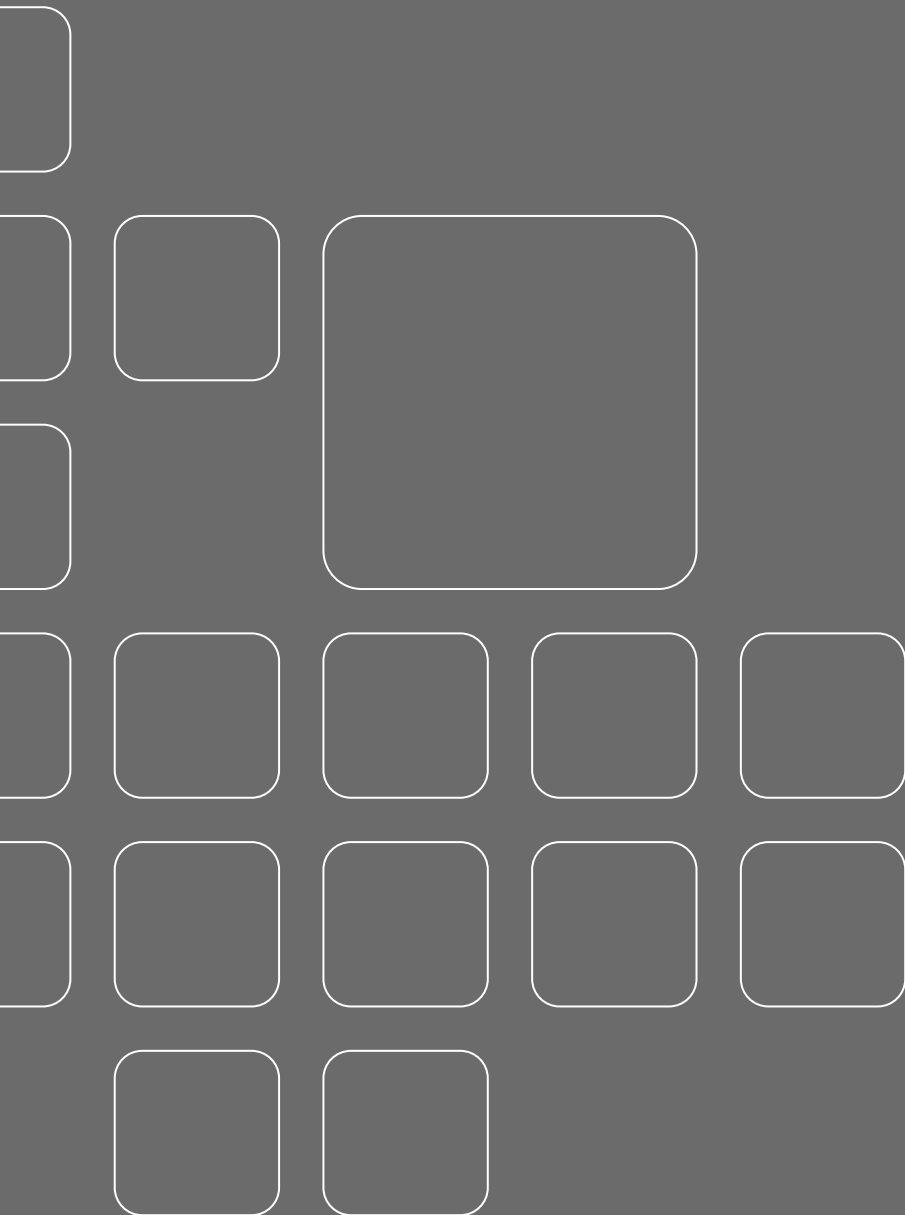
Das Relais-Modul wird in dem Anschlusssockel des TPG580x montiert. Das Relais-Modul kann verwendet werden, wenn die Stromversorgung des am Anschlusssockel angeschlossenen Rauch- oder Wärmewarmmelders durch eine 6 V oder 9 V Batterie erfolgt.

Eigenschaften:

- Relais mit potentialfreiem Schließkontakt
- Abschaltvermögen des Relais : 0,1 A/230 V AC bzw. 2 A/30 V DC
- max. Querschnitt des Anschlusskabels 2,5 mm²

Bezeichnung	VPE	Best.Nr.	PrGr	Preis
Relais-Modul	1	TPG581	H51	27,20 €/St

Anhang



Technik Schalterprogramme	
Prüfzeichen und Symbole	20.2
HEA Ausstattungsrichtlinien	20.4
Maßzeichnungen	20.5
Schalter/Taster/Steckdosen	20.11
Schaltbilder Schalter/Taster	20.12
UP-Schalter Einsätze Zubehör	20.19
UP Einsätze Antennensteckdosen/Audio	20.20
UP Einsätze Telefon-/Datendosen	20.22
Netzwerktechnik	20.29
Multimediatechnik	20.32
UP-Einsätze Hotelcardschalter	20.37
UP Einsätze Dimmer	20.38
UP Einsätze	
Rollladen-/Jalousiesteuerung	20.44
UP Einsätze Raumtemperaturregler	20.60
Bewegungsmelder	20.66
<hr/>	
Technik Gebäudesystemtechnik	
tebis Sensorik	20.77
tebis ETS/TX	20.85
tebis Funk KNX	20.115
<hr/>	
Technik Steuergeräte	
Multimediaanschlusstechnik	20.139
Beleuchtungssteuerung	20.145
Bewegungs- und Präsenzmelder	20.161
Zeitsteuerung	20.179
Temperaturregelung	20.187
Rauch- und Wärmewarner	20.194
<hr/>	
Preisgruppeneinstellung	20.200
<hr/>	
Alphanumerische Preisliste	20.201
<hr/>	
CE-Kennzeichnung	20.226
<hr/>	
Allgemeine Verkaufs- und Lieferbedingungen	20.228
<hr/>	
Ihre Ansprechpartner	20.230
<hr/>	

Prüfzeichen und Symbole

Folgende Tabelle enthält eine allgemein unverbindliche Beschreibung von Prüfzeichen und Symbolen. Die Prüfzeichen werden entsprechend nach Prüfung und Prüfmöglichkeit auf den Produkten platziert.

Symbol, Schutzzeichen	Beschreibung	Symbol, Schutzzeichen	Beschreibung
	VDE Prüfzeichen	10 AX	X = Leuchtstofflampen Bemessungsstrom (erhöhte Prüf-Anforderungen)
	SCHUKO®-Warenzeichen für Schutzkontakt Steckdosen. Die Klemmen sind nach VDE 0620 als Verbindungsklemmen geeignet	AC, ~	Wechselspannung
	CE Kennzeichen der europäischen Gemeinschaft. Alle hager Produkte die unter diese Richtlinie fallen sind auf dem Produkt/Verpackung gekennzeichnet.	DC, =	Gleichspannung
	Diese Geräte unterliegen der Vorschrift der Alt-Geräteentsorgung	AC 1	Ohmsche Belastung mit cos phi größer 0,8
	EIB = eingetragenes Warenzeichen der European Bus Association; dies ist abgelöst von KNX = Konnex Association	AC 3	Induktive Belastung mit cos phi kleiner 0,8
	Software Versionen der ETS (EIB/KNX Tool Software)	RAL	Farbkennzeichnung (Deutsches Institut für Gütesicherung und Kennzeichnung e.V.)
		EDV	Kennzeichnung für besondere (EDV) Stromkreise; auch über rote Zentralabdeckungen erkennbar
		SELV	Sicherheitskleinspannung
		SV	Sicherheits-Stromversorgung (Dieselaggregate nach VDE 0107, 1994-10); auch über grüne Zentralabdeckungen erkennbar
		ZSV	Zusätzliche Sicherheits-Stromversorgung (Batterie unterstützt nach VDE 0107, 1994-10); auch über orange Zentralabdeckungen erkennbar
		WSV	Weitere Sicherheits-Stromversorgung
		μ	Bezeichnung für Schaltgeräte mit Relais mit Mikro Kontaktöffnungsweite nach DIN EN 60669-1/A2 und VDE 0632 Teil1/A2
			Glühlampe
			Halogenlampe
			EVG mit 1-10 V Schnittstelle
			Ferromagnetischer Transformator
			Elektronischer Transformator
			Motoren

Die Schutzart durch ein Gehäuse wird durch den IP-Code in folgender Weise angezeigt:

Anordnung des IP-Code

IP	2	3	C	H	Bestandteil:	Ziffern oder Buchstaben	Bedeutung für den Schutz des Betriebsmittels:	Bedeutung für den Schutz von Personen:	Bezug
					Code-Buchstaben	IP	-	-	-
					Erste Kennziffer	0 1 2 3 4 5 6	Gegen Eindringen von festen Fremdkörpern (nicht geschützt) 50,0 mm Durchmesser 12,5 mm Durchmesser 2,5 mm Durchmesser 1,0 mm Durchmesser staubgeschützt staubdicht	Gegen Zugang zu gefährlichen Teilen mit (nicht geschützt) Handrücken Finger Werkzeug Draht Draht Draht	5
					Zweite Kennziffer	0 1 2 3 4 5 6 7 8	Gegen Eindringen von Wasser mit schädlichen Wirkungen (nicht geschützt) senkrecht Tropfen Tropfen (15 Grad Neigung) Sprühwasser Spritzwasser Strahlwasser starkes Strahlwasser zeitweiliges Untertauchen dauerndes Untertauchen		6
					Zusätzlicher Buchstabe (fakultativ)	A B C D		Gegen Zugang zu gefährlichen Teilen mit Handrücken Finger Werkzeug Draht	7
					Ergänzender Buchstabe (fakultativ)	H M S W	Ergänzende Information speziell Hochspannungsgeräte Bewegung während Wasserprüfung Stillstand während Wasserprüfung Wetterbedingungen		8

Schutzklassen

Schutzklasse	Symbol	Beschreibung
I		Geräte mit Schutzleiteranschluss und einfacher Basisisolierung
II		(Schutzisolierung) Geräte mit Basisisolierung und verstärkter oder zusätzlicher Isolierung (doppelte Isolierung)
III		Geräte zum Anschluss an Schutzkleinspannung SELV. Wechselspannung bis 50 V, Gleichspannung bis 120 V

Ausstattungswerte und deren Kennzeichnung

Die nachfolgende Tabelle bezeichnet die Ausstattungswerte, deren Kennzeichnung und deren Qualität. Ausstattungswerte mit Gebäudesystemtechnik werden mit der zusätzlichen „plus“- Kennzeichnung versehen. Details zu Raumbezogener Anzahl für Steckdosen und anderer Anschlüsse finden Sie z.B unter www.elektro-plus.de.

Ausstattungswert	Kennzeichnung	Qualität
1	★	Mindestausstattung gemäß DIN 18015-2
2	★★	Standardausstattung
3	★★★	Komfortausstattung
1 plus	★ plus	Mindestausstattung gemäß DIN 18015-2 und Vorbereitung für die Anwendung der Gebäudesystemtechnik gemäß DIN 18015-4
2 plus	★★ plus	Standardausstattung und mindestens ein Funktionsbereich gemäß DIN 18015-4
3 plus	★★★ plus	Komfortausstattung und mindestens zwei Funktionsbereiche gemäß DIN 18015-4

Ausstattungswerte für konventionelle Elektroinstallation

Die Ausstattungswerte für die konventionelle Elektroinstallation können um die Ausstattungswerte für Gebäudesystemtechnik ergänzt werden.

Die Angaben zum Mindestausstattungsumfang der Ausstattungswerte befreien nicht von der Detailplanung für die Ausführung der elektrischen Anlagen. Insbesondere ist die Anordnung von Schaltern, Steckdosen, Beleuchtungsanschlüssen sowie anderen Installationsgeräten und Bedienelementen nach räumlichen Gegebenheiten und individuellen Nutzungswünschen zu planen. Hierfür ist die Abstimmung mit dem Bauherrn oder späteren Betreiber/Nutzer der elektrischen Anlage unbedingt wünschenswert.

plus-Ausstattungswerte für Gebäudesystemtechnik

Die Anwendung der Ausstattungswerte für die Gebäudesystemtechnik (plus-Ausstattungswerte) setzt voraus, dass die jeweiligen Ausstattungswerte für die konventionelle Elektroinstallation ausgeführt werden.

Mindestausstattungsumfang für Ausstattungswert 1 plus – Kennzeichnung ★ plus

Für den Ausstattungswert 1 plus ist gefordert, die Mindestausstattung nach DIN 18015-2 und die Vorbereitung für die Anwendung der Gebäudesystemtechnik nach DIN 18015-4 umzusetzen. Die Vorbereitung für die Anwendung der Gebäudesystemtechnik nach DIN 18015-4 umfasst die Installation von BUS-Leitungen bzw. entsprechenden Installationsrohren zur Nachinstallation von BUS-Leitungen für alle Funktionsbereiche gemäß nachstehender Tabelle sowie die Auswahl eines Stromkreisverteilers mit ausreichendem Platz für die spätere Nachrüstung der gebäudesystemtechnischen Komponenten. Somit wird eine nachträgliche Installation von BUSFunktionen ohne großen Aufwand ermöglicht.

Mindestausstattungsumfang für Ausstattungswert 2 plus – Kennzeichnung ★★ plus

Für den Ausstattungswert 2 plus ist gefordert, die Standardausstattung nach Abschnitt 3.2 und die Vorbereitung für die Anwendung der Gebäudesystemtechnik sowie zusätzlich die BUSFunktionen für mindestens einen der nachstehenden Funktionsbereiche nach DIN 18015-4 zu installieren. Die Vorbereitung für die Anwendung der Gebäudesystemtechnik nach DIN 18015-4 umfasst die Installation von BUS-Leitungen bzw. entsprechenden Installationsrohren zur Nachinstallation von BUS-Leitungen für alle Funktionsbereiche gemäß nachstehender Tabelle sowie die Auswahl eines Stromkreisverteilers mit ausreichendem Platz für die spätere Nachrüstung der gebäudesystemtechnischen Komponenten. Somit wird eine nachträgliche Installation von BUSFunktionen ohne großen Aufwand ermöglicht.

Mindestausstattung für Ausstattungswert 3 plus – Kennzeichnung ★★★ plus

Für den Ausstattungswert 3 plus ist gefordert, die Komfortausstattung nach Abschnitt 3.3 und die Vorbereitung für die Anwendung der Gebäudesystemtechnik sowie zusätzlich die BUSFunktionen für mindestens zwei der nachstehenden Funktionsbereiche nach DIN 18015-4 zu installieren. Die Vorbereitung für die Anwendung der Gebäudesystemtechnik nach DIN 18015-4 umfasst die Installation von BUS-Leitungen bzw. entsprechenden Installationsrohren zur Nachinstallation von BUS-Leitungen für alle Funktionsbereiche gemäß nachstehender Tabelle sowie die Auswahl eines Stromkreisverteilers mit ausreichendem Platz für die spätere Nachrüstung der gebäudesystemtechnischen Komponenten. Somit wird eine nachträgliche Installation von BUSFunktionen ohne großen Aufwand ermöglicht.

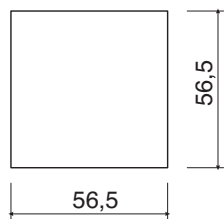
Maßzeichnungen kallysto.pur

Die Rahmen kallysto.pur sind in den größten 1- bis 3-fach (Farbe brillantweiß) mit und ohne Beschriftungsfeld lieferbar.
Die Rahmen ohne Beschriftungsfeld können waagrecht und senkrecht montiert werden.
Die 2- und 3-fach Rahmen mit Beschriftungsfeld werden für waagerechte und senkrechte Montage separat angeboten.

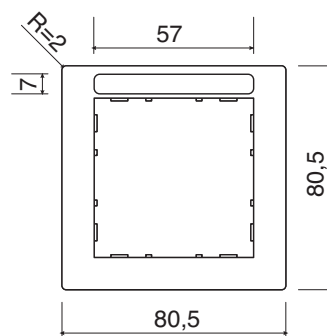
	H x B x T
1-fach Rahmen	80,5 x 80,5 x 8 mm
2-fach Rahmen	151,5 x 80,5 x 8 mm
3-fach Rahmen	222,5 x 80,5 x 8 mm
4-fach Rahmen	293,5 x 80,5 x 8 mm
5-fach Rahmen	364,5 x 80,5 x 8 mm

Eckradius 2 mm

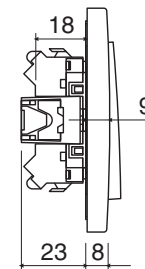
Wippe



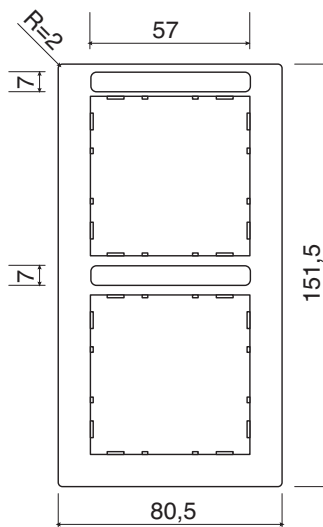
1-fach Rahmen



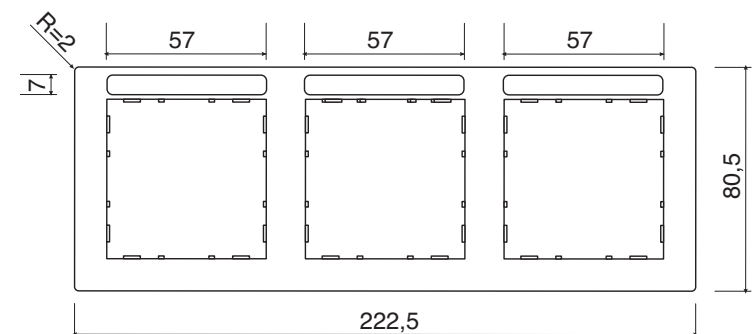
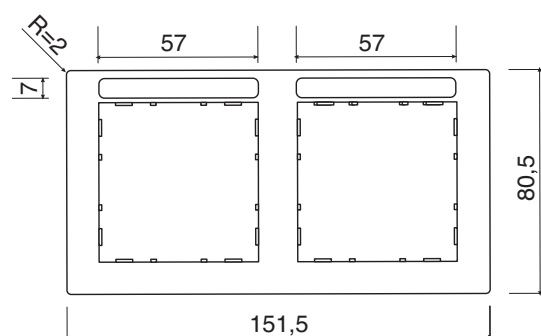
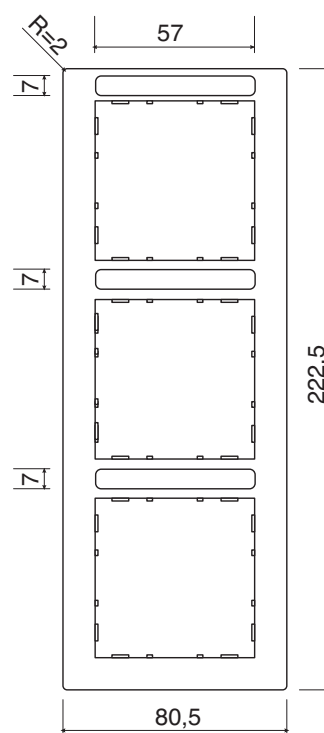
Schalter (z. B. WUE06) mit Rahmen und Wippe



2-fach Rahmen



3-fach Rahmen

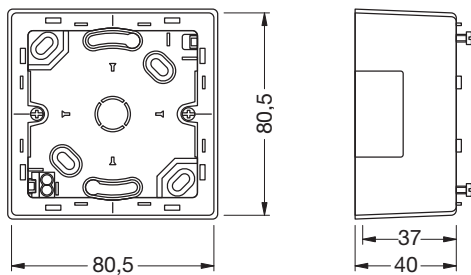


Maßzeichnungen kallysto.pur Aufputzgehäuse

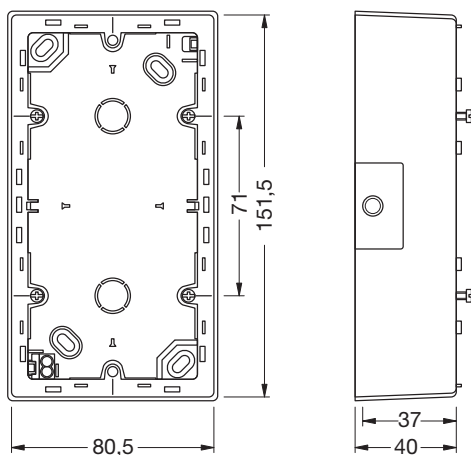
Die AP-Gehäuse können waagrecht und senkrecht montiert werden

	H x B x T
1-fach AP-Gehäuse	80,5 x 80,5 x 37 mm
2-fach AP-Gehäuse	151,5 x 80,5 x 37 mm
3-fach AP-Gehäuse	222,5 x 80,5 x 37 mm

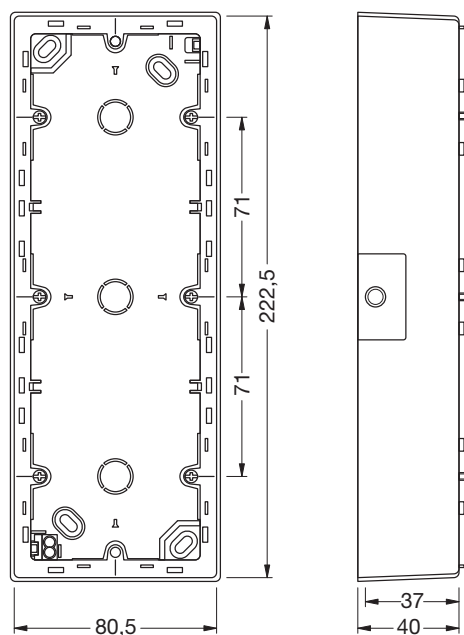
1-fach Rahmen



2-fach Rahmen



3-fach Rahmen

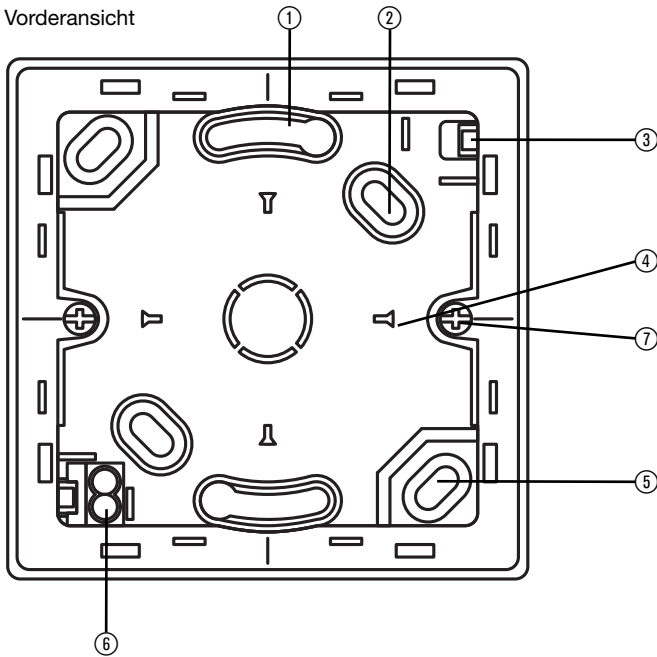


Montagehilfen für Aufputzgehäuse 1- bis 3-fach

Hinweis:

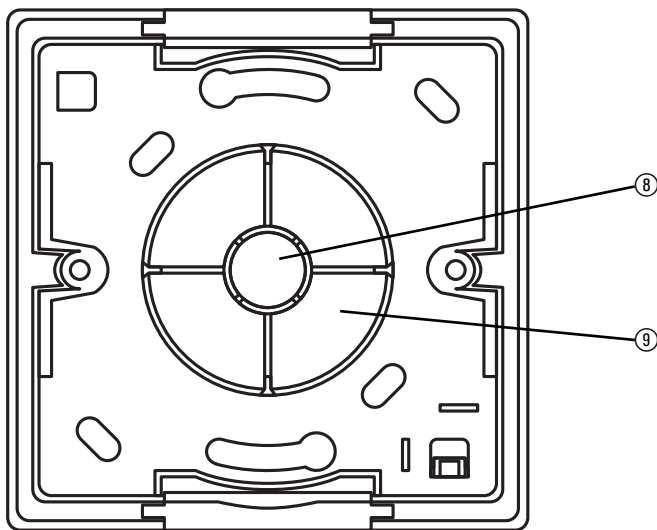
Zur einfacheren Montage von elektronischen Produkten Befestigungskralen demontieren.

Vorderansicht



- ① Löcher zur Befestigung auf der Unterputzdose mit $d=60$ mm
- ② Löcher zur zusätzlichen Befestigung bei unebenen Untergrund
- ③ Zusätzlicher Steckplatz für eine zweifache Wagoklemme
- ④ Ausrichthilfe bei der Wandbefestigung zum Anlegen am Strich der Wasserwaage
- ⑤ Löcher zur Befestigung
- ⑥ Steckplatz für die beigelegte Wagoklemme zum Durchverbinden des Schutzleiters
- ⑦ Befestigungsschrauben für die Einsätze

Rückansicht



- ⑧ Ausbrechbare Leitungseinführung $d=12$ mm
- ⑨ Ausbrechbare Leitungseinführung $d=40$ mm

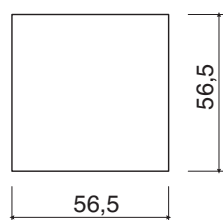
Maßzeichnungen kallysto.stil

Die Rahmen können waagrecht und senkrecht montiert werden

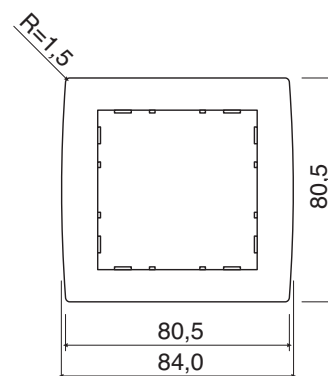
	H x B x T
1-fach Rahmen	80,5 x 84 x 10,5 mm
2-fach Rahmen	151,5 x 84,0 x 10,5 mm
3-fach Rahmen	222,5 x 84,0 x 10,5 mm
4-fach Rahmen	293,5 x 84,0 x 10,5 mm
5-fach Rahmen	364,5 x 84,0 x 10,5 mm

Eckradius 1,5 mm

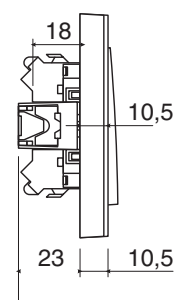
Wippe



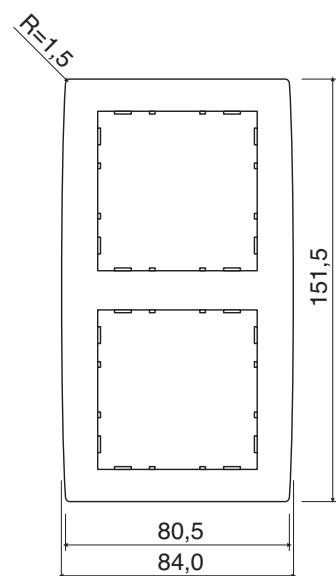
1-fach Rahmen



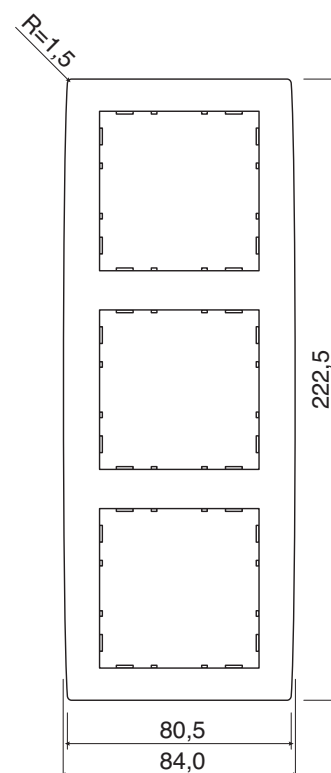
Schalter (z. B. WUE06) mit Rahmen und Wippe



2-fach Rahmen



3-fach Rahmen



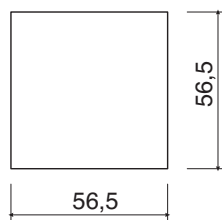
Maßzeichnungen kallysto.art

Die Rahmen können waagrecht und senkrecht montiert werden

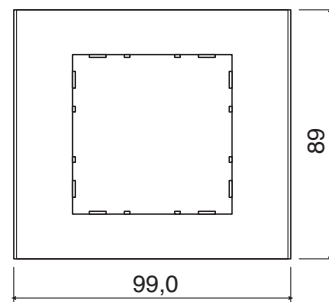
	H x B x T
1-fach Rahmen	89,0 x 99,0 x 10,5 mm
2-fach Rahmen	160,0 x 89,0 x 10,5 mm
3-fach Rahmen	231,0 x 89,0 x 10,5 mm
4-fach Rahmen	302,0 x 89,0 x 10,5 mm
5-fach Rahmen	373,0 x 89,0 x 10,5 mm

Eckradius <1 mm

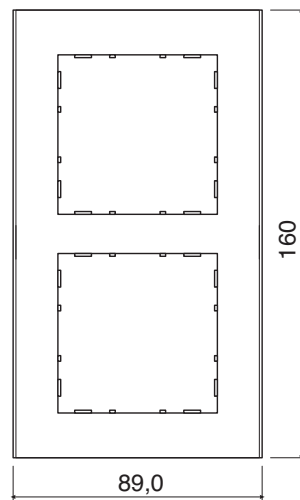
Wippe



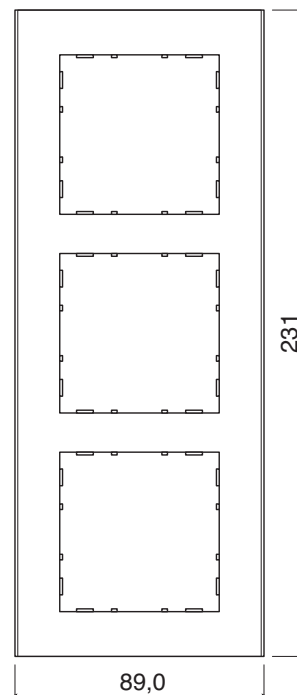
1-fach Rahmen



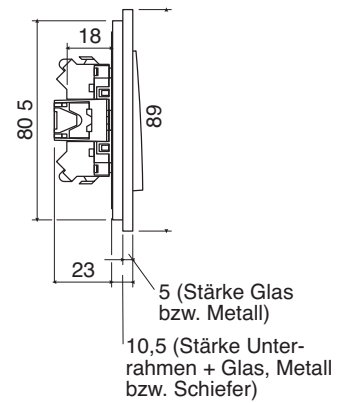
2-fach Rahmen



3-fach Rahmen



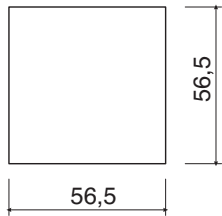
Schalter (z. B. WUE06) mit Rahmen und Wippe



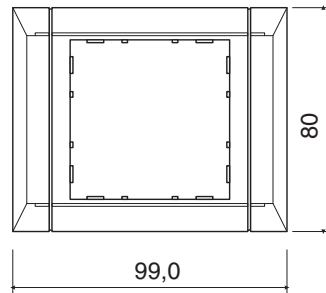
Hinweis:
Schiefer ist ein natürliches Material mit gewachsenen Strukturen und Unebenheiten, die das Material mit sich bringen. Daher kann keine einheitliche Struktur bzw. Materialdicke gewährleistet werden.

**Blende für den Einbau von UP-Einsätzen in Tehalit
Brüstungskanal BR® oder BR netway®**

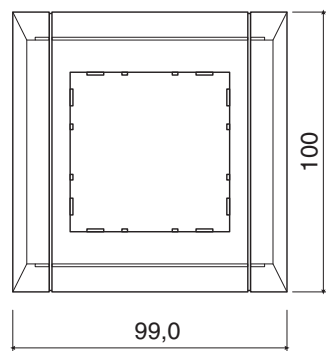
Wippe



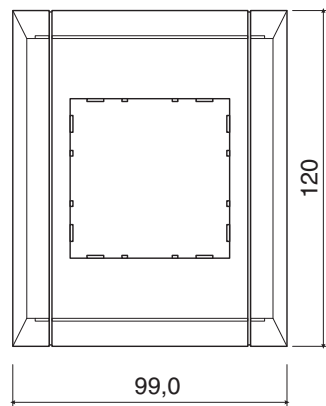
Rahmen Höhe 80 mm



Rahmen Höhe 100 mm

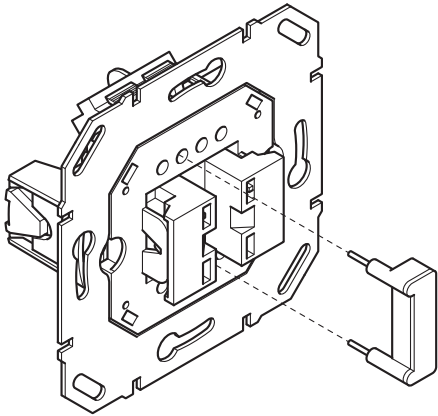


Rahmen Höhe 120 mm



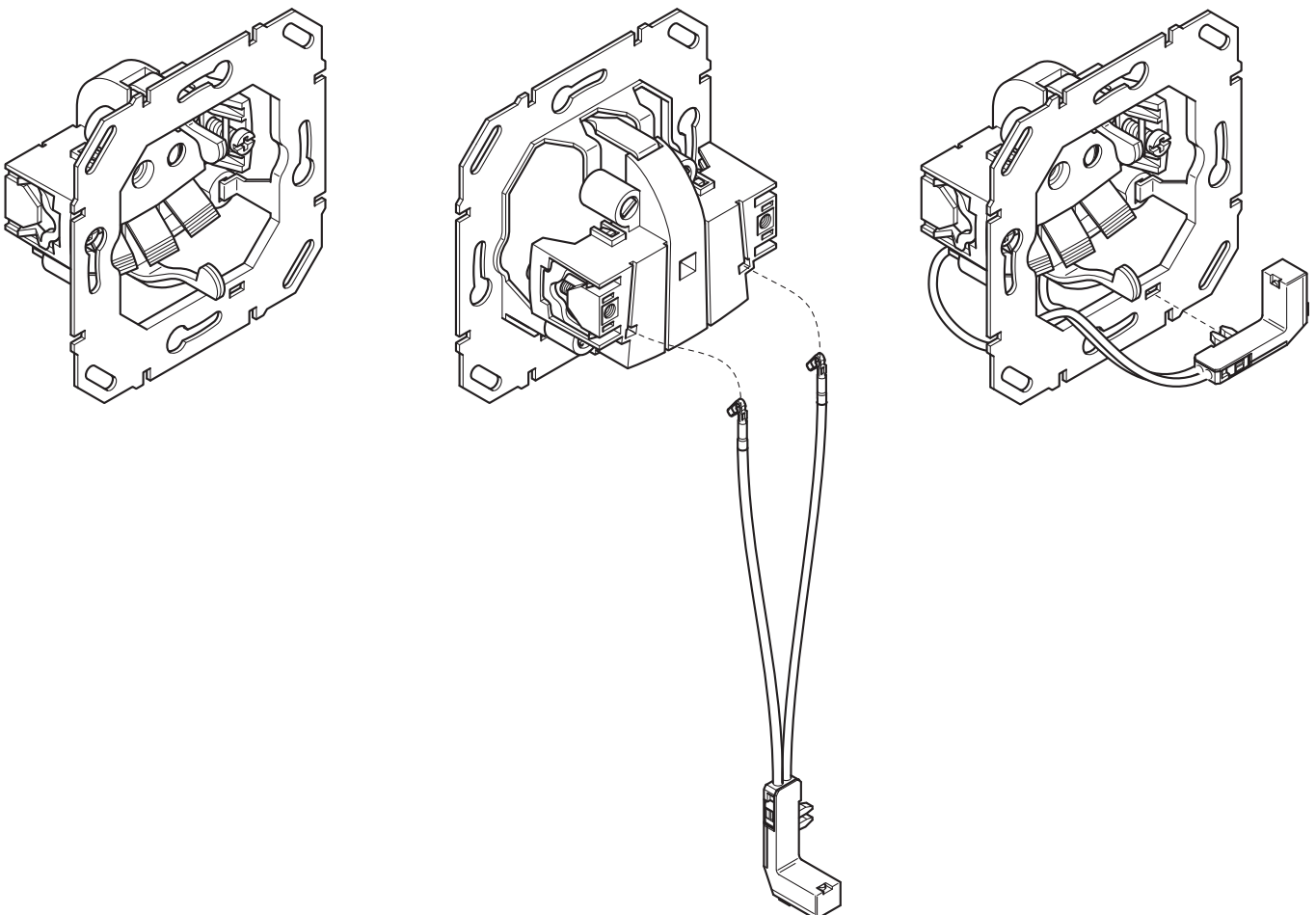
Beleuchtung Schalter

Die Hager Unterputz-Einsätze können je nach Funktion mit verschiedenen LEDs bestückt bzw. nachgerüstet werden. Bei den Schaltern/Tastern ist in der Regel der Ausbau der UP-Einsätze nicht notwendig.



Steckdosen mit Kontroll LED

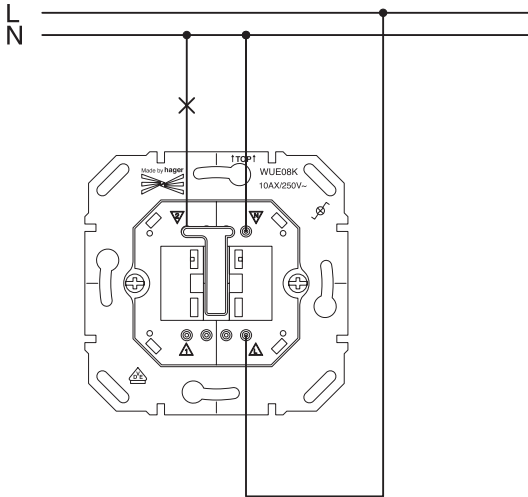
Die LED Beleuchtung für die Steckdose mit Kontroll LED ist in Stecktechnik ausgeführt und wird an den Einführungen an der Geräterückseite eingesteckt. Im Ersatzfall wird diese wie dargestellt ausgetauscht.



Grundsätzlich unterscheidet man 3 Arten der Beleuchtung, die nachfolgend anhand der Ausschaltung dargestellt sind:

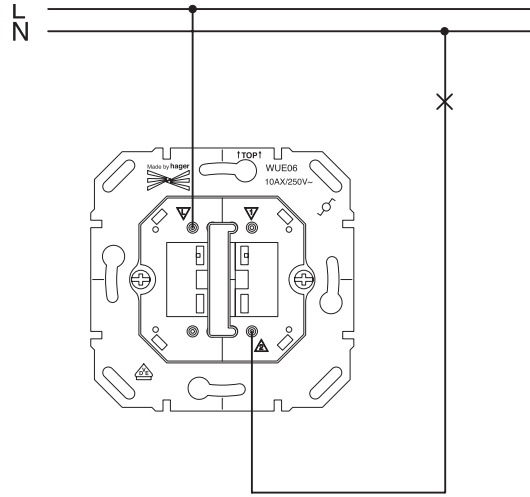
Funktion „**Kontroll**“:
LED **EIN** bei Last **EIN**

Vorderansicht



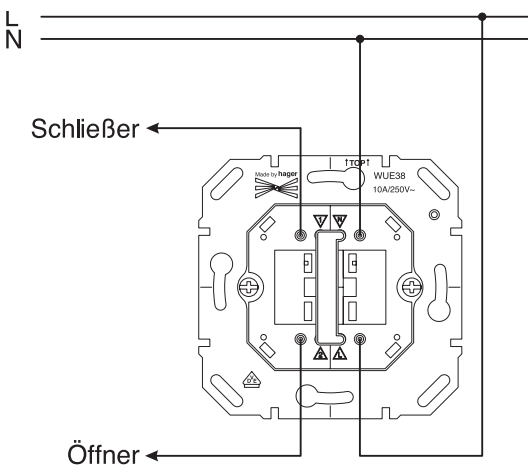
Funktion „**Beleuchtung**“:
LED **EIN** bei Last **AUS**

Vorderansicht



Funktion „**Orientierung**“:
LED Beleuchtung **immer EIN**

Vorderansicht



Bauform	Best.-Nr.	Nennspannung/Frequenz	Stromaufnahme	Lebensdauer	Farbe
Bauform "I"					
	WUZ690	230 V AC / 50 Hz	0,4 mA bei 250 V	50.000 h	blau
	WUZ695	230 V AC / 50 Hz	0,75 mA bei 250 V	50.000 h	rot
	WUZ698	230 V AC / 50 Hz	0,4 mA bei 250 V	50.000 h	weiß
	WUZ701	230 V AC / 50 Hz	0,4 mA bei 250 V	50.000 h	grün
	WUZ692	12 V - 28 V AC / DC*	40 mA bei 24 V	50.000 h	blau
	WUZ697	12 V - 28 V AC / DC*	40 mA bei 24 V	50.000 h	rot
	WUZ700	12 V - 28 V AC / DC*	40 mA bei 24 V	50.000 h	weiß
	WUZ703	12 V - 28 V AC / DC*	40 mA bei 24 V	50.000 h	grün

* bei DC Anwendung Polungsrichtung beachten

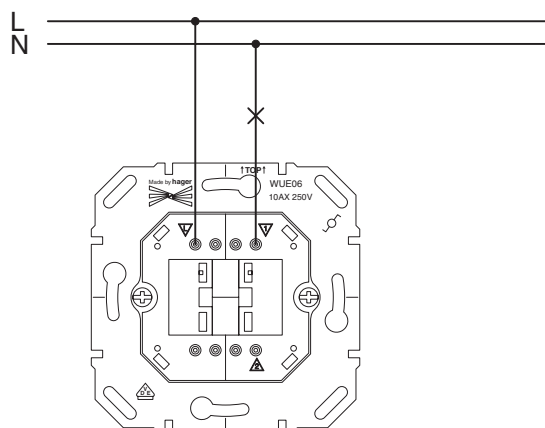
Bauform "L"

	WUZ691	230 V AC / 50 Hz	0,4 mA bei 250 V	50.000 h	rot
	WUZ696	230 V AC / 50 Hz	0,75 mA bei 250 V	50.000 h	blau
	WUZ699	230 V AC / 50 Hz	0,4 mA bei 250 V	50.000 h	weiß
	WUZ702	230 V AC / 50 Hz	0,4 mA bei 250 V	50.000 h	grün

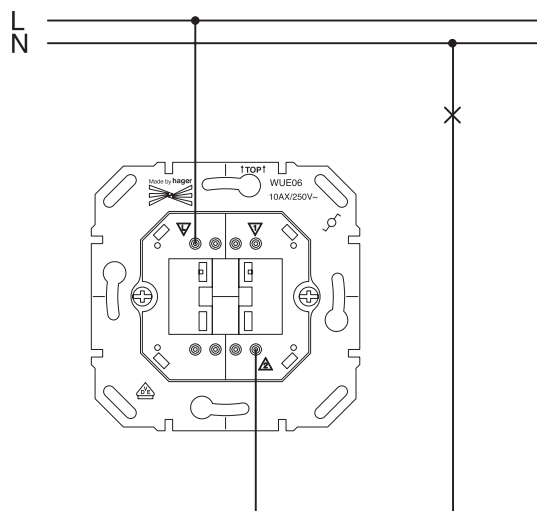
Ersatz LED Steckdosen-Einsätze

	WUZ693	230 V AC / 50 Hz	0,75 mA bei 250 V	50.000 h	rot
--	--------	------------------	-------------------	----------	-----

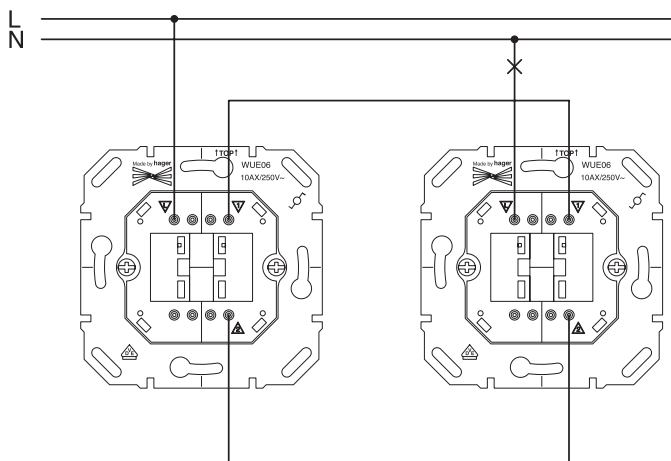
WUE06 als Schließer



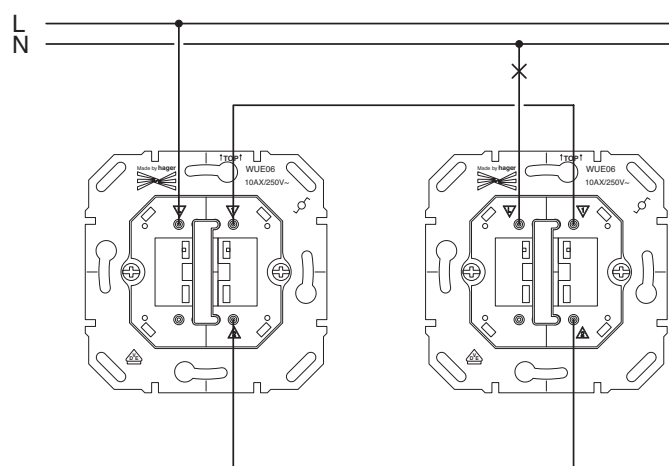
WUE06 als Öffner



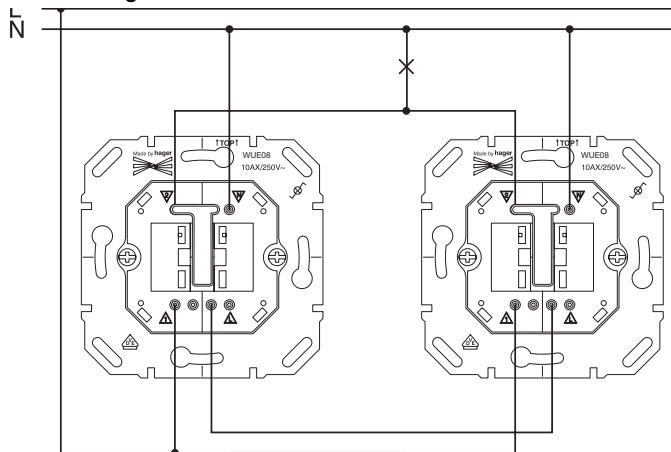
WUE06 als Wechselschalter



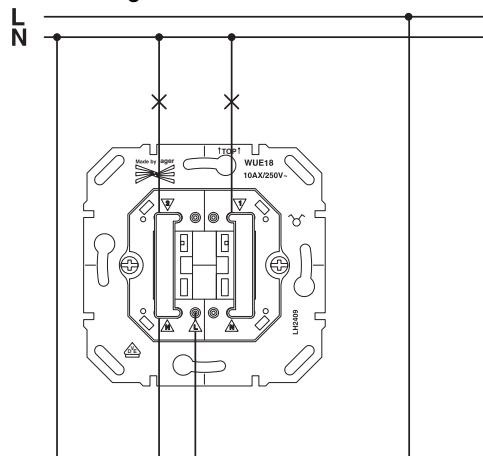
WUE06 als Wechselschaltung mit „Beleuchtung“



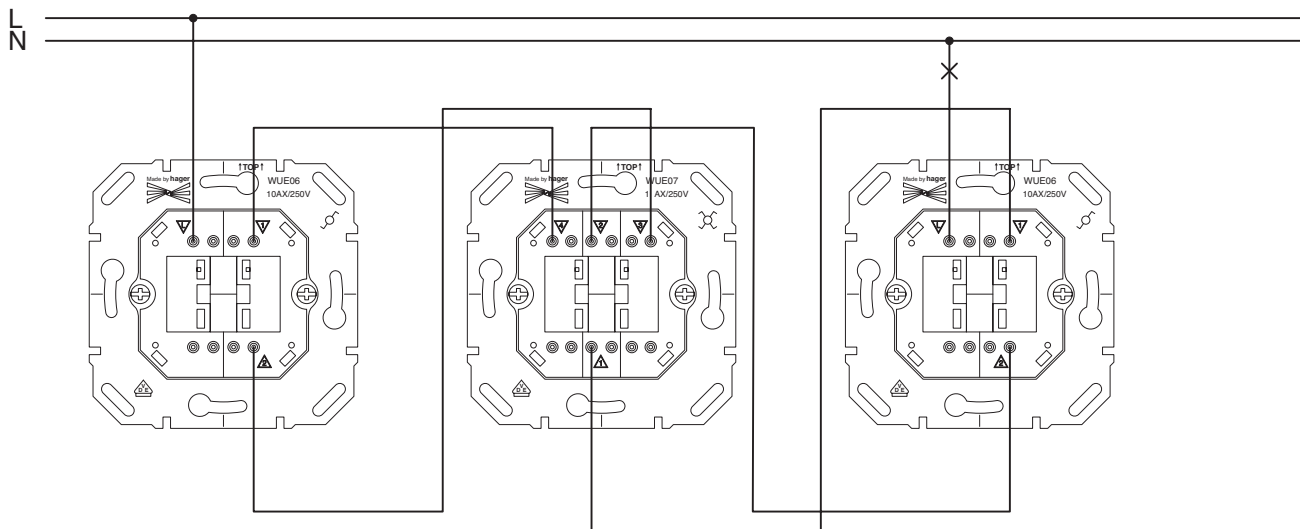
**WUE08 oder WUE08K als Wechselschaltung mit „Kontroll“
Beleuchtungsfunktion**



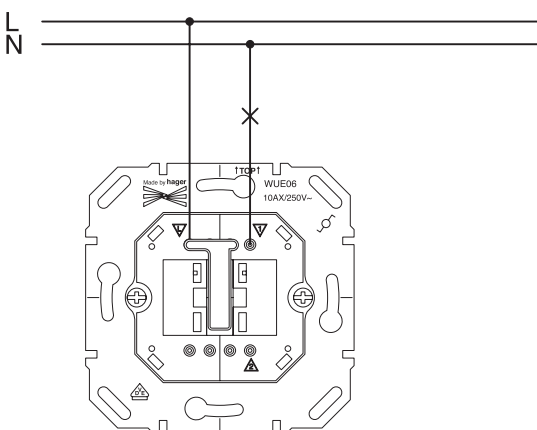
**WUE18 als Serienkontrollschalter mit „Kontroll“
Beleuchtungsfunktion**



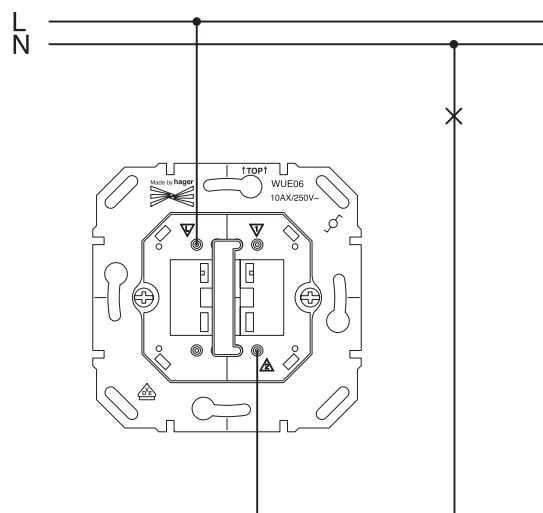
WUE06 mit WUE07 in Kreuzschaltung



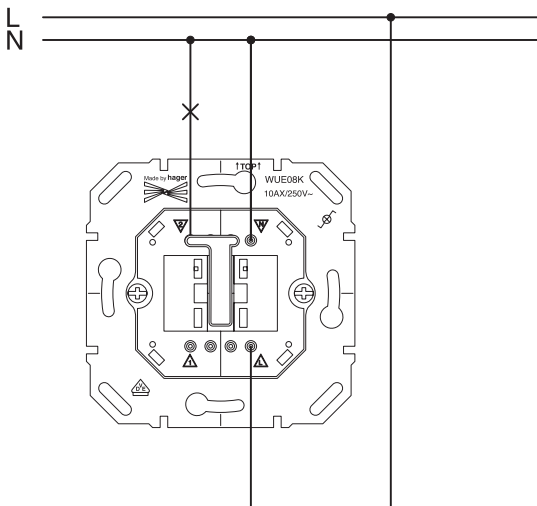
**WUE06
Last an LED an (LED Bauform „L“)**



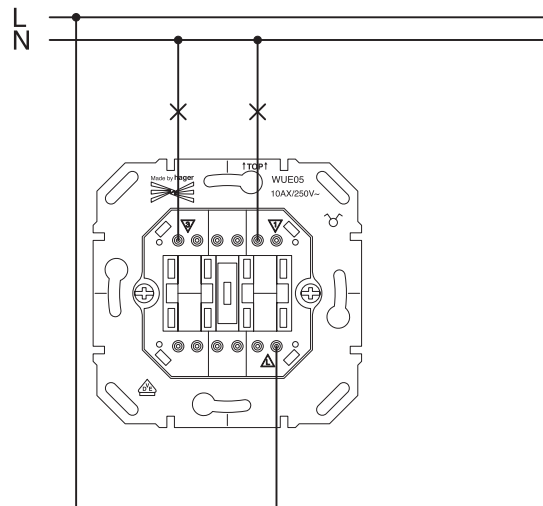
**WUE06
Last an LED an (LED Bauform „I“)**



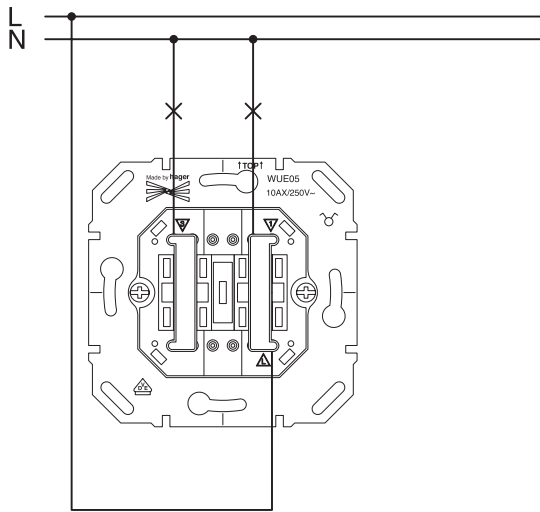
**WUE08K mit Kontrollleuchte
Last an LED an (wird komplett mitgeliefert)**



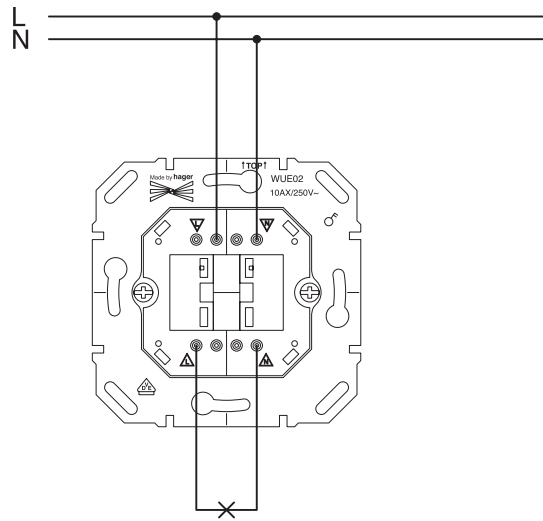
WUE05 Serienschalter



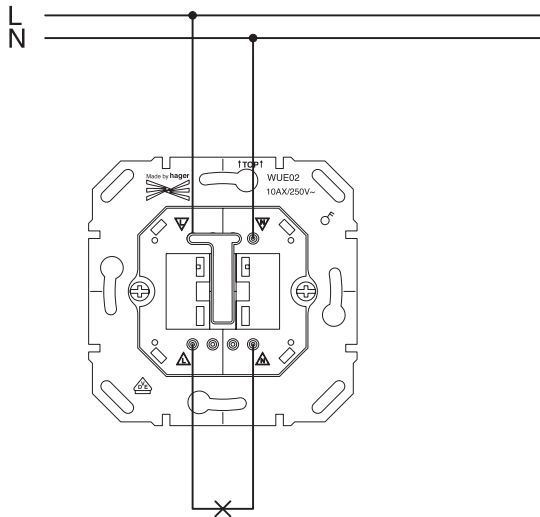
WUE05 Serienschalter mit Beleuchtung
Last aus LED an (LED Bauform „I“)



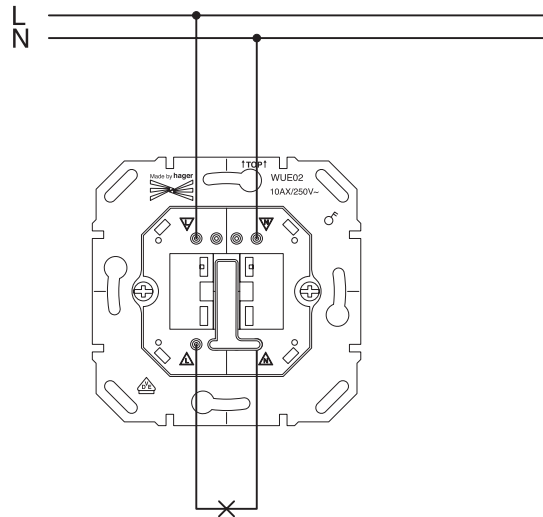
WUE02 als Schließer



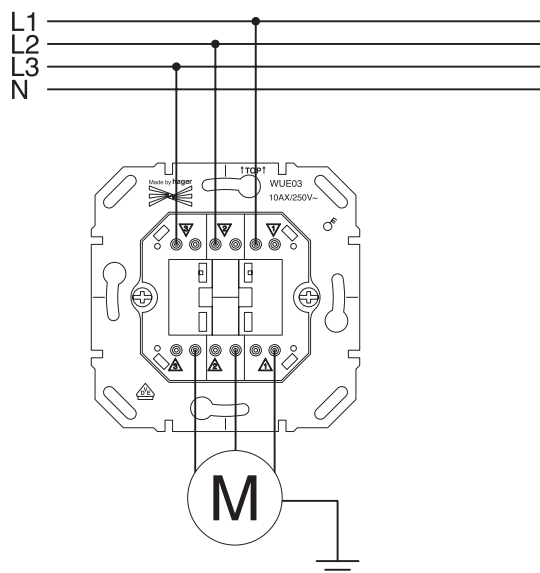
WUE02 als Schließer mit Orientierungs-Beleuchtung
LED immer an (LED Bauform „L“)



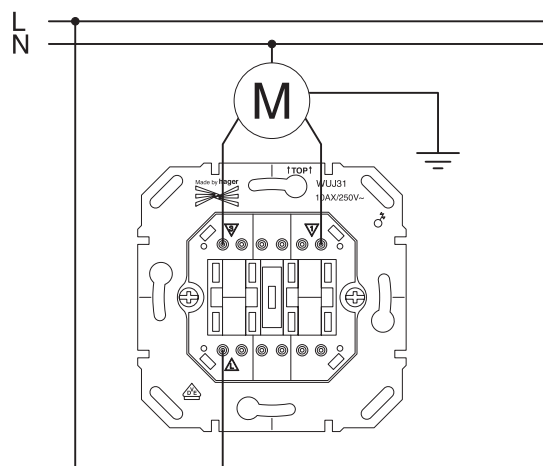
WUE02 als Schließer mit Kontrollfunktion
Last an LED an (LED Bauform „L“)



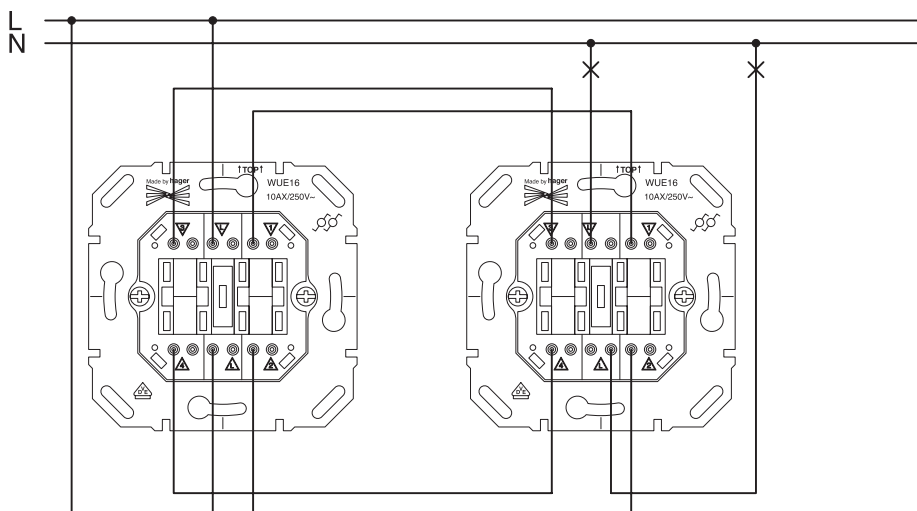
WUE03 als Schließer



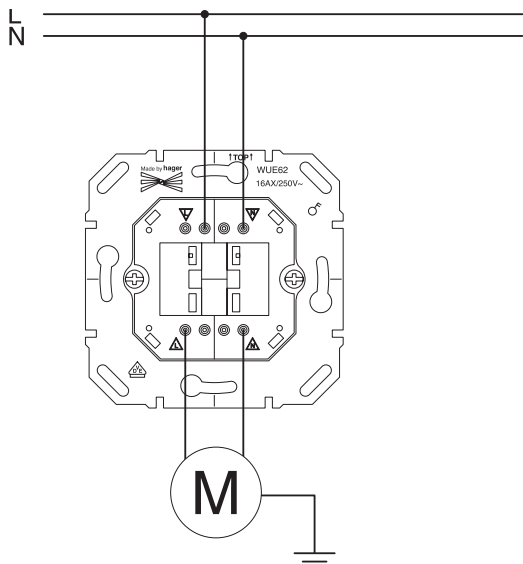
WUJ31 (Jalousietaster) bzw. WUJ01 (Jalousieschalter)



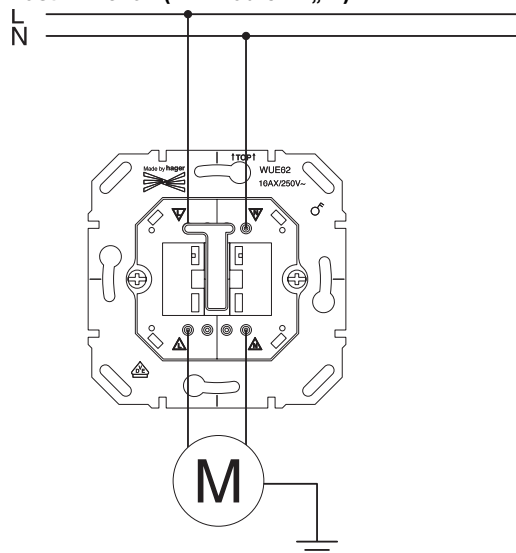
WUE16 als Wechselschaltung



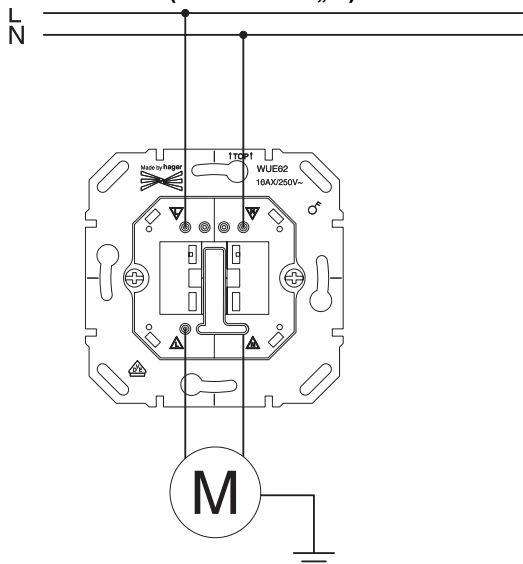
WUE62 als Schließer



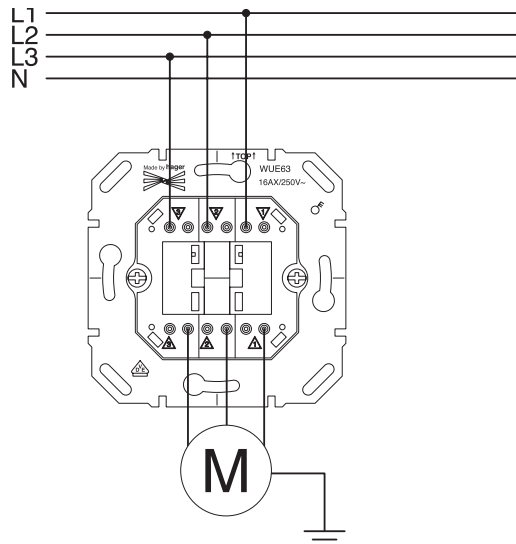
WUE62 als Schließer mit Orientierungs-Beleuchtung Last immer an (LED Bauform „L“)



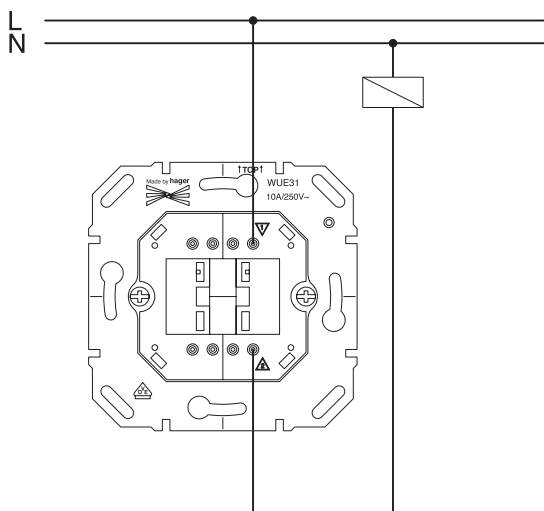
WUE62 als Schließer mit Kontrollfunktion Last an LED an (LED Bauform „L“)



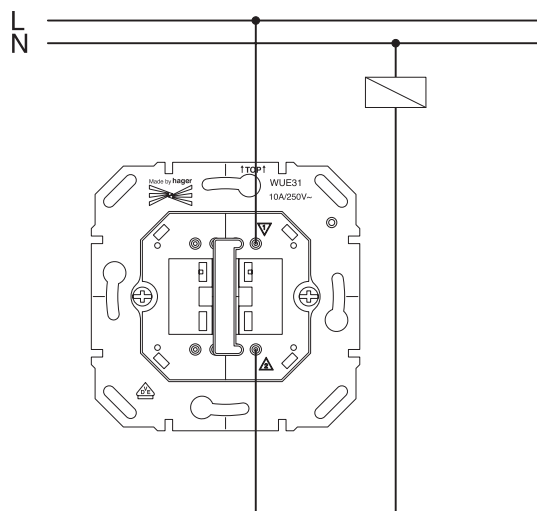
WUE63 als Schließer



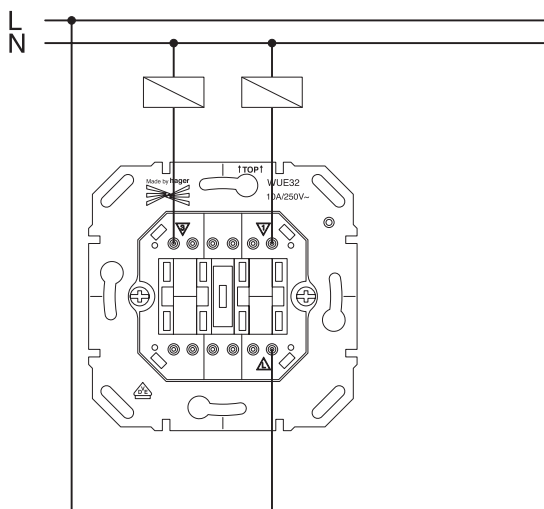
WUE31 als Schließer



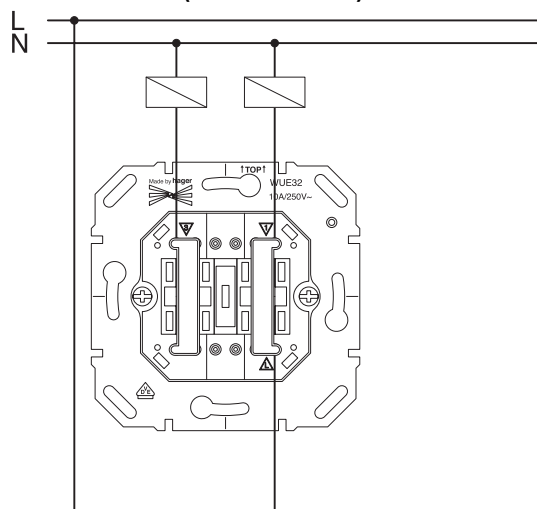
WUE31 als Schließer mit Beleuchtung (LED Bauform "I")



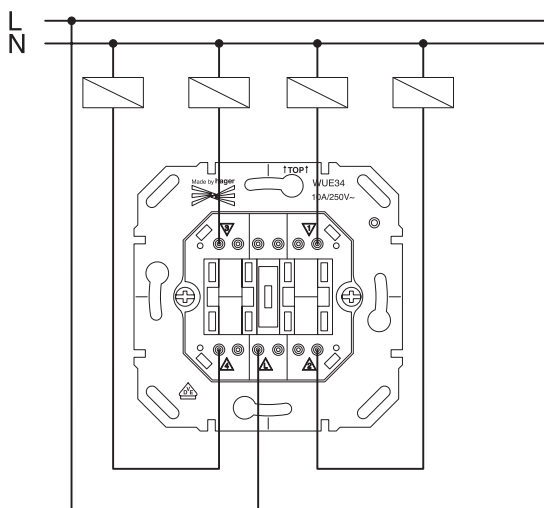
WUE32 als Serientaster



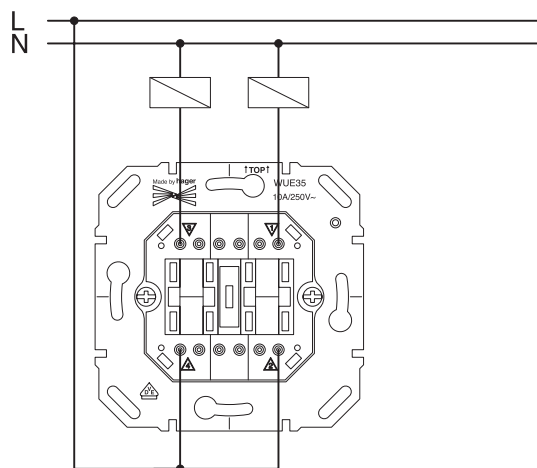
WUE32 als Serientaster mit Beleuchtung Last aus LED an (LED Bauform "I")



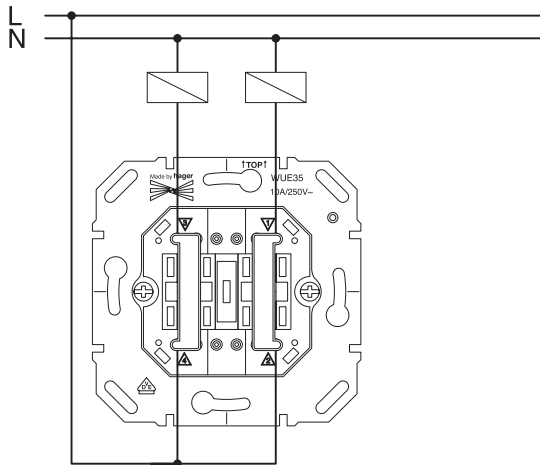
WUE34 Gruppentaster



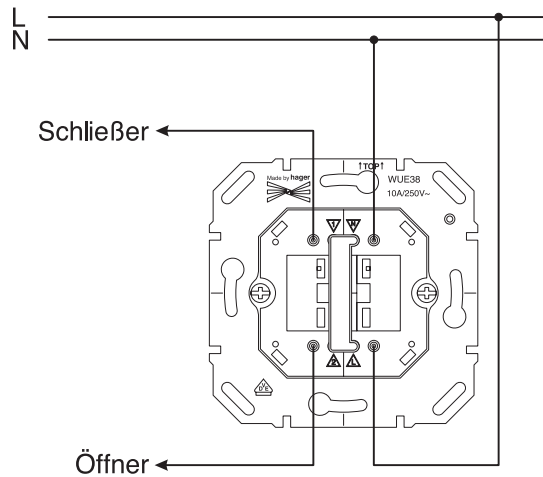
WUE35 Serientaster mit getrenntem Eingang



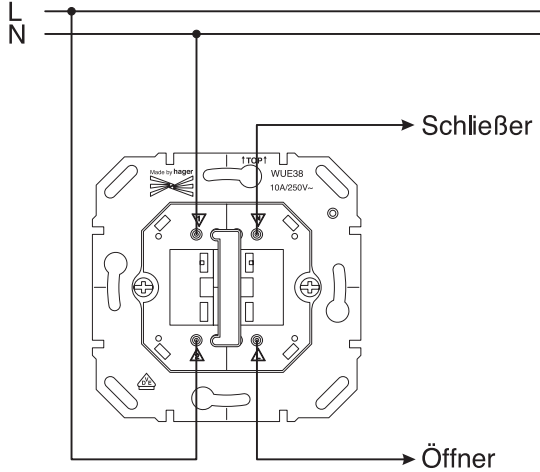
**WUE35 Serientaster mit getrenntem Eingang und Beleuchtung,
Last aus LED an (LED Bauform "I")**



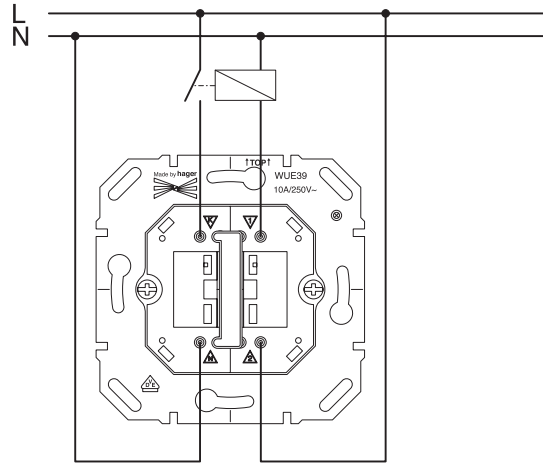
WUE38



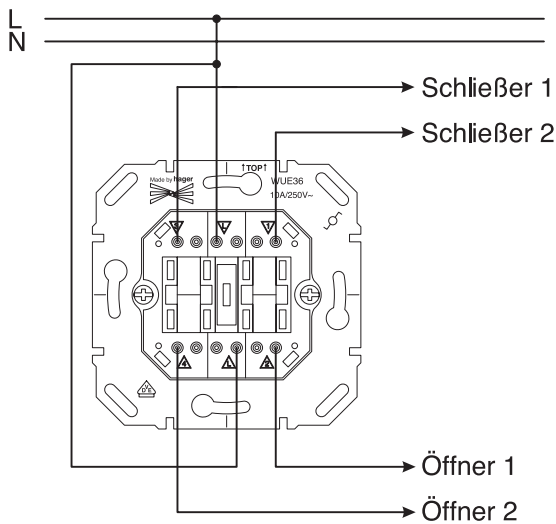
**WUE38 mit Orientierungsbeleuchtung
Last immer an (LED Bauform "I")**



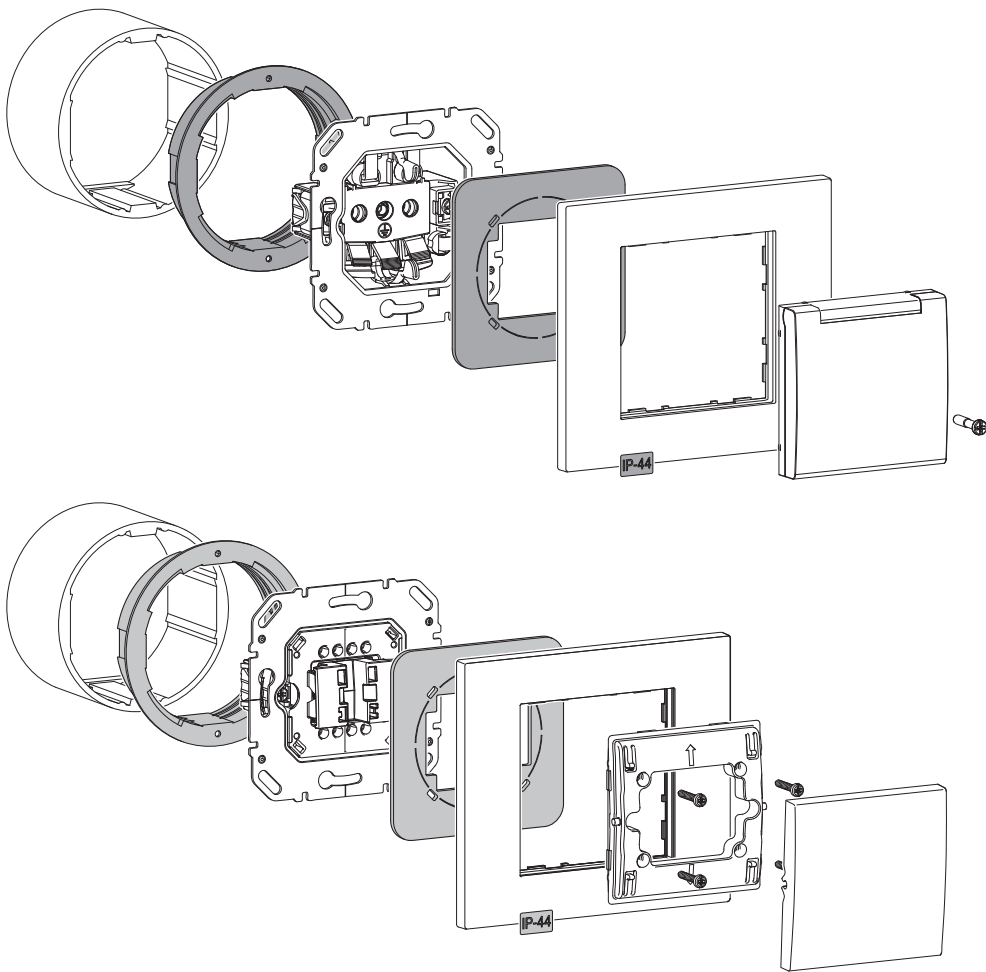
**WUE39 mit sep. Meldekontakt
Last an wenn Relaiskontakt geschaltet**



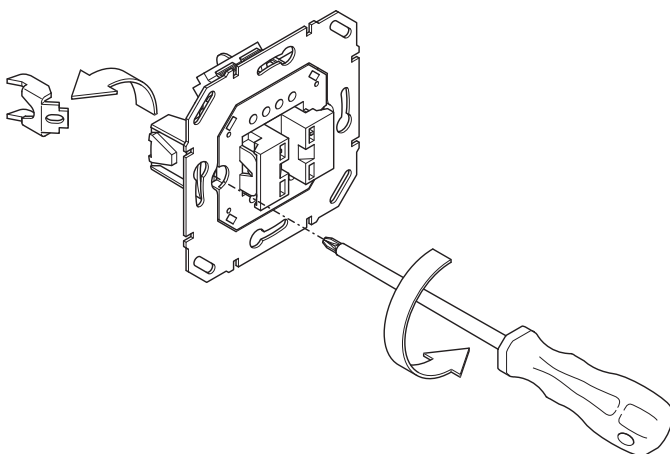
WUE36 Wechsel-/Wechseltaster



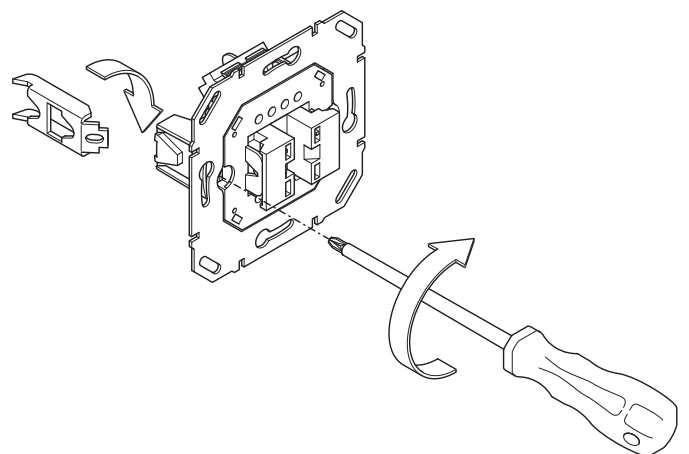
Montagehinweis für Dichtungsset IP44



Montagehinweis der Verlängerungskralen
Demontage der vorhandenen Kralen



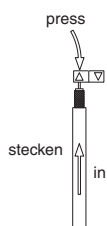
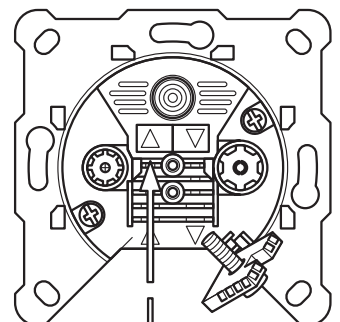
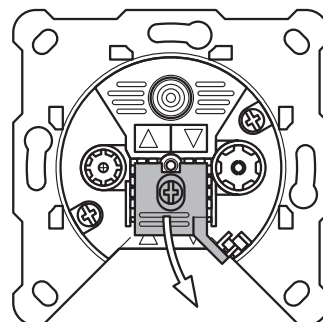
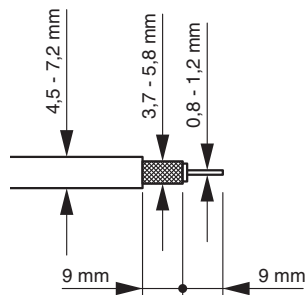
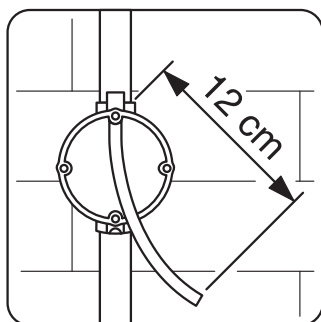
Montage der Verlängerungskralen



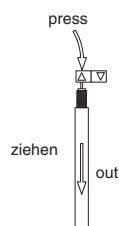
Technische Daten

	Einzel-/Enddose	Durchgangsdose	Durchgangsdose	Durchgangsdose	SAT Einzel-/Enddose
	WUV20	WUV21	WUV22	WUV23	WUV30
Elektrische Daten					
Anschlussimpedanz	75 Ohm	75 Ohm	75 Ohm	75 Ohm	75 Ohm
Anschlussdämpfung	5 dB	10 dB	15 dB	20 dB	2 dB
Frequenzbereich	5 bis 2400 MHz	5 bis 2400 MHz	5 bis 2400 MHz	5 bis 2400 MHz	950 bis 2400 MHz
Durchgangsdämpfung		2,5 dB	1,0 dB	0,8 dB	
Schirmdämpfung	Klasse A				
Norm	EN 50 083-2				
Allgemein					
Umgebungstemperatur	-25 bis +55°				
Anschluss (Mini)-Koax-Kabel	Innenleiter bis Ø 1,4 mm Außenleiter bis Ø 5,5 mm				
Einsatzbereich	In Einzel- und Gemeinschaftsanlagen an entkoppelte Stichleitung.	In Gemeinschaftsanlagen vorzugsweise am Ende der Stammleitung	In Gemeinschaftsanlagen	In Gemeinschaftsanlagen vorzugsweise am Ende der Stammleitung	In Einzel- und Gemeinschaftsanlagen

Anschluss Hinweise

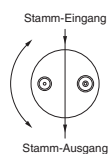
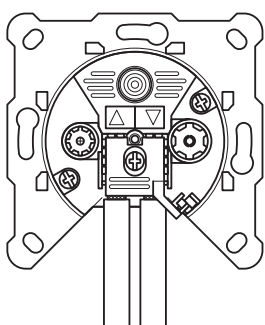


Kabel einstecken:
direkt, bei Kabelinnen-
durchmesser > 1 mm ggf.
mittels Tastendruck

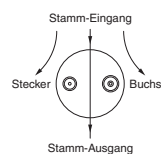


Kabel herausziehen:
Taste gedrückt halten,
dann Kabelende her-
ausziehen

Dämpfung



Durchgangsdämpfung:
Dämpfung zwischen
Stamm-Eingang und
Stamm-Ausgang



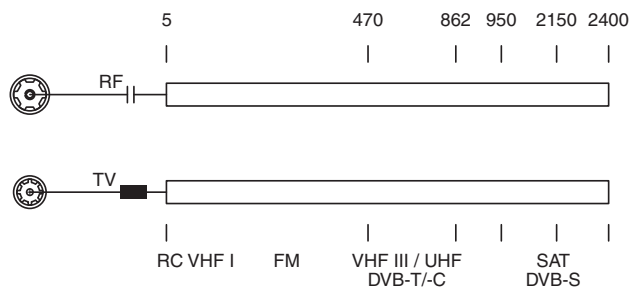
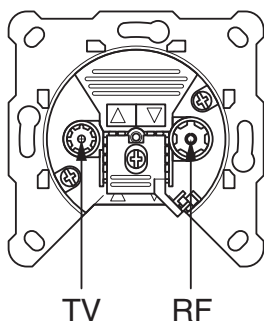
Anschlussdämpfung:
Dämpfung zwischen
Stamm-Eingang und
Stecker-Ausgang oder
Buchsen-Ausgang

Legende:

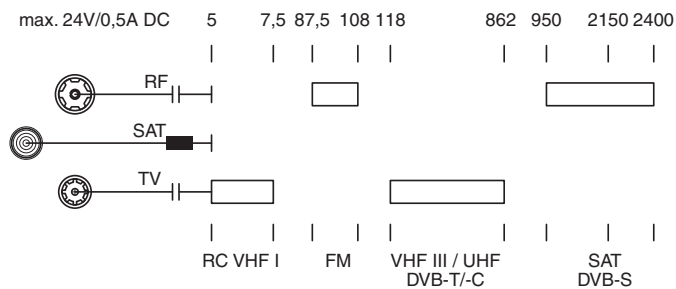
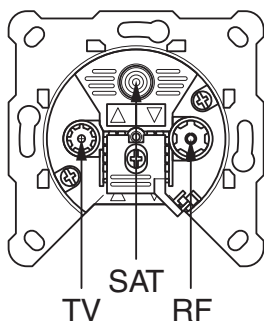
- GA = Gemeinschaftsanlage
- BK = Ein Breitbandkabel (BK) ist ein Kabel oder ein Netz von Kabeln, das private Haushalte und Unternehmen mit Dienstaniern verbindet
- CATV = Cable TV
- RF = Radio Frequenz
- RK = Rückkanal
- DVB-C = Digital Video Broadcasting – Cable
- DVB-S = Digital Video Broadcasting - SAT
- DVB-T = Digital Video Broadcasting - Terrestrisch

Aufbau und Frequenzschema 2-Loch-Dosen WUV20...23

Die 2-Loch Antennensteckdosen eignen sich für Kabel (BK), SAT, DVB-T und terrestrischen Empfang.

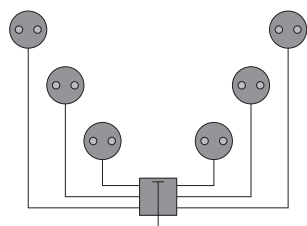


Aufbau und Frequenzschema 3-Loch-Dosen WUV30



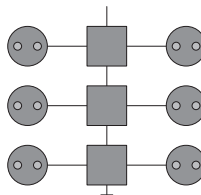
Netzstrukturen

Sternnetz, z.B: in Einfamilienhäusern (mehrere Anschlüsse/Räume)



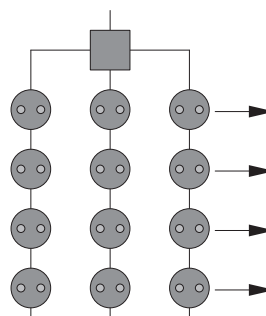
Vorzugsweise Antennensteckdosen:
WUV20 Einzel-/Enddose oder
WUV30 SAT-Antennensteckdose

Etagenstern, z. B. in Mehrfamilienhäusern



Vorzugsweise Antennensteckdosen:
WUV20 Einzel-/Enddose oder
WUV30 SAT-Antennensteckdose

Baumnetz, z. B. in Mehrfamilienhäusern mit mehreren Anschlüssen pro Wohnung



Vorzugsweise Antennensteckdosen:

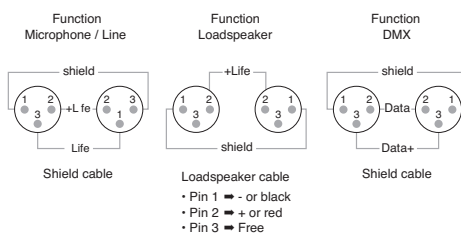
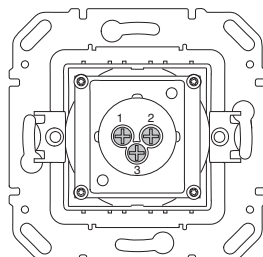
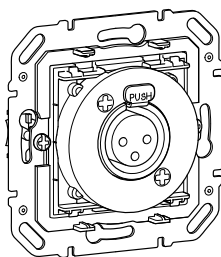
WUV23, Durchgangsdose 20 dB

WUV22, Durchgangsdose 15 dB

WUV21, Durchgangsdose 10 dB

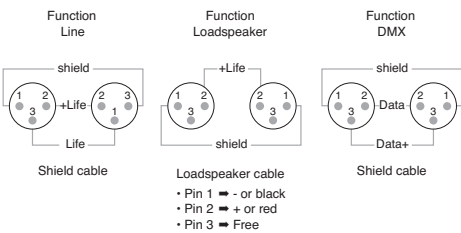
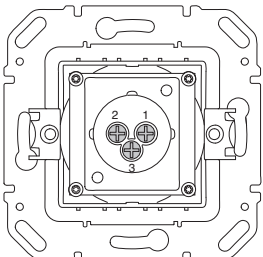
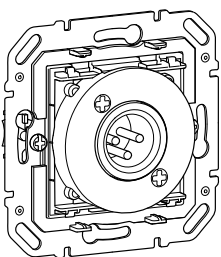
WUV20, Einzel-/Enddose 5dB

XLR Buchse WYE710 mit Schraubanschluss



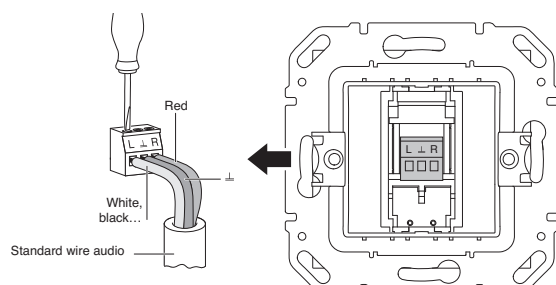
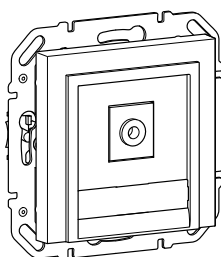
WYE710 Buchse

XLR Stecker WYE720 mit Schraubanschluss



WYE720 Stecker

Klinkenbuchse Stereo 3,5mm WYE810



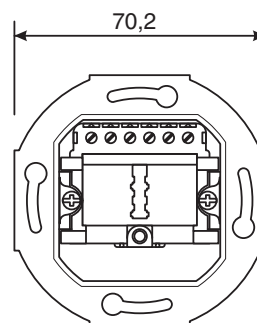
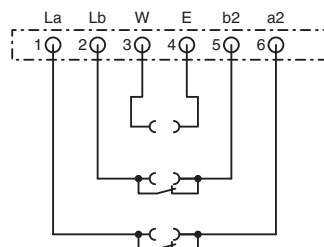
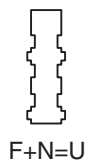
WYE810

Technische Daten TAE Telefon-Anschluss-Einheit

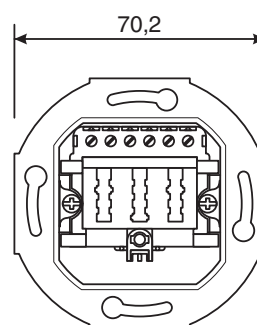
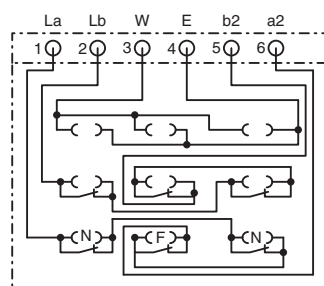
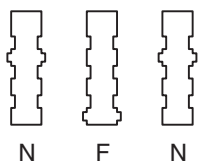
	TAE 1-fach	TAE 3-fach	TAE 3-fach	TAE/UAE Kombidose Kat. 3
	WUV02	WUV01	WUV03	WUV10
Elektrische Daten				
Nennspannung	125 V DC/AC			
Belastung je Stromkreis	10 VA			
Spannungsfestigkeit	1 kV (50 Hz, 1 min)			
Isolationswiderstand	> 200 MOhm			
Kontaktwiderstand	< 30 mOhm			
Bauart	DIN 41715			
Allgemein				
Lebensdauer Buchse	> 10.000 Steckzyklen			
Umgebungstemperatur	-20 bis +60°C			
Anschluss	Schraubklemme max. 2 x 1 mm Ø			
Kodierung	F (Telefon), N (Zusatzgerät) oder 1x 6-polig	NFN (1x F = Telefon und 2x N =Zusatz- geräte) 3x 6-polig	NFF (2x F = Telefon und 1x N =Zusatzge- räte) 2x 6/6-polig	1xRJ 45 (ISDN), 1x F oder N 2x 6/6-polig

Anschlusshinweise und Maße

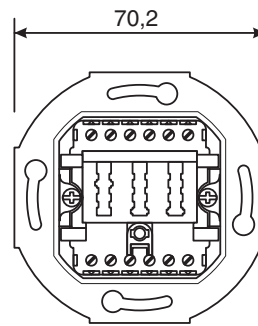
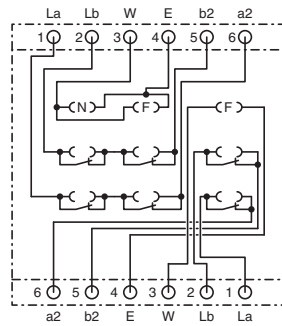
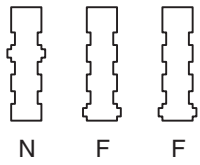
TAE 1-fach: WUV02



TAE 3-fach: WUV01



TAE 3-fach: WUV03



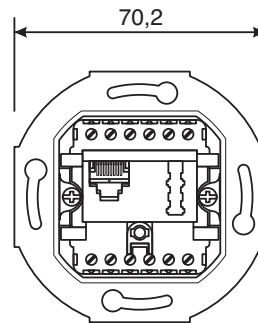
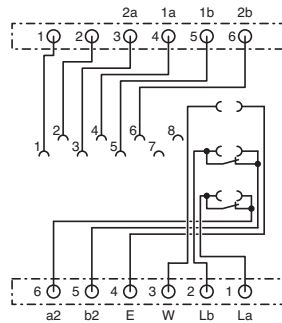
UAE/TAE Kombidose: WUV10



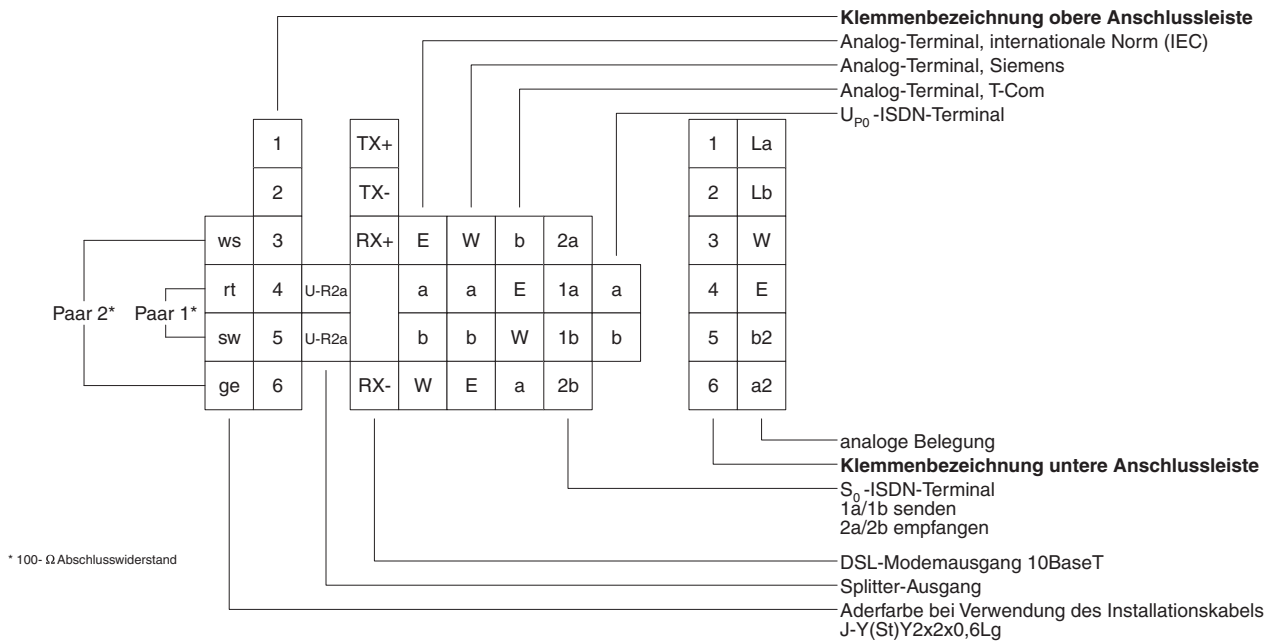
6 Kontakte



F+N



Terminalanschlungen an Kombinations-Anschluss-Einheit

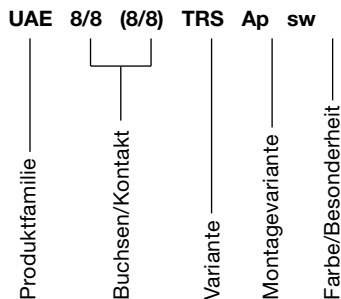


Technische Daten UAE Anschluss-Einheit

	WUV11	WUV12	WUV13	WUV61/62
Elektrische Daten				
Betriebsstrom	1 A	1 A	1 A	1 A, PoE+ geeignet
Spannungsfestigkeit	1 kV (50 Hz, 1 min)			
Isolationswiderstand	> 500 MOhm			
Kontaktwiderstand	< 20 mOhm			
Kategorie	Kat. 3	Kat. 3	Kat. 3	Kat. 6 _A , 500 MHz
Bauart	DIN EN (IEC) 60 603-7			
Allgemein				
Lebensdauer Buchse	> 2500 Steckzyklen			> 1000 Steckzyklen
Umgebungstemperatur	-20 bis +60°C			
Anschluss	Schraubklemme max. 2 x 1 mm Ø			LSA-plus Anschluss
Kodierung	1 x RJ45 8-polig	2 x RJ45 8/8-polig	2 x RJ45 2x 8 (4)-polig	1 bzw. 2 x Anschluss für RJ45 1x 8-polig: WUV61 1x 8/8-polig: WUV62

Bezeichnungen, Kontaktbelegung und Klasseneinteilung

Produktbezeichnung für Anschlussdosen und -stecker



Buchsen/Kontakt:
(4-, 6-, 8-polig)

4/4	2 Buchsen parallel
6	1 Buchse
2x 8	2 Buchsen in Reihe
8/8	2 Buchsen parallel
3x 6	3 Buchsen in Reihe
2x 6/6	2 Buchsen in Reihe / 1 Buchse parallel

Klassen und Kategorien

Klasseneinteilung der Übertragungsstrecken

Klasse	Bandbreite	Anwendung
Klasse A	≤ 100 kHz	Sprachübertragung
Klasse B	≤ 1 MHz	Geringe Datenrate, z. B. ISDN
Klasse C	≤ 16 MHz	Mittlere Datenrate, z. B. Ethernet
Klasse D	≤ 100 MHz	Hohe Datenrate, bis Gigabit-Ethernet
Klasse E	≤ 250 MHz	Hohe Datenrate, bis Gigabit-Ethernet
Klasse EA	≤ 500 MHz	Sehr hohe Datenrate, bis 10-Gigabit-Ethernet
Klasse F	≤ 600 MHz	Sehr hohe Datenrate, bis 10-Gigabit-Ethernet
Klasse FA	≤ 1000 MHz	Sonderanwendung / Multimedia

Klasseneinteilung der Verbindungstechnik

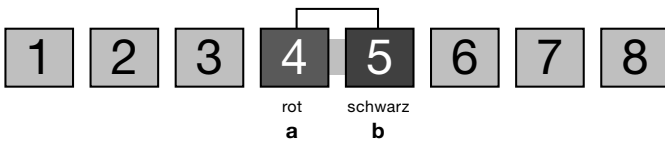
Kategorie	Bandbreite	Anwendung
Kategorie 3	≤ 16 MHz	RJ 45
Kategorie 5e	≤ 100 MHz	RJ 45
Kategorie 6 (nach EIA/TIA)	≤ 250 MHz	RJ 45
Kategorie 6a	≤ 500 MHz	RJ 45
Kategorie 6A* (nach ISO/IEC)	≤ 500 MHz	RJ 45
Kategorie 7	≤ 600 MHz	GG 45 oder Tera
Kategorie 7a	≤ 1000 MHz	GG 45 oder Tera

* ISO/IEC: höhere Anforderungen gegen Übersprechen (3dB)

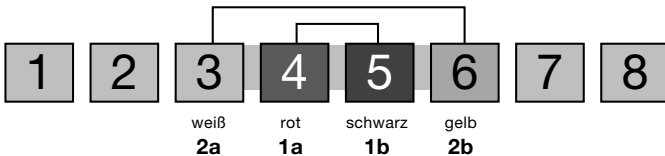
Datenanschluss

Kontaktbelegung und Paarzuordnung der Kabel bei Steckverbindung für Kategorie 5 und 6

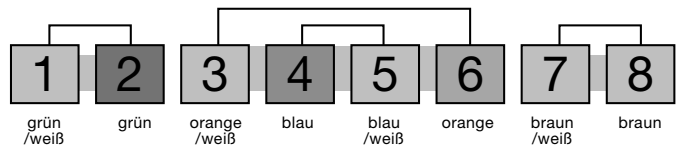
Telefon analog



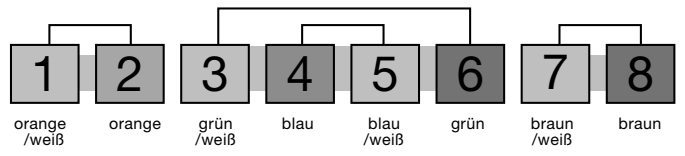
ISDN



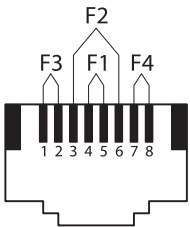
TIA/EIA 568A



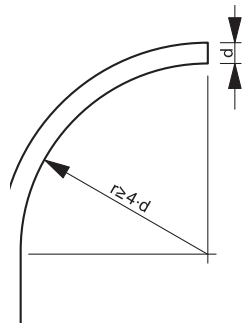
TIA/EIA 568B



Kontaktbelegung (Sicht auf die Buchse)



Biegeradius bei Cat. 5- und Cat. 6-Kabeln



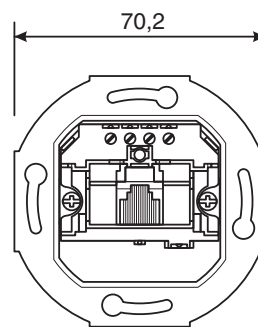
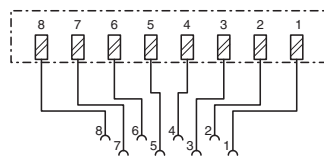
Der Biegeradius „r“ des Kabels darf nicht kleiner sein als der vierfache Kabeldurchmesser „d“!

Anschlusshinweise und Maße

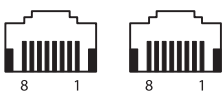
UAE 1-fach: WUV11



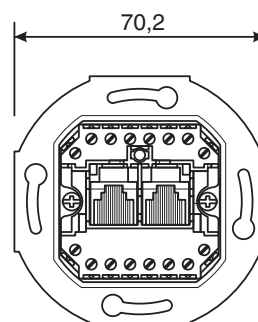
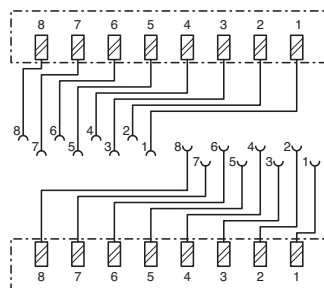
8 Kontakte



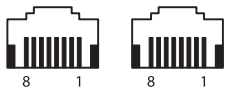
UAE 2-fach 8/8: WUV12



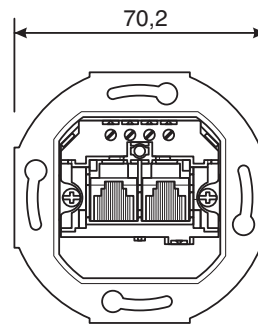
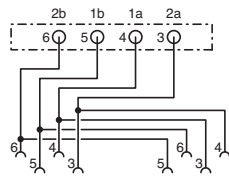
2 x 8 Kontakte



UAE 2-fach 2x8 (4): WUV13



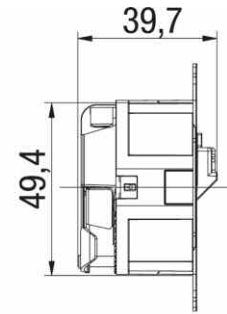
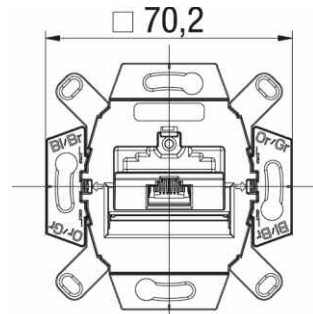
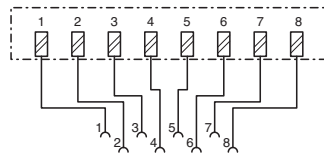
2 x 8 Kontakte



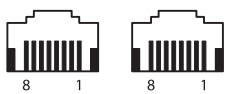
UAE 1-fach Kat. 6a: WUV61



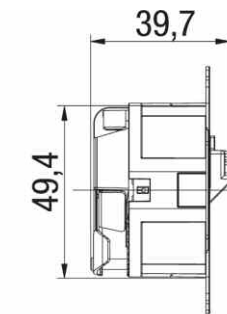
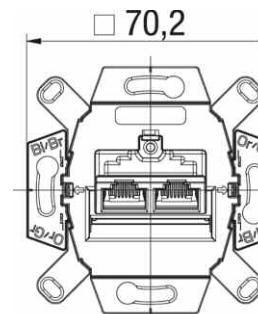
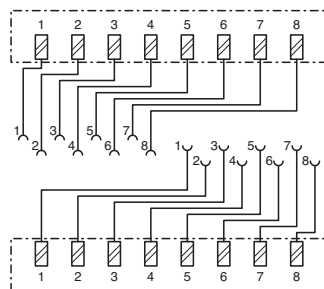
8 Kontakte



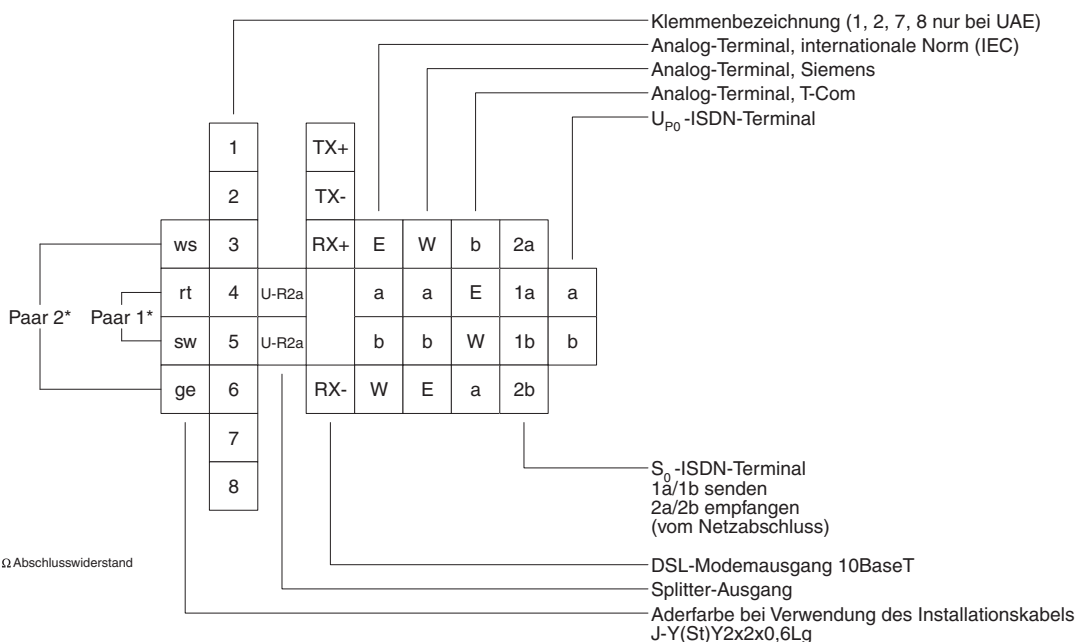
UAE 2-fach Kat. 6A: WUV62



2 x 8 Kontakte



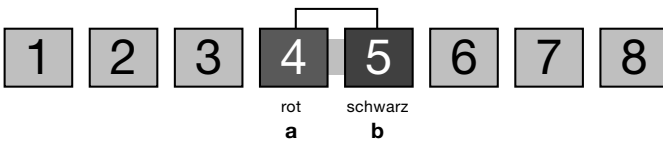
Terminalanschlüsse an IAE/UAE- und UAE-Dosen



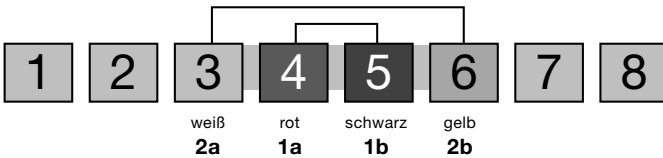
Datenanschluss

Farbliche Zuordnung der Kabel zu den Pins der 8-poligen Westernsteckdose

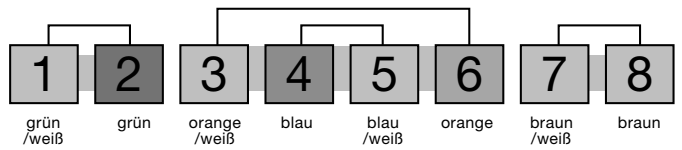
Telefon analog



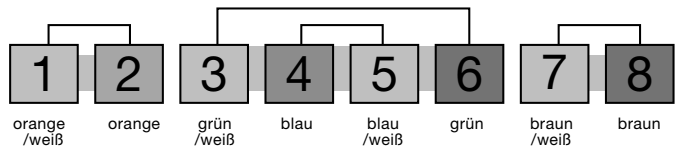
ISDN



EIA T568A

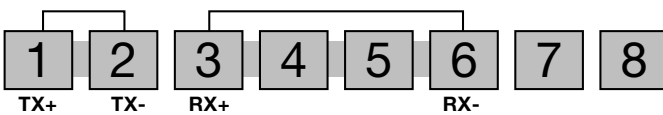


EIA T568B



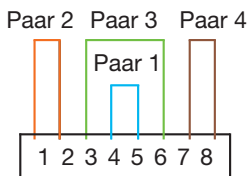
Realisierbare Übertragungsprotokolle mit der 8-poligen Westernsteckdose

Ethernet 10/100 BaseT



Steckverbinderbelegung und Aderfarben:

Blick in die Steckverbinder:



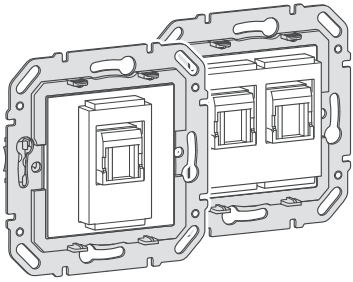
Paar	Farbe	Pin
1	Blau	4,5
2	Orange	1,2
3	Grün	3,6
4	Braun	7,8

Anwendung	Paare
Token Ring	1,3
10BaseT	2,3 (ebenso 100BaseTX)
100BaseT4 und VG-Anylan	Alle
ISDN	1,3
ATM	2,4
TP-PMD	2,4
AS 400	1
IBM 3270	2

Standard EIA/TIA-T568A und EIA/TIA-T568B:

Der Unterschied zwischen EIA/TIA 568A und B liegt im Vertauschen der Paare 2 (orange) und 3 (grün). Prinzipiell können beide Belegungen angewendet werden. Man muss sich nur an einen der beiden Standards halten.

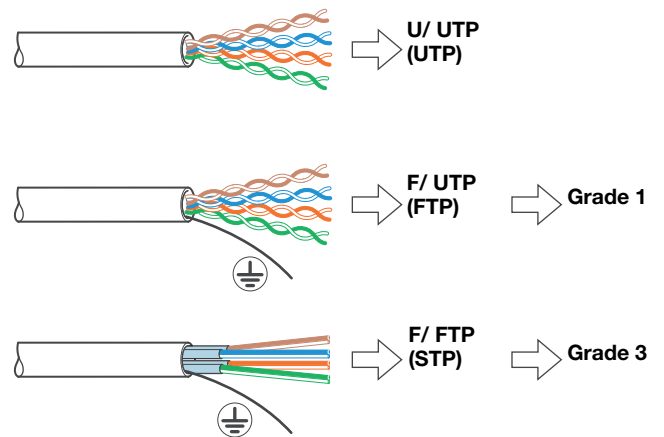
USB Anschlussdose (Buchse Typ A) mit Schraubanschluss WYE700



Technische Daten

- Gemäß Normen:
ISO 11801 ed 2.0, EN 50173.
- Kompatibel RJ45, RJ12 und RJ11.
- Anschluss mit Schneidklemmen, ohne Werkzeug.
- Farbe Code nach EIA/TIA 568 A&B.
- Kategorie 5e: Klasse D 100 MHz.
- Kategorie 6: Klasse E 250 MHz.

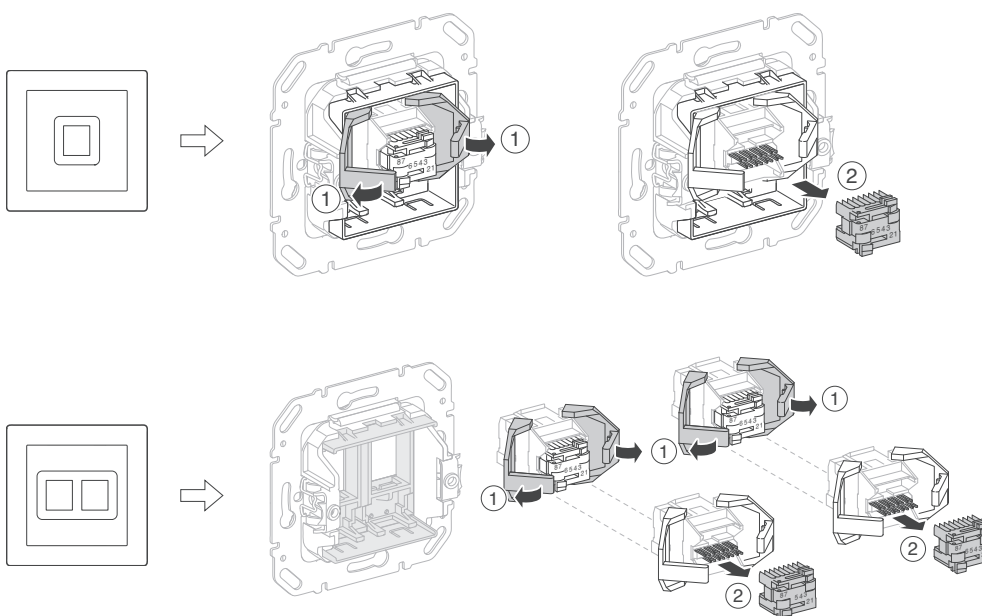
Kabeltype



RJ45

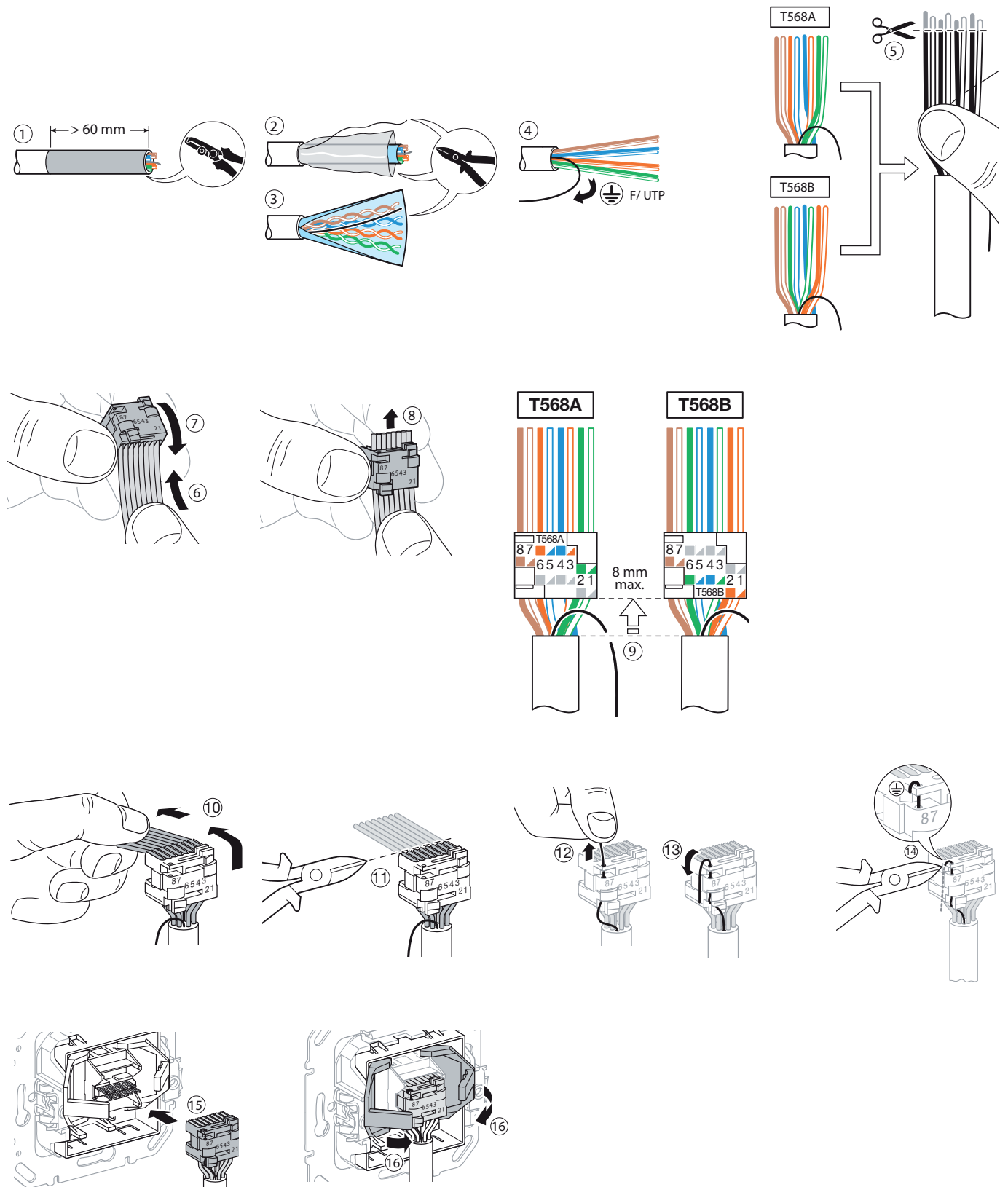
	U/UTP (UTP)	Cat. 5e	WUV40 + WUV70	WUV41 + 2x WUV70
		Cat. 6	WUV40 + WUV73	WUV41 + 2x WUV73
	F/UTP (FTP)	Cat. 5e	WUV40 + WUV71	WUV41 + 2x WUV71
		Cat. 6	WUV40 + WUV74	WUV41 + 2x WUV74
	F/FTP (STP)	Cat. 5e	WUV40 + WUV72	WUV41 + 2x WUV72
		Cat. 6	WUV40 + WUV75	WUV41 + 2x WUV75
		Cat. 6a	WUV40 + WUV76	WUV41 + 2x WUV76

Mechanischer Aufbau WUV40 und WUV41

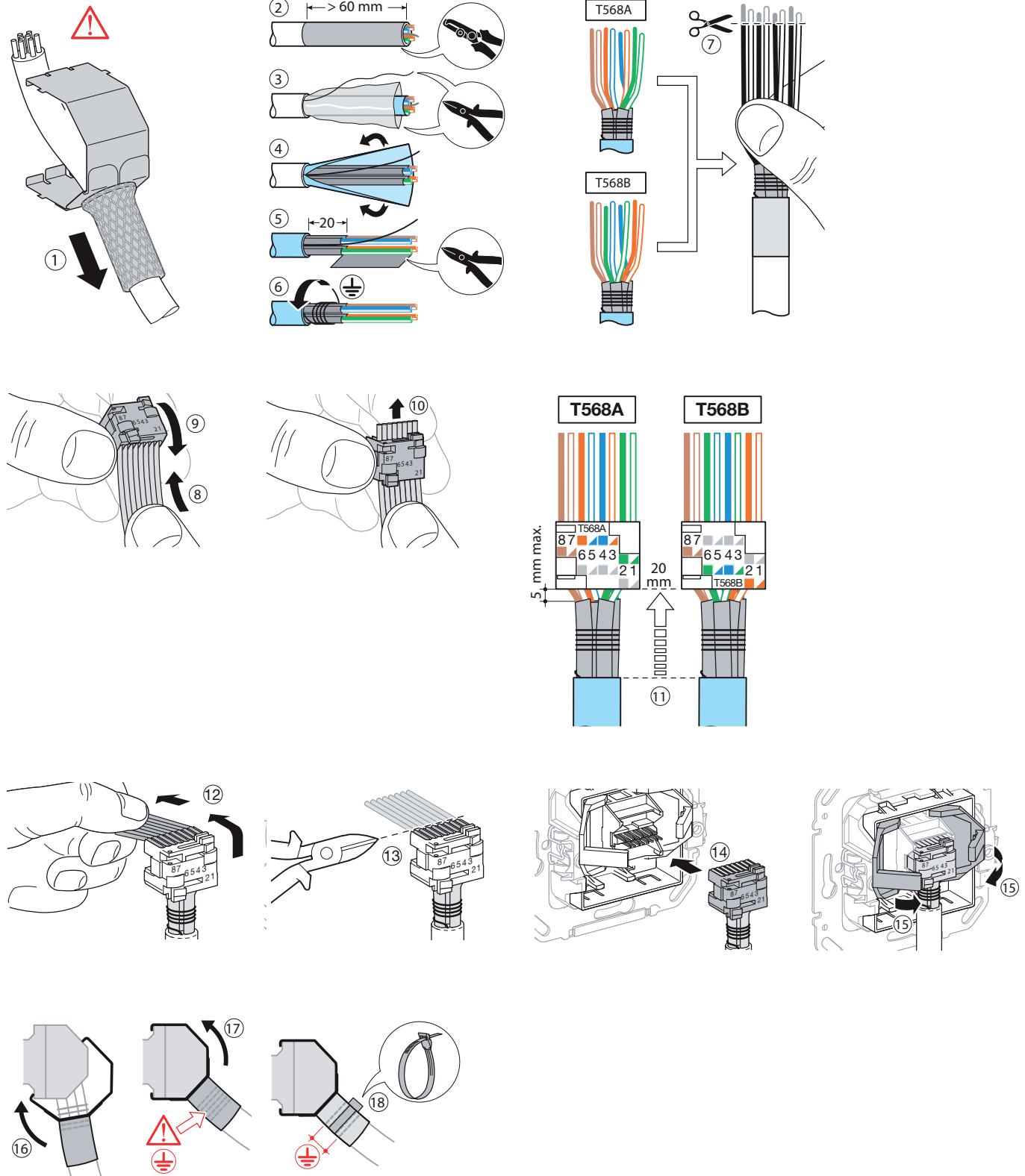


Montage

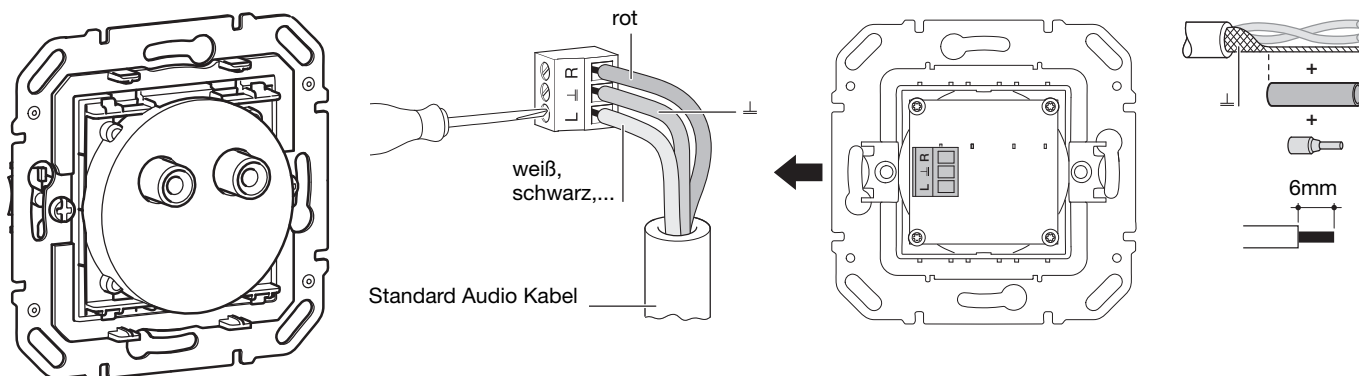
U / UTP - F / UTP (UTP - FTP)



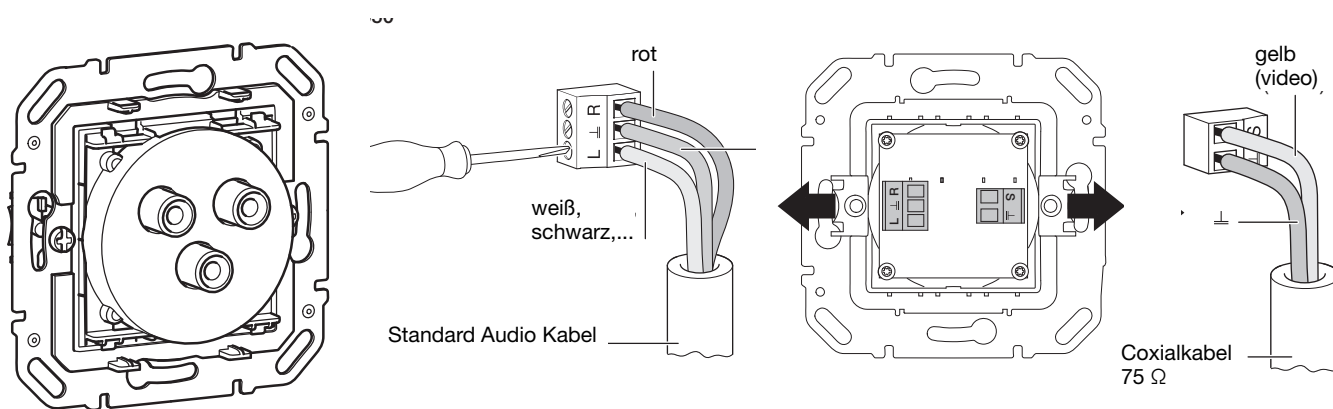
F / FTP (STP)



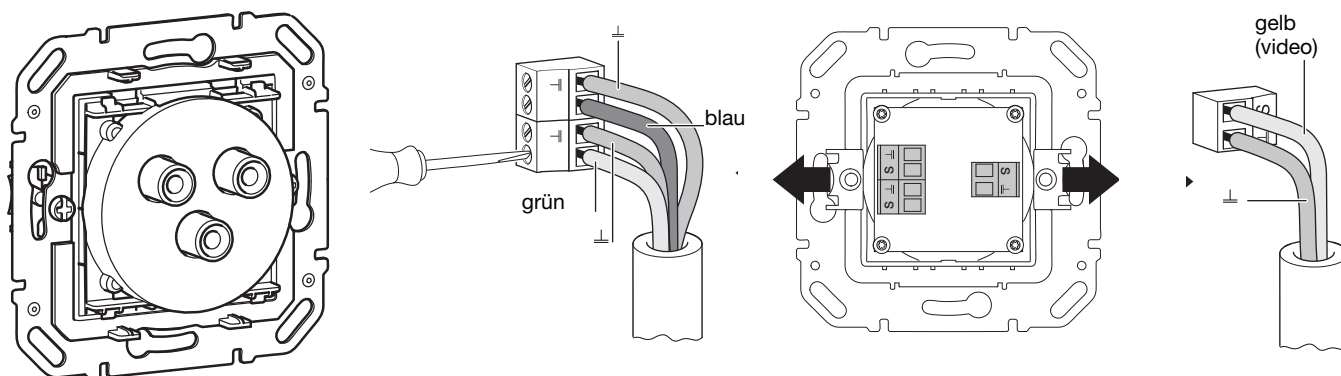
Chinch/YUV Audio und Video Anschlussdosen WYE640



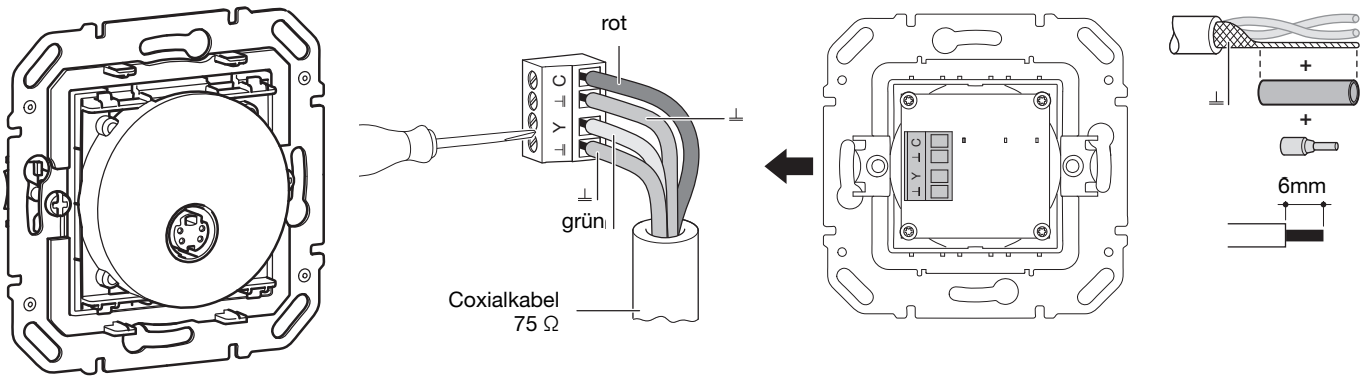
Chinch/YUV Audio und Video Anschlussdosen WYE650



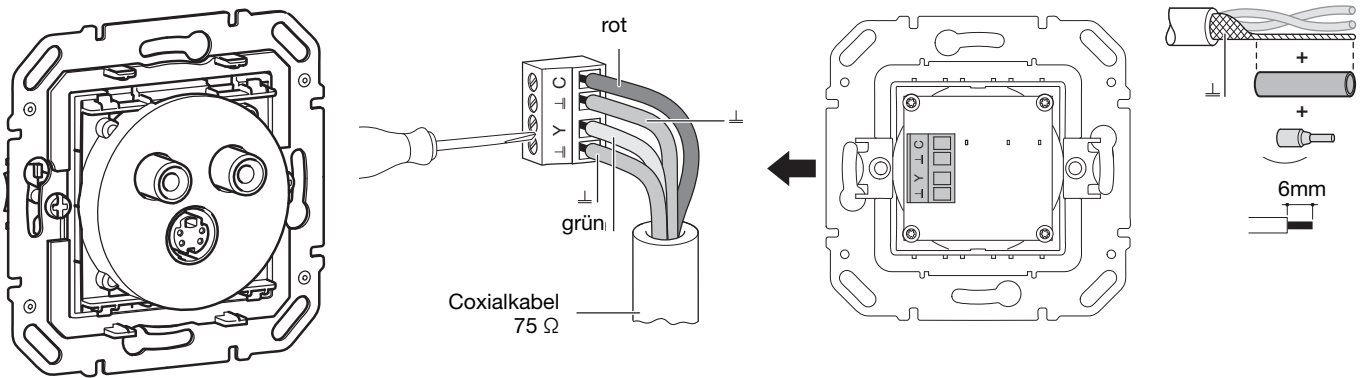
Chinch/YUV Audio und Video Anschlussdosen WYE670



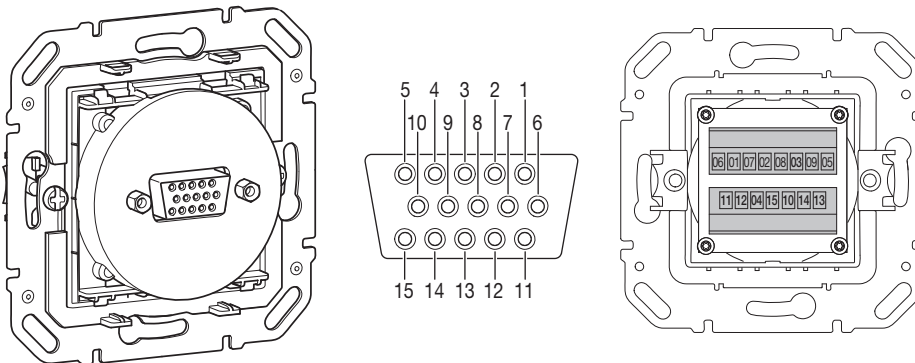
S-Video Anschlussdosen WYE790



S-Video und 2 x Cinch (rot/weiß) Anschlussdosen WYE660

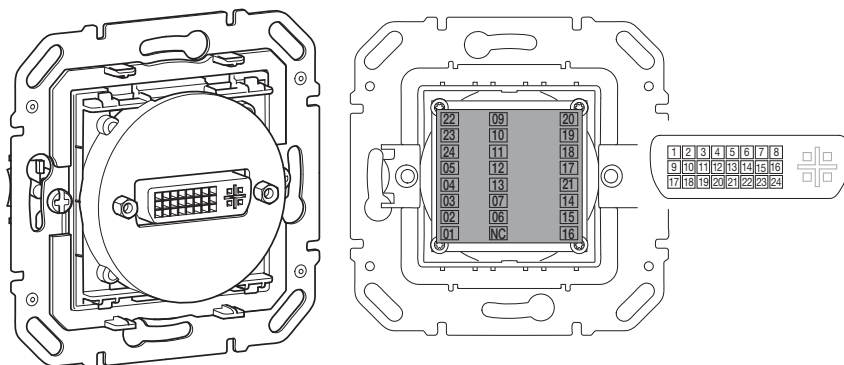


VGA / SUB-D 15 Anschlussdose mit Schraubanschluss WYE800



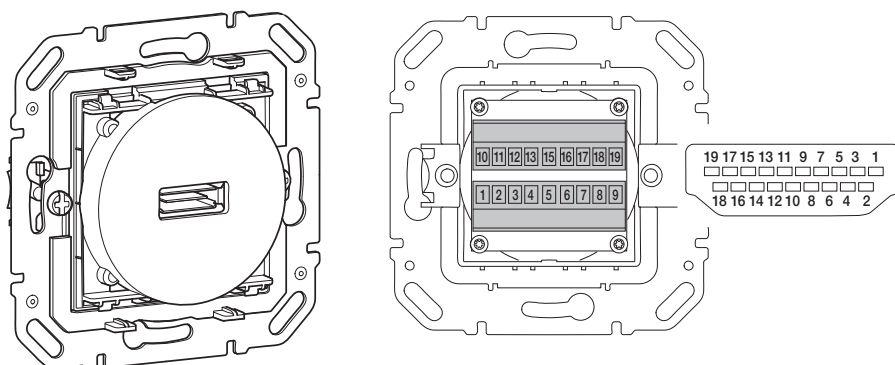
PIN Nummer	Signal Bezeichnung
1	rot
2	grün
3	blau
4	kein Anschluss
5	Ground
6	Ground
7	Ground
8	Ground
9	kein Anschluss
10	Ground
11	kein Anschluss
12	DCC Data
13	Horizontal Synchronization
14	Vertical Synchronization
15	DDC Clock





DVI Anschlussdose mit Schraubanschluss WYE780



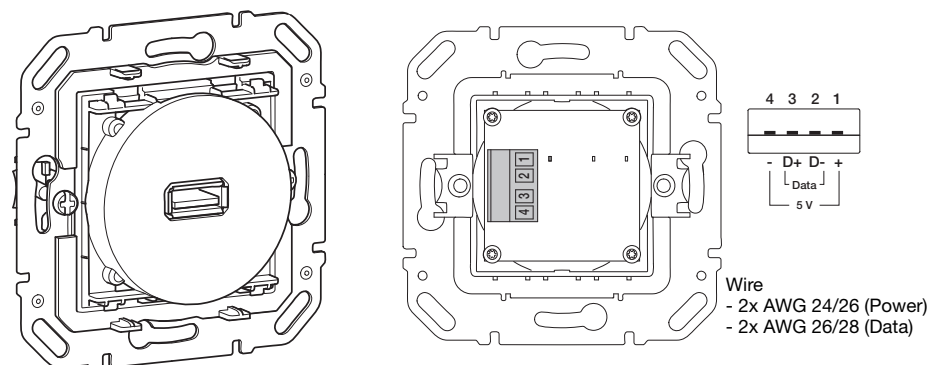
PIN Nummer	Signal Bezeichnung
1	DATA 2-
2	DATA 2+
3	SHIELD 2/4
4	DATA 4-
5	DATA 4+
6	DDC CLOCK
7	DDC DATA
8	VSYN
9	DATA 1-
10	DATA 1+
11	SHIELD 1/3
12	DATA 3-
13	DATA 3 +
14	+5V POWER
15	A_GROUND1
16	HOT POWER
17	DATA 0-
18	DATA 0+
19	SHIELD 0/5
20	DATA 5-
21	DATA 5+
22	SHIELD CLOCK
23	CLOCK-
24	CLOCK+
C1	A_RED
C2	A_GREEN
C3	A_BLUE
C4	HYNSC
C5	A_GROUND2
C6	A_GROUND3

HDMI Anschlussdose mit Schraubanschluss WYE690



PIN Nummer	Signal Bezeichnung
	
1	TMDS Data 2+
2	TMDS Data 2 Shield
3	TMDS Data 2-
4	TMDS Data 1+
5	TMDS Data 1 Shield
6	TMDS Data 1-
7	TMDS Data 0+
8	TMDS Data 0 Shield
9	TMDS Data 0-
10	TMDS Data +
11	TMDS Data Shield
12	TMDS Data -
	
13	CEC
14	No Connect
15	DDC Clock
16	DDC Data
17	Ground
18	+5V Power
19	Hot Plug Detect
20	SHELL

USB Anschlussdose (Buchse Typ A) mit Schraubanschluss WYE700

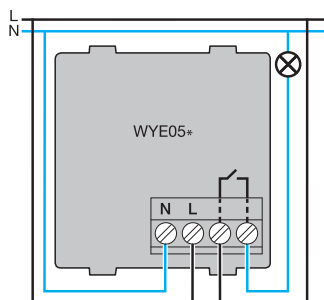


PIN Nummer	Signal Bezeichnung
1	VCC
2	Data -
3	Data +
4	Ground

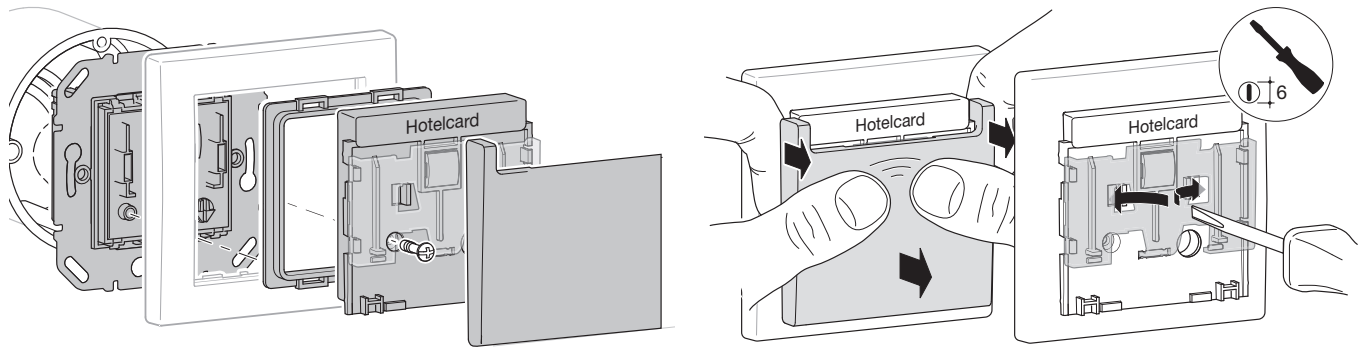
Technische Daten Hotelcardschalter, elektronisch

	WYE050	WYE051	WYE056	WYE057	WYE058	WYE059
Elektrische Daten						
Farbe der Abdeckung	brillantweiß	creme	silber	anthrazit	bronze	champagner
Nennspannung Frequenz	230 V AC \pm 10 % /-15% 50/60 Hz					
Verlustleistung	0,2 W					
Ausgang						
Relais	10 A, potentialfreier Schließer					
Verzögerungszeit	0 s, 15 s, 30 s, 60 s					
Lebensdauer						
LED (Beleuchtung) Umgebungstemperatur Betrieb Lager	50.000 h -5 bis +50 °C -25 bis +70 °C					
Anschlussklemmen Klemmentyp Starr	Käfigklemmen 2 x 2,5 mm ²					

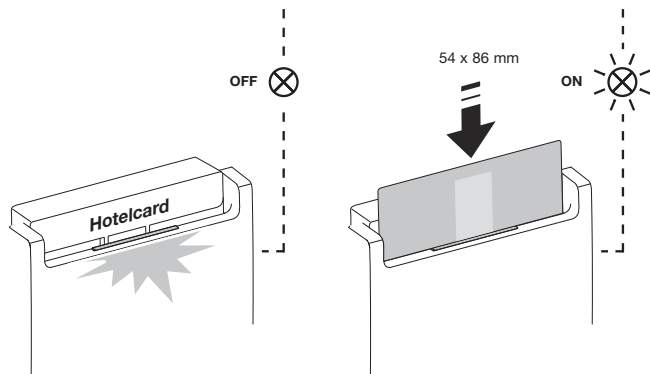
Anschluss



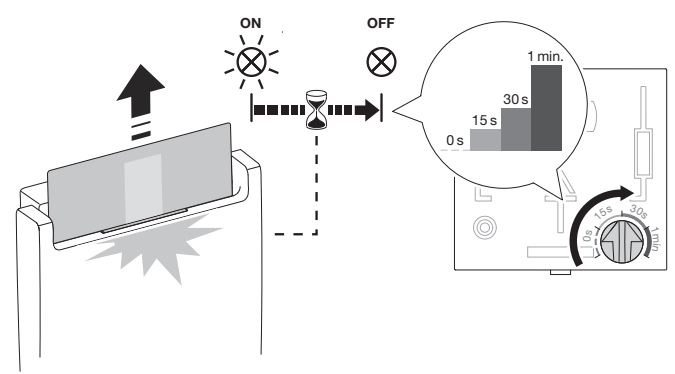
Montage/Demontage



Funktionsprinzip



Verzögerungszeit



Technische Daten UP Drehdimmer Einsätze

	Drehdimmer			Universal Drehdimmer	Drehpotentiometer
	WUD40	WUD41	WUD42	WUD43	WUD10
Elektrische Daten					
Nennspannung Frequenz	230 V AC ± 10 % 50 Hz				
Verlustleistung bei 100% Last	8 W	4 W	6 W	6 W	
Glühlampe	40 - 600 W	40 - 500 W	40 - 500 W	40 - 500 W	
230 V ~ Halogenlampen	40 - 600 W	40 - 500 W	40 - 500 W	40 - 500 W	
NV-Halogenlampen mit konventionellem Trafo		40 - 500 VA		40 - 500 VA	
NV-Halogenlampen mit elektronischem Trafo			40 - 500 VA	40 - 500 VA	
Lastart					
Steuerstrom bei 1 - 10 V Steuerspannung					max. 50 mA DC bei max. 50 m Leitungslänge
Allgemein					
Dimmprinzip	Phasen- anschnitt	Phasen- anschnitt	Phasen- abschnitt	automatische Last erkennung, Phasen-/abschnitt	
Schutzklasse					
Memory-Funktion	ja	ja	ja	ja	
Kurzschluss-Schutz	Feinsicherung T 2,5 A H (5x 20 mm)		elektronisch	elektronisch	
Übertemperatur-Schutz	automatisches Abdimmen				
Leitungslänge	max. 40 m für Nebenstelleneingang				
Umgebungstemperatur Betrieb Lager	-5 bis +30 °C -10 bis +50 °C				
Anschlussklemmen Klemmentyp Starr	Schraubklemmen 1 mm ² bis 2 x 2,5 mm ²				

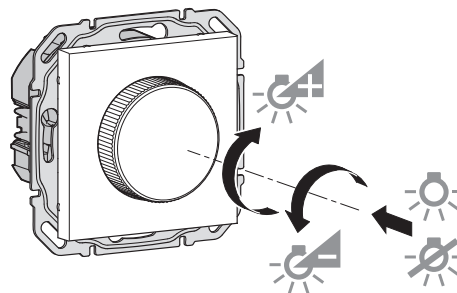
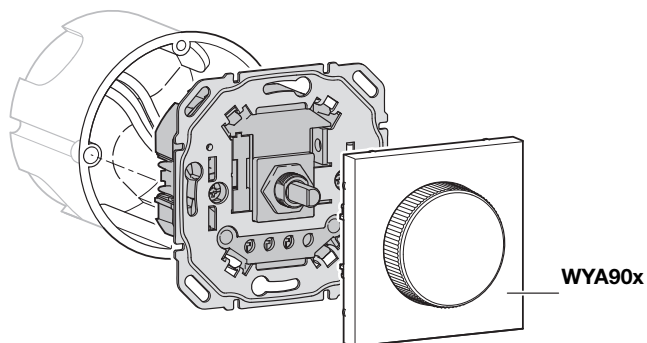
- Im Falle einer Überhitzung des Dimmers wird das Licht automatisch abgedimmt. Nach Abkühlung springt der Dimmer wieder auf den letzten Dimmwert.
- Bei der Berechnung der maximalen Anschlussleistung ist der Wirkungsgrad der Transformatoren zu berücksichtigen (Richtwert: ca. 80 % bei Eisenkertrafos / ca. 90 % bei elektronischen Trafos).

Hinweis

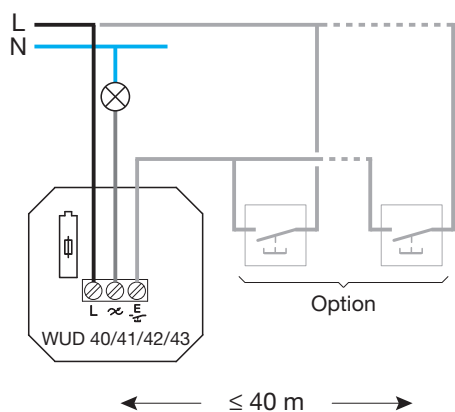
Die angegebene max. Anschlussleistung gilt für den Einbau in Massivwände. Bei geringerer Wärmeableitung, z. B. in Hohlwänden, Holzkonstruktionen, Rigips etc., sowie bei gegenseitiger Erwärmung mehrerer elektronischer Geräte, muss die max. Anschlussleistung um 20 % (Richtwert) reduziert werden.

Drehdimmer WUD40/41/42/43

Aufbau



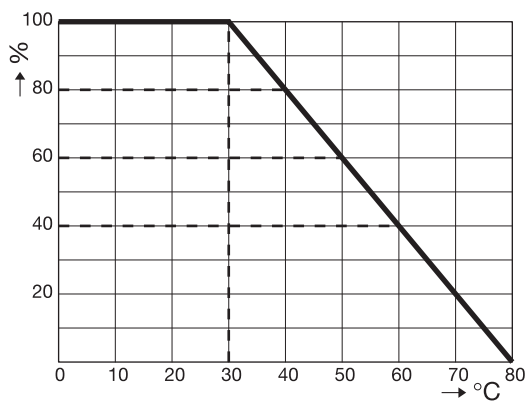
Grundschialtung



Nebenstelleneingang E:

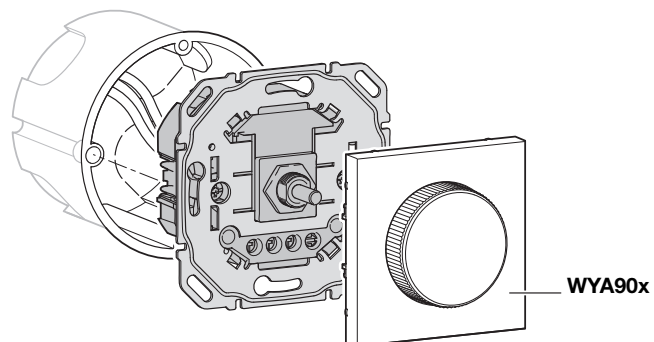
- Anschluss von Tastern möglich, Gesamtleitungslänge maximal 40 m
- Funktionen über Nebenstelle: EIN/AUS und Dimmen

Leistungsverluste in Abhängigkeit der Temperatur

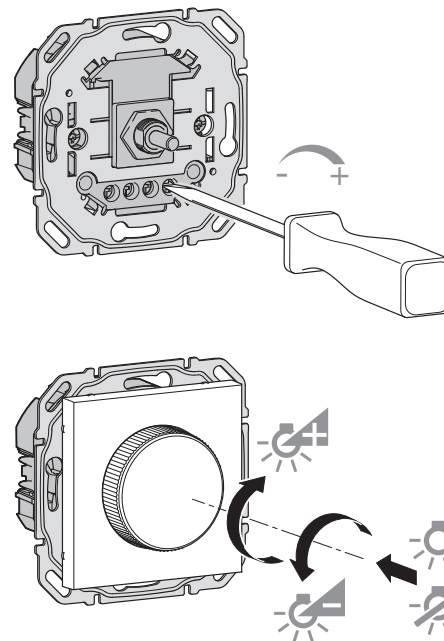


Drehdimmer 1-10 V (Drehpotentiometer) WUD10

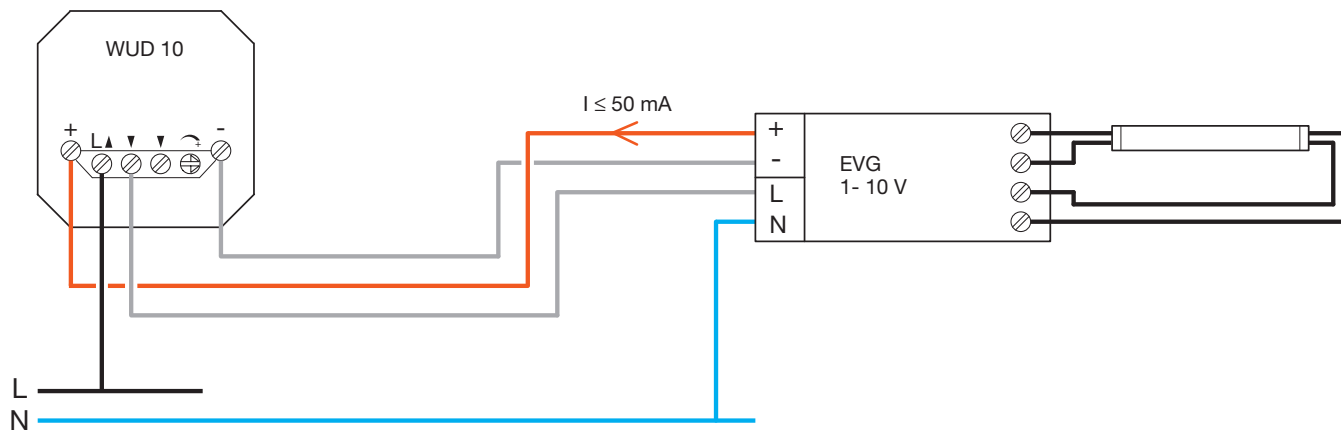
Aufbau



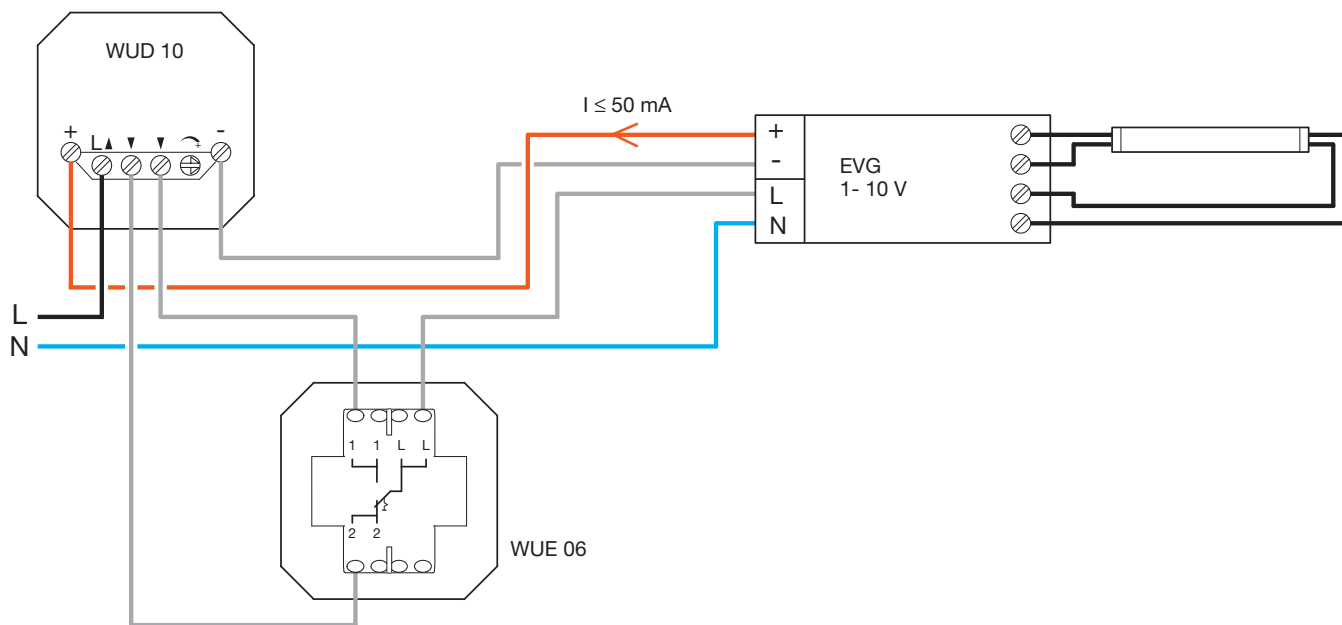
Minimalwerteinstellung



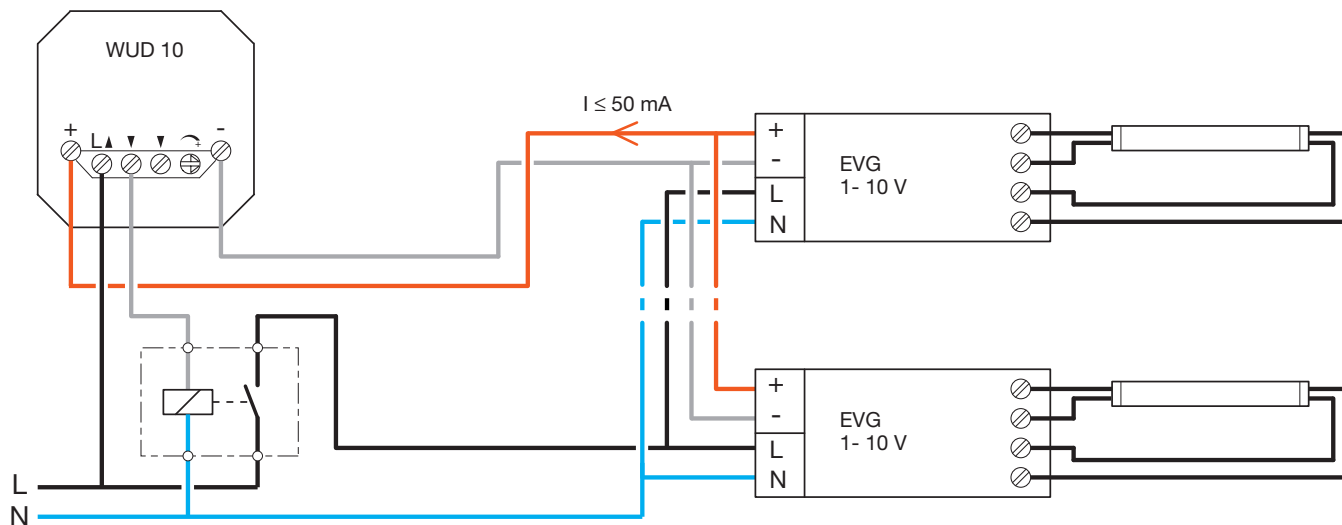
Grundsaltung



Schaltbild Wechselschaltung



Schaltbild mit Relais



Technische Daten UP Tastdimmer Einsätze

	Tastdimmer		Universal Tastdimmer	
	WUD81	WUD82	WUD83	WUD84
Elektrische Daten				
Nennspannung Frequenz	230 V AC ± 10 % 50 Hz			
Verlustleistung	4 W	6 W	6 W	6 W
Lastart				
Glühlampe	40 - 500 W	40 - 500 W	40 - 500 W	2x 40 - 315 W
230 V ~ Halogenlampen	40 - 500 W	40 - 500 W	40 - 500 W	2x 40 - 315 W
NV-Halogenlampen mit konventionellem Trafo	40 - 500 VA		40 - 500 VA	2x 40 - 315 VA
NV-Halogenlampen mit elektronischem Trafo		40 - 500 VA	40 - 500 VA	2x 40 - 315 VA
Allgemein				
Dimmprinzip	Phasenanschnitt	Phasenabschnitt	automatische Lasterkennung Phasen-/abschnitt	
Memory-Funktion	ja	ja	ja	ja
Kurzschluss-Schutz	Feinsicherung T 2,5 A H (5x 20 mm)	elektronisch	elektronisch	elektronisch
Übertemperatur-Schutz	elektronisches Abdimmen			
Leitungslänge	max. 40 m für Nebenstelleneingang			
Umgebungstemperatur Betrieb Lager	-5 bis +30 °C -10 bis +50 °C			
Anschlussklemmen Klemmentyp Starr	Schraubklemmen 1 mm ² bis 2 x 2,5 mm ²			

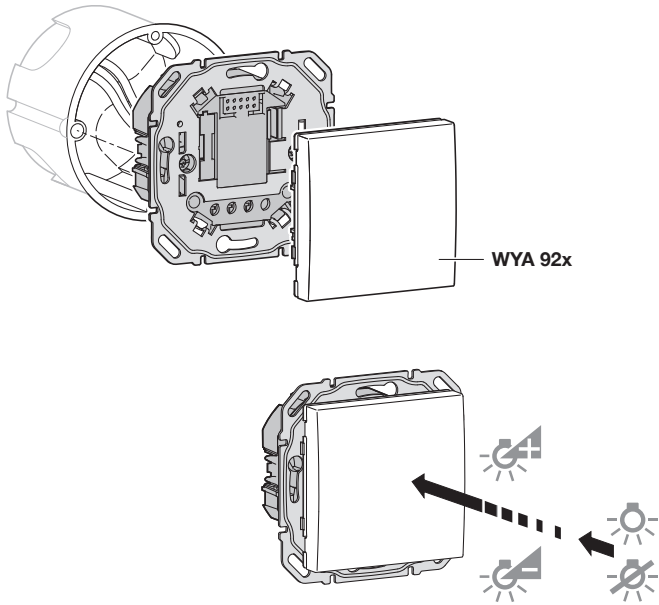
- Maximale Kabellänge zwischen Dimmer und Taster: 40 m
- Im Falle einer Überhitzung des Dimmers wird das Licht automatisch abgedimmt. Nach Abkühlung springt der Dimmer wieder auf den letzten Dimmwert.
- Bei der Berechnung der maximalen Anschlussleistung ist der Wirkungsgrad der Transformatoren zu berücksichtigen (Richtwert: ca. 80 % bei Eisenkerntrafos / ca. 90 % bei elektrischen Trafos).

Hinweis

Die angegebene max. Anschlussleistung gilt für den Einbau in Massivwände. Bei geringerer Wärmeableitung, z. B. in Hohlwänden, Holzkonstruktionen, Rigips etc. sowie bei gegenseitiger Erwärmung mehrerer elektronischer Geräte, muss die max. Anschlussleistung um 20 % (Richtwert) reduziert werden.

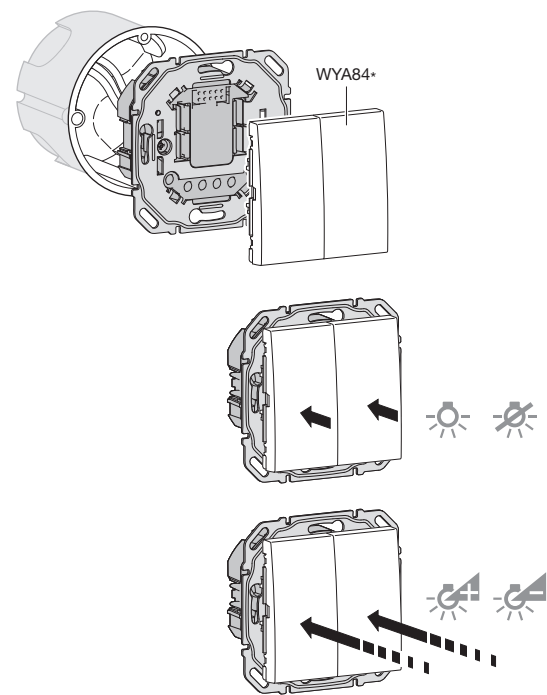
Tastdimmer WUD81/82/83

Aufbau

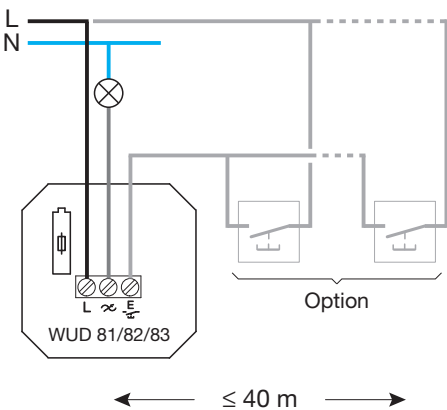


Serientastdimmer WUD84

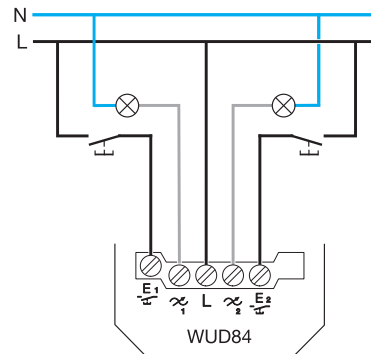
Aufbau



Anschluss



Anschluss



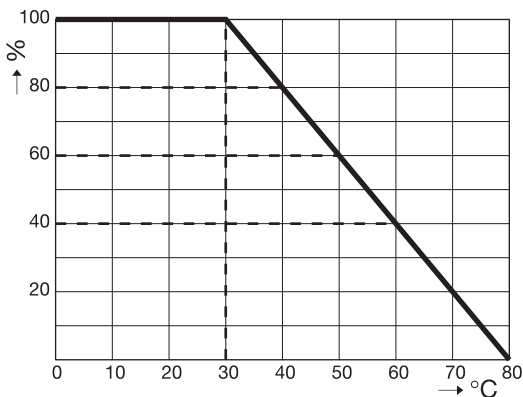
Nebenstelleneingang E:

- Anschluss von Tastern möglich, Gesamtleitungslänge maximal 40 m
- Funktionen über Nebenstelle: EIN/AUS und Dimmen

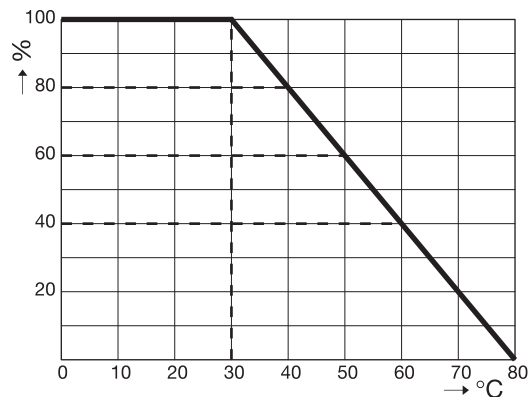
Nebenstelleneingang E:

- Anschluss von Tastern möglich, Gesamtleitungslänge maximal 40 m
- Funktionen über Nebenstelle: EIN/AUS und Dimmen

Leistungsverluste in Abhängigkeit der Temperatur



Leistungsverluste in Abhängigkeit der Temperatur



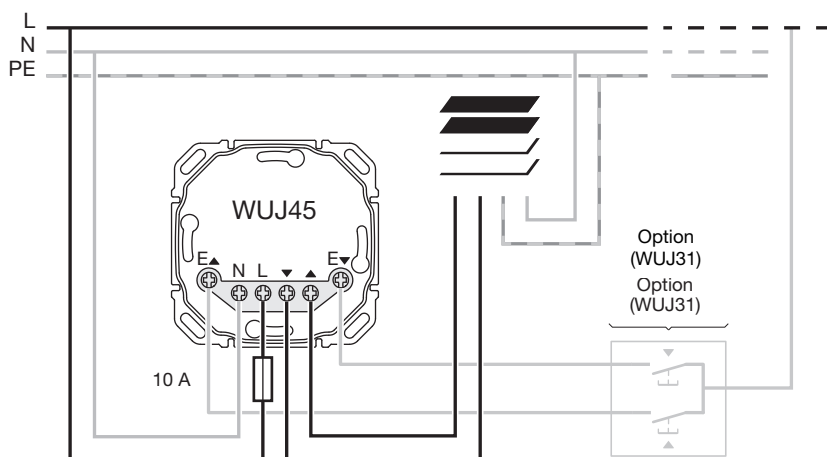
Technische Daten Rollladen-/Jalousiesteuerung Komfort

	Relais Einsatz
	WUJ45
Elektrische Daten	
Nennspannung	230 V AC + 10 % / 15%
Frequenz	50 / 60 Hz
Nennstrom	5 A (cos phi = 1)
Verlustleistung	max. 0,7 W
Schutzart	IP20
Leistungslänge	max. 200 m
Funkfrequenz	
Umgebungstemperatur	
Betrieb	-5 bis + 45 °C
Lager	-25 bis + 70 °C
Anschlussklemmen	
Klemmentyp	Schraubklemmen
Starr	max. 2,5 mm ² , min 0,5 mm ²

Einzelsteuerung

mit optionaler manueller Bedienung per Jalousie-Taster

- WUJ45 + WYA46x
- WUJ45 + WYA46xF
- WUJ45 + WYA47xF



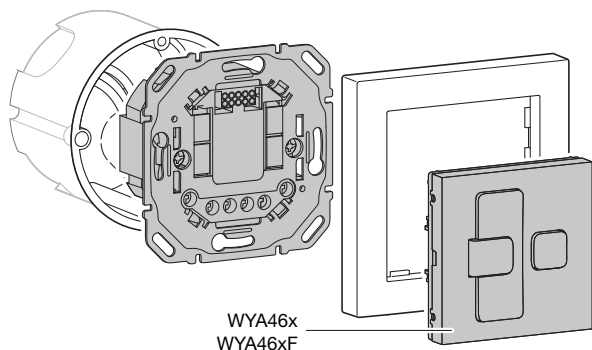
Technische Daten

	Memory Schalter	Memory Schalter Funk	Wochenuhr Komfort mit Funkfunktion
	WYA46x	WYA46xF	WYA47xF
Funktionsdaten			
Grund-Funktionen über 3 Funktionstasten	AUF / AB / STOP, für Jalousien: Lamellenverstellung per Tastendruck < 1 s Umschaltzeit AUF/AB ca. 1 s		
Automatik-Modus	Schnellprogrammierung per Tastendruck		2 voreingestellte Programme
Master/Slave Funktion	Master oder Slave		
LCD Display	Nein	Nein	Ja
Speicherzeit bei Spannungsausfall	24h (nach 48h Betrieb) für alle Daten		24h (nach 48h Betrieb) für alle Daten, Programmdaten in P3+P4 werden fest gespeichert
Zusatzfunktionen			
Uhr			Tages-/Wochenuhr
Tagesprogramm	Täglich gleiche Schaltzeit		Täglich gleiche Schaltzeit, mehrerer Schaltzeiten / Tag (max. 200 / Woche)
Wochenprogramm			Täglich individuelle Schaltzeit, mehrerer Schaltzeiten / Tag (max. 200 / Woche)
Astroprogramm	Nein		Ja
Ferienprogramm	Nein		Aktivierung im Programmiermodus: Schaltzeit variiert täglich um +/- 15 min.
Funksensoren anschließbar			
Helligkeitssensoren Funk TRC321A (Sonne/Dämmerung)	Nein	Ja	Ja
Allgemein			
Funk-Fernbedienungen	Nein	Ja	Ja
Anzahl der Programme	1, täglich gleiche Schaltzeit		4 : 2x vorprogrammiert P1 + P2 2x individuelle P3 +P4
Funkfrequenz	-	868 MHz	868 MHz

x \triangleq Farbvarianten der Abdeckungen, z.B. x = 0 für brillantweiß

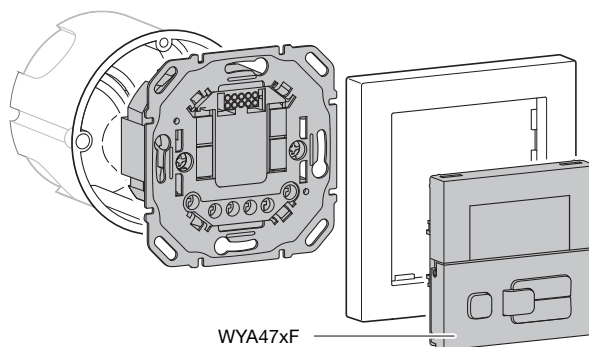
Aufbau Rolladen-/Jalousiesteuerung Komfort

WUJ45 + WYA46x/WYA46xF



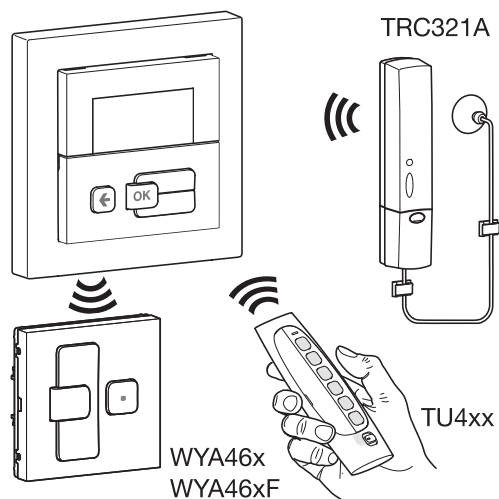
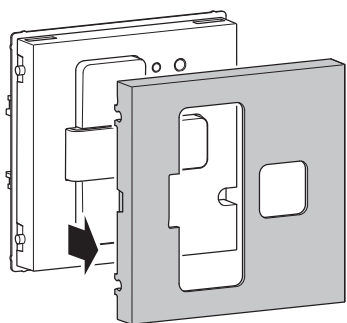
WYA46x
WYA46xF

WUJ45 + WYA47xF



WYA47xF

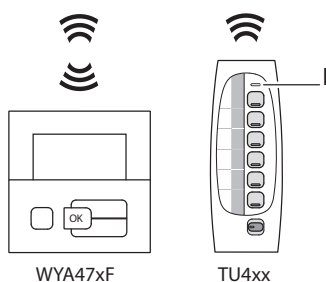
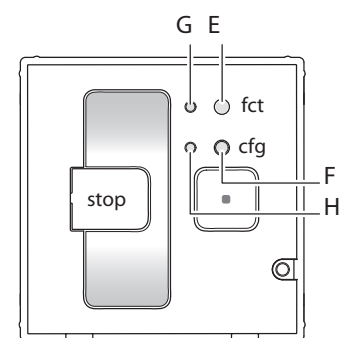
Hinweis: Abdeckungen im Lieferumfang



TRC321A

TU4xx

WYA46x
WYA46xF

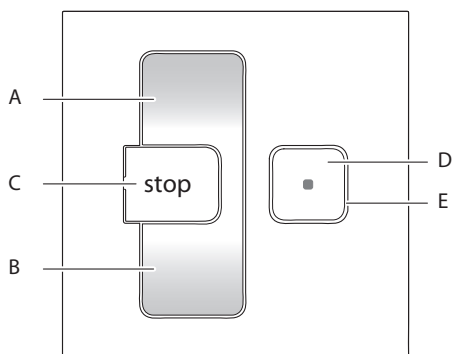


WYA47xF

TU4xx

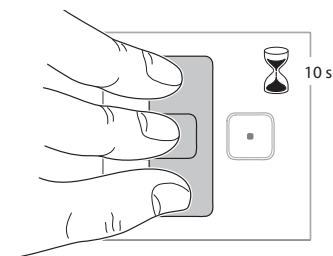
Betriebsarten Memory Schalter Komfort WYA46x (verdrahtet) und WYA46xF (Funk)

WYA46x / WYA46xF



- A Auffahren
- B Abfahren
- C Stop
- D Betriebsart
- E Kontroll LED

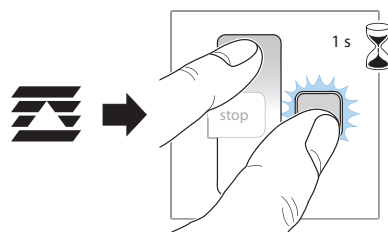
Zurücksetzen



- A+B+C für 10s drücken E blinkt kurz und erlischt.

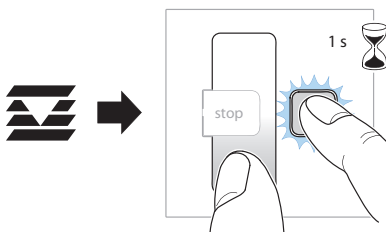
Automatik Betrieb

(für Einstellung der Auffahr- und Abfahrzeit im Einzelbetrieb oder als Master im Master/Slave-Betrieb)



Einstellung der täglichen Auffahr-Zeit. Programmierung der Zeit

- Zur gewünschten Auffahr-Zeit (z.B. 7.15 Uhr)
A+D ca. 1 Sekunde drücken.
Das Auffahren der Jalousie erfolgt jeden Tag zu diesem programmierten Zeitpunkt



Programmierung der Abfahr-Zeit

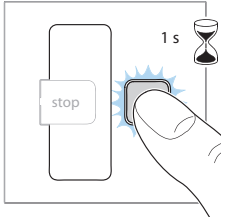
- Zur gewünschten Abfahr-Zeit (z.B. 19.30 Uhr)
B+D ca. 1 Sekunde drücken.
Das Abfahren der Jalousie erfolgt jeden Tag zu diesem programmierten Zeitpunkt.
Zur Umprogrammierung einer Zeit sind die zuvor genannten Schritte zu wiederholen.
Wurde eine Fahrriechtung erfolgreich programmiert, fährt der Rollladen zur Bestätigung in die entsprechende Richtung.

Nach erfolgter Programmierung wechselt die Steuerung in die Betriebsart Automatik

Gruppenansteuerung

Ist ein Master (Jalousieuhr WYA47x, Sensor, Fernbedienung), für den WYA46x definiert, haben die Fahrbefehle des Masters den Vorrang. Ohne anstehende Fahrbefehle kann ein Memory-Schalter im Handbetrieb mit den Funktionen AUF/AB bedient werden.

Aktivierung oder Deaktivierung des Automatikbetriebes ("Partyfunktion", z.B. Aussperrschutz für Gartenparty)



- Taste D (ca. 5 s) drücken und los lassen.
LED E blinkt schnell. Zur Visualisierung der Deaktivierung blinkt die LED alle 10 sec. kurz auf.
- ⚠ Sollte das Blinken der LED für störend empfunden werden, kann dies durch Drücken der Taste D (ca. 10 s) ausgeschaltet werden.
Die Deaktivierung bleibt bestehen.
- Einschalten des Automatikbetriebes Taste D (ca. 5 s) drücken.

Inbetriebnahme per Funk: Fernbedienungen TU4xx mit WYA46xF

1a TU4xx

- Kurzer Druck auf H, I leuchtet
- Kurzer Druck auf Taste 1 Kontrolleuchte blinkt

1b Funktionswahl

- Kurzer Druck auf E
- G leuchtet
- ⚠ Die Farbe der LED wechselt nach jeder Betätigung auf E.

1c Bestätigen der Funktion

- Druck 2s auf E
- H blinkt

1e Programmieren einer neuen Funktion

- Wiederholen Sie Schritt 1b, 1c

1e Konfiguration deaktivieren

- Druck auf cfg

Inbetriebnahme per Funk: Wochenuhr WYA47xF als Master mit WYA46F als Slave

Master **Slave**

WYA47xF WYA46xF

- Uhrzeit / Datum (Grundeinstellung) → OK
- Uhrzeit Einstellung, Astro Einstellung, Funk Einstellung → OK
- Konfiguration → OK
- Konfig Ein (Konfig Aus) → OK
- Slave pairing confirmation → OK
- Slave pairing confirmation (fct, cfg) → OK
- Slave pairing confirmation (fct, cfg) → OK
- Slave pairing confirmation (fct, cfg) → OK
- Slave pairing confirmation (fct, cfg) → OK
- Slave pairing confirmation (fct, cfg) → OK
- Uhrzeit / Datum (Grundeinstellung) → OK
- Uhrzeit Einstellung, Astro Einstellung, Funk Einstellung → OK
- Konfiguration → OK
- Konfig Ein (Konfig Aus) → OK
- Slave pairing confirmation → OK

• Schritt 6 bis 10 wiederholen wenn mehrere "Slaves"

• Warten bis Blinke beendet ist.

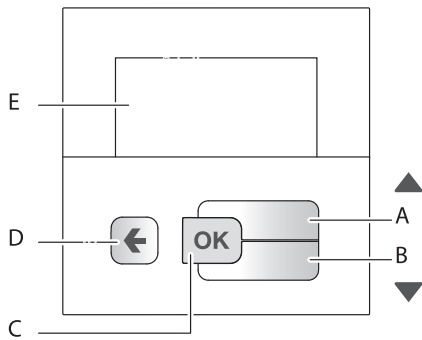
Zurücksetzen



- Langer Druck (10s) auf cfg, D blinkt kurz auf

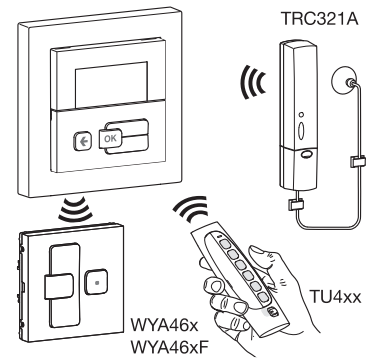
Betriebsarten Memory Schalter Komfort WYA47x (verdrahtet) oder (Funk)

WYA47xF

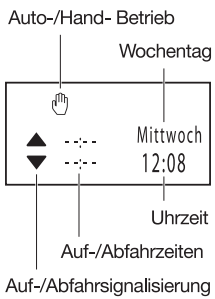


- A Auffahren
- B Abfahren
- C Bestätigung / Stop
- D Zurück
- E Display

- Display aktivieren
⇒ kurzer Druck auf **OK**, A, B oder D
- Zurück
⇒ kurzer Druck auf D
- Hauptmenü
⇒ langer Druck ⌚ 2s auf C



Manueller Betrieb



Auffahren/Abfahren

- **Lamellenverstellung** kurzer Druck auf A oder B
- **Fahren in Endposition** langer Druck ⌚ 2s auf A oder B
- **Teilweise fahren**
langer Druck ⌚ 2s auf A oder B dann kurzer Druck auf A, B oder C

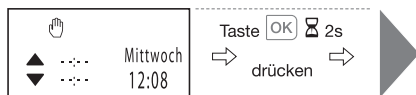
Tasten Sperren / Entsperren



- Langer Druck ⌚ 5s auf D
- Anzeige

Haupt-Menüpunkte im Display:

Displaybeleuchtung aktivieren
⇒ Taste drücken



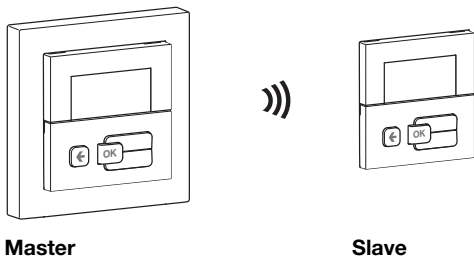
- Auto-/Hand-Betrieb
- Ferien Programm
- Programm Einstellung
- Uhrzeit / Datum
- Grundeinstellung

Untermenü: Grundeinstellungen



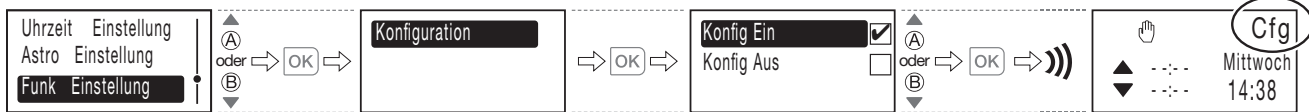
- 1 Sprache
- 2 Uhrzeit Einstellung
- 3 Astro Einstellung
- 4 Funk Einstellung
- 5 Werkeinstellung

Inbetriebnahme per Funk: WYA47xF als Master mit WYA47xF als Slave

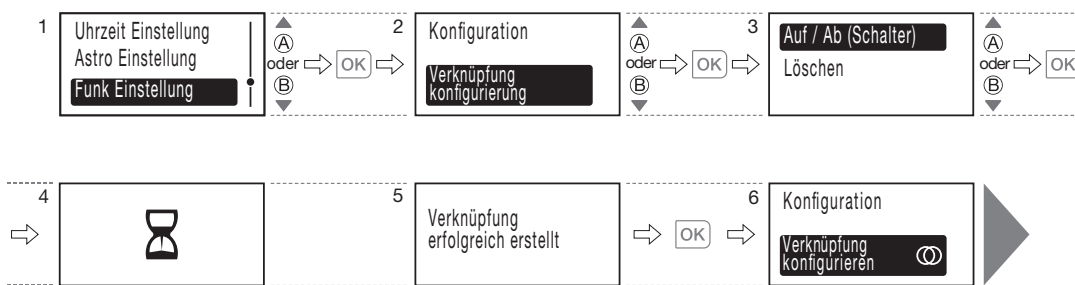


Beginnend vom WYA47xF " Master "

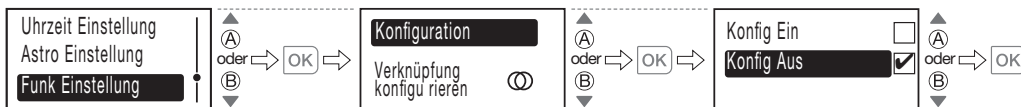
Cfg auf WYA47xF
"Slave" angezeigt



Einstellungen am WYA47xF " Slave "



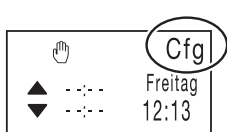
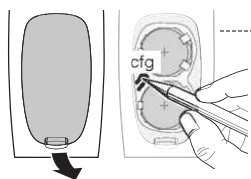
Zurück zu WYA47xF " Master "



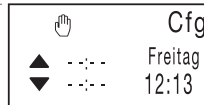
Inbetriebnahme per Funk: Fernbedienung TU4xx mit WYA47xF

TUxx

WYA47xF



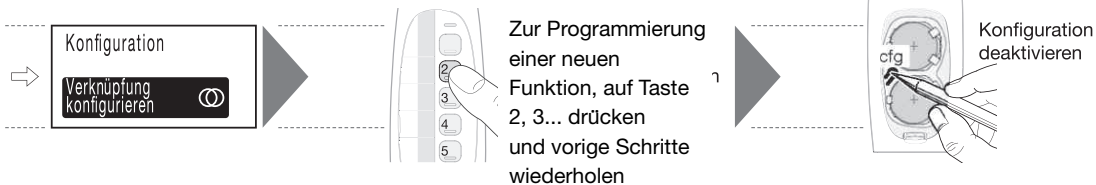
Kurzer Druck
auf Taste 1
Kontrollleuchte
blinkt



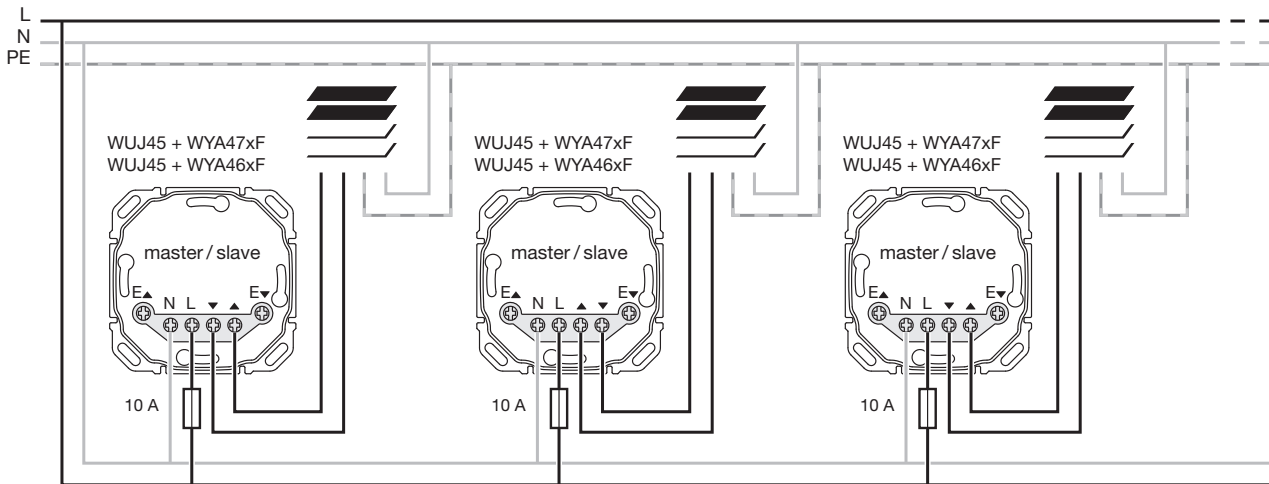
Beginnend vom WYA47xF " Slave "



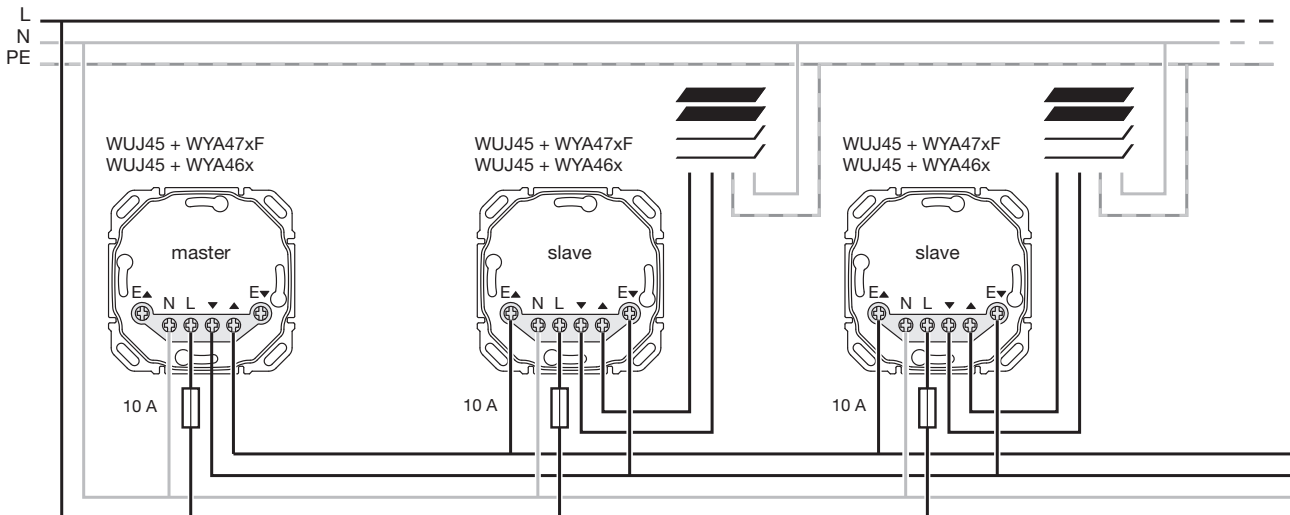
Zurück zu WYA47xF " Master "



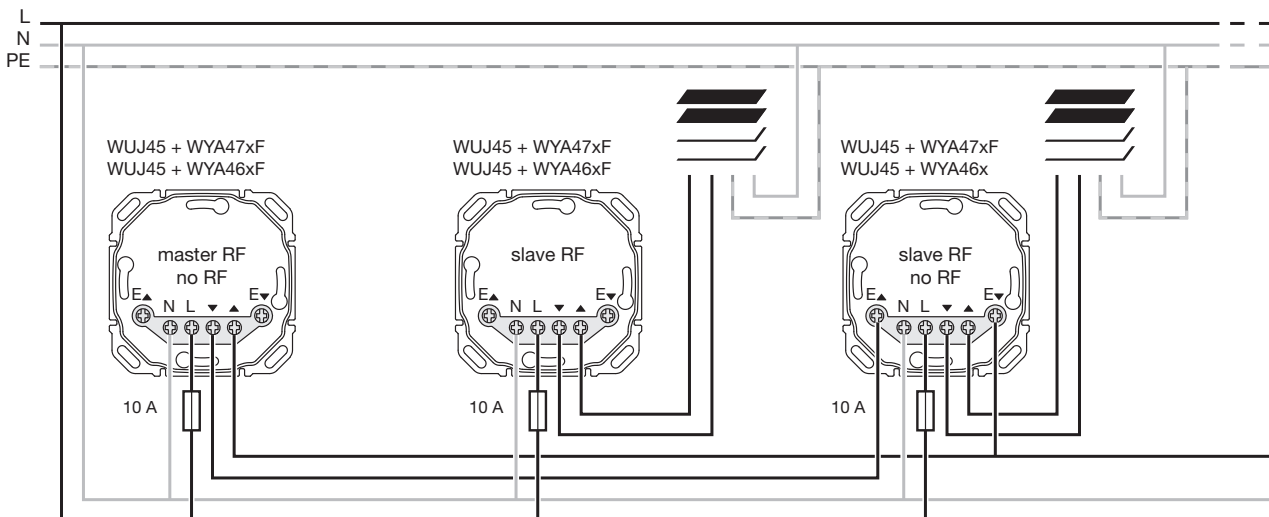
Zentrale - Gruppensteuerung durch Funkanbindung



Zentrale - Gruppensteuerung durch Verkabelung

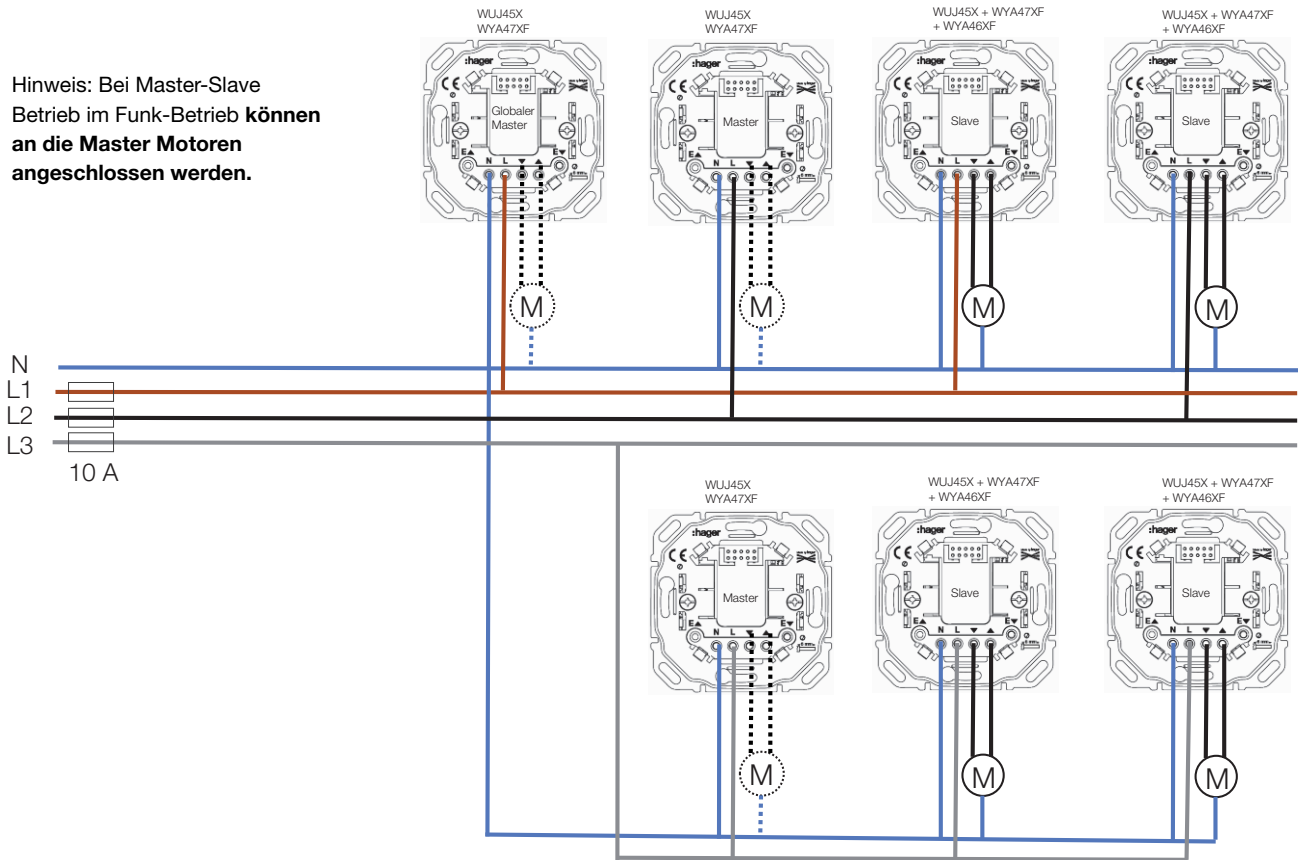


Zentrale - Gruppensteuerung durch Funkanbindung und Verkabelung



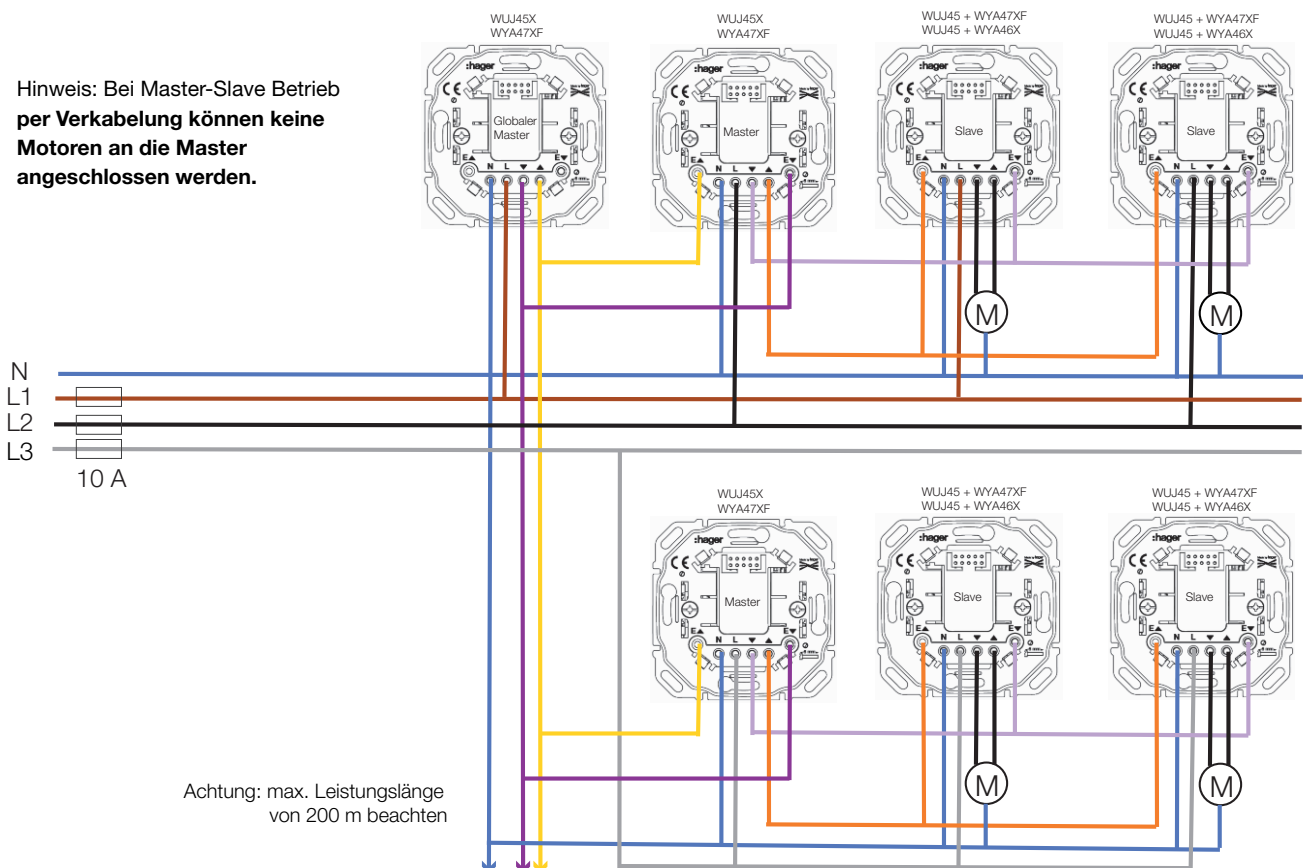
Zentrale - Gruppensteuerung mit Unter-Gruppen (z.B. separate Etagensteuerung) durch Funkverbindung

Hinweis: Bei Master-Slave Betrieb im Funk-Betrieb können an die Master Motoren angeschlossen werden.



Zentrale - Gruppensteuerung mit Teil - Gruppen (z.B. separate Etagensteuerung) durch Verkabelung

Hinweis: Bei Master-Slave Betrieb per Verkabelung können keine Motoren an die Master angeschlossen werden.

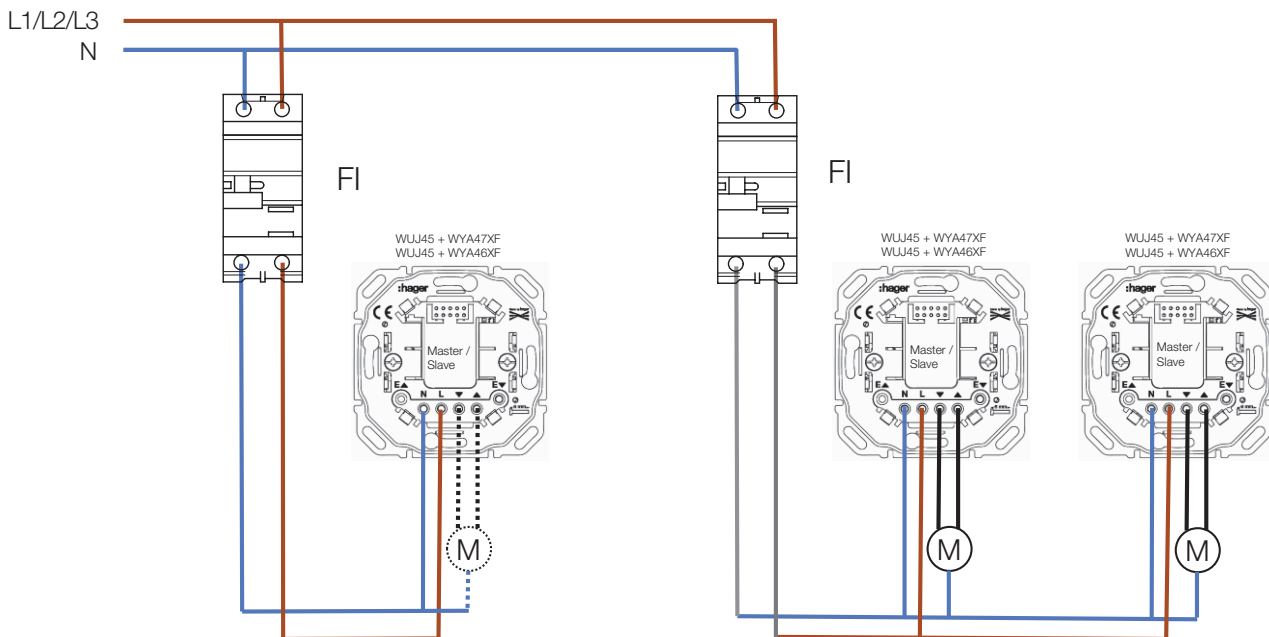


Achtung: max. Leistungslänge von 200 m beachten

Zentrale - Gruppensteuerung durch Funkverbindung mit FI-Schutzschalter

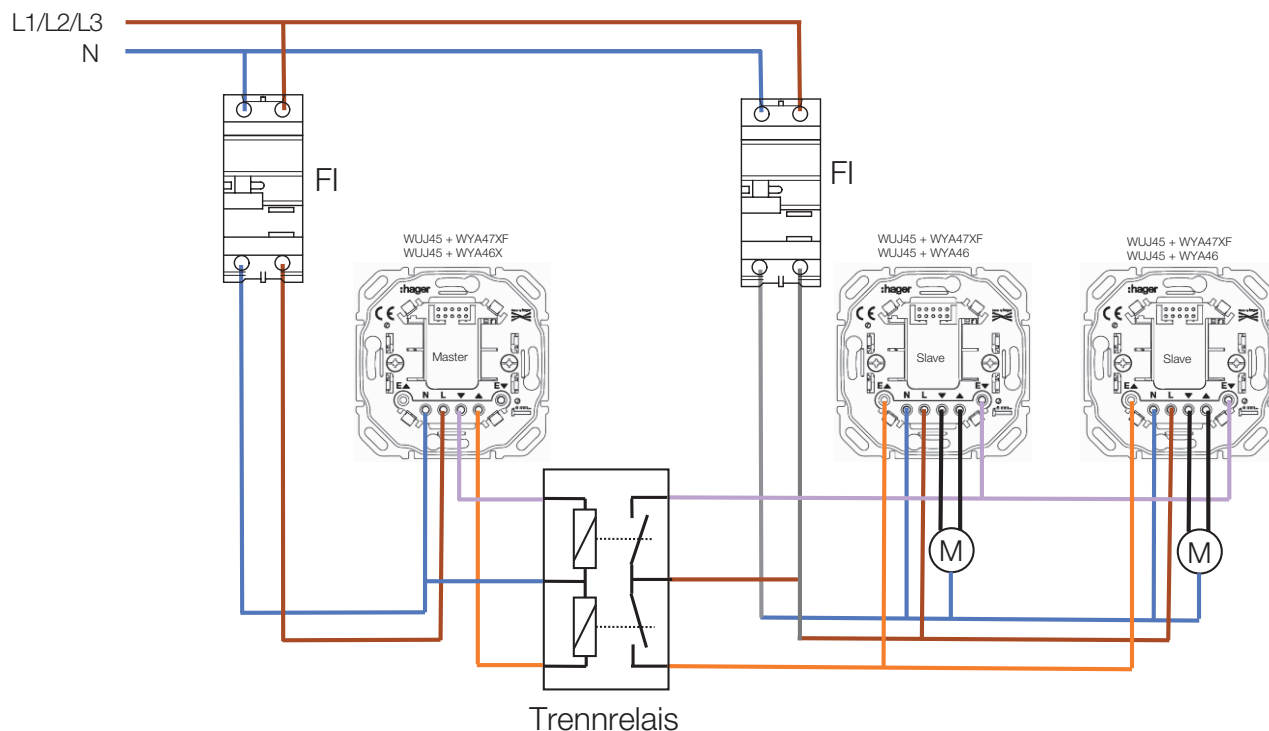
Durch Funkverbindung keine Einschränkung.

Bei Master-Slave Betrieb im Funk-Betrieb können an die Master Motoren angeschlossen werden.

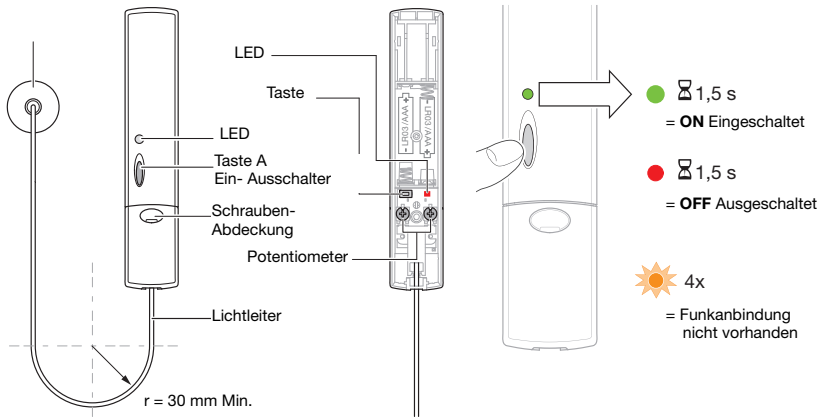


Zentrale - Gruppensteuerung durch Verkabelung mit FI-Schutzschalter

Achtung: um unerwünschtes Auslösen des FI-Schutzschalters zu vermeiden, müssen die Stromkreise per Trennrelais entkoppelt werden!



Produktbeschreibung Helligkeitssensor TRC321A



Technische Daten

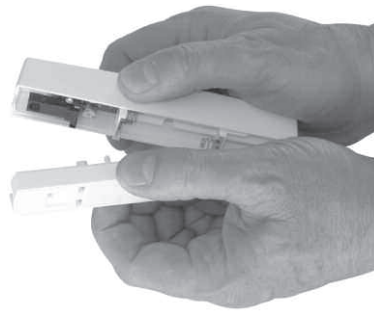
Stromversorgung	2 Alkalizellen, AAA LR03 1,5V (Lebensdauer ±4 Jahre)
Funkverbindung	868.3 MHz
Betriebstemperatur	0 °C bis +50 °C
Lagerungstemperatur	-25 °C bis +70 °C
Mechanischer Schutzgrad	IP20 / IK04
Transmitter duty cycle	1%
Receiver category	2
Abmessungen BxHxT	26 x 138x31 mm
Gewicht (mit Batterien)	70 g
Normen	NF EN 60950 ETSI 301 489-1 v1.8.1 ETSI 301 489-3 v1.8.1 EN 300 220-1 v2.3.1 EN 300 220-2 v2.3.1

Montage des Helligkeitssensor

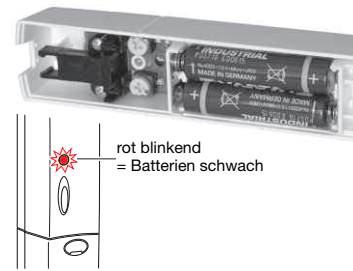
Schraube mit Hilfe eines Kreuzschlitz-Schraubenziehers lösen.



Gehäusedeckel vom Sockel ablösen.

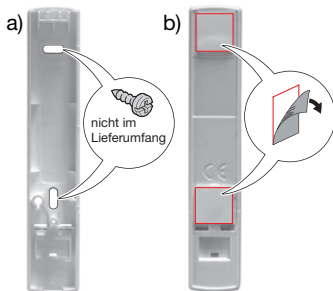


Alkalizellen einlegen, Typ AAA LR03.

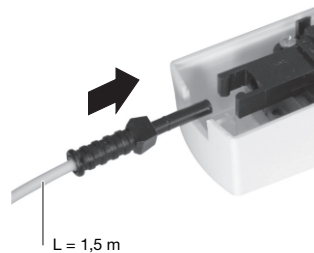


Das Auswechseln der Batterien hat keinerlei Auswirkungen auf die Gerät Konfiguration.

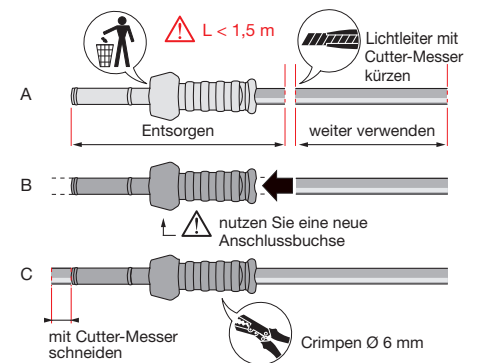
Befestigung des Melders. Sockel mit 2 geeigneten Schrauben (Fig. a) oder mit Doppelklebeband am Untergrund befestigen.(Fig. b).



Anschluss des Lichtleiters

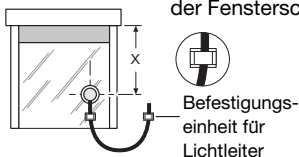


Lichtleiter kürzen



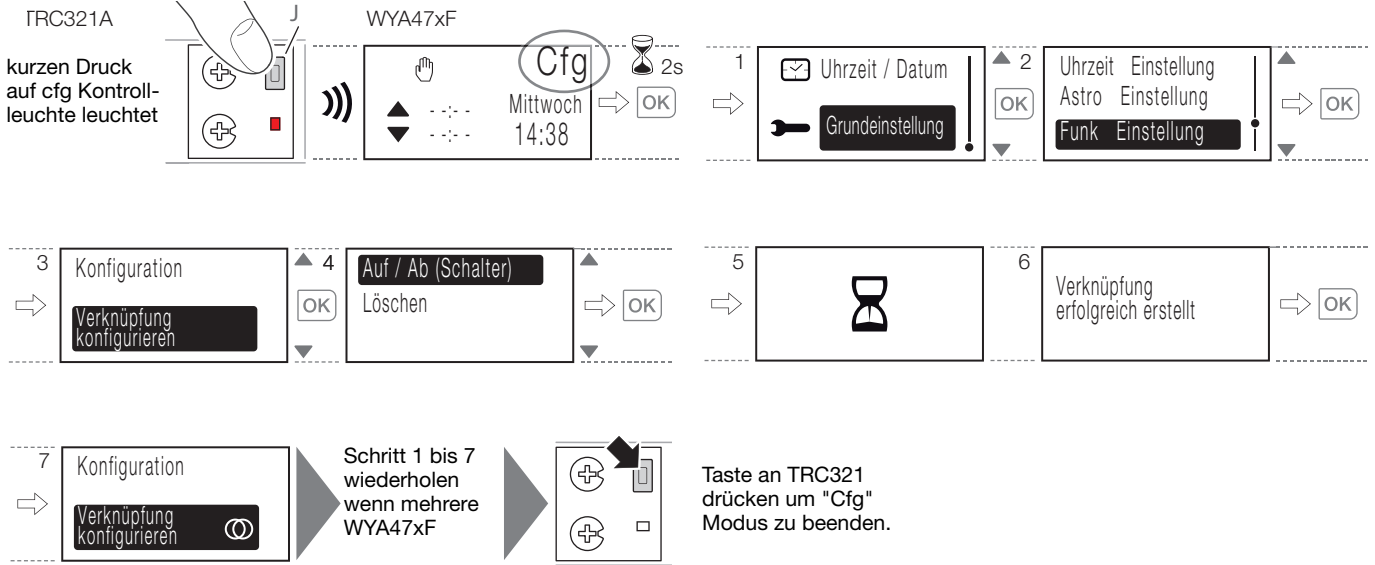
Montage Haftsauger

Montage des Haftsaugers soll auf die innere Seite der Fensterscheibe befestigt werden.

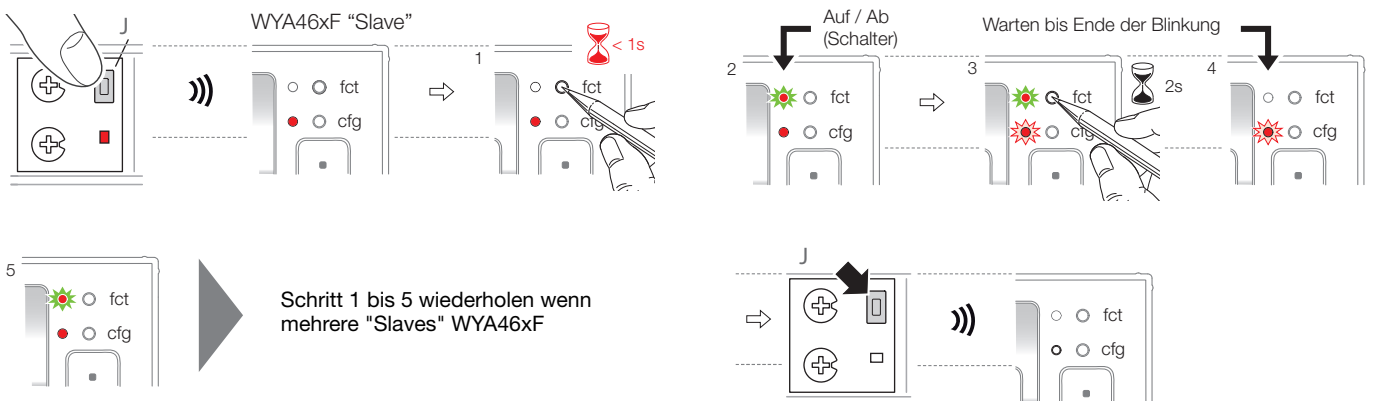


Das Maß "X" gibt den max. Fahrweg der Rollladen an bei Erreichung des Schwellwertes "Sonne".

Inbetriebnahme TRC321A, WYA47xF mit Jalousieuhr als "Master" / "Slave" oder im Einzelbetrieb



Inbetriebnahme TRC321A, WYA46xF mit Memory - Schalter Funk (nur im "Slave" Modus)



Helligkeits-/Dämmerungswert einstellen

Der Lux-Wert der Helligkeit kann an den Potentiometern für Sonnenschutz bzw. Dämmerung auf 2 Arten eingestellt werden. Je nach Anwendung kann nur "Sonnenschutz", nur "Dämmerung" oder beide Funktionen aktiviert werden.

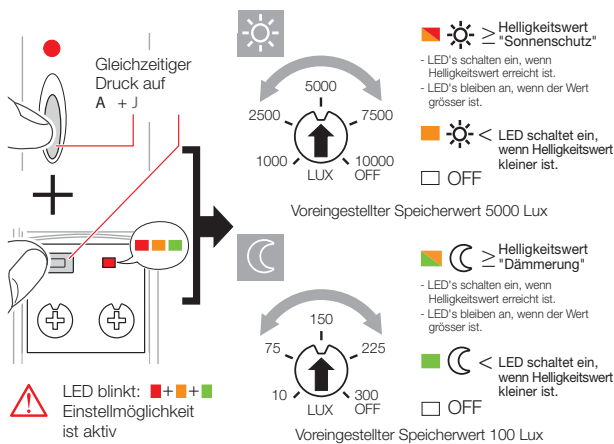
1. Möglichkeit

Wert am Potentiometer einstellen (Abweichungen zur gewünschten Helligkeit möglich)

2. Möglichkeit

Zeinahe Einstellungen zur momentanen Helligkeit über die LED: der momentane Helligkeitswert wird durch einen Farbwechsel der entsprechenden LED angezeigt.

Im Test Modus kann unabhängig von der Einstellung die Funktion getestet werden.



- Verlassen des Einstellungsmodus durch kurzen Druck auf A oder cfg

Test Modus

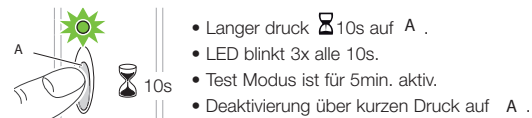
Ermöglicht es die Programmierung ☐ oder Ⓢ für eine kurze Zeit zu testen

Anwendung:

Der eingestellt Lux-Wert muss zur Aktivierung des Fahrbefehls nicht 10 min sondern nur 10 s anstehen.

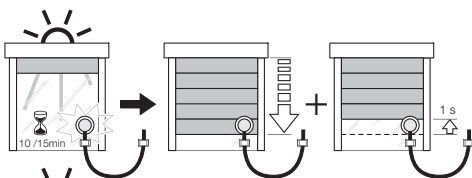
Voraussetzung ist jedoch das der Helligkeits-/Dämmerungswert über- bzw. unterschritten wird.

Bei Aktivierung ist der Test Modus für 5 min. eingeschaltet (Wechsel in den Standard Modus durch kurzes drücken der Taste A oder nach Ablauf der 5 min).



Anwendungsbeispiel

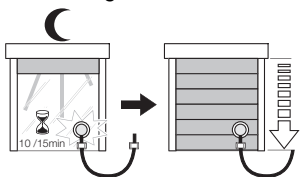
• Sonnenschutz-Funktion



Wenn für mehr als ca.10 Minuten der Helligkeitswert höher als der eingestellte Schwellwert ist, wird die Steuerung den Rollladen bis zum Sensor abfahren und danach 1 Sek. auffahren um die Sensorerkennung Sicherzustellen.

- Wenn für mehr als ca.10 Minuten der Helligkeitswert niedriger als der eingestellte Schwellwert ist, wird die Steuerung den Rollladen auffahren.

• Dämmerungsfunktion



Gleiches Prinzip wie zuvor, jedoch der Rolladen schließt komplett.

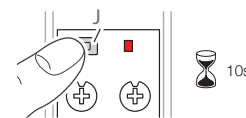
- Das Auffahren des WYA47xF ist möglich durch den nächsten programmierten Fahrbefehl.
- Beim WYA46xF durch einen Master Befehl, oder durch eine manuelle Betätigung der Tasten.

Für WYA47xF :

- 1/ Bei P3/P4: Auf- und Abfahr-Zeit einstellen. Empfehlung für die Abfahr-Zeit: z.B. 23:45
- 2/ Astro Modus: Für die Abweichungszeit Sonnenuntergang - Empfehlungswert 120 min und Abfahr-Zeit 23:45

Siehe auch Bedienungsanleitung 6W5029 vom WYA47xF.

Zurücksetzen auf Werkseinstellungen

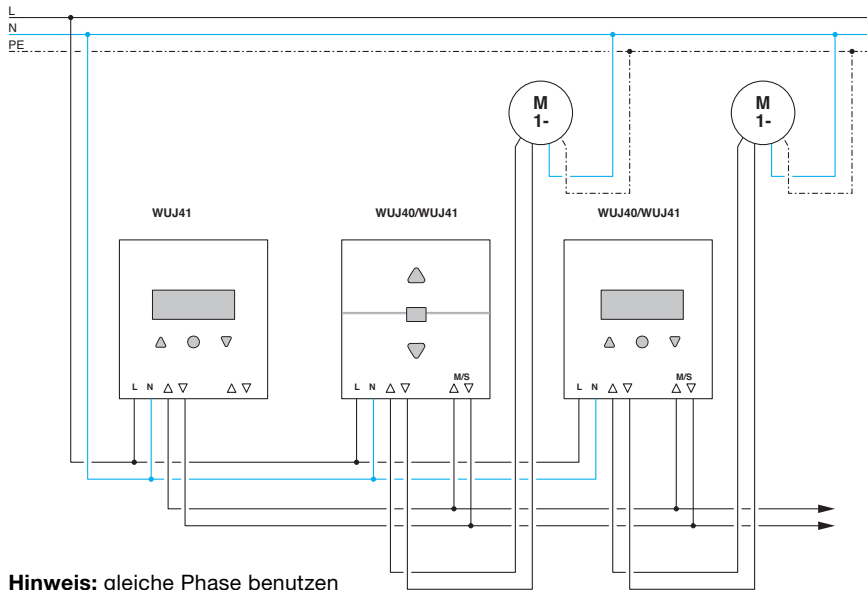


- Langer Druck 10s auf J
- Kontrollleuchte blinkt kurz auf
- Funkanbindung ist gelöscht
- ☐ / Ⓢ = Grundeinstellung

Technische Daten

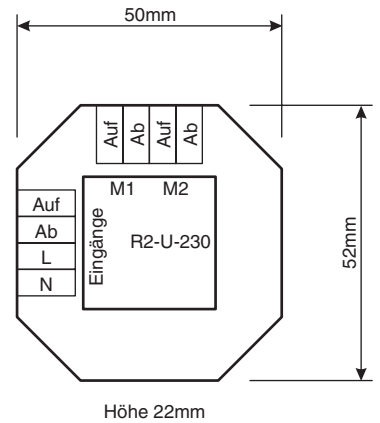
	Memory Schalter	Wochenuhr Basic
	WUJ40	WUJ41
Elektrische Daten		
Nennspannung	230 V AC +/- 10 %	
Frequenz	50 Hz	
Nennstrom	8 A (cos phi = 1), 3 A (cos phi = 0,6)	
Funktionsdaten		
Grund-Funktionen über 3 Funktionstasten	AUF/AB/STOP, für Jalousien: Lamellenverstellung per Tastendruck < 1 s	
Umschaltzeit AUF/AB	1 s, Fahrbefehl in Endposition per Tastendruck 1 s bis 3 s	
Automatik-Modus	Schnellprogrammierung per Tastendruck > 4 s	
Master/Slave Funktion	Slave	Master oder Slave
Display	Nein	Ja
Zusatzfunktionen		
Uhr		Tages-/Wochenuhr
Tagesprogramm	Täglich gleiche Schaltzeit	Täglich gleiche Schaltzeit
Wochenprogramm		Täglich individuelle Schaltzeit
Zufallsprogramm		Schaltzeit variiert täglich um +/- 15 min
Ferienprogramm „Koffer“ im Display		Aktivierung im Programmiermodus: Tastendruck > 2 s, Anzeige
Sensor		
Helligkeitssensor (Sonne/Dämmerung)	Nein	Nein
Allgemein		
Umgebungstemperatur		
Betrieb	-5 bis +35 °C	
Lager	-20 bis +70 °C	
Anschlussklemmen		
Klemmentyp	Schraubklemmen	
Starr	max. 2 x 2,5 mm ²	

Anschlusshinweise: Master-Slave Funktion

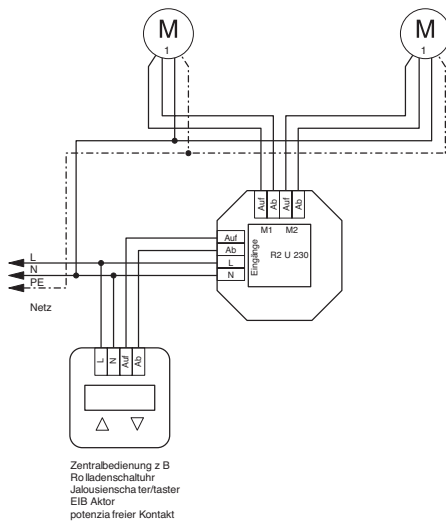


Hinweis: gleiche Phase benutzen

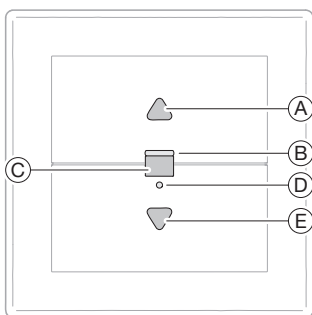
Maßzeichnung WUJ70



Anschluss WUJ70

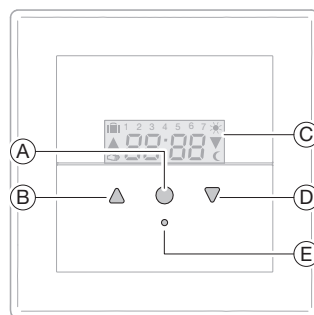


Beschreibung WUJ40

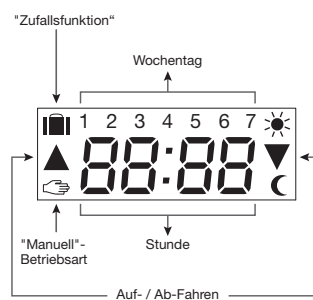


- Ⓐ Auffahren
- Ⓑ Kontrolllampe
- Ⓒ Betriebsart/Stopp
- Ⓓ Resetknopf
- Ⓔ Abfahren

Beschreibung WUJ41



- Ⓐ Betriebsart/Stopp
- Ⓑ Auffahren
- Ⓒ Display
- Ⓓ Abfahren
- Ⓔ Resetknopf



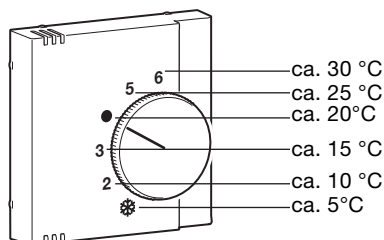
Technische Daten UP Raumtemperaturregler

	WUC70	WUC72	WUC71	WUC73	WUC75	WUC74	WUC76
Funktion	mit Öffner für „Heizen“	Wechsler für „Heizen“ und „Kühlen“	Öffner für „Heizen“ Netzschalter incl. LED		Fußbodenfühler für „Heizen“	mit Uhr und Raumfühler für „Heizen“	mit Uhr und Fußbodenfühler für „Heizen“
Elektrische Daten							
Nennspannung	230 V AC	230 V AC	230 V AC	24V AC/DC	230 V AC	230 V AC	230 V AC
Frequenz	50 Hz	50 Hz	50 Hz	-	50 Hz	50Hz	50 Hz
Verlustleistung	0,1 W	0,1 W	0,1 W	0,1 W	1 W	1 W	1 W
Anschlussleistung							
Schaltstrom: Heizen Kühlen	10 (4)* A	10 (4)* A 5 (2)* A	10 (4)* A	1 (1)* A	16 (2)* A	8 (1)* A	16 (2)* A
Schließer für Nachtabsenkung	ja	-	ja	ja	-	als Master oder Zusatzsteuerausgang (10 mA)	-
Funktionsdaten							
Fühler **	Bimetall (Typ 1C)		Bimetall (Typ 1C)		NTC 2 kOhm (25 °C)	NTC	NTC 2 kOhm (25 °C)
Einstell-/Regelbereich	+5 °C bis +30 °C		+5 °C bis +30 °C		+10 °C bis +50 °C	+5 °C bis +30 °C	+10 °C bis +50 °C
Schalttemperatur Differenz	±0,5 K		±0,5 K		±0,75 K	±0,5 K	±0,75 K
max. Luftfeuchte	95 % (nicht kondensierend)						
Schaltuhr							
Typ						Wochenuhr mit LCD-Anzeige	
Gangreserve						4 Tage nach 1 h Betrieb	
Ventilschutz (abschaltbar)						5 min. 1 x pro Woche	
Allgemein							
Schutzklasse	II, nur nach vollständiger Montage der Abdeckung inkl. Rahmen						
Umgebungstemperatur Betrieb Lager	0 °C bis 30 °C -20°C bis +70°C		0 °C bis 30 °C -20°C bis +70°C		0 °C bis 40 °C -20°C bis +70°C		
Anschlussklemmen Klemmentyp	Schraubklemmen				Schraubklemmen 1,5 mm ² bis 2,5 mm ²	Schraubklemmen 0,5 mm ² bis 2,5 mm ²	Schraubklemmen 1,5 mm ² bis 2,5 mm ²
Starr	0,5 mm ² bis 2,5 mm ²						

* Werte in Klammern für induktive Last bei $\cos \phi = 0,6$

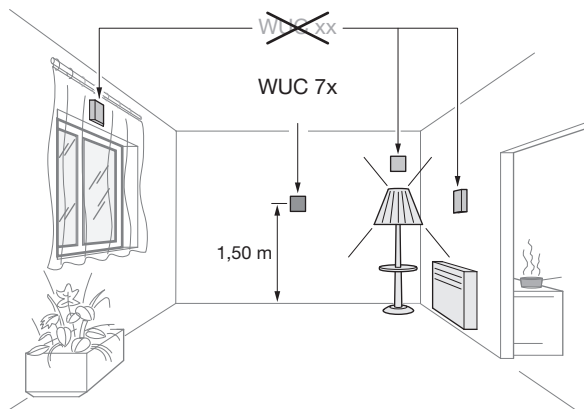
** NTC: HF-8/4-K2 mit doppelter Isolierung
Bei „Fühler defekt“ Erkennung, wird der Heizkreis abgeschaltet.
Widerstandswerte siehe nachfolgende Seiten.

Skalenzuordnung für alle Regler mit Thermo-Bimetall Raumfühler

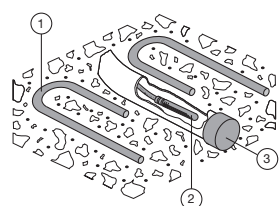


Allgemeiner Installationshinweis

Die Raumtemperaturregler sind für den Einsatz in geschlossenen Räumen (Wohnungen oder wohnähnliche Einrichtungen) geeignet. Sie sind in einer Raumhöhe von ca. 1,5 m an einer Innenwand zu installieren. Folgende Störeinflüsse können die Regelungseigenschaften der Geräte beeinflussen: direkte Sonneneinstrahlung sowie thermische oder elektronische Störungen (z. B.: durch Leuchten, Fernseh-/Rundfunkgeräte, Heizungsrohre, Zugluft, etc.).

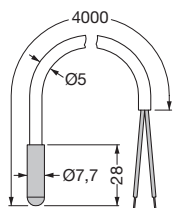


Fußbodenfühler: NTC 2 kOhm



Fühler im Rohr, geschützt für die Messung der Bodentemperatur:

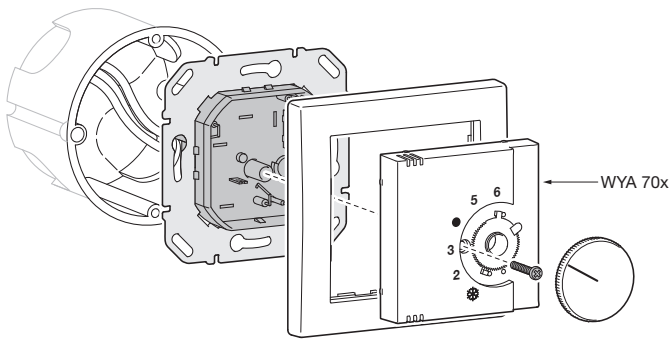
- ① Heizrohr
- ② Fühler
- ③ Rohr, am Ende verschlossen



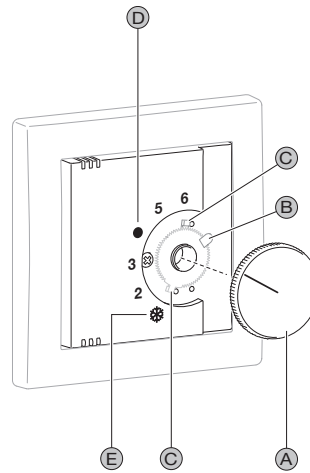
Temp (°C)	10	20	25	30	40	50
R (kOhm)	3,66	2,43	2,00	1,65	1,15	0,82
U (V)	2,49	2,2	2,08	1,92	1,63	1,35

Aufbau und Anschlusschema WUC70 und WUC72

Montage



Bechreibung



Beschreibung

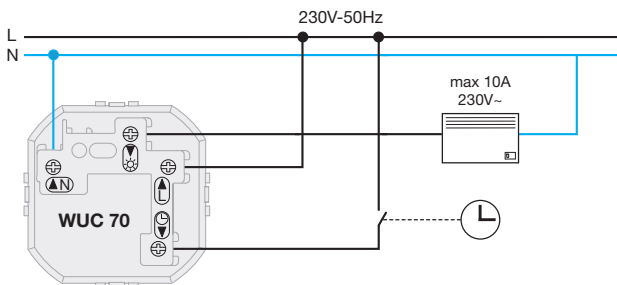
- Ⓐ Temperaturregelungsknopf
- Ⓑ Begrenzung des Einstellbereiches
- Ⓒ Scheiben (blau und rot)
- Ⓓ Komfort-Temperatur
- Ⓔ Frostschutz

Begrenzung des Temperaturbereich über Scheiben

Der Temperaturbereich kann wie folgt eingestellt werden:

- 1- Temperaturregelungsknopf Ⓐ entfernen
- 2- Stift Ⓑ anheben
- 3- Zur Festlegung der maximal gewünschten Temperatur, rote Scheibe Ⓒ einstellen
- 4- Zur Festlegung der minimal gewünschten Temperatur, blaue Scheibe Ⓒ einstellen
- 5- Stift Ⓑ einstecken
- 6- Knopf Ⓐ aufsetzen

Anschluss



Beschreibung der Anschluss - klemme

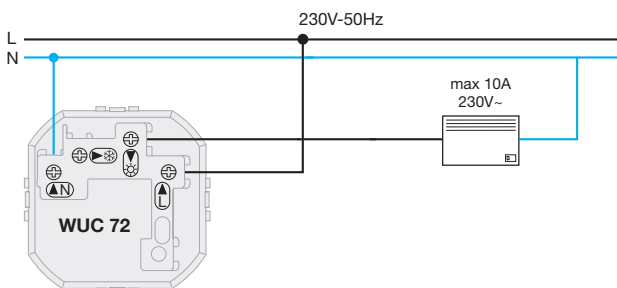
Eingänge:

- L = Phase
- N = Neutraleiter
- ⌚ = Temperaturabsenkung (nur WUC 70)

Ausgänge:

- ☀ = Heizlast
- ❄ = Kühllast (nur WUC 72)

Heizen



Funktion WUC70

Wenn die Raumtemperatur unterhalb der eingestellten Temperatur sinkt, schließt der Bimetallkontakt den Heizkreis, bis die gewünschte Temperatur erreicht wird.

Uhrkontakt ⌚ :

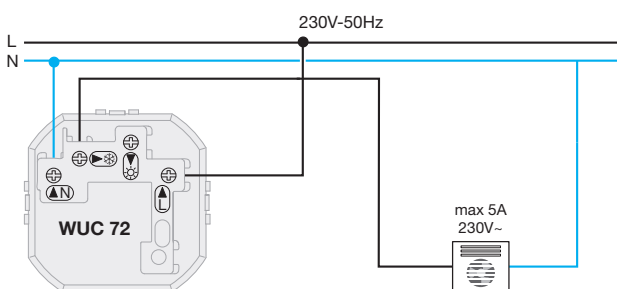
- Offen: die Temperatur wird normal geregelt
- Geschlossen: die Temperatur wird um ca. 4K abgesenkt.

Funktion WUC72

WUC72 ist entweder für Heizen oder Kühlen einsetzbar.

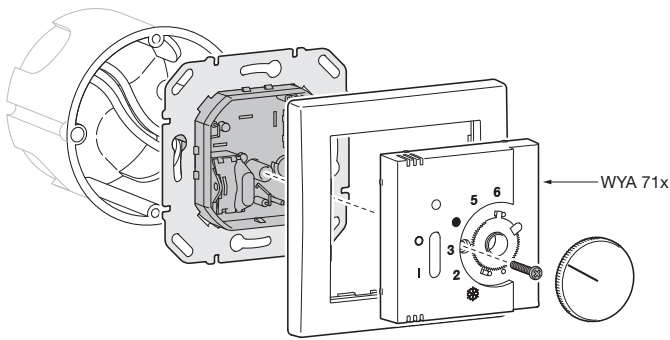
- Wenn die Raumtemperatur unterhalb der eingestellten Temperatur fällt, schließt der Bimetallkontakt den Heizkreis ☀.
- Wenn die Raumtemperatur die eingestellte Temperatur überschreitet, schließt der Bimetallkontakt den Kühlkreis ❄.

Kühlen

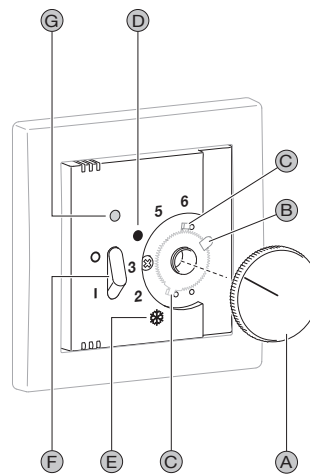


Aufbau und Anschlusschema WUC71 und WUC73

Montage



Bechreibung



Beschreibung

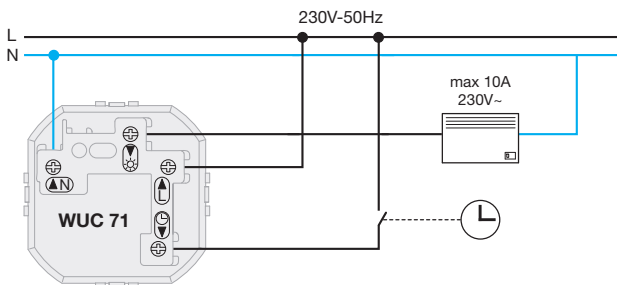
- Ⓐ Temperaturregelungsknopf
- Ⓑ Begrenzung des Einstellbereiches
- Ⓒ Scheiben (blau und rot)
- Ⓓ Komfort-Temperatur
- Ⓔ Frostschutz
- Ⓕ Ein-/Aus-Schalter
- Ⓖ Heizstatusanzeige

Begrenzung des Temperaturbereich über Scheiben

Der Temperaturbereich kann wie folgt eingestellt werden:

- 1- Temperaturregelungsknopf Ⓐ entfernen
- 2- Stift Ⓔ anheben
- 3- Zur Festlegung der maximal gewünschten Temperatur, rote Scheibe Ⓒ einstellen
- 4- Zur Festlegung der minimal gewünschten Temperatur, blaue Scheibe Ⓒ einstellen
- 5- Stift Ⓔ einstecken
- 6- Knopf Ⓐ aufsetzen

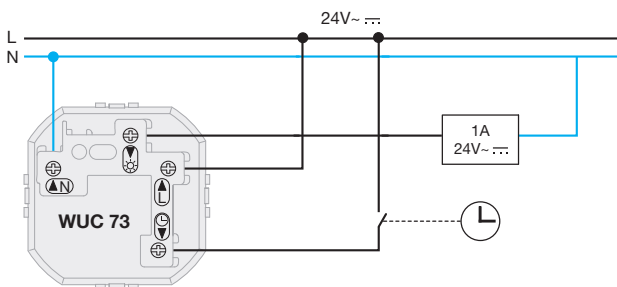
Anschluss



Beschreibung der Anschlussklemme

Eingänge:

- L = Phase
 - N = Neutraleiter
 - ⌚ = Temperaturabsenkung
- Ausgänge:
- ☀ = Heizlast



Funktion WUC71/73

In der Aus-Stellung ist die Regelung des Thermostat vollständig deaktiviert.

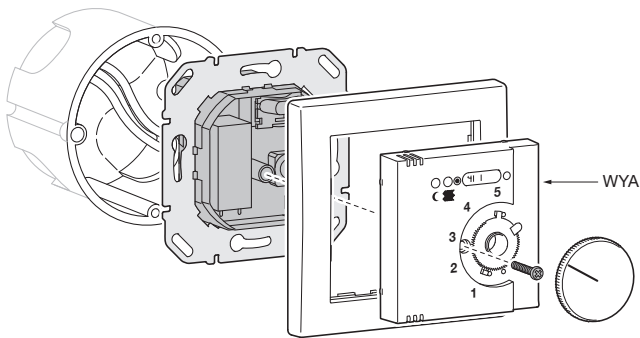
Wenn die Raumtemperatur unterhalb der eingestellten Temperatur sinkt, schließt der Bimetallkontakt den Heizkreis, bis die gewünschte Temperatur erreicht wird.

Uhrkontakt ⌚ :

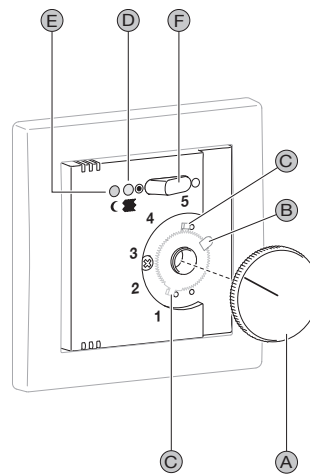
- Offen: die Temperatur wird normal geregelt
- Geschlossen: die Temperatur wird um ca. 4K abgesenkt.

Aufbau und Anschlusschema WUC75

Montage



Bechreibung



Beschreibung

- Ⓐ Temperaturregelungsknopf
- Ⓑ Begrenzung des Einstellbereiches
- Ⓒ Scheiben (blau und rot)
- Ⓓ Komfort-Temperatur
- Ⓔ Frostschutz
- Ⓕ Ein-/Aus-Schalter

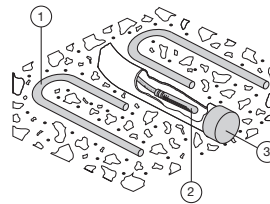
Fühler im Rohr, geschützt für die Messung der Bodentemperatur:

- ① Heizungsrohr
- ② Fühler
- ③ Rohr, am Ende verschlossen

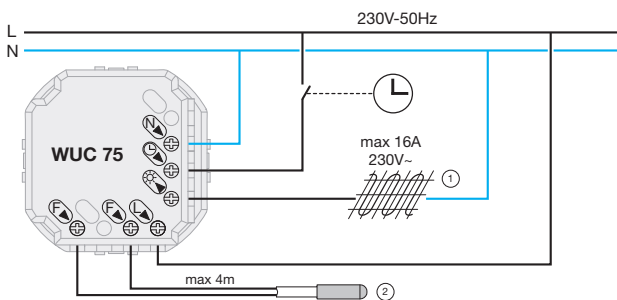
Begrenzung des Temperaturbereich über Scheiben

Der Temperaturbereich kann wie folgt eingestellt werden:

- 1- Temperaturregelungsknopf Ⓐ entfernen
- 2- Stift Ⓑ anheben
- 3- Zur Festlegung der maximal gewünschten Temperatur, rote Scheibe Ⓒ einstellen
- 4- Zur Festlegung der minimal gewünschten Temperatur, blaue Scheibe Ⓒ einstellen
- 5- Stift Ⓑ einstecken
- 6- Knopf Ⓐ aufsetzen



Anschluss



Beschreibung der Anschlussklemme (c)

Eingänge:

- L = Phase
- N = Neutraleiter
- Ⓒ = Temperaturabsenkung
- F/F = Temperaturfühler (nicht polarisiert)

Ausgänge:

- ☀ = Heizlast

Funktion WUC 75

Die Temperatur wird mittels des im Estrich eingebauten Fühlers gemessen. Wenn die Fußbodentemperatur unterhalb der eingestellten Temperatur absinkt, schließt das Ausgangsrelais den Heizkreis, bis die gewünschte Temperatur erreicht wird.

Die Heizstatusanzeige ist eingeschaltet wenn die Heizung aktiviert ist.

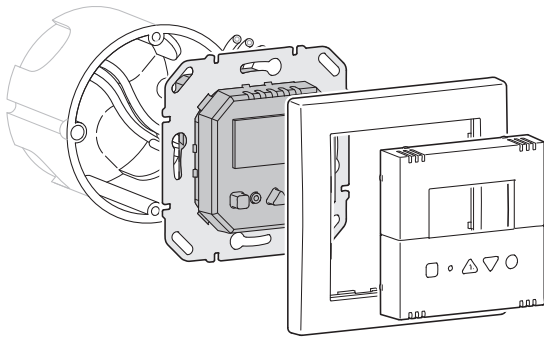
Der Ein-/Aus-Schalter erlaubt die vollständige Deaktivierung der Regelung.

Wenn der Kontakt Ⓒ geschlossen ist, wird die Temperatur um 5K abgesenkt (siehe Verdrahtungsplan).

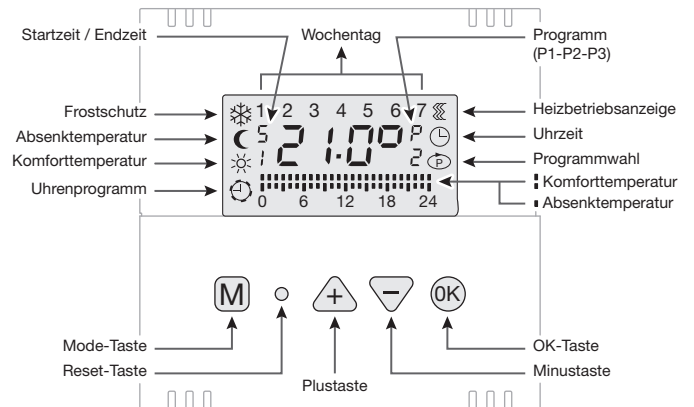
Bei einem Ausfall oder Kurzschluss des Fühlers: Unterbrechung der Heizung.

Aufbau und Anschlusschema WUC74 und WUC76

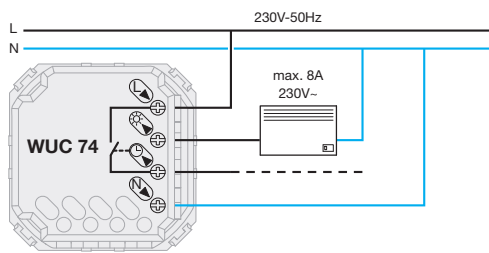
Montage



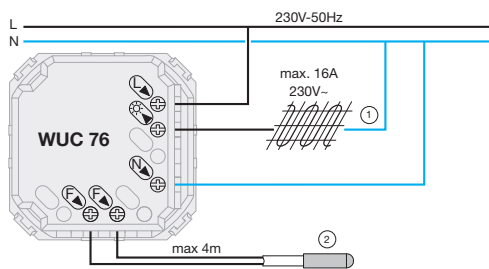
Beschreibung



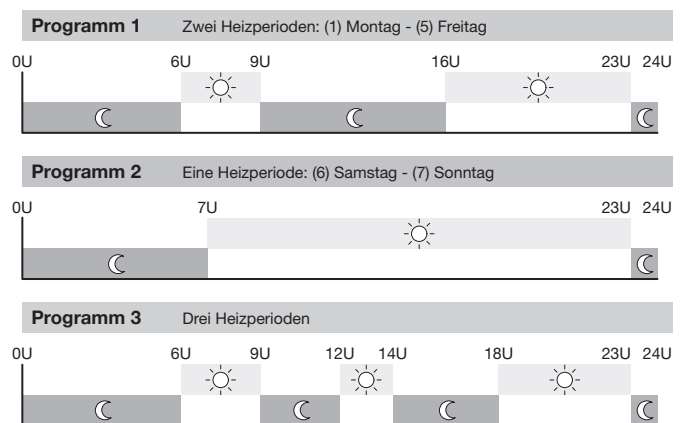
Anschluss WUC74



Anschluss WUC76



Vorprogrammierte Programme



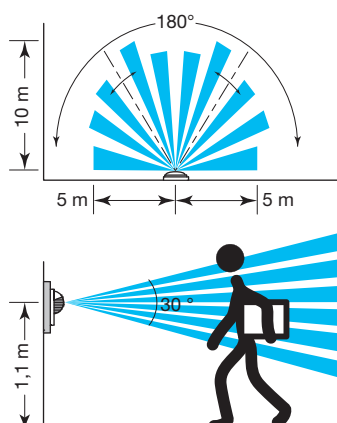
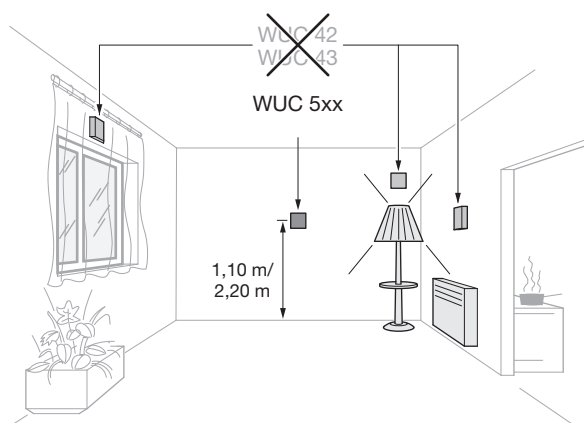
Technische Daten Bewegungsmelder

	Bewegungsmelder Kompakt, 2 Draht, mit Sensor 180°	Bewegungsmelder Kompakt, 3 Draht, mit Sensor 180°
	WUC42	WUC43
Elektrische Daten		
Nennspannung	230 V AC ± 10 %	230 V AC ± 10 %
Frequenz	50 Hz	50 Hz
Verlustleistung	1,1 W	0,9 W
Anschlussleistung		
Glühlampe	60 - 320 W	1000 W
230 V ~ Halogenlampen	60 - 320 W	1000 W
NV-Halogenlampen mit konventionellem Trafo		500 VA
NV-Halogenlampen mit elektronischem Trafo	60 - 320 VA	500 VA
Leuchtstofflampen		500 VA
Funktionsdaten		
Anschlussart	2 Draht, N-Leiter nicht erforderlich	3 Draht, N-Leiter erforderlich
Ausgang	Triac	Relais
Nebenstelleneingang (Taster)	ja	ja
Erfassungswinkel	90° bis 180°, einstellbar ohne Zubehör	
Erfassungsbereich	10 m x 10 m, Detektionswinkel 30°	
Ansprechelligkeit	5 bis 800 Lux	
Verzögerungszeit	2 s bis 30 min	1 s bis 30 min
Einbauhöhe (empfohlen)	1,1 m	1,1 m
Allgemein		
Kurzschluss-/Überlast-Schutz	elektronisch	Feinsicherung T 4 A H
Anschluss Leitungslänge	max. 40 m für alle Nebenstelleneingänge	
Umgebungstemperatur		
Betrieb	-5 bis +30 °C	
Lager	-10 bis +50 °C	
Anschlussklemmen		
Klemmentyp	Schraubklemmen	
Starr	1 mm ² bis 2 x 2,5 mm ²	
Erweiterung Erfassungsbereich		
Master	ja	ja
Slave	nein	ja

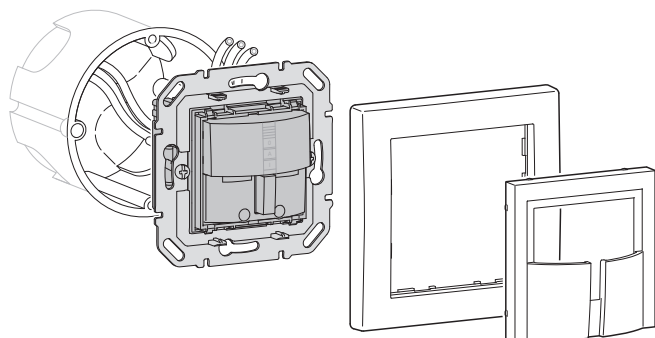
Allgemeiner Installationshinweis Bewegungsmelder

Die Bewegungsmelder sind für den Einsatz in geschlossenen Räumen (Wohnungen oder wohnähnliche Einrichtungen) geeignet. Sie sind in einer Raumhöhe von ca. 1,1 m an einer Innenwand zu installieren. Folgende Störeinflüsse können die Schalteigenschaften der Geräte beeinflussen: direkte Sonneneinstrahlung sowie thermische oder elektronische Störungen (z. B.: durch Leuchten, Fernseh-/Rundfunkgeräte, Heizungsrohre, Zugluft, etc.).

Neben der Positionierung ist die Annäherungsrichtung bei den Geräten zu beachten. Bei einer sich nähernden Person, die sich frontal zum Melder bewegt wird eine Detektion später erkannt als bei einer Person, die sich seitlich annähert. Der Detektionswinkel von sich direkt von vorne nähernden Personen ist 30°.

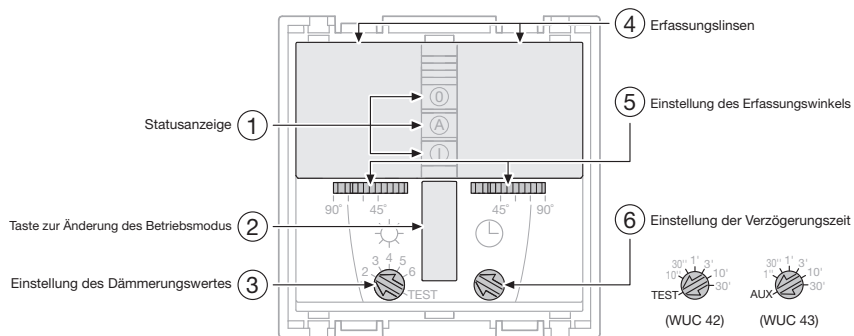


Aufbau WUC42 (2 Draht) und WUC43 (3 Draht)



Begrenzung des Erfassungsbereiches:

Mit den zwei Einstellrädern (5) kann der Erfassungsbereich variabel von 90° bis 180° eingestellt werden. Für die Justierung des Einstellungsbereiches, die Potentiometer (3) & (6) auf " Test " (Dämmerwert deaktiviert, Verzögerung = 2s) stellen.



Auswahl der Betriebsart über Taste 2:

Zwangsausschalten: rote LED (O) leuchtet
 Automatik Betrieb: gelbe LED (A) leuchtet
 Zwangseinschalten: grüne LED (1) leuchtet

Weiter Funktionen:

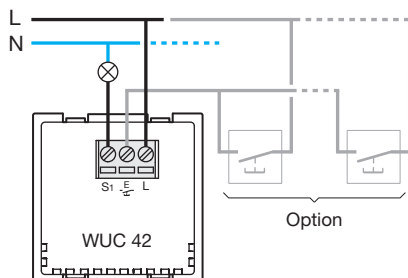
- Vorübergehender Zwangsbetrieb: Licht 2h eingeschaltet, danach Rückkehr auf Automatik Betrieb.
- Langer Druck (3s) auf Taste (2), Loslassen, wenn rote LED blinkt; nach dem Loslassen wird die Grüne LED (1) blinkend. Auch durch Betätigung des externen Tasters möglich.
 - Rückkehr auf Automatik Betrieb durch kurzen Druck der Taste (2) oder der auf Eingang E angeschlossenen Taster.
 - Bedienschutz: Diese Betriebsart erlaubt die Deaktivierung der Taste (2) für z.B.: öffentliche Gebäude.
- 1: Auswahl der gewünschten Betriebsart Aus-/Auto/Zwangseinschaltung.
 - 2: Langer Druck (10s) auf Taste (2). Loslassen, wenn grüne LED blinkt.
 - 3: Zum Deaktivieren des Bedienschutzes, langer Druck (10s) auf Taste (2). Loslassen, wenn grüne LED blinkt.

Sicherheitseinrichtungen:

- Nach Wiederkehr der Spannung, sind die Sensoren 30s lang inaktiv und das Licht wird für 2 Minuten eingeschaltet.
- Die Slave-Taster können nur beleuchtet werden, wenn die Leuchtmittel am Neutralleiter angeschlossen sind.
- Die eingestellten Werte bleiben nach einem Spannungsausfall erhalten.

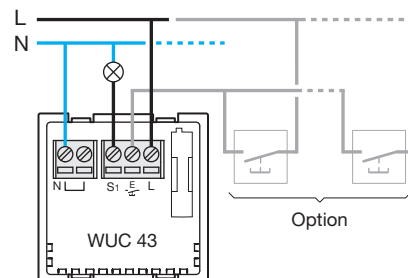
Anschluss

2 Draht mit Nebenstelle Taster (WUC42)



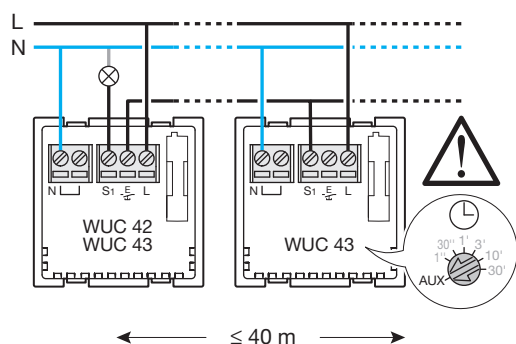
← ≤ 40 m →

3 Draht mit Nebenstelle Taster (WUC43)



← ≤ 40 m →

2 und 3 Draht in Fernsteuer - Funktion (WUC42 + WUC43 / WUC43 + WUC43)



← ≤ 40 m →

Erweiterung des Erfassungsbereiches:

Master/Slave Prinzip (z. B.: langer Flur).
Der WUC 42 oder WUC 43 kann als Master benutzt werden.
Der 3 Draht Bewegungsmelder WUC 43 muss am Eingang E des Masters angeschlossen werden.

Achtung: Das Potentiometer (6) auf "AUX" stellen, wenn der WUC 43 als Slave benutzt wird (siehe Schaltbild). In der Betriebsweise "AUX", ist die Taste (2) des WUC 43 wie ein externer Taster.

Funktionsprinzip:

Master und Slave schalten parallel (unabhängig) die am Master angeschlossene Last
("Parallelschaltung" von Master und Slave).

Beide Geräte messen die Helligkeit am Einbauort und schalten bei Bewegung die Last am Master bei Unterschreitung des jeweils am Master oder Slave eingestellten Lux-Schwellwertes EIN. Die Schwellwerte von Master und Slave können unterschiedlich eingestellt werden!

Beispiel:

1. Helligkeit Master > eingestellter Schwellwert und Helligkeit Slave < eingestellter Schwellwert und Bewegungserkennung am Slave → Last EIN
2. Helligkeit Master > eingestellter Schwellwert und Helligkeit Slave < eingestellter Schwellwert und Bewegungserkennung Master → Last bleibt AUS
3. Helligkeit Master > eingestellter Schwellwert und Helligkeit Slave > eingestellter Schwellwert und Bewegungserkennung am Slave → Last bleibt AUS
4. Helligkeit Master > eingestellter Schwellwert und Helligkeit Slave > eingestellter Schwellwert und Bewegungserkennung Master → Last E N

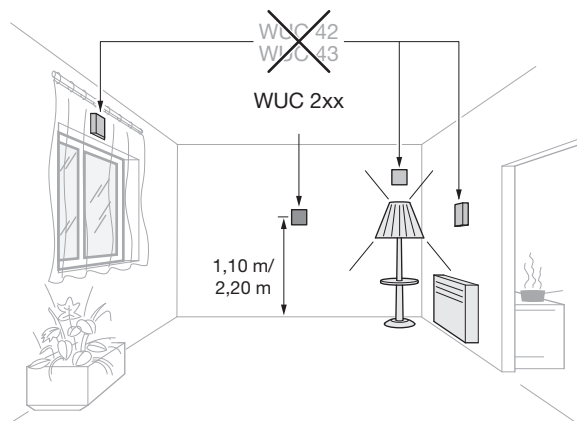
	Nebenstellen Einsatz	3 Draht Einsatz, Relais	Komfort 2 Sensor 180°
	WUC11	WUC31	WYC22xC
Elektrische Daten			
Nennspannung	230 V AC+/- 10 %		
Frequenz	50 Hz		
Verlustleistung	1 W	1 W	-
Anschlussleistung			
Glühlampe		1500 W	
230 V ~ Halogenlampen		1500 W	
NV-Halogenlampen mit konventionellem Trafo		1500 VA	
NV-Halogenlampen mit elektronischem Trafo		1500 VA	
Leuchtstofflampen		1000 VA	
Kompakt-Leuchtstofflampen (ESL)		500 W	
Funktionsdaten			
Anschlussart	3 Draht mit N	3 Draht mit N	Aufsatz für WUC11/31 und WUD82/83
Ausgang	Impuls	Relais	
Nebenstelleneingang	Nein	Ja	
Erfassungswinkel			90-180° einstellbar
Erfassungsbereich bei 1,1 m oder 2,2 m			max. 12 m x 26 m, Detektionswinkel 50°
Ansprechhelligkeit			5 bis 500 Lux
Verzögerungszeit			1 s bis 30 min.
Betriebsart			EIN = Dauer EIN
Zwangs EIN/AUS (Tastendruck bis LED = rot)			AUS = Dauer AUS
Zeitbegrenzt Ein (Tastendruck ca. 3 s bis LED blinkt)			2 h Ein
Allgemein			
Leistungslängen	max. 40m für alle Nebenstelleneingänge		
Master-/Slave Funktion			
Master	nein	ja	
Slave	ja	nein	
Nebenstelleneingang (Taster)	nein		
Umgebungstemperatur			
Betrieb	- 5° bis +35 °C		
Lager	-25° bis +35 °C		
Anschlussklemmen			
Klemmentyp	Schraubklemmen		
Starr	1,5 mm ² bis 2 x 2,5 mm ²		

Lasttypen	WUD82	WUD83	WUC31	WUC11
Kompaktleuchtstofflampe (ESL)				
Halogenlampen				
Konventioneller Transformator				
Elektronischer Transformator				
Leuchtstofflampen				
Neutral Leiter erforderlich	Nein	Nein	Ja	Ja
Verwendung	Master	Nicht für Energiesparlampen	Für Energiesparlampen	Nur für Slave Anwendung

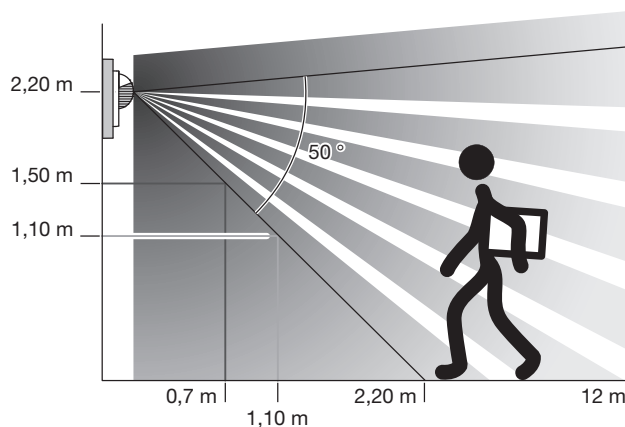
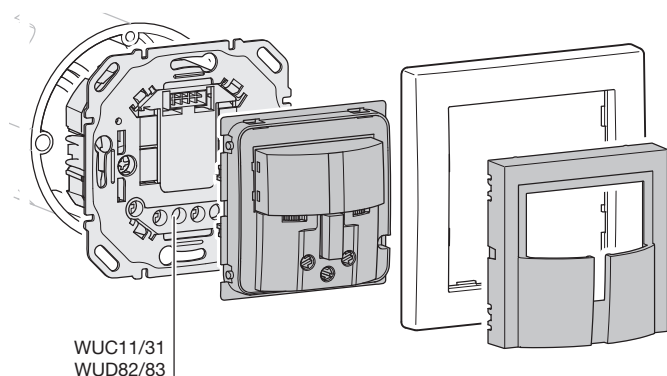
Allgemeiner Installationshinweis Bewegungsmelder

Die Bewegungsmelder sind für den Einsatz in geschlossenen Räumen (Wohnungen oder wohnähnliche Einrichtungen) geeignet. Sie sind in einer Raumhöhe von ca. 1,1 m an einer Innenwand zu installieren. Folgende Störeinflüsse können die Schalteigenschaften der Geräte beeinflussen: direkte Sonneneinstrahlung sowie thermische oder elektronische Störungen (z. B.: durch Leuchten, Fernseh-/Rundfunkgeräte, Heizungsrohre, Zugluft, etc.).

Neben der Positionierung ist die Annäherungsrichtung bei den Geräten zu beachten. Bei einer sich nähernden Person, die sich frontal zum Melder bewegt wird eine Detektion später erkannt als bei einer Person, die sich seitlich annähert. Der Detektionswinkel von sich direkt von vorne nähernden Personen ist 30°.



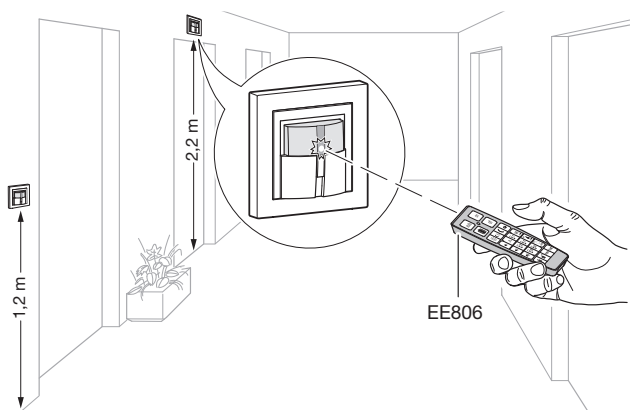
Aufbau Bewegungsmelder Kompakt 2: WUC31/11 und WYC22xC



Technische Daten

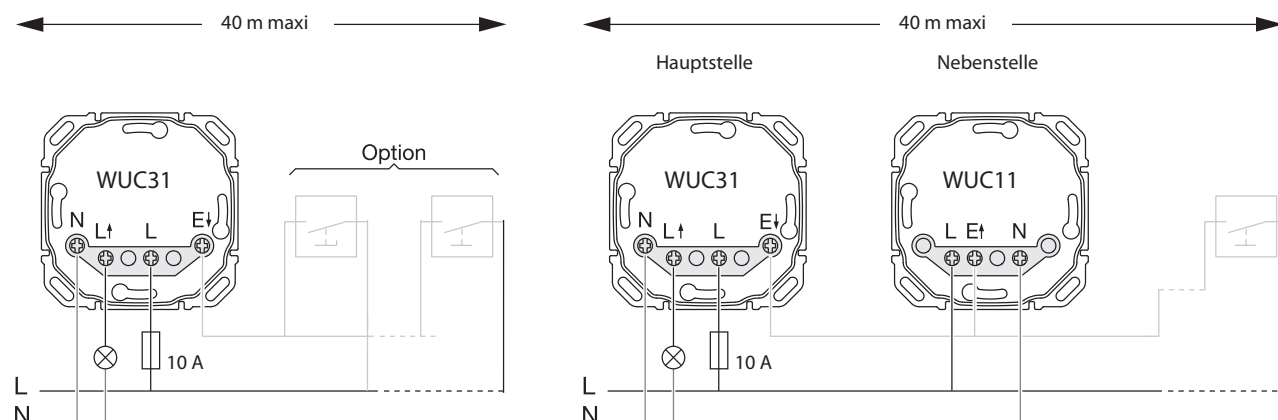
IP	20
Erfassungswinkel	90° -> 180°
Reichweite	2m -> 12m
Verzögerungszeit	1s -> 30min
Ansprechelligkeit	5 -> 500lux

Fernbedienung WYC22xC mit Infrarot FB (EE806)



Anschlussschemen

Der Einsatz WUC11 wird als Erweiterung des Erfassungsbereiches eingesetzt.
Achtung! Nicht an Lasten anschließen. Schaltleistung max. 1W



Erweiterung des Erfassungsbereiches: Funktionsprinzip

Master und Slave schalten nur in Abhängigkeit der am Master gemessenen Helligkeit die am Master angeschlossene Last.
Der Slave schaltet die Last EIN bei Bewegung am Slave und Unterschreitung des Lux-Schwellwertes am Master. Die Helligkeit am Slave hat keinen Einfluss.

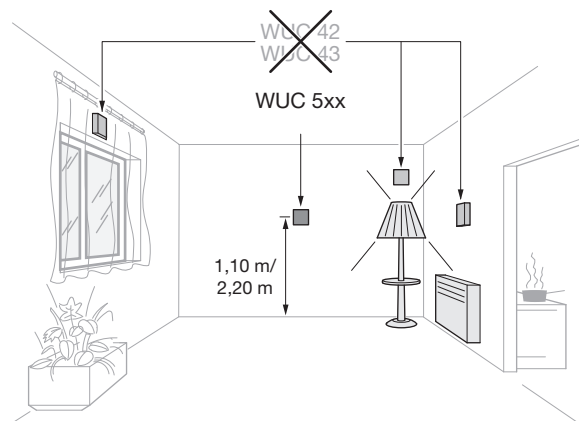
Technische Daten Bewegungsmelder

	Nebenstellen Einsatz	2 Draht Einsatz, MOS-FET	3 Draht Einsatz, Relais	Standard Sensor 180°	Komfort Sensor 180°
	WUC10	WUC20	WUC30	WYC50x	WYC50xC
Elektrische Daten					
Nennspannung	230 V AC	230 V AC	230 V AC	230 V AC	230 V AC
Frequenz	50 Hz	50 Hz	50 Hz	50 Hz	50 Hz
Verlustleistung	1 W	1 W	1 W	-	-
Anschlussleistung					
Glühlampe		40 - 400 W	0 - 1500 W		
230 V ~ Halogenlampen		40 - 400 W	0 - 1500 W		
NV-Halogenlampen mit konventionellem Trafo					
NV-Halogenlampen mit elektronischem Trafo		40 VA - 400 VA	0 - 500 VA		
Leuchtstofflampen mit KVG oder parallel kompensiert			230 W / C = 32 µF		
Leuchtstofflampe mit EVG			0 - 580 VA		
Impulsgeber für Hager EM001N/EM003	ja	nein	nein	nein	nein
Funktionsdaten					
Anschlussart	3 Draht mit N	2 Draht ohne N	3 Draht mit N	Aufsatz für WUC10/20/30	
Ausgang	Impuls	MOS-FET	Relais		
Nebenstelleneingang	Nein	Ja	Ja		
Erfassungswinkel				180°	180°
Erfassungsbereich bei 1,1 m oder 2,2 m				12 m x 26 m, Detektionswinkel 60°	
Ansprechhelligkeit				5 bis 1000 Lux	
Verzögerungszeit				90 s	5 s bis 30 min
Impulsbetrieb				nein	ja
Betriebsart					EIN = Dauer EIN
Zwangs EIN/AUS (Tastendruck bis LED = rot)				nein	AUS = Dauer AUS
Zeitbegrenzt Ein (Tastendruck ca. 3 s bis LED blinkt)					1 h Ein
Allgemein					
Leistungslängen	max. 40m für alle Nebenstelleneingänge				
Master-/Slave Funktion					
Master	nein	ja	ja		
Slave	ja	nein	nein		
Nebenstelleneingang (Taster)	nein	ja	ja		
Umgebungstemperatur					
Betrieb	0 bis +45 °C	0 bis +35 °C	0 bis +45 °C	0 bis +45 °C	0 bis +45 °C
Lager	-20 bis +70 °C	-20 bis +70 °C	-20 bis +70 °C	-20 bis +70 °C	-20 bis +70 °C
Anschlussklemmen					
Klemmentyp	Schraubklemmen				
Starr	1,5 mm ² bis 2 x 2,5 mm ²				

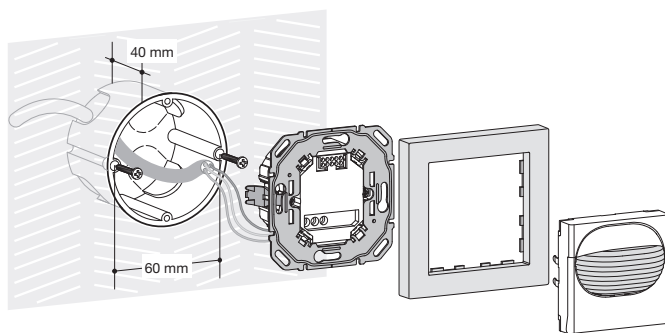
Allgemeiner Installationshinweis Bewegungsmelder

Die Bewegungsmelder sind für den Einsatz in geschlossenen Räumen (Wohnungen oder wohnähnliche Einrichtungen) geeignet. Sie sind in einer Raumhöhe von ca. 1,1 m bis 2,2 m an einer Innenwand zu installieren. Folgende Störeinflüsse können die Schalteigenschaften der Geräte beeinflussen: direkte Sonneneinstrahlung sowie thermische oder elektronische Störungen (z. B.: durch Leuchten, Fernseh-/Rundfunkgeräte, Heizungsrohre, Zugluft, etc.).

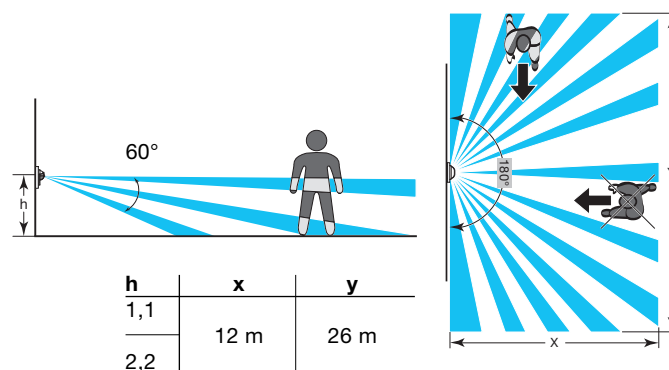
Neben der Positionierung ist die Annäherungsrichtung bei den Geräten zu beachten. Bei einer sich nähernden Person, die sich frontal zum Melder bewegt wird eine Detektion später erkannt als bei einer Person, die sich seitlich annähert. Der Detektionswinkel von sich direkt von vorne nähernden Personen ist 60°.



Aufbau Bewegungsmelder



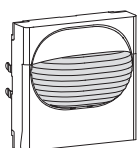
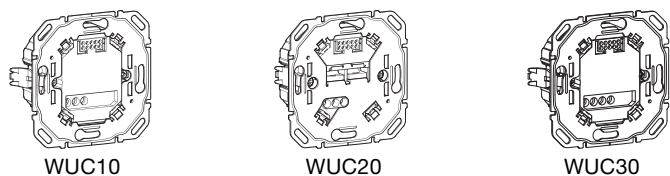
Einbaudose UP-Einsatz Rahmen Sensor



Funktion

Die Bewegungsmelder bestehen aus Unterputz-Schalteinsatz (2- oder 3 Draht) sowie einem 180° Sensor. Die Sensoren reagieren auf die Infrarotstrahlung (Körperwärme) von sich bewegenden Körpern. Über eine Unterputz Nebenstelle lässt sich der Meldebereich im Master-Slave Betrieb erweitern.

Kombinationsmöglichkeiten



WYC500 brillantweiß
WYC501 creme
WYC506 silber
WYC507 anthrazit

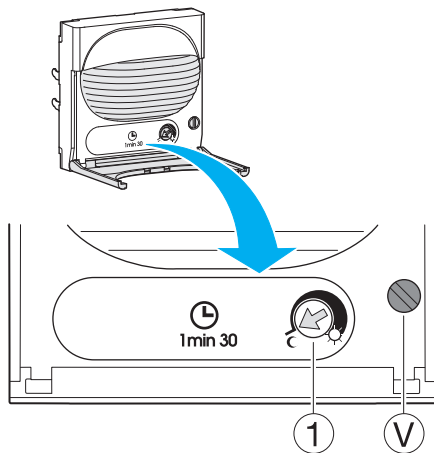


WYC500C brillantweiß
WYC501C creme
WYC506C silber
WYC507C anthrazit

Kombinationsmöglichkeiten

Die Sensoren und die Unterputz Einsätze lassen sich beliebig kombinieren (Anschlusschema beachten)

WYC50x



Automatikbetrieb (Kontrollleuchte ④ aus)

Der Beleuchtungsangang wird geschaltet, sobald die mittels Potentiometer ① vorgegebene Helligkeit nicht mehr ausreicht und eine Bewegung gemeldet wird.

Liegt eine Bewegung vor, bleibt das Licht über die mit Hilfe des Potentiometers ② eingestellte Dauer eingeschaltet.

Diese Ausschaltverzögerung wird nach jeder Bewegungsmeldung ausgelöst.

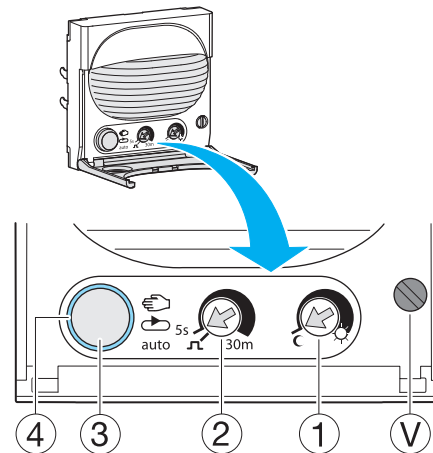
Begrenzung des Meldebereichs

Sie können den Meldebereich anhand der mitgelieferten Blenden begrenzen.

Diebstahlsicherung

Die Sicherheitsschraube erlaubt, den Melderkopf auf die Platte zu schrauben. Um diese Schraube zu erreichen, muss die Klappe des Melderkopfs geöffnet werden (siehe Abbildung).

WYC50x



Impulsbetrieb (Kontrollleuchte ④ aus)

Diese Betriebsart ist aktiv, wenn das Potentiometer ② sich in folgender Stellung befindet: \perp .

In dieser Betriebsart wird der Beleuchtungsangang geschaltet, sobald die mittels Potentiometer ① vorgegebene Helligkeit nicht mehr ausreicht und eine Bewegung gemeldet wird.

Betriebsart

Auto/Zwangsbetrieb/Zwangsabschaltung

Taster mehrfach kurz betätigen, um die Betriebsart des Melders zu verändern.

1. Tasterdruck: Zwangsbetrieb Dauer EIN, Kontrollleuchte ④ leuchtet.
2. Tasterdruck: Zwangsabschaltung Dauer AUS, Kontrollleuchte ④ leuchtet.
3. Tasterdruck: Automatikbetrieb Kontrollleuchte ④ aus.

Vorübergehender Zwangsbetrieb

Ein längerer Druck auf den Taster ③ schaltet den Beleuchtungsangang eine Stunde lang in Zwangsbetrieb. Die blinkende Kontrollleuchte ④ zeigt den Zwangsbetrieb an.

Verriegelung der Einstellungen

Diese Betriebsart dient zum Verriegeln der Einstellungen und setzt die Funktion von Taster ③ ausser Kraft.

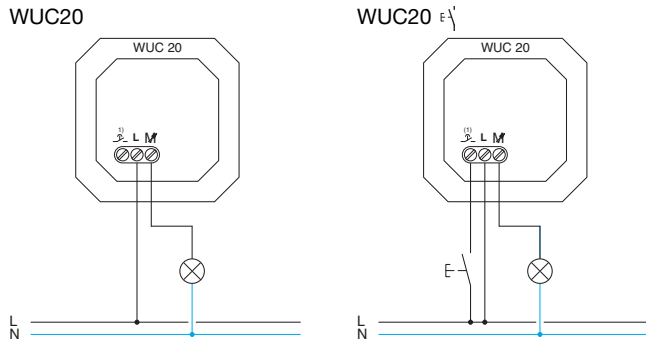
Ein längerer Druck (10 Sekunden) auf Taster ③ versetzt den Melder in diesen Sicherheitsmodus. Ein weiterer längerer Druck setzt die Verriegelung ausser Kraft.

Ⓥ Montageschutz: Möglichkeit durch Schraubbefestigung (Schraube mitgeliefert)

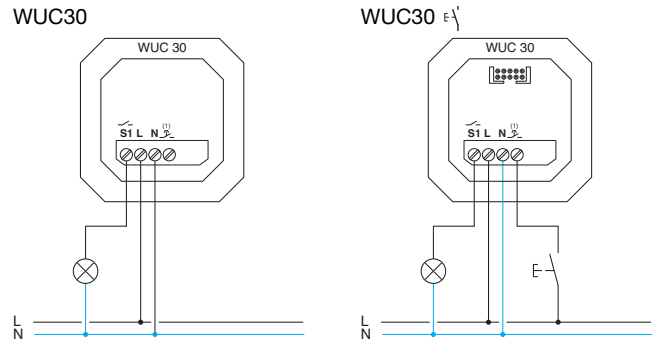
- ① Helligkeits-Einstellpotentiometer
- ② Einstellpotentiometer Beleuchtungs-Abschaltverzögerung
- ③ Taste auto/manu
- ④ Status-Anzeige LED

Anschlusschema

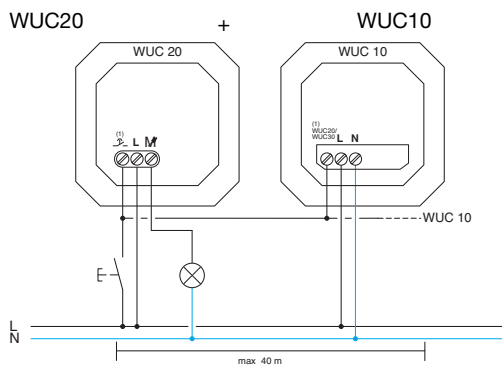
2 Draht WUC20 mit Nebenstelle Taster



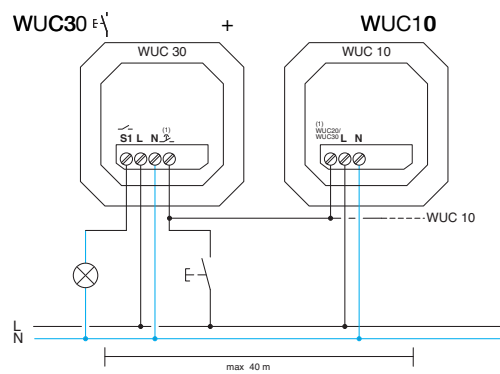
3 Draht WUC30 mit Nebenstelle Taster



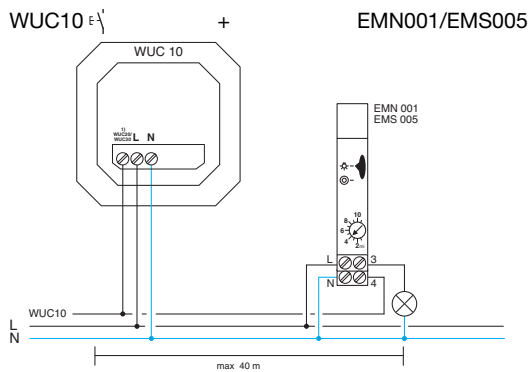
2 Draht in Master (WUC20)-Slave (WUC10) Funktion



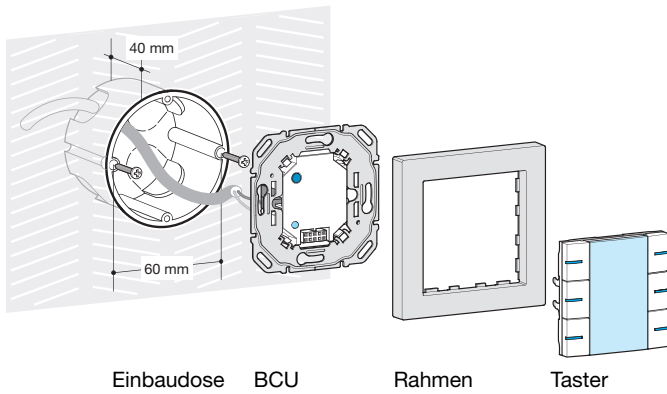
3 Draht in Master (WUC30)-Slave (WUC10) Funktion



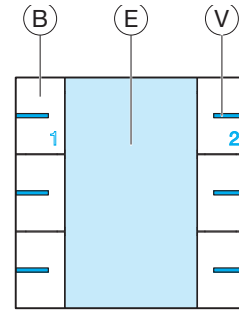
Nebenstelle WUC10 als Impulsgeber für Treppenlicht-Zeitschalter



Montage

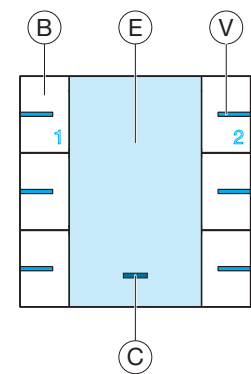


WYT32x/34x/36x



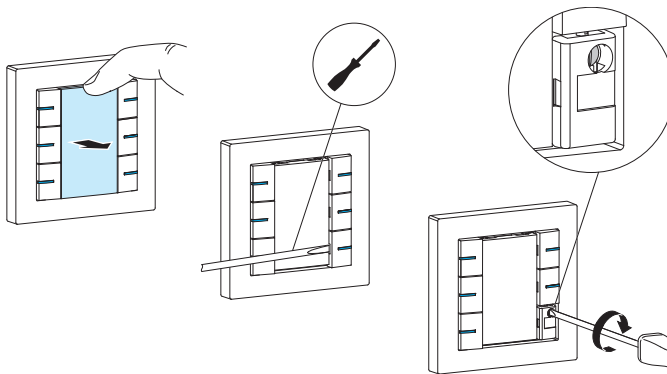
- B** Tasten 1 bis 6
- V** Status-LED 1 bis 6
- E** Beschriftungsfeld

WYT36xIR



- B** Tasten 1 bis 6
- V** Status LED 1 bis 6
- E** Beschriftungsfeld
- C** IR Empfänger und Bestätigungsanzeige

Demontageschutz

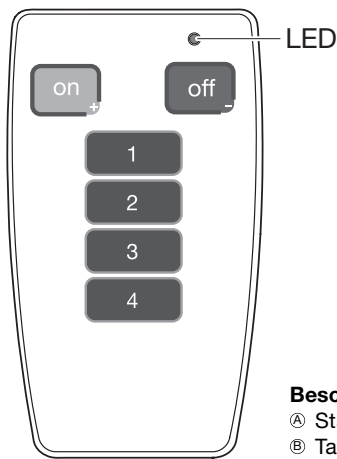


Demontageschutz

Durch Anschrauben des Tastsensors auf dem Metalltraging ist die Entfernung des Sensors ohne Werkzeug nicht mehr möglich. Die Befestigungsmöglichkeit befindet sich unter der Abdeckung der Taste (siehe Abbildung).

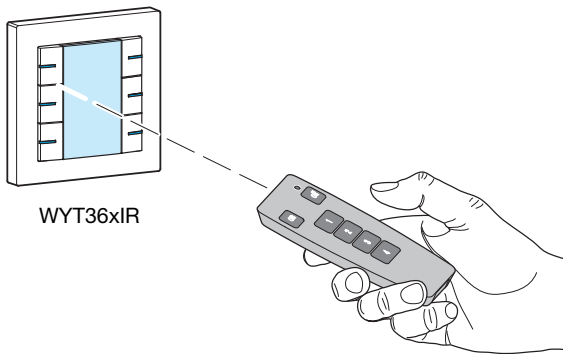
Bestell-Nr.	1-, 2-, 3-fach Tastsensoren			3-fach IR Tastsensor
	WYT32x	WYT34x	WYT36x	WYT36xIR
BCU Typ	WUT03			
Anzahl der Tasten	2	4	6	6
Max. Busbelastung	14 mA			17 mA
Spannungsversorgung	Systemspannung 30 V DC über Busklemme			
Status LED's	ja, rot/grün			
IR-Empfänger (Kanäle)	nein			12 tebis TX, 24 tebis KNX
Beschriftungsfeld	ja, mit Hintergrundbeleuchtung			
Schutzart	IP 31			
Betriebstemperatur	0 °C bis +45 °C			
Lagertemperatur	-20 °C bis +70 °C			
Normen	EN 60669-2-1 EN 60669-1			

Beschreibung EE809

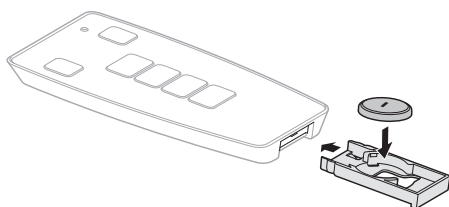


Beschreibung
 Ⓐ Statusanzeige
 Ⓑ Tasten 1 bis 6

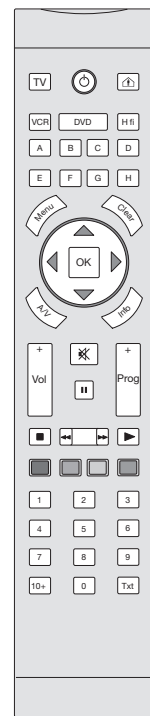
Benutzung EE809



Batterie auswechseln EE809



Beschreibung TK124

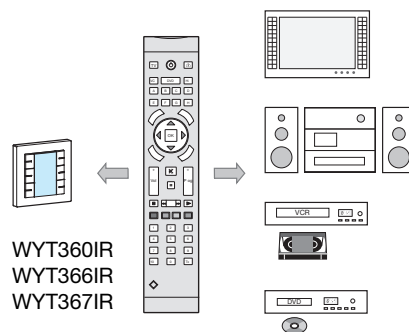


Gerät auswählen
 Taste "home control"
 Ein/Aus und Sende-Kontrollleuchte
 Direktzugriffstasten:
 8 unterschiedliche Steuerbefehle
 Menü
 Zurück
 Cursor
 Bestätigung
 Aux. / Video
 Stumm

 Pause
 Stop
 Schnell rückwärts / vorwärts
 Wiedergabe
 Bildschirmtext

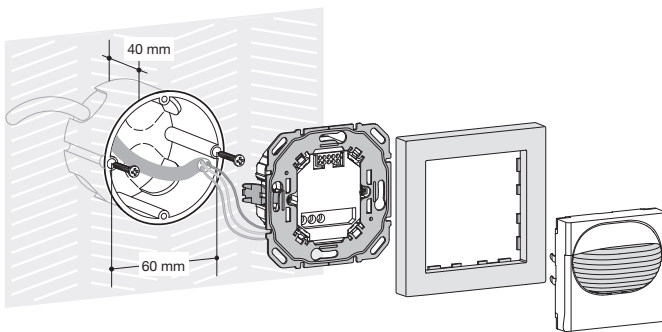
 Jeweils nach Betätigung von (home control) = Zusätzliche Bedientasten.

Benutzung TK124

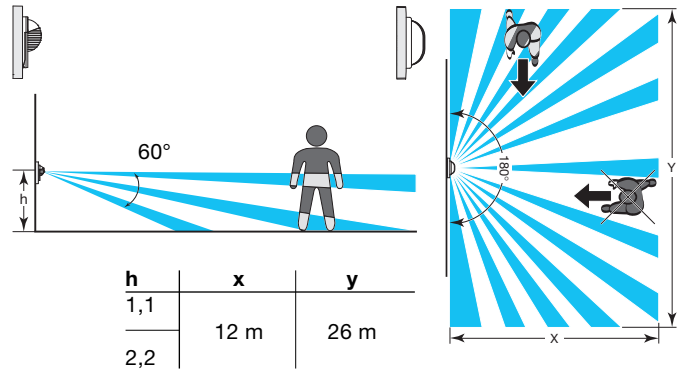


	IR Fernbedienung	Universal IR Fernbedienung
Bestell-Nr.	EE809	TK124
Anzahl der Tasten	6	49
Anzahl der Kanäle	6	24
Spannungsversorgung	1 x 3 V CR2032 (mitgeliefert)	2 Batterien, Typ LR03 AAA (mitgeliefert)
Fernbedienung Zusatzgerät	nein	ja, 4 Kanäle für Audio-/Videogeräte
IR-Protokoll	RC6A, werkseitig Code 7, Systemcode 118	
Sende-Kontrollleuchte	ja	
Reichweite	8 m	10 m
Abmessungen (L x B x H)	110 x 60 x 8 mm	235 x 46 x 20 mm
Betriebstemperatur	0 °C bis +45 °C	
Lagertemperatur	-20 °C bis +70 °C	

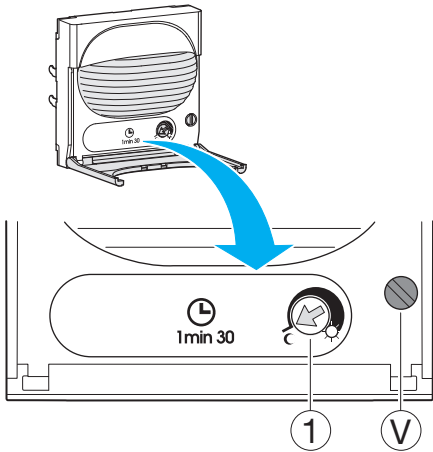
Beschreibung



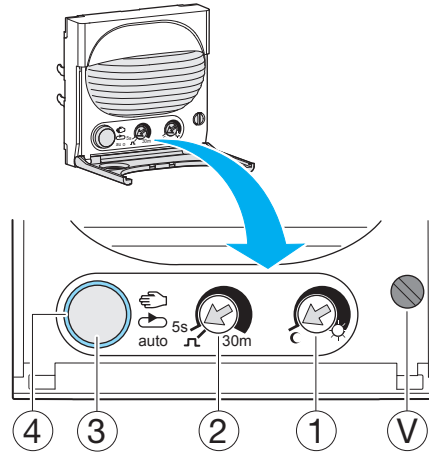
Erfassungsbereich



Einstellung WYT51x



Einstellung WYT51xC



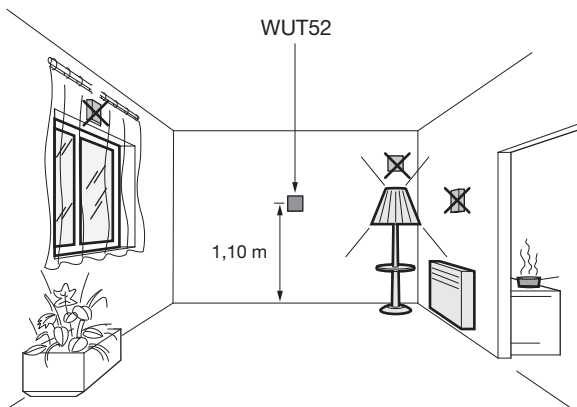
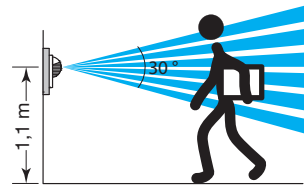
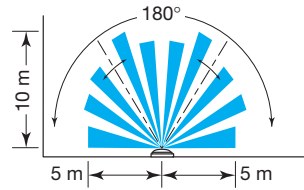
- Ⓥ Demontageschutz: Möglichkeit durch Schraubbefestigung (Schraube mitgeliefert)
- ① Helligkeits-Einstellpotentiometer
- ② Einstellpotentiometer Beleuchtungs-Abschaltverzögerung
- ③ Taste
- ④ Status-Anzeige

	Bewegungsmelder 180°	Bewegungsmelder Komfort 180°
Bestell-Nr.	WYT51x	WYT51xC
BCU Typ	WUT03	
Anzahl der Tasten	-	1
Max. Busbelastung	10 mA	
Spannungsversorgung	Systemspannung 30 V DC über Busklemme	
Status LED's	nein	ja
Ausschaltverzögerung des Beleuchtungsausganges	90 sek fest	5 sek bis 30 min
Einschalthelligkeit	5 bis 1.000 Lux	
Betriebstemperatur	0 °C bis +45 °C	
Lagertemperatur	-20 °C bis +70 °C	
Normen	EN 60669-2-1 EN 60669-1	

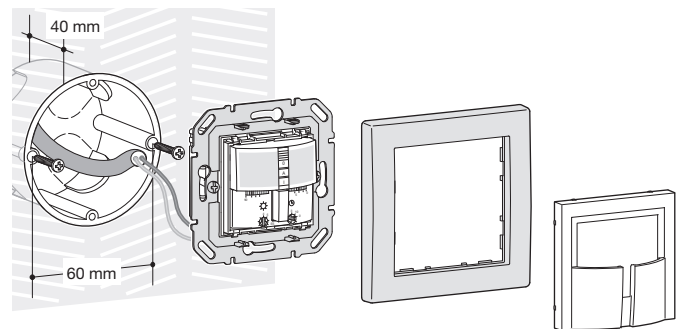
Allgemeiner Installationshinweis Bewegungsmelder

Die Bewegungsmelder sind für den Einsatz in geschlossenen Räumen (Wohnungen oder wohnähnliche Einrichtungen) geeignet. Sie sind in einer Raumhöhe von ca. 1,1 m an einer Innenwand zu installieren. Folgende Störeinflüsse können die Schalteigenschaften der Geräte beeinflussen: direkte Sonneneinstrahlung sowie thermische oder elektronische Störungen (z. B.: durch Leuchten, Fernseh-/Rundfunkgeräte, Heizungsrohre, Zugluft, etc.).

Neben der Positionierung ist die Annäherungsrichtung bei den Geräten zu beachten. Bei einer sich nähernden Person, die sich frontal zum Melder bewegt wird eine Detektion später erkannt als bei einer Person, die sich seitlich annähert. Der Detektionswinkel von sich direkt von vorne nähernden Personen ist 30°.



Aufbau

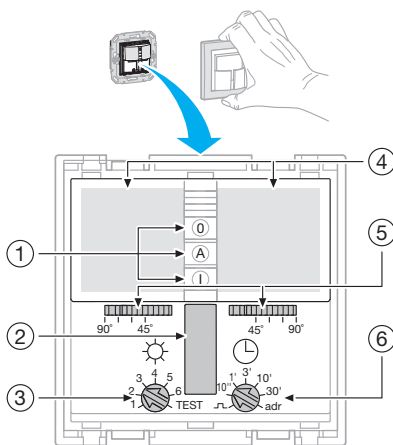


Auswahl der Betriebsart über Taste 2:

Zwangsausschalten: rote LED (O) leuchtet
 Automatik Betrieb: gelbe LED (A) leuchtet
 Zwangseinschalten: grüne LED (1) leuchtet

Begrenzung des Meldebereiches:

Verwenden Sie die 2 Druckknöpfe ⑤. Um diese Einstellung zu vereinfachen, ist das Potentiometer ③ auf „TEST“ und das Potentiometer ⑥ auf eine kurze Abschaltverzögerungsdauer einzustellen, z. B. 10 Sekunden (= Helligkeitsschwelle deaktiviert).



- ① Statusanzeige
- ② Knopf zur Änderung des Betriebsmodus
- ③ Einstellung des Dämmerungswertes
- ④ Erfassungslinsen
- ⑤ Einstellung des Erfassungswinkels
- ⑥ Einstellung der Verzögerungszeit und Vergabe der physikalischen Adresse durch Druck auf ②

Einstellung des Dämmerungswertes

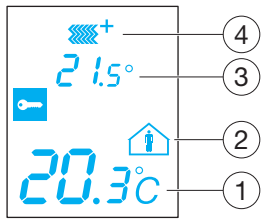
Manuell: mittels Potentiometer
 Automatisch: langer Druck (6 s) auf den Knopf (2), loslassen wenn die gelbe LED blinkt. Der Dämmerungswert entspricht der momentan gemessenen Beleuchtungsstärke.

Weitere Funktionen des Beleuchtungskanal:

Vorübergehender Zwangsbetrieb (Licht 2 h eingeschaltet, danach Rückkehr auf Automatik Betrieb):
 - Langer Druck (3 s) auf Knopf (2), loslassen wenn die rote LED blinkt; nach dem loslassen blinkt die Grüne LED (1)

Bedienschutz:

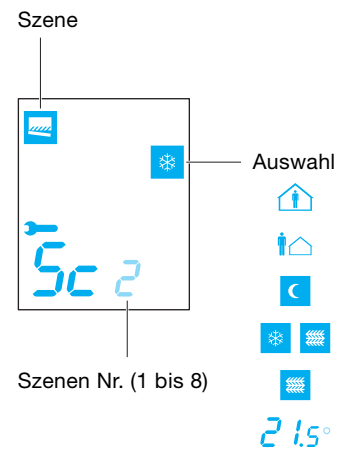
Diese Betriebsart erlaubt die Deaktivierung des Knopfes (2) für z. B. öffentliche Gebäude:
 1) Langer Druck (10s) auf Knopf (2), loslassen, wenn die grüne LED blinkt.
 2) Zum Deaktivieren des Bedienschutzes, langer Druck (10s) auf Knopf (2), loslassen wenn die grüne LED blinkt.



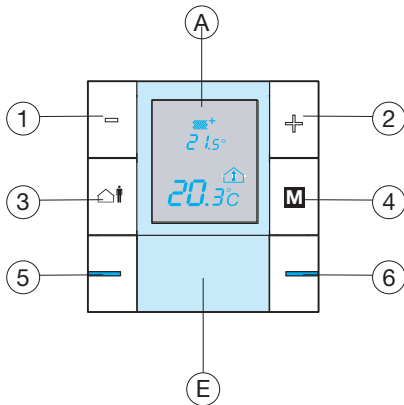
- ① Raumtemperatur
- ② Aktuelle Betriebsart
- ③ Aktueller Sollwert
- ④ Zustand Heizung/ Klimaanlage

- Komfort (Anwesenheit)
- Komfort verzögert
- Standby
- Nachtbetrieb
- Frostschutz/Geräteschutz
- Komfort-Zwangsbetrieb
- Frostschutz-Zwangsbetrieb
- Geräteschutz-Zwangsbetrieb

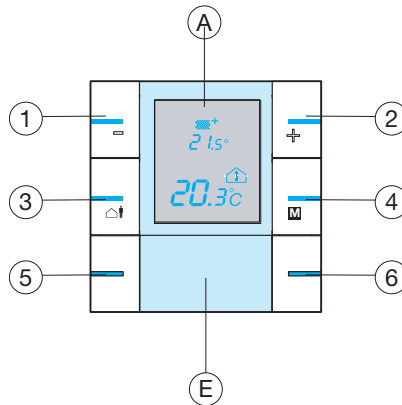
Szenen einstellen



WYT61x



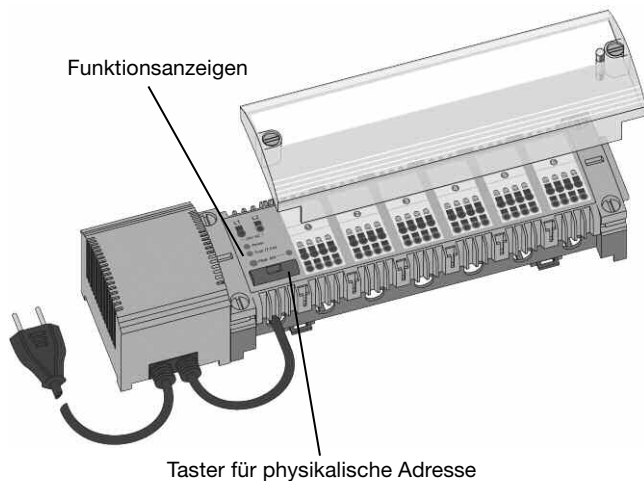
WYT62x



- Ⓐ Display
- Ⓔ Beschriftungsfeld
- ① ② Einstelltasten
- ③ Taste „Anwesenheit/ Abwesenheit“
- ④ Taste „Betriebsart“
- ⑤ ⑥ Tasten KNX (WYT61x)
- ① ② ③ Tasten KNX (WYT62x)
- ④ ⑤ ⑥ Tasten KNX (WYT62x)

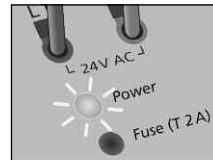
Raumtemperaturregler		
Bestell-Nr.	WYT61x	WYT62x
BCU Typ	WUT06	
Spannungsversorgung	Systemspannung 30 V DC über Busklemme	
Max. Busbelastung	8,5 mA	9,5 mA
Anzahl der Tasten	2 KNX, 4 Reglerbedienung	2 KNX, 4 paramentierbar
Beschriftungsfeld	ja, mit Hintergrundbeleuchtung	
Schutzart	IP 20	
Betriebstemperatur	0 °C bis +45 °C	
Lagertemperatur	-20 °C bis +70 °C	
Normen	EN 60730-1 EN 60730-2-9	

Heizungsausgang

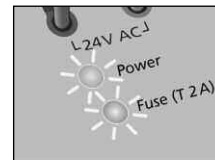


Best. Nr.	TX206H
Abmessungen (H x B x L)	70 x 75 x 302 mm
Versorgungsspannung	230 V - 50/60 Hz (sekundär 24 V)
Verlustleistung	3 W
Max. Busbelastung	<10 mA
Ausgangsspannung	24 V AC
Absicherung	2 A, träge
Anzahl Kanäle	6
Ventile pro Kanal	max. 4 Ventile (max. 13 pro Gerät)
Automatisches Entriegeln der Stellantriebe nach dem Einschalten	10 min.
Schutzart	IP20
Anschluss	Steckklemmen
flexibel	1,00 - 1,5 mm ²
massiv	0,5 - 1,5 mm ²
Umgebungstemperatur	
Lagerung	-25°C ... +60°C
Betrieb	0°C ... +50°C

Funktionsanzeigen



Betriebsanzeige leuchtet, wenn Netzspannung vorhanden ist.



Sicherungsanzeige leuchtet, wenn eine Betriebsstörung vorliegt (Sicherung defekt). Anlage muss vom Fachmann geprüft werden.



Funktionsanzeige leuchtet, wenn der Aktor Spannung auf den Antrieb schaltet.

Stellantriebe

Anzeige der Ventilöffnung
z.B. 20%

Verschliessbarer Deckel.
Im geöffneten Zustand Zugriff
auf Programmieraste und
Entriegelung des Stellantriebs.

Erfassung der Isttemperatur.

Solltemperatur.

Temperatur absenken.

Temperatur erhöhen.

Verschliessbarer Deckel.
Im geöffneten Zustand Zugriff
auf Programmieraste und
Entriegelung des Stellantriebs.

TX501



TX502

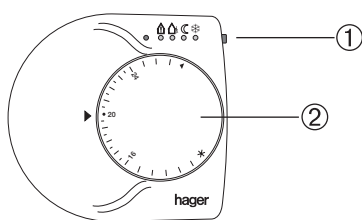


Best. Nr.	TX501	TX502
Abmessungen (H x B x L)	82 x 50 x 65 mm	
Versorgungsspannung	30 V DC, vom Bus (sekundär 24 V)	
Max. Busbelastung	<10 mA	
Erkennen der Ventil- endanschläge	automatisch	
Stellkraft	> 120N	
Regelhub max.	6 mm (lineare Bewegung)	
Laufzeit	< 20s/mm	
Hubanzeige	5 LED s	gleichzeitiges Drücken der Tasten
Sollwertanzeige	5 LED s	
Ventiladapter beiliegend für:	Danfoss, RA, Heimeier, MNG, Schlösser Honeywell, Baukmann, Dumser, Reich, Landis+Gyr, Overtrop, Herb, Onda	
Eingänge	2 Binäreingänge*	
Schutzklasse	III	
Schutzart	IP21	IP20
Anschluss	Kabel 6-polig (1 m): schwarz/rot: EIB-Bus gelb/grün: Fensterkontakt weiss/braun: Präsenzmelder	
Umgebungstemperatur		
Lagerung	-25°C ... +60°C	
Betrieb	0°C ... +50°C	

Temperaturregler

Best. Nr.	TX320
Abmessungen	80 x 84 x 28 mm
Erfassungsbereich	0 °C bis 40 °C
Temperaturstufen Komfort	10°C bis 30°C (Parameter einstellbar)
ECO/Standby Absenkung/Nacht Frostschutz	0,5 k bis 4 k zur Komforttemp. 2 k bis 8 k zur Komforttemp. 5 °C - 12 °C
Max. Busbelastung	10 mA
Anschluss Buslinie	integrierter Busankoppler
Umgebungstemperatur Lagerung Betrieb	- 20°C ... +60°C 0°C ... +45°C
externe Eingänge	3
Schutzart	IP 21

Gerätebeschreibung



① Wahltaster für die Betriebsarten/ Präsenztaste

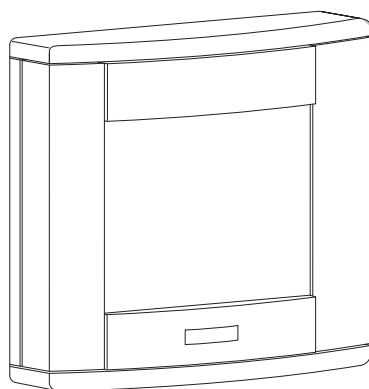
- Komfortbetrieb
- Standby-Betrieb
- Nachtabenkung
- Frostschutz

rot/blau LED: rot = heizen
blau = kühlen
aus = gewünschte Temperatur erreicht.

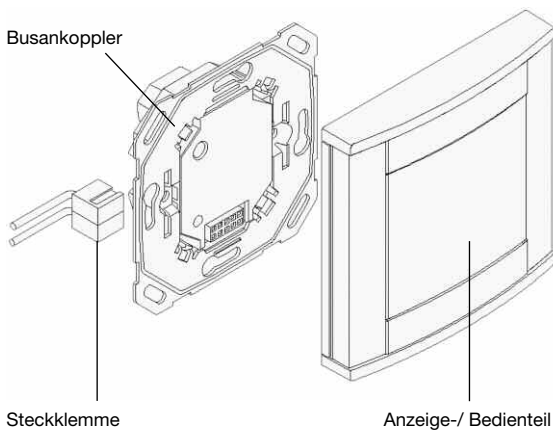
② Stellrad zur Wahl der Solltemperatur.

Raumtemperaturregler TX460A/B

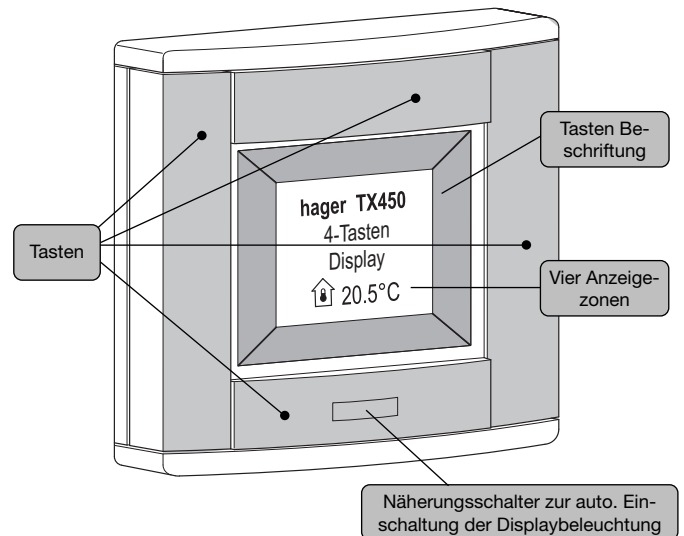
Best. Nr.	TX460A/B
Spannungsversorgung	30 V DC (Busspannung)
Verlustleistung	430 mW mit Displaybeleuchtung
Montage	Einbau in 60er UP Dose
Lieferzubehör	mit BCU
Konfiguration	über TX100B oder ETS
Betriebstemperatur	0°C bis +45°C
Abmessungen	80 x 80 mm



Lieferumfang:



Ansicht:

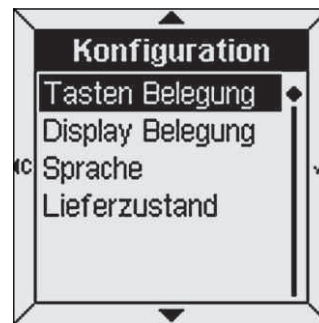


Menü Einstellungen



- Drücken Sie **gleichzeitig** 3 Sekunden auf 2 der 4 Tasten.
- Lassen Sie die Tasten los, wenn ein Piepton vom 4-Tasten Display ertönt.
Das Display **Einstellungen** wird angezeigt.
- Wählen Sie mithilfe der Tasten ▲ und ▼ ein Menü aus.
- Drücken Sie auf die Taste ✓, um das Menü aufzurufen.

Menü Konfiguration



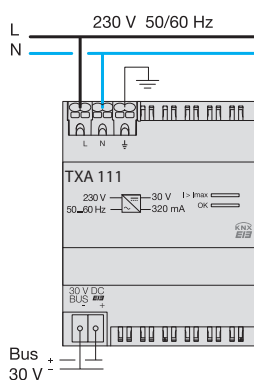
- Drücken Sie gleichzeitig 6 Sekunden auf 2 der 4 Tasten.
Das Display Einstellungen wird nach 3 Sekunden angezeigt.
- Halten Sie die Tasten weiterhin gedrückt.
- Lassen Sie die Tasten los, wenn der 2. Piepton vom 4-Tasten Display ertönt.
Das Display Konfiguration wird angezeigt.
- Wählen Sie mithilfe der Tasten ▲ und ▼ ein Menü aus.
- Drücken Sie auf die Taste ✓, um das Menü aufzurufen.

Best. Nr.	TX450A/B
System	tebis
Abmessungen	HxBxT 80,5x80,5x15,4mm (36mm ink. Unterteil)
Sspannungsversorgung	30 V - Busspannung
Verlustleistung	430mW max. mit Displaybeleuchtung
Verbrauch max. Busbelastung	7.5mA (~15mA mit Displaybeleuchtung)
Funktionen	4-Tasten mit LCD-Beschriftung, 4 beleuchtete LCD-Displayzonen, Kombination-Statusanzeige (Logik), Uhr mit Wecker, lokaler Temperaturfühler, Näherungsschalter
Inbetriebnahme	Konfiguration: über Menü im TX450A/B, Verknüpfungen: über TX100B oder ETS
Temperaturfühler	Messbereich: 0°C bis +45°C (nur auf Gerät anzeigbar) Messgenauigkeit +/- 0.5 °C
Anschluss	Zwei Steckklemmblöcke 2-polig
Schutzklasse	IP20
Umgebungstemperatur	Betrieb: 0°C bis +45°C Lagerung: -20°C bis +70°C

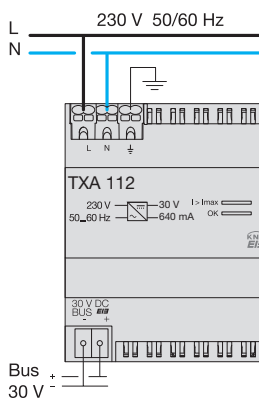
Systemgeräte

Best. Nr.	TA002	TXA111	TXA112
Abmessungen	2 PLE	4 PLE	4 PLE
Versorgungsspannung Systemspannung	30 V DC, von Buslinie	230 V AC 50/60 Hz	
Verlustleistung max.	–	4 W	6 W
Ausgangsspannung	–	30 V DC (gefiltert)	30 V DC (gefiltert)
Anzahl Ausgänge	–	1	1
Bemessungsstrom	500 mA	320 mA	640 mA
Netzausfallüberbrückung	–	100 ms	200 ms
Anschluss Netzversorgung flexibel massiv	– – –	Steckklemmen 1,5 mm ² 2,5 mm ²	Steckklemmen 1,5 mm ² 2,5 mm ²
Buslinie	Druckkontakte auf Datenschiene (29 V ungefiltert)	herausnehmbarer Steckklemmenblock 2-polig, 2 x 4 Klem- men, Ø 0,6 ... 0,8 mm	herausnehmbarer Steckklemmenblock 2-polig, 2 x 4 Klem- men, Ø 0,6 ... 0,8 mm
Anzeige/Bedienung Betriebsanzeige Überstromanzeige Resetanzeige Resetschalter	– – LED (rot) ja	LED (grün) LED (rot)	
Umgebungstemperatur Lagerung Betrieb	–20°C ... +70°C –5°C ... +45°C		

Spannungsversorgung TXA111

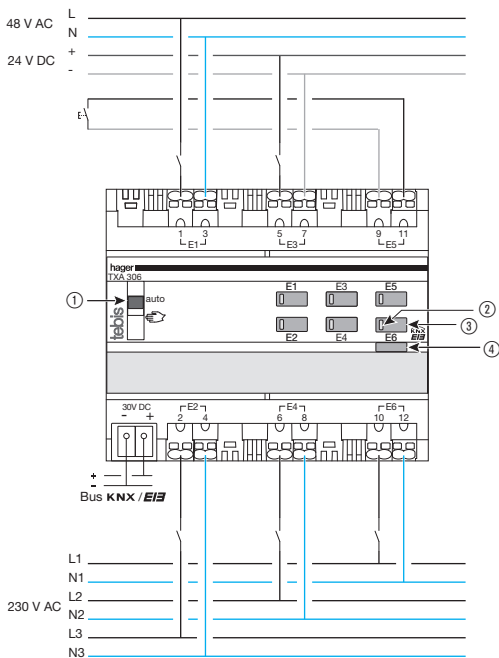


Spannungsversorgung TXA112

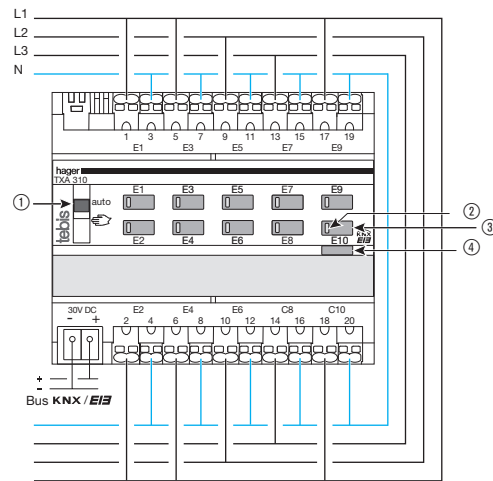


Eingangsgeräte	TXA304	TXA310	TXA306
Abmessungen	4 PLE	6 PLE	6 PLE
Versorgung	Systemspannung KNX 30 V DC		
Eingänge			
Anzahl	4	10	6
Signalspannung	230 V AC (-15/+10%), 50/60 Hz (Phase beliebig)		24...230 V AC/DC potentialfrei
	0...100 V AC → „0“ 195...230 V AC → „1“		
Busbelastung min./max.	3 mA/4 mA	9 mA/15 mA	6 mA/7 mA
Ruhestandstrom	10 mA	10 mA	5 mA
Leitungslänge	100 m max	100 m max	100 m max
minimale Schliessdauer	18 ms	18 ms	50 ms
Schutzart	IP30		
Normen	NF EN60669-2-1, NF EN 50428		
Anschluss QuickConnect	0,75 mm ² bis 2,5 mm ² . Flexible Adern ohne Aderendhülsen		
Beschriftungsart	Großes Beschriftungsfenster, Beschriftungssoftware Semiolog nutzbar		
Busverbindung	Wago Steckklemme		
Betriebstemperatur	0°C → +45°C		
Lagertemperatur	-20°C → +70°C		

Anschlussmöglichkeit TXA306



Anschlussmöglichkeit TXA304 und TXA310

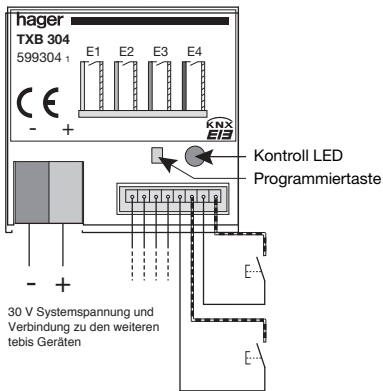


- ① Schalter Auto/Manu
- ② LED
- ③ Taster
- ④ Leuchttaster zur physikalischen Adressierung

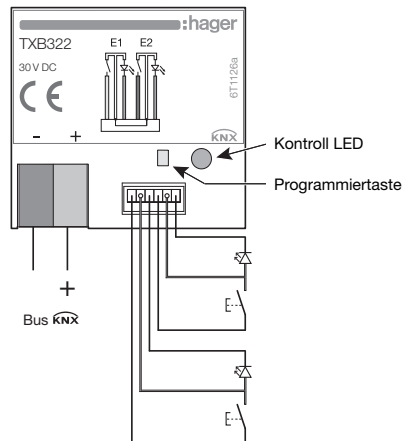
Eingangsgeräte und Anzeige

	TXB302	TXB304	TXB322	TXB344
Abmessungen	35 x 38 x 12 mm			
Versorgung	Systemspannung 30 V			
Busbelastung max.				15 mA
Eingänge (für potentialfreie Kontakte) Anzahl	2	4	2	4
Ausgänge	-	-	2	4
LED-Eigenschaft				I = 850 µA U = 1,8 V DC
Signalspannung	5 V DC, impulsförmig (wird vom Gerät erzeugt)			
Kontaktstrom	1 mA		0,5 mA	
Leitungslänge	280 mm, verlängerbar über paarig verdrehte Leitung bis 5 m			
minimale Schliessdauer	50 ms			
Anschluss Systemspannung massiv	herausnehmbarer Steckklemmenblock 2-polig, 2 x 4 Klemmen, Ø 0,6...0,8 mm ²			
Umgebungstemperatur Lagerung Betrieb	-20°C bis +70°C 0°C bis +45°C			

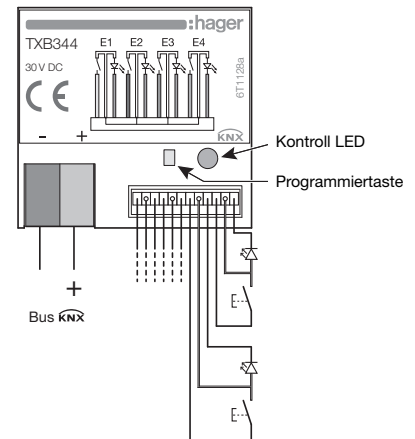
Tastereingang TXB304



TXB322



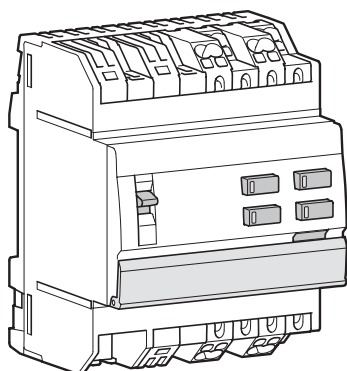
TXB344



Achtung bei Inbetriebnahme mit TX100B:

Anzeige der LED-Ausgänge im TX100 (Display) nur im Display-Modus „+-Info“.
Die Nummerierung erfolgt hier „absteigend“, d.h. LED-Ausgang E1 ≙ 512, E2 ≙ 511, E3 ≙ 510,
...

Bedien- und Anzeigenelemente

**Wahlschalter**

auto : Systembetrieb

☞ : Einzelbetrieb

Handbedienung der Ausgänge über die Bedientasten.

Bedientasten


- Bei Handbedienung ☞ können über diese Tasten die Ausgänge geschaltet werden. Bei jedem Tastendruck erfolgt ein Wechsel. EIN/AUS usw.

Schaltzustandsanzeige

- Im Normalbetrieb zeigen die LEDs für jeden Ausgang den Schaltzustand an (LED ein: Kontakt geschlossen, LED aus: Kontakt geöffnet).

Prüftaste/Adressiertaste

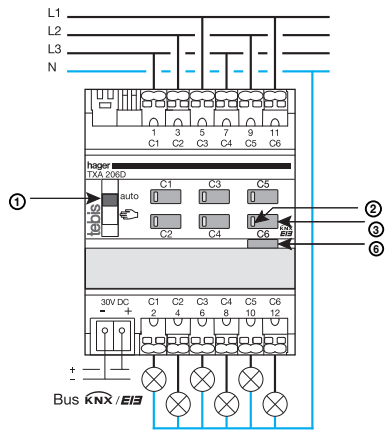
- Bei Betätigen der Taste wird beim tebis TX System angezeigt, ob die Busspannung vorhanden ist.
- Beim tebis KNX System wird diese Taste als Adressierungstaste benutzt.

Technische Daten	TXA204A/B/C/D	TXA206A/B/C/D	TXA207A/B/C/D	TXA208A/B/C/D
Systemspannung	30 V DC (KNX Bus)			
Schaltstrom	4 x 4 A / 10 A / 16 A / 16 A C-Last	6 x 4 A / 10 A / 16 A / 16 A C-Last	10 x 4 A / 10 A / 16 A / 16 A C-Last	8 x 4 A / 10 A / 16 A / 16 A C-Last
Max. Verlustleistung	1 W (4 x 4 A), 3 W (4 x 10 A), 8 W (4 x 16 A)	1 W (6 x 4 A), 5 W (6 x 10 A), 12 W (6 x 16 A)	15 W (10 x 16 A)	2 W (8 x 4 A), 6 W (8 x 10 A), 12 W (8 x 16 A), 8 W (8 x 10 A C-Last),
Abmessungen	4 x 17,5 mm (PLE)		6 x 17,5 mm (PLE)	
Schutzart	IP 30			
Normen	NF EN 60669-1, NF EN 60669-2-1, EN 50090-2-2			
Anschluss QuickConnect	 0,75 mm ² bis 2,5 mm ² . Flexible Adern ohne Aderendhülse			
Beschriftung	Großes Beschriftungsfenster, Beschriftungssoftware Semiolog nutzbar			
Verdrahtung	QuickConnect Technik mit Durchverdrahtung, Eingang oben oder unten			
Busverbindung	Wago Steckklemme			

Last / Schaltvermögen

Lastart		TXA20xA	TXA20xB	TXA20xC	TXA20xD
Glühlampen	230 V~	800 W	1200 W	2300 W	2300 W
Halogenlampen	230 V~	800 W	1200 W	2300 W	2300 W
Konventioneller Transformator	12 V~ 24 V~	800 W	1200 W	1600 W	1600 W
Elektronischer Transformator	12 V~ 24 V~	800 W	1000 W	1200 W	1200 W
Nicht kompensierte Leuchtstofflampen	230 V~	800 W	1000 W	1200 W	1200 W
Leuchtstofflampen mit EVG (mono oder duo)	230 V~	12 x 36 W	15 x 36 W	20 x 36 W	20 x 36 W
Parallelkompensierte Leuchtstofflampen	230 V~				1500 W 200 µF
Sparlampen	230 V~	6 x 23 W	12 x 23 W	18 x 23 W	18 x 23 W
Betriebstemperatur		0°C bis +45°C			
Lagertemperatur		-20°C bis +70°C			

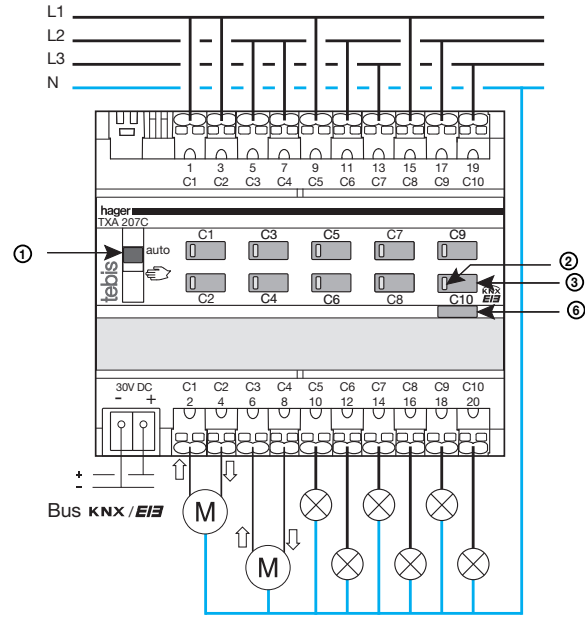
TXA206D



Die Schaltausgänge können an unterschiedliche Phasen angeschlossen werden.

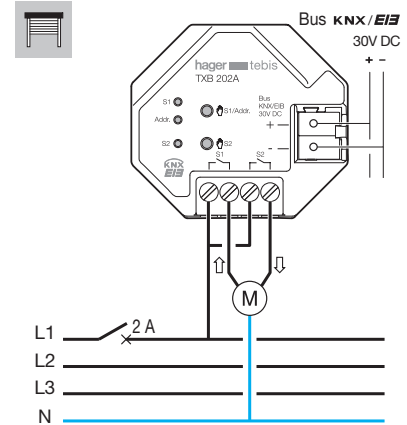
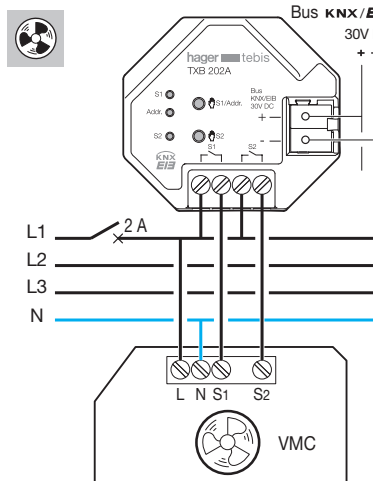
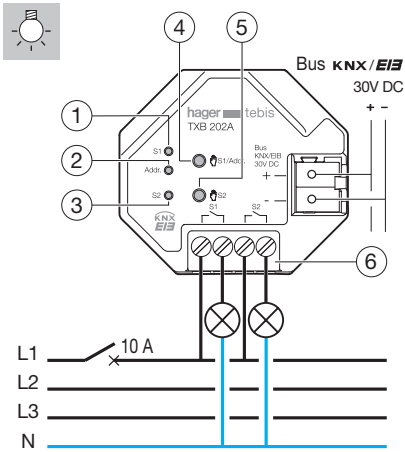
- ① Schalter **Auto/Manu**
- ② Kontrollleuchten
- ③ Taster zur lokalen Ansteuerung
- ④ Leuchttaster zur physikalischen Adressierung

TXA207C



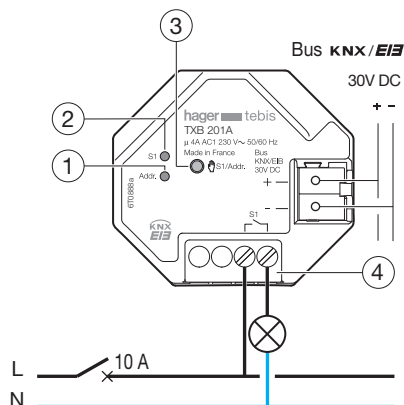
- ① Schalter **Auto/Manu**
- ② Kontrollleuchten
- ③ Taster zur lokalen Ansteuerung
- ④ Leuchttaster zur physikalischen Adressierung

TXB202A




- ① Ausgangs-Zustandsanzeige 1
- ② Anzeigelampe physikalische Adressierung
- ③ Ausgangs-Zustandsanzeige 2
- ④ Taster zur physikalischen Adressierung und manuellen Ansteuerung Ausgang 1
- ⑤ manuelle Ansteuerung Ausgang 2
- ⑥ Anschlussklemmen

Funktionen und Anschluss TXB201A



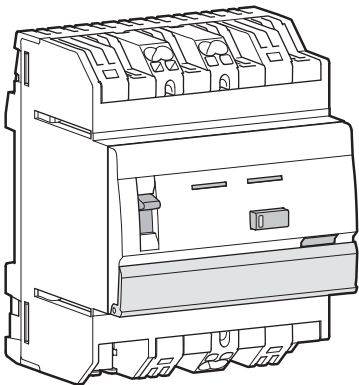
- ① Anzeigeleuchte physikalische Adressierung.
- ② Ausgangs-Zustandsanzeige
- ③ Taster zur physikalischen Adressierung / Handbetrieb / Werkseinstellung
- ④ Anschlussklemmen

Technische Daten	TXB201A	TXB202A
Systemspannung	30 V DC (EIB/KNX Bus)	
Schaltstrom	4 A, 230V~ AC1	
Max. Verlustleistung	0,21W	0,225 W
Abmessungen (H x B x T)	48 x 53 x 29 mm	48 x 53 x 29 mm
Schutzart	IP 20	
Normen	EN 50090-2-2 / A1, PR EN 50428	
Anschluss	 0,75 mm ² bis 2,5 mm ² . Flexible Adern ohne Aderendhülse	
max. Busbelastung	7 mA	8 mA
Busverbindung	Wago Steckklemme	

Last / Schaltvermögen

Lastart	TXB201A	TXB202A
Glühlampen 230 V~	600 W	
Halogenlampen 230 V~	600 W	
Konventioneller Transformator 12 V~ 24 V~	600 VA	
Elektronischer Transformator 12 V~ 24 V~	600 VA	
Leuchtstofflampen, parallel Kompensiert 230 V~	nein	
Leuchtstofflampe ohne Vorschaltgerät	600 W	
Leuchtstofflampe mit EVG	6 x 58 W	
Sparlampen 230 V~	6 x 18 W	
Betriebstemperatur	0°C bis +70°C	
Lagertemperatur	-20°C bis +45°C	

Dimmer TXA21xx



Wahlschalter

auto : Systembetrieb

: Einzelbetrieb

Handbedienung der Ausgänge über die Bedientasten.

Bedientasten

- Bei Handbedienung kann über die Tasten der Ausgang geschaltet und gedimmt werden. Bei jedem Tastendruck erfolgt ein Wechsel.

Schaltzustandsanzeige

- Im Normalbetrieb zeigt die LED für den Ausgang den Schaltzustand an (LED ein: Kontakt geschlossen, LED aus: Kontakt geöffnet).
- Bei Ausfall der Systemspannung blinken alle LEDs. Der Schaltzustand bleibt erhalten.
- Im Rahmen der Szenensteuerung wird mit dieser Taste die gewünschte Helligkeit gespeichert.
- tebis TX: Bei der Festlegung der Zuordnung dienen die LEDs zur Anzeige der Auswahl (LED ein: Ausgang zugeordnet)

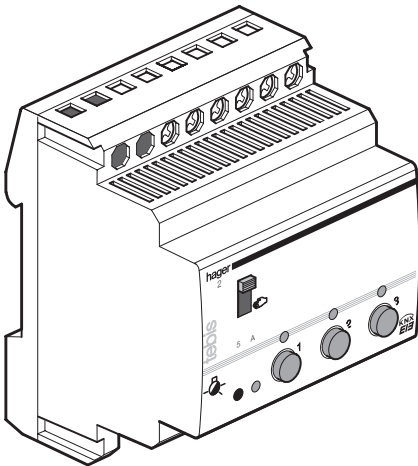
Anzeige Überlast und Kurzschluss

- Bei Kurzschluss blink die LED und bei Überlast ist sie permanent an. In diesem Fall wird die Ausgangsspannung abgeschaltet.

Anzeige Übertemperatur

- Permanentes Leuchten signalisiert Überhitzung. Die verfügbare Last wird gedrosselt.

Schalt-/Dimmaktor TX211, TX214



Wahlschalter

auto : Systembetrieb

: Einzelbetrieb



Handbedienung der Ausgänge über die Bedientasten.

Dies ist auch ohne Systemspannung möglich.

min.: minimale Helligkeit

max.:maximale Helligkeit

Bedientasten

- Bei Handbedienung können über diese Tasten die Ausgänge geschaltet werden. Bei jedem Tastendruck erfolgt ein Wechsel.

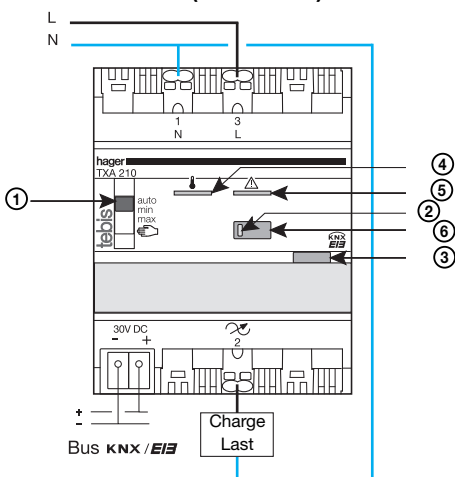
Schaltzustandsanzeige

- Im Normalbetrieb zeigt die LED für jeden Ausgang den Schaltzustand an (LED ein: Kontakt geschlossen, LED aus: Kontakt geöffnet).

Technische Daten	TXA210	TXA210A	TXA213	TXA215	TX211/TX214
Systemspannung	30 V DC (EIB/KNX Bus)				
Versorgungsspannung	230 V AC (+10% / -15%), 50 Hz / 60 Hz				
Max. Verlustleistung	7,5 W	4 W	8,9 W	10 W	9 W
Max. Busbelastung	2,3 mA		2,3 mA	2,3 mA	2,3 mA
Abmessungen (17,5 mm)	4 PLE		6 PLE	6 PLE	4 PLE
Schutzart	IP 30				
Normen	NF EN 60669-1 NF EN 60669-2-1 EN 60669-2-1				
Anschluss QuickConnect	0,75 mm ² → 2,5 mm ² . Flexible Adern ohne Aderendhülse				Käfigklemme
Beschriftung	Großes Beschriftungsfenster, Beschriftungssoftware Semiolog nutzbar				
Verdrahtung	QuickConnect Technik				flexibel 1...6 mm ² massiv 1,5... 10 mm ²
Busverbindung	Wago Steckklemme				

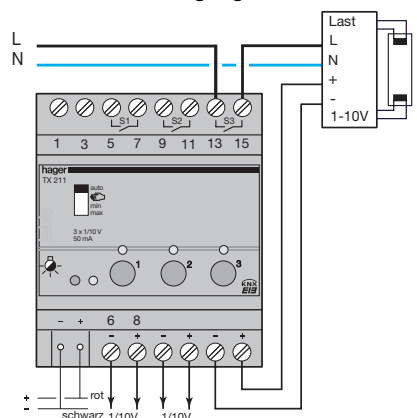
Lasttyp	Belastung (jeweils bei 45°C)				
	TXA210	TXA210A	TXA213	TXA215	TX211/TX214
Glühlampen 230 V~ Halogenlampen 230 V~	600 W	300 W	3 x 300 W oder 1x 600, 1x 300 W oder 1 x 900W	1000 W	2300 W
Konventioneller Transformator 12 V~ Elektronischer Transformator 12 V~ 24 V~	600 VA	300 VA	3 x 300 VA oder 1 x 600, 1 x 300 VA oder 1 x 900 VA	1000 VA	1500 VA
Leuchtstofflampen in Duoschaltung					1000 VA
Leuchtstofflampen mit EVG					1000 VA
1/10 V Steuerspannung					max. 50 mA Steuerstrom Leitungslänge max. 50 m
Beachten Sie die Verlustleistung der Transformatoren					
Betriebstemperatur	0 °C → + 45 °C				
Lagertemperatur	- 20 °C → + 70 °C				

TXA210A/TXA210 (300W/600W)

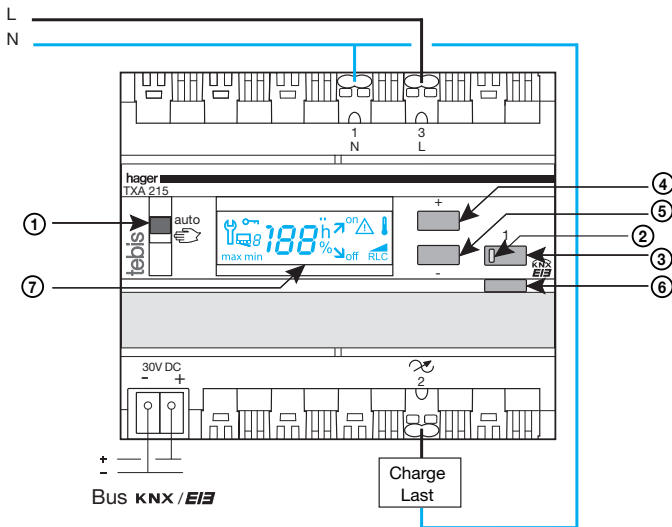


- ① Schalter auto/min/max/manu
- ② Kontrollleuchten
- ③ Leuchttaster zur physikalischen Adressierung
- ④ Anzeige Über Temperatur
- ⑤ Kurzschluss- und Überlastkontrollleuchte
- ⑥ Taster zur lokalen Ansteuerung

Schalt-/Dimmausgang TX211/TX214

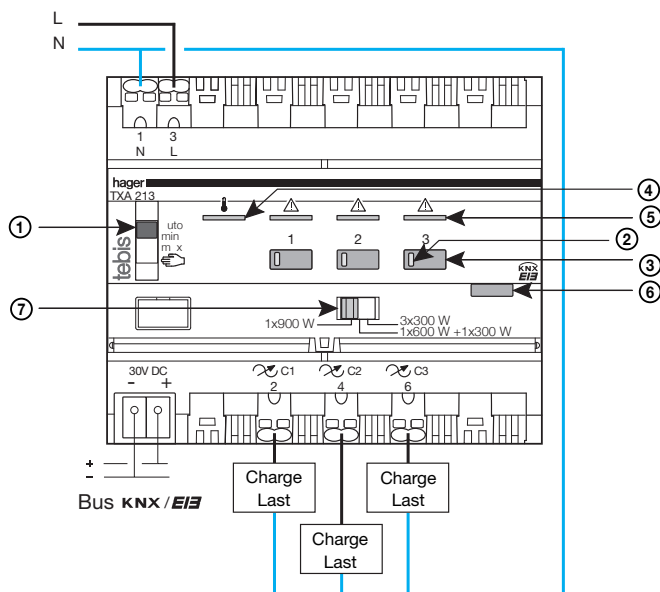


TXA215

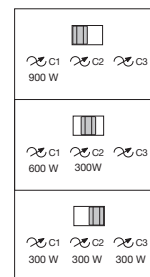
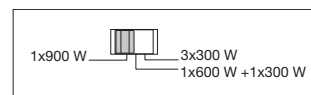


- ① Schalter **auto/min/max/manu**
- ② Kontrollleuchten
- ③ Taster zur lokalen Ansteuerung
- ④ Anzeige Übertemperatur
- ⑤ Kurzschluss- und Überlastkontrollleuchte
- ⑥ Leuchttaster zur physikalischen Adressierung
- ⑦ Display

TXA213



- ① Schalter **auto/min/max/manu**
- ② Kontrollleuchten
- ③ Taster zur lokalen Ansteuerung
- ④ Anzeige Übertemperatur
- ⑤ Kurzschluss- und Überlastkontrollleuchte
- ⑥ Leuchttaster zur physikalischen Adressierung
- ⑦ Schiebescalter



Hinweis:

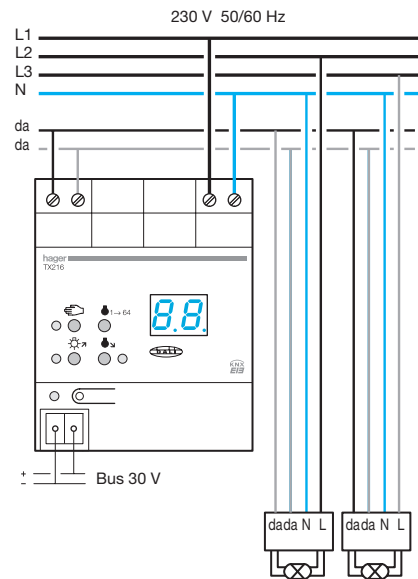
Die automatische Lasterkennung unserer Dimmer basiert auf der ständigen Weiterentwicklung und Anpassung an bestehende dimmbaren Leuchten.

Auf Grund abweichender technischer Merkmale bzw. eventuell vorhandenen Bauteiltoleranzen bei verschiedenen Leuchtentypen, insbesondere in Bezug auf Vorschaltgeräte und Leuchtmittel, ist die Kompatibilität zur Lasterkennung stets im voraus mit dem Lampenhersteller zu prüfen.

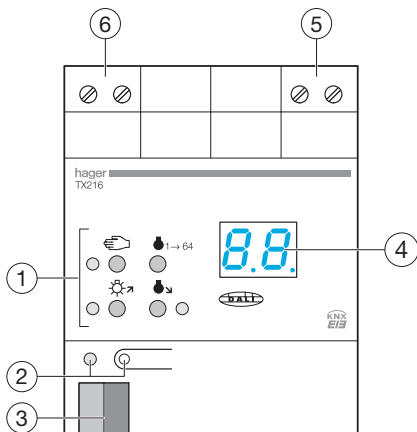
Technische Daten TX216 (nur tebis KNX ETS)

Versorgung KNX	21...32 V DC
Leistungsaufnahme KNX	typ. 150 mW
Versorgung Netz	110...240 V AC
Netzfrequenz	50/60 Hz
Gesamtverlustleistung	max. 3 W
Anzahl DALI-Teilnehmer	max. 64 (Stromaufnahme jeweils 2 mA)
DALI-Spannung	typ. 16 V
Übertragungsrate DALI	1200 bit/s
DALI-Protokoll	DIN EN 60929 Anhang E4
Leitungslänge Gateway - Teilnehmer bei Leitungsdurchschnitt 1,5 mm ² bei Leitungsdurchschnitt 1,0 mm ² bei Leitungsdurchschnitt 0,75 mm ² bei Leitungsdurchschnitt 0,5 mm ²	max. 300 m max. 238 m max. 174 m max. 116 m
Widerstand der DALI-Leitung	max. 4 Ohm einfache Länge (8 Ohm Hin- und Rückleitung)
Anschluss KNX	Anschlussklemme
Anschluss DALI eindrätig feindrätig oder Aderendhülse feindrätig mit Aderendhülse	Schraubklemme 0,2...4 mm ² oder 2 x 0,2...2,5 mm ² 0,75...4 mm ² 0,5...2,5 mm ²
Umgebungstemperatur	-5°C bis +45°C
Lagertemperatur	-25°C bis +70°C
Einbaubreite	72 mm (4 PLE)

TX216 Anschluss

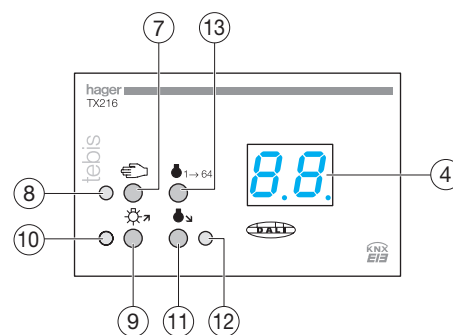


TX216 Geräteaufbau



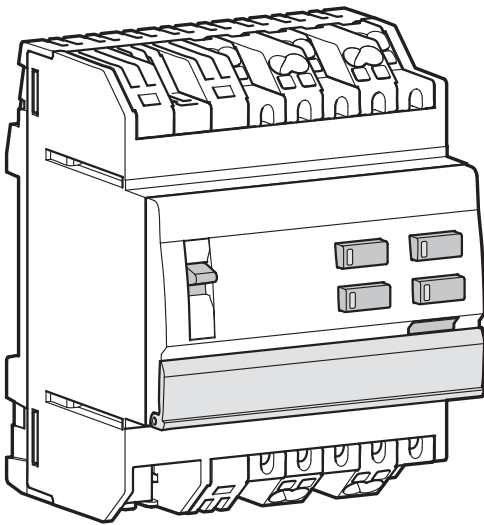
- ① Tastenfeld für Handbedienung
- ② Programmier-Taste und LED
- ③ Anschluss KNX
- ④ Anzeige DALI-Gruppe
- ⑤ Anschluss Netzversorgung
- ⑥ DALI-Ausgang

TX216 Bedienung (Bedienelemente)



- ④ Anzeige DALI-Gruppe (1...32)
- ⑦ Taste Handbedienung
- ⑧ Led ein Permanente Handbedienung aktiv
- ⑨ Taste Einschalten oder heller Dimmen
- ⑩ LED ein DALI-Gruppe eingeschaltet, Helligkeit 1...100%
- ⑪ Taste Ausschalten oder dunkler Dimmen
- ⑫ LED ein DALI-Gruppe ausgeschaltet, Helligkeit 0%
- ⑬ Taste 1→64 Alle DALI-Gruppen ausschalten

Ansicht



Wahlschalter

- auto : Systembetrieb
- Einzelbetrieb
- Handbedienung der Ausgänge über die Bedientaste.

Bedientaste

- Bei Handbedienung können über diese Tasten die Ausgänge geschaltet werden. Bei jedem Tastendruck erfolgt ein Wechsel (Ab/Stop/Auf).

Schaltzustandsanzeige

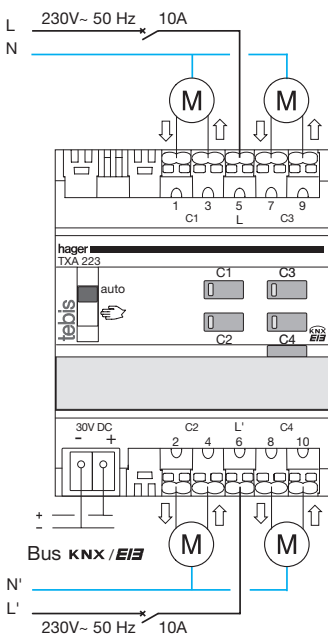
- Im Normalbetrieb zeigen die LEDs für jeden Ausgang den Schaltzustand an (LED ein: Kontakt geschlossen, LED aus: Kontakt geöffnet).

Prüf-/Adressiertaste

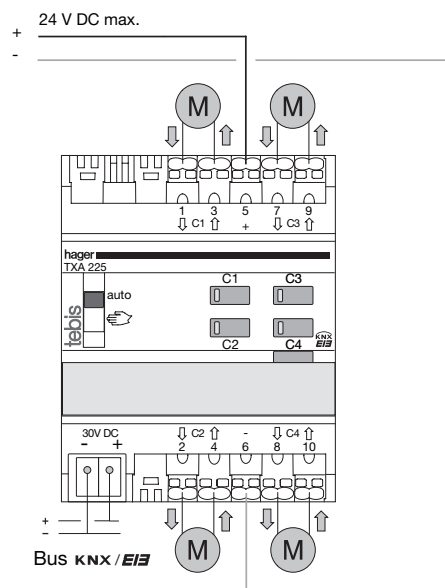
- Bei Betätigen der Prüf-/Adressiertaste wird mit der zugehörigen LED angezeigt, ob die Busspannung vorhanden ist, oder sie dient zur Adressierung im EIB/KNX Betrieb.

Ausgangsgeräte	TXA223	TXA224	TXA225	TXA226
Systemspannung	30 V DC			
Verlustleistung	max. 2W			
Ausgänge	Rollladenausgang	Jalousienausgang	Rollladenausgang	Jalousienausgang
Typ	4 Ausgänge für Motoren mit 230 V AC/50 Hz		4 Ausgänge für Motoren mit 24 V DC,	
Schaltleistung	6 A AC1		6 A DC	
Verhalten bei Spannungsausfall	STOP			
Anschluss QuickConnect	0,75 mm ² → 2,5 mm ² . Flexible Adern ohne Aderendhülse			
Beschriftung	Großes Beschriftungsfenster, Beschriftungssoftware Semilog nutzbar			
Verdrahtung	QuickConnect Technik			
Busverbindung	Wago Steckklemme			
Umgebungstemperatur	-20°C ... +70°C			
Lagerung	-20°C ... +70°C			
Betrieb	0°C ... +45°C			

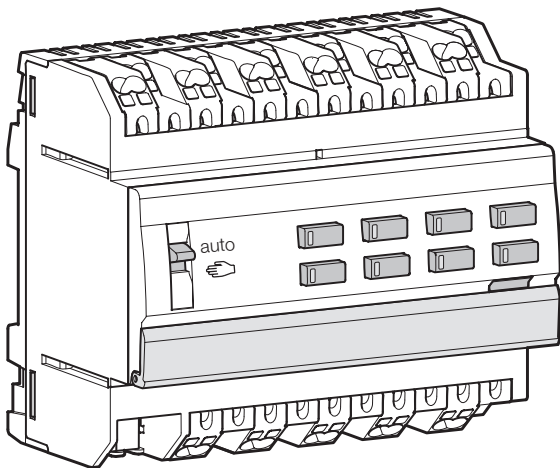
Anschlussplan TXA223, TXA224



Anschlussplan TXA225, TXA226



Ansicht



Wahlschalter

auto : Systembetrieb



: Einzelbetrieb

Handbedienung der Ausgänge über die Bedientaste.

Bedientaste

- Bei Handbedienung können über diese Tasten die Ausgänge geschaltet werden. Bei jedem Tastendruck erfolgt ein Wechsel (Ab/Stop/Auf).

Schaltzustandsanzeige

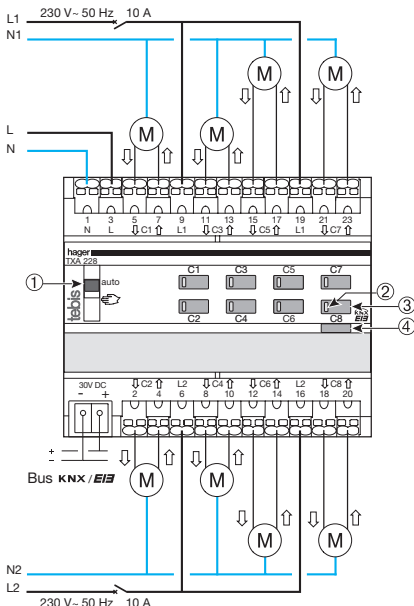
- Im Normalbetrieb zeigen die LEDs für jeden Ausgang den Schaltzustand an (LED ein: Kontakt geschlossen, LED aus: Kontakt geöffnet).

Prüf-/Adressiertaste

- Bei Betätigen der Prüf-/Adressiertaste wird mit der zugehörigen LED angezeigt, ob die Busspannung vorhanden ist, oder sie dient zur Adressierung im KNX Betrieb.

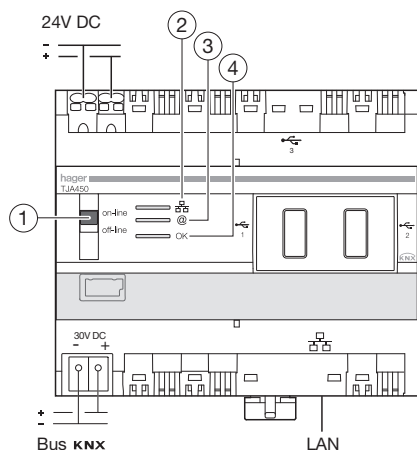
Ausgangsgeräte	TXA227	TXA228
Spannungsversorgung	230 V AC	
Systemspannung	30 V DC	
Verlustleistung	max. 4 W	
Ausgänge	Rollladenausgänge	Jalousienausgänge
Typ	8 Ausgänge für Motoren 230 V AC/50 Hz	8 Ausgänge für Motoren 230 V AC/50 Hz
Schaltleistung je Ausgang	6 A AC1	
Verhalten bei Bus-Spannungsausfall	STOP	
Anschluss QuickConnect	0,75 mm ² → 2,5 mm ² . Flexible Adern ohne Aderendhülse	
Beschriftung	Großes Beschriftungsfenster, Beschriftungssoftware Semiolog nutzbar	
Verdrahtung	QuickConnect Technik	
Busverbindung	Wago Steckklemme	
Umgebungstemperatur		
Lagerung	-20°C ... +70°C	
Betrieb	0°C ... +45°C	

Anschlussplan TXA227, TXA228



- ① Schalter Auto/Manu
- ② Kontrollleuchten
- ③ Taster zur lokalen Ansteuerung
- ④ Leuchttaster zur physikalischen Adressierung

Anschlusschema TJA450



	Zustand LED	Beleuchtung	Fehlerbeseitigung
☐	Leuchtet nicht	Keine Netzwerkverbindung	Netzwerkkabel anschließen
	Rot, permanent	IP-Adressen-Konflikt	Überprüfen Sie die im Netzwerk verwendeten IP-Adressen
②	Grün, blinkend	Warten auf IP-Adresse vom DHCP-Server	-
	Grün, permanent	IP-Adresse erhalten	-
@	Leuchtet nicht	Keine Netzwerkverbindung	Netzwerkkabel anschließen
	Rot, permanent	Portal nicht zugänglich oder Zugriff verweigert	Internetzugang überprüfen
③	Grün, blinkend	Verbindung zum Portal wird aufgebaut	-
	Grün, permanent	Verbindung zum Portal hergestellt	-
OK	Rot, blinkend	Stromversorgungsproblem	Stromversorgung überprüfen
	Rot, permanent	Gerät defekt	Technischen Kundenservice von Hager benachrichtigen
④	Grün, blinkend	domovea-Server wird gestartet	-
	Grün, permanent	domovea-Server betriebsbereit	-

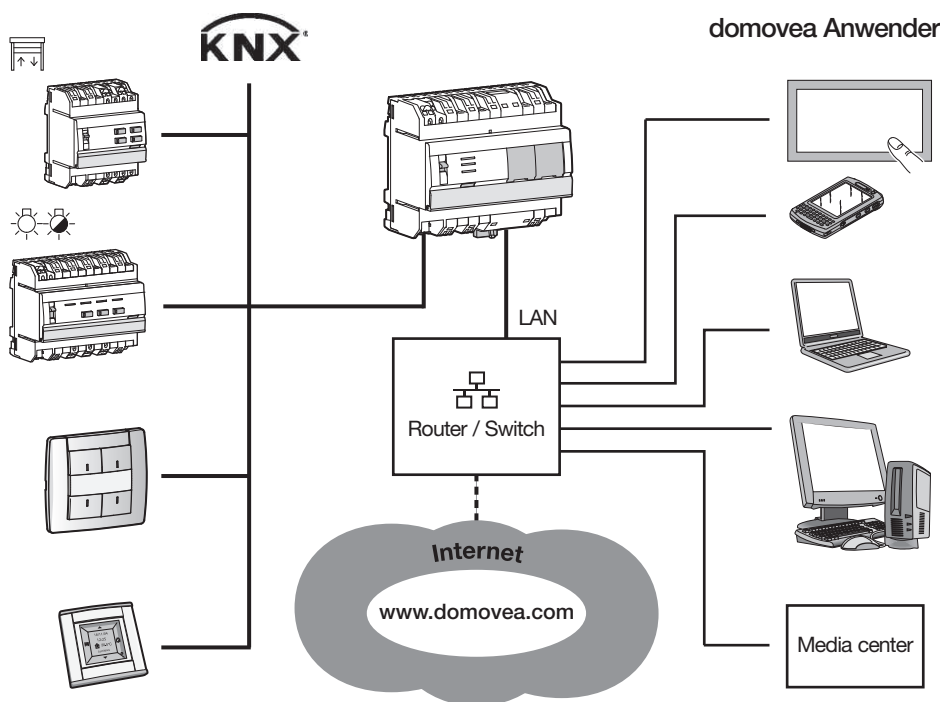
Technische Daten	TJA450
KNX-Anschluss	KNX-Bus 30 V DC
Hilfsspannung	24 V DC (TBTS, SELV, ZLVS)
Stromaufnahme aus der Buslinie	10 mA max., 30 V DC
Stromaufnahme aus der Hilfsspannungsversorgung	150 mA max., 24 VDC
Ethernet-Netzwerk	100 BaseT (100 Mbit/s)
Busanschlüsse	0,6 - 0,8 mm ²
Spannungsversorgungsanschluss	0,75 - 2,5 mm ²
Ethernet/IP-Netzwerkanschluss	RJ 45
Betriebstemperatur	0° C → +45° C
Lagertemperatur	-20° C → +70° C
Schutzart	IP20
Abmessungen (1 TE = 18 mm)	6 x 17,5 mm

Systemvoraussetzungen PC:

- Microsoft® Windows® XP/Vista/Windows 7/Windows Media Center
- Pentium-Prozessor mit mindestens 600 MHz oder vergleichbar
- Mindestens 128 MB Arbeitsspeicher, empfohlen 256 MB oder mehr
- VGA-Grafikkarte mit mindestens 16 Bit Farbtiefe (High Color) und einer Auflösung von 1024 x 768 Bildpunkten
- Freier Festplattenspeicher von mindestens 500 MB
- Netzwerkkarte

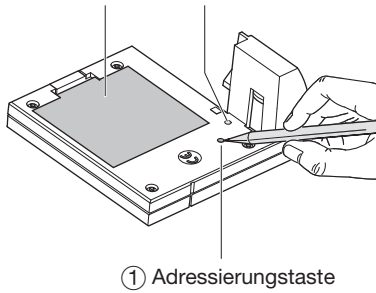
Funktionsumfang:

- 100 Gruppen (Gebäudeteile, Räume, Bereiche, usw.)
- 500 Geräte (z. B. für Beleuchtung, Jalousien und Sensoren, usw.)
- 10 IP-Kameras (auswählen aus einer definierten Herstellerliste)
- 50 Sequenzen
- 30 Clients (Profile)
- Bildspeicher für Gruppen und Geräte, max. 20 MB
- 100 Energie-Messarchive



EHZ503 Sender

Batteriedeckel Adressierungs LED

**Batteriewechsel**

- Batteriedeckel am Sender öffnen
- Austauschen der Batterien (4 Batterien LR03/AAA oder ZR03/AAA).
- Batteriedeckel wieder verschliessen.
- Sender wieder auf der vorderen Datenschnittstelle des eHZ positionieren!

Rücksetzen auf Werkseinstellung des Senders**Hinweis:**

Beim Rücksetzen des Senders auf die Werkseinstellung werden alle Verbindungen gelöscht.

Vorgehensweise zum Rücksetzen des Senders auf die Werkseinstellungen:

- Wenn die LED leuchtet, den Druckknopf ① kurz drücken um die LED auszuschalten! Dann dauerhaft drücken, die LED beginnt zu leuchten und nach kurzer Zeit langsam zu blinken. Die Taste dann sofort loslassen. Danach beginnt die LED schnell zu blinken und erlischt nach einem kurzzeitigen Dauerleuchten. Der Reset ist abgeschlossen.
- Wenn die LED nicht leuchtet, den Druckknopf ① dauerhaft drücken. Die LED beginnt zu leuchten und nach kurzer Zeit langsam zu blinken. Die Taste dann sofort loslassen. Danach beginnt die LED schnell zu blinken und erlischt nach einem kurzzeitigen Dauerleuchten. Der Reset ist abgeschlossen.

Bitte plazieren sie den Sender auf der vorderen optischen Datenschnittstelle.

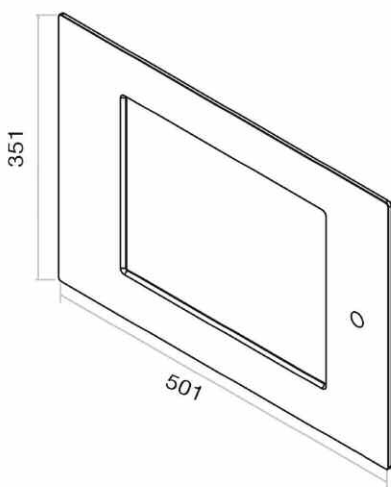


Technische Daten

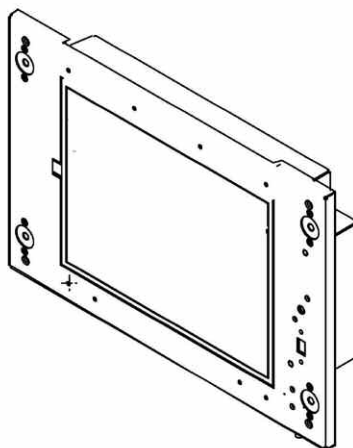
	TJ060B	TJ060A
Spannungsversorgung	230 V AC / 50 Hz	24 V DC
Display	TFT 15", horizontal, 1024x768, 250 cd/m ²	TFT 8", horizontal, 800x600, 350 cd/m ²
Touch screen	Resistive 15"	Resistive 8"
Prozessor	AMD Sempron 2100+, 1 GHz CPU	Intel ATOM, 1,6 GHz CPU
RAM	1 GB	1 GB
Schnittstellen	KNX TP Interface 2x Ethernet 10/100 Mbps 1x RS232 5x USB 2.0 DVI PS FireWire IEEE 1394	KNX TP Interface 2x Ethernet 10/100 Mbps 3x USB 2.0 PS2 DVI
Betriebssystem	Windows XP embedded, installiert auf 4GB Flashdisk	Windows XP embedded, installiert auf 4GB Flashdisk
Max. Leistungsaufnahme	43 W	23 W
Kühlung	Konvektionskühlung	Konvektionskühlung
Montage	Unterputz- und Hohlwand	Unterputz- und Hohlwand
Umgebungsbedingungen		
Temperatur	0°C ... 35°C	0°C ... 35°C
Relative Luftfeuchtigkeit	20% ... 80%	20% ... 80%

TJ060B (15")

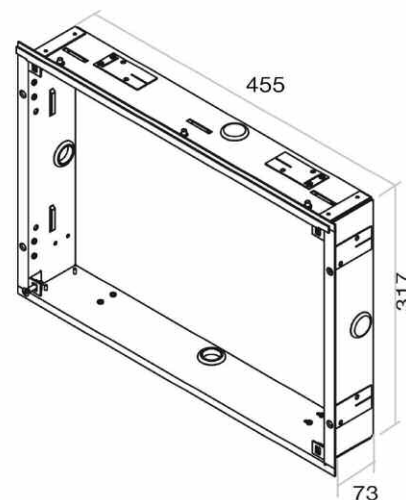
Touch panel 15" Front



Touch panel 15"

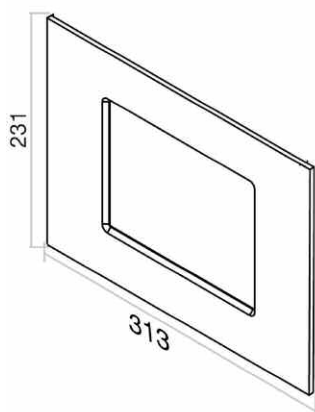


Unterputzkasten

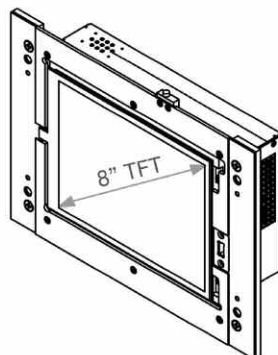


TJ060A (8")

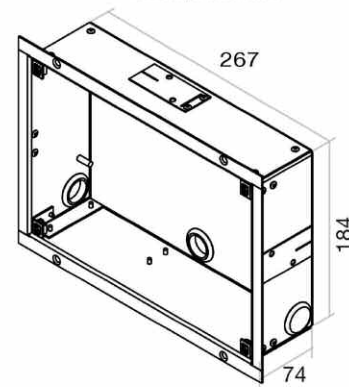
Touch panel 8" Front



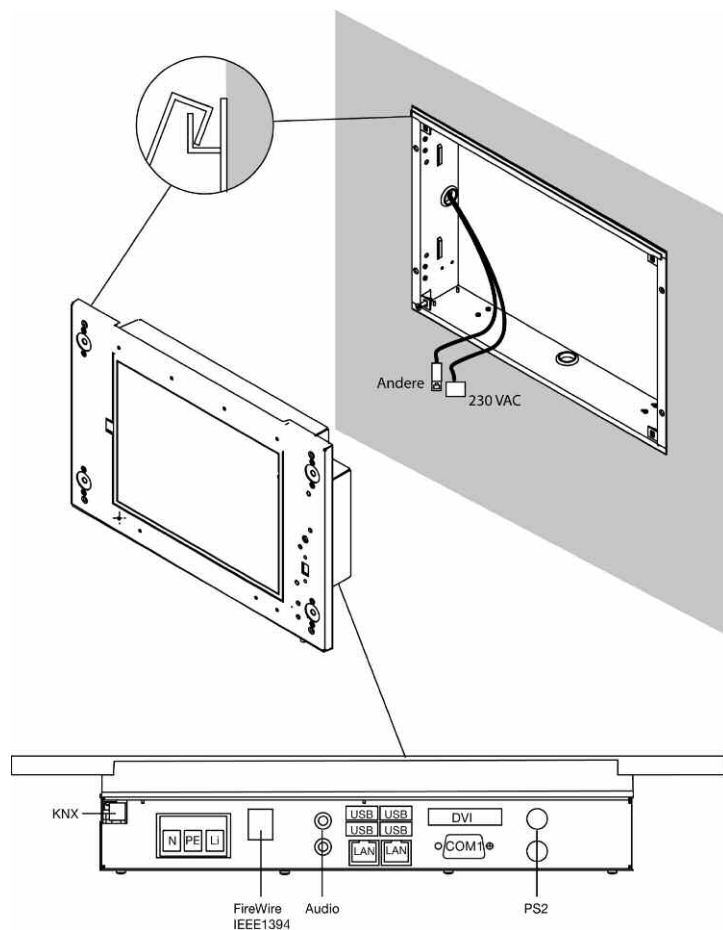
Touch panel 8"



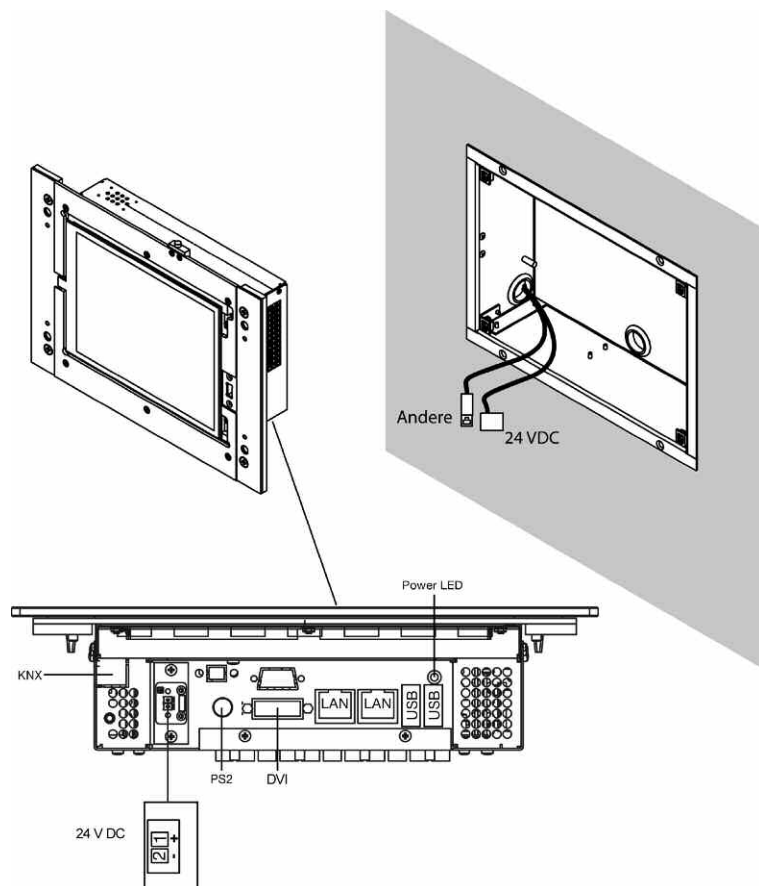
Unterputzkasten



Anschluss TJ060B (15")



Anschluss TJ060A (8")



Systemvoraussetzungen der tebis Visualisierung

Hardware

Prozessor:	Pentium IV oder gleichwertig mindestens 2,0 GHz.
Hauptspeicher:	1024 MB
Freie Festplattenkapazität:	40GB (hängt wesentlich von den Archiven ab, die konfiguriert werden)
Bildschirmauflösung:	1024 x 768 Pixel
Farben:	Farbtiefe mindestens 16 Bit pro Pixel.
Schnittstelle:	serielle oder USB Schnittstelle für die Verwendung mit FALCON
Internetzugang:	Voraussetzung für die Benachrichtigung per EMAIL.

Betriebssysteme

WINDOWS 7 Home, Professional und Ultimate, 32- und 64-bit:	JA
WINDOWS XP SP3, 32-bit:	JA
WINDOWS XP SP2 und frühere Versionen:	NEIN

Hinweis: Um die Software zu installieren, sind Administrator-Rechte notwendig.

Prozessanschluss

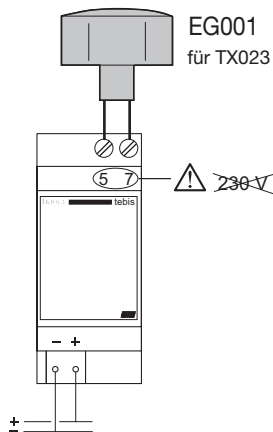
Für den KNX Bus wird der FALCON- Treiber der KNX Association verwendet. Optional ist die tebis Visualisierung mit einem OPC (OLE for Process Control)- Client ausgestattet, so dass neben dem KNX auch zusätzlich ein OPC- Server für den Prozessanschluss verwendet werden kann (für eine Vielzahl von Automatisierungs - systemen erhältlich)

Import von Daten aus der ETS

ETS4:	JA, Export als „knxproj“ Datei
ETS3:	JA, Verwendung von ETS, “OPC- Export”
ETS 2 Version 1.3:	JA, Verwendung von ETS, “OPC- Export”
ETS 2 Version 1.1, 1.2 und 1.3:	JA, in Datei ausgegebene Druckexports werden eingelesen.
Frühere ETS-Versionen:	NEIN

Microsoft Internet Explorer, mindestens Version 6.0; DirectX, Version 9.0c
Sind erforderlich! Aktuelle Versionen können von der Setup- CD installiert bzw. aktualisiert werden.

TX022/023



Bus KNX 30 V

	TX022	TX023
Abmessung	2 PLE	
Versorgungsspannung	30 V DC von Buslinie	
Verlustleistung max.	0,3 W	
Programmzyklus	Tages-/Wochenprogramm	
Programmierschritte	56 Programmschritte	
Gangabweichung	1 Minute	
Sommer/Winterzeit	automatisch	
Gangreserve	max. 5 Jahre (Lithium Batterie)	
Synchronisationszyklus	-	1x pro Stunde über DCF77
Anschluss		
Flexibel	herausnehmbarer Steckklemmenblock 2-polig	
Massiv	ø 0,6 ... 0,8 mm	
Umgebungstemperatur		
Lager	-20°C bis +70°C	
Betrieb	0°C bis +45°C	

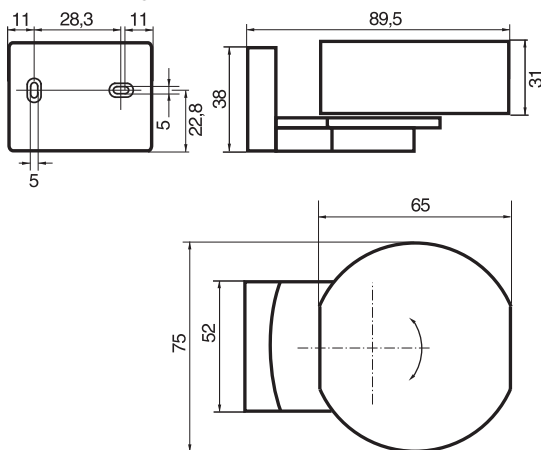
für tebis KNX TX

Hinweis zur Master-/Slave-Funktion:

- TX022 Lieferzustand ist "Slave"

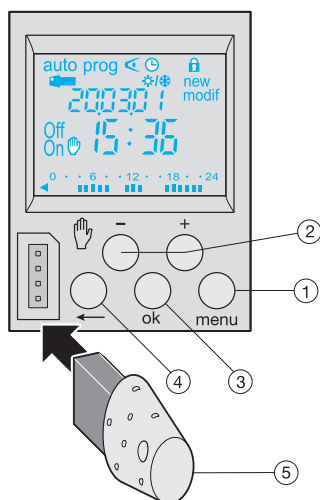
- TX023 Lieferzustand ist "Master"

Maßzeichnungen EG001



Funkempfänger Best. Nr. EG001

Betriebsspannung	Versorgung über TX023
Ausgabe	DCF 77 Telegramm
Bauform	Aufputz
Montage	außerhalb des Verteilers (Empfangskontrolle durchführen)
Empfangskontrolle	eingebaute LED blinkt bei Empfang im Sekundentakt
Anschließbare Schaltuhren	max. 10 an einem Empfänger
Leitungslänge	200 m
Anschluss (2-drahtig) massiv	0,5 bis 2,5 mm ²
Schutzart	IP 54
Betriebstemperatur	-20 bis +50°C



Die Tasten

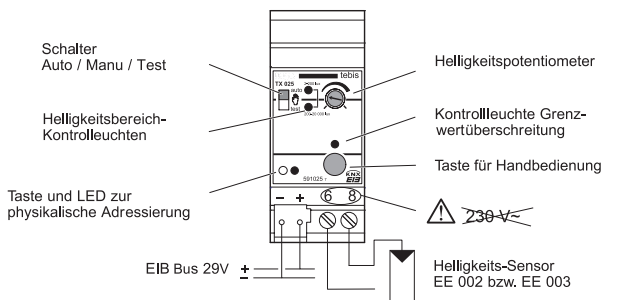
- ① **menu** Auswahl des Betriebsmodus
- prog** new für die Programmierung
- prog** modif für die Änderung eines vorhandenen Programms
- ← Überprüfen der Programmierung
- 🕒 Einstellen von Uhrzeit, Datum
- ☀/🌙 Auswahl des Modus für das Umstellen von Sommer-/Winterzeit
- 🏠 Ferien
- ② + und - : Durchblättern bzw. Einstellen der Werte im **auto** Modus, Auswahl von Zwangssteuerung, Ausnahmesteuerung oder Zufallsbetrieb
- ③ **ok** Bestätigung blinkender Daten
- ④ ← Rückkehr zum vorherigen Schritt
- ⑤ Programmierschlüssel

Dämmerungsschalter TX025

Technische Daten	TX025
Elektrische Daten Versorgungsspannung:	Bus 30 V
Betriebsdaten Helligkeitsbereiche:	2 bis 200 Lux 200 bis 20.000 Lux
Umgebung TK025 Betriebstemperatur: Sensor Betriebstemperatur: TK025 Lagerungstemperatur: Sensor Lagerungstemperatur:	0°C bis +45°C -30°C bis +60°C -20°C bis +70°C -30°C bis +70°C
Anschlusskapazität Flexibel: Massiv: Sensor:	1 mm ² bis 6 mm ² 1,5 mm ² bis 10 mm ² Verwenden Sie doppelt geschirmtes Kabel für den Anschluss des Aufputzsensors EE003 bzw. zur Verlängerung des Kabels des Unterputzsensors EE002
Abmessungen Grösse:	2 PLE
Kanal-Anzahl	1 (tebis KNX TX), 6 (tebis KNX ES) (erweiterbar über Kaskadierung 1 x Master und beliebige Slaves)
Hysterese	10 % (tebis TX fester Wert)
Verzögerungszeit	30 s (tebis TX fester Wert)

Photozelle	EE002	EE003
Bauformen	Einbau	Aufbau
Maße in mm	89 x 48 x 32	25 x 25 x 20 Bohrung: Ø 20 mm
Anschluss	flexible Leitung 2 x 0,75 mm ² / 1 m	massiv 1 bis 4 mm ²
max. Länge der Anschlussleitung	100 m	
Schutzart	IP 54	
Umgebungstemperatur Lagerung Betrieb	-30°C bis +60°C -30°C bis +60°C	

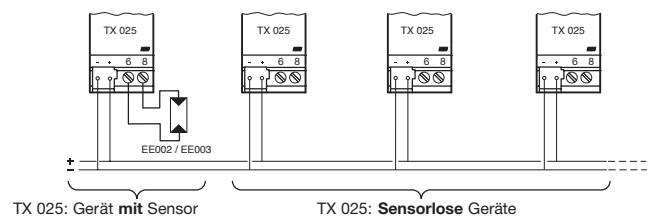
Anschlussbild

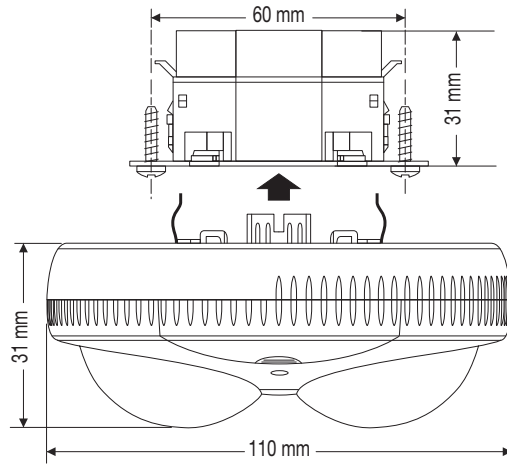
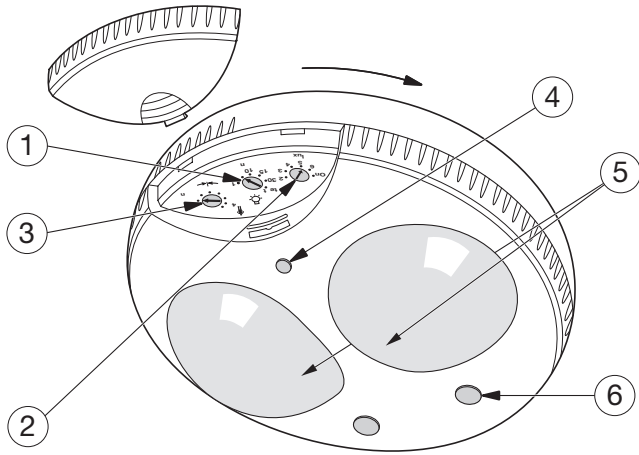


Helligkeitswerte

Bedingungen und Situationen	Helligkeitswert in Lux
Vollmond	< 1 Lux
Nacht, Straße gut beleuchtet	20 ... 70 Lux
Stark bedeckter Himmel	1500 ... 2000 Lux
Wolkiger Himmel	4000 ... 5000 Lux
Tageslicht im Schatten	10000... 15000 Lux
Sonnenlicht	> 15000 Lux

Serienschaltung mehrerer Geräte TX025



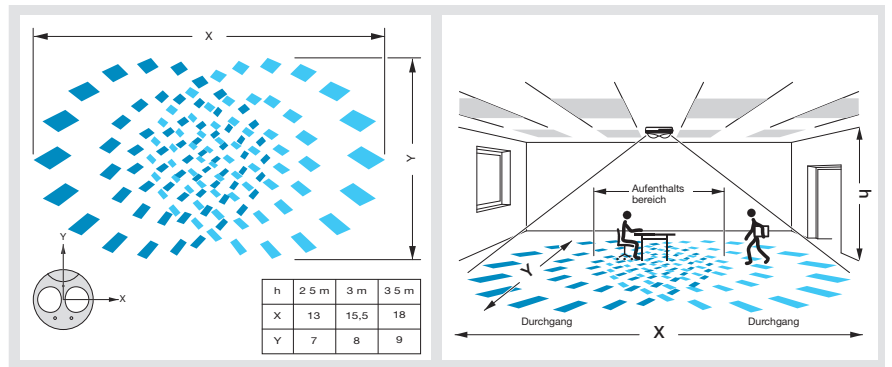


- ① Einstell-Potentiometer Beleuchtungs-Abschaltverzögerung
- ② Helligkeits-Einstellpotentiometer
- ③ Einstell-Potentiometer (TX510) Bewegungsmelde-Ausgang
- ④ Kontrollleuchte
- ⑤ Melderlinsen
- ⑥ Helligkeits-Messsensor

Helligkeitsrichtwerte

Potentiometer-Stellung	Wert in Lux	Art der Räumlichkeit
1	5	—
2	100	Flur
3	200	Flur, WC
4	300	PC-Arbeitsplatz
5	500	Büro äume
6	800	Klassenzimmer, Labor
On	Helligkeitsmessung unterdrückt	

Die Potentiometer Stellungen dienen lediglich als Richtwerte; sie hängen vom Installationsumfeld und von der Einrichtung ab (Möblierung, Böden, Wände usw.).



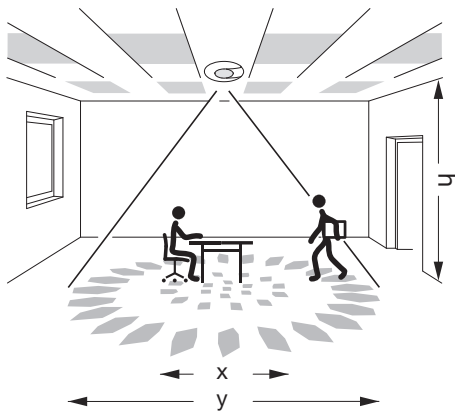
Technische Daten:

Best. Nr.	TX510 Präsenzmelder	TXC511 Präsenzmelder- /Konstantlichtregler
Typ	Präsenzmelder KNX Schalten	Präsenzmelder KNX Regeln
Betriebsspannung	30 V vom Bus, 12mA	30 V vom Bus, 12mA
Funktionsmerkmale Beleuchtungs Zeitverzögerung durch Potentiometer ⚙️ Bewegungsmeldung durch Potentiometer 👤 Helligkeit Empfohlene Einbauhöhe	1 bis 30 min. 30 s bis 60 min. 5 bis 1200 Lux 2,5 m bis 3,5 m	1 bis 30 min. 30 s bis 60 min. 5 bis 1200 Lux 2,5 m bis 3,5 m
LED	Off: Auto, On: Bewegung/ Test	Off: Auto, On: Bewegung/ Test
Verlustleistung	< 0,2W	< 0,2W
Betriebstemperatur	0°C bis +45°C	0°C bis +45°C
Lagertemperatur	-10°C bis +60°C	-10°C bis +60°C
Schutzart	IP41	IP41
Anschluss	2 Steckklemmblöcke 2-polig	2 Steckklemmblöcke 2-polig
Abmessungen	110 x 44 mm	110 x 44 mm

Technische Daten:

Best. Nr.	TCC520	TCC521	TCC510S
Typ	Präsenzmelder Einbau		
	1-Kanal	DALI/DSI	1-Kanal
Versorgungsspannung	30 V DC KNX Bus		
Busbelastung	12 mA	12 mA	10 mA
Verzögerungszeit	1 min. - 60 min.		
Helligkeitswert	5 - 1000 Lux		
Empfohlene Einbauhöhe	2,5 m - 3,5 m		
Meldebereich	ø 7 m bei 2,5 m Einbauhöhe		
Bohrungsdurchmesser	ø 60 mm		
Fernbedienung	EE807/EE808		
Schaltleistung	16 A AC1	24 DALI/DSI Vorschaltgeräte	
Schutzart	IP41		
Betriebstemperatur	-10°C bis +45°C		
Lagerungstemperatur	-20°C bis +60°C		
Anschluss:			
Flexibel	0,5 bis 1,5 mm ²	0,5 bis 0,75 mm ²	
Massiv	0,5 bis 1,5 mm ²	0,5 bis 0,75 mm ²	

Erfassungsbereich

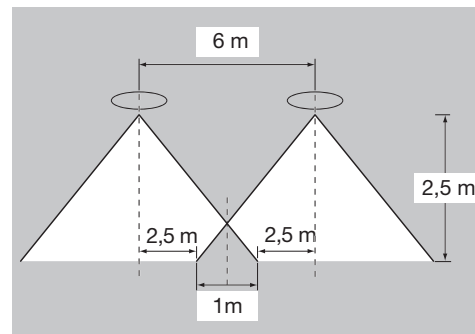


h	2,5 m	3 m	3,5 m
x	5 m	5 m	5 m
y	7 m	8 m	9 m

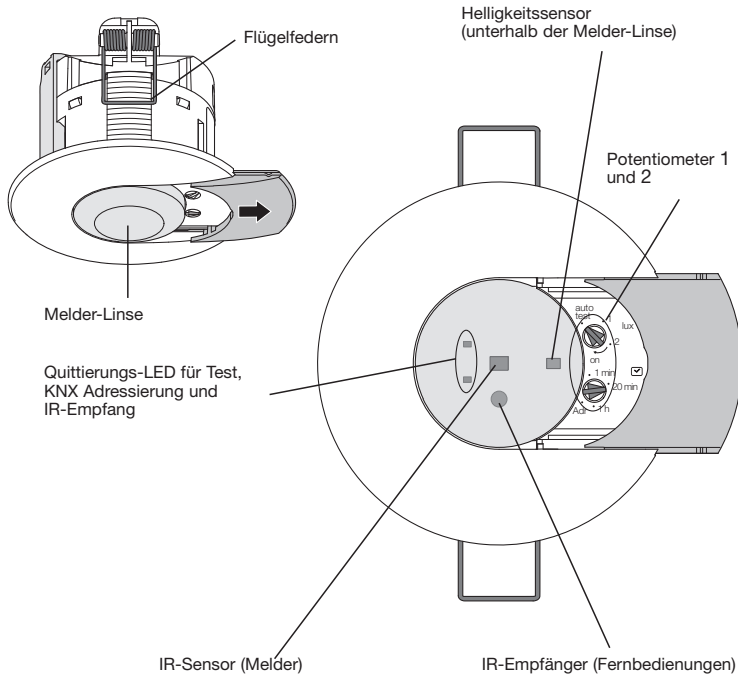
Hinweis:

Der Y-Wert gibt den Detektionsbereich für Bewegung an. Je näher die Bewegung dem Zentrum kommt, desto präziser ist die Erkennung.

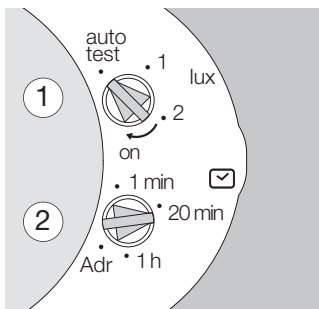
Überlappung



Beschreibung



Helligkeitsbereich



Potentiometer-Stellung	ungefährender Wert in Lux *	Anwendung
Autotest	Vorgegebener	
1	200	Flur
>1 ... 2 <	> 200 ... 400 <	
2	400	Büros
>2 ... On <	> 400 ... 1000 <	
On	1000	Büros

* Die Genauigkeit der Helligkeitsmessung (Lux) wird von der Umgebung beeinflusst (Möbel, Böden, Wände usw.). Bei Bedarf ist die Helligkeit mittels Potentiometer oder Fernbedienung anzupassen.

Setup-Fernbedienung EE807



Wenn das Potentiometer auf „Autotest“ steht, lassen sich anhand der Fernbedienung EE807 folgende Parameter einstellen:

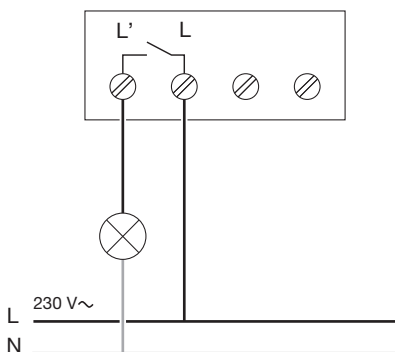
- Helligkeit in Lux ☀️ 👁️ 👤 👤 - +
- Zeitverzögerung ⌛
- Präsenz-/Abwesenheitsmeldung 🏠
- Start ⚡
- Zelle aktiv / passiv 🔌☀️

Benutzer- Fernbedienung EE808

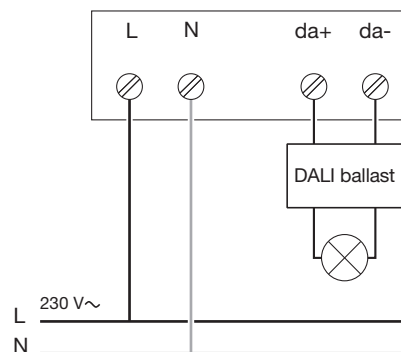


Ein- und Ausschalten der Last wie mit einem Schalter (on off) und hat damit die gleiche Funktion wie ein Wandschalter.

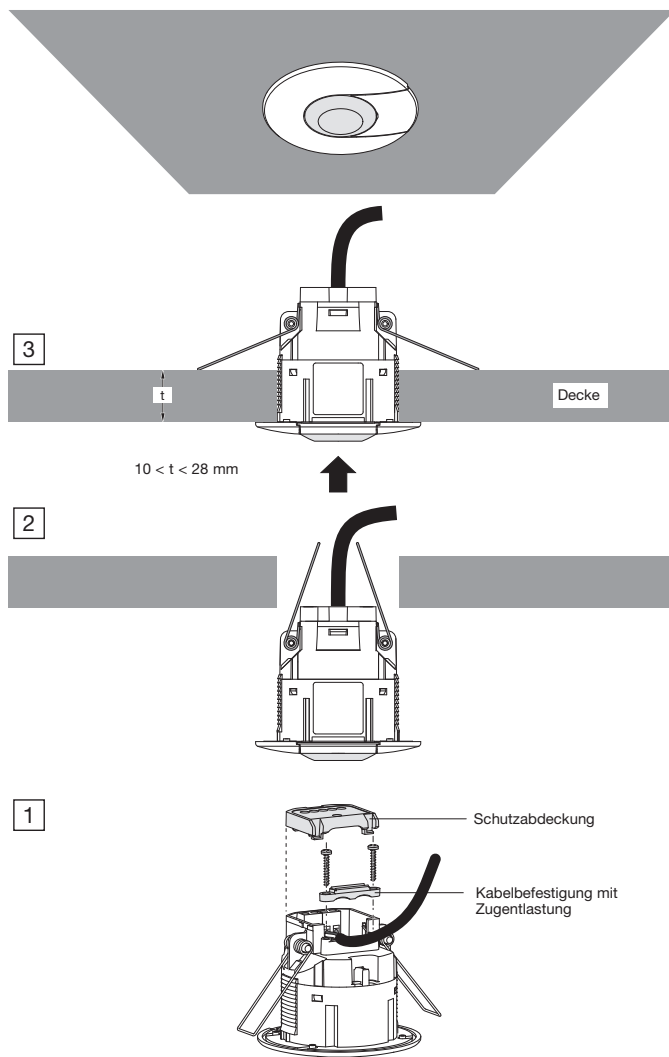
Anschluss TCC520



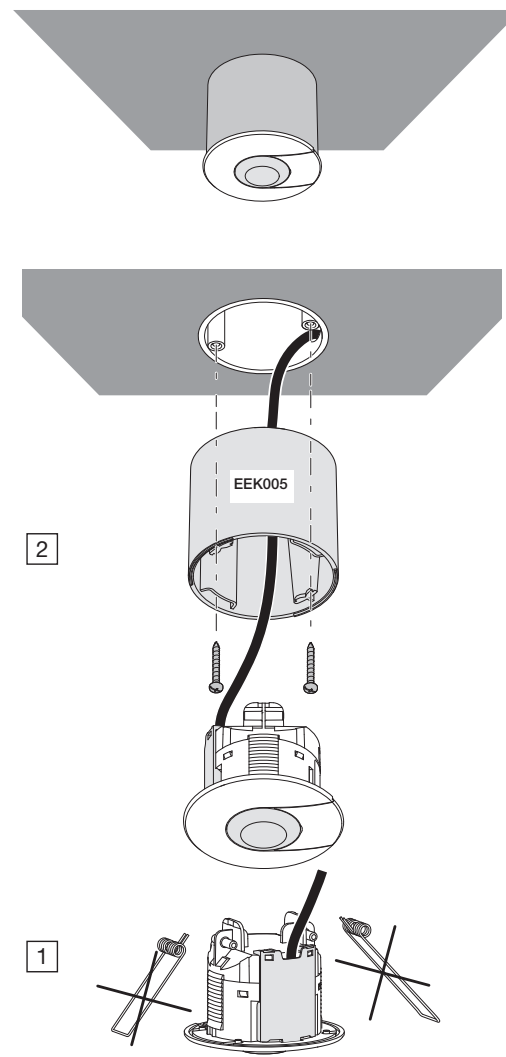
Anschluss TCC521



Deckenmontage



Aufputzmontage des Präsenzmelder (mit EEK005 Zubehör)



Lastarten TCC520

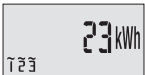
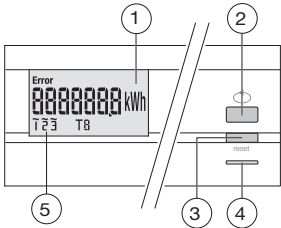
16 A AC1

	Glühlampen, Typ Halogenleuchte 230 V	2300 W
	Niederspannungs-Halogenleuchte über ferromagnetische oder elektronische Trafo	1500 W
	Fluocompactleuchten über elektronisches Vorschaltgerät	23 x 23 W
	Leuchtstofflampen mit konventionellen Vorschaltgerät, Parallelschaltung	1000 W
	Leuchtstofflampen über elektronisches Vorschaltgerät	1000 W

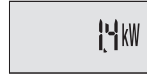
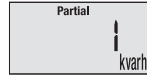
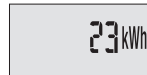
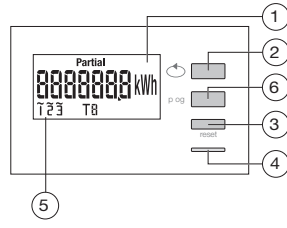
Technische Daten

	TE360*	TE370*
Art der Messung	direkt	Wandler
Max. Busbelastung	8 mA	8 mA
Messbereich	80mA - 100A	50 - 6000A / 5A
Betriebsspannung	230/400V~ +/-15%	230/400V~ +/-15%
Betriebsfrequenz	50/60 Hz +/- 2 Hz	50/60 Hz +/- 2 Hz
Genauigkeitsklasse	B (1%)	B (1%)
Periodisches Abspeichern	Ja	Ja
Display	7 Stellen, min. Einheit 0,1 kWh	7 Stellen, min. Einheit 0,1 kWh
Anzeigevermögen	999 999,9 kWh	999 999,9 kWh
Schutzart Gehäuse/Front	IP20/IP50	IP20/IP50
Schutzklasse	II	II
LED-Anzeige	1 Wh/10 Blinkimpulse	2 Wh/Blinkimpuls
Tarife	2	2
Tarifumschaltung	Tarif 1 = 0 V Tarif 2 = 230 V	Tarif 1 = 0 V Tarif 2 = 230 V
PLE	7	4
Anschluss		
Flexibel	2,5 bis 35 mm ²	1 bis 6 mm ²
Massiv	2,5 bis 35 mm ²	1,5 bis 10 mm ²
Umgebungstemperatur		
Lager	-25°C bis +55°C	-25°C bis +55°C
Betrieb	-10°C bis +55°C	-10°C bis +55°C

Anschluss TE360

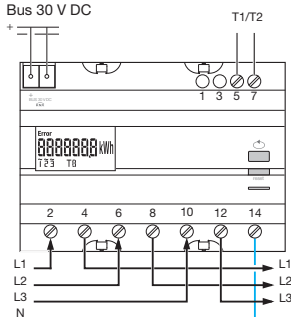


Anschluss TE370

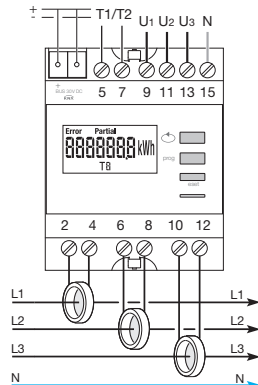


- ① LCD-Display
- ② Auslesen der Werte
- ③ Reset des Teilzählers
Physikalische Adressierung
- ④ LED-Anzeige Impulse
- ⑤ Spannung an der Phase
- ⑥ Programmiertaste

Bus 30 V DC

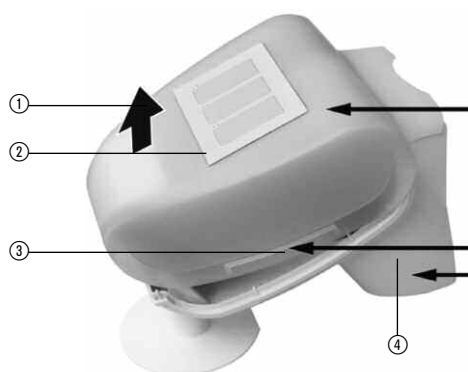


Bus 30 V DC



* nur tebis KNX ETS

Vorbereitung der Wetterstation*



- ① Deckel entrasten und nach oben abnehmen
- ② Deckel mit Regensensor
- ③ Rasten des Deckels
- ④ Gehäuse-Unterteil

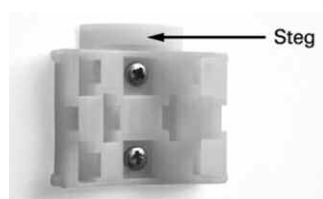
Montage des Halters



Die Wetterstation muss an einer senkrechten Wand (bzw. einem Mast) angebracht werden.

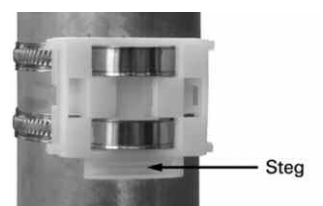


Die Wetterstation muss in der Querrichtung horizontal (waagrecht) montiert sein. Unter der Wetterstation muss mind. 60 cm Freiraum gelassen werden, um eine korrekte Windmessung zu ermöglichen



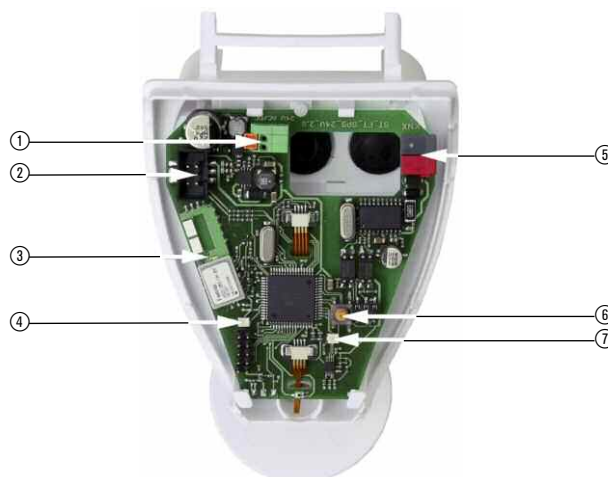
Befestigen Sie den Halter senkrecht an Wand oder Mast.

Bei Wandmontage: ebene Seite zur Wand, halbmondförmiger Steg nach oben.



Bei Mastmontage: geschwungene Seite zum Mast, Steg nach unten.

Beschreibung



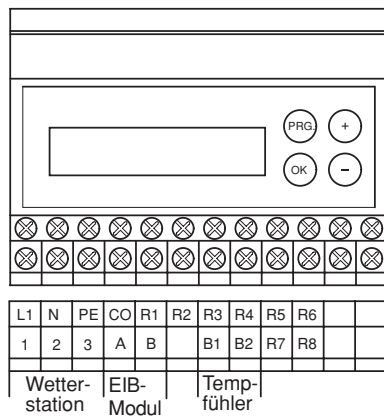
- ① Federkraftklemme Hilfsspannung, geeignet für Massivleiter bis 1,5 mm² oder feindrahtige Leiter
- ② Steckplatz für Kabelverbindung zum Niederschlagssensor im Gehäusedeckel
- ③ GPS-Antenne
- ④ Signal-LED
- ⑤ KNX-Klemme +/-
- ⑥ Programmier-Taster zum Einlernen des Geräts (Werkseinstellung ist 15.15.250, die mit der ETS überschrieben werden kann)
- ⑦ Programmier-LED

Technische Daten TG053A

Versorgungsspannung	24...40 V DC, 12...28 V AC
Versorgungsstrom	max. 185 mA bei 12 V DC, max. 81 mA bei 24 V DC, Restwelligkeit 10%
Busanschluss	KNX +/- Bussteckklemme, max. 8 mA
Umgebungstemperatur (Betrieb)	-30 °C bis + 50 °C
Schutzklasse	IP44
Masse	ca. 96 mm x 77 mm x 118 mm (B x H x T)
Gewicht	ca. 170 g
Regensensor	
Heizung	ca. 1,2 W
Temperatursensor	
Messbereich	-30 °C bis +80 °C
Auflösung	0,1 °C
Windsensor	
Messbereich	0 m/s bis 35 m/s
Auflösung	0,1 m/s
Helligkeitssensor	
Messbereich	0 Lux bis 150.000 Lux
Auflösung	0 bis 120 Lux 1 Lux 121 bis 1.046 Lux 2 Lux 1.047 bis 52.363 Lux 63 Lux 52.364 bis 150.000 423 Lux

* nur tebis KNX ETS

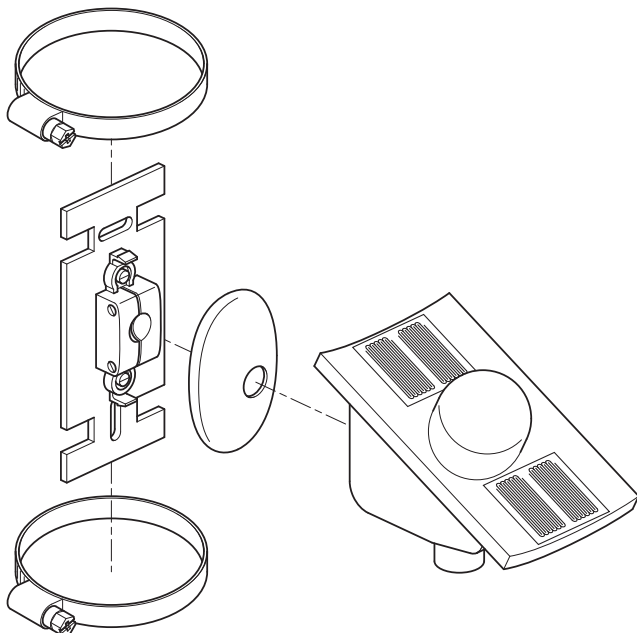
Wetterstation TG051



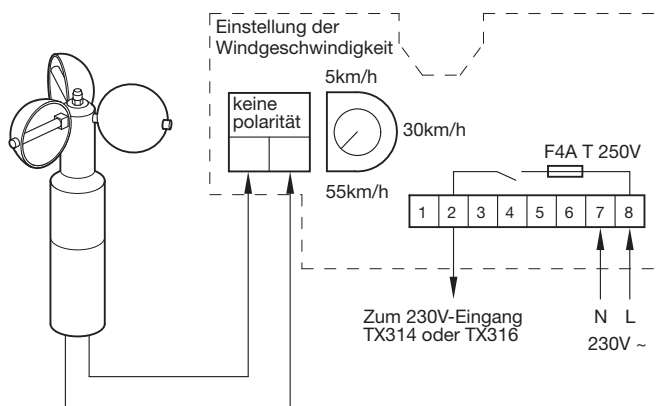
- L1 : Phase 230V / 50Hz
- N : Neutralleiter
- PE : Schutzleiter
- CO : Gemeinsamer Anschluss der Ausgangsrelais
- R1 : Ausgang Relais 1
- ...
- R8 : Ausgang Relais 8
- 1 : Wetterstation +24V
- 2 : Wetterstation GND
- 3 : Wetterstation
- Daten
- B1 : Temperaturfühler Innen KTY81-210
- B2 : Temperaturfühler Innen KTY81-210

Auswerteeinheit der Wetterstation TG051

	Werte	Spezielles
Netzspannung	230 V AC 50 Hz	durch Varistor geschützt
Leistungsaufnahme Auswerteeinheit	2 W	
Umgebungstem. Auswerteeinheit	+5°C - + 50°C	
Max. Länge zwischen Auswerteeinheit und Außensensor	100 m (wenn keine Starkstromleitungen oder Trafos in der Nähe sind) über 3 Drähte (z.B. Busleitung)	
Temperaturanzeige	-20°C - + 70°C	
Sonnenbestrahlungsanzeige	1 kLux - 99 kLux	
Windgeschwindigkeitsanzeige	0 m/s - 20 m/s (0 - 78 km/h)	
Datenleitung zu Sensor	24 V / max. 250 mA (Heizung) Kl. 1/2 Betrieb und Heizung Kl. 3 Datenübermittlung alle 1 s	Bis 15 V sind Daten i.O.
Prüfspannungen	Netz / Ltg. Sensor 3750 V Ltg. Sensor / Ausgangsrelais 3750 V Netz / Ausgangsrelais 3750 V	Galvanisch getrennt
Ausgänge	8 Schließer mit einem gemeinsamen Potential / 2A	Schnittstelle zu SPS / RS485



Windwächter TG050

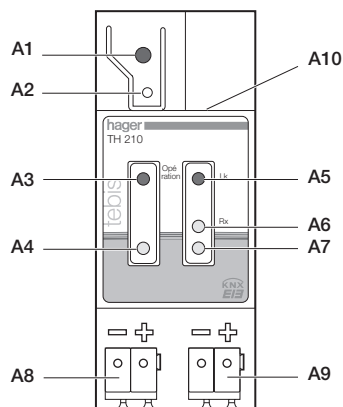


	Windwächter TG050
Betriebsspannung	230 V AC 50 Hz
Ausgänge	1 Schließer 4 A25 V AC 1
Schutzart	IP65
Abmessungen	150 x 30 mm
Windrad	Raddurchmesser 100 mm
Anschlussgehäuse	100 x 80 x 52 mm
Umgebungstemperatur	-25°C bis +50°C
Anschluss	fexibel massiv empfohlen
	1 bis 2,5 mm ² 1 bis 4,0 mm ² 2 x 2 x 0,5 Ø

Technische Daten TH210*

Versorgungsspannung	KNX Bus (21 - 30 V DC)
Externe Sicherheitskleinspannung	24 V AC/DC (12-30 V AC/DC) oder PoE (Power over Ethernet)
Sromaufnahme aus der Buslinie	10 mA max. 30 V DC
Stromaufnahme aus der Hilfsspannungsversorgung	800 mW max. (25 mA - 24 V DC)
Ethernet Netzwerkkommunikation	10 BaseT (10 Mbit/s)
Unterstützte Internet Protokolle	ARP, ICMP, IGMP, UDP/IP, DHCP
KNXnet/IP gemäss KNX System Spezifikation	Core, Routing, Tunneling, Device Management
Busanschlüsse	0,6 0,8 mm
Sapnungsversorgungsanschlüsse	0,6 0,8 mm
Ethernet/IP Netzwerkanschluss	RJ 45
Betriebstemperatur	-5°C bis +45°C
Lagertemperatur	-25°C bis +70°C
Schutzart	IP 20
Abmessungen (1 PLE = 18 mm)	2 PLE

Geräteaufbau



- A1** LED rot zur Anzeige Normalmodus (LED Aus) oder Adressiermodus (LED ein)
- A2** Lerntaste zum Umschalten zwischen Normalmodus und Adressiermodus zur Übernahme der physikalischen Adresse
- A3** LED grün: Betriebsbereit
- A4** LED gelb: Dateneingang aus der Buslinie
- A5** LED grün: Ethernet Link Signal (Lk)
- A6** LED gelb: Ethernet Receive Signal (Rx)
- A7** LED rot: Ethernet Transmit Signal (Tx)
- A8** Busklemme für Buslinie
- A9** Klemme für Betriebsspannung, 24 V AC/DC
- A10** RJ 45 Buchse für Netzwerkkabel

Hinweis:

Die einwandfreie Funktion des IP/KNX Router TH210 als Linienkoppeler (KNXnet/IP Routing) setzt Netzwerkkomponenten voraus, die IP Multicasting unterstützen.

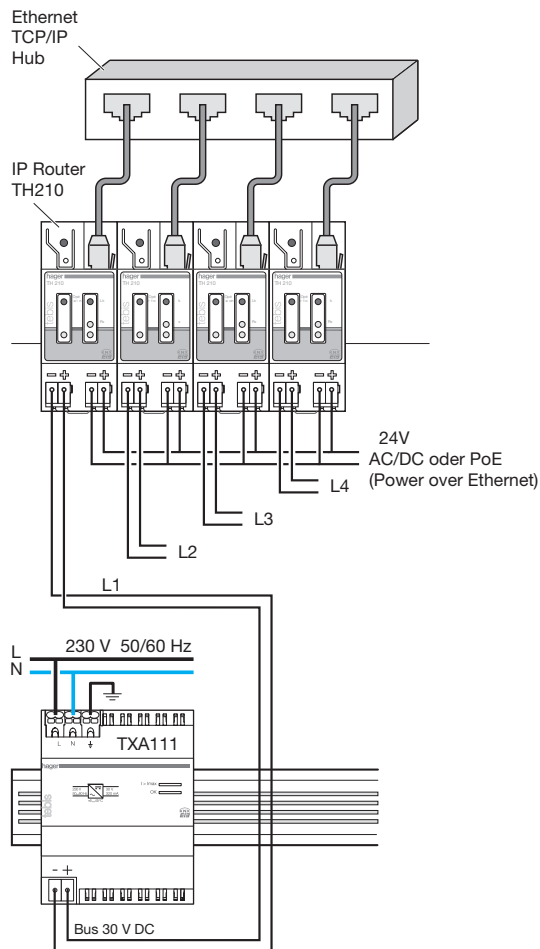
Insbesondere müssen Netzwerk-/LAN-Router so einstellbar sein bzw eingestellt werden, dass IP Multicast Datagramme weitergeleitet werden.

Für KNXnet/IP Routing wurde international die IP Multicastadresse 224.0.23.12 für diesen Zweck reserviert.

Wenn ein Gerät über PoE und 24V AC/DC versorgt wird, kommt die Betriebsleistung von der 24 V AC/DC Linie.

Anmerkung: bei bestimmten Marken von Netzwerkroutern (z. B.: Cisco) führt die gleichzeitige Verwendung von PoE und Hilfsenergie zu einem Abtrennen des mit der IP-Schnittstelle verbundenen LAN-Ports, da der Router diese Konfiguration als Standardeinstellung auslegt

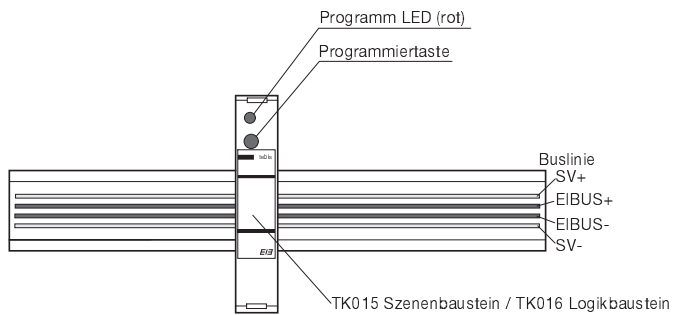
Systemaufbau



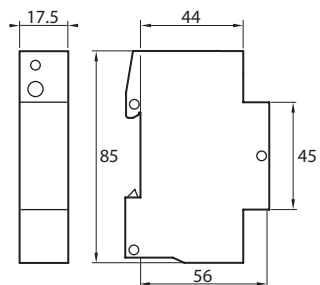
* nur tebis KNX ETS

Best.Nr.	TK015*
Abmessungen	1 PLE
Versorgungsspannung	30 V DC von Buslinie
Anschluss Buslinie	Druckkontakte auf Datenschiene
Umgebungstemperatur Lagerung Betrieb	-20°C ... +70°C -5°C ... +45°C

TK015



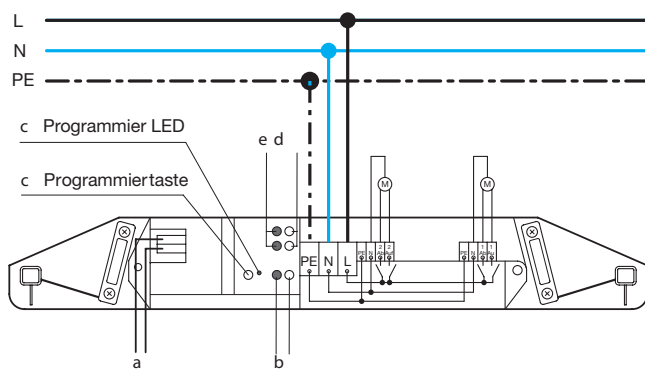
Maßzeichnung: TK015



* nur tebis KNX ETS

Best. Nr.	G4803*
Abmessungen	360 x 60 x 60 mm
Versorgungsspannung Busspannung	230 V AC, 50 / 60 Hz 30 V DC von Buslinie
Netzdurchführung Bemessungsspannung Bemessungsstrom	230 V AC / 50 Hz 16 A
Eingänge Anzahl, Typ	-
Ausgänge Anzahl, Typ	2, Jalousieschalter
Kontaktbelastbarkeit Glühlampen Leuchtstofflampen Leuchtstofflampen mit EVG	6 A AC1 - - -
Anschluss Buslinie massiv Versorgungsspannung flexibel massiv	herausnehmbarer Steckklemmenblock 2-polig, Ø 0,6 ... 8 mm massiv über Steckklemmen 2,5 mm ² 2,5 mm ²
Umgebungstemperatur Lagerung Betrieb	-20°C ... +70°C -5°C ... +45°C

G4803

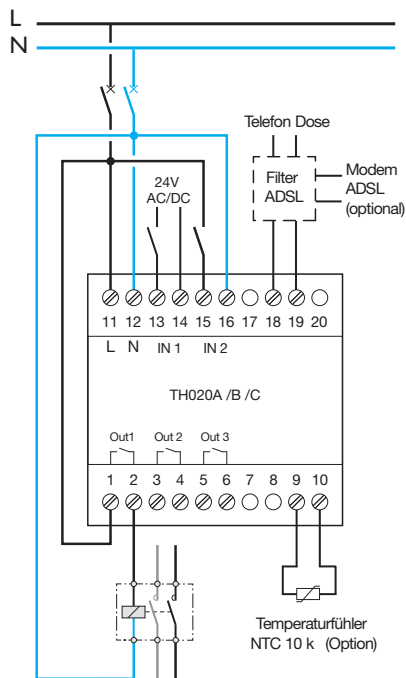


Legende:

- ① Systemspannung Bus EIB 29 V SELV
- ② Wahltafter und LED
 - aus: Normalbetrieb bzw. Programmierung
 - an: Handbedienung über Bedientasten
- ③ Adressierungstaster und LED
- ④ Schaltzustandsanzeige
- ⑤ Bedientasten: Handbedienung

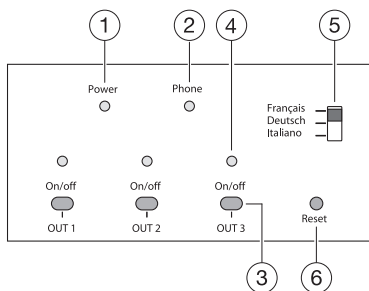
* nur tebis KNX ETS

Telefoninterface TH020A

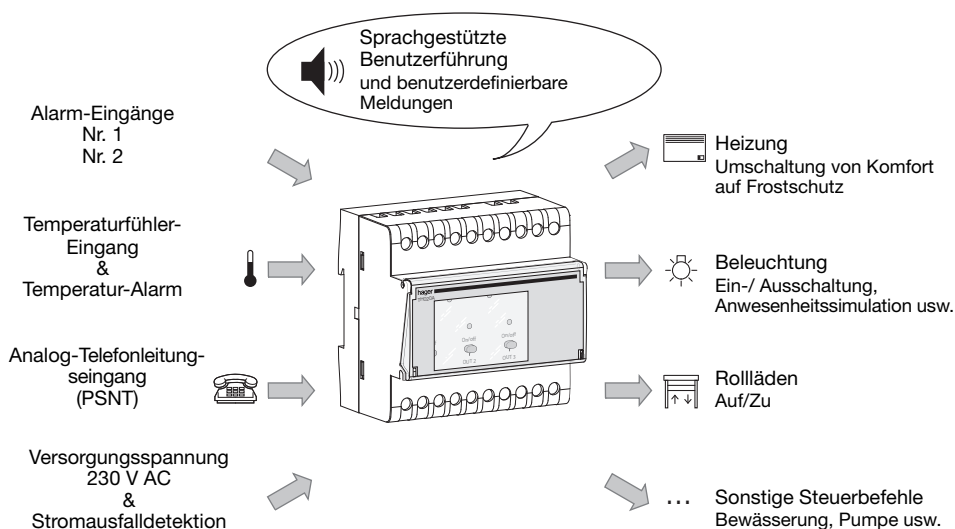


Technische Daten

Versorgungsspannung	230 V AC ± 15% 50/60 Hz
Analoger Telefoneingang	
Leistungsaufnahme	< 2 W
Relaisausgänge	250 V/5 A AC1
Alarm-Eingänge	1 Eingang 0-50 V DC, 5 mA mini 1 Eingang 230 V AC, 5 mA mini
Temperaturfühlereingang	CTN 10 kOhm
Abmessungen	5 Module
Umgebung	
Betriebstemperatur	0°C bis + 50°C
Lagerungstemperatur	-20°C bis +70°C
Isolationsklasse	II
Schutzart	IP30
Anschlusskapazität	
flexibel	2,5 mm ² maxi
massiv	2,5 mm ² maxi
Normen	Europäische Telekom-Zulassung: TS103 021



- ① Kontrollleuchte Power: Gerät in Betrieb.
- ② Kontrollleuchte Telefon-Leitung aktiv.
- ③ Taste ON/OFF: Lokale Relaisausgangs-Zwangsschaltung.
- ④ Kontrollleuchte Relaiszustand.
- Leuchte ein = Relais ON
- Leuchte aus = Relais OFF
- ⑤ Sprachauswahl.
- ⑥ RESET-Taste: Zurücksetzen auf Werks-einstellungen + Kontrollleuchte Power blinkt.



Systembeschreibung

tebis KNX ist ein Installationssystem zur flexiblen und komfortablen Steuerung von Beleuchtung, Jalousien/Rolläden und Einzelraum-Temperaturregelung. Das System bietet einfache Lösungen für komplexe Installationsanforderungen, die mit einer konventionellen Installation nur schwer zu realisieren sind.

Hauptunterschiede zur konventionellen Neubau-Installation sind:

- die zu schaltenden Leitungen für z.B. Beleuchtung, Jalousie, schaltbare Steckdosen usw. werden in die Verteilung/Unterverteilung gelegt
- die 230 V-Steuerleitungen für Schalter entfallen, d.h. es werden keine Einzeladern pro Schaltkreis benötigt. Hierfür wird eine Leitung (Buskabel 2 x 2 x 0,8 z.B. EIB-Y (ST)) als offener Ring oder sternförmig an die Schalter verlegt

Systemaufbau

Jede Anlage besteht aus Eingangsgeräten und Ausgangsgeräten. Die Verdrahtung/Verbindung dieser Geräte erfolgt:

- über das Buskabel (2 x 2 x 0,8) – auch **Twisted Pair (TP) Leitung** genannt oder
- über "Funk Radio Frequency RF" (reservierte Frequenz 868 MHz)

Folgende Möglichkeiten im System sind realisierbar

1. **tebis KNX Anlagen:**
Aufbau mit ausschließlich verdrahteten Produkten (TP)
2. **tebis KNX Funk Anlagen:**
Aufbau mit ausschließlich Funk Produkten (RF)
3. **Gemischte Anlagen:**
Aufbau mit verdrahteten und Funk Produkten (TP+RF)

Inbetriebnahme

Zur Inbetriebnahme werden die Systemgeräte Verknüpfungsgerät TX100B (Funk) und Medienkoppler TR130A/B eingesetzt. Die Inbetriebnahme-/Anlagendaten sind auf einem USB-Stick speicherbar. Die Inbetriebnahme kann durch das tragbare TX100B flexibel durchgeführt werden: nach Räumen, Funktionen oder Produkten. Folgende Produkte werden in Abhängigkeit der Anforderung eingesetzt:

- **tebis KNX Anlagen (ausschließlich TP-Produkte)**
Inbetriebnahme mit TX100B und Medienkoppler TR130A/B. Das TX 100 bleibt nicht in der Anlage und kann bei der nächsten Anlage wieder eingesetzt werden.
Der Medienkoppler kann ebenso für die nächste Anlage genutzt werden, muss jedoch bei Änderung/Wartung wieder in die Anlage integriert werden. Empfehlung: TR130A/B bleibt in der Anlage.
- **tebis KNX Funk Anlagen:**
Inbetriebnahme mit TX100B - Speicherung der Anlagendaten auf USB-Stick. Das TX100B bleibt nicht in der Anlage und kann bei der nächsten Anlage wieder eingesetzt werden.
- **Gemischte Anlagen:**
Inbetriebnahme mit TX100B und Medienkoppler TR130A/B. Das TX 100 bleibt nicht in der Anlage und kann bei der nächsten Anlage wieder eingesetzt werden.
Der Medienkoppler bleibt zur Kommunikation der verknüpften Funk/TP-Produkte in der Anlage.

Konnex Standard

Alle Produkte – verdrahtete TP Geräte und Funkgeräte – basieren auf dem neuen Konnex Standard. Dieser Standard vereint die Bereiche Endkundengerät, Elektrotechnische Komponenten sowie Systeme der Heizungs-Klima-Lüftungssteuerung. Somit ermöglicht der KNX Standard die Zusammenführung dieser Gewerke

Somit sind flexible Festlegungen der Schaltfunktionen in der Bau-phase und auch nach dem Einzug ohne zusätzlichen Verdrahtungs-/Installationsaufwand möglich.

Der Installationsaufwand einer tebis KNX TX/KNX Funk Installation ist, unabhängig von den zu realisierenden Funktionen, prinzipiell immer gleich. Der Planungsaufwand wird vermindert – die Kundenanforderungen können flexibel umgesetzt werden.

Die Spannungsversorgung versorgt die TP-Ein-Ausgangsgeräte mit der Systemspannung SELV 30 V. Die Funk Produkte werden per Batterie oder 230 V-Netz versorgt.

Die Eingangsgeräte dienen z.B. zur Aufnahme und Übertragung der Schaltbefehle. Die Ausgangsgeräte zur Umsetzung der Schaltbefehle z.B. Licht Dimmen, Jalousie AUF/AB etc..

Dies können sowohl Modulargeräte zum Verteilereinbau als auch dezentrale Geräte zum Einbau z.B. in die Schalterdose sein.

Zum Bedienen werden, wie gewohnt, handelsübliche Taster oder Schalter verwendet.

Verknüpfungsgerät TX100B

Das Inbetriebnahmeggerät TX100B auf Funk Basis dient zur Verknüpfung der einzelnen Geräte und zur Zuweisung der Funktionen wie z. B. Schalten, Dimmen, Rollläden-/Jalousiesteuerung, Zeitfunktionen, Szenenfunktionen, Heizungsfunktionen sowie deren Kombinationen. Zusatzfunktionen des TX100B sind:

- Funktionskontrolle: direkte Überprüfung der verknüpften Funktionen im Raum
- Funkmessgerät: Messung der Stömpfindlichkeit bzw. Signalstärke bei Inbetriebnahme oder Einsatz von Funk KNX Produkten
- Verwalten und speichern der Projektdaten

Medienkoppler TR130A (weiß) und TR130B (silber)

Der Medienkoppler ist die Schnittstelle zwischen verdrahteten TP-Modulargeräten und Funk Produkten. Er „übersetzt“ die Funksignale auf das Buskabel und umgekehrt. Er besitzt einen TP Bus-Anschluss und wird beliebig, außerhalb des Verteilers an die Busleitung angeschlossen. Zusätzlich ist die Versorgungsspannung 230 V~ notwendig.

Reichweite (Richtwerte): im Freien bis zu 100 m, in Gebäuden bis zu 30 m

Verstärker und Verstärkerfunktion

Je nach Umgebungsbedingung (große Distanzen, armierte Stahlbetonwände etc.) ist eine Verstärkung des Funksignals notwendig. Die vorhandene Signalstärke kann mit dem TX100B überprüft werden.

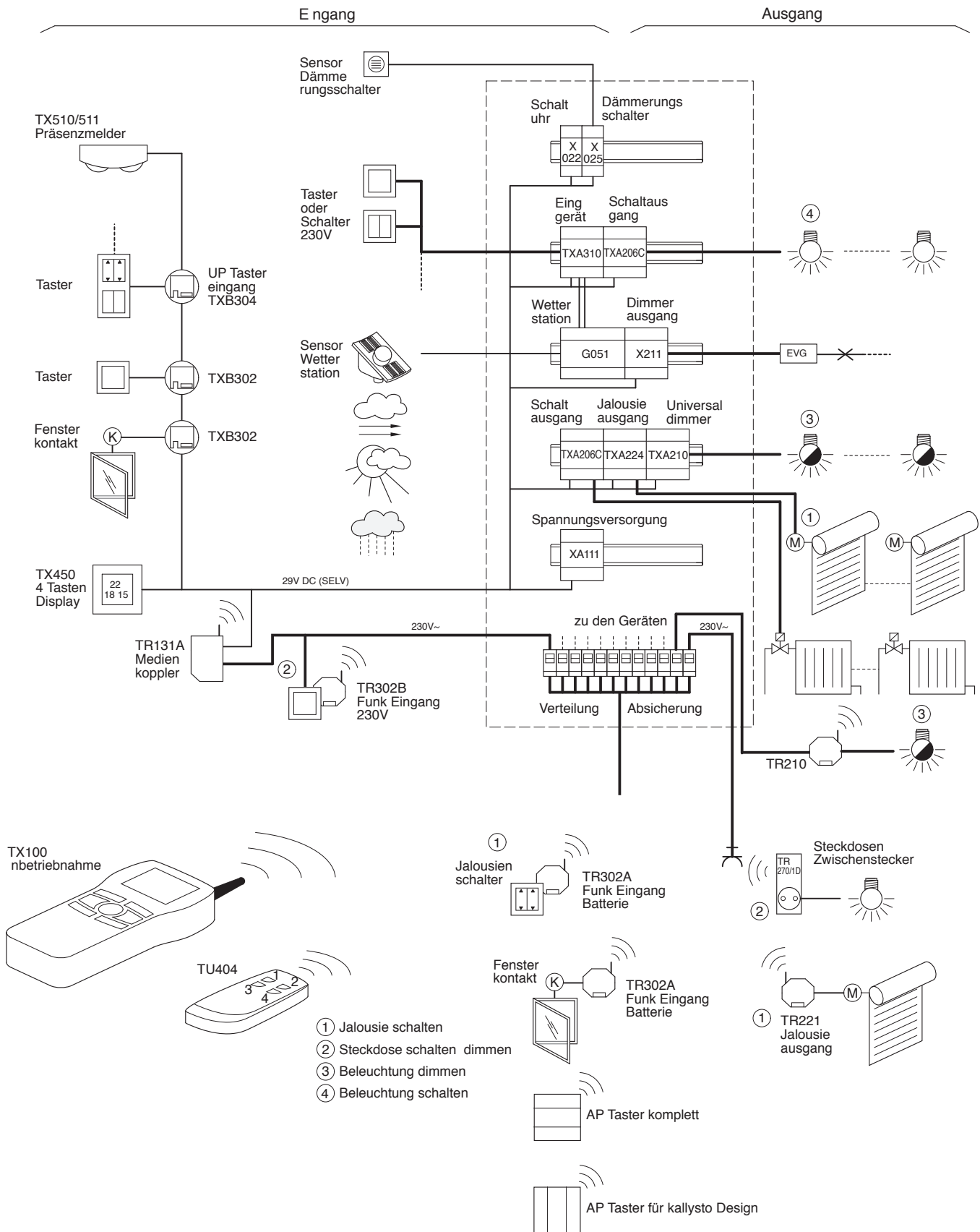
Bei notwendiger Signalverstärkung gibt es die Möglichkeiten:

- Verstärkung des Signal durch in der Anlage befindlichen Funk Produkt (alle bidirektionale Funk KNX Geräte sind über das TX100B als Verstärker einstellbar)
- Verstärker TR140A (weiß) bzw. TR140B (silber)

Im Standard integriert sind folgende Modi:

- **A-Mode:** Automatische Konfiguration (Plug and Play) von Endverbraucher Geräten (z.B. Kühlschrank - noch nicht verfügbar)
- **E-Mode:** Konfigurierbare Produkte/Systeme (**tebis TX**) mit **einfachem Inbetriebnahmetool (z.B. TX100B)** mit geringem Schulungsaufwand, Inbetriebnahme durch Fachkräfte
- **S-Mode:** frei programmierbare Produkte mit **einheitlichem Inbetriebnahmetool** (ETS Standardsoftware), Inbetriebnahme durch speziell geschulte Fachkräfte

Struktur einer tebis TX, tebis KNX Funk Installation



Topologie – Installationsaufbau

Jede Anlage besteht aus Eingangsgeräten und Ausgangsgeräten. Bei Einsatz von verdrahteten TP Geräten wird eine Spannungsversorgung benötigt.

Die Verdrahtung/Verbindung diese Geräte erfolgt:

- bei verdrahteten Geräten über das Buskabel (2 x 2 x 0,8 mm2) – **auch Twisted Pair (TP) Leitung** genannt
- bei Funk Produkten: über Funk (reservierte Frequenz 868 MHz)

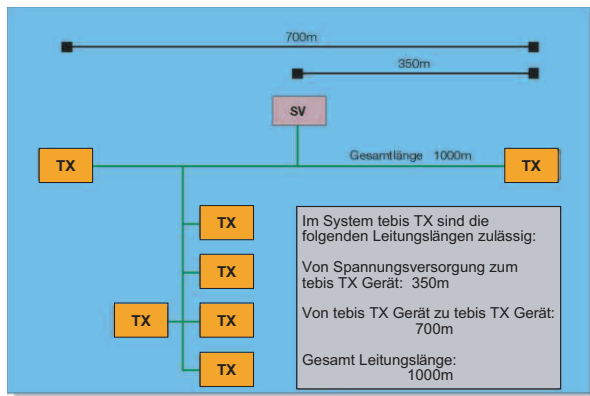
Folgende Möglichkeiten im System sind realisierbar:

1. **tebis TX Anlagen:**
Aufbau mit ausschließlich verdrahteten Produkten (TP)
2. **tebis KNX Funk Anlagen:**
Aufbau mit ausschließlich Funk Produkten (RF)
3. **Gemischte Anlagen:**
Aufbau mit verdrahteten und Funk Produkten (TP + RF)

Nachfolgend wird die Topologie für die 3 möglichen Systemaufbauten beschrieben.

Topologie 1:

tebis TX Anlagen mit ausschließlich verdrahteten TP-Produkten



Jedes tebis TX Gerät (Teilnehmer) kann mit jedem anderen Teilnehmer über die Busleitung Informationen austauschen. Die Versorgungsspannung der Busleitung erfolgt über die Spannungsversorgung (DC 30 V SELV).

Das Bild links zeigt die Systemgrenzen die mit **einer** Spannungsversorgung TXA111 abgedeckt werden kann. Dabei sind folgende Leitungslängen zu beachten:

- Gesamtleitungslänge max. 1000 m
- weiteste Entfernung zweier Geräte: max. 700 m
- weiteste Entfernung zwischen Spannungsversorgung und Geräte: max. 350 m

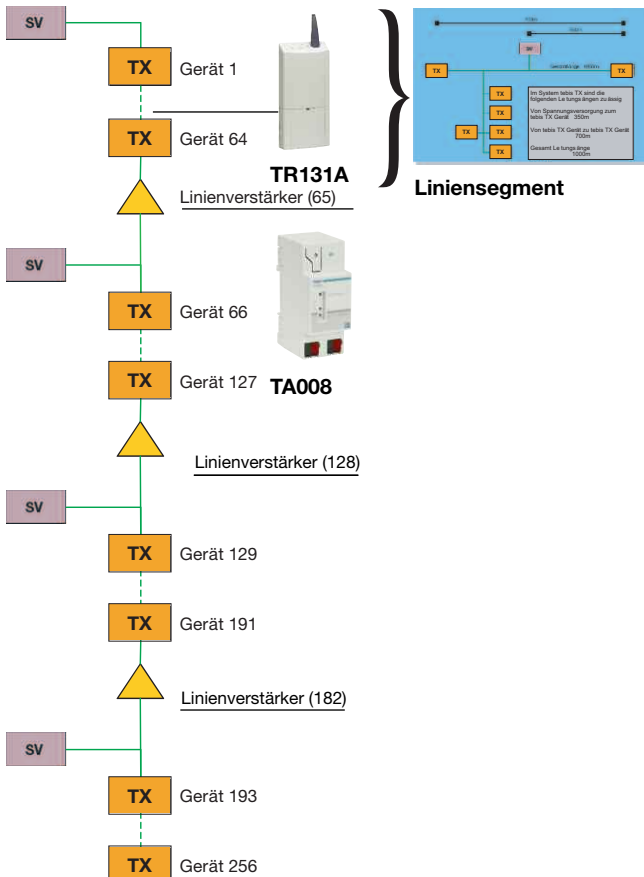
Jedes Gerät hat einen Stromverbrauch, der die Spannungsversorgung belastet. Die maximale Belastung pro Spannungsversorgung ist bei ca. **64 tebis TX Geräten** erreicht.

Diese Anordnung mit einer Spannungsversorgung und 64 Geräten wird als Liniensegment bezeichnet.

Die Erweiterung einer Anlage kann mit zusätzlichen Spannungsversorgungen (max. 3) durchgeführt werden.



Verstärker TA008: Ausdehnung einer tebis TX Anlagen mit ausschließlich verdrahteten TP-Produkten



Werden in einer Anlage mehr als 64 tebis TX Modulargeräte eingesetzt, sind zusätzliche Spannungsversorgungen und Linienverstärker notwendig.

Linienverstärker TA008

Der Linienverstärker verstärkt die Informationen auf der Busleitung, so dass die Systemgrenzen erweitert werden können.

Maximale Systemgrenzen

Das Bild links zeigt die maximalen Systemgrenzen mit vier Spannungsversorgungen und 3 Linienverstärkern. Die Leitungslängen der **einzelnen Segmente** bleiben unverändert:

- Gesamtleitungslänge: 4 x max. 1000 m
- maximale Entfernung zwischen zwei Geräten: max. 700 m
- weiteste Entfernung zwischen der Segment-Spannungsversorgung und Geräten: max. 350 m

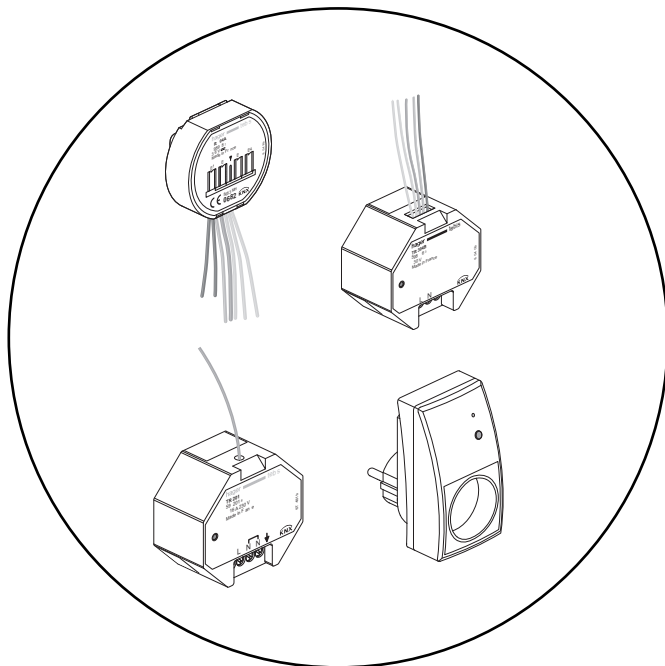
Somit sind maximal $4 \times 64 = 256$ **tebis TX Geräte** einsetzbar.

Medienkoppler TR131A

Der Medienkoppler ist die Schnittstelle zwischen verdrahteten TP-Modulargeräten und dem Verknüpfungsgerät während der Inbetriebnahme. Der Medienkoppler kann für die nächste Anlage genutzt werden. Bei Änderung/Wartung einer bestehenden Anlage ist die Integration jedoch wieder notwendig.

Empfehlung: TR131A bleibt in der Anlage

Topologie 2:
tebis KNX Funk Anlagen:
Aufbau mit ausschließlich Funk Produkten



Die tebis KNX Funk Geräte bestehen aus Eingangs- und Ausgangsgeräten sowie Kombinationsgeräte Ein-/Ausgang. Die Produkte kommunizieren über die Funkfrequenz 868 MHz. Über diese Frequenz werden die Informationen ausgetauscht.

Die Unterscheidungskriterien der Produkte sind

- unidirektionale Geräte: Eingangsgeräte - senden die Information
- bidirektionale Geräte: Ausgangsgeräte - senden und empfangen die Information und können auch als Signal-Verstärker eingesetzt werden.

Ebenso gibt es bei der Spannungsversorgung der tebis KNX Funk Geräte den Unterschied:

- Versorgungsspannung: Netz 230 V~
- Versorgungsspannung: Batterie

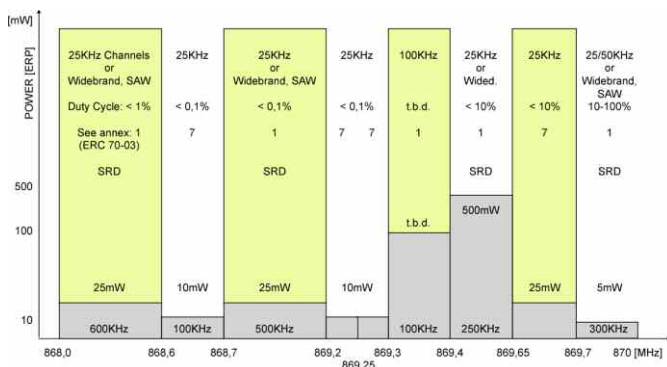
Die Inbetriebnahme erfolgt ohne Medienkoppler direkt mit dem Verknüpfungsgerät TX100. Die Kombinationsgeräte sind vorprogrammiert, z.B. 2-fach Eingang und 1-fach Jalousieausgang. Die Grundfunktionen wie z.B. Rollläden AUF/AB sind voreingestellt (ohne TX100 Verknüpfung). Funktionsänderung, z.B. bei Integration in Zentralschaltungen, werden mit dem TX100 durchgeführt.

Reichweite (Richtwerte):

- im Freien: bis zu 100 m
- in Gebäuden: bis zu 30 m

Eine reine Funk-Installation kann bis zu **250 Geräte** beinhalten.

Funk Frequenz 868 MHz



Die für dieses System verwendete Frequenz liegt bei 868MHz. Diese Frequenz ist europäisch harmonisiert.

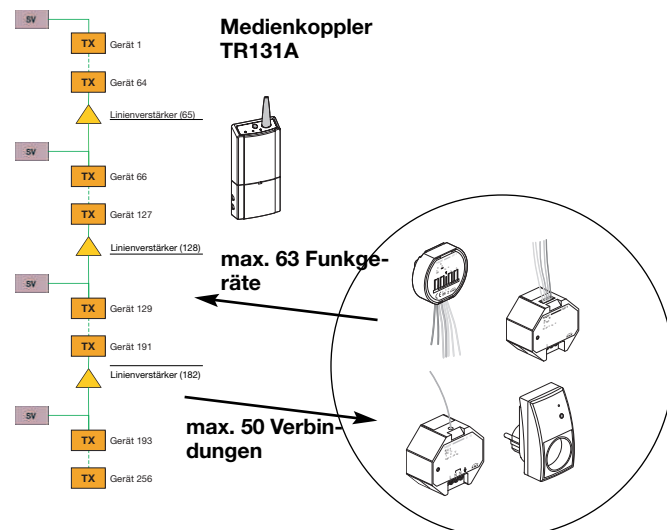
Es gibt zwei Leistungsbereiche :

- Verstärker mit 25mW (maximale Sendeleistung)
 - batteriebetriebene Sender mit einer Leistung von unter 10mW
- Zum Vergleich: Sendeleistung Handy ca. 2000mW.

Im Gegensatz hierzu sind ISM-Bänder (z.B. 433MHz) u.a. durch Dauersender (z.B. Kopfhörer) blockierbar. 433MHz ist somit für Home Automation System nur eingeschränkt geeignet.

Das Band 868MHz mit festgelegtem „Duty Cycle“ (festgelegte Dauer der Sendedauer) vermeidet diese Probleme und wurde speziell für Anwendungen wie Gebäudesystemtechnik (Home Automation) von den Regulierungsbehörden freigegeben. Aufgrund der Zugriffsbeschränkung bleibt dieser Funkkanal verfügbar

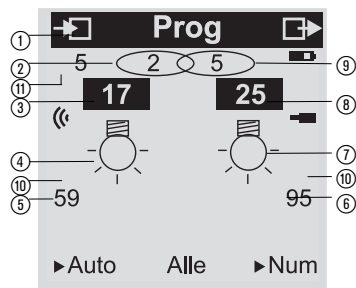
Topologie 3:
Gemischte Anlagen:
Aufbau mit verdrahteten und Funk Produkten



Bei Anlagen mit tebis TP und Funk KNX Produkten gelten die bei Topologie 1 und 2 genannten Bedingungen. Zusätzliche zu beachten ist:

- maximal **63 von 250** Funkgeräten können mit TP Geräten kommunizieren
- maximal **50 Verbindungen von TP-Seite** können auf die Funkseite übertragen werden
- Insgesamt sind 1024 Kanäle möglich (512 Eingangskanäle, 512 Ausgangskanäle)
 Beispiel:
 6-fach Ausgangsgeräte = 6 Kanäle
 4-fach Eingangsgeräte = 4 Kanäle
 2-fach Funk Eingang = 2 Kanäle

TX100B Display



- ① Titelleiste:
Eingänge/Ausgänge
- ② Anzahl der Eingänge, die mit einem Ausgang verbunden sind (z.B.: Kanal 25 ist mit 2 Eingangskanälen, hier mit Eingang 17 und einem anderen Kanal)
- ③ Nummer des Eingangskanal
- ④ Eingangsfunktion
- ⑤ Gesamtzahl der Eingänge
- ⑥ Gesamtzahl der Ausgänge
- ⑦ Ausgangstyp
- ⑧ Nummer des Ausgangskanals
- ⑨ Anzahl der Kanäle, die mit einem Eingangskanal verbunden sind (hier 5 Ausgangskanäle)
- ⑩ Störung am angezeigten Eingang/Ausgang
- ⑪ Gesamtzahl der Anlagenstörung

Alle Symbole, Erklärung TX100B Display (unabhängig vom Menü)

- Batterie - Status
- Linke Seite: Eingänge
- Rechte Seite: Ausgänge
- Funk - Produkt
- TP - Produkt (verdrahtet)
- „Verbindung vorbereitet“
- „Verbunden“
- „Verbindung trennen“

📍 Töne

- Ein einfacher "Piepton" signalisiert eine erfolgreiche Aktion
- Ein doppelter "Piepton" signalisiert eine fehlgeschlagene Aktion

Verknüpfungsgerät TX100B

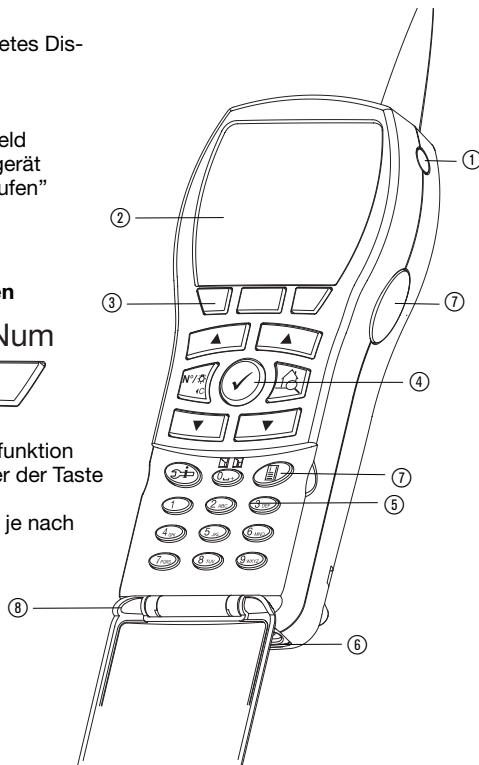
- ① Ein/Aus-Taste
- ② Großes, beleuchtetes Display
- ③ Display Tastatur
- ④ Tastaturfeld
- ⑤ Zweites Tastaturfeld
- ⑥ Buchse für Ladegerät
- ⑦ Taste "Menü aufrufen"
- ⑧ USB Anschluss

Zu ③ Display Tasten

Auto Alle Num

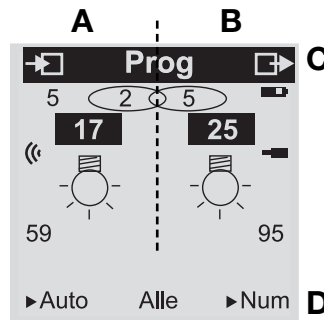


Die jeweilige Tastenfunktion wird im Display unter der Taste angezeigt.
Die Funktion variiert je nach Display.



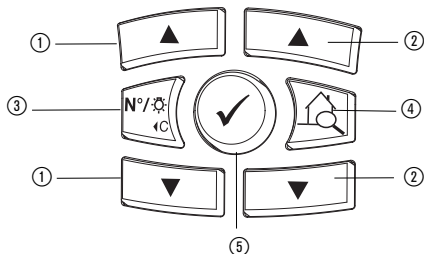
TX100B Display

Das Display ist in 4 Zonen eingeteilt



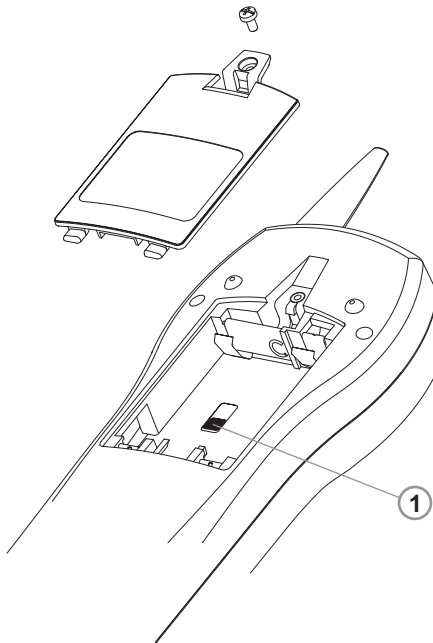
- A:** Information zu den Eingangsgeräten (z.B. UP-Tastereingänge)
- B:** Information zu den Ausgangsgeräten (z. B. Schaltausgang)
- C:** Betriebsart/Titelleiste
Prog = Programmieren
Num = Nummerierung der Eingangskanäle
Visu = Ansicht der Verknüpfungen ohne Änderungsmöglichkeit
Menü = Menüauswahl
- D:** Display Tastenfunktion häufiger Funktionen (Beispiele)
Links = Betriebsart-Umschalter
Prog, Auto
Rechts = Betriebsart-Umschalter
"Prog", "Num" sowie Rückkehr zum vorherigen Menüpunkt
Mitte = Filter blendet entweder "Alle" oder nur Funktionsgruppen (z. B. Beleuchtung) ein
 - Betriebsart-Umschalter "Auto", "Visu"

TX100B Haupt-Tastaturfeld



- ① Eingang
 - Auswahl einer Eingangsnummer
 - Auswahl einer dem ausgewählten Eingang zugewiesenen Funktion
 - Navigation in den Menüs
- ② Ausgang
 - Auswahl einer Ausgangsnummer
 - Navigation in den Menüs
- ③ Kanal- oder Funktionswahl, Rückkehr
 - kurzer Tastendruck: Umschalten von Funktionswahl und Eingangsnummer (scrollen mit Tasten ①)
 - „Zurückfunktion“ ins Master-Menü ⑦
- ④ Lokalisierung (scannen) aller Produkte in der Anlage
 - Handfunktion: Funktionskontrolle
- ⑤ Bestätigungstaste
 - Bestätigung der aktuellen Aktion
 - Bestätigung der Datenerfassung
 - Bestätigung eines Menüs (Betriebsart Menü)

Verknüpfungsgerät TX100B - Spannungsversorgung



Zur Spannungsversorgung des TX100 gibt es 2 Möglichkeiten:

- Akkubetrieb, 4 x Typ LR6 Ni-Mh – min. 1550 mA/h 1,2 V
- Batteriebetrieb, 4 x Typ LR6 AA 1,5 V

Im Normalbetrieb (Inbetriebnahme) ist die Akku-Lebensdauer bei den mitgelieferten 1950 mA/h Akkus etwa acht Stunden. Der Entladezustand wird im Display angezeigt.

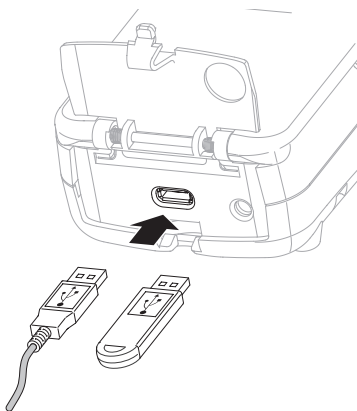
Wechsel von Akku auf Batteriebetrieb

Über den Schiebeschalter (1) im Gerät muss von Akku auf Batteriebetrieb oder umgekehrt gewechselt werden.

Akku-Ladevorgang

Zum Laden der Akkus wird ein Ladegerät mitgeliefert. Während des Ladevorganges ist eine Konfiguration der Anlage mit dem TX100 nicht möglich.

Speicherung der Anlagedaten



Dokumentation

Zur Speicherung einer tebis KNX TX, einer tebis KNX Funk oder einer gemischten Anlage ist ein USB-Stick notwendig. Auf diesem werden die Anlagedaten (Verknüpfungen, spezifische Anlagedaten) gespeichert.

Im Lieferumfang der Systemprodukte wird ein USB-Stick mitgeliefert – Speichergröße 2 GB.

Zuerst werden die Daten des aktuellen Projektes auf dem internen Speicher des TX100B gespeichert. Durch Kopieren der Projektdaten auf den USB-Stick können die Daten:

- gespeichert/gesichert werden
- die Projektdaten auf einen PC übertragen werden.

Das TX100B kann die folgenden Dateitypen verarbeiten:

- Projekt-Dateien mit Extension .TXH: um ein Projekt in das TX100B zu laden
- Software-Update-Dateien mit der Extension .UPD: um über die neuesten Änderungen des Verknüpfungsgerätes zu verfügen

Weiter Informationen siehe folgende Seiten sowie die Bedienungsanleitung TX100B.

Updates TX100B

Updates können mit Hilfe des PC-Verbindungskabels durchgeführt werden.

Inbetriebnahme einer tebis Anlage mit TX100B

Nachdem die tebis TX und/oder tebis KNX Funk Produkte installiert wurden, werden den Ein- und Ausgängen die Funktionen zugewiesen – sie werden verknüpft.

Folgendes zur Vorgehensweise

Gerät einschalten und TX100B Displayanzeige folgen. Prinzipiell werden dann folgende Schritte durchgeführt:

- Lokalisierung der Ausgänge (Anlage scannen)
- Eingangsnummerierung
- Funktionsauswahl
- Verknüpfung von Eingangs- und Ausgangskanäle

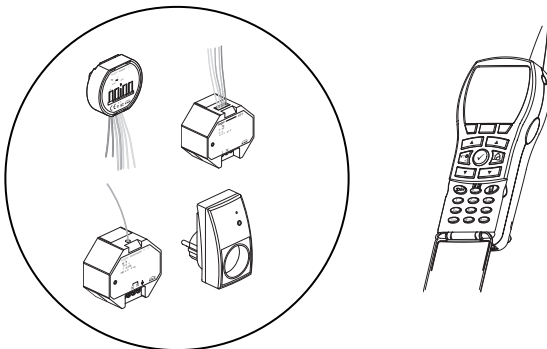
Es sind unterschiedliche Inbetriebnahme-Methoden möglich:

- Verknüpfung an zentraler Stelle (am Verteiler)
- Verknüpfungen im Raum

Inbetriebnahme einer tebis Funk-Anlage: nur Funk Produkte

Produkte: tebis KNX Funk Eingänge und Ausgänge

Mittel zur Inbetriebnahme: Verknüpfungsgerät



TX100 RF Konfiguration



1. Einschalten und Anzeigentyp

Die erste Darstellung zeigt die SmartMedia Information über die Installation. Danach Display Taste 3 drücken.



Bestimmung des Anlagentyps. Bei Funkanlage mit „Nein“ bestätigen



Danach Taste „Prog“ drücken



2. Lokalisierung der Geräte: Modus „Prog“

Wird die Taste lang gedrückt, wird die Installation eingelesen. Die installierten Produkte in der Anlage werden gesucht



Es erfolgt eine automatische Nummerierung aller Ausgänge



Anzeige aller gefundenen Ausgänge

In Modus „Num“ wechseln.



3. Eingangsnummerierung: Modus „Num“

Manuelle Nummerierung der Eingänge im Modus „Num“ durch Betätigen der Eingänge

Der betätigte Eingang meldet sich und muss durch Taste „Rufen“ bestätigt werden. Wenn unidirektionale Eingangskanäle nummeriert werden ist eine Näherung zum Produkt von 15-20 cm einzuhalten (Sendeleistung)

Der bestätigte Eingang bekommt nun seine Eingangsnummer

Funktionszuweisung für den Eingang



4. Funktionswahl der Eingänge: Modus „Num“

Nach der Nummerierung der Eingangskanäle kann die Funktion ausgewählt werden. Dazu Taste drücken

Funktionsauswahl

Funktionsbestätigung mit

In Modus „Prog“ wechseln



5. Verknüpfung von Eingangs- und Ausgangskanäle Modus „Prog“

Auswahl eines Einganges und Ausganges Auswahl mit Tasten oder durch Druck der Handbedientaste am Gerät

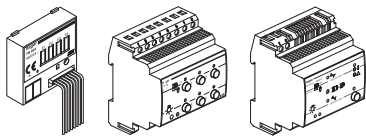
Verknüpfung vorbereiten durch **kurzen** Tastendruck auf

Herunterladen durch **langen** Tastendruck auf

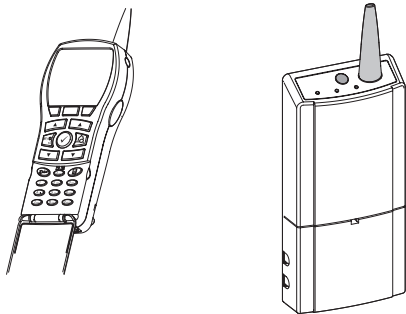
Die Verknüpfung besteht

Inbetriebnahme einer tebis TX Anlage: nur verdrahtete TP Produkte

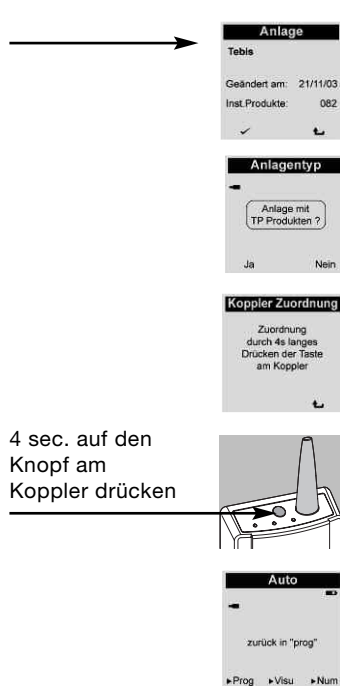
Produkte: tebis TX TP Eingänge und Ausgänge



Mittel zur Inbetriebnahme: Verknüpfungsgerät, Medienkoppler



TP Konfiguration



4 sec. auf den Knopf am Koppler drücken

1. Einschalten und Anzeigentyp
Die Konfiguration ist die gleiche wie bei den Funk Geräten.

Bestimmung des Anlagentyps. Bei TP-Anlage mit „JA“ bestätigen

Der einzige zusätzliche Schritt ist die Zuordnung des Medienkopplers um die Verbindung herzustellen.

Danach Taste „Prog“ drücken

2. Lokalisierung der Geräte: Modus „Prog“
Wird die Taste gedrückt, wird die Installation gescannt. Die vorhandenen Produkte in der Anlage werden gesucht

Es erfolgt eine automatische Nummerierung aller Ausgänge

Anzeige aller gefundenen Ausgänge

In Modus „Num“ wechseln.



3. Eingangsnummerierung: Modus „Num“
Manuelle Nummerierung der Eingänge im Modus „Num“ durch Betätigen der Eingänge

Der bestätigte Eingang bekommt nun seine Eingangsnummer

Funktionszuweisung für den Eingang

4. Funktionswahl der Eingänge: Modus „Num“
Hinweis: Die Funktionswahl kann auch im Modus „Prog“ durchgeführt werden
Nach der Nummerierung der Eingangskanäle kann die Funktion ausgewählt werden.
Dazu Taste drücken

Funktionsauswahl
Funktionsbestätigung mit
In Modus „Prog“ wechseln

5. Verknüpfung von Eingangs- und Ausgangskanälen Modus „Prog“
Auswahl eines Einganges und Ausganges im Auswahl mit Tasten oder durch Druck der Handbedientaste am Gerät

Verknüpfung vorbereiten durch **kurzen** Tastendruck auf

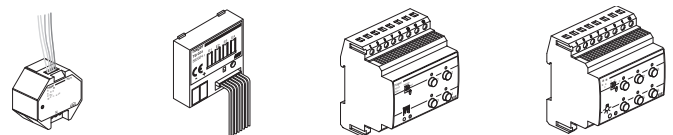
Herunterladen durch **langen** Tastendruck auf

Die Verknüpfung besteht

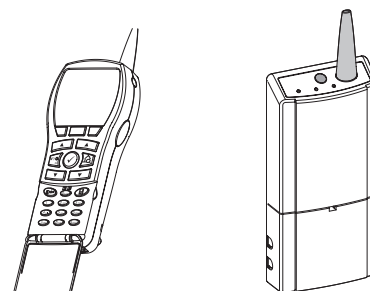


Inbetriebnahme einer gemischten tebis KNX TX Anlage: Funk Produkte und verdrahtete TP Produkte

Gleiche Vorgehensweise wie vorne beschrieben.
Produkte: tebis TX TP Eingänge und Ausgänge



Mittel zur Inbetriebnahme: Verknüpfungsgerät, Medienkoppler



Hinweis: 2 Auswahlmöglichkeiten, Kanalwahl
1. Eingangskanal durch Betätigung des angeschlossenen Tasters/Schalters/-Fernbedienung/... auswählen. Ausgangskanal durch Betätigung der Handbedientaste am Ausgangsgerät auswählen.
2. Auswahl der Eingangs- oder Ausgangskanäle am TX100 durch Scrollen der Tasten

Funktionsübersicht: TX100 Symbole und deren Funktionen

Anwendung	Funktion	Symbol	Beschreibung
Beleuchtung	EINGANG		Beleuchtung EIN
			Beleuchtung AUS
			EIN/AUS Schalterfunktion
			EIN/AUS Tasterfunktion
			EIN/AUS Tasterfunktion für unidirektionale Produkte
			Hochdimmen
			Abdimmen
			1-Tasten Dimmen
			Zwangssteuerung AUS
			Zwangssteuerung Ein
			EIN mit Zeitverzögerung
		AUS mit Zeitverzögerung	
	AUSGANG		Ausgang EIN / AUS
		Ausgang Dimmer	
Jalousie/ Rollladen	EINGANG		AUF Tasterfunktion
			AB Tasterfunktion
			AUF/AB Tasterfunktion
			Zwangssteuerung AUF
			Zwangssteuerung Ab
			Wind Alarm
		Regen Alarm	
AUSGANG		Ausgang Jalousie/Rollladen	
Heizung	EINGANG		Komfort
			Standby-Betrieb
			Komfort/Standby-Betrieb
			Abwesenheit
			Komfort/Abwesenheit
			Frostschutz/Auto
			Frostschutz
			Zwangssteuerung AUS
			Zwangssteuerung Komfort
			Zwangsschaltung Absenkung
			Zwangssteuerung Frostschutz
			Zeitkomfort
	AUSGANG		Heizungsausgang
			Ausgang Heizung ausschalten
Schaltuhr	EINGANG		Schaltuhr Slave
			AUF/AB Schalterfunktion
			AB/AUF Schalterfunktion
			AUF Schalterfunktion
			AB Schalterfunktion
			Helligkeitswert bei EIN / Helligkeitswert bei AUS
			Szene bei EIN / Szene bei AUS
	AUSGANG		Schaltuhr Master

Funktionsübersicht: TX100 Symbole und deren Funktionen

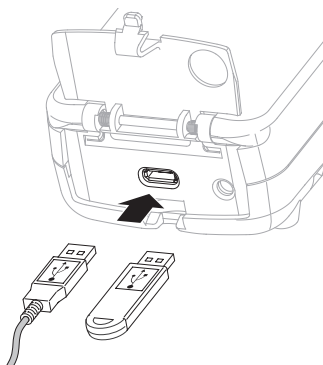
Anwendung	Funktion	Symbol	Beschreibung
Dämmerungs- schalter	EINGANG		Eingang Dämmerungsschalter Slave
	AUSGANG		Ausgang Dämmerungsschalter Master
4 Tasten Display	EINGANG		Displayzeile des 4-Tasten Displays (1 bis 4)
	AUSGANG		Logikfunktion
Präsenz- meldung	EINGANG		Eingang Präsenzmelder Slave
			Eingang Präsenzerfassung
	AUSGANG		Ausgang Präsenzmelder Master
			Ausgang Ausnahme
Rauchmeldung	EINGANG		Rauchwarnmelder
Ventilation	AUSGANG		Ventilator EIN/AUS
Sonstige	EINGANG		Keine Funktion
			Batteriestatus
	AUSGANG		Beschriftungsfeld Beleuchtung EIN/AUS
			LED EIN/AUS
			Szene 1 bis 8

TX100B USB Menü



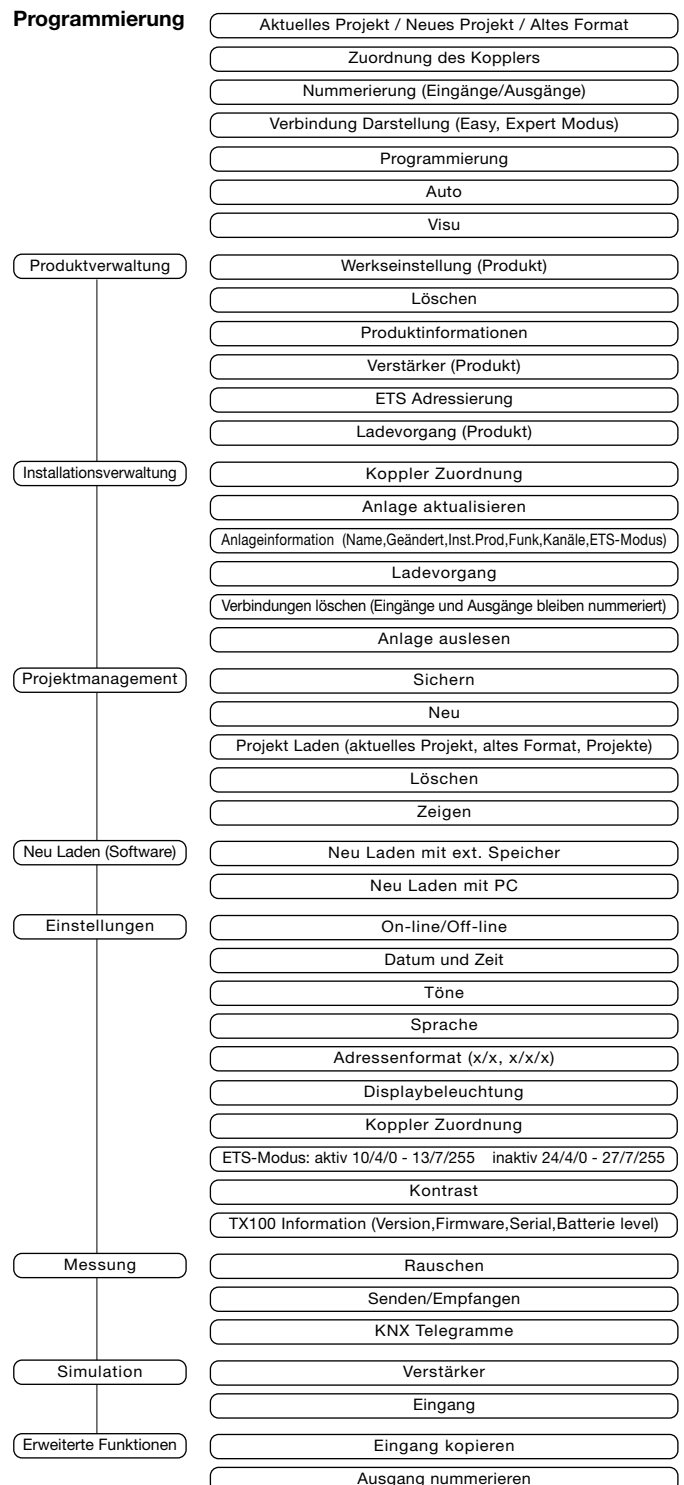
- Drücken Sie auf die Taste oder auf die Taste "Menü aufrufen", um das Menü aufzurufen.
 - Wählen Sie die Funktion mit den Tasten oder .
 - Bestätigen Sie die Funktion mit der Taste .
- Mit der Taste können Sie zum vorherigen Menü zurückkehren.
Im Menü können Sie auf die auf der vorherigen Seite beschriebenen Funktionen zugreifen.

USB-Anschluss



USB-Anschluss zur Sicherung der Projektdaten auf einem USB-Schlüssel oder auf dem PC über USB-Kabel.

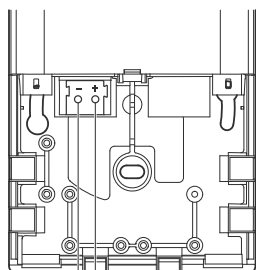
TX100B USB Menü-Struktur ab V.2.1



Systemgeräte

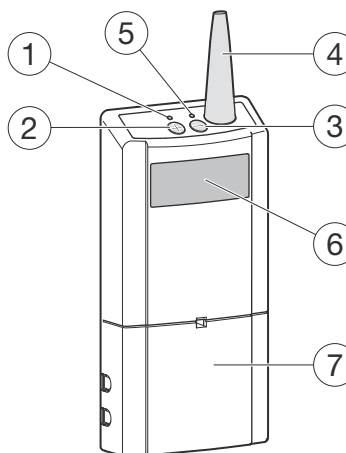
Best. Nr.	TX100B	TR131A	TR140A/B	TR351A
Versorgungsspannung	4 Batterien oder 4 Akkus LR 6	30 V DC	230V~ 50Hz ± 15%	30V DC Busspannung
Akkus	Ni-Mh 1,2V, 1950 mAh			
Batterien	Alkaline 1,5V			
Akku Ladung	Ladegerät Typ AA 230V/ 9V 1A			
max. Stromverbrauch	0,2A (beim Laden)			
max. Verlustleistung	2W (beim Laden)			
Betriebszeit Normalbetrieb, (nicht Dauerbetrieb)	8 Stunden			
max. Dauer Akkuladung	3h 30 min			
Sendefrequenz	868,3 MHz	868,3 MHz	868,3 MHz	868,3 MHz
Sendeleistung	max. 10 mW	max. 25 mW	max. 25 mW	max. 25 mW
Speicher	USB-Stick			
Betriebstemperatur	0°C bis +45°C	0°C bis +45°C	0°C bis +45°C	0°C bis +45°C
Lagertemperatur	-20°C bis +70°C	-20°C bis +70°C	-20°C bis +70°C	-20°C bis +70°C
Schutzart	IP20	IP30	IP30	IP30
Gewicht	340 g			
Abmessungen	75 x 169 x 34,5 mm	203 x 77 x 26,5 mm	203 x 77 x 26,5 mm	203 x 77 x 26,5 mm
Antenne	52 mm	52 mm	52 mm	52 mm

Spannungsversorgung Medienkoppler TR131A

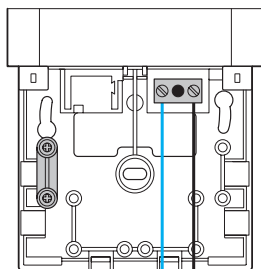


Bus KNX

Medienkoppler TR131A



Spannungsversorgung Verstärker TR140A/B



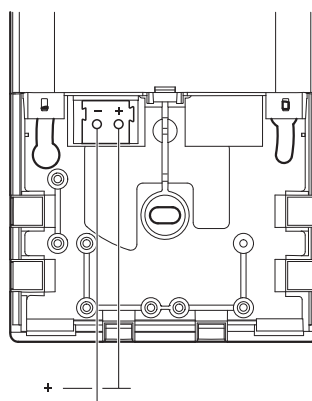
L
N

- ① LED KNX TP-Verkehr
- ②, ③ Tasten zur physikalischen Adressierung
- ④ Antenne
- ⑤ LED KNX Funk-Verkehr
- ⑥ Display 2x8 Segment
- ⑦ Klappe

Technische Daten TR351

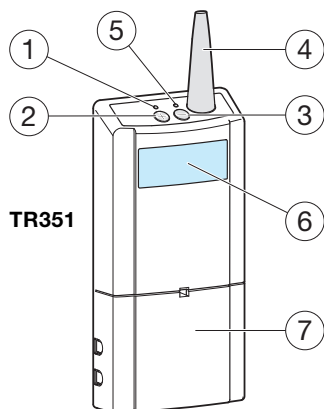
Stromversorgung	30 V DC
Sendefrequenz	868.3 MHz
Abmessungen	203 x 77 x 26,5 mm
Schutzgrad	IP 30
Betriebstemperatur	0 °C → + 45 °C
Lagerungstemperatur	- 20 °C → + 70 °C
Normen	EN 50428

Anschluss TR351



Meldefunktionen

Nachstehende Tabelle beschreibt den Zustand des Gerätes anhand der LEDs ⑤ und ① von Display ⑥.





	LED ⑤	LED ①	Display ⑥	Beschreibung
1	ON	OFF	00-32	TR 351 im Modus "Verknüpfungen erstellen": Der nächste aktivierte Funkeingang wird mit der angezeigten Nummer verknüpft
2	ON	OFF	0.0-32	TR 351 im Modus "Verknüpfungen erstellen": Verknüpfung wird gespeichert
3	OFF	ON	00-32	TR 351 im Modus "Verknüpfungen löschen": Verknüpfung zwischen dem nächsten Funkeingang und der angezeigten Nummer wird gelöscht
4	OFF	ON	0.0-32	TR 351 im Modus "Verknüpfungen löschen": Löschung der Verknüpfung läuft
5	OFF	ON	00-32	TR 351 im Modus "Verknüpfungen löschen": Sämtliche mit dem selektierten Kanal verbundene Verknüpfungen werden gelöscht
6 *	ON	ON	00-32	TX 100 im Modus "Prog", "Num" oder "Visu" (Anzeige): Der am TX 100 ausgewählte Eingang ist mit dem Hub verbunden
7 *	ON	ON	--	TX 100 im Modus "Prog", "Num" oder "Visu" (Anzeige): Der am TX 100 ausgewählte Eingang ist nicht mit dem Hub verbunden
8 *	Blinkt	Blinkt	00-32	TX 100 im Modus "Prog", "Num" oder "Visu" (Anzeige): Die am Hub angezeigte Kanalnummer wurde noch nicht am TX 100 nummeriert
9	OFF	OFF	rF	Löschung sämtlicher im TR 351 gespeicherten Funkeingänge läuft. Mindestdauer: 5 Sekunden
10	OFF	OFF	FA	Rücksetzen des TR 351 auf Werkseinstellungen läuft
11	OFF	OFF		Betriebsart "normal"
12	OFF	OFF	Lo	Ein mit dem TR 351 verbundener Funkeingang mit schwacher Batterieladung hat ein Telegramm gesendet
13	OFF	OFF	--	TR 351 im Modus "Visu" (Anzeige): Betriebsart "Visu" (Anzeige) aktiv
14	OFF	OFF	Ad	TR 351 im Modus "physikalische Adressierung"
15 **	OFF	OFF	Et	TR 351 im ETS-Funk-Lernmodus

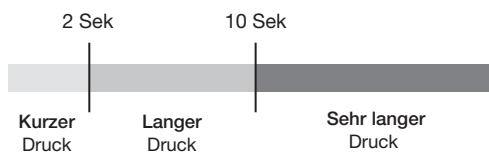
* : Diese Anzeige erfolgt nur bei Programmierung über TX 100.

** : Diese Anzeige erfolgt nur bei Programmierung über ETS 3.

Tasten ② und ③

Nachstehende Tabelle beschreibt die Zustandsveränderungen des Gerätes entsprechend der Betätigungskombinationen von Taste ② und ③:

Kombination		
A	kurzer Druck	/
B	/	kurzer Druck
C	kurzer Druck	kurzer Druck
D	langer Druck	/
E	/	langer Druck
F	langer Druck	langer Druck
G	sehr langer Druck	sehr langer Druck

Länge des Drucks auf die Tasten**Verfügbare Funktionen in den Betriebsarten "Normal" und "Anzeige":****Physikalische Adressierung:**

1. Eingang im Modus "physikalische Adressierung": Kombination **B**
2. Eingang im Modus "physikalische Adressierung": Kombination **C**

Funkeingang mit Kanal verknüpfen:

1. Eingang im Modus "Verknüpfungen erstellen": Kombination **D**
2. Kanal auswählen: Kombination(en) **A** und/oder Kombination(en) **B** bis zur Anzeige des gewünschten Kanals.
3. Kurz den zu verknüpfenden Funkeingang schalten
4. Modus "Verknüpfungen erstellen" verlassen: Kombination **D**

Verknüpfung Funkeingang/**Kanal löschen:**

1. Eingang im Modus "Verknüpfungen löschen": Kombination **E**
2. Kanal auswählen: Kombination(en) **A** und/oder Kombination(en) **B** bis zur Anzeige des gewünschten Kanals
3. Kurz den zu löschenden Funkeingang schalten
4. Modus "Verknüpfungen löschen" verlassen: Kombination **E**

Sämtliche Verknüpfungen Funkeingang/ Kanal löschen:

1. Eingang im Modus "Verknüpfungen löschen": Kombination **E**
2. Kanal auswählen: Kombination(en) **A** und/oder Kombination(en) **B** bis zur Anzeige des gewünschten Kanals
3. Sämtliche Funkverknüpfungen löschen: Kombination **F**
4. Modus "Verknüpfungen löschen" verlassen: Kombination **E**

Sämtliche im TR 351 gespeicherten Verknüpfungen Funkeingang/Kanal löschen:

Sämtliche Funkverknüpfungen löschen: Kombination **F**

TR 351 zurücksetzen (Reset): Setzt den TR 351 zurück (Reset): Kombination **G**

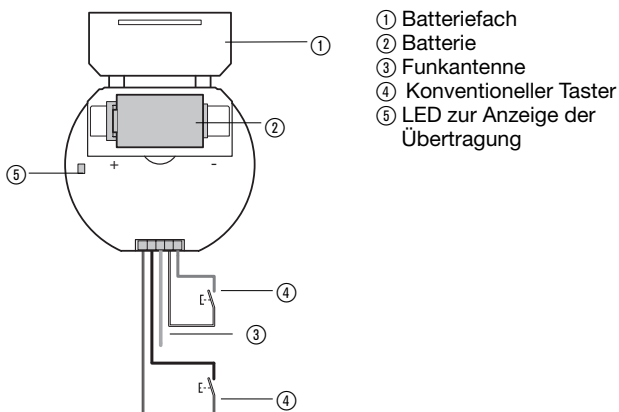
Mit einem Funkeingang verknüpften Kanal (verknüpfte Kanäle) anzeigen:

1. Eingang im Modus "Visu": Kombination **A** oder **B**
2. Funkeingang mehrfach kurz schalten, um sämtliche damit verknüpften Kanäle anzuzeigen.

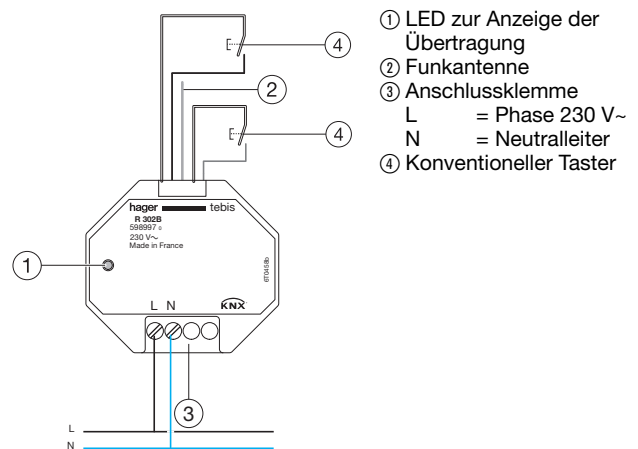
Eingangsgeräte TR302A/B, TR304A/B

Best. Nr.	TR302A/ TR304A	TR302B/ TR304B
Versorgungsspannung	Batterie 1/2AA (3 V)	230V~ 50Hz ± 15%
Eingang	2/4 für potentialfreie Kontakte	
Kontaktstrom	30µA	30µA
Eingangsstrom	19mA	19mA
Batterielebensdauer	5 Jahre	
Sendefrequenz	868,3 MHz	868,3 MHz
Reichweite in Gebäuden im Freien	max. 30 m max. 100 m	max. 30 m max. 100 m
Betriebstemperatur	0°C bis +45°C	0°C bis +45°C
Lagertemperatur	-20°C bis +70°C	-20°C bis +70°C
Schutzart	IP30	IP20
Abmessungen H x B x T	48 x 51 x 16 mm	48 x 53x x27 mm
Anschluss	Steckverbinder, Anschlussdrähte 200 mm	

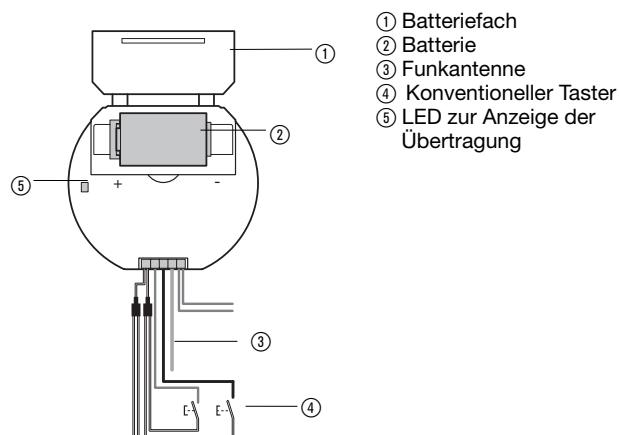
UP 2-fach Eingang (Batterie) TR302A



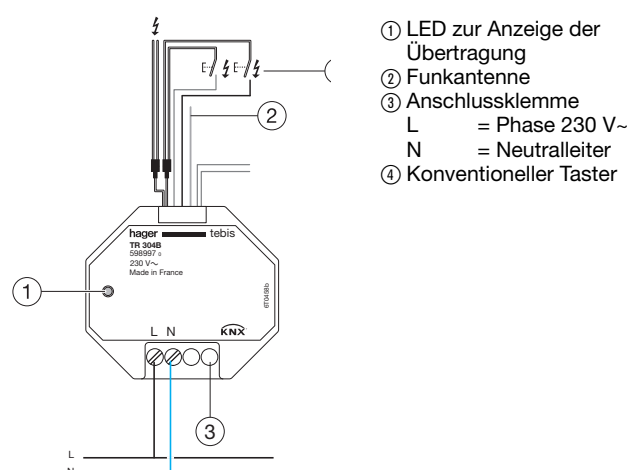
UP 2-fach Eingang (230 V~) TR302B



UP 4-fach Eingang (Batterie) TR304A



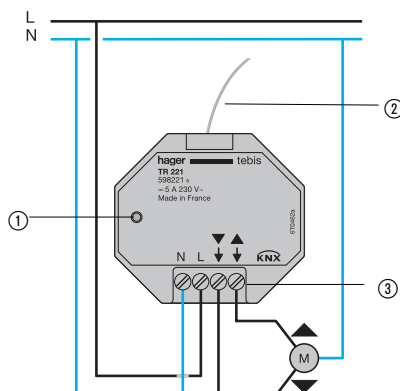
UP 4-fach Eingang (230 V~) TR304B



Rollladen-/ Jalousie-Ausgang und Kombigerät TR221, TR521

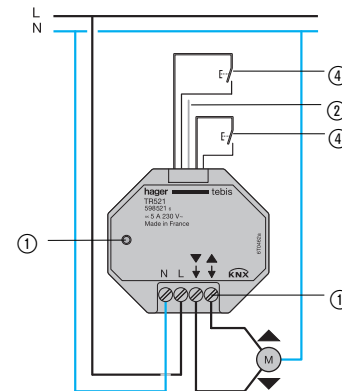
Best. Nr.	TR221	TR521
Versorgungsspannung	230 V~ 50Hz ± 15%	230 V~ 50Hz ± 15%
Eingänge		2, für potentialfreie Kontakte
Ausgänge	2, μ 6 A 230 V~ AC1	2, μ 6 A 230 V~ AC1
Verlustleistung	2 W	2 W
Verzögerungszeit bei 2 entgegengesetzten Richtungen	600 ms	600 ms
Sendefrequenz	868,3 MHz	868,3 MHz
Reichweite in Gebäuden im Freien	max. 30 m max. 100 m	
Betriebstemperatur	0°C bis +45°C	0°C bis +45°C
Lagertemperatur	-20°C bis +70°C	-20°C bis +70°C
Schutzart	IP30	IP30
Abmessungen H x B x T	48 x 53 x 30 mm	48 x 53 x 30 mm
Anschluss flexibel massiv	1 ... 6 mm ² 1 ... 10 mm ²	1 ... 6 mm ² 1 ... 10 mm ²

Rollladen-/Jalousienausgang 2-fach: TR221



- ① LED zur Anzeige der Übertragung
- ② Funkantenne
- ③ Anschlussklemme:
L = Phase 230 V~
N = Neutraleiter
↘ = Ab
↗ = Auf

Jalousienausgang 1-fach/2-fach Eingang: TR521



- ① LED zur Anzeige der Übertragung
- ② Funkantenne
- ③ Anschlussklemme:
L = Phase 230 V~
N = Neutraleiter
↘ = Ab
↗ = Auf
- ④ Eingangsleitungen

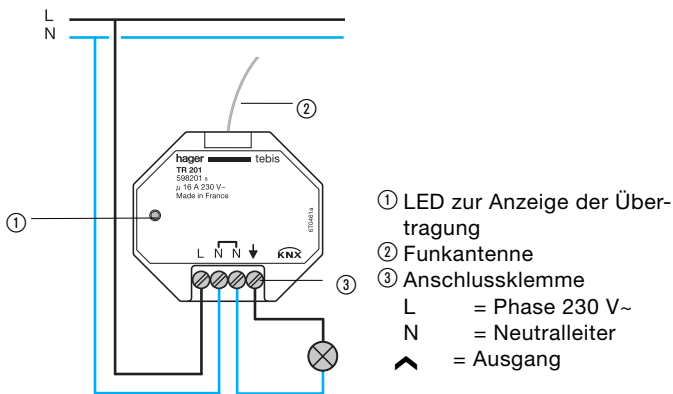
Schaltausgang TR201, TR501 und TR270D sowie Dimmerausgang TR271D und TR210

Best. Nr.	TR201	TR501	TR270D	TR271D	TR210
Versorgungsspannung	230V~ 50Hz ± 15%				
Eingänge		1, für potentialfreie Kontakte			
Ausgänge Typ	μ 16A 230 V~ AC1 Schließer	μ 10A 230 V~ AC1 Schließer	μ 16A 230 V~ AC1 Schließer	Dimmer	Dimmer
Schaltleistung bei:					
• Glühlampen	2300 W	1500 W	2300 W	20 ... 300 W	20 ... 200 W
• 230 V-Halogenlampen	2300 W	1500 W	2300 W	20 ... 300 W	20 ... 200 W
• NV-Halogenlampen mit KTR	1600 VA	800 VA	1600 VA	20 ... 200 VA	20 ... 200 VA
• NV-Halogenlampen mit ETR	1200 VA	800 VA	1200 VA	20 ... 200 VA	20 ... 200 VA
• Leuchtstofflampen	20 x 36 W max. 120 μF	11 x 36 W max. 47 μF	20 x 36 W max. 120 μF		
Anschluss flexibel	1 ... 6 mm ²				
massiv	1,5 ... 10 mm ²				
Sendefrequenz	868,3 MHz				
Reichweite in Gebäuden im Freien	max. 30 m max. 100 m				
Betriebstemperatur	0°C bis +45°C	0°C bis +45°C	0°C bis +45°C	0°C bis +35°C	0°C bis +45°C
Lagertemperatur	-20°C bis +70°C	-20°C bis +70°C	-20°C bis +70°C	-20°C bis +60°C	-20°C bis +60°C
Schutzart	IP30	IP30	IP30	IP30	IP30
Abmessungen H x B x T	48 x 53 x 30 mm	48 x 53 x 30 mm	98 x 40 (80) x 54 mm	98 x 40 (80) x 54 mm	48 x 53 x 38 mm

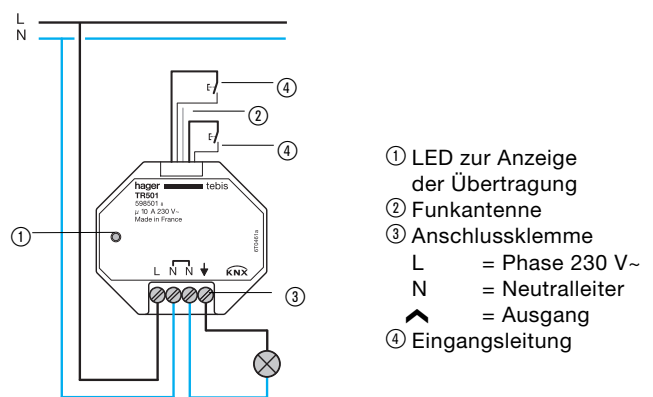
KTR: konventioneller Transformator
ETR: elektronischer Transformator

EVG: elektronisches Vorschaltgerät

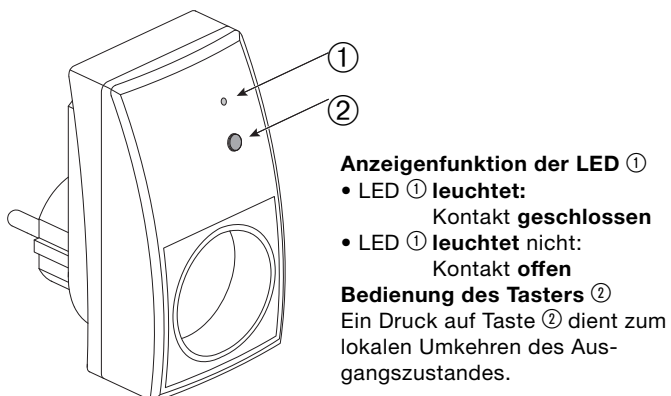
Schaltausgang TR201: 1-fach 16A



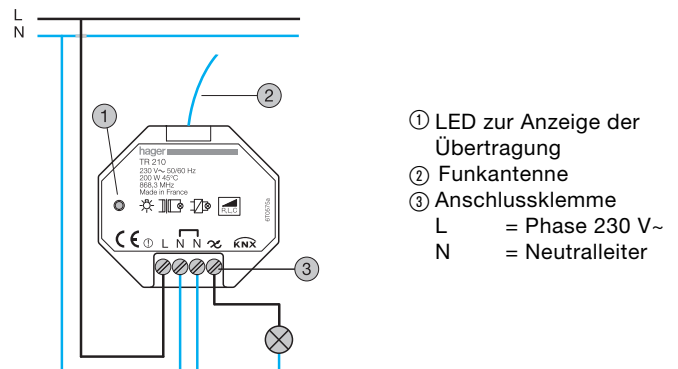
1-fach Ausgang/1-fach Eingang TR501



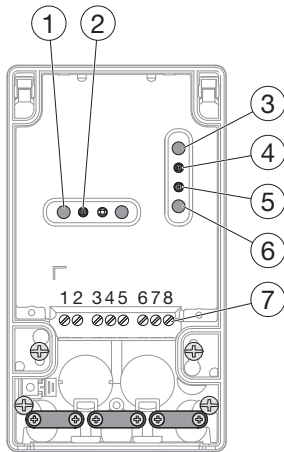
Zwischenstecker (Schalten oder Dimmen)



1-fach Dimmerausgang TR210



Anschluss



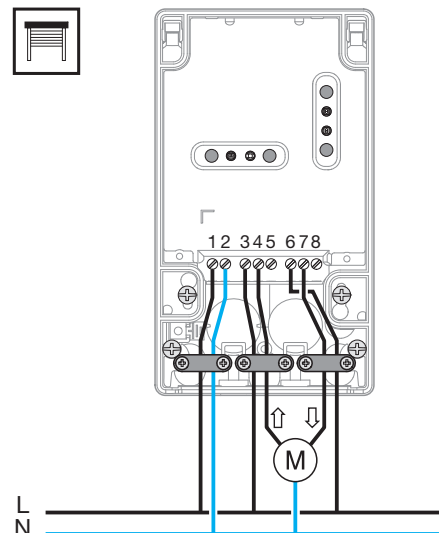
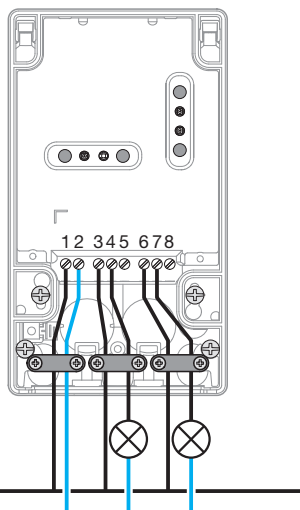
- ① Drückknopf Anwendungsauswahl
- ② Funktions-Kontrollleuchte
- ③ Drückknopf lokale Ansteuerung Ausgang 1
- ④ Kontrollleuchte Ausgang 1
- ⑤ Kontrollleuchte Ausgang 2
- ⑥ Drückknopf lokale Ansteuerung Ausgang 2
- ⑦ Programmier-LED
- ⑧ Programmier-Taster zum Anlernen des Gerätes
- ⑨ Anschlussklemmleiste

Bestell-Nr.	TRC202C
Spannungsversorgung	230 V DC +10-15%
Sendefrequenz	868,3 MHz
Ausgang	2 (μ 16 A 230 V~ AC1)
Schutzart	IP 55
Betriebstemperatur	-10 °C bis +55 °C
Lagertemperatur	-20 °C bis +70 °C
Abmessungen (HxBxT)	150 x 85 x 35 mm
Anschluss	0,75 mm ² bis 2,5 mm ²

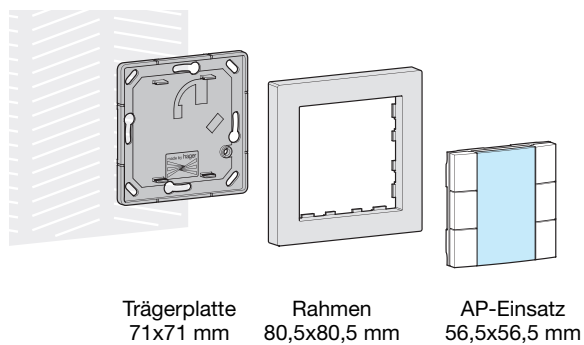
Maximale Belastung

	230 V AC	Glühlampen	1500 W
	230 V AC	Halogenlampen	1500 W
	12 V DC 24 V DC	Konventioneller Transformator	600 W
	12 V DC 24 V DC	Elektronischer Transformator	600 W
	230 V AC	Leuchtstofflampen ohne Vorschaltgerät	600 W
		Leuchtstofflampen mit EVG	6 x 58 W
		Leuchtstofflampen mit konv. Vorschaltgerät Parallelschaltung	
		Sparlampen	6 x 18 W

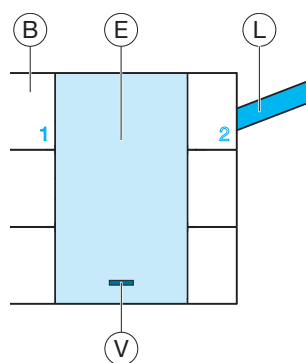
Anschlüsse



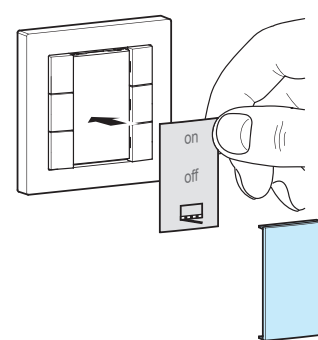
Montage



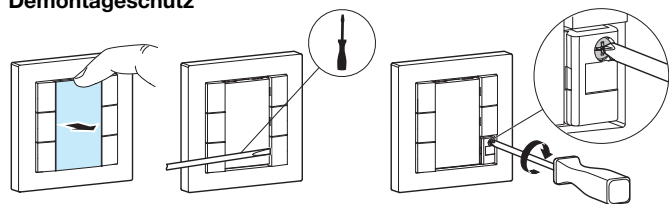
WYT3xF



Etikettenhalter



Demontageschutz



B 1 Tasten 1 bis 6

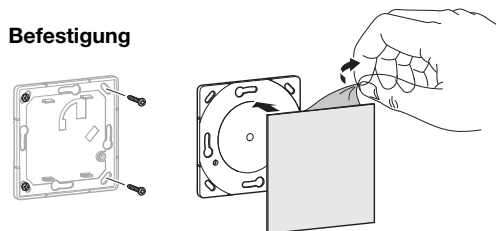
E Beschriftungsfeld

V Kontrollleuchte

- kurzes Aufleuchten: der Befehl wurde gesendet
- 1 s Blinken: das Gerät ist nicht konfiguriert
- 2 s schnelles Blinken oder kein Aufleuchten: Batteriestand zu schwach - Batterie wechseln

L Schutzlasche (bei erster Nutzung aufziehen)

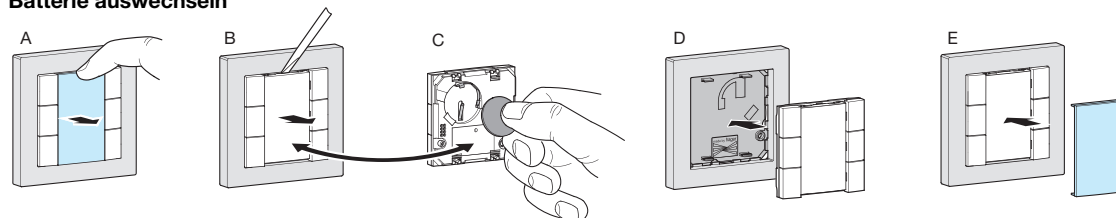
Befestigung



Demontageschutz

Durch Anschrauben des Tastsensors auf dem Metalltragrings ist die Entfernung des Sensors ohne Werkzeug nicht mehr möglich. Die Befestigungsmöglichkeit befindet sich unter der Abdeckung der Taste (siehe Abbildung).

Batterie auswechseln



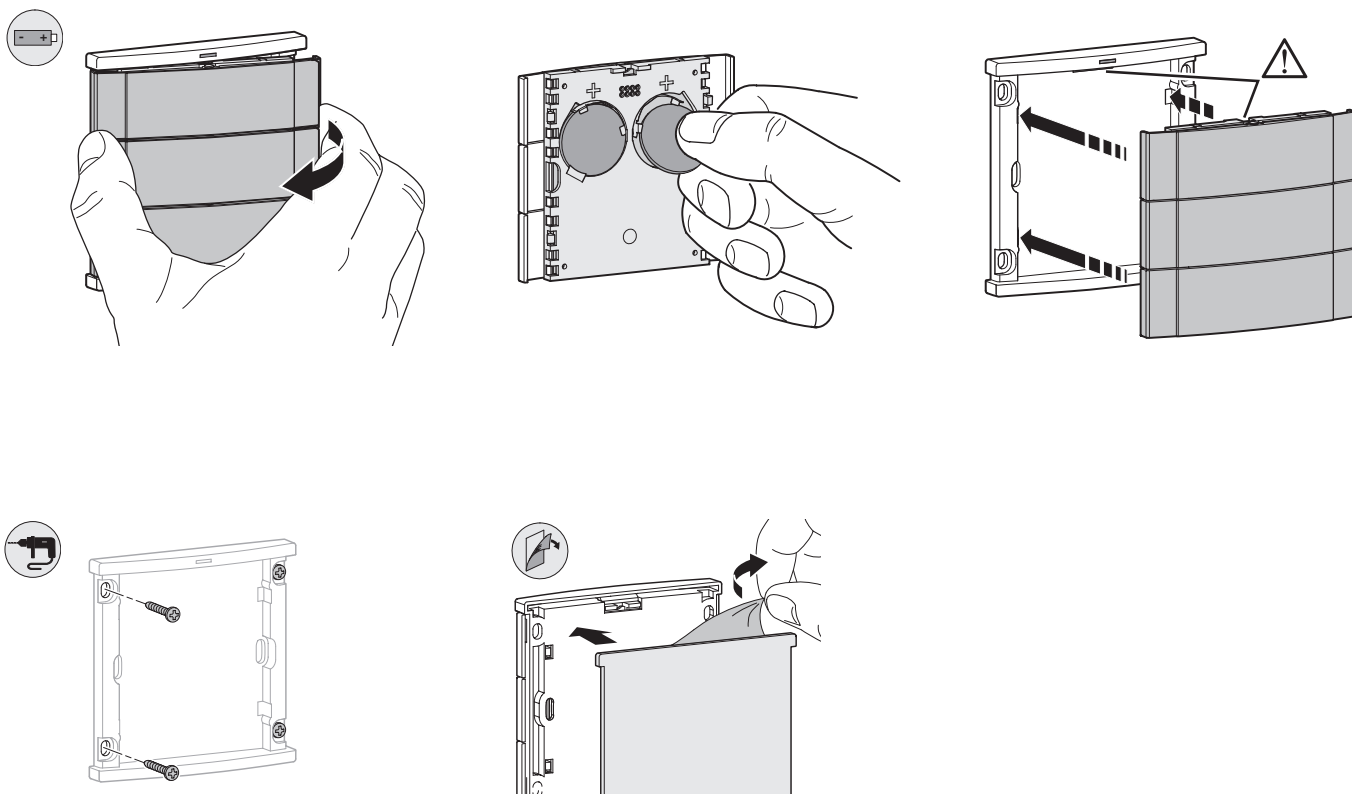
1-, 2-, 3-fach AP Funk Tastsensoren

Bestell-Nr.	WYT32xF	WYT34xF	WYT36xF
Anzahl der Tasten	2	4	6
Spannungsversorgung	1 Batterie CR 2430, 3 V; Betriebsdauer ca. 5 Jahre		
Sendefrequenz	868,3 MHz		
Beschriftungsfeld	ja		
Abmessungen	71 x 71 mm		
Schutzart	IP 31		
Betriebstemperatur	0 °C bis +45 °C		
Lagertemperatur	-20 °C bis +70 °C		
Normen	EN 300220-3 EN 60669-2-1 EN 60669-1 ETSI 301489-1 ETSI 301489-3		

AP Tastsensoren

Best. Nr.	TD10x / TD20x / TD30x	TD251 / TD252
Versorgungsspannung	2x CR 2430 3,0 V	Solarbetrieb
Batterielebensdauer	5 Jahre	5 Jahre
Reichweite in Gebäuden im Freien	max. 30 m max. 100 m	max. 30 m max. 100 m
Sendefrequenz	868,3 MHz	868,3 MHz
Betriebstemperatur	0°C bis +45°C	0°C bis +45°C
Lagertemperatur	-20°C bis +70°C	-20°C bis +70°C
Schutzart	IP30	IP30
Abmessungen	80,5 x 80,5 x 12 mm	80,5 x 80,5 x 12 mm

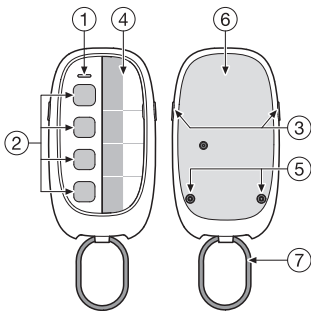
Batteriewechsel und Installation



Technische Daten

	TU402	TU404	TU406	TU418
Kanäle	2	4	6	18
Tasten	2	4	6	7
Versorgungsspannung	2 Batterien Typ CR2430, 3 V Lithium			
Batterielebensdauer	ca. 5 Jahre			
Reichweite	- im Freien 100 m - im Gebäude 30 m			
Sendefrequenz	868,3 MHz			
Betriebstemperatur	-10°C bis +45°C		0°C bis +45°C	
Lagertemperatur	-20°C bis +70°C			
Schutzart	IP50		IP50	
Abmessungen	83 x 46,5 x 15,8 mm		133,6 x 50,2 x 16 mm	
Normen	Handbook KNX 1.1, CEI 60950-1, EN 300 220, EN 301 489-1, EN 301 489-3			

TU402 / TU404



- ① Kontroll-LED
- ② Tasten
- ③ Verriegelungstasten
- ④ Beschriftungsfeld
- ⑤ Schrauben
- ⑥ Batteriefachdeckel
- ⑦ Schlüsselhalter

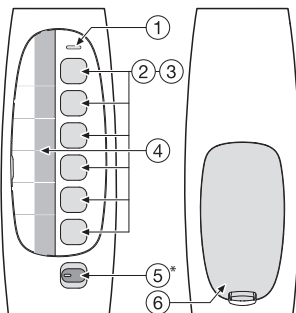
Bedeutung der Kontroll-LED ①

	Zustand der LED ①	Farbe der LED ①	Bedeutung
Gleichzeitige Betätigung der Drucktasten ③	Aufleuchten während 1 Sekunde	Orange	Der Verriegelungs-Modus ist aktiviert
	Blinkt 2 Sekunden lang	Grün	Der Verriegelungs-Modus ist deaktiviert
Betätigung einer der Tasten ②	Leuchtet kurz auf	Rot	Der Batterieladezustand ist schwach
	Blinkt 2 Sekunden lang	Grün	Der Steuerbefehl wird gesendet
	Leuchtet kurz auf	Orange	Die betätigte Drucktaste ist nicht konfiguriert
	Blinkt 2 Sekunden lang	Orange	Der Verriegelungs-Modus ist aktiviert
	Leuchtet nicht	Rot	Der Batterieladezustand ist schwach
	Leuchtet nicht	-	- Keine Batterien eingelegt - Batterieladezustand sehr schwach - Batterie verpolt

Achtung: Beim Batteriewechsel sind jeweils beide Batterien gleichzeitig auszutauschen.

Der Verriegelungs-Modus wird durch gleichzeitige Betätigung der Drucktasten ③ aktiviert/deaktiviert

TU406 / TU418



- ① Kontroll-LED
- ② Tasten
- ③ Tasten-LED
- ④ Beschriftungsfeld
- ⑤ Auswahlschalter (nur TU418)
- ⑥ Batteriefachdeckel

Bedeutung der Kontroll-LED ①

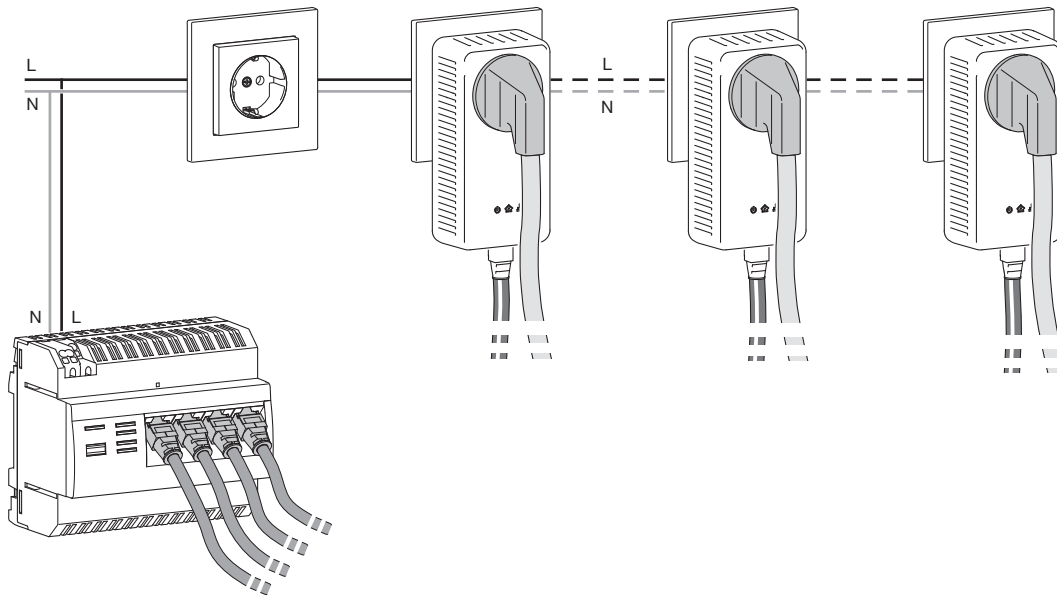
	Zustand der LED ①	Farbe der LED ①	Bedeutung
Betätigung einer der Tasten 2	Leuchtet kurz auf	Grün	Der Steuerbefehl wird gesendet
	Blinkt 2 Sekunden lang	Orange	Die betätigte Drucktaste ist nicht konfiguriert
	Blinkt 2 Sekunden lang	Rot	Der Batterieladezustand ist schwach
	Leuchtet nicht	-	- Keine Batterien eingelegt - Batterieladezustand sehr schwach - Batterie verpolt

Achtung: Beim Batteriewechsel sind jeweils beide Batterien gleichzeitig auszutauschen.

Nur TU418: zum Aktivieren/Deaktivieren der Kontrollleuchten ③ und der Beleuchtung des Beschriftungsfeldes ④ die Auswahltaste ⑤ in eine neue Position bringen und sofort kurz die direkt unterhalb der Kontrollleuchte ① befindliche Taste ② drücken.

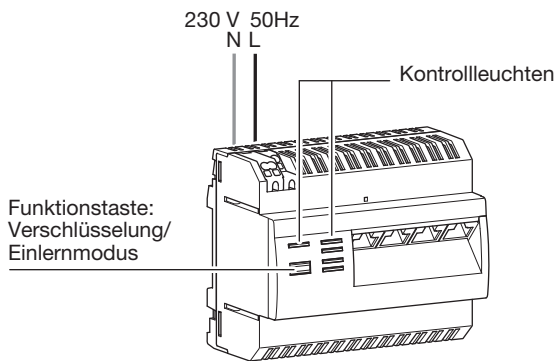
Auslaufartikel	Ersatz	Auslaufartikel	Ersatz
TA005	-	TJ101B	-
TA007	-	TJ103B	-
TB004	TXA306	TJ105B	-
TB005	TXA306	TJ111	-
TB006	-	TK013	-
TB030	TXA310	TK022	-
TC033	-	TK023	-
TC122	-	TK030	TX211
TC124	-	TR130A	TR131A
TC900	-	TR130B	-
TC903	-	TS003	TH020A
TC910	-	TS110	TX110, TXA111
TC913	-	TS111	TX111, TXA112
TC920	-	TS350	-
TC923	-	TS351	-
TC930	-	TU202	-
TC930A	-	TU204	-
TC933	-	TU209	-
TC934	-	TU204A	TU404
TC934A	-	TU208A	TU418
TC935	-	TU224A	-
TC935A	-	TU230	-
TC940	-	TX204A	TXA204A
TC943	-	TX204B	TXA204B
TC960	-	TX204C	TXA204C
TC961	-	TX206A	TXA206A
TC962	-	TX206B	TXA206B
TC963	-	TX206C	TXA206C
TC964	-	TX206D	-
TC964A	-	TX210	TXA210
TE001	-	TX210A	TXA210A
TF012	WYT6xx	TX223	TXA223
TF014	WYT6xx	TX224	TXA224
TG021	TG030	TX225	TXA225
TG022	TG030	TX226	TXA226
TG023	-	TX302	TXB302
TG024	-	TX304	TXB304
TG028	-	TX308	TXB344
TG053	TG053A	TX314	TXA304
TH004	-	TX316	TXA310
		TX511	TXC511

Montage



Anschluss / Funktion Hutschienenmodul TN501






Netzwerkgeräte Anschluss:
Verbindung über Patchkabel TN733, TN735 oder TN740



Hinweis:

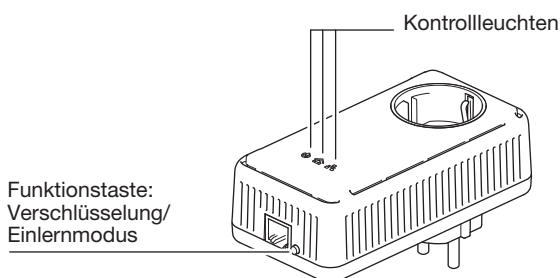
Einbau und Montage dürfen nur durch eine Elektrofachkraft erfolgen. Netzspannungsversorgte Bauteile müssen mit einer Leitungsschutzschalter abgesichert werden.

Funktionen der Kontrollleuchten:



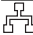
-  Versorgungsspannung vorhanden LED dauer an
Verknüpfungsmodus LED blinkt
-  1 Datenübertragung auf Switch Port 1 LED blinkt
-  2 Datenübertragung auf Switch Port 2 LED blinkt
-  3 Datenübertragung auf Switch Port 3 LED blinkt
-  4 Datenübertragung auf Switch Port 4 LED blinkt

Anschluss / Funktion Steckdosenadapter TN502

Netzwerkgeräte Anschluss:
Verbindung über Patchkabel TN733, TN735 oder TN740



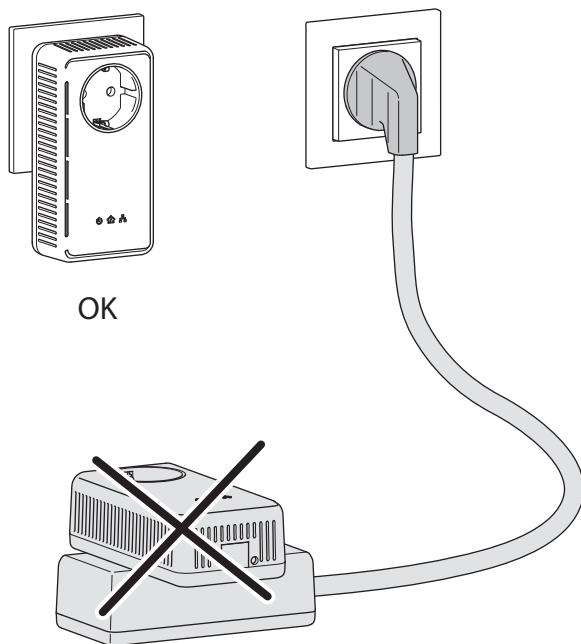
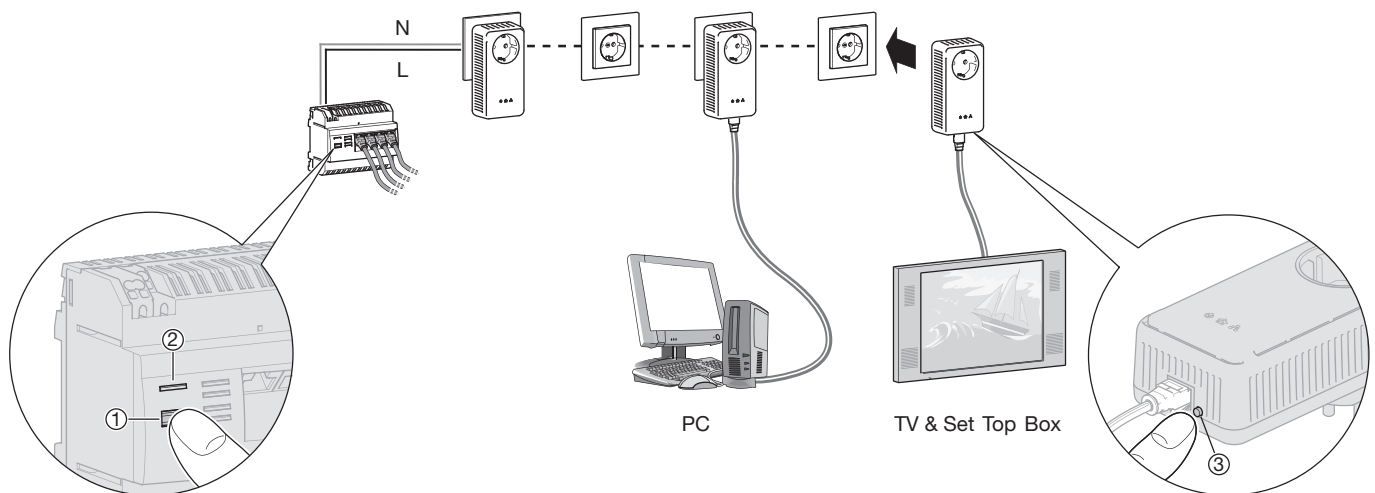
Funktionen der Kontrollleuchten:

 Power	grün	Leuchtet, wenn TN502 betriebsbereit ist; blinkt, wenn das TN502 sich im Stand-by-Betrieb (Stromsparmodus) befindet.
 dLAN	grün	Die Netzwerkverbindung eignet sich für HD-Video-streaming; blinkt bei der Datenübertragung.
	orange	Die Netzwerkverbindung eignet sich für SD-Video-streaming und Online-Gaming; blinkt bei der Datenübertragung.
	rot	Die Netzwerkverbindung eignet sich für einfachen Datentransfer sowie Internetzugang; blinkt bei der Datenübertragung.
 Ethernet	grün	Es besteht eine 100 Mbit/s-Verbindung zum Ethernet-Netz; blinkt bei der Datenübertragung.

Wenn sie weitere Netzwerkgeräte mittels Mehrfachsteckdosen anschließen, stecken sie diese Mehrfachsteckdose in die Steckdose des TN502.

Bandbreitenoptimierung

Um die Übertragungsleistung im Netzwerk entscheidend zu verbessern, empfehlen wir die folgenden "Anschlussregeln" zu beachten: Stecken Sie das Gerät direkt in eine Wandsteckdose, vermeiden Sie das Einstecken des Adapters in eine Mehrfachsteckdose.

**Bestehendes TN500-Netzwerk erweitern durch einen weiteren TN502 erweitern.**

Ihr bestehendes TN500 Netzwerk ist bereits ab Auslieferung miteinander verschlüsselt.

Um weitere TN502 Adapter zu integrieren drücken Sie zuerst den Druckknopf 1 an dem TN501 und die Kontrollleuchte 2 beginnt für max. 2 Minuten zu blinken.

Um Arbeitwege zu vermeiden können Sie den TN502 Adapter auch in eine Steckdose in Nähe zu Verteilung einstecken. Drücken Sie danach innerhalb von 2 Minuten den Verschlüsselsknopf 3 (>1 Sek.) am TN502 Adapter. Die Kontrollleuchte 2 am TN501 leuchtet permanent und der neue TN502 ist im Netzwerk eingebunden.

Um weitere TN502 Adapter einzubinden verfahren Sie bitte wie gerade beschrieben. Die verknüpften TN502 Adapter können danach flexibel ohne Verlust der Verknüpfung in allen Steckdosen des Hauses eingesetzt werden.

Sicherheit im TN500-Netzwerk:

Beachten Sie den folgenden Grundsatz bei der Wahl der Verschlüsselungsmethode: In TN500-Netzwerken in denen alle zugehörigen TN501-Geräte mit einem Verschlüsselungsknopf ausgestattet sind, funktioniert die individuelle Datenverschlüsselung einfach per Knopfdruck.

Anwendungsbeispiele

Geräte Eingang	Ausgang	Set Top-Box & TV	PC	Switch 100/1000 Base T	IP Kamera	IP Phone	domovea Server TJA400 & TJA450	POE device
VOIP Telefon						X		
DSL, Modem, Router IP, TV output		X						
DSL, Modem, Router, Ethernet output			X	X	X		X	
PC			X	X	X			
Switch 100/1000 Base T			X	X	X		X	X
POE device			X		X			X

Technische Daten Hutschienenmodul TN501

Standards	Ethernet-Spezifikation IEEE 802.3, IEEE 802.3x, IEEE 802.3u, Auto MDI / X HomePlug AV
Protokolle	CSMA/CA über Stromnetz
Übertragungsgeschwindigkeit	200 Mbit/s
Übertragungsverfahren	asynchron
Modulation	OFDM - 1155 Träger, 1024/256/64-QAM, QPSK, BPSK
Datenweg	Ethernet <-> Stromnetz
Sicherheit	128-bit AES Verschlüsselung über Stromnetz (per Tastendruck aktivierbar)
LEDs	<ul style="list-style-type: none"> • 4x Ethernet (Link/Act) • Power/Pairing
Geräteanschluss	Switch mit 4x RJ45 10/100 MBit/s Ethernet Auto MDI/X
Leistungsaufnahme	7 W (max.)
Spannungsversorgung	AC 100 – 240 V, 50/60 Hz
Temperatur	Lagerung: -25° C -70° C Betrieb: 0° C -40° C
PLE	6 Modul
Umgebungsbedingungen	10–85% Luftfeuchtigkeit (nicht kondensierend)
Systemvoraussetzungen	Ethernet Schnittstelle
Operating systems	Windows®XP 32-bit, Windows® Vista 32/64-bit, Windows®7 32/64-bit, Linux®, Mac OS® X und allen TCP/IP basierten Betriebsprogrammen
Zulassungen	CE-konform gemäß den technischen Anforderungen für alle Länder der EU und Schweiz: EN 55022 :2006 class B, EN 50412-2-1 :2006, EN 60950-1:2006

Technische Daten Steckdosenadapter TN502

Standards	Ethernet-Spezifikation IEEE 802.3, IEEE802.3x, IEEE 802.3u Auto MDI / X / HomePlug AV
Protokolle	CSMA/CA über Stromnetz
Übertragungsgeschwindigkeit	200 Mbit/s
Übertragungsverfahren	asynchron
Modulation	OFDM – 1155 Träger, 1024/256/64-QAM, QPSK, BPSK
Datenweg	Ethernet <-> Stromnetz
Reichweite	mind. 200 m über Stromnetz
Sicherheit	128-bit AES Verschlüsselung über Stromnetz (per Tastendruck aktivierbar)
LEDs	<ul style="list-style-type: none"> • Power • Ethernet Link/Act • dLAN Link/Act
Steckdose / Stecker	Type F (CEE 7/4) Type E + F (CEE 7/7 + CEE 7/4)
Leistungsabgabe an integrierter Steckdose	230 V / 16 A maximal
Geräte-Anschluss	Ethernet RJ45
Leistungsaufnahme	max. 5 W, 3,3 W im Stand-by
Spannungsversorgung	AC 100 – 240 V, 50/60 Hz
Temperatur	Lagerung: -25° C -70° C Betrieb: 0° C -40° C
Umgebungsbedingungen	10-90% Luftfeuchtigkeit (nicht kondensierend)
Systemvoraussetzungen	Ethernet-Schnittstelle
Zulassungen	CE-konform gemäß den technischen Anforderungen für alle Länder der EU: EN 55022:2006, EN50412-2-1:2006, EN60950-1:2006

Technische Daten

- 6 PLE für DIN Hutschiene
- Schutzart: IP 20
- Isolierklasse II
- Category 5e / Class D
- 5 x RJ 45 Ports (Schrägauslass) mit Verschlussleisten
- integriertes Netzteil
- Nennspannung: 230 V ~ +/- 10%, 50 Hz
- Leuchtdioden für Betriebsanzeige
- Betriebstemperaturbereich: -5 °C - 45 °C

Sicherheitshinweise

Einbau und Montage dürfen nur durch eine Elektrofachkraft erfolgen.

Beachten Sie VDE 0800 Teil 4, Auszug aus 7.6... Achten Sie bei der Errichtung von kombinierten Abschluss- und Verteilrichtungen für Fernmelde- und Starkstromanlagen auf die Einhaltung von gültigen Normen und gesetzlichen Vorschriften, z.B. DIN VDE 0800 Teil 4.

Achten Sie bei der Verlegung von Fernmeldeleitungen und Starkstromleitungen in kombinierten Anlagen auf die Einhaltung der Mindestabstände von 10 mm (lichter Abstand) zwischen Fernmeldeleitungen und Starkstromleitungen (7.6.4).

Achten Sie bei der Errichtung von kombinierten Anlagen auf den Berührungsschutz des Starkstromteils.

Kombinierte Abschluss- und Verteilrichtungen für Fernmelde- und Starkstromleitungen müssen getrennt abgedeckt werden. Sie dürfen gemeinsam abgedeckt werden, wenn auch nach dem Entfernen der Abdeckung mindestens der Starkstromteil gegen direktes Berühren geschützt bleibt (7.6.5)...

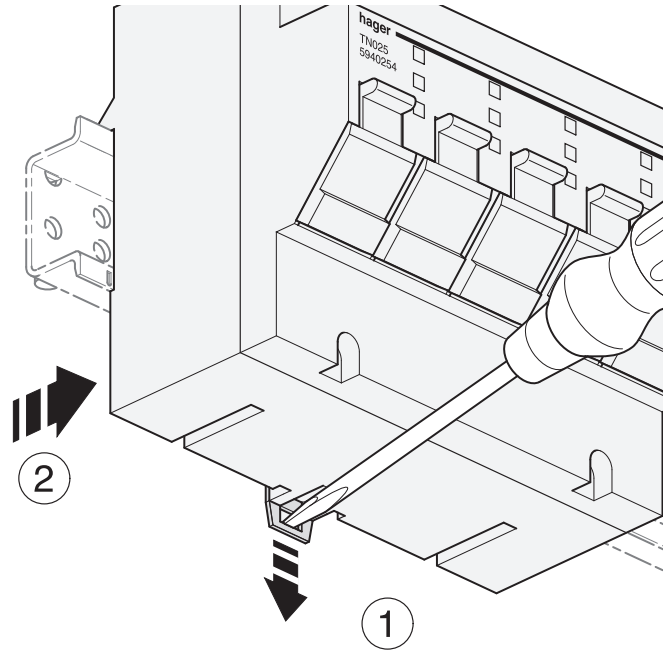
Bestimmungsgemäße Verwendung

Das REG-Switch Panel ist als aktives Datennetzwerkgerät in Elektro-Unterverteilungen für die Anwendungen im Small-Office und Home-Office (= SOHO) Bereich bestimmt.

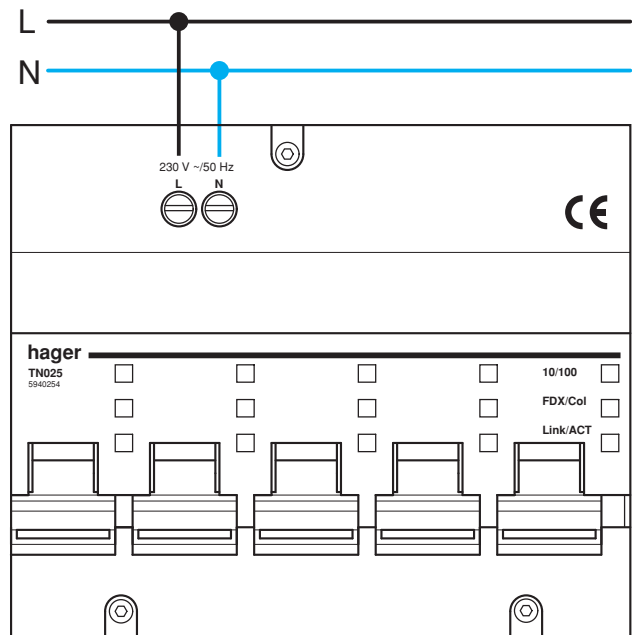
Funktionsbeschreibung

Im REG-Design ist das Gerät in Anschluss und Montage für den Einsatz in klassischen Elektro-Unterverteilungen optimal geeignet. Die Schutzklasse II ermöglicht dabei die "Mischbestückung" mit anderen Komponenten, z. B. Leitungsschutzschaltern, Fehlerstromschutzschaltern, Relais.

Bei einer Teilungseinheit, die 6 Leitungsschutzschaltern entspricht (= 6 TE), können 2 REG-Switch Panel bei Bedarf direkt nebeneinander auf einer DIN-Schiene einer Standard-Unterverteilung montiert werden.



Demontage von der DIN-Schiene

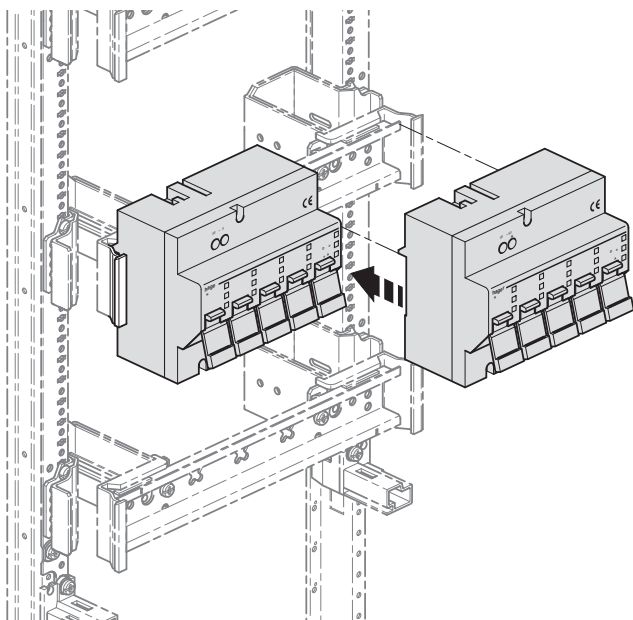


Um die Funktionsbereitschaft des Switch herzustellen, muss über die Klemmen L und N an der Gehäuseoberseite das Anlegen der Netzspannung erfolgen. Das im REG-Switch Panel integrierte Netzteil wird somit mit Netzspannung versorgt.

Die max. Datenrate des Switch beträgt 100 Mbit/s. Sind Endgeräte mit geringerer Datenrate angeschlossen, passt sich der jeweilige Ausgang automatisch daran. Soft- oder Hardwareeinstellungen sind daher nicht notwendig (= Autosensing). Auch sonst sind keine weiteren Einstellarbeiten notwendig.

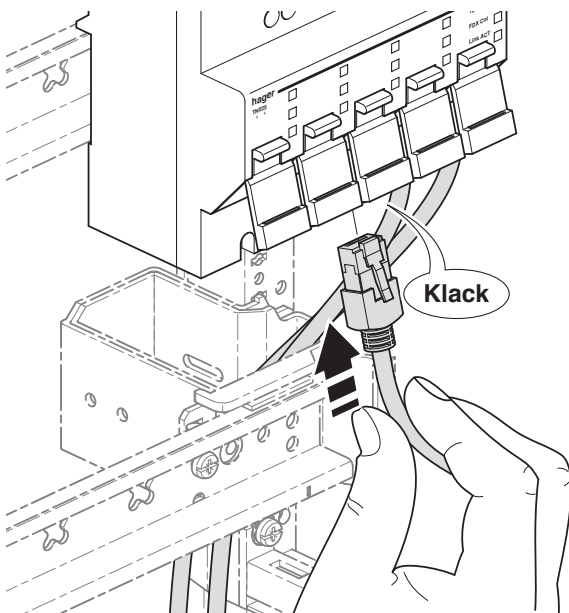
Nach Anschluss der 230V Spannungsversorgung werden nachfolgende Merkmale automatisch in Abhängigkeit den im Netzwerk vorgefundenen Gegebenheiten eingestellt:

- Autosensing = Die Datenrate 10/100 Mbit/s wird automatisch für den jeweiligen Port erkannt
- Autonegotiation = Die Datenrate 10/100 Mbit/s wird automatisch für den jeweiligen Port umgeschaltet
- Automatische Umschaltung der Betriebsart (Voll-/Halbduplex) auf allen Ports

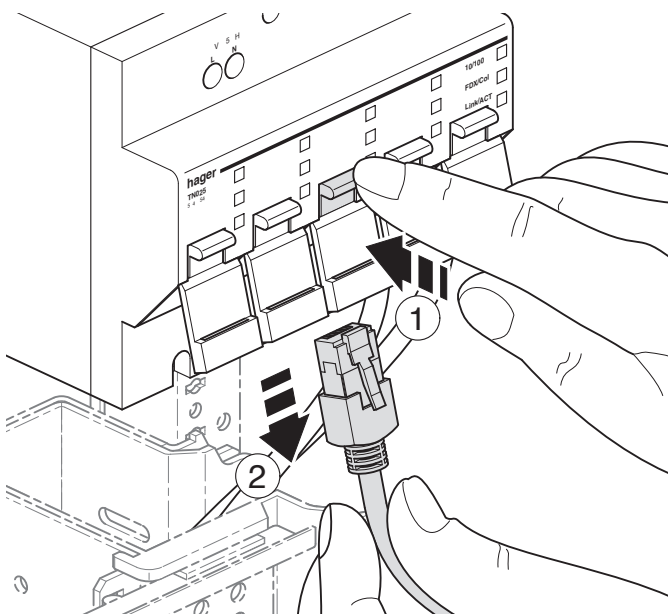


- Auto-Partitioning = Fehler an den Ports (intern wie extern) werden automatisch erkannt, und die betroffenen Ports werden abgeschaltet.
- MDI/MDIX = gekreuzte oder ungekreuzte Patch-Kabel können an jedem Port beliebig verwendet werden. Spezielle Uplinkports z.B. zur Kaskadierung entfallen.
- Beliebig kaskadierbar (4096 MAC-Adressen) bei mehr als 5 Endgeräten. In der Anwendung können mehrere Switches ohne Verlust der Leistungsfähigkeit zusammengeschaltet werden. Bis zu 4096 Endgeräte in einer Anlage können über diese Switches verwaltet werden.
- Store-and-forward-Prinzip= die momentan gängigste Arbeitsweise von Switchen. Dabei werden die erhaltenen Daten zunächst im Gerät zwischengespeichert und nur bei Vollständigkeit weitergeleitet. Defekte Daten werden so schon hier erkannt und nicht weitergeleitet. Dadurch wird die Datenbelastung des Systems nicht unnötig erhöht.

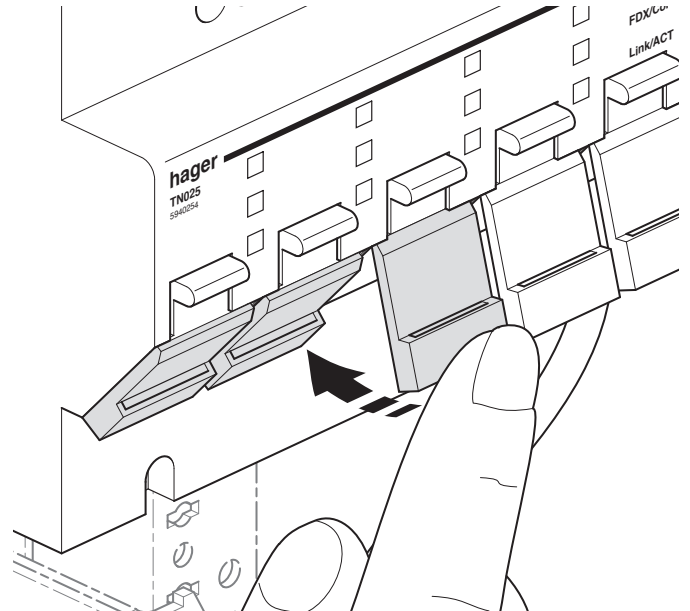
Über RJ 45-Patchkabel wird die Verbindung zu den gewünschten Ports des Switch-Panels hergestellt.



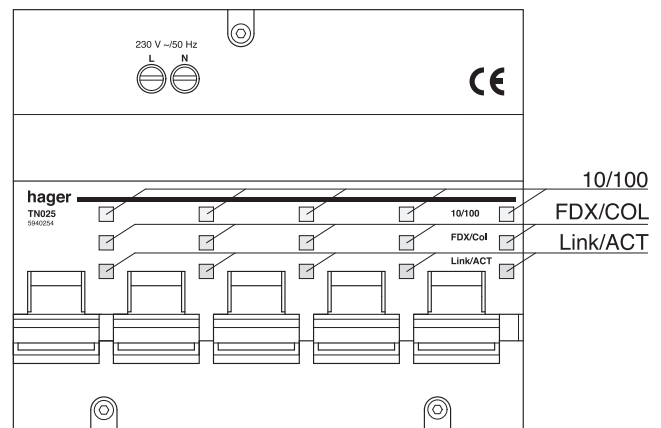
Aufgrund der eingeschränkten Platzverhältnisse ist oberhalb der Ports eine Entriegelungshilfe angebracht, welche bei Druck darauf die Verriegelung der RJ45-Stecker betätigt und somit das Lösen des Steckers vereinfacht.



Die Portbuchsen sollten bei Nichtnutzung durch die integrierte, unverlierbare Verschlusskappen abgedeckt werden. An den Verschlusskappen befindet sich zur einfacheren Orientierung und Dokumentation eine fest eingeprägte Nummerierung von X1 - X5. Das X steht in der Praxis als Symbol für die freie Wahl der Übertragungsrate des Switches für den jeweiligen Port.



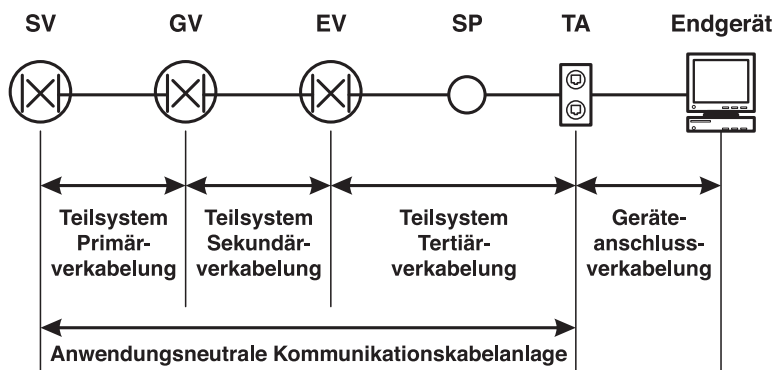
Jedem Port sind für die Verdeutlichung der Betriebsfunktionen sowie zur Orientierung im Fehlerfall drei Leuchtdioden zugeordnet. Diese können durch Dauerlicht oder Blinken unterschiedliche Zustände signalisieren.



	Bezeichnung	LED AN	LED AUS	LED Blinken	LED Farbe
LED 1	10/100	100 Mbit/s	10 Mbit/s	-	Grün
LED 2	FDX/COL	Full Duplex	Half Duplex	Kollision	Gelb
LED 3	Link/ACT	UP-Link	Down-Link	Aktivität	Grün

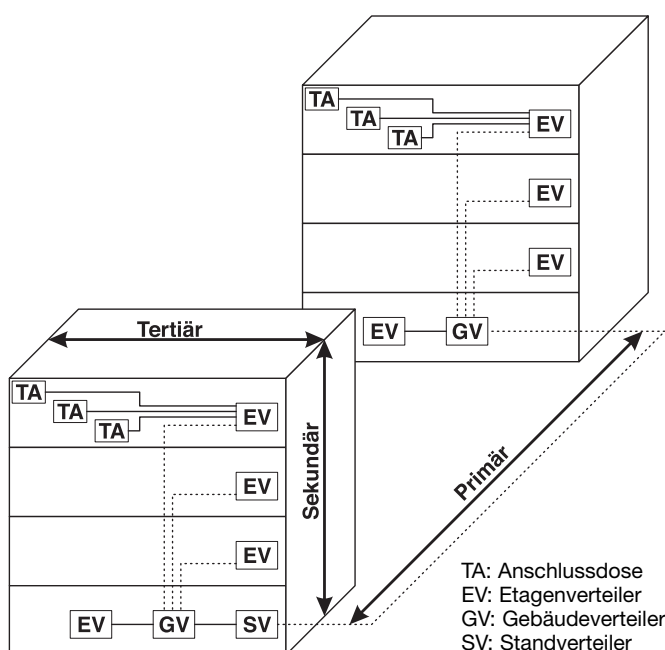
Strukturierte Verkabelung nach EN50173-1:2002:

Traditionelle Installation:

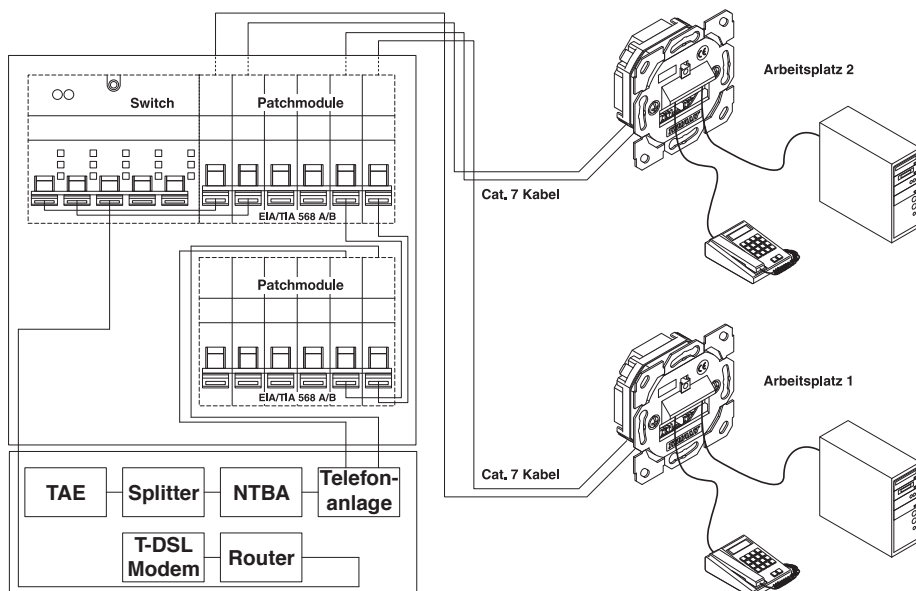


Übertragungsstrecke	Länge m
Tertiärbereich	100
Tertiärbereich + Sekundärbereich + Primärbereich	2000

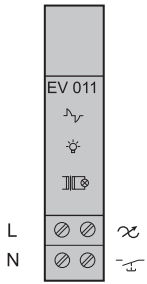
*SP = Sammelpunkt



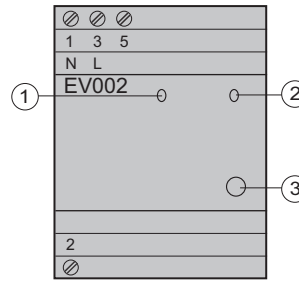
Aufbau eines Links



Ferndimmer 300W EV011 und EV012

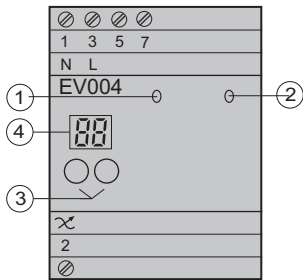


Ferndimmer 600W EV002



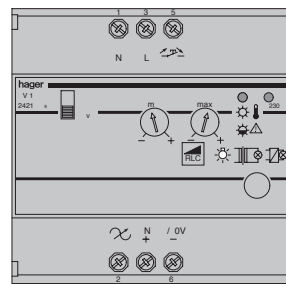
- ① Fehleranzeige
 - ON: Übertemperatur
 - blinkend: Überlast oder Kurzschluss
- ② Versorgungsspannungsanzeige 230 V
 - ON: OK 230 V
 - blinkend: keine Last
- ③ Dimmtaste ON/OFF

Ferndimmer 600W EV004

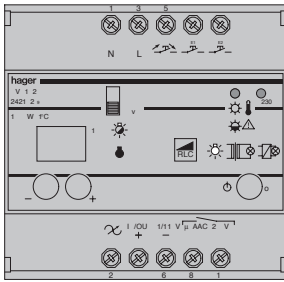


- ① Fehleranzeige
 - ON: Übertemperatur
 - blinkend: Überlast oder Kurzschluss
- ② Versorgungsspannungsanzeige 230 V
 - ON: OK 230 V
 - blinkend: keine Last
- ③ Taster für:
 - Dimmsteuerung
 - Helligkeitswert Szene
 - min./max. Dimmbereichseinstellung
- ④ Helligkeitsanzeige

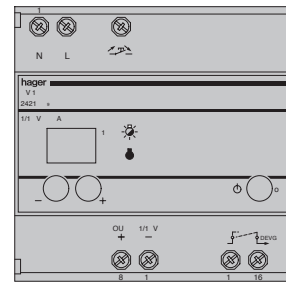
Ferndimmer 1000W EV100



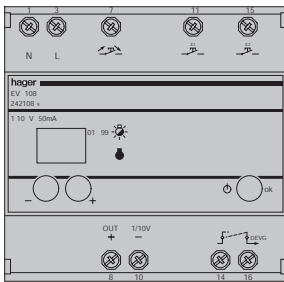
Ferndimmer 1000W EV102



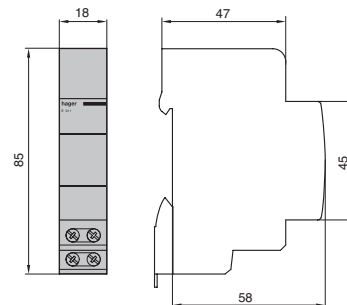
Fernsteuergerät EV106



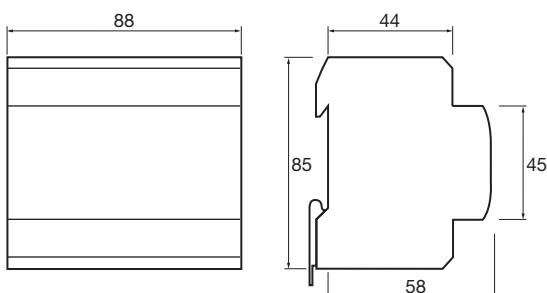
Fernsteuergerät EV108



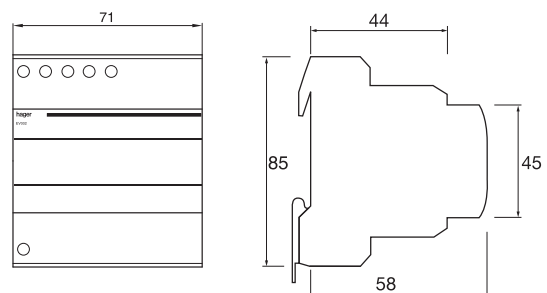
Maßzeichnung Ferndimmer EV011 und EV012



Ferndimmer EV100 und EV102



Ferndimmer EV002, EV106 und EV108



Dimmbetrieb

EIN/AUS Durch kurzen Tastendruck (Funktion wie Fernschalter). Einschalten erfolgt auf den zuletzt eingestellten Dimmwert.

HELLER/DUNKLER Durch langen Tastendruck. Bei gedrücktem Taster erfolgt die Helligkeitseinstellung stetig bis zum min. bzw. max. Dimmwert. Umkehren der Dimmrichtung mit jedem erneuten langen Tastendruck.

Funktionen	Steuergeräte								
	EV011	EV012	EV002	EV004	EV100	EV102	EV106	EV108	
Versorgungsspannungsanzeige			•	•	•	•			Rote LED, leuchtet bei anliegender Netzspannung.
Geräuscharm		•	•	•	•	•			Besonders geringe Geräusentwicklung beim Dimmen.
Übertemperatursicherung	•	•	•	•	•	•			Eingebaute elektronische Schutzschaltung gegen Überhitzung. Die abgegebene Leistung, und damit die Helligkeit, wird automatisch reduziert.
Übertemperaturanzeige			•	•	•	•			Rote LED, leuchtet bei Ansprechen der Übertemperatursicherung.
Kurzschlusschutz	•	•	•	•	•	•			Eingebaute elektronische Schutzschaltung, selbstrückstellend. Schaltet bei Lastkurzschluss den Ausgang für die Dauer des Fehlers ab.
Memory-Funktion	•	•	•	•	•	•	•	•	Die letzte Dimmeinstellung wird beim Ausschalten oder bei Netzausfall gespeichert. Wiedereinschalten erfolgt mit dem gespeicherten Wert.
Softstart-Funktion	•	•	•	•	•	•			Andimmen beim Einschalten. Dies erhöht die Lebensdauer der angeschlossenen Lampen.
Schaltausgang					•	•	•		Zur Zustandsanzeige oder zum Schalten der Last (EVG) (Ausgangsspannung >0V -> Kontakt geschlossen, =0V -> Kontakt geöffnet).
Einzelbetrieb	•	•	•	•	•	•			Dimmwerteinstellung einzelner Ferndimmer über die angeschlossenen Taster oder die Dimmtaste am Gerät.
Systembetrieb master (OUT 1/10V)					•	•	•		Steuergerät zur Ansteuerung mehrerer Dimmer oder EVG's.
slave (IN 1/10 V)					•	•			Helligkeitswert wird über die 1/10 V Schnittstelle eingestellt.
Szeneneingänge				•	•			•	EV004 ein Eingang, EV102 und EV108 zwei Eingänge.
Szenensteuerung				•	•			•	Abruf von einem Helligkeitswert (z.B. Taster). Solange der Szeneneingang geschlossen ist kann nicht normal gedimmt werden. Nach dem Öffnen bleibt der abgerufene Helligkeitswert erhalten.
Zwangssteuerung					•			•	Abruf von einem Helligkeitswert (z.B. Schalter). Solange der Szeneneingang geschlossen ist kann nicht normal gedimmt werden. Nach dem Öffnen wird der letzte Helligkeitswert angefahren.
Ruhestandstrom	•	•	•	•	•	•	•	•	Die Dimmtaster können mit Glimmlampen (5mA) ausgestattet sein.



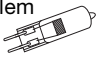

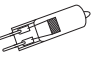

Einstellungen

Dimmen am Gerät			•	•	•	•	•	•	Bedientaste am Gerät zur Helligkeitssteuerung.
Betriebsartenwahlschalter					•	•			EV100: Einzelbetrieb oder Systembetrieb slave. EV102: Einzelbetrieb, Systembetrieb slave oder Systembetrieb master.
Dimmbereichsbegrenzung Potentiometer					•				Der min. und max. Dimmwert können über Potentiometer eingestellt werden.
Dimmbereichsbegrenzung Display				•	•	•			Der min. und max. Dimmwert können über das Display eingestellt werden.
Dimmgeschwindigkeit					•	•			Einstellbar ist die Zeit die der Dimmer braucht um 0 % bis 100 % zu dimmen.
Eindimmgeschwindigkeit					•	•			Beim Einschalten des Dimmer wird der letzte Helligkeitswert angefahren (Memoryfunktion). Eingestellt werden kann die Eindimmzeit von 0 % bis 100 %.
Ausdimmgeschwindigkeit					•	•			Eingestellt werden kann die Ausdimmzeit von 100 % bis 0 %.
Dimmgeschwindigkeit Szenenabruf					•				Eingestellt wird die Zeit die der Dimmer von 0 % bis 100 % braucht.
Auswahl Zwangssteuerung oder Szenenabruf					•				Die Auswahl kann für jeden Eingang getrennt erfolgen.
Helligkeitswerte für Zwangssteuerung bzw. Szenenabruf				•	•				Eingestellt werden können Werte von 0 % bis 99 %.

Welche Lampenarten sind zu dimmen?
 Wie groß ist die zu dimmende Leistung?
 Soll eine Lichtszenensteuerung installiert werden?

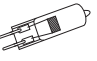

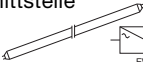
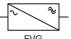
Dimmertyp und Steuergerät auswählen

Auswahltabelle Ferndimmer

Lampenart	Einzelbetrieb							Systembetrieb
	0 W	20 W	60 W	100 W	300 W	600 W	1000 W	30 x 1 kW
Glühlampen und HV-Halogenlampen  			EV011, EV012 EV004, EV004 EV100, EV102					EV102 + x EV100 oder EV102
NV-Halogenlampen mit konventionellem Transformator *  			EV011 EV002, EV004 EV100, EV004					EV102 + x EV100 oder EV102
NV-Halogenlampen mit primär dimmbarem elektronischen Transformator *  			EV012 EV002, EV004 EV100, oder EV102					EV102 + x EV100 oder EV102

* bei elektronischen Transformatoren sind die Herstellerangaben zu beachten

Auswahltabelle Steuergeräte

Lampenart	Anzahl zu steuernder Vorschaltgeräte										
NV-Halogenlampen mit elektr. Transformator mit 1/10 V Schnittstelle  	EV106 / EV108 Die Anzahl der Vorschaltgeräte ist begrenzt. Sie ergibt sich aus den Anschlussdaten der verwendeten Vorschaltgerätypen und dem Stromsenkevermögen bzw. der Schaltleistung des Steuergerätes. Beispiel: eingesetzter Typ, z. B. für LL 2 x 36 W: <table border="0" style="width: 100%;"> <tr> <td style="width: 60%;">Systemleistung</td> <td style="text-align: right;">71 W</td> </tr> <tr> <td>Netzstrom</td> <td style="text-align: right;">0,31 A</td> </tr> <tr> <td>Steuerstrom 1-10 V</td> <td style="text-align: right;">1 mA</td> </tr> <tr> <td>Stromsenkevermögen</td> <td style="text-align: right;">50 mA max.</td> </tr> <tr> <td>Schaltleistung/strom</td> <td style="text-align: right;">2.300 W / 16 A AC1</td> </tr> </table>	Systemleistung	71 W	Netzstrom	0,31 A	Steuerstrom 1-10 V	1 mA	Stromsenkevermögen	50 mA max.	Schaltleistung/strom	2.300 W / 16 A AC1
Systemleistung	71 W										
Netzstrom	0,31 A										
Steuerstrom 1-10 V	1 mA										
Stromsenkevermögen	50 mA max.										
Schaltleistung/strom	2.300 W / 16 A AC1										
Leuchtstofflampen mit elektron. Vorschaltgerät mit 1/10 V-Schnittstelle  	$\text{Anzahl} = \frac{\text{Stromsenkevermögen}}{\text{Steuerstrom}} = \frac{50 \text{ mA}}{1 \text{ mA}} = 50$ <p>Es sind also 50 Vorschaltgeräte des angegebenen Typs steuerbar.</p> <p>Müssen die Vorschaltgeräte für AUS spannungsfrei geschaltet werden (Hinweise des Vorschaltgerätheherstellers beachten), so muss zusätzlich die Gesamtleistung bzw. der aufgenommene Netzstrom berücksichtigt werden:</p> $\text{Anzahl} = \frac{\text{Schaltstrom}}{\text{Netzstrom}} \text{ oder } \frac{\text{Schaltleistung}}{\text{Systemleistung}} = \frac{2300 \text{ W}}{71 \text{ W}} = 32$ <p>Die maximale Anzahl steuerbarer Vorschaltgeräte ist dann der kleinere der beiden Werte, hier als 32!</p>										

Anwendung im Systembetrieb

Leistungserweiterung	Fernsteuergerät EV106 oder EV108 und Ferndimmer EV100 / EV102 Beispiel: Zu dimmende Gesamtlampenleistung: 8,6 kW benötigte Geräte: 1 x EV106 und 9 x EV100 = 9 kW oder 9 x EV102 = 9 kW oder 1 x EV102 + 8 x EV100
----------------------	--

Hinweis:

Die automatische Lasterkennung unserer Dimmer basiert auf der ständigen Weiterentwicklung und Anpassung an bestehende dimmbaren Leuchten.
 Auf Grund abweichender technischer Merkmale bzw. eventuell vorhandenen Bauteiltoleranzen bei verschiedenen Leuchtentypen, insbesondere in Bezug auf Vorschaltgeräte und Leuchtmittel, ist die Kompatibilität zur Lasterkennung stets im voraus mit dem Lampenhersteller zu prüfen.

Technische Daten Ferndimmer	EV011	EV012	EV002	EV004	EV100	EV102
Abmessungen	1 PLE	1 PLE	4 PLE	4 PLE	5 PLE	5 PLE
Bemessungsspannung	230 V AC (+10%/-15%), 50 HZ					
Verlustleistung bei Nennlast	6 W	6 W	6 W	6 W	15 W	15 W
Dimmprinzip	Phasenanschnitt	Phasenabschnitt	Automatische Lasterkennung (Phasenan- oder Phasenabschnitt)			
Lastart Glühlampen 230V-Halogenlampen NV-Halogenlampen mit KTR NV-Halogenlampen mit DETR	20 ... 300W bei 35°C 20 ... 300W bei 35°C 20 ... 300VA - bei 35°C	20 ... 300VA bei 35°C	20 ... 600W bei 45°C 20 ... 600W bei 45°C 20 ... 600VA bei 45°C 20 ... 600VA bei 45°C		20 ... 1000W bei 45°C 20 ... 1000W bei 45°C 20 ... 1000VA bei 45°C	20 ... 1000VA bei 45°C
Display für Parameter und Helligkeitsanzeige	nein	nein	nein	ja 0... 99 %	nein	ja 0 ... 99 %
Schaltausgang/ Schaltzustandsanzeige	nein					ja 1 Schliesser 5A AC1 230V DC1 12 V min - 100mA
Systemschnittstelle (SELV) Slave (IN 1-10V; aktiv, Stromquelle)	nein				ja (dimmbar über Poti: 100 KΩ, 200mW logarithmisch oder 10V OUT Gerät)	
Master (OUT 1-10V; passiv, Stromsenke)	nein				nein	ja (Zusätzlich zum Dimmaus- gang ist die 1-10V Schnittstelle ver- fügbar; max. 50mA bzw. 30 EV100 oder EV102)
Tasterfernsteuerung	ja					
Beleuchtete Taster zum Dimmen	ja bis 5mA Ruhestandstrom					
Dimmen und EIN/AUS am Gerät	nein	nein	1 Taste Langer Tasten- druck dimmen, kurzer Tasten- druck schalten	2 Tasten 1 Taste hoch-; 1 Taste abdim- men, beide Tas- ten kurz drük- ken schalten	1 Taste Langer Tasten- druck dimmen, kurzer Tasten- druck schalten	3 Tasten 1 Taste hoch-; 1 Taste abdim- men, 1 Taste schalten
Eingänge für Helligkeitsabruf	nein	nein	nein	1 x 230 V AC	nein	2 x 230 V AC
Szene/Zwangssteuerung	nein	nein	nein	1 Szene Helligkeit ein- stellbar am Gerät 0 - 99 % Abruf über: Taster -> Szene Schalter -> Zwangssteuerung	nein	2 Szenen oder 3 x Zwangs- steuerung am Gerät einstell- bar Helligkeit einstellbar am Gerät 0 - 99%
Eindimmgeschwindigkeit (bei Szene und Zwangssteuerung) Helligkeitswert (bei Szene und Zwangssteuerung)	nicht vorhanden			Fest 0 - 100 % (Abruf über Taster: 0s Abruf über Schalter: 4s	Nicht vorhanden	Einstellbar 0 - 100 % 1s bis 99 min. u. 59s
Dimmbereichsbegrenzung					0 ... 99 %	-
Dimmgeschwindigkeit Normales Dimmen (0 - 100 %)	Fest 4s					Einstellbar 4s - 99s
Eindimmzeit (0 - 100 %)	-					Einstellbar 0s - 99s
Ausdim Zeit (0 - 100 %)	-					Einstellbar 0s - 99s

Technische Daten Ferndimmer	Best. Nr.					
	EV011	EV012	EV002	EV004	EV100	EV102
Memoryfunktion	ja					
Softstart	ja					
Übertemperatursicherung	Elektronisch					
Kurzschlusschutz	*	elektronisch				
Anschluss flexibel massiv	Käfigklemmen 1 - 6 mm ² 1,5 - 10 mm ²					
Leitungslänge Tastereingänge Steuerschnittstelle	max. 50 m		-	-	max. 50 m	
Umgebungstemperatur Lagerung Betrieb	-20°C bis +70°C -5°C bis +35°C		-20°C bis +60°C -10°C bis +45°C		-20°C bis +70°C -5°C bis +40°C	

* Interne Feinsicherung

Sicherheitshinweise zu den Dimmern EV001, EV012, EV002, EV004, EV100, EV102:

- Die Dimmer sind nicht geeignet zum Dimmen von Vorschaltgeräten.
- Bei konventionellen Transformatoren Trafoverluste von ca. 20% berücksichtigen. Der eingesetzte Tranfo sollte nicht mit weniger als 75% seiner Nennbelastbarkeit betrieben werden.
- Bei elektronischen Transformatoren Trafoverluste von ca. 5% berücksichtigen.
- Hinweise der Leuchtenhersteller beachten!
- Betriebstemperatur beachten. Dimmer im unteren Bereich des Verteilers montieren.

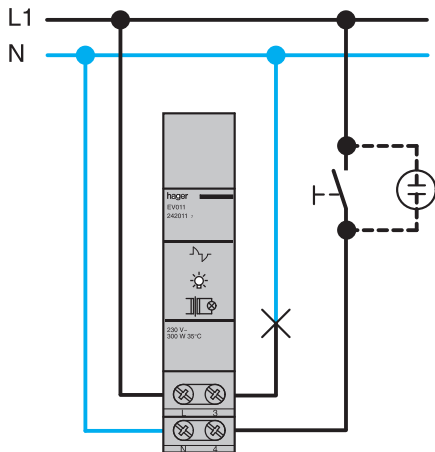
Abkürzungen:

- KTR konventioneller Transformator
DETR primär dimmbarer elektronischer Transformator

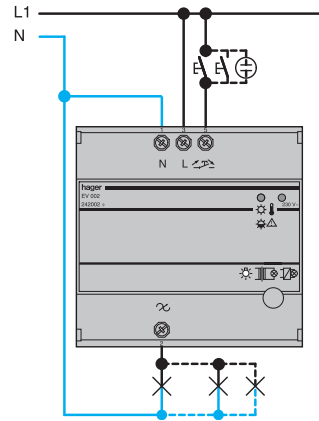
Technische Daten Steuergerät	Best. Nr.	
	EV106	EV108
Abmessungen	4 PLE	
Bemessungsspannung	230 V AC (+10% /-15%), 50 HZ	
Verlustleistung	3 W	
Systemschnittstelle	Master (OUT 1 - 10 V: passiv, Stromsenke; max. 50 mA bzw. 30 EV100 oder EV102)	
Display für Parameter und Helligkeitsanzeige	ja 0 - 99 %	
Schaltausgang/ Schaltzustandsanzeige	ja 1 Schliesser 16 A Dimmwert am Ausgang: 0 % -> Kontakt offen >0% -> Kontakt geschlossen	
Tasterfernsteuerung	ja	
Beleuchtete Taster	ja bis 5 mA Ruhestandstrom	
Dimmen und EIN/AUS am Gerät	3 Tasten 1 Taste hoch-; 1 Taste abdimmern 1 Taste schalten	
Szene/Zwangssteuerung	nein	2 Szenen oder 3 mal Zwangssteuerung am Gerät einstellbar Helligkeit einstellbar am Gerät 0 - 99 %

Technische Daten Ferndimmer	Best. Nr.	
	EV106	EV108
Dimmbereichsbegrenzung	ja mit Display min. 1 - 49 % max. 51 - 99 %	
Dimmgeschwindigkeit Normales Dimmen	Einstellbar 0 - 100 % 4 s - 99 s	
Abruf Szenen-/Zwangswert	nicht vorhanden	230 V Eingänge
Ein- und Ausdimmzeit für Abruf Szenen- und Zwangswerte		Einstellbar 0 - 100 % 1s - 99 min.
Memoryfunktion	ja	ja
Softstart	ja	ja
Anschluss flexibel massiv	Käfigklemmen 1 - 6 mm ² 1,5 - 10 mm ²	
Leitungslänge Tastereingänge Steuerschnittstelle	max. 50 m max. 50 m	
Umgebungstemperatur Lagerung Betrieb	-20°C bis +60°C -10°C bis +45°C	

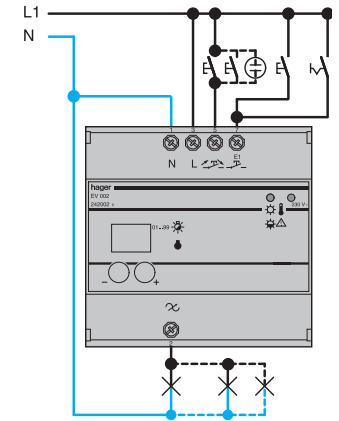
Ferndimmer EV011 und EV012



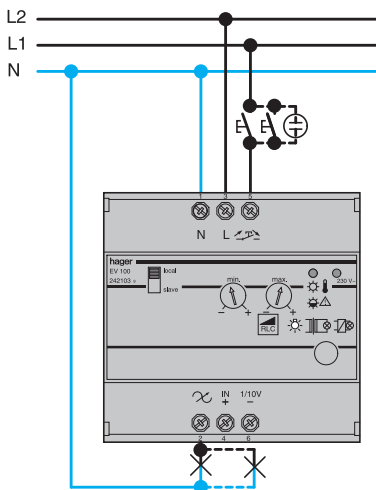
Ferndimmer EV002



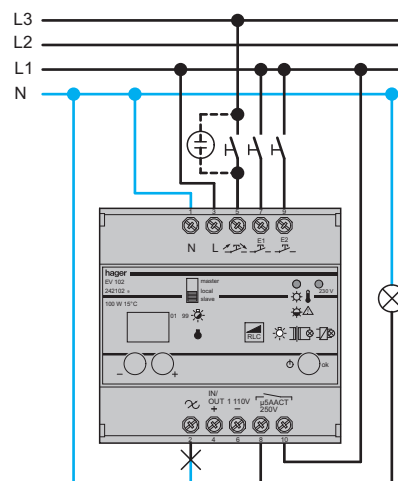
EV004



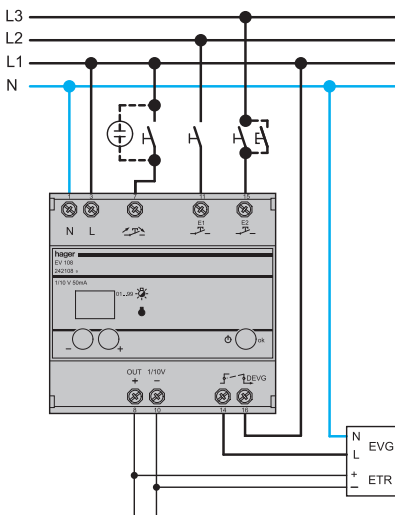
Ferndimmer EV100



Ferndimmer EV102



Fernsteuergerät EV106/EV108



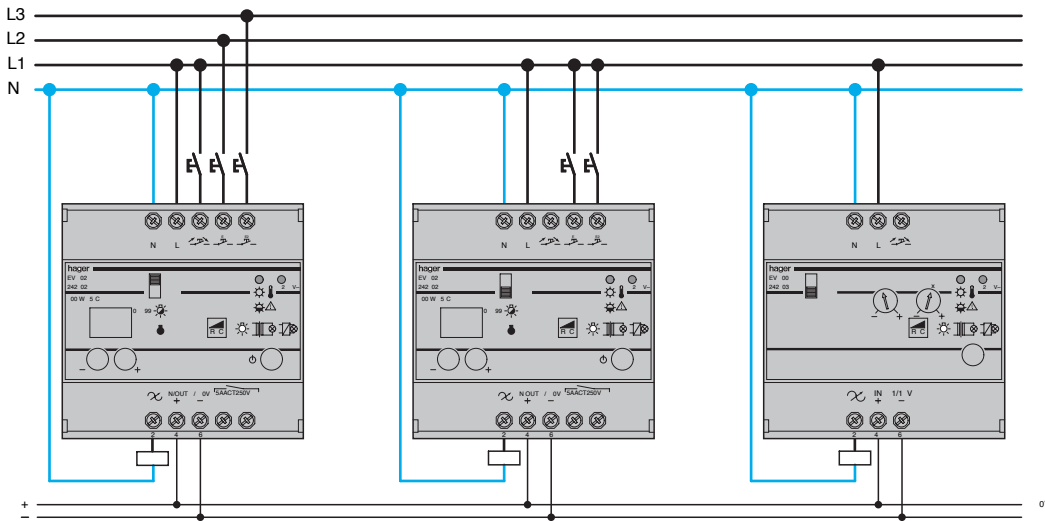
*1 Betriebsschalter: "local"

*2 Einstellung Szenenabruf (Anschluss meist Taster):
 Beim Schliessen des Kontaktes wird die voreingestellte Helligkeit eingestellt. Solange der Kontakt geschlossen ist, kann die Helligkeit nicht verändert werden. Nach dem Öffnen des Kontaktes kann diese wieder verändert werden.

Einstellung Zwangssteuerung (Anschluss meist Schalter oder Relaiskontakt):
 Beim Schliessen des Kontaktes wird die voreingestellte Helligkeit eingestellt. Solange der Kontakt geschlossen ist, kann die Helligkeit nicht verändert werden. Nach dem Öffnen des Kontaktes wird automatisch die vor der Zwangssteuerung eingestellte Helligkeit angefahren.

*3 Schaltkontakt zur Statusanzeige (z.B. in einem Tableau)
 Dimmausgang: 0%: -> Kontakt geöffnet
 >0%: -> Kontakt geschlossen

Ferndimmer EV100/EV102 in Systembetrieb

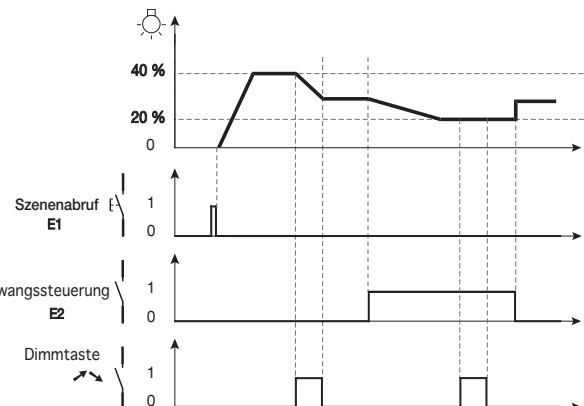


- *1 Betriebsartenschalter in Stellung "master" (1-10 V OUT Stromsenke)
- *2 Betriebsartenschalter in Stellung "slave" (1-10 V IN Stromquelle)
- *3 Je nach Einstellung haben die Eingänge E1 und E2 unterschiedliche Funktionen:
 Einstellung Szenenabruf (Anschluss meist Taster):
 Beim Schliessen des Kontaktes wird die voreingestellte Helligkeit eingestellt. Solange der Kontakt geschlossen ist, kann die Helligkeit nicht verändert werden. Nach dem Öffnen des Kontaktes kann diese wieder verändert werden.

 Einstellung Zwangssteuerung (Anschluss meist Schalter oder Relaiskontakt):
 Beim Schliessen des Kontaktes wird die voreingestellte Helligkeit eingestellt. Solange der Kontakt geschlossen ist, kann die Helligkeit nicht verändert werden. Nach dem Öffnen des Kontaktes wird automatisch die vor der Zwangssteuerung eingestellte Helligkeit angefahren.
- *4 In der Betriebsart "slave" ist nur die Funktion Zwangssteuerung für E1 und E2 verfügbar

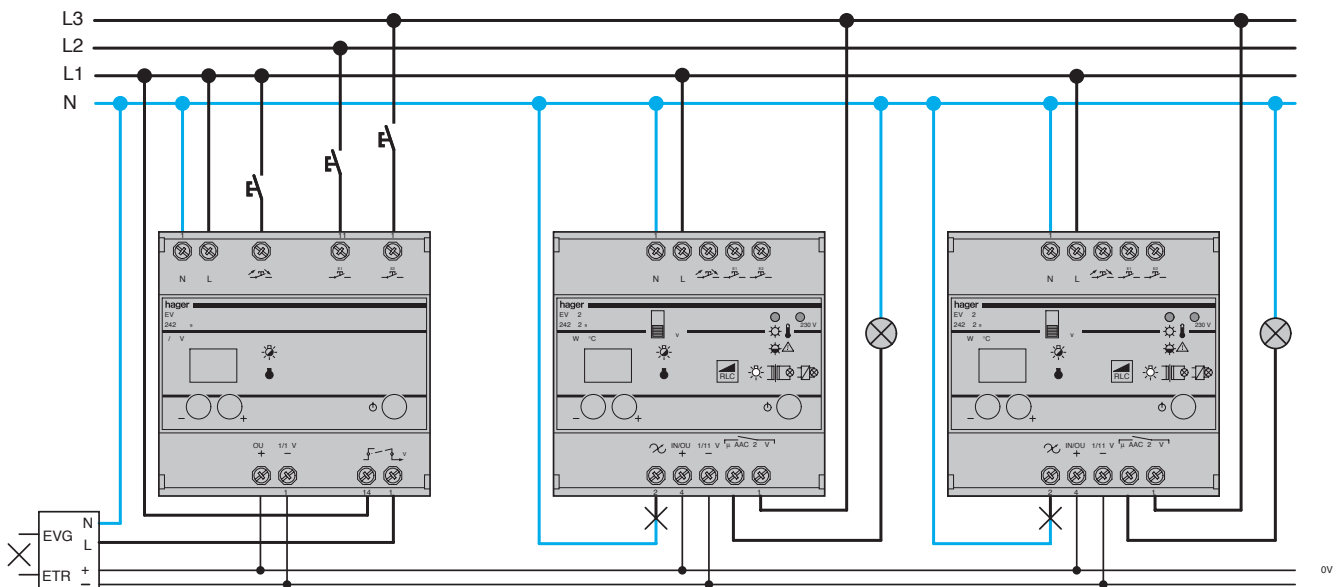
Anmerkung:

Durch Umschalten der Betriebsart von "slave" auf "local" ist es möglich einen Dimmer zeitweise aus dem Systembetrieb heraus zu nehmen



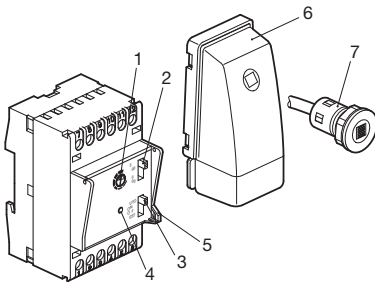
Fernsteuergerät EV106/EV108 im System

Ablauf Szenenabruf bzw. Zwangssteuerung

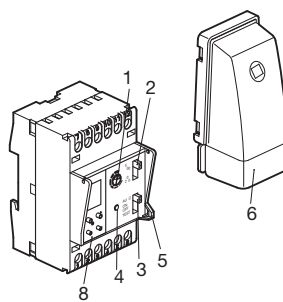


Steuergeräte

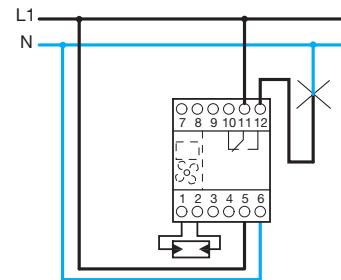
Dämmerungsschalter EE100, bzw. EE101 mit Einbaufühler



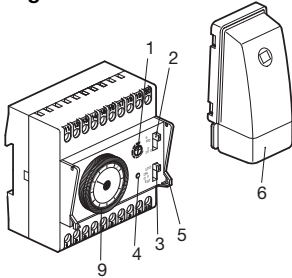
Dämmerungsschalter mit digitaler Wochenschaltuhr EE171



Elektrischer Anschluss EE100, EE101, EE170

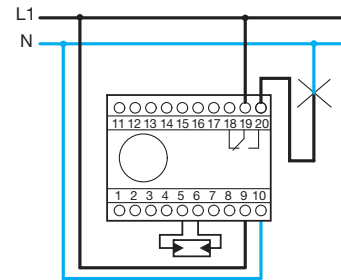


Dämmerungsschalter mit analoger Tagesschaltuhr EE110



- ① Einsteller für den Helligkeitsschwellwert
- ② Wahlschalter für den Helligkeitsbereich
- ③ Wahlschalter für die Betriebsart
- ④ Schaltzustandsanzeige
- ⑤ Plombiermöglichkeit
- ⑥ Helligkeitsfühler zum Aufbau EE003
- ⑦ Helligkeitsfühler zum Einbau EE002
- ⑧ analoge Schaltuhr wie EH111
- ⑨ digitale Schaltuhr wie EG071

Elektrischer Anschluss EE110



Dämmerungsschalter	EE100	EE101	EE110	EE171	EE701	EE702
Betriebsspannung	230 V~ +10% -15%					
Betriebsfrequenz	50 Hz					
Verlustleistung max.	1,5 VA					
Schaltzustandsanzeige	rote LED					
Technische Daten zur Schaltuhr	-	-	siehe EH111	siehe EG071	-	-
Einstellbereiche	5 - 100 Lux oder 50 bis 2000 Lux				fest, 5 Lux EIN 10 Lux AUS	2 - 1000 Lux
Ein- Ausschaltverzögerung	15 - 60 s				fest, 40s EIN 120s AUS	1 - 120s

Ausgänge

Kontakte	EE100	EE101	EE110	EE171	EE701	EE702
ohmsche Last	1 Wechsler 16 A 250 V				1 Schließer 8 A 250 V	1 Schließer 16 A 250 V
Glühlampen	2000 W				1000 W	2300 W
Leuchtstofflampen	1000 W					
Leuchtstofflampen parallelkomp.	200 W					
230 V-Halogenlampen	1000 W					

Gehäuse und Lagerung

PLE/Abmessungen (H x B x T)	3	5	3	95 x 80 x 40,5 mm		
Anschluss	massiv 1 - 4 mm ²				1 - 2,5 mm ²	
Schutzart	IP 20				IP55	
Umgebungstemperatur (Lagerung/Betrieb)	-20°C bis +60°C / -10°C bis +50°C				-30°C bis +60°C	-25°C bis +45°C

Hinweis:

Betriebsart „Test“: keine Ein- und Ausschaltverzögerung
 Betriebsart „auto“: bei Kabelbruch zwischen Helligkeitsfühler und Gerät wird der Ausgang eingeschaltet
 Widerstand der Photozelle 5 lux Δ 50 kohm
 1000 lux Δ 0,3 kohm

Hysteresewert des Dämmerungsschalters:

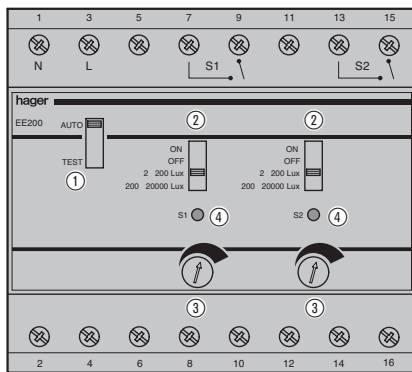
bei Schwellwert 5 lux : ca. +3 lux
 bei Schwellwert 100 lux : ca. +20 lux
 bei Schwellwert 2000 lux : ca. +300 lux

Hysteresewert EE702:

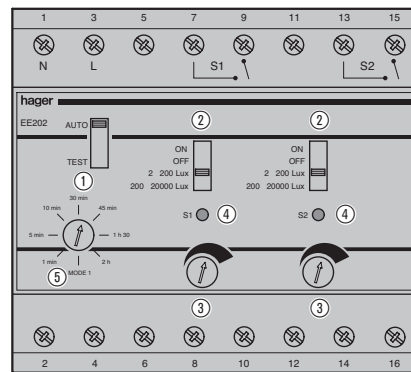
10% (beim Einschalten)

Photozelle	EE002	EE003
Bauform	Einbau	Aufbau
Maße in mm	25 x 25 x 20, Bohrung: Ø 20 mm	
Anschluss	flexible Leitung 2 x 0,75 mm ² / 1 m	massiv 1 bis 4 mm ²
max. Länge der Anschlussleitung	50 m	
Schutzart	IP 54	
Umgebungstemperatur (Lagerung/Betrieb)	-30°C bis +60°C / -30°C bis +60°C	

Dämmerungsschalter EE200

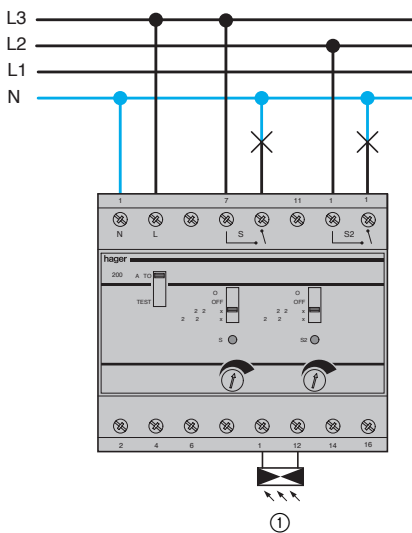


Dämmerungsschalter EE202

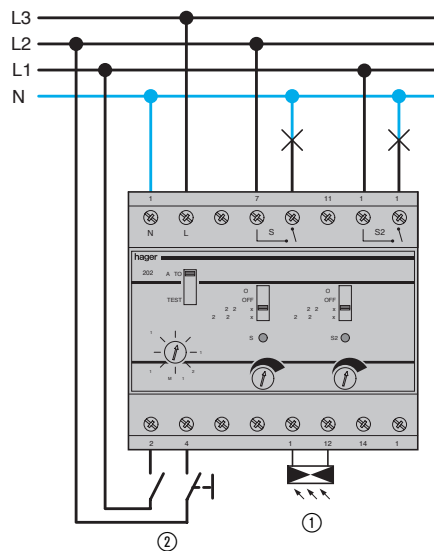


- ① Betriebsartenwahlschalter (Auto: Normaler Betrieb; Test: Schalten ohne Zeitverzögerung)
- ② Helligkeitsbereichseinstellung und Handbedienung pro Kanal (ON: Dauer ein; OFF: Dauer aus; 2...200Lx und 200...20000Lx)
- ③ Einsteller für den Helligkeitsschwellwert pro Kanal
- ④ Schaltzustandsanzeige pro Kanal
- ⑤ Einsteller für Verzögerungszeit (1min. bis 1h)

Elektrischer Anschluss EE200



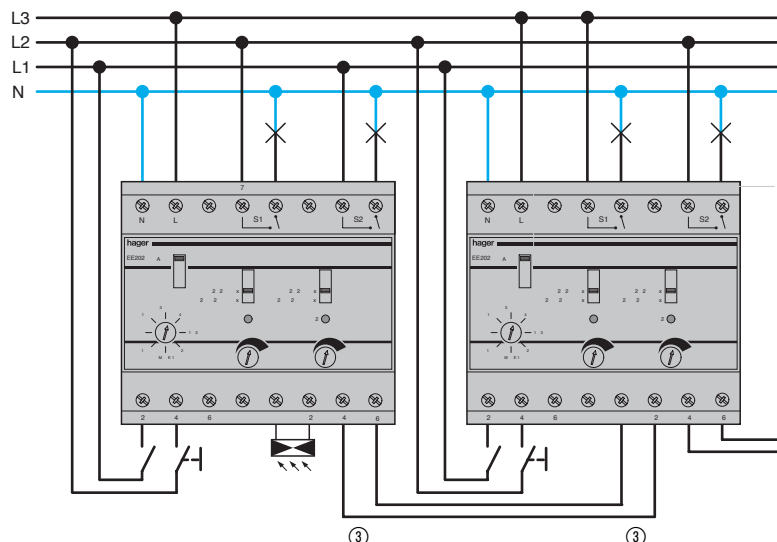
Elektrischer Anschluss EE202



- ① Eingang für beispielsweise Schluhr, Bewegungsmelder oder EE002/EE003
- ② Eingang für Taster zum manuellen Schalten der Beleuchtung. Die Taster können mit Glühlampen bestückt sein (max. 5 mA Ruhestandstrom).

Anschluss der Lasten (S1,S2) über unterschiedliche Phasen möglich.

Verwendung eines Helligkeitssensors für mehrere Dämmerungsschalter



Bis zu 10 Produkte können mit einem Helligkeitssensor betrieben werden.

- ③ Der Ausgang 14 und 16 wird jeweils mit dem Eingang 10 und 12 des nachfolgenden Produktes verbunden.

(EE202 oder EE200)
Bei Verwendung eines EE200 kann der Helligkeitswert nicht weitergebrückt werden.

Technische Daten Dämmerungsschalter	Best. Nr. EE200	EE202
Abmessungen	4 PLE	
Bemessungsspannung	230 V AC (+10% /-15%), 50/60Hz	
Verlustleistung	2,4W	
Anzahl der Ausgänge	2	
Schaltzustandsanzeige	1 rote LED pro Kanal	
Helligkeitsbereiche	2.....200Lx 200 ...20000Lx getrennt für jeden Kanal einstellbar	
Schwellwerteinstellung	Mit Drehregler	
Ein- und Ausschaltverzögerung	30 s	
Hysterese zum Ausschalten	10%	
Betriebsarten	Automatik und Test (im Testbetrieb erfolgt das Schalten unverzögert)	
Funktionsart	Helligkeitsabhängiges Schalten	2 (Automatik und Halbautomatik siehe *)
Einstellbare Abschaltzeiten für Halbautomatik (mode2)		1min. ... 2h
Kontakte	2 Schließer	
Ohmsche Last	16A AC1 250V~	
Glühlampen	2300W	
230V-Halogenlampen	2300W	
NV-Halogenlampen mit KTR	1500W	
NV-Halogenlampen mit elektronischem Trafo	2300W	
Leuchtstofflampen parallelkompensiert	1000W cop 112 µF	
Kompaktleuchtstofflampen	60 x 7W oder 4 x 11W oder 32 x 15W oder 20 x 23W	
Gehäuse und Lagerung		
Anschluss flexibel massiv	Käfigklemmen 1 bis 6 mm ² 1,5 bis 10 mm ²	
Leitungslänge Tastereingänge	max. 50m	
Umgebungstemperatur Lagerung Betrieb	-20°C bis +60°C 0°C bis +45°C	

*) Funktionsarten EE202

1. Automatik (Mode 1)

Hier wird die Beleuchtung automatisch helligkeitsabhängig ein- und ausgeschaltet. Eine Schaltuhr kann zur Freigabe eingesetzt werden. Mit einem Ausnahmetaster kann die Beleuchtung bis zum entgegengesetzten Schaltbefehl der Automatik umgekehrt werden (Beispiel: Beleuchtung wurde von der Automatik ausgeschaltet, wird dann über den Ausnahmetaster wieder eingeschaltet und von der Automatik wieder ausgeschaltet).

2. Halbautomatik (Mode 2):

Hier wird die Beleuchtung vom Benutzer Ein- und Ausgeschaltet. Vom EE202 wird hierzu abhängig von der Helligkeit und einem Steuereingang (z.B. Anschluss einer Schaltuhr) Freigabe erteilt. Wird die Beleuchtung ausserhalb der Freigabe eingeschaltet so schaltet sie sich nach einer einstellbaren Zeit automatisch wieder ab. Wird die Beleuchtung während der Freigabe eingeschaltet, so bleibt sie eingeschaltet bis sie wieder von der Automatik, oder durch einen zweiten Tastendruck ausgeschaltet wird.

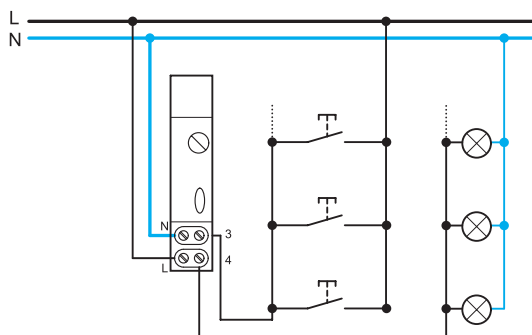
Technische Daten

	EMN001	EMS005
Versorgungsspannung	230 V +10% -15 % 50/60 Hz	230 V +10% -15 % 50/60 Hz
Leistungsaufnahme	5 VA	1 W
Abmessungen / PLE	1	1
Schaltleistung - AC1 - Glühlampe - Halogenlampen 230 V~ - konventionelle Transformatoren - parallel kompensierte Leuchtstofflampen - Leuchtstofflampen Mono/Duo - elektronische Transformatoren - Kompaktleuchtstofflampen	16 A - 250 V AC 2300 W 2300 W 1500 W Kondensator 110µF, 1000 W 1000 W 1000 W 460 W	16 A - 250 V AC 2300 W 2300 W 1500 W Kondensator 110µF, 1000 W 1000 W 1000 W 460 W
Funktionseigenschaften - Zeitschaltfunktion (Kurzzeit) - Zeitschaltfunktion (Langzeit) - Vorwarnfunktion - Nachschaltbar - Ruhestandstrom (max.) - Automatische 3 Leiter-/ 4 Leiter-Erkennung - Umschalter - Einschaltdauer (ED)	30 s bis 10 min - - Ja 100 mA Ja Automatik / Ein 100 %	30 s bis 10 min 1 Stunde Ja Ja 100 mA Ja Automatik / Ein 100 %
Umgebungstemperatur Betrieb Lagerung	-10°C bis +50°C -25°C bis +70°C	-10°C bis +55°C -20°C bis +70°C
Anschluss flexibel massiv	1 bis 6 mm ² 1,5 bis 10 mm ²	1,5 bis 2,5 mm ² 1,5 bis 2,5 mm ² QuickConnect

* Die Summe der Kondensatoren ist bei der Zusammenschaltung der Leuchtstofflampen: $C_{max} = C_{Lampe1} + C_{Lampe2} + \dots \leq 110 \mu F$

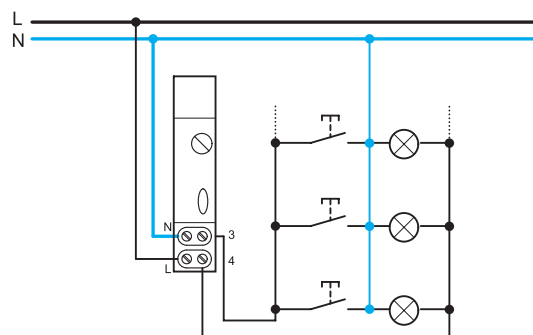
Anschlussschema

4-Leiter-Anschluss



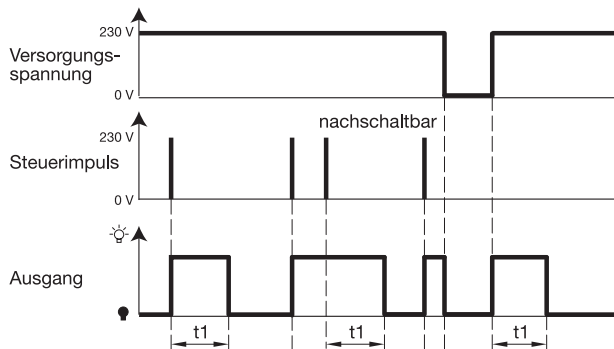
Anschlussschema

3-Leiter-Anschluss

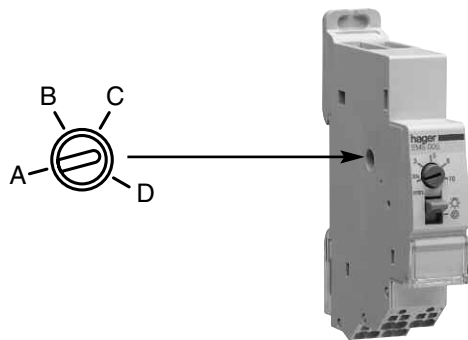


Funktion des Treppenlichtzeitschalters EMN001

Mit einem kurzen Tastendruck wird der Ausgang eingeschaltet und die Ablaufzeit (30 s bis 10 min) beginnt zu laufen. Ist der Ausgang bereits eingeschaltet, wird die Ablaufzeit zurückgesetzt und beginnt erneut zu laufen.

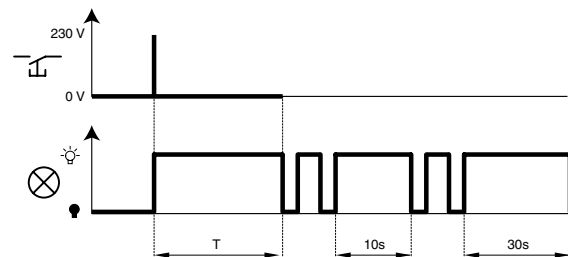


Funktionen EMS005

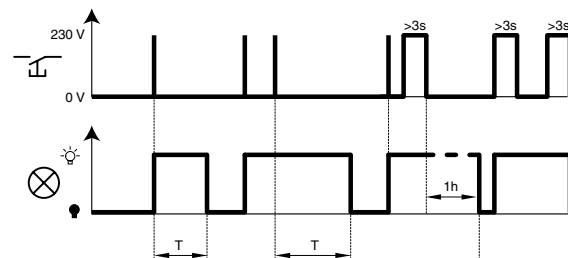


Funktion A: Zeitschalterfunktion wie EMN001

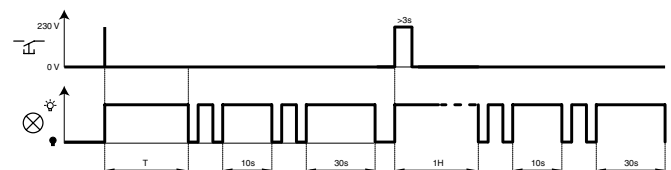
Funktion B: mit Ausschaltvorwarnung

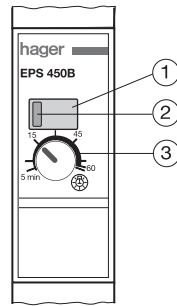


Funktion C: Zeitschaltfunktion mit 1 Stunde Langzeitbetrieb



Funktion D: Zeitschaltfunktion mit Langzeitbetrieb und Ausschaltvorwarnung





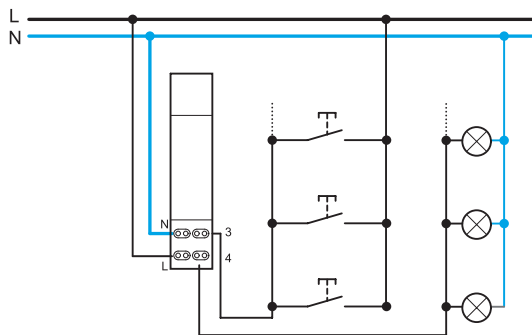
- ① **Bedientaste**
Mit jedem Druck auf diese Taste wird der Ausgang des Fernschalters umgeschaltet.
- ② **Zustandsanzeige**
Leuchtet die LED so ist der Ausgang eingeschaltet (ein Defekt auf der Ausgangsseite kann jedoch nicht erkannt werden).
- ③ **Zeiteinstellung**
Mit dem Dreheinsteller ist eine Zeit zwischen 5 Minuten und einer Stunde für die Rückfallverzögerung und die normale Fernschalterfunktion einstellbar.

EPS450B	
Steuerspannung	230 V AC
Spannungstoleranz	-10 % + 15 %
Frequenz	50 / 60 Hz
Leistungsaufnahme	< 1 W
Ruhestandsstrom (230 V Eingang)	100 mA
Rückfallverzögerung	5 min bis 1 Stunde
Kontaktbelastbarkeit	
- Bemessungsstrom	16 A 250 V AC1
- Lebensdauer	100 000 Schaltzyklen (16 A AC 1)
- ED	100 %
Umgebungstemperatur	
Lagerung	-25° bis + 70° C
Betrieb	-10° bis + 50° C
Anschlüsse QuickConnect	
flexibel	1,5 - 2,5 mm ²
massiv	1,5 - 2,5 mm ²

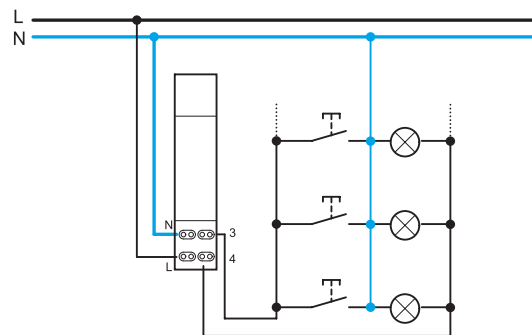
Lampenart	Leistung	Anzahl	C total max(*)	Lampenart	Leistung	Anzahl	C total max(*)
Glühlampe	60W	16		Duoschaltung	2 x 18W	7	
	75W	13			2 x 20W	7	
	100W	10			2 x 36W	4	
	150W	6			2 x 40W	4	
	200W	5			2 x 58W	2	
	300W	3			2 x 65W	2	
	500W	2					
Halogen-Niedervoltlampen (12V oder 24V) mit konventionellem Trafo	20W	50		mit elektronischem Volschaltgerät	18W	14	
	50W	20			36W	7	
	75W	13			58W	4	
	100W	10			2 x 18W	7	
	150W	6			2 x 36W	4	
	300W	3			2 x 58W	2	
Leuchtstofflampen unkompensiert	15W	38		Kompaktleuchtstofflampen unkomp./ mit konv. Trafo	7W	15	
	18W	32			10W	11	
	30W	18			18W	6	
	36W	16			26W	4	
	58W	10					
parallelkompensiert	15W	19	32µF	Kompaktleuchtstofflampen unkomp./ mit elektronischem Trafo	11W	20	
	18W	16	32µF		15W	15	
	30W	9	32µF		20W	11	
	36W	8	32µF		23W	10	
	58W	5	32µF				

(*) Die angegebene Kondensatorlast darf nicht überschritten werden

Anschlusschema
4-Leiter-Anschluss



Anschlusschema
3-Leiter-Anschluss

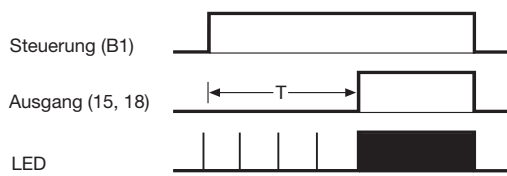


Hinweise:

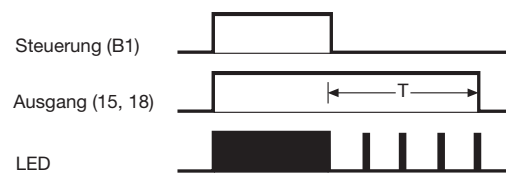
- Zur Funktion der elektronischen Fernschalter ist der Anschluss der 230 V Versorgungsspannung immer erforderlich .
- Bei den elektronischen Fernschaltern EPS450B ist sowohl die 3-Leiter- als auch die 4-Leiterschaltung am 230 V Eingang möglich.
- Für Tastereingang und Spannungsversorgung der Geräte ist die gleiche Phase zu verwenden.

Funktionen

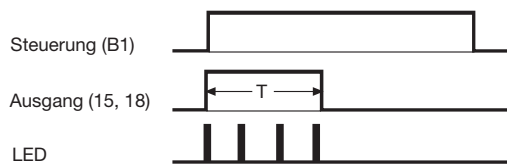
Anzugsverzögert EZN001 und EZN006 Funktion D



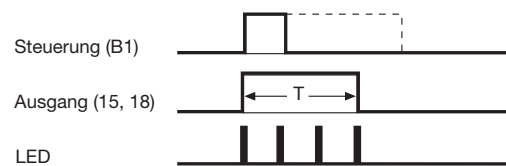
Rückfallverzögert EZN002 und EZN006 Funktion C



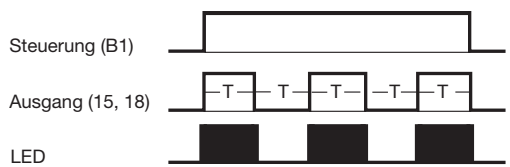
Einschaltwischend EZN003 und EZN006 Funktion E



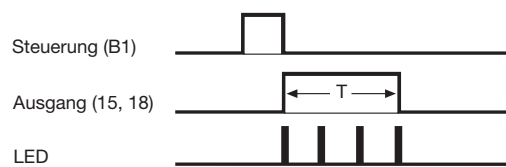
Impulsformer EZN004 und EZN006 Funktion A



Blinkrelais EZN005 und EZN006 Funktion F



Ausschaltwischend EZN006 Funktion B



Multifunktion:

8 Funktionen:

D - Anzugsverzögert

C - Rückfallverzögert

E - Einschaltwischend

B - Ausschaltwischend

A - Impulsformer

F - Blinkrelais

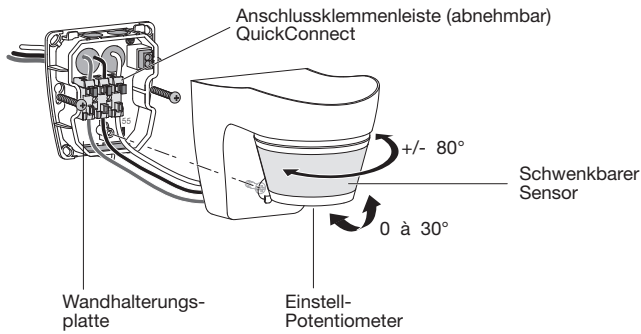
on - Ausgangskontakt geschlossen

off - Ausgangskontakt geöffnet

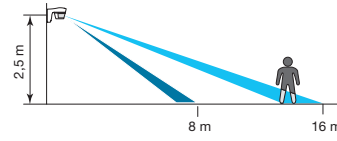
Funktionsanzeige durch LED:

- Ausgang im Ruhezustand, kein Zeitablauf
- Ausgang im Ruhezustand, Zeit läuft
- Ausgang im Arbeitszustand, kein Zeitablauf
- Ausgang im Arbeitszustand, Zeit läuft
- Ausgang im Arbeitszustand, EZN005

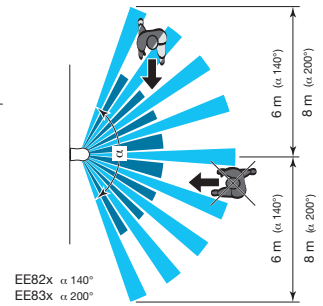
Basis Bewegungsmelder EE82x / EE83x Beschreibung



Erfassungsbereich



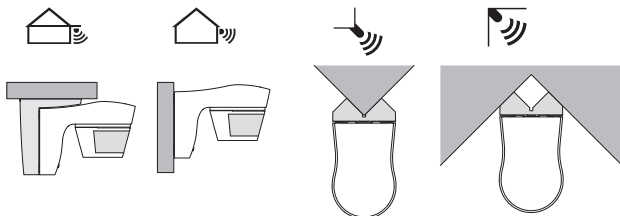
Empfohlene Installationshöhe 2,5 m.
Der Erfassungsbereich muss frei bleiben.



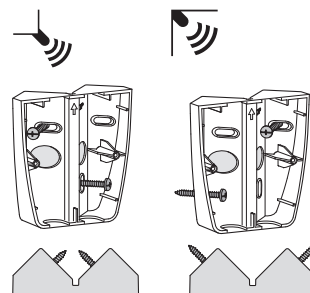
Einstellungen am Gerät

Vorgang	Einstellung	Potentiometer
Benutzung der Auto-Einstellungen (Werk)	Automatik-Einstellungen Potentiometer Lux Auf „auto-test“ stellen. Die Einstellungen sind vorgegeben: Lux = ☾ (nur Nachtbetrieb) Zeitraum = 3 Min.	lux ☾ auto-test ☽ ☽
Automatisches Einschalten des Lichts über einen vorgegebenen Zeitraum.	Installateur-Einstellungen	lux ☾ auto-test ☽ ☽ ☑ 5 s 5 min ☽ 15 min
Ansteuerung eines Zeitschalters, einer Klingel o. ä.	Impuls ☐ Automatik-Einstellungen sind verfügbar mit Zeitraum = 1 S. (nicht veränderbar).	☑ 5 s 5 min ☽ 15 min
Testen und Bestätigung des Erfassungsbereiches.	Betriebsart Test Das Potentiometer ① auf „auto test“ drehen.	lux ☾ auto-test ☽ → ☽ auto-test ☽ ☽

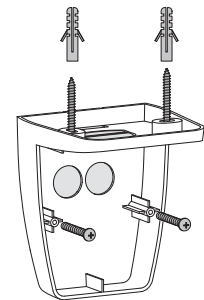
Montage



Eckenadapter (innen/aussen)

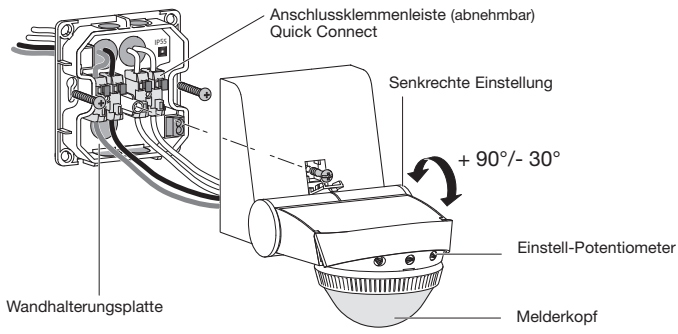


Deckenadapter

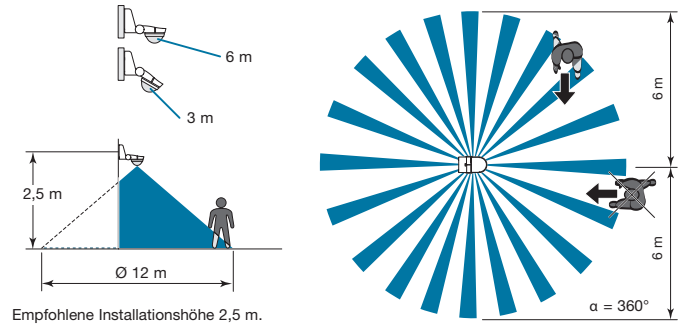


Basis Bewegungsmelder EE84x

Beschreibung



Erfassungsbereich



Einstellungen

Zeitverzögerung (Einschaltdauer)



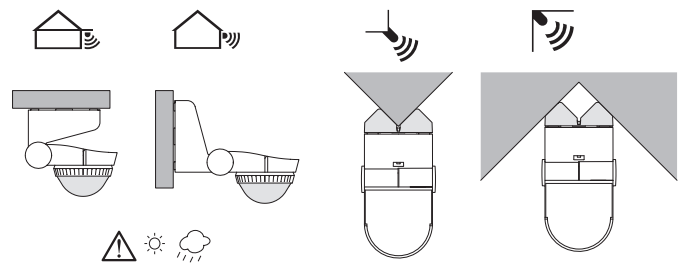
Helligkeit



Sensibilität (Veränderung der Empfindlichkeit)

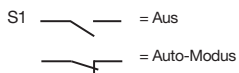
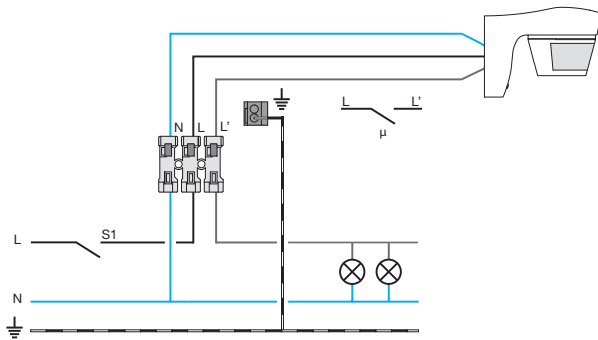


Montage

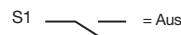
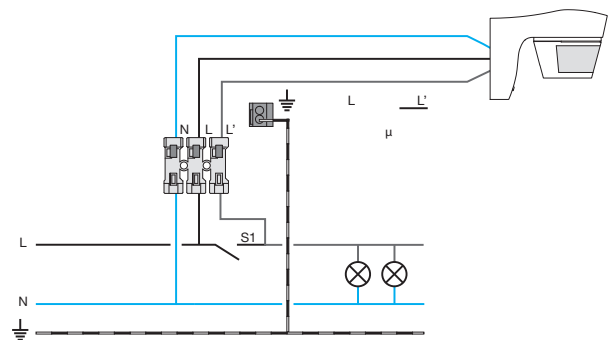


Verdrahtungsschema EE82x/EE83x

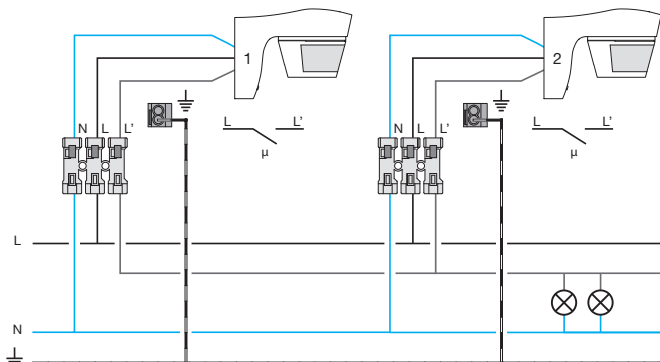
Auto/OFF Betrieb



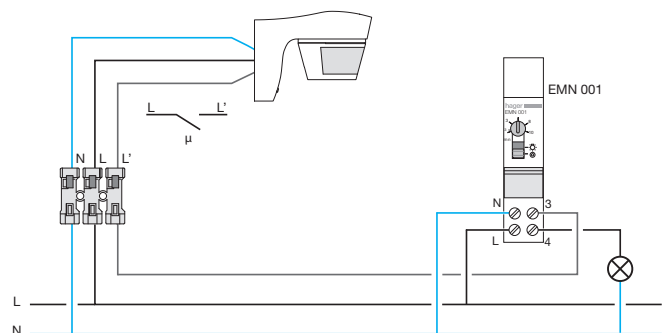
Auto/ON Betrieb



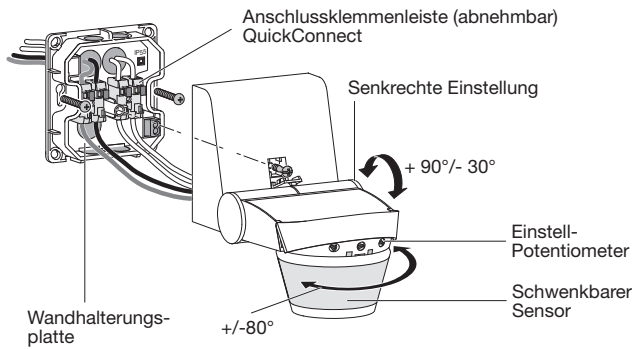
Parallel-Betrieb



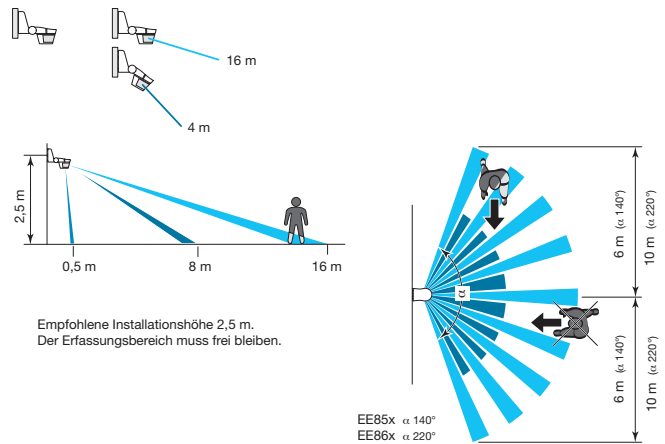
Steuerung eines Treppenlichtschalters



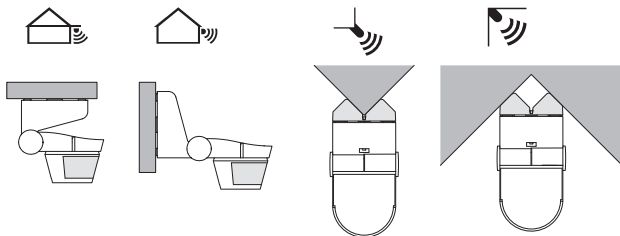
Komfort Bewegungsmelder EE85x / EE86x Beschreibung



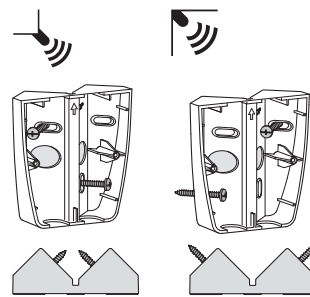
Erfassungsbereich



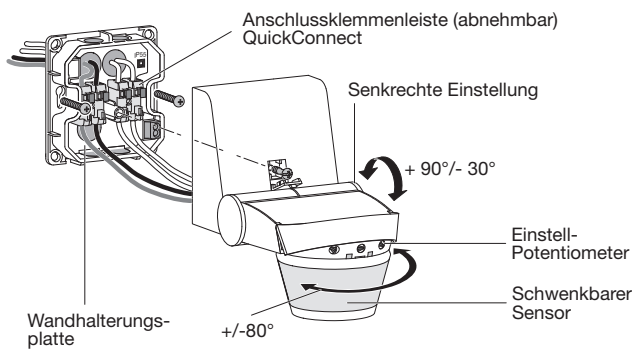
Montage



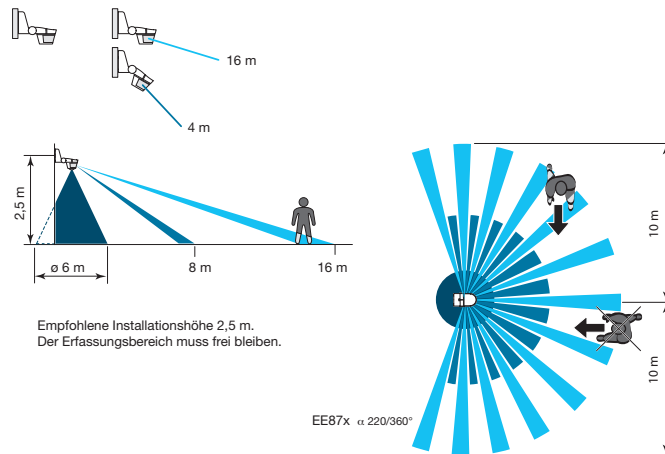
Eckenadapter (innen/aussen)



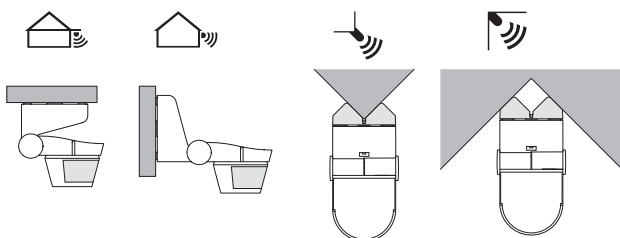
Komfort Bewegungsmelder EE87x Beschreibung



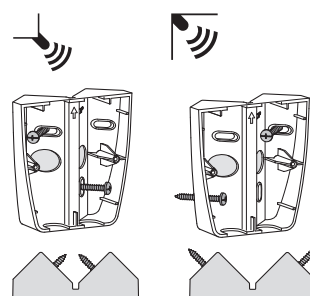
Erfassungsbereich



Montage



Eckenadapter (innen/aussen)

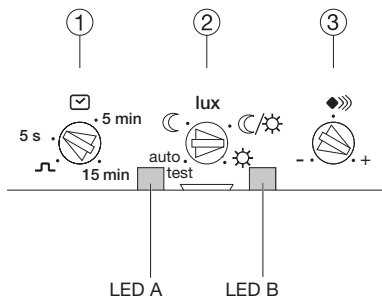


Einstellungen EE85x/86x/87x am Gerät oder der Fernbedienung

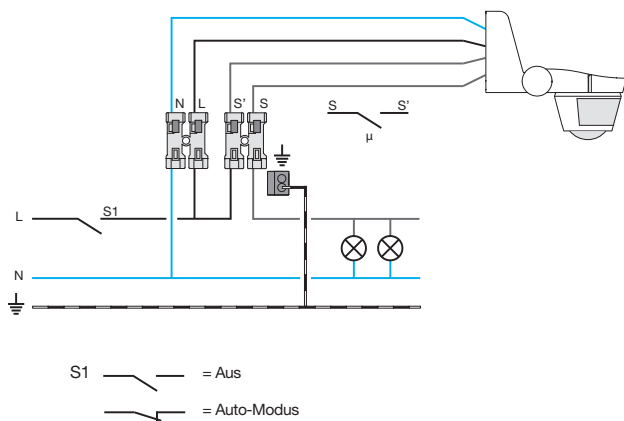
Vorgang	Einstellung	Potentiometer
Automatisches Einschalten des Lichts über einen vorgegebenen Zeitraum über Auto-Einstellungen (Werk) oder mit der Fernbedienung.	Automatik-Einstellungen Potentiometer Lux Auf „auto-test“ stellen. Die Einstellungen sind vorgegeben: Lux = ☾, (nur Nachtbetrieb) Zeitraum = 3 Min. Sensibilität = max. Fernbedienungs-Einstellungen	
Automatisches Einschalten des Lichts über einen vorgegebenen Zeitraum.	Installateur-Einstellungen	
Ansteuerung eines Zeitschalters, einer Klingel o. ä.	Impuls Automatik-Einstellungen sind verfügbar mit Zeitraum = 1 S. (nicht veränderbar).	
Testen und Bestätigung des Erfassungsbereiches.	Betriebsart Test Das Potentiometer 2 auf „auto test“ drehen. Auf dieser Stelle, ist die Fernbedienung verwendbar.	
Sensibilität anpassen.	Dient zur Einstellung der Empfindlichkeit, um Störeinflüsse zu vermeiden.	

Einstellungen am Gerät

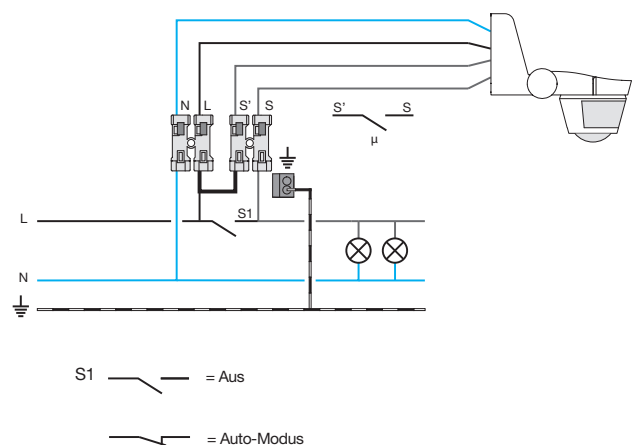
Zeitverzögerung (Einschaltdauer) Helligkeit Sensibilität (Veränderung der Empfindlichkeit)



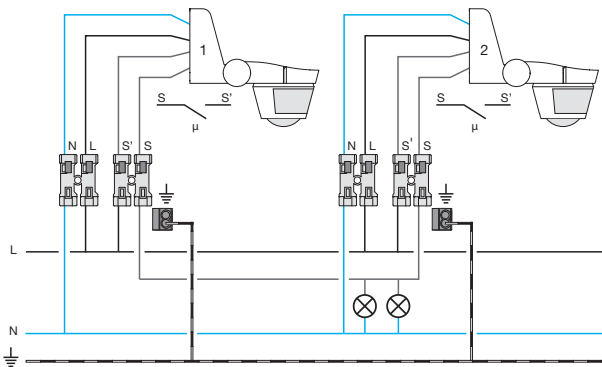
Verdrahtungsschema EE84X / EE85x / EE86x / EE87x Auto/OFF Betrieb



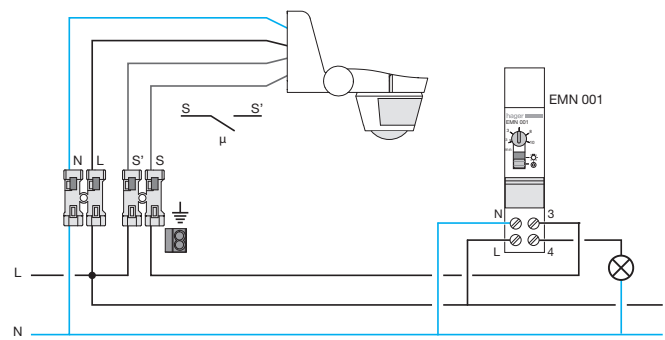
Auto/ON Betrieb



Parallel-Betrieb



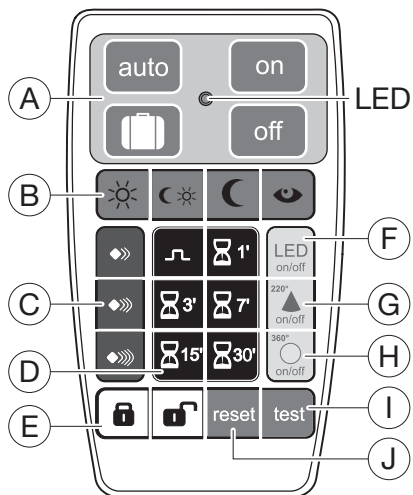
Steuerung eines Treppenlichtschalters



Technische Eigenschaften

	Basis Bewegungsmelder EE82x / EE83x / EE84x	Komfort Bewegungsmelder EE85x / EE86x / EE87x
Farbe	weiß, anthrazit	weiß, anthrazit, Alu, braun
Erfassungsbereich	140° Front: 16 m / Seitwärts: 6 m 200° Front: 16 m / Seitwärts: 8 m 360° Durchmesser 12 m	140° Front: 16 m / Seitwärts: 6 m 220° Front: 16 m / Seitwärts: 10 m 220°+360° Front: 16 m / Seitwärts: 10 m Durchmesser: 6 m
Einstellung des Kopfes (Vertikal)	von 0 bis 30°, EE84x von -30° bis +90°	+90°/-30°
Einstellung des Kopfes (horizontal)	+/-80, EE84x ohne	
Blenden	mit den Geräten geliefert, EE84x ohne	
Deckenmontage	EE82x und EE83x mit Zubehör, EE827 weiß, EE828 anthrazit EE84x inklusiv	ja
Eckenmontage (innen/aussen)	EE82x und EE83x mit Zubehör, EE825 weiß; EE826 anthrazit EE84x mit Zubehör EE855 weiß; EE856 anthrazit	mit Zubehör: EE855 weiß, EE856 anthrazit, EE857 Alu, EE858 braun
Helligkeitseinstellung via Potentiometer	5 bis 1000 lux	
Zeitverzögerungseinstellung via Potentiometer	Impuls (1 Sek. ON, 9 Sek. OFF) oder Zeitverzögerung 5 Sek. bis 15 Min. (30 Min. mit der Fernbedienung für die Komfort-Melder)	
Empfindlichkeitseinstellung via Potentiometer	nein EE84x von 20-100%	ja von 20 bis 100%
Test und Bestätigung des Erfassungsbereich	Position Auto/Test	
Steuerung mittels Fernbedienung	nein	ja
Bewegungssimulation	nein	mit Fernbedienung aktivierbar (4 h „EIN“ nach Dämmerung)
Kontrollleuchte Erfassung	nein	LED
Kontrollleuchte Fernbedienung	nein	LED
Spannung	230 V AC (+10% /-15%), 50/60Hz	
Schaltausgang	10 A AC1 Kontakt nicht potentialfrei EE84x: 10 A AC1 Kontakt potentialfrei	16 A AC1 Kontakt potentialfrei
Lasttyp		
- Glühlampen	1500 W	2300 W
- Halogenlampen 230 V	1500 W	2300 W
- Halogenlampen TBT 12 oder 24 V) mit konventionellem oder elektronischem Transformator	1500 VA	1500 VA
- Leuchtstofflampen mit konventionellem Vorschaltgerät, Parallelschaltung C = 45 µF	290 W C = 32 µF	400 W
- Leuchtstofflampen mit EVG	580 W	580 W
- Sparlampen	10 x 20 W	20 x 20 W
Anschluss	QuickConnect Klemme 1,5 mm ² (Draht)	
Schutzklasse	IP55	
IK	03	
Umgebung		
- Temperatur bei Lagerung	-20°C bis +55°C	
- Temperatur bei Betrieb	-20°C bis +30°C	

Beschreibung EE806



Die Fernbedienung ermöglicht das Einstellen bzw. Verändern der Einstellungen an den Komfort-Bewegungsmeldern EE85x, EE86x, EE87x.

Jede Tastenbetätigung entspricht einem Steuerbefehl.

Die LED blinkt bei jeder Tastenbetätigung.

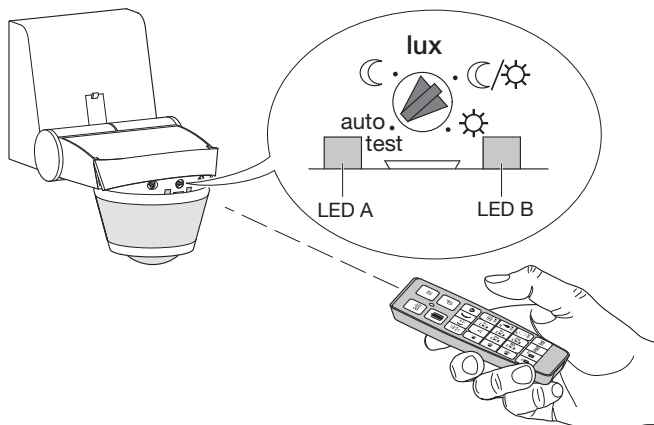
Die 4 oberen Knöpfe sind zugänglich, auch wenn die Fernbedienung verriegelt ist.

Zum Ver-/Entriegeln der Fernbedienung und der Einstellungen genügt es, die Tasten und 1 Sekunde lang gedrückt zu halten.

Legende

- Bedienerbefehle: Automatikmodus, Ferien (Anwesenheitssimulation) Zwangsbetrieb ON, Zwangsbetrieb OFF
- Lux-Einstellungen (Tag, Dämmerung, Nacht, Lernmodus Helligkeit im Raum)
- Sensibilitätseinstellungen
- Einstellungen Zeitverzögerung
- Einstellungen des Melders Ver-/Entriegeln
- ON/OFF der LED A (Meldebetrieb) des Melders
- ON/OFF des 220°-Meldebetriebs der Melder EE87x
- ON/OFF des 360°-Meldebetriebs der Melder EE87x
- Test
- Reset, Zurücksetzen auf Werkseinstellungen

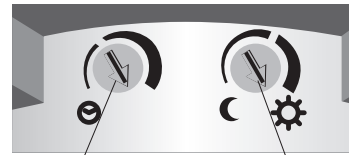
Bedienung



Technische Eigenschaften EE804 und EE805

	Bewegungsmelder EE804 /EE805
Farbe	weiß
Erfassungsbereich	6 m (Durchmesser)
Einstellung des Kopfes (Vertikal)	nein
Einstellung des Kopfes (horizontal)	nein
Blenden	nein
Deckenmontage	ja
Eckenmontage (innen/ausen)	nein
Helligkeitseinstellung via Potentiometer	5 bis 1000 lux
Zeitverzögerungseinstellung via Potentiometer	5 Sek. bis 15 Min.
Empfindlichkeitseinstellung via Potentiometer	nein
Test und Bestätigung des Erfassungsbereich	nein
Steuerung mittels Fernbedienung	nein
Bewegungssimulation	nein
Kontrollleuchte Erfassung	nein
Kontrollleuchte Fernbedienung	nein
Spannung	230 V
Schaltausgang	8 A AC1 μ
Lasttyp	
- Glühlampen	1000 W
- Halogenlampen 230 V	1000 W
- Halogenlampen TBT 12 oder 24 V) mit konventionellem oder elektronischem Transformator	500 VA
- Leuchtstofflampen mit konventionellem Vorschaltgerät, Parallelschaltung C = 45 μ F	-
- Leuchtstofflampen mit EVG	464 W
- Sparlampen	10 x 20 W
Anschluss	Schraublemme
Schutzklasse	IP21
IK	03
Umgebung	
- Temperatur bei Lagerung	0°C bis +45°C
- Temperatur bei Betrieb	-20°C bis +60°C

Potentiometer EE804 und EE805



① Potentiometer zur Einstellung der Einschaltdauer

② Potentiometer zur Einstellung der Helligkeitsschwelle

Ansteuerung des Beleuchtungsausgangs

Beim Einschalten wird der Schaltausgang des Melders 30 Sekunden lang aktiviert.

Der Beleuchtungsausgang wird geschaltet, sobald die mittels Potentiometer ② vorgegebene Helligkeit nicht mehr ausreicht und eine Bewegung gemeldet wird.

Liegt eine Bewegungsmeldung vor, bleibt das Licht über die am Potentiometer ① vorgegebene Dauer eingeschaltet.

Diese Ausschaltverzögerung wird nach jeder Bewegungsmeldung ausgelöst.

Einstellungen

Die Einschaltdauer und die Helligkeitswerte werden an den Poti ① und ② eingestellt.

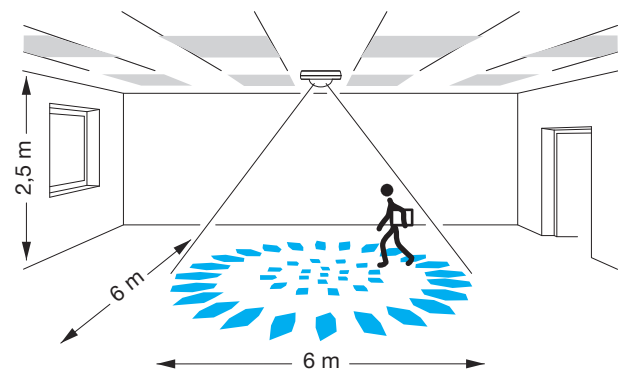
Um diesen Konfigurationsschritt zu erleichtern, werden die Melder mit einer werkseitigen Grundeinstellung geliefert, die für einen typischen Meldebereich wie Flur o. ä. ausgelegt ist.

- Einschaltdauer: 5 Sekunden bis 15 Minuten.
Das Potentiometer ① ist werkseitig auf einen Grundwert von ca. 3 Min. eingestellt.
- Helligkeitsschwelle: 5 bis 1000 Lux.
Das Potentiometer ② ist werkseitig auf einen Grundwert von ca. 200 Lux eingestellt.

Hinweis:

Die Einstellungen können mit Hilfe eines Schraubenziehers verändert werden.

Erfassungsbereich EE804 und EE805

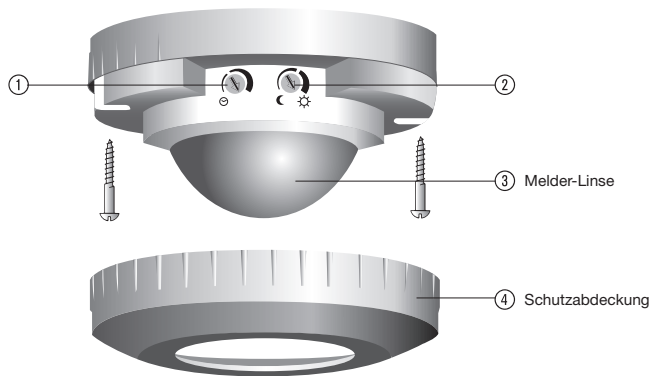


Einbau

Optimale Leistungsmerkmale im Meldebetrieb können nur erzielt werden, wenn die nachstehenden Anweisungen beachtet werden:

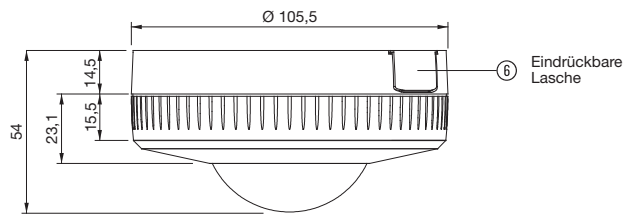
- Empfohlene Installationshöhe: 2,5 bis 3,5 Meter.
- Störfaktoren in der Umgebung (Wärmequellen, Lüftungsauslässe, Grünpflanzen usw.) sind zu vermeiden.
- Zwischen dem Melder und der vom Melder angesteuerten Lichtquelle ist mindestens 1 Meter Abstand zu wahren.

Melder EE804 Beschreibung

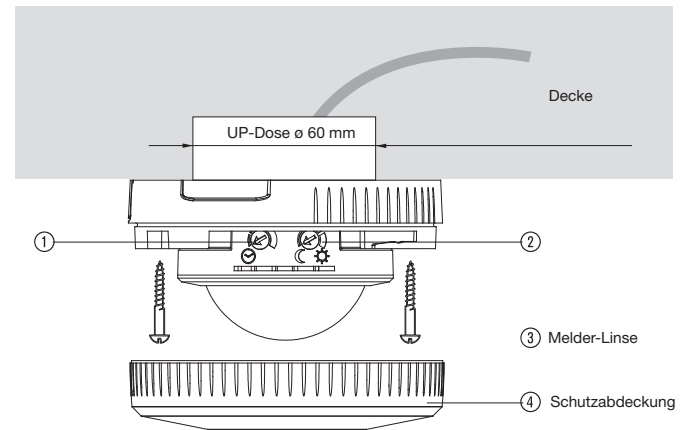


- ① Potentiometer zur Einstellung der Einschaltdauer
- ② Potentiometer zur Einstellung der Helligkeitsschwelle

Maßzeichnung

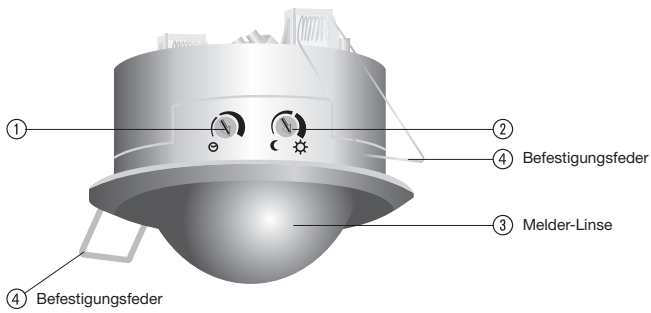


Montage (Aufputzausführung)



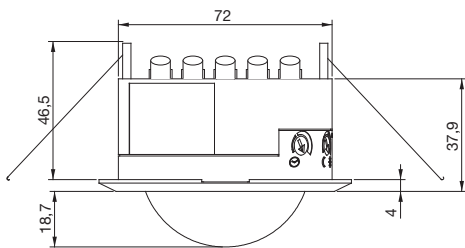
1. Schutzabdeckung ④ abschrauben.
2. Melder gemäß den Anweisungen des Anschlussbildes anschließen.
3. Melder mit Hilfe der mitgelieferten Schrauben (ø 4 mm) befestigen.
4. Einstellungen: Potentiometer ① und ② neu konfigurieren, wenn Ihnen die werkseitigen Einstellungen nicht zusagen.
5. Schutzabdeckung ④ wieder anschrauben.

Melder EE805 Beschreibung

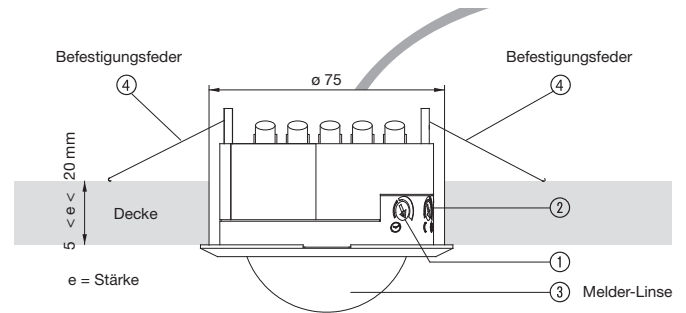


- ① Potentiometer zur Einstellung der Einschaltdauer
- ② Potentiometer zur Einstellung der Helligkeitsschwelle

Maßzeichnung



Montage (Aufputzausführung)

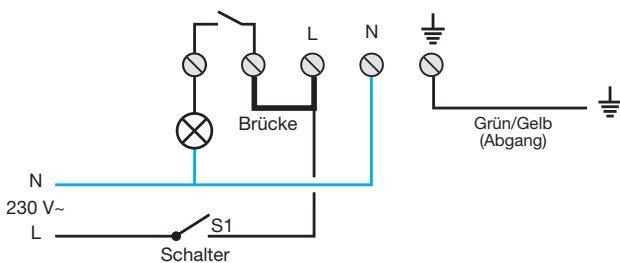


1. Mit einer Lochsäge ein Loch, \varnothing 75 mm bohren.
2. Melder nach den Anweisungen des Anschlussbildes anschließen. Anschließend die transparente Klemmleisten-Schutzabdeckung befestigen.
3. Einstellungen: Potentiometer ① und ② neu konfigurieren, wenn Ihnen die werkseitigen Einstellungen nicht zusagen.
4. Melder befestigen, indem Sie die 2 Federn ④ nach oben drücken und den Melder in das zuvor ausgeschnittene Loch einführen.

Hinweis:

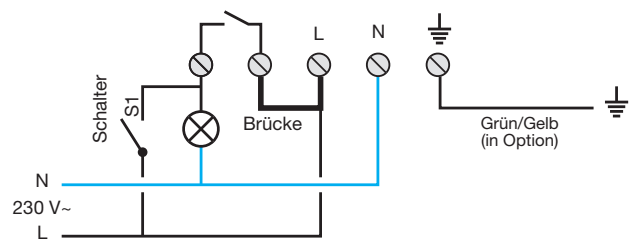
Die Stärke des Deckenmaterials, an dem Sie den Melder befestigen, sollte zwischen 5 und 20 mm betragen.

Verdrahtungsschema: EE804/EE805 Auto/Aus Betrieb



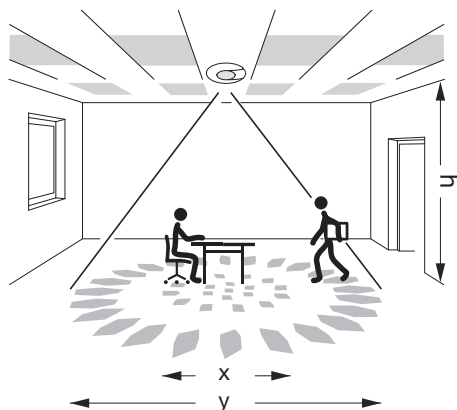
- S1 offen = Aus
- S1 geschlossen = Automatik

Auto/Ein Betrieb



- S1 offen = Automatik
- S1 geschlossen = Beleuchtung im Dauerbetrieb

Erfassungsbereich

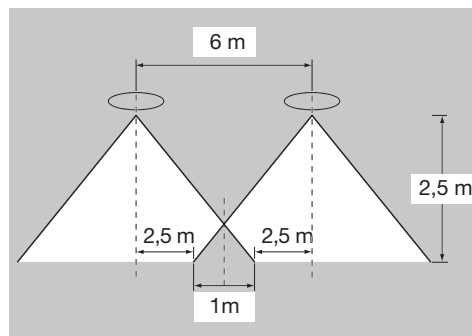


h	2,5 m	3 m	3,5 m
x	5 m	5 m	5 m
y	7 m	8 m	9 m

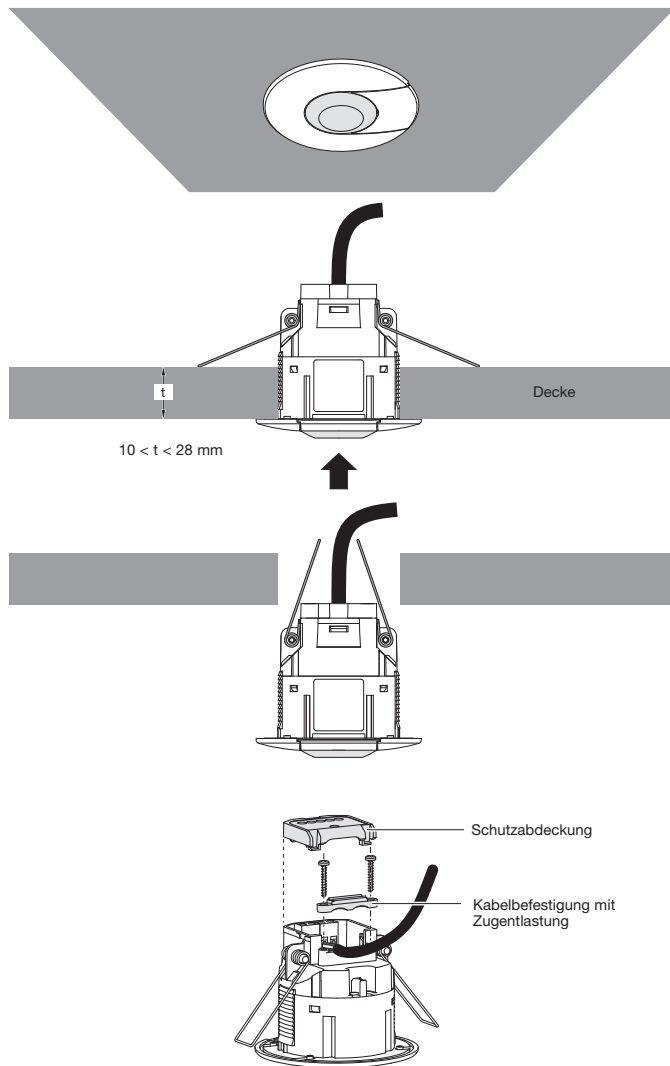
Hinweis:

Der Y-Wert gibt den Detektionsbereich für Bewegung an. Je näher die Bewegung dem Zentrum kommt, desto präziser ist die Erkennung.

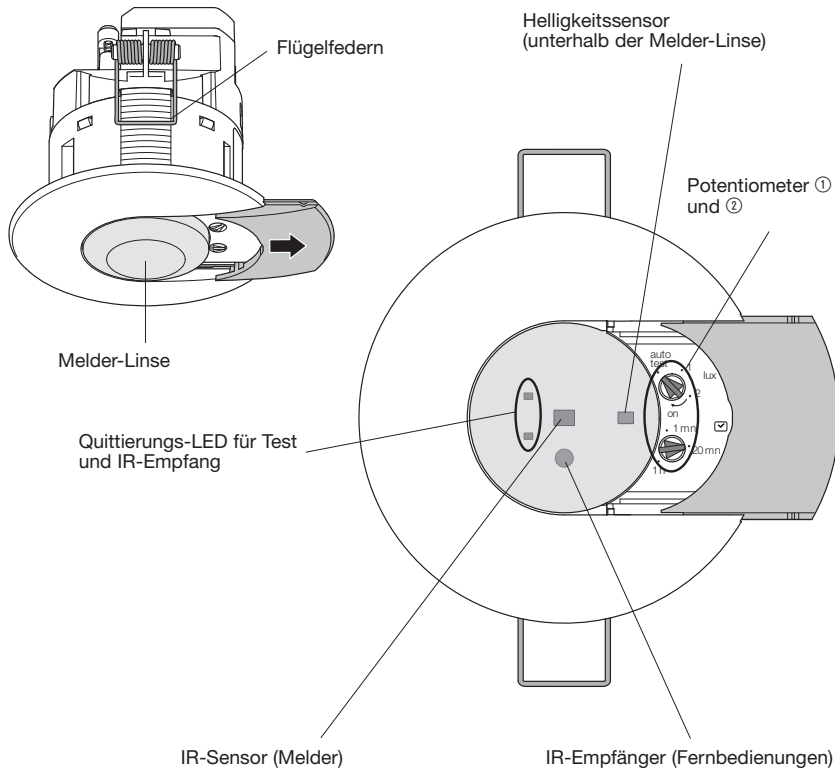
Überlappung



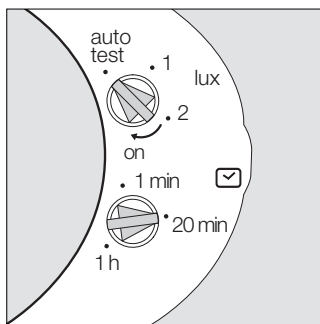
Montage



Beschreibung



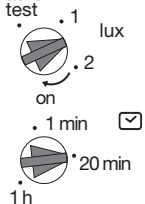
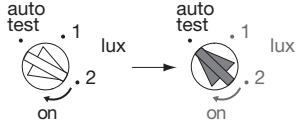


Helligkeitsbereich

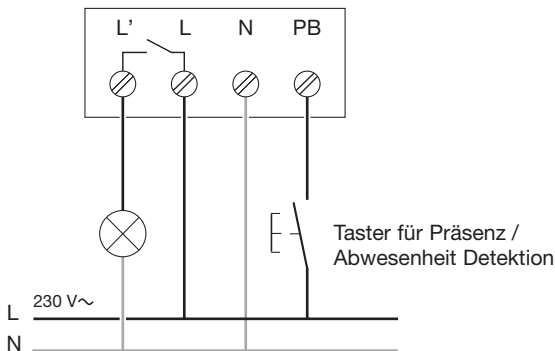


Potentiometer-Stellung	ungefährer Wert in Lux *	Anwendung
Autotest	Vorgegebener	
1	200	Flur
>1 ... 2 <	> 200 ... 400 <	
2	400	Büros
>2 ... On <	> 400 ... 1000 <	
On	1000	Büros

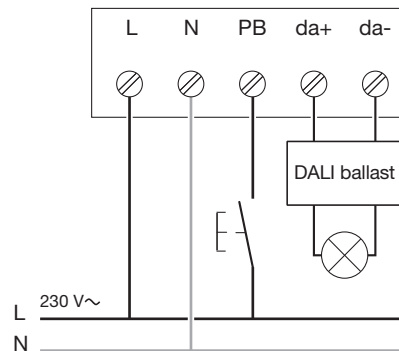
* Die Genauigkeit der Helligkeitsmessung (Lux) wird von der Umgebung beeinflusst (Möbel, Böden, Wände usw.). Bei Bedarf ist die Helligkeit mittels Potentiometer oder Fernbedienung anzupassen.

Modus	Einstellungen	Potentiometer
Einstellungen (Werkseinstellungen) nutzen, um das Licht automatisch über einen vorgegebenen Zeitraum einzuschalten, oder mittels Fernsteuerung einstellen.	<p>Automatik-Einstellungen Potentiometer Lux auf Autotest stellen. Die Einstellungen sind vorgegeben: Lux = 400 Zeit = 20 min.</p> <p>Hinweis: Betriebsart Test ist 2 min. aktiviert.</p> <p>Einstellungen der Fernbedienung EE807 (Manuelle Einstellungen werden unterdrückt).</p> 	
Automatisches Einschalten des Lichts über einen vorgegebenen Zeitraum.	<p>Installateur-Einstellungen</p>	
Test und Kontrolle des Meldebereichs.	<p>Betriebsart Test Potentiometer ① auf "Autotest" stellen. In dieser Stellung kann die Fernbedienung EE807 verwendet werden.</p>	

Anschluss EE815

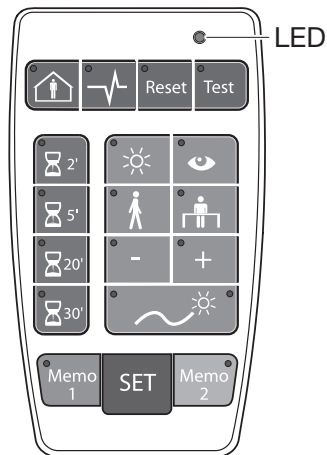


Anschluss EE816

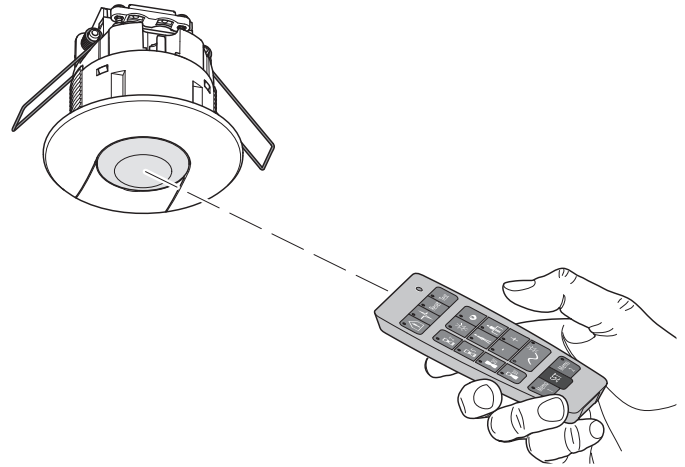


Fernbedienung Komfort EE807 für Einstellungen

Beschreibung Fernbedienung EE807



Benutzung Fernbedienung EE807



Die Fernbedienung ermöglicht das Einstellen bzw. Verändern der Einstellungen an den Präsenzmeldern EE815, EE816 und TCC52, wenn das Potentiometer des Anwesenheitsmelders auf „Autotest“ steht. Es können Einfach- oder Mehrfacheinstellungen vorgenommen werden. Die Mehrfacheinstellungen können unter Speicherplatz Memo 1 und Memo 2 gespeichert und abgerufen werden, um mehrere Anwesenheitsmelder zu konfigurieren. Die Taste SET dient dazu, IR-Meldungen an den Anwesenheitsmelder zu senden.

Einfacheinstellung

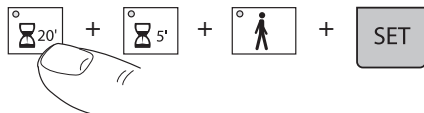
Beispiel: Reset (Rückstellung) vornehmen.



Mehrfacheinstellung

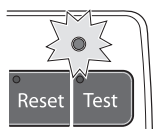
Zu ändernde Parameter auswählen und Taste SET drücken, um die Informationen an den Melder zu übertragen.

Beispiel: 25 Min. und Verwendung in einem Flur: Tasten 20', 5' und Flur drücken.











Die grüne LED bedeutet ON und die rote LED bedeutet OFF (ausgenommen Anwesenheit/Abwesenheit).

Wurde kein Wert gewählt, sind alle LEDs ausgeschaltet.



Die Quittierungs-LED blinkt, während die IR-Meldung übertragen wird.

Einstellungen EE807

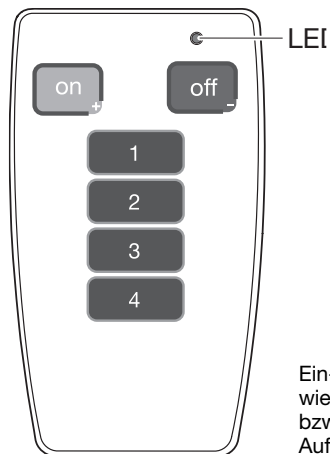
Tasten	Bedeutung	Anzeige/Meldung	Funktion
	Anwesenheit	Grüne LED leuchtet	Anwesenheitsmeldung (Automatikbetrieb)
	Anwesenheit	Rote LED leuchtet	Abwesenheit (halbautomatischer Betrieb)
	Start	Grüne LED leuchtet	Das Licht wird automatisch 30 sek. lang nach Start eingeschaltet
		Rote LED leuchtet	In der Startphase ist der Beleuchtungsausgang deaktiviert
Reset	Reset	LED leuchtet	Zurücksetzen auf Werkseinstellung (Lux = 400, Abschaltverzögerung = 20 min., Automatikbetrieb, Start off und Zelle aktiv)
Test	Test	LED leuchtet	Validieren des Meldebereichs
	Abschaltverzögerung	LED leuchtet	Abschaltverzögerung einstellen. Die WERte können addiert werden. Beispiel: Wert 2' und 5' eingeben, der Wert beträgt nun 7'
	Tageslicht 1000 Lux	LED leuchtet	Wert auf 1000 Lux einstellen
	Lernmodus	LED leuchtet	Laufende Helligkeit einlernen
	Flur 200 Lux	LED leuchtet	Wert auf 200 Lux einstellen
	Büro 400 Lux	LED leuchtet	Wert auf 400 Lux einstellen
+	Lux +	LED leuchtet	Helligkeit in Lux erhöhen (+100)
-	Lux -	LED leuchtet	Helligkeit in Lux verringern (-100)
	Zelle aktiv	Grüne LED leuchtet	Die Helligkeit wird kontinuierlich gemessen
	Zelle pasiv	Rote LED leuchtet	Das Licht wird nicht abgeschaltet, auch wenn die Helligkeit im Raum ausreicht

Tasten Memo und Set EE807

Einstellung	Aktion	Funktion	Produktart
Memo 1	Druck	Die LED leuchtet, bis eine Einstellung geändert wird.	Einstellungen in Speicherplatz 1 laden / auslesen.
	Langer Druck	Die LED leuchtet 5 Sekunden lang und blinkt, bis die Taste losgelassen wird. Die LED erlischt, wenn die Einstellung geändert wird.	Einstellungen in Speicherplatz 1 abspeichern.
Memo 2	Druck	Die LED leuchtet, bis eine Einstellung geändert wird.	Einstellungen in Speicherplatz 2 laden / auslesen.
	Langer Druck	Die LED leuchtet 5 Sekunden lang und blinkt, bis die Taste losgelassen wird. Die LED erlischt, wenn die Einstellung geändert wird.	Einstellungen in Speicherplatz 2 abspeichern.
SET	Kurzer Druck (<0,5 sek)	Die LED blinkt schnell.	IR-Meldung der laufenden Einstellung senden.
	Langer Druck (<0,5 sek) nur zugänglich, wenn keine Einstellung aktiv ist	Die LED blinkt, bis die Taste losgelassen wird.	Automatik-Zwangsbetrieb der Melder DALI/DSI (EE816, TCC521).

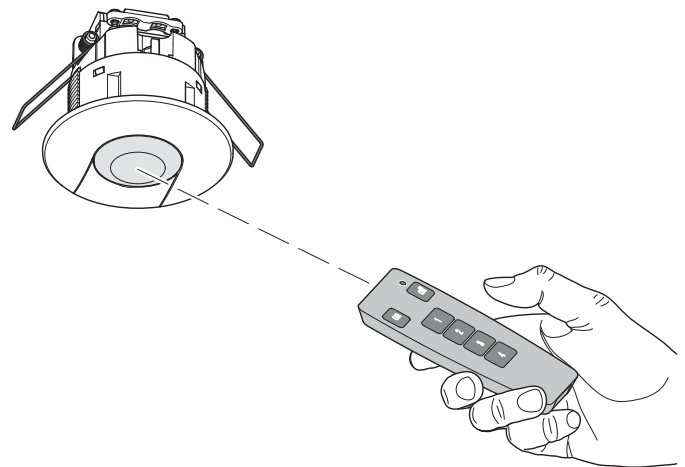
Fernbedienung Komfort EE808 An/Aus

Beschreibung Fernbedienung EE808



Ein- und Ausschalten der Last, wie mit einem Schalter (on/off) bzw. bei DALI mit zusätzlichem Auf- und Abdimmen

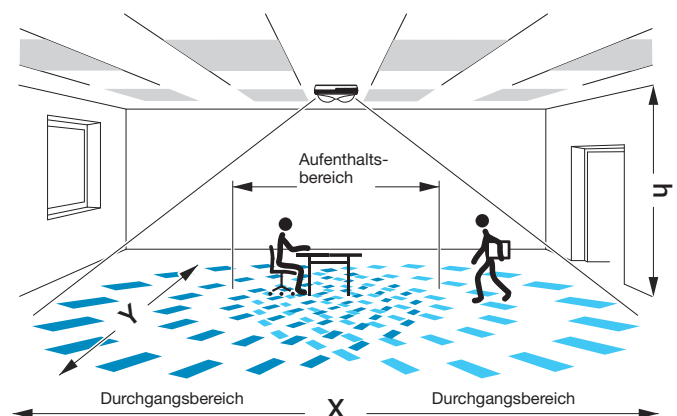
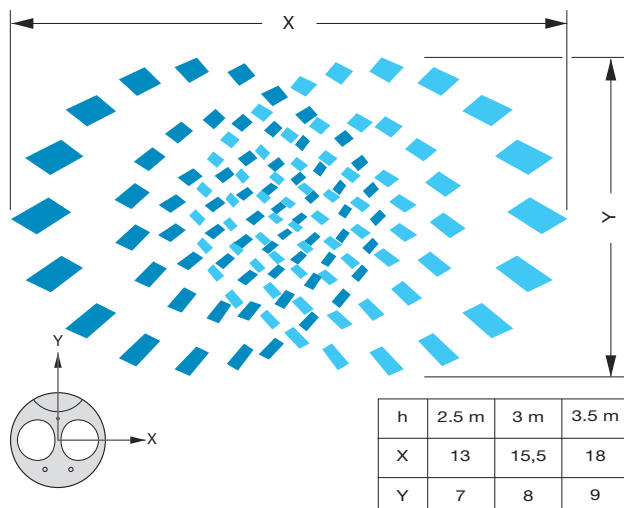
Benutzung Fernbedienung EE808



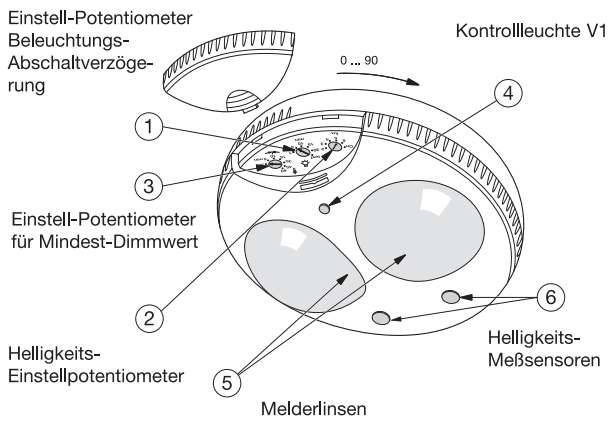
Einstellungen EE808

Einstellung	Aktion	Funktion	Produktart
on +	Kurzer Druck (<0,5 sek)	Ein	EE815/EE816 TCC520/TCC521
	Langer Druck (<0,5 sek)	Hochdimmen	EE816/TCC521
off -	Kurzer Druck	Aus	EE815/EE816 TCC520/TCC521
	Langer Druck (<0,5 sek)	Runterdimmen	EE816/TCC521
1	Kurzer Druck	Lichtszene 1 starten	EE816/TCC521
	Langer Druck (<0,5 sek)	Lichtszene 1 lernen	
2	Kurzer Druck	Lichtszene 2 starten	
	Langer Druck (<0,5 sek)	Lichtszene 2 lernen	
3	Kurzer Druck	Lichtszene 3 starten	
	Langer Druck (<0,5 sek)	Lichtszene 3 lernen	
4	Kurzer Druck	Lichtszene 4 starten	
	Langer Druck (<0,5 sek)	Lichtszene 4 lernen	

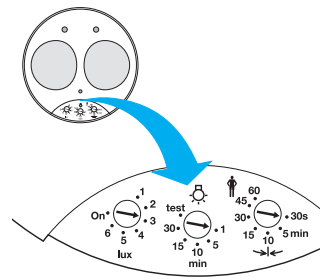
EE810 / EE8111 / EE812 Erfassungsbereiche



Beschreibung



Einstell-Potentiometer



Test-Modus:

- Zum Testen des Erfassungsbereiches
- Potentiometer ① in Stellung "test"
- bei Überschreitung des aktuellen Lux-Wertes leuchtet die Kontrollleuchte ② für eine Sekunde. Die Beleuchtungsausgänge S1 und S2 werden in dieser Betriebsart nicht angesteuert; die Vorgaben für die Abschaltverzögerung werden ignoriert.

Helligkeitsrichtwerte

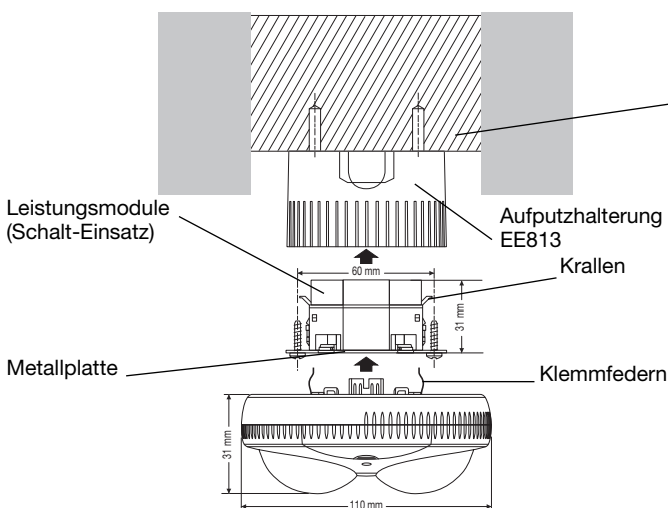
Potentiometer	Wert	Art der
Stellung	in Lux	Räumlichkeit
1	5	-
2	100	Flur
3	200	Flur, WC
4	100	PC-Arbeitsplatz
5	500	Bürräume
6	800-1200	Klassenzimmer, Labor
On	Helligkeitsmessung unterdrückt	

Automatikbetrieb = 400 Lux

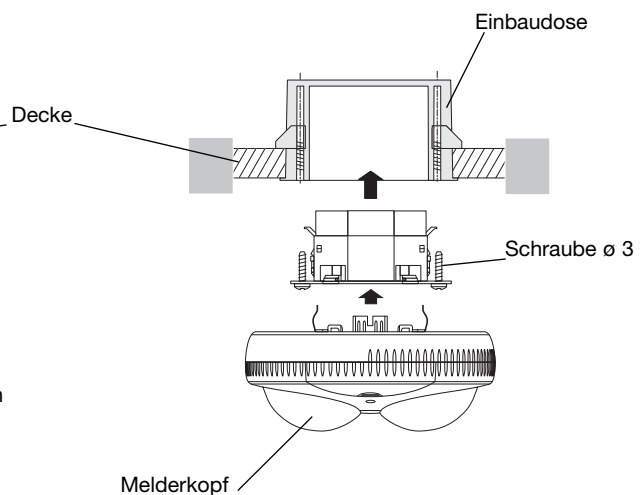
Zeiteinstellung EE811, EE812

Zusätzliches Potentiometer für Zeiteinstellungen (Beschreibung: siehe Montageanleitung)

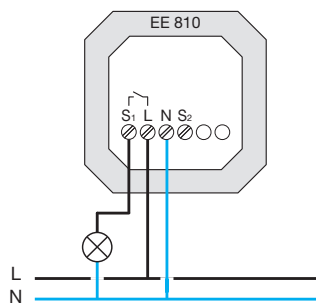
Anschlussbild/Aufputz



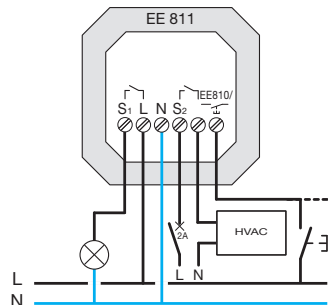
Anschlussbild/Unterputz



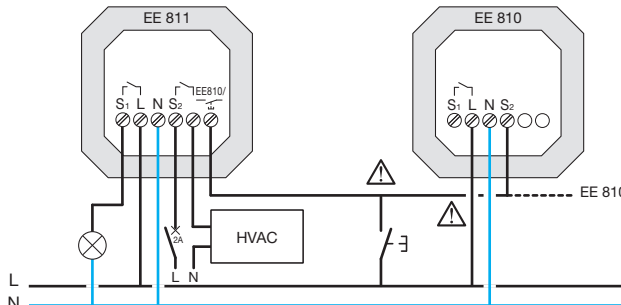
EE810



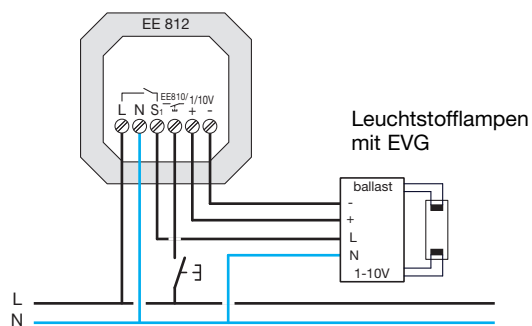
EE811



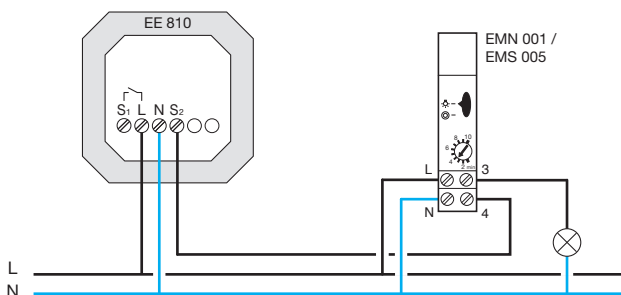
EE811 Master + EE810 Slave



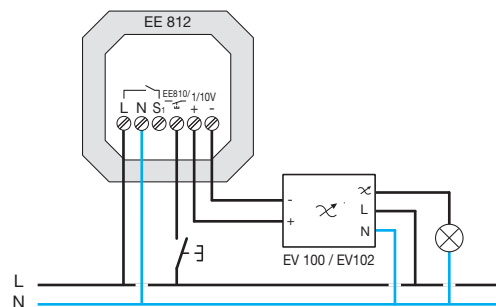
EE812 + EVG



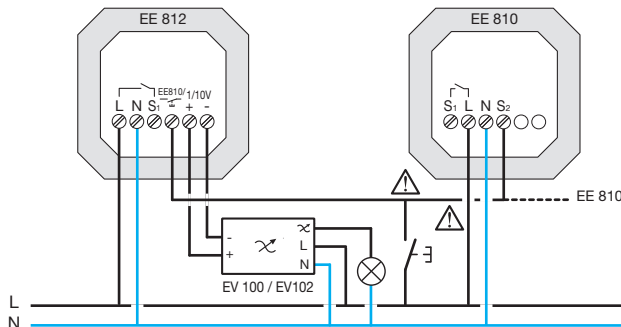
EE810 + EMN001 / EMS005



EE812 + EV100 / EV102



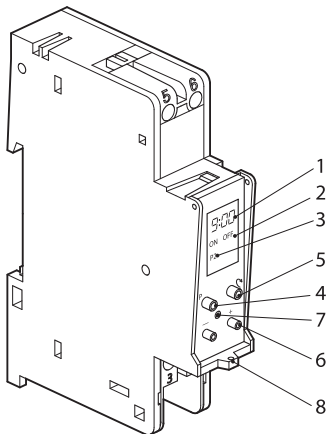
EE812 Master + EE810 Slave



Technische Daten:

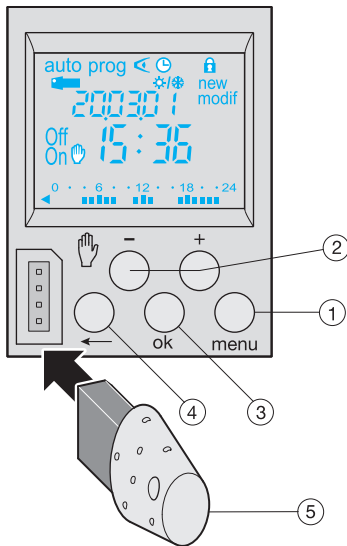
Best. Nr.	EE810	EE811	EE812	EE815	EE816
Typ	Präsenzmelder			Präsenzmelder Einbau	
	1-Kanal	2-Kanal	1/10V	1 Kanal	DALI/DSI
Betriebsspannung	230V~ +10%/-15% / 50Hz				
Einstellungen:					
Luxwert Ausgang 1/3	Potentiometer: Auto (400 Lux), 5 bis 1200 Lux, OFF			Auto (FLur=200 Lux, Büro=400/1000 Lux, 5 bis 1000 LUX)	
Einschaltzeit Ausgang 1	Potentiometer: 1min, 5min, 10min, 30min, Test, Impuls			1min - 1h	
Einschaltzeit Ausgang 2/3	-	Potentiometer: 30s-1h		-	1min - 1h
Min. Wert	-	-	Potentiometer 0-50%	-	20%
Fernbedienung	-	-	-	EE807/EE808	EE807/EE808
Schaltleistung:					
Ausgang 1 (Beleuchtung)	16 A AC1 (Glühlampen, Halogen.: 1500 W, Leuchtstofflampen EVG: 580 W; Leuchtstofflampen parallel kompensiert: 290W/32µF		10 A AC1	16 A AC1	24 DALI- Vorschaltgeräte 14 V/50 mA
Ausgang 2 (Präsenz)	-	2A AC1	-	-	-
Ausgang 3 (Lichtregelung)	-	-	1-10V Stromsenkverm.: 50mA	-	-
Steuereingang max. 50 Meter	-	230 V Umschalten	230 V Umschalten/Dimmen	230 V Umschalten	230 V Umschalten/Dimmen
LED	Off: Auto, On: Bewegung/Test				
Absorbierte Leistung	1,2 W	1,1 W	1 W	0,27 VA	0,06 VA
Schutzart	IP41				
Anschluss	Käfigklemmen: 1 bis 4mm ²			0,5-1,5 mm ²	
Umgebungs- temperatur	Lagerung: -10°C bis +60°C Betrieb: 0°C bis +45°C			-20°C bis +60°C -10°C bis +45°C	

Tages-, Wochenschaltuhren EG010, EG071



- ① Uhrzeit/Schaltzeit
- ② Schaltzustandsanzeige
- ③ Aktuelles Schaltprogramm
EG010 / 5 Programme
EG071 / 20 Programm -
schritte
- ④ Auswahl des Schaltpro-
grammes
- ⑤ Taste zur Anzeige der
Programmschritte
- ⑥ Tasten zum Einstellen der
Zeiten
- ⑦ Taste zum Rücksetzen
der Schaltuhr in den
Auslieferungszustand
- ⑧ Plombiermöglichkeit

Wochenschaltuhren EG103, EG203, EG103E, EG103V, EG103D



Die Tasten

- ① **menu** Auswahl des Betriebsmodus
- prog** new für die Programmierung
- prog** modif für die Änderung eines vorhandenen Programms
- ← Überprüfen der Programmierung
- 🕒 Einstellen von Uhrzeit, Datum
- ☀/❄ Auswahl des Modus für das Umstellen von Sommer-/Winterzeit
- 🏠 Ferien
- ② + und -: Durchblättern bzw. Einstellen der Werte im **auto** Modus, Auswahl von Zwangssteuerung, Ausnahmesteuerung oder Zufallsbetrieb
- ③ **ok** Bestätigung blinkender Daten
- ④ ← Rückkehr zum vorherigen Schritt
- ⑤ Programmierschlüssel

Wochen-/Jahresschaltuhren EG293B/EG403E/EG493E

Display und Bedienung

Auswahl der Wochentage
1 = Montag, 2 = Dienstag,
usw. 7 = Sonntag

Tastatursperre
mittels PIN Code

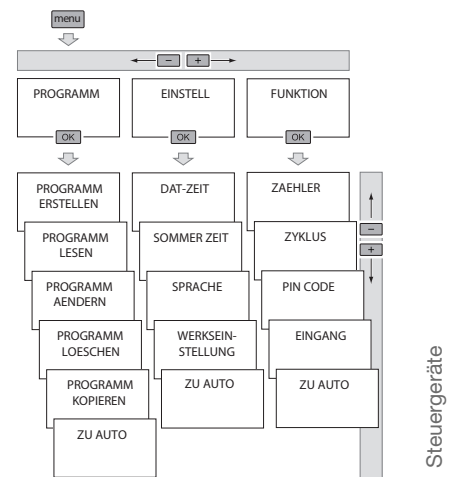
Zugriff auf den PROGRAMM Modus
& Rückkehr zum Hauptpunkt

Navigation & Einstellen der Werte

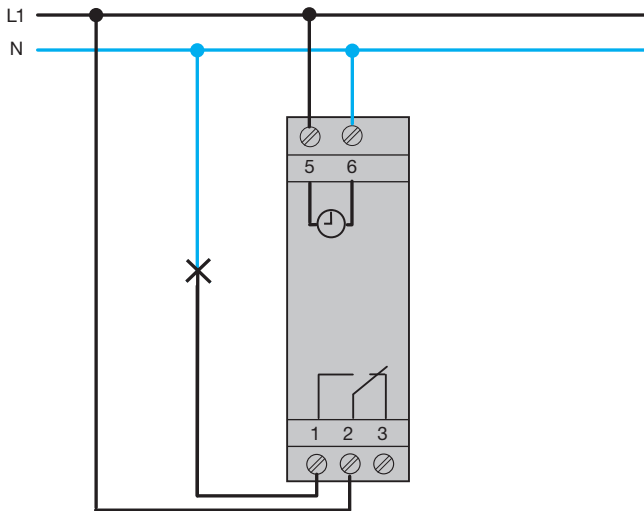
Bestätigung

- ☐ ← Ansteuerung Kanal A
- ☐ ← Ansteuerung Kanal B
- ☐ ← Ansteuerung Kanal C
- ☐ ← Ansteuerung Kanal D

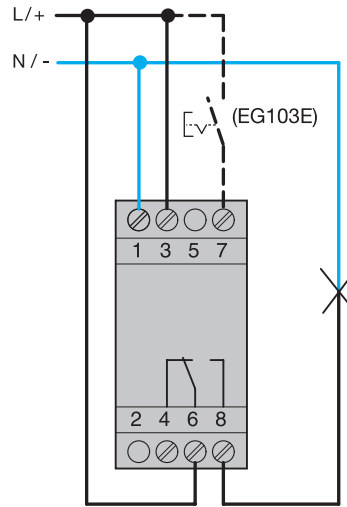
Menüstruktur



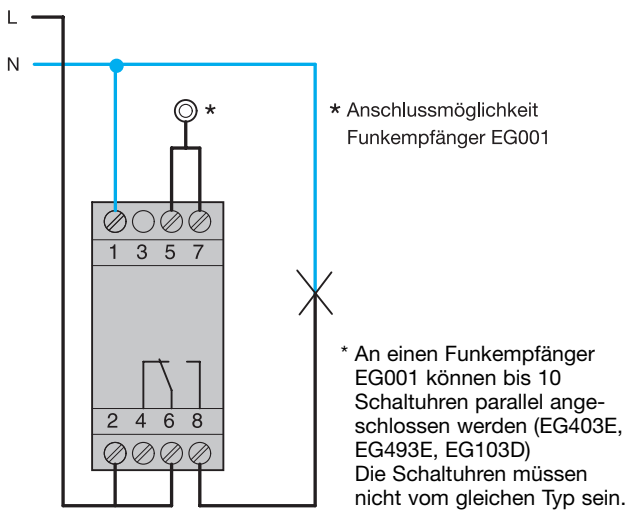
Elektrischer Anschluss EG010 - EG071



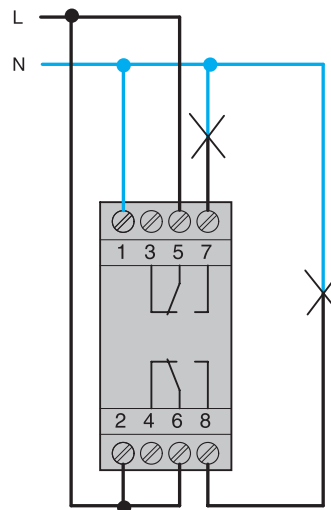
EG103, EG103E, EG103V, EE180



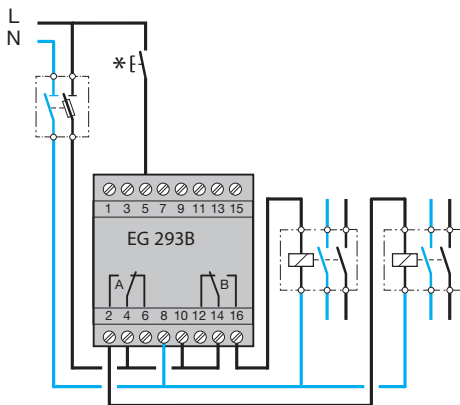
EG103D



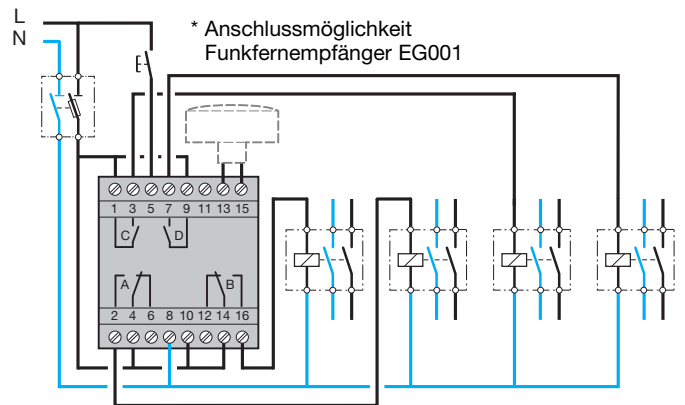
EG203, EE181



EG293B

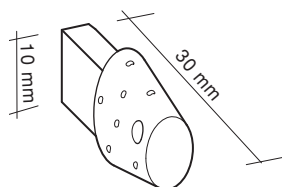


EG403E, EG493E



Bestellnummer	EG010	EG071	EG103	EG103E	EG103D	EG103V	EG203	EG203E
Abmessungen	1 PLE		2 PLE					
Programmzyklus	Tag		Wochen					
Kanäle	1						2	2
Programm und Funktion Programmschritte	6		20		56			
Sommer / Winterzeitumstellung	Manuell möglich		Automatisch (Zeitzone: Euro, USA, GB, USER,NO)					
PC-Programmierung	nein		über Adapter EG003 und Programmierschlüssel möglich					
Externe Speichermöglichkeit	nein		Mit Programmierschlüssel EG003					
Zufallsprogramm	nein		nein	ja	ja	ja	nein	ja
Impulsausgabe	nein		nein	Impulslänge: 1s bis 30 Minuten			nein	Impuls- länge: 1s bis 30 Minuten
Urlaubs- (Timer-) funktion	nein		nein	ja	ja	nein		ja
Ganggenauigkeit	±1 sec. / Tag		±1,5 sec. / Tag					
Funkempfängeranschluss	nein				ja	nein		
Schaltzeit minimal	1 Minute							
Elektrische Eigenschaften Betriebsspannung	230 V ~ ±10%		230 V ~ ±15%			12V AC/DC +20% -10%	230 V ~ ±15%	24V AC/DC +10% -15%
Betriebsfrequenz	50/60Hz							
Verlustleistung max. bei 50 Hz	1 VA		6VA		0,5VA	0,8VA	6VA	
Gangreserve	3 Jahre		5 Jahre über Lithiumbatterie					
Kontakt	1 Wechsler						2 Wechsler	
Ohmsche Last AC1 DC1 Cos phi=0,6 Glühlampen 230V-Halogenlampen Leuchtstofflampen parallel kompensiert (max. 45 F) Unkompensiert Kompaktleuchtstofflampen	16A/250V - 3A/250V 900W		μ16A/250V μ4A /12V - μ4A /12V - - μ10A /250V 2300W 2300W 400W 1000W 500W					
Minimale Schaltlast AC1 DC1			100mA/250V 400mA/12V			-	100mA /12V	-
Handbedienung temp. permanent	- ja		ja ja					
Zwangssteuerung extern.	nein		nein	ja	nein	nein	nein	nein
Verbrauchsreduzierung	Display wird bei Spannungsausfall ausgeschaltet		Das Display wird 1 Minute nach Spannungsausfall abgeschaltet. Nach Spannungsrückkehr wird das Display wieder eingeschaltet. Bei einem Druck auf die Bedientasten wird das Display ebenfalls wieder aktiviert. Bei Geräten mit Ausfall-Displaybeleuchtung (EG103E, EG203E) wird diese bei Spannungsausfall ebenfalls abgeschaltet.					
Anschluss flexibel massiv	0,5 bis 4mm ²		1 bis 6 mm ² 1,5 bis 10 mm ²					
Schutzart	IP20							
Umgebungstemperatur Lagerung Betrieb	-10 bis + 60°C -10 bis + 50°C		-20 bis + 70°C - 5 bis + 45°C					

Maßzeichnung Programmierschlüssel EG004/EG005/EG007

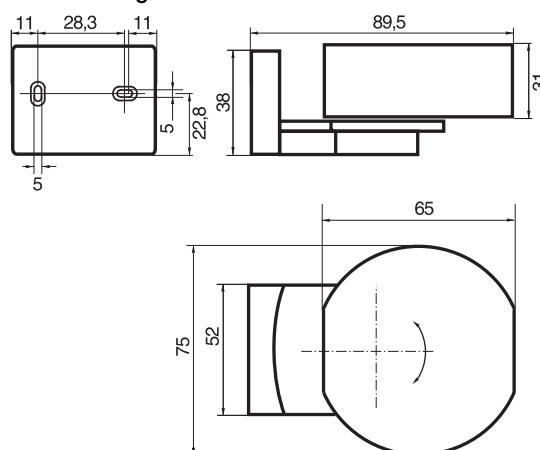


Technische Information

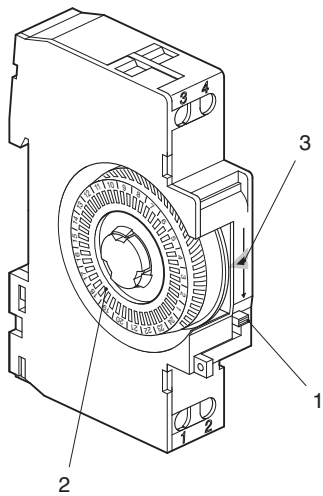
Best.-Nr.	EG493E	EG293B	EG403E
Abmessung	4 PLE		
Versorgungsspannung	230 V +10/-15%		
Frequenz	50/60 Hz		
Programmzyklus	Jahr	Jahr	Woche
Kanäle	4	2	4
Programmschritte (max.)	300		
Sommer-/Winterzeitumstellung	Ja - automatisch		
PC-Programmierung	mit EG003		
Schaltabstand minimal	1 Minute		
Impulsausgang	Einstellbar von 1 Sek. bis 59 Min.		
Zyklus	4 Zyklen einstellbar von 1 Sek. bis 9 h		
Programmierschlüssel	EG007 mit geliefert	EG007 optional	EG007 mit geliefert
Genauigkeit	0 bis 0,2 Sek. / 24 h		
DCF-Anschluss	ja	nein	ja
Gangreserve	Lithiumzelle, ca. 5 Jahre (Programme unbegrenzt)		
Anzeige	Monochromdisplay 50 x 25 mm Anzeige mit 360 Digits 30 Sek. Hintergrund beleuchtet bei 230 V-Versorgung und Betätigung Sprachen: E, D, F, I, SP, P, NL		
Kontakte	2 Wechsler und 2 Schließer	2 Wechsler	2 Wechsler und 2 Schließer
Schaltleistung AC1	10 A		
Ohmsche Last	1500 W		
230 V-Halogenlampe	1500 W		
Leuchtstofflampen parallel kompensiert unkompensiert	400 W (45 µF) 1000 W		
Kompaktleuchtstofflampen	400 W		
Minimale Schaltlast	AC1: 100 mA - 250 V		
Externer Eingang	230 V		
Schutzart	IP20		
Anschluss	QuickConnect 0,75 bis 2,5 mm ²		
Umgebungstemperatur Lagertemperatur Betriebstemperatur	-20 bis +70°C -10 bis +50°C		

Funkempfänger Best. Nr.	EG001
Betriebsspannung	Versorgung über EG403E, EG493E, EG103D
Ausgabe	DCF 77 Telegramm
Bauform	Aufputz
Montage	außerhalb des Verteilers (Empfangskontrolle durchführen)
Empfangskontrolle	eingebaute LED blinkt bei Empfang im Sekundentakt
Anschließbare Schaltuhren	max. 10 an einem Empfänger
Leitungslänge	200 m
Anschluss (2-drahtig) massiv	0,5 bis 2,5 mm ²
Schutzart	IP 54
Betriebstemperatur	-20 bis +50°C

Maßzeichnungen EG001

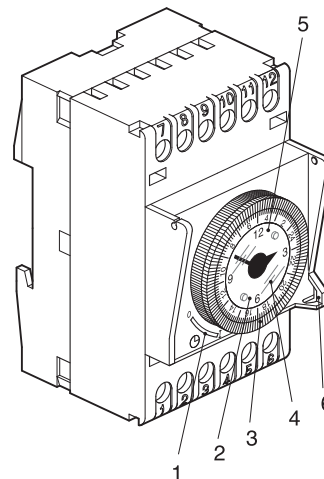


Tagesschaltuhren EH010 - EH011



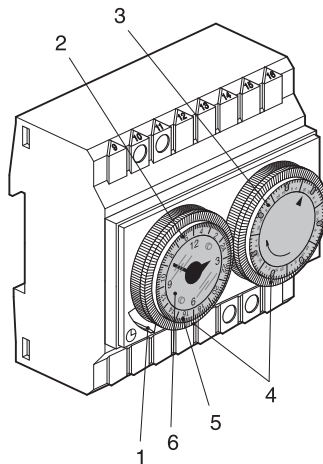
- ① Wahlschalter Handbetrieb EIN (I)/Automatik (auto)
- ② Schaltscheibe mit Reiter-elementen zum Einstellen der Schaltzeiten
- ③ Aktuelle Schaltzeit

Tages- Wochenschaltuhren EH110 - EH111 - EH171



- ① Wahlschalter Handbetrieb EIN (I)/AUS (0), Automatik (☺)
- ② Zifferblatt mit aktueller Uhrzeit in 12 Stundenanzeige
- ③ Schaltscheibe mit Reiter-elementen für 24 Std. bzw. 7 Tage und 24 Std. Schaltzyklus
- ④ Aktuelle Schaltzeit
- ⑤ Einstellscheibe für Uhrzeit mit Drehrichtung nach rechts und links
- ⑥ Plombiermöglichkeit

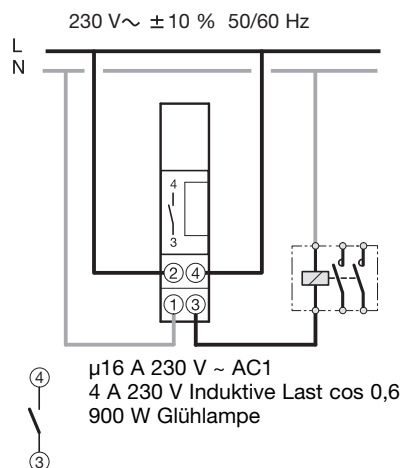
Tages- Wochenschaltuhren Kombination EH191



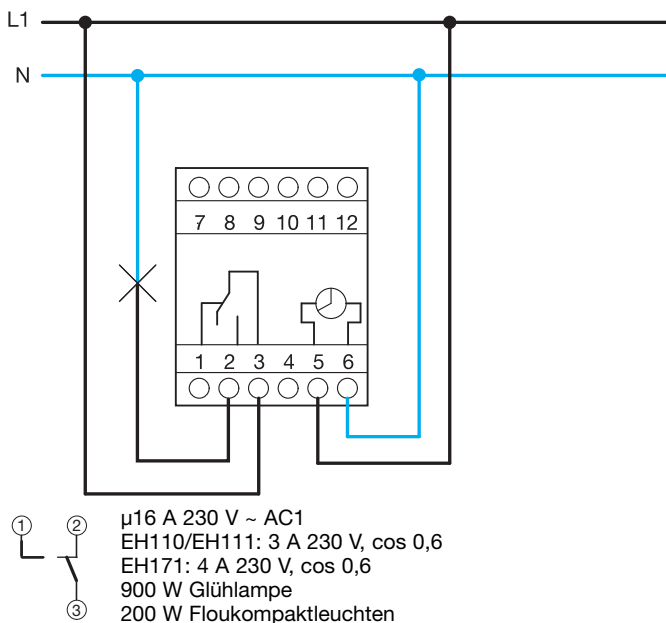
- ① Wahlschalter Handbetrieb EIN (I)/AUS (0), Automatik (☺) Schaltzustandsanzeige
- ② Zifferblatt mit aktueller Uhrzeit in 12 Stundenanzeige
- ③ Zifferblatt mit aktueller Tages- und Stundenanzeige
- ④ Schaltscheibe mit Reiter-elementen für 24 Stunden bzw. 7 Tage und 24 Std. Schaltzyklus
- ⑤ Aktuelle Schaltzeit
- ⑥ Einstellscheibe für Uhrzeit mit Drehrichtung nach rechts und links

Elektrischer Anschluss

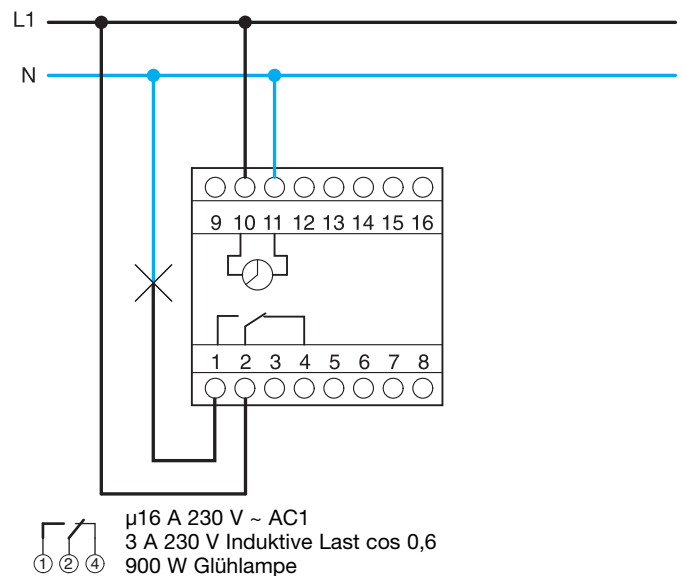
EH010 - EH011



EH110 - EH111 - EH171

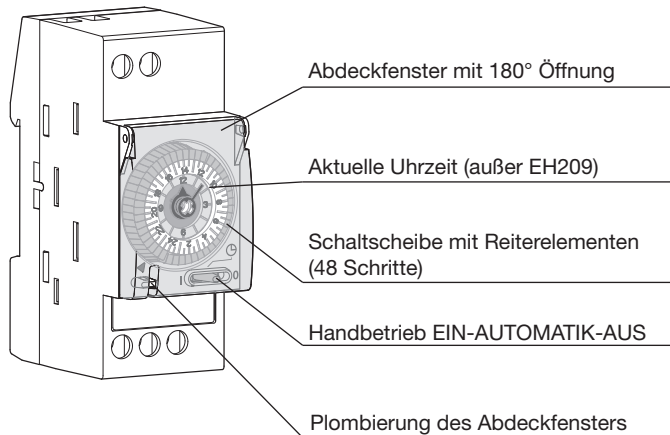


EH191



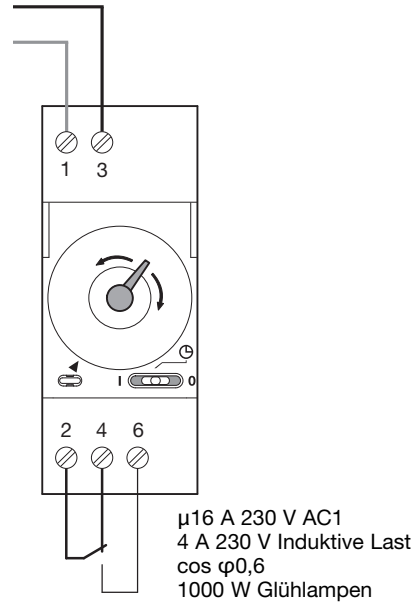
Tages- und Wochenschaltuhr EH209/EH210/EH211/EH271

Ansicht

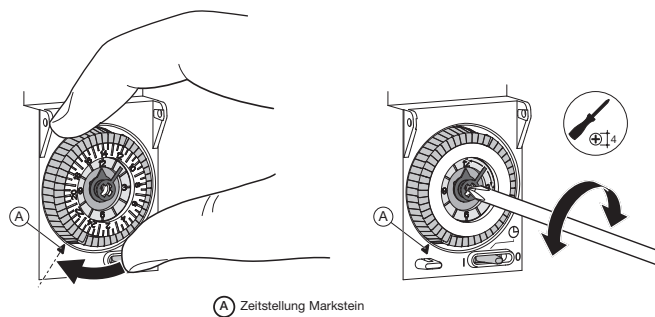


Anschluss

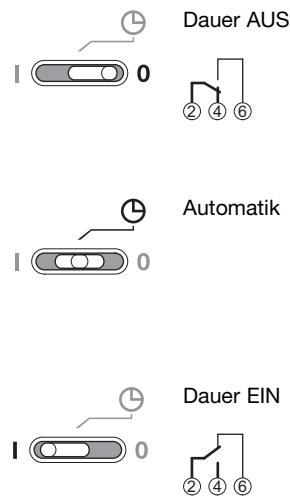
EH209, EH210: 110 - 230 V AC +10/-15 %
50/60 Hz
EH211, EH271: 230 V AC +10/-15 %
50/60 Hz



Zeit und Tageinstellung

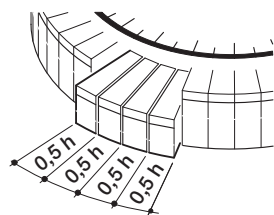


Handschalter EIN - Automatik - AUS

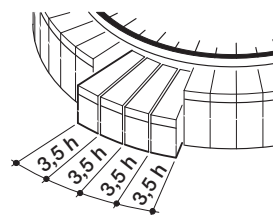


Schaltscheibe

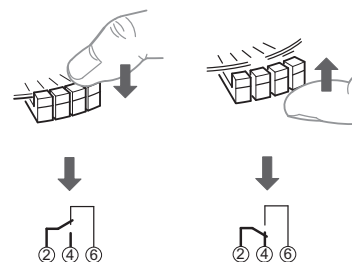
EH209, EH210, EH211



EH271



Programmierung EH209, EH210, EH211, EH271

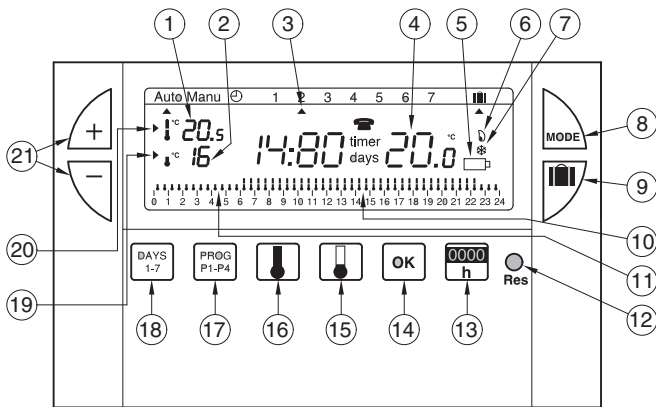


Best. Nr.	EH010	EH011	EH110	EH111	EH171	EH191
Uhr und Programm						
Art	Tagesuhr				Wochenuhr	Tag- und Wochenuhr
Betriebsspannung	230 V +10% / -15%					
Betriebsfrequenz	50 Hz	50 / 60 Hz		50 Hz	50 / 60 Hz	50 / 60 Hz
Verlustleistung max.	1 VA		0,5 VA		0,5 VA	0,5 VA
Uhrenantrieb	Quarz				Quarz	Quarz
Ganggenauigkeit	± 1 sek./Tag				± 1 sek./Tag	± 1 sek./Tag
Gangreserve	-	200 Std.	-	200 Std.	200 Std.	200 Std.
Ladezeit	-	72 Std.	-	72 Std.	72 Std.	72 Std.
Schaltscheibe	24 Stunden				7 Tage	7 Tage 24 Stunden
Schaltzeit minimal	15 min				2 Stunden	2 Std. Freigabe 15 min. Schaltzeit
Programmschritte	96				84	96 / 84
Ausgänge						
Kontakte ohmsche Last Glühlampen induktive Last (cos φ = 0,6)	1 S 16 A / 250 V 900 W 4 A / 250 V		1 W 16 A / 250 V 900 W 3 A / 250 V		1 W 16 A / 250 V 900 W 4 A / 250 V	1 W 16 A / 250 V 900 W 3 A / 250 V
Handbedienung	Auto / Ein	Auto / Ein / Aus			Auto / Ein / Aus	Auto / Ein / Aus
Gehäuse und Lagerung						
Bauform	modular				modular	modular
PLE	1		3		3	3
Anschluss massiv	0,5 bis 4 mm ²		1 bis 4 mm ²		1 bis 4 mm ²	1 bis 4 mm ²
Schutzart	IP 20				IP 20	IP 20
Lagertemperatur	-20 bis +70°C	-10 bis +55°C	-20 bis +70°C	-10 bis +55°C	-10 bis +55°C	-10 bis +55°C
Betriebstemperatur	0 bis +50°C	0 bis +50°C	-10 bis +55°C	-10 bis +55°C	-10 bis +55°C	-10 bis +55°C

Best.-Nr.	EH710	EH711	EH712	EH771
Art	Tagesuhr	Tagesuhr	Tagesuhr	Wochenuhr
Abmessungen (mm)	72 x 72 x 48,5			
Betriebsspannung	230 V AC +10% / -15%			
Verlustleistung	0,5 VA			
Kontakte	1 Wechsler	1 Wechsler	1 Schließer	1 Wechsler
Schaltleistung AC1 Induktive Last cos = 0,6 Glühlampen	16 A / 250 V 3 A / 250 V 1000 W			
Technologie	Quarz			
Schaltscheibe	24 h	24 h	24 h	7 Tage
Einstellung	10 min	10 min	10 min	1 h
kürzeste Schaltzeit	20 min	20 min	20 min	2 h
Genauigkeit	+ / - 1 sec / Tag			
Gangreserve	nein	200 h	nein	200 h
Ladedauer	-	120 h	-	120 h
Handschalter	zeitweise EIN oder AUS			
Betriebstemperatur	- 10 bis +50°C			
Lagertemperatur	- 20 bis +60°C			
Anschluss massiv	1 bis 6 mm ²			

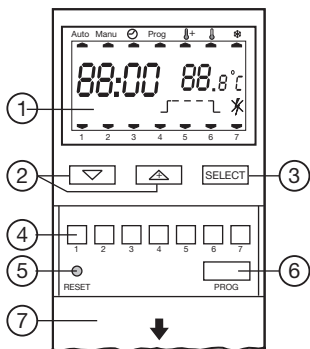
Best. Nr.	EH209	EH210	EH211	EH271
Uhr und Programm				
Art	Tagesuhr			Wochenuhr
Betriebsspannung	110 - 230 V AC +10% / -15%		230 V AC +10% / -15%	
Betriebsfrequenz	50 / 60 Hz			
Verlustleistung max.	0,5 VA			
Uhrenantrieb	Quarz			
Ganggenauigkeit	± 6 min./Jahr bei 23 °C			
Gangreserve	-		200 Std.	
Ladezeit	-		120 Std.	
Schaltzscheibe	24 Stunden			7 Tage
Schaltzeit minimal	30 min			3,5 Stunden
Programmschritte	48			
Ausgänge				
Kontakte ohmsche Last Glühlampen induktive Last (cos φ = 0,6)	1 W 16 A / 250 V AC1 1000 W 4 A / 250 V AC1			
Handbedienung	EIN / AUTO / AUS			
Gehäuse und Lagerung				
Bauform	modular			
PLE	2			
Anschluss massiv	1,5 bis 6 mm ²			
Schutzart	IP 20			
Lagertemperatur	-20 bis +70°C			
Betriebstemperatur	-10 bis +55°C			
Normen	EN 60730-2-7			

Uhrenthermostate digital EK370



- ① Komforttemperatur
- ② Absenkttemperatur
- ③ Anzeige des Wochentages
- ④ Umgebungstemperatur
- ⑤ Ladezustand der Batterie
- ⑥ Anzeige für die Einschaltung der Heizung
- ⑦ Anzeige für die Einschaltung der Klimaanlage
- ⑧ Wahl der Betriebsart
- ⑨ Längere Abwesenheit (Urlaub)
- ⑩ Anzeige der Betriebsart (Komfort)
- ⑪ Anzeige der Betriebsart Absenkbetrieb
- ⑫ Reset
- ⑬ Betriebsstundenzähler einstellen
- ⑭ Bestätigung
- ⑮ Absenkttemperatur einstellen
- ⑯ Komforttemperatur einstellen
- ⑰ Programmwahl
- ⑱ Auswahl des Wochentages
- ⑲ Anzeige des Temperaturwertes für Absenkbetrieb
- ⑳ Anzeige des Temperaturwertes für Komfortbetrieb
- ㉑ +/- Tasten für die Einstellung

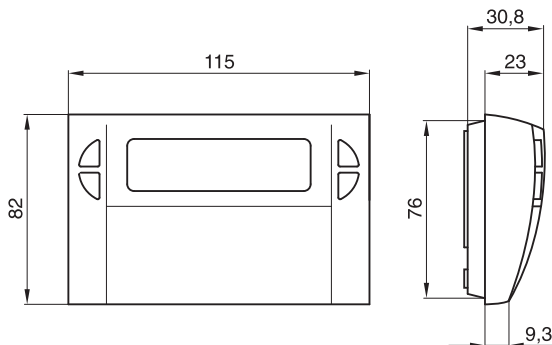
Uhrenthermostate digital mit Wochenprogramm EK270 (Netzbetrieb)



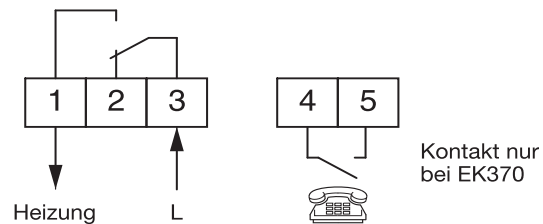
- ① Die Anzeige
 - aktuelle Uhrzeit
 - Raumtemperatur
 - Betriebsart
 - Wochentage
 - Netzausfall
- ② „+„ und „-„: Einstellung von Zeit und Temperatur
- ③ Auswahl der Betriebsart
- ④ Auswahl der Wochentage
- ⑤ Reset: Rückstellung von Zeit und Programmierung
- ⑥ Prog: Programmierung
- ⑦ Tastenabdeckung mit Kurzanleitung

	EK310	EK370	EK270
Schaltuhr	Zyklus	Tag	Woche
	Typ	digital	digital
Betriebsspannung	Batterien 2 x 1,5 V LR6		230 V AC +10%/-15% 50/60Hz
Gangreserve	ca. 18 Monate		3 Jahre
Ausgang	1 Wechsler 8A 250 V AC1		
Anzeigebereich	0°C bis +40°C		0°C bis 30°C
Komforttemperatur, Absenkttemperatur	einstellbar +5°C bis +30°C		
Frostschutztemperatur	einstellbar -5°C bis +30°C		fest +6°C
statische Schaltdifferenz	< 0,3 K		
Schutzart	IP20		
Schutzklasse	II		
Abmessungen	82 x 115 x 30,8 mm		85 x 150 x 35,5 mm
Umgebungstemperatur	Lagerung	-10°C bis +65°C	
	Betrieb	0°C bis +50°C	
Anschluss	bis 2,5 mm ²		

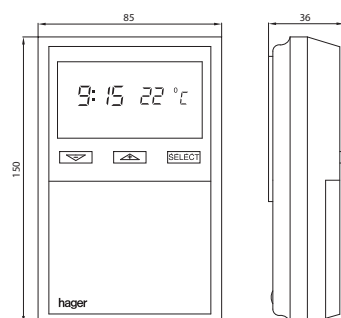
Abmessungen: EK310 / EK370



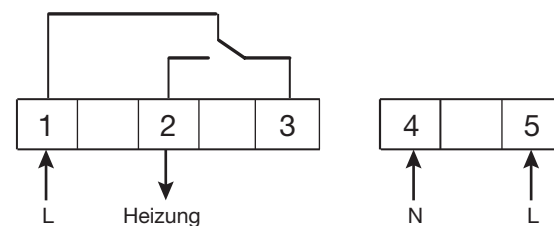
Elektrischer Anschluss: EK310 / EK370



Abmessungen: EK270

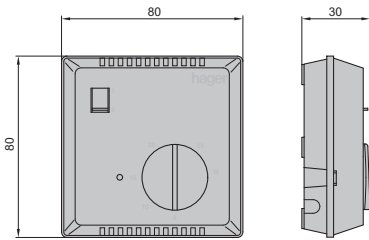


Elektrischer Anschluss: EK270

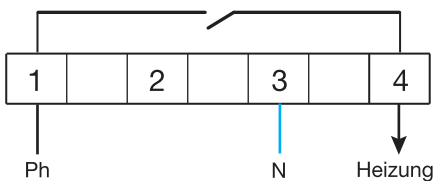


	EK051	EK052	EK053	EK054	EK002	EK003
Betriebsspannung/Frequenz	230 V AC +10%/ -15% 50/60 Hz					
Ausgang	1S	1W	1S	1S	1W	1W
Kontaktbelastbarkeit	10A 250 V AC				8 A 250 V AC	
Handschalter (EIN/AUS)	Ja	Nein	Nein	Nein	Ja	Ja
Steuereingang (Umschaltung Komfort-/Absenkttemperatur 0 V -> Komforttemperatur 230 V -> Absenkttemperatur = Eingestellte Temperatur - 2 K)	Nein	Nein	Nein	Nein	Ja	Nein
separater Fühler	Nein	Nein	Nein	Nein	Nein	Nein
Kontrollleuchte	Ja	Ja	ja	Nein	Ja	Ja
Temperaturbereich	+5°C bis +35°C				+5°C bis +30°C	
Begrenzung des Temperaturbereiches	durch Stecken von Begrenzungsstiften möglich					
Abmessung	80 x 80 x 30 mm					
Regelung	über Bimetall				elektronisch	
statische Schaltdifferenz	0,5 K				0,3 K	
Schutzart	IP30					
Schutzklasse Umgebungstemperatur Lagerung Betrieb	-10°C bis +65°C 0°C bis +50°C				II	
Anschluss	bis 2,5 mm ²					

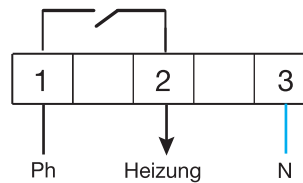
Abmessung



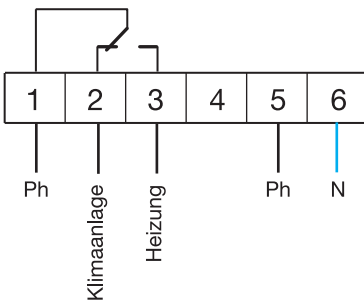
Elektrischer Anschluss EK051



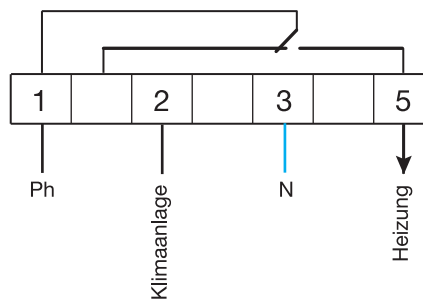
Elektronischer Anschluss EK053/EK054



Elektrischer Anschluss EK002/EK003 (ohne Steuereingang)



Elektrischer Anschluss EK052



Technische Daten EK186:

Bemessungsspannung: 230 V +10 -15% 50/60 Hz
 Eigenverbrauch: 1,5 VA
 Ausgang: 1 Wechsellkontakt μ 2 A 250 V~ AC1
 ("μ" bedeutet: Kontaktabstand < 3 mm)

Funktionsdaten:

4 Temperaturbereiche:
 -30 bis 0 °C
 0 bis +30 °C
 +30 bis +60 °C
 +60 bis +90 °C
 Einstellbare Schaltdifferenz

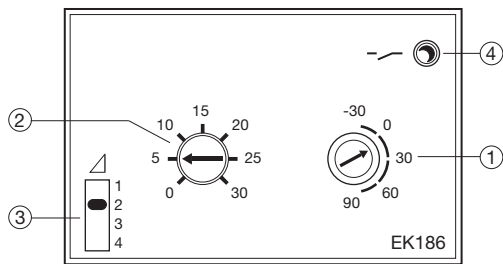
Umgebungsbedingungen:

Umgebungstemperatur: -10 bis +50 °C
 Lagerungstemperatur: -20 bis +70 °C

Anschluss:

mehrdrätig: 1 bis 6 mm²
 massiv: 1,5 bis 10 mm²
 Fühler: max. Differenz 50 m

Ansicht des Produktes:



- ① Bereichswahl
- ② Einstellung des Temperatur-Sollwertes
- ③ Wahl der Abweichung
- ④ Anzeige des Schaltzustandes des Ausganges

Funktionsprinzip:

Der EK186 regelt die Temperatur durch Ein- und Ausschalten; er kann je nach Anwendung an verschiedene Fühler angeschlossen werden. Die Abweichung hängt vom Temperaturbereich ab und kann durch einen Schalter gewählt werden.

Schalterstellung Δ	Temperaturbereich in °C			
	-30 bis 0	0 bis 30	+30 bis 60	+60 bis 90
1	± 2,15	± 2,54	± 2,98	± 3,43
2	± 0,15	± 0,18	± 0,21	± 0,24
3	± 0,38	± 0,45	± 0,53	± 0,51
4	± 1,23	± 1,45	± 1,70	± 1,96

bevorzugte Werte für jeden Temperaturbereich

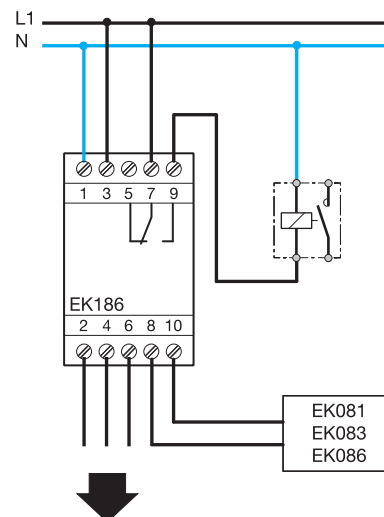
Beispiele für die Wahl der Abweichung

- Regelung der Raumtemperatur
 Bereich: 0 bis +30 °C
 Abweichung: ± 0,18°C Δ = 2
- Regelung einer Warmwasserversorgung
 Bereich: +30 bis +60 °C
 Abweichung: ± 0,53°C Δ = 3

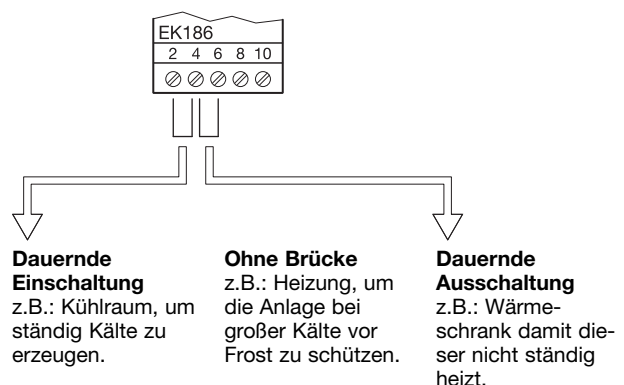
Hauptmerkmale EK186:

- **Zahlreiche Anwendungsmöglichkeiten:**
 Ein einziges Produkt, das alle Ihre Temperaturregelungs- oder Überwachungsprobleme vom Kühlraum bis zum Wärmeschrank löst.
- **Einstellbare Abweichung:**
 Um die Abweichung an die Anwendung anzupassen; z.B.: kleine Abweichung für die Regelung der Raumtemperatur, große Abweichung für die Regelung eines Wärmeschrankes.
- **Sicherheit gegen Ausfall des Fühlers:**
 Falls der Fühler ausfällt, aus Versehen abgetrennt wird oder beim Betrieb außerhalb des eingestellten Bereichs kann über die Verdrahtung das Verhalten des Thermostaten beeinflusst werden:
 - Dauernde Abschaltung
 - Dauernde Einschaltung
 - Zyklische Einschaltung von 1 Min. alle 4 Min.
- **Anzeige:**
 Schaltzustand des Ausganges

Elektrischer Anschluss:



Schaltungsmöglichkeiten bei Fühlerausfall in Bezug auf den Schaltkontakt:



Achtung:
 Temperaturen außerhalb des eingestellten Bereiches werden immer als Fühlerausfall interpretiert.

Technische Daten EK187

- Bemessungsspannung: 230 V +10 -15% 50/60 Hz
- Eigenverbrauch: 1,5 VA
- Ausgang: 1 Wechselkontakt μ 2 A 250 V~ AC1
("μ" bedeutet: Kontaktabstand < 3 mm)

Funktionsdaten:

- 3 von außen steuerbare Temperatur-Sollwerte:
 - Komfort: regelbar von +5 bis +30 °C
 - Reduziert: Absenkung um 2 bis 8 K in Bezug auf den Komfort-Sollwert
 - Dauertemperatur: von +5 bis +30 °C regelbar
- Schaltdifferenz: \pm 0,2°C

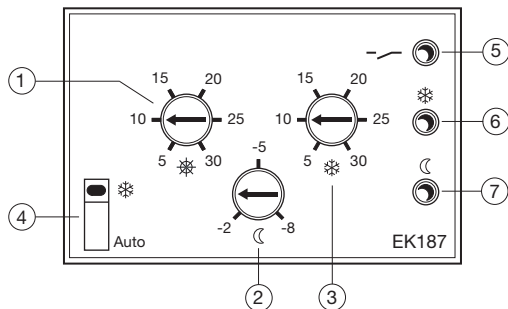
Umgebungsbedingungen:

- Umgebungstemperatur: -10 bis +50°C
- Lagerungstemperatur: -20 bis +70°C

Anschluss:

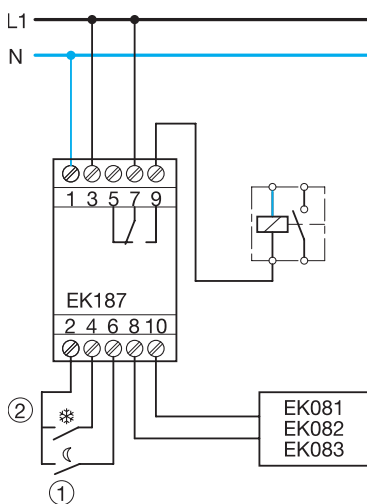
mehrdrähtig: 1 bis 6 mm²
massiv: 1,5 bis 10 mm²
Fühler: max. Distanz 50 m

Ansicht des Produktes



- 1 Bezugs-Sollwert: Komfort
- 2 Nachtabsenkung
- 3 Dauertemperatur
- 4 Wahlschalter Dauertemperatur
- 5 Anzeige des Schaltzustandes des Ausganges
- 6 Anzeige Dauertemperatur ein
- 7 Anzeige Nachtabsenkung ein

Elektrischer Anschluss



①				
②				
Niveau				

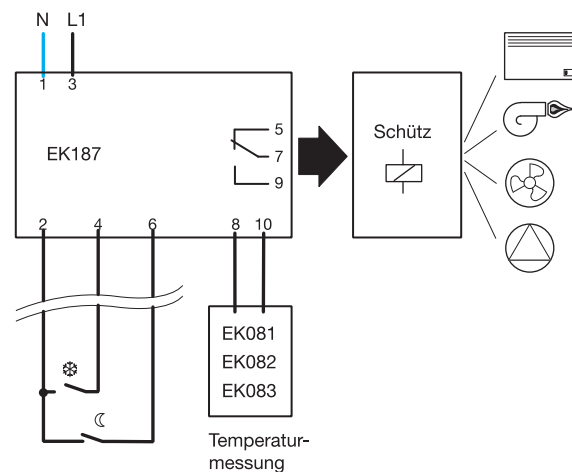
Hauptmerkmale EK187:

- **Von außen steuerbare Temperatur-Sollwerte:**
Mit einem Schaltcomputer können Sie die Heizung in Verbindung mit einem vom Anwender bestimmten Programm regeln.
- **2-Draht-Anschluss:**
Zwischen dem Fühler und dem modularen Gehäuse, was ein einfaches Auswechseln der Raumtemperatur-Thermostate in einer bestehenden Anlage ermöglicht.
- **Sicherheit gegen Ausfall des Fühlers:**
Falls der Fühler ausfällt oder aus Versehen getrennt wird, schaltet die Heizung alle 4 Min. 1 Min. ein. Damit können Sie bei großer Kälte Ihre Anlagen vor Frost schützen.
- **Anzeige:**
Des Ausgangs-Schaltzustandes und des gewählten Sollwertes.

Funktionsprinzip:

Der EK187 regelt die Temperatur durch Ein- und Ausschalten, die Temperatur-Sollwerte werden durch externe Befehle gewählt (potentialfreie Kontakte).

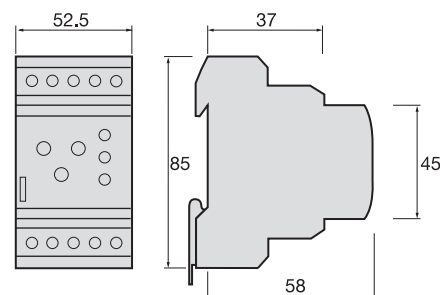
Der EK187 wird deshalb normalerweise mit einer Schaltuhr verbunden. Beim Fehlen eines externen Befehles regelt der EK187 die Heizung auf den Bezugs-Sollwert (Komfort). Mit einem Umschalter kann die Dauertemperatur gewählt werden.



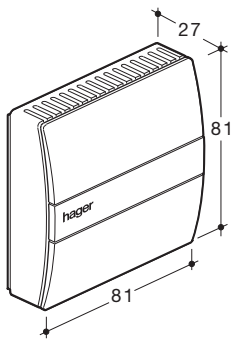
Wochenend- / Urlaubsschaltung mit Vorrang bei geschlossenem (potentialfreien) Kontakt zwischen Klemme 2 und 4

Nachtabsenkung bei geschlossenem (potentialfreien) Kontakt zwischen Klemme 2 und 6

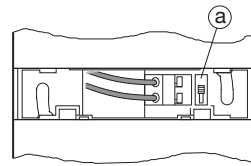
Maßzeichnung



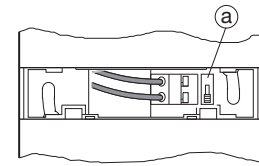
Raumtemperatur-Fühler EK081



Der Fühler EK081 kann an:
 - den Mehrbereichs-Thermostaten EK186
 - den Multifunktions-Thermostaten EK187
 angeschlossen werden.



Verbindung mit EK186



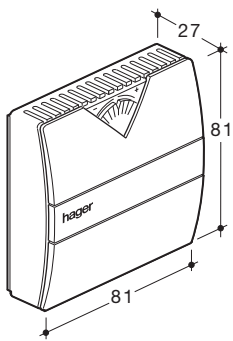
Verbindung mit EK187

Schalter (a)
(Position nach oben):
 T0 Messung an den
 Klemmen eines NTC von
 10k Ω , 3900

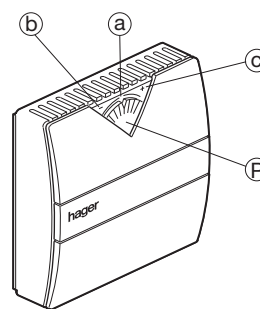
Schalter (a)
(Position nach unten):
 T0 Messung an den
 Klemmen eines
 NTC von 10k Ω , 3900 und eines
 Widerstandes R = 1,58 k Ω

Umgebungstemperatur: 0 bis +80°C
 Lagerungstemperatur: -30 bis +100°C

Regelbarer Raumtemperatur-Fühler EK082



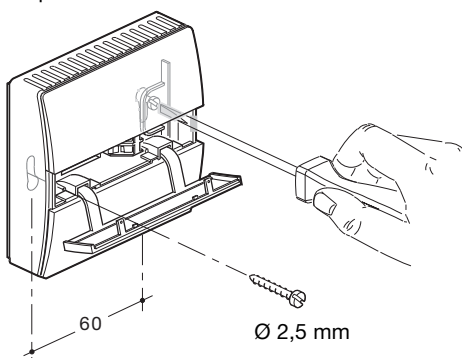
Der Fühler EK082 kann an:
 - den Multifunktions-Thermostaten EK187
 angeschlossen werden.



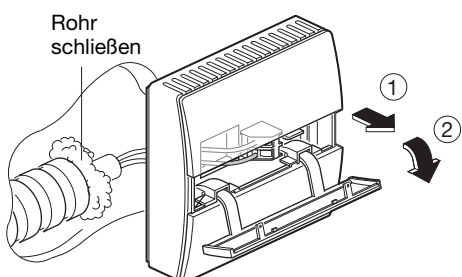
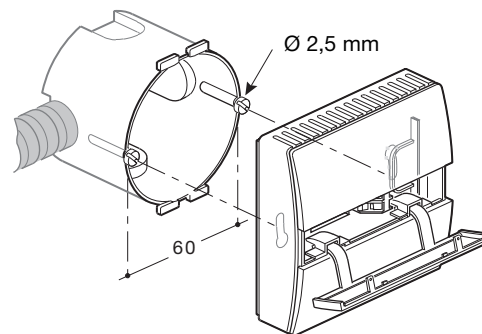
das Potentiometer (P) erlaubt eine
 stufenlose Korrektur des auf dem
 Thermostat gewählten T0 Befehls:
 - in Position (a): keine Korrektur
 - in Position (b): -3°C
 - in Position (c): +3°C

Umgebungstemperatur: 0 bis +80°C
 Lagerungstemperatur: -30 bis +100°C

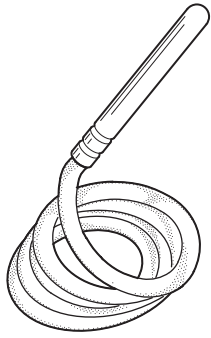
Installationsanleitung Aufputz



UP-Dose



Universal-Fühler EK083



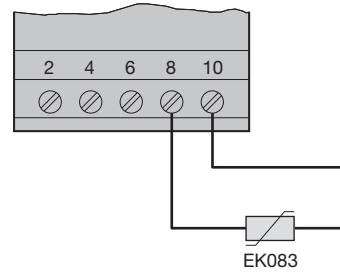
Der Fühler EK083 kann direkt mit dem Mehrbereichs-Thermostat EK186 verbunden werden. Für den Thermostat EK187 ist ein Widerstand von 1500 Ω in Serie mit dem Fühler zu schalten.

EK083: NTC 10 kΩ bei 25°C
4 m langes Kabel

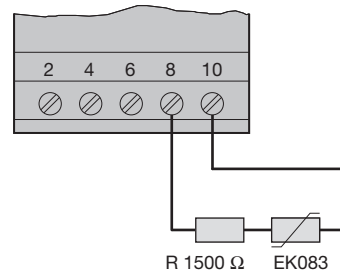
Umgebungstemperatur:
Betrieb: -30 bis +90°C
Lagerung: -30 bis +100°C

Anschlüsse

• Verbindung mit EK186

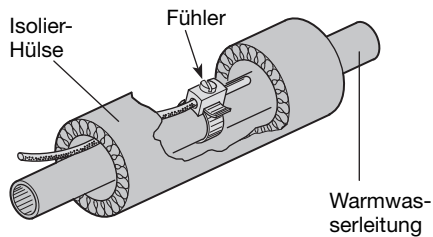


• Verbindung mit EK187



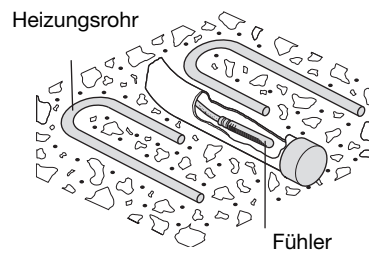
Anwendungsbeispiele

- ### Verwendung mit Bride
- zur Überwachung einer Warmwasserleitung.

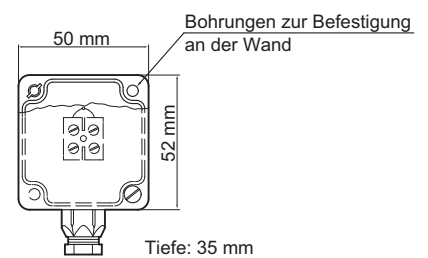


Verwendung ohne Bride

- von einem Mantel geschützt, zur Überwachung der Fußbodentemperatur



- Verwendung als Außentemperatur-Fühler in einem wasserdichten Gehäuse



Änderung des Fühlerwiderstandes bei Temperaturänderung

Temperatur T (°C)	EK083 EK086 R (kΩ)	EK081* R (kΩ)	EK081** EK082 R (kΩ)
+90	0,91		
+80	1,25	1,25	2,83
+70	1,75	1,75	3,33
+50	3,60	3,60	5,18
+30	8,06	8,06	9,64
+25	10	10	11,58
+20	12,49	12,49	14,07
+15	15,71	15,71	17,28
+10	19,90	19,90	21,48
+5	25,39	25,39	26,98
0	32,65	32,65	34,23
-5	42,31		
-10	55,29		
-15	72,89		
-20	96,97		
-25	130,24		
-30	176,68		

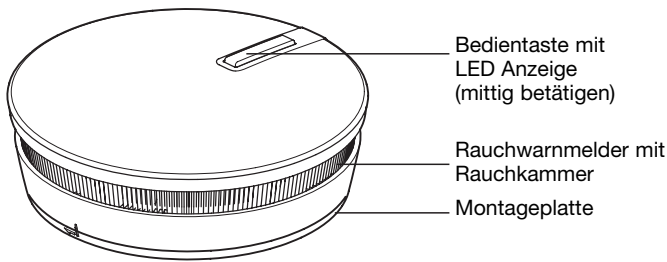
■ Fühler Nennwert bei 25°C

Anmerkung: * Verbindung mit EK186
** Verbindung mit EK187

Funktionsübersicht Rauchwarnmelder

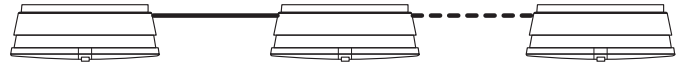
Eigenschaften	TG500x	TG500AL	TG501A	TG501AL
Detektionsart mit optisches Streulichtverfahren	*	*	*	*
Nachführungsverfahren PGSA mit Selbsttest alle 10 s	*	*	*	*
Montageart Decken- und Wandmontage	*	*	*	*
Spannungsversorgung mit Batterie / Backupbatterie	* / -	* / -	- / *	- / *
Spannungsversorgung mit 230V AC	-	-	*	*
Batterielebenszeit in Jahren	4	10	4	10
Verdrahteter Netzverbund mit max. 40 Stück	*	*	*	*
Integrierter Warnton in 3 m Abstand mit 85dB	*	*	*	*
Stör- und Batteriemeldung nur am Tag	*	*	*	*
Optisches Signal im Brandfall permanentes Weißlicht	*	*	*	*
Deaktivierung für 15 Min.	*	*	*	*
Diebstahlschutz ja (Demontageschutz)	*	*	*	*
Normen DIN EN 14604 / VdS	* / *	* / *	* / *	* / *
VdS- Zertifizierungsnummer	G206087	G206087	G206088	G206088

TG50x

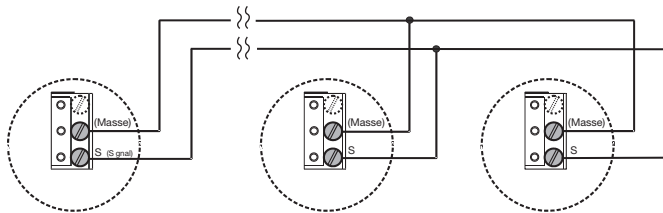


Verdrahtete Vernetzung

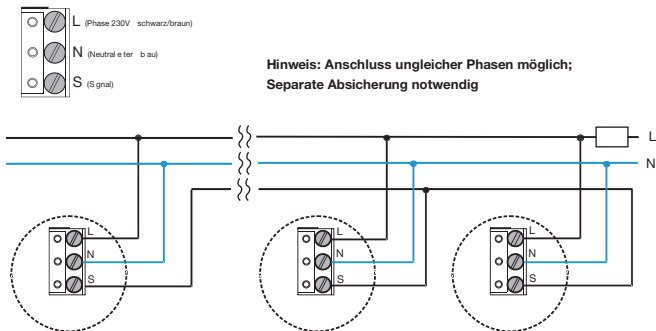
Für die Vernetzung der Rauchwarnmelder ist eine separate Leitung (Signalleitung max. 1,5 mm², maximale Länge 400 m) erforderlich: so können bis zu 40 Rauchwarnmelder vernetzt werden. Die Vernetzung von 9 V DC mit 230 V AC Geräten ist nicht möglich.



Anschluss für batteriebetriebene Rauchwarnmelder



Anschluss für 230 V AC Rauchwarnmelder



Technische Daten

Detektionsart	Photo-optisches Streulichtverfahren
Signalbewertung	prozessorgesteuert
Überwachungsbereich max.	50 m ² (8 m Durchmesser)
Montagehöhe	bis 12 m
Montage	An Decken und Dachschrägen, mindest Abstand von Wand/Giebel 0,5 m!

Stromversorgung: Melder batteriebetrieben

Betriebsspannung

Melder 230 V netzbetrieben

Betriebsspannung

Anzeigen:
rote LED
grüne LED

weiße LED

Akustische Alarmierung:
bei Brandalarm
bei Testalarm und Störung

Vernetzung
Vernetzung mit Relais-Modul

Vernetzung RWM und WWM
max. Signalleitungslänge
Leitungsquerschnitt max.

Betriebstemperaturbereich

Lagertemperaturbereich

Gewicht inkl. Batterie
Abmessungen (D x H)

Umweltklasse
Schutzart

TG500x: Auslieferung mit Alkaline Batterie DURACELL plus 9 V Block (MN1604) Lebensdauer ca. 4 Jahre
TG500AL: Ausgeliefert mit Lithiumbatterie ULTRALIFE 9 V Block Lithium U9VL Lebensdauer ca. 10 Jahre)

TG501A: 230 V Netz + 9 V Block Alkaline für Backup (Lebensdauer ca. 4 Jahre)
TG501AL: 230 V Netz + 9 V Block Lithiumbatterie ULTRALIFE 9 V Block Lithium U9VL Lebensdauer ca. 10 Jahre)

230 V AC / 9 V DC

Brandalarm und Störung
Betriebs-LED 230V
(netzbetriebener Melder)
Orientierungsbeleuchtung im Alarmfall

> 85 dB/ 3 m
ca. 73 dB/ 3 m

max. 40 Melder
max. 40 Melder – 1 Melder pro eingesetzten Relais (nur 9 V)
ja, nur mit gleicher Versorgungsspg. 400 m
1,5 mm²

-10°C bis +55°C / max. 90% rel. Feuchte
-10°C bis +60°C / max. 90% rel. Feuchte

ca. 210 g
125 mm x 48 mm

II
IP 32

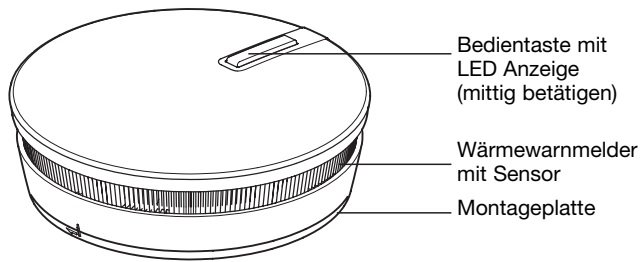
Funktion der Bedientaste

Zeitdauer der Tastenbetätigung	Funktion
0 - 3 sek. Hinweis: Benutzertaste gedrückt halten, bis der erste Signalton ertönt und dieser wieder verstummt.	<ul style="list-style-type: none"> - Deaktivierung einer Störungsmeldung (Batterie oder Verschmutzung) - Ein bereits bestehender Rauchalarm wird deaktiviert. - Deaktivierung von Rauchererkennung bei Tastenerkennung für 15 min. - Die Zustandsmeldeleuchte des Rauchwarnmelders blinkt jetzt alle 2 Sekunden. - Nach Ablauf der 15-minütigen Unterdrückung oder nach einem manuellen Test setzt sich der Rauchwarnmelder automatisch wieder in Betrieb
> 5 sek.	Testmodus und Aktivierung des Testspraymodus für 5 Minuten.

Funktionsübersicht Wärmewarmler

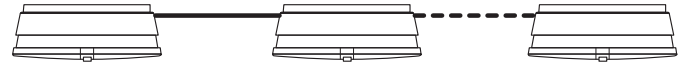
Eigenschaften	TG530A	TG531A
Detektionsart mittels Temperaturdifferenzierung / Schwellwert	* / *	* / *
Selbsttest alle 10 s	*	*
Montageart Decken- und Wandmontage	*	*
Spannungsversorgung mit Batterie / Backupbatterie	* / -	- / *
Spannungsversorgung mit 230V AC	-	*
Batterielebenszeit in Jahren	3	4
Verdrahteter Netzverbund mit max. 40 Stück	*	*
Integrierter Warnton in 3 m Abstand mit 85dB	*	*
Stör- und Batteriemeldung nur am Tag	*	*
Optisches Signal im Brandfall permanentes Weißlicht	*	*
Deaktivierung für 15 Min.	*	*
Diebstahlschutz ja (Demontageschutz)	*	*

TG53x

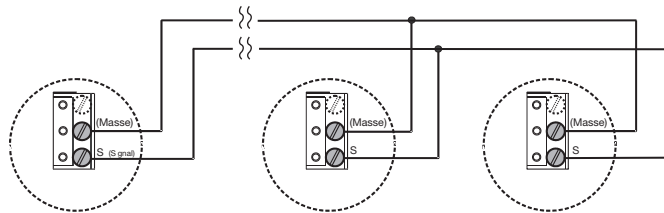


Verdrahtete Vernetzung

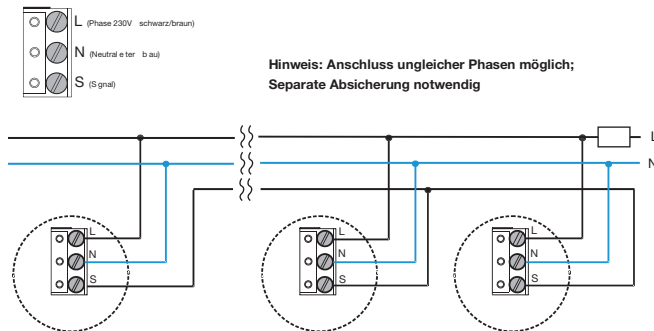
Für die Vernetzung der Wärmewarmer ist eine separate Leitung (Signalleitung max. 1,5 mm², maximale Länge 400 m) erforderlich: so können bis zu 40 Warmer vernetzt werden. Die Vernetzung von 9 V DC mit 230 V AC Geräten ist nicht möglich.



Anschluss für batteriebetriebene Wärmewarmer



Anschluss für 230 V AC Wärmewarmer



Funktion der Bedientaste

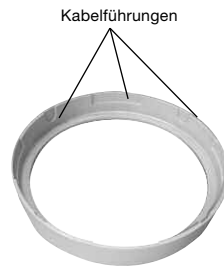
Zeitdauer der Tastenbetätigung	Funktion
0 - 3 sek. Hinweis: Benutzertaste gedrückt halten, bis der erste Signalton ertönt und dieser wieder verstummt.	- Deaktivierung einer Störungsmeldung (Batterie oder Verschmutzung) - Ein bereits bestehender Alarm wird deaktiviert. - Deaktivierung von ungewöhnlichen Temperaturen für 15 min. Die Zustandsmeldeleuchte des Wärmewarmer blinkt jetzt alle 2 Sekunden. Nach Ablauf der 15-minütigen Unterdrückung oder nach einem manuellen Test setzt sich der Wärmewarmer automatisch wieder in Betrieb
> 10 sek.	Testmodus

Technische Daten

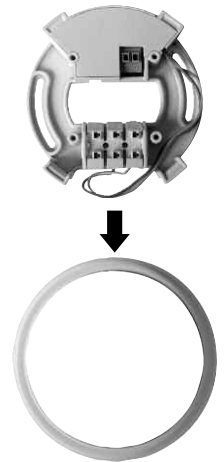
Detektionsart Signalauswertung Überwachungsbereich max. Montagehöhe Montage	Temperaturschwellwert >54°C und Temperaturdifferenzialauswertung 30 m ² (6 m Durchmesser) bis 4,5 m An Decken und Dachschrägen, mindest Abstand von Wand/Giebel 0,5 m!
Stromversorgung: Melder batteriebetrieben	Auslieferung mit Alkaline Batterie DURACELL plus 9 V Block (MN1604) Lebensdauer ca. 3 Jahre 9 V DC
Betriebsspannung Melder 230V netzbetrieben	230 V Netz + 9 V Block Alkaline für Backup (Lebensdauer ca. 4 Jahre) 230 V AC / 9 V DC
Betriebsspannung Anzeigen: rote LED grüne LED weiße LED	Brandalarm und Störung Betriebs-LED 230V (netzbetriebener Melder) Orientierungsbeleuchtung im Alarmfall
Akustische Alarmierung: bei Brandalarm bei Testalarm und Störung	> 85 dB/ 3 m ca. 73 dB/ 3 m
Vernetzung Vernetzung mit Relais-Modul Vernetzung RWM und WWM max. Signalleitungslänge max. Leitungsquerschnitt	max. 40 Melder max. 40 Melder – 1 Melder pro eingesetzten Relais (nur 9 V) ja, nur mit gleicher Versorgungssp. 400m 1,5 mm ²
Betriebstemperaturbereich Lagertemperaturbereich	-10°C bis +55°C (kurzfristig bis +75°C) / max. 90% rel. Feuchte -10°C bis +60°C / max. 90% rel. Feuchte
Gewicht inkl. Batterie Abmessungen (D x H)	ca. 210 g 125 mm x 48 mm
Umweltklasse Schutzart	II IP 32

Montage des Anschluss-Sockels TPG580x

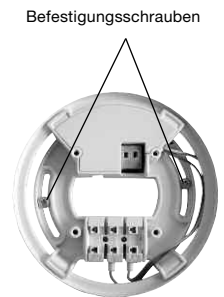
1. Die benötigten Kabelführungen aus der unteren Ringabdeckung herausschneiden.



2. Das Unterteil in den Ring setzen. Der größere Teil der Ringabdeckung muss in Position der Endmontage auf der Halterung (Wand oder Decke) sitzen.

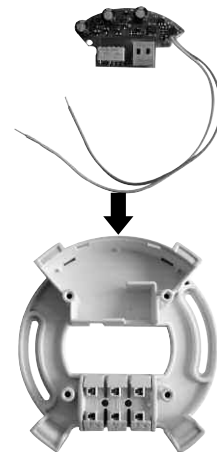


3. Montage des Sockel an der Wand oder Decke mittels mitgelieferten Schrauben und Dübeln.



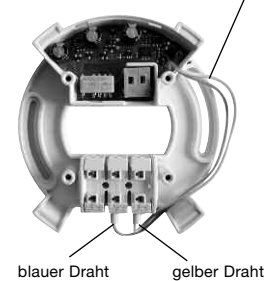
Montage des Relais Modul TPG581

1. Das Relais-Modul in das Unterteil einsetzen.

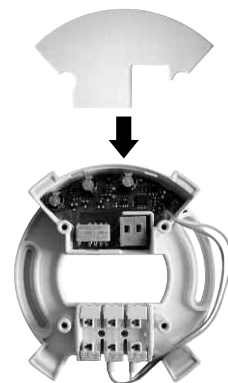


2. Die beiden Drähte des Relais-Interfaces am Anschlussstecker anschließen.

Vergewissern Sie sich, dass die beiden Drähte korrekt in der dafür vorgesehenen Kabelführung sitzen.

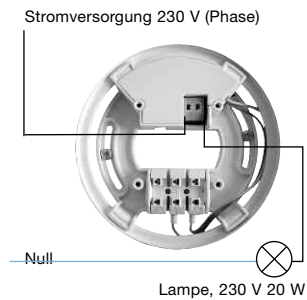


3. Den Deckel auf das Relais-Interface setzen.



Anschluss des Relais Modul TPG581 für TG500x/TG530A

1. Verdrahtungsbeispiel Melder mit 9 V Batteriebetrieb

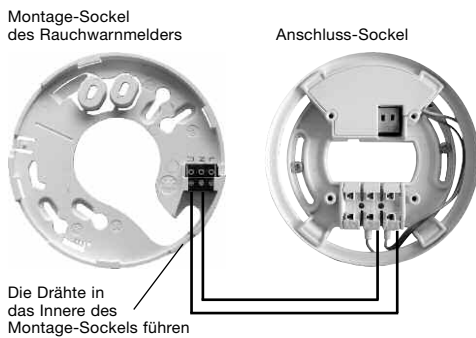


2. Das anzusteuende elektrische Endgerät an den Relais-Ausgang anschließen. Der Kontakt ist vom Typ NO. Bei Detektion von Rauch schließt der Kontakt und bleibt dies auch während der kompletten Auslösezeit.



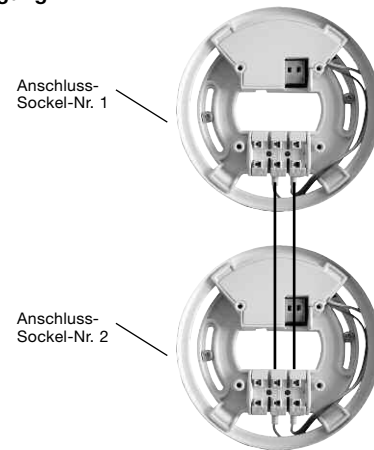
3. Den Anschluss-Sockel mit dem Montage-Sockel des Melders verdrahten, dabei geeignete Kabel verwenden (Typ H07V-K x 1,5 mm²; 2,6 mm auf Seiten des Melders und 12 mm auf Seiten des Anschluss-Sockels abisolieren).

Verdrahtung für Anschluss von Rauchwarn- oder Wärmewarmmelder mit:
Batterieversorgung



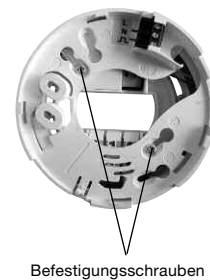
4. Die Anschluss-Sockel der Melder untereinander verdrahten. Es dürfen nur Hager-Rauch- oder Wärmewarmmelder mit gleicher Stromversorgungsart miteinander verbunden werden. Bei einem Kabel von 1,5 mm² Querschnitt, darf die Gesamtleitungslänge 400 m nicht überschreiten. Es können maximal 40 Melder miteinander verbunden werden, damit bei einer Detektion alle vorhandenen Melder gleichzeitig ausgelöst werden. Falls Sie das Relais-Interface verwenden, reduziert sich die Anzahl der einzusetzenden Melder um die Anzahl der verwendeten Relais-Interfaces. Beispiel: Sie haben ein Rauchwarnmelder-Netz mit 10 Relais-Interfaces. Sie können also maximal 40 - 10 = 30 Melder einsetzen.

Verdrahtung für Anschluss von Rauch- oder Wärmewarmmeldern mit:
Batterieversorgung



5. Den Montage-Sockel des Melders mit den beiden Befestigungsschrauben auf dem Anschluss-Sockel befestigen.

Den Melder auf dem Montage-Sockel befestigen. Beides dann mittels den zwei Pfeilen (befinden sich auf dem Sockel und dem Melder) korrekt ausrichten. Verriegeln Sie den Melder danach, indem Sie diesen im Uhrzeigersinn drehen (hierzu auch die Montageanleitung des Melders beachten).



Durchführen von Tests

Führen Sie für jeden Melder einen manuellen Test und einen Detektionstest durch. Vergewissern Sie sich, dass die Melder so wie in der Montageanleitung des jeweiligen Melders beschrieben reagieren und überprüfen Sie die Reaktionen der über Relais-Interface angeschlossenen Endgeräte (sofern vorhanden).

Bezeichnung	Preisgruppe	Bezeichnung	Preisgruppe
univers Z System	H01	Bewegungs- und Präsenzmelder	H54
Bestückungspakete + Kabelbäume	H02	Datentechnik	H55
ZAS Zähleranschlusssäulen	H03	tebis Visualisierung	H56
Brandschutz / Zentralschränke	H04	Sicherungen + Schienen	H60
Zählertafeln	H05	Klemmen	H61
univers Schränke	H10	Sicherungseinsätze	H62
univers Ausbausystem	H11	Schalter UP/Design brillantweiß+creme	H70
Kleinverteiler	H12	Schalter Design Farbe+Echtmaterial	H71
Kleinverteiler-Orion	H13	Schalter Elektronik	H72
Feldverteiler	H14	Schalter Aufputz	H73
LS-Schalter	H20	Schalter UP/Design Basis	H75
LS-Zubehör	H21	Schalter Elektronik Basis	H77
FI-Schalter bis 63A	H25	BRN-Kanalsystem (Brüstungskanäle)	T01
FI-Schalter bis 125A	H26	BRN Zubehör	T02
FI-Sonstiges	H27	BR-Kanalsystem (Brüstungskanäle)	T03
FI-Schalter 2+4-polig vordergründig	H28	BR Zubehör	T04
FI-Schalter Typ B	H29	Raumlösungssysteme	T05
SLS-Schalter	H30	Unterflurssysteme	T06
SLS-Adapter	H31	Sockelleisten-Kanalsystem	T10
Leistungsschalter	H40	DA/RS-System (Deckenanschluss- + Raumsystem)	T15
Schutz / Mess / Dämmerungsschalter	H41	LF/FB-Kanalsystem (Leitungsführung- + Fensterbankkanäle)	T20
Fernschalter	H42	LF/FB-Zubehör	T21
Schütze / Relais / Zeitschalter	H43	LFH/LFR/LFS-Kanalsystem (Halogenfrei, Stahlblech, Rolle)	T22
Schaltuhren	H44	RK-Kanalsystem (Rangierkanäle)	T30
Reiheneinbaugeräte / Schalter / Taster	H45	FWK-Kanalsystem (Feuerwiderstandsfähig)	T35
tebis / tebis TS / tebis TX	H50	GFK-Kanalsystem (Glasfaserverstärkt)	T40
Sicherheitstechnik	H51	VK-Kanalsystem (Verdrahtungskanäle)	T45
Gefahrenwarnanlagen	H52	KNX	T50
tebis Sensorik	H53	MS/TM-Kanalsystem (Mini-Snap)	T51

NE-Metallzuschläge

Bei einer Erhöhung der Börsen-Notierungen für NE-Metalle, behalten wir uns vor, für Produkte mit Kupfer-, Silber- oder Messinganteil die am Tag des Auftragseinganges gültige Differenz in Form eines Zuschlages zu berechnen.

Bei den Produkten, die NE-Metalle beinhalten, ist als Basis in die Listenpreise ab November 2011 eingerechnet:

Kupfer 450,- € je 100 kg

Silber 150,- € je kg

Messing 150,- € je 100 kg

Kupfer:

Bei weiteren Veränderungen der Börsennotierungen behalten wir uns vor, die eingerechnete Basis der Listenpreise zu korrigieren.

Silber, Messing:

Bei Silber und Messing behalten wir uns vor, bei Bedarf prozentuale Zuschläge zu berechnen. Die Zuschlagsgruppen und die dazugehörige Zuschlagsmatrix werden in diesen Fällen rechtzeitig vor Inkrafttreten bekannt gegeben.

Alphanumerische Preisliste

Bestellnummer	EAN-Nummer	Produktbeschreibung	Preis in Euro	Preis-einheit	Preis-gruppe	VPE	Seite
E							
EE002	3250612250028	Separater Einbaufühler für Dämmerungssch	23,10	1 ST	H41	1 ST	11.28
EE003	3250612250035	Separater Aufbaufühler für Dämmerungssch	23,10	1 ST	H41	1 ST	11.28
EE100	3250612251001	Dämmerungsschalter mit Aufbaufühler	130,00	1 ST	H41	1 ST	16.8
EE101	3250612251018	Dämmerungsschalter mit Einbaufühler	130,00	1 ST	H41	1 ST	16.8
EE110	3250612251100	Dämmerungssch.+Ana. Tagesschaltuhr+EE003	211,70	1 ST	H41	1 ST	16.8
EE171	3250612251711	Dämmerungssch.+Digi.wochenschalt.+EE003	270,20	1 ST	H41	1 ST	16.9
EE180	3250612251803	Astro Schaltuhr 1 Kanal	187,10	1 ST	H41	1 ST	17.6
EE181	3250612251810	Astro Schaltuhr 2 Kanal	261,90	1 ST	H41	1 ST	17.6
EE200	3250612252008	Dämmerungsschalter, 2 Kanal, 20 kLx	261,40	1 ST	H41	1 ST	16.9
EE202	3250612252022	Dämmerungssch, 2 Kanal, 20 kLx, Komfort	321,60	1 ST	H41	1 ST	16.10
EE701	3250612257010	Kompakt Dämmerungsschalter	60,40	1 ST	H41	1 ST	16.9
EE702	3250612257027	Kompakt Dämmerungsschalter Komfort	74,30	1 ST	H41	1 ST	16.9
EE804	3250612258048	Bewegungsmelder 360° Aufbau	82,50	1 ST	H54	1 ST	15.6
EE805	3250612258055	Bewegungsmelder 360° Einbau	86,70	1 ST	H54	1 ST	15.6
EE806	3250612258062	Fernbedienung BWM IP55 EE85x/86x/87x	28,00	1 ST	H54	1 ST	2.21
EE807	3250617579179	Fernbedienung Präsenzm. Einbau Einstell.	49,90	1 ST	H54	1 ST	11.32
EE808	3250617579186	Fernbedienung Präsenzm. Einbau An/Aus	40,20	1 ST	H54	1 ST	11.32
EE809	3250617579278	IR Fernbedienung 6 Tasten	23,30	1 ST	H54	1 ST	10.9
EE810	3250612258109	Präsenzmelder 1 Kanal	158,70	1 ST	H54	1 ST	15.8
EE811	3250612258116	Präsenzmelder 2 Kanal	205,40	1 ST	H54	1 ST	15.9
EE812	3250612258123	Präsenzmelder 1/10V	234,80	1 ST	H54	1 ST	15.9
EE813	3250612258130	Aufputzgehäuse	11,10	1 ST	H54	1 ST	11.31
EE815	3250617579193	Präsenzmelder Einbau 360° On/Off	141,00	1 ST	H54	1 ST	15.7
EE816	3250617579209	Präsenzmelder Einbau 360° DALI/DSI	175,50	1 ST	H54	1 ST	15.7
EE820	3250612258208	Bewegungsmelder 140° IP55 weiss	64,80	1 ST	H54	1 ST	15.4
EE821	3250612258215	Bewegungsmelder 140° IP 55 anthrazit	64,80	1 ST	H54	1 ST	15.4
EE825	3250612258253	BWM Eckadapter EE820/EE830 weiss	7,70	1 ST	H54	1 ST	15.4
EE826	3250612258260	BWM Eckadapter EE821/EE831anthrazit	7,70	1 ST	H54	1 ST	15.4
EE827	3250612258277	BWM Deckenadapter EE820/EE830 weiss	9,20	1 ST	H54	1 ST	15.4
EE828	3250612258284	BWM Deckenadapter EE821/EE831anthrazit	9,20	1 ST	H54	1 ST	15.4
EE830	3250612258321	Bewegungsmelder 200° IP55 weiss	76,20	1 ST	H54	1 ST	15.4
EE831	3250612258314	Bewegungsmelder 200° IP55 anthrazit	76,20	1 ST	H54	1 ST	15.4
EE840	3250612258406	Bewegungsmelder 360° IP55 weiss	121,20	1 ST	H54	1 ST	15.4
EE841	3250612258413	Bewegungsmelder 360° IP55 anthrazit	123,30	1 ST	H54	1 ST	15.4
EE850	3250612258505	Bewegungsmelder Komfort 140° IP55 weiss	99,30	1 ST	H54	1 ST	15.5
EE851	3250612258512	Bewegungsmelder Komfort 140° IP55 anth.	99,30	1 ST	H54	1 ST	15.5
EE852	3250612258529	Bewegungsmelder Komfort 140° IP55 silber	102,40	1 ST	H54	1 ST	15.5
EE853	3250612258536	Bewegungsmelder Komfort 140° IP55 braun	99,30	1 ST	H54	1 ST	15.5
EE855	3250612258550	BWM Eckadapter EE840/850/860/870 weiss	10,90	1 ST	H54	1 ST	15.5
EE856	3250612258567	BWM Eckadapter EE841/851/861/871 anthrazit	10,90	1 ST	H54	1 ST	15.5
EE857	3250612258574	BWM Eckadapter EE852/862/872 silber	11,40	1 ST	H54	1 ST	15.5
EE858	3250612258581	BWM Eckadapter EE853/863/873 braun	10,90	1 ST	H54	1 ST	15.5
EE860	3250612258604	Bewegungsmelder Komfort 220° IP55 weiss	117,00	1 ST	H54	1 ST	15.5
EE861	3250612258642	Bewegungsmelder Komfort 220° IP55 anth.	117,00	1 ST	H54	1 ST	15.5
EE862	3250612258628	Bewegungsmelder Komfort 220° IP55 silber	120,10	1 ST	H54	1 ST	15.5
EE863	3250612258635	Bewegungsmelder Komfort 220° IP55 braun	117,00	1 ST	H54	1 ST	15.5
EE870	3250612258703	Bewegungsmelder Kom. 220/360° IP55 weiss	131,70	1 ST	H54	1 ST	15.5
EE871	3250612258710	Bewegungsmelder Kom. 220/360° IP55 anth.	131,70	1 ST	H54	1 ST	15.5
EE872	3250612258727	Bewegungsmelder Kom. 220/360° IP55 silb.	134,70	1 ST	H54	1 ST	15.5
EE873	3250612258734	Bewegungsmelder Kom. 220/360° IP55 braun	131,70	1 ST	H54	1 ST	15.5
EEK005	3250617579162	Deckenadapter Präsenzmelder	11,10	1 ST	H54	1 ST	11.31
EG001	3250612279975	Funkempfänger DCF77 für Schaltuhren	125,00	1 ST	H44	1 ST	11.26
EG003	3250612270033	Serielle Schlüsseladapter mit Software	130,00	1 ST	H44	1 ST	11.27
EG003U	3250612279852	USB Schlüsseladapter mit Software	118,20	1 ST	H44	1 ST	11.27
EG004	3250612270040	Sperrschlüssel, für Schaltuhren cronotec	25,10	1 ST	H44	1 ST	11.26
EG005	3250612270057	Programmierschlüssel, für Schaltuhren	11,10	1 ST	H44	1 ST	11.27
EG006	3250612270064	Aufbewahrungsfach,f.Programmierschlüssel	9,55	1 ST	H44	1 ST	11.27
EG007	3250612270071	Programmierschlüssel EG493, EG293, EG403	31,20	1 ST	H44	1 ST	17.7
EG010	3250612270101	Tagesschaltuhr,1W/16A,1PLE,digital	68,80	1 ST	H44	1 ST	17.4
EG071	3250612270712	Wochenschaltuhr,1W/16A,1PLE,digital	81,50	1 ST	H44	1 ST	17.4
EG103	3250612271030	Wochenschaltuhr,1W/16A,2PLE,digital	87,40	1 ST	H44	1 ST	17.4
EG103D	3250612279951	Wochenschaltuhr,1Wechsler,16A,2PLE,DCF77	125,00	1 ST	H44	1 ST	17.4
EG103E	3250612279968	Wochenschaltuhr,1W,16A,2 PLE,Komfort	106,20	1 ST	H44	1 ST	17.4
EG103V	3250612279937	Wochenschaltuhr,1W/16A,2PLE,12/24V,digi.	118,80	1 ST	H44	1 ST	17.4
EG203	3250612272037	Wochenschaltuhr,2W/16A,2PLE,digital	112,60	1 ST	H44	1 ST	17.4
EG203E	3250612279920	Wochenschaltuhr,2W,16A,2 PLE,Komfort	131,40	1 ST	H44	1 ST	17.4
EG293B	3250612279821	Jahresschaltuhr 2 Kanäle	240,30	1 ST	H44	1 ST	17.5
EG403E	3250612279845	Wochenschaltuhr 4 Kanäle	262,40	1 ST	H44	1 ST	17.5
EG493E	3250612279838	Jahresschaltuhr 4 Kanäle	318,80	1 ST	H44	1 ST	17.5
EH010	3250612280100	Tagesschaltuhr,1S/16A,1PLE,o.Gangr.,analog	40,40	1 ST	H44	1 ST	17.8
EH011	3250612280117	Tagesschaltuhr,1S/16A,1PLE,Gangr.,analog	81,40	1 ST	H44	1 ST	17.8
EH110	3250612281107	Tagesschaltuhr,1W/16A,3PLE,o.Gangr.,analog	40,40	1 ST	H44	1 ST	17.8
EH111	3250612281114	Tagesschaltuhr,1W/16A,3PLE,Gangr.,analog	81,40	1 ST	H44	1 ST	17.8
EH171	3250612281718	Wochenschaltuhr,1W/16A,3PLE,Gangr.,analog	100,80	1 ST	H44	1 ST	17.8
EH191	3250612281916	Tages-/Wochenschaltuhr,1W/16A,5PLE, Gangr.,analog	116,40	1 ST	H44	1 ST	17.8
EH209	3250612282098	Tagesschaltuhr,1W/16A,2PLE,o.Gangr.,analo	38,90	1 ST	H44	1 ST	17.8
EH210	3250612282104	Tagesschaltuhr,1W/16A,2PLE,o.Gangr.,analo	40,40	1 ST	H44	1 ST	17.8
EH211	3250612282111	Tagesschaltuhr,1W/16A,2PLE,Gangr.,analog	81,40	1 ST	H44	1 ST	17.8
EH271	3250612282715	Wochenschaltuhr,1W/16A,2PLE,Gangr.,analog	100,80	1 ST	H44	1 ST	17.8

Bestellnummer	EAN-Nummer	Produktbeschreibung	Preis in Euro	Preis-einheit	Preis-gruppe	VPE	Seite
EH710	3250612287109	Tagesschaltuhr kompakt,1W/16A,o.Gangr.,analog	64,00	1 ST	H44	1 ST	17.8
EH711	3250612287116	Tagesschaltuhr kompakt,1W/16A,Gangr,ana	98,80	1 ST	H44	1 ST	17.8
EH712	3250612287123	Tagesschaltuhr kompakt,1S/16A,o.Gangr.,analog	58,80	1 ST	H44	1 ST	17.8
EH771	3250612287710	Wochenschaltuhr kompakt,1W/16A,Gangr,ana	105,40	1 ST	H44	1 ST	17.8
EZH503	3250612288762	EZH Funkaufsatz zur Datenübertragung	128,30	1 ST	H56	1 ST	11.22
EK002	3250612310029	Raumthermostat,elektronisch	128,30	1 ST	H41	1 ST	18.5
EK003	3250612310036	Raumthermostat,elektronisch	61,70	1 ST	H41	1 ST	18.5
EK051	3250612310517	Raumthermostat,Bimetall,Öffner,E/A	31,60	1 ST	H41	1 ST	18.5
EK052	3250612310524	Raumthermostat,Bimetall,m.poten.Wechsler	30,80	1 ST	H41	1 ST	18.5
EK053	3250612310531	Raumthermostat,Bimetall,m. Öffner u. LED	23,10	1 ST	H41	1 ST	18.5
EK054	3250612310548	Raumthermostat,Bimetall,mit Öffner	21,10	1 ST	H41	1 ST	18.5
EK081	3250612310814	Temperaturfühler mit fester Einstellung	34,70	1 ST	H41	1 ST	18.6
EK082	3250612310821	Temperaturfühler m. regelb. Einstellung	36,00	1 ST	H41	1 ST	18.7
EK083	3250612310838	Temperaturfühler universal,als Sonde	37,00	1 ST	H41	1 ST	18.7
EK086	3250612310869	Temperaturfühler,Aussentemp,API65	44,50	1 ST	H41	1 ST	18.7
EK087	3250612310876	Fußbodentemperaturfühler für TX320	26,00	1 ST	H50	1 ST	10.15
EK186	3250612311866	Thermostat Mehrbereich	137,90	1 ST	H41	1 ST	18.6
EK187	3250612311873	Thermostat,Multifunktion	174,70	1 ST	H41	1 ST	18.6
EK270	3250612312702	Raumuhrenthermostat,digi.,Wochepr.,4ad.	174,70	1 ST	H41	1 ST	18.4
EK310	3250612313105	Raumuhrenthermostat,digi.,Tagespro.,2ad.	99,30	1 ST	H41	1 ST	18.4
EK370	3250612313709	Raumuhrenthermostat,digi.,Wochepr.,2ad.	123,40	1 ST	H41	1 ST	18.4
EMN001	3250612339969	Treppenlichtzeitschalter	40,30	6 ST	H43	1 ST	16.11
EMS005	3250612339921	Treppenlichtzeitschalter Multifunktion	63,40	1 ST	H43	1 ST	16.11
EPS450B	3250612364268	Elek. Fernschalter mit Rückfall.	71,10	1 ST	H42	1 ST	16.11
EV002	3250612420025	Ferndimmer 600W universal	174,20	1 ST	H41	1 ST	16.5
EV004	3250612420049	Ferndimmer 600W universal komfort	201,20	1 ST	H41	1 ST	16.5
EV011	3250612420117	Ferndimmer,300W,Phasenanschnitt	65,70	1 ST	H41	1 ST	16.4
EV012	3250612420124	Ferndimmer,300W,Phasenabschnitt	96,60	1 ST	H41	1 ST	16.4
EV100	3250612421008	Ferndimmer 1000W universal	247,90	1 ST	H41	1 ST	16.6
EV102	3250612421022	Ferndimmer 1000W universal komfort	308,30	1 ST	H41	1 ST	16.6
EV106	3250612421060	Fernsteuergerät	171,50	1 ST	H41	1 ST	16.7
EV108	3250612421084	Fernsteuergerät komfort	198,30	1 ST	H41	1 ST	16.7
EZN001	3250612469994	Zeitrelais,ansprechverzögert,1W,10A	70,40	1 ST	H43	1 ST	16.12
EZN002	3250612469987	Zeitrelais,rückfallverzögert,1W,10A	70,40	1 ST	H43	1 ST	16.12
EZN003	3250612469970	Zeitrelais,einschaltwischend,1W,10A	70,40	1 ST	H43	1 ST	16.12
EZN004	3250612469963	Zeitrelais,Impulsformer,1W,10A	70,40	1 ST	H43	1 ST	16.12
EZN005	3250612469956	Blinkrelais,1W,10A	70,40	1 ST	H43	1 ST	16.13
EZN006	3250612469949	Zeitrelais,Multifunktion,1W,10A	97,80	1 ST	H43	1 ST	16.13
F							
FZ01MM	3250612779437	Multimedia-Gerätehalter	12,90	1 ST	H01	1 ST	14.6
FZ10MM	3250612779420	Patchfeld,Cat.6A,RJ45,6-fach	94,90	1 ST	H01	1 ST	14.6
FZ40MM	3250612779611	FE-Reihenklammer m.Endkappe, Farbe: WEISS	7,80	1 ST	H61	1 ST	14.6
G							
G2850	4012740220040	Geräteeinbaudose 1-fach, frontrastend	4,15	1 ST	T02	1 ST	4.23
G2855	4012740220064	Geräteeinbaudose kallysto, frontrastend	4,15	1 ST	T02	1 ST	4.22
G2860	4012740220057	Geräteeinbaudose 2-fach, frontrastend	10,70	1 ST	T02	1 ST	4.23
G3160	4012740210942	Sammelpunkt Cat.6A, RJ45, 6-fach	94,30	1 ST	T06	1 ST	14.11
G33307035	4012740193153	Blende mod. kallysto, 80,hfr,lg	3,60	1 ST	T02	1 ST	4.20
G33309001	4012740193160	Blende mod. kallysto, 80,hfr,cw	3,60	1 ST	T02	1 ST	4.20
G33309010	4012740193177	Blende mod. kallysto, 80,hfr,rw	3,60	1 ST	T02	1 ST	4.20
G3330LAN	4012740193184	Blende mod. kallysto, 80,hfr,l,Alu	4,40	1 ST	T02	1 ST	4.20
G33407035	4012740193191	Blende mod. kallysto,BR,100,hfr,lg	4,40	1 ST	T02	1 ST	4.20
G33409001	4012740193207	Blende mod. kallysto,BR,100,hfr,cw	4,40	1 ST	T02	1 ST	4.20
G33409010	4012740193214	Blende mod. kallysto,BR,100,hfr,rw	4,40	1 ST	T02	1 ST	4.20
G33417035	4012740193221	Blende mod. kallysto,BRH/A/S,100,hfr,lg	4,40	1 ST	T02	1 ST	4.20
G33419001	4012740193238	Blende mod. kallysto,BRH/A/S,100,hfr,cw	4,40	1 ST	T02	1 ST	4.20
G33419010	4012740193245	Blende mod. kallysto,BRH/A/S,100,hfr,rw	4,40	1 ST	T02	1 ST	4.20
G3341LAN	4012740193252	Blende mod. kallysto,BRH/A/S,100,hfr,l,A	5,20	1 ST	T02	1 ST	4.20
G33507035	4012740193276	Blende mod. kallysto,BR,120,hfr,lg	4,80	1 ST	T02	1 ST	4.20
G33509001	4012740193306	Blende mod. kallysto,BR,120,hfr,cw	4,80	1 ST	T02	1 ST	4.20
G33509010	4012740193337	Blende mod. kallysto,BR,120,hfr,rw	4,80	1 ST	T02	1 ST	4.20
G33517035	4012740193344	Blende mod. kallysto,BRH/A/S,120,hfr,lg	4,80	1 ST	T02	1 ST	4.20
G33519001	4012740193351	Blende mod. kallysto,BRH/A/S,120,hfr,cw	4,80	1 ST	T02	1 ST	4.20
G33519010	4012740193368	Blende mod. kallysto,BRH/A/S,120,hfr,rw	4,80	1 ST	T02	1 ST	4.20
G3351LAN	4012740193375	Blende mod. kallysto,BRH/A/S,120,hfr,l,A	5,80	1 ST	T02	1 ST	4.20
G4803	4012740850131	Jalousieaktor 2-fach, 6A	279,60	1 ST	T50	1 ST	11.38
G8317	4012740886277	Patchleitungen Cat.7 RJ45 350 mm	5,90	1 ST	T02	1 ST	14.10
G8360	4012740885201	Sammelpunkt Wago 230V 6x3-polig	49,20	1 ST	T06	1 ST	14.11
G8366	4012740885263	Sammelpunkt Wieland 230V, 6 x 3-polig	49,40	1 ST	T06	1 ST	14.11
L							
L4719SCHW	4012740264549	Geräteeinbaudose 2-fach H55,BR/BRN,schwa	11,00	2 ST	T04	1 ST	4.21
L5116GRAU	4012740139205	Geräteeinbaudose H50,BR/FB,grau	3,60	1 ST	T04	1 ST	4.20
L5419SCHW	4012740139588	Geräteeinbaudose H55,BR/BRN,schwarz	3,90	1 ST	T02	1 ST	4.21
L6716GRAU	4012740148801	Geräteeinbaudose H50,BR/BRN,grau	3,40	1 ST	T04	1 ST	4.20
L6719SCHW	4012740148818	Geräteeinbaudose H55,BR/BRN,schwarz	3,70	1 ST	T02	1 ST	4.21
LF1001009010	4012740334716	Leitungsführungskanal 10010,reinweiß	1,35	84 M	T20	1 M	19.6

Bestellnummer	EAN-Nummer	Produktbeschreibung	Preis in Euro	Preis-einheit	Preis-gruppe	VPE	Seite
M							
M5861	4012740123747	Zugentlastung,Geräteeinbaudosen	0,59	50 ST	T02	1 ST	4.21
S							
ST312	3250615703125	Sicherheitstrafo 230V/12+24V 25VA 4PLE	62,40	1 ST	H41	1 ST	11.36
T							
TA002	3250615810021	Drossel	62,50	1 ST	H50	1 ST	11.4
TA008	3250615810083	Linien-/Bereichskoppler	371,90	1 ST	H50	1 ST	11.4
TCC510S	3250617579254	Präsenzmelder KNX 1 Kanal	160,00	1 ST	H50	1 ST	11.30
TCC520	3250617579230	Präsenzmelder KNX mit Schaltausgang	204,50	1 ST	H50	1 ST	11.30
TCC521	3250617579247	Präsenzmelder KNX mit DALI Ausgang	246,50	1 ST	H50	1 ST	11.31
TD100	3250615849977	Funktaster 1fach KNX, AP,weiß	84,60	1 ST	H50	1 ST	13.13
TD101	3250615841018	Funktaster 1fach KNX, AP,silber	88,90	1 ST	H50	1 ST	13.13
TD110	3250615849960	Funktaster 1fach KNX, AP,weiß,mit B.feld	91,80	1 ST	H50	1 ST	13.13
TD111	3250615841117	Funktaster 1f. KNX, AP,silber,m. B.feld	78,50	1 ST	H50	1 ST	13.13
TD200	3250615849953	Funktaster 2fach KNX, AP,weiß	93,40	1 ST	H50	1 ST	13.13
TD201	3250615842015	Funktaster 2fach KNX, AP,silber	97,40	1 ST	H50	1 ST	13.13
TD210	3250615842107	Funktaster 2fach KNX, AP,weiß,mit B.feld	82,20	1 ST	H50	1 ST	13.13
TD211	3250615849946	Funktaster 2f. KNX, AP,silber,m. B.feld	86,10	1 ST	H50	1 ST	13.13
TD250	3250615842503	F.taster solar 2f. KNX,AP,weiß,m.Be.feld	130,50	1 ST	H50	1 ST	13.13
TD251	3250615842510	F.taster solar 2f.KNX,AP,silb.,m.Be.feld	111,80	1 ST	H50	1 ST	13.13
TD300	3250615843005	Funktaster 3fach KNX, AP,weiß	98,90	1 ST	H50	1 ST	13.14
TD301	3250615843012	Funktaster 3fach KNX, AP,silber	104,00	1 ST	H50	1 ST	13.14
TD310	3250615849939	Funktaster 3fach KNX, AP,weiß,mit B.feld	107,00	1 ST	H50	1 ST	13.14
TD311	3250615843111	Funktaster 3f. KNX, AP,silber,m. B.feld	112,00	1 ST	H50	1 ST	13.14
TE360	3250615853608	KNX Energiezähler,3phasig,direkt 100A	400,40	1 ST	H50	1 ST	11.33
TE370	3250615853707	KNX Energiezähler,3phasig,für Wandler	390,00	1 ST	H50	1 ST	11.33
TG007	3250615870070	Abdeckstreifen für Datenschiene	3,00	5 ST	H50	1 ST	11.39
TG008	3250615870087	Bussteckklemmen 2polig rot/schwarz	1,19	50 ST	H50	1 ST	11.39
TG011	3250615870117	Kabel,EIB,BCU,z.programmieren,L=2m	34,80	1 ST	H50	1 ST	11.5
TG018	3250615870186	Busleitung,tebis,EIB-Y(ST)Y,2x2x0,8,100m	102,80	1 ST	H50	1 ST	11.39
TG019	3250615870193	Busleitung,tebis,EIB-Y(ST)Y,2x2x0,8,500m	514,40	1 ST	H50	1 ST	11.39
TG025	3250615870254	Bussteckklemmen 2polig gelb/weiß	1,20	50 ST	H50	1 ST	11.39
TG029	3250615870292	Überspannungsschutz 2-polig , tebis	64,80	1 ST	H50	1 ST	11.39
TG030	3250615870308	Datenschiene mit integriertem Verbinder	25,70	5 ST	H50	1 ST	11.39
TG031	3250615870315	Datenschiene mit Verbinder und Unterlage	30,60	5 ST	H50	1 ST	11.39
TG050	3250615870506	Windwächter, zum Anschluss an tebis	299,50	1 ST	H50	1 ST	11.40
TG051	3250615870513	Wetterstation, zum Anschluss an tebis	1.080,00	1 ST	H50	1 ST	12.27
TG053A	3250615879806	KNX Wetterstation GPS	998,20	1 ST	H50	1 ST	11.34
TG056	3250615870568	Sensoreinheit zum Anschluss an TG051	463,30	1 ST	H50	1 ST	12.27
TG057	3250615870575	Innentemperaturfühler	41,20	1 ST	H50	1 ST	12.27
TG060	3250615870605	EIB Systemleitung 100m Halogenfrei grün	270,30	1 ST	H50	1 ST	11.39
TG061	3250615870612	EIB Systemleitung 500m Halogenfrei grün	1.351,30	1 ST	H50	1 ST	11.39
TG106	3250615871060	Programmierset für Programmierschlüssel	84,20	1 ST	H56	1 ST	11.27
TG107	3250615871077	Programmierschlüssel OBELISK	19,50	1 ST	H56	1 ST	11.27
TG108	3250615871084	DCF77 Antenne für Jahresschaltuhr KNX	91,30	1 ST	H56	1 ST	11.27
TG200A	3250615879998	QuickConnect Brücken, schwarz (50 Stk)	31,90	1 ST	H50	1 ST	11.40
TG200B	3250615879981	QuickConnect Brücken, grau (50 Stk)	31,90	1 ST	H50	1 ST	11.40
TG200C	3250615879974	QuickConnect Brücken, braun (50 Stk)	31,90	1 ST	H50	1 ST	11.40
TG308	3250615873088	4-fach LED kit für TX308	8,80	1 ST	H50	1 ST	11.7
TG353	3250615873538	Gelenk-Ausleger für Wetterst.TG053,gross	79,10	1 ST	H50	1 ST	11.35
TG354	3250615873545	Gelenk-Ausleger für Wetterst.TG053,klein	40,70	1 ST	H50	1 ST	11.35
TG401	3250615874016	Batterie CR2430 3V	4,75	10 ST	H50	1 ST	10.17
TG402	3250615874023	Batterie 1/2AA 3V	6,40	1 ST	H50	1 ST	10.17
TG403	3250615874030	Batterie 1/3N 3V	7,30	1 ST	H50	1 ST	10.17
TG500A	3250615879967	Rauchwarnmelder VdS, 9V DC, weiß	38,10	1 ST	H51	1 ST	19.4
TG500AL	3250615960139	Rauchwarnmelder VdS,10Jahre,9V DC ,weiß	45,60	1 ST	H51	1 ST	19.4
TG500B	3250615879950	Rauchwarnmelder VdS, 9V DC, silber	40,40	1 ST	H51	1 ST	19.4
TG500C	3250615879943	Rauchwarnmelder VdS, 9V DC, braun	41,10	1 ST	H51	1 ST	19.4
TG501A	3250615879936	Rauchwarnmelder VdS, 230V AC, weiß	55,90	1 ST	H51	1 ST	19.4
TG501AL	3250615960191	Rauchwarnmelder VdS,10Jahre,230V AC,weiß	63,30	1 ST	H51	1 ST	19.4
TG530A	3250615879837	Wärmewarnmelder, 9V DC, weiß	45,70	1 ST	H51	1 ST	19.5
TG531A	3250615879844	Wärmewarnmelder, 230V AC, weiß	59,90	1 ST	H51	1 ST	19.5
TGA200	3250615979964	Spannungsversorgung 24 V DC 1A	135,00	1 ST	H50	1 ST	11.22
TH001	3250615880017	Schnittstelle RS232, KNX, modular	270,70	1 ST	H50	1 ST	11.4
TH020A	3250615889997	Telefoninterface 3 Eingänge 3 Ausgänge	361,10	1 ST	H50	1 ST	11.40
TH101	3250615881014	USB-Schnittstelle, REG	231,30	1 ST	H50	1 ST	11.4
TH103	3250615881038	USB Anschlussleitung 3m	9,60	1 ST	H50	1 ST	11.5
TH210	3250615882103	Router IP/KNX	609,80	1 ST	H56	1 ST	11.36
TJ060A	3250615909923	KNX Touch Panel PC 8"	3.104,60	1 ST	H56	1 ST	11.23
TJ060B	3250615909916	KNX Touch Panel PC 15"	3.318,80	1 ST	H56	1 ST	11.23
TJ061A	3250615909909	Einbaukasten für TJ060A	119,60	1 ST	H56	1 ST	11.23
TJ061B	3250615909893	Einbaukasten für TJ060B	150,00	1 ST	H56	1 ST	11.23
TJ106	3250615901064	Jahresschaltuhr KNX, 4 Kanäle DCF77	380,00	1 ST	H56	1 ST	11.27
TJ550	3250615905505	Fernzugriff für domovea	300,00	1 ST	H56	1 ST	11.22
TJ659	3250615906595	Visualisierung bis 50 Gruppenadressen	385,54	1 ST	H56	1 ST	11.24
TJ660	3250615906601	Visualisierung bis 100 Gruppenadressen	725,00	1 ST	H56	1 ST	11.24
TJ661	3250615906618	Visualisierung bis 300 Gruppenadressen	1.144,83	1 ST	H56	1 ST	11.24
TJ662	3250615906625	Visualisierung über 300 Gruppenadressen	1.806,44	1 ST	H56	1 ST	11.24
TJ663	3250615906632	Visualisierung Client Version	334,10	1 ST	H56	1 ST	11.24

Bestellnummer	EAN-Nummer	Produktbeschreibung	Preis in Euro	Preis-einheit	Preis-gruppe	VPE	Seite
TJ665	3250615906656	Projektorungs-Version	58,50	1 ST	H56	1 ST	11.24
TJ701A	3250615909862	domovea Software mit USB/KNX Interface	690,00	1 ST	H56	1 ST	11.21
TJA450	3250615909879	domovea Server incl. Software	990,00	1 ST	H56	1 ST	11.21
TJA451	3250615909596	domovea Systempaket	1.300,00	1 ST	H56	1 ST	11.21
TK015	3250615910158	Szenenbaustein, KNX, modular	143,20	1 ST	H50	1 ST	11.37
TK124	3250615911247	Universal IR Fernbedienung	92,00	1 ST	H50	1 ST	10,9
TN002S	3250615949974	Patchmodul RJ45 CAT6 STP	21,00	1 ST	H55	1 ST	14,9
TN004S	3250615949905	Patchmodul RJ45 CAT5e UTP	16,50	1 ST	H55	1 ST	14,9
TN010S	3250615949844	Koax Modul F/F + Hutschienenträger	19,50	1 ST	H55	1 ST	14,9
TN025	3250615940254	Switch, Datentechnik, 6 PLE, 5 Ports	371,00	1 ST	H55	1 ST	14,9
TN111	3250615941114	Telefon Patch - Panel 2 x 4 RJ45	63,80	1 ST	H55	1 ST	14,10
TN131	3250615941312	Telefon Patch-Panel 1 x 4 RJ45	30,80	1 ST	H55	1 ST	14,10
TN500	3250615945006	Multimedia PLC Set 200	359,00	1 ST	H56	1 ST	14,8
TN502	3250615945020	Multimedia PLC Adapter 200	134,20	1 ST	H56	1 ST	14,8
TN733	3250615947338	Patchkabelset Kat.6 RJ45, 4 St. a 300mm	32,20	1 SET	H55	1 SET	14,10
TN735	3250615947352	Patchkabelset Kat.6 RJ45, 4 St. a 500mm	34,40	1 SET	H55	1 SET	14,10
TN740	3250615947406	Patchkabel Kat.6 RJ45 1000mm	12,40	1 ST	H55	1 ST	14,10
TN904	3250615949042	Seitenabdeckung VDI Modul	4,00	1 ST	H55	1 SET	14,10
TP110	3250615961105	Netzteil UP für Zentrale, 24V DC	99,30	1 ST	H52	1 ST	11,34
TPG580A	3250615960009	Anschlussockel Relais, reinweiss	8,50	1 ST	H51	1 ST	19,6
TPG580B	3250615960016	Anschlussockel Relais, silber	10,70	1 ST	H51	1 ST	19,6
TPG580C	3250615960023	Anschlussockel Relais, braun	10,70	1 ST	H51	1 ST	19,6
TPG581	3250615960030	Relais-Modul	27,20	1 ST	H51	1 ST	19,6
TR131A	3250615989536	Medienkoppler,KNX,weiß	210,20	1 ST	H50	1 ST	12,5
TR140A	3250615989925	Funk Verstärker KNX,weiß	204,60	1 ST	H50	1 ST	12,5
TR140B	3250615989864	Funk Verstärker KNX,silber	210,70	1 ST	H50	1 ST	12,5
TR201	3250615982018	Funk KNX UP Ausgang 1fach,16A	85,00	1 ST	H50	1 ST	13,7
TR210	3250615982100	Funk KNX UP Dimmer 200W	101,40	1 ST	H50	1 ST	13,9
TR221	3250615982216	Funk KNX UP Jalousieausg.1fach	90,00	1 ST	H50	1 ST	13,8
TR270D	3250615989901	Funk KNX Zwischenstecker 16A	115,60	1 ST	H50	1 ST	13,16
TR271D	3250615989833	Funk KNX Dimmer-Zw.-Stecker 300W	123,40	1 ST	H50	1 ST	13,16
TR302A	3250615989994	Funk KNX UP Eingang 2fach Batterie	54,50	1 ST	H50	1 ST	13,6
TR302B	3250615989970	Funk KNX UP Eingang 2fach 230V	59,40	1 ST	H50	1 ST	13,6
TR304A	3250615989987	Funk KNX UP Eingang 4fach Batterie	95,80	1 ST	H50	1 ST	13,6
TR304B	3250615989963	Funk KNX UP Eingang 4fach 230V	105,40	1 ST	H50	1 ST	13,6
TR351A	3250615989550	Funk Eingang-Konzentratoren,KNX,weiß	167,50	1 ST	H50	1 ST	12,5
TR501	3250615985019	Funk KNX UP Eing.1fach/Ausg.10A	105,00	1 ST	H50	1 ST	13,7
TR521	3250615985217	Funk KNX UP Jalou.ausg.1f./2f.Eingänge	115,00	1 ST	H50	1 ST	13,8
TRC202C	3250615989390	Funk KNX AP Ausgang 2-fach, IP55, 16A	145,70	1 ST	H50	1 ST	13,10
TRC321A	3250617573900	Helligkeitssensor Funk, weiß	90,50	1 ST	H50	1 ST	2,11
TU402	3250616014022	Funkfernbedienung, KNX,2 Tasten,2 Kanäle	47,80	1 ST	H50	1 ST	2,12
TU404	3250616014046	Funkfernbedienung, KNX,4 Tasten,4 Kanäle	63,30	1 ST	H50	1 ST	2,12
TU406	3250616014060	Funkfernbedienung, KNX,6 Tasten,6 Kanäle	79,30	1 ST	H50	1 ST	2,12
TU418	3250616014183	Funkfernbedienung, KNX,7 Tasten,18Kanäle	89,90	1 ST	H50	1 ST	2,12
TX022	3250616040229	Wochenschaltuhr KNX, 2 Kanäle	206,10	1 ST	H50	1 ST	11,26
TX023	3250616040236	Wochenschaltuhr KNX, 2 Kanäle, DCF77	215,60	1 ST	H50	1 ST	11,26
TX025	3250616040250	Dämmerungsschalter KNX, 20kL	199,90	1 ST	H50	1 ST	11,28
TX026	3250616040267	Dämmerungssch. KNX + Sensor, 20kL	221,50	1 ST	H50	1 ST	11,28
TX100B	3250616049390	Verknüpfungsgerät tebis TX,Funk KNX,USB	465,60	1 ST	H50	1 ST	12,4
TX101B	3250616049338	Einsteigerpaket tebis TX USB	617,20	1 ST	H50	1 ST	12,4
TX151	3250616041516	tebis Funk System Paket	361,80	1 ST	H50	1 ST	12,4
TX153A	3250616049192	Smart Media Adapter + 32 Mb XD-Karte Set	65,20	1 ST	H50	1 ST	12,29
TX153B	3250616049185	2 XD-Karten 32 Mb	121,10	1 ST	H50	1 ST	12,29
TX206H	3250616049581	Heizungsausg. 6 Kanal für 24V Stellantr.	459,60	1 ST	H56	1 ST	11,20
TX211	3250616042117	Schalt-/Dimmaktor 3fach, 1-10V	294,60	1 ST	H50	1 ST	11,14
TX214	3250616042148	Schalt-/Dimmaktor 1fach, 1-10V	221,10	1 ST	H50	1 ST	11,14
TX216	3250616042162	KNX/DALI Gateway	587,20	1 ST	H56	1 ST	11,15
TX320	3250616043206	Temperaturregler KNX, AP	173,40	1 ST	H56	1 ST	10,15
TX450A	3250616049918	4 Tasten-display, weiss	259,50	1 ST	H50	1 ST	10,16
TX450B	3250616049901	4 Tasten-display, silber	263,70	1 ST	H50	1 ST	10,16
TX460A	3250616049833	Raumtemperaturregler Weiss	264,10	1 ST	H50	1 ST	10,15
TX460B	3250616049840	Raumtemperaturregler silber	269,80	1 ST	H50	1 ST	10,15
TX501	3250616045019	Motorischer Stellantrieb KNX	220,00	1 ST	H56	1 ST	11,20
TX502	3250616045026	Stellantr. mit Temperaturregler KNX	314,40	1 ST	H56	1 ST	11,20
TX510	3250616045101	Präsenzmelder KNX 2Kanal mit BCU	225,20	1 ST	H50	1 ST	11,29
TXA111	3250616049451	Spg. Versorg. 1 Ausg., 1 Drossel, 320mA	263,40	1 ST	H50	1 ST	11,4
TXA112	3250616049444	Spg. Versorg. 1 Ausg., 1 Drossel, 640mA	326,90	1 ST	H50	1 ST	11,4
TXA204A	3250616049727	Schaltausgang KNX 4fach, 4A	218,10	1 ST	H50	1 ST	11,10
TXA204B	3250616049710	Schaltausgang KNX 4fach, 10A	261,70	1 ST	H50	1 ST	11,10
TXA204C	3250616049703	Schaltausgang KNX 4fach, 16A	349,00	1 ST	H50	1 ST	11,10
TXA204D	3250616049697	Schaltausgang KNX 4fach, 16A, C-Last	361,10	1 ST	H50	1 ST	11,10
TXA206A	3250616049680	Schaltausgang KNX 6fach, 4A	303,10	1 ST	H50	1 ST	11,10
TXA206B	3250616049673	Schaltausgang KNX 6fach, 10A	341,00	1 ST	H50	1 ST	11,10
TXA206C	3250616049666	Schaltausgang KNX 6fach, 16A	373,60	1 ST	H50	1 ST	11,10
TXA206D	3250616049659	Schaltausgang KNX 6fach, 16A, C-Last	385,80	1 ST	H50	1 ST	11,10
TXA207A	3250616049529	Schaltausgang KNX 10fach, 4A	450,20	1 ST	H50	1 ST	11,11
TXA207B	3250616049512	Schaltausgang KNX 10fach, 10A	484,50	1 ST	H50	1 ST	11,11
TXA207C	3250616049772	Schaltausgang KNX 10fach, 16A	535,90	1 ST	H50	1 ST	11,11
TXA207D	3250616049505	Schaltausgang KNX 10fach, 16A, C-Last	554,10	1 ST	H50	1 ST	11,11
TXA208A	3250616049574	Schaltausgang 8fach,4A,Handb. ohne Bus	372,70	1 ST	H50	1 ST	11,11

Bestellnummer	EAN-Nummer	Produktbeschreibung	Preis in Euro	Preis-einheit	Preis-gruppe	VPE	Seite
TXA208B	3250616049567	Schaltausgang 8fach,10A,Handb. ohne Bus	408,10	1 ST	H50	1 ST	11.11
TXA208C	3250616049550	Schaltausgang 8fach,16A,Handb. ohne Bus	450,20	1 ST	H50	1 ST	11.11
TXA208D	3250616049543	Schaltausgang 8fach,16A(C),Handb. o. bus	469,10	1 ST	H50	1 ST	11.11
TXA210	3250616049765	Dimmer KNX 600W, universal	277,30	1 ST	H50	1 ST	11.13
TXA210A	3250616049758	Dimmer KNX 300W,universal	205,10	1 ST	H50	1 ST	11.13
TXA213	3250616049741	Dimmer KNX 3x300W, universal	506,70	1 ST	H50	1 ST	11.13
TXA215	3250616049734	Dimmer KNX 1000W, universal	360,00	1 ST	H50	1 ST	11.14
TXA223	3250616049642	Rollladenausgang KNX 4fach, 230V	255,20	1 ST	H50	1 ST	11.16
TXA224	3250616049635	Jalousieausgang KNX 4fach, 230V	322,70	1 ST	H50	1 ST	11.16
TXA225	3250616049628	Rollladenausgang KNX 4fach, 24V	263,00	1 ST	H50	1 ST	11.16
TXA226	3250616049611	Jalousieausgang KNX 4fach, 24V	338,50	1 ST	H50	1 ST	11.16
TXA227	3250616049482	Rollladenausgang KNX 8fach, 230V	450,20	1 ST	H50	1 ST	11.16
TXA228	3250616049499	Jalousieausgang KNX 8fach, 230V	559,70	1 ST	H50	1 ST	11.16
TXA304	3250616049277	Binäreingang KNX, 4fach, 230V	173,10	1 ST	H50	1 ST	11.8
TXA306	3250616049260	Binäreingang KNX, 8fach, universal	304,20	1 ST	H50	1 ST	11.9
TXA310	3250616049253	Binäreingang KNX, 10fach, 230V	414,20	1 ST	H50	1 ST	11.8
TXB201A	3250616049437	Schaltausgang KNX 1fach, UP, 4A	86,30	1 ST	H50	1 ST	11.12
TXB202A	3250616049468	Schaltausgang KNX 2fach, UP, 4A	101,80	1 ST	H50	1 ST	11.12
TXB302	3250616049420	Binäreingang KNX, 2fach, UP	55,60	1 ST	H50	1 ST	11.6
TXB304	3250616049413	Binäreingang KNX, 4fach, UP	101,30	1 ST	H50	1 ST	11.6
TXB322	3250616049079	Binäreing TP,KNX 2fach+2 LED Ausgänge,UP	57,40	1 ST	H50	1 ST	11.7
TXB344	3250616049055	Binäreing TP,KNX 4fach+4 LED Ausgänge,UP	108,40	1 ST	H50	1 ST	11.7
TXC511	3250617573955	Präsenz-/Konstantlichtregler KNX 1Kanal	260,20	1 ST	H50	1 ST	11.29
U							
UD11M1	3250616142138	Baustein,universN,150x250mm,m.MP.f.VDI	50,10	1 ST	H11	1 ST	14.6
UD21M1	3250616142008	Baustein,universN,300x250mm,mit MP.f.VDI	79,80	1 ST	H11	1 ST	14.6
UD21M2	3250616142015	Baustein,universN,300x250mm,mit MP.f.VDI	64,10	1 ST	H11	1 ST	14.6
UD22M1	3250616143012	Baustein,universN,300x500mm,mit MP.f.VDI	83,10	1 ST	H11	1 ST	14.6
UD31M1	3250616142022	Baustein,universN,450x250mm,mit MP.f.VDI	81,40	1 ST	H11	1 ST	14.6
UD32M1	3250616143029	Baustein,universN,450x500mm,mit MP.f.VDI	115,80	1 ST	H11	1 ST	14.6
UD41M1	3250616142039	Baustein,universN,600x250mm,mit MP.f.VDI	97,00	1 ST	H11	1 ST	14.6
UD42M1	3250616143036	Baustein,universN,600x500mm,mit MP.f.VDI	158,50	1 ST	H11	1 ST	14.6
UD61M1	3250616142046	Baustein,universN,900x250mm,mit MP.f.VDI	175,10	1 ST	H11	1 ST	14.6
UF31MM	3250616160903	KF/MM,univ.Z,H 450mm,1-feld	172,40	1 ST	H01	1 ST	14.5
UF32MM	3250616160910	KF/MM,univ.Z,H 450mm,2-feld	216,40	1 ST	H01	1 ST	14.5
UF41MM	3250616160927	KF/MM,univ.Z,H 600mm,1-feld	181,60	1 ST	H01	1 ST	14.5
UF42MM	3250616160934	KF/MM,univ.Z,H 600mm,2-feld	227,20	1 ST	H01	1 ST	14.5
UF60TF	3250616160651	Kompl.feld,universN, 900mm,Telekom.	218,30	1 ST	H01	1 ST	14.6
UF61MM	3250616160743	KF/MM,univ.Z,H 900mm,1-feld	195,60	1 ST	H01	1 ST	14.5
UF61MM1	3250616160828	KF/MM,univ.Z,H 900mm,1-feld	290,50	1 ST	H01	1 ST	14.5
UF61TF	3250616160637	Kompl.feld,universN, 900mm,Telekom.	248,10	1 ST	H01	1 ST	14.6
UF61TP	3250616160729	Kompl.feld,universN, 900mm,Telekom.	264,20	1 ST	H01	1 ST	14.6
UF62MM	3250616160750	KF/MM,univ.Z,H 900mm,2-feld	241,40	1 ST	H01	1 ST	14.5
UF62MM1	3250616160835	KF/MM,univ.Z,H 900mm,2-feld	431,20	1 ST	H01	1 ST	14.5
UF62TF	3250616160644	Kompl.feld,universN, 900mm,Telekom.	295,50	1 ST	H01	1 ST	14.6
UF62TP	3250616160736	Kompl.feld,universN, 900mm,Telekom.	346,70	1 ST	H01	1 ST	14.6
UF71MM	3250616160767	KF/MM,univ.Z,H 1050mm,1-feld	205,20	1 ST	H01	1 ST	14.5
UF71MM1	3250616160842	KF/MM,univ.Z,H 1050mm,1-feld	300,00	1 ST	H01	1 ST	14.5
UF71TF	3250616160668	Kompl.feld,universN, 1050mm,Telekom.	262,70	1 ST	H01	1 ST	14.6
UF72MM	3250616160774	KF/MM,univ.Z,H 1050mm,2-feld	250,30	1 ST	H01	1 ST	14.5
UF72TF	3250616160675	Kompl.feld,universN, 1050mm,Telekom.	309,90	1 ST	H01	1 ST	14.6
UF80TF	3250616160712	Kompl.feld,universN, 1200mm,Telekom.	242,00	1 ST	H01	1 ST	14.6
UF81MM	3250616160781	KF/MM,univ.Z,H 1200mm,1-feld	209,50	1 ST	H01	1 ST	14.5
UF81MM1	3250616160866	KF/MM,univ.Z,H 1200mm,1-feld	304,40	1 ST	H01	1 ST	14.5
UF81TF	3250616160705	Kompl.feld,universN, 1200mm,Telekom.	271,70	1 ST	H01	1 ST	14.6
UF82MM	3250616160798	KF/MM,univ.Z,H 1200mm,2-feld	255,50	1 ST	H01	1 ST	14.5
UF82MM1	3250616160873	KF/MM,univ.Z,H 1200mm,2-feld	445,30	1 ST	H01	1 ST	14.5
UF90TF	3250616160682	Kompl.feld,universN, 1350mm,Telekom.	251,10	1 ST	H01	1 ST	14.6
UF91MM	3250616160804	KF/MM,univ.Z,H 1350mm,1-feld	218,80	1 ST	H01	1 ST	14.5
UF91MM1	3250616160880	KF/MM,univ.Z,H 1350mm,1-feld	313,60	1 ST	H01	1 ST	14.5
UF91TF	3250616160699	Kompl.feld,universN, 1350mm,Telekom.	281,00	1 ST	H01	1 ST	14.6
UF92MM	3250616160811	KF/MM,univ.Z,H 1350mm,2-feld	266,40	1 ST	H01	1 ST	14.5
UF92MM1	3250616160897	KF/MM,univ.Z,H 1350mm,2-feld	456,20	1 ST	H01	1 ST	14.5
UN31TN	3250616240339	Feldverteiler Traggerüst Telekom	80,40	1 ST	H14	1 ST	14.7
UN32TN	3250616240384	Feldverteiler Traggerüst Telekom	109,20	1 ST	H14	1 ST	14.7
UN41TN	3250616240346	Feldverteiler Traggerüst Telekom	91,90	1 ST	H14	1 ST	14.7
UN42TN	3250616240391	Feldverteiler Traggerüst Telekom	127,50	1 ST	H14	1 ST	14.7
UN51TN	3250616240353	Feldverteiler Traggerüst Telekom	103,30	1 ST	H14	1 ST	14.7
UN52TN	3250616240407	Feldverteiler Traggerüst Telekom	147,00	1 ST	H14	1 ST	14.7
UN61TN	3250616240360	Feldverteiler Traggerüst Telekom	114,90	1 ST	H14	1 ST	14.7
UN62TN	3250616240414	Feldverteiler Traggerüst Telekom	166,50	1 ST	H14	1 ST	14.7
UN71TN	3250616240377	Feldverteiler Traggerüst Telekom	126,30	1 ST	H14	1 ST	14.7
UN72TN	3250616240421	Feldverteiler Traggerüst Telekom	186,20	1 ST	H14	1 ST	14.7
UZ00Z2	3250616364486	Isolierstück,universN,(2Stück)	5,10	1 ST	H11	1 ST	14.6
UZ01B4	3250616366220	Hutschiene,universN,1 feldig	3,70	1 ST	H11	1 ST	14.6
UZ02B4	3250616366237	Hutschiene,universN,2 feldig	3,70	1 ST	H11	1 ST	14.6

Bestellnummer	EAN-Nummer	Produktbeschreibung	Preis in Euro	Preis-einheit	Preis-gruppe	VPE	Seite
V							
VA36VDI	3250616411401	APV,Volta,3-reihig,VDI	180,70	1 ST	H12	1 ST	14.4
VA48VDI	3250616411418	APV,Volta,4-reihig,VDI	194,00	1 ST	H12	1 ST	14.4
VH36MM	3250616615007	HWV,Volta,3-reihig,VDI	208,20	1 ST	H12	1 ST	14.4
VH48MM	3250616614994	HWV,Volta,4-reihig,VDI	220,40	1 ST	H12	1 ST	14.4
VU36MM	3250616614987	UPV,Volta,3-reihig,VDI	191,60	1 ST	H12	1 ST	14.4
VU48MM	3250616614970	UPV,Volta,4-reihig,VDI	205,00	1 ST	H12	1 ST	14.4
VZ306	3250616663060	Befestigungssatz für VDI Montageplatte	2,20	1 ST	H12	1 ST	14.6
VZ314	3250616663145	E-DAT modul REG 8(8) IP20	23,80	1 ST	H12	1 ST	14.9
VZ315	3250616663152	KOAX modul F/F REG	23,80	1 ST	H12	1 ST	14.10
VZ316	3250616663169	KOAX modul F/IEC (Buchse) REG	23,80	1 ST	H12	1 ST	14.10
VZ317	3250616663176	KOAX modul F/IEC (Stecker) REG	23,80	1 ST	H12	1 ST	14.10
VZ318	3250616663183	Montageplatte, APV,36 M,mit Zubehör	46,80	1 ST	H12	1 ST	14.7
VZ318N	3250616666382	Montageplatte,UPV/HWV,36 M,mit Zubehör	44,40	1 ST	H12	1 ST	14.7
VZ319	3250616663190	2-fach Steckdose mit Zubehör	82,10	1 ST	H12	1 ST	14.6
VZ320	3250616663206	Montageplatte, APV,48 M,mit Zubehör	49,70	1 ST	H12	1 ST	14.7
VZ320N	3250616666399	Montageplatte,UPV/HWV,48 M,mit Zubehör	47,20	1 ST	H12	1 ST	14.7
W							
WUC10	3250617021104	Nebenstelleneins. B.W.melder WUC20/30	25,52	1 ST	H72	1 ST	2.22
WUC11	3250617024341	Nebenstelle Bw.-meldersensor Komfort	29,00	1 ST	H72	1 ST	2.20
WUC20	3250617021005	Bewegungsmelder Einsatz, MOS Fet 2 Draht	42,70	1 ST	H72	1 ST	2.22
WUC30	3250617021012	Bewegungsmelder Einsatz, Relais, 3 Draht	66,90	1 ST	H72	1 ST	2.22
WUC31	3250617024365	Bw.-melder Einsatz Komfort, 3 Draht	65,00	1 ST	H72	1 ST	2.20
WUC42	3250617023252	Bewegungsmelder Kompakt, 2 Draht, 180°	85,50	1 ST	H72	1 ST	2.18
WUC43	3250617023269	Bewegungsmelder Kompakt, 3 Draht, 180°	92,70	1 ST	H72	1 ST	2.19
WUC70	3250617020633	RT-Regler Einsatz mit Öffner	60,00	1 ST	H72	1 ST	2.15
WUC71	3250617020640	RT-Regler Einsatz mit Schalter und LED	62,30	1 ST	H72	1 ST	2.16
WUC72	3250617020657	RT-Regler Einsatz mit Wechsler	61,10	1 ST	H72	1 ST	2.15
WUC73	3250617020664	RT-Regler Einsatz 24V DC,Schalter u. LED	67,40	1 ST	H72	1 ST	2.16
WUC74	3250617020671	RT-Regler Einsatz 230V, Wochenuhr	168,00	1 ST	H72	1 ST	2.17
WUC75	3250617020688	RT-Regler Einsatz 230V, Fußbodenhz.	132,80	1 ST	H72	1 ST	2.16
WUC76	3250617020695	RT-Regler Einsatz 230V, Fußbodenhz., Uhr	191,70	1 ST	H72	1 ST	2.17
WUD10	3250617020527	Elektronik Drehpotentiomete 1-10 V	34,60	1 ST	H72	1 ST	2.5
WUD40	3250617020541	Drehdimmer 40-600 W, Glühlampen	47,90	1 ST	H77	1 ST	2.4
WUD41	3250617020558	Drehdimmer 40-500 VA, konv.Trafos	61,30	1 ST	H77	1 ST	2.4
WUD42	3250617020565	Drehdimmer 40-500 VA, elektr. Trafos	99,25	1 ST	H77	1 ST	2.5
WUD43	3250617023467	Universal Drehdimmer 40-500VA	110,90	1 ST	H72	1 ST	2.5
WUD81	3250617020572	Tastdimmer 40-500 W, Glühl. u. konv. Tr.	72,80	1 ST	H72	1 ST	2.6
WUD82	3250617020589	Tastdimmer 40-500 VA, elektr. Trafos	99,90	1 ST	H72	1 ST	2.6
WUD83	3250617023474	Universal Tastdimmer 40-500VA	111,20	1 ST	H72	1 ST	2.7
WUD84	3250617024310	Serien-Tastdimmer universal, 2x315VA	119,30	1 ST	H72	1 ST	2.7
WUE02	3250617020039	Ausschalter 2-polig	12,10	5 ST	H70	1 ST	1.4
WUE03	3250617020046	Ausschalter 3-polig	21,30	5 ST	H70	1 ST	1.4
WUE05	3250617020053	Serienschalter	9,00	10 ST	H70	1 ST	1.4
WUE06	3250617020008	Aus-/Wechselschalter	5,90	10 ST	H75	1 ST	1.4
WUE07	3250617020022	Kreuzschalter	12,10	10 ST	H70	1 ST	1.4
WUE08	3250617020015	Aus-/Wechselschalter mit N-Leiter	8,90	10 ST	H70	1 ST	1.4
WUE08K	3250617020336	Kontroll Wechselschalter mit N-Leiter	14,70	10 ST	H70	1 ST	1.4
WUE16	3250617020060	Wechsel-/Wechselschalter	15,80	5 ST	H70	1 ST	1.4
WUE18	3250617026277	Serienkontrollschalter	9,10	10 ST	H70	1 ST	1.4
WUE31	3250617020121	Taster, Schließer	6,65	10 ST	H75	1 ST	1.6
WUE32	3250617020152	Serientaster, 2 Schließer, gem. Eingang	10,70	5 ST	H70	1 ST	1.6
WUE34	3250617020176	Gruppentaster,4 Schließer,Mittelstellung	16,95	5 ST	H70	1 ST	1.6
WUE35	3250617020169	Serientaster, 2 Schließer, getr. Eingang	15,90	5 ST	H70	1 ST	1.6
WUE36	3250617020725	Wechsel-/Wechsel Taster	15,80	5 ST	H70	1 ST	1.6
WUE38	3250617020138	Taster, Wechsler mit N-Leiter	6,90	10 ST	H70	1 ST	1.6
WUE39	3250617020145	Taster, Schließer mit sep.Meldekontakt	9,20	5 ST	H70	1 ST	1.6
WUE62	3250617020381	Ausschalter 2-polig	14,80	5 ST	H70	1 ST	1.5
WUE63	3250617020718	Ausschalter 3-polig	21,50	5 ST	H70	1 ST	1.5
WUJ01	3250617020190	Jalousie Schalter, 1-polig	16,00	10 ST	H70	1 ST	1.7
WUJ11	3250617020206	Jalousie Schalter mit Drehgriff, 1-polig	16,80	5 ST	H70	1 ST	1.7
WUJ21	3250617020244	Jalousie Schlüsselsch. f. Profilh., 1-pol	37,50	1 ST	H72	1 ST	1.8
WUJ31	3250617020282	Jalousie Taster, 1-polig	16,00	10 ST	H70	1 ST	1.7
WUJ40	3250617023276	Rollladen/Jalousie Memory-Schalter	50,10	1 ST	H77	1 ST	2.13
WUJ41	3250617023283	Rollladen/Jalousie Wochenuhr Basic	61,60	1 ST	H72	1 ST	2.14
WUJ45	3250617024327	Roll.-/Jalousie Schalter-Einsatz Komfort	54,20	1 ST	H72	1 ST	2.8
WUJ70	3250617023160	UP universal Trennrelais Jalousie	48,00	1 ST	H72	1 ST	1.7
WUT03	3250617055000	BCU für Tastsensoren und Bw.-melder WYT	86,00	1 ST	H53	1 ST	10.4
WUT06	3250617055024	BCU für Thermostat WYT6xx	86,00	1 ST	H53	1 ST	10.4
WUT52	3250617570534	Bewegungsmelder KNX Kompakt, 2 Kanal	155,30	1 ST	H53	1 ST	10.10
WUV01	3250617020275	TAE Anschlussdose 3-fach, 3x6NFN	8,40	10 ST	H70	1 ST	1.18
WUV02	3250617020268	TAE Anschlussdose 1-fach, 6F+N	5,60	10 ST	H70	1 ST	1.18
WUV03	3250617020299	TAE Anschlussdose 3-fach, 2x6/6NFF	8,40	10 ST	H70	1 ST	1.18
WUV10	3250617020305	UAE8(6)/TAE 6 F+N, Kombi-Anschlussdose	15,90	10 ST	H70	1 ST	1.18
WUV11	3250617020312	UAE Anschlussdose 1-fach, 8-polig	13,10	10 ST	H70	1 ST	1.19
WUV12	3250617020329	UAE Anschlussdose 2-fach, 8/8-polig	15,80	10 ST	H70	1 ST	1.19
WUV13	3250617020879	UAE Anschlussdose 2-fach, 2x8-(4)-polig	14,70	10 ST	H70	1 ST	1.19
WUV20	3250617020183	Antennensteckdose 2-fach Enddose, 5dB	18,60	10 ST	H70	1 ST	1.15
WUV21	3250617020213	Antennensteckdose 2-fach, 10dB	18,60	10 ST	H70	1 ST	1.15

Bestellnummer	EAN-Nummer	Produktbeschreibung	Preis in Euro	Preis-einheit	Preis-gruppe	VPE	Seite
WUV22	3250617020220	Antennensteckdose 2-fach, 15dB	18,60	10 ST	H70	1 ST	1.15
WUV23	3250617020237	Antennensteckdose 2-fach, 20dB	18,60	10 ST	H70	1 ST	1.15
WUV30	3250617020251	Antennensteckdose 3-fach,SAT-Enddose,2dB	18,60	10 ST	H70	1 ST	1.16
WUV40	3250617023887	Tragplatte Modular Jack, 1-fach	4,55	5 ST	H70	1 ST	1.20
WUV41	3250617023894	Tragplatte Modular Jack, 2-fach	4,55	5 ST	H70	1 ST	1.20
WUV500	3250617029780	USB Ladesteckdose 230 V, weiß	44,30	1 ST	H72	1 ST	1.24
WUV507	3250617029797	USB Ladesteckdose 230 V, anthrazit	44,30	1 ST	H72	1 ST	1.24
WUV51	3250617023900	Lautsprecher Anschlussdose, 1-fach	15,60	5 ST	H70	1 ST	1.16
WUV52	3250617023917	Lautsprecher Anschlussdose, 2-fach	17,30	5 ST	H70	1 ST	1.16
WUV61	3250617020886	UAE Kat.6a 500 MHz, 1fach, 8-polig	19,90	5 ST	H70	1 ST	1.19
WUV62	3250617020893	UAE Kat.6a 500 MHz, 2fach, 8/8-polig	25,50	5 ST	H70	1 ST	1.19
WUV70	3250617025072	Modular Jack, RJ45 Cat.5e UTP	7,10	10 ST	H70	1 ST	1.20
WUV71	3250617025089	Modular Jack RJ45 Cat.5e FTP	7,40	10 ST	H70	1 ST	1.20
WUV72	3250617025096	Modular Jack RJ45 Cat.5e STP	7,80	10 ST	H70	1 ST	1.20
WUV73	3250617025102	Modular Jack RJ45 Cat.6 UTP	7,70	10 ST	H70	1 ST	1.20
WUV74	3250617025119	Modular Jack RJ45 Cat.6 FTP	8,60	10 ST	H70	1 ST	1.20
WUV75	3250617025126	Modular Jack RJ45 Cat.6 STP	8,90	10 ST	H70	1 ST	1.20
WUV76	3250617029032	Modular Jack RJ45 Cat.6a STP	8,90	10 ST	H70	1 ST	1.21
WUZ100	3250617027335	Trennwand+Ersatzschieber WYG1xx, b. weiß	3,80	1 ST	H73	1 ST	7.8
WUZ101	3250617027342	Trennwand+Ersatzschieber WYG1xx, creme	3,80	1 ST	H73	1 ST	7.8
WUZ106	3250617027359	Trennwand+Ersatzschieber WYG1xx, silber	8,00	1 ST	H73	1 ST	7.8
WUZ107	3250617027366	Trennwand+Ersatzschieber WYG1xx, anth.	5,50	1 ST	H73	1 ST	7.8
WUZ20	3250617024006	Überspannungsableiter-Typ 3 1P 3kA	87,40	1 ST	H70	1 ST	1.14
WUZ30	3250617024914	Winkelstecker für Potentialausgleichdose	17,40	5 ST	H70	1 ST	1.11
WUZ41	3250617023405	Verlängerungskralen	0,86	20 ST	H70	1 ST	1.13
WUZ42	3250617023306	Profil-Halbzyl., ungleiche Schließung	20,40	1 ST	H72	1 ST	1.8
WUZ43	3250617023313	Profil-Halbzyl., gleiche Schließung	24,60	1 ST	H72	1 ST	1.8
WUZ44	3250617023412	Dichtungssset IP44	3,40	1 ST	H70	1 ST	1.12
WUZ45	3250617028370	Ersatz Beschriftungsfeld f. kallysto.Pur	2,05	10 ST	H70	1 ST	7.7
WUZ50	3250617027090	Keystone Adapter 10x Typ A	12,90	1 ST	H70	1 ST	1.21
WUZ52	3250617027113	Keystone Adapter 10x Typ C	12,90	1 ST	H70	1 ST	1.21
WUZ680	3250617066808	100 Schrauben für Demontageschutz	5,20	1 ST	H70	1 ST	1.13
WUZ690	3250617026901	LED Leuchte Bauform I blau , 230 V~	5,90	10 ST	H70	1 ST	1.12
WUZ691	3250617026918	LED Leuchte Bauform L rot, 230 V~	5,70	10 ST	H70	1 ST	1.12
WUZ692	3250617026925	LED Leuchte Bauform I blau, 12-28 V~	6,40	10 ST	H70	1 ST	1.12
WUZ693	3250617023641	LED Steckdosen- Leuchtmittel rot, 230 V~	6,80	10 ST	H70	1 ST	1.12
WUZ695	3250617026956	LED Leuchte Bauform I rot, 230 V~	5,90	10 ST	H70	1 ST	1.12
WUZ696	3250617026963	LED Leuchte Bauform L blau, 230V~	5,70	10 ST	H70	1 ST	1.12
WUZ697	3250617026970	LED Leuchte Bauform „I“ rot, 12-28 V~	6,40	10 ST	H70	1 ST	1.12
WUZ698	3250617026987	LED Leuchte Bauform I weiss, 230 V~	7,30	10 ST	H70	1 ST	1.12
WUZ699	3250617026994	LED Leuchte Bauform L weiss, 230 V~	7,00	10 ST	H70	1 ST	1.12
WUZ700	3250617027007	LED Leuchte Bauform I weiss, 12-28 V~	7,80	10 ST	H70	1 ST	1.12
WUZ701	3250617027014	LED Leuchte Bauform I grün, 230 V~	7,30	10 ST	H70	1 ST	1.12
WUZ702	3250617027021	LED Leuchte Bauform L grün, 230 V~	7,00	10 ST	H70	1 ST	1.12
WUZ703	3250617027038	LED Leuchte Bauform I grün, 12-28 V~	7,80	10 ST	H70	1 ST	1.12
WUZ720	3250617023429	Beschriftungsbögen WYS/ WYA, 3x44, weiß	18,30	1 ST	H71	1 ST	1.13
WUZ726	3250617023436	Beschriftungsbögen WYS/ WYA, 3x44,silber	18,30	1 ST	H71	1 ST	1.13
WUZ730	3250617023443	Beschriftungsbögen VDI, 3xDIN A4, weiß	18,30	1 ST	H71	1 ST	1.13
WUZ736	3250617023450	Beschriftungsbögen VDI, 3xDIN A4, silber	18,30	1 ST	H71	1 ST	1.13
WUZ740	3250617570664	Beschrift.-bögen,universal,3xDIN A4,weiß	18,30	1 SET	H71	1 SET	1.13
WUZ746	3250617570671	Beschrift.bögen,universal,3xDINA4,silber	18,30	1 SET	H71	1 SET	1.13
WYA050	3250617020459	Serienwippe Serienschalter/taster,b-weiß	4,40	10 ST	H70	1 ST	4.8
WYA051	3250617020466	Serienwippe Serienschalter/taster,creme	4,40	10 ST	H70	1 ST	4.8
WYA056	3250617020473	Serienwippe Serienschalter/taster,silber	6,60	10 ST	H71	1 ST	4.8
WYA056A1	3250617025676	Serien-Wippe, Alu gebürstet	12,10	10 ST	H71	1 ST	6.5
WYA056A2	3250617025775	Serien-Wippe, Alu floral	15,80	10 ST	H71	1 ST	6.5
WYA056A3	3250617025874	Serien-Wippe, Alu liniert	15,80	10 ST	H71	1 ST	6.5
WYA056A4	3250617025973	Serien-Wippe, Alu strukturiert	15,80	10 ST	H71	1 ST	6.5
WYA057	3250617020480	Serienwippe Serienschalter/taster, anth.	4,75	10 ST	H71	1 ST	4.8
WYA058	3250617027380	Serienwippe Serienschalter/taster,bronze	6,60	10 ST	H71	1 ST	4.8
WYA059	3250617027465	Serienwippe Serienschalter/taster,champ.	6,60	10 ST	H71	1 ST	4.8
WYA060	3250617020343	Wippe geschl. f. Schalter,Taster, bweiß	2,35	10 ST	H75	1 ST	4.4
WYA061	3250617020350	Wippe geschl. f. Schalter,Taster, creme	2,35	10 ST	H75	1 ST	4.4
WYA065	3250617026284	Wippe geschl. f. Schalter,Taster, rot	4,55	10 ST	H71	1 ST	4.4
WYA066	3250617020367	Wippe geschl. f. Schalter,Taster, silber	4,55	10 ST	H71	1 ST	4.4
WYA066A1	3250617025683	Wippe geschlossen, Alu gebürstet	9,30	10 ST	H71	1 ST	6.4
WYA066A2	3250617025782	Wippe geschlossen, Alu floral	12,20	10 ST	H71	1 ST	6.4
WYA066A3	3250617025881	Wippe geschlossen, Alu liniert	12,20	10 ST	H71	1 ST	6.4
WYA066A4	3250617025980	Wippe geschlossen, Alu strukturiert	12,20	10 ST	H71	1 ST	6.4
WYA067	3250617020374	Wippe geschl. f. Schalter,Taster, anth	2,75	10 ST	H71	1 ST	4.4
WYA068	3250617027397	Wippe geschl. f. Schalter,Taster, bronze	4,55	10 ST	H71	1 ST	4.4
WYA069	3250617027496	Wippe geschl. f. Schalter,Taster, cham.	4,55	10 ST	H71	1 ST	4.4
WYA090	3250617020435	Kontrol-Wippe Heizungsnotschalter,bweiß	4,00	10 ST	H70	1 ST	4.6
WYA091	3250617020442	Kontrol-Wippe Heizungsnotschalter, creme	4,00	10 ST	H70	1 ST	4.6
WYA096	3250617028165	Kontrol-Wippe Heizungsnotschalter,silber	5,50	10 ST	H71	1 ST	4.6
WYA097	3250617028172	Kontrol-Wippe Heizungsnotschalter, anth.	4,35	10 ST	H71	1 ST	4.6
WYA098	3250617027847	Kontrol-Wippe Heizungsnotschalter,bronze	5,50	10 ST	H71	1 ST	4.6
WYA099	3250617027519	Kontrol-Wippe Heizungsnotschalter,cham.	5,50	10 ST	H71	1 ST	4.6
WYA120	3250617020497	Wippe Jalousieschalter, Pfeilsymb.,bweiß	6,10	10 ST	H70	1 ST	4.9
WYA121	3250617020503	Wippe Jalousieschalter,Pfeilsymb.,creme	6,10	10 ST	H70	1 ST	4.9

Bestellnummer	EAN-Nummer	Produktbeschreibung	Preis in Euro	Preis-einheit	Preis-gruppe	VPE	Seite
WYA126	3250617020510	Wippe Jalousieschalter,Pfeilsymb.,silber	8,20	10 ST	H71	1 ST	4.9
WYA126A1	3250617025690	Wippe Jalousieschalter, Alu gebürstet	13,70	10 ST	H71	1 ST	6.5
WYA126A2	3250617025799	Wippe Jalousieschalter, Alu floral	17,80	10 ST	H71	1 ST	6.5
WYA126A3	3250617025898	Wippe Jalousieschalter, Alu liniert	17,80	10 ST	H71	1 ST	6.5
WYA126A4	3250617025997	Wippe Jalousieschalter, Alu strukturiert	17,80	10 ST	H71	1 ST	6.5
WYA127	3250617020534	Wippe Jalousieschalter,Pfeilsymb., anth	6,50	10 ST	H71	1 ST	4.9
WYA128	3250617027403	Wippe Jalousieschalter,Pfeilsymb.,brunze	8,20	10 ST	H71	1 ST	4.9
WYA129	3250617027526	Wippe Jalousieschalter,Pfeilsymb., cham.	8,20	10 ST	H71	1 ST	4.9
WYA140	3250617021388	Wippe Gruppentaster, Pfeilsymbole,bweiß	6,00	10 ST	H70	1 ST	4.9
WYA141	3250617021395	Wippe Gruppentaster, Pfeilsymbole,creme	6,00	10 ST	H70	1 ST	4.9
WYA146	3250617021401	Wippe Gruppentaster, Pfeilsymbole,silber	8,20	10 ST	H71	1 ST	4.9
WYA146A1	3250617025706	Wippe Gruppentaster, Alu gebürstet	14,10	10 ST	H71	1 ST	6.5
WYA146A2	3250617025805	Wippe Gruppentaster, Alu floral	18,30	10 ST	H71	1 ST	6.5
WYA146A3	3250617025904	Wippe Gruppentaster, Alu liniert	18,30	10 ST	H71	1 ST	6.5
WYA146A4	3250617026000	Wippe Gruppentaster, Alu strukturiert	18,30	10 ST	H71	1 ST	6.5
WYA147	3250617021418	Wippe Gruppentaster, Pfeilsymbole,anth	6,50	10 ST	H71	1 ST	4.9
WYA148	3250617027410	Wippe Gruppentaster, Pfeilsymbole,brunze	8,20	10 ST	H71	1 ST	4.9
WYA149	3250617027533	Wippe Gruppentaster, Pfeilsymbole, cham.	8,20	10 ST	H71	1 ST	4.9
WYA200	3250617021623	Zentrallab. Antennendose 2-/3-fach,bweiß	3,60	10 ST	H70	1 ST	4.11
WYA201	3250617021630	Zentrallab. Antennendose 2-/3-fach,creme	3,60	10 ST	H70	1 ST	4.11
WYA206	3250617021647	Zentrallab. Antennendose 2-/3-fach,silber	7,40	10 ST	H71	1 ST	4.11
WYA206A1	3250617025713	Zentralab. Ant.2-/3fach, Alu gebürstet	12,30	10 ST	H71	1 ST	6.6
WYA206A2	3250617025812	Zentralab. Ant.2-/3fach, Alu floral	16,00	10 ST	H71	1 ST	6.6
WYA206A3	3250617025911	Zentralab. Ant.2-/3fach, Alu liniert	16,00	10 ST	H71	1 ST	6.6
WYA206A4	3250617026017	Zentrallab. Ant.2-/3f., Alu strukturiert	16,00	10 ST	H71	1 ST	6.6
WYA207	3250617021852	Zentrallab. Antennendose 2-/3-fach,anth	5,20	10 ST	H71	1 ST	4.11
WYA208	3250617027427	Zentralab. Antennendose 2-/3fach,brunze	7,40	10 ST	H71	1 ST	4.11
WYA209	3250617027540	Zentralab. Antennendose 2-/3fach, cham.	7,40	10 ST	H71	1 ST	4.11
WYA210	3250617021500	Kontroll-Wippe, Kennzeichnung 0/1, bweiß	4,00	10 ST	H70	1 ST	4.4
WYA211	3250617021517	Kontroll-Wippe, Kennzeichnung 0/1,creme	4,00	10 ST	H70	1 ST	4.4
WYA216	3250617021524	Kontroll-Wippe, Kennzeichnung 0/1,silber	7,60	10 ST	H71	1 ST	4.4
WYA217	3250617021531	Kontroll-Wippe, Kennzeichnung 0/1, anth	5,90	10 ST	H71	1 ST	4.4
WYA218	3250617027434	Kontroll-Wippe, Kennzeichnung 0/1,brunze	7,60	10 ST	H71	1 ST	4.4
WYA219	3250617027557	Kontroll-Wippe, Kennzeichnung 0/1, cham.	7,60	10 ST	H71	1 ST	4.4
WYA220	3250617021463	Kontroll-Wippe m.Beschr.f.,brillantweiß	4,90	10 ST	H70	1 ST	4.5
WYA221	3250617021470	Kontroll-Wippe m. Beschr.feld, creme	4,90	10 ST	H70	1 ST	4.5
WYA225	3250617027267	Kontroll-Wippe m.Beschr.f., rot	7,20	10 ST	H71	1 ST	4.5
WYA226	3250617021487	Kontroll-Wippe m. Beschr.feld, silber	6,90	10 ST	H71	1 ST	4.5
WYA227	3250617021494	Kontroll-Wippe m. Beschr.feld, anthrazit	5,10	10 ST	H71	1 ST	4.5
WYA228	3250617027441	Kontroll-Wippe m. Beschr.feld, brunze	6,90	10 ST	H71	1 ST	4.5
WYA229	3250617027564	Kontroll-Wippe m. Beschr.feld,champagner	6,90	10 ST	H71	1 ST	4.5
WYA230	3250617024013	Serien-Wippe, Beschriftungsfeld, b.weiß	7,50	10 ST	H70	1 ST	4.8
WYA231	3250617024020	Serien-Wippe, Beschriftungsfeld, creme	7,50	10 ST	H70	1 ST	4.8
WYA236	3250617024037	Serien-Wippe, Beschriftungsfeld, silber	10,40	10 ST	H71	1 ST	4.8
WYA237	3250617024044	Serien-Wippe, Beschriftungsfeld, anth,	8,20	10 ST	H71	1 ST	4.8
WYA238	3250617027458	Serien-Wippe, Beschriftungsfeld, brunze	10,40	10 ST	H71	1 ST	4.8
WYA239	3250617027588	Serien-Wippe, Beschriftungsfeld, cham.	10,40	10 ST	H71	1 ST	4.8
WYA240	3250617025256	Abdeck. Antenne 4-f. symmetrisch, b.weiß	4,10	10 ST	H70	1 ST	4.11
WYA241	3250617025263	Abdeck. Antenne 4-f. symmetrisch, creme	4,10	10 ST	H70	1 ST	4.11
WYA246	3250617025270	Abdeck. Antenne 4-f. symmetrisch, silber	7,00	10 ST	H71	1 ST	4.11
WYA247	3250617025287	Abdeck. Antenne 4-f. symmetrisch, anth.	5,90	10 ST	H71	1 ST	4.11
WYA248	3250617050852	Abdeck. Antenne 4-f. symmetrisch, brunze	7,00	10 ST	H71	1 ST	4.11
WYA249	3250617050869	Abdeck. Antenne 4-f. symmetrisch, cham.	7,00	10 ST	H71	1 ST	4.11
WYA250	3250617021425	Kontroll-Serienwippe, brillantweiß	6,05	10 ST	H70	1 ST	4.8
WYA251	3250617021432	Kontroll-Serienwippe, creme	6,05	10 ST	H70	1 ST	4.8
WYA256	3250617021449	Kontroll-Serienwippe, silber	8,00	10 ST	H71	1 ST	4.8
WYA257	3250617021456	Kontroll-Serienwippe, anthrazit	6,40	10 ST	H71	1 ST	4.8
WYA258	3250617027472	Kontroll-Serienwippe, brunze	8,00	10 ST	H71	1 ST	4.8
WYA259	3250617027595	Kontroll-Serienwippe, champagner	8,00	10 ST	H71	1 ST	4.8
WYA260	3250617021548	Kontroll-Wippe, brillantweiß	3,20	10 ST	H75	1 ST	4.4
WYA260L	3250617027373	Kontroll-Wippe, Lüfter, brillantweiß	4,35	10 ST	H70	1 ST	4.7
WYA261	3250617021555	Kontroll-Wippe, creme	3,20	10 ST	H75	1 ST	4.4
WYA266	3250617021562	Kontroll-Wippe, silber	5,30	10 ST	H71	1 ST	4.4
WYA266A1	3250617025737	Wippe Kontrollfenster, Alu gebürstet	10,90	10 ST	H71	1 ST	6.4
WYA266A2	3250617025836	Wippe Kontrollfenster, Alu floral	14,20	10 ST	H71	1 ST	6.4
WYA266A3	3250617025935	Wippe Kontrollfenster, Alu liniert	14,20	10 ST	H71	1 ST	6.4
WYA266A4	3250617026031	Wippe Kontrollfenster, Alu strukturiert	14,20	10 ST	H71	1 ST	6.4
WYA267	3250617021579	Kontroll-Wippe, anthrazit	3,60	10 ST	H71	1 ST	4.4
WYA268	3250617027489	Kontroll-Wippe, brunze	5,30	10 ST	H71	1 ST	4.4
WYA269	3250617027878	Kontroll-Wippe, champagner	5,30	10 ST	H71	1 ST	4.4
WYA270	3250617025508	Abdeck. Antenne 4-f. asym., brillantweiß	4,10	10 ST	H70	1 ST	4.11
WYA271	3250617025515	Abdeck. Antenne 4-f. asym., creme	4,10	10 ST	H70	1 ST	4.11
WYA276	3250617025522	Abdeck. Antenne 4-f. asym., silber	7,00	10 ST	H71	1 ST	4.11
WYA277	3250617025539	Abdeck. Antenne 4-f. asym., anthrazit	5,90	10 ST	H71	1 ST	4.11
WYA278	3250617029391	Abdeck. Antenne 4-f. asym., brunze	7,00	10 ST	H71	1 ST	4.11
WYA279	3250617029407	Abdeck. Antenne 4-f. asym., champagner	7,00	10 ST	H71	1 ST	4.11
WYA280	3250617021586	Drehgriffabdeckung, Jalousie, bweiß	4,90	10 ST	H70	1 ST	4.10
WYA281	3250617021593	Drehgriffabdeckung, Jalousie, creme	4,90	10 ST	H70	1 ST	4.10
WYA286	3250617021609	Drehgriffabdeckung, Jalousie, silber	10,50	10 ST	H71	1 ST	4.10
WYA287	3250617021616	Drehgriffabdeckung, Jalousie, anth	7,50	10 ST	H71	1 ST	4.10

Bestellnummer	EAN-Nummer	Produktbeschreibung	Preis in Euro	Preis-einheit	Preis-gruppe	VPE	Seite
WYA288	3250617027502	Drehgriffabdeckung, Jalousie, bronze	10,50	10 ST	H71	1 ST	4.10
WYA289	3250617027885	Drehgriffabdeckung, Jalousie, champagner	10,50	10 ST	H71	1 ST	4.10
WYA300	3250617025133	Wippe Kontroll m. Klingel-Symbol, b.weiß	4,00	10 ST	H70	1 ST	4.5
WYA301	3250617025140	Wippe Kontroll m. Klingel-Symbol, creme	4,00	10 ST	H70	1 ST	4.5
WYA306	3250617025157	Wippe Kontroll m. Klingel-Symbol, silber	6,20	10 ST	H71	1 ST	4.5
WYA307	3250617025164	Wippe Kontroll m. Klingel-Symbol, anth.	5,00	10 ST	H71	1 ST	4.5
WYA310	3250617025171	Wippe Kontroll m. Tür-Symbol, b.weiß	4,00	10 ST	H70	1 ST	4.5
WYA311	3250617025188	Wippe Kontroll m. Tür-Symbol, creme	4,00	10 ST	H70	1 ST	4.5
WYA316	3250617025195	Wippe Kontroll m. Tür-Symbol, silber	6,20	10 ST	H71	1 ST	4.5
WYA317	3250617025201	Wippe Kontroll m. Tür-Symbol, anth.	5,00	10 ST	H71	1 ST	4.5
WYA320	3250617025218	Wippe Kontroll m. Licht-Symbol, b.weiß	4,00	10 ST	H70	1 ST	4.5
WYA321	3250617025225	Wippe Kontroll m. Licht-Symbol, creme	4,00	10 ST	H70	1 ST	4.5
WYA326	3250617025232	Wippe Kontroll m. Licht-Symbol, silber	6,20	10 ST	H71	1 ST	4.5
WYA327	3250617025249	Wippe Kontroll m. Licht-Symbol, anth.	5,00	10 ST	H71	1 ST	4.5
WYA330	3250617026291	Wippe+Beschr. m. Klingel-Symbol, b.weiß	6,10	10 ST	H70	1 ST	4.6
WYA331	3250617026307	Wippe+Beschr. m. Klingel-Symbol, creme	6,10	10 ST	H70	1 ST	4.6
WYA336	3250617026314	Wippe+Beschr. m. Klingel-Symbol, silber	8,60	10 ST	H71	1 ST	4.6
WYA337	3250617026321	Wippe +Beschr. m. Klingel-Symbol, anth.	6,50	10 ST	H71	1 ST	4.6
WYA340	3250617026338	Wippe + Beschr. m. Tür-Symbol, b.weiß	6,10	10 ST	H70	1 ST	4.6
WYA341	3250617026345	Wippe + Beschr. m. Tür-Symbol, creme	6,10	10 ST	H71	1 ST	4.6
WYA346	3250617026352	Wippe + Beschr. m. Tür-Symbol, silber	8,60	10 ST	H71	1 ST	4.6
WYA347	3250617026369	Wippe + Beschr. m. Tür-Symbol, anth.	6,50	10 ST	H71	1 ST	4.6
WYA350	3250617026376	Wippe + Beschr. m. Licht-Symbol, b.weiß	6,10	10 ST	H70	1 ST	4.6
WYA351	3250617026383	Wippe + Beschr. m. Licht-Symbol, creme	6,10	10 ST	H71	1 ST	4.6
WYA356	3250617026390	Wippe + Beschr. m. Licht-Symbol, silber	8,60	10 ST	H71	1 ST	4.6
WYA357	3250617026406	Wippe + Beschr. m. Licht-Symbol, anth.	6,50	10 ST	H71	1 ST	4.6
WYA400	3250617023320	Abdeckung Memory-Schalter,brillantweiß	11,60	1 ST	H72	1 ST	4.17
WYA401	3250617023337	Abdeckung Memory-Schalter, creme	11,60	1 ST	H72	1 ST	4.17
WYA406	3250617023344	Abdeckung Memory-Schalter, silber	15,00	1 ST	H72	1 ST	4.17
WYA407	3250617023351	Abdeckung Memory-Schalter, anthrazit	12,90	1 ST	H72	1 ST	4.17
WYA408	3250617571098	Abdeckung Memory-Schalter,bronze	15,00	1 ST	H72	1 ST	4.17
WYA409	3250617572958	Abdeckung Memory-Schalter, champagner	15,00	1 ST	H72	1 ST	4.17
WYA410	3250617023368	Abdeckung Jalousieuhr, brillantweiß	7,20	1 ST	H72	1 ST	4.17
WYA411	3250617023375	Abdeckung Jalousieuhr, creme	7,20	1 ST	H72	1 ST	4.17
WYA416	3250617023382	Abdeckung Jalousieuhr, silber	12,10	1 ST	H72	1 ST	4.17
WYA417	3250617023399	Abdeckung Jalousieuhr, anthrazit	10,10	1 ST	H72	1 ST	4.17
WYA418	3250617572965	Abdeckung Jalousieuhr, bronze	12,10	1 ST	H72	1 ST	4.17
WYA419	3250617572972	Abdeckung Jalousieuhr, champagner	12,10	1 ST	H72	1 ST	4.17
WYA420	3250617023214	Abdeckung Bewegungsmelder Kompakt, bweiß	6,30	10 ST	H72	1 ST	4.17
WYA421	3250617023221	Abdeckung Bewegungsmelder Kompakt, creme	6,30	1 ST	H72	1 ST	4.17
WYA426	3250617023238	Abdeckung Bewegungsmelder Kompakt,silber	11,70	1 ST	H72	1 ST	4.17
WYA427	3250617023245	Abdeckung Bewegungsmelder Kompakt, anth	8,30	1 ST	H72	1 ST	4.17
WYA428	3250617572989	Abdeckung Bewegungsmelder Kompakt,bronze	11,70	1 ST	H72	1 ST	4.17
WYA429	3250617572996	Abdeckung Bewegungsmelder Kompakt, cham	11,70	1 ST	H72	1 ST	4.17
WYA430	3250617021814	Abdeckung für Schlüsselschalter, bweiß	6,30	5 ST	H72	1 ST	4.10
WYA431	3250617021821	Abdeckung für Schlüsselschalter, creme	6,30	5 ST	H72	1 ST	4.10
WYA436	3250617021838	Abdeckung für Schlüsselschalter, silber	11,70	5 ST	H72	1 ST	4.10
WYA437	3250617021845	Abdeckung für Schlüsselschalter, anth.	8,30	5 ST	H72	1 ST	4.10
WYA438	3250617027571	Abdeckung für Schlüsselschalter, bronze	11,70	5 ST	H72	1 ST	4.10
WYA439	3250617027892	Abdeckung für Schlüsselschalter, cham.	11,70	5 ST	H72	1 ST	4.10
WYA440	3250617023924	Abdeckung 1-f. Modular Jack, b.weiß	3,60	10 ST	H70	1 ST	4.12
WYA441	3250617023931	Abdeckung 1-f. Modular Jack, creme	3,60	10 ST	H70	1 ST	4.12
WYA446	3250617023948	Abdeckung 1-f. Modular Jack, silber	7,40	10 ST	H71	1 ST	4.12
WYA447	3250617023955	Abdeckung 1-f. Modular Jack, anthrazit	5,20	10 ST	H71	1 ST	4.12
WYA448	3250617029049	Abdeckung 1-f. Modular Jack, bronze	7,40	10 ST	H71	1 ST	4.12
WYA449	3250617029056	Abdeckung 1-f. Modular Jack, champagner	7,40	10 ST	H71	1 ST	4.12
WYA450	3250617023962	Abdeckung 2-f. Modular Jack, b.weiß	3,60	10 ST	H70	1 ST	4.13
WYA451	3250617023979	Abdeckung 2-f. Modular Jack, creme	3,60	10 ST	H70	1 ST	4.13
WYA456	3250617023986	Abdeckung 2-f. Modular Jack, silber	7,40	10 ST	H71	1 ST	4.13
WYA457	3250617023993	Abdeckung 2-f. Modular Jack, anthrazit	5,20	10 ST	H71	1 ST	4.13
WYA458	3250617029063	Abdeckung 2-f. Modular Jack, bronze	7,40	10 ST	H71	1 ST	4.13
WYA459	3250617029070	Abdeckung 2-f. Modular Jack, champagner	7,40	10 ST	H71	1 ST	4.13
WYA460	3250617024419	Roll.-/Jal. Memo.-Schalter Komf., bw	54,80	1 ST	H72	1 ST	2.8
WYA460F	3250617570947	Roll.-/Jal. Memo.-Sch. Komf. Funk, bw	105,40	1 ST	H72	1 ST	2.9
WYA461	3250617024426	Roll.-/Jal. Memo.-Schalter Komf., creme	54,80	1 ST	H72	1 ST	2.8
WYA461F	3250617570954	Roll.-/Jal. Memo.-Sch. Komf. Funk, creme	105,40	1 ST	H72	1 ST	2.9
WYA466	3250617024433	Roll.-/Jal. Memo.-Schalter Komf., silber	58,20	1 ST	H72	1 ST	2.8
WYA466F	3250617570961	Roll.-/Jal. Memo.-Sch. Komf. Funk,silber	111,40	1 ST	H72	1 ST	2.9
WYA467	3250617024440	Roll.-/Jal. Memo.-Schalter Komf., anth.	56,70	1 ST	H72	1 ST	2.8
WYA467F	3250617570978	Roll.-/Jal. Memo.-Sch. Komf. Funk, anth.	108,20	1 ST	H72	1 ST	2.9
WYA468	3250617573603	Roll.-/Jal. Memo.-Schalter Komf.,bronze	58,20	1 ST	H72	1 ST	2.8
WYA468F	3250617573610	Roll.-/Jal. Memo.-Sch. Komf. Funk,bronze	111,40	1 ST	H72	1 ST	2.9
WYA469	3250617573627	Roll.-/Jal. Memo.-Schalter Komf., champ.	58,20	1 ST	H72	1 ST	2.8
WYA469F	3250617573634	Roll.-/Jal. Memo.-Sch. Komf. Funk,champ.	111,40	1 ST	H72	1 ST	2.9
WYA470F	3250617571050	Roll.-/Jalousie Schaltuhr Komf., bw	126,40	1 ST	H72	1 ST	2.10
WYA471F	3250617571067	Roll.-/Jalousie Schaltuhr Komf., creme	126,40	1 ST	H72	1 ST	2.10
WYA476F	3250617571074	Roll.-/Jalousie Schaltuhr Komf., silber	132,80	1 ST	H72	1 ST	2.10
WYA477F	3250617571081	Roll.-/Jalousie Schaltuhr Komf., anth.	128,90	1 ST	H72	1 ST	2.10
WYA478F	3250617573641	Roll.-/Jalousie Schaltuhr Komf., bronze	132,80	1 ST	H72	1 ST	2.10
WYA479F	3250617573658	Roll.-/Jalousie Schaltuhr Komf., champ.	132,80	1 ST	H72	1 ST	2.10

Bestellnummer	EAN-Nummer	Produktbeschreibung	Preis in Euro	Preis-einheit	Preis-gruppe	VPE	Seite
WYA480	3250617029087	Abdeckung Multimedia Einsätze, b.weiß	2,05	10 ST	H70	1 ST	4.13
WYA481	3250617029094	Abdeckung Multimedia Einsätze, creme	2,05	10 ST	H70	1 ST	4.13
WYA486	3250617029100	Abdeckung Multimedia Einsätze, silber	3,45	10 ST	H71	1 ST	4.13
WYA487	3250617029117	Abdeckung Multimedia Einsätze, anth.	2,90	10 ST	H71	1 ST	4.13
WYA488	3250617029124	Abdeckung Multimedia Einsätze, bronze	3,45	10 ST	H71	1 ST	4.13
WYA489	3250617029131	Abdeckung Multimedia Einsätze, champ.	3,45	10 ST	H71	1 ST	4.13
WYA500	3250617021654	Zentrallab. TAE Anschlussdosen,bweiß	3,60	10 ST	H70	1 ST	4.12
WYA501	3250617021661	Zentrallab. TAE Anschlussdosen,creme	3,60	10 ST	H70	1 ST	4.12
WYA506	3250617021678	Zentralab. TAE Anschlussdosen,silber	7,40	10 ST	H71	1 ST	4.12
WYA506A1	3250617025744	Zentralab. TAE Einsatz, Alu gebürstet	12,30	10 ST	H71	1 ST	6.6
WYA506A2	3250617025843	Zentralab. TAE Einsatz, Alu floral	16,00	10 ST	H71	1 ST	6.6
WYA506A3	3250617025942	Zentralab. TAE Einsatz, Alu liniert	16,00	10 ST	H71	1 ST	6.6
WYA506A4	3250617026048	Zentralab. TAE Einsatz, Alu strukturiert	16,00	10 ST	H71	1 ST	6.6
WYA507	3250617021685	Zentrallab. TAE Anschlussdosen,anth	5,20	10 ST	H71	1 ST	4.12
WYA508	3250617027601	Zentralab. TAE Anschlussdosen,bronze	7,40	10 ST	H71	1 ST	4.12
WYA509	3250617027908	Zentralab. TAE Anschlussdosen,champagner	7,40	10 ST	H71	1 ST	4.12
WYA510	3250617021692	Zentrallab. UAE,1-fach, brillantweiß	3,60	10 ST	H70	1 ST	4.12
WYA511	3250617021708	Zentrallabdeckung UAE, 1-fach, creme	3,60	10 ST	H70	1 ST	4.12
WYA516	3250617021715	Zentralabdeckung UAE, 1-fach, silber	7,40	10 ST	H71	1 ST	4.12
WYA516A1	3250617025751	Zentralab. UAE, 1-fach, Alu gebürstet	12,30	10 ST	H71	1 ST	6.6
WYA516A2	3250617025850	Zentralab. UAE, 1-fach, Alu floral	16,00	10 ST	H71	1 ST	6.6
WYA516A3	3250617025959	Zentralab. UAE, 1-fach, Alu liniert	16,00	10 ST	H71	1 ST	6.6
WYA516A4	3250617026055	Zentralab. UAE, 1-fach, Alu strukturiert	16,00	10 ST	H71	1 ST	6.6
WYA517	3250617021722	Zentrallabdeckung UAE, 1-fach, anthrazit	5,20	10 ST	H71	1 ST	4.12
WYA518	3250617027618	Zentralabdeckung UAE, 1-fach, bronze	7,40	10 ST	H71	1 ST	4.12
WYA519	3250617027915	Zentralabdeckung UAE, 1-fach, champagner	7,40	10 ST	H71	1 ST	4.12
WYA520	3250617021739	Zentrallab. UAE, 2-fach, brillantweiß	3,60	10 ST	H70	1 ST	4.12
WYA521	3250617021746	Zentrallabdeckung UAE, 2-fach, creme	3,60	10 ST	H70	1 ST	4.12
WYA526	3250617021753	Zentralabdeckung UAE, 2-fach, silber	7,40	10 ST	H71	1 ST	4.12
WYA526A1	3250617025768	Zentralab. UAE, 2-fach, Alu gebürstet	12,30	10 ST	H71	1 ST	6.7
WYA526A2	3250617025867	Zentralab. UAE, 2-fach, Alu floral	16,00	10 ST	H71	1 ST	6.7
WYA526A3	3250617025966	Zentralab. UAE, 2-fach, Alu liniert	16,00	10 ST	H71	1 ST	6.7
WYA526A4	3250617026062	Zentralab. UAE, 2fach, Alu strukturiert	16,00	10 ST	H71	1 ST	6.7
WYA527	3250617021760	Zentrallabdeckung UAE, 2-fach, anthrazit	5,20	10 ST	H71	1 ST	4.12
WYA528	3250617027625	Zentralabdeckung UAE, 2-fach, bronze	7,40	10 ST	H71	1 ST	4.12
WYA529	3250617027922	Zentralabdeckung UAE, 2-fach, champagner	7,40	10 ST	H71	1 ST	4.12
WYA550	3250617021777	Zwischenrahmen 50x50 mm, brillantweiß	1,75	10 ST	H70	1 ST	4.14
WYA551	3250617021784	Zwischenrahmen 50x50 mm, creme	1,75	10 ST	H70	1 ST	4.14
WYA556	3250617021791	Zwischenrahmen 50x50 mm, silber	3,70	10 ST	H71	1 ST	4.14
WYA557	3250617021807	Zwischenrahmen 50x50 mm, anthrazit	2,55	10 ST	H71	1 ST	4.14
WYA558	3250617027632	Zwischenrahmen 50x50 mm, bronze	3,70	10 ST	H71	1 ST	4.14
WYA559	3250617027939	Zwischenrahmen 50x50 mm, champagner	3,70	10 ST	H71	1 ST	4.14
WYA700	3250617021869	Abdeckung RT-Regler WUC70/72, bweiß	7,20	1 ST	H72	1 ST	4.15
WYA701	3250617021876	Abdeckung RT-Regler WUC70/72, creme	7,20	1 ST	H72	1 ST	4.15
WYA706	3250617021883	Abdeckung RT-Regler WUC70/72, silber	12,10	1 ST	H72	1 ST	4.15
WYA707	3250617021890	Abdeckung RT-Regler WUC70/72, anth	10,10	1 ST	H72	1 ST	4.15
WYA708	3250617573009	Abdeckung RT-Regler WUC70/72, bronze	12,10	1 ST	H72	1 ST	4.15
WYA709	3250617573016	Abdeckung RT-Regler WUC70/72, champagner	12,10	1 ST	H72	1 ST	4.15
WYA710	3250617021906	Abdeckung RT-Regler WUC71/73, bweiß	7,20	1 ST	H72	1 ST	4.16
WYA711	3250617021913	Abdeckung RT-Regler WUC71/73, creme	7,20	1 ST	H72	1 ST	4.16
WYA716	3250617021920	Abdeckung RT-Regler WUC71/73, silber	12,10	1 ST	H72	1 ST	4.16
WYA717	3250617021937	Abdeckung RT-Regler WUC71/73, anth	10,10	1 ST	H72	1 ST	4.16
WYA718	3250617573023	Abdeckung RT-Regler WUC71/73, bronze	12,10	1 ST	H72	1 ST	4.16
WYA719	3250617573030	Abdeckung RT-Regler WUC71/73, champagner	12,10	1 ST	H72	1 ST	4.16
WYA750	3250617021944	Abdeckung RT-Regler WUC75, bweiß	7,20	1 ST	H72	1 ST	4.16
WYA751	3250617021951	Abdeckung RT-Regler WUC75, creme	7,20	1 ST	H72	1 ST	4.16
WYA756	3250617021968	Abdeckung RT-Regler WUC75, silber	12,10	1 ST	H72	1 ST	4.16
WYA757	3250617021975	Abdeckung RT-Regler WUC75, anthrazit	10,10	1 ST	H72	1 ST	4.16
WYA758	3250617573047	Abdeckung RT-Regler WUC75, bronze	12,10	1 ST	H72	1 ST	4.16
WYA759	3250617573054	Abdeckung RT-Regler WUC75, champagner	12,10	1 ST	H72	1 ST	4.16
WYA760	3250617021982	Abdeckung RT-Regler Uhr WUC74/76, bweiß	7,20	1 ST	H72	1 ST	4.16
WYA761	3250617021999	Abdeckung RT-Regler Uhr WUC74/76, creme	7,20	1 ST	H72	1 ST	4.16
WYA766	3250617022002	Abdeckung RT-Regler Uhr WUC74/76, silber	12,10	1 ST	H72	1 ST	4.16
WYA767	3250617022019	Abdeckung RT-Regler Uhr WUC74/76, anth.	10,10	1 ST	H72	1 ST	4.16
WYA768	3250617573061	Abdeckung RT-Regler Uhr WUC74/76, bronze	12,10	1 ST	H72	1 ST	4.16
WYA769	3250617573078	Abdeckung RT-Regler Uhr WUC74/76, cham.	12,10	1 ST	H72	1 ST	4.16
WYA840	3250617024372	Serien-Tastdimmer Sensor, brillantweiß	17,20	1 ST	H72	1 ST	4.15
WYA841	3250617024389	Serien-Tastdimmer Sensor, creme	17,20	1 ST	H72	1 ST	4.15
WYA846	3250617024396	Serien-Tastdimmer Sensor, silber	22,40	1 ST	H72	1 ST	4.15
WYA847	3250617024402	Serien-Tastdimmer Sensor, anthrazit	19,30	1 ST	H72	1 ST	4.15
WYA848	3250617573429	Serien-Tastdimmer Sensor, bronze	22,40	1 ST	H72	1 ST	4.15
WYA849	3250617573436	Serien-Tastdimmer Sensor, champagner	22,40	1 ST	H72	1 ST	4.15
WYA900	3250617022026	Zentralab. f. Drehknopfdimmer, bweiß	4,35	10 ST	H72	1 ST	4.15
WYA901	3250617022033	Zentralab. f. Drehknopfdimmer, creme	4,35	10 ST	H72	1 ST	4.15
WYA906	3250617022040	Zentralab. f. Drehknopfdimmer, silber	9,00	10 ST	H72	1 ST	4.15
WYA907	3250617022057	Zentralab. f. Drehknopfdimmer, anth	6,80	10 ST	H72	1 ST	4.15
WYA908	3250617573085	Zentralab. f. Drehknopfdimmer, bronze	9,00	10 ST	H72	1 ST	4.15
WYA909	3250617573092	Zentralab. f. Drehknopfdimmer,champagner	9,00	10 ST	H72	1 ST	4.15
WYA920	3250617022064	Tastdimmer Sensorfläche, brillantweiß	11,60	1 ST	H72	1 ST	4.15
WYA921	3250617022071	Tastdimmer Sensorfläche, creme	11,60	1 ST	H72	1 ST	4.15

Bestellnummer	EAN-Nummer	Produktbeschreibung	Preis in Euro	Preis-einheit	Preis-gruppe	VPE	Seite
WYA926	3250617022088	Tastdimmer Sensorfläche, silber	15,00	1 ST	H72	1 ST	4.15
WYA926A1	3250617570862	Tastdimmer Sensorfläche, Alu gebürstet	23,90	1 ST	H72	1 ST	6.8
WYA926A2	3250617570879	Tastdimmer Sensorfläche, Alu floral	31,10	1 ST	H72	1 ST	6.8
WYA926A3	3250617570886	Tastdimmer Sensorfläche, Alu liniert	31,10	1 ST	H72	1 ST	6.8
WYA926A4	3250617570893	Tastdimmer Sensorfläche,Alu strukturiert	31,10	1 ST	H72	1 ST	6.8
WYA927	3250617022095	Tastdimmer Sensorfläche, anthrazit	12,90	1 ST	H72	1 ST	4.15
WYA928	3250617570985	Tastdimmer Sensorfläche, bronze	15,00	1 ST	H72	1 ST	4.15
WYA929	3250617570992	Tastdimmer Sensorfläche, champagner	15,00	1 ST	H72	1 ST	4.15
WYC220C	3250617024587	Bw.-melder Sensor 2,2 m Komfort, b.weiß	82,50	1 ST	H72	1 ST	2.21
WYC221C	3250617024600	Bw.-melder Sensor 2,2 m Komfort, creme	82,50	1 ST	H72	1 ST	2.21
WYC226C	3250617024624	Bw.-melder Sensor 2,2 m Komfort, silber	87,10	1 ST	H72	1 ST	2.21
WYC227C	3250617024648	Bw.-melder Sensor 2,2 m Komfort, anth.	85,50	1 ST	H72	1 ST	2.21
WYC228C	3250617573986	Bw.-melder Sensor 2,2 m Komfort, bonze	87,10	1 ST	H72	1 ST	2.21
WYC229C	3250617573993	Bw.-melder Sensor 2,2 m Komfort, champ.	87,10	1 ST	H72	1 ST	2.21
WYC500	3250617058278	Bw.-melder Sensor 180°, brillantweiß	51,00	1 ST	H72	1 ST	2.23
WYC500C	3250617058315	Bw.-melder Sensor 180°Komf,brillantweiß	82,50	1 ST	H72	1 ST	2.23
WYC501	3250617058285	Bw.-melder Sensor 180°,creme	51,00	1 ST	H72	1 ST	2.23
WYC501C	3250617058322	Bw.-melder Sensor 180° Komfort, creme	82,50	1 ST	H72	1 ST	2.23
WYC506	3250617058292	Bw.-melder Sensor 180°, silber	55,50	1 ST	H72	1 ST	2.23
WYC506C	3250617058339	Bw.-melder Sensor 180° Komfort, silber	87,10	1 ST	H72	1 ST	2.23
WYC507	3250617058308	Bw.-melder Sensor 180°, anthrazit	53,00	1 ST	H72	1 ST	2.23
WYC507C	3250617058346	Bw.-melder Sensor 180° Komf,anthrazit	85,50	1 ST	H72	1 ST	2.23
WYE050	3250617570909	Hotelcard-Schalter, Elektronik, b.weiß	50,00	1 ST	H72	1 ST	1.9
WYE051	3250617570916	Hotelcard-Schalter, Elektronik, creme	50,00	1 ST	H72	1 ST	1.9
WYE056	3250617570923	Hotelcard-Schalter, Elektronik, silber	58,60	1 ST	H72	1 ST	1.9
WYE057	3250617570930	Hotelcard-Schalter,Elektronik, anthrazit	56,90	1 ST	H72	1 ST	1.9
WYE058	3250617573405	Hotelcard-Schalter, Elektronik, bronze	58,60	1 ST	H72	1 ST	1.9
WYE059	3250617573412	Hotelcard-Schalter,Elektronik,champagner	58,60	1 ST	H72	1 ST	1.9
WYE460	3250617020756	Zugschalter mit Zentalplatte, bweiß	14,90	1 ST	H70	1 ST	1.10
WYE461	3250617020787	Zugschalter mit Zentalplatte, creme	14,90	1 ST	H70	1 ST	1.10
WYE470	3250617020855	Zugtaster mit Zentalplatte, bweiß	15,80	1 ST	H70	1 ST	1.10
WYE471	3250617020862	Zugtaster mit Zentalplatte, creme	15,80	1 ST	H70	1 ST	1.10
WYE600	3250617020923	Abdeckung, d=22,5mm, brillantweiß	6,80	5 ST	H70	1 ST	1.10
WYE601	3250617020930	Abdeckung, d=22,5mm, creme	6,80	5 ST	H70	1 ST	1.10
WYE602	3250617024778	Zentralabdeckung, d=22,5mm, gelb	9,00	5 ST	H70	1 ST	1.10
WYE606	3250617025652	Abdeckung, d=22,5mm, silber	10,40	5 ST	H71	1 ST	1.10
WYE607	3250617025669	Abdeckung, d=22,5mm, anthrazit	8,50	5 ST	H71	1 ST	1.10
WYE620	3250617020947	Kabelauslass kallysto, brillantweiß	9,10	5 ST	H70	1 ST	1.9
WYE621	3250617020954	Kabelauslass kallysto, creme	9,10	5 ST	H70	1 ST	1.9
WYE626	3250617020961	Kabelauslass kallysto, silber	14,00	5 ST	H71	1 ST	1.9
WYE627	3250617020978	Kabelauslass kallysto, anthrazit	11,50	5 ST	H71	1 ST	1.9
WYE628	3250617027649	Kabelauslass kallysto, bronze	14,00	5 ST	H71	1 ST	1.9
WYE629	3250617027946	Kabelauslass kallysto, champagner	14,00	5 ST	H71	1 ST	1.9
WYE630	3250617020985	Blindabdeckung kallysto, brillantweiß	6,60	5 ST	H70	1 ST	1.9
WYE631	3250617020992	Blindabdeckung kallysto, creme	6,60	5 ST	H70	1 ST	1.9
WYE636	3250617021111	Blindabdeckung kallysto, silber	10,40	5 ST	H71	1 ST	1.9
WYE636A1	3250617026192	Blindabdeckung kallysto, Alu gebürstet	13,80	5 ST	H71	1 ST	1.9
WYE636A2	3250617026208	Blindabdeckung kallysto, Alu floral	18,00	5 ST	H71	1 ST	1.9
WYE636A3	3250617026215	Blindabdeckung kallysto, Alu liniert	18,00	5 ST	H71	1 ST	1.9
WYE636A4	3250617026222	Blindabdeckung kallysto,Alu strukturiert	18,00	5 ST	H71	1 ST	1.9
WYE637	3250617021128	Blindabdeckung kallysto, anthrazit	8,60	5 ST	H71	1 ST	1.9
WYE638	3250617027656	Blindabdeckung kallysto, bronze	10,40	5 ST	H71	1 ST	1.9
WYE639	3250617027953	Blindabdeckung kallysto, champagner	10,40	5 ST	H71	1 ST	1.9
WYE640	3250617028189	Stereo Audio Steckdose 2 x Cinch (RCA)	45,00	1 ST	H70	1 ST	1.22
WYE650	3250617028196	Audio/Video Steckdose 3 x Cinch (RCA)	51,10	1 ST	H70	1 ST	1.22
WYE660	3250617028356	S-Video/Audio Steckdose 4-pol./2xCinch	51,10	1 ST	H70	1 ST	1.22
WYE670	3250617028202	YUV-Video/Audio Steckdose 3 x Cinch	51,10	1 ST	H70	1 ST	1.22
WYE680	3250617028219	HDMI Durchgangsdose 1-f., 1080p, F-HD	67,20	1 ST	H70	1 ST	1.23
WYE690	3250617028226	HDMI Steckdose 1-fach, 1080p Full-HD	101,60	1 ST	H70	1 ST	1.24
WYE700	3250617028233	USB Steckdose 1-fach, Typ A	57,70	1 ST	H70	1 ST	1.24
WYE710	3250617028240	XLR Steckdose 1-fach, Buchse	54,30	1 ST	H70	1 ST	1.16
WYE720	3250617028257	XLR Steckdose 1-fach, Stecker	54,30	1 ST	H70	1 ST	1.16
WYE750	3250617028288	LWL SC Durchgangsdose 1-fach	22,00	1 ST	H70	1 ST	1.21
WYE760	3250617028295	LWL LC Durchgangsdose 1-fach	25,10	1 ST	H70	1 ST	1.21
WYE770	3250617028301	BNC Durchgangsdose 1-fach	17,00	1 ST	H70	1 ST	1.16
WYE780	3250617028318	DVI-D Steckdose 1-fach, 1080i Full-HD	111,10	1 ST	H70	1 ST	1.23
WYE790	3250617028325	S-Video Steckdose 4-polig	44,10	1 ST	H70	1 ST	1.22
WYE800	3250617028332	SUB-D 15 (VGA) Steckdose 1-fach, Buchse	57,70	1 ST	H70	1 ST	1.23
WYE810	3250617028349	Klinkenbuchse 3,5mm Anschlussdose 1-f.	25,20	1 ST	H70	1 ST	1.17
WYG110	3250617024877	Aufputzgehäuse 1-fach, brillantweiß	8,20	10 ST	H73	1 ST	7.8
WYG111	3250617026574	Aufputzgehäuse 1-fach, creme	8,20	10 ST	H73	1 ST	7.8
WYG116	3250617026604	Aufputzgehäuse 1-fach, silber	15,00	10 ST	H73	1 ST	7.8
WYG117	3250617026635	Aufputzgehäuse 1-fach, anthrazit	12,70	10 ST	H73	1 ST	7.8
WYG120	3250617024884	Aufputzgehäuse 2-fach, brillantweiß	14,50	5 ST	H73	1 ST	7.8
WYG121	3250617026581	Aufputzgehäuse 2-fach, creme	14,50	5 ST	H73	1 ST	7.8
WYG126	3250617026611	Aufputzgehäuse 2-fach, silber	26,70	5 ST	H73	1 ST	7.8
WYG127	3250617026642	Aufputzgehäuse 2-fach, anthrazit	22,80	5 ST	H73	1 ST	7.8
WYG130	3250617024891	Aufputzgehäuse 3-fach, brillantweiß	23,10	3 ST	H73	1 ST	7.8
WYG131	3250617026598	Aufputzgehäuse 3-fach, creme	23,10	3 ST	H73	1 ST	7.8
WYG136	3250617026628	Aufputzgehäuse 3-fach, silber	42,30	3 ST	H73	1 ST	7.8

Bestellnummer	EAN-Nummer	Produktbeschreibung	Preis in Euro	Preis-einheit	Preis-gruppe	VPE	Seite
WYG137	3250617026659	Aufputzgehäuse 3-fach, anthrazit	36,00	3 ST	H73	1 ST	7.8
WYR110	3250617020732	1-fach Rahmen PUR, brillantweiß	1,76	10 ST	H75	1 ST	7.4
WYR110B	3250617026666	1-fach Rahmen PUR, B.feld, brillantweiß	4,20	10 ST	H70	1 ST	7.6
WYR111	3250617020749	1-fach Rahmen PUR, creme	1,76	10 ST	H75	1 ST	7.4
WYR111B	3250617026673	1-fach Rahmen PUR, B.feld, creme	4,20	10 ST	H70	1 ST	7.6
WYR115	3250617025041	1-fach Rahmen PUR, rot	4,55	10 ST	H71	1 ST	7.5
WYR116	3250617020763	1-fach Rahmen PUR, silber	4,55	10 ST	H71	1 ST	7.4
WYR117	3250617020770	1-fach Rahmen PUR, anthrazit	4,00	10 ST	H71	1 ST	7.4
WYR118	3250617027663	1-fach Rahmen PUR, bronze	4,55	10 ST	H71	1 ST	7.4
WYR119	3250617027960	1-fach Rahmen PUR, champagner	4,55	10 ST	H71	1 ST	7.4
WYR120	3250617020794	2-fach Rahmen PUR, brillantweiß	3,05	10 ST	H75	1 ST	7.4
WYR120BS	3250617026680	2-fach Rahmen PUR, B.feld, brillantweiß	7,80	10 ST	H70	1 ST	7.6
WYR120BW	3250617026765	2-fach Rahmen PUR, B.feld, brillantweiß	7,80	10 ST	H70	1 ST	7.6
WYR121	3250617020800	2-fach Rahmen PUR, creme	3,05	10 ST	H75	1 ST	7.4
WYR121BS	3250617026697	2-fach Rahmen PUR, B.feld, creme	7,80	10 ST	H70	1 ST	7.6
WYR121BW	3250617026772	2-fach Rahmen PUR, B.feld, creme	7,80	10 ST	H70	1 ST	7.6
WYR125	3250617025058	2-fach Rahmen PUR, rot	6,50	10 ST	H71	1 ST	7.5
WYR126	3250617020817	2-fach Rahmen PUR, silber	6,50	10 ST	H71	1 ST	7.4
WYR127	3250617020824	2-fach Rahmen PUR, anthrazit	6,10	10 ST	H71	1 ST	7.4
WYR128	3250617027670	2-fach Rahmen PUR, bronze	6,50	10 ST	H71	1 ST	7.4
WYR129	3250617027977	2-fach Rahmen PUR, champagner	6,50	10 ST	H71	1 ST	7.4
WYR130	3250617020831	3-fach Rahmen PUR, brillantweiß	5,20	5 ST	H70	1 ST	7.4
WYR130BS	3250617026703	3-fach Rahmen PUR, B.feld, brillantweiß	12,20	5 ST	H70	1 ST	7.6
WYR130BW	3250617026789	3-fach Rahmen PUR, B.feld, brillantweiß	12,20	5 ST	H70	1 ST	7.7
WYR131	3250617020848	3-fach Rahmen PUR, creme	5,20	5 ST	H70	1 ST	7.4
WYR131BS	3250617026710	3-fach Rahmen PUR, B.feld, creme	12,20	5 ST	H70	1 ST	7.6
WYR131BW	3250617026796	3-fach Rahmen PUR, B.feld, creme	12,20	5 ST	H70	1 ST	7.7
WYR135	3250617025065	3-fach Rahmen PUR, rot	10,80	5 ST	H71	1 ST	7.5
WYR136	3250617020909	3-fach Rahmen PUR, silber	10,80	5 ST	H71	1 ST	7.4
WYR137	3250617020916	3-fach Rahmen PUR, anthrazit	10,30	5 ST	H71	1 ST	7.4
WYR138	3250617027687	3-fach Rahmen PUR, bronze	10,80	5 ST	H71	1 ST	7.4
WYR139	3250617027984	3-fach Rahmen PUR, champagner	10,80	5 ST	H71	1 ST	7.4
WYR140	3250617021166	4-fach Rahmen PUR, brillantweiß	9,00	1 ST	H70	1 ST	7.4
WYR140BS	3250617026727	4-fach Rahmen PUR, B.feld, brillantweiß	18,80	1 ST	H70	1 ST	7.7
WYR140BW	3250617026802	4-fach Rahmen PUR, B.feld, brillantweiß	18,80	1 ST	H70	1 ST	7.7
WYR141	3250617021180	4-fach Rahmen PUR, creme	9,00	1 ST	H70	1 ST	7.4
WYR141BS	3250617026734	4-fach Rahmen PUR, B.feld, creme	18,80	1 ST	H70	1 ST	7.7
WYR141BW	3250617026819	4-fach Rahmen PUR, B.feld, creme	18,80	1 ST	H70	1 ST	7.7
WYR146	3250617022552	4-fach Rahmen PUR, silber	16,00	1 ST	H71	1 ST	7.4
WYR147	3250617022569	4-fach Rahmen PUR, anthrazit	15,20	1 ST	H71	1 ST	7.4
WYR148	3250617027694	4-fach Rahmen PUR, bronze	16,00	1 ST	H71	1 ST	7.4
WYR149	3250617027991	4-fach Rahmen PUR, champagner	16,00	1 ST	H71	1 ST	7.4
WYR150	3250617022576	5-fach Rahmen PUR, brillantweiß	14,70	1 ST	H70	1 ST	7.5
WYR150BS	3250617026741	5-fach Rahmen PUR, B.feld, brillantweiß	27,80	1 ST	H70	1 ST	7.7
WYR150BW	3250617026826	5-fach Rahmen PUR, B.feld, brillantweiß	27,80	1 ST	H70	1 ST	7.7
WYR151	3250617022583	5-fach Rahmen PUR, creme	14,70	1 ST	H70	1 ST	7.5
WYR151BS	3250617026758	5-fach Rahmen PUR, B.feld, creme	27,80	1 ST	H70	1 ST	7.7
WYR151BW	3250617026833	5-fach Rahmen PUR, B.feld, creme	27,80	1 ST	H70	1 ST	7.7
WYR156	3250617022590	5-fach Rahmen PUR, silber	23,40	1 ST	H71	1 ST	7.5
WYR157	3250617022606	5-fach Rahmen PUR, anthrazit	22,00	1 ST	H71	1 ST	7.5
WYR158	3250617027700	5-fach Rahmen PUR, bronze	23,40	1 ST	H71	1 ST	7.5
WYR159	3250617028004	5-fach Rahmen PUR, champagner	23,40	1 ST	H71	1 ST	7.5
WYR210	3250617022613	1-fach Rahmen STIL, brillantweiß	4,35	10 ST	H70	1 ST	8.4
WYR216	3250617022620	1-fach Rahmen STIL, silber	7,40	10 ST	H71	1 ST	8.4
WYR217	3250617022637	1-fach Rahmen STIL, anthrazit	6,40	10 ST	H71	1 ST	8.4
WYR218	3250617027717	1-fach Rahmen STIL, bronze	7,40	10 ST	H71	1 ST	8.4
WYR219	3250617028011	1-fach Rahmen STIL, champagner	7,40	10 ST	H71	1 ST	8.4
WYR220	3250617022644	2-fach Rahmen STIL, brillantweiß	6,00	10 ST	H70	1 ST	8.4
WYR226	3250617022651	2-fach Rahmen STIL, silber	10,20	10 ST	H71	1 ST	8.4
WYR227	3250617022668	2-fach Rahmen STIL, anthrazit	8,70	10 ST	H71	1 ST	8.4
WYR228	3250617027724	2-fach Rahmen STIL, bronze	10,20	10 ST	H71	1 ST	8.4
WYR230	3250617022675	3-fach Rahmen STIL, brillantweiß	11,00	5 ST	H70	1 ST	8.4
WYR236	3250617022682	3-fach Rahmen STIL, silber	18,60	5 ST	H71	1 ST	8.4
WYR237	3250617022699	3-fach Rahmen STIL, anthrazit	15,90	5 ST	H71	1 ST	8.4
WYR238	3250617027731	3-fach Rahmen STIL, bronze	18,60	5 ST	H71	1 ST	8.4
WYR239	3250617028035	3-fach Rahmen STIL, champagner	18,60	5 ST	H71	1 ST	8.4
WYR240	3250617022705	4-fach Rahmen STIL, brillantweiß	18,00	1 ST	H70	1 ST	8.4
WYR246	3250617022712	4-fach Rahmen STIL, silber	30,50	1 ST	H71	1 ST	8.4
WYR247	3250617022729	4-fach Rahmen STIL, anthrazit	25,70	1 ST	H71	1 ST	8.4
WYR248	3250617027748	4-fach Rahmen STIL, bronze	30,50	1 ST	H71	1 ST	8.4
WYR249	3250617028042	4-fach Rahmen STIL, champagner	30,50	1 ST	H71	1 ST	8.4
WYR250	3250617022736	5-fach Rahmen STIL, brillantweiß	27,70	1 ST	H70	1 ST	8.4
WYR256	3250617022743	5-fach Rahmen STIL, silber	46,90	1 ST	H71	1 ST	8.4
WYR257	3250617022750	5-fach Rahmen STIL, anthrazit	39,80	1 ST	H71	1 ST	8.4
WYR258	3250617027755	5-fach Rahmen STIL, bronze	46,90	1 ST	H71	1 ST	8.4
WYR259	3250617028059	5-fach Rahmen STIL, champagner	46,90	1 ST	H71	1 ST	8.4
WYR510	3250617022767	1-fach Rahmen ART, brillantweiß	6,40	5 ST	H70	1 ST	9.4
WYR510G	3250617022781	1-fach Rahmen ART, Glas satiniert weiß	27,90	1 ST	H71	1 ST	9.5
WYR514G	3250617023498	1-fach Rahmen ART, Glas satiniert mint	27,90	1 ST	H71	1 ST	9.6
WYR516	3250617022804	1-fach Rahmen ART, silber	9,60	5 ST	H71	1 ST	9.4

Bestellnummer	EAN-Nummer	Produktbeschreibung	Preis in Euro	Preis-einheit	Preis-gruppe	VPE	Seite
WYR516A	3250617023504	1-f Rahmen Alu, waager. Bürstung, natur	27,90	1 ST	H71	1 ST	9.8
WYR516AW	3250617026413	1-f Rahmen Alu, senkr. Bürstung, silber	27,90	1 ST	H71	1 ST	9.8
WYR517	3250617022811	1-fach Rahmen ART, anthrazit	8,90	5 ST	H71	1 ST	9.4
WYR517A	3250617023511	1-f Rahmen Alu, waager. Bürstung, anth	27,90	1 ST	H71	1 ST	9.9
WYR517AW	3250617026420	1-f Rahmen Alu, senkr. Bürstung, anth	27,90	1 ST	H71	1 ST	9.8
WYR517G	3250617022828	1-fach Rahmen ART, Glas satiniert anth	27,90	1 ST	H71	1 ST	9.7
WYR517SF	3250617025454	1-fach Rahmen ART, Schiefer anth	31,80	1 ST	H71	1 ST	9.14
WYR518	3250617027762	1-fach Rahmen ART, bronze	9,60	5 ST	H71	1 ST	9.4
WYR519	3250617028066	1-fach Rahmen ART, champagner	9,60	5 ST	H71	1 ST	9.4
WYR520	3250617022842	2-fach Rahmen ART, brillantweiß	9,20	5 ST	H70	1 ST	9.4
WYR520G	3250617022866	2-fach Rahmen ART, Glas satiniert weiß	47,60	1 ST	H71	1 ST	9.5
WYR524G	3250617023528	2-fach Rahmen ART, Glas satiniert mint	47,60	1 ST	H71	1 ST	9.6
WYR526	3250617022880	2-fach Rahmen ART, silber	14,20	5 ST	H71	1 ST	9.4
WYR526A	3250617023535	2-fach Rahmen ART, Alu gebürstet, silber	47,60	1 ST	H71	1 ST	9.9
WYR526AW	3250617026437	2-f Rahmen Alu waagerecht geb., silber	47,60	1 ST	H71	1 ST	9.11
WYR527	3250617022897	2-fach Rahmen ART, anthrazit	13,30	5 ST	H71	1 ST	9.4
WYR527A	3250617023542	2-fach Rahmen ART, Alu gebürstet, anth	47,60	1 ST	H71	1 ST	9.9
WYR527AW	3250617026444	2-f Rahmen Alu waagerecht geb., anth.	47,60	1 ST	H71	1 ST	9.11
WYR527G	3250617022903	2-fach Rahmen ART, Glas satiniert anth	47,60	1 ST	H71	1 ST	9.7
WYR527SF	3250617025461	2-fach Rahmen ART, Schiefer anth	53,90	1 ST	H71	1 ST	9.14
WYR528	3250617027779	2-fach Rahmen ART, bronze	14,20	5 ST	H71	1 ST	9.4
WYR529	3250617028073	2-fach Rahmen ART, champagner	14,20	5 ST	H71	1 ST	9.4
WYR530	3250617022927	3-fach Rahmen ART, brillantweiß	16,30	1 ST	H70	1 ST	9.4
WYR530G	3250617022941	3-fach Rahmen ART, Glas satiniert weiß	74,20	1 ST	H71	1 ST	9.5
WYR534G	3250617023559	3-fach Rahmen ART, Glas satiniert mint	74,20	1 ST	H71	1 ST	9.6
WYR536	3250617022965	3-fach Rahmen ART, silber	24,80	1 ST	H71	1 ST	9.4
WYR536A	3250617023566	3-fach Rahmen ART, Alu gebürstet, silber	74,20	1 ST	H71	1 ST	9.9
WYR536AW	3250617026451	3-f Rahmen Alu waagerecht geb., silber	74,20	1 ST	H71	1 ST	9.12
WYR537	3250617022972	3-fach Rahmen ART, anthrazit	23,30	1 ST	H71	1 ST	9.4
WYR537A	3250617023573	3-fach Rahmen ART, Alu gebürstet, anth	74,20	1 ST	H71	1 ST	9.9
WYR537AW	3250617026468	3-f Rahmen Alu waagerecht geb., anth.	74,20	1 ST	H71	1 ST	9.12
WYR537G	3250617022989	3-fach Rahmen ART, Glas satiniert anth	74,20	1 ST	H71	1 ST	9.7
WYR537SF	3250617025478	3-fach Rahmen ART, Schiefer anth	84,40	1 ST	H71	1 ST	9.14
WYR538	3250617027786	3-fach Rahmen ART, bronze	24,80	1 ST	H71	1 ST	9.4
WYR539	3250617028080	3-fach Rahmen ART, champagner	24,80	1 ST	H71	1 ST	9.4
WYR540	3250617023009	4-fach Rahmen ART, brillantweiß	26,60	1 ST	H70	1 ST	9.4
WYR540G	3250617023023	4-fach Rahmen ART, Glas satiniert weiß	104,20	1 ST	H71	1 ST	9.5
WYR544G	3250617023580	4-fach Rahmen ART, Glas satiniert mint	104,20	1 ST	H71	1 ST	9.6
WYR546	3250617023047	4-fach Rahmen ART, silber	40,30	1 ST	H71	1 ST	9.4
WYR546A	3250617023597	4-fach Rahmen ART, Alu gebürstet, silber	104,20	1 ST	H71	1 ST	9.10
WYR546AW	3250617026475	4-f Rahmen Alu waagerecht geb., silber	104,20	1 ST	H71	1 ST	9.12
WYR547	3250617023054	4-fach Rahmen ART, anthrazit	29,40	1 ST	H71	1 ST	9.4
WYR547A	3250617023603	4-fach Rahmen ART, Alu gebürstet, anth	104,20	1 ST	H71	1 ST	9.10
WYR547AW	3250617026482	4-f Rahmen Alu waagerecht geb., anth.	104,20	1 ST	H71	1 ST	9.12
WYR547G	3250617023061	4-fach Rahmen ART, Glas satiniert anth	104,20	1 ST	H71	1 ST	9.7
WYR547SF	3250617025485	4-fach Rahmen ART, Schiefer anth	121,70	1 ST	H71	1 ST	9.14
WYR548	3250617027793	4-fach Rahmen ART, bronze	40,30	1 ST	H71	1 ST	9.4
WYR549	3250617028097	4-fach Rahmen ART, champagner	40,30	1 ST	H71	1 ST	9.4
WYR550	3250617023085	5-fach Rahmen ART, brillantweiß	41,80	1 ST	H70	1 ST	9.4
WYR550G	3250617023108	5-fach Rahmen ART, Glas satiniert weiß	142,10	1 ST	H71	1 ST	9.5
WYR554G	3250617023610	5-fach Rahmen ART, Glas satiniert mint	142,10	1 ST	H71	1 ST	9.6
WYR556	3250617023122	5-fach Rahmen ART, silber	63,30	1 ST	H71	1 ST	9.4
WYR556A	3250617023627	5-fach Rahmen ART, Alu gebürstet, silber	142,10	1 ST	H71	1 ST	9.10
WYR556AW	3250617026499	5-f Rahmen Alu waagerecht geb., silber	142,10	1 ST	H71	1 ST	9.12
WYR557	3250617023139	5-fach Rahmen ART, anthrazit	52,20	1 ST	H71	1 ST	9.4
WYR557A	3250617023634	5-fach Rahmen ART, Alu gebürstet, anth	142,10	1 ST	H71	1 ST	9.10
WYR557AW	3250617026505	5-f Rahmen Alu waagerecht geb., anth.	142,10	1 ST	H71	1 ST	9.13
WYR557G	3250617023146	5-fach Rahmen ART, Glas satiniert anth	142,10	1 ST	H71	1 ST	9.7
WYR557SF	3250617025492	5-fach Rahmen ART, Schiefer anth	165,90	1 ST	H71	1 ST	9.15
WYR558	3250617027809	5-fach Rahmen ART, bronze	63,30	1 ST	H71	1 ST	9.4
WYR559	3250617028103	5-fach Rahmen ART, champagner	63,30	1 ST	H71	1 ST	9.4
WYS010	3250617024921	US NEMA Steckdose 15 A 125 V-, bweiß	29,40	5 ST	H70	1 ST	3.12
WYS011	3250617024938	US NEMA Steckdose 15 A 125 V-, creme	29,40	5 ST	H70	1 ST	3.12
WYS020	3250617024945	US NEMA Steckdose 20 A 125 V-, bweiß	32,50	5 ST	H70	1 ST	3.12
WYS021	3250617024952	US NEMA Steckdose 20 A 125 V-, creme	32,50	5 ST	H70	1 ST	3.12
WYS030	3250617024969	Potentialausgleichdose mit Abd., bw.	22,40	5 ST	H70	1 ST	1.11
WYS031	3250617024976	Potentialausgleichdose mit Abd., creme	22,40	5 ST	H70	1 ST	1.11
WYS036	3250617024983	Potentialausgleichdose mit Abd., silber	26,30	5 ST	H71	1 ST	1.11
WYS037	3250617024990	Potentialausgleichdose mit Abd., anth.	24,10	5 ST	H71	1 ST	1.11
WYS100	3250617021197	Steckdose m. Klappdeckel, brillantweiß	8,80	10 ST	H70	1 ST	3.10
WYS101	3250617021203	Steckdose m. Klappdeckel, creme	8,80	10 ST	H70	1 ST	3.10
WYS106	3250617021210	Steckdose m. Klappdeckel, silber	12,20	10 ST	H71	1 ST	3.10
WYS107	3250617021227	Steckdose m. Klappdeckel, anthrazit	10,60	10 ST	H71	1 ST	3.10
WYS108	3250617027816	Steckdose m. Klappdeckel, bronze	12,20	10 ST	H71	1 ST	3.10
WYS109	3250617028110	Steckdose m. Klappdeckel, champagner	12,20	10 ST	H71	1 ST	3.10
WYS110	3250617021234	Steckdose beschr. Klappd., brillantweiß	11,00	10 ST	H70	1 ST	3.10
WYS111	3250617021241	Steckdose beschr. Klappd., creme	11,00	10 ST	H70	1 ST	3.10
WYS116	3250617021258	Steckdose beschr. Klappd., silber	15,20	10 ST	H71	1 ST	3.10
WYS117	3250617021265	Steckdose beschr. Klappd., anthrazit	13,20	10 ST	H71	1 ST	3.10
WYS120	3250617021272	Steckdose ungleiche Schließung, bweiß	34,40	10 ST	H70	1 ST	3.11

Bestellnummer	EAN-Nummer	Produktbeschreibung	Preis in Euro	Preis-einheit	Preis-gruppe	VPE	Seite
WYS120GS	3250617027274	Steckdose gleiche Schließung, bweiß	34,40	10 ST	H70	1 ST	3.11
WYS121	3250617021289	Steckdose ungleiche Schließung, creme	34,40	10 ST	H70	1 ST	3.11
WYS121GS	3250617027281	Steckdose gleiche Schließung, creme	34,40	10 ST	H70	1 ST	3.11
WYS126	3250617021296	Steckdose ungleiche Schließung, silber	47,90	10 ST	H71	1 ST	3.11
WYS126GS	3250617027298	Steckdose gleiche Schließung, silber	47,90	10 ST	H71	1 ST	3.11
WYS127	3250617021302	Steckdose ungleiche Schließung,anthrazit	41,70	10 ST	H71	1 ST	3.11
WYS127GS	3250617027304	Steckdose gleiche Schließung, anthrazit	41,70	10 ST	H71	1 ST	3.11
WYS140	3250617024686	Steckdose Klappd. u. Berührschutz, bweiß	10,60	10 ST	H70	1 ST	3.10
WYS141	3250617024693	Steckdose Klappd. u. Berührschutz, creme	10,60	10 ST	H70	1 ST	3.10
WYS145	3250617027311	Steckdose Klappd. u. Berührschutz, rot	14,80	10 ST	H71	1 ST	3.10
WYS146	3250617024709	Steckdose Klappd. u. Berührschutz,silber	14,20	10 ST	H71	1 ST	3.10
WYS147	3250617024716	Steckdose Klappd. u. Berührschutz,anth.	11,40	10 ST	H71	1 ST	3.10
WYS150	3250617024723	Steckd.Klappd.,Beschrift.,B.schutz,bweiß	12,60	10 ST	H70	1 ST	3.11
WYS151	3250617024730	Steckd.Klappd.,Beschrift.,B.schutz,creme	12,60	10 ST	H71	1 ST	3.11
WYS155	3250617027328	Steckd.Klappd.,Beschrift.,B.schutz, rot	16,90	10 ST	H71	1 ST	3.11
WYS156	3250617024747	Steckd.Klappd,Beschrift., B.schutz,silber	16,20	10 ST	H71	1 ST	3.11
WYS157	3250617024754	Steckd.Klappd.,Beschrift.,B.schutz,anth.	13,50	10 ST	H71	1 ST	3.11
WYS200	3250617021159	Steckdose 16 A 250 V--, brillantweiß	4,10	10 ST	H75	1 ST	3.4
WYS201	3250617020701	Steckdose 16 A 250 V--, creme	4,10	10 ST	H75	1 ST	3.4
WYS203	3250617021319	Steckdose ZSV, orange	9,00	10 ST	H71	1 ST	3.6
WYS204	3250617021326	Steckdose SV, grün	9,00	10 ST	H71	1 ST	3.6
WYS205	3250617021333	Steckdose EDV, rot	9,00	10 ST	H71	1 ST	3.6
WYS206	3250617021173	Steckdose 16 A 250 V--, silber	7,50	10 ST	H71	1 ST	3.4
WYS206A1	3250617026079	Steckdose 16 A 250 V--, Alu gebürstet	12,20	5 ST	H71	1 ST	5.4
WYS206A2	3250617026109	Steckdose 16 A 250 V--, Alu floral	15,90	5 ST	H71	1 ST	5.4
WYS206A3	3250617026130	Steckdose 16 A 250 V--, Alu liniert	15,90	5 ST	H71	1 ST	5.4
WYS206A4	3250617026161	Steckdose 16 A 250 V--, Alu strukturiert	15,90	5 ST	H71	1 ST	5.4
WYS207	3250617020114	Steckdose 16 A 250 V--, anthrazit	4,90	10 ST	H71	1 ST	3.4
WYS208	3250617027823	Steckdose 16 A 250 V--, bronze	7,50	10 ST	H71	1 ST	3.4
WYS209	3250617028127	Steckdose 16 A 250 V--, champagner	7,50	10 ST	H71	1 ST	3.4
WYS210	3250617021135	Steckdose integrierter Rahmen, bweiß	4,55	10 ST	H75	1 ST	3.4
WYS211	3250617021142	Steckdose integrierter Rahmen, creme	4,50	10 ST	H75	1 ST	3.4
WYS220	3250617021340	Steckdose 45°, brillantweiß	5,50	10 ST	H70	1 ST	3.4
WYS221	3250617021357	Steckdose 45°, creme	5,50	10 ST	H70	1 ST	3.4
WYS225	3250617028363	Steckdose 45°, rot	9,70	10 ST	H70	1 ST	3.4
WYS226	3250617021364	Steckdose 45°, silber	9,30	10 ST	H71	1 ST	3.4
WYS226A1	3250617026086	Steckdose, Berühr.schutz, Alu gebürstet	17,60	5 ST	H71	1 ST	5.4
WYS226A2	3250617026116	Steckdose, Berühr.schutz, Alu floral	21,40	5 ST	H71	1 ST	5.4
WYS226A3	3250617026147	Steckdose, Berühr.schutz, Alu liniert	21,40	5 ST	H71	1 ST	5.4
WYS226A4	3250617026178	Steckdose, Ber.schutz, Alu strukturiert	21,40	5 ST	H71	1 ST	5.4
WYS227	3250617021371	Steckdose 45°, anthrazit	7,90	10 ST	H71	1 ST	3.4
WYS243	3250617029339	Steckdose, orange	7,50	10 ST	H71	1 ST	3.4
WYS244	3250617029346	Steckdose, grün	7,50	10 ST	H71	1 ST	3.4
WYS250	3250617022224	Steckdose EDV, 16 A 250 V--, bweiß	4,90	10 ST	H70	1 ST	3.6
WYS251	3250617022231	Steckdose EDV, 16 A 250 V--, creme	4,90	10 ST	H70	1 ST	3.6
WYS256	3250617022248	Steckdose EDV, 16 A 250 V--, silber	8,30	10 ST	H71	1 ST	3.6
WYS257	3250617022255	Steckdose EDV, 16 A 250 V--, anth	5,70	10 ST	H71	1 ST	3.6
WYS300	3250617022262	Steckdose m. Beschriftungsfeld, bweiß	6,40	10 ST	H70	1 ST	3.5
WYS301	3250617022279	Steckdose m. Beschriftungsfeld, creme	6,40	10 ST	H70	1 ST	3.5
WYS303	3250617022309	Steckdose ZSV m. Beschriftungsf, orange	11,00	10 ST	H71	1 ST	3.6
WYS304	3250617022316	Steckdose SV m. Beschriftungsfeld, grün	11,00	10 ST	H71	1 ST	3.6
WYS305	3250617022323	Steckdose m. Beschriftungsfeld, rot	11,00	10 ST	H71	1 ST	3.5
WYS306	3250617022286	Steckdose m. Beschriftungsfeld, silber	9,70	10 ST	H71	1 ST	3.5
WYS307	3250617022293	Steckdose m. Beschriftungsfeld, anth	7,20	10 ST	H71	1 ST	3.5
WYS308	3250617028981	Steckdose m. Beschriftungsfeld, bronze	9,70	10 ST	H71	1 ST	3.5
WYS309	3250617028998	Steckdose m. Beschriftungsfeld, cham	9,70	10 ST	H71	1 ST	3.5
WYS310	3250617022330	Steckdose mit LED u. Beschr.feld, bweiß	15,50	10 ST	H70	1 ST	3.8
WYS311	3250617022347	Steckdose mit LED u. Beschr.feld, creme	15,50	10 ST	H70	1 ST	3.8
WYS313	3250617024280	Steckdose, LED, Beschr.feld, ZSV, orange	20,30	10 ST	H71	1 ST	3.9
WYS314	3250617024297	Steckdose, LED, Beschr.feld, SV, grün	20,30	10 ST	H71	1 ST	3.9
WYS316	3250617022354	Steckdose mit LED u. Beschr.feld, silber	19,20	10 ST	H71	1 ST	3.8
WYS317	3250617022361	Steckdose mit LED u. Beschr.feld, anth	16,40	10 ST	H71	1 ST	3.8
WYS340	3250617024808	Steckd.,LED,Beschr.,Berührsch., bweiß	17,40	10 ST	H70	1 ST	3.8
WYS340Z	3250617025003	ÜSS-Steckd.,LED, Beschr., Berührsch., bw	106,70	1 ST	H72	1 ST	3.12
WYS341	3250617024815	Steckd., LED, Beschr.,Berührsch., creme	17,40	10 ST	H70	1 ST	3.8
WYS341Z	3250617025010	ÜSS-Steckd.,LED,Beschr,Berührsch., creme	106,70	1 ST	H72	1 ST	3.12
WYS343	3250617024822	Steckd.,LED,Beschr,Berührsch.,ZSV,orange	22,20	10 ST	H71	1 ST	3.9
WYS344	3250617024839	Steckd., LED, Beschr.Berührsch.,SV, grün	22,20	10 ST	H71	1 ST	3.9
WYS345	3250617025546	Steckd., LED, Beschr.,Berührschutz, rot	20,80	10 ST	H71	1 ST	3.8
WYS346	3250617024846	Steckd., LED, Beschr.,Berührsch., silber	20,80	10 ST	H71	1 ST	3.8
WYS346Z	3250617025027	ÜSS-Steckd.,LED,Beschr,Berührsch, silber	125,10	1 ST	H72	1 ST	3.12
WYS347	3250617024853	Steckd.,LED,Beschr.,Berührsch.,anthrazit	18,30	10 ST	H71	1 ST	3.8
WYS347Z	3250617025034	ÜSS-Steckd.,LED,Beschr,Berührsch,antra.	122,20	1 ST	H72	1 ST	3.12
WYS350	3250617026239	Steckdose EDV m. Beschriftungsf, bweiß	7,10	5 ST	H70	1 ST	3.6
WYS400	3250617022378	Steckdose, mit Berührungsschutz, bweiß	5,90	10 ST	H70	1 ST	3.4
WYS401	3250617022385	Steckdose, mit Berührungsschutz, creme	5,90	10 ST	H70	1 ST	3.4
WYS403	3250617024655	Steckdose ZSV mit Berühr.schutz, orange	10,30	10 ST	H71	1 ST	3.6
WYS404	3250617024662	Steckdose SV mit Berühr.schutz, grün	10,30	10 ST	H71	1 ST	3.6
WYS405	3250617024679	Steckdose EDV mit Berühr.schutz, rot	10,30	10 ST	H71	1 ST	3.6
WYS406	3250617022392	Steckdose, mit Berührungsschutz, silber	9,30	10 ST	H71	1 ST	3.4

Bestellnummer	EAN-Nummer	Produktbeschreibung	Preis in Euro	Preis-einheit	Preis-gruppe	VPE	Seite
WYS406A1	3250617026093	Steckdose, Berühr.schutz, Alu gebürstet	14,20	5 ST	H71	1 ST	5.4
WYS406A2	3250617026123	Steckdose, Berühr.schutz, Alu floral	18,40	5 ST	H71	1 ST	5.4
WYS406A3	3250617026154	Steckdose, Berühr.schutz, Alu liniert	18,40	5 ST	H71	1 ST	5.4
WYS406A4	3250617026185	Steckdose, Ber.schutz, Alu strukturiert	18,40	5 ST	H71	1 ST	5.4
WYS407	3250617022408	Steckdose, mit Berührungsschutz, anth	7,80	10 ST	H71	1 ST	3.4
WYS408	3250617027830	Steckdose, mit Berührungsschutz, bronze	9,30	10 ST	H71	1 ST	3.4
WYS409	3250617028141	Steckdose, mit Berührungsschutz, cham.	9,30	10 ST	H71	1 ST	3.4
WYS410	3250617022415	Steckd. integr. Rahmen, B.schutz, bweiß	6,35	10 ST	H70	1 ST	3.5
WYS411	3250617022422	Steckd. integr. Rah.,Berühr.schutz,creme	6,35	10 ST	H70	1 ST	3.5
WYS425	3250617026260	Steckdose, mit Berührungsschutz, rot	9,30	10 ST	H71	1 ST	3.4
WYS440	3250617022439	Steckd., Beschrift.u.Berühr.schutz,bweiß	8,20	10 ST	H70	1 ST	3.5
WYS441	3250617022446	Steckd.,Beschrift.u.Berühr.schutz, creme	8,20	10 ST	H70	1 ST	3.5
WYS443	3250617024785	Steckd.,Beschrift.,Berühr.schutz,orange	13,00	10 ST	H71	1 ST	3.7
WYS444	3250617024792	Steckdose,Beschrift.u.Berühr.schutz,grün	13,00	10 ST	H71	1 ST	3.7
WYS445	3250617024761	Steckd., Beschrift.u.Berühr.s, EDV, rot	13,00	10 ST	H71	1 ST	3.7
WYS446	3250617022453	Steckd.,Beschrift.u.Berühr.schutz,silber	11,50	10 ST	H71	1 ST	3.5
WYS447	3250617022460	Steckdose,Beschrift.u.Berühr.schutz,anth	8,90	10 ST	H71	1 ST	3.5
WYS448	3250617029001	Steckd.,Beschrift.u.Berühr.schutz,bronze	11,50	10 ST	H71	1 ST	3.5
WYS449	3250617029018	Steckdose,Beschrift.u.Berühr.schutz,cham	11,50	10 ST	H71	1 ST	3.5
WYS500	3250617022477	Steckdose, Beleuchtung, brillantweiß	15,50	10 ST	H70	1 ST	3.8
WYS501	3250617022484	Steckdose, Beleuchtung, creme	15,50	10 ST	H70	1 ST	3.8
WYS503	3250617022514	Steckdose ZSV, Beleuchtung, orange	19,70	10 ST	H71	1 ST	3.8
WYS504	3250617022521	Steckdose SV, Beleuchtung, grün	19,70	10 ST	H71	1 ST	3.8
WYS506	3250617022491	Steckdose, Beleuchtung, silber	18,90	10 ST	H71	1 ST	3.8
WYS507	3250617022507	Steckdose, Beleuchtung, anthrazit	17,10	10 ST	H71	1 ST	3.8
WYS700	3250617028509	Steckdose Erdungsstift, B.schutz, bweiß	7,23	10 ST	H70	1 ST	3.12
WYS701	3250617028516	Steckdose Erdungsstift, B.schutz, creme	7,23	10 ST	H70	1 ST	3.12
WYS720	3250617028783	Steckdose o. Schutzkont.,B.schutz, bweiß	6,28	10 ST	H70	1 ST	3.12
WYS721	3250617028790	Steckdose o. Schutzkont.,B.schutz, creme	6,28	10 ST	H70	1 ST	3.12
WYT010	3250617573108	Beschriftungsfeldabd. kallysto, 5 Stk	7,80	1 ST	H53	1 ST	10.17
WYT020	3250617572804	Tastenabdeckung weiß für WYT320,8 Stk	8,80	1 ST	H53	1 ST	10.17
WYT021	3250617573788	Tastenabdeckung creme für WYT321,8 Stk	8,80	1 ST	H53	1 ST	10.17
WYT026	3250617572811	Tastenabdeckung silber für WYT326,4 Stk	14,20	1 ST	H53	1 ST	10.17
WYT027	3250617572828	Tastenabdeckung anth. für WYT327,4 Stk	12,00	1 ST	H53	1 ST	10.17
WYT028	3250617574068	Tastenabd. bronze für WYT328, 4 Stück	14,20	1 ST	H53	1 ST	10.17
WYT029	3250617574099	Tastenabd. champagner für WYT329, 4 Stk	14,20	1 ST	H53	1 ST	10.17
WYT040	3250617572835	Tastenabdeckung weiß für WYT340,16 Stk	17,50	1 ST	H53	1 ST	10.17
WYT041	3250617573795	Tastenabdeckung creme für WYT341,16 Stk	17,50	1 ST	H53	1 ST	10.17
WYT046	3250617572842	Tastenabdeckung silber für WYT346,8 Stk	19,60	1 ST	H53	1 ST	10.17
WYT047	3250617572859	Tastenabdeckung anth. für WYT347,8 Stk	15,20	1 ST	H53	1 ST	10.17
WYT048	3250617574075	Tastenabd. bronze für WYT348, 8 Stk	19,60	1 ST	H53	1 ST	10.17
WYT049	3250617574105	Tastenabd. champagner für WYT349, 8 Stk	19,60	1 ST	H53	1 ST	10.17
WYT060	3250617572866	Tastenabd. weiß für WYT360,WYT6x0,24Stk	26,20	1 ST	H53	1 ST	10.17
WYT061	3250617573801	Tastenabd. creme für WYT361,WYT6x1,24Stk	26,20	1 ST	H53	1 ST	10.17
WYT066	3250617572873	Tastenabd silber für WYT366,WYT6x6,12Stk	28,30	1 ST	H53	1 ST	10.17
WYT067	3250617572880	Tastenabd anth. für WYT367,WYT6x7,12Stk	21,80	1 ST	H53	1 ST	10.17
WYT068	3250617574082	Tastenabd bronze für WYT368,WYT6x8,12Stk	28,30	1 ST	H53	1 ST	10.17
WYT069	3250617574112	Tastenabd champ für WYT369,WYT6x9,12 Stk	28,30	1 ST	H53	1 ST	10.17
WYT320	3250617058025	MFT-Sensor, KNX 1f., LED, brillantweiß	45,90	1 ST	H53	1 ST	10.5
WYT320F	3250617055055	Funktaster, KNX, 1-f., AP, brillantweiß	67,70	1 ST	H53	1 ST	13.11
WYT321	3250617573443	MFT-Sensor, KNX 1f., LED, creme	45,90	1 ST	H53	1 ST	10.5
WYT326	3250617058032	MFT-Sensor, KNX 1f., LED, silber	55,10	1 ST	H53	1 ST	10.5
WYT326F	3250617055062	Funktaster, KNX, 1-f., AP, silber	81,70	1 ST	H53	1 ST	13.11
WYT327	3250617058049	MFT-Sensor, KNX 1f., LED, anthrazit	52,90	1 ST	H53	1 ST	10.5
WYT327F	3250617055079	Funktaster, KNX, 1-f., AP, anthrazit	77,80	1 ST	H53	1 ST	13.11
WYT328	3250617573115	MFT-Sensor, KNX 1f., LED, bronze	55,10	1 ST	H53	1 ST	10.5
WYT329	3250617573122	MFT-Sensor, KNX 1f., LED, champagner	55,10	1 ST	H53	1 ST	10.5
WYT340	3250617058056	MFT-Sensor, KNX 2f., LED, brillantweiß	58,00	1 ST	H53	1 ST	10.6
WYT340F	3250617055086	Funktaster, KNX, 2-f., AP, brillantweiß	78,00	1 ST	H53	1 ST	13.11
WYT341	3250617573450	MFT-Sensor, KNX 2f., LED, creme	58,00	1 ST	H53	1 ST	10.6
WYT346	3250617058063	MFT-Sensor, KNX 2f., LED, silber	69,50	1 ST	H53	1 ST	10.6
WYT346F	3250617055093	Funktaster, KNX, 2-f., AP, silber	95,00	1 ST	H53	1 ST	13.11
WYT347	3250617058070	MFT-Sensor, KNX 2f., LED, anthrazit	66,60	1 ST	H53	1 ST	10.6
WYT347F	3250617055109	Funktaster, KNX, 2-f., AP, anthrazit	89,80	1 ST	H53	1 ST	13.11
WYT348	3250617573139	MFT-Sensor, KNX 2f., LED, bronze	69,50	1 ST	H53	1 ST	10.6
WYT349	3250617573146	MFT-Sensor, KNX 2f., LED, champagner	69,50	1 ST	H53	1 ST	10.6
WYT360	3250617058087	MFT-Sensor, KNX 3f., LED, brillantweiß	81,70	1 ST	H53	1 ST	10.7
WYT360F	3250617055116	Funktaster, KNX, 3-f., AP, brillantweiß	100,00	1 ST	H53	1 ST	13.12
WYT360IR	3250617058148	MFT-Sensor,KNX IR 3f.,LED,brillantweiß	185,30	1 ST	H53	1 ST	10.8
WYT361	3250617573467	MFT-Sensor, KNX 3f., LED, creme	81,70	1 ST	H53	1 ST	10.7
WYT361IR	3250617573474	MFT-Sensor,KNX IR 3f., LED, creme	185,30	1 ST	H53	1 ST	10.8
WYT366	3250617058094	MFT-Sensor, KNX 3f., LED, silber	98,10	1 ST	H53	1 ST	10.7
WYT366F	3250617055123	Funktaster, KNX, 3-f., AP, silber	121,30	1 ST	H53	1 ST	13.12
WYT366IR	3250617058155	MFT-Sensor, KNX IR 3f.,LED, silber	198,00	1 ST	H53	1 ST	10.8
WYT367	3250617058100	MFT-Sensor, KNX 3f., LED, anthrazit	93,90	1 ST	H53	1 ST	10.7
WYT367F	3250617055130	Funktaster, KNX, 3-f., AP, anthrazit	115,30	1 ST	H53	1 ST	13.12
WYT367IR	3250617058162	MFT-Sensor, KNX IR 3f.,LED,anthrazit	190,60	1 ST	H53	1 ST	10.8
WYT368	3250617573153	MFT-Sensor, KNX 3f., LED, bronze	98,10	1 ST	H53	1 ST	10.7
WYT368IR	3250617573177	MFT-Sensor,KNX IR 3f.,LED, bronze	198,00	1 ST	H53	1 ST	10.8
WYT369	3250617573160	MFT-Sensor, KNX 3f., LED, champagner	98,10	1 ST	H53	1 ST	10.7

Bestellnummer	EAN-Nummer	Produktbeschreibung	Preis in Euro	Preis-einheit	Preis-gruppe	VPE	Seite
WYT369IR	3250617573184	MFT-Sensor,KNX IR 3f.,LED, champagner	198,00	1 ST	H53	1 ST	10.8
WYT510	3250617058179	Bw-melder, KNX, 180°, brillantweiß	93,10	1 ST	H53	1 ST	10.11
WYT510C	3250617058209	Bw-melder,KNX, 180° Komf.,brillantweiß	133,70	1 ST	H53	1 ST	10.12
WYT511	3250617573481	Bw-melder, KNX, 180°, creme	93,10	1 ST	H53	1 ST	10.11
WYT511C	3250617573498	Bw-melder,KNX, 180° Komf., creme	133,70	1 ST	H53	1 ST	10.12
WYT516	3250617058186	Bw-melder, KNX, 180°, silber	99,60	1 ST	H53	1 ST	10.11
WYT516C	3250617058216	Bw-melder, KNX, 180° Komf., silber	143,10	1 ST	H53	1 ST	10.12
WYT517	3250617058193	Bw-melder, KNX, 180°, anthrazit	95,90	1 ST	H53	1 ST	10.11
WYT517C	3250617058223	Bw-melder, KNX, 180° Komf.,anthrazit	137,70	1 ST	H53	1 ST	10.12
WYT518	3250617573238	Bw-melder, KNX, 180°, bronze	99,60	1 ST	H53	1 ST	10.11
WYT518C	3250617573252	Bw-melder,KNX, 180° Komf., bronze	143,10	1 ST	H53	1 ST	10.12
WYT519	3250617573245	Bw-melder, KNX, 180°, champagner	99,60	1 ST	H53	1 ST	10.11
WYT519C	3250617573269	Bw-melder,KNX, 180° Komf., champagner	143,10	1 ST	H53	1 ST	10.12
WYT610	3250617058117	RT-Regler KNX T.-Sensor, brillantweiß	170,00	1 ST	H53	1 ST	10.13
WYT611	3250617573504	RT-Regler KNX T.-Sensor, creme	170,00	1 ST	H53	1 ST	10.13
WYT616	3250617058124	RT-Regler KNX T.-Sensor, silber	181,60	1 ST	H53	1 ST	10.13
WYT617	3250617058131	RT-Regler KNX T.-Sensor, anthrazit	174,80	1 ST	H53	1 ST	10.13
WYT618	3250617573191	RT-Regler KNX T.-Sensor, bronze	181,60	1 ST	H53	1 ST	10.13
WYT619	3250617573207	RT-Regler KNX T.-Sensor, champagner	181,60	1 ST	H53	1 ST	10.13
WYT620	3250617570695	RTR KNX,LCD-Anzeige,Multifunkt,brillantw	191,80	1 ST	H53	1 ST	10.14
WYT621	3250617573511	RTR KNX,LCD-Anzeige,Multifunkt,creme	191,80	1 ST	H53	1 ST	10.14
WYT626	3250617570701	RTR KNX,LCD-Anzeige,Multifunktion,silber	203,40	1 ST	H53	1 ST	10.14
WYT627	3250617570718	RTR KNX,LCD-Anzeige,Multifunkt,anthrazit	196,90	1 ST	H53	1 ST	10.14
WYT628	3250617573214	RTR KNX,LCD-Anzeige,Multifunkt, bronze	203,40	1 ST	H53	1 ST	10.14
WYT629	3250617573221	RTR KNX,LCD-Anzeige,Multifunkt, cham.	203,40	1 ST	H53	1 ST	10.14
WYT710	3250617058230	USB Schnittstelle tebis KNX	223,60	1 ST	H53	1 ST	10.4
WYT720	3250617058261	Beschriftungsbogen tebis,kallysto,weiss	18,30	1 ST	H71	1 ST	10.17
WYT726	3250617055031	Beschriftungsbogen tebis,kallysto,silber	18,30	1 ST	H71	1 ST	10.17

Niederspannungsrichtlinie

EMV-Richtlinie

Hager-Produkte erfüllen, soweit betroffen, die grundlegenden Sicherheits- und Gesundheitsanforderungen der oben genannten EU-Richtlinien. Bei der Herstellung und Entwicklung werden internationale, regionale und nationale Produktstandards berücksichtigt. Dazu zählen IEC-Normen, EN-Normen und DIN/VDE-Normen.

Im Anschluss an die Konformitätsbewertung erklärt Hager die Konformität und kennzeichnet die Produkte eigenverantwortlich mit CE.

Die CE-Kennzeichnung richtet sich an die Behörden (z. B. Gewerbeaufsichtsämter, Bauämter, Zollämter) der einzelnen Länder innerhalb der EU.

CE signalisiert den Behörden, dass die Produkte die relevanten EU-Richtlinien erfüllen, auf Grund dessen sie somit für den freien Warenverkehr innerhalb der EU zugelassen sind.

Anschlussfertige Schaltgerätekombinationen

Erfüllung der EMV-Richtlinien

Bei Zusammenbau, Bestückung und Verdrahtung von Niederspannungsschaltgeräte-Kombinationen (z. B. anschlussfertige Verteiler-, Zähler- und Wandlerschränke) sind neben den dem Elektroinstallateur bereits bekannten Errichtungsbestimmungen auch die Bestimmungen der Hersteller anzuwenden.

Grund:

Sicherstellung der elektromagnetischen Verträglichkeit bei der Herstellung anschlussfertiger Schaltgerätekombinationen.

Um gegenseitige Beeinflussung von Einbaubetriebsmitteln untereinander und hinsichtlich der unmittelbaren Umgebung auszuschließen, müssen folgende ergänzende Montage- bzw. Installationsregeln beachtet werden.

1. Allgemeines

- Grundsätzlich sind nur CE-gekennzeichnete Betriebsmittel, soweit Sie von EU-Richtlinien betroffen sind, einzubauen.
- In Ausnahmefällen sind zusätzliche besondere Montage- und Installationsregeln hinsichtlich EMV zu beachten. Diese sind ggf. in den Beipackzetteln der Einbaugeräte nachzulesen.

2. EMV-Umgebung (entsprechend DIN EN 60439-1)

- Hager-Einbaugeräte sind grundsätzlich geeignet für den Betrieb in **Umgebung B**.
- Bei vorgesehener Betrieb in **Umgebung A** oder anderen Umgebungen können Einschränkungen gelten, abhängig vom jeweiligen Einsatzfall.

3. Montage und Verdrahtung

- Um gegenseitige Beeinflussung von Einbaubetriebsmitteln untereinander und hinsichtlich der unmittelbaren Umgebung auszuschließen, müssen allgemein folgende ergänzende Montage- bzw. Installationsregeln beachtet werden.

3.1 Fehlerstrom-Schutzeinrichtungen (z. B. Fi-Schalter)

- Direkt anliegende Verdrahtungsleitungen an RCDs sind zu vermeiden. Ist dies nicht möglich, gilt folgende Regel:
 - Direkt anliegende Stromleiter dürfen Betriebsströme ≤ 200 A führen.
 - Bei 1 cm Distanz der Stromleiter zum FI-Gerät dürfen Betriebsströme ≤ 300 A fließen.
 - Bei 2 cm Distanz der Stromleiter zum FI-Gerät dürfen Betriebsströme ≤ 400 A fließen.
- Eingebaute Schutzschaltgeräte mit Bemessungsschaltvermögen ≥ 25 kA (z. B. Leistungsschalter) dürfen nicht direkt neben FI-Geräten installiert werden.
- Ebenso dürfen Transformatoren nicht direkt neben FI-Geräten installiert werden.

Umgebung B: Bezieht sich auf öffentliche Niederspannungsnetze wie z. B. für die Bereiche Wohnen, Gewerbe und Leichtindustrie. Starke Störquellen, wie Lichtbogenschweißeinrichtungen, werden durch diese Umgebung nicht abgedeckt.

Umgebung A: Bezieht sich auf nichtöffentliche oder industrielle Niederspannungsnetze/Bereiche/Einrichtungen einschließlich starker Störquellen.

3.2 Elektronische Einbaugeräte (z. B. Zeitschalter, Dimmer)

- Eingebaute Schutzschaltgeräte mit Bemessungsschaltvermögen > 10 kA (z. B. Leitungsschutzschalter) dürfen nicht direkt neben solchen Geräten installiert werden.
- Dimmer dürfen nur Verbraucherleistungen ≤ 1000 W ansteuern

Konformitätserklärung

Nebensichende Erklärung kann herausgetrennt und in Ihre technischen Unterlagen zum Nachweis der Richtlinien-Konformität eingeordnet werden.

Hager Vertriebsgesellschaft mbH & Co. KG
Zum Gunterstal
D-66440 Blieskastel

erklärt in alleiniger Verantwortung, dass alle mit **CE** gekennzeichneten Produkte,
der folgenden Angebotssegmente

- **Energieverteilung und Zählerplatzsysteme**
- **Leitungsführung und Raumanschlusssysteme**
- **Schalterprogramme und Gebäudesteuerung**

die Anforderungen folgender EU-Richtlinien, soweit zutreffend und anwendbar, erfüllen:

- **Niederspannungs-Richtlinie 2006/95/EG**
- **Elektromagnetische Verträglichkeit Richtlinie (EMV) 2004/108/EG**
- **Funkanlagen und Telekommunikationseinrichtungen Richtlinie (R&TTE) 1999/5/EG**

Diese Erklärung bescheinigt die Übereinstimmung mit den genannten Richtlinien, beinhaltet jedoch keine Zusicherung von Eigenschaften.

Für die bestimmungsgemäße Anwendung unserer Produkte, zur Errichtung einer betriebsfertigen Anlage gemäß der einschlägigen Errichtungsbestimmungen, ist der Elektrotechniker zuständig.

Die CE-Kennzeichnung ist direkt auf dem Produkt, auf der Verpackung oder auf der Umverpackung aufgebracht.

Blieskastel, den 01.01.2010



Dr.-Ing. Dominique Beck
Leiter Normung und Business Environment – Hager Group

In Ergänzung der allgemeinen Lieferbedingungen für Erzeugnisse und Leistungen der Elektroindustrie e. V. (ZVEI)

1. Geltung der Bedingungen

Zu Ihrer und unserer Sicherheit erfolgen unsere Lieferungen, Leistungen und Angebote ausschließlich aufgrund der nachstehenden Geschäftsbedingungen. Diese gelten im beiderseitigen Interesse auch für alle künftigen Geschäftsbeziehungen, selbst wenn sie nicht nochmals ausdrücklich vereinbart werden. Spätestens mit der Entgegennahme der Ware oder Leistung nehmen Sie die Bedingungen an. Gegenbestätigungen des Bestellers unter Hinweis auf seine Geschäfts- bzw. Einkaufsbedingungen können wir leider nicht akzeptieren.

Abweichungen, Ergänzungen oder Nebenabreden sowie alle Vereinbarungen zwischen uns und dem Besteller zwecks Ausführung dieses Vertrages werden erst nach unserer schriftlichen Bestätigung wirksam.

Diese Bedingungen haben keine Gültigkeit für die von uns über das Internet vertriebenen Waren (Werbemittel etc.). Für unseren Internethandel gelten vielmehr besondere Verkaufs- u. Lieferbedingungen, die Sie im Internet über den diesbezüglichen Link abrufen können.

2. Angebot und Vertragsabschluss

Unsere Angebote sind freibleibend und unverbindlich. Bitte beachten Sie, dass Annahmeerklärungen und Bestellungen erst nach unserer schriftlichen oder fernschriftlichen Bestätigung rechtswirksam sind.

Berücksichtigen Sie bitte, dass Zeichnungen, Abbildungen, Maße, Gewichte und sonstige Leistungsdaten nur als annähernd zu betrachten sind; es sei denn, wir bezeichnen sie ausdrücklich als verbindlich. Die Eigentums- und Urheberrechte an unseren Katalogen und Druckerzeugnissen, Kostenvorschlägen, Zeichnungen und anderen Unterlagen liegen bei uns. Machen Sie diese Unterlagen daher ohne unsere ausdrückliche und schriftliche Zustimmung Dritten nicht zugänglich – das gilt insbesondere für solche Unterlagen, die wir Ihnen mit dem Vermerk „vertraulich“ zur Verfügung stellen.

Im beiderseitigen Interesse weisen wir Sie darauf hin, dass unsere Mitarbeiter keine mündlichen Nebenabreden treffen können oder mündliche Zusicherungen geben dürfen, die über den Inhalt des schriftlichen Vertrages hinausgehen.

3. Preise

Unsere Preise sind freibleibend, gelten ab Werk und beinhalten keine Verpackungskosten; Kostenvorschläge für Reparaturen sind unverbindlich. Alle Preise sind Netto-Preise, denen die gültige Umsatzsteuer (Mehrwertsteuer) hinzuzurechnen ist. Zusätzliche Lieferungen und Leistungen müssen wir gesondert berechnen.

Bitte haben Sie Verständnis dafür, dass wir unsere Preise ggf. anpassen, wenn zwischen Bestellung und Auftragsausführung Lohn-, Materialpreis- oder Steuererhöhungen eintreten.

Bei einer Erhöhung der Börsen-Notierungen für NE-Metalle, behalten wir uns vor, für Produkte mit Kupfer-, Silber- oder Messinganteil die am Tag des Auftrags eingegangene gültige Differenz in Form eines Zuschlages zu berechnen.

Bei den Produkten, die NE-Metalle beinhalten, ist als Basis in die Listenpreise ab November 2011 eingerechnet:

Kupfer	450,- € je 100 kg
Silber	150,- € je kg
Messing	150,- € je 100 kg

Kupfer:

Bei weiteren Veränderungen der Börsennotierungen behalten wir uns vor, die eingerechnete Basis der Listenpreise zu korrigieren.

Silber, Messing:

Bei Silber und Messing behalten wir uns vor, bei Bedarf prozentuale Zuschläge zu berechnen. Die Zuschlagsgruppen und die dazugehörige Zuschlagsmatrix werden in diesen Fällen rechtzeitig vor Inkrafttreten bekannt gegeben.

4. Verpackung

Verpackungen berechnen wir lediglich zum Selbstkostenpreis. Wenn Sie die wiederverwendungsfähigen Verpackungen frachtfrei an uns zurücksenden, schreiben wir Ihnen 2/3 der Kosten gut. Spezialverpackungen können wir leider nicht zurücknehmen.

5. Versand

Ab einem Netto-Bestellwert von 500 Euro übernehmen wir für Sie die Frachtkosten in voller Höhe vom Auslieferungslager bis zum Bestimmungsort. Bei Express- oder Eilgutsendungen ab einem Nettowert von 500 Euro vergüten wir Ihnen die anteiligen Frachtkosten. Sonderverteilungen und andere Sonderprodukte können wir leider grundsätzlich nur unfrei ab Werk liefern. Bei Kleinaufträgen unter 150 Euro Netto-Bestellwert müssen wir einen Zuschlag von 15 Euro netto berechnen.

6. Zahlung

Zur Begleichung unserer Rechnungen gewähren wir Ihnen rein netto ein Zahlungsziel von maximal 30 Tagen nach Rechnungsstellung. Bei Zahlungsstundung oder Begleichung nach vereinbartem Termin sind wir berechtigt, Zinsen in Höhe von 8 Prozentpunkten über dem Basiszinssatz zu erheben – vorbehaltlich des Nachweises eines höheren Schadens, der uns durch Zahlungsverzug entsteht.

Sollte ein Besteller eine fällige Rechnung nach Mahnung nicht innerhalb von 10 Tagen bei uns eingehend begleichen, werden auch unsere sämtlichen sonstigen Forderungen umgehend fällig. Bitte haben Sie Verständnis, dass wir in solchen Fällen noch nicht ausgeführte Lieferungen bis zur Zahlung aller Forderungen zurückbehalten. Der Besteller kann in diesem Fall keine Schadensersatzansprüche gegen uns geltend machen.

Wir sind berechtigt, Zahlungen eines Bestellers auf ältere Schulden anzurechnen, auch wenn dieser damit nicht einverstanden sein sollte. Selbstverständlich informieren wir den Besteller ausführlich und umgehend über die Verrechnung. Sind bereits Kosten und Zinsen entstanden, rechnen wir eingehende Zahlungen zunächst auf die Kosten, dann auf die Zinsen und zuletzt auf die Hauptleistung an.

Ihre Zahlungen gelten als erfolgt, sobald wir über den Betrag verfügen können. Scheckzahlungen betrachten wir bei Einlösung als erfolgt. Wechsel können wir nur nach schriftlicher Vereinbarung und zahlungshalber annehmen. Bitte haben Sie Verständnis, dass wir bei Erstbestellungen nur gegen Vorauszahlung liefern; im Gegenzug gewähren wir jedoch 2 % Skonto.

Erlangen wir nach einer Auftragsannahme negative Informationen über die Kreditwürdigkeit des Bestellers, sind wir gezwungen, Vorauszahlungen oder Sicherheitsleistungen zu verlangen. Das gilt insbesondere, wenn Schecks oder Wechsel zu Protest gehen oder der Besteller seine Zahlungen einstellt. Sollte der Besteller keine Vorauszahlungen oder Sicherheitsleistungen erbringen können, müssen wir vom Vertrag zurücktreten, ohne dass der Besteller Schadensersatzansprüche geltend machen kann.

7. Liefer- und Leistungszeit

Verbindliche und unverbindliche Liefertermine oder -fristen bedürfen gleichermaßen der Schriftform.

Liefer- und Leistungsverzögerungen aufgrund höherer Gewalt können wir leider auch bei verbindlich vereinbarten Fristen und Terminen nicht vertreten. Dazu zählen auch Ereignisse, die uns die Lieferung nicht nur vorübergehend wesentlich erschweren oder unmöglich machen – wie zum Beispiel Streik, Aussperrung, behördliche Anordnungen usw., auch wenn diese Ereignisse bei unseren Lieferanten oder deren Unterlieferanten eintreten. Bei derartigen Geschehnissen sind wir gezwungen, die Lieferung oder Leistung unter Umständen um die Dauer der Behinderung zuzüglich einer angemessenen Anlaufzeit hinauszuschieben. Eventuell müssen wir sogar wegen des noch nicht erfüllten Teils ganz oder teilweise vom Vertrag zurücktreten.

Dauert eine Behinderung länger als drei Monate an, sind Sie berechtigt – nach angemessener Nachfristsetzung – hinsichtlich des noch nicht erfüllten Teils vom Vertrag zurückzutreten. Verlängert sich die Lieferzeit oder werden wir von unserer Verpflichtung frei, ergeben sich daraus keine Schadensersatzansprüche des Bestellers. Wir können uns jedoch nur auf die genannten Umstände berufen, wenn wir Sie zuvor unverzüglich darüber benachrichtigt haben.

Selbstverständlich können wir unsere Liefer- und Leistungsverpflichtungen nur einhalten, wenn der Besteller seine Verpflichtungen rechtzeitig und ordnungsgemäß erfüllt.

8. Gefahrübergang

Sobald die Ware unser Auslieferungslager verlassen hat, geht die Gefahr auf den Besteller über. Bitte beachten Sie, dass auch die Gefahr der zufälligen Verschlechterung und des zufälligen Untergangs auf den Besteller übergeht, wenn er in Annahmeverzug gerät. Verzögert sich der Versand auf Wunsch des Bestellers, geht die Gefahr mit Meldung der Versandbereitschaft auf ihn über.

9. Eigentumsvorbehalt

Bis zur Erfüllung aller Forderungen, die uns aus Rechtsgründen jetzt oder künftig gegenüber dem Besteller zustehen – einschließlich sämtlicher Saldoforderungen aus Kontokorrent –, beanspruchen wir die unten aufgeführten Sicherheiten. Diese geben wir auf Verlangen nach unserer Wahl frei, wenn ihr Wert die Forderung um mindestens 20 % übersteigt:

Die Ware bleibt bis zur vollen Bezahlung sämtlicher Forderungen unser Eigentum.

Die Verarbeitung oder Umbildung der Ware erfolgt stets für uns als Hersteller, jedoch ohne Verpflichtung für uns. Erlischt unser (Mit-)Eigentum durch Verbindung, gilt als vereinbart: Das (Mit-)Eigentum des Bestellers an der einheitlichen Sache geht dem anteiligen Rechnungswert entsprechend auf uns über. Der Besteller verwahrt unser (Mit-)Eigentum unentgeltlich.

Als Besteller sind Sie im ordnungsgemäßen Geschäftsverkehr berechtigt, Vorbehaltsware zu verarbeiten. Bei Zahlungsverzug oder der Beantragung bzw. der Eröffnung eines Insolvenzverfahrens endet diese Befugnis. Verpfändungen oder Sicherungsübereignungen können wir nicht zulassen.

Entstehen dem Besteller Forderungsansprüche aus Weiterverkauf der Vorbehaltsware, Saldoforderungen aus Kontokorrent oder sonstigen Rechtsgründen wie Versicherung oder unerlaubten Handlungen, tritt er seine Ansprüche bereits jetzt sicherungshalber mit allen Nebenrechten an uns ab. Und zwar anteilig auch insoweit, als die Ware verarbeitet, vermischt oder vermengt ist und wir daran in Höhe unseres Fakturenwertes Miteigentum erlangt haben. In diesem Fall steht uns an der Zession ein Anteil der Kaufpreisforderung zu, der dem Verhältnis des Fakturenwertes der Vorbehaltsware zum Fakturenwert des Gegenstandes entspricht. Hat der Besteller die Forderung im Rahmen des echten Factorings verkauft, so tritt er die an ihre Stelle tretende Forderung gegen den Factor an uns ab. Wir nehmen diese Abtretung an. Selbstverständlich werden wir die abgetretenen Forderungen nicht einziehen, solange der Besteller seinen Zahlungsverpflichtungen uns gegenüber fristgemäß und vollständig nachkommt. Darüber hinaus ermächtigen wir den Besteller, die an uns abgetretenen Forderungen für seine Rechnung im eigenen Namen einzuziehen. Allerdings müssen wir die Einzugsermächtigung widerrufen, wenn der Käufer in Zahlungsverzug gerät. In diesem Fall bevollmächtigt uns der Besteller, die Schuldner von der Abtretung zu unterrichten, und wir ziehen die Forderungen selbst ein. Im gemeinsamen Interesse ist der Besteller verpflichtet, uns auf Verlangen eine genaue Aufstellung der uns zustehenden Forderungen zu geben. Dies umfasst Namen und Anschrift der Schuldner, Höhe der einzelnen Forderungen, Rechnungsdatum usw. sowie alle weiteren notwendigen Auskünfte, die wir benötigen, um alle abgetretenen Forderungen geltend zu machen. Außerdem gestattet er uns die Überprüfung der Auskünfte.

Bei Zugriffen Dritter auf Vorbehaltsware – insbesondere bei Pfändungen – muss der Besteller auf unser Eigentum hinweisen und uns unverzüglich benachrichtigen. Bitte beachten Sie: Ist der Dritte nicht in der Lage, die gerichtlichen oder außergerichtlichen Kosten zu erstatten, die in diesem Zusammenhang entstehen, so haftet hierfür der Besteller.

10. Gewährleistung

Wir gewährleisten, dass unsere Produkte frei von Fabrikations- und Materialmängeln sind. Wir geben Ihnen auf all unsere Produkte eine Gewährleistungsfrist von zwei Jahren ab Lieferdatum.

Bitte berücksichtigen Sie, dass wir Beschreibungen und technische Daten in unseren Produktinformationen nicht als Produkteigenschaften garantieren. Ausnahme: Wir sichern diese ausdrücklich und schriftlich zu. Konstruktive Änderungen behalten wir uns im Zuge der Weiterentwicklung und Verbesserung in unserem gemeinsamen Interesse vor.

Beachten Sie außerdem, dass wir keinerlei Gewährleistung übernehmen können, wenn unsere Betriebs- oder Wartungsanleitungen nicht befolgt werden, oder wenn Änderungen an unseren Produkten vorgenommen, Teile ausgetauscht oder Verbrauchsmaterialien verwendet werden, die nicht unserer Originalspezifikation entsprechen. Diese Einschränkung gilt, solange der Besteller nicht widerlegt, dass einer dieser genannten Umstände den Mangel verursacht hat.

Erteilt uns ein Besteller den Auftrag, Produkte nach seinen Zeichnungen oder Mustern herzustellen, gewährleistet er, dass dadurch keine Schutzrechte Dritter verletzt werden. Bestimmt der Besteller Herstellungsweise oder Material, so haftet er für die Brauchbarkeit der Ware.

Bitte teilen Sie uns Beanstandungen unbedingt innerhalb einer Frist von 8 Tagen nach Eingang der Ware mit. Über verdeckte Mängel, die trotz sorgfältiger Prüfung innerhalb dieser Frist nicht zu entdecken waren, informieren Sie uns bitte unverzüglich nach Entdeckung in schriftlicher Form. Achtung: Sollten Sie diese Fristen nicht beachten, können wir leider keinerlei Gewährleistungsansprüche erfüllen.

Bitte beachten Sie im eigenen Interesse auch die folgenden Beschränkungen des Gewährleistungsanspruchs:

Für mangelhafte Ware liefern wir Ihnen auf unsere Kosten selbstverständlich Ersatz; das Recht des Bestellers auf Nacherfüllung durch Mangelbeseitigung ist allerdings ausgeschlossen. Schlägt die Nacherfüllung nach angemessener Frist fehl, können Sie nach eigener Wahl entweder eine Herabsetzung der Vergütung verlangen oder vom Vertrag zurücktreten. Weitergehende Gewährleistungsansprüche – insbesondere Schadensersatzansprüche – sind ausgeschlossen, es sei denn, es liegt vorsätzliches bzw. grob fahrlässiges Verhalten vor oder wir haben im Sinn des Abs. 2 für unsere Produkte bestimmte Eigenschaften schriftlich zugesichert.

11. Haftung

Sie können Schadensersatzansprüche aus der Verletzung vertraglicher Nebenpflichten und aus unerlaubter Handlung gegen uns oder unsere Erfüllungs- bzw. Verrichtungsgehilfen dann geltend machen, wenn vorsätzliches oder grob fahrlässiges Verhalten vorliegt. Die Haftung ist auf solche Schäden begrenzt, mit denen vernünftigerweise nach den Umständen zu rechnen war, die bei Vertragsschluss bekannt waren. Davon unberührt bleibt unsere Haftung nach den Vorschriften des Produkthaftungsgesetzes und aus der Produzentenhaftung. Verständlicherweise können wir nicht haften, wenn andere Personen als das Fachpersonal konzessionierter Elektronunternehmen unsere Produkte montieren oder anschließen.

12. Rücksendung

Bitte haben Sie Verständnis, dass wir vertragsgemäß gelieferte Ware nicht umtauschen oder zurücknehmen können. Sollten wir aus Kulanzgründen von diesem Grundsatz abweichen, gilt: Senden Sie Ware nur zurück, wenn Sie von uns eine schriftliche Vereinbarung über Rücknahme oder Umtausch erhalten haben. Schicken Sie die Ware erst dann fracht- und spesenfrei auf eigene Gefahr an eines unserer Lager zurück. Stellen Sie bitte sicher, dass die Ware bei uns in einwandfreiem Zustand eintrifft – gebrauchtes, bereits montiertes, zerbrochenes, defektes oder konstruktiv überholtes Material können wir nicht entgegennehmen. Für den Bearbeitungsaufwand müssen wir dem Besteller als Kostenersatz 15 % des Warenwertes der umgetauschten oder zurückgenommenen Ware berechnen, wenn kein anderer Betrag gesondert und schriftlich vereinbart wurde.

13. Gerichtsstand

Gerichtsstand ist Saarbrücken.

Urheberrechtserklärung

Einzelne Vervielfältigungen des vorliegenden Druckerzeugnisses wie z. B. Kopien und Ausdrücke dürfen nur zum privaten und sonstigen eigenen Gebrauch angefertigt werden, d. h., zulässig sind einzelne Vervielfältigungen eines Werkes zum privaten Gebrauch auf beliebigen Trägern, sofern sie weder unmittelbar noch mittelbar Erwerbszwecken dienen (§ 53 UrhG). Die Herstellung und Verbreitung von weiteren Reproduktionen ist nur mit ausdrücklicher Genehmigung des Urhebers gestattet. Die hier veröffentlichten Texte und Abbildungen sind urheberrechtlich geschützt und dürfen nicht ohne unsere vorherige schriftliche Genehmigung reproduziert, verarbeitet, vervielfältigt oder verbreitet werden! Nur die Nutzung der bereitgestellten Inhalte zu privaten Zwecken und für das weiterverarbeitende Gewerbe im Elektrohandwerk ist hiervon ausgenommen! Der Benutzer ist für die Einhaltung der Rechtsvorschriften selbst verantwortlich und kann bei Missbrauch haftbar gemacht werden! Wir werden jeden Fall von Urheberrechtsverstößen verfolgen!

Druckfehler, Änderungen und Irrtümer vorbehalten.

Stand Januar 2012

Aktuelle Preise
www.hager.de

Hager Vertriebsgesellschaft mbH & Co. KG

Zum Gunterstal
66440 Blieskastel
Telefon 06842 945-0

Aufträge und Logistik
Zentrale Auftragsbearbeitung
Telefon 06842 945-9726
Telefax 06842 945-7773
zabauftrag@hager.de

Kataloge und Broschüren
Telefax 06842 945-7666
dokumentation@hager.de

Technische Anwendungsberatung

Schalterprogramme und Gebäudesteuerung

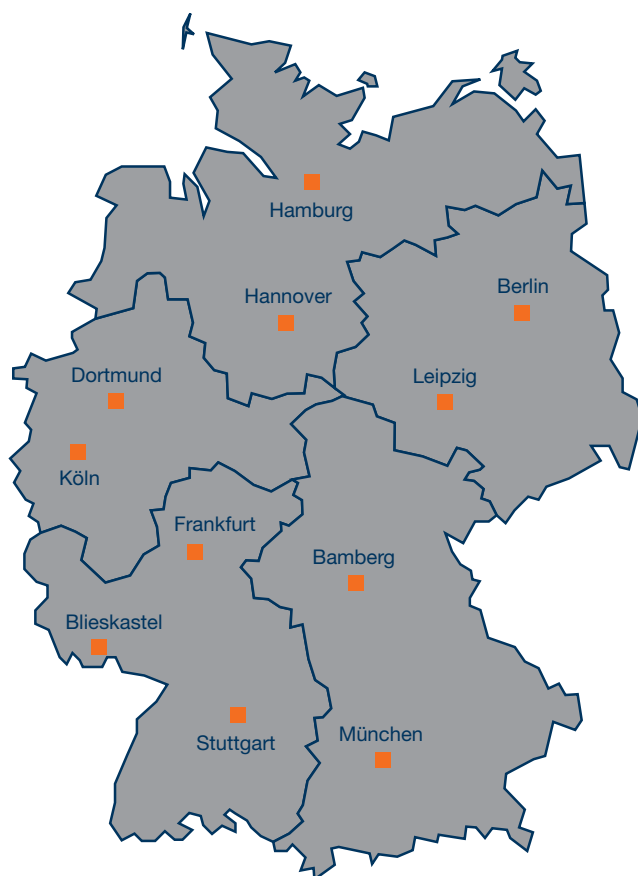
Telefon 06842 945-9833

Software

Telefon 06842 945-9703

Schriftliche Anfragen: www.hager.de/service

In Ihrer Nähe:



Vertriebsregion West

Vertriebszentrum Köln
Robert-Bosch-Straße 10a
50769 Köln
Telefon 0221 59788-0
Telefax 0221 59788-30
koeln@hager.de

Vertriebszentrum Dortmund
Kammerstück 41
44357 Dortmund
Telefon 0231 935050-0
Telefax 0231 935050-50
dortmund@hager.de

Vertriebsregion Nord

Vertriebszentrum Hamburg
Biedenkamp 1 a
21509 Glinde
Telefon 040 670513-0
Telefax 040 670513-11
hamburg@hager.de

Vertriebszentrum Hannover
Industriegebiet Rethen/Nord
Magdeburger Straße 8
30880 Laatzen
Telefon 05102 9396-0
Telefax 05102 9396-10
hannover@hager.de

Vertriebsregion Ost

Vertriebszentrum Berlin
Seestraße 10
14974 Ludwigsfelde
Telefon 03378 8658-0
Telefax 03378 8658-62
berlin@hager.de

Vertriebszentrum Leipzig
Zörbiger Straße 6
06188 Landsberg
Telefon 034602 301-0
Telefax 034602 301-30
leipzig@hager.de

Vertriebsregion Süd

Vertriebszentrum München
Münchner Straße 87b
85221 Dachau
Telefon 08131 2927-0
Telefax 08131 2927-40
muenchen@hager.de

Vertriebszentrum Bamberg
Laubanger 21
96052 Bamberg
Telefon 0951 96513-0
Telefax 0951 96513-17
bamberg@hager.de

Vertriebsregion Südwest

Vertriebszentrum Blieskastel
Zum Gunterstal
66440 Blieskastel
Telefon 06842 945-2900
Telefax 06842 945-2909
saarbruecken@hager.de

Vertriebszentrum Frankfurt
Daimlerstraße 17/Industriegebiet
61449 Steinbach/TS
Telefon 06171 7004-0
Telefax 06171 85765
frankfurt@hager.de

Vertriebszentrum Stuttgart
Eichwiesenring 1/1
70567 Stuttgart
Telefon 0711 727231-0
Telefax 0711 727231-20
stuttgart@hager.de

Hager Vertriebsgesellschaft mbH & Co. KG
Zum Gunterstal
66440 Blieskastel

Telefon 06842 945-0
www.hager.de

