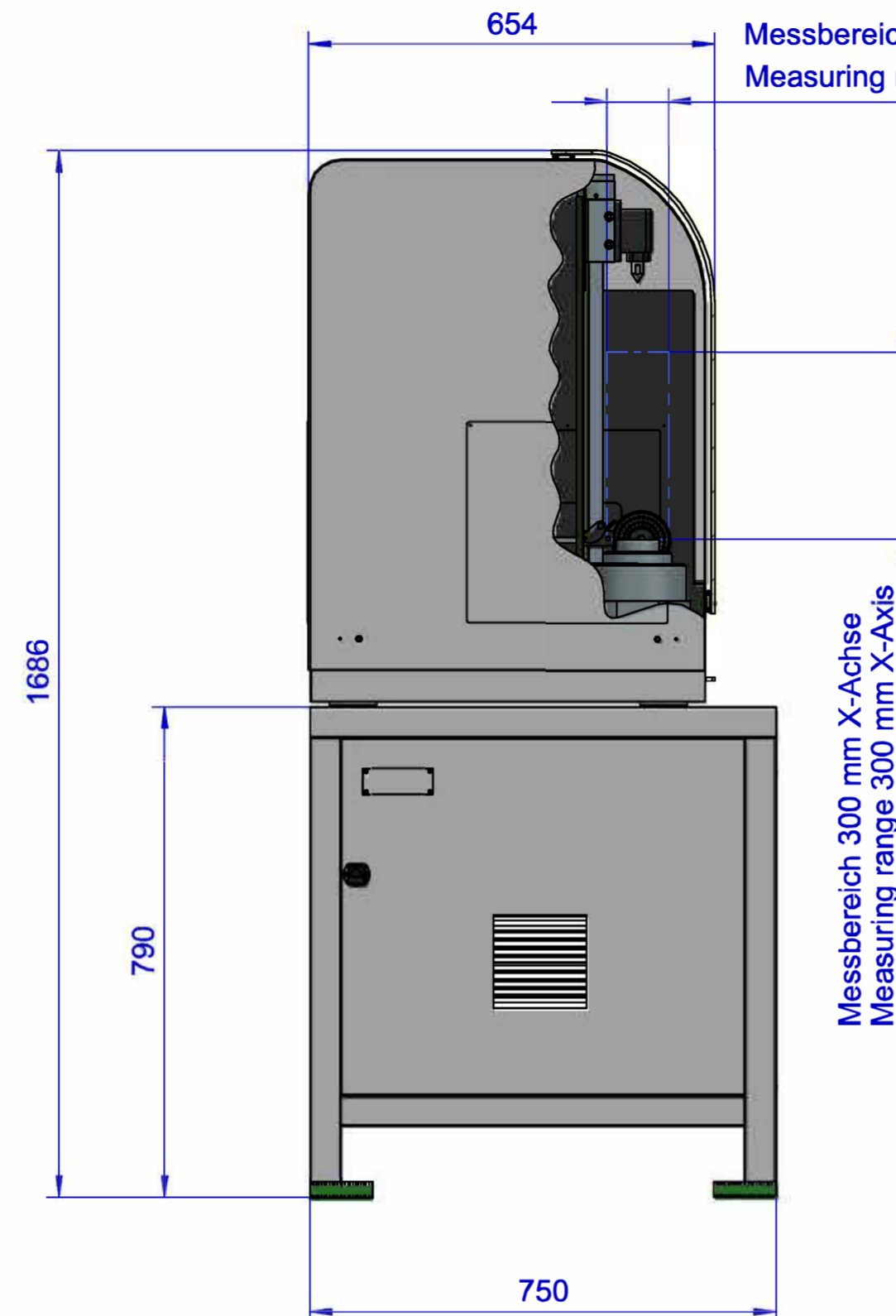
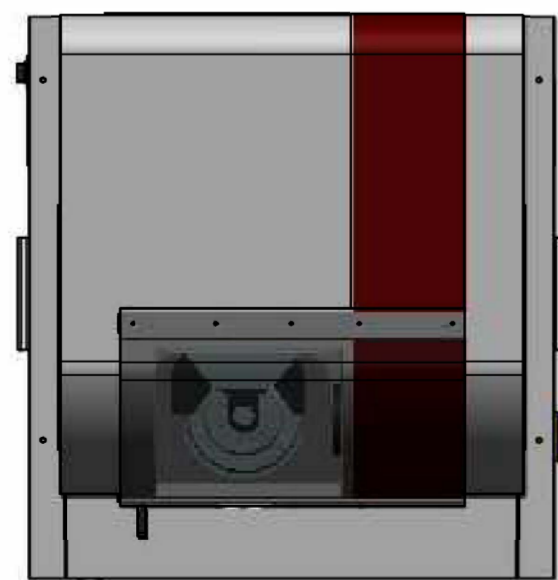
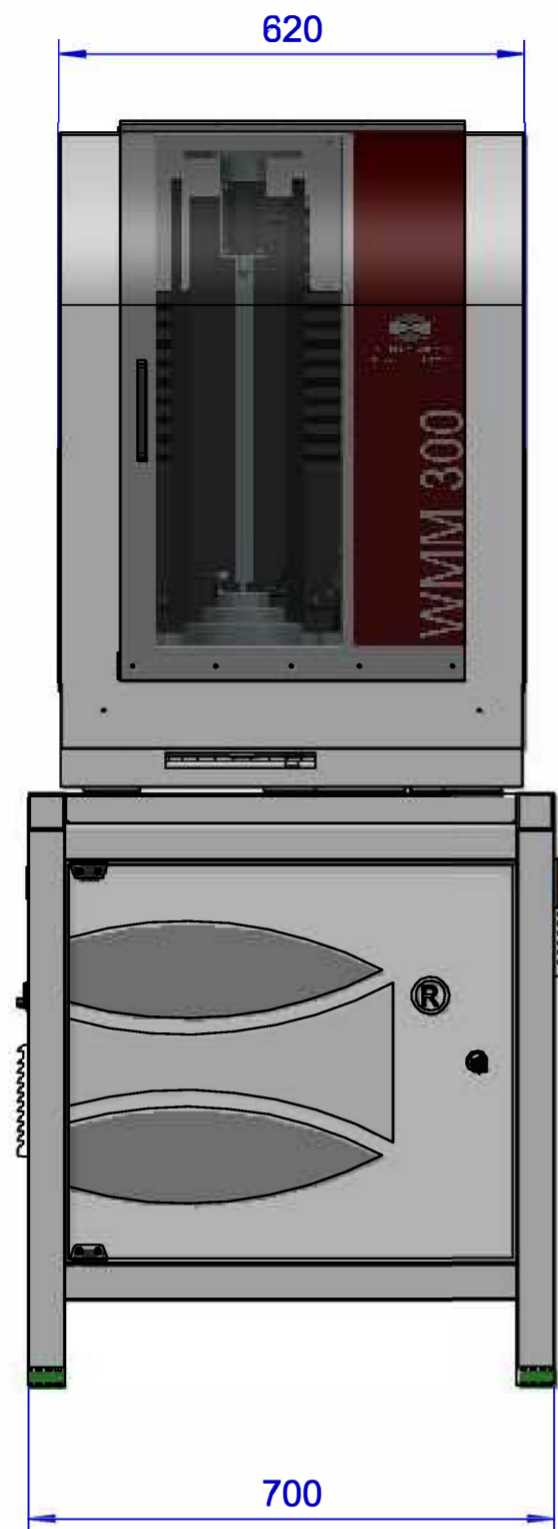


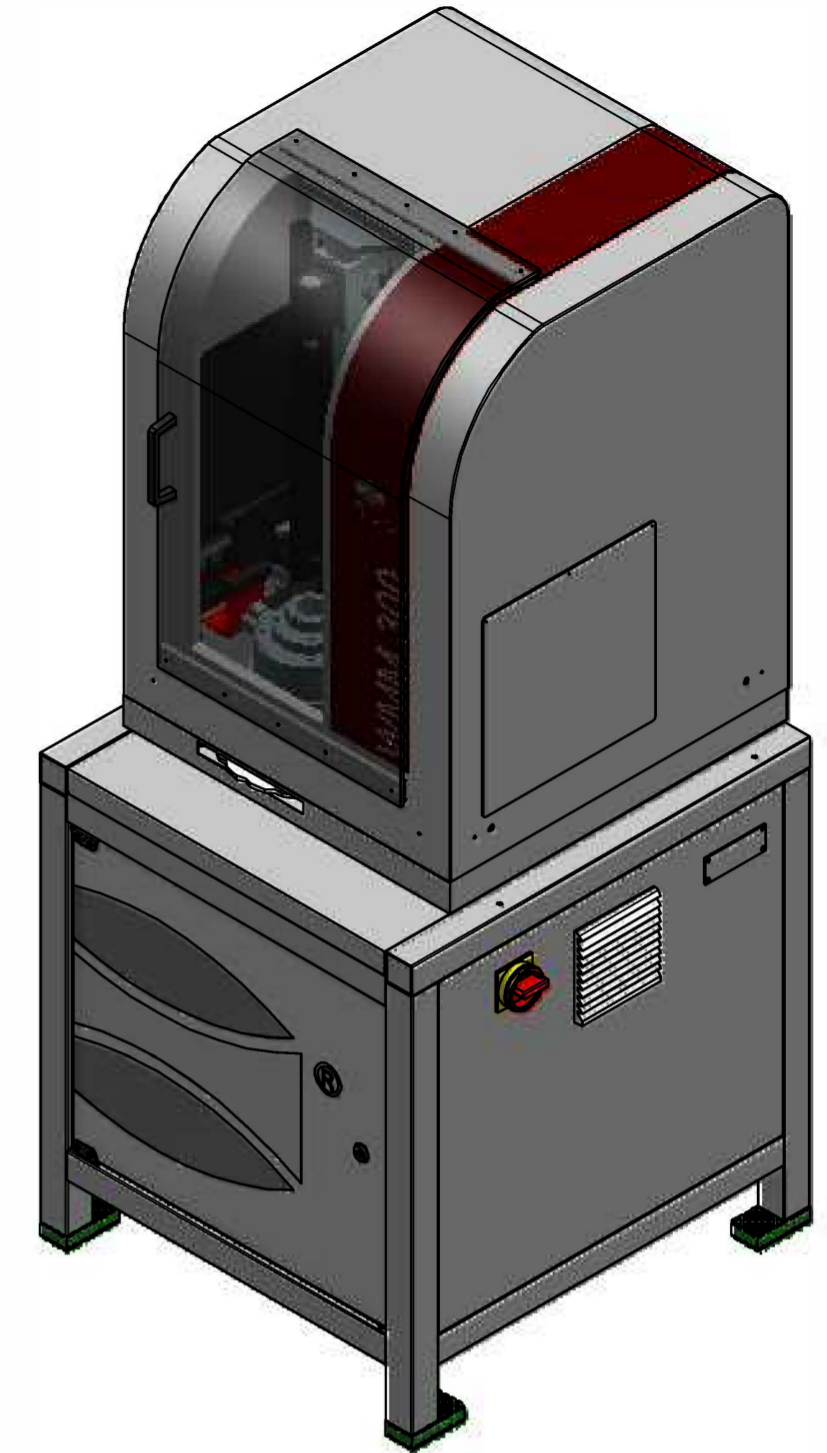
Aufstellplan WMM 300

Floor plan WMM 300



Messbereich \varnothing 100 mm Z-Achse
Measuring range \varnothing 100 mm Z-Axis

Messbereich 300 mm X-Achse
Measuring range 300 mm X-Axis



Gewicht:
WMM 300: 360kg

Platzbedarf für Service :
rundum mindestens 800mm

Bodenschwingungen :
kleiner $5 \times 10 \text{Exp-3 m/s}^2$
(entspricht einer Amplitude kleiner $5 \mu\text{m}$ bei 5HZ)

Luftfeuchtigkeit : 40% - 70% RL

zulässiger Temperaturgradient : 0,5 K/h
(rel.zur Bezugstemperatur)

Leistungsaufnahme: 850W

Wärmeabgabe : 500 - 1000 w

elektr.Anschluß :
3x1.5mm²(Zuleitung) 230V 50Hz
die Zuleitung sollte mit K16A abgesichert sein

Wheight:
WMM 300: 360kg

space requirement for service:
minimum of 800mm all around

floor vibration:
below $5 \times 10 \text{Exp-3 m/s}^2$
corresponds to an amplitude below $5 \mu\text{m}$ at 5HZ

humidity: 40-70% RL

acceptable gradient of temperature: 0,5K/h
(relative to the reference temperature)

Power consumption: 850W

heat dissipation: 500 - 1000W

power supply:
3x1.5mm² (lead) 230V 50Hz
the electric lead should be fuse-protected by K16A

MICROSCOPY + METROLOGY SERVICES
Suisse made.

RYF AG
Betlachstrasse 2
CH-2540 Grenchen
Tel +41 32 654 21 00

RYF SA Succursale
Route de Genève 9c
CH-1291 Commugny
Tel +41 22 776 82 28

RYF AG (Zürich)
Bahnhofplatz 17
CH-8400 Winterthur
Tel +41 52 560 22 25



Wir machen Qualität sichtbar
Nous rendons la qualité visible
Making quality visible

www.ryfag.ch

ryfag@ryfag.ch

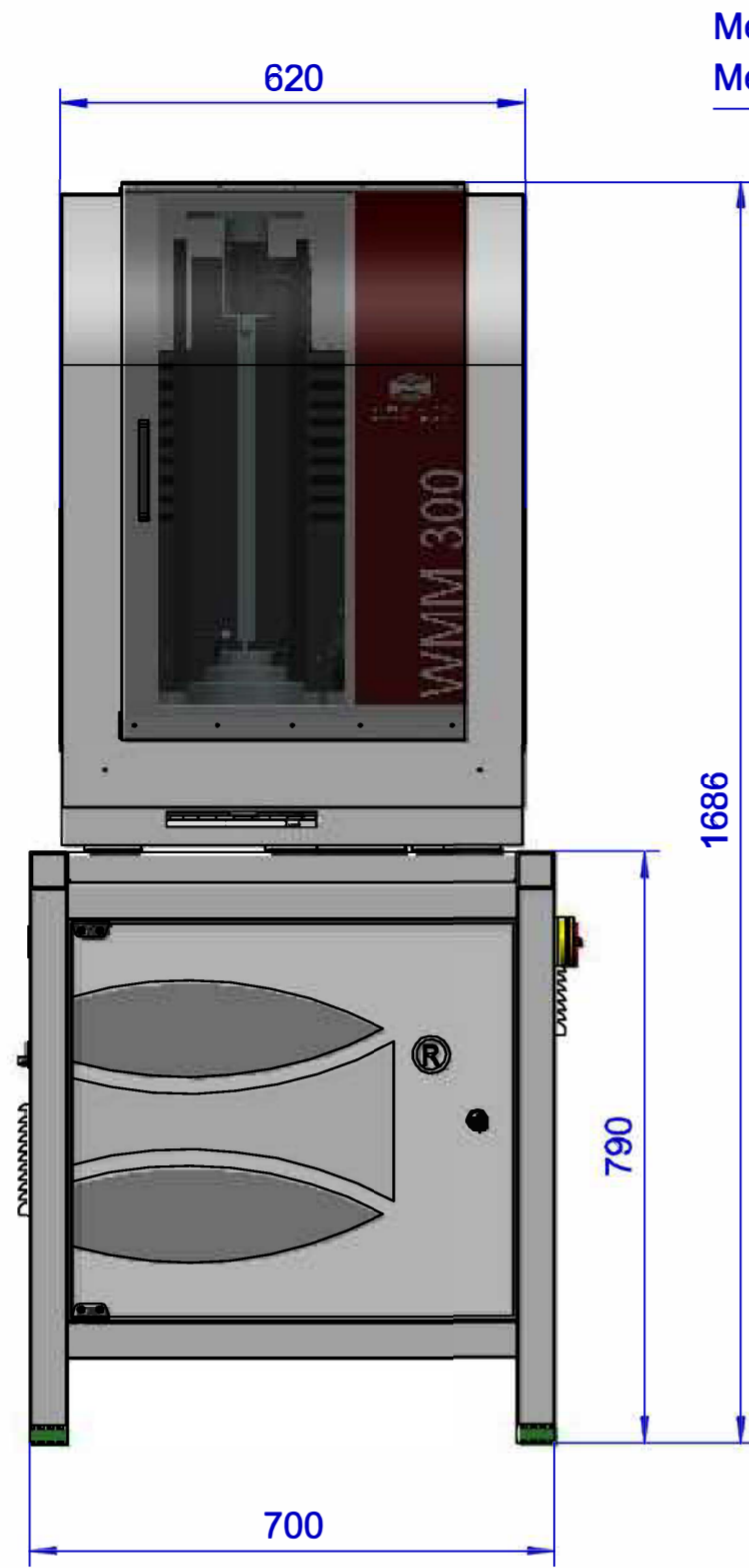
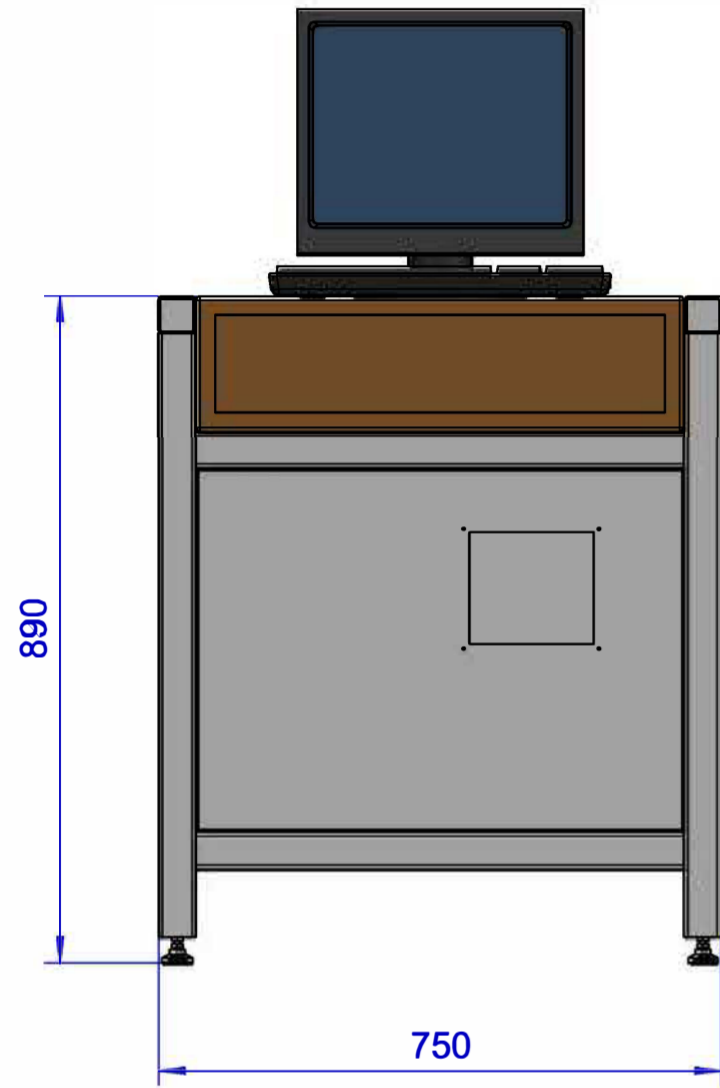
A2

Dieser Entwurf unterliegt dem Urheberrecht. Wir sind Inhaber aller hieraus resultierenden Verwertungsrechte. Diese umfassen insbesondere alle Rechte der Produktion, der Vervielfältigung, der Verwendung von Teilen sowie der Abänderung und/oder Umkonstruktion. Jegliche Zuwiderhandlung werden wir rechtlich verfolgen. This draft is subject to copyright law. We are owners of all exploitation rights arising therefrom. Such rights include, but are not limited to, any and all rights related to the production, reproduction, use of parts as well as modification, alteration and/or redesign of the copyrighted material. Any violations of such rights will be prosecuted.

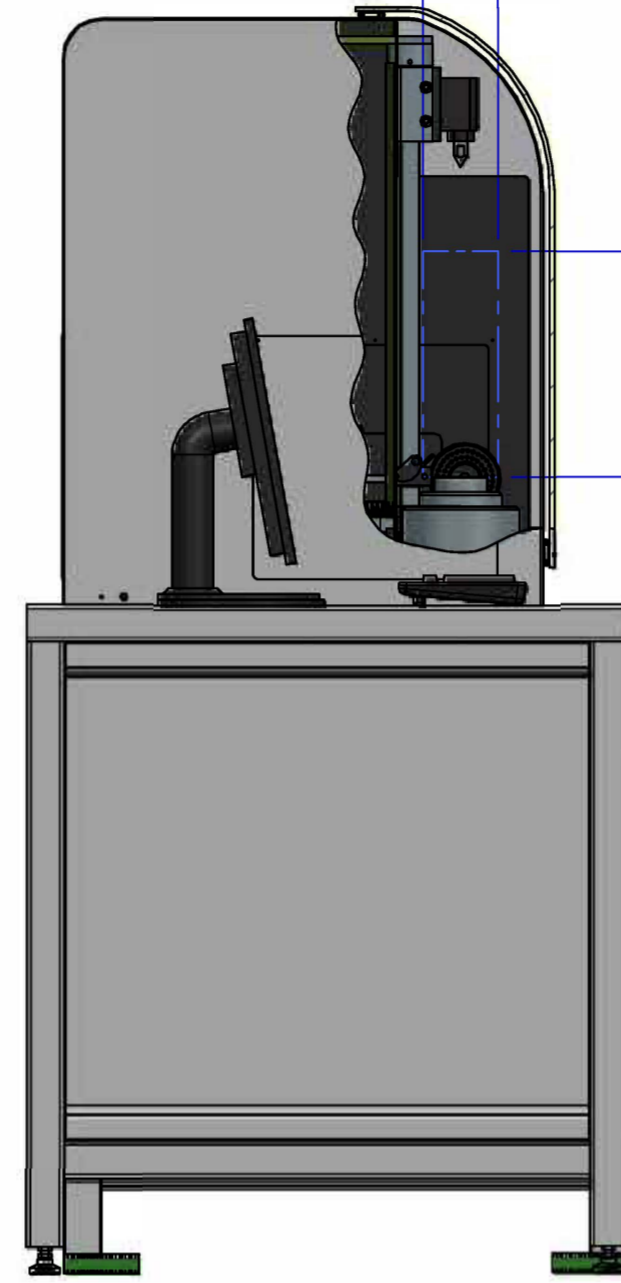
Aufstellplan WMM 300 mit Workstation 75

Aufstellplan WMM 300 with Workstation 75

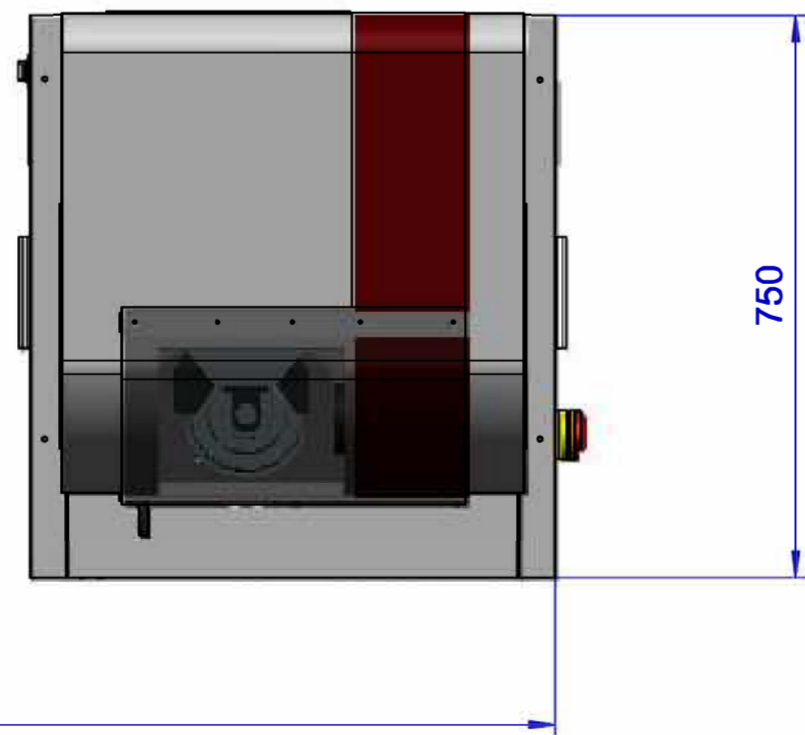
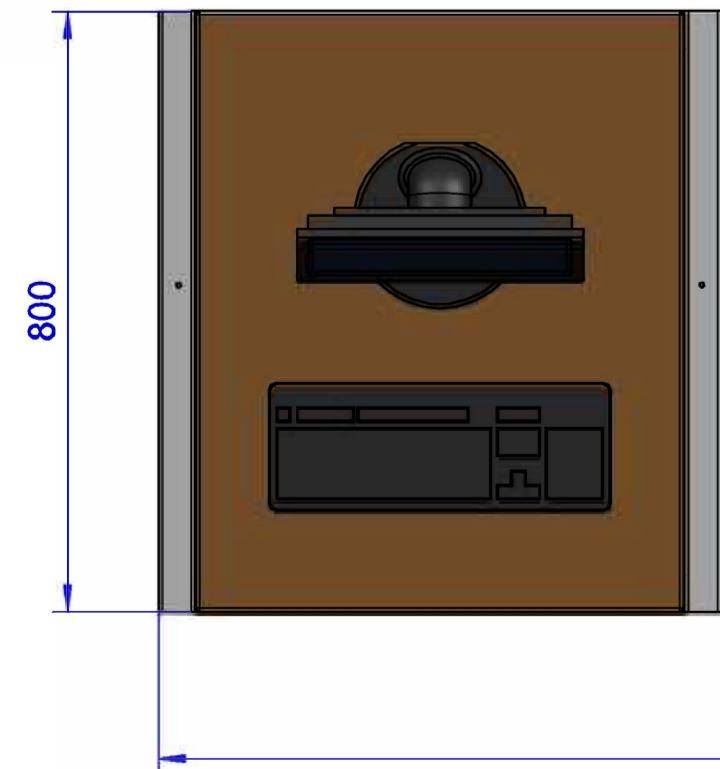
A2



Messbereich \varnothing 100 mm Z-Achse
Measuring range \varnothing 100 mm Z-Axis



Messbereich 300 mm X-Achse
Measuring range 300 mm X-Axis



1750

Gewicht:

WMM 300: 360kg
Workstation 75: 110kg

Wheight:

WMM 300: 360kg
workstation 75: 110kg

Platzbedarf für Service :
rundum mindestens 800mm

space requirement for service:
minimum of 800mm all around

Bodenschwingungen :
kleiner $5 \times 10^{-3} \text{ m/s}^2$
(entspricht einer Amplitude kleiner $5 \mu\text{m}$ bei 5HZ)

floor vibration:
below $5 \times 10^{-3} \text{ m/s}^2$
corresponds to an amplitude below $5 \mu\text{m}$ at 5HZ

Luftfeuchtigkeit : 40% - 70% RL

humidity: 40-70% RL

zulässiger Temperaturgradient : $\pm 0,5 \text{ K/h}$
(rel.zur Bezugstemperatur)

acceptable gradient of temperature: $0,5 \text{ K/h}$
(relative to the reference temperature)

Leistungsaufnahme: 850W

Power consumption: 850W

Wärmeabgabe : 500 - 1000 w

heat dissipation: 500 - 1000W

elektr. Anschluß :
 $3 \times 1.5 \text{ mm}^2$ (Zuleitung) 230V 50Hz
die Zuleitung sollte mit K16A abgesichert sein

power supply:
 $3 \times 1.5 \text{ mm}^2$ (lead) 230V 50Hz
the electric lead should be fuse-protected by K16A

MICROSCOPY + METROLOGY SERVICES

Swiss made



RYF AG
Bettlachstrasse 2
CH-2540 Grenchen
Tel +41 32 654 21 00

RYF SA Succursale
Route de Genève 9c
CH-1291 Commugny
Tel +41 22 776 82 28

RYF AG (Zürich)
Bahnhofplatz 17
CH-8400 Winterthur
Tel +41 52 560 22 25

Wir machen Qualität sichtbar
Nous rendons la qualité visible
Making quality visible

www.ryfag.ch

ryfag@ryfag.ch

Dieser Entwurf unterliegt dem Urheberrecht. Wir sind Inhaber aller hieraus resultierenden Verwertungsrechte. Diese umfassen insbesondere alle Rechte der Produktion, der Vervielfältigung, der Verwendung von Teilen sowie der Abänderung und/oder Umkonstruktion. Jegliche Zuwiderhandlung werden wir rechtlich verfolgen. This draft is subject to copyright law. We are owners of all exploitation rights arising therefrom. Such rights include, but are not limited to, any and all rights related to the production, reproduction, use of parts as well as modification, alteration and/or redesign of the copyrighted material. Any violations of such rights will be prosecuted.