



## Halbhermetische Hubkolbenverdichter Pluscom 2- und 4-Zylinder



### Allgemeines

Die neuen 2- und 4-Zylinder Modelle mit Hubvolumen von 5,4 bis 33 m<sup>3</sup>/h (50 Hz)  
Das Bock Halbhermetik-Verdichterprogramm umfasst eine komplette Leistungspalette innovativer und moderner Verdichtertechnologien  
in 2-, 4-, 6- und 8-Zylinder-Bauweise.  
Für jeden Anwendungsbereich die passende Lösung.



### HG (Hermetic Gas-cooled)

Klassische sauggasgekühlte Verdichterkonstruktion für Klima- und Normalkühlbereich

### HA (Hermetic Air-cooled)

Spezielle Bock-Konstruktion für die Tiefkühlung (R22/R404A) mit luftgekühltem Motor und Direktansaugung am Zylinder.

### Die neue Verdichtergeneration mit den besonderen Pluspunkten:

- + Hervorragender Laufkomfort
- + Effizientes Betriebsverhalten
- + Kompakte Bauweise
- + Top Preis-Leistungs-Verhältnis
- + Serienmäßig mit Ölpumpenschmierung

### Universell

- z.B. R134a, R404A, R507, R407C, R22 Eine Verdichterausführung für alle gängigen Kältemittel für Klimaanwendungen, Normal- oder Tiefkühlung
- Maximal zulässiger Betriebsdruck: 28 bar

### Hohe Kälteleistung bei minimalem Energiebedarf

- Strömungstechnisch saubere Gasführung
- Effiziente Arbeitsventile
- Minimaler Schadraum
- Durchzugsstarke, wirtschaftliche Antriebsmotoren

### Großer Anwendungsbereich ohne jegliche Zusatzkühlung

- Tiefkühlbereich mit R404A, R507 auch mit Sauggaskühlung möglich (HG-Ausführung)

### Verschleißfestes und langlebiges Triebwerk

- Solide Bauweise und Auslegung
- Reibungsarme Gleitlagerung
- Alu-Kolben mit Zweiringbestückung

### Zuverlässige und sichere Ölversorgung

- Klassischer Schmierölkreislauf mit drehrichtungsunabhängiger Ölpumpe
- Großvolumiger Ölsumpf

### Stabile Ventilplatten-Konstruktion

- Weltweit bewährte Ventilausführung mit einseitig eingespannten Zungenlamellen, saug- und druckseitig
- Ventile aus hochwertigem, schlagzähem Federstahl

### Leise und schwingungsarm

- Großzügig dimensionierter Kurbeltrieb
- Optimierter Massenausgleich
- Großvolumiger Druckraum zur Pulsationsdämpfung
- 4-Zylinderbauweise schon ab 19 m<sup>3</sup>/h

### Wirtschaftliche Leistungsregulierung

- Möglichkeit 1:  
50% durch Abschaltung einer Zylinderbank bei 4-Zylinder-Verdichter (Option)
- Möglichkeit 2:  
Stufenlose Drehzahlregelung über Bock EFC (Electronic-Frequency-Control) (Option)
- > Kompakt am Verdichter aufgebaut und betriebsbereit angeschlossen
- > Bis zu 25% weniger Energieverbrauch

### Anlaufentlastung über Bock ESS (Electronic-Soft-Start) (Option)

- Stufenloser Verdichtertochlauf auf Nenndrehzahl
- Keine herkömmliche Anlaufentlastung erforderlich
- Gerät IP44 für Wandmontage (lose beigelegt)

### Elektro-Anschlußkasten IP65

- Einfache Elektro-Installation durch großes Innenvolumen
- Klemmbrett mit Kabeldurchführungen in glasabgedichteter Ausführung
- Aufklappbarer Scharnierdeckel mit einfachem Schnellverschluss
- Klemmleiste für Zusatzkomponenten

### Ölumpfheizung (Option)

- Einbau in Gehäusebohrung
- PTC-Heizung, selbstregulierend

### Minimaler Platzbedarf

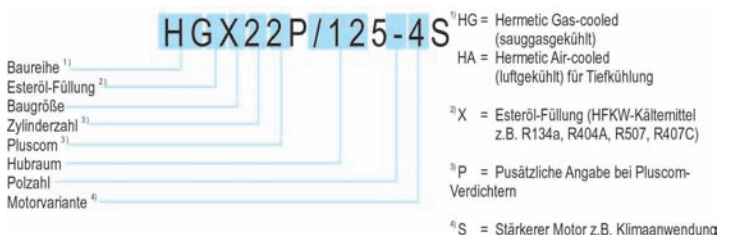
- Besonders geringe Einbauhöhe und -breite
- HG(HA)34P mit gleichem Befestigungsbohrbild wie Vorgänger-Modell HG(HA)3

### Elektronischer Motorschutz Bock MP10

- Serienmäßig bei allen Pluscom-Verdichtern
- Temperaturüberwachung mit PTC-Sensoren und optischer Zustandsanzeige
- Druckgas-Temperaturfühler (Option)



### Typenschlüssel



Verbundsätze, Verdichter, Verflüssigungsätze, Außeneinheiten



## Halbhermetische Hubkolbenverdichter Pluscom 2- und 4-Zylinder



### Leistungsregelung über Bock EFC (Electronic-Frequency-Control)

Stufenlose Leistungsregelung für Pluscom-Verdichter (bis max. 70 Hz).

Der Leistungsbedarf von Kälteanlagen unterliegt bekanntermaßen mehr oder weniger großen Schwankungen. Um die Kälteleistung des Verdichters anzupassen, bedarf es einer Leistungsregelung. Die effizienteste Form der Leistungs-regulierung halbhermetischer Verdichter ist die einer Drehzahlregulierung mittels Frequenzumformer. Sie bietet ein Energie-Einsparpotential von bis zu 25 %.

Mit dem für Pluscom-Verdichter erhältlichen EFC-System bietet Bock die praktische Lösung zur Leistungsregelung mittels Frequenzumformer als Option.

Sparen Sie sich mit dem EFC den sonst üblichen Zusatz-aufwand für Installation, Programmierung, Einbau in den Schaltschrank, Verkabelung, ...

Durch ihre serienmäßige Ölpumpe sind Pluscom-Verdichter bestens für den Einsatz mit Frequenzumformern geeignet. So bieten Pluscom-Verdichter auch im unteren Drehzahlbereich eine optimale Lagerschmierung, was bei Modellen des Wettbewerbs mit Schleuderschmierung nicht gegeben ist.

#### Die Vorteile:

- Auslieferung anschlussfertig eingestellt und verdrahtet
- Kompakt auf dem Verdichter montiert
- Stufenlose Anpassung der Kälteleistung an den jeweiligen Bedarf
- Höhere Lebensdauer durch reduzierte mechanische Verdichterbelastung
- Stets optimale Anlagendrucke und Betriebsbedingungen
- Geringere Druckverluste in den Wärmetauschern
- Geringere Abkühl-, Aufheizverluste in der gesamten Anlage
- Einfache Anpassung des EFC-Systems mittels mitgeliefertem Bedienmodul
- Reduzierter Anlaufstrom bei vollem Drehmoment
- Mit Zusatzmodul auch für Verbundanlagen-Regelung geeignet (Option)

#### Einsparungen:

- Keine zusätzlichen Bauteile notwendig
- Keine zusätzliche Verdrahtung notwendig
- Keine Programmierung notwendig
- Kein energie- und verschleissintensiver Start/Stop Betrieb
- Kein zusätzlicher Platzbedarf im Schaltschrank erforderlich
- Stern/Dreieck-Schaltungen entfallen
- Keine geschirmten Zuleitungen zum Verdichter erforderlich

### Berechnung der maximal möglichen Frequenz des Verdichters bei vorgegebenen Betriebsbedingungen:

Zur Ermittlung der maximal möglichen Frequenz im gewählten Betriebspunkt ist folgende Berechnung durchzuführen:

$$f_{\max} = \frac{P_{\max} \times 50 \text{ Hz}}{P_e}$$

$f_{\max}$  = Maximal mögliche Frequenz [Hz]

$P_{\max}$  = Maximale Leistungsaufnahme [kW]  
(Siehe techn. Daten)

$P_e$  = Leistungsaufnahme im Betriebspunkt bei 50 Hz [kW]  
(siehe Leistungsdaten)

#### Anmerkung:

Die maximal zulässige Leistungsaufnahme des Verdichters  $P_{\max}$  darf grundsätzlich nicht überschritten werden. Einschränkungen der max. zulässigen Frequenz (70 Hz) ergeben sich immer bei hoher Verdampfungstemperatur und gleichzeitig hohem Kondensationsdruck bei den Kältemitteln R404A, R507, R407C, R22, ...

### Berechnung der entsprechenden Kälteleistung:

Die Kälteleistung in Abhängigkeit der Frequenz kann nach folgender Berechnung ermittelt werden:

$$Q_{\text{Betrieb}} = \frac{f_{\text{Betrieb}} \times Q_{050\text{Hz}}}{50 \text{ Hz}}$$

$Q_{0 \text{ Betrieb}}$  = Kälteleistung im Betriebspunkt [W]

$f_{\text{Betrieb}}$  = Frequenz im Betriebspunkt [Hz]

$Q_{0 \text{ 50 Hz}}$  = Kälteleistung bei 50 Hz [W]  
(siehe Leistungsdaten)

### Technische Daten

Typ	EFC 2,2 HG(HA)12P	EFC 4 HG(HA)22P	EFC 7,5 HG(HA)34P
Schutzart	IP 54	IP 54	IP 54
Max. Ausgangsstrom bei Dauerlast	6A	9,5A	19A
Max. Ausgangsleistung	2,2 kW	4 kW	7,5 kW
Eingang	AC 400/500V-3-Pe 5,5/4,5A , 50/60Hz	AC 400/500V-3-Pe 12,3/9,8A , 50/60Hz	AC 400/500V-3-Pe 21,5/17,3A , 50/60Hz
Ausgang	AC 0-500V-3-Pe 2,2 kW, 6A, 30-70Hz	AC 0-500V-3-Pe 4 kW, 9,5A, 30-70Hz	AC 0-500V-3-Pe 7,5 kW, 19A, 25-70Hz



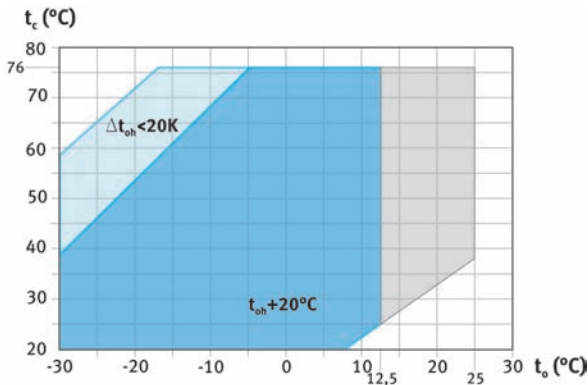
## Halbhermetische Hubkolbenverdichter Pluscom 2- und 4-Zylinder



### Einsatzgrenzen bezogen auf 20°C Sauggastemperatur

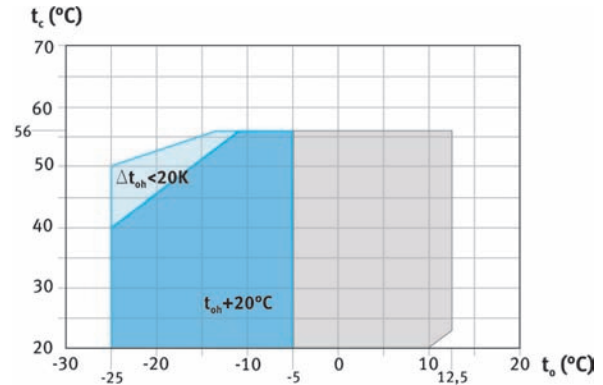
#### R134a

HGX12P①/HGX22P①/HGX34P①



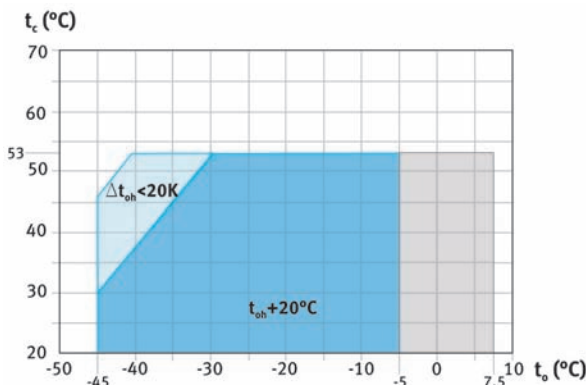
#### R407C

HGX12P③/HGX22P③/HGX34P③



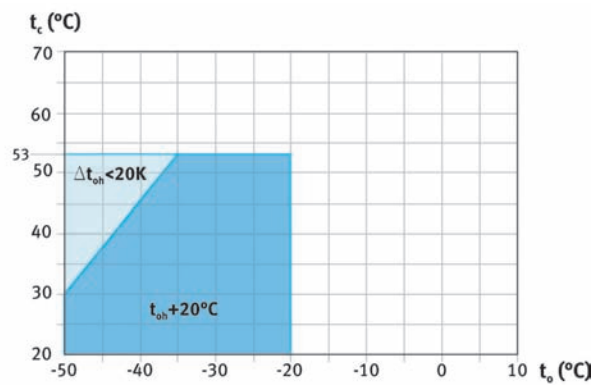
#### R404A/R507

HGX12P/HGX22P/HGX34P



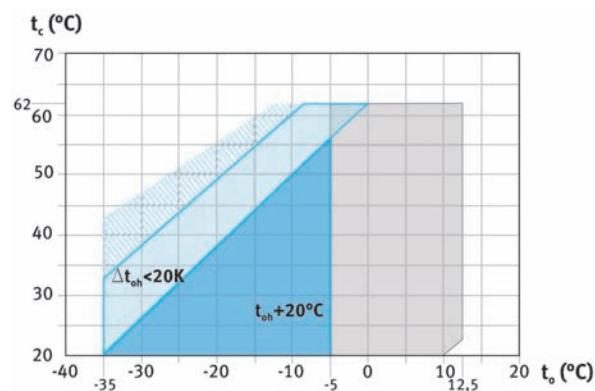
#### R404A/R507

HAX12P/HAX22P/HAX34P



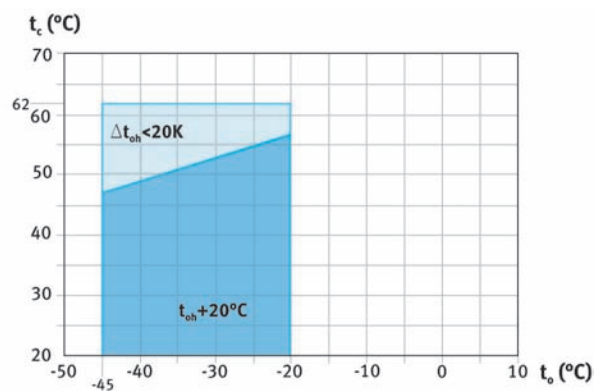
#### R22

HG12P④/HG22P④/HG34P④



#### R22

HA12P/HA22P/HA34P



- Uneingeschränkter Anwendungsbereich
- HG Zusatzkühlung oder reduzierter Sauggastemperatur  
-HA reduzierte Sauggastemperatur
- Zusatzkühlung und red. Sauggastemperatur
- Motorvariante S-(Stärkerer Motor)

- ① HGX12P / HGX22P / HGX34P: maximale Verflüssigungstemperatur  $t_c=82^\circ\text{C}$   
HGX12P / HGX22P / HGX34P: maximale Verflüssigungstemperatur  $t_c=58^\circ\text{C}$
- ③ HGX12P / HGX22P / HGX34P: maximale Verflüssigungstemperatur  $t_c=61^\circ\text{C}$
- ④ HG12P / HG22P / HG34P: maximale Verflüssigungstemperatur  $t_c=66^\circ\text{C}$

Der Verdichterbetrieb ist innerhalb der dargestellten Einsatzgrenzen-Diagramme möglich. Die Bedeutung der farblich unterlegten Flächen ist zu beachten. Grenzbereiche sollten nicht als Auslegungs- oder Dauerbetriebspunkt gewählt werden. Beim Betrieb mit **Bock EFC** können Einschränkungen der Einsatzgrenzen auftreten.

Die Leistungsdaten für die Pluscom-Verdichter gilt bereits EN 129000 bei 50 Hz Betrieb. Das bedeutet 20 °C Sauggastemperatur ohne Flüssigkeitsunterkühlung. Umrechnungsfaktor für 60 Hz = 1,2



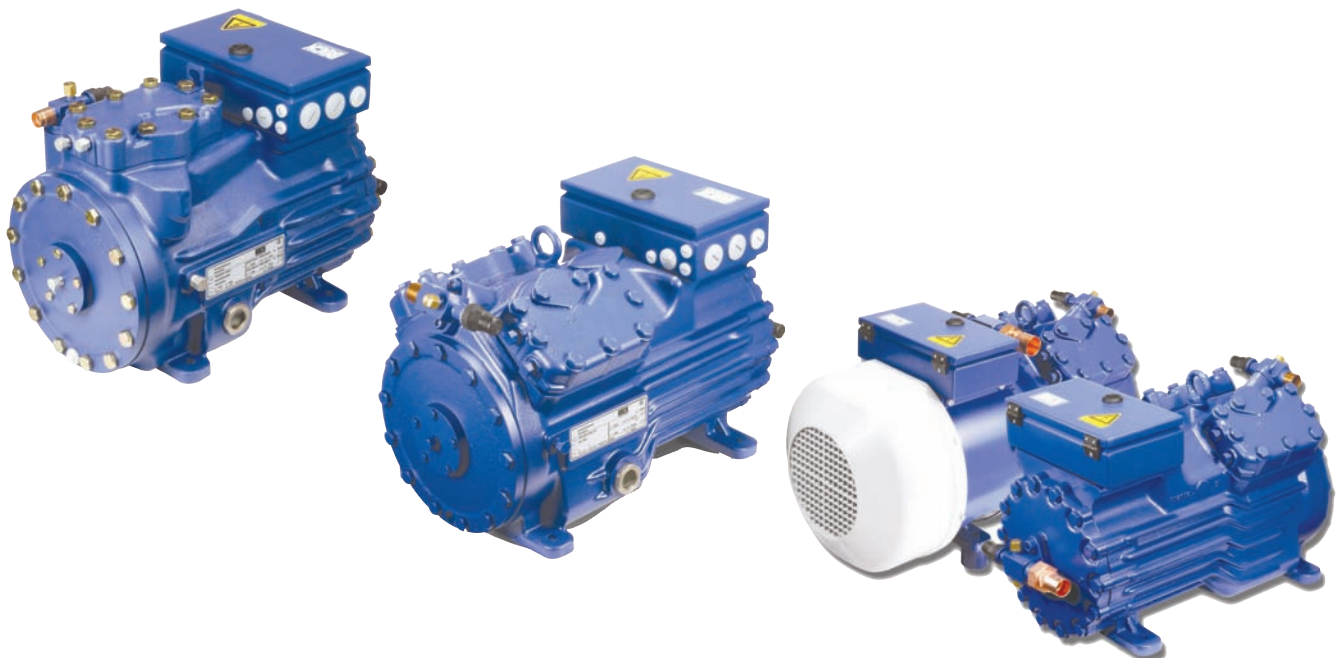
## Halbhermetische Hubkolbenverdichter Pluscom R 134 a



### Leistungsdaten 50 Hz bezogen auf Sauggastemperatur 20°C, ohne Flüssigkeits-Unterkühlung

Verdichter-Typ EDV-Nr.	Verfl. Temp. °C	↓	Kälteleistung Q <sub>0</sub> [Watt]					Leistungsaufnahme P <sub>e</sub> [kW]					
			Verdampfungstemperatur °C										
			12,5	10	7,5	5	0	-5	-10	-15	-20	-25	-30
HGX12P/60-4S 102.5408	30	Q	4920	4486	4078	3697	3009	2415	1908	1480	1125	836	605
		P	0,70	0,71	0,71	0,71	0,68	0,65	0,60	0,54	0,49	0,44	0,40
	40	Q	4254	3874	3518	3185	2585	2066	1622	1246	931	670	455
		P	0,85	0,84	0,83	0,81	0,77	0,71	0,65	0,59	0,54	0,49	0,45
	50	Q	3620	3292	2985	2698	2181	1734	1349	1021	742	504	302
		P	0,99	0,97	0,94	0,91	0,85	0,77	0,70	0,63	0,57	0,52	0,49
60	Q	3018	2740	2480	2237	1799	1419	1090	806	558	340	145	
	P	1,12	1,08	1,04	1,00	0,91	0,82	0,74	0,66	0,59	0,55	0,52	
70	Q	2450	2220	2004	1804	1441	1124	846	601	381	-	-	
	P	1,23	1,18	1,12	1,07	0,96	0,85	0,75	0,66	0,60	-	-	
HGX12P/75-4 102.5405	30	Q	6147	5604	5095	4619	3760	3017	2383	1849	1405	1044	756
		P	0,88	0,89	0,89	0,88	0,85	0,81	0,75	0,68	0,61	0,55	0,50
	40	Q	5315	4840	4395	3979	3229	2581	2027	1557	1163	837	569
		P	1,06	1,05	1,04	1,02	0,96	0,89	0,82	0,74	0,67	0,61	0,57
	50	Q	4523	4113	3729	3371	2725	2166	1686	1276	927	630	377
		P	1,24	1,21	1,18	1,14	1,06	0,97	0,88	0,79	0,71	0,65	0,62
60	Q	3770	3423	3098	2795	2248	1773	1362	1006	697	425	182	
	P	1,40	1,35	1,30	1,25	1,14	1,03	0,92	0,82	0,74	0,68	0,65	
70	Q	3060	2773	2504	2253	1800	1404	1058	751	476	-	-	
	P	1,53	1,47	1,40	1,33	1,19	1,06	0,94	0,83	0,74	-	-	
HGX12P/90-4 102.5406	30	Q	7331	6684	6077	5509	4484	3599	2843	2205	1676	1245	901
		P	1,05	1,06	1,06	1,05	1,02	0,96	0,89	0,81	0,73	0,66	0,60
	40	Q	6339	5773	5242	4746	3851	3078	2417	1857	1387	998	678
		P	1,27	1,26	1,24	1,21	1,14	1,06	0,97	0,88	0,80	0,73	0,68
	50	Q	5394	4905	4448	4020	3250	2583	2011	1521	1105	751	449
		P	1,48	1,44	1,40	1,36	1,26	1,15	1,04	0,94	0,85	0,78	0,74
60	Q	4497	4083	3695	3333	2681	2115	1625	1200	831	507	217	
	P	1,67	1,61	1,55	1,49	1,36	1,22	1,10	0,98	0,88	0,81	0,78	
70	Q	3650	3307	2987	2687	2147	1675	1261	896	567	-	-	
	P	1,83	1,75	1,67	1,59	1,42	1,27	1,12	0,99	0,89	-	-	
HGX12P/110-4 102.5407	30	Q	8619	7858	7145	6477	5272	4231	3342	2593	1971	1464	1060
		P	1,23	1,24	1,25	1,24	1,20	1,13	1,05	0,95	0,86	0,78	0,71
	40	Q	7453	6787	6163	5580	4528	3619	2842	2183	1631	1173	797
		P	1,49	1,48	1,45	1,42	1,35	1,25	1,14	1,04	0,94	0,85	0,79
	50	Q	6342	5767	5229	4726	3820	3037	2364	1789	1299	883	528
		P	1,74	1,70	1,65	1,60	1,48	1,36	1,23	1,11	1,00	0,92	0,87
60	Q	5287	4800	4344	3919	3152	2486	1910	1411	977	596	255	
	P	1,96	1,89	1,82	1,75	1,60	1,44	1,29	1,15	1,04	0,96	0,91	
70	Q	4291	3888	3511	3159	2524	1969	1483	1053	667	-	-	
	P	2,15	2,06	1,96	1,87	1,68	1,49	1,31	1,16	1,04	-	-	

Zusatzkühlung oder eingeschränkte Sauggastemperatur







## Halbhermetische Hubkolbenverdichter Pluscom R 134 a



### Leistungsdaten 50 Hz bezogen auf Sauggastemperatur 20°C, ohne Flüssigkeits-Unterkühlung

Verdichter-Typ EDV-Nr.	Verfl. Temp. °C	↓	Kälteleistung Q <sub>0</sub> [Watt]					Leistungsaufnahme P <sub>e</sub> [kW]						
			Verdampfungstemperatur °C											
			12,5	10	7,5	5	0	-5	-10	-15	-20	-25	-30	
HGX22P/125-4 102.5186	30	Q	10141	9246	8406	7620	6203	4978	3932	3050	2319	1722	1247	
		P	1,45	1,46	1,47	1,46	1,41	1,33	1,23	1,12	1,01	0,91	0,83	
	40	Q	8769	7985	7251	6565	5327	4258	3344	2569	1919	1380	938	
		P	1,75	1,74	1,71	1,68	1,58	1,47	1,35	1,22	1,10	1,00	0,93	
	50	Q	7461	6785	6152	5561	4495	3573	2781	2105	1529	1039	621	
		P	2,04	2,00	1,94	1,88	1,74	1,60	1,45	1,30	1,18	1,08	1,02	
60	Q	6221	5648	5112	4611	3708	2925	2248	1661	1150	701	300		
	P	2,31	2,23	2,15	2,06	1,88	1,69	1,52	1,36	1,22	1,13	1,08		
70	Q	5049	4575	4131	3717	2969	2317	1745	1239	785	-	-		
	P	2,53	2,42	2,31	2,20	1,97	1,75	1,55	1,37	1,23	-	-		
HGX22P/160-4 102.5187	30	Q	12519	11414	10378	9408	7658	6146	4854	3766	2862	2126	1539	
		P	1,79	1,81	1,81	1,80	1,74	1,64	1,52	1,39	1,25	1,13	1,03	
	40	Q	10826	9859	8952	8105	6577	5257	4128	3171	2369	1704	1158	
		P	2,17	2,15	2,11	2,07	1,95	1,82	1,66	1,51	1,36	1,24	1,15	
	50	Q	9212	8377	7595	6865	5549	4412	3434	2598	1887	1283	767	
		P	2,52	2,47	2,40	2,32	2,15	1,97	1,78	1,61	1,45	1,33	1,26	
60	Q	7680	6972	6311	5692	4578	3611	2775	2050	1420	865	370		
	P	2,85	2,75	2,65	2,54	2,32	2,09	1,87	1,67	1,51	1,39	1,33		
70	Q	6233	5648	5101	4589	3666	2860	2154	1530	969	-	-		
	P	3,12	2,99	2,85	2,71	2,43	2,16	1,91	1,69	1,51	-	-		
HGX22P/190-4 102.5188	30	Q	15148	13811	12557	11383	9266	7436	5874	4557	3464	2573	1862	
		P	2,17	2,19	2,19	2,17	2,10	1,99	1,84	1,68	1,51	1,36	1,24	
	40	Q	13099	11929	10832	9807	7958	6361	4995	3837	2867	2062	1401	
		P	2,62	2,60	2,56	2,50	2,37	2,20	2,01	1,82	1,65	1,50	1,39	
	50	Q	11146	10136	9190	8307	6715	5338	4155	3144	2284	1552	928	
		P	3,05	2,98	2,90	2,81	2,61	2,38	2,16	1,95	1,76	1,61	1,52	
60	Q	9293	8436	7636	6888	5540	4370	3357	2481	1718	1047	447		
	P	3,45	3,33	3,21	3,08	2,80	2,53	2,26	2,03	1,83	1,68	1,61		
70	Q	7543	6834	6172	5553	4436	3461	2606	1851	1173	-	-		
	P	3,78	3,62	3,45	3,28	2,94	2,61	2,31	2,04	1,83	-	-		
HGX34P/215-4 102.5175	30	Q	17249	15727	14299	12962	10551	8468	6688	5189	3944	2929	2120	
		P	2,47	2,49	2,49	2,48	2,39	2,26	2,09	1,91	1,72	1,55	1,41	
	40	Q	14916	13583	12334	11167	9062	7243	5688	4369	3264	2348	1595	
		P	2,98	2,96	2,91	2,85	2,69	2,50	2,29	2,08	1,88	1,71	1,59	
	50	Q	12692	11542	10465	9459	7646	6078	4731	3580	2600	1768	1057	
		P	3,48	3,40	3,30	3,20	2,97	2,71	2,46	2,22	2,00	1,84	1,73	
60	Q	10581	9606	8695	7843	6308	4976	3823	2825	1956	1192	510		
	P	3,92	3,79	3,65	3,50	3,19	2,88	2,58	2,31	2,08	1,92	1,83		
70	Q	8588	7782	7028	6323	5051	3941	2968	2107	1335	-	-		
	P	4,30	4,12	3,93	3,74	3,35	2,98	2,63	2,33	2,09	-	-		
HGX34P/255-4 102.5176	30	Q	20281	18491	16812	15241	12405	9956	7864	6101	4637	3444	2493	
		P	2,90	2,93	2,93	2,91	2,82	2,66	2,46	2,25	2,03	1,83	1,66	
	40	Q	17538	15971	14503	13130	10655	8517	6687	5137	3838	2761	1876	
		P	3,51	3,48	3,42	3,35	3,17	2,94	2,69	2,44	2,21	2,01	1,87	
	50	Q	14923	13570	12305	11122	8990	7147	5563	4209	3057	2078	1243	
		P	4,09	3,99	3,88	3,76	3,49	3,19	2,89	2,61	2,36	2,16	2,04	
60	Q	12441	11295	10223	9222	7417	5851	4495	3321	2300	1402	599		
	P	4,61	4,46	4,29	4,12	3,75	3,39	3,03	2,71	2,45	2,25	2,15		
70	Q	10098	9150	8263	7435	5939	4634	3489	2478	1570	-	-		
	P	5,06	4,85	4,62	4,40	3,94	3,50	3,09	2,74	2,45	-	-		
HGX34P/315-4 102.5177	30	Q	25039	22829	20756	18816	15315	12291	9709	7532	5725	4252	3078	
		P	3,58	3,62	3,62	3,59	3,48	3,28	3,04	2,77	2,50	2,25	2,05	
	40	Q	21652	19717	17904	16209	13154	10515	8256	6343	4738	3408	2316	
		P	4,33	4,29	4,23	4,14	3,91	3,63	3,32	3,01	2,73	2,48	2,31	
	50	Q	18423	16754	15191	13730	11099	8823	6868	5197	3775	2566	1535	
		P	5,05	4,93	4,80	4,65	4,31	3,94	3,57	3,22	2,91	2,67	2,52	
60	Q	15360	13945	12621	11385	9156	7223	5549	4100	2839	1731	740		
	P	5,70	5,51	5,30	5,09	4,64	4,18	3,74	3,35	3,02	2,78	2,66		
70	Q	12467	11296	10201	9179	7332	5720	4308	3059	1938	-	-		
	P	6,25	5,98	5,71	5,43	4,87	4,32	3,82	3,38	3,03	-	-		
HGX34P/380-4 102.5178	30	Q	30297	27623	25115	22767	18531	14873	11748	9114	6927	5145	3724	
		P	4,33	4,37	4,38	4,35	4,21	3,97	3,68	3,36	3,03	2,73	2,48	
	40	Q	26198	23858	21664	19613	15916	12723	9990	7674	5734	4124	2802	
		P	5,24	5,19	5,11	5,01	4,73	4,39	4,02	3,65	3,30	3,00	2,79	
	50	Q	22292	20272	18381	16614	13430	10676	8310	6288	4567	3105	1857	
		P	6,11	5,97	5,80	5,62	5,21	4,77	4,32	3,89	3,52	3,23	3,05	
60	Q	18585	16873	15271	13776	11079	8740	6715	4961	3435	2094	895		
	P	6,89	6,66	6,41	6,15	5,61	5,06	4,53	4,05	3,65	3,36	3,21		
70	Q	15085	13668	12343	11106	8872	6922	5213	3702	2345	-	-		
	P	7,56	7,24	6,91	6,57	5,89	5,23	4,62	4,09	3,67	-	-		

Zusatzkühlung oder eingeschränkte Sauggastemperatur

Verbundsätze, Verdichter,  
Verflüssigungssätze, Außeneinheiten



## Halbhermetische Hubkolbenverdichter Pluscom R 404A / R507



### Leistungsdaten 50 Hz bezogen auf Sauggastemperatur 20°C, ohne Flüssigkeits-Unterkühlung

Verdichter-Typ EDV-Nr.	Verfl. Temp. °C	↓	Kälteleistung Q <sub>0</sub> [Watt]						Leistungsaufnahme P <sub>e</sub> [kW]					
			Verdampfungstemperatur °C											
			7,5	5	0	-5	-10	-15	-20	-25	-30	-35	-40	-45
HGX12P/60-4S <b>102.5408</b>	30	Q	6565	6009	4996	4107	3333	2665	2095	1614	1215	887	623	413
		P	1,24	1,26	1,26	1,24	1,19	1,12	1,04	0,94	0,84	0,74	0,64	0,56
	40	Q	5556	5076	4204	3440	2778	2207	1720	1307	961	672	433	234
		P	1,5	1,5	1,47	1,41	1,33	1,22	1,11	0,98	0,85	0,73	0,61	0,5
	50	Q	4527	4123	3392	2755	2205	1733	1329	986	694	446	232	-
		P	1,73	1,71	1,64	1,54	1,42	1,28	1,13	0,98	0,82	0,67	0,53	-
HAX12P/60-4 <b>102.5401</b>	30	Q	-	-	-	-	-	-	2223	1747	1337	987	691	446
		P	-	-	-	-	-	-	1,02	0,94	0,85	0,76	0,65	0,53
	40	Q	-	-	-	-	-	-	1774	1381	1044	758	517	317
		P	-	-	-	-	-	-	1,09	0,98	0,86	0,74	0,61	0,47
	50	Q	-	-	-	-	-	-	1384	1071	804	579	390	232
		P	-	-	-	-	-	-	1,1	0,97	0,84	0,7	0,56	0,41
HGX12P/75-4 <b>102.5405</b>	30	Q	8429	7717	6424	5295	4316	3476	2760	2156	1650	1231	884	-
		P	1,51	1,53	1,53	1,5	1,45	1,36	1,26	1,15	1,02	0,89	0,76	-
	40	Q	7138	6528	5423	4460	3625	2906	2291	1765	1315	929	594	-
		P	1,85	1,84	1,79	1,71	1,6	1,48	1,34	1,19	1,04	0,89	0,74	-
	50	Q	5826	5319	4402	3605	2915	2320	1804	1357	965	614	291	-
		P	2,17	2,12	2,02	1,88	1,74	1,57	1,4	1,22	1,04	0,87	0,7	-
HAX12P/75-4 <b>102.5402</b>	30	Q	-	-	-	-	-	-	2758	2168	1658	1224	858	554
		P	-	-	-	-	-	-	1,27	1,16	1,06	0,94	0,81	0,66
	40	Q	-	-	-	-	-	-	2201	1713	1295	940	641	393
		P	-	-	-	-	-	-	1,35	1,21	1,07	0,92	0,76	0,59
	50	Q	-	-	-	-	-	-	1718	1329	998	718	484	287
		P	-	-	-	-	-	-	1,37	1,2	1,04	0,87	0,7	0,51
HGX12P/90-4 <b>102.5406</b>	30	Q	10013	9163	7625	6289	5137	4153	3317	2614	2025	1533	1121	-
		P	1,84	1,85	1,85	1,8	1,73	1,63	1,51	1,37	1,23	1,08	0,94	-
	40	Q	8534	7801	6479	5334	4349	3507	2789	2179	1658	1210	818	-
		P	2,25	2,23	2,17	2,07	1,94	1,79	1,62	1,44	1,26	1,08	0,91	-
	50	Q	7009	6395	5291	4340	3524	2825	2227	1712	1262	861	489	-
		P	2,62	2,57	2,44	2,29	2,11	1,91	1,7	1,48	1,26	1,05	0,84	-
HAX12P/90-4 <b>102.5403</b>	30	Q	-	-	-	-	-	-	3293	2588	1980	1462	1024	661
		P	-	-	-	-	-	-	1,51	1,39	1,26	1,12	0,97	0,79
	40	Q	-	-	-	-	-	-	2628	2046	1546	1122	766	469
		P	-	-	-	-	-	-	1,62	1,45	1,28	1,1	0,91	0,7
	50	Q	-	-	-	-	-	-	2051	1586	1191	858	577	343
		P	-	-	-	-	-	-	1,64	1,44	1,24	1,04	0,84	0,61
HGX12P/110-4 <b>102.5407</b>	30	Q	11800	10820	9040	7484	6135	4975	3984	3145	2441	1851	1359	-
		P	2,24	2,24	2,21	2,15	2,05	1,93	1,79	1,63	1,46	1,28	1,1	-
	40	Q	9949	9121	7620	6312	5179	4202	3363	2644	2027	1493	1025	-
		P	2,73	2,69	2,59	2,47	2,31	2,13	1,94	1,73	1,52	1,3	1,09	-
	50	Q	8090	7410	6184	5118	4195	3396	2704	2099	1565	1082	632	-
		P	3,19	3,12	2,95	2,75	2,53	2,3	2,05	1,79	1,53	1,28	1,03	-
HAX12P/110-4 <b>102.5404</b>	30	Q	-	-	-	-	-	-	3869	3041	2327	1717	1204	777
		P	-	-	-	-	-	-	1,78	1,63	1,48	1,32	1,14	0,93
	40	Q	-	-	-	-	-	-	3088	2404	1817	1319	900	551
		P	-	-	-	-	-	-	1,9	1,7	1,5	1,29	1,07	0,82
	50	Q	-	-	-	-	-	-	2410	1864	1400	1008	678	403
		P	-	-	-	-	-	-	1,92	1,69	1,46	1,23	0,98	0,72
HGX22P/125-4 <b>102.5186</b>	30	Q	13300	12212	10222	8468	6931	5596	4444	3459	2625	1923	1338	851
		P	2,30	2,31	2,29	2,23	2,13	1,99	1,83	1,64	1,44	1,23	1,01	0,80
	40	Q	11150	10223	8534	7050	5756	4632	3663	2832	2121	1514	993	542
		P	2,80	2,76	2,66	2,52	2,35	2,15	1,93	1,70	1,46	1,22	0,98	0,76
	50	Q	9089	8320	6924	5705	4644	3726	2933	2247	1653	1133	670	-
		P	3,29	3,21	3,03	2,81	2,58	2,32	2,06	1,78	1,51	1,24	0,99	-
HAX22P/125-4 <b>102.5183</b>	30	Q	-	-	-	-	-	-	4728	3791	2981	2291	1715	1247
		P	-	-	-	-	-	-	1,92	1,71	1,51	1,32	1,13	0,94
	40	Q	-	-	-	-	-	-	3959	3158	2466	1876	1382	977
		P	-	-	-	-	-	-	2,09	1,84	1,60	1,37	1,14	0,92
	50	Q	-	-	-	-	-	-	3211	2538	1956	1458	1038	689
		P	-	-	-	-	-	-	2,22	1,92	1,64	1,37	1,10	0,83
HGX22P/160-4 <b>102.5187</b>	30	Q	16420	15076	12620	10454	8557	6908	5486	4271	3240	2374	1651	1051
		P	2,84	2,85	2,83	2,75	2,63	2,46	2,26	2,03	1,78	1,52	1,25	0,99
	40	Q	13765	12621	10536	8704	7106	5719	4523	3496	2619	1869	1227	670
		P	3,46	3,41	3,29	3,11	2,90	2,66	2,39	2,10	1,81	1,51	1,22	0,93
	50	Q	11221	10271	8549	7043	5734	4600	3620	2774	2041	1399	827	-
		P	4,06	3,96	3,74	3,47	3,18	2,87	2,54	2,20	1,86	1,53	1,22	-

Zusatzkühlung oder eingeschränkte Sauggastemperatur  
 Motorvariante-S-(Stärkerer Motor)



## Halbhermetische Hubkolbenverdichter Pluscom R 404A / R507



### Leistungsdaten 50 Hz bezogen auf Sauggasttemperatur 20°C, ohne Flüssigkeits-Unterkühlung

Verdichter-Typ EDV-Nr.	Verfl. Temp. °C	↓	Kälteleistung Q <sub>0</sub> [Watt]						Leistungsaufnahme P <sub>e</sub> [kW]						
			Verdampfungstemperatur °C												
			7,5	5	0	-5	-10	-15	-20	-25	-30	-35	-40	-45	
HAX22P/160-4 <b>102.5184</b>	30	Q	-	-	-	-	-	-	5837	4680	3680	2828	2118	1540	
		P	-	-	-	-	-	-	2,37	2,11	1,87	1,63	1,40	1,17	
	40	Q	-	-	-	-	-	-	4888	3899	3044	2316	1706	1206	
		P	-	-	-	-	-	-	2,58	2,27	1,98	1,69	1,41	1,14	
	50	Q	-	-	-	-	-	-	3964	3134	2414	1799	1281	851	
		P	-	-	-	-	-	-	2,74	2,38	2,03	1,69	1,36	1,03	
HGX22P/190-4 <b>102.5188</b>	30	Q	19868	18242	15270	12649	10354	8359	6638	5168	3921	2873	1998	1271	
		P	3,44	3,45	3,43	3,33	3,18	2,98	2,73	2,45	2,15	1,83	1,51	1,19	
	40	Q	16656	15271	12748	10532	8598	6920	5472	4231	3169	2262	1484	810	
		P	4,18	4,13	3,98	3,77	3,51	3,21	2,89	2,54	2,19	1,82	1,47	1,13	
	50	Q	13577	12428	10344	8522	6938	5566	4381	3357	2470	1693	1001	-	
		P	4,91	4,80	4,52	4,20	3,85	3,47	3,07	2,66	2,25	1,86	1,48	-	
HGX34P/215-4 <b>102.5175</b>	30	Q	22623	20772	17388	14403	11790	9518	7559	5884	4465	3271	2275	1448	
		P	3,92	3,93	3,90	3,80	3,62	3,39	3,11	2,79	2,45	2,09	1,72	1,36	
	40	Q	18965	17389	14516	11993	9790	7879	6231	4817	3608	2575	1690	923	
		P	4,76	4,70	4,53	4,29	4,00	3,66	3,29	2,90	2,49	2,08	1,67	1,29	
	50	Q	15460	14152	11778	9704	7900	6338	4988	3823	2812	1927	1140	-	
		P	5,60	5,46	5,15	4,79	4,38	3,95	3,50	3,03	2,57	2,11	1,68	-	
HAX34P/215-4 <b>102.5171</b>	30	Q	-	-	-	-	-	-	8042	6449	5071	3897	2918	2122	
		P	-	-	-	-	-	-	3,26	2,91	2,57	2,24	1,92	1,61	
	40	Q	-	-	-	-	-	-	6735	5372	4194	3190	2350	1662	
		P	-	-	-	-	-	-	3,56	3,13	2,73	2,33	1,95	1,57	
	50	Q	-	-	-	-	-	-	5462	4317	3327	2479	1765	1172	
		P	-	-	-	-	-	-	3,77	3,27	2,79	2,33	1,87	1,42	
HGX34P/255-4 <b>102.5176</b>	30	Q	26600	24423	20444	16935	13862	11191	8888	6919	5249	3846	2675	1702	
		P	4,60	4,62	4,59	4,46	4,26	3,98	3,66	3,28	2,88	2,46	2,02	1,60	
	40	Q	22299	20446	17068	14101	11511	9264	7327	5664	4243	3028	1987	1085	
		P	5,60	5,53	5,32	5,04	4,70	4,30	3,87	3,40	2,93	2,44	1,97	1,51	
	50	Q	18178	16640	13849	11410	9289	7452	5865	4495	3306	2266	1340	-	
		P	6,58	6,42	6,05	5,63	5,15	4,64	4,11	3,56	3,02	2,49	1,98	-	
HAX34P/255-4 <b>102.5172</b>	30	Q	-	-	-	-	-	-	9456	7582	5962	4582	3430	2495	
		P	-	-	-	-	-	-	3,84	3,42	3,02	2,64	2,26	1,89	
	40	Q	-	-	-	-	-	-	7919	6317	4932	3751	2763	1955	
		P	-	-	-	-	-	-	4,18	3,68	3,20	2,74	2,29	1,84	
	50	Q	-	-	-	-	-	-	6422	5076	3911	2915	2075	1379	
		P	-	-	-	-	-	-	4,44	3,85	3,28	2,73	2,20	1,67	
HGX34P/315-4 <b>102.5177</b>	30	Q	32839	30152	25240	20908	17114	13816	10973	8542	6481	4749	3303	2102	
		P	5,68	5,71	5,67	5,51	5,26	4,92	4,51	4,05	3,55	3,03	2,50	1,97	
	40	Q	27530	25241	21071	17409	14211	11437	9045	6993	5238	3739	2453	1339	
		P	6,91	6,82	6,57	6,22	5,80	5,31	4,77	4,20	3,61	3,02	2,43	1,87	
	50	Q	22442	20543	17097	14086	11467	9200	7241	5549	4082	2798	1655	-	
		P	8,12	7,93	7,48	6,95	6,36	5,73	5,07	4,40	3,73	3,07	2,44	-	
HAX34P/315-4 <b>102.5173</b>	30	Q	-	-	-	-	-	-	11674	9361	7360	5657	4235	3080	
		P	-	-	-	-	-	-	4,74	4,22	3,73	3,26	2,79	2,33	
	40	Q	-	-	-	-	-	-	9776	7798	6088	4631	3411	2413	
		P	-	-	-	-	-	-	5,16	4,55	3,96	3,38	2,82	2,27	
	50	Q	-	-	-	-	-	-	7929	6267	4829	3599	2562	1702	
		P	-	-	-	-	-	-	5,48	4,75	4,05	3,38	2,71	2,06	
HGX34P/380-4 <b>102.5178</b>	30	Q	39735	36484	30540	25298	20708	16717	13277	10335	7842	5746	3996	2543	
		P	6,88	6,91	6,86	6,67	6,36	5,95	5,46	4,90	4,30	3,67	3,02	2,38	
	40	Q	33311	30542	25496	21064	17196	13839	10945	8461	6338	4524	2968	1621	
		P	8,36	8,26	7,95	7,53	7,02	6,43	5,78	5,09	4,37	3,65	2,94	2,26	
	50	Q	27155	24857	20687	17044	13876	11132	8761	6714	4939	3385	2002	-	
		P	9,83	9,59	9,05	8,41	7,70	6,94	6,14	5,32	4,51	3,71	2,95	-	
HAX34P/380-4 <b>102.5174</b>	30	Q	-	-	-	-	-	-	14125	11326	8906	6845	5125	3726	
		P	-	-	-	-	-	-	5,73	5,11	4,51	3,94	3,38	2,82	
	40	Q	-	-	-	-	-	-	11829	9436	7367	5604	4128	2920	
		P	-	-	-	-	-	-	6,25	5,50	4,79	4,09	3,42	2,75	
	50	Q	-	-	-	-	-	-	9594	7583	5843	4355	3100	2059	
		P	-	-	-	-	-	-	6,63	5,75	4,91	4,09	3,28	2,49	

  Zusatzkühlung oder eingeschränkte Sauggasttemperatur

  Motorvariante-S-(Stärkerer Motor)

Verbundsätze, Verdichter,  
Verflüssigungssätze, Außeneinheiten



## Halbhermetische Hubkolbenverdichter Pluscom R 407C



### Leistungsdaten 50 Hz bezogen auf Sauggastemperatur 20°C, ohne Flüssigkeits-Unterkühlung

Verdichter-Typ EDV-Nr.	Verfl. Temp. °C	↓	Kälteleistung Q <sub>0</sub> [Watt]					Leistungsaufnahme P <sub>e</sub> [kW]					
			Verdampfungstemperatur °C										
			12,5	10	7,5	5	0	-5	-10	-15	-20	-25	
HGX12P/60-4S <b>102.5408</b>	30	Q	6778	6172	5606	5079	4136	3330	2648	2078	1608	1225	
		P	0,88	0,9	0,92	0,92	0,91	0,88	0,82	0,76	0,69	0,62	
	40	Q	5863	5332	4837	4377	3556	2856	2265	1770	1359	1018	
		P	1,16	1,16	1,15	1,14	1,08	1,01	0,92	0,83	0,74	0,66	
	50	Q	5001	4542	4115	3720	3016	2417	1911	1486	1129	826	
		P	1,42	1,39	1,36	1,32	1,23	1,12	1,01	0,9	0,79	0,69	
HGX12P/75-4 <b>102.5405</b>	30	Q	8736	7954	7225	6546	5330	4291	3413	2679	2072	1578	
		P	1,13	1,16	1,18	1,19	1,18	1,13	1,06	0,98	0,89	0,79	
	40	Q	7557	6872	6234	5641	4583	3681	2919	2281	1751	1312	
		P	1,5	1,5	1,49	1,46	1,39	1,3	1,19	1,07	0,96	0,84	
	50	Q	6446	5854	5304	4794	3887	3115	2463	1915	1455	1065	
		P	1,83	1,79	1,75	1,7	1,58	1,44	1,3	1,15	1,01	0,89	
HGX12P/90-4 <b>102.5406</b>	30	Q	10419	9487	8617	7807	6357	5118	4071	3195	2472	1882	
		P	1,35	1,38	1,41	1,42	1,4	1,35	1,27	1,17	1,06	0,95	
	40	Q	9013	8196	7435	6728	5466	4390	3482	2721	2088	1565	
		P	1,79	1,79	1,77	1,75	1,66	1,55	1,42	1,28	1,14	1,01	
	50	Q	7688	6982	6326	5718	4636	3715	2938	2284	1735	1270	
		P	2,18	2,14	2,09	2,03	1,89	1,72	1,55	1,38	1,21	1,06	
HGX12P/110-4 <b>102.5407</b>	30	Q	12250	11154	10131	9179	7474	6017	4786	3756	2906	2213	
		P	1,58	1,63	1,65	1,67	1,65	1,59	1,49	1,37	1,24	1,11	
	40	Q	10596	9635	8741	7910	6426	5161	4093	3199	2455	1840	
		P	2,11	2,1	2,08	2,05	1,96	1,83	1,67	1,51	1,34	1,18	
	50	Q	9038	8208	7437	6723	5450	4368	3454	2686	2040	1493	
		P	2,56	2,51	2,45	2,38	2,22	2,03	1,82	1,62	1,42	1,25	
HGX22P/125-4 <b>102.5186</b>	30	Q	14412	13123	11920	10799	8794	7080	5631	4419	3419	2604	
		P	1,86	1,91	1,95	1,96	1,94	1,87	1,75	1,61	1,46	1,31	
	40	Q	12467	11337	10284	9306	7561	6073	4816	3764	2889	2165	
		P	2,48	2,47	2,45	2,41	2,30	2,15	1,97	1,77	1,58	1,39	
	50	Q	10634	9658	8751	7910	6412	5140	4064	3160	2400	1757	
		P	3,01	2,96	2,89	2,80	2,61	2,38	2,14	1,90	1,67	1,47	
HGX22P/160-4 <b>102.5187</b>	30	Q	17793	16201	14716	13333	10857	8741	6951	5456	4221	3214	
		P	2,30	2,36	2,40	2,42	2,40	2,30	2,16	1,99	1,80	1,62	
	40	Q	15391	13996	12697	11489	9334	7497	5946	4646	3567	2673	
		P	3,06	3,05	3,03	2,98	2,84	2,65	2,43	2,19	1,95	1,72	
	50	Q	13129	11923	10803	9765	7917	6345	5018	3901	2963	2169	
		P	3,72	3,65	3,56	3,46	3,22	2,94	2,65	2,35	2,07	1,82	
HGX22P/190-4 <b>102.5188</b>	30	Q	21530	19604	17806	16133	13137	10576	8411	6602	5108	3889	
		P	2,78	2,86	2,91	2,93	2,90	2,79	2,62	2,41	2,18	1,96	
	40	Q	18624	16935	15363	13902	11294	9072	7194	5622	4316	3234	
		P	3,70	3,69	3,66	3,61	3,44	3,21	2,94	2,65	2,35	2,08	
	50	Q	15886	14427	13072	11815	9579	7678	6071	4720	3585	2624	
		P	4,50	4,42	4,31	4,19	3,90	3,56	3,20	2,84	2,50	2,20	
HGX34P/215-4 <b>102.5175</b>	30	Q	24515	22322	20275	18370	14959	12043	9578	7517	5816	4429	
		P	3,17	3,26	3,31	3,34	3,30	3,18	2,98	2,74	2,48	2,23	
	40	Q	21206	19284	17494	15830	12861	10330	8192	6402	4914	3683	
		P	4,21	4,21	4,17	4,11	3,91	3,65	3,34	3,01	2,68	2,37	
	50	Q	18089	16428	14885	13454	10907	8742	6913	5375	4082	2988	
		P	5,12	5,03	4,91	4,77	4,44	4,05	3,65	3,24	2,85	2,50	
HGX34P/255-4 <b>102.5176</b>	30	Q	28825	26246	23840	21599	17588	14160	11261	8839	6838	5207	
		P	3,72	3,83	3,89	3,92	3,88	3,73	3,51	3,23	2,92	2,62	
	40	Q	24934	22674	20569	18613	15121	12145	9632	7527	5778	4330	
		P	4,95	4,94	4,90	4,83	4,60	4,30	3,93	3,54	3,15	2,79	
	50	Q	21269	19315	17501	15819	12825	10279	8129	6320	4799	3514	
		P	6,03	5,91	5,77	5,61	5,22	4,77	4,29	3,81	3,35	2,94	
HGX34P/315-4 <b>102.5177</b>	30	Q	35586	32403	29432	26665	21714	17482	13903	10912	8443	6429	
		P	4,60	4,73	4,81	4,84	4,79	4,61	4,33	3,98	3,61	3,23	
	40	Q	30783	27992	25394	22979	18668	14994	11891	9293	7133	5346	
		P	6,12	6,10	6,05	5,96	5,68	5,30	4,86	4,37	3,89	3,44	
	50	Q	26257	23846	21606	19530	15833	12690	10035	7802	5925	4338	
		P	7,44	7,30	7,13	6,92	6,44	5,88	5,29	4,70	4,13	3,63	
HGX34P/380-4 <b>102.5178</b>	30	Q	43059	39207	35612	32265	26274	21153	16823	13203	10215	7779	
		P	5,56	5,72	5,82	5,86	5,80	5,58	5,24	4,82	4,36	3,91	
	40	Q	37247	33870	30726	27804	22589	18143	14388	11244	8631	6469	
		P	7,40	7,39	7,32	7,21	6,88	6,42	5,87	5,29	4,71	4,16	
	50	Q	31771	28854	26144	23631	19158	15355	12143	9441	7169	5249	
		P	9,00	8,83	8,62	8,37	7,79	7,12	6,41	5,69	5,00	4,40	

Zusatzkühlung oder eingeschränkte Sauggastemperatur

Motorvariante-S-(Stärkerer Motor)





## Halbhermetische Hubkolbenverdichter Pluscom R 22



### Leistungsdaten 50 Hz bezogen auf Sauggastemperatur 20°C, ohne Flüssigkeits-Unterkühlung

Verdichter-Typ EDV-Nr.	Verfl. Temp. °C	↙	Kälteleistung Q <sub>0</sub> [Watt]							Leistungsaufnahme P <sub>e</sub> [kW]						
			Verdampfungstemperatur °C													
			12,5	10	7,5	5	0	-5	-10	-15	-20	-25	-30	-35	-40	
HG12P/60-4S 102.4328	30	Q	7110	6523	5971	5454	4518	3703	2997	2390	1868	1422	1039	708	-	
		P	0,89	0,91	0,93	0,94	0,94	0,92	0,89	0,84	0,78	0,71	0,63	0,55	-	
	40	Q	6288	5759	5263	4799	3958	3227	2593	2044	1570	1158	798	477	-	
		P	1,20	1,19	1,19	1,18	1,14	1,08	1,01	0,94	0,85	0,76	0,66	0,57	-	
	50	Q	5494	5023	4581	4168	3422	2772	2207	1716	1287	909	-	-	-	
		P	1,47	1,44	1,42	1,38	1,31	1,22	1,12	1,02	0,91	0,80	-	-	-	
HA12P/60-4 102.4321	30	Q	-	-	-	-	-	-	-	-	1824	1407	1054	758	512	
		P	-	-	-	-	-	-	-	-	0,72	0,63	0,53	0,43	0,33	
	40	Q	-	-	-	-	-	-	-	-	1599	1237	930	672	456	
		P	-	-	-	-	-	-	-	-	0,79	0,68	0,57	0,46	0,35	
	50	Q	-	-	-	-	-	-	-	-	1437	1127	865	643	455	
		P	-	-	-	-	-	-	-	-	0,84	0,73	0,62	0,51	0,40	
HG12P/75-4 102.4325	30	Q	8883	8149	7460	6814	5645	4626	3745	2985	2334	1776	1298	884	-	
		P	1,11	1,14	1,16	1,17	1,17	1,15	1,11	1,05	0,97	0,88	0,79	0,69	-	
	40	Q	7856	7195	6575	5995	4945	4031	3239	2554	1961	1447	997	596	-	
		P	1,49	1,49	1,48	1,47	1,42	1,35	1,27	1,17	1,06	0,95	0,83	0,71	-	
	50	Q	6864	6275	5723	5207	4275	3463	2758	2144	1608	1135	-	-	-	
		P	1,83	1,80	1,77	1,73	1,63	1,52	1,40	1,27	1,13	0,99	-	-	-	
HG12P/75-4S 102.4329	30	Q	-	-	-	-	-	-	-	-	2265	1748	1310	942	637	
		P	-	-	-	-	-	-	-	-	0,90	0,78	0,66	0,53	0,41	
	40	Q	-	-	-	-	-	-	-	-	1986	1536	1156	836	568	
		P	-	-	-	-	-	-	-	-	0,99	0,85	0,72	0,58	0,44	
	50	Q	-	-	-	-	-	-	-	-	1785	1400	1075	800	567	
		P	-	-	-	-	-	-	-	-	1,05	0,91	0,78	0,64	0,51	
HG12P/90-4 102.4326	30	Q	10595	9719	8897	8127	6732	5518	4466	3561	2784	2119	1548	1054	-	
		P	1,32	1,36	1,38	1,40	1,40	1,37	1,32	1,25	1,16	1,05	0,94	0,83	-	
	40	Q	9370	8582	7842	7150	5898	4808	3863	3046	2339	1726	1189	711	-	
		P	1,78	1,78	1,77	1,75	1,69	1,61	1,51	1,39	1,27	1,13	0,99	0,85	-	
	50	Q	8186	7484	6826	6211	5098	4130	3289	2557	1918	1354	-	-	-	
		P	2,19	2,15	2,11	2,06	1,95	1,82	1,67	1,51	1,35	1,19	-	-	-	
HG12P/90-4S 102.4330	30	Q	-	-	-	-	-	-	-	-	2702	2084	1562	1123	758	
		P	-	-	-	-	-	-	-	-	1,06	0,92	0,77	0,62	0,47	
	40	Q	-	-	-	-	-	-	-	-	2369	1832	1378	996	676	
		P	-	-	-	-	-	-	-	-	1,16	1,00	0,84	0,67	0,51	
	50	Q	-	-	-	-	-	-	-	-	2129	1669	1281	953	674	
		P	-	-	-	-	-	-	-	-	1,22	1,06	0,90	0,74	0,58	
HG12P/110-4 102.4327	30	Q	12456	11427	10460	9555	7915	6487	5251	4186	3273	2491	1820	1240	-	
		P	1,56	1,60	1,62	1,64	1,65	1,61	1,55	1,47	1,36	1,24	1,11	0,97	-	
	40	Q	11016	10089	9220	8406	6934	5653	4542	3581	2750	2029	1398	836	-	
		P	2,10	2,09	2,08	2,06	1,99	1,90	1,78	1,64	1,49	1,33	1,16	1,00	-	
	50	Q	9625	8799	8025	7302	5994	4856	3867	3007	2255	1592	-	-	-	
		P	2,57	2,53	2,48	2,42	2,29	2,14	1,96	1,78	1,59	1,39	-	-	-	
HG12P/110-4S 102.4331	30	Q	-	-	-	-	-	-	-	-	3175	2449	1835	1320	891	
		P	-	-	-	-	-	-	-	-	1,25	1,09	0,92	0,74	0,57	
	40	Q	-	-	-	-	-	-	-	-	2783	2153	1619	1170	794	
		P	-	-	-	-	-	-	-	-	1,38	1,19	1,00	0,81	0,62	
	50	Q	-	-	-	-	-	-	-	-	2501	1961	1505	1119	792	
		P	-	-	-	-	-	-	-	-	1,46	1,27	1,08	0,89	0,70	
HG22P/125-4 102.4186	30	Q	14656	13444	12308	11242	9312	7632	6178	4925	3851	2931	2141	1459	-	
		P	1,83	1,88	1,91	1,93	1,94	1,90	1,83	1,73	1,60	1,46	1,30	1,14	-	
	40	Q	12961	11871	10848	9891	8159	6651	5344	4213	3236	2387	1645	984	-	
		P	2,47	2,46	2,45	2,42	2,34	2,23	2,09	1,93	1,75	1,56	1,37	1,18	-	
	50	Q	11324	10352	9442	8591	7053	5713	4550	3537	2653	1873	-	-	-	
		P	3,03	2,98	2,92	2,85	2,70	2,51	2,31	2,09	1,87	1,64	-	-	-	
HG22P/125-4S 102.4189	30	Q	-	-	-	-	-	-	-	-	3866	2983	2235	1607	1085	
		P	-	-	-	-	-	-	-	-	1,53	1,33	1,12	0,91	0,69	
	40	Q	-	-	-	-	-	-	-	-	3390	2621	1972	1425	967	
		P	-	-	-	-	-	-	-	-	1,68	1,45	1,22	0,98	0,75	
	50	Q	-	-	-	-	-	-	-	-	3046	2389	1833	1363	965	
		P	-	-	-	-	-	-	-	-	1,78	1,55	1,32	1,09	0,86	
HG22P/160-4 102.4187	30	Q	18093	16598	15194	13879	11497	9423	7627	6081	4754	3618	2644	1801	-	
		P	2,26	2,32	2,36	2,38	2,39	2,35	2,26	2,13	1,98	1,80	1,61	1,41	-	
	40	Q	16002	14655	13393	12211	10072	8211	6597	5201	3994	2947	2030	1214	-	
		P	3,04	3,04	3,02	2,99	2,89	2,76	2,58	2,38	2,16	1,93	1,69	1,46	-	
	50	Q	13981	12781	11657	10606	8707	7054	5617	4367	3276	2313	-	-	-	
		P	3,73	3,67	3,60	3,52	3,33	3,10	2,85	2,58	2,31	2,02	-	-	-	

- Zusatzkühlung oder eingeschränkte Sauggastemperatur
- Motorvariante-S-(Stärkerer Motor)
- Zusatzkühlung und red. Sauggastemperatur

Verbundsätze, Verdichter,  
Verflüssigungssätze, Außeneinheiten



## Halbhermetische Hubkolbenverdichter Pluscom R 22



### Leistungsdaten 50 Hz bezogen auf Sauggastemperatur 20°C, ohne Flüssigkeits-Unterkühlung

Verdichter-Typ EDV-Nr.	Verfl. Temp. °C	↓	Kälteleistung Q <sub>0</sub> [Watt]							Leistungsaufnahme P <sub>e</sub> [kW]						
			Verdampfungstemperatur °C													
			12,5	10	7,5	5	0	-5	-10	-15	-20	-25	-30	-35	-40	
HA22P/160-4 102.4184	30	Q	-	-	-	-	-	-	-	-	4773	3682	2759	1984	1340	
		P	-	-	-	-	-	-	-	-	1,89	1,64	1,38	1,12	0,86	
	40	Q	-	-	-	-	-	-	-	-	4185	3236	2434	1760	1194	
		P	-	-	-	-	-	-	-	-	2,07	1,79	1,50	1,21	0,93	
	50	Q	-	-	-	-	-	-	-	-	3761	2949	2262	1683	1191	
		P	-	-	-	-	-	-	-	-	2,20	1,91	1,63	1,34	1,06	
HG22P/190-4 102.4188	30	Q	21893	20084	18385	16793	13911	11402	9229	7358	5753	4378	3199	2179	-	
		P	2,74	2,81	2,85	2,88	2,89	2,84	2,73	2,58	2,39	2,18	1,95	1,70	-	
	40	Q	19362	17733	16206	14775	12188	9935	7982	6294	4833	3566	2457	1469	-	
		P	3,68	3,68	3,66	3,62	3,50	3,33	3,12	2,88	2,62	2,33	2,05	1,76	-	
	50	Q	16916	15465	14105	12834	10535	8535	6796	5284	3963	2798	-	-	-	
		P	4,52	4,45	4,36	4,26	4,03	3,75	3,45	3,13	2,79	2,45	-	-	-	
HA22P/190-4 102.4185	30	Q	-	-	-	-	-	-	-	-	5775	4456	3338	2401	1621	
		P	-	-	-	-	-	-	-	-	2,28	1,98	1,67	1,35	1,04	
	40	Q	-	-	-	-	-	-	-	-	5064	3916	2945	2129	1445	
		P	-	-	-	-	-	-	-	-	2,51	2,17	1,82	1,47	1,12	
	50	Q	-	-	-	-	-	-	-	-	4550	3568	2738	2036	1441	
		P	-	-	-	-	-	-	-	-	2,66	2,31	1,97	1,62	1,28	
HG34P/215-4 102.4175	30	Q	24929	22869	20935	19122	15840	12983	10509	8378	6550	4985	3642	2481	-	
		P	3,12	3,20	3,25	3,28	3,29	3,23	3,11	2,94	2,72	2,48	2,22	1,94	-	
	40	Q	22047	20192	18453	16824	13878	11313	9089	7166	5504	4061	2797	1673	-	
		P	4,19	4,19	4,16	4,12	3,99	3,80	3,56	3,28	2,98	2,66	2,33	2,01	-	
	50	Q	19262	17609	16061	14613	11996	9718	7739	6017	4513	3186	-	-	-	
		P	5,15	5,06	4,96	4,85	4,58	4,27	3,93	3,56	3,18	2,79	-	-	-	
HA34P/215-4 102.4171	30	Q	-	-	-	-	-	-	-	-	6576	5074	3801	2734	1846	
		P	-	-	-	-	-	-	-	-	2,60	2,25	1,90	1,54	1,18	
	40	Q	-	-	-	-	-	-	-	-	5766	4459	3354	2425	1646	
		P	-	-	-	-	-	-	-	-	2,86	2,47	2,07	1,67	1,28	
	50	Q	-	-	-	-	-	-	-	-	5181	4063	3117	2318	1641	
		P	-	-	-	-	-	-	-	-	3,02	2,63	2,24	1,85	1,46	
HG34P/255-4 102.4176	30	Q	29311	26889	24615	22484	18625	15265	12356	9851	7702	5862	4283	2917	-	
		P	3,67	3,76	3,82	3,86	3,87	3,80	3,66	3,45	3,20	2,92	2,61	2,28	-	
	40	Q	25923	23742	21697	19782	16317	13302	10687	8426	6471	4775	3289	1967	-	
		P	4,93	4,92	4,90	4,85	4,69	4,46	4,18	3,86	3,50	3,13	2,74	2,36	-	
	50	Q	22648	20705	18885	17182	14105	11427	9099	7075	5306	3746	-	-	-	
		P	6,05	5,95	5,84	5,70	5,39	5,03	4,62	4,19	3,74	3,28	-	-	-	
HA34P/255-4 102.4172	30	Q	-	-	-	-	-	-	-	-	7732	5965	4469	3214	2170	
		P	-	-	-	-	-	-	-	-	3,06	2,65	2,23	1,81	1,39	
	40	Q	-	-	-	-	-	-	-	-	6779	5243	3943	2851	1935	
		P	-	-	-	-	-	-	-	-	3,36	2,90	2,44	1,97	1,50	
	50	Q	-	-	-	-	-	-	-	-	6092	4777	3665	2726	1930	
		P	-	-	-	-	-	-	-	-	3,56	3,10	2,63	2,17	1,71	
HG34P/315-4 102.4177	30	Q	36186	33196	30389	27758	22994	18846	15254	12162	9509	7237	5287	3602	-	
		P	4,52	4,64	4,72	4,77	4,78	4,69	4,51	4,26	3,95	3,60	3,22	2,82	-	
	40	Q	32004	29311	26786	24422	20145	16422	13194	10403	7989	5895	4061	2429	-	
		P	6,09	6,08	6,04	5,98	5,79	5,51	5,16	4,76	4,32	3,86	3,38	2,91	-	
	50	Q	27961	25562	23315	21213	17414	14107	11233	8734	6551	4625	-	-	-	
		P	7,47	7,35	7,21	7,04	6,65	6,20	5,70	5,17	4,61	4,05	-	-	-	
HA34P/315-4 102.4173	30	Q	-	-	-	-	-	-	-	-	9546	7365	5518	3969	2679	
		P	-	-	-	-	-	-	-	-	3,77	3,27	2,76	2,24	1,71	
	40	Q	-	-	-	-	-	-	-	-	8369	6473	4868	3519	2389	
		P	-	-	-	-	-	-	-	-	4,15	3,58	3,01	2,43	1,85	
	50	Q	-	-	-	-	-	-	-	-	7521	5898	4525	3365	2382	
		P	-	-	-	-	-	-	-	-	4,39	3,82	3,25	2,68	2,12	
HG34P/380-4 102.4178	30	Q	43786	40167	36771	33587	27822	22803	18458	14716	11505	8756	6398	4358	-	
		P	5,48	5,61	5,71	5,77	5,78	5,68	5,46	5,16	4,78	4,36	3,89	3,41	-	
	40	Q	38724	35466	32411	29550	24375	19870	15965	12587	9667	7132	4913	2939	-	
		P	7,36	7,36	7,31	7,24	7,00	6,67	6,25	5,76	5,23	4,67	4,09	3,52	-	
	50	Q	33833	30930	28211	25667	21071	17070	13592	10569	7927	5596	-	-	-	
		P	9,04	8,89	8,72	8,52	8,05	7,51	6,90	6,25	5,58	4,90	-	-	-	
HA34P/380-4 102.4174	30	Q	-	-	-	-	-	-	-	-	11550	8911	6677	4802	3242	
		P	-	-	-	-	-	-	-	-	4,57	3,96	3,34	2,71	2,07	
	40	Q	-	-	-	-	-	-	-	-	10127	7832	5891	4259	2890	
		P	-	-	-	-	-	-	-	-	5,02	4,33	3,64	2,94	2,24	
	50	Q	-	-	-	-	-	-	-	-	9101	7136	5475	4072	2883	
		P	-	-	-	-	-	-	-	-	5,31	4,62	3,93	3,24	2,56	

- Zusatzkühlung oder eingeschränkte Sauggastemperatur
- Motorvariante-S-(Stärkerer Motor)
- Zusatzkühlung und red. Sauggastemperatur



## Halbhermetische Hubkolbenverdichter Pluscom 2- und 4-Zylinder



### Technische Daten

Verdichter Typ	Zylinderzahl	Hubvolumen 50 / 60 Hz (1450/1740 1/min) m3/h	Elektrische Daten ③				Gewicht kg	Anschlüsse		Öl- füllung ltr.
			Spannung ①	Max. Betriebsstrom A	Max.Leistungs- aufnahme kW	Anlaufstrom (Rotor blockiert) A		Druck- leitung mm / Zoll	Saug- leitung mm / Zoll	
Einstufige Verdichter HG										
HG(X)12P/60-4S	2	5,4 / 6,4	④	6,8 / 3,9	2,20	40 / 23	48	12 / 1/2	16 / 5/8	0,9
HG(X)12P/75-4	2	6,7 / 8,1	④	7,1 / 4,1	2,30	40 / 23	48	12 / 1/2	16 / 5/8	0,9
HG(X)12P/75-4S	2	6,7 / 8,1	④	8,0 / 4,6	2,60	43 / 25	49	12 / 1/2	16 / 5/8	0,9
HG(X)12P/90-4	2	8,0 / 9,6	④	8,5 / 4,9	2,80	43 / 25	49	12 / 1/2	16 / 5/8	0,9
HG(X)12P/90-4S	2	8,0 / 9,6	④	8,8 / 5,1	2,90	45 / 26	49	12 / 1/2	16 / 5/8	0,9
HG(X)12P/110-4	2	9,4 / 11,3	④	9,2 / 5,3	3,10	43 / 25	48	12 / 1/2	16 / 5/8	0,9
HG(X)12P/110-4S	2	9,4 / 11,3	④	10,6 / 6,1	3,60	45 / 26	48	12 / 1/2	16 / 5/8	0,9
HG(X)22P/125-4	2	11,10 / 13,30	④	8,0 / 4,6	2,70	38 / 25	73	28 / 1 1/8	35 / 1 3/8	1,1
HG(X)22P/125-4S	2	11,10 / 13,30	④	10,9 / 6,3	3,70	53 / 32	74	28 / 1 1/8	35 / 1 3/8	1,1
HG(X)22P/160-4	2	13,70 / 16,40	④	10,5 / 6,0	3,50	53 / 32	74	28 / 1 1/8	35 / 1 3/8	1,1
HG(X)22P/160-4S	2	13,70 / 16,40	④	12,8 / 7,4	4,40	67 / 40	75	28 / 1 1/8	35 / 1 3/8	1,1
HG(X)22P/190-4	2	16,50 / 19,80	④	13,3 / 7,7	4,60	53 / 32	74	28 / 1 1/8	42 / 1 5/8	1,1
HG(X)22P/190-4S	2	16,50 / 19,80	④	16,1 / 9,3	5,60	67 / 40	75	28 / 1 1/8	42 / 1 5/8	1,1
HG(X)34P/215-4	4	18,80 / 22,60	④	14,4 / 8,3	5,00	67 / 40	94	28 / 1 1/8	42 / 1 5/8	1,4
HG(X)34P/215-4S	4	18,80 / 22,60	④	18,1 / 10,5	6,10	96 / 57	96	28 / 1 1/8	42 / 1 5/8	1,4
HG(X)34P/255-4S	4	22,10 / 26,60	④	17,3 / 10,0	7,50	67 / 40	94	28 / 1 1/8	42 / 1 5/8	1,4
HG(X)34P/255-4	4	22,10 / 26,60	④	21,8 / 12,6	6,10	96 / 57	96	28 / 1 1/8	42 / 1 5/8	1,4
HG(X)34P/315-4	4	27,30 / 32,80	④	21,1 / 12,2	7,30	96 / 57	93	35 / 1 3/8	54 / 2 1/8	1,4
HG(X)34P/315-4S	4	27,30 / 32,80	④	26,5 / 15,3	8,90	134 / 77	96	35 / 1 3/8	54 / 2 1/8	1,4
HG(X)34P/380-4	4	33,10 / 39,70	④	26,1 / 15,1	9,10	96 / 57	91	35 / 1 3/8	54 / 2 1/8	1,4
HG(X)34P/380-4S	4	33,10 / 39,70	④	32,4 / 18,7	11,10	134 / 77	94	35 / 1 3/8	54 / 2 1/8	1,4
Einstufige Verdichter HA										
HA(X)12P/60-4	2	5,4 / 6,4	④	5,5 / 3,2	1,70	40 / 23	52	12 / 1/2	16 / 5/8	0,9
HA(X)12P/75-4	2	6,7 / 8,1	④	5,9 / 3,4	1,80	40 / 23	52	12 / 1/2	16 / 5/8	0,9
HA(X)12P/90-4	2	8,0 / 9,6	④	6,6 / 3,8	2,00	43 / 25	53	12 / 1/2	16 / 5/8	0,9
HA(X)12P/110-4	2	9,4 / 11,3	④	6,9 / 4,0	2,20	43 / 25	52	12 / 1/2	16 / 5/8	0,9
HA(X)22P/125-4	2	11,10 / 13,30	④	7,1 / 4,1	3,00	53 / 32	78	16 / 5/8	22 / 7/8	1,4
HA(X)22P/160-4	2	13,70 / 16,40	④	8,2 / 4,8	4,00	67 / 40	78	16 / 5/8	22 / 7/8	1,4
HA(X)22P/190-4	2	16,50 / 19,80	④	9,0 / 5,2	4,00	67 / 40	79	16 / 5/8	22 / 7/8	1,4
HA(X)34P/215-4	4	18,80 / 22,60	④	10,9 / 6,3	3,70	67 / 40	100	16 / 5/8	22 / 7/8	1,4
HA(X)34P/255-4	4	22,10 / 26,60	④	12,5 / 7,2	4,30	67 / 40	98	16 / 5/8	22 / 7/8	1,4
HA(X)34P/315-4	4	27,30 / 32,80	④	16,2 / 9,4	5,30	96 / 57	98	16 / 5/8	22 / 7/8	1,4
HA(X)34P/380-4	4	33,10 / 39,70	④	18,9 / 11,0	6,40	96 / 57	97	16 / 5/8	22 / 7/8	1,4

#### Ölumpfeheizung 230V - 1 - 50/60Hz

- > HA12P, HG12P: 0-120 W PTC Heizung, selbstregulierend (Option)
- > HG22P, HG34P: 0-120 W PTC Heizung, selbstregulierend (Option)
- > HA22P, HA34P: 0-120 W PTC Heizung, selbstregulierend (Option)

#### Lüftermotoren für HA-Ausführung

- 230V - 1 - 50/60 Hz
- > HA12P: 40 W / 0,3 A
- > HA22P, HA34P: 73 W / 0,55 A

#### Erläuterungen:

- ① Toleranz ( $\pm 10\%$ ) bezogen auf Mittelwert des Spannungsbereichs.
- Andere Spannungen und Stromarten auf Anfrage.

Max. Betriebsstrom / max. Leistungsaufnahme für die Auslegung von Schützen, Zuleitungen und Sicherungen berücksichtigen  
Schütze: Gebrauchskategorie AC3

- ③ Alle Angaben basieren auf Mittelwert des Spannungsbereichs ( $\Delta/Y$ -Angaben bei 230V) (PW-Angaben bei 400V)

- ④ 220-240 V  $\Delta$  / 380-420 V Y - 3 - 50 Hz  
265-290 V  $\Delta$  / 440-480 V Y - 3 - 60 Hz

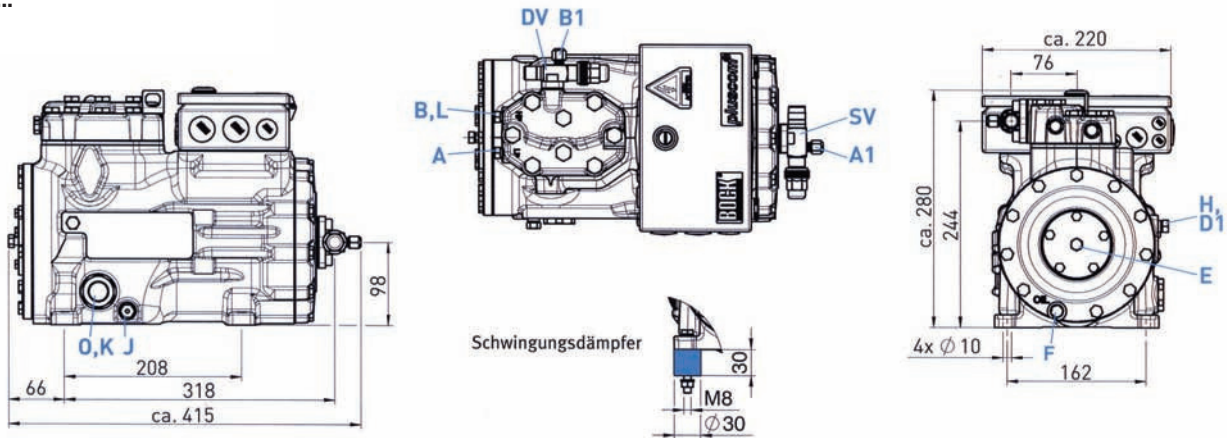


**Halbhermetische Hubkolbenverdichter  
Pluscom 2- und 4-Zylinder**

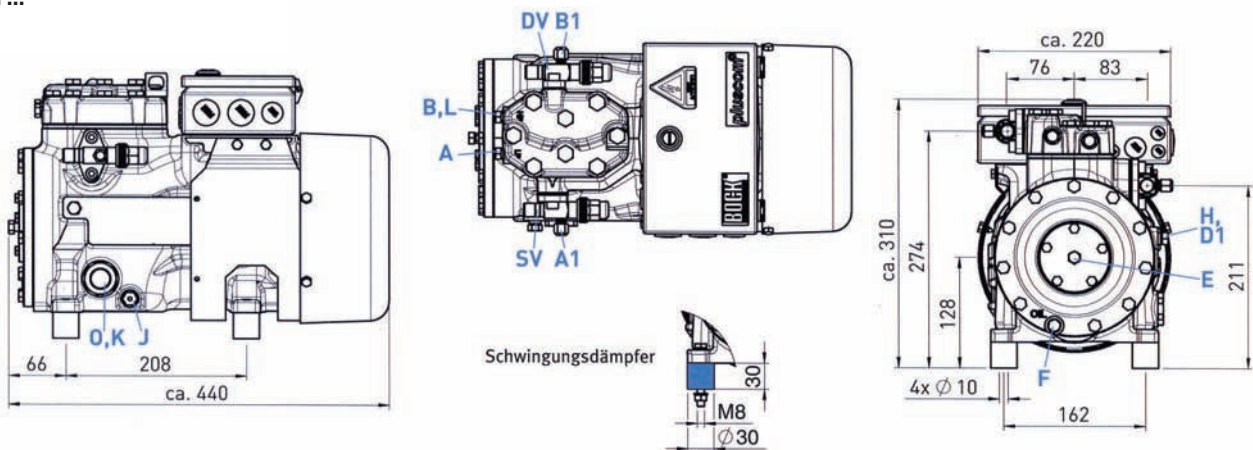


**Maßzeichnung**

HG12P...



HA12P...



SV / DV	Siehe technische Daten!	
A	Anschluß Saugseite, nicht absperrbar	1/8" NPTF
A1	Anschluß Saugseite absperrbar	7/16"-UNF
B	Anschluß Druckseite, nicht absperrbar	1/8" NPTF
B1	Anschluß Druckseite absperrbar	7/16"-UNF
D1	Anschluß Ölrückführung vom Ölabscheider	1/4" NPTF
E	Anschluß Öldruckmanometer	1/8" NPTF
F	Ölablaß	M8
H	Stopfen Öfüllung	1/4" NPTF
J	Ölsumpfheizung	Ø 15 mm
K	Ölschauglas	1 1/8"-18 UNF
L	Anschluß Wärmeschutzthermostat	1/8" NPTF
O	Anschluß für Ölspiegelregulator	1 1/8"-18 UNF





## Halbhermetische Hubkolbenverdichter Pluscom 2- und 4-Zylinder



### Zubehör

Verdichter Typ	Anlaufentlastung stufenloser Verdichtertochlauf über ESS - Beipack	Leistungsregler stufenlose Drehzahlregelung über EFC - mont	Leistungsregler (b) (c) - mont	Leistungsregler (b) (c) kompl. - lose	Steuerventil für Leistungsregler (b) (c) - lose	Wärmeschutzthermostat (Kaltleiter-Fühler)	Ölumpfheizung (a) - mont.	Ölumpfheizung (a) - lose	Zusatzlüfter (c) -Beipack	Öl- und Gasausgleichsanschluss
Einstufige Verdichter HG										
HG(X)12P/60-4S	-	102.4633	-	-	-	102.4614	102.4617	102.4841	102.4632	1/4-18" UNF
HG(X)12P/75-4	-	102.4633	-	-	-	102.4614	102.4617	102.4841	102.4632	1/4-18" UNF
HG(X)12P/75-4S	-	102.4633	-	-	-	102.4614	102.4617	102.4841	102.4632	1/4-18" UNF
HG(X)12P/90-4	-	102.4633	-	-	-	102.4614	102.4617	102.4841	102.4632	1/4-18" UNF
HG(X)12P/90-4S	-	102.4633	-	-	-	102.4614	102.4617	102.4841	102.4632	1/4-18" UNF
HG(X)12P/110-4	-	102.4633	-	-	-	102.4614	102.4617	102.4841	102.4632	1/4-18" UNF
HG(X)12P/110-4S	-	102.4633	-	-	-	102.4614	102.4617	102.4841	102.4632	1/4-18" UNF
HG(X)22P/125-4	102.4623	102.4625	-	-	-	102.4614	102.4617	102.4841	102.4624	1/4-18" UNF
HG(X)22P/125-4S	102.4623	102.4625	-	-	-	102.4614	102.4617	102.4841	102.4624	1/4-18" UNF
HG(X)22P/160-4	102.4623	102.4625	-	-	-	102.4614	102.4617	102.4841	102.4624	1/4-18" UNF
HG(X)22P/160-4S	102.4623	102.4625	-	-	-	102.4614	102.4617	102.4841	102.4624	1/4-18" UNF
HG(X)22P/190-4	102.4623	102.4625	-	-	-	102.4614	102.4617	102.4841	102.4624	1/4-18" UNF
HG(X)22P/190-4S	102.4623	102.4625	-	-	-	102.4614	102.4617	102.4841	102.4624	1/4-18" UNF
HG(X)34P/215-4	102.4623	102.4626	102.4618	102.4842	102.4615	102.4614	102.4617	102.4841	102.4620	1/4-18" UNF
HG(X)34P/215-4S	102.4623	102.4626	102.4618	102.4842	102.4615	102.4614	102.4617	102.4841	102.4620	1/4-18" UNF
HG(X)34P/255-4S	102.4623	102.4626	102.4618	102.4842	102.4615	102.4614	102.4617	102.4841	102.4620	1/4-18" UNF
HG(X)34P/255-4	102.4623	102.4626	102.4618	102.4842	102.4615	102.4614	102.4617	102.4841	102.4620	1/4-18" UNF
HG(X)34P/315-4	102.4623	102.4626	102.4618	102.4842	102.4615	102.4614	102.4617	102.4841	102.4620	1/4-18" UNF
HG(X)34P/315-4S	102.4623	102.4626	102.4618	102.4842	102.4615	102.4614	102.4617	102.4841	102.4620	1/4-18" UNF
HG(X)34P/380-4	102.4623	102.4626	102.4618	102.4842	102.4615	102.4614	102.4617	102.4841	102.4620	1/4-18" UNF
HG(X)34P/380-4S	102.4623	102.4626	102.4618	102.4842	102.4615	102.4614	102.4617	102.4841	102.4620	1/4-18" UNF
Einstufige Verdichter HA										
HA(X)12P/60-4	-	102.4633	-	-	-	102.4614	102.4617	102.4841	-	1/4-18" UNF
HA(X)12P/75-4	-	102.4633	-	-	-	102.4614	102.4617	102.4841	-	1/4-18" UNF
HA(X)12P/90-4	-	102.4633	-	-	-	102.4614	102.4617	102.4841	-	1/4-18" UNF
HA(X)12P/110-4	-	102.4633	-	-	-	102.4614	102.4617	102.4841	-	1/4-18" UNF
HA(X)22P/125-4	102.4623	102.4625	-	-	-	102.4614	102.4617	102.4841	-	1/4-18" UNF
HA(X)22P/160-4	102.4623	102.4625	-	-	-	102.4614	102.4617	102.4841	-	1/4-18" UNF
HA(X)22P/190-4	102.4623	102.4625	-	-	-	102.4614	102.4617	102.4841	-	1/4-18" UNF
HA(X)34P/215-4	102.4623	102.4626	102.4618	102.4842	102.4615	102.4614	102.4617	102.4841	-	1/4-18" UNF
HA(X)34P/255-4	102.4623	102.4626	102.4618	102.4842	102.4615	102.4614	102.4617	102.4841	-	1/4-18" UNF
HA(X)34P/315-4	102.4623	102.4626	102.4618	102.4842	102.4615	102.4614	102.4617	102.4841	-	1/4-18" UNF
HA(X)34P/380-4	102.4623	102.4626	102.4618	102.4842	102.4615	102.4614	102.4617	102.4841	-	1/4-18" UNF

- a) 110-230 / 1 / 50 ... 60 (V/Ph/Hz) / 0-120W  
PTC Heizung, selbstregulierend
- b) 230 / 1 / 20 ... 60 (V/Ph/Hz)
- c) 1 Leistungsregler = 50 %
- d) HG(X) 12P = 230 V - 1 50/60 Hz; 72 W 7 0,54 A  
HG(X) 22/34P = 230V/400Y/3/50 ... 60 Hz 120/180 W



## Halbhermetische Hubkolbenverdichter Pluscom 2- und 4-Zylinder

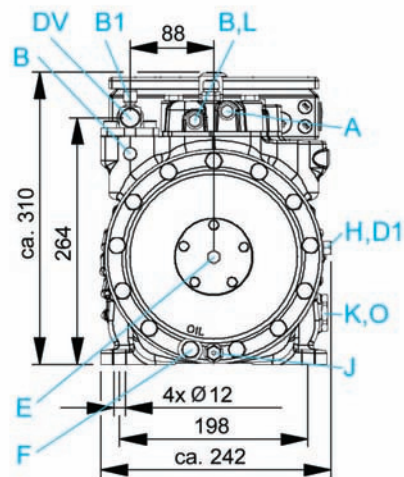
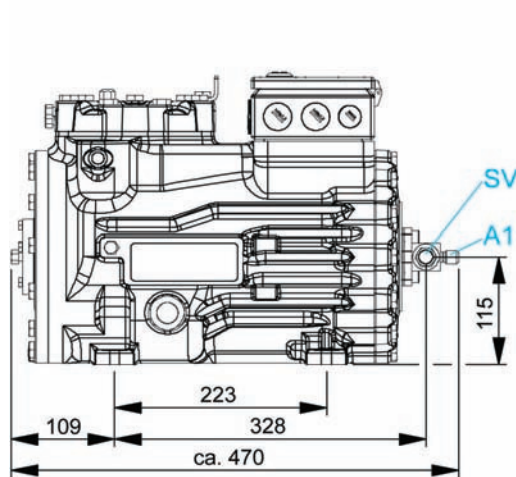


### Maßzeichnung

HG22P/125-4  
HG22P/125-4S

HG22P/160-4  
HG22P/160-4S

HG22P/190-4  
HG22P/190-4S



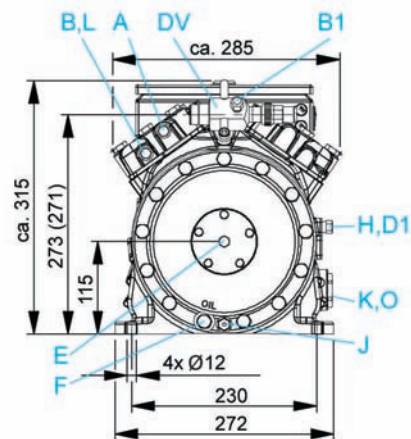
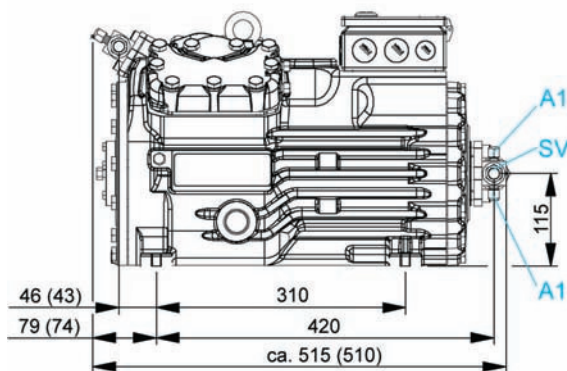
Maße in mm

HG34P/215-4  
HG34P/215-4S

HG34P/255-4  
HG34P/255-4S

HG34P/315-4  
HG34P/315-4S

HG34P/380-4  
HG34P/380-4S



Maße in ( ) = HG34P/215-4, HG34P/255-4

Maße in mm

SV / DV	Siehe technische Daten!	
A	Anschluß Saugseite, nicht absperrbar	1/8" NPTF
A1	Anschluß Saugseite absperrbar	7/16"-UNF
B	Anschluß Druckseite, nicht absperrbar	1/8" NPTF
B1	Anschluß Druckseite absperrbar	7/16"-UNF
D1	Anschluß Ölrückführung vom Ölabscheider	1/4" NPTF
E	Anschluß Öldruckmanometer	1/8" NPTF
F	Ölablaß	M10
H	Stopfen Ölfüllung	1/4" NPTF
J	Ölsumpfheizung	Ø 15 mm
K	Ölschauglas	1 1/8"-18 UNF
L	Anschluß Wärmeschutzthermostat	1/8" NPTF
O	Anschluß für Ölspiegelregulator	1 1/8"-18 UNF



## Halbhermetische Hubkolbenverdichter Pluscom 2- und 4-Zylinder



Lieferumfang HG(X), HA(X)	HG12P	HG22P	HG34P	HA12P	HA22P	HA34P
Halbhermetischer Zweizylinder-Hubkolbenverdichter mit Antriebsmotor für Teilwicklungsstart 220-240 V Δ / 380-420 V Y - 3 - 50 Hz 265-290 V Δ / 440-480 V Y - 3 - 60 Hz Einteiliges Verdichtergehäuse mit hermetisch integriertem Elektromotor	X			X		
Halbhermetischer Vierzylinder-Hubkolbenverdichter mit Antriebsmotor für Teilwicklungsstart 220-240 V Δ / 380-420 V Y - 3 - 50 Hz 265-290 V Δ / 440-480 V Y - 3 - 60 Hz Einteiliges Verdichtergehäuse mit hermetisch integriertem Elektromotor		X	X		X	X
Motorkühlung durch einen integrierten Ventilator mit Luftleithaube. HA12P: 230 V - 1 - 50/60 Hz, 400 W, 0,30 A HA22P/HA34P: 230 V - 1 - 50/60 Hz, 72 W, 0,53 A				X	X	X
Wicklungsschutz mit Kaltleiterfühlern und elektronischem Auslösegerät Bock MP10.	X	X	X	X	X	X
Ölumpfheizung 110-240 V - 50/60 Hz, 0-120 W, optional	X	X	X	X	X	X
Öfüllung: HG: FUCHS Reniso SP 46 HGX: FUCHS Reniso Triton SE 55	X	X	X	X	X	X
Schauglas	X	X	X	X	X	X
Leistungsregler (1 Zylinderdeckel) nicht vorbereitet, optional			X			X
Verdichter Sicherheitsventil	X	X	X	X	X	X
Saug- und Druckabsperrventil	X	X	X	X	X	X
Schutzgasfüllung	X	X	X	X	X	X
4 Schwingungsdämpfer als Beipack	X	X	X	X	X	X

Zubehör HG(X), HA(X)	HG12P	HG22P	HG34P	HA12P	HA22P	HA34P
2) Leistungsregler 230 V - 1 - 50/60 Hz, 1 Leistungsregler = 50% Restleistung			X			X
3) Stufenlose Drehzahlregelung über Bock EFC (Electronic Frequency Control)	X	X	X	X	X	X
4) Zylinderdeckel vorbereitet für Leistungsregler			X			X
5) Ölumpfheizung: 110-240 V - 1 - 50/60 Hz, 0-120 W, PTC-Heizung selbstregulierend	X	X	X	X	X	X
8) Wärmeschutzthermostat (Kaltleiter-Fühler)	X	X	X	X	X	X
11) Zusatzlüfter 230 V - 1 - 50/60 Hz, 72W / 054 A beige packt	X					
11) Zusatzlüfter 220-240 V Δ / 380-420 V Y - 3 - 50/60 Hz, 120/180 W beige packt		X	X			
Sonderspannung und/oder -frequenz (auf Anfrage)	X	X	X	X	X	X





## Halbhermetische Hubkolbenverdichter 4-, 6- und 8-Zylinder



### Allgemeines

Die bewährten 4-, 6- und 8-Zylinder Modelle mit Hubvolumen von 40 bis 280 m<sup>3</sup>/h (50 Hz)  
Das Bock Halbhermetik-Verdichterprogramm umfasst eine komplette Leistungspalette innovativer und moderner Verdichtertechnologien in 2-, 4-, 6- und 8-Zylinder-Bauweise.  
Für jeden Anwendungsbereich die passende Lösung.

### HG (Hermetic Gas-cooled)

Klassische sauggasgekühlte Verdichterkonstruktion für Klima- und Normalkühlbereich

### HA (Hermetic Air-cooled)

Spezielle Bock-Konstruktion für die Tiefkühlung (R22/R404A) mit luftgekühltem Motor und Direktansaugung am Zylinder.

### Universell

- z.B. R134a, R404A, R507, R407C, R22
- Eine Verdichterausführung für alle gängigen Kältemittel für Klimaanwendungen, Normal- oder Tiefkühlung
- Maximal zulässiger Betriebsdruck: 25 bar

### Hohe Kälteleistung bei minimalem Energiebedarf

- Strömungstechnisch saubere Gasführung
- Effiziente Arbeitsventile
- Minimaler Schadraum
- Durchzugsstarke, wirtschaftliche Antriebsmotoren

### Großer Anwendungsbereich ohne jegliche Zusatzkühlung

- Tiefkühlbereich mit R404A, R507 auch mit Sauggaskühlung möglich (HG-Ausführung)

### Verschleißfestes und langlebiges Triebwerk

- Solide Bauweise und Auslegung
- Oberflächengehärtete Kurbelwelle
- Reibungsarme, verschleißfeste Gleitlager
- Alu-Kolben mit Dreiringbestückung, Verdichtungsring hartverchromt, HG(HA)4 Zweiringbestückt
- Alu-Pleuel mit hochfesten Kolbenbolzenlagern, ab HG(HA)5 Triebwerk 8-Zylinder

### Zuverlässige und sichere Ölversorgung

- Ölpumpenschmierung drehrichtungsunabhängig
- 4- und 6-Zylinder mit klassischem Einkreisschmiersystem
- 8-Zylinderverdichter mit Zweikreisschmiersystem (zwei Ölkreisläufe), jedes der beiden Hauptlager wird als erste Schmierstelle versorgt
- Großvolumiger Ölsumpf
- Direkte Anschlußmöglichkeit für Ölspielregulator serienmäßig

### Stabile Ventilplatten-Konstruktion

- Ventile aus hochwertigem, schlagzähem Federstahl
- Saugseitig als Ringlamellen ausgebildet (HG(HA)4 Zungenlamellen)

### Leise und schwingungsarm

- Großzügig dimensionierter Kurbeltrieb
- Optimierter Massenausgleich
- Großvolumiger Druckraum zur Pulsationsdämpfung
- 8-Zylinderbauweise ab 214 m<sup>3</sup>/h

### Wirtschaftliche Leistungsregulierung

- Zylinderdeckel vorbereitet für Leistungsregleranschluss
- Mögliche Regelstufen:  
4-Zylinder: 50 %,  
6-Zylinder: 33 % / 66 %,  
8-Zylinder: 25 % / 50 % / 75 %
- Stufenlose Drehzahlregelung (bis 60 Hz) über externe Frequenzumformer möglich
- Serienmäßig mit Anschlußmöglichkeit für Leistungsregler

### Elektro-Anschlußkasten IP54

- Einfache Elektro-Installation durch großes Innenvolumen
- Klemmbrett mit Kabeldurchführungen in glasabgedichteter Ausführung
- Aufklappbarer Scharnierdeckel mit einfachem Schnellverschluss (6- und 8-Zylinder)
- Isolationsabtrennung zwischen den Anschlußbolzen
- Sichtfenster für Verdichterüberwachung (8-Zylinder)

### Bock Compressor Management BCM2000

- Das innovative und fortschrittliche Verdichterüberwachungssystem
- Serienmäßig bei 8-Zylinder-Verdichter, optional für 4- und 6-Zylinder-Verdichter

### Elektronischer Motorschutz MP10

- Serienmäßig bei allen 4- und 6-Zylinder-Modellen
- Temperaturüberwachung mit PTC-Sensoren und optischer Zustandsanzeige
- Druckgas-Temperaturfühler (Option)

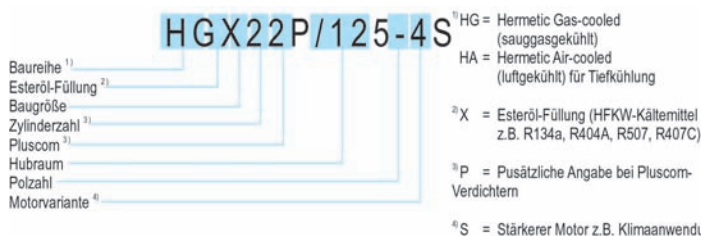
### Ölsumpfheizung

- Serienmäßig
- Ausführung mit Tauchhülse
- Wechsel ohne Eingriff in den Kältekreislauf möglich

### Minimaler Platzbedarf

- Äußerst kompakte Abmessungen

## Typenschlüssel





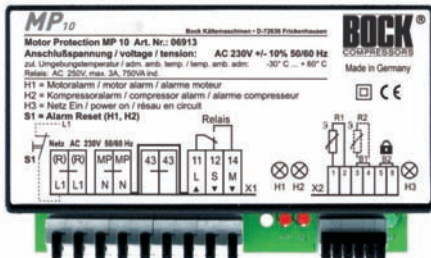


## Halbhermetische Hubkolbenverdichter 4-, 6- und 8-Zylinder



### Elektronischer Motorschutz MP10

Das Motorschutz-Auslösegerät MP10 ist eine exklusive Bock-Entwicklung zur Temperaturabsicherung des Antriebsmotors. Es gehört bei allen Verdichtern zur Serienausrüstung.



Serienmäßig in allen halbhermetischen Verdichtern

Die Betriebszustände des Gerätes, wie z.B. verschiedene Störungsmeldungen oder Netzspannungsbereitschaft, werden durch farbige Leuchtdioden angezeigt. Aufwendiges und zeitraubendes Fehlersuchen entfällt.

Selbstverständlich besitzt das MP10 außerdem die üblichen Funktionen, wie z.B. Wiedereinschaltperre, Reset, freier Kontakt für PTC-Temperaturfühler (z.B. Wärmeschutz-thermostat) sowie weitere nützlichen Details.

Neben einer übersichtlichen und einfachen Grundanordnung zeichnet sich das MP10 besonders durch folgende praxisorientierte Qualitätsmerkmale aus:

#### Anzeige von Störungsmeldungen durch zwei rote Leuchtdioden

Im Störfall zeigt eine jeweils eindeutig zugeordnete rote Leuchtdiode die Ausfallursache an.

#### Anzeige der Versorgungsspannung durch eine grüne Leuchtdiode

Bei anliegender Netzspannung am Gerät wird dieser Zustand durch eine grüne Leuchtdiode signalisiert. Überprüfungen mit einem Spannungsgerät sind somit überflüssig.

### Alle Verdichter auf einen Blick

#### HG-Sauggasgekühlt

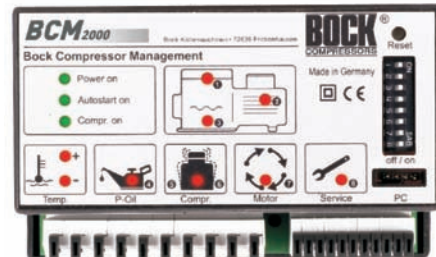


#### HA-Luftgekühlt, speziell für die Tiefkühlung



### Bock Compressor Management BCM2000

Das multifunktionale Überwachungssystem ist serienmäßig für den HG8 und optional für HG(HA) 4, 5, 6 und HG7 erhältlich. Mit dem BCM2000 bietet Bock als erster Verdichterhersteller ein komplettes Überwachungssystem mit allen wichtigen Funktionen für den sicheren Verdichterbetrieb - kompakt zusammengefaßt, praxisorientiert, bedienerfreundlich und wirtschaftlich.



#### Zwei zentrale Funktionen

- > Schutz gegen Flüssigkeitsschläge während des Anlaufs, verbunden mit einer Anlaufferkennung
- > Ölservice-Empfehlung (errechnet anhand von Betriebsdaten)

#### Weitere wichtige Funktionen

Überwachung von Druckgastemperatur, Motorwicklungs-temperatur, Öltemperatur, Öldruck und Pendelschutz.

#### Besondere Merkmale

- > Einfache und logisch aufgebaute Bedienung
- > Einfacher elektrischer Anschluss
- > Praktische und leicht zugängliche Platzierung im Verdichteranschlusskasten
- > Betriebssicher und wirtschaftlich

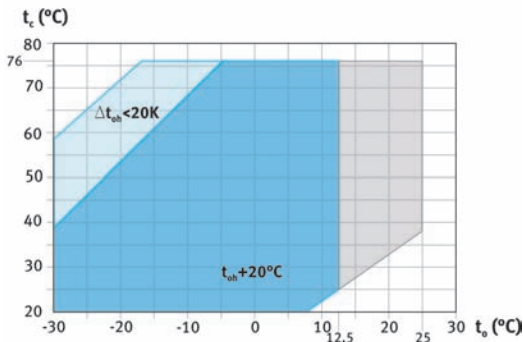


## Halbhermetische Hubkolbenverdichter 4-, 6- und 8-Zylinder

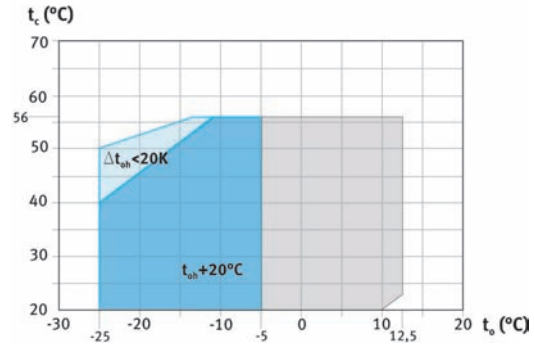


### Einsatzgrenzen bezogen auf 25°C Sauggastemperatur

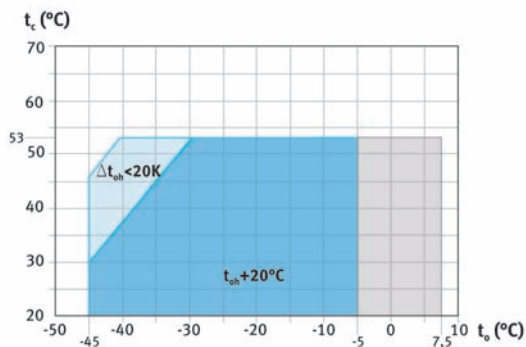
**R134a** HGX5/HGX6/HGX7/HGX8



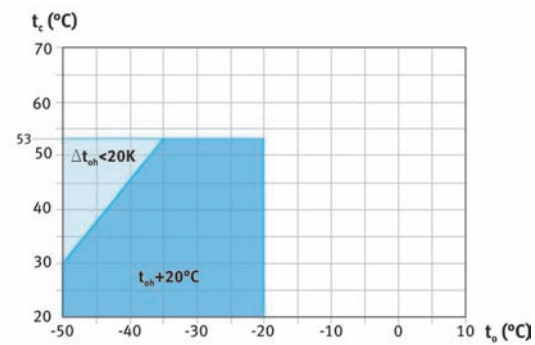
**R407C** HGX5/HGX6/HGX8①



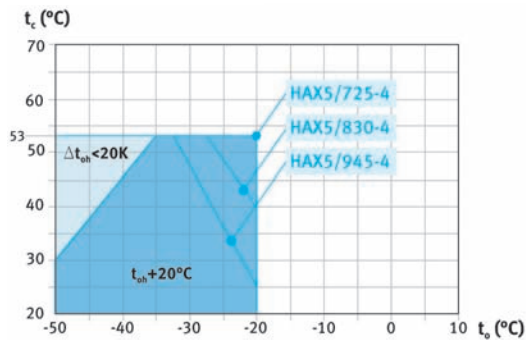
**R404A/R507** HGX5/HGX6/HGX7/HGX8③



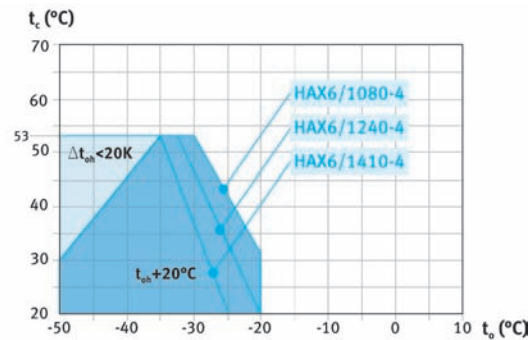
**R404A/R507** HAX4



**R404A/R507** HGX5



**R404A/R507** HGX6



- Uneingeschränkter Anwendungsbereich
- HG Zusatzkühlung oder reduzierter Sauggastemperatur
- HA reduzierte Sauggastemperatur
- Zusatzkühlung und red. Sauggastemperatur
- Motorvariante S-(Stärkerer Motor)

① HGX8/2830-4 ..HGX8/3220-4: max. Verdampfungstemperatur  $t_o=0^{\circ}\text{C}$   
 HGX6/1410-4S: max. Verdampfungstemperatur  $t_o=0^{\circ}\text{C}$   
 ③ HGX8/2830-4: max. Verdampfungstemperatur  $t_o=0^{\circ}\text{C}$

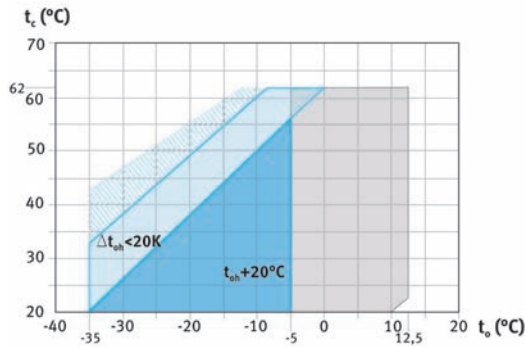


## Halbhermetische Hubkolbenverdichter 4-, 6- und 8-Zylinder

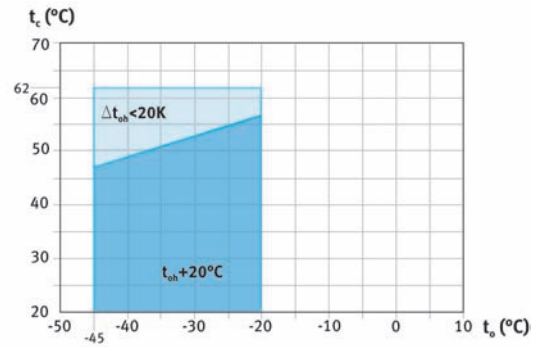


### Einsatzgrenzen bezogen auf 25°C Sauggasttemperatur

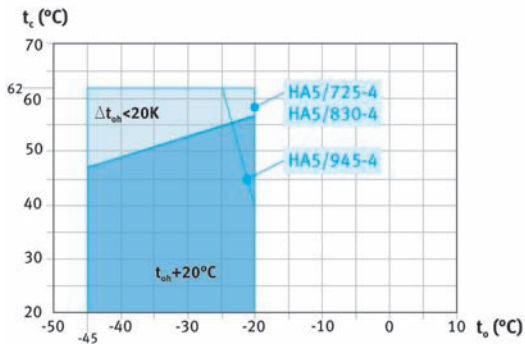
**R22** HG5 / HG6 / HG7④ / HG8⑤



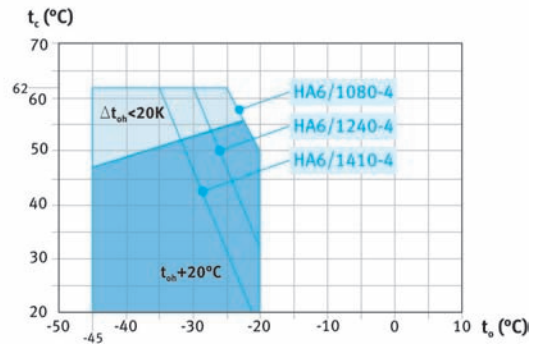
**R22** HA4



**R22** HA5



**R22** HA6



- Uneingeschränkter Anwendungsbereich
- HG Zusatzkühlung oder reduzierter Sauggasttemperatur  
-HA reduzierte Sauggasttemperatur
- Zusatzkühlung und red. Sauggasttemperatur
- Motorvariante S-(Stärkerer Motor)

④ HG7 „MotorversionS“: im Verdampferbereich von  $t_o=5^\circ\text{C}$  bis  $12,5^\circ\text{C}$  eingeschränkte Verflüssigungstemperatur auf  $t_c=50^\circ\text{C}$   
 ⑤ HG8/2830-4:  $t_o=0^\circ\text{C}$ ,  
 HG8/2470-4S im Verdampferbereich von  $t_o=7^\circ\text{C}$  bis  $12,5^\circ\text{C}$  eingeschränkte Verflüssigungstemperatur auf  $t_c=55^\circ\text{C}$   
 HG8/3220-4S max. Verdampfungstemperatur  $t_o=5^\circ\text{C}$

Verbundsätze, Verdichter,  
Verflüssigungssätze, Außeneinheiten

<b>BOCK</b> COMPRESSORS	<b>Halbhermetische Hubkolbenverdichter</b> <b>4-, 6- und 8-Zylinder</b> <b>R 134 a</b>	<b>BOCK</b> COMPRESSORS
----------------------------	--	----------------------------

**Leistungsdaten 50 Hz bezogen auf Sauggastemperatur 25°C, ohne Flüssigkeits-Unterkühlung**

Verdichter-Typ EDV-Nr.	Verfl. Temp. °C	↓	Kälteleistung Q <sub>0</sub> [Watt]					Leistungsaufnahme P <sub>e</sub> [kW]						
			Verdampfungstemperatur °C											
			12,5	10	7,5	5	0	-5	-10	-15	-20	-25	-30	
HGX4/465-4 102.5113	30	Q	36844	33673	30698	27910	22866	18484	14705	11472	8725	6406	4458	
		P	6,44	6,21	5,98	5,77	5,37	4,98	4,62	4,26	3,89	3,50	3,10	
	40	Q	33160	30273	27568	25038	20475	16524	13128	10228	7765	5682	3920	
		P	7,25	6,97	6,70	6,44	5,94	5,46	4,98	4,52	4,04	3,54	3,02	
	50	Q	28823	26257	23862	21629	17623	14181	11244	8754	6653	4882	3383	
		P	8,09	7,75	7,42	7,10	6,48	5,87	5,28	4,68	4,07	3,44	2,78	
	60	Q	23760	21555	19507	17610	14239	11382	8981	6979	5316	3934	2775	
		P	8,96	8,55	8,15	7,76	6,99	6,24	5,50	4,75	3,98	3,19	2,37	
	70	Q	17901	16094	14433	12910	10249	8055	6268	4829	3682	-	-	
		P	9,85	9,37	8,89	8,42	7,49	6,57	5,65	4,73	3,79	-	-	
	HGX4/555-4 102.5114	30	Q	43847	40074	36533	33215	27212	21997	17501	13652	10383	7624	5305
			P	7,66	7,39	7,12	6,87	6,38	5,93	5,50	5,06	4,63	4,17	3,69
40		Q	39463	36027	32808	29798	24367	19665	15624	12172	9241	6762	4665	
		P	8,63	8,30	7,98	7,66	7,07	6,49	5,93	5,37	4,80	4,21	3,59	
50		Q	34302	31248	28398	25741	20973	16876	13381	10418	7917	5810	4026	
		P	9,63	9,23	8,83	8,45	7,71	6,99	6,28	5,57	4,84	4,09	3,30	
60		Q	28277	25652	23215	20958	16945	13545	10688	8305	6326	4682	3302	
		P	10,66	10,17	9,70	9,23	8,32	7,43	6,54	5,65	4,74	3,80	2,82	
70		Q	21303	19153	17176	15363	12198	9586	7459	5747	4382	-	-	
		P	11,73	11,15	10,58	10,02	8,91	7,82	6,72	5,63	4,51	-	-	
HGX4/650-4 102.5115		30	Q	51459	47031	42875	38981	31937	25816	20539	16023	12186	8948	6226
			P	8,99	8,67	8,36	8,06	7,49	6,96	6,45	5,94	5,43	4,90	4,33
	40	Q	46314	42282	38504	34971	28597	23079	18336	14285	10846	7936	5474	
		P	10,13	9,74	9,36	8,99	8,29	7,62	6,96	6,31	5,64	4,95	4,22	
	50	Q	40257	36673	33328	30209	24614	19806	15704	12227	9292	6818	4724	
		P	11,30	10,83	10,37	9,92	9,05	8,20	7,37	6,53	5,68	4,80	3,88	
	60	Q	33186	30106	27246	24596	19887	15897	12544	9747	7424	5494	3876	
		P	12,51	11,94	11,38	10,84	9,77	8,72	7,68	6,63	5,56	4,46	3,31	
	70	Q	25002	22478	20158	18031	14315	11250	8754	6745	5142	-	-	
		P	13,76	13,08	12,41	11,75	10,45	9,17	7,89	6,60	5,29	-	-	
	HGX5/725-4 102.5116	30	Q	57279	52351	47725	43390	35549	28736	22862	17835	13564	9960	6930
			P	10,01	9,65	9,30	8,97	8,34	7,75	7,18	6,62	6,04	5,45	4,81
40		Q	51552	47064	42859	38926	31832	25690	20410	15901	12072	8834	6094	
		P	11,27	10,84	10,42	10,01	9,23	8,48	7,75	7,02	6,28	5,51	4,69	
50		Q	44810	40821	37097	33626	27398	22047	17481	13610	10343	7589	5259	
		P	12,58	12,05	11,54	11,04	10,07	9,13	8,20	7,27	6,32	5,34	4,31	
60		Q	36939	33511	30327	27378	22136	17695	13963	10849	8264	6116	4314	
		P	13,92	13,29	12,67	12,06	10,87	9,71	8,55	7,38	6,19	4,97	3,69	
70		Q	27829	25020	22438	20070	15934	12523	9744	7508	5724	-	-	
		P	15,32	14,56	13,82	13,08	11,64	10,21	8,78	7,35	5,89	-	-	
HGX5/830-4 102.5117		30	Q	65754	60097	54786	49810	40808	32988	26244	20474	15571	11433	7956
			P	11,49	11,08	10,68	10,30	9,58	8,90	8,24	7,59	6,94	6,25	5,53
	40	Q	59180	54028	49200	44686	36541	29491	23430	18254	13859	10141	6995	
		P	12,94	12,44	11,96	11,49	10,60	9,74	8,90	8,06	7,21	6,32	5,39	
	50	Q	51440	46861	42586	38601	31452	25309	20067	15623	11873	8712	6037	
		P	14,44	13,83	13,25	12,67	11,56	10,48	9,42	8,35	7,26	6,13	4,95	
	60	Q	42405	38469	34814	31429	25412	20313	16029	12455	9487	7021	4952	
		P	15,98	15,26	14,55	13,85	12,48	11,14	9,81	8,47	7,11	5,70	4,24	
	70	Q	31947	28722	25758	23040	18292	14376	11186	8619	6571	-	-	
		P	17,59	16,72	15,86	15,02	13,36	11,72	10,08	8,44	6,76	-	-	
	HGX5/945-4 102.5118	30	Q	74814	68376	62334	56673	46431	37533	29860	23294	17717	13009	9052
			P	13,08	12,60	12,15	11,71	10,89	10,12	9,38	8,64	7,89	7,12	6,29
40		Q	67334	61471	55979	50842	41576	33554	26658	20768	15768	11538	7959	
		P	14,73	14,16	13,61	13,08	12,06	11,08	10,12	9,17	8,20	7,19	6,13	
50		Q	58527	53317	48453	43920	35785	28796	22832	17776	13509	9913	6869	
		P	16,43	15,74	15,07	14,42	13,16	11,93	10,71	9,50	8,26	6,98	5,64	
60		Q	48247	43769	39611	35759	28913	23112	18237	14171	10794	7988	5635	
		P	18,19	17,36	16,55	15,76	14,20	12,68	11,16	9,64	8,09	6,49	4,82	
70		Q	36349	32680	29306	26214	20812	16356	12727	9807	7476	-	-	
		P	20,01	19,02	18,05	17,09	15,20	13,33	11,47	9,60	7,69	-	-	
HGX6/1080-4 102.5146		30	Q	85736	78334	71386	64875	53098	42867	34049	26509	20114	14729	10219
			P	14,90	14,37	13,87	13,39	12,46	11,59	10,74	9,90	9,04	8,14	7,19
	40	Q	77231	70507	64206	58310	47666	38441	30501	23712	17939	13049	8906	
		P	16,80	16,16	15,53	14,93	13,77	12,65	11,56	10,47	9,36	8,22	7,01	
	50	Q	67028	61090	55541	50366	41068	33062	26213	20387	15449	11267	7704	
		P	18,77	17,98	17,21	16,46	15,01	13,59	12,20	10,82	9,41	7,96	6,46	
	60	Q	54908	49861	45172	40824	33086	26510	20965	16315	12425	9163	6393	
		P	20,84	19,87	18,93	18,01	16,20	14,44	12,70	10,96	9,20	7,40	5,54	
	70	Q	40651	36602	32879	29464	23497	18566	14537	11275	8647	-	-	
		P	23,02	21,85	20,71	19,59	17,38	15,22	13,08	10,93	8,77	-	-	

Zusatzkühlung oder eingeschränkte Sauggastemperatur





## Halbhermetische Hubkolbenverdichter 4-, 6- und 8-Zylinder R 134 a





### Leistungsdaten 50 Hz bezogen auf Sauggastemperatur 25°C, ohne Flüssigkeits-Unterkühlung

Verdichter-Typ EDV-Nr.	Verfl. Temp. °C	↙	Kälteleistung Q <sub>0</sub> [Watt]						Leistungsaufnahme P <sub>e</sub> [kW]					
			Verdampfungstemperatur °C											
			12,5	10	7,5	5	0	-5	-10	-15	-20	-25	-30	
HGX6/1240-4 102.5147	30	Q	98422	89924	81948	74474	60954	49209	39087	30432	23090	16908	11731	
		P	17,10	16,50	15,92	15,37	14,31	13,31	12,33	11,36	10,38	9,35	8,25	
	40	Q	88658	80940	73706	66937	54718	44128	35014	27220	20593	14979	10224	
		P	19,29	18,55	17,83	17,14	15,81	14,52	13,27	12,02	10,75	9,43	8,05	
	50	Q	76946	70129	63759	57818	47145	37954	30091	23403	17735	12934	8844	
		P	21,55	20,64	19,76	18,90	17,23	15,61	14,01	12,42	10,80	9,14	7,41	
60	Q	63033	57239	51856	46865	37981	30433	24067	18729	14264	10519	7339		
	P	23,92	22,81	21,73	20,67	18,60	16,58	14,58	12,58	10,56	8,50	6,36		
70	Q	46666	42017	37743	33824	26974	21313	16688	12944	9926	-	-		
	P	26,42	25,09	23,77	22,48	19,95	17,47	15,01	12,55	10,06	-	-		
HGX6/1410-4 102.5148	30	Q	111982	102314	93239	84735	69352	55989	44472	34624	26271	19237	13347	
		P	19,46	18,77	18,11	17,48	16,28	15,14	14,03	12,93	11,81	10,63	9,39	
	40	Q	100873	92091	83861	76160	62257	50208	39838	30970	23431	17043	11632	
		P	21,95	21,10	20,29	19,50	17,98	16,53	15,10	13,68	12,23	10,73	9,16	
	50	Q	87547	79791	72544	65784	53640	43183	34237	26628	20179	14716	10062	
		P	24,52	23,49	22,48	21,50	19,60	17,76	15,94	14,13	12,29	10,40	8,43	
60	Q	71717	65125	59000	53322	43214	34626	27383	21309	16229	11968	8350		
	P	27,22	25,96	24,73	23,52	21,16	18,86	16,59	14,32	12,02	9,67	7,23		
70	Q	53096	47807	42943	38484	30690	24250	18987	14727	11294	-	-		
	P	30,06	28,54	27,05	25,58	22,70	19,88	17,08	14,28	11,45	-	-		
HGX7/1620-4 102.5159	30	Q	121493	110976	101143	91966	75469	61262	49126	38837	30174	22916	16842	
		P	16,46	16,72	16,84	16,83	16,46	15,69	14,61	13,32	11,90	10,44	9,03	
	40	Q	108919	99297	90317	81950	66947	54067	43088	33788	25945	19339	13748	
		P	21,03	20,91	20,66	20,30	19,29	17,97	16,41	14,72	12,99	11,29	9,73	
	50	Q	95988	87281	79173	71637	58168	46654	36872	28600	21618	15703	10634	
		P	25,19	24,70	24,11	23,42	21,82	19,98	17,99	15,95	13,94	12,05	10,37	
60	Q	82743	74970	67755	61069	49175	39066	30521	23318	17235	12052	7545		
	P	28,86	28,03	27,11	26,12	23,97	21,65	19,28	16,92	14,68	12,64	10,89		
70	Q	69228	62411	56108	50292	40012	31348	24080	17985	12842	-	-		
	P	31,98	30,82	29,60	28,32	25,66	22,92	20,19	17,56	15,13	-	-		
HGX7/1860-4 102.5161	30	Q	139469	127396	116108	105573	86635	70327	56394	44583	34639	26307	19334	
		P	18,89	19,20	19,34	19,32	18,90	18,01	16,78	15,29	13,66	11,98	10,37	
	40	Q	125034	113989	103680	94075	76853	62067	49463	38787	29784	22201	15782	
		P	24,14	24,00	23,72	23,31	22,15	20,62	18,84	16,90	14,91	12,96	11,17	
	50	Q	110190	100194	90887	82236	66775	53557	42327	32832	24817	18027	12208	
		P	28,92	28,36	27,68	26,89	25,05	22,94	20,65	18,31	16,00	13,83	11,91	
60	Q	94985	86063	77780	70105	56451	44847	35037	26768	19786	13835	8662		
	P	33,13	32,18	31,12	29,99	27,51	24,86	22,13	19,42	16,85	14,51	12,50		
70	Q	79471	71645	64409	57733	45932	35987	27643	20646	14742	-	-		
	P	36,71	35,38	33,98	32,51	29,45	26,31	23,18	20,16	17,37	-	-		
HGX7/2110-4 102.5163	30	Q	158685	144949	132106	120119	98571	80016	64164	50725	39411	29932	21997	
		P	21,49	21,84	22,00	21,99	21,50	20,49	19,09	17,40	15,54	13,64	11,80	
	40	Q	142261	129694	117965	107037	87442	70618	56278	44131	33888	25259	17956	
		P	27,47	27,31	26,99	26,52	25,20	23,47	21,44	19,23	16,96	14,75	12,71	
	50	Q	125371	113999	103409	93566	75975	60936	48159	37356	28236	20510	13890	
		P	32,90	32,26	31,49	30,59	28,50	26,10	23,50	20,83	18,20	15,74	13,55	
60	Q	108072	97921	88497	79764	64229	51026	39864	30456	22512	15741	9855		
	P	37,70	36,61	35,41	34,12	31,30	28,28	25,18	22,10	19,17	16,50	14,22		
70	Q	90421	81516	73284	65688	52260	40945	31451	23490	16773	-	-		
	P	41,77	40,25	38,66	36,99	33,51	29,93	26,37	22,94	19,77	-	-		
HGX8/2830-4 102.5165	30	Q	210768	192307	174998	158801	129576	104304	82654	64297	48905	36146	25692	
		P	35,60	35,08	34,39	33,54	31,42	28,87	26,05	23,09	20,14	17,35	14,88	
	40	Q	189115	172156	156289	141473	114827	91890	72331	55821	42031	30631	21293	
		P	41,56	40,50	39,29	37,95	34,95	31,67	28,23	24,80	21,51	18,52	15,96	
	50	Q	166558	151192	136858	123512	99626	79203	61916	47433	35427	25566	17523	
		P	47,26	45,66	43,95	42,14	38,31	34,32	30,32	26,45	22,86	19,69	17,10	
60	Q	143108	129426	116713	104929	83982	66256	51419	39145	29102	20961	14394		
	P	52,79	50,68	48,49	46,23	41,61	36,96	32,42	28,16	24,30	21,00	18,41		
70	Q	118776	106867	95867	85734	67907	53056	40852	30965	23067	-	-		
	P	58,28	55,68	53,02	50,34	44,96	39,69	34,66	30,03	25,95	-	-		
HGX8/3220-4 102.5166	30	Q	239807	218802	199109	180680	147429	118675	94042	73156	55642	41126	29232	
		P	40,50	39,92	39,13	38,16	35,75	32,85	29,63	26,27	22,92	19,75	16,93	
	40	Q	215170	195875	177822	160965	130648	104550	82296	63512	47822	34852	24226	
		P	47,29	46,08	44,70	43,17	39,77	36,03	32,12	28,22	24,47	21,07	18,16	
	50	Q	189506	172023	155713	140530	113352	90116	70446	53969	40308	29089	19937	
		P	53,77	51,95	50,00	47,94	43,59	39,05	34,50	30,09	26,01	22,41	19,46	
60	Q	162825	147258	132794	119386	95553	75384	58504	44538	33111	23849	16377		
	P	60,06	57,66	55,17	52,60	47,34	42,05	36,89	32,04	27,65	23,90	20,95		
70	Q	135141	121591	109075	97546	77263	60366	46481	35232	26245	-	-		
	P	66,32	63,35	60,33	57,28	51,16	45,15	39,44	34,17	29,53	-	-		

Zusatzkühlung oder eingeschränkte Sauggastemperatur



Verbundsätze, Verdichter,  
Verflüssigungssätze, Außeneinheiten

	<h2 style="margin: 0;">Halbhermetische Hubkolbenverdichter</h2> <h3 style="margin: 0;">4-, 6- und 8-Zylinder</h3> <h3 style="margin: 0;">R 404A / R507</h3>	
---	---	---

**Leistungsdaten 50 Hz bezogen auf Sauggasttemperatur 25°C, ohne Flüssigkeits-Unterkühlung**

Verdichter-Typ EDV-Nr.	Verfl. Temp. °C	↓	Kälteleistung Q <sub>0</sub> [Watt]						Leistungsaufnahme P <sub>e</sub> [kW]					
			Verdampfungstemperatur °C											
			7,5	5	0	-5	-10	-15	-20	-25	-30	-35	-40	-45
HGX4/465-4 <b>102.5113</b>	30	Q	50074	46351	39402	33101	27434	22387	17947	14099	10829	8124	5968	4348
		P	8,59	8,69	8,70	8,50	8,12	7,58	6,94	6,21	5,43	4,64	3,88	3,16
HGX4/465-4S <b>102.5123</b>	40	Q	43762	40379	34081	28395	23305	18799	14862	11479	8638	6323	4521	3217
		P	11,14	10,98	10,53	9,91	9,17	8,33	7,44	6,52	5,60	4,73	3,94	3,25
	50	Q	36380	33415	27926	23010	18654	14844	11566	8805	6548	4780	3488	-
		P	13,12	12,74	11,87	10,91	9,87	8,79	7,71	6,65	5,66	4,76	4,00	-
HAX4/465-4 <b>102.5103</b>	30	Q	-	-	-	-	-	-	19337	15374	11937	9036	6676	4867
		P	-	-	-	-	-	-	6,82	6,19	5,53	4,83	4,11	3,37
	40	Q	-	-	-	-	-	-	16471	12914	9897	7428	5515	4165
		P	-	-	-	-	-	-	7,47	6,66	5,84	5,03	4,21	3,41
	50	Q	-	-	-	-	-	-	12988	10068	7701	5897	4661	4003
		P	-	-	-	-	-	-	7,96	6,99	6,05	5,14	4,27	3,44
HGX4/555-4 <b>102.5114</b>	30	Q	59592	55162	46891	39392	32648	26643	21359	16779	12888	9668	7102	5175
		P	10,23	10,34	10,36	10,12	9,66	9,02	8,25	7,39	6,46	5,53	4,61	3,76
HGX4/555-4S <b>102.5124</b>	40	Q	52080	48054	40560	33792	27735	22372	17687	13661	10279	7525	5380	3829
		P	13,25	13,07	12,53	11,80	10,91	9,92	8,85	7,76	6,67	5,63	4,68	3,87
	50	Q	43295	39767	33234	27384	22200	17666	13764	10479	7792	5689	4151	-
		P	15,61	15,16	14,13	12,98	11,74	10,46	9,17	7,92	6,74	5,67	4,76	-
HAX4/555-4 <b>102.5104</b>	30	Q	-	-	-	-	-	-	23013	18296	14207	10753	7945	5792
		P	-	-	-	-	-	-	8,11	7,37	6,58	5,75	4,89	4,01
	40	Q	-	-	-	-	-	-	19602	15368	11778	8840	6563	4957
		P	-	-	-	-	-	-	8,89	7,93	6,95	5,98	5,02	4,06
	50	Q	-	-	-	-	-	-	15457	11981	9165	7018	5548	4764
		P	-	-	-	-	-	-	9,47	8,32	7,20	6,12	5,09	4,09
HGX4/650-4 <b>102.5115</b>	30	Q	69938	64739	55032	46231	38317	31268	25067	19692	15125	11346	8335	6073
		P	12,00	12,14	12,16	11,87	11,33	10,59	9,69	8,67	7,59	6,49	5,41	4,42
HGX4/650-4S <b>102.5125</b>	40	Q	61122	56397	47601	39659	32550	26256	20757	16033	12064	8831	6314	4493
		P	15,56	15,34	14,70	13,84	12,81	11,64	10,39	9,10	7,83	6,61	5,50	4,54
	50	Q	50811	46671	39003	32138	26054	20732	16154	12298	9145	6676	4871	-
		P	18,32	17,79	16,58	15,23	13,78	12,28	10,76	9,29	7,91	6,66	5,59	-
HAX4/650-4 <b>102.5105</b>	30	Q	-	-	-	-	-	-	27008	21472	16673	12620	9325	6798
		P	-	-	-	-	-	-	9,52	8,65	7,72	6,75	5,74	4,71
	40	Q	-	-	-	-	-	-	23005	18036	13823	10374	7702	5818
		P	-	-	-	-	-	-	10,44	9,30	8,16	7,02	5,89	4,76
	50	Q	-	-	-	-	-	-	18140	14062	10757	8236	6511	5591
		P	-	-	-	-	-	-	11,12	9,77	8,45	7,19	5,97	4,81
HGX5/725-4 <b>102.5116</b>	30	Q	78433	72414	61290	51330	42474	34658	27821	21901	16835	12562	9019	6145
		P	14,31	14,08	13,55	12,93	12,21	11,40	10,50	9,52	8,46	7,32	6,10	4,80
HGX5/725-4S <b>102.5126</b>	40	Q	67322	62055	52346	43683	36006	29251	23357	18261	13902	10218	7146	4624
		P	17,30	16,88	15,97	14,99	13,93	12,79	11,58	10,30	8,96	7,55	6,07	4,54
	50	Q	55429	50949	42724	35428	28999	23375	18493	14292	10709	7683	5151	-
		P	19,86	19,25	17,97	16,63	15,23	13,76	12,24	10,67	9,04	7,36	5,64	-
HAX5/725-4 <b>102.5106</b>	30	Q	-	-	-	-	-	-	30082	24112	18897	14394	10562	7357
		P	-	-	-	-	-	-	10,84	9,82	8,72	7,56	6,40	5,25
	40	Q	-	-	-	-	-	-	26533	21194	16580	12649	9360	6669
		P	-	-	-	-	-	-	12,28	11,04	9,77	8,51	7,28	6,13
	50	Q	-	-	-	-	-	-	21674	17163	13350	10191	7645	5668
		P	-	-	-	-	-	-	13,29	11,84	10,41	9,04	7,76	6,61
HGX5/830-4 <b>102.5117</b>	30	Q	90037	83128	70358	58925	48758	39786	31937	25141	19326	14420	10353	7054
		P	16,43	16,17	15,56	14,84	14,01	13,09	12,06	10,93	9,71	8,40	7,00	5,51
HGX5/830-4S <b>102.5127</b>	40	Q	77283	71237	60091	50147	41333	33579	26813	20963	15959	11730	8203	5308
		P	19,86	19,37	18,33	17,20	15,99	14,68	13,30	11,83	10,28	8,67	6,97	5,21
	50	Q	63631	58488	49046	40670	33290	26833	21229	16406	12293	8819	5913	-
		P	22,80	22,10	20,63	19,09	17,48	15,80	14,05	12,25	10,38	8,45	6,47	-
HAX5/830-4 <b>102.5107</b>	30	Q	-	-	-	-	-	-	34532	27679	21693	16524	12125	8445
		P	-	-	-	-	-	-	12,44	11,27	10,01	8,68	7,34	6,03
	40	Q	-	-	-	-	-	-	30459	24329	19033	14521	10745	7656
		P	-	-	-	-	-	-	14,09	12,68	11,22	9,77	8,36	7,04
	50	Q	-	-	-	-	-	-	24880	19703	15325	11699	8776	6506
		P	-	-	-	-	-	-	15,25	13,59	11,95	10,38	8,91	7,58
HGX5/945-4 <b>102.5118</b>	30	Q	102442	94582	80052	67044	55476	45268	36338	28605	21988	16407	11780	8026
		P	18,69	18,39	17,70	16,88	15,94	14,89	13,72	12,44	11,05	9,56	7,96	6,27
HGX5/945-4S <b>102.5128</b>	40	Q	87930	81052	68370	57056	47028	38205	30507	23851	18158	13346	9333	6039
		P	22,59	22,04	20,86	19,57	18,19	16,71	15,13	13,46	11,70	9,86	7,93	5,93
	50	Q	72398	66546	55803	46274	37876	30530	24154	18666	13987	10034	6727	-
		P	25,94	25,14	23,47	21,72	19,89	17,98	15,99	13,93	11,81	9,62	7,36	-

Zusatzkühlung oder eingeschränkte Sauggasttemperatur  
 Motorvariante-S-(Stärkerer Motor)

	<h2 style="margin: 0;">Halbhermetische Hubkolbenverdichter</h2> <h3 style="margin: 0;">4-, 6- und 8-Zylinder</h3> <h3 style="margin: 0;">R 404A / R507</h3>	
---	---	---

**Leistungsdaten 50 Hz bezogen auf Sauggastemperatur 25°C, ohne Flüssigkeits-Unterkühlung**



Verdichter-Typ EDV-Nr.	Verfl. Temp. °C	↙	Kälteleistung Q <sub>0</sub> [Watt]							Leistungsaufnahme P <sub>e</sub> [kW]					
			Verdampfungstemperatur °C												
			7,5	5	0	-5	-10	-15	-20	-25	-30	-35	-40	-45	
HAX5/945-4 <b>102.5108</b>	30	Q	-	-	-	-	-	-	-	31493	24682	18801	13795	9609	
		P	-	-	-	-	-	-	-	12,83	11,38	9,88	8,35	6,86	
	40	Q	-	-	-	-	-	-	-	-	21655	16522	12225	8711	
		P	-	-	-	-	-	-	-	-	12,77	11,11	9,51	8,01	
	50	Q	-	-	-	-	-	-	-	-	-	13311	9985	7403	
		P	-	-	-	-	-	-	-	-	-	11,81	10,13	8,63	
HGX6/1080-4 <b>102.5146</b>	30	Q	115259	106084	89289	74454	61444	50124	40358	32011	24948	19034	14133	10111	
		P	24,34	23,78	22,55	21,19	19,71	18,14	16,49	14,78	13,03	11,24	9,45	7,66	
	40	Q	98351	90392	75860	63061	51861	42124	33716	26500	20342	15107	10658	6862	
		P	28,41	27,55	25,73	23,83	21,85	19,81	17,73	15,62	13,51	11,41	9,33	7,30	
	50	Q	80781	74104	61964	51331	42072	34049	27128	21174	16051	11625	7759	-	
		P	32,16	30,99	28,62	26,19	23,72	21,23	18,74	16,26	13,81	11,42	9,08	-	
HAX6/1080-4 <b>102.5136</b>	30	Q	-	-	-	-	-	-	-	43512	35202	27683	21054	15412	10858
		P	-	-	-	-	-	-	-	15,53	14,09	12,65	11,14	9,49	7,63
	40	Q	-	-	-	-	-	-	-	-	29932	23158	17177	12089	7992
		P	-	-	-	-	-	-	-	-	15,42	13,60	11,66	9,54	7,17
	50	Q	-	-	-	-	-	-	-	-	-	18358	13258	8954	5547
		P	-	-	-	-	-	-	-	-	-	14,28	11,87	9,23	6,30
HGX6/1240-4 <b>102.5147</b>	30	Q	132313	121780	102500	85470	70535	57540	46329	36747	28639	21850	16224	11607	
		P	27,94	27,30	25,88	24,32	22,63	20,83	18,93	16,97	14,95	12,91	10,84	8,79	
	40	Q	112903	103767	87084	72391	59534	48357	38704	30421	23352	17342	12235	7877	
		P	32,62	31,62	29,54	27,35	25,08	22,74	20,35	17,93	15,51	13,10	10,71	8,38	
	50	Q	92733	85068	71132	58926	48297	39087	31142	24307	18426	13345	8907	-	
		P	36,92	35,58	32,85	30,06	27,23	24,37	21,51	18,67	15,86	13,10	10,42	-	
HAX6/1240-4 <b>102.5137</b>	30	Q	-	-	-	-	-	-	-	40411	31779	24169	17693	12465	
		P	-	-	-	-	-	-	-	16,17	14,52	12,78	10,89	8,76	
	40	Q	-	-	-	-	-	-	-	-	26584	19718	13878	9175	
		P	-	-	-	-	-	-	-	-	15,61	13,39	10,95	8,23	
	50	Q	-	-	-	-	-	-	-	-	-	15219	10279	6367	
		P	-	-	-	-	-	-	-	-	-	13,62	10,59	7,23	
HGX6/1410-4 <b>102.5148</b>	30	Q	-	-	116374	97093	80082	65328	52600	41721	32516	24808	18420	13178	
		P	-	-	29,39	27,61	25,69	23,65	21,50	19,27	16,98	14,65	12,31	9,98	
	40	Q	-	-	98871	82190	67592	54902	43943	34539	26513	19689	13891	8943	
		P	-	-	33,54	31,06	28,47	25,82	23,10	20,36	17,61	14,87	12,16	9,52	
	50	Q	-	-	80760	66902	54834	44377	35357	27597	20920	15151	10113	-	
		P	-	-	37,30	34,13	30,91	27,67	24,42	21,19	18,00	14,88	11,84	-	
HAX6/1410-4 <b>102.5138</b>	30	Q	-	-	-	-	-	-	-	-	36158	27499	20131	14182	
		P	-	-	-	-	-	-	-	-	16,52	14,54	12,39	9,97	
	40	Q	-	-	-	-	-	-	-	-	-	22435	15790	10439	
		P	-	-	-	-	-	-	-	-	-	15,23	12,46	9,37	
	50	Q	-	-	-	-	-	-	-	-	-	17316	11695	7245	
		P	-	-	-	-	-	-	-	-	-	15,50	12,05	8,22	
HGX7/1620-4 <b>102.5159</b>	30	Q	166113	152801	128444	106938	88076	71655	57466	45304	34964	26239	18923	12810	
		P	34,19	33,63	32,22	30,45	28,39	26,09	23,60	20,98	18,29	15,59	12,92	10,34	
	40	Q	141719	130126	108984	90398	74161	60068	47912	37488	28589	21010	14544	8986	
		P	40,34	39,27	36,91	34,26	31,39	28,36	25,21	22,00	18,80	15,66	12,62	9,76	
	50	Q	117770	107882	89928	74234	60594	48802	38651	29937	22452	15991	10348	-	
		P	45,75	44,20	40,91	37,41	33,77	30,03	26,25	22,50	18,82	15,26	11,90	-	
HGX7/1860-4 <b>102.5161</b>	30	Q	190691	175409	147448	122760	101108	82257	65969	52008	40137	30121	21723	14706	
		P	39,25	38,61	36,99	34,96	32,59	29,95	27,09	24,09	21,00	17,89	14,83	11,88	
	40	Q	162688	149379	125109	103773	85134	68956	55001	43035	32819	24119	16697	10316	
		P	46,30	45,08	42,37	39,33	36,04	32,55	28,94	25,26	21,58	17,97	14,49	11,20	
	50	Q	135195	123844	103234	85218	69559	56022	44370	34366	25774	18357	11879	-	
		P	52,52	50,74	46,96	42,95	38,76	34,47	30,14	25,83	21,60	17,52	13,66	-	
HGX7/2110-4 <b>102.5163</b>	30	Q	216964	199577	167763	139674	115039	93590	75058	59173	45667	34271	24716	16732	
		P	44,65	43,93	42,08	39,78	37,08	34,08	30,83	27,41	23,90	20,36	16,87	13,51	
	40	Q	185103	169960	142347	118071	96864	78456	62579	48964	37341	27442	18997	11737	
		P	52,68	51,30	48,20	44,75	41,00	37,04	32,92	28,74	24,56	20,45	16,49	12,74	
	50	Q	153822	140907	117457	96959	79143	63741	50483	39101	29325	20886	13516	-	
		P	59,75	57,73	53,43	48,87	44,11	39,22	34,29	29,38	24,57	19,93	15,54	-	
HGX8/2470-4S <b>102.5167</b>	30	Q	223162	206365	175330	147545	122816	100946	81741	65006	50545	38162	27664	18854	
		P	47,44	47,10	46,00	44,21	41,87	39,06	35,84	32,31	28,53	24,59	20,58	16,56	
	40	Q	206407	190677	161601	135542	112304	91692	73510	57564	43659	31599	21188	12233	
		P	63,00	61,40	57,70	53,68	49,27	44,60	39,74	34,76	29,76	24,81	19,98	15,37	
	50	Q	174107	160297	134887	112260	92220	74573	59122	45673	34031	23999	15384	-	
		P	72,13	69,60	64,20	58,60	52,88	47,10	41,33	35,67	30,19	24,97	20,09	-	
HGX8/2830-4 <b>102.5165</b>	30	Q	256181	236898	201271	169376	140987	115882	93836	74624	58023	43809	31757	21644	
		P	54,46	54,11	52,79	50,75	48,07	44,83	41,14	37,09	32,75	28,23	23,62	19,01	
	40	Q	236947	218890	185512	155597	128920	105258	84387	66082	50119	36274	24324	14043	
		P	72,32	70,45	66,28	61,62	56,57	51,20	45,62	39,91	34,16	28,48	22,94	17,64	
	50	Q	199867	184015	154845	128870	105865	85606	67870	52431	39066	27550	17661	-	
		P	82,81	79,85	73,68	67,27	60,70	54,06	47,45	40,95	34,66	28,67	23,06	-	
HGX8/3220-4 <b>102.5166</b>	30	Q	291477	269537	229002	192712	160412	131848	106764	84906	66017	49845	36133	24626	
		P	61,96	61,56	60,07	57,74	54,69	51,01	46,81	42,19	37,26	32,12	26,87	21,63	
	40	Q	269593	249048	211071	177034	146682	119760	96013	75186	57024	41272	27675	15978	
		P	82,28	80,16	75,41	70,11	64,36	58,25	51,90	45,41	38,87	32,40	26,10	20,07	
	50	Q	227405	209368	176180	146626	120451	97401	77221	59655	44448	31346	20094	-	
		P	94,22	90,85	83,84	76,54	69,06	61,51	53,99	46,59	39,44	32,62	26,24	-	

Zusatzkühlung oder eingeschränkte Sauggastemperatur,  

Motorvariante-S-(Stärkerer Motor)

Verbundsätze, Verdichter, Verflüssigungssätze, Außeneinheiten



	<h2 style="margin: 0;">Halbhermetische Hubkolbenverdichter</h2> <h3 style="margin: 0;">4-, 6- und 8-Zylinder</h3> <h3 style="margin: 0;">R 407C</h3>	
---	--	---

**Leistungsdaten 50 Hz bezogen auf Sauggastemperatur 25°C, ohne Flüssigkeits-Unterkühlung**

Verdichter-Typ EDV-Nr.	Verfl. Temp. °C	↓	Kälteleistung Q <sub>0</sub> [Watt]					Leistungsaufnahme P <sub>e</sub> [kW]				
			Verdampfungstemperatur °C									
			12,5	10	7,5	5	0	-5	-10	-15	-20	-25
HGX4/465-4 <b>102.5113</b>	30	Q	52787	48313	44113	40175	33043	26834	21465	16852	12911	9557
		P	8,18	7,99	7,80	7,60	7,16	6,68	6,16	5,59	4,97	4,30
HGX4/465-4S <b>102.5123</b>	40	Q	47376	43287	39456	35872	29405	23802	18979	14853	11338	8353
		P	9,71	9,43	9,15	8,87	8,27	7,64	6,98	6,27	5,53	4,75
HGX4/555-4 <b>102.5114</b>	30	Q	62821	57497	52498	47811	39324	31935	25546	20055	15365	11374
		P	9,73	9,51	9,28	9,04	8,52	7,95	7,33	6,65	5,91	5,12
HGX4/555-4S <b>102.5124</b>	40	Q	56381	51515	46956	42691	34995	28327	22587	17676	13494	9941
		P	11,55	11,23	10,89	10,55	9,84	9,09	8,30	7,47	6,59	5,66
HGX4/650-4 <b>102.5115</b>	30	Q	49544	45144	41034	37200	30313	24384	19312	14998	11342	8245
		P	13,28	12,86	12,43	11,99	11,10	10,18	9,23	8,25	7,23	6,17
HGX4/650-4S <b>102.5125</b>	40	Q	73727	67479	61612	56112	46151	37479	29981	23537	18032	13349
		P	11,42	11,17	10,90	10,61	10,00	9,33	8,60	7,80	6,94	6,01
HGX5/725-4 <b>102.5116</b>	30	Q	66169	60459	55108	50103	41070	33245	26508	20745	15836	11666
		P	13,56	13,18	12,79	12,39	11,55	10,67	9,74	8,76	7,73	6,64
HGX5/725-4S <b>102.5126</b>	40	Q	58145	52982	48158	43659	35576	28617	22665	17602	13311	9676
		P	15,59	15,09	14,59	14,08	13,03	11,95	10,83	9,68	8,48	7,24
HGX5/830-4 <b>102.5117</b>	30	Q	82066	75111	68581	62458	51370	41718	33371	26199	20072	14859
		P	12,72	12,43	12,13	11,81	11,13	10,38	9,57	8,68	7,72	6,69
HGX5/830-4S <b>102.5127</b>	40	Q	73653	67297	61341	55769	45715	37005	29506	23091	17627	12986
		P	15,09	14,67	14,23	13,79	12,86	11,88	10,85	9,75	8,60	7,39
HGX5/945-4 <b>102.5118</b>	30	Q	64721	58974	53605	48597	39600	31854	25228	19592	14817	10770
		P	17,35	16,80	16,24	15,67	14,50	13,30	12,06	10,77	9,44	8,06
HGX5/945-4S <b>102.5128</b>	40	Q	94208	86225	78728	71699	58971	47891	38309	30076	23042	17057
		P	14,60	14,27	13,92	13,56	12,78	11,92	10,99	9,97	8,87	7,68
HGX6/1080-4 <b>102.5146</b>	30	Q	84551	77254	70417	64021	52480	42480	33872	26507	20235	14907
		P	17,32	16,84	16,34	15,83	14,76	13,64	12,45	11,20	9,88	8,48
HGX6/1080-4S <b>102.5156</b>	40	Q	74298	67700	61536	55787	45459	36567	28961	22491	17009	12364
		P	19,92	19,28	18,64	17,99	16,65	15,27	13,84	12,37	10,84	9,25
HGX6/1240-4 <b>102.5147</b>	30	Q	107188	98104	89575	81578	67096	54489	43587	34219	26216	19407
		P	16,61	16,23	15,84	15,43	14,54	13,56	12,50	11,34	10,09	8,74
HGX6/1240-4S <b>102.5157</b>	40	Q	96200	87898	80118	72842	59710	48332	38539	30159	23023	16961
		P	19,71	19,16	18,59	18,01	16,80	15,52	14,17	12,74	11,24	9,65
HGX6/1410-4 <b>102.5148</b>	30	Q	84534	77027	70014	63473	51722	41605	32951	25590	19352	14068
		P	22,66	21,94	21,21	20,46	18,94	17,37	15,75	14,07	12,33	10,53
HGX6/1410-4S <b>102.5158</b>	40	Q	122447	112071	102327	93191	76648	62246	49792	39091	29948	22170
		P	18,97	18,55	18,10	17,62	16,61	15,49	14,28	12,96	11,53	9,98
HGX7/1620-4 <b>102.5159</b>	30	Q	109895	100411	91524	83211	68210	55213	44025	34453	26301	19376
		P	22,51	21,88	21,24	20,57	19,19	17,72	16,18	14,55	12,84	11,02
HGX7/1620-4S <b>102.5160</b>	40	Q	96568	87993	79981	72509	59085	47528	37642	29233	22107	16070
		P	25,89	25,06	24,23	23,38	21,64	19,85	17,99	16,08	14,09	12,03
HGX7/1860-4 <b>102.5161</b>	30	Q	140564	128652	117467	106980	87989	71456	57159	44875	34379	25450
		P	21,78	21,29	20,77	20,23	19,06	17,79	16,39	14,88	13,23	11,46
HGX7/1860-4S <b>102.5162</b>	40	Q	126155	115267	105066	95523	78303	63382	50539	39550	30193	22243
		P	25,84	25,12	24,38	23,61	22,02	20,35	18,58	16,71	14,74	12,65
HGX7/1860-4S <b>102.5162</b>	50	Q	110857	101013	91815	83238	67828	54560	43211	33558	25378	18448
		P	29,72	28,77	27,81	26,84	24,84	22,78	20,66	18,45	16,17	13,81
HGX7/1860-4S <b>102.5162</b>	30	Q	159931	146378	133651	121719	100112	81301	65035	51058	39116	28957
		P	24,78	24,22	23,64	23,02	21,69	20,24	18,65	16,92	15,05	13,03
HGX7/1860-4S <b>102.5162</b>	40	Q	143537	131149	119542	108684	89091	72115	57503	45000	34352	25307
		P	29,40	28,58	27,74	26,87	25,06	23,15	21,14	19,01	16,77	14,40
HGX7/1860-4S <b>102.5162</b>	50	Q	126130	114930	104466	94706	77173	62077	49165	38182	28875	20990
		P	33,81	32,73	31,64	30,53	28,26	25,92	23,50	21,00	18,40	15,71
HGX7/1860-4S <b>102.5162</b>	30	Q	176654	161203	146809	133424	109484	88991	71553	56778	44276	33654
		P	28,74	28,45	28,06	27,56	26,30	24,73	22,92	20,92	18,79	16,61
HGX7/1860-4S <b>102.5162</b>	40	Q	156630	142783	129901	117934	96552	78246	62623	49292	37862	27940
		P	35,77	34,91	33,96	32,93	30,69	28,23	25,62	22,93	20,21	17,53
HGX7/1860-4S <b>102.5162</b>	50	Q	136448	124231	112886	102364	83592	67524	53768	41933	31626	22457
		P	42,12	40,70	39,22	37,69	34,51	31,21	27,86	24,53	21,26	18,13
HGX7/1860-4S <b>102.5162</b>	30	Q	202792	185054	168531	153166	125683	102158	82139	65179	50827	38633
		P	32,99	32,66	32,21	31,64	30,19	28,39	26,31	24,01	21,57	19,07
HGX7/1860-4S <b>102.5162</b>	40	Q	179805	163909	149121	135384	110838	89823	71888	56585	43464	32074
		P	41,07	40,07	38,98	37,81	35,23	32,40	29,41	26,32	23,20	20,13
HGX7/1860-4S <b>102.5162</b>	50	Q	156636	142612	129589	117510	95960	77515	61724	48137	36305	25779
		P	48,35	46,72	45,03	43,27	39,61	35,83	31,99	28,15	24,41	20,82

Zusatzkühlung oder eingeschränkte Sauggastemperatur  
 Motorvariante-S-(Stärkerer Motor)





## Halbhermetische Hubkolbenverdichter 4-, 6- und 8-Zylinder R 407C





### Leistungsdaten 50 Hz bezogen auf Sauggastemperatur 25°C, ohne Flüssigkeits-Unterkühlung

Verdichter-Typ EDV-Nr.	Verfl. Temp. °C	↓	Kälteleistung Q <sub>0</sub> [Watt]					Leistungsaufnahme P <sub>e</sub> [kW]					
			Verdampfungstemperatur °C										
			12,5	10	7,5	5	0	-5	-10	-15	-20	-25	
HGX7/2110-4 <b>102.5163</b>	30	Q	230732	210551	191751	174268	143000	116233	93456	74159	57829	43956	
		P	37,54	37,16	36,65	36,00	34,35	32,30	29,93	27,32	24,55	21,70	
HGX7/2110-4S <b>102.5164</b>	40	Q	204578	186492	169666	154036	126109	102198	81793	64381	49452	36493	
		P	46,72	45,59	44,35	43,01	40,08	36,87	33,47	29,95	26,40	22,90	
	50	Q	178217	162261	147443	133700	109182	88195	70228	54769	41308	29331	
		P	55,02	53,16	51,23	49,23	45,07	40,77	36,39	32,03	27,77	23,68	
HGX8/2470-4S <b>102.5167</b>	30	Q	281120	256346	233240	211728	173189	140131	111960	88080	67896	50811	
		P	43,67	43,36	42,85	42,16	40,29	37,85	34,94	31,67	28,15	24,49	
	40	Q	244845	223034	202726	183847	150078	121131	96410	75319	57263	41646	
		P	54,20	52,96	51,56	50,03	46,59	42,75	38,62	34,30	29,91	25,53	
	50	Q	210247	191369	173829	157552	128493	103595	82263	63901	47913	33704	
		P	63,42	61,32	59,12	56,81	51,97	46,90	41,70	36,50	31,38	26,45	
HGX8/2830-4 <b>102.5165</b>	30	Q	322714	294275	267750	243056	198814	160865	128526	101113	77942	58329	
		P	50,13	49,77	49,19	48,40	46,25	43,45	40,11	36,36	32,32	28,11	
	40	Q	281072	256034	232721	211049	172284	139053	110674	86463	65736	47808	
		P	62,22	60,80	59,19	57,43	53,48	49,08	44,34	39,38	34,33	29,31	
HGX8/2830-4S <b>102.5168</b>	50	Q	241355	219683	199548	180864	147505	118923	94435	73356	55002	38691	
		P	72,80	70,39	67,86	65,22	59,66	53,84	47,87	41,89	36,02	30,37	
HGX8/3220-4 <b>102.5166</b>	30	Q	367177	334819	304640	276543	226206	183029	146234	115044	88680	66365	
		P	57,03	56,63	55,97	55,07	52,62	49,43	45,64	41,37	36,77	31,99	
	40	Q	319797	291310	264785	240127	196021	158212	125923	98376	74793	54395	
		P	70,80	69,17	67,35	65,34	60,85	55,84	50,45	44,81	39,06	33,35	
HGX8/3220-4S <b>102.5169</b>	50	Q	274608	249951	227041	205783	167828	135308	107446	83462	62580	44022	
		P	82,83	80,09	77,21	74,20	67,88	61,25	54,47	47,67	40,98	34,55	

Zusatzkühlung oder eingeschränkte Sauggastemperatur

Motorvariante-S-(Stärkerer Motor)



Verbundsätze, Verdichter,  
Verflüssigungssätze, Außeneinheiten

	<h2 style="margin: 0;">Halbhermetische Hubkolbenverdichter</h2> <h3 style="margin: 0;">4-, 6- und 8-Zylinder</h3> <h3 style="margin: 0;">R 22</h3>	
---	--	---

**Leistungsdaten 50 Hz bezogen auf Sauggastemperatur 25°C, ohne Flüssigkeits-Unterkühlung**

Verdichter-Typ EDV-Nr.	Verfl. Temp. °C	↓	Kälteleistung Q <sub>0</sub> [Watt]							Leistungsaufnahme P <sub>e</sub> [kW]						
			Verdampfungstemperatur °C													
			12,5	10	7,5	5	0	-5	-10	-15	-20	-25	-30	-35	-40	
HG4/465-4 <b>102.4113</b>	30	Q	56368	52042	47946	44073	36965	30657	25090	20203	15935	12226	9016	6244	-	
		P	6,99	6,93	6,86	6,80	6,64	6,46	6,24	5,98	5,66	5,28	4,83	4,29	-	
HG4/465-4S <b>102.4123</b>	40	Q	51425	47427	43647	40077	33537	27748	22649	18178	14277	10884	7939	5382	-	
		P	8,92	8,77	8,61	8,45	8,11	7,74	7,33	6,88	6,37	5,80	5,15	4,42	-	
	50	Q	45657	42026	38601	35374	29481	24288	19734	15759	12303	9304	-	-	-	
		P	10,92	10,66	10,39	10,11	9,55	8,96	8,33	7,66	6,92	6,13	-	-	-	
HA4/465-4 <b>102.4103</b>	30	Q	-	-	-	-	-	-	-	-	16459	12893	9840	7251	5074	
		P	-	-	-	-	-	-	-	-	5,74	5,32	4,83	4,26	3,58	
	40	Q	-	-	-	-	-	-	-	-	14621	11365	8586	6234	4256	
		P	-	-	-	-	-	-	-	-	6,58	5,98	5,29	4,51	3,61	
	50	Q	-	-	-	-	-	-	-	-	12490	9599	7148	5086	3362	
		P	-	-	-	-	-	-	-	-	7,24	6,42	5,50	4,48	3,32	
HG4/555-4 <b>102.4114</b>	30	Q	67083	61934	57059	52450	43991	36485	29859	24043	18964	14550	10730	7431	-	
		P	8,32	8,25	8,17	8,09	7,90	7,69	7,43	7,11	6,74	6,28	5,74	5,11	-	
HG4/555-4S <b>102.4124</b>	40	Q	61200	56442	51943	47695	39912	33023	26954	21634	16991	12953	9449	6405	-	
		P	10,62	10,43	10,25	10,05	9,65	9,21	8,72	8,18	7,58	6,90	6,13	5,27	-	
	50	Q	54335	50015	45939	42098	35085	28905	23485	18755	14641	11072	-	-	-	
		P	13,00	12,68	12,36	12,04	11,37	10,67	9,92	9,11	8,24	7,29	-	-	-	
HA4/555-4 <b>102.4104</b>	30	Q	-	-	-	-	-	-	-	-	19587	15343	11711	8630	6039	
		P	-	-	-	-	-	-	-	-	6,83	6,33	5,75	5,07	4,26	
	40	Q	-	-	-	-	-	-	-	-	17400	13525	10218	7419	5065	
		P	-	-	-	-	-	-	-	-	7,83	7,12	6,30	5,36	4,29	
	50	Q	-	-	-	-	-	-	-	-	14864	11423	8507	6053	4001	
		P	-	-	-	-	-	-	-	-	8,61	7,64	6,55	5,33	3,95	
HG4/650-4 <b>102.4115</b>	30	Q	78729	72686	66965	61556	51628	42819	35043	28217	22256	17076	12593	8721	-	
		P	9,77	9,68	9,59	9,49	9,28	9,02	8,72	8,35	7,90	7,37	6,74	6,00	-	
HG4/650-4S <b>102.4125</b>	40	Q	71825	66241	60961	55975	46842	38756	31633	25390	19941	15202	11089	7518	-	
		P	12,46	12,25	12,03	11,80	11,32	10,81	10,24	9,60	8,89	8,09	7,19	6,18	-	
	50	Q	63768	58698	53914	49406	41176	33923	27562	22011	17183	12995	-	-	-	
		P	15,25	14,88	14,51	14,13	13,34	12,52	11,64	10,69	9,67	8,56	-	-	-	
HA4/650-4 <b>102.4105</b>	30	Q	-	-	-	-	-	-	-	-	22988	18007	13744	10128	7087	
		P	-	-	-	-	-	-	-	-	8,01	7,43	6,75	5,95	5,00	
	40	Q	-	-	-	-	-	-	-	-	20421	15873	11993	8707	5944	
		P	-	-	-	-	-	-	-	-	9,19	8,35	7,39	6,30	5,04	
	50	Q	-	-	-	-	-	-	-	-	17445	13407	9984	7104	4696	
		P	-	-	-	-	-	-	-	-	10,11	8,97	7,69	6,25	4,63	
HG5/725-4 <b>102.4116</b>	30	Q	87633	80907	74539	68518	57467	47662	39007	31409	24774	19008	14017	9708	-	
		P	10,87	10,77	10,67	10,56	10,33	10,04	9,70	9,29	8,80	8,21	7,50	6,68	-	
HG5/725-4S <b>102.4126</b>	40	Q	79948	73733	67856	62306	52139	43139	35211	28261	22196	16921	12343	8368	-	
		P	13,87	13,63	13,39	13,13	12,60	12,03	11,39	10,69	9,90	9,01	8,01	6,88	-	
	50	Q	70981	65337	60012	54994	45833	37759	30680	24500	19126	14464	-	-	-	
		P	16,98	16,57	16,15	15,72	14,85	13,93	12,95	11,90	10,76	9,52	-	-	-	
HA5/725-4 <b>102.4106</b>	30	Q	-	-	-	-	-	-	-	-	25631	20086	15342	11316	7926	
		P	-	-	-	-	-	-	-	-	8,94	8,29	7,52	6,62	5,56	
	40	Q	-	-	-	-	-	-	-	-	22752	17689	13371	9718	6646	
		P	-	-	-	-	-	-	-	-	10,25	9,31	8,24	7,01	5,61	
	50	Q	-	-	-	-	-	-	-	-	19423	14921	11112	7912	5239	
		P	-	-	-	-	-	-	-	-	11,27	9,99	8,57	6,97	5,18	

- Zusatzkühlung oder eingeschränkte Sauggastemperatur
- Motorvariante-S-(Stärkerer Motor)
- Zusatzkühlung und red. Sauggastemperatur



	<h2 style="margin: 0;">Halbhermetische Hubkolbenverdichter</h2> <h3 style="margin: 0;">4-, 6- und 8-Zylinder</h3> <h3 style="margin: 0;">R 22</h3>	
---	--	---

### Leistungsdaten 50 Hz bezogen auf Sauggastemperatur 25°C, ohne Flüssigkeits-Unterkühlung

Verdichter-Typ EDV-Nr.	Verfl. Temp. °C	↙	Kälteleistung Q <sub>0</sub> [Watt]							Leistungsaufnahme P <sub>e</sub> [kW]						
			Verdampfungstemperatur °C													
			12,5	10	7,5	5	0	-5	-10	-15	-20	-25	-30	-35	-40	
HG5/830-4 <b>102.4117</b>	30	Q	100599	92878	85568	78656	65970	54713	44778	36056	28439	21820	16091	11144	-	
		P	12,48	12,37	12,25	12,13	11,85	11,53	11,14	10,67	10,10	9,42	8,61	7,66	-	
HG5/830-4S <b>102.4127</b>	40	Q	91777	84642	77896	71525	59854	49522	40421	32443	25480	19425	14169	9606	-	
		P	15,93	15,65	15,37	15,08	14,47	13,81	13,08	12,27	11,36	10,34	9,19	7,90	-	
	50	Q	81483	75004	68891	63131	52614	43346	35219	28125	21956	16605	-	-	-	
		P	19,49	19,02	18,54	18,05	17,05	15,99	14,87	13,66	12,36	10,93	-	-	-	
HA5/830-4 <b>102.4107</b>	30	Q	-	-	-	-	-	-	-	-	29343	22994	17562	12953	9072	
		P	-	-	-	-	-	-	-	-	10,24	9,49	8,61	7,58	6,37	
	40	Q	-	-	-	-	-	-	-	-	26046	20248	15306	11124	7609	
		P	-	-	-	-	-	-	-	-	11,73	10,66	9,43	8,03	6,42	
	50	Q	-	-	-	-	-	-	-	-	22234	17080	12720	9059	6003	
		P	-	-	-	-	-	-	-	-	12,90	11,44	9,81	7,98	5,92	
HG5/945-4 <b>102.4118</b>	30	Q	114460	105675	97357	89493	75059	62252	50947	41024	32358	24827	18308	12679	-	
		P	14,20	14,07	13,94	13,80	13,49	13,12	12,67	12,14	11,49	10,72	9,80	8,72	-	
HG5/945-4S <b>102.4128</b>	40	Q	104422	96304	88628	81379	68100	56345	45990	36912	28991	22101	16122	10929	-	
		P	18,12	17,80	17,48	17,15	16,46	15,71	14,88	13,96	12,93	11,77	10,46	8,98	-	
	50	Q	92709	85338	78383	71829	59863	49318	40072	32000	24981	18892	-	-	-	
		P	22,17	21,64	21,09	20,54	19,40	18,20	16,92	15,55	14,06	12,44	-	-	-	
HA5/945-4 <b>102.4108</b>	30	Q	-	-	-	-	-	-	-	-	33374	26174	20007	14774	10374	
		P	-	-	-	-	-	-	-	-	11,64	10,78	9,78	8,61	7,24	
	40	Q	-	-	-	-	-	-	-	-	29594	22995	17376	12635	8674	
		P	-	-	-	-	-	-	-	-	13,35	12,14	10,75	9,15	7,32	
	50	Q	-	-	-	-	-	-	-	-	-	19387	14394	10227	6786	
		P	-	-	-	-	-	-	-	-	-	13,04	11,20	9,12	6,77	
HG6/1080-4 <b>102.4146</b>	30	Q	129363	119434	110034	101145	84833	70357	57581	46365	36571	28059	20692	14330	-	
		P	18,28	18,00	17,72	17,43	16,80	16,10	15,29	14,33	13,22	11,91	10,38	8,61	-	
HG6/1080-4S <b>102.4156</b>	40	Q	118019	108844	100169	91976	76968	63681	51978	41719	32765	24979	18221	12352	-	
		P	22,56	22,15	21,72	21,28	20,33	19,27	18,07	16,71	15,16	13,38	11,36	9,06	-	
	50	Q	104781	96450	88589	81182	67658	55740	45289	36167	28234	21352	-	-	-	
		P	26,66	26,07	25,47	24,83	23,49	22,00	20,35	18,51	16,44	14,13	-	-	-	
HA6/1080-4 <b>102.4136</b>	30	Q	-	-	-	-	-	-	-	-	37747	29595	22620	16702	11720	
		P	-	-	-	-	-	-	-	-	12,65	11,26	9,89	8,49	7,05	
	40	Q	-	-	-	-	-	-	-	-	33470	26012	19664	14306	9816	
		P	-	-	-	-	-	-	-	-	14,58	12,95	11,30	9,62	7,86	
	50	Q	-	-	-	-	-	-	-	-	28580	21920	16301	11605	7710	
		P	-	-	-	-	-	-	-	-	16,24	14,31	12,36	10,34	8,23	
HG6/1240-4 <b>102.4147</b>	30	Q	148504	137106	126315	116111	97384	80768	66101	53225	41982	32211	23754	16451	-	
		P	20,98	20,66	20,34	20,01	19,29	18,48	17,55	16,45	15,17	13,67	11,92	9,88	-	
HG6/1240-4S <b>102.4157</b>	40	Q	135481	124948	114989	105584	88356	73103	59668	47891	37613	28675	20917	14180	-	
		P	25,90	25,43	24,94	24,43	23,34	22,12	20,75	19,18	17,40	15,36	13,04	10,40	-	
	50	Q	120284	110720	101696	93193	77669	63987	51990	41518	32411	24511	-	-	-	
		P	30,61	29,93	29,23	28,51	26,96	25,26	23,36	21,25	18,88	16,22	-	-	-	
HA6/1240-4 <b>102.4137</b>	30	Q	-	-	-	-	-	-	-	-	43328	33978	25970	19174	13463	
		P	-	-	-	-	-	-	-	-	14,52	12,92	11,35	9,75	8,10	
	40	Q	-	-	-	-	-	-	-	-	-	29848	22551	16399	11262	
		P	-	-	-	-	-	-	-	-	-	14,87	12,98	11,05	9,03	
	50	Q	-	-	-	-	-	-	-	-	-	-	18685	13281	8824	
		P	-	-	-	-	-	-	-	-	-	-	14,20	11,89	9,46	

- Zusatzkühlung oder eingeschränkte Sauggastemperatur
- Motorvariante-S-(Stärkerer Motor)
- Zusatzkühlung und red. Sauggastemperatur

Verbundsätze, Verdichter,  
Verflüssigungssätze, Außeneinheiten

	<h2 style="margin: 0;">Halbhermetische Hubkolbenverdichter</h2> <h3 style="margin: 0;">4-, 6- und 8-Zylinder</h3> <h3 style="margin: 0;">R 22</h3>	
---	--	---

**Leistungsdaten 50 Hz bezogen auf Sauggasttemperatur 25°C, ohne Flüssigkeits-Unterkühlung**

Verdichter-Typ EDV-Nr.	Verfl. Temp. °C	↓	Kälteleistung Q <sub>0</sub> [Watt]						Leistungsaufnahme P <sub>e</sub> [kW]							
			Verdampfungstemperatur °C													
			12,5	10	7,5	5	0	-5	-10	-15	-20	-25	-30	-35	-40	
HG6/1410-4 <b>102.4148</b>	30	Q	168964	155996	143718	132108	110802	91895	75208	60559	47766	36649	27026	18717	-	
		P	23,87	23,51	23,14	22,77	21,95	21,03	19,96	18,72	17,26	15,56	13,56	11,24	-	
HG6/1410-4S <b>102.4158</b>	40	Q	154147	142163	130832	120131	100529	83176	67889	54490	42796	32626	23799	16134	-	
		P	29,47	28,93	28,37	27,80	26,55	25,17	23,61	21,83	19,80	17,48	14,84	11,83	-	
	50	Q	136857	125975	115708	106033	88370	72803	59153	47238	36877	27889	-	-	-	
		P	34,82	34,06	33,26	32,44	30,67	28,73	26,58	24,17	21,48	18,46	-	-	-	
HA6/1410-4 <b>102.4138</b>	30	Q	-	-	-	-	-	-	-	-	-	38625	29529	21803	15324	
		P	-	-	-	-	-	-	-	-	-	14,69	12,90	11,08	9,20	
	40	Q	-	-	-	-	-	-	-	-	-	-	25605	18595	12767	
		P	-	-	-	-	-	-	-	-	-	-	14,77	12,57	10,28	
	50	Q	-	-	-	-	-	-	-	-	-	-	-	15015	9929	
		P	-	-	-	-	-	-	-	-	-	-	-	13,54	10,78	
HG7/1620-4 <b>102.4159</b>	30	Q	178802	164852	151711	139349	116850	97132	79968	65133	52401	41547	32345	24570	-	
		P	23,29	24,07	24,65	25,03	25,25	24,85	23,94	22,64	21,04	19,26	17,42	15,60	-	
HG7/1620-4S <b>102.4164</b>	40	Q	163682	150728	138537	127084	106272	88068	72246	58580	46844	36813	28261	20963	-	
		P	31,23	31,46	31,51	31,39	30,68	29,46	27,83	25,89	23,77	21,56	19,38	17,34	-	
	50	Q	148020	136086	124873	114354	95282	78644	64215	51770	41082	31926	-	-	-	
		P	38,75	38,45	37,98	37,37	35,77	33,74	31,41	28,87	26,24	23,62	-	-	-	
HG7/1860-4 <b>102.4160</b>	30	Q	205257	189244	174158	159966	134139	111504	91800	74770	60154	47694	37131	28205	-	
		P	26,74	27,64	28,29	28,73	28,98	28,53	27,49	25,99	24,16	22,11	19,99	17,91	-	
HG7/1860-4S <b>102.4165</b>	40	Q	187901	173029	159035	145887	121996	101099	82935	67247	53775	42259	32442	24065	-	
		P	35,85	36,12	36,17	36,03	35,22	33,82	31,94	29,72	27,28	24,75	22,25	19,90	-	
	50	Q	169921	156221	143350	131274	109380	90280	73717	59429	47160	36649	-	-	-	
		P	44,49	44,14	43,60	42,90	41,06	38,73	36,05	33,14	30,12	27,12	-	-	-	
HG7/2110-4 <b>102.4161</b>	30	Q	233537	215317	198153	182006	152621	126866	104448	85072	68442	54266	42247	32091	-	
		P	30,42	31,44	32,19	32,69	32,98	32,46	31,27	29,57	27,48	25,16	22,75	20,38	-	
HG7/2110-4S <b>102.4166</b>	40	Q	213789	196869	180947	165987	138805	115028	94362	76512	61184	48082	36912	27380	-	
		P	40,79	41,09	41,16	41,00	40,08	38,48	36,35	33,82	31,04	28,16	25,31	22,64	-	
	50	Q	193332	177745	163100	149360	124450	102719	83873	67618	53658	41699	-	-	-	
		P	50,62	50,22	49,61	48,81	46,72	44,07	41,02	37,70	34,27	30,85	-	-	-	
HG8/2470-4S <b>102.4167</b>	30	Q	267888	247010	227287	208683	174692	144757	118594	95923	76462	59928	46042	34520	-	
		P	43,56	44,15	44,42	44,40	43,54	41,76	39,22	36,11	32,59	28,85	25,05	21,37	-	
	40	Q	243384	224002	205721	188504	157123	129580	105592	84877	67154	52140	39556	29118	-	
		P	58,85	58,09	57,09	55,85	52,76	49,00	44,75	40,19	35,48	30,81	26,34	22,26	-	
	50	Q	217933	200057	183226	167405	138654	113522	91727	72987	57021	43547	-	-	-	
		P	72,17	70,15	67,95	65,58	60,43	54,87	49,08	43,23	37,50	32,07	-	-	-	
HG8/2830-4 <b>102.4162</b>	30	Q	307524	283557	260916	239559	200540	166175	136141	110115	87775	68795	52854	39628	-	
		P	50,00	50,68	51,00	50,97	49,99	47,94	45,03	41,45	37,41	33,11	28,75	24,54	-	
HG8/2830-4S <b>102.4168</b>	40	Q	279395	257146	236159	216394	180371	148752	121215	97435	77090	59855	45409	33426	-	
		P	67,55	66,69	65,53	64,11	60,56	56,25	51,37	46,13	40,73	35,37	30,24	25,55	-	
	50	Q	250178	229657	210336	192175	159170	130319	105299	83786	65458	49990	-	-	-	
		P	82,84	80,53	78,00	75,28	69,37	62,99	56,34	49,63	43,05	36,81	-	-	-	
HG8/3220-4 <b>102.4163</b>	30	Q	-	-	-	272565	228170	189070	154898	125287	99868	78274	60136	45087	-	
		P	-	-	-	57,99	56,87	54,54	51,23	47,16	42,57	37,68	32,72	27,92	-	
HG8/3220-4S <b>102.4169</b>	40	Q	-	-	-	246209	205222	169247	137916	110859	87711	68102	51665	38032	-	
		P	-	-	-	72,94	68,91	64,00	58,45	52,49	46,34	40,24	34,41	29,07	-	
	50	Q	-	-	-	218652	181100	148274	119807	95330	74477	56878	-	-	-	
		P	-	-	-	85,66	78,92	71,66	64,10	56,46	48,98	41,89	-	-	-	

- Zusatzkühlung oder eingeschränkte Sauggasttemperatur
- Motorvariante-S-(Stärkerer Motor)
- Zusatzkühlung und red. Sauggasttemperatur





## Halbhermetische Hubkolbenverdichter 4-, 6- und 8-Zylinder



### Technische Daten

Verdichter-Typ	Zylinderzahl	Hubvolumen 50 / 60 Hz (1450/1740 1/min) m3/h	Elektrische Daten ③				Gewicht kg	Anschlüsse		Ölfüllung ltr.
			Spannung ①	Max. Betriebsstrom A	Max. Leistungsaufnahme kW	Anlaufstrom (Rotor blockierend) A		Druckleitung mm / Zoll	Saugleitung mm / Zoll	
Einstufige Verdichter HG										
HG(X)4/465-4	4	40,50 / 48,60	⑤	18	11,0	57 / 75	150	28 / 1 1/8	35 / 1 3/8	3,4
HG(X)4/465-4S	4	40,50 / 48,60	⑤	27	13,0	82 / 107	154	28 / 1 1/8	35 / 1 3/8	3,4
HG(X)4/555-4	4	48,20 / 57,80	⑤	27	12,9	82 / 107	152	28 / 1 1/8	35 / 1 3/8	3,4
HG(X)4/555-4S	4	48,20 / 57,80	⑤	34	15,2	107 / 140	157	28 / 1 1/8	35 / 1 3/8	3,4
HG(X)4/650-4	4	56,60 / 67,90	⑤	27	15,7	82 / 107	153	28 / 1 1/8	42 / 1 5/8	3,4
HG(X)4/650-4S	4	56,60 / 67,90	⑤	34	18,4	107 / 140	159	28 / 1 1/8	42 / 1 5/8	3,4
HG(X)5/725-4	4	62,90 / 75,50	⑤	33	16,5	82 / 107	200	28 / 1 1/8	42 / 1 5/8	4,5
HG(X)5/725-4S	4	62,90 / 75,50	⑤	37	19,4	107 / 140	203	28 / 1 1/8	42 / 1 5/8	4,5
HG(X)5/830-4	4	72,20 / 86,70	⑤	33	18,9	82 / 107	203	28 / 1 1/8	42 / 1 5/8	4,5
HG(X)5/830-4S	4	72,20 / 86,70	⑤	49	22,3	126 / 160	208	28 / 1 1/8	42 / 1 5/8	4,5
HG(X)5/945-4	4	82,20 / 98,60	⑤	37	22,6	107 / 140	208	35 / 1 3/8	54 / 2 1/8	4,5
HG(X)5/945-4S	4	82,20 / 98,60	⑤	49	22,8	126 / 160	209	35 / 1 3/8	54 / 2 1/8	4,5
HG(X)6/1080-4	4	93,70 / 112,40	⑤	45	26,3	149 / 189	221	35 / 1 3/8	54 / 2 1/8	4,5
HG(X)6/1080-4S	4	93,70 / 112,40	⑤	54	31,0	172 / 212	224	35 / 1 3/8	54 / 2 1/8	4,5
HG(X)6/1240-4	4	107,60 / 129,10	⑤	54	30,5	172 / 212	221	35 / 1 3/8	54 / 2 1/8	4,5
HG(X)6/1240-4S	4	107,60 / 129,10	⑤	74	36,0	204 / 250	227	35 / 1 3/8	54 / 2 1/8	4,5
HG(X)6/1410-4	4	122,40 / 146,90	⑤	54	35,6	172 / 212	222	35 / 1 3/8	54 / 2 1/8	4,5
HG(X)6/1410-4S	4	122,40 / 146,90	⑤	74	42,6	204 / 250	225	35 / 1 3/8	54 / 2 1/8	4,5
HG(X)7/1620-4	6	140,60 / 168,80	⑥	76	38,7	227 / 340	277	42 / 1 5/8	54 / 2 1/8	4,8
HG(X)7/1620-4S	6	140,60 / 168,80	⑥	83	46,3	268 / 373	293	42 / 1 5/8	54 / 2 1/8	4,8
HG(X)7/1860-4	6	161,40 / 193,70	⑥	83	44,6	268 / 373	292	42 / 1 5/8	54 / 2 1/8	4,8
HG(X)7/1860-4S	6	161,40 / 193,70	⑥	98	53,3	343 / 494	297	42 / 1 5/8	54 / 2 1/8	4,8
HG(X)7/2110-4	6	183,60 / 220,30	⑥	98	51,2	343 / 494	290	42 / 1 5/8	64 / 2 5/8	4,8
HG(X)7/2110-4S	6	183,60 / 220,30	⑥	115	60,5	344 / 500	299	42 / 1 5/8	64 / 2 5/8	4,8
HG(X)8/2470-4S	8	214,30 / 257,10	⑥	155	72,5	475 / 551	414	54 / 2 1/8	76 / 3 1/8	9,0
HG(X)8/2830-4	8	245,90 / 295,10	⑥	155	77,5	475 / 551	413	54 / 2 1/8	76 / 3 1/8	9,0
HG(X)8/2830-4S	8	245,90 / 295,10	⑥	170	84,5	520 / 605	433	54 / 2 1/8	76 / 3 1/8	9,0
HG(X)8/3220-4	8	279,80 / 335,80	⑥	155	78,3	475 / 551	412	54 / 2 1/8	76 / 3 1/8	9,0
HG(X)8/3220-4S	8	279,80 / 335,80	⑥	170	94,2	520 / 605	432	54 / 2 1/8	76 / 3 1/8	9,0
Einstufige Verdichter HA										
HA(X)4/465-4	4	40,50 / 48,60	⑤	21	11,2	82 / 107	157	28 / 1 1/8	35 / 1 3/8	3,4
HA(X)4/555-4	4	48,20 / 57,80	⑤	26	13,3	107 / 140	160	28 / 1 1/8	35 / 1 3/8	3,4
HA(X)4/650-4	4	56,60 / 67,90	⑤	26	15,6	107 / 140	163	28 / 1 1/8	35 / 1 3/8	3,4
HA(X)5/725-4	4	62,90 / 75,50	⑤	26	12,5	107 / 140	207	28 / 1 1/8	42 / 1 5/8	4,5
HA(X)5/830-4	4	72,20 / 86,70	⑤	26	12,8	126 / 160	210	28 / 1 1/8	42 / 1 5/8	4,5
HA(X)5/945-4	4	82,20 / 98,60	⑤	26	12,9	126 / 160	213	28 / 1 1/8	42 / 1 5/8	4,5
HA(X)6/1080-4	4	93,70 / 112,40	⑤	30	15,8	172 / 212	227	28 / 1 1/8	42 / 1 5/8	4,5
HA(X)6/1240-4	4	107,60 / 129,10	⑤	30	15,9	172 / 212	224	28 / 1 1/8	42 / 1 5/8	4,5
HA(X)6/1410-4	4	122,40 / 146,90	⑤	30	16,2	172 / 212	221	28 / 1 1/8	42 / 1 5/8	4,5

#### Ölsumpfeheizung 230V - 1 - 50/60Hz

- > HG4: 80 W (Serie)
- > HA4: 80 W (Serie)
- > HG5, HG6, HG7: 140 W (Serie)
- > HA5, HA6: 140 W (Serie)
- > HG8: 200 W (Serie)
- > HA5, HA6: 140 W (Serie)

#### Lüftermotoren für HA-Ausführung

- 230V - 1 - 50/60 Hz
- > HA4, HA5, HA6: 170 W / 0,71 A

#### Erläuterungen:

- ① Toleranz (± 10%) bezogen auf Mittelwert des Spannungsbereichs.
- Andere Spannungen und Stromarten auf Anfrage.

Max. Betriebsstrom / max. Leistungsaufnahme für die Auslegung von Schützen, Zuleitungen und Sicherungen berücksichtigen  
Schütze: Gebrauchskategorie AC3

- ③ Alle Angaben basieren auf Mittelwert des Spannungsbereichs (Δ/Y-Angaben bei 230V) (PW-Angaben bei 400V)

- ④ 220-240 V Δ / 380-420 V Y - 3 - 50 Hz  
265-290 V Δ / 440-480 V Y - 3 - 60 Hz

- ⑤ 380-420 V Y/YY - 3 - 50 Hz PW  
440-480 V Y/YY - 3 - 60 Hz PW  
PW = Part Winding, Motoren für Teilwicklungsstart (keine Anlaufentlastung erforderlich)  
Wicklungsverhältnis: HG4, HG5, HG6 = 66% / 33%  
Wicklungsverhältnis: HA4, HA5, HA6 = 66% / 33%  
Ausführungen für Y/D auf Anfrage

- ⑥ 380-420 V Δ/ YYY - 3 - 50 Hz PW  
440-480 V Δ/ YYY - 3 - 60 Hz PW  
PW = Part Winding, Motoren für Teilwicklungsstart (keine Anlaufentlastung erforderlich)  
Wicklungsverhältnis: HG7, HG8 = 60% / 40%  
Ausführungen für Y/Δ auf Anfrage



## Halbhermetische Hubkolbenverdichter 4-, 6- und 8-Zylinder



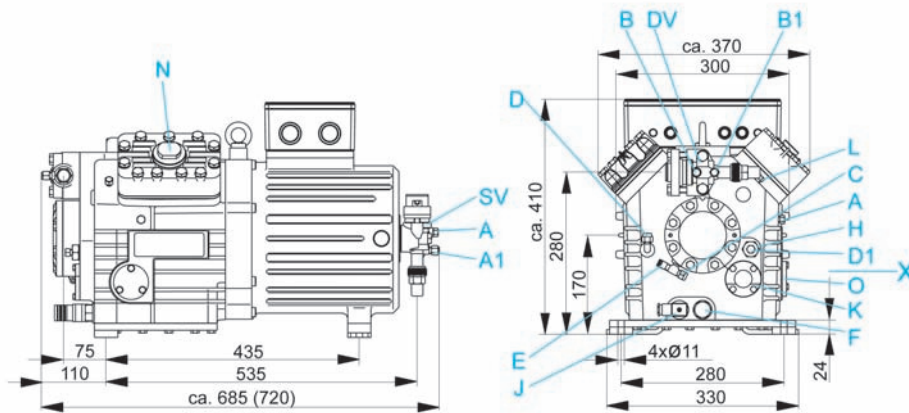
### Maßzeichnungen

#### HG 4

HG4/465-4  
HG4/465-4S

HG4/555-4  
HG4/555-4S

Maße in ( ) = HG4/650-4



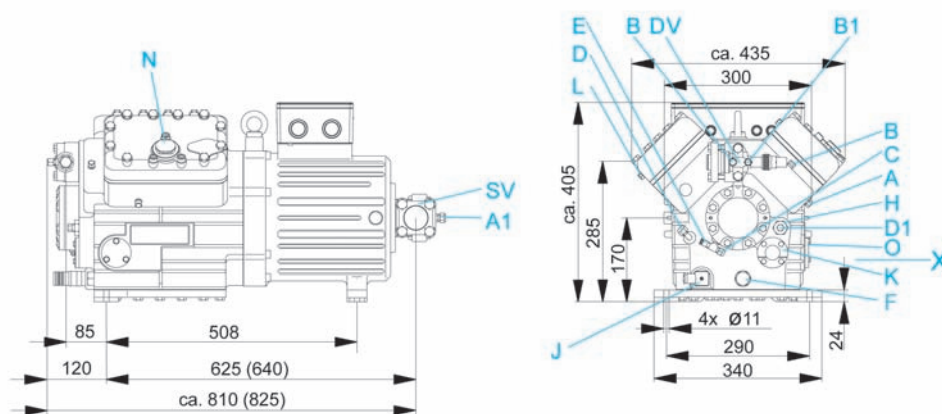
#### HG 5

HG5/725-4  
HG5/725-4S

HG5/830-4  
HG5/830-4S

HG5/945-4  
HG5/945-4S

Maße in ( ) = HG5/945-4

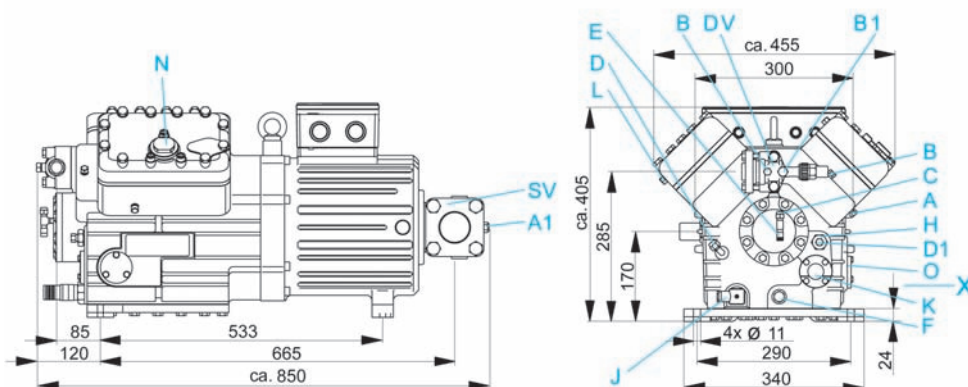


#### HG 6

HG6/1080-4  
HG6/1080-4S

HG6/1240-4  
HG6/1240-4S

HG6/1410-4  
HG6/1410-4S





## Halbhermetische Hubkolbenverdichter 4-, 6- und 8-Zylinder



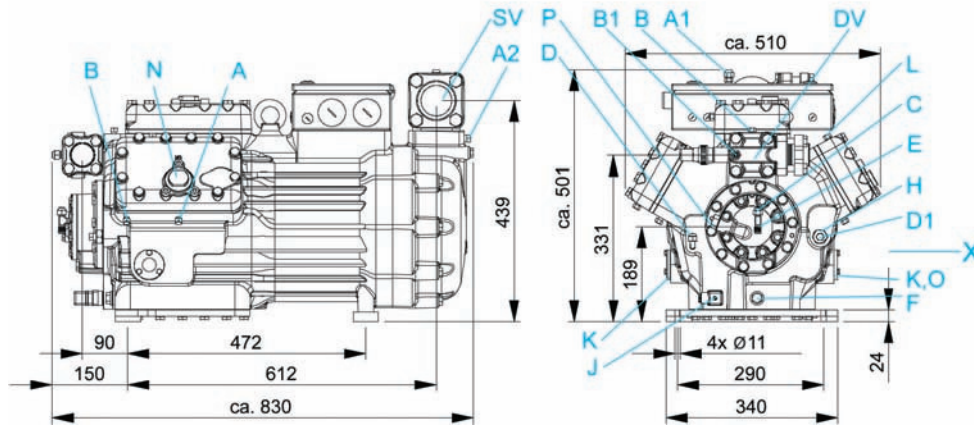
### Maßzeichnungen

#### HG 7

HG7/1620-4  
HG7/1620-4S

HG7/1860-4  
HG7/1860-4S

HG7/2110-4  
HG7/2110-4S

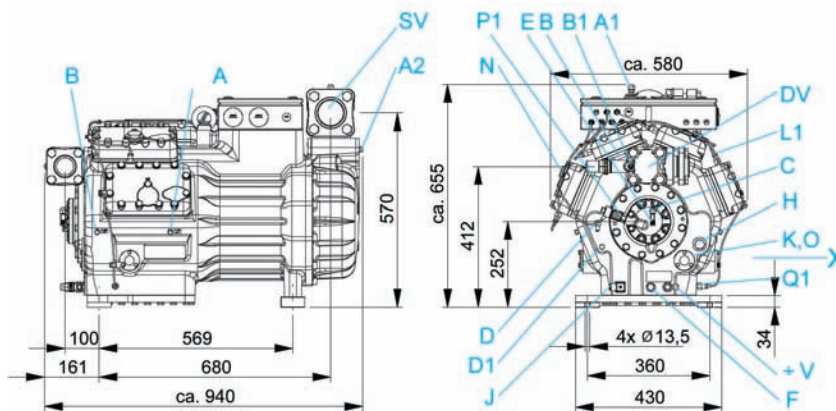


#### HG 8

HG8/2470-4S

HG8/2830-4  
HG8/2830-4S

HG8/3220-4  
HG8/3220-4S

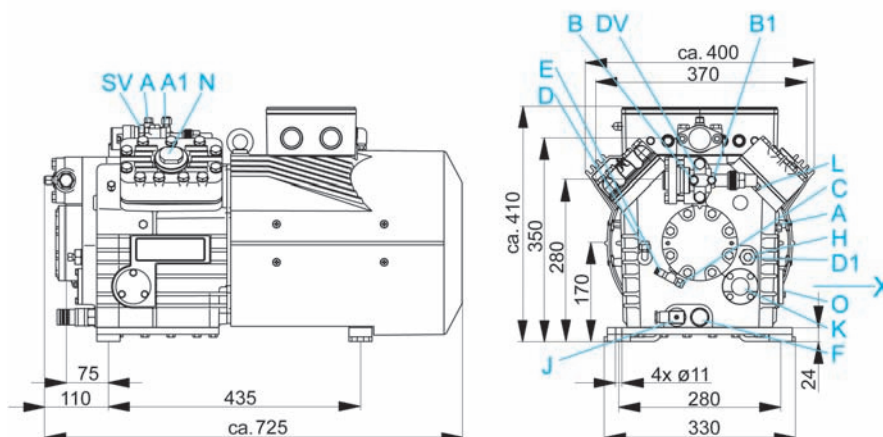


#### HA 4

HA4/465-4

HA4/555-4

HA4/650-4



Maße in mm

Verbundsätze, Verdichter,  
Verflüssigungssätze, Außeneinheiten



**Halbhermetische Hubkolbenverdichter  
4-, 6- und 8-Zylinder**



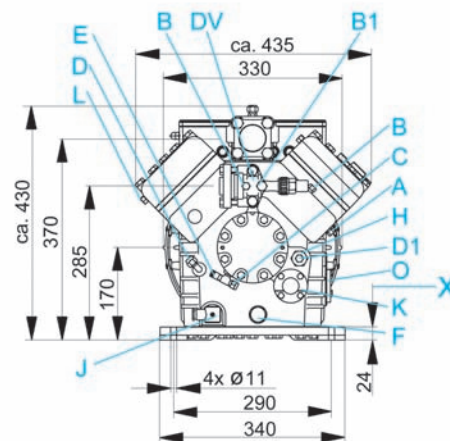
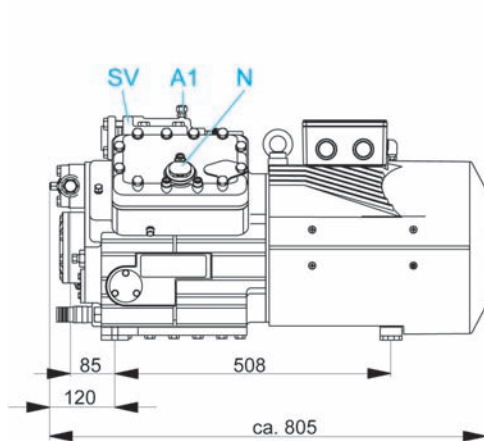
**Maßzeichnungen**

**HG 5**

HA5/725-4

HA5/830-4

HA5/945-4

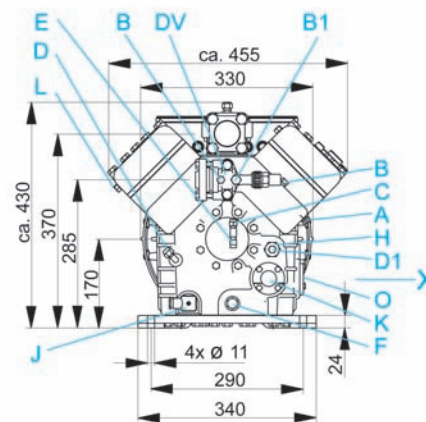
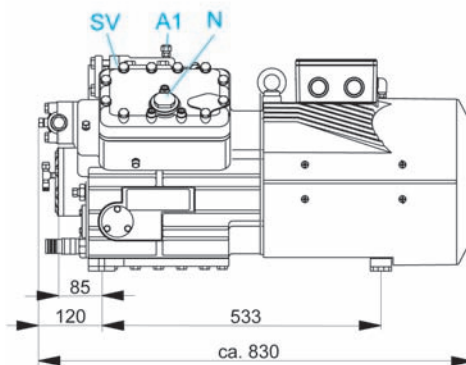


**HG 6**

HA6/1080-4

HA6/1240-4

HA6/1410-4



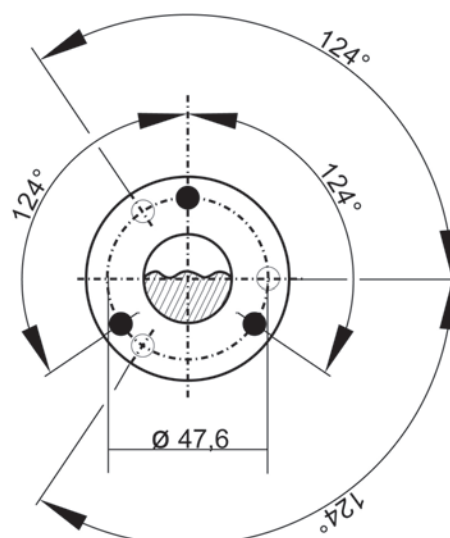
Maße in mm

**Ansicht X:**



**Anschlußmöglichkeit für Ölspiegelregulator**

HG(HA) 4, 5, 6  
HG 7, 8

- Dreilochanschluß für Ölspiegelregulator  
Fabrikat ESK (3x M6, 10 tief)
- Dreilochanschluß für Ölspiegelregulator  
Fabrikat TRAXOIL (3x M6, 10 tief)





	<h2 style="margin: 0;">Halbhermetische Hubkolbenverdichter 4-, 6- und 8-Zylinder</h2>	
---	---	---

### Maße und Anschlüsse

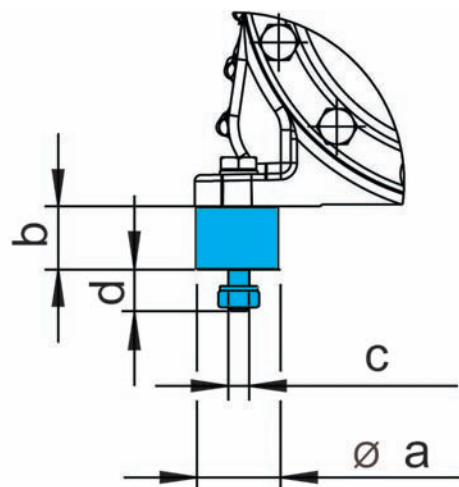
Anschlüsse		HG(HA)4	HG(HA)5	HG(HA)6	HG7	HG8
<b>SV / DV</b>	Siehe technische Daten!	-	-	-	-	-
<b>A</b>	Anschluß Saugseite, nicht absperrbar	1/8" NPTF	1/8" NPTF	1/8" NPTF	1/8" NPTF	1/8" NPTF
<b>A1</b>	Anschluß Saugseite absperrbar	7/16" UNF	7/16" UNF	7/16" UNF	7/16" UNF	7/16" UNF
<b>A2</b>	Anschluß Saugseite, nicht absperrbar	-	-	-	1/4" NPTF	1/4" NPTF
<b>B</b>	Anschluß Druckseite, nicht absperrbar	1/8" NPTF	1/8" NPTF	1/8" NPTF	1/8" NPTF	1/8" NPTF
<b>B1</b>	Anschluß Druckseite absperrbar	7/16" UNF	7/16" UNF	7/16" UNF	7/16" UNF	7/16" UNF
<b>C</b>	Anschluß Öldrucksicherheitsschalter OIL	7/16" UNF	7/16" UNF	7/16" UNF	7/16" UNF	7/16" UNF
<b>D</b>	Anschluß Öldrucksicherheitsschalter LP	7/16" UNF	7/16" UNF	7/16" UNF	7/16" UNF	7/16" UNF
<b>D1</b>	Anschluß Ölrückführung vom Ölabscheider	1/4" NPTF	1/4" NPTF	1/4" NPTF	1/4" NPTF	1/4" NPTF
<b>E</b>	Anschluß Öldruckmanometer	7/16" UNF	7/16" UNF	7/16" UNF	7/16" UNF	7/16" UNF
<b>F</b>	Ölablaß	M22 x 1,5	M22 x 1,5	M22 x 1,5	M22 x 1,5	-
<b>H</b>	Stopfen Öfüllung	M22 x 1,5	M22 x 1,5	M22 x 1,5	M22 x 1,5	M33 x 2
<b>J</b>	Ölumpfheizung	M22 x 1,5	M22 x 1,5	M22 x 1,5	M22 x 1,5	M22 x 1,5
<b>K</b>	Ölschauglas	-	-	-	①	①
<b>L</b>	Anschluß Wärmeschutzthermostat	1/8" NPTF	1/8" NPTF	1/8" NPTF	1/8" NPTF	-
<b>L1</b>	Wärmeschutzthermostat	-	-	-	-	1/8" NPTF
<b>N</b>	Anschluß Leistungsregler	M48 x 1,5	M45 x 1,5	M45 x 1,5	M45 x 1,5	M45 x 1,5
<b>O</b>	Anschluß für Ölspiegelregulator	①	①	①	①	①
<b>OV</b>	Ölserviceventil	-	-	-	-	7/16" UNF
<b>P</b>	Anschluß Öldifferenzdrucksensor	-	-	-	3/4" UNF	-
<b>P1</b>	Öldifferenzdrucksensor	-	-	-	-	3/4" UNF
<b>Q1</b>	Öltemperatursensor	-	-	-	-	1/8" NPTF


① Maße siehe Ansicht X (vorherige Seite)

 Verbundsätze, Verdichter,  
 Verflüssigungssätze, Außeneinheiten

### Maße für Schwingungsdämpfer

Typ	ø a	b	c	d
	mm	mm	mm	mm
HG4	40	30	M10	20
HA4	40	30	M10	20
HG5	50	30	M10	25
HA5	50	30	M10	25
HG6	50	30	M10	25
HA6	50	30	M10	25
HG7	50	30	M10	25
HG8	70	45	M12	37



	<h2 style="margin: 0;">Halbhermetische Hubkolbenverdichter</h2> <h3 style="margin: 0;">4-, 6- und 8-Zylinder</h3>	
---	---	---

**Zubehör**

Verdichter Typ	Öldrucksicherheitsschalter MP54 (a) - mont	Öldrucksicherheitsschalter MP54 (a) - lose	Bock-Compressor-Management BCM 2000 a) inkl. Montage	Ösumpfheizung (a) - Serienmäßig	Anlaufentlastung (a), mit Wärmeschutzthermostat (o. Rückschlagv.) - mont	Anlaufentlastung (a), mit Wärmeschutzthermostat (o. Rückschlagv.) - lose	Wärmeschutzthermostat (Kaltleiter-Fühler) (c) (per Stück)	Leistungsregler (a) (b) (per Stück) - mont	Steuerventil für Anlaufentlastung (a) Leistungsregler (a) (b) - lose (per Stück)	Zusatzlüfter 230 Δ / 400V/3/50...60 (V/Ph/Hz) -Beipack	Öl-Serviceventil
<b>Einstufige Verdichter HG</b>											
HG(X)4/465-4	102.4607	102.4810	102.4641	102.2834	102.4605	102.4823	102.4614	102.4603	102.4603	102.4821	102.4608
HG(X)4/465-4S	102.4607	102.4810	102.4641	102.2834	102.4605	102.4823	102.4614	102.4603	102.4603	102.4821	102.4608
HG(X)4/555-4	102.4607	102.4810	102.4641	102.2834	102.4605	102.4823	102.4614	102.4603	102.4603	102.4821	102.4608
HG(X)4/555-4S	102.4607	102.4810	102.4641	102.2834	102.4605	102.4823	102.4614	102.4603	102.4603	102.4821	102.4608
HG(X)4/650-4	102.4607	102.4810	102.4641	102.2834	102.4605	102.4823	102.4614	102.4603	102.4603	102.4821	102.4608
HG(X)4/650-4S	102.4607	102.4810	102.4641	102.2834	102.4605	102.4823	102.4614	102.4603	102.4603	102.4821	102.4608
HG(X)5/725-4	102.4607	102.4810	102.4641	102.4838	102.4606	102.4824	102.4614	102.4615	102.4615	102.4821	102.4611
HG(X)5/725-4S	102.4607	102.4810	102.4641	102.4838	102.4606	102.4824	102.4614	102.4615	102.4615	102.4821	102.4611
HG(X)5/830-4	102.4607	102.4810	102.4641	102.4838	102.4606	102.4824	102.4614	102.4615	102.4615	102.4821	102.4611
HG(X)5/830-4S	102.4607	102.4810	102.4641	102.4838	102.4606	102.4824	102.4614	102.4615	102.4615	102.4821	102.4611
HG(X)5/945-4	102.4607	102.4810	102.4641	102.4838	102.4606	102.4824	102.4614	102.4615	102.4615	102.4821	102.4611
HG(X)5/945-4S	102.4607	102.4810	102.4641	102.4838	102.4606	102.4824	102.4614	102.4615	102.4615	102.4821	102.4611
HG(X)6/1080-4	102.4607	102.4834	102.4641	102.4838	102.4606	102.4824	102.4614	102.4615	102.4615	102.4821	102.4611
HG(X)6/1080-4S	102.4607	102.4834	102.4641	102.4838	102.4606	102.4824	102.4614	102.4615	102.4615	102.4821	102.4611
HG(X)6/1240-4	102.4607	102.4834	102.4641	102.4838	102.4606	102.4824	102.4614	102.4615	102.4615	102.4821	102.4611
HG(X)6/1240-4S	102.4607	102.4834	102.4641	102.4838	102.4606	102.4824	102.4614	102.4615	102.4615	102.4821	102.4611
HG(X)6/1410-4	102.4607	102.4834	102.4641	102.4838	102.4606	102.4824	102.4614	102.4615	102.4615	102.4821	102.4611
HG(X)6/1410-4S	102.4607	102.4834	102.4641	102.4838	102.4606	102.4824	102.4614	102.4615	102.4615	102.4821	102.4611
HG(X)7/1620-4	102.4607	102.4835	102.4641	102.4838	102.4606	102.4824	102.4614	102.4615	102.4615	102.4822	102.4616
HG(X)7/1620-4S	102.4607	102.4835	102.4641	102.4838	102.4606	102.4824	102.4614	102.4615	102.4615	102.4822	102.4616
HG(X)7/1860-4	102.4607	102.4835	102.4641	102.4838	102.4606	102.4824	102.4614	102.4615	102.4615	102.4822	102.4616
HG(X)7/1860-4S	102.4607	102.4835	102.4641	102.4838	102.4606	102.4824	102.4614	102.4615	102.4615	102.4822	102.4616
HG(X)7/2110-4	102.4607	102.4835	102.4641	102.4838	102.4606	102.4824	102.4614	102.4615	102.4615	102.4822	102.4616
HG(X)7/2110-4S	102.4607	102.4835	102.4641	102.4838	102.4606	102.4824	102.4614	102.4615	102.4615	102.4822	102.4616
HG(X)8/2470-4S				102.4839	102.4606	102.4824	102.4614	102.4615	102.4615	102.4840	
HG(X)8/2830-4			serienmäßig	102.4839	102.4606	102.4824	102.4614	102.4615	102.4615	102.4840	serienmäßig
HG(X)8/2830-4S				102.4839	102.4606	102.4824	102.4614	102.4615	102.4615	102.4840	
HG(X)8/3220-4				102.4839	102.4606	102.4824	102.4614	102.4615	102.4615	102.4840	
HG(X)8/3220-4S				102.4839	102.4606	102.4824	102.4614	102.4615	102.4615	102.4840	
<b>Einstufige Verdichter HA</b>											
HA(X)4/465-4	102.4607	102.4810	102.4641	102.2834	102.4605	102.4823	102.4614	102.4603	102.4603	-	102.4608
HA(X)4/555-4	102.4607	102.4810	102.4641	102.2834	102.4605	102.4823	102.4614	102.4603	102.4603	-	102.4608
HA(X)4/650-4	102.4607	102.4810	102.4641	102.2834	102.4605	102.4823	102.4614	102.4603	102.4603	-	102.4608
HA(X)5/725-4	102.4607	102.4810	102.4641	102.4838	102.4606	102.4824	102.4614	102.4615	102.4615	-	102.4611
HA(X)5/830-4	102.4607	102.4810	102.4641	102.4838	102.4606	102.4824	102.4614	102.4615	102.4615	-	102.4611
HA(X)5/945-4	102.4607	102.4810	102.4641	102.4838	102.4606	102.4824	102.4614	102.4615	102.4615	-	102.4611
HA(X)6/1080-4	102.4607	102.4834	102.4641	102.4838	102.4606	102.4824	102.4614	102.4615	102.4615	-	102.4611
HA(X)6/1240-4	102.4607	102.4834	102.4641	102.4838	102.4606	102.4824	102.4614	102.4615	102.4615	-	102.4611
HA(X)6/1410-4	102.4607	102.4834	102.4641	102.4838	102.4606	102.4824	102.4614	102.4615	102.4615	-	102.4611

- a) 230 / 1 / 50 ... 60 (V/Ph/Hz)
- b) HG(X) 4-6 = 1 Leistungsregler = 50%  
 HG(X) 7 = 1 Leistungsregler = 66%  
 HG(X) 7 = 2 Leistungsregler = 33/66%  
 HG(X) 8 = 1 Leistungsregler = 75%  
 HG(X) 8 = 2 Leistungsregler = 50/75%  
 HG(X) 8 = 3 Leistungsregler = 25/50/75%
- c) Bei Einzelabsicherung der Zylinderdeckel  
 → HG(X) 5+6 = 2 x erforderlich  
 → HG(X) 7 = 3 x erforderlich  
 möglich ab Verdichter Baujahr 2002



## Halbhermetische Hubkolbenverdichter 4-, 6- und 8-Zylinder



Lieferumfang HG(X), HA(X)	HG4	HG5	HG6	HG7	HG8	HA4	HA5	HA6
Halbhermetischer Vierzylinder-Hubkolbenverdichter mit Antriebsmotor für Teilwicklungsstart 380-420 V Y/YY - 3 - 50 Hz 440-480 V Y/YY - 3 - 60 Hz Motoreinheit am Verdichter angeflanscht	X	X	X			X	X	X
Halbhermetischer Sechszylinder-Hubkolbenverdichter mit Antriebsmotor für Teilwicklungsstart 380-420 V Δ /YYY - 3 - 50 Hz 440-480 V Δ /YYY - 3 - 60 Hz Einteiliges Verdichtergehäuse mit hermetisch integriertem Elektromotor				X				
Halbhermetischer Achtzylinder-Hubkolbenverdichter mit Antriebsmotor für Teilwicklungsstart 380-420 V Δ /YYY - 3 - 50 Hz 440-480 V Δ /YYY - 3 - 60 Hz Einteiliges Verdichtergehäuse mit hermetisch integriertem Elektromotor.					X			
Motorkühlung durch einen integrierten Ventilator mit Luftleithaube. 230 V - 1 - 50/60 Hz, 160 W, 0,71 A						X	X	X
Wicklungsschutz mit Kaltleiterfühlern und elektronischem Auslösegerät Bock MP10.	X	X	X	X		X	X	X
Wicklungsschutz mit Kaltleiterfühlern, fertig verdrahtet und angeschlossen mit Bock Compressor-Management BCM2000					X			
Einzelabsicherung der Zylinderköpfe mit Wärmeschutzthermostate, fertig verdrahtet und angeschlossen mit Bock Compressor-Management BCM2000					X			
Öldifferenzdrucksensor (D p-Schalter Fabrikat Kriwan), fertig verdrahtet und angeschlossen mit Bock Compressor-Management BCM2000					X			
Öltemperatursensor im Ölsumpf, fertig verdrahtet und angeschlossen mit Bock Compressor-Management BCM2000					X			
Ölpumpendeckel mit Einschraubmöglichkeit für Öldifferenzdruckschalter (D p-Schalter Fabrikat Kriwan).				X				
Direkte Anschlußmöglichkeit von Ölspiegelregulatoren Fabr. ESK oder AC+R	X	X	X	X	X	X	X	X
Direkte Anschlußmöglichkeit von Ölspiegelregulatoren Fabr. Traxoil	X	X	X	X	X	X	X	X
Ölsumpfheizung 230 V - 1 - 50/60 Hz, 80 W	X					X		
Ölsumpfheizung 230 V - 1 - 50/60 Hz, 140 W		X	X	X			X	X
Ölsumpfheizung 230 V - 1 - 50/60 Hz, 200 W					X			
Ölservice-Ventil					X			
Ölfüllung: HG: FUCHS Reniso SP 46 HGX: FUCHS Reniso Triton SE 55	X	X	X	X	X	X	X	X
Schauglas	X	X	X			X	X	X
Zwei Schaugläser				X				
Drei Schaugläser					X			
Vorbereitet für Leistungsregler (1 Zylinderdeckel)	X	X	X			X	X	X
Vorbereitet für Leistungsregler (2 Zylinderdeckel)				X				
Vorbereitet für Leistungsregler (3 Zylinderdeckel)					X			
Verdichter Sicherheitsventil	X	X	X	X	X	X	X	X
Saug- und Druckabsperventil	X	X	X	X	X	X	X	X
Schutzgasfüllung	X	X	X	X	X	X	X	X
4 Schwingungsdämpfer als Beipack	X	X	X	X	X	X	X	X



## Halbhermetische Hubkolbenverdichter 4-, 6- und 8-Zylinder



Zubehör HG(X), HA(X)	HG4	HG5	HG6	HG7	HG8	HA4	HA5	HA6
1) Anlaufentlastung 230 V - 1 - 50/60 Hz, ohne Rückschlagventil					X			
1) Anlaufentlastung 230 V - 1 - 50/60 Hz, ohne Rückschlagventil, einschließlich Wärmeschutzthermostat (Kaltleiter-Fühler)	X	X	X	X		X	X	X
2) Leistungsregler 230 V - 1 - 50/60 Hz, 1 Leistungsregler = 50% Restleistung	X	X	X			X	X	X
2) Leistungsregler 230 V - 1 - 50/60 Hz, 1-2 Leistungsregler = 66/33% Restleistung				X				
2) Leistungsregler 230 V - 1 - 50/60 Hz, 1-3 Leistungsregler = 75/50/25% Restleistung					X			
3) Stufenlose Drehzahlregelung über Bock EFC (Electronic Frequency Control)								
4) Zylinderdeckel vorbereitet für Leistungsregler								
5) Ölsumpfheizung: 110-240 V - 1 - 50/60 Hz, 0-120 W, PTC-Heizung selbstregulierend								
6) Öldrucksicherheitsschalter MP 54 230 V - 1 - 50/60 Hz inkl. Montage	X	X	X	X		X	X	X
7) Ölservice-Ventil (nur als Erstausrüstung möglich)	X	X	X	X		X	X	X
8) Wärmeschutzthermostat (Kaltleiter-Fühler)	X	X	X	X		X	X	X
9) Bock Compressor Management BCM2000 einschließlich Öldrucküberwachung, Öltemperaturüberwachung (NTC), Wärmeschutzthermostat (PTC) pro Zylinderdeckel	X	X	X	X		X	X	X
10) Wassergekühlte Zylinderdeckel	X	X	X	X	X	X	X	X
10) Seewasserbeständige wassergekühlte Zylinderdeckel	X	X	X	X	X	X	X	X
11) Zusatzlüfter 220-240 V Δ / 380-420 V Y - 3 - 50/60 Hz, 120/180 W beige packt	X	X	X	X	X			
12) Anschlußstutzen Saug- und Druckventil in Schweißausführung					X			
13) Zwischenadapter für Druckabsperrentil	X	X	X	X	X			
Sonderspannung und/oder -frequenz (auf Anfrage)	X	X	X	X	X	X	X	X







## Halbhermetische Hubkolbenverdichter 2-stufig



### Allgemeines

Auf Basis der Bock Halbhermetik-Baureihe HG steht im 6-Zylinderbereich eine zweistufige Variante für den erweiterten Einsatz in der Tiefkühlung zur Verfügung.

Das zweistufige System, bestehend aus Flüssigkeitsunterkühler, thermostatischem Einspritzventil, Magnetventil, Filtertrockner und weiteren Komponenten, ist direkt am Verdichter angebaut, verrohrt und komplett isoliert.

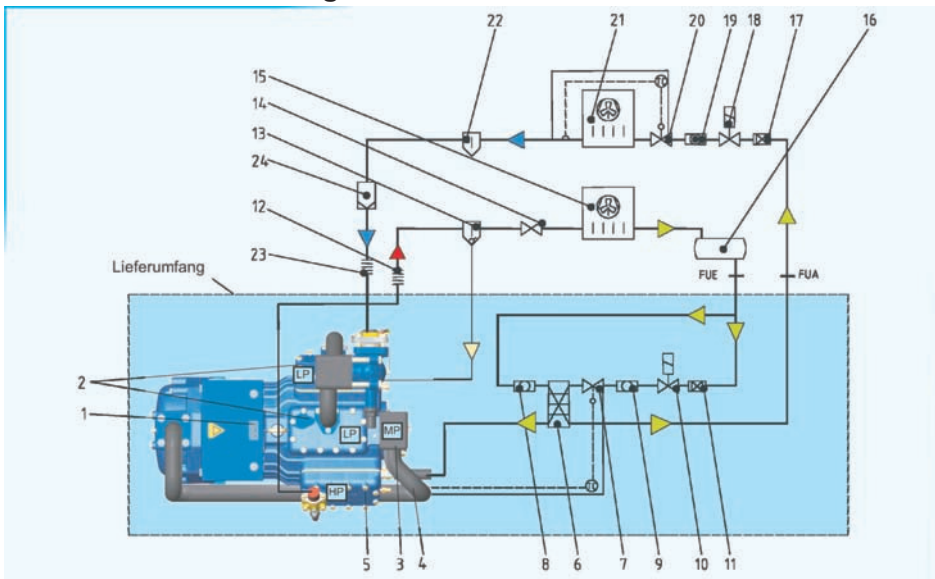
### Besondere Merkmale:

- > 6-Zylinderbauweise, Stufenaufteilung LP/HP 2:1
- > Alle erforderlichen Komponenten für den zweistufigen Betrieb sind direkt am Verdichter angebaut.
- > Genaue Systemabstimmung auf das jeweils mögliche Kältemittel (R404A, R410A oder R22)
- > Äußerst wirtschaftliches und zuverlässiges Verdichterkonzept

### Verfügbare Modelle:

HGZX7/2110-4-R404A  
HGZX7/2110-4-R410A  
HGZ7/2110-4-R22

### Kreislauf mit zweistufigem Verdichter



LP = Niederdruck  
MP = Mitteldruck  
HP = Hochdruck  
FUE = Flüssigkeitszwischenkühler, Eingang  
FUA = Flüssigkeitszwischenkühler, Ausgang

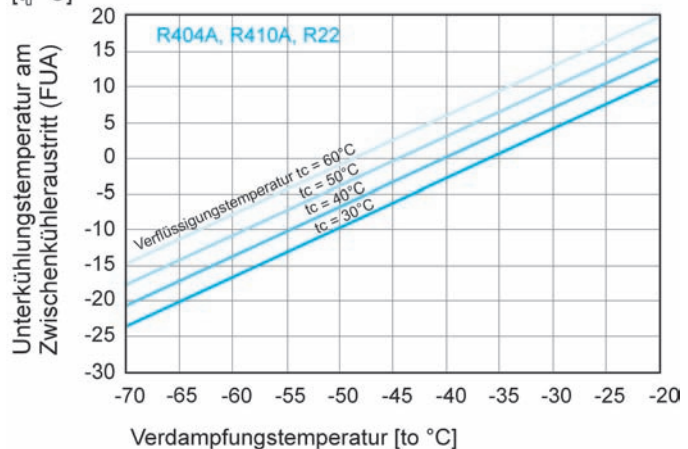
- |                           |                                     |                       |                                    |
|---------------------------|-------------------------------------|-----------------------|------------------------------------|
| 1 Verdichter              | 7 Expansionsventil *                | 13 Ölabscheider       | 19 Schauglas                       |
| 2 Zylinder LP-Stufe       | 8 Schauglas 1 *                     | 14 Rückschlagventil   | 20 Expansionsventil (Verdampfer)   |
| 3 Zwischendruckkammer MP  | 9 Schauglas 2 *                     | 15 Verflüssiger       | 21 Verdampfer                      |
| 4 Zwischendruckleitung MP | 10 Magnetventil *                   | 16 Kältemittelsammler | 22 Flüssigkeitsabscheider          |
| 5 Zylinder HP-Stufe       | 11 Filtertrockner *                 | 17 Filtertrockner     | 23 Schwingungsdämpfer, Saugleitung |
| 6 Zwischenkühler *        | 12 Schwingungsdämpfer, Druckleitung | 18 Magnetventil       | 24 Saugleitungsfilter              |

\* Komponenten für Zwischenkühlsystem, im Lieferumfang serienmäßig enthalten

### Unterkühlungstemperatur

Zur Auslegung des Expansionsventils am Verdampfer kann mit Hilfe des Diagramms die überschlägige Bestimmung der sich einstellenden Unterkühlungstemperatur bei entsprechenden Betriebsbedingungen ( $t_v/t_o$ ) ermittelt werden.

Diagramm zur Bestimmung der Unterkühlungstemperatur am Zwischenkühleraustritt [ $t_v$  °C]



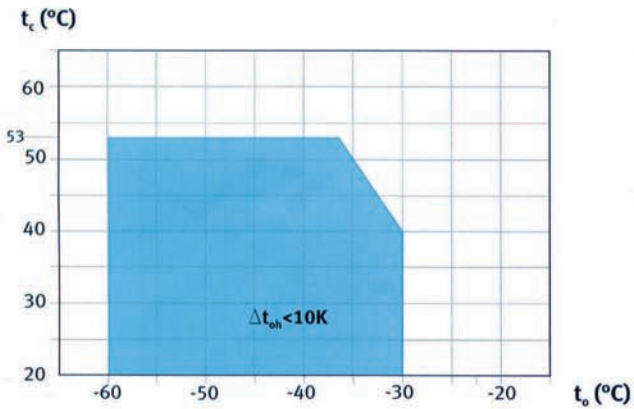


## Halbhermetische Hubkolbenverdichter 2-stufig

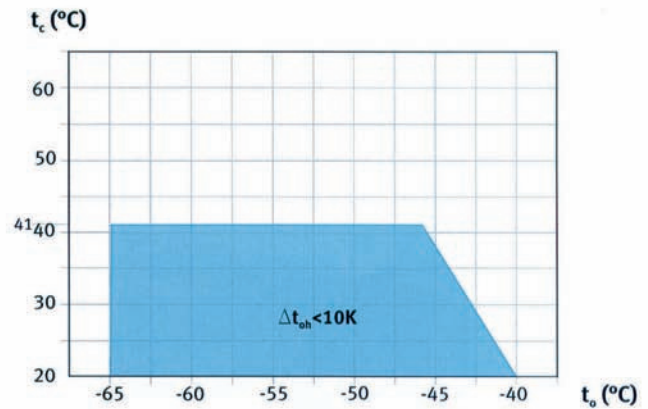


Einsatzgrenzen bezogen auf 10 K Sauggasüberhitzung

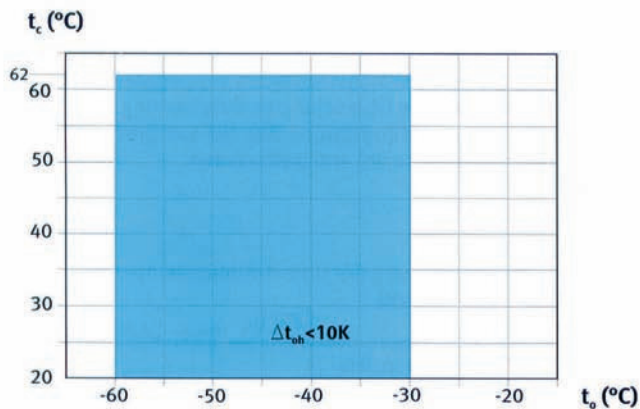
### R404A HGZX7/2110-4 - R404A



### R410A HGZX7/2110-4 - R410A



### R22 HGZ7/2110-4 - R22



Anwendungsbereich

$t_o$  Verdampfungstemperatur (°C)

$t_c$  Verflüssigungstemperatur (°C)

$\Delta t_{oh}$  Sauggasüberhitzung (K)

## Hinweise

### Einsatzgrenzen

Verdichterbetrieb ist innerhalb der dargestellten Einsatzgrenzen-Diagramme möglich. Die Bedeutung der farblich unterlegten Flächen ist zu beachten. Grenzbereiche sollten nicht als Auslegungs- oder Dauerbetriebspunkt gewählt werden.

### Leistungsdaten

Die angegebenen Leistungswerte basieren auf **10K Sauggasüberhitzung, mit Flüssigkeitsunterkühlung bei 50 Hz Betrieb.**

Umrechnungsfaktoren für Leistungsdaten 60Hz=1,2. Leistungsdaten für andere Betriebspunkte siehe Bock- Software.



## Halbhermetische Hubkolbenverdichter 2-stufig



### Leistungsdaten 50 Hz bezogen auf Sauggasüberhitzung 10K, mit Flüssigkeits-Unterkühlung

Verdichter-Typ EDV-Nr.	Verfl. Temp. °C	↓	Kälteleistung Q <sub>0</sub> [Watt]				Leistungsaufnahme P <sub>e</sub> [kW]			
			Verdampfungstemperatur °C							
			-30	-35	-40	-45	-50	-55	-60	-65
<b>R 404A</b>										
HGZX7/2110-4 102.5192	30	Q	44023	36332	29545	23612	18482	14104	10427	-
		P	29,01	26,27	24,08	22,18	20,34	18,30	15,82	-
	40	Q	41148	34110	27857	22337	17498	13291	9664	-
		P	30,74	28,18	26,11	24,32	22,54	20,53	18,04	-
	50	Q	-	31960	26197	21047	16457	12377	8757	-
		P	-	30,51	28,45	26,62	24,77	22,66	20,04	-
<b>R 410A</b>										
HGZX7/2110-4 102.5193	30	Q	-	-	-	33155	25961	19914	14939	10959
		P	-	-	-	30,06	27,13	24,37	21,51	18,31
	40	Q	-	-	-	-	25076	19118	14227	10327
		P	-	-	-	-	29,69	26,88	23,92	20,55
<b>R 22</b>										
HGZ7/2110-4 102.4192	30	Q	36290	29979	24426	19548	15264	11492	8149	-
		P	21,76	20,48	19,06	17,54	25,95	14,31	12,66	-
	40	Q	33997	28096	22914	18369	14379	10862	7735	-
		P	23,96	22,57	21,01	19,31	17,48	15,57	13,59	-
	50	Q	32494	26841	21868	17493	13634	10209	7135	-
		P	26,59	24,95	23,10	21,05	18,84	16,49	14,04	-
	60	Q	31742	26174	21247	16879	12988	9492	6308	-
		P	30,17	28,13	25,83	23,28	20,53	17,59	14,50	-

Verbundsätze, Verdichter,  
Verflüssigungssätze, Außeneinheiten

### Technische Daten

Verdichter-Typ	Zylinder-zahl	Hubvolumen 50Hz (1450min <sup>-1</sup> )		Elektrische Daten ③				Gewicht	Anschlüsse		Öl-füllung
		LP	HP	Spannung	Max. Betriebsstrom	Max. Leistungsaufnahme	Anlaufstrom (Rotor blockierend)		Druck-leitung	Saug-leitung	
		m <sup>3</sup> /h	m <sup>3</sup> /h								
Zweistufige Verdichter HGZ											
HGZ7(X)/2110-4	6	122,40	61,20	④	65	36,0	191 / 286	300	35 / 1 3/8	54 / 2 1/8	4,8

Ölsumpfeheizung 230V - 1 - 50/60Hz 140W

#### Erläuterungen:

① Toleranz (± 10%) bezogen auf Mittelwert des Spannungsbereichs. Andere Spannungen und Stromarten auf Anfrage.

Max. Betriebsstrom / max. Leistungsaufnahme für die Auslegung von Schützen, Zuleitungen und Sicherungen berücksichtigen  
Schütze: Gebrauchskategorie AC3

③ Alle Angaben basieren auf Mittelwert des Spannungsbereichs (400V)

④ 220-240 V Δ / 380-420 V Y - 3 - 50 Hz  
265-290 V Δ / 440-480 V Y - 3 - 60 Hz

⑤ 380-420 V Y/YY - 3 - 50 Hz PW  
440-480 V Y/YY - 3 - 60 Hz PW  
PW = Part Winding, Motoren für Teilwicklungsstart  
(keine Anlaufentlastung erforderlich)  
Wicklungsverhältnis: 60% / 40%

LP Niederdruckstufe  
HP Hochdruckstufe

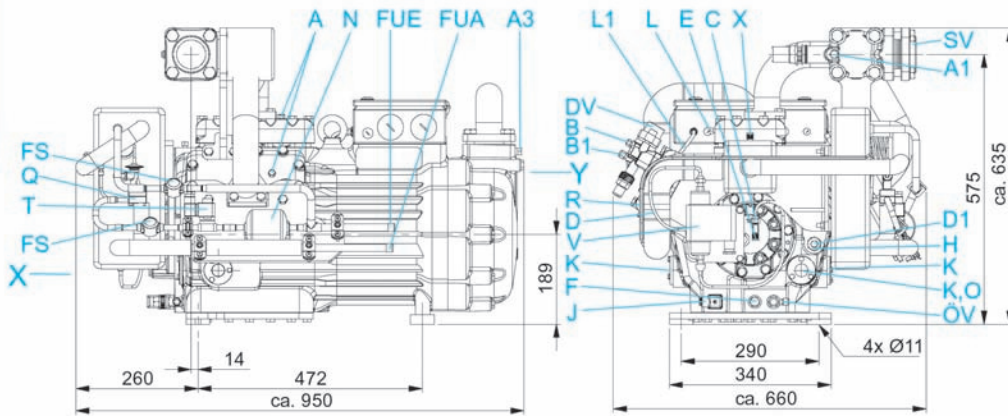


**Halbhermetische Hubkolbenverdichter  
2-stufig**

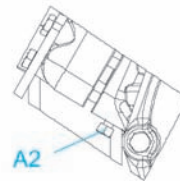


**Maßzeichnungen**

**HGZ7/2110-4- R404A / R410A / R22**



Ansicht Y



- Befestigung starr ohne Schwingungsdämpfer
- Anschlüsse siehe Seite 57

Maße in mm

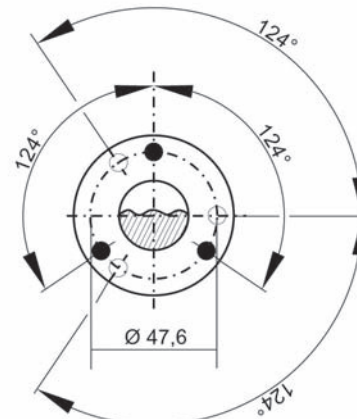
**Anschlüsse**

<b>DV</b>	Druckleitung	35mm / 1 3/8"	<b>B1</b>	Anschluß Druckseite, absperierbar	7/16" NPTF	<b>L</b>	Anschluß Wärmeschutzthermostat	1/8" NPTF
<b>SV</b>	Saugleitung	54mm / 2 1/8"	<b>C</b>	Anschluß Öldrucksicherheitschalter OIL	7/16" UNF	<b>L1</b>	Wärmeschutzthermostat	1/8" NPTF
<b>FUE</b>	Flüssigkeitsunterkühler Ein	16mm / 5/8"	<b>D</b>	Anschluß Öldrucksicherheitschalter LP	7/16" UNF	<b>N</b>	Filtertrockner	2xØ12mm
<b>FUA</b>	Flüssigkeitsunterkühler Aus	16mm / 5/8"	<b>D1</b>	Anschluß Ölrückführung vom Ölabscheider	1/4" NPTF	<b>O</b>	Anschluß Ölspiegelregulator	①
<b>A</b>	Anschluß Saugseite, nicht absperierbar	1/8" NPTF	<b>E</b>	Anschluß Öldruckmanometer	7/16" UNF	<b>OV</b>	Ölserviceventil	7/16" UNF
<b>A1</b>	Anschluß Saugseite, absperierbar	7/16" UNF	<b>F</b>	Ölablaß	-	<b>Q</b>	Nacheinspritzventil-kältemittelabhängig	-
<b>A2</b>	Anschluß Mitteldruck, nicht absperierbar	1/8" NPTF	<b>FS</b>	Schauglas Flüssigkeitsleitung	-	<b>R</b>	Druckausgleichsleitung für Einspritzventil	2x 7/16" UNF
<b>A3</b>	Anschluß Mitteldruck, nicht absperierbar	1/4" NPTF	<b>H</b>	Stopfen Ölfüllung	M22x1,5	<b>T</b>	Magnetventil	2xØ12mm
<b>B</b>	Anschluß Druckseite, nicht absperierbar	1/8" NPTF	<b>J</b>	Ölsumpfheizung	M22x1,5	<b>V</b>	Öldrucksicherheitschalter MP54	-
			<b>K</b>	Schauglas	-	<b>X</b>	Schraderanschluß für Mitteldruckmanometer	7/16" UNF

① Maße siehe Ansicht X

Ansicht X:  
Anschlußmöglichkeit für Ölspiegelregulator

- Dreilochanschluß für Ölspiegelregulator Fabrikat ESK (3x M6, 10 tief)
- Dreilochanschluß für Ölspiegelregulator Fabrikat TRAXOIL (3x M6, 10 tief)



Maße in mm

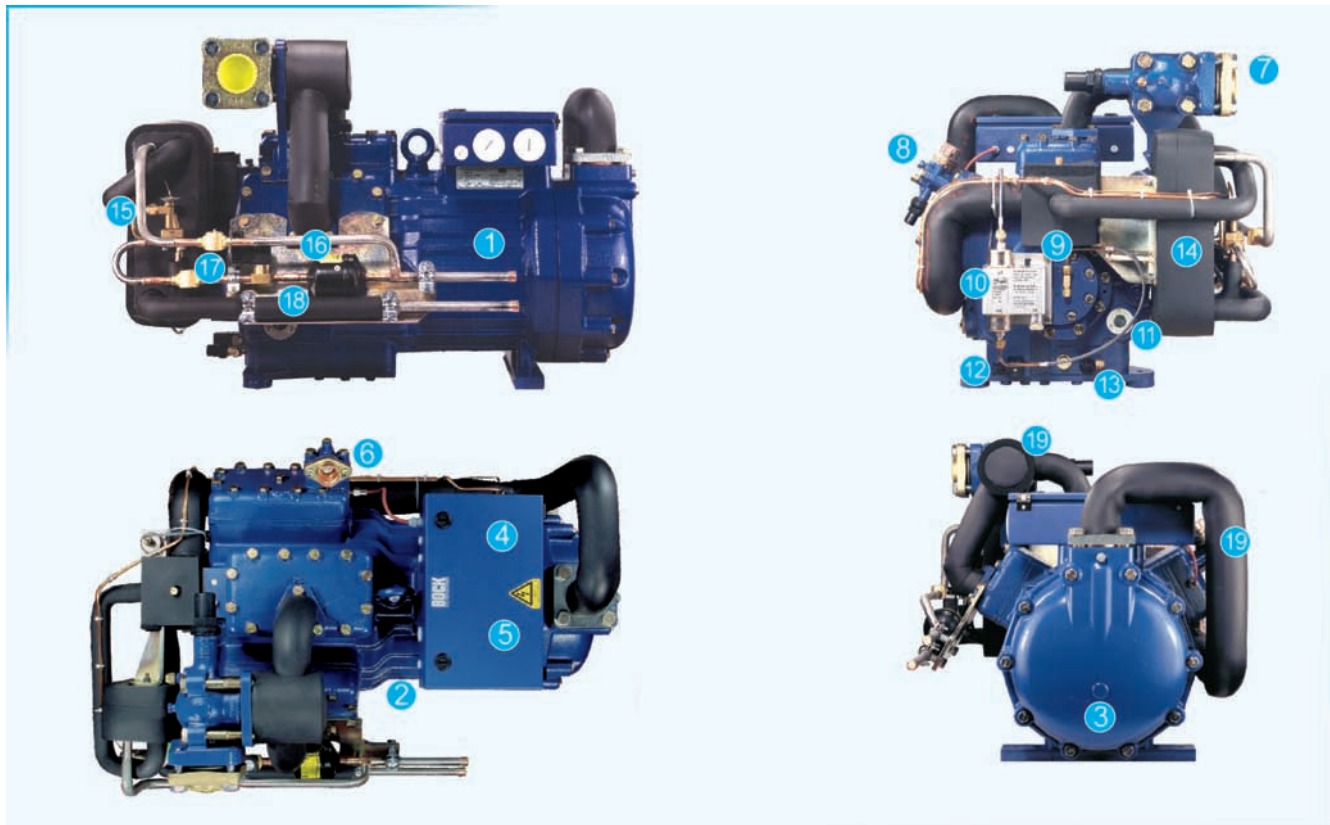




## Halbhermetische Hubkolbenverdichter 2-stufig



### Lieferumfang



Verbundsätze, Verdichter,  
Verflüssigungssätze, Außeneinheiten

### Erläuterungen:

- 1 Sechszylinder-Halbhermetik-Verdichter, zweistufig, Aufteilung (LP/HP) 2:1
- 2 Einteiliges Verdichtergehäuse mit hermetisch integriertem Elektromotor
- 3 Antriebsmotor für Teilwicklungsstart (Part-Winding)
- 4 Klemmkasten IP54 mit aufklappbarem Schanierdeckel und einfachen Schnellverschlüssen
- 5 Elektronischer Motorschutz Bock MP10, Temperaturüberwachung mit PTC-Sensoren und optischer Zustandsanzeige über Leuchtdioden
- 6 Wärmeschutzthermostat (Kaltleiter) auf der HP-Stufe
- 7 Sauganschluss für metrisches Rohr wahlweise metrisch oder Zoll
- 8 Druckanschluss metrisch oder Zoll
- 9 Triebwerk mit Gleitlagern und Druckumlaufschmierung durch Drehrichtungsunabhängige Ölpumpe mit Überdruckventil
- 10 Öldrucksicherheitsschalter komplett montiert
- 11 Drei Ölschaugläser
- 12 Ölumpfheizung 140 W
- 13 Ölserviceventil

**Komponenten für den zweistufigen Betrieb, komplett montiert, anschlussfertig verrohrt und direkt am Verdichter angebaut.  
Bestehend aus:**

- 14 Flüssigkeitsunterkühler-Einheit
- 15 Thermostatisches Einspritzventil
- 16 Filtertrockner
- 17 Zwei Schaugläser in den Flüssigkeitsleitungen
- 18 Magnetventil
- 19 Komplette Isolierung der gesamten Einheit