

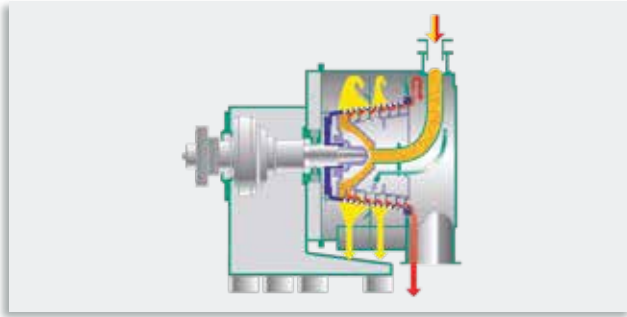
# Zentrifugen



Das Lieferprogramm

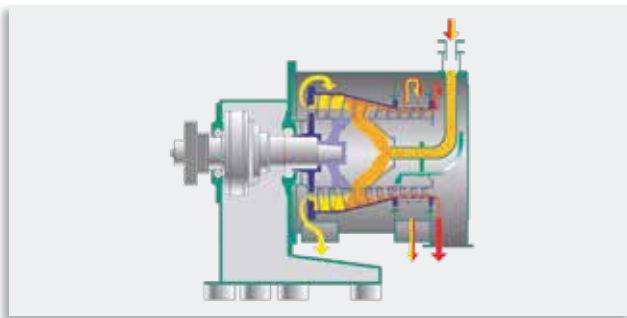
# SIEBTECHNIK-Zentrifugen

für die kontinuierliche und mechanische Phasentrennung »fest-flüssig«



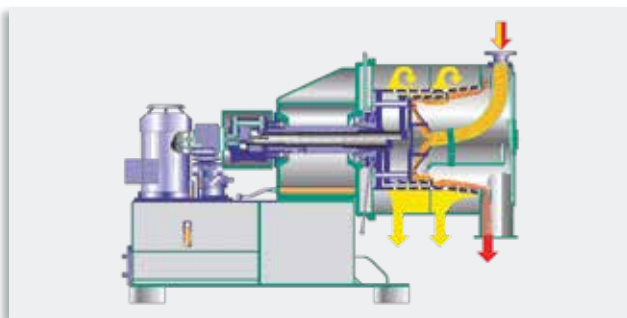
## CONTURBEX Siebschnecken-Zentrifuge

Am vielseitigsten verwendbar sind unsere Siebschnecken-Zentrifugen. Der vom Sieb belag zurückgehaltene Feststoff wird durch die Trommelneigung und einer mit etwas abweichender Drehzahl angetriebenen Schnecke vom kleinen zum großen Durchmesser gefördert. Die Größe der zu trennenden Feststoffpartikel liegt vorzugsweise über 80 µm.



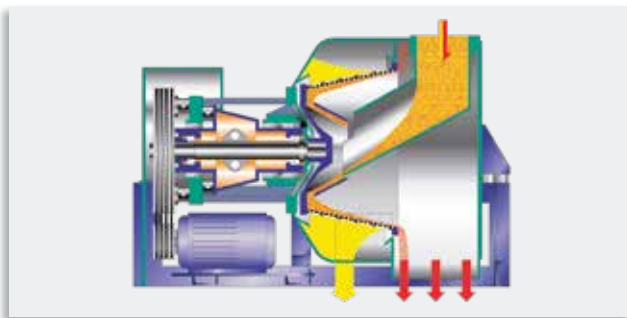
## CONTHICK Sieb/Schnecken-Zentrifuge

Die Konzeption dieser Zentrifuge basiert auf der Technik unserer CONTURBEX Siebschnecken-Zentrifuge. Zusätzlich wird eine Vollmantel-Eindickstufe eingesetzt, die eine hohe Trenneffizienz auch bei niedrig konzentrierten Suspensionen und somit ein hohes Ausbringen von Feinanteilen ermöglicht.



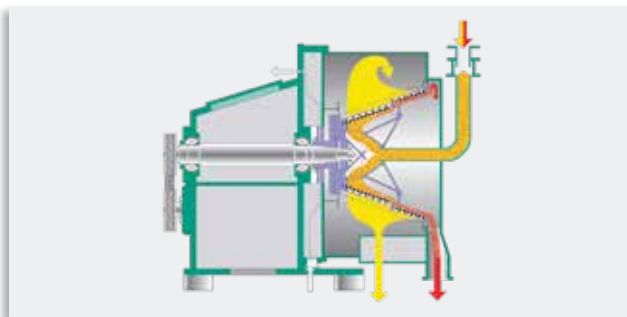
## SHS Schub-Zentrifuge

In der Schubzentrifuge wird der Feststoff auf einem Spaltsiebkorb als Kuchen zurückgehalten und durch eine oszillierende Bewegung des Schubbodens schrittweise axial in Richtung Feststoff-Fanggehäuse transportiert. Die geringe Transportgeschwindigkeit des dicken, geschlossenen Feststoffkuchens ermöglicht hohe Verweilzeiten, geringen Feststoffverlust sowie geringen Kornbruch und Verschleiß. Die mehrstufige Ausführung erlaubt zudem optimale Produktwaschung.



## HSG Schwing-Zentrifuge

Die größten Mengenleistungen, bis zu 450 t/h Feststoff, erreichen unsere Schwing-Zentrifugen, bei denen der vom Sieb zurückgehaltene Feststoff durch eine, die Drehbewegung überlagernde Axialschwingung vom kleinen zum großen Durchmesser gefördert wird. Häufigster Anwendungsbereich ist die Entwässerung von Kohle, Meersalz und Sand.



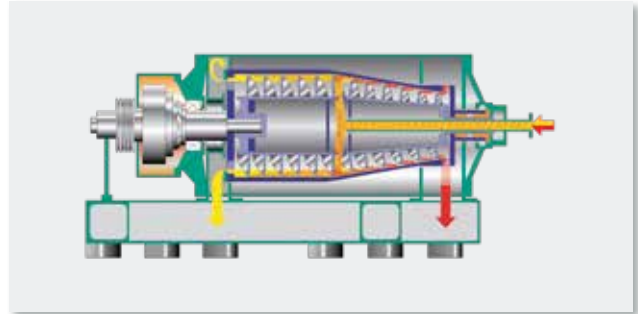
## TURBO-CASCADE Gleit-Zentrifuge

Die TURBO-CASCADE ist eine Spezialzentrifuge, die wir für das Entwässern von Feststoffen einheitlicher Korngröße bis herunter zu etwa 0,5 mm entwickelt haben. Die Partikel gleiten einzeln, also nicht in geschlossener Schicht über die stufenförmig angeordneten Siebböden. Trotz sehr kurzer Verweilzeit des einzelnen Kornes in der Zentrifuge werden Endfeuchten bis herunter zu 0,01 % erzielt.

Für die mechanische Flüssigkeitsabtrennung sind kontinuierlich arbeitende Zentrifugen in fast allen Fällen die technisch und wirtschaftlich beste Lösung. Sie entwässern auch große Feststoffmengen auf niedrige Endfeuchten bei kleinem Raum- und Energiebedarf und mit geringem Zeitaufwand.

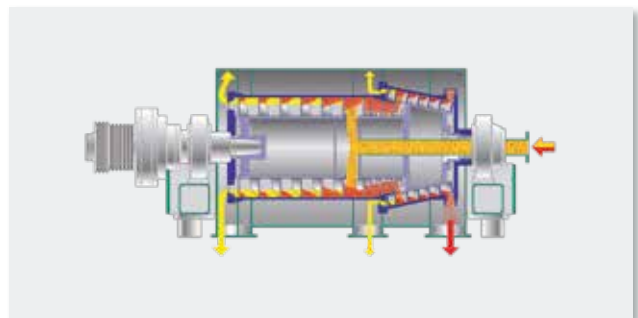
#### **TS / DZ / DZS Dekantier-Zentrifuge**

In Dekantier-Zentrifugen trennt man sehr feine Feststoffe von spezifisch leichterer Flüssigkeit. Der Feststoff sedimentiert innerhalb der Flüssigkeit, wird also nicht von einem Siebelement zurückgehalten. Der in der Vollmanteltrommel abgesetzte Feststoff wird mit einer Schnecke zum kleinen Durchmesser gefördert und dort abgeworfen. Die geklärte Flüssigkeit läuft über ein verstellbares Wehr am zylindrischen Trommelende ab.



#### **TWIN-CONE Dekantier-Zentrifuge**

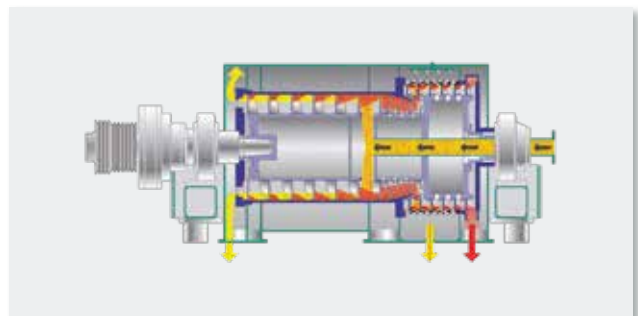
Wie der normale Dekanter, jedoch mit einem nachgeschalteten wesentlich größer dimensionierten Trockenkonus am Ende der Klärtrommel um mehr Volumen für den Feststoff zu schaffen und bei höheren G-Zahlen bei geringerer Schichtdicke eine optimale Entfeuchtung zu erreichen.



#### **TURBO-SCREEN Dekantier-Zentrifuge**

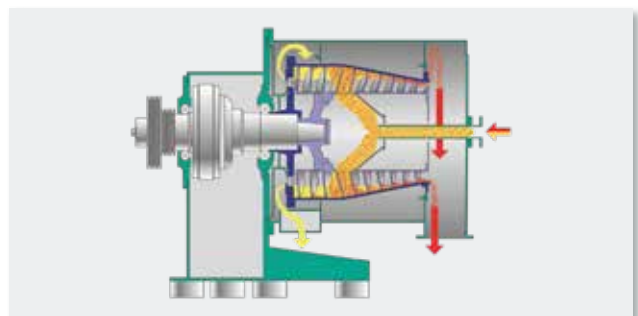
Ähnlich dem TWIN-CONE, aber anstelle eines größeren Trockenkonus ist eine große Siebtrommel eingesetzt, die bei höheren G-Zahlen und geringerer Schichtdicke für direkte bestmögliche Entwässerung sorgt.

Ein hohes Ausbringen bei minimalen Feststoffverlusten wird durch Rezirkulation der ausgeschleuderten Restflüssigkeit erzielt.



#### **SHORT-BOWL Dekantier-Zentrifuge**

Der SHORT-BOWL Dekanter ist einseitig gelagert konzipiert. Diese Zentrifuge hat kurze rotierende Teile und ist gut geeignet für die Abtrennung feiner Feststoffpartikel mit hohem spezifischen Dichteunterschied zu einer Flüssigkeit.



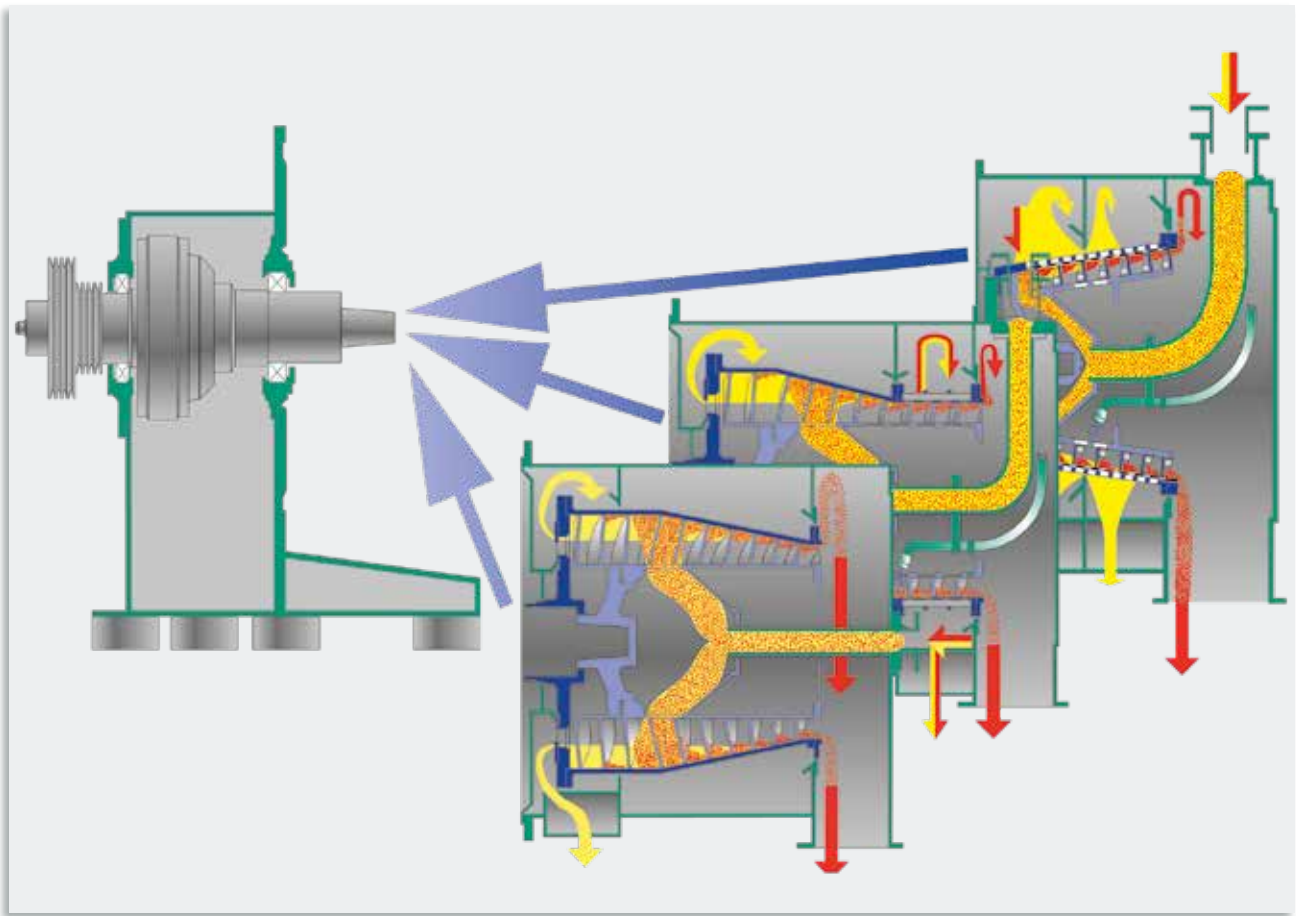
#### **CENTRIFLEX Labor-Zentrifuge**

Die Labor-Zentrifuge CENTRIFLEX ist eine Universal-Zentrifuge zur Untersuchung der Trennmöglichkeiten von Fest-/Flüssig-Gemischen unter dem Einfluss hoher Zentrifugalkräfte. Durch entsprechendes Zubehör kann sie äußerst vielseitig zum Filtrieren, Waschen, Spülen, Klären und zum kontinuierlichen Trennen von zwei Flüssigkeiten sowie zur Herstellung von Emulsionen verwendet werden.



# Kontinuierliche „Universal-Zentrifuge“

für Labor und Technikum



Diese kontinuierlich arbeitende Zentrifuge wurde speziell für den Versuchseinsatz im Labor und Technikum entwickelt. Durch die geringe Baugröße und den konstruktiven Aufbau sind auch mobile Einsätze in Industrieanlagen bei geringfügigem Transport- und Anschlussaufwand möglich.

Neben Versuchseinsätzen eignet sich die Universal-Zentrifuge in der jeweils bevorzugten Ausstattung auch für kontinuierliche industrielle Trennaufgaben mit geringen Durchsatzleistungen im Dauereinsatz.

Bei identischer Lager- und Antriebseinheit können folgende Rotorausstattungen für unterschiedliche Trennaufgaben eingesetzt werden:

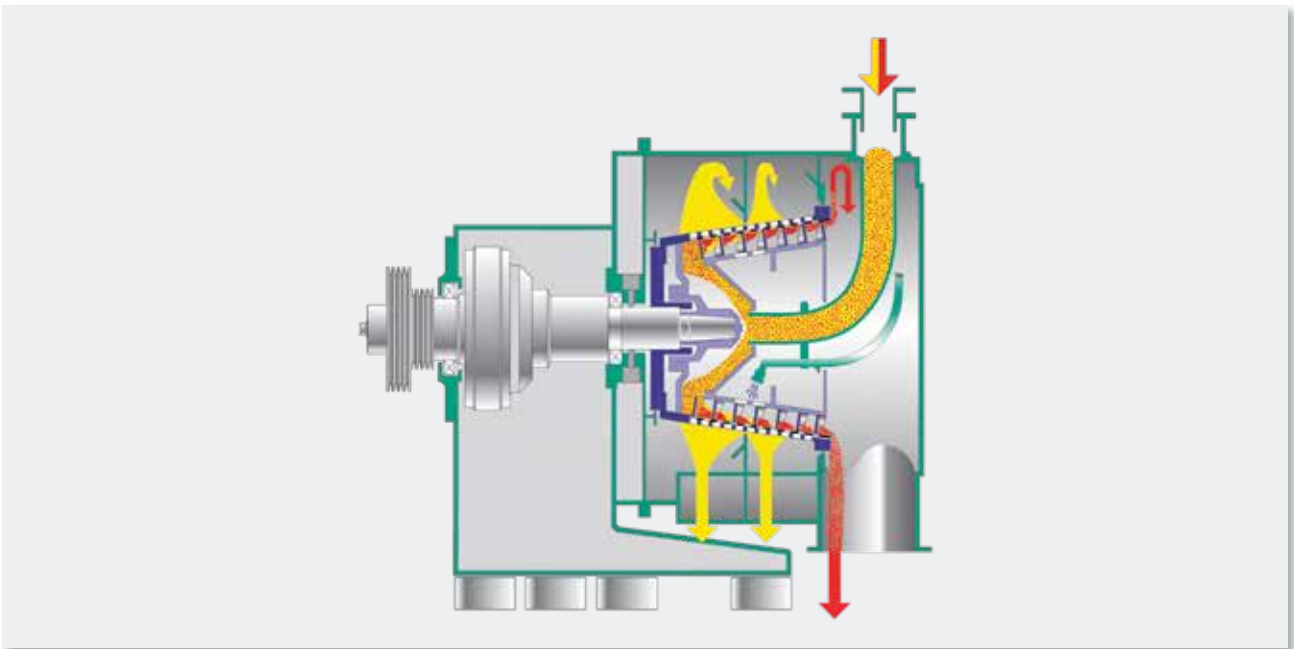
- Vollmantelrotor (Dekanter)
- Vollmantelrotor mit Siebteil (CONTHICK)
- Siebschneckenrotor (CONTURBEX)

Der Produktraum mit den rotierenden Schleuderteilen ist komplett von der Lagereinheit separiert und offeriert einfache und schnelle Zugänglichkeit.

Die Zentrifuge wird mit unterschiedlichen Antriebsvariationen zur stufenlosen Drehzahlverstellung angeboten. Optional ist die Ausstattung in gasdichter Ausführung in Kombination mit einem ATEX-Sicherheitspaket möglich.



# CONTURBEX Siebschnecken-Zentrifuge



## Beschreibung

Die Siebschnecken-Zentrifuge besteht aus einem in einem Lagergehäuse angeordneten Antriebsteil, der Siebhaltetrommel, dem Siebeinsatz, der Transportschnecke und dem die rotierenden Teile umschließenden Produktgehäuse.

Das Fest-/Flüssiggemisch wird über ein zentrales Einlaufrohr in einen innerhalb des Schneckenkörpers ausgebildeten Aufgaberaum zugeführt und von dort über Durchtrittsöffnungen auf dem in die Siebhaltetrommel eingelegten Siebteil gleichmäßig verteilt.

Die Siebhaltetrommel und das Siebteil sind bevorzugt konisch konzipiert und freikragend einseitig an der Antriebseinheit angeschlossen.

Die Transportschnecke folgt dem inneren Konturverlauf, wobei die Schneckengänge mit einem Abstand zum Siebteil je nach Erfordernis von 0,5 mm bis 4 mm eingestellt sind.

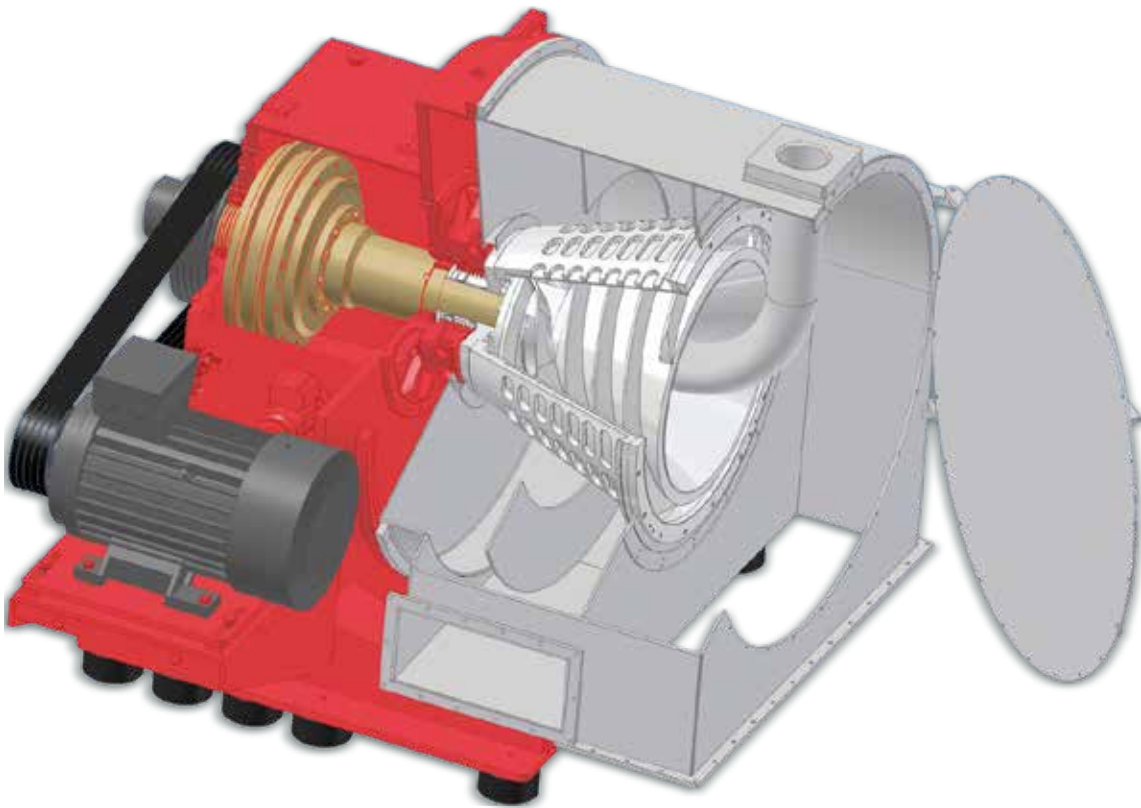
Die Transportschnecke dreht in gleicher Drehrichtung wie die Siebhaltetrommel, jedoch mit etwas unterschiedlicher Drehzahl und sorgt für eine gleichmäßige Produktbeschleunigung und Produktverteilung auf dem Siebteil. Dadurch wird die Maschine sehr unempfindlich gegen Schwankungen der Aufgabekonzentration und der sonstigen Betriebsverhältnisse.

Die Aufgabe des Fest-/Flüssiggemisches erfolgt in der Nähe des kleinsten Trommeldurchmessers, wo die Hauptmenge der Flüssigkeit durch das Siebteil abgeschieden wird, so dass sie nur auf die dort entsprechend geringe Umfangsgeschwindigkeit beschleunigt werden braucht. Dadurch ergibt sich ein gegenüber zylindrischen Bauweisen geringerer Leistungsbedarf.

Ein besonderer Vorteil der Siebschneckenzentrifuge ist die beeinflussbare Dünnschichtausbildung des auf dem Siebteil zurückgehaltenen Feststoffes. Auf seinem Weg vom kleinen zum großen Durchmesser wird die Feststoffschicht ständig aufgelockert und umgewälzt. Dadurch werden ausgezeichnete Trennergebnisse erzielt, wobei feine Verunreinigungen bereits mit der Mutterlauge durch das Siebteil mit abgeschieden werden.

Bevorzugter Einsatz bei der Trennung von Partikelgrößen  $> 80 \mu\text{m}$ .

# Das traditionelle Bauprinzip CONTURBEX



Beim traditionellen Bauprinzip ist die komplette Rotoreinheit in ein groß dimensioniertes Lagergehäuse eingebaut. Dabei ragt die Trommel und die Schnecke freikragend in das Produktaufanggehäuse.

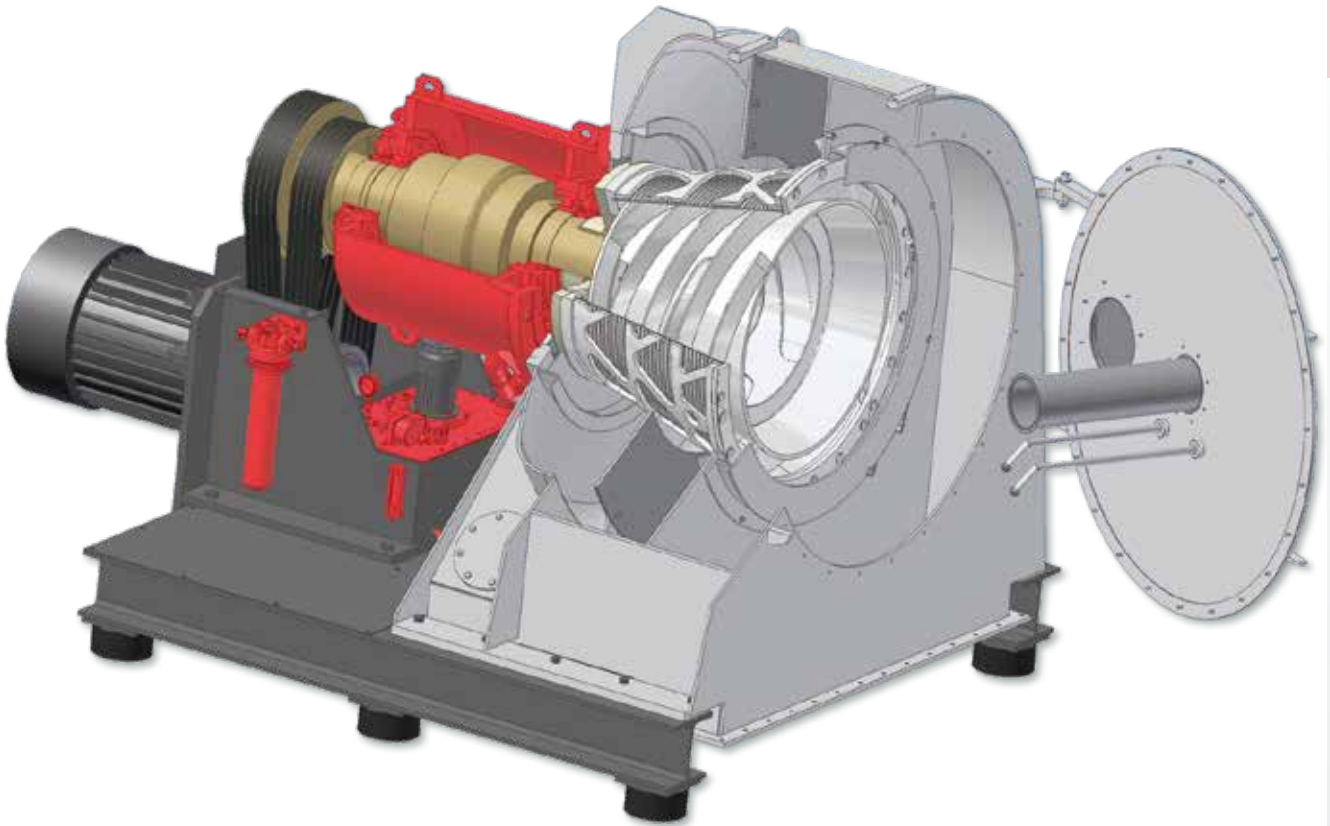
Das Lagergehäuse hat zusätzlich die Funktion eines Maschinengrundrahmens und beinhaltet die Schmierölversorgung der Maschine. Gleichzeitig ist an einem stabilen Flansch das Produktaufanggehäuse freikragend befestigt. Damit ist das Lagergehäuse das tragende Element der gesamten Maschinenkonzeption.

## Standard - CONTURBEX Lieferbare Baugrößen

Typ		H 200	H 250	H 320	H 350	H 400	H 450	H 520	H 600	H 700	H 900	H 1000
Antriebsmotor	ca. kW	3,0	5,5	7,5	11	15	22	30	37	55	75	90
Länge	mm	700	910	940	1150	1150	1150	1480	1560	2150	2400	2600
Breite	mm	880	1050	1165	1500	1500	1500	1920	2000	2100	2600	2700
Höhe	mm	570	800	950	970	1150	1150	1470	1470	1650	2600	2600
Gewicht	kg	230	560	700	900	1000	1100	1800	2000	4000	7000	8000

Die effektive Leistungen richten sich nach den Eigenschaften des Aufgabegutes und nach der Trenngüte.  
Änderungen, die der technische Fortschritt erforderlich macht, behalten wir uns vor.

# Das CX - Bauprinzip CONTURBEX



Die CX - Baureihe ist ein modernes Maschinendesign mit weniger als 20 Hauptkomponenten, die sich in vier Baugruppen aufteilen:

- Grundrahmen
- Rotoreinheit mit Lagertopf
- Produktgehäuse
- Ölversorgung

Die vereinfachte Einlagerung des Rotors ist mit dem Lagertopf zusammen selbstzentrierend und garantiert unabhängig vom Produktgehäuse immer eine optimale Zentrierachse und damit ein optimales Laufverhalten.

Durch diese vereinfachte Lagerkonzeption ist eine sehr gute Montagezugänglichkeit realisiert worden und gleichzeitig eine kostengünstige Ersatzkomponenten-Bevorratung möglich.

## CX - CONTURBEX Lieferbare Baugrößen

Baugröße Typ		II CX			III CX			IV CX		
Trommel- Durchmesser	mm	600	700	800	900	1000	1100	1200	1300	1500
Antriebsmotor	ca. kW	45	55	75	90	90	110	110	137	250
Länge	mm	ca. 2000			ca. 3000			ca. 4200		
Breite	mm	ca. 2000			ca. 2400			ca. 2760		
Höhe	mm	ca. 1700			ca. 2300			ca. 2600		
Gewicht	kg	max. 4000			max. 8000			max. 13000		
Die effektive Leistungen richten sich nach den Eigenschaften des Aufgabegutes und nach der Trenngüte. Änderungen, die der technische Fortschritt erforderlich macht, behalten wir uns vor.										

# Allgemeine CONTURBEX-Ausführungsvarianten

Zur richtigen produktspezifischen Auslegung gehört ein entsprechend weitreichendes Variantenprogramm, das die unterschiedlichen Einsätze im gasdichten oder offenen Prozeß sowie die Produkteigenschaften ausreichend berücksichtigt.

## **Unterschiedliche, dem Produkt angepasste Siebtrommelneigungswinkel:**

- 0° bis 20°

## **Unterschiedliche Siebausführungen:**

- Spaltsiebeinsätze
- CONIDUR® - Siebblecheinsätze
- Laser - Siebblecheinsätze

## **Bei der Antriebsausführung stehen drei Variationsmöglichkeiten zur Verfügung:**

- Cyclo - Getriebe
- Siebtechnik Planetengetriebe
- Hydraulik Antrieb (variable Schneckendrehzahl)

Bei allen starren Getriebsausführungen ist die Ausrüstung mit Zweimotorenantrieb und Frequenzsteuerung zur Drehzahlregelung möglich.

## **Zentrifugen-Gehäuseabdichtungen richten sich nach dem Produktionsprozeß und sind in folgenden Ausführungen standardisiert:**

- offene Labyrinthabdichtung
- PTFE - Kammerpackung für schwadendichte Ausführung
- PTFE - Kammerpackung für gasdichte Ausführung
- Druckdichte Ausführung mit Gleitringdichtung

## **Werkstoffausführungen**

Alle mit dem Schleudergut in Berührung kommenden Bauteile können je nach Einsatzfall in korrosionsbeständigen, austenitischen Stählen, Hastelloy, Nickel, Titan u.ä. gefertigt werden.

Maschinen für die Kohle- und Sandindustrie sind in der Regel komplett aus Kohlenstoff-Stahl gefertigt. Bei abrasivem Aufgabegut steht für alle Einsatzfälle ein geeignetes Verschleißschutz-Programm zur Verfügung.

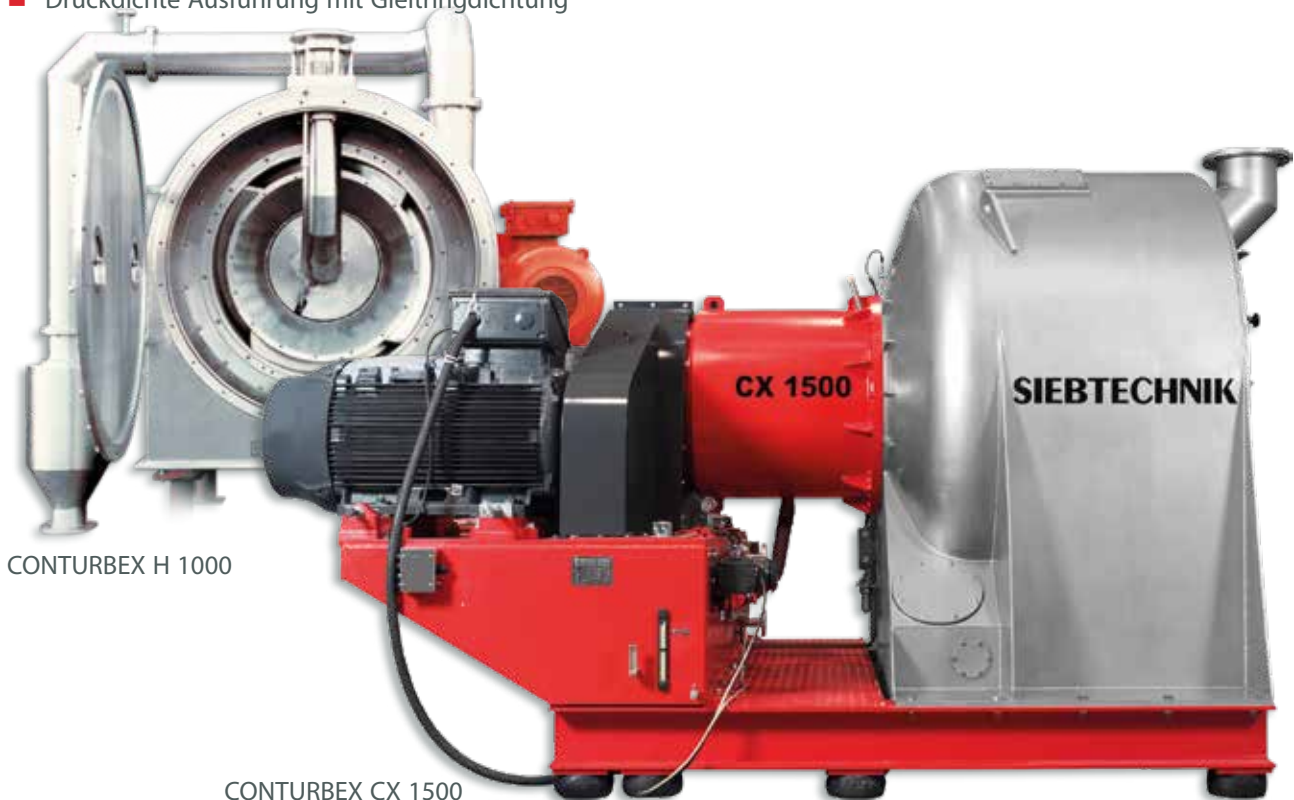
## **CIP – Reinigung**

Standardmäßig werden unsere Conturbex - Zentrifugen mit diversen Reinigungsdüsen ausgerüstet, so dass die Maschinen ohne großen Aufwand durch entsprechende Anschlüsse selbstreinigend sind.

Bei besonderen Ansprüchen kann die Zentrifuge mit einem CIP-Reinigungssystem geliefert werden. Hierzu gehören Spezialwaschrohre, Sonderbedüsung und ggfs. Schleppantrieb.

## **ATEX- Ausführung für den Einsatz in EX-Schutzzonen**

Gemäß den EU-Richtlinien 94/9/EG (ATEX 100a) sind alle Siebtechnik Zentrifugen entsprechend den Gefährdungszonen mit einem ATEX - Paket ausrüstbar.







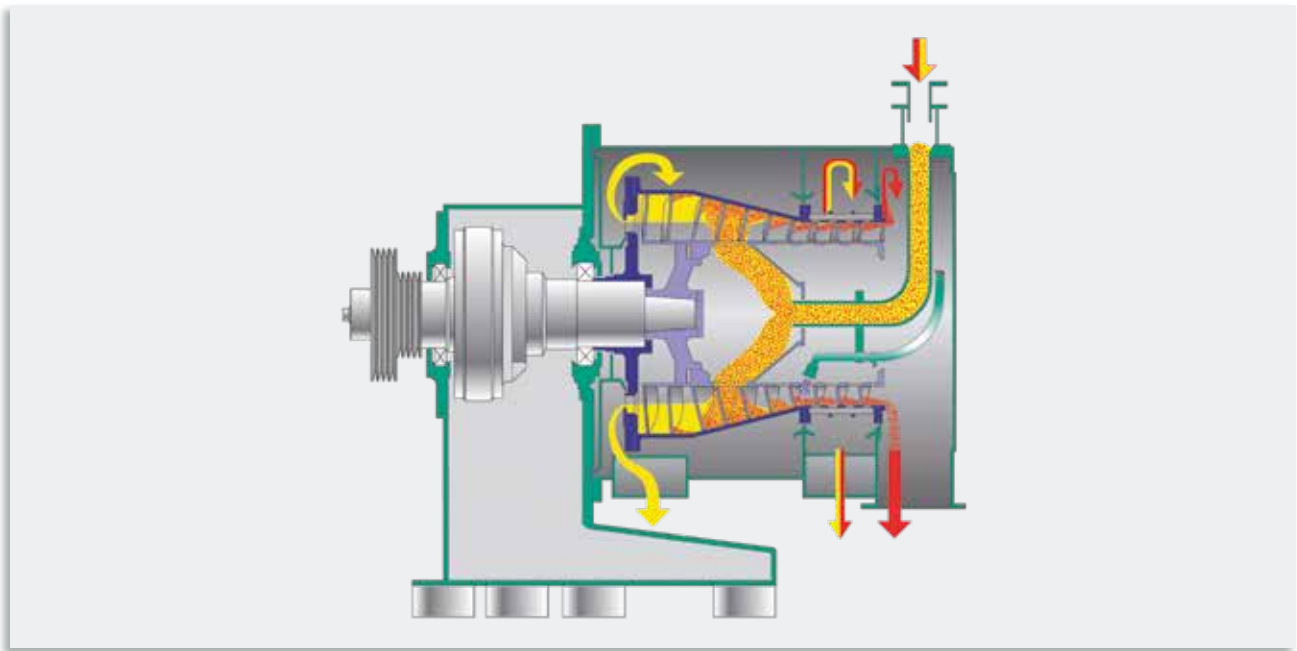
CONTURBEX H 1000 im Betriebseinsatz

### Mit Erfolg eingesetzt für:

Adipinsäure  
 AH-Salz  
 Aminoessigsäure  
 Ammonpersulfat  
 Ammonphosphat  
 Ammonsulfat  
 Ammonthiosulfat  
 Anthrazen  
 Aspirin  
 Baumwoll-Linters  
 Bisphenol  
 Borax  
 Carboxymethylzellulose  
 Dinatriumphosphat  
 Dimethylterephthalat  
 = DMT aus Methanol  
 Dipterex  
 Eisensulfat heptahydrat  
 Eisessig  
 Gemüse  
 Gips  
 Glaubersalz  
 Grieben  
 Gummiregenerat  
 Ionenaustauscher  
 Kaffee-Gefrierkonzentrat  
 Kaffeesatz  
 Kalialaun  
 Kali-Löserückstände

Kaliumbichromat  
 Kaliumbikarbonat  
 Kaliumchlorid  
 Kaliumkarbonat  
 Kaliummonochromat  
 Kaliumpersulfat  
 Kaliumphosphat  
 Kaliumformiat  
 Kohleschlamm  
 Kristallsoda  
 Kunststoffgranulat  
 Kupfersulfat  
 Mangansulfat  
 Methylzellulose  
 Milchzucker  
 Mononatriumphosphat  
 Naphtionat  
 Natriumazetat  
 Natriumbisulfit  
 Natriumchlorat  
 Natriumchlorid  
 Natriumformiat  
 Natriumglukonat  
 Natriumkarbonat  
 Natriummetaborat  
 Natriumnitrat  
 Natriumperborat  
 Natriumphosphat  
 Natriumsulfat (wf)

Natriumsulfit  
 Natriumtetraborat  
 Natriumthiosulfat  
 Nußbruch  
 Nylonschnitzel  
 Oxalsäure  
 Palmkerne  
 Perlpolymerisat  
 Pflanzenextrakte  
 Pilzmyzel  
 Plexiglasperlen  
 Polyäthylen  
 Polymethakrylat  
 Polystyrol  
 Polyvinylalkohol  
 Polyvinylazetat  
 Polyvinylchlorid  
 Pralinenbruch  
 Pyrazolon  
 Silbernitrat  
 Steinsalz  
 Trinatriumphosphat  
 Weinsäure  
 Zinksulfat  
 Zinnsulfat  
 Zitronensäure  
 Zwiebelmus  
 u. v. a. m.



## Beschreibung

Die Konstruktion dieser Zentrifuge basiert auf der Technik unserer CONTURBEX Siebschnecken-Zentrifuge unter Einsatz einer zusätzlichen Voreindick-Stufe. Zielsetzung ist eine hohe Trenn-Effizienz auch bei niedrig-konzentrierten Suspensionen und ein hohes Ausbringen der Feinanteile.

Die Aufgabenstellung dieser Zentrifuge besteht in der Trennung von Feststoffen und Flüssigkeiten aus Suspensionen. Über ein Einlaufrohr wird die Suspension durch Öffnungen in der Mitte des Schneckenkörpers in die Voreindick-Stufe der Zentrifuge aufgegeben.

Der Haupt-Flüssigkeitsanteil wird an der Rückseite der Vollmantel-Trommel über ein stufenlos verstellbares Wehr abgeleitet, um ein klares Filtrat zu erhalten.

Der Feststoff wird voreingedickt und von der Schnecke zum Siebteil transportiert, wo die Restentwässerung und - falls erforderlich - eine Produktwäsche stattfindet. Die Flüssigkeitsströme aus Vollmantel- und Siebteil können wahlweise einzeln oder gemeinsam über Einfach- bzw. Doppelzyklon abgeleitet werden.

Der Feststoffverlust ist dabei relativ gering und kann über Rückführung des Siebfiltrates zur Aufgabe noch weiter minimiert werden. Der Feststoff wird von der Schnecke über das zylindrische Siebteil zum Feststoff-Austragsgehäuse transportiert.

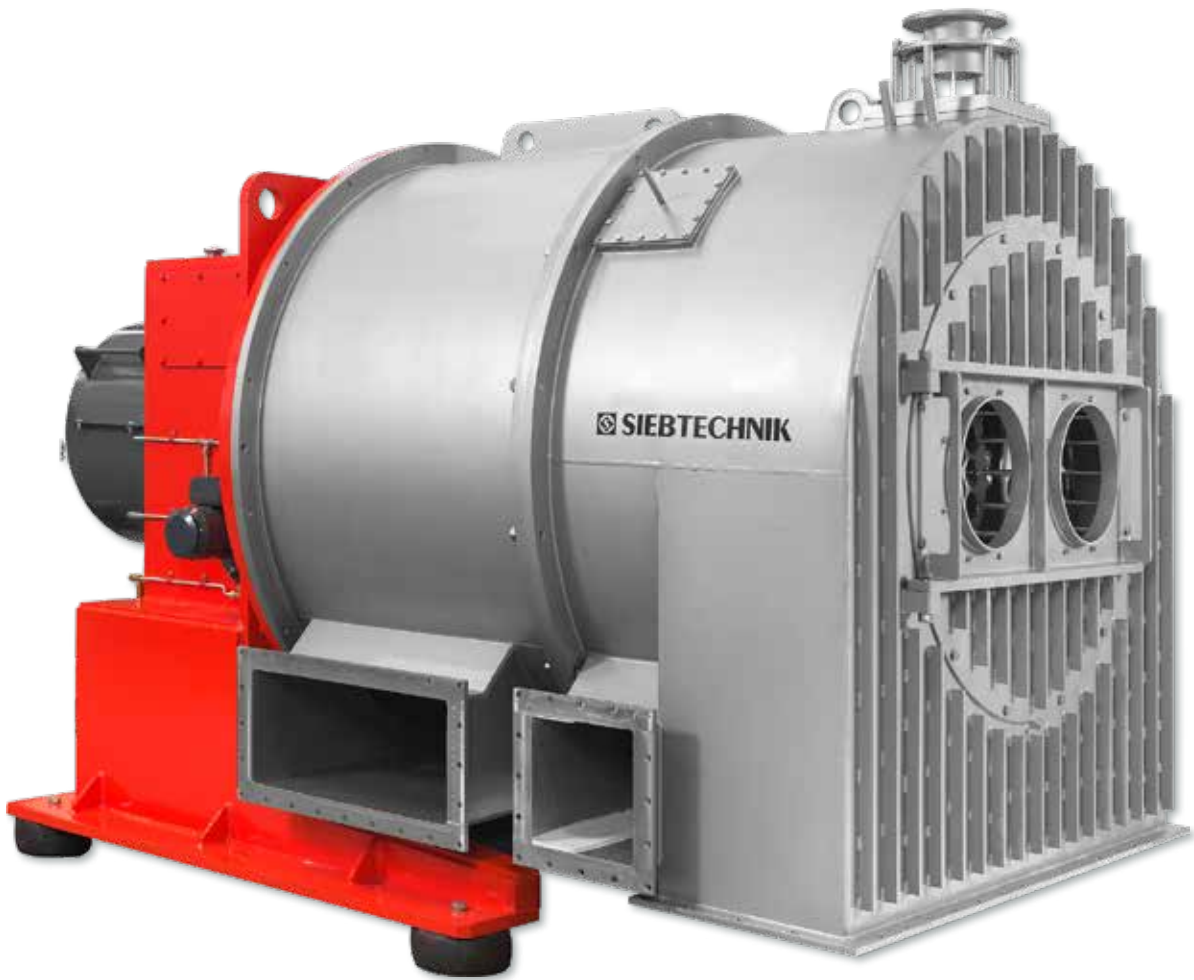
Die Zentrifuge ist mit einem speziellen Profil-Spalt-siebbelag ausgerüstet. Abhängig vom Anwendungsfall kann alternativ auch ein spezielles Siebblech eingesetzt werden. In jedem Fall können die Siebelemente sehr einfach ausgetauscht werden, ohne dass die Maschine oder die rotierenden Teile demontiert werden müssen.

## Typische Anwendungsbereiche

- Kristalle, Granulate oder Fasern mit guten Sedimentations-Eigenschaften
- Korngröße  $d' > 0,05$  mm im RRSB-Diagramm
- Feststoff-Konzentration in der Aufgabe 0 - 60 Gew.-%

## Die großen Vorteile

- Lange Lebensdauer der Siebelemente
- Hohes Ausbringen / minimaler Feststoff-Verlust
- Niedrige Restfeuchte
- Alle Vorteile der fliegenden Lagerung:
  - Einfacher Austausch der Siebe ohne Demontage der Schnecke
  - Problemlose Realisierung einer gasdichten Ausführung
  - Möglicher Umbau einer existierenden CONTURBEX zur CONTHICK



### Mit Erfolg eingesetzt für:

Carnallit  
Erythrit  
Isomaltose  
Kaliumchlorid  
Kaliumphosphat  
Kaliumsulfat  
Kegulonsäure  
Meformine  
Natriumchlorid

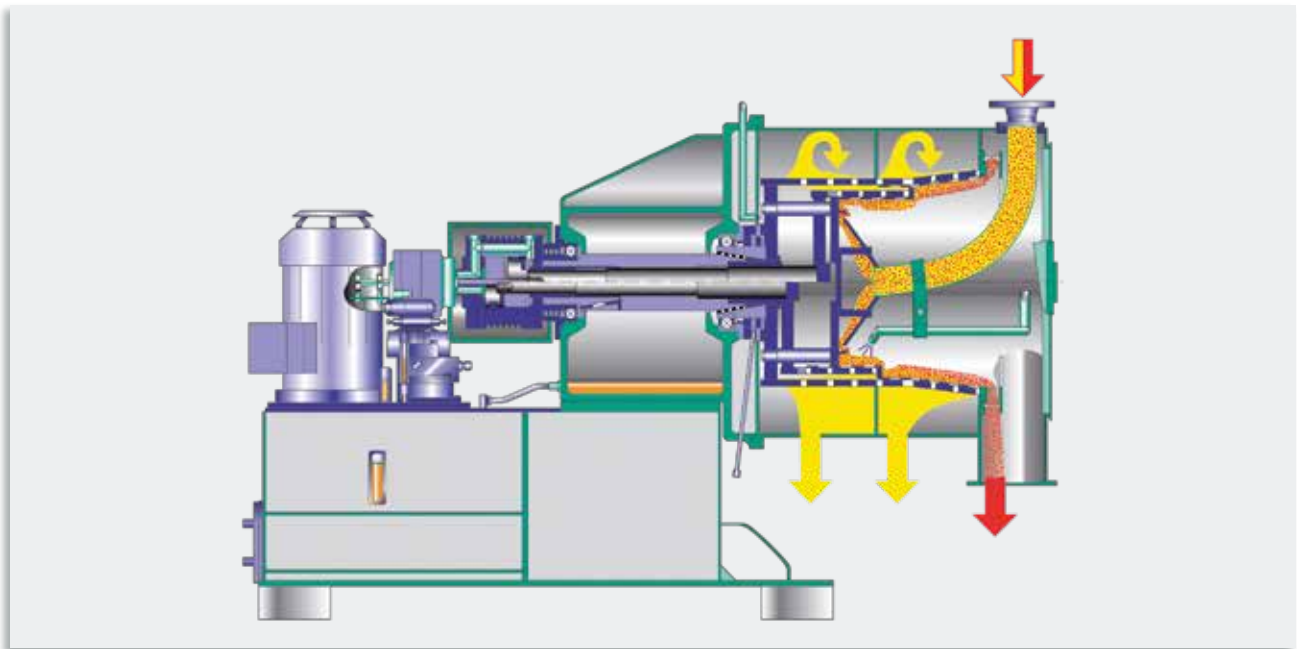
Natriumpyrosulfit  
Natriumsulfit  
Pentaerythrit  
Silica Gel  
Strontiumnitrat  
Sulfanilsäure  
Vinasse  
Walnusschalen

### Standard-Baugrößen

Typ CONTHICK	D / d	240/180	320/240	450/340	600/450	800/600	1000/750	1200/900
Antriebsmotor	ca. kW	5,5	7,5	15	30	55	90	132
Länge	mm	1150	1200	1550	1800	2250	2700	3200
Breite	mm	1200	1200	1550	2000	2100	2660	3100
Höhe	mm	800	850	1100	1300	1800	2100	2300
Gewicht	kg	700	750	1300	2000	4200	7500	10000

Änderungen, die der technische Fortschritt erforderlich macht, behalten wir uns vor.

# SHS Schub-Zentrifuge



## Funktion und Ausführungsvarianten

Die Schubzentrifuge gehört zu der Gruppe der kontinuierlich arbeitenden Filtrationszentrifugen. Der Feststoff wird auf einem Spaltsiebkorb als Kuchen zurückgehalten und durch eine oszillierende Bewegung des Schubbodens schrittweise axial in Richtung Feststofffanggehäuse transportiert.

Bei der Schubzentrifuge ist die Transportgeschwindigkeit des Feststoffes über den Spaltsiebkorb kleiner als z. B. bei der Siebschneckenzentrifuge, die Verweilzeit des Schleudergutes in der Trommel entsprechend länger.

Die Größe der zu trennenden Feststoffpartikel liegt vorzugsweise über 80 µm. Allerdings sorgt der dicke, geschlossene Filterkuchen für ein gutes Ausbringen auch feiner Feststoffe (Eigenfiltration).

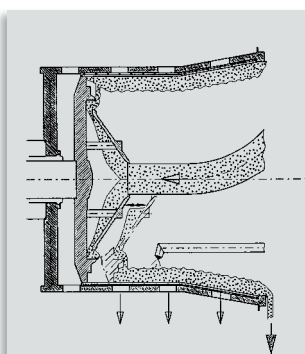
Beide Hauptmerkmale - die lange Verweilzeit und der geschlossene Filterkuchen - ermöglichen deshalb auch eine wirtschaftliche Nachentwässerung von auf Filtern aller Art vorentwässerten Feststoffen mit hohem Feinkornanteil.

Für unterschiedlichste Anwendungsfälle wurde bei SIEBTECHNIK konsequent ein Variantenprogramm der Schubzentrifuge entwickelt, das eine höchst genaue Abstimmung auf den spezifischen Einsatzfall ermöglicht:

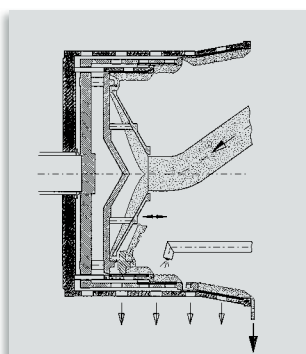
Für verschiedene Durchsatzleistungen stehen bis zu 13 Baugrößen mit Trommelinnendurchmessern von 250 mm bis 1200 mm zur Auswahl.

SIEBTECHNIK-Schubzentrifugen werden je nach Anwendungsfall und Entwässerbarkeit des Produkts mit ein-, zwei- oder dreistufigem Rotor gebaut.

Rotor einstufig  
zylindrisch - konisch



Rotor dreistufig  
zylindrisch - konisch



Die Auswahl der Stufenzahl ist in erster Linie von den folgenden Betriebsfaktoren abhängig:

- Produktart
- Partikelgröße
- Feststoffkonzentration
- Produktwäsche

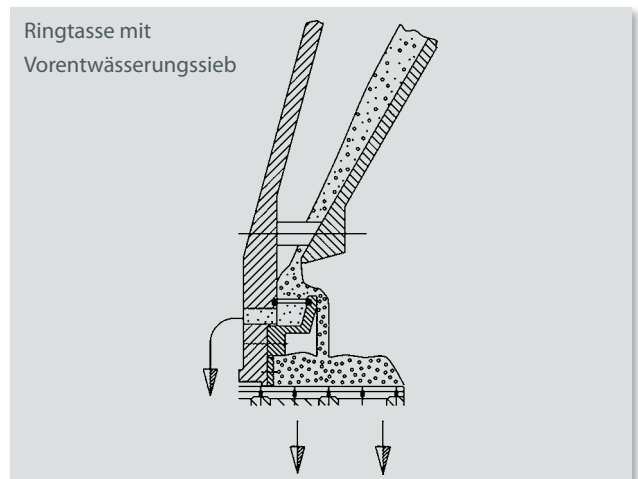


Für viele Anwendungsfälle wird die Außentrommel zylindrisch-konisch (zk) ausgeführt. Hierdurch wird die schwierige Abtrennung von Zwickel-Kapillarflüssigkeit deutlich erleichtert. Zudem reduziert sich die für den Feststofftransport erforderliche Schubenergie.

Das patentierte Füllsystem mit Beschleunigungskonus und Ringtasse stellt eine extrem schonende Vorbeschleunigung sowie gleichmäßige Verteilung des Produktes sicher. Selbst bei ungünstigen Aufgabebedingungen kann damit die mechanische Belastung der Maschine, vor allem bezüglich Verschleiß, minimiert werden.

Ein zusätzlich integriertes Siebelement ermöglicht im Bedarfsfall eine Produktvordickung und damit eine optimierte Filterkuchenbildung.

Der Filtratablauf ist generell so konzipiert, dass eine getrennte Abführung von Mutterlauge und Waschflüssigkeit möglich ist.



Der Einsatz von SIEBTECHNIK Schub-Zentrifugen ist besonders dann von Vorteil, wenn aufgrund der Produkteigenschaften .....

- eine lange Feststoffverweilzeit erforderlich ist
  - ⇒ langsamer Feststofftransport
- der Feststoffverlust im Filtrat gering sein muss
  - ⇒ dicker, geschlossener Feststoffkuchen (Eigenfiltration)
- Kornbruch und -abrieb gering sein müssen
  - ⇒ keine mechanische Beanspruchung durch Transportelemente, patentierte Füllsystem
- intensives Waschen des Feststoffkuchens erforderlich ist
  - ⇒ direkte, ungehinderte Aufbringung des Waschmediums, mehrstufige Rotorausführung möglich
- großer Verschleiß der produktberührten Teile zu erwarten ist
  - ⇒ geringe Transportgeschwindigkeit, Siebspalte in Transportrichtung, spez. Spaltsiebbeläge mit hohem Verschleißwiderstand, patentierte Füllsystem



## Konstruktive Merkmale und Vorteile

- Exakte Trennung von Schubhydraulik und Lagerung
- Fliegend angeordnete und somit leicht zugängliche Drucköl-Drehdurchführung
- Außenliegende Hydrauliksteuerung einschließlich integriertem Überdruckventil
- Druckunabhängige Hubumsteuerung über Initiatoren, Hublänge stufenlos verstellbar
- Pumpenaggregat leicht zugänglich und versenkt, also geräuscharm im Basisgehäuse (Ölreservoir) angeordnet
- Automatische Schmierung der Lager durch Schleppöl
- Sichere Abdichtung zwischen Antriebseinheit und Verfahrensbereich
- Kein zusätzlicher Schwingtisch erforderlich

## Spezielle Sonderausführungen

- Füllsystem mit Vorentwässerung (DBP)
- Produktzuführung durch Füllschnecke
- Separate Abführung und Entlüftung von Mutterlauge und Waschflüssigkeit mittels Doppelfiltratzyklon
- Gasdichte Prozessraumabdichtung
- Explosionsgeschützte Ausführung gemäß Richtlinie 94/9/EG (ATEX 100a)
- Lebensmitteltaugliche Ausführung
- Weitere Sonderausrüstungen auf Anfrage



## Standard-Baugrößen

Nenndurchmesser		250	350	450	530	600	800	900	1000	1100	1200
einstufig	zylindrisch und zylindrisch konisch	x	x	x	x	x	x	x	x	x	x
zweistufig	zylindrisch und zylindrisch konisch	x	x	x	x	x	x	x	x	x	x
dreistufig	zylindrisch und zylindrisch konisch		x			x	x	x	x	x	x
Länge	ca. mm	1500	1750	1900	2600	2600	2750	2750	3300	3675	3750
Breite	ca. mm	850	950	1100	1800	1800	2000	2000	2400	2400	2400
Höhe	ca. mm	950	1020	1050	1700	1700	2050	2050	2150	2250	2250
Betriebsgewicht	ca. kg	800	1150	1900	5000	5600	8000	10000	14000	15000	16000

Änderungen, die der technische Fortschritt erforderlich macht, behalten wir uns vor.



### Mit Erfolg eingesetzt für:

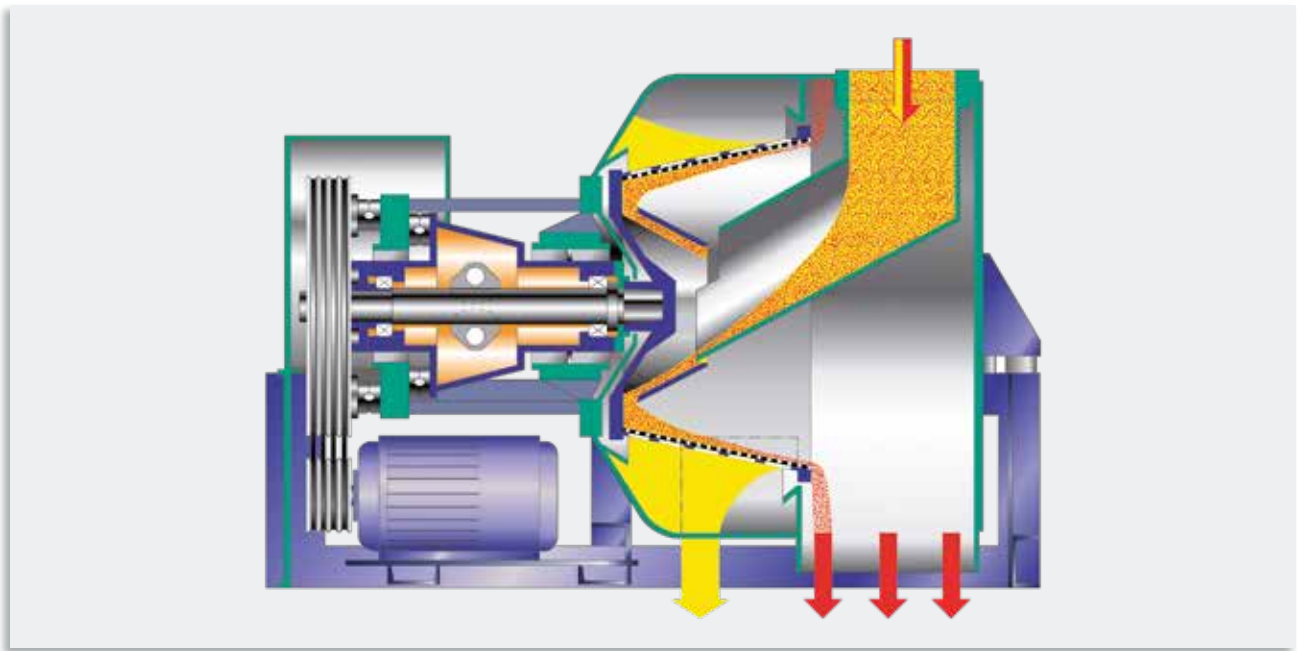
ABS-Polymerisat  
 Adipinsäure  
 Ammoniumchlorid  
 Ammonsulfat  
 Ammoniumhydrogencarbonat  
 Chlorhydrat  
 Dikalziumphosphat-Anhydrid  
 Dikalziumphosphat-Dihydrat  
 Dispersions-Kautschuk  
 Eisensulfatheptahydrat  
 Glaubersalz  
 Fructose  
 Flotationskonzentrat und  
 Rückstände in der Kali-Industrie  
 Harnstoff

Hexamin  
 Kaliumsulfat  
 Kohle-Grobschlamm und  
 Flotationskonzentrat-  
 Nachentwässerung  
 Kupfersulfat  
 Milchzucker  
 Melamine  
 Natriumbikarbonat  
 Natriumchlorid  
 Natriumformiat  
 Natriumphosphat  
 Natriumsulfat  
 Nickelsulfat  
 NPK-Dünger

Polyacrylate  
 Polyäthylen  
 Rohphosphat  
 Silikonfluoride  
 Steinsalz  
 Sorbinsäure  
 Tierknochen  
 Weinsteinsäure  
 Zinksulfat u. v. a. m.



# HSG Schwing-Zentrifuge



## Beschreibung

Die Schwingzentrifuge ist im Feststoff-Mengendurchsatz unsere leistungsfähigste Zentrifuge. Der Transport des Feststoffes über das Sieb der sich konisch erweiternden Trommel erfolgt durch das Zusammenwirken von Neigung und axialer Schwingung der Trommel.

Voraussetzung für eine kontrollierte Gleitgeschwindigkeit ist, dass der Neigungswinkel etwas kleiner ist als der Gleitreibungswinkel des zu entwässernden Produktes und dass die axiale Schwingungsbeschleunigung ausreicht, die verbleibende Differenz an Produktreibung auf dem Sieb zu überwinden. Da der Schwingungsbeschleunigung konstruktiv verhältnismäßig enge Grenzen gesetzt sind, müssen Schwingzentrifugen in der Regel mit Zentrifugalbeschleunigungen unter 120 G betrieben werden.

Sie sind in erster Linie für grobkörnige oder sonst leicht zu entwässernde Massengüter, wie gewaschene Feinkohle, Mittelgut oder Feinwaschberge in der Steinkohlen-Aufbereitung, für Löse- und Wasch-Rückstände in der Kali-Aufbereitung, Meersalz, Betonsand usw. geeignet.

## Konstruktiver Aufbau

Siebkorb, Einlaufstück, Welle und Lagergehäuse bilden die kleine Masse eines Schwingungssystems, die über Gummifedern mit der großen Masse, im wesentlichen aus Traverse und Produktgehäuse bestehend, gekoppelt ist.

Die Erregung der Schwingungen erfolgt durch gegenläufige Unwuchten im Resonanzbereich etwas unterhalb der Eigenschwingungszahl. Dadurch ist auch bei geringem Leistungsbedarf für die Erregung ein sehr stabiles Schwingungsverhalten gewährleistet.

Bei höherer Belastung der Maschinen, also Vergrößerung der kleinen Masse durch Produktansammlung in der Trommel, verringert sich deren Eigenschwingungszahl und nähert sich der Erregerdrehzahl, gerät also mehr in Resonanz.

Dadurch vergrößert sich automatisch die Schwingungsamplitude und die Transportgeschwindigkeit des Feststoffes in der Trommel.

Die Maschine «arbeitet sich frei», ist selbstregelnd und passt sich Aufgabeschwankungen in weitem Rahmen störungsfrei an. Antrieb von Trommel und Schwingungserreger erfolgen durch Drehstrom-Motoren über Keilriemen.

So lässt sich die Drehzahl leicht den jeweiligen Betriebsverhältnissen anpassen. Antriebsmotoren und Behälter mit Pumpe für die Ölumlaufschmierung sämtlicher Lager sind auf einem Grundrahmen befestigt, auf dem auch die Zentrifuge über Gummipuffer schwingungs isoliert gelagert ist.

Die Schwing-Zentrifuge kann, wie alle unsere kontinuierlich arbeitenden Zentrifugen, ohne schwere Beruhigungsmassen auch in höheren Stockwerken aufgestellt werden.

## Werkstoffe

Die Profildrähte der Spaltsiebkörbe bestehen aus Chromstahl. Einlaufstück und Einlaufrohr werden bei Bedarf aus Verschleiß- und/oder korrosionsbeständigen Werkstoffen gefertigt. Das Produktgehäuse besteht aus Stahl. Wir liefern es auf Wunsch auch in gummierter Ausführung oder mit besonderem Verschleißschutz im Feststoff-Gehäuse.





### Mit Erfolg eingesetzt für:

#### **Kohle:**

Braunkohle  
Feinkohle  
Haldenkohle  
Grobschlamm  
Mittelgut  
Waschberge

#### **Salze:**

Flotationsrückstände  
Flotationskonzentrat  
Kalilöserückstände  
KCL-Grobkristalliat

#### Kieserit

Meersalz

#### **Sande:**

Betonsand  
Bimssand  
Eisenerzsand  
Kalksand  
Muschelsand  
Quarzsand

#### **Allgemein:**

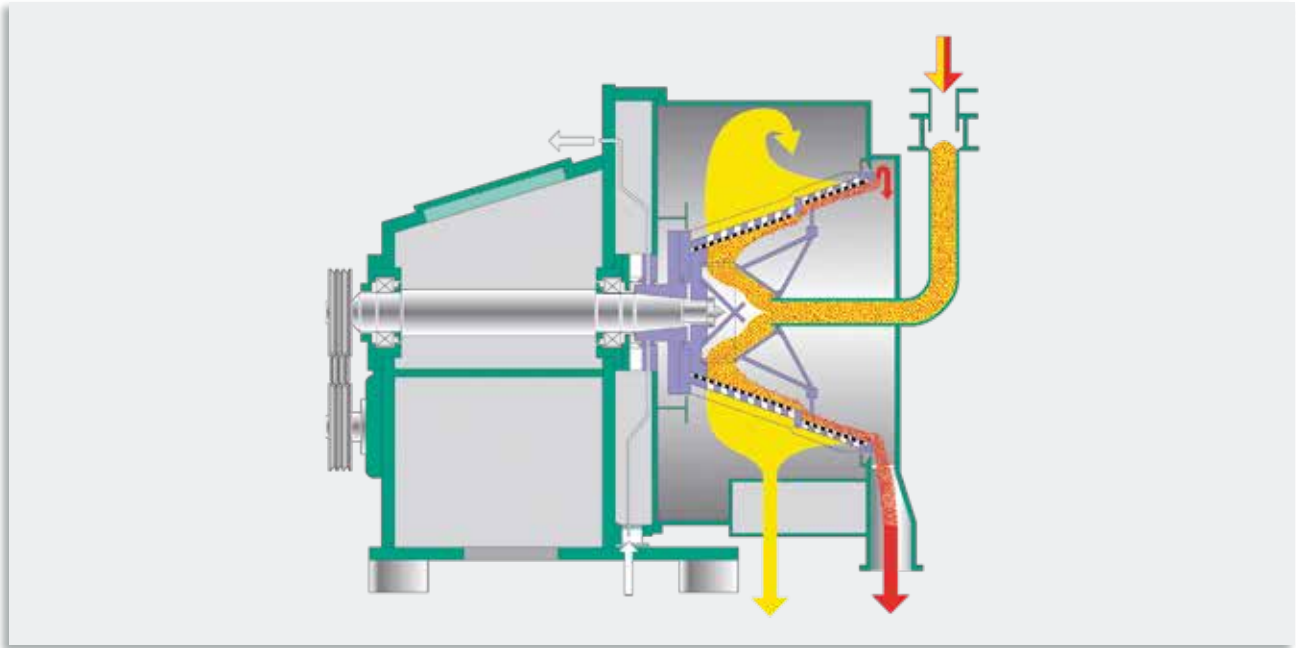
Holzchnitzel

### Standard-Baugrößen

Typ		HSL 600	HSG 800	HSG 1000	HSG 1100	HSG 1200	HSG 1300	HSG 1500	HSG 1650
Antriebsmotor	ca. kW	7,5	15	22	30	37	55	75	110
Länge	mm	1500	2070	2200	2400	2400	2900	3950	4175
Breite	mm	1270	1650	1900	2000	2000	2230	2610	3075
Höhe	mm	1200	1425	1650	1770	1770	2040	2340	2815
Gewicht	kg	1000	2500	3400	3800	3900	7000	9000	13500

Änderungen, die der technische Fortschritt erforderlich macht, behalten wir uns vor.

# TURBO-CASCADE Gleit-Zentrifuge



## Beschreibung

Diese Siebzentrifuge wurde für die Entwässerung von grobkörnigen Feststoffen, von etwa 0,2 mm Korngröße an aufwärts, entwickelt. Die Feststoffpartikel gleiten einzeln, also nicht in geschlossener Schicht, über das zur besseren Entwässerung in Stufen „Cascaden“ unterteilte Sieb.

Mit der Trommel umlaufende Leitbleche führen Umlaufluft und Feststoffe direkt über das Sieb und verhindern das Überspringen einzelner Siebabschnitte. Obwohl der Feststoff nur sehr kurzzeitig der Fliehkraft ausgesetzt ist, wird dabei die Oberflächenfeuchte bis auf wenige Zehntelprozent, je nach Produktart, abgetrennt.

Als Siebelemente verwenden wir je nach Erfordernissen und Betriebsverhältnissen Lochbleche oder Spaltsiebe, die sich dank der speziellen Gutführung nicht mit Granulatspießen oder „Flusen“ zusetzen.

Die TURBO-CASCADE führen wir auch gas- bzw. schwandicht aus, mit Rückführung der in einem Zyklon vom mitgerissenen Wasser befreiten Umluft in das Gehäuse. Der entwässerte Feststoff wird durch ein in beliebige Richtungen schwenkbares Rohr tangential ausgetragen.

Um die Kapazität der Zentrifuge nicht unnötig durch große Wassermengen zu belasten, liefern wir auf Wunsch auch eine statische Vorentwässerung mit.

## Mit Erfolg eingesetzt für:

Nylon 6  
Nylon 66  
Polyester  
Polypropylen  
Perlpolystyrol

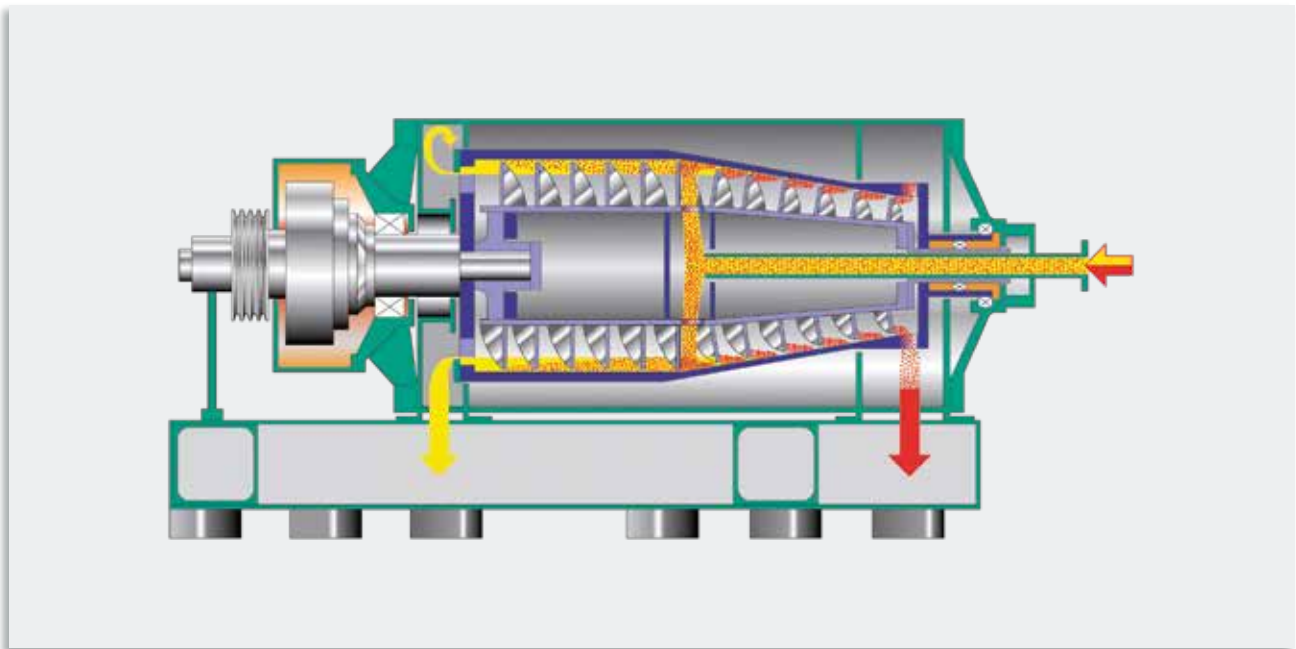
## Standard-Baugrößen

Typ	TC	330	400	520	700
Antriebsmotor	ca. kW	5,5	7,5	11,0	22,0
Länge	mm	1150	1250	1550	1900
Breite	mm	800	800	1450	1800
Höhe	mm	800	850	1350	1700
Gewicht	kg	550	650	1250	1800

Änderungen, die der technische Fortschritt erforderlich macht, behalten wir uns vor.







## Beschreibung

Die Klärung der Flüssigkeit erfolgt bei Vollmantel-Schneckenzentrifugen vorwiegend im zylindrischen Teil, die Entwässerung des Feststoffes durch Filtration oder Kompression des Feststoffkuchens im konischen Teil der Trommel.

Selbst feinste Feststoffe lassen sich in Dekantier-Zentrifugen abtrennen, wenn ihre Sinkgeschwindigkeit in der Trägerflüssigkeit ausreichend hoch ist. Die Sinkgeschwindigkeit hängt ab von der Korngröße, der Kornform, der Dichtedifferenz zwischen Feststoff und Flüssigkeit sowie deren Viskosität.

In vielen Fällen lässt sie sich durch Konditionierung, z. B. Erwärmung oder Zusatz von Flockungsmitteln entscheidend verbessern. Wichtig ist ebenso die geometrische und betriebsparametrische Auslegung.

## Konstruktion

SIEBTECHNIK Dekantier-Zentrifugen arbeiten nach dem sogenannten Gegenstromprinzip. Das heißt, die zu trennende Suspension wird etwa in der Mitte der Trommel aufgegeben, der sedimentierte Feststoff durch die mit Differenzdrehzahl zur Trommel umlaufende Schnecke in Richtung zum kleinen Durchmesser gefördert, während die geklärte Flüssigkeit am entgegengesetzten Ende der Trommel überläuft.

Die Höhe des Flüssigkeitsniveaus in der Trommel und damit das Verhältnis von Klär- und Trockenteil der Trommel lässt sich stufenlos verstellen. Dadurch ist eine optimale Anpassung an die jeweilige Trennaufgabe möglich.

Die Differenzdrehzahl zwischen Schnecke und Trommel wird durch ein Hochleistungsgetriebe realisiert. Der Antrieb erfolgt standardmäßig über Keilriemen, wobei die Zentrifuge je nach Drehzahlkombination mit einem Einfachantrieb (festgehaltene Exzenterwelle) oder Doppelantrieb (angetriebene Exzenterwelle) ausgerüstet wird.



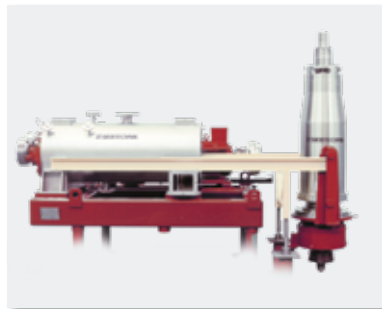
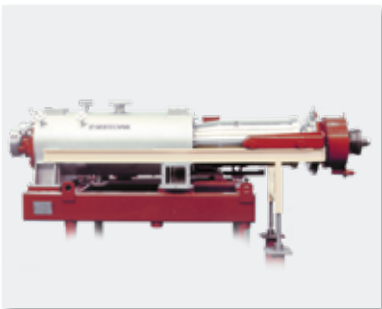
## TS - Dekanter



Dekanter der Baureihe TS werden bevorzugt für gasdichte Prozess-Systeme eingesetzt.

Das durchgehend ungeteilte Gehäuse (Tunnelbauweise), die bewährten Abdichtungsmöglichkeiten der Welledurchführungen auf kleinsten Durchmessern sowie die konstruktiv auf die besonderen Betriebsbedingungen abgestimmte Auslegung geben dieser Zentrifugenbaureihe einen ungewöhnlich hohen Sicherheitsstandard.

### Ein- und Ausbau von Trommel und Schnecke (TS-Baureihe)



## DZ - Dekanter (Stehlagerausführung)



Die DZ-Baureihe kann auch als schwandichte und gasdichte Maschine ausgerüstet werden.

Dabei sind die Produktgehäuse durchgehend zweiteilig gefertigt und mit Kammerringen abgedichtet. Die Geometrie der rotierenden Teile wird speziell der jeweiligen Trennaufgabe angepasst.

Die Rotoreinheit läuft im außerhalb des Produktgehäuses angeordneten Stehlagerehäuse.

Maschinen ab Trommeldurchmesser 1000 mm sind standardmäßig als DZ-Baureihe ausgeführt.

# Sieb-Dekanter DZS

Der Siebdekanter ist eine Kombination aus Vollmantel-Dekantierzentrifuge und Siebschneckenzentrifuge mit hervorragendem Entwässerungsverhalten bei körnigen Produkten.

Dabei wird im Dekanterteil die Aufgabesuspension zunächst voreingedickt, das heißt auf dem konischen Teil der Vollmanteltrommel weitgehend entwässert. Die Flüssigkeit wird im zylindrischen Teil geklärt und am Ende abgeschleudert. Der voreingedickte Feststoff wird von der Transportschnecke in den zylindrischen Siebteil transportiert und dort von der anhaftenden Restflüssigkeit befreit.

Durch eine spezielle SIEBTECHNIK-Wascheinrichtung kann im Siebteil besonders effizient gewaschen werden. Mutterlauge und Waschflüssigkeit können, falls erforderlich, gesondert abgeleitet werden. Durch die geringe Restflüssigkeit ist der Feinstkornverlust verhältnismäßig gering und kann durch Rückführung des Zentrats auf ein Minimum reduziert werden.

Alle im SIEBTECHNIK-Programm aufgeführten Dekantergrößen sind mit Siebteil lieferbar. Größere SIEBTECHNIK-Siebdekanter sind mit von außen auswechselbaren Siebeinsätzen lieferbar.

Auch auf diesen Zentrifugentyp sind alle beschriebenen SIEBTECHNIK-Vorteile und Ausstattungsmöglichkeiten übertragbar.



## Dekanter - Standard-Baugrößen DZ/TS Baureihe

Typ		210	300	360	420	500	600	710	850	1000 (DZ)	1100 (DZ)	1200 (DZ)
Antriebsmotor	ca. kW	5,5 - 11	10 - 22	18,5 - 30	18,5 - 45	22 - 50	30 - 90	45 - 110	55 - 160	120 - 200	132 - 315	200 - 250
Länge	TS / DZ ca. mm	1400	1900	2020	2200	2650	2900	3300	3500	4570	4770	5060
Länge	TSE / DZE ca. mm	1700	2200	2380	2620	3150	3500	4010	4000	5370	5870	6260
Länge	TSL / DZL ca. mm	2000	2500	2740	3040	3650	4100	4720	5200	6570	6970	7460
Breite	TS, TSE, TSL DZ, DZE, DZL ca. mm	1100	1370	1500	1750	2035	2060	2580	2700	3160	3260	3600
Höhe	TS, TSE, TSL DZ, DZE, DZL ca. mm	750	940	980	1110	1325	1400	1450	1600	1660	1750	1915
Gewicht	TS ca. kg	900	1200	1500	2100	3000	4200	5000	7000	10000	12800	20500
Gewicht	TSE ca. kg	1200	1400	1800	2450	3500	5000	6000	8300	12000	15500	23000
Gewicht	TSL ca. kg	1400	1600	2100	2800	4000	5800	7000	9800	15000	18300	25500

Änderungen, die der technische Fortschritt erforderlich macht, behalten wir uns vor.

# Basistypen und Variantenvielfalt

Entsprechend ihrer konstruktiven Auslegung wird die TS-Baureihe für gasdichte Prozesssysteme und die DZ-Baureihe für offene Anlagen bevorzugt eingesetzt. Der konstruktive Mehraufwand der TS-Baureihe begründet einen Mehrpreis. Beide Dekanterreihen bezeichnen wir in der Grundausstattung als Basismaschinen.

Mit den nachfolgend aufgeführten geometrischen Optionen und Ausstattungsmöglichkeiten, die sich zu einem beachtlichen Exponenten addieren, steht ein äußerst variantenreiches Dekanterprogramm zur Verfügung.

## Basistypen

- TS-Baureihe (Tunnelversion)
- DZ-Baureihe (Stehlagerversion)

## Trommellängen

Durchmesser/Längenverhältnis

- 1 : 1,5
- 1 : 2
- 1 : 3
- 1 : 4

## Trommelneigungen

- 6°
- 8°
- 10°
- 12°
- 15°



## Antriebsvariationen

- Einfachantrieb (festgehaltene Exzenterwelle)
- Doppelantrieb (angetriebene Exzenterwelle)
- Hydraulik-Antrieb
- Frequenzumrichter-Antrieb

## Trennung

- Zweiphasen-Dekanter
- Dreiphasen-Dekanter

## Zentrataustrag

- Freier Austrag
- Schälscheibe (Ableitung unter Druck)
- Stufenlose Schäleinrichtung (Sumpferstellung während des Betriebes, Patent angemeldet)

## Feststoffaustrag

- Freier Abwurf
- Austragvorrichtung (Rennbahn)
- Anmaischrinne (Patent angemeldet)

## Abdichtungssysteme

- Offene Labyrinth-Abdichtung
- Schwadendichte Ausführung
- Gasdichte Ausführung mit Kammerpackungen
- Gasdichte Ausführung mit Gleitringdichtungen
- Dekanter im Druckbehälter

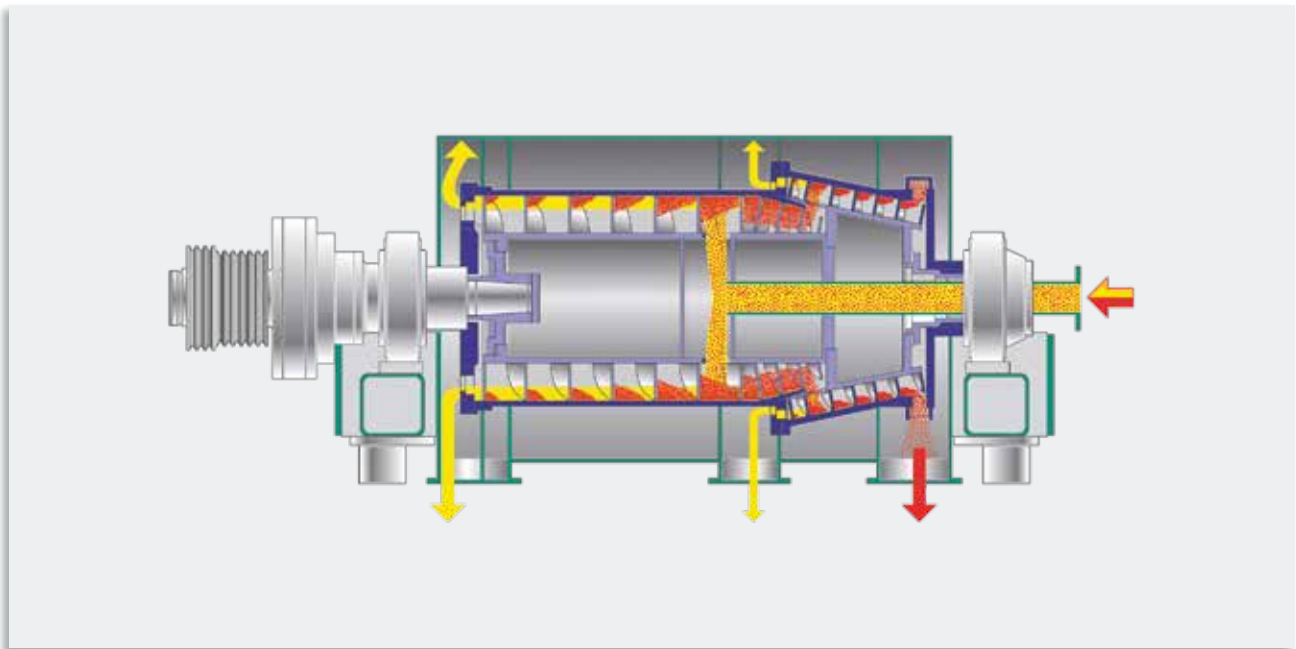
## Sonderbauformen

- Pressdekanter
- Waschdekanter
- Siebdekanter
- „Fliegende Lagerung“ (SBD - Baureihe)





# TWIN-CONE Dekantier-Zentrifuge TWC



## Beschreibung

Das wichtigste Kriterium für die Auslegung von Vollmantelzentrifugen zur mechanischen Entwässerung von feinkörnigen inkompressiblen Feststoffkuchen ist die Restfeuchte.

Mit dem TWIN CONE DECANter wurde den Forderungen für eine optimale Entfeuchtung Rechnung getragen. Die über das Einlaufrohr zugeführte Suspension wird in einem den Klärerfordernissen genügenden, verhältnismäßig kleinen Trommeldurchmesser beschleunigt.

Der in der Klärtrommel sedimentierte Feststoff wird über einen Kurzkonus voreingedickt. Dabei ist das Füllvolumen der Trommel und damit die Trockenstrandlänge über eine Wehrscheibe stufenlos einstellbar.

Der voreingedickte Feststoff wird über die Abwurfkante am Ende der Klärtrommel in einen nachgeschalteten, wesentlich größer dimensionierten Trockenkonus geworfen.

Hier erfolgt ein Aufbruch und eine Neuverteilung des Feststoffkuchens mit einem dem größeren Konusvolumen entsprechend niedrigeren Haufwerk vor dem Schneckengang und somit geringeren Füllvolumen zwischen den Gängen.

Gleichzeitig garantiert der größere Durchmesser des Trockenkonus hohe G-Zahlen bei verhältnismäßig geringen Drehzahlen des Rotors. Die abgeschiedene Restflüssigkeit erfolgt über einen separaten Flüssigkeitschacht im Zentrifugengehäuse.

Die Feststoffdurchschläge im Nachentwässerungszentrifuge sind gering und durch Rezirkulation in die Zentrifuge nicht als Verlust oder Belastung zu werten. Über den nachgeschalteten Trockenkonus ist ebenfalls Produktwaschung möglich, wobei die Waschflüssigkeit von der Mutterlauge getrennt abgeleitet wird.

Das beim Auslaufen der Zentrifuge unangenehme Entleeren der Restflüssigkeit aus der Klärtrommel in den Feststoffschicht findet beim TWIN CONE DECANter im Restzentratschicht statt.

## Mit Erfolg eingesetzt für:

CPE  
EPS  
Fischmehl  
Fischabwasser  
Lactose  
Methylcellulose  
PE

PMMA  
Polyvinylalkohol  
PP  
PVC  
SAN  
Sorbinsäure





## Die 10 großen Vorteile

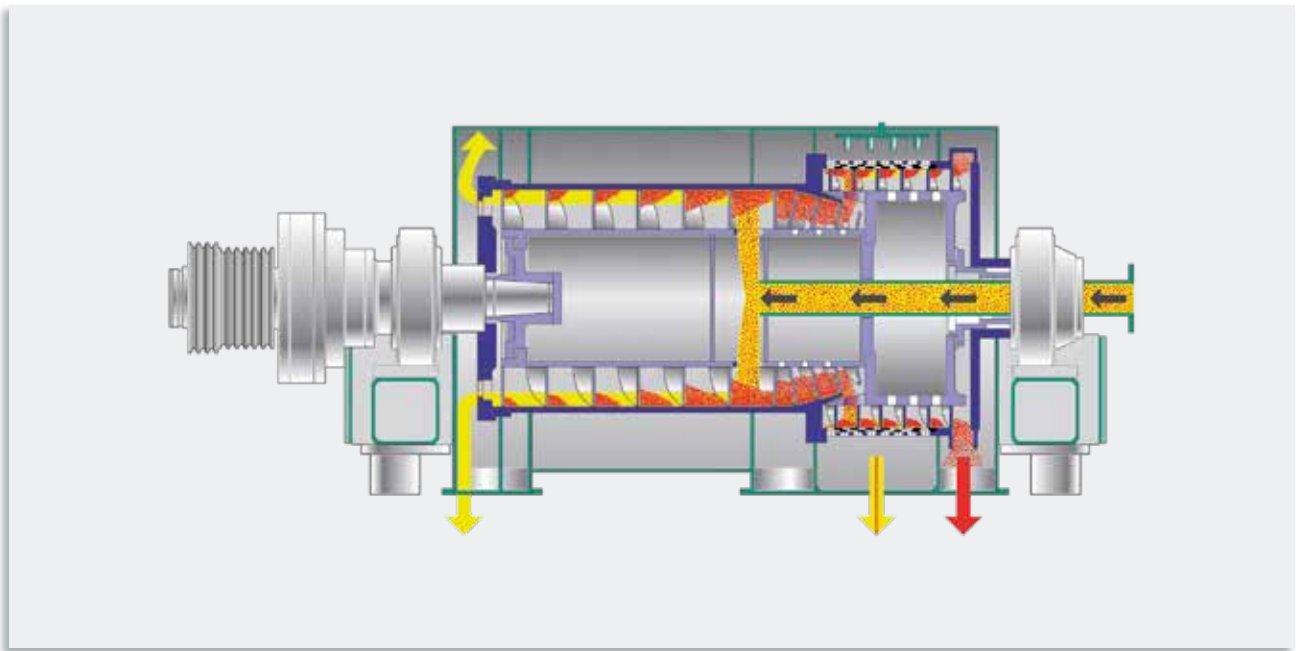
- Klärung und Trocknung in zwei unterschiedlich konzipierten und unterschiedlich großen Trommelbauteilen.
- Getrennte und damit optimale Einstellung der Sumpfhöhen für die Klärung einerseits und Trocknung andererseits.
- Die Beeinflussung des Feststoffes auf dem Trockenstrand bei "voreilender Schnecke" durch Hochspülen der Suspension entfällt, so dass das vorteilhaftere Antriebssystem mittels CYCLO-Getriebe für voreilende Schnecke verwendet werden kann.
- Voreindickung des Feststoffes mit nachfolgendem Aufbruch des Kuchens über die Überwurfkante zum Trockenkonus.
- Bei hohen Feststoffleistungen bietet der große Trockenkonus ausreichend Volumen und geringe Haufwerkbelastung vor den Schneckengängen.
- Keine Restentleerung der Flüssigkeit aus der Trommel in den Feststoffschacht.
- Optimale Restentfeuchtung des voreingedickten Feststoffkuchens im relativ großen Trockenkonus bei im Vergleich zum Klärteil höherer Schleuderziffer.
- Die Beschleunigung der großen Gesamtsuspensionsmenge findet im verhältnismäßig kleinen Durchmesser des Zylinderabschnitts der Trommel statt. Da der Durchmesser quadratisch in den Leistungsbedarf für die Beschleunigung eingeht, bedeutet das eine wesentliche Energieeinsparung.
- Waschen auf dem separaten Trockenkonus bei getrennter Ableitung von Waschflüssigkeit und Mutterlauge.
- Kein nachteiliger Kompromiss zwischen Klärungs- und Trockenzone.

## Standard-Baugrößen

Typ	TWC	250/360	350/450	450/600	600/750	750/900	800/1000	1000/1200
Antriebsmotor	ca. kW	22	45	90	132	160	200	250
Länge	ca. mm	2500	2800	3150	3350	4000	4200	4600
Breite	ca. mm	1800	1850	2300	2500	2800	3000	3250
Höhe	ca. mm	920	1020	1300	1500	1800	1900	2100
Gewicht	ca. kg	1900	2650	4500	7000	11500	13500	18000

Änderungen, die der technische Fortschritt erforderlich macht, behalten wir uns vor.

# TURBO-SCREEN Dekantier-Zentrifuge TSD



## Beschreibung

Der Turbo-Screen ist eine der fortschrittlichsten Entwicklungen in der Fest-/Flüssig-Trenntechnik und hat gegenüber den bekannten Zentrifugenbauweisen erhebliche konstruktive und verfahrenstechnische Vorteile.

Bei den bisher üblichen Vollmantel-Siebzentrifugen schließt das Siebteil am kleinen Durchmesser des Vollmantel-Trommelkonus maßlich identisch an. Diese konstruktive Auslegung hat den Nachteil eines geringen Volumenangebotes und damit hoher Feststoffbelegung bei reduzierter Zentrifugalkraft gerade im Entwässerungsteil der Zentrifuge.

Beim Turbo-Screen sind in zwei Arbeitsstufen die Vorteile der Vollmantelzentrifuge und Siebzentrifuge in optimaler Weise miteinander vereinigt.

Im ersten Verfahrensschritt wird in dem Vollmantel-Zentrifugenteil der Feststoff auf dem Trommelkonus vorentwässert. Das Füllvolumen der Trommel und damit die Trockenstrandlänge ist über eine Wehrscheibe stufenlos einstellbar. Die geklärte Flüssigkeit wird über diese Wehrscheibe abdekantiert.

Der voreingedickte Feststoff wird über eine Abwurfkante in eine nachgeschaltete, wesentlich größer dimensionierte Siebtrommel abgeworfen. Hier in der zweiten Arbeitsstufe erfolgt ein Aufbruch und eine Neuverteilung des Feststoffkuchens mit einem dem größeren Volumenangebot entsprechend niedrigeren Haufwerk.

Gleichzeitig unterliegt der Feststoffkuchen, dem großen Durchmesser entsprechend, erheblich höheren Zentrifugalkräften, wodurch das Ausfiltrieren der Restflüssigkeit erleichtert wird.

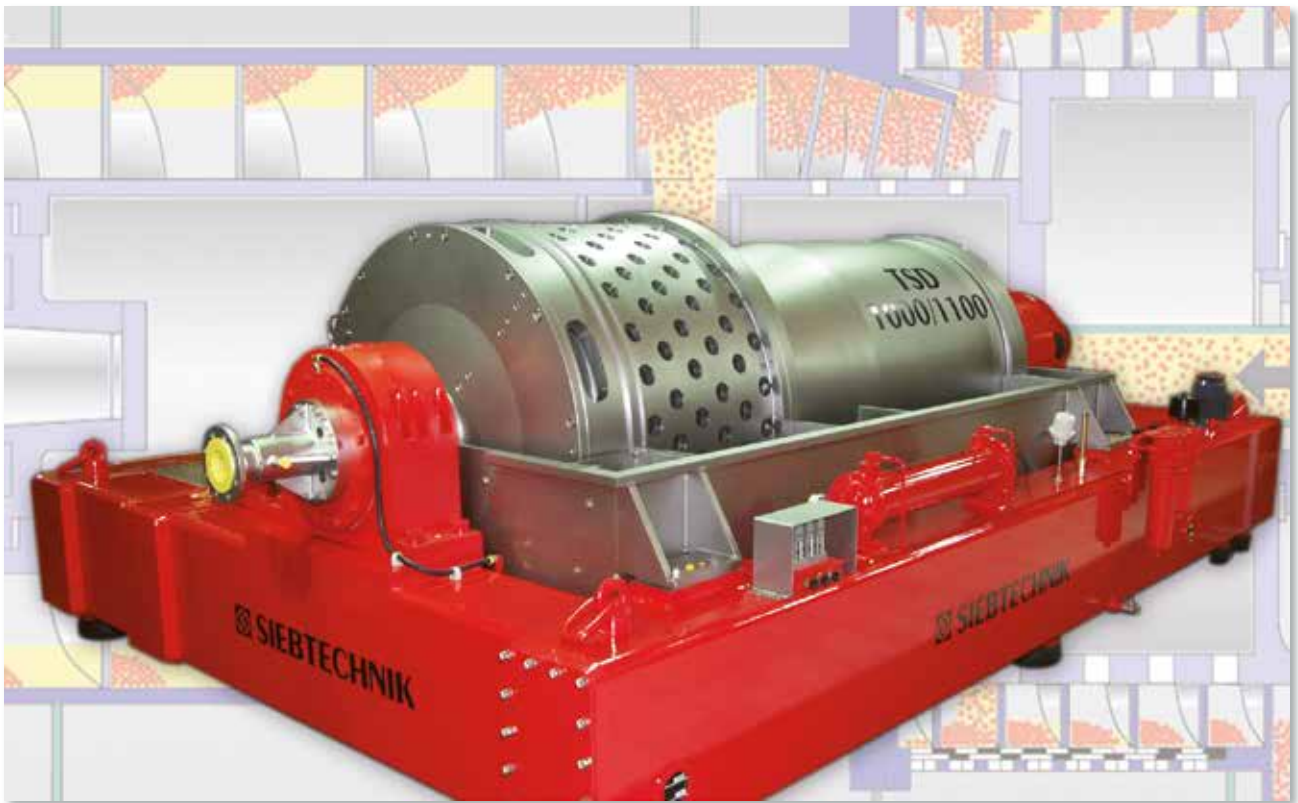
Da mit dem gut voreingedickten Feststoff nur relativ wenig Flüssigkeit in das Siebteil gelangt, ist der Durchschlag an Feinstkorn durch die Siebtrommel gering und kann durch Rezirkulation in die Zentrifuge nicht als Verlust gewertet werden.

Die großzügig dimensionierte Siebtrommel mit der niedrigen Feststoffbelegung eignet sich ebenfalls besonders zum Waschen. Dabei wird die Waschflüssigkeit separat von der Mutterlauge abgeleitet.

## Mit Erfolg eingesetzt für:

Aspirin  
Bisphenol  
CPE  
DMT  
EPS  
Glaubersalz  
Granulate  
Isomaltose  
Ketogulon  
Kaffeekonzentrat

Lactose  
MC  
Mischsalz  
PE  
PMMA  
PP  
PVC  
SAN  
Silica Gel  
Vitamin C



## Die großen Vorteile

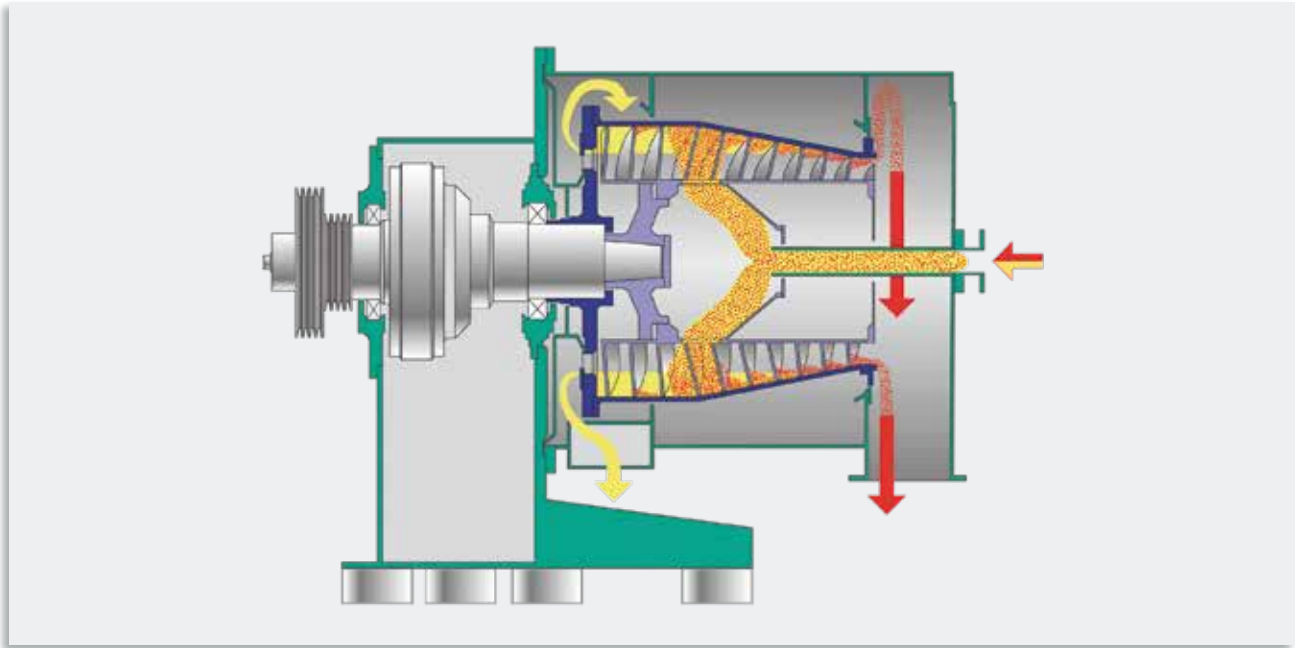
- Klärung und Trocknung in zwei unterschiedlich konzipierten Arbeitsstufen.
- Kein nachteiliger Kompromiß zwischen Klär- und Trockenbereich.
- Voreindickung des Feststoffes mit nachfolgendem Aufbruch des Kuchens über die Abwurfkante zum großdimensionierten Siebteil.
- Bei hohen Feststoffleistungen bietet die große Siebtrommel ausreichend Volumen und damit niedrige Feststoffbelegung.
- Optimale Restentfeuchtung des voreingedickten Feststoffkuchens in der großvolumigen Siebtrommel bei im Vergleich zum Klärteil höherer Schleuderziffer.
- Hohes Ausbringen bei minimalen Feststoffverlusten bzw. Rezirkulation der ausgeschleuderten Restflüssigkeit.
- Effizientes Waschen auf separater Siebtrommel bei hoher Schleuderziffer.
- Getrennte Ableitung von Waschflüssigkeit und Mutterlauge.

## Standard-Baugrößen

Typ	TSD	250/360	350/450	450/600	600/750	750/900	800/1000	1000/1200
Antriebsmotor	ca. kW	22	45	90	132	160	200	250
Länge	ca. mm	2500	2800	3150	3350	4000	4200	4600
Breite	ca. mm	1800	1850	2300	2500	2800	3000	3250
Höhe	ca. mm	920	1020	1300	1500	1800	1900	2100
Gewicht	ca. kg	1900	2650	4500	7000	11500	13500	18000

Änderungen, die der technische Fortschritt erforderlich macht, behalten wir uns vor.

# SHORT-BOWL Dekantier-Zentrifuge SBD



## Beschreibung

Bei dieser Vollmantelzentrifuge sind die rotierenden Teile besonders vorteilhaft einseitig (fliegend) gelagert. Der Zentrifugenrotor endet dabei hinter der Trennwand des Feststoffabwurfraumes und garantiert damit ein freies und ungehindertes Auswerfen des Feststoffes aus dem Produktgehäuse.

Der SHORT BOWL ist für Feststoffe mit einem guten Sedimentationsverhalten konzipiert, d.h. für feine Feststoffpartikel mit hohem spezifischen Dichteunterschied zur Flüssigkeit oder aber für Feststoffe mit ausreichender Partikelgröße und Sedimentationsneigung in der zur Verfügung stehenden Verweilzeit. Auch bei der Klassierung von Feststoffpartikeln hat sich die kurze Bauweise als Vorteil herausgestellt.

Trotz der relativ kurzen Vollmanteltrommel ist der SHORTBOWL im richtigen Einsatzfeld eine kontinuierliche Hochleistungs-Zentrifuge mit optimalen Trennergebnissen.

Zur Abscheidung von Feststoffen aus der Flüssigkeit wird die Suspension über ein Einlaufrohr in den Aufgaberaum des Schneckenkörpers geleitet. Von dort gelangt das Produkt durch Öffnungen in die Zentrifugentrommel und wird auf Umfangsgeschwindigkeit beschleunigt.

Unter dem Vielfachen der Erdbeschleunigung sedimentiert der Feststoff zur Trommelinnenfläche und wird von der Förderschnecke zur Abwurfkante des konischen Trommelteils transportiert.

Das Füllvolumen im zylindrischen Teil der Vollmanteltrommel und damit die Trockenstrandlänge im konischen Teil wird durch eine stufenlos verstellbare Wehrscheibe vorgegeben.

Das richtige Verhältnis von Klär- und Trockenteil muß produktspezifisch durch Vorversuche oder im Betriebs-einsatz ermittelt werden.

Dieses Konstruktionsprinzip bietet bestmögliche Eignung für den Einsatz in Lebensmittelbetrieben (UP-Reinigung) und für Hochtemperatureinsätze auch in Kombination mit druckdichter Verfahrensweise.

## Mit Erfolg eingesetzt für:

Aluminiumpulver  
Bariumcarbonat  
Eisenschlamm  
Fischmehl  
Gips  
Graphit  
Kaliumfluorid  
Laktose  
Magnesiumsulfat  
Melamin

Molybdän Salz  
Natriumjodid  
Nickelhydroxid  
Phosphate  
Rückstandsschlamm  
Silbernitrat  
Tiermehl  
Zinkoxid  
Zirkoniumoxid





### Standard-Baugrößen

Typ	SBD	140	210	250	300	350	450	600	750	900
Antriebsmotor	ca. kW	3	5,5	7,5	11	15	22	45	75	110
Länge	ca. mm	855	1110	1195	1250	1635	1750	2150	2550	3010
Breite	ca. mm	760	1000	1200	1220	1550	1600	2100	2250	2600
Höhe	ca. mm	515	700	776	845	1015	1100	1560	1750	1950
Gewicht	ca. kg	220	415	850	1300	1930	2200	4500	7000	8200

Änderungen, die der technische Fortschritt erforderlich macht, behalten wir uns vor.

# CENTRIFLEX Labor-Zentrifuge



## Beschreibung

Die SIEBTECHNIK-Labor-Zentrifuge CENTRIFLEX ist eine Universal-Zentrifuge zur Untersuchung der Trennmöglichkeiten von Fest-/Flüssig-Gemischen unter dem Einfluss von hohen Zentrifugalkräften.

Durch entsprechendes Ausstattungszubehör kann sie äußerst vielseitig zum Filtrieren, Waschen, Spülen, Klären und zum kontinuierlichen Trennen von zwei Flüssigkeiten sowie zur Herstellung von Emulsionen verwendet werden.

Bei Einsatz als Becherschleuder besteht die Möglichkeit der Ausrüstung mit Vollbechern und Glaseinsätzen, um Sedimentationstests durchzuführen.

Gleichzeitig kann die Zentrifuge auch mit Filterbechern bestückt werden, so dass mit unterschiedlichen Filtermedien das Filtrierverhalten von Produkten untersucht werden kann. Auch als diskontinuierliches Trenngerät für kleine Suspensionsmengen lässt sich die CENTRIFLEX in vielen Produktionsbereichen einsetzen.

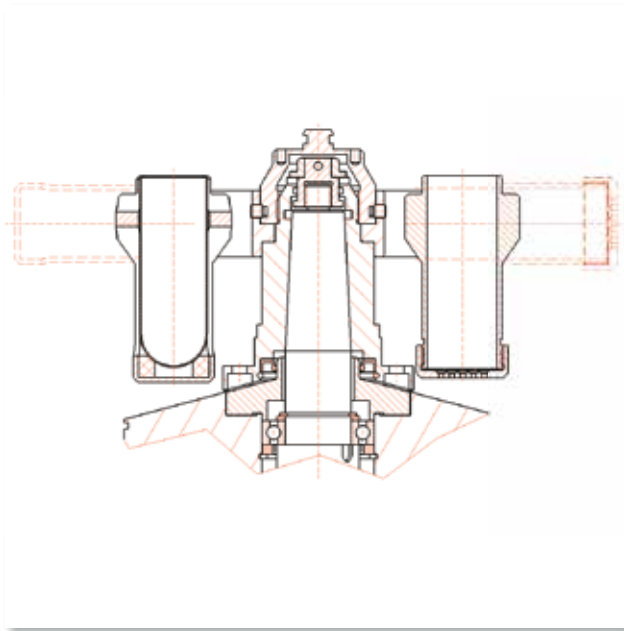
Die CENTRIFLEX ist als Standgerät zur bedienerfreundlichen Bestückung und Befüllung ausgeführt. Die frontal im Gehäuse angeordnete Stellmulde bietet eine geschützte Abstellmöglichkeit für Auffangbehälter zur Zentrat- bzw. Filtratentsorgung.

Die Steuerung der Zentrifuge erfolgt über eine übersichtliche Touch-Screen-Bedieneinheit mit Digitalanzeige der Drehzahl, der Schleuderzeit und des Betriebsstatus. Wahlweise ist Zeitautomatik oder Handbetrieb mit Zeitmessung einstellbar.

Die CENTRIFLEX wird in kürzester Zeit auf Nenndrehzahl gebracht und elektrisch geführt bis zum Stillstand abgebremst. Hier ist wahlweise Sanftauslauf oder Schnellstopp möglich. Durch die Schnellstopp-Automatik sind exakte Schleuderzeiten zu erzielen.

Die Ausstattung der Zentrifuge mit modernster Elektronik garantiert eine flexible und gezielte Einstellung auf jedes Trennproblem und damit eine präzise Reproduzierbarkeit der Betriebsparameter.





## Becher-Zentrifuge

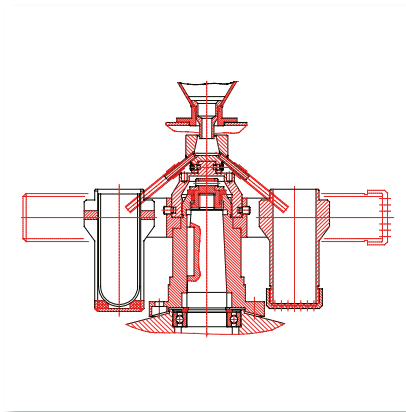
Als Vollbecherschleuder dient sie zur Sedimentations-schleuderung kleiner Suspensionsproben.

Der Flaschenhalter trägt 2 Flaschen bzw. 4 Flaschen zu je 100 cm<sup>3</sup>.

Gleichzeitig kann der Flaschenhalter auch mit filtrierenden Bechern bestückt werden. Damit sind auch Filtrations-Tests bezüglich zu erzielender Restfeuchte möglich.

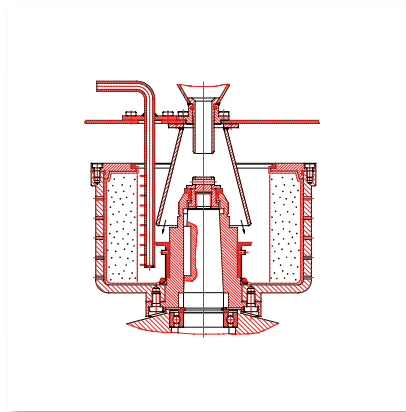
In die Becher können folgende Filtermedien eingelegt werden:

- Filterpapier
- CONIDUR® Schlitzlochbleche
- Laserlochbleche
- Spaltsiebböden



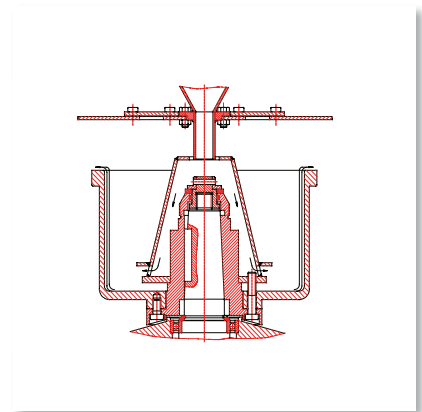
### Becher-Zentrifuge (Flaschenschleuder) mit rotierendem Aufgabesystem

Bei Einsatz von Bechern lässt sich die Zentrifuge zusätzlich mit einem mitrotierenden Aufgabesystem bestücken, womit eine Befüllung während des Betriebs möglich ist. Im Filtrationsbechereinsatz sind damit ebenfalls Waschversuche durchführbar.



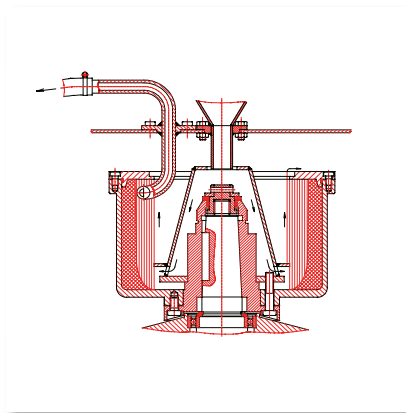
### Sieb-Zentrifuge mit Waschröhr

Der Siebschleudereinsatz kann zur Abtrennung von Feststoffen aus Flüssigkeiten verwendet werden. Die Trommel ist zu diesem Zweck mit einer Drahtgewebeeinlage und einem Filtersack ausgerüstet (der Einsatz von CONIDUR®, Laser- und Spaltsieb-einsätzen ist ebenfalls möglich). Der Feststoffkuchen kann nach Ausschleuderung der Flüssigkeiten mit Hilfe eines Brauserohres gewaschen oder auch neutralisiert werden.



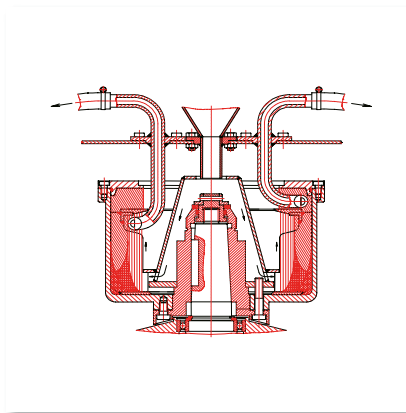
### Emulgier-Zentrifuge

Als Emulgier-Schleuder erfüllt sie die Aufgabe der Herstellung von Emulsionen aus zwei oder mehreren Flüssigkeiten. Das Flüssigkeitsgemisch strömt unter Einwirkung der Fliehkraft in sehr dünner Schicht über den Trommelrand und wird mit hoher Geschwindigkeit gegen die Wand des Auffanggehäuses geschleudert. Die Stabilität der Emulsion kann - falls erforderlich - durch mehrmaliges Aufgeben noch erhöht werden.



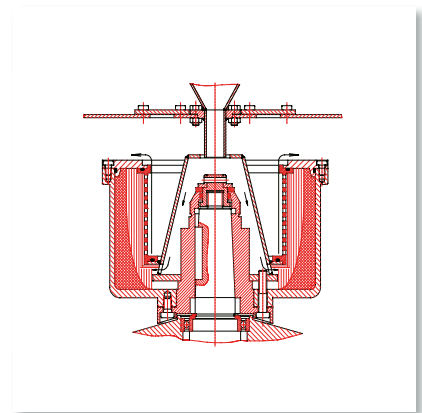
### Vollmantel-Zentrifuge mit Überlaufwehr oder zusätzlich mit Schälrohr

Als Absatz-Schleuder findet sie vielseitige Verwendung zur Klärung von Flüssigkeiten, vor allem, wenn der Feststoff sich schwer absetzt und dadurch längere Schleuderzeiten erforderlich werden. Die aufschwimmende Flüssigkeit kann nach der Feststoffsedimentation durch ein Schälrohr abgeleitet werden.



### Separator-Zentrifuge mit zwei Schälrohren (3-Phasen-Trennung)

Als Separatorzentrifuge trennt sie zwei Flüssigkeiten mit unterschiedlicher Dichte, wobei der Feststoff sich am Trommelboden absetzt. Die beiden Flüssigphasen werden durch zwei Schälrohre kontinuierlich, relativ scharf getrennt aus der Trommel abgeführt.



### Innenfilter-Zentrifuge

Bei Verwendung eines Innenfiltereinsatzes lassen sich Flüssigkeiten sowohl von den spezifisch schwereren als auch leichteren Feststoffbeimengungen durch Filtration von außen nach innen trennen. Ihr Hauptanwendungsgebiet ist die Filtration von Schlämmen, die unter normalen Bedingungen einen dichten undurchlässigen Filterkuchen bilden.

# Lieferprogramm

## Siebmaschinen und Aufbereitungsmaschinen

Kreis- und Ellipsenschwing-Siebmaschinen  
Doppelunwucht-Siebmaschinen  
Mehrdeck-Horizontal-Siebmaschinen  
Rund-Siebmaschinen  
Setzmaschinen

## Probenahmeanlagen, Rohrpostanlagen, Zerkleinerungsmaschinen, Laborgeräte, Kontrollsiebmaschinen und Automatisierung

Einzelaggregate und Anlagen für die  
Probenahme und Probenaufbereitung  
Rohrpostanlagen  
Einschwingenbrecher  
Walzenmühlen  
Hammer- und Hammerprallmühlen  
Exzentrerschwing- und Sturzmühlen  
Kontrollsiebmaschinen  
Analysensiebmaschinen  
Teilgeräte  
Prüftrommeln  
Automatisierung

## Zentrifugen

Siebschnecken-Zentrifugen  
Schub-Zentrifugen  
Gleit-Zentrifugen  
Schwing-Zentrifugen  
Dekantier-Zentrifugen