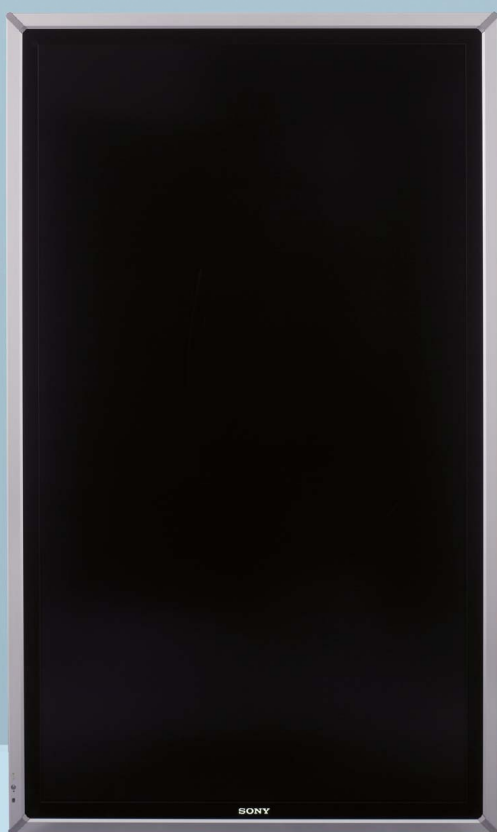


高精細・高画質映像でコンテンツを際立たせる  
ソニーのパブリックディスプレイ・ラインアップ



GXD-L65H1



FWD-32B1



FWD-S55H2

# 幅広い用途・シーンで、高精細な映像展示や情報表示に活躍。

デジタルサイネージから、ビデオ会議、メディカル、マルチディスプレイまで。  
多彩な映像表現が、新しいコミュニケーションスタイルで高い効果を発揮



多彩な情報を印象的な映像で告知する  
「デジタルサイネージ」



離れた場所でも、顔を見ながら会議。  
社内の意思疎通を円滑にする「ビデオ会議」



医療画像や施術をモニターする  
「情報共有ディスプレイ」



イベント会場などで迫力の大画面映像を表示。  
複数台で構成する「マルチディスプレイ」

## ソニーの業務用パブリックディスプレイ・ラインアップ

### 堅牢設計の高機能モデル



65V型フルHD液晶ディスプレイ  
**GXD-L65H1**  
オープン価格 (受注生産品)

#### ■ GXDシリーズ (65V型)

- ・堅牢設計の高機能フルHD液晶ディスプレイ
- ・塵やホコリを機内に取り込まない設計で安定運用をサポート
- ・液晶保護パネルやバックライトアラート機能など高いメンテナンス性を実現

### LEDバックライト採用の高輝度モデル



55V型フルHD液晶ディスプレイ  
**FWD-S55H2** 新発売  
オープン価格

#### ■ FWD-Sシリーズ (55V型)

- ・スリムベゼルのフルHD液晶ディスプレイ
- ・LEDバックライト採用の省電力設計
- ・明るい場所でも見やすい高輝度(1000cd/m<sup>2</sup>)パネル搭載

### 多機能スタンダードモデル



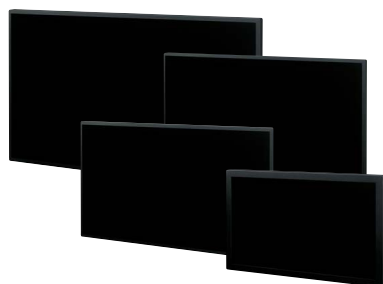
47V型フルHD液晶ディスプレイ  
**FWD-S47H1** オープン価格

42V型フルHD液晶ディスプレイ  
**FWD-S42H1** オープン価格

#### ■ FWD-Sシリーズ (47V型、42V型)

- ・スリムベゼルのフルHD液晶ディスプレイ
- ・医療画像に対応したDICOMガンマ設定機能搭載
- ・2画面機能搭載

### LEDバックライト採用のスタイリッシュモデル



55V型フルHD液晶ディスプレイ  
**FWD-55B2** 新発売  
オープン価格

46V型フルHD液晶ディスプレイ  
**FWD-46B2** 新発売  
オープン価格

42V型フルHD液晶ディスプレイ  
**FWD-42B2** 新発売  
オープン価格

32V型WXGA液晶ディスプレイ  
**FWD-32B1** 新発売  
オープン価格

#### ■ FWD-Bシリーズ (55V型、46V型、42V型、32V型)

- ・スリムベゼルのフルHD液晶ディスプレイ\*
- ・LEDバックライト採用の省電力設計\*
- ・薄型、軽量
- \* FWD-32B1非対応。

### 省電力エコノミーモデル



42V型フルHD液晶ディスプレイ  
**FWD-S42E1**  
オープン価格

#### ■ FWD-Sシリーズ (42V型)

- ・スリムベゼルのフルHD液晶ディスプレイ
- ・電気代を節約する省電力設計



## IP54規格適合の防塵・防滴性能を備えた高機能モデル。 (65V型フルHD液晶ディスプレイ)



### GXD-L65H1 オープン価格

| サイズ | 解像度           | 輝度                   | コントラスト比 |
|-----|---------------|----------------------|---------|
| 65型 | HD(1920×1080) | 700cd/m <sup>2</sup> | 2500:1  |

|              |                 |           |            |
|--------------|-----------------|-----------|------------|
| IP54         | 保護パネル           | 無換気放熱     | バックライトアラート |
| 自動追従ロゴ       | VESAマウント        | TCC       | 音質切替       |
| 2画面P&P       | 2画面PInP         | マルチディスプレイ | カンファレンスモード |
| 輝度強調         | DICOM GSDFGamma | 電源タイマー    | オートシャットオフ  |
| ECOモード       | いたずら防止          | INDEX No. | 自己診断       |
| OPTION ADP 1 | ネットワークマネジメント    | タテ置き対応    | スクリーンセーバー  |

#### 1920×1080 65V型のフルHD液晶パネルを搭載

65V型フルHD(1,920×1,080ドット)液晶パネルを搭載。パネル輝度(700cd/m<sup>2</sup>)\*、広視野角(水平/垂直方向178度)\*により、鮮明で視認性の高い映像を再現します。

\*パネルの仕様数値です。製品としての性能を保証するものではありません。

#### IP54 IP54規格適合\*により、保護用ケースなしで設置可能

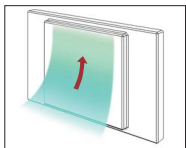
IP54規格適合\*の防塵・防滴仕様により、塵やホコリが多く、水はねのあるような駅コンコースやスタジアムなどでもより安定した稼働を実現。保護用ケースが不要なので、設置場所の自由度が高く、設置コスト削減にも貢献します。



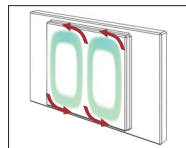
\*IEC/JISの保護等級で、固形物に対する等級5(防塵形)、水の浸入に対する等級4(飛沫に対する保護)に適合しています。【ご注意】IP54は屋外での使用に耐えることを意味するものではありません。0~35℃の動作温度を超える環境で使用した場合の故障は保証対象外となります。また、屋外および直射日光が当たる場所などには設置できません。

#### 無換気放熱 塵やホコリを吸い込まない「無換気放熱システム」

本体を閉じた状態で内部の冷却を実現。外気を取り込まない構造のため、本体内部に塵やホコリを吸い込みにくく、粉塵の多い場所でも安定した運用が可能です。



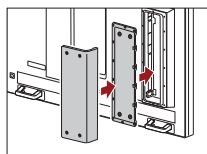
●従来品  
通気孔を使って吸排気を行うので、外気とともに塵やホコリが入り込みます



●GXD-L65H1  
機内で熱循環をさせヒートシンクから熱を放出するので、外気を取り込まず塵やホコリを吸い込みません

#### ホコリや飛沫が侵入しにくい二重構造のケーブルカバー

前面にアルミフレームを採用した堅牢な筐体設計。背面の端子部には二重構造のカバーを取り付け、ホコリや飛沫を侵入しにくくしています。ケーブルの出入り口を隠し、いたずら防止や配線をスマートに行える仕様になっています。



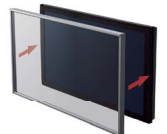
#### 防塵・防滴仕様\*の専用スピーカー(別売)も用意

ディスプレイ本体と一体設置のできる、防塵・防滴対応\*の専用スピーカーSS-SPG02を別売アクセサリとして用意しています。

\*防塵・防滴対応は、GXD-L65H1と組み合わせたヨコ置き設置時のみ。

#### 保護パネル UL規格準拠のボールインパクトテスト\*をクリアした保護パネル

ディスプレイ前面に、強化ガラス製(飛散防止フィルム付き)の液晶保護パネルを装備。強度に対するUL規格準拠のボールインパクトテスト\*をクリアしています。また、万一傷が付いた場合も、交換が可能です(有償修理対応)。



\*500gの鉄球を使用した1.3mの高さからの自由落下でガラスが割れないことを確認。

#### 保護パネルをダブルコーティング

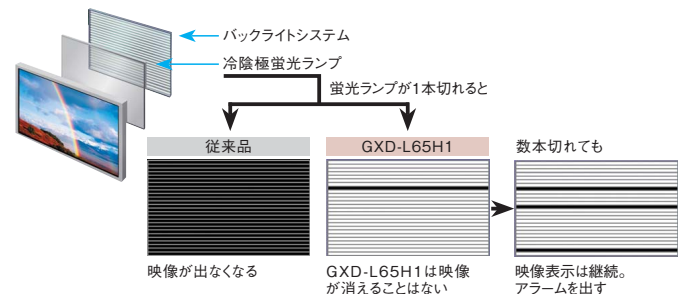
ディスプレイ前面に装着された液晶保護パネルには、表面の映り込みを低減するAG(アンチ・グレア)コーティングと表面反射を拡散・低減するAR(アンチ・リフレクション)コーティングを施し、映像の見やすさを高めました。

#### 内部/外部温度センサーを搭載した自動輝度コントロール機能

異常な温度上昇を検知する内部および外部温度センサーにより、温度状況に合わせて表示輝度を自動的に下げる機能を搭載しています。万一、一定以上の温度に達すると自動で映像表示をシャットダウンする回路保護機能も備えています。

#### バックライトアラート機能

万一、バックライトの冷陰極蛍光ランプが数本切れても映像表示を継続し、インジケーターステータスレポート配信\*によりアラームを出すバックライトアラート機能を搭載。突然映像が途切れることなく事前に対応ができ、運用の信頼性を高めます。\*ステータスレポート配信を使うにはネットワーク環境が必要です。



#### DICOM GSDFGamma DICOM(DICOM GSDF)ガンマ設定機能を搭載

医療用におけるデジタル画像と通信(DICOM)規格のグレースケール標準関数(GSDF)に基づいたガンマ設定が可能です。X線、CT、MRIなどの医療画像参照用ディスプレイとして利用できます。

\*DVI入力にのみ設定可能です。

\*医療用安全規格は取得していません。

\*JESRA X-0093には対応していません。

\*長期的な経年変化を補正するキャリブレーション機能はありません。

●その他の特長については、7~9ページをご覧ください



## LEDバックライト採用の高輝度・高画質モデル。 〈55V型フルHD液晶ディスプレイ〉



|               |               |                 |                          |
|---------------|---------------|-----------------|--------------------------|
| VESA<br>マウント  | TCC           | 音質<br>切替        | 2画面<br>P <sub>in</sub> P |
| マルチ<br>ディスプレイ | ガンマ<br>モード    | 輝度<br>強調        | DICOM<br>GSDFガンマ         |
| 電源<br>タイマー    | オート<br>シャットオフ | ECO<br>モード      | いたずら<br>防止               |
| INDEX<br>No.  | 自己<br>診断      | OPTION<br>ADP 1 | ネットワー<br>ク<br>マネジメント     |
| タテ置き<br>対応    | スクリーン<br>セーバー |                 |                          |

### FWD-S55H2 オープン価格 新発売

| サイズ | 解像度            | 輝度                    | コントラスト比 | バックライト    |
|-----|----------------|-----------------------|---------|-----------|
| 55型 | HD (1920×1080) | 1000cd/m <sup>2</sup> | 4000:1  | LED (直下型) |

#### 1920×1080 高輝度・高精細の55V型フルHD液晶パネル搭載

コントラスト比4,000:1\*、パネル輝度1,000cd/m<sup>2</sup>\*、広視野角178度(水平/垂直)\*の55V型フルHD(1,920×1,080ドット)液晶パネルを搭載により、鮮明で視認性の高い映像を再現します。

\*パネルの仕様数値です。製品としての性能を保証するものではありません。

#### スリムベゼルデザイン

幅19mmのスリムベゼルを採用。設置空間と調和して、多彩な映像コンテンツによるメッセージを効果的に伝えます。

#### 輝度強調 明るさ強調機能

画質モードの「ダイナミック」で動作し、明るさを最優先にする機能です(工場出荷時はONに設定)。明るさ強調機能とECOモードを同時に使うことにより、消費電力を下げつつ画面の明るさを保ちたいときに有効です。

※ECO(省電力)モードがONのときは最大輝度にはなりません。詳細については7ページをご覧ください。

#### DICOM (DICOM GSDF) ガンマ設定機能を搭載

医療用におけるデジタル画像と通信(DICOM)規格のグレースケール標準関数(GSDF)に基づいたガンマ設定が可能です。X線、CT、MRIなどの医療画像参照用ディスプレイとして利用できます。

※DVI入力にのみ設定可能です。

※医療用安全規格は取得していません。

※JESRA X-0093には対応していません。

※長期的な経年変化を補正するキャリブレーション機能はありません。

#### HD-SDI入力に対応

別売のオプションボード(BKM-FW16)を装着することで、高品質の映像が伝送可能です。

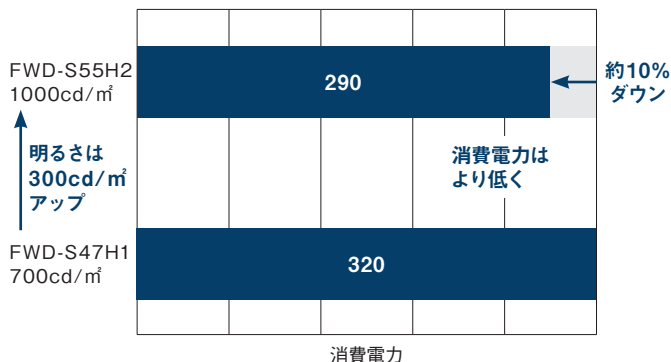
#### 輝度の均一化

直下型LEDバックライト方式の搭載により、従来のCCFLバックライトに比べ、輝度ムラを抑え、輝度の均一性に優れた、自然な色表現を可能にします。

#### 省電力設計(LEDバックライト採用)

FWD-S55H2は、LEDバックライト(直下型)採用。従来のCCFLバックライトに比べ、低消費電力を実現しました。

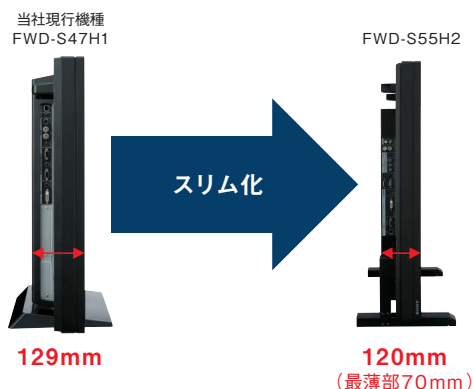
#### ●消費電力比較



※ 当社現行機種FWD-S47H1(CCFLバックライト採用)と比較。

#### 薄型設計

壁に掛けて設置するときなど、壁からの突出部が少ないので、見た目がすっきりとスタイリッシュに設置できます。



●その他の特長については、7～9ページをご覧ください



## コンテンツを一段と効果的に表現するスリムベゼルモデル。 (47V型/42V型フルHD液晶ディスプレイ)

### FWD-S47H1 オープン価格

| サイズ | 解像度            | 輝度                   | コントラスト比 |
|-----|----------------|----------------------|---------|
| 47型 | HD (1920×1080) | 700cd/m <sup>2</sup> | 1000:1  |

### FWD-S42H1 オープン価格

| サイズ | 解像度            | 輝度                   | コントラスト比 |
|-----|----------------|----------------------|---------|
| 42型 | HD (1920×1080) | 700cd/m <sup>2</sup> | 1000:1  |



|                 |                  |               |                |
|-----------------|------------------|---------------|----------------|
| 自動追従<br>ロゴ      | VESA<br>マウント     | TCC           | 音質<br>切替       |
| 2画面<br>P&P      | 2画面<br>P in P    | マルチ<br>ディスプレイ | カンファレンス<br>モード |
| 輝度<br>強調        | DICOM<br>GSDFガンマ | 電源<br>タイマー    | オート<br>シャットオフ  |
| ECO<br>モード      | いたずら<br>防止       | INDEX<br>No.  | 自己<br>診断       |
| OPTION<br>ADP 1 | ネットワーク<br>マネジメント | タテ置き<br>対応    | スクリーン<br>セーバー  |

#### 1920×1080 フルHD液晶パネル搭載

コントラスト比1,000:1\*、パネル輝度700cd/m<sup>2</sup>\*、広視野角178度(水平/垂直方向)\*のフルHD(1,920×1,080ドット)液晶パネルを搭載。

\*パネルの仕様数値です。製品としての性能を保証するものではありません。

#### スリムベゼルデザイン

幅19mmのスリムベゼルを採用。設置空間と調和して、多彩な映像コンテンツによるメッセージを効果的に伝えます。

#### 静音設計

使用条件や使用環境により、機内温度が使用条件温度を超えた場合のみ冷却ファンを動作させるため、定常時ではファンノイズが発生しない静音設計です。

#### 輝度強調 明るさ強調機能

画質モードの「ダイナミック」で動作し、明るさを最優先にする機能です(工場出荷時はONに設定)。明るさ強調機能とECOモードを同時に使うことにより、消費電力を下げつつ画面の明るさを保ちたいときに有効です。

※ECO(省電力)モードがONのときは最大輝度にはなりません。詳細については7ページをご覧ください。

#### DICOM GSDFガンマ DICOM (DICOM GSDF) ガンマ設定機能を搭載

医療用におけるデジタル画像と通信(DICOM)規格のグレースケール標準関数(GSDF)に基づいたガンマ設定が可能です。X線、CT、MRIなどの医療画像参照用ディスプレイとして利用できます。

※DVI入力にのみ設定可能です。

※医療用安全規格は取得していません。

※JESRA X-0093には対応していません。

※長期的な経年変化を補正するキャリブレーション機能はありません。

●その他の特長については、7～9ページをご覧ください



## 幅広い用途で経済的にも使いやすい省電力・スリムベゼルモデル。 (42V型フルHD液晶ディスプレイ)

### FWD-S42E1 オープン価格

| サイズ | 解像度            | 輝度                   | コントラスト比 |
|-----|----------------|----------------------|---------|
| 42型 | HD (1920×1080) | 500cd/m <sup>2</sup> | 1000:1  |



|                  |              |               |                 |
|------------------|--------------|---------------|-----------------|
| VESA<br>マウント     | 音質<br>切替     | マルチ<br>ディスプレイ | カンファレンス<br>モード  |
| 輝度<br>強調         | 電源<br>タイマー   | オート<br>シャットオフ | ECO<br>モード      |
| いたずら<br>防止       | INDEX<br>No. | 自己<br>診断      | OPTION<br>ADP 1 |
| ネットワーク<br>マネジメント | タテ置き<br>対応   | スクリーン<br>セーバー |                 |

\* 別売のBKM-FW32使用時。

#### 省電力設計

蛍光管の本数と拡散板の組み合わせを最適化したバックライトを採用し、省電力化を実現。これに画面の輝度を下げた消費電力を低減するECO(省電力)モードと明るさ強調機能を併用することで、実用的な明るさを保ちながら省電力での運用が可能です。また電源部にも改良を加え、待機時消費電力0.5W以下を実現しています。

\* FWD-S42H1との比較。

#### フルHD液晶パネル搭載のスリムベゼルモデル

コントラスト比1,000:1\*、パネル輝度500cd/m<sup>2</sup>\*、広視野角178度(水平/垂直方向)\*のフルHD(1,920×1,080ドット)液晶パネルを搭載。幅19mmのスリムベゼルを採用し、設置空間と調和した高精細映像を表示できます。

\*パネルの仕様数値です。製品として性能を保証するものではありません。

#### オプションボードで拡張性ある入力端子

標準のDVIおよびアナログRGB/コンポーネント入力端子に加え、豊富な入力オプションボードを装着することで、幅広いシステムへの対応が可能です。

●その他の特長については、7～9ページをご覧ください

LEDバックライト採用のスタイリッシュモデル。  
 〈55V型/46V型/42V型フルHD液晶ディスプレイ/32V型WXGA液晶ディスプレイ〉



**FWD-55B2** オープン価格 **新発売** 2012年7月発売予定

| サイズ | 解像度           | 輝度                   | コントラスト比 | バックライト    |
|-----|---------------|----------------------|---------|-----------|
| 55型 | HD(1920×1080) | 450cd/m <sup>2</sup> | 4000:1  | LED(エッジ型) |

**FWD-46B2** オープン価格 **新発売**

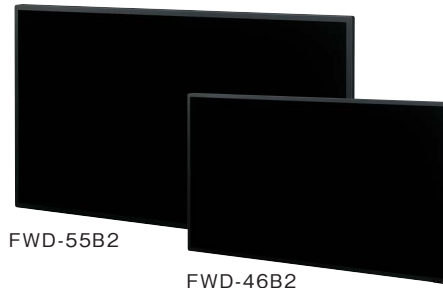
| サイズ | 解像度           | 輝度                   | コントラスト比 | バックライト    |
|-----|---------------|----------------------|---------|-----------|
| 46型 | HD(1920×1080) | 500cd/m <sup>2</sup> | 4000:1  | LED(エッジ型) |

**FWD-42B2** オープン価格 **新発売** 2012年7月発売予定

| サイズ | 解像度           | 輝度                   | コントラスト比 | バックライト    |
|-----|---------------|----------------------|---------|-----------|
| 42型 | HD(1920×1080) | 500cd/m <sup>2</sup> | 4000:1  | LED(エッジ型) |

**FWD-32B1** オープン価格 **新発売**

| サイズ | 解像度            | 輝度                   | コントラスト比 |
|-----|----------------|----------------------|---------|
| 32型 | WXGA(1366×768) | 450cd/m <sup>2</sup> | 3000:1  |



- VESAマウント
- 音質切替
- マルチディスプレイ
- カンファレンスモード
- 輝度強調
- 電源タイマー
- オートシャットオフ
- ECOモード
- いたづら防止
- INDEX No.
- 自己診断
- ネットワークマネジメント
- タテ置き対応
- スクリーンセーバー

**1920×1080** 高精細フルHD液晶パネル搭載\*

コントラスト比4,000:1\*1\*2、パネル輝度500cd/m<sup>2</sup>\*2\*3、広視野角178度(水平／垂直方向)\*2のフルHD(1,920×1,080ドット)液晶パネルを搭載\*1。

- \*1 FWD-32B1非対応。
- \*2 パネルの仕様数値です。製品としての性能を保証するものではありません。
- \*3 FWD-55B2/32B1は450cd/m<sup>2</sup>

スリムベゼルデザイン

幅16mmのスリムベゼルを採用。設置空間と調和して、多彩な映像コンテンツによるメッセージを効果的に伝えます。

※ FWD-32B1非対応。

静音設計

ファンノイズが発生しないファンレス静音設計です。

**輝度強調** 明るさ強調機能

画質モードの「ダイナミック」で動作し、明るさを最優先にする機能です(工場出荷時はONに設定)。明るさ強調機能とECOモードを同時に使うことにより、消費電力を下げつつ画面の明るさを保ちたいときに有効です。

※ECO(省電力)モードがONのときは最大輝度にはなりません。詳細については7ページをご覧ください。

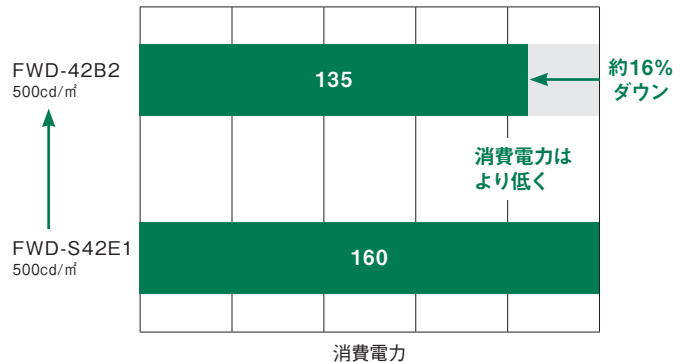
ステレオスピーカーを標準装備(FWD-32B1のみ対応)

7W+7Wのステレオスピーカーを本体背面キャビネットに内蔵。外付けのスピーカーを取り付けなくても、音声を加えた映像の発信ができます。

省電力設計(LEDバックライト採用)

FWD-55B2/46B2/42B2は、LEDバックライト(エッジ型)採用。従来のCCFLバックライトに比べ、低消費電力を実現しました。

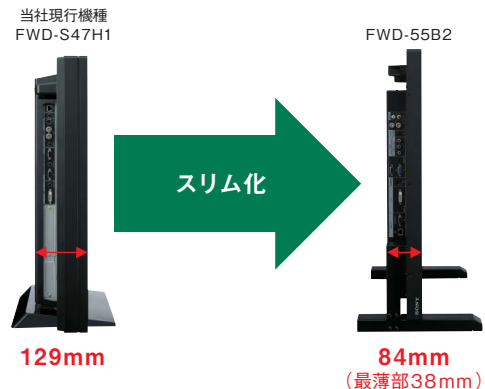
●消費電力比較



※ 当社現行機種FWD-S42E1(CCFLバックライト採用)と比較。

薄型設計(FWD-55B2/46B2/42B2)

壁に掛けて設置するときなど、壁からの突出部が少ないので、見た目がすっきりとスタイリッシュに設置できます。



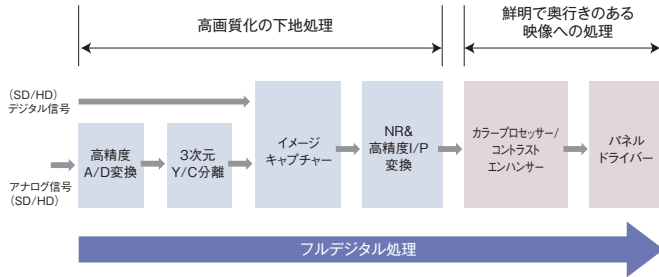
●その他の特長については、7～9ページをご覧ください

## 先進技術による高画質システム搭載

全モデル

エンジン部分には、先進の画像処理チップを搭載。信号入力からパネルドライバまで、すべての処理を1チップ化した最新鋭のエンジンにより、ハイビジョンの高精細で美しい映像表示までを実現しています。また、トリプル10ビットA/Dコンバーター回路の搭載により、アナログ信号のより高階調なデジタル信号への変換を実現。さらに、新開発の高性能アルゴリズム回路、映像のざらつきや色ノイズを低減するノイズリダクション機能などにより、高解像度の動画においても滑らかで高品位な映像を生み出します。

### ●高画質回路構成



## 運用サポート機能

全モデル

### オートシャットオフ機能

入力信号がないときに、自動的に電源を落として無駄な電力消費を抑える機能です。入力によって、電源が切(スタンバイ)状態になるものと、信号が再度入力されると自動的に電源が入るもの(パワーセーブモード)があります。

### ■オートシャットオフ機能及びDPMS機能が「入」のときの動作

|            | GXD-L65H1 | FWD-S55H2 | FWD-S47H1/S42H1 | FWD-55B2/46B2/42B2/32B1 | FWD-S42E1 |
|------------|-----------|-----------|-----------------|-------------------------|-----------|
| DVI        | パワーセーブ    | パワーセーブ    | パワーセーブ          | パワーセーブ                  | パワーセーブ    |
| HDMI       | パワーセーブ    | パワーセーブ    | パワーセーブ*         | パワーセーブ                  | パワーセーブ*   |
| アナログRGB    | パワーセーブ    | パワーセーブ    | パワーセーブ          | パワーセーブ                  | パワーセーブ    |
| コンポーネント    | パワーセーブ    | パワーセーブ    | パワーセーブ          | パワーセーブ                  | パワーセーブ    |
| Sビデオ       | スタンバイ     | —         | スタンバイ           | —                       | —         |
| コンポジット     | スタンバイ     | スタンバイ     | スタンバイ           | スタンバイ                   | —         |
| HD-SDI/SDI | スタンバイ*    | スタンバイ*    | スタンバイ*          | —                       | スタンバイ*    |

パワーセーブ：無信号状態が約30秒続くとパワーセーブモードに入ります  
スタンバイ：無信号状態が約5分続くと電源が切れます

\*1 BKM-FW15装着時。\*2 BKM-FW16装着時。

### 電源タイマー機能

ショールームの開館/閉館時間や、ショッピングモールの営業時間などに合わせて、ディスプレイの電源を自動でオン/オフ設定が可能。電源タイマーは、「毎日」もしくは「曜日毎」設定が選択でき、「曜日毎」設定を選択した場合は、定休日のみ電源をOFFにするといった曜日別設定が行えます。

### ECOモード ECO(省電力)モード

画面輝度を下げることによって、消費電力を低減する機能です。明るさを2段階でセーブします。「高」は40%以上、「低」は25%以上標準値より輝度が下がります。

### いたすら防止機能(リモートオンリーモード)

ディスプレイ本体のボタン操作を無効にし、リモコン操作のみを有効にする業務用ディスプレイならではの機能です。さらにリモコンも無効にし、本体のREMOTE端子やネットワーク端子\*経由での操作のみを受け付けるモードも用意されています。

\*FWD-S42E1はBKM-FW32(別売)を装着する必要があります。

## EDID信号に対応し、PCから自動で最適な解像度の信号を出力

全モデル

ディスプレイからのEDID(Extended Display Identification Data)信号により、PCはディスプレイの入力信号規格に合致する最適な解像度の信号を自動判別して出力します。これにより、ディスプレイ側の信号処理回路で解像度変換せずに、より鮮明で高精細な映像を表示できます。

## 自己診断機能

全モデル

ディスプレイが正常に動作していない場合、スタンバイインジケータの点滅によりディスプレイのトラブル状況を知らせる「自己診断機能」を搭載。また、現在の入力信号や画質モード、ディスプレイ固有の情報を画面上で確かめられる「ステータス表示機能」を装備しています。

## 操作性のよいリモコン

全モデル

ボタンの形状や大きさ、間隔、配置などの使い勝手を考慮した専用のリモコンを付属。ID MODEボタンで特定のIDを指定すれば、複数台ある中の特定のディスプレイのみをリモコンで操作することも可能です。



## 安心の2年保証

全モデル

安心してお使いいただけるよう、液晶ディスプレイパネルを含む本体の保証期間を「2年間または累積通電時間15,000時間の早い方」に設定しています。※詳細条件は、製品に同梱されている保証書裏面の無料修理規定に準じます。

## タテ置き対応 タテ置きにも対応するスマートな設置

全モデル

オプションのスタンドやマウンティングブラケットなどを利用することで、床置きはもちろん、壁掛けや天吊りなど、フラットパネルディスプレイならではの奥行きをとらないスマートな設置が可能。さらに、印象度の高い映像展示ができるタテ置きは、すべてのモデルに対応しています。GXD-L65H1、FWD-S47H1、FWD-S42H1では、ソニーロゴマークが設置方向に合わせて自動的に画面下中央部に点灯。メニュー画面の位置も、自動的に画面左下の位置(タテ置きの場合は画面下中央)に表示されます。

### ●ココ置き



### ●タテ置き



## スクリーンセーバー スクリーンセーバー機能 全モデル

データ画像や動画のスチル再生など、輝度が変化しない画像を長時間再生したときに生じやすい残像や焼き付きを低減するために、3種類のスクリーンセーバー機能を搭載。運用方法に合わせて選択できます。

- ①画面全体に一定時間白画像を表示する「オールホワイト」
- ②白いバーが画面上をスクロールする「スウィープ」
- ③電源スタンバイ時に画面をリフレッシュする「スタンバイ」:バックライトが消えているため、画面には何も表示されません。消費電力を抑えながら画面をリフレッシュできます。動作時間は30分、1時間から23時間まで1時間ごとに設定できます。動作終了後は、電源スタンバイ状態に自動で移行します。

※工場出荷時はOFF設定です。

## TCC デジタルサイネージでの付加価値を高める「True Color Control機能」 L65H1 S55H2 S47H1 S42H1

3次元色空間でのカラーマネジメントを採用したソニー独自の「True Color Control機能」を実現。画像全体の色調はそのままに、赤、青、緑、黄それぞれ個別に抽出された色のみを調整することができます。各色は、メニューのパレット上で色の濃さ(彩度)と色合い(色相)の調整ができるので、色変化を確認しながら設定することが可能です。ロゴの色や商品のイメージカラーを強調したいというときなどに、特に効果的な機能です。

### ●True Color Control 機能使用例(イメージ)

調整前

調整したい色を選んで決定する  
[例:赤を選択]

カラーパレットの位置を選択

[指定された色が点滅]

カラーパレット上で、指定色の濃さと色合いを調整

調整後

## カンファレンスモード 全モデル

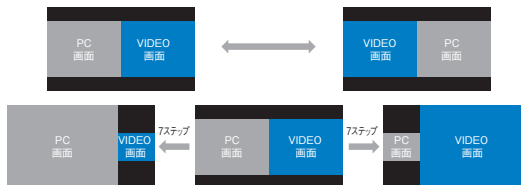
ビデオ会議のモニターとして利用する場合、蛍光灯照明に適した画質にすることができます。

## 2画面 P&P 2画面機能を搭載 L65H1 S55H2 S47H1 S42H1

PC(デジタル/アナログ)画像やビデオ映像(コンポジット、Y/C、コンポーネント、デジタルビデオ)を一画面に同時に表示できる2画面機能。P & P機能では、左右画面の入れ替えや、画面の大きさのバランスも変えられます。画面の左側でライブ映像を表示しながら、右側では映像に関連する情報を表示するなど、情報量豊富な映像再現が可能になります。

\*FWD-S55H2は、2画面P&P機能には対応していません。

### ●2画面機能(P & P)



### ●2画面機能(P in P)



### ■2画面機能の組み合わせ対応表

| GXD-L65H1           | HD15         |         |     |      | ビデオ(コンポジットもしくはSビデオ) |
|---------------------|--------------|---------|-----|------|---------------------|
|                     | アナログRGB      | コンポーネント | DVI | HDMI |                     |
| HD15                | アナログRGB      | —       | —   | ○    | ○                   |
|                     | コンポーネント      | —       | —   | ○    | ○                   |
|                     | DVI          | ○       | ○   | —    | ×                   |
|                     | HDMI         | ○       | ○   | ×    | —                   |
| ビデオ(コンポジットもしくはSビデオ) |              | ○       | ○   | ○    | ○                   |
| BKM-FW11            | アナログRGB      | ×       | ○*  | ○    | ○                   |
|                     | コンポーネント      | ○*      | ×   | ○    | ○                   |
| BKM-FW15            | HDMI         | ○       | ○   | ×    | ×                   |
| BKM-FW16            | HD-SDI / SDI | ○       | ○   | ×    | ×                   |

\*「YUV / RGB」が「自動」設定以外の時のみ表示可能です。

| FWD-S55H2     | HD15    |         |     |      | コンポーネント | HD-SDI(オプション) |
|---------------|---------|---------|-----|------|---------|---------------|
|               | アナログRGB | コンポーネント | DVI | HDMI |         |               |
| HD15          | アナログRGB | —       | —   | ○    | ○       | —             |
|               | コンポーネント | —       | —   | ○    | ○       | —             |
|               | DVI     | ○       | ○   | —    | —       | ○             |
|               | HDMI    | ○       | ○   | —    | —       | ○             |
| ビデオ           |         | —       | —   | —    | —       | —             |
| コンポーネント       |         | —       | ○   | ○    | —       | ○             |
| HD-SDI(オプション) |         | ○       | ○   | —    | —       | ○             |

※メイン画面は720P、WXGA以下のみ対応。(詳細は16、17ページのプリセット信号表を参照)

| FWD-S47H1/S42H1     | HD15         |         |     | ビデオ(コンポジットもしくはSビデオ) |
|---------------------|--------------|---------|-----|---------------------|
|                     | アナログRGB      | コンポーネント | DVI |                     |
| HD15                | アナログRGB      | —       | —   | ○                   |
|                     | コンポーネント      | —       | —   | ○                   |
|                     | DVI          | ○       | ○   | —                   |
| ビデオ(コンポジットもしくはSビデオ) |              | ○       | ○   | ○                   |
| BKM-FW11            | アナログRGB      | ×       | ○*  | ○                   |
|                     | コンポーネント      | ○*      | ×   | ○                   |
| BKM-FW15            | HDMI         | ○       | ○   | ×                   |
| BKM-FW16            | HD-SDI / SDI | ○       | ○   | ×                   |

\*「YUV / RGB」が「自動」設定以外の時のみ表示可能です。

## INDEX No. インデックスナンバー機能 全モデル

複数のディスプレイを使用している時、「インデックスナンバー」を指定して、特定のディスプレイのみを操作する事ができます。



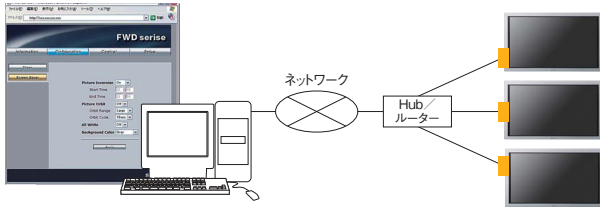
ネットワーク  
マネジメント

ネットワークマネジメント機能

全モデル

LAN・WAN・インターネットのWeb画面(IE6.0以上)からディスプレイのコントロール(電源、入力切替、画面調整など)が可能です。また、ディスプレイのステータス、エラー通知を、あらかじめ登録しておいたメールアドレスに送信するメールレポート機能を搭載しています[FWD-S42E1は、BKM-FW32(別売装着時)。さらにSNMP(Simple Network Management Protocol)にも対応しています。

※使用可能なSNMPコマンドについて詳しくは販売店にお問い合わせください。



マルチ  
ディスプレイ

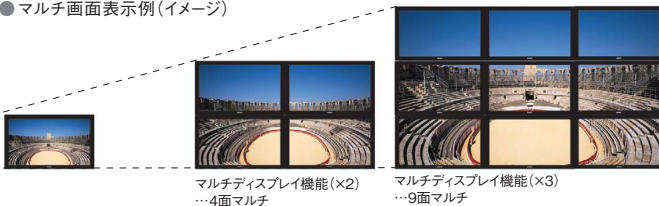
マルチディスプレイ機能

全モデル

メニューからマルチディスプレイの画面数およびポジションを選ぶだけで、簡単に画面を拡大表示(×2、×3、×4)でき、最大16面までのマルチ画面を構成することが可能です。これにより、映像の演出効果をより高めるダイナミックでスケールの大きい表示が行えます。さらに、表示形式としてタイルモードとウィンドウモードの2種類を用意。コンテンツに応じた使い分けが可能です。

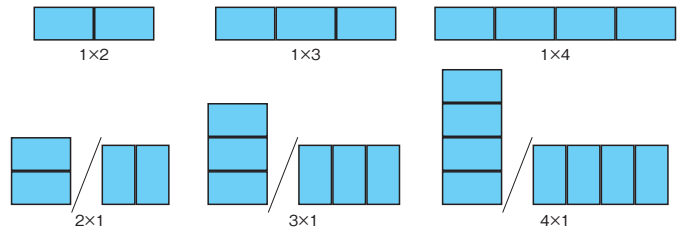
※FWD-S55H2/55B2/46B2/42B2/32B1は、480i,576i,1080/50i,1080/60i,1080/24psfのインターレス信号には非対応です。

● マルチ画面表示例(イメージ)



マルチディスプレイ機能(×2)  
...4面マルチ

マルチディスプレイ機能(×3)  
...9面マルチ



※タテ置きマルチディスプレイを行う場合、表示映像の向きは入力映像で変更する必要があります。ディスプレイには、表示映像の向きを変える機能はありません。

● 表示形式の選択機能



オリジナル画像

タイルモード  
分割した画像それぞれを、隠れた部分なくそのまま各ディスプレイに表示

ウィンドウモード  
分割した画像それぞれを、ベゼルに隠れた部分を考慮して各ディスプレイに表示

VESA  
マウント

VESAマウント対応

全モデル

VESA規格に準拠したフリーマウントで、壁掛けや天吊り設置時の安全性を確保しております。

背面への取り付けにより横に  
張り出さないスピーカー



専用スピーカーシステムSS-SPG02(別売)は、本体の背面に取り付け一体化できます。画面の横に張り出さず、スマートな外観を実現します。

音質モード切替機能

全モデル

スピーカーから出力される音声を調整できます。

■ 主な機能・仕様比較表 (簡易的な比較です。モデルにより機能・性能が異なる場合がありますので、詳しくは各機能の説明をご覧ください)

|                      | GXD-L65H1                | FWD-S55H2                | FWD-S47H1                | FWD-S42H1 | FWD-55B2                 | FWD-46B2                 | FWD-42B2                 | FWD-32B1              | FWD-S42E1                |
|----------------------|--------------------------|--------------------------|--------------------------|-----------|--------------------------|--------------------------|--------------------------|-----------------------|--------------------------|
| パネルデバイス              | 液晶パネル                    | 液晶パネル                    | 液晶パネル                    |           | 液晶パネル                    | 液晶パネル                    | 液晶パネル                    | 液晶パネル                 | 液晶パネル                    |
| 画面サイズ                | 65V型                     | 55V型                     | 47V型                     | 42V型      | 55V型                     | 46V型                     | 42V型                     | 32V型                  | 42V型                     |
| パネル解像度(H×V)          | 1,920×1,080<br>ドット(フルHD) | 1,920×1,080<br>ドット(フルHD) | 1,920×1,080<br>ドット(フルHD) |           | 1,920×1,080<br>ドット(フルHD) | 1,920×1,080<br>ドット(フルHD) | 1,920×1,080<br>ドット(フルHD) | 1366×768<br>ドット(WXGA) | 1,920×1,080<br>ドット(フルHD) |
| 防塵・防滴(IP54規格適合)      | ○                        | —                        | —                        |           | —                        | —                        | —                        | —                     | —                        |
| 液晶保護パネル              | ○                        | —                        | —                        |           | —                        | —                        | —                        | —                     | —                        |
| 無換気放熱システム            | ○                        | —                        | —                        |           | —                        | —                        | —                        | —                     | —                        |
| バックライトアラート機能         | ○                        | —                        | —                        |           | —                        | —                        | —                        | —                     | —                        |
| タテ・ヨコ自動追従イルミネーションロゴ  | ○                        | —                        | ○                        |           | —                        | —                        | —                        | —                     | —                        |
| VESAマウント対応           | ○                        | ○                        | ○                        |           | ○                        | ○                        | ○                        | ○                     | ○                        |
| True Color Control機能 | ○                        | ○                        | ○                        |           | —                        | —                        | —                        | —                     | —                        |
| 音質モード切替機能            | ○                        | ○                        | ○                        |           | ○                        | ○                        | ○                        | ○                     | ○                        |
| 2画面機能(P & P)*1       | ○                        | —                        | —                        |           | —                        | —                        | —                        | —                     | —                        |
| 2画面機能(P in P)*1      | ○                        | —                        | —                        |           | —                        | —                        | —                        | —                     | —                        |
| マルチディスプレイ機能*2        | ○                        | ○                        | ○                        |           | ○                        | ○                        | ○                        | ○                     | ○                        |
| カンファレンスモード           | ○                        | ○                        | ○                        |           | ○                        | ○                        | ○                        | ○                     | ○                        |
| 明るさ強調機能              | ○                        | ○                        | ○                        |           | ○                        | ○                        | ○                        | ○                     | ○                        |
| DICOM GSDFガンマ対応      | ○                        | ○                        | ○                        |           | —                        | —                        | —                        | —                     | —                        |
| 電源タイマー機能             | ○                        | ○                        | ○                        |           | ○                        | ○                        | ○                        | ○                     | ○                        |
| オートシャットオフ機能          | ○                        | ○                        | ○                        |           | ○                        | ○                        | ○                        | ○                     | ○                        |
| ECO(省電力)モード          | ○                        | ○                        | ○                        |           | ○                        | ○                        | ○                        | ○                     | ○                        |
| いたづら防止機能             | ○                        | ○                        | ○                        |           | ○                        | ○                        | ○                        | ○                     | ○                        |
| インデックスナンバー機能         | ○                        | ○                        | ○                        |           | ○                        | ○                        | ○                        | ○                     | ○                        |
| 自己診断機能               | ○                        | ○                        | ○                        |           | ○                        | ○                        | ○                        | ○                     | ○                        |
| オプションアダプター用スロット数     | 1                        | 1                        | 1                        |           | —                        | —                        | —                        | —                     | 1                        |
| ネットワークマネジメント機能       | ○                        | ○                        | ○                        |           | ○                        | ○                        | ○                        | ○                     | ○<br>(BKM-FW32使用時)       |
| タテ置き対応               | ○                        | ○                        | ○                        |           | ○                        | ○                        | ○                        | ○                     | ○                        |
| スクリーンセーバー機能          | ○                        | ○                        | ○                        |           | ○                        | ○                        | ○                        | ○                     | ○                        |

\*1 詳しくは8ページをご覧ください。 \*2 詳しくは9ページをご覧ください。

関連商品 (別売専用スピーカー、スタンド)

関連商品 (専用オプションアダプター)



スピーカーシステム  
**SS-SPG02**  
オープン価格 (2本1組)  
L65H1 S55H2 S47H1 S42H1 S5B2 46B2 42B2 S42E1  
●外形寸法 (幅×高さ×奥行): 約53×520×53mm (取り付け部を除く)  
●質量: 約0.7kg (1台、付属品を除く)



ディスプレイスタンド  
**SU-S01**  
オープン価格  
S47H1 S42H1 S42E1  
FWD-S47H1/S42H1用自立式床置きスタンド  
●外形寸法 (幅×高さ×奥行): 約500×139×275mm ●質量: 約3.5kg



ディスプレイスタンド  
**SU-S02**  
オープン価格  
S55H2 S5B2 46B2 42B2 32B1  
FWD-S55H2/S5B2/46B2/42B2/32B1用自立式床置きスタンド  
●外形寸法 (幅×高さ×奥行): 約107.6×204.4×292.6 ●質量: 約0.9kg (テーブルトップスタンド1個)\*  
\*2個で1セットとなります



コンポーネント/RGB入力アダプター  
**BKM-FW11**  
オープン価格  
L65H1 S47H1 S42H1 S42E1  
5BNCコネクタを装備。コンポーネント信号またはアナログRGB信号と、オーディオ(L/R)信号入力用オプションアダプター。  
※HD信号は、HDアナログコンポーネント信号のみ対応。



モニターコントロールアダプター  
**BKM-FW21**  
オープン価格  
L65H1 S47H1 S42H1  
CONTROL S端子に接続することにより、1台のリモコンで複数の機器を操作可能。RS-232Cプロトコルを使って対応するディスプレイを遠隔操作するときを使用 (詳しくは、販売店またはソニーのサービス窓口にご相談ください)。



HDMI入力アダプター  
**BKM-FW15**  
オープン価格  
L65H1 S47H1 S42H1 S42E1  
HDMI入力端子を2系統装備。HDMI対応の映像/音声機器やPCと接続が可能。  
※HDMIケーブルは必ずHDMIロゴの付いたケーブルを使用してください。



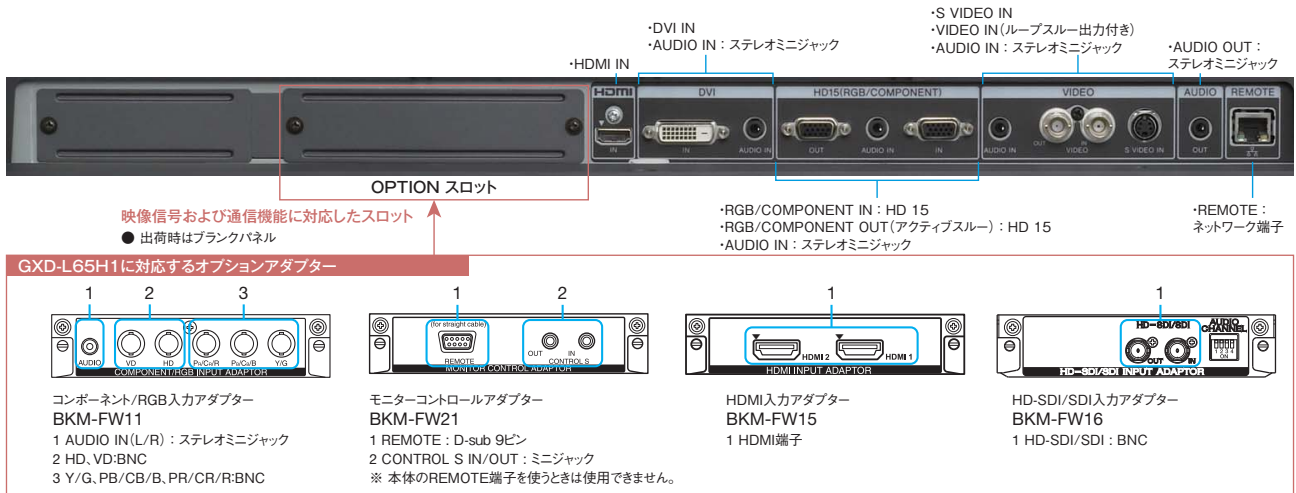
ネットワークマネジメントアダプター  
**BKM-FW32**  
オープン価格  
S42E1  
ネットワーク端子を装備。  
※ネットワークマネジメント機能については7ページをご覧ください。  
※BKM-FW32をオプションスロットに装着した場合、ディスプレイのRS-232C端子は使用できません。



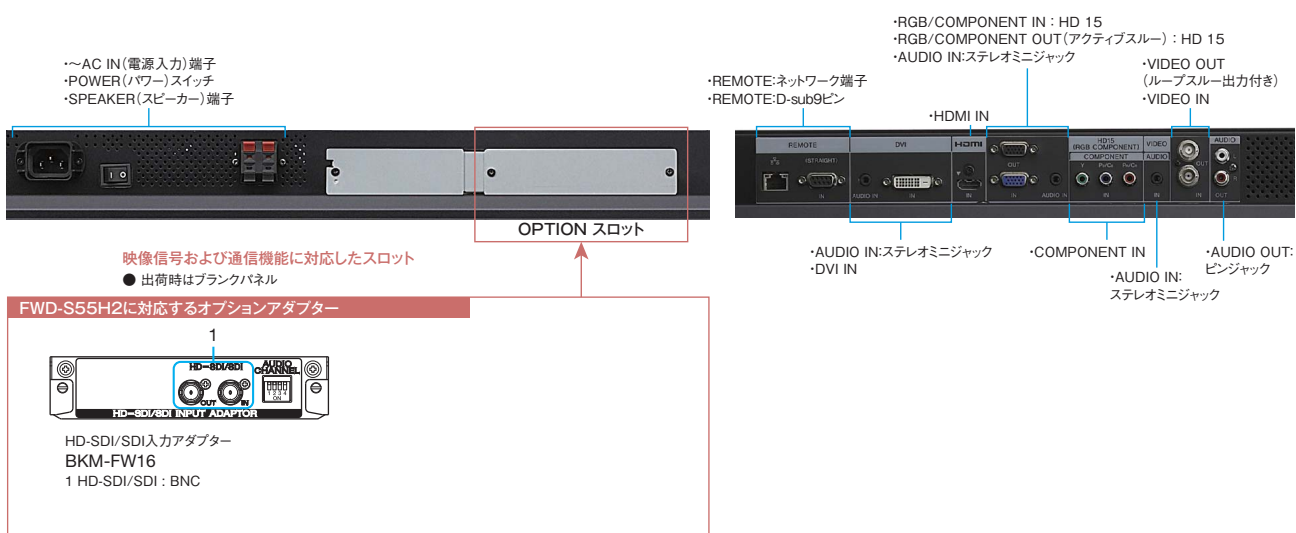
HD-SDI/SDI入力アダプター  
**BKM-FW16**  
オープン価格  
L65H1 S55H2 S47H1 S42H1 S42E1  
BNC(入力)とBNC(スルーアウト)を装備。  
※音声出力はありません。  
※AUDIO CHANNELの設定はディスプレイのメニュー画面からは行えません。必ずBKM-FW16のディップスイッチで設定してください。  
※対応信号はディスプレイの仕様に準じます。必ず対応信号の確認をしてください。

コネクターパネルと対応オプションアダプター

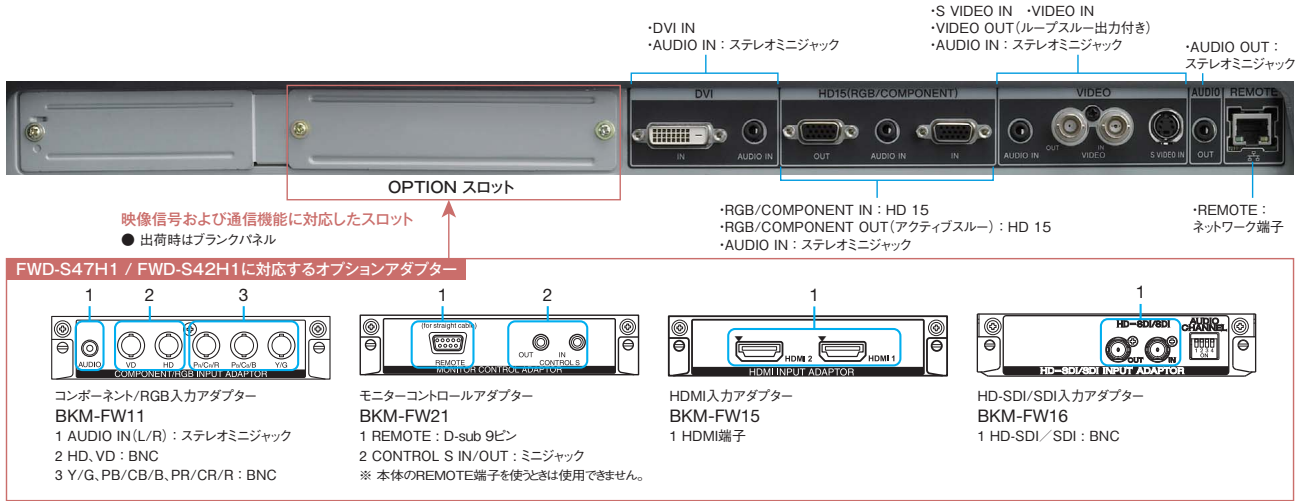
GXD-L65H1 端子部



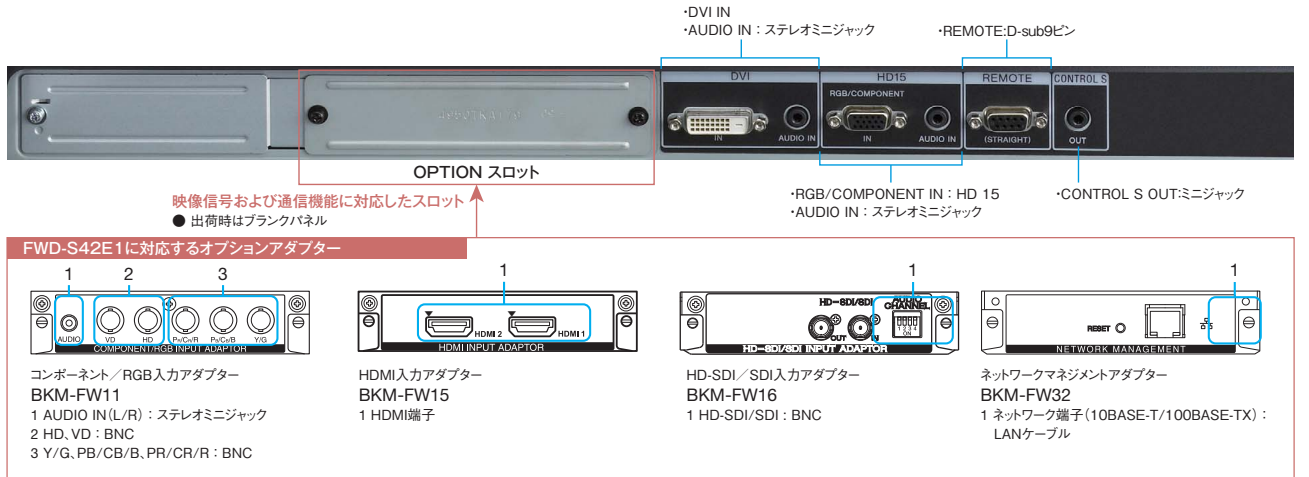
FWD-S55H2 端子部



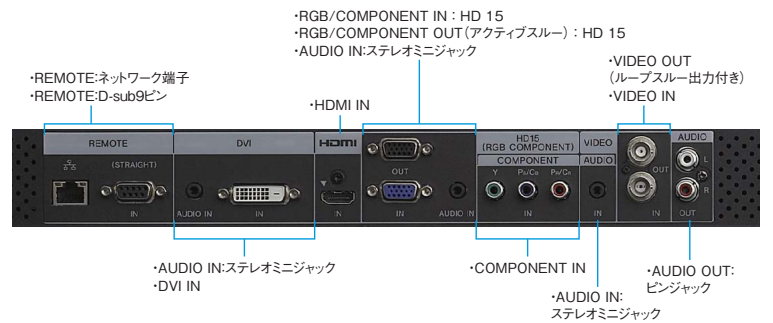
## FWD-S47H1/FWD-S42H1 端子部



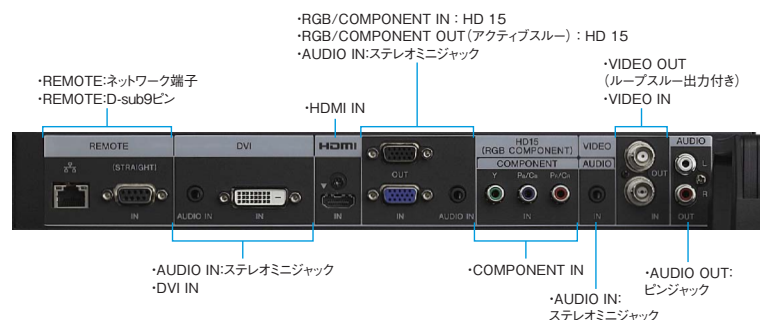
## FWD-S42E1 端子部



## FWD-55B2/FWD-46B2/FWD-42B2 端子部



## FWD-32B1 端子部



壁掛け用ブラケット



固定式壁掛けブラケット 〈株式会社 映像センター〉

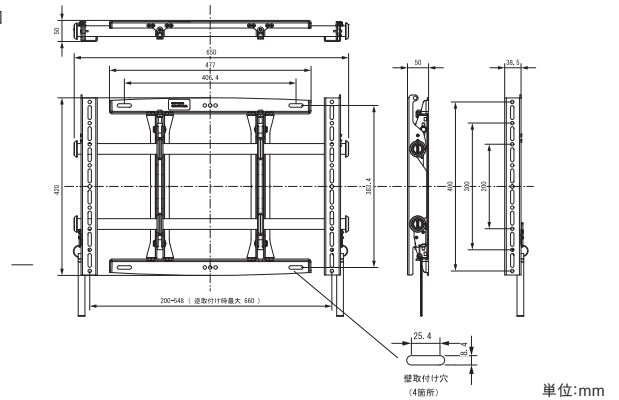
**MSM-U**

S55H2 S47H1 S42H1 55B2 46B2 42B2 S42E1

希望小売価格 26,250円  
(税抜価格 25,000円)

クリック・コネクト機構の採用により、ディスプレイの固定、および脱着も容易に行える固定式壁掛けブラケット。タテ型設置も可能です。

MSM-U  
外形寸法図



単位:mm



傾斜付き壁掛けブラケット 〈株式会社 映像センター〉

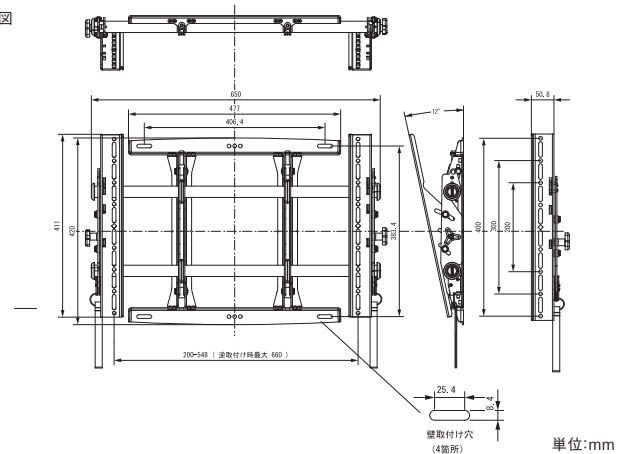
**MTM-U**

S55H2 S47H1 S42H1 55B2 46B2 42B2 S42E1

希望小売価格 31,500円  
(税抜価格 30,000円)

クリック・コネクト機構の採用により、ディスプレイの固定、および脱着も容易に行える傾斜角度調整式壁掛けブラケット。0度(垂直)から12度(下方)までの傾斜角度調整機能付き。タテ型設置も可能です。

MTM-U  
外形寸法図



単位:mm



固定式壁掛けブラケット 〈株式会社 映像センター〉

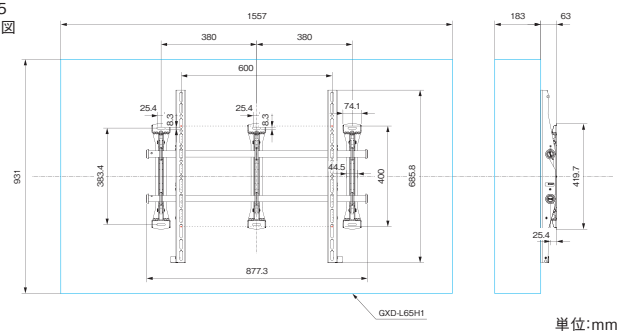
**LSM-S65**

L65H1

希望小売価格 134,400円  
(税抜価格 128,000円)

ディスプレイをタテ置きにした設置も可能。ラッチ機構の採用により、ディスプレイの固定、および脱着も容易に行える固定式壁掛け用ブラケット。

LSM-S65  
外形寸法図



単位:mm

株式会社映像センター ホームページ <http://www.avc.co.jp>



壁掛けブラケット 〈株式会社 共栄商事〉

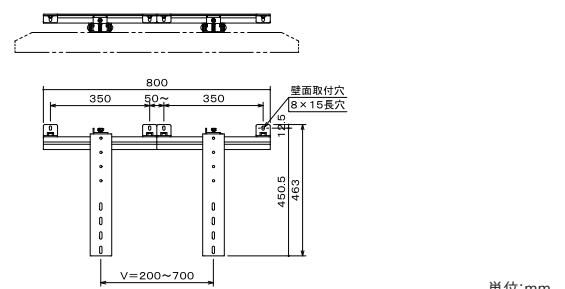
**MHW-52**

S55H2 S47H1 S42H1 55B2 46B2 42B2 32B1 S42E1

オープン価格

ディスプレイが引き出るプッシュアップ機構採用により、壁面埋込設置やメンテナンスが容易になります。マルチディスプレイに最適です。縦横設置可能です。

MHW-52  
外形寸法図



単位:mm

株式会社共栄商事 ホームページ <http://www.kyoei-shoji.co.jp>

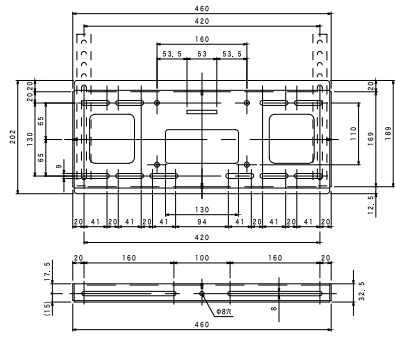
■ 関連商品

壁掛け用ブラケット



壁掛けブラケット (ハヤミ工業株式会社)  
**MZ-521**  
 32B1  
 希望小売価格 10,500円  
 (税抜価格 10,000円)  
 角度固定タイプ。

MZ-521  
外形寸法図

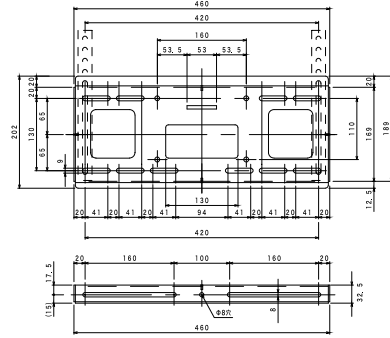


単位:mm



壁掛けブラケット (ハヤミ工業株式会社)  
**MZ-523**  
 32B1  
 希望小売価格 13,650円  
 (税抜価格 13,000円)  
 角度調整タイプ。  
 前方12度・後方5度の範囲で任意に角度調節できます。

MZ-523  
外形寸法図



単位:mm

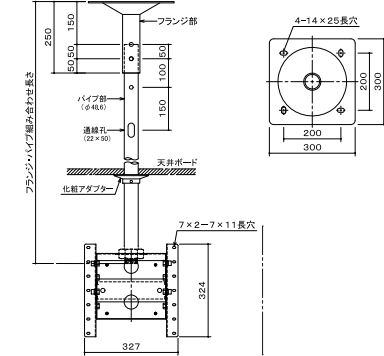
ハヤミ工業株式会社 ホームページ <http://www.hayami.co.jp/>

天吊り用ブラケット



天吊りブラケット (株式会社 共栄商事)  
**PH-37**  
 32B1  
 オープン価格  
 ディスプレイを天吊りで使用するためのブラケット。  
 3段階の角度調整(0度、10度、20度)が可能。  
 ディスプレイのタテ置き時にも利用可能。

PH-37  
外形寸法図

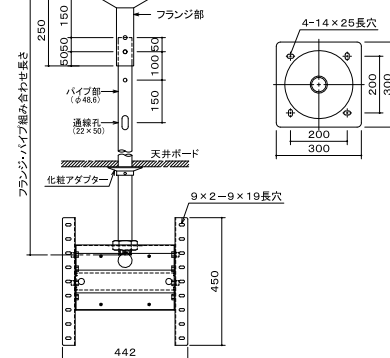


単位:mm



天吊りブラケット (株式会社 共栄商事)  
**PH-52**  
 S55H2 S47H1 S42H1 55B2 46B2 42B2 S42E1  
 オープン価格  
 ディスプレイを天吊りで使用するためのブラケット。  
 3段階の角度調整(0度、10度、20度)が可能。  
 ディスプレイのタテ置き時にも利用可能。

PH-52  
外形寸法図



単位:mm

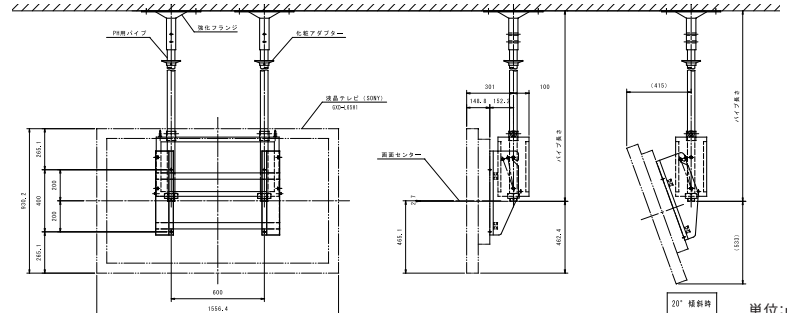
天吊りブラケット(特注パイプ2本吊り) (株式会社 共栄商事)  
**LH-AL65H1**

LH-AL65H1  
外形寸法図

32B1  
 オープン価格

GXD-L65H1を天吊りで使用するための専用ブラケット。  
 ※ハンガー型番の後ろにパイプ長さS~Eがつきます。  
 ※受注生産品

| 型名(末尾) | パイプの長さ(mm) |
|--------|------------|
| S      | 400        |
| A      | 600        |
| B      | 800        |
| C      | 1,000      |
| D      | 1,200      |
| E      | 1,400      |



単位:mm

株式会社共栄商事 ホームページ <http://www.kyoei-shoji.co.jp>

スタンド

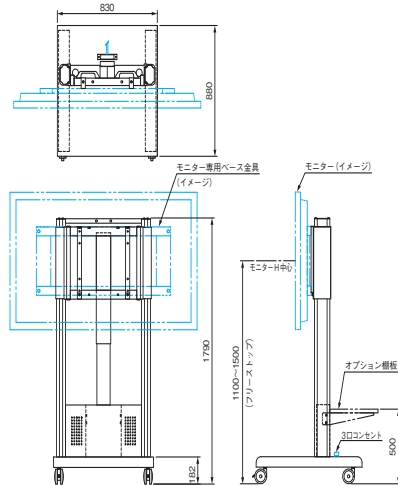


ディスプレイスタンド 〈株式会社 共栄商事〉  
**PDE-1500(S20)**

**LEGHT**  
希望小売価格 404,250円  
(税抜価格 385,000円)

ディスプレイを搭載し、フロア上を移動できる自立式スタンド。フリーの高さに電動昇降で調節が可能。ディスプレイをタテ置き・ヨコ置き、どちらにも設置可能。  
※写真はディスプレイを取り付けた状態です。

PDE-1500(S20)  
外形寸法図



単位:mm

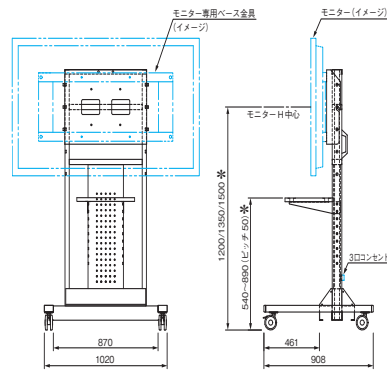


ディスプレイスタンド 〈株式会社 共栄商事〉  
**PDS-L1500(S20)**

**LEGHT**  
希望小売価格 241,500円  
(税抜価格 230,000円)

ディスプレイを搭載し、フロア上を移動できる自立式スタンド。3段階の高さに調節が可能。ディスプレイをタテ置き・ヨコ置き、どちらにも設置可能。  
※写真はディスプレイを取り付けた状態です。

PDS-L1500(S20)  
外形寸法図



単位:mm

株式会社共栄商事 ホームページ <http://www.kyoei-shoji.co.jp>

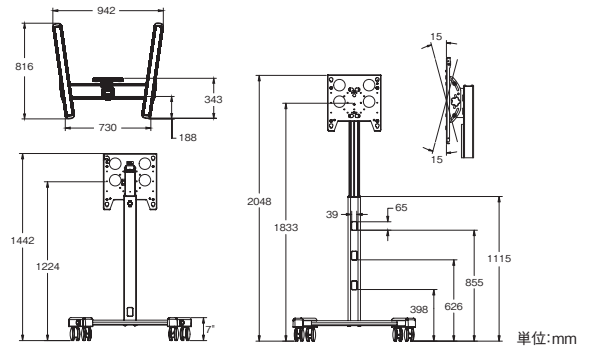


ディスプレイスタンド 〈株式会社 映像センター〉  
**PFC-2095S**

**S35H2 S47H1 S42H1 55B2 46B2 42B2 S42E1**  
希望小売価格 120,750円  
(税抜価格 115,000円)

色はシルバー。  
ディスプレイブラケットPSB-2095付属。  
ディスプレイをタテ置き・ヨコ置き、どちらにも設置可能。  
※画像は中間シェルフ (別売) 装着時。  
※中間シェルフ (別売) は付属していません。

PFC-2095S  
外形寸法図



単位:mm

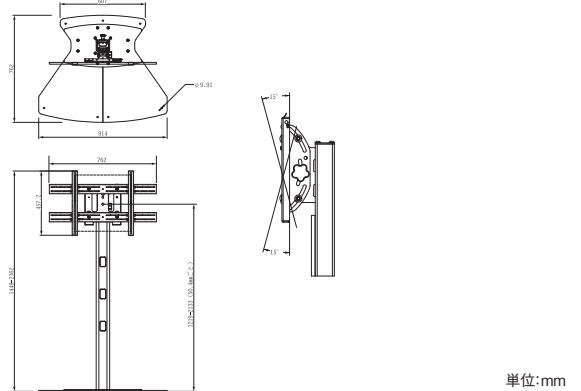


ディスプレイスタンド 〈株式会社 映像センター〉  
**MF1-US**

**S35H2 S47H1 S42H1 55B2 46B2 42B2 S42E1**  
希望小売価格 103,950円  
(税抜価格 99,000円)

色はシルバー。  
ユニバーサルディスプレイブラケット付属。  
ディスプレイをタテ置き・ヨコ置き、どちらにも設置可能。  
※画像は中間シェルフ (別売) 装着時。  
※中間シェルフ (別売) は付属していません。

MF1-US  
外形寸法図



単位:mm



TV会議カメラ用シェルフ 〈株式会社 映像センター〉  
**PAC-150**

希望小売価格 31,500円  
(税抜価格 30,000円)

ディスプレイスタンドPFC-2095S、MF1-US用のカメラ用シェルフ。  
耐荷重: 4.5kg



スタンド用中間シェルフ 〈株式会社 映像センター〉  
**PAC-710**

希望小売価格 15,750円  
(税抜価格 15,000円)

ディスプレイスタンドPFC-2095S、MF1-US用の中間シェルフ。  
耐荷重: 11.34kg

株式会社映像センター ホームページ <http://www.avc.co.jp>

スタンド



ディスプレイスタンド (ハマミ工業株式会社)

PH-720

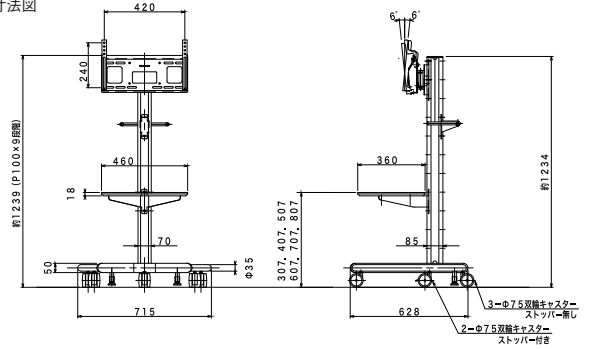
32bit

希望小売価格 71,400円  
(税抜価格 68,000円)

ディスプレイの上下・傾斜角度が調節可能な移動式スタンド。

●付属品:棚板1枚

PH-720  
外形寸法図



単位:mm



ディスプレイスタンド (ハマミ工業株式会社)

PH-885

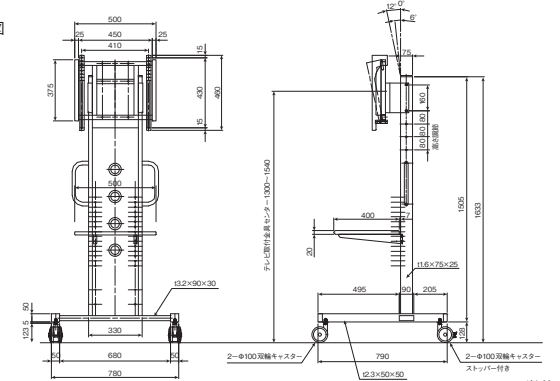
S47H1 S42H1 46B2 42B2 S42E1

希望小売価格 71,400円  
(税抜価格 68,000円)

ディスプレイの上下・傾斜角度が調節可能な移動式スタンド。

●付属品:棚板1枚  
ディスプレイをタテ置き・ヨコ置き、どちらにも設置可能。

PH-885  
外形寸法図



単位:mm



ディスプレイスタンド (ハマミ工業株式会社)

PH-887

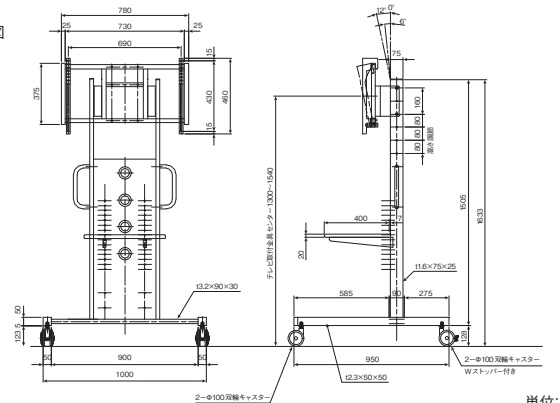
S55H2 55B2

希望小売価格 79,800円  
(税抜価格 76,000円)

ディスプレイの上下・傾斜角度が調節可能な移動式スタンド。

●付属品:棚板1枚  
ディスプレイをタテ置き・ヨコ置き、どちらにも設置可能。

PH-887  
外形寸法図



単位:mm



スペア棚板 (ハマミ工業株式会社)

PHP-8801

希望小売価格 8,400円  
(税抜価格 8,000円)

ディスプレイスタンドPH-883、PH-885、PH-887用の追加棚板。

※1枚は標準装備。

- 外形寸法(幅×奥行):約500×400mm
- 質量:約3kg
- 耐荷重:約10kg



ビデオ会議用カメラスタンド (ハマミ工業株式会社)

PHP-8802

希望小売価格 9,450円  
(税抜価格 9,000円)

PH-883、PH-885、PH-887をビデオ会議用ディスプレイスタンドとして使用する場合に便利なカメラ用オプションスタンド。天板取付方向によりディスプレイの上下どちらでも取り付け可能。高さ調節可能。

- 外形寸法(幅×奥行):約340×300mm
- 質量:約3.5kg
- 耐荷重:上設置 約5kg以下、下設置 約3kg以下
- ※2種類の支柱を同梱(L)約710mm(S)約460mm。

ハマミ工業株式会社 ホームページ <http://www.hayami.co.jp/>

タッチパネルスクリーン



タッチパネルスクリーン (東京特殊電線株式会社)

IRTS-S42H S47H1 S42E1

IRTS-S47H S47H1

オープン価格

※受注生産品

●赤外線イメージセンサー方式による位置検出により、高分解能、水平方向約32,000ポイントを実現 ●複数点の同時入力が可能でさまざまなアプリケーションに対応 ●100ポイント/秒のタッチ反応を獲得 ●USB(ver1.1/2.0)によるコンピュータ接続。バスパワーにて動作 ●各種機能を設定できるドライバソフトを付属。アプリケーションを設定可能

■主な仕様【推奨コンピューター環境】●対応OS:Microsoft® Windows® 2000/XP/Windows Vista®(32bit) ●CPU: Intel® Pentium® III以上(Pentium® 800MHz以上を推奨) ●メモリ:128MB以上(推奨256MB以上) ●ハードディスク:30MB以上の空き容量が必要【一般】●電源:5V(コンピューターより供給) ●消費電流:約300mA ●動作温度:5~35℃ ●動作湿度:20~80%RH ●保存温度:-20~+55℃ ●外形寸法(幅×高さ×奥行、本体のみ、突起部含まず):IRTS-S42H...約984.5×641.3×46mm、IRTS-S47H...約1094×703×46mm ●質量:IRTS-S42H...約9.3kg、IRTS-S47H...約10.6kg ●色仕様:シルバー 【付属品】USBケーブル(3m)×1、取扱説明書×1、ドライバソフト(CD-ROM)×1、デモンストレーション用ポインター×1、画面清掃用ウェス×1

東京特殊電線株式会社 ホームページ <http://www.totoku.co.jp/>

■ 主な機能・仕様比較表 ※簡易的な比較です。モデルにより機能・性能が異なる場合があります。

|        |   | GXD-L65H1                           | FWD-S55H2   | FWD-S47H1  | FWD-S42H1   |  |
|--------|---|-------------------------------------|---|--|---|--|
| 映像系    | パネル方式   | アモルファスシリコンTFTアクティブマトリクス             | アモルファスシリコンTFTアクティブマトリクス   | アモルファスシリコンTFTアクティブマトリクス                            | アモルファスシリコンTFTアクティブマトリクス   |  |
|        | バックライト  | CCFL                                | LED(直下型)  | CCFL   | CCFL  |  |
|        | 画素数(水平×垂直)  | 1920×1080ドット                        | 1920×1080ドット  | 1920×1080ドット                                       | 1920×1080ドット  |  |
|        | ドットピッチ(水平×垂直)   | 0.744×0.744mm                       | 0.63×0.63mm   | 0.6×0.6mm  | 0.5×0.5mm   |  |
|        | パネル輝度*1   | 700cd/m <sup>2</sup>                | 1000cd/m <sup>2</sup>   | 700cd/m <sup>2</sup>                               | 700cd/m <sup>2</sup>  |  |
|        | コントラスト比*1   | 2,500:1                             | 4,000:1   | 1,000:1  | 1,000:1   |  |
|        | 視野角上下/左右(JEITA)*1   | 178度/178度                           | 178度/178度   | 178度/178度  | 178度/178度   |  |
|        | 有効表示寸法(水平×垂直)   | 約1,428.5×803.5mm                    | 約1,209.6×680.4mm  | 約1,040×585mm                                       | 約930×523mm  |  |
|        | 画面サイズ   | 64.5V型(対角1,639mm)                   | 55V型(対角約1,388mm)  | 47V型(対角約1,193mm)                                   | 42V型(対角約1,067mm)  |  |
|        | 表示色   | 10億7千万色                             | 10億6千万色   | 10億6千万色  | 10億6千万色   |  |
| 電気系    | カラー方式   | NTSC、PAL、PAL-M、PAL-N、NTSC4.43、PAL60 | NTSC、PAL  | NTSC、PAL、PAL-M、PAL-N、NTSC4.43、PAL60                | NTSC、PAL、PAL-M、PAL-N、NTSC4.43、PAL60   |  |
|        | サンプリング周波数<br>プリセット信号  | 13.5~162MHz<br>別掲                   | 13.5~162MHz<br>別掲   | 13.5~162MHz<br>別掲                                  | 13.5~162MHz<br>別掲   |  |
| 入/出力端子 | HDMI IN   | HDMI(1080p)×1                       | HDMI(1080p)×1   | —  | —   |  |
|        | HD15 (RGB/COMPONENT)  | IN                                  | 高密度D-sub 15ピン(凹)×1 (アクティブスルー出力装備)   | 高密度D-sub 15ピンコネクタ (凹)×1 (アクティブスルー出力付き)             | 高密度D-sub 15ピンコネクタ (凹)×1 (アクティブスルー出力付き)  | 高密度D-sub 15ピンコネクタ (凹)×1 (アクティブスルー出力付き)             |
|        |   | AUDIO IN*2                          | ステレオミニジャック×1  | ステレオミニジャック×1                                       | ステレオミニジャック×1  | ステレオミニジャック×1                                       |
|        | DVI   | IN                                  | DVI-D(DVI規格1.0準拠)(凹)×1 HDCP(コピープロテクション対応): デジタルRGB  | DVI-D(DVI規格1.0準拠)(凹)×1 HDCP(コピープロテクション対応): デジタルRGB | DVI-D(DVI規格1.0準拠)(凹)×1 HDCP(コピープロテクション対応): デジタルRGB  | DVI-D(DVI規格1.0準拠)(凹)×1 HDCP(コピープロテクション対応): デジタルRGB |
|        |   | AUDIO IN*2                          | ステレオミニジャック×1  | ステレオミニジャック×1                                       | ステレオミニジャック×1  | ステレオミニジャック×1                                       |
|        | VIDEO   | S VIDEO IN                          | ミニDIN 4ピンコネクタ×1   | —  | ミニDIN 4ピンコネクタ×1   | ミニDIN 4ピンコネクタ×1                                    |
|        |   | COMPONENT IN                        | —   | RCAピンジャック  | —   | —  |
|        |   | VIDEO IN                            | BNC×1(ループスルー出力付き)   | BNC×1(ループスルー出力付き)*3                                | BNC×1(ループスルー出力付き)   | BNC×1(ループスルー出力付き)                                  |
|        | SPEAKER   | AUDIO IN*2                          | ステレオミニジャック×1  | ステレオミニジャック×1                                       | ステレオミニジャック×1  | ステレオミニジャック×1                                       |
|        |   | SPEAKER OUT                         | 7W+7W(6Ω)   | 7W+7W(6Ω)  | 7W+7W(6Ω)   | 7W+7W(6Ω)  |
|        | AUDIO OUT   | —                                   | —   | —  | —   |  |
|        | REMOTE(LAN)   | ステレオミニジャック×1                        | RCAピンジャックL/R×1  | ステレオミニジャック×1                                       | ステレオミニジャック×1  |  |
|        | REMOTE(RS-232C)   | 10BASE-T/100BASE-TX                 | 10BASE-T/100BASE-TX   | 10BASE-T/100BASE-TX                                | 10BASE-T/100BASE-TX   |  |
|        | CONTROL S OUT   | —                                   | —   | —  | —   |  |
|        | OPTIONスロット  | —                                   | —   | —  | —   |  |
| 一般     | 電源  | AC100~240V、50/60Hz、5.5A(最大)         | AC100~240V、50/60Hz、2.9A(最大)   | AC100~240V、50/60Hz、3.3A(最大)                        | AC100~240V、50/60Hz、2.9A(最大)   |  |
|        | 消費電力  | 最大                                  | 約540W   | 約290W  | 約320W   | 約280W  |
|        |   | ECOモード[切]                           | 約430W   | 約250W  | 約240W   | 約210W  |
|        |   | ECOモード[低]設定時                        | 約300W   | 約195W  | 約160W   | 約150W  |
|        |   | ECOモード[高]設定時                        | 約230W   | 約145W  | 約130W   | 約120W  |
|        |   | スタンバイ時                              | 1W以下*4  | 0.5W以下*4   | 1W以下*4  | 1W以下*4   |
|        | 動作温度  | 0~35℃                               | 0~40℃   | 0~35℃  | 0~35℃   |  |
|        | 保存温度  | -10~+40℃                            | -10~+40℃  | -10~+40℃   | -10~+40℃  |  |
|        | 湿度  | 20~90%(結露なきこと)                      | 20~90%(結露なきこと)  | 20~90%(結露なきこと)                                     | 20~90%(結露なきこと)  |  |
|        | 外形寸法(幅×高さ×奥行)   | 約1,557×931×183mm(突起部含まず)            | 約1,253×723.8×120mm(突起部含まず)  | 約1,082×627×129mm(突起部含まず)                           | 約973×566×125mm(突起部含まず)  |  |
| 質量     | 約94kg   | 約35.7kg                             | 約30.5kg   | 約25.5kg  |   |  |
| 付属品    | 電源コード×1、ACプラグホルダー×2、変換プラグアダプター×1、リモートコマンダー (RM-FW002)×1、単3形乾電池×2、LANケーブル×1、取扱説明書×1、保証書(ソニー業務用商品相談窓口のご案内)×1、特約店様用設置説明書×1 |                                     | 電源コード×1、ACプラグホルダー×2、ケーブルホルダー×6、変換プラグアダプター×1、リモートコマンダー (RM-FW002)×1、単3形乾電池×2、取扱説明書×1、保証書(ソニー業務用商品相談窓口のご案内)×1 |  | 電源コード×1、ACプラグホルダー×2、ケーブルホルダー×9、変換プラグアダプター×1、LANケーブル×1、リモートコマンダー (RM-FW002)×1、単3形乾電池×2、取扱説明書×1、保証書(ソニー業務用商品相談窓口のご案内)×1 |  |

\*1 パネルの仕様数値です。製品としての性能を保証するものではありません。視野角はJEITA規格準拠(コントラスト比10:1)。

\*2 オーディオ信号のみ入力しても、スピーカー(別売)から出力されません。

\*3 NTSC/PALのみ

\*4 通信機能を停止した状態です。

■ 主なプリセット信号表

● ビデオ信号入力

| 信号           | GXD-L65H1        |               |     |      |              | FWD-S55H2*4 |               |     |      |              |
|--------------|------------------|---------------|-----|------|--------------|-------------|---------------|-----|------|--------------|
|              | COMPOSITE/SVIDEO | COMPONENT/RGB | DVI | HDMI | HD-SDI/SDI*1 | COMPOSITE   | COMPONENT/RGB | DVI | HDMI | HD-SDI/SDI*1 |
| 480/60i      | ○                | ○             | —   | —    | ○            | ○           | ○             | —   | —    | ○            |
| 480/60p      | —                | ○             | ○   | ○    | —            | —           | ○             | —   | ○    | —            |
| 575/50i      | ○                | ○             | —   | —    | ○            | ○           | ○             | —   | —    | ○            |
| 576/50p      | —                | ○             | ○   | ○    | —            | —           | ○             | ○   | ○    | —            |
| 720/50p      | —                | ○             | ○   | ○    | —            | —           | ○             | ○   | ○    | —            |
| 720/60p      | —                | ○             | ○   | ○    | —            | —           | ○             | ○   | ○    | —            |
| 1080/50i     | —                | ○             | ○   | ○    | —            | —           | ○             | ○   | ○    | —            |
| 1080/60i     | —                | ○             | ○   | ○    | —            | —           | ○             | ○   | ○    | —            |
| 1080/50p     | —                | —             | —   | ○    | —            | —           | —             | ○   | ○    | —            |
| 1080/60p     | —                | —             | —   | ○    | —            | —           | —             | ○   | ○    | —            |
| 1080/24PsF*3 | —                | ○             | —   | —    | —            | —           | ○             | —   | —    | —            |

| 信号           | FWD-S47H1 / FWD-S42H1 |               |     |        |              | FWD-S55B2/FWD-46B2/FWD-42B2/FWD-32B1 |               |     |      | FWD-S42E1     |     |        |              |
|--------------|-----------------------|---------------|-----|--------|--------------|--------------------------------------|---------------|-----|------|---------------|-----|--------|--------------|
|              | COMPOSITE/SVIDEO      | COMPONENT/RGB | DVI | HDMI*2 | HD-SDI/SDI*1 | COMPOSITE                            | COMPONENT/RGB | DVI | HDMI | COMPONENT/RGB | DVI | HDMI*2 | HD-SDI/SDI*1 |
| 480/60i      | ○                     | ○             | —   | —      | ○            | ○                                    | ○             | —   | —    | ○             | —   | —      | ○            |
| 480/60p      | —                     | ○             | ○   | ○      | —            | —                                    | ○             | ○   | ○    | —             | ○   | —      | —            |
| 575/50i      | ○                     | ○             | —   | —      | ○            | ○                                    | ○             | —   | —    | ○             | —   | —      | ○            |
| 576/50p      | —                     | ○             | ○   | ○      | —            | —                                    | ○             | ○   | ○    | ○             | ○   | ○      | —            |
| 720/50p      | —                     | ○             | ○   | ○      | —            | —                                    | ○             | ○   | ○    | ○             | ○   | ○      | —            |
| 720/60p      | —                     | ○             | ○   | ○      | —            | —                                    | ○             | ○   | ○    | ○             | ○   | ○      | —            |
| 1080/50i     | —                     | ○             | ○   | ○      | —            | —                                    | ○             | ○   | ○    | ○             | ○   | ○      | —            |
| 1080/60i     | —                     | ○             | ○   | ○      | —            | —                                    | ○             | ○   | ○    | ○             | ○   | ○      | —            |
| 1080/50p     | —                     | —             | —   | ○      | —            | —                                    | —             | ○   | ○    | —             | ○   | —      | —            |
| 1080/60p     | —                     | —             | —   | ○      | —            | —                                    | —             | ○   | ○    | —             | ○   | —      | —            |
| 1080/24PsF*3 | —                     | ○             | —   | —      | —            | —                                    | ○             | —   | —    | ○             | —   | —      | —            |

※ 対応表以外の信号を入力した場合は正しく表示されないことがあります。 ※ DVD信号を入力した場合、画像の色を薄く感じたら、「画質/音質」メニューの「色の濃さ」で好みの色の濃さに調整してください。

※ Macの信号は、デジタルRGB信号入力では保証されません。 ※ XUGA信号(1600×1200@60)ではドット位相調整はできません。

\*1 HD-SDI/SDI信号を入力する場合は、オプション・スロットにBKM-FW16(別売)を装着する必要があります。

\*2 HDMI信号を入力する場合は、オプション・スロットにBKM-FW15(別売)を装着する必要があります。

\*3 Y/Pb/Prで入力した場合。

\*4 FWD-S55H2での2画面機能時、メイン画面は720P以下のみの対応となります。(P&Pには対応していません)



| FWD-55B2  | FWD-46B2   | FWD-42B2   | FWD-32B1  | FWD-S42E1   |
|---|--|--|---|---|
| アモルファスシリコンTFTアクティブマトリクス   | アモルファスシリコンTFTアクティブマトリクス                                  | アモルファスシリコンTFTアクティブマトリクス                                  | アモルファスシリコンTFTアクティブマトリクス   | アモルファスシリコンTFTアクティブマトリクス   |
| LED(エッジ型)   | LED(エッジ型)  | LED(エッジ型)  | CCFL  | CCFL  |
| 1920×1080ドット  | 1920×1080ドット   | 1920×1080ドット   | 1366×768ドット   | 1920×1080ドット  |
| 0.63×0.63mm   | 0.53×0.53mm  | 0.48×0.48mm  | 0.51×0.51mm   | 0.5×0.5mm   |
| 450cd/m <sup>2</sup>  | 500cd/m <sup>2</sup>                                     | 500cd/m <sup>2</sup>                                     | 450cd/m <sup>2</sup>  | 500cd/m <sup>2</sup>  |
| 4,000:1   | 4,000:1  | 4,000:1  | 3,000:1   | 1,000:1   |
| 178度/178度   | 178度/178度  | 178度/178度  | 178度/178度   | 178度/178度   |
| 約1,209.6×680.4mm  | 約1,018.1×572.7mm   | 約930.2×523.3mm   | 約697.7×392.3mm  | 約930×523mm  |
| 55V型(対角約1,388mm)  | 46V型(対角約1,168mm)   | 42V型(対角約1,067mm)   | 32V型(対角約800mm)  | 42V型(対角約1,067mm)  |
| 10億6千万色   | 10億6千万色  | 10億6千万色  | 1677万色  | 10億6千万色   |
| NTSC、PAL  | NTSC、PAL   | NTSC、PAL   | NTSC、PAL  | —   |
| 13.5~162MHz   | 13.5~162MHz  | 13.5~162MHz  | 13.5~162MHz   | 13.5~162MHz   |
| 別掲  | 別掲   | 別掲   | 別掲  | 別掲  |
| HDMI(1080p)×1   | HDMI(1080p)×1  | HDMI(1080p)×1  | HDMI(1080p)×1   | —   |
| 高密度D-sub 15ピンコネクタ(凹)×1<br>(アクティブスルー出力付き)  | 高密度D-sub 15ピンコネクタ(凹)×1<br>(アクティブスルー出力付き)                 | 高密度D-sub 15ピンコネクタ(凹)×1<br>(アクティブスルー出力付き)                 | 高密度D-sub 15ピンコネクタ(凹)×1<br>(アクティブスルー出力付き)  | 高密度D-sub 15ピンコネクタ(凹)×1  |
| ステレオミニジャック×1  | ステレオミニジャック×1   | ステレオミニジャック×1   | ステレオミニジャック×1  | ステレオミニジャック×1  |
| DVI-D(DVI規格1.0準拠)(凹)×1<br>HDCP(コピープロテクション対応):<br>デジタルRGB  | DVI-D(DVI規格1.0準拠)(凹)×1<br>HDCP(コピープロテクション対応):<br>デジタルRGB | DVI-D(DVI規格1.0準拠)(凹)×1<br>HDCP(コピープロテクション対応):<br>デジタルRGB | DVI-D(DVI規格1.0準拠)(凹)×1<br>HDCP(コピープロテクション対応):<br>デジタルRGB  | DVI-D(DVI規格1.0準拠)(凹)×1<br>HDCP(コピープロテクション対応):<br>デジタルRGB  |
| ステレオミニジャック×1  | ステレオミニジャック×1   | ステレオミニジャック×1   | ステレオミニジャック×1  | ステレオミニジャック×1  |
| —   | —  | —  | —   | —   |
| RCAピンジャック   | RCAピンジャック  | RCAピンジャック  | RCAピンジャック   | —   |
| BNC×1(ループスルー出力付き)*3   | BNC×1(ループスルー出力付き)*3                                      | BNC×1(ループスルー出力付き)*3                                      | BNC×1(ループスルー出力付き)*3   | —   |
| ステレオミニジャック×1  | ステレオミニジャック×1   | ステレオミニジャック×1   | ステレオミニジャック×1  | —   |
| 7W+7W(6Ω)   | 7W+7W(6Ω)  | 7W+7W(6Ω)  | —   | 7W+7W(6Ω)   |
| —   | —  | —  | 7W+7W(6Ω)   | —   |
| RCAピンジャックL/R×1  | RCAピンジャックL/R×1   | RCAピンジャックL/R×1   | RCAピンジャックL/R×1  | —   |
| 10BASE-T/100BASE-TX   | 10BASE-T/100BASE-TX                                      | 10BASE-T/100BASE-TX                                      | 10BASE-T/100BASE-TX   | —   |
| D-sub9ピン(凹)×1   | D-sub9ピン(凹)×1  | D-sub9ピン(凹)×1  | D-sub9ピン(凹)×1   | D-sub9ピン(凹)×1   |
| —   | —  | —  | —   | ミニジャック×1  |
| —   | —  | —  | —   | 空き  |
| AC100~240V、50/60Hz、1.5A(最大)   | AC100~240V、50/60Hz、1.3A(最大)                              | AC100~240V、50/60Hz、1.4A(最大)                              | AC100~240V、50/60Hz、1.1A(最大)   | AC100~240V、50/60Hz、1.7A(最大)   |
| 約150W   | 約130W  | 約135W  | 約110W   | 約160W   |
| 約130W   | 約110W  | 約120W  | 約85W  | 約150W   |
| 約105W   | 約90W   | 約95W   | 約70W  | 約125W   |
| 約80W  | 約70W   | 約75W   | 約55W  | 約98W  |
| 0.5W以下*4  | 0.5W以下*4   | 0.5W以下*4   | 0.5W以下*4  | 0.5W以下*4  |
| 0~40°C  | 0~40°C   | 0~40°C   | 0~40°C  | 0~40°C  |
| -10~+40°C   | -10~+40°C  | -10~+40°C  | -10~+40°C   | -10~+40°C   |
| 20~90%(結露なきこと)  | 20~90%(結露なきこと)   | 20~90%(結露なきこと)   | 20~90%(結露なきこと)  | 20~90%(結露なきこと)  |
| 約1,245×715.8×84mm(突起部含まず)   | 約1,053.6×608.2×84mm(突起部含まず)                              | 約967.8×560.7×88mm(突起部含まず)                                | 約763.3×457.9×116.9mm(突起部含まず)  | 約973×566×125mm(突起部含まず)  |
| 約29.5kg   | 約22.4kg  | 約20.2kg  | 約13.4kg   | 約25.5kg   |
| 電源コード×1、ACプラグホルダー×2、ケーブルホルダー×6、変換プラグアダプター×1、リモートコマンダー (RM-FW002)×1、単3形乾電池×2、取扱説明書×1、保証書(ソニー業務用商品相談窓口のご案内)×1 |  |  | 電源コード×1、ACプラグホルダー×2、ケーブルホルダー×3、変換プラグアダプター×1、リモートコマンダー (RM-FW002)×1、単3形乾電池×2、取扱説明書×1、保証書(ソニー業務用商品相談窓口のご案内)×1 | 電源コード×1、ACプラグホルダー×2、ケーブルホルダー×9、変換プラグアダプター×1、リモートコマンダー (RM-FW002)×1、単3形乾電池×2、取扱説明書×1、保証書(ソニー業務用商品相談窓口のご案内)×1 |

### ● コンピューター信号入力(全モデル共通)

| 信号                            | 水平周波数(kHz) | フレームレート(フレーム/秒) | 信号                              | 水平周波数(kHz) | フレームレート(フレーム/秒) |
|-------------------------------|------------|-----------------|---------------------------------|------------|-----------------|
| VGA-1(VGA 350)                | 31.5       | 70              | 848×480@75Hz(CVT)*3             | 37.7       | 75              |
| 640×480@60Hz(VESA STD)        | 31.5       | 60              | 848×480@85Hz(CVT)               | 43         | 85              |
| Mac 13*                       | 35         | 67              | 1280×720@60Hz(CVT)              | 44.8       | 60              |
| VGA(VGA TEXT)                 | 31.5       | 70              | 1280×768@60Hz(CVT)              | 47.8       | 60              |
| 800×600@60Hz(VESA STD)        | 37.9       | 60              | 1280×768@75Hz(CVT)              | 60.3       | 75              |
| Mac 16*                       | 49.7       | 75              | 1280×960@60Hz(CVT)              | 59.7       | 60              |
| 1024×768@60Hz(VESA STD)       | 48.4       | 60              | 1360×768@60Hz(CVT)              | 47.7       | 60              |
| 1024×768@75Hz(VESA STD)       | 60         | 75              | 800×600@60Hz(CVT)               | 37.4       | 60              |
| 1024×768@85Hz(VESA STD)       | 68.7       | 85              | 1024×768@60Hz(CVT)              | 47.8       | 60              |
| 1152×864@75Hz(VESA STD)       | 67.5       | 75              | 1280×1024@60Hz(CVT)             | 63.7       | 60              |
| Mac 21*                       | 68.7       | 75              | 1400×1050@60Hz(CVT)*1)*2        | 65.3       | 60              |
| 1280×960@60Hz(VESA STD)       | 60         | 60              | 1600×1200@60Hz(CVT)*1)*2        | 74.5       | 60              |
| 1280×1024@60Hz(VESA STD)      | 64         | 60              | 1920×1080@60Hz(CVT RB)*4)*2)*3  | 66.6       | 60              |
| 1600×1200@60Hz(VESA STD)*1)*2 | 75         | 60              | 1920×1200@60Hz(VESA RB)*4)*2)*3 | 74         | 60              |
| 848×480@60Hz(CVT)             | 29.8       | 60              | 1920×1080@60Hz)*2)*5            | 67.5       | 60              |

\* 対応表以外の信号を入力した場合は正しく表示されないことがあります。

\* DVD信号を入力した場合、画像の色を薄く感じたら、「画質/音質」メニューの「色の濃さ」でお好みの色の濃さに調整してください。

\* Macの信号は、デジタルRGB信号入力では保証されません。

\* UXGA信号(1600×1200@60)ではドット位相調整はできません。

\* 1 この信号のデジタル入力には対応しません。

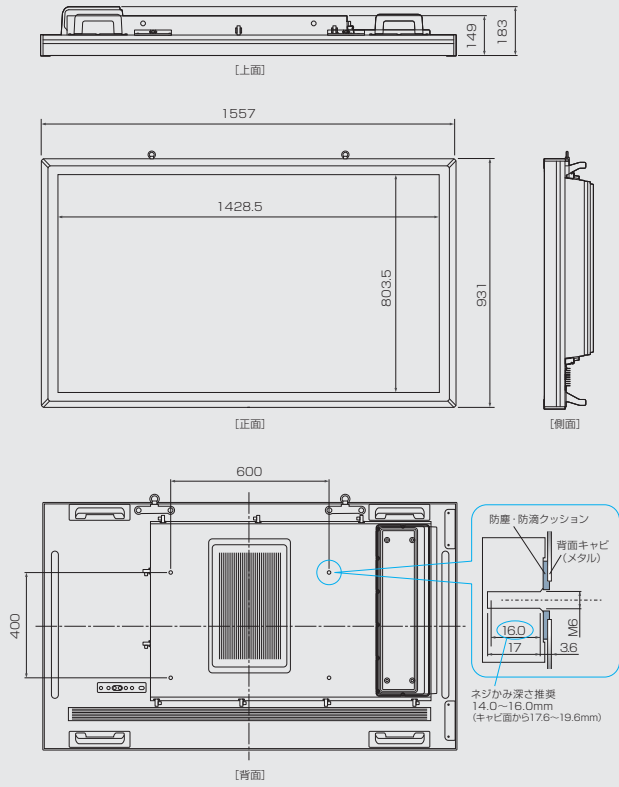
\* 2 FWD-S55H2は、2画面表示(メイン画面)に対応していません。(FWD-Bシリーズは、2画面機能に対応していません)

\* 3 FWD-S55H2/55B2/46B2/42B2/32B1非対応。

\* 4 RBは"Reduced Blanking"を省略しています。

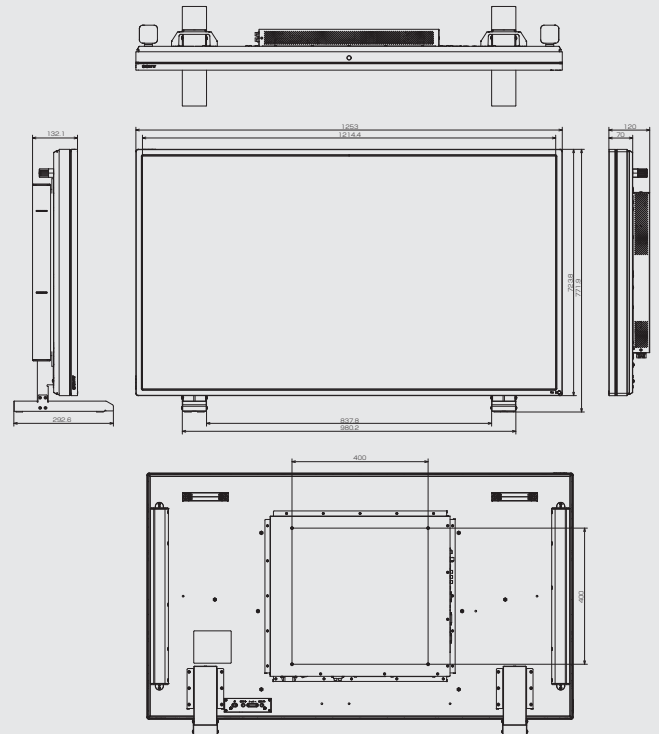
\* 5 GXD-L65H1/FWD-S47H1/S42H1/S42E1非対応。

GXD-L65H1



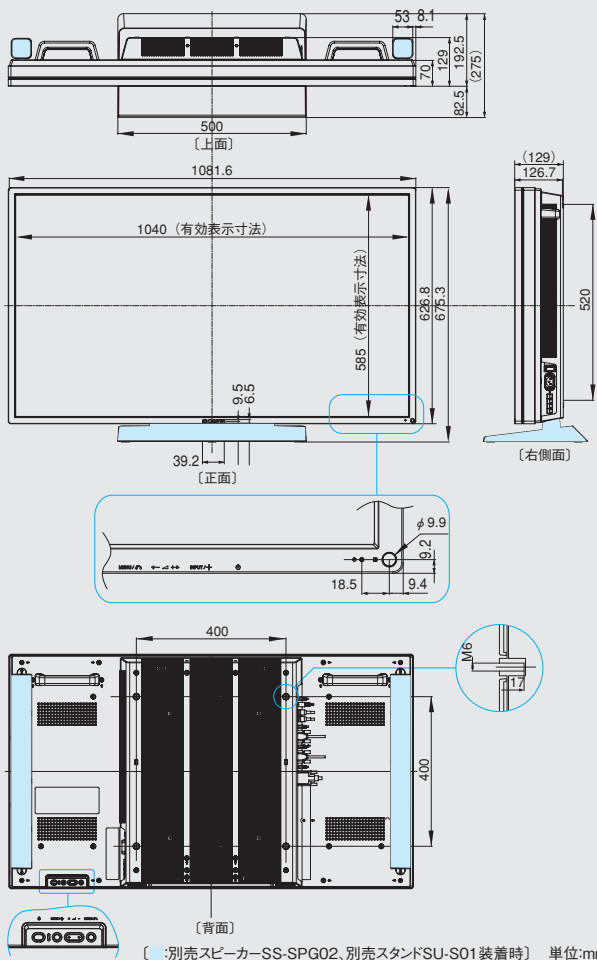
単位:mm

FWD-S55H2



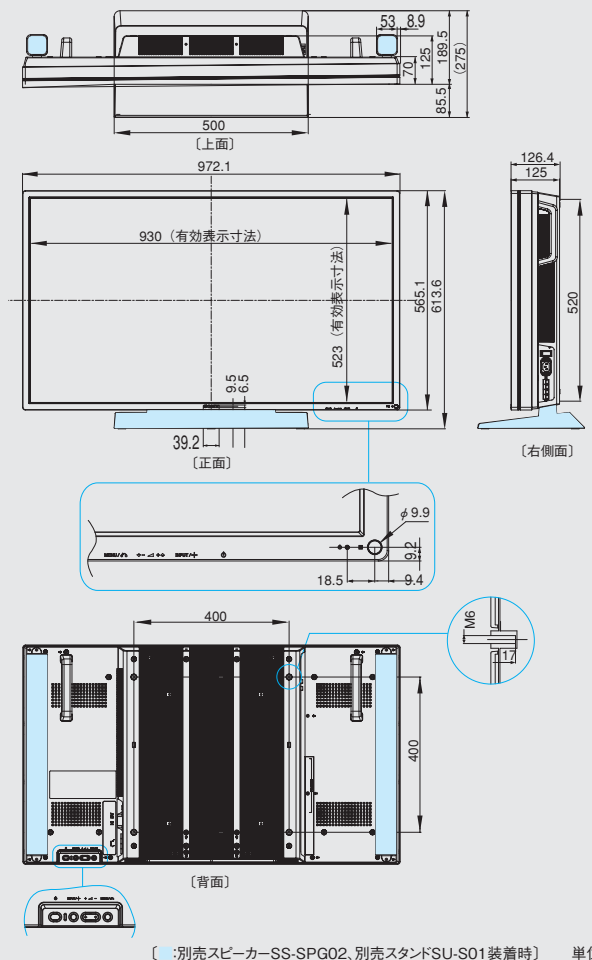
単位:mm

FWD-S47H1



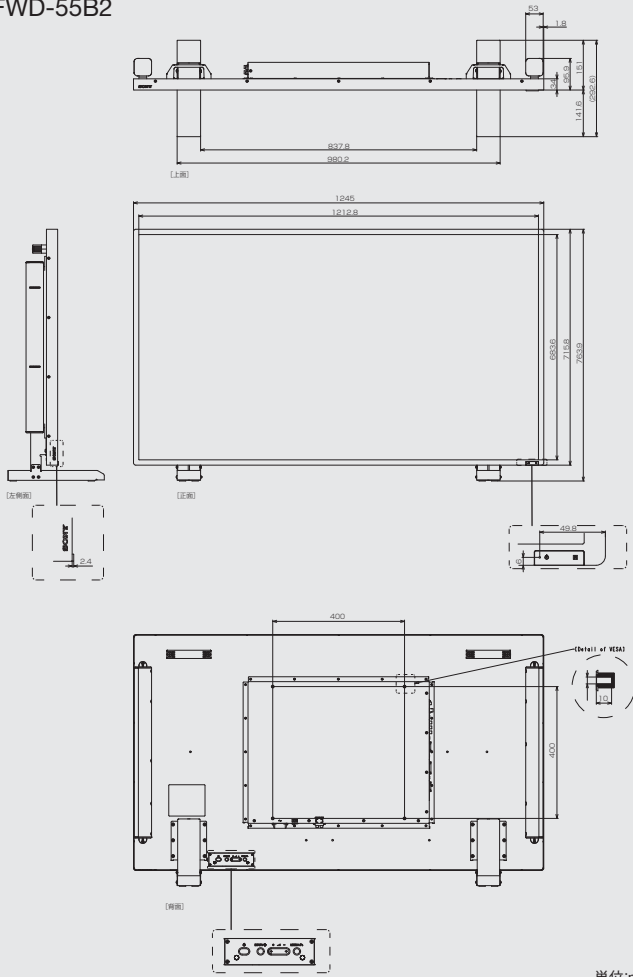
( : 別売スピーカー-SS-SPG02、別売スタンドSU-S01装着時) 単位:mm

FWD-S42H1 / S42E1



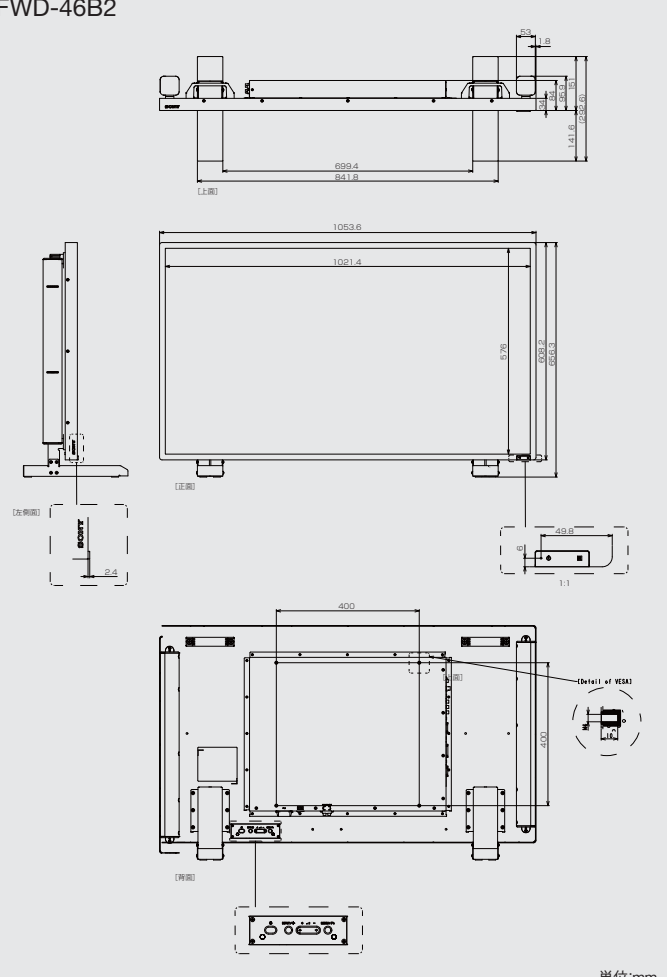
( : 別売スピーカー-SS-SPG02、別売スタンドSU-S01装着時) 単位:mm

FWD-55B2



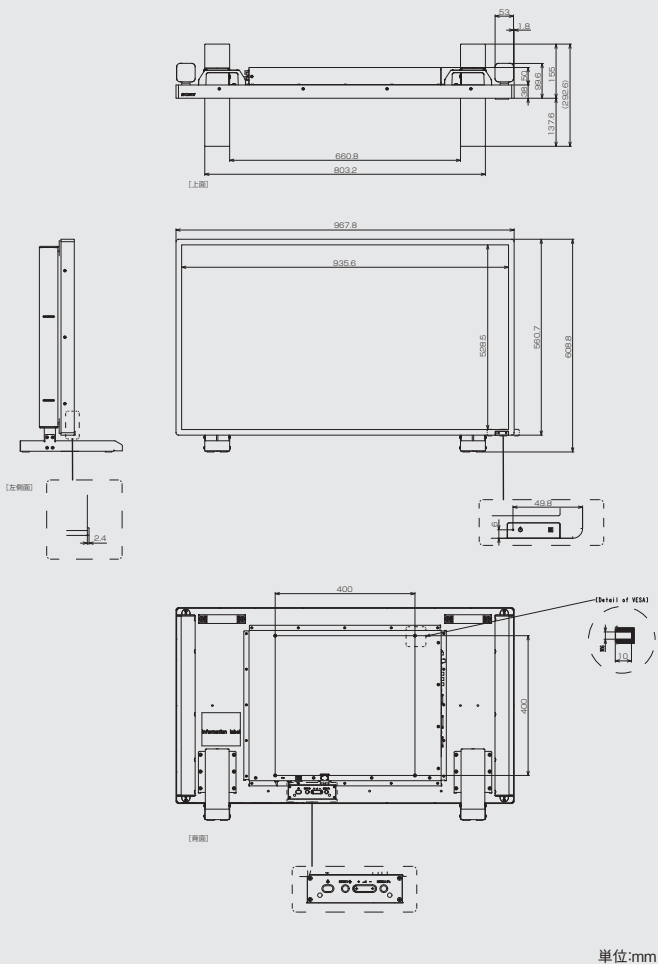
単位:mm

FWD-46B2



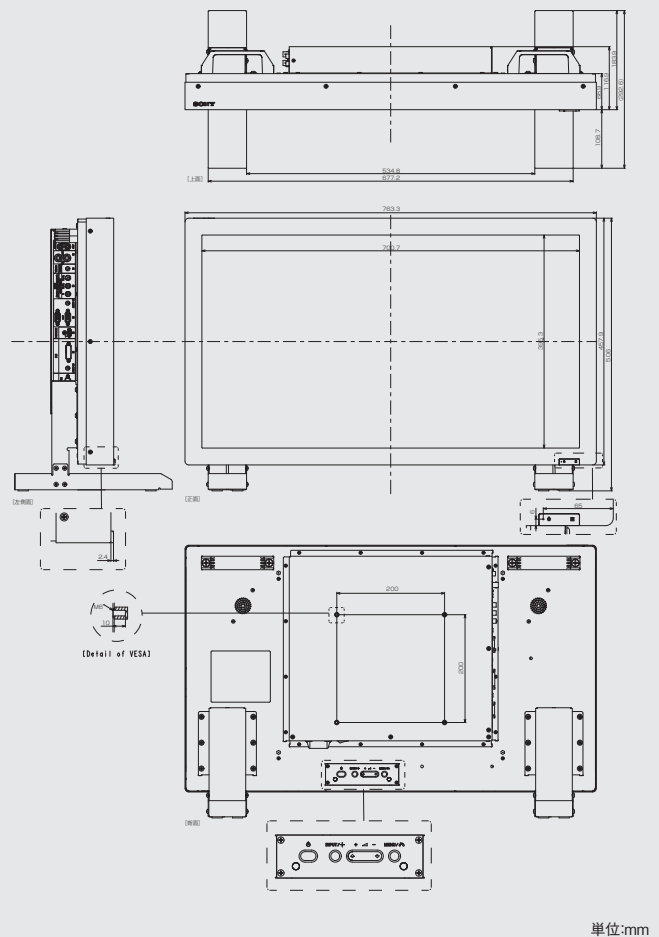
単位:mm

FWD-42B2



単位:mm

FWD-32B1



単位:mm

最新のパブリックディスプレイの商品情報やオプション製品を掲載しています。  
 さらに、パブリックディスプレイを使用したデジタルサイネージのアプリケーション紹介や  
 さまざまなシーンで多用途に活躍するインフォメーション表示をご提案しています。

(パブリックディスプレイ) ホームページ

(デジタルサイネージプレーヤー) カタログ

[sony.jp/public-display/](http://sony.jp/public-display/)



**安全に関する注意**

商品を安全に使うため、使用前に必ず「取扱説明書」をよくお読みください。

**液晶パネル使用上の注意**

●画面上に赤や青、緑の点(輝点)が消えなかったり、黒い点(減点)がある場合がありますが、故障ではありません。パネルは非常に精密な技術で作られており、ごくわずかの画素欠けや常時点灯する画素がある場合があります。ご了承ください。●液晶画面を太陽に向けたままにすると、液晶画面を傷めてしまいます。窓際や室外に置くときなどご注意ください。●前面のフィルターを強く押ししたり、ひっかいたり、上にものを置いたりしないでください。画面にムラが出たり、液晶パネルの故障の原因になります。●寒い所でご使用になると、画像が尾を引いて見えたり、画面が暗く見えたりすることがありますが、故障ではありません。温度が上がると元に戻ります。●静止画を継続的に表示した場合、残像を生じることがあります。表示内容を変えたり画面全体を白表示にすることで徐々に解消されますが、長期にわたり同じ表示を続けると元に戻らなくなることがありますので、ご注意ください。●使用中に画面やキャビネットが温かくなる場合がありますが、故障ではありません。

**ワイド画面ディスプレイについての注意**

●ワイド画面ディスプレイは、各種の画面モード切り換え機能を装備しています。テレビ番組などソフトの映像比率と異なるモードを選択されますと、オリジナルの映像と見え方に差が出ます。この点にご留意のうえ、画面モードをお選びください。●ワイド画面ディスプレイを営利目的、または公衆に視聴させることを目的として、喫茶店、ホテルなどにおいて、画面の分割表示や圧縮、引き延ばしなどを行いますと、著作権法上で保護されている著作権者の権利を侵害する恐れがありますので、ご注意ください。

**設置についての注意**

●本機はガラス製品ですので、衝撃・地震などによる転倒・落下には十分ご注意願います。

万一、本機が落下・転倒しても、事故にならない場所に設置してご使用ください。また、地震発生の際には、速やかに本機から離れてください。●電源プラグはアース付き3芯プラグです。機器のアースを確実にとることをお勧めします。なお、コンセントが2芯の場合は、アース工事を行い添付のAC変換プラグを使用してください。

**カタログ上の注意**

●仕様および外観は改良のため予告なく変更されることがあります。●カタログと実際の商品の色とは印刷の関係で、多少異なる場合があります。●このマークの商品は、生産完了品のため、品薄・品切れになる場合があります。販売店にお確かめのうえお選びください。●液晶ディスプレイなどの固定画素方式ディスプレイのV型(65V型など)は、有効画面の対角寸法を基準とした大きさの目安です。●“SONY”および“make.believe”はソニー株式会社の商標です。●VGAは米国International Business Machines Corporationの登録商標です。●VESAはVideo Electronics Standards Associationの登録商標です。●Microsoft、Windows、Windows Vistaは、米国Microsoft Corporationの米国およびその他の国における商標です。●Macintoshは、米国その他の国で登録された米国アップルコンピュータ社の商標です。●CompactFlash、コンパクトフラッシュ、CFカードは、米国サンディスク社の商標です。●Microdrive、マイクロドライブは、Hitachi Global Storage Technologiesの登録商標です。●HDMI、HDMI、およびHigh Definition Multimedia Interfaceは、HDMI Licensing LLCの商標または登録商標です。●その他、記載されている各社名および各商品名は、各社の商標または登録商標です。なお、本文中では、TM、®マークは明記していません。

ソニービジネスソリューション サイト

[www.sonybsc.com](http://www.sonybsc.com)

本カタログは環境に配慮した植物油インキを使用

※特定市場向け商品などソニービジネスソリューションサイトに掲載していない商品もあります

**ソニー株式会社**

ソニービジネスソリューション株式会社 / 〒108-0075 東京都港区港南1-7-1

掲載の業務用商品およびソリューションに関するお問い合わせは

**業務用商品相談窓口**

フリーダイヤル ☎ 0120-788-333

- 携帯電話・PHS・一部のIP電話からは 0466-31-2588
- FAX 0120-333-389
- 受付時間 9:00~18:00 (土・日・祝日、および弊社休業日は除く)

**2012.6**  
 カタログ記載内容2012年6月現在