

Schaftwerkzeuge und Spanntechnik
für CNC-Maschinen, Bearbeitungszentren
und stationäre Oberfräsen

CNC – Teil 1

Spannwerkzeuge

Spannzangenfutter Konusschaft	3.5
Spannzangenfutter Zylinderschaft	3.6
Spannzangenfutter Steilkegel	3.7 – 3.8
Anzugsbolzen	3.9
Spannzangenfutter HSK	3.10
Spannzangen	3.11 – 3.14
Adapter	3.14 – 3.15
Dehnspannfutter	3.15
Dehnspannfutter SINO-R	3.15
Kraftschumpftechnik TRIBOS	3.17
Sägeblattaufnahmen	3.18 – 3.19
Fräsdorne	3.20 – 3.25
CNC-Bohrfutter	3.26
Zwischenringe	3.27 – 3.28
Montagevorrichtung/Messsystem	3.29 – 3.30

CNC-Werkzeuge nicht profiliert

HW-Nutfräser bestückt	3.31 – 3.32
Ausschnittfräser	3.33
WPL-Schaftfräser	3.34 – 3.44
WPL-Schrupfräser	3.45 – 3.48
WPL-Spiralmesserkopf	3.49
VHW-Schaftfräser für Kunststoffe	3.50 – 3.56
VHW-Schlichtfräser	3.57 – 3.58
VHW-Schrupfräser	3.59
VHW-Bohrfräser	3.60
Schlosskastenfräser	3.60 – 3.62
WPL-Falz- und Fügefräser	3.63 – 3.66
WPL-Planfräser	3.67
WPL-Nutfräser	3.68 – 3.69
Sägeblattaufnahme für CNC	3.70 – 3.72

CNC – Teil 2

CNC-Werkzeuge profiliert

WPL-Schwenkmesserkopf	3.81 – 3.82
WPL-Fasefräser	3.82 – 3.83
WPL-Ziernutfräser/Gratfräser	3.84 – 3.85
WPL-Abrundfräser	3.86 – 3.88
WPL-Universalfräser	3.89 – 3.90
WPL-Stirnprofiler	3.91 – 3.95
WPL-Profilfräser	3.96 – 3.107
WPL-Verleimfräser	3.108 – 3.109
WPL-Multiprofilfräser	3.110 – 3.111
WPL-Winkelprofilfräser	3.112
WPL-Stirnprofiler für tiefe Profile	3.113
Universal-Profilmesserkopf	3.114

Diamantwerkzeuge

DP-Schaftfräser Z = 1	3.115
DP-Schaftfräser Z = 1 + 1	3.116
DP-Schaftfräser DIA TOP	3.117
DP-Schaftfräser Z = 2	3.118 – 3.119
DP-Schaftfräser Z = 2 + 2	3.120 – 3.122
DP-Schaftfräser Z = 3	3.123 – 3.124
DP-Schaftfräser DIATEC Z = 2 + 2	3.125
DP-Schaftfräser MEGASPEED	3.126
DP-Schrupfräser	3.127
DP-Schaftfräser für NESTING	3.128
DP-Füge- und Fasefräser	3.129
DP-T-Nutfräser	3.129
DP-Füge- und Falzfräser	3.130
DP-Dübelbohrer	3.131
DP-Zylinderkopfböhrer	3.132

Türen-, Fenster- u. Treppenfertigung

3.133 – 3.138

Bezeichnung	Type	Seite
Adapter für Konusschaft MK 2	25090	3.14
Adapter für Konusschaft MK 2	25091	3.14
Adapter für zylindrische Schäfte bis 16 mm	25095	3.15
Anzugsbolzen - Ersatzteile	25050	3.9
Anzugsbolzen - Ersatzteile	25051	3.9
Blindstück (Abdeckung)	25147	3.24
CNC-Universal-Bohrfutter	25149	3.26
DIAMATIC-DP-Schafffräser Z = 3	26036	3.123
DIAMATIC-DP-Schafffräser Z = 3	26037	3.124
DIANORM-DP-Füge- und Fasefräser Z = 1 + 1	26080	3.129
DIANORM-DUO-DP-Schafffräser Z = 2	26028	3.121
DIANORM-DUO-DP-Schafffräser Z = 2	26029	3.121
DIANORM-DUO-SUPER-DP-Schafffräser Z = 2 + 2	26034	3.122
DIANOVA-DP-Schafffräser 1- bzw. 2-flügelig	26010	3.115
DIANOVA-DUO-PLUS-DP-Schafffräser Z = 2	26018	3.118
DIANOVA-PLUS-DP-Schafffräser Z = 1 + 1	26011	3.116
DIANOVA-UNO-DP-Schafffräser Z = 1	26004	3.115
DIATEC-4-DP-Schafffräser Z = 2	26020	3.119
DIATEC-DP-Schafffräser Z = 2 + 2	26026	3.120
DIATEC-PLUS-DP-Schafffräser Z = 2 + 2	26043	3.125
DIATEC-SUPER-DP-Fügefräsersatz Z = 3 + 3	26090	3.130
DIGITEC-Messsystem	25185	3.30
DP (DIA)-Schafffräser AGEFA-DIA-TOP	26016	3.117
DP-Dübelbohrer	26120	3.131
DP-Dübelbohrer	26130	3.131
DP-Dübelbohrer	26140	3.131
DP-Füge- und Falzfräser Z = 2 + 2	26092	3.130
DP-Schafffräser Z = 2 + 2	26032	3.122
DP-Schafffräser Z = 3	26045	3.126
DP-T-Nutfräser	26085	3.129
DP-Zylinderkopfbohrer	26470 - 26472	3.132
Drehmomentschlüssel	40750	3.8
Flachzahn-Nuter	30106	3.72
Flachzahn-Nuter	30120	3.72
FOURCUT-DP-Schrupfräser	26060	3.127
FOURCUT-DP-Schrupfräser	26062	3.127
Fräsdorne	25140	3.20
Fräsdorne	25141	3.20
Fräsdorne mit Kegelhohlschaft	25145	3.23
Fräsdorne mit Steilkegel für deutsche Maschinen	25142	3.21
Fräsdorne mit Steilkegel für italienische Maschinen	25143	3.22
Fräsdorne mit Steilkegel für italienische Maschinen	25144	3.22
Fräsdorne mit Zylinderschaft	25130	3.18
Fräsdorne PowerLock-System	25146	3.24
HSK-DUO-Fräsdorn	25148	3.25
HW-Ausschnittfräser Z = 1 + 1	21017	3.33
HW-Ausschnittfräser Z = 2	21013	3.33
HW-Ausschnittfräser Z = 2	21014	3.33
HW-Nutfräser Schaft 10 mm	21010	3.31
HW-Nutfräser Schaft 12 mm	21012	3.32
HW-Sägeblätter für CNC-Maschinen	25450	3.70
HW-Sägeblätter für CNC-Maschinen	25451	3.70
HW-Sägeblätter für CNC-Maschinen	25452	3.70
HW-Sägeblätter für CNC-Maschinen	25454	3.71
Hydro-Dehnspannfutter	25100	3.15
Kegelwischer	25160	3.25
MEGASPEED-DP-Schafffräser Z = 4 + 2 + 4	26048	3.126
Messerträger für Profil-Wendeplatten Z = 1	25580	3.91
Montagevorrichtung	25180	3.29
NESTOOL-DP-Schafffräser für Nesting-Bearbeitungen	26020 - 26072	3.128
NESTOOL-DP-Schafffräser für Nesting-Bearbeitungen	26070 - 26071	3.128
NESTOOL-DP-Schafffräser für Nesting-Bearbeitungen	26074	3.128
NESTOOL-DP-Schafffräser für Nesting-Bearbeitungen	26076	3.128
NOVITEC-Vielzahn-Schrupfräser	25236	3.47
NOVITEC-Vielzahn-Schrupfräser	25236	3.48
Präzisions-Spannzangen (410 E)	25070	3.11
Präzisions-Spannzangen (415 E)	25072	3.12

Bezeichnung	Type	Seite
Präzisions-Spannzangen (444 E)	25071	3.11
Präzisions-Spannzangen (462 E)	25073	3.12
Präzisions-Spannzangen kurze Bauform	25075 - 25079	3.13
Präzisions-Spannzangen-Set	25080	3.14
RAPIDO WPL-Verleimfräser, verstellbar	25642	3.109
RAPIDO-Wechselplatten-Profilfräser	25612	3.96
RAPIDO-Wechselplatten-Profilfräser	25614	3.97
RAPIDO-Wechselplatten-Profilfräser	25616	3.97
RAPIDO-Wechselplatten-Profilfräser	25618	3.98
RAPIDO-Wechselplatten-Profilfräser		3.100
RAPIDO-Wechselplatten-Profilfräser	25620	3.101
RAPIDO-Wechselplatten-Profilfräser	25624	3.102
RAPIDO-Wechselplatten-Profilfräser	25626	3.103
RAPIDO-Wechselplatten-Profilfräser	25628	3.104
RAPIDO-Wechselplatten-Profilfräser	25630	3.105
RAPIDO-Wechselplatten-Profilfräser	25632	3.105
RAPIDO-Wechselplatten-Profilfräser	25634	3.106
RAPIDO-Wechselplatten-Profilfräser Z = 2 + 2	25636	3.107
RAPIDO-Wechselplatten-Stirnprofiler	25600	3.92
RAPIDO-Wechselplatten-Stirnprofiler	25605	3.93
RAPIDO-Wechselplatten-Stirnprofiler	25607	3.94
RAPIDO-Wechselplatten-Stirnprofiler	25610	3.95
RAPIDO-Wechselplatten-Verleimfräser	25640	3.108
Sägeblattaufnahme	25132	3.18
Sägeblattaufnahme	25134	3.19
SINO-R-Dehnspannfutter	25110	3.16
SINO-R-Dehnspannfutter	25112	3.16
Spannzangenfutter mit Kegelhohlschaft	25060	3.10
Spannzangenfutter mit Konusschaft	25010	3.5
Spannzangenfutter mit Steilkegel	25030	3.7
Spannzangenfutter mit Steilkegel	25031	3.7
Spannzangenfutter mit Steilkegel	25032	3.7
Spannzangenfutter mit Steilkegel	25033	3.7
Spannzangenfutter mit Steilkegel	25040	3.8
Spannzangenfutter mit Zylinderschaft	25020	3.6
Standard-Zwischenringe	25165	3.27
Standard-Zwischenringe	25168	3.28
TRIBOS - Kraftschumpftechnik	25120	3.17
TRIBOS - Kraftschumpftechnik	25122	3.17
Universal-Profilmesserkopf Z = 2	25910	3.114
VHW-Bohrfräser	25320	3.60
VHW-Bohrfräser	25321	3.60
VHW-Einzahn-Schlichtfräser Z = 1	25260	3.50
VHW-Oberfräser Z = 2	25250	3.50
VHW-Schafffräser für Kunststoffe Z = 1		3.52
VHW-Schafffräser für Kunststoffe Z = 1		3.53
VHW-Schafffräser für Kunststoffe Z = 1	25270	3.51
VHW-Schafffräser für Kunststoffe Z = 1	25272	3.52
VHW-Schafffräser für Kunststoffe Z = 1	25274	3.53
VHW-Schafffräser für Kunststoffe Z = 2		3.55
VHW-Schafffräser für Kunststoffe Z = 2		3.56
VHW-Schafffräser für Kunststoffe Z = 2	25280	3.54
VHW-Schafffräser für Kunststoffe Z = 2	25282	3.55
VHW-Schafffräser für Kunststoffe Z = 2	25284	3.56
VHW-Schlichtfräser	25300	3.58
VHW-Schlichtfräser	25302	3.58
VHW-Schlichtfräser	25304	3.58
VHW-Schlichtfräser Z = 2 + 2 mit wechselseitigem Achswinkel	25290	3.57
VHW-Schlichtfräser Z = 2 + 2 mit wechselseitigem Achswinkel	25292	3.57
VHW-Schlosskastenfräser	25322	3.60
VHW-Schrupfräser	25310	3.59
VHW-Schrupfräser	25314	3.59
VHW-Schrupfräser	25316	3.59
Wechselplatten-Abrund- und Fasefräser		3.86
Wechselplatten-Abrund- und Fasefräser	25530	3.86
Wechselplatten-Abrund- und Fasefräser	25550	3.88
Wechselplatten-Multiprofiler Z = 2	25650	3.110

Bezeichnung	Type	Seite
Wechselplatten-Multiprofiler Z = 2	25654	3.111
Wechselplatten-Schafffräser mit wechelseitigem Achswinkel	25208	3.42
Wechselplatten-Schafffräser mit wechelseitigem Achswinkel	25209	3.42
Wechselplatten-Schafffräser Z = 2 + 2	25212	3.43
Wechselplatten-Schafffräser Z = 2 + 2	25214	3.43
Wechselplatten-Schlosskastenfräser Z = 1	25324	3.61
Wechselplatten-Schlosskastenfräser Z = 2	25326	3.62
Wechselplatten-Stirnprofiler Z = 2	25660	3.113
Wechselplatten-Universalfräser	25575	3.89
Wechselplatten-Universalfräser	25576	3.90
Wechselplatten-Winkelprofiler Z = 2	25658	3.112
WPL-/Wechselplatten Abrund-/Fase-Kombination	25540	3.87
WPL-Fase-Foldingfräser Z = 1	25512	3.83
WPL-Fasefräser	25510	3.82
WPL-Füge- und Falzfräser Z = 2 + V 2	25338	3.64
WPL-Füge- und Falzmesserkopf	25360	3.66
WPL-Füge- und Falzmesserkopf	25361	3.66
WPL-Fügefräser	25350	3.65
WPL-Fügefräser	25351	3.65
WPL-Fügefräser Z = 2 + 2	25340	3.64
WPL-Gratfräser	21137	3.85
WPL-Nut- und Falzfräser verstellbar	25400	3.68
WPL-Nut- und Planfräser Z = 2 + 2	25330	3.63
WPL-Nut- und Stulpfräser Z = 1 + 1	21040	3.38
WPL-Nutfräser	25410	3.69
WPL-Planfräser Z = 3	25374	3.67
WPL-Planfräser Z = 4	25370	3.67
WPL-Schafffräser Z = 1	21030	3.34
WPL-Schafffräser Z = 1 + 1	21032	3.35
WPL-Schafffräser Z = 1 + 1	21032	3.36
WPL-Schafffräser Z = 1 + 1	25218	3.44
WPL-Schafffräser Z = 2	21036	3.37
WPL-Schafffräser Z = 2	25200	3.39
WPL-Schafffräser Z = 2	25202	3.39
WPL-Schafffräser Z = 2	25204	3.40
WPL-Schafffräser Z = 2	25206	3.41
WPL-Schrupffräser Z = 1 + 1	25220	3.45
WPL-Schrupffräser Z = 1 + 1	25222	3.45
WPL-Schwenkmesserkopf	25500	3.81
WPL-Spiralfräser Z = 2	25230	3.46
WPL-Spiralfräser Z = 2	25232	3.46
WPL-Spiralmesserkopf Z = 2 + 2 + 2 V	25238	3.49
WPL-Synchron-Schwenkmesserkopf	25502	3.82
WPL-Ziernutfräser		3.84
WPL-Ziernutfräser	25515	3.84
WPL-Ziernutfräser	25518	3.85

Spannzangenfutter mit Konusschaft

MK 2/M 30 x 1,5

25010

Anwendung:

Zum Spannen von Schaftwerkzeugen mit Zylinderschaft auf Oberfräsen und CNC-Maschinen.

Ausführung:

Grundkörper in Präzisionsausführung, gehärtet, geschliffen, feingewuchtet. Für zentrisch laufende Oberfräsen.

Die **kugellagerte Spannmutter** bringt hohe Spannkraft, schont Spannzange und Innenkonus des Futters und ermöglicht leichten Ein- und Ausbau der Spannzangen.

Empfohlene Einspannlängen:

Spannbereich

bis 16 mm = 34 mm

bis 20 mm = 44 mm

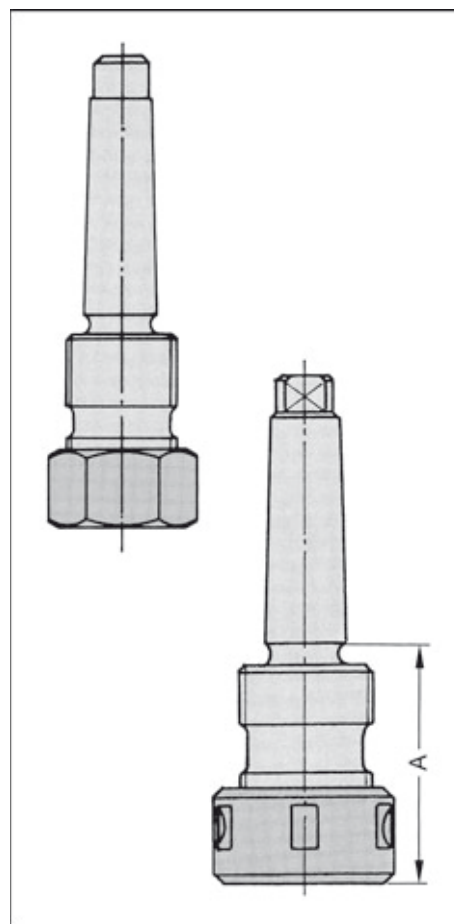
bis 25 mm = 52 mm

jedoch mind. 2 x Schaftdurchmesser

Lieferung ohne Hakenschlüssel und Gabelschlüssel.

Artikelnummer	D mm	A ₁ mm	für Spannzangen Nr.	Drehrichtung
mit einfacher Spannmutter (ohne Kugellager)				
25 010 300		-	25072 (bis 16 mm)	rechts
mit kugellagerter Spannmutter				
25 010 315	43	53	25072 (bis 16 mm)	rechts
25 010 316	43	53	25072 (bis 16 mm)	links
25 010 325	60	93	25073 (bis 25 mm)	rechts

Zubehör / Ersatzteile			VE
25 010 360	Spannmutter	M 30 x 1,5, rechts, einfache Ausführung	1
25 010 361	Spannmutter	M 30 x 1,5, D = 43 mm, kugellagert, rechts	1
25 010 351	Spannmutter	M 30 x 1,5, D = 43 mm, kugellagert, links	1
25 010 362	Spannmutter	M 48 x 2,0, D = 60 mm, kugellagert	1
40 740 030	Hakenschlüssel	40/42 für M 30 x 1,5	1
40 740 048	Hakenschlüssel	58/62 für M 48 x 2,0 u. M 50 x 1,5	1
40 730 036	Gabelschlüssel	SW 36 (für einfache Spannmutter)	1



Spannzangenfutter mit Zylinderschaft

25 x 55 mm

25020

Anwendung:

Zum Spannen von Schaftwerkzeugen mit Zylinderschaft auf Oberfräsen und CNC-Maschinen.

Ausführung:

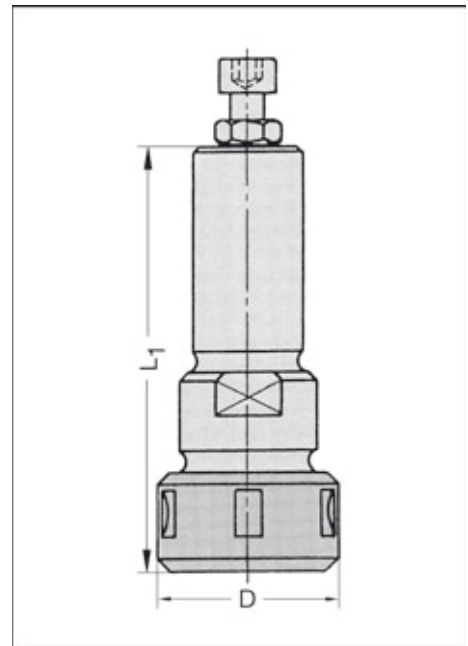
Grundkörper in Präzisionsausführung, gehärtet, geschliffen, feingewuchtet. Für zentrisch laufende Oberfräser.

Die **kugellagerte Spannmutter** bringt hohe Spannkraft, schont Spannzange und Innenkonus des Futter und ermöglicht leichten Ein- und Ausbau der Spannzange. Für **Rechts- und Linkslauf** verwendbar.

Lieferung ohne Hakenschlüssel und Gabelschlüssel.

Artikelnummer	D mm	L ₁ mm	für Spannzangen Nr.	Drehrichtung
25 020 341	43	103	25070 (bis 16 mm)	

Zubehör / Ersatzteile	VE	
25 010 361 Spannmutter	M 30 x 1,5, D = 43 mm, kugellagert, rechts	1
40 740 030 Hakenschlüssel	40/42 für M 30 x 1,5	1
40 730 027 Gabelschlüssel	SW 27	1



Spannzangenfutter mit Steilkegel

Anwendung:

Zum Spannen von Schaftwerkzeugen mit Zylinderschaft auf CNC-Maschinen mit automatischen Werkzeugwechsel.

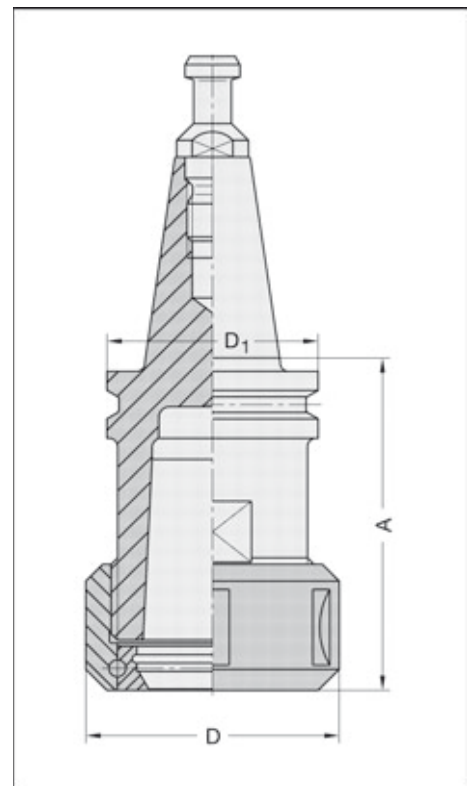
Ausführung:

Grundkörper in Präzisionsausführung, gehärtet, geschliffen, feingewuchtet. Steilkegel wahlweise nach DIN-, ISO- oder JIS-Norm. Der Anzugsbolzen wird der jeweiligen Maschinentype angepasst. Die **kugelgelagerte Spannmutter** bringt hohe Spannkraft, schont Spannzange und Innenkonus des Futters und ermöglicht leichten Ein- und Ausbau der Spannzangen. Für **Rechts- und Linkslauf** verwendbar. *AB = Anzugsbolzen.

nach DIN 69871

25030

Artikelnummer	Schaft mm	A ₁ mm	D mm	D ₁ mm	für Spannzangen Nr.	AB* Nr.
für IMA, Maka, Reichenbacher, Stegherr, Weeke, Busellato, Bulleri etc.						
25 030 350	SK 30	50	50	50	25078 (bis 20 mm)	1
25 030 355	SK 30	55	43	50	25070 (bis 16 mm)	1
25 030 357	SK 30	57	63	50	25079 (bis 25 mm)	1
25 030 370	SK 30	70	60	50	25071 (bis 25 mm)	1
25 030 450	SK 40	50	50	63,5	25078 (bis 20 mm)	2
25 030 479	SK 40	70	60	63,5	25071 (bis 25 mm)	2
für Biesse bis Bj. 9/92						
25 030 550	SK 30	50	50	50	25078 (bis 20 mm)	3
25 030 557	SK 30	57	63	50	25079 (bis 25 mm)	3
25 030 570	SK 30	70	60	50	25071 (bis 25 mm)	3
für Biesse ab Bj. 9/92, Masterwood (HSD-Motoren)						
25 030 650	SK 30	50	50	50	25078 (bis 20 mm)	4
25 030 657	SK 30	57	63	50	25079 (bis 25 mm)	4
25 030 670	SK 30	70	60	50	25071 (bis 25 mm)	4
für Alberti, Masterwood (Colombo-Motoren)						
25 030 750	SK 30	50	50	50	25078 (bis 20 mm)	5
25 030 757	SK 30	57	63	50	25079 (bis 25 mm)	5
25 030 770	SK 30	70	60	50	25071 (bis 25 mm)	5



nach ISO-Norm

25031

Artikelnummer	Schaft mm	A ₁ mm	D mm	D ₁ mm	für Spannzangen Nr.	AB* Nr.
für CMS (bis Mitte 97)						
25 031 758	ISO 30	58	50	46	25078 (bis 20 mm)	9
25 031 764	ISO 30	64	53	46	25079 (bis 25 mm)	9

nach JIS B 6339

25032

Artikelnummer	Schaft mm	A ₁ mm	D mm	D ₁ mm	für Spannzangen Nr.	AB* Nr.
für Shoda						
25 032 770	BT 30	70	60	-	25071 (bis 25 mm)	7
für Heian, Shoda						
25 032 775	BT 35	70	60	-	25071 (bis 25 mm)	8

25033

Artikelnummer	Schaft mm	A ₁ mm	D mm	D ₁ mm	für Spannzangen Nr.	AB* Nr.
für Esseteam						
25 033 766	SK 30	66	60	58	25071 (bis 25 mm)	10

Spannzangenfutter mit Steilkegel

SK 30 mit Zahnkranz

25040

Anwendung:

Zum Spannen von Schaftwerkzeugen mit Zylinderschaft auf Oberfräsen und CNC-Maschinen.

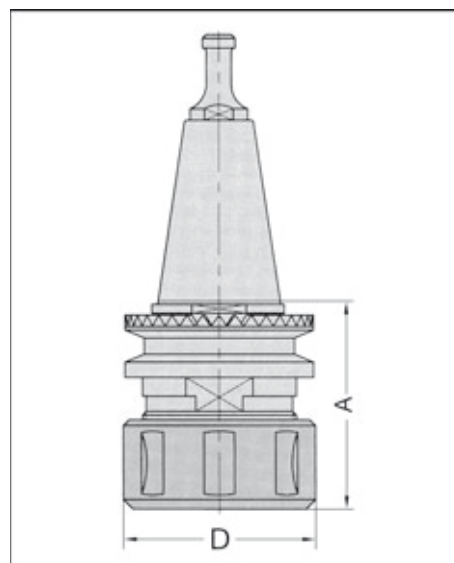
Ausführung:

Steilkegel mit Zahnkranz, speziell für Morbidelli- und SCM-CNC-Fräsmaschinen. Mit Anzugsbolzen \varnothing 8,5 mm.

Die **kugelgelagerte Spannmutter** bringt hohe Spannkraft, schont Spannzange und Innenkonus des Futters und ermöglicht leichten Ein- und Ausbau der Spannzangen. Für **Rechts- und Linkslauf** verwendbar. *AB=Anzugsbolzen.

Artikelnummer	Schaft mm	A ₁ mm	D mm	für Spannzangen Nr.	AB* Nr.
für Morbidelli/SCM					
25 040 855	SK 30	55	50	25078 (bis 20 mm)	6
25 040 870	SK 30	70	60	25071 (bis 25 mm)	6

Zubehör / Ersatzteile	VE	
25 010 363 Spannmutter	M 40 x 1,5, D = 50 mm, kugelgelagert	1
25 010 362 Spannmutter	M 48 x 2,0, D = 60 mm, kugelgelagert	1
40 740 040 Hakenschlüssel	45/50 für M 40 x 1,5	1
40 740 048 Hakenschlüssel	58/62 für M 48 x 2,0 u. M 50 x 1,5	1
25 050 006 Anzugsbolzen	\varnothing 8,5 mm (AB*-Nr. 6, Seite)	1
40 730 036 Gabelschlüssel	SW 36 (für HSK 50 F/50 E 40)	1
40 730 041 Gabelschlüssel	SW 41 (f. A = 70)	1



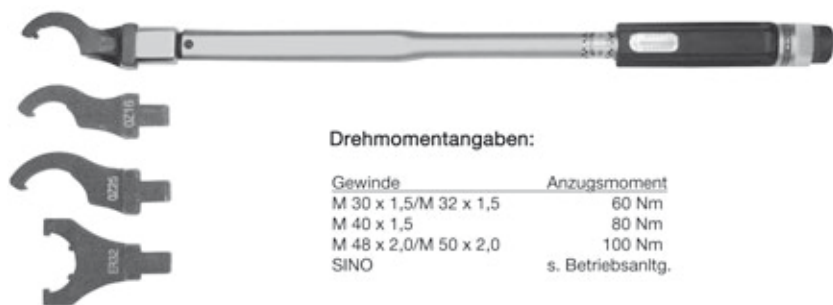
Drehmomentschlüssel

Ausführung/Anwendung:

Zum sicheren Spannen von Schaftwerkzeugen in SINO-Dehnspannfuttern oder Spannzangenfuttern.

40750

Artikelnummer	Bezeichnung	Typ	für Spannmutter	Bereich
40 750 000	Schlüssel (ohne Einsatz)	-	-	60-300 Nm
40 750 100	Schlüsseleinsatz	SINO	-	-
40 750 132	Schlüsseleinsatz	ER 25	M 32	-
40 750 140	Schlüsseleinsatz	ER 32	M 40	-
40 750 150	Schlüsseleinsatz	ER 40	M 50	-
40 750 130	Schlüsseleinsatz	OZ 16	M 30/M 32	-
40 750 148	Schlüsseleinsatz	OZ 25	M 48/M 50	-



Anzugsbolzen - Ersatzteile

Anzugsbolzen

25050

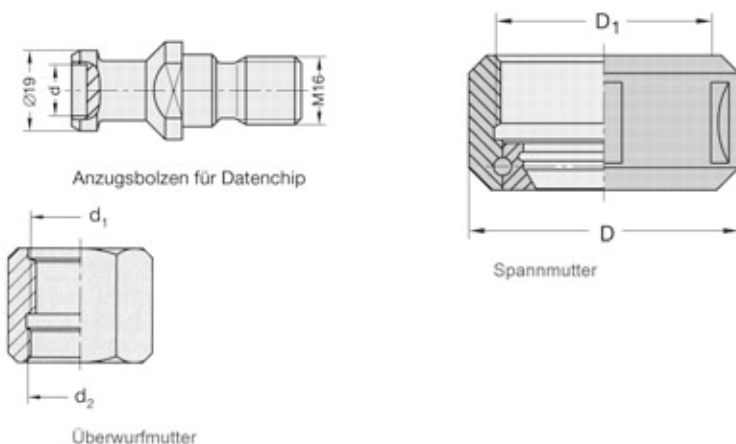
Artikelnummer	AB Nr.	Abmessung
25 050 001	1	13/9 - M12
25 050 002	2	19/14 - M16
25 050 003	3	12/8 - M12
25 050 004	4	12/8 - M12
25 050 005	5	13/9 - M12
25 050 006	6	8,5/6,5 - M10
25 050 007	7	11/7 - M12
25 050 008	8	13/8,5 - M12
25 050 009	9	12,8/9 - M12
25 050 010	10	12/8 - M12

Anzugsbolzen für Datenchip

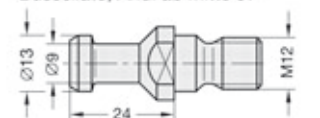
25051

Artikelnummer	AB Nr.	Aufnahme	Typ	d mm
mit Ausdrehung und Datenchip				
25 051 102	2	SK 40	Euchner	10
25 051 202	2	SK 40	Balluff	10
mit Ausdrehung, ohne Datenchip				
25 051 302	2	SK 40	Euchner/Balluff	10

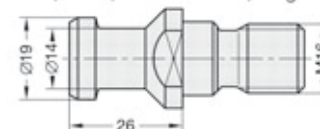
Zubehör / Ersatzteile	VE		
25 003 043	Spannmutter	M 30 x 1,5 - D = 43 mm, kugelgelagert	1
25 004 050	Spannmutter	M 40 x 1,5 - D = 50 mm, kugelgelagert	1
25 004 860	Spannmutter	M 48 x 2,0 - D = 60 mm, kugelgelagert	1
25 005 063	Spannmutter	M 50 x 1,5, D = 63 mm, kugelgelagert	1
40 740 030	Hakenschlüssel	40/42 für M 30 x 1,5	1
40 740 040	Hakenschlüssel	45/50 für M 40 x 1,5	1
40 740 048	Hakenschlüssel	58/62 für M 48 x 2,0 u. M 50 x 1,5	1
40 730 041	Gabelschlüssel	SW 41 (f. A = 70)	1
40 730 046	Gabelschlüssel	SW 46	1
40 730 060	Gabelschlüssel	SW 60 für SK 40 A=50	1
25 001 210	Überwurfmutter	1 1/8" x 7 Gg. / M 30 x 1,5, Rechtslauf	1
25 001 213	Überwurfmutter	1 1/8" x 7 Gg. / M 30 x 1,5, Linkslauf	1
25 001 211	Überwurfmutter	1 1/8" x 7 Gg. / ø 20 x 14 Gg., Rechtslauf	1
25 001 212	Überwurfmutter	1 1/8" x 7 Gg. / ø 20 x 14 Gg., Linkslauf	1
25 001 214	Überwurfmutter	M 33 x 3 / M 30 x 1,5, Rechtslauf	1
25 001 215	Überwurfmutter	M 33 x 3 / M 30 x 1,5, Linkslauf	1



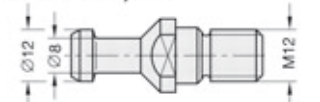
① IMA, Maka, Reichenbacher, Weeke, Bussellato, Andi ab Mitte 97



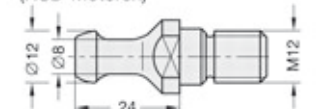
② IMA, Maka, Reichenbacher, Stegherr



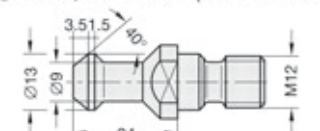
③ Biesse bis Bj. 9/92



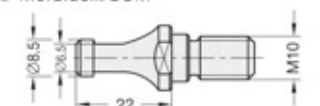
④ Biesse ab Bj. 9/92, Masterwood (HSD-Motoren)



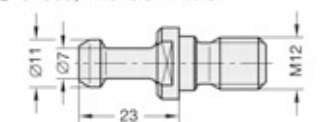
⑤ Alberti, Masterwood (Colombo-Motoren)



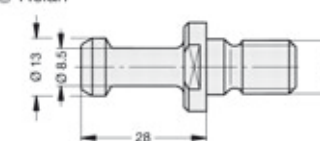
⑥ Morbidelli/SCM



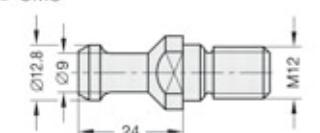
⑦ Shoda, Andi bis Mitte 97



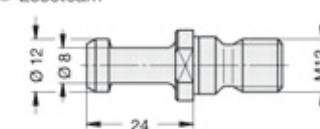
⑧ Heian



⑨ CMS



⑩ Esseteam



Spannzangenfutter mit Kegelhohlschaft

(HSK)

25060

Anwendung:

Zum Spannen von Schaftwerkzeugen mit Zylinderschaft auf Oberfräsen und CNC-Maschinen mit automatischen Werkzeugwechsel.

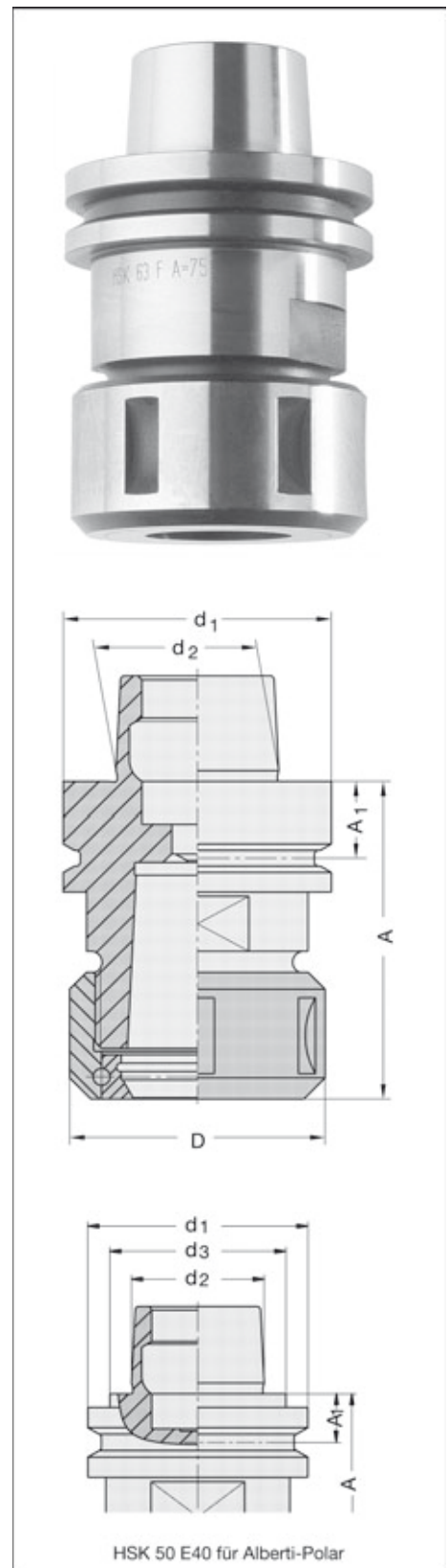
Ausführung:

Grundkörper in Präzisionsausführung, gehärtet, geschliffen, feingewuchtet. Mit Kegelhohlschaft nach DIN 69893 bzw. DIN 69893 Vornorm (IMA) und Ausdrehung für Datenchip. HSK 50 E40 in Sonderausführung für Alberti-Polar.

Die **kugelgelagerte Spannmutter** bringt hohe Spannkraft, schont Spannzange und Innenkonus des Futter und ermöglicht leichten Ein- und Ausbau der Spannzangen. Für **Rechts- und Linkslauf** verwendbar.

Artikelnummer	Schaft mm	A mm	A ₁ mm	D mm	für Spannzangen Nr.	d ₁ /d ₂ /d ₃ mm
25 060 660	HSK 50 F	75	18	60	25071/73 (bis 25 mm)	50/30/-
25 060 665	HSK 63 F	75	18	60	25071/73	63/38/-
25 060 680	HSK 63 F	115	18	60	25071/73	63/38/-
Grundkörper mit Antirost-Beschichtung						
25 060 676	HSK 63 F	75	18	60	25071/73 (bis 25 mm)	63/38/-
für IMA (bis 9/94), nach DIN 69893 Vornorm						
25 060 662	HSK 63 F	75	9	60	25071/73 (bis 25 mm)	63/38/-
für Spannzangen mit 8° Kegelwinkel (25078/25079)						
25 060 672	HSK 63 F	70	18	50	25078 (bis 20 mm)	63/38/-
25 060 674	HSK 63 F	75	18	63	25079 (bis 25 mm)	63/38/-
für CMS (neue Ausführung)						
25 060 678	HSK 63 E	78	18	63	25079 (bis 25 mm)	63/48/-
für Alberti-Polar						
25 060 658	HSK 63 E40	75	11,1	60	25071/73 (bis 25 mm)	50/30/40

Zubehör / Ersatzteile				VE
25 010 363	Spannmutter	M 40 x 1,5, D = 50 mm, kugelgelagert	1	
25 010 362	Spannmutter	M 48 x 2,0, D = 60 mm, kugelgelagert	1	
25 005 063	Spannmutter	M 50 x 1,5, D = 63 mm, kugelgelagert	1	
40 740 040	Hakenschlüssel	45/50 für M 40 x 1,5	1	
40 740 048	Hakenschlüssel	58/62 für M 48 x 2,0 u. M 50 x 1,5	1	
40 730 036	Gabelschlüssel	SW 36 (für HSK 50 F/50 E 40)	1	
40 730 046	Gabelschlüssel	SW 46	1	



Präzisions-Spannzangen (410 E)

Spanntoleranz 0,15 mm

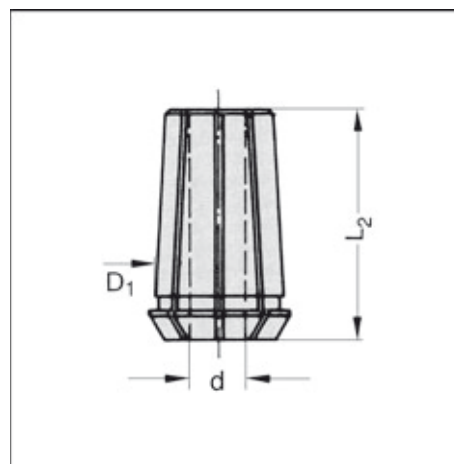
25070

Ausführung:

Gehärtete und geschliffene Präzisionsausführung, 6-8fach geschlitzt. Bei Zollabmessungen bitte Zangen Nr. 25072 (415E) oder Nr. 25073 (462E) verwenden. Diese sind im gleichen Spannfutter einsetzbar, lediglich das Maß A erhöht sich um ca. 3-4 mm.

Andere Maße auf Anfrage.

Artikelnummer	d mm	L ₂ mm	D ₁ mm	Spanntoleranz mm
bis 16 mm Spannbereich (410 E)				
25 070 105	5	40	22,9	5 - 4,85
25 070 106	6	40	22,9	6 - 5,85
25 070 108	8	40	22,9	8 - 7,85
25 070 109	9,5	40	22,9	9,5 - 9,35
25 070 110	10	40	22,9	10 - 9,85
25 070 112	12	40	22,9	12 - 11,85
25 070 113	13	40	22,9	13 - 12,85
25 070 114	14	40	22,9	14 - 13,85
25 070 116	16	40	22,9	16 - 15,85



Präzisions-Spannzangen (444 E)

Spanntoleranz 0,15 mm

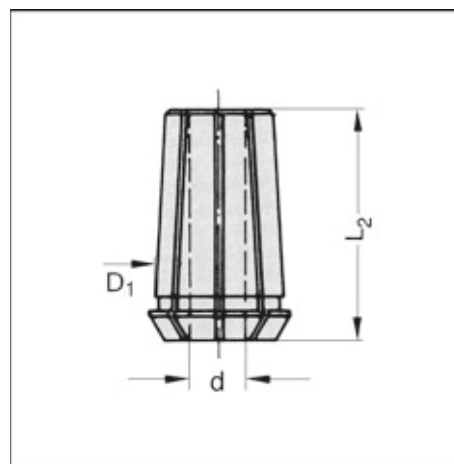
25071

Ausführung:

Gehärtete und geschliffene Präzisionsausführung, 6-8fach geschlitzt. Bei Zollabmessungen bitte Zangen Nr. 25072 (415E) oder Nr. 25073 (462E) verwenden. Diese sind im gleichen Spannfutter einsetzbar, lediglich das Maß A erhöht sich um ca. 3-4 mm.

Andere Maße auf Anfrage.

Artikelnummer	d mm	L ₂ mm	d ₁ mm	Spanntoleranz mm
bis 25 mm Spannbereich (444 E)				
25 071 205	5			5 - 4,85
25 071 206	6			6 - 5,85
25 071 208	8			8 - 7,85
25 071 210	10			10 - 9,85
25 071 212	12			12 - 11,85
25 071 213	13			13 - 12,85
25 071 214	14			14 - 13,85
25 071 216	16			16 - 15,85
25 071 218	18			18 - 17,58
25 071 220	20			20 - 19,85
25 071 225	25			25 - 24,85



Präzisions-Spannzangen (415 E)

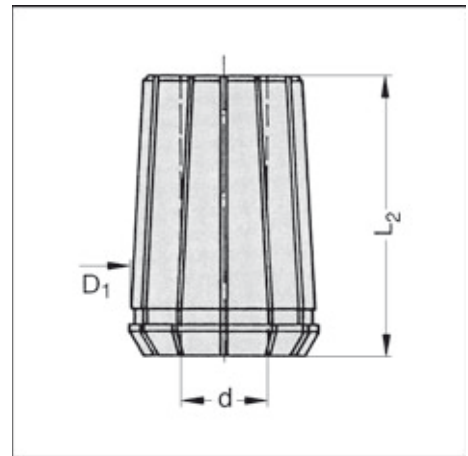
Spanntoleranz 0,5 mm

25072

Ausführung:

Gehärtete und geschliffene Präzisionsausführung, 10-12fach geschlitzt.
Andere Maße auf Anfrage.

Artikel-nummer	d mm	L ₂ mm	D ₁ mm	Spanntoleranz mm
bis 16 mm Spannbereich (415 E)				
25 072 105	5	40	23,2	5 - 4,5
25 072 106	6	40	23,2	6 - 5,5
25 072 165	6,5	40	23,2	6,5 - 6
25 072 108	8	40	23,2	8 - 7,5
25 072 195	9,5	40	23,2	9,5 - 9
25 072 110	10	40	23,2	10 - 9,5
25 072 112	12	40	23,2	12 - 11,5
25 072 113	13	40	23,2	13 - 12,5
25 072 114	14	40	23,2	14 - 13,5
25 072 116	16	40	23,2	16 - 15,5



Präzisions-Spannzangen (462 E)

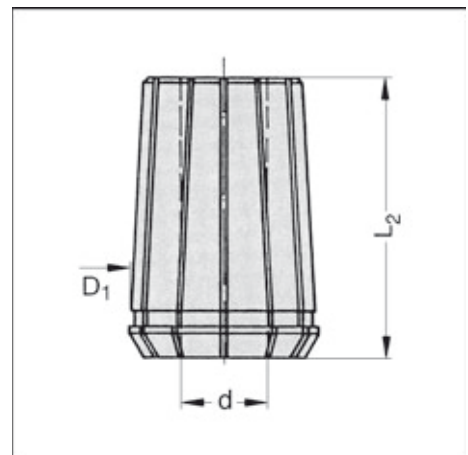
Spanntoleranz 0,5 mm

25073

Ausführung:

Gehärtete und geschliffene Präzisionsausführung, 10-12fach geschlitzt.
Andere Maße auf Anfrage.

Artikel-nummer	d mm	L ₂ mm	d ₁ mm	Spanntoleranz mm
bis 25 mm Spannbereich (462 E)				
25 073 203	3			3 - 2,5
25 073 204	4			4 - 3,5
25 073 205	5			5 - 4,5
25 073 206	6			6 - 5,5
25 073 265	6,5			6,5 - 6
25 073 208	8			8 - 7,5
25 073 295	9,5			9,5 - 9
25 073 210	10			10 - 9,5
25 073 212	12			12 - 11,5
25 073 213	13			13 - 12,5
25 073 214	14			14 - 13,5
25 073 216	16			16 - 15,5
25 073 218	18			18 - 17,5
25 073 220	20			20 - 19,5
25 073 225	25			25 - 24,5



Präzisions-Spannzangen kurze Bauform

Spanntoleranz 1,0 mm

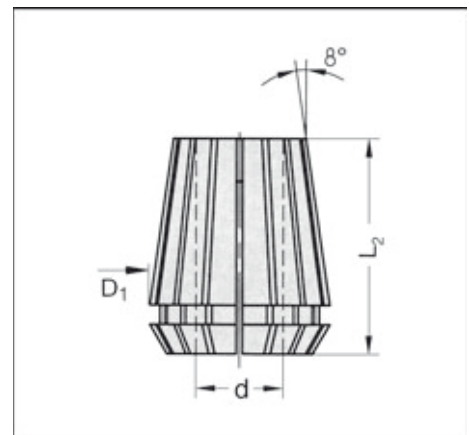
25075 - 25079

Ausführung:

Gehärtete und geschliffene Präzisionsausführung. 16fach geschlitzt.

Andere Maße auf Anfrage.

Artikelnummer	d mm	L ₂ mm	D ₁ mm	Spanntoleranz mm
bis 10 mm Spannbereich (426 E) ER 16				
25 075 106	6	27	17	6 - 5
25 075 108	8	27	17	8 - 7
25 075 110	10	27	17	10 - 9
bis 12 mm Spannbereich (428 E) ER 20				
25 076 206	6	31	21	6 - 5
25 076 208	8	31	21	8 - 7
25 076 210	10	31	21	10 - 9
25 076 212	12	31	21	12 - 11
bis 16 mm Spannbereich (430 E) ER 25				
25 077 306	6	34	26	6 - 5
25 077 308	8	34	26	8 - 7
25 077 310	10	34	26	10 - 9 (z.B. 9,52)
25 077 312	12	34	26	12 - 11
25 077 314	14	34	26	14 - 13
25 077 316	16	34	26	16 - 15 (z.B. 15,88)
bis 20 mm Spannbereich (470 E) ER 32				
25 078 406	6	40	32,8	6 - 5
25 078 407	7	40	32,8	7 - 6 (z.B. 6,35)
25 078 408	8	40	32,8	8 - 7
25 078 410	10	40	32,8	10 - 9 (z.B. 9,52)
25 078 412	12	40	32,8	12 - 11
25 078 413	13	40	32,8	13 - 12 (z.B. 12,7)
25 078 414	14	40	32,8	14 - 13
25 078 416	16	40	32,8	16 - 15 (z.B. 15,88)
25 078 418	18	40	32,8	18 - 17
25 078 419	19	40	32,8	19 - 18
25 078 420	20	40	32,8	20 - 19 (z.B. 19,05)
bis 25 mm Spannbereich (472 E) ER 40				
25 079 506	6	46	40,8	6 - 5
25 079 507	7	46	40,8	7 - 6 (z.B. 6,35)
25 079 508	8	46	40,8	8 - 7
25 079 510	10	46	40,8	10 - 9 (z.B. 9,52)
25 079 512	12	46	40,8	12 - 11
25 079 513	13	46	40,8	13 - 12 (z.B. 12,7)
25 079 514	14	46	40,8	14 - 13
25 079 516	16	46	40,8	16 - 15 (z.B. 15,88)
25 079 518	18	46	40,8	18 - 17
25 079 519	19	46	40,8	19 - 18
25 079 520	20	46	40,8	20 - 19 (z.B. 19,05)
25 079 525	25	46	40,8	25 - 24
25 079 526	26	46	40,8	26 - 25 (z.B. 25,4)



Präzisions-Spannzangen-Set

25080

Ausführung:

8- bzw. 16-teiliges Spannzangenset, übersichtlich verpackt in stabiler Holzkassette. Individual-Sets können aus unserem Spannzangen-Programm beliebig zusammengestellt werden.

Standard-Set bestehend aus:

25073 / 25071 / 25079: Je 1 Stk. $d = 6, 8, 10, 12, 16, 18, 20, 25$ mm

25078: Je 1 Stk. $d = 6, 8, 10, 12, 16, 18$ mm und 2 Stk. 20 mm

Artikel-nummer	L ₂ mm	D ₁ mm	Ausführung
Standard-Set 8-teilig			
25 080 073	52	33,6	25073 (462 E)
25 080 071	52	33,1	25071 (444 E)
25 080 078	40	32,8	25078 (470 E)
25 080 079	46	40,8	25079 (472 E)
Individual-Set 8-teilig			
25 080 273	52	33,6	25078 (462 E)
25 080 271	52	33,1	25071 (444 E)
Individual-Set 16-teilig			
25 080 473	52	33,6	25073 (462 E)
25 080 471	52	33,1	25071 (444 E)



Adapter für Konusschaft MK 2

Ausführung/Anwendung:

Als Reduzierstück von Konusschaft MK 2 auf Steilkegel SK 30, oder zylindrischen Schaft 25 mm. Rechtslauf.

Zur Verwendung vorhandener Werkzeuge mit Konusschaft MK 2 auf CNC-Maschinen. Falls erforderlich können Überwurfmutter Nr. 25001 (Seite 3.9) für Fräsergewinde M 30 x 1,5 oder $\varnothing 20$ x 14 Gg. mitgeliefert werden.

Steilkegel SK 30 / SK 40

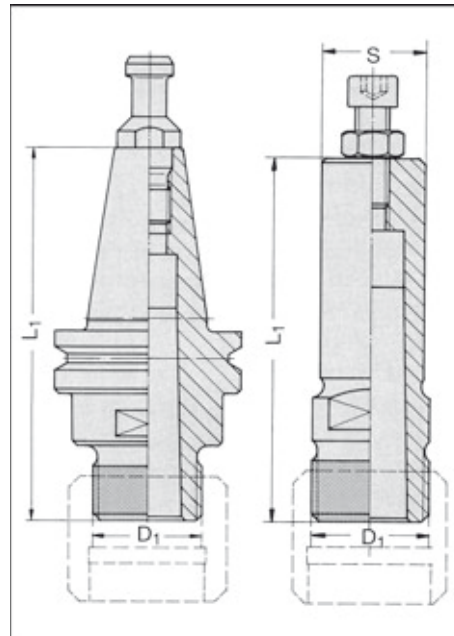
25090

Artikel-nummer	D ₁ mm	L ₁ mm	Schaft mm	AB* Nr.
25 090 030	1 1/8" x 7 Gg.	102	SK 30	1

Zylinderschaft 25 x 55 mm

25091

Artikel-nummer	D ₁ mm	L ₁ mm
25 091 025	1 1/8" x 7 Gg.	90



Zubehör / Ersatzteile	VE
25 050 001 Anzugsbolzen M 12 (für SK 30)	1
25 050 002 Anzugsbolzen M 16 (für SK 40)	1
25 002 368 Einstellschraube M 8, mit Kontermutter	1

Adapter für zylindrische Schäfte bis 16 mm

Zylinderschaft 25 x 55 mm

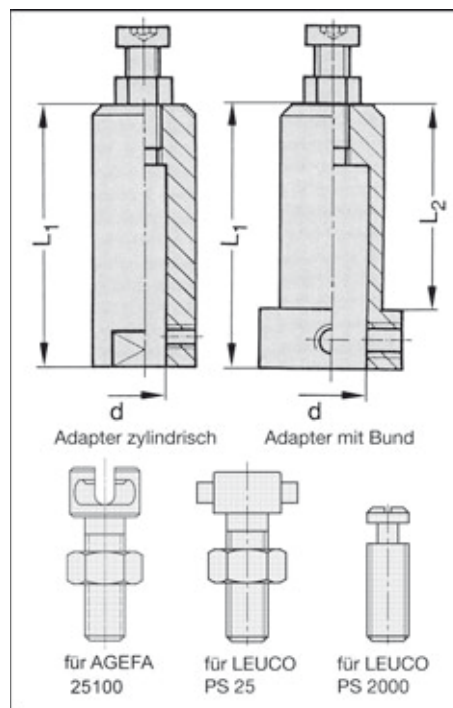
25095

Ausführung/Anwendung:

Als Reduzierstück zwischen Schaftaufnahmen oder Spannzangen 25 mm und kleineren Werkzeugschäften. Mit Einstellschraube M 8 für Spannzangenfutter oder mit Verriegelungsschraube für Hydro-Spannfutter Nr. 25100 bzw. für LEUCO-Hydrofutter PS 25 oder PS 2000.

Artikelnummer	d mm	L ₂ mm	L ₁ mm
mit Einstellschraube M 8			
25 095 006	6	-	68 mm zylindrisch
25 095 008	8	-	68 mm zylindrisch
25 095 010	10	55	68 mm mit Bund
25 095 012	12	55	68 mm mit Bund
25 095 016	16	55	68 mm mit Bund

Zubehör / Ersatzteile			VE
25 002 368	Einstellschraube	M 8, mit Kontermutter	1
25 002 370	Einstellschraube	M 8, für LEUCO PS 2000	1
25 002 372	Verriegelungsschraube	M 8, für AGEFA Nr. 25100	1
25 002 369	Verriegelungsschraube	M 8, für LEUCO PS 25	1
41 200 808	Gewindestift	Gewindestift M 8 x 8, ISO 4028	1



Hydro-Dehnspannfutter

25100

Anwendung:

Zum hochgenauen Spannen von Schaftwerkzeugen mit Zylinderschaft 25 mm auf CNC-Maschinen.

Ausführung:

Gehärteter und geschliffener Grundkörper. Feingewuchtet für n_{\max} 25 000 min^{-1} . Mit Bajonettverschluss für Verriegelungsschraube Nr. 25002372 (siehe oben). Diese sichert das Werkzeug bei evtl. Druckverlust bzw. beim Werkzeugwechsel. Mit Bohrung zur Aufnahme von Datenchips. Für Rechts- und Linkslauf geeignet.

- höchste Rundlaufgenauigkeit
- höhere Spanngenauigkeit
- höhere Spannkraft

Artikelnummer	Schaft mm	d mm	D mm	A mm	L ₁ mm
25 100 063	HSK 63 F	25	63	85	110

Zubehör / Ersatzteile			VE
40 726 206	Quergriffschlüssel	SW 6	1



SINO-R-Dehnspannfutter

Ausführung:

Präzisions-Grundkörper mit Dehnspanntechnik. Druckkammer mit elastischem Dehnkörper und verstärkter Dehnbüchse. Durch Anziehen der Spannhülse mit dem SINO-Hakenschlüssel oder dem Drehmomentschlüssel verformt sich die Dehnbüchse und spannt den Fräserschaft auf den gesamten Umfang mit sehr hoher Haltekraft und Präzision. Lieferung ohne Spannschlüssel.

Vorteile

- höchste Rundlaufgenauigkeit- und Wiederholgenauigkeit (< 0,005 mm)
- sehr gute Dämpfungseigenschaften
- hohe Spannkraft
- optimale Wuchtgüte
- HSC-tauglich (bis 42 000 min⁻¹)
- flexible Bestückung durch Einsatz von Zwischenbüchsen
- Fräserwechsel in der Maschine möglich

25110

Artikelnummer	Schaft mm	D ₂ mm	d mm	D ₁ mm	A mm
25 110 112	HSK 63 F	63	12	39	80
25 110 127	HSK 63 F	63	12,7 (1/2")	39	80
25 110 116	HSK 63 F	63	16	48	85
25 110 120	HSK 63 F	63	20	48	85
25 110 125	HSK 63 F	63	25	48	85

Zubehör / Ersatzteile	VE
20 008 000 SINO-Hakenschlüssel für d = 12 - 25 mm	1

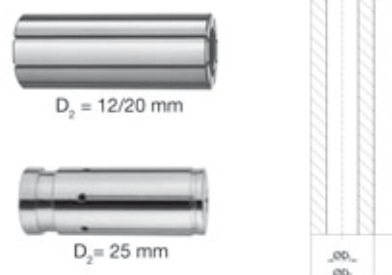


Zwischenbüchsen

25112

Verwendbar in allen SINO-/TRIBOS- und Hydrodehn-Spannfuttern.

Artikelnummer	D ₂ mm	D ₁ mm	L ₁ mm
25 112 103	12	3	45
25 112 104	12	4	45
25 112 105	12	5	45
25 112 106	12	6	45
25 112 108	12	8	45
25 112 110	12	10	45
25 112 206	20	6	50,5
25 112 208	20	8	50,5
25 112 210	20	10	50,5
25 112 212	20	12	50,5
25 112 214	20	14	50,5
25 112 216	20	16	50,5
25 112 308	25	8	56,5
25 112 310	25	10	56,5
25 112 312	25	12	56,5
25 112 314	25	14	56,5
25 112 316	25	16	56,5
25 112 318	25	18	56,5
25 112 320	25	20	56,5



TRIBOS - Kraftschumpftechnik

Vorteile

- höchste Rundlaufgenauigkeit- und Wiederholgenauigkeit (< 0,003 mm)
- optimale Wuchtgüte durch absolut rotationssymmetrischen Aufbau
- höchste Lebensdauer
- keine Materialeinschränkung
- extrem schlanke Bauweise
- preisgünstige Spannvorrichtung

* Inkl. Anzugsbolzen Nr. 1 (SK 30), Nr. 2 (SK 40) oder Nr. 9 (SK 30 ISO).

Spannfutter

25120

Artikel-nummer	Schaft mm	D ₂ mm	d mm	D ₁ mm	A mm	L ₃ mm
25 120 112	HSK 63 F	63	12	19	75	49
25 120 116	HSK 63 F	63	16	25	75	49
25 120 120	HSK 63 F	63	20	30	75	49
25 120 125	HSK 63 F	63	25	35	75	49
25 120 225	HSK 63 E	63	25	35	75	49
25 120 320	SK 40*	63,5	20	30	80	61
25 120 325	SK 40*	63,5	25	35	80	61
25 120 420	SK 30*	50	20	30	80	61
25 120 425	SK 30*	50	25	35	80	61
25 120 525	SK 30 ISO*	46	25	35	80	61

Spannvorrichtung

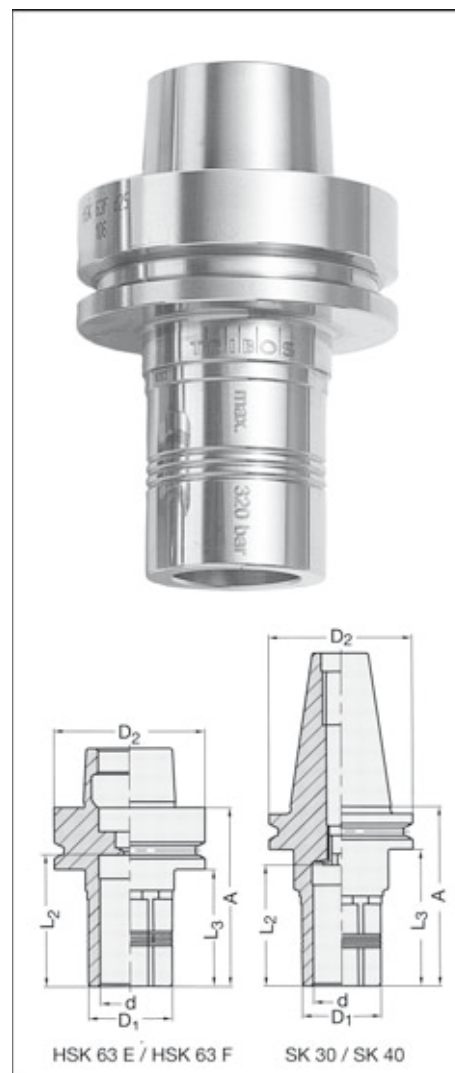
25122

Artikel-nummer	Bezeichnung
25 122 000	Spannvorrichtung ohne Reduziereinsätze

Reduziereinsätze für Spannvorrichtung

25122

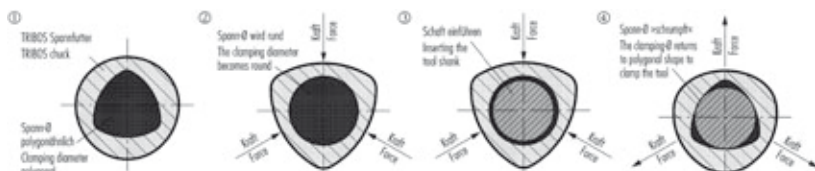
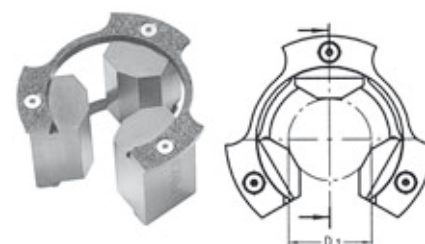
Artikel-nummer	für Spann-ø	D ₁ mm
25 122 112	12	19
25 122 116	16	25
25 122 120	20	30
25 122 125	25	35



Spannvorrichtung



Reduziereinsätze



Fräsdorne mit Zylinderschaft

25130

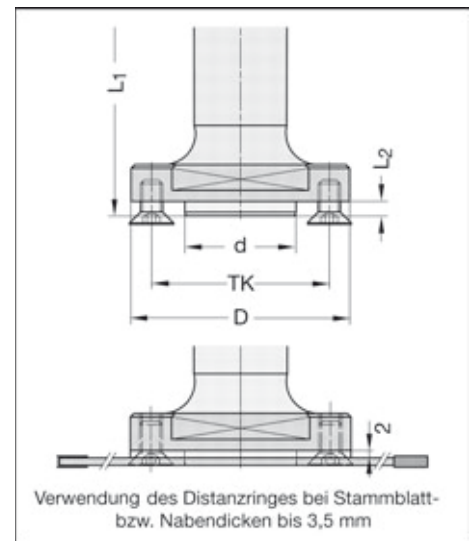
Ausführung/Anwendung:

Zur Aufnahme von Sägeblättern, Nutsägen, Nutfräsern mit Stammblatt- bzw. Nabendicken von 2 - 10 mm. Bei Nabendicken bis 3,5 mm muss der mitgelieferte Distanzring zwischen Werkzeug und Bund montiert werden. Die Lieferung erfolgt mit 4 Senkkopfschrauben.

Lieferung ohne Gabelschlüssel.
Passende Nutfräser und Sägeblätter finden Sie auf Seite 3.69 - 3.72.

Artikelnummer	d mm	D mm	L ₂ mm	L ₁ mm	TK mm	Schaft mm
25 130 122	22	50	4	90	36	25 x 65 m. E.
25 130 130	30	60	4	90	48	20 x 65 m. E.
25 130 135	30	60	4	90	48	25 x 65 m. E.

Zubehör / Ersatzteile	VE	
25 130 630 Distanzring	60 x 2,0 x 30 mm, mit Senkungen	1
25 130 522 Distanzring	50 x 2,0 x 22 mm, mit Senkungen	1
41 470 616 Senkkopfschraube	M 6 x 16 ISO 10642	1
40 730 046 Gabelschlüssel	SW 46	1
40 724 205 Stiftschlüssel	SW 5, Sechskant (für M 8)	1
40 726 205 Quergriffschlüssel	SW 5	1



Sägeblattaufnahme

25132

Anwendung:

Zur präzisen Aufnahme von Sägeblättern auf CNC-Bearbeitungszentren. Die Befestigung kann wahlweise direkt auf dem Flansch mittels Senkkopfschrauben erfolgen, oder mit Spanndeckel und Zylinderschrauben.

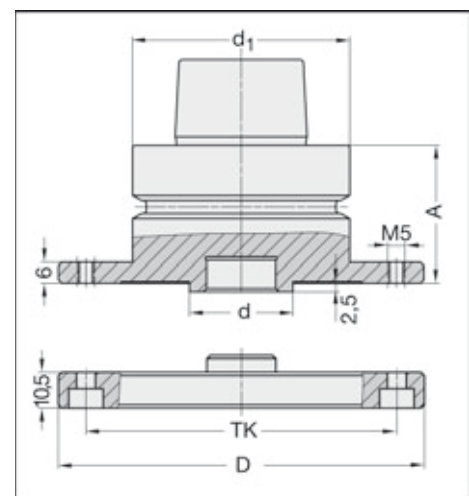
Ausführung:

Gehärtete Sägeblattaufnahme, bestehend aus Aufnahmeflansch mit Schnittstelle HSK 63 F und 8 Senkkopfschrauben. Auf Wunsch mit Spanndeckel und 8 Zylinderschrauben.

Passende Sägeblätter finden Sie auf Seite 3.70.

Artikelnummer	D mm	d mm	A mm	TK mm	Ausführung
25 132 106	106	30	40	90	mit Spanndeckel
25 132 206	106	30	40	90	ohne Spanndeckel

Zubehör / Ersatzteile	VE	
25 132 500 Spanndeckel	mit 8 Zylinderschrauben	1
41 520 509 Senkkopfschraube	M 5 x 9, T 20	1
41 450 516 Zylinderschraube	M 5 x 16 ISO 4762	1
40 726 204 Quergriffschlüssel	SW 4	1



Sägeblattaufnahme

auf CNC-Maschinen

25134

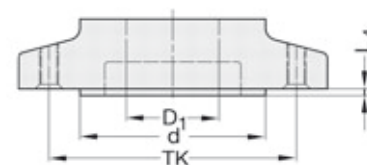
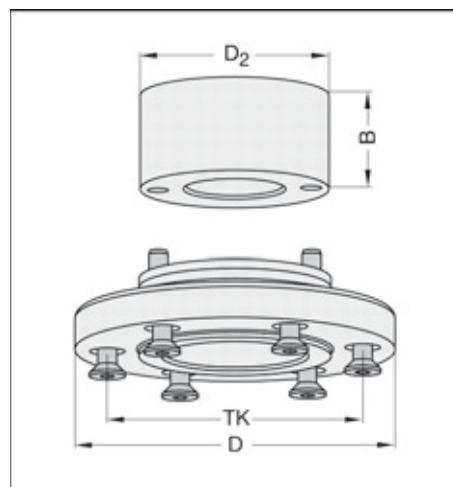
Anwendung:

Zur Aufnahme von Sägeblättern bis $D = 350$ mm mit 60 mm Bohrung bei Verwendung von Standardfräsdornen mit Schaft SK 30, SK 40, HSK 63 F und E, etc. (Seiten 3.20 - 3.23)

Ausführung:

Zweiteilige Sägeblattaufnahme, bestehend aus Aufnahmeflansch und Zwischenhülse, gehärtet und plangeschliffen, mit 6 Senkkopfschrauben M 6, Teilkreis 80 mm. Passend auf alle Fräsdorne $d 30 \times 40/55/80$ mm der Seiten (3.20 - 3.23) mit Mitnehmerlöchern. Zwei Zylinderstifte 6×10 als Verdrehsicherung im Fräsdorn werden mitgeliefert.

Passende Sägeblätter finden Sie auf Seite 3.70.



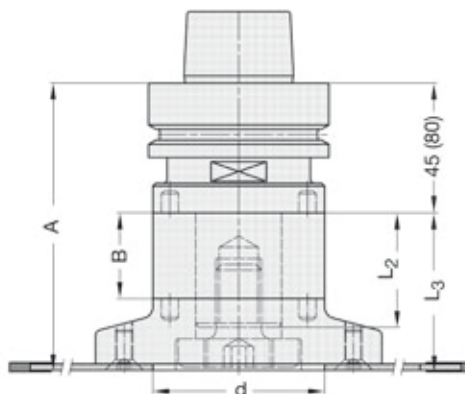
$L_4 = 2,2$ mm
 $D_1 = 30$ mm
 $d = 60$ mm
 $TK = 80$ mm

Artikelnummer	D mm	B mm	D ₁ mm	L ₃ mm	D ₂ mm
Aufnahme 2-teilig					
25 134 155	100	30	30	55	-
25 134 170	100	45	30	70	-
25 134 195	100	70	30	95	-
Flansch (ohne Hülse)					
25 134 055	100	-	30	-	-
Zwischenhülse					
25 134 530	-	30	30	55	60
25 134 545	-	45	30	70	60
25 134 570	-	70	30	95	60

Zubehör / Ersatzteile				VE
41 470 612	Senkkopfschraube	M 6 x 12 - ISO 10642		1
40 726 205	Quergriffschlüssel	SW 5		1

Ohne besondere Angaben liefern wir $L_3 = 55$ mm (für $A = 100$ mm). Für Abweichende Längen bitte Fräsdorn und Zwischenhülse nach nachstehender Tabelle festlegen.

L ₂	B	L ₃	A
40	30	55	100 (135)
55	45	70	115 (150)
80	70	95	140 (175)



Fräsdorne

Anwendung:

Zur Aufnahme von ein- oder mehrteiligen Bohrungswerkzeugen mit 20 bzw. 30 mm Bohrung, auf stat. Oberfräsen und CNC-Maschinen.

Ausführung:

Gehärtete Werkzeugaufnahme, feingewuchtet, für hohe Beanspruchung. Stärkere Spannkraft und größere Sicherheit durch **Fräseranzugsschraube** mit Doppelgewinde. Ohne besondere Angaben liefern wir die Ausführung mit Passfeder (Keil) als Verdrehsicherung. Auf Wunsch auch mit Mitnehmerlöchern lieferbar.

Nr. 25140 für Rechts- und Linkslauf verwendbar, Nr. 25141 nur für Rechtslauf.

Ohne Zwischenringe. Lieferung ohne Gabelschlüssel. Ringsätze siehe Seite 3.27 - 3.28.

Zylinderschaft

25140

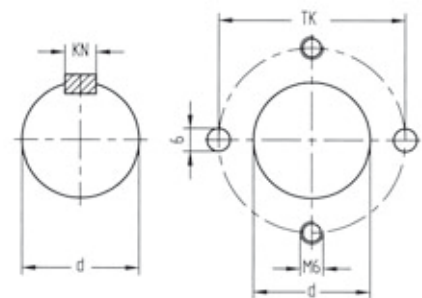
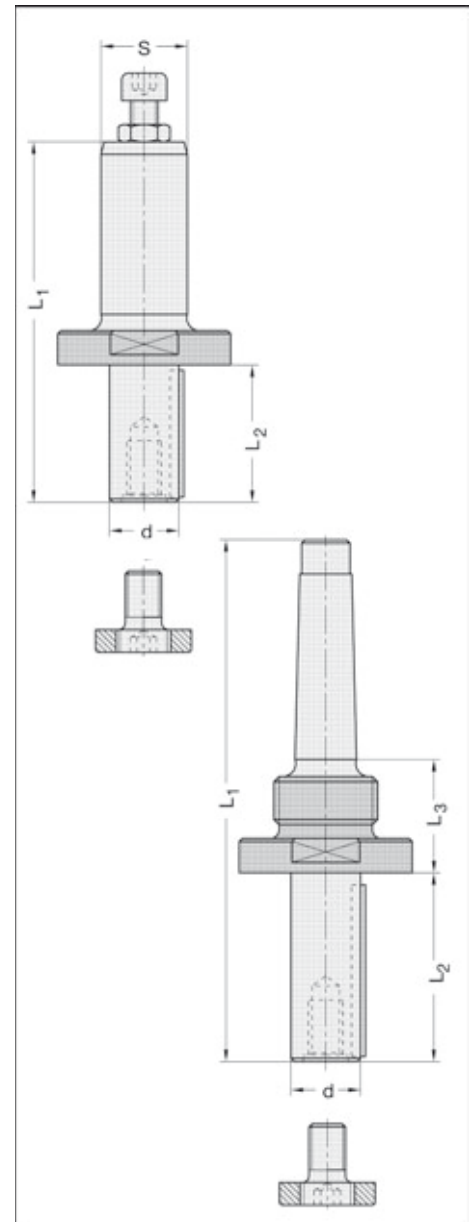
Artikelnummer	d mm	L ₂ mm	L ₁ mm	KN/TK mm	Schaft mm
mit Passfeder (Keil)					
25 140 075	20	8,5	75	6 x 1,5	25 x 55 m.E.
25 140 105	20	40	105	6 x 1,5	20 x 55 m.E.
25 140 106	20	40	105	6 x 1,5	25 x 55 m.E.
25 140 120	20	55	120	6 x 1,5	25 x 55 m.E.
25 140 135	20	70	135	6 x 1,5	25 x 55 m.E.
25 140 108	30	40	105	8 x 2	25 x 55 m.E.
mit Mitnehmerlöchern					
25 140 240	20	40	105	36	25 x 55 m.E.
25 140 255	20	55	120	36	25 x 55 m.E.
25 140 242	30	40	105	48	25 x 55 m.E.

Konusschaft MK2/M30 x 1,5

25141

Artikelnummer	d mm	L ₂ mm	L ₃ mm	L ₁ mm	KN/TK mm	Schaft mm
mit Passfeder (Keil)						
25 141 152	20	55	33	152	6 x 1,5	MK 2/M 30 x 1,5

Zubehör / Ersatzteile					VE
20 002 394	Fräseranzugsschraube	M 10 (für d = 20 mm)			1
20 002 396	Fräseranzugsschraube	M 16 (für d = 30 mm)			1
25 530 101	Einstellschraube	M 8, mit Kontermutter			1
40 730 046	Gabelschlüssel	SW 46			1
40 730 027	Gabelschlüssel	SW 27 (für L ₂ = 8,5 mm)			1
40 724 205	Stiftschlüssel	SW 5, Sechskant (für M 8)			1
40 724 206	Stiftschlüssel	SW 6, Sechskant (für M10)			1
40 724 210	Stiftschlüssel	SW 10, Sechskant (für M16)			1



Fräsdorne mit Steilkegel für deutsche Maschinen

nach DIN 69871

25142

Anwendung:

Zur Aufnahme von ein- oder mehrteiligen Bohrungswerkzeugen mit 20 bzw. 30 mm Bohrung, auf CNC-Maschinen. Gewichts- und Durchmesserangaben der Maschinenhersteller, sowie die zulässige Drehzahl (n max.) sind unbedingt zu beachten!

Ausführung:

Gehärtete Werkzeugaufnahme, feingewuchtet, für hohe Beanspruchung, mit Anzugsbolzen und Trapezrille für automatischen Werkzeugwechsel. Stärkere Spannkraft und größere Sicherheit durch **Fräseranzugsschraube** mit Doppelgewinde.

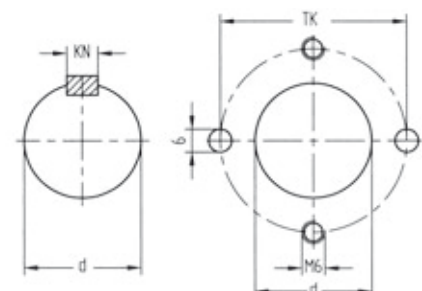
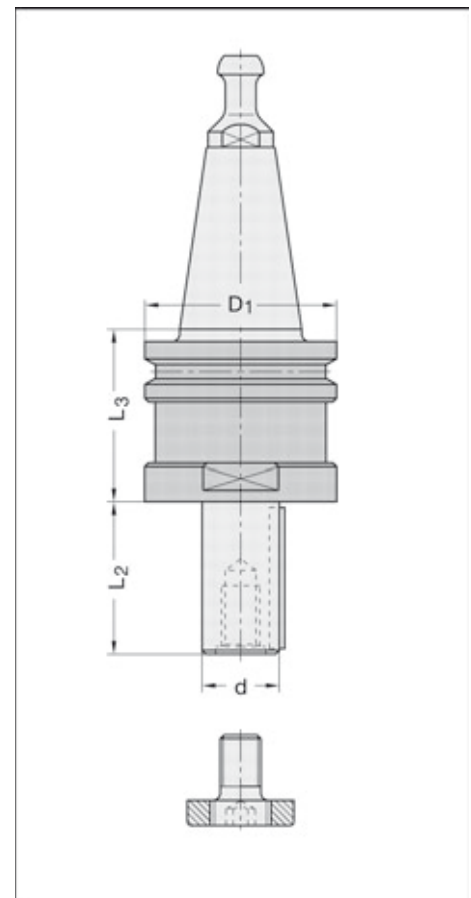
Ohne besondere Angaben liefern wir die Ausführung mit Passfeder (Keil) als Verdrehsicherung. Auf Wunsch auch mit Mitnehmerlöchern lieferbar. Für Rechts- und Linkslauf verwendbar. **Ohne Zwischenringe und ohne Gabelschlüssel.** Ringsätze siehe Seite 3.27 - 3.28.

Der **Anzugsbolzen** wird der jeweiligen Maschinentype angepasst (Übersicht auf Seite 3.9).

*AB = Anzugsbolzen.

Artikelnummer	d mm	L ₂ mm	L ₃ mm	KN/TK mm	Schaft mm	AB* Nr.
mit Passfeder (Keil), für IMA, Maka, Reichenbacher, Weeke, etc.						
25 142 140	20	40	45	6 x 1,5	SK 30	1
25 142 155	20	55	45	6 x 1,5	SK 30	1
25 142 170	20	70	45	6 x 1,5	SK 30	1
25 142 240	30	40	45	8 x 2	SK 30	1
25 142 255	30	55	45	8 x 2	SK 30	1
25 142 280	30	80	45	8 x 2	SK 30	1
25 142 370	20	70	45	6 x 1,5	SK 40	2
25 142 480	30	80	45	8 x 2	SK 40	2
mit Mitnehmerlöchern						
25 142 540	30	40	45	48	SK 30	1
25 142 555	30	55	45	48	SK 30	1
25 142 580	30	80	45	48	SK 30	1
25 142 655	30	55	45	48	SK 40	2
25 142 780	30	80	80	48	SK 40	2

Zubehör / Ersatzteile	VE	
20 002 394 Fräseranzugsschraube	M 10 (für d = 20 mm)	1
20 002 396 Fräseranzugsschraube	M 16 (für d = 30 mm)	1
25 050 001 Anzugsbolzen	M 12 (für SK 30)	1
25 050 002 Anzugsbolzen	M 16 (für SK 40)	1
40 730 046 Gabelschlüssel	SW 46	1
40 724 206 Stiftschlüssel	SW 6, Sechskant (für M10)	1
40 724 210 Stiftschlüssel	SW 10, Sechskant (für M16)	1



Ausführung mit Passfeder (Keil)

Ausführung mit 2 Mitnehmer- und 2 Gewindebohrungen



Anzugsbolzen für alle marktüblichen Maschinen siehe Seite 3.5

Fräsdorne mit Steilkegel für italienische Maschinen

Ausführung:

Ohne Zwischenringe. Ringsätze, siehe Seite 3.27 - 3.28.

Der **Anzugbolzen** wird der jeweiligen Maschinentype angepasst (Übersicht auf Seite 3.9).

*AB = Anzugsbolzen.

Steilkegel nach DIN 69871

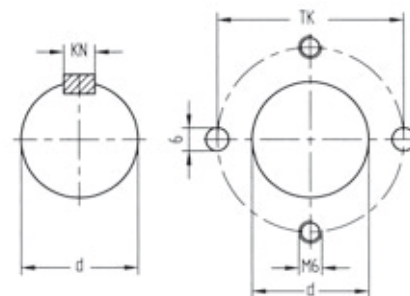
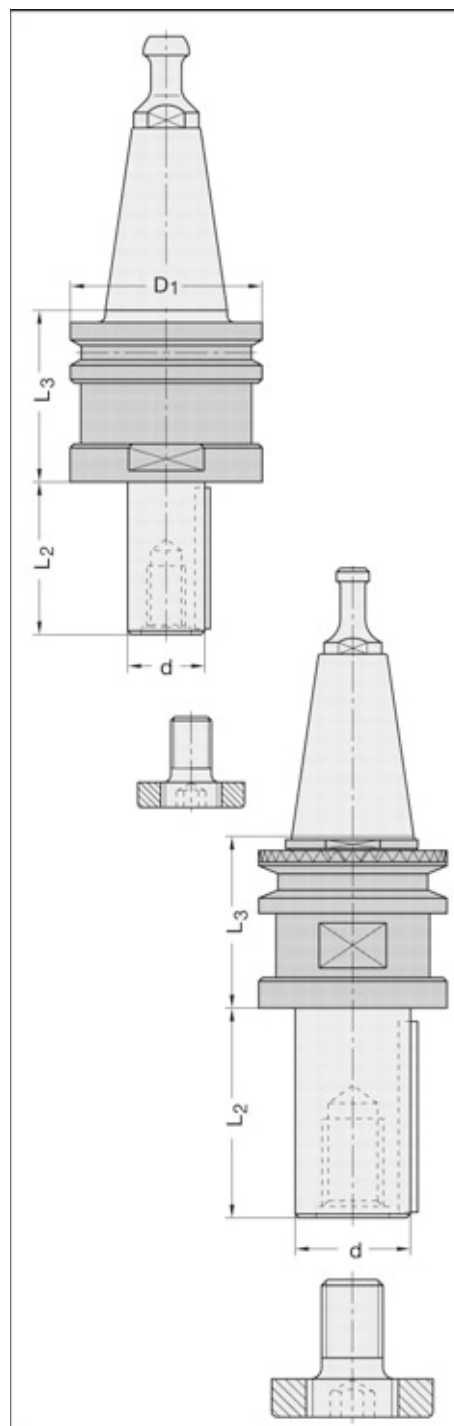
25143

Artikelnummer	d mm	L ₂ mm	L ₃ mm	KN/TK mm	Schaft mm	AB* Nr.
mit Passfeder (Keil), für Biese bis Bj. 9/92						
25 143 155	20	55	45	6 x 1,5	SK 30	3
25 143 170	20	70	45	6 x 1,5	SK 30	3
25 143 140	30	40	45	8 x 2	SK 30	3
25 143 255	30	55	45	8 x 2	SK 30	3
25 143 180	30	80	45	8 x 2	SK 30	3
für Biese ab Bj. 9/92						
25 143 340	20	40	45	6 x 1,5	SK 30	4
25 143 355	20	55	45	6 x 1,5	SK 30	4
25 143 370	20	70	45	6 x 1,5	SK 30	4
25 143 440	30	40	45	8 x 2	SK 30	4
25 143 455	30	55	45	8 x 2	SK 30	4
25 143 480	30	80	45	8 x 2	SK 30	4
für Alberti						
25 143 540	20	40	45	6 x 1,5	SK 30	5
25 143 555	20	55	45	6 x 1,5	SK 30	5
25 143 570	20	70	45	6 x 1,5	SK 30	5
25 143 655	30	55	45	8 x 2	SK 30	5
25 143 680	30	80	45	8 x 2	SK 30	5

für Morbidelli/SCM (mit Zahnkranz)

25144

Artikelnummer	d mm	L ₂ mm	L ₃ mm	KN/TK mm	Schaft mm	AB* Nr.
mit Passfeder (Keil)						
25 144 140	20	40	45	6 x 1,5	SK 30	6
25 144 155	20	55	45	6 x 1,5	SK 30	6
25 144 170	20	70	45	6 x 1,5	SK 30	6
25 144 240	30	40	45	8 x 2	SK 30	6
25 144 255	30	55	45	8 x 2	SK 30	6
25 144 280	30	80	45	8 x 2	SK 30	6
Zubehör / Ersatzteile						
						VE
20 002 394	Fräseranzugsschraube			M 10 (für d = 20 mm)		1
20 002 396	Fräseranzugsschraube			M 16 (für d = 30 mm)		1
40 730 046	Gabelschlüssel			SW 46		1
40 724 206	Stiftschlüssel			SW 6, Sechskant (für M10)		1
40 724 210	Stiftschlüssel			SW 10, Sechskant (für M16)		1



Fräsdorne mit Kegelhohlschaft

HSK

25145

Anwendung:

Zur Aufnahme von ein- oder mehrteiligen Bohrungswerkzeugen mit 20 bzw. 30 mm Bohrung, auf CNC-Maschinen. Gewichts- und Durchmesserangaben der Maschinenhersteller, sowie die zulässige Drehzahl ($n_{max.}$) sind unbedingt zu beachten!

Ausführung:

Gehärtete Werkzeugaufnahme, feingewuchtet, für hohe Beanspruchung, mit Trapezrille für automatischen Werkzeugwechsel. Stärkere Spannkraft und größere Sicherheit durch **Fräseranzugsschraube** mit Doppelgewinde. Mit Paßfeder (Keil) als Verdrehsicherung oder mit Mitnehmerlöchern. Für Rechts- und Linkslauf.

Ohne Zwischenringe und ohne Gabelschlüssel. Ringsätze auf Seite 3.27 - 3.28.

Artikelnummer	d mm	L ₂ mm	L ₃ mm	KN/TK mm
HSK 63 F - mit Passfeder (Keil)				
25 145 240	20	40	45	6 x 1,5
25 145 242	20	40	80	6 x 1,5
25 145 255	20	55	45	6 x 1,5
25 145 257	20	55	80	6 x 1,5
25 145 270	20	70	45	6 x 1,5
25 145 272	20	70	80	6 x 1,5
25 145 340	30	40	45	8 x 2
25 145 355	30	55	45	8 x 2
25 145 380	30	80	45	8 x 2
25 145 382	30	80	80	8 x 2

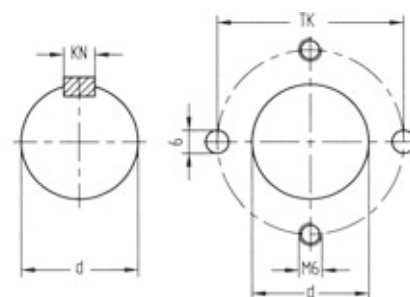
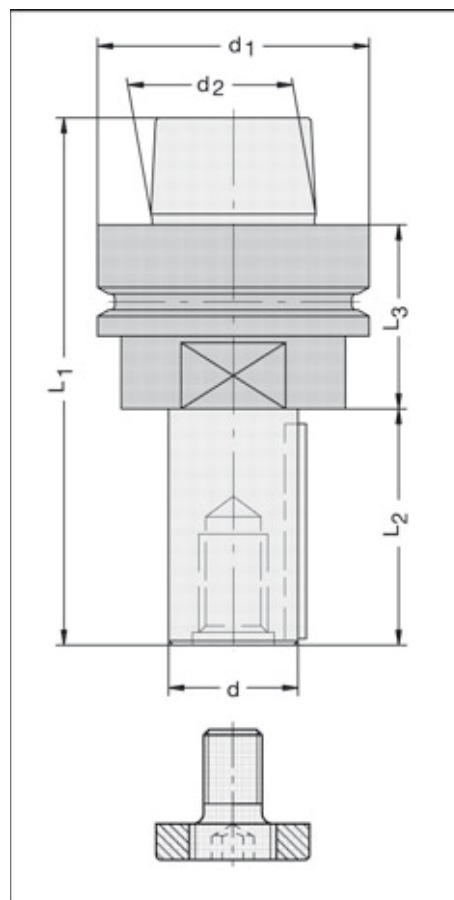
HSK 63 F - mit Mitnehmerlöchern

25 145 440	30	40	45	48
25 145 455	30	55	45	48
25 145 480	30	80	45	48
25 145 482	30	80	80	48
25 145 520	30	120	45	48

HSK 63 E - mit Passfeder (Keil)

25 145 680	30	80	45	8 x 2
------------	----	----	----	-------

Zubehör / Ersatzteile	VE	
20 002 394	Fräseranzugsschraube M 10 (für d = 20 mm)	1
20 002 396	Fräseranzugsschraube M 16 (für d = 30 mm)	1
40 730 036	Gabelschlüssel SW 36 (für HSK 50 F/50 E 40)	1
40 730 046	Gabelschlüssel SW 46 für SK 40 (auch SK 30 A=50)	1
40 724 206	Stiftschlüssel SW 6, Sechskant (für M10)	1
40 724 210	Stiftschlüssel SW 10, Sechskant (für M16)	1



Ausführung mit Passfeder (Keil)

Ausführung mit 2 Mitnehmer- und 2 Gewindebohrungen

Fräsdorne PowerLock-System

für WEINIG HSK 85 W

25146

Anwendung:

Zur Aufnahme von Hobel- oder Profilwerkzeugen mit Bohrung auf WEINIG oder SCM-Profilautomaten.

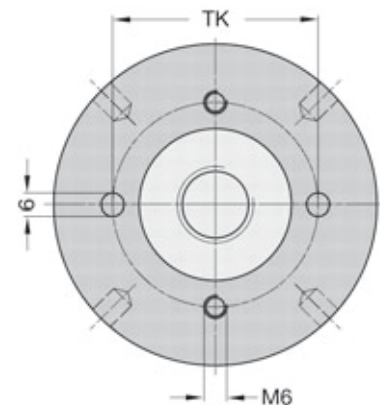
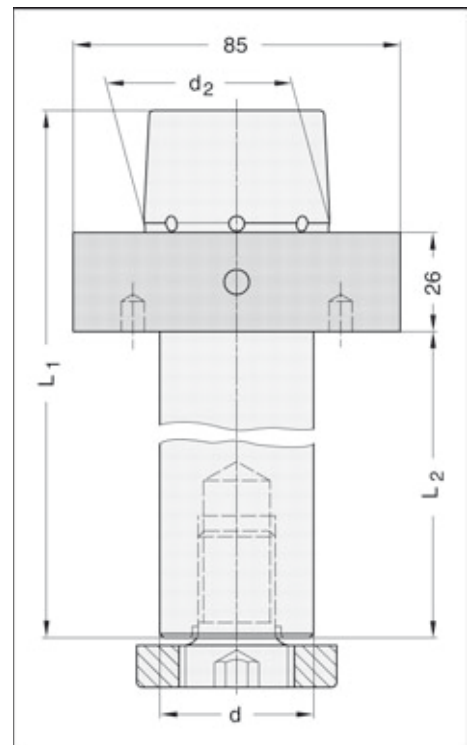
Ausführung:

Gehärtete Werkzeugaufnahme, feinstgewuchtet, für hohe Beanspruchung. Stärkere Spannkraft und größere Sicherheit durch Fräseranzugschraube mit Doppelgewinde. Standardausführung mit je 2 Mitnehmer- und Gewindebohrungen. Auf Wunsch (Sonderanfertigung) auch mit Paßfeder (Keil) oder anderen Teilkreisen bzw. anderen Aufnahmedurchmessern (d).

Lieferung ohne Stiftschlüssel. Passende Montagevorrichtung (d = 85 mm) auf Seite 3.29.

Artikelnummer	Schaft mm	d mm	TK mm	L ₂ mm	L ₁ mm
25 146 040	HSK 85 W	30	48	40	98
25 146 060	HSK 85 W	30	48	60	118
25 146 080	HSK 85 W	30	48	80	138
25 146 130	HSK 85 W	30	48	130	188
25 146 170	HSK 85 W	30	48	170	228
25 146 240	HSK 85 W	30	48	240	298
25 146 048	HSK 85 W	40	54	40	98
25 146 068	HSK 85 W	40	54	60	118
25 146 088	HSK 85 W	40	54	80	138
25 146 138	HSK 85 W	40	54	130	188
25 146 178	HSK 85 W	40	54	170	228
25 146 248	HSK 85 W	40	54	240	298

Zubehör / Ersatzteile	VE	
20 002 398	Fräseranzugschraube M 16 (für d = 30 mm), mit Bund	1
20 002 399	Fräseranzugschraube M 20 (für d = 40 mm), mit Bund	1
40 724 210	Stiftschlüssel SW 10, Sechskant (für M16)	1
40 724 212	Stiftschlüssel SW 12, Sechskant (für M20)	1



Blindstück (Abdeckung)

für WEINIG PowerLock-System

25147

Ausführung/Anwendung:

Gehärtete Ausführung, am großen Durchmesser gerändelt. Zur Abdeckung der HSK-Schnittstelle bei nicht benutzten Spindeln.

Artikelnummer	Schaft mm	D mm
25 147 185	HSK 85 W	85



HSK-DUO-Fräsdorn

mit doppeltem Kegelhohlschaft (HSK)

25148

Anwendung:

Zur Aufnahme von Bohrungswerkzeugen mit Bohrung HSK 25 R, auf CNC-Maschinen.

Ausführung:

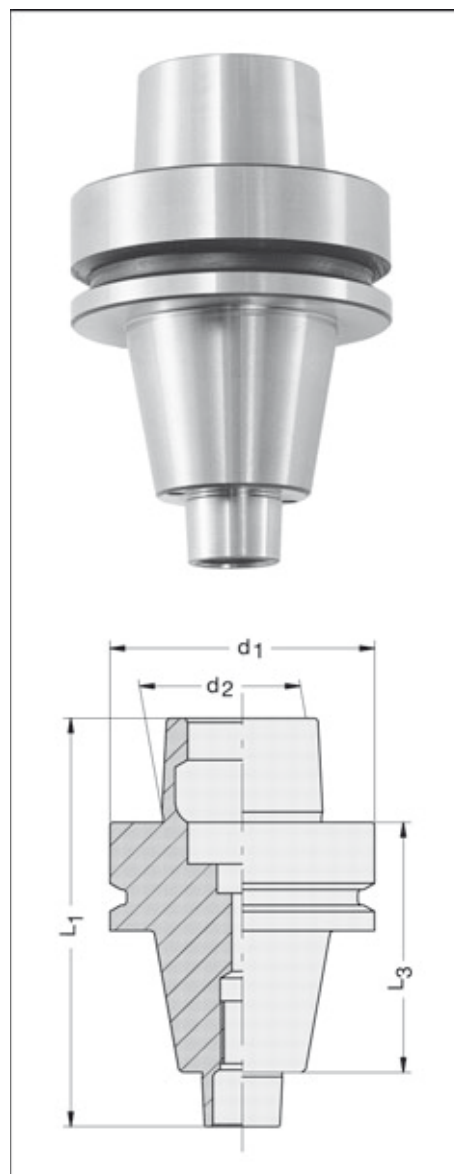
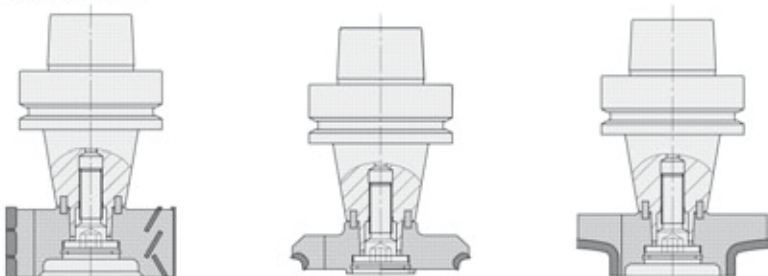
Gehärtete Werkzeugaufnahme, feingewuchtet, für hohe Beanspruchung, mit Trapezrille für automatischen Werkzeugwechsel. Höchste Rundlaufgenauigkeit und Eigensteifigkeit durch Verwendung von HSK-Schnitt- und Trennstelle.

- höchste Rundlaufgenauigkeit ($< 0,003$ mm)
- höchste Stabilität durch Abstützung an der Planfläche
- geringe Grundunwucht
- hohe Drehmomentübertragung
- beste Wiederholgenauigkeit durch HSK-Schnitt- und Trennstelle

Passende Montagevorrichtung auf Seite 3.29.

Artikelnummer	Schaft mm	Werkzeugaufnahme	L ₃ mm	L ₁ mm
25 148 000	HSK 63 F	HSK 25 R	60	98

Anwendungsbeispiele:



Kegelwischer

25160

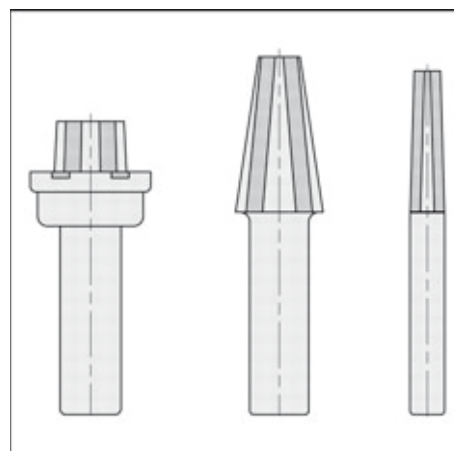
Anwendung:

Reinigung der Plan- und Kegelflächen bei HSK 63 F in einem Arbeitsgang. Exakter Rundlauf und maximale Kraftübertragung durch regelmäßiges Reinigen der Werkzeugaufnahmen.

Ausführung:

HSK 63 F aus Hart-PVC, SK 30/40 und MK 2 aus Hartholz, mit Naturlederbelag.

Artikelnummer	Bezeichnung
25 160 163	HSK 63 F
25 160 230	SK 30
25 160 240	SK 40
25 160 302	MK 2



CNC-Universal-Bohrfutter

25149

Anwendung:

Zum sicheren Spannen von Bohrerschäften im Bereich von 1-13 bzw. 3-16 mm, auf CNC-Oberfräsen mit automatischem Werkzeugwechsel. Auch für leichte Fräsarbeiten geeignet, wie z.B. Nuten.

Ausführung:

Präzisions-Ausführung mit hoher Rundlaufgenauigkeit (s. Abb.), feingewuchtet. Gehärtete Spannbacken mit speziellem Schutz gegen Eindringen von Spänen und Schmutz. Stufenlos verstellbarer Spannungsbereich von 1-13 bzw. 3-16 mm. Sehr hohes Haltemoment und drehrichtungsunabhängige Spansicherheit. Für Rechts- und Linkslauf verwendbar.

Gewuchtet für Drehzahlen bis $n = 20\,000\text{ min}^{-1}$.

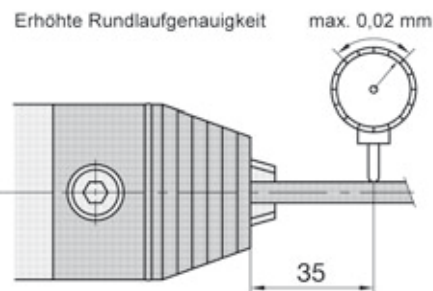
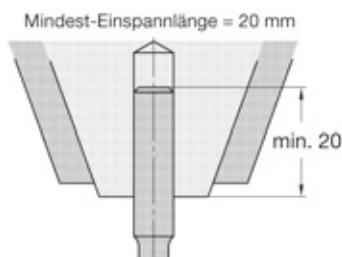
Lieferung mit Spannschlüssel und Anzugsbolzen.

Passende Montagevorrichtung auf Seite 3.29.

*AB = Anzugsbolzen

Artikelnummer	Schaft mm	A mm	D mm	d mm	AB* Nr.
für Weeke, Maka, Reichenbacher etc.					
25 149 113	SK 30	90	50	1 - 13	1
für Biesse ab 9/92, Masterwood (HSD-Motoren)					
25 149 213	SK 30	90	50	1 - 13	4
für Alberti, Masterwood (Colombo-Motoren)					
25 149 313	SK 30	90	50	1 - 13	5
für Morbidelli, SCM (mit Zahnkranz)					
25 149 413	SK 30	90	50	1 - 13	6
für Maka, Reichenbacher, Stegheer etc.					
25 149 513	SK 40	90	50	1 - 13	2
25 149 516	SK 40	90	57	3 - 16	2
für Homag, Eima, Weeke, IMA ab 9/94 etc.					
25 149 613	HSK 63 F	97	50	1 - 13	-
25 149 616	HSK 63 F	97	57	3 - 16	-

Zubehör / Ersatzteile	VE
40 726 206 Quergriffschlüssel SW 6	1

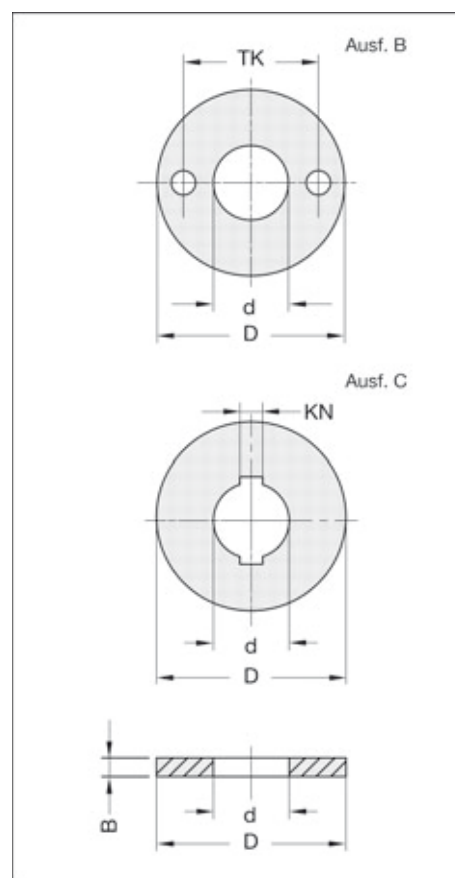


Standard-Zwischenringe

Einzelringe

25165

Artikelnummer	d mm	D mm	Ausführung	KN/TK mm	B mm
25 165 101	20	35	C	6 x 1,5	0,1
25 165 105	20	35	C	6 x 1,5	0,5
25 165 110	20	35	C	6 x 1,5	1,0
25 165 120	20	35	C	6 x 1,5	2,0
25 165 130	20	35	C	6 x 1,5	3,0
25 165 150	20	35	C	6 x 1,5	5,0
25 165 201	20	50	C	6 x 1,5	0,1
25 165 202	20	50	C	6 x 1,5	0,2
25 165 205	20	50	C	6 x 1,5	0,5
25 165 210	20	50	C	6 x 1,5	1,0
25 165 220	20	50	C	6 x 1,5	2,0
25 165 230	20	50	C	6 x 1,5	3,0
25 165 250	20	50	C	6 x 1,5	5,0
25 165 299	20	50	C	6 x 1,5	10,0
25 165 301	20	50	B	36	0,1
25 165 302	20	50	B	36	0,2
25 165 305	20	50	B	36	0,5
25 165 310	20	50	B	36	1,0
25 165 320	20	50	B	36	2,0
25 165 330	20	50	B	36	3,0
25 165 350	20	50	B	36	5,0
25 165 399	20	50	B	36	10,0
25 165 401	30	60	C	8 x 2	0,1
25 165 402	30	60	C	8 x 2	0,2
25 165 405	30	60	C	8 x 2	0,5
25 165 410	30	60	C	8 x 2	1,0
25 165 420	30	60	C	8 x 2	2,0
25 165 430	30	60	C	8 x 2	3,0
25 165 450	30	60	C	8 x 2	5,0
25 165 499	30	60	C	8 x 2	10,0
25 165 501	30	60	B	48	0,1
25 165 502	30	60	B	48	0,2
25 165 505	30	60	B	48	0,5
25 165 510	30	60	B	48	1,0
25 165 520	30	60	B	48	2,0
25 165 530	30	60	B	48	3,0
25 165 550	30	60	B	48	5,0
25 165 599	30	60	B	48	10,0



Ausführung B:
mit 2 Mitnehmerlöchern 6 mm

Ausführung C:
mit Doppelkeilnute

Standard-Zwischenringe

Ringsätze

25168
Ringsatz bestehend aus:
 $L_2 = 40 \text{ mm } 2 \times 10,0/ 2 \times 5,0/ 1 \times 3,0/ 2 \times 2,0/ 2 \times 1,0/ 1 \times 0,5 \text{ mm}$
 $L_2 = 55 \text{ mm } 3 \times 10,0/ 2 \times 5,0/ 2 \times 3,0/ 2 \times 2,0/ 2 \times 1,0/ 2 \times 0,5 \text{ mm}$
 $L_2 = 70 \text{ mm } 4 \times 10,0/ 3 \times 5,0/ 2 \times 3,0/ 2 \times 2,0/ 2 \times 1,0/ 2 \times 0,5 \text{ mm}$
 $L_2 = 80 \text{ mm } 5 \times 10,0/ 3 \times 5,0/ 2 \times 3,0/ 2 \times 2,0/ 2 \times 1,0/ 2 \times 0,5 \text{ mm}$

Artikel- nummer	d mm	D mm	Ausführung	KN/TK mm	für L_2 mm
mit Doppelkeilnute					
25 168 140	20	50	C	6 x 1,5	40
25 168 155	20	50	C	6 x 1,5	55
25 168 170	20	50	C	6 x 1,5	70
25 168 240	30	60	C	8 x 2	40
25 168 255	30	60	C	8 x 2	55
25 168 280	30	60	C	8 x 2	80
mit Mitnehmerlöchern					
25 168 440	20	50	B	36	40
25 168 455	20	50	B	36	55
25 168 540	30	60	B	48	40
25 168 555	30	60	B	48	55
25 168 580	30	60	B	48	80

Montagevorrichtung

für Spannzangenfutter und Fräsdorne

25180

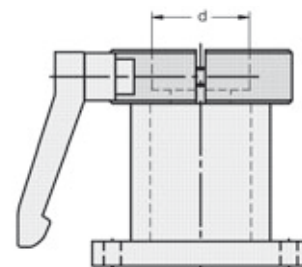
Anwendung:

Zum sicheren Montieren und Einstellen von Schaftwerkzeugen oder Werkzeugsätzen in Spannfuttern oder auf Fräsdornen. **Passend für alle Fabrikate und Ausführungen von Spannfuttern oder Fräsdornen.**

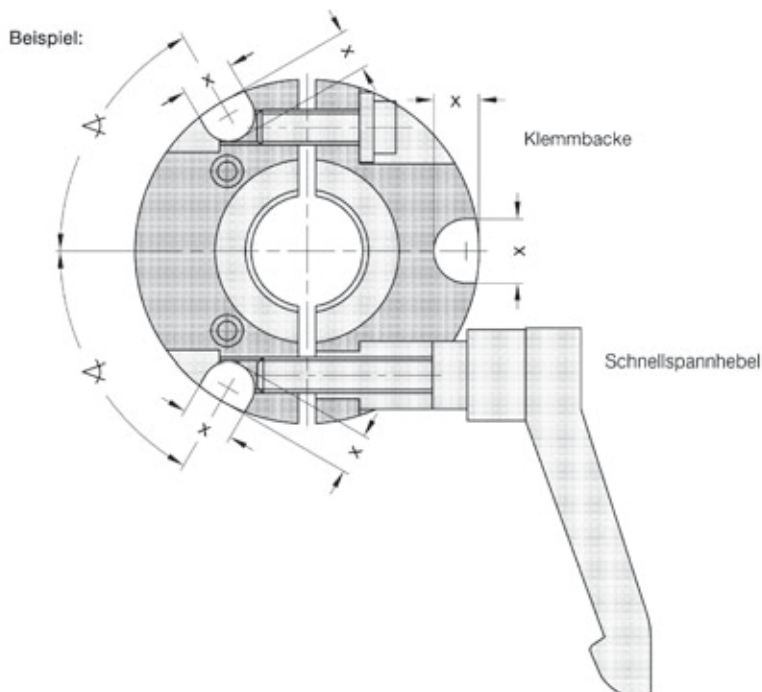
Ausführung:

2-teilige Klemmbacken aus hochwertigem Leichtmetall, montiert auf stabilem Sockel. Leichtes und absolut sicheres Spannen der Spannfutter oder Fräsdorne durch Schnellspannhebel. Einfachste Bedienung, geringer Kraftaufwand. Gleicher Sockel für alle Schäfte.

Zum Spannen von Bohr- oder Fräsaggregaten verschiedenster Art können auf Wunsch (gegen Mehrpreis) zusätzliche Bohrungen oder Aussparungen angebracht werden. Im Auftragsfall bitten wir um eine genaue Skizze oder Zeichnung, evt. auch Einsendung des Aggregats.



Artikelnummer	Ausführung		
25 180 150	d = 50 - SK 30/HSK 50 F/HSK 50 E 40		
25 180 163	d = 63,5 - SK 40/BT 40		
25 180 149	d = 49 - SK 30 mit Zahnkranz (SCM/Norbidelli)		
25 180 146	d = 46 - ISO 30 (CMS)/BT 30		
25 180 165	d = 63 - HSK 63 F/HSK 63 E		
25 180 185	d = 85 - HSK 85 W (Weinig)		
Zubehör / Ersatzteile		VE	
25 180 350	Klemmbacken mit Hebel	d = 50 mm	1
25 180 363	Klemmbacken mit Hebel	d = 63,5 mm	1
25 180 349	Klemmbacken mit Hebel	d = 49 mm	1
25 180 346	Klemmbacken mit Hebel	d = 46 mm	1
25 180 365	Klemmbacken mit Hebel	d = 63 mm	1
25 180 385	Klemmbacken mit Hebel	d = 85 mm	1
25 180 300	Sockel		1



DIGITEC-Messsystem

zu Montagevorrichtung

25185

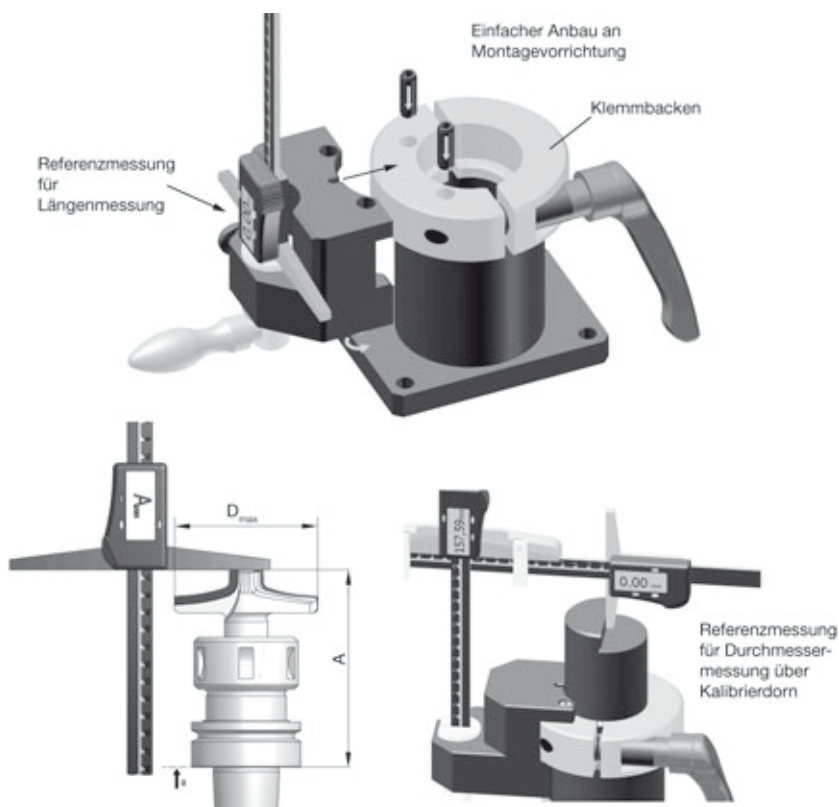
Anwendung/Ausführung:

In Verbindung mit der Montagevorrichtung Nr. 25180 kann bei ein- oder mehrteiligen Werkzeugen mit Schaftaufnahme HSK 63 F oder E das Längenmaß A (s. u.) ermittelt werden. Einfache Referenzmessung über eingebaute Schwenkeinrichtung. Zum Anbau an Montagevorrichtung Nr. 25180. Die Durchmesser-Messeinrichtung D 205 kann schnell und problemlos nachträglich an den Längenmessschieber (nur an L/LM 205) angebracht werden (s. Abb. LDM 205).

Zur Referenzmessung (= Werkzeugmittelpunkt) wird der Kalibrierdorn (siehe unten) verwendet.

Artikelnummer	Typ	D _{max} mm	A _{max} mm
mit Montagevorrichtung Nr. 25180			
25 185 135	LM 135	135	270
25 185 205	LM 205	205	270
25 185 100	LDM 205	100	270
ohne Montagevorrichtung Nr. 25180			
25 185 335	L 135	135	270
25 185 305	L 205	205	270
25 185 300	D 205	100	270

Zubehör / Ersatzteile			VE
25 185 630	Kalibrierdorn	63 x 10 mm	1



HW-Nutfräser Schaft 10 mm

mit HW-bestückter Bohrschneide

21010

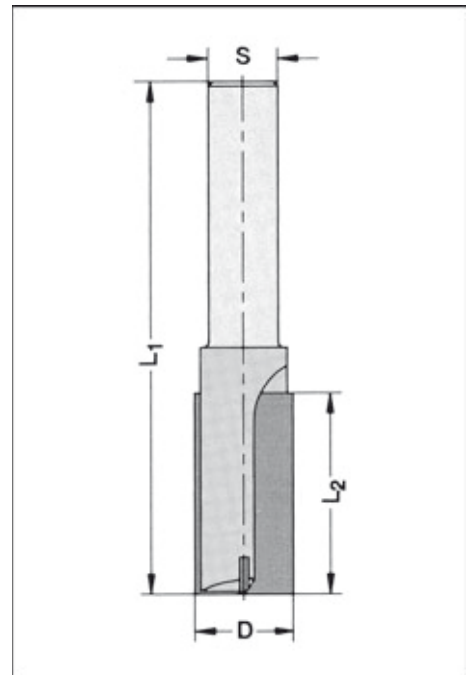
Anwendung:

Zum Fräsen, Nuten, Fügen, etc. von **Harthölzern, verdichteten Hölzern, Holz- und Plattenwerkstoffen**, auf hochtourigen Oberfräsmaschinen.

Ausführung:

Zwei achsparallele HW-bestückte Schneiden, umfang- und bohrschneidend. Rechtslauf. Handvorschub.

Artikelnummer	D mm	L ₂ mm	L ₁ mm	Schaft mm
21 010 040	4	10	49	10
21 010 050	5	12	49	10
21 010 060	6	14	53	10
21 010 070	7	15	55	10
21 010 080	8	20	60	10
21 010 090	9	20	60	10
21 010 100	10	23	70	10
21 010 102	10	40	97	10
21 010 120	12	23	70	10
21 010 122	12	40	97	10
21 010 140	14	23	70	10
21 010 142	14	40	97	10
21 010 150	15	25	70	10
21 010 160	16	25	70	10
21 010 162	16	45	97	10
21 010 180	18	25	70	10
21 010 182	18	45	97	10
21 010 200	20	25	70	10
21 010 202	20	45	97	10
21 010 220	22	25	70	10
21 010 240	24	25	70	10
21 010 260	26	25	70	10
21 010 300	30	25	70	10



HW-Nutfräser Schaft 12 mm

mit HW-bestückter Bohrschneide

21012

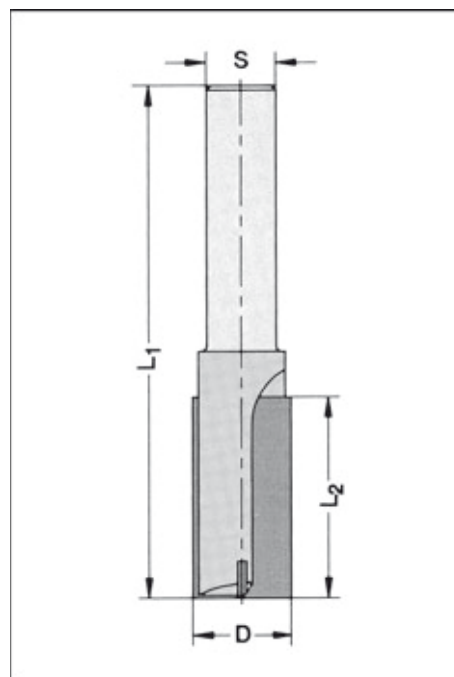
Anwendung:

Zum Fräsen, Nuten, Fügen, etc. von **Harthölzern, verdichteten Hölzern, Holz- und Plattenwerkstoffen**, auf hochtourigen Oberfräsmaschinen.

Ausführung:

Zwei achsparallele HW-bestückte Schneiden, umfang- und bohrschneidend. Rechtslauf. Handvorschub.

Artikelnummer	D mm	L ₂ mm	L ₁ mm	Schaft mm
21 012 100	10	22	60	12
21 012 102	10	35	90	12
21 012 120	12	26	72	12
21 012 122	12	35	90	12
21 012 124	12	45	90	12
21 012 130	13	30	80	12
21 012 140	14	30	80	12
21 012 142	14	35	90	12
21 012 144	14	50	100	12
21 012 152	15	35	90	12
21 012 162	16	35	90	12
21 012 166	16	60	100	12
21 012 182	18	35	90	12
21 012 184	18	45	90	12
21 012 202	20	35	90	12
21 012 203	20	38	88	12
21 012 204	20	45	90	12
21 012 222	22	35	90	12
21 012 224	22	40	92	12
21 012 242	24	35	90	12
21 012 254	25	40	92	12
21 012 264	26	42	94	12
21 012 302	30	35	90	12
21 012 304	30	42	94	12



HW-Ausschnittfräser Z = 2

Anwendung:

Zum Fräsen von Ausschnitten, zum Nuten, Fügen, Umfräsen etc. von **Hart-hölzern, verdichteten Hölzern, Holz- und Plattenwerkstoffen**, in zentrischen Spannfuttern auf hochtourigen Oberfräsmaschinen.

Ausführung:

Zwei achsparallele HW-bestückte Schneiden, umfang- und bohrschneidend, mit HW-bestückter Bohrschneide. Rechtslauf. Für Hand und mechanischen Vorschub.

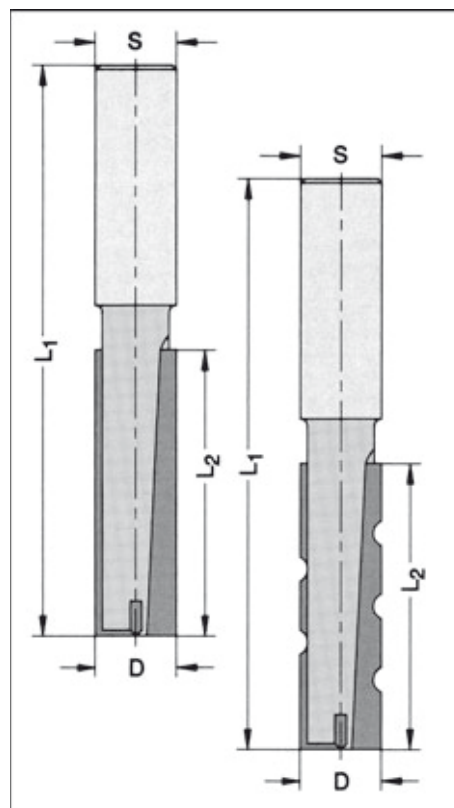
21013

Artikel-nummer	D mm	L ₂ mm	L ₁ mm	Schaft mm
21 013 140	14	50	100	12 x 40
21 013 141	14	50	100	14 x 40

mit Spanbrechernuten

21014

Artikel-nummer	D mm	L ₂ mm	L ₁ mm	Schaft mm
21 014 140	14	50	100	12 x 40
21 014 141	14	50	100	14 x 40



HW-Ausschnittfräser Z = 1 + 1

für zentrischen Einsatz

21017

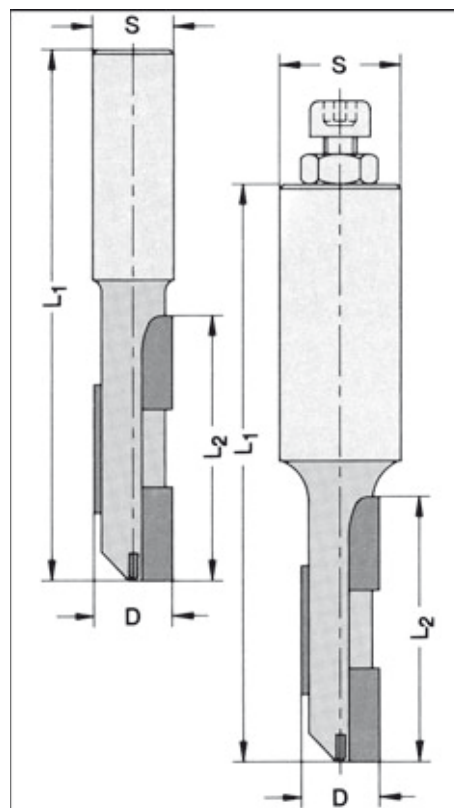
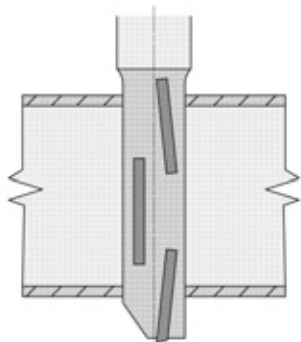
Anwendung:

Zum Ausfräsen von Ausschnitten (z.B. Türenfertigung, Möbelbau, Innenausbau) im zentrischen Futter auf hochtourigen Oberfräsmaschinen.

Ausführung:

Eine gerade und zwei von außen nach innen verlaufende versetzt angeordnete HW-bestückte Schneiden. Mit HW-bestückter Bohrschneide. Rechtslauf. Für Hand- und mech. Vorschub.

Artikel-nummer	D mm	L ₂ mm	L ₁ mm	Schaft mm
21 017 141	14	50	100	14 x 40
21 017 146	14	50	120	25 x 60 m.E. M8



WPL-Schafffräser Z = 1

21030

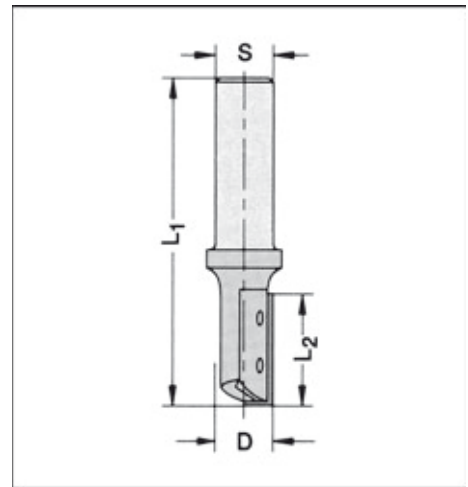
Anwendung:

Zum Fräsen, Nuten, Fügen etc. von **Harthölzern, verdichteten Hölzern, Holz- und Plattenwerkstoffen**, auf hochtourigen Oberfräsmaschinen.

Ausführung:

Einschneidige Ausführung. Konstanter Flugkreis-Durchmesser. Miniwendeplatte mit Quernute für einwandfreie Messerpositionierung und als Sicherung gegen axiales Verschieben des Messers. Messerspannung durch Spannkeil mit vergüteten TORX- Schrauben. D = 8 - 12 mm bedingt zum Einbohren, ab D = 14 mm nur zum schrägen Eintauchen geeignet. Rechtslauf. Für Hand- und mech. Vorschub.

Bei außergewöhnlicher Beanspruchung der Grundkörper bei D = 8/10/12 mm aus Sicherheitsgründen Ausführung in **hochfestem Trägermaterial** (Schwermetall) verwenden.



Artikelnummer	D mm	L ₂ mm	L ₁ mm	Drehrichtung	Schaft mm
21 030 083	8	20	70	rechts	10
21 030 084	8	20	70	rechts	12
21 030 093	9	20	70	rechts	10
21 030 103	10	25	75	rechts	10
21 030 113	11	25	75	rechts	10
21 030 104	10	25	75	rechts	12
21 030 123	12	30	80	rechts	10
21 030 124	12	30	80	rechts	12
21 030 224	12	30	80	links	12
21 030 144	14	30	80	rechts	12
21 030 244	14	30	80	links	12
21 030 165	16	50	100	rechts	12

mit Grundkörper aus Schwermetall

21 030 583	8	20	80	rechts	12
21 030 603	10	25	80	rechts	12
21 030 612	12	30	90	rechts	12
21 030 712	12	30	90	links	12

Zubehör / Ersatzteile	VE		
40 083 190	Wendeplatte	20 x 4,1 x 1,1 mm	10
40 083 250	Wendeplatte	25 x 5,5 x 1,1 mm	10
40 083 300	Wendeplatte	30 x 5,5 x 1,1 mm	10
40 083 500	Wendeplatte	50 x 5,5 x 1,1 mm	10
20 800 125	Spannkeil	für D = 8/9 x 20 mm	1
20 800 127	Spannkeil	für D = 10/11 x 25 mm	1
20 800 129	Spannkeil	für D = 12 x 30 mm	1
20 800 229	Spannkeil	für D = 12 x 30 mm - L	1
20 800 131	Spannkeil	für D = 14 x 30 mm	1
20 800 231	Spannkeil	für D = 14 x 30 mm - L	1
20 800 136	Spannkeil	für D = 16 x 50 mm	1
41 510 253	Torx-Spannschraube	M 2,5 x 3 - T 8 (für D = 8 mm)	1
41 510 254	Torx-Spannschraube	M 2,5 x 4 - T 8 (für D = 9-11 mm)	1
41 510 307	Torx-Spannschraube	M 3 x 7 - T 8 (für D = 12/14 mm)	1
41 513 555	Torx-Spannschraube	M 3,5 x 5,5 - T 15 (für D = 16 mm)	1
40 723 008	Torx-Schraubendreher	T 8, Fähnchenschlüssel	1
40 723 015	Torx-Schraubendreher	T 15, Fähnchenschlüssel	1
40 723 115	Torx-Schraubendreher	T 15, Griffschlüssel	1

WPL-Schaftfräser Z = 1 + 1

mit WPL-Einbohrschneide

21032

Anwendung:

Zum Nuten, Fügen, Falzen etc. von **Harthölzern, verdichteten Hölzern, Holz- und Plattenwerkstoffen**, auf hochtourigen Oberfräs- und CNC-Maschinen.

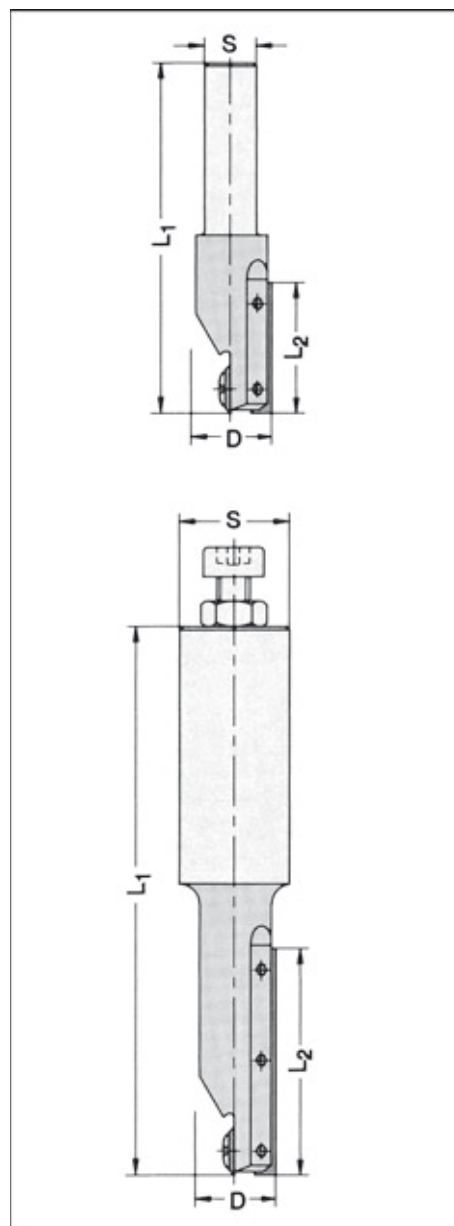
Ausführung:

Einschneidige Ausführung. Konstanter Flugkreis-Durchmesser. Miniwendeplatte mit Quernute für einwandfreie Messerpositionierung und als Sicherung gegen axiales Verschieben des Messers. Messerspannung durch Spannkeil mit vergüteten TORX-Schrauben. Handvorschub.

* Bei höherer Belastung Nr. 21036 verwenden oder Nr. 25202, wenn nicht axial eingebohrt werden muss.

Artikelnummer	D mm	L ₂ mm	L ₁ mm	Drehrichtung	Schaft mm
21 032 163	16	30	71	rechts	10
21 032 164	16	30	81	rechts	12
21 032 174	16	30	81	links	12
21 032 263	16	30	91	rechts	16
21 032 273	16	30	91	links	16
21 032 165	16	50*	101	rechts	12
21 032 264	16	50*	106	rechts	16
21 032 274	16	50*	106	links	16
21 032 265	16	50*	116	rechts	25
21 032 183	18	30	71	rechts	10
21 032 184	18	30	81	rechts	12
21 032 194	18	30	81	links	12
21 032 185	18	50	101	rechts	12
21 032 285	18	50	116	rechts	20
21 032 295	18	50	116	links	20
21 032 286	18	50	116	rechts	25
21 032 296	18	50	116	links	25
21 032 203	20	30	71	rechts	10
21 032 204	20	30	81	rechts	12
21 032 214	20	30	81	links	12
21 032 205	20	50	101	rechts	12
21 032 216	20	50	116	rechts	20
21 032 217	20	50	116	rechts	25
21 032 227	20	50	116	links	25
21 032 224	22	30	81	rechts	12

Fortsetzung siehe nächste Seite.



WPL-Schafffräser Z = 1 + 1

mit WPL-Einbohrschneide

21032

Zubehör / Ersatzteile			VE
40 083 300	Wendeplatte	30 x 5,5 x 1,1 mm	10
40 083 500	Wendeplatte	50 x 5,5 x 1,1 mm	10
40 010 120	Wendeplatte	12 x 12 x 1,5 mm	10
20 800 133	Spannkeil	für D = 16 x 30 mm - R	1
20 800 233	Spannkeil	für D = 16 x 30 mm - L	1
20 800 136	Spannkeil	für D = 16 x 50 mm	1
20 800 236	Spannkeil	für D = 16 x 50 mm - L	1
20 800 137	Spannkeil	für D = 18 x 30 mm - R	1
20 800 237	Spannkeil	für D = 18 x 30 mm - L	1
20 800 139	Spannkeil	für D = 18 x 50 mm - R	1
20 800 239	Spannkeil	für D = 18 x 50 mm - L	1
20 800 141	Spannkeil	für D = 20 x 30 mm - R	1
20 800 241	Spannkeil	für D = 20 x 30 mm - L	1
20 800 143	Spannkeil	für D = 20 x 50 mm - R	1
20 800 243	Spannkeil	für D = 20 x 50 mm - L	1
20 800 145	Spannkeil	für D = 22 x 30 mm - R	1
41 513 555	Torx-Spannschraube	M 3,5 x 5,5 - T 15 (für D = 16/18 mm)	1
41 513 565	Torx-Spannschraube	M 3,5 x 6,5 - T 15 (für D = 20/22 mm)	1
41 500 459	Torx-Spannschraube	M 4 x 5,9 - T 15 (für D = 16/18 mm Ebs.)	1
41 500 407	Torx-Spannschraube	M 4 x 7 - T 15 (für D = 20/22 mm Ebs.)	1
40 723 015	Torx-Schraubendreher	T 15, Fähhenschlüssel	1
40 723 115	Torx-Schraubendreher	T 15, Griffschlüssel	1

WPL-Schaftfräser Z = 2

mit HW-bestückter Bohrschneide

21036

Anwendung:

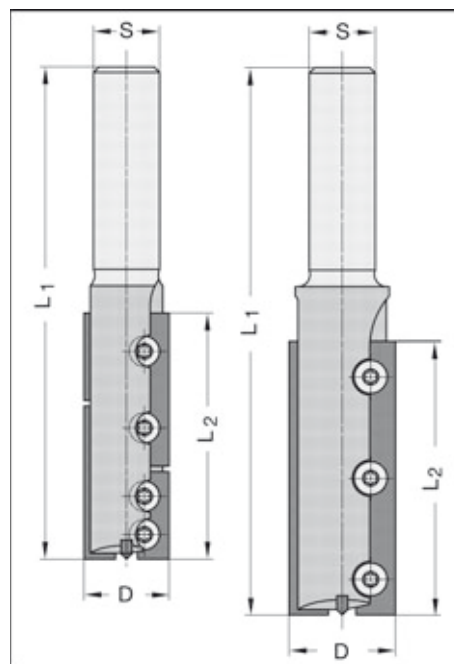
Zum Nuten, Formatieren, Falzen, Trennen von **Massivholz, sowie in Holz- und Plattenwerkstoffen**. Verwendung auf Oberfräsen, mit oder ohne CNC-Steuerung. Gut geeignet zum axialen Einbohren, bei reduzierter Vorschubgeschwindigkeit.

Ausführung:

Tragkörper mit zwei geraden HW-Wende-/Wechselplatten. Durchmesser 16 mm mit einseitigen Messern, bei $L_2 = 45$ mm je zwei versetzt angeordnete Messer 16 und 28 mm. Stirn- und umfängschneidend. Verschraubung an der Messerbrust. Mit HW-bestückter Einbohrschneide. Für Hand- und mechanischen Vorschub.

Artikelnummer	D mm	L ₂ mm	L ₁ mm	Drehrichtung	Schaft mm
21 036 164	16	28	75	rechts	12
21 036 165	16	45	90	rechts	12
21 036 184	18	30	80	rechts	12
21 036 191	18	30	95	rechts	20
21 036 185	18	50	100	rechts	12
21 036 192	18	50	115	rechts	20
21 036 193	18	50	115	rechts	25
21 036 293	18	50	115	links	25
21 036 205	20	50	100	rechts	12
21 036 210	20	50	115	rechts	20

Zubehör / Ersatzteile				VE
40 023 016	Wechselplatte	16 x 7 x 1,5 mm (für D = 16 mm)		10
40 023 028	Wechselplatte	28 x 7 x 1,5 mm (für D = 16 mm)		10
40 038 032	Wendeplatte	30 x 9 x 1,5 mm (für D = 18/20 mm)		10
40 972 509	Wendeplatte	50 x 9 x 1,5 mm, 3Loch (für D=18/20 mm)		10
41 510 304	Torx-Spannschraube	M 3 x 4 - T 9 (für D = 16 mm)		1
41 513 504	Torx-Spannschraube	M 3,5 x 4 - T 15 (für D = 18/20 mm)		1
40 723 109	Torx-Schraubendreher	T 9, Griffschlüssel		1
40 723 115	Torx-Schraubendreher	T 15, Griffschlüssel		1



WPL-Nut- und Stulpfräser Z = 1 + 1

Wechselschaft-Ausführung

21040

Anwendung:

Zum Nuten und Falzen von **Harthölzern, verleimten Hölzern, Holz- und Plattenwerkstoffen**, bei geringen Frästiefen, auf hochtourigen Oberfräsmaschinen. Gut geeignet bei Ausfräsungen für Schloßstulpe, Fräsbänder, Befestigungslaschen für Bodendichtungen in der Türenfertigung.

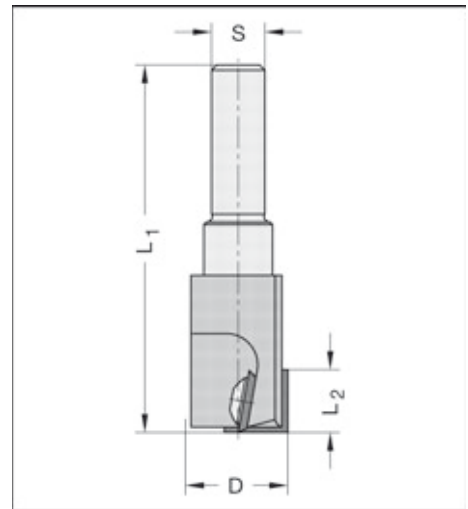
Ausführung:

Eine nach unten ziehende Umfangschneide, 4-seitig, und eine WPL-Einbohrschneide. Rechtslauf. Handvorschub.

Artikelnummer	D mm	L ₂ mm	L ₁ mm	Schaft mm
21 040 163	16	12	70	10
21 040 183	18	12	70	10
21 040 203	20	12	70	10
21 040 243	24	12	70	10

21 040 164	16	12	70	12
21 040 184	18	12	70	12
21 040 204	20	12	70	12
21 040 244	24	12	70	12

Zubehör / Ersatzteile				VE
40 010 076	Wendeplatte	7,5 x 12 x 1,5 mm (für D = 16/18 mm)		10
40 010 090	Wendeplatte	9 x 12 x 1,5 mm (für D = 20 mm)		10
40 010 120	Wendeplatte	12 x 12 x 1,5 mm (für D = 24 mm)		10
41 500 354	Torx-Spannschraube	M 3,5 x 4 - T 15 (für D = 16/18 mm)		1
41 500 404	Torx-Spannschraube	M 4 x 4 - T 15 (für D = 20 mm)		1
41 500 459	Torx-Spannschraube	M 4 x 5,9 - T 15 (für D = 24 mm)		1
41 510 405	Torx-Spannschraube	M 4 x 5 - T 15 (für D = 16/18/20 mm Ebs)		1
40 723 015	Torx-Schraubendreher	T 15, Föhnchenschlüssel		1



WPL-Schafffräser Z = 2

mit HW-bestückter Einbohrschneide

25200

Anwendung:

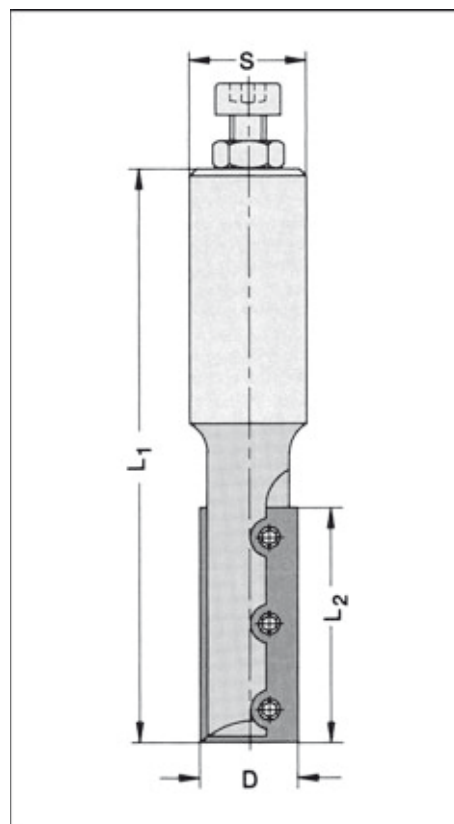
Zum Fügen, Formatieren, Falzen in **Massivholz, sowie Holz- und Plattenwerkstoffen**. Verwendung auf Oberfräsen, mit oder ohne CNC-Steuerung.

Ausführung:

Zwei HW-Wendeplatten 50 mm, 3-Loch-Ausführung. Verschraubung an der Messerbrust. Mit HW-bestückter Einbohrschneide. Für mech. Vorschub. Rechtslauf.

Artikel-nummer	D mm	L ₂ mm	L ₁ mm	Schaft mm
25 200 250	25	50	119	25 x 55 m.E. M 8
25 200 300	30	50	118	25 x 55 m.E. M 8

Zubehör / Ersatzteile				VE
40 972 055	Wendeplatte	50 x 12 x 1,7 mm, 3Loch		10
41 510 406	Torx-Spannschraube	M 4 x 6 - T 15 (für D = 25 mm)		1
41 500 459	Torx-Spannschraube	M 4 x 5,9 - T 15 (für D = 30 mm)		1
40 723 115	Torx-Schraubendreher	T 15, Griffschlüssel		1



WPL-Schafffräser Z = 2

25202

Anwendung:

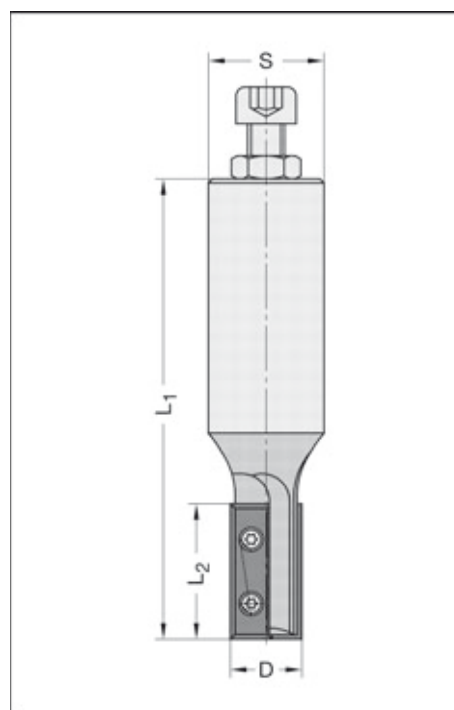
Zum Nuten, Fügen, Formatieren, Falzen, für Trenn- und Ausschnitte in **Massivholz, sowie Holz- und Plattenwerkstoffen** (geeignete HW-Sorte wählen). Verwendung auf Oberfräsen, mit oder ohne CNC-Steuerung.

Ausführung:

Zwei HW-Wendeplatten, stirn- und umfangschneidend. Verschraubung am Messerrücken. Stabiler Grundkörper, **ohne Einbohrschneide**. Zum schrägen Eintauchen geeignet. Rechtslauf. Für mechanischen Vorschub.

Artikel-nummer	D mm	L ₂ mm	L ₁ mm	Schaft mm
25 202 160	16	30	100	25 x 55 m.E. M 8
25 202 162	16	50	120	25 x 55 m.E. M 8

Zubehör / Ersatzteile				VE
40 038 032	Wendeplatte	30 x 9 x 1,5 mm		10
40 972 155	Wendeplatte	50 x 9 x 1,5 mm, 3Loch		10
41 513 548	Torx Spannschraube	M 3,5 x 4,8 - T 15		1
40 723 115	Torx-Schraubendreher	T 15, Griffschlüssel		1



WPL-Schaftfräser Z = 2

25204

Anwendung:

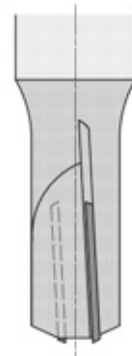
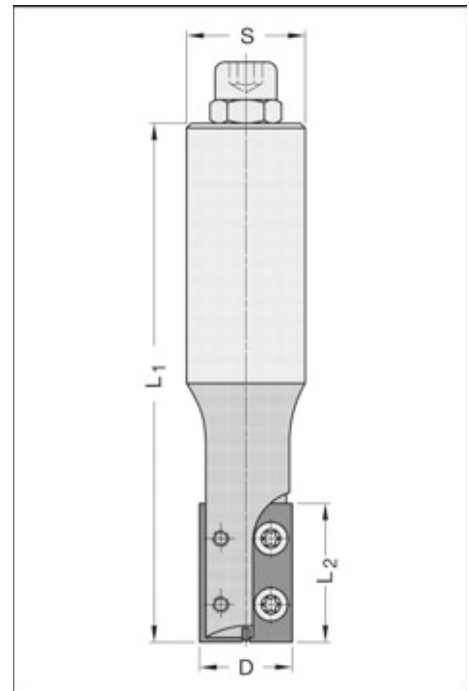
Zum Nuten, Formatieren, Falzen von **Holz- und Plattenwerkstoffen** (geeignete HW-Sorten wählen). Bei Verwendung von Wendeplatten K01 M auch speziell geeignet für Schichtstoffe und Vollkernmaterial.

Ausführung:

Tragkörper mit zwei wechselseitig schräg angeordneten HW-Wendeplatten, stirn- und umfangschneidend. Verschraubung an der Messerbrust. Mit HW-bestückter Einbohrschneide. Rechtslauf. Für mechanischen Vorschub.

Artikel-nummer	D mm	L ₂ mm	L ₁ mm	Schaft mm
25 204 200	20	30	110	20 x 55 m.E. M 8
25 204 202	20	30	110	25 x 55 m.E. M 8

Zubehör / Ersatzteile				VE
40 038 032	Wendeplatte	30 x 9 x 1,5 mm K05		10
40 038 132	Wendeplatte	30 x 9 x 1,5 mm K01		10
41 513 504	Torx-Spannschraube	M 3,5 x 4 - T 15		1
40 723 115	Torx-Schraubendreher	T 15, Griffschlüssel		1



WPL-Schafffräser Z = 2

mit HW-bestückter Einbohrschneide

25206

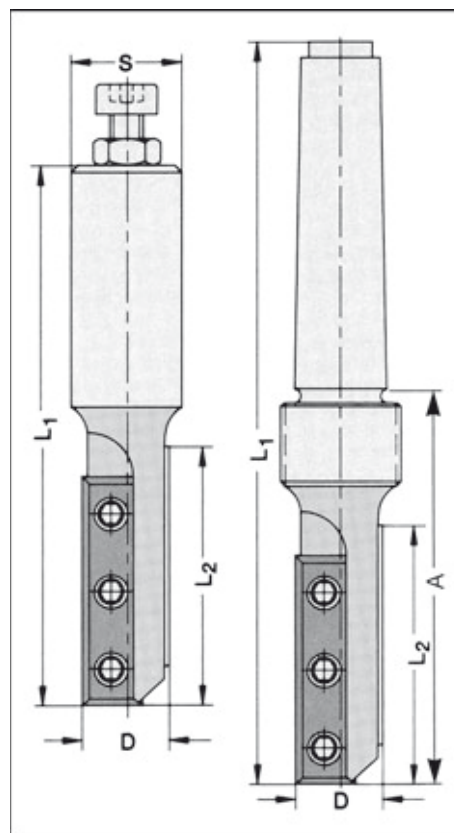
Anwendung:

Zum Nuten, Fügen, Formatieren, Falzen, für Trenn- und Ausschnitte in **Massivholz, sowie Holz- und Plattenwerkstoffen**. Verwendung auf Oberfräsen, mit oder ohne CNC-Steuerung.

Ausführung:

Zwei versetzt angeordnete HW-Wendeplatten, 4-seitig. Verschraubung am Messerrücken. Mit HW-bestückter Einbohrschneide. Für Hand- und mech. Vorschub.

Artikelnummer	D mm	L ₂ mm	L ₁ mm	A mm	Drehrichtung	Schaft mm
25 206 180	18	35	105	-	rechts	25 x 55 m.E. M 8
25 206 182	18	55	125	-	rechts	20 x 55 m.E. M 8
25 206 183	18	55	125	-	links	20 x 55 m.E. M 8
25 206 184	18	55	125	-	rechts	25 x 55 m.E. M 8
25 206 185	18	55	125	-	links	25 x 55 m.E. M 8
25 206 186	18	55	153	89	rechts	MK 2/M 30 x 1,5
25 206 187	18	55	153	89	links	MK 2/M 30 x 1,5
25 206 200	20	55	125	-	rechts	20 x 55 m.E. M 8
25 206 202	20	55	125	-	rechts	25 x 55 m.E. M 8
25 206 203	20	55	125	-	links	25 x 55 m.E. M 8
25 206 204	20	55	153	89	rechts	MK 2/M 30 x 1,5
25 206 220	22	55	125	-	rechts	25 x 55 m.E. M 8



Zubehör / Ersatzteile	VE
40 972 030 Wendeplatte	30 x 12 x 1,5 mm 10
40 972 055 Wendeplatte	50 x 12 x 1,7 mm, 3Loch 10
41 500 459 Torx-Spannschraube	M 4 x 5,9 - T 15 1
40 723 115 Torx-Schraubendreher	T 15, Griffschlüssel 1

Wechselplatten-Schafffräser mit wechselseitigem Achswinkel

Anwendung:

Für ausrissfreie Kanten in beidseitig belegtem Plattenmaterial. Zentrischer Einsatz auf Oberfräsen und CNC-Maschinen.

Ausführung:

Je ein oder je zwei versetzt angeordnete HW-Wechselplatten, mit wechselseitigem Achswinkel, mit HW-bestückter Einbohrschneide. Obere und untere Wechselmesser gegeneinander austauschbar. Für mechanischen Vorschub.

$Z = 1 + 1$

25208

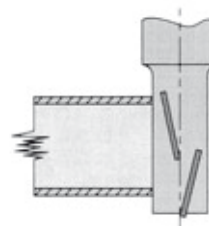
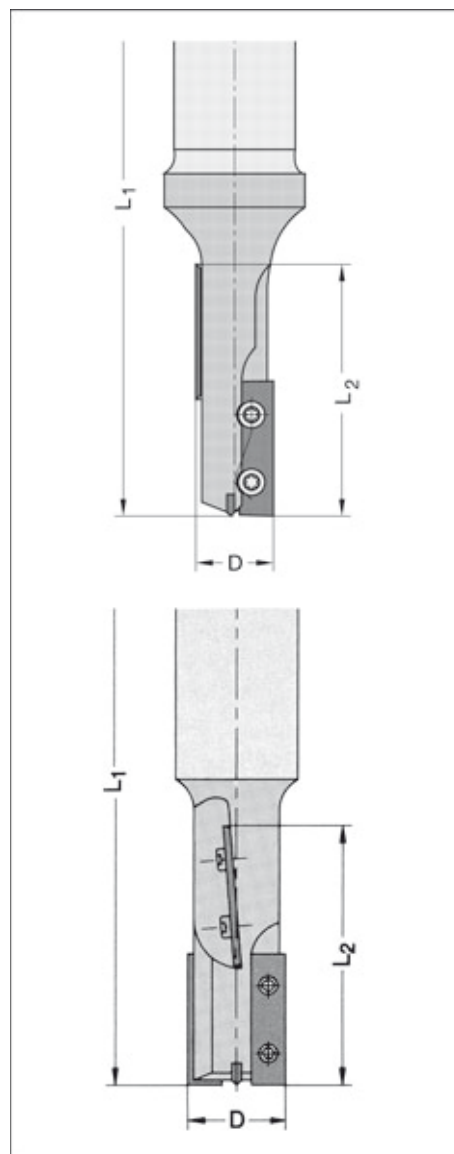
Artikel-nummer	D mm	L ₂ mm	L ₁ mm	Dreh-richtung	Schaft mm
25 208 160	16	30	110	rechts	25 x 55 m.E. M 8
25 208 162	16	50	130	rechts	20 x 55 m.E. M 8
25 208 164	16	50	130	rechts	25 x 55 m.E. M 8
25 208 165	16	50	130	links	25 x 55 m.E. M 8
25 208 180	18	50	130	rechts	25 x 55 m.E. M 8
25 208 181	18	50	130	links	25 x 55 m.E. M 8

$Z = 2 + 2$

25209

Artikel-nummer	D mm	L ₂ mm	L ₁ mm	Dreh-richtung	Schaft mm
25 209 200	20	30	110	rechts	20 x 55 m.E. M 8
25 209 202	20	30	110	rechts	25 x 55 m.E. M 8
25 209 203	20	30	110	links	25 x 55 m.E. M 8
25 209 204	20	50	125	rechts	20 x 55 m.E. M 8
25 209 205	20	50	125	links	20 x 55 m.E. M 8
25 209 206	20	50	125	rechts	25 x 55 m.E. M 8
25 209 207	20	50	125	links	25 x 55 m.E. M 8

Zubehör / Ersatzteile	VE
20 800 167 VHW-Wechselplatte 16 x 7 x 1,5 mm (L ₂ = 30 mm)	10
20 800 287 VHW-Wechselplatte 28 x 7 x 1,5 mm (L ₂ = 50 mm)	10
41 510 304 Torx-Spannschraube M 3 x 4 - T 9	1
40 723 109 Torx-Schraubendreher T 9, Griffschlüssel	1



Wechselplatten-Schaftfräser Z = 2 + 2

mit WP-Einbohrschneide

25212

Anwendung:

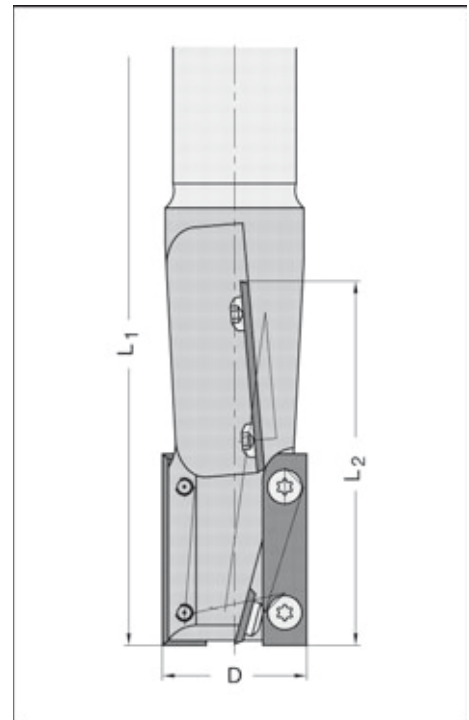
Für ausrissfreie Kanten in **Massivholz** oder in **beidseitig belegtem Plattenmaterial**. Zentrischer Einsatz auf Oberfräsen und CNC-Maschinen.

Ausführung:

Je zwei versetzt angeordnete HW-Wendepplatten mit wechselseitigem Achswinkel und zwei WP Einbohrmessern. Obere und untere Wendepplatten gegeneinander austauschbar. Rechtslauf. Für mechanischen Vorschub.

Artikel-nummer	D mm	L ₂ mm	L ₁ mm	Schaft mm
25 212 300	30	75	145	25 x 55 m.E. M 8

Zubehör / Ersatzteile				VE
40 038 040	Wendepplatte	40 x 9 x 1,5 mm		10
40 010 076	Wendepplatte	7,5 x 12 x 1,5 mm		10
41 513 504	Torx-Spannschraube	M 3,5 x 4 - T 15 (für Räumerschneide)		1
41 510 405	Torx-Spannschraube	M 4 x 5 - T 15 (für Einbohrschneide)		1
40 723 115	Torx-Schraubendreher	T 15, Griffschlüssel		1



Wechselplatten-Schaftfräser Z = 2 + 2

für Rechts- und Linkslauf

25214

Anwendung:

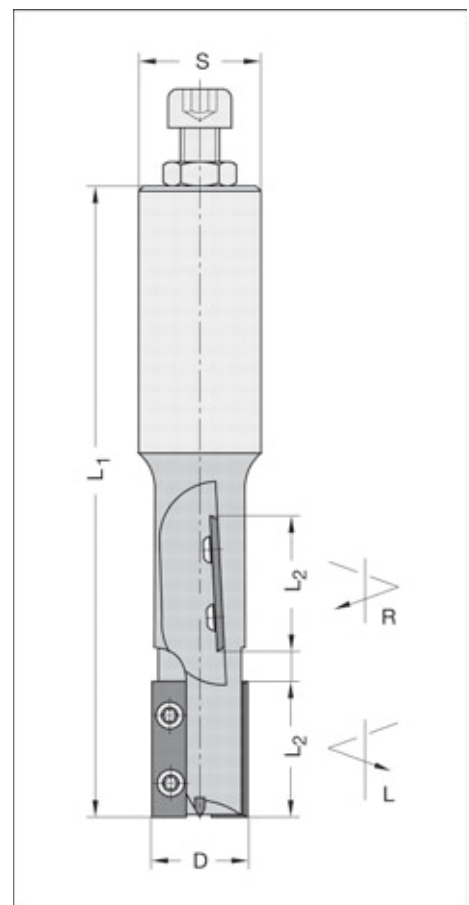
Zum Fügen, Falzen, Konturenfräsen, Ausschnittfräsen in **Massivhölzern, Holzwerkstoffen etc.** auf Oberfräsen und CNC-Maschinen. Durch Verstellen der Z-Achse und Drehrichtungswechsel kann mit dem Fräser-Unterteil im Linkslauf gearbeitet werden.

Ausführung:

Je zwei versetzt angeordnete HW-Wechselplatten, mit Achswinkel, jeweils oben voreilend. **Oberteil (schaftseitig) für Rechtslauf, Unterteil für Linkslauf ausgelegt.** Obere und untere Wechselplatte gegeneinander austauschbar. Stirnschneidend. Für mechanischen Vorschub.

Artikel-nummer	D mm	L ₂ mm	L ₁ mm	Schaft mm
25 214 200	20	28	130	25 x 55 m.E. M 8

Zubehör / Ersatzteile				VE
20 800 287	VHW-Wechselplatte	28 x 7 x 1,5 mm		10
41 510 304	Torx-Spannschraube	M 3 x 4 - T 9		1
40 723 109	Torx-Schraubendreher	T 9, Griffschlüssel		1



WPL-Schaftfräser Z = 1 + 1

mit WPL-Einbohrschneide

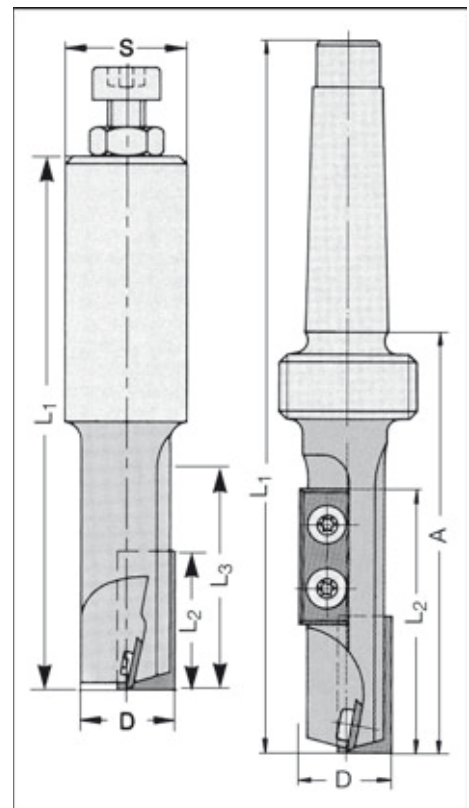
25218

Ausführung:

Eine bzw. zwei Umfangschneiden und eine WP-Einbohrschneide mit Achswinkel. Für mechanischen Vorschub.

Artikel-nummer	D mm	L ₂ /L ₃ mm	A mm	L ₁ mm	Dreh-richtung	Schaft mm
25 218 160	16	30/40	-	107	rechts	20 x 55 m.E. M 8
25 218 162	16	30/40	-	107	rechts	25 x 55 m.E. M 8
25 218 180	18	50	-	115	rechts	20 x 55 m.E. M 8
25 218 182	18	50	-	115	rechts	25 x 55 m.E. M 8
25 218 183	18	50	-	115	links	25 x 55 m.E. M 8
25 218 200	20	30/50	-	110	rechts	25 x 55 m.E. M 8
25 218 202	20	58	-	120	rechts	20 x 55 m.E. M 8
25 218 204	20	58	-	120	rechts	25 x 55 m.E. M 8
25 218 284	18	50	89	153	rechts	MK 2/M 30 x 1,5

Zubehör / Ersatzteile	VE	
40 010 076	Wendeplatte 7,5 x 12 x 1,5 mm (für D = 16/18 mm Ebs)	10
40 010 090	Wendeplatte 9 x 12 x 1,5 mm (für D = 20 mm Ebs)	10
40 972 030	Wendeplatte 30 x 12 x 1,5 mm	10
40 723 115	Torx-Schraubendreher T 15, Griffschlüssel	1
41 500 354	Torx-Spannschraube M 3,5 x 4 - T 15 (für D = 16/20 mm) (Räumerschneide u. D = 20 mm Einbohrschneide)	1
41 500 404	Torx-Spannschraube M 4 x 4 - T 15 (für D = 18 mm, Räumerschneide)	1
41 510 354	Torx-Spannschraube M 3,5 x 4 - T 15 (für D = 16 mm Ebs)	1
41 510 405	Torx-Spannschraube M 4 x 5 - T 15 (für D = 18 mm Ebs)	1



WPL-Schruppfräser Z = 1 + 1

25220

Anwendung:

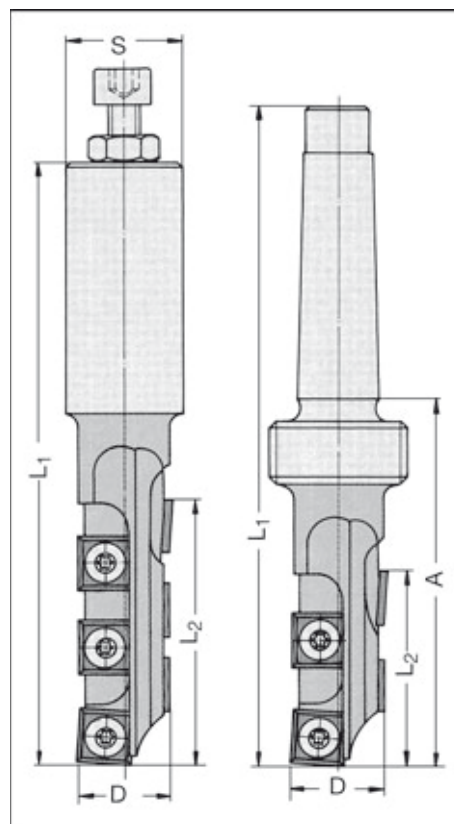
Für erhöhte Zerspanungsleistung bei Vorfräs- und Ausschnittarbeiten in **Massivholz und Plattenwerkstoffen**, auf Oberfräsen und CNC-Maschinen. Ausrissfreie Kanten auch bei beidseitiger Beschichtung.

Ausführung:

4 bzw. 6 versetzt angeordnete HW-Wendepplatten. Obere und untere Außenschneiden jeweils mit Achswinkel. Auch zum Einbohren geeignet. Rechtslauf. Für mechanischen Vorschub.

Artikel-nummer	D mm	L ₂ mm	L ₁ mm	A mm	Schaft mm
25 220 222	22	42	115	-	25 x 55 m.E. M 8
25 220 224	22	60	131	-	25 x 55 m.E. M 8
25 220 226	22	42	144	80	MK 2/M 30 x 1,5

Zubehör / Ersatzteile					VE
40 010 120	Wendepplatte	12 x 12 x 1,5 mm		10	
41 500 459	Torx-Spannschraube	M 4 x 5,9 - T 15		1	
40 723 115	Torx-Schraubendreher	T 15, Griffschlüssel		1	



WPL-Schruppfräser Z = 1 + 1

25222

Anwendung:

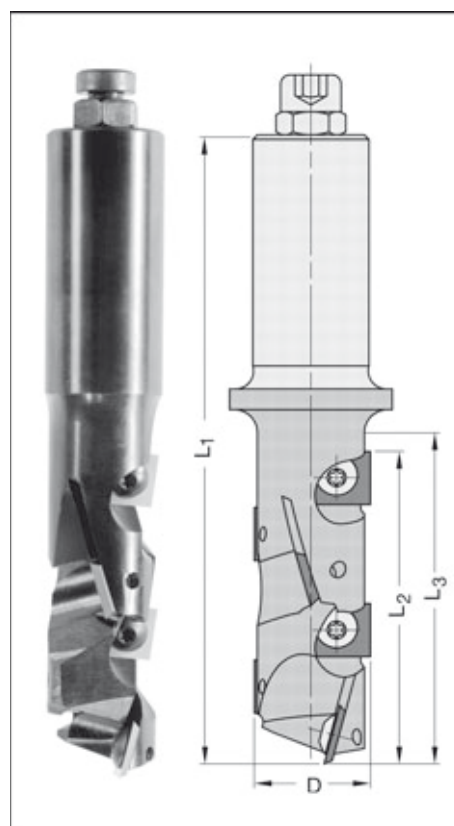
Für erhöhte Zerspanungsleistung bei Vorfräs- und Ausschnittarbeiten in **Massivholz und Plattenwerkstoffen**, auf Oberfräsen und CNC-Maschinen. Ausrissfreie Kanten auch bei beidseitiger Beschichtung.

Ausführung:

4 bzw. 6 spiralförmig angeordnete HW-Wendepplatten. Alle Schneiden mit Achswinkel. Nicht zum senkrechten Eintauchen geeignet. Für mechanischen Vorschub.

Artikel-nummer	D mm	L ₂ mm	L ₃ mm	L ₁ mm	Dreh-richtung	Schaft mm
25 222 250	25	44	60	113	rechts	20 x 55 m.E. M 8
25 222 252	25	44	52	113	rechts	25 x 55 m.E. M 8
25 222 254	25	66	78	138	rechts	20 x 50 m.E. M 8
25 222 255	25	66	78	138	links	20 x 50 m.E. M 8
25 222 256	25	66	73	138	rechts	25 x 50 m.E. M 8
25 222 257	25	66	73	138	links	25 x 50 m.E. M 8

Zubehör / Ersatzteile					VE
40 010 120	Wendepplatte	12 x 12 x 1,5 mm		10	
41 510 405	Torx-Spannschraube	M 4 x 5 - T 15		1	
40 723 115	Torx-Schraubendreher	T 15, Griffschlüssel		1	



WPL-Spiralfräser Z = 2

Anwendung:

Zum Fräsen von Bohrungen und Profilen sowie von Zapfen- und Spezialverbindungen auf Abbundanlagen im Holzbau. Für **sämtliche Holzarten (Weich-, Hart- und Leimholz)** geeignet. Auch auf Spezialmaschinen im Blockhaus- und Fertighausbau einsetzbar.

Ausführung:

Spiralförmige Ausführung für hohe Laufruhe. Alle Schneiden mit Achswinkel. Rechtslauf. Für mechanischen Vorschub.

Andere Längen und Durchmesser auf Anfrage.

für Abbundanlagen

25230

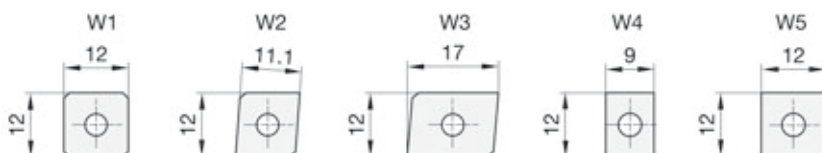
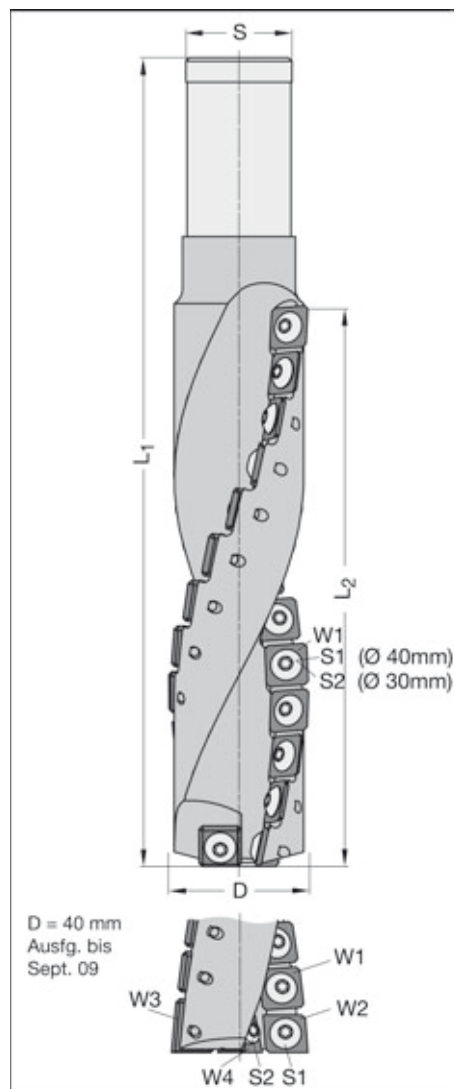
Artikelnummer	D mm	L ₂ mm	L ₁ mm	Schaft mm
25 230 300	30	119	195	30
25 230 400	40	160	235	30

HW-Wendemesser

25232

Artikelnummer	Typ	Anzahl Messer	Abmessung
25 232 001	W 1	19/26	12 x 12 x 1,5 Fase
25 232 002	W 2	-/1	11,1 x 12 x 1,5
25 232 003	W 3	-/1	17 x 12 x 1,5
25 232 004	W 4	-/2	9 x 12 x 1,5
25 232 005	W 5	2/-	12 x 12 x 1,5

Zubehör / Ersatzteile			VE
41 500 459	Torx-Spannschraube	M 4 x 5,9 - T 15	1
41 510 405	Torx-Spannschraube	M 4 x 5 - T 15	1
40 723 115	Torx-Schraubendreher	T 15, Griffschlüssel	1



NOVITEC-Vielzahn-Schrupfräser

mit HW-Wechselstiften (DBGM)

25236

Anwendung:

Zum Trennen, Kopieren, Formatschneiden, Falzen, Ausschnittfräsen etc. von **Holz- und Plattenwerkstoffen** unterschiedlichster Zusammensetzung auf CNC-Maschinen. Geringer Schnittdruck durch feine Spanunterteilung. Sehr ruhiger Lauf durch geschlossene Körperform. Durch HW-Wechsel-Bohrschneide auch zum schrägen (fliegenden) Einbohren geeignet.

Ausführung:

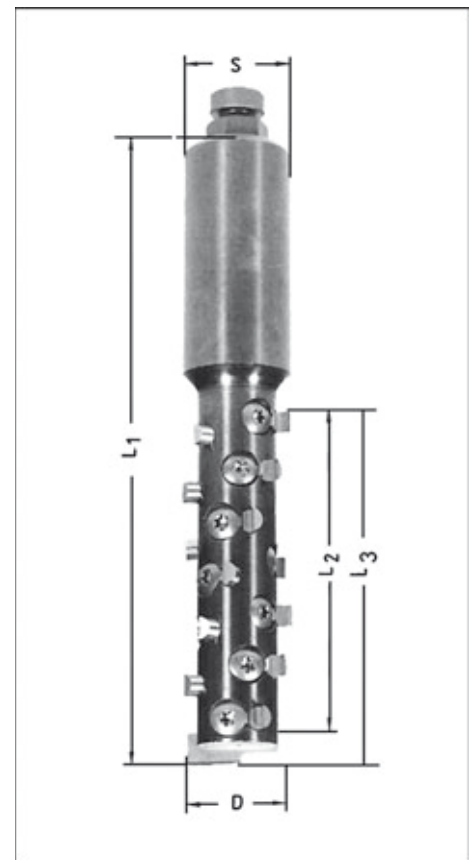
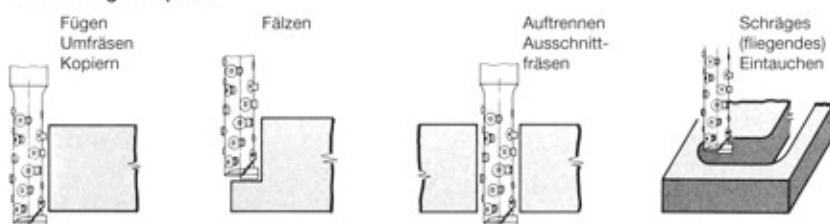
Grundkörper in Rundform, mit 3 Schneidreihen. $D = 16$ mm mit Grundkörper in hochfestem Trägermaterial (Schwermetall). Je nach Schnittlänge mit insgesamt 6 bis 18 auswechselbaren HW-Schneidstiften und einem VHW-Einbohrmesser. Standardbestückung mit achsparallelen Schneidstiften. Auf Wunsch Stifte mit Achswinkel, oben oder unten voreilend, in jeder beliebigen Höhe einsetzbar. Fein aufgeteilter Schnitt durch spiralförmig versetzte Anordnung der Wechselstifte. Das patentierte Messerspannsystem gewährleistet schnellen Schneidstiftwechsel ohne Einstellarbeiten. Rechtslauf. Für mechanischen Vorschub. $n \text{ max.} = 24\,000 \text{ min}^{-1}$

Z = Anzahl Schneidreihen, AS = Anzahl Wechselstifte

Artikelnummer	D mm	L ₂ /L ₃ mm	L ₁ mm	Z/AS	Schaft mm
25 236 160	16	42/48	110	3/9	14 x 55
25 236 162	16	42/48	110	3/9	25 x 55 m.E. M 8
25 236 164	16	56/62	125	3/12	14 x 55
25 236 166	16	56/62	125	3/12	25 x 55 m.E. M 8
25 236 180	18	28/34	104	3/6	25 x 55 m.E. M 8
25 236 182	18	42/48	118	3/9	25 x 55 m.E. M 8
25 236 184	18	56/62	132	3/12	20 x 55 m.E. M 8
25 236 186	18	56/62	132	3/12	25 x 55 m.E. M 8
25 236 200	20	42/48	118	3/9	20 x 55 m.E. M 8
25 236 202	20	42/48	118	3/9	25 x 55 m.E. M 8
25 236 204	20	56/62	132	3/12	20 x 55 m.E. M 8
25 236 206	20	56/62	132	3/12	25 x 55 m.E. M 8
25 236 240	24	42/48	118	3/9	25 x 55 m.E. M 8
25 236 242	24	56/62	126	3/12	20 x 55 m.E. M 8
25 236 244	24	56/62	126	3/12	25 x 55 m.E. M 8
25 236 246	24	70/76	140	3/15	25 x 55 m.E. M 8
25 236 248	24	83/90	153	3/18	25 x 55 m.E. M 8

Zubehör / Ersatzteile	VE	
41 520 355	Torx-Senkkopfschraube M 3 x 5,5 - T 9 (für D = 16-20 mm)	1
41 520 467	Torx-Senkkopfschraube M 4 x 6,7 - T 15 (für D = ab 21 mm)	1
41 520 555	Torx-Senkkopfschraube M 3 x 5,5 - T 9 (für Einbohrmesser D = 16 mm)	1
41 520 308	Torx-Senkkopfschraube M 3 x 8 - T 9 (für Einbohrmesser D = 18-20 mm)	1
41 520 309	Torx-Senkkopfschraube M 3 x 8 - T 15 (für Einbohrmesser D = ab 21 mm)	1
40 723 109	Torx-Schraubendreher T 9, Griffschlüssel	1
40 723 115	Torx-Schraubendreher T 15, Griffschlüssel	1

Anwendungsbeispiele:



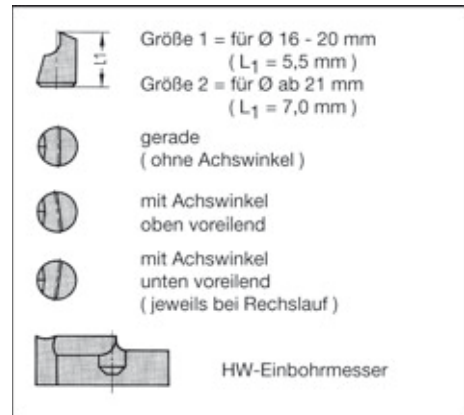
- hervorragende Zerspanungsleistung
- geringer Schnittdruck
- reduzierte Bruchgefahr
- auswechselbare Schneidsegmente in HW
- mehrmals nachschärfbar
- wirtschaftliche Bearbeitung hoher Werkstoffdicken

NOVITEC-Vielzahn-Schruppfräser

Ersatzschneiden

25236

Artikel-nummer	Ausführung	für Größe
HW-Wechselstifte		
25 236 001	gerade	1
25 236 002	oben voreilend	1
25 236 003	unten voreilend	1
25 236 011	gerade	2
25 236 012	oben voreilend	2
25 236 013	unten voreilend	2
HW-Einbohrmesser		
25 236 016	für D = 16 mm	
25 236 018	für D = 18 mm	
25 236 020	für D = 20 mm	
25 236 024	für D = 24 mm	



WPL-Spiralmesserkopf Z = 2 + 2 + 2 V

25238

Anwendung:

Zum Abrichten, Fügen, Falzen, Vorhobeln und Kopieren von **Massivhölzern**, sowie **Schichthölzern** auf CNC-Maschinen. Auch für hohe Frästiefen geeignet. $n_{\max} = 18\,000 \text{ min}^{-1}$

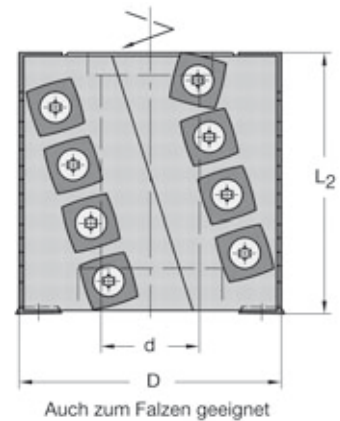
Ausführung:

Tragkörper aus hochfestem Leichtmetall mit harteloxierter Oberfläche, mit **bombierten** HW-Wendeplatten. Spiralförmige Messeranordnung, auf 4 Schneidreihen aufgeteilt. Dadurch überschneiden sich die Messer zu ca. 75 %, sodass eine effektive Zähnezahl 3 erreicht wird. Stirnseitig mit zwei HW-Wende-Vorschneidern. Bohrung mit einseitiger Ausdrehung zur Aufnahme der Fräseranzugsschraube. Mechanischer Vorschub. Rechtslauf.

Die Zwischenringe (1) werden mitgeliefert.

Besondere Vorteile:

- Hohe Zerspanungsleistung und guter Spanauswurf durch spiralförmige Schneidanordnung.
- Optimale Schnittunterteilung und Neigungswinkel ermöglichen hohe Vorschübe.
- Einwandfreier Fertigschnitt, keine Markierung der Messerübergänge durch bombierte Messer und präzise Positionierung auf dem Körper.
- Reduzierter Lärmpegel durch geschlossene Körperform.
- Die spezielle Messerkennzeichnung gewährleistet optimale Ausnutzung der vier Schneiden, d.h. gute Wirtschaftlichkeit.
- Hervorragend geeignet zum Vorfräsen von Rundbögen im Fensterbau oder von Krümmungen im Treppenbau.



Artikel-nummer	D mm	L ₂ mm	d mm	KN	Z/AS
25 238 800	80	80	30	8 x 2	2/16

Zubehör / Ersatzteile		VE	
40 015 150	Wendeplatte	15 x 15 x 2,5 mm, bombiert	10
40 050 001	Wendeplatte	14 x 14 x 2 mm (Sonderausführung)	10
25 165 610	Zwischenring	50 x 10 x 30 mm, DKN	1
25 165 605	Zwischenring	50 x 5 x 30 mm, DKN	1
41 520 515	Torx-Senkkopfschraube	M 5 x 15,5 - T 20 (für Wendemesser)	1
41 520 512	Torx-Senkkopfschraube	M 5 x 12 - T 20 (für Vorschneider)	1
40 723 120	Torx-Schraubendreher	T 20, Griffschlüssel	1

VHW-Oberfräser Z = 2

achsgerade

25250

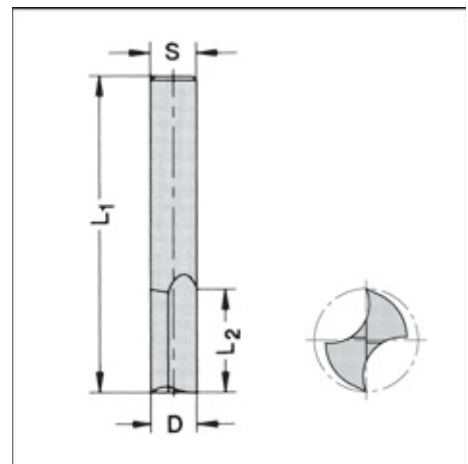
Anwendung:

Durch spezielle Spannutenform (s. Abb.) besonders geeignet zur Bearbeitung von **Kunststoffen und Aluminiumblechen**.

Ausführung:

Vollhartmetallkörper mit zwei geraden Schneiden, bohr- und umfangschneidend. Rechtslauf. Durchgehend zylindrisch. Für mech. und Handvorschub.

Artikelnummer	D mm	L ₂ mm	L ₁ mm	Schaft mm
25 250 005	5	12	48	5
25 250 006	6	14	50	6
25 250 008	8	18	55	8
25 250 010	10	20	58	10
25 250 012	12	26	64	12



VHW-Einzahn-Schlichtfräser Z = 1

Rechtsdrall/Linksdrall

25260

Anwendung:

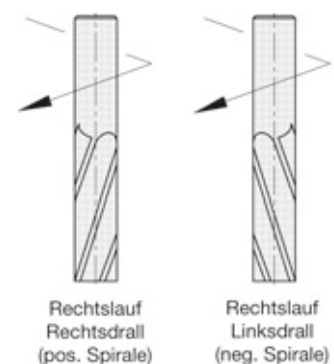
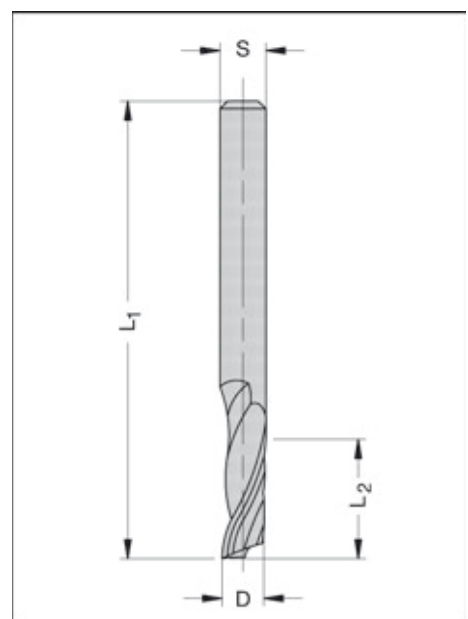
Zum Nuten, Formatieren, Trennen von **Aluminium- und Kunststoffteilen**, sowie Schichtstoffen und Verbundwerkstoffen, auf Oberfräsen und Kopierfräsmaschinen mit oder ohne CNC-Steuerung. Auch für **Massivholz und Spanplatte** geeignet. Lange Ausführung speziell für dünnwandige bzw. gewölbte Teile.

Ausführung:

Einschneidige spirale Ausführung aus Vollhartmetall, bohr- und umfangschneidend. Rechtslauf. Linkslauf auf Anfrage.

* Lange Ausführung nicht geeignet für Arbeiten mit gesamter Schnittlänge.

Artikelnummer	D mm	L ₂ mm	L ₁ mm	Spirale	Schaft mm
25 260 030	3	12	50	Rechtsdrall	3
25 260 031	3	12	50	Linksdrall	3
25 260 032	3	12	60	Rechtsdrall	6
25 260 040	4	12	50	Rechtsdrall	4
25 260 041	4	12	50	Linksdrall	4
25 260 042	4	12	60	Rechtsdrall	6
25 260 050	5	17	50	Rechtsdrall	5
25 260 051	5	17	50	Linksdrall	5
25 260 052	5	16	60	Rechtsdrall	6
25 260 054	5	16/35*	80	Rechtsdrall	8
25 260 056	5	20/35*	90	Rechtsdrall	8
25 260 058	5	45*	100	Rechtsdrall	8
25 260 060	6	16	60	Rechtsdrall	6
25 260 061	6	16	60	Linksdrall	6
25 260 062	6	27	60	Rechtsdrall	6
25 260 063	6	27	60	Linksdrall	6
25 260 064	6	40*	80	Rechtsdrall	6
25 260 080	8	22	80	Rechtsdrall	8
25 260 081	8	22	80	Linksdrall	8
25 260 082	8	32	80	Rechtsdrall	8
25 260 083	8	32	80	Linksdrall	8
25 260 084	8	40*	80	Rechtsdrall	8
25 260 100	10	32	80	Rechtsdrall	10



VHW-Schafffräser für Kunststoffe Z = 1

achsgerade, für dünne Kunststoffe

25270

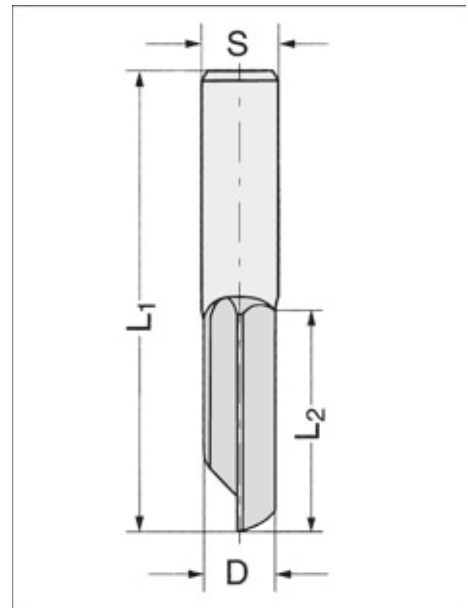
Anwendung:

Vorwiegend zum Fräsen von **Kunststoffen** in zentrischen Spannfuttern auf hochtourigen Fräsmaschinen.

Ausführung:

Voll-Hartmetall in spezieller Qualität mit spezieller Schneidengeometrie für Kunststoffe, bohr- und umfangschneidend. Rechtslauf.

Ausführung Linkslauf sowie andere Abmessungen kurzfristig lieferbar.



Artikelnummer	D mm	L ₂ mm	L ₁ mm	Schaft mm
25 270 020	2	8	58	6
25 270 022	2	10	80	6
25 270 025	2,5	8	58	6
25 270 027	2,5	10	80	6
25 270 030	3	10	58	6
25 270 032	3	15	80	6
25 270 035	3,5	10	58	6
25 270 037	3,5	15	80	6
25 270 040	4	12	58	6
25 270 042	4	20	80	6
25 270 045	4,5	12	58	6
25 270 047	4,5	20	80	6
25 270 050	5	14	58	6
25 270 052	5	22	80	6
25 270 055	5,5	14	58	6
25 270 057	5,5	22	80	6
25 270 060	6	16	58	6
25 270 062	6	25	80	8
25 270 070	7	18	64	8
25 270 080	8	20	64	8
25 270 082	8	30	80	8
25 270 100	10	30	80	10
25 270 120	12	30	83	12

VHW-Schafffräser für Kunststoffe Z = 1

Linksdrall, für dünne Kunststoffe

25272

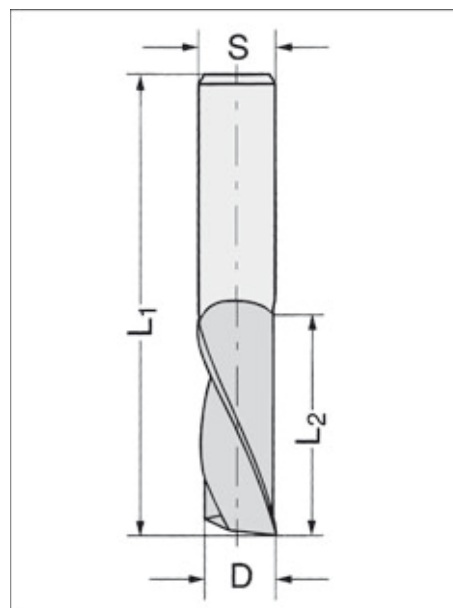
Anwendung:

Vorwiegend zum Fräsen von **Kunststoffen** in zentrischen Spannfuttern auf hochtourigen Fräsmaschinen.

Ausführung:

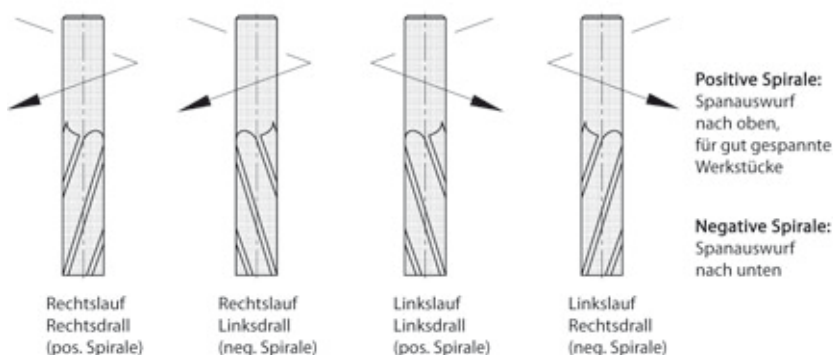
Voll-Hartmetall in spezieller Qualität mit spezieller Schneidengeometrie für Kunststoffe, bohr- und umfangschneidend. Rechtslauf.

Ausführung Linkslauf sowie andere Abmessungen kurzfristig lieferbar.



Artikelnummer	D mm	L ₂ mm	L ₁ mm	Schaft mm
Rechtslauf/Linksdrall				
25 272 020	2	8	58	6
25 272 022	2	10	80	6
25 272 025	2,5	8	58	6
25 272 027	2,5	10	80	6
25 272 030	3	10	58	6
25 272 032	3	15	80	6
25 272 035	3,5	10	58	6
25 272 037	3,5	15	80	6
25 272 040	4	12	58	6
25 272 042	4	20	80	6
25 272 045	4,5	12	58	6
25 272 047	4,5	20	80	6
25 272 050	5	14	58	6
25 272 052	5	22	80	6
25 272 055	5,5	14	58	6
25 272 057	5,5	22	80	6
25 272 060	6	16	58	6
25 272 062	6	25	80	8
25 272 070	7	18	64	8
25 272 080	8	20	64	8
25 272 082	8	30	80	8

Drehrichtungsschema



VHW-Schafffräser für Kunststoffe Z = 1

Rechtsdrall, für dicke Kunststoffe

25274

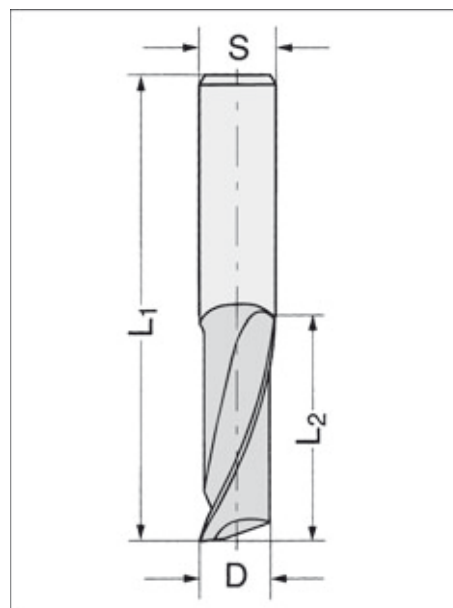
Anwendung:

Vorwiegend zum Fräsen von **Kunststoffen** in zentrischen Spannfuttern auf hochtourigen Fräsmaschinen.

Ausführung:

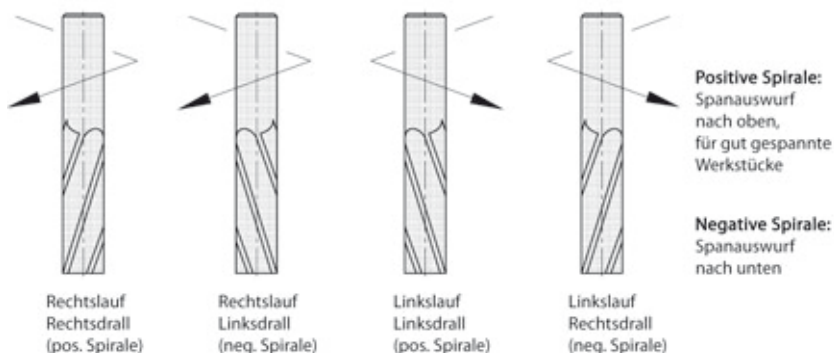
Voll-Hartmetall in spezieller Qualität mit spezieller Schneidengeometrie für Kunststoffe, bohr- und umfangschneidend. Rechtslauf.

Ausführung Linkslauf sowie andere Abmessungen kurzfristig lieferbar.



Artikelnummer	D mm	L ₂ mm	L ₁ mm	Schaft mm
Rechtslauf/Rechtsdrall				
25 274 020	2	8	58	6
25 274 022	2	10	80	6
25 274 025	2,5	8	58	6
25 274 027	2,5	10	80	6
25 274 030	3	10	58	6
25 274 032	3	15	80	6
25 274 035	3,5	10	58	6
25 274 037	3,5	15	80	6
25 274 040	4	12	58	6
25 274 042	4	20	80	6
25 274 045	4,5	12	58	6
25 274 047	4,5	20	80	6
25 274 050	5	14	58	6
25 274 052	5	22	80	6
25 274 055	5,5	14	58	6
25 274 057	5,5	22	80	6
25 274 060	6	16	58	6
25 274 062	6	25	80	8
25 274 070	7	18	64	8
25 274 080	8	20	64	8
25 274 082	8	30	80	8
25 274 100	10	30	80	10
25 274 120	12	30	83	12

Drehrichtungsschema



VHW-Schafffräser für Kunststoffe Z = 2

achsgerade, für dünne Kunststoffe

25280

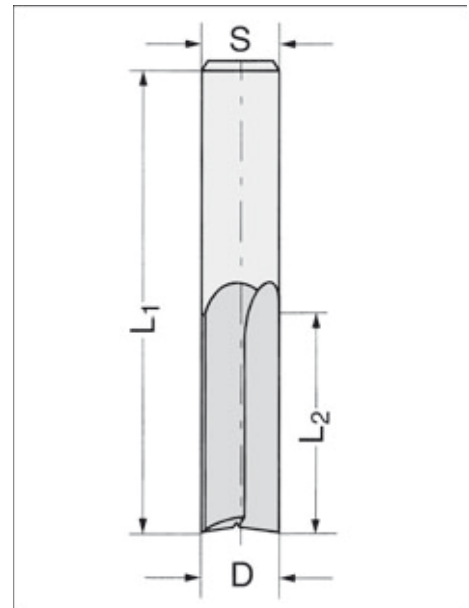
Anwendung:

Vorwiegend zum Fräsen von **Kunststoffen** in zentrischen Spannfuttern auf hochtourigen Fräsmaschinen.

Ausführung:

Voll-Hartmetall in spezieller Qualität mit spezieller Schneidengeometrie für Kunststoffe, bohr- und umfangschneidend. Rechtslauf.

Ausführung Linkslauf sowie andere Abmessungen kurzfristig lieferbar.



Artikelnummer	D mm	L ₂ mm	L ₁ mm	Schaft mm
25 280 020	2	8	58	6
25 280 022	2	10	80	6
25 280 025	2,5	8	58	6
25 280 027	2,5	10	80	6
25 280 030	3	10	58	6
25 280 032	3	15	80	6
25 280 035	3,5	10	58	6
25 280 037	3,5	15	80	6
25 280 040	4	12	58	6
25 280 042	4	20	80	6
25 280 045	4,5	12	58	6
25 280 047	4,5	20	80	6
25 280 050	5	14	58	6
25 280 052	5	22	80	6
25 280 055	5,5	14	58	6
25 280 057	5,5	22	80	6
25 280 060	6	16	58	6
25 280 062	6	25	80	8
25 280 070	7	18	64	8
25 280 080	8	20	64	8
25 280 082	8	30	80	8
25 280 100	10	30	80	10
25 280 120	12	30	83	12

VHW-Schafffräser für Kunststoffe Z = 2

Linksdrall, für dünne Kunststoffe

25282

Anwendung:

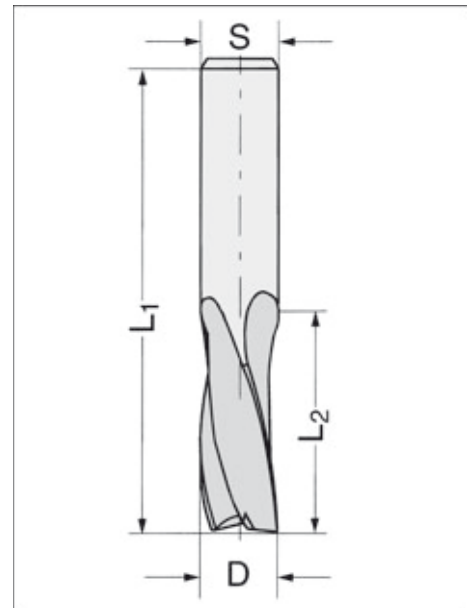
Vorwiegend zum Fräsen von **Kunststoffen** in zentrischen Spannfuttern auf hochtourigen Fräsmaschinen.

Ausführung:

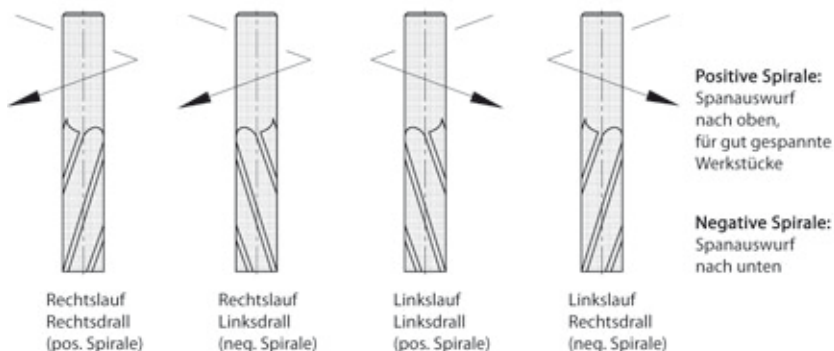
Voll-Hartmetall in spezieller Qualität mit spezieller Schneidengeometrie für Kunststoffe, bohr- und umfangschneidend. Rechtslauf.

Ausführung Linkslauf sowie andere Abmessungen kurzfristig lieferbar.

Artikelnummer	D mm	L ₂ mm	L ₁ mm	Schaft mm
Rechtslauf/Linksdrall				
25 282 020	2	8	58	6
25 282 022	2	10	80	6
25 282 025	2,5	8	58	6
25 282 027	2,5	10	80	6
25 282 030	3	10	58	6
25 282 032	3	15	80	6
25 282 035	3,5	10	58	6
25 282 037	3,5	15	80	6
25 282 040	4	12	58	6
25 282 042	4	20	80	6
25 282 045	4,5	12	58	6
25 282 047	4,5	20	80	6
25 282 050	5	14	58	6
25 282 052	5	22	80	6
25 282 055	5,5	14	58	6
25 282 057	5,5	22	80	6
25 282 060	6	16	58	6
25 282 062	6	25	80	8
25 282 070	7	18	64	8
25 282 080	8	20	64	8
25 282 082	8	30	80	8



Drehrichtungsschema



VHW-Schafffräser für Kunststoffe Z = 2

Rechtsdrall, für dicke Kunststoffe

25284

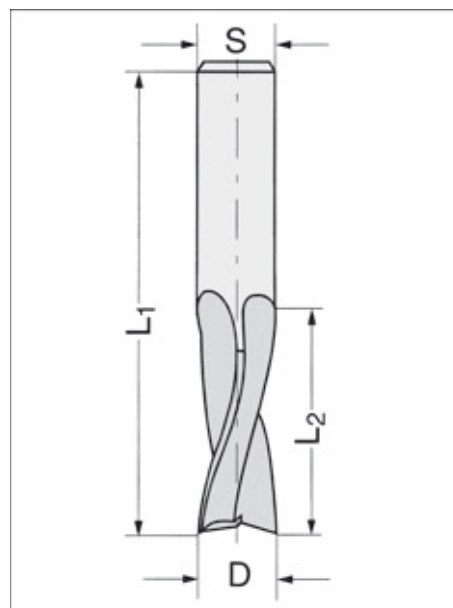
Anwendung:

Vorwiegend zum Fräsen von **Kunststoffen** in zentrischen Spannfuttern auf hochtourigen Fräsmaschinen.

Ausführung:

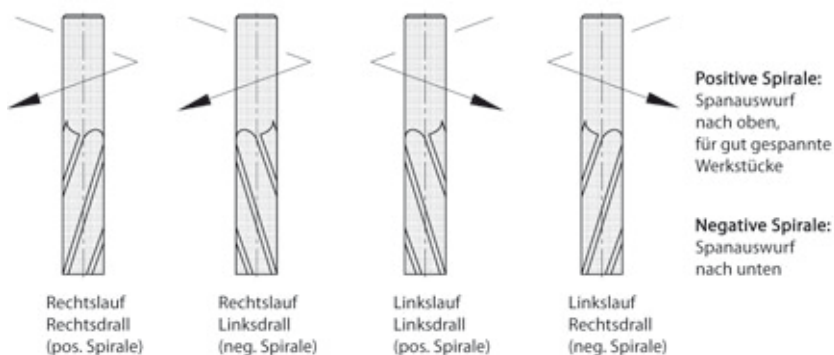
Voll-Hartmetall in spezieller Qualität mit spezieller Schneidengeometrie für Kunststoffe, bohr- und umfangschneidend. Rechtslauf.

Ausführung Linkslauf sowie andere Abmessungen kurzfristig lieferbar.



Artikelnummer	D mm	L ₂ mm	L ₁ mm	Schaft mm
Rechtslauf/Rechtsdrall				
25 284 020	2	8	58	6
25 284 022	2	10	80	6
25 284 025	2,5	8	58	6
25 284 027	2,5	10	80	6
25 284 030	3	10	58	6
25 284 032	3	15	80	6
25 284 035	3,5	10	58	6
25 284 037	3,5	15	80	6
25 284 040	4	12	58	6
25 284 042	4	20	80	6
25 284 045	4,5	12	58	6
25 284 047	4,5	20	80	6
25 284 050	5	14	58	6
25 284 052	5	22	80	6
25 284 055	5,5	14	58	6
25 284 057	5,5	22	80	6
25 284 060	6	16	58	6
25 284 062	6	25	80	8
25 284 070	7	18	64	8
25 284 080	8	20	64	8
25 284 082	8	30	80	8
25 284 100	10	30	80	10
25 284 120	12	30	83	12

Drehrichtungsschema



VHW-Schlichtfräser Z = 2 + 2 mit wechselseitigem Achswinkel

Anwendung:

Zum Nuten, Fügen, Schlichten, Formatieren von **Holz- und Plattenwerkstoffen unterschiedlichster Zusammensetzung** auf CNC-Oberfräsen. Beidseitig hohe Kantenqualität durch nach innen ziehend wirkenden Schnitt.

Ausführung:

Je zwei versetzt angeordnete Vollhartmetall-Schneiden in Wendelform, von außen nach innen schneidend. Durchgehend zylindrisch. Grund- und umfangschneidend. Rechtslauf. Für mechanischen Vorschub.

Z = 2 + 2 für Vorschübe unter 20 m/min.

Z = 3 + 3 für Vorschübe über 20 m/min.

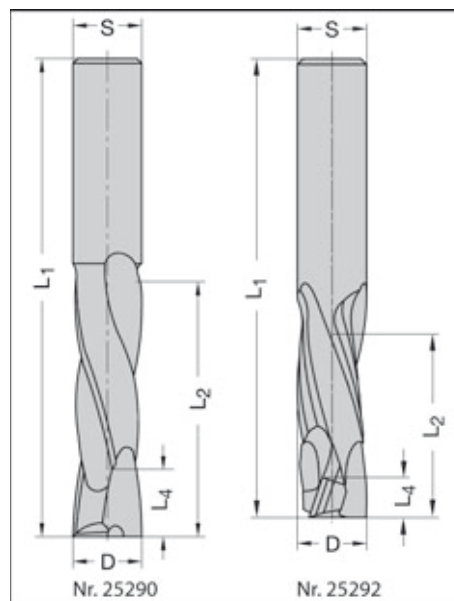
Besonders geeignet auch für Nesting-Bearbeitung.

Ausführung Linkslauf sowie andere Abmessungen kurzfristig lieferbar.

Z = 2 + 2

25290

Artikel-nummer	D mm	L ₂ mm	L ₁ mm	L ₄ mm	Schaft mm
25 290 080	8	22	70	8	8
25 290 100	10	32	80	9	10
25 290 120	12	32	80	12	12
25 290 122	12	42	100	10	12
25 290 160	16	42	105	12	16
25 290 162	16	52	115	12	16
25 290 200	20	52	130	15	20



Z = 3 + 3

25292

Artikel-nummer	D mm	L ₂ mm	L ₁ mm	L ₄ mm	Schaft mm
25 292 100	10	22	70	7	10
25 292 102	10	32	80	7	10
25 292 120	12	25	80	7	12
25 292 122	12	32	80	7	12

VHW-Schlichtfräser

Anwendung:

Zum Trennen, Kopieren, Formatschneiden etc. von **Holz- und Plattenwerkstoffen** unterschiedlichster Zusammensetzung auf CNC-Oberfräsen. Zum Fertigfräsen bei begrenztem Aufmaß (bis max. 5 mm). Hohe Standzeiten und geringe Vorschubkräfte.

Ausführung:

Zwei bzw. drei spiralgenutete Vollhartmetall-Schneiden. Grund- und umfangschneidend, durchgehend zylindrisch. Ab $D = 16$ mm nur für mech. Vorschub. * **Sonderqualität für wesentlich höhere Standzeiten.**

Z = 3 für Vorschübe über 10 m/min^{-1} **Z = 2** für Vorschübe bis 10 m/min^{-1}
Andere Abmessungen auf Anfrage.

Z = 2, Rechtslauf

25300

Artikelnummer	D mm	L ₂ mm	L ₁ mm	Spirale	Schaft mm
25 300 080	8	22	80	Rechtsdrall	8
25 300 081	8	22	80	Linksdrall	8
25 300 082	8	32	80	Rechtsdrall	8
25 300 100	10	30	75	Rechtsdrall	10
25 300 101	10	30	75	Linksdrall	10
25 300 120	12	42	90	Rechtsdrall	12
25 300 121	12	42	90	Linksdrall	12
25 300 140	14	35	80	Rechtsdrall	14
25 300 142	14	50	100	Rechtsdrall	14
25 300 160	16	35	90	Rechtsdrall	16
25 300 162	16	55	110	Rechtsdrall	16
25 300 163	16	55	110	Linksdrall	16
25 300 180	18	55	115	Rechtsdrall	18
25 300 200	20	55	115	Rechtsdrall	20

Z = 3, Rechtslauf

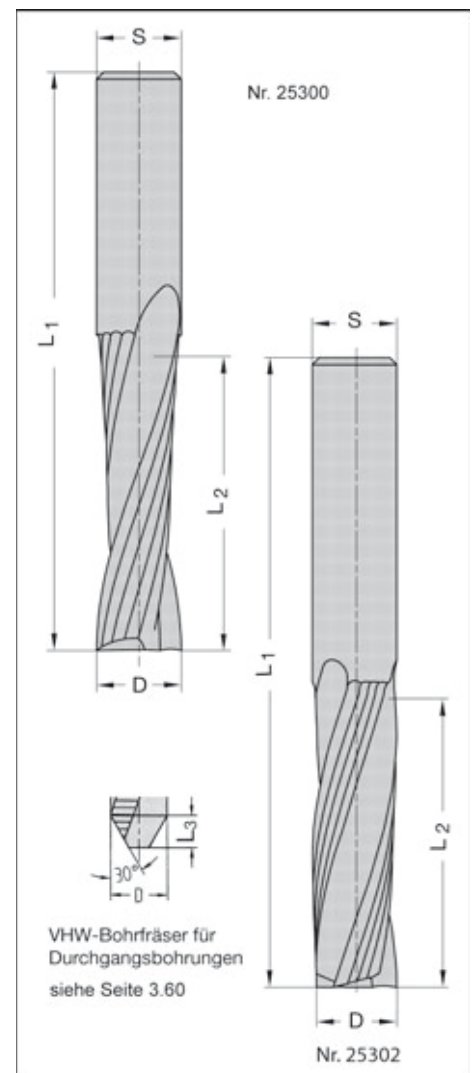
25302

Artikelnummer	D mm	L ₂ mm	L ₁ mm	Spirale	Schaft mm
25 302 120	12	42	90	Rechtsdrall	12
25 302 121	12	42	90	Linksdrall	12
25 302 140	14	55	110	Rechtsdrall	14
25 302 141	14	55	110	Linksdrall	14
25 302 160	16	35	90	Rechtsdrall	16
25 302 161	16	35	90	Linksdrall	16
25 302 162	16	55	110	Rechtsdrall	16
25 302 163	16	55	110	Linksdrall	16
25 302 164	16*	55	110	Rechtsdrall	16
25 302 180	18	55	115	Rechtsdrall	18
25 302 182	18*	60	120	Rechtsdrall	18
25 302 200	20	55	115	Rechtsdrall	20
25 302 202	20*	60	120	Rechtsdrall	20
25 302 204	20	75	135	Rechtsdrall	20
25 302 206	20*	80	140	Rechtsdrall	20

Z = 3, Linkslauf

25304

Artikelnummer	D mm	L ₂ mm	L ₁ mm	Spirale	Schaft mm
25 304 161	16	55	110	Linksdrall	16
25 304 201	20	75	135	Linksdrall	20



VHW-Schruppfräser

Anwendung:

Zum Trennen, Kopieren, Formatieren etc. in Schruppqualität von **Holz- und Plattenwerkstoffen** unterschiedlichster Zusammensetzung auf CNC-Oberfräsen. Hohe Standzeiten und geringe Vorschubkräfte durch feine Spanunterteilung.

Ausführung:

Zwei bzw. drei spiralgenutete Vollhartmetall-Schneiden, mit Schruppzahnung (Wellenschliff). Grund- und umfangschneidend. Ab $D = 16$ mm nur für mech. Vorschub.

Z = 3 für Vorschübe über 10 m/min^{-1} **Z = 2** für Vorschübe bis 10 m/min^{-1}

* **Sonderqualität für wesentlich höhere Standzeiten.** $D = 25$ mm in $Z = 4$
Andere Abmessungen auf Anfrage.

Z = 2, Rechtslauf

25310

Artikelnummer	D mm	L ₂ mm	L ₁ mm	Spirale	Schaft mm
25 310 100	10	30	75	Rechtsdrall	10
25 310 101	10	30	75	Linksdrall	10
25 310 120	12	42	90	Rechtsdrall	12
25 310 160	16	35	90	Rechtsdrall	16
25 310 162	16	55	110	Rechtsdrall	16
25 310 180	18	55	115	Rechtsdrall	18
25 310 200	20	55	115	Rechtsdrall	20

Z = 3, Rechtslauf

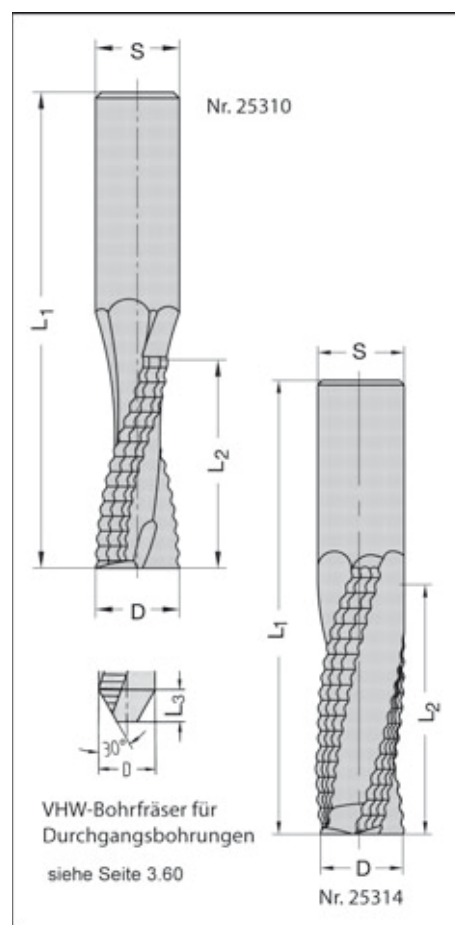
25314

Artikelnummer	D mm	L ₂ mm	L ₁ mm	Spirale	Schaft mm
25 314 120	12	42	90	Rechtsdrall	12
25 314 140	14	55	110	Rechtsdrall	14
25 314 160	16	35	90	Rechtsdrall	16
25 314 161	16	35	90	Linksdrall	16
25 314 162	16	55	110	Rechtsdrall	16
25 314 163	16	55	110	Linksdrall	16
25 314 164	16*	55	110	Rechtsdrall	16
25 314 180	18	55	115	Rechtsdrall	18
25 314 182	18*	60	120	Rechtsdrall	18
25 314 184	18	55	135	Rechtsdrall	25
25 314 200	20	55	115	Rechtsdrall	20
25 314 201	20	55	115	Linksdrall	20
25 314 202	20*	60	120	Rechtsdrall	20
25 314 204	20	75	135	Rechtsdrall	20
25 314 206	20*	80	140	Rechtsdrall	20
25 314 250	25	55	115	Rechtsdrall	25
25 314 300	30	120	195	Rechtsdrall	25

Z = 3, Linkslauf

25316

Artikelnummer	D mm	L ₂ mm	L ₁ mm	Spirale	Schaft mm
25 316 161	16	55	110	Linksdrall	16
25 316 201	20	75	135	Linksdrall	20



VHW-Bohrfräser

Anwendung:

Bohrfräser Nr. 25320 für Durchgangs- und Spionlochbohrungen, Schruppfräser Nr. 25321 für Drückerlochbohrungen und Schlosszylinderausfräsungen auf CNC-Maschinen.

Ausführung:

Zwei bzw. drei wendelförmige HW-Schneiden mit Bohreranschliff 30°, Nr. 25321 mit Schruppzahnung. Durchgehend zylindrisch. Rechtslauf/Rechtsdrall.

Spionloch- und Durchgangsbohrungen

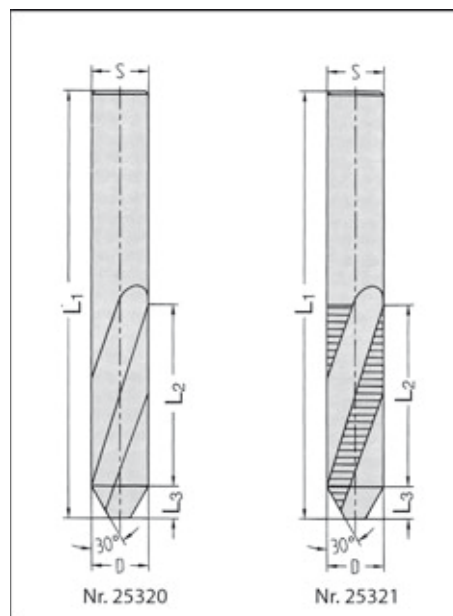
25320

Artikelnummer	D mm	L ₂ mm	Z=	L ₃ mm	L ₁ mm	Schaft mm
25 320 120	12	47	2	9	110	12
25 320 140	14	42	2	9	100	14
25 320 160	16	51	2	9	120	16
25 320 162	16	73	3	9	140	16

für Drückerloch und Schlosszylinder

25321

Artikelnummer	D mm	L ₂ mm	Z=	L ₃ mm	L ₁ mm	Schaft mm
25 321 160	16	51	2	9	120	16
25 321 162	16	73	3	9	140	16
25 321 200	20	73	2	9	140	20



VHW-Schlosskastenfräser

 $Z = 2$ oder $Z = 3$
25322

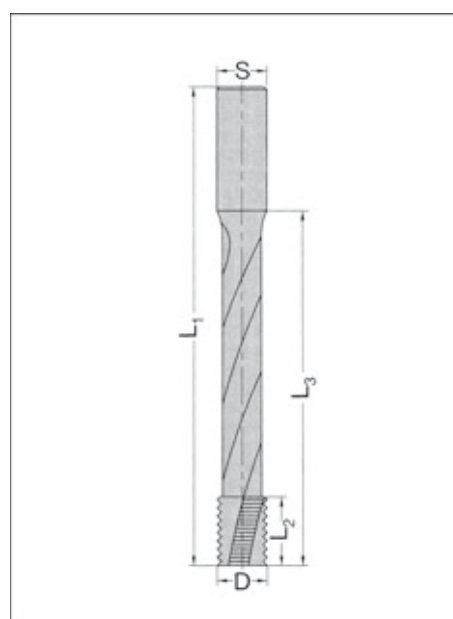
Anwendung:

Zur Herstellung von Schlosskastenausfräsungen bei stufenweiser Zustellung. In Z2-Ausführung auch für **Stulpausfräsungen** verwendbar.

Ausführung:

Zwei bzw. drei spiralgenutete HW-Schneiden mit Schruppzahnung. Rechtslauf/Rechtsdrall. Spannflächen für Weldoaufnahmen gegen Mehrpreis.

Artikelnummer	D mm	L ₂ mm	L ₃ mm	L ₁ mm	Z=	Schaft mm
25 322 140	14	25	110	155	2	14
25 322 160	16	25	130	175	2	16
25 322 180	18	25	130	175	2	18
25 322 162	16	30	115	170	3	16
25 322 164	16	30	115	175	3	20
25 322 182	18	30	120	170	3	20



Wechselplatten-Schlosskastenfräser Z = 1

DBGM

25324

Anwendung:

Zur Herstellung von Schlosskasten- und Stulpausfräsungen bei stufenweiser Zustellung. Konstanter Durchmesser durch auswechselbare Bohr-Fräschneide.

Empfohlene Einsatzdaten: Zustellung 5 mm, Vorschub 12 m min⁻¹, n = 12 000 min⁻¹

Ausführung:

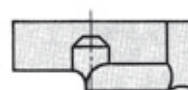
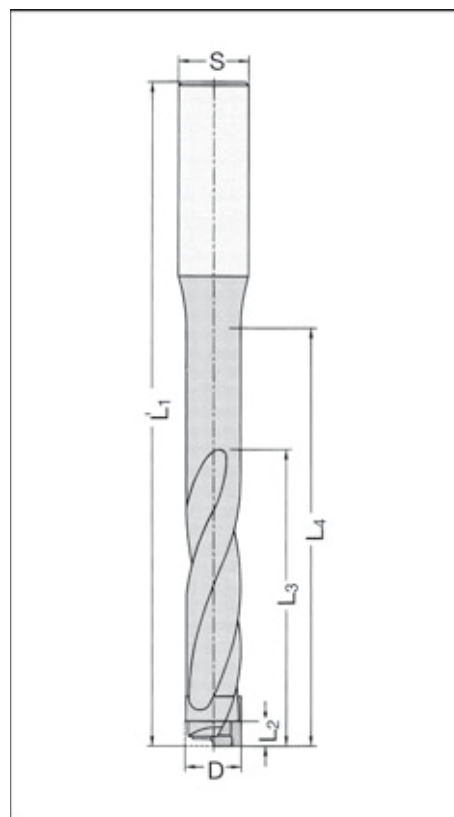
Stabiler Tragkörper aus Schwermetall mit drei Spannuten und HW-Wechsel-Einbohrschneide. Reduzierte Bruchgefahr und vibrationsfreier Lauf durch **Grundkörper aus hochfestem Trägermaterial** (Schwermetall). Rechtslauf. Die Spannutenlänge L₃ = 105 mm ist auch für größere Schloßkastentiefen (ST) geeignet.

*Kürzen der Gesamtlänge L₁ durch Kürzen der Schaftlänge möglich. Bei Verwendung in Seitenspannfuttern bitte Schafttype angeben.

Mehrpreis für Spannfläche auf Anfrage. Für andere Schafttypen genaue Skizze oder Muster erforderlich.

Artikelnummer	D mm	L ₂ mm	L ₃ mm	L ₄ mm	L ₁ mm	Schaft mm
25 324 000	14	7	105	110	170*	16 x 55

Zubehör / Ersatzteile	VE
24 236 014 Einbohrmesser für D = 14 mm	5
41 520 308 Torx-Senkkopfschraube M 3 x 8 - T 9	1
40 723 109 Torx-Schraubendreher T 9, Griffschlüssel	1



HW-Einbohrmesser

Wechselplatten-Schlosskastenfräser Z = 2

DBGM

25326

Anwendung:

Zur Herstellung von Schlosskasten- und Stulpausfräsungen bei stufenweiser Zustellung. Konstanter Durchmesser durch Wechselplatten-Ausführung.

Ausführung:

Stabiler Tragkörper mit zwei Spannuten und je 1 HW-Wechselplatte Form A und B, mit Spanbrechnuten. Reduzierte Bruchgefahr und vibrationsfreier Lauf durch **Grund-**

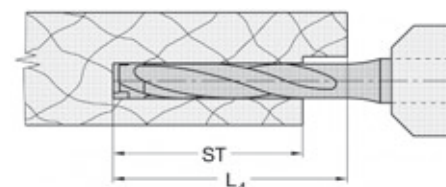
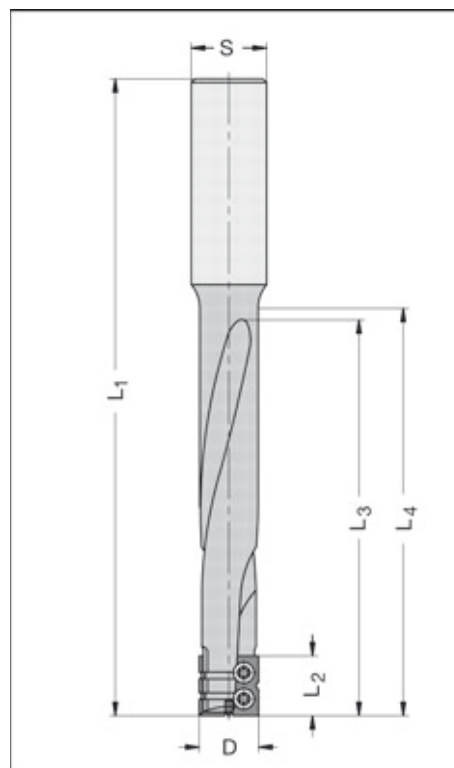
körper aus hochfestem Trägermaterial (Schwermetall). Mit HW-bestückter (eingelöteter) Einbohrschneide. Rechtslauf. Die Spannutenlänge $L_3 = 105$ mm ist auch für größere Schlosskastentiefen (ST) geeignet.

- **Konstanter Durchmesser durch Wechselplatten-Ausführung**
- **HW-Sonderqualität bringt erhöhte Standzeiten gegenüber VHW-Werkzeugen**
- **Reduzierte Bruchgefahr und vibrationsfreier Lauf durch Grundkörper aus Schwermetall**

Empfohlene Einsatzdaten:

Vorschub 12 m min^{-1} , $n = 12-18 \text{ 000 min}^{-1}$. Zustellung Massivholz 8-10 mm, Spanplatte 15 mm.

Bei Verwendung in Seitenspannfuttern (Weldonaufnahmen) bitte Schafttype gemäß nachst. Abb. angeben, oder genaue Skizze bzw. Muster einsenden.



ST = Schlosskastentiefe

Wechselplatte



Form A

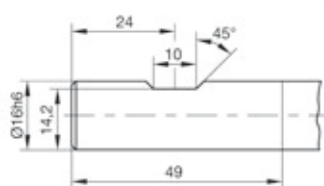


Form B

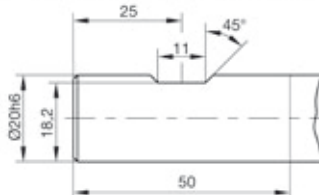
Artikelnummer	D mm	L ₂ mm	L ₃ mm	L ₄ mm	L ₁ mm	Schaft mm
25 326 160	16	16	105	105	150	16 x 45
25 326 162	16	16	105	113	170	16 x 55
25 326 164	16	16	105	110	170	20 x 55
25 326 166	16	16	105	123	180	16 x 55
25 326 168	16	16	105	134	210	25 x 65
25 326 180	18	16	95	98	150	20 x 55
25 326 182	18	16	105	110	170	20 x 55

Zubehör / Ersatzteile	VE
40 023 160 VHW-Wechselplatte 16 x 7 x 1,5 mm - Form A	10
40 023 161 VHW-Wechselplatte 16 x 7 x 1,5 mm - Form B	10
41 510 304 Torx-Spannschraube M 3 x 4 - T 9	1
40 723 109 Torx-Schraubendreher T 9, Griffschlüssel	1

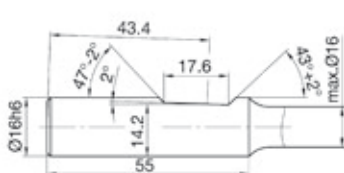
① DIN 6535-HB 16 (DIN 1835-B16) z.B. MAKA



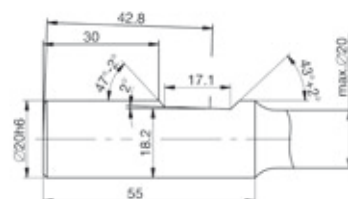
② DIN 6535-HB 20 (DIN 1835-B20)



③ Für WEEKE / HOMAG



④ Für WEEKE / HOMAG



WPL-Nut- und Planfräser Z = 2 + 2

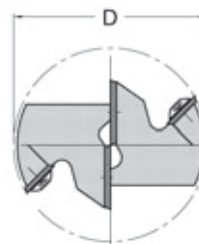
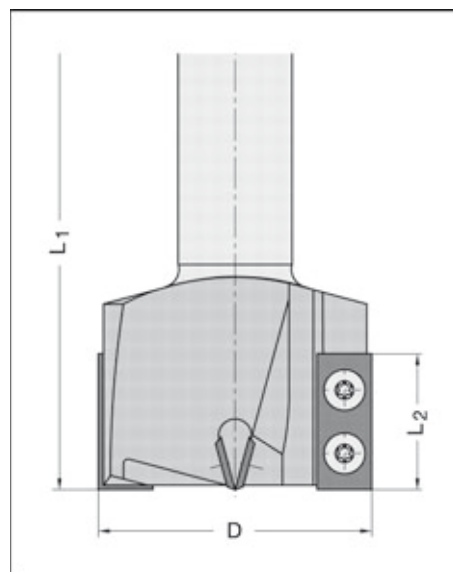
25330

Anwendung:

Zum axialen Einbohren, Nuten ab 35 mm Nutbreite, Falzen, Fügen und Planfräsen von **Massivholz, sowie Holz- und Plattenwerkstoffen** auf Oberfräsen mit oder ohne CNC-Steuerung. Bei **axialem** Einbohren über 10 mm Tiefe sollte die Drehzahl auf **$n = 12\ 000\ \text{min}^{-1}$** reduziert werden.

Ausführung:

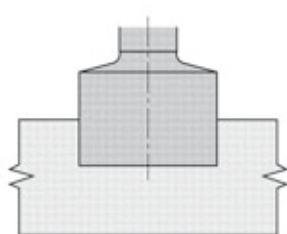
Zwei achsparallel angeordnete HW-Wendepplatten als Umfangschneiden und 2 Wende-Einbohrmesser mit Achswinkel. Große Spanräume für gute Spanabfuhr beim Einbohren. Rechtslauf. Für mechanischen Vorschub.



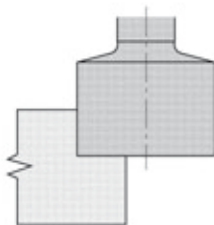
Artikelnummer	D mm	L ₂ mm	L ₁ mm	Schaft mm
25 330 350	35	30	90	25 x 55 m.E. M 8
25 330 400	40	30	90	20 x 55 m.E. M 8
25 330 402	40	30	90	25 x 55 m.E. M 8
25 330 600	60	30	105	20 x 55 m.E. M 8
25 330 602	60	30	105	25 x 55 m.E. M 8
25 330 800	80	12	78	25 x 55 m.E. M 8

Zubehör / Ersatzteile				VE
40 010 120	Wendepplatte	12 x 12 x 1,5 mm		10
40 010 200	Wendepplatte	20 x 12 x 1,5 mm		10
40 010 300	Wendepplatte	30 x 12 x 1,5 mm		10
40 972 030	Wendepplatte	30 x 12 x 1,5 mm		10
41 500 459	Torx-Spannschraube	M 4 x 5,9 - T 15		1
40 723 115	Torx-Schraubendreher	T 15, Griffschlüssel		1

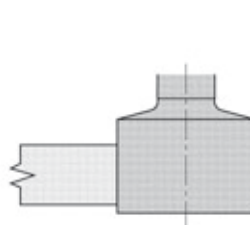
Anwendungsbeispiele



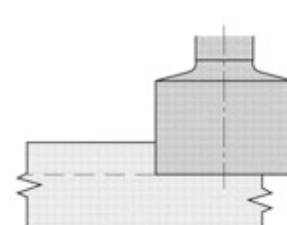
Axial Einbohren und Nuten



Falzen



Fügen



Planfräsen

WPL-Füge- und Falzfräser Z = 2 + V 2

25338

Anwendung:

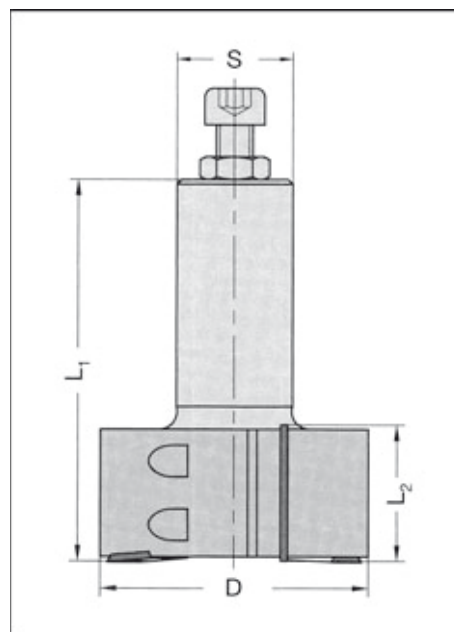
Für Füge- und Falzarbeiten auf Oberfräsen und CNC-Maschinen.

Ausführung:

Zwei achsparallel angeordnete HW-Wendepplatten in Werkzeugträger mit hoher Verschleißfestigkeit. Mit zwei zusätzlichen Wendevorschneidern an der Stirnschneide. Rechtslauf. Für mech. und Handvorschub.

Artikelnummer	D mm	L ₂ mm	L ₁ mm	Schaft mm
25 338 400	40	30	92	25 x 55 m.E. M 8
25 338 600	60	30	84	25 x 55 m.E. M 8
25 338 602	60	50	104	25 x 55 m.E. M 8

Zubehör / Ersatzteile				VE
40 010 300	Wendepplatte	30 x 12 x 1,5 mm		10
40 010 500	Wendepplatte	50 x 12 x 1,5 mm		10
40 050 000	Wendepplatte	14 x 14 x 2 mm		10
41 200 612	Spannschraube	M 6 x 12		1
41 520 507	Torx-Senkkopfschraube	M 5 x 7 (für Vorschneider)		1
25 338 030	Spannkeil	30 mm		1
25 338 050	Spannkeil	50 mm		1
40 726 203	Quergriffschlüssel	SW 3		1



WPL-Fügefräser Z = 2 + 2

komplett mit Fräsdorn

25340

Anwendung:

Für Füge- und Formatierarbeiten auf CNC-Maschinen.

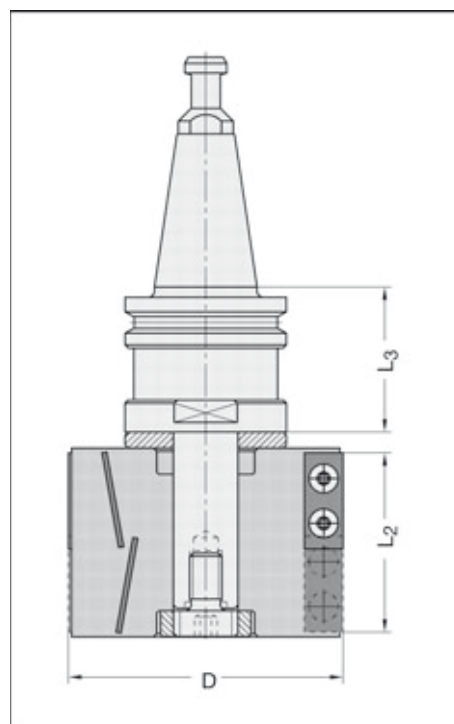
$n_{\max} = 12\,000 \text{ min}^{-1}$

Ausführung:

Tragkörper aus hochwertiger Leichtmetall-Legierung. Je zwei obere und untere von außen nach innen ziehend wirkende HW-Wendepplatten. Montiert auf gehärtetem Fräsdorn mit Fräseranzugschraube. Verdrehsicherung durch Passfeder. Mechanischer Vorschub. Für Rechts- und Linkslauf verwendbar.

Artikelnummer	D mm	L ₂ mm	L ₃ mm	Schaft mm
25 340 011	85	56	45	SK 30
25 340 015	85	56	45	SK 30 m. Zahnkr.
25 340 012	85	56	45	SK 40
25 340 013	85	56	45	HSK 63 F
25 340 014	85	56	-	25 x 55 m.E.

Zubehör / Ersatzteile			VE
25 340 056	Fügefräser	85 x 56 x 20 mm KN	1
40 010 300	Wendepplatte	30 x 12 x 1,5 mm	10
41 500 459	Torx-Spannschraube	M 4 x 5,9 - T 15	1
40 723 115	Torx-Schraubendreher	T 15, Griffschlüssel	1



WPL-Fügefräser

Anwendung:

Für Füge- und Formatierarbeiten auf CNC-Maschinen, bei gleichzeitigem Anfasen oder Abrunden der Kanten. $n_{\max} = 12\ 000\ \text{min}^{-1}$

Ausführung Nr. 25350:

Tragkörper aus hochwertiger Leichtmetall-Legierung. Zwei HW-Wendeplatten mit wechselseitigem Achswinkel und 4 HW-Fase-Kantenmessern 45°, austauschbar gegen HW-Abrundmesser.

Ausführung Nr. 25351:

Zweiteiliger Tragkörper aus hochwertiger Leichtmetall-Legierung. Je 2 HW-Wendeplatten mit einseitigem Achswinkel, jeweils nach innen ziehend wirkend und 4 HW-Fase-Kantenmesser 45°, austauschbar gegen HW-Abrundmesser. Montiert auf gehärtetem Fräsdorn mit Fräseranzugschraube. Verdrehungssicherung durch Passfeder. Mechanischer Vorschub. Für Rechts- und Linkslauf.

Z = 2 komplett mit Fräsdorn

25350

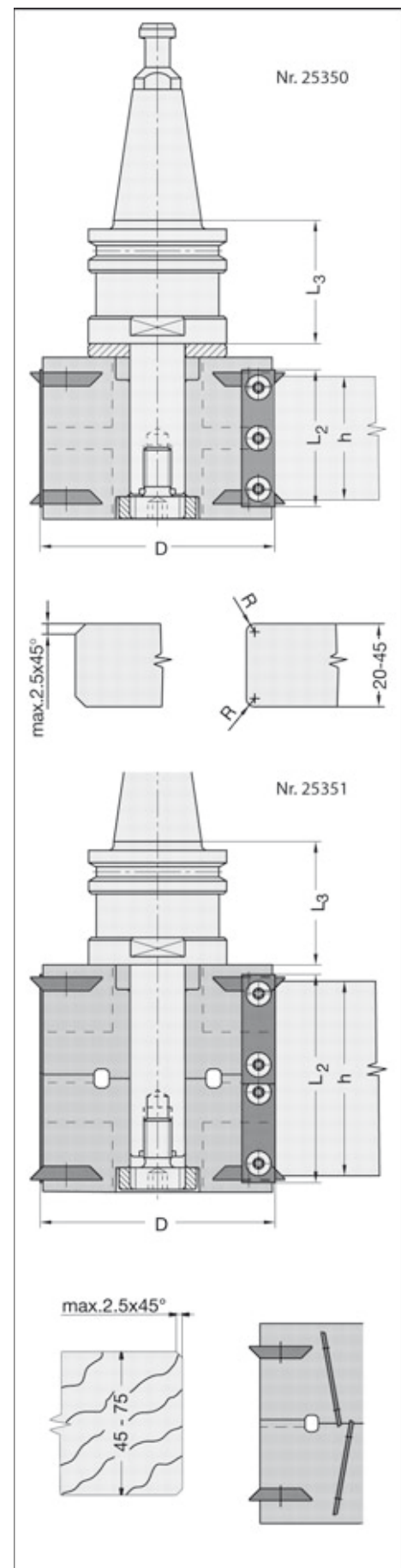
Artikelnummer	D mm	L ₂ mm	h mm	L ₃ mm	Schaft mm
25 350 011	85	50	20 - 45	45	SK 30
25 350 015	85	50	20 - 45	45	SK 30 m. Zahnkr.
25 350 012	85	50	20 - 45	45	SK 40
25 350 013	85	50	20 - 45	45	HSK 63 F
25 350 014	85	50	20 - 45	-	25 x 55 m.E.

Z = 2 + 2 komplett mit Fräsdorn

25351

Artikelnummer	D mm	L ₂ mm	h mm	L ₃ mm	Schaft mm
25 351 011	85	76	45 - 75	45	SK 30
25 351 015	85	76	45 - 75	45	SK 30 m. Zahnkr.
25 351 012	85	76	45 - 75	45	SK 40
25 351 013	85	76	45 - 75	45	HSK 63 F
25 351 014	85	76	45 - 75	-	25 x 55 m.E.

Zubehör / Ersatzteile	VE	
25 350 050 Fügefräser	85 x 50 x 20 mm KN (für Nr. 25350)	1
25 351 040 Fügefräser	85 x 40 x 20 mm KN (oben, für Nr. 25351)	1
25 351 041 Fügefräser	85 x 40 x 20 mm KN (unten, für Nr. 25351)	1
40 010 400 Wendeplatte	40 x 12 x 1,5 mm	10
40 972 055 Wendeplatte	50 x 12 x 1,7 mm, 3Loch	10
40 122 045 Kantenmesser	22 x 16 x 5 mm - 45°	10
40 122 015 Kantenmesser	22 x 16 x 5 mm - R = 1,5	10
40 122 020 Kantenmesser	22 x 16 x 5 mm - R = 2	10
40 122 030 Kantenmesser	22 x 16 x 5 mm - R = 3	10
41 500 459 Torx-Spannschraube	M 4 x 5,9 - T 15	1
41 520 635 Torx-Senkkopfschraube	M 6 x 35 - T 20, für Nr. 25350	1
41 520 630 Torx-Senkkopfschraube	M 6 x 30 - T 20, für Nr. 25351 (h = 66-75 mm)	1
41 520 620 Torx-Senkkopfschraube	M 6 x 20 - T 20, für Nr. 25351 (h = 45-65 mm)	1
40 723 115 Torx-Schraubendreher	T 15, Griffschlüssel	1
40 723 120 Torx-Schraubendreher	T 20, Griffschlüssel	1



WPL-Füge- und Falzmesserkopf

Anwendung:

Für Falzarbeiten aller Art, auf Tischfräsen ($d = 30$ mm) oder Oberfräsen ($d = 20$ mm oder 30 mm), mit oder ohne CNC-Steuerung. Für Rechts- und Linkslauf. Für Hand- und mech. Vorschub.

$n_{\max} = 7800 - 13300 \text{ min}^{-1}$ ($D = 100$ mm)

$n_{\max} = 6200 - 10600 \text{ min}^{-1}$ ($D = 125$ mm)

Ausführung:

Tragkörper aus hochwertigem Leichtmetall. $D = 100$ mm (Nr. 25360) mit 2 achsparallel angeordneten HW-Wendeplatten, $D = 125$ mm (Nr. 25361) mit 4 wechselseitig ziehend wirkenden Messern, jeweils mit 2 oberen und unteren Wendevorschneidern. Bohrung mit einseitiger ($L_2 = 30$ mm) oder beidseitiger ($L_2 = 50$ mm) Ausdrehung zur Aufnahme der Fräseranzugsschraube.

W = Wechselseitig ziehend.

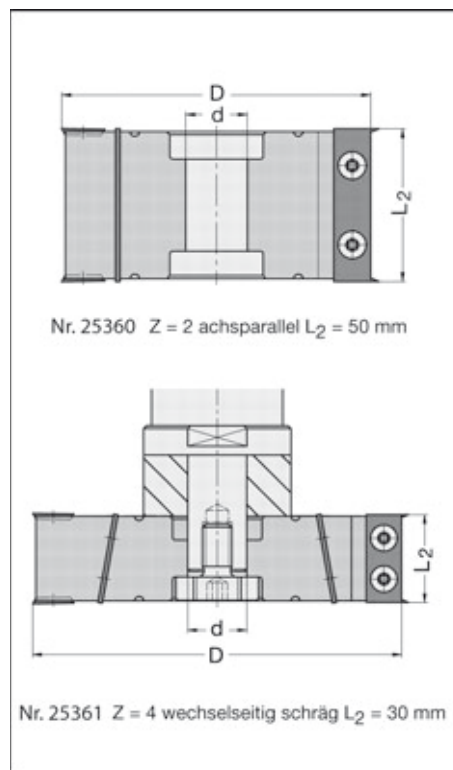
25360

Artikel-nummer	D mm	L ₂ mm	d mm	KN	Z/V
25 360 133	100	30	30	8 x 2	2/4
25 360 152	100	50	30	8 x 2	2/4
25 360 153	100	50	20	6 x 1,5	2/4

25361

Artikel-nummer	D mm	L ₂ mm	d mm	KN	Z/V
25 361 233	125	30	30	8 x 2	4/4 W
25 361 252	125	50	30	8 x 2	4/4 W
25 361 253	125	50	20	6 x 1,5	4/4 W

Zubehör / Ersatzteile	VE	
40 010 300 Wendeplatte	30 x 12 x 1,5 mm	10
40 010 500 Wendeplatte	50 x 12 x 1,5 mm	10
40 050 000 Wendeplatte	14 x 14 x 2 mm	10
41 500 459 Torx-Spannschraube	M 4 x 5,9 - T 15	1
41 520 507 Torx-Senkkopfschraube	M 5 x 7 (für Vorschneider)	1
40 723 115 Torx-Schraubendreher	T 15, Griffschlüssel	1



d mm	Fräser L ₂ mm	Dorn L ₂ mm	Mindeststärke Zwischenringe
20 KN	30	40	22
	50	40	2
	50	55	17
30 KN	30	40	24
	50	40	4
	50	55	19

Abb. zeigt Nr. 25361



WPL-Planfräser Z = 4

25370

Anwendung:

Zum Planfräsen von Arbeitstischen auf CNC-Maschinen, sowie zum Bündigfräsen von breiten Umleimern und für breite Ausfräsungen bei geringer Tiefe.

Form A (75°) für ausrißfreie Kanten im Außenbereich.

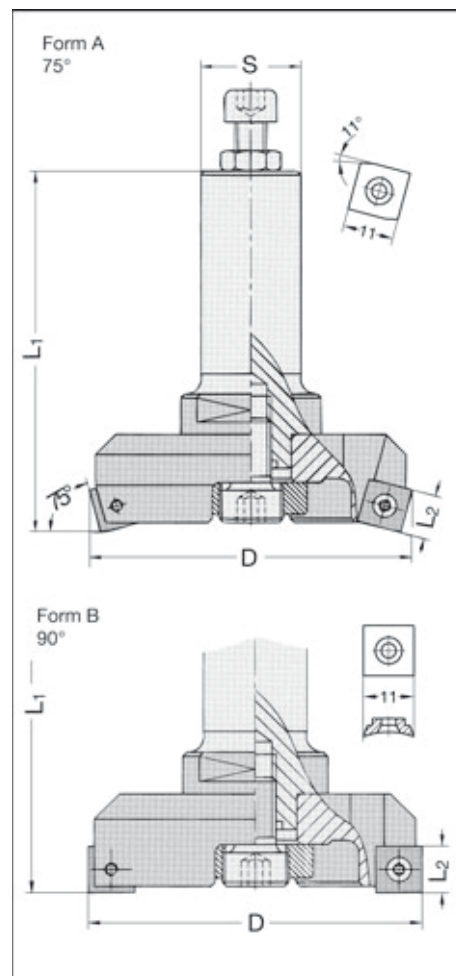
Form B (90°) speziell für rechtwinklige Ausfräsungen und zum Planfräsen bei reduzierten Anforderungen an die Kantenqualität.

Ausführung:

Tragkörper mit vier hohlgeschliffenen HW-Spezial-Wendemessern, **mehrmals nachschärfbar**, wahlweise in 75°- oder 90°-Stellung, montiert auf Standard-Fräsdorn Nr. 25140 (d = 20 x 8,5 mm). Rechtslauf. Für mechanischen Vorschub.

Artikelnummer	D mm	L ₂ mm	L ₁ mm	Form	Schaft mm
25 370 011	80	11	93	A	20 x 55 m.E. M 8
25 370 012	80	11	93	A	25 x 55 m.E. M 8
25 370 013	80	11	93	B	20 x 55 m.E. M 8
25 370 014	80	11	93	B	25 x 55 m.E. M 8

Zubehör / Ersatzteile				VE
25 370 020	Planfräser ohne Fräsdorn	Form A, 75°		1
25 370 021	Planfräser ohne Fräsdorn	Form B, 90°		1
25 370 111	Wendemesser	11 x 11 x 4 mm, 75°		2
25 370 112	Wendemesser	11 x 11 x 4 mm, 4-seitig, achsparallel		2
41 520 375	Torx-Senkkopfschraube	M 3 x 7,5, T 10		1
40 723 110	Torx-Schraubendreher	T 10, Griffschlüssel		1
40 726 206	Quergriffschlüssel	SW 6		1



WPL-Planfräser Z = 3

25374

Anwendung:

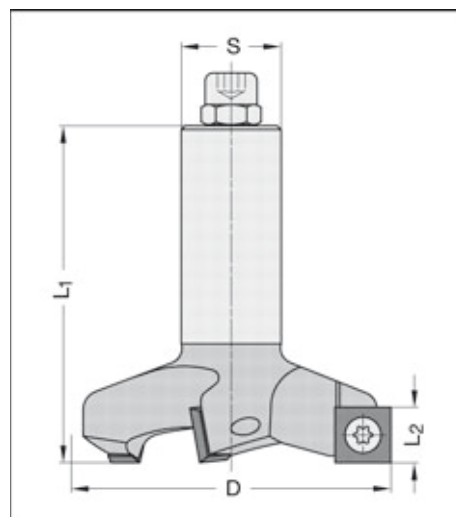
Zum Planfräsen von Arbeitstischen auf CNC-Maschinen, sowie zum Bündigfräsen von breiten Umleimern und für große Falztiefen bei geringer Höhe.

Ausführung:

Tragkörper mit drei **von außen nach innen ziehend wirkenden** HW-Wendeplatten mit je 4 Schneidfasen. Versenkte Spannschrauben für verbesserten Spanabfluss. Durch Achswinkel einwandfreie Kantenqualität bei Einlege- oder Falzarbeiten. Rechtslauf. Für mechanischen Vorschub.

Artikelnummer	D mm	L ₂ mm	L ₁ mm	Schaft mm
25 374 014	80	14	85	20 x 55 m.E. M 8
25 374 015	80	14	85	25 x 55 m.E. M 8

Zubehör / Ersatzteile				VE
40 050 000	Wendeplatte	14 x 14 x 2 mm		10
41 520 507	Torx-Senkkopfschraube	M 5 x 7		1
40 723 115	Torx-Schraubendreher	T 15, Griffschlüssel		1



WPL-Nut- und Falzfräser verstellbar

25400

Anwendung:

Für Nut- und Falzarbeiten aller Art auf CNC-Maschinen. Verwendung mit Fräsdornen $d = 20$ mm, der Seiten 3.20 - 3.23. Ringsätze auf Seite 3.27 - 3.28.

Ausführung:

$L_2 = 4 - 7,5$ mm mit verstärktem Stahl-Grundkörper und pro Frästeil mit je 2 oberen und unteren Wendepaletten mit 4 Standzeiten und 2 Wendevorschneidern.

$L_2 = 11 - 21$ mm mit Stahl-Grundkörper und pro Fräserteil mit 2 Wendepaletten und 2 Wendevorschneidern.

$L_2 = 22 - 39$ mm gleiche Ausführung, jedoch Grundkörper aus hochwertigem Leichtmetall.

Verstellbar durch mitgelieferte Zwischenringe. Für Hand- und mech. Vorschub.

Artikelnummer	D mm	L ₂ mm	d mm	d _{max} mm	KN	T _{max} mm
25 400 010	125	4 - 7,5	20	30	6 x 1,5	25
25 400 011	125	4 - 15	20	30	6 x 1,5	25
25 400 015	140	11 - 21	20	30	6 x 1,5	43
25 400 016	140	22 - 39	20	30	6 x 1,5	43
Zwischenfräser (für L₂ = 4 - 15 mm)						
25 400 020	125	7,5	20	30	6 x 1,5	-

Zubehör / Ersatzteile		VE	
40 011 000	Wendepalette	18 x 18 x 1,95 mm	10
40 010 076	Wendepalette	7,5 x 12 x 1,5 mm	10
40 010 105	Wendepalette	10,5 x 12 x 1,5 mm	10
40 010 200	Wendepalette	20 x 12 x 1,5 mm	10
40 051 000	Wendepalette	14 x 14 x 1,2 mm	10
40 050 000	Wendepalette	14 x 14 x 2 mm	10
41 910 116	Torxmutter	M 4 x 0,5 x 1,6 mm - D = 10	1
41 910 216	Torxmutter	M 4 x 0,5 x 1,6 mm - D = 12	1
41 520 400	Torx-Senkkopfschraube	M 4 x 0,5 x 3,2 - T 9	1
41 500 459	Torx-Spannschraube	M 4 x 5,9 - T 15	1
41 200 508	Gewindestift	M 5 x 8, ISO 4028 (für Keil 7,5 mm)	1
41 200 612	Gewindestift	M 6 x 12, ISO 4028 (für Keil 10,5 mm)	1
41 520 507	Torx-Senkkopfschraube	M 5 x 7 (für Vorschneider)	1
40 723 109	Torx-Schraubendreher	T 9, Griffschlüssel	1
40 723 115	Torx-Schraubendreher	T 15, Griffschlüssel	1
40 724 225	Stiftschlüssel	SW 2,5	1
40 724 203	Stiftschlüssel	SW 3	1
25 400 075	Spannkeil	zu WP 7,5 mm	1
25 400 105	Spannkeil	zu WP 10,5 mm	1

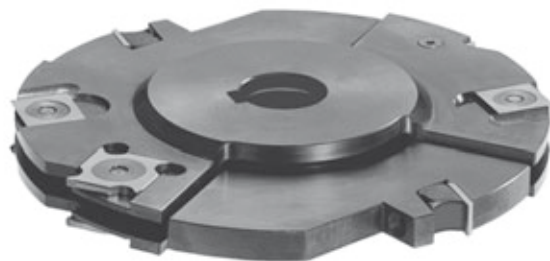
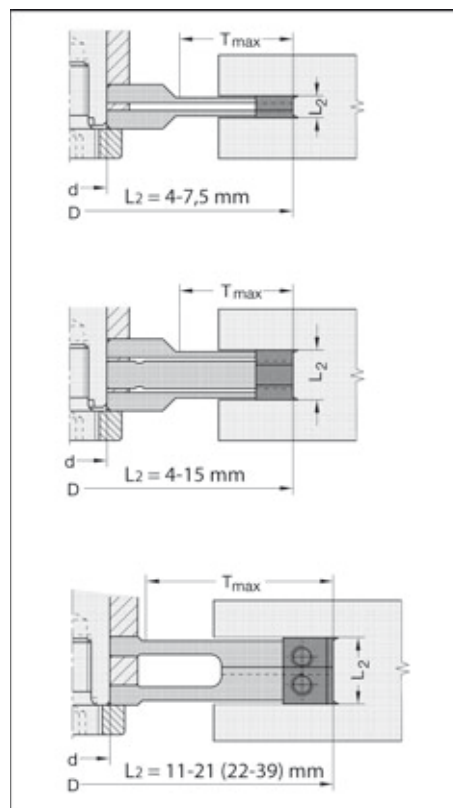


Abb. zeigt L₂ = 4 - 15 mm

WPL-Nutfräser

25410

Anwendung:

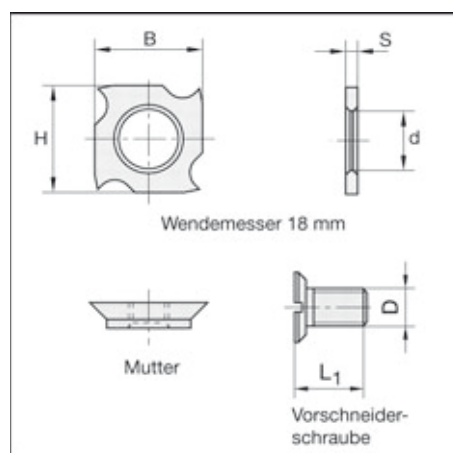
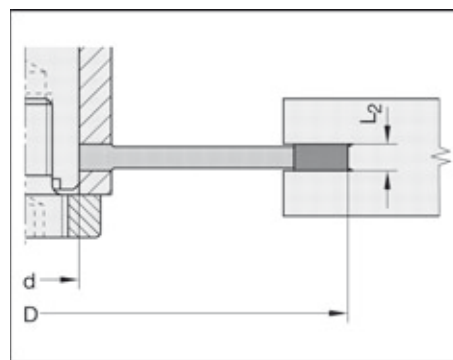
Für Nuten aller Art auf Tischfräsen (ohne KN) oder CNC-Maschinen.
Verwendung mit Fräsdornen $d = 30$ mm der Seiten 3.18 - 3.23.

Ausführung:

Grundkörper mit je 2 oberen und unteren HW-Wendeplatten mit 4 Standzeiten und je 2 oberen und unteren HW-Wendevorschneidern. Ab $L_2=8$ mm mit 4 Räumerschneiden und Keilspannung. Auch für Handvorschub geeignet.

Artikelnummer	D mm	L ₂ mm	d mm	Z/V	KN/NL
25 410 001	100	3,97	22	Z 2+2 - V 4	4/6/36 m.A.
25 410 002	100	3,97	30	Z 2+2 - V 4	4/6/48 m.A.
25 410 004	125	4	30	Z 2+2 - V 4	8 x 2
25 410 005	125	5	30	Z 2+2 - V 4	8 x 2
25 410 006	125	6	30	Z 2+2 - V 4	8 x 2
25 410 008	125	8	30	Z 4 - V 4	8 x 2
25 410 010	125	10	30	Z 4 - V 4	8 x 2

Zubehör / Ersatzteile		VE	
40 011 000	Wendeplatte	18 x 18 x 1,95 mm	10
40 012 000	Wendeplatte	18 x 18 x 2,45 mm	10
40 013 000	Wendeplatte	18 x 18 x 2,95 mm	10
40 010 076	Wendeplatte	7,5 x 12 x 1,5 mm	10
40 010 096	Wendeplatte	9,6 x 12 x 1,5 mm	10
40 051 000	Wendeplatte	14 x 14 x 1,2 mm	10
40 050 000	Wendeplatte	14 x 14 x 2 mm	10
41 910 216	Torxmutter	M 4 x 0,5 x 1,6 mm - D = 12	1
41 910 222	Torxmutter	M 4 x 0,5 x 2,2 mm - D = 12	1
41 910 228	Torxmutter	M 4 x 0,5 x 2,8 mm - D = 12	1
41 910 116	Torxmutter	M 4 x 0,5 x 1,6 mm - D = 10	1
41 520 400	Torx-Senkkopfschraube	M 4 x 0,5 x 3,2 - T 9	1
41 410 508	Senkkopfschraube	M 5 x 8	1
41 200 516	Gewindestift	M 5 x 16	1
40 723 109	Torx-Schraubendreher	T 9, Griffschlüssel	1
40 724 225	Stiftschlüssel	SW 2,5	1
25 400 075	Spannkeil	zu WP 7,5 mm	1
25 400 096	Spannkeil	zu WP 9,6 mm	1



HW-Sägeblätter für CNC-Maschinen

Anwendung:

Montiert auf Dorn Nr. 25130, Aufnahme 25132 und 25134 oder direkt auf Sägeaggregaten zum Einsatz in CNC Bearbeitungszentren.

Die Auswahl der Zahnreihe und Zahnform ist abhängig von Werkstückstoff, Materialdicke, Vorschubgeschwindigkeit und Schnittgüte.

Ausführung:

Wechselzahn (W) oder Trapez-Flachzahn (TR/F) in verschiedenen Zahnreihen. HW-bestückt, mit positivem Spanwinkel. Nebenlöcher je nach Anwendung mit oder ohne Ansenkung.

25450



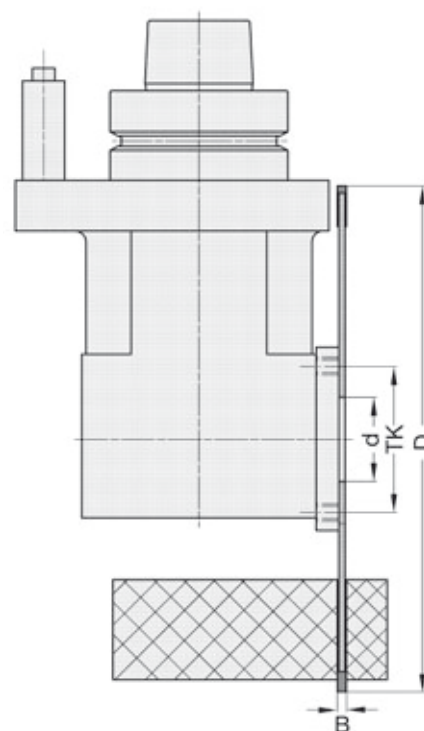
Artikel-nummer	D mm	Sb	Bo	Z=	NL	Maschine
für Dorn-Nr. 25130						
25 450 150	150	3,2	30	36 W	4/6/48 m. A.	-
25 450 180	180	3,2	30	42 W	4/6/48 m. A.	-
25 450 200	200	3,2	30	48 W	4/6/48 m. A.	-
25 450 201	200	3,2	30	64 W	4/6/48 m. A.	-

25451

Artikel-nummer	D mm	Sb	Bo	Z=	NL	Maschine
für Sägeblatt-Aufnahme Nr. 25134						
25 451 200	200	3,2	60	48 W	6/6/80 m. A.	-
25 451 201	200	3,2	60	64 W	6/6/80 m. A.	-
25 451 250	250	3,2	60	60 W	6/6/80 m. A.	-
25 451 280	280	3,2	60	60 W	6/6/80 m. A.	-
25 451 300	300	3,2	60	72 W	6/6/80 m. A.	-

25452

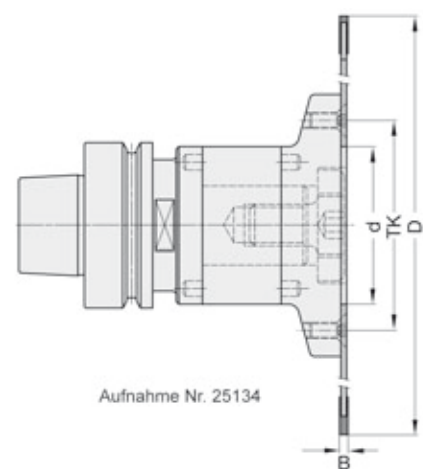
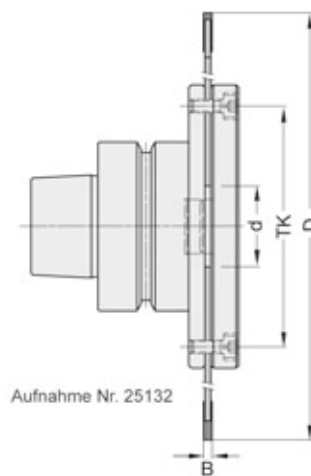
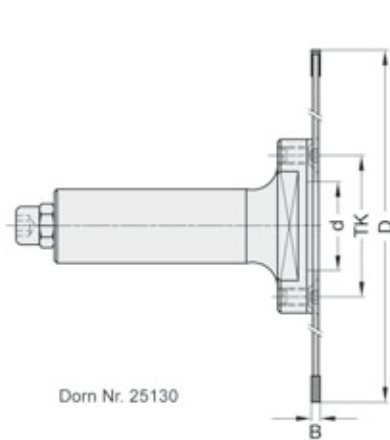
Artikel-nummer	D mm	Sb	Bo	Z=	NL	Maschine
für Sägeblatt-Aufnahme Nr. 25132 (Homag)						
25 452 250	250	3,2	30	60 W	8/5,5/90 m.A.	-
25 452 280	280	3,2	30	60 W	8/5,5/90 m.A.	-
25 452 300	300	3,2	30	72 W	8/5,5/90 m.A.	-
25 452 350	350	3,6	30	84 TF	8/5,5/90 m.A.	-



HW-Sägeblätter für CNC-Maschinen

25454

Artikelnummer	D mm	Sb	Bo	Z=	NL	Maschine
für Sägeblattaggregate auf CNC-Bearbeitungszentren						
25 454 120	120	3,2	30	24 W	-	SCM
25 454 121	120	3,2	20	24 W	3/4,5/35 m.A.	SCM
25 454 125	125	3,2	30	36 W	4/4,5/48 m.A.	Weeke
25 454 160	160	3,2	30	48 W	4/5,5/52 m.A.	Homag
25 454 180	180	3,2	30	30 W	4/5,5/52 m.A.	Homag, Weeke
25 454 181	180	3,2	30	36 W	4/5,5/52 m.A.	Homag, Weeke
25 454 182	180	3,2	30	42 W	4/5,5/52 m.A.	Homag, Weeke
25 454 183	180	3,2	30	58 W	4/5,5/52 m.A.	Homag, Weeke
25 454 200	200	3,2	30	36 W	4/5,5/52 m.A.	Homag, Weeke
25 454 201	200	3,2	30	48 W	4/5,5/52 m.A.	Homag, Weeke
25 454 203	200	3,2	30	64 W	4/5,5/52 m.A.	Homag, Weeke
25 454 240	240	3,2	30	54 TF	4/5,5/52 m.A.	Homag
25 454 241	240	3,0	30	75 C5	8/5,5/52	Homag
25 454 242	240	3,0	40	75 C5	8/5,5/52	Homag, Weeke
25 454 250	250	3,2	35	40 W	1/6/50	Biesse
10 180 250	250	3,2	30	60 W	CNL	Homag



Flachzahn-Nuter

Anwendung:

Zum Nuten in **Massivholz oder Plattenwerkstoffen** in Verbindung mit Fräsdornen. Einsatz auf CNC-Maschinen.

$D = 100 \text{ mm} = n_{\text{max}} = 12\,000 \text{ min}^{-1}$

$D = 125 \text{ mm} = n_{\text{max}} = 10\,000 \text{ min}^{-1}$

$D = 150 \text{ mm} = n_{\text{max}} = 8\,000 \text{ min}^{-1}$

Ausführung:

Grundkörper in Sägeform, Flachzahnausführung.

$D = 100 \text{ mm}$ $Z = 6$, für Hand- und mech. Vorschub.

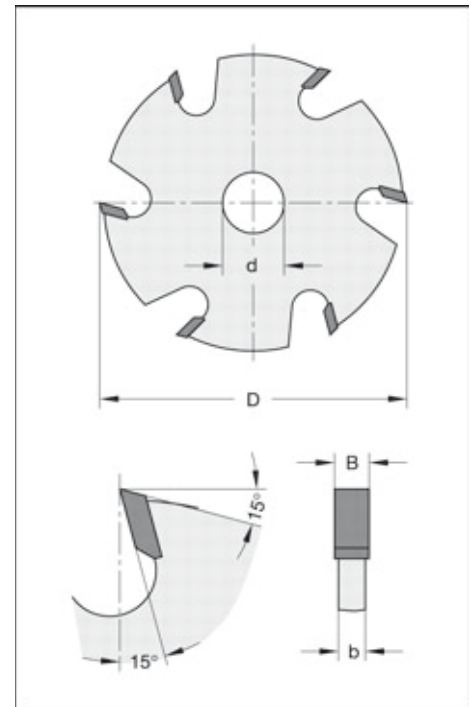
$D = 125 \text{ mm}$ $Z = 12$, für mech. Vorschub.

$D = 150 \text{ mm}$ $Z = 12$, für mech. Vorschub.

Z = 6

30106

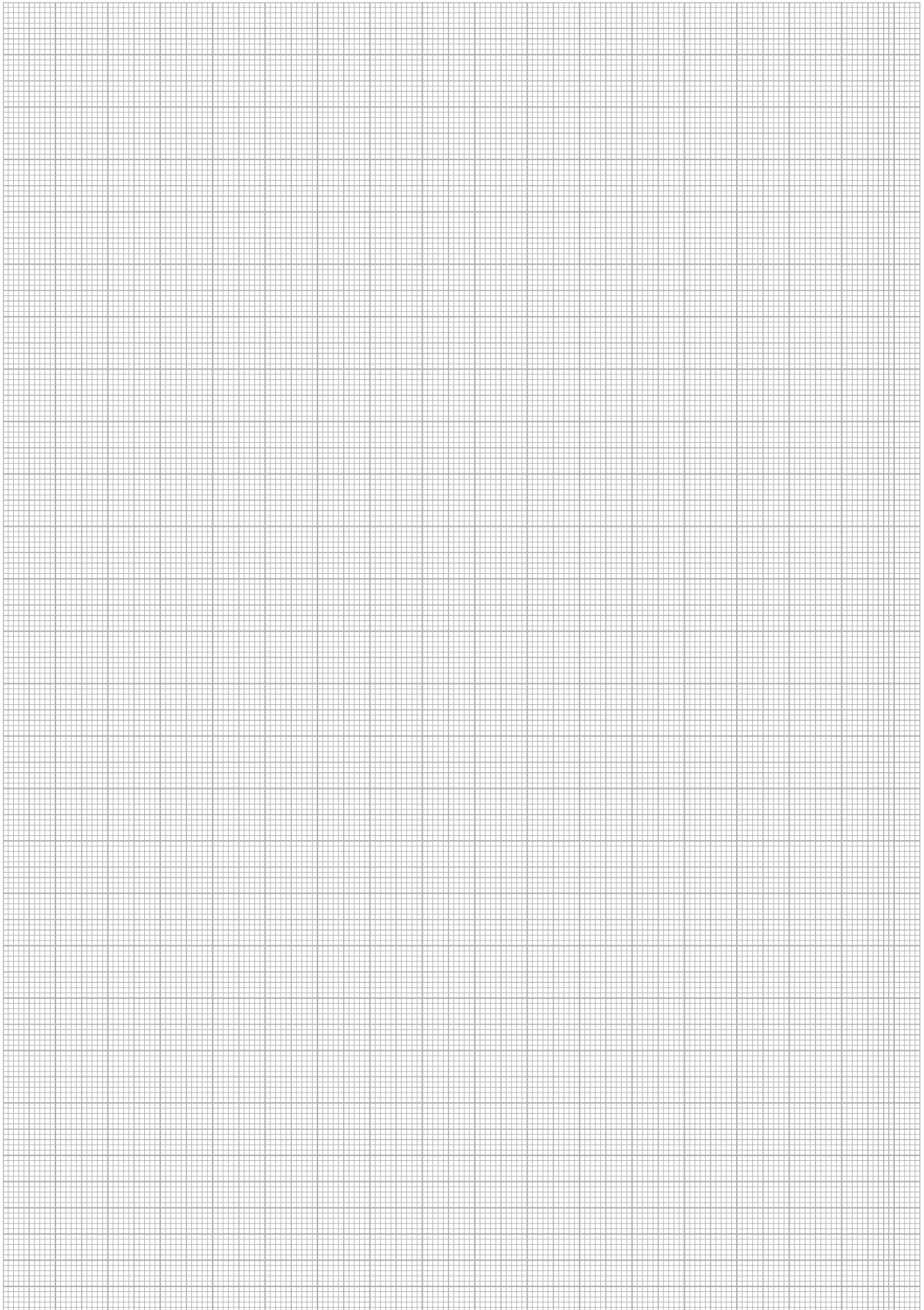
Artikel-nummer	D mm	Sb	St	Bo	Z=
30 106 120	100	2	1,4	20	6 F
30 106 130	100	3	2	20	6 F
30 106 140	100	4	3	20	6 F
30 106 150	100	5	3,5	20	6 F
30 106 160	100	6	4	20	6 F
30 106 170	100	7	5	20	6 F
30 106 180	100	8	6	20	6 F
30 106 199	100	10	7	20	6 F

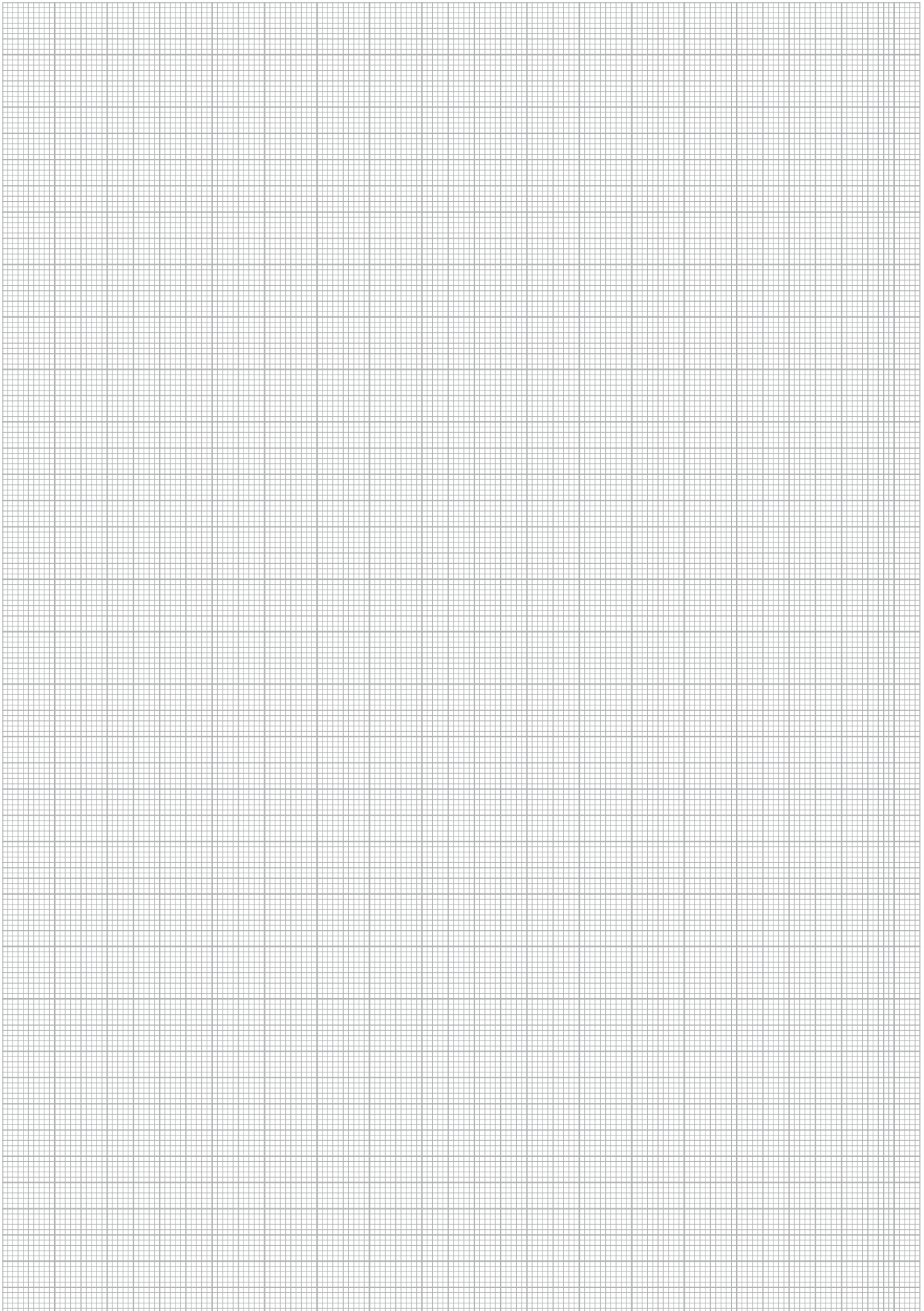


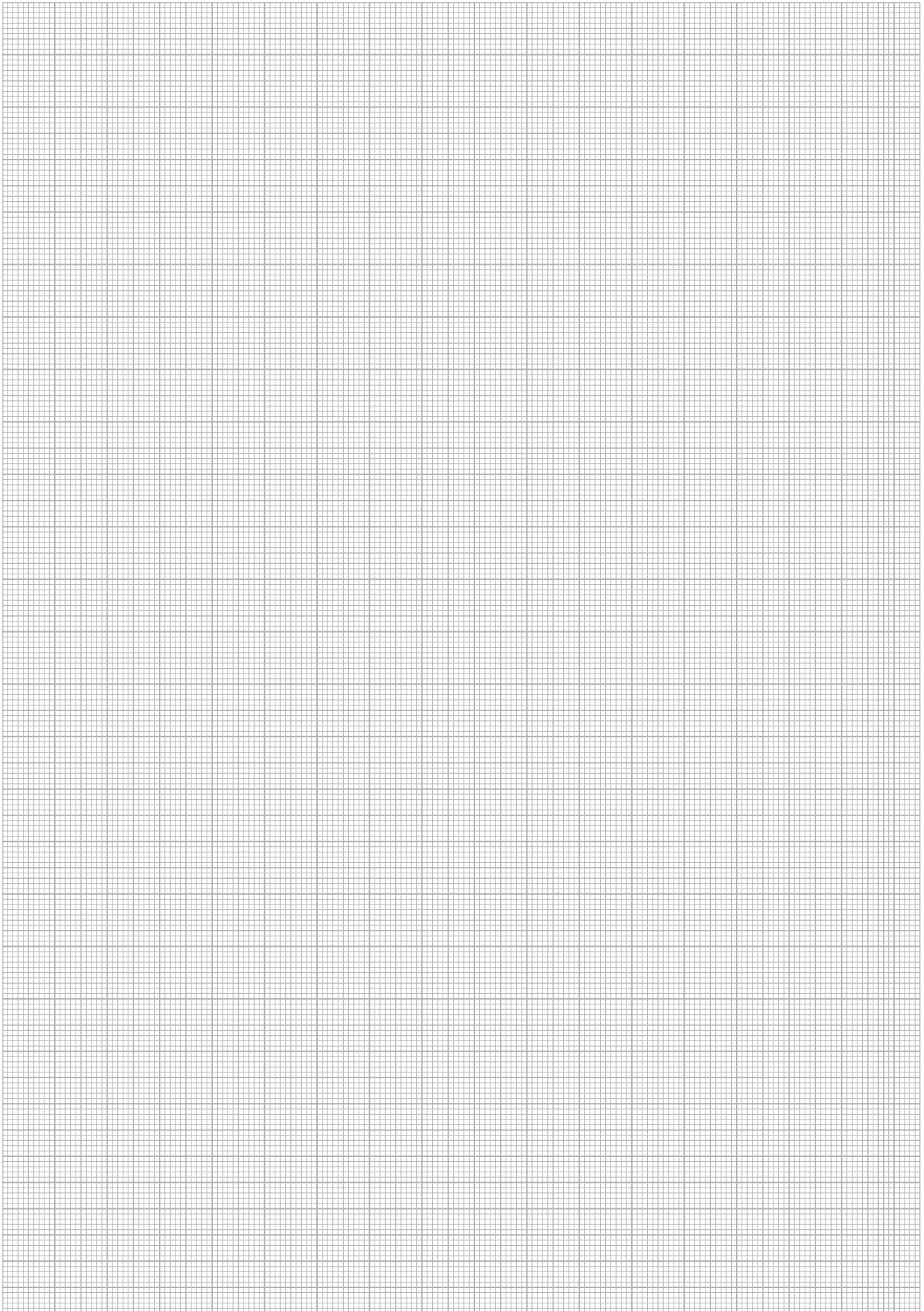
Z = 12

30120

Artikel-nummer	D mm	Sb	St	Bo	Z=
30 120 020	125	2	1,4	30	12 F
30 120 025	125	2,5	1,4	30	12 F
30 120 030	125	3	2	30	12 F
30 120 040	125	4	3	30	12 F
30 120 050	125	5	3,5	30	12 F
30 120 060	125	6	4	30	12 F
30 120 070	125	7	6	30	12 F
30 120 080	125	8	6	30	12 F
30 120 100	125	10	6	30	12 F
30 120 530	150	3	2	30	12 F
30 120 540	150	4	3	30	12 F
30 120 550	150	5	3,5	30	12 F
30 120 560	150	6	4	30	12 F







Lieferungen erfolgen aufgrund der nachstehenden Bedingungen, die durch Auftragserteilung als anerkannt gelten. Ergänzungen, Abänderungen oder mündliche Nebenabreden bedürfen zu ihrer Wirksamkeit unserer schriftlichen Bestätigung.

Bei Sonderanfertigungen und veränderten Lagerwerkzeugen ist Umtausch oder Rückgabe nicht möglich.

Bei Sonderanfertigungen nach Zeichnungen gilt als vereinbart, daß wenn Zeichnungen nicht innerhalb 5 Tagen zurückgeschickt werden, Sie mit der Zeichnung und damit verbundener Fertigung nach dieser Zeichnung einverstanden sind.

Angebote sind hinsichtlich der Lieferungsmöglichkeit und Lieferzeit freibleibend. Verzugsstrafen oder sonstige Schadensersatzansprüche wegen verspäteter oder nicht erfolgter Lieferung lehnen wir ab.

An Preisstellung halten wir uns 6 Wochen gebunden. – Zeitraum: Angebotsabgabe bis Auftragserteilung –.

Die Preise verstehen sich, soweit nichts anderes vereinbart ist, in Euro, sie sind freibleibend für Lieferung ab Werk ausschließlich Verpackung. In Rechnung gestellt werden die jeweils am Tage der Auslieferung gültigen Preise.

Versand erfolgt stets, auch bei frachtfreier Lieferung auch bei Anlieferung durch PKW/LKW für Rechnung und Gefahr des Käufers, und in allen Fällen, wo besondere Vorschriften nicht gegeben werden, nach bestem Ermessen ohne Verantwortlichkeit für billigste Verfrachtung. Für Verluste, Verwechslungen oder Beschädigungen auf dem Wege vom Werk bis zum Empfangsort des Käufers wird kein Ersatz geleistet.

Verpackung wird zweckentsprechend oder handelsüblich vorgenommen. Sie wird zum Selbstkostenpreis berechnet und kann grundsätzlich nicht zurückgenommen werden.

Beanstandungen können nur innerhalb 10 Tagen nach Empfang der Ware berücksichtigt werden. Für nachweislich auf unser Verschulden zurückzuführende Mängel liefern wir Ersatz. Schadensersatzansprüche, auch für Arbeitslohn, Versandkosten, Verzugsstrafen usw., lehnen wir ausdrücklich ab.

Eigentumsvorbehalt: Bis zur Erfüllung aller Forderungen (einschließlich sämtlicher Saldoforderungen aus Kontokorrent), die dem Verkäufer aus jedem Rechtsgrund gegen den Käufer jetzt oder künftig zustehen, werden dem Verkäufer die folgenden Sicherheiten gewährt, die er auf Verlangen nach seiner Wahl freigegeben wird, soweit ihr Wert die Forderungen nachhaltig um mehr als 20 % übersteigt.

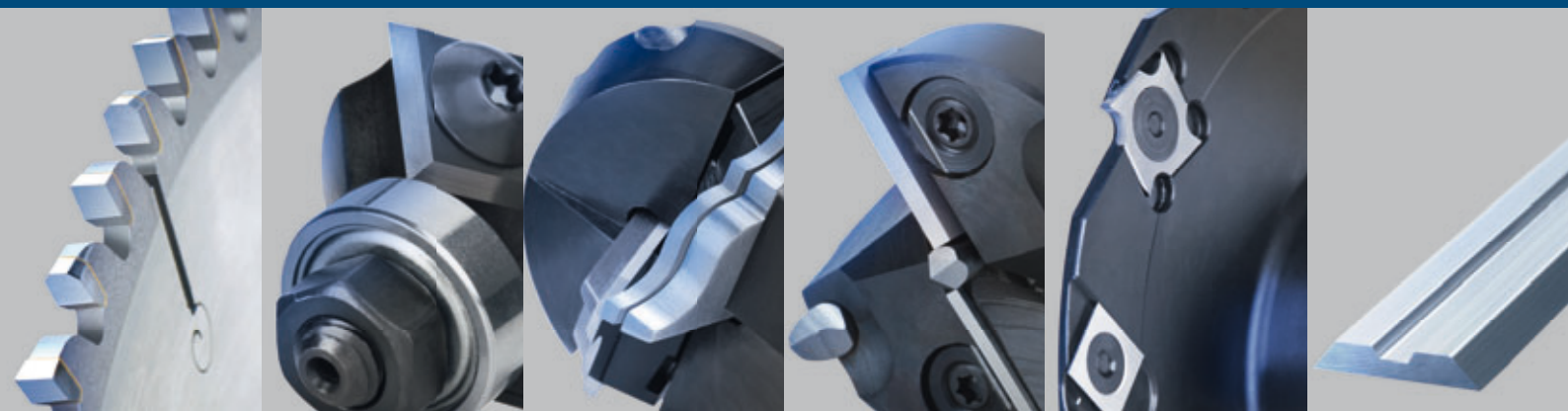
Die Ware bleibt Eigentum des Verkäufers. Verarbeitung oder Umbildung erfolgen stets für den Verkäufer als Hersteller, jedoch ohne Verpflichtung für ihn. Erlischt das (Mit-)Eigentum des Verkäufers durch Verbindung, so wird bereits jetzt vereinbart, daß das (Mit-)Eigentum des Käufers an der einheitlichen Sache wertanteilmäßig (Rechnungswert) auf den Verkäufer übergeht. Der Verkäufer verwahrt das (Mit-)Eigentum des Verkäufers unentgeltlich. Ware, an der dem Verkäufer (Mit-)Eigentum zusteht, wird im folgenden als Vorbehaltsware bezeichnet.

Der Käufer ist berechtigt, die Vorbehaltsware im ordnungsgemäßen Geschäftsverkehr zu verarbeiten und zu veräußern, solange er nicht im Verzug ist. Verpfändungen oder Sicherungsübereignungen sind unzulässig. Die aus dem Weiterverkauf oder einem sonstigen Rechtsgrund (Versicherung, unerlaubter Handlung) bezüglich der Vorbehaltsware entstehenden Forderungen (einschließlich sämtlicher Saldoforderungen aus Kontokorrent), tritt der Käufer bereits jetzt sicherungshalber in vollem Umfang an der Verkäufer ab. Der Verkäufer ermächtigt ihn widerruflich, die an den Verkäufer abgetretenen Forderungen für dessen Rechnung im eigenen Namen einzuziehen. Diese Einzugsermächtigung kann nur widerrufen werden, wenn der Käufer seinen Zahlungsverpflichtungen nicht ordnungsgemäß nachkommt.

Bei Zugriffen Dritter auf die Vorbehaltsware wird der Käufer auf das Eigentum des Verkäufers hinweisen und diesen unverzüglich benachrichtigen. Kosten und Schäden trägt der Käufer.

Beim vertragswidrigen Verhalten des Käufers (insbesondere Zahlungsverzug) ist der Verkäufer berechtigt, die Vorbehaltsware zurückzunehmen oder gegebenenfalls Abtretung der Herausgabeansprüche des Käufers gegen Dritte zu verlangen. Mit der Zurücknahme sowie in der Pfändung in der Vorbehaltsware durch den Verkäufer liegt – soweit nicht das Verbraucherkreditgesetz Anwendung findet – kein Rücktritt vom Verträge.

Zahlung: Bei Überschreitung des Zahlungszieles werden für die Zeit vom Fälligkeitstage bis zum Tage des Zahlungseinganges die üblichen Zinsen und Kosten berechnet. Akzente und Wechsel gelten nicht als Barzahlung. Die Annahme bleibt vorbehalten. Bei Zahlungsverzug sind auch die noch nicht fälligen Rechnungsbeträge sofort zahlbar.



Sägen
Handoberfräser
CNC
Bohrer
Fräsen/Hobeln
Zubehör/Ersatzteile