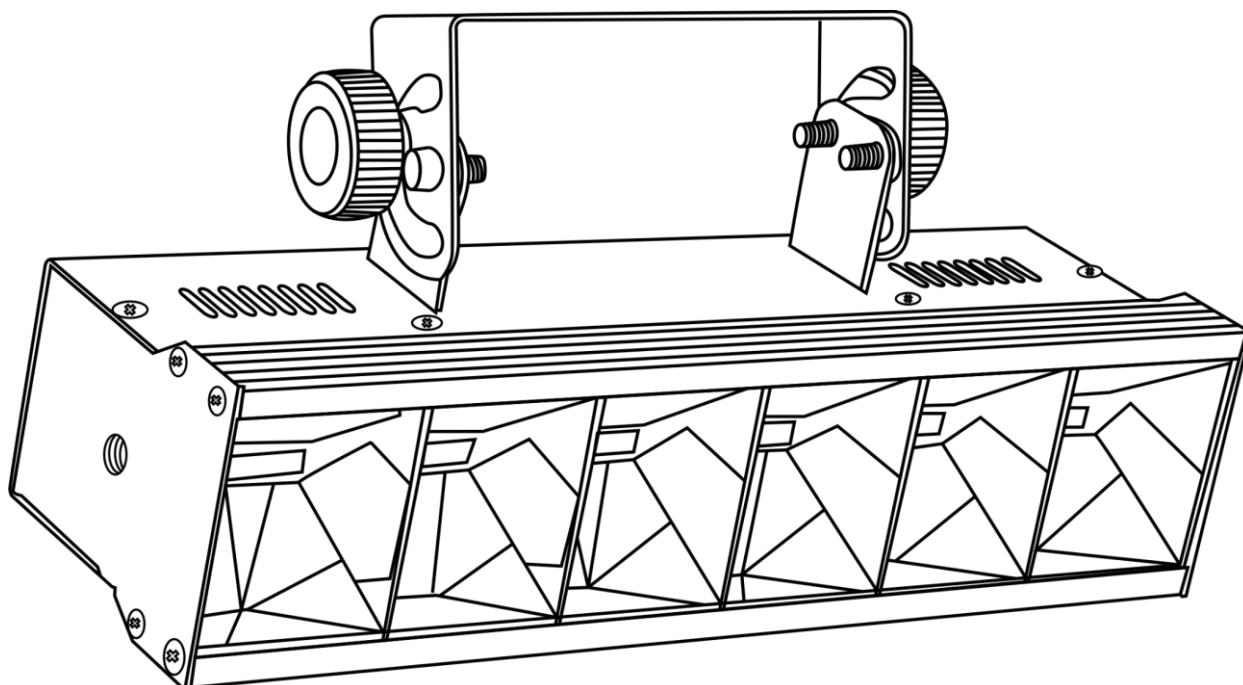




**HANDLEIDING**



**NEDERLANDS**

**Ignitor-6 Section Strobe**

**V2**

**Bestelcode: 40292**

## Inhoudsopgave

<b>Waarschuwing</b> .....	2
Veiligheidsinstructies.....	2
Bepalingen voor het gebruik.....	4
Rigging .....	5
Aansluiting op de netspanning.....	5
Retourneren .....	6
Claims.....	6
<b>Beschrijving van het apparaat</b> .....	7
Functies .....	7
Voorzijde .....	7
Achterzijde .....	8
<b>Installatie</b> .....	8
<b>Instellingen en gebruik</b> .....	8
Besturingsstanden .....	9
Eén Ignitor-6 Section Strobe (Ingebouwde programma's).....	9
Eén Ignitor-6 Section Strobe (Geluidsgestuurd) .....	9
Meerdere Ignitor-6 Section Strobes (master-slavebesturing) .....	9
Meerdere Ignitor-6 Section Strobes (DMX-besturing) .....	10
Het koppelen van fixtures .....	12
Datakabels.....	12
Bedieningspaneel.....	13
Besturingsstand.....	13
DMX-adrestoewijzing.....	13
Menuoverzicht .....	14
Opties hoofdmenu .....	14
1. DMX-adres .....	15
2. Master-slavestand .....	15
3. Channel Mode (Kanaalstand) .....	15
4. Geluidsgestuurde stand .....	15
5. Ingebouwde programma's .....	16
6. Weergave .....	16
7. Display omkeren .....	16
8. Versienummer .....	16
DMX-kanalen .....	17
3 kanalen.....	17
8 kanalen.....	17
<b>Onderhoud</b> .....	18
De zekering vervangen .....	18
<b>Problemen oplossen</b> .....	19
Geen licht.....	19
Geen respons op DMX.....	19
<b>Productspecificaties</b> .....	21
<b>Afmetingen</b> .....	22
<b>Opmerkingen</b> .....	23

## Waarschuwing



**Lees voor uw eigen veiligheid deze handleiding zorgvuldig door voordat u het apparaat voor de eerste keer opstart!**

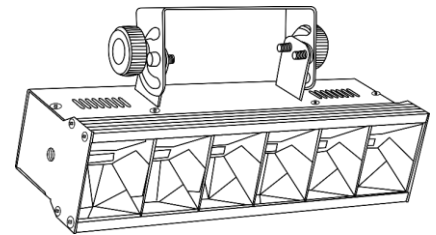


### Instructies bij het uitpakken

Pak bij ontvangst van dit product de doos onmiddellijk voorzichtig uit en controleer de inhoud. Controleer of alle onderdelen aanwezig zijn en dat er niets is beschadigd. Als u transportschade aan de onderdelen constateert of als de verpakking onjuist is behandeld, moet u de dealer hier onmiddellijk van op de hoogte brengen en het verpakkingsmateriaal bewaren voor inspectie. Bewaar de doos en alle verpakkingsmaterialen. Als een apparaat naar de fabriek moet worden geretourneerd, is het belangrijk dat het in de originele doos en verpakkingsmateriaal wordt geretourneerd.

#### Uw levering omvat:

- Showtec Ignitor-6 Section Strobe met Schuko-voedingskabel van 0,75 m
- Gebruikershandleiding



### Verwachte levensduur leds

De helderheid van leds neemt in de loop van de tijd af. WARMTE is hierbij cruciaal en leidt tot een snellere achteruitgang. Wanneer leds in clusters worden geplaatst, worden ze warmer dan wanneer ze individueel of in optimale omstandigheden worden geplaatst. Hierdoor zal de levensduur van de leds aanzienlijk korter zijn wanneer ze op vol vermogen worden gebruikt. Indien een lange levensduur de prioriteit heeft, moet u voor lagere bedrijfstemperaturen zorgen. U kunt hierbij denken aan het verlagen van de omgevingstemperatuur of de intensiteit van de projectie.



**LET OP!**

**Houd dit apparaat uit de buurt van regen en vocht!  
Trek de stekker uit het stopcontact voordat u de behuizing opent!**



### Veiligheidsinstructies

Iedereen die betrokken is bij de installatie, het gebruik en het onderhoud van dit apparaat moet:

- gekwalificeerd zijn
- de instructies in deze handleiding volgen



**LET OP! Wees voorzichtig bij wat u doet.  
De hoge spanning op de kabels kan leiden tot  
gevaarlijke elektrische schokken bij aanraking!**



Voordat u het apparaat voor de eerste keer aanzet, moet u controleren of deze bij het transport niet is beschadigd.

Raadpleeg bij eventuele schade uw dealer en gebruik het apparaat niet.

Om het apparaat in een perfecte conditie te houden en het veilig te kunnen gebruiken, is het van essentieel belang dat de gebruiker de veiligheidsinstructies en de waarschuwingen in deze handleiding navolgt.

Wees ervan bewust dat schade, veroorzaakt door wijzigingen aan het apparaat, niet wordt gedekt door

de garantie.

Dit apparaat bevat geen onderdelen die door de gebruiker kunnen worden vervangen. Onderhoud dient alleen door gekwalificeerde technici te worden uitgevoerd.

### **BELANGRIJK:**

De fabrikant aanvaardt geen aansprakelijkheid voor schade als gevolg van het niet naleven van de instructies in deze handleiding, of door het aanbrengen van wijzigingen aan het apparaat.

- Zorg ervoor dat de voedingskabel nooit in contact komt met andere kabels! Wees bijzonder voorzichtig met de voedingskabel en alle aansluitingen met netspanning!
- Zorg dat u de voedingskabel nooit aanpast, buigt, mechanisch belast, onder druk zet of verhit en er niet hard aan trekt.
- De kabelaansluitingen van het apparaat mogen niet worden belast. Er moet altijd voldoende kabel beschikbaar blijven voor het apparaat. Anders kan de kabel beschadigen, met mogelijk ernstige schade tot gevolg.
- Verwijder nooit waarschuwingen of informatiestickers van het apparaat.
- Dek de aardeaansluiting nooit af.
- Til het apparaat nooit op aan de projectiekop, hierdoor kunnen de mechanische onderdelen beschadigen. Pak het apparaat altijd vast bij de transporthandgrepen.
- Plaats geen materiaal over de leds of lens.
- Bij gebruik van draaiende gobo's: Draai nooit de schroeven van de draaiende gobo los, anders kunt u mogelijk de kogellagers openen.
- Kijk nooit direct in de lichtbron.
- Laat geen kabels rondslingeren.
- Gebruik het apparaat nooit tijdens een onweersbui. Haal in dat geval de stekker onmiddellijk uit het stopcontact.
- Laat geen (delen van de) verpakking rondslingeren (plastic zakken, piepschuim, nietjes) binnen het bereik van kinderen, zij kunnen hierdoor in gevaar komen.
- Gebruik nooit een ledstrip in afgesloten of warme locaties.
- Monteer een ledstrip altijd op een aluminium of metalen oppervlak voor een optimale warmteafvoer.
- Steek geen voorwerpen in de ventilatieopeningen.
- Open het apparaat niet en breng geen wijzigingen aan.
- Sluit dit apparaat niet aan op een dimmerpack.
- Schakel het apparaat niet snel achter elkaar aan en uit, dit kan de levensduur van het apparaat verkorten.
- Raak tijdens het gebruik de behuizing van het apparaat niet met blote handen aan (de behuizing wordt erg heet). Laat het apparaat minstens 5 minuten afkoelen voordat u het aanraakt.
- Stel het apparaat niet bloot aan schokken en trillingen. Gebruik geen brute kracht tijdens de installatie of bediening van het apparaat.
- Gebruik het apparaat alleen binnenshuis en voorkom contact met water of andere vloeistoffen. Dit geldt voor alle apparaten met een IP-classificatie van dan 65 of lager.
- Gebruik het apparaat uitsluitend nadat u hebt gecontroleerd of de behuizing goed is afgesloten en of alle schroeven goed zijn vastgedraaid.
- Gebruik het apparaat uitsluitend als u bekend bent met de functies.
- Voorkom blootstelling aan vuur en plaats het apparaat niet in de buurt van ontvlambare vloeistoffen of gassen.
- De behuizing moet tijdens het gebruik gesloten blijven.
- Laat altijd 50 cm ruimte vrij rond het apparaat, zodat de lucht goed kan circuleren.
- Als het apparaat niet in gebruik is of als het moet worden schoongemaakt, moet u de stekker uit het stopcontact halen. Haal altijd de kabel met de stekker uit het stopcontact. Haal de stekker nooit uit het stopcontact door aan het netsnoer te trekken.
- Zorg dat het apparaat niet wordt blootgesteld aan extreme hitte, vocht of stof.
- Zorg ervoor dat de netspanning niet hoger is dan de spanning die op de achterzijde staat vermeld.
- Zorg ervoor dat het netsnoer niet bekneld raakt en gebruik het snoer niet als het is beschadigd. Controleer van tijd tot tijd het apparaat en het netsnoer.
- Zorg dat de kabeldiameter van verlengsnoeren en voedingskabels voldoende is voor het benodigde opgenomen vermogen van het apparaat.

- Indien de lens of de leds duidelijk zijn beschadigd, moeten deze worden vervangen, zodat het functioneren niet wordt gestoord door barsten of diepe krassen.
- Als de externe kabel is beschadigd, moet deze vervangen worden door een gekwalificeerde technicus.
- Als het apparaat is gevallen of een klap heeft opgelopen, moet u onmiddellijk de stekker uit het stopcontact trekken. Laat het apparaat voor gebruik nakijken door een gekwalificeerde technicus.
- Schakel het apparaat niet onmiddellijk in nadat het is blootgesteld aan grote temperatuurschommelingen (bv. na transport). Condens kan het apparaat beschadigen. Laat het apparaat uitgeschakeld op kamertemperatuur komen.
- Stop onmiddellijk met het gebruik van uw Showtec-apparaat als het niet goed werkt. Pak het apparaat zorgvuldig in (bij voorkeur in de oorspronkelijke verpakking) en retourneer het voor reparatie aan uw Showtec-dealer.
- Alleen voor gebruik door volwassenen. Het apparaat moet buiten het bereik van kinderen worden gemonteerd. Laat het draaiende apparaat nooit onbeheerd achter.
- Probeer niet de thermostaatschakelaar of de zekeringen te omzeilen.
- Gebruik bij vervanging alleen zekeringen van hetzelfde type en dezelfde klasse.
- De gebruiker is verantwoordelijk voor de juiste plaatsing en het gebruik van het apparaat. De fabrikant is niet aansprakelijk voor schade als gevolg van misbruik of een onjuiste installatie van dit apparaat.
- Dit apparaat voldoet aan beschermingsklasse I. Het is daarom van essentieel belang dat de geel/groene aansluiting wordt geaard.
- Reparaties, onderhoud en elektrische aansluitingen dienen uitsluitend te worden uitgevoerd door een gekwalificeerde technicus.
- GARANTIE: Geldig tot één jaar na aankoopdatum.  
**Let op:** De GARANTIE op batterijen is slechts tot 6 maanden na aanschaf geldig. Als de batterij niet meer werkt ondanks dat u deze volledig hebt opgeladen, of helemaal niet meer functioneert of oplaadt, kunt u een nieuwe batterij bestellen. Het onderdeelnummer van een reservebatterij is op aanvraag verkrijgbaar.



### Bepalingen voor het gebruik

- Dit apparaat is niet ontworpen voor continu gebruik. Regelmatige onderbrekingen in het gebruik zorgen ervoor dat het apparaat een lange tijd zonder defecten meegaat.
- De afstand tussen de lichtbron en het projectievlak dient minimaal 1 meter te zijn. (Deze afstand kan verschillen, afhankelijk van het model. De exacte minimale afstand staat vermeld in de bijbehorende handleiding.)
- Als het apparaat enige tijd niet wordt gebruikt, ontkoppelt u het van de voeding door de stroom te onderbreken of de stekker uit het stopcontact te halen. Daarmee vermindert u slijtage en verlengt u de levensduur.
- De maximale omgevingstemperatuur  $t_a = 40^{\circ}\text{C}$  dient nooit te worden overschreden.
- De relatieve luchtvochtigheid mag niet hoger zijn dan 50%, met een omgevingstemperatuur van  $40^{\circ}\text{C}$ .
- Als dit apparaat gebruikt wordt op een andere wijze dan beschreven in deze handleiding, kan het product beschadigen en zal de garantie vervallen.
- Ieder ander gebruik kan leiden tot gevaren als kortsluiting, brandwonden, elektrische schokken, het ontploffen van lampen, vastlopen enz.

*Hierbij brengt u de veiligheid van uzelf en anderen in gevaar!*

### Rigging

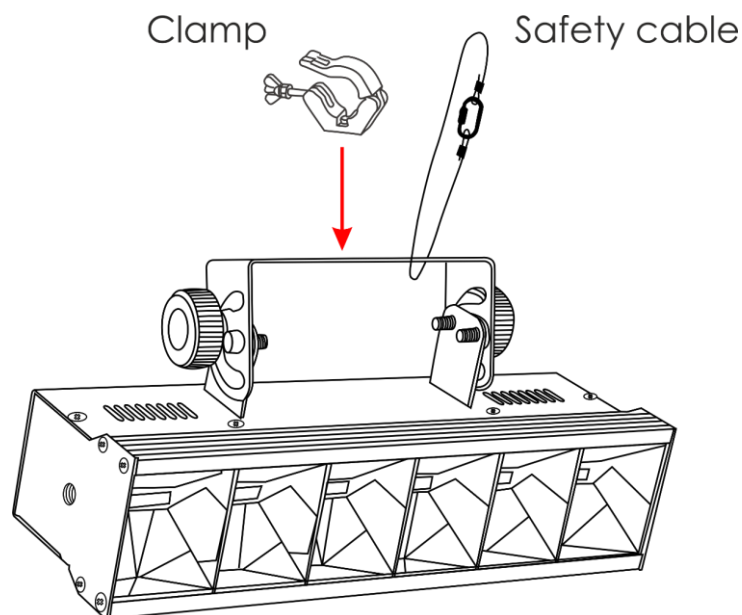
Volg de Europese en nationale richtlijnen met betrekking tot het ophangen van apparatuur (rigging), opzetten van trussen en alle andere veiligheidskwesties.

Voer de installatie niet zelf uit!

Laat de installatie altijd uitvoeren door gekwalificeerd personeel!

### Procedure:

- Als het apparaat aan het plafond of hoge balken wordt gehangen, moeten professionele truss-systemen gebruikt worden.
- Gebruik een klem om het apparaat met de montagebeugel aan het truss-systeem te bevestigen.
- Het apparaat mag nooit vrij rondhangen.
- De installatie moet altijd beveiligd worden met een veiligheidsvoorziening, zoals een vangnet of een veiligheidskabel.
- Bij het ophangen, demonteren of onderhouden van het apparaat moet u er altijd voor zorgen dat de vloer onder de plaats van installatie is afgezet en dat er zich geen onbevoegden in de buurt bevinden.




De Ignitor-6 Section Strobe kan met een klem aan een willekeurig soort truss worden bevestigd.

Onjuiste installatie kan ernstig letsel en/of schade aan eigendommen veroorzaken!

### Aansluiting op de netspanning

Sluit het apparaat met de stekker aan op de netspanning.

Let er altijd op of de juiste kleur kabel op de juiste plaats wordt aangesloten.

Internationaal	EU-kabel	VK-kabel	VS-kabel	Pen
L	BRUIN	ROOD	GEEL/KOPER	FASE
N	BLAUW	ZWART	ZILVER	NEUTRAAL
	GEEL/GROEN	GROEN	GROEN	BESCHERMAARDE

Zorg dat het apparaat altijd goed is geaard!

Onjuiste installatie kan ernstig letsel en/of schade aan eigendommen veroorzaken!



### Retourneren



Geretourneerd handelswaar moet voldoende gefrankeerd en in de originele verpakking worden verzonden. Verzending onder rembours of via een antwoordnummer is niet mogelijk. De verpakking moet duidelijk zijn voorzien van het retournummer (RMA-nummer). Geretourneerde producten zonder retournummer worden geweigerd. Highlite zal aldus geretourneerde goederen of eventuele aansprakelijkheid niet accepteren. Bel Highlite +31-455667723 of stuur een e-mail naar [aftersales@highlite.com](mailto:aftersales@highlite.com) en vraag een retournummer aan voordat u het apparaat verstuurt. Zorg dat u het modelnummer, serienummer en een korte beschrijving van de reden voor het retourneren bij de hand hebt. Verpak het apparaat goed, schade tijdens verzending als gevolg van ondeugdelijke verpakking komt voor rekening van de klant. Highlite behoudt zich het recht voor naar eigen goeddunken product(en) te repareren of te vervangen. Als suggestie willen we aangeven dat een stevige verpakking zoals gebruikt door UPS, of een dubbelwandige doos altijd een veilige keuze is.

**Let op: Als u een retournummer ontvangt, noteer dan volgende informatie en sluit die bij in de doos:**

- 01) Uw naam
- 02) Uw adres
- 03) Uw telefoonnummer
- 04) Een korte beschrijving van het probleem

### Claims

De klant is verplicht om de geleverde goederen onmiddellijk na ontvangst te controleren op tekortkomingen en/of zichtbare gebreken, of deze controle uit te voeren na aankondiging dat de goederen ter beschikking staan. Schade die optreedt tijdens de verzending valt onder de verantwoordelijkheid van de pakketdienst en de schade moet daarom bij ontvangst van de handelswaar aan de koerier worden gemeld.

Het is de verantwoordelijkheid van de klant om transportschade te melden en te claimen bij de pakketdienst. Transportschade moet binnen één dag na ontvangst van de verzending bij ons worden gemeld.

Eventuele retourzendingen moeten altijd gefrankeerd worden verzonden. De retourzending moet vergezeld gaan van een brief met de reden voor retourzending. Onvoldoende gefrankeerde retourzendingen worden geweigerd, tenzij anders schriftelijk overeengekomen.

Klachten die op ons betrekking hebben, moeten binnen tien werkdagen na ontvangst van de factuur schriftelijk of per fax worden ingediend. Na deze periode worden klachten niet meer in behandeling genomen.

Klachten worden alleen in behandeling genomen als de klant tot dusver aan alle voorwaarden van de overeenkomst heeft voldaan, ongeacht de overeenkomst waaruit deze verplichting kan worden afgeleid.

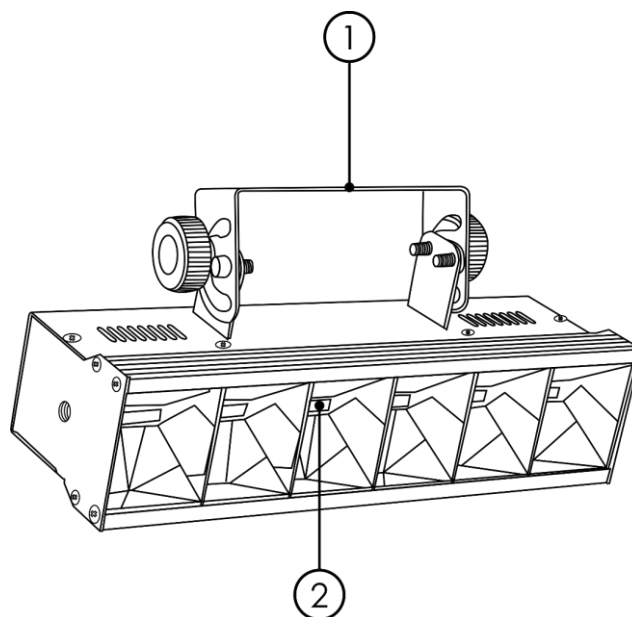
### Beschrijving van het apparaat

#### Functies

De Showtec Ignitor-6 Section Strobe is een lichteffect met groot vermogen en fantastische effecten.

- Volledige controle over de afzonderlijke stroboscoopgedeelten
- Verbeterde reflectoren voor een hoge lichtopbrengst
- Geluidsgestuurd via ingebouwde microfoon
- Voeding: AC 100-240 V, 50/60 Hz
- Stroomverbruik: 30W
- Voedingsinput: Schuko-kabel van 75 cm
- Lichtbron: 6 x leds koelwit, 5 W
- Helder 4-cijferig leddisplay voor alle instellingen
- DMX-gestuurd
- DMX-kanalen: 3 of 8 kanalen
- Dimmer: 0-100%
- Stroboscoop: 0-20 Hz
- Aansluitingen: IEC-aansluiting (OUT), 3-polige XLR (IN/OUT)
- Behuizing: Compacte, sterke metalen behuizing
- Koeling: convectie
- Besturing: Ingebouwde programma's, geluidsgestuurd, master/slave, DMX
- Zekering F2AL/250V
- Afmetingen: 335 x 105 x 85mm (exclusief beugel)
- Gewicht: 1,9 kg

#### Voorzijde

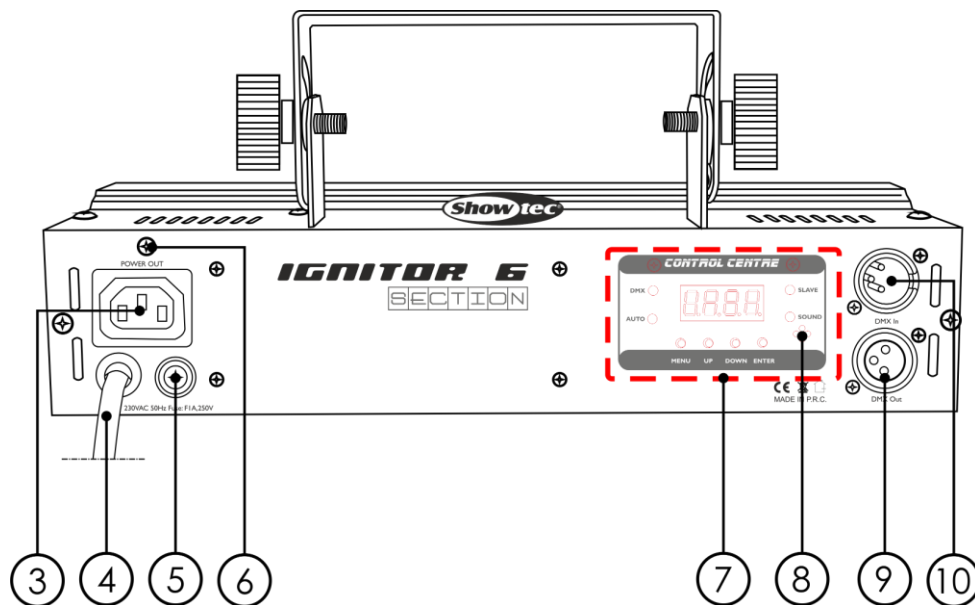


Afb. 01

- 01) Montagebeugels met hellingschroeven  
02) 6 x leds koelwit, 5 W



## Achterzijde



Afb. 02

- 03) IEC-voedingsaansluiting OUT
- 04) Voedingskabel 0,75 m
- 05) Zekering F2AL/250V
- 06) Aardeaansluiting
- 07) Leddisplay en menuknoppen
- 08) Ingebouwde microfoon
- 09) 3-polige DMX-signaalaansluiting OUT
- 10) 3-polige DMX-signaalaansluiting IN

## Installatie

Verwijder alle verpakkingsmaterialen van de Ignitor-6 Section Strobe. Controleer of alle schuimplastic en opvulmaterialen zijn verwijderd. Sluit alle kabels aan.

**Steek de stekker niet in het stopcontact tot het gehele systeem goed is opgesteld en aangesloten.  
Haal altijd de stekker uit het stopcontact voordat u het apparaat schoonmaakt of reparaties uitvoert.  
Schade als gevolg van het niet naleven van deze instructie valt niet onder de garantie.**

## Instellingen en gebruik

Volg de onderstaande aanwijzingen aangezien deze betrekking hebben op de besturingsstand van uw voorkeur.

Voordat u de stekker in het stopcontact steekt, moet u altijd controleren of de netspanning overeenkomt met de specificaties van het product. Gebruik een product dat bedoeld is voor 120 V niet op een netspanning van 230 V, of omgekeerd.

Sluit het apparaat aan op het stopcontact. Het apparaat kan geluidsgestuurd worden aangezien het is uitgerust met een ingebouwde microfoon.

## Besturingsstanden

- Er zijn 4 standen:
- Ingebouwde programma's
  - Geluidsgestuurd
  - Master/slave
  - DMX-512 (3 of 8 kanalen)

### Eén Ignitor-6 Section Strobe (Ingebouwde programma's)

- 01) Bevestig het apparaat aan een stevige truss. Laat minstens 0,5 meter vrij aan alle kanten voor een goede luchtcirculatie.
- 02) Gebruik altijd een veiligheidskabel (bestelnummer 70140 / 70141).
- 03) Steek de stekker van de voedingskabel in een passend stopcontact.
- 04) Als de Ignitor-6 Section Strobe niet is aangesloten via een DMX-kabel, dan werkt deze als een afzonderlijk (stand-alone) apparaat. Zie pagina 16 voor meer informatie over de ingebouwde programma's.

### Eén Ignitor-6 Section Strobe (Geluidsgestuurd)

- 01) Bevestig het apparaat aan een stevige truss. Laat minstens 0,5 meter vrij aan alle kanten voor een goede luchtcirculatie.
- 02) Gebruik altijd een veiligheidskabel (bestelnummer 70140 / 70141).
- 03) Steek de stekker van de voedingskabel in een passend stopcontact.
- 04) Als de Ignitor-6 Section Strobe niet is aangesloten via een DMX-kabel, dan werkt deze als een afzonderlijk (stand-alone) apparaat.
- 05) Zet de muziek aan.

Als het apparaat is ingesteld op **AUTO**, zal de Ignitor-6 Section Strobe reageren op het ritme van de muziek. Zie pagina 15 voor meer informatie over de opties voor geluidsbesturing.

### Meerdere Ignitor-6 Section Strobes (master-slavebesturing)

- 01) Bevestig het apparaat aan een stevige truss. Laat minstens 0,5 meter vrij aan alle kanten voor een goede luchtcirculatie.
- 02) Gebruik altijd een veiligheidskabel (bestelnummer 70140 / 70141).
- 03) Steek de stekker van de voedingskabel in een passend stopcontact.
- 04) Gebruik een 3-polige XLR-kabel om de Ignitor-6 Section Strobe aan te sluiten.

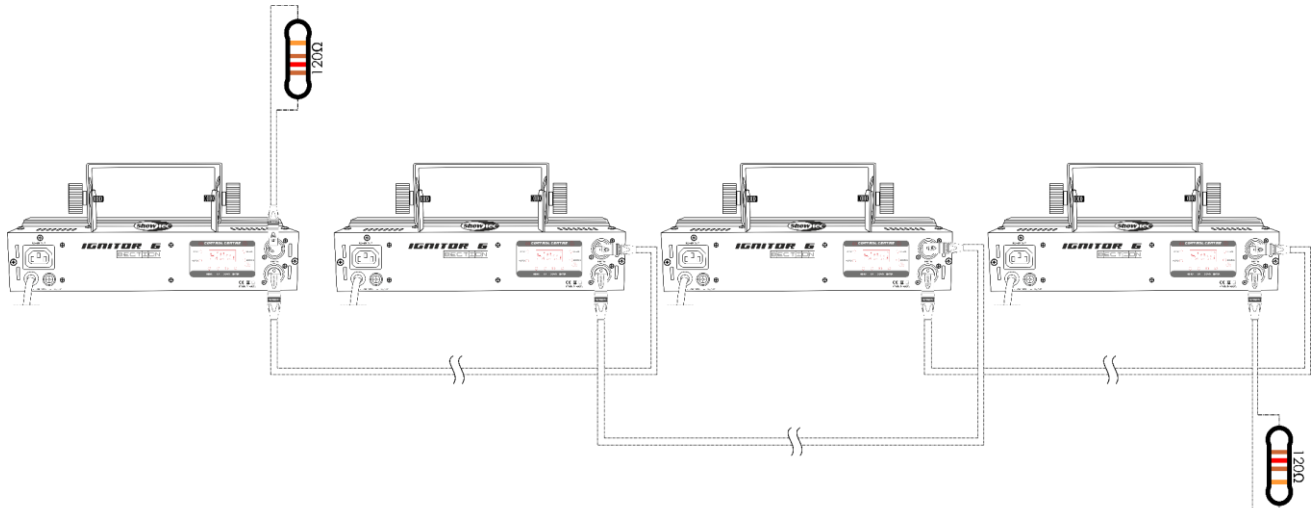
De pennen:



- |     |         |   |
|-----|---------|---|
| 01) | Aarde   |   |
| 02) | Signaal | - |
| 03) | Signaal | + |

- 05) Koppel de apparaten aan elkaar zoals getoond in Afb. 3. Sluit een DMX-signaalkabel van de 'DMX out' van het eerste apparaat aan op de ingang 'DMX in' van het tweede apparaat. Herhaal dit proces voor het koppelen van het tweede, derde en vierde apparaat. U kunt dezelfde functies gebruiken op het masterapparaat, zoals beschreven op pagina's 15 en 16 (Helderheid, ingebouwde Programma's of Geluidsgestuurde stand). Dit betekent dat u op het masterapparaat de door u gewenste stand instelt en alle slaves hetzelfde reageren als het masterapparaat.

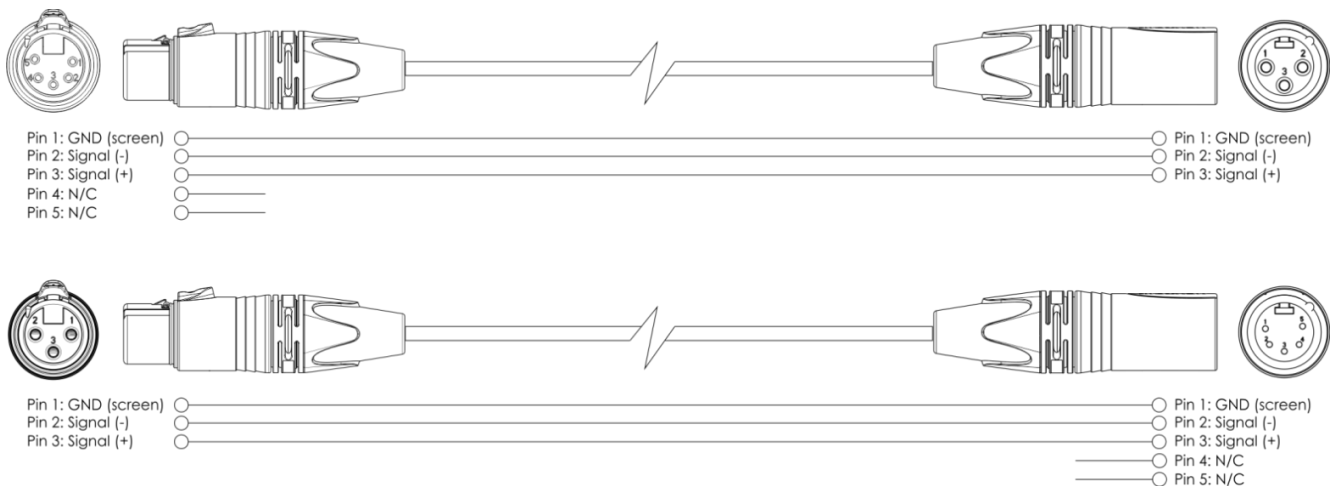
## Meerdere Ignitor-6 Section Strobes (master-slavebesturing)



Afb. 03

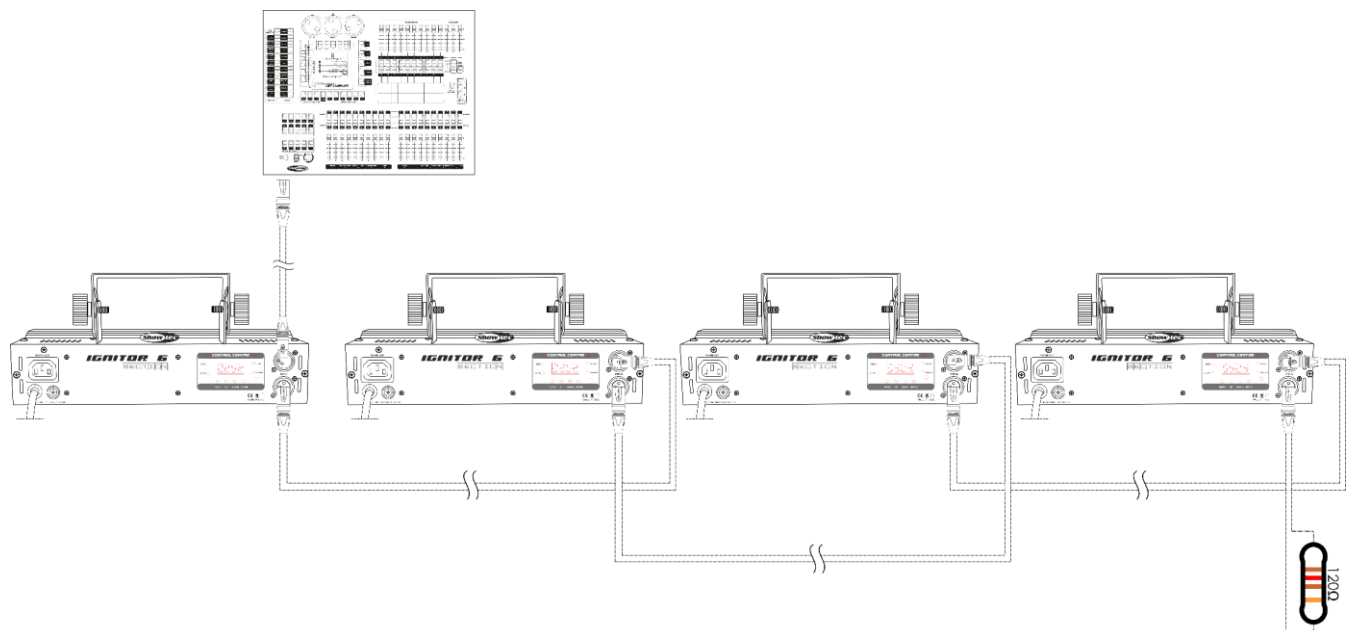
## Meerdere Ignitor-6 Section Strobes (DMX-besturing)

- 01) Bevestig het apparaat aan een stevige truss. Laat minstens 0,5 meter vrij aan alle kanten voor een goede luchtcirculatie.
- 02) Steek de stekker van de voedingskabel in een passend stopcontact.
- 03) Gebruik een 3-polige XLR-kabel om de Ignitor-6 Sectie Strobes en andere apparaten aan te sluiten.



- 04) Koppel de apparaten zoals getoond in afb. 04. Sluit de DMX 'out'-aansluiting van de eerste eenheid aan op de 'in'-aansluiting van de tweede eenheid met gebruik van een DMX-signaalkabel. Herhaal dit proces voor het koppelen van het tweede, derde en vierde apparaat.
- 05) Sluit de voedingskabel aan: Stekker in een passend stopcontact, beginnend bij het eerste apparaat. Steek de stekker niet in het stopcontact tot het gehele systeem goed is opgesteld en aangesloten.

## DMX-opstelling meerdere Ignitor-6 Section Strobes



Afb. 04

Opmerking: Sluit alle kabels aan voordat u de stekker in het stopcontact steekt

### Het koppelen van fixtures

Voor het uitvoeren van lichtshows op één of meerdere fixtures met een DMX-512-controller of het uitvoeren van gesynchroniseerde shows op twee of meerdere fixtures in een master-slaveopstelling hebt u een seriële datalink nodig. Het gecombineerde aantal benodigde kanalen voor alle fixtures op een seriële datalink bepaalt het aantal fixtures dat de datalink kan aansturen.

**Belangrijk:** Fixtures op een seriële datalink moeten in een enkele lijn aan elkaar worden gekoppeld. Om te voldoen aan de EIA-485-norm mogen er niet meer dan 30 apparaten worden aangesloten op een enkele datalink. Het aansluiten van meer dan 30 fixtures op een enkele datalink zonder gebruik te maken van een optisch geïsoleerde DMX-splitter kan leiden tot interferentie op het digitale DMX-signaal.



Aanbevolen maximale afstand voor DMX-datalink: 100 meter  
Aanbevolen maximaal aantal fixtures op een DMX-datalink: 30 fixtures

### Datakabels

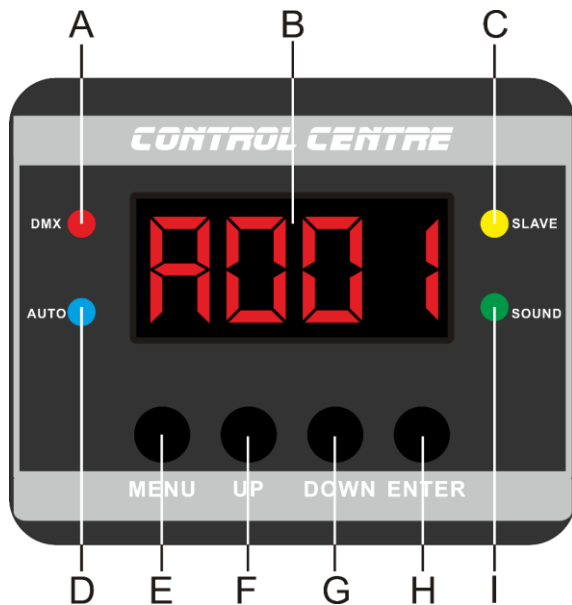
Voor het koppelen van fixtures hebt u datakabels nodig. U kunt door DAP Audio gecertificeerde DMX-kabels direct bestellen bij de dealer/distributeur, of deze zelf maken. Als u ervoor kiest uw eigen kabels te maken, moet u datakabels gebruiken met een hoge signaalkwaliteit die minder gevoelig zijn voor elektromagnetische interferentie.

#### DAP Audio DMX-datakabels

- DAP Audio-basismicrofoonkabel voor allround gebruik. Gebalanceerd. XLR/M 3-polig > XLR/F 3-polig. **Bestelcode** FL01150 (1,5 m), FL013 (3 m), FL016 (6 m), FL0110 (10 m), FL0115 (15 m), FL0120 (20 m).
- DAP Audio X-type datakabel XLR/M 3-polig > XLR/F 3-polig. **Bestelcode** FLX0175 (0,75 m), FLX01150 (1,5 m), FLX013 (3 m), FLX016 (6 m), FLX0110 (10 m).
- DAP Audio-kabel voor de veeleisende gebruiker, met uitzonderlijke geluidskwaliteit en een stekker gemaakt door Neutrik®. **Bestelcode** FL71150 (1,5 m), FL713 (3 m), FL716 (6 m), FL7110 (10 m).
- DAP Audio-kabel voor de veeleisende gebruiker, met uitzonderlijke geluidskwaliteit en een stekker gemaakt door Neutrik®. **Bestelcode** FL7275 (0,75 m), FL72150 (1,5 m), FL723 (3 m), FL726 (6 m), FL7210 (10 m).
- DAP Audio 110Ohm-kabel met digitale signaaloverdracht. **Bestelcode** FL0975 (0,75 m), FL09150 (1,5 m), FL093 (3 m), FL096 (6 m), FL0910 (10 m), FL0915 (15 m), FL0920 (20 m).
- DAP Audio DMX-adapter: 5-polig/3-polig. **Bestelcode** FLA29.
- DAP Audio DMX-adapter: 3-polig/5-polig **Bestelcode** FLA30.

De Ignitor-6 sectie Strobe kan in de **besturingsstand** aangestuurd worden door de controller, of zonder controller in **standalonestand**.

## Bedieningspaneel



- A) DMX-lampje
- B) Leddisplay
- C) SLAVE-lampje
- D) AUTO-lampje
- E) Knop MENU
- F) Knop UP (Omhoog)
- G) Knop DOWN (Omlaag)
- H) Knop ENTER
- I) SOUND-lampje

Afb. 05

## Besturingsstand

De fixtures worden individueel aangestuurd via een datalink en aangesloten op de controller. De fixtures reageren op het DMX-signaal uit de controller. (Als u het DMX-adres selecteert en opslaat, geeft de controller de volgende keer het opgeslagen DMX-adres weer.)

## DMX-adrestoewijzing

Met het bedieningspaneel op de voorkant van de voet kunt u het DMX-fixtureadres toewijzen. Dit is het eerste kanaal waarmee de Ignitor-6 Section Strobe zal reageren op de controller.

Merk op dat het apparaat beschikt over **8** kanalen als u de controller gebruikt.

Zorg dat u de DMX-adressen goed instelt als u meerdere Ignitor-6 Sectie Strobes gebruikt.

Het DMX-adres van de eerste Ignitor-6 Section Strobe dient daarom **1 (001)** te zijn, het DMX-adres van de tweede Ignitor-6 Section Strobe moet **1+8=9** zijn, het DMX-adres van de derde Ignitor-6 Section Strobe **9+8=17**, enz.

Voorkom overlappende kanalen, om elke Ignitor-6 Section Strobe correct aan te kunnen sturen. Als er twee of meer Ignitor-6 Sectie Strobes hetzelfde adres hebben, zullen deze hetzelfde werken.

## Besturing:

Nadat u een adres hebt toegewezen aan alle Ignitor-6 Section Strobes, kunt u beginnen deze te gebruiken via uw verlichtingscontroller.

**Let op:** Na het inschakelen detecteert de Ignitor-6 Section Strobe automatisch of er DMX 512-data worden ontvangen.

Als er geen dataontvangst via de DMX-ingang is, gaat de '**LED**' op het bedieningspaneel niet knippen. In dat geval is het probleem mogelijk:

- De XLR-kabel van de controller is niet aangesloten op de ingang van de Ignitor-6 Section Strobe.
- De controller is uitgeschakeld of defect, de kabel of de aansluiting is defect of de signaalkabels in de invoerstekker zijn omgewisseld.

**Let op:** U moet een XLR-eindplug (met 120 Ohm) in de laatste fixture plaatsen voor een goede gegevenstransmissie over de DMX-datalink.

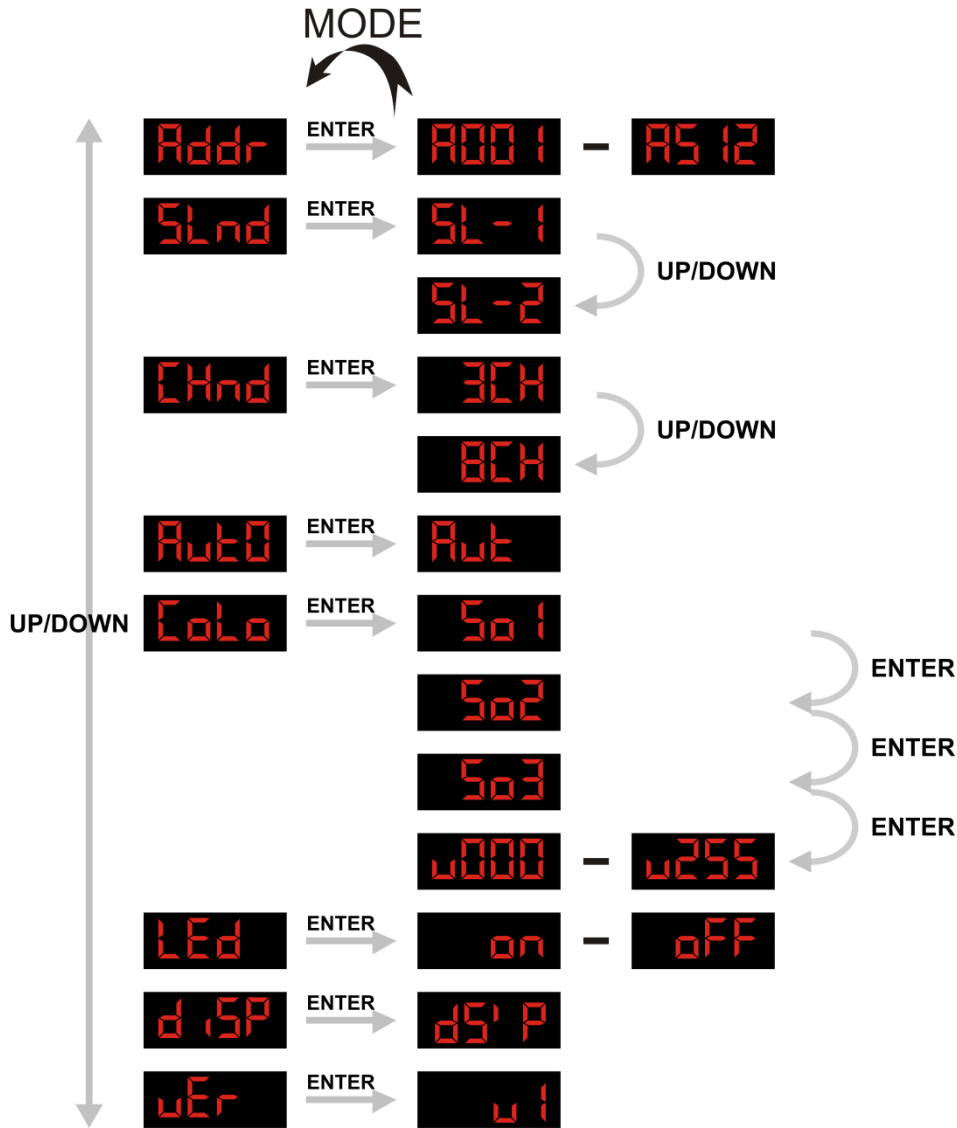


## Weergave uit na 30 seconden



Het display wordt uitgeschakeld als er langer dan 30 seconden geen knop wordt ingedrukt. Voor het oplichten van het display, moet u op de knop MENU, UP, DOWN of ENTER drukken. Zodra u de knop indrukt, wordt het display verlicht.

Menuoverzicht



Opties hoofdmenu

- Addr** DMX-adres
- SLnd** Master/slave
- CHnd** DMX-kanalen
- Auto** Geluidsgestuurd
- CoLo** Ingebouwde programma's
- LEd** Weergave
- dISP** Display normaal/omgekeerd
- uEr** Softwareversie

### 1. DMX-adres

In dit menu kunt u het DMX-adres instellen.

- 01) Druk in het hoofdmenu op de knoppen **UP** en **DOWN** totdat **Addr** wordt weergegeven op het display.
- 02) Druk op de knop **ENTER** om het submenu te openen.
- 03) Druk op de knoppen **UP** en **DOWN** om het gewenste DMX-adres te kiezen.  
Het instelbereik ligt tussen **ADD 1** - **AS 12**.

### 2. Master-slavestand

Met dit menu kunt u het apparaat als slave instellen.

- 01) Druk in het hoofdmenu op de knoppen **UP** en **DOWN** totdat **SLnd** wordt weergegeven op het display.
- 02) Druk op de knop **ENTER** om het menu te openen.
- 03) Druk op de knoppen **UP** en **DOWN** om een van de 2 opties te kiezen:  
**SL-1** Slave 1  
**SL-2** Slave 2
- 04) Als **SL-1** op het display wordt weergegeven, is het apparaat een slaveapparaat. Het reageert precies hetzelfde als de master.
- 05) Als **SL-2** op het display wordt weergegeven, is het apparaat een slaveapparaat. Het reageert echter tegengesteld aan de master. Dus als de master naar rechts gaat, gaat de slave naar links.

### 3. Channel Mode (Kanaalstand)

Met dit menu kunt u een DMX-configuratie kiezen.

- 01) Druk in het hoofdmenu op de knoppen **UP** en **DOWN** totdat **CHnd** wordt weergegeven op het display.
- 02) Druk op de knop **ENTER** om het menu te openen.
- 03) Druk op de knoppen **UP** en **DOWN** om een van de 2 opties te kiezen:  
**3CH** 3 kanalen  
**8CH** 8 kanalen

### 4. Geluidsgestuurde stand

In dit menu kunt u het ingebouwde geluidsgestuurde programma activeren.

- 01) Druk in het hoofdmenu op de knoppen **UP** en **DOWN** totdat **AUTO** wordt weergegeven op het display.
- 02) Druk op de knop **ENTER** om het menu te openen. Op het display wordt **Aut** weergegeven:
- 03) Zet de muziek aan en de Ignitor-6 Section Strobe reageert op het ritme van de muziek.



### 5. Ingebouwde programma's

In dit menu kunt u een ingebouwd programma kiezen en de dimmer voor elk programma instellen.

- 01) Druk in het hoofdmenu op de knoppen **UP** en **DOWN** totdat **LoLo** wordt weergegeven op het display.
- 02) Druk op de knop **ENTER** om het menu te openen.
- 03) Druk op de knoppen **UP** en **DOWN** om te kiezen uit 3 verschillende ingebouwde programma's en dimmers:

**So1** Ingebouwd programma 1

**So2** Ingebouwd programma 2

**So3** Ingebouwd programma 3

**000 - 255** Dimmer 000-255

### 6. Weergave

In dit menu kunt u het leddisplay instellen.

- 01) Druk in het hoofdmenu op de knoppen **UP** en **DOWN** totdat **LEd** wordt weergegeven op het display.
- 02) Druk op de knop **ENTER** om het menu te openen.
- 03) Gebruik de knoppen **UP** en **DOWN** om te kiezen uit de twee opties:

**on** ON: Het leddisplay brandt continu.

**oFF** OFF: Het led-display schakelt na 30 seconden uit.

### 7. Display omkeren

In dit menu kunt u instellen dat de weergave op het display wordt omgekeerd.

- 01) Druk in het hoofdmenu op de knoppen **UP** en **DOWN** totdat **dSP** wordt weergegeven op het display.
- 02) Druk op de knop **ENTER** om het menu te openen.
- 03) Gebruik de knoppen **UP** en **DOWN** om te kiezen uit de twee opties:

**dSP** led-display normaal.

**dS'P** led-display ondersteboven.

### 8. Versienummer

In dit menu kunt u de huidige softwareversie bekijken.

- 01) Druk in het hoofdmenu op de knoppen **UP** en **DOWN** totdat **VER** wordt weergegeven op het display.
- 02) Druk op de knop **ENTER** om de softwareversie weer te geven:

**v1** Versie V1.0

## DMX-kanalen

### 3 kanalen

#### Kanaal 1 – Statische leds en ingebouwde programma's

0-10	Geen functie
11-40	Led 1 aan
41-70	Led 2 aan
71-100	Led 3 aan
101-130	Led 4 aan
131-160	Led 5 aan
161-190	Led 6 aan
191-210	Leds 1, 2, 3, 4, 5, 6 aan
211-230	Licht loopt van links naar rechts
231-255	Licht loopt van links naar rechts met een fade-in

#### Kanaal 2 – Stroboscoop (wanneer kanaal 1 is ingesteld tussen 11-210 ⚠)

0-10	Geen functie
11-255	Flitsfrequentie van langzaam tot snel

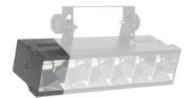
#### Kanaal 3 - Snelheid (wanneer kanaal 1 is ingesteld op een waarde tussen 211-255 ⚠)

0-10	Geen functie
11-255	Snelheid van langzaam tot snel

### 8 kanalen

#### Kanaal 1 – Dimmer gedeelte 1

0-255 Helderheid van 0 tot 100%



#### Kanaal 2 – Dimmer gedeelte 2

0-255 Helderheid van 0 tot 100%



#### Kanaal 3 – Dimmer gedeelte 3

0-255 Helderheid van 0 tot 100%



#### Kanaal 4 – Dimmer gedeelte 4

0-255 Helderheid van 0 tot 100%



#### Kanaal 5 – Dimmer gedeelte 5

0-255 Helderheid van 0 tot 100%



#### Kanaal 6 – Dimmer gedeelte 6

0-255 Helderheid van 0 tot 100%



#### Kanaal 7 – Stroboscoop

0-10	Geen functie
11-255	Flitsfrequentie van langzaam tot snel

#### Kanaal 8 – Lopend licht

0-10	Geen functie
11-255	Snelheid van langzaam tot snel

### Onderhoud

---

De gebruiker moet ervoor zorgen dat veiligheidsgerelateerde en machinetechnische installaties aan het einde van elk jaar worden geïnspecteerd door een expert door middel van een acceptatietest. De gebruiker moet ervoor zorgen dat veiligheidsgerelateerde en machinetechnische installaties jaarlijks worden geïnspecteerd door een gekwalificeerd persoon.

Tijdens de inspectie moeten de volgende punten aandacht krijgen:

- 01) Alle schroeven die gebruikt worden voor de installatie van (delen van) het apparaat moeten stevig worden aangedraaid en mogen geen corrosie vertonen.
- 02) De behuizing, bevestigingspunten en installatiepunten mogen niet zijn vervormd.
- 03) Mechanisch bewegende delen zoals assen, ogen en andere mogen geen sporen van slijtage vertonen.
- 04) De elektrische voedingskabels mogen geen beschadigingen of materiaalmoetheid vertonen.

De Ignitor-6 Section Strobe is vrijwel onderhoudsvrij. U moet het apparaat echter wel schoon houden. De lichtopbrengst van het apparaat kan anders sterk verminderen. Trek de stekker uit het stopcontact en veeg de behuizing vervolgens af met een vochtige doek. Het apparaat mag niet worden ondergedompeld. Veeg de lens schoon met glasreiniger en een zachte doek. Gebruik geen alcohol of oplosmiddelen.

De voorste lens dient wekelijks gereinigd te worden, daar rook en vloeistof een aanslag kunnen vormen en de lichtopbrengst sterk kunnen verlagen.

Houd de aansluitingen schoon. Trek de stekker uit het stopcontact en veeg de DMX- en audio-aansluitingen schoon met een vochtige doek. Zorg dat de aansluitingen volledig droog zijn voordat u apparatuur aansluit op andere apparaten of aan het lichtnet.

### De zekering vervangen

Spanningspieken, kortsluitingen of onjuiste voedingsspanning kunnen leiden tot een doorgebrande zekering. Als de zekering doorbrandt, zal dit product niet meer functioneren. Volg de instructies hieronder, indien dit gebeurt:

- 01) Haal de stekker van het apparaat uit het stopcontact.
- 02) Steek een schroevendraaier met een platte kop in een van de gleuven van het zekeringsklepje. Draai de schroevendraaier linksom en druk tegelijkertijd enigszins (draai en druk). De zekering komt los.
- 03) Verwijder de gebruikte zekering. Als de zekering bruin of ondoorzichtig is, is deze doorgebrand.
- 04) Plaats de vervangende zekering in de houder waar de oude zekering zat. Plaats het luikje. Zorg ervoor dat u een zekering van hetzelfde type en dezelfde klasse gebruikt. Zie het productspecificatielabel voor meer informatie.

### Problemen oplossen

---

Deze gids is bedoeld voor het oplossen van eenvoudige problemen.

Als een probleem optreedt, moet u de onderstaande stappen in de aangegeven volgorde uitvoeren tot een oplossing is gevonden. Als het apparaat weer goed werkt, hoeft u de volgende stappen niet uit te voeren.

#### Geen licht

Als het apparaat niet goed werkt, moet de reparatie door een technicus worden uitgevoerd.

Respons: Zoek de fout in drie mogelijke probleemgebieden: de voeding, de leds, de zekering.

- 01) Voeding. Controleer of het apparaat is aangesloten op een geschikt stopcontact.
- 02) De leds. Retourneer de Ignitor-6 Section Strobe naar uw Showtec-dealer.
- 03) De zekering. Vervang de zekering. Zie pagina 18 voor het vervangen van de zekering.
- 04) Steek de stekker weer in het stopcontact als al het bovenstaande in orde lijkt.
- 05) Als u niet kunt bepalen waar de oorzaak van het probleem zit, mag u de Ignitor-6 Section Strobe niet openen. Dit kan het apparaat beschadigen en de garantie zal hierdoor vervallen.
- 06) Retourneer het apparaat naar uw Showtec-dealer.

#### Geen respons op DMX

Respons: Zoek de fout in de DMX-kabel of -aansluitingen, een defect in de controller of een storing in de DMX-kaart van het apparaat.

- 01) Controleer de DMX-instelling. Zorg ervoor dat de DMX-adressen in orde zijn.
- 02) Controleer de DMX-kabel: Haal de stekker van het apparaat uit het stopcontact, vervang de DMX-kabel en steek de stekker vervolgens weer in het stopcontact. Probeer uw DMX-besturing opnieuw.
- 03) Bepaal of de fout in de controller of het lichteffectapparaat zit. Werkt de controller goed met andere DMX-producten? Zo niet, dan verstuurt u de controller voor reparatie. Zo ja, dan neemt u de DMX-kabel en het apparaat mee naar een gekwalificeerde technicus.

Probleem	Mogelijke oorzaken	Oplossing
Een of meerdere fixtures werken helemaal niet	De fixture staat niet onder spanning	<ul style="list-style-type: none"> <li>Controleer of de voeding is ingeschakeld en de kabels zijn aangesloten</li> </ul>
	De primaire zekering is doorgebrand	<ul style="list-style-type: none"> <li>Vervang de zekering</li> </ul>
De fixtures kunnen worden gereset, maar reageren slecht of helemaal niet op de controller	De controller is niet aangesloten.	<ul style="list-style-type: none"> <li>Sluit de controller aan.</li> </ul>
	De 3-polige XLR Out van de controller komt niet overeen met de XLR Out van de eerste fixture aan de koppeling (d.w.z. het signaal is omgekeerd)	<ul style="list-style-type: none"> <li>Sluit een fase-omkeerkabel aan op de controller en de eerste fixture op de link</li> </ul>
De fixtures kunnen gereset worden, maar enkele reageren slecht of helemaal niet op de controller	Veel interferentie in het signaal	<ul style="list-style-type: none"> <li>Controleer de kwaliteit van het signaal. Als deze veel lager is dan 100 procent, dan kan het probleem zitten in een slechte datalink-aansluiting, gebroken kabels of kabels van slechte kwaliteit, een ontbrekende eindplug of een defecte fixture die stoort op de lijn</li> </ul>
	Slechte datalinkaansluiting	<ul style="list-style-type: none"> <li>Controleer de aansluitingen en de kabels. Corrigeer de slechte aansluitingen. Repareer of vervang beschadigde kabels</li> </ul>
	De datalink heeft geen 120Ohm-eindplug	<ul style="list-style-type: none"> <li>Plaats een eindplug in de uitgang van de laatste fixture op de lijn</li> </ul>
	Onjuiste adrestoewijzing van de fixtures	<ul style="list-style-type: none"> <li>Controleer de adrestoewijzing</li> </ul>
	Eén van de fixtures is defect en stoort de datatransmissie op de link	<ul style="list-style-type: none"> <li>Bypass één fixture per keer totdat de normale werking is hersteld: ontkoppel beide aansluitingen en steek de stekkers in elkaar</li> <li>Laat de defecte fixture nakijken door een gekwalificeerde technicus</li> </ul>
De sluitersluit onverwacht	De 3-polige XLR Out op de fixtures komt niet overeen (pennen 2 en 3 omgedraaid).	<ul style="list-style-type: none"> <li>Sluit een fase-omkeerkabel aan tussen de fixtures of verwissel pennen 2 en 3 in de fixture die niet goed werkt</li> </ul>
	Het kleurenwiel, gobo-wiel of een gobo is zijn uitgangspositie vergeten en de fixture voert een reset uit op het lichteffectapparaat	<ul style="list-style-type: none"> <li>Raadpleeg een technicus voor reparatie als het probleem blijft optreden</li> </ul>
Geen licht of leds vallen met tussenpozen uit	De fixture is te heet	<ul style="list-style-type: none"> <li>Laat de fixture afkoelen</li> <li>Maak de ventilator schoon</li> <li>Zet de airconditioning kouder</li> </ul>
	Leds beschadigd	<ul style="list-style-type: none"> <li>Ontkoppel de fixture en retourneer deze aan uw dealer</li> </ul>
	De instellingen voor de voeding komen niet overeen met de plaatselijke netspanning en -frequentie	<ul style="list-style-type: none"> <li>Ontkoppel de fixture. Controleer de instellingen en corrigeer eventuele fouten</li> </ul>

## Productspecificaties

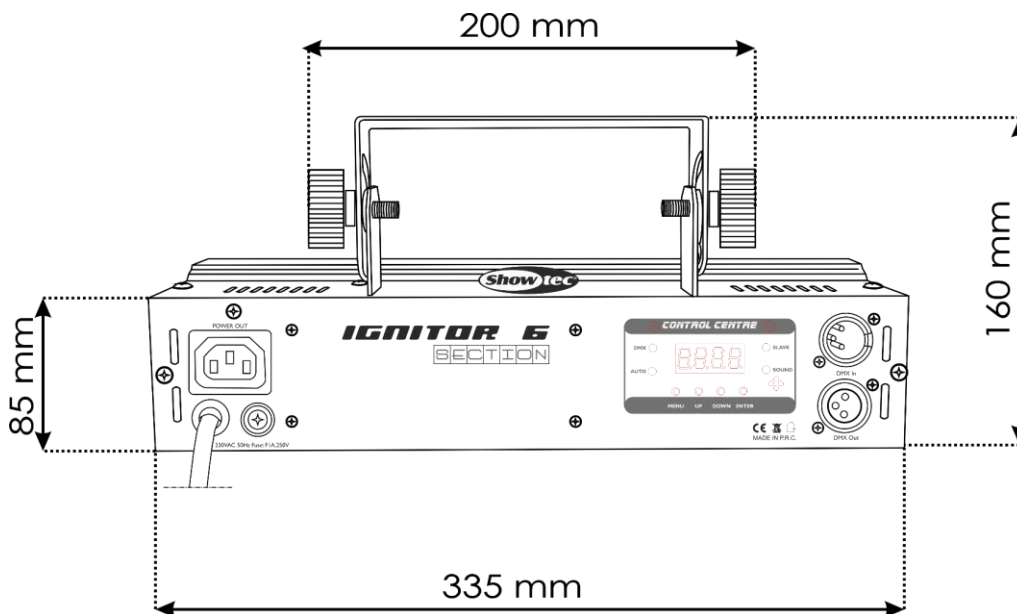
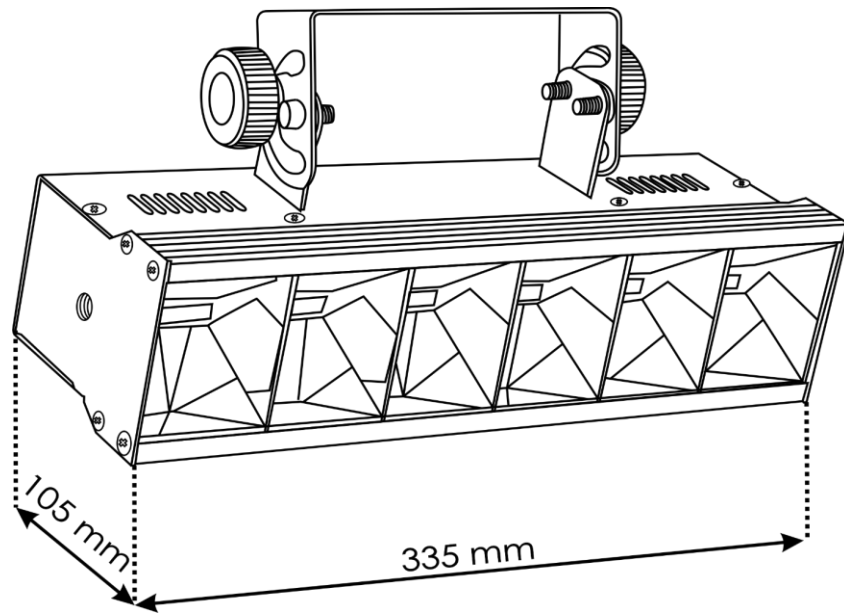
Model:	Showtec Ignitor-6 Section Strobe
Ingangsspanning:	100-240 VAC, 50/60 Hz
Stroomverbruik:	30W
DMX-koppeling:	30 stuks
Zekering:	F2AL/250 V
Afmetingen:	335 x 105 x 85mm (exclusief beugel)
Gewicht:	1,9 kg
<b>Gebruik en programmeren:</b>	
Signaalpen OUT:	Pen 1 (aarde), pen 2 (-), pen 3 (+)
DMX-stand:	3 of 8 kanalen
Signaalingang:	3-polig XLR mannelijk
Signaaluitgang:	3-polig XLR vrouwelijk
<b>Elektromechanische effecten:</b>	
Lichtbron:	6 x leds koelwit, 5 W
Dimmer:	0-100%
Stroboscoop:	0-20 Hz
Behuizing:	Compacte, sterke metalen behuizing
DMX-besturing:	Via standaard DMX-controller
Besturing:	Ingebouwde programma's, geluidsgestuurd, master/slave, DMX
Aansluitingen:	IEC-aansluiting (OUT), 3-polige XLR (IN/OUT)
Koeling:	convectie
Max. temperatuur omgeving $t_a$ :	40°C
Max. temperatuur behuizing $t_B$ :	80°C
<b>Minimumafstand:</b>	
Minimale afstand tot brandbare voorwerpen:	0,5 m
Minimale afstand tot projectievlak:	1 m

Ontwerp en productspecificaties kunnen zonder voorafgaande berichtgeving gewijzigd worden.



Website: [www.Showtec.info](http://www.Showtec.info)  
 E-mail: [service@highlite.com](mailto:service@highlite.com)

Afmetingen











©2018 Showtec