

Einsatzgebiete

- Maschinen- und Anlagenbau
- Chemie/Petrochemie
- Allgemeine Prozesstechnik
- Lebensmittelindustrie
- Pharmazie

Technische Daten

Konstruktiver Aufbau / Gehäuse

Ausführung: Hochwertiges Bajonettringgehäuse,
Material: Edelstahl W.-Nr. 1.4301 (304)
Belüftungsventil, Material: PUR

Alternativ:
Hochwertiges Bajonettringgehäuse mit
Gehäusefüllung, rückseitiger
Ausblasvorrichtung, Material: PUR und
integrierter Druckausgleichsmembran,
Material: Silikon nach EN 837-1 S1

Merkmale

- Druckmessgerät mit Rohrfeder für Druckmittler
- Anzeigebereiche 0...4 bis 0...400 bar,
-1...3 bar bis -1...15 bar
- Hochwertiges Bajonettringgehäuse NG 100
- Gehäuse und Messorgan aus Edelstahl
- Schutzart IP 65
- Genauigkeitsklasse 1,0 nach EN 837-1
- Geringer Temperaturfehler durch volumenreduziertes Messwerk
- Einsatztemperatur bis 140°C
- Prozessanschluss mittels Druckmittler
Produktgruppe D5
- Instrumentenanschluss mit Druckmittler verschweißt
- EAC-Erklärung (auf Anfrage)

Optionen

- Zulassungen/Zertifikate
 - Ex-Schutz (ATEX) für mechanische Geräte
 - Messmittel-Zertifikat für die russische Föderation
 - Kalibrierschein nach EN 10204
 - Materialzeugnis nach EN 10204
- Zeigerwerksdämpfung gegen starke Vibrationen
- Elektronischer Grenzsignalgeber, siehe Datenblatt D3-025 (abhängig von der Bauform)
- Elektrischer Drehwinkelmeßumformer, siehe Datenblatt D6-020
- Gehäusefüllung und Schutzart IP 66

Anwendungen

Das Druckmessgerät wurde eigens für die Anforderungen an Druckmittler konstruiert. Eine spezielle und volumenreduzierte Rohrfeder bewirkt einen sehr geringen Temperaturfehler. Auch Druckmittler mit reduzierter Membranfläche können zum Einsatz kommen. Die Produktgruppe D5 stellt eine große Auswahl an Druckmittlern für unterschiedliche Anwendungen zur Verfügung.

Nenngröße: NG 100

Schutzart nach EN 60529:

- Ohne Füllung: IP 65
- Mit Füllung: IP 65
- Mit Füllung und Druckausgleichsmembran: IP 66

Füllung: Glycerin-Wasser-Gemisch (optional)
Weitere Füllflüssigkeiten auf Anfrage

Atmosph. Druckausgleich:	<u>Schutzart IP 65:</u> Im Standardgehäuse, gefüllt, ≤ 10 bar: mit Belüftungsventil. > 10 bar: Füllstopfen, Material: PUR <u>Schutzart IP 66:</u> Zur Atmosphäre durch integrierte Druckausgleichsmembran
Gehäuse-dichtung:	Material Dichtring: NBR
Sichtscheibe:	Mehrschichten-Sicherheitsglas Optional aus nichtsplitterndem Kunststoff (Makrolon)
Messglied:	Rohrfeder ■ Kreisform
Zeigerwerk:	Edelstahlsegment Optional mit Zeigerwerk mit integriertem Dämpfungssystem
Skale:	Reinaluminium, weiß mit schwarzer Beschriftung Optional mit roter Marke, Sonderbeschriftung auf Anfrage
Zeiger:	Reinaluminium, schwarz mit Mikroverstellereinrichtung zur Nullpunkt-Korrektur
Gewichte:	NG 100 ohne Füllung: ca. 0,7 kg NG 100 mit Füllung: ca. 0,9 kg

Prozessanschluss

Bauform:	Mittels Druckmittlertechnologie, siehe Bestellangaben und Produktgruppe D5
----------	--

Anzeigebereiche

Siehe Bestellangaben, weitere auf Anfrage.

Überlast-sicherheit:	Standard: 1,3 fach Höhere Überlastsicherheit siehe Bestellangaben
----------------------	--

Messgenauigkeit

Genauigkeitsklasse:	1,0 nach EN 837-1	
Temperatur-einfluss:	Max. ± 0,4% / 10K des Anzeigebereiches nach EN 837-1	
Messstoff-temperatur-einfluss:	Abhängig vom aktiven Membrandurchmesser	
	dM 22,6...24 mm	≤ 30 mbar / 10 K
	dM 27...30 mm	≤ 20 mbar / 10 K
	dM 34...36 mm	≤ 8 mbar / 10 K
	dM 40...46 mm	≤ 5 mbar / 10 K
	dM 51...58 mm	≤ 2 mbar / 10 K
	Eine detaillierte Fehlerberechnung stellen wir Ihnen auf Anfrage zur Verfügung. Abweichungen bei Sondermaterialien.	

Temperaturbereiche

	Ohne Füllung	Mit Füllung
Umgebung:	-20...60°C	-20...50°C
Messstoff:	-40...140°C	-20...140°C
Lagerung:	-40...70°C	-40...70°C

Die Maximalwerte können eingeschränkt werden durch folgende Parameter:

- Membrangröße
- Messbereich
- Druckübertragungsflüssigkeit

Erweiterter Temperaturbereich auf Anfrage.

Zulassungen/Zertifikate

Ex-Schutz:	Ex- Schutz (ATEX) für mechanische Geräte ⊕ II 2G c TX ⊕ II 2D c TX
------------	--

Weitere Details siehe Ex-Sicherheitshinweis XA_005.

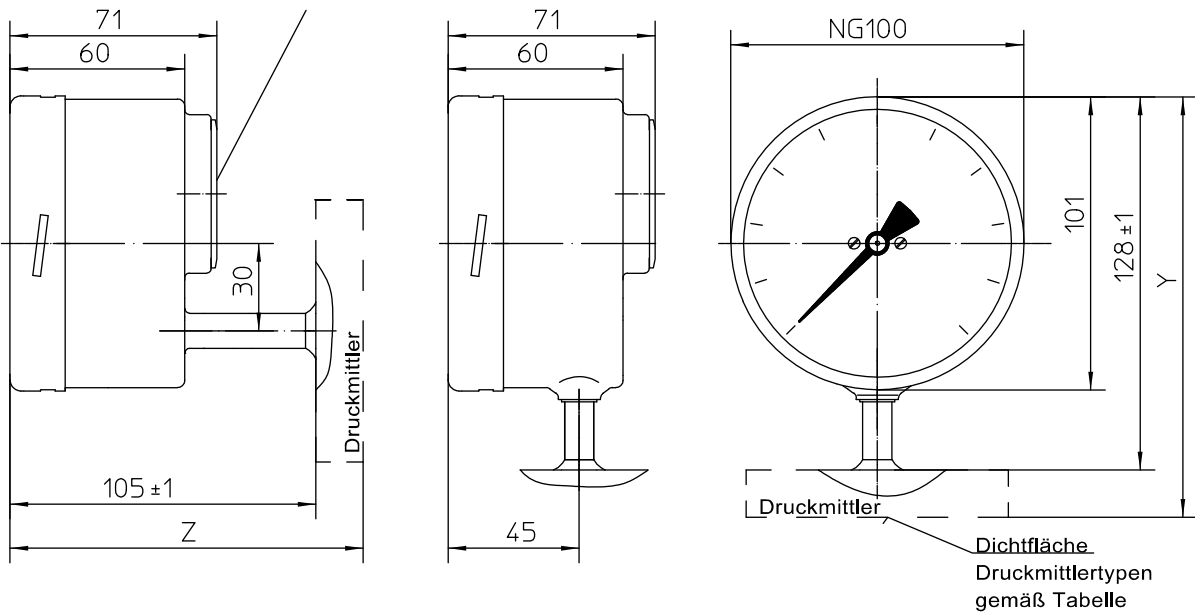
- EAC-Erklärung (auf Anfrage)
- Messmittel-Zertifikat für die russische Föderation

Weitere Ausführungen siehe Bestellangaben, bzw. auf Anfrage

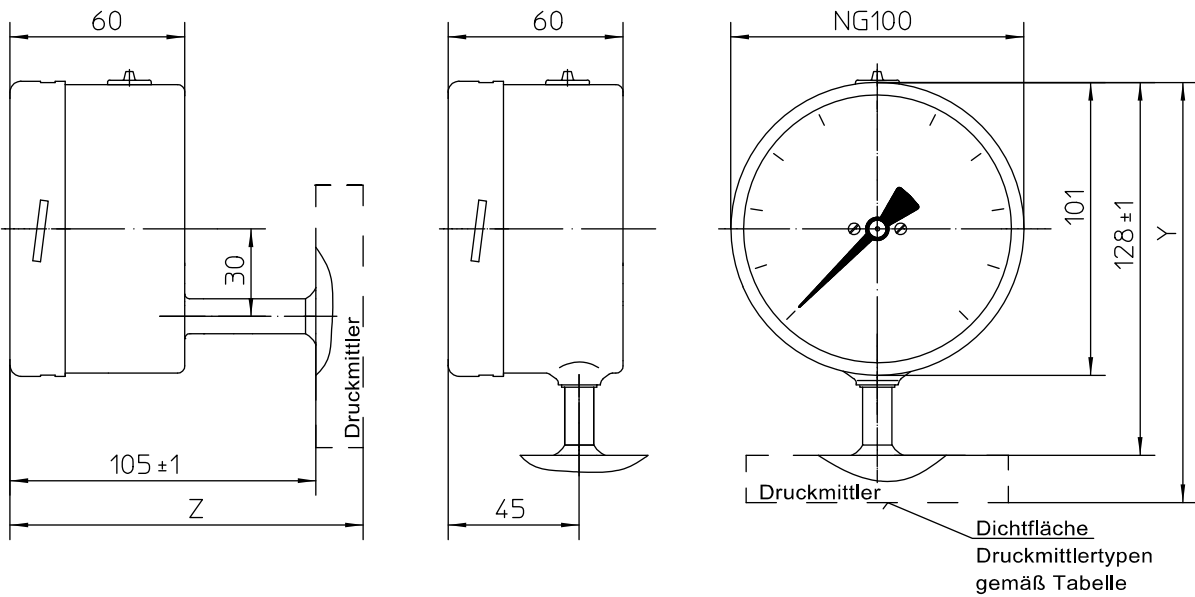
Abmessungen

Schutzart IP 66

Ausblasvorrichtung bei
Ausführung IP 66



Schutzart IP 65



Alle Angaben in Millimeter

Bestellangaben

Druckmessgerät mit Rohrfeder für Druckmittler NG 100, Typenreihe BH42..

Bestellangaben BH42..			
BH4200	Gehäuseausführung	IP 65 ohne Gehäusefüllung	Prozessanschluss unten
BH4210			Prozessanschluss rückseitig
BH4220		IP 65 mit Gehäusefüllung	Prozessanschluss unten
BH4230			Prozessanschluss rückseitig
BH4240		IP 66 mit Gehäusefüllung	Prozessanschluss unten
BH4250			Prozessanschluss rückseitig
A56	Anzeigebereich [bar]	0...4	
A57		0...6	
A58		0...10	
A59		0...16	
A60		0...25	
A61		0...40	
A62		0...60	
A63		0...100	
A64		0...160	
A65		0...250	
A66		0...400	
A89		-1...3	
A90		-1...5	
A91		-1...9	
A92		-1...15	
D....	Prozessanschluss mittels Druckmittlertechnologie (siehe Produktgruppe D5)		

Zusatzausführungen (nur im Bedarfsfall anzugeben):			
S30	Ex-Schutz (ATEX) für mechanische Geräte ¹	 II 2G c TX	
		 II 2D c TX	
H2	Überlastsicherung	2fach, Messbereiche 25 - 40 bar	
H3		2,5fach, Messbereiche ≤ 16 bar	
R2	Sichtscheibe	Sicherheitsglas mit Maximum-Zeige	
R3		Sicherheitsglas mit verstellbarem Markenzeiger	
R12		Makrolon mit Maximum-Zeiger ²	
R13		Makrolon mit verstellbarem Markenzeiger ²	
T2	Markierung	auf Skale (spezifizieren)	
T3		fester Markenzeiger (spezifizieren)	
W1020	Materialzeugnis	nach EN 10204-3.1, messstoffberührte Teile	
W1204	Kalibrierschein	nach EN 10204-3.1, 3 Messpunkte	
W1201		nach EN 10204-3.1, 5 Messpunkte	
W2673	Metrologische Zulassung für Messmittel für die russische Föderation		
W4102	Zeigerwerksdämpfung ²	mit integriertem Dämpfungssystem	
PL1100-....	Ausgangssignal	4...20mA (20...4 mA) mittels elektronischen Drehwinkelmessumformer (siehe Datenblatt D6-020)	

Bestellbeispiel: BH4200 – A56 - ...

¹ gilt nur für Geräte mit Sicherheitsglas

² nicht für Geräte in Ex-Ausführung