

Einbauanleitung SZ118 / SZ119

(Ankerhülse zum Einbetonieren für Typ Schattello)

Die vorliegende Einbauanleitung enthält die erforderlichen Hinweise zu Montage und Betrieb dieser Ankerhülse. Um Missverständnisse zu vermeiden, müssen Sie diese Bedienungsanleitung durchlesen und für den späteren Gebrauch aufbewahren.



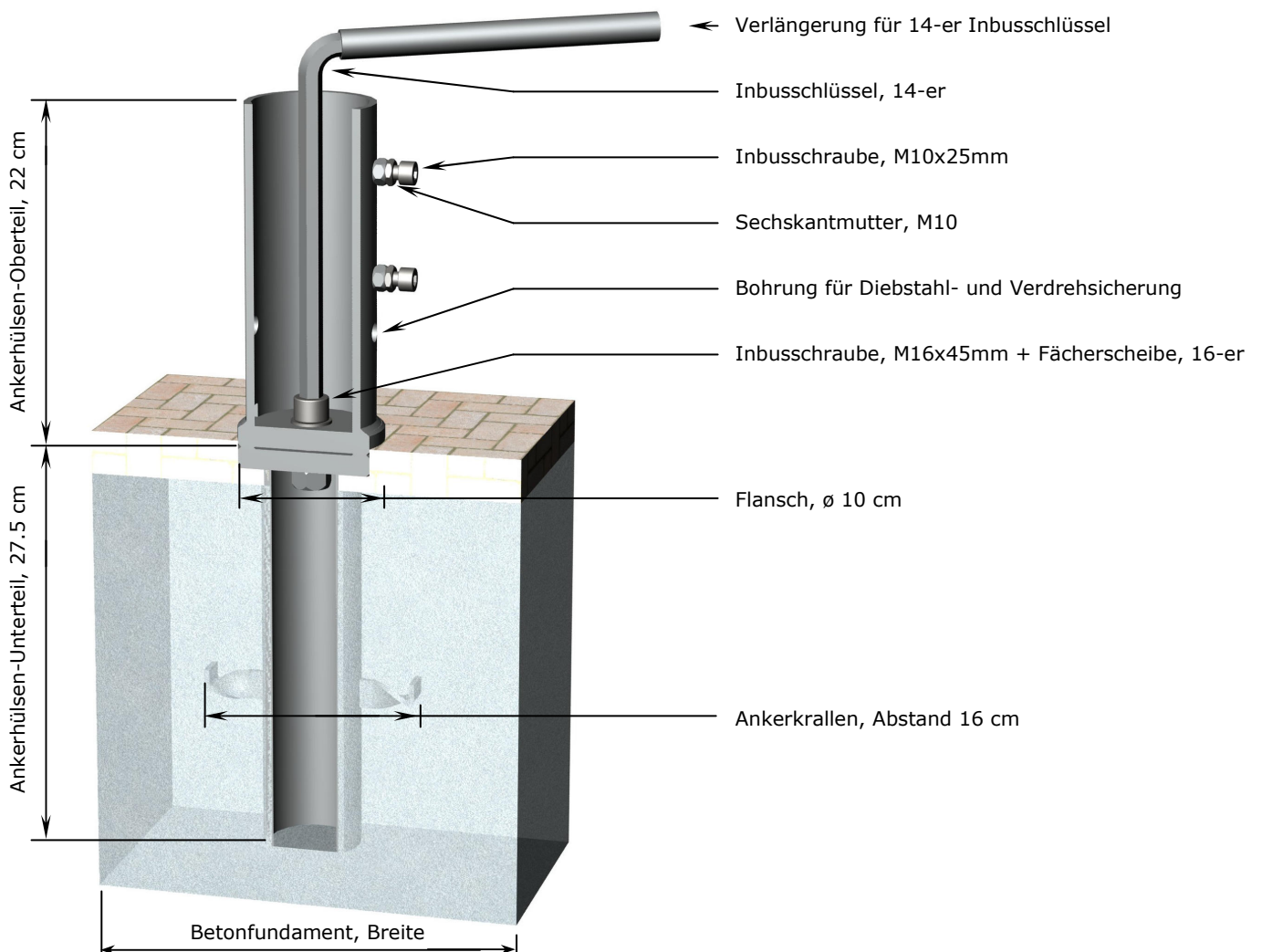
Vorsicht

Missachtung der Bedienungsanleitung kann zu Personen- und Sachschäden führen!

Bei Missachtung der hier vorliegenden Bedienungsanleitung übernimmt der Hersteller weder Haftung noch Gewährleistung.

- Befolgen Sie alle Sicherheitshinweise.
- Wenn Sie irgendeinen Teil dieser Bedienungsanleitung nicht verstehen, setzen Sie sich mit Ihrem May-Händler in Verbindung.

Einbauzeichnung



Fundament platzieren

1. Halten Sie einen Sicherheitsabstand zwischen den Schirmen / Hauswand.



Schirme, die zu eng platziert sind, erfahren vorzeitigen Verschleiß!

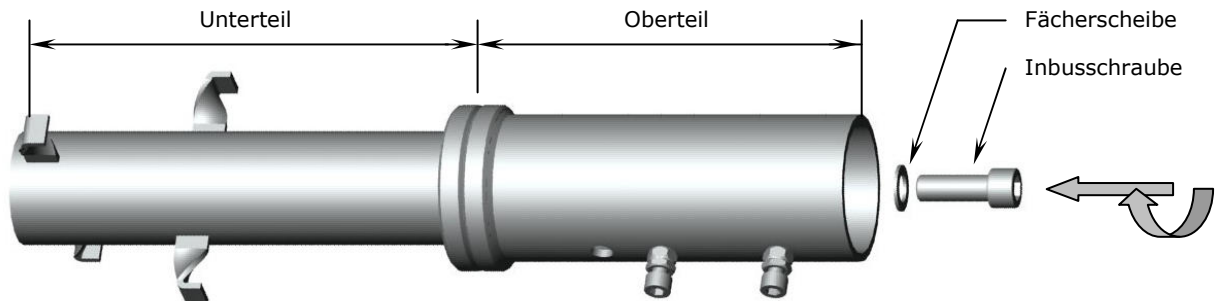
Schirme können geringfügig schwanken und dadurch, bei zu geringem Sicherheitsabstand, Scheuer- und Abriebstellen der Bespannung an den Speichenenden verursachen.

- Platzieren Sie Ihre Sonnenschirme so, dass ca. 15 - 20 cm Sicherheitsabstand zwischen den Schirmen (oder zwischen Schirm und Hauswand) ist.

2. Denken Sie daran, dass an unebenen Terrassen die Höhe einzelner Schirme ausgeglichen werden kann. Ankerhülsen-Oberteile mit Überlänge sind in 10cm-Abstufungen erhältlich und können vor Ort angepasst werden.

Ankerhülse einbetonieren

1. Schrauben Sie das Oberteil der Ankerhülse auf das Unterteil (vgl. Abbildung). Stecken Sie dazu die 16-er Fächerscheibe auf die M16x45mm-Inbusschraube und ziehen Sie diese an. Benutzen Sie dazu den mitgelieferten 14-er Inbusschlüssel und die Verlängerung.



2. Legen Sie ein Betonfundament an. Bei Breite und Länge des Fundaments richten Sie sich nach folgender Tabelle. Passen Sie die Tiefe so an, dass das Fundament frostsicher gegründet ist. Empfehlung: Fundament mindestens 60 cm tief anlegen.

Schirmgröße	Fundament: Breite / Länge
Ø 4m, Ø 5m, 2x4m, 2.5x3.5m, 2.5x4m 2.5x5m, 3x3m, 3x4.5m, 3.5x3.5m, 3.5x4m, 3.5x4.5m, 3.5x5m, 4x4m, 4.5x4.5m, 3x4m, 3x5m, 4x5m, 4x4x4m, 6x6x6m	50cm / 50cm
Ø 6m, 4x6m, 5x5m	60cm / 60cm



Ein fallender Schirm kann lebensgefährliche Verletzungen verursachen!

Wenn das Fundament der Ankerhülse nicht entsprechend der Schirmgröße dimensioniert ist, kann der Schirm umfallen und Verletzungen verursachen.

- Dimensionieren Sie die Fundamente wie vorgegeben.
- Legen Sie bei schlechtem Baugrund die Fundamente größer aus.



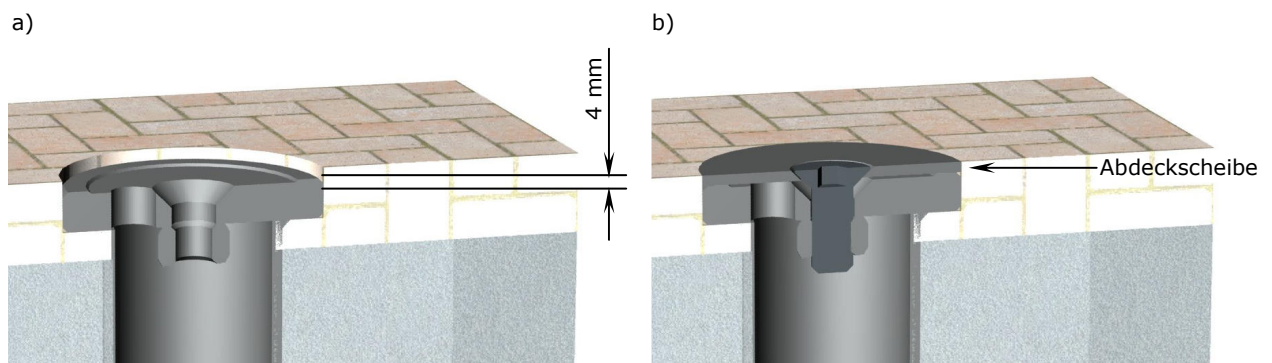
Vorsicht

Fundament kann Frostschaden nehmen.

Bei Temperaturen unter dem Gefrierpunkt kann das Fundament beschädigt werden.

- Erkundigen Sie sich über die Frostschutztiefe am Montageplatz der Ankerhülse und dimensionieren Sie das Fundament entsprechend.

3. Damit die Abdeckscheibe (bei Abnahme des Ankerhülsen-Oberteils) ebenerdig abschließt (vgl. Abbildung b), drücken Sie das Ankerhülsen-Unterteil 4mm tiefer als die Terrassen-Oberfläche in den Beton ein (vgl. Abbildung a: für eine deutlichere Darstellung wurde das Oberteil in der Zeichnung ausgeblendet). Somit vermeiden Sie eine Stolperfalle.



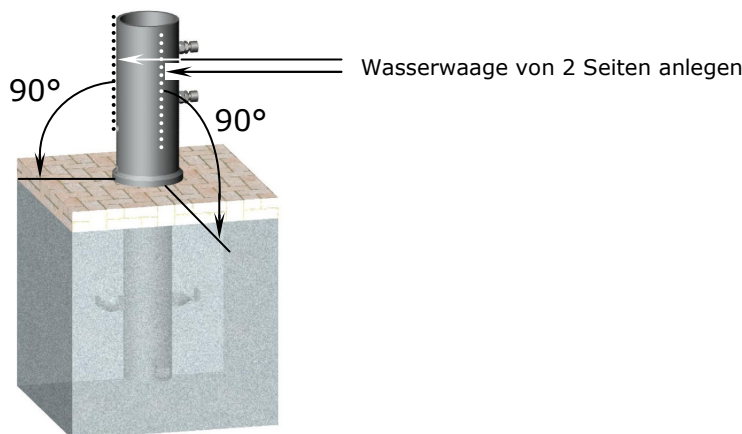
4. Richten Sie das Ankerhülsen-Oberteil mittels Wasserwaage aus (vgl. Abbildung).



Hinweis

Damit der Schirm senkrecht steht, muss die Ankerhülse senkrecht einbetoniert werden.

Richten Sie die Ankerhülse aus und fixieren Sie diese bis der Beton ausgehärtet ist.



Einlagerung / Abbau

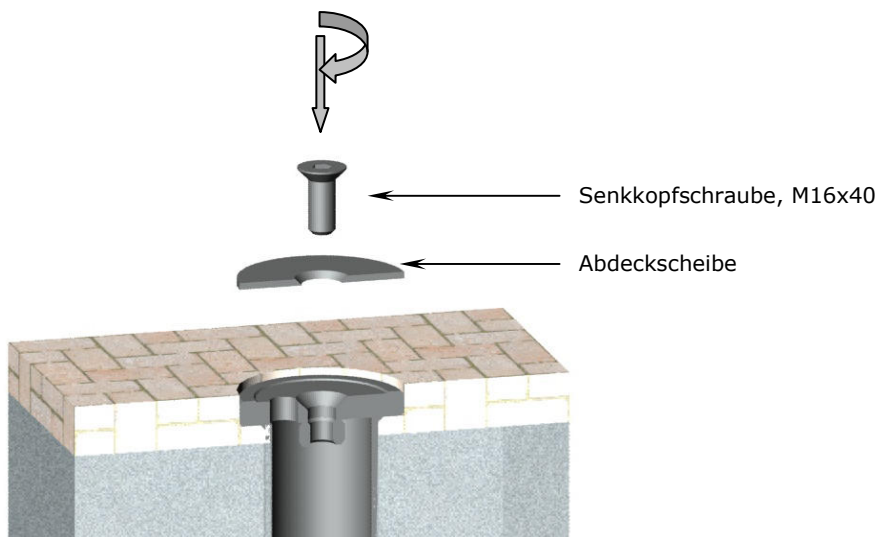
1. Schirm aus der Ankerhülse heben.
2. Ankerhülsen-Oberteil abschrauben.
3. Abdeckscheibe auf Ankerhülsen-Unterteil aufschrauben (vgl. Abbildung).



Vorsicht

Gewinde kann beschädigt werden!

Ohne Abdeckscheibe spült Schmutzwasser Sand in die Gewindeflanken. Sand ist härter als Stahl, dadurch wird beim Eindrehen der Schraube das Gewinde beschädigt.



4. Bei zwei oder mehreren Schirmen sollten Sie die Schirme und das dazu gehörige Zubehör (mit Schlagzahlen oder wasserfestem Marker) kennzeichnen, sobald diese (z.B. für die Wintereinlagerung) demontiert werden.

Eine Kennzeichnung spart viel Zeit und schafft Ordnung!

Tipp

Mit einer Kennzeichnung lässt sich problemlos jeder Schirm seinem Platz zuordnen, so dass die Schirme wieder parallel zur Hauswand oder zueinander stehen.

- Für eine eindeutige Zuordnung kennzeichnen Sie den Hauptmast, das Ankerhülsen-Oberteil und -Unterteil, mit der gleichen Nummer, z.B. Schirm 1 alle drei Bauteile mit der Nummer „1“ kennzeichnen, Schirm 2 alle drei Bauteile mit der Nummer „2“ kennzeichnen etc.

5. Fetten Sie die Schrauben regelmäßig ein, um Einrosten zu verhindern.