



TEILE

der

DÜRKOPP

Klassen

203, 204, 206 und 207

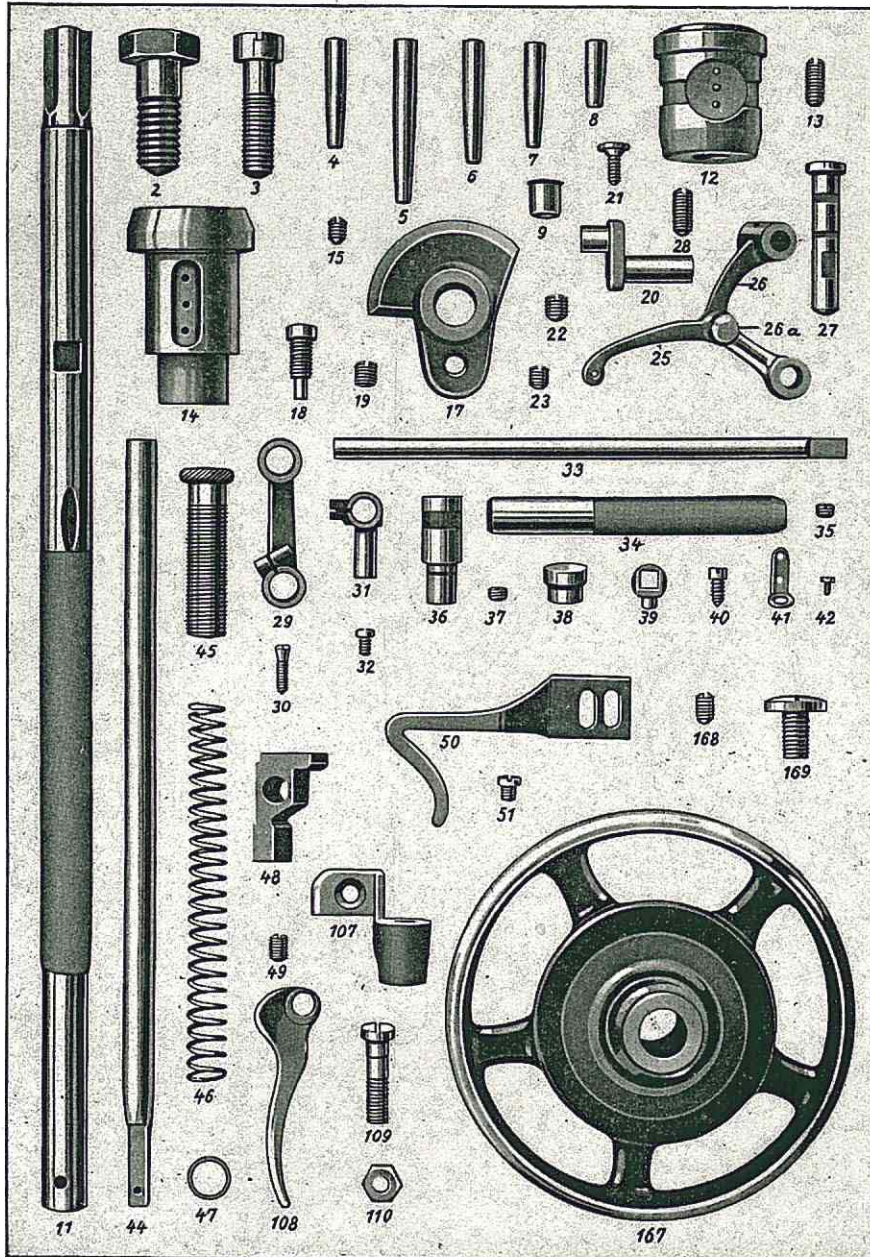


Abb. Nr.	Bestell-Nr.	Gegenstand
	2041	Arm (ohne Abb.) Kl. 204 und 207
2	05510	Arm-Befestigungs-Schraube (sechskant.)
3	05512	Arm-Befestigungs-Schraube (rundköpf.)
4	05511	Arm-Befestigungs-Stift
5	2045	Ölrohr für Nadelzugstange
6	2046	Ölrohr für Fadenhebelgelenkbolzen
7	2047	Ölrohr für Fadenhebel und Fadenhebelgelenk
8	2048	Ölrohr für Exzentergabel
9	2049	Kugelöler, alt
	20410	Grundplatte (ohne Abb.) Kl. 204 und 207
11	20411	Armwelle Kl. 204 und 207
12	20412	Armwellen-Lager, vorn
13	05527	Armwellen-Lager-Befestigungsschraube
14	20414	Armwellen-Lager, hinten (für Fußmaschine 204452, Tafel 5)
15	05590	Armwellen-Lager-Befestigungsschraube
17	20417	Kurbel für großen Nadelstangenhub
	204971	Kurbel für Kl. 204—15 (ohne Abb.)
18	055106	Zapfenschraube zu 204971 und 20417
19	055107	Kurbelbefestigungsschraube
20	20420	Kurbelzapfen zu Nr. 17
	203512	Kurbelzapfen für Kl. 204—15 (ohne Abb.)
21	20421	Kurbelzapfen-Deckschraube
22	055114	Kurbelzapfen-Befestigungsschraube
23	055115	Kurbelzapfen-Schraube
	20424	Fadenhebelaugenbüchse (abgeb. Tafel 7)
25	20425	Fadenhebel
	20425a	Gelenkfadenhebel, vollständig (ohne Abb.), bestehend aus je 1 X 20425, 20426 und 20426a
26	20426	Fadenhebelgelenk
26a	20426a	Fadenhebelgelenk-Niet
27	055109	Fadenhebelgelenk-Bolzen
28	05527	Fadenhebelgelenk-Bolzen-Befestigungsschraube
29	20429	Nadelstangenzugstange
30	01325	Nadelstangen-Klemmschraube
31	20431	Kreuzkopf
32	055284	Kreuzkopf-Klemmschraube
33	20433	Nadelstange
34	20434	Nadelstangenbuchse, oben
35	20435	Nadelstangenbuchse, „ -Schraube
36	20436	Nadelstangenbuchse, unten
37	20435	Nadelstangenbuchse, „ -Schraube
38	20438	Ölfänger
39	20439	Nadelkloben
40	055391	Nadelkloben-Schraube
41	20441	Fadenführung
42	05571	Fadenführungs-Schraube
44	20444	Stoffdrückerstange
45	20445	Stoffdrückerstangen-Gewindebuchse
46	20446	Stoffdrückerstangen-Feder
	20446a	Stoffdrückerstangen-Feder, stark (ohne Abb.)
47	20447	Stoffdrückerstangen-Feder-Ring
48	20448	Stoffdrückerstangen-Kloben

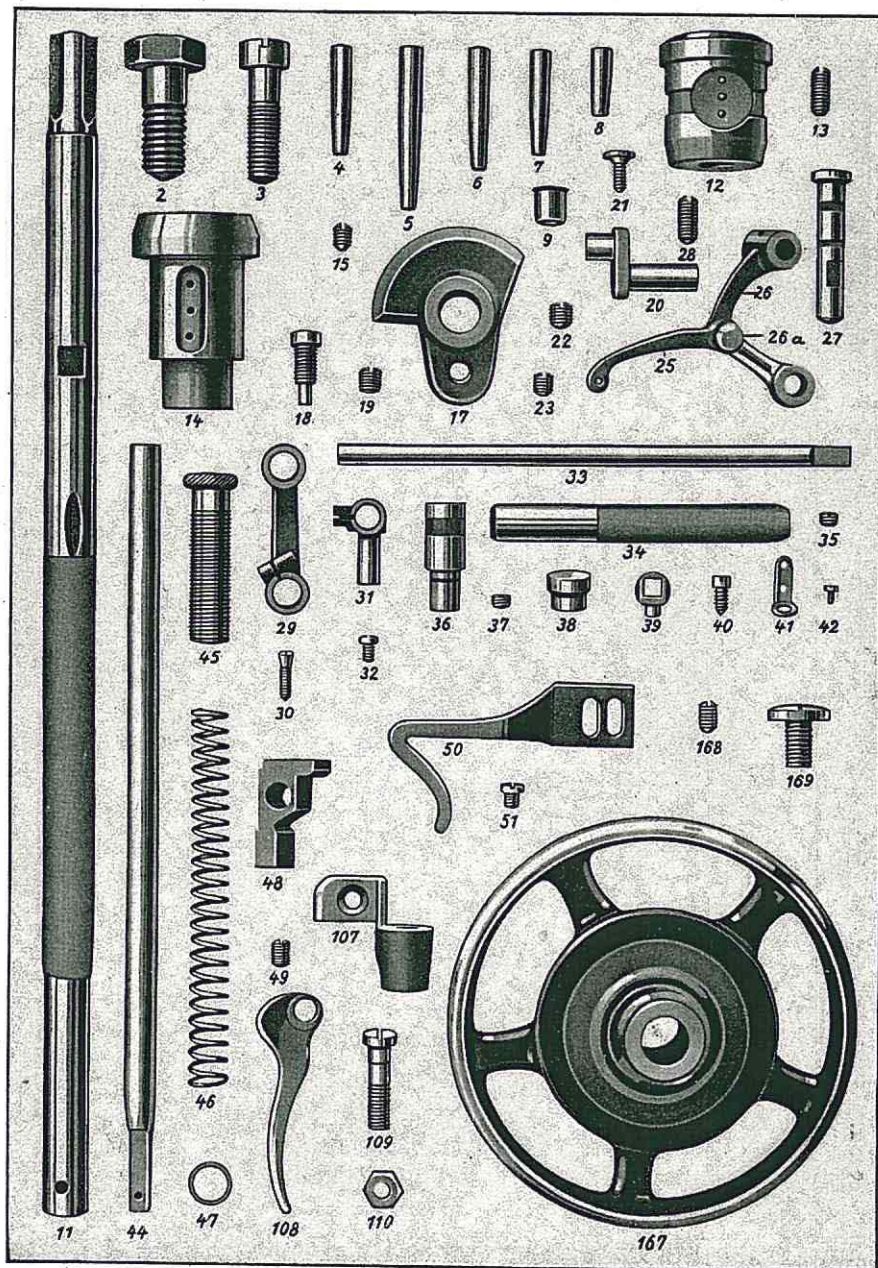


Abb. Nr.	Bestell-Nr.	Gegenstand
49	05548	Stoffdrückerstangen-Kloben-Befestigungsschraube
50	20450	Fadengeber
51	5551435	Fadengeber-Befestigungsschraube
107	204107	Lüfterkloben
108	204108	Lüfterhebel, normal
	204102	Lüfterhebel für hohen Fußchenhub (ohne Abb.)
109	204109	Lüfterhebel-Bolzen
110	055175	Lüfterhebel-Bolzen-Mutter
167	204167	Handrad (für Fußmaschine Nr. 204451 Tafel 5), Riemenlauf 66 Ø
168	05590	Handrad-Befestigungsschraube
169	204169	Handrad-Schlußschraube

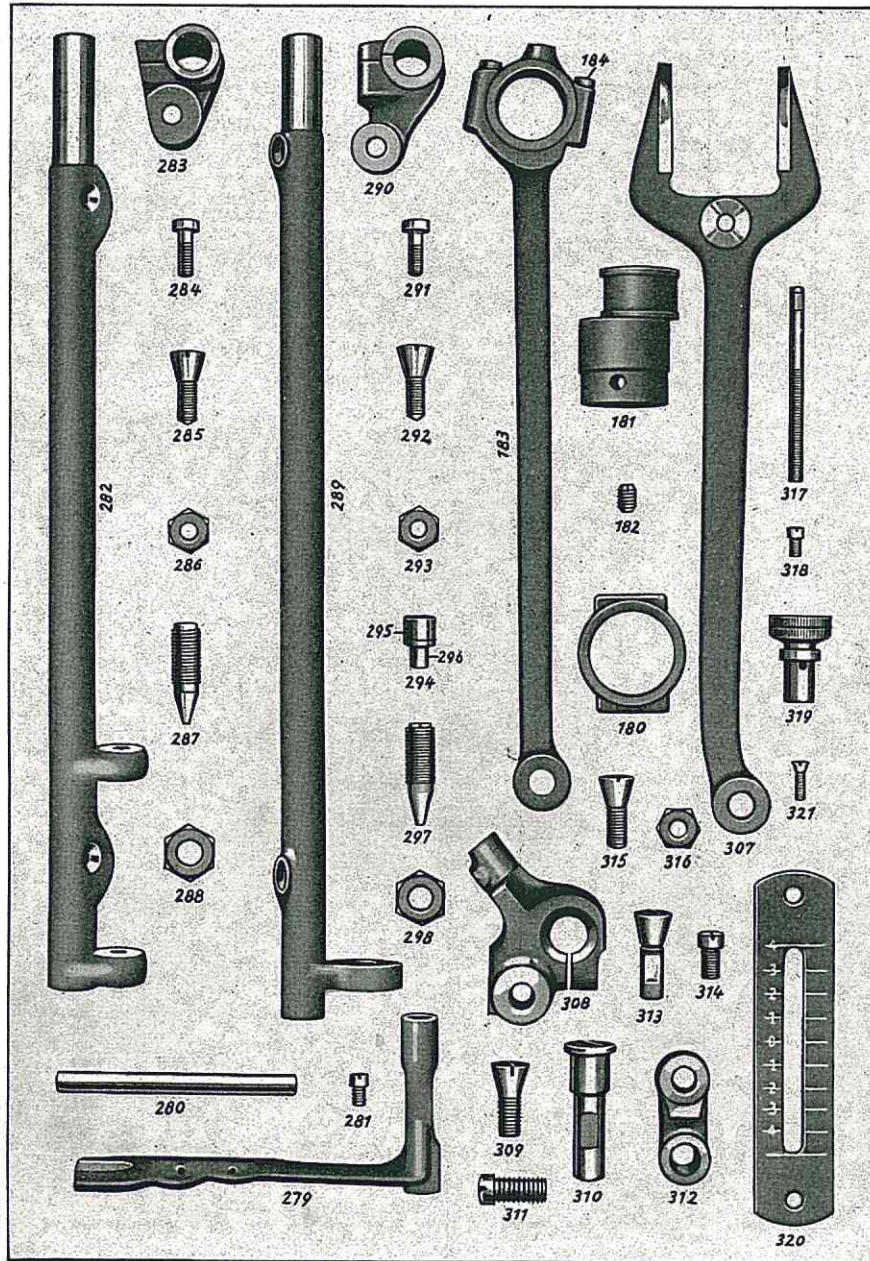


Abb. Nr.	Bestell-Nr.	Gegenstand
180	204180	Exzenter-Schuh
	204181a	Exzenter mit Schrauben 05590 (ohne Abb.)
181	204181	Exzenter
182	05590	Exzenter-Schraube
183	204183	Hubstange
184	05582	Hubstangen-Deckelschraube
279	204279	Transporteurschiene
280	14-12/155	Transporteurschiene-Bolzen
281	055763	Transporteurschiene-Bolzen-Schraube
282	204282	Schubwelle Kl. 204 und 207
283	204283	Schubwellen-Kurbel
284	055320	Schubwellen-Kurbel-Klemmschraube
285	13-11/97	Schubwellen-Kurbel-Konusschraube
286	11432	Schubwellen-Kurbel-Konusschrauben-Mutter
287	204287	Schubwellen-Spitzschraube
288	11430	Schubwellen-Spitzschrauben-Mutter
289	204289	Hubwelle Kl. 204 und 207
290	204290	Hubwellen-Kurbel (auch für Kl. 204—15)
291	055320	Hubwellen-Kurbel-Klemmschraube
292	13-11/97	Hubwellen-Kurbel-Konusschraube
293	11432	Hubwellen-Kurbel-Konusschrauben-Mutter
294	204294	Hubrolle mit Bolzen
295	11440	Hubrolle
296	11439	Hubrollen-Bolzen
297	204287	Hubwellen-Spitzschraube
298	11430	Hubwellen-Spitzschrauben-Mutter
307	204307	Exzenterhebel für vor- und rückwärts
	203516	Exzenterhebel nur für vorwärts (ohne Abb.)
308	204308	Stichstellerhebel
309	13-11/97	Stichstellerhebel-Klemmschraube
310	204310	Stichstellerhebel-Bolzen
311	114277	Stichstellerhebel-Bolzen-Befestigungsschraube
312	13-11/98	Stichstellerhebel-Gelenk
313	204174	Stichstellerhebel-Gelenk-Konusbolzen
314	204175	Stichstellerhebel-Gelenk-Konusbolzen-Befestigungsschraube
315	13-11/97	Konusschraube für Nr. 204307/13-11/98
316	11432	Konusschrauben-Mutter
317	204317	Stichstellergriffstift, alt, neu Tafel 10
318	0554	Stichstellergriffstift-Befestigungsschraube
319	204319	Stichsteller-Stellmutter, alt, neu Tafel 10
320	204320	Stichsteller-Skalablech (nur für Vorwärtsgang 203519, Tafel 5)
321	05542	Stichsteller-Skalablech-Befestigungsschraube
	204322	Stichsteller-Skalablech für Stopfmaschinen (ohne Abb.)

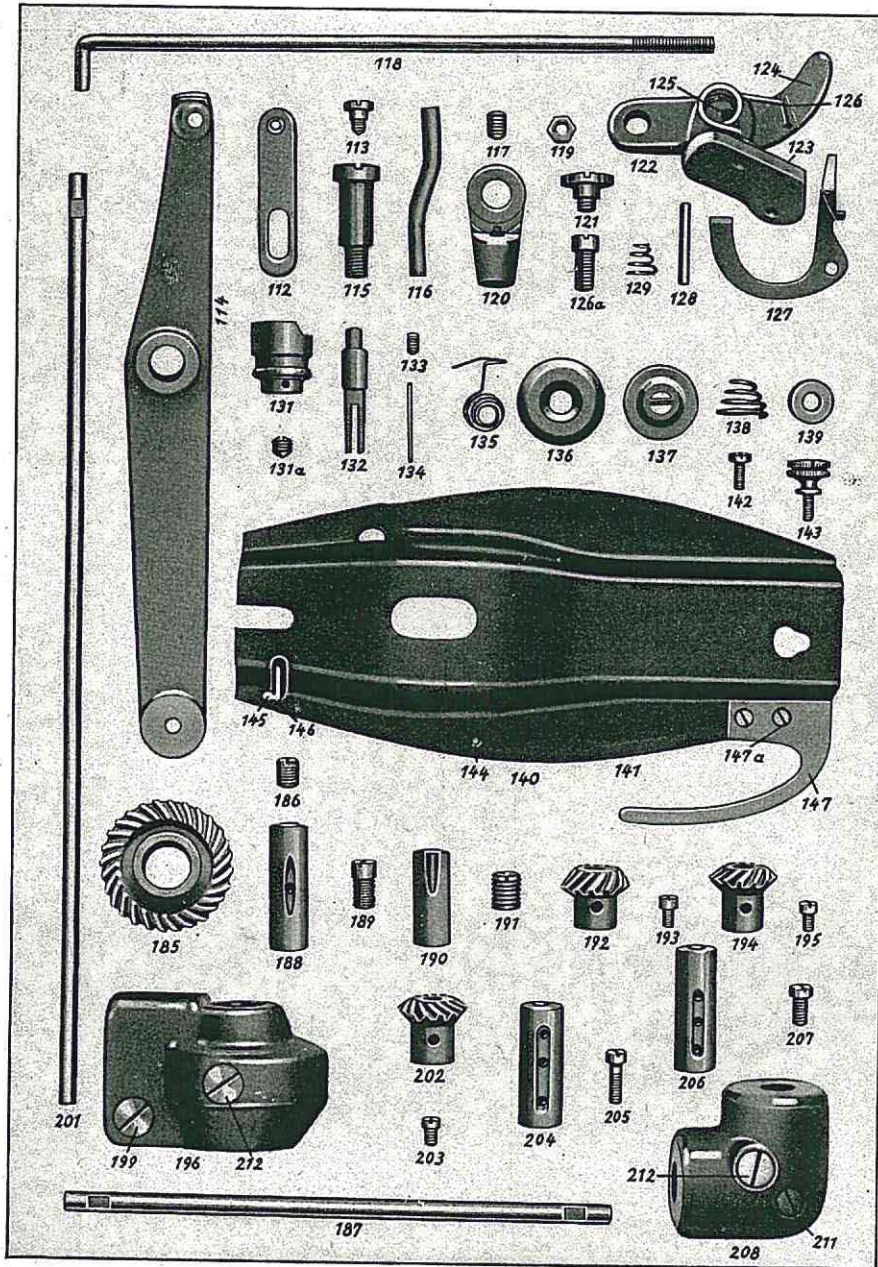


Abb. Nr.	Bestell-Nr.	Lüftung, Spannung, Kopfdeckel, Zahnradantrieb
112	204112	Knielüfter-Führungsblech
113	055765	Knielüfter-Führungsblech-Schraube
114	202216	Großer Lüfterhebel Kl. 204 und 207
115	114314	Große Lüfterhebel-Schraube
116	204116	Großer Lüfterhebel-Stift
117	05590	Große Lüfterhebel-Stift-Schraube
118	204118	Knielüfter-Stange
119	05586	Knielüfter-Stangen-Mutter
120	204120	Knielüfter-Stangen-Kloben
121	204121	Knielüfter-Stangen-Kloben-Schraube
122	202224	Knielüfter-Bock, vollständig
123	14-12/77	Knielüfter-Bock
124	14-12/78	Knielüfter-Gelenk, alt
	202227a	Scharnierklobenhebel, neu (ohne Abb.)
	202230	Rolle (ohne Abb.)
125	14-12/79	Knielüfter-Gelenk-Bolzen
126	14-12/80	Knielüfter-Gelenk-Feder
126a	055546	Befestigungsschraube zu 14-12/77
127	202528	Fadenauslösungshebel, normal
	204101	Fadenauslösungshebel für hohen Fußchenhub (ohne Abb.)
128	204128	Fadenauslösungshebel-Stift
129	14-12/84	Fadenauslösungshebel-Feder
131	204131	Spannungshülse
131a	055488	Spannungshülse-Befestigungsschraube
132	204132	Spannungshülse-Bolzen
133	204133	Spannungshülse-Bolzen-Befestigungsschraube
134	204134	Spannungs-Auslösungsstift
135	204135	Spannungs-Regulierfeder
136	204136	Spannungs-Scheibe
137	114202	Spannungs-Steigscheibe
138	00479	Spannungs-Feder, schwach
	055400	Spannungs-Feder, stark (ohne Abb.)
139	055401	Spannungs-Bolzenmutter
140	204140	Kopfdeckel mit Kopfschützer und Ösen
142	0554	Kopfdeckel-Befestigungsschraube, oben
143	0554	Kopfdeckel-Befestigungsschraube, unten
144	14-12/551	Kopfdeckel-Fadenöse
145	14-12/87	Kopfdeckel-Winkelfadenöse
146	20293	Kopfdeckel-Winkelfadenösen-Niet
147	20295	Kopfschützer
147a	01492	Kopfschützer-Schraube
185	204185	Oberwellenantriebszahnrad
186	055114	Oberwellenantriebszahnrad-Bef.-Schraube, lang
	055115	Oberwellenantriebszahnrad-Bef.-Schraube, kurz (ohne Abb.)
187	204187	Senkrechte Welle Kl. 203 und 204
188	204188	Obere senkrechte Wellenbuchse, alt = 11,1 mm Durchm. Kl. 203 und 204
	204213	Obere senkr. Wellenbuchse, neu = 16 mm Durchm. (ohne Abb.) Kl. 206 und 207 siehe Tafel 13
189	204189	Obere senkrechte Wellenbuchse-Befestigungsschraube
190	204190	Untere senkrechte Wellenbuchse, alt = 11,1 mm Durchm. Kl. 203 und 204

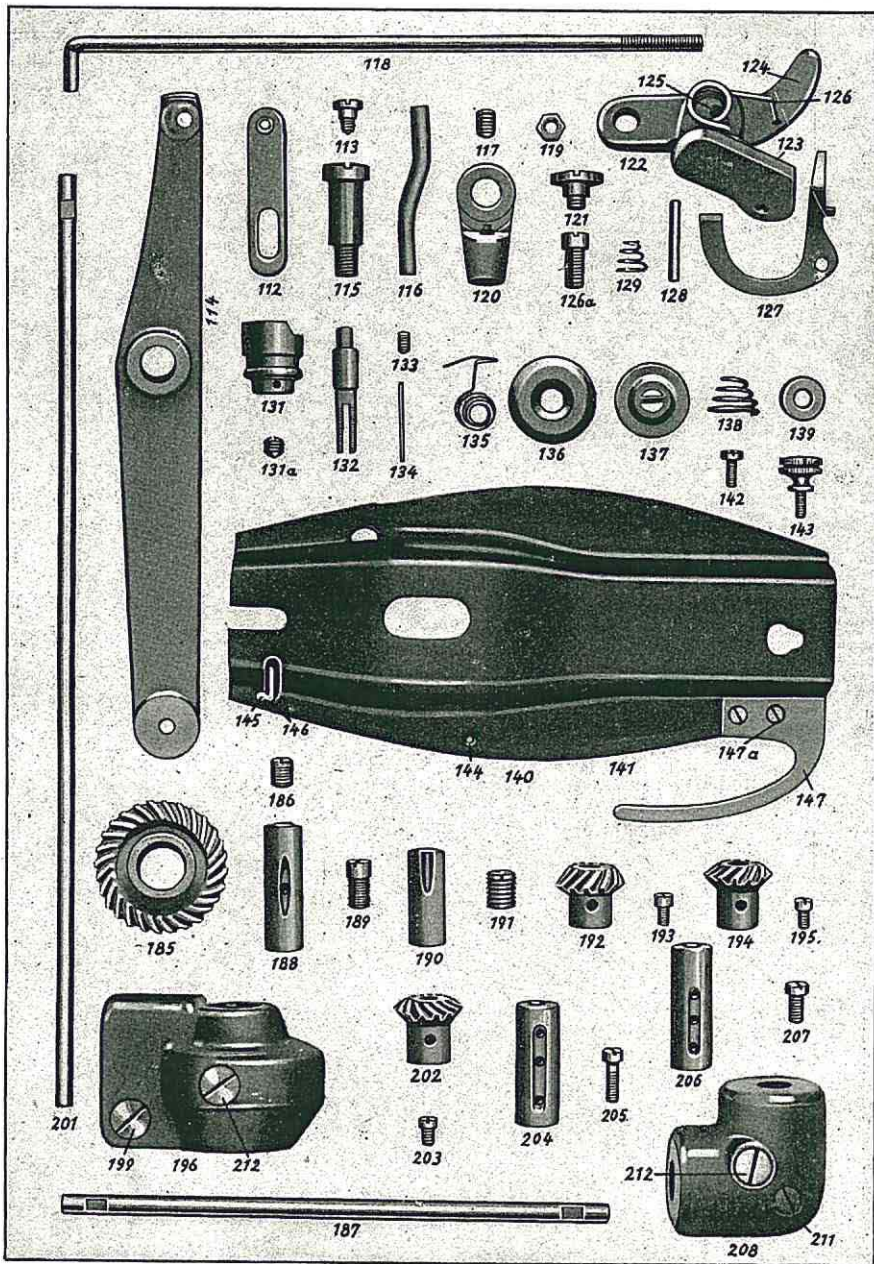


Abb. Nr.	Bestell-Nr.	Lüftung, Spannung, Kopfdeckel, Zahnradantrieb
	204214	Untere senkr. Wellenbuchse, neu = 16 mm Durchm. (ohne Abb.) Kl. 206 und 207 siehe Tafel 13
191	204191	Untere senkrechte Wellenbuchse-Befestigungsschraube
192	20-1/101	Oberes senkrechtes Wellenzahnrad (Kl. 206 u. 207 siehe Tafel 13)
193	204327	Oberes senkrechte Wellenzahnrad-Schraube
194	20-1/102	Unteres senkrechtes Wellenzahnrad (Kl. 206 u. 207 siehe Tafel 13)
195	204327	Untere senkrechte Wellenzahnrad-Schraube
196	204196	Oberes Zahnradgehäuse, vollständig, alt zu 204188
	204215	Oberes Zahnradgehäuse, vollständig, neu zu 204213 (ohne Abb.) für Kl. 206 und 207 204215 Tafel 13
	204218	Unteres Zahnradgehäuse, vollständig, neu (ohne Abb.) zu 204214, bestehend aus je 1 X 204219, 204220 und 204199
199	204199	Oberes Zahnradgehäuse-Klemmschraube
201	204201	Greiferwelle Kl. 204
202	20-1/107	Greiferwellen-Zahnrad (Kl. 206 und 207 siehe Tafel 13)
203	204327	Greiferwellen-Zahnrad-Schraube
204	204204	Vordere Greiferwellenbuchse (Kl. 206 und 207 siehe Tafel 13)
205	01376	Vordere Greiferwellenbuchsen-Schraube
206	204206	Hintere Greiferwellenbuchse (Kl. 206 und 207 siehe Tafel 13)
207	055269	Hintere Greiferwellenbuchsen-Schraube
208	204208	Unteres Zahnradgehäuse, vollständig, alt zu 204190
	204218	Unteres Zahnradgehäuse, vollständig, neu zu 204214 (ohne Abb.)
211	204199	Untere Zahnradgehäuse-Klemmschraube
212	204212	Ölschraube zu 204196 und 204208, alt
	204221	Ölschraube neu; zu 204215 und 204218 (ohne Abb.)
	05576	Lederscheibe zu 204212 und 204221 (Abb. Tafel 13)

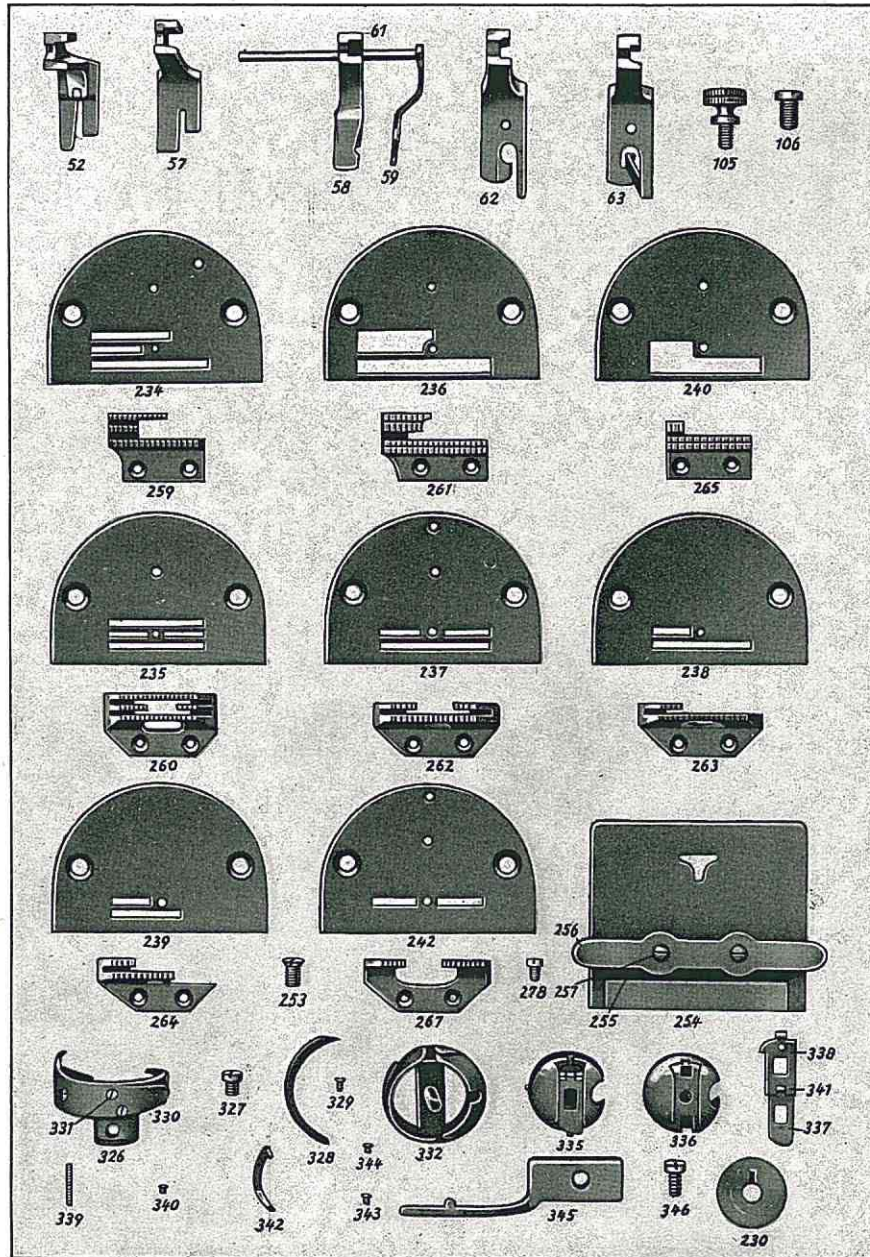


Abb Nr	Bestell-Nr.	FüÙe, StÙchplatten, Transporteure, Greifer
331	204331	Fadenziehblech-Schraube
332	204332	Schiffchen-Unterteil (Kl. 206 und 207 204698 Tafel 13)
335	204335	Schiffchen-Oberteil
337	204337	Schiffchen-Oberteil-Klappen-Oberteil
338	204338	Schiffchen-Oberteil-Klappen-Unterteil
339	204339	Schiffchen-Oberteil-Klappen-Feder
340	204340	Schiffchen-Oberteil-Klappen-Schraube
341	204341	Schiffchen-Oberteil-Klappen-Stift
342	204342	Schiffchen-Spannungsfeder
343	204343	Schiffchen-Spannungsfeder-Befestigungsschraube
344	204344	Schiffchen-Spannungsfeder-Regulierschraube
345	204345	Schiffchenhalter
346	055424	Schiffchenhalter-Schraube

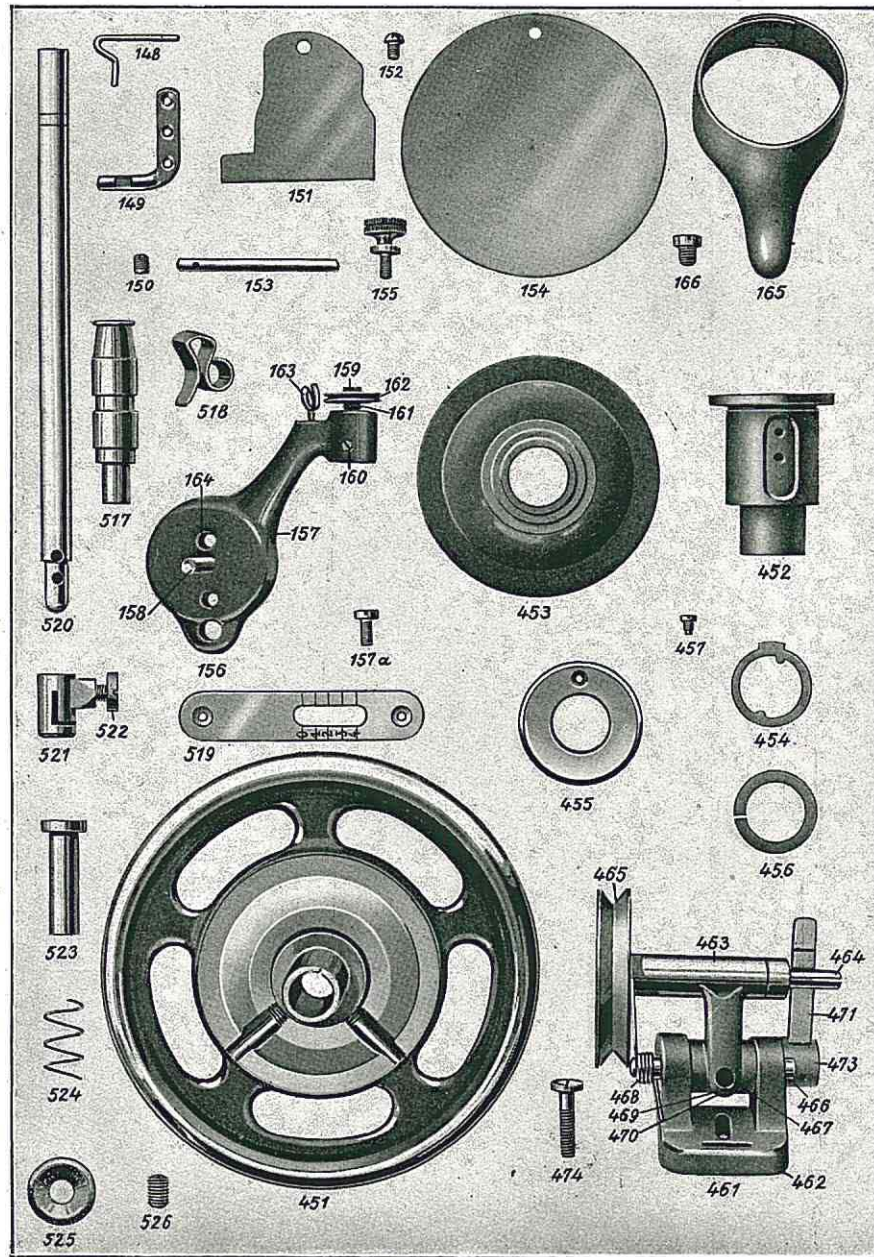


Abb. Nr.	Bestell-Nr.	Sonstige Armteile und Einrichtungen für Fußbetrieb
148	204148	Fadenleithaken
149	204149	Fadenleitwinkel
150	055559	Fadenleitwinkel-Schraube
151	204151	Schutzblech
152	055708	Schutzblech-Befestigungsschraube
153	204153	Garnrollenstift, alt
	249136	Garnrollenstift, neu (ohne Abb.)
154	204154	Armblech
155	0554	Armblech-Schraube
156	204156	Spulervorspannungsaufsatz, vollständig
157	204157	Spulervorspannungsaufsatz
157 ^a	114216	Spulervorspannungsaufsatz-Befestigungsschraube
158	204153	Garnrollenstift, alt
	249136	Garnrollenstift, neu (ohne Abb.)
159	021187	Spannungsbolzen
160	055276	Spannungsbolzen-Befestigungsschraube
161	052678	Spannungsbolzen-Feder
162	052676	Spannungsbolzen-Scheibe
163	05265	Fadenhaken, alt
	204163 ^a	Fadenhaken, neu (ohne Abb.)
164	2047	Ölröhrchen
165	204165	Schutzhülse
166	114241	Schutzhülse-Schraube
451	204451	Handrad für Fußbetrieb
452	204452	Hinteres Armwellenlager
453	01229	Schnurscheibe, Riemenlauf 70 Ø
454	01232	Auslösungsring
455	01230	Auslösungs-Scheibe
456	01233	Auslösungs-Federscheibe
457	01231	Auslösungs-Scheiben-Schraube
461	204461	Spuler für Fußbetrieb, vollständig, für Kl. 203, 204, 206, 207
	203581	Spuler für Fußbetrieb, vollst., für Kl. 203—21, 204—21 (ohne Abb.)
462	20-1/197	Spuler-Unterteil
463	20-1/198	Spuler-Oberteil
464	20-1/199	Spuler-Spindel
465	20-1/200	Spuler-Spindel-Rad
466	20-1/202	Spuler-Scharnierbolzen
467	01336	Spuler-Scharnierbolzen-Schraube
468	20-1/204	Spuler-Feder
469	20-1/205	Spuler-Stellhebel
470	20-1/206	Spuler-Stellhebel-Schraube
471	20-1/207	Spuler-Klappe für Kl. 203, 204, 206, 207
	20-1/208	Spulerklappen-Stift (ohne Abb.)
	203582	Spuler-Klappe für Kl. 203—21, 204—21 (ohne Abb.)
473	20-1/202	Spuler-Klappen-Bolzen
474	20-1/209	Spuler-Befestigungsschraube
461	204461	Spuler für Fußbetrieb, vollständig, für Kl. 203, 204, 206, 207, bestehend aus je 1 × 20-1/197, 20-1/198, 20-1/199, 20-1/200, 01336, 20-1/204, 20-1/205, 20-1/206, 20-1/207, 20-1/208, 20-1/209, 204475 und 2 × 20-1/202

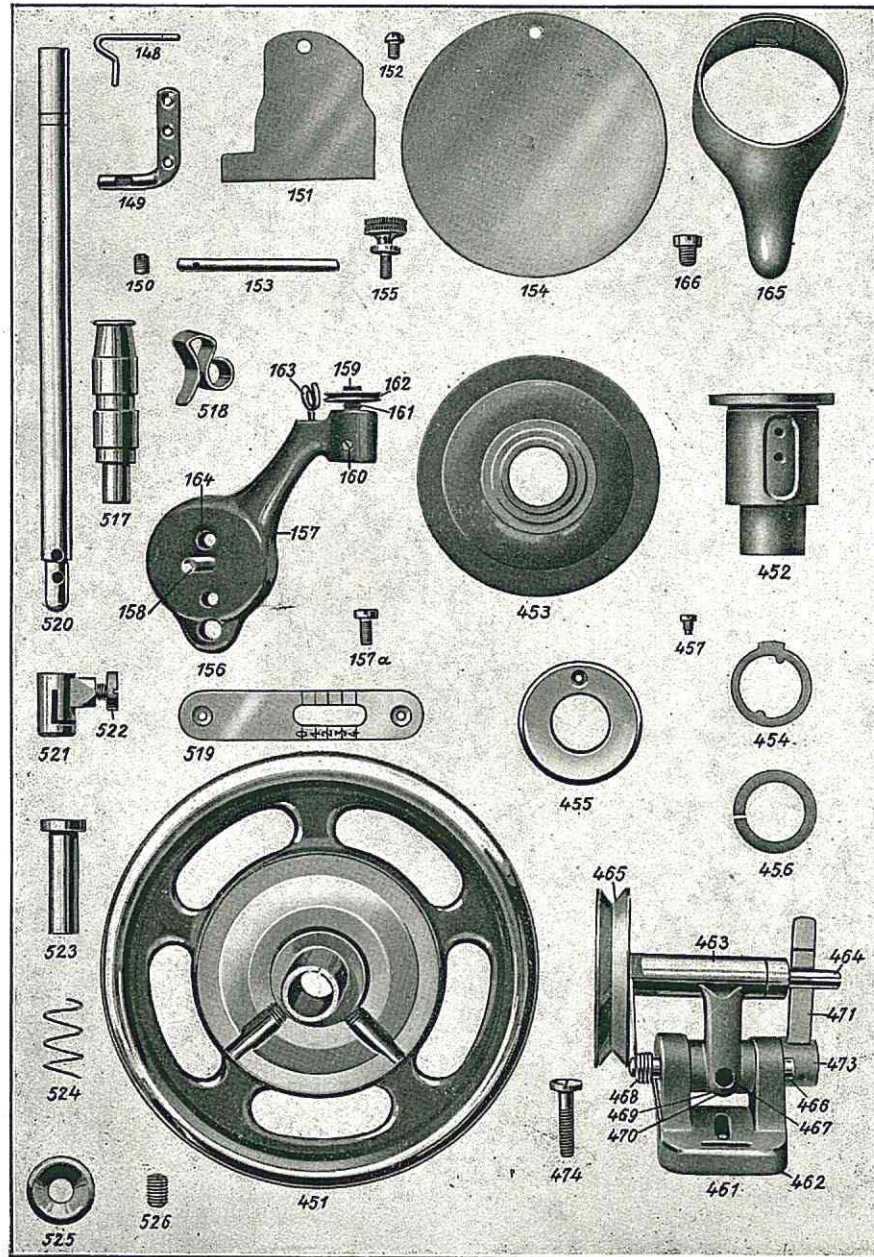


Abb. Nr.	Bestell-Nr.	Sonstige Armteile und Einrichtungen für Fußbetrieb
	203581	Spuler für Fußbetrieb, vollständig, für Kl. 203—21, 204—21 (ohne Abb.), bestehend aus je 1 × 20-1/197, 20-1/198, 20-1/199, 20-1/200, 01336, 20-1/204, 20-1/205, 20-1/206, 203582 und 2 × 20-1/202
517	204475	Spuler-Befestigungsschraube-Unterlegscheibe (ohne Abb.)
518	203517	Nadelstangen-Buchse, untere, für kurzen Nadelstangenhub
519	203519	Fadenführungsblech, veraltet (neu 203527 Tafel 11)
520	203520	Skalablech für Vorwärtsstich
521	203521	Nadelstange
522	02523	Nadelstangen-Kloben
523	014159	Nadelstangen-Kloben-Schraube
524	013169	Vorspannungs-Bolzen
525	052676	Vorspannungs-Feder
526	055559	Vorspannungs-Scheibe
		Vorspannungs-Bolzen-Befestigungsschraube

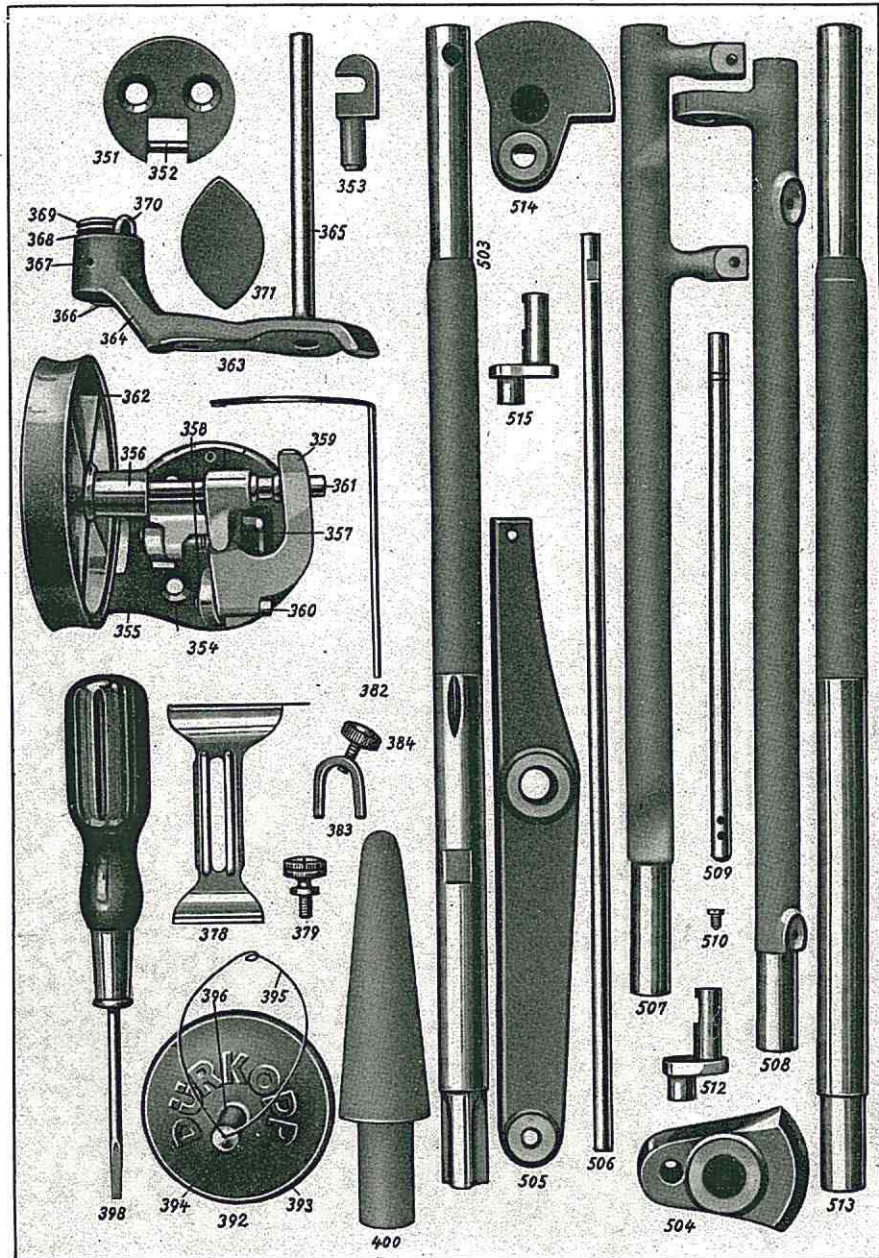


Abb. Nr.	Bestell-Nr.	Beipack und abweichende Teile der Kl. 203 und 206 (Siehe auch Tafel 13)
351	204351	Scharnier-Unterteil
352	06173	Scharnier-Unterteil-Stift
353	204353	Scharnierbolzen
354	204354	Spuler für Kraftbetrieb, vollständig, für Kl. 203, 204, 206, 207, bestehend aus je 1 × 052145, 052144, 052148, 052151, 052149, 052146, 204359, 040269
	251315	Spuler für Kraftbetrieb, vollständig, für Kl. 203—21, 204—21, bestehend aus je 1 × 052144, 052145, 052146, 052148, 052149, 052151, 251319 und 081259 (ohne Abb.)
355	052145	Spuler-Unterteil
356	052144	Spuler-Oberteil
357	052148	Spuler-Stiftschraube
358	052151	Spuler-Feder
359	204359	Spuler-Klappe für Kl. 203, 204, 206, 207
	081259	Spuler-Klappe für 203—21, 204—21 (ohne Abb.)
360	052149	Spuler-Klappen-Schraube
361	040269	Spuler-Spindel
362	052146	Spuler-Rad
363	052674 K	Spuler-Vorspannung, vollständig, alt
364	052674	Spuler-Vorspannungs-Bock, "
365	052675	Spuler-Vorspannungs-Garnrollenstift, "
366	021187	Spuler-Vorspannungs-Bolzen, "
367	021177	Spuler-Vorspannungs-Bolzen-Schraube, "
368	052678	Spuler-Vorspannungs-Feder, "
369	052676	Spuler-Vorspannungs-Scheiben, "
370	052680	Spuler-Vorspannungs-Fadenöse
	204632 K	Spulergrundplatte mit Vorspannung, vollständig (ohne Abb.), bestehend aus je 1 × 204632, 01275, 025363, 204637 und 3 × 055575
	204632	Spulergrundplatte (ohne Abb.)
7101450		Holzschrauben zu 204632 K (ohne Abb.)
560522		Unterlegscheiben zu 7101450 (ohne Abb.)
204637		Spulerspannungsbock, vollständig (ohne Abb.), bestehend aus je 1 × 052912, 05284, 052678 a und 2 × 021190
	052912	Spulerspannungsbock (ohne Abb.)
	01275	Befestigungsschraube zu 052912 (ohne Abb.)
	024275	Unterlegscheibe zu 01275 (nur auf Wunsch, ohne Abb.)
	025363	Führungsschraube in 204632 zu 052932 (ohne Abb.)
	021190	Spannungsscheibe zu 052912
	052678 a	Spannungsfeder zu 021190
	05284	Schraube zu 052912 und 021190
	055575	Befestigungsschraube zu 052145
	05518	Filzunterlage zur Maschinenplatte
371	05518	Filzunterlage zur Maschinenplatte
378	204378	Lineal
379	204105	Lineal-Schraube
382	204382	Wattierbügel
383	204383	Wattierbügel-Kloben
384	204384	Wattierbügel-Kloben-Schraube
392	021238	Garnabwinder, vollständig
393	021356	Garnabwinder-Teller
394	021238 b	Garnabwinder-Teller-Stift
395	021238 d	Garnabwinder-Draht

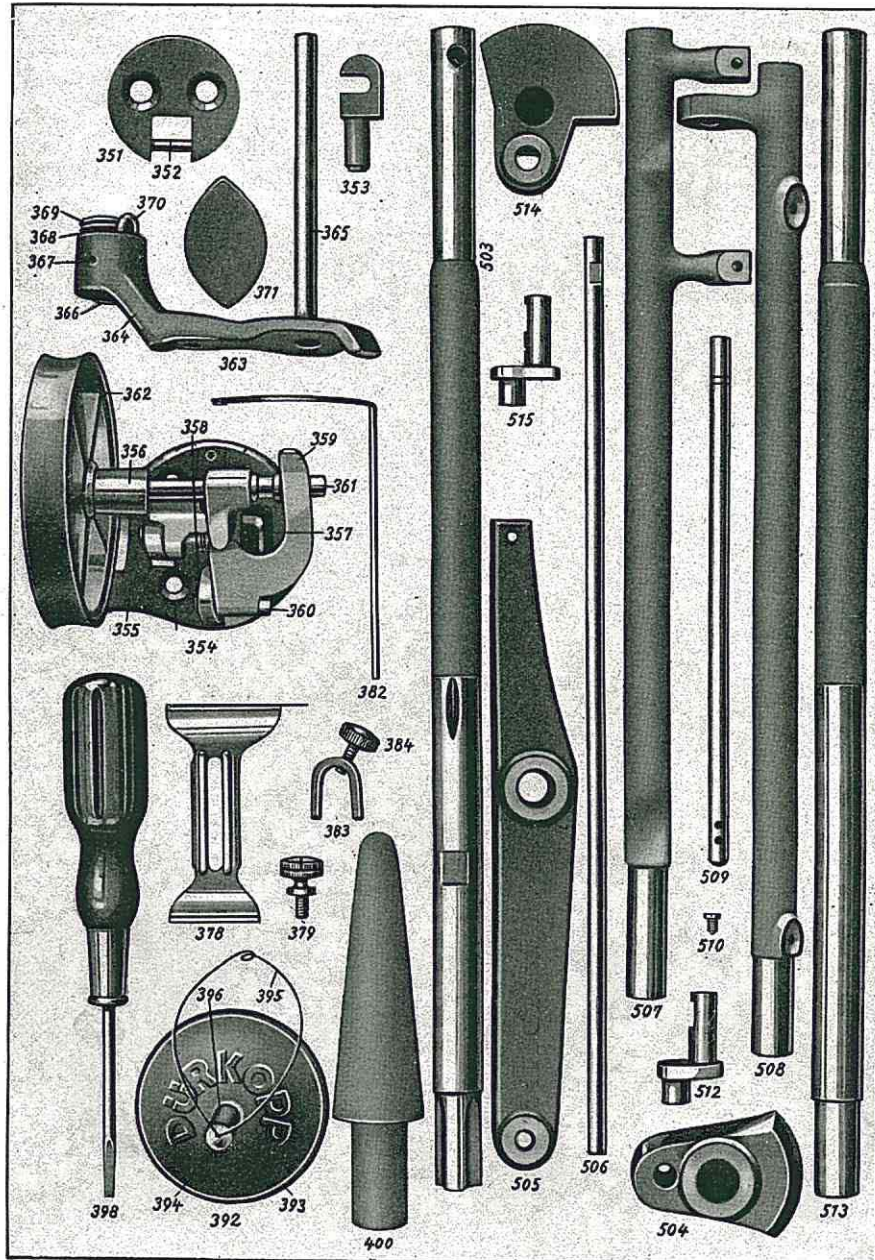


Abb. Nr.	Bestell-Nr.	Beipack und abweichende Teile der Kl. 203 und 206 (Siehe auch Tafel 13)
396	021238 c	Garnabwinder-Hülse
398	App. 55	Schraubenzieher, mittel
	App. 53	Langer Schraubenzieher (ohne Abb.)
	App. 56	Schiffchen-Schraubenzieher (ohne Abb.)
400	052328	Holzstütze
	052369	Ölkanne (ohne Abb.)
	025375	Maschinen-Befestigungs-Schraube, vollständig (ohne Abb.), bestehend aus je 1×025355, 025356 und 025357
	025355	Winkelklemmschraube (ohne Abb.)
	025356	Flügelmutter zu 025355 (ohne Abb.)
	025357	Unterlegscheibe zu 025355 (ohne Abb.)
	203501	Arm, Kl. 203 (ohne Abb.)
	203502	Platte, Kl. 203 (ohne Abb.)
503	203503	Armwelle für Konfektion und dicke Stoffe
504	203504	Armwellen-Kurbel zu 203513 für kurzen Nadelstangenhub
505	203505	Großer Lüfterhebel
506	203506	Greiferwelle (Kl. 206 siehe 203530 Tafel 13)
507	203507	Schubwelle
508	203508	Hubwelle
509	203509	Nadelstange
510	203510	Nadelstangen-Schraube
512	203512	Kurbelzapfen zu 203504
513	203513	Armwelle für Wäsche und dünne Stoffe
514	20417	Kurbel zu 203503
515	20420	Kurbel-Zapfen zu 20417

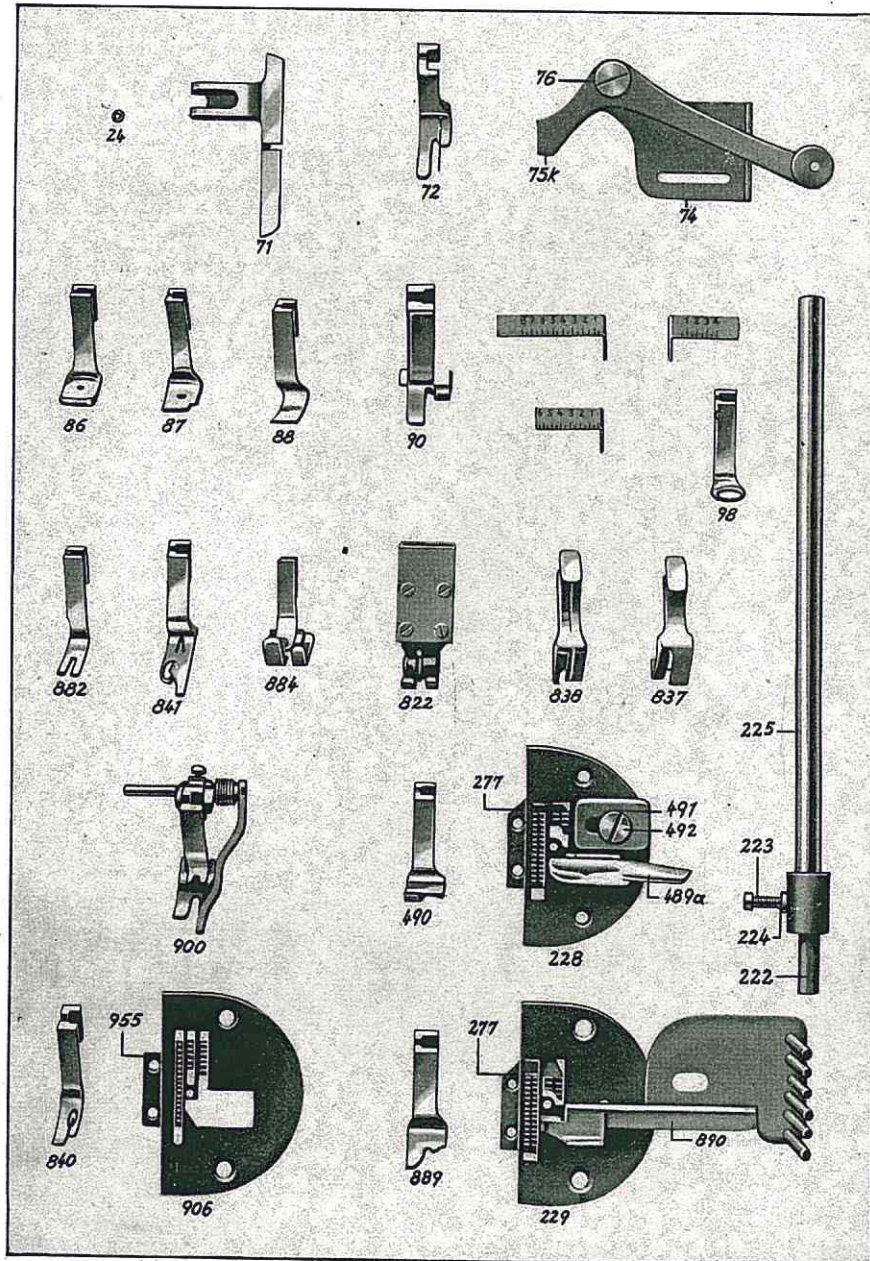


Abb. Nr.	Bestell-Nr.	Gegenstand
24	20424	Fadenhebelaugenbüchse zu 20425 (Tafel 1)
71	20471	Faltenfuß mit schmaler Sohle
	20499	Faltenfuß mit breiter Sohle (ohne Abb.)
72	20472	Fuß mit Stahlzunge
	20473	Verstellbarer Anschlag (Gelenkanschlag) Abb. Nr. 74, 75K u. 76 (ohne Abb.)
76	02546	Schraube zu 20473
86	20486	Kräuselfuß
87	20487	Kordelfuß (in verschiedenen Breiten lieferbar)
88	20488	Kantenfuß, links
90	20490	Fuß mit 5 Linealen
98	20498	Ringfuß zum Stopfen
225	204225	Fußstange für schwenkbaren Fußhalter
	204222 K	Schwenkbarer Füßchenhalter, vollständig, bestehend aus je 1 × 20422, 204106, 025252 und 204225 (ohne Abb.)
222	204222	Schwenkbarer Fußhalter
223	204106	Schraube zu 204222
224	025252	Scheibe zu 204222
882	204882	Fältchenfuß, schmal
841	204841	Krawattensäumer (in verschiedenen Breiten lieferbar)
884	204884	Gelenkfuß, breit, mit langer Sohle, vollständig
822	204822	Zweiteiliger Gelenkfuß, vollständig
837	452506	Biesenfuß, rechts
838	452507	Biesenfuß, links
900	204900	Gelenk-Kantenfuß mit verstellbarem, federndem Anschlag-Lineal
	204489	Bandeinfasser für Schrägstreifen, vollständig, Nummern: 228, 277, 489a, 490, 491 und 492 (ohne Abb.)
489 a	204489 a	Bandeinfasser für Schrägstreifen
228	204228	Stichplatte zu 204489a
277	204277	Transporteur dazu
490	204886	Gelenkfuß für Bandenfasser zu 204489a
491	008215	Unterlegscheibe
492	05595	Befestigungsschraube zu 204228 und 204489a
890	204890	Bandeinfasser für Band mit festen Kanten (in verschiedenen Breiten lieferbar)
906	204906	Stichplatte dazu für Wäsche
955	204955	Transporteur dazu
229	204229	Stichplatte dazu für Konfektion
277	204277	Transporteur dazu
	204889 K	Vollständige Einrichtung, 890 mit 906, 955, 889 oder 890 mit 229, 277, 889
889	204889	Bandeinfasserfuß zu 204890
840	204840	Fester Fuß, schmal, für Hosenträgerfabrikation

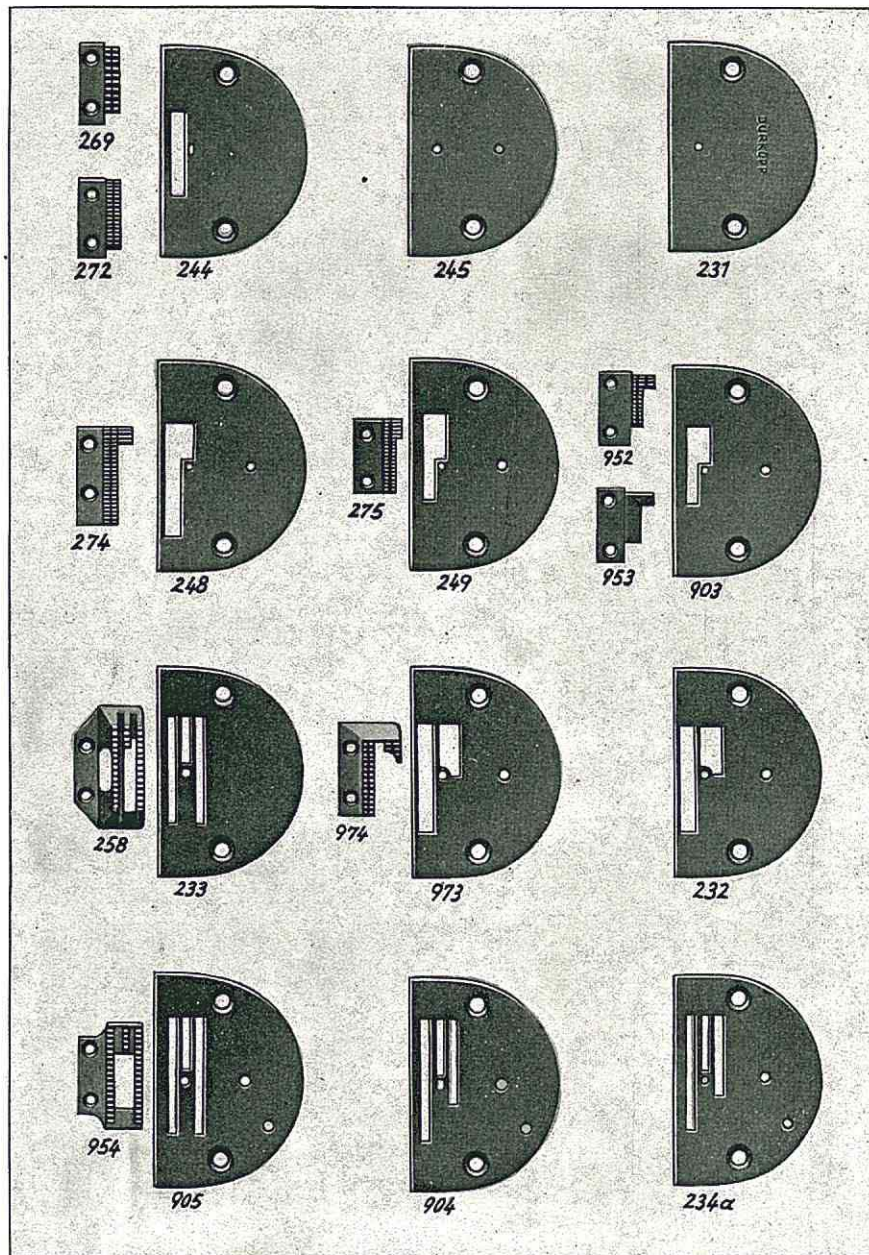


Abb. Nr.	Bestell-Nr.	Gegenstand
244	202324	Stichplatte für Rollfuß mit Rolle über 5 mm Breite
269	202325	Transporteur mit grober Zahnung zu 202324
272	202326	Transporteur mit feiner Zahnung zu 202324
	204244 a	Stichplatte für Rollfuß mit 4 mm breiter Rolle (ohne Abb.)
	204269 a	Transporteur zu 204244 a (ohne Abb.)
245	114132	Stichplatte, dünn
248	204248	Stichplatte für langen Transporteur
274	204274	Transporteur zu 204248
249	204249	Stichplatte für kurzen Transporteur
275	204275	Transporteur zu 204249
233	204233	Stichplatte mit kleinem Stichloch
258	204258	Transporteur, rechte Zahnreihe, dachförmig zu 114131 (Tafel 12) und 204233
231	204231	Überdeck-Stichplatte, 6 mm stark
903	204903	Stichplatte zu 204952 / 204953
952	204952	Transporteur mit grober Zahnung
953	204953	Transporteur mit feiner Zahnung
973	204973	Stichplatte
974	204277	Transporteur zu 204973
905	204905	Stichplatte
954	204954	Transporteur zu 204905 (für Konfektion)
234 a	204234 a	Stichplatte mit kleinem Stichloch
904	204904	Stichplatte mit länglichem Stichloch zu 204259 (Tafel 4) und 204956
	204956	Transporteur zu 204904 (ohne Abb.)
232	204232	Stichplatte für Konfektion

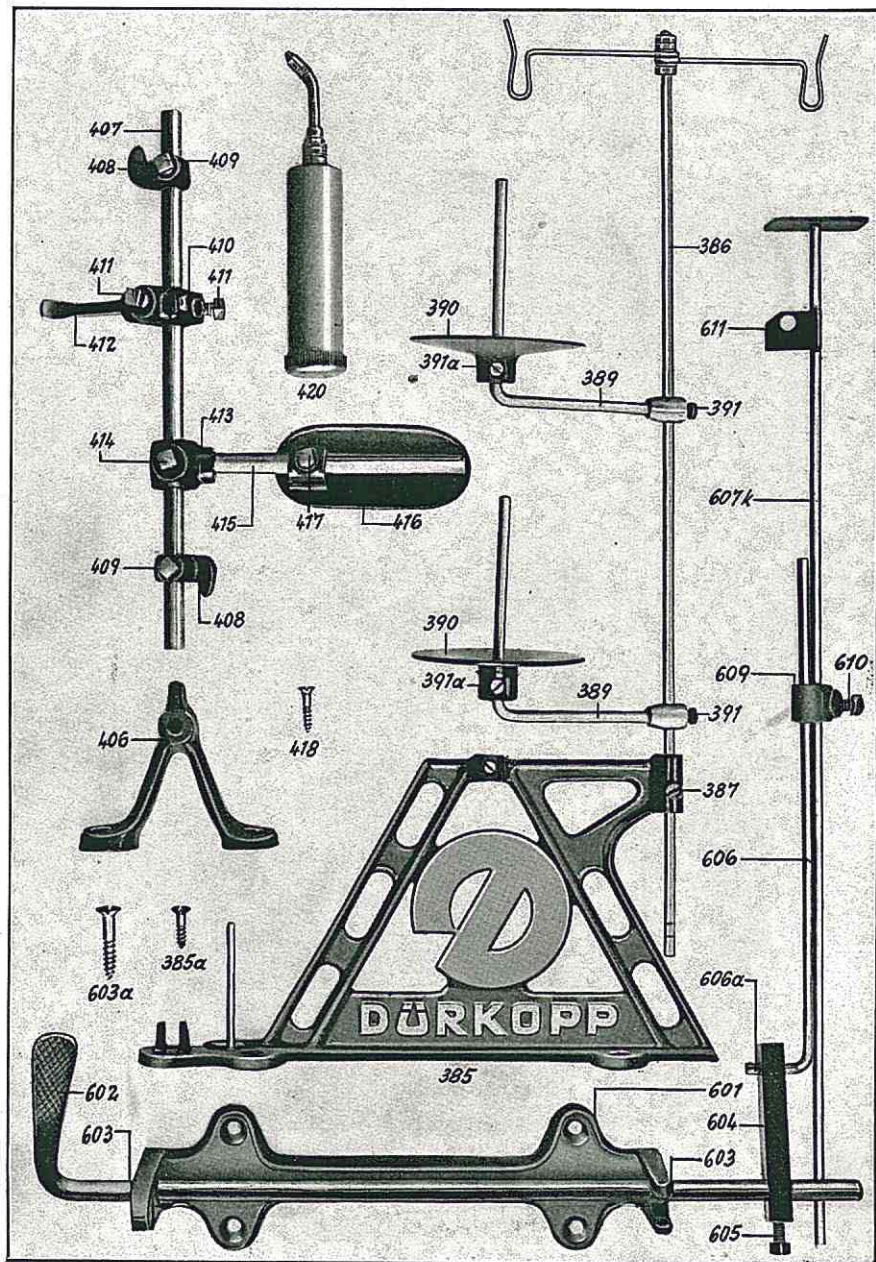


Abb. Nr.	Bestell-Nr.	Gegenstand
385	021358K	Garnständer, vollständig, bestehend aus je 1 × 021358, 249500 und je 2 × 249496, 012158, 021360a, 021441 und je 3 × 305807
	021358	Garnständer-Fuß, bestehend aus je 1 × 021359, 021268 u. 17-1/191 (ohne Abb.)
387	017191	Befestigungsschraube zu 249500 in 021359
386	249500	Garnständer-Haltesdraht
	249496	Galgen zu 249500 (ohne Abb.)
	305807	Mutter zu 249500 (ohne Abb.)
	012158	Scheiben zu 249500 (ohne Abb.)
389	021360a	Garnrollenhalter-Winkel mit Kloben zu 249500
391	017191	Befestigungsschraube zu 021360a
390	021441	Garnrollen-Teller mit 17-1/191
391a	017191	Befestigungsschraube zu 021441
385a	021359 b	Holzschraube zu 021358
	204403	Ölblech für Kl. 204 (Kraft) (ohne Abb.)
	204404	Ölblech für Kl. 203 (Kraft) (ohne Abb.)
	EG125	Kniehebel, vollständig, bestehend aus je 1 × EG 127, EG 130, EG 132, EG 133, EG 135, EG 136, EG 113 und je 2 × EG 126, EG 128 und 5 × EG 14 (ohne Abb.)
406	EG126	Lagerbock
407	EG127	Lagerwelle
408	EG128	Anschläge
409	EG14	Befestigungsschraube zu EG 128
410	EG130	Lüfterkloben
411	EG14	Befestigungsschraube zu EG 130
412	EG132	Lüfterstift
413	EG133	Kniehebelkloben
414	EG14	Befestigungsschraube zu EG 133
415	EG135	Kurze Welle
416	EG136	Kniescheibe
417	EG113	Befestigungsschraube zu EG 136
418	2401023	Holzschraube zu EG 126
	029223K	Kniehebel, vollständig (ohne Abb.), bestehend aus je 1 × 029223, EG 110, EG 136, 029231K, 05223 u. 2 × EG 108, 021274a und EG 113
	029223	Kniehebel-Bügel (ohne Abb.)
	EG108	Kniehebel-Kloben zu 029223 (ohne Abb.)
	021274a	Kniehebel-Bügel-Stift zu EG 108 in 029223 (ohne Abb.)
	EG110	Knieplatten-Winkel (ohne Abb.)
	EG113	Knieplatten-Winkel-Befestigungsschraube zu 029223 (ohne Abb.)
	EG136	Knieplatte (ohne Abb.)
	EG113	Befestigungsschraube zu EG 136 (ohne Abb.)
	029231K	Druckteller, vollständig, bestehend aus je 1 × 029231 und 029232 (ohne Abb.)
	2401023	Holzschraube zu EG 108 (ohne Abb.)
420	204420	Fettspritze

für Klasse 206

für Klasse 207

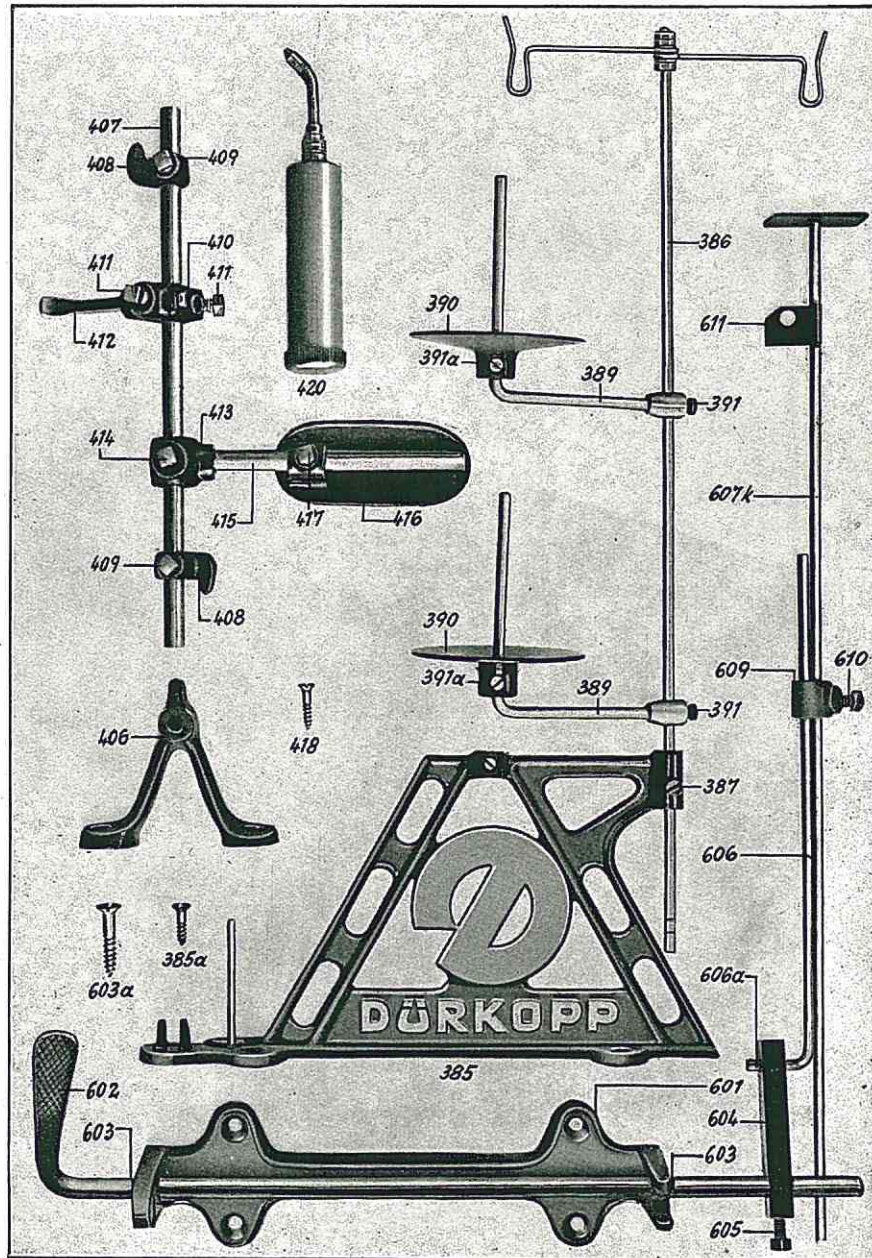


Abb.-Nr.	Bestell-Nr.	Gegenstand
601	204601	Tritt-Unterteil
602	204602	Tritthebel
603	204603	Splint zu 204602
603a	204603a	Holzschraube zu 204601
604	204604	Übertragungskloben
605	EG111	Befestigungsschraube zu 204604
606	KG117	Untere Stange
606a	KG118	Splint zu KG 117
607K	204607K	Druckstange, vollständig, bestehend aus je 1 × 204607 und 204608
609	KG119	Stangenkloben
610	EG111	Befestigungsschraube zu KG 119
611	204611	Führungsblech zu 204607 K am Vorgelege

für Maschinen
mit „S“ Einrichtung

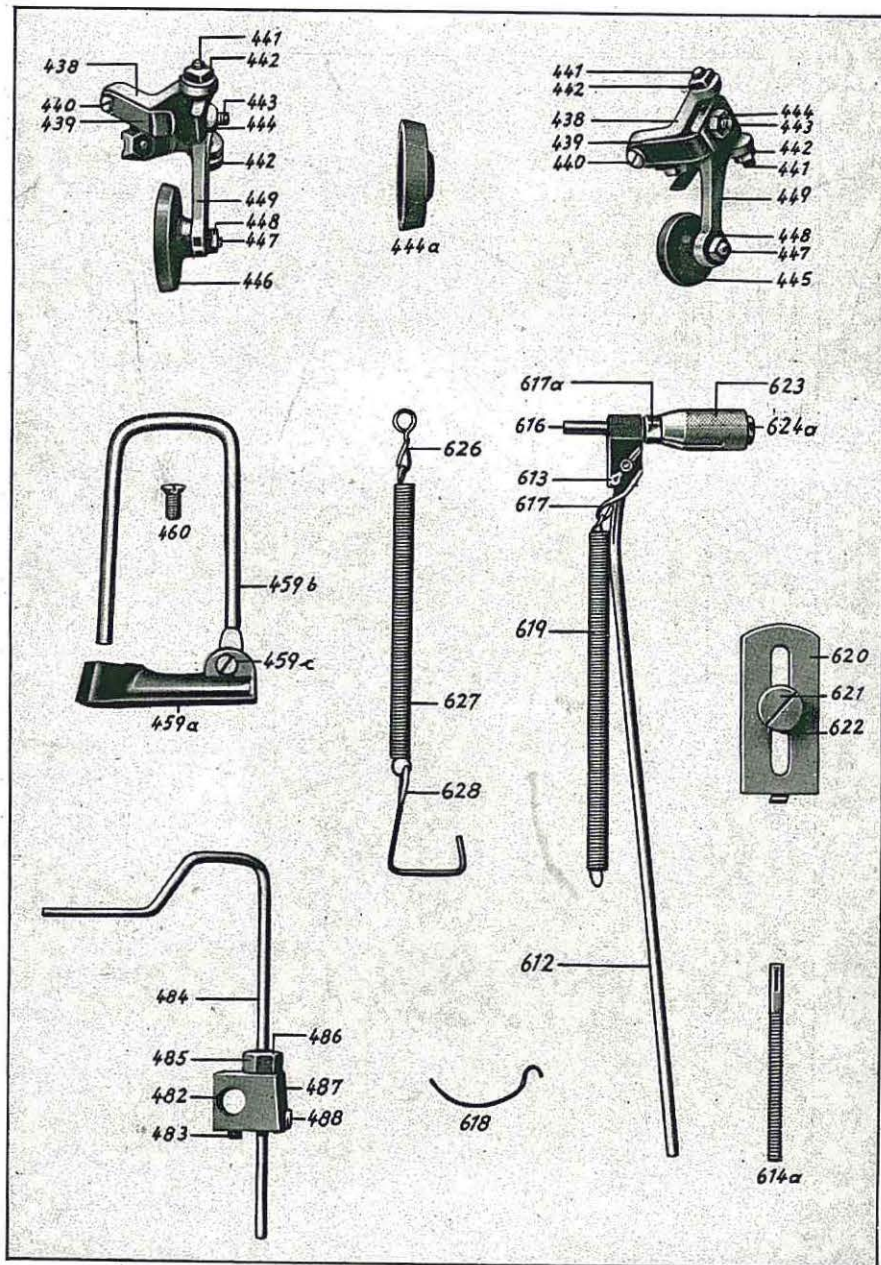


Abb. Nr.	Bestell-Nr.	Gegenstand
	202716 K	Rollfuß, vollständig (hochklappbar, Rolle 6,5 br., 33 Ø) (ohne Abb.)
	202717 K	" " (" " 4,0 " 33 Ø) (" ")
	202718 K	" " (" " 3,0 " 33 Ø) (" ")
	202719 K	" " (" " 4,0 " 21 Ø) (" ")
	202720 K	" " (" " 3,0 " 21 Ø) (" ")
438	202701	Rollfußkloben
439	202702	Rollfußfeder
440	202703	Schraube zu 202702
442	202704	Mutter zu 202703, 202705 und 202708
441	202705	Rollfuß-Spitzschraube
449	202715	Rollenbügel (für große Rollen)
	202707	Rollenbügel (für kleine Rolle) (ohne Abb.)
	223107	Stift zu 202707, 202715 und 223105 (ohne Abb.)
443	202708	Rollfuß-Stellschraube
444	202704	Mutter zu 202708
447	223103	Konusbolzen
	202390	Kugel 1/16" zu 223103 und 223105 (ohne Abb.)
	223105	Konusring zu 223103 (ohne Abb.)
448	223106	Mutter zu 223103
444a	204444a	Rolle, 6 und 7 mm breit, 33 Ø (wird nicht mehr geliefert)
446	202386a	Rollfußrolle, 6,5 breit, 33 Ø (ohne Abb.)
	202386	" 4,0 " 33 Ø
	22395	" 3,0 " 33 Ø (ohne Abb.)
485	202385	" 4,0 " 21 Ø
	22397	" 3,0 " 21 Ø (ohne Abb.)
	20-1/235	Garnrollenhalter, vollständig (ohne Abb.), bestehend aus je Nr. 459a, 459b, 459c
459a	00810	Garnrollenhalter-Grundplatte
459b	00811	Garnrollenhalter-Bügel
459c	0129	Garnrollenhalter-Bügel-Schraube
460	055575	Befestigungsschraube zu 20-1, 235
	App. 1	Wattierer, vollständig (ohne Abb.), bestehend aus je 482, 483, 484, 485, 486, 487, 488
482	App. 2	Wattierer-Halter
483	008191	Wattierer-Halter-Befestigungsschraube
484	App. 4	Wattierer-Bügel
485	App. 5	Verstellstück zu 484
486	008191	Verstellstück-Schraube
487	App. 7	Feder zu 485
488	052498	Feder-Schraube
612	204612	Stichstellerstange zu 204929
613	204613	Splint, alt
614a	204614a	Stichstellerbolzen zu 626 f. Stichsteller SH (ohne Trittschaltung), alt
616	204616	Stichstellerbolzen mit Kloben, vollständig, alt
617	204617	Federhaken, oben, alt
617a	01392	Mutter zu 617 und 614a, alt
618	204618	Federhaken, unten, alt
619	204619	Feder, alt
620	204620	Stichsteller-Anschlag, alt
621	052286	Schraube zu 620, alt
622	052861	Federscheibe zu 621, alt
623	204319	Stichstellerknopf, alt

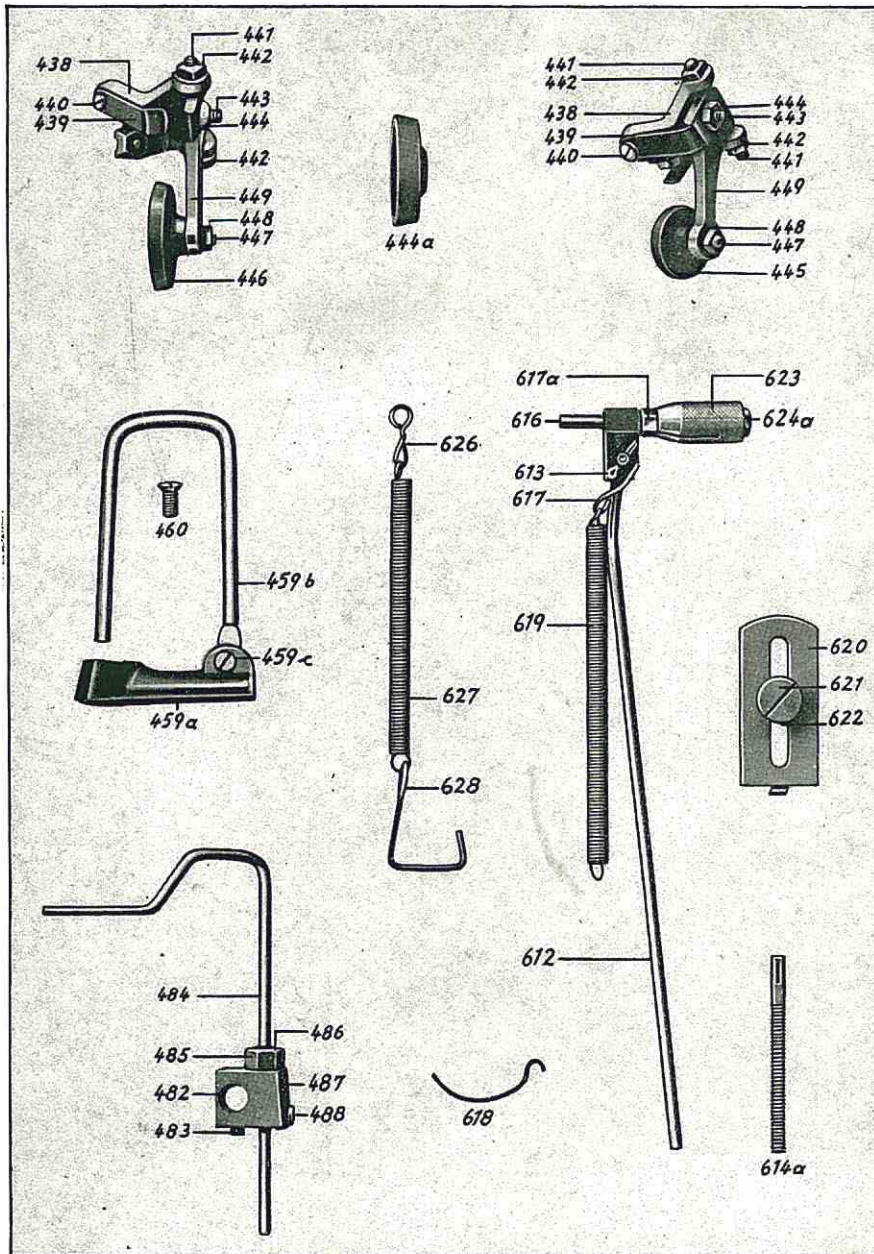


Abb. Nr.	Bestell-Nr.	Gegenstand
624a	204624a	Mutter zu 623 und 614a, alt
626	204626	Hakenfeder zu 614a, alt
627	204627	Zugfeder zu 626, S-Einrichtung und SH-Einrichtung
628	204628	Zughaken zu 627, S-Einrichtung und SH-Einrichtung
	204629	Hakenfeder, SH-Einrichtung (ohne Abb.)
	204922	Stichstellerstift, neu (ohne Abb.)
	204925	Stellmutter zu 204922, neu (ohne Abb.)
	204926	Stichstellerknopf zu 204922, neu (ohne Abb.)
	204924	Führungsblech zu 204926 (ohne Abb.)
	204927	Druckfeder zu 204926, neu (ohne Abb.)
	204928	Kugel zu 204926, neu (ohne Abb.)
	204929	Kloben zu 204922, neu, S-Einrichtung (ohne Abb.)
	204930	Federhaken zu 204612 und 204627, neu, S-Einrichtung (ohne Abb.)

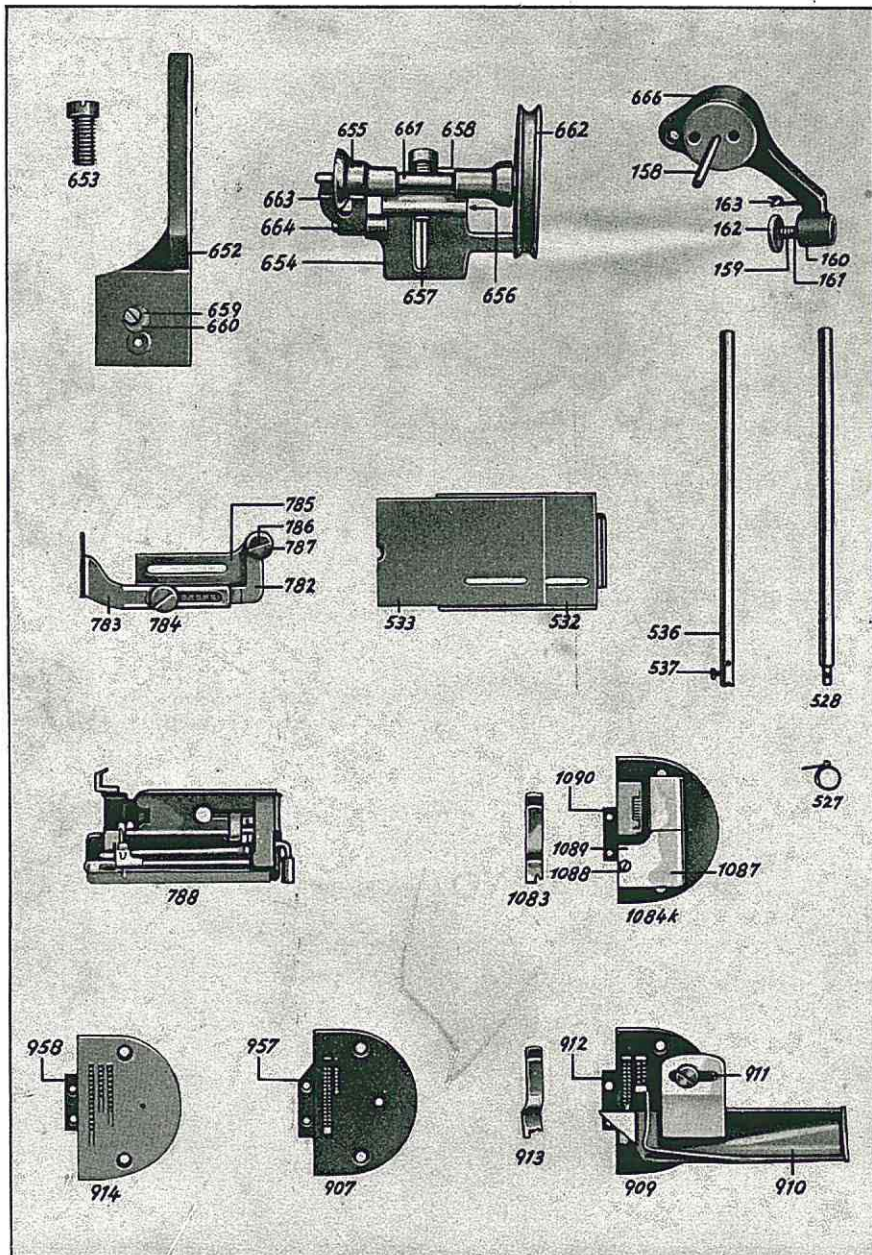


Abb. Nr.	Bestell-Nr.	Gegenstand
527	203527	Fadenführung
528	203520	Nadelstange mit großem Nadelloch, für Kragen, Kloben hierzu ist 203521, Tafel 5
	203531	Faltenanschlag, vollständig, bestehend aus je 1× 203532 u. 203533 (ohne Abb.)
532	203532	Faltenanschlag-Unterteil, 1,6 mm
533	203533	Faltenanschlag-Oberteil
	203534	Faltenanschlag-Unterteil, 1,2 mm, wie 203532 (ohne Abb.)
	203535	Faltenanschlag-Unterteil, 0,8 mm, wie 203532 (ohne Abb.)
536	203536	Nadelstange mit Einfädungsschlitz
537	203510	Nadelschraube zu 203536
	204651	Armspuler, vollständig, bestehend aus je 1× 204652, 204653, 021230, 021229, 021234, 021177, 021226, 021182, 021236, 021232, 204661, 021227 und 021155 (ohne Abb.)
652	204652	Spulerstandplattenbock
653	204653	Befestigungsschraube zu 204652
654	021230	Spuler-Unterteil
655	021229	Spuler-Oberteil
656	021234	Spuler-Verbindungsbolzen
657	021177	Befestigungsschraube zu 021229
658	021226	Spuler-Feder
659	021182	Spuler-Befestigungsschraube
660	021236	Unterlegscheibe zu 021182
661	204661	Spuler-Welle
662	021232	Spuler-Rad
663	021227	Spuler-Klappe
664	021155	Spuler-Klappen-Befestigungsschraube
	204665	Spuler-Vorspannungsaufsatz, vollständig, zu 204651, bestehend aus je 1× 204157, 249136, 021187, 055276, 052678, 052676, 204163a und 2047 (ohne Abb.)
666	204157	Spuler-Vorspannungsaufsatz
158	204153	Garnrollenstift, alt
	249136	Garnrollenstift, neu (ohne Abb.)
159	021187	Spannungsbolzen
160	055276	Spannungsbolzen-Befestigungsschraube
161	052678	Spannungsfeder
162	052676	Spannungsscheibe
163	05265	Fadenhaken, alt
	204163a	Fadenhaken, neu (ohne Abb.)
	204781	Lineal, abschwenkbar, vollständig, bestehend aus je 1× 204782, 204783, 204784, 204785, 204787 und 055537 (ohne Abb.)
782	204782	Führungsschiene mit Skalastrichen
783	204783	Anschlagschiene
784	204784	Ränderierte Befestigungsschraube zu 204782 und 204783
785	204785	Grundplatte
786	055537	Lagerschraube zu 204782 und 204785
787	204787	Federscheibe zu 204786
788	204788	Falten-Näh- und Markier-Apparat, vollständig
	2041082	Gürteldurchzieh-Apparat (für Pyjamas), vollständig, bestehend aus je 1× 2041083, 2041084 k und 2041090 (ohne Abb.)
1083	2041083	Fuß

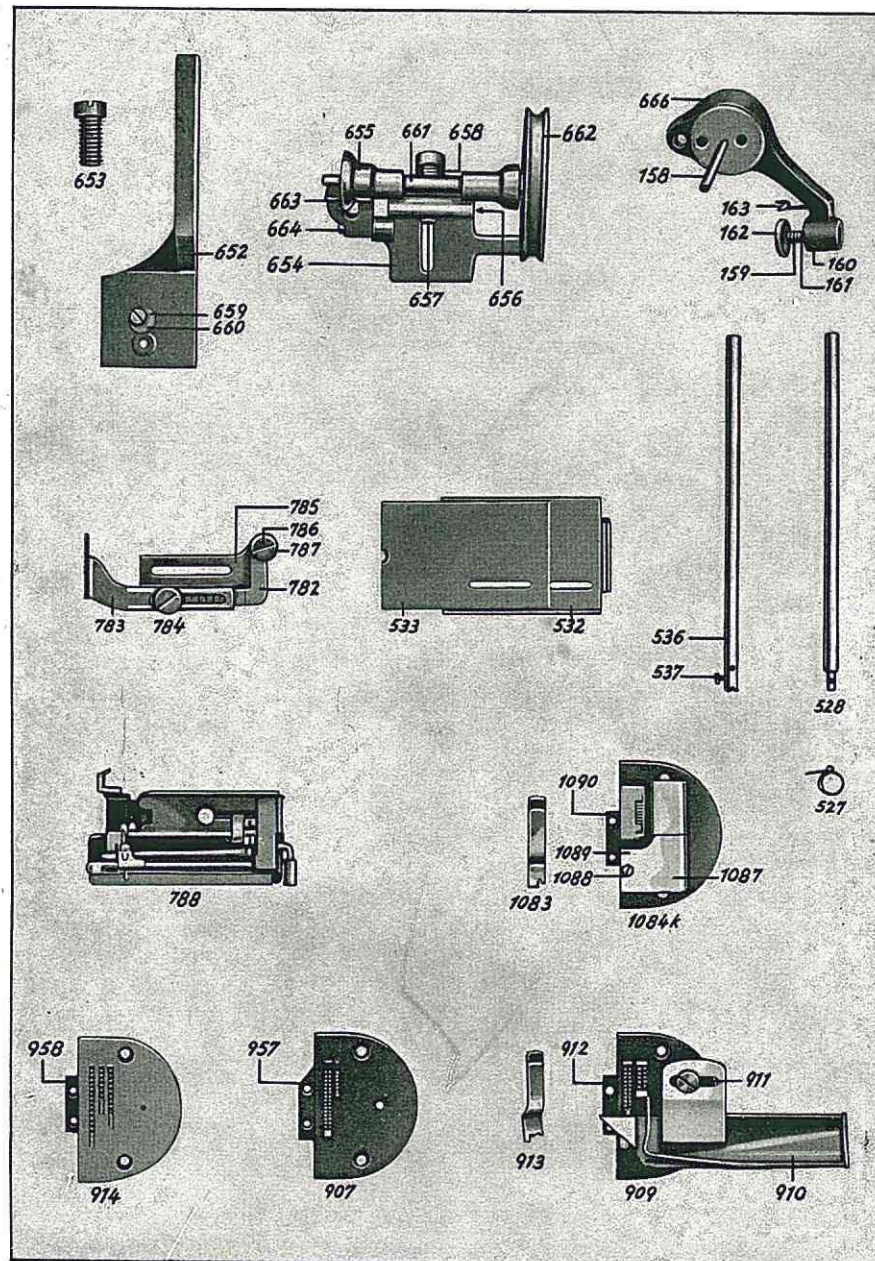


Abb.-Nr.	Bestell-Nr.	Gegenstand
1084k	2041084k	Stichplatte, vollständig, bestehend aus je 1 × 2041084, 2041085, 2041087, 2041088 und 2 × 2041086 und 2041089
1087	2041087	Gürteltülle
1088	2041088	Befestigungsschraube zu 2041087 und 2041084 k
1089	2041089	Stift zu 2041087 und 2041084 k
1090	2041090	Transporteur
907	204907	Stichplatte zu 204957
957	204957	Transporteur zu 204907
914	204914	Stichplatte zu 204958
958	204958	Transporteur zu 204914
909	204964	Einfußapparat, vollständig, 909 bis 913 (Blasebalg) (ohne Abb.)
910	204968	Stichplatte
911	204965	Apparat
	05595	Apparat-Befestigungsschraube
	02480a	Scheibe zu 05595 (ohne Abb.)
912	204969	Transporteur zu 204968
913	204970a	Fuß zu 204968, 204965 und 204969

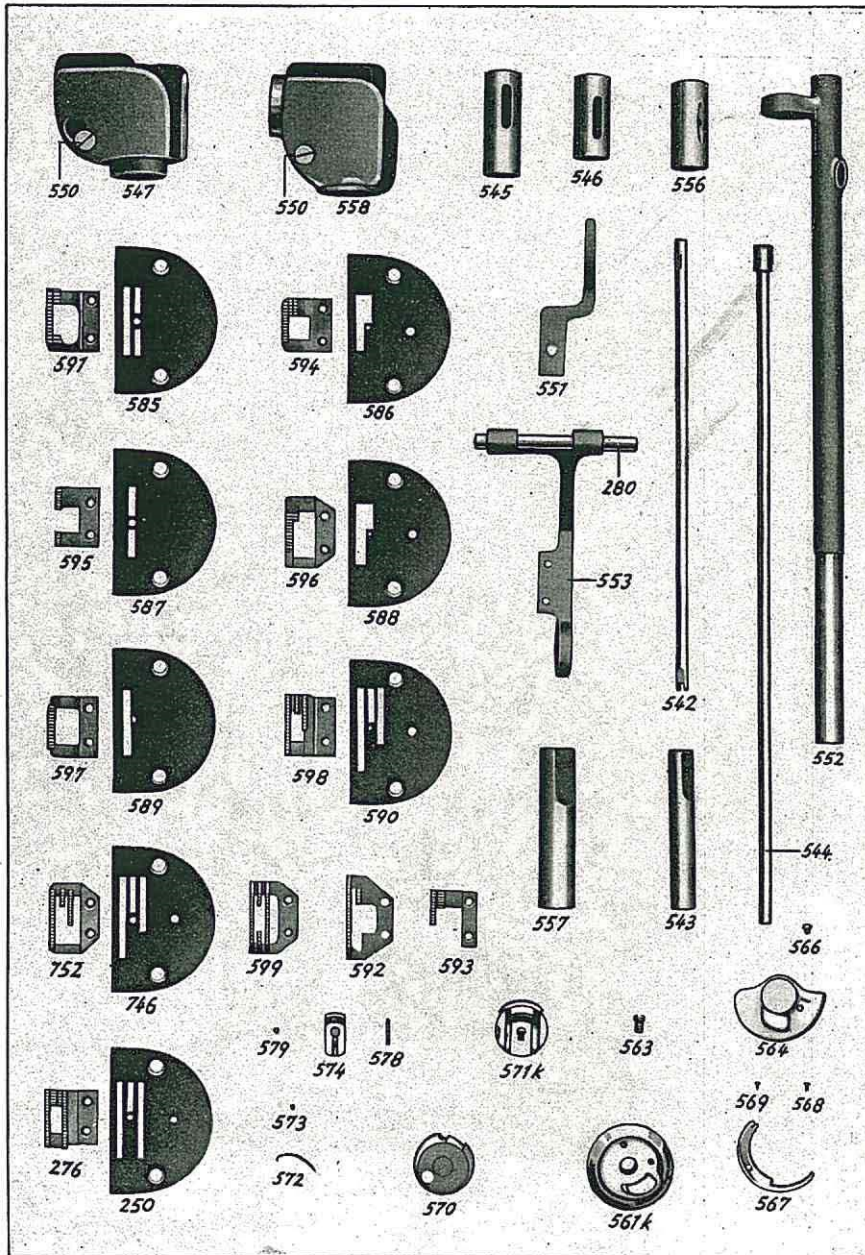


Abb.-Nr.	Bestell-Nr.	(Klasse 203-21 und 204-21)
542	203542	Senkrechte Welle
543	203543	Senkrechte Wellen-Büchse, unten (alt 11,1 Durchm.)
557	203557	Senkrechte Wellen-Büchse, unten (neu 16 Durchm.)
544	203544	Greiferwelle für Kl. 203-21
	204704	Greiferwelle für Kl. 204-21 (ohne Abb.)
545	203545	Greiferwellen-Büchse, vorn
546	203546	Greiferwellen-Büchse, hinten
547	203547	Unteres Zahnradgehäuse, vollständig, zu 203543 (alt)
558	203558	Unteres Zahnradgehäuse, vollständig, zu 203557 (neu)
550	20-1/110	Klemmschraube zu 203547/203558
551	203551	Schiffchenhalter
552	203552	Hubwelle für Kl. 203-21
	204712	Hubwelle für Kl. 204-21 (ohne Abb.)
553	203553	Transporterbalken mit 14-12/155 (Tafel 2)
556	204213	Büchse für senkrechte Welle, oben
	025186	Greifer, vollständig, d. h. mit Schiffchen-Unter- und -Oberteil (ohne Abb.)
561k	203561k	Greifer, ohne Schiffchen-Ober- und -Unterteil
563	025188	Greifer-Befestigungsschraube
564	025189	Greifer-Scheibe mit Nadelschutz
566	025191	Greifer-Scheiben-Befestigungsschraube
567	025192	Falscher Greifer
568	025193	Falsche Greifer-Befestigungsschraube
569	025194	Falsche Greifer-Zapfenschraube
570	025195	Schiffchen-Unterteil
571k	203571k	Schiffchen-Oberteil
572	025197	Schiffchen-Spannungsfeder
573	025198	Schiffchen-Spannungsfeder-Befestigungs- und -Regulierschraube
574	025200	Schiffchen-Klappe, vollständig, bestehend aus je 1 X 025201, 025202, 025203 und 204340
578	025204	Schiffchen-Klappenfeder
579	204340	Schiffchen-Klappen-Anschlagschraube
585	204237	Stichplatte zu 203591
591	203591	Transporteur zu 204237
592	203592	Transporteur zu 204238 (Tafel 4)
593	203593	Transporteur zu 204239 (Tafel 4)
586	203586	Stichplatte zu 203594
594	203594	Transporteur zu 203586
587	203587	Stichplatte zu 203595
595	203595	Transporteur zu 203587
588	203588	Stichplatte zu 203596
596	203596	Transporteur zu 203588
589	203589	Stichplatte zu 203597
597	203597	Transporteur zu 203589
590	203590	Stichplatte zu 203598
598	203598	Transporteur zu 203590
599	203599	Transporteur zu 204235 (Tafel 4)
250	114134	Stichplatte zu 204276, bei Kl. 203-25
276	204276	Transporteur zu 114134, bei Kl. 203-25
746		Stichplatte zu 752, hierfür nehmen 203590
752		Transporteur zu 746, hierfür nehmen 203598

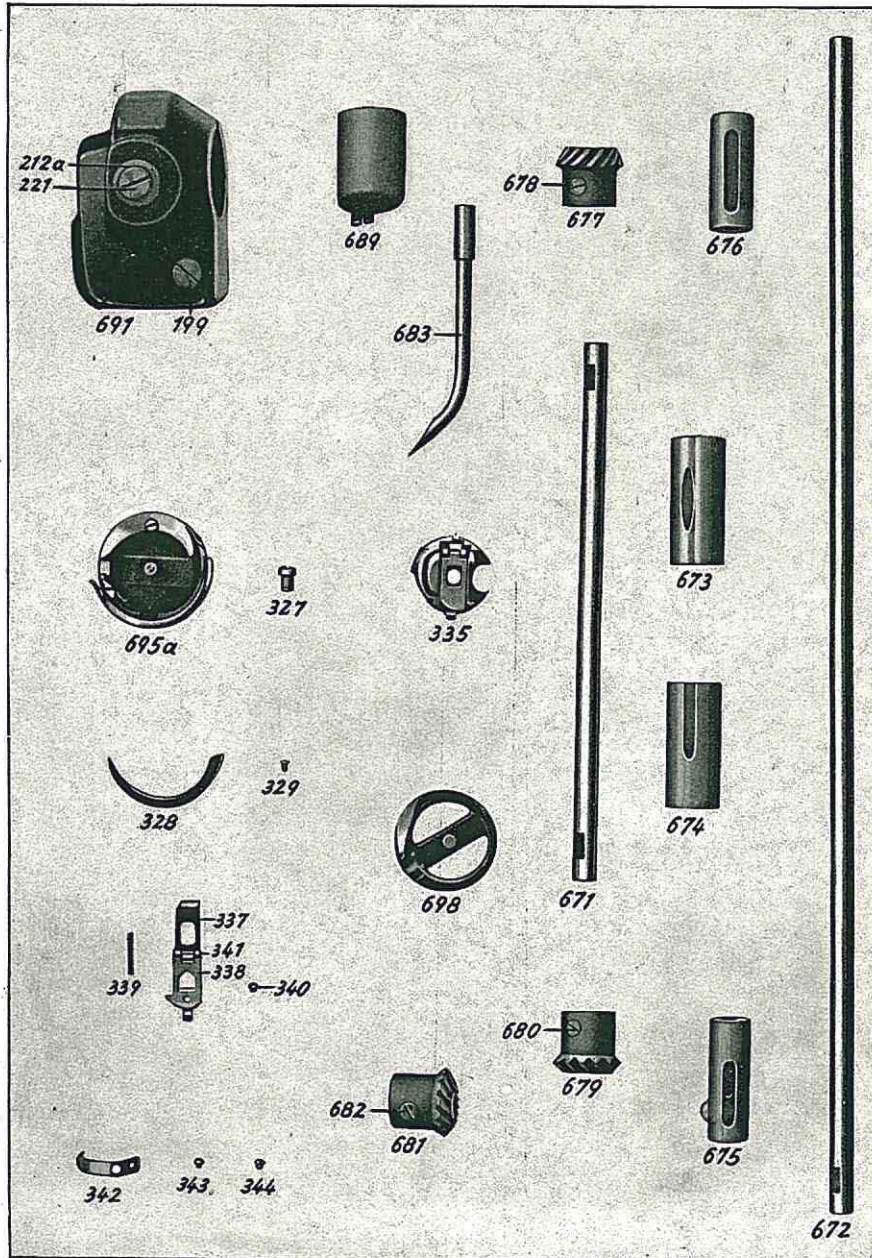


Abb.-Nr.	Bestell-Nr.	Abweichende Teile nur für Klassen 206 und 207
671	204671	Übertragungswelle (senkrechte Welle)
672	204672	Greifer-Welle für Kl. 207
	203530	Greifer-Welle für Kl. 206 (ohne Abb.)
673	204673	Büchse, oben (für senkrechte Welle)
674	204674	Büchse, unten (für senkrechte Welle)
675	204675	Greiferwellenbüchse, hinten
676	204676	Greiferwellenbüchse, vorn
677	204677	Zahnrad, oben, für senkrechte Welle
678	055115	Befestigungsschraube zu 204677
679	204679	Zahnrad, unten, für senkrechte Welle
680	055115	Befestigungsschraube zu 204679
681	204681	Greiferwellen-Zahnrad
682	055115	Befestigungsschraube zu 204681
683	204683	Ölrohr zum Stichstellergelenk
689	204689	Öltopf zu 204215
691	204215	Oberes Zahnradgehäuse, vollständig, bestehend aus je 1×204216, 204217, 204199, 204221 und 05576
199	204199	Klemmschraube
212a	05576	Lederscheibe
221	204221	Ölschraube zu 204215 und 204218
	204695	Greifer, vollständig, d. h. mit Schiffchen-Unter- und -Oberteil (ohne Abb.)
695a	204695a	Greifer mit Schiffchen-Unterteil
	204695b	Greifer allein (ohne Abb.)
698	204698	Schiffchen-Unterteil
335	204335	Schiffchen-Oberteil
		Alle übrigen Greiferteile wie Kl. 204 (siehe Tafel 4)

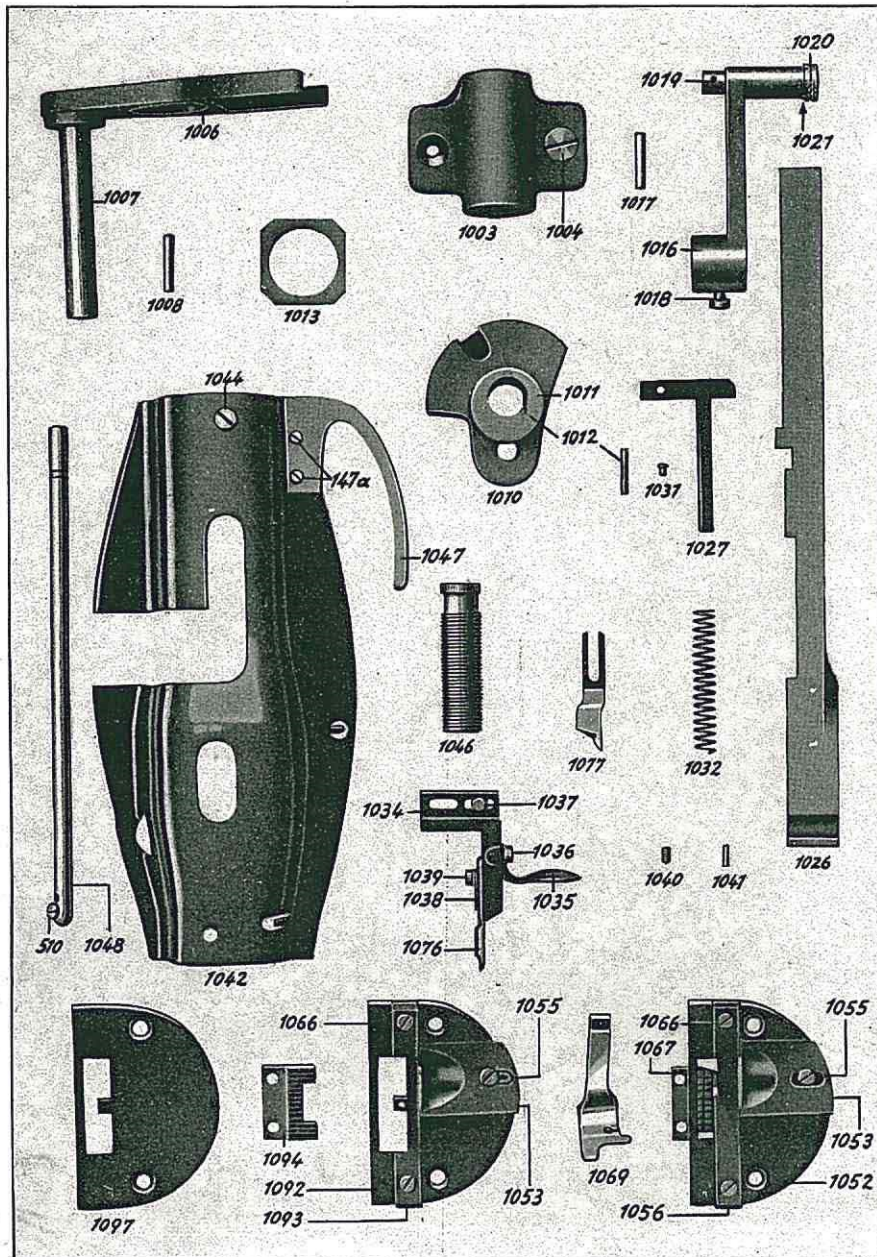


Abb. Nr.	Bestell-Nr.	(Klasse 204-22 und 204-23)
1003	2041003	Lagerbock
1004	04381	Befestigungsschraube zu 2041003
	2041005	Gabel, vollständig, alt (ohne Abb.), bestehend aus je 1×2041006, 2041008 und 14-6/365
	2041121 k	Gabel, vollständig, neu (ohne Abb.), bestehend aus je 1×2041121, 2041123 und 2041006
1006	2041006	Gabel
1007	14-6/365	Gabel-Welle zu 2041003, alt
	2041121	Gabel-Welle, neu (ohne Abb.)
1008	2041008	Gabel-Stift zu 2041006 und 2041121
	2041009	Kurbel, vollständig (ohne Abb.), bestehend aus je 1×2041010, 2041011, 2041012, 055106, 055107 und 2041013
1010	2041010	Kurbel
1011	2041011	Exzenter zu 2041010
1012	2041012	Stift zu 2041010 und 2041011
1013	2041013	Gleitstein zu 2041011
	2041015	Ausrückhebel, alt, vollständig (ohne Abb.), bestehend aus je 1×14-6/374, 2041017, 01451, 14-6/375, 14-6/376 und 14-6/377
	2041116	Ausrückhebel, neu, vollständig (ohne Abb.), bestehend aus je 1×2041117, 2051017, 2041118, 2041119 und 2041120
1016	14-6/374	Ausrückhebel, alt, vollständig
	2041117	Ausrückhebel, neu (ohne Abb.)
1017	2041017	Stift zu 14-6/374 und 14-6/365
1018	01451	Schraube zu 14-6/374
1019	14-6/375	Bolzen zu 14-6/374, alt
	2041118	Bolzen, neu (ohne Abb.)
1020	14-6/376	Bolzen-Mutter zu 14-6/375, alt
	2041119	Bolzen-Mutter, neu (ohne Abb.)
1021	14-6/377	Feder zu 14-6/374 und 14-6/375, alt
	2041120	Feder, neu (ohne Abb.)
1026	2041026	Messerhalterschiene, alt
	2041112	Messerhalterschiene, neu (ohne Abb.)
1027	2041027	Messerhalterschienen-Winkel, vollständig, bestehend aus je 1×2041028, 2041029 und 024295 c
1031	00883	Befestigungsschraube zu 2041027 und 2041026, alt
	2041114	Befestigungsschraube, neu (ohne Abb.)
1032	2041032	Feder zu 2041027
	2041033	Messer-Winkel, vollständig (ohne Abb.)
1034	2041034	Messer-Winkel zu 2041026
1035	2041035	Messer-Winkel-Löffel zu 2041034
1036	032219	Messer-Winkel-Löffel-Befestigungsschraube
1037	013128	Befestigungsschraube zu 2041026 und 2041034, alt
	055768	Befestigungsschraube, neu (ohne Abb.)
1038	2041038	Lasche zu 2041034 und 2041076
1039	032219	Befestigungsschraube zu 2041038 und 2041076
1040	092186	Stellschraube zu 2041034 und 2041076
1041	025251	Anschlagstift zu 2041026
1042	2041042	Kopfdeckel
1044	055395	Befestigungsschraube zu 2041042
1046	2041046	Gewindebüchse zur Stoffdrückerstange
1047	20295	Kopfschützer

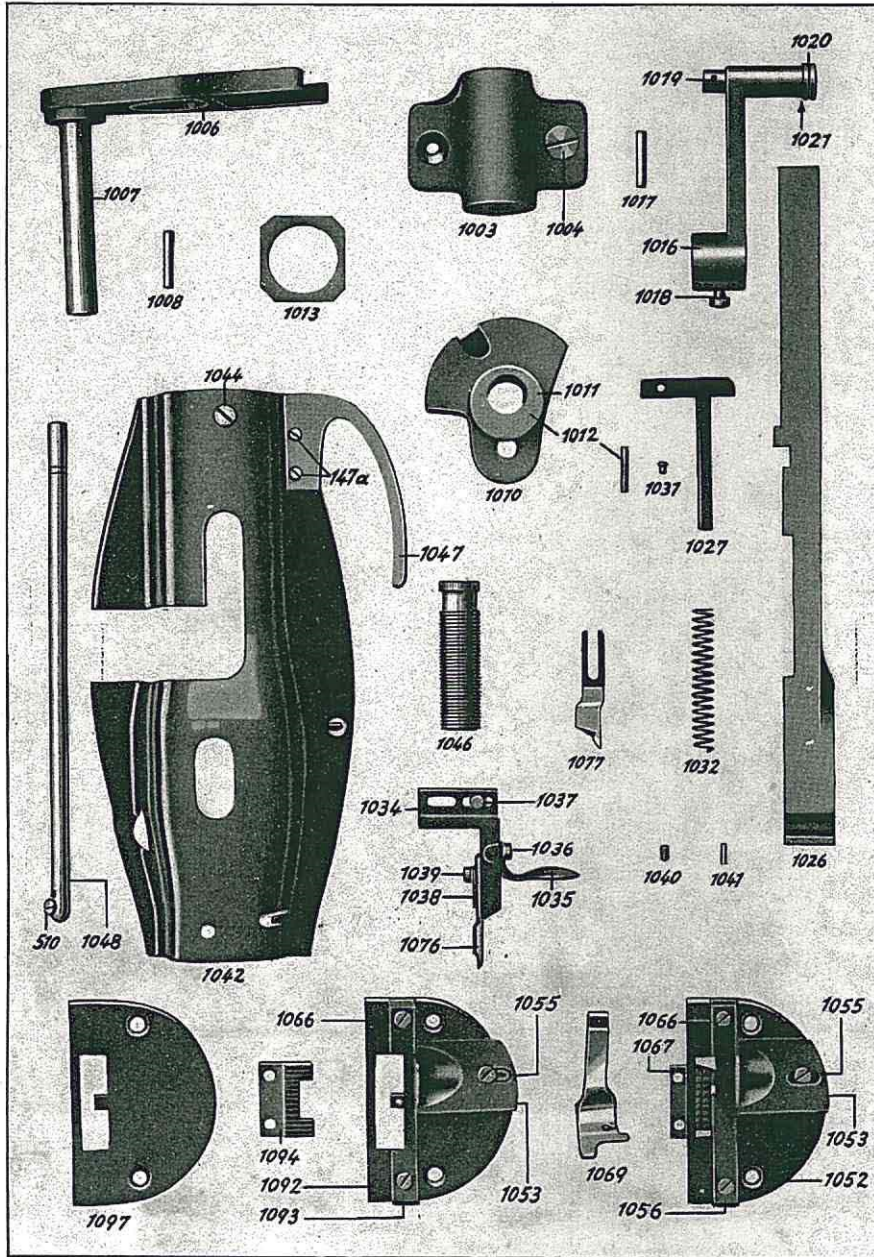


Abb. Nr.	Bestell-Nr.	(Klasse 204-22 und 204-23)
147a	01492	Befestigungsschraube zu 20295
1048	2041048	Nadelstange mit 203510 für $\frac{1}{16}$ " — $\frac{1}{8}$ " Nahtbreite
	203509	Nadelstange für über $\frac{1}{8}$ " Nahtbreite (ohne Abb.)
510	203510	Schraube für Nadelstange
	2041051	Stichplatte, vollständig (ohne Abb.), bestehend aus je 1 × 2041052, 2041054, 2041057 und 3 × 2041055
1052	2041052	Stichplatte zu 2041067
1053	2041053	Einlage $\frac{3}{16}$ " — $\frac{1}{4}$ "
	2041054	Einlage $\frac{1}{16}$ " — $\frac{1}{8}$ " (wie 2041053, ohne Abb.)
1055	2041055	Einlage-Befestigungsschraube
1056	2041056	Untermesser zu 2041052 $\frac{3}{16}$ " zu 2041067
	2041057	Untermesser zu 2041052 $\frac{1}{16}$ "
	2041058	Untermesser zu 2041052 $\frac{1}{8}$ "
	2041059	Untermesser zu 2041052 $\frac{1}{4}$ "
	2041060	Untermesser zu 2041052 $\frac{3}{32}$ "
	2041061	Untermesser mit Schneidblatt $\frac{1}{8}$ " mit Stichloch 1,75 Ø (ohne Abb.)
	2041062	Untermesser mit Schneidblatt $\frac{3}{16}$ " mit Stichloch 1,75 Ø (ohne Abb.)
	2041063	Untermesser mit Schneidblatt $\frac{1}{4}$ " mit Stichloch 1,75 Ø (ohne Abb.)
	2041064	Untermesser mit Schneidblatt $\frac{3}{16}$ " mit Stichloch 2,2 Ø (ohne Abb.)
	2041065	Untermesser-Schneidblatt zu 2041061 bis 2041064 (ohne Abb.)
	2041065a	Befestigungsschraube zu 2041065 (ohne Abb.)
1066	2041055	Befestigungsschraube zu 2041056
1067	2041067	Transporteur zu 2041056
	2041098	Stichplatte ohne Messer zum Transporteur 2041067
1069	2041069	Fuß $\frac{1}{4}$ "
	2041070	Fuß $\frac{3}{16}$ "
	2041071	Fuß $\frac{1}{8}$ "
	2041072	Fuß $\frac{1}{16}$ "
	2041069	wie 2041069, aber ohne Abbildung
1076	2041076	Messer, oberes, breit
1077	2041077	Messer, oberes, schmal
	2041091	Stichplatte, vollständig, für breiten Doppel-Block-Transporteur, bestehend aus je 1 × 2041092, 2041054, 2041096 und 3 × 2041055 (ohne Abb.)
1092	2041092	Stichplatte zu 204194
1093	2041093	Untermesser $\frac{1}{4}$ " zu 2041094
	2041095	Untermesser $\frac{3}{16}$ " wie 2041093, aber ohne Abbildung
	2041096	Untermesser $\frac{1}{8}$ " wie 2041093, aber ohne Abbildung
	2041093a	Untermesser mit Schneidblatt $\frac{1}{4}$ " (ohne Abb.)
	2041095a	Untermesser mit Schneidblatt $\frac{3}{16}$ " (ohne Abb.)
	2041065	Untermesser-Schneidblatt zu 2041093a und 2041095a
	2041065a	Befestigungsschraube zu 2041065
1094	2041094	Transporteur zu 2041093
1097	2041097	Stichplatte ohne Messer zum Transporteur 2041094

Nr.:	Tafel:	Nr.:	Tafel:	Nr.:	Tafel:	Nr.:	Tafel:
App. 1	10	14-6/365	14	021360a	9	052680	6
App. 2	10	14-6/374	14	021441	9	052861	10
App. 4	10	14-6/375	14	02480a	11	052912	6
App. 5	10	14-6/376	14	024275	6	0554	2, 3, 5
App. 7	10	14-6/377	14	02523	5	05510	1
App. 53	6	14-12/77	3	02546	7	05511	1
App. 55	6	14-12/78	3	025186	12	05512	1
App. 56	6	14-12/79	3	025188	12	05518	6
EG 14	9	14-12/80	3	025189	12	05527	1
EG 108	9	14-12/84	3	025191	12	05542	2
EG 110	9	14-12/87	3	025192	12	05548	1
EG 111	9	14-12/155	2	025193	12	05571	1
EG 113	9	14-12/551	3	025194	12	05576	3, 13
EG 125	9	017191	9	025195	12	05582	2
EG 126	9	20-1/101	3	025197	12	05586	3
EG 127	9	20-1/102	3	025198	12	05590	1, 2, 3
EG 128	9	20-1/107	3	025200	12	05595	11, 7
EG 130	9	20-1/110	12	025204	12	055106	1
EG 132	9	20-1/197	5	025206	4	055107	1
EG 133	9	20-1/198	5	025251	14	055109	1
EG 135	9	20-1/199	5	025252	7	055114	1, 3
EG 136	9	20-1/200	5	025355	6	055115	1, 3, 13
KG 117	9	20-1/202	5	025356	6	055175	1
KG 118	9	20-1/204	5	025357	6	055269	3
KG 119	9	20-1/205	5	025363	6	055276	5, 11
00479	3	20-1/206	5	025375K	6	055284	1
00810	10	20-1/207	5	029223K	9	055320	2
00811	10	20-1/208	5	029223	9	055391	1
00883	14	20-1/209	5	029231K	9	055395	14
008191	10	20-1/235	10	032219	14	055400	3
008215	7	021155	11	040269	6	055401	3
0129	10	021177	6, 11	04381	14	055424	4
01229	5	021182	11	05223	9	055488	3
01230	5	021187	5, 6, 11	05265	5, 11	055506	4
01231	5	021190	6	05284	6	055537	11
01232	5	021226	11	052144	6	055546	3
01233	5	021227	11	052145	6	055559	5
01275	6	021229	11	052146	6	055575	6, 10
012158	9	021230	11	052148	6	055708	5
01325	1	021232	11	052149	6	055763	2
01336	5	021234	11	052151	6	055765	3
01376	3	021236	11	052286	10	055768	14
01392	10	021238	6	052328	6	06173	6
013128	14	021238b	6	052369	6	081259	6
013169	5	021238c	6	052498	10	092186	14
13-11/97	2	021238d	6	052674	6	11430	2
13-11/98	2	021274a	9	052674K	6	11432	2
01451	14	021356	6	052675	6	11439	2
01492	3, 14	021358K	9	052676	5, 6, 11	11440	2
014140	4	021358	9	052678	5, 6, 11	114132	8
014159	5	021359b	9	052678a	6	114134	12

Nr.:	Tafel:	Nr.:	Tafel:	Nr.:	Tafel:	Nr.:	Tafel:
114136	4	203531	11	20426 a	1	204128	3
114202	3	203532	11	20429	1	204131	3
114216	5	203533	11	20431	1	204132	3
114241	5	203534	11	20433	1	204133	3
114277	2	203535	11	20434	1	204134	3
114314	3	203536	11	20435	1	204135	3
20293	3	203542	12	20436	1	204136	3
20295	3, 14	203543	12	20438	1	204140	3
202216	3	203544	12	20439	1	204148	5
202224	3	203545	12	20441	1	204149	5
202227 a	3	203546	12	20444	1	204151	5
202230	3	203547	12	20445	1	204153	5, 11
202324	8	203551	12	20446	1	204154	5
202325	8	203552	12	20446 a	1	204156	5
202326	8	203553	12	20447	1	204157	5, 11
202385	10	203557	12	20448	1	204163 a	5, 11
202386	10	203558	12	20450	1	204165	5
202386 a	10	203561 K	12	20452	4	204167	1
202390	10	203571 K	12	20457	4	204169	1
202528	3	203581	5	20458	4	204174	2
202701	10	203582	5	20459 K	4	204175	2
202702	10	203586	12	20461	4	204180	2
202703	10	203587	12	20462	4	204181	2
202704	10	203588	12	20463	4	204181 a	2
202705	10	203589	12	20465	4	204183	2
202707	10	203590	12	20471	7	204185	3
202708	10	203591	12	20472	7	204187	3
202715	10	203592	12	20473	7	204188	3
202716 K	10	203593	12	20474	7	204189	3
202717 K	10	203594	12	20475 K	7	204190	3
202718 K	10	203595	12	20478	4	204191	3
202719 K	10	203596	12	20479	4	204196	3
202720 K	10	203597	12	20482	4	204199	3, 13
203501	6	203598	12	20483	4	204201	3
203502	6	203599	12	20486	7	204204	3
203504	6	2041	1	20487	7	204206	3
203505	6	2045	1	20488	7	204208	3
203506	6	2046	1	20490	7	204212	3
203507	6	2047	1, 5	20498	7	204213	3, 12
203508	6	2048	1	20499	7	204214	3
203509	6, 14	2049	1	204101	3	204215	3, 13
203510	6, 11, 14	20410	1	204102	1	204218	3
203512	1, 6	20411	1	204105	4	204221	3, 13
203513	6	20412	1	204106	4, 7	204222 K	7
203516	2	20414	1	204107	1	204222	7
203517	5	20417	1, 6	204108	1	204225	7
203518	5	20420	1, 6	204109	1	204228	7
203519	5	20421	1	204112	3	204229	7
203520	5, 11	20424	1, 7	204116	3	204230	4
203521	5	20425	1	204118	3	204231	8
203527	11	20425 a	1	204120	3	204232	8
203530	13	20426	1	204121	3	204233	8

Nr.:	Tafel:	Nr.:	Tafel:	Nr.:	Tafel:	Nr.:	Tafel:
204234	4	204329	4	204632 K	6	204927	10
204234 a	4, 8	204330	4	204632	6	204928	10
204235	4	204331	4	204637	6	204929	10
204236	4	204332	4	204651	11	204930	10
204237	4, 12	204335	4,13	204652	11	204952	8
204238	4	204337	4	204653	11	204953	8
204239	4	204338	4	204661	11	204954	8
204240	4	204339	4	204665	11	204955	7
204241	4	204340	4, 12	204671	13	204956	8
204242	4	204341	4	204672	13	204957	11
204244 a	8	204342	4	204673	13	204958	11
204248	8	204343	4	204674	13	204959	4
204249	8	204344	4	204675	13	204965	11
204254	4	204345	4	204676	13	204968	11
204255	4	204351	6	204677	13	204969	11
204258	8	204353	6	204679	13	204970 a	11
204259	4	204354	6	204681	13	204971	1
204260	4	204359	6	204683	13	204973	8
204261	4	204378	6	204689	13	2041003	14
204262	4	204382	6	204695	13	2041005	14
204263	4	204383	6	204695 a	13	2041006	14
204264	4	204384	6	204695 b	13	2041008	14
204265	4	204403	9	204698	13	2041009	14
204266	4	204404	9	204704	12	2041010	14
204267	4	204420	9	204712	12	2041011	14
204269 a	8	204444 a	10	204781	11	2041012	14
204270	4	204451	5	204782	11	2041013	14
204271	4	204452	5	204783	11	2041015	14
204274	8	204461	5	204784	11	2041017	14
204275	8	204475	5	204785	11	2041026	14
204276	12	204489	7	204787	11	2041027	14
204277	7, 8	204489 a	7	204788	11	2041032	14
204278	4	204601	9	204822	7	2041033	14
204279	2	204602	9	204840	7	2041034	14
204282	2	204603	9	204841	7	2041035	14
204283	2	204603 a	9	204882	7	2041038	14
204287	2	204604	9	204884	7	2041042	14
204289	2	204607 k	9	204886	7	2041046	14
204290	2	204611	9	204889	7	2041048	14
204294	2	204612	10	204890	7	2041051	14
204307	2	204613	10	204900	7	2041052	14
204308	2	204614 a	10	204903	8	2041053	14
204310	2	204616	10	204904	8	2041054	14
204317	2	204617	10	204905	8	2041055	14
204319	2, 10	204618	10	204906	7	2041056	14
204320	2	204619	10	204907	11	2041057	14
204322	2	204620	10	204908	11	2041058	14
204325	4	204624 a	10	204914	11	2041059	14
204326	4	204626	10	204922	10	2041060	14
204327	3, 4	204627	10	204924	10	2041061	14
204327 a	4	204628	10	204925	10	2041062	14
204328	4	204629	10	204926	10	2041063	14

Nr.:	Tafel:	Nr.:	Tafel:	Nr.:	Tafel:	Nr.:	Tafel:
2041064	14	2041088	11	2041114	14	2401023	9
2041065	14	2041089	11	2041116	14	249136	5, 11
2041065 a	14	2041090	11	2041117	14	249496	9
2041067	14	2041091	11	2041118	14	249500	9
2041069	14	2041092	14	2041119	14	251315	6
2041070	14	2041093	14	2041120	14	305807	9
2041071	14	2041093 a	14	2041121 k	14	452506	7
2041072	14	2041094	14	2041121	14	452507	7
2041076	14	2041095	14	22395	10	5551435	1
2041077	14	2041095 a	14	22397	10	560522	6
2041082	11	2041096	14	223103	10	7101450	6
2041083	11	2041097	14	223105	10		
2041084 k	11	2041098	14	223106	10		
2041087	11	2041112	14	223107	10		

Nadeln zu den Klassen 206 und 207

System Nr.	Stärke	Klassen
1128	00-6	206-3, -7, -8, -11, -12, -15, -16, -17, -18, -19, -20 207-1, -30
1738	8-23	206-5, -6, -9, -10, -13, -14 207-5, -8, -9, -13, -16, -18, -19, -20
1905	4-10	207-15, -17
2144 St	12-21	207-15, -17
1738 A		207-22, -23
1128		Kurze Nadel
1738		Normale Nadel
1905		Lange Nadel
2144 St		Lange Nadel mit <input type="checkbox"/> Spitze; nach rechts gedrehte Nute
1128 L		Nadel mit Lederspitze
1738 L		Nadel mit Lederspitze
1738 A		Kolben 1,65 mm Ø für alle Nadelstärken
1738 AK		Kurzer Kolben 1,65 mm Ø für alle Nadelstärken