



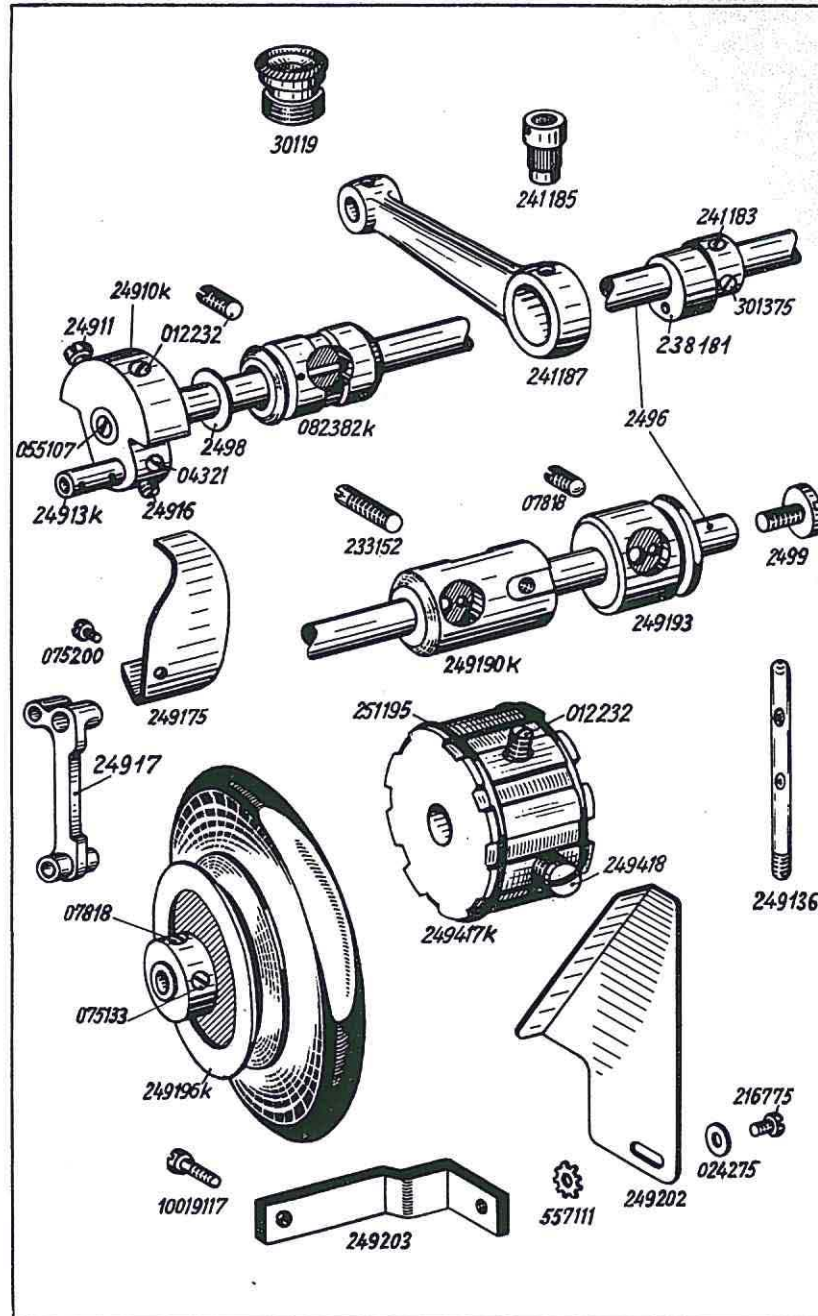
TEILELISTE

DÜRKOPP

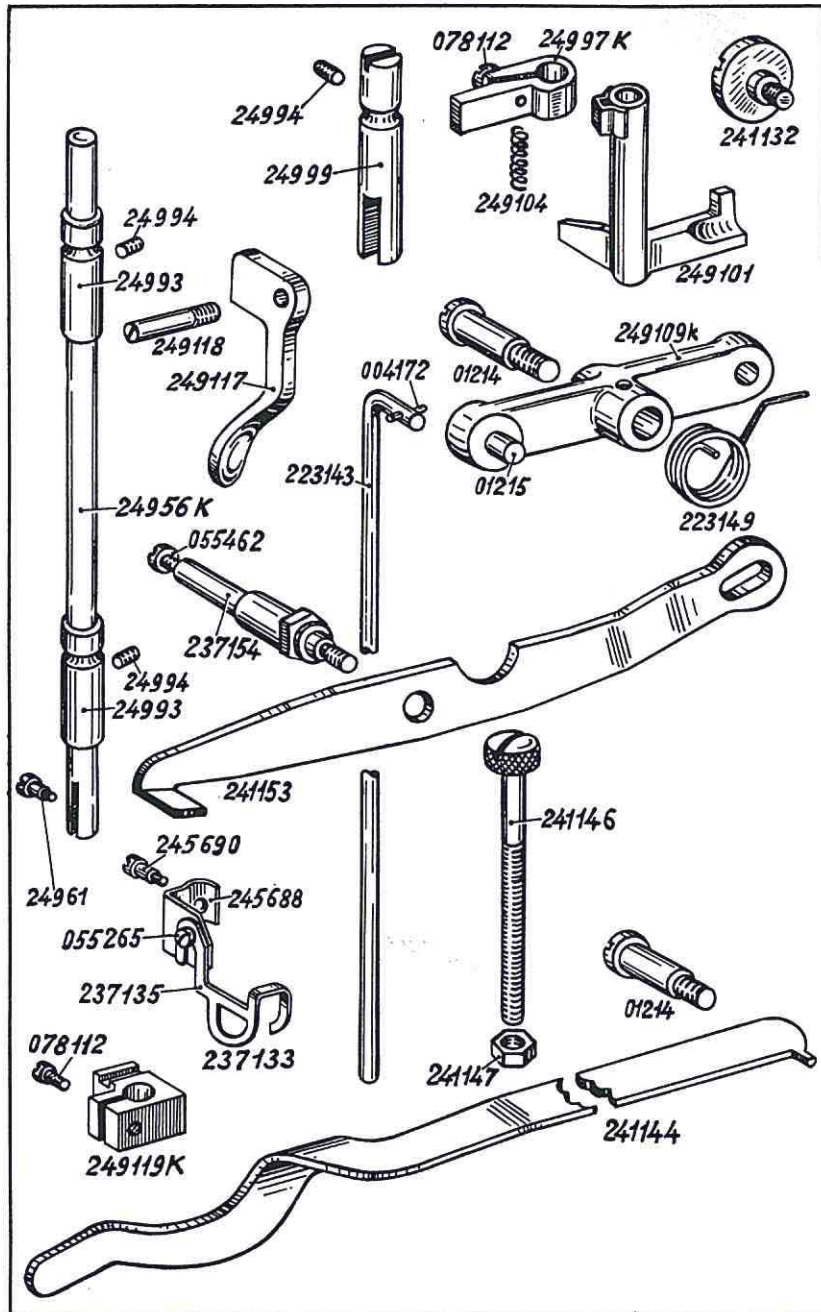
237 und 238

Ausgabe Juni 1970

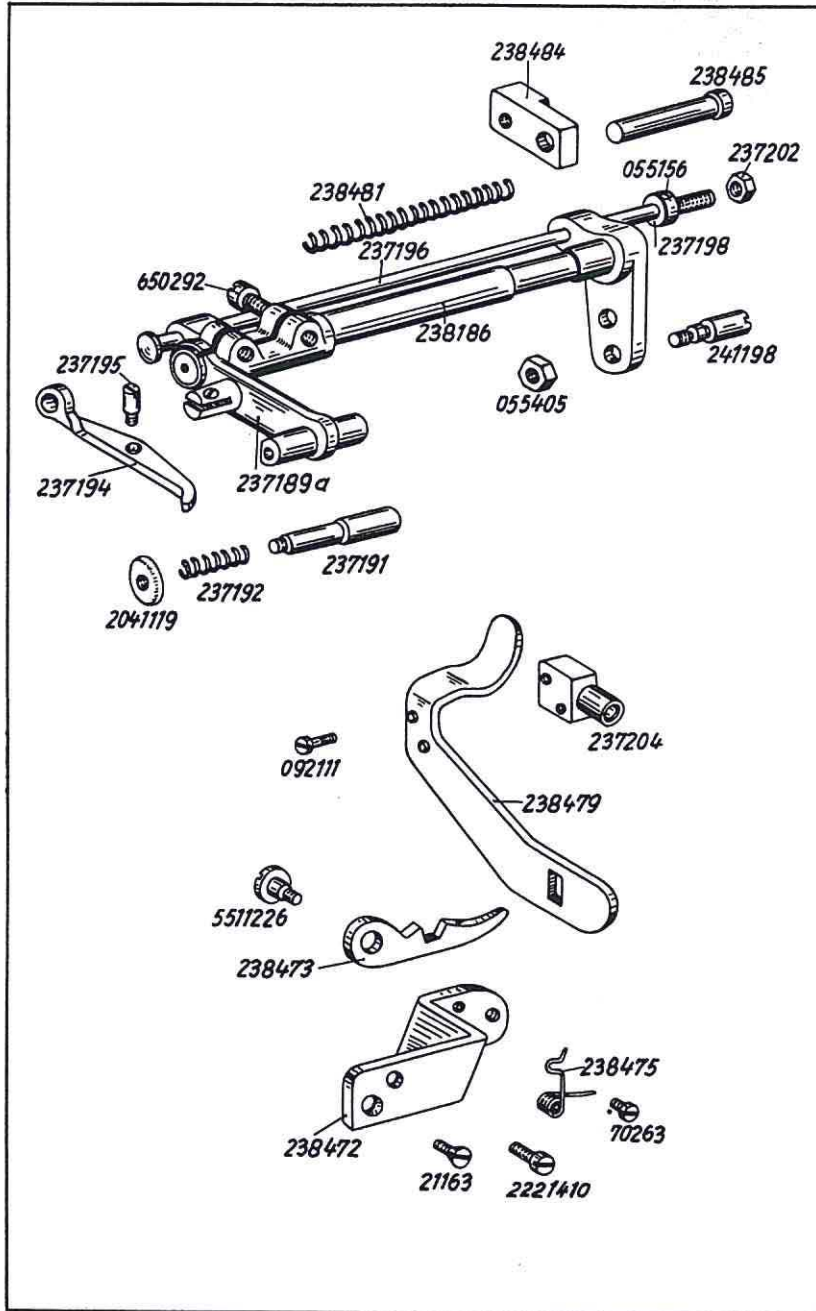
DÜRKOPPWERKE GMBH BIELEFELD



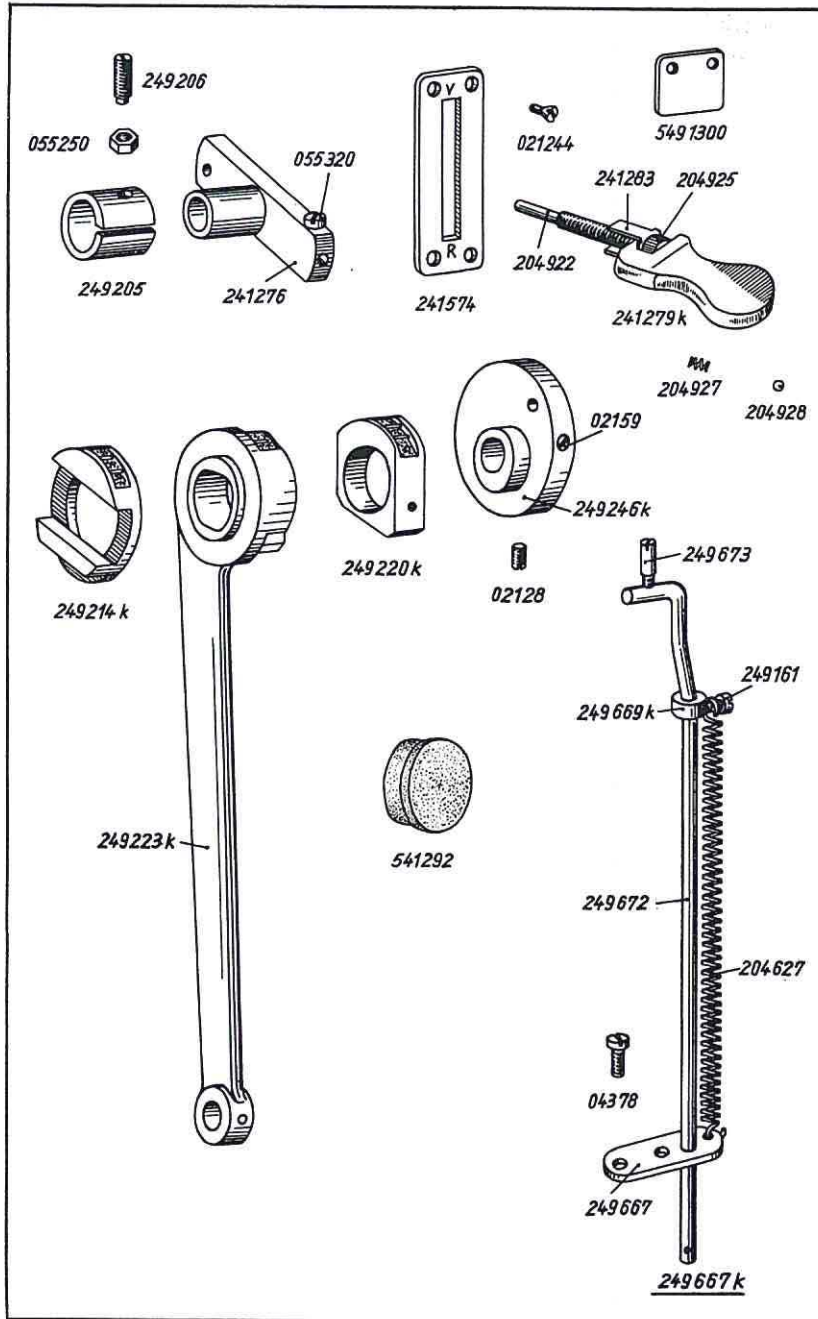
Best.-Nr.	Benennung	237	238
2496	Armwelle	x	x
055107	Ölschraube zu 2496	x	x
2499	Schlußschraube zu 249196 K in 2496	x	x
249196 K	Handrad mit Bef.-Schrauben	x	x
075133	Bef.-Schraube, flach, zu 249196 K	x	x
07818	Bef.-Schraube, spitz, zu 249196 K	x	x
249202	Schutzblech für Handrad	x	x
216775	Bef.-Schraube zu 249202	x	x
024275	Unterlegscheibe zu 216775	x	x
557111	Federscheibe zu 249202 und 249203	x	x
249203	Bef.-Winkel zu 249202	x	x
10019117	Bef.-Schraube zu 249203	x	x
082382 K	Armwellenlager, vorn	x	x
012232	Bef.-Schraube zu 082382 K	x	x
30119	Ölschraube zu 082382 K in Arm	x	x
249190 K	Armwellenlager, Mitte	x	x
233152	Bef.-Schraube zu 249190 K	x	x
249193	Armwellenlager, hinten	x	x
07818	Bef.-Schraube zu 249193	x	x
2498	Druckscheibe zu 082382 K und 24910 K	x	x
24910 K	Armwellenkurbel mit Bef.-Schrauben	x	x
24911	Bef.-Schraube mit Zapfen zu 24910 K	x	x
012232	Bef.-Schraube ohne Zapfen zu 24910 K	x	x
24913 K	Kurbelzapfen zu 24910 K	x	x
04321	Bef.-Schraube, lang, zu 24913 K in 24910 K	x	x
24916	Bef.-Schraube, kurz, zu 24913 K in 24910 K	x	x
24917	Nadelzugstange	x	x
249175	Ölspritzblech zu 24163 und 24263	x	x
075200	Bef.-Schraube zu 249175	x	x
249136	oberer Fadenleitstift	x	x
241187	Exzenterzugstange zu 238181 und 237181 (alte Ausf.)	x	x
241263	Exzenterzugstange zu 238180 (neue Ausf.) (o. Abb.)	x	x
241185	Öltopf mit Docht zu 241187	x	
237181	Exzenter mit Bef.-Schrauben auf Armwelle (o. Abb.)	x	x
238180	Exzenter auf Armwelle (neue Ausf.) (o. Abb.)	x	x
238181	Exzenter mit Bef.-Schrauben auf Armwelle (alte Ausführung)	x	x
301375	Bef.-Schraube, flach, zu 237181 und 238181, 238180	x	x
241183	Bef.-Schraube, spitz, zu 237181 und 238181, 238180	x	x
249417 K	Gurtrad, oben, mit Bef.-Schrauben und Drahringen	x	x
249418	Bef.-Schraube mit Zapfen zu 249417 K	x	x
012232	Bef.-Schraube ohne Zapfen zu 249417 K	x	x
251195	Drahring zu 249417 K	x	x



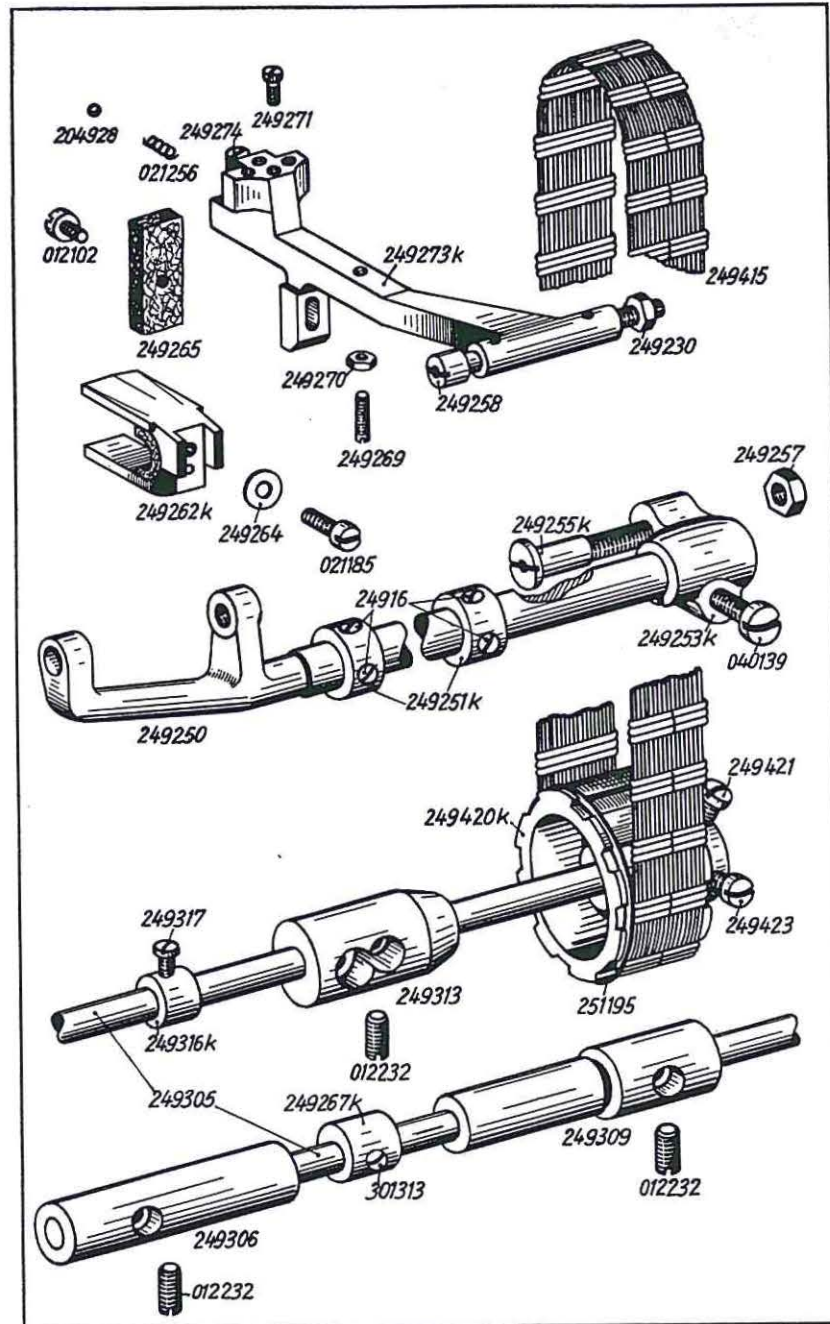
Bestell-Nr.	Benennung	237	238
24956 K	Fußstange	x	x
24993	Führungsbuchse oben und unten zu 24956 K	x	x
24994	Bef.-Schraube zu 24993	x	x
24961	Fuß-Bef.-Schraube zu 24956 K	x	x
24997 K	Führungskloben mit Klemmschraube	x	x
078112	Klemmschraube zu 24997 K	x	x
24999	Führungsbolzen zu 24997 K	x	x
24994	Bef.-Schraube zu 24999	x	x
249101	Lüfterwinkel mit Hülse	x	x
249104	Feder zu 249101	x	x
241132	Führungsschraube zu 249101 in Arm	x	x
237133	Fingerschutz mit Halter und Bef.-Schraube	x	x
237135	Fingerschutz	x	
245688	Fingerschutzhalter	x	
055265	Bef.-Schraube zu 245688	x	
245690	Bef.-Schraube zu Fingerschutz und Füßchen	x	
249119 K	Stoffdrückerstangenfederkloben mit Schraube	x	
078112	Klemmschraube zu 249119 K	x	x
241144	Stoffdrückerfeder	x	x
01214	Auflageschraube zu 241144	x	x
241146	Regulierschraube zu 241144	x	x
241147	Mutter zu 241146	x	x
249117	Handlüfterhebel	x	x
249118	Stiftschraube zu 249117	x	x
241153	großer Lüfterhebel am Arm	x	x
237154	Bef.-Schraube zu 241153	x	x
055462	Deckschraube zu 237154	x	x
249109 K	Lüfterhebelgelenk mit Stift	x	x
01215	Stift zu 249109 K	x	x
01214	Bef.-Schraube zu 249109 K	x	x
223149	Feder zu 249109 K	x	x
223143	Lüfterzugdraht zu 249109 K	x	x
004172	Stift zu 223143	x	x



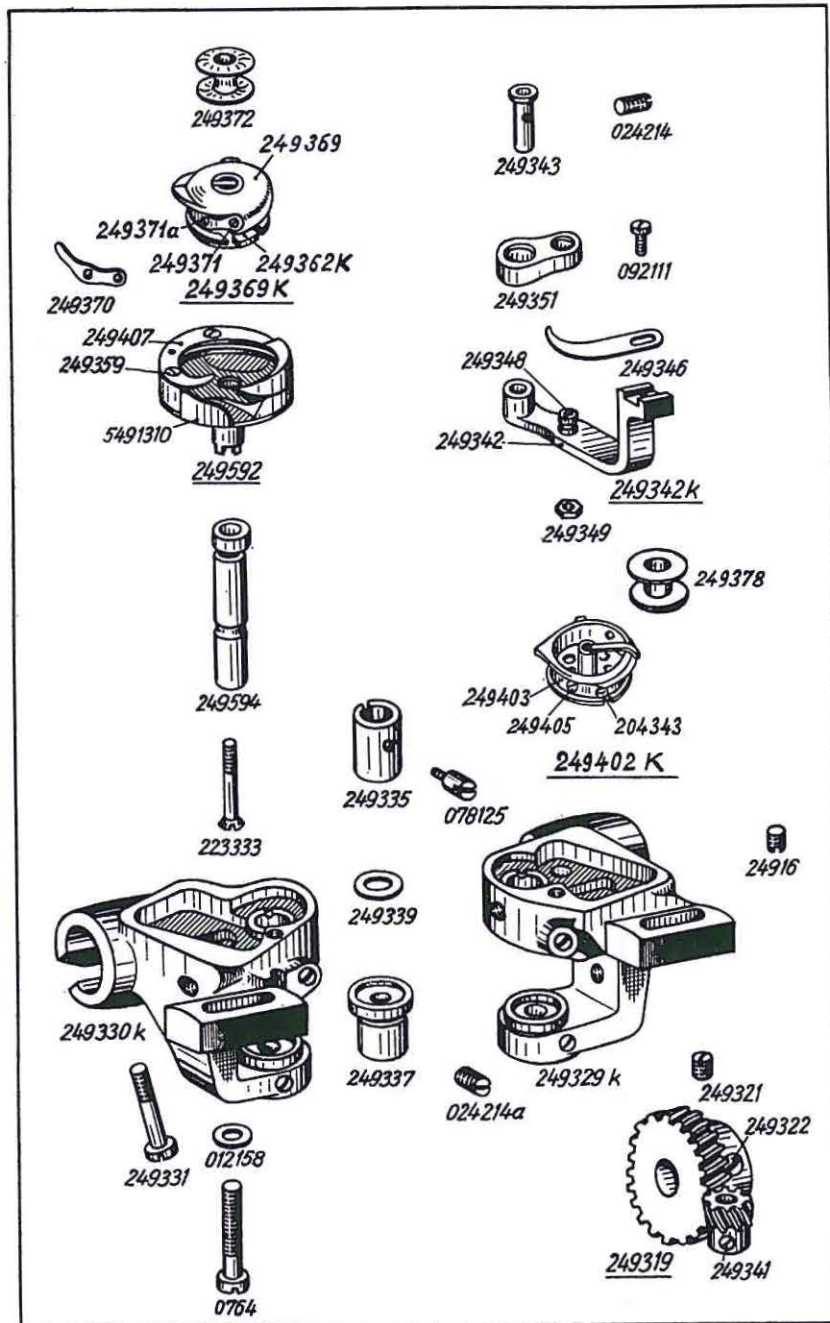
Bestell-Nr.	Benennung		
		237	238
237186	Messerstangenantriebswelle (o. Abb.)	x	
238186	Messerstangenantriebswelle		x
241198	Kurbelzapfen zu 237186	x	x
055405	Mutter zu 241198	x	x
237189 K	Messerstangenantriebshebel, vollst., best. aus je 1x 237189 a, 237191, 237192, 2041119, 237194 und 237195	x	x
237189 a	Messerstangenantriebshebel mit Klemmschraube	x	x
650292	Klemmschraube zu 237189 a	x	x
237191	Ausrückbolzen zu 237189 a	x	x
237192	Druckfeder zu 237191	x	x
2041119	Mutter zu 237191	x	x
237194	Ausschaltgelenk zu 237189 a	x	x
237195	Stiftschraube zu 237194	x	x
237196	Ausrückstange zu 237189 a	x	x
237192	Feder zu 237196	x	
238481	Feder zu 237196		x
237198	Stelling mit Bef.-Schraube zu 237196	x	x
055156	Bef.-Schraube zu 237198	x	x
237201	Bundmutter zu 237196 (o. Abb.)	x	x
237202	Gegenmutter zu 237196	x	x
237203	Ausschalthebel zu 237196 (o. Abb.)	x	
238471	Handeinschaltung für Messer, vollst., best. aus je 1x 238472, 238473, 5511226, 238475 und 70263		x
2381415	Hebelwinkel (Abb. 238472)		x
238473	Ausschalthebel		x
5511226	Ansatzschraube zu 238472 und 238473		x
238475	Feder zu 238472 und 238473		x
70263	Bef.-Schraube zu 238475		x
2221410	Bef.-Schraube zu 238472		x
21163	Bef.-Schraube zu 238472		x
238479	Einschalthebel		x
237204	Nabe zu 237203 und 238479		x
092111	Bef.-Schraube zu 237204	x	x
238484	Kloben zu 237196	x	x
238485	Bolzen zu 238484		x



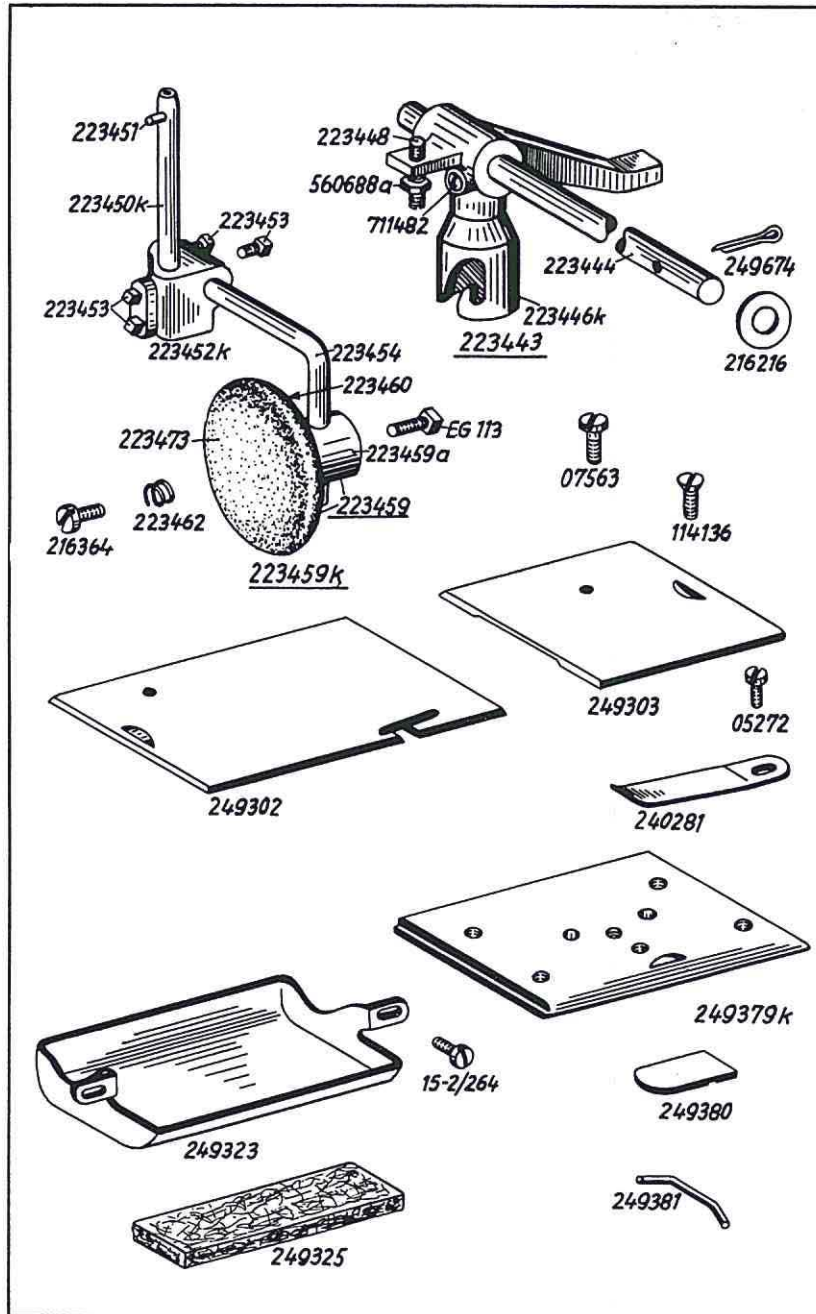
Bestell-Nr.	Benennung	237	238
249205	Klemmring zu 241276 in Armwellenlager, Mitte	x	x
249206	Stellschraube zu 249205	x	x
055250	Mutter zu 249206	x	x
241276	Stichstellhebel zu 249205 und 249214 K	x	x
055320	Stellschraube in 241276	x	x
241279 K	Stichstellerknopf, vollst., best. aus je 1x 241283, 204922, 204927, 204928 und 204925	x	x
241283	Führungsblech zu 241279 K	x	x
204922	Stichstellerstift	x	x
204927	Druckfeder zu 241279 K	x	x
204928	Kugel zu 241279 K	x	x
204925	Stellmutter zu 204922	x	x
241574	Skalablech, vor- und rückwärts	x	x
021244	Bef.-Schraube zu 241574	x	x
249214 K	Wechselscheibe	x	x
249246 K	Schubexzenter mit Bef.-Schrauben	x	x
02128	Bef.-Schraube, flach, zu 249246 K	x	x
02159	Bef.-Schraube, rund, zu 249246 K	x	x
249220 K	Exzenterstein	x	x
249223 K	Schubstange mit Exzenterstein und Wechselscheibe	x	x
541292	Gummistopfen in Arm	x	x
249667 K	SH-Einrichtung, vollst., best. aus je 1x 249667, 249669 K, 204627, 249672, 249673 und 2x 04378	x	x
249667	Führungsblech zu 249672	x	x
04378	Bef.-Schraube zu 249667	x	x
249669 K	Stelling mit Bef.-Schraube	x	x
249161	Bef.-Schraube zu 249669 K	x	x
204627	Zugfeder zu 249672	x	x
249672	Stichstellerstange	x	x
249673	Stiftschraube zu 249672	x	x
5491300	Stichbegrenzungsblech zu 241574	x	x



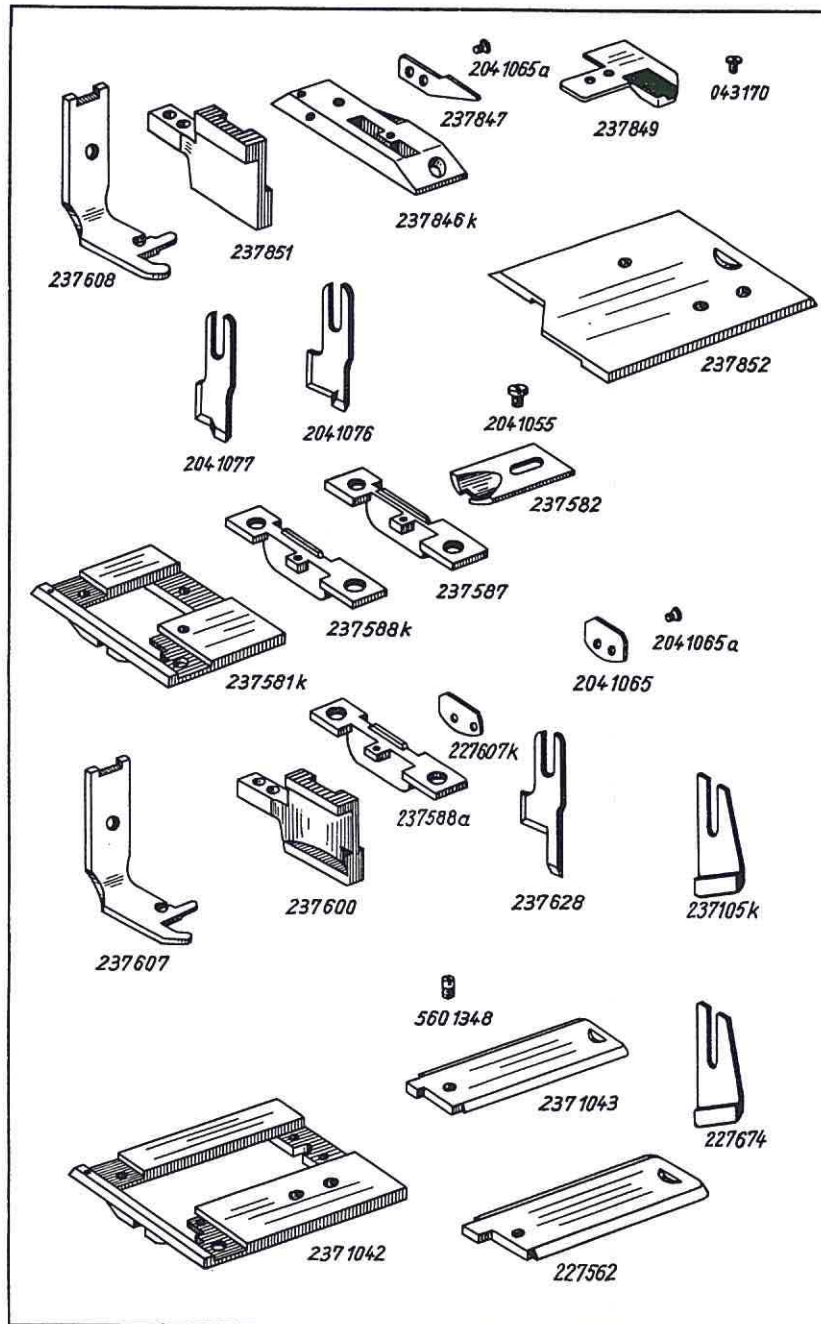
Bestell-Nr.	Benennung	237	238
249253 K	Schubwellenkurbel mit Klemmschraube	x	x
040139	Klemmschraube zu 249253 K	x	x
249255 K	Ansatzbolzen mit Mutter	x	x
249257	Mutter zu 249255 K	x	x
249260	Zwischenring zu 249255 K (o. Abb.)	x	x
249250	Schubwelle	x	x
249258	Transporthalterbolzen zu 249250	x	x
249230	Mutter zu 249258	x	x
249251 K	Schubwellensterring mit Bef.-Schraube	x	x
24916	Bef.-Schraube zu 249251 K	x	x
237341 K	Transporteurhalter mit Stellschraube, Feder, Kugel und Transporteurhalterbolzen (o. Abb.)	x	
249273 K	Transporteurhalter mit Stellschraube, Feder, Kugel und Transporteurhalterbolzen		x
249274	Stellschraube zu 237342 K und 249273 K	x	x
021256	Druckfeder zu 237341K und 249273 K	x	x
204928	Kugel vor 021256	x	x
249269	Transporteurabstützschraube zu 237341K und 249273 K	x	x
249270	Mutter zu 249269	x	x
249271	Transporteur-Bef.-Schraube	x	x
249262 K	Hubexzentergabel mit Ölstück	x	x
249265	Ölstück zu 249262 K	x	x
012102	Bef.-Schraube zu 249265 in 249262 K	x	x
021185	Bef.-Schraube zu 249262 K	x	x
249264	Unterlegscheibe zu 021185	x	x
249267 K	Hubexzenter mit Bef.-Schraube	x	x
301313	Bef.-Schraube zu 249267 K	x	x
249305	Greiferantriebswelle	x	x
249316 K	Stelling mit Bef.-Schraube	x	x
249317	Bef.-Schraube zu 249316 K	x	x
249306	Lager, links, zu 249305	x	x
245309	Lager, Mitte, zu 249305 (o. Abb.)	x	
249309	Lager, Mitte, zu 249305		x
249313	Lager, rechts, zu 249305	x	x
012232	Bef.Schraube zu 249306, 245309, 249309, 249313	x	x
249420 K	Gurtrad, unten, mit Bef.-Schrauben u. Drahring	x	x
249421	Bef.-Schraube, flach, zu 249420 K	x	x
249423	Bef.-Schraube, spitz, zu 249420 K	x	x
251195	Drahring zu 249420 K	x	x
249415	Antriebsgurt	x	x



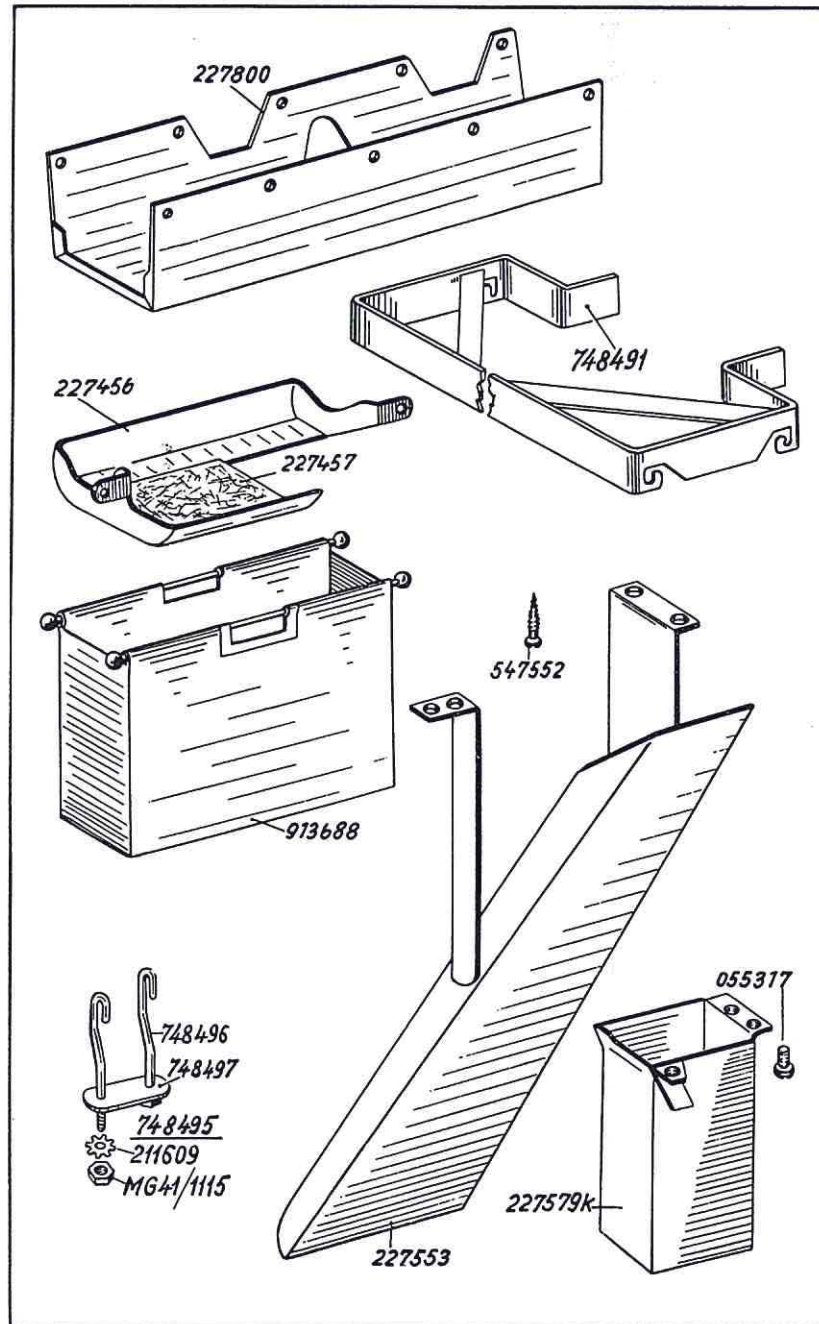
Bestell-Nr.	Benennung	237	238
249371 a	Regulierschraube zu 249370	x	x
249402 K	Spulengehäuse (einteilig)	x	x
249403	Spannungsfeder mit Fadenschlitz zu 249402 K	x	x
204343	Bef.-Schraube zu 249403	x	x
249405	Regulierschraube zu 249403	x	x
249594	Exzenterachse für Greifer, vollst.	x	x
223333	Bef.-Schraube zu 249594 und 249594 K	x	x
249372	Spule für zweiteiliges Spulengehäuse	x	x
249378	Spule für einteiliges Spulengehäuse	x	x
249319	Schraubenräderpaar auf Greiferantriebswelle	x	x
249321	Bef.-Schraube, flach, für großes Rad	x	x
249322	Bef.-Schraube, spitz, für großes Rad	x	x
249341	Bef.-Schraube für kleines Rad	x	x



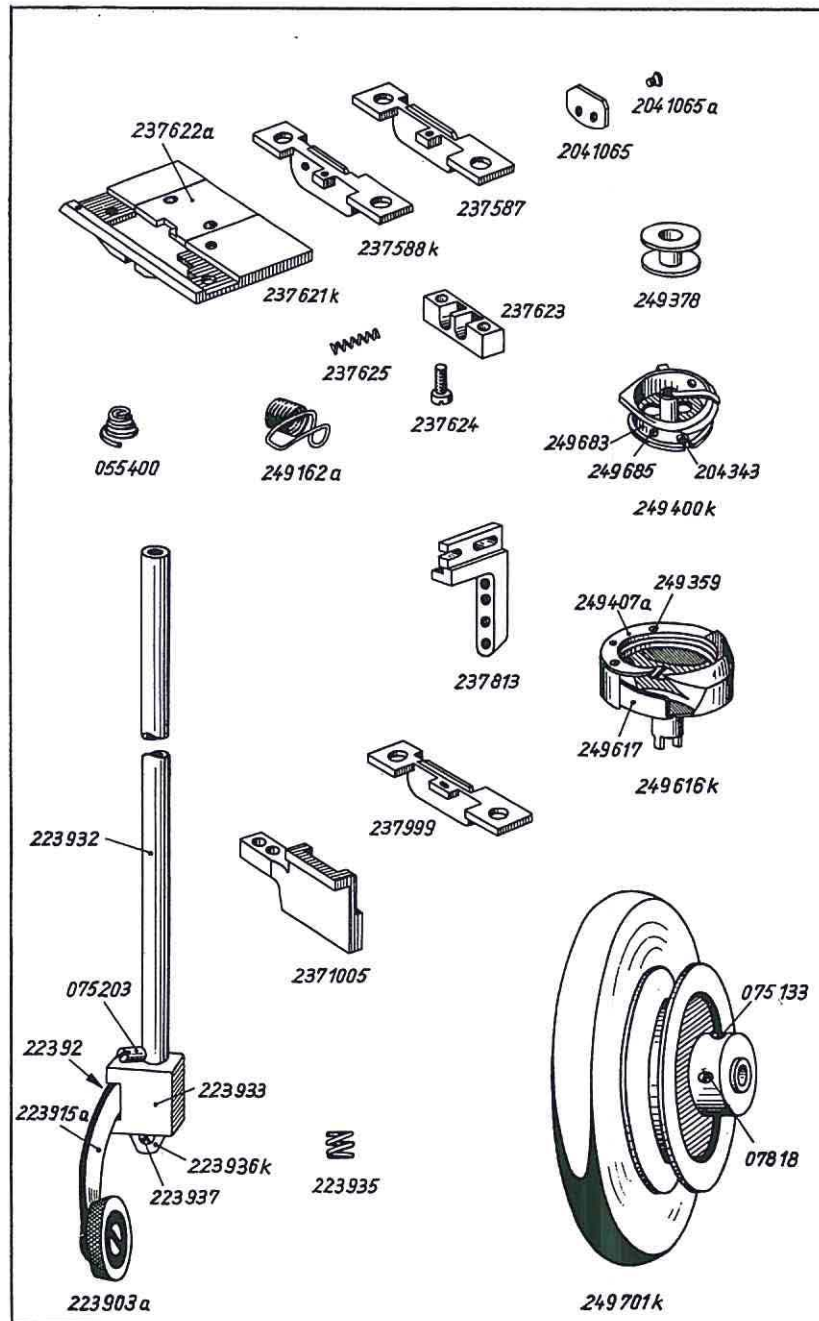
Bestell-Nr.	Benennung	237	238
223443	Winkelhebel, ganz vollst., best. aus je 1x 223444, 216216, 249674 und 223446 K	x	x
223444	Tragwelle zu 223443	x	x
216216	Scheibe zu 223444	x	x
249674	Splint zu 223444	x	x
223446 K	Winkelhebel, vollst., best. aus je 1x 711482, 223448 und 560688 a	x	x
711482	Bef.-Schraube zu 223446 K	x	x
223448	Stellschraube zu 223446 K	x	x
560688 a	Mutter zu 223448	x	x
223459 K	Kniehebel, vollst., best. aus je 1x 223450 K, 223452 K, 223454 und 223459	x	x
223459	Knieplattenkloben mit Teller, vollst., best. aus je 1x 223459 a, 223460, 223462, 223473	x	x
223459 a	Knieplattenkloben mit Bef.-Schrauben	x	x
EG 113	Bef.-Schraube zu 223459 a	x	x
223460	Knieteller	x	x
223473	Knietellerpolster	x	x
223462	Feder zu 223460	x	x
216364	Bef.-Schraube, neu, zu 223460	x	x
223450 K	Kuppelachse mit Mitnehmerstift	x	x
223451	Mitnehmerstift zu 223450 K	x	x
223452 K	Verbindungskloben mit Bef.-Schraube	x	x
223453	Bef.-Schraube zu 223452 K	x	x
223454	Stellwinkel	x	x
249323	Ölfangschale	x	x
249325	Ölfilz zu 249323	x	x
15-2/264	Bef.-Schraube zu 249323	x	x
249379 K	Apparate-Bef.-Platte mit 249380 und 249381	x	x
249380	Klemmschieber zu 249379 K	x	x
249381	Feder zu 249380	x	x
249303	Stichplattenschieber, rechts	x	x
249302	Stichplattenschieber, links	x	x
240281	Schnappfeder zu 249303	x	x
05272	Bef.-Schraube zu 240281	x	x
114136	Stichplatten-Bef.-Schraube, vorn	x	x
07563	Stichplatten-Bef.-Schraube, hinten	x	x



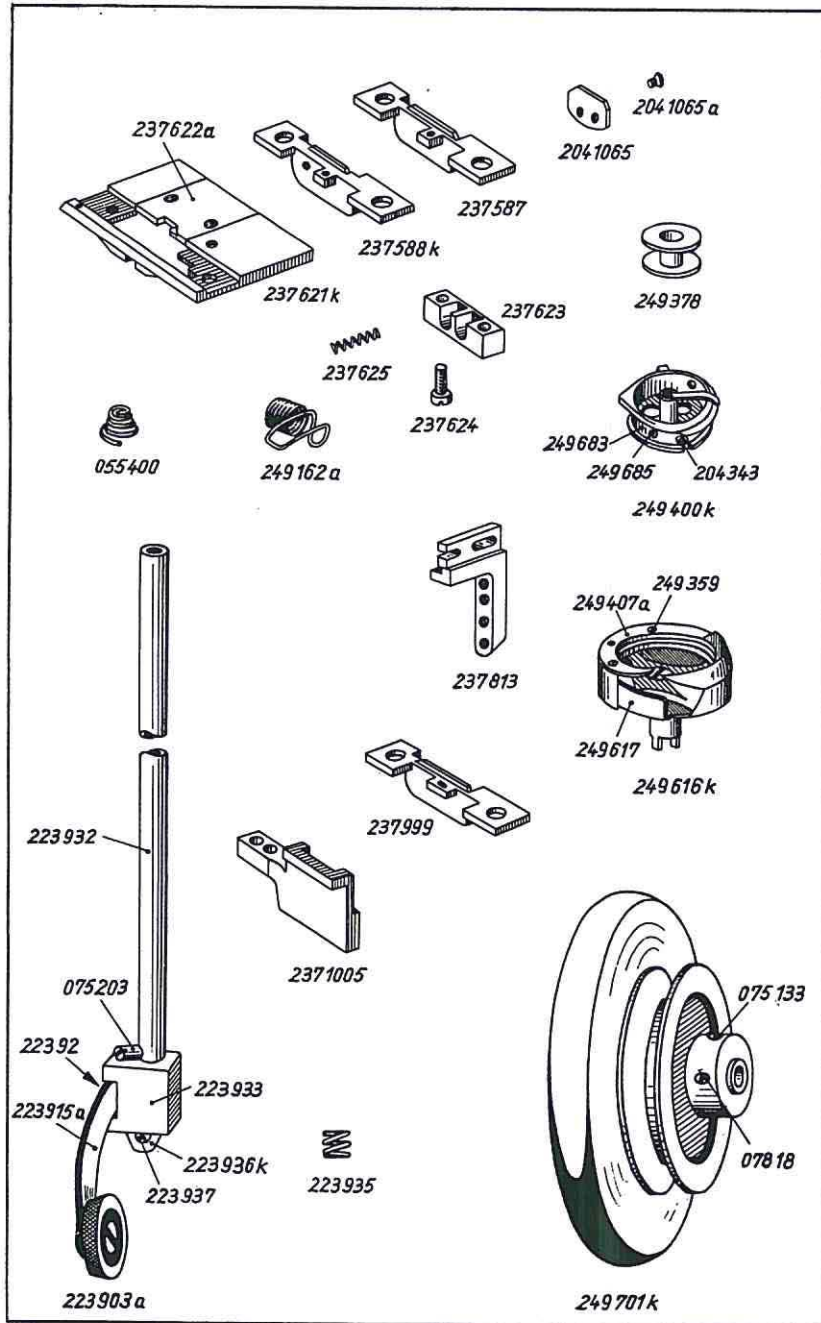
Bestell-Nr.	Benennung
	Einrichtung der DURKOPP 237-6 K und 237-6 W
237846 K	Stichplatte mit Schneidblatt und Abfallblech
237846	Stichplatte
237847	Schneidblatt
2041065 a	Bef.-Schraube zu 237847
237849	Abfallblech zu 237846 K
043170	Bef.-Schraube zu 237849
237851	Transporteur zu 237846 K
237852	Stichplattenschieber
237608	Füßchen zu 237846 K
2041077	Messer, oberes, schmal, für Kl. 237-6 W
2041076	Messer, oberes, breit, für Kl. 237-6 K
	Einrichtung der DURKOPP 237-22 und 237-23
237581 K	Stichplatte mit Schieber
237582	Schieber zu 237581 K
2041055	Bef.-Schraube zu 237582
237587	Untermesser für 1,6 mm Schnittbreite
237588 K	Untermesser mit Schneidblatt f. 3,2 mm Schnittbreite
237607	Füßchen für 3,2 mm Schnittbreite
2041065	Schneidblatt zu 237588 K
2041065 a	Bef.-Schraube zu 2041065
237600	Transporteur zu 237587 und 237588 K
2041077	Messer, oberes, schmal, für DURKOPP 237-22
2041076	Messer, oberes, breit, für DURKOPP 237-23
237588 a	Untermesser mit Schneidblatt aus Hartmetall für 3,2 mm Schnittbreite
237589 a	Untermesser mit Schneidblatt aus Hartmetall für 4,8 mm Schnittbreite (o. Abb.)
237590 a	Untermesser mit Schneidblatt aus Hartmetall für 6,5 mm Schnittbreite (o. Abb.)
237591 a	Untermesser mit Schneidblatt aus Hartmetall für 4,0 mm Schnittbreite (o. Abb.)
227607 K	Schneidblatt aus Hartmetall zu 237588 a, 237589 a, 237590 a und 237591 a
237105 K	Obermesser aus Hartmetall Außerdem sind Untermesser und Füßchen für folgende Schnittbreiten lieferbar: 2,4; 4,0; 4,8; 6,5 und 8 mm
	Einrichtung der DURKOPP 237-24 und 237-25
2371042	Stichplatte
2371043	Stichplattenschieber zu 2371042
5601348	Bef.-Schraube zu 2371043
227562	Schieber zu 2371042 für Untermesser mit Hartmetall
227674	Obermesser (Hartmetall)
	Untermesser siehe DURKOPP 237-22 und -23
	Einrichtung der DURKOPP 237-23 H
237628	Obermesser sonst wie Einrichtung der DURKOPP 237-22 und 237-23 (ohne Hartmetall)



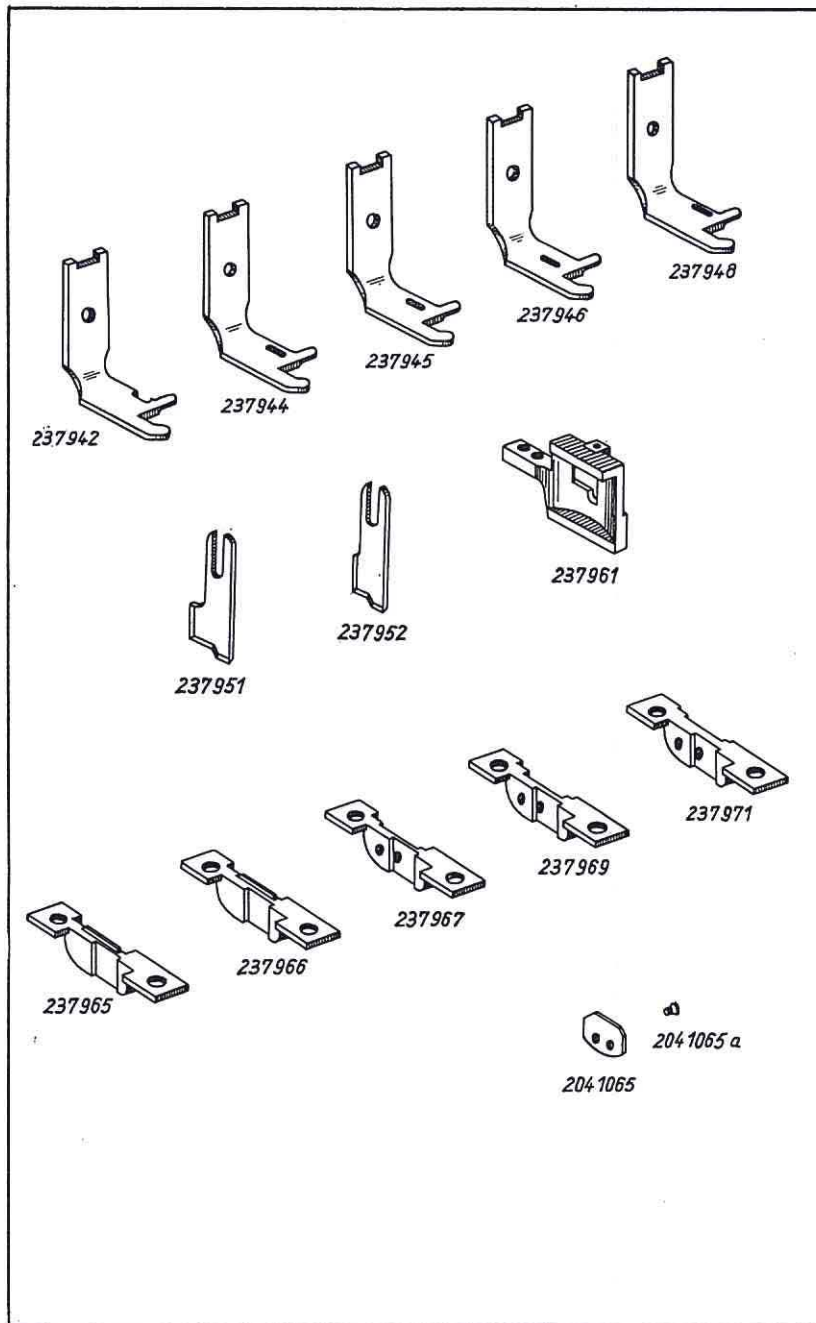
Bestell-Nr.	Benennung
Besondere Teile der DURKOPP 237-24 und 237-25	
227579 K	Abfallschacht mit Bef.-Winkel
055317	Bef.-Schraube zu 227579 K
227456	Ölfangschale
227457	Ölfilter
227553	Rutschbahn mit Bef.-Winkel
547552	Bef.-Schraube zu 227553
227800	Ölblech
748491	Halterahmen
748495	Haken, vollst., zu 748491, best. aus je 1x 748497 und 2x 748496, 211609 und MG 41/1115
748496	Haken
748497	Lasche zu 748496
211609	Zahnscheibe auf 748496
MG 41/1115	Mutter auf 748496
913688	Abfalltasche



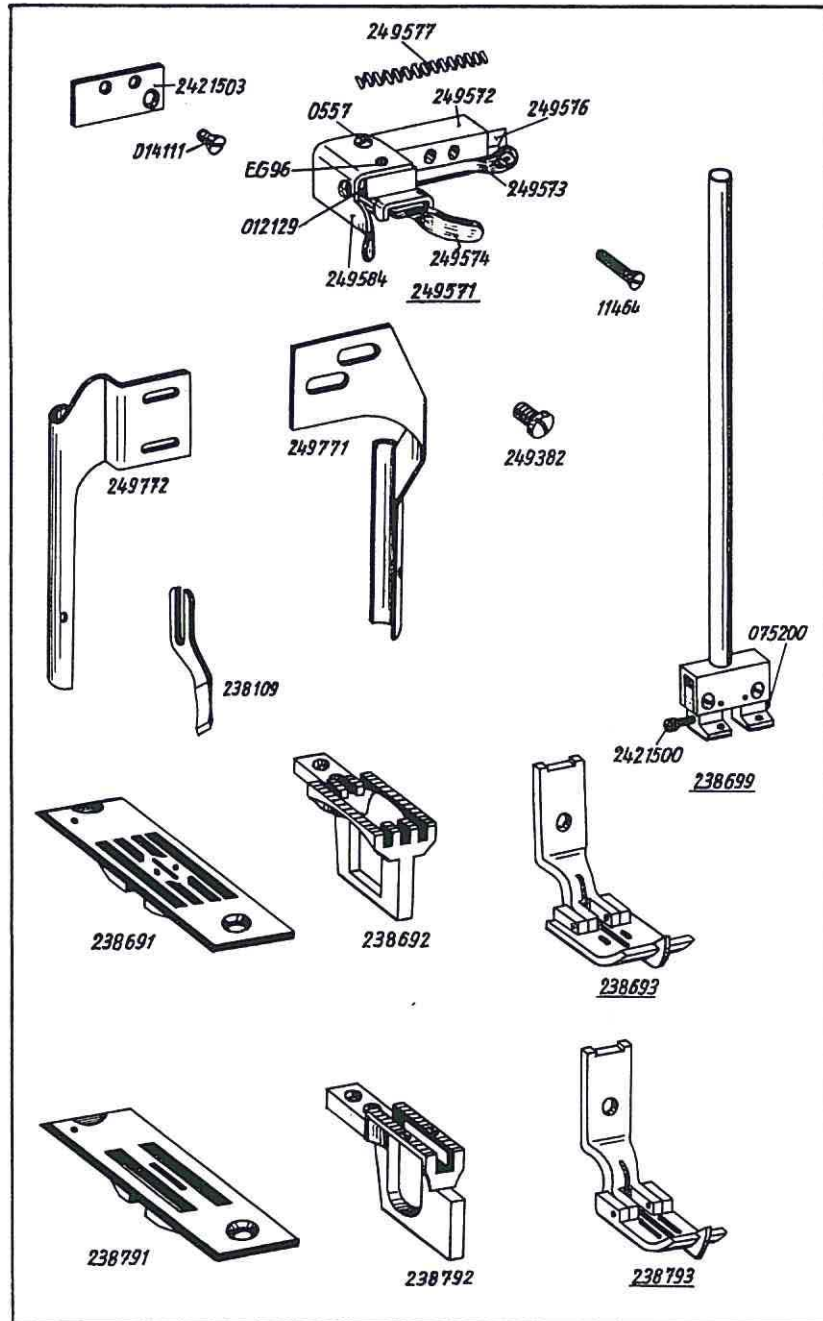
Bestell-Nr.	Benennung
	Besondere Teile und Einrichtungen der DÜRKOPP 237-30 R und der DÜRKOPP 237-130 R
237621 K	Stichplatte mit Anpreßschieber und Führungsstück
237621	Stichplatte
237622 a	Anpreßschieber zu 237621 K, 1,6 mm Schnittbr.
237622 b	Anpreßschieber zu 237592, 2,4 mm Schnittbr.
237622 c	Anpreßschieber zu 237588 K, 3,2 mm Schnittbr.
237622 d	Anpreßschieber zu 237591 K, 4,0 mm Schnittbr.
237622 e	Anpreßschieber zu 237589 K, 4,8 mm Schnittbr.
237622 g	Anpreßschieber zu 237590 K, 6,5 mm Schnittbr.
237623	Führungsstück zu 237622 a bis 237622 g
237624	Bef.-Schraube zu 237623
237625	Feder in 237623
237587	Untermesser für 1,6 mm Schnittbreite
237592	Untermesser für 2,4 mm Schnittbreite (o. Abb.)
237588 K	Untermesser m. Schneidblatt f. 3,2 mm Schnittbr.
237591 K	Untermesser m. Schneidblatt f. 4,0 mm Schnittbr.
237589 K	Untermesser m. Schneidblatt f. 4,8 mm Schnittbr.
237590 K	Untermesser m. Schneidblatt f. 6,5 mm Schnittbr.
237593	Untermesser m. Schneidblatt f. 8,0 mm Schnittbr.
2041065	Schneidblatt zu 237588 K, 237591 K, 237589 K, 237590 K, 237593
2041065 a	Bef.-Schraube zu 2041065
249162 a	Fadenanzugsfeder
055400	Spannungsfeder
249619	Greifer, ganz vollst., mit Exzenterachse (o. Abb.)
249616 K	Greifer, vollst., mit einteiligem Spulengehäuse ohne Exzenterachse
249616	Greifer, vollst., ohne einteiliges Spulengehäuse und ohne Exzenterachse (o. Abb.)
249620	Greifer, vollst., ohne einteiliges Spulengehäuse mit Exzenterachse (o. Abb.)
249400 K	Spulengehäuse, einteilig
249683	Spannungsfeder zu 249400 K
249685	Regulierschraube zu 249400 K
204343	Bef.-Schraube zu 249683
249407 a	Greiferdeckel zu 249616 K
249359	Bef.-Schraube zu 249407 a
249617	Nadelschutzblech zu 249616 K
249378	Spule zu 249616 K
237812	Messerwinkel für Obermesser 1,6—3,2 mm Schnittbreite (o. Abb.)
237813	Messerwinkel für Obermesser über 3,2—4,8 mm Schnittbreite
2041034	Messerwinkel für Obermesser über 4,8—7,5 mm Schnittbreite (o. Abb.)
237676	Messerwinkel für Obermesser über 7,5 mm Schnittbreite (o. Abb.)
237999	Untermesser 2,4 mm Schnittbr. f. DÜRKOPP 237-130 R
2371005	Transporteur zu 237999 für DÜRKOPP 237-130 R
237600	Transporteur für DÜRKOPP 237-30 R (o. Abb.)
249701 K	Handrad mit Bef.-Schrauben



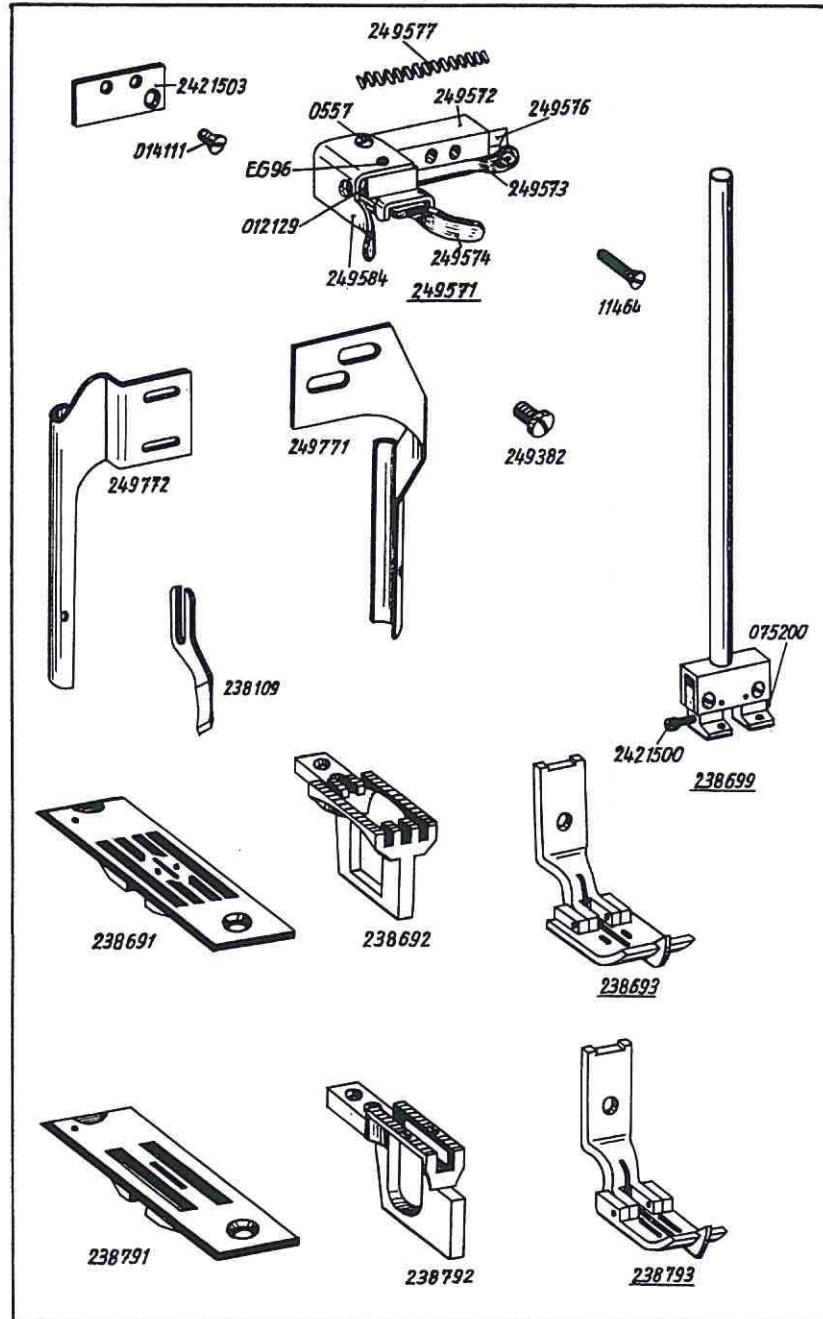
Bestell-Nr.	Benennung
075133	Bef.-Schraube, flach, zu 249701 K
07818	Bef.-Schraube, spitz, zu 249701 K
223903 a	Rollfuß mit großer Rolle 6,5 mm breit, vollst., best. aus je 1x 223932, 223933, 075203, 223935, 223936 K und 223915 a
223932	Stoffdrückerstange
223933	Rollfußkloben
075203	Anschlagschraube zu 223933 in 223932
223935	Feder zu 223933
223936 K	Abschlußring mit Bef.-Schraube
223937	Bef.-Schraube zu 223936 K
223915 a	Rollfußbügel mit großer Rolle, 6,5 mm breit
22392	Bef.-Schraube zu Rollfußbügel



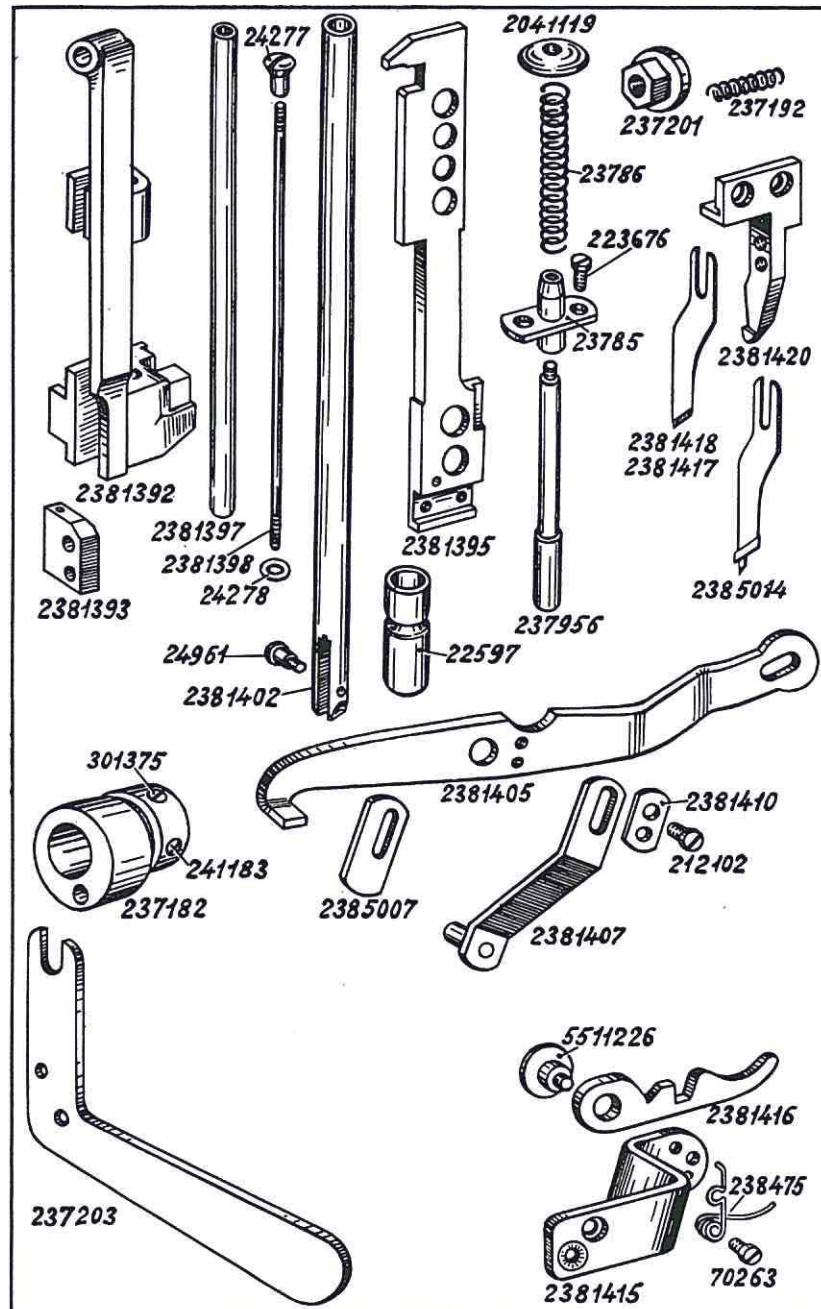
Bestell-Nr.	Benennung
	Einrichtungen der DURKOPP 237 N-22, -23, -24, -25
237965	Untermesser für 2,8 mm Schnittbreite
237966	Untermesser für 3,2 mm Schnittbreite
237967	Untermesser mit Schneidblatt f. 4 mm Schnittbreite
237969	Untermesser mit Schneidblatt f. 4,8 mm Schnittbreite
237971	Untermesser mit Schneidblatt f. 6,5 mm Schnittbreite
2041065	Schneidblatt zu 237967, 237969 und 237971
2041065 a	Bef.-Schraube zu 2041065
237948	Füßchen zu 237965 für 2,8 mm Schnittbreite
237942	Füßchen zu 237966 für 3,2 mm Schnittbreite
237944	Füßchen zu 237967 für 4,0 mm Schnittbreite
237945	Füßchen zu 237969 für 4,8 mm Schnittbreite
237946	Füßchen zu 237971 für 6,5 mm Schnittbreite
237951	Obermesser, breit, für Kl. 237 N-23 und -25
237952	Obermesser, schmal, für Kl. 237 N-22 und -24
237961	Transporteur 1,7 mm Zahnung
237962	Transporteur, wie 237961, mit 1,0 mm Zahnung (o. Abb.)



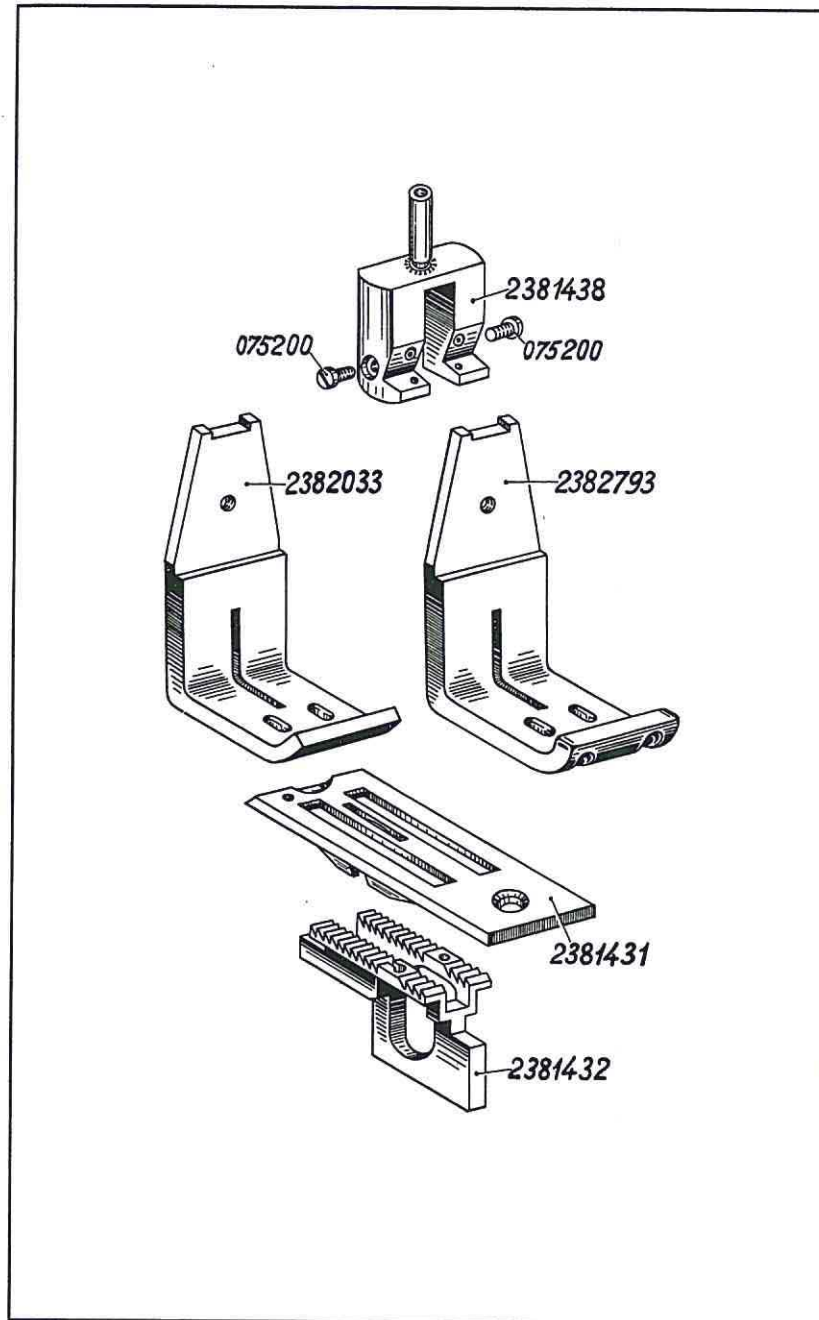
Bestell-Nr.	Benennung
Einrichtungen der DURKOPP 238-83 und 238 N-83	
249571	Fadenzieher, vollst., best. aus je 1x 249572, 249573, 249574, EG 96, 012129, 249584, 0557, 249576, 249577
249572	Führungsstück
249573	Fadenzieher
249574	Zughebel
EG 96	Stift zu 249572, 249573 und 249574
012129	Bef.-Schraube zu EG 96
249584	Stützwinkel zu 249572
0557	Bef.-Schraube zu 249584
249576	Auslöseschiene zu 249572
249577	Druckfeder zu 249576
11464	Bef.-Schraube zu 249571
2421503	Unterlage für rechten Fadenzieher
014111	Bef.-Schraube zu 2421503
249772	Nadelschutzblech für linke Nadel
249771	Nadelschutzblech für rechte Nadel
249382	Bef.-Schraube zu 249771
238109	Messer
238771	Stichplatte
238772	Transporteur
238773	Gelenkfuß
238778	Nadelstange, vollst.
2421500	Nadel-Bef.-Schr., links
075200	Nadel-Bef.-Schr., rechts
	} $\frac{3}{16}$ " links hochklappbar (o. Abb.)
238691	Stichplatte
238692	Transporteur
238693	Gelenkfuß
238699	Nadelstange, vollst.
	} $\frac{9}{32}$ " links hochklappbar
238711	Stichplatte
238712	Transporteur
238713	Gelenkfuß
238718	Nadelstange, vollst.
	} $\frac{3}{8}$ " links hochklappbar (o. Abb.)
238761	Stichplatte
238762	Transporteur
238763	Gelenkfuß
238768	Nadelstange, vollst.
	} $\frac{15}{32}$ " links hochklappbar (o. Abb.)
238721	Stichplatte
238722	Transporteur
238723	Gelenkfuß
238728	Nadelstange, vollst.
	} $\frac{1}{2}$ " links hochklappbar (o. Abb.)
238741	Stichplatte
238742	Transporteur
238743	Gelenkfuß
238758	Nadelstange, vollst.
	} $\frac{9}{16}$ " links hochklappbar (o. Abb.)



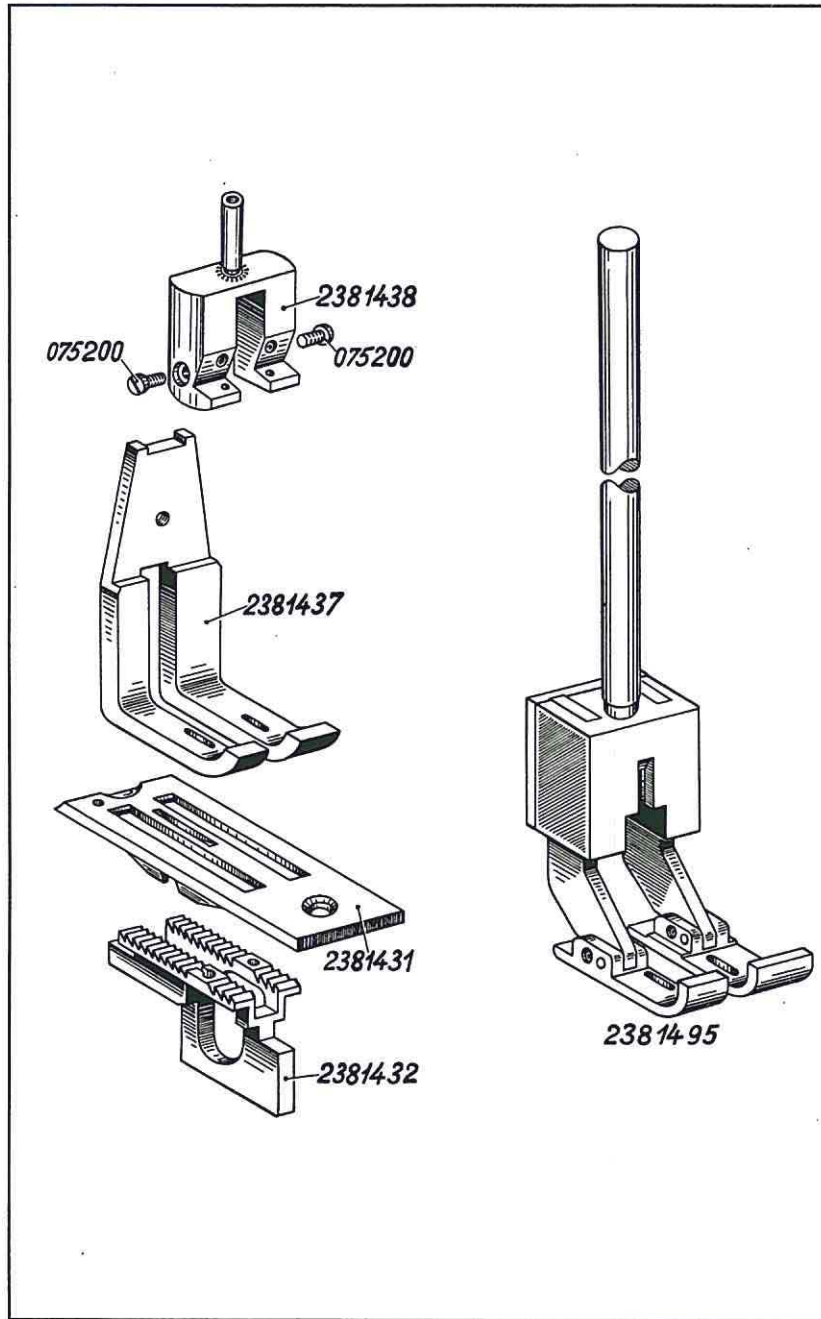
Bestell-Nr.	Benennung
238771	Stichplatte } $\frac{3}{16}$ " Transporteur } beidseitig hochklappbar Gelenkfuß } (o. Abb.) Nadelstange, vollst.
238772	
238773	
238784	
238741	Stichplatte } $\frac{9}{16}$ " Transporteur } beidseitig hochklappbar Gelenkfuß } (o. Abb.) Nadelstange, vollst. Nadel-Bef.-Schraube, rechts, zu 238784 und 238748
238742	
238743	
238748	
2421500	
Einrichtungen mit Nadeltransport	
238791	Stichplatte } $\frac{9}{32}$ " Transporteur } links hochklappbar Gelenkfuß } (o. Abb.) Nadelstange, vollst.
238792	
238793	
238699	
238821	Stichplatte } $\frac{31}{32}$ " Transporteur } links hochklappbar Gelenkfuß } (o. Abb.) Nadelstange, vollst.
238822	
238823	
238828	
238801	Stichplatte } $\frac{15}{32}$ " Transporteur } links hochklappbar Gelenkfuß } (o. Abb.) Nadelstange, vollst.
238802	
238803	
238768	
238811	Stichplatte } $\frac{1}{2}$ " Transporteur } links hochklappbar Gelenkfuß } (o. Abb.) Nadelstange, vollst.
238812	
238813	
238728	



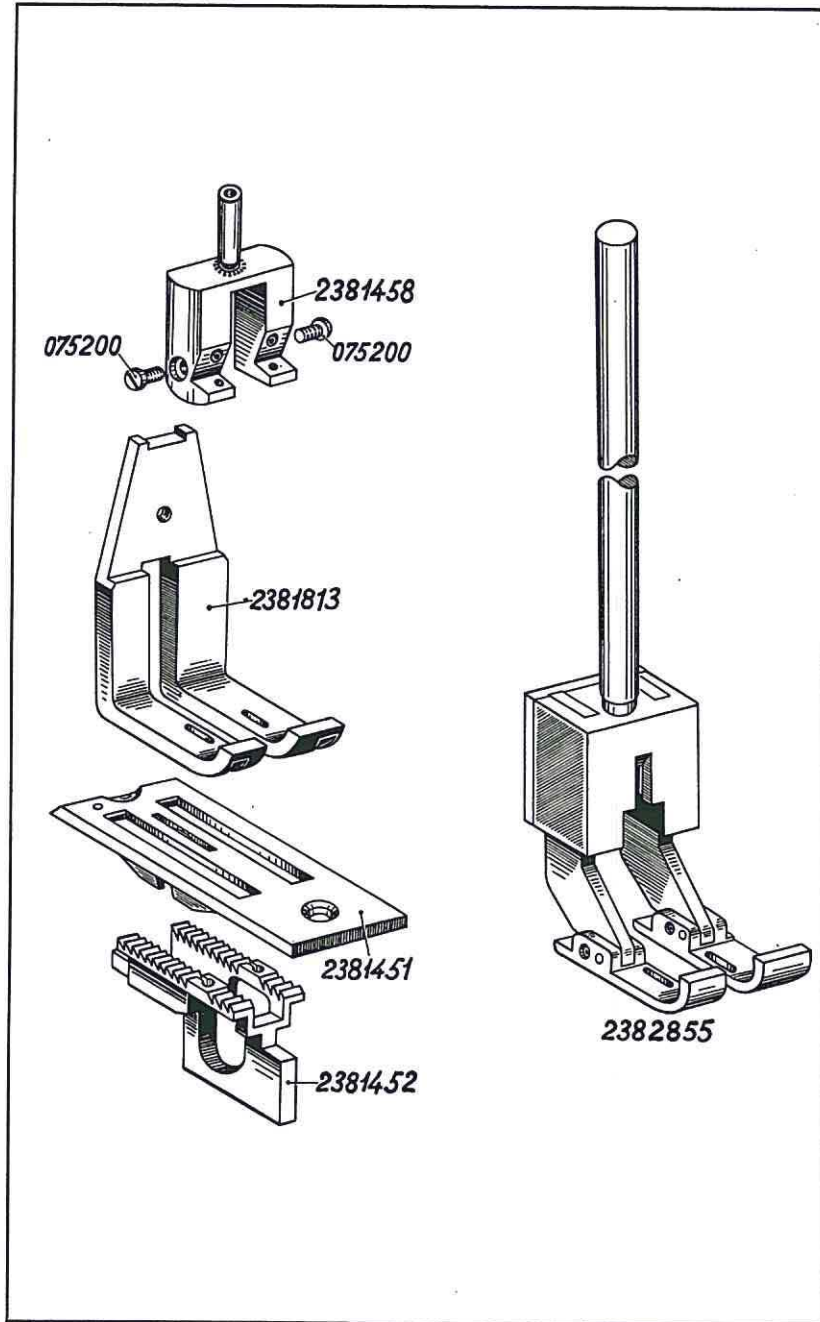
Bestell-Nr.	Benennung
Besondere Teile der DURKOPP 238 N-105 und 238 N-205	
2381392	Nadelstangenkulissee
2381393	Messerstangendeckel, unten
2381395	Messerstange
2381397	Nadelstange
2381398	Verbindungsstange zu 2381393
24277	Mutter zu 2381398
24278	Unterlegscheibe
2381402	Stoffdrückerstange
24961	Fuß-Bef.-Schraube zu 2381402
22597	Führungsbuchse, oben, zu 2381402
2381405	Lüfterhebel
2381407	Schalthebel zu 238 N-105
2385007	Schalthebel für 238 N-205
2381410	Lasche zu 2381407 und 2385007
212102	Bef.-Schraube zu 2381410
2381414	Handeinschaltung für Messer, vollst., best. aus je 1x 2381415, 2381416, 5511226, 238475 und 70263
2381415	Hebelwinkel
2381416	Ausschalthebel
5511226	Ansatzschraube zu 2381415 und 2381416
238475	Feder zu 2381416
70263	Bef.-Schraube zu 238475
2381420	Messerwinkel (Bef.-Schrauben, Lasche und Einrückgriff siehe Tafel 2)
2381417	Messer für 238 N-105 1 mm stark
2381418	Messer für 238 N-105 1,5 mm stark
2385014	Messer für 238 N-205
237955	Einrückbolzen, vollst., best. aus je 1x 237956, 23785, 23786 und 2041119
237956	Einrückbolzen
23785	Führungshülse zu 237956
23786	Druckfeder zu 237956
2041119	Druckknopf zu 237956
223676	Bef.-Schraube zu 237955
237192	Druckfeder zu 237196 (Abb. siehe Tafel 4)
237201	Bundmutter zu 237196 (Abb. siehe Tafel 4)
237203	Ausschalthebel
237181	Exzenter mit Bef.-Schraube auf Oberwelle
241183	Bef.-Schraube, spitz, zu 237181
301375	Bef.-Schraube, flach, zu 237181



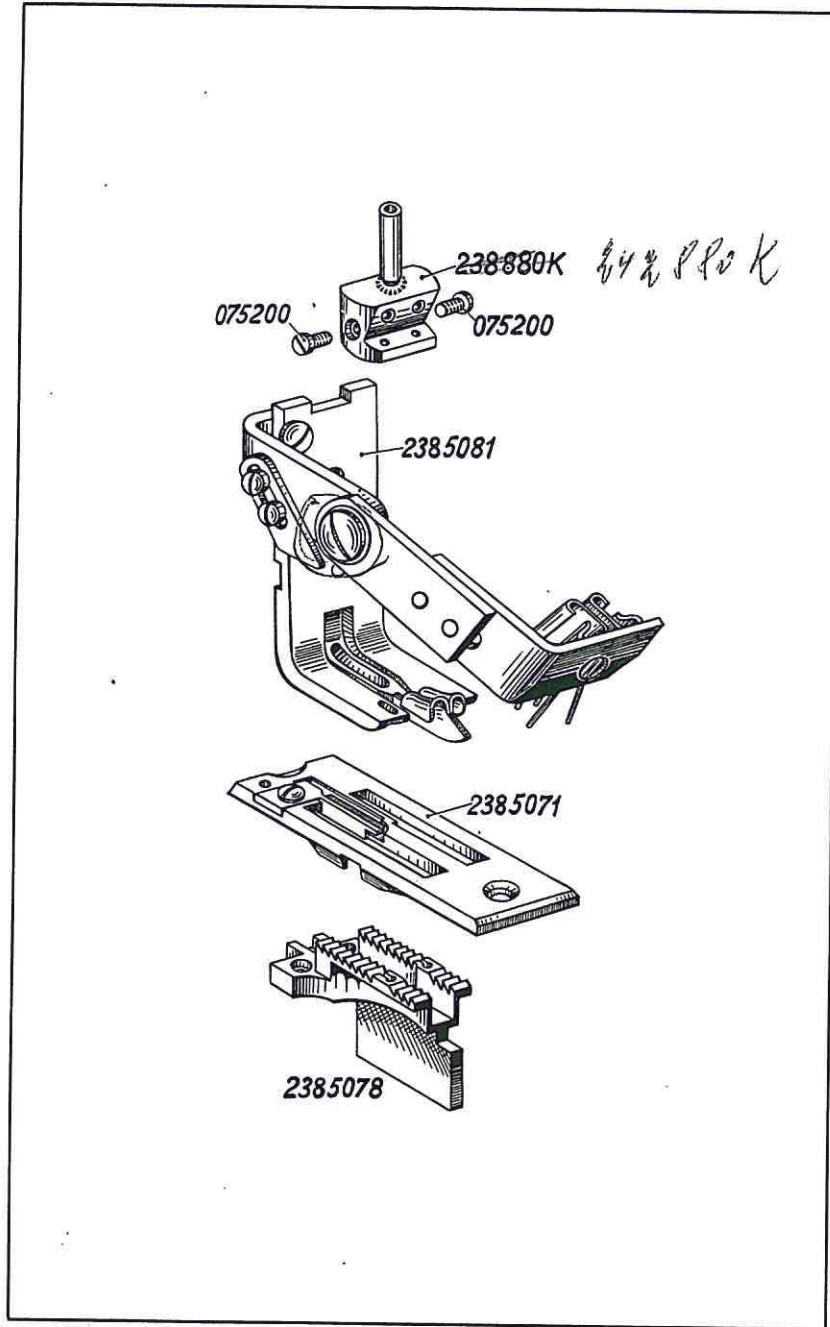
Bestell-Nr.	Benennung
Einrichtungen der DURKOPP 238 N-105	
Einrichtung $1\frac{3}{32}$" für NB 288 und NB 322	
2381431	Stichplatte
2381432	Transporteur
2382033	Fuß
2381438	Nadelkopf
075200	Nadel-Bef.-Schraube
	Hierzu ein Apparat nach NB 288 oder NB 322
Einrichtung $1\frac{5}{32}$" für NB 288 und NB 322	
2381451	Stichplatte
2381452	Transporteur
2382053	Fuß
2381458	Nadelkopf
075200	Nadel-Bef.-Schraube
	Hierzu ein Apparat nach NB 288 oder NB 322
	(o. Abb.)
Einrichtung $\frac{1}{2}$" für NB 288 und NB 322	
2381471	Stichplatte
2381472	Transporteur
2382073	Fuß
2381478	Nadelkopf
075200	Nadel-Bef.-Schraube
	Hierzu ein Apparat nach NB 288 oder NB 322
	(o. Abb.)
Einrichtung $1\frac{3}{32}$" für NB 324	
2381431	Stichplatte
2381432	Transporteur
2382793	Fuß
2381438	Nadelkopf
075200	Nadel-Bef.-Schraube
	Hierzu ein Apparat nach NB 324
Einrichtung $1\frac{5}{32}$" für NB 324	
2381451	Stichplatte
2381452	Transporteur
2382413	Fuß
2381458	Nadelkopf
075200	Nadel-Bef.-Schraube
	Hierzu ein Apparat nach NB 324
	(o. Abb.)
Einrichtung $\frac{1}{2}$" für NB 324	
2381471	Stichplatte
2381472	Transporteur
2382433	Fuß
2381478	Nadelkopf
075200	Nadel-Bef.-Schraube
	Hierzu ein Apparat nach NB 324
	(o. Abb.)



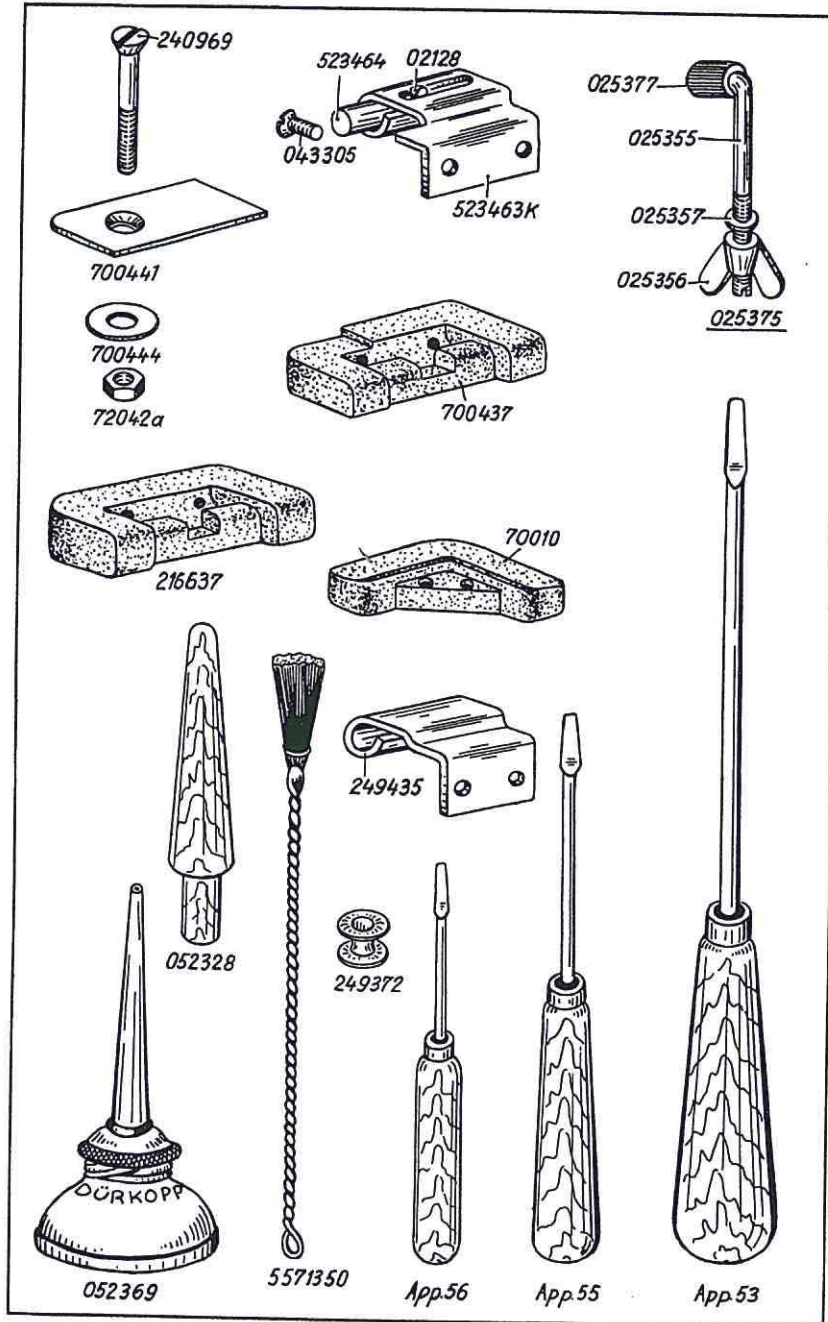
Bestell-Nr.	Benennung
Einrichtungen der DÜRKOPP 238 N-105	
Einrichtung $1\frac{3}{32}$" für NB 300, NB 317, NB 342 und NB 343	
2381431	Stichplatte
2381432	Transporteur
2381437	Fuß
2381495	Ausgleichsgelenkfuß (auf Wunsch) nur für NB 300 und NB 317
2381438	Nadelkopf
075200	Nadel-Bef.-Schraube
Hierzu ein Apparat nach obigen NB-Nummern	
Einrichtung $1\frac{5}{32}$" für NB 300, NB 317, NB 342 und NB 343	
2381451	Stichplatte
2381452	Transporteur
2381457	Fuß
2381512	Ausgleichsgelenkfuß (auf Wunsch) nur für NB 300 und NB 317
2381458	Nadelkopf
075200	Nadel-Bef.-Schraube
Hierzu ein Apparat nach obigen NB-Nummern	
} (o. Abb.)	
Einrichtung $1\frac{1}{2}$" für NB 300, NB 317, NB 342 und NB 343	
2381471	Stichplatte
2381472	Transporteur
2381477	Fuß
2381522	Ausgleichsgelenkfuß (auf Wunsch) nur für NB 300 und NB 317
2381478	Nadelkopf
075200	Nadel-Bef.-Schraube
Hierzu ein Apparat nach obigen NB-Nummern	
} (o. Abb.)	



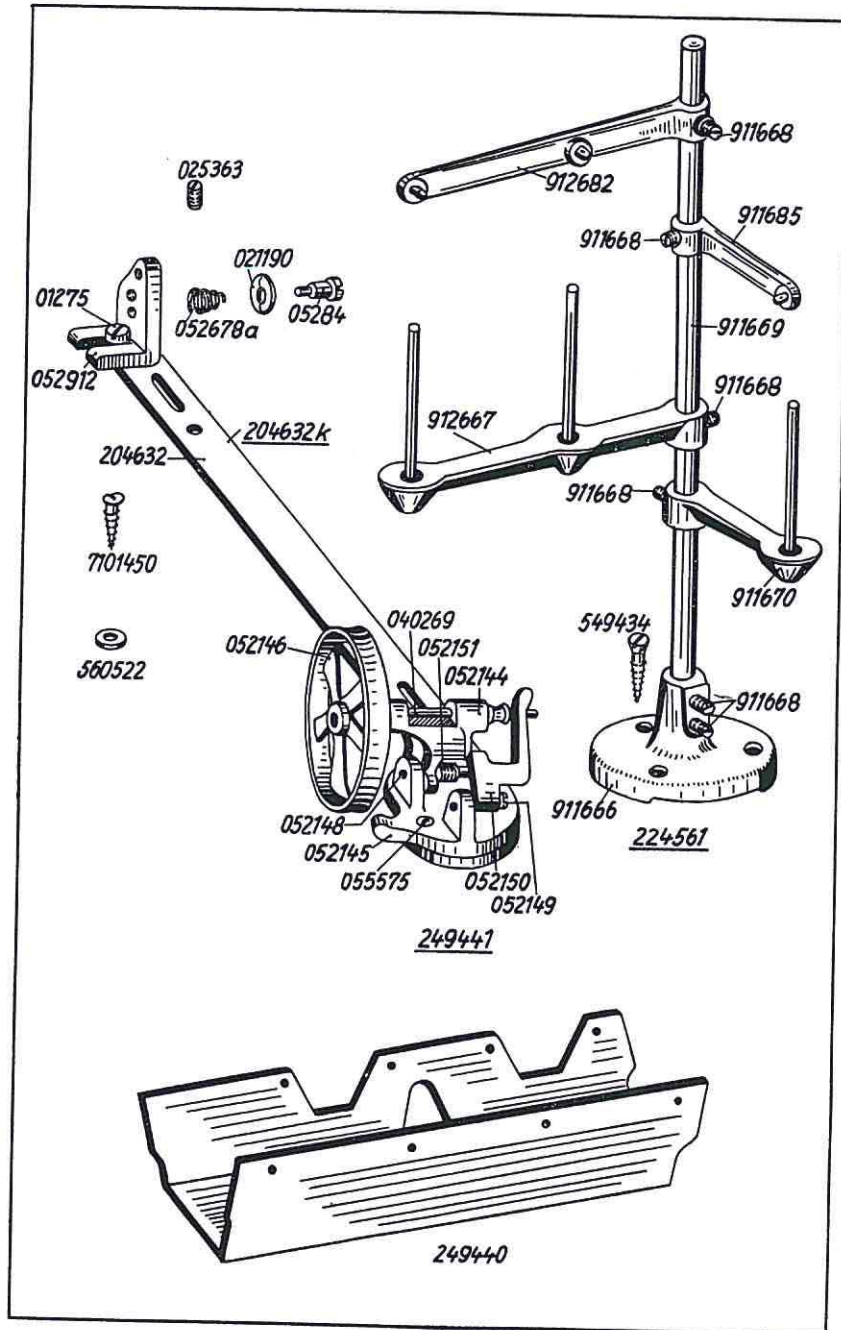
Bestell-Nr.	Benennung
Einrichtungen der DÜRKOPP 238 N-105	
Einrichtung $1\frac{5}{32}$" für NB 333, NB 335 und NB 336	
2381451 2381452 2382855 2381458 075200	Stichplatte Transporteur Ausgleichsgelenkfuß Nadelkopf Nadel-Bef.-Schraube Hierzu ein Apparat nach obigen NB-Nummern
Einrichtung $1\frac{1}{2}$" für NB 333, NB 335 und NB 336	
2381471 2381472 2382873 2381478 075200	Stichplatte Transporteur Ausgleichsgelenkfuß Nadelkopf Nadel-Bef.-Schraube Hierzu ein Apparat nach obigen NB-Nummern } (o. Abb.)
Einrichtung $1\frac{5}{32}$" für NB 320	
2381451 2381452 2381813 2381458 075200	Stichplatte Transporteur Fuß Nadelkopf Nadel-Bef.-Schraube Hierzu ein Apparat nach NB 320
Einrichtung $1\frac{1}{2}$" für NB 320	
2381471 2381472 2381833 2381478 075200	Stichplatte Transporteur Fuß Nadelkopf Nadel-Bef.-Schraube Hierzu ein Apparat nach NB 320 } (o. Abb.)
Einrichtung $9\frac{1}{32}$" für NB 320	
2381841 2381842 2381843 2381844 075200	Stichplatte Transporteur Fuß Nadelkopf Nadel-Bef.-Schraube Hierzu ein Apparat nach NB 320 } (o. Abb.)



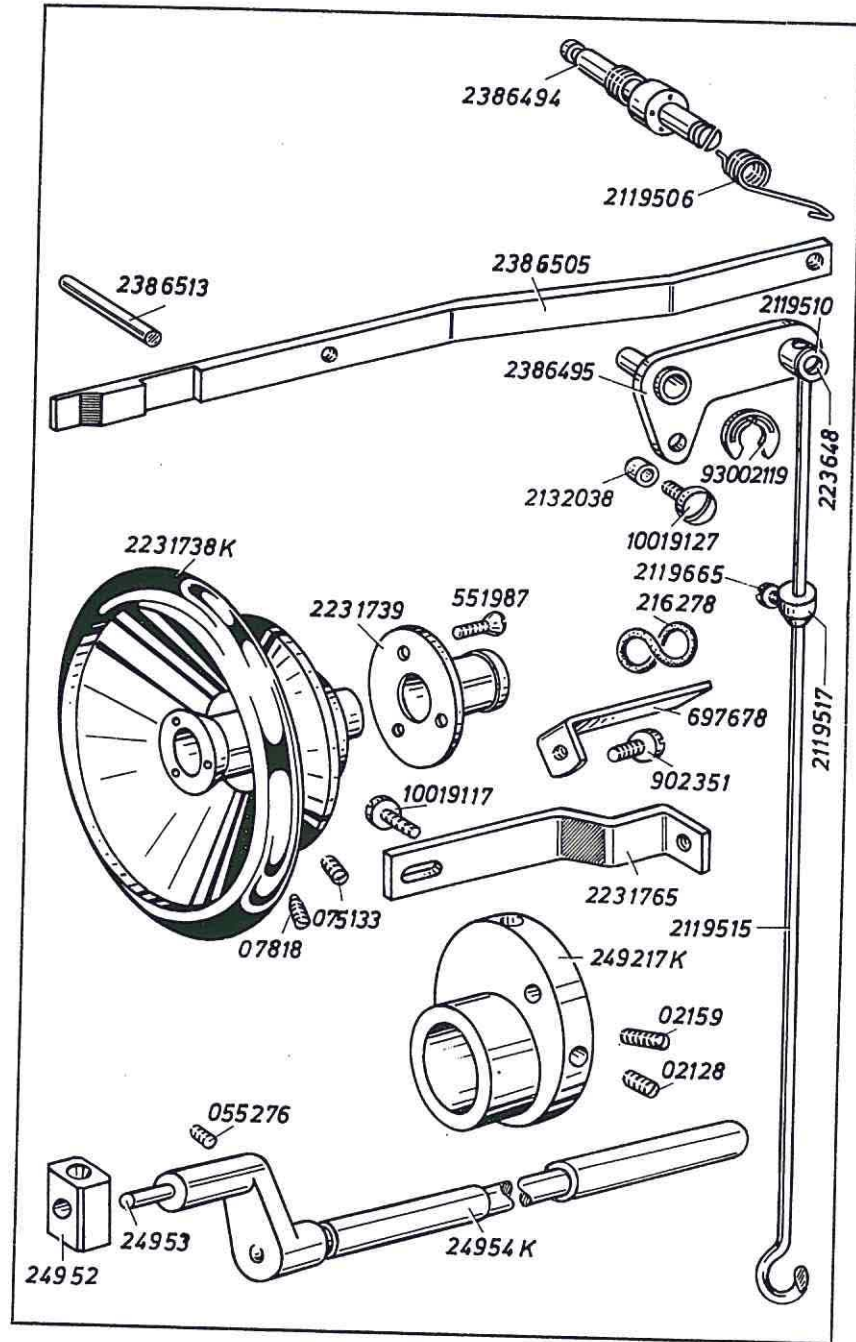
Bestell-Nr.	Benennung
Einrichtungen der DURKOPP 238 N-205	
Einrichtung $\frac{5}{16}$" für NB 316	
2385071	Stichplatte mit Untermesser ✓
2385073	Untermesser zu 2385071
2385076	Bef.-Schraube zu 2385073
2385078	Transporteur ✓
2385081	Fuß ✗
242880 K	Nadelkopf ✗
075200	Nadel-Bef.-Schraube
	Hierzu ein Apparat nach NB 316



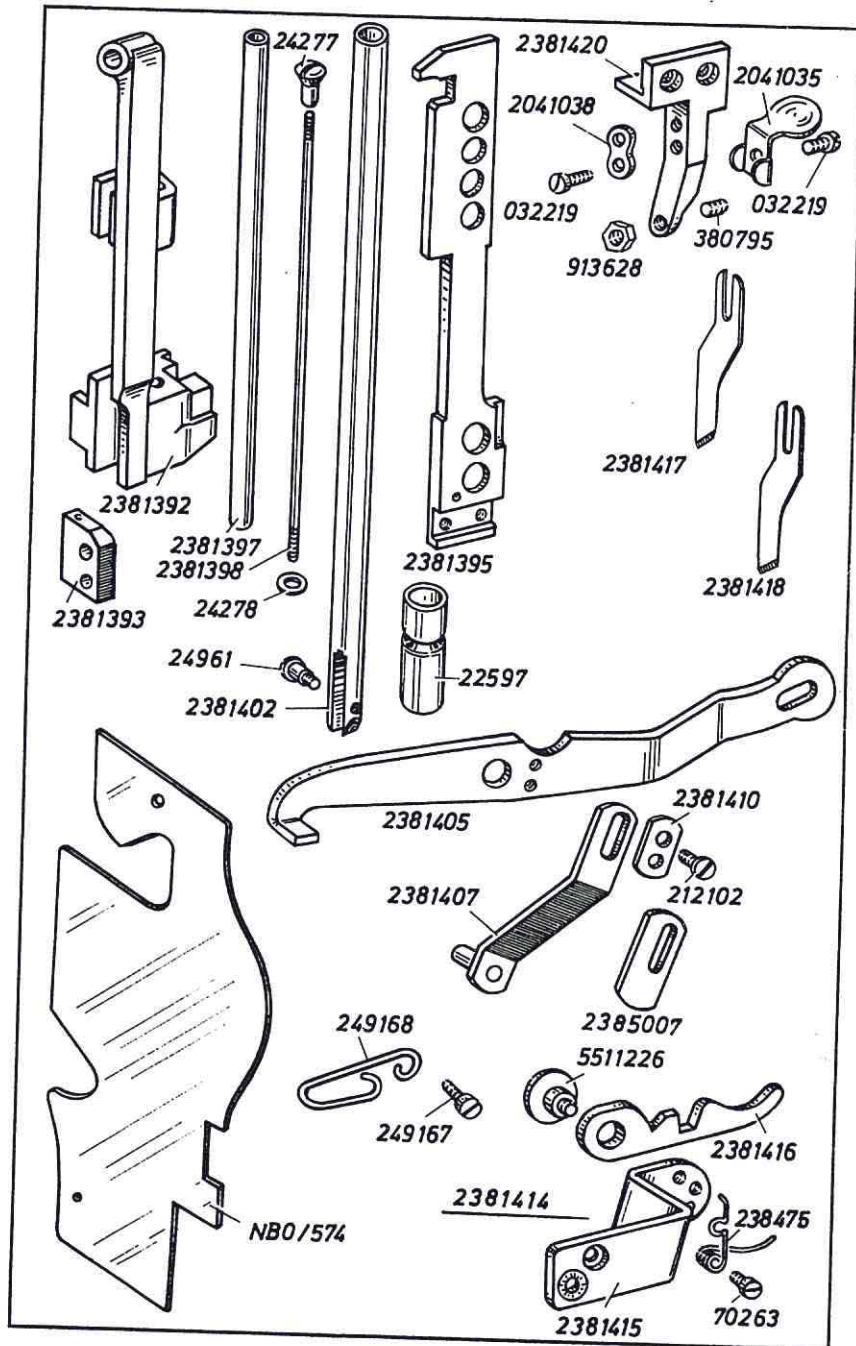
Bestell-Nr.	Benennung	237	238
	Beipack		
249435	Scharnier-Oberteil, links	x	
523463 K	Scharnier-Oberteil, rechts, mit Stellbolzen und Schraube	x	x
523464	Stellbolzen zu 523463 K	x	x
02128	Bef.-Schraube zu 523464	x	x
043305	Bef.-Schraube zu 249435 und 523463 K	x	x
216637	Scharnier-Unterteil, links, zu 249435	x	x
700437	Scharnier-Unterteil, rechts	x	x
700441	Halteblech zu 700437 auf Tischplatte	x	x
240969	Bef.-Schraube zu 700441	x	x
72042 a	Mutter zu 240969	x	x
700444	Unterlegscheibe zu 70042 a	x	x
70010	Gummiecke	x	x
052328	Holzstütze	x	x
025375	Maschinen-Bef.-Schraube mit Flügelmutter, Scheibe und Gummihülse	x	x
025355	Winkelschraube	x	x
025356	Flügelmutter zu 025375	x	x
025357	Unterlegscheibe zu 025356	x	x
025377	Gummihülse zu 025375	x	x
249372	Spule für zweiteiliges Spulengehäuse	x	x
249378	Spule für einteiliges Spulengehäuse (o. Abb.)	x	
052369	Ölkanne	x	x
5571350	Drahtpinsel	x	x
App. 52	großer Schraubenzieher (o. Abb.)	x	x
App. 53	Stichplattenschraubenzieher	x	x
App. 55	Nadelschraubenzieher	x	x
App. 56	Schiffschraubenzieher	x	x



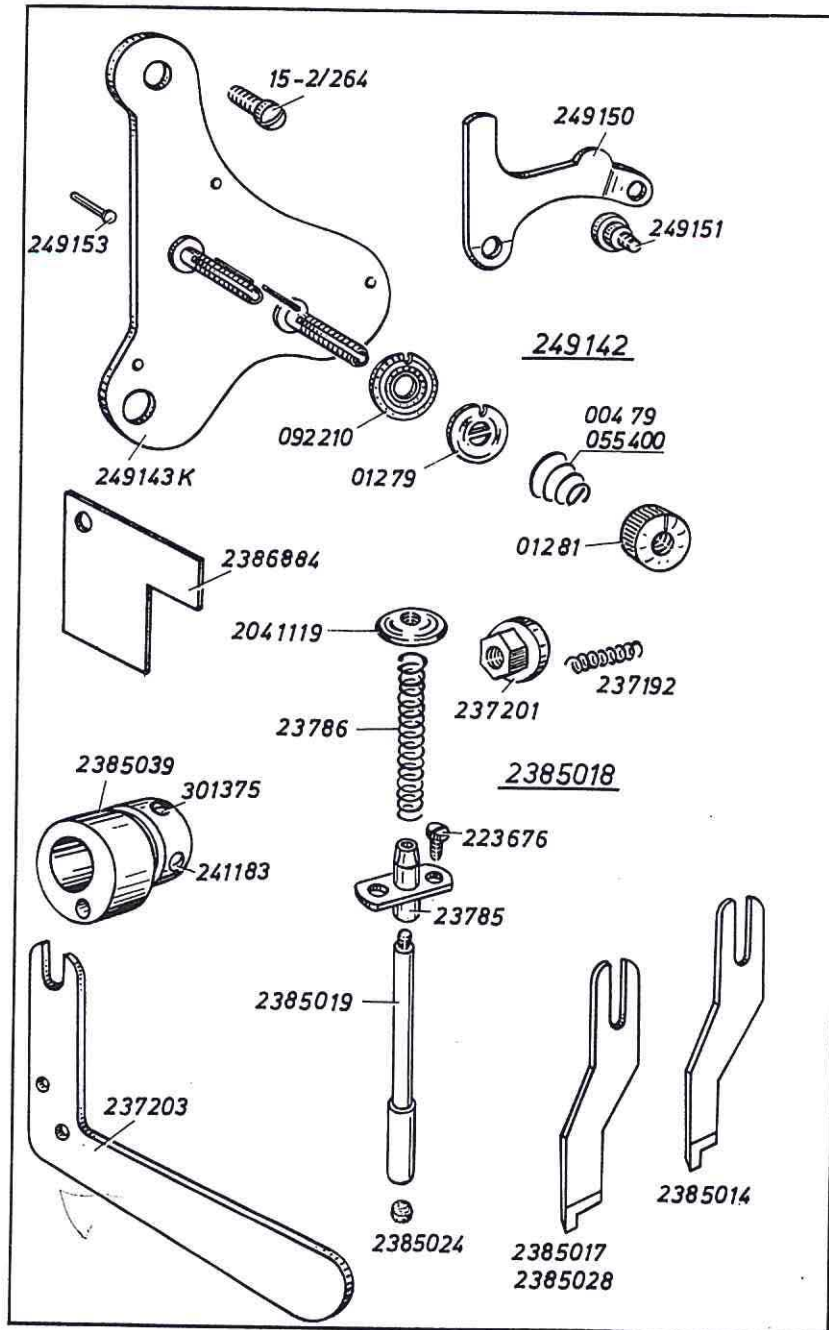
Bestell-Nr.	Benennung	237	238
	Beipack		
213731	Garnständer, vollst. (o. Abb.), best. aus je 1x 911666, 911669, 912667 und 912682	x	
911666	Garnständerfuß mit Bef.-Schraube	x	x
911668	Bef.-Schraube zu 911669 in 911666	x	x
911669	Garnständerstange	x	x
912667	Garnrollenhalter mit Bef.-Schraube	x	x
912682	Fadenführung mit Bef.-Schraube	x	x
911668	Bef.-Schraube zu 912667 und 912682	x	x
	Garnständer für DURKOPP 238 (Zwei-Nadel-Maschine)		
224561	Garnständer, vollst., best. aus je 1x 911666, 911669, 911671, 912667, 911685 und 912682		x
911670	Garnrollenhalter mit Bef.-Schraube		x
911685	Fadenführung mit Bef.-Schraube		x
911668	Bef.-Schraube zu 911671 und 911685		x
549434	Bef.-Schraube zu 213731 und 224561	x	x
249440	Ölblech	x	x
249441	Spuler mit Grundplatte	x	x
249450	Spuler, vollst., best. aus je 1x 052145, 052144, 052148, 052151, 052150, 052149, 052146 und 040269	x	x
052145	Spuler-Unterteil	x	x
052144	Spuler-Oberteil	x	x
052148	Stiftschraube zu 052144	x	x
052151	Feder zu 052144	x	x
052150	Klappe zu 051144	x	x
052149	Spulerklappenschraube zu 052150	x	x
052146	Spulerrad	x	x
040269	Spulerspindel	x	x
204632 K	Spulergrundplatte, vollst., best. aus je 1x 204632, 01275, 025363, 204637 und 3x 055575	x	x
204632	Spulergrundplatte	x	x
055575	Bef.-Schraube zu 249450 in 204632 K	x	x
204637	Spulerspannungsbock, vollst., best. aus je 1x 052912, 05284, 052678 a und 2x 021190	x	x
052912	Spulerspannungsbock zu 204632 K	x	x
021190	Spannungsscheibe zu 052912	x	x
052678 a	Spannungsfeder zu 021190	x	x
05284	Schraube zu 052912 und 021190	x	x
01275	Bef.-Schraube zu 052912 in 204632 K	x	x
025363	Führungsschraube zu 052912 in 204732 K	x	x
7101450	Bef.-Schraube zu 249441	x	x
560522	Unterlegscheibe zu 7101450	x	x



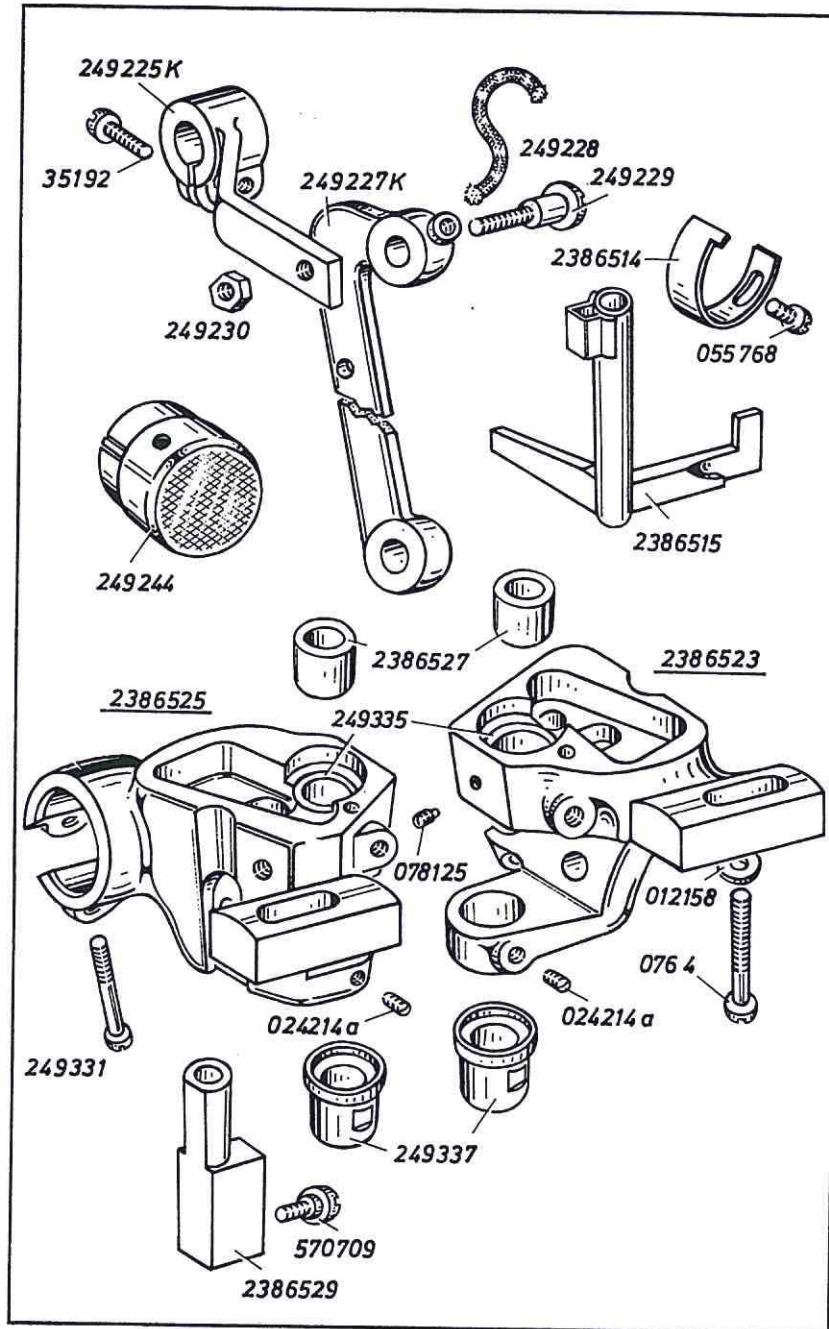
Bestell-Nr.	Benennung
Besondere Teile der DURKOPP 238 N-13105, -13205	
2231738 K	Handrad mit Bef.-Schrauben
075133	Bef.-Schraube zu 2231738 K
07818	Bef.-Schraube zu 2231738 K
2231739	Flansch zu 2231738 K
551987	Bef.-Schraube zu 2231739
697678	Anschlag für Synchronisator
216278	Rundschnurring zu 697678
902351	Bef.-Schraube zu 697678
2231765	Bef.-Winkel
10019117	Bef.-Schraube zu 2231765
2386495	Übertragungshebel mit Buchse
2382038	Distanzbuchse zu 2386495 auf 10019127
2119510	Klemmbolzen zu 2386495
223648	Bef.-Schraube zu 2119510
2386494	Aufnahmebolzen in Arm
2119506	Drehfeder auf 2386494
930002119	Wellensicherung, je 1x 2119510 und 2386494
2119515	Zugdraht
2119517	Stellring mit Bef.-Schraube
2119665	Bef.-Schraube zu 2119517
2386505	Auslösestange
10019127	Bef.-Schraube zu 2386505
2386513	Anlagesift zu 2386505
249217 K	Schubexzenter mit Bef.-Schrauben
02159	Bef.-Schraube zu 249217 K
02128	Bef.-Schraube zu 249217 K
24954 K	Nadeltransportwelle mit Gleitstein, Bolzen und Bef.-Schraube
24952	Gleitstein
24953	Bolzen zu 24954 K
055276	Bef.-Schraube zu 24954 K



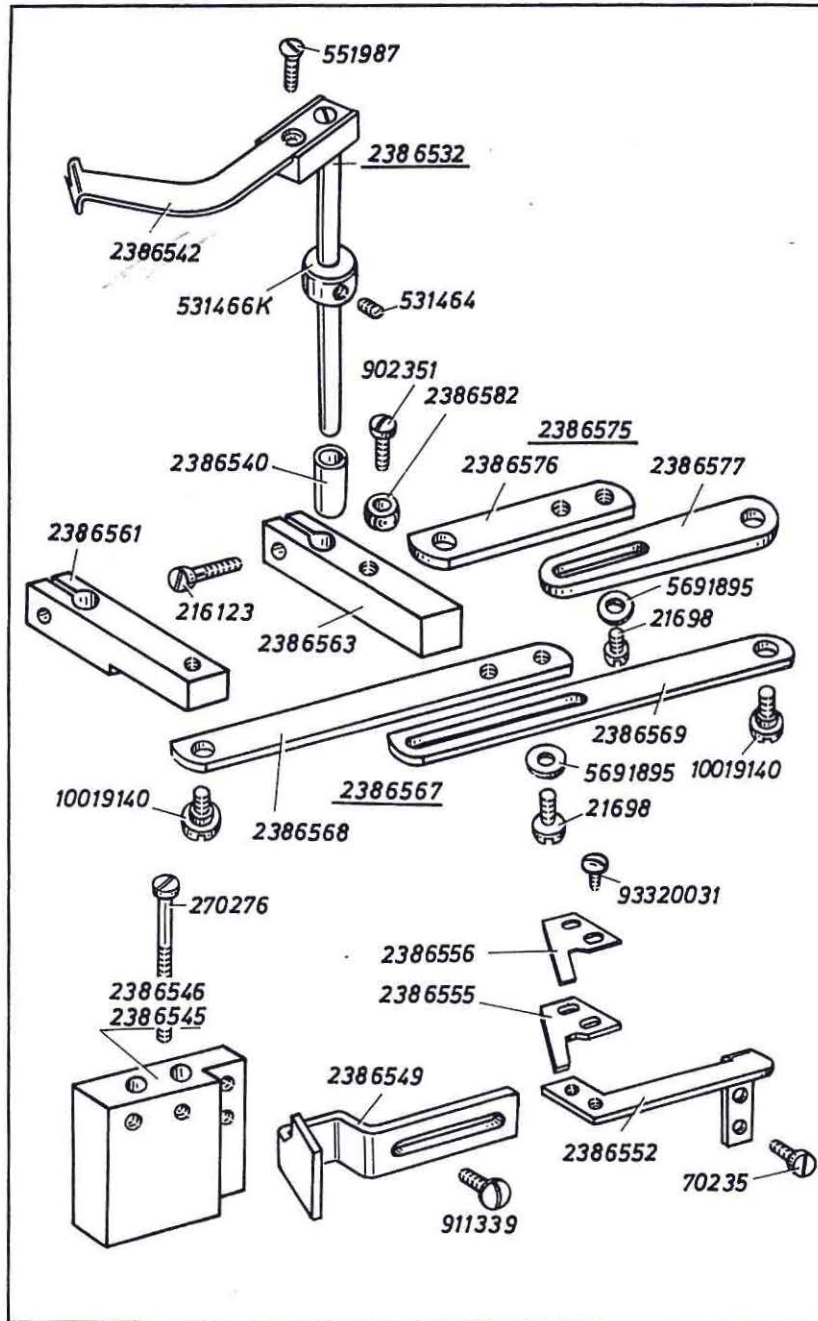
Bestell-Nr.	Benennung
Besondere Teile der DÜRKOPP 238 N-13105, -13205	
2381392	Nadelstangenkulisie
2381393	Messerstangendeckel, unten
2381395	Messerstange
2381397	Nadelstange
2381398	Verbindungsstange zu 2381393
24277	Mutter zu 2381398
24278	Scheibe zu 2381397
2381402	Stoffdrückerstange
24961	Füßchen-Bef.-Schraube zu 2381402
22597	Führungsbuchse, oben, zu 2381402
2381405	Lüfterhebel
2381407	Schalthebel für 238 N-13105
2385007	Schalthebel für 238 N-13205
2381410	Lasche zu 2381407 und 2385007
212102	Bef.-Schraube zu 2381410
2381414	Handeinschaltung für Messer, vollst., best. aus je 1x 2381415, 1381416, 5511226, 238475 und 70263
2381415	Hebelwinkel
2381416	Ausschalthebel
5511226	Ansatzschraube zu 2381415 und 2381416
238475	Feder zu 2381416
70263	Bef.-Schraube zu 238475
2381419	Messerwinkel, vollst., best. aus je 2381420, 2041035, 032219, 380795, 913628, 2041038 und 2 x 032219
2381420	Messerwinkel
380795	Stellschraube für Messer
913628	Mutter zu 380795
2041035	Einrückgriff zu 2381420
032219	Bef.-Schraube zu 2041035
2041038	Decklasche an 2381420
032219	Bef.-Schraube zu 2041038
2381417	Messer für 238 N-13105, 1 mm stark
2381418	Messer für 238 N-13105, 1,5 mm stark
249168	Fadenführungshaken, Mitte, am Armkopf
249167	Bef.-Schraube zu 249168
NB 0/574	Kopfdeckel



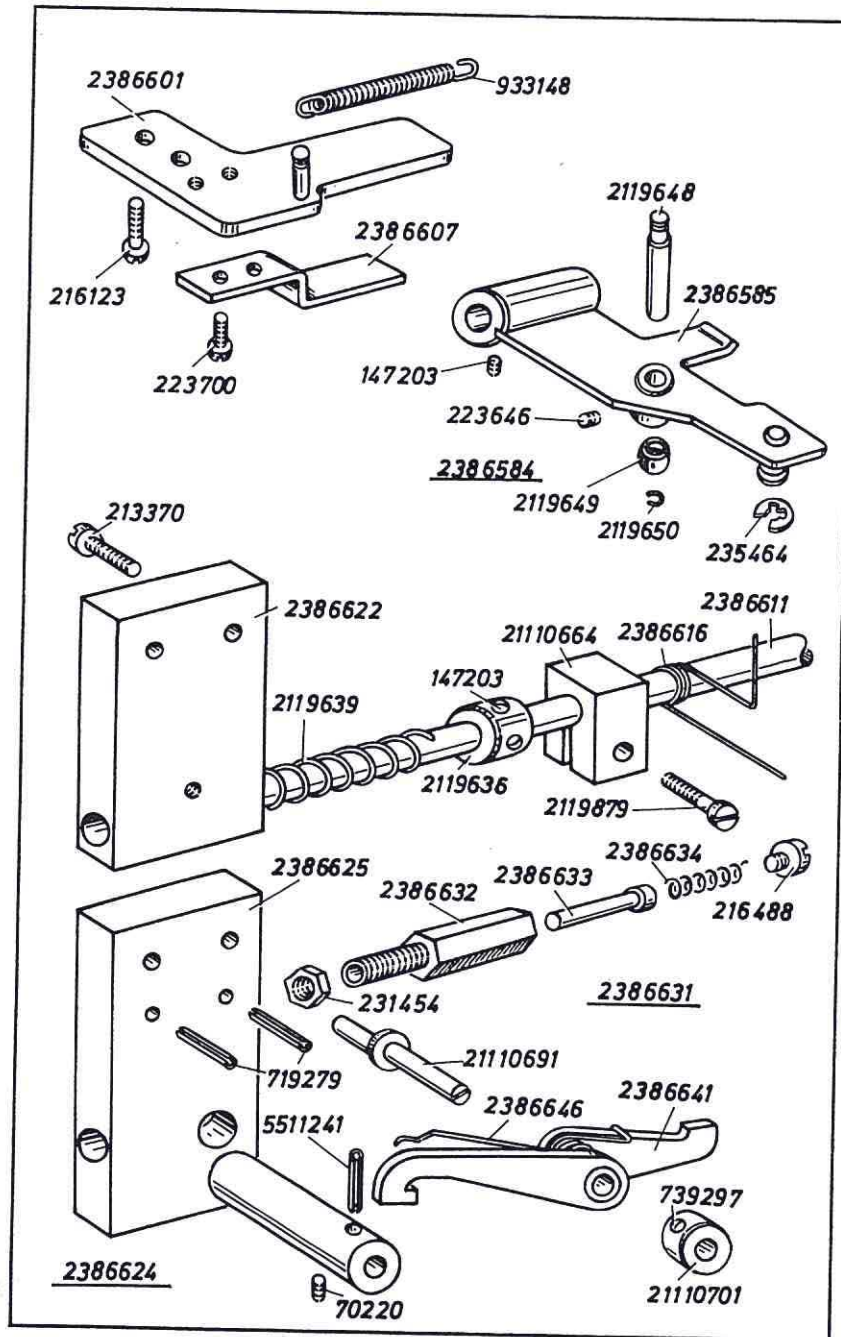
Bestell-Nr.	Benennung
	Besondere Teile der DÜRKOPP 238 N-13105, -13205
249142	Fadenspannung am Arm, vollst., best. aus je 1x 249143 K, 249150 und 2x 01279, 00479 bzw. 055400, 249151, 249153 und 4x 092210
249143 K	Halteblech für Fadenspannung mit Spannungs- achsen und Arretierstiften
249150	Spannungsauslöseblech zu 249143 K
249151	Bef.-Schraube zu 249150
249153	Auslösestift zu 249143 K
092210	Spannungsscheibe zu 249143 K
01279	Stegscheibe zu 249143 K
00479	Spannungsregulierfeder, schwach, zu 249143 K
055400	Spannungsregulierfeder, stark, zu 249143 K
01281	Reguliermutter zu 249143 K
15-2/264	Bef.-Schraube zu 249143 K
2385018	Einrückbolzen, vollst., best. aus je 1x 2385019, 23785, 23786, 2041119 und 2385024
2385019	Einrückbolzen
223676	Bef.-Schraube zu 2385019
2385024	Pufferscheibe zu 2385019
23785	Führungshülse
23786	Druckfeder
2041119	Druckknopf auf 2385019
237192	Druckfeder zu 237196 (Abb. siehe Tafel 4)
237201	Bundmutter zu 237196 (Abb. siehe Tafel 4)
237203	Ausschalthebel für 238 N-13205
2385039	Exzenter mit Bef.-Schraube auf Oberwelle
301375	Bef.-Schraube, flach, zu 2385039
241183	Bef.-Schraube, spitz, zu 2385039
2385028	Obermesser für 238 N-13205
2385017	Obermesser für 238 N-13205
2385014	Obermesser für 238 N-13205, nur für NB 316
2386884	Einstellehre für Synchronisator



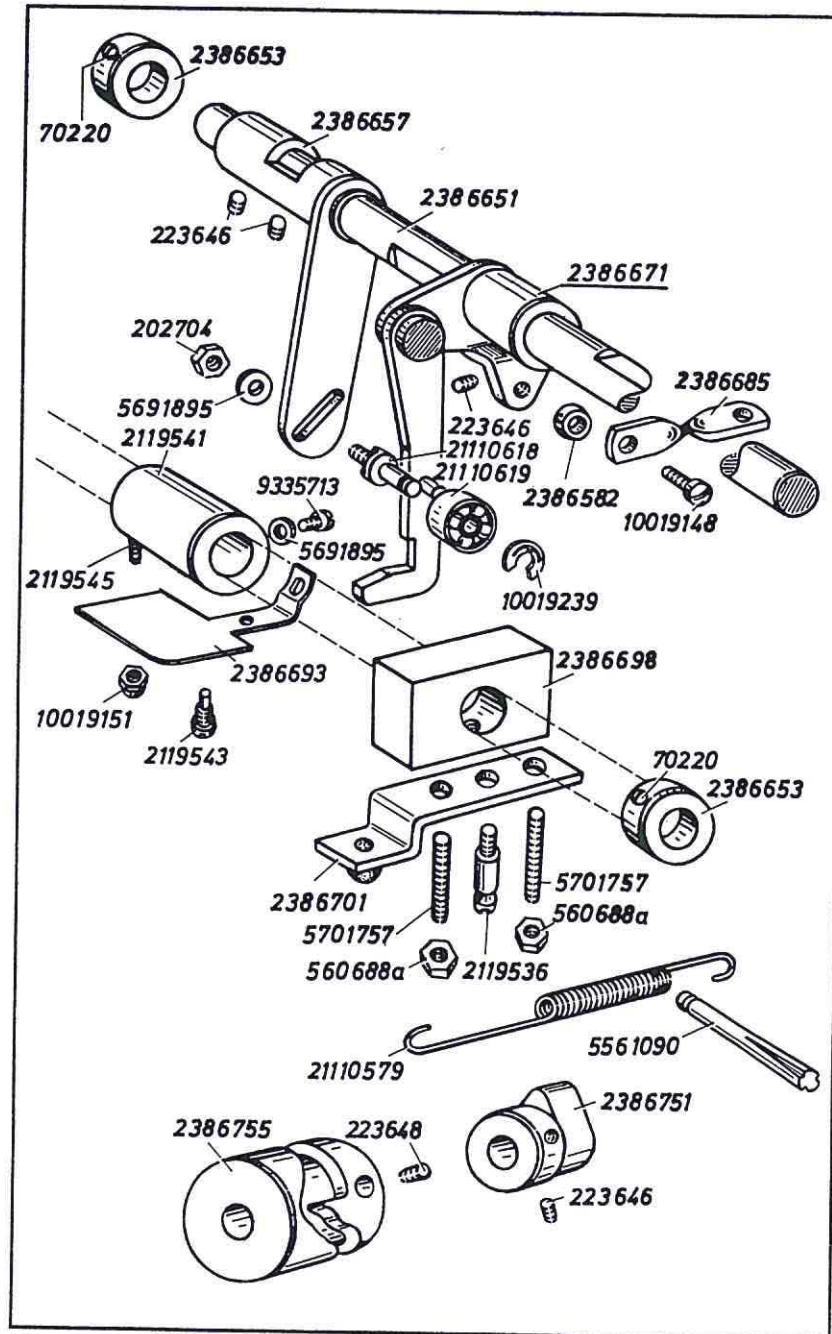
Bestell-Nr.	Benennung
Besondere Teile der DURKOPP 238 N-13105, -13205	
249225 K	Nadeltransportwellenhebel mit Klemmschraube
35192	Klemmschraube zu 249225 K
249227 K	Nadeltransportstange mit 249228, 249229 und 249230
249228	Oldocht zu 249227 K
249229	Lagerschraube zu 249227 K
249230	Mutter zu 249229
249244	Schutzkappe
2386514	Regulierblech zu Fadenspannung
055768	Bef.-Schraube zu 2386514
2386515	Lüfterwinkel
2386523	Greiferbock, rechts, mit 2386524, 2386527, 2386529, 570709, 249331, 078125, 249337 und 024214 a
2386525	Greiferbock, links, mit 2386526, 2386527, 2386529, 570709, 249331, 078125, 249337 und 024214 a
2386527	Buchse zu 2386523 und 2386525
2386529	Lager zu 2386523 und 2386525
570709	Bef.-Schraube zu 2386529
249331	Klemmschraube zu 2386523 und 2386525
249335	Greiferlagerbuchse, oben, zu 2386523 und 2386525
078125	Druckschraube zu 249335
249337	Greiferlagerhülse, unten, zu 2386523 und 2386525
024214 a	Stellschraube zu 249337
0764	Bef.-Schraube zu 2386523 und 2386525
012158	Unterlegscheibe zu 0764



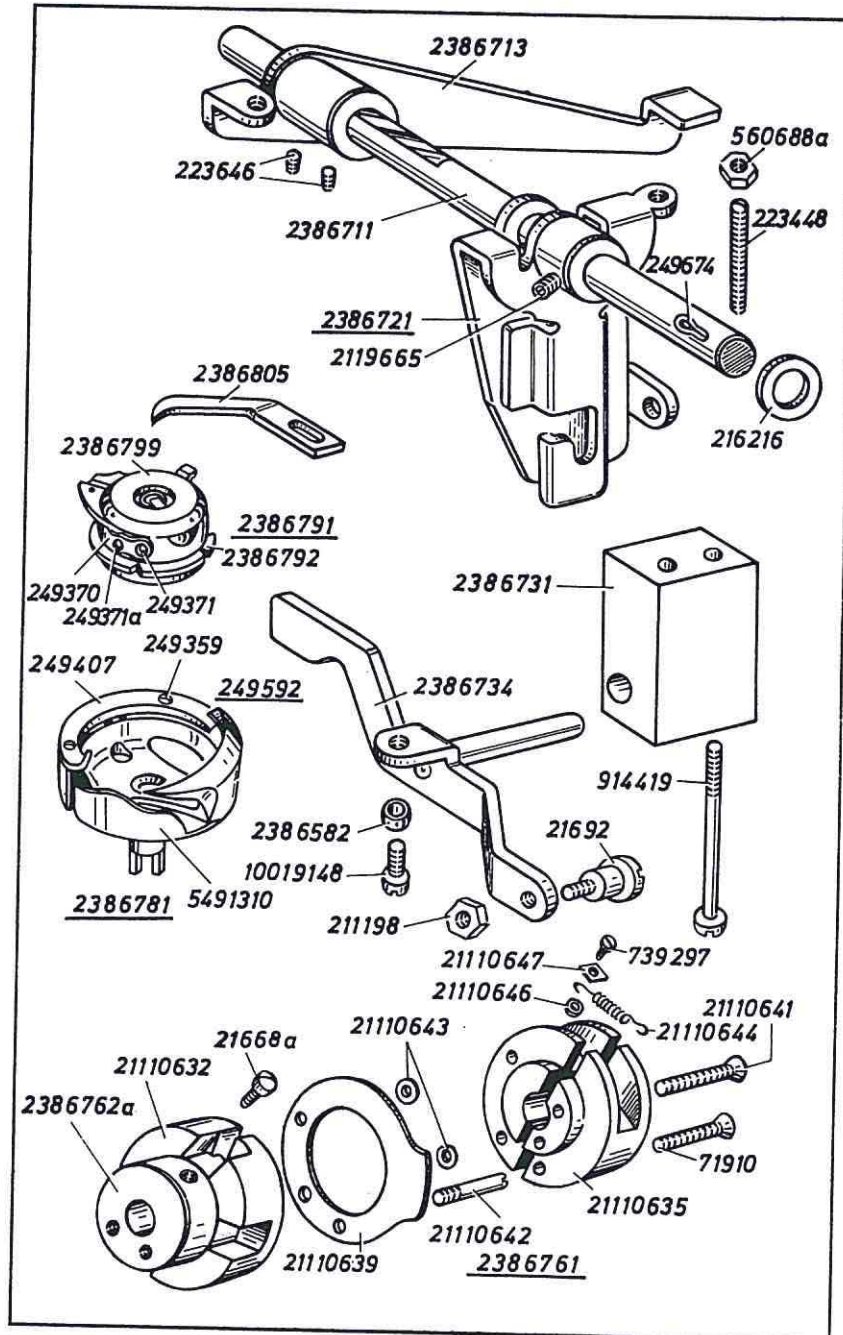
Best.-Nr.	Benennung
Besondere Teile der DÜRKOPP 238 N-13105, -13205	
2386532	Aufnahme in 2386529 (Tafel 27)
531466 K	Stelling mit Bef.-Schraube auf 2386532
531464	Bef.-Schraube zu 531466 K
2386542	Fadenfänger zu 2386532
551987	Bef.-Schraube zu 2386542
2386563	Klemmkloben, rechts, mit Bef.-Schraube
2386561	Klemmkloben, links, mit Bef.-Schraube
216123	Klemmschraube zu 2386563 und 2386561
2386540	Distanzbuchse auf 2386532 in 2386563
2386567	Verbindungslasche, vollst., best. aus je 1x 2386568, 2386569 und 2x 21698, 5691895
2386568	Lasche, links
2386569	Lasche, rechts
21698	Bef.-Schraube zu 2386568 und 2386569
5691895	Unterlegscheibe zu 21698
10019140	Bef.-Schraube zu 2386567
2386575	Lasche, vollst., best. aus je 1x 2386576, 2386577 und 2x 21698, 5691895
2386576	Lasche, links
2386577	Lasche, rechts
21698	Bef.-Schraube zu 2386575
5691895	Unterlegscheibe
902351	Bef.-Schraube zu 2386576
2386582	Kugelrolle auf 902351
2386545	Lagerbock, rechts, an 2386524 (Tafel 27)
2386546	Lagerbock, links, an 2386526 (Tafel 27)
270276	Bef.-Schraube zu 2386545 und 2386546
2386549	Messer auf 2386546 und 2386545
911339	Bef.-Schraube zu 2386549
2386552	Winkel an 2386545 und 2386546
70235	Bef.-Schraube zu 2386552
2386555	Gegenblech auf 2386552
2386556	Federblech zu 2386555
93320031	Bef.-Schraube zu 2386555 und 2386556



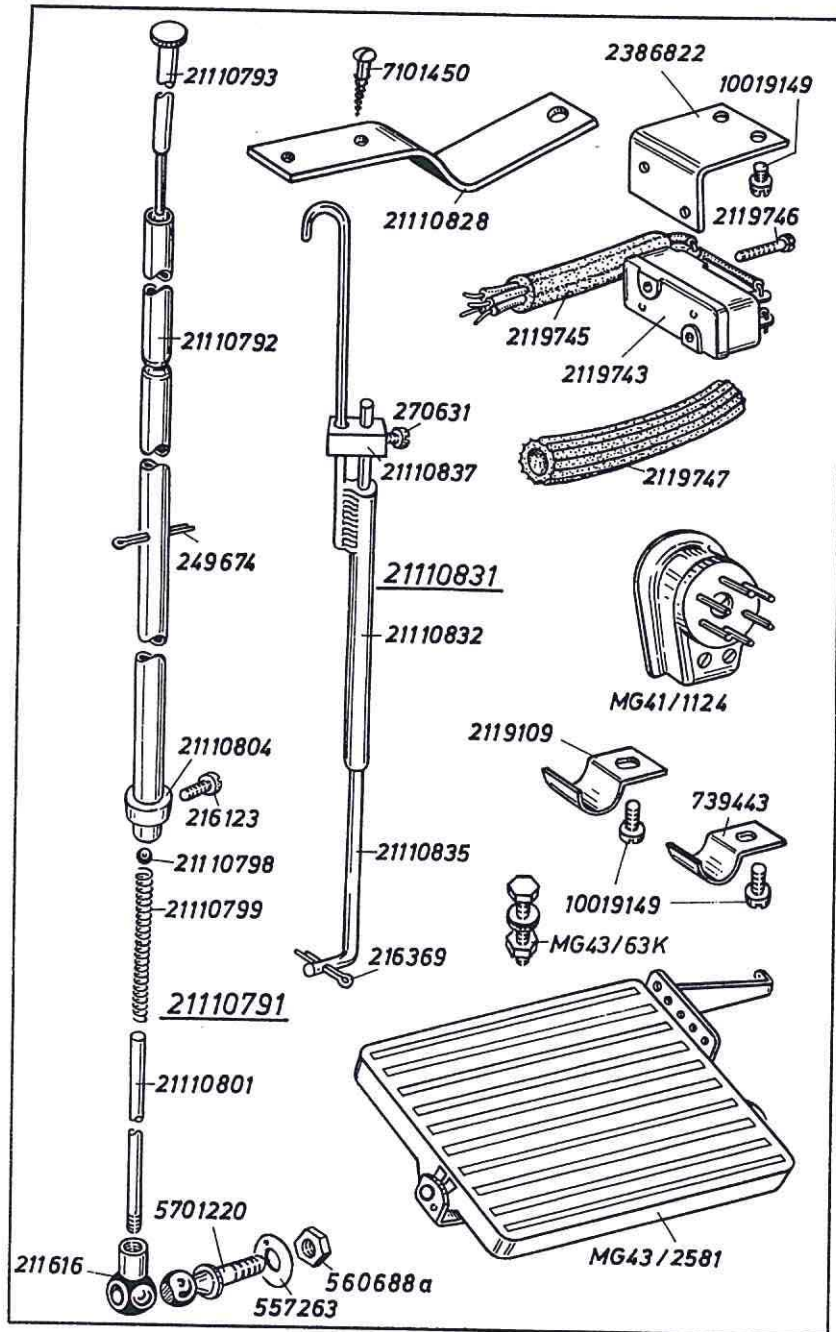
Bestell-Nr.	Benennung
	Besondere Teile der DURKOPP 238 N-13105, -13205
2386584	Schaltblech mit Rollenbolzen, vollst., best. aus je 2386585, 235464, 2119648, 2119649, 2119650, 223646 und 2 x 147203
2386585	Schaltblech
235464	Wellensicherung auf 2386585
2119647	Rollenbolzen mit Rolle und Federring (o. Abb.)
2119648	Rollenbolzen in 2386585
2119649	Rolle zu 2119648
2119650	Federring zu 2119649
223646	Bef.-Schraube zu 2119647
147203	Bef.-Schraube zu 2386585
2386601	Platte mit Federbolzen
216123	Bef.-Schraube zu 2386601
933148	Zugfeder an 2386601
2386607	Führungswinkel an 2386601
223700	Bef.-Schraube zu 2386607
2386611	Welle
21110664	Kloben mit Bef.-Schraube auf 2386611
2119879	Bef.-Schraube zu 21110664
2386616	Drehfeder auf 2386611
2119639	Druckfeder auf 2386611
2119636	Stellingring mit Bef.-Schrauben
147203	Bef.-Schraube zu 2119636
2386622	Führungsbock an Fundamentplatte zu 2386611
213370	Bef.-Schraube zu 2386622 und 2386625
2386624	Aufnahmeplatte mit Stift und Schrauben, vollst., best. aus je 1x 2386625, 2386631
2386625	Aufnahmeplatte mit Aufnahmebolzen
2386631	Stellbolzen, vollst., best. aus je 1x 2386632, 2386633, 2386634, 216488 und 231454
2386632	Stellbolzen
2386633	Stift in 2386632
2386634	Druckfeder in 2386632
216488	Schlußschraube in 2386632
231454	Mutter zu 2386632
719279	Spannhülse zu 2386625
5511241	Spannhülse zu 2386625
21110691	Exzenterbolzen zu 2386625
70220	Bef.-Schraube zu 21110691
2386641	Hebel
2386646	Drehfeder zu 2386641
21110701	Stellingring mit Bef.-Schraube
739297	Bef.-Schraube zu 21110701



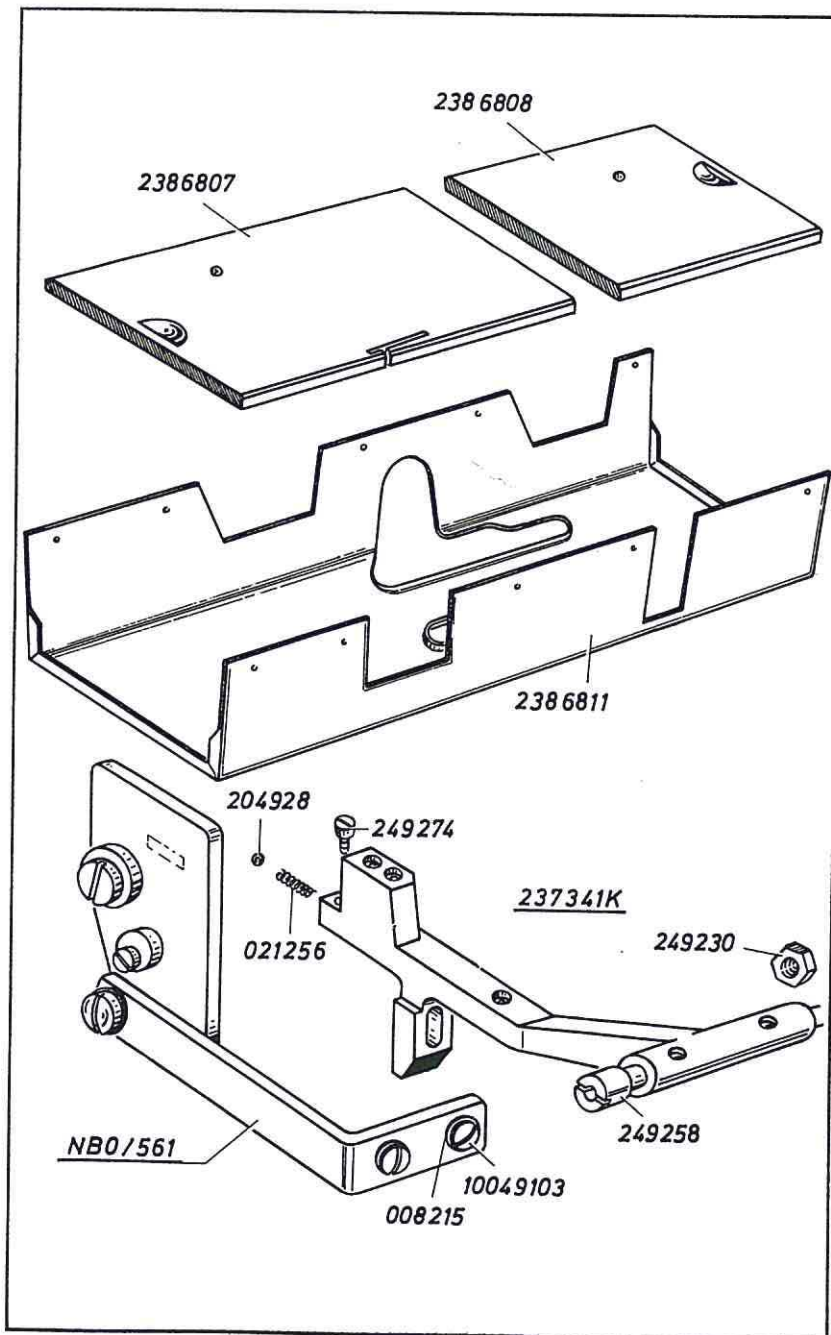
Bestell-Nr.	Benennung
Besondere Teile der DÜRKOPP 238 N-13105, -13205	
2386651	Schaltwelle
2386653	Stellingring mit Bef.-Schraube (vorn und hinten)
70220	Bef.-Schraube zu 2386653
2386657	Hebel mit Bef.-Schrauben
223646	Bef.-Schraube zu 2386657
21110618	Ansatzbolzen zu 2386657
21110619	Kugellager auf 21110618
10019239	Wellensicherung zu 21110619
202704	Mutter zu 21110618
5691895	Unterlegscheibe zu 202704
2386671	Winkelhebel mit Einrückblech und Bef.-Schrauben
223646	Bef.-Schraube zu 2386671
10019148	Bef.-Schraube zu 2386582 in 2386671
2386582	Kugelrolle auf 10019148
2386685	Verbindungsflasche auf 2386582
2119541	Stellingring mit Bef.-Schraube und Gew.-Stift
2119543	Bef.-Schraube zu 2119541
2119545	Stift zu 2119541
10019151	Mutter zu 2119545
2386693	Blattfeder an 2119541
9335713	Bef.-Schraube zu 2386693
5691895	Unterlegscheibe zu 9335713
2386698	Übertragungsstück mit Bef.-Schraube
2119536	Bef.-Schraube zu 2386698
2386701	Schaltblech
5701757	Gewindestift in 2386698
560688 a	Mutter zu 5701757
21110579	Zugfeder an 2119536 und 5561090
5561090	Kerbstift in Fundamentplatte
2386755	Kurve mit Bef.-Schrauben auf Unterwelle
223648	Bef.-Schraube zu 2386755
2386751	Stellingring mit Bef.-Schrauben auf Unterwelle
223646	Bef.-Schraube zu 2386751



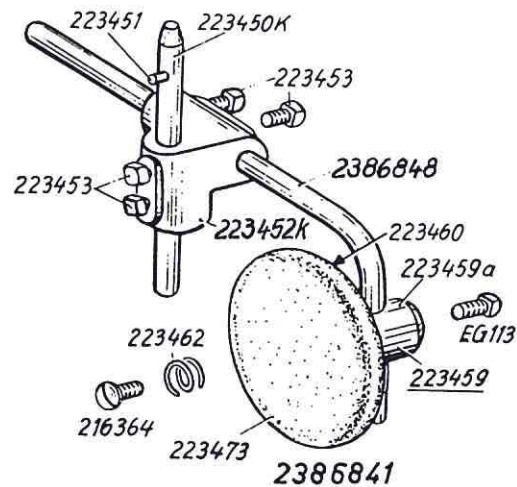
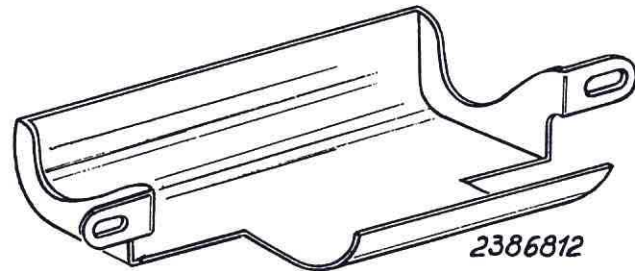
Bestell-Nr.	Benennung
Besondere Teile der DÜRKOPP 238 N-13105, -13205	
2386711	Welle
2386713	Hebel mit Schrauben und Mutter
223646	Bef.-Schraube zu 2386713
223448	Gewindestift zu 2386713
560688 a	Mutter zu 2386713
2386721	Winkelhebel mit Bef.-Schrauben und Mutter
2119665	Bef.-Schraube zu 2386721
223448	Gewindestift zu 2386721
560688 a	Mutter zu 223448
216216	Scheibe auf 2386711
249674	Splint in 2386711
2386731	Führungsbock
914419	Bef.-Schraube zu 2386731
2386734	Hebel
10019148	Bef.-Schraube in 2386734
2386582	Kugelrolle auf 10019148
21692	Ansatzschraube zu 2386734
211198	Mutter zu 21692
2386761	Fliehk Gewicht, vollst., best. aus je 1x 2386762 a, 21110632, 21110635, 21110639, 21110642, 21110644, je 2x 71910, 21110641, 21110643, 739297, 21110646 und 21110647
2386762 a	Ring mit Bef.-Schrauben
21668 a	Bef.-Schraube zu 2386762 a
21110632	Ring auf 2386762 a (2 Hälften)
21110635	Scheibe auf 21110632 (2 Hälften)
21110639	Auslösescheibe
21110642	Schaftschraube
21110643	Distanzscheibe
21110644	Zugfeder
739297	Bef.-Schraube zu 21110644
21110646	Ring zu 739297
21110647	Unterlegscheibe zu 739297
21110641	Bef.-Schraube zu 21110632, 21110635 und 21110639, lang
71910	Bef.-Schraube zu 21110632, 21110635 und 21110639, kurz
2386781	Greifer mit zweiteiligem Spulengehäuse
249592	Greifer ohne Spulengehäuse
249407	falscher Greifer
249359	Bef.-Schraube zu 249407
2491310	Nadelschutzblech
2386791	Spulengehäuse, Ober- und Unterteil, vollst.
2386792	Spulengehäuse-Unterteil
2386799	Spulengehäuse-Oberteil
249370	Spannungsfeder zu 2386799
249371	Bef.-Schraube zu 249370
249371a	Regulierschraube zu 249370
2386805	Öffnerfinger



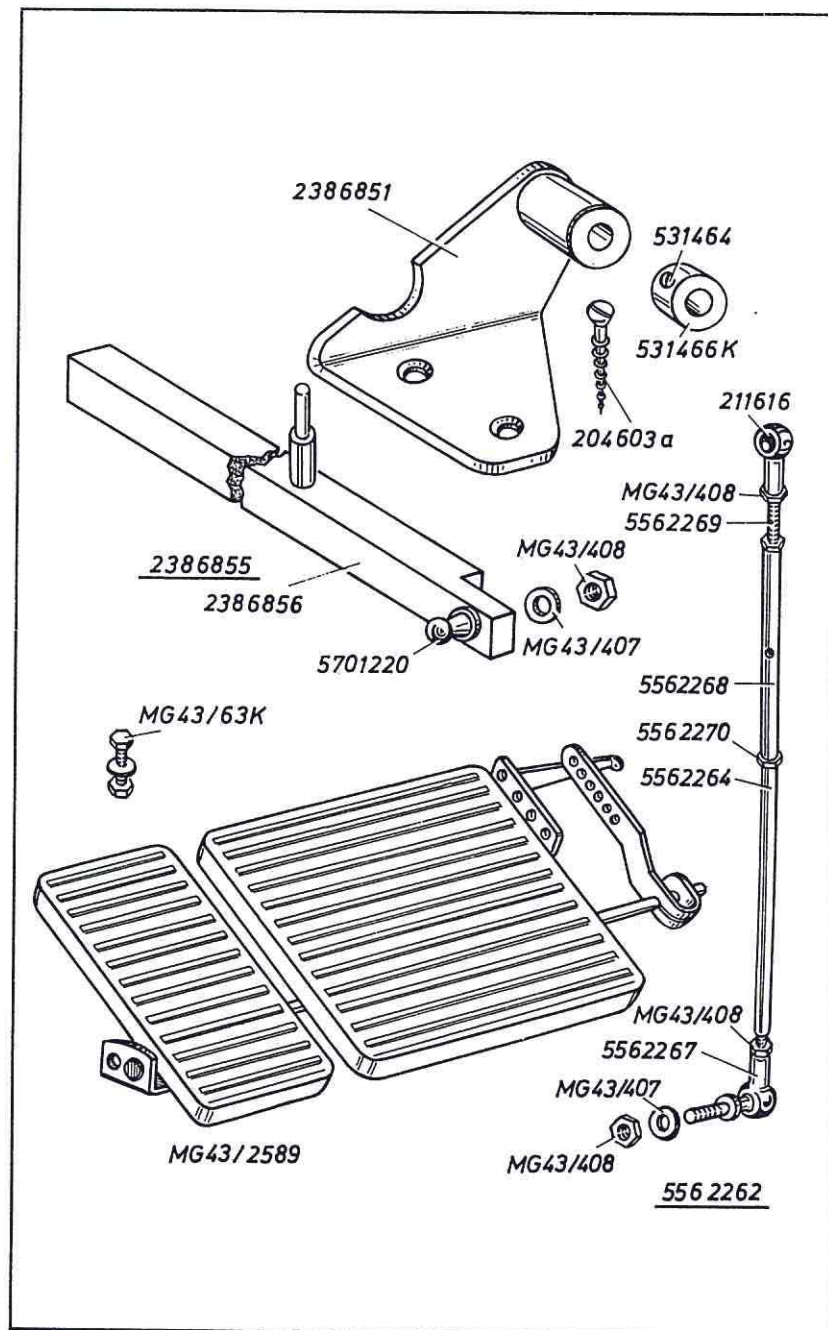
Bestell-Nr.	Benennung
	Besondere Teile der DÜRKOPP 238 N-13105, -13205
21110791	Gestänge, vollst., best. aus je 1x 21110792, 21110793, 21110798, 21110799, 249674, 21110801, 21110804, 5701220, 557263 und 560688a
21110792	Rohr
21110793	Einrückbolzen in 21110792
21110798	Kugel in 21110792
21110799	Druckfeder auf 21110801
249674	Splint in 21110792
21110801	Druckstange zu 21110792
211616	Kugelpfanne auf 21110801
21110804	Stelling auf 21110792
216123	Bef.-Schraube zu 21110804
5701220	Kugelbolzen
557263	Scheibe zu 5701220
560688a	Mutter zu 5701220
21110831	Gestänge, vollst., best. aus je 1x 21110832, 21110835, 216369 und 21110837
21110832	Gestängeführung
21110835	Druckstange
216369	Splint zu 21110835
21110837	Führungsbock mit Bef.-Schraube auf 21110832
270631	Bef.-Schraube zu 21110837
MG 43/2581	Fußtritt
MG 43/63 K	Bef.-Schraube mit Scheibe u. Mutter zu MG 43/2581
21110828	Winkel an Tischplatte
7101450	Bef.-Schraube zu 21110828
2119743	Mikroschalter mit Leitung
2119745	Leitung zu 2119743
2119746	Bef.-Schraube zu 2119743
2119747	Hebi-Flex-Schlauch zu 2119745
2386822	Bef.-Winkel für Schalter an Fundamentplatte
10019149	Bef.-Schraube zu 2386822
MG 41/1124	Stecker, 6polig
739443	Kabelschelle zu 2114749
2119109	Rohrschelle an Klemmleiste für Ölblech
10019149	Bef.-Schraube zu 739443 und 2119109



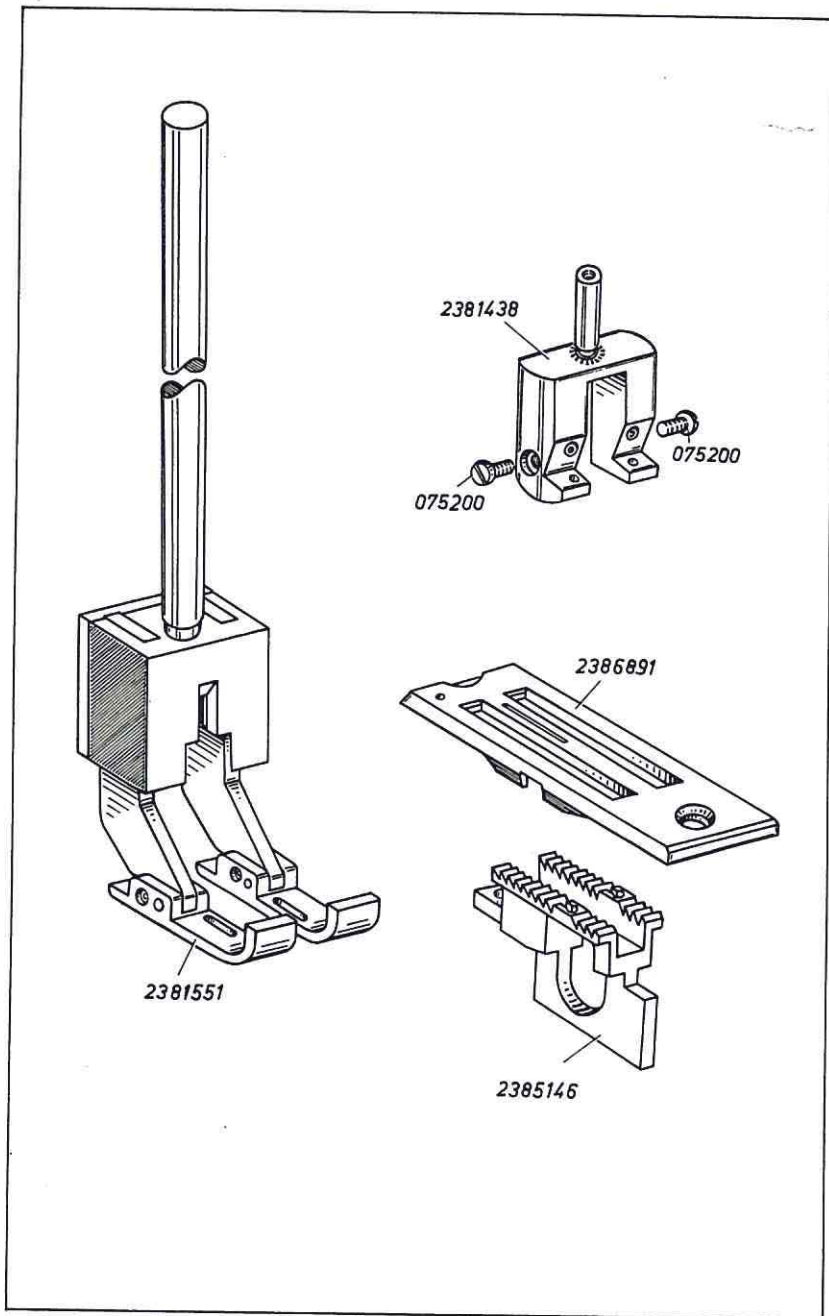
Bestell-Nr.	Benennung
Besondere Teile der DÜRKOPP 238 N-13105, -13205	
2386807	Stichplattenschieber, links
2386808	Stichplattenschieber, rechts
2386811	Ölblech
NB 0/561	Schwenkarm mit Bef.-Schrauben
10049103	App.-Bef.-Schraube zu NB 0/561
008215	Unterlegscheibe zu 10049103
237341 K	Transporteurhalter mit Stellschraube, Feder, Kugel und Transporteurhalterbolzen
249274	Stellschraube zu 237341 K
021256	Druckfeder zu 237341 K
204928	Kugel vor 021256
249258	Transporteurhalterbolzen zu 237341 K
249230	Mutter zu 249258



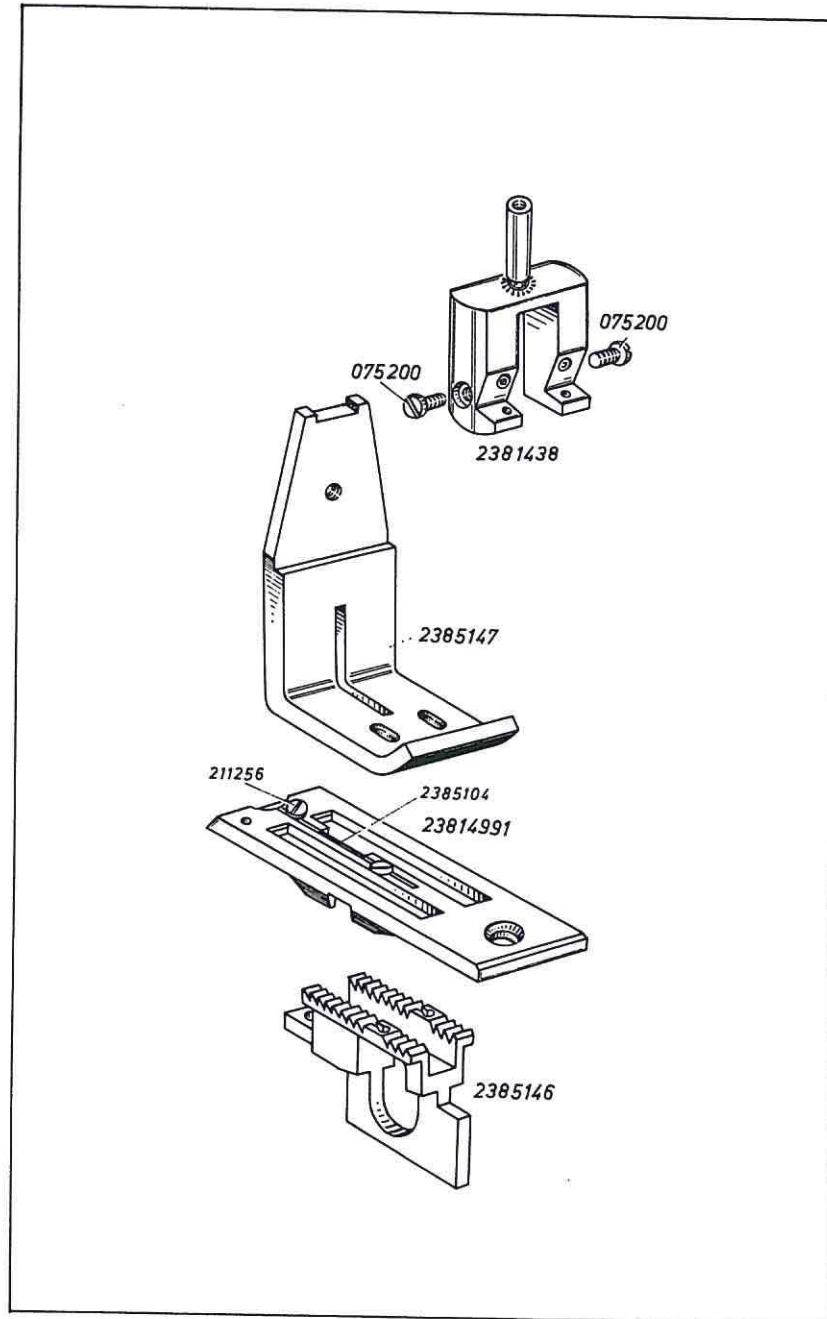
Best.-Nr.	Benennung
	Besondere Teile der DÜRKOPP 238N-13105,-13205
2236812	Ölfangblech (Ölfalz und Bef.-Schraube siehe Tafel 9)
2386841	Kniehebel, vollst., best. aus je 1x 223452 K, 223450 K, 2386848 und 223459
223459	Knieplattenkloben mit Teller, vollst., best. aus je 1x 223459 a, 223460, 223462 und 223473
223459 a	Knieplattenkloben mit Bef.-Schrauben
EG 113	Bef.-Schraube zu 223459 a
223460	Knieplattenteller
223473	Knieplattenteller
223462	Feder zu 223460
216364	Bef.-Schraube zu 223460
223450K	Kuppelachse mit Mitnehmerstift
223451	Mitnehmerstift zu 223450 K
223452 K	Verbindungskloben mit Bef.-Schrauben
223453	Bef.-Schraube zu 223452 K
2386848	Stellwinkel



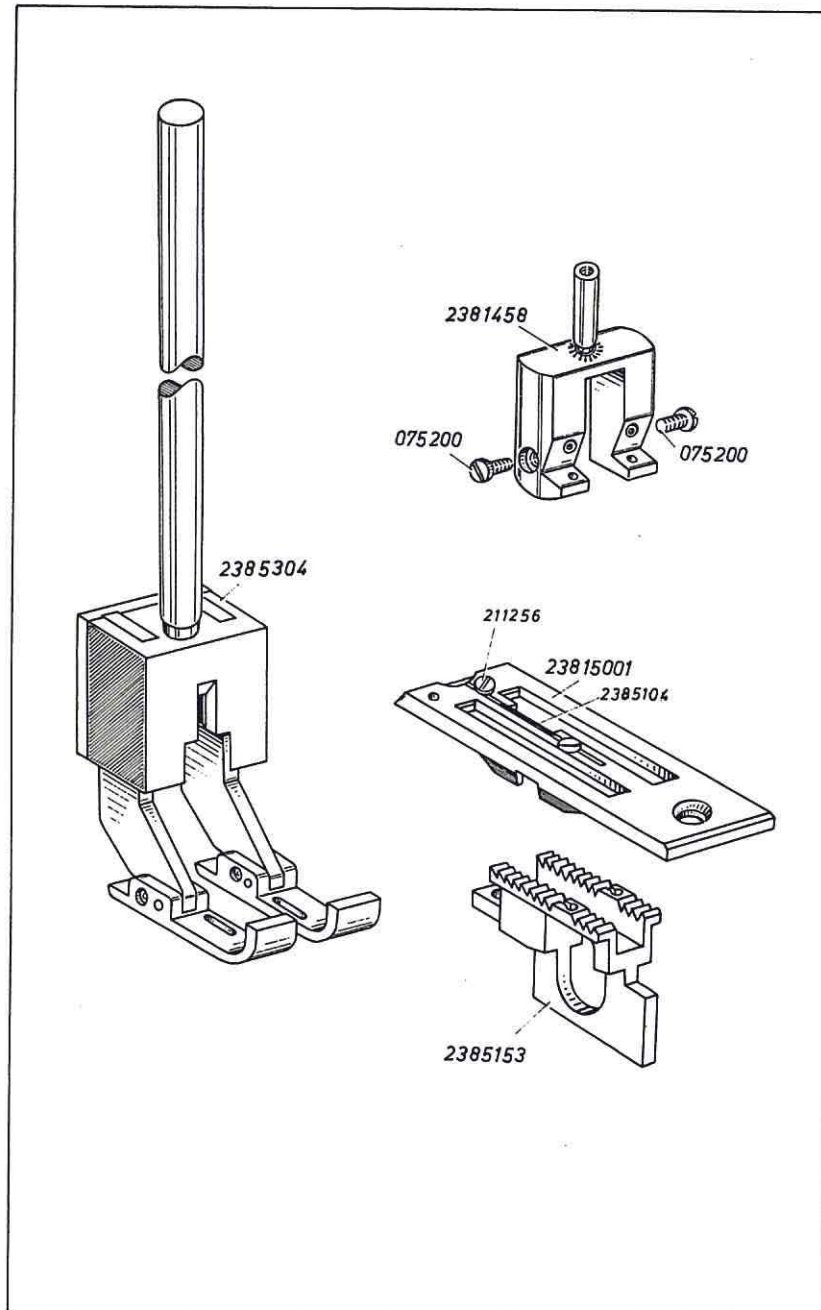
Bestell-Nr.	Benennung
	Besondere Teile der DURKOPP 238 NS-13105, -13205
2386851 K	S-Einrichtung, vollst., best. aus je 1x 2386851, 2386855, 531466 K, 5562262, MG 43/2589 und 2x 204603 a
2386851	Winkel an Tischplatte
204603 a	Senkholzschraube zu 2386851
531466 K	Stelling mit Bef.-Schrauben
531464	Bef.-Schraube zu 531466 K
2386855	Hebel, vollst., best. aus je 1x 2386856, 5701220, MG 43/407 und MG 43/408
2386856	Hebel
5701220	Kugelbolzen zu 2386856
MG 43/408	Mutter zu 5701220
MG 43/407	Unterlegscheibe zu MG 43/408
MG 43/2589	Fußtritt
MG 43/63 K	Fußtritt-Bef.-Schraube mit Scheibe und Mutter
5562262	Gestänge, vollst., best. aus je 1x 5562264, 211616, 5562267, 5562268, 5562269, 5562270, MG 43/407 und 4x MG 43/408
5562264	Stange zu 5562262
211616	Kugelpfanne zu 5562264
MG 43/408	Mutter zu 211616 und 5562262
5562267	Winkelgelenk auf 5562264
5562268	Spannschloß
5562269	Gewindestift
MG 43/407	Unterlegscheibe zu 5562267
5562270	Mutter auf 5562268



Bestell-Nr.	Benennung
Einrichtungen der DURKOPP 238 N-13105	
Einrichtung $1\frac{3}{32}$" für NB 336 und NB 348	
2386891 2385146 2381551 -2381495 2381438 075200	Stichplatte Transporteur Ausgleichsgelenkfuß für NB 336 Ausgleichsgelenkfuß für NB 348 (o. Abb.) Nadelkopf Nadel-Bef.-Schraube Hierzu ein Apparat nach obigen NB-Nummern
Einrichtung $1\frac{5}{32}$" für NB 336 und NB 348	
2386901 2385153 2382855 2381512 2381458 075200	Stichplatte Transporteur Ausgleichsgelenkfuß für NB 336 Ausgleichsgelenkfuß für NB 348 Nadelkopf Nadel-Bef.-Schraube Hierzu ein Apparat nach obigen NB-Nummern
	} o. Abb.



Bestell-Nr.	Benennung
	Einrichtungen der DURKOPP 238 N-13205
	Einrichtung $1\frac{1}{32}$" für NB 288
23814991	Stichplatte mit Untermesser
2385104	Untermesser zu 23814991 und 23815001
211256	Bef.-Schraube zu 2385104
2385146	Transporteur
2385147	Fuß
2381438	Nadelkopf
075200	Nadel-Bef.-Schraube
	Hierzu ein Apparat nach obiger NB-Nummer und eine Stoffführungsplatte NB 0/751 mit Schieber und Stoffführungsleiste (o. Abb.)
	Einrichtung $1\frac{5}{32}$" für NB 288
23815001	Stichplatte mit Untermesser
2385153	Transporteur
2385154	Fuß
2381458	Nadelkopf
075200	Nadel-Bef.-Schraube
	Hierzu ein Apparat nach obiger NB-Nummer und eine Stoffführungsplatte NB 0/751 mit Schieber und Stoffführungsleiste
	} o. Abb.



Bestell-Nr.	Benennung
	Einrichtungen der DURKOPP 238 N-13205
	Einrichtung $1\frac{3}{32}$" für NB 348
23814991	Stichplatte mit Untermesser
2385104	Untermesser zu 23814991 und 23815001
211256	Bef.-Schraube zu 2381504
2385146	Transporteur
2385274	Ausgleichsgelenkfuß
2381438	Nadelkopf
075200	Nadel-Bef.-Schraube
	Hierzu ein Apparat nach obiger NB-Nummer
	} o. Abb.
	Einrichtung $1\frac{5}{32}$" für NB 348
23815001	Stichplatte mit Untermesser
2385153	Transporteur
2385304	Ausgleichsgelenkfuß
2381458	Nadelkopf
075200	Nadel-Bef.-Schraube
	Hierzu ein Apparat nach obiger NB-Nummer

Best.-Nr.	Tafel	Best.-Nr.	Tafel	Best.-Nr.	Tafel	Best.-Nr.	Tafel
App. 52	22	025357	22	092210	5, 26	2119879	27
App. 53	22	025363	23	11464	15	21110579	30
App. 55	22	025375	22	114136	9	21110618	30
App. 56	22	025377	22	147203	29	21110619	30
App. 123	21	032219	2, 25	202704	30	21110632	31
EG 96	15	040139	7	204343	8, 12	21110635	31
EG 113	9, 34	040250	5	204603	35	21110639	31
MG 41/1115	11	040269	23	204627	6	21110641	31
MG 41/1124	32	04321	1	204632 K	23	21110642	31
MG 43/63 K	32, 35	04378	2, 6	204632	23	21110643	31
MG 43/407	32	043170	10	204637	23	21110644	31
MG 43/408	32	043305	22	204922	6	21110646	31
MG 43/2581	32	05272	9	204925	6	21110647	31
MG 43/2589	35	05284	23	204927	6	21110664	29
NB 0/561	21, 33	052144	23	204928	6, 7, 33	21110691	29
NB 0/564	21	052145	23	2041034	2, 12	21110701	29
NB 0/570	21	052146	23	2041035	2, 25	21110791	32
NB 0/574	2, 25	052148	23	2041038	2, 25	21110792	32
NB 0/601	21	052149	23	2041055	10, 13	21110793	32
NB 0/605	21	052150	23	2041065 a	10, 12,	21110798	32
NB 0/607	21	052151	23		14	21110799	32
NB 0/613	21	052328	22	2041065	10, 12,	21110801	32
NB 0/617	21	052369	22		14	21110804	32
00479	5, 26	052678 a	23	2041076	10	21110828	32
004172	3	052861	2	2041077	10	21110831	32
008215	21, 33	052912	23	2041119	2, 4,	21110832	32
01214	3	0557	15		16, 26	21110835	32
01215	3	05571	2	21163	4	21110837	32
01275	23	055107	1	211198	31	212102	16, 25
01279	5, 26	055156	2, 4	211256	37, 38	213370	29
01281	5, 26	055250	6	211393	21	213731	23
012102	7	055265	3	211609	11	21692	31
012129	15	055276	13, 24	211616	32, 35	21698	28
012158	8, 27	055317	11, 13	2113027	21	216123	28, 29,
012232	1, 7	055320	6	2119109	32		32
013128	2	055400	12, 26	2119506	24	216216	9, 31
014111	15	055405	4	2119510	24	216278	24
015-2/264	5, 9,	055462	3	2119515	24	216364	9, 34
	26	055575	23	2119517	24	216369	32
02115	2	055768	5, 27	2119536	30	216637	22
02128	6, 13,	07563	9	2119541	30	216775	1
	22, 24	075133	1, 2	2119543	30	2221410	4
02159	6, 13, 24		12, 24	2119545	30	22392	12
021156	5	075200	1, 15, 17,	2119636	29	223143	3
021190	23		18, 19, 20,	2119639	29	223149	3
021185	7		36, 37, 38	2119647	29	223333	8
021244	6	075203	12	2119648	29	223443	9
021256	7, 33	0764	8, 27	2119649	29	223444	9
02423 a	2	07818	1, 12, 24	2119650	29	223446 K	9
024214 a	8, 27	078112	3	2119665	24, 31	223448	9
024214	8	078125	8, 27	2119743	32	223450 K	9, 34
024275	1	082382 K	1	2119745	32	223451	9, 34
025355	22	092111	4, 8	2119746	32	223452 K	9, 34
025356	22	092186	2, 5	2119747	32	223453	9, 34

Best.-Nr.	Tafel	Best.-Nr.	Tafel	Best.-Nr.	Tafel	Best.-Nr.	Tafel
223454	9	237186	4	237902	13	238721	15
223459 a	9, 34	237189 a	4	237903	13	238722	15
223459 K	9	237189 K	4	237904	2, 13	238723	15
223459	9, 34	237191	4	237921	13	238728	15
223460	9, 34	237192	4, 16, 26	237923	13	238741	15
223462	9, 34	237194	4	237925	13	238742	15
223473	9, 34	237195	4	237942	14	238743	15
223646	29, 30	237196	4	237944	14	238748	15
223648	24, 30	237198	4	237945	14	238758	15
223676	2, 16, 26	237201	4, 16, 26	237946	14	238761	15
223700	29	237202	4	237948	14	238762	15
223903 a	12	237203	4, 16, 26	237951	14	238763	15
223915 a	12	237204	4	237952	14	238768	15
223932	12	237206	2	237955	2, 16	238771	15
223933	12	237241 K	33	237956	2, 16	238772	15
223935	12	237341 K	7	237961	14	238773	15
223936 K	12	237581 K	10	237962	14	238778	15
223937	12	237581	13	237965	14	238784	15
2231738 K	24	237582	10	237966	14	238791	15
2231739	24	237587	10, 12	237967	14	238792	15
2231765	24	237588 a	10	237969	14	238793	15
2233646	31	237588 K	10, 12	237971	14	238801	15
2233648	31	237589 a	10	237995	2	238802	15
2236812	34	237589 K	12	237999	12	238803	15
224561	23	237590 a	10	2371005	12	238811	15
22597	16, 25	237590 K	12	2371042	10	238812	15
227456	11	237591 a	10	2371043	10	238813	15
227457	11	237591 K	12	23873 K	2	238821	15
227553	11	237592	12	23889	2	238822	15
227562	10	237593	12	238102	2	238823	15
227579 K	11	237600	10, 12	238103	2	238828	15
227607 K	10	237607	10	238107	2	2381392	16, 25
227674	10	237608	10	238109	15	2381393	16, 25
227800	11	237621 K	12	238180	1	2381395	16, 25
231454	29	237621	12	238181	1	2381397	16, 25
233152	1	237622 a	12	238186	4	2381398	16, 25
235464	29	237622 b	12	238206	2	2381402	16, 25
23753	2	237622 c	12	238222	5	2381405	16, 25
23773 K	2	237622 d	12	238471	4	2381407	16, 25
23773	2	237622 e	12	238473	4	2381410	14, 25
23775	2	237622 g	12	238475	4, 16, 25	2381414	16, 25
23777	2	237623	12	238479	4	1381415	16, 25
23778	2	237624	12	238481	4	2381416	16, 25
23780	2	237625	12	238484	4	2381417	25
23781	2	237628	10	238485	4	2381418	16, 25
23782 K	2	237676	12	238488	2	2381419	25
23782	2	237812	12	238691	15	2381420	16, 25
23785	2, 16, 26	237813	12	238692	15	2381431	17, 18
23786	2, 16, 26	237846 K	10	238693	15	2381432	17, 18
237105 K	10	237846	10	238699	15	2381437	18
237133	3	237847	10	238711	15	2381438	17, 18,
237135	3	237849	10	238712	15		36, 37, 38
237154	3	237851	10	238713	15	2381451	17, 18,
237181	1, 16	237852	10	238718	15		19

Best.-Nr.	Tafel	Best.-Nr.	Tafel	Best.-Nr.	Tafel	Best.-Nr.	Tafel
2381452	17, 18, 19	2386505	24	2386713	31	245142 K	5
2381457	18	2386513	24	2386721	31	245142	5
2381458	17, 18, 19, 36, 37, 38	2386514	27	2386731	31	245309	7
2381471	17, 18, 19	2386515	27	2386734	31	245688	3
2381472	17, 18, 19	2386523	27	2386751	30	245690	3
2381477	18	2386524	27	2386755	30	2496	1
2381478	17, 18, 19	2386525	27	2386761	31	2498	1
2381495	18, 36	2386526	27	2386762 a	31	2499	1
2381512	18, 36	2386527	27	2386781	31	24910 K	1
2381522	18	2386529	27	2386791	31	24911	1
2381551	36	2386532	28	2386792	31	24913 K	1, 7, 8
2381813	19	2386534	28	2386799	31	24916	1, 7, 8
2381833	19	2386540	28	2386807	33	24917	1
2381841	19	2386542	28	2386808	33	24918 K	2
2381842	19	2386545	28	2386811	33	24924 K	2
2381843	19	2386546	28	2386822	32	24947 K	2
2381844	19	2386549	28	2386841	34	24950	13
2382033	17	2386552	28	2386848	34	24951 a	2
2382053	17	2386555	28	2386851 K	35	24952	13, 24
2382073	17	2386556	28	2386851	35	24953	13, 24
2382413	17	2386561	28	2386855	35	24954 K	13, 24
2382433	17	2386563	28	2386856	35	24956 K	3
2382793	17	2386567	28	2386884	26	24961	3, 16, 25
2382855	19, 36	2386568	28	2386891	36	24993	3
2382873	19	2386569	28	2386901	36	24994	2, 3
2385007	16, 25	2386575	28	23814991	37, 38	24997 K	3
2385014	16, 26	2386576	28	23815001	37, 38	24999	3
2385017	26	2386577	28	240281	9	249101	3
2385018	26	2386582	28, 30,	240969	22	249104	3
2385019	26	31		24163	2	249109 K	3
2385024	26	2386584	29	241132	3	249117	3
2385028	26	2386585	29	241144	3	249118	3
2385039	26	2386601	29	241146	3	249119 K	3
2385071	20	2386607	29	241147	3	249135	5
2385073	20	2386611	29	241153	3	249136	1, 5
2385076	20	2386616	29	241183	1, 16, 26	249139	5
2385078	20	2386622	29	241185	1	249142	26
2385081	20	2386624	29	241187	1	249143 K	5, 26
2385104	37, 38	2386625	29	241198	4	249145	5
2385146	36, 37, 38	2386631	29	241235	5	249150	5, 26
2385153	36, 37, 38	2386632	29	241248	5	249151	5, 26
2385154	37	2386633	29	241257	5	249153	5, 26
2385274	38	2386634	29	241263	1	249154	5
2385304	38	2386641	29	241276	6	249155	5
2386494	24	2386646	29	241279 K	6	249159	5
2386495	24	2386651	30	241283	6	249161	2, 5, 6
		2386653	30	241574	6	249162	5
		2386657	30	2411067	5	249162 a	12
		2386671	30	24263	2	249164	5
		2386685	30	24277	16, 25	249166	5
		2386693	30	24278	16, 25	249167	5, 25
		2386698	30	242880 K	20	249168	5, 25
		2386701	30	2421500	15	249175	1
		2386711	31	2421503	15	249182	2

Best.-Nr.	Tafel	Best.-Nr.	Tafel	Best.-Nr.	Tafel	Best.-Nr.	Tafel
249190 K	1	249337	8, 27	249616 K	12	5691895	28, 30
249193	1	249339	8	249616	12	570709	27
249196 K	1	249341	8	249617	12	5701220	32, 35
249199	5	249342 K	8	249619	12	5701757	30
249200	5	249342	8	249620	12	650292	4
249202	1	249343	8	249623 K	8	697678	24
249203	1	249346	8	249624	8	70010	22
249205	6	249348	8	249667 K	6	700437	22
249206	6	249349	8	249667	6	700441	22
249214 K	6	249350	8	249669 K	6	700444	22
249217 K	13, 24	249351	8	249672	6	70220	29, 30
249220 K	6	249359	8, 12, 31	249673	6	70235	28
249223 K	6	249362 K	8	249674	9, 31, 32	70263	4, 16, 32
249225 K	13, 27	249369 K	8	249683	12	7101450	23, 32
249227 K	13, 27	249369	8	249685	12	711482	9
249228	27	249370	8, 31	249701 K	12	71910	31
249229	13, 27	249371 a	8, 31	249771	15	719279	29
249230	7, 13, 27, 33	249371	8, 31	249772	15	72042 a	21, 22
249244	13	249372	8, 22	2491310	31	720293	21
249246 K	6	249378	8, 12, 22	251195	1, 7	739297	29, 31
249247	2	249379 K	9	270276	28	739443	32
249250	7	249380	9	270631	32	748491	11
249251 K	7	249381	9	30119	1	748495	11
249253 K	7	249382	15	301313	7	748496	11
249255 K	7	249400 K	12	301375	1, 16, 26	748497	11
249257	7	249402 K	8	35192	13, 27	902351	24, 28
249258	7, 33	249403	8	380795	25	911339	28
249260	7	249405	8	523463 K	22	911666	21, 23
249262 K	7	249407 a	12	523464	22	911668	21, 23
249264	7	249407	8, 31	531464	28, 35	911669	23
249265	7	249415	7	531466 K	28, 35	911670	23
249267 K	7	249417 K	1	541292	6	911685	23
249269	7	249418	1	547552	11	912667	23
249270	7	249420 K	7	549434	21, 23	912682	23
249271	7	249421	7	5491300	6	913628	25
249273 K	7	249423	7	5491310	8	913688	11
249274	7, 33	249435	22	551987	24, 28	914419	31
249302	9	249440	23	5511226	4, 16,	933148	29
249303	9	249441	23		32	9335713	30
249305	7	249450	23	5511241	29	93320031	28
249306	7	249571	15	5561090	27	9424553	21
249309	7	249572	15	5562262	35	10019117	1, 24
249313	7	249573	15	5562264	35	10019127	24
249316 K	7	249574	15	5562267	35	10019140	28
249317	7	249575	5	5562268	35	10019148	30, 31
249319	8	249576	15	5562269	35	10019149	32
249321	8	249577	15	5562270	35	10019151	30
249322	8	249584	15	557111	1	10019239	30
249323	9	249586	5	557263	32	10049102	21
249325	9	249591	8	5571012	2	10049103	21, 33
249329 K	8	249592 K	8	5571350	22	93002119	24
249330 K	8	249592	8, 31	560522	23		
249331	8, 27	249594 K	8	560688 a	9, 30, 31, 32		
249335	8, 27	249594	8	5601348	10		