



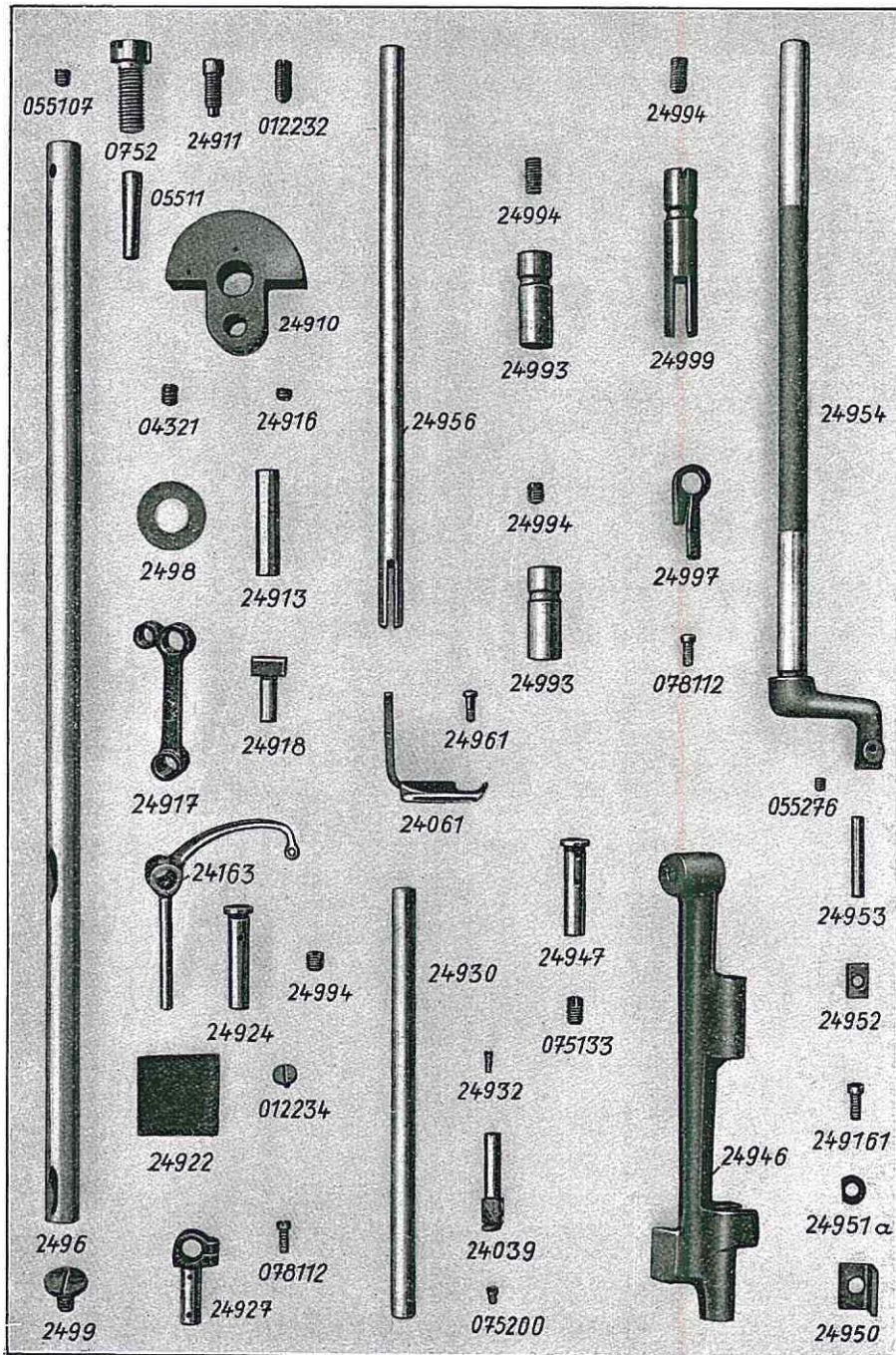
TEILELISTE

DÜRKOPP

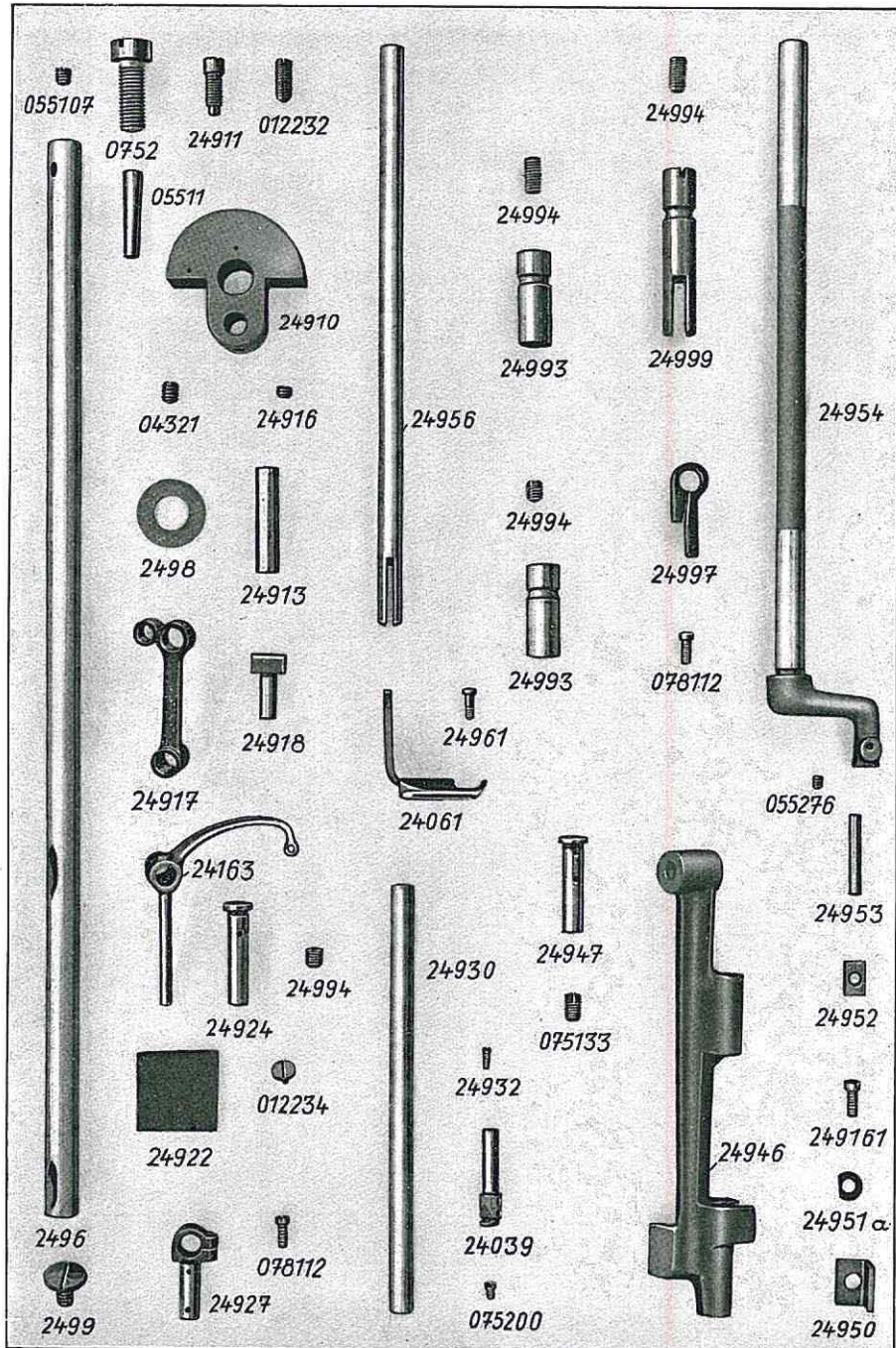
240

Ausgabe Juli 1965

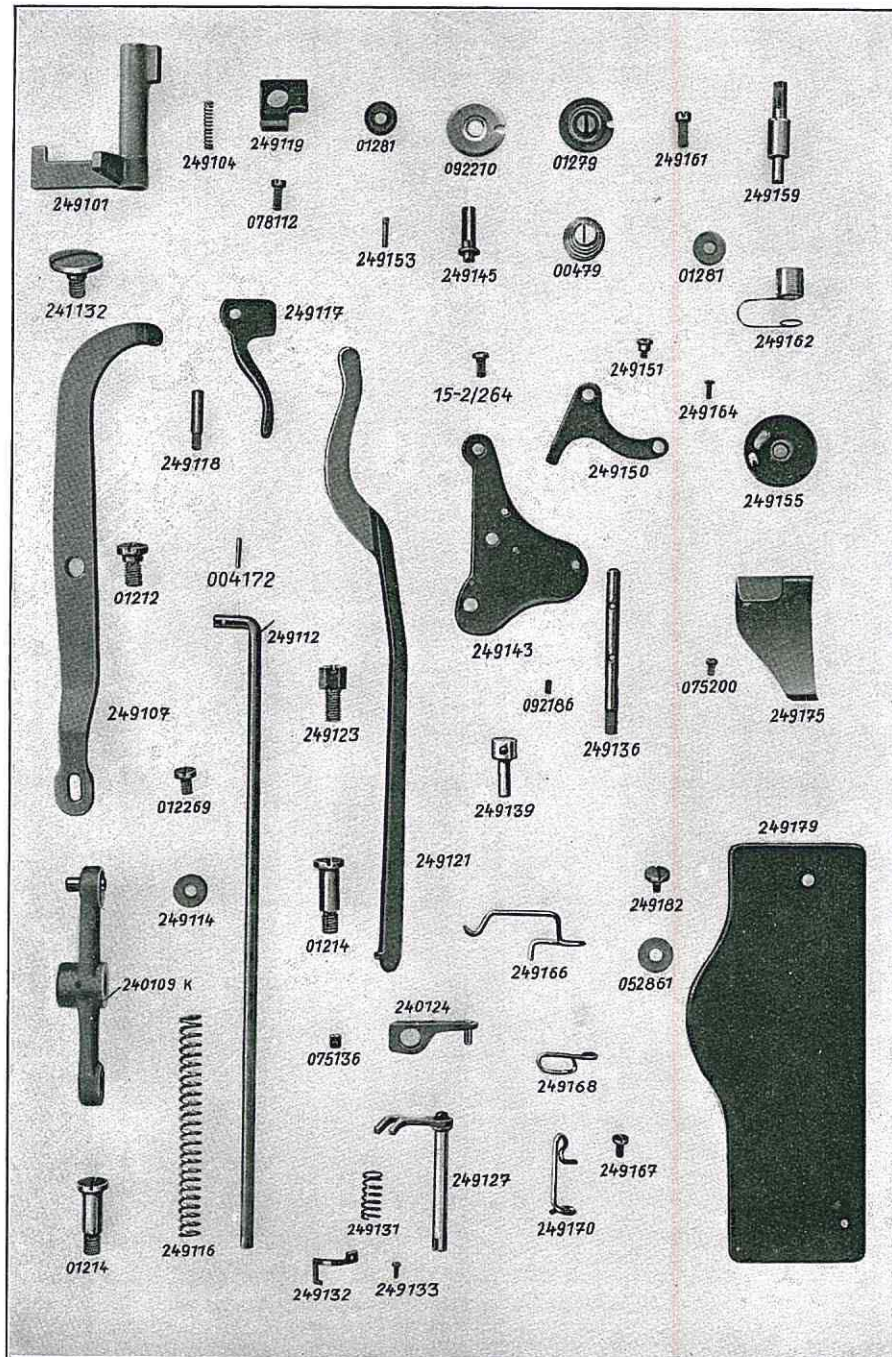
DÜRKOPPWERKE AKTIENGESELLSCHAFT BIELEFELD



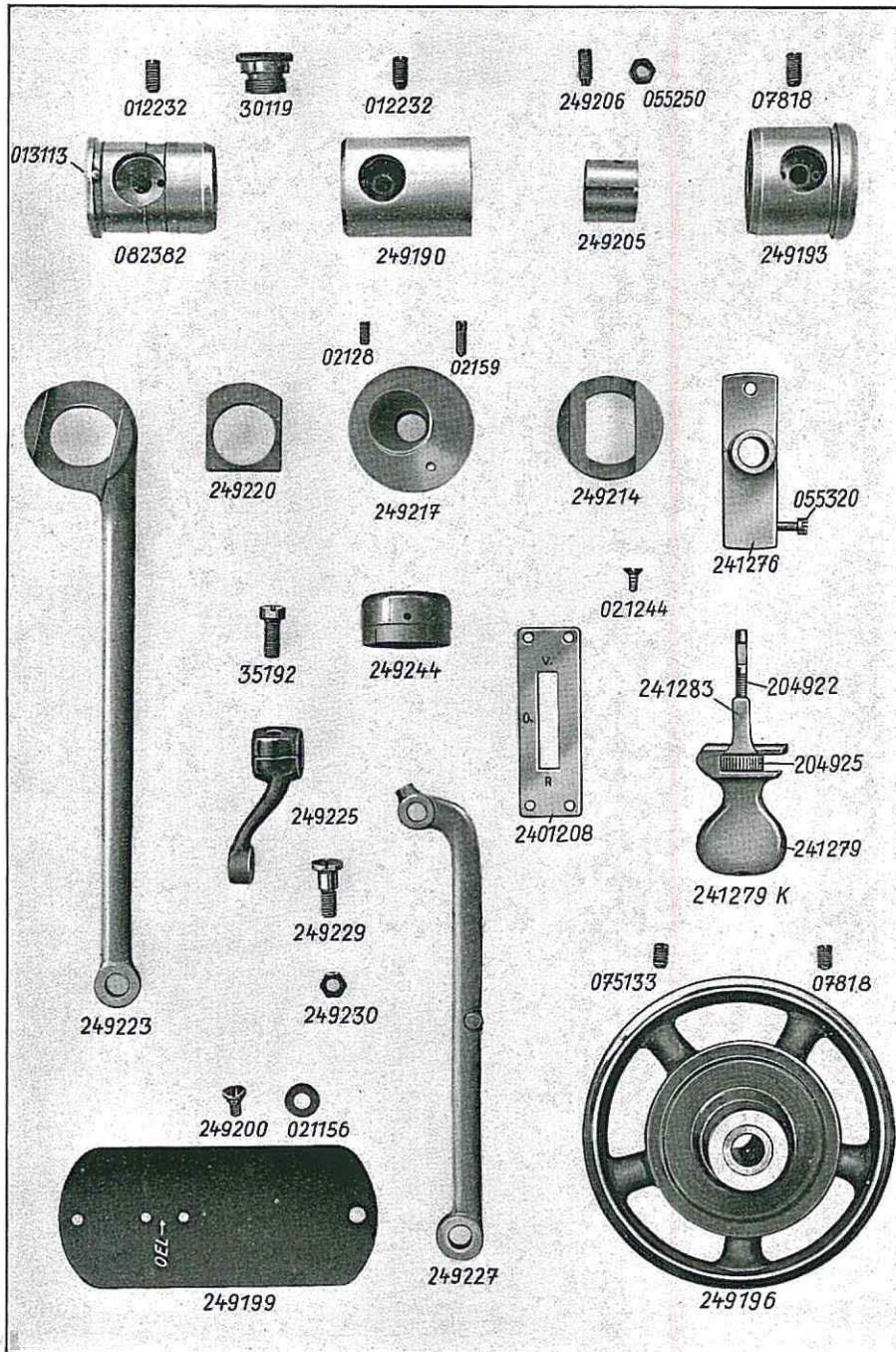
Bestell-Nr.	Gegenstand
0752	Arm-Bef.-Schraube
05511	Prisonstift zu 2401
2496	Armwelle zu 2401
2498	Druckscheibe zu 24910 K
2499	Schlußschraube in 2496 zu 249196
055107	Ölschraube zu 2496
24910K	Kurbel mit Bef.-Schrauben (Abb. 24910)
24911	Bef.-Schraube mit Zapfen, zu 24910 K
012232	Bef.-Schraube ohne Zapfen, zu 24910 K
24913K	Kurbelzapfen mit Öldocht (Abb. 24913)
24914	Öldocht zu 24913K (ohne Abbildung)
04321	Stellschraube, lang, in 24910 K zu 24913K
24916	Stellschraube, kurz, in 24910 K zu 24913K
24917	Nadelzugstange
24918K	Kreuzkopf für Fadenhebel, mit Öldocht (Abb. 24918)
24918 a	Öldocht zu 24918K (ohne Abbildung)
24163	Fadenhebel
24922	Filzstück an 2401 zu 24521
012234	Bef.-Schraube zu 24922
24924K	Fadenhebelbolzen, mit Öldocht (Abbildung 24924)
24925	Öldocht zu 24924K (ohne Abbildung)
24994	Bef.-Schraube zu 24924K
24927K	Nadelstangenkreuzkopf, mit 078112 und Öldocht (Abb. 24927)
24928	Öldocht zu 24927K (ohne Abbildung)
078112	Klemmschraube zu 24927 K
24035	Nadelstange, vollst. bestehend aus je 1 x 24930, 075200, 24932 und 24039
24930	Nadelstange
075200	Nadelbef.-Schraube
24932	Nadelkopf-bef.-Schraube
24039	Nadelkopf
24946K	Nadelstangenkulissee, vollst. bestehend aus je 1 x 24946, 24930, 24947, 24948 und 24952 K
24946	Nadelstangenkulissee
24947	Bolzen 24946 K
24948	Öldocht zu 24947 (ohne Abbildung)
075133	Bef.-Schraube zu 24947
24950	Kulissenführungswinkel
249161	Bef.-Schraube zu 24950
24951 a	Unterlegscheibe zu 24961
24952K	Gleitstein, mit 24953 (Abb. 24952)
24953	Gleitsteinbolzen zu 24952 und 24954
24954K	Nadeltransportwelle, vollst. bestehend aus je 1 x 24954, 055276 und 24952 K
24954	Nadeltransportwelle
055276	Bef.-Schraube zu 24953
24956K	Stoffdrückerstange, mit 24961 (Abb. 24956)



Bestell-Nr.	Gegenstand
24961	Füßchen-Bef.-Schraube zu 24956 K
24061	Füßchen, alt
24063	Füßchen, neu
24993	Führungsbuchse, obere, zu 24956 K
24994	Bef.-Schraube zu 24993
24993	Führungsbuchse, untere, zu 24956 K
24994	Bef.-Schraube dazu
24997K	Führungskloben, mit 078112 (Abb. 24997)
078112	Klemmschraube zu 24997 K
24999	Führungsbolzen zu 24997 K
24994	Bef.-Schraube zu 24999

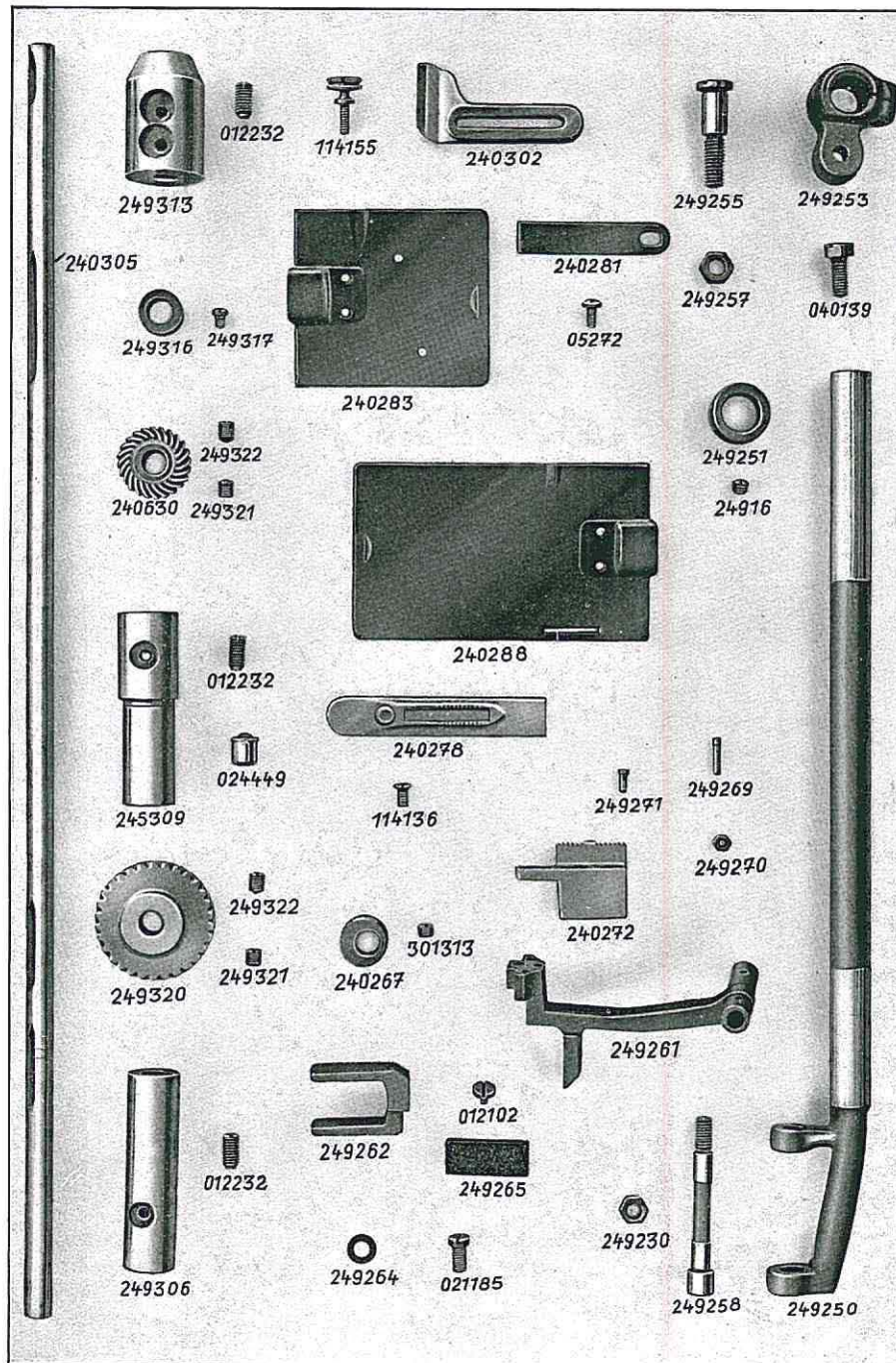


Bestell-Nr.	Gegenstand
249101	Lüftungswinkel
249104	Feder zu 249101
241132	Führungsschraube zu 249101
249107	Lüfterhebel, groß
01212	Ansatzschraube zu 249107
249109K	Lüfterhebelgelenk mit 01215 (Abb. 240109 K)
01214	Ansatzschraube zu 249109 K
249112	Lüfterzugdraht
004172	Stift zu 249112
249114K	Stellring, mit 012269 (Abb. 249114)
012269	Schraube zu 249114 K
249116	Feder zu 249112
249117	Lüfterhandhebel
249118	Lagerschraube zu 249117
249119K	Druckstück zur Stoffdrückerfeder (Abb. 249119)
078112	Klemmschraube zu 249119 K
249121	Stoffdrückerfeder
01214	Auflageschraube zu 249121
249123	Regulierschraube zu 249121
249124K	Regulierklöben für Fadenanzugsfeder mit 075136 (Abb. 249124)
075136	Bef.-Schraube zu 249124 K
249127	Reguliergabel für Fadenanzugsfeder mit 249131, 249132 und 249133
249131	Druckfeder zu 249127
249132	Auflagestück für Fadenanzugsfeder
249133	Bef.-Schraube zu 249132
249136	Fadenleitstift auf dem Arm
249139	Vorspannungsbolzen am Arm
092186	Bef.-Schraube zu 249139
245142	Halteblech für Fadenspannung, vollst. besteh. aus je 1 x 245142 K, 01279, 00479, 01281, 249150, 249153 und 2 x 092210, 249151
245142K	Halteblech für Fadenspannung (Abb. 249143)
15-2/264	Bef.-Schraube zu 245142 K
249145	Spannungsachse zu 245142 K
092210	Spannungsscheibe
01279	Spannungssteigscheibe
00479	Spannungsregulierfeder
01281	Spannungsreguliermutter
249150	Spannungsauslöseblech
249151	Gelenkschraube zu 249150
249153	Spannungsauslösestift in 249145
249155	Fadenregulator
249164	Stellschraube zu 249155
249159	Bolzen für Fadenanzugsfeder
01281	Abschlussmutter auf 249159
249161	Bef.-Schraube zu 249159
249162	Fadenanzugsfeder
249162a	Fadenanzugsfeder stark (ohne Abbildung)
249166	Fadenführungshaken, oberer, am Arm
249167	Bef.-Schraube zu 249166, 249168 und 249170
249168	Fadenführungshaken, mittlerer
249170	Fadenführungshaken, unterer links, fällt fort
249175	Ölfangblech, vorderes, in 2401
075200	Bef.-Schraube zu 249175
249179	Frontplatte
249182	Bef.-Schraube zu 24979
052861	Federscheibe zu 249182

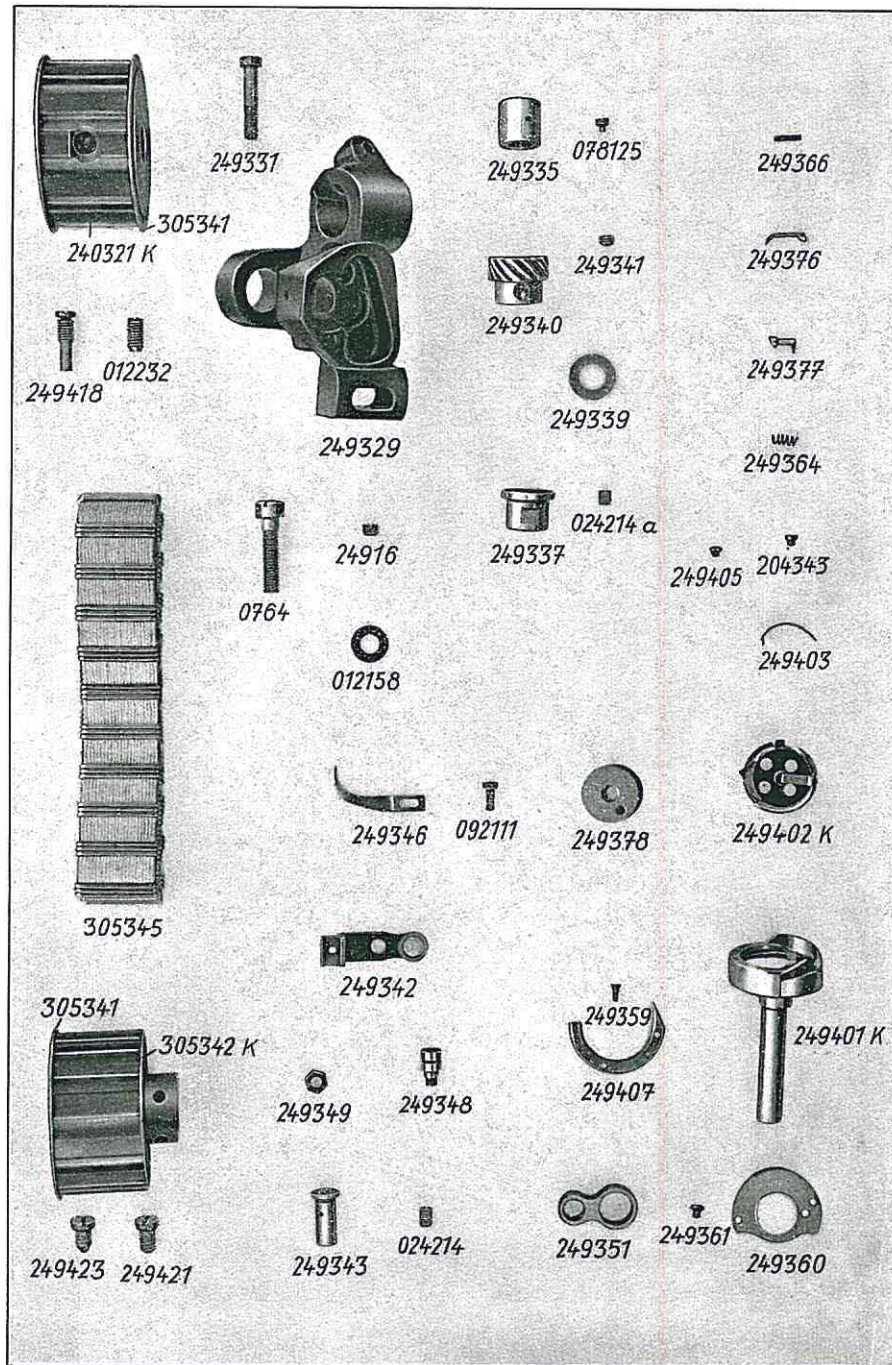


Bestell-Nr.	Gegenstand
082382K	Armwellenlager, vorderes, mit Oldocht (Abb. 082382)
013113	Armwellenlagerstift
012232	Stellschraube zu 082382K
249188	Oldocht zu 082382K (ohne Abbildung)
30119	Ölschraube zu 082382 in 2401
249190	Armwellenlager, mittleres
012232	Stellschraube zu 249190
249192	Oldocht zu 249190 (ohne Abbildung)
249193	Armwellenlager, hinteres
07818	Stellschraube zu 249193
249195	Oldocht zu 249193 (ohne Abbildung)
249196K	Handrad, ϕ mit Bef.-Schrauben (Abb. 249196)
075133	Handrad-Bef.-Schraube, flach
07818	Handrad-Bef.-Schraube, spitz
249199	Armdeckel, oberer, in 2401
249200	Armdeckel-Schraube
021156	Federscheibe zu 249200
249205	Klemmring zum Stichstellhebel
249206	Stellschraube zu 249205
055250	Mutter zu 249206
241276	Stichstellerhebel
055320	Bef.-Schraube zu 241276
241279K	Stichstellerknopf vollst. bestehend aus je 1 x 241279, 204922, 241283, 204927, 2049928 und 204925
241279	Stichstellerknopf
204922	Stichstellerstift
204927	Druckfeder zu 204928 (ohne Abbildung)
204928	Kugel $\frac{1}{8}$ " zu 204925 (ohne Abbildung)
204925	Stellmutter zu 241279
2401208	Skalablech
021244	Bef.-Schraube zu 2401208
241283	Führungsblech zu 241279
249214K	Wechselscheibe zu 249223K (Abb. 249214)
249217K	Schubexzenter, mit 02128 und 02159 (Abb. 249217)
02128	Bef.-Schraube, flach, zu 249217K
02159	Bef.-Schraube, rund, zu 249217K
249220K	Exzenterstein (Abb. 249220)
249223K	Schubstange mit je 1 x 249214K und 249220K (Abb. 249223)
249225K	Hebel zur Nadeltransportwelle mit Klemmschraube (Abb. 249225)
35192	Klemmschraube zu 249225K
249227K	Nadeltransportstange 249229 und 249230 (Abb. 249227)
249229	Oberer Verbindungsbolzen zu 249227K
249230	Mutter zu 249229
249244	Schutzkappe zu 249227K
249202	Schutzblech für Handrad
216775	Bef.-Schraube dazu
024275	Unterlegscheibe zu 216775
537111	Federscheibe zu 216775
249203	Bef.-Winkel zu 249202
10019117	Bef.-Schraube zu 249203

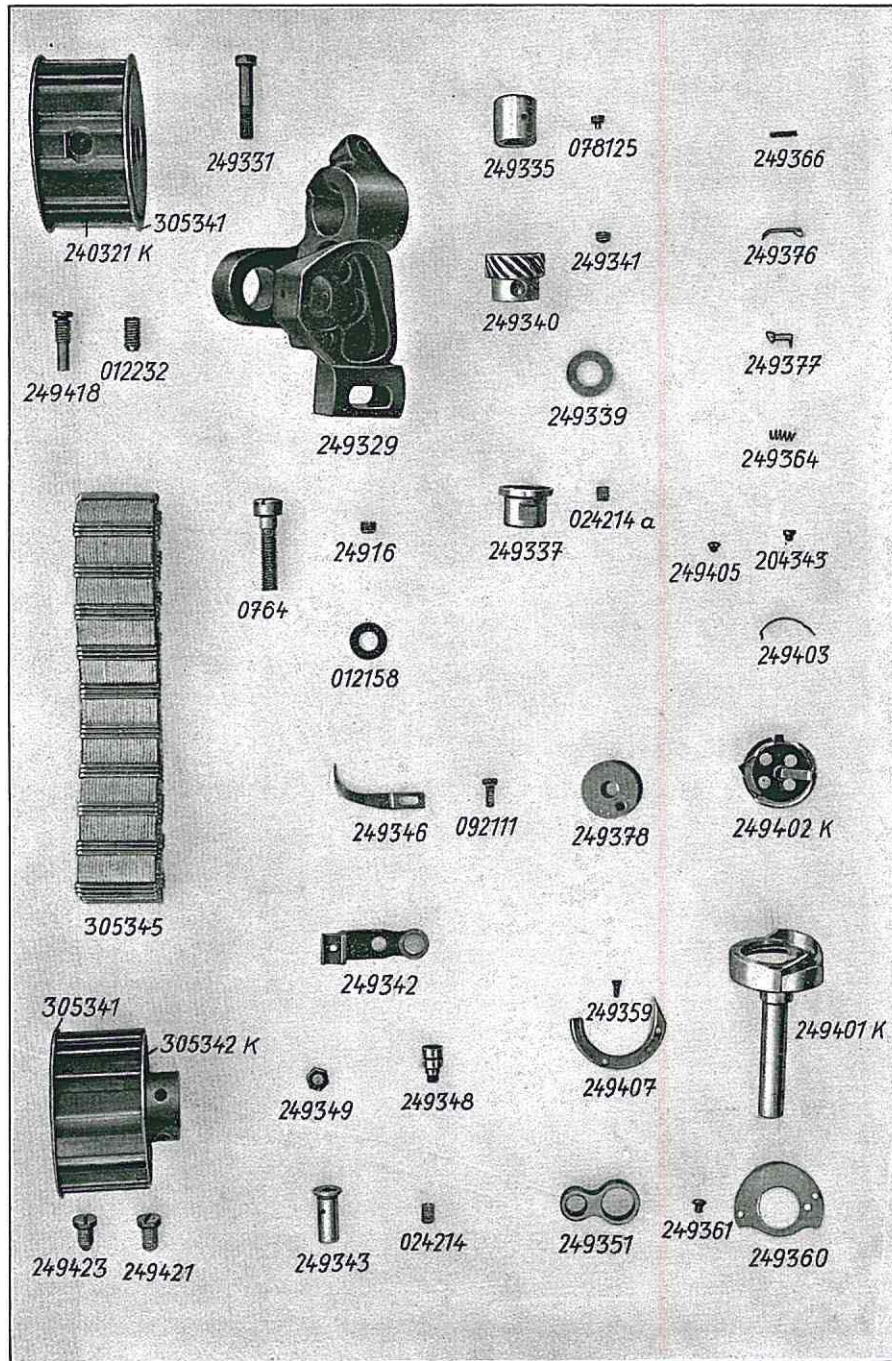
(ohne Abbildung)



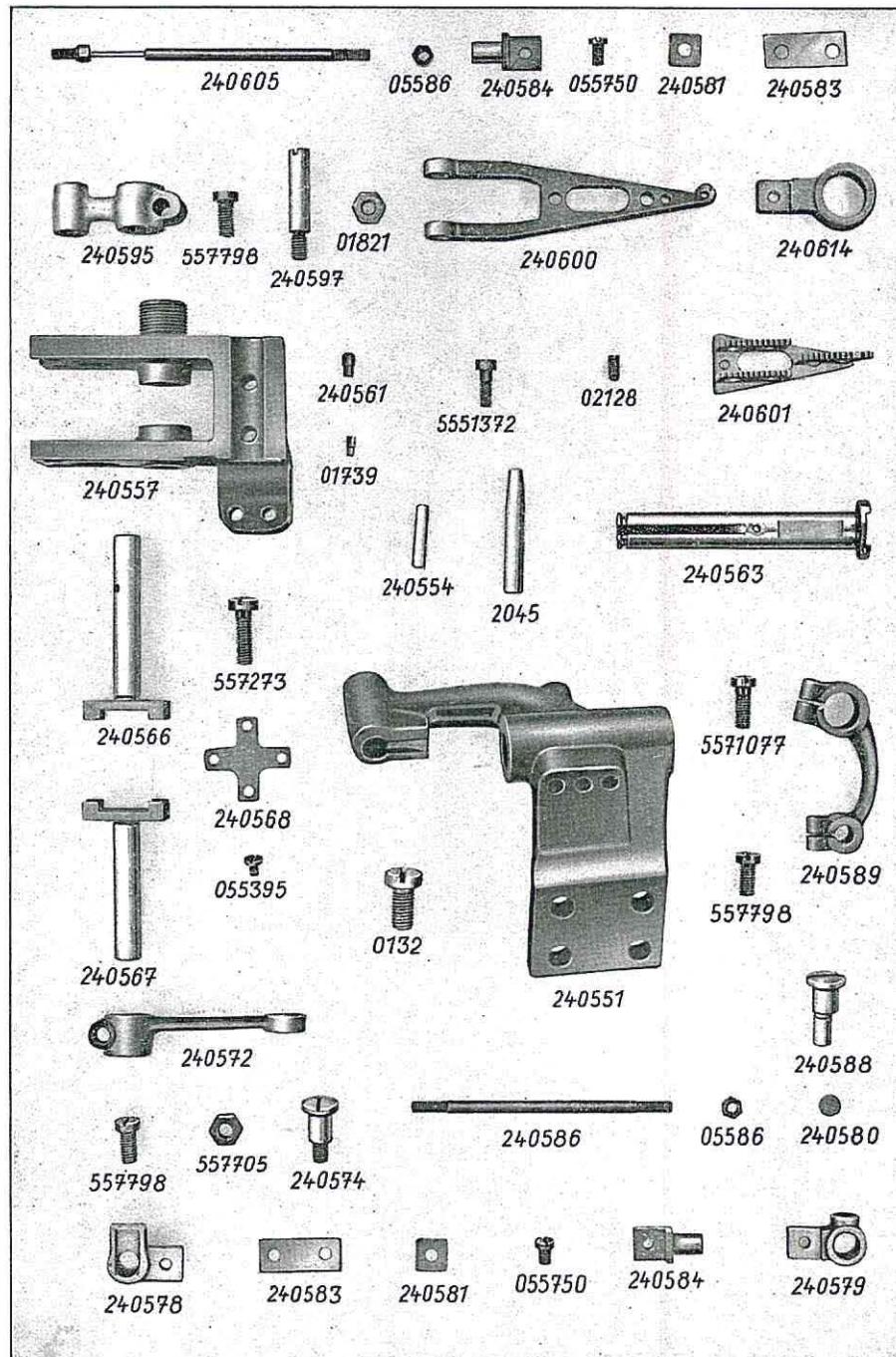
Bestell-Nr.	Gegenstand
249250	Schubwelle
249251k	Stellring mit 2 x 24916 (Abb. 249251)
24916	Bef.-Schraube zu 249251 K
249253k	Schubwellenhebel, mit 040139 (Abb. 249253)
040139	Klemmschraube zu 249253 K
249255	Lagerschraube, untere, zu 249227 K
249256	Oldocht zu 249255 (ohne Abbildung)
249257	Mutter zu 249255
249258	Transporteurhalterbolzen
249230	Mutter zu 249258
249261K	Transporteurhalter mit Stellschraube, Feder u. Kugel (Abb. 249261)
249274	Stellschraube (ohne Abbildung) zu 249221 K
021256	Druckfeder (ohne Abbildung) zu 249274
204928	Kugel (ohne Abbildung) zu 021256
249262k	Exzentergabel, mit 249265 und 012102 (Abbildung 249262)
021185	Bef.-Schraube zu 249262 K
249264	Scheibe zu 021185
249265	Filzstück zu 249262 K
012102	Bef.-Schraube zu 249265
240267k	Hubexzenter, mit 301313 (Abb. 240267)
301313	Stellschraube zu 240267 K
249269	Abstützschraube zum Transporteur in 249261 K
249270	Mutter zu 249269
249271	Transporteur-Bef.-Schraube
240272	Transporteur
114136	Stichplatten-Bef.-Schraube
240278	Stichplatte alt, neu siehe Tafel 19
240281	Schnappfeder zu 240283
05272	Bef.-Schraube zu 240281
240283	Stichplattenschieber, rechts
240288	Stichplattenschieber, links
240302	Lineal
114155	Bef.-Schraube zu 240302
240305	Greiferantriebswelle
249306	Lager, links, zu 240305
012232	Stellschraube zu 249306
249308	Filzstück zu 249306 (ohne Abbildung)
245309	Lager, mittleres, zu 240305
012232	Stellschraube zu 245309
249311	Filzstück zu 245309 (ohne Abbildung)
024449	Kugelöler zu 245309
249313	Lager, rechts, zu 240305
012232	Stellschraube zu 249313
249315	Filzstück zu 249313 (ohne Abbildung)
249316k	Stellring mit 249317 (Abb. 249316)
249317	Bef.-Schraube zu 249316 K
249320k	Schraubenrad, mit 249321 und 249322 (Abb. 249320)
249321	Bef.-Schraube, flach, zu 249320 K
249322	Bef.-Schraube, spitz, zu 249320 K
240630k	Kegelrad, mit 249322 und 249321 (Abb. 240630)
249322	Bef.-Schraube, spitz, zu 240630 K
249321	Bef.-Schraube, flach, zu 240630 K



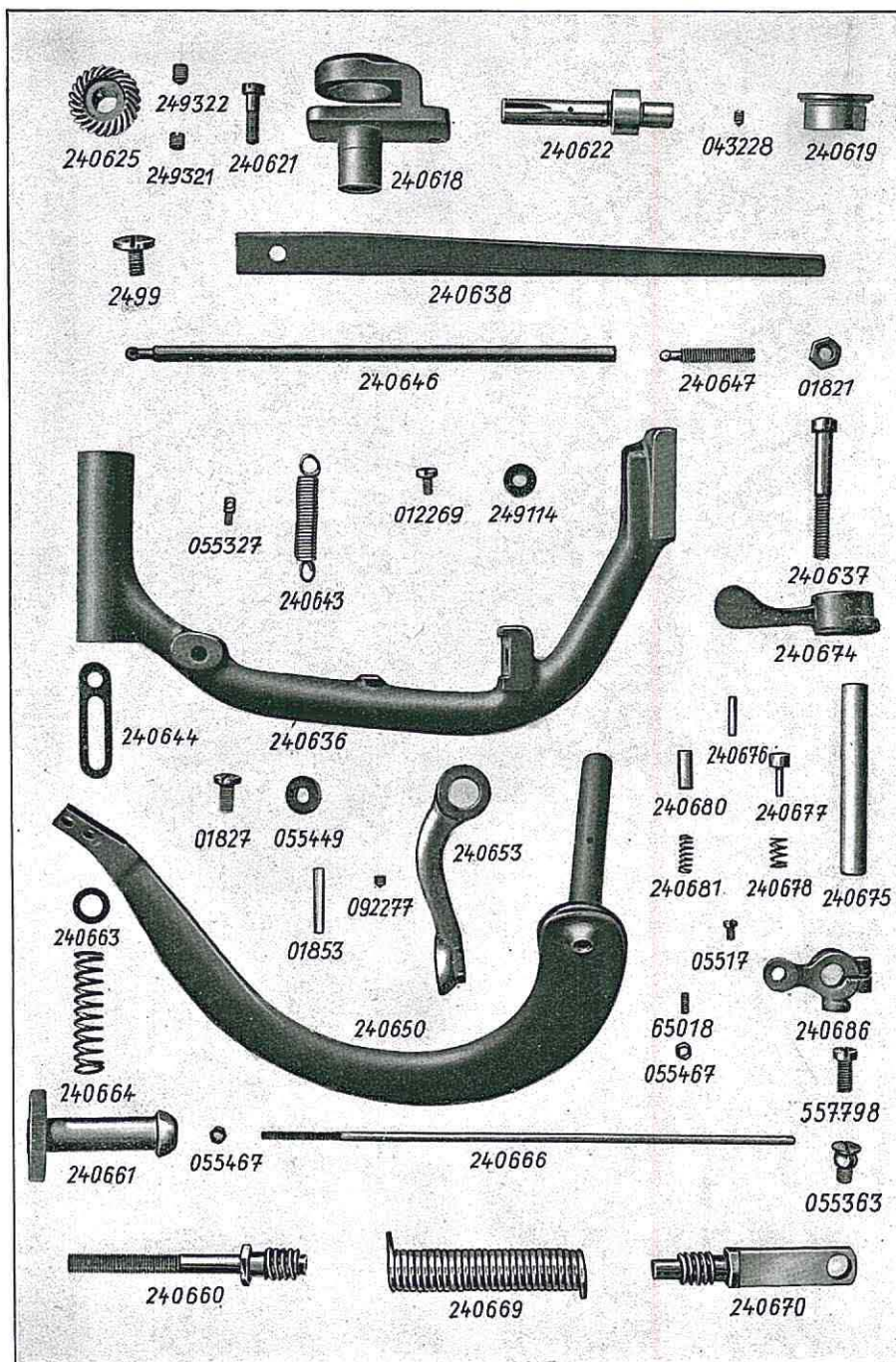
Bestell-Nr.	Gegenstand
240321kk	Riemenlauf, oberer, ganz, vollst. (ohne Abbildung) bestehend aus je 1 x 240321 k, 249418 und 012232
240321k	Riemenlauf, oberer, mit 2 x 305341
249418	Bef.-Schraube mit Zapfen zu 240321 k
012232	Bef.-Schraube ohne Zapfen zu 240321 k
305342kk	Riemenlauf, unterer ganz vollst. (ohne Abbildung) bestehend aus je 1 x 305342 k, 249421, 249423
305342k	Riemenlauf, unterer, mit 305341
249421	Bef.-Schraube, flach, zu 305342 k
249423	Bef.-Schraube, spitz, zu 305342 k
305341	Ring zum oberen und unteren Riemenlauf
305345	Gurt
249329K	Greiferbock rechts mit 249331, 249335, 249337, 078125 und 024214a (Abbildung 249329)
249331	Klemmschraube zu 249329 K
0764	Bef.-Schraube zu 249329 K
012158	Unterlegscheibe zu 0764
24916	Einstellschraube zu 249329 K
249335	Greiferlagerbüchse, obere, in 249329 K
078125	Zapfenschraube zu 249335
249337	Greiferlagerbüchse, untere, in 249329 K
024214a	Stellschraube zu 249337
249339	Druckscheibe zu 249340 K
249340k	Schraubenrad, mit 2 x 249341 (Abb. 249340)
249341	Bef.-Schraube zu 249340 K
249342k	Öffnerhebel, vollst. (ohne Abbildung) bestehend aus je 1 x 249342, 249343, 249344, 249348, 249349, 249350
249342	Öffnerhebel
249343	Bolzen zu 249342
249344	Oldocht zu 249343 (ohne Abbildung)
024214	Bef.-Schraube zu 249343
092111	Bef.-Schraube zu 249346
249346	Öffnerfinger
249348	Gelenkbolzen in 249342
249349	Mutter zu 249348
249350	Oldocht zu 249348 (ohne Abbildung)
249351	Exzenterhebel zu 249342 und 249348
249401k	Greifer m. langem Schaft, m. falschem Greifer u. Nadelschutzblech alt
249591	Greifer vollst. m. einteiligem Spulengehäuse u. Exzenterachse (ohne Abbildung)
249592K	Greifer vollst. m. einteiligem Spulengehäuse oder Exzenterachse (ohne Abbildung)
249592	Greifer mit kurzem Schaft, mit falschem Greifer und Nadelschutzblech ohne Exzenterachse, neu (ohne Abbildung)
249623K	Greifer mit zweiteiligem Spulengehäuse vollst. (ohne Abbildung)
249594K	Greifer mit Exzenterachse, bestehend aus je 1 x 249592, 249594 (ohne Abbildung)
249594	Exzenterachse zu 249592 neu (ohne Abbildung)
5491310	Nadelschutzblech zu 249592 neu (ohne Abbildung)
249407	Falscher Greifer
249359	Schraube zu 249407



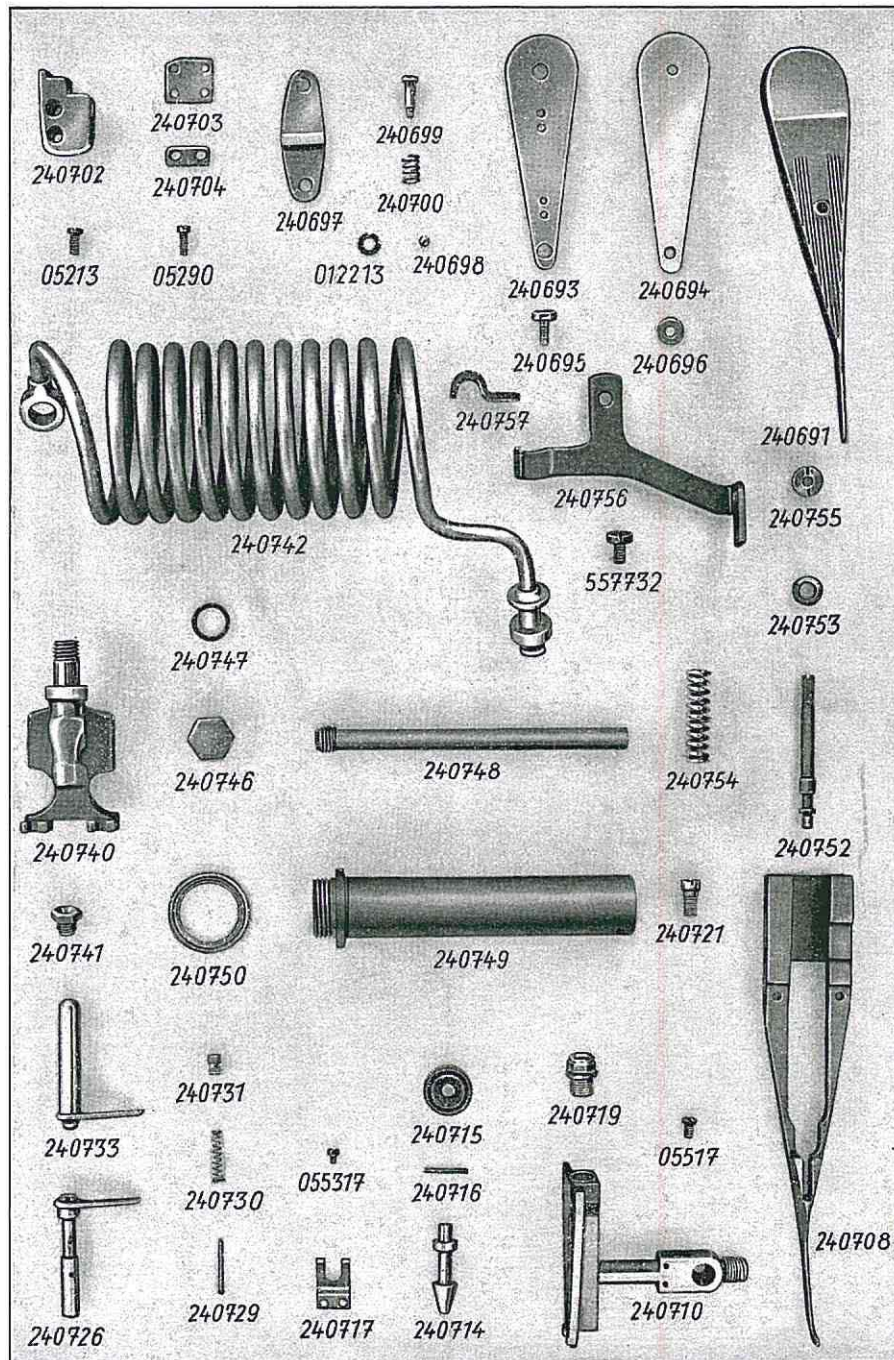
Bestell-Nr.	Gegenstand
249411	Oldocht zu 249401 k (ohne Abbildung)
249360	Nadelschutzblech zu 249401 k alt
223333	Greifer-Bef.-Schraube (ohne Abb.)
249361	Schraube zu 249360
249402k	Spulengehäuse, einteilig
249376	Spulengehäuse-Klappe
249366	Stift zu 249376
249377	Druckstift zu 249376
249364	Feder zu 249377
249403	Spannungsregulierfeder zu 249402 k
204343	Bef.-Schraube zu 249403
249405	Regulierschraube zu 249403
249369K	Spulengehäuse, zweiteilig mit Ober- und Unterteil
249369	Spulengehäuse, Oberteil
249362K	Spulengehäuse Unterteil
249370	Spannungsfeder
249371	Bef.-Schraube zu 249370
249371a	Regulierschraube zu 249370
249378	Spule für einteiliges Spulengehäuse
249372	Spule für zweiteiliges Spulengehäuse (ohne Abb.)



Bestell-Nr.	Gegenstand
240551	Sockel mit 2045 und 240554, alt, neu siehe Tafel 18
2114	Ölrohr, oben, zu 240551 (Abb. 2045)
240554	Ölrohr, unten, in 240551
0132	Bef.-Schraube zu 240551
240557	Lagerbock, vollst. bestehend aus je 1 x 240558, 01739 und 2 x 557273, 240561
240558	Lagerbock (ohne Abbildung)
557273	Klemmschraube in 240557
01739	Arretierstift in 240557
240561	Prisonstift in 240557
240563	Lagerbolzen zu 240557
240565	Gelenkwelle, vollst. (ohne Abbildung) bestehend aus je 1 x 240566, 240567, 240568, 240570 und 2 x 055395
240566	Gelenkwellen-Oberteil
240567	Gelenkwellen-Unterteil
240568	Gelenkwellen-Feder
055395	Schraube zu 240568
240570	Ölloch in 240568 (ohne Abbildung)
240572k	Transporteurantriebshebel, mit 557798 (Abb. 240572)
557798	Klemmschraube zu 240572k
240574	Gelenkbolzen zu 240578 in 240572K
557705	Kontermutter zu 240574
240578	Gelenkkopf, hinten
240579	Gelenkkopf, vorn
240580	Ölfilz in 240579
240581	Deckplättchen zu 240583
055750	Klemmschraube zu 240581
240583	Blattfeder zu 240578 und 240579
240584	Stangenkopf zu 240586
05586	Kontermutter zu 240586
240586	Stange zu 240584
240588	Exzenterbolzen zu 240579 und 240589
240589k	Antriebshebel auf der Schubwelle, mit 5571077, 5577989
5571077	Klemmschraube, oben, zu 240589K
557798	Klemmschraube, unten, zu 240589K
240595k	Kurbel mit Klemmschraube (Abb. 240595)
557798	Klemmschraube zu 240595K
240597	Gelenkbolzen zu 240595K
01821	Kontermutter zu 240597
240599	Ölloch in 240597 (ohne Abbildung)
240600	Transporteurbock
240601	Transporteur auf 240600, alt, neu siehe Tafel 19
5551372	Bef.-Schraube zu 240601 und 240601a
02128	Stellschraube zu 240601 und 240601a
240605	Hubstange
05586	Kontermutter auf 240605
240581	Deckplättchen zu 240583
240583	Blattfeder zu 240584
240584	Stangenkopf zu 240605
055750	Klemmschraube zu 240581
240614	Exzentering zu 240622



Bestell-Nr.	Gegenstand
240618	Lagerbock
240619	Lagerbüchse in 240618
043228	Madenschraube in 240618
240621	Bef.-Schraube zu 240618
240622	Exzenterwelle zu 240618
240623	Öldocht in 240622 (ohne Abbildung)
240624	Abschlußhülse in 240622 (ohne Abbildung)
240625 k	Kegelrad, auf 240622 mit 2493
249322	Spitzschraube zu 240625 K
249321	Madenschraube zu 240625 K
240636	Lagerarm
240637	Bef.-Schraube zu 240636
240638	Lüfterschiene
2499	Bef.-Schraube zu 240638
249114k	Stellring, mit 012269 (Abb. 249114)
012269	Schraube in 249114 K
055327	Federöse in Fundamentplatte
240643	Zugfeder zu 240636
240644	Federlasche zu 240643
01827	Bef.-Schraube zu 240644
055449	Scheibe zu 01827
240646	Stützstange zu 240636
240647	Einstellschraube zu 240646 in Fundamentplatte
01821	Kontermutter zu 240647
240650	Tragbügel, alt, (neue Ausführung siehe Tafel 17)
240653	Hebel auf 240650
5571523	Konischer Stift zu 240653 (Abb. 018531)
092277	Madenschraube in 240653
240660	Gewindekopf, vorn
240661k	Kugelmutter auf 240660 (Abb. 240661)
240663	Anlagescheibe vor 240653
240664	Rückhaltefeder auf 240660
240666	Stellschraube in 240660
055467	Kontermutter auf 240666
240668	Zugfeder, schwach (ohne Abbildung)
240669	Zugfeder, 2,5 ϕ normal
240670	Gewindekopf, hinten
055363	Kugelschraube zu 240670
240674	Spannknebel
240675	Achse zu 240674
240676	Stift durch 240674 und 240675
240677	Druckknopf in 240674
240678	Druckknopf-Feder
240680	Anschlagstift in Fundamentplatte
240681	Feder zu 240680
05517	Anschlagschraube in Fundamentplatte
240685	Spannkurbel, vollst. (ohne Abbildung) bestehend aus je 1 x 240686, 557798, 650118 und 055467
240686	Spannkurbel
557798	Klemmschraube zu 240686
65018	Stellschraube in 240686
055467	Kontermutter zu 65018

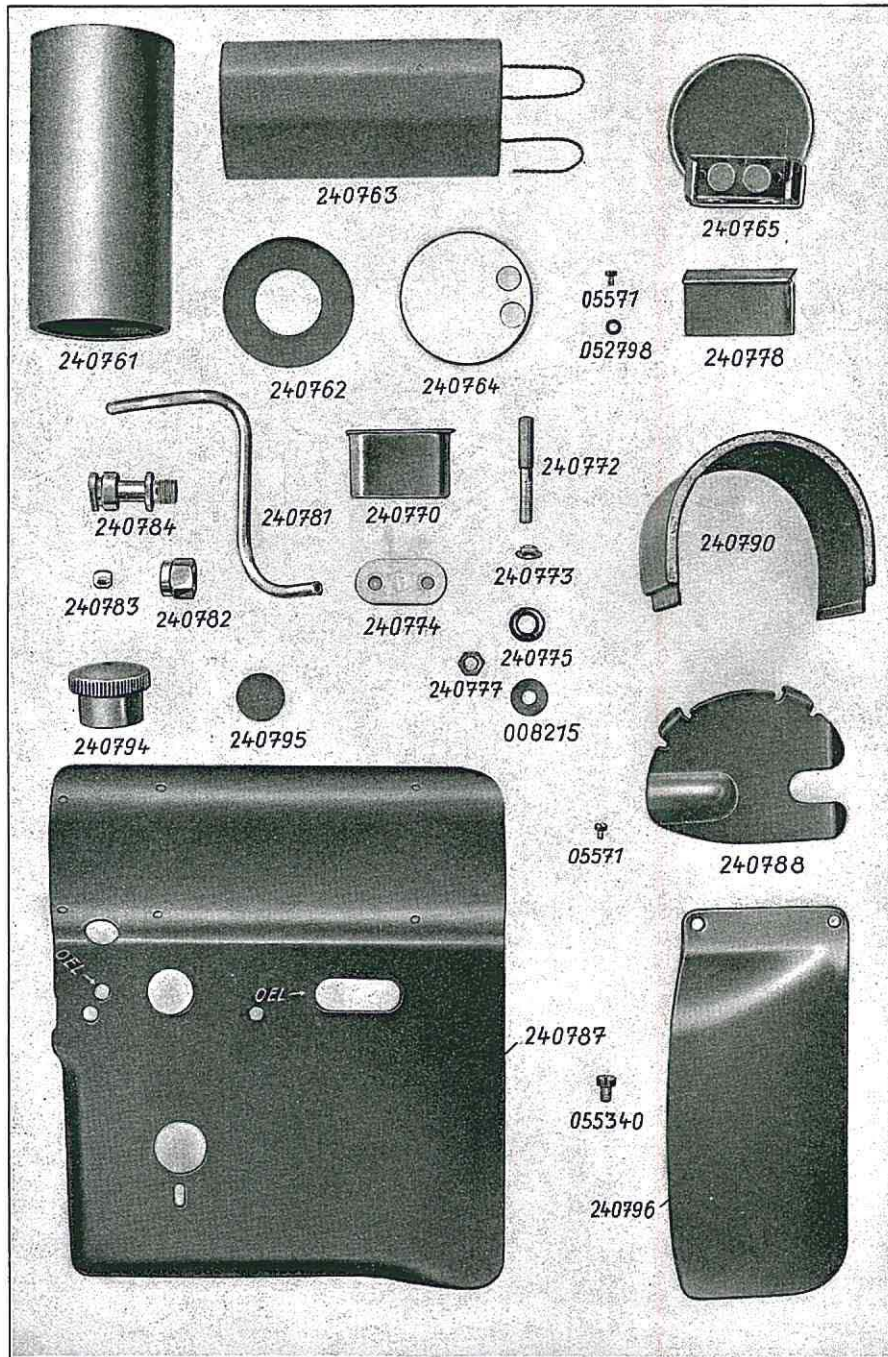


Bestell-Nr.	Gegenstand
240691	Nahhteiler, links halbgezahnt
240691a	Nahhteiler, links ganz gezahnt (ohne Abbildung)
240693	Einstellplatte auf 240691
240694	Dichtung unter 240693
240695	Bef.-Schraube zu 240693
240696	Unterlegscheibe zu 240695
240697	Gelenkbrücke
240698	Kugel zwischen 240693 und 240697
240699	Schraube zu 240697
240700	Feder auf 240697
012213	Unterlegscheibe zu 240700
240702	Anschlußstück
240703	Gelenkplatte
240704	Deckplättchen zu 240703
05290	Schraube in 240697 und 240702
05213	Bef.-Schraube in 240702 und 240650
240708	Nahhteiler, rechts
240710	Bügelwerkzeug alt, neue Ausführung s. Tafel 14
240713	Ventilkegel, vollst., bestehend aus je 1 x 240714, 240715 und 240716
240714	Ventilkegel in 240710
240715	Handrädchen auf 240714
240716	Stift durch 240715 und 240714
240717	Feder auf 240714
055317	Schraube zu 240717
240719	Anschlußnippel zu 240710 (hierzu Formfräser Nr. 12464)
05517	Schraube zu 240710 in 240708
240721	Bef.-Schraube zu 240708
240726	Ventilhülse in 240710, vollständig, bestehend je 1 x 240726, 240729, 240740 und 240731 (hierzu Formfräser Nr. 12466)
240729	Ventilkegel in 240726 und 2401286
240730	Feder auf 240729 und 2401286
240731	Deckschraube auf 240730
240733	Zwischenstück, alt (neu siehe Tafel 15, Nr. 2401304)
240740	Verdampferkopf
240741	Nippel in 240740 (hierzu Formfräser Nr. 12465)
240742	Rohrschlange, kurz alt
240742a	Rohrschlange lang, neu
240746	Hutmutter auf 240740
240747	Dichtungsring an 240742
240748	Überleitrohr an 240740
240749	Überhitzerrohr in 240740 kurz, alt
240749a	Überhitzerrohr lang, neu
240750	Dichtungsring an 240749
240752	Stehbolzen in 240708
240753	Auflagering auf 240752
240754	Druckfeder auf 240752
240755	Mutter auf 240752
240756	Halter zu 240742
240756a	Lasche zu 240756 (ohne Abbildung)
216542	Bef.-Schraube zu 240756a (ohne Abbildung)
240757	Schelle zu 240756
557732	Schraube zu 240756 und 240757
	Nippel (Eintrittseite) vollst. Nr. 240742; hierzu Formfräser 12467

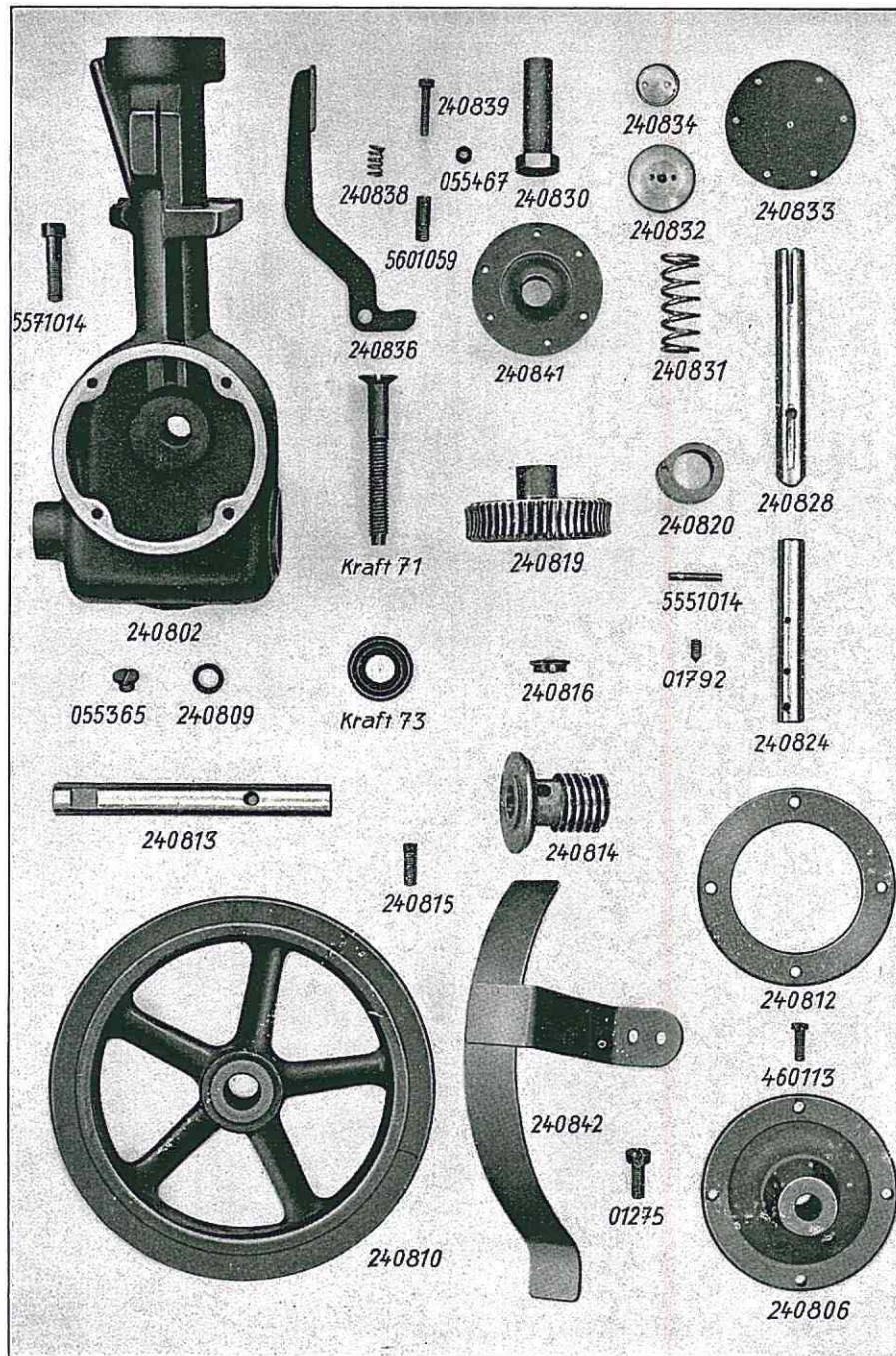
alt, neue Ausf. siehe Tafel 17

alt, neue Ausführung siehe Tafel 14

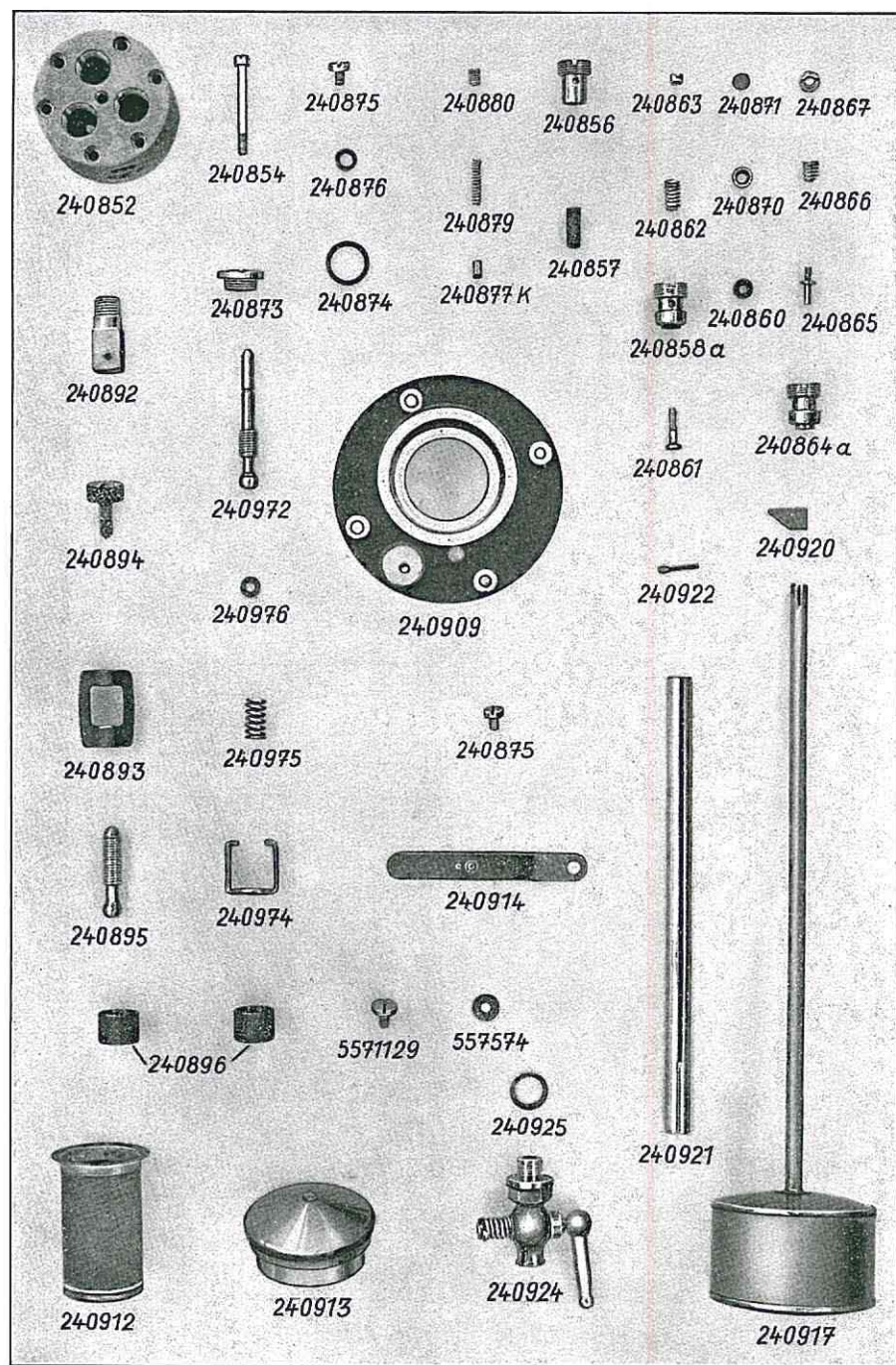
nur vollständig lieferbar
alt, neue Ausführung siehe Tafel 15



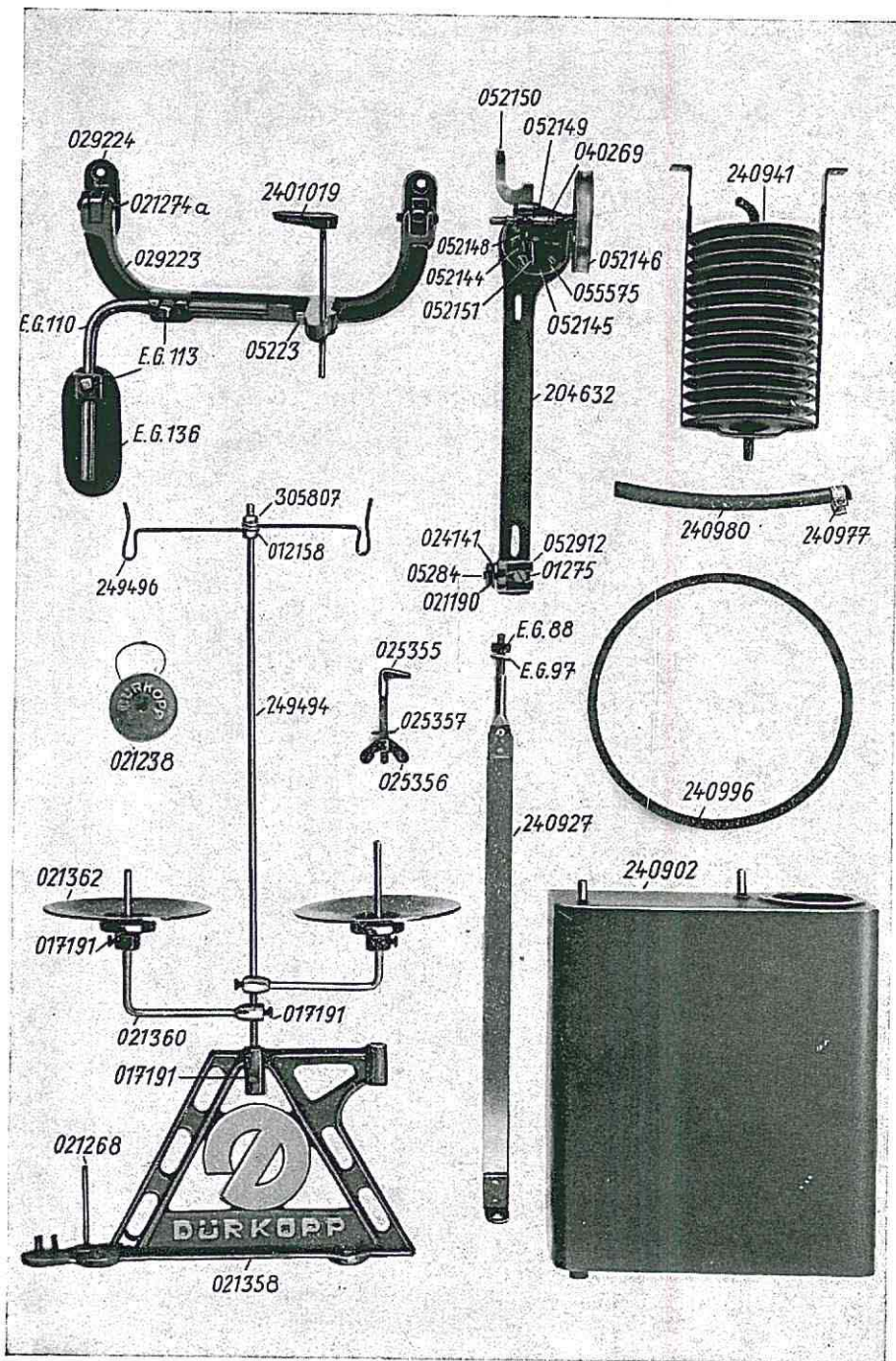
Bestell-Nr.	Gegenstand
240760	Heizkörper, vollst. (ohne Abbildung) kurz, alt
240760a	Heizkörper, vollst. lang, neu
240761	Heizkörpermantel kurz, alt
240761a	Heizkörpermantel lang, neu
240762	Heizkörperboden
240764a	Asbestscheibe für 240762 (ohne Abb.)
240763	Heizpatrone (Voltzahl muß jeweils angegeben werden) kurz, alt
240763a	Heizpatrone lang, neu
240764	Asbestscheibe zu 240765
240765	Heizkörperdeckel
05571	Schraube zu 240765
5601350	Scheibe zu 05571
240770	Schutzhülse für Kontaktstift
240772	Kontaktstift
240773	Stützscheibe
240774	Porzellanstück
240775	Glimmerscheibe
008215	Unterlegscheibe
240777	Mutter zu 240772
240778	Deckel zu 240765
05571	Schraube zu 240778
5601350	Scheibe zu 05571
240781	Abdampfrohr
240782	Überwurfmutter zu 240781
240783	Dichtungsring auf 240781
240784	Anschlußstück für 240781, alt, neu Tafel 19
240787	Abdeckblech alt; neu siehe Tafel 15
240788	Seitenschutz an 240787
05571	Bef.-Schraube zu 240788
240790	Schirm über 240742 kurz, alt
240790a	Schirm über 240742 a lang, neu
240794	Abschlußmutter zu 240787
240795	Filzplatte in 240794
240796	Leitblech an 2405
055340	Bef.-Schraube zu 240796
240798	Anschlagwinkel für Heizkörper (ohne Abb.)
055395	Bef.-Schraube zu 240798 (ohne Abb.)



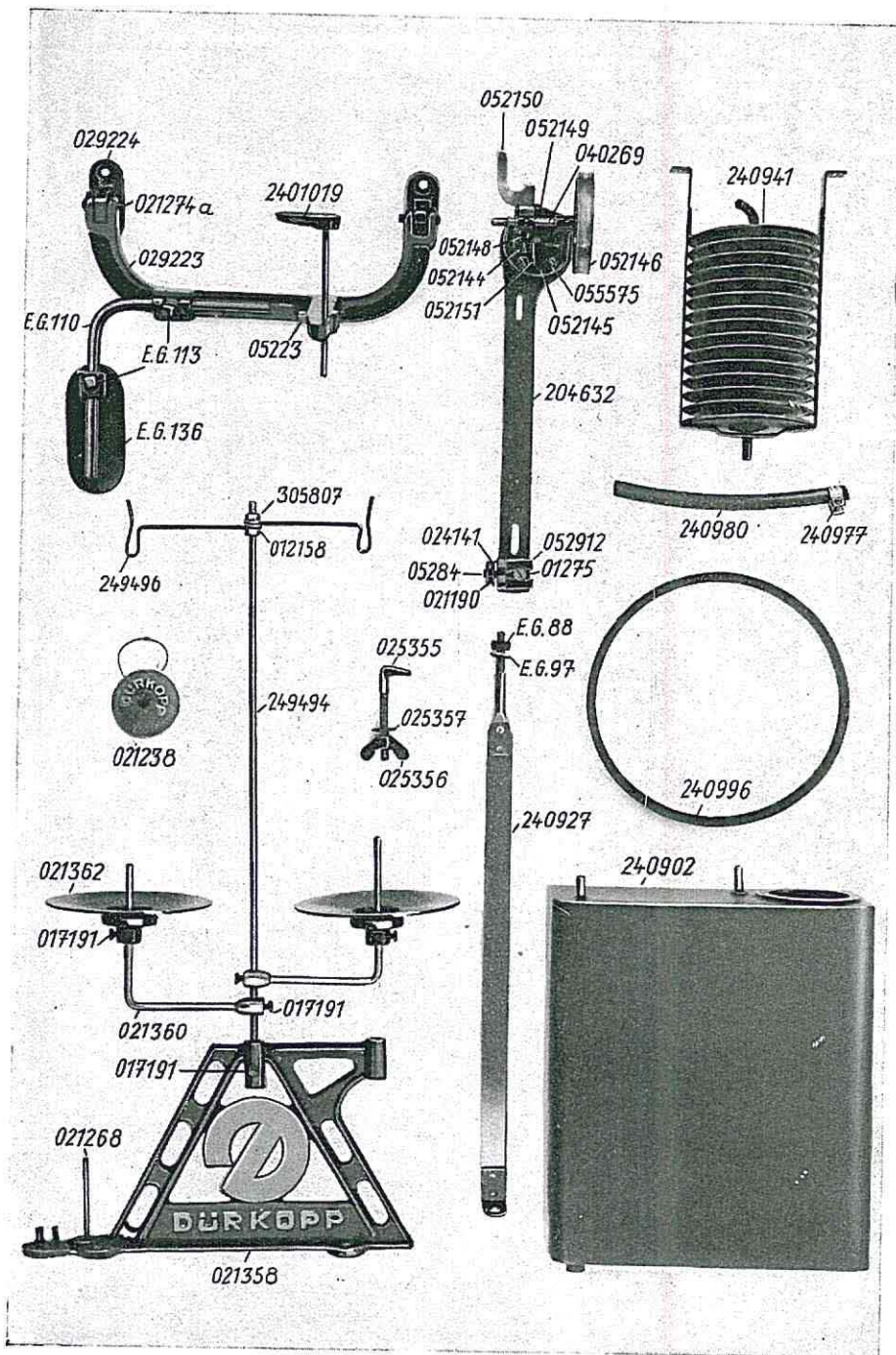
Bestell-Nr.	Gegenstand
240802	Pumpengehäuse, alt; neu siehe Tafel 16
Kraft 71	Bef.-Schraube für 240802
Kraft 73	Unterlegscheibe zu Kraft 71 (unter dem Kopf)
MG 4/6	Unterlegscheibe zu Kraft 71 und 240802 (ohne Abbildung)
5571014	Klemmschraube in 240802
240806	Gehäusedeckel zu 240802
460113	Bef.-Schraube zu 240806
055365	Öl-Ablassschraube in 240802
240809	Dichtungsring zu 055365
240810K	Riemenscheibe auf 240813 (Abb. 240810)
2235047	Bef.-Schraube zu 240810 K (Abb. 240815)
240812	Dichtungsscheibe zu 240806
240813	Schneckenwelle
240814	Schnecke auf 240813
240815	Bef.-Schraube zu 240814
240816	Verschlußstopfen in 240802
240819	Schneckenrad
240820	Exzenter auf 240819
5551014	Verbindungsstift zu 240819 und 240820
240824	Exzenterwelle
01792	Spitzschraube zu 240824 in 240802 (Abbildung 240825)
240828	Unteres Stößelteil
240830	Oberes Stößelteil
240831	Druckfeder auf 240830
240832	Stößelteller auf 240830
240833	Membrane
240834	Deckschraube auf 240833
240836	Handbetätigungshebel
5601059	Gelenkschraube zu 240836
240838	Druckfeder zu 240836
240839	Stellschraube zu 240836
055467	Mutter zu 240839
240841	Flansch zu 240852
240842	Riemenschutz zu 240810, alt
01275	Bef.-Schraube zu 240842, alt
240846	Riemenschutz neu (ohne Abb.)
091194	Bef.-Schraube zu 240846
04030e	Ölrohr zu 240802 (ohne Abb.)



Bestell-Nr.	Gegenstand
240852	Pumpenkopf
240854	Bef.-Schraube zu 240852
240855	Siebkörper, vollst. bestehend aus je 1 x 240856 und 240857
240856	Siebkörper
240857	Sieb in 240856
240858k	Saugventil, vollst. bestehend aus je 1 x 240858a, 240861 u. 240862
240858a	Ventilkörper mit 240860
240860	Dichtungsscheibe
240861	Saugventilteller
240862	Saugventilfeder, lang
240863	Mutter zu 240861
240864k	Druckventil, vollst. bestehend aus je 1 x 240864a, 240865, 240866 und 240867
240864a	Ventilkörper
240865	Druckventilteller
240866	Druckventilfeder, kurz
240867	Mutter zu 240865
240860	Dichtungsscheibe
240869	Sieb, vollst. zum Druckventil besteh. aus je 1 x 240870 und 240871
240870	Siebhalter
240871	Sieb zu 240870
240873	Verschlussschraube zu 240852
240874	Dichtungsscheibe zu 240873
240875	Seitliche Verschlussschraube zu 240852
240876	Dichtungsscheibe zu 240875
240877k	Sicherheits-Ventilkegel
240878	Gummischeibe in 240877 K (ohne Abbildung)
240879	Feder zu 240877 K
240880	Schraube zu 240877 K
240892	Anschlußkörper zu 240852
240893	Spannherz
240894	Spannschraube
240895	Anschlußnippel
240896	Überwurfmutter auf 240895
240909	Fülleinsatz zum Wasserkasten
240910k	Ansaugrohr (ohne Abb. zu 240909)
240875	Bef.-Schraube zu 240909, alt
240911	Bef.-Schraube zu 240909, neu (ohne Abb.)
240912	Sieb
240913	Verschlußkappe zu 240909
240914	Verschlußfeder auf 240913
5571129	Bef.-Schraube zu 240914
557574	Unterlegscheibe zu 5571129
240917	Schwimmer
240920	Zeiger zu 240917
240921	Führungsrohr in 240909
240922	Splint durch 240921
240924	Ablasshahn
240747	Bajonettanschlußstück für Druck- und Abdampfleitung,
240971	Dichtungsscheibe zu 240924 (Abb. 240925) komplett (ohne Abbildung)
240972	Anschlußkegel
240896	Überwurfmutter auf 240972
240974	Haltebügel auf 240972
240975	Feder auf 240972
240976	Klemmring auf 240972



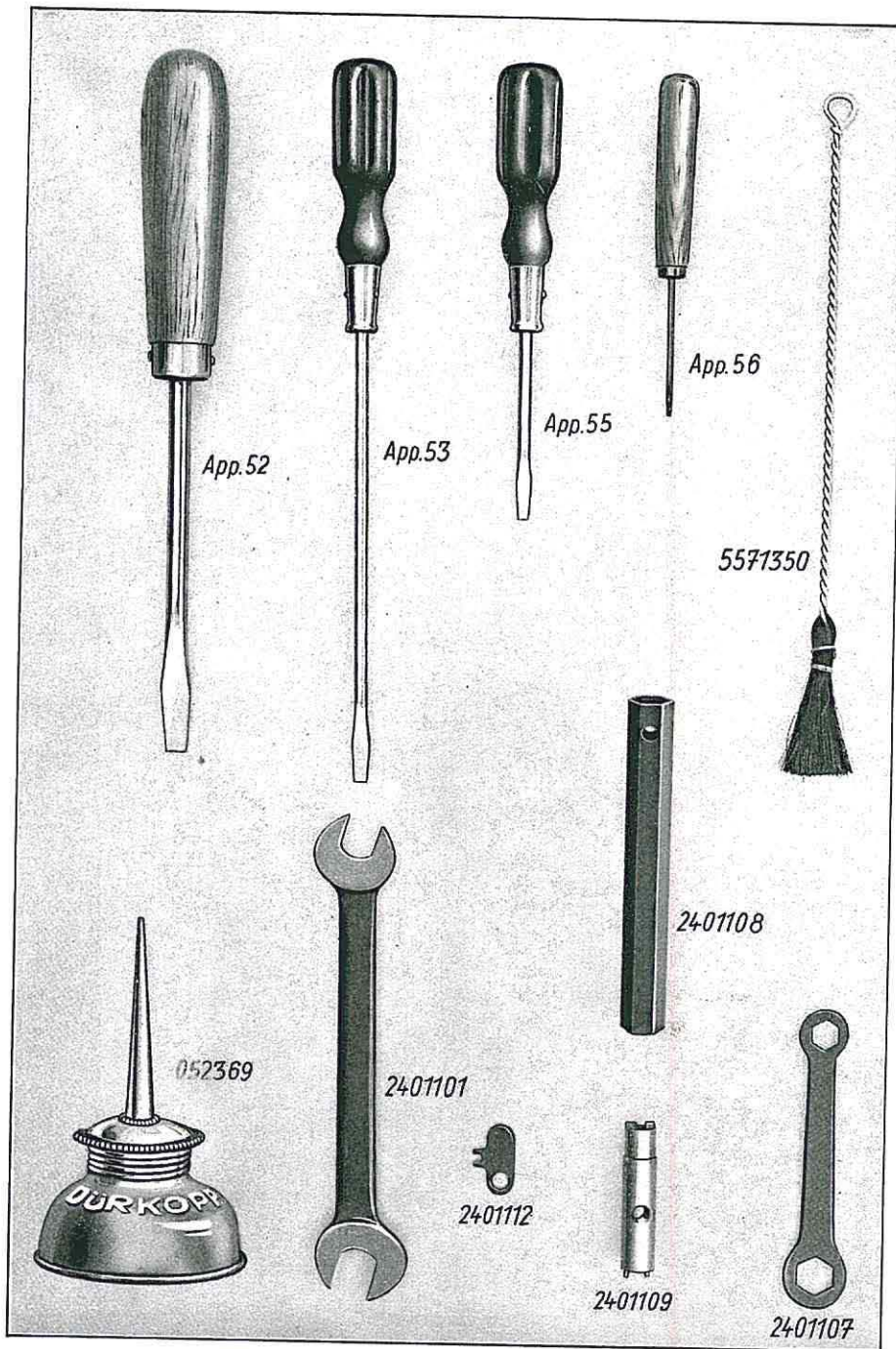
Bestell-Nr.	Gegenstand
240927	Bandspanner mit EG 88 und EG 987 für Motorgestell IV } alt.
EG 97	
EG 88	
240936	Bandspanner, vollst. mit EG 88 und EG 97 für Motorgestell VIII
EG 88	Mutter auf 240936
EG 97	Unterlegscheibe zu EG 88
240941	Kühler, komplett, mit Halter, alt neu siehe Tafel 20
240977	Schlauchschele
240980	Saugschlauch zwischen Wasserkasten und Pumpe
240981	Druckschlauch zwischen Pumpe und Verdampfer (ohne Abb.)
	alt neu siehe Tafel 16
240982	Abdampfschlauch zwischen Bügelzeug u. Kühler (ohne Abb.)
	alt neu siehe Tafel 16
240983	Kondenswasserschlauch zwischen Kühler u. Wasserkasten
	(o. Abb.) alt neu siehe Tafel 16
240996	Gummi-Keilriemen alt
2401000	Antriebsriemen von Pumpe zu Motor, neu (o. Abb.)
2401011	Kniehebel, vollst. bestehend aus je 1 x 029223, EG 110, EG 113, 223459, 029231 k, 05223 und 2 x EG 108, 021274 a
029223	Kniehebelbügel
EG 108	Kniehebelbock zu 029223 (Abbildung Nr. 029224)
021274a	Splint zu 029223 und EG 108
EG 110	Knieplattenwinkel
EG 113	Bef.-Schraube zu EG 110
EG 136	Knieplatte, alt
EG 138	Knieplattenschuh zu EG 136 (ohne Abbildung), alt
EG 113	Bef.-Schraube zu EG 136 und 223459 a
223459	Knieplattenkloben mit Teller best. aus je 1 x 223459 a, 223460, 223462 und 223473
223459a	Knieplattenkloben mit Schraube
223473	
223460	Kniefellerpolster
216364	Kniefeller
223462	Bef.-Schraube zu 223460
2401019	Druckfeder zu 223460
05223	Kniefeller-Drucksteller
2401023	Bef.-Schraube zu 2401019
2401036	Holzschraube zu 2401011 (ohne Abbildung)
7101450	Spuler mit Grundplatte, vollst. bestehend aus je 1 x 204632, 249450, 2401052, 01275, 025363 a, 3 x 055075
560522	Holzschraube zu 2401036 (ohne Abbildung)
204632k	Unterlegscheibe zu 7101450 (ohne Abbildung)
249450	Spulergrundplatte
	Spuler, vollst. bestehend aus je 1 x 0521145, 052144, 052148, 052151, 052150, 052149, 052146 und 040269
055575	Bef.-Schraube zu 249450
052145	Spuler-Unterteil
052144	Spuler-Oberteil
052148	Spuler-Stiftschraube
052151	Spuler-Feder
052150	Spuler-Klappe
052149	Spuler-Klappen-Schraube
052146	Spuler-Rad
040269	Spuler-Spindel
204637	Spuler-Spannungsbock, vollst. besteht aus je 1 x 052912, 05284, 052678 a und 2 x 021190



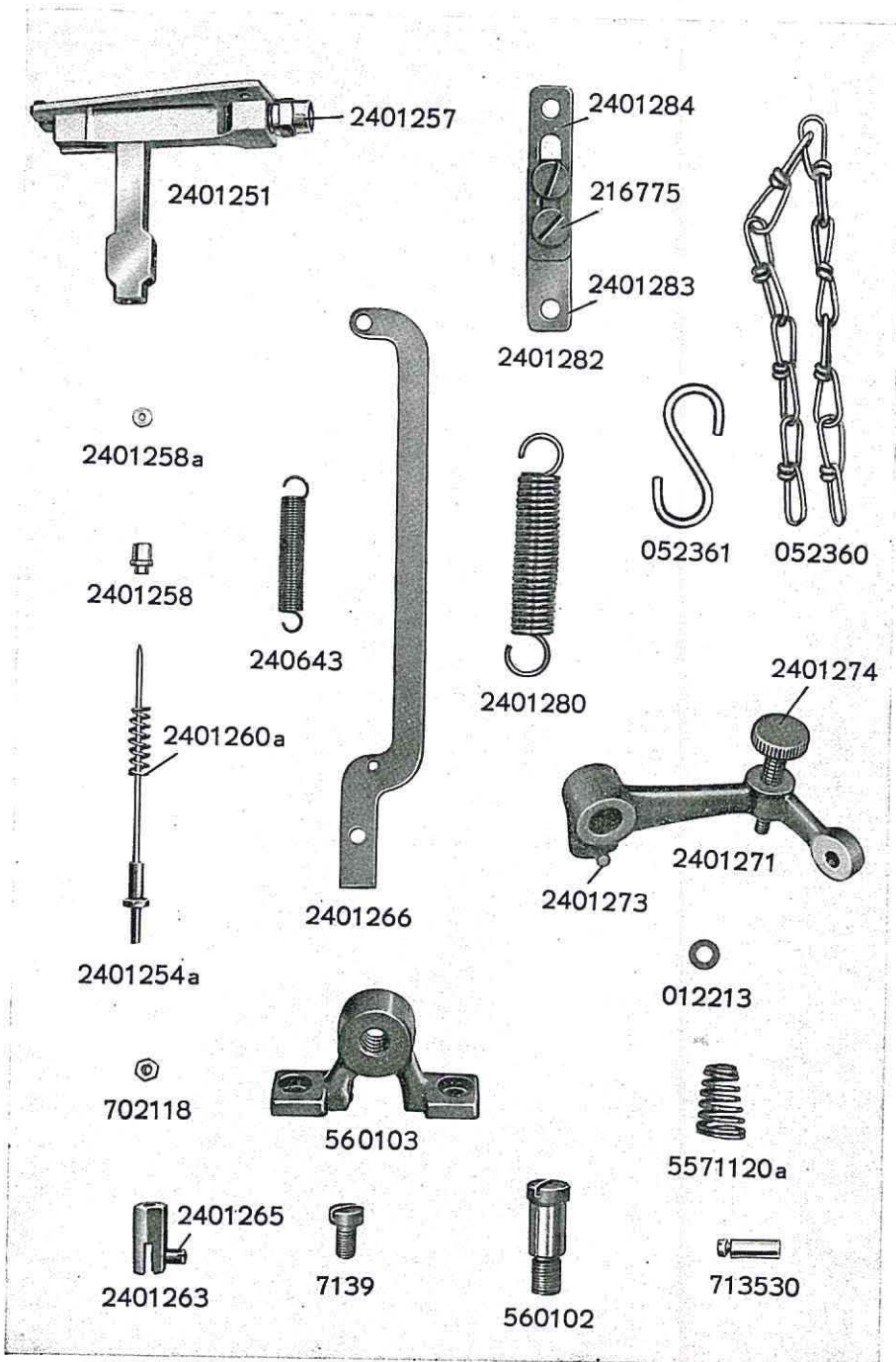
Bestell-Nr.	Gegenstand
01275	Bef.-Schraube zu 204637
025363	Führungsschraube zu 204637 in 204632 k (ohne Abbildung)
052912	Spulerspannungsbock
05284	Schraube zu 021190
021190	Spannungsscheibe zu 05284
052678a	Spannungsfeder zu 05284 (ohne Abbildung)
024141	Fadenöse zu 052912 (fällt fort)
021358k	Garnständer, vollst. besteh. aus je 1 x 021358, 249500 und 2 x 249496, 012158, 021360a, 021441 und 3 x 305807
021359b	Holzschraube zu 021358 k
021358	Garnständerfuß
021268	Spulstift zu 021358
249494	Garnständerhaltedraht zu 021358, alt runder Draht
249500	Garnständerhaltedraht, neu vierkant Draht (o. Abb.)
017191	Bef.-Schraube zu 249494
249496	Galgen zu 249494
012158	Unterlegscheibe zu 249494
305807	Mutter zu 249494
021360	Garnrollenhalterwinkel, alt runder Draht
021360a	Garnrollenhalterwinkel mit Kloben, neu vierkant Draht (ohne Abbildung)
017191	Bef.-Schraube zu 021360a
021441	Garnrollenteller zu 021260a mit 017191
017191	Bef.-Schraube zu 021441
213731	Garnständer vollst. best. aus je 1 x 911666, 911669, 912667, 912682 und 2 x 213745
911666	Garnständerfuß mit Bef.-Schrauben
911668	Bef.-Schraube zu 911666
911669	Garnständerstange
912667	Garnrollenhalter mit Bef.-Schraube
912682	Fadenführung mit Bef.-Schraube
911668	Bef.-Schraube zu 912667 und 912682
213745	Garnrollenteller
549434	Bef.-Schraube zu 213731
021238	Garnabwinder
025375	Masch.-Bef.-Schraube, mit Flügelmutter, Scheibe und Gummihülse 025377
025355	Winkelklemmschraube
025356	Flügelmutter zu 025355
025357	Unterlegscheibe zu 025356
025377	Gummihülse zu 025375 (ohne Abb.)
240902	Wasserkasten

alt

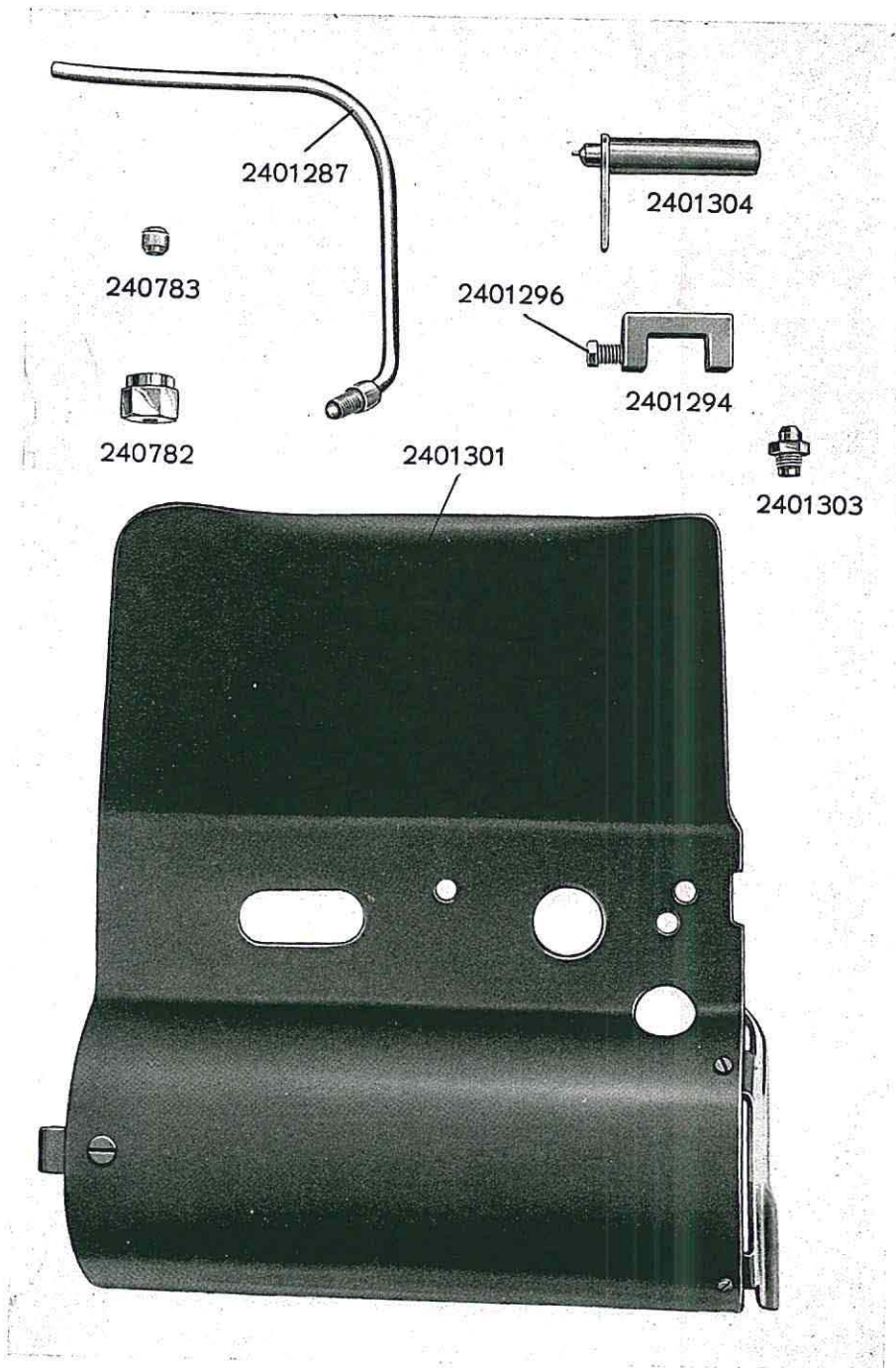
neu
(o. Abb.)



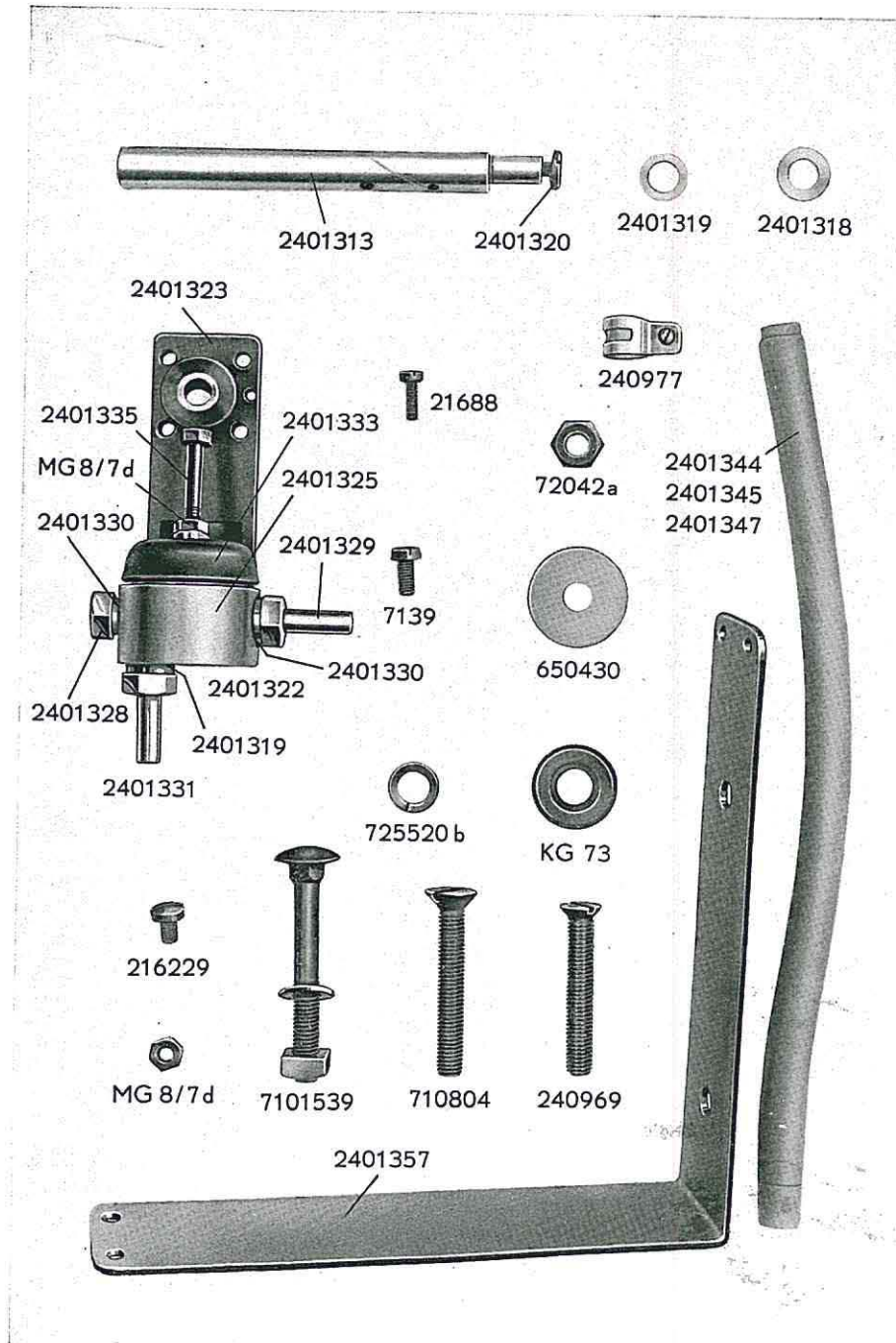
Bestell-Nr.	Gegenstand
2401101	Gabelschlüssel 15 x 16
2401102	Gabelschlüssel 11,2 x 14 (ohne Abbildung)
2401103	Gabelschlüssel 7,4 x 8 (ohne Abbildung)
2401104	Gabelschlüssel 6 x 8 (ohne Abbildung)
2401107	Ringschlüssel
2401108	Steckschlüssel
2401109	Schlüssel für Ventile und Stößelteller
2401112	Schlüssel für Ringmutter der Ventile
App. 52	Schraubenzieher, stark 8,5 mm
App. 53	Schraubenzieher, lang 5 mm
App. 55	Schraubenzieher, mittel 4 mm
App. 56	Schraubenzieher, für Schiffchen 2,5 mm
052369	Ölkanne
5571350	Drahtpinsel



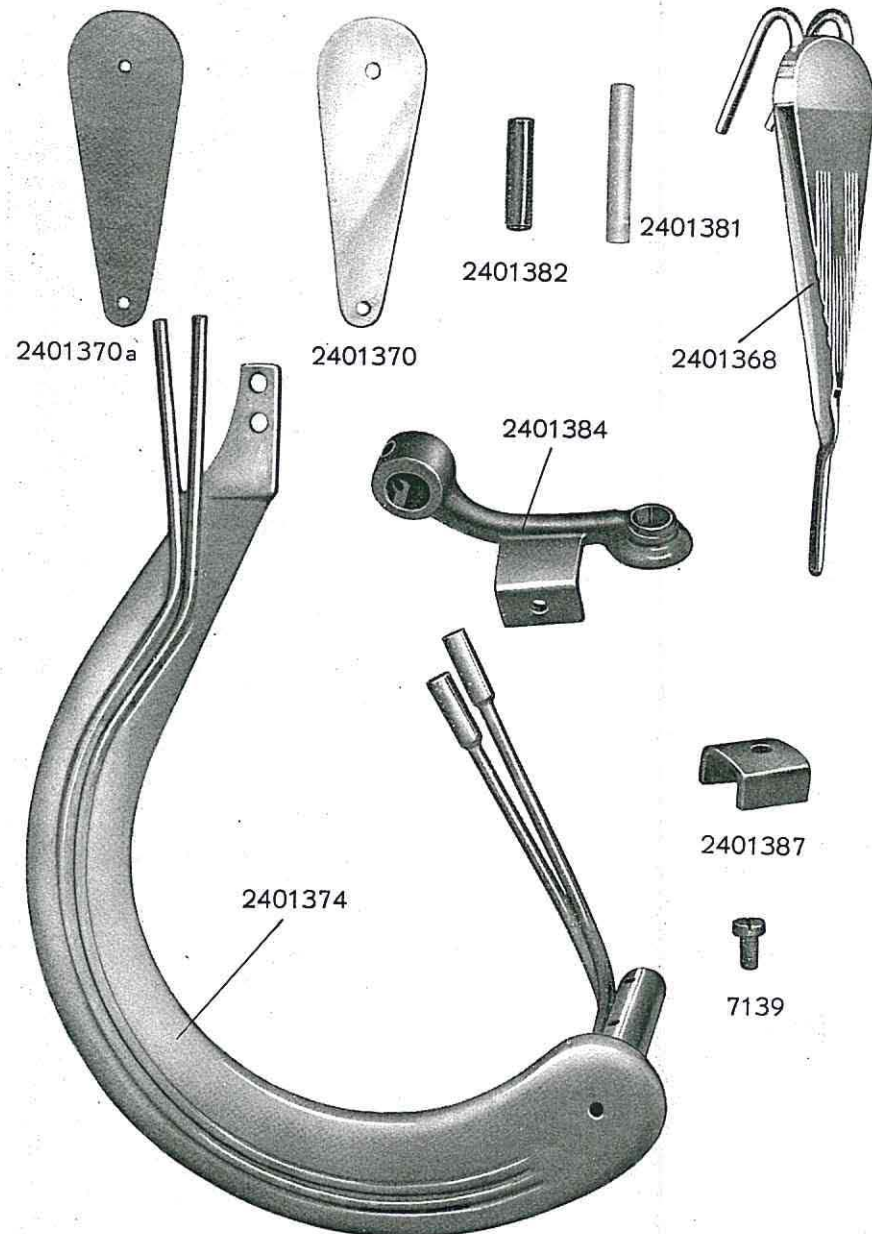
Bestell-Nr.	Gegenstand
DÜRKOPP 240 Neuausführung	
<u>Besondere Teile der Kl. 240 für Maschinen mit Nahtteilerkühlung</u>	
2401251	Bügelwerkzeug neueste Ausführung siehe Tafel 18
2401257	Anschlußnippel zu 2401251
2401254a	Düsenadel zu 2401251
2401260a	Druckfeder zu 2401254a
2401258	Buchse zu 2401251
2401258a	Scheibe zu 2401251
702118	Mutter zu 2401254a
2401263	Düsenadelkloben mit Schraube
2401265	Schraube zu 2401263
2401266	Lasche zu 2401263, alt
560103	Lagerbock, alt, neu siehe Tafel 18
7139	Bef.-Schraube zu 560103, neu siehe Tafel 18
560102	Lagerschraube zu 560103
240643	Zugfeder zu 2401266, alt
2401271	Hebel mit Stiftschraube
2401273	Stiftschraube zu 2401271
2401274	Stellschraube
012213	Unterlegscheibe zu 2401274
5571120a	Druckfeder zu 2401274, alt, neu siehe Tafel 18
2401276	Druckfeder zu 2401274, neu
713550	Halskerbstift zu 240551 (Tafel 6), alt
052360/140	Kette 140 mm lang
052360/350	Kette 350 mm lang
052361	S-Haken zu Kette
2401280	Zugfeder
2401282	Lasche vollst. bestehend aus je 1 x 2401283, 2401284 u. 2 x 216775
2401283	Laschenunterteil
2401284	Laschenoberteil
216775	Bef.-Schraube zu 2401283 in 2401284



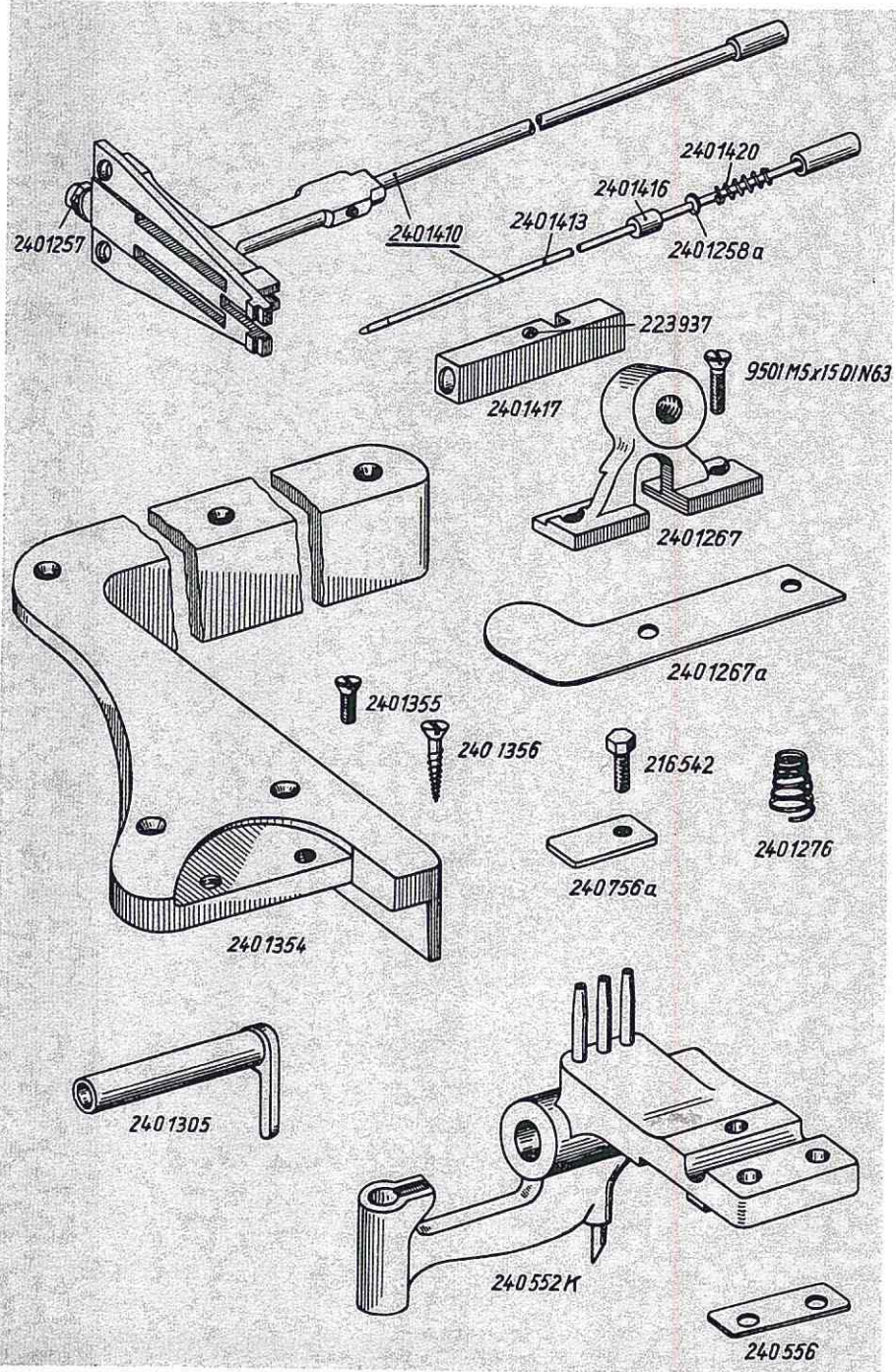
Bestell-Nr.	Gegenstand
2401287	Abdampfrohr mit Überwurfmutter, neueste Ausführung Tafel 19
240783	Dichtungsring zu 2401287
240782	Überwurfmutter zu 2401287
2401294	Kloben mit Schraube
2401296	Schraube zu 2401294
2401301	Abdeckblech
2401303	Nippel zu 240740 (Tafel 8)
2401304	Ventil, neueste Ausführung Tafel 18



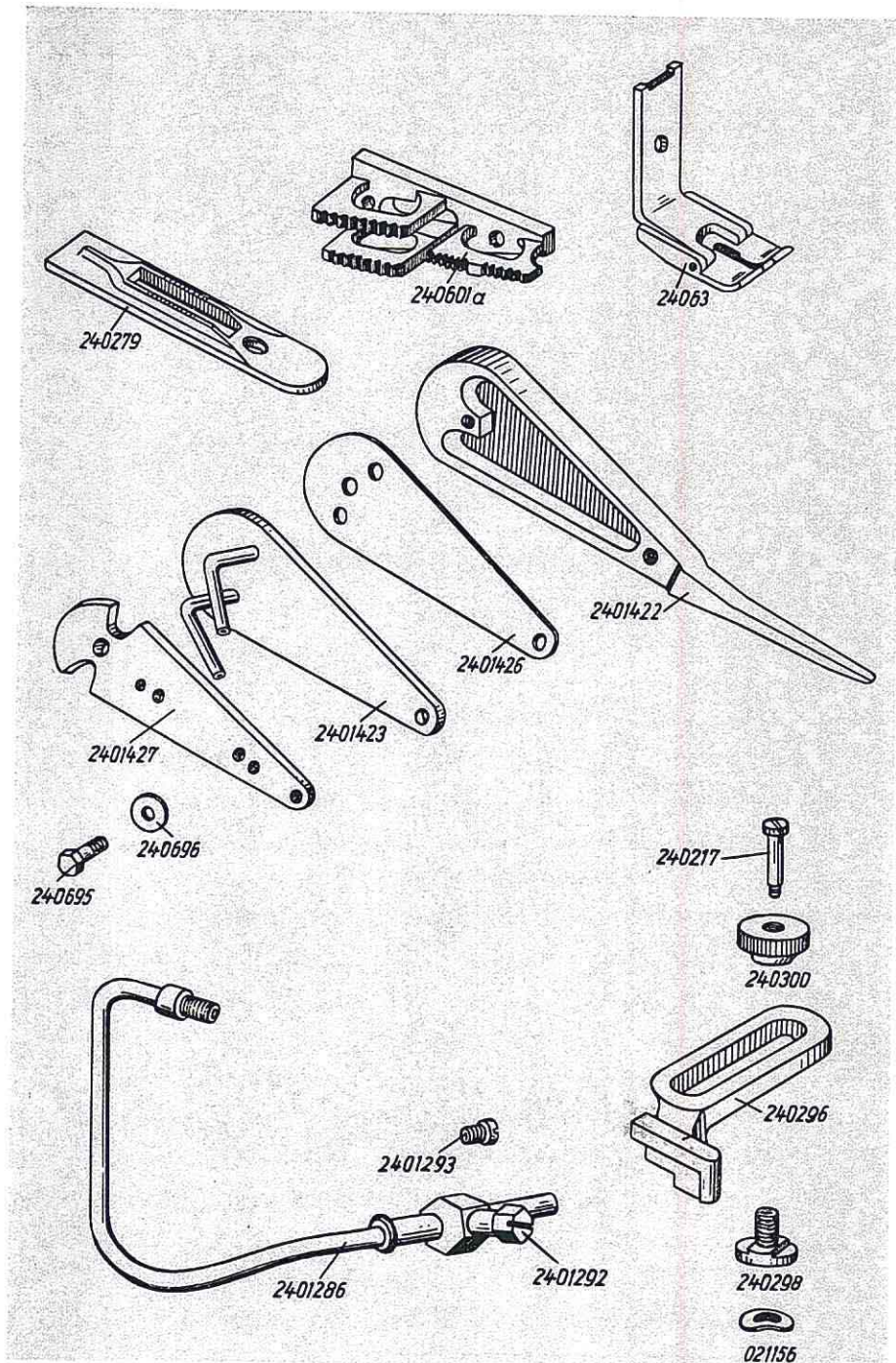
Bestell-Nr.	Gegenstand
2401311	Pumpengehäuse vollst. (ohne Abb.) bestehend aus je 1 x 240806, 055365, 240809, 240810, 240812, 240814, 240819, 240820, 5551014, 240824, 01792, 240825, 240827, 240828, 240836, 5601059, 240838, 240839, 055467, 04030e und 240137a und 2 x 240815, 4 x 460113 (Abb. Tafel 10) und je 1 x 2401312, 2401317, 2401313
2401312	Pumpengehäuse (ohne Abb.)
2401317a	Schraube zu 2401317 in 2401312
2401317	Mutter zu 2401317 a
2401313	Exzenterwelle
2401318	Scheibe zu 2401313
2401319	Fiberscheibe zu 2401313
2401320	Schraube zu 2401313
2401321	Riemenschutzblech für Kupplung 719 (ohne Abb.)
72715	Bef.-Schraube zu 240132 (ohne Abb.)
2401322	Kühlwasserpumpe vollst., alt, bestehend aus je 1 x 2401323, 2401325, 2401328, 2401329, 2401331, 2401333, 2401335 und 2 x 2401327, 2401330 und 3 x 7139.
2401322a	Kühlwasserpumpe vollst. neu (ohne Abb.)
2401323	Pumpenflansch
21688	Bef.-Schraube zu 2401323
2401325	Pumpengehäuse alt
2401325a	Pumpengehäuse, neu (ohne Abb.)
7139	Bef.-Schraube zu 2401325 und 2401325a
2401327	Ventilkugel (ohne Abb.)
2401328	Verschlußschraube zu 2401325
2401329	Saugstutzen zu 2401325
2401330	Dichtungsscheibe zu 2401328 und 2401329
2401331	Druckstutzen zu 2401325, alt
2401331a	Druckstutzen, neu (ohne Abb.)
2401319	Dichtungsscheibe zu 2401331 und 2401331a
2401333	Gummikappe zu 2401325
70185	Schlauchbinderband zu 2401033
70186	Schlauchbinder zu 70185
2401335	Zugstange
MG 8/7 d	Mutter zu 2401335
2401344	Wasserschlauch (Druckleitung)
2401345	Wasserschlauch (Saugleitung)
2401347	Wasserschlauch (Rückleitung)
240977	Schlauchschele
2401351	Kühler (ohne Abb.)
2401357	Bef.-Winkel zu 2401351
216229	Bef.-Schraube zu 2401357
MG 8/7 d	Mutter zu 216229
240969	Bef.-Schraube zu 2401351 (für Rohrkonstruktion)
710804	Bef.-Schraube zu 2401351 (für Blechkonstruktion)
7101539	Bef.-Schraube zu 2401351 (für Holzkonstruktion)
KG 73	Unterlegscheibe zu 710804
650430	Gummischeibe zu 710804
725520b	Federscheibe zu 710804
72042a	Mutter zu 710804



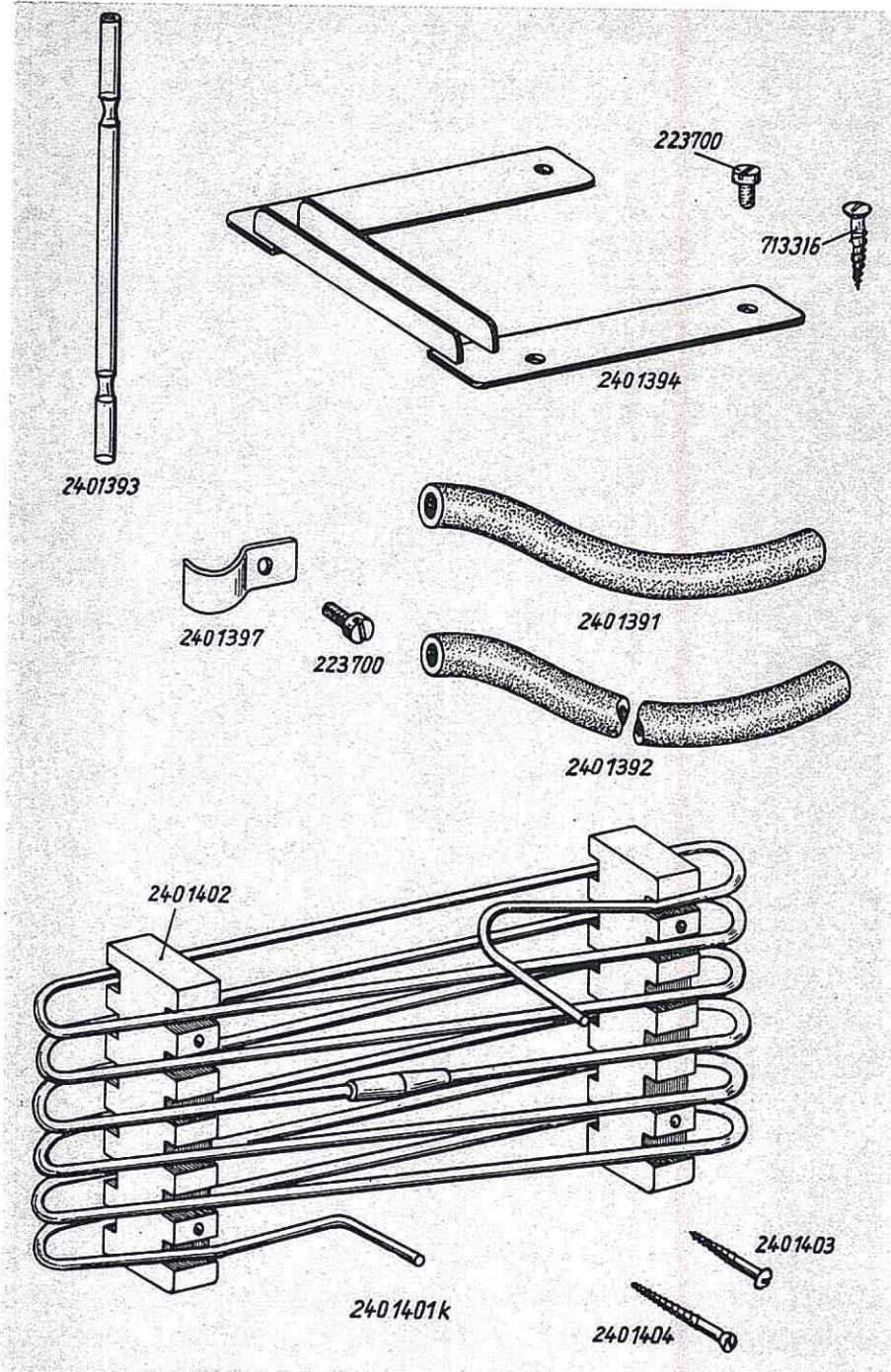
Bestell-Nr.	Gegenstand
2401368	linker Nahtteiler neueste Ausführung siehe Tafel 19
2401370	Deckblech zu 2401368 neueste Ausführung siehe Tafel 19
2401370a	Dichtung zu 2401370 neueste Ausführung siehe Tafel 19
2401374	Tragbügel
2401381	Verbindungsschlauch zu 2401374
2401382	Schutzfeder zu 2401381
2401384	Hebel mit Klemmstück
2401387	Klemmstück
7139	Bef.-Schraube zu 2401387



Bestell-Nr.	Gegenstand
Neue bzw. abgeänderte Teile der DURKOPP 240	
2401410	Bügelwerkzeug mit Düsenadel vollst.
2401257	Anschlußnippel zu 2401410
2401413	Düsenadel
2401416	Dichtung zu 2401413
2401258a	Scheibe auf 2401413
2401420	Druckfeder zu 2401413
2401417	Kloben mit Schraube zu 2401267
223937	Bef.-Schraube zu 2401417
2401267	Lagerbock
2401268	Bef.-Schraube zu 2401267 (Abb. 9501 M 5 x 15 DIN 63)
2401267a	Federauflageblech zu 2401267
2401276	Druckfeder zu 2401274 (Tafel 14)
240756a	Lasche zu 240756 (Tafel 8)
216542	Bef.-Schraube zu 240756a
2401305	Ventilhülse
240552k	Sockel mit Ölrohre
240556	Platte zu 240552k
2401354	Tischplattenschutz
2401355	Scharnier-Bef.-Schraube in 2401354
2401356	Senkholz-Bef.-Schraube zu 2401354



Bestell-Nr.	Gegenstand
2401422k	linker Nahtteiler vollst. best. aus je 1 x 2401422, 2401423, 2401426, 2401427 und je 2 x 240695, 240696
2401422	linker Nahtteiler
2401423	Deckblech zu 2401422
2401426	Dichtung zu 2401422
2401427	Einstellplatte zu 2401422
240695	Bef.-Schraube zu 2401427
240696	Unterlegscheibe zu 240695
2401286	Abdampfrohr mit Überdruckkörper und Nippel
2401292	Verschlußbolzen zu 2401286
2401293	Zylinderschraube zu 2401286
240295	Ausschwenkbares Lineal vollst. best. aus je 1 x 240296, 240297, 240298, 021156 und 240300
240296	Lineal
240297	Bolzen zu 240296
240298	Führungsbuchse zu 240296
021156	Federscheibe zu 240298
240300	Mutter zu 240298
240279	Stichplatte
240601α	Transporteur
240063	Gelenkfuß für über 9 mm Nahtbreite



Bestell-Nr.	Gegenstand
2401394	Halter
2401397	Schlauchschelle zu 2401394
223700	Bef.-Schraube zu 2401397
223700	Bef.-Schraube zu 2401394 (Eisengestell)
713316	Halbrundholzschraube zu 2401394 (Holzgestell)
2401391	Saugschlauch zwischen Wasserkasten und Kontrollglas
2401392	Saugschlauch zwischen Kontrollglas und Pumpe
240981	Druckschlauch zwischen Pumpe u. Rohrschlange
240982	Abdampfschlauch zwischen Überdruckventil und Kühlschlange
240983	Abdampfschlauch zwischen Kühlschlange und Wasserkasten
240977	Schlauchstelle zu 240981, 240982, 240983
2401393	Kontrollglas
2401401k	Kühlschlange
2401402	Halter zu 2401401k
2401403	Bef.-Schraube (Halbrundholz) zu 2401402 (für Eisengestell)
2401404	Bef.-Schraube (Senkholz zu 2401402 (für Holzgestell)

Abb. Tafel 12

Nr.	Tafel	Nr.	Tafel	Nr.	Tafel	Nr.	Tafel
2401331	16	24917	1	249170	2	249342k	5
2401331 ^a	16	24918 ^a	1	249175	2	249342	5
2401333	16	24918k	1	249179	2	249343	5
2401335	16	24922	1	249182	2	249344	5
2401344	16	24924k	1	249188	3	249346	5
2401345	16	24925	1	249190	3	249348	5
2401347	16	24927k	1	249192	3	249349	5
2401351	16	24928	1	249193	3	249350	5
2401354	18	24930	1	249195	3	249351	5
2401355	18	24932	1	249196K	3	249359	5
2401356	18	24946k	1	249199	3	249360	5
2401357	16	24946	1	249200	3	249361	5
2401368	17	24947	1	249202	3	249364	5
2401370	17	24948	1	249203	3	249366	5
2401370 ^a	17	24950	1	249205	3	249376	5
2401374	17	24951 ^a	1	249206	3	249377	5
2401381	17	24952k	1	249214	3	249378	5
2401382	17	24953	1	249217k	3	249401k	5
2401384	17	24954k	1	249220k	3	249402k	5
2401387	17	24954	1	249223k	3	249403	5
2401391	20	24956k	1	249225k	3	249405	5
2401392	20	24961	1	249227k	3	249407	5
2401393	20	24993	1	249229	3	249411	5
2401394k	20	24994	1	249230	3, 4	249418	5
2401397	20	24997k	1	249244	3	249423	5
2401401k	20	24999	1	249250	4	249425	4
2401402	20	249101	2	249251k	4	249426	3
2401403	20	249104	2	249253k	4	249427	3
2401404	20	249107	2	249255	4	249428	3
2401310	18	249109K	2	249256	4	249450	12
2401413	18	249112	2	249257	4	249494	12
2401416	18	249114k	2, 7	249258	4	249496	12
2401417	18	249116	2	249261k	4	249500	12
2401420	18	249117	2	249262k	4	249592	5
2401422k	19	249118	2	249264	4	249594	5
2401422	19	249119k	2	249265	4	249623k	5
2401423	19	249121	2	249269	4	30119	3
2401426	19	249123	2	249270	4	301313	4
2401427	19	249124k	2	249271	4	305341	5
241132	2	249127	2	249274	4	305342kk	5
24163	2	249131	2	249306	4	305342k	5
241276	3	249132	2	249308	4	35192	3
241279	3	249133	2	249311	4	460113	10
241283	3	249136	2	249313	4	5491310	5
242279k	3	249139	2	249315	4	549434	12
24521	1	249145	2	249316k	4	5551372	6
245142	2	249150	2	249317	4	5551014	10
245142K	2	249151	2	249320k	4	557111	3
245309	4	249153	2	249321	4, 7	557273	6
2496	1	249155	2	249322	4, 7	557574	11
2498	1	249159	2	249329K	5	557705	6
2499	1, 7	249161	1, 2	249331	5	557732	8
24910k	1	249162	2	249335	5	557798	6, 7
24911	1	249164	2	249337	5	557857	8
24913k	1	249166	2	249339	5	5571014	10
24914	1	249167	2	249340k	5	5571077	6
24916	1	249168	2	240341	5	5571129	11

Nr.	Tafel	Nr.	Tafel	Nr.	Tafel	Nr.	Tafel
5571350	13						
5571523	7						
560102	14						
560103	14						
560522	12						
5601059	10						
65018	7						
650430	16						
70185	16						
70186	16						
702118	14						
710804	16						
7101539	16						
549434	12						
7139	14, 16, 17						
713316	20						
713550	14						
72042 ^a	16						
725520 ^b	16						
72715	16						
911666	12						
911668	12						
911669	12						
912667	12						
912668	12						
10019117	3						

Dürkopp-Maschinen sind von hoher Güte und unbedingt zuverlässig. Es werden nur hochwertige Präzisionsteile verwandt.

Original-Dürkoppteile werden aus langlebigem, bestbewährtem Material hergestellt, das im eigenen Laboratorium laufend auf seine Eigenschaften überwacht wird. Sorgfältige Härtung, peinlicher Schliff und sauberste Politur verleihen den Teilen letzte Vollendung.

Original-Dürkoppteile gewährleisten auch bei stärkster Beanspruchung der Maschinen störungsfreies Arbeiten, verlängern ihre Lebensdauer und senken dadurch die Betriebskosten.

Original-Dürkoppteile lassen sich mühelos auswechseln. Durch den Einbau fremder, schlecht passender Ersatzteile leiden die Maschinen.

Nadelsystem: 135x17