



Teileliste und Naeheinrichtungen
Parts List and Sewing Equipment

171-179

Teileliste und Naeheinrichtungen
 Parts List and Sewing Equipment
 171-179

Inhaltverzeichnis / Table of Contents

Inhalt	Table	Contents
Armwelle und Nadelstangenantrieb	1	Arm shaft and needle bar drive
Unterveille und Greifergehäuse	2	Bottom shaft, looper case
Füßchenstange	3	Presser foot bar
Füßchenlüftung, mechanisch, pneumatisch	4, 5 171, 173	Sewing foot lift, mechanical, pneumatic
Stichsteller, oben	6 175, 179	Stitch regulator, top
Zangenantrieb, Füßchenlüftung, pneumatisch	7 175, 179	Arm drive, sewing foot lift, pneumatic
Füßchenlüftung, pneumatisch	8 176	Sewing foot lift, pneumatic
Transporteurhub, Fadengeberscheibe, Stichsteller unten	10 171, 173, 175	Feed dog stroke, Rotary thread take-up disc, stitch regulator bottom
Transporteurhub, Stichsteller unten	11 176	Feed dog stroke, stitch regulator bottom
Stichverstellung	12 171, 173	Stitch adjustment
Stellräder zur Stichverstellung	13 171, 173, 175, 176	Setting wheel (stitch adjustment)
Stichverstellung	14 175	Stitch adjustment
Stichverstellung	15 176	Stitch adjustment
Stichverstellung	16 179	Stitch adjustment
Puller	17-19 173	Puller

Alle Rechte vorbehalten
 Eigentum der Dürkopp Adler AG und urheberrechtlich geschützt. Jede, auch auszugsweise Wiederverwendung dieser Inhalte ist ohne vorheriges schriftliches Einverständnis der Dürkopp Adler AG verboten.

All rights reserved.
 Property of Dürkopp Adler AG and copyrighted worldwide. Reproduction or publication of the content in any manner, even in extracts, is - without prior written permission of Dürkopp Adler AG - prohibited.

Copyright © Dürkopp Adler AG - 2012

Teileliste und Naeheinrichtungen
 Parts List and Sewing Equipment
 171-179

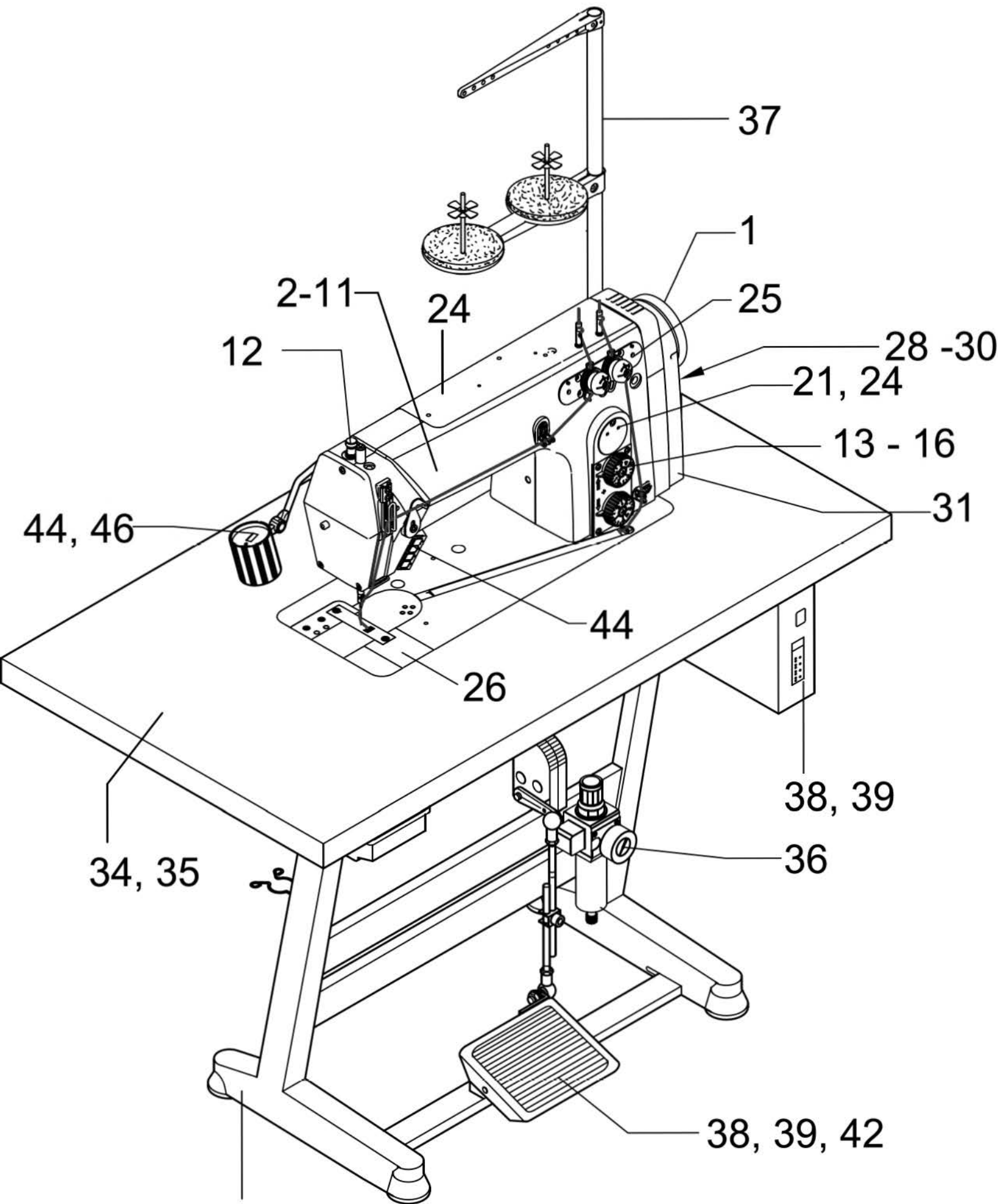
Inhaltverzeichnis / Table of Contents

Inhalt	Table	Contents
Greiferfadengeber	20	Rotary looper thread take-up
	171, 173, 175, 176	
Ölpumpe	21	Oil pump
Fadenabschneider	22	Thread trimmer
	171, 173, 175, 176	
Fadenabschneider	23	Thread trimmer
	179	
Fadenführung am Arm, Armdeckel	24	Thread guide, Arm cover
Spannungsplatten	25	Tension plates
Greifer und	26	Looper and throat plate cover
Stichplattenabdeckung Stichsteller, Verstellung (Grundplatte)	27	Stitch adjustment, adjustment (base plate)
	171, 179	
Magnetventileinheit	28-30	Solenoid valve unit
Kopfdeckel und Ventilabdeckung	31	Face cover, valve cover
Anbauteile Grundplatte	32	Add-on components (base plate)
Nähantrieb und Ölwanne	33	Sewing motor & oil sump
Gestell und Tischplatten	34, 35	Stand & table tops
Wasserabscheider und Anschlussschlauch	36	Water separator & connecting hose
Beipack	37	Accessories
Steuerung DAC eco	38	Control unit DAC eco
Steuerung DAC classic	39	Control unit DAC classic
Steuerung und Motor	40	Control unit & motor
	175, 176, 179	
2-Nadel-Bausatz	41	Kit twin needle
2. Stichlänge über Fußtritt	43	Second stitch length via pedal
	175, 176, 179	
2. Stichlänge über Taster	43	Second stitch length via button
	175, 176, 179	
Naehleuchte Halogen und Trafo, 4er Taster	44	Sewing lamp halogen & transformer, 4 buttons
Höhenverstellung des Stoffdrückerfußes	45	Height adjustment of the presser foot
	175	
LED-Naehleuchten und Trafo	46	Sewing lamp LED & transformer
Lichtschanke	47	Light barrier
	175, 176	
Bandrollenhalter	48	Tape-reel bracket
	176	

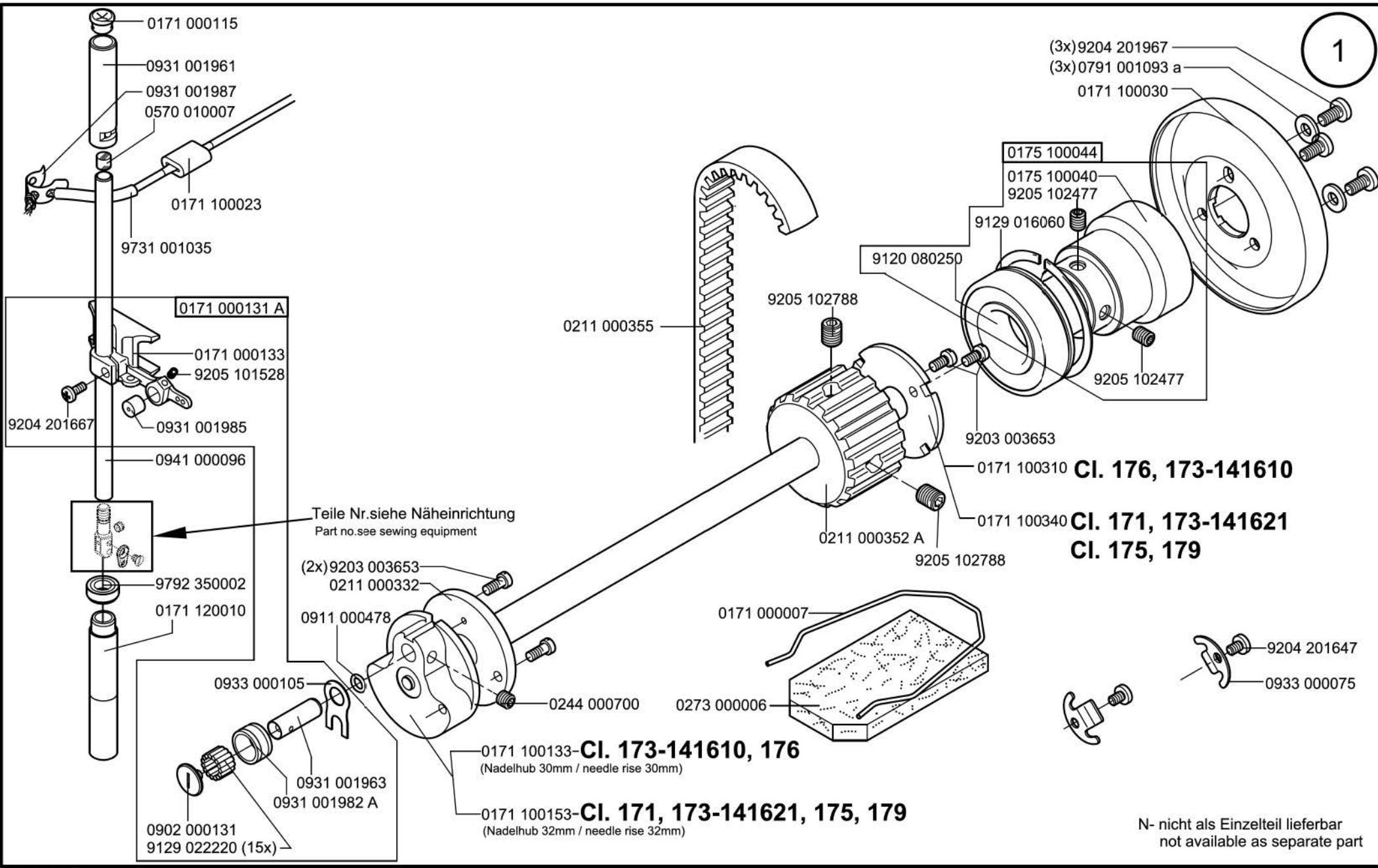
Teileliste und Naeheinrichtungen
Parts List and Sewing Equipment
171-179

Inhaltverzeichnis / Table of Contents

Inhalt	Table	Contents
Umbausatz Links- und Rechtsmaschine	49 171	Conversion kit left / right machine
Füßchenlüftung, Pneumatisch Bausatz	50 171, 173	Kit pneumatic sewing foot lift
Einstellehren	51	Setting gauges



34, 35

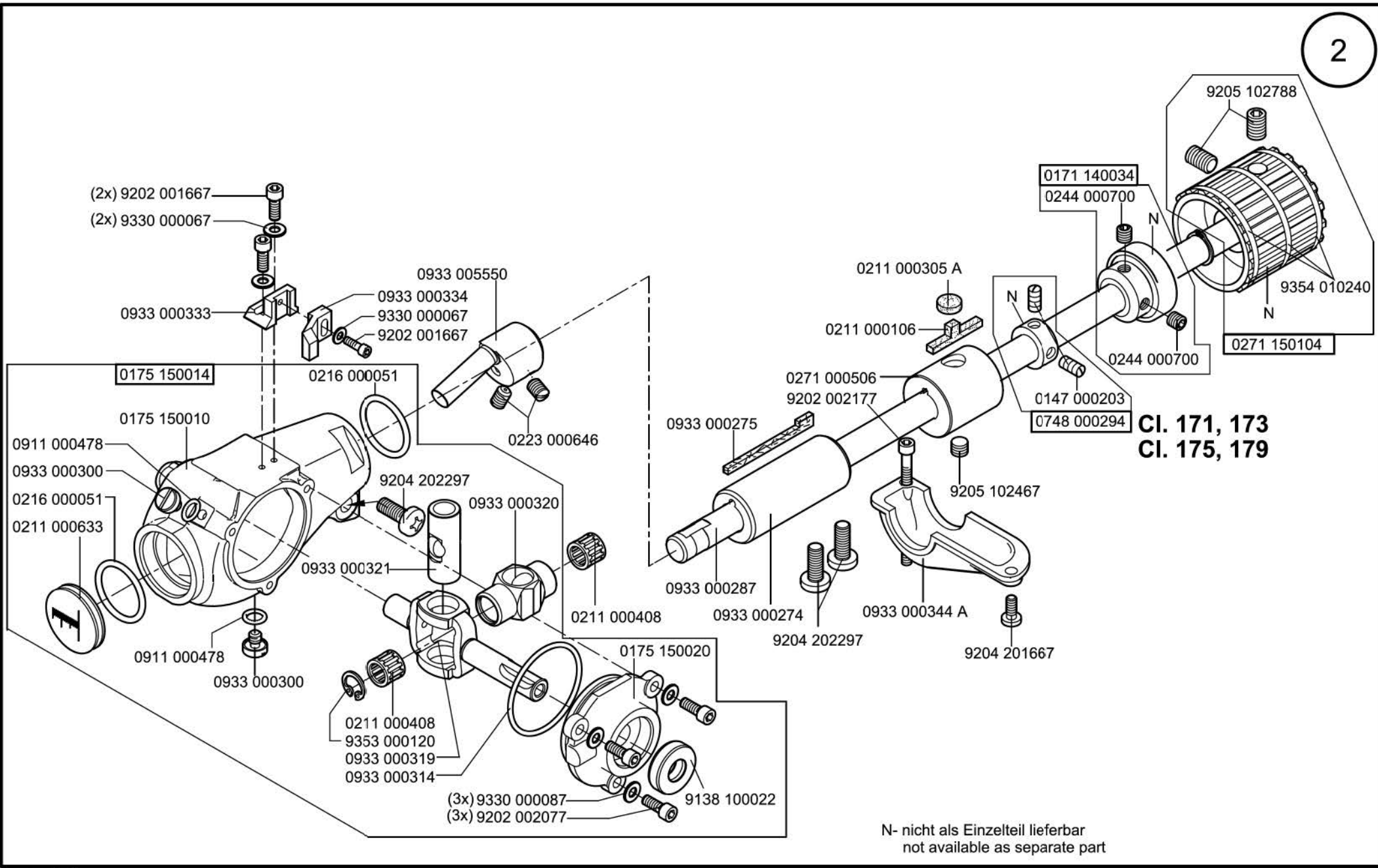


Scale 50 %

CI.171/173/175/176/179

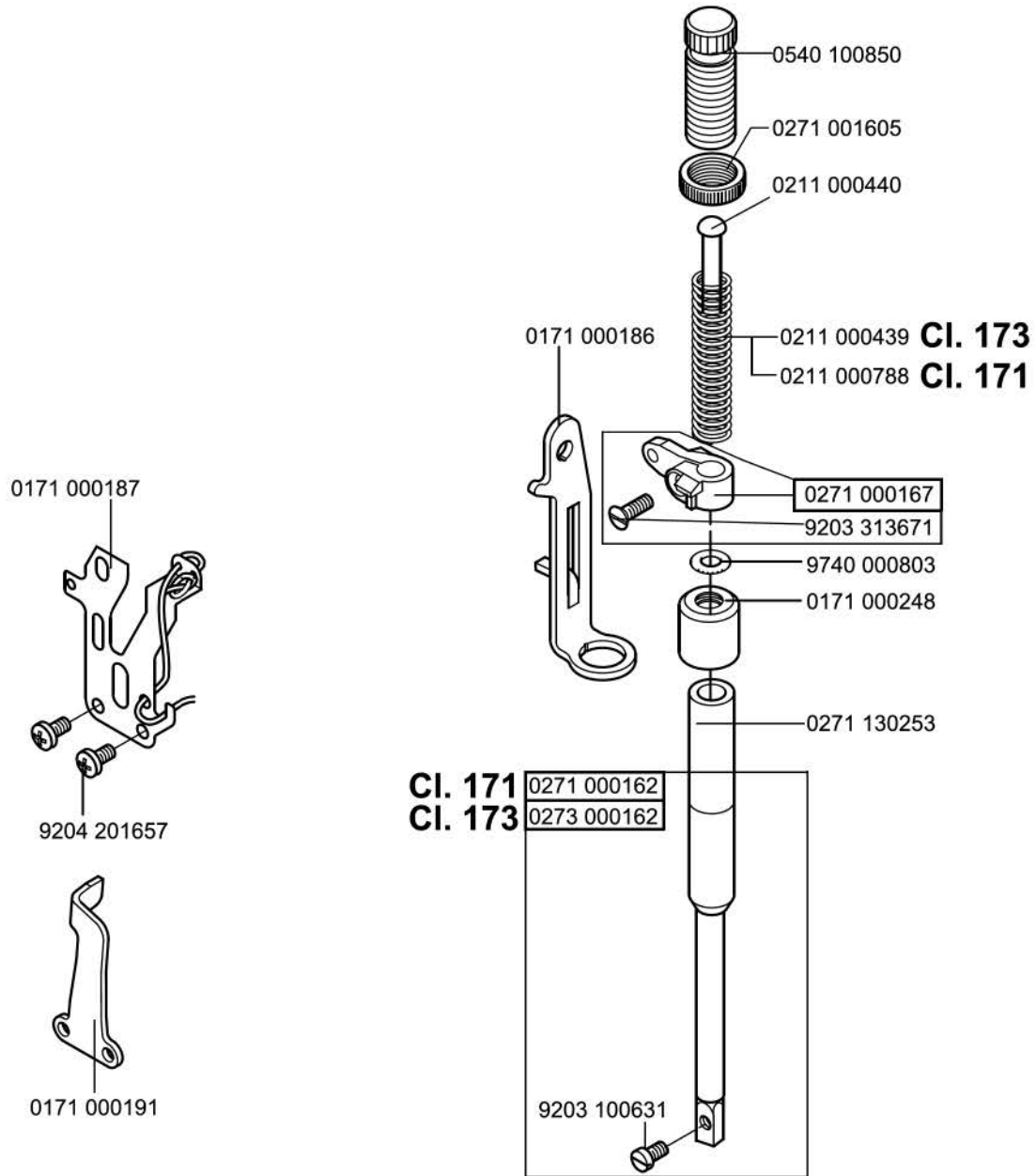
Ausgabe/Edition 07.2012

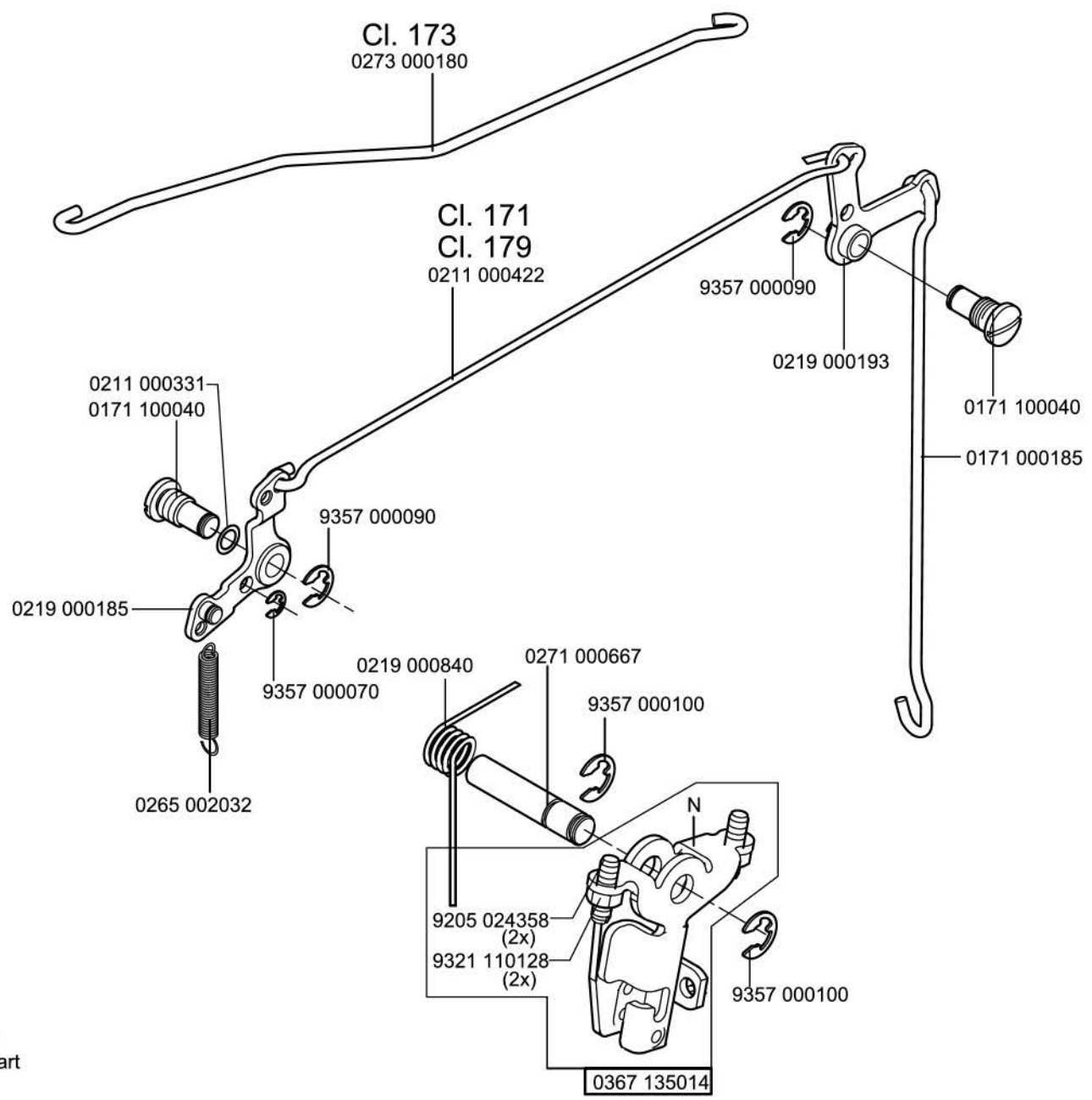
From the library of: Superior Sewing Machine & Supply LLC



CI. 171, 173
CI. 175, 179

N- nicht als Einzelteil lieferbar
 not available as separate part





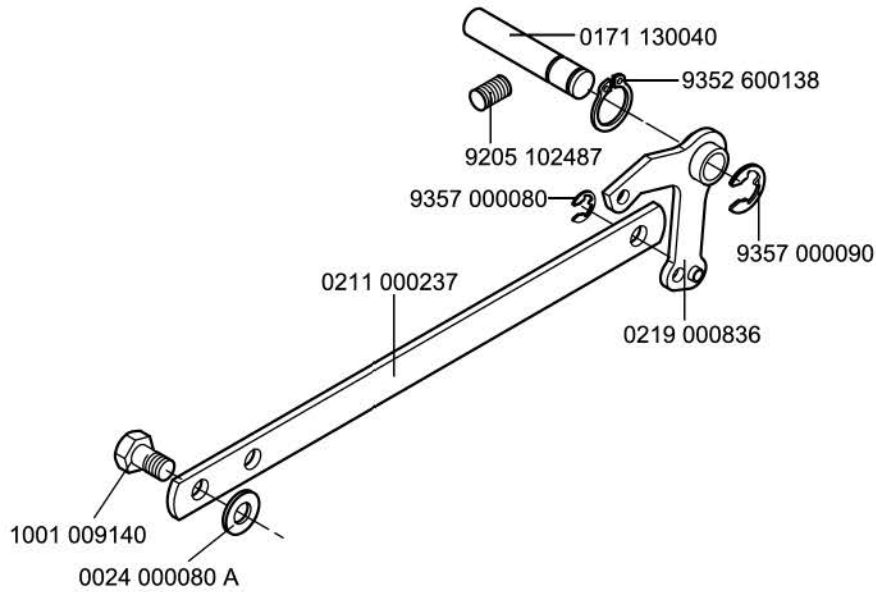
N- nicht als Einzelteil lieferbar
not available as separate part

Scale 50 %

CI. 171/173/179

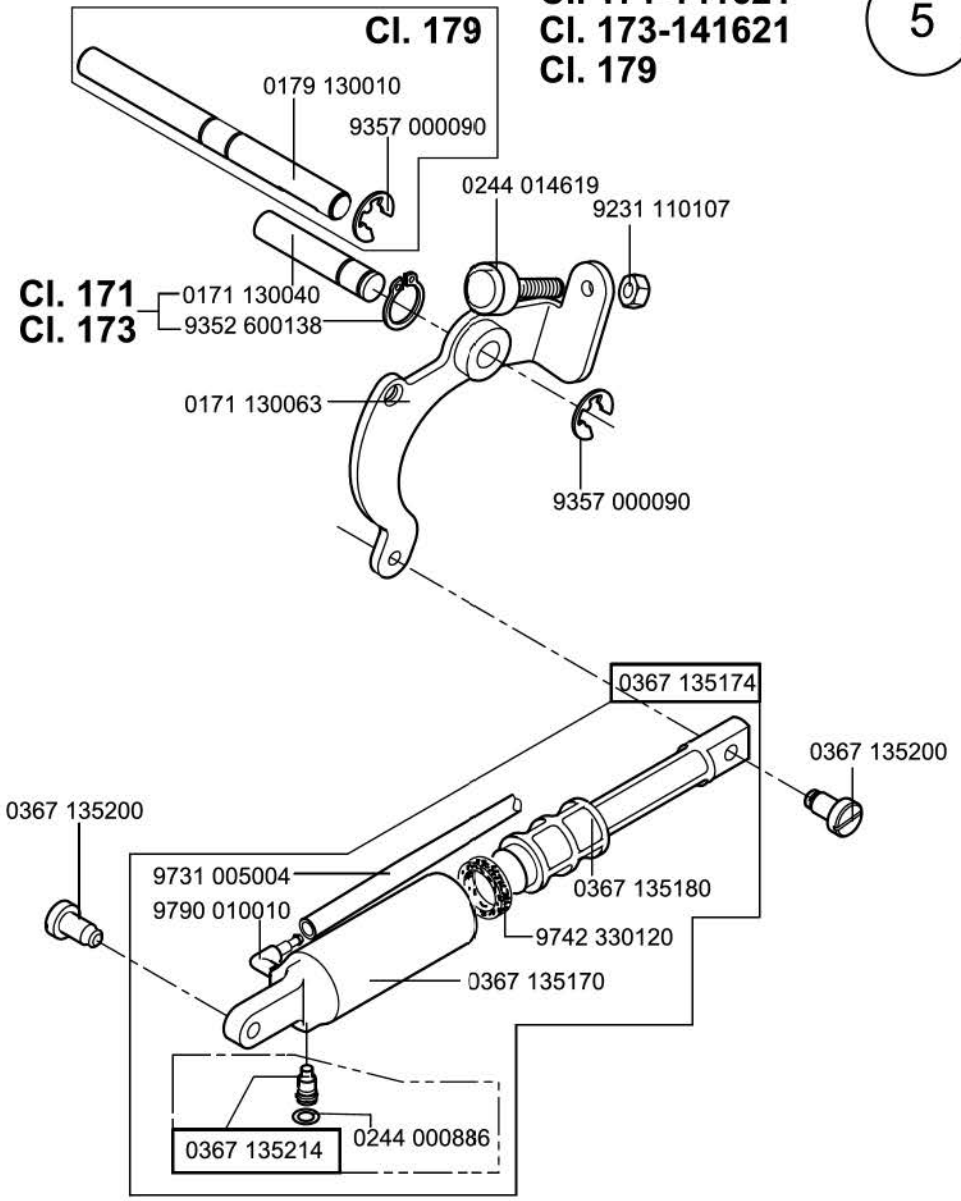
Ausgabe/Edition 05.2011

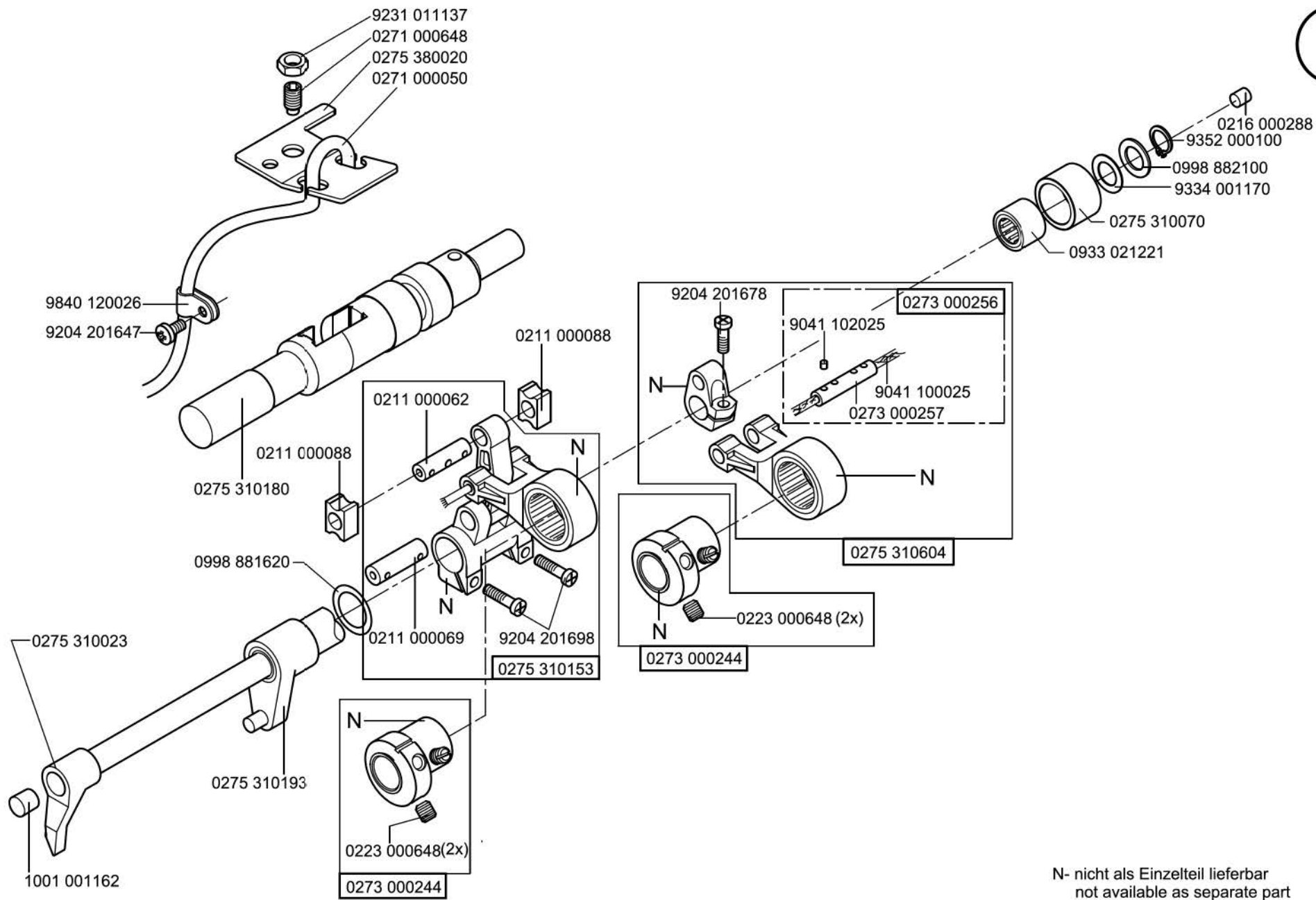
CI. 171-131610
CI. 173-141610



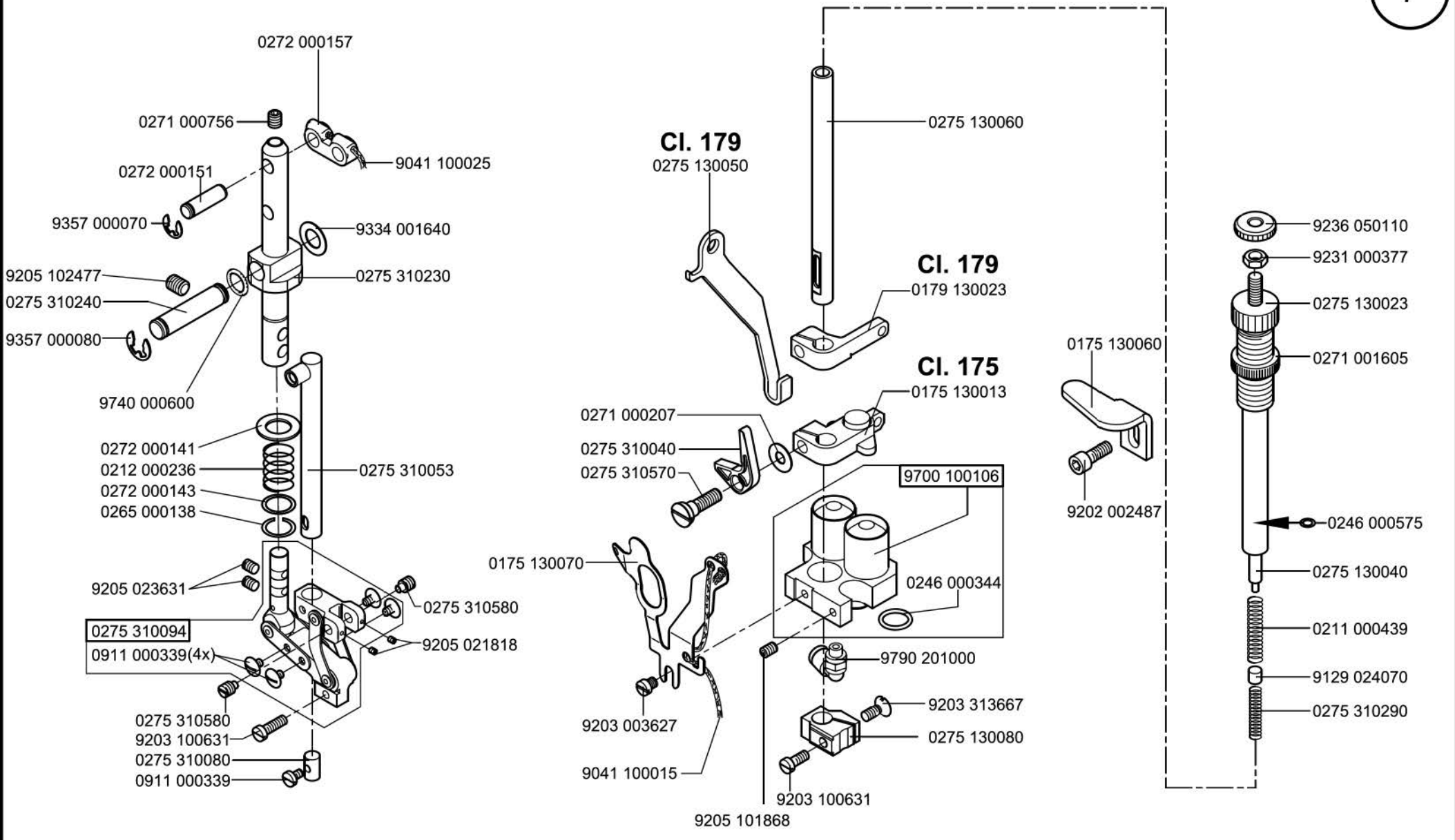
CI. 171-141621
CI. 173-141621
CI. 179

5





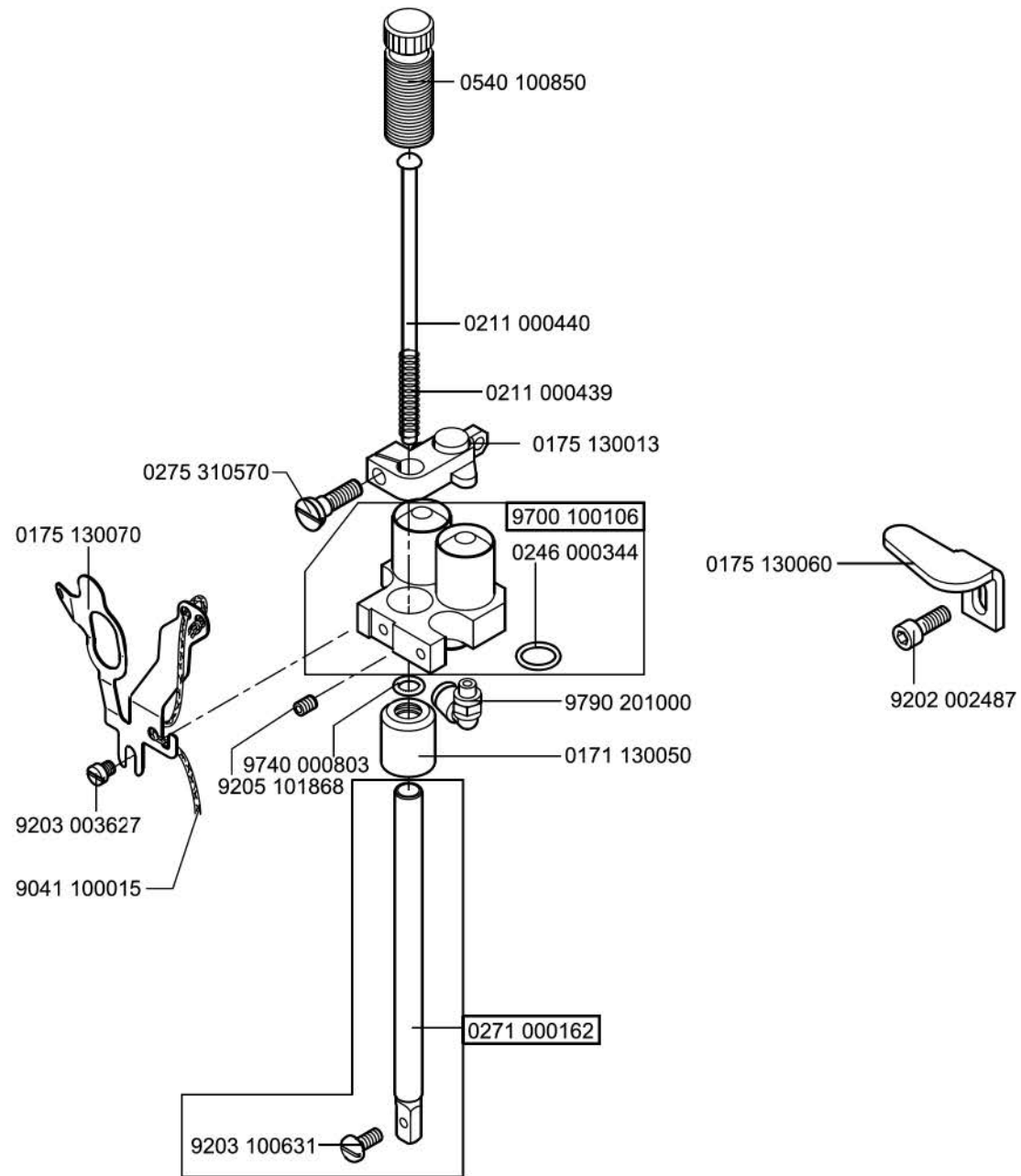
N- nicht als Einzelteil lieferbar
not available as separate part

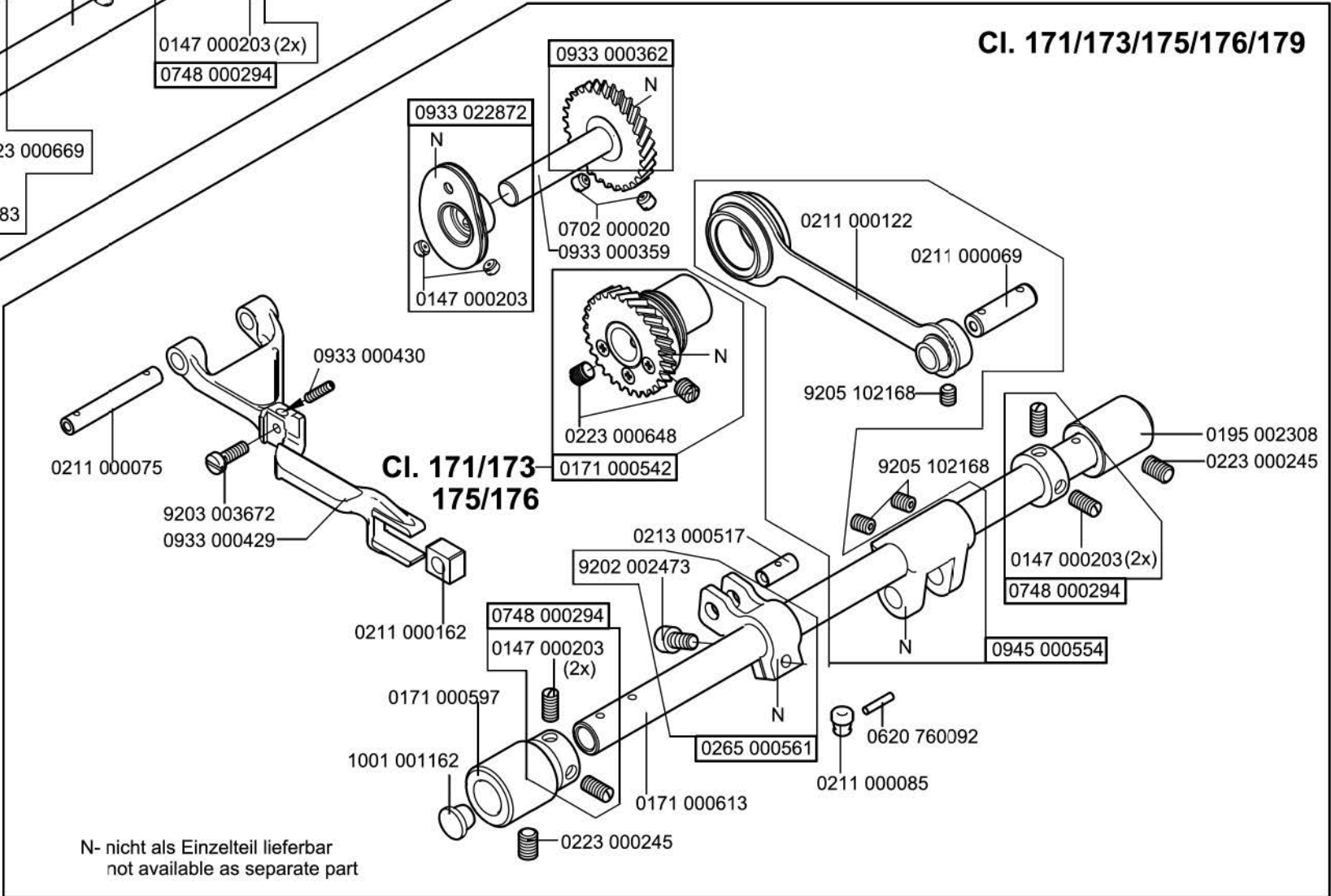
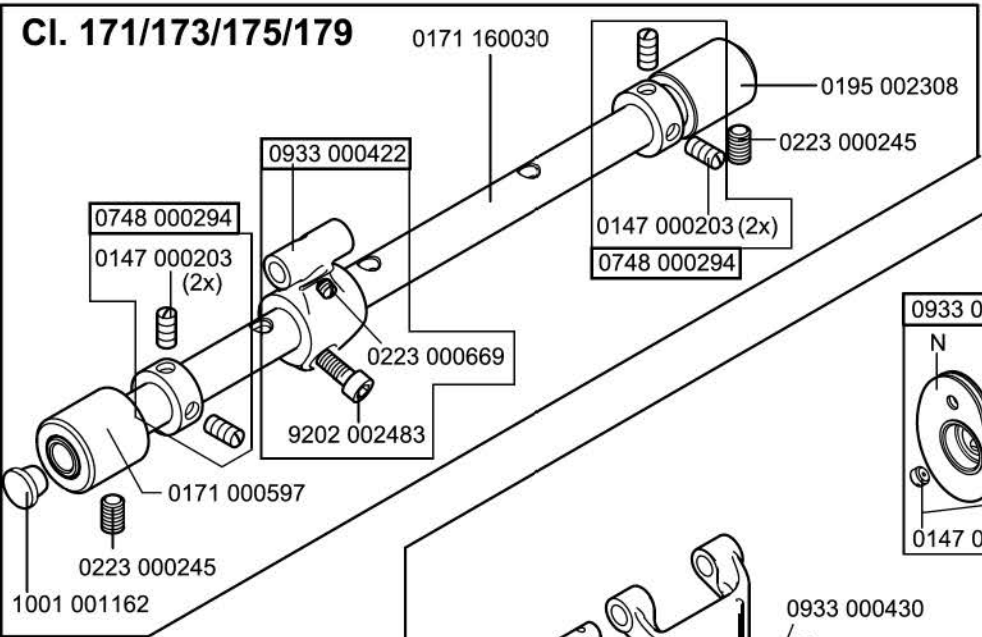


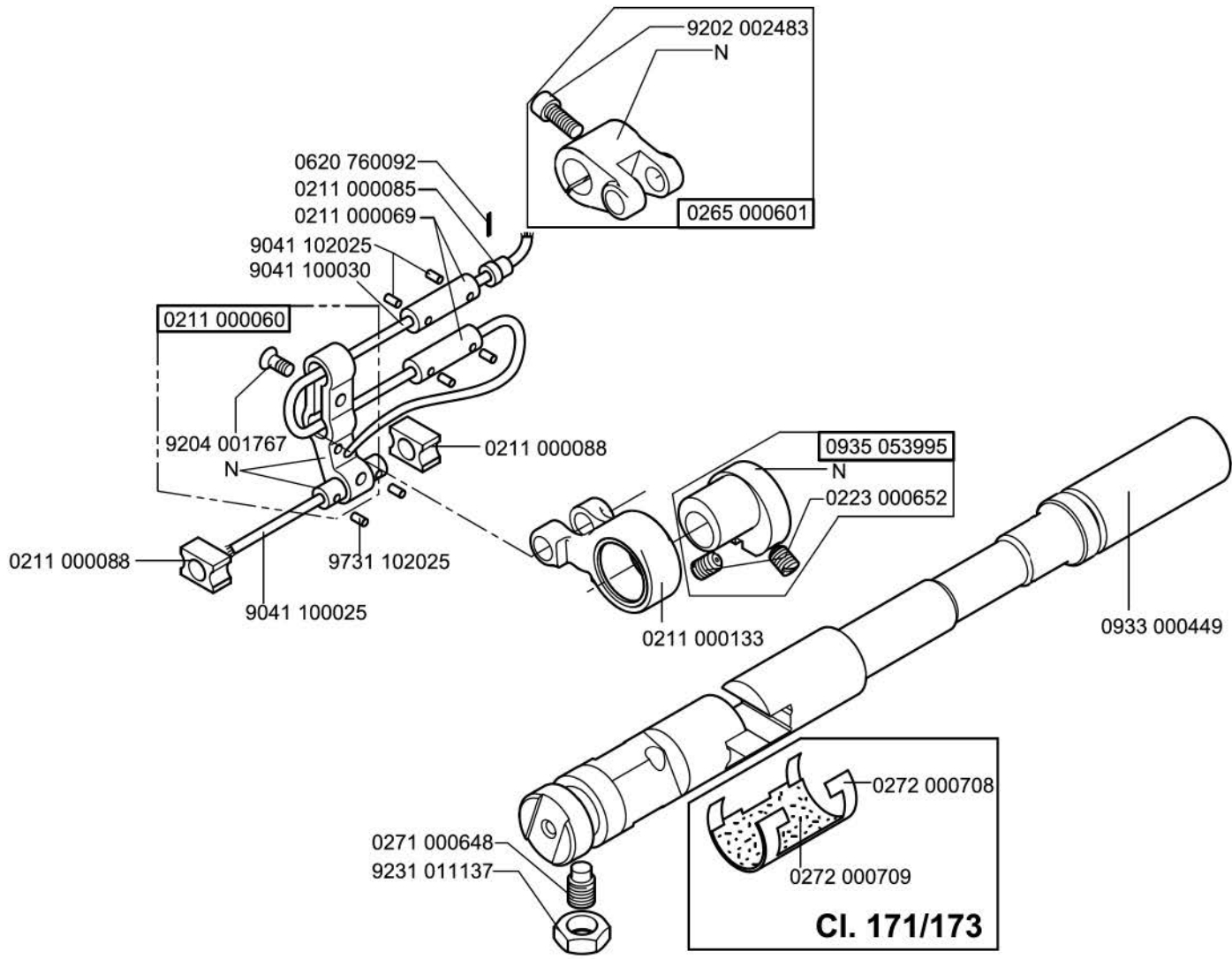
Scale 50 %

CI.175/179

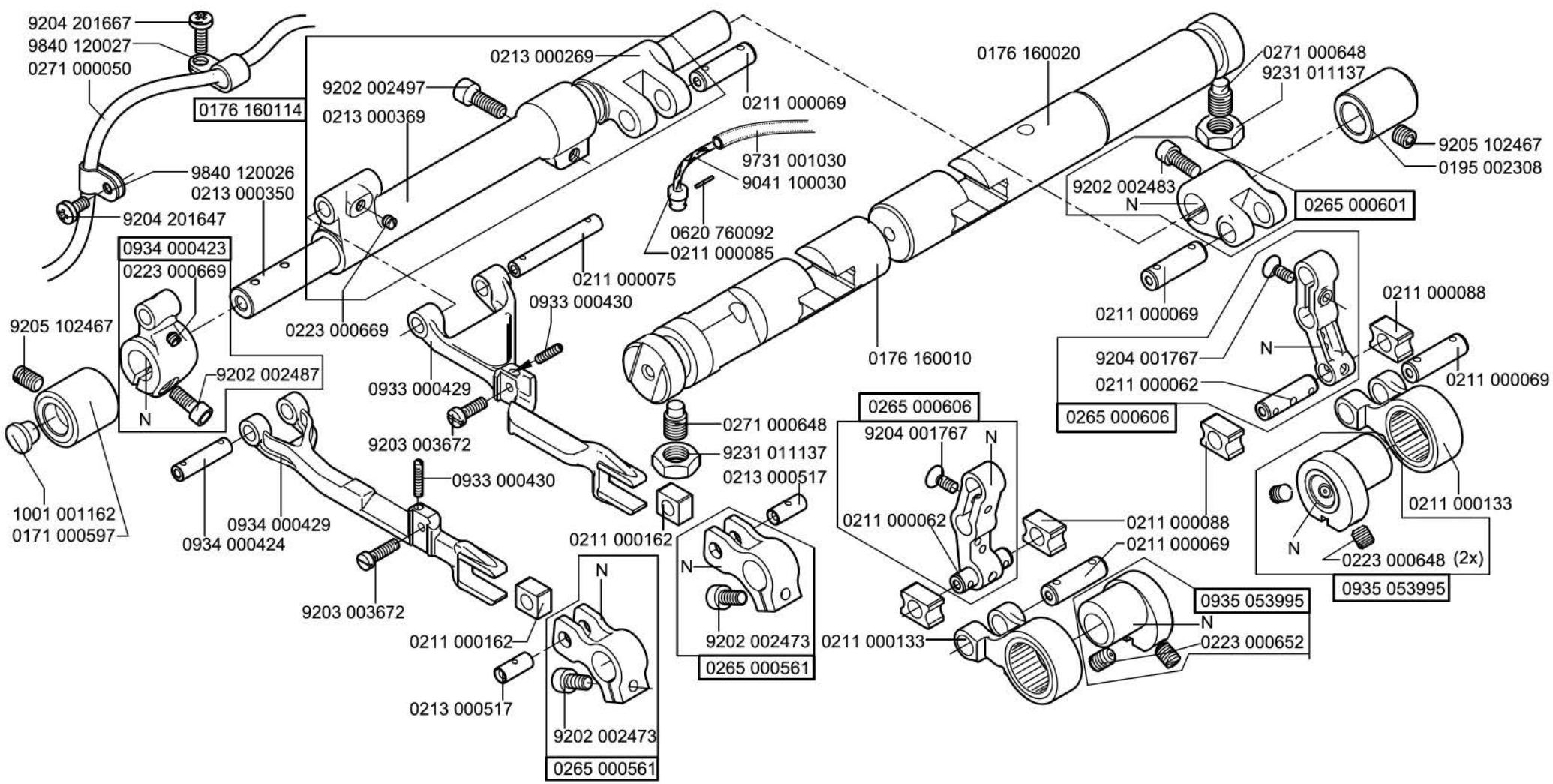
Ausgabe/Edition 05.2011



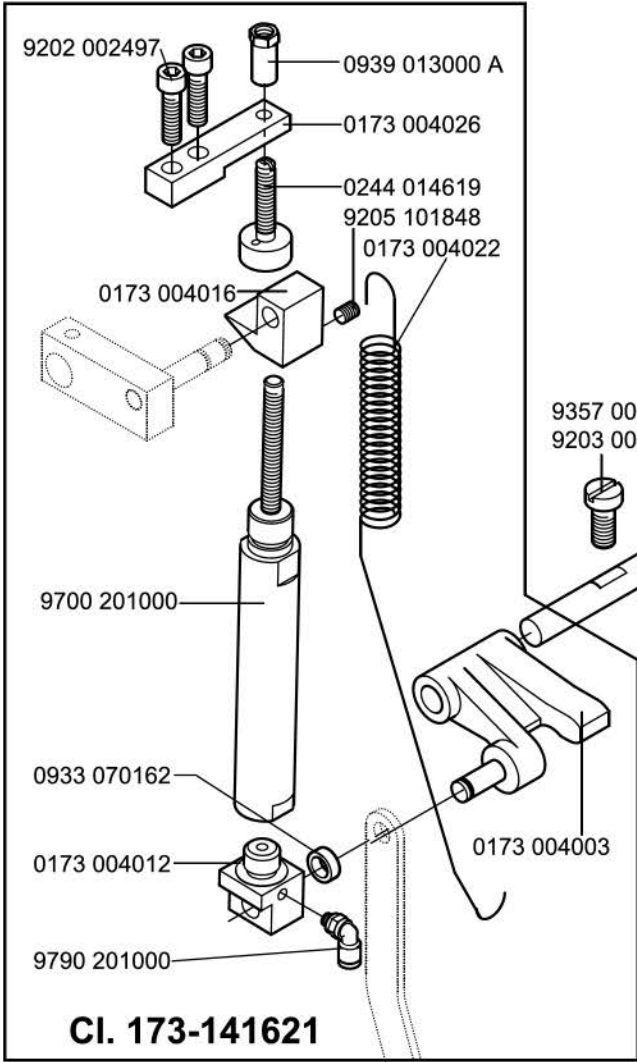
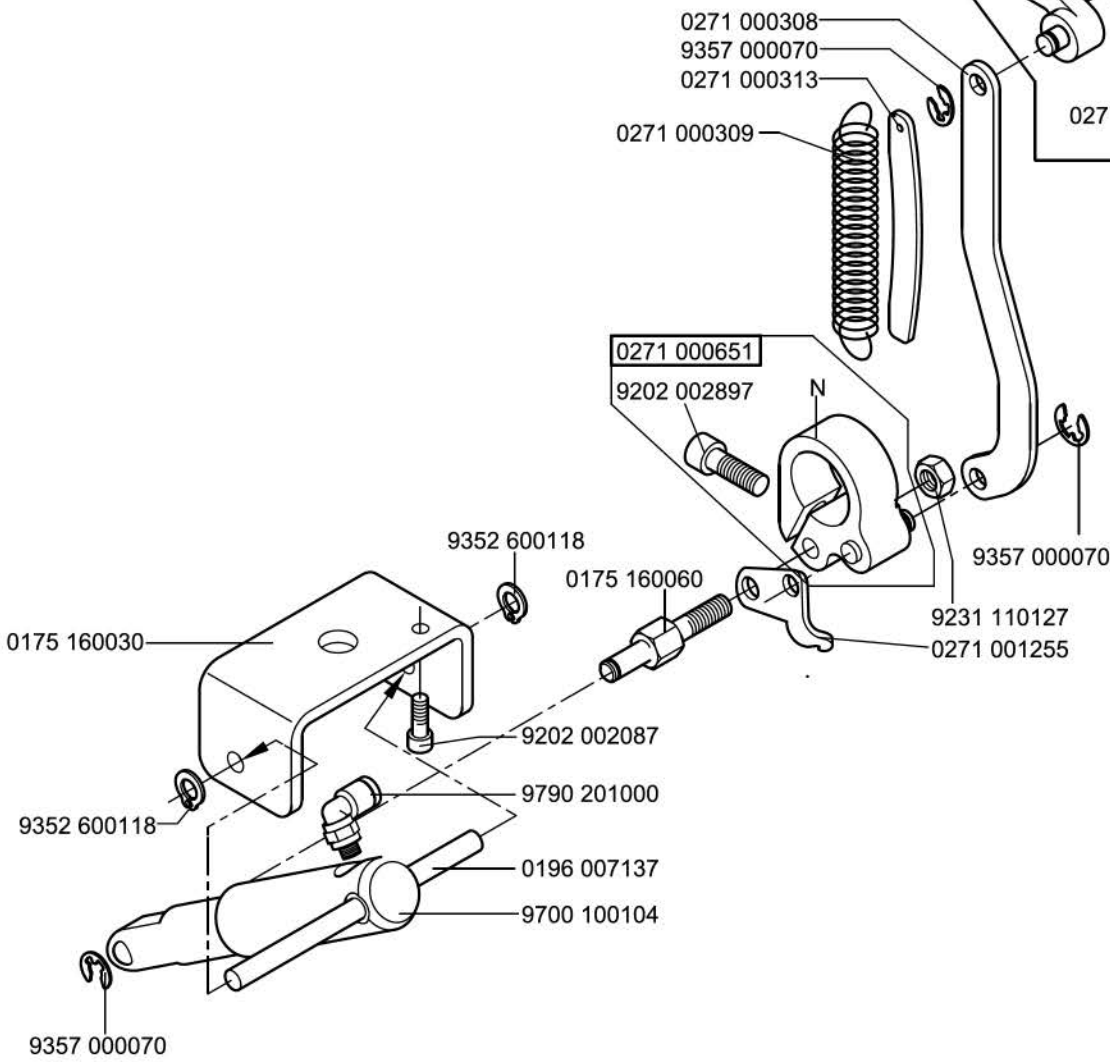


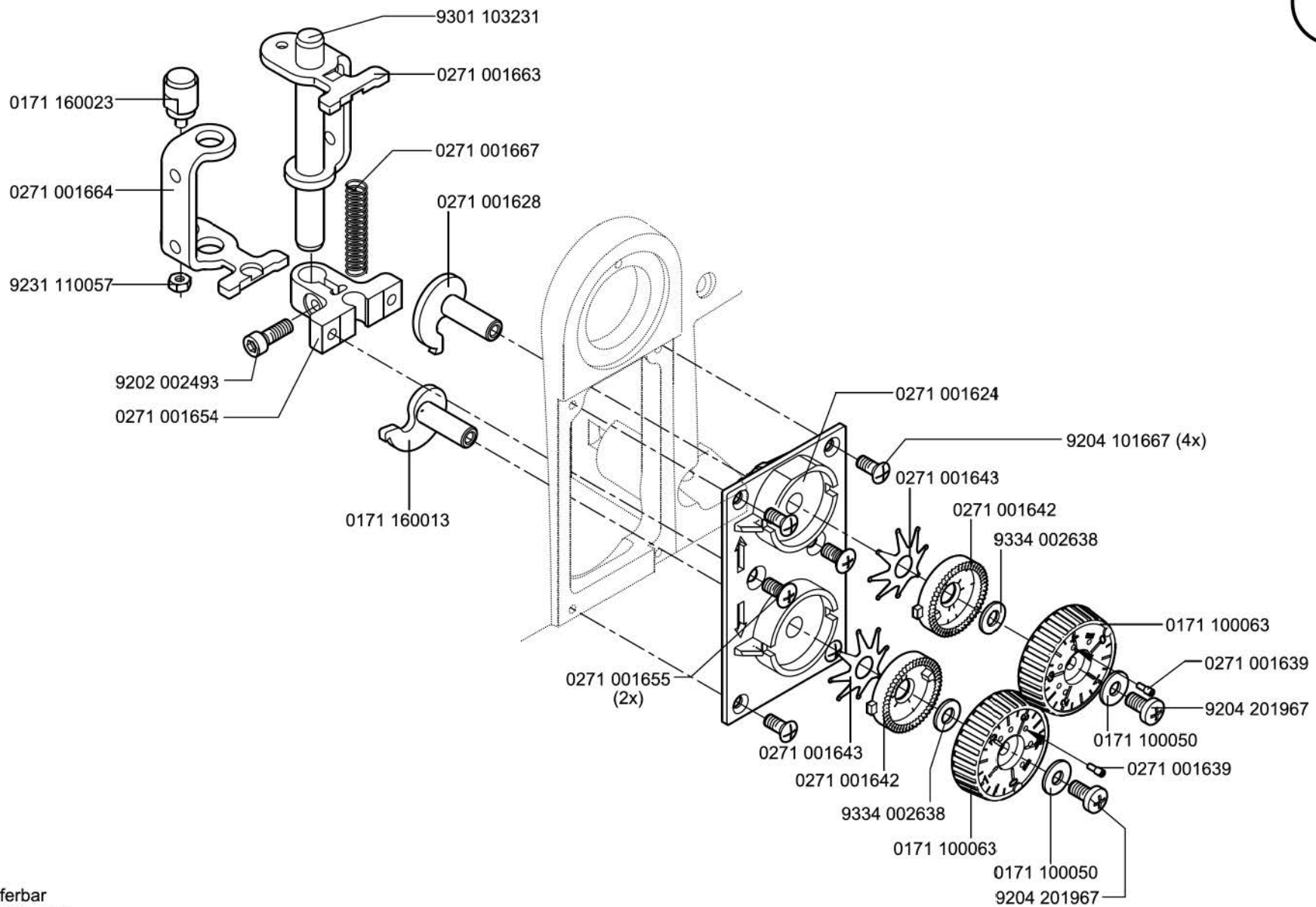


N- nicht als Einzelteil lieferbar
not available as separate part

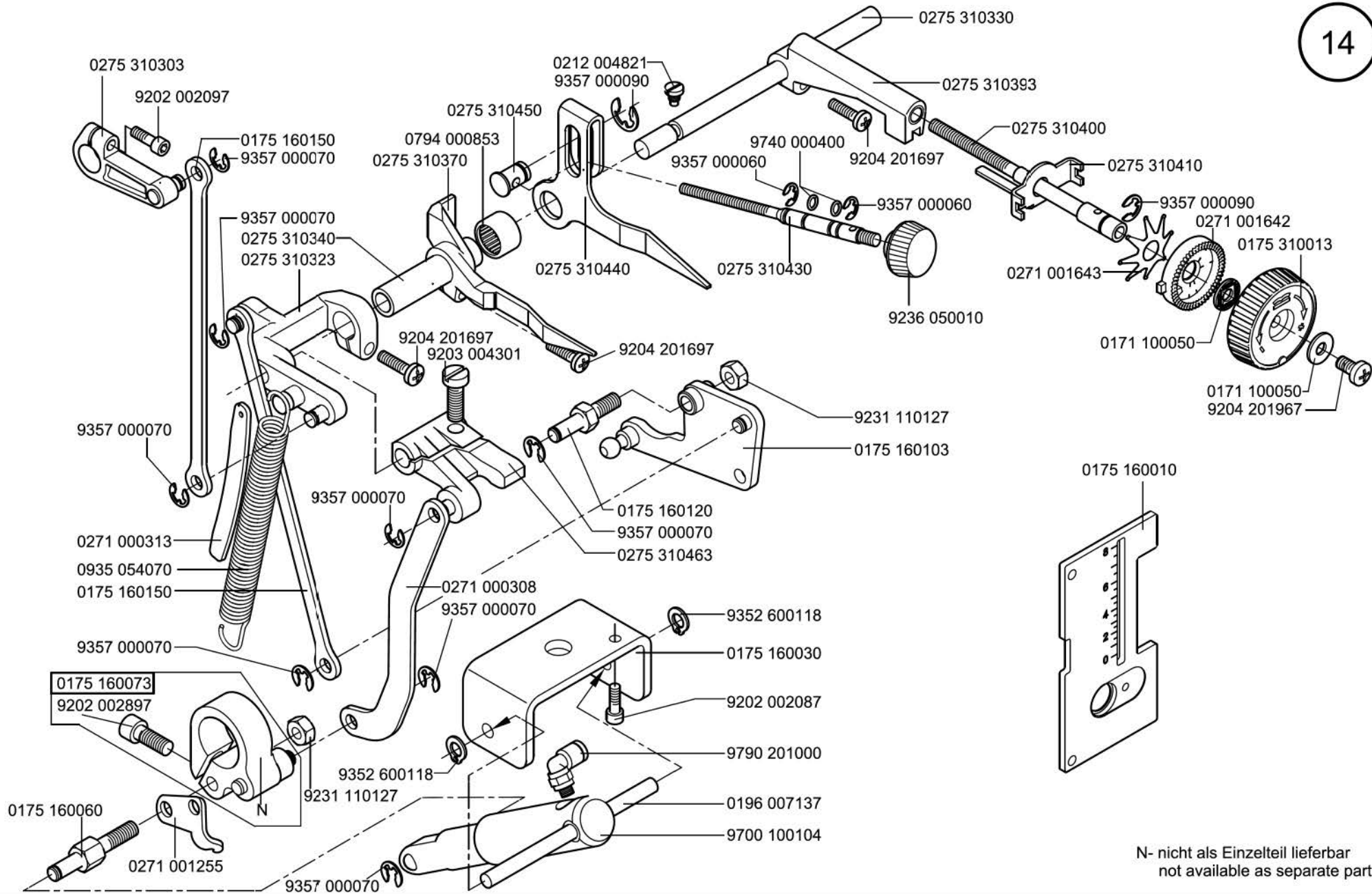


Cl. 171
Cl. 173-141610





N- nicht als Einzelteil lieferbar
not available as separate part

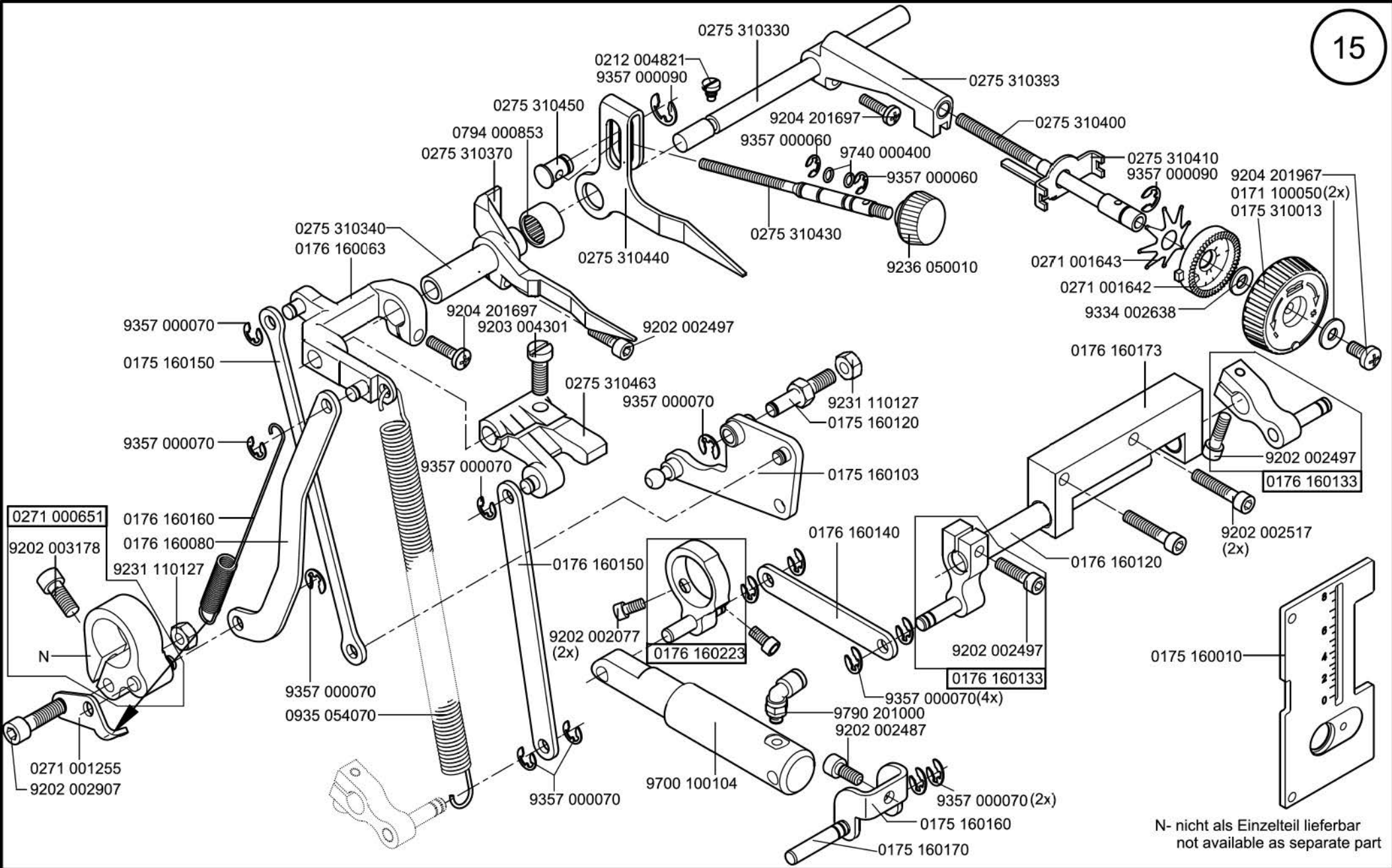


N- nicht als Einzelteil lieferbar
not available as separate part

Scale 50 %

CI.175

Ausgabe/Edition 05.2011

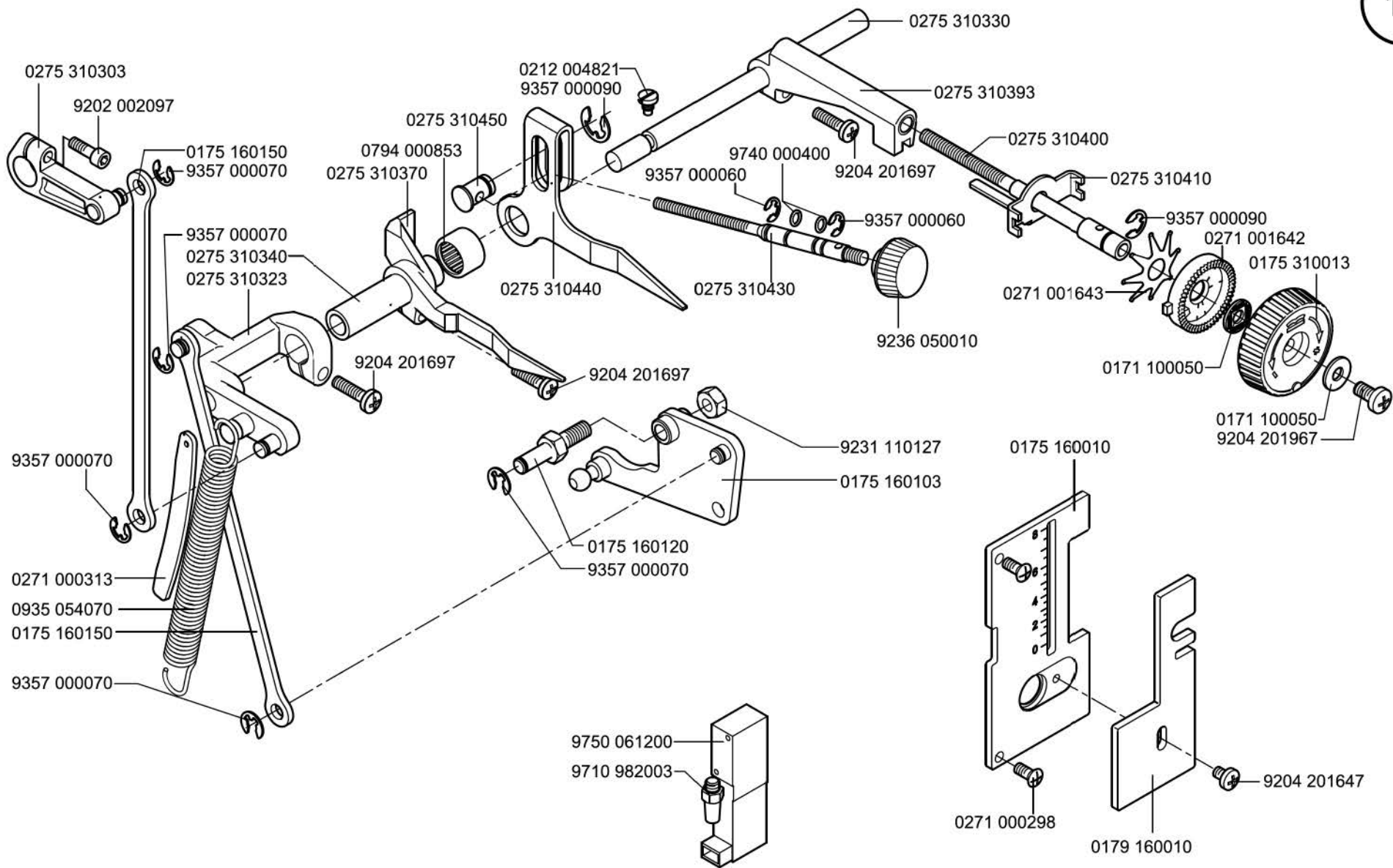


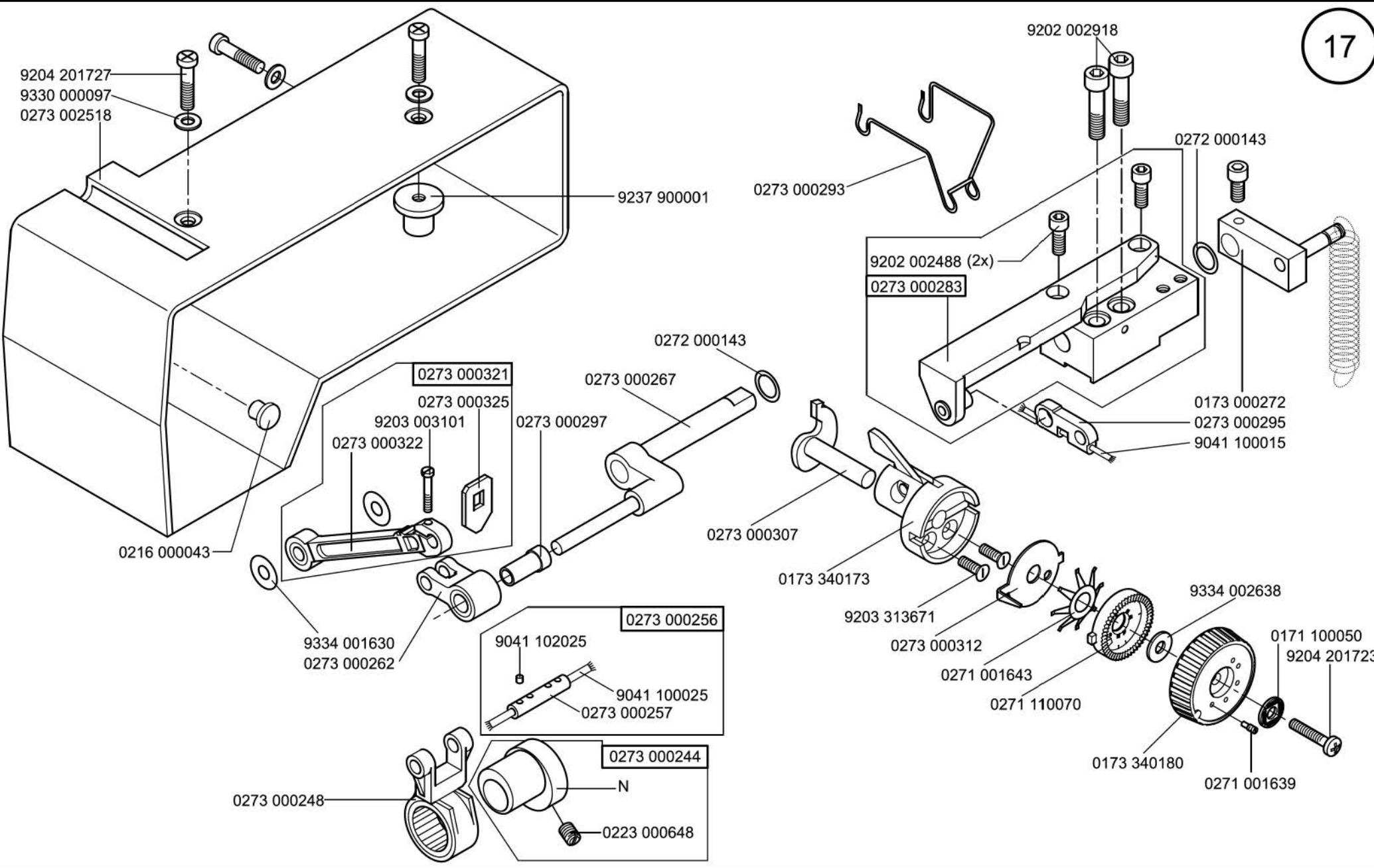
N- nicht als Einzelteil lieferbar
not available as separate part

Scale 50 %

CI.176

Ausgabe/Edition 05.2011

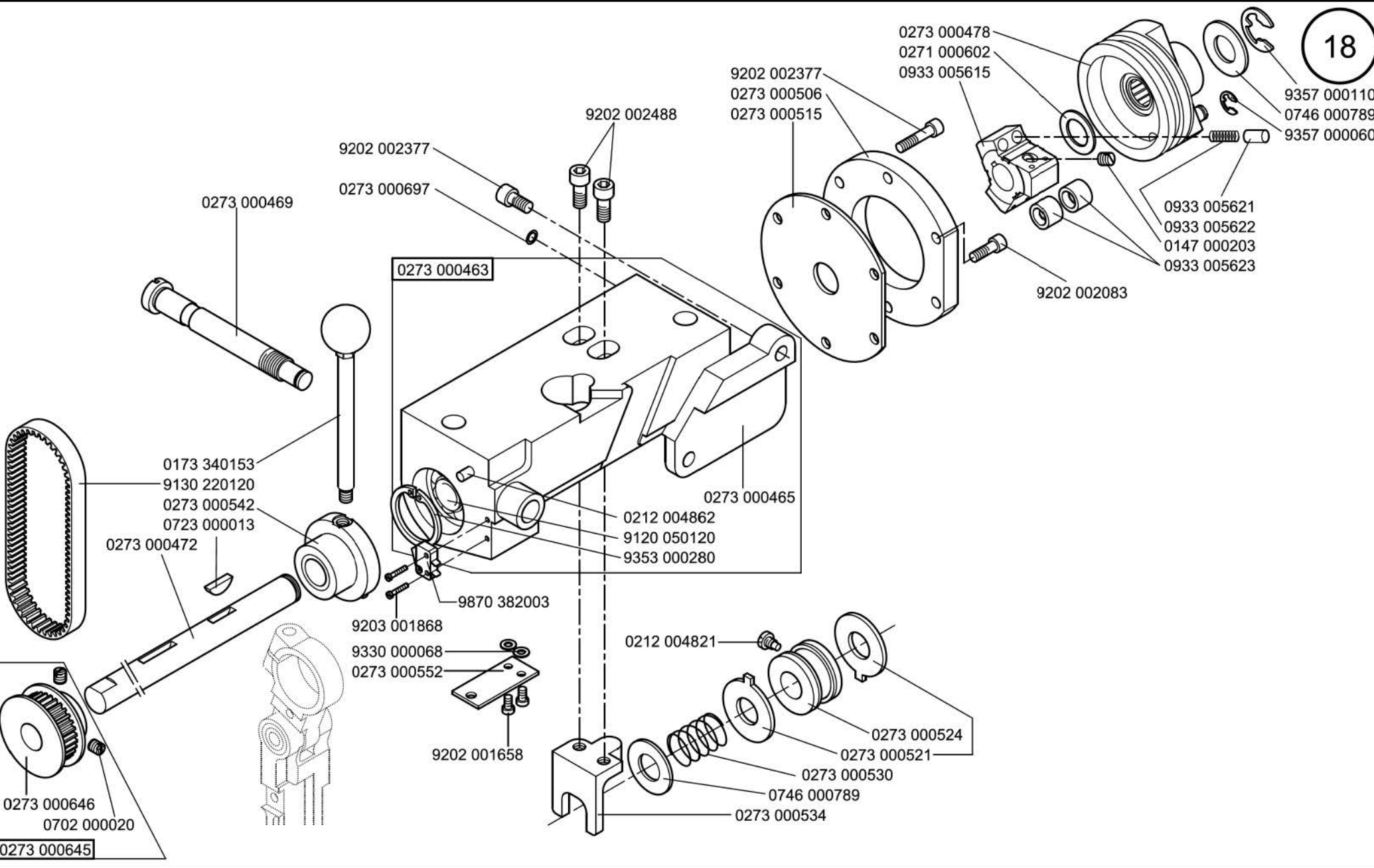




Scale 50 %

Cl. 173

Ausgabe/Edition 05.2011

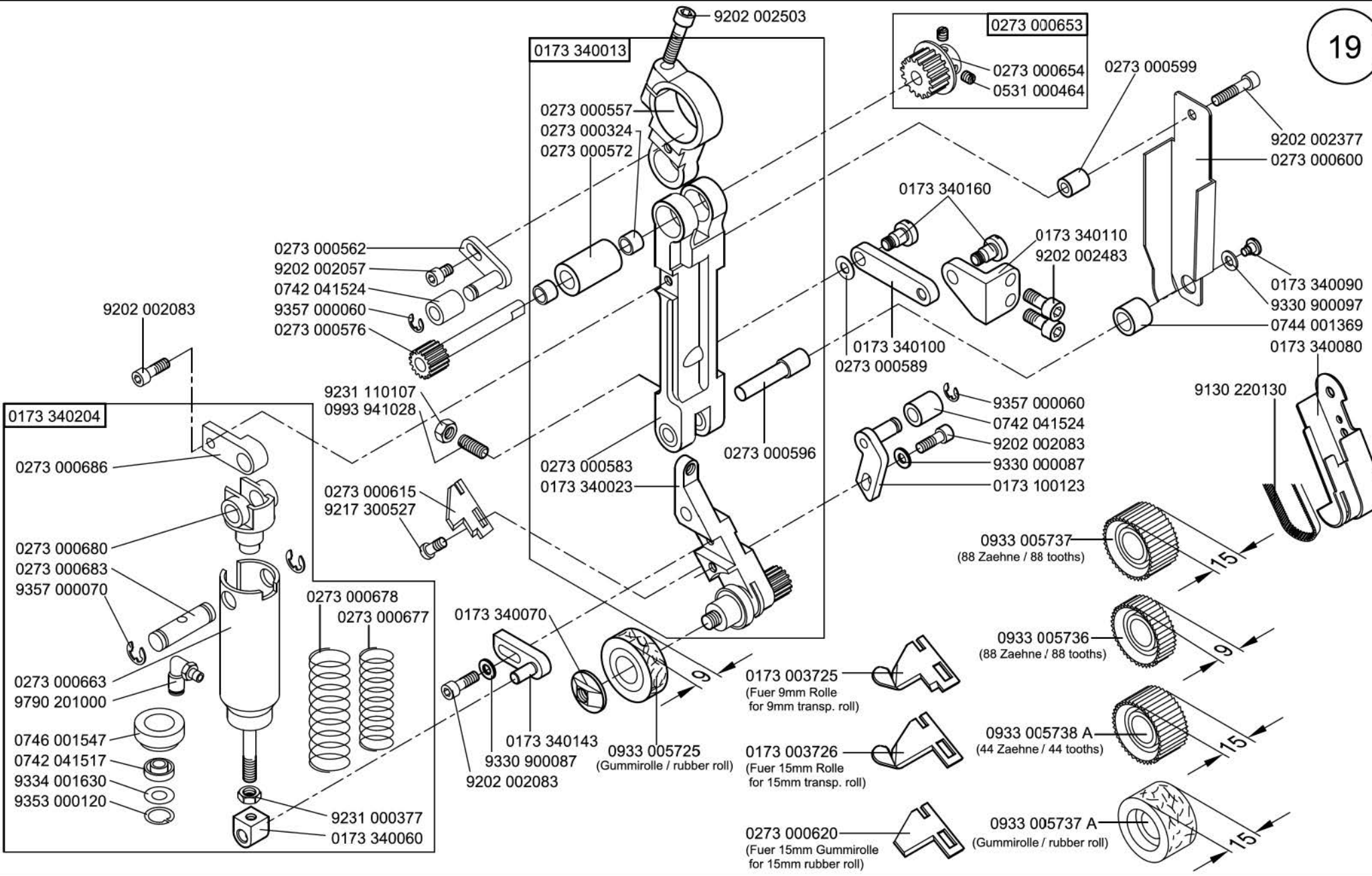


Scale 50 %

Cl. 173

Ausgabe/Edition 05.2011

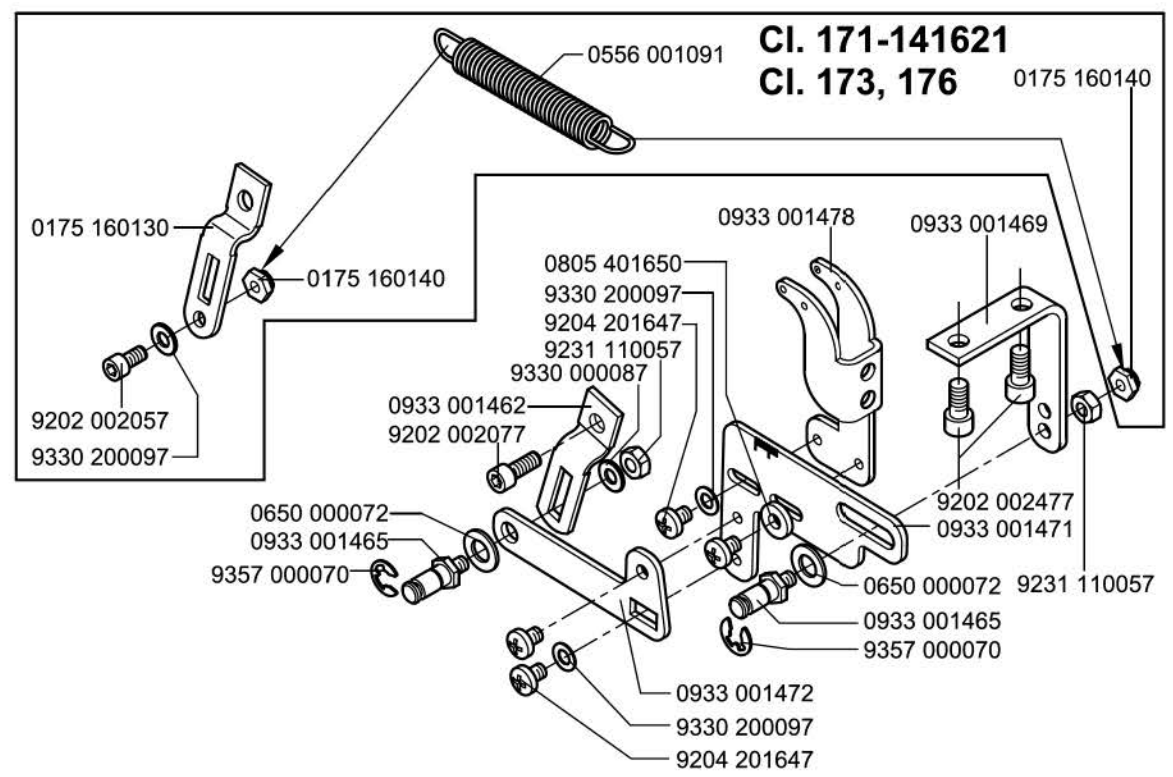
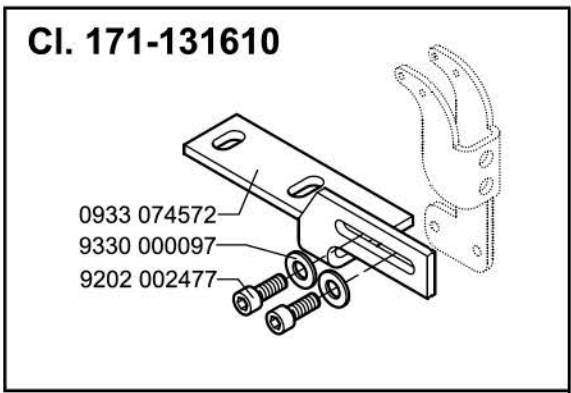
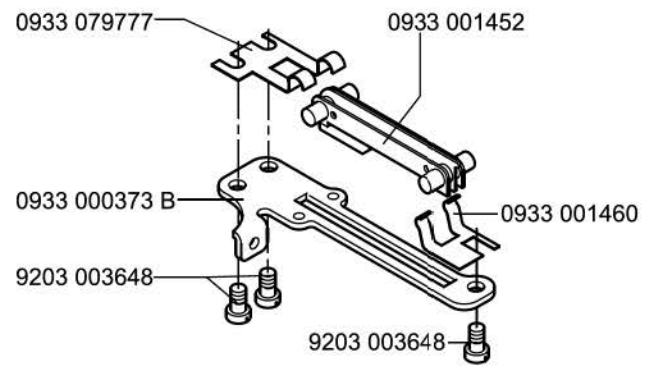
From the library of: Superior Sewing Machine & Supply LLC



Scale 50 %

Cl. 173

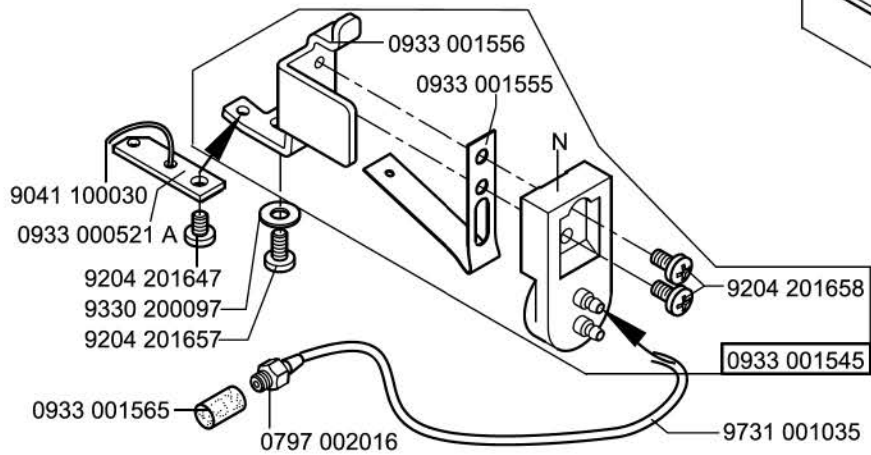
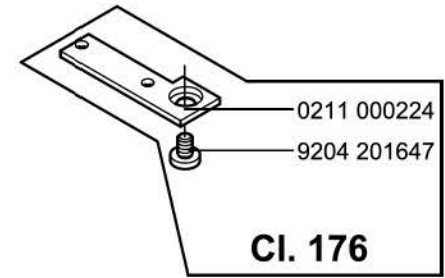
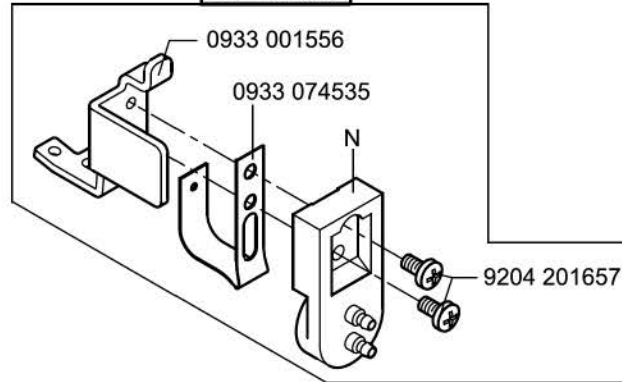
Ausgabe/Edition 05.2011



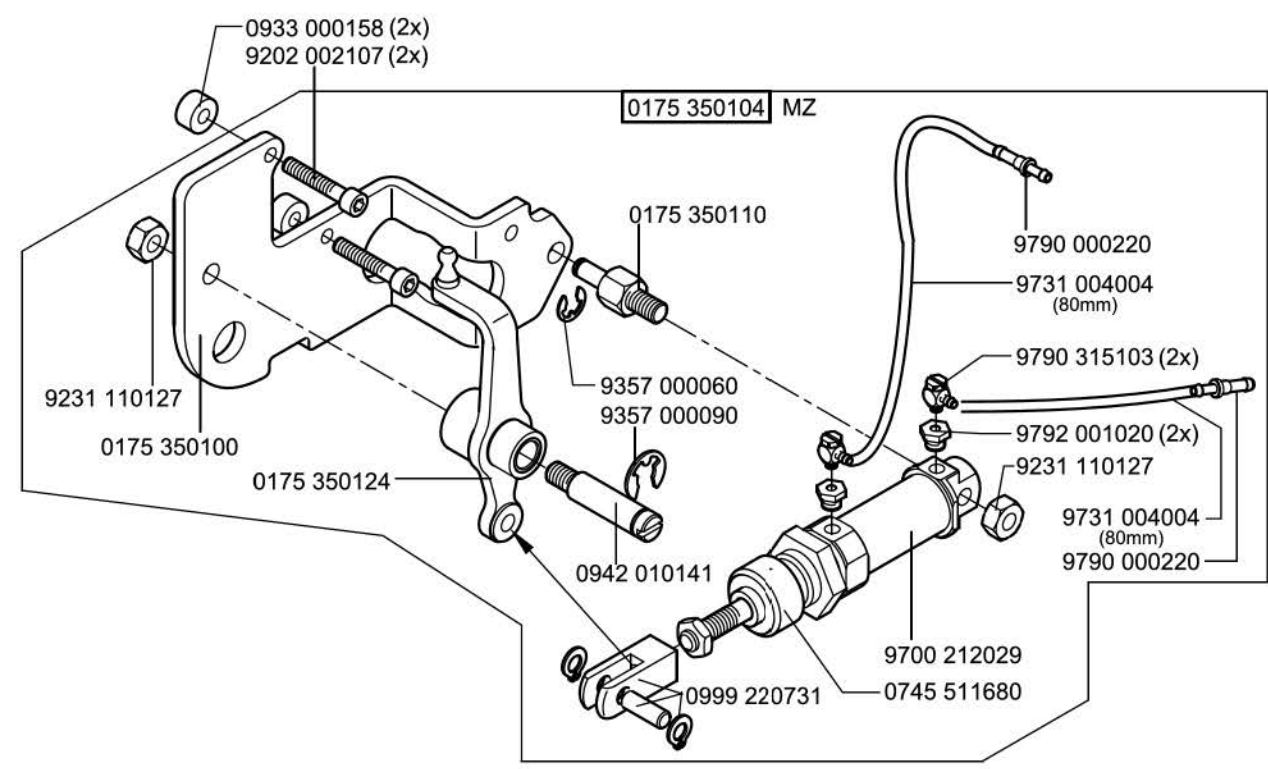
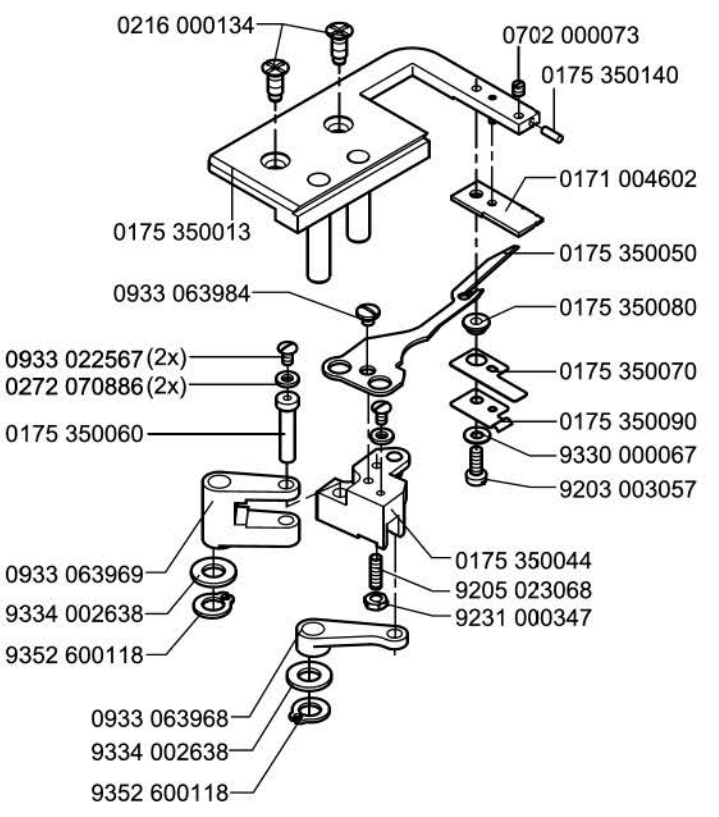
N- nicht als Einzelteil lieferbar
not available as separate part

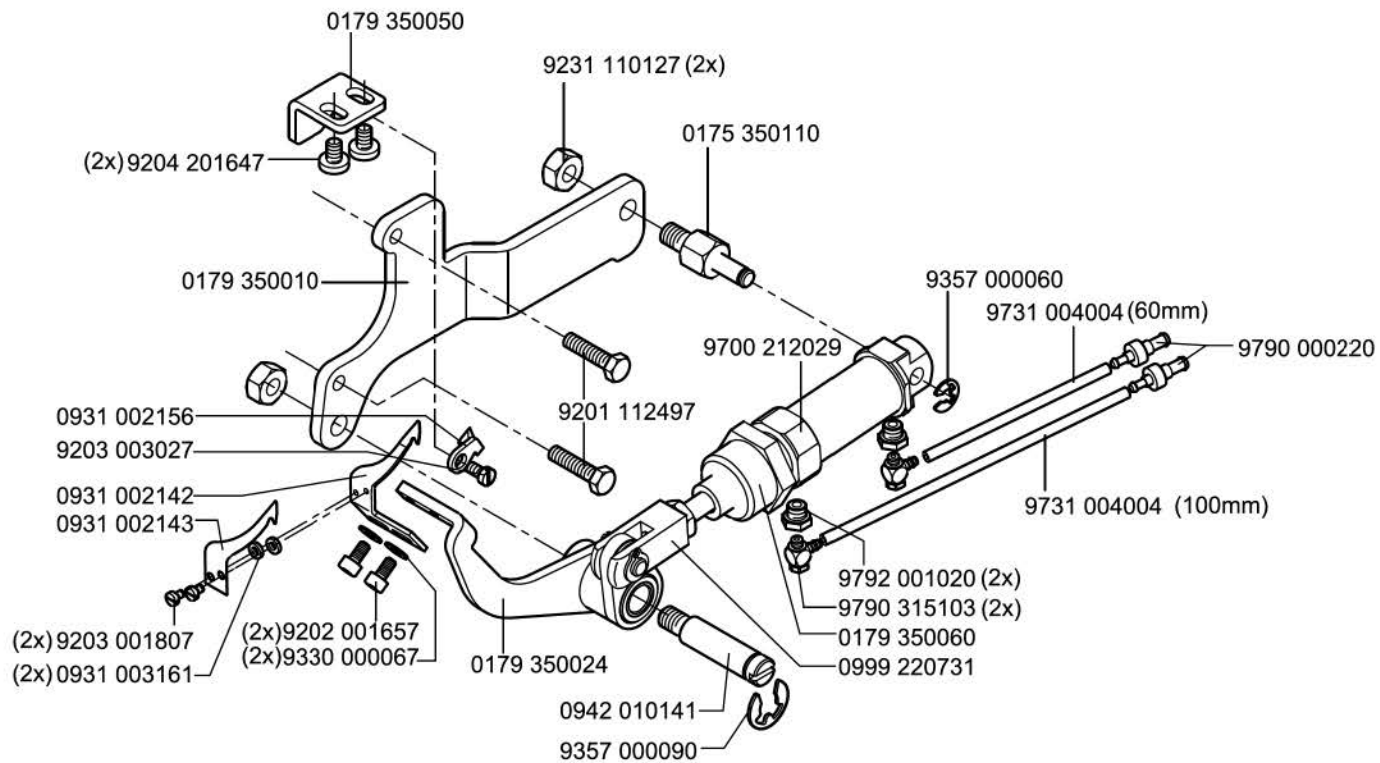
**Cl. 171- 131610
Cl. 179**

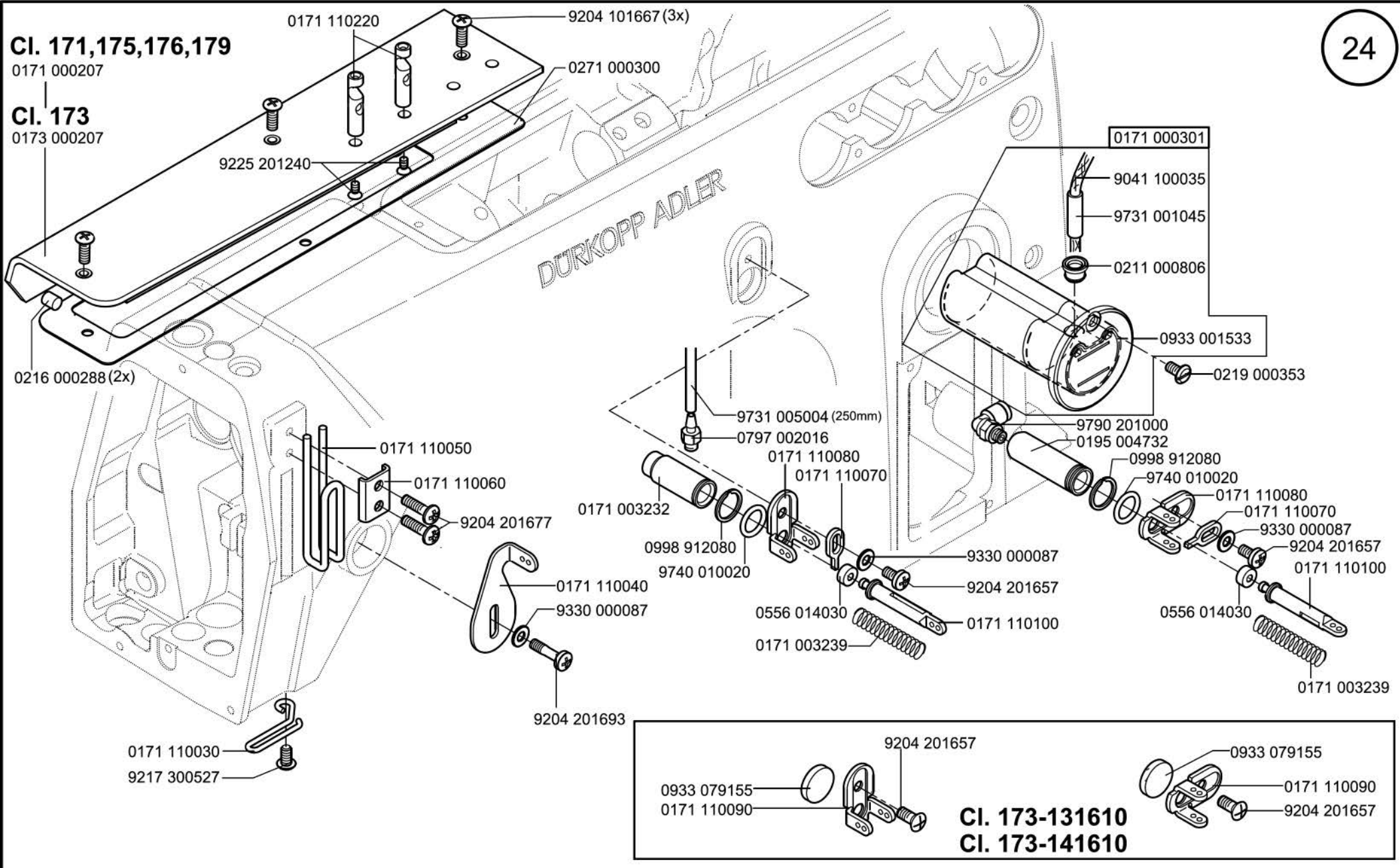
0933 074535



**Cl. 171-141621
Cl. 173
Cl. 175
Cl. 176**







Scale 50 %

CI.171/173/175/176/179

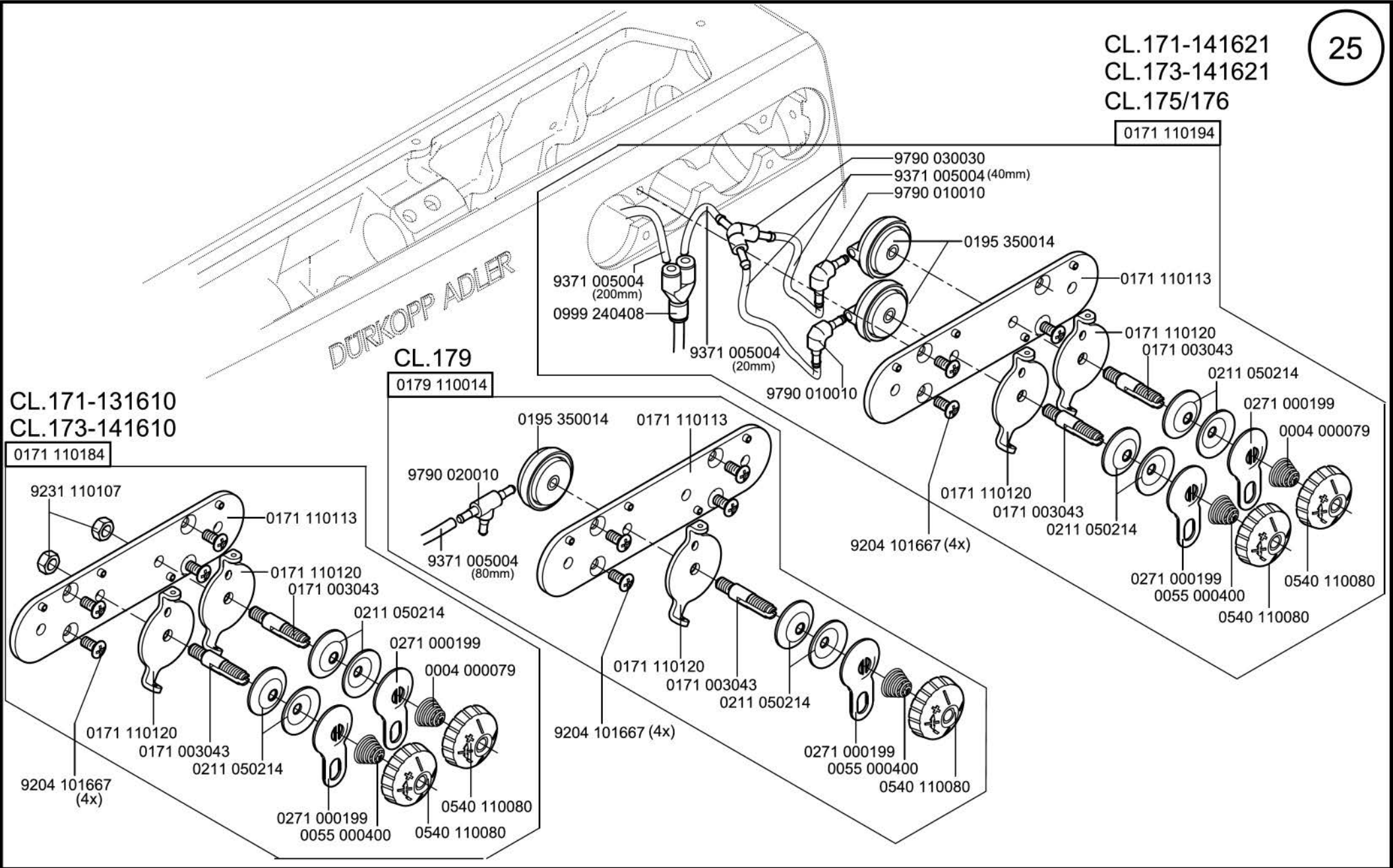
Ausgabe/Edition 05.2011

CL.171-141621
CL.173-141621
CL.175/176

DURKOPP ADLER

CL.179

CL.171-131610
CL.173-141610

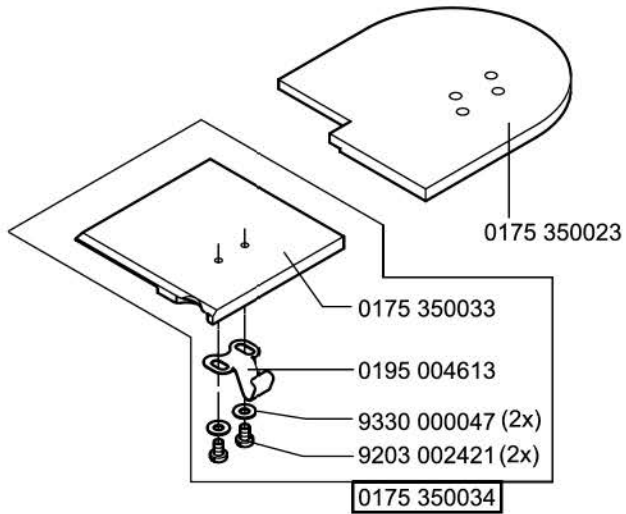


Scale 50 %

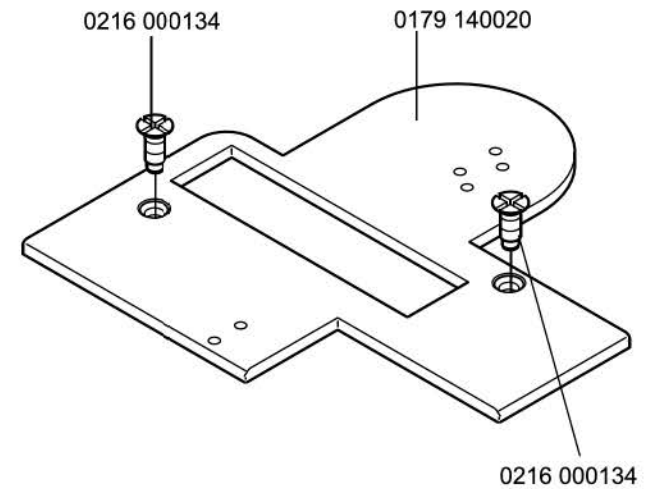
CL.171/173/175/176/179

Ausgabe/Edition 03.2012

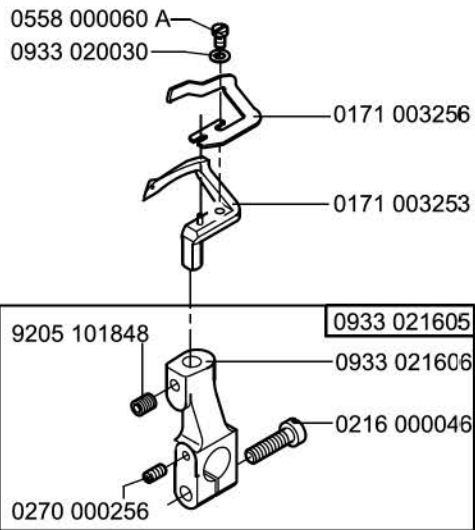
CI. 171/173/175/176



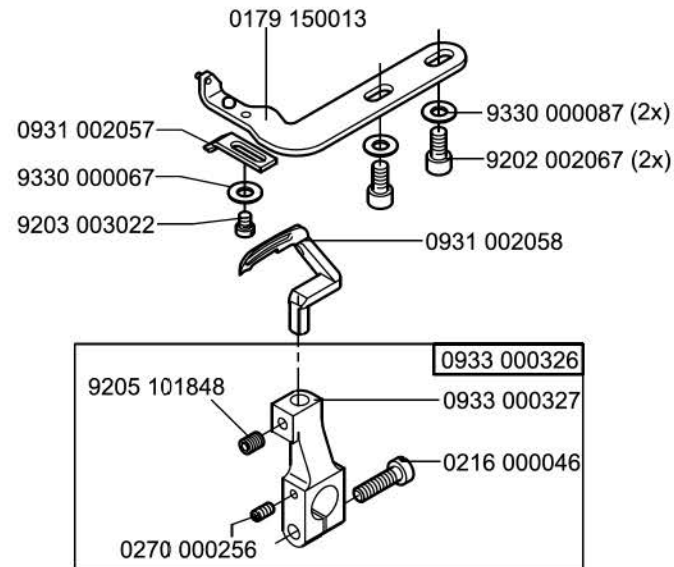
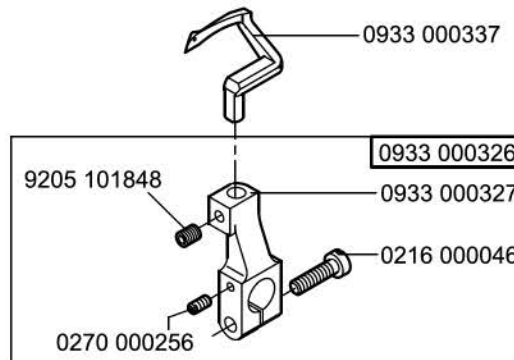
CI. 179

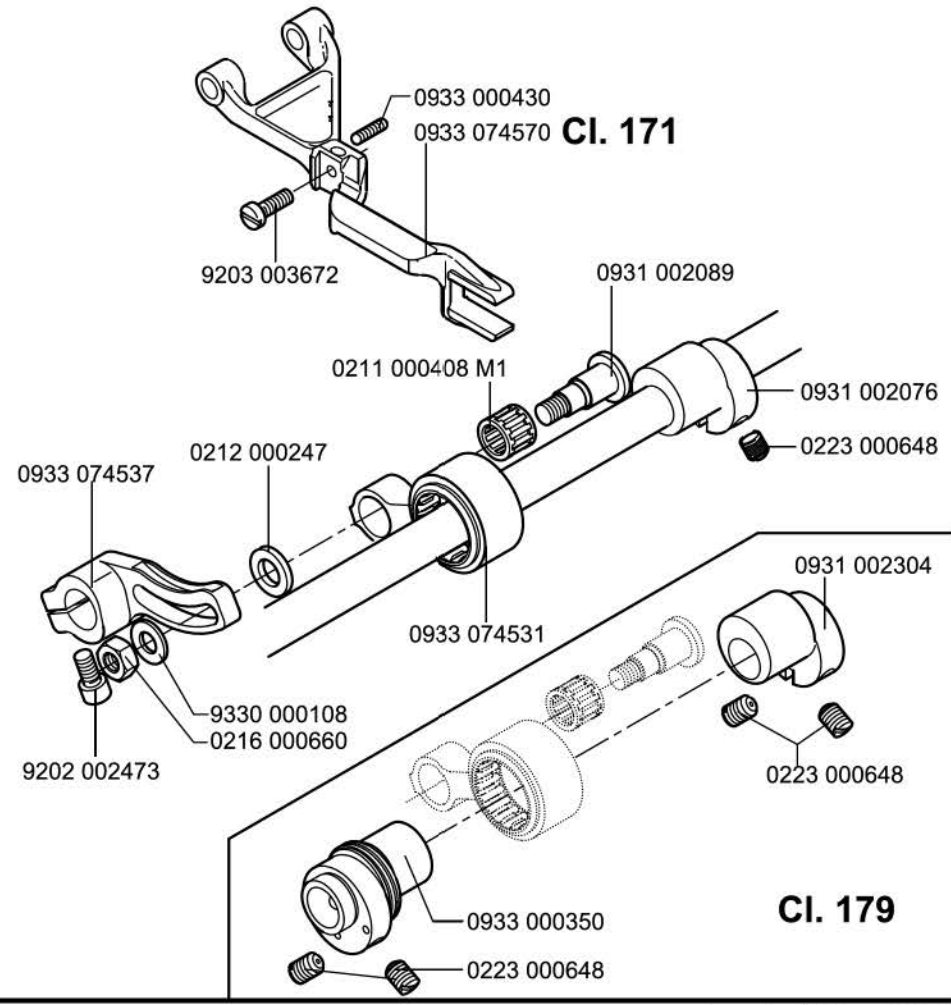
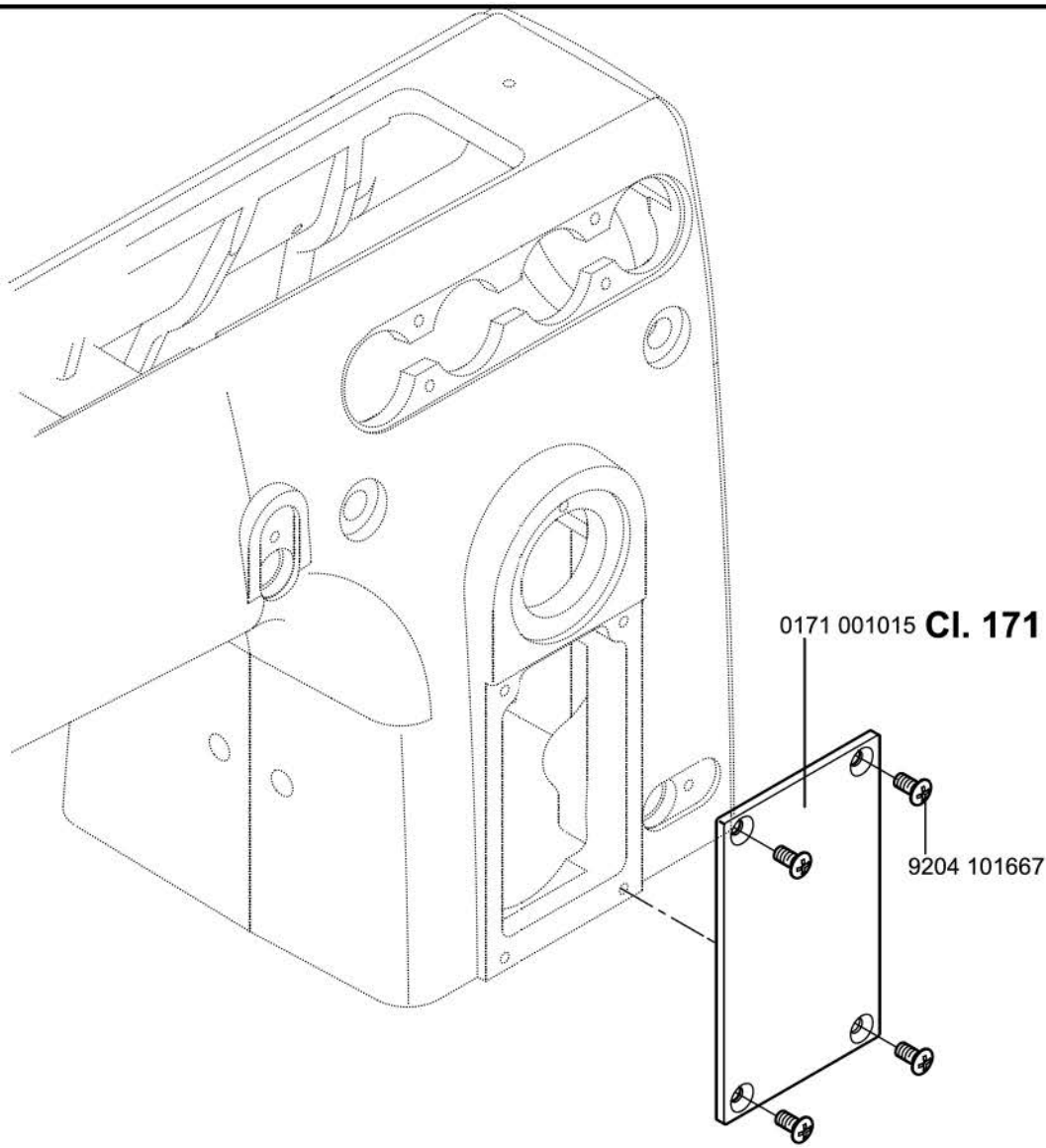


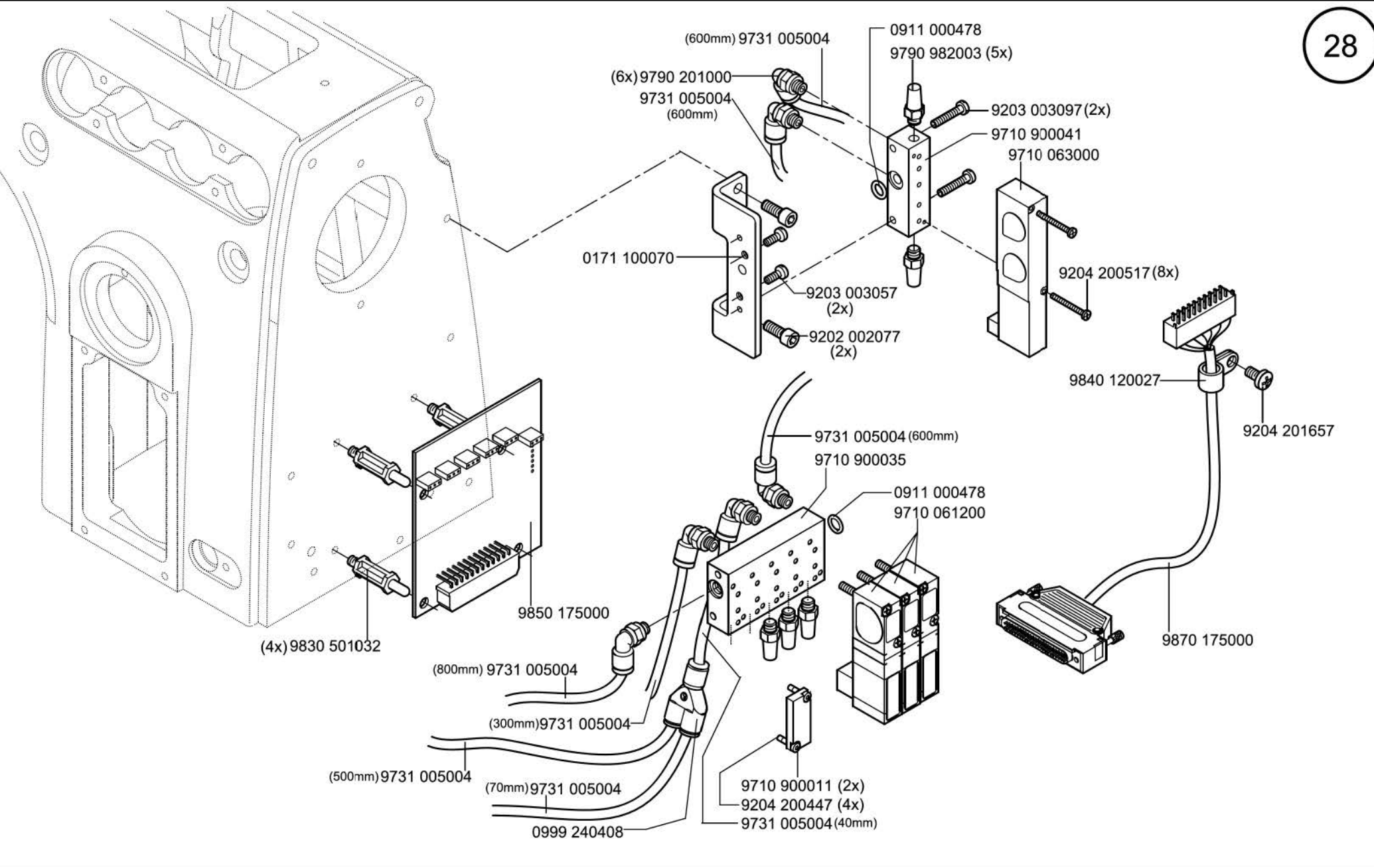
CI. 171-141621
CI. 173-141621
CI. 175/176



CI. 171-131610
CI. 173-141610





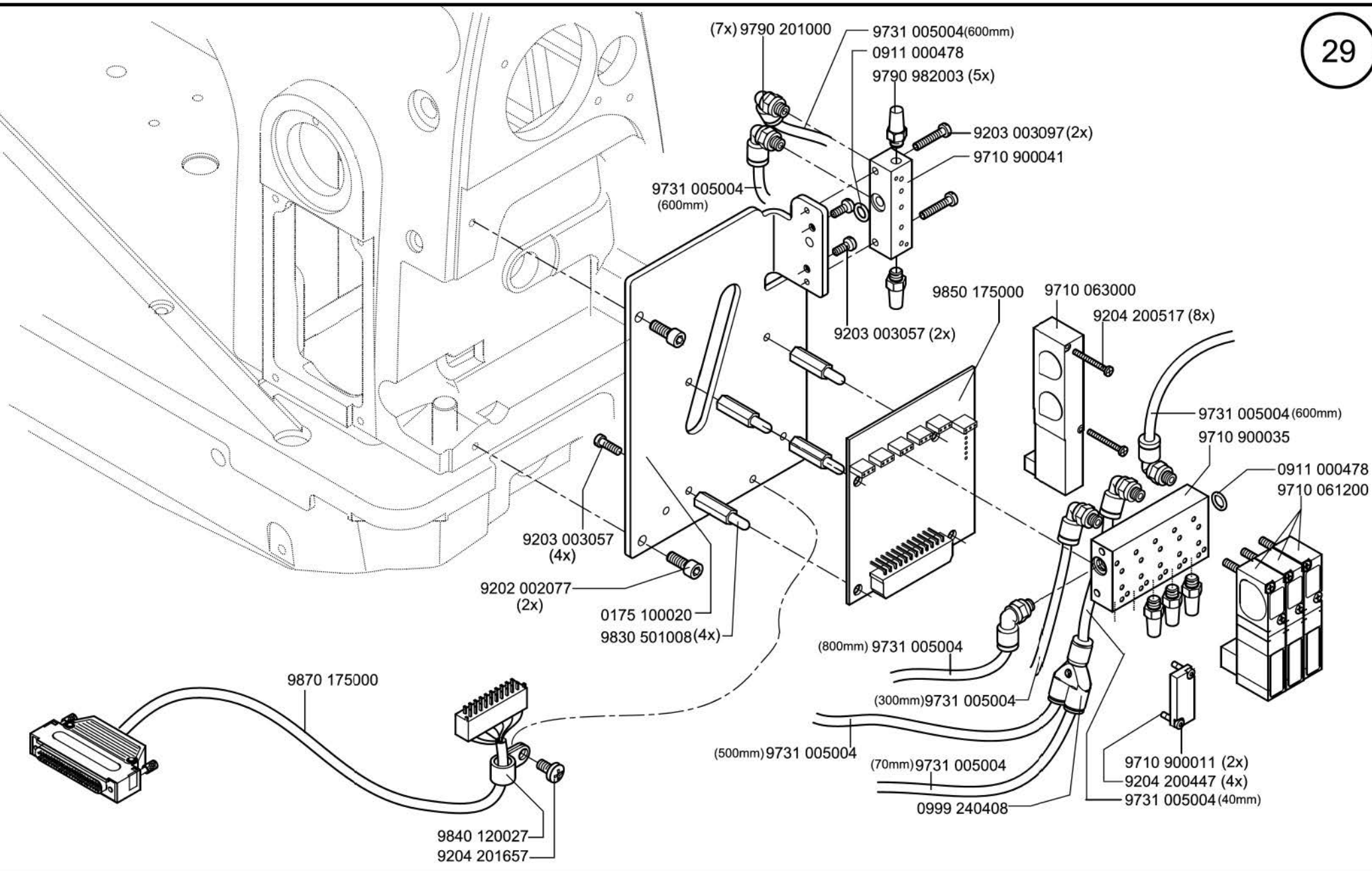


Scale 50 %

CI.171/173

Ausgabe/Edition 05.2011

From the library of: Superior Sewing Machine & Supply LLC

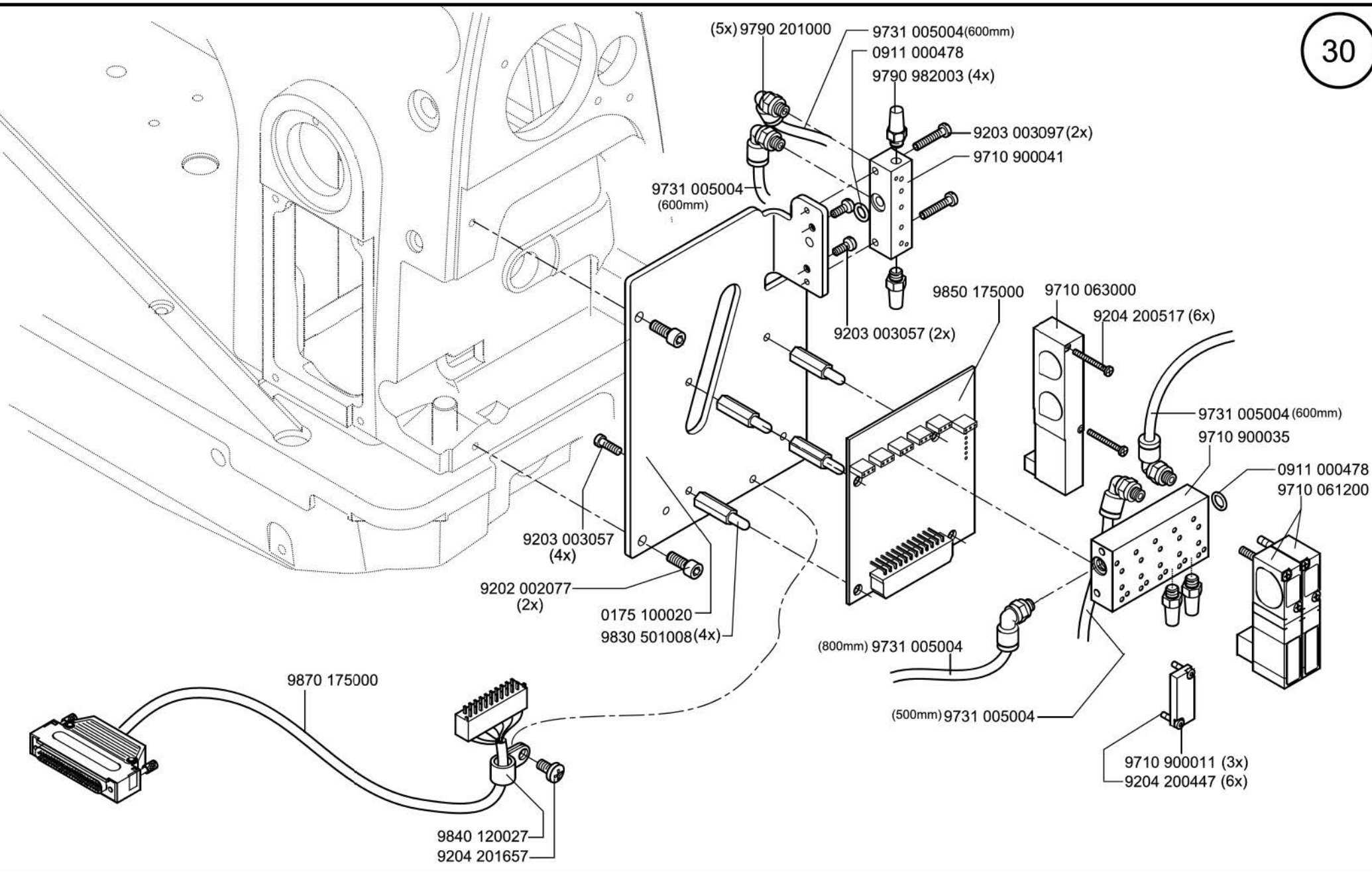


Scale 50 %

CI.175/176

Ausgabe/Edition 05.2011

From the library of: Superior Sewing Machine & Supply LLC

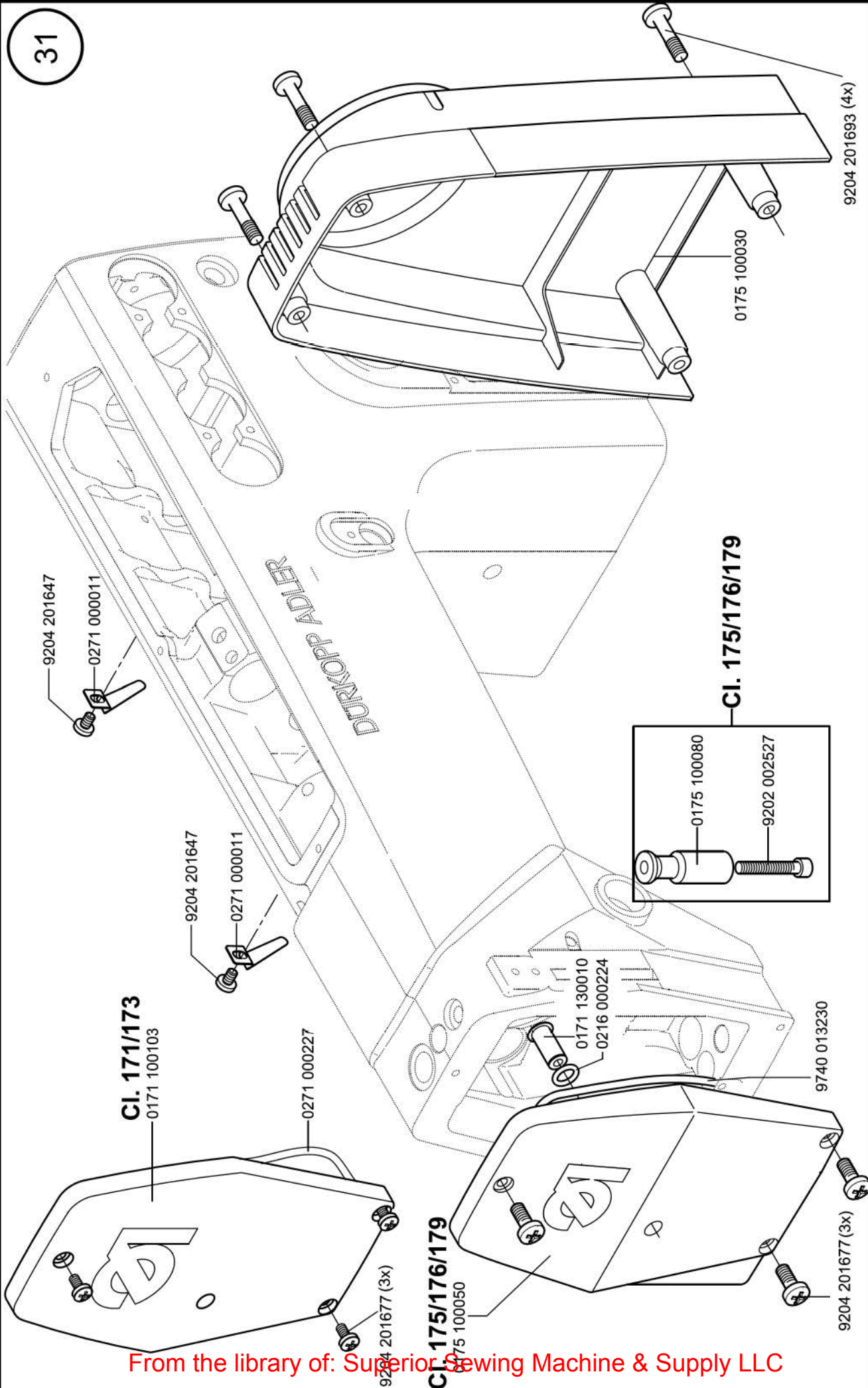


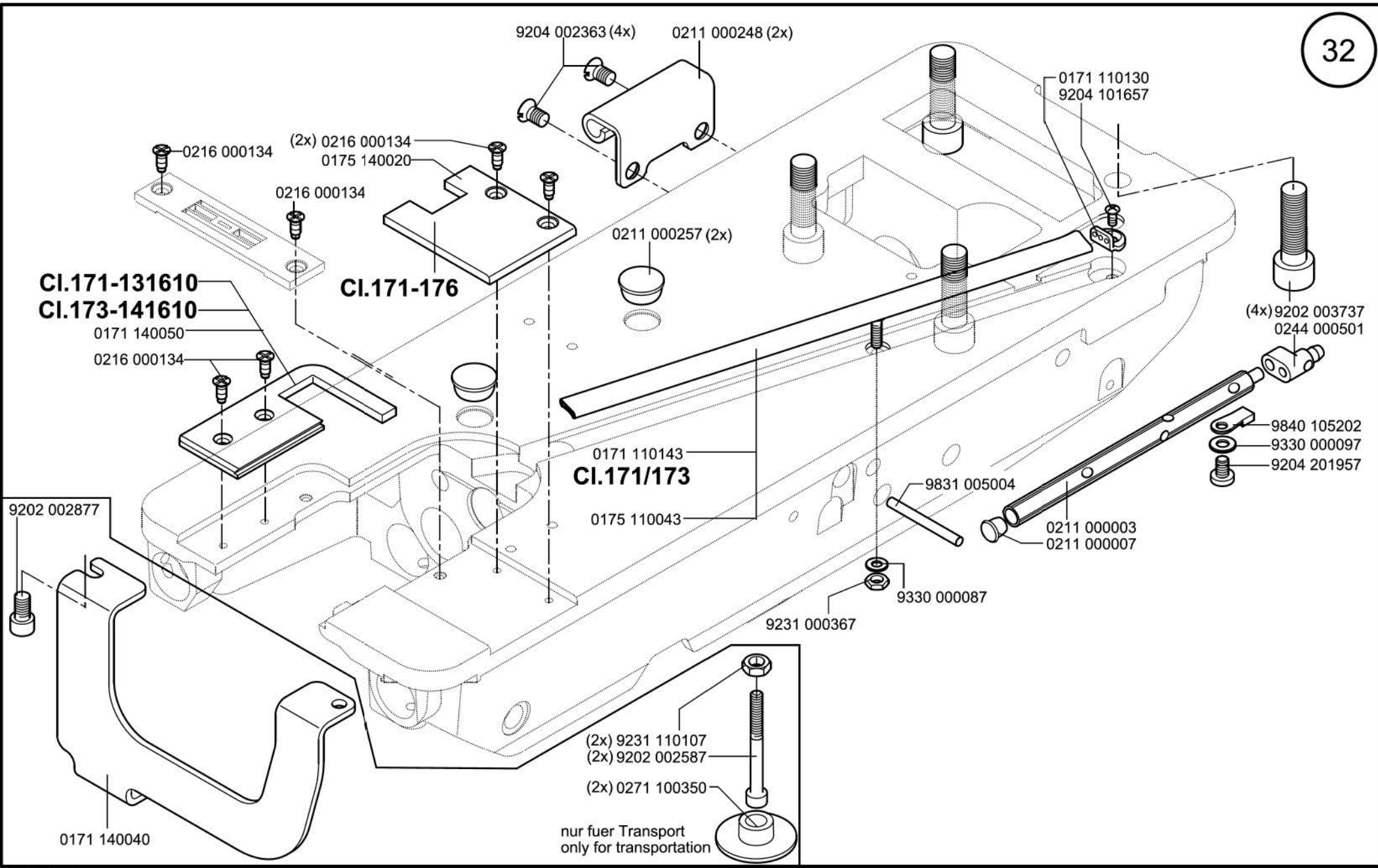
Scale 50 %

CI.179

Ausgabe/Edition 05.2011

From the library of: Superior Sewing Machine & Supply LLC

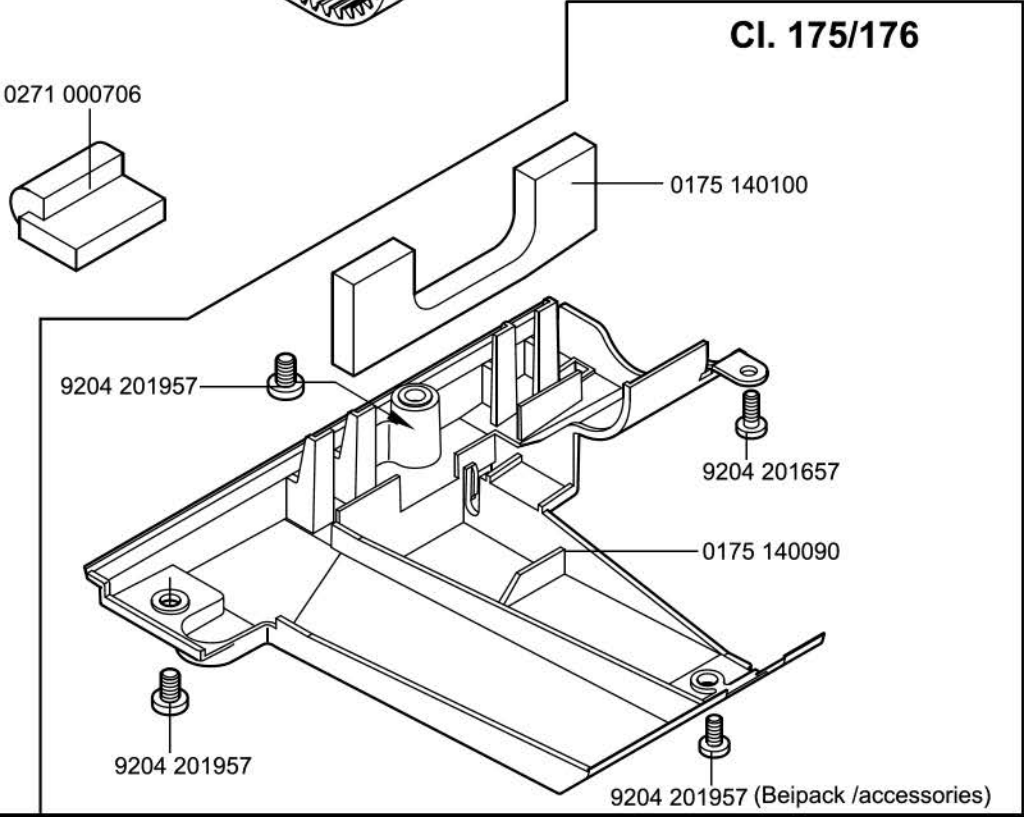
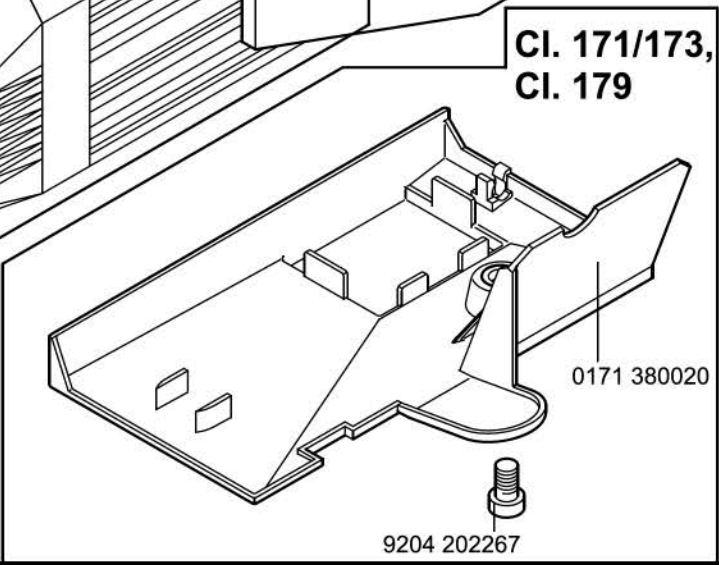
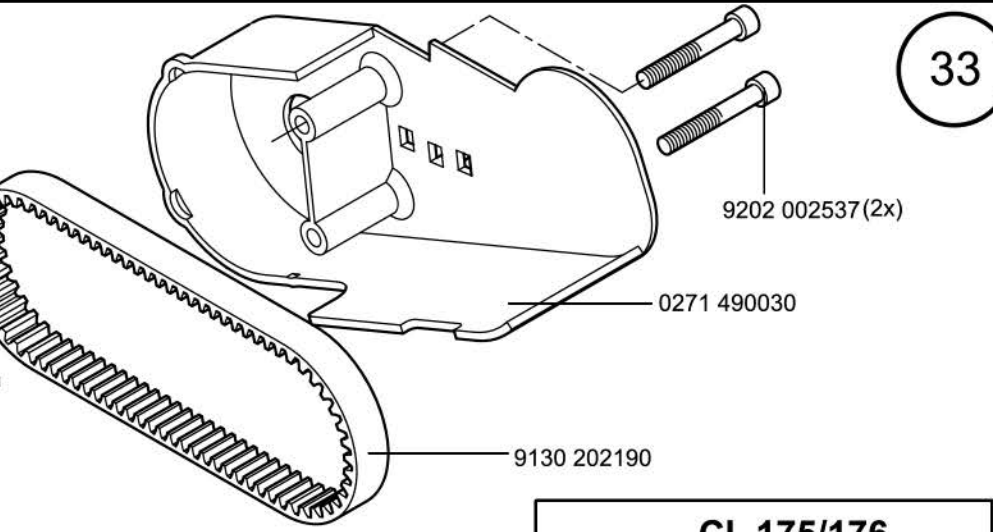
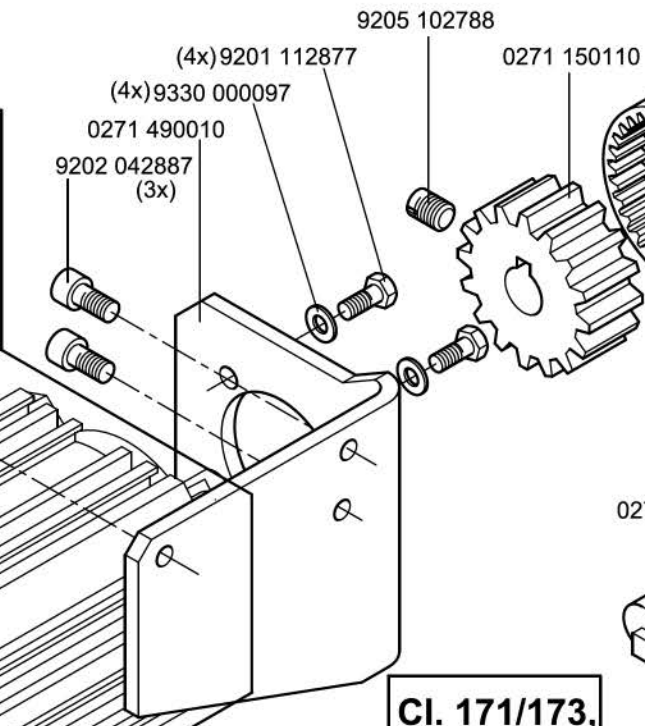
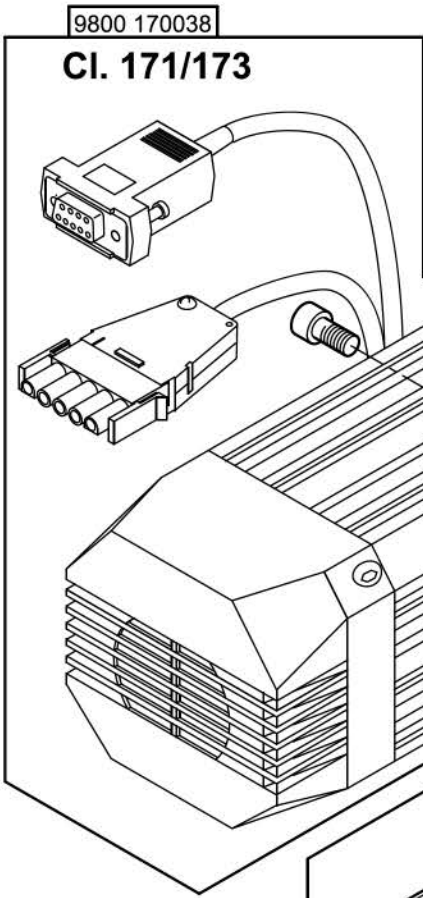




Scale 50 %

CI.171/173/175/176/179

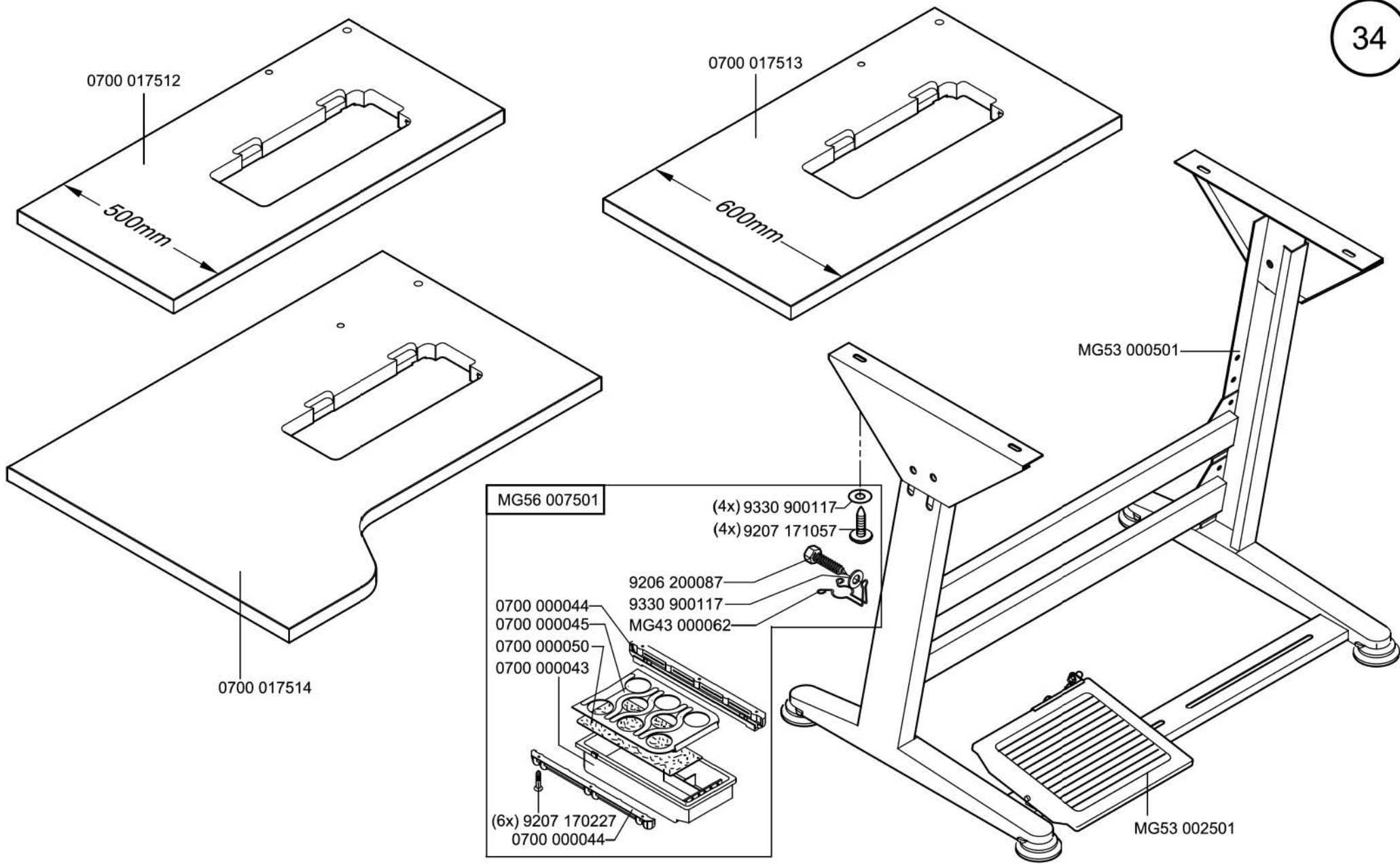
Ausgabe/Edition 05.2011



Scale 50 %

CI. 171/173/175/176/179

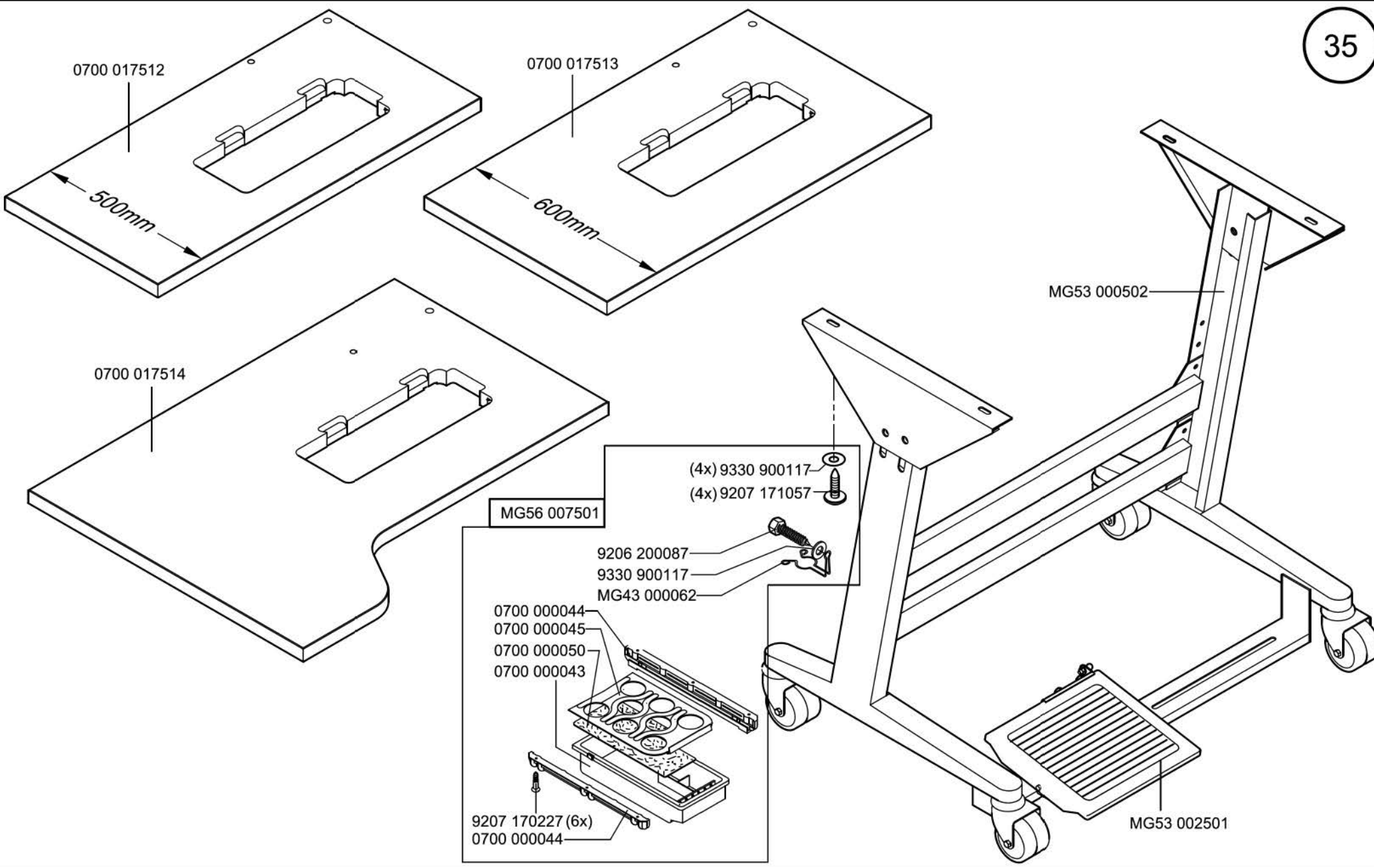
Ausgabe/Edition 06.2011



Scale 50 %

CI.171/173/175/176/179

Ausgabe/Edition 06.2011

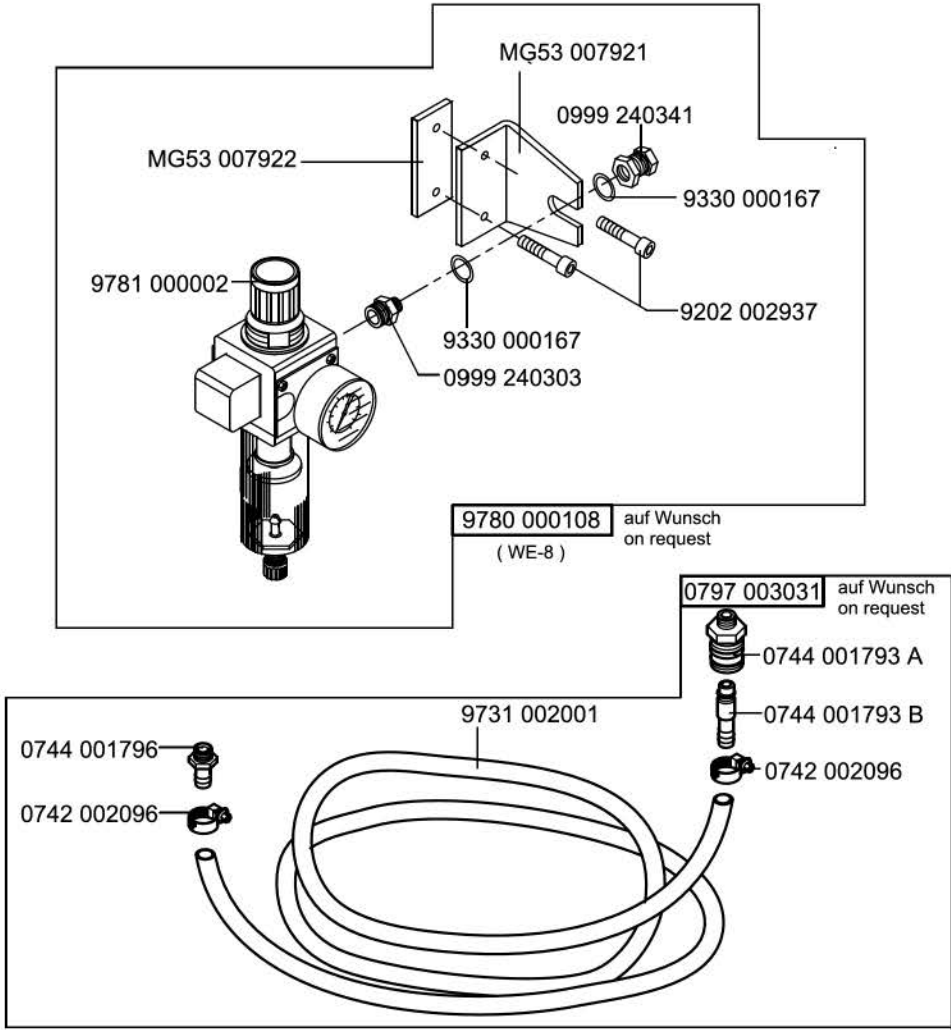


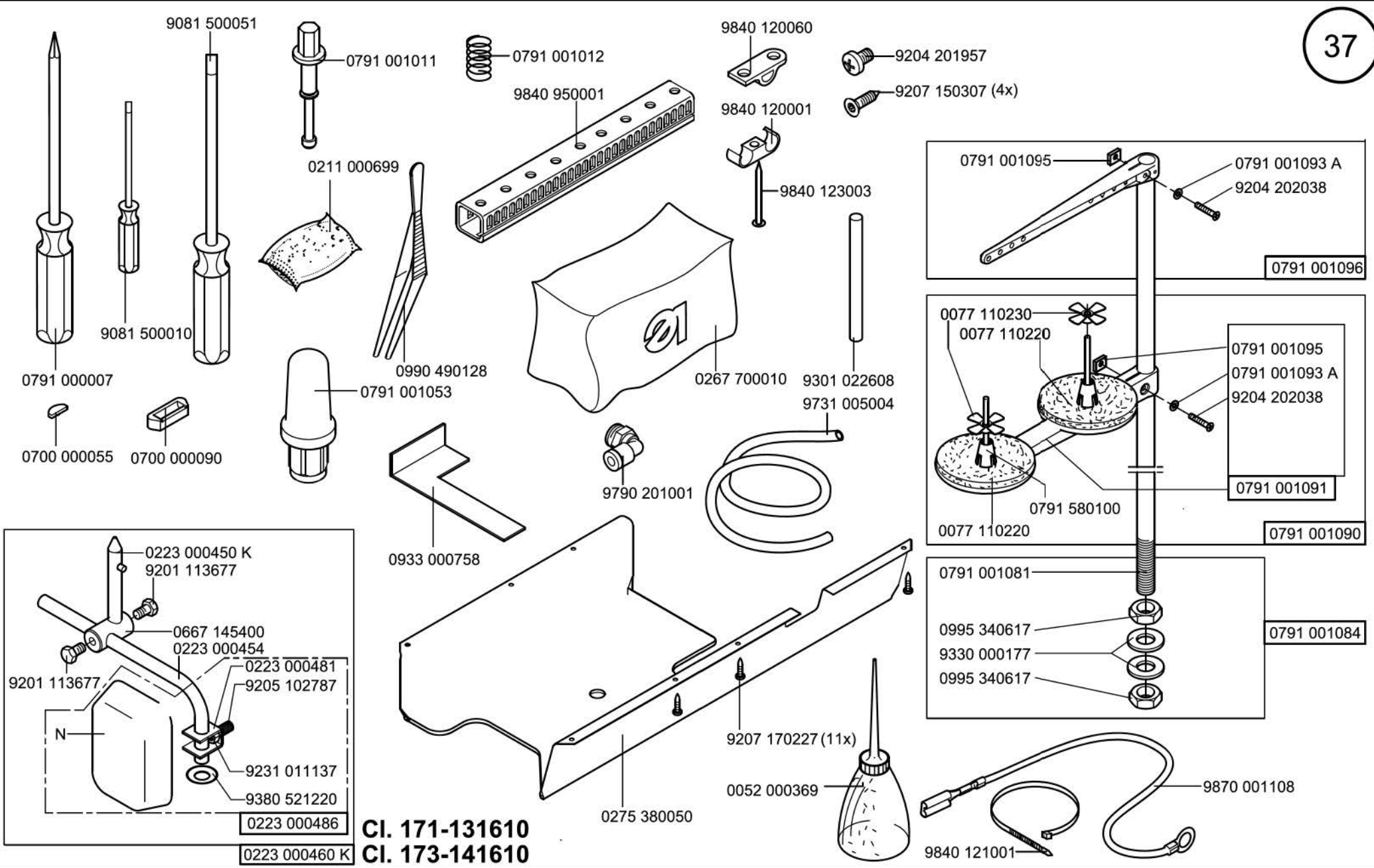
Scale 50 %

CI.171/173/175/176/179

Ausgabe/Edition 05.2011

From the library of: Superior Sewing Machine & Supply LLC



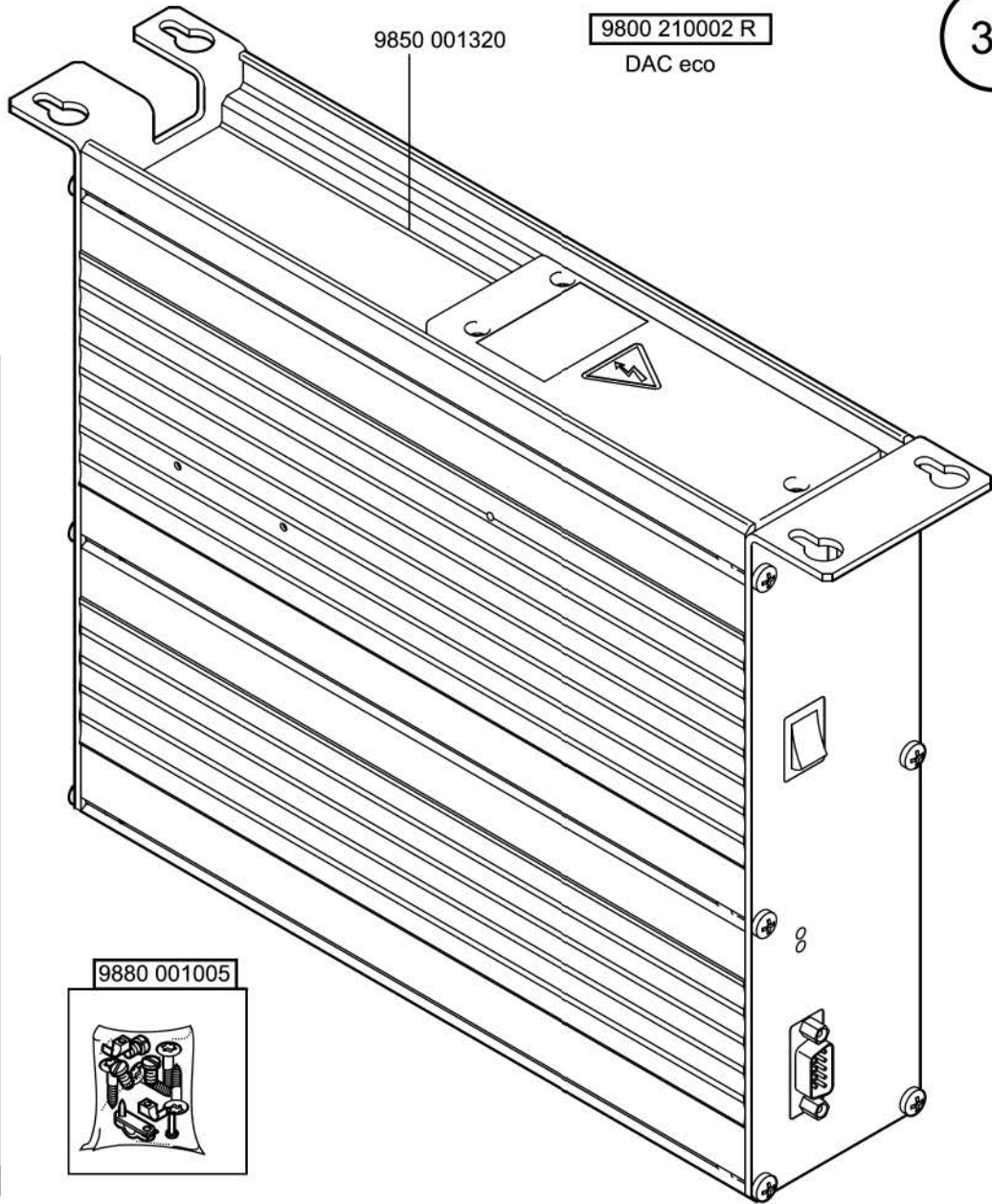
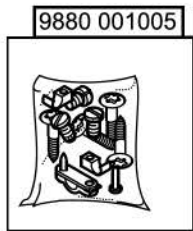
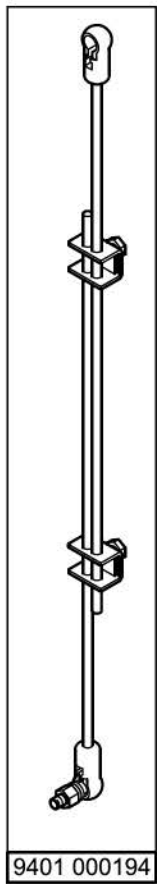
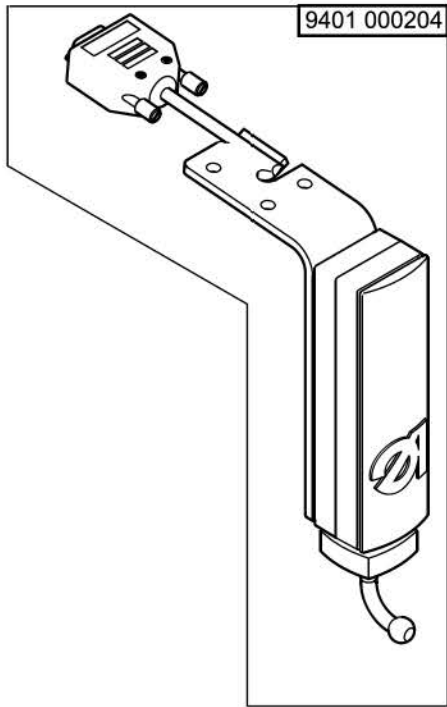


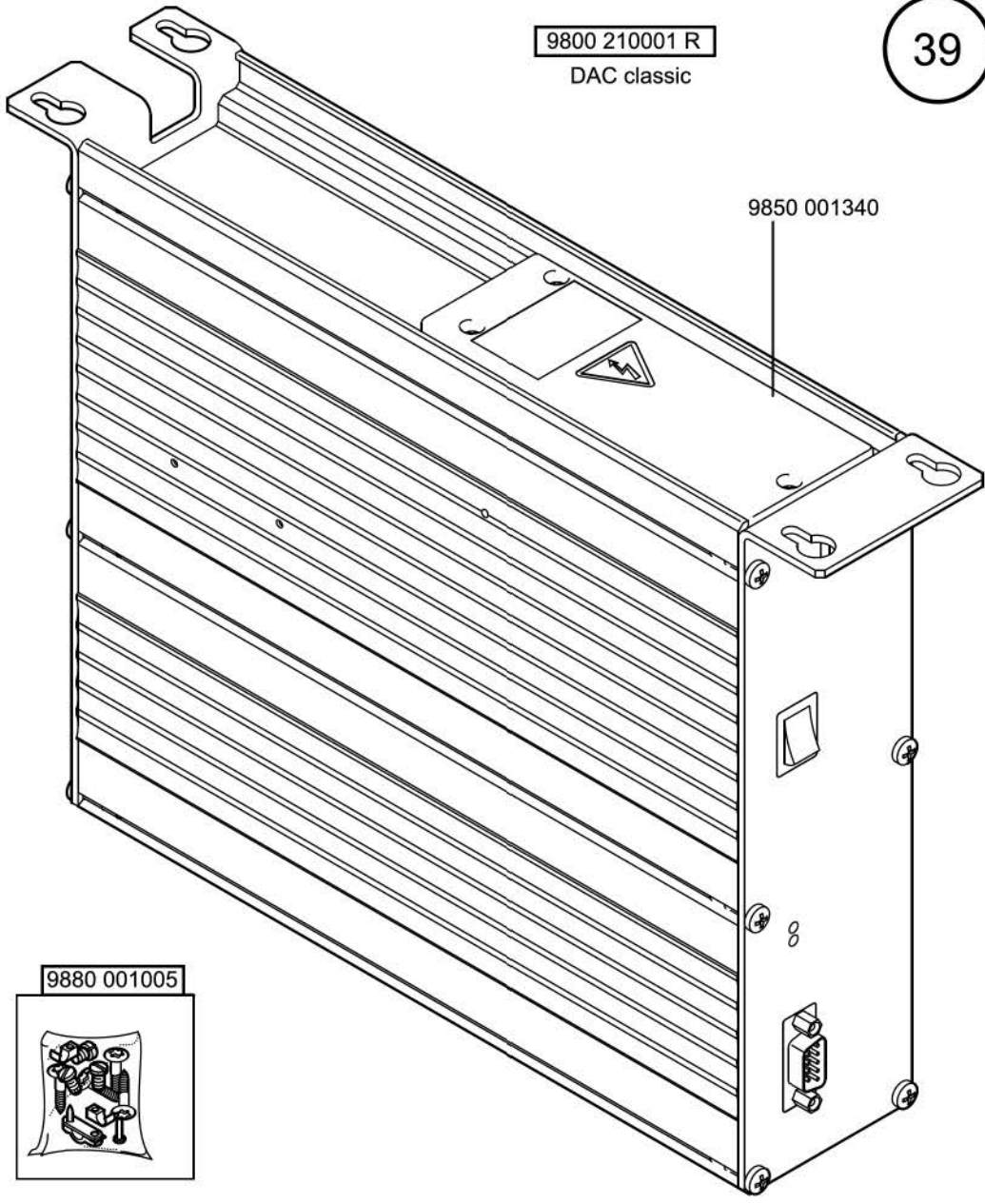
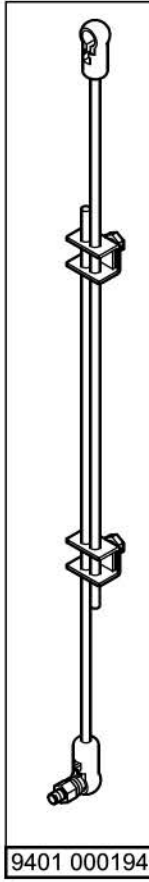
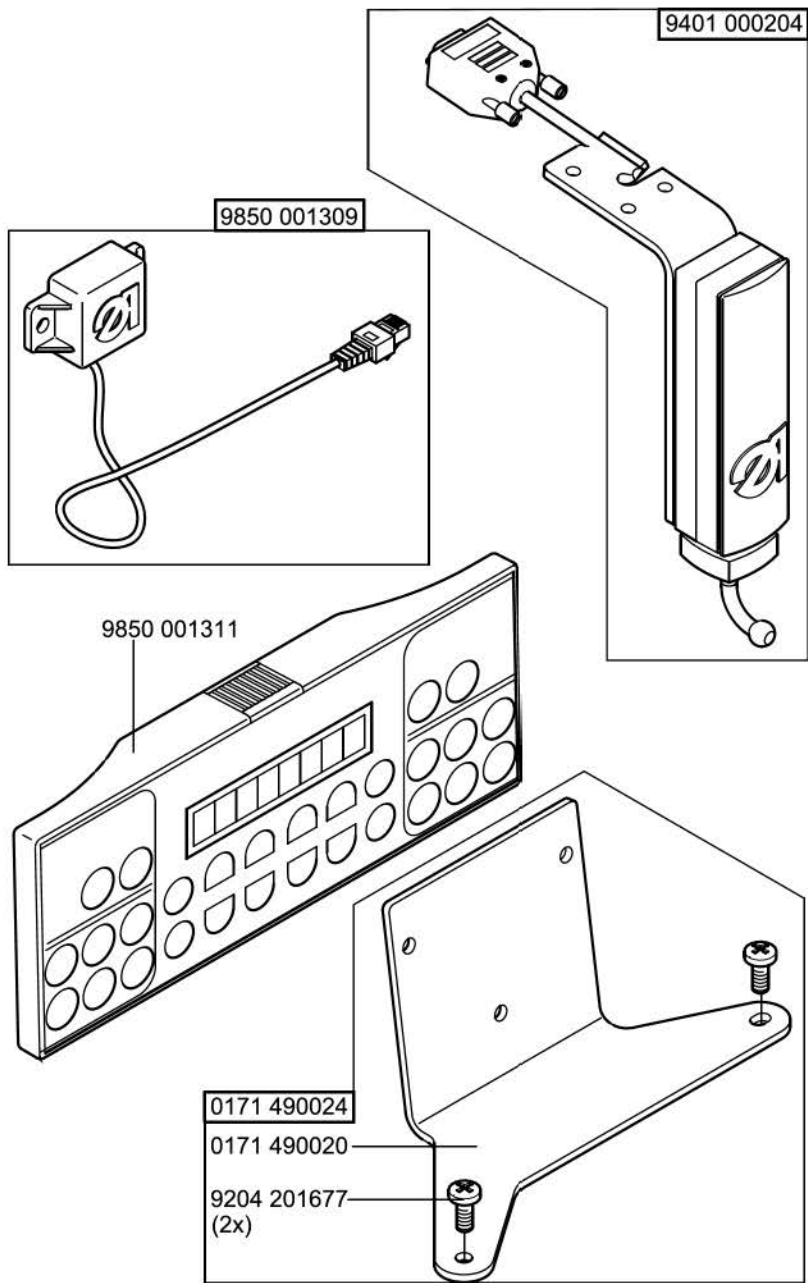
CI. 171-131610
CI. 173-141610

CI.171/173/175/176/179

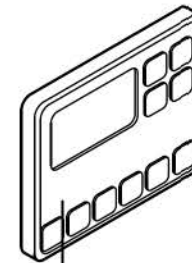
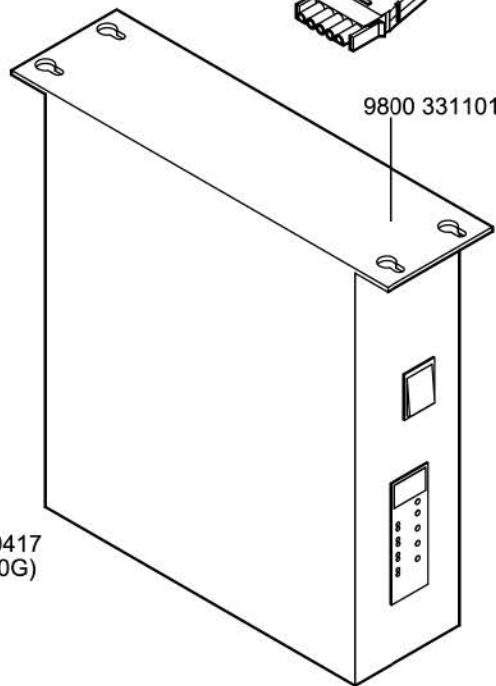
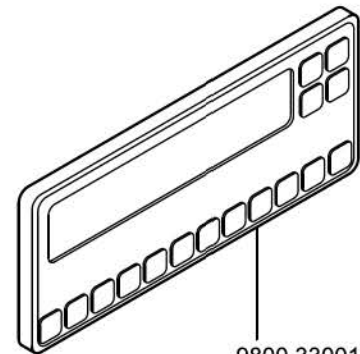
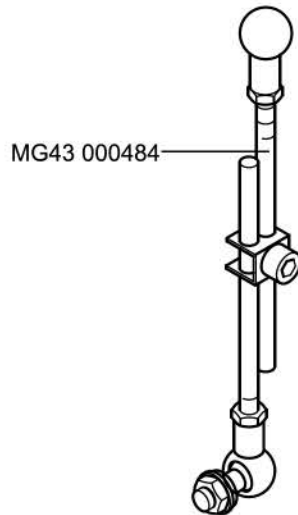
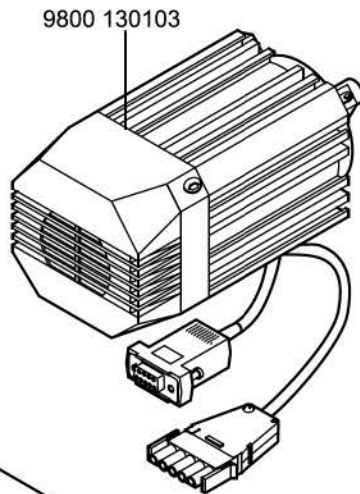
Scale 50 %

Ausgabe/Edition 07.2011

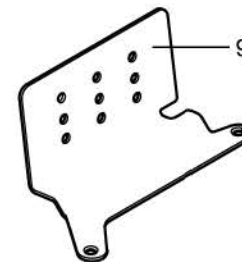




9800 130101 R



9800 330009



9825 810417
(T6,3/250G)



0171 110220
9225 201240
2x

9231 110107
9305 402420
0171 003042
0171 110120
0171 003043
0211 050214
0271 000199
0004 000079
0540 110080

0175 590074

0791 001095
0791 001093 A
9204 202038
0791 001096

0171 110200
9231 110107
0171 110120
0171 003043
0211 050214
0271 000199
0055 000400
9305 402420
0540 110080
0171 003041

0077 110230
0077 110220
0791 001095
0791 001093 A
9204 202038
0791 001091
0791 580100
0077 110220
0791 001090

0171 140223
0171 140210
0171 140233
0933 001026 3-7,5mm NA
0933 001027 8-12,5mm NA

0933 100068
9330 000067
9203 100002
2x

0933 001030
9205 101848
0270 000256
0216 000046
0933 000327
2x

0744 012495
0933 020030
0933 001023
0933 001024
0171 109001
0-2,4mm NA

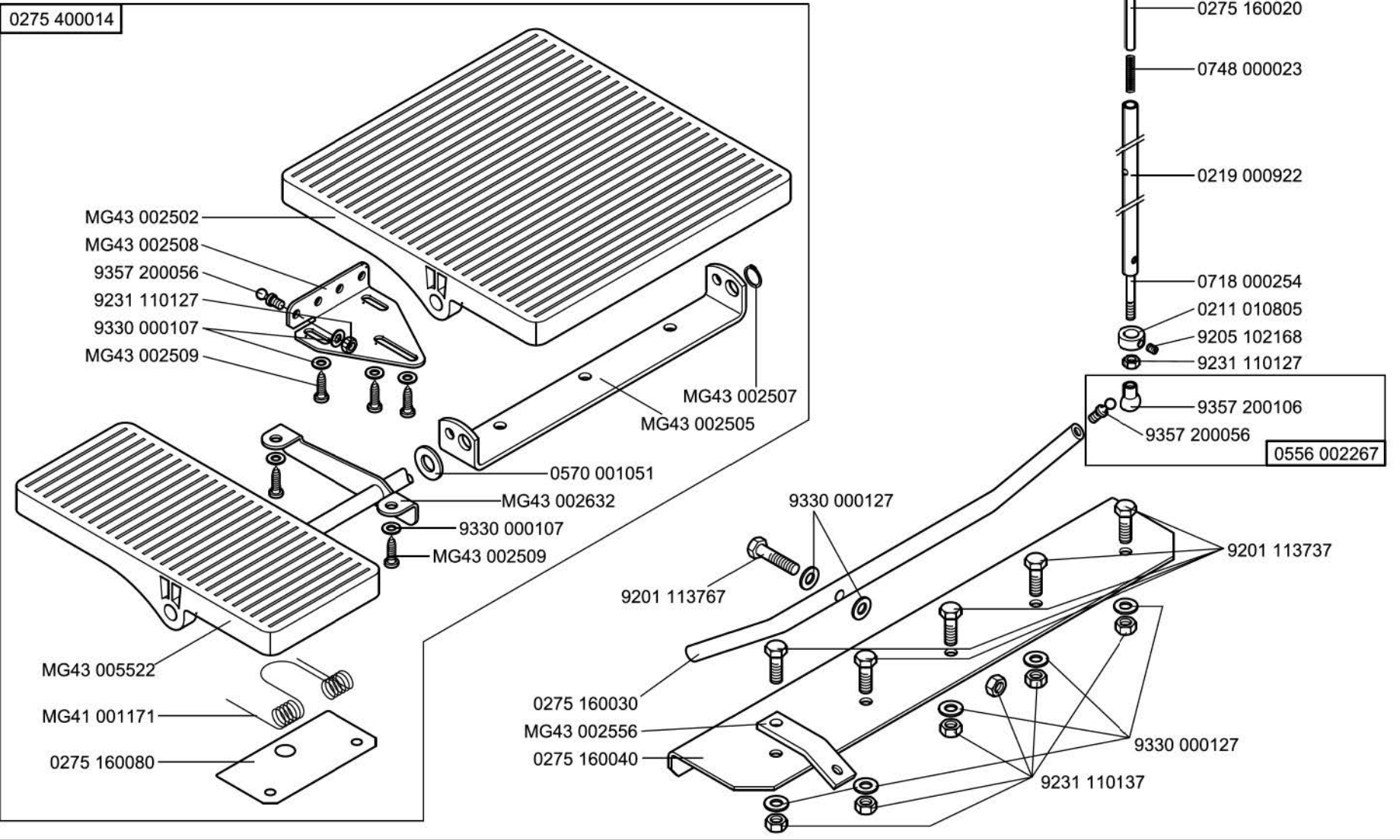
0933 001020 13-15mm NA

0702 000020
0913 000661
0913 000660
0911 000668

0275 590014

auf Wunsch
on request

0275 400014



Scale 25 %

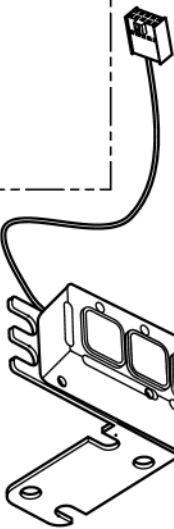
Cl. 175/176/179

Ausgabe/Edition 05.2011

CI. 179 0179 590014

auf Wunsch
on request

9880 173003

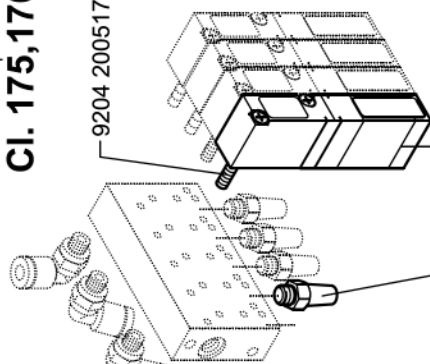


0175 590044

auf Wunsch
on request

CI. 175,176

9204 200517 (2x)



9710 061200
9710 982003

9815 301103

9710 920014
9731 005004
(500mm)

9700 100104

9357 000070

9840 121001

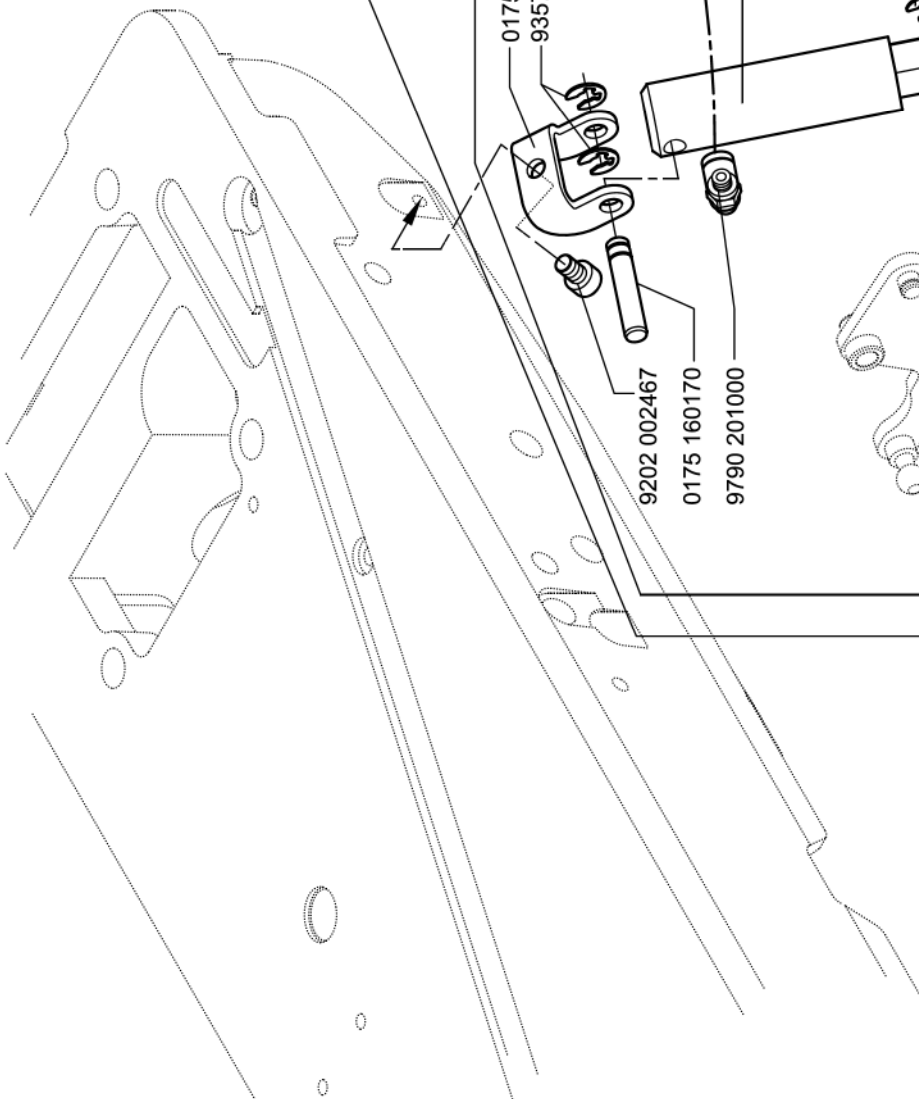
0175 160160
9357 000070

9202 002467

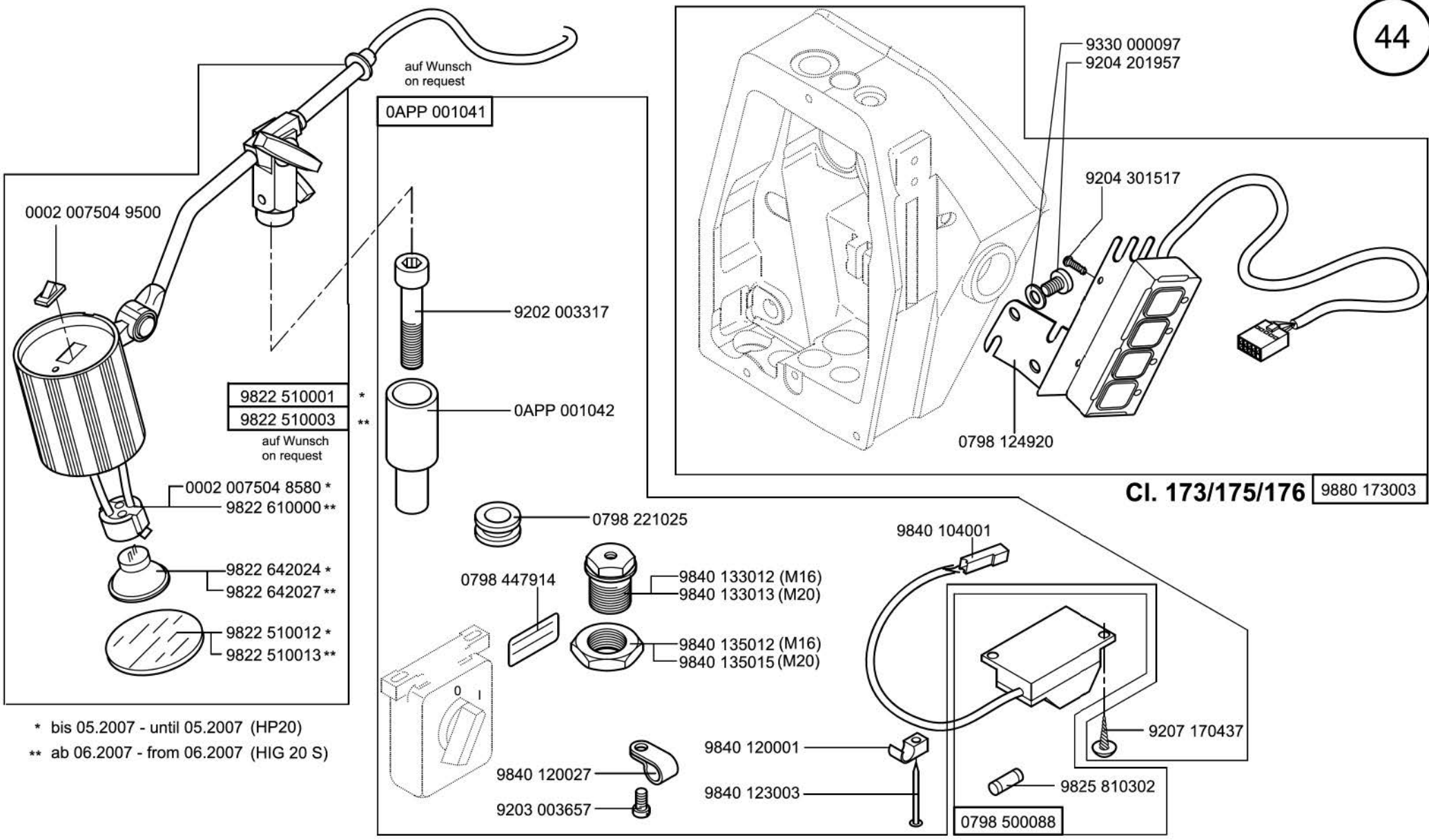
0175 160170

9790 201000

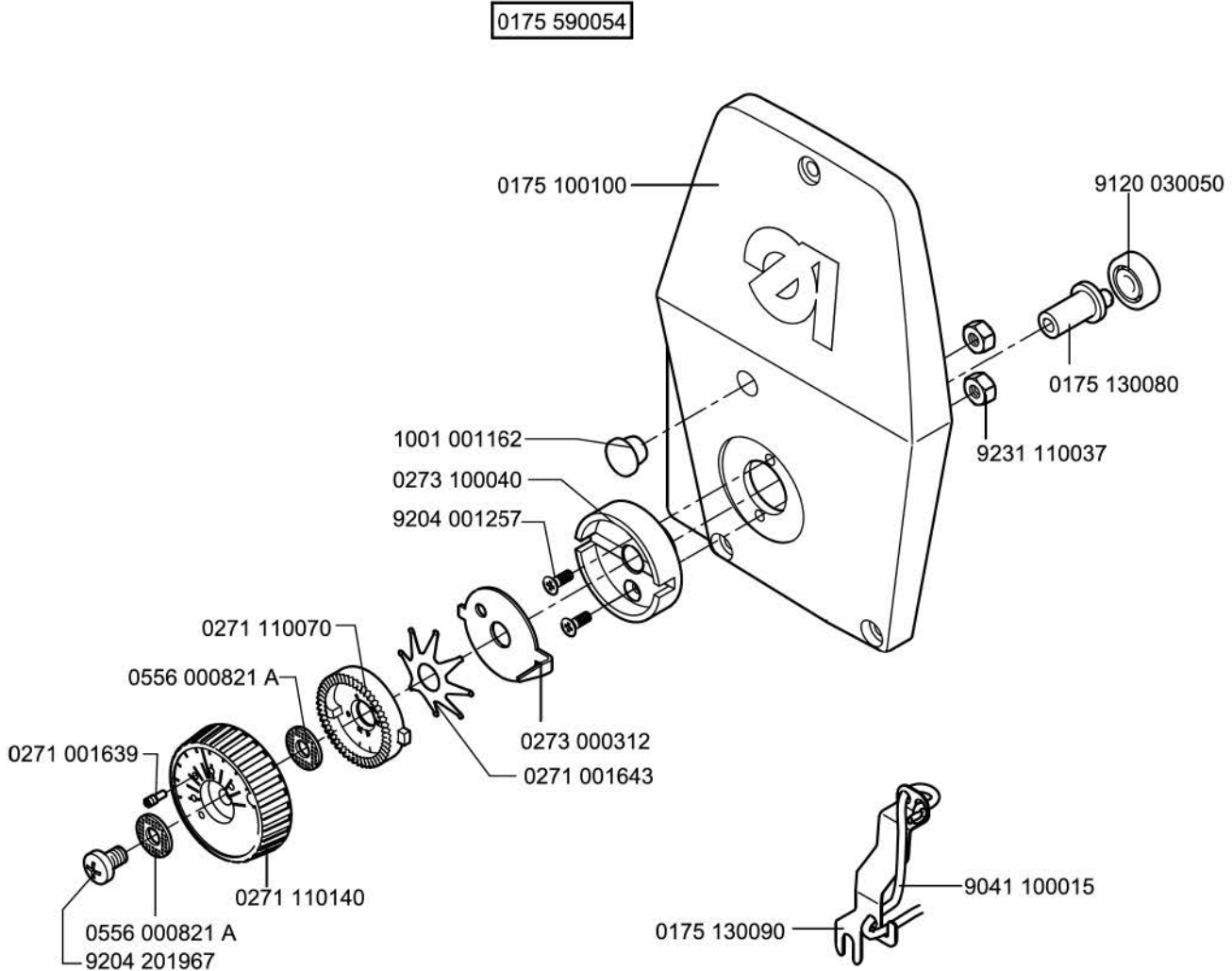
9231 110127
0175 160060



CI.175/176/179

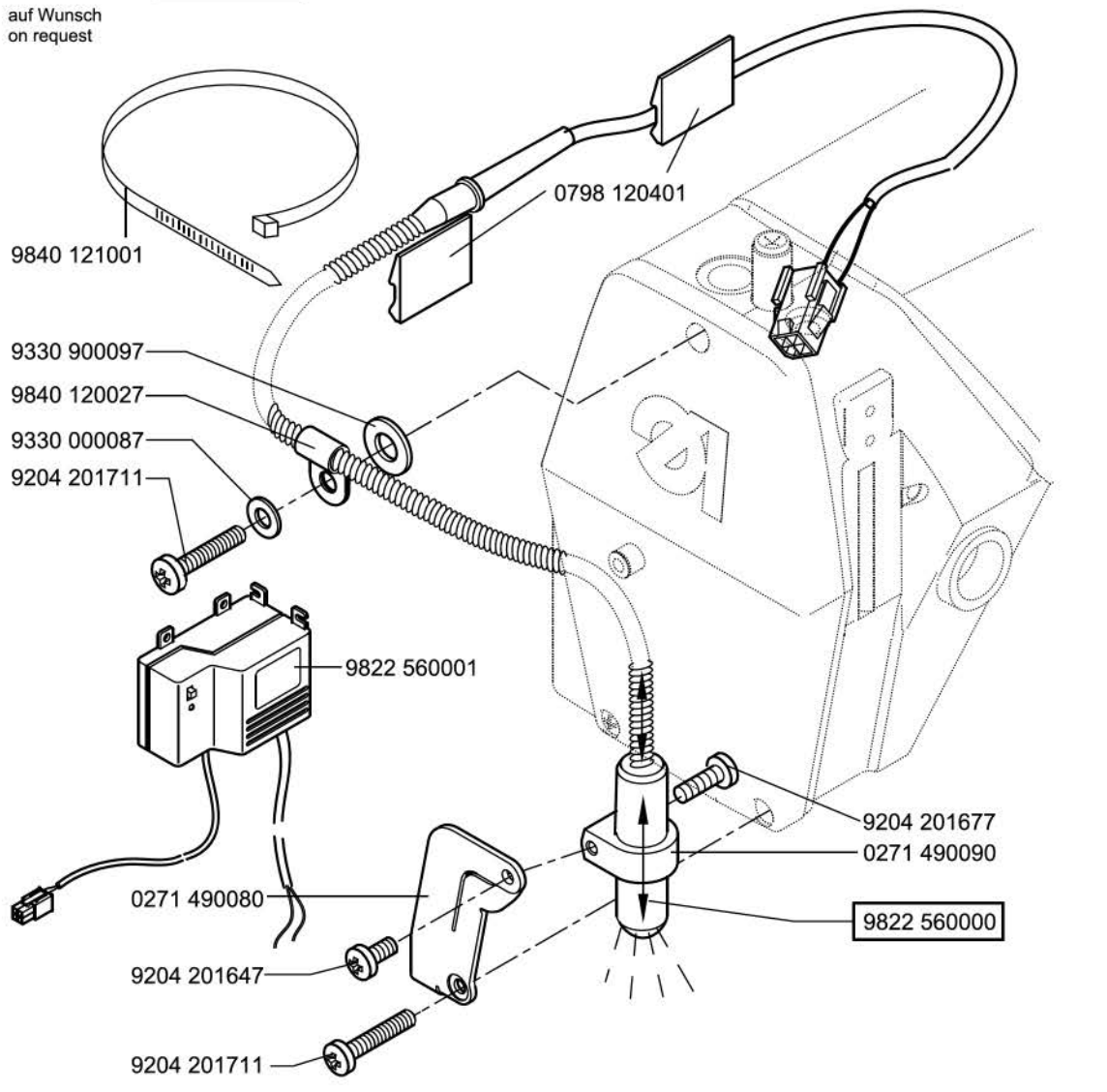


* bis 05.2007 - until 05.2007 (HP20)
 ** ab 06.2007 - from 06.2007 (HIG 20 S)



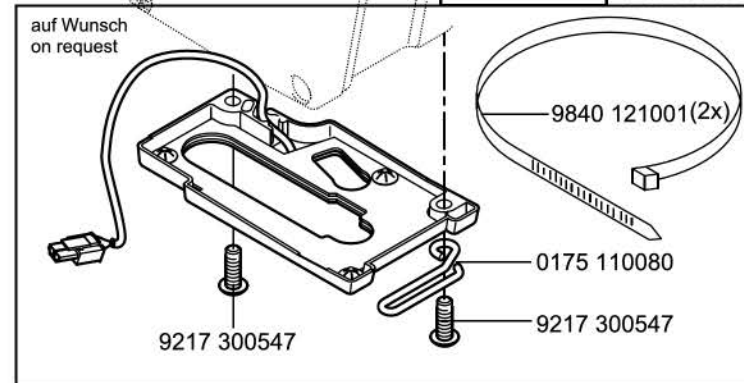
0271 590044 **CI. 171/173**
 0175 590034 **CI. 175/176/179**

auf Wunsch
 on request

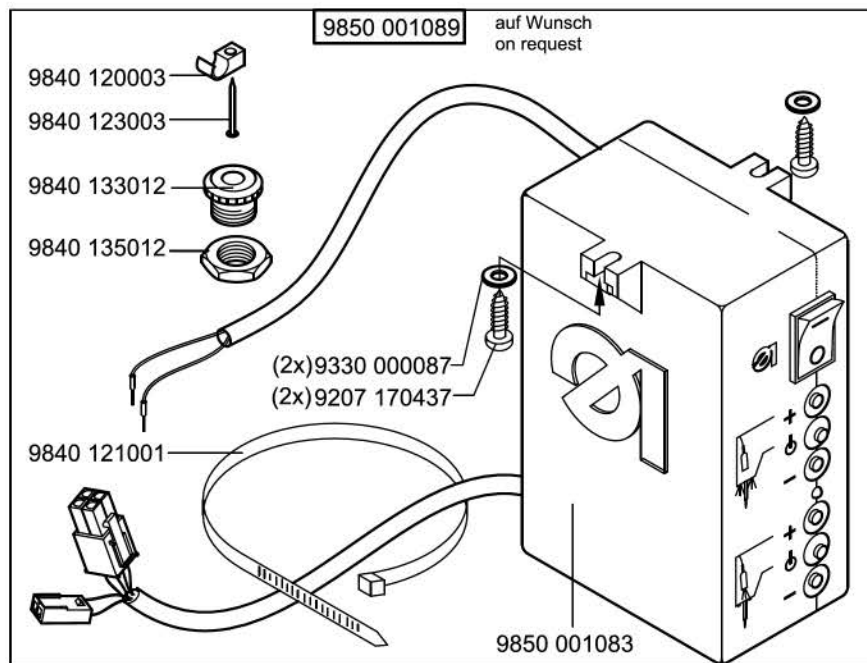


0171 590054 **CI. 171/173**
 0175 590024 **CI. 175/176/179**

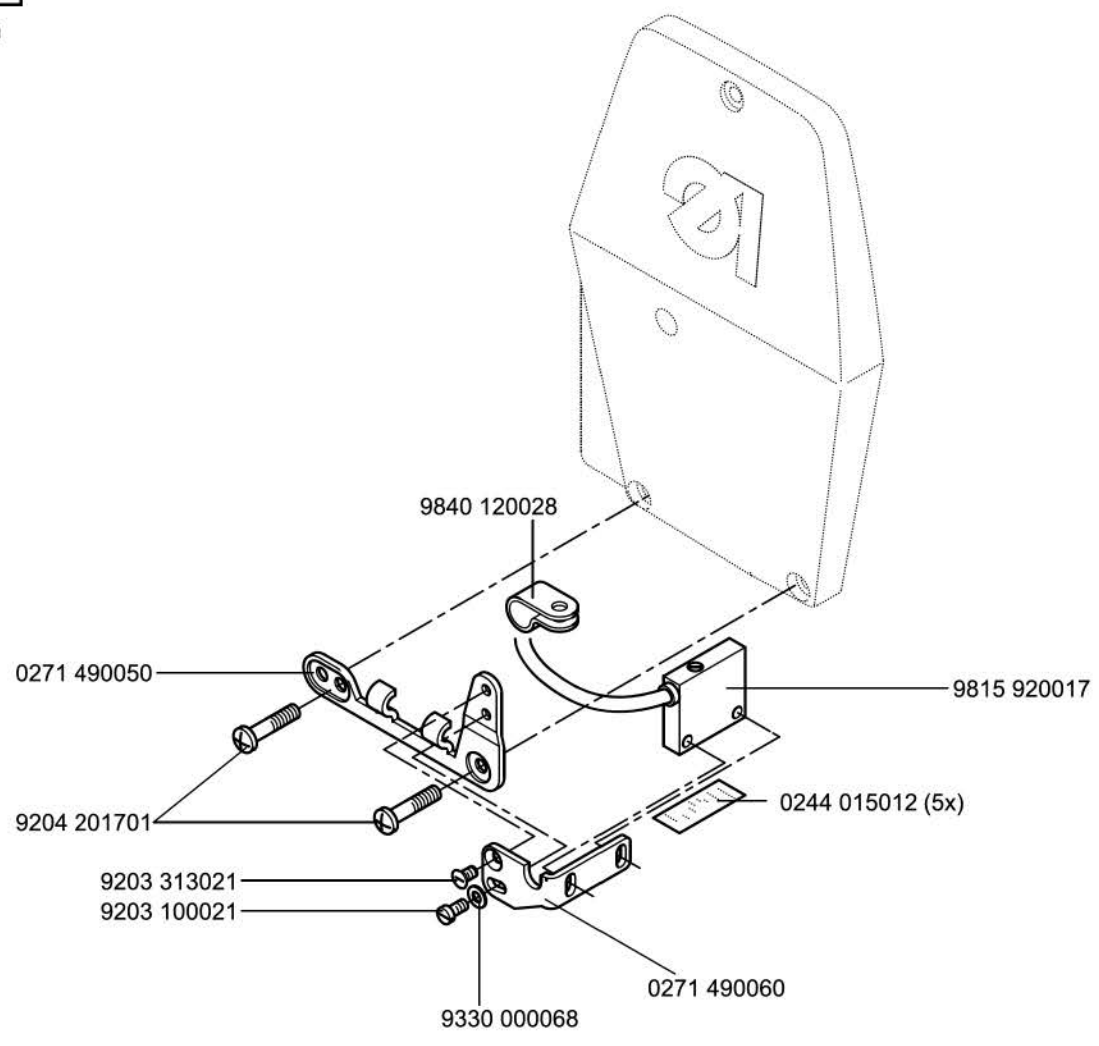
auf Wunsch
 on request

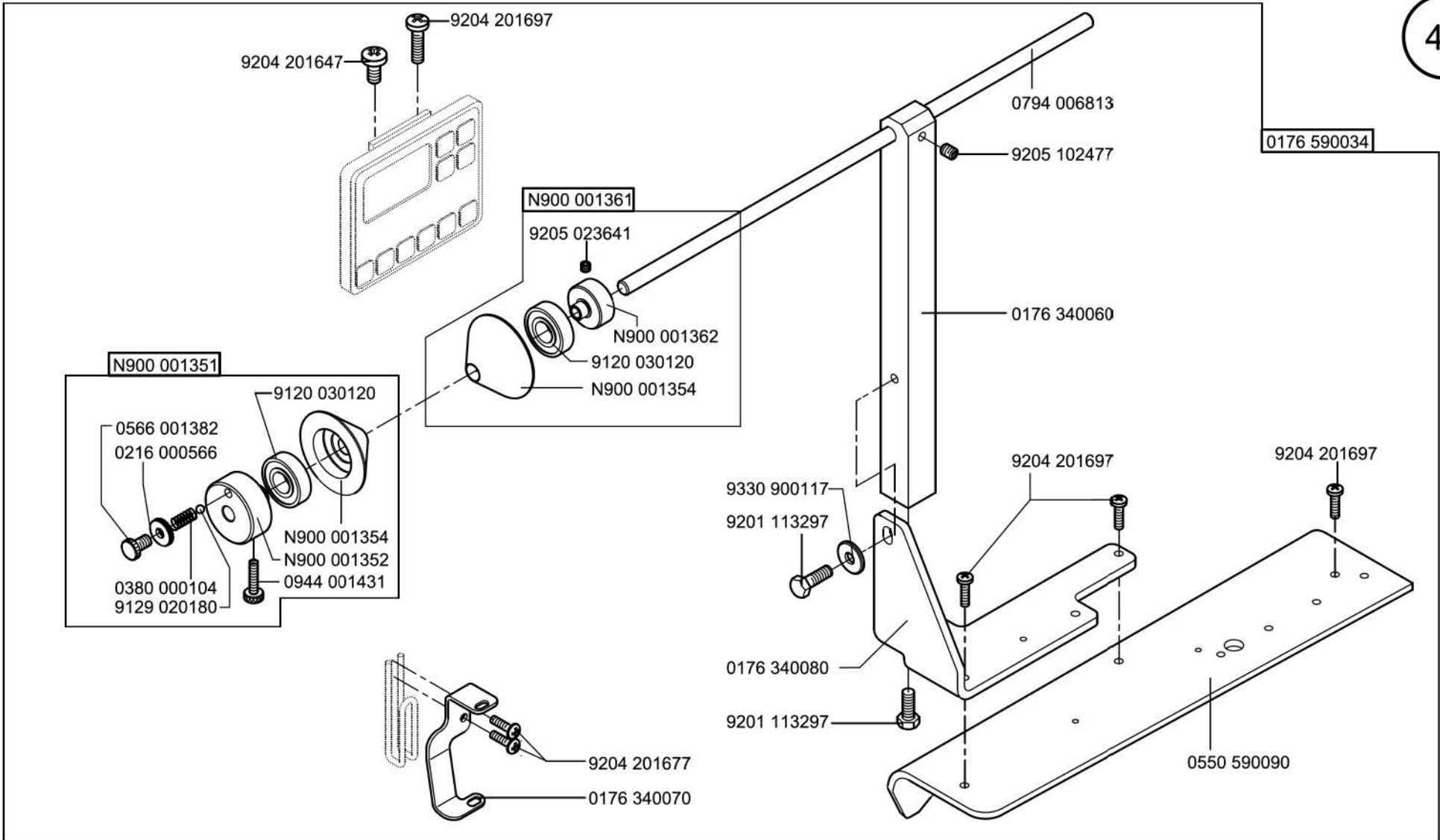


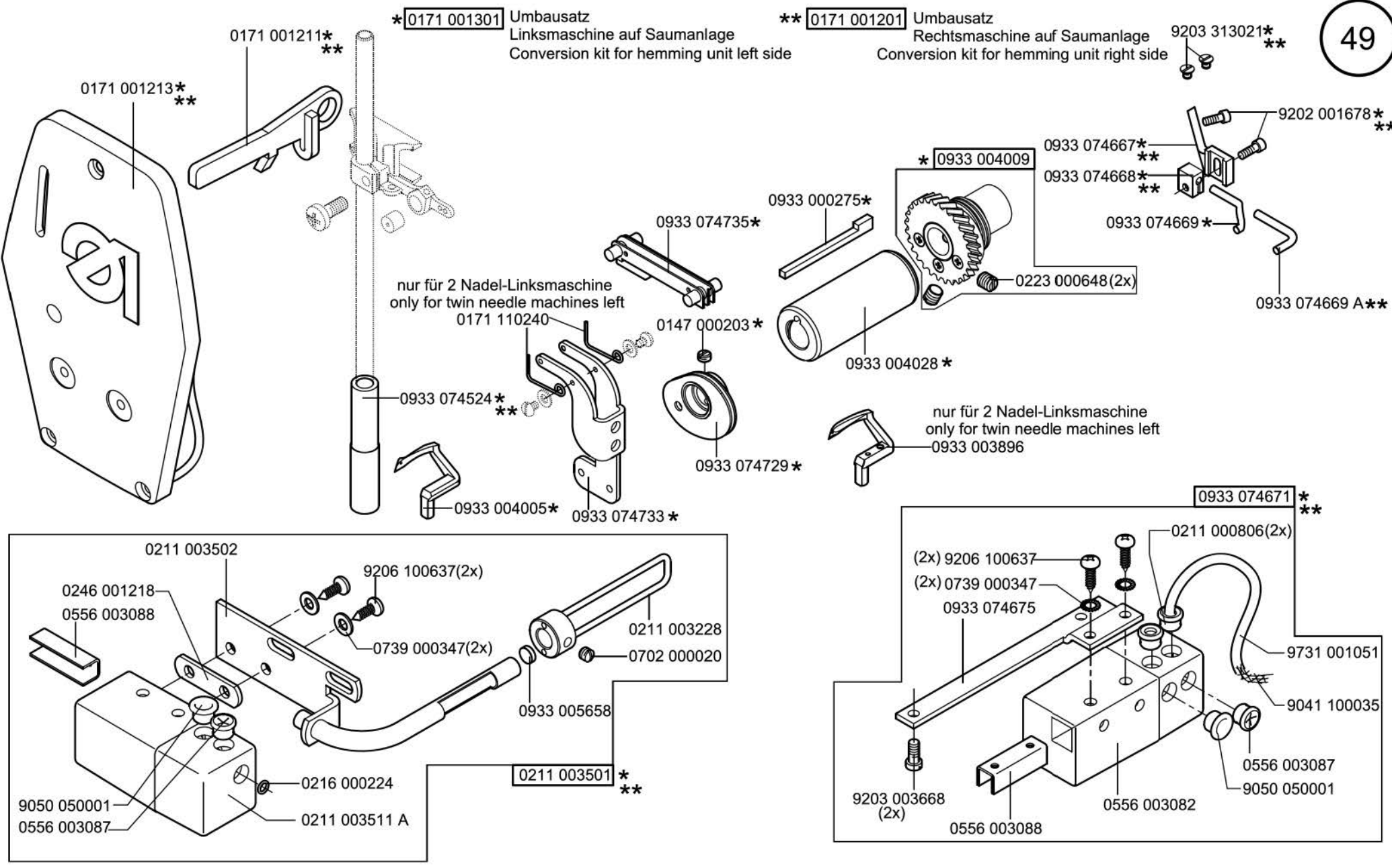
9850 001089 auf Wunsch
 on request



0271 590024
auf Wunsch
on request







Scale 50 %

CI. 171

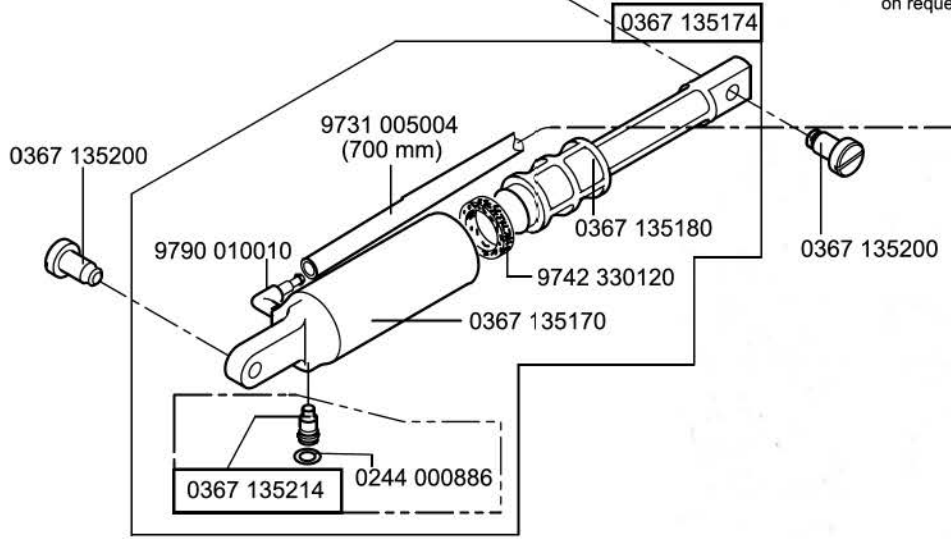
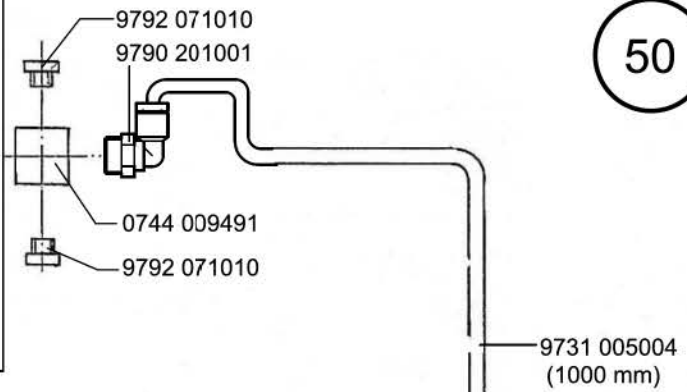
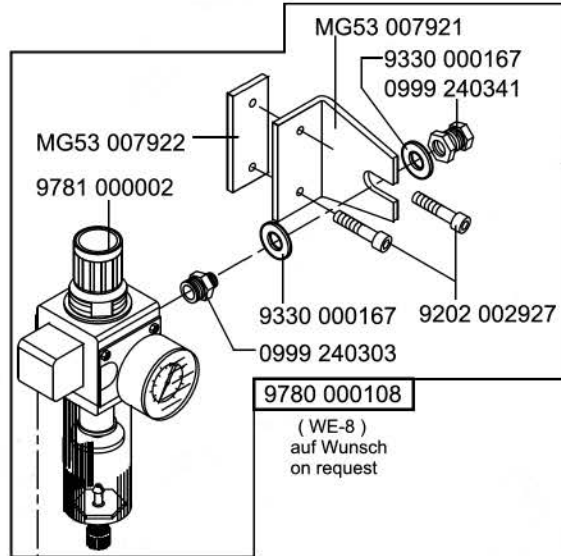
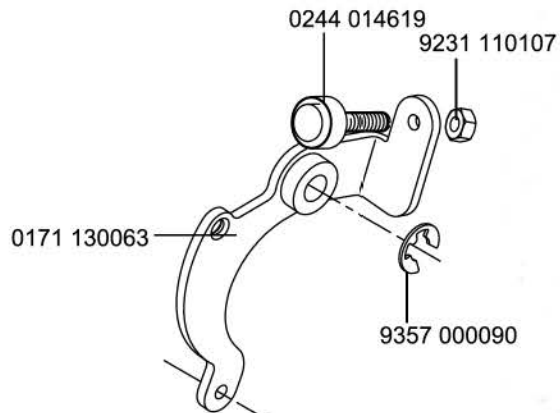
Ausgabe/Edition 05.2011

Z115 001081

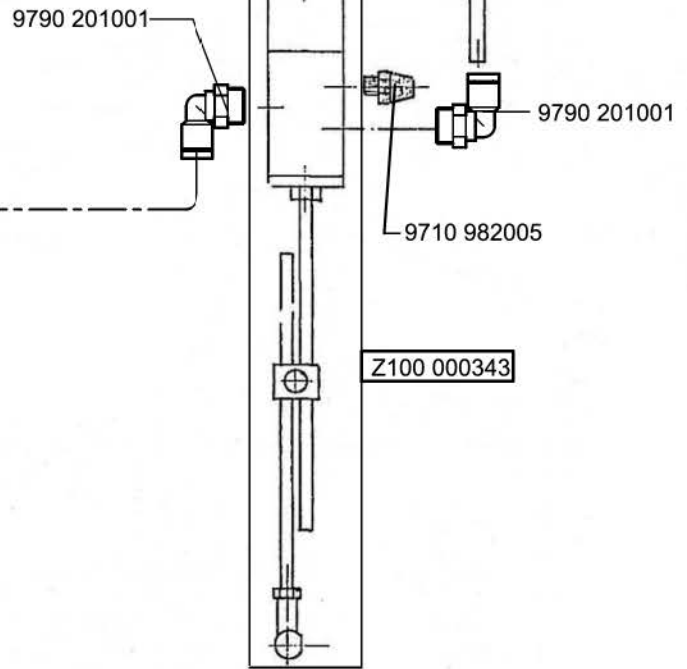
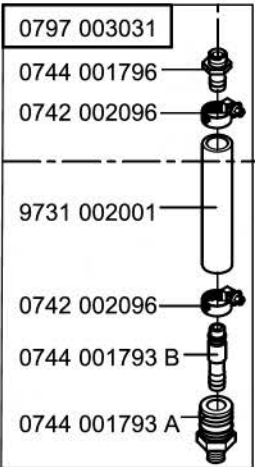
auf Wunsch
on request

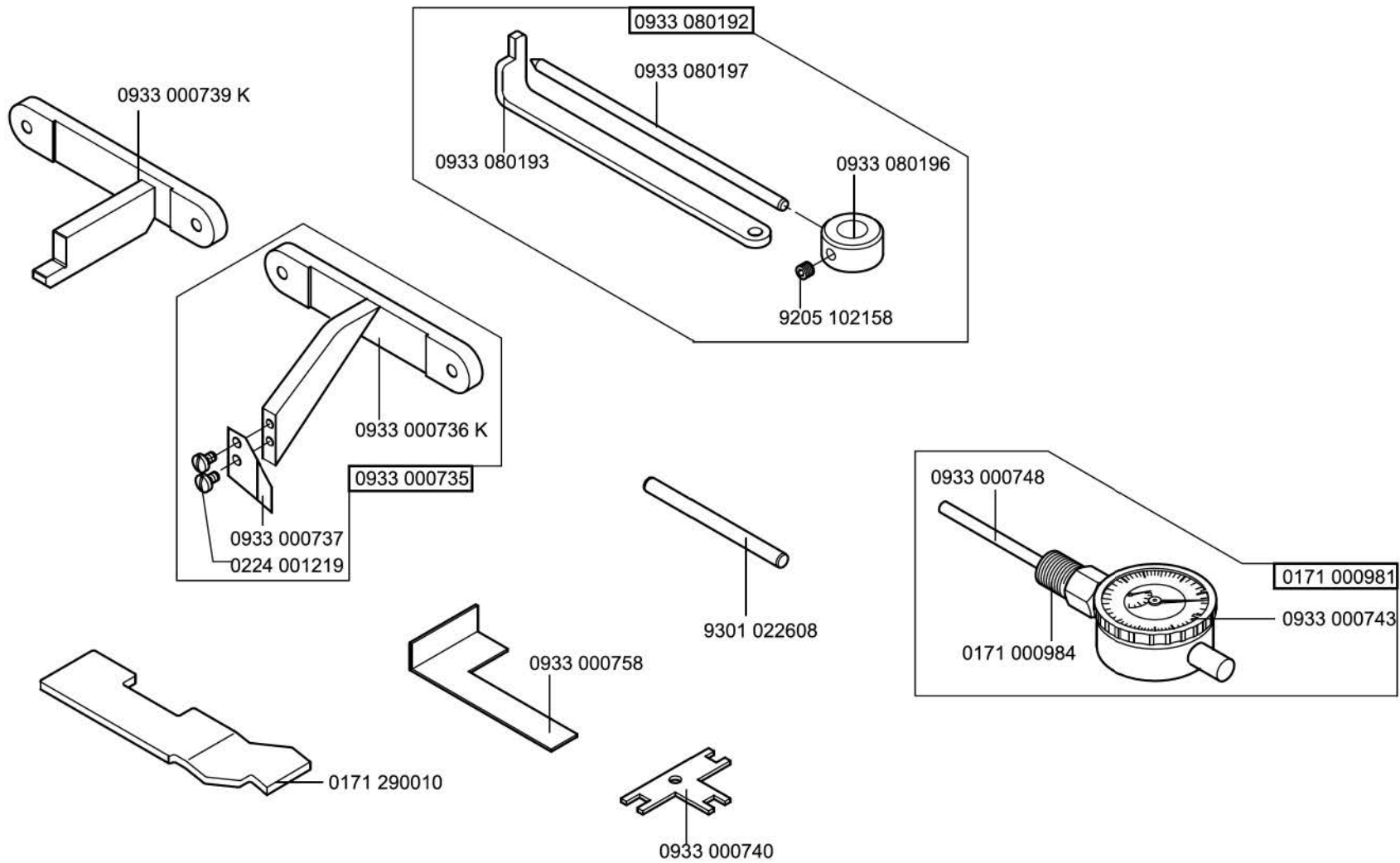
CI. 171-131610

CI. 173-141610



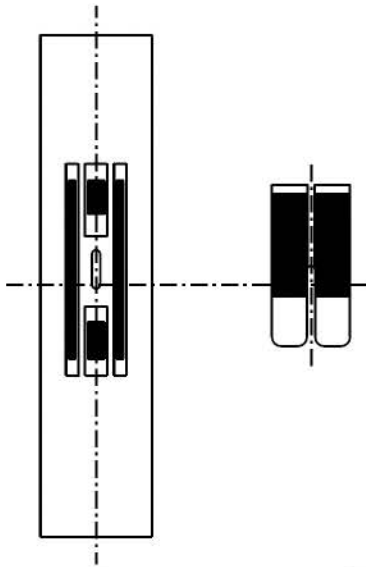
auf Wunsch
on request



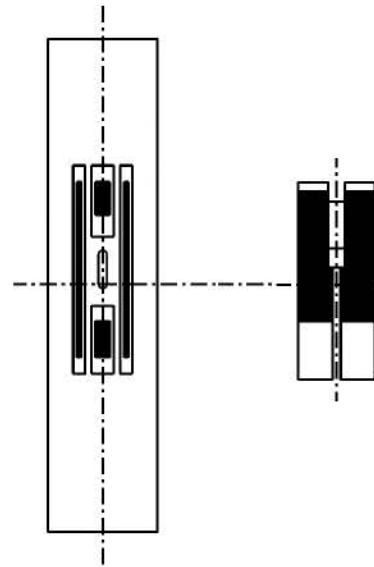




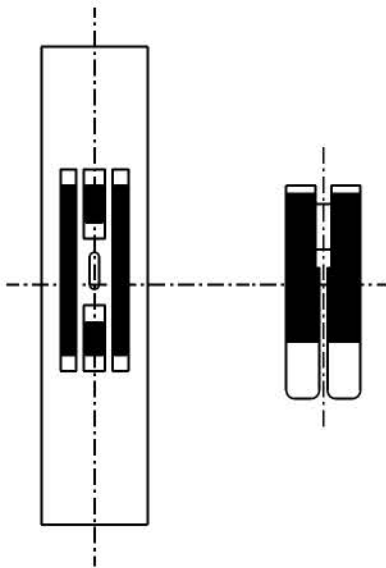
E1



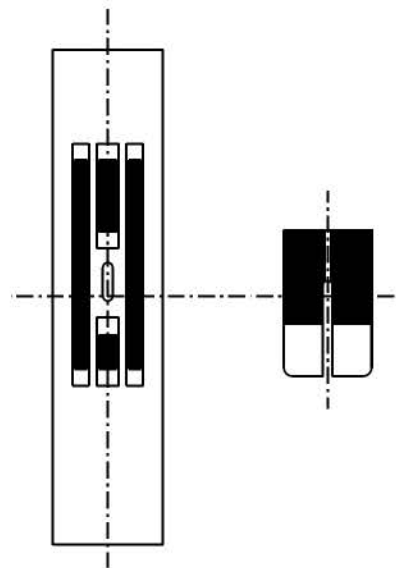
E2



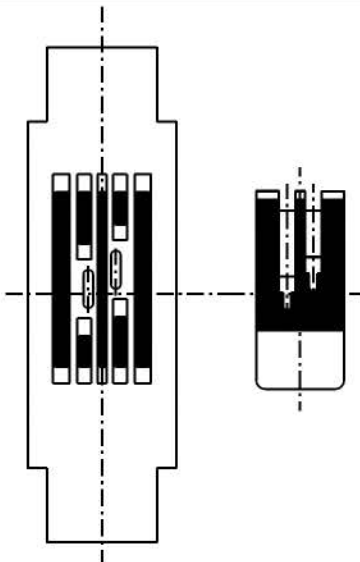
E5



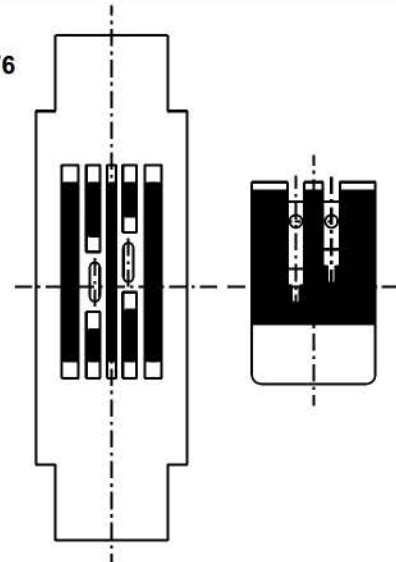
~~E6~~



E201/5

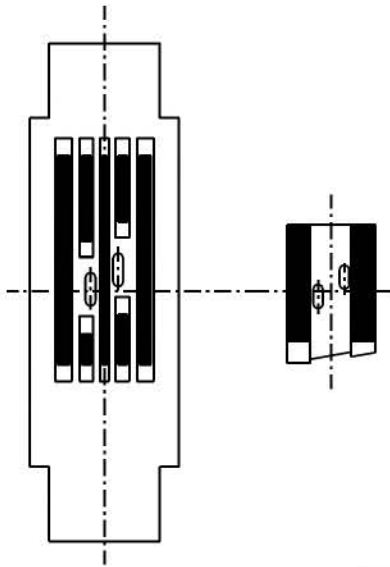


E201/6

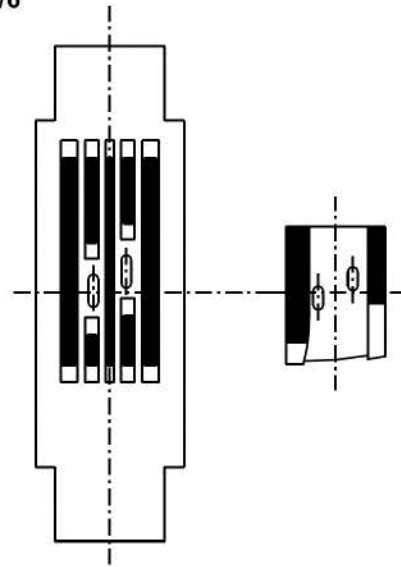




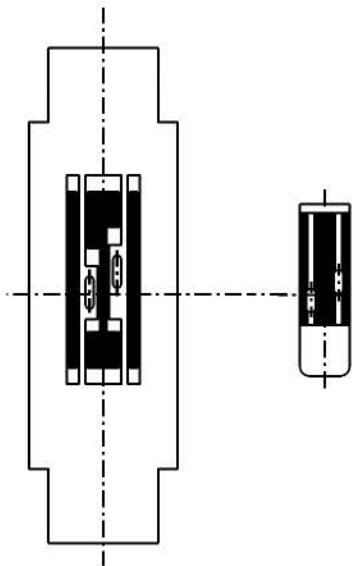
E202/5



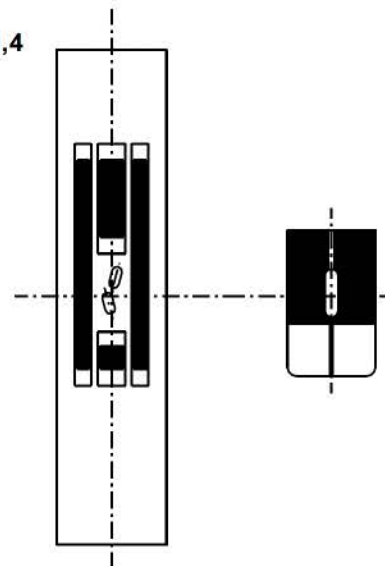
E202/6



E205/5



E208/0,4





E-Nr. E-No.	Für Unterklasse / For Subclass	Abb.-Nr. Fig.No.	Verwendungszweck / Use	Material Nr. / Material No.	Nadelhalter Needle holder		Stichplatte Throat plate		Haupt-Transporteur Main feed dog		Presserfuß Presser foot		Greifer Hook											
					Nadelabstand / Needle distance mm	Nadelhalter / Needle holder	Nadelhalter links / Needle holder, left	Nadelhalter rechts / Needle holder, right	Stichlochgröße / Stitch hole size mm	Stichplatte / Throat plate	Schieber, links / Slide, left	Schieber, rechts / Slide, right	Stichlochgröße / Stitch hole size mm	Sägeverzahn / Serrated mm	Säge-schrägverzahn / Serrated, oblique mm	Kreuzverzahn / Cross toothed mm	Dachverzahn / Roof-shaped mm	Fester Fuß / Foot, rigid	Gelenkfuß / Foot, articulated	Hebelgelenkfuß / Foot, articulated, with lever	Tandemgelenkfuß / Foot, tandem articulated	Nadelschutz / Needle clamp	Nadelsystem / Needle system	Nadelsystem / Needle system
E1	-131110; -141621		Näheinrichtung mit Hebelgelenkfuß in leichtem Nähgut (Microfaser). Max. Stichlänge 4 mm Sewing equipment with articulated foot with lever in light weight material (microfibre). Max. stitch length 4 mm	0171 E00001		0941 004594					0933 064484; 1,6					0171 106001						934 RG-80	934 SIN / 80	
E2	-131110, -141621		Näheinrichtung mit Hebelgelenkfuß in leichtem bis mittelschwerem Nähgut. Max. Stichlänge 4 mm Sewing equipment with articulated foot with lever in light and medium weight material. Max. stitch length 4 mm	0171 E00002		0941 004594					0933 064484; 1,6				0933 100032							934 RG-80	934 SIN / 80	
E4	-131110		Rechts- und Linksmaschine auf Saumanlagen Max. Stichlänge 4 mm Right- and left hand machine on hemming units Max. stitch length 4 mm	0171 E00004		0941 004594		1,8 x 9,0	0171 101002			0933 074653; 1,6	0933 074654										934 SES / 110	
E5	-131110, -141621		Näheinrichtung mit Gelenkfuß in mittelschwerem Nähgut. Max. Stichlänge 4 mm Sewing equipment with articulated foot in medium weight material Max. stitch length 4 mm	0171 E00005		0941 004594		1,8 x 7,0	0171 101003		0933 064357; 2,0			0933 100032									933 / 100	
E6	-141621		Näheinrichtung mit Tandemgelenkfuß für Hosengesäßnähte in mittelschwerem Nähgut. Max. Stichlänge 4 mm Sewing equipment with tandem articulated foot for trouser seat seams in medium weight material. Max. stitch length 4 mm	0171 E00006		0941 004594		1,8 x 7,0	0171 101004 0171 003082 0171 003075		0171 102004; 1,6			0933 000991									933 / 100	

☐ = Änderung / Modification



E-Nr. E-No.	Für Unterklasse / For Subclass	Abb.-Nr. Fig.No.	Verwendungszweck / Use	Material Nr. / Material No.	Nadelhalter Needle holder		Stichplatte Throat plate		Haupt-Transporteur Main feed dog		Presserfuß Presser foot		Greifer Hook										
					Nadelabstand / Needle distance mm	Nadelhalter / Needle holder	Nadelhalter links / Needle holder, left	Nadelhalter rechts / Needle holder, right	Stichlochgröße / Stitch hole size mm	Stichplatte / Throat plate	Schieber, links / Slide, left	Schieber, rechts / Slide, right	Stichlochgröße / Stitch hole size mm	Sägeverzahnung / Serrated mm	Säge-schrägverzahnung / Serrated, oblique mm	Kreuzverzahnung / Cross toothed mm	Dachverzahnung / Roof-shaped mm	Fester Fuß / Foot, rigid	Gelenkfuß / Foot, articulated	Hebelgelenkfuß / Foot, articulated, with lever	Tandemgelenkfuß / Foot, tandem articulated	Nadelschutz / Needle clamp	Nadelsystem / Needle system
E201/5	-131110 mit Bausatz 0171 003502 ¹⁾ Näheinrichtung mit Gelenkfuß in leichtem Nähgut. Nadelabstand 5 mm. Max. Stichlänge 4 mm Sewing equipment with articulated foot in light weight material. Needle distance 5 mm. Max. stitch length 4 mm			0171 E00201 5	5,0	0292 006907		1,2 x 7	0171 101011	0171 003582	0171 003575		0171 102011; 1,6					0933 100054			0933 001026	934 RG - 80	934SIN - 80
E201/6	-131110 mit Bausatz 0171 003502 ¹⁾ Wie E201/5, jedoch Nadelabstand 6 mm. Max. Stichlänge 4 mm Same as E201/5, but the needle distance 6 mm. Max. stitch length 4 mm			0171 E00201 6	6,0	0292 006922		1,5 x 7	0171 101012	0171 003582	0171 003575		0171 102011; 1,6					0933 100074			0933 001026	934 RG - 80	934SIN - 80
E202/5	-131110 mit Bausatz 0171 003502 ¹⁾ Näheinrichtung mit Tandemgelenkfuß für Kappnähte nach N027R in leichtem Nähgut (Stichplatte und Transporteur von E201/5); Nadelabstand 5 mm. Max. Stichlänge 4 mm Sewing equipment with tandem articulated foot for lapped seams according to N027R in light weight material. (Throat plate and feed dog of E201/5); Needle distance 5 mm. Max. stitch length 4 mm			0171 E00202 5	5,0	0292 006907		1,2 x 7	0171 101013	0171 003582	0171 003575		0171 102012; 1,6					0933 001356			0933 001026	934 RG - 80	934SIN - 80
E202/6	-131110 mit Bausatz 0171 003502 ¹⁾ Näheinrichtung mit Tandemgelenkfuß für Kappnähte nach N027R in leichtem Nähgut. Nadelabstand 6 mm. Max. Stichlänge 4 mm Sewing equipment with tandem articulated foot for lapped seams according to N027R in light weight material. Needle distance 6 mm. Max. stitch length 4 mm			0171 E00202 6	6,0	0292 006922		1,5 x 7	0171 101014	0171 003582	0171 003575		0171 102012; 1,6					0933 001425			0933 001026	934 RG - 90	934SIN - 90

1) Teilesatz zum Umbau einer Einnadel- in eine Zweinadelmaschine
Kit for conversion of a single into a twin needle machine

■ = Änderung / Modification



E-Nr. E-No.	Für Unterklasse / For Subclass	Abb.-Nr. Fig.No.	Verwendungszweck / Use	Material Nr. / Material No.		Nadelhalter Needle holder		Stichplatte Throat plate		Haupt-Transporteur Main feed dog		Presserfuß Presser foot		Greifer Hook											
				Nadelabstand / Needle distance mm	Nadelhalter / Needle holder	Nadelhalter rechts / Needle holder, right	Nadelhalter links / Needle holder, left	Stichlochgröße / Stich hole size mm	Stichplatte / Throat plate	Schieber, links / Slide, left	Schieber, rechts / Slide, right	Stichlochgröße / Stich hole size mm	Sägeverzahn / Serrated mm	Säge-schrägverzahn / Serrated, oblique mm	Kreuzverzahn / Cross toothed mm	Dachverzahn / Roof-shaped mm	Fester Fuß / Foot, rigid	Gelenkfuß / Foot, articulated	Hebelgelenkfuß / Foot, articulated, with lever	Tandemgelenkfuß / Foot, tandem articulated	Nadeischutz / Needle clamp	Nadeisystem / Needle system	Nadeisystem / Needle system		
E203/6	-141110 mit Bausatz 0171 003502 ¹⁾ Kappnähte nach N027 R in mittelschwerem Nähgut (Jeans). (Stichplatte mit Mittelrippe; Tandemgelenkfuß) Max. Stichlänge 4 mm Lapped seams according to N027 R in medium weight material (Jeans). (Throat plate with landed section; hinged tandem foot) Max. stitch length 4 mm			0171 E00203 6	6,0	0292 006921			1,8 x 7										0933 001356						933 - 130
E203/0,4	-141110 mit Bausatz 0171 003502 ¹⁾ Hosengesäßnähte Max. Stichlänge 4 mm Trousers seat seams Max. stitch length 4 mm			0171 E00203 0 4	0,4	0933 001055			1,8 x 4	0933 003142			0933 003143; 2,0						0933 003144						933 - 100
E205/5	-131110 mit Bausatz 0171 003502 ¹⁾ Näheinrichtung zum Annähen von Endlos-Reißverschlüssen an das linke Hosen-Schlitzteil; Nadelabstand 5 mm. Max. Stichlänge 4 mm Sewing equipment for inserting endless-zippers on left fly of trousers; Needle distance 5 mm. Max. stitch length 4 mm			0171 E00205 5	0,5	0292 006907			1,8 x 6	0171 101016	0171 003582	0171 003575		0171 102013; 1,6		0171 106022				0933 001026	934 RG - 90	934 SIN / 90			
E208/0,4	-131110 mit Bausatz 0171 003502 ¹⁾ Näheinrichtung mit Tandemgelenkfuß zum Schließen der Hosengesäßnähte; Nadelabstand 0,4 mm. Max. Stichlänge 4 mm Sewing equipment with tandem articulated foot for closing trouser seat seams; Needle distance 0,4 mm. Max. stitch length 4 mm			0171 E00208 0 4	0,4	0933 001055			1,8 x 4	0171 101015	0171 003082	0171 003075		0933 003143; 2,0					0933 003144	0933 001024					933 / 100

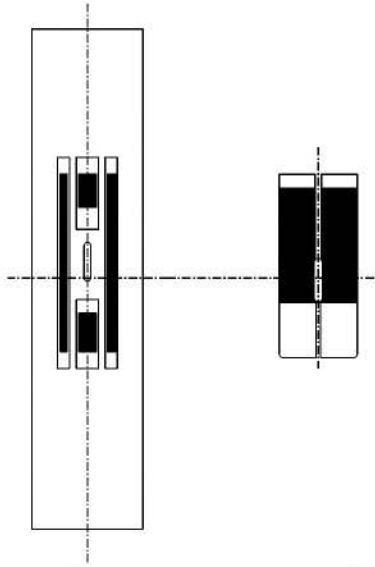
1) Teilesatz zum Umbau einer Einnadel- in eine Zweinadelmaschine
Kit for conversion of a single into a twin needle machine

2) Teile gehören nicht zum Lieferumfang der Näheinrichtung und müssen, falls erforderlich, gesondert bestellt werden.
Those parts are not included in the standard equipment, if needed they must be especially ordered.

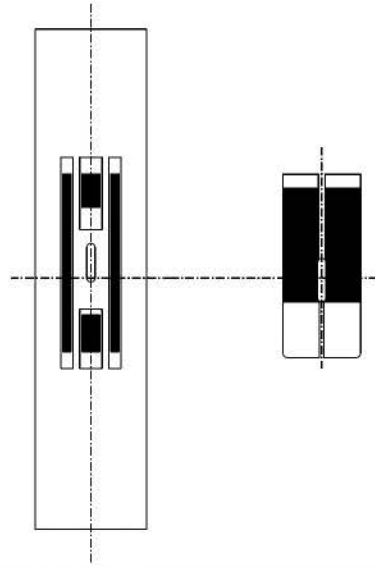
☐ = Änderung / Modification



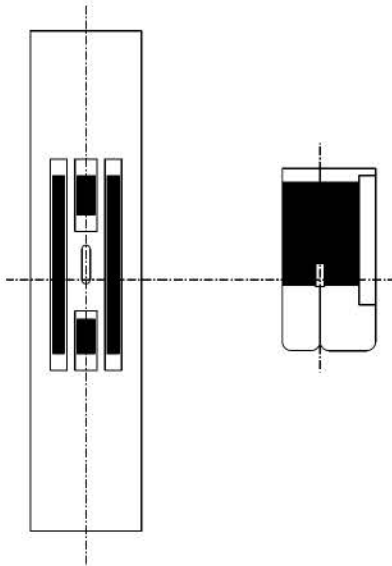
E1



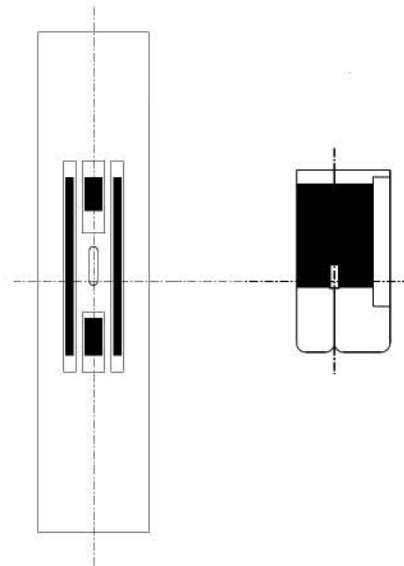
E2



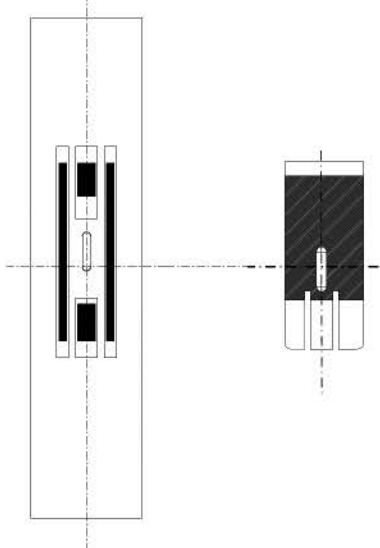
E6



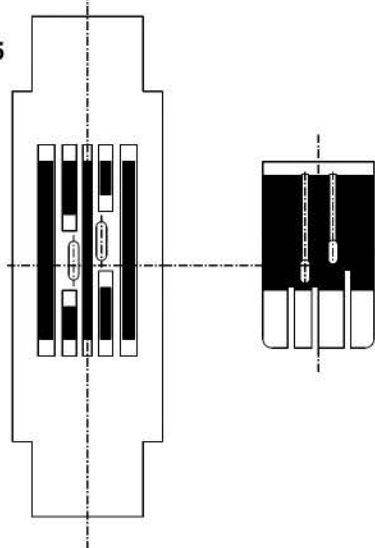
E7



E8

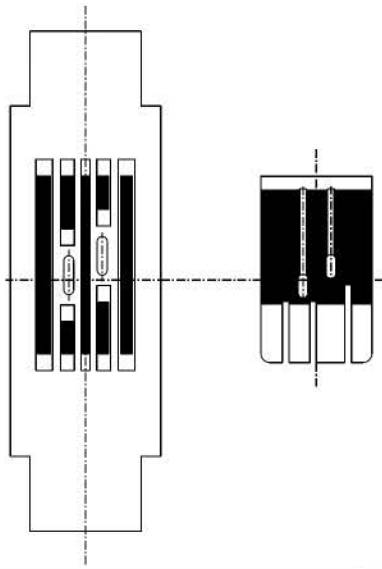


E201/5





E201/6





E-Nr. E-No.	Für Unterklasse / For Subclass	Material Nr. / Material No.	Nadelhalter Needle holder		Stichplatte Throat plate		Haupt-Transporteur Main feed dog		Presserfuß Presser foot		Greifer Hook												
			Nadelabstand / Needle distance mm	Nadelhalter / Needle holder	Nadelhalter links / Needle holder, left	Nadelhalter rechts / Needle holder, right	Stichlochgröße / Stitch hole size mm	Stichplatte / Throat plate	Schieber, links / Slide, left	Schieber, rechts / Slide, right	Stichlochgröße / Stitch hole size mm	Sägeverzahnung / Serrated mm	Säge-schrägverzahnung / Serrated, oblique mm	Kreuzverzahnung / Cross toothed mm	Dachverzahnung / Roof-shaped mm	Ausgleichsflus / Compensating foot	Gelenkfuß / Foot, articulated	Hebelgelenkfuß / Foot, articulated, with lever	Tandemgelenkfuß / Foot, hinged tandem	Nadelschutz / Needle guard	Nadelsystem / Needle system	Nadelsystem / Needle system	
Abb.-Nr. Fig.No.	Verwendungszweck / Use																						
E1	-141110; -141621 Sehr leichtes Nähgut (Microfaser) Max. Stichlänge 4 mm Light weight material (microfibre) Max. stitch length 4 mm	0173 E00001	0941 004594			1,2 x 7	0173 101002		0939 017545; 1,2			0173 105001										934 RG - 70	934SIN - 70
E2	-141110; -141621 Leichtes bis mittleres Nähgut. Max. Stichlänge 4 mm Light to medium weight material. Max. stitch length 4 mm	0173 E00002	0941 004594			1,5 x 7	0171 101001		0933 064484; 1,6			0173 105001										934 RG - 80	934SIN - 80
E6	-141110; -141621 Mittelschweres Nähgut. Seiten- und Schrittnähten an Hosen. Max. Stichlänge 4 mm Medium weight material. Inseams and side seams of trousers. Max. stitch length 4 mm	0173 E00006	0941 004594			1,8 x 7	0171 101003		0933 064357; 2,0			0173 106001										934 RG - 100	934SIN - 100
E7	-141110; -141621 Leichtes bis mittelschweres Nähgut, mit Gelenkfuß. Seiten- und Schrittnähten an Hosen. Max. Stichlänge 4 mm Light to medium weight material, with articulated foot. Inseams and side seams of trousers. Max. stitch length 4 mm	0173 E00007	0941 004594			1,5 x 7	0171 101001		0933 064484; 1,6			0173 106001										934 RG - 100	934SIN - 100
E8	-141110; -141621 Leichtes bis mittelschweres Nähgut, mit Spezialfuß zum Absteppen von Hosen-Seitennähten ²⁾ . Max. Stichlänge 4 mm. Light to medium weight material, with special foot for topstitching trouser side seams ²⁾ . Max. stitch length 4 mm	0173 E00008	0941 004594			1,5 x 7	0171 101001		0933 064484; 1,6			0274 06886										934 RG - 80	934SIN - 80

1) Teilesatz zum Umbau einer Einnadel- in eine Zwillingsnadelmaschine
Kit for conversion of a single into a twin needle machine

2) Zum Übersteppen von Hosenseitennähten ist vorzugsweise ein oberer Kantenanschlag N900 060035 (Kantenanschlag rechts u. links),
manuell hochschwenkbar und eine untere Kantenführung N900 002631 einzusetzen.
Sie ist nur geeignet für Tischplatten 1060 x 500 mm.
For topstitching trouser side seams an upper edge guide N900 060035 (edge guide right and left), can be raised manually
and a lower edge guide N900 002631 should preferably be used.
The latter is only suitable for table tops 1060 x 500 mm.

■ = Änderung / Modification



E-Nr. E-No.	Für Unterklasse / For Subclass	Abb.-Nr. Fig.No.	Verwendungszweck / Use	Material Nr. / Material No.	Nadelhalter Needle holder				Stichplatte Throat plate			Haupt-Transporteur Main feed dog			Presserfuß Presser foot			Greifer Hook				
					Nadelabstand / Needle distance mm	Nadelhalter / Needle holder	Nadelhalter links / Needle holder, left	Nadelhalter rechts / Needle holder, right	Stichlochgröße / Stitch hole size mm	Stichplatte / Throat plate	Schieber, links / Slide, left	Schieber, rechts / Slide, right	Stichlochgröße / Stitch hole size mm	Sägeverzahn / Serrated mm	Säge-schrägverzahn / Serrated, oblique mm	Kreuzverzahn / Cross toothed mm	Dachverzahn / Roof-shaped mm	Fester Fuss / Foot, rigid	Gelenkfuss / Foot, articulated	Hebelgelenkfuss / Foot, articulated, with lever	Tandemgelenkfuss / Foot, hinged tandem	Nadelschutz / Needle guard
E201/5	-141110 mit Bausatz 0171 003502 ¹⁾		Leichtes Nähgut (Wie 171 E201/5) Auch für Apparateinsatz z.B. N029 ²⁾ Max. Stichlänge 4 mm Light weight material (see 171 E201/5) Also for use with attachment, e.g. N029 ²⁾ Max. stitch length 4 mm	0173 E00201 5	5,0	0292 006907			1,2 x 7	0171 101011			0171 102011; 1,6				0173 105011			0933 001026	934 RG - 80	934SIN - 80
E201/6	-141110 mit Bausatz 0171 003502 ¹⁾		Leichtes Nähgut (Wie 171 E201/5) Auch für Apparateinsatz z.B. N029 ²⁾ Max. Stichlänge 4 mm Light weight material (see 171 E201/5) Also for use with attachment, e.g. N029 ²⁾ Max. stitch length 4 mm	0173 E00201 6	6,0	0292 006922			1,5 x 7	0171 101012			0171 102011; 1,6				0173 105016			0933 001026	934 RG - 80	934SIN - 80

- 1) Teilesatz zum Umbau einer Einnadel- in eine Zweinadelmaschine
Kit for conversion of a single into a twin needle machine
- 2) Zum Übersteppen von Hosenseitennähten ist vorzugsweise ein oberer Kantenanschlag N900 060035 (Kantenanschlag rechts u. links), manuell hochschwenkbar und eine untere Kantenführung N900 002631 einzusetzen.
Sie ist nur geeignet für Tischplatten 1060 x 500 mm.
For topstitching trouser side seams an upper edge guide N900 060035 (edge guide right and left), can be raised manually and a lower edge guide N900 002631 should preferably be used.
The latter is only suitable for table tops 1060 x 500 mm.
- 3) Teile gehören nicht zum Lieferumfang der Näheinrichtung und müssen, falls erforderlich, gesondert bestellt werden.
Those parts are not included in the standard equipment, if needed they must be especially ordered.

= Änderung / Modification

Dürkopp Adler AG

Potsdamer Str. 190

33719 Bielefeld

Germany

Phone +49 (0) 521 925 00

E-mail: service@duerkopp-adler.com

www.duerkopp-adler.com

Subject to changes – Printed in Germany - © Dürkopp Adler AG – Parts List – 0791 171807 – 02.0 – 12/2012